



Министерство юстиции Республики Казахстан
РГП "Национальный институт интеллектуальной
собственности"

(19) KZ

Промышленная собственность Официальный бюллетень

**Ежемесячный бюллетень
Издается с 1993 года**

**2016
№ 10**

Астана

Сведения, помещенные в настоящем бюллетене, считаются
опубликованными 31 августа 2016 года

Изобретения

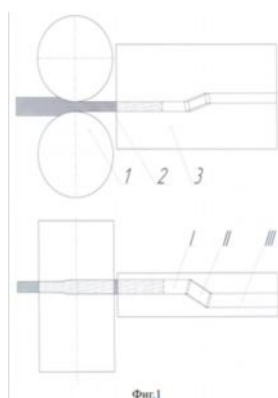
FG2A Инновационные патенты

- (13) A4 (11) 31444
(51) **A01K 67/02** (2006.01)
(21) 2014/0905.1
(22) 03.07.2014
(76) Шыныбаев Динислам Сарсенбаевич (KZ); Жумагалиева Гулшад Махамбетовна (KZ); Оспанбеков Канатбек Жолдыбекович (KZ)
- (54) **СПОСОБ ОЦЕНКИ ПО КАЧЕСТВУ ПОТОМСТВА ТОНКОРУННЫХ БАРАНЧИКОВ В РАННЕМ ВОЗРАСТЕ**
- (72) Жармагамбетова Алима Кайнекеевна; Ауезханова Асемгуль Сейтхановна; Талғатов Эльдар Талғатұлы; Капышева Унзира Наурызбаева
- (73) Акционерное общество "Институт топлива, катализа и электрохимии им. Д.В. Сокольского" (KZ)
- (54) **СПОСОБ ПОЛУЧЕНИЯ КОМПОЗИТА, ОБЛАДАЮЩЕГО АДсорбирующей АКТИВНОСТЬЮ**
- (13) A4 (11) 31445
(51) **A61B 5/145** (2006.01)
G01N 33/48 (2006.01)
G01N 33/50 (2006.01)
(21) 2014/1496.1
(22) 13.11.2014
(76) Джакенова Алиса Сатбековна (KZ); Қазымбет Полат Қазымбетұлы (KZ); Мустафина Роза Хусаиновна (KZ); Бахтин Мейрат Мухамедкаримович (KZ)
- (54) **СПОСОБ ДИАГНОСТИКИ РАЗВИТИЯ ДЕСТРУКЦИИ ЛЁГОЧНОЙ ТКАНИ ПРИ ДЛИТЕЛЬНОМ ВОЗДЕЙСТВИИ МАЛЫХ ДОЗ УРАНОВОЙ ПЫЛИ В ЭКСПЕРИМЕНТЕ**
- (73) Республиканское государственное предприятие на праве хозяйственного ведения "Карагандинский государственный университет им. академика Е.А. Букетова" Министерства образования и науки Республики Казахстан (KZ)
- (54) **ОРГАНИЧЕСКОЕ ПАСТООБРАЗНОЕ МОЮЩЕЕ СРЕДСТВО**
- (13) A4 (11) 31446
(51) **A61P 39/06** (2006.01)
A61K 51/00 (2006.01)
(21) 2014/1495.1
(22) 13.11.2014
(76) Джакенова Алиса Сатбековна (KZ); Қазымбет Полат Қазымбетұлы (KZ); Махамбетов Каергельды Онбаевич (KZ)
- (54) **СПОСОБ ЛЕЧЕНИЯ НАРУШЕНИЙ ОКСИДАНТНОГО МЕТАБОЛИЗМА ПРИ ИНГАЛЯЦИИ МАЛЫХ ДОЗ УРАНОВОЙ ПЫЛИ В ЭКСПЕРИМЕНТЕ**
- (73) Республиканское государственное предприятие на праве хозяйственного ведения "Казахский национальный технический университет им. К.И. Сатпаева" Министерства образования и науки Республики Казахстан (KZ)
- (54) **РАБОЧЕЕ ОБОРУДОВАНИЕ ГИДРАВЛИЧЕСКОГО ЭКСКАВАТОРА**
- (13) A4 (11) 31447
(51) **B01J 21/16** (2006.01)
B01J 37/02 (2006.01)
A61K 35/02 (2006.01)
A61K 31/732 (2006.01)
(21) 2015/0603.1
(22) 17.04.2015
- (13) A4 (11) 31448
(51) **C11D 1/65** (2006.01)
(21) 2014/1927.1
(22) 29.12.2014
(72) Смаилов Толеугазы Хасенович; Шапкина Жанат Михайловна; Разиева Роза Сабиталаевна; Турганбаева Жазира Жакыповна; Салауатова Динара Муслимовна; Смаилов Алимхан Нурланулы; Смаилов Ильяс Елнарулы
- (73) Республиканское государственное предприятие на праве хозяйственного ведения "Карагандинский государственный университет им. академика Е.А. Букетова" Министерства образования и науки Республики Казахстан (KZ)
- (54) **ОРГАНИЧЕСКОЕ ПАСТООБРАЗНОЕ МОЮЩЕЕ СРЕДСТВО**
- (13) A4 (11) 31449
(51) **E02F 3/28** (2006.01)
(21) 2015/0069.1
(22) 16.01.2015
(72) Куанышев Ганижан Имранович; Серимбетов Даулет Саттарович
- (73) Республиканское государственное предприятие на праве хозяйственного ведения "Казахский национальный технический университет им. К.И. Сатпаева" Министерства образования и науки Республики Казахстан (KZ)
- (54) **РАБОЧЕЕ ОБОРУДОВАНИЕ ГИДРАВЛИЧЕСКОГО ЭКСКАВАТОРА**
- (13) A4 (11) 31450
(51) **E04F 21/02** (2006.01)
(21) 2015/0068.1

- | | | | |
|------|---|------|---|
| (22) | 16.01.2015 | (54) | ГИДРОТАРАННОЕ УСТРОЙСТВО ДЛЯ ПРЕОБРАЗОВАНИЯ ЭНЕРГИИ ПОТОКА ВОДЫ В ЭЛЕКТРИЧЕСКУЮ ЭНЕРГИЮ, ПРИ ВОЗОБНОВЛЯЕМОМ ЦИКЛЕ ВОДОПОДАЧИ |
| (76) | Толеубаев Алтынбек (KZ) | | |
| (54) | УСТРОЙСТВО НАНЕСЕНИЯ ШТУКАТУРКИ И РАЗРАВНИВАЮЩИЕ СЛОИ НА ПОВЕРХНОСТИ | | |
| (13) | A4 (11) 31451 | (13) | A4 (11) 31452 |
| (51) | F03B 13/00 (2006.01) | (51) | F03G 7/00 (2006.01) |
| (21) | 2015/0554.1 | | H02K 33/00 (2006.01) |
| (22) | 15.04.2015 | (21) | 2015/0280.1 |
| (72) | Исбеков Куаныш Байболатович; Асылбекова Сауле Жангировна; Ким Аркадий Игнатьевич | (22) | 27.02.2015 |
| (73) | Товарищество с ограниченной ответственностью "Казахский научно-исследовательский институт рыбного хозяйства" (KZ) | (76) | Толеубаев Алтынбек (KZ) |
| | | (54) | МАГНИТНЫЙ ДВИГАТЕЛЬ |

FG4A Патенты

- (13) В (11) 26892
 (51) **B21J 5/00** (2006.01)
 (21) 2012/1181.1
 (22) 08.11.2012
 (64) А4 (KZ) 26892, бюл. №5, 15.05.2013
 (72) Лежнев Сергей Николаевич; Панин Евгений Александрович
 (73) Республиканское государственное предприятие на праве хозяйственного ведения "Карагандинский государственный индустриальный университет" Министерства образования и науки Республики Казахстан (KZ)
- (54) **УСТРОЙСТВО ДЛЯ НЕПРЕРЫВНОГО ПРЕССОВАНИЯ МЕТАЛЛОВ**
- (57) Устройство для непрерывного прессования металла, включающее два валка с гладкой бочкой, на выходе из которых установлена матрица, имеющая три канала одинакового поперечного сечения, два из которых, входной и выходной, параллельны друг другу, а средний канал расположен под углом к входному и выходному каналам, *отличающееся* тем, что средний канал расположен под углом к входному и выходному каналам в трех плоскостях.

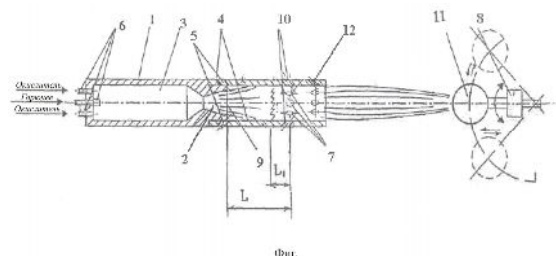


- (13) В (11) 27057
 (51) **C23C 4/00** (2006.01)
C23C 4/10 (2006.01)
C23C 4/12 (2006.01)
 (21) 2012/0954.1
 (22) 11.09.2012
 (64) А4 (KZ) 27057, бюл. №6, 14.06.2013
 (76) Байшуаков Аскар Абжамиевич (KZ); Поветкин Виталий Васильевич (KZ); Карим Медет Сапиулы (KZ)
- (54) **СПОСОБ ГАЗОПЛАМЕННОГО НАПЫЛЕНИЯ МЕТАЛЛИЧЕСКИХ ПОРОШКОВ И УСТРОЙСТВО ДЛЯ ЕГО ОСУЩЕСТВЛЕНИЯ**

(57) 1. Способ газопламенного напыления металлических порошков, включающий подачу в камеру сгорания топлива, окислителя, металлического порошка, а также дополнительного окислителя с образованием напылительного потока, направляемого на поверхность обрабатываемых деталей, *отличающийся* тем, что в струю напылительного потока на выходе из камеры сгорания вводят термитный порошок в количестве 8-10% от массы напыляемого металлического порошка.

2. Способ по п.1, *отличающийся* тем, что в качестве термитного порошка используют алюминий или оксид алюминия, или смесь алюминия и оксида железа.

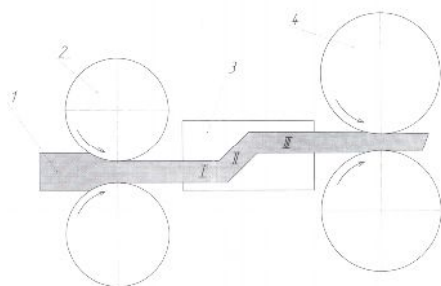
3. Устройство для газопламенного напыления металлических порошков, содержащее камеру сгорания, включающую горелку с соплом, соединенный с горелкой цилиндрический насадок, трехканальный коллектор для подачи топлива и окислителя в камеру сгорания, кольцевой диффузор с каналами для подсоса дополнительного окислителя, магазин для подачи в сопло металлического порошка, и механизм для перемещения обрабатываемых деталей, *отличающееся* тем, что на срезе цилиндрического насадка выполнены наклонные каналы для подачи термитного порошка.



- (13) В (11) 27262
 (51) **B21J 5/00** (2006.01)
 (21) 2012/1268.1
 (22) 30.11.2012
 (64) А4 (KZ) 27262, бюл. №8, 15.08.2013
 (72) Найзабеков Абдрахман Батырбекович; Лежнев Сергей Николаевич; Панин Евгений Александрович
 (73) Республиканское государственное предприятие на праве хозяйственного ведения "Карагандинский государственный индустриальный университет" Министерства образования и науки Республики Казахстан (KZ)

(54) УСТРОЙСТВО ДЛЯ НЕПРЕРЫВНОГО ПРЕССОВАНИЯ МЕТАЛЛОВ И СПЛАВОВ

(57) Устройство для непрерывного прессования металлов и сплавов, включающее две пары валков, установленные на входе и на выходе матрицы, имеющей три канала одинакового поперечного сечения, два из которых, входной и выходной, параллельны друг другу, а средний канал расположен под углом к входному и выходному каналам, *отличающееся* тем, что валки имеют форму гладкой бочки.



Фиг.1

- (13) В (11) 27272
- (51) **C22B 3/20** (2006.01)
C01G 43/00 (2006.01)
C01F 7/02 (2006.01)
- (21) 2012/1266.1
- (22) 29.11.2012
- (64) А4 (KZ) 27272, бюл. №8, 15.08.2013
- (72) Кожахметов Серик Касымович; Демехов Юрий Васильевич; Садыков Магзум Жанарстанович; Копбаева Мария Петровна; Близнюк Владимир Иванович; Принзин Николай Алексеевич; Карманов Ербол Мейрамханович
- (73) Товарищество с ограниченной ответственностью "Институт высоких технологий" (KZ); Акционерное общество «Национальная атомная компания «Казатомпром» (KZ)
- (74) Никитина Ирина Ильинична

(54) СПОСОБ ОЧИСТКИ УРАНСОДЕРЖАЩИХ РАСТВОРОВ

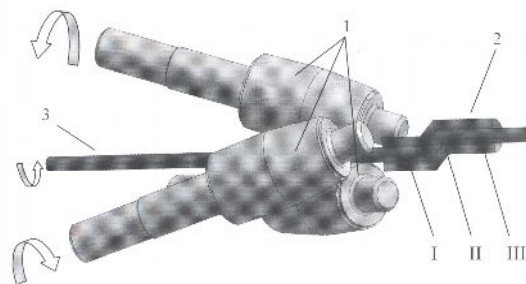
(57) 1. Способ очистки уран содержащего раствора, полученного при сернокислотном выщелачивании урановой руды, включающий осаждение примеси элементов в виде нерастворимого осадка и его отделение фильтрацией, *отличающийся* тем, что примесь алюминия и кремния осаждают в виде основного сульфата алюминия и оксида кремния, выделенных путем термогидролиза урансодержащих растворов с рН 1-3 при температуре 130-220°С.

2. Способ по п.1, *отличающийся* тем, что термогидролиз проводят, предпочтительно, при температуре 180-200°С.

- (13) В (11) 27445
- (51) **B23P 23/06** (2015.01)
- (21) 2012/1372.1
- (22) 26.12.2012
- (64) А4 (KZ) 27445, бюл. №10, 15.10.2013
- (72) Найзабеков Абдрахман Батырбекович; Лежнев Сергей Николаевич; Арбуз Александр Сергеевич
- (73) Республиканское государственное предприятие на праве хозяйственного ведения "Карагандинский государственный индустриальный университет" Министерства образования и науки Республики Казахстан (KZ)

(54) УСТРОЙСТВО ДЛЯ НЕПРЕРЫВНОГО ПРЕССОВАНИЯ МЕТАЛЛА

(57) Устройство для непрерывного прессования металла, включающее рабочую прокатную клеть с валками, на выходе из которой установлена матрица, имеющая три канала одинакового поперечного сечения, два из которых (входной и выходной) параллельны друг другу, а средний расположен под углом к входному и выходному каналам, *отличающееся* тем, что прокатная клеть состоит из трех конических валков, вращающихся в одну сторону, оси которых расположены под углом друг к другу и к оси прокатки.



Фиг.1

- (13) В (11) 27566
- (51) **A61F 5/00** (2006.01)
A61H 1/00 (2006.01)
- (21) 2013/0001.1
- (22) 03.01.2013
- (64) А4 (KZ) 27566, бюл. №10, 15.10.2013
- (76) Тургунбаев Шерехан Серикбаевич (KZ)
- (54) **СПОСОБ ЛЕЧЕНИЯ МЕЖПОЗВОНКОВОЙ ГРЫЖИ**

(57) Способ лечения межпозвонковой грыжи, включающий базовую медикаментозную терапию и релаксирующий массаж мышц спины, **отличающийся** тем, что после релаксирующего массажа всего тела в течение 5-15 мин, дополнительно осуществляют приемы мануального воздействия на позвоночник, выполняемые в щадящем режиме, начиная с 1-го шейного позвонка до копчика и в обратном порядке, затем проводят точечные манипуляции и массажирование мест локализации грыжи, курс лечения 5-15 сеансов, в зависимости от тяжести патологии.

(13) В (11) 27865

(51) **A61K 39/395** (2006.01)

A61K 39/02 (2006.01)

C12N 1/20 (2006.01)

(21) 2013/0446.1

(22) 08.04.2013

(64) А4 (KZ) 27865, бюл. №12, 25.12.2013

(72) Айтжанов Батырбек Досхожаевич; Хусаинов Дамир Микдатович; Батанова Жанат Мухаметкалиевна; Тугеева Дана Жолдыбаевна; Жиеналиева Айнура Акәділқызы

(73) Республиканское государственное предприятие на праве хозяйственного ведения "Казахский национальный аграрный университет" Министерства образования и науки Республики Казахстан (KZ)

(54) **СПОСОБ ПОЛУЧЕНИЯ ИММУНОГЛОБУЛИНА ДИАГНОСТИЧЕСКОГО ФЛУОРЕСЦИРУЮЩЕГО СИБИРЕЯЗВЕННОГО**

(57) Способ получения иммуноглобулина диагностического флуоресцирующего сибирезвонного, включающий иммунизацию животных-продуцентов сибирезвонным антигеном, взятие крови, отделение сыворотки, выделение иммуноглобулина и мечение его флуорохромом, **отличающийся** тем, что в качестве антигена для иммунизации используют суспензию однодневной вегетативной культуры штамма 55-В НИИВВиМ, которую подвергают дезинтеграции ультразвуком при частоте 22 КГц, мощности 60 Вт/см² в течение 8-12 минут, с последующим центрифугированием дезинтеграта при 8000-10000 об/мин в течение 20-30 мин и сбором надосадочной жидкости, ресуспендированием осадка с повторной дезинтеграцией центрифугата при тех же параметрах, повторением процедуры до полного истощения осадка (5-6 раз), смешиванием партии надосадочной жидкости, а в качестве продуцентов сибирезвонной сыворотки используют овец.

(13) В (11) 28120

(51) **C04B 33/04** (2006.01)

C04B 33/22 (2006.01)

C04B 33/32 (2006.01)

F27B 9/00 (2006.01)

(21) 2013/0049.1

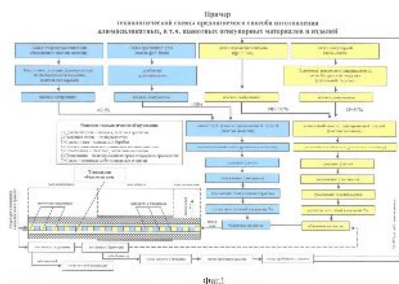
(22) 21.01.2013

(64) А4 (KZ) 28120, бюл. №2, 17.02.2014

(76) Лотов Геннадий Александрович (KZ)

(54) **СПОСОБ ИЗГОТОВЛЕНИЯ АЛЮМОСИЛИКАТНЫХ, В ТОМ ЧИСЛЕ ШАМОТНЫХ ОГНЕУПОРНЫХ ИЗДЕЛИЙ**

(57) Способ изготовления алюмосиликатных, в том числе шамотных огнеупорных изделий, включающий изготовление прессованием брикетов из огнеупорной глины или каолина, их сушку, обжиг под шамот, охлаждение, дробление, помол, дозирование, смешивание с огнеупорной глино-связкой в соотношении 50% ÷ 85% шамота и 50% ÷ 15% огнеупорной глины-связки, прессование изделий-сырцов, сушку, обжиг в туннельной обжиговой печи, **отличающийся** тем, что для получения шамота изготавливают глиноугольные брикеты прессованием смеси отдозированных, перемешанных, совместно перемолотых огнеупорной каолиновой глины или каолина более 70% и угля менее 30% по массе, которые после сушки укладывают на обжиговые вагонетки и подают в туннельную обжиговую печь пошагово чередуя с подачей в ту же туннельную печь обжиговых вагонеток с уложенными на них огнеупорными изделиями-сырцами для обжига за счет горения угля в глиноугольных брикетах с пошаговым выводом из печи обожженных шамота-полуфабриката и готовых огнеупорных изделий.



(13) В (11) 28194

(51) **A61K 9/08** (2006.01)

A61K 31/00 (2006.01)

A61K 31/196 (2006.01)

A61K 33/00 (2006.01)

A61P 31/06 (2006.01)

(21) 2013/2007.1

(22) 07.06.2013

(64) А4 (KZ) 28194, бюл. №3, 17.03.2014

- (31) а 2012 09118
 (32) 24.07.2012
 (33) UA
 (76) ГУМЕНЮК Николай Иванович (UA); ДЕРКАЧ Наталья Николаевна (UA)
 (74) Русакова Нина Васильевна; Жукова Галина Алексеевна; Ляджин Владимир Алексеевич; Иванова Антонина Сергеевна; Ляджин Алексей Владимирович
 (54) **СПОСОБ ИЗГОТОВЛЕНИЯ СРЕДСТВА ДЛЯ ЛЕЧЕНИЯ ТУБЕРКУЛЕЗА И СРЕДСТВО, ИЗГОТОВЛЕННОЕ ДАННЫМ СПОСОБОМ**
 (57) 1. Способ изготовления средства для лечения туберкулеза, согласно которому в резервуаре с 800 мл воды для инъекций, охлажденной до температуры 15-25°C, сначала растворяют 0,2-0,8 г динатриевой соли этилендиаминтетрауксусной кислоты и 4,75-5,25 г натрия сернистоокислого безводного в течение 5-10 минут, после полного растворения компонентов загружают 27,0-33,0 г порошка натрия пара-аминосалицилата и растворяют его в течение 10-15 минут, раствор в резервуаре разводят водой для инъекций до 1000 мл, **отличающийся** тем, что далее для вытеснения кислорода из раствора осуществляют насыщение раствора азотом, после чего для придания раствору буферной емкости добавляют кислоту хлористоводородную или гидроксид натрия для получения pH от 7,5 до 9,5.
 2. Средство для лечения туберкулеза, содержащее натрия пара-аминосалицилат, натрий сернистоокислый безводный, динатриевую соль этилендиаминтетрауксусной кислоты и воду для инъекций, **отличающееся** тем, что дополнительно для вытеснения кислорода раствор насыщен азотом и содержит для придания раствору буферной емкости кислоту хлористоводородную или гидроксид натрия для получения необходимого pH от 7,5 до 9,5 при следующем соотношении компонентов, г/л:
- | | |
|--|---------------|
| натрия пара-аминосалицилат | 27,0-33,0 |
| динатриевая соль этилендиаминтетрауксусной кислоты | 0,2-0,8 |
| натрий сернистоокислый безводный | 4,75 - 5,25 |
| кислота хлористоводородная или гидроксид натрия | до pH 7,5-9,5 |
| вода для инъекций | до 1000 мл. |
- (13) В (11) 28195
 (51) **A61K 9/08** (2006.01)
A61K 31/4409 (2006.01)
A61K 31/194 (2006.01)
A61K 31/197 (2006.01)
A61P 31/06 (2006.01)
- (21) 2013/2008.1
 (22) 07.06.2013
 (64) A4 (KZ) 28195, бюл. №3, 17.03.2014
 (31) а 201208969
 (32) 20.07.2012
 (33) UA
 (76) ГУМЕНЮК Николай Иванович (UA)
 (74) Русакова Нина Васильевна; Жукова Галина Алексеевна; Ляджин Владимир Алексеевич; Иванова Антонина Сергеевна; Ляджин Алексей Владимирович
 (54) **ПРЕПАРАТ ДЛЯ ЛЕЧЕНИЯ ТУБЕРКУЛЕЗА**
 (57) Препарат для лечения туберкулеза, включающий в качестве действующего вещества изониазид и как вспомогательный компонент - воду для инъекций, **отличающийся** тем, что дополнительно содержит в качестве вспомогательных компонентов - метионин, янтарную кислоту, натрия сукцинат, при следующем соотношении компонентов:
- | | |
|-------------------|-------------|
| изониазид | 1,0-500,0 г |
| метионин | 1,0-100,0 г |
| янтарная кислота | 1,0-100,0 г |
| натрия сукцинат | 1,0-100,0 г |
| вода для инъекций | до 1,0 л. |
- (13) В (11) 28453
 (51) **C07C 251/00** (2006.01)
C07D 211/14 (2006.01)
 (21) 2013/1333.1
 (22) 10.10.2013
 (64) A4 (KZ) 28453, бюл. №5, 15.05.2014
 (72) Каюкова Людмила Александровна; Пралиев Калдыбай Джайлович; Дюсембаева Гульнур Токтаргазиновна; Узакова Асем Бакытжановна
 (73) Акционерное общество "Институт химических наук им. А.Б. Бектурова" (KZ)
 (54) **СПОСОБ ПОЛУЧЕНИЯ β-(ПИПЕРИДИН-1-ИЛ)ПРОПИОАМИДОКСИМА**
 (57) Способ получения (3-(пиперидин-1-ил)пропиоамидоксима, включающий смешивание пиперидина и акрилонитрила в абсолютном этаноле при комнатной температуре в течение 5 ч, выдерживание реакционной смеси при комнатной температуре в течение 15 ч с получением промежуточного продукта - β-(пиперидин-1-ил)пропионитрила и последующее добавление гидрохлорида гидроксиламина и этилата натрия, фильтрование, экстрагирование, сушку и перекристаллизацию целевого продукта, **отличающийся** тем, что добавление гидрохлорида гидроксиламина и этилата натрия проводят в начальную реакционную смесь в растворе

абсолютированного этанола без выделения промежуточного продукта при эквивалентных соотношениях β -(пиперидин-1-ил)пропионитрил : гидрохлорид гидроксилamina, β -(пиперидин-1-ил)пропионитрил : этилат натрия.

(13) В (11) 29419

(51) **C22B 59/00** (2006.01)

C01F 17/00 (2006.01)

(21) 2014/0358.1

(22) 19.03.2014

(64) А4 (KZ) 29419, бюл. №12, 25.12.2014

(72) Абишева Зинеш Садыровна; Бочевская Елена Геннадьевна; Каршигина Зауре Байтасовна; Саргелова Эльмира Абдихаликовна; Бектурганов Нуралы Султанович

(73) Акционерное общество "Центр наук о земле, металлургии и обогащения" (KZ)

(54) **СПОСОБ ИЗВЛЕЧЕНИЯ РЕДКОЗЕМЕЛЬНЫХ ЭЛЕМЕНТОВ ИЗ ВЫСОКОКРЕМНИСТОЙ РУДЫ**

(57) Способ извлечения редкоземельных элементов из высококремнистой руды, включающий высокотемпературную обработку концентрированной серной кислотой, и последующее водное выщелачивание спека с получением раствора, содержащего редкоземельные элементы, *отличающийся* тем, что высокотемпературную обработку проводят смесью концентрированных серной и соляной кислот, взятых в соотношении 1:1, водное выщелачивание спека проводят вначале при Т:Ж=1:8, температуре 98-100°C в течение, предпочтительно, 2 часов, затем продолжают выщелачивание при Т:Ж=1:10 с резким охлаждением раствора до температуры 20-25°C в течение, предпочтительно, 2 часов.

(13) В (11) 29495

(51) **A61B 10/00** (2006.01)

A61K 39/10 (2006.01)

C12N 1/20 (2006.01)

(21) 2014/0230.1

(22) 28.02.2014

(64) А4 (KZ) 29495, бюл. №2, 16.02.2015

(72) Барамова Шолпан Аузаровна; Оспанов Ержан Калиолдинович; Мырзалиев Ахан Жакангеревич; Түсіпқанұлы Оралқан; Мәгіхан Нұрәли

(73) Товарищество с ограниченной ответственностью "Казахский научно-исследовательский ветеринарный институт" (KZ)

(54) **СПОСОБ ПОЛУЧЕНИЯ R-БРУЦЕЛЛЕЗНОГО ЭРИТРОЦИТАРНОГО ДИАГНОСТИКУМА ДЛЯ РЕАКЦИИ НЕПРЯМОЙ ГЕМАГГЛЮТИНАЦИИ**

(57) Способ получения R-бруцеллезного эритроцитарного диагностикума для реакции непрямой гемагглютинации, включающий изготовление R-антигена из штамма бруцелл путем механического разрушения растиранием выпавших в осадок после центрифугирования микробных клеток и сенсибилизации формализированных танизированных эритроцитов барана оттитрованным R-антигеном, экспозицию с последующим отмыванием эритроцитов, *отличающийся* тем, что в качестве R-антигена используют штамм *Brucella ovis* B-0176, который предварительно подвергают замораживанию при температуре -20°C, после чего оттаиванию с последующим воздействием на бруцеллезную взвесь ультразвуковых волн частотой 22 кГц и мощностью 90 Вт/см² трехкратно в течение 15 минут, затем озвученную бактериальную взвесь подвергают центрифугированию при 6000 об/мин в течение 30 минут, осадок отбрасывают, а надосадочную жидкость используют в качестве целевого продукта.

(13) В (11) 31453

(51) **A24D 1/00** (2006.01)

(21) 2014/1582.1

(22) 08.10.2012

(31) 11008141.1

(32) 07.10.2011

(33) EP

(85) 29.04.2014

(86) PCT/EP2012/004210, 08.10.2012

(72) РАСУЛИ, Фируз (CH); ГАМБС, Селин (CH); САНЧЕС, Карлос, Андрес (PH); ТУЦЦОЛИНО, Антонио (CH)

(73) ФИЛИП МОРРИС ПРОДАКТС С.А. (CH)

(74) Русакова Нина Васильевна; Жукова Галина Алексеевна; Ляджин Владимир Алексеевич

(54) **МУЛЬТИСЕГМЕНТНОЕ КУРИТЕЛЬНОЕ ИЗДЕЛИЕ И СПОСОБ ЕГО ИЗГОТОВЛЕНИЯ**

(57) 1. Курительное изделие, содержащее: стержень из курительного материала с обращенным ко рту концом, и дистальным концом, удаленным от обращенного ко рту конца, содержащий по крайней мере первый и второй сегменты, где первый сегмент имеет дистальный конец, определяющий дистальный конец стержня, и второй сегмент размещен вниз по течению от первого сегмента, и мундштук, который присоединен к обращенному ко рту концу стержня,

где первый сегмент содержит первую табачную смесь с первым уровнем эндогенной компоненты дыма и второй сегмент содержит вторую табачную смесь со вторым уровнем эндогенной компоненты дыма, где второй уровень эндогенной компоненты дыма ниже, чем первый уровень, и где первая табачная смесь включает более высокий уровень ингибитора компоненты дыма, такого как аммоний или аминокислота, чем вторая табачная смесь, где по крайней мере 30% по весу от листового материала в первом сегменте составляет табак Берли воздушной сушки.

2. Курительное изделие по п.1, где эндогенной компонентой дыма является табако-специфический нитрозамин (TSNA).

3. Курительное изделие по любому из предшествующих пунктов, где первый сегмент содержит Американскую табачную смесь.

4. Курительное изделие по любому из предшествующих пунктов, где по крайней мере 30% по весу от листового материала в первом сегменте составляет табак восточных сортов.

5. Курительное изделие по любому из предшествующих пунктов, где второй сегмент содержит табачную смесь Вирджиния.

6. Курительное изделие по любому из предшествующих пунктов, где по крайней мере 90% по весу от листового материала во втором сегменте составляет табак дымовой сушки.

7. Курительное изделие по любому из предшествующих пунктов, где первый сегмент имеет длину, которая составляет более 25% от длины табачного стержня.

8. Курительное изделие по любому из предшествующих пунктов, где мундштук содержит по крайней мере один элемент фильтра.

9. Курительное изделие по любому из предшествующих пунктов, где стержень курительного материала содержит третий сегмент, расположенный между первым и вторым табачными сегментами.

10. Курительное изделие по п.10, где третий сегмент содержит третью табачную смесь с третьим уровнем эндогенной компоненты дыма, третий уровень находится между первым и вторым уровнями.

11. Способ изготовления мультисегментного табачного стержня из курительного материала, включающий:

подачу оберточного материала,

подачу по крайней мере первой и второй смесей курительного материала, где первая смесь содержит первый уровень эндогенной компоненты дыма и вторая смесь содержит второй уровень эндогенной компоненты дыма, где вторая смесь содержит меньшее количество эндогенной компоненты дыма, чем первая смесь, и где первая табачная смесь содержит более высокий уровень ингибитора

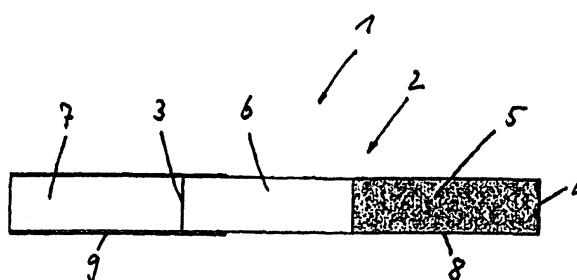
компоненты дыма, такого как аммоний или аминокислота, чем вторая табачная смесь,

помещение первой и второй смесей курительного материала в отдельные сегменты оберточного материала; и

обертывание оберточного материала вокруг курительного материала с формированием табачного стержня.

12. Способ по п.11, включающий далее обертывание оберточного материала прямо вокруг первой и второй смесей курительного материала.

13. Способ по п.12, включающий далее подачу по крайней мере первого и второго внутреннего оберточного материала для обертывания по крайней мере первой и второй смесей соответственно.



Фиг.1

- (13) В (11) 31454
 (51) *A24D 1/00* (2006.01)
A24F 47/00 (2006.01)
 (21) 2015/0776.1
 (22) 06.12.2013
 (31) 12196141.1
 (32) 07.12.2012
 (33) EP
 (85) 18.06.2015
 (86) PCT/EP2013/075855, 06.12.2013
 (72) МИРОНОВ, Олег (СН); ЛАВАНШИ, Фредерик (СН); ЛУВЭ, Алексис (СН); КАРРАРО, Андреа (СН); ШМИДТ, Иоханн (DE)
 (73) ФИЛИП MORRIS ПРОДАКТС С.А. (СН)
 (74) Русакова Нина Васильевна; Жукова Галина Алексеевна; Ляджин Владимир Алексеевич
 (54) **КУРИТЕЛЬНОЕ ИЗДЕЛИЕ СО СЪЕМНОЙ КРЫШКОЙ**
 (57) 1. Курительное изделие, имеющее конец, подносимый ко рту, и дальний конец, при этом курительное изделие содержит:
 горючий углеродсодержащий источник теплоты, расположенный на дальнем конце;
 субстрат, образующий аэрозоль, смежный с указанным источником теплоты;
 и

крышку, выполненную так, чтобы она по меньшей мере частично закрывала источник теплоты и была закреплена на линии наименьшего сопротивления на дальнем конце, при этом крышка содержит цилиндрическую заглушку из материала, окруженного оберткой, и при этом крышка является съемной для открытия источника теплоты перед использованием курительного изделия.

2. Курительное изделие по п.1, при этом обертка дополнительно окружает по меньшей мере следующую за ней часть курительного изделия, и при этом на указанной обертке предусмотрена линия наименьшего сопротивления.

3. Курительное изделие по п.2, при этом обертка прикреплена к крышке и по меньшей мере к следующей за ней части курительного изделия удаленно от линии наименьшего сопротивления.

4. Курительное изделие по п.п.1, 2 или 3, при этом крышка является сжимаемой вдоль по меньшей мере одной поперечной оси курительного изделия.

5. Курительное изделие по любому из предыдущих пунктов, при этом линия наименьшего сопротивления содержит ряд перфорационных отверстий, окружающих курительное изделие.

6. Курительное изделие по любому из предыдущих пунктов, при этом крышка содержит осушитель.

7. Курительное изделие по любому из предыдущих пунктов, при этом крышка имеет, по существу, такой же диаметр, как и источник теплоты.

8. Курительное изделие по любому из предыдущих пунктов, дополнительно содержащее удлиненный сегмент, расположенный ниже по потоку относительно субстрата, образующего аэрозоль, при этом крышка изготовлена из того же материала, что и этот удлиненный сегмент.

9. Курительное изделие по любому из предыдущих пунктов, при этом субстрат, образующий аэрозоль, находится ниже по потоку относительно источника теплоты.

10. Курительное изделие по любому из предыдущих пунктов, при этом крышка содержит видимые знаки.

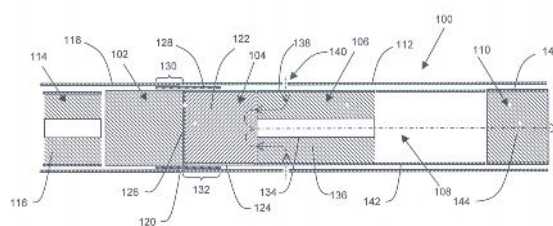
11. Курительное изделие по любому из предыдущих пунктов, при этом линия наименьшего сопротивления окружает по меньшей мере часть курительного изделия, и обертка содержит по меньшей мере одну продольную линию наименьшего сопротивления.

12. Курительное изделие по п.11, при этом по меньшей мере одна продольная линия наименьшего сопротивления проходит из положения, смежного с дальним концом, в направлении конца, подносимого ко рту.

13. Курительное изделие по одному из п.п.11 или 12, при этом по меньшей мере одна продольная линия наименьшего сопротивления пересекается

или соединяется с линией наименьшего сопротивления.

14. Курительное изделие по одному из п.п.11, 12 или 13, при этом по меньшей мере одна продольная линия наименьшего сопротивления имеет длину от примерно 3 мм до примерно 13 мм, предпочтительнее - от примерно 5 мм до примерно 10 мм, и наиболее предпочтительно - примерно 8 мм.



Фиг.1

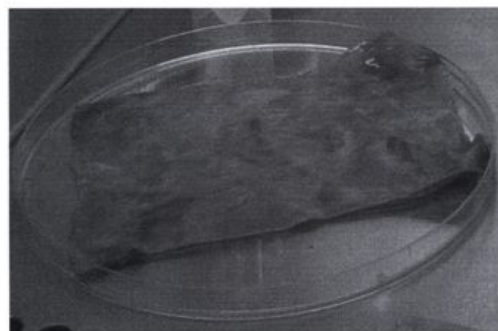
- (13) В (11) 31455
 (51) **A61B 17/00** (2006.01)
A61H 1/00 (2006.01)
 (21) 2014/1844.1
 (22) 15.12.2014
 (72) Батпенов Нурлан Джумагулович; Рахимов Серик Кульчанович; Баубексов Мейрам Бейсембаевич; Бэтпен Арман Нұрланұлы; Качанов Николай Михайлович
 (73) Республиканское государственное предприятие на праве хозяйственного ведения "Научно-исследовательский институт травматологии и ортопедии" Министерства здравоохранения Республики Казахстан (KZ)
 (54) **УСТРОЙСТВО И СПОСОБ РАННЕЙ АКТИВНОЙ РАЗРАБОТКИ СУХОЖИЛИЯ РАЗГИБАТЕЛЕЙ КИСТИ ПОСЛЕ ХИРУРГИЧЕСКОЙ КОРРЕКЦИИ**
 (57) 1. Устройство для ранней активной разработки сухожилия разгибателей кисти после хирургической коррекции, состоящее из каркаса, рамочного конца, отличающегося тем, что имеет цельный каркас с шиной для предплечья, рамочный конец расположен по отношению к шине под углом 35-40 градусов, в котором в верхнем участке и над ложе пальцев имеются отверстия, в которые вдеты резиновые нитки, в проксимальных концах им вставлены напальчники из кожи, каждому пальцу, а дистальный конец ниток собран булавкой и фиксирован к шине также булавкой, при этом устройство в рамочном конце имеет квадратное отверстие и шина в зоне предплечья также снабжена эллипсоидным отверстием, для прохождения воздуха и исключения пропотевания, внутренняя сторона устройства снабжена поролоном для удобства и на внутренней стороне в зоне перехода

каркаса в шину имеет ладонедержатель, для устойчивой фиксации при разработке и устранения бокового смещения.

2. Способ ранней активной разработки сухожилия разгибателей кисти после хирургической коррекции, *отличающийся* тем, что осуществляют раннюю активную самостоятельную разработку сообща или индивидуально для каждого пальца в послеоперационном периоде, с помощью устройства по п.1.



Фиг.1



Фиг.1

- (13) В (11) 31456
 (51) **A61L 15/20** (2006.01)
 (21) 2014/0742.1
 (22) 30.05.2014
 (72) Аbugалиев Кабылбек Ризабекович; Огай Вячеслав Борисович; Данлыбаева Газиза Аятбековна; Силаев Дмитрий Витальевич
 (73) Акционерное общество "Национальный научный центр онкологии и трансплантологии" (KZ)
 (54) **БИОЛОГИЧЕСКОЕ РАНЕВОЕ ПОКРЫТИЕ**
 (57) 1. Биологическое раневое покрытие на основе материала природного происхождения, содержащее серебро, обладающее биологической активностью к патогенной флоре, *отличающееся* тем, что в качестве материала природного происхождения используют обескелоточенную брюшину крупного рогатого скота, а микроскопические частицы серебра наносят методом фотохимической реакции.
 2. Биологическое раневое покрытие по п.1 *отличающееся* тем, что для обработки образцов брюшины используют 0,25%, 0,5%, 1% растворы серебра, а их облучение ультрафиолетом осуществляют в течение 10 мин.

- (13) В (11) 31457
 (51) **B61G 9/10** (2006.01)
B61G 11/10 (2006.01)
F16F 1/04 (2006.01)
 (21) 2014/1561.1
 (22) 13.09.2012
 (31) 13/233,231
 (32) 15.09.2011
 (33) US
 (85) 11.04.2014
 (86) PCT/US2012/054989, 13.09.2012
 (72) СПРЭЙНИС, Рональд, Дж. (US); ГРЕГЭР, Питер (US); СПРЭЙНИС, Джон, М. (US)
 (73) УОБТЕК ХОЛДИНГ КОРП. (US)
 (74) Русакова Нина Васильевна; Жукова Галина Алексеевна; Ляджин Владимир Алексеевич; Иванова Антонина Сергеевна
 (54) **УЗЕЛ ПОГЛОЩАЮЩЕГО АППАРАТА ДЛЯ ЖЕЛЕЗНОДОРОЖНОГО ВАГОНА (ВАРИАНТЫ), КОРПУС ДЛЯ УЗЛА ПОГЛОЩАЮЩЕГО АППАРАТА И СПОСОБ СБОРКИ УЗЛА ПОГЛОЩАЮЩЕГО АППАРАТА (ВАРИАНТЫ)**
 (57) 1. Узел поглощающего аппарата для поглощения ударных и тяговых динамических усилий, испытываемых железнодорожным вагоном в ходе операции сцепки и движения и прикладываемых к узлу поглощающего аппарата вдоль его центральной оси, при этом узел поглощающего аппарата содержит:
 (a) корпус и
 (b) комплект сжимаемых эластомерных пружин, расположенных внутри корпуса вдоль упомянутой центральной оси, причем комплект сжимаемых эластомерных пружин содержит множество сжимаемых эластомерных пружин, расположенных последовательно друг за другом, при этом каждая из множества сжимаемых эластомерных пружин включает в себя:
 i. сжимаемую эластомерную прокладку;

ii. жесткий элемент, одна поверхность которого расположена в непосредственном контакте с одной торцевой поверхностью сжимаемой эластомерной прокладки, при этом жесткий элемент дополнительно имеет центральное отверстие, выполненное через его толщину, которая определяется другой поверхностью, отстоящей от указанной одной поверхности жесткого элемента вдоль центральной оси, причем указанные одна и другая поверхности являются плоскими поверхностями, расположенными по нормали к центральной оси;

iii. упор, проходящий в осевом направлении от упомянутой одной торцевой поверхности сжимаемой эластомерной прокладки и содержащий периферийную поверхность, которая имеет такие размеры, чтобы упор располагался внутри центрального отверстия, выполненного через толщину жесткого элемента; и

iv. кольцевую губку, расположенную на дальнем торце осевого упора в плоскости, расположенной по существу поперек центральной оси, в результате чего кольцевая часть толщины жесткого элемента оказывается запертой между упомянутой одной торцевой поверхностью сжимаемой эластомерной прокладки и внутренней поверхностью кольцевой губки, так что наружная поверхность губки проходит над упомянутой другой поверхностью жесткого элемента.

2. Узел по п.1, дополнительно содержащий другую сжимаемую эластомерную прокладку, одна торцевая поверхность которой расположена в непосредственном контакте с другой поверхностью концевой жесткого элемента, расположенного на одном торце комплекта сжимаемых эластомерных пружин.

3. Узел по п.1, дополнительно содержащий осевой канал, выполненный через толщину сжимаемой эластомерной прокладки и через толщину упора.

4. Узел по п.3, в котором, по меньшей мере, пятнадцать процентов длины осевого канала имеет по существу одинаковый диаметр.

5. Узел по п.1, в котором корпус является жестким и содержит: закрытый торец, противоположный в осевом направлении открытый торец и четыре в основном сплошные боковые стенки, которыми образовано полое внутреннее пространство жесткого корпуса.

6. Узел по п.5, в котором корпус содержит средства для регулирования радиального расширения комплекта сжимаемых эластомерных пружин.

7. Узел по п.6, в котором средства для регулирования радиального расширения комплекта сжимаемых эластомерных пружин содержат кольцевой гребень, расположенный на торцевой поверхности концевой сжимаемой эластомерной

прокладки, и углубление во внутренней поверхности закрытого торца корпуса, имеющее такие размеры, чтобы принимать кольцевой гребень, причем периферийная стенка углубления сдерживает радиальное перемещение комплекта сжимаемых эластомерных пружин.

8. Узел по п.6, в котором средства для регулирования радиального расширения комплекта сжимаемых эластомерных пружин содержат пару боковых стенок корпуса, имеющих изогнутые внутренние поверхности, расположенные на заданном номинальном расстоянии от периферийных краев жестких элементов.

9. Узел по п.6, в котором средства для регулирования радиального расширения комплекта сжимаемых эластомерных пружин содержат средства для расположения, по меньшей мере, одного торца комплекта сжимаемых эластомерных пружин.

10. Узел по п.9, в котором средства для расположения содержат кольцевую канавку, расположенную в осевом направлении во внутренней поверхности стенки закрытого торца корпуса.

11. Узел по п.10, в котором кольцевая канавка имеет в основном прямоугольное поперечное сечение.

12. Узел по п.6, в котором средства для регулирования радиального расширения комплекта сжимаемых эластомерных пружин содержат, по меньшей мере, пару боковых стенок корпуса, внутренние поверхности которых расположены на заданном номинальном расстоянии от периферийных краев жестких элементов.

13. Узел по п.6, в котором средства для регулирования радиального расширения комплекта сжимаемых эластомерных пружин содержат кольцевой гребень, расположенный на внутренней поверхности стенки закрытого торца корпуса, причем внутренняя поверхность стенки закрытого торца расположена по существу перпендикулярно центральной оси корпуса.

14. Узел по п.13, в котором торец одной концевой сжимаемой эластомерной прокладки непосредственно упирается во внутреннюю поверхность стенки закрытого торца корпуса.

15. Узел по п.14, дополнительно содержащий кольцевой гребень, расположенный на торцевой поверхности, по меньшей мере, одной концевой сжимаемой эластомерной прокладки.

16. Узел по п.5, дополнительно содержащий фрикционный амортизирующий механизм, расположенный, по меньшей мере, внутри открытого конца, и средства для расположения одного торца комплекта эластомерных сжимаемых пружин на внутренней торцевой поверхности фрикционного амортизирующего механизма.

17. Узел по п.1, в котором корпус содержит:

вильчатый конец, выполненный с возможностью соединения с концом хвостовика автосцепки; конец, расположенный в осевом направлении против вильчатого конца; пару удлиненных, по существу, параллельных отстоящих верхнюю и нижнюю полос, каждая из которых имеет внутреннюю поверхность, наружную поверхность, передний конец и задний конец, причем задний конец каждой полосы соединен с концом корпуса, а передний конец каждой полосы соединен с вильчатым концом корпуса.

18. Узел по п.17, дополнительно содержащий сцепляющий следящий элемент, установленный перед комплектом сжимаемых эластомерных пружин, и задний следящий элемент, установленный позади комплекта сжимаемых эластомерных пружин, когда узел поглощающего аппарата установлен на железнодорожном вагоне.

19. Узел по п.18, дополнительно содержащий центральный сквозной канал, выполненный через толщину сцепляющего следящего элемента.

20. Узел по п.17, дополнительно содержащий кольцевую канавку, выполненную во внутренней поверхности каждого из сцепляющего следящего элемента и заднего следящего элемента.

21. Узел по п.1, дополнительно содержащий множество колец, проходящих в соответствии с заданным рисунком на каждой поверхности жесткого элемента и, по меньшей мере, частично расположенных внутри толщины расположенной рядом сжимаемой эластомерной прокладки.

22. Узел по п.1, дополнительно содержащий дополнительный жесткий элемент, механически прикрепленный к открытой торцевой поверхности концевой сжимаемой эластомерной прокладки.

23. Способ сборки узла поглощающего аппарата, при котором:

(а) обеспечивают корпус, имеющий закрытый торец и противоположный в осевом направлении открытый торец;

(б) обеспечивают множество сжимаемых эластомерных пружин, каждая из которых включает в себя: сжимаемую эластомерную прокладку, имеющую упор, проходящий в осевом направлении на ее одной торцевой поверхности, причем упор содержит кольцевую губку, расположенную на дальнем торце указанного упора в плоскости, расположенной по существу поперек центральной оси, при этом сжимаемая эластомерная прокладка прикреплена в осевом направлении к жесткому элементу и содержит сквозной осевой канал, выполненный через толщину сжимаемой эластомерной прокладки и через толщину жесткого элемента;

(с) устанавливают комплект из множества сжимаемых эластомерных пружин в полый корпус в осевом направлении вдоль продольной оси узла поглощающего аппарата; и

(д) сжимают множество сжимаемых эластомерных пружин вдоль продольной оси узла поглощающего аппарата таким образом, что указанный упор размещается внутри сквозного осевого канала жесткого элемента, в результате чего кольцевая часть толщины жесткого элемента оказывается запертой между одной торцевой поверхностью сжимаемой эластомерной прокладки и внутренней поверхностью кольцевой губки, так что наружная поверхность губки проходит над другой поверхностью жесткого элемента.

24. Способ по п.23, при котором дополнительно вводят удлиненный жесткий элемент сквозь сквозной осевой канал каждой из множества сжимаемых эластомерных пружин после выполнения этапа (с) установки комплекта.

25. Способ по п.24, при котором дополнительно выполняют осевой канал во внутренней поверхности закрытого торца корпуса и располагают один конец удлиненного жесткого элемента в осевом канале.

26. Способ по п.24, при котором дополнительно удаляют удлиненный жесткий элемент после сжатия множества пружин на этапе (д).

27. Способ по п.23, при котором на поверхности концевой жесткого элемента располагают другую сжимаемую эластомерную прокладку, через толщину которой выполнен осевой канал.

28. Способ по п.23, при котором при сжатии прикладывают временное осевое усилие к наружному торцу концевой сжимаемой эластомерной прокладки сформированного комплекта сжимаемых эластомерных пружин.

29. Способ по п.23, при котором располагают гнездо фрикционного амортизирующего механизма у концевой эластомерной пружины после этапа (с) введения комплекта из множества сжимаемых эластомерных пружин.

30. Способ по п.29, при котором дополнительно выполняют осевой канал в гнезде фрикционного амортизирующего механизма; вводят удлиненный жесткий элемент через осевой канал и располагают один конец удлиненного жесткого элемента внутри осевого канала.

31. Способ по п.23, при котором при введении комплекта из множества пружин располагают один торец концевой сжимаемой эластомерной прокладки в непосредственном контакте с внутренней поверхностью стенки закрытого торца корпуса.

32. Способ по п.31, при котором дополнительно обеспечивают средства для расположения одного торца концевой сжимаемой эластомерной прокладки на внутренней поверхности стенки закрытого торца корпуса.

33. Способ по п.23, при котором дополнительно поддерживают множество пружин на заданной высоте сжатия.

34. Способ по п.33, при котором дополнительно

располагают фрикционный амортизирующий механизм в открытом торце корпуса.

35. Способ по п.23, при котором дополнительно обеспечивают множество колец на каждой поверхности каждого жесткого элемента.

36. Узел поглощающего аппарата для поглощения ударных и тяговых динамических усилий, испытываемых железнодорожным вагоном в ходе операции сцепки и движения и прикладываемых к узлу поглощающего аппарата вдоль его центральной оси, при этом узел поглощающего аппарата содержит:

(а) корпус, имеющий открытый торец и противоположный в осевом направлении закрытый торец,

(б) комплект сжимаемых эластомерных пружин, расположенных внутри корпуса вдоль упомянутой центральной оси, причем комплект сжимаемых эластомерных пружин содержит множество сжимаемых эластомерных пружин, расположенных последовательно друг за другом, при этом каждая из множества сжимаемых эластомерных пружин включает в себя сжимаемую эластомерную прокладку, прикрепляемую к жесткому элементу с контактом между их поверхностями,

(с) кольцевую канавку, выполненную во внутренней поверхности стенки закрытого торца корпуса и концентричную с центральной осью корпуса, и

(д) кольцевой гребень, концентричный с центральной осью корпуса и выступающий из торцевой поверхности концевой сжимаемой эластомерной прокладки, причем кольцевой гребень имеет такие размеры, чтобы размещаться в кольцевой канавке, при этом торцевая поверхность концевой сжимаемой эластомерной прокладки непосредственно примыкает к внутренней поверхности стенки закрытого торца корпуса.

37. Узел по п.36, дополнительно содержащий:

(а) фрикционный амортизирующий механизм, расположенный, по меньшей мере, внутри открытого конца корпуса,

(б) другую кольцевую канавку, концентричную с центральной осью корпуса и выполненную в поверхности фрикционного амортизирующего механизма, и

(с) другой кольцевой гребень, концентричный с центральной осью корпуса и выступающий из торцевой поверхности противоположной в осевом направлении концевой сжимаемой эластомерной прокладки, причем этот другой кольцевой гребень имеет такие размеры, чтобы размещаться в указанной другой кольцевой канавке, при этом торцевая поверхность указанной другой концевой сжимаемой эластомерной прокладки непосредственно примыкает к поверхности фрикционного амортизирующего механизма.

38. Узел поглощающего аппарата для

поглощения ударных и тяговых динамических усилий, испытываемых железнодорожным вагоном в ходе операции сцепки и движения и прикладываемых к узлу поглощающего аппарата вдоль его центральной оси, при этом узел поглощающего аппарата содержит:

(а) корпус, имеющий открытый торец и противоположный в осевом направлении закрытый торец,

(б) комплект сжимаемых эластомерных пружин, расположенных внутри корпуса вдоль упомянутой центральной оси, причем комплект сжимаемых эластомерных пружин содержит множество сжимаемых эластомерных пружин, расположенных последовательно друг за другом, при этом каждая из множества сжимаемых эластомерных пружин включает в себя сжимаемую эластомерную прокладку, прикрепляемую к жесткому элементу с контактом между их поверхностями,

(с) первый кольцевой гребень, концентричный с центральной осью корпуса и выступающий из внутренней поверхности стенки закрытого торца корпуса, и

(д) второй кольцевой гребень, концентричный с центральной осью корпуса и выступающий из торцевой поверхности концевой сжимаемой эластомерной прокладки, причем второй кольцевой гребень имеет такие размеры, чтобы размещаться внутри первого кольцевого гребня, при этом торцевая поверхность концевой сжимаемой эластомерной прокладки непосредственно примыкает к внутренней поверхности стенки закрытого торца корпуса.

39. Узел поглощающего аппарата для поглощения ударных и тяговых динамических усилий, испытываемых железнодорожным вагоном в ходе операции сцепки и движения и прикладываемых к узлу поглощающего аппарата вдоль его центральной оси, при этом узел поглощающего аппарата содержит:

(а) корпус, имеющий открытый торец и противоположный в осевом направлении закрытый торец,

(б) комплект сжимаемых эластомерных пружин, расположенных внутри корпуса вдоль упомянутой центральной оси, причем комплект сжимаемых эластомерных пружин содержит множество сжимаемых эластомерных пружин, расположенных последовательно друг за другом, при этом каждая из множества сжимаемых эластомерных пружин включает в себя сжимаемую эластомерную прокладку, прикрепляемую к жесткому элементу с контактом между их поверхностями,

(с) углубление, выполненное во внутренней поверхности стенки закрытого торца корпуса и концентричное с центральной осью корпуса, и

(д) кольцевой гребень, концентричный с центральной осью корпуса и выступающий из

торцевой поверхности концевой сжимаемой эластомерной прокладки, причем кольцевой гребень имеет такие размеры, чтобы размещаться в указанном углублении, при этом торцевая поверхность концевой сжимаемой эластомерной прокладки непосредственно примыкает к внутренней поверхности стенки закрытого торца корпуса, причем периферийная стенка углубления сдерживает радиальное перемещение комплекта сжимаемых эластомерных пружин.

40. Узел поглощающего аппарата для поглощения ударных и тяговых динамических усилий, испытываемых железнодорожным вагоном в ходе операции сцепки и движения и прикладываемых к узлу поглощающего аппарата вдоль его центральной оси, при этом узел поглощающего аппарата содержит:

(a) корпус, имеющий открытый торец, выполненный с возможностью соединения с концом хвостовика автосцепки, и противоположный в осевом направлении закрытый торец,

(b) сцепляющий следящий элемент, расположенный внутри корпуса вблизи открытого торца,

(c) задний следящий элемент, расположенный внутри корпуса вблизи закрытого торца,

(d) комплект сжимаемых эластомерных пружин, расположенных внутри корпуса вдоль упомянутой центральной оси между сцепляющим и задним следящими элементами, причем комплект сжимаемых эластомерных пружин содержит множество сжимаемых эластомерных пружин, расположенных последовательно друг за другом, при этом каждая из множества сжимаемых эластомерных пружин включает в себя сжимаемую эластомерную прокладку, прикрепляемую к жесткому элементу с контактом между их поверхностями,

(e) кольцевую канавку, выполненную во внутренней поверхности стенки каждого из сцепляющего и заднего следящих элементов и концентричную с центральной осью корпуса, и

(f) кольцевой гребень, концентричный с центральной осью корпуса и выступающий из торцевой поверхности каждой концевой сжимаемой эластомерной прокладки, причем кольцевой гребень имеет такие размеры, чтобы размещаться в соответствующей кольцевой канавке, при этом торцевая поверхность концевой сжимаемой эластомерной прокладки непосредственно примыкает к внутренней поверхности каждого из сцепляющего и заднего следящих элементов.

41. Узел поглощающего аппарата для поглощения ударных и тяговых динамических усилий, испытываемых железнодорожным вагоном в ходе операции сцепки и движения и прикладываемых к узлу поглощающего аппарата вдоль его центральной оси, при этом узел

поглощающего аппарата содержит:

(a) корпус, имеющий открытый торец и противоположный в осевом направлении закрытый торец, причем корпус дополнительно имеет пару боковых стенок, каждая из которых образует изогнутую внутреннюю поверхность,

(b) комплект сжимаемых эластомерных пружин, расположенных внутри корпуса вдоль упомянутой центральной оси, причем комплект сжимаемых эластомерных пружин содержит множество сжимаемых эластомерных пружин, расположенных последовательно друг за другом, при этом каждая из множества сжимаемых эластомерных пружин включает в себя сжимаемую эластомерную прокладку, прикрепляемую к жесткому элементу с контактом между их поверхностями,

(c) при этом изогнутые внутренние поверхности расположены на таком расстоянии от периферийной поверхности комплекта сжимаемых эластомерных пружин, что эти изогнутые внутренние поверхности обеспечивают регулирование их радиального расширения.

42. Корпус для узла поглощающего аппарата, предназначенного для поглощения ударных и тяговых динамических усилий, испытываемых железнодорожным вагоном в ходе операции сцепки и движения и прикладываемых к узлу поглощающего аппарата вдоль его центральной оси, при этом корпус содержит:

(a) открытый торец,

(b) закрытый торец, отстоящий от открытого торца вдоль указанной центральной оси,

(c) непрерывную периферийную стенку, проходящую между открытым и закрытым торцами, и

(d) неравномерность в указанном закрытом торце, выбранную из группы, состоящей из: кольцевой канавки, выполненной во внутренней поверхности закрытого торца и концентрично с центральной осью корпуса; кольцевого гребня, концентричного с центральной осью корпуса и выступающего из внутренней поверхности стенки закрытого торца; и углубления, выполненного в толщине стенки закрытого торца.

43. Корпус по п.42, дополнительно содержащий осевую канавку, выполненный во внутренней поверхности стенки закрытого торца.

44. Способ сборки узла поглощающего аппарата, при котором:

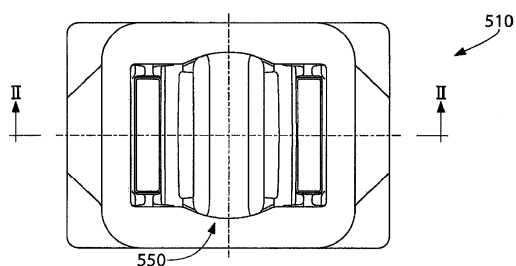
(a) обеспечивают корпус, содержащий закрытый торец и противоположный в осевом направлении открытый торец;

(b) обеспечивают множество сжимаемых эластомерных пружин, каждая из которых включает в себя: сжимаемую эластомерную прокладку, прикрепленную в осевом направлении к жесткому элементу посредством губки, с помощью которой запирают часть толщины жесткого элемента, причем

жесткий элемент содержит цельную плиту, одна поверхность которой находится в непосредственном контакте с одной эластомерной прокладкой, а другая поверхность - в непосредственном контакте с другой эластомерной прокладкой;

(с) устанавливают комплект из множества сжимаемых эластомерных пружин в полый корпус в осевом направлении вдоль продольной оси узла поглощающего аппарата; и

(d) сжимают множество сжимаемых эластомерных пружин вдоль продольной оси узла поглощающего аппарата.



Фиг. 1

- (13) В (11) 31458
 (51) **B62D 57/024** (2006.01)
 (21) 2015/0010.1
 (22) 05.06.2013
 (31) 1201641
 (32) 07.06.2012
 (33) FR
 (85) 05.01.2015
 (86) PCT/FR2013/051274, 05.06.2013
 (72) СТЭ, Бруно (FR); БУРАУ, Лоран (FR)
 (73) НЕКСТЕР СИСТЕМС (FR)
 (74) Шабалина Галина Ивановна; Шабалин Владимир Иванович; Тусупова Меруерт Кырыкбаевна; Локтева Юлия Михайловна
 (54) **ПЕРЕДВИЖНОЙ КОЛЕСНЫЙ РОБОТ**
 (57) 1. Передвижной колесный робот (1000), содержащий колеса (1010, 1020), предназначенный для передвижения на колесах, размещенных на двух параллельных осях вращения, а также раму (1030) с преимущественно плоской поверхностью, расположенную между двумя осями вращения, **отличающийся** тем, что поверхность рамы включает расположенные между двух осей вращения углубления (2010, 2020), расположенные параллельно осям вращения, предназначенные для того, чтобы позволить роботу (1000) двигаться через препятствие, имеющее угол, без удара рамы (1030) участком, находящимся между осями вращения, об

угол препятствия.

2. Передвижной робот по пункту 1, **отличающийся** тем, что углубление (2010, 2020) имеет профиль, который, с учетом диаметра колес (1010, 1020), позволяет роботу (1000) преодолеть находящееся впереди препятствие, имеющее прямой угол, без удара рамы (1030) о прямой угол препятствия.

3. Передвижной робот по пункту 1 или 2, **отличающийся** тем, что он выполнен с возможностью передвижения на колесах (1010, 1020) по одной поверхности движения или, после того, как он перевернется, по второй поверхности движения, при этом рама (1030) содержит по существу плоские лицевые поверхности между двумя осями вращения колес и на каждой из двух лицевых поверхностей имеет расположенные между осями вращения, углубления (2010, 2020), проходящие параллельно осям вращения для того, чтобы позволить роботу (1000) преодолевать препятствие, имеющее угол, без удара рамы (1030) участком, находящимся между осями вращения, об угол препятствия.

4. Передвижной робот по одному из пунктов 1-3, **отличающийся** тем, что углубление (2010, 2020) находится на середине расстояния между двумя осями вращения.

5. Передвижной робот по одному из пунктов 1-4, **отличающийся** тем, что одна из осей вращения является передней осью, а другая-задней осью, а центр тяжести робота находится ближе к передней оси, чем к задней оси.

6. Передвижной робот по одному из пунктов 1-5, **отличающийся** тем, что он содержит аккумуляторы (батарей) (1060), расположенные в передней части робота (1000).

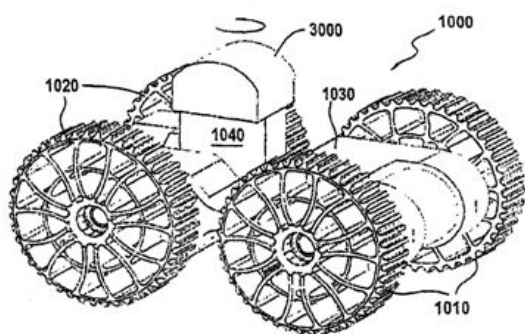
7. Передвижной робот по одному из пунктов 1-6, **отличающийся** тем, что передние колеса (1010) имеют такой же диаметр, как и задние колеса (1020).

8. Передвижной робот по одному из пунктов 1-7, **отличающийся** тем, что он включает, как минимум, одно переднее приводное колесо (1010) или заднее приводное колесо (1020).

9. Передвижной робот по одному из пунктов 1-8, **отличающийся** тем, что он включает два передних колеса (1010) и два задних колеса (1020).

10. Передвижной робот по одному из пунктов 1-9, **отличающийся** тем, что он оснащен плоскими бесколлекторными электродвигателями для его передвижения.

11. Передвижной робот согласно одному из пунктов 1-10, **отличающийся** тем, что он приспособлен для работы в условиях военных действий вне помещений.



Фиг.1

- (13) В (11) 31459
 (51) **B64G 1/00** (2006.01)
B64G 1/10 (2006.01)
 (21) 2015/0375.1
 (22) 17.03.2015
 (72) Школьник Владимир Сергеевич; Канимов Булат Кабжанович; Канимова Эльмира
 (73) Товарищество с ограниченной ответственностью "Kanimov World Energy System (WESKan) (Канимов Уорлд Энерджи Систем (ВЭСКап))" (KZ)
 (54) **СПОСОБ УПРАВЛЕНИЯ ТЕПЛОВЫМ РЕЖИМОМ ПЛАНЕТЫ ЗЕМЛЯ**

(57) 1. Способ управления тепловым режимом планеты Земля за счёт ограничения попадания на Землю потока солнечного излучения дискообразными орбитальными экранами, связанными тяговыми механизмами с выведенным на гелиоцентрическую орбиту искусственным спутником, *отличающийся* тем, что экраны дополнительно оснащают равномерно расположенными по периферии рулевыми плоскостями с возможностью изменения угла атаки каждой из них по отношению к падающему на них потоку солнечного излучения, выводят на гелиоцентрическую орбиту спутник с расчётными размерами экранов, а ограничение попадания на Землю потока солнечного излучения достигают рассеиванием в космическое пространство части солнечного излучения, эквивалентного образовавшемуся перегреву атмосферы Земли за счёт использования в качестве материала экранов, материалов с показателями преломления 1.5...2,5 при расчётных размерах экранов и вычисленном радиусе орбиты вращения спутника.

2. Способ по п.1, *отличающийся* тем, что на гелиоцентрическую орбиту выводят не менее двух спутников-экранов с суммарной площадью, обеспечивающей соответствие рассеянной в космическом пространстве энергии солнечного

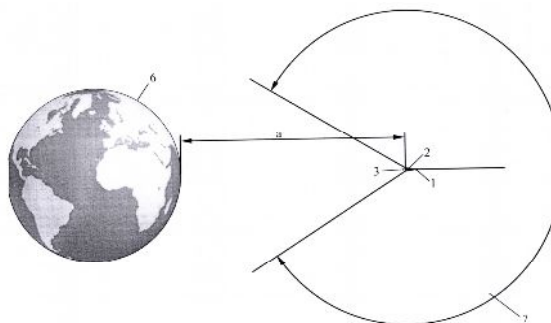
излучения поглощённой атмосферой Земли техногенной энергии.

3. Способ по п.1, *отличающийся* тем, что радиус гелиоцентрической орбиты вращения спутника определяют из условия выведения его в плоскость эклиптики в зону равновесности, в которой сила притяжения Солнца уравнивается суммой сил - силой притяжения системы Земля-Луна, центробежной силой вращения экранов вокруг Солнца и силой давления солнечного излучения на рассеивающие экраны.

4. Способ по п.п.2, 3, *отличающийся* тем, что спутник разворачивают на прямой Земля-Солнце на расстоянии от точки Лагранжа 1 (L1) в направлении Солнца, пропорционально увеличивающимся с увеличением размеров каждого отдельного экрана.

5. Способ по п.1, *отличающийся* тем, что углы атаки рулевых плоскостей устанавливают с возможностью увеличения угла атаки друг по отношению к другу у смежных рулевых плоскостей.

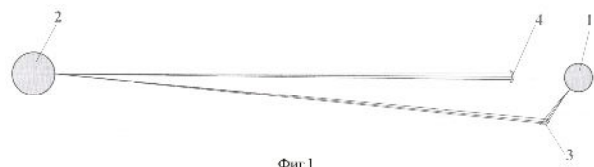
6. Способ по п.1, *отличающийся* тем, что в качестве материала экранов используют графеноподобные материалы.



Фиг.1

- (13) В (11) 31460
 (51) **B64G 1/10** (2006.01)
B64G 1/00 (2006.01)
 (21) 2015/0815.1
 (22) 30.06.2015
 (72) Школьник Владимир Сергеевич; Канимов Булат Кабжанович; Канимова Эльмира
 (73) Товарищество с ограниченной ответственностью "Kanimov World Energy System (WESKan) (Канимов Уорлд Энерджи Систем (ВЭСКап))" (KZ)
 (74) Кадыров Жаннат Нургалиевич
 (54) **СПОСОБ ПОДДЕРЖАНИЯ ЭНЕРГО-ЭКОЛОГИЧЕСКОГО БАЛАНСА МИРОВОГО ПРОИЗВОДСТВА ЭНЕРГИИ И КЛИМАТА ПЛАНЕТЫ ЗЕМЛЯ**
 (57) Способ поддержания энерго-экологического баланса мирового производства энергии и климата

планеты Земля, включающий перенаправление солнечного излучения на расположенное на Земле приёмно - преобразующее устройство и рассеивание в космическое пространство части солнечного излучения, **отличающийся** тем, что перенаправление солнечного излучения осуществляют криволинейными экранами, развёрнутыми в космическом пространстве на гелиоцентрической орбите вне плоскости эклиптики над Южным полюсом Земли в зоне равновесного влияния сил притяжения Солнца, системы Земля-Луна, центробежной силы вращения экрана вокруг Солнца и силы давления на экран солнечного излучения с возможностью обеспечения своими размерами, пространственной ориентацией и кривизной развёрнутого экрана концентрированного потока солнечного излучения на земном приёмно - преобразующем устройстве не менее чем в 5 раз, при этом криволинейные орбитальные экраны развёрнуты в космическом пространстве с возможностью сезонной корректировки их углового положения, а рассеивание в космическое пространство падающего на Землю солнечного излучения осуществляют развёрнутыми на гелиоцентрической орбите перпендикулярно падающему излучению на прямой Земля-Солнце рассеивающими или отражающими орбитальными экранами с учётом дополнительно поступившей на Землю энергии от концентрированного солнечного излучения.



- (13) В (11) 31461
 (51) **C04B 14/24** (2006.01)
 (21) 2014/1801.1
 (22) 04.12.2014
 (72) Кайракбаев Аят Крымович (KZ); Абдрахимов Владимир Закирович (RU)
 (73) Товарищество с ограниченной ответственностью "Международное высшее учебное заведение "Казахско-Русский Международный университет" (ТОО "МВУЗ "КРМУ") (KZ)
 (54) **КОМПОЗИЦИЯ ДЛЯ ИЗГОТОВЛЕНИЯ ЖАРСТОЙКИХ БЕТОНОВ**
 (57) Композиция для изготовления жаростойких бетонов, включающая отработанный катализатор ИМ-2201 и H_3PO_4 , **отличающаяся** тем, что она дополнительно содержит карбонатсодержащий

отход производства щебня, алюмокальциевый шлам и шлам щелочного травления алюминия и его сплавов с содержанием, мас. %: SiO_2 -1,8; Al_2O_3 -48,8; Fe_2O_3 -1,2; CaO -1,3; MgO -2,5; R_2O -9,9; п.п.п. 34,5 при следующем соотношении компонентов, мас. %:

отработанный катализатор ИМ-2201	10-15
карбонатсодержащий отход производства щебня	33-40
алюмокальциевый шлам	10-13
H_3PO_4	10-15
шлам щелочного травления алюминия и его сплавов с содержанием, мас. %: SiO_2 -1,8; Al_2O_3 -48,8; Fe_2O_3 -1,2; CaO -1,3; MgO -2,5; R_2O -9,9; п.п.п. 34,5	24-30

- (13) В (11) 31462
 (51) **C04B 28/04** (2006.01)
B28B 7/36 (2006.01)
B29C 67/24 (2006.01)
H01L 31/0248 (2006.01)
 (21) 2014/1558.1
 (22) 12.09.2012
 (31) MI2011A001642
 (32) 12.09.2011
 (33) IT
 (85) 11.04.2014
 (86) PCT/EP2012/067762, 12.09.2012
 (72) АЛФАНИ, Роберта (IT); КАПОНЕ, Клаудиа (IT); РАМПИНЕЛЛИ, Флавио (IT)
 (73) ИТАЛЧЕМЕНТИ С.п.А. (IT)
 (74) Тагбергенова Алма Таишевна; Тагбергенова Модангуль Маруповна; Касабекова Найля Ертисовна
 (54) **ЦЕМЕНТНЫЙ ПРОДУКТ, СПОСОБ ЕГО ИЗГОТОВЛЕНИЯ, НЕСТРУКТУРНОЕ ПРИМЕНЕНИЕ И ТОНКОПЛЕНОЧНОЕ ФОТОЭЛЕКТРИЧЕСКОЕ УСТРОЙСТВО НА ЕГО ОСНОВЕ**
 (57) 1. Цементный продукт, в частности в форме плиты, листа, пластины, имеющий контролируемые искривления и поверхностную шероховатость, **отличающийся** тем, что изготовлен разливкой в литейную форму жидкой композиции, включающей:
 I гидравлическое вяжущее
 II. один или более заполнителей
 III. прогнвоусадочное средство
 IV. суперпластифицирующее средство
 V. воду,
 в котором весовое процентное содержание гидравлического вяжущего в композиции меньше количества заполнителей, и заполнители имеют максимальный диаметр d_{max} , не превышающий одну треть толщины продукта, при этом конечный продукт имеет среднеарифметическую шероховатость поверхности R_a , измеренную

посредством бесконтактного оптического профилометра, не более 500 нм и искривление, измеренное посредством сжатия/усадки тонкого слоя, не более 1500 микрон.

2. Цементный продукт по п.1, *отличающийся* тем, что весовое процентное содержание гидравлического вяжущего в указанной композиции не превышает 60% относительно указанных заполнителей.

3. Цементный продукт по п.1, *отличающийся* тем, что толщина конечного продукта находится в диапазоне от 3 до 50 мм.

4. Цементный продукт по п.1, *отличающийся* тем, что указанные заполнители II включают: такие тонкие фракции как наполнители, порошки и пески, определенные в стандарте UNI EN 206, наполнитель, понимаемый как фракция мелких частиц, имеет максимальный диаметр, d_{max} , равный 40 микронам; фракции крупных частиц, имеющие d_{max} больше 40 микронов.

5. Цементный продукт по п.4, *отличающийся* тем, что процентное содержание наполнителя, относительно содержания заполнителей, находится в диапазоне от 15% до 60%.

6. Цементный продукт по п.1, *отличающийся* тем, что заполнители II имеют максимальный диаметр d_{max} меньше одной трети толщины продукта.

7. Цементный продукт по п.1, *отличающийся* тем, что указанные заполнители совместно включают следующие фракции: заполнители, имеющие диаметр в диапазоне от 0,20 до 0,35 мм; заполнители, имеющие диаметр в диапазоне от 0,60 до 0,80 мм; заполнители, имеющие диаметр в диапазоне от 1,00 до 1,50 мм; наполнители, имеющие диаметр в диапазоне от 0,1 до 40 мкм; порошки, имеющие диаметр в диапазоне от 0,1 до 0,8 мм; мраморные гранулы, имеющие диаметр в диапазоне от 0,1 до 100 мкм; мраморные гранулы, имеющие диаметр в диапазоне от 0,10 до 0,60 мм.

8. Цементный продукт по п.7, *отличающийся* тем, что указанные заполнители включают следующие фракции А, В, С, D, E, F и G:

А - фракция силико-известковых аллювиальных заполнителей, имеющая диаметр в диапазоне от 0,20 до 0,35 мм;

В - фракция силико-известковых аллювиальных заполнителей, имеющая диаметр в диапазоне от 0,60 до 0,80 мм;

С - фракция силико-известковых аллювиальных заполнителей, имеющая диаметр в диапазоне от 1,00 до 1,50 мм;

D - известковые заполнители типа наполнителей, имеющие диаметр в диапазоне от 0,1 до 40 мкм;

E - порошкообразные известковые заполнители, имеющие диаметр в диапазоне от 0,1 до 0,8 мм;

F - мраморные гранулы, имеющие диаметр в диапазоне от 0,1 до 100 мкм;

G - мраморные гранулы, имеющие диаметр в диапазоне от 0,10 до 0,60 мм, цветов белый Сагга и белый Zandobbio.

9. Цементный продукт по п.1, *отличающийся* тем, что противоусадочное средство III выбирают из гликолей, диолов и полиолов или их смесей; или гликолевых эфиров, их производных или смесей, при необходимости вместе с известью.

10. Цементный продукт по п.1, *отличающийся* тем, что суперпластифицирующее средство IV выбирают из поликарбокисильных полимеров в твердом виде или в виде водного раствора.

11. Цементный продукт по п.1, *отличающийся* тем, что указанная жидкая композиция включает водоотталкивающее средство в виде дополнительного компонента IV.

12. Цементный продукт по п.11, *отличающийся* тем, что указанное водоотталкивающее средство выбирают из соединений: олеатов натрия или кремнийорганических веществ, или алкилоксисиланов.

13. Цементный продукт по п.1, *отличающийся* тем, что включает противовспенивающее средство.

14. Цементный продукт по п.1, *отличающийся* тем, что указанным гидравлическим вяжущим I является фотокаталитический цемент.

15. Применение цементного продукта по п.1, в качестве неструктурного (ненесущего) архитектурного элемента или подложки для добавляемого элемента в виде тонкой фотоэлектрической пленки.

16. Продукт по п.1, *отличающийся* тем, что он находится в форме щита, доски или планки для вентилируемого фасада или для ограждения, или плиток крыши, или обшивочных панелей, или светозащитного элемента.

17. Тонкопленочное фотоэлектрическое устройство, *отличающееся* тем, что включает, в качестве подложки для пленки, цементный продукт со среднеарифметической шероховатостью поверхности Ra, не превышающей 500 нм, и искривлением, не превышающим 1500 микрон, согласно п.1.

18. Способ изготовления цементного продукта по п.1, *отличающийся* тем, что включает стадии перемешивания указанных компонентов I - IV; добавления воды для формирования жидкого строительного раствора; заливки указанного жидкого строительного раствора в литейную форму; отверждения и извлечения продукта из формы.

19. Способ по п.18, *отличающийся* тем, что используют литейную форму, имеющую вертикальные стенки.

20. Способ по п.19, *отличающийся* тем, что используют металлическую литейную форму, имеющую вертикальные стенки для цементных применений, состоящую из двух половин, внутренняя поверхность которых, по крайней мере,

частично или полностью покрыта материалом, выбранным из полиэтилентерефталата, поликарбоната, полиамида, полиметилметакрилата или другого подобного материала, способного придавать среднеарифметическую шероховатость поверхности Ra не более 500 нм цементному продукту на этапе разливки.

21. Способ по п.19 или 20, *отличающийся* тем, что используют металлическую литейную форму, имеющую вертикальные стенки для цементных применений многократного типа, состоящую из рядов множества стенок, разнесенных и соединенных вместе, по крайней мере, частично или полностью покрытых с внутренней стороны, приспособленных производить одновременно множество продуктов равной или разной толщины.

- (13) В (11) 31463
- (51) **C10J 3/30** (2006.01)
- (21) 2014/2539.1
- (22) 08.08.2013
- (31) 102012107486.0
- (32) 15.08.2012
- (33) DE
- (85) 02.12.2014
- (86) РСТ/ЕР2013/066638, 08.08.2013
- (72) ЛАТ, Эрхард (DE); ЮДАС, Фредерик (DE)
- (73) Л'ЭР ЛИКИД, СОСЬЕТЕ АНОНИМ ПУР Л'ЭТЮД Э Л'ЭКСПЛУАТАСЬОН ДЕ ПРОСЕДЕ ЖОРЖ КЛЮД (FR)

(74) Тагбергенова Модангуль Маруповна; Тагбергенова Алма Таишевна; Касабекова Найля Ертисовна

(54) **СПОСОБ ЭКСПЛУАТАЦИИ ШЛЮЗА СЫПУЧЕГО МАТЕРИАЛА**

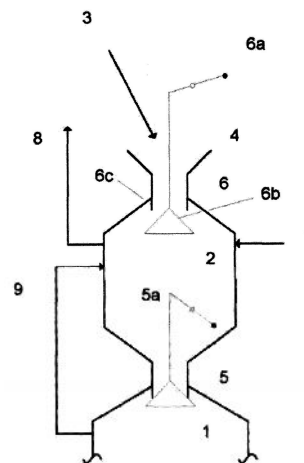
(57) 1. Способ эксплуатации шлюза сыпучего материала, отверстие для заполнения сыпучим материалом которого оснащено самоуплотняющимся затвором, который служит для загрузки технологического оборудования, которое находится под избыточным давлением технологического газа, причем перед опорожнением давление в шлюзе повышают с помощью технологического газа до давления, существующего в оборудовании, а перед заполнением давление снижают до давления окружающей среды, *отличающийся* тем, что после заполнения шлюза сыпучим материалом и после механического закрывания отверстия давление в шлюзе повышают с помощью инертного газа до такого давления, пока самоуплотняющийся затвор не закроет отверстие герметичным образом, и только после достижения этого состояния давление в шлюзе далее повышают с помощью технологического газа.

2. Способ по п.1, *отличающийся* тем, что инертный газ состоит по существу из азота.

3. Способ по одному из предшествующих пунктов, *отличающийся* тем, что освобожденный от сыпучего материала шлюз продувают инертным газом, после того как давление было снижено до давления окружающей среды, прежде чем его снова заполняют сыпучим материалом.

4. Способ по одному из предшествующих пунктов, *отличающийся* тем, что после того как самоуплотняющийся затвор закрыт герметичным образом, давление в шлюзе снижают до такой степени, что является возможным поддержание герметичности затвора, и затем давление в шлюзе повышают с помощью технологического газа.

5. Применение изобретения по одному из предшествующих пунктов во время эксплуатации шлюза сыпучего материала газификатора угля с неподвижным слоем.



Фиг.1

- (13) В (11) 31464
- (51) **C12N 1/00** (2006.01)
C12N 1/20 (2006.01)
A61K 35/74 (2006.01)
A61P 1/00 (2006.01)
- (21) 2014/1786.1
- (22) 02.12.2014
- (76) Саданов Аманкелди Курбанович (KZ); Гаврилова Нина Николаевна (KZ); Ратникова Ирина Александровна (KZ)
- (54) **ШТАММ БАКТЕРИЙ LACTOBACILLUS PLANTARUM 19, ПРЕДНАЗНАЧЕННЫЙ ДЛЯ ВКЛЮЧЕНИЯ В СОСТАВ ЛЕЧЕБНО-ПРОФИЛАКТИЧЕСКИХ ПРЕПАРАТОВ ПРОТИВ ЖЕЛУДОЧНО-КИШЕЧНЫХ ЗАБОЛЕВАНИЙ**
- (57) Штамм бактерий *Lactobacillus plantarum* 19, депонирован в РГП на ПХВ «Институт микробиологии и вирусологии» под номером ИМиВ

В-39, предназначенный для включения в состав лечебно-профилактических препаратов против желудочно-кишечных заболеваний.

- (13) В (11) 31465
 (51) *C12N 1/00* (2006.01)
C12N 1/20 (2006.01)
A61K 35/74 (2006.01)
A61P 1/00 (2006.01)
 (21) 2014/1788.1
 (22) 02.12.2014
 (76) Саданов Аманкелди Курбанович (KZ); Гаврилова Нина Николаевна (KZ); Ратникова Ирина Александровна (KZ)
- (54) **ШТАММ БАКТЕРИЙ LACTOBACILLUS CELLOBIOSUS 35/1, ПРЕДНАЗНАЧЕННЫЙ ДЛЯ ПОЛУЧЕНИЯ ЛЕЧЕБНО-ПРОФИЛАКТИЧЕСКИХ ПРЕПАРАТОВ**
- (57) Штамм бактерий *Lactobacillus cellobiosus* 35/1, депонирован в РГП на ПХВ "Институт микробиологии и вирусологии" под номером ИМиВ В-36, предназначенный для получения лечебно-профилактических препаратов.
- (13) В (11) 31466
 (51) *C12N 1/00* (2006.01)
C12N 1/20 (2006.01)
A61K 35/74 (2006.01)
A61P 1/00 (2006.01)
 (21) 2014/1789.1
 (22) 02.12.2014
 (76) Саданов Аманкелди Курбанович (KZ); Гаврилова Нина Николаевна (KZ); Ратникова Ирина Александровна (KZ)
- (54) **ШТАММ БАКТЕРИЙ LACTOBACILLUS CELLOBIOSUS 36, ПРЕДНАЗНАЧЕННЫЙ ДЛЯ ПОЛУЧЕНИЯ ЛЕЧЕБНО-ПРОФИЛАКТИЧЕСКИХ ПРЕПАРАТОВ**
- (57) Штамм бактерий *Lactobacillus cellobiosus* 36, депонирован в РГП на ПХВ «Институт микробиологии и вирусологии» под номером ИМиВ В-35, предназначенный для получения лечебно-профилактических препаратов.
- (13) В (11) 31467
 (51) *C12N 1/21* (2006.01)
C12N 15/63 (2006.01)
C07H 21/00 (2006.01)
 (21) 2014/1362.1
 (22) 21.10.2014
 (72) Калиева Махаббат Жанатаевна; Балтабекова

Алия Жанатаевна; Шустов Александр Вячеславович; Раманкулов Ерлан Мирхайдарович

- (73) Республиканское государственное предприятие на праве хозяйственного ведения "Национальный центр биотехнологии" Комитета науки Министерства образования и науки Республики Казахстан (KZ)
- (54) **ВАКЦИННЫЙ БЕЛОК, ПРЕДНАЗНАЧЕННЫЙ ДЛЯ ИММУНИЗАЦИИ ПРОТИВ ВИРУСА ЯЩУРА СЕРОТИПОВ O, A, ASIA-1**
- (57) Вакцинный белок, предназначенный для иммунизации против вируса ящура серотипов O, A, Asia-1, включающий аминокислотные последовательности известных В-клеточных эпитопов структурных белков вируса ящура, отличающийся тем, что эпитопы чередуются в определенном порядке: VP1-VP2-VP2-VP3-VP1-VP1, содержат на N- и C-концах последовательности белка-носителя - НВсAg-антигена вируса гепатита В, вакцинные белки имеют последовательности аминокислот SEQ ID NO: 1,2,3 соответственно
- SEQ ID NO:1
 GHHHHHSSGGGMDIDPYKEFGATVELLSFLPS
 DFFPSVRDLLDTASALYREALSPEHCSPHHTALR
 QAILCWGELMTLATWVGVNLEDGGGGGNSGNSK
 YGESSTNVRGDLQVLAQKAARALPTGGVTSDPF
 GRSHLGGSSIDKRELYQLTLGGPTFLFIFEGDVPYV
 TTKTDSDRVGGRFVKVTPKDQINVLDLMTQPAHT
 LGGNGNSKYGESSTNVRGDLQVLAQKAARALP
 TGGGGSEEGGGSRDLVVS YVNTNMGLKFRQLL
 WFHISCLTFGRET VIEYLV SFVWIRT PPA YRPPNA
 PILSTLPETTVVAAGRSPSQSPSQSSANC
- SEQ ID NO:2
 MGHFIHHHfHSGGMDIDPYKEFGATVELLSFLPSDF
 FPSVRDLLDTASALYREALSPEHCSPHHTALRQA
 ILCWELMTLATWVGVNLEDGGGGGEESSGGGTN
 GTGKYSAGGMGRRGDLEPLAARVAAQLPTGGTP
 DKAFGHLEKGGKELTPREKYQLTLGGPTFLSFDD
 GKPYVVTRTDEQRLGGRFVKIQNLKPIHVIDLMQ
 THQHGLGGNGTGKYSAGGMGRRGDLEPLAARVA
 AQLPTSGGGSEEGGGSRDLVVS YVNTNMGLKF
 RQLLWFHISCLTFGRET VIEYLV SFVWIRT PPA YR
 PPNAPILSTLPETTVVAAGRSPSQSPSQSSANC
- SEQ ID NO:3
 MGHHHHFIHSGGMDIDPYKEFGATVELLSFLPSDF
 FPSVRDLLDTASALYREALSPEHCSPHHTALRQA
 ILCWELMTLATWVGVNLEDGGGGGEESSGGGTS
 NGKTTYGEESSRRGDLAALARRVNNRLPTGGTPD
 LSFHCHYGGKELDTRQKYQLTLGGPTFLRFGEV
 PFVKTVNSGDRLLGGRFVKLTQPKSTQTL DLMQIPS
 HTLGGNGKTTYGEESSRRGDLAALARRVNNRLPT
 GSGGGSEEGGGSRDLVVS YVNTNMGLKFRQLL
 WFHISCLTFGRET VIEYLV SFVWIRT PPA YRPPNA
 PILSTLPETTVVAAGRSPSQSPSQSSANC

- (13) В (11) 31468
 (51) *C12N 9/10* (2006.01)
C12N 15/82 (2006.01)
A01H 5/12 (2006.01)
 (21) 2014/1548.1
 (22) 31.08.2012
 (31) 11179882.3
 (32) 02.09.2011
 (33) EP
 (85) 02.04.2014
 (86) PCT/EP2012/003662, 31.08.2012
 (72) БАКАХЕР, Николас (FR); БИНДЛЕР, Грегор Николас (CH); БЛАНК, Мишель Филипп (CH); ЖОЭФЕРТ, Симон (CH); Мартин, Флориан (CH)
 (73) ФИЛИП МОРРИС ПРОДАКТС С.А. (CH)
 (74) Касабекова Найля Ертисовна
 (54) **МУТАНТНАЯ, НЕ ВСТРЕЧАЮЩАЯСЯ В ПРИРОДЕ ИЛИ ТРАНСГЕННАЯ РАСТИТЕЛЬНАЯ КЛЕТКА И СОДЕРЖАЩИЙ ЕЕ МУТАНТ, НЕ ВСТРЕЧАЮЩЕЕСЯ В ПРИРОДЕ ИЛИ ТРАНСГЕННОЕ РАСТЕНИЕ; СПОСОБ МОДУЛИРОВАНИЯ СЛОЖНЫХ ЭФИРОВ САХАРОЗЫ И ПОЛУЧЕННЫЙ МУТАНТ, НЕ ВСТРЕЧАЮЩЕЕСЯ В ПРИРОДЕ ИЛИ ТРАНСГЕННОЕ РАСТЕНИЕ; МУТАНТ, НЕ ВСТРЕЧАЮЩЕЕСЯ В ПРИРОДЕ ИЛИ ТРАНСГЕННОЕ РАСТЕНИЕ ТАБАКА, РАСТИТЕЛЬНЫЙ МАТЕРИАЛ И ТАБАЧНОЕ ИЗДЕЛИЕ, СПОСОБ ПОЛУЧЕНИЯ КОМПОЗИЦИИ СЛОЖНЫХ ЭФИРОВ САХАРОЗЫ, СПОСОБ МОДУЛИРОВАНИЯ АРОМАТА ТАБАКА ИЛИ ТАБАЧНОГО ИЗДЕЛИЯ, СПОСОБ ПОЛУЧЕНИЯ БЕТА-МЕТИЛВАЛЕРИАНОВОЙ КИСЛОТЫ, ВЫДЕЛЕННЫЙ ПОЛИНУКЛЕОТИД, КОДИРУЕМЫЙ ИМ ВЫДЕЛЕННЫЙ ПОЛИПЕПТИД И СОДЕРЖАЩИЕ ЕГО КОНСТРУКЦИЯ, ВЕКТОР ИЛИ ВЕКТОР ЭКСПРЕССИИ**
 (57) 1. Мутантная, не встречающаяся в природе или трансгенная растительная клетка, содержащая:
 (i) по меньшей мере, один полинуклеотид, содержащий, состоящий или состоящий в основном из последовательности, кодирующей изопропилмалат синтазу, и, по меньшей мере, на 80% идентичной SEQ ID NO:1, или SEQ ID NO:10, или SEQ ID NO:12, или SEQ ID NO:14; или
 (ii) полипептид, кодируемый указанным полинуклеотидом (полинуклеотидами); или
 (iii) полипептид, по меньшей мере, на 80% идентичный последовательности SEQ ID NO:2, или SEQ ID NO:11, или SEQ ID NO:13, или SEQ ID NO:15; или
 (iv) конструкцию, вектор или вектор экспрессии,

содержащие указанную последовательность (последовательности) полинуклеотида, где указанная конструкция, вектор или вектор экспрессии необязательно дополнительно содержат промотор, содержащий, состоящий или состоящий в основном из последовательности, приведенной в SEQ ID NO:8, или его вариант, который, по меньшей мере, на 60% идентичен ему, или промотор трихомы, или встречающийся в природе промотор изопропилмалат синтазы.

2. Мутант, не встречающееся в природе или трансгенное растение, содержащее растительную клетку по п.1.

3. Способ модулирования количества или типов сложных эфиров сахарозы, по меньшей мере, в части растения, включающий стадии:

(i) модулирования экспрессии или активности изопропилмалат синтазы в растении, где изопропилмалат синтаза содержит полинуклеотид, содержащий, состоящий или состоящий в основном из последовательности, кодирующей изопропилмалат синтазу и, по меньшей мере, на 80% идентичной последовательности SEQ ID NO:1, или SEQ ID NO:10, или SEQ ID NO:12, или SEQ ID NO:14; или кодирует полипептид, кодируемый указанным (указанными) полинуклеотидом (полинуклеотидами); или где изопропилмалат синтаза кодирует полипептид, последовательность которого, по меньшей мере, на 80% идентична последовательности SEQ ID NO:2, или SEQ ID NO:11, или SEQ ID NO:13, или SEQ ID NO:15;

(ii) необязательно, измерения количества или определения типа одного или нескольких сложных эфиров сахарозы, по меньшей мере, в части мутанта, не встречающегося в природе или трансгенного растения, полученного на стадии (i); и

(iii) идентификации мутанта, не встречающегося в природе или трансгенного растения, в котором количество или тип одного или нескольких сложных эфиров сахарозы было изменено по сравнению с контрольным растением, в котором экспрессия или активность изопропилмалат синтазы не модулировалась и внешний вид указанного мутанта, не встречающегося в природе или трансгенного растения такой же, как у контрольного растения.

4. Способ по п.3, где один или несколько сложных эфиров сахарозы имеют структуру, показанную на Фигуре 5, и где R3 представляет собой ацетил или водород, предпочтительно ацетил; один или несколько из R1, R2 и R4 содержат ацильную цепь с 6 атомами углерода, предпочтительно бета-метилвалерил; и R5 представляет собой ацетил или водород, предпочтительно, водород.

5. Мутант, не встречающееся в природе или трансгенное растение, полученное или получаемое способом по п.3.

6. Мутант, не встречающееся в природе или

трансгенное растение по п.5, в котором один или несколько сложных эфиров сахарозы имеют структуру, показанную на Фигуре 5, и где R3 представляет собой ацетил или водород, предпочтительно ацетил; один или несколько из R1, R2 и R4 содержат ацильную цепь с 6 атомами углерода, предпочтительно бета-метилвалерил; и R5 представляет собой ацетил или водород, предпочтительно, водород.

7. Мутант, не встречающееся в природе или трансгенное растение табака, в котором модулируется экспрессия изопропилмалат синтазы или активность кодируемого таким образом белка и, по меньшей мере, в части растения табака изменен состав одного или нескольких сложных эфиров сахарозы по сравнению с контрольным растением табака, в котором экспрессия или активность изопропилмалат синтазы не модулировалась и внешний вид указанного растения табака по существу такой же, как у контрольного растения табака.

8. Мутант, не встречающееся в природе или трансгенное растение по п.7, в котором один или несколько сложных эфиров сахарозы имеют структуру, показанную на фиг.5, и где R3 представляет собой ацетил или водород, предпочтительно ацетил; один или несколько из R1, R2 и R4 содержат ацильную цепь с 6 атомами углерода, предпочтительно бета-метилвалерил; и R5 представляет собой ацетил или водород, предпочтительно, водород.

9. Растительный материал, включающий биомассу, семена или листья, содержащие клетки или ткани из растения по п.п.5 или 7.

10. Табачное изделие, содержащее часть растения по п.п.5 или 7 или растительный материал по п.9.

11. Способ получения композиции, содержащей один или несколько сложных эфиров сахарозы, включающий стадии:

(i) получения, по меньшей мере, части мутанта, не встречающегося в природе или трансгенного растения по п.5 или п.7, растительного материала по п.9 или табачного изделия по п.10;

(ii) экстракции из них сложного эфира (эфиров) сахарозы; и

(iii) необязательно, выделения или очистки экстрагированного сложного эфира (эфиров) сахарозы.

12. Способ по п.11, где один или несколько сложных эфиров сахарозы имеют структуру, показанную на фиг.5, и где R3 представляет собой ацетил или водород, предпочтительно ацетил; один или несколько из R1, R2 и R4 содержат ацильную цепь с 6 атомами углерода, предпочтительно бета-метилвалерил; и R5 представляет собой ацетил или водород, предпочтительно, водород.

13. Способ модулирования аромата табака или

табачного изделия, включающий: (i) добавление к табаку или табачному изделию части растения, предпочтительно листьев, из мутанта, не встречающегося в природе или трансгенного растения по п.п.2, 5 или 7, или растительного материала по п.9; или (ii) добавление к табаку или табачному изделию композиции, содержащей сложные эфиры сахарозы, полученной или получаемой способом по п.п.11 или 12.

14. Способ получения бета-метилвалериановой кислоты, включающий стадии:

(i) получения, по меньшей мере, части мутанта, не встречающегося в природе или трансгенного растения по любому из п.п.2, 5 или 7, растительного материала по п.9 или табачного изделия по п.10;

(ii) гидролиза материала или его экстракта, полученных на стадии (i); и

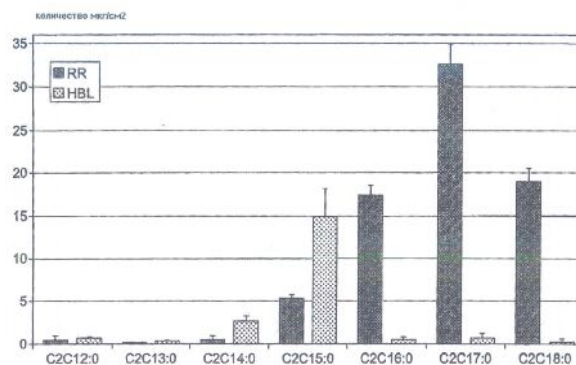
(iii) необязательно, выделения или очистки бета-метилвалериановой кислоты.

15. Выделенный полинуклеотид, содержащий, состоящий или состоящий в основном из последовательности, кодирующей изопропилмалат синтазу и, по меньшей мере, на 80% идентичной последовательности SEQ ID NO:1, или SEQ ID NO:10, или SEQ ID NO:12, или SEQ ID NO:14.

16. Выделенный полипептид, кодируемый полинуклеотидом по п.15.

17. Выделенный полипептид, по меньшей мере, на 80% идентичный SEQ ID NO:2, или SEQ ID NO:11, или SEQ ID NO:13, или SEQ ID NO:15.

18. Конструкция, вектор или вектор экспрессии, содержащие выделенную полинуклеотидную последовательность по п.15, где необязательно указанные конструкция, вектор или вектор экспрессии дополнительно содержат промотор, содержащий, состоящий или состоящий из в основном последовательности, приведенной в SEQ ID NO:9, или его вариант, который, по меньшей мере, примерно на 60% идентичен ему, или промотор трихомы или природный промотор изопропилмалат синтазы.



Фиг. 1

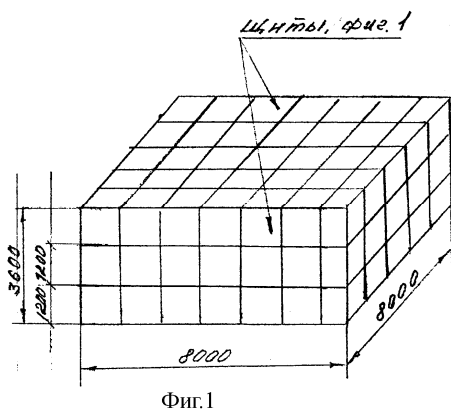
- (13) В (11) 31469
 (51) **E01H 5/00** (2006.01)
E03B 3/30 (2006.01)
E03B 3/02 (2006.01)
 (21) 2015/0154.1
 (22) 06.02.2015
 (76) Джаргыбаев Кайнарбек Омарханович (KZ)
 (54) **УНИВЕРСАЛЬНЫЙ СПОСОБ СБОРА И ХРАНЕНИЯ ВОДЫ "ДЖАРКО"**

(57) 1. Универсальный способ сбора и хранения воды, включающий сбор с улиц города снега и оттаивание снега, *отличающийся* тем, что в цехах из собранного снега, после его оттаивания в чанах, изготавливают ледяные блоки, вывозят ледяные блоки в сельскую местность и складировуют на асфальтированной площадке, имеющей по периметру водостоки с уклоном в один угол, откуда вода поступает в основной резервуар; на ледяные блоки устанавливают сооружение из складных щитов, изготовленных из пластиковых бутылок и скрепленных анкерными болтами.

2. Способ по п.1, *отличающийся* тем, что для сбора излишков воды на площадке устанавливают дополнительный резервуар, соединенный с основным резервуаром трубопроводом.

3. Способ по п.п.1 и 2, *отличающийся* тем, что основной и дополнительный резервуары снабжают люками и поплавками для контроля уровня воды.

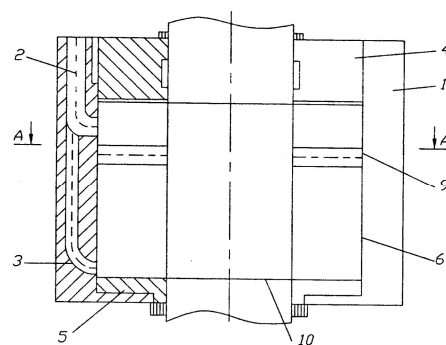
4. Способ по п.1, *отличающийся* тем, что в теплое время года щиты устанавливают на площадке в виде «ёлочки» для сбора дождевой воды.



Фиг.1

- (13) В (11) 31470
 (51) **E21B 4/02** (2006.01)
 (21) 2015/0275.1
 (22) 26.02.2015
 (72) Мендебаяев Токтамыс Нусипхулович; Смашов Нурлан Жаксобекович
 (73) Товарищество с ограниченной ответственностью "Научно-внедренческий центр "АЛМАС" (KZ)
 (54) **ОБЪЕМНЫЙ ЗАБОЙНЫЙ ДВИГАТЕЛЬ**

(57) Объемный забойный двигатель, содержащий корпус с продольными подводными каналами, установленный в полости корпуса с возможностью вращения вал, имеющий полуцилиндрические участки скользяще контактирующие с корпусом и центральный канал посредством боковых радиальных отверстий сообщающийся с полостью корпуса, *отличающийся* тем, что продольные подводные каналы выполнены, разделяясь выходящими в полость корпуса, направленно в верхние и нижние стороны внутренней стенки полуцилиндрических участков, боковые радиальные отверстия проведены между полуцилиндрическими участками по ходу вращения вала выходящими в центральный канал, где жестко закреплена перегородка формой «S», состоящая из частей развернутых между собой по кругу, вогнутые поверхности которых обращены в боковые радиальные отверстия.



Фиг.1

- (13) В (11) 31471
 (51) **F16L 55/38** (2006.01)
 (21) 2014/1609.1
 (22) 31.01.2013
 (31) MI2011A002239
 (32) 12.12.2011
 (33) IT
 (85) 05.06.2014
 (86) PCT/IB2013/050826, 31.01.2013
 (72) ДИ ЛУЛЛО, Альберто Джулио (IT); СКАЛЬТРИТО, Лучиано (IT); ПИРОЛА, Марко (IT); ТУЛЛИАНИ, Жан Марк (IT)
 (73) ЭНИ С.П.А. (IT)
 (74) Ильясова Гульнара Шинтасовна
 (54) **УСТРОЙСТВО ДЛЯ ВНУТРЕННЕЙ ПРОВЕРКИ НЕФТЕПРОВОДОВ**
 (57) 1. Устройство для проверки нефтепровода и для анализа жидкой среды содержащейся в нем, включающее центральное тело с возможностью помещения в трубопроводе, и, преимущественно, изготовленное из пластика, которое снабжено первой короной лепестков, присоединенной к центральному телу, причем каждый лепесток преимущественно состоит из эластичного полимерного материала и

исходит из центрального тела, каждый лепесток включает минимум один деформационный датчик и минимум один датчик неровности, также устройство включает скользящее приспособление, которое может быть присоединено к центральному телу перед первой короной лепестков, имеющее форму, гарантирующую непосредственный и постоянный контакт с внутренней стенкой трубопровода и значительное совмещение оси устройства с осью трубопровода, *отличающееся* тем, что указанное скользящее устройство является второй короной лепестков со структурными характеристиками, идентичными первой короне лепестков, причем каждый лепесток указанной второй короны лепестков содержит хотя бы один датчик деформации и, по крайней мере, один датчик неровности и каждый лепесток имеет длину до соприкосновения с внутренней стенкой трубопровода.

2. Устройство по п.1, *отличающееся* тем, что скользящее приспособление является пеноуретановым поршнем, выполненным из эластомерного или вспененного полимерного материала, оснащенным перепускным отверстием, в котором может быть размещено и закреплено центральное тело.

3. Устройство по п.1, *отличающееся* тем, что указанное скользящее приспособление представлено пеноуретановым поршнем, выполненным из эластомерного или вспененного полимерного материала, не оснащенным перепускным отверстием и включающим средства крепления к центральному телу, причем указанные средства крепления расположены в задней части пеноуретанового поршня.

4. Устройство по всем предыдущим пунктам, *отличающееся* тем, что указанное центральное тело оснащено калиброванным отверстием, проходящим по всей его длине.

5. Устройство по всем предыдущим пунктам, *отличающееся* тем, что датчик минерализации установлен в указанном центральном теле.

6. Устройство по всем предыдущим пунктам, *отличающееся* тем, что датчик уровня pH установлен в указанном центральном теле.

7. Устройство по всем предыдущим пунктам, *отличающееся* тем, что первая корона лепестков включает основание с отверстием посередине с возможностью вставить центральное тело в отверстие, причем электронные системы согласования, оцифровки, питания, обработки, запоминания и подключения данных, полученных указанными датчиками деформации и неровности и/или указанным датчиком минерализации и датчиком уровня pH, помещаются в указанном основании.

8. Устройство по всем предыдущим пунктам, *отличающееся* тем, что указанных лепестков как минимум три, они изогнутой формы и исходят из основания короны и продолжаются, пока не соприкоснутся с внутренней стенкой трубопровода.

9. Устройство по п.8, *отличающееся* тем, что деформационные датчики являются экстензометрами, присоединенными к тонким металлическим пластинам, расположенным внутри лепестков.

10. Устройство по всем предыдущим пунктам, *отличающееся* тем, что снабжено круговой лопастью с отверстием в середине, закрепленной на первой короне лепестков и расположенной перпендикулярно к оси устройства и имеющей меньший диаметр, чем внутренний диаметр трубопровода.

11. Устройство по п.10, *отличающееся* тем, что на указанной круговой лопасти расположены электронные системы согласования, оцифровки, питания, обработки и запоминания данных, полученных указанными датчиками деформации и неровности и/или указанным датчиком минерализации или датчиком уровня pH.

12. Устройство по п.10, *отличающееся* тем, что вторая круговая лопасть, идентичная указанной круговой лопасти, закреплена на второй короне лепестков.

13. Устройство по всем предыдущим пунктам, *отличающееся* тем, что датчик неровности состоит из зондирующего наконечника, расположенного на конце лепестка, соприкасающегося с внутренней стенкой трубопровода.

14. Устройство по п.п.9 и 13, *отличающееся* тем, что указанный зондирующий наконечник присоединяется к тонкой металлической пластине, соединенной с экстензометром деформационного датчика и где информация о неровности получается путем фильтрации электрического сигнала деформационного датчика.

15. Устройство по всем предыдущим пунктам, *отличающееся* тем, что указанные пластиковые или эластичные полимерные материалы имеют среднюю плотность, равную или ниже, чем $1,2 \text{ г/см}^3$.

16. Устройство по п.2, *отличающееся* тем, что указанный пеноуретановый поршень включает деформационные датчики.

17. Устройство по п.3, *отличающееся* тем, что указанный пеноуретановый поршень включает деформационные датчики.

18. Устройство по п.п.16 или 17, *отличающееся* тем, что указанные деформационные датчики представлены ленточными гибкими конденсаторами, установленными на пеноуретановом поршне в расширенном режиме при помощи опор.

19. Устройство по п.4, *отличающееся* тем, что указанное центральное тело включает заслонку, расположенную внутри калиброванного отверстия, ограничивающую уровень открытия калиброванного отверстия при условии электрической стимуляции со стороны контроллера, имеющегося в центральном теле.

20. Устройство по всем предыдущим пунктам, *отличающееся* тем, что указанное центральное тело включает как минимум один датчик давления,

расположенный в передней части, как минимум один датчик давления, расположенный в задней части, и акселерометр.

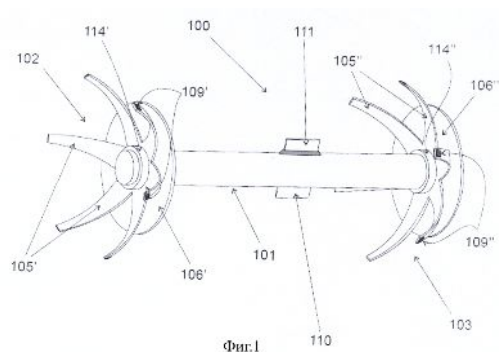
21. Устройство по п.п.19 и 20, *отличающееся* тем, что указанные датчики давления и указанный акселерометр соединяются с контроллером заслонки, обеспечивая возможность обратного действия на саму заслонку.

22. Устройство по всем предыдущим пунктам, *отличающееся* тем, что скорость движения устройства варьируется от 0,5 м/с до 2 м/с.

23. Устройство по всем предыдущим пунктам, *отличающееся* тем, что указанное центральное тело включает температурный датчик, способный измерить температуру жидкости, имеющейся в трубопроводе.

24. Устройство по всем предыдущим пунктам, *отличающееся* тем, что центральное тело включает систему преобразования механической энергии в электрическую энергию, в которой турбина соединяется с системой магнитов/катушек и, вращаясь, позволяет вырабатывать электрический ток.

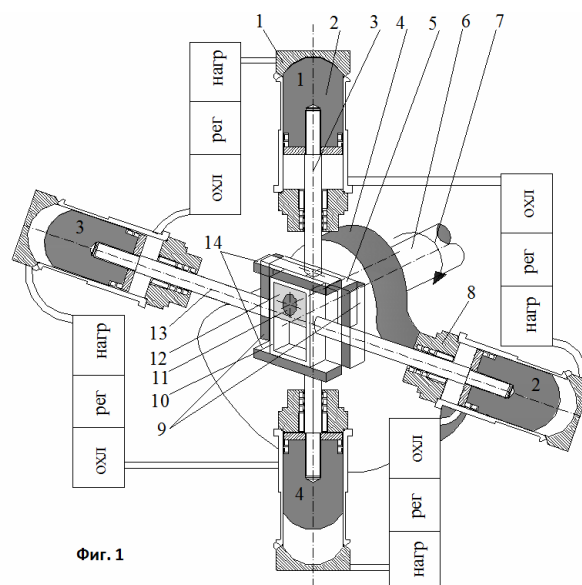
25. Устройство по п.2, *отличающееся* тем, что устройство включает одну или более корону лепестков, идентичных первой короне лепестков, соединенных с центральным телом, каждая из которых находится в смещенной позиции по отношению к оси трубопровода.



- (13) В (11) 31472
 (51) **F02G 1/04** (2006.01)
 (21) 2014/0037.1
 (22) 16.01.2014
 (72) Арапов Батырбек; Сералиев Галымжан Елубекович; Арапов Бауыржан Батырбекович; Арапов Нуржан Батырбекович
 (73) Республиканское государственное предприятие на праве хозяйственного ведения "Южно-Казахстанский государственный университет им. М. Ауэзова" Министерства образования и науки Республики Казахстан (KZ)
 (54) **ДВИГАТЕЛЬ С ВНЕШНИМ ПОДВОДОМ ТЕПЛА**

(57) 1. Двигатель с внешним подводом тепла, содержащий рабочие цилиндры, нагреватель, регенератор, охладитель, соединяющие их магистрали, рабочие поршни и механизм превращения поступательного движения во вращательное, *отличающийся* тем, что цилиндры расположены во взаимно перпендикулярных плоскостях крестообразно, а поршни, расположенные на противоположных цилиндрах, связаны между собой жесткой тягой в виде штока с прямоугольной рамкой в середине длины с прямоугольными пазами, в которых вставлена призматическая втулка квадратного поперечного сечения с внутренним отверстием, взаимодействующая шатунной шейкой коленчатого вала и внешней призматической поверхностью с пазами рамок штоков, образуя со штоками поршней «синусный» механизм.

2. Двигатель по п.1, *отличающийся* тем, что для превращения поступательного движения поршней во вращательное движение использован консольный коленчатый вал с одной шатунной шейкой, установленный на шарикоподшипниках.



- (13) В (11) 31473
 (51) **F26B 15/24** (2006.01)
F26B 3/04 (2006.01)
F22B 1/00 (2006.01)
F26B 21/02 (2006.01)
 (21) 2014/1642.1
 (22) 10.04.2012
 (31) 10-2011-0135521
 (32) 15.12.2011
 (33) KR
 (85) 14.07.2014
 (86) PCT/KR2012/002718, 10.04.2012

- (72) КХИМ, Сунк Кхон (KR)
- (73) ХАНКУК ТЕКНОЛОДЖИ ИНК. (KR)
- (74) Троицкая Наталья Ильинична
- (54) СИСТЕМА ДЛЯ СУШКИ УГЛЯ ПЕРЕГРЕТЫМ ПАРОМ
- (57) 1. Система для сушки угля перегретым паром, при этом система содержит:

паровой котел перегретого пара для генерирования перегретого пара посредством нагревания воды, подаваемой из водяного резервуара, за счет сгорания топлива, подаваемого из газового резервуара;

устройство для подачи высокотемпературного воздуха для генерирования высокотемпературного воздуха за счет сжигания топлива, подаваемого из газового резервуара, и последующего обдувания воздухом устройства для сушки перегретым паром для удаления воды с поверхности угля с помощью перегретого пара, подаваемого из парового котла перегретого пара, при транспортировке угля, транспортируемого из угольного склада с помощью лотковой конвейерной ленты и размещаемого с помощью устройства для размещения, посредством конвейерной ленты для обработки паром;

одно или несколько устройств для сушки высокотемпературным воздухом для удаления воды, содержащейся в угле, с помощью высокотемпературного воздуха, подаваемого из устройства для подачи высокотемпературного воздуха, при транспортировке угля, проходящего через устройство для сушки перегретым паром, посредством конвейерной ленты для сушки; и

устройство для естественной сушки для сушки угля, проходящего через устройство для сушки высокотемпературным воздухом, так что вода из угля испаряется естественным образом при комнатной температуре, при транспортировке угля посредством плоской конвейерной ленты, чтобы уменьшить температуру угля.

2. Система по п.1, отличающаяся тем, что устройство для сушки перегретым паром содержит электрический двигатель для перемещения конвейерной ленты для обработки паром, трубопровод, установленный в конвейерной ленте для обработки паром для формирования пространства для сушки, и трубу для распыления перегретого пара, предназначенную для распыления перегретого пара, подаваемого из парового котла перегретого пара через трубу для подачи перегретого пара во внутреннюю часть трубопровода.

3. Система по п.1, отличающаяся тем, что одно или несколько устройств для сушки высокотемпературным воздухом содержат электрический двигатель для перемещения конвейерной ленты для сушки, трубопровод, установленный в конвейерной ленте для сушки для формирования пространства для сушки, и трубу для распыления высокотемпературного воздуха, предназначенную для распыления высокотемпературного воздуха, подаваемого из устройства

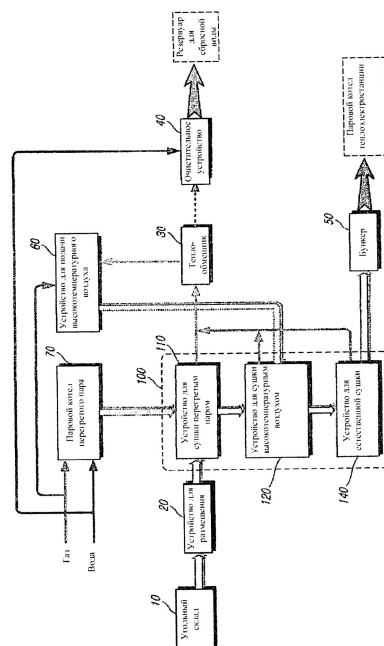
для подачи высокотемпературного воздуха через трубу для подачи высокотемпературного воздуха во внутреннюю часть трубопровода, при этом одно или несколько устройств для сушки высокотемпературным воздухом содержат множество устройств для сушки высокотемпературным воздухом, расположенных друг над другом в конструкции.

4. Система по п.1, отличающаяся тем, что устройство для естественной сушки содержит электрический двигатель для перемещения плоской конвейерной ленты, и трубопровод, установленный в плоской конвейерной ленте для формирования пространства для сушки.

5. Система по любому из п.п.2-4, отличающаяся тем, что трубопровод присоединен к теплообменнику посредством трубы для сбора использованной теплоты.

6. Система по п.5, отличающаяся тем, что теплообменник выполнен с возможностью отделения тепла, собранного из трубы для сбора использованной теплоты, и загрязняющих веществ, подачи выделенного тепла на устройство для подачи высокотемпературного воздуха посредством трубы для подачи использованной теплоты и подачи выделенных загрязняющих веществ на очищающее устройство через линию подачи загрязняющего вещества.

7. Система по п.1, отличающаяся тем, что паровой котел перегретого пара выполнен с возможностью генерирования перегретого пара с давлением в диапазоне 0,5-5 кг/см² и температурой в диапазоне 400-600°C и увеличения температуры угля, транспортируемого посредством конвейерной ленты для обработки паром устройством для сушки перегретым паром, до значения в диапазоне 90-110°C.



Фиг.1

- (13) В (11) 31474
 (51) **G01N 19/04** (2006.01)
 (21) 2015/0046.1
 (22) 14.01.2015
 (76) Кадырова Мадина Жаннатовна (KZ); Кадыров Жаннат Нургалиевич (KZ); Кочетков Андрей Викторович (KZ)
 (54) **СПОСОБ ОПРЕДЕЛЕНИЯ КАЧЕСТВА НАНЕСЕНИЯ РАЗМЕТОЧНОГО МАТЕРИАЛА НА ПОВЕРХНОСТЬ АВТОМОБИЛЬНОЙ ДОРОГИ**
 (57) Способ определения качества нанесения разметочного материала на поверхность автомобильной дороги, заключающийся в отрыве разметочного материала от подложки и измерении необходимого для этого усилия, *отличающийся* тем, что после отрыва разметочного материала асфальтобетона определяют цвет и размеры площадей адгезионного

и суммарной площади когезионных разрывов и по величине коэффициента адгезии «к», как отношению площадей адгезионного разрыва «С» к общей площади поверхности разрыва «С+Б+Ч»:

$$k = C / (C + B + Ч),$$

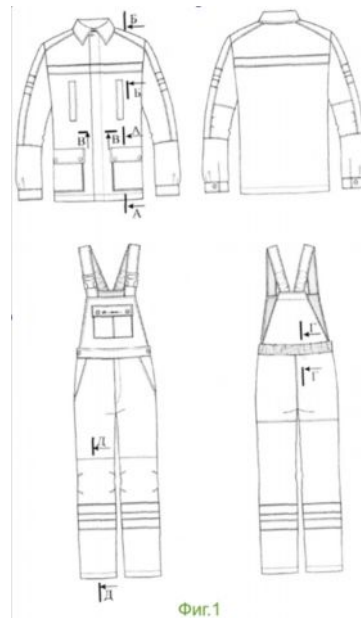
где «Б» - площадь когезионного разрыва по разметочному материалу, «Ч» - площадь когезионного разрыва по асфальтобетону, выносят заключение о качестве нанесения разметочного материала на поверхность автомобильной дороги при следующих значениях коэффициента адгезии: при «к» от 0 до 0,2 - качество хорошее, при «к» от 0,2 до 0,4 - качество удовлетворительное, при «к» более 0,4 - недопустимое качество, при котором необходима замена разметочного материала, либо замена технологии его нанесения на поверхность автомобильной дороги.

Полезные модели FG4K Патенты

- (13) U (11) 1614
 (51) *A01M 1/00* (2006.01)
 (21) 2016/0017.2
 (22) 08.01.2016
 (72) Дрозда Валентин Федорович (UA); Ибатуллин Ильдус Ибатуллоевич (UA); Сагитов Абай Оразулы (KZ); Копжасаров Бакыт Кенжекожаевич (KZ); Искендинова Рабига Абдугафаровна (KZ); Калдыбеккызы Гульжан (KZ)
- (73) Товарищество с ограниченной ответственностью "Казахский научно-исследовательский институт защиты и карантина растений" (KZ)
- (54) **СПОСОБ БИОЛОГИЧЕСКОЙ ЗАЩИТЫ ДРЕВЕСНЫХ НАСАЖДЕНИЙ ОТ АМЕРИКАНСКОЙ БЕЛОЙ БАБОЧКИ (*HYPHANTRIA CUNEA DRURY*.)**
- (57) Способ защиты многолетних насаждений от американской белой бабочки *Hyphantria cunea Drury*, включающий истребление гусениц и куколок фитофага, **отличающийся** тем, что в период начала массовой яйцекладки самок американской белой бабочки первой и второй генерации, проводят два приема расселения на растения лабораторной культуры хищника, златоглазки обыкновенной (*Chrysopa carnea Steph.*) на стадии личинок второго возраста, при этом, на одну личинку златоглазки приходится 25-30 яиц американской белой бабочки, кроме того, в период начала массового отрождения гусениц американской белой бабочки первой генерации, проводят один прием расселения на растения лабораторной культуры хищного клопа периллюса (*Perillus bioculatus Fabr.*) из расчета 45-50 особей на одно растение, кроме того, в период начала отрождения гусениц американской белой бабочки второй генерации проводят один прием расселения на растения лабораторной культуры хищного клопа подизуса (*Podisus maculiventris Say*) из расчета 35-40 особей на одно растение.

- (13) U (11) 1615
 (51) *A41D 13/00* (2006.01)
 (21) 2015/0312.2
 (22) 18.09.2015
 (72) Ганиева Газиза Абдихамитовна; Рыскулова Бахыт Рыскуловна (KZ)
- (73) Акционерное общество "Алматинский технологический университет" (KZ)
- (54) **СПОСОБ ИЗГОТОВЛЕНИЯ СПЕЦИАЛЬНОЙ ОДЕЖДЫ**

(57) Способ изготовления спецодежды, включающий в себя обработку верхнего среза накладных карманов, боковых и шаговых швов брюк, борт куртки, вешалок, шлевок, обтачек накладных карманов, стачивание плечевых срезов, боковых и средних срезов куртки и брюк, шаговых срезов брюк, втачивание воротников, настрачивание усилительных накладок, накладных карманов, **отличающийся** тем, что соединение срезов производят стачными швами с обметыванием или окантовыванием срезов, накладные детали настрачивают двумя строчками, нагрудные карманы обрабатывают в листочку с настрочными концами и застежкой на тесьму молния, низ куртки и брюк обрабатывают швом в подгибку с закрытым срезом шириной 1,5-2,5 см, рукава обрабатывают с усилительными накладками, с вытачками и с вентиляционными отверстиями под проймой, низ обработан притачными манжетами с застежкой на пуговицы, светоотражающие полосы настроены на расстоянии 1-2 мм от края ленты на полочках, спинке и рукавах куртки, а также на брюках полукомбинезона, все зоны напряжения усилены тройной строчкой цепного стежка, боковые швы и шов сидения прошиты тройной строчкой цепного.



- (13) U (11) 1616
 (51) *A61K 9/00* (2006.01)
A61K 36/00 (2006.01)
 (21) 2015/0280.2

- (22) 28.08.2015
 (72) Омарова Ботагоз Абджапаровна;
 Сермухамедова Ольга Владимировна;
 Сакипова Зурияда Бектемировна

- (73) Республиканское государственное предприятие на праве хозяйственного ведения "Казахский национальный медицинский университет им. С.Д. Асфендиярова" Министерства здравоохранения Республики Казахстан (KZ)

- (54) **ПРОТИВОВОСПАЛИТЕЛЬНАЯ И РАНОЗАЖИВЛЯЮЩАЯ МАЗЬ НА ОСНОВЕ ЛЕКАРСТВЕННОГО РАСТИТЕЛЬНОГО СЫРЬЯ**

- (57) Противовоспалительная и ранозаживляющая мазь, содержащая календулу и вспомогательное вещество, *отличающаяся* тем, что дополнительно включает масло полифитовое Кызыл май и вспомогательное вещество воск желтый при следующем соотношении масс. %:

Активных веществ	
Масло Календулы	5,0-10,0
Масло полифитового «Кызыл май»	70,0-90,0
Вспомогательное вещество	
Воск желтый	до 100,0.

- (13) U (11) 1617

- (51) **A01G 16/00** (2006.01)

- (21) 2015/0272.2

- (22) 24.08.2015

- (72) Абдураманов Нурлан Абдуманатович; Таттибаев Хасан Айтбекович; Балгабаев Нурлан Нурмаханович; Калашников Павел Александрович; Парамонов Александр Иванович; Кван Рем Алексеевич; Хе Илья Николаевич

- (73) Товарищество с ограниченной ответственностью "Казахский научно-исследовательский институт водного хозяйства" (KZ)

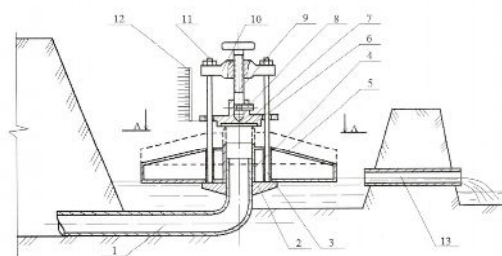
- (54) **РЕГУЛЯТОР УРОВНЯ ВОДЫ РИСОВОГО ЧЕКА**

- (57) 1. Регулятор уровня воды рисового чека, содержащий вертикально установленный трубчатый водовыпуск с поплавком, запорный клапан, соединительную планку с резьбой, *отличающийся* тем, что внутренний диаметр поплавка скользит по наружной концевой поверхности трубчатого водовыпуска, перемещаясь по направляющим стержням.

2. Регулятор уровня воды рисового чека по п.1, *отличающийся* тем, что запорный клапан перемещается по направляющим стержням, с помощью винта.

3. Регулятор уровня воды рисового чека по п.1, 2,

отличающийся тем, что на направляющих стержнях, установлена соединительная планка с резьбой для винта.



Фиг.1

- (13) U (11) 1618

- (51) **A61G 17/04** (2006.01)

- G05D 23/19** (2006.01)

- (21) 2015/0251.2

- (22) 07.08.2015

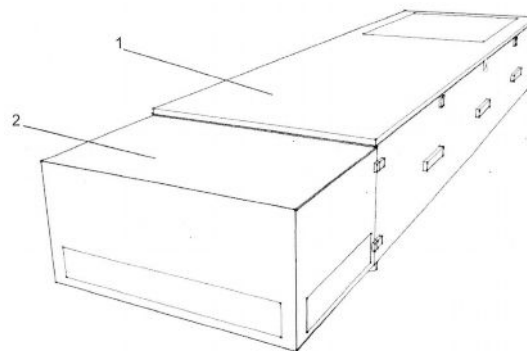
- (76) Оспанов Инкар Маратович (KZ); Оспанова Анна Викторовна (KZ); Оспанов Данияр Маратович (KZ)

- (54) **ХОЛОДИЛЬНЫЙ САРКОФАГ**

- (57) 1. Холодильный саркофаг, имеющий капсулу выполненную в виде короба, *отличающийся* тем, что содержит холодильную установку оснащенной герметичной холодильной камерой для охлаждения воздуха, закреплённый к капсуле с герметичной крышкой, при этом капсула и холодильная камера выполнены из теплоустойчивых барьерных сэндвич панелей.

2. Холодильный саркофаг по п.1, *отличающийся* тем, что для обеззараживания воздуха в капсуле установлен фотокаталитический фильтр.

3. Холодильный саркофаг по п.1, *отличающийся* тем, что для предотвращения повышения давления воздуха внутри капсулы установлен датчик давления с выпускным клапаном.



Фиг.1

- (13) U (11) 1619
 (51) **A23L 2/39** (2006.01)
A23C 9/16 (2006.01)
A47J 31/40 (2006.01)
 (21) 2015/0250.2
 (22) 06.08.2015
 (76) Шугаева Эльмира Шамильевна (KZ)
 (74) Уткелбаев Сагтар Рахатович
 (54) **УСТРОЙСТВО ПРИГОТОВЛЕНИЯ МОЛОЧНОЙ СМЕСИ ДЛЯ ГРУДНЫХ ДЕТЕЙ**

(57) 1. Устройство приготовления молочной смеси для грудных детей, включающее емкость для сухой смеси, устройство подачи жидкости, перемешивающее устройство и дозирующее устройство, *отличающееся* тем, что

устройство подачи жидкости выполнено в виде отсека для жидкости с бойлером, соединенного через канал подачи жидкости и перемешивающим устройством с емкостью для сухой смеси,

донный отсек соединен с отсеком для хранения пустых сборных емкостей и отсеком для жидкости с бойлером,

перемешивающее устройство выполнено с возможностью подачи приготовленной смеси через отсек подачи приготовленной смеси в дозирующее устройство,

сенсорная панель выполнена с возможностью контроля и регулирования подачи приготовленной смеси в сборную емкость для приготовленной смеси.

2. Устройство по п.1, *отличающееся* тем, что отсек для жидкости дополнительно снабжен фильтром для жидкости.

3. Устройство по п.1, *отличающееся* тем, что отсек для жидкости дополнительно снабжен разъемом для жидкости.

4. Устройство по п.1, *отличающееся* тем, что емкость для сухой смеси дополнительно снабжена фильтром для приготовленной смеси.

5. Устройство по п.1, *отличающееся* тем, что емкость для сухой смеси дополнительно снабжена разъемом для сухой смеси.

6. Устройство по п.1, *отличающееся* тем, что донный отсек дополнительно снабжен перепускным клапаном-запором.

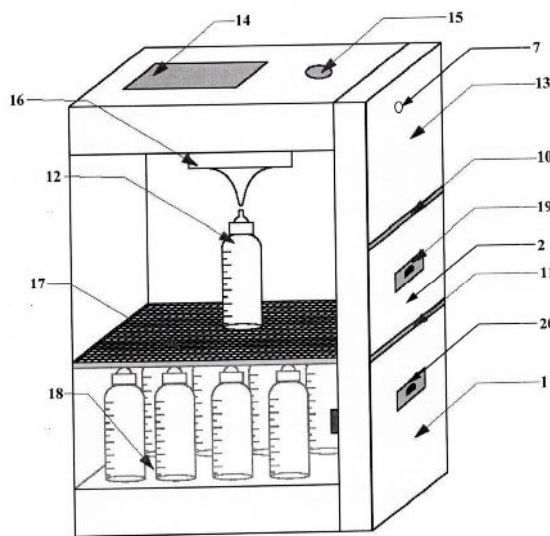
7. Устройство по п.1, *отличающееся* тем, что отсек подачи приготовленной смеси дополнительно снабжен предохранительным клапаном для спуска пара.

8. Устройство по п.1, *отличающееся* тем, что отсек подачи приготовленной смеси дополнительно снабжен кнопкой экстренной остановки.

9. Устройство по п.1, *отличающееся* тем, что дополнительно снабжено отсеком для слива избытка пены и приготовленной смеси.

10. Устройство по п.1, *отличающееся* тем, что дополнительно снабжено сеткой.

11. Устройство по п.1, *отличающееся* тем, что дополнительно снабжено резиновой прокладкой.



Фиг.1

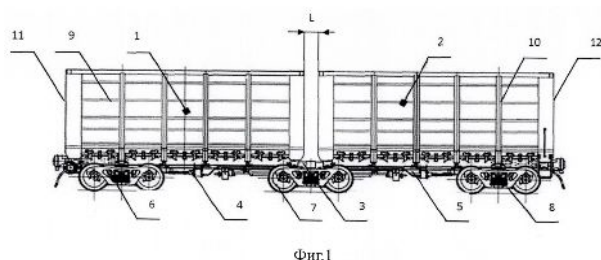
- (13) U (11) 1620
 (51) **B01J 23/83** (2006.01)
B01J 21/04 (2006.01)
B01J 37/02 (2006.01)
C01B 3/26 (2006.01)
 (21) 2015/0269.2
 (22) 19.08.2015
 (72) Досумов Кусман; Ергазиева Гаухар Ергазиевна; Мылтыкбаева Лаура Каденовна
 (73) Республиканское государственное предприятие на праве хозяйственного ведения "Институт проблем горения" Комитета науки Министерства образования и науки Республики Казахстан (KZ)
 (54) **СПОСОБ ПРИГОТОВЛЕНИЯ КАТАЛИЗАТОРА ДЛЯ ПАРЦИАЛЬНОГО ОКИСЛЕНИЯ МЕТАНА ДО СИНТЕЗ-ГАЗА**
 (57) Способ приготовления катализатора для парциального окисления метана до синтез-газа, включающий нанесение активного компонента - раствора нитрата никеля на микросферический носитель - оксид алюминия путем пропитки по влагопоглощению, сушку и прокаливание, *отличающийся* тем, что носитель обрабатывают раствором карбамида и дополнительно пропитывают раствором нитрата лантана, сушку проводят при комнатной температуре, а прокаливание - первоначально при температуре 250-300°C в течение 1-2 часов, затем при температуре 500-600°C в течение 2-3 часов.

- (13) U (11) 1621
 (51) **B61D 1/00** (2006.01)
 (21) RU 2015/0263.2
 (22) 13.08.2015
 (31) 2014133355
 (32) 13.08.2014
 (33) RU
 (72) Савушкин Роман Александрович (RU); Кякк Кирилл Вальтерович (RU); Федоров Сергей Александрович (RU); Денежкин Дмитрий Борисович (RU); Хилов Иван Андреевич (RU); Кононенко Александр Сергеевич (RU); Почиталов Юрий Владимирович (RU); Гуськов Владимир Иванович (RU); Блинов Кирилл Александрович (RU)
 (73) РЕЙЛ 1520 АйПи ЛТД (СУ)
 (74) Русакова Нина Васильевна; Жукова Галина Алексеевна; Ляджин Владимир Алексеевич; Ляджин Алексей Владимирович
 (54) **ЖЕЛЕЗНОДОРОЖНЫЙ ВАГОН**
 (57) 1. Железнодорожный вагон, содержащий по меньшей мере два кузова, которые опираются на тележки и каждый из которых содержит раму, две боковые и две торцевые стенки, *отличающийся* тем, что указанные по меньшей мере два кузова последовательно соединены друг с другом по меньшей мере одним узлом сочленения, и каждый кузов опирается на две тележки, причём прилегающие к каждому узлу сочленения кузова опираются на одну общую тележку, а расстояние между наиболее близкими точками обращенных друг к другу торцевых стенок соседних кузовов из указанных по меньшей мере двух кузовов, размещенных на прямом участке пути, составляет менее 800 мм.

2. Железнодорожный вагон по п.1, в котором указанный по меньшей мере один узел сочленения является шарнирным узлом сочленения.

3. Железнодорожный вагон по п.1, в котором каждый кузов содержит крышу.

4. Железнодорожный вагон по п.1, в котором расстояние между наиболее близкими точками обращенных друг к другу торцевых стенок соседних кузовов из указанных по меньшей мере двух кузовов, размещенных на прямом участке пути, составляет от 150 до 800 мм.



- (13) U (11) 1622
 (51) **B62B 1/00** (2006.01)
B65D 1/40 (2006.01)
 (21) 2015/0198.2
 (22) 07.07.2015
 (76) Щербинин Алексей Валерьевич (KZ)
 (74) Булгакова Раиса Хамитовна
 (54) **УСТРОЙСТВО ДЛЯ ХРАНЕНИЯ И ТРАНСПОРТИРОВКИ ЖИДКИХ И СЫПУЧИХ СРЕД**

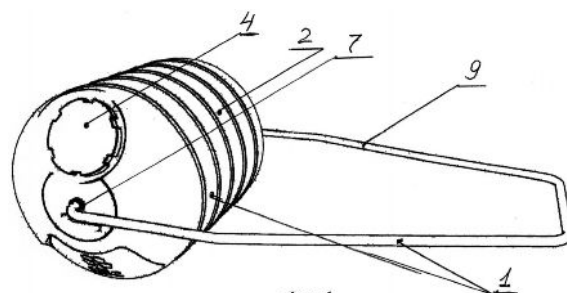
(57) 1. Устройство для хранения и перемещения жидких и сыпучих сред, содержащее емкость с загрузочно-разгрузочной горловиной и крышкой, *отличающееся* тем, что емкость выполнена с обеспечением возможности перемещения качением на боковой поверхности с помощью ручки-буксира, причём емкость выполнена преимущественно цилиндрической или бочкообразной.

2. Устройство по п.1, *отличающееся* тем, что емкость для транспортировки и хранения жидких и сыпучих сред в виде полого корпуса с горловиной выполнена методом ротационного формования, например, из расплава полиэтилена, как единое целое с образованием монолитной конструкции.

3. Устройство по п.1, *отличающееся* тем, что верхняя часть и днище емкости снабжены втулками с глухими отверстиями для размещения загнутых концов ручки-буксира.

4. Устройство по п.1, *отличающееся* тем, что загрузочно-разгрузочная горловина с крышкой располагается в верхней части корпуса емкости со смещением относительно центральной оси емкости.

5. Устройство по п.1, *отличающееся* тем, что боковая поверхность емкости выполнена с ребрами жесткости, а днище емкости выполнено с глухими углублениями.

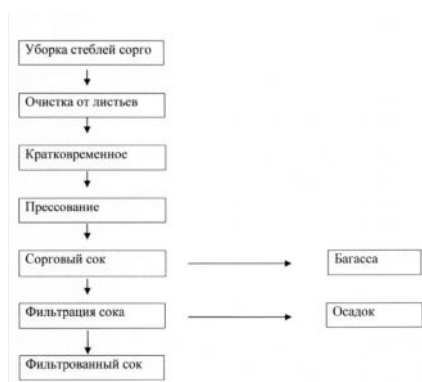


- (13) U (11) 1623
 (51) **C05F 3/00** (2006.01)
 (21) 2015/0470.2
 (22) 04.12.2015
 (72) Фазылов Серик Драхметович; Абдыкалыков Мейрам Ахмеджанович; Акенов Мурат Джумажанович; Шакенов Алтынбек Айыпович; Кабиев Ахметжан Магжанович

- (73) Товарищество с ограниченной ответственностью "Научно-производственный комплекс "Интеллект" (KZ)
- (54) **БИООРГАНОГУМИНОВОЕ УДОБРЕНИЕ И СПОСОБ ЕГО ПОЛУЧЕНИЯ**
- (57) 1. Биоорганогуминовое удобрение, содержащее ферментированный птичий помет, *отличающееся* тем, что в качестве ростстимулирующего компонента содержит гумат натрия, а также макроэлементы азот и фосфор в связанной форме при следующем соотношении ингредиентов, мас. %: птичий помет (70-80), балластный гумат натрия (5-10), фосфоритов (15%), или двойного суперфосфата (4%), или аммофоса (2%), мочевины (5%), воды (25-30 л/т).
2. Способ получения биоорганогуминового удобрения на основе птичьего помета, воды и гуматного компонента, путем смешения исходных ингредиентов и их обработки ферментным препаратом (50 мл на 1 тонну композиции), *отличающийся* тем, что в качестве исходного сырья используют птичий помет влажности 35-40%, угольный материал (бурый уголь, окисленный уголь) предварительно измельченный до размера частиц менее 1 мм и 2-10%-ный водный раствор NaOH (KOH), которые смешивают при интенсивном перемешивании в течение 30-60 мин, а затем подвергают дегидратации до влажности 10-14 мас. %.
3. Способ по п.2, *отличающийся* тем, что для повышения питательной ценности биоорганогуминового удобрения в состав композиции добавляют минеральные компоненты, обеспечивающие содержание азота, фосфора и калия до 2,5-3,5, 5,2-9,0 и 1,0-2,6% соответственно.
- (13) U (11) 1624
(51) *C07C 63/00* (2006.01)
C07C 63/06 (2006.01)
(21) 2015/0159.2
(22) 12.06.2015
(72) Суербаев Хаким Абдрахимулы; Кудайбергенов Нурболат Жарылкасынулы; Дуйсебаева Толкын Сабыржанкызы
- (73) Дочернее государственное предприятие на праве хозяйственного ведения "Центр физико-химических методов исследования и анализа" Республиканского государственного предприятия на праве хозяйственного ведения "Казахский национальный университет им. аль-Фараби" Министерства образования и науки Республики Казахстан (KZ)
- (54) **СПОСОБ ПОЛУЧЕНИЯ 5-ХЛОР-2-ГИДРОКСИБЕНЗОЙНОЙ КИСЛОТЫ**
- (57) Способ получения 5-хлор-2-гидроксибензойной кислоты путем карбоксилирования производного фенола с карбоксилирующим реагентом под давлением диоксида углерода при перемешивании и нагревании, *отличающийся* тем, что в качестве производного фенола используют п-хлорфенол, а в качестве карбоксилирующего реагента применяют натриевую соль этилугольной кислоты (натрийэтилкарбонат), процесс ведут при температуре 160-200°C, давлении диоксида углерода 8-12 атм., соотношении реагентов п-хлорфенола : натрийэтилкарбонат 1÷3 в течение 5-8 часов.
- (13) U (11) 1625
(51) *C10G 7/00* (2006.01)
C10G 9/00 (2006.01)
(21) 2015/0270.2
(22) 19.08.2015
(72) Мансуров Зулхаир Аймухаметович (KZ); Тулеутаев Берикказы Кадыржанович (KZ); Онгарбаев Ердос Калимуллаулы (KZ); Тілеуберді Ербол (KZ); Султанов Файль Разифович (KZ); Иманбаев Ержан Иманбайулы (KZ); Франк Берендт (DE)
- (73) Республиканское государственное предприятие на праве хозяйственного ведения "Институт проблем горения" Комитета науки Министерства образования и науки Республики Казахстан (KZ)
- (54) **СПОСОБ ПЕРЕРАБОТКИ УГЛЕВОДОРОДСОДЕРЖАЩЕГО СЫРЬЯ**
- (57) Способ переработки углеводородсодержащего сырья путем его монотонного нагрева в реакторе до 450-500°C со скоростью 6,0-13,0 град/мин с одновременной подачей испаряющего агента - пропан - бутановой смеси в зону реакции со скоростью 0,33-0,8% от массы исходного сырья в 1 мин, *отличающийся* тем, что в качестве углеводородсодержащего сырья используют нефтебитуминозные породы, их нагрев до 450-500°C, а испаряющий агент предварительно нагревают до 400-450°C и подают в реактор снизу при его прогреве до температуры 50-55°C.
- (13) U (11) 1626
(51) *C12P 7/06* (2006.01)
(21) 2015/0330.2
(22) 05.10.2015
(72) Изтаев Ауелбек Изтаевич; Аскарбеков Эрик Бирликович; Байгазиева Гульгайша Ильясовна; Акишев Нурлан Кенжебаевич
- (73) Акционерное общество "Алматинский технологический университет" (KZ)

(54) **СПОСОБ ПРОИЗВОДСТВА СПИРТА ИЗ СОКА САХАРНОГО СОРГО**

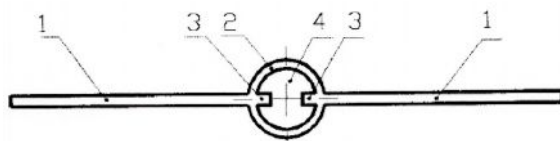
(57) Способ производства этилового спирта из сока сорго, включающий получение сока, упаривание сока, сбраживание сухими дрожжами, отгонка зрелой бражки, *отличающийся* тем, что в качестве сырья используют сок полученный из стеблей сорго казахстанских сортов с высоким содержанием растворимых сахаров (15-16%), плотностью сока 65-70% после упаривания, сброженный сухими дрожжами (*Saccharomyces cerevisiae*) Fermentis «EthanolRed», сбраживание суслу ведут при температуре 29-30°C, кислотность pH 5,0.



Фиг.1

- (13) U (11) 1627
- (51) **F24J 2/00** (2006.01)
- (21) 2015/0249.2
- (22) 05.08.2015
- (72) Байсеитов Дияз Максатович; Тыныштыкбаев Курбангали Байназарович
- (73) Частное учреждение "Nazarbayev University Research and Innovation System" (KZ)
- (54) **ЛИСТОТРУБНАЯ ТЕПЛОПРИЕМНАЯ ПАНЕЛЬ ГЕЛИОКОЛЛЕКТОРА**

(57) Листотрубная теплоприемная панель гелиоколлектора, включающая трубку для циркуляции теплоносителя и соединенные с ней продольно с двух сторон теплоприемные листы, *отличающаяся* тем, что теплоприемные листы выполнены с селективным покрытием из оксида алюминия, а трубка для циркуляции теплоносителя имеет на внутренней поверхности продольные выступы.



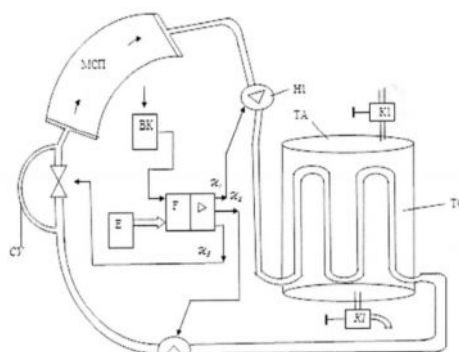
Фиг.1

- (13) U (11) 1628
- (51) **F28C 3/00** (2006.01)
A01G 9/24 (2006.01)
- (21) 2015/0092.2
- (22) 27.04.2015
- (72) Харитонов Петр Тихонович (RU); Төлеп Әбдімұхан Сейілханұлы (KZ); Айтжанов Нургали Мухаметсағиевич (KZ); Умаров Амантур Амангельдыевич (KZ); Шермантаева Жазира Утегеновна (KZ)
- (73) Учреждение "Международный Казахско-Турецкий университет им. Ходжи Ахмеда Ясави" (KZ)

(54) **ГЕЛИОТЕПЛИЦА ФАЗОПЕРЕХОДНЫМ ТЕПЛОНОСИТЕЛЕМ** С

(57) 1. Гелиотеплица с фазопереходным теплоносителем, содержащая контур циркуляции жидкого теплоносителя в составе конвертера энергии солнечной энергии в тепловую, теплообменника, размещенного в тепловом аккумуляторе, формирователя сигналов управления, циркуляционного насоса и электрического клапана, *отличающаяся* тем, что в систему введено и присоединено параллельно электрическому клапану сужающее устройство, в систему введен и подключен к выходу конвертера энергии солнечной радиации компрессор, причем входы управления электрического клапана, циркуляционного насоса и компрессора, подключены к выходам формирователя сигналов управления, ко входам которого подключены введенные в систему датчик и задатчик температуры в теплице.

2. Гелиотеплица по п.1, *отличающаяся* тем, что в качестве жидкого теплоносителя использована вода с дополнением этиленгликоля.



Фиг.1

- (13) U (11) 1629
- (51) **F41G 1/18** (2006.01)
F41G 1/38 (2006.01)
- (21) 2016/0261.2

- (22) 03.01.2013
 (31) 2012/00061
 (32) 03.01.2012
 (33) TR
 (85) 01.08.2014
 (86) РСТ/ВВ2013/050062, 03.01.2013
 (72) ТЕКИН, Билгехан (TR); ОЗСОЙ, Ихсан (TR); ЧАЛЫ, Сердал (TR)
 (73) АСЕЛСАН ЭЛЕКТРОНИК САНАЙИ ВЕ ТИДЖАРЕТ АНОНИМ ШИРКЕТИ (TR)
 (74) Русакова Нина Васильевна; Жукова Галина Алексеевна; Ляджин Владимир Алексеевич; Ляджин Алексей Владимирович

(54) **МЕХАНИЗМ БАЛЛИСТИЧЕСКОЙ НАСТРОЙКИ ДЛЯ ПРИЦЕЛОВ**

(57) 1. Механизм (1) баллистической настройки для прицелов, содержащий:

- по меньшей мере одну защитную крышку (2), образующую наружный конструктивный элемент и устойчивую к внешним воздействиям;

- по меньшей мере одну спиральную пружину (5), с изменяемыми внешними очертаниями;

- по меньшей мере одну градуированную шкалу (6) указателя, обеспечивающую возможность выполнения установки на ноль;

- по меньшей мере одну крышку (8) вала, которая размещена на валу (12);

- по меньшей мере один корпус (13), в котором установлен вал (12);

- по меньшей мере одну вспомогательную пружину (10), которая размещена между валом (12) и корпусом (13);

- по меньшей мере один толкатель (14), который выполнен с возможностью прямолинейного перемещения и связан с валом (12);

- по меньшей мере один барабан (4), который выполнен с возможностью поворачивания и в котором размещена пружина (5);

- по меньшей мере одну крышку (3) пружины, расположенную на пружине (5) и установленную внутри защитной крышки; и

отличающийся тем, что он содержит:

- по меньшей мере один шарик (9), который обеспечивает валу (12) возможность совершать пошагово поворот в корпусе (13);

- по меньшей мере один установочный винт (11), который установлен на вспомогательную пружину (10);

- по меньшей мере одно кольцо (7) указателя, которое охвачено шкалой указателя;

- по меньшей мере один вал (12), который преобразует вращательное движение в прямолинейное движение и имеет два прямоугольных выступа на своей нижней части.

2. Механизм (1) баллистической настройки для прицелов по п.1, *отличающийся* тем, что защитная крышка (2), защищает крышку (3) пружины и пружину (5) от внешних воздействий, повреждений

или ударов.

3. Механизм (1) баллистической настройки для прицелов по п.1 и п.2, *отличающийся* тем, что крышка (3) пружины размещена между пружиной (5) и защитной крышкой (2).

4. Механизм (1) баллистической настройки для прицелов по любому из предыдущих пунктов, *отличающийся* тем, что пружина (5) сжимается, когда барабан (4), в котором установлена пружина (5), тянут в направлении защитной крышки (2).

5. Механизм (1) баллистической настройки для прицелов по любому из предыдущих пунктов, *отличающийся* тем, что барабан (4) связан с зубьями, выполненными на кольце (7) указателя, и выполнен с возможностью поворачивания вокруг своей оси.

6. Механизм (1) баллистической настройки для прицелов по любому из предыдущих пунктов, *отличающийся* тем, что когда барабан (4) поворачивается, кольцо (7) указателя с помощью упомянутых зубьев совершает поворот.

7. Механизм (1) баллистической настройки для прицелов по любому из предыдущих пунктов, *отличающийся* тем, что шкала (6) указателя предпочтительно содержит деления, расположенные через 1 мм.

8. Механизм (1) баллистической настройки для прицелов по любому из предыдущих пунктов, *отличающийся* тем, что крышка (8) вала расположена под кольцом (7) указателя.

9. Механизм (1) баллистической настройки для прицелов по любому из предыдущих пунктов, *отличающийся* тем, что вал (12), расположен под крышкой (8) вала.

10. Механизм (1) баллистической настройки для прицелов по любому из предыдущих пунктов, *отличающийся* тем, что корпус (13) является цилиндрическим и имеет кольцевой выступ посередине.

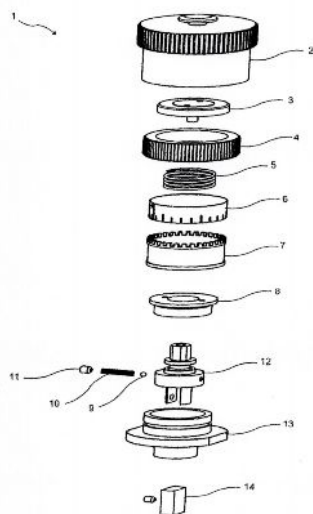
11. Механизм (1) баллистической настройки для прицелов по любому из предыдущих пунктов, *отличающийся* тем, что шарик (9), размещенный между валом (12) и корпусом (13), обеспечивает валу (12) возможность совершать поворот пошагово.

12. Механизм (1) баллистической настройки для прицелов по любому из предыдущих пунктов, *отличающийся* тем, что между валом (12) и корпусом (13) образованы полости для упомянутого шарика (9), достаточно большие, чтобы вместить его.

13. Механизм (1) баллистической настройки для прицелов по любому из предыдущих пунктов, *отличающийся* тем, что упомянутый шарик (9) производит щелчок, когда попадает в упомянутую полость.

14. Механизм (1) баллистической настройки для прицелов по любому из предыдущих пунктов, *отличающийся* тем, что толкатель (14) связан с

валом (12), и выполнен с возможностью прямолинейного перемещения.



Фиг.1

- (13) U (11) 1630
 (51) **F41G 1/34** (2006.01)
F41G 1/38 (2006.01)
F41G 1/40 (2006.01)
 (21) 2016/0260.2
 (22) 03.01.2013
 (31) 2012/00063
 (32) 03.01.2012
 (33) TR
 (85) 01.08.2014
 (86) PCT/IB2013/050061, 03.01.2013
 (72) ГЕНЧОГЛУ, Угур Селим (TR); АНЫЛЬ, Деврим (TR); КОРКУТ, Перен (TR); ТЕКИН, Билгехан (TR); СЬОЗАК, Ахмет (TR); ЙЫЛМАЗ, Хасан (TR); ОЗСОЙ, Ихсан (TR); ЧАЛЫ, Сердал (TR)
 (73) АСЕЛСАН ЭЛЕКТРОНИК САНАЙИ ВЕ ТИДЖАРЕТ АНОНИМ ШИРКЕТИ (TR)
 (74) Русакова Нина Васильевна; Жукова Галина Алексеевна; Ляджин Владимир Алексеевич; Ляджин Алексей Владимирович
 (54) **ПРИЦЕЛ НОЧНОГО ВИДЕНИЯ С ЦЕЛЬНЫМ КОРПУСОМ**
 (57) 1. Прицел (1) ночного видения с цельным корпусом, в целом содержащий:
 - по меньшей мере одну цилиндрическую трубку (2) электронно-оптического преобразователя, которая содержит по меньшей мере одну трубку электронно-оптического преобразователя, которая принимает поступающий извне свет, делает его более ярким и позволяет лучше видеть;
 - по меньшей мере один объектив (3), содержащий множество линз, которые фокусируют

поступающий извне свет;

- по меньшей мере одну электронную микросхему (4), позволяющую пользователю управлять прицелом;

- по меньшей мере один окуляр (6), содержащий множество линз, которые фокусируют свет, поступающий в глаз пользователя от трубки (2) электронно-оптического преобразователя;

- по меньшей мере один цельный цилиндрический корпус (5), у которого сторона, обращенная к объекту наблюдения, расширена так, что в это расширение может быть вставлен объектив (3), и который защищает трубку (2) электронно-оптического преобразователя и объектив (3) от внешних воздействий, который содержит на своей верхней части по меньшей мере один механизм (52) вертикальной регулировки угла прицеливания, который обеспечивает возможность регулирования заднего фокуса в вертикальной плоскости; который содержит на боковой стороне по меньшей мере один механизм (53) горизонтальной регулировки, который обеспечивает возможность регулирования заднего фокуса в горизонтальной плоскости; и который содержит встроенный в него по меньшей мере один отсек (54) для батареи; и на котором крышка (56) прикреплена к его боковой стороне, которая не содержит механизм горизонтальной регулировки прицела,

отличающийся тем, что:

- упомянутая по меньшей мере одна цилиндрическая трубка (2) электронно-оптического преобразователя содержит узел прицельной сетки (21) на ее боковой стороне и устройство (22) сведения на ее стороне, обращенной к пользователю;

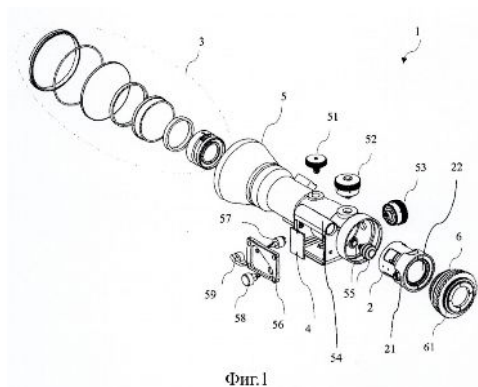
- упомянутый по меньшей мере один цельный цилиндрический корпус (5) содержит на своей верхней части по меньшей мере один механизм (51) фокусировки, обеспечивающий пользователю возможность производить настройку для устранения нерезкости изображения и повышения его четкости.

2. Прицел (1) ночного видения с цельным корпусом по п.1, **отличающийся** тем, что содержит потенциометр (58), позволяющий регулировать яркость, переключатель (57), расположенный с внутренней стороны крышки и предназначенный для включения/выключения прицела, и управляющий элемент (59) для поворачивания переключателя (57), все из которых расположены на упомянутой крышке (56).

3. Прицел (1) ночного видения с цельным корпусом по любому из предыдущих пунктов, **отличающийся** тем, что содержит по меньшей мере один контактный узел (55) батареи, который закрывает отсек (54) для батареи и замыкает электрические цепи, предназначенные для использования батареи как источник питания.

4. Прицел (1) ночного видения с цельным

корпусом по любому из предыдущих пунктов, **отличающийся** тем, что содержит кольцо (61) диоптрийной настройки, которое размещено на окуляре (6), и которое используют для предотвращения возможных проблем со зрительным восприятием из-за отклонений состояния зрения у пользователя.



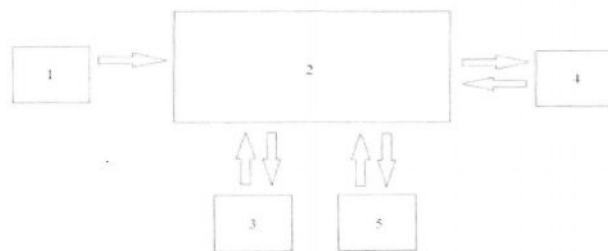
Фиг.1

- (13) U (11) 1631
 (51) **G01N 21/64** (2006.01)
 (21) 2015/0329.2
 (22) 06.10.2015
 (72) Ибраев Ниязбек Хамзаулы; Селиверстова Евгения Владимировна; Джанабекова Румия Хамитовна
 (73) Ибраев Ниязбек Хамзаулы (KZ)
 (54) **СПОСОБ ПОЛУЧЕНИЯ ТОНКИХ ПЛЕНОК ОКСИДА ГРАФЕНА**
 (57) Способ получения тонких твердых пленок оксида графена методом Ленгмюра-Блоджетт, обладающих высокой оптической прозрачностью, включающий приготовление мономолекулярного слоя оксида графена на поверхности воды с последующим переносом его на твердую подложку, **отличающийся** тем, что для повышения коэффициента переноса монослой формируют из смеси растворов оксида графена и амфифильной пальмитиновой кислоты.

- (13) U (11) 1632
 (51) **G07C 5/00** (2006.01)
 (21) 2015/0511.2
 (22) 21.12.2015
 (76) Ким Надежда Радмировна (KZ)
 (54) **АВТОМАТИЗИРОВАННАЯ СИСТЕМА ЗАКАЗА ТАКСИ**
 (57) 1. Автоматизированная система заказа такси, содержащая сервер, сайт, устройство спутниковой

навигации, **отличающаяся** тем, что в качестве устройства спутниковой навигации используют трекер, и она дополнительно содержит мобильное приложение поиска и заказа такси пользователями, и мобильное приложение принятия и обработки заказа водителями такси.

2. Автоматизированная система по п.1, **отличающаяся** тем, что веб-сайт предназначен для регистрации и редактирования объектов, пользователей, водителей, геозон, тарифов поездок, а также для мониторинга зарегистрированных в системе объектов, отправки уведомлений и выгрузки отчетов в различных форматах.



Фиг.

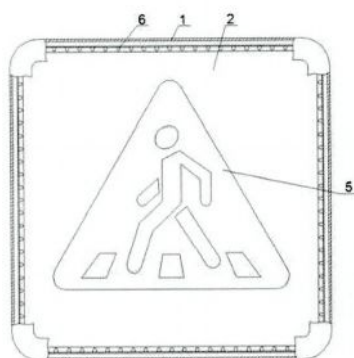
- (13) U (11) 1633
 (51) **G09F 13/00** (2006.01)
 (21) 2015/0246.2
 (22) 03.08.2015
 (72) Лазаревич Антон Сергеевич (RU); Любушкин Дмитрий Викторович (RU); Салов Андрей Владимирович (RU); Эмдин Феликс Зиновьевич (RU)
 (73) Акционерное общество "Производственное объединение "Уральский оптико-механический завод" им. Э.С. Яламова" (RU)
 (54) **ДВУХСТОРОННИЙ ДОРОЖНЫЙ ЗНАК**
 (57) 1. Двухсторонний дорожный знак, содержащий корпус, в который встроено две светопроницаемые панели, содержащие идентичные графические изображения, выполненные из светоотражающего материала, источник подсветки графических изображений, источник питания и электрическую цепь подвода электропитания к источнику подсветки, причем источник подсветки установлен, по меньшей мере, с одной боковой стороны корпуса, **отличающийся** тем, что светопроницаемые панели совмещены между собой тыловыми поверхностями, на которых выполнено геометрическое рифление, а каждое графическое изображение, нанесенное на их фронтальные поверхности, подсвечивается соответствующим данной светопроницаемой панели источником подсветки.

2. Двухсторонний дорожный знак по п.1, **отличающийся** тем, что источник подсветки выполнен в виде светодиодной матрицы.

3. Двухсторонний дорожный знак по п.1, **отличающийся** тем, что каждый источник подсветки установлен с возможностью введения излучения внутрь соответствующей светопроницаемой панели.

4. Двухсторонний дорожный знак по п.1, **отличающийся** тем, что светопроницаемая панель выполнена из поликарбоната.

5. Двухсторонний дорожный знак по п.1, **отличающийся** тем, что дополнительно снабжен установленными последовательно с блоком питания фотореле и аккумулятором с системой управления.



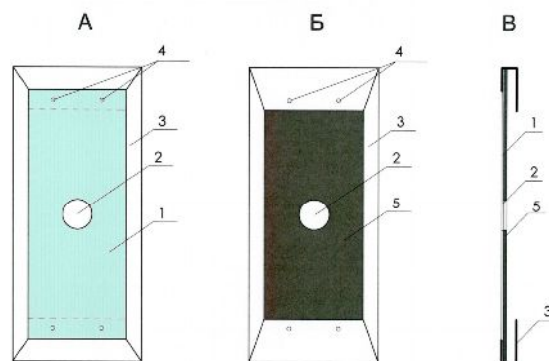
Фиг.1

съемную сторону или ее элемент.

2. Устройство для размещения рекламы по п.1, **отличающееся** тем, что рамка может иметь двухсторонний или трехсторонний профиль.

3. Устройство для размещения рекламы по п.1, **отличающееся** тем, что ширина между внешней и внутренней стороной рамки, имеющей трехсторонний профиль, больше суммарной ширины прозрачного плоского элемента и носителя информации.

4. Устройство для размещения рекламы по п.1, **отличающееся** тем, что в рамке имеющий двухсторонний профиль, отверстия под крепежные элементы находятся на внешних сторонах рамки.



Фиг.1

- (13) U (11) 1634
 (51) **G09F 15/00** (2006.01)
 (21) 2015/0056.2
 (22) 07.04.2015
 (72) Жиленков Евгений Валерьевич (RU); Харитоновна Анна Александровна (RU)
 (73) Общество с ограниченной ответственностью "БИЗНЕС МЕДИА" (RU)
 (74) Тусупова Мерuert Кырыкбаевна; Дюсенов Еркебулан Рамазанович
 (54) **УСТРОЙСТВО ДЛЯ РАЗМЕЩЕНИЯ РЕКЛАМЫ**
 (57) 1. Устройство для размещения рекламы, содержащее прозрачный плоский элемент, имеющий, по крайней мере, одно отверстие под кнопку вызова лифта, и носитель информации, размещенный под прозрачным плоским элементом и имеющий вырезы, соответствующие размерам отверстий в прозрачном плоском элементе, **отличающееся** тем, что оно имеет рамку, с отверстиями под крепежные элементы и/или снабженную посадочными местами под клеевое крепление, причем рамка может быть выполнена единой конструкцией или иметь хотя бы одну

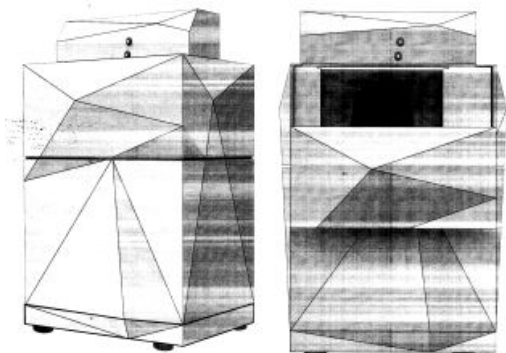
- (13) U (11) 1635
 (51) **G21F 1/04** (2006.01)
 (21) 2015/0171.2
 (22) 16.06.2015
 (72) Доскепиров Бериккан Макипович; Кожамкулов Болаткан Абдисагиевич; Купчишин Анатолий Иванович; Кырыкбаева Эсем Акылшақызы
 (73) Республиканское государственное предприятие на праве хозяйственного ведения "Казахский национальный педагогический университет им. Абая" Министерства образования и науки Республики Казахстан (KZ)
 (54) **КОМПОЗИЦИЯ ДЛЯ ИЗГОТОВЛЕНИЯ РАДИАЦИОННО-ЗАЩИТНОГО ГИПСОВОГО ИЗДЕЛИЯ**
 (57) Композиция для изготовления гипсовых изделий, включающая гипсовое вяжущее, наполнитель - отход производства оптического стекла с удельной поверхностью 1800-2000см²/г, молочную сыворотку, минеральную добавку, воду и наполнитель-металлическую дробь с диаметром частиц 3-4 мм, **отличающаяся** тем, что поверхность дробы обработана абразивным

материалом, при следующем соотношении	Молочная сыворотка	- 0,1-0,15
компонентов, мас. %:	Указанный наполнитель	- 76,51-79,84
Гипсовое вяжущее	Минеральная добавка	- 0,72-0,84
Указанный наполнитель	Вода	- 4,11-4,3

Промышленные образцы

FG4L Патенты

- (13) S2 (11) 2531
(51) 16-06
(21) 2015003.3
(22) 12.01.2015
(31) 2014502261
(32) 09.06.2014
(33) RU
(72) Максим Сергей Валерьевич (RU); Шашмурин Сергей Анатольевич (RU); Востров Илья Игоревич (RU)
(73) Акционерное общество «Производственное объединение «Уральский оптико-механический завод» им. Э.С. Яламова» (RU)
(54) **ЛАЗЕРНЫЙ МИКРОСКОП**
(55)



- (57) Перечень существенных признаков промышленного образца:
- состав основных композиционных элементов: основание и электронно-оптический блок с элементами управления;
 - выполнение основания в виде массивного прямоугольного параллелепипеда;
 - наличие цоколя и 4-х опор внизу основания;
 - выполнение электронно-оптического блока в виде единого горизонтально вытянутого граненого параллелепипеда, имеющего меньший размер по сравнению с основанием;
 - наличие в средней части фронтальной поверхности электронно-оптического блока элементов управления, выполненных в виде небольших слегка смещенных относительно друг друга цилиндрических ручек;
 - наличие на фронтальной поверхности электронно-оптического блока граней в форме наклонных треугольных поверхностей;
 - наличие на основании горизонтальной линии разъема, разделяющей его на верхнюю и нижнюю часть;
 - проработка поверхности верхней части

основания в форме несимметричных четырехгранных пирамид, выступающие вершины которых смещены относительно его центральной оси, а грани пирамид сопряжены с соответствующими несимметричными гранями соседних поверхностей нижнего основания;

- наличие со стороны фронтальной поверхности верхней части основания граненой крышки, открывающей доступ к рабочей зоне;
- усиление объемности пирамид за счет игры цвета-тени на гранях;
- расположение рабочей зоны, состав и компоновка ее элементов.

- (13) S2 (11) 2532
(51) 09-03
(21) 2015101.3
(22) 08.05.2015
(76) Карабеков Серик Джекейбаевич (KZ)
(54) **УПАКОВОЧНЫЙ ЛИСТ ДЛЯ АРАХИСА (3 ВАРИАНТА)**
(55)



- (57) Перечень существенных признаков промышленного образца:
- выполнение упаковочного листа в виде горизонтально-ориентированного прямоугольника;
 - наличие графических элементов и шрифтовых надписей на упаковочном листе;
 - наличие контрастного цвета графического решения;
 - наличие на передней стороне упаковочного листа прямоугольного элемента, расположенного по диагонали, боковые стороны которого выполнены прямыми;
 - выполнение фона прямоугольного элемента белого цвета;
 - наличие крупной надписи «GOLDEN NUTS», выполненной заглавными буквами латинского алфавита;
 - наличие надписей «Продукт высокого качества» и «ИП Карабеков С.Д.», выполненных стандартным шрифтом;
 - расположение центральных надписей диагонально;

- наличие в нижнем правом углу надписи «ЕАС», выполненной заглавными буквами и расположенной горизонтально;

- наличие на задней стороне упаковочного листа двух прямоугольных блоков, в которых размещена информация о продукте, составе, его производителе и сроке годности для потребителя на казахском и русском языках, а также штрих-код товара;

Вариант 1

- выполнение с вышеперечисленными признаками;

- выполнение всех надписей на упаковочном листе красного цвета.

Вариант 2

- выполнение с вышеперечисленными признаками;

- выполнение всех надписей на упаковочном листе зеленого цвета.

Вариант 3

- выполнение с вышеперечисленными признаками;

- выполнение всех надписей на упаковочном листе синего цвета.

(13) S2 (11) 2533

(51) 09-03

(21) 2015114.3

(22) 15.05.2015

(31) 201430457302.2

(32) 19.11.2014

(33) CN

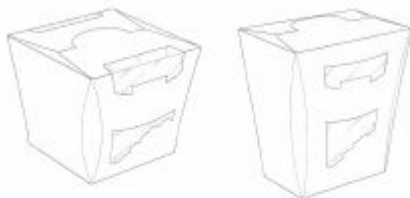
(72) ТЕРРАСИ Джузеппе (ИТ)

(73) СОРЕМАРТЕК С.А. (SOREMARTEC S.A.) (LU)

(74) Шабалина Галина Ивановна; Шабалин Владимир Иванович; Тусупова Меруерт Кырыкбаевна; Локтева Юлия Михайловна

(54) **УПАКОВКА (2 ВАРИАНТА)**

(55)



(57) Перечень существенных признаков промышленного образца:

- выполнение в виде контейнера, имеющего форму усеченной пирамиды с четырехугольным основанием и четырехугольной верхней стенкой, образованной отогнутыми клапанами, связанными с боковыми стенками;

- выполнение основания имеющим меньшую площадь, чем верхняя стенка;

- выполнение боковых стенок плоскими и связанными между собой на каждом углу боковыми секциями линзообразной формы, плавно вогнутыми относительно поверхности стенок.

Вариант 1

- выполнение с вышеперечисленными признаками;

- выполнение основания и верхней стенки квадратными;

- выполнение на передней и задней стенках по два прозрачных окна;

- выполнение верхних окон в форме близкой к прямоугольной, нижних - в форме неправильного многоугольника с криволинейным нижним контуром;

- расположение верхних окон частично переходящими на верхнюю стенку.

Вариант 2

- выполнение с вышеперечисленными признаками присущими обоим вариантам;

- выполнение основания и верхней стенки прямоугольными;

- выполнение на передней стенке двух прозрачных окон:

- выполнение верхних окон в форме близкой к прямоугольной, нижних в форме неправильного многоугольника с криволинейным нижним контуром.

(13) S2 (11) 2534

(51) 21-01

(21) 2015115.3

(22) 19.05.2015

(72) Исабекова Галия Рысбаевна

(73) Индивидуальный предприниматель "Исабекова Галия Рысбаевна" (KZ)

(54) **ИГРУШКИ "БАУЫРСАК" (2 ВАРИАНТА)**

(13) S2 (11) 2535

(51) 23-01

(21) 2015125.3

(22) 03.06.2015

(76) Щербинин Алексей Валерьевич (KZ)

(74) Булгакова Раиса Хамитовна

(54) **УСТАНОВКА ДЛЯ УЛАВЛИВАНИЯ ЖИРОВ ИЗ СТОЧНЫХ ВОД (2 ВАРИАНТА)**

(55)



(57) Перечень существенных признаков промышленного образца:

- состав основных композиционных элементов: область очистки, область отстаивания, объединенных общей емкостью;
- выполнение горизонтально ориентированной общей емкости;
- наличие патрубков подвода очищаемой воды и отвода очищенной воды, выполненных в виде цилиндрических выступов;
- расположение патрубка подвода очищаемой воды и патрубка очищенной воды в верхней части боковых граней этой емкости;
- наличие на верхней поверхности общей емкости крышки;
- выполнение крышки общей емкости резьбовой, размещенной в резьбовой горловине;

Вариант 1

- выполнение горизонтально ориентированной общей емкости в виде параллелепипеда;
- наличие вертикальных выступов на углах параллелепипеда;
- размещение крышки и горловины по центру верхней поверхности общей емкости;

Вариант 2

- выполнение горизонтально ориентированной общей емкости в виде цилиндра, частично переходящего в параллелепипед;
- наличие выступа у патрубка подвода очищаемой воды;
- размещение крышки и горловины на верхней поверхности цилиндрической части общей емкости.

(13) S2 (11) 2536

(51) 09-03, 09-05

(21) 2015134.3

(22) 16.06.2015

(72) Романова Бакытгуль Еншибаевна

(73) Индивидуальный предприниматель "Нур Адиль", Романова Бакытгуль Еншибаевна (KZ)

(54) УПАКОВКА "РОМАНОВСКИЙ ПРОДУКТ" (4 ВАРИАНТА)

(55)



(57) Перечень существенных признаков промышленного образца:

- выполнение упаковки в виде прозрачного материала в оранжевом и желтом цветах;
- наличие фирменного логотипа «Романовский продукт» повторяющийся на равноудаленном друг от друга расстоянии по всей площади упаковки, обрамленных в рамки, выполненных в бледно-желтом тоне;
- наличие в центре упаковки фирменного логотипа «Романовский продукт»;
- выполнение логотипа буквами бордового цвета на бледно-желтом фоне на русском языке, который обрамлен рамкой бордового цвета;
- наличие знака «R» над логотипом;
- наличие в правом нижнем углу упаковки стилизованной надписи «ХАЛАЛ», «КАЗАКСТАН», «HALAL», обрамленной в круг;
- размещение с левой и правой сторон упаковки информационного текста для потребителей на оранжевом фоне черными буквами на русском, казахском и английском языках.

Вариант 1

- выполнение с вышеперечисленными признаками;
- выполнение упаковки в прямоугольно-вытянутой форме;
- наличие в центральной части упаковки оригинальной надписи «Сэндвич», выполненной в бордовом и светло-бежевом цветах на русском языке и расположенной под логотипом;

- наличие в центральной части упаковки надписи «КЛАССИЧЕСКИЙ», выполненной в зеленом цвете на русском языке и расположенной внутри стилизованной рамки зеленого цвета, под надписью «Сэндвич».

Вариант 2

- выполнение с вышеперечисленными признаками;
- выполнение упаковки в прямоугольно-вытянутой форме;
- наличие в центральной части упаковки оригинальной надписи «Сэндвич», выполненной в

бордовом и светло-бежевом цветах, на русском языке и расположенной под логотипом; (55)

- наличие в центральной части упаковки надписи «С КУРИЦЕЙ», выполненной в красном цвете на русском языке и расположенной внутри стилизованной рамки красного цвета, под надписью «Сэндвич».

Вариант 3

- выполнение с вышеперечисленными признаками;

- выполнение упаковки в прямоугольно-вытянутой форме;

- наличие в центральной части упаковки оригинальной надписи «Хот-Дог», выполненной в бордовом и светло-бежевом цветах на русском языке, расположенной под логотипом.

Вариант 4

- выполнение с вышеперечисленными признаками;

- выполнение упаковки в квадратной форме;

- наличие в центральной части упаковки оригинальной надписи «Гамбургер», выполненной в бордовом и светло-бежевом цветах на русском языке, расположенной под логотипом «Романовский продукт».



(13) S2 (11) 2537

(51) 09-01, 09-05

(21) 2015137.3

(22) 29.06.2015

(31) 29/515,950

(32) 28.01.2015

(33) US

(72) СТААБ, Дженни ДеМарко (СТААБ, Jenny DeMarco) (US); ОУБЕР, Присцилла (OBER, Priscilla) (US)

(73) МЭРИ КЭЙ ИНК. (MARY KAY INC.) (US)

(74) Тагбергенова Модангуль Маруповна; Тагбергенова Алма Таишевна; Касабекова Найля Ертисовна

(54) **ФЛАКОН С КРЫШКОЙ (ИЗДЕЛИЕ В ЦЕЛОМ) (4 ВАРИАНТА), ФЛАКОН (САМОСТОЯТЕЛЬНАЯ ЧАСТЬ ИЗДЕЛИЯ) (2 ВАРИАНТА), КРЫШКА (САМОСТОЯТЕЛЬНАЯ ЧАСТЬ ИЗДЕЛИЯ) (2 ВАРИАНТА)**

(57) Перечень существенных признаков промышленного образца:

1. Флакон с крышкой (изделие в целом) (4 варианта), характеризующаяся:

- состав композиционных элементов: флакон и крышка;

- выполнение флакона на основе вертикально ориентированного объема, с округлой нижней стороной, боковой поверхностью, состоящей из восьми граней и верхней стороной на основе прямоугольника с закругленными углами;

- наличие на верхней стороне флакона цилиндрического выступа;

- выполнение граней боковой поверхности флакона расширяющимися в нижнем участке, затем плавно сужающимися по всей длине;

- соединение граней боковой поверхности флакона с образованием выпуклых ребер;

- симметричное расположение граней боковой поверхности флакона, причем две аналогичных грани расположены спереди и сзади, две аналогичных грани расположены слева и справа, и четыре более узких аналогичных грани расположены соответственно между передней и правой, передней и левой, задней и правой, задней и левой гранями;

- выполнение граней боковой поверхности, расположенных спереди и сзади, выпуклыми, а остальных граней - вогнутыми;

- выполнение крышки на основе фигурного объема в форме расширяющейся вверх розетки, с аналогичными стилизованными лепестками, расположенными симметрично и радиально расходящимися из центра;

Вариант 1

- выполнение флакона из прозрачного материала;

- выполнение крышки из прозрачного материала;

Вариант 2

- выполнение флакона из прозрачного материала;

- выполнение крышки из непрозрачного материала;

Вариант 3
- выполнение флакона из непрозрачного материала;

- выполнение крышки из прозрачного материала;

Вариант 4

- выполнение флакона из непрозрачного материала;

- выполнение крышки из непрозрачного материала.

2. Флакон (самостоятельная часть изделия) (2 варианта), характеризующаяся:

- выполнение на основе вертикально ориентированного объема, с округлой нижней стороной, боковой поверхностью, состоящей из восьми граней и верхней стороной на основе прямоугольника с закругленными углами;

- наличие на верхней стороне цилиндрического выступа;

- выполнение граней боковой поверхности расширяющимися в нижнем участке, затем плавно сужающимися по всей длине;

- соединение граней боковой поверхности с образованием выпуклых ребер;

- симметричное расположение граней боковой поверхности, причем две аналогичных грани расположены спереди и сзади, две аналогичных грани расположены слева и справа, и четыре более узких аналогичных грани расположены соответственно между передней и правой, передней и левой, задней и правой, задней и левой гранями;

- выполнение граней боковой поверхности, расположенных спереди и сзади, выпуклыми, а остальных граней - вогнутыми;

Вариант 1

- выполнение из прозрачного материала;

Вариант 2

- выполнение из непрозрачного материала.

3. Крышка (самостоятельная часть изделия) (2 варианта), характеризующаяся:

- выполнение на основе фигурного объема в форме расширяющейся вверх розетки, с аналогичными стилизованными лепестками, расположенными симметрично и радиально расходящимися из центра;

Вариант 1

- выполнение из прозрачного материала;

Вариант 2

- выполнение из непрозрачного материала.

(13) S2 (11) 2538

(51) 12-15

(21) 2015143.3

(22) 28.07.2015

(72) ВАН Фэн (WANG Feng) (CN); СЕ Юн (XIE Yong) (CN); ЛИ Мэй (LI Mei) (CN); ЯН Сяюнь (YANG Xiaoyun) (CN); СЯН Сянин (XING Xiangying) (CN); ЧЖАН Чэнь (ZHANG Chen) (CN)

(73) Шаньдун Линлун Тайэ Ко., Лтд. (Shandong Linglong Tyre Co., Ltd.) (CN)

(74) Русакова Нина Васильевна; Жукова Галина Алексеевна; Ляджин Владимир Алексеевич; Ляджин Алексей Владимирович

(54) **ШИНА**

(55)



(57) Перечень существенных признаков промышленного образца:

- выполнение рисунка протектора шины образованным чередованием канавок прямоугольного профиля и ребер с образованием плечевых частей и центральной части;

- выполнение на ребрах плечевых частей кольцевых канавок, причём ширина и глубина кольцевых канавок меньше ширины и глубины канавок прямоугольного профиля;

- выполнение на ребрах плечевых частей множества косых прорезей выходящих на боковую поверхность рисунка протектора, причём прорези на правой плечевой части выполнены с наклоном от центральной части вправо вверх с выгибом вверх, а на левой плечевой части - направлены влево и вниз с прогибом вниз;

- выполнение наклонных прорезей так, что на боковой поверхности рисунка протектора наклонные прорези суживаются и резко изменяют направление;

- выполнение центральной части в виде трёх ребер, разделённых канавками прямоугольного сечения:

- выполнение на левом и правом ребре сужающихся к центральному ребру косых прорезей, причём прорези выполнены в продолжение прорезей на плечевых частях и сохраняют изгиб прорезей плечевых частей;

- выполнение на центральном ребре центральной части узких прямых прорезей с наклоном слева направо и вниз.

- (13) S2 (11) 2539
 (51) 12-15
 (21) 2015144.3
 (22) 28.07.2015
 (72) ВАН Фэн (WANG Feng) (CN); ЦЗОУ Лянь (ZHU Liyan) (CN); СУНЬ Шицзюань (SUN Shijuan) (CN); ЯНЬ Фан (YAN Fang) (CN); ЧЖАН Чэнь (ZHANG Chen) (CN)
 (73) Шаньдун Линлун Тайэ Ко., Лтд. (Shandong Linglong Tyre Co., Ltd.) (CN)
 (74) Русакова Нина Васильевна; Жукова Галина Алексеевна; Ляджин Владимир Алексеевич; Ляджин Алексей Владимирович
 (54) **ШИНА**
 (55)



(57) Перечень существенных признаков промышленного образца:

- выполнение рисунка протектора шины образованным чередованием канавок прямоугольного профиля и рёбер с образованием плечевых частей и центральной части;

- выполнение на левой плечевой части узкой кольцевой канавки, причём ширина и глубина кольцевой канавки меньше ширины и глубины канавок прямоугольного профиля;

- выполнение на левой плечевой части множества широких косых прорезей, начинающихся от канавки, разделяющей центральную и плечевую части, и выходящих на боковую поверхность рисунка протектора, а также чередующихся с ними узких наклонных коротких прорезей, начинающихся от кольцевой узкой канавки и не выходящих на боковую поверхность, причём прорези выполнены с наклоном от центральной части влево вниз и с выгибом вниз;

- выполнение на правой плечевой части множества сужающихся к канавке, разделяющей центральную и плечевые части, косых прорезей, начинающихся от канавки, разделяющей центральную и плечевую части, и выходящих на боковую поверхность рисунка протектора, а также чередующихся с ними узких наклонных прорезей,

начинающихся от сужения наклонных прорезей и не выходящих на боковую поверхность, причём прорези повторяют изгиб косых прорезей плечевой части;

- выполнение центральной части в виде трёх рёбер, разделённых широкими канавками прямоугольного сечения;

- выполнение на левом ребре сужающихся к центральному ребру наклонных прорезей, причём прорези выполнены в продолжение прорезей на левой плечевой части с незначительным смещением, также с выгибом вниз;

- выполнение на центральном ребре центральной части прорезей с наклоном слева направо и вверх;

- выполнение на правом ребре косых прорезей, пересекающих ребро полностью, и чередующихся с ними узких прорезей, начинающиеся от канавки, разделяющей центральную и правую плечевые части, и не достигающие до канавки, разделяющей правое и центральное ребро центральной части, причём прорези выполнены в продолжение наклонных прорезей на правой плечевой части.

- (13) S2 (11) 2540
 (51) 12-15
 (21) 2015145.3
 (22) 28.07.2015
 (72) ВАН Фэн WANG Feng (CN); СУНЬ Шицзюань SUN Shijuan (CN); ЧЖАН Чэнь ZHANG Chen (CN)
 (73) Шаньдун Линлун Тайэ Ко., Лтд. (Shandong Linglong Tyre Co., Ltd.) (CN)
 (74) Русакова Нина Васильевна; Жукова Галина Алексеевна; Ляджин Владимир Алексеевич; Ляджин Алексей Владимирович
 (54) **ШИНА**
 (55)



(57) Перечень существенных признаков промышленного образца:

- выполнение рисунка протектора шины образованным чередованием канавок прямоугольного профиля и рёбер с образованием плечевых частей и центральной части;
- выполнение левой и правой плечевых частей симметричными, относительно центральной части;
- выполнение на плечевых частях узких кольцевых канавок, причём ширина и глубина кольцевых канавок меньше ширины и глубины канавок прямоугольного профиля;
- выполнение на плечевых частях, между канавкой прямоугольного сечения и узкой кольцевой канавкой, множества прорезей, перпендикулярных канавкам, начинающихся от узкой кольцевой канавки, и выходящих на боковую поверхность рисунка протектора, а также чередующихся с ними узких прорезей, не доходящих до узкой кольцевой канавки и не выходящих на боковую поверхность, причём узкие прорези выполнены в продолжение прорезей между узкой кольцевой канавкой и канавкой прямоугольного профиля;
- выполнение центральной части в виде двух симметричных рёбер, разделённых канавкой прямоугольного сечения;
- выполнение на рёбрах сужающихся к центральной канавке, но не доходящих до неё, чередующихся косых прорезей и параллельных им сужающихся узких канавок, причём прорези выполнены напротив прорезей и канавок плечевой части и являются продолжениями друг друга;
- выполнение наклонных прорезей и сужающихся канавок на правом ребре центральной части с наклоном от центральной канавки вправо вверх, а на левом ребре - с наклоном влево вниз.

(13) S2 (11) 2541

(51) 12-15

(21) 2015146.3

(22) 28.07.2015

(72) ВАН Фэн (WANG Feng) (CN); ЦЗОУ Лянь (ZHU Liyan) (CN); СУНЬ Шицзюань (SUN Shijuan) (CN); ЯНЬ Фан (YAN Fang) (CN); ЧЖАН Чэнь (ZHANG Chen) (CN)

(73) Шаньдун Линлун Тайэ Ко., Лтд. (Shandong Linglong Tyre Co., Ltd.) (CN)

(74) Русакова Нина Васильевна; Жукова Галина Алексеевна; Ляджин Владимир Алексеевич; Ляджин Алексей Владимирович

(54) **ШИНА**

(55)



(57) Перечень существенных признаков промышленного образца:

- выполнение рисунка протектора шины образованным чередованием кольцевых канавок прямоугольного профиля и рёбер с образованием плечевых частей и центральной части;
- выполнение левой и правой плечевых частей симметричными, относительно центральной части;
- выполнение на плечевых частях узких кольцевых канавок, причём ширина и глубина кольцевых канавок меньше ширины и глубины канавок прямоугольного профиля;
- выполнение на плечевых частях множества прорезей начинающихся от канавки прямоугольного профиля, и выходящих на боковую поверхность рисунка протектора, а также чередующиеся с ними узкие прорези, начинающиеся от канавки прямоугольного профиля и не выходящие на боковую поверхность, причём прорези и узкие прорези выполнены с наклоном вверх от центральной части к боковой поверхности и выгнуты вверх;
- выполнение центральной части в виде трёх рёбер, разделённых между собой широкими кольцевыми волнообразными канавками прямоугольного сечения;
- выполнение правого и левого рёбер центральной части симметричными, с несколько смещённым рисунком, образованным чередующимися канавками и прорезями различной ширины, расположенными с наклоном вниз к среднему гладкому ребру, окаймленному волнообразными кольцевыми канавками.

(13) S2 (11) 2542

(51) 12-15

(21) 2015147.3

(22) 28.07.2015

- (72) ВАН Фэн (WANG Feng) (CN); СУН Айфэнь (SONG Aifen) (CN); СУ Гоцин (SU Guoqing) (CN); СУНЬ Шицзюань (SUN Shijuan) (CN); ЧЖАН Чэнь (ZHANG Chen) (CN)
- (73) Шаньдун Линлун Тайэ Ко., Лтд. (Shandong Linglong Tyre Co., Ltd.) (CN)
- (74) Русакова Нина Васильевна; Жукова Галина Алексеевна; Ляджин Владимир Алексеевич; Ляджин Алексей Владимирович
- (54) **ШИНА**
- (55)



- (57) Перечень существенных признаков промышленного образца:

- выполнение рисунка протектора шины образованным чередованием трех одинаковых кольцевых канавок в виде ломанной линии прямоугольного профиля и рёбер, с образованием плечевых частей и центральной части;

- выполнение рисунков левой и правой плечевых частей симметричными, относительно центральной части, с некоторым сдвигом друг относительно друга;

- выполнение на плечевых частях узких кольцевых канавок в виде ломанной линии, в основном, повторяющей линию кольцевых канавок прямоугольного профиля причём ширина узких кольцевых канавок значительно меньше ширины кольцевых канавок прямоугольного профиля;

- выполнение на плечевых частях множества поперечных прорезей начинающихся от наиболее удалённого от центральной части угла кольцевой канавки прямоугольного профиля, и не доходящих до узкой кольцевой канавки;

- выполнение на плечевых частях множества прямоугольных выемок, расположенных в наиболее приближенных к центральной части углах кольцевой канавки прямоугольного профиля;

- выполнение на боковой поверхности плечевых частей множества поперечных прорезей не доходящих до узкой кольцевой канавки и чередующихся с ними сужающихся к центральной части широких канавок, завершающихся прорезями,

также не доходящих до узкой кольцевой канавки, причём прорези на боковой поверхности расположенных в продолжение прорезей, расположенных ближе к центральной части;

- выполнение центральной части в виде двух одинаковых рёбер, разделённых центральной кольцевой канавкой в виде ломанной линии прямоугольного профиля;

- выполнение на рёбрах центральной части узких кольцевых канавок в виде ломанной линии, повторяющих в основном, рисунок кольцевых канавок прямоугольного профиля, причём ширина и глубина узких кольцевых канавок меньше ширины и глубины кольцевых канавок прямоугольного профиля;

- выполнение на рёбрах центральной части множества чередующихся узких и более широких косых прорезей, начинающихся от кольцевых канавок, разделяющих центральную и плечевые части, и не пересекающих ребро, причём прорези визуально разделяют рёбра на множество пятиугольных площадок.

- выполнение в свободных вершинах пятиугольных площадок прямоугольных выемок.

- (13) S2 (11) 2543

(51) 09-03

(21) 2015148.3

(22) 24.07.2015

(72) Лукашов Анатолий Владимирович

(73) Товарищество с ограниченной ответственностью "Богатырский продукт" (KZ)

(54) **УПАКОВКА ДЛЯ СЕМЕЧЕК**

(55)



- (57) Перечень существенных признаков промышленного образца:

- выполнение упаковки в виде мягкого вертикально-ориентированного пакета прямоугольной формы;

- выполнение фона упаковки в виде чередующихся плоских косых широких и узких полосок белого, светло- и темно-серого цветов;

- наличие шрифтовых надписей;
- наличие сверху и снизу упаковки горизонтально расположенной широкой полосы с поперечными короткими косыми плашками красного, бордового, черного, светло- и темно-серого цветов;
- наличие на передней и задней поверхностях стилизованных семечек, изображенных в виде косичек;
- наличие на светло-серой и белой узких полосках шрифтовых надписей черного цвета «семечки» и «шекілдеуік», выполненных строчными буквами на русском и казахском языках;
- наличие в центре упаковки цифр «37,77» выполненных оригинальным шрифтом красного цвета и окаймленных белым и черным цветами;
- выполнение цифры «3» меньшим размером;
- наличие между первой и второй цифрами «7» оригинальной запятой, выполненной красным цветом;
- наличие в верхнем левом углу передней поверхности упаковки на широкой вертикальной плашке синего цвета фирменного логотипа компании в виде стилизованного изображения 3-х всадников, сидящих на лошадях, и надписью под ними «БОГАТЫРСКИЙ ПРОДУКТ», выполненной на русском языке заглавными буквами белого цвета и расположенной на дугообразной плашке голубого цвета;
- наличие на дугообразной плашке красного цвета надписи «ҚАЗАҚСТАНДА ЖАСАЛҒАН», выполненной на казахском языке заглавными буквами белого цвета;
- наличие в правом верхнем углу передней поверхности упаковки надписей «АШУ» и «ОТКРЫТЬ», выполненных заглавными буквами красного цвета;
- наличие вертикальной красной стрелки указателем вверх, обрамленной белым цветом;
- наличие на задней стороне упаковки информации для потребителей.

Товарные знаки и знаки обслуживания

(111) 52896
(151) 08.08.2016
(181) 21.07.2024
(210) 67181
(220) 21.07.2014
(730) Бекман Коултер, Инк. (US)
Beckman Coulter, Inc. (US)
(540)

AU

(511)(510)

- 1 - реактивы диагностические и тесты и препараты химические для научных, биомедицинских, медико-биологических и лабораторных целей и анализа; реактивы диагностические и тесты и препараты химические для научных и исследовательских целей в сфере биотехнологии; химикаты и реактивы диагностические для клинических или медицинских или лабораторных целей в искусственных условиях; антитела основанные на химикатах и реактивах для научных и исследовательских целей, а именно, на моноклональных антителах; наборы для иммунотеста, в основном состоящие реактивов в пробирке для диагностики и мониторинга условий физиологической значимости для лабораторных, биотехнологических и биомедицинских целей;
- 5 - химикаты и реактивы для диагностики в искусственных условиях, а также для клинических и медицинско-лабораторных целей; диагностика медицинская химикатов и реактивов; антитела, состоящие из химикатов и реактивов для медицинских целей, а именно, из моноклональных антител; наборы диагностических тестов, состоящие из медицинских диагностических химикатов и реактивов; и наборы для иммунотеста, в основном состоящие из реактивов в пробирке для диагностики и мониторинга физиологической значимости.

(111) 52897
(151) 08.08.2016
(181) 27.08.2024
(210) 67649

(220) 27.08.2014
(730) Стоун Финаншиал Энтерпрайз Лтд (SC)
Stone Financial Enterprise Ltd (SC)
(540)

Доширак

(511)(510)

- 16 - авторучки; акварели [краски]; альбомы; альманахи; аппараты для ламинирования документов офисные; аппараты множительные; атласы; афиши, плакаты; банты бумажные; белье столовое бумажное; билеты; бланки; бланки уведомлений [канцелярские товары]; блокноты; блокноты [канцелярские товары]; блокноты для рисования, черчения; блокноты с отрывными листами; браслеты для удерживания письменных принадлежностей; брошюры; буклеты; бумага в листах [канцелярские товары]; бумага вощеная; бумага для регистрирующих устройств; бумага для рентгеновских снимков; бумага для электрокардиографов; бумага для ящиков шкафов ароматизированная или неароматизированная; бумага из древесной массы; бумага копировальная [канцелярские товары]; бумага офисная; бумага пергаментная; бумага почтовая; бумага светящаяся; бумага сюань для китайского рисования и каллиграфии; бумага туалетная; бумага упаковочная; бумага фильтровальная; бумага; бювары; бюллетени информационные; валики для пишущих машин; валики малярные; верстатки наборные; воск для моделирования, за исключением используемого в стоматологии; вывески бумажные или картонные; выкройки для изготовления одежды; выкройки для шитья; газеты; гальваностереотипы; гектографы; глина для лепки; глобусы; готовальни; гравюры; грифели; грифели для карандашей; держатели для документов [канцелярские принадлежности]; держатели для карандашей; держатели для мела; держатели для чековых книжек; держатели для штампов [печатей]; диаграммы; доски гравировальные; доски грифельные для письма; доски классные; доски наборные [полиграфия]; доски чертежные; доски, щиты для объявлений бумажные или картонные; дубликаторы; дыроколы [офисные принадлежности]; емкости для сливок



бумажные; журналы [издания периодические]; зажимы для денег; зажимы для каталожных карточек; зажимы для ручек; закладки для книг; иглы гравировальные для офортов; иглы разметочные для черчения; издания периодические; издания печатные; изделия картонные; измельчители для бумаг для офисных целей; изображения графические; импринтеры неэлектрические; инструменты для отделки под мрамор переплетных крышек; инструменты чертежные; календари; калька бумажная; калька тканевая; кальки; камедь [клеи] для канцелярских или бытовых целей; камни литографские; камни чернильные [тушечницы]; карандаши; карандаши автоматические; карандаши угольные; картинки; картинки переводные; картины [рисунки] обрамленные или необрамленные; картон из древесной массы [канцелярские товары]; картон; картонки для шляп; картотеки [контторские принадлежности]; карточки; карточки каталожные [канцелярские товары]; карты географические; карты или ленты бумажные для записи программ для вычислительных машин; карты коллекционные, за исключением используемых для игр; карты перфорированные для жаккардовых ткацких станков; каталоги; катушки для красящих лент; кашпо бумажные; кисти для рисования; кисти для художников; кисточки для письма; клавиши пишущих машин; клеи канцелярские или бытовые; клей рыбий; клейковина [клей] для канцелярских или бытовых целей; клейстер крахмальный [клеящее вещество] для канцелярских или бытовых целей; клише типографские; книги; книжки квитанционные [канцелярские товары]; книжки-комиксы; кнопки канцелярские; кольца сигарные; ленты сигарные; конверты [канцелярские товары]; коробки для штемпелей [печатей]; коробки картонные или бумажные; коробки с красками [школьные принадлежности]; корректоры жидкие [контторские принадлежности]; лекала [канцелярские принадлежности]; лекала чертежные; ленты бумажные; ленты для пишущих машин; ленты клейкие [канцелярские товары]; ленты клейкие для канцелярских или бытовых целей; ленты корректирующие [контторские принадлежности]; ленты красящие; ленты красящие для принтеров; ленты липкие для канцелярских или бытовых целей; ленты самоклеящиеся канцелярские или бытовые; линейки чертежные; линейки чертежные четырехгранные; листы бумажные или пластиковые абсорбирующие для упаковки

пищевых продуктов; листы бумажные или пластиковые для контроля влажности, используемые как материал для упаковки; листы вязкие для упаковки; листы из восстановленной целлюлозы для упаковки; листы пузырчатые пластмассовые для упаковки или расфасовки; литеры стальные; литеры типографские [цифровые и буквенные]; литографии; лотки для красок; макеты архитектурные; марки почтовые; массы пластические для лепки; материалы графические печатные; материалы для лепки; материалы для обучения [за исключением приборов]; материалы канцелярские для запечатывания; материалы клеящие [клеи] канцелярские или бытовые; материалы переплетные; материалы упаковочные подкрахмаленные; материалы фильтровальные [бумажные]; машины адресные; машины для точки карандашей электрические или неэлектрические; машины и устройства переплетные [офисное оборудование]; машины пишущие электрические или неэлектрические; машины фальцевальные [канцелярские товары]; машины франкировальные офисные; мел для литографии; мел для письма; мел для портных; мел для разметки; мешки [конверты, пакеты] для упаковки бумажные или пластмассовые; мешки для мусора бумажные или пластмассовые; мольберты; муштабели для художников; несессеры для письменных принадлежностей [канцелярские товары]; наборы типографские портативные [офисные принадлежности]; нагрудники детские бумажные; наклейки самоклеящиеся [канцелярские товары]; напальчники [офисные принадлежности]; нитки для переплетных работ; ножи для резания бумаги [офисные принадлежности]; нумераторы; обертки для бутылок картонные или бумажные; облатки для запечатывания; обложки [канцелярские товары]; обложки для паспортов; обложки пластиковые эластичные для штабелирования; образцы вышивок [схемы]; образцы почерков; олеографии; открытки музыкальные; открытки поздравительные; открытки почтовые; офорты; пакетики бумажные; пакеты для приготовления пищи в микроволновой печи; палитры для художников; палочки для письма тушью; пантографы [инструменты чертежные]; папки для документов; папье-маше; пастели [карандаши]; пасты для лепки; пеналы; переплеты для книг; перочистки; перфораторы контторские; перья для письма [офисные принадлежности]; перья золотые; перья писчие; перья стальные; перья

чертежные; песенники; печати [канцелярские товары]; печати для сургуча; планшеты с зажимом; пластинки с адресами для адресных машин; платки носовые бумажные; пленки пластмассовые для упаковки; подложки для письма; подносы для корреспонденции; подносы для сортировки и подсчета денег; подставки для графинов бумажные; подставки для книг; подставки для печатей, штемпелей, штампов; подставки для пивных кружек; подставки для ручек и карандашей; подставки для фотографий; подушечки чернильные; подушечки штемпельные; полосы клейкие для скрепления переплетов [переплетное дело]; полотенца для рук бумажные; полотно для нанесения краски в машинах для репродуцирования документов; полотно для нанесения краски в множительных аппаратах; полотно для переплетных работ; полотно клейкое для канцелярских целей; полотно офсетное нетекстильное; портреты; пресс-папье; приборы письменные; приборы чернильные; принадлежности конторские, за исключением мебели; принадлежности письменные; принадлежности пишущие; принадлежности чертежные; принадлежности школьные [канцелярские товары]; приспособления для подачи клейкой ленты [офисные принадлежности]; приспособления для приклеивания этикеток ручные; продукция печатная; произведения искусства литографические; проспекты; расписания печатные; регистры; реглеты типографские; реестры; резинки для стирания; резинки офисные; рейшины чертежные; репродукции графические; ручки перьевые; ручки-маркеры [канцелярские принадлежности]; салфетки бумажные для снятия макияжа; салфетки косметические бумажные; салфетки круглые столовые бумажные; салфетки под столовые приборы бумажные; салфетки столовые бумажные; скатерти бумажные; скобы канцелярские; скоросшиватели [канцелярские принадлежности]; скребки офисные [принадлежности для подчистки текста]; скрепки для бумаги; скрепки канцелярские; средства для стирания; срезы биологические для исследования под микроскопом [материалы обучающие]; срезы гистологические для обучения; стеатит [мел портновский]; стерки для доски; столы наборные [печатное дело]; сургуч; таблицы вычислительные; табло из бумаги или картона для объявлений; тетради; ткани для переплетных работ; товары писчебумажные; точилки для карандашей электрические или неэлектрические; транспаранты

[канцелярские товары]; трафареты для рисования; тубусы картонные; тушь; увлажнители [офисные принадлежности]; увлажнители для поверхностей [офисные принадлежности]; угольники чертежные; указки неэлектронные; упаковки для бутылок картонные или бумажные; устройства для запечатывания конвертов конторские; устройства для запечатывания конторские; устройства для изготовления виньеток; устройства для наклеивания фотографий; устройства для скрепления скобами [конторские принадлежности]; учебники [пособия]; фигурки [статуэтки] из папье-маше; фильтры бумажные для кофе; флаги бумажные; флаеры; листовки; фольга; формы для моделирования из глины [материалы для художников]; фотогравюры; фотографии [отпечатанные]; фуляры для трафаретов; холсты для картин; хромофотографии [олеографии]; циркули чертежные; цифры [литеры типографские]; чашечки для разведения красок [акварельных]; чернила для исправлений [гелиография]; чернила; чернильницы; чертежи [синьки]; четки; шаблоны; шаблоны для стирания; шарики для шариковых ручек; шкафчики для канцелярских принадлежностей [офисное оборудование]; шрифты типографские; штампы с адресами; штемпели [печати]; эмблемы [клейма бумажные]; эстампы [гравюры]; этикетки, за исключением текстильных;

39 - авиаперевозки; аренда автобусов; аренда водного транспорта; аренда гаражей; аренда крытых стоянок для транспортных средств; аренда летательных аппаратов; аренда мест для стоянки автотранспорта; аренда складов; бронирование билетов для путешествий; бронирование путешествий; бронирование транспортных средств; буксирование; бутилирование; услуга розлива в бутылки; водораспределение; доставка газет; доставка корреспонденции; доставка пакетированных грузов; доставка товаров; доставка товаров, заказанных по почте; доставка цветов; запуск спутников для третьих лиц; информация о движении; информация по вопросам перевозок; информация по вопросам хранения товаров на складах; логистика транспортная; организация путешествий; операции спасательные [перевозки]; организация круизов; перевозка в бронированном транспорте; перевозка грузовым автотранспортом; перевозка гужевым транспортом; перевозка и хранение отходов; перевозка мебели; перевозка на лихтерах; перевозка на пароме; перевозка

- при переезде; перевозка путешественников; перевозка ценностей под охраной; перевозки автобусные; перевозки автомобильные; перевозки баржами; перевозки водным транспортом; перевозки железнодорожные; перевозки морские; перевозки пассажирские; перевозки речным транспортом; переноска грузов; подъем затонувших судов; помощь в случае повреждения транспортных средств [буксирование]; посредничество в морских перевозках; посредничество при перевозках; посредничество при фрахтовании; прокат автомобилей; прокат вагонов; прокат водолазных колоколов; прокат водолазных костюмов; прокат гоночных машин; прокат двигателей для летательных аппаратов; прокат железнодорожного состава; прокат инвалидных кресел; прокат контейнеров для хранения товаров; прокат лошадей; прокат морозильных камер; прокат рефрижераторов; прокат транспортных средств; работы погрузочно-разгрузочные; работы разгрузочные; распределение электроэнергии; распределение энергии; расфасовка товаров; служба ледокольная; служба лоцманская; снабжение питьевой водой; сопровождение путешественников; транспорт санитарный; транспорт трамвайный; транспортировка трубопроводная; упаковка товаров; управление шлюзами; услуги автостоянок; услуги водителей; услуги водного прогулочного транспорта; услуги курьеров [доставка корреспонденции или товаров]; услуги транспортные; услуги по спасанию имущества; услуги по спасанию судов; услуги спасательные подводные; услуги такси; франкирование корреспонденции; фрахт [перевозка товаров на судах]; фрахтование; хранение данных или документов в электронных устройствах; хранение лодок; хранение товаров; хранение товаров на складах; экскурсии [туризм]; экспедирование грузов;
- 43 - агентства по обеспечению мест [гостиницы, пансионаты]; аренда временного жилья; аренда помещений для проведения встреч; базы отдыха; бронирование мест в гостиницах; бронирование мест в пансионатах; бронирование мест для временного жилья; гостиницы; дома для престарелых; закусочные; кафе; кафетерии; мотели; пансионаты; пансионаты для животных; прокат кухонного оборудования; прокат мебели, столового белья и посуды; прокат осветительной аппаратуры, за исключением используемой в театрах или телестудиях; прокат палаток; прокат передвижных строений; прокат раздаточных устройств [диспенсеров] для питьевой воды; рестораны; рестораны самообслуживания; столовые на производстве и в учебных заведениях; услуги баз отдыха [предоставление жилья]; услуги баров; услуги кемпингов; услуги по приготовлению блюд и доставке их на дом; ясли детские.
- (111) 52898
 (151) 08.08.2016
 (181) 23.12.2024
 (210) 69239
 (220) 23.12.2014
 (730) Индивидуальный предприниматель "Цой Н.К.", Цой Наталия Климентовна (KZ)
 (540)
- 
- (526) Неохраноспособные элементы: знак охраняется в целом без предоставления самостоятельной правовой охраны буквенному обозначению «IQ» и словесным обозначениям «toys», «АҚЫЛДЫ ОЙЫНШЫҚТАР УМНЫЕ ИГРУШКИ»
- (591) Указание цветов: зеленый, белый, оранжевый, голубой, красный, фуксия
 (511)(510)
 28 - игрушки;
 35 - розничная продажа игрушек.
- (111) 52899
 (151) 08.08.2016
 (181) 12.03.2025
 (210) 70143
 (220) 12.03.2015
 (730) ЙИЛДИЗ ХОЛДИНГ А.Ш. (TR)
 YILDIZ HOLDING A.Ş. (TR)
 (540)
- 
- (511)(510)
 29 - мясо, рыба, птица и дичь; мясные экстракты; овощи и фрукты консервированные, сушеные и подвергнутые тепловой обработке; желе, варенье, компоты; яйца, молоко и молочные продукты; масла и жиры пищевые;
 30 - кофе, чай, какао и заменители кофе; рис, тапиока (маниока) и саго; мука и зерновые продукты; хлебобулочные изделия, кондитерские изделия; мороженое; сахар,

мед, сирон из патоки; дрожжи, пекарные порошки; соль, горчица; уксус, соусы (приправы); пряности; пищевой лед.

(730) Швейцарская Конфедерация, представленная Федеральным Департаментом Министерства Обороны, Гражданской Защиты и Спорта швейцарской армии (CH)
Swiss Confederation represented by armasuisse
The Federal Department of Defense, Civil Protection and Sports (CH)

- (111) 52900
(151) 08.08.2016
(181) 16.03.2025
(210) 70186
(220) 16.03.2015
(730) Индивидуальный предприниматель Исаков Акмалжан Абдихаликович (KZ)
(540)



(526) Неохраноспособные элементы: знак охраняется в целом без предоставления самостоятельной правовой охраны словесному элементу «EUROCLASS»

(591) Указание цветов: синий, фиолетовый, белый, серый, красный, черный

(511)(510)

8 - вилы; вилы [ручные инструменты]; гвоздодеры; зубила; ломы; лопаты [ручные инструменты]; молотки [ручные инструменты]; молотки гладильные [ручные инструменты]; молотки для работы с камнем; молотки камнетесные; молотки клепальные [ручные инструменты]; мотыги; мотыги [ручные инструменты]; мотыги для обработки виноградников [ручные инструменты]; ножи; лопатки [садоводство]; серпы; топоры;

12 - колесики для тележек [транспортных средств]; тачки; тележки грузовые; тележки двухколесные; тележки для продуктов; тележки уборочные;

20 - тележки [мебель].

(540)

SWISS MILITARY

(526) Неохраноспособные элементы: «SWISS»
(511)(510)

14 - благородные металлы и их сплавы, изделия или покрытия из них, не относящиеся к другим классам; ювелирные изделия, бижутерия, драгоценные камни; часы и прочие хронометрические приборы; все перечисленное, происходящее из Швейцарии.

(111) 52902
(151) 08.08.2016
(181) 29.04.2025

(210) 70654
(220) 29.04.2015
(730) Товарищество с ограниченной ответственностью «Retail Space Kz» (KZ)

(540)



(526) Неохраноспособные элементы: знак охраняется в целом без предоставления самостоятельной правовой охраны всем словесным и буквенным обозначениям

(591) Указание цветов: белый, серый, красный
(511)(510)

35 - менеджмент в сфере бизнеса; посредничество коммерческое; согласование и заключение коммерческих операций для третьих лиц; изучение рынка; исследования в области бизнеса; исследование маркетинговые;

- (111) 52901
(151) 08.08.2016
(181) 18.03.2025
(210) 70221
(220) 18.03.2015

36 - операции с недвижимостью; посредничество при операциях с недвижимостью; управление недвижимостью.

(111) 52903
 (151) 08.08.2016
 (181) 30.04.2025
 (210) 70673
 (220) 30.04.2015
 (730) Товарищество с ограниченной ответственностью «Щучинская индейка-фабрика» (KZ)
 (540)



(591) Указание цветов: желтый, белый, красный
 (511)(510)
 29 - мясо, рыба, птица и дичь; мясные экстракты; овощи и фрукты консервированные, сушеные и подвергнутые тепловой обработке; желе, варенье, компоты; яйца, молоко и молочные продукты; масла и жиры пищевые.

(111) 52904
 (151) 08.08.2016
 (181) 20.05.2025
 (210) 70891
 (220) 20.05.2015
 (730) Акционерное общество «Казактелеком» (KZ)
 (540)



(526) Неохраноспособные элементы: знак охраняется в целом без предоставления самостоятельной правовой охраны буквенному элементу «ID»

(591) Указание цветов: зеленый, белый, серый
 (511)(510)

16 - бумага, картон и изделия из них, не относящиеся к другим классам; печатная продукция; материалы для переплетных работ; фотоснимки; писчебумажные товары; клейкие вещества для канцелярских и бытовых целей; принадлежности для художников; кисти; пишущие машины и конторские принадлежности (за исключением мебели); учебные материалы и наглядные пособия (за исключением аппаратуры); пластмассовые материалы для упаковки (не относящиеся к другим классам); шрифты; клише типографские;

25 - банданы [платки], белье нижнее, белье нижнее, абсорбирующее пот, блузы, боа, боди [женское бельё], ботинки, бриджи, брюки, ботинки, ботинки для одежды, воротники съемные, вставки для рубашек, вуали, галоши, галстуки, галстуки-банты с широкими концами, гамаши [с застежками], голенища сапог, жилеты, изделия спортивные трикотажные, изделия трикотажные, каблуки, кальсоны, капюшоны, каркасы для шляп, карманчики, карманы для одежды, кашне, козырьки для головных уборов, колготки, комбинезоны [одежда], комбинезоны для водных лыж, корсажи, костюмы, костюмы купальные, костюмы маскарадные, костюмы пляжные, куртки, куртки рыбацкие, ливреи, лифы, майки с короткими рукавами, манжеты, манишки, мантильи, манто, маски для сна [одежда], меха [одежда], митенки, митры [церковный головной убор], муфты [одежда], муфты для ног, набойки для обуви, нагрудники детские [за исключением бумажных], накидки меховые, наушники [одежда], носки, обувь купальная, обувь пляжная, обувь спортивная, обувь, одежда бумажная, одежда верхняя, одежда готовая, одежда для автомобилистов, одежда для велосипедистов, одежда для гимнастов, одежда из габардина, одежда из джерси, одежда из искусственной кожи, одежда кожаная, одежда трикотажная, одежда форменная, одежда, окантовка металлическая для обуви, орари [церковная одежда], пальто, парки, пеленки, пелерины, перчатки [одежда], пижамы, плавки, платки шейные, платья, плащи непромокаемые, повязки для головы [головные уборы], подвязки, подвязки для носков, подвязки для чулок, подкладки готовые [элементы одежды], подмышники,

подошвы, подтяжки, полуботинки на шнурках, пояса [одежда], пояса-кошельки, приданное для новорожденного, приспособления, препятствующие скольжению обуви, пуловеры, пятки для чулок двойные, ранты для обуви, ризы [церковное облачение], рубашки, сабо [обувь], сандалии, сапоги, сари, свитера, союзки для обуви, стельки, тоги, трусы, туфли гимнастические, туфли комнатные, туфли, тюрбаны, уборы головные, фартуки [одежда], халаты, части обуви носочные, чепчики для душа, чулки, чулки, абсорбирующие пот, шали, шапки бумажные [одежда], шапочка круглая неглубокая без полей, шапочки купальные, шарфы, шипы для бутсов, штанишки детские, штрипки, шубы, эспадрилли, юбки, юбки нижние.

35 - реклама; менеджмент в сфере бизнеса; административная деятельность в сфере бизнеса; офисная служба;

38 - телекоммуникации; агентства печати новостей, доска сообщений электронная [телекоммуникационные службы], информация по вопросам дистанционной связи, маршрутизации и соединения телекоммуникационные, обеспечение дискусионными формами в Интернете, обеспечение доступа в Интернет (услуги провайдеров), обеспечение доступа к базам данных, обеспечение телекоммуникационного подключения к Интернету, передача сообщений, передача сообщений и изображений с использованием компьютера, передача срочных объявлений, почта электронная, прокат аппаратуры для передачи сообщений, прокат времени доступа к сетям всемирной информационной сети, прокат модемов, прокат оборудования для телекоммуникационной связи, радиовещание, связь волоконно-оптическая, связь радиотелефонная, связь с использованием компьютерных терминалов, связь спутниковая, связь телеграфная, связь телефонная, связь факсимильная, служба пейджинговая [с использованием радио, телефона или других средств электронной связи], телеконференции [Интернет], услуги абонентской телеграфной службы, услуги голосовой почты.

(111) 52905
(151) 08.08.2016
(181) 20.05.2025
(210) 70924
(220) 20.05.2015

(730) ЦЕДЦ Интернешнл сп. з о.о. (PL)
CEDC International sp. z o.o. (PL)

(540)

ŻUBRÓWKA

(511)(510)

33 - напитки алкогольные.

(111) 52906

(151) 08.08.2016

(181) 22.05.2025

(210) 70964

(220) 22.05.2015

(730) Товарищество с ограниченной ответственностью «MUSAN Group» (KZ)

(540)

MUSAN/

MUSAN

(511)(510)

1 - агар-агар; азот; актиний; алкалоиды; альгинаты для пищевой промышленности; альгинаты для промышленных целей; альдегид кротоновый; альдегидаммиак; альдегиды; америций; амилацетат; аммиак [летучая щелочь] для промышленных целей; аммиак жидкий безводный; аммиак; ангидрид уксусной кислоты; ангидриды; антидетонаторы для топлива двигателей внутреннего сгорания; антинакипины; антистатики, за исключением бытовых; антифризы; аппреты; аргон; арсенат свинца; астатин; ацетат алюминия; ацетат кальция; ацетат свинца; ацетат целлюлозы необработанный; ацетаты [химические вещества]; ацетилен; ацетон; бактерициды энтологические [химические препараты, используемые при производстве вин]; бальзам из гурьюна для изготовления олиф, лаков; барий; бариты; белки [животные или растительные, сырье]; белки животные [сырье]; белки йодистые; белки солодовые; бентонит; беркелий; бикарбонат натрия для химических целей; биоксалат калия; бихромат калия; бихромат натрия; бокситы;

бром для химических целей; бумага альбуминовая; бумага баритовая; бумага для диазопирования; бумага для светокопий; бумага индикаторная химическая; бумага реактивная; бумага реактивная лакмусовая; бумага самовирирующая [фотография]; бумага селитренная; бумага сенсibilизированная; бумага фотометрическая; бура; вещества агглютинирующие для бетона; вещества для газоочистки; вещества для консервации фармацевтических препаратов; вещества для матирования; вещества для отделения и разложения жиров; вещества для предотвращения спуска члочной петли; вещества для умягчения воды; вещества для флуатирования; вещества дубильные; вещества и материалы клеящие для промышленных целей; вещества поверхностно-активные; вещества подслащающие искусственные [химические препараты]; вещества расщепляющиеся для получения ядерной энергии; вещества связующие для литейного производства; вещества химические для вспенивания бетона; вещества химические для выделки кожи; вещества химические для изготовления красок; вещества химические для консервирования пищевых продуктов; вещества химические для разжижения крахмала [вещества обесклеивающие]; вещества, предохраняющие цветы от увядания; вещества, способствующие сохранению семян; вискоза; висмут; висмут азотисто-кислый для химических целей; витерит; вода дистиллированная; вода морская для промышленных целей; вода подкисленная для перезарядки аккумуляторов; вода тяжелая; водород; водоросли морские [удобрения]; гадолиний; газопоглотители [химически активные вещества]; газы защитные для сварки; газы отвержденные для промышленных целей; газы-носители для аэрозолей; галлат висмута основной; галлий; гамбир [дубильное вещество]; гелий; гель электрофоретический не для медицинских или ветеринарных целей; гены семян для сельскохозяйственного производства; гидрат алюминия; гидраты; гипосульфиты; глазури для керамики; гликоли; глина вспученная для гидропонных культур [субстрат]; глина фарфоровая [белая]; глинозем; глицериды; глицерин для промышленных целей; глюкоза для пищевой промышленности; глюкоза для промышленных целей; глюкозиды; глютен для пищевой промышленности; глютен для промышленных целей; гольмий; гормоны для

ускорения созревания фруктов; горшочки торфоперегнойные для садоводства и огородничества; графит для промышленных целей; гуано; гумус; декстрин [аппрет]; детергенты, используемые в производственных процессах; дефолианты; диамид гидразин; диастазы для промышленных целей; диатомит кизельгур; диоксид марганца; диоксид титана для промышленных целей; диоксид циркония; диспергаторы для масел; диспергаторы для нефти; дисперсии пластмасс; диспрозий; дихлоридолова; добавки для бензина очищающие; добавки керамические, используемые при обжиге [гранулы и порошок]; добавки химические для буровых растворов; добавки химические для инсектицидов; добавки химические для масел; добавки химические для моторного топлива; добавки химические для фунгицидов; доломит для промышленных целей; древесина дубильная; европий; желатин для использования в фотографии; желатин для промышленных целей; жидкости вспомогательные для использования с абразивами; жидкости для гидравлических систем; жидкости для десульфатирования электрических аккумуляторов; жидкости для усилителя рулевого управления; жидкости тормозные; жидкость магнитная для промышленных целей; жидкость трансмиссионная; замазки восковые для прививки деревьев вар садовый; замазки для трещин в деревьях [лесное хозяйство]; замазки стекольные; замедлители для ядерных реакторов; земли редкие; элементы редкоземельные; земли щелочные; металлы щелочно-земельные; земля диатомовая; земля фуллерова для текстильной промышленности; известь хлорная; изотопы для промышленных целей; ионообменники [препараты химические]; иттербий; иттрий; йод для промышленных целей; йод для химических целей; йодид алюминия; йодиды щелочных металлов для промышленных целей; казеин для пищевой промышленности; казеин для промышленных целей; каинит; калий; калий щавелево-кислый; калифорний; камедь сенегальская для промышленных целей; камень винный, за исключением используемого для фармацевтических целей; камфора для промышленных целей; карбид кальция; карбиды; карбонат кальция; карбонат магния; карбонаты; карбюраторы [металлургия]; кассиопий [лютеций]; катализаторы; катализаторы биохимические; катеху [дубильный экстракт]; каустики для промышленных целей; квасцы; квасцы

алюминиево-аммониевые; квасцы
алюминиевые; квасцы хромовые; квебрахо
для промышленных целей; кетоны;
киноплёнки сенсibilизированные
неэкспонированные; кислород; кислота
азотная; кислота антралиловая; кислота
бензойная; кислота борная для
промышленных целей; кислота винная;
кислота вольфрамовая; кислота галловая для
производства чернил; кислота
галлодубильная; танин; кислота дубильная;
кислота йодноватая; кислота карболовая для
промышленных целей; кислота лимонная для
промышленных целей; кислота молочная;
кислота муравьиная; кислота надсерная;
кислота олеиновая; кислота пикриновая;
кислота пирогалловая; кислота салициловая;
кислота себациновая; кислота серная; кислота
сернистая; кислота соляная; кислота
стеариновая; кислота угольная; кислота
уксусная; кислота фосфорная; кислота
фтористоводородная; кислота холевая;
кислота хромовая; кислота щавелевая;
кислоты; кислоты бензольного ряда; кислоты
жирные; кислоты минеральные; кислоты
мышьяковистые; клеи для афиш; клеи для
кожи; клеи для облицовочных плиток; клеи
для обоев; клеи для промышленных целей;
клеи для ремонта разбитых изделий; клеи
природные [клеящие вещества], за
исключением канцелярского или бытового
клея; клеи растительные для борьбы с
насекомыми; клей рыбий, за исключением
канцелярского, пищевого или бытового;
клейковина [клей] за исключением
канцелярского или бытового; клетки
стволовые, за исключением используемых для
медицинских или ветеринарных целей;
коагулянты; флокулянты; коллодий; компост;
консерванты для пива; кора мангрового
дерева для промышленных целей; корье
дубильное; крахмал для промышленных
целей; крахмальный клейстер [клей], за
исключением канцелярского или бытового
клея; кремний; креозот для химических
целей; криптон; ксенон; кюрий; лактоза
[сырьё]; лактоза для пищевой
промышленности; лактоза для
промышленных целей; лантан; лед сухой
[диоксид углерода]; лецитин [сырьё]; лецитин
для пищевой промышленности; лецитин для
промышленных целей; литий; магнезиты;
манганаты; масла для дубления кожи; масла
для обработки выделанной кожи; масла для
обработки кожи в процессе ее изготовления;
масла для сохранения пищевых продуктов;
масло хлорированное антраценовое для
защиты растений; масса бумажная ; масса

древесная; мастика для прививки деревьев;
мастики для кожи; мастики для шин; мастики
кузовные; шпатлевки автомобильные;
мастики масляные [шпатлевки]; материалы
для абсорбции масел синтетические;
материалы керамические в виде частиц для
использования в качестве фильтрующих
средств; материалы фильтрующие
[необработанные пластмассы]; материалы
фильтрующие [неорганические вещества];
материалы фильтрующие [растительные
вещества]; материалы фильтрующие
[химические вещества]; медный купорос;
сульфат меди [медь сернокислая];
металлоиды; металлы щелочноземельные;
металлы щелочные; метан; метилбензен;
метилбензол; мука для промышленных целей;
мука из тапиоки для промышленных целей;
мука картофельная для промышленных целей;
мыла металлические для промышленных
целей; мышьяк; смягчители для кожи за
исключением масел; смягчители для
промышленных целей; натрий; натрия
гипохлорит; нафталин; нашатырь;
нейтрализаторы токсичных газов; неодим;
неон; нептуний; нитрат урана; нитраты;
окислители [химические добавки для
моторного топлива]; окись азота; окись бария;
окись урана; оксалаты; оксид лития; оксид
свинца; оксид сурьмы; оксид хрома; оксиды
кобальта для промышленных целей; оксиды
ртути; оливин [химический препарат];
орешки чернильные [дубильные];
осветлители; осветлители для вин;
осветлители для текстильных изделий;
осветлители и консерванты для пива;
осветлители сула; ослабители
фотографические; основания [химические
вещества]; отбеливатели для восков;
отбеливатели для жиров; отбеливатели для
органических веществ; пектин для пищевой
промышленности; пектин для промышленных
целей; пектины для использования в
фотографии; перборат натрия; перегной для
удобрения почвы; перкарбонаты; пероксид
водорода; персульфаты; перхлораты; песок
формовочный; пластизоли; пластинки
сенсibilизированные для офсетной печати;
пластинки ферротипные [фотография];
пластификаторы; пластмассы
необработанные; пленки
сенсibilизированные рентгеновские
неэкспонированные; плутоний; полоний;
поташ; поташ водный; почва для
выращивания растений; празеодим;
предохранители для каучука; предохранители
для консервации каменной кладки, за
исключением красок и масел; предохранители

для консервации кирпичной кладки, за исключением красок и масел; предохранители для цемента, за исключением красок и масел; предохранители для черепицы, за исключением красок и масел; препараты бактериальные, не для медицинских или ветеринарных целей; препараты бактериологические для ацетификации; препараты бактериологические, не для медицинских или ветеринарных целей; препараты биологические, не для медицинских или ветеринарных целей; препараты вулканизирующие; препараты диагностические, не для медицинских или ветеринарных целей; препараты для восстановления грампластинок; препараты для придания водонепроницаемости цементу, за исключением красок; препараты для выделки кожи; препараты для выделки шкур; препараты для закалки металлов; препараты для закрепления [фотография]; препараты для затемнения стекла; препараты для затемнения стекла или эмалей; препараты для затемнения эмалей; препараты для отделения и отклеивания; препараты для отпуска [отжига] металлов; препараты для предотвращения потускнения линз; препараты для предотвращения потускнения стекла; препараты для регулирования роста растений; препараты для снятия обоев; препараты для составов, препятствующих закипанию жидкости в двигателях; препараты для текстильной промышленности, используемые при валянии; препараты для удаления накипи, за исключением используемых для бытовых целей; препараты для фотовспышек; препараты для цинкования; препараты для гальванизации; препараты для чистовой обработки стали; препараты для шлихтования; препараты из животного угля; препараты промышленные для тендеризации [размягчения] мяса; препараты из микроорганизмов, за исключением для медицинских или ветеринарных целей; препараты коррозионные; препараты криогенные; препараты обезвоживающие для промышленных целей; препараты обезжиривающие, используемые в производственных процессах; препараты обесклеивающие; препараты обесцвечивающие для масел; препараты обесцвечивающие для промышленных целей; препараты промышленные для тендеризации [размягчения] мяса; препараты промышленные для ускорения процесса приготовления пищевых продуктов; препараты против накипи; препараты с микроэлементами для растений; препараты

увлажняющие для текстильных целей; препараты увлажняющие, используемые при крашении; препараты увлажняющие, используемые при отбеливании; препараты ферментативные для пищевой промышленности; препараты ферментативные для промышленных целей; препараты фильтрующие для промышленного производства напитков; препараты химические для защиты винограда от болезней; препараты химические для защиты винограда от милдью; препараты химические для защиты злаков от головни; препараты химические для конденсации; препараты химические для копчения мяса; препараты химические для лабораторных анализов, за исключением для медицинских или ветеринарных целей; препараты химические для научных целей, за исключением для медицинских или ветеринарных целей; препараты химические для облегчения легирования металлов; препараты химические для удаления нагара в двигателях; препараты, используемые при валянии; препараты, обеспечивающие экономное использование топлива; препараты, обеспечивающие экономное использование угля; препараты, предохраняющие от влажности кирпичную или каменную кладку, за исключением красок; препараты, препятствующие прорастанию семян овощных культур; припои твердые; продукты дистилляции древесного спирта; продукты обработки хлебных злаков, побочные, для промышленных целей; производные бензола; производные целлюлозы [химические вещества]; прометий; протактиний; протеины [необработанные]; протравы для металлов; радий для научных целей; радон; растворители для лаков; растворы антипенные для аккумуляторов электрических; растворы буровые; растворы для цианотипии; растворы для цинкования; растворы для гальванизации; растворы солей серебра для серебрения; растворы тонирующие [фотография]; реактивы химические, за исключением для медицинских или ветеринарных целей; рений; ртуть; рубидий; сажа газовая для промышленных целей; сажа для промышленных или сельскохозяйственных целей; сажа ламповая для промышленных целей; самарий; сахарин; селен; селитры; сера; серебро азотно-кислое; сероуглерод; силикаты; силикаты алюминия; силиконы; скандий; смеси формовочные для изготовления литейных форм; смолы

акриловые необработанные; смолы искусственные необработанные; смолы синтетические необработанные; смолы эпоксидные необработанные; сода из золы; сода кальцинированная; сода каустическая для промышленных целей; соединения бария; соединения фтора; соли [удобрения]; соли [химические препараты]; соли аммиачные; соли аммония; соли благородных металлов для промышленных целей; соли для гальванических элементов; соли для консервирования, за исключением используемых для приготовления пищи; соли для окрашивания металлов; соли для промышленных целей; соли железа; соли золота; соли йода; соли кальция; соли натрия [химические препараты]; соли необработанные [сырье]; соли редкоземельных металлов; соли ртути; соли тонирующие [фотография]; соли хрома; соли хромовые; соли щелочных металлов; соль каменная; составы антиадгезионные для смазки форм с целью облегчения выемки изделий; составы для огнетушителей; составы для производства грампластинок; составы для производства технической керамики; составы для ремонта камер шин; составы для ремонта шин; составы кислотостойкие химические; составы клейкие для прививки деревьев; составы клейкие для хирургических перевязочных материалов; составы огнестойкие; составы, используемые при нарезании [винтовой] резьбы; соусы для ароматизации табака; спирт амиловый; спирт винный; спирт древесный; спирт нашатырный; спирт этиловый; спирты; средства для обуви клеящие; средства консервирующие для бетона, за исключением красок и масел; стеклом жидкое [растворимое]; стронций; субстанции [подложки] для выращивания без почвы [сельское хозяйство]; сульфат бария; сульфаты; сульфид сурьмы; сульфиды; сульфимид ортобензойной кислоты; сульфокислоты; сумач, используемый при дублении; суперфосфаты [удобрения]; сурьма; таллий; тальк [силикат магния]; танины; тартрат калия кислый для пищевой промышленности; тартрат калия кислый для промышленных целей; тартрат калия кислый для химических целей; теллур; тербий; тетрахлориды; тетрахлорметан; тетрахлорэтан; технеций; тиокарбонилд; титаниты; ткани биологические культур, за исключением используемых для медицинских или ветеринарных целей; ткань [полотно] сенсibilизированная для использования в фотографии; ткань для светоконий; толуол; топливо для атомных реакторов; торий; торф

[удобрение]; трагат [трагакант] для промышленных целлюлоз; углеводы; углерод; уголь активированный; уголь активированный для фильтров; уголь древесный; уголь животный; уголь костяной животный; уголь кровяной; удобрения; удобрения азотные; удобрения для сельского хозяйства; удобрения из рыбной муки; уксус древесный [подсмольная вода]; уран; усилители химические для бумаги; усилители химические для каучука [резины]; ускорители вулканизации; ферменты для пищевой промышленности; ферменты для промышленных целей; ферменты для химических целей; ферменты молочные для пищевой промышленности; ферменты молочные для промышленных целей; ферменты молочные для химических целей; фермины; ферроцианиды; фиксаж [фотография]; флюсы для пайки; флюсы для твердой пайки; формальдегид для химических целей; фосфатиды; фосфаты [удобрения]; фосфор; фотобумага; фотопластинки; фотопластинки сенсibilизированные; фото пленки сенсibilизированные неэкспонированные; фото проявители; фотосенсibilизаторы; фотохимикаты; фотоэмульсии; франций; фтор; химикаты для лесного хозяйства, за исключением фунгицидов, гербицидов, инсектицидов и паразитицидов; химикаты для матирования стекла; химикаты для обновления кожи; химикаты для окрашивания стекла; химикаты для окрашивания стекла и эмали; химикаты для окрашивания эмалей; химикаты для отделения и разложения масел; химикаты для очистки воды; химикаты для очистки масел; химикаты для пайки; химикаты для сварки; химикаты для предотвращения конденсации; химикаты для предотвращения образования пятен на тканях; химикаты для предотвращения потускнения оконных стекол; химикаты для придания водонепроницаемости коже; химикаты для придания водонепроницаемости текстильным изделиям; химикаты для производства эмали, за исключением пигментов красок; химикаты для промывки [очистки] радиаторов; химикаты для пропитки кожи; химикаты для пропитки текстильных изделий; химикаты для садоводства и огородничества, за исключением фунгицидов, гербицидов, инсектицидов и паразитицидов; химикаты для сельского хозяйства, за исключением фунгицидов, гербицидов, инсектицидов и паразитицидов; химикаты для удобрения почвы; химикаты для чистки дымовых труб,

- каминов; химикаты промышленные для оживления красок [оттенков]; хладагенты; хладагенты для двигателей транспортных средств; хлор; хлораты; хлоргидраты; хлорид алюминия; хлорид магния; хлориды; хлориды палладия; хроматы; цвет серный для химических целей; цезий; целлюлоза; церий; цианиды [соль синильной кислоты]; цианомид кальция [удобрение азотное]; цимол; чернозем; шлаки [удобрения]; шлихта; шпинели [химические препараты]; щелочи; щелочи едкие; элементы радиоактивные для научных целей; элементы химические расщепляющиеся; эмульгаторы; эрбий; этан; эфир метиловый простой; эфир серный; эфир этиловый; эфиры гликолей простые; эфиры простые; эфиры сложные; эфиры целлюлозы простые для промышленных целей; эфиры целлюлозы сложные для промышленных целей;
- 2 - аннато [краситель]; аурамин; бальзам канадский; белила [краски, красители]; белила свинцовые; бумага для окрашивания пасхальных яиц; вещества красящие; вещества связывающие для красок; глазури [покрытия]; глет свинцовый; грунтовки; гуммигут для живописи; диоксид титана [пигмент]; заплатки-краски перемещаемые; индиго [краситель]; камедесмоля; канифоль; карамель [пищевой краситель]; карбонил для предохранения древесины; кармин кошенилевый; копал [смола растительная]; красители ализариновые; красители анилиновые; красители для кожи; красители для ликеров; красители для напитков; красители для обуви; красители для пива; красители для сливочного масла; красители для шкур; красители из древесины; красители из солода; красители пищевые [краситель]; красители; краски [тонеры] для копировальных аппаратов и машин; краски алюминиевые; краски асбестовые; краски бактерицидные; краски для древесины; краски для керамических изделий; краски для клеймения животных; краски клеевые; темпера; краски огнестойкие; краски типографские; краски типографские для клиширования; краски эмалевые; краски; креозот для предохранения древесины; куркума [краситель]; лак черный; лак асфальтовый; лаки битумные; лаки для бронзирования; лаки копаловые; лаки; ленты антикоррозионные; масла антикоррозионные; масла защитные для древесины; мастики [природные смолы]; молоко известковое; оксид кобальта [краситель]; оксид цинка [пигмент]; паста серебряная; пасты типографские [чернила]; пигменты; позолота; покрытия [краски]; покрытия [краски] для гудронированного картона; покрытия [краски] для древесины; покрытия защитные грунтовые для рам, шасси транспортных средств; покрытия необрастающие; политуры; порошки алюминиевые для художественно-декоративных целей; порошки для бронзирования; порошки для серебрения; порошки металлические для художественно-декоративных целей и печати; препараты антикоррозионные; препараты защитные для металлов; протравы для древесины; протравы для кожи; протравы; разбавители для красок; разбавители для лаков; растворы для побелки; сажа [краситель]; сажа газовая [пигмент]; сажа ламповая [пигмент]; сандарак; сиккативы для красок; сиена; сиккативы [ускорители высухания] для красок; смазки антикоррозионные консистентные; смолы природные необработанные; солод карамелизированный [пищевой краситель]; составы для внутренней отделки; составы для предотвращения потускнения металлов; составы для предохранения от ржавчины; средства для предохранения древесины; сумах для лаков; сурик свинцовый; терпентин [разбавитель для красок]; тонер-картриджи для фотокопировальных аппаратов и принтеров; фиксативы [лаки]; фиксативы [фиксаторы] для акварельных красок; фольга металлическая для художественно-декоративных целей и печати; фольга серебряная [листовая]; фустин [краситель]; чернь [красящие вещества или краски]; шафран [краситель]; шеллак; гуммилак; экстракты красильные из древесины; эмали [лаки]; эмульсии серебра [пигменты];
- 3 - абразивы; амбра [парфюмерная]; антинакипины бытовые; антистатики бытовые; ароматизаторы [эфирные масла]; ароматизаторы воздуха; ароматизаторы для кондитерских изделий из сдобного теста [эфирные масла]; ароматизаторы для напитков [эфирные масла]; аэрозоль для освежения полости рта; баллоны со сжатым воздухом для уборки и удаления пыли; бальзамы, за исключением используемых для медицинских целей; блески для губ; бруски для полирования; бумага абразивная; бумага наждачная; бумага полирующая; вазелин косметический; вакса; гуталин; вар сапожный; вата для косметических целей; вещества ароматические для отдушивания белья; вещества влагопоглощающие для посудомоечных машин; вещества клейкие для косметических целей; вода ароматическая; вода жавелевая; вода лавандовая; вода туалетная; воск для белья; воск для пола; воск

для пола, предохраняющий от скольжения; воск для удаления волос; воск для усов; воск портновский; воски для полирования мебели и полов; воски обувные; воски полировочные; гели для массажа, за исключением используемых для медицинских целей; гелиотропин; гель для отбеливания зубов; гераниол; грим; дезодоранты для домашних животных; дезодоранты для человека или для животных; древесина ароматическая; духи; жидкости для пола, предохраняющие от скольжения; жидкости для чистки стекол, в том числе ветровых; жиры для косметических целей; зола вулканическая для чистки; изделия парфюмерные; изображения переводные декоративные для косметических целей; ионон [парфюмерный]; камень квасцовый для бритья [вяжущее средство]; камни шлифовальные; карандаши для бровей; карандаши косметические; карбид кремния [абразивный материал]; карбиды металлов [абразивные материалы]; квасцы алюминиевые [вяжущее средство]; кизельгур для полирования; клеи для прикрепления искусственных ресниц; клеи для прикрепления накладных волос; кора мыльного дерева для стирки; корунд [абразив]; красители для белья; красители для бороды и усов; красители для воды в туалете; красители косметические; крахмал [аппрет]; крахмал для придания блеска белью; кремы для кожи; воски для кожи; кремы для полирования; кремы косметические; кремы косметические отбеливающие; крокус красный для полирования; ладан; лаки для волос; лаки для ногтей; лосьоны для волос; лосьоны для косметических целей; лосьоны после бритья; маски косметические; масла для парфюмерии; масла косметические; масла туалетные; масла эфирные; масла эфирные из кедра; масла эфирные из лимона; масла, используемые как очищающие средства; масло бергамотовое; масло гаультериевое; масло жасминное; масло лавандовое; масло миндальное; масло розовое; масло терпентинное для обезжиривания; мел для побелки; мел для чистки; молоко миндальное для косметических целей; молочко туалетное; мускус [парфюмерия]; мыла; мыла дезинфицирующие; мыла дезодорирующие; мыла для бритья; мыла для оживления оттенков тканей; мыла кусковые туалетные; мыла лечебные; мыла против потения; мыла против потения ног; мыло миндальное; мята для парфюмерии; наборы косметические; наждак; наклейки для ногтей; ногти искусственные; одеколон; основы для цветочных духов; палочки ватные для

косметических целей; палочки фимиамные; пасты для ремней для заточки бритв; пасты зубные; порошки зубные; пемза; пероксид водорода для косметических целей; полоски для освежения дыхания; полотно абразивное; полотно наждачное со стеклянным абразивом; помада губная; помады для косметических целей; препараты для бритья; препараты для ванн косметические; препараты для гигиенических целей, относящиеся к категории парфюмерно-косметических, туалетные принадлежности; препараты для завивки волос; препараты для замачивания белья; препараты для заточки инструментов; препараты для интимной гигиены, дезодоранты; препараты для лощения [подкрахмаливания]; препараты для обесцвечивания; препараты для осветления кожи; препараты для полирования; препараты для полирования зубных протезов; препараты для полоскания рта, за исключением используемых в медицинских целях; препараты для похудения косметические; препараты для придания блеска белью; препараты для придания лоска; препараты для смягчения белья при стирке; препараты для стирки; препараты для сухой чистки; препараты для удаления красок; препараты для удаления лаков; препараты для удаления макияжа; препараты для удаления паркетного воска [очищающие препараты]; препараты для удаления политуры; препараты для удаления ржавчины; препараты для ухода за ногтями; препараты для чистки; препараты для чистки зубных протезов; препараты для чистки обоев; препараты для чистки сточных труб; препараты отбеливающие для стирки; препараты с алоэ вера для косметических целей; препараты солнцезащитные; препараты химические бытовые для оживления красок при стирке белья; продукты для наведения блеска [для полировки]; пудра для макияжа; пыль алмазная [абразив]; пятновыводители; растворы для очистки; ресницы искусственные; салфетки, пропитанные косметическими лосьонами; сафрол; синька для обработки белья; скипидар для обезжиривания; средства для загара косметические; смеси ароматические из цветов и трав; сода для отбеливания; сода для стирки; сода для чистки; соли для ванн, за исключением используемых для медицинских целей; соли для отбеливания; составы для окулирования ароматическими веществами [парфюмерные изделия]; составы для предохранения кожи [полировальные]; спирт нашатырный [моющее, очищающее

- средство]; средства вяжущие для косметических целей; средства для бровей косметические; средства для гримирования; средства для окрашивания волос; средства для перманентной завивки нейтрализующие; средства для придания блеска листьям растений; средства для ресниц косметические; средства для удаления волос; депилятории; средства для ухода за кожей косметические; средства для ухода за обувью; средства косметические; средства косметические для животных; средства косметические для окрашивания ресниц и бровей; средства моющие, за исключением используемых для промышленных и медицинских целей; средства обезжиривающие, за исключением используемых в промышленных целях; средства обесцвечивающие [деколораторы] для косметических целей; средства туалетные против потения [туалетные принадлежности]; тальк туалетный; терпены [эфирные масла]; ткань наждачная; тряпки для уборки, пропитанные моющими средствами; шампуни; шампуни для мытья комнатных животных; шампуни сухие; шкурка стеклянная; щелок содовый; экстракты цветочные [парфюмерия]; эссенции эфирные; эссенция из бадьяна; эссенция мятная [эфирное масло];
- 4 - антрацит; бензин; бензол; бензол сырой; брикеты из древесины; брикеты топливные; вазелин технический для промышленных целей; воск [сырье]; воск горный [озокерит]; воск для освещения; воск для промышленных целей; воск для ремней; воск карнаубский; воск пчелиный; газ для освещения; газ нефтяной; газ топливный; газолин; газы генераторные; газы отвержденные [топливо]; горючее; добавки нехимические для моторного топлива; дрова; жгуты бумажные для разжигания; жидкости смазочно-охлаждающие; жир рыбий технический; жир шерстный; ланолин; жиры для освещения; жиры для смазки кожи; жиры для смазки обуви; жиры твердые; жиры технические; керосин; кокс; ксилен; ксилол; лигроин; лучины древесные для разжигания; мазут; масла горючие; масла для красок; масла для облегчения выемки из форм [строительство]; масла для предохранения каменной или кирпичной кладки; масла для предохранения кожи; масла для тканей; масла смазочные; масла технические; масла увлажняющие; масло из каменноугольной смолы; масло каменноугольное; масло касторовое техническое; масло костяное для промышленных целей; масло моторное;
- масло подсолнечное для промышленных; целей; масло сурепное для промышленных целей; материалы смазочные; нефть, в том числе переработанная; ночники [свечи]; олеин; парафин; препараты для удаления пыли; препараты из соевого масла для обработки кухонной посуды с целью предотвращения пригорания; препараты, препятствующие проскальзыванию ремней; пыль угольная [топливо]; растопка; свечи ароматические; свечи для новогодних елок; свечи для освещения; смазки для оружия консистентные; смазки консистентные; смазки консистентные для ремней; смеси горючие карбюрированные; составы связующие для подметания; составы связующие для пыли; спирт [топливо]; спирт этиловый, метилированный; средства для предохранения кожи [жиры и масла]; стеарин; топливо дизельное; топливо для освещения; топливо минеральное; топливо моторное; топливо на основе спирта; торф [топливо]; торф брикетированный [топливо]; трут; уголь бурый; уголь древесный [топливо]; уголь каменный; уголь каменный брикетированный; фитили для ламп; фитили для свечей; церезин; энергия электрическая; этанол [топливо]; эфир петролейный;
- 5 - акарициды; аконитин; алкалоиды для медицинских целей; альгинаты для фармацевтических целей; альгициды; альдегиды для фармацевтических целей; амальгамы зубные из золота; амальгамы стоматологические; аминокислоты для ветеринарных целей; аминокислоты для медицинских целей; анальгетики; анестетики; антибиотики; антисептики; аптечки дорожные заполненные; аптечки первой помощи заполненные; ацетат алюминия для фармацевтических целей; ацетаты для фармацевтических целей; бактерициды; бальзамы для медицинских целей; бандажи гигиенические; бандажи перевязочные; биоциды; браслеты для медицинских целей; браслеты противоревматические; бром для фармацевтических целей; бумага для горчичников; бумага клейкая от мух; бумага с особой пропиткой от моли; вазелин для медицинских целей; вакцины; ванны кислородные; вата антисептическая; вата асептическая; вата гигроскопическая; вата для медицинских целей; вата хлопковая для медицинских целей; вещества диетические для медицинских целей; вещества контрастные радиологические для медицинских целей; вещества питательные для микроорганизмов; вещества радиоактивные для медицинских целей;

висмут азотно-кислый основной для фармацевтических целей; вода мелиссовая для фармацевтических целей; вода морская для лечебных ванн; воды минеральные для медицинских целей; воды термальные; волокна пищевые; воск формовочный для стоматологических целей; газы для медицинских целей; гваякол для фармацевтических целей; гематоген; гемоглобин; гидрастин; гидрастинин; глицерин для медицинских целей; глицерофосфаты; глюкоза для медицинских целей; горечавка для фармацевтических целей; гормоны для медицинских целей; горчица для фармацевтических целей; горчичники; грязи для ванн; грязи лечебные; гуммигут для медицинских целей; гурыон-бальзам для медицинских целей; дезодоранты для освежения воздуха; дезодоранты, за исключением предназначенных для человека или животных; дезодораторы для одежды или текстильных изделий; диастаза для медицинских целей; дигиталин; добавки минеральные пищевые; добавки пищевые; добавки пищевые белковые; добавки пищевые для животных; добавки пищевые из альгината; добавки пищевые из глюкозы; добавки пищевые из казеина; добавки пищевые из лецитина; добавки пищевые из масла льняного семени; добавки пищевые из прополиса; добавки пищевые из протеина; добавки пищевые из протеина для животных; добавки пищевые из пчелиного маточного молочка; добавки пищевые из пыльцы растений; добавки пищевые из ростков пшеницы; добавки пищевые из семян льна; добавки пищевые ферментные; дрожжи для фармацевтических целей; желатин для медицинских целей; жир рыбий; изотопы для медицинских целей; инсектициды; йод для фармацевтических целей; йодиды для фармацевтических целей; йодиды щелочных металлов для фармацевтических целей; йодоформ; каломель; камень винно-кислый кислый для фармацевтических целей; камень винный для фармацевтических целей; камфора для медицинских целей; капсулы для лекарств; капсулы для фармацевтических целей; карандаши гемостатические; карандаши для лечения бородавок; карандаши каустические; карандаши от головной боли; карбонил [противопаразитарное средство]; каустики для фармацевтических целей; кашу для фармацевтических целей; квасция для медицинских целей; квебрахо для медицинских целей; кислород для медицинских целей; кислота галловая для фармацевтических целей; кислоты для

фармацевтических целей; клеи для зубных протезов; клетки стволовые для ветеринарных целей; клетки стволовые для медицинских целей; кокаин; коллодий для фармацевтических целей; кольца противомозольные для ног; кольца противоревматические; конфеты лекарственные; кора ангустура для медицинских целей; кора деревьев для фармацевтических целей; кора кедрового дерева, используемая в качестве репеллента; кора кондураговая для медицинских целей; кора кротонная; кора мангрового дерева для фармацевтических целей; кора миробалана для фармацевтических целей; кора хинного дерева для медицинских целей; корни лекарственные; корни ревеня для фармацевтических целей; корпия для медицинских целей; крахмал для диетических или фармацевтических целей; креозот для фармацевтических целей; кровь для медицинских целей; культуры микроорганизмов для медицинских или ветеринарных целей; кураре; лаки для зубов; лакричник для фармацевтических целей; лактоза для фармацевтических целей; леденцы лекарственные; лейкопластыри; лекарства от запоров; ленты клейкие для медицинских целей; лецитин для медицинских целей; лосьоны для ветеринарных целей; лосьоны для собак; лосьоны для фармацевтических целей; лубриканты для интимных целей; люпулин для фармацевтических целей; магнезия для фармацевтических целей; мази; мази для фармацевтических целей; мази от солнечных ожогов; мази ртутные; мази, предохраняющие от обморожения, для фармацевтических целей; марля для перевязок; масла лекарственные; масло горчичное для медицинских целей; масло камфорное для медицинских целей; масло касторовое для медицинских целей; масло терпентинное для фармацевтических целей; масло укропное для медицинских целей; мастики для зубов; материалы абразивные стоматологические; материалы для зубных слепков; материалы для пломбирования зубов; материалы перевязочные медицинские; материалы хирургические перевязочные; медикаменты; медикаменты для ветеринарных целей; медикаменты для серотерапии; медикаменты для человека; медикаменты стоматологические; ментол; микстуры; молескин для медицинских целей; молоко миндальное для фармацевтических целей; молочко маточное пчелиное для фармацевтических целей; молочные

ферменты для фармацевтических целей; мох ирландский для медицинских целей; мука для фармацевтических целей; мука из льняного семени для фармацевтических целей; мука рыбная для фармацевтических целей; мухоловки клейкие; мята для фармацевтических целей; напитки диетические для медицинских целей; напитки из солодового молока для медицинских целей; наркотики; настои лекарственные; настойка йода; настойка эвкалипта для фармацевтических целей; настойки для медицинских целей; опий; оподельдок; отвары для фармацевтических целей; ошейники противопаразитарные для животных; палочки лакричные для фармацевтических целей; палочки серные [дезинфицирующие средства]; пастилки для фармацевтических целей; пектины для фармацевтических целей; пепсины для фармацевтических целей; пептоны для фармацевтических целей; пероксид водорода для медицинских целей; питание детское; пиявки медицинские; плазма крови; пластыри медицинские; повязки глазные, используемые в медицинских целях; повязки для горячих компрессов; повязки для компрессов; повязки наплечные хирургические; подгузники [детские пеленки]; подушечки мозольные; подушечки, используемые при кормлении грудью; помады медицинские; порошок из шпанских мушек; порошок пиретрума; пояса для гигиенических женских прокладок; препараты антидиуретические; препараты бактериальные для медицинских и ветеринарных целей; препараты бактериологические для медицинских или ветеринарных целей; препараты бальзамические для медицинских целей; препараты белковые для медицинских целей; препараты биологические для ветеринарных целей; препараты биологические для медицинских целей; препараты ветеринарные; препараты висмута для фармацевтических целей; препараты витаминные; препараты диагностические для медицинских целей; препараты для ванн лечебные; препараты для лечения геморроя; препараты для лечения костных мозолей; препараты для облегчения прорезывания зубов; препараты для обработки ожогов; препараты для окулирования медицинские; препараты для органотерапии; препараты для очистки воздуха; препараты для промывания глаз; препараты для расширения бронхов; препараты для снижения половой активности; препараты для стерилизации; препараты для стерилизации почвы; препараты для удаления

мозолей; препараты для удаления перхоти фармацевтические; препараты для уничтожения вредных животных; препараты для уничтожения вредных растений; препараты для уничтожения домашних грибов; препараты для уничтожения личинок насекомых; препараты для уничтожения мух; препараты для уничтожения мышей; препараты для уничтожения наземных моллюсков; препараты для уничтожения паразитов; препараты для ухода за кожей фармацевтические; препараты для чистки контактных линз; препараты известковые для фармацевтических целей; препараты лекарственные для ванн; препараты медицинские для роста волос; препараты опиумные; препараты противоспоровые; препараты с алоэ вера для фармацевтических целей; препараты с микроэлементами для человека или животных; препараты сульфамидные [лекарственные препараты]; препараты фармацевтические; препараты фармацевтические от солнечных ожогов; препараты ферментативные для ветеринарных целей; препараты ферментативные для медицинских целей; препараты химико-фармацевтические; препараты химические для ветеринарных целей; препараты химические для диагностики беременности; препараты химические для медицинских целей; препараты химические для обработки злаков, пораженных головней; препараты химические для обработки пораженного винограда; препараты химические для обработки против милдью; препараты химические для обработки против филлоксеры; препараты химические для фармацевтических целей; препараты, используемые при обморожении; препараты, предохраняющие от моли; примочки глазные; примочки свинцовые; проводники химические для электрокардиографических электродов; продукты белковые пищевые для медицинских целей; продукты диетические пищевые для медицинских целей; продукты обработки хлебных злаков побочные для диетических и медицинских целей; прокладки гигиенические; прокладки гигиенические для страдающих недержанием; прокладки гигиенические женские; прокладки ежедневные [гигиенические]; прополис для фармацевтических целей; пудра жемчужная для медицинских целей; радий для медицинских целей; раствор хлораля водный для фармацевтических целей; растворители для удаления лейкопластырей; растворы вагинальные; растворы для контактных линз;

реактивы химические для медицинских или ветеринарных целей; резина для медицинских целей; резина для стоматологических целей; резинка жевательная для медицинских целей; репелленты; репелленты для окуривания против насекомых; репелленты для собак; салфетки, пропитанные лекарственными средствами; сассапариль для медицинских целей; сахар для медицинских целей; сбор чайный противоастматический; свечи для окуривания; семя льняное для фармацевтических целей; сигареты, не содержащие табак, для медицинских целей; сиккативы [вещества для ускорения высыхания] для медицинских целей; сиропы для фармацевтических целей; скипидар для фармацевтических целей; смазка используемая при доении; смазки для ветеринарных целей; смазки для медицинских целей; смеси молочные сухие для детского питания; снотворные; сода питьевая для фармацевтических целей; соли для ванн для медицинских целей; соли для ванн из минеральных вод; соли для медицинских целей; соли калия для медицинских целей; соли натрия для медицинских целей; соли нюхательные; соли, входящие в состав минеральных вод; солод для фармацевтических целей; сперма для искусственного оплодотворения; спирт медицинский; сплавы благородных металлов для стоматологических целей; спорынья для фармацевтических целей; спреи охлаждающие для медицинских целей; средства вспомогательные для медицинских целей; средства вяжущие; средства глистогонные; средства дезинфицирующие для гигиенических целей; средства дезинфицирующие для химических туалетов; средства для вагинального спринцевания для медицинских целей; средства для подавления аппетита, используемые в медицинских целях; средства для похудения медицинские; средства для уничтожения паразитов; средства для ухода за полостью рта медицинские; средства жаропонижающие; средства кровоочистительные; средства моющие для животных; средства моющие для медицинских целей; средства моющие для скота; средства моющие для собак; средства нарывные; средства от головной боли; средства очистительные [слабительные]; средства против потения; средства против потения ног; средства противозачаточные химические; средства противопаразитарные; средства седативные; транквилизаторы; средства слабительные; средства тонизирующие [лекарственные препараты];

средства, укрепляющие нервы; средства, способствующие пищеварению, фармацевтические; среды питательные для культур бактерий; стероиды; стрихнин; суппозитории; свечи медицинские; сыворотки; таблетки для загара; таблетки для подавления аппетита; таблетки для похудения; таблетки дрожжевые, за исключением используемых для лечебных целей; таблетки антиоксиданты; тампоны гигиенические для женщин; тампоны для заживления ран; тимол для фармацевтических целей; ткани биологические культур для ветеринарных целей; ткани биологические культур для медицинских целей; ткани хирургические; травы курительные; лечебных целей; травы лекарственные; трансплантаты хирургические [живые ткани]; трусы гигиенические для страдающих недержанием; трусы гигиенические женские; трусы-подгузники; уголь древесный для фармацевтических целей; укроп аптечный (фенхель) для медицинских целей; фарфор для зубных протезов; фенолы для фармацевтических целей; ферменты для ветеринарных целей; ферменты для медицинских целей; ферменты для фармацевтических целей; формальдегид для фармацевтических целей; фосфаты для фармацевтических целей; фунгициды; хинин для медицинских целей; хинолин для медицинских целей; хлеб диабетический для медицинских целей; хлороформ; цвет серный для фармацевтических целей; цемент для копыт животных; цемент костный для хирургии и ортопедии; цементы зубные; чаи лекарственные; чаи травяные для медицинских целей; эвкалипт для фармацевтических целей; экстракты табака [инсектициды]; экстракты хмеля для фармацевтических целей; эликсиры [фармацевтические препараты]; эфиры простые для фармацевтических целей; эфиры сложные для фармацевтических целей; эфиры сложные целлюлозные для фармацевтических целей; эфиры целлюлозные простые для фармацевтических целей; юуба; таблетки от кашля; яд крысиный; яды; яды бактериальные; ялапа;

б - алюминий; арматура для трубопроводов для сжатого воздуха металлическая; арматура строительная металлическая; баббит; бакены несветящиеся металлические; баки металлические; балки металлические; балки широкополочные металлические; баллоны [резервуары металлические] для сжатых газов или жидкого воздуха; банки консервные металлические; барабаны намоточные для

гибких труб металлические, немеханические; бассейны плавательные [конструкции металлические]; бериллий [глициний]; беседки, увитые зеленью [металлические конструкции]; блюмы [металлургия]; болванки из обычных металлов; болты анкерные; болты металлические; болты с проушиной; бочки металлические; бочки причальные металлические; бочонки металлические; браслеты опознавательные для больниц металлические; бронза; бубенчики для животных; колокольчики для животных; бубенчики; колокола; колокольчики; буквы и цифры из обычных металлов, за исключением типографских; бункеры металлические; бюсты металлические; ванадий; ванны для птиц [конструкции металлические]; вентили металлические, за исключением деталей машин; клапаны металлические, за исключением деталей машин; верстаки с тисками металлические; винты металлические; шурупы металлические; вольеры металлические [конструкции]; вольфрам; воронки металлические немеханические; ворота металлические; порталы металлические; втулки [изделия скобяные металлические]; втулки обжимные металлические для рукояток; вывески металлические; вышки для прыжков в воду металлические; габариты погрузки для железнодорожных вагонов металлические; гайки металлические; галенит [руда]; гафний [кельтий]; гвозди; гвозди обивочные; гвозди финишные; гвозди подковные; германий; губки тисков металлические; двери металлические; дефлекторы дымовых труб металлические; доски мемориальные металлические; дымоходы металлические; дюбели металлические; емкости для перемешивания строительного раствора металлические; емкости для упаковки металлические; емкости для хранения кислот металлические; жалюзи металлические; железо обручное; железо, необработанное или частично обработанное; желоба водосточные металлические; жесь; задвижки дверные металлические; задвижки оконные металлические; задвижки плоские; зажимы для канатов, тросов металлические; зажимы металлические [скобы]; зажимы тормозные [башмаки для блокировки колес]; заклепки металлические; замки висячие; замки для коробок металлические; замки для сумок металлические; замки для портфелей металлические; замки для транспортных средств металлические; замки металлические, за исключением электрических; запоры

металлические, за исключением электрических; замки пружинные; запоры пружинные запоры для контейнеров металлические; затычки металлические; пробки металлические; защелки металлические; звенья натяжные соединительные; звенья соединительные для цепей металлические; звонки дверные неэлектрические; колокольчики дверные неэлектрические; знаки дорожные несветящиеся немеханические металлические; знаки номерные регистрационные металлические; пластины номерные регистрационные металлические; знаки сигнальные несветящиеся немеханические металлические; изгороди металлические; изделия замочные металлические [скобяные изделия]; изделия из бронзы [произведения искусства]; изделия из обычных металлов художественные; изделия скобяные металлические; индий; кабинки пляжные металлические; кабины телефонные металлические; кадмий; камеры покрасочные металлические; канаты для подвесных дорог; тросы для подвесных дорог; канаты металлические; каркасы для оранжей металлические; каркасы для теплиц металлические; каркасы строительные металлические; карнизы металлические; катки [конструкции металлические]; клапаны водопроводных труб металлические; клапаны дренажных труб металлические; клетки для диких животных металлические; ключи; кнехты швартовые металлические; кобальт необработанный; кокили [литейное производство]; колена для труб металлические; отводы для труб металлические; колесики для кроватей металлические; ролики для кроватей металлические; колесики для мебели металлические; ролики для мебели металлические; коллекторы для трубопроводов металлические; колонны для конструкций металлические; колонны обсадные для нефтяных скважин металлические; колпаки дымовых труб металлические; колпачки укупорочные для бутылок металлические; крышки для бутылок металлические; кронен-пробки для бутылок металлические; колпачки укупорочные металлические; колышки для палаток металлические; колышки металлические; стержни металлические; кольца для ключей металлические; кольца медные; кольца стопорные металлические; кольца уплотнительные металлические; кольца предохранительные металлические; комплекты дверные металлические;

комплекты оконные металлические; конструкции металлические; конструкции передвижные металлические; конструкции стальные; контейнеры металлические [для хранения и транспортировки]; контррельсы металлические; корзины металлические; коробки дверные металлические; рамы дверные металлические; коробки для инструментов металлические; косоуры [части лестниц] металлические; краны для бочек металлические; крепи водонепроницаемые металлические; кровли металлические; кронштейны строительные металлические; консоли строительные металлические; круги поворотные [для рельсовых путей] крышки для смотровых колодцев металлические; крюки [альпинистское снаряжение] металлические крюки [скобяные изделия] металлические] крюки для котелков металлические; крюки для крепления шифера [скобяные изделия]; крючки вешалок для одежды металлические; крючки-вешалки для одежды металлические; курятники металлические; латунь, необработанная или частично обработанная; ленты для обвязки или упаковки металлические; леса строительные металлические; лестницы приставные металлические; лимониты; листы стальные; литье стальное; ловушки для диких животных; силки для диких животных; капканы для диких животных; западни для диких животных; магний; марганец; материалы армирующие для бетона металлические; материалы армирующие для приводных ремней металлические; материалы армирующие для труб металлические; материалы армирующие строительные металлические; материалы для пайки; материалы для рельсовых путей железных дорог металлические; материалы для рельсовых путей фуникулеров металлические; материалы строительные металлические; материалы строительные огнеупорные металлические; мачты металлические; мачты стальные; медь, необработанная или частично обработанная; мельхиор; металл листовой; металлы обычные, необработанные или частично обработанные; металлы пиррофорные; металлы порошкообразные; молдинги карнизов металлические; обломы карнизов металлические; молибден; молотки дверные; муфты соединительные для труб металлические; навесы металлические [строительство]; надгробия из бронзы; надгробия металлические; накладки для гидроизоляции строительные металлические; накладки стыковые для гидроизоляции крыш

металлические; накладки стыковые для рельсов; наковальни; наковальни [портативные]; наковальни двурогие; наконечники для прогулочных тростей металлические; наконечники для тросов металлические; наконечники для канатов металлические; наручники; насадки металлические; обвязки металлические для транспортировки грузов; настилы металлические; натяжители для ремней металлические; натяжители металлических лент [звенья натяжные]; натяжители проволоки [звенья натяжные]; натяжители стальных лент [звенья натяжные]; нейзильбер; никель; ниобий; ниппели смазочные; нити обвязочные; для сельскохозяйственных целей металлические; нити обвязочные металлические; номера домов несветящиеся металлические; обвязки металлические для транспортировки грузов и погрузочно-разгрузочных работ; облицовки для стен металлические [строительство]; обрамления для могил металлические; обрамления для надгробий металлические; обрешетки металлические; обручи для бочек металлические; обручи для бочонков металлические; обшивки для стен металлические [строительство]; ограды металлические; ограждения аварийные дорожные металлические; ограждения защитные для деревьев металлические; ограждения решетчатые металлические; окна металлические; оковки для дверей; оковки для окон; олово; опалубки для бетона металлические; опилки металлические; опоры для линий электропередач металлические; опоры металлические; ответвления для трубопроводов металлические; памятники металлические; памятники надгробные металлические; панели для обшивки стен металлические; панели сигнальные несветящиеся немеханические металлические; панели строительные металлические; перегородки металлические; перемычки дверные или оконные металлические; переплеты оконные створные металлические; петли накладные металлические; пластинки для подклинивания металлические; платформы для запуска ракет металлические; платформы для транспортировки грузов металлические; поддоны для транспортировки грузов металлические; платформы сборные металлические; плитка напольная металлическая; плитки строительные металлические; плиты анкерные; плиты броневые; плиты надгробные металлические; плиты половые металлические; плиты

стальные; пластины стальные; слябы стальные; заготовки плоские стальные; пломбы свинцовые; поддоны грузовые металлические; поддоны для транспортировки грузов и погрузочно-разгрузочных работ металлические; подставки для дров в камине металлические; покрытия броневые; покрытия дорожные металлические; покрытия кровельные металлические; покрытия строительные металлические; полоса стальная; полотна дверные металлические; филенки дверные металлические; полы металлические; пороги дверные металлические; потолки металлические; припой золотой; припой серебряный; приспособления для закрывания дверей неэлектрические; приспособления для открывания дверей неэлектрические; приспособления зажимные для труб металлические; приспособления намоточные для гибких труб металлические, немеханические; причалы плавучие для швартования судов металлические; проволока алюминиевая; проволока железная; проволока из обычных металлов; проволока из сплавов обычных металлов, за исключением проволоки для плавких предохранителей; проволока колючая; проволока медная неизолированная; проволока припойная металлическая; проволока стальная; пружины [скобяные изделия металлические]; прутки для сварки; прутки для твердой пайки и сварки металлические; прутки для твердой пайки металлические; рамы оконные металлические; рамы строительные металлические; резервуары для жидкого топлива металлические; резервуары для сжатых газов или жидкого воздуха металлические; резервуары металлические; резервуары плавучие металлические; рельсы металлические; ремни для транспортировки грузов и погрузочно-разгрузочных работ металлические; решетки каминные металлические; решетки печные металлические; решетки металлические; ролики для раздвижных дверей металлические; ролики оконные; колесики оконные; блоки оконные; руды железные; руды металлические; руды хромовые; рукоятки для инструментов металлические; ручки дверные металлические; ручки для кос металлические; ручки для метел металлические; ручки для швабр металлические; ручки для ножей металлические; ручки-кнопки металлические; сваи шпунтовые металлические; свинец, необработанный или частично обработанный; сейфы; сетки противомоскитные

металлические; склепы металлические; соединения для тросов металлические, неэлектрические; соединения для труб металлические; сопла металлические; сплав антифрикционный; сплавы на основе олова с серебряным покрытием; сплавы обычных металлов; средства обвязочные для снопов металлические; средства обвязочные металлические; средства укупорочные для бутылок, металлические; ставни металлические; ставни наружные металлические; жалюзи наружные металлические; стали легированные; сталь, необработанная или частично обработанная; скребки у дверей для удаления грязи с подошв обуви; станиоль; статуи из обычных металлов; статуэтки из обычных металлов; стеллажи для бочек металлические; стелы надгробные металлические; стержни для металлических решеток; стержни для металлических ограждений; столбы для объявлений металлические; столбы металлические; столбы телеграфные металлические; стрелки железнодорожные; стремянки металлические; стропы металлические для транспортировки грузов; ступени лестниц металлические; сундуки металлические; ларцы металлические; сцепки для приводных ремней машин металлические; таблички для надгробных плит металлические; таблички опознавательные металлические; тантал [металл]; теплицы переносные металлические; титан; ткани проволочные; томпак; трапы судовые передвижные для пассажиров металлические; тросы металлические, неэлектрические; тросы стальные; трубопроводы металлические; трубопроводы напорные металлические; трубы водопроводные металлические; трубы для вентиляционных установок и установок для кондиционирования воздуха металлические; трубы дренажные металлические; трубы дымовые металлические; трубы металлические для систем центрального отопления; трубы стальные; турникеты; уголки металлические; упаковки из жести; упоры дверные металлические; ограничители дверные металлические; упоры металлические; ограничители металлические; упоры оконные металлические; ограничители оконные металлические; крючки ветровые оконные металлические; установки для парковки велосипедов металлические; устройства против птиц ветряные металлические; устройства раздаточные для салфеток или

полотенец стационарные металлические; ферровольфрам; ферромolibден; ферросилиций; ферротитан; феррохром; фланцы металлические; флюгеры металлические; фольга алюминиевая; фольга металлическая для обертывания и упаковки; формы для льда металлические; формы литейные металлические; фурнитура для гробов металлическая; фурнитура для кроватей металлическая; фурнитура для мебели металлическая; фурнитура мебельная или строительная из мельхиора; хомуты для скрепления труб металлические; хром; цепи для скота; цепи металлические; цепи предохранительные металлические; цинк; цирконий; черепица металлическая; чугун, необработанный или частично обработанный; шайбы металлические; шарiki стальные; шары стальные; шарниры металлические; шесты металлические; шипы на обуви альпинистов; гвозди на обуви альпинистов; шкатулки для денег металлические; шкатулки для денег с обеспечением сохранности содержимого; шкафчики для пищевых продуктов металлические; ящики для пищевых продуктов металлические; шкивы металлические, за исключением деталей машин; шпалы железнодорожные металлические; шпингалеты оконные; шпинты металлические; чеки металлические; шпоры; штифты [скобяные изделия]; шторы рулонные стальные; шеколды металлические; экраны для печей; щиты для печей; заслонки для печей; перегородки защитные для печей; эмблемы для транспортных средств металлические; язычки для замков; ящики для инструментов металлические; ящики из обычных металлов; ящики почтовые металлические;

- 7 - автоматы торговые; агрегаты сварочные электрические; аппараты газосварочные; аппараты для вулканизации; аппараты для очистки ацетилена; аппараты для очистки под высоким давлением; аппараты для подачи пива под давлением; аппараты для производства газированной воды; аппараты для производства газированных напитков; аппараты для сварки пластмассовых упаковок электрические; аппараты для электродуговой резки; аппараты для электродуговой сварки; аппараты для электросварки; аппараты красочные для печатных машин; аппараты сварочные электрические; арматура для паровых котлов машин; азраторы; баки расширительные [детали машин]; барабаны [детали машин]; барабаны механические для шлангов; башмаки тормозные, за исключением используемых для

транспортных средств; бетономешалки [машины]; бобины для ткацких станков; бороны; буксы для шеек валов [детали машин]; бульдозеры; бункера саморазгружающиеся [механические]; буры для горных работ; вагоноподъемники; валки прокатных станков; валы коленчатые; валы печатные для машин; валы трансмиссионные, за исключением используемых для наземных транспортных средств; вентили [детали машин]; клапаны [детали машин]; вентиляторы для двигателей; верстаки пыльные [части машин]; веялки; вибраторы [машины] для промышленных целей; вкладыши подшипников [детали машин]; водонагреватели [части машин]; воздуходувки [машины]; встряхиватели; выпускные системы для двигателей; вышки буровые плавучие или наземные; газонокосилки [машины]; гарнитуры игольчатые [части кардных машин]; генераторы аварийного питания; генераторы переменного тока; генераторы постоянного тока; генераторы постоянного тока для велосипедов; генераторы тока; генераторы электрические; гидроуправление для машин, моторов и двигателей; глушители для двигателей; головки буровые [детали машин]; головки сверильные [детали машин]; головки цилиндров двигателей; горелки газовые сварочные; горелки паяльные газовые; грабли механические; гребнеотделители [машины]; грохоты [машины или делали машин]; грязеуловители [машины]; гидронаторы; двигатели гидравлические; двигатели для летательных аппаратов; двигатели для самолетов; двигатели для транспортных средств на воздушной подушке; двигатели пневматические; двигатели реактивные, за исключением используемых для наземных транспортных средств; двигатели судовые; двигатели тяговые, за исключением используемых для наземных транспортных средств; двигатели, за исключением используемых для наземных транспортных средств; движители, за исключением используемых для наземных транспортных средств; деазраторы [дегазаторы] для питающей воды; дезинтеграторы; декели [детали печатных машин]; держатели для режущих инструментов машин, станков; дернорезы; диафрагмы для насосов; мембраны для насосов; долота для машин; домкраты [машины]; домкраты реечные; дорожки пешеходные движущиеся [тротуары]; дрели ручные электрические; дробилки бытовые электрические; дымоходы паровых котлов; жатки; жатки-сноповязалки;

жернова мельничные; зубья для грабельных машин; измельчители [машины] для промышленных целей; инжекторы для двигателей; инкубаторы для яиц; инструменты режущие [детали машин]; инструменты ручные, за исключением инструментов с ручным приводом; испарители воздушные; кабели управления машинами или двигателями; кабестаны; каландры; каландры паровые для тканей портативные; канавокопатели плужные [плуги]; карбюраторы; каретки вязальных машин; картеры моторов и двигателей; катки дорожные; катушки [детали машин]; бобины [детали машин]; клапаны давления [детали машин]; клапаны обратные [детали машин]; клапаны редукционные [детали машин]; ключи консервные электрические; кожухи [детали машин]; колеса машин; колеса свободного хода, за исключением используемых для наземных транспортных средств; коллекторы для защиты от накипи в паровых котлах машин; колодки обувные [детали машин]; колодки тормозные, за исключением используемых для транспортных средств; кольца поршневые; кольца смазочные [детали машин]; комбайны зерноуборочные; комбайны угольные; компрессоры [машины]; компрессоры воздушные [установки для гаражей]; компрессоры для холодильников; конвейеры [машины]; конвейеры ленточные; конвертеры для выплавки стали; конденсаторы [пара] [детали машин]; конденсаторы воздушные; копатели [машины]; копры [машины]; копыа кислородные для термического бурения [машины]; кормушки для животных механические; коробки для матриц полиграфических [печатное дело]; коробки передач, за исключением используемых для наземных транспортных средств; коробки смазочные [детали машин]; корпуса машин; косилки; котлы паровых машин; кофемолки, за исключением ручных; краны [детали машин или двигателей]; краны [подъемные и грузоподъемные механизмы]; краны мостовые; краны спускные [водоотделители]; краскораспылители; кривошипы [детали машин]; круги гончарные; круги точильные [детали машин] круги шлифовальные [детали машин]; культиваторы [машины]; лампы паяльные; лебедки; лемехи плужные; ленты для конвейеров; магнето зажигания; манипуляторы автоматические [машины]; масленки [детали машин]; лубрикатеры [детали машин]; маслобойки; матрицы полиграфические; маховики машин; машинки для стрижки животных; машины

бумагоделательные; машины воздуходувные; машины вязальные; машины гальванизационные; машины гибочные; машины гладильные; машины горные; машины для вытаскивания сетей [рыболовных]; машины для гальванопластики; машины для герметизации бутылок; машины для герметизации промышленные; машины для гофрирования; машины для тиснения; машины для гравирования; машины для доводки; машины отделочные; машины для дробления отходов, отбросов, мусора; машины для заточки лезвий; машины для заточки резцов; машины для земляных работ; машины для изготовления корда; машины для изготовления кружев; машины для изготовления масла; машины для изготовления сигарет промышленные; машины для изготовления сосисок; машины для изготовления стереотипов; машины для изготовления трикотажного полотна; машины для измельчения; машины для крашения; машины для мойки бутылок; машины для мойки посуды; машины для наполнения бутылок; машины для натягивания струн в теннисных ракетках; машины для обработки кожи; машины для обработки молока; машины для обработки стекла; машины для обработки табака; машины для обрушивания зерен злаков; машины для окрасочных работ; машины для очистки нефти; машины для очистки плодов и овощей; машины для переработки руд; оборудование для переработки руд; машины для печатания на металлических листах; машины для пивоварения; машины для побелки; машины для подметания дорог [самоходные]; машины для подрезания кожи; машины для подшлифовывания кожи; машины для производства битума; машины для производства бумаги; машины для производства макаронных изделий; машины для производства сахара; машины для прополки; машины для просеивания шлама; машины для просеивания золы; машины для пудлингования; машины для резки кровельной черепицы; машины для резки хлеба; машины для сжатия газов воздуходувные; машины для всасывания газов воздуходувные; машины для транспортировки газов воздуходувные; машины для строительства дорог; машины для строительства железных дорог; машины для текстильной промышленности; станки для текстильной промышленности; машины для укладки рельсов; машины для укупорки крышками бутылок машины для укупорки

пробками бутылок; машины для упаковки; машины для уплотнения зерна воздуходувные; машины для всасывания зерна воздуходувные; машины для транспортировки зерна воздуходувные; машины для уплотнения отходов [мусора]; машины для формирования пяточной части; машины для штамповки; машины для штемпелевания; машины для штопки; машины доильные; установки доильные; машины дренажные; машины заверточные; машины зерноочистительные; машины и устройства для переплетного дела промышленные; машины и устройства для уборки ковров электрические; машины и устройства полировальные [электрические]; машины калибровочные; машины клеймилые; машины клепальные; машины кухонные электрические; машины литейные; машины лощильные; машины мездрильные; машины моечные; машины мукомольные; машины наборные [печатное дело]; машины обметочные швейные; машины овощепрогирочные; машины оплеточные; машины отжимные для белья; машины отрезные; машины паровые; машины печатные; машины печатные ротационные; машины пневматические; машины правильные; машины прядильные; машины разливные; машины ратинировочные; машины резальные; машины сатинировальные; машины сельскохозяйственные; машины смешивающие; машины сортировочные для промышленных целей; машины стачивающие швейные; машины стиральные; машины стиральные [для белья]; машины стиральные с предварительной оплатой; машины стригальные; машины сучильные; машины сушильные; машины текстильные; машины тестомесильные механические; машины типографские; машины типографские наборные [фотонаборные]; машины трепальные; машины трепальные электрические; машины упаковочные; машины фильтровальные; машины формовочные; машины чесальные; машины швейные; машины шрифтолитейные; машины электромеханические для химической промышленности; машины этикетировочные; мельницы [машины]; мельницы бытовые, за исключением мельниц с ручным приводом; мельницы для перца, за исключением мельниц с ручным приводом; мельницы центробежные; механизмы зубчатые машин; механизмы подающие [детали машин]; мехи кузнечные; мешалки [машины]; мешалки

бытовые для эмульгирования электрические; мешки для пылесосов; молотилки; молотки пневматические; молоты [детали машин]; молоты ковочные [небольших размеров]; молоты свайные; мотовила механические; мотокультиваторы; моторы лодочные; муфты сцепления, за исключением используемых для наземных транспортных средств; мясорубки [машины] нагнетатели накладки тормозные, за исключением используемых для транспортных средств; направляющие машин; насадки к пылесосам для разбрызгивания ароматических и дезинфицирующих веществ; насосы [машины]; насосы [части машин или двигателей]; насосы аэрирующие для аквариумов; насосы вакуумные [машины]; насосы воздушные; насосы для отопительных установок; насосы для подачи пива; насосы масляные; насосы топливные с автоматическим регулированием; насосы топливоподающие для станций технического обслуживания; насосы центробежные; ножи [детали машин]; ножи косилок; ножи соломорезок; ножи электрические; ножницы слесарные электрические; ножницы электрические; опоры подшипниковые для машин; оросители [машины]; орудия сельскохозяйственные, за исключением орудий с ручным приводом; оси машин; паросепараторы; патроны [детали машин]; патроны сверлильные [детали машин, станков]; патрубки выхлопные для двигателей; паяльники газовые; паяльники электрические; перегреватели; передачи зубчатые, за исключением используемых для наземных транспортных средств; передачи редукционные понижающие, за исключением используемых для наземных транспортных средств; перфораторы бурильные; площадки грузозачные; пилги; пневмотранспортеры; пневмоуправление машинами, моторами и двигателями; подвески [детали машин]; пилы [машины]; пилы цепные; пистолеты [инструменты с использованием взрывчатых веществ]; пистолеты для нанесения клея электрические; пистолеты для экструдирования мастик пневматические; питатели для карбюраторов; питатели для котлов машин; подшипники антифрикционные для машин; подшипники роликовые; подшипники самосмазывающиеся; подшипники трансмиссионных валов; подшипники шариковые; подъемники [лифты]; подъемники грузовые; подъемники, за исключением лыжных; полиспасть; полотна пильные [детали машин, станков]; поршни

[детали машин или двигателей]; поршни амортизаторов [детали машин]; поршни двигателей; поршни цилиндров; преобразователи каталитические выхлопных газов; преобразователи крутящего момента, за исключением используемых для наземных транспортных средств; преобразователи топлива для двигателей внутреннего сгорания; прессы [машин промышленные]; прессы для вина; прессы для винограда; прессы для фуража; прессы печатные; прессы типографские; прессы штамповочные; приводы педальные для швейных машин; приспособления для паровой очистки; процессоры кухонные электрические; пружины [детали машин]; прядки; пуансоны дыропробивных прессов; пылесосы; паяльцы круглые для вышивальных машин; радиаторы [охлаждения] для двигателей; разбрызгиватели для сточных вод; распылители краски [машины]; регуляторы [части машин]; регуляторы давления [детали машин]; регуляторы для питающей воды; регуляторы скорости для машин и двигателей; резаки [детали машин]; резаки газовые; резцедержатели [детали машин]; ремизки ткацких станков; ремизы ткацких станков; ремни для машин; ремни подъемные; ремни приводные вентиляторов для двигателей; ремни приводные для генераторов постоянного тока; ремни приводные для двигателей; ремни фрикционные для шкивов; решета; роботы [машины]; рычаги ножного стартера мотоцикла; сальники [детали машин]; самонаклады полиграфические [подающие устройства для бумаги]; сбивалки бытовые электрические; свечи зажигания для двигателей внутреннего сгорания; свечи предпускового подогрева для дизельных двигателей; сегменты тормозные, за исключением используемых для транспортных средств; сеноворошилки; сепараторы; сепараторы для разделения паровой и масляной фаз; сепараторы молочные; сепараторы подшипников; сеялки [машины]; снегоочистители; сноповязалки; соединения валов [машин]; соковыжималки бытовые электрические; соломорезки; стаканы доильных машин; станины машин; станки; станки гайконарезные; станки деревообрабатывающие; станки для заточки; станки для сборки велосипедов; станки долбежные; станки камнеобрабатывающие; станки металлообрабатывающие; станки резьбонарезные; станки строгальные; станки токарные; трубы паровых котлов [части машин] станки фрезерные; станки шлифовальные; станы волочильные; станы

прокатные; стартеры для двигателей; статоры [части машин]; стеклорезы алмазные [детали машин]; столы для машин; стрелы грузовые [подъемные]; суппорты станков [детали машин]; сцепления, за исключением используемых для наземных транспортных средств; теплообменники [части машин]; трансмиссии для машин; трансмиссии, за исключением используемых для наземных транспортных средств; турбины ветряные; турбины гидравлические; турбины, за исключением используемых для наземных транспортных средств; турбокомпрессоры; тяги соединительные для двигателей; уплотнительные соединения [части двигателей]; установки вакуумной очистки центральные; установки всасывающие промышленные; установки для мойки транспортных средств; установки для обезжиривания [машины]; установки для отсасывания пыли [очистные установки]; установки для производства минеральной воды; установки для просеивания; установки для трубопроводного транспорта пневматические; установки для удаления пыли [очистные установки]; установки конденсационные; установки подъемные; устройства воздухоотсасывающие; устройства делительные; устройства для зажигания в двигателях внутреннего сгорания; устройства для закрывания дверей электрические; устройства для мойки; устройства для обвязки кип сена; устройства для откатки [горное дело]; устройства для открывания дверей электрические; устройства для открывания или закрывания дверей гидравлические [детали машин]; устройства для открывания или закрывания дверей пневматические [детали машин]; устройства для передвижения занавесей электрические; устройства для подачи клейких лент [машины]; устройства для предотвращения загрязнения от моторов и двигателей; устройства для приготовления напитков электромеханические; устройства для приготовления пищевых продуктов электромеханические; устройства для управления лифтами; устройства для управления машинами или двигателями; устройства для чистки обуви электрические; устройства и приспособления для натирки воском электрические; устройства на воздушной подушке для перемещения грузов; устройства погрузочно-разгрузочные; устройства подъемные; фартуки суппортов [детали машин]; фильтр-прессы; фильтры [детали машин или двигателей]; фильтры для очистки охлаждающего воздуха в двигателях;

формы литейные [детали машин]; формы печатные; цапфы [детали машин]; центрифуги [машины]; цепи грузоподъемные [детали машин]; цепи приводные, за исключением используемых для наземных транспортных средств; цепи трансмиссионные, за исключением используемых для наземных транспортных средств; цилиндры двигателей; цилиндры машин; цилиндры печатные; челноки [детали машин]; шарниры универсальные [карданные шарниры]; шкивы [детали машин]; шланги пылесосов; щетки [детали машин]; щетки генераторов постоянного тока; щетки с электроприводами [детали машин]; щетки угольные [электричество]; эжекторы; экономайзеры топливные для двигателей; экскаваторы одноковшовые; элеваторы сельскохозяйственные; электродвигатели, за исключением используемых для наземных транспортных средств; электроды для сварочных машин; электромолоты; электрополотеры; элементы сменные для фильтровальных машин; эскалаторы; якоря малые автоматические морские;

- 8 - алмазы для резки стекла [части ручных инструментов]; аппараты для татуировки; бабы [ручные инструменты]; бары зарубежные; бритвы электрические и неэлектрические; бруски точильные для кос; бруски точильные; буравы [ручные инструменты]; буры [ручные инструменты]; буры для плотницких работ; буры ручные [ручные инструменты]; ваги; вилки столовые; вилы; вилы [ручные инструменты]; газонокосилки [ручные инструменты]; гарпуны; гарпуны для рыбной ловли; гвоздодеры; грабли [ручные инструменты]; грабли для ухода за гольф-дорожками; державки, используемые при резании; держатели оселков; долота [ручные инструменты]; долота каменотесные; бучарды; домкраты ручные; дрели; дубинки полицейские; зажимы для плотницких работ; заступы [ручные инструменты]; зензубели; зубила; иглы гравировальные; изделия ножевые; изделия режущие [ручные инструменты]; инвентарь садово-огородный с ручным приводом; инструменты абразивные [ручные инструменты]; инструменты для выбивания номеров; инструменты для гофрирования; инструменты для декантации жидкости [ручные инструменты]; инструменты для депиляции неэлектрические и электрические; инструменты для заточки; инструменты для заточки режущих кромок; инструменты для клеймения скота; инструменты для обрезания; ногтей,

электрические или неэлектрические; инструменты для открывания устриц; инструменты для полирования; инструменты для прокалывания ушей; инструменты для резки труб; инструменты для снятия изоляции [ручные инструменты]; инструменты и приспособления для разделки туш животных; инструменты клепальные [ручные инструменты]; инструменты развальцовочные [ручные инструменты]; инструменты режущие [ручные инструменты]; инструменты ручные с ручным приводом; инструменты штампочные [ручные инструменты]; кайла [ручные инструменты]; камни точильные; кастеты; кельмы; кернеры [ручные инструменты]; кинжалы; кирки; киянки [ручные инструменты]; клеци; клеци дыропробивные [ручные инструменты]; клинки; клуппы; ключи [ручной инструмент]; ключи гаечные [ручные инструменты]; ковши [ручные инструменты]; ковши для вина; ковши литейные [ручные инструменты]; коловороты; колодки обувные [для ручного пошива]; кольца для кос; компостеры билетные; копатели [ручные инструменты]; копры [ручные инструменты]; косы; косы с короткой ручкой; кочерги топочные; круги наждачные; круги точильные [ручные инструменты]; кувалды; культиваторы для прополки крупных сорняков [ручные инструменты]; кусторезы; лапы костыльные [ручные инструменты] ледорубы лезвия [ручные инструменты]; лезвия бритвенные; лезвия для калевки; лезвия для рубанков; лобзики; ложки; ломы; лопаты [ручные инструменты]; мачете; машинки для стрижки бороды; машинки для стрижки волос электрические и неэлектрические для личного пользования; машинки для стрижки животных [ручные инструменты]; метчики [ручные инструменты]; мехи для камина [ручные инструменты]; мечи; шпаги; молотки [ручные инструменты]; молотки гладильные [ручные инструменты] молотки для работы с камнем; молотки каменотесные молотки клепальные [ручные инструменты]; мотыги; мотыги [ручные инструменты]; мотыги для обработки виноградников [ручные инструменты]; мясорубки [ручные инструменты]; наборы маникюрных инструментов; наборы маникюрных инструментов электрические; наборы педикюрных инструментов; надфили; наконечники сменные [ручные инструменты]; напильники [инструменты]; напильники наждачные; насосы ручные; несессеры для бритвенных принадлежностей; нитковдеватели для игл; ножи для нарезания

сыра, неэлектрические; ножи для нарезания яиц, неэлектрические; ножи для пиццы, неэлектрические; ножи для снятия чешуи; ножи калевочные; ножи консервные, неэлектрические; ножи копытные ножи окулировочные; ножи охотничьи; ножи перочинные; ножи прививочные [ручные инструменты]; ножи роликовые [ручные инструменты]; ножи садовые кривые; ножи сапожные; ножи; ножи-секачи; ножницы для обрезания фитилей; ножницы для стрижки скота; ножницы садовые; ножницы садовые кривые; ножницы слесарные; ножницы для резки плотных материалов; ножницы стригальные [ручные инструменты]; ножницы; ножны для холодного оружия; овощерезки; орудия сельскохозяйственные с ручным приводом; оружие холодное оселки; отвертки; палаши; сабли; шашки; патроны для разверток; патроны сверлильные [ручные инструменты]; перфораторы [ручные инструменты]; пилочки для ногтей; пилочки для ногтей электрические пилы [ручные инструменты]; пилы лучковые пинцеты; пинцеты эпиляционные; пистолеты [ручные инструменты]; пистолеты ручные для выдавливания мастик; плашки [ручные инструменты]; плодосъемники [ручные инструменты]; полотна пил [части ручных инструментов]; полотна режущие; пояса-держатели ручного инструмента; приборы столовые [ножи, вилки и ложки]; приспособления для гофрирования ткани; приспособления для завивки волос ручные неэлектрические; приспособления для резки овощей; приспособления для сбора монет; приспособления для снятия шкур животных приспособления полировальные для ногтей, электрические или неэлектрические; приспособления чесальные [ручные инструменты]; пробойники; пробойники для выбивания шплинтов; проволока протяжная [ручной инструмент]; пуансоны [ручные инструменты]; пульверизаторы для инсектицидов [ручные инструменты]; разбрызгиватели инсектицидов; развертки; рамки для ручных пил или ножовок; рамы пил; рашпили [ручные инструменты]; режущие инструменты; резаки для очистки поверхности [ручные инструменты]; резцы гравировальные [ручные инструменты]; резцы фрезерные [ручные инструменты]; ремни для правки бритв; ремни для правки бритв кожаные; рубанки; свайки морские; сверла; сверла [части ручных инструментов]; сверла для полостей [части ручных инструментов]; секаторы; серебро столовое [ножи, вилки и ложки]; серпетки; серпы;

скобели; скребки [ручные инструменты]; совки [садоводство]; лопатки [садоводство]; стамески; стамески для конопачения; стамески полукруглые [ручные инструменты]; ступы для растирания; стуслы [ручной инструмент]; тавра; тесаки; тесла [инструменты] тиски; топоры [ручные инструменты]; топоры; топоры для выдалбливания пазов [гнезд]; трамбовки [ручные инструменты]; трамбовки для уплотнения грунта [ручные инструменты]; труборезы [ручные инструменты]; угольники [ручные инструменты]; удлинители воротков для метчиков; устройства для оглушения крупного рогатого скота; устройства для тиснения [ручные инструменты]; устройства для уничтожения вредителей растений; устройства и приспособления для забоя скота; устройства натяжные для проводов и металлических лент [ручные инструменты]; утюги; утюги [неэлектрические, ручные инструменты]; футляры для бритв; храповики [ручные инструменты]; шаберы [ручные инструменты]; шилья; шинковки [ножи]; шпатели [ручные инструменты]; шпатели; мастехины; штыри; щипцы; щипцы для завивки волос; щипцы для колки орехов; щипцы для ногтей; кусачки для ногтей; щипцы для сахара; щипцы для удаления заусенцев; щипчики для загибания ресниц;

9 - dvd-плееры; автоматы для продажи билетов; автоматы музыкальные с предварительной оплатой; автоответчики телефонные; автопомпы пожарные; аккумуляторы электрические; аккумуляторы электрические для транспортных средств; актинометры; алидады; альтиметры; амперметры; анемометры; аноды; антенны; антикатоды; апертометры [оптические]; аппаратура высокочастотная; аппаратура для анализов, за исключением медицинской; аппаратура для дистанционного управления; аппаратура для дистанционного управления железнодорожными стрелками электродинамическая; аппаратура для дистанционного управления сигналами электродинамическая; аппаратура для наблюдения и контроля электрическая; аппаратура звукозаписывающая; аппараты глобальной системы позиционирования [GPS]; аппараты дистилляционные для научных целей; аппараты дифракционные [микроскопия]; аппараты для анализа состава воздуха; аппараты для контроля оплаты почтовыми марками; аппараты для передачи звука; аппараты для ферментации [приборы лабораторные]; аппараты дыхательные для подводного плавания; аппараты дыхательные,

за исключением аппаратов искусственного дыхания; аппараты и установки для генерации рентгеновского излучения, за исключением используемых в медицине; аппараты кассовые; аппараты коммутационные электрические; аппараты переговорные; аппараты перегонные лабораторные; аппараты проекционные; аппараты рентгеновские для промышленных целей; аппараты рентгеновские, за исключением используемых для медицинских целей; аппараты светокопировальные; аппараты светосигнальные [проблесковые]; аппараты стереоскопические; аппараты телефонные; аппараты факсимильные; аппараты фототелеграфные; аппараты электрические для дистанционного зажигания; ареометры для кислот; ацидометры; ареометры для определения плотности соляных растворов; ацидометры для аккумуляторных батарей; аэрометры; бакены светящиеся; буи светящиеся; банки аккумуляторов; барометры; батареи анодные; батареи гальванических элементов; батареи для систем зажигания; батареи солнечные; батареи электрические; безмены [весы]; бетатроны; бинокли; бирки для товаров электронные; бленды; блоки магнитной ленты для компьютеров; блоки памяти для компьютеров; брендспойты; браслеты идентификационные магнитные; брезент для спасательных работ; буи сигнальные; буи спасательные; буи указательные; буссоли; компасы; вакуумметры; ванны электролитические; вариометры; верньеры; нониусы; весы; весы конторские для писем; весы платформенные; весы прецизионные; веши [геодезические инструменты]; рейки нивелирные [геодезические инструменты]; видеокамеры; видеокассеты; видеотелефоны; видеоэкраны; видеоискатели для фотоаппаратов вилки штепсельные [электрические соединения]; розетки штепсельные [электрические соединения]; соединения штепсельные [электрические]; винты микрометрические для оптических приборов и инструментов; вискозиметры; выключатели электроцепи; волнометры; вольтметры; выключатели закрытые [электрические]; выпрямители тока; газоанализаторы; газометры [измерительные инструменты]; гальванометры гарнитуры беспроводные для телефонов; гелиографы; гигрометры; гидрометры; гири; глазки [увеличительные линзы] дверные оптические; голограммы; графопостроители; громкоговорители грузы для лотов; грузы для зондов; грузы для отвесов; дальнометры;

денсиметры; денситометры; детали оптические; детекторы; детекторы дыма; детекторы фальшивых монет; диапозитивы [фотография]; диакопсы; диафрагмы [фотография]; диктофоны; динамометры; диоды светоизлучающие [сид] дискеты; диски звукозаписи; диски магнитные; диски оптические; диски счетные; дисководы для компьютеров дисководы с автоматической сменой дисков для компьютеров; днк-чипы; доски объявлений электронные; жилеты пуленепробиваемые; жилеты спасательные; жилы идентификационные для электрических проводов; зажимы носовые для пловцов и ныряльщиков; замки электрические; звонки [устройства тревожной сигнализации]; звонки аварийные электрические; звонки дверные электрические; звонки сигнальные; звукопроводы; зеркала для осмотровых работ; знаки дорожные светящиеся или механические; знаки механические; вывески светящиеся; зонды глубоководные; зонды для научных исследований зуммеры; иглы для проигрывателей; измерители; измерители давления; имитаторы для управления или проверки транспортных средств; инверторы [электрические]; индикаторы давления; индикаторы температурные; инкубаторы для бактериальных культур; инструменты измерительные; инструменты космографические; инструменты математические; инструменты нивелирования; инструменты с оптическими окулярами инструменты топографические; инструменты угломерные; интерфейсы для компьютеров; ионизаторы, за исключением используемых для обработки воздуха или воды; искрогасители; кабели коаксиальные; кабели оптико-волоконные; кабели электрические; калибры; калибры раздвижные; калибры резьбовые; калькуляторы; калькуляторы карманные; камеры декомпрессионные; камеры киносъёмочные; карандаши электронные [элементы дисплеев]; каркасы электрических катушек; карточки идентификационные магнитные; картриджи для видеоигр; карты с магнитным кодом; каски для верховой езды; каски защитные; шлемы защитные; кассеты для фотопластинок кассы-автоматы катоды; катушки [фотография]; катушки индуктивности [обмотки]; катушки электрические; катушки электромагнитов; киноплёнки экспонированные; клавиатуры компьютеров; клапаны соленоидные [электромагнитные переключатели]; клеммы [электричество]; книжки записные

электронные; кнопки для звонков; коврики для «мыши»; кодеры магнитные; козырьки светозащитные; коллекторы электрические; кольца калибровочные; комбинезоны специальные защитные для летчиков; коммутаторы компакт-диски [аудио-видео]; компакт-диски [не перезаписываемые]; компараторы; компасы морские; компьютеры; компьютеры персональные переносные; компьютеры портативные; конденсаторы электрические; контакты электрические; конусы для указания направления ветра; коробки ответвительные [электричество] коробки распределительные [электричество]; коробки соединительные [электричество]; корпуса аккумуляторов электрических; корпуса громкоговорителей; костюмы для подводного погружения; костюмы огнезащитные; кристаллы галеновые [детекторы]; круги светоотражающие, прикрепляемые к одежде, для предупреждения транспортных аварий; крышки защитные для штепсельных розеток; лаги [измерительные инструменты]; лазеры, за исключением используемых в медицинских целях; лактоденсиметры лактометры; лампы вакуумные [радио] лампы для фотолaborаторий; лампы термоэлектронные; лампы усилительные электронные; лампы-вспышки [фотография] ленты для чистки считывающих головок; ленты магнитные; ленты магнитные для видеозаписи; ленты мерные лестницы спасательные пожарные; линейки [инструменты измерительные]; линейки логарифмические; линзы контактные; линзы корректирующие [оптика]; линзы оптические; линзы-конденсоры; линии лотов; линии магистральные электрические; ложки мерные; лупы [оптика] лупы ткацкие; магниты магниты декоративные; манекены для краш-тестов; манекены для тренировок в оказании помощи [приборы для обучения]; манипуляторы типа «мышь» [оборудование для обработки информации]; манометры; маски для подводного погружения; маски для сварщиков; маски защитные; материалы для линий электропередач [провода, кабели]; машины бухгалтерские; машины для подсчета голосов во время выборов; машины для подсчета и сортировки денег; машины и приборы для испытания материалов; мебель специальная для лабораторий; мегафоны медиаплееры портативные; мембраны [акустика]; мембраны для научной аппаратуры; металлодетекторы для промышленных или военных целей; метрономы; метры [измерительные инструменты]; метры для плотничьих работ;

метры портновские; механизмы для автоматов с предварительной оплатой; механизмы для аппаратов, приводимых в действие жетонами; механизмы предварительной оплаты для телевизоров; механизмы спусковые затворов [фотография]; микрометры; микропроцессоры; микроскопы; микротомы; микрофоны; модемы; молниеотводы; мониторы [компьютерное оборудование]; мониторы [программы для компьютеров] муфты концевые [электричество]; муфты соединительные для кабелей; наборы инструментов для подготовки образцов [микроскопия]; на зубники; наколенники для рабочих; наушники; нивелиры оптические; носители звукозаписи; носители информации магнитные; носители информации оптические; носки с электрообогревом; обеспечение программное для компьютеров; оболочки для электрических кабелей; оболочки идентификационные для электрических проводов; оборудование для взвешивания; оборудование конторское с использованием перфокарт; оборудование спасательное; обувь для защиты от несчастных случаев, излучения и огня; объективы [линзы] [оптика] окуляры; объективы для астрофотографии; овоскопы огнетушители ограды электрифицированные; ограничители [электричество]; одежда для защиты от несчастных случаев, излучения и огня; одежда для защиты от огня из асбестовых тканей; одежда специальная лабораторная; озонаторы; октанты омметры; опоры для запястий при работе с компьютерами; оправы для очков; оправы для пенсне; осциллографы; отвесы отражатели [оптика] очки [оптика] очки солнцезащитные очки спортивные; панели сигнальные светящиеся или механические; пейджеры; пенсне; переводчики электронные карманные; передатчики [дистанционная связь]; передатчики телефонные передатчики электронных сигналов; переключатели электрические; перископы перчатки для водолазов; перчатки для защиты от несчастных случаев; перчатки для защиты от рентгеновского излучения для промышленных целей; перчатки из асбестовых тканей для защиты от несчастных случаев; печи лабораторные; пипетки; пирометры планиметры планшеты [геодезические инструменты]; пластины аккумуляторные; платы кремниевые [интегральные схемы] платы печатные; плееры для компакт-дисков; плееры кассетные; пленки для звукозаписи; пленки рентгеновские экспонированные; пленки

экспонированные; плоты спасательные; поддоны лабораторные; полупроводники поляриметры помпы пожарные; посуда стеклянная градуированная; пояса спасательные; предохранители плавкие предохранители электрические преобразователи электрические прерыватели дистанционные; приборы для анализа пищевых продуктов и кормов приборы для диагностики, за исключением предназначенных для медицинских целей приборы для дистанционной записи приборы для измерения расстояния; приборы для измерения скорости [фотография]; приборы для измерения толщины кожи; приборы для измерения толщины шкур; приборы для контроля скорости транспортных средств приборы для обучения; приборы для регистрации времени; приборы для скругления углов и кромок; приборы и инструменты астрономические; приборы и инструменты геодезические; приборы и инструменты для взвешивания; приборы и инструменты морские; приборы и инструменты навигационные; приборы и инструменты оптические; приборы и инструменты физические; приборы и инструменты химические; приборы измерительные; приборы измерительные электрические; приборы контрольно-измерительные для паровых котлов; приборы метеорологические; приборы морские сигнальные; приборы наблюдения; приборы навигационные для транспортных средств [бортовые компьютеры]; приборы навигационные спутниковые; приборы регулирующие электрические; приборы точные измерительные; приемники [аудио-видео] призмы [оптика]; принтеры компьютерные; приспособления для выравнивания низа изделия; приспособления для держания реторт; приспособления для замены игл в проигрывателях; приспособления для сушки, используемые в фотографии; приспособления для чистки акустических дисков; приспособления ударные, используемые для тушения пожаров; прицелы оптические для огнестрельного оружия; пробирки пробки-указатели давления для клапанов провода магнитные; провода телеграфные; провода телефонные; провода электрические; проводники электрические; проволока медная изолированная; проволока плавкая из металлических сплавов; программы для компьютеров; программы игровые для компьютеров программы компьютерные [загружаемое программное обеспечение]; программы операционные для

компьютеров; проигрыватели; процессоры [центральные блоки обработки информации]; прутки для определения местонахождения подземных источников воды; публикации электронные загружаемые; пульта распределительные [электричество] пульта управления [электричество]; радары; радиомачты; радиопередатчики [дистанционная связь]; радиоприборы; радиоприемники для транспортных средств; разбрызгиватели противопожарные; рамки для диапозитивов; растры для фототипии; рации портативные; регуляторы для защиты от перенапряжения; регуляторы напряжения для транспортных средств; регуляторы освещения сцены; регуляторы освещения, электрические; регуляторы числа оборотов для проигрывателей; редукторы [электричество]; резервуары промывочные [фотография]; рейсмусы реле времени автоматические; реле электрические ремни безопасности, иные, чем для сидений транспортных средств и спортивного оборудования; рентгенограммы, за исключением используемых для медицинских целей; реостаты; респираторы для фильтрации воздуха; респираторы, за исключением используемых для искусственного дыхания; реторты; рефрактометры; рефракторы; решетки для пластин электрических аккумуляторов; рупоры; рупоры для громкоговорителей; сахариметры; световоды оптические [волоконные] светофоры [сигнальное оборудование]; свистки для подачи команд собакам; свистки сигнальные; секстанты; сердечники катушек индуктивности [электричество]; сети спасательные; сетки для защиты от несчастных случаев сигнализаторы пожаров; сигнализация световая или механическая; сирены сканеры [оборудование для обработки информации]; смарт-карточки [карточки с микросхемами]; соединения для электрических линий; соединения электрические; соединители линейные [электричество]; сонары сонометры; сопротивления балластные осветительных систем; сопротивления электрические; спектрографы; спектроскопы; спидометры; спиртомеры; спутники для научных исследований; средства индивидуальной защиты от несчастных случаев; средства обучения аудиовизуальные; станции радиотелеграфные; станции радиотелефонные; стекла для очков; стекла с токопроводящим покрытием; стекла светозащитные противоослепляющие; стекло оптическое; стереоприемники портативные;

стереоскопы; стойки для фотоаппаратов; суда пожарные; сульфитометры; сушилки [фотография]; сферометры схемы интегральные; схемы печатные; счетчики; счетчики оплачиваемого времени стоянки автомобилей; счетчики пройденного расстояния для транспортных средств; счетчики числа оборотов; счеты; таймеры [часы песочные] для варки яиц; таксометры; тампоны ушные, используемые при подводном плавании тахометры; текст-процессоры; телевизоры; телескопы; телесуфлеры; телетайпы; телефоны переносные теодолиты термометры, за исключением медицинских; термостаты; термостаты для транспортных средств; тигли [лабораторные]; тонармы для проигрывателей; тотализаторы; транзисторы [электроника]; транспондеры [передатчики-ответчики]; транспортеры [измерительные инструменты]; трансформаторы [электричество]; трансформаторы повышающие; треугольники предупреждающие для неисправных транспортных средств; триоды; тросы пусковые для двигателей; трубки газоразрядные электрические, за исключением используемых для освещения; трубки капиллярные; трубки неоновые для вывесок; трубки рентгеновские, за исключением используемых в медицине; трубки телефонные; указатели; указатели количества; указатели низкого давления в шинах автоматические; указатели уровня бензина; указатели уровня воды; указатели электрические утечки тока; указатели электронные световой эмиссии; уклонометры; уровни [приборы для определения горизонтального положения] уровни ртутные; уровни спиртовые; урометры; усилители звука; ускорители частиц; установки электрические для дистанционного управления производственными процессами; устройства для автоматического управления транспортными средствами; устройства для балансировки; устройства для видеозаписи; устройства для воспроизведения звука; устройства для выписывания счетов; устройства для записи намагнитную ленту; устройства для защиты от рентгеновского излучения, за исключением используемых в медицине; устройства для обеспечения безопасности на железнодорожном транспорте; устройства для обработки информации; устройства для переливания [перепускания] кислорода; устройства для предотвращения краж электрические; устройства для резки пленки; устройства для

сушки фотоснимков; устройства для считывания знаков оптические; устройства для центровки диапозитивов; устройства дозирующие; устройства зарядные для аккумуляторных батарей; устройства зарядные для электрических аккумуляторов; устройства звуковые сигнальные; устройства и машины для зондирования устройства и приспособления для монтажа кинофильмов [киноплёнки]; устройства катодные для защиты от коррозии; устройства коммутационные [оборудование для обработки информации]; устройства охранной сигнализации; устройства периферийные компьютеров; устройства помехозащитные [электричество]; устройства размагничивающие для магнитной ленты; устройства связи акустические; устройства сигнальные аварийные; устройства сигнальные противотуманные, за исключением взрывчатых; устройства сигнальные тревожные; устройства суммирующие; устройства считывающие [оборудование для обработки информации]; устройства теплорегулирующие; устройства фотокопировальные [фотографические, электростатические, тепловые]; устройства, считывающие штриховые коды; файлы звуковые загружаемые для звонков мобильных телефонов; файлы изображений загружаемые; файлы музыкальные загружаемые; фильмы мультипликационные; фильтры [фотография]; фильтры для респираторов; фильтры для ультрафиолетовых лучей, используемые в фотографии; флэш-накопители USB; фонари "волшебные"; фонари с оптической системой; фонари сигнальные; фотоаппараты; фотоглянцеватели; фотозатворы фотолаборатории; фотометры; фотоосветители импульсные; фотоувеличители; фотоэлементы с запирающим слоем; футляры для контактных линз; футляры для очков; футляры для пенсне; футляры для предметных стекол микроскопов; футляры специальные для фотоаппаратов и фотопринадлежностей; хроматографы лабораторные; хронографы [устройства для записи времени]; центрифуги лабораторные; цепочки для пенсне; циклотроны; циркули [измерительные инструменты]; частотомеры; часы табельные [устройства для регистрации времени]; чехлы защитные противопожарные; чипы [интегральные схемы]; шаблоны [измерительные инструменты]; шагомеры; шары-зонды метеорологические; шины для монтажа точечных источников света; ширмы

- асбестовые для пожарных шланги пожарные; шлемы защитные для спортсменов; шнурки для мобильных телефонов; шнурки для пенсне; штативы для фотоаппаратов; щиты коммутационные; щиты распределительные [электричество]; экраны [фотография]; экраны для защиты лица рабочего; экраны проекционные; экраны рентгеновских аппаратов для промышленных целей; экраны флуоресцирующие; экспонометры [измерители освещенности]; электропроводка; элементы гальванические эпидиаскопы эргометры; якоря [электричество];
- 10 - аппаратура для анализов крови; аппаратура для анестезии; аппаратура для гальванотерапии; аппаратура для искусственной вентиляции легких; аппаратура для лечения глухоты; аппаратура для медицинских анализов; аппаратура для физических упражнений для медицинских целей; аппаратура для функционального восстановления тела для медицинских целей; аппаратура и инструменты стоматологические; аппаратура и инструменты хирургические; аппаратура реанимационная; аппаратура стоматологическая электрическая; аппаратура физиотерапевтическая; аппараты вибрационные для кроватей; аппараты горячего воздуха терапевтические; аппараты диагностические для медицинских целей; аппараты для вытяжки, используемые в медицине аппараты для лучевой терапии; аппараты для микрошлифовки кожи; аппараты для окулирования для медицинских целей; аппараты и установки рентгеновские для медицинских целей; аппараты радиологические для медицинских целей; аппараты рентгеновские для медицинских целей; аппараты слуховые для слабослышащих; бандажи грыжевые; бандажи для беременных; бандажи эластичные; банки медицинские; боры стоматологические; бутылки детские с сосками; валики надувные для медицинских целей; подушечки надувные для медицинских целей; вибраторы горячего воздуха для медицинских целей; вибромассажеры; гастроскопы; гематиметры; губки хирургические; дефибрилляторы сердца; диализаторы; емкости специальные для медицинских отходов; зажимы хирургические; зеркала стоматологические; зеркала хирургические; зонды для медицинских целей; зонды уретральные; зубы искусственные; иглы для иглоукалывания; иглы для наложения швов; иглы медицинские; изделия ортопедические; имплантаты хирургические [материалы искусственные]; ингаляторы; инжекторы для медицинских целей; инкубаторы для медицинских целей; инкубаторы для младенцев; инструменты акушерские; инструменты акушерские ветеринарные; инструменты для электроиглоукалывания; инструменты режущие [хирургические]; инсуффляторы; канюли; капельницы для медицинских целей; капельницы пузырьковые для медицинских целей; кардиостимуляторы; катетеры; кетгут; клеенки подкладные для больничных коек; клизмы; кожа искусственная для хирургических целей; кольца зубные детские; компрессоры [хирургические]; компрессоры термоэлектрические [хирургические]; корсеты брюшные; корсеты для медицинских целей; костыли кресла зубоортопедические; кресла медицинские или зубные; кровати, специально приспособленные для медицинских целей; крышки для бутылок с соской; куклы эротические [секс-куклы]; лазеры для медицинских целей; лампы для медицинских целей; лампы кварцевые для медицинских целей; лампы ультрафиолетовые для медицинских целей; ланцеты линзы [внутриглазные протезы] для имплантации; ложки для лекарств; маски для медицинского персонала; маски наркозные; материалы для наложения швов; матрацы медицинские для родов; матрацы надувные для медицинских целей; матрацы, наполненные водой, для медицинских целей; мебель специальная для медицинских целей; мешки для воды для медицинских целей; мешочки для вагинального спринцевания; молокоотсосы мочеприемники [емкости для сбора мочи]; наколенники ортопедические; наколенники для костылей напальчники для медицинских целей; направляющие проволочные; насосы для медицинских целей; нитки хирургические; ножи хирургические; ножницы хирургические; носилки для больных; носилки на колесах для больных; обувь для медицинских целей; обувь ортопедическая; одежда специальная для операционных комнат; одеяла с электрообогревом для медицинских целей; опоры, используемые при плоскостопии; офтальмометры; офтальмоскопы перевязь [бандаж поддерживающий]; перчатки для массажа; перчатки для медицинских целей; пессарии пилы хирургические; пинцеты ушные; плевательницы для медицинских целей; повязки гипсовые ортопедические; повязки для суставов ортопедические;

повязки поддерживающие; подошвы для ортопедической обуви; подушечки брюшные; подушки для медицинских целей; подушки для предотвращения образования пролежней; подушки надувные для медицинских целей; подушки от бессонницы; подушки-грелки электрические для медицинских целей; пояса брюшные; пояса гальванические для медицинских целей; пояса гипогастрические; пояса для медицинских целей; пояса ортопедические; пояса пупочные; пояса электрические для медицинских целей; презервативы; приборы аэрозольные для медицинских целей; приборы для измерения артериального давления; приборы для измерения пульса; приборы для косметического массажа; приборы для массажа; приборы и инструменты ветеринарные; приборы и инструменты медицинские; приборы и инструменты урологические; приборы ортодонтологические; приспособления для кормления грудью; приспособления для очистки полостей тела; приспособления для перемещения инвалидов; приспособления для промывания полостей тела; приспособления для срезания мозолей; простыни для страдающих недержанием; простыни стерильные хирургические; простыни хирургические; протезы волосные; протезы глазные; протезы груди; протезы зубные; протезы конечностей; протезы челюстей; пузыри со льдом для медицинских целей; пульверизаторы для медицинских целей; расширители [хирургические]; рентгенограммы для медицинских целей; респираторы для искусственного дыхания; рубашки смирительные; скальпели скребки для чистки языка; соски [пустышки] соски для детских бутылочек; сосуды медицинские; спирометры [приборы медицинские] спринцовки вагинальные; средства защиты органов слуха; средства противозачаточные нехимические; стенты; стетоскопы; столы операционные; стульчаки для ночных горшков; судна подкладные для медицинских целей; судна подкладные санитарно-гигиенические; сумки с наборами медицинских или хирургических инструментов; сумки с наборами хирургических инструментов; супинаторы для обуви; тампоны ушные [приспособления для защиты ушей]; термокомпрессы первой помощи; термометры для медицинских целей: троакары; трубки дренажные для медицинских целей; трубки рентгеновские для медицинских целей; трубки с радиом для медицинских целей; трубки слуховые; рожки

слуховые; устройства для введения пилюль; устройства для защиты от рентгеновских лучей для медицинских целей; фильтры для ультрафиолетовых лучей для медицинских целей; чемоданчики для медицинских инструментов; чулки эластичные хирургические; чулки эластичные, используемые при расширении вен; шины хирургические; ширины для инъекций; шприцы для медицинских целей; шприцы для подкожных инъекций; шприцы маточные; шприцы уретральные; штифты для зубного протезирования; щипцы акушерские; щипцы для кастрирования; экраны рентгеновских аппаратов для медицинских целей; электроды для медицинского применения; электрокардиографы;

- 11 - абажуры; аккумуляторы пара; аккумуляторы тепловые; антиобледенители для транспортных средств; аппараты дистилляционные; аппараты для высушивания; аппараты для гидромассажных ванн; аппараты для дезинфекции; аппараты для дезодорации воздуха; аппараты для загара [солярии]; аппараты для ионизации воздуха или воды; аппараты для обжаривания кофе; аппараты для охлаждения напитков; аппараты для сушки рук в умывальных комнатах; аппараты для сушки фруктов; аппараты и машины для очистки воды; аппараты и машины холодильные; аппараты и установки сушильные; аппараты морозильные; аппараты сушильные; арматура печей металлическая; баки охладительные для печей; баки расширительные для систем центрального отопления; бачки смывные для туалетов; башни для дистилляции; биде; бойлеры, за исключением частей машин; ванны; ванны [сосуды] гидромассажные; ванны сидячие; вафельницы электрические; вентиляторы [кондиционирование воздуха]; вентиляторы [части установок для кондиционирования воздуха]; вентиляторы бытовые электрические; вертела; витрины охлаждающие; водонагреватели; водонагреватели [аппараты]; водоспуски для туалетов; воздухонагреватели; воздухоочистители для кухонь; газоохладители, не являющиеся частями машин; генераторы ацетиленовые; гидранты; горелки; горелки ацетиленовые; горелки бензиновые; горелки газовые; горелки для ламп; горелки для уничтожения бактерий; горелки калильные; горелки кислородно-водородные; горелки лабораторные; горелки масляные; горелки спиртовые; грелки для ног электрические или неэлектрические; грелки для постели; грелки карманные;

грелки с ручками для согревания постели; грили [аппараты кухонные]; держатели для абажуров; дистилляторы; души; емкости холодильные; жаровни для кофе; зажигалки газовые; зажигалки; запальники фрикционные для поджига газа; заслонки дымоходов; змеевики [части дистилляционных, отопительных или охлаждающих установок]; зольники для печей; испарители; источники света факельные; кабины душевые; кабины передвижные для турецких бань; калориферы; камеры холодильные; каминные комнатные; каналы дымоходные; кастрюли для приготовления пищи под давлением, электрические клапаны воздушные неавтоматические для паровых отопительных установок; клапаны для регулирования уровня в резервуарах; клапаны термостатические [части нагревательных установок]; ковры с электрообогревом; колбы ламп; колбы электрических ламп; коллекторы солнечные тепловые [отопление]; колонны дистилляционные; колосники для печей; колпаки вытяжные; колпаки вытяжные лабораторные; колпаки шаровые для ламп; кондиционеры; кондиционеры для транспортных средств; котлы газовые; котлы для прачечных; котлы отопительные; кофеварки электрические; краны для трубопроводов; краны; краны-смесители для водопроводных труб; кузницы портативные; куски лавы, используемые в мангалах; лампочки для новогодних елок электрические; лампы ацетиленовые; лампы взрывобезопасные; лампы газонаполненные; лампы для завивки; лампы для очистки воздуха бактерицидные; лампы для проекционных аппаратов; лампы для указателей поворота для автомобилей; лампы для указателей поворота для транспортных средств; лампы дуговые; лампы лабораторные; лампы масляные; лампы ультрафиолетового излучения, за исключением медицинских; лампы шахтерские; лампы электрические; люстры; мангалы; машины для печения хлеба; машины для полива и орошения сельскохозяйственные; мешочки одноразовые для стерилизации; муфты для обогрева ног электрические; нагреватели для ванн; нагреватели для утюгов; нагреватели погружаемые; насадки для газовых горелок; насадки для кранов антиразбрызгивающие; насосы тепловые; нити для электрических ламп; нити магниевого для осветительных приборов; нити накала электрические; номера для зданий светящиеся; облицовка для ванн;

обогреватели; обогреватели стекло транспортных средств; оборудование для бань с горячим воздухом; оборудование для ванных комнат; оборудование для загрузки печей; оборудование для обжиговых печей [опоры]; оборудование для саун; оборудование и установки холодильные; одеяла с электрообогревом, за исключением медицинских; отпариватели для тканей; отражатели для ламп; отражатели для транспортных средств; очаги; парогенераторы, за исключением частей машин; пастеризаторы; патроны для ламп; патроны для электрических ламп; перколяторы для кофе электрические; печи [отопительные приборы]; печи для хлебобулочных изделий; печи каналные; печи кухонные [шкафы духовые]; печи микроволновые [для приготовления пищи]; печи микроволновые для промышленных целей; печи мусоросжигательные; печи обжиговые; печи солнечные; печи стоматологические; печи, за исключением лабораторных; писсуары [санитарное оборудование]; питатели для отопительных котлов; пластины для обогрева; плиты кухонные; плиты нагревательные; подогреватели бутылочек с сосками электрические; подогреватели для аквариумов; подсветки для аквариумов; подушки с электрообогревом, за исключением медицинских; помещения стерильные [установки санитарные]; приборы водозаборные; приборы дезодорационные, за исключением предназначенных для личного пользования; приборы для обезвоживания натуральных пищевых продуктов; приборы для окуривания, за исключением медицинских; приборы для очистки газов; приборы для очистки масел; приборы для подогрева клея; приборы для сушки кормов; приборы для фильтрации воды; приборы и машины для очистки воздуха; приборы и машины для производства льда; приборы и установки для охлаждения; приборы и установки для тепловой обработки пищевых продуктов; приборы и установки осветительные; приборы и установки санитарно-технические; приборы нагревательные кухонные; приборы осветительные для транспортных средств; приборы осветительные светодиодные; приборы отопительно-нагревательные, работающие на твердом, жидком и газообразном топливе; приборы отопительные электрические; приборы отопительные, работающие на горячем воздухе; приборы с сухим паром для ухода за

лицом [сауны для лица]; принадлежности предохранительные для водяных или газовых приборов и водо- или газопроводов; принадлежности предохранительные и регулировочные для газовых приборов; принадлежности регулировочные для водяных или газовых приборов и водопроводов или газопроводов; принадлежности регулировочные и предохранительные для водопроводного оборудования; принадлежности регулировочные и предохранительные для газопроводов; приспособления для поворачивания вертела; приспособления для подогрева блюд; приспособления для приготовления йогурта электрические; приспособления противоослепляющие для автомобилистов [аксессуары для ламп]; приспособления противоослепляющие для транспортных средств [аксессуары для ламп]; приспособления с вертелом для жарки мяса; пробки для радиаторов; прожекторы подводные; прокладки водопроводных кранов; радиаторы [для отопления]; радиаторы центрального отопления; радиаторы электрические; раковины; распределители дезинфицирующих средств для туалетов; рассеиватели ирригационные капельные [ирригационные аксессуары]; рассеиватели света; реакторы ядерные; регенераторы тепла; резервуары для хранения воды под давлением; ростеры; светильники; светильники напольные; светильники плафонные потолочные; сиденья для туалетов; системы осветительные для летательных аппаратов; скороварки электрические [автоклавы]; скрубберы [части газовых установок]; стекло ламповое; стерилизаторы; стерилизаторы воды; стерилизаторы воздуха; сушилки воздушные; сушилки для белья электрические; сушилки для волос; сушилки для солода; сушилки для табака; теплообменники, не являющиеся частями машин; тостеры; трубки газоразрядные для освещения электрические; трубки для ламп; трубки люминесцентные для освещения трубы [части санитарно-технических систем] трубы жаровые отопительных котлов трубы отопительных котлов; туалеты [ватерклозеты] туалеты передвижные увлажнители для радиаторов центрального отопления умывальники [части санитарно-технического оборудования] унитазы для туалетов установки водопроводные установки для ваннных комнат санитарно-технические; установки для кондиционирования воздуха установки для обессоливания морской воды; установки для

обработки ядерного топлива и замедлителей ядерных реакций; установки для орошения автоматические; установки для охлаждения воды установки для охлаждения жидкостей установки для охлаждения молока; установки для охлаждения табака; установки для очистки воды; установки для очистки сточных вод; установки для производства пара; установки для распределения воды; установки для фильтрования воздуха; установки для хлорирования воды в плавательных бассейнах; установки и аппараты вентиляционные [кондиционирование воздуха]; установки и аппараты вентиляционные [кондиционирование воздуха] для транспортных средств; установки и аппараты для умягчения воды; установки и машины для охлаждения установки отопительные установки отопительные для транспортных средств установки отопительные, работающие на горячей воде установки полимеризационные; установки систем водоснабжения установки факельные для нефтяной промышленности устройства автоматические для транспортировки золы устройства для образования вихревого движения воды устройства для охлаждения воздуха устройства фильтрационные для аквариумов; утварь для приготовления пищи электрическая факелы фары для автомобилей фары для транспортных средств; фильтры [части бытовых или промышленных установок]; фильтры для кондиционирования воздуха фильтры для кофе электрические фильтры для питьевой воды; фонари для автомобилей; фонари для велосипедов; фонари для мотоциклов; фонари для транспортных средств; фонари карманные; фонари осветительные; фонарики бумажные для праздничного убранства; фонтаны; фонтаны декоративные; фритюрницы электрические; фурнитура для печей фасонная; футеровка огнеупорная для печей; хлебопечи; холодильники; хроматографы для промышленных целей; чайники электрические; шиберы для регулирования тяги [отопление] шкафы холодильные; шкафы-ледники экономайзеры топливные; электроды угольные для дуговых ламп; элементы нагревательные;

12 - автобусы; автобусы дальнего следования; автодома; автомобили; автомобили различного назначения для перевозки; автомобили спортивные; автомобилестроители; автомобилестроители; автоприцепы; амортизаторы для автомобилей; амортизаторы подвесок для

транспортных средств; аппараты космические; аппараты летательные; аппараты, машины и приспособления, используемые в авиации; аэроглиссеры; аэростаты; багажники для транспортных средств; багажники автомобильные для лыж; бамперы автомобилей; бамперы транспортных средств; бандажные колеса транспортных средств; баржи; башмаки тормозные для транспортных средств; борты грузоподъемные [части наземных транспортных средств]; буфера для железнодорожных транспортных средств; буфеты передвижные [автомобили]; вагонетки; вагонетки опрокидывающиеся грузовые; вагоны [железная дорога]; вагоны спальные; вагоны-рестораны; вагоны-рефрижераторы [железнодорожный транспорт]; валы трансмиссионные для наземных транспортных средств; велосипеды; вентили шин транспортных средств; верх откидной автомобилей; верх откидной для детских колясок; верх откидной транспортных средств; весла; весла кормовые; весла лопатообразные; винты гребные для судов; гидропланы; гидросамолеты; гребни бандажных колес для железнодорожного подвижного состава; грузовики; гудки сигнальные для транспортных средств; гусеницы [ленты гусеничные] для транспортных средств; двери для транспортных средств; двигатели для велосипедов; двигатели для наземных транспортных средств; двигатели реактивные для наземных транспортных средств; двигатели тяговые для наземных транспортных средств; движители винтовые; движители винтовые для небольших судов; дирижабли; дороги канатные подвесные [тельферы]; драги плавучие [судна]; дрезины; заплата самоклеящиеся резиновые для ремонта камер шин; звонки для велосипедов; зеркала заднего вида; иллюминаторы; кабины для подвесных канатных дорог; камеры велосипедов; камеры для пневматических шин; капоты двигателей для транспортных средств; картеры для механизмов наземных транспортных средств, за исключением двигателей; катера; кессоны [транспортные средства]; колеса для велосипедов; колеса для транспортных средств; колеса рудничных тачек; колесики для тележек [транспортных средств]; колодки тормозные для автомобилей; колпаки для колес; коляски детские; коляски для мотоциклов; комплекты тормозные для транспортных средств; корабли; корзинки для велосипедов; коробки передач для наземных транспортных средств;

корпуса судов; кофры для двухколесных транспортных средств; кранцы судовые; крепления для ступиц колес; кресла катапультируемые для летательных аппаратов; кресла-каталки для больных; крышки топливных баков; крюки судовые; кузова для автомобилей; кузова для грузовиков; кузова для транспортных средств; ленты протекторные для восстановления шин; локомотивы; локомотивы; мачты корабельные; машины поливочные; механизмы силовые для наземных транспортных средств; мопеды; мотоколяски; мотоциклы; муфты обгонные для наземных транспортных средств; муфты сцепления для наземных транспортных средств; наборы инструментов и принадлежностей для ремонта камер шин; насосы воздушные [принадлежности транспортных средств]; насосы для велосипедов; обивка внутренняя для транспортных средств; ободья колес велосипедов; ободья колес транспортных средств; окна для транспортных средств; омнибусы; оси для транспортных средств; очистители фар; парашюты; паромы [суда]; педали велосипедов; передачи зубчатые для наземных транспортных средств; повозки; подголовники для сидений транспортных средств; подножки велосипедные [части велосипедов]; подножки для транспортных средств; подушки безопасности [средства безопасности для автомобилей]; подъемники для горнолыжников; подъемники кресельные; покрышки; полки спальные для транспортных средств; понтоны; преобразователи крутящего момента для наземных транспортных средств; прикуриватели на щитках приборов автомобилей; приспособления противослепляющие для транспортных средств; приспособления противобрызговые для транспортных средств; приспособления солнцезащитные для автомобилей; приспособления для шин транспортных средств, предохраняющие от скольжения; противовесы для балансировки колес транспортных средств; пружины амортизационные для транспортных средств; рамы велосипедов; рангоут [морской флот]; редукторы для наземных транспортных средств; ремни безопасности для сидений транспортных средств; ремни безопасности привязные для сидений транспортных средств; рессоры подвесок для транспортных средств; рулевые колеса для транспортных средств; рули; рули велосипедов; рычаги коленчатые для велосипедов; самолеты; самолеты-амфибии; сапи [транспортные

средства]; сани финские; сегменты тормозные для транспортных средств; седла для велосипедов или мотоциклов; седла для мотоциклов; сетки багажные для транспортных средств; сетки предохранительные для велосипедов; сигнализации противоугонные для транспортных средств; сигнализация заднего хода для транспортных средств; сиденья безопасные детские для транспортных средств; сиденья для транспортных средств; системы гидравлические для транспортных средств; скутеры [транспортные средства]; снегоходы; составы железнодорожные подвижные; составы подвижные фуникулеров; спицы велосипедных колес; спицы колес транспортных средств; спойлеры для транспортных средств; средства воздушные; средства наземные, воздушные, водные и рельсовые; средства санитарно-транспортные; средства транспортные водные; средства транспортные с дистанционным управлением, за исключением игрушек; средства транспортные электрические; средства трехколесные; средства трехколесные для перевозки грузов; стапели наклонные для судов; стекла ветровые; стеклоочистители для ветровых стекол; стойки для велосипедов; ступицы колес велосипедов; ступицы колес транспортных средств; сцепки железнодорожные; сцепки прицепов для транспортных средств; сцепления для наземных транспортных средств; тачки; тележки грузовые; тележки двухколесные; тележки для гольфа; тележки для продуктов; тележки для шлангов; тележки железнодорожных вагонов; тележки литейные; тележки опрокидывающиеся; тележки с подъемником; тележки уборочные; тормоза для велосипедов; тормоза для транспортных средств; торсионы для транспортных средств; тракторы; трамваи; трансмиссии для наземных транспортных средств; транспорт военный; транспортеры воздушные; трейлеры [транспортные средства]; трубы дымовые для судов; трубы локомотивные; турбины для наземных транспортных средств; указатели поворотов для велосипедов; указатели поворотов для транспортных средств; уключины; устройства для расцепления судов; устройства для управления судами; устройства и приспособления для канатных дорог; устройства натяжные для спиц колес; устройства опрокидывающие, части вагонов или вагонеток; фуникулеры; фургоны [транспортные средства]; ходовые части

транспортных средств; цепи для автомобилей; цепи для велосипедов; цепи приводные для наземных транспортных средств; цепи противоскольжения; цепи трансмиссионные для наземных транспортных средств; чехлы для детских колясок; чехлы для запасных колес; чехлы для рулей транспортных средств; чехлы для сидел велосипедов или мотоциклов; чехлы для сидений транспортных средств; чехлы для транспортных средств; шасси автомобилей; шасси транспортных средств; шатуны для наземных транспортных средств, за исключением являющихся деталями моторов и двигателей; шейки осей; шестерни велосипедов; шины бескамерные для велосипедов; шины велосипедов; шины для автомобилей; шины для транспортных средств; шины пневматические; шипы для шин; шлюпбалки для судовых шлюпок; шлюпки; шпангоуты; щитки противогрязевые; щитки протигрязевые для велосипедов; электродвигатели для наземных транспортных средств; яхты;

13 - ацетилнитроцеллюлоза; боеприпасы; боеприпасы для огнестрельного оружия; вещества взрывчатые; вещества взрывчатые на основе нитрата аммония; вещества самовоспламеняющиеся; взрыватели; взрыватели для мин; гильзы патронные; глушители для оружия; гранаты ручные; детонаторы; динамит; дробь охотничья; зеркала прицельные для огнестрельного оружия; казенники огнестрельного оружия; капсулы-детонаторы, за исключением игрушек; карабины; курки для стрелкового орудия; лафеты [артиллерия]; ленты патронные для автоматического оружия; ложи ружейные; минометы [оружие огнестрельное]; мины [боеприпасы]; огни бенгальские; опоры орудийные; орудия артиллерийские [пушки]; орудия самоходные; оружие огнестрельное; оружие огнестрельное охотничье; оружие ручное [огнестрельное]; оружие со слезоточивым газом; патронташи; патроны; патроны разрывные; петарды; пироксилин; пистолеты [оружие]; пистолеты пневматические [оружие]; порох; порох черный; пороховницы; портупей для оружия; прицелы для артиллерийских орудий, за исключением оптических; прицелы для огнестрельного оружия; прицелы для огнестрельного оружия, за исключением оптических; пулеметы; пушки; ракетницы; ракеты сигнальные; револьверы; ремни, предназначенные для боеприпасов; ружья [вооружение]; ружья гарпунные [вооружение]; свечи запальные;

сигнализаторы взрывные, применяемые при тумане; скобы предохранительные спусковых крючков для огнестрельного оружия; снаряды [оружие]; снаряды артиллерийские; снаряды баллистические; снаряды реактивные [пули]; спрей для личной защиты; средства пиротехнические; стволы стрелкового орудия; танки; торпеды; устройства для зарядания патронами; устройства для наполнения патронташей; фейерверки; фитили; запальные; цапфы тяжелых орудий: чехлы для огнестрельного орудия; шнуры запальные; щетки для чистки каналов ствола огнестрельного оружия;

- 14 - агаты; алмазы; амулеты [изделия ювелирные]; анкеры [часовое производство]; барабаны [часовое производство]; браслеты [изделия ювелирные]; браслеты для часов; брелоки [изделия ювелирные]; брелоки для ключей; броши [изделия ювелирные]; будильники; булавки [изделия ювелирные]; булавки декоративные; булавки для галстуков; бусины для изготовления ювелирных изделий и бижутерии; бусы из прессованного янтаря; бюсты из благородных металлов; гагат, необработанный или частично обработанный: жемчуг [изделия ювелирные]; жетоны медные; зажимы для галстуков; запонки; знаки из благородных металлов; золото необработанное или чеканное; изделия с клуазоне; изделия из слоновой кости [изделия ювелирные]; изделия художественные из благородных металлов; изделия ювелирные; изделия ювелирные из янтаря; иридий; камни драгоценные; камни полудрагоценные; канитель серебряная; кольцо [изделия ювелирные]; кольца, перстни [изделия ювелирные]; коробки из благородных металлов; корпуса для карманных или наручных часов; корпуса часов: маятники [часовое производство]; медали; медальоны [изделия ювелирные]; металлы благородные, необработанные или частично обработанные; механизмы ходовые для часов; механизмы часовые; монеты; нити золотые [изделия ювелирные]; нити из благородных металлов [изделия ювелирные]; нити серебряные; оливин [драгоценный камень]; осмий; палладий; платина [металл]; приборы хронометрические; пружины для наручных часов; родий; рутений; секундомеры с остановом; серебро необработанное или чеканное; серьги; слитки благородных металлов; сплавы благородных металлов; статуи из благородных металлов; статуэтки из благородных металлов; стекла для наручных часов; стразы; стрелки часовые [часовое производство]; украшения [изделия

ювелирные]; украшения для обуви из благородных металлов; украшения для шляп из благородных металлов; украшения из гагата; футляры для часов [подарочные]; футляры для часовых производств; хронографы [часы наручные]; хронометры; хроноскопы; цепи [изделия ювелирные]; цепочки для часов; циферблаты [часовое производство]; часы атомные; часы наручные; часы солнечные; часы электрические; часы эталонные [задающий генератор сигналов]; часы, за исключением наручных; часы-браслеты; шкатулки для украшений; шпинели [драгоценные камни];

- 15 - аккордеоны; арфы; бандонеоны; барабаны [инструменты музыкальные]; басы [инструменты музыкальные]; букцины [трубы военные]; бунчуки [инструменты музыкальные]; варганы [инструменты музыкальные]; виолы; волос конский для смычков; волынки [инструменты музыкальные]; гармоники; гитары; гобои; гонги; горны; инструменты музыкальные; инструменты музыкальные струнные; инструменты музыкальные электронные; инструменты язычковые духовые; камертоны; карильоны [инструменты музыкальные]; кастаньеты; кетгут для музыкальных инструментов; клавиатуры для музыкальных инструментов; клавиатуры для фортепьяно; клавиши для музыкальных инструментов; клавиши для фортепьяно; клапаны для музыкальных инструментов; кларнеты; ключи для настройки струнных инструментов; кожа для барабанов; колки для музыкальных инструментов; колодочки смычков для музыкальных инструментов; колокольчики [инструменты музыкальные]; контрабасы; концертно; корнет-а-пистоны [инструменты музыкальные]; ксилофоны; ленты для записи мелодий для механических музыкальных инструментов [пианино]; ленты перфорированные для записи мелодий для механических музыкальных инструментов; лиры; литавры [инструменты музыкальные]; мандолины; медиаторы для струнных инструментов; мехи для музыкальных инструментов; мундштуки для духовых инструментов; окарины; органы; палочки барабанные; палочки дирижерские; палочки для смычков для музыкальных инструментов; педали для музыкальных инструментов; перемишки для музыкальных инструментов; пипы [китайские гитары]; подбородники для скрипок; подставки для литавр; подставки для музыкальных инструментов; приспособления для переворачивания нот; пюпитры нотные; регуляторы громкости для механических

- пианино; рожки [инструменты музыкальные]; саксофоны; синтезаторы; скрипки; смычки для музыкальных инструментов; струны для арф; струны для музыкальных инструментов; струны для фортепьяно; суона [трубы китайские]; сурдины для музыкальных инструментов; тамбурины; тамтамы; тарелки металлические; треугольники [инструменты музыкальные]; тромбоны [инструменты музыкальные]; трубы [инструменты музыкальные]; трубы воздухопроводные для органов; фисгармонии; флейты; флейты бамбуковые; фортепьяно; футляры для музыкальных инструментов; хуцинь [китайские скрипки]; цитры; шарманки; шкатулки музыкальные; шэн [китайские духовые музыкальные инструменты];
- 16 - авторучки; акварели [краски]; альбомы; альманахи; аппараты для ламинирования документов офисные; аппараты множительные; атласы; афиши, плакаты; банты бумажные; белье столовое бумажное; билеты; бланки; бланки уведомлений [канцелярские товары]; блокноты; блокноты [канцелярские товары]; блокноты для рисования, черчения; блокноты с отрывными листами; браслеты для удерживания письменных принадлежностей; брошюры; буклеты; бумага в листах [канцелярские товары]; бумага воощеная; бумага для регистрирующих устройств; бумага для рентгеновских снимков; бумага для электрокардиографов; бумага для ящиков шкафов ароматизированная или нет; бумага из древесной массы; бумага копировальная [канцелярские товары]; бумага офисная; бумага пергаментная; бумага почтовая; бумага светящаяся; бумага сюань для китайского рисования и каллиграфии; бумага туалетная; бумага упаковочная; бумага фильтровальная; бумага; бьювары; бюллетени информационные; валики для пишущих машин; валики малярные; верстатки наборные; воск для моделирования, за исключением используемого в стоматологии; вывески бумажные или картонные; выкройки для изготовления одежды; выкройки для шитья; газеты; гальваностереотипы; гектографы; глина для лепки; глобусы; готовальни; гравюры; грифели; грифели для карандашей; держатели для документов [канцелярские принадлежности]; держатели для карандашей; держатели для мела; держатели для чековых книжек; держатели для штампов [печатей]; диаграммы; доски гравировальные; доски грифельные для письма; доски классные; доски наборные [полиграфия]; доски чертежные; доски, щиты для объявлений бумажные или картонные; дубликаторы; дыроколы [офисные принадлежности]; емкости для сливок бумажные; журналы [издания периодические]; зажимы для денег; зажимы для каталожных карточек; зажимы для ручек; закладки для книг; иглы гравировальные для офортов; иглы разметочные для черчения; издания периодические; издания печатные; изделия картонные; измельчители для бумаг для офисных целей; изображения графические; импринтеры неэлектрические; инструменты для отделки под мрамор переплетных крышек; инструменты чертежные; календари; калька бумажная; калька тканевая; кальки; камедь [клеи] для канцелярских или бытовых целей; камни литографские; камни чернильные [тушечницы]; карандаши; карандаши автоматические; карандаши угольные; картинки; картинки переводные; картины [рисунки] обрамленные или необрамленные; картон из древесной массы [канцелярские товары]; картон; картонки для шляп; картотеки [конторские принадлежности]; карточки; карточки каталожные [канцелярские товары]; карты географические; карты или ленты бумажные для записи программ для вычислительных машин; карты коллекционные, за исключением используемых для игр; карты перфорированные для жаккардовых ткацких станков; каталоги; катушки для красящих лент; кашпо бумажные; кисти для рисования; кисти для художников; кисточки для письма; клавиши пишущих машин; клеи канцелярские или бытовые; клей рыбий; клейковина [клей] для канцелярских или бытовых целей; клейстер крахмальный [клеящее вещество] для канцелярских или бытовых целей; клише типографские; книги; книжки квитанционные [канцелярские товары]; книжки-комиксы; кнопки канцелярские; кольца сигарные; ленты сигарные; конверты [канцелярские товары]; коробки для штемпелей [печатей]; коробки картонные или бумажные; коробки с красками [школьные принадлежности]; корректоры жидкие [конторские принадлежности]; лекала [канцелярские принадлежности]; лекала чертежные; ленты бумажные; ленты для пишущих машин; ленты клейкие [канцелярские товары]; ленты клейкие для канцелярских или бытовых целей; ленты корректирующие [конторские принадлежности]; ленты красящие; ленты красящие для принтеров; ленты липкие для канцелярских или бытовых целей; ленты самоклеящиеся канцелярские или бытовые;

линейки чертежные; линейки чертежные четырехгранные; листы бумажные или пластиковые абсорбирующие для упаковки пищевых продуктов; листы бумажные или пластиковые для контроля влажности, используемые как материал для упаковки; листы вискозные для упаковки; листы из восстановленной целлюлозы для упаковки; листы пузырчатые пластмассовые для упаковки или расфасовки; литеры стальные; литеры типографские [цифровые и буквенные]; литографии; лотки для красок; макеты архитектурные; марки почтовые; массы пластические для лепки; материалы графические печатные; материалы для лепки; материалы для обучения [за исключением приборов]; материалы канцелярские для запечатывания; материалы клеящие [клеи] канцелярские или бытовые; материалы переплетные; материалы упаковочные подкрахмаленные; материалы фильтровальные [бумажные]; машины адресные; машины для точки карандашей электрические или неэлектрические; машины и устройства переплетные [офисное оборудование]; машины пишущие электрические или неэлектрические; машины фальцевальные [канцелярские товары]; машины франкировальные офисные; мел для литографии; мел для письма; мел для портных; мел для разметки; мешки [конверты, пакеты] для упаковки бумажные или пластмассовые; мешки для мусора бумажные или пластмассовые; мольберты; муштабели для художников; наборы письменных принадлежностей бумажные [канцелярские товары]; наборы типографские портативные [офисные принадлежности]; нагрудники детские бумажные; наклейки самоклеящиеся [канцелярские товары]; напальчники [офисные принадлежности]; нитки для переплетных работ; ножи для разрезания бумаги [офисные принадлежности]; нумераторы; обертки для бутылок картонные или бумажные; облатки для запечатывания; обложки [канцелярские товары]; обложки для паспортов; оболочки пластиковые эластичные для штабелирования; образцы вышивок [схемы]; образцы почерков; олеографии; открытки музыкальные; открытки поздравительные; открытки почтовые; офорты; пакетики бумажные; пакеты для приготовления пищи в микроволновой печи; палитры для художников; палочки для письма тушью; пантографы [инструменты чертежные]; папки для документов; папье-маше; пастели [карандаши]; пасты для лепки; пеналы; переплеты для книг; перочистки;

перфораторы конторские; перья для письма [офисные принадлежности]; перья золотые; перья писчие; перья стальные; перья чертежные; песенники; печати [канцелярские товары]; печати для сургуча; планшеты с зажимом; пластинки с адресами для адресных машин; платки носовые бумажные; пленки пластмассовые для упаковки; подложки для письма; подносы для корреспонденции; подносы для сортировки и подсчета денег; подставки для графинов бумажные; подставки для книг; подставки для печатей, штемпелей, штампов; подставки для пивных кружек; подставки для ручек и карандашей; подставки для фотографий; подушечки чернильные; подушечки штемпельные; полосы клейкие для скрепления переплетов [переплетное дело]; полотенца для рук бумажные; полотно для нанесения краски в машинах для репродуцирования документов; полотно для нанесения краски в множительных аппаратах; полотно для переплетных работ; полотно клейкое для канцелярских целей; полотно офсетное не текстильное; портреты; пресс-папье; приборы письменные; приборы чернильные; принадлежности конторские, за исключением мебели; принадлежности письменные; принадлежности пишущие; принадлежности чертежные; принадлежности школьные [канцелярские товары]; приспособления для подачи клейкой ленты [офисные принадлежности]; салфетки бумажные для снятия макияжа; приспособления для приклеивания этикеток ручные; продукция печатная; произведения искусства литографические; проспекты; расписания печатные; регистры; реглеты типографские; реестры; резинки для стирания; резинки офисные; рейшины чертежные; репродукции графические; ручки перьевые; салфетки косметические бумажные; салфетки круглые столовые бумажные; салфетки под столовые приборы бумажные; салфетки столовые бумажные; скатерти бумажные; скобы канцелярские; скоросшиватели [канцелярские принадлежности]; скребки офисные [принадлежности для подчистки текста]; скрепки для бумаги; скрепки канцелярские; средства для стирания; срезы биологические для исследования под микроскопом [материалы обучающие]; транспаранты [канцелярские товары]; срезы гистологические для обучения; стеатит [мел портновский]; стерки для доски; столы наборные [печатное дело]; сургуч; таблицы вычислительные; табло из бумаги или картона для объявлений; тетради; ткани для

- переплетных работ; товары писчебумажные; точилки для карандашей электрические или неэлектрические; трафареты для рисования; тубусы картонные; тушь; увлажнители [офисные принадлежности]; увлажнители для поверхностей [офисные принадлежности]; угольники чертежные; указки неэлектронные; упаковки для бутылок картонные или бумажные; устройства для запечатывания конвертов конторские; устройства для запечатывания конторские; устройства для изготовления виньеток; устройства для наклеивания фотографий; устройства для скрепления скобами [конторские принадлежности]; учебники [пособия]; фигурки [статуэтки] из папье-маше; фильтры бумажные для кофе; флаги бумажные; флаеры; листовки; фольга; формы для моделирования из глины [материалы для художников]; фотогравюры; фотографии [отпечатанные]; футляры для трафаретов; холсты для картин; хромолитографии [олеографии]; циркули чертежные; цифры [литеры типографские]; чашечки для разведения красок [акварельных]; чернила для исправлений [гелиография]; чернила; чернильницы; чертежи [синьки]; четки; шаблоны; шаблоны для стирания; шарики для шариковых ручек; шкафчики для канцелярских принадлежностей [офисное оборудование]; шрифты типографские; штампы с адресами; штемпели [печати]; эмблемы [клейма бумажные]; эстампы [гравюры]; этикетки, за исключением текстильных;
- 17 - амортизаторы резиновые; буферы резиновые; арматура трубопроводов для сжатого воздуха неметаллическая; асбест; ацетилцеллюлоза, частично обработанная; балата; бумага асбестовая; бумага для электрических конденсаторов; бумага изоляционная; вата для конопачения; вата; минеральная [изолятор]; войлок асбестовый; войлок изоляционный; волокна пластмассовые, за исключением текстильных; волокна углеродные, за исключением текстильных; волокно асбестовое; волокно вулканизированное; гуттаперча; держатели из пеноматериала для цветов [полуфабрикаты]; диэлектрики [изоляторы]; заграждения плавучие, препятствующие загрязнению водной поверхности; замазки; изоляторы; изоляторы для железнодорожных путей; изоляторы для линий электропередач; изоляторы кабельные; картон асбестовый; каучук жидкий; каучук синтетический; каучук сырой или частично обработанный; клапаны из натурального каучука или вулканизированного волокна; клапаны резиновые; кольца резиновые; кольца уплотнительные водонепроницаемые; краски изоляционные; лаки изоляционные; латекс [каучук]; ленты изоляционные; ленты клейкие, за исключением медицинских, канцелярских или бытовых; ленты самоклеящиеся, за исключением медицинских, канцелярских или бытовых; листы асбестовые; листы вязкозные, за исключением упаковочных; листы целлофановые, за исключением упаковочных; масла изоляционные; масло изоляционное для трансформаторов; материалы армирующие для труб неметаллические; материалы для герметизации; материалы для конопачения; материалы для тормозных прокладок, частично обработанные; материалы звукоизоляционные; материалы изоляционные огнеупорные; материалы набивочные резиновые или пластмассовые; материалы резиновые для восстановления протекторов шин; материалы теплоизоляционные; материалы теплоизоляционные для котлов; материалы упаковочные [прокладочные, набивочные] резиновые или пластмассовые; материалы уплотняющие герметические для соединений; материалы фильтрующие [пенистые, частично обработанные, или пленки пластмассовые]; материалы, задерживающие тепловое излучение; мешки [конверты, пакеты] резиновые для упаковки; муфты для труб неметаллические; муфты резиновые для защиты деталей машин; набивки асбестовые; накладки сцепления; нити паяльные пластмассовые; нити пластмассовые не для текстильных целей; нити резиновые не для текстильных целей; нити эластичные не для текстильных целей; ограничители резиновые; основания асбестовые; перчатки изоляционные; пластмассы, частично обработанные; пластыри изоляционные; пленки пластмассовые для сельскохозяйственных целей; пленки пластмассовые, за исключением используемых для упаковки; пленки противоослепляющие для окон [тонируемые]; покрытия асбестовые; покрытия звукоизоляционные из коры; полотно асбестовое; пробки резиновые; прокладки для компенсации теплового расширения; прокладки для цилиндров; прокладки кольцевые из резины или вулканизированного волокна; прокладки уплотнительные для труб; прокладки уплотнительные нательные; прокладки; растворы каучуковые; слюда необработанная или частично обработанная; смолы

- акриловые [полуфабрикаты]; смолы синтетические [полуфабрикаты]; соединения для труб неметаллические; составы для защиты зданий от сырости изоляционные; составы химические для устранения утечек; стекловата изоляционная; стекловолокно изоляционное; ткани асбестовые; ткани из стекловолокна изоляционные; ткани изоляционные; трубы гибкие неметаллические; трубы из текстильных материалов; шланги из текстильных материалов; трубы соединительные для радиаторов транспортных средств; уплотнения водонепроницаемые; уплотнения резиновые для банок; фольга металлическая изоляционная; формы эбонитовые; шифер асбестовый; шлаковата [изолятор]; шланги для поливки; шланги из грубого полотна; шнуры резиновые; шторы асбестовые предохранительные; эбонит [вулканизированная резина];
- 18 - альпенштоки; бумажники; визитницы [картодержатели]; вожжи; гарнитуры сбруйные; детали для стремян резиновые; замша, за исключением используемой для чистки; зонты; зонты солнечные; изделия шорно-седельные; каркасы для дождевых или солнечных зонтов; каркасы для женских сумок; кейсы из кожи или кожкартона; клапаны кожаные; кнуты; кожа искусственная; кожа необработанная или частично обработанная; кожкартон; кожухи для рессор кожаные; кольца для зонтов; коробки для шляп кожаные; коробки из кожи или кожкартона; коробки из фибры; ящики из фибры; сундуки из фибры; кошельки из металлических колечек; кошельки; портмоне; крепления для седел; крупоны [кожевенные полуфабрикаты]; ленчики седел; мешки [конверты, сумки] кожаные для упаковки; молескин [имитация кожи]; наборы дорожные [кожгалантерея]; наколенники для лошадей; намордники; недоуздки для лошадей; несессеры для туалетных принадлежностей незаполненные; нити кожаные; обивка мебельная из кожи; оболочки колбасные; одежда для животных; отделка кожаная для мебели; ошейники для животных; папки для нот; перевязи для ношения ребенка; беби-слинги; пленка газонепроницаемая из кишок животных; плетки многохвостые; поводки; подкладки мягкие под седла для верховой езды; подковы; подпруги кожаные; покрывала [меха]; попоны для лошадей; портупеи кожаные; портфели [кожгалантерея]; постромки [конская сбруя]; пушнина; ранцы; ремешки кожаные; ремни для военного снаряжения; ремни для конской сбруи; ремни для коньков; ремни кожаные [изделия шорные]; ремни подбородочные кожаные; ремни стремянные; ручки для зонтов; ручки для тростей; ручки для чемоданов; рюкзаки; саквояжи; седла для лошадей; сетки хозяйственные; спицы для дождевых или солнечных зонтов; стремяна; сумки для альпинистов; сумки для ношения детей; сумки для одежды дорожные; портпледы; сумки дорожные; сумки женские; сумки кожаные для слесарных инструментов пустые; сумки пляжные; сумки спортивные; сумки туристские; сумки хозяйственные; сумки хозяйственные на колесах; сумки школьные; сумки-кенгуру для ношения детей; сундуки дорожные; торбы [мешки для кормов]; трензели для конской сбруи; трости; трости для зонтов; трости складные, преобразуемые в сиденья; удила [сбруя конская]; уздечки [конская сбруя]; упряжь для животных; футляры для ключей; хомуты для лошадей; чемоданы [багаж]; чемоданы плоские; чемоданы плоские для документов; чепраки под седло для лошадей; чехлы для дождевых зонтов; шевро; шкуры выделанные; шкуры животных; шкуры крупного рогатого скота; шнуры кожаные; шоры [сбруя конская]; ягдташи [охотничьи аксессуары];
- 19 - аквариумы [конструкции]; алебастр; арматура дверная неметаллическая; арматура оконная неметаллическая; асбестоцемент; асфальт; балки неметаллические; балясины; баракы; бассейны плавательные [конструкции неметаллические]; башни силосные неметаллические; беседки, увитые зеленью [конструкции неметаллические]; бетон; битумы; брусы неметаллические; будки телефонные неметаллические; буи несветящиеся неметаллические; бумага строительная; бюсты из камня, бетона или мрамора; ванны для птиц [конструкции неметаллические]; вещества связующие для брикетирования; вещества связующие для ремонта дорожных покрытий; витражи; войлок для строительства; вольеры для птиц неметаллические [конструкции]; ворота неметаллические; вышки для прыжков в воду неметаллические; трамплины для прыжков в воду неметаллические; геотекстиль; гипс; гипс для внутренних работ; глина гончарная; глина гончарная [сырье для керамических изделий]; глина кирпичная; глина; гравий; гравий для аквариумов; гранит; двери неметаллические; двери створчатые неметаллические; деготь каменноугольный; дефлекторы дымовых труб неметаллические; дома сборные [наборы готовые]; доска паркетная; доски мемориальные

неметаллические; дранка (гонткровельный); древесина поделочная; древесина фанеровочная; древесина формуемая; дымоходы неметаллические; жалюзи неметаллические; желоба водосточные кровельные неметаллические; желоба водосточные уличные неметаллические; жом тростника агломерированный [материал строительный]; знаки дорожные неметаллические несветящиеся немеханические; знаки сигнальные неметаллические несветящиеся немеханические; известняк; известь; изгороди неметаллические; изделия из камня; изделия художественные из камня, бетона или мрамора; кабинки пляжные неметаллические; камень; камень бутовый; камень искусственный; камень строительный; камеры покрасочные неметаллические; камни надгробные; камыш для строительства; каркасы для оранжерей неметаллические; каркасы неметаллические; карнизы неметаллические; картон [битумированный]; колонны из цементов; картон из древесной массы [строительство]; картон строительный; катки [конструкции неметаллические]; кварц; кессоны для строительных работ под водой; кирпичи; кирпичи огнеупорные; клапаны водопроводных труб, за исключением металлических и пластмассовых; клапаны дренажных труб, за исключением металлических и пластмассовых; клепка дубовая; кнехты швартовые неметаллические; колпаки дымовых труб неметаллические; конструкции неметаллические; конструкции передвижные неметаллические; косоуры [части лестниц] неметаллические; кремнезем [кварц]; кровли неметаллические; крышки для смотровых колодцев неметаллические; ксилолит; курятники неметаллические; леса строительные неметаллические; лесоматериалы обработанные; лесоматериалы пиленные; лесоматериалы, частично обработанные; лестницы неметаллические; листы и ленты из искусственных материалов для дорожной разметки; материалы армирующие строительные неметаллические; материалы битумные строительные; материалы вязкие, предназначенные в строительстве для пропитки; материалы для дорожных покрытий; материалы для строительства и покрытия дорог; материалы огнеупорные [шамот]; материалы строительные вязкие; материалы строительные неметаллические; материалы строительные огнеупорные неметаллические; мачты неметаллические; мел необработанный; мергель известковый;

мозаики строительные; мрамор; мука шиферная; навесы неметаллические для строительства; надгробья неметаллические; накладки для гидроизоляции строительные неметаллические; накладки стыковые для гидроизоляции крыш неметаллические; насесты; настилы неметаллические; облицовки для стен неметаллические для строительства; обломы карнизов неметаллические; молдинги карнизов неметаллические для строительства; обломы неметаллические для строительства; молдинги неметаллические для строительства; обмазки [материалы строительные]; обрамления для могил неметаллические; обрамления для надгробий неметаллические; обрешетки неметаллические; обшивки деревянные; обшивки для стен неметаллические для строительства; ограды неметаллические; ограждения аварийные дорожные неметаллические; ограждения решетчатые неметаллические; окна неметаллические; оливин для строительных целей; опалубки для бетона неметаллические; опоры для линий электропередач неметаллические; опоры неметаллические; ответвления для трубопроводов неметаллические; палатки торговые; памятники надгробные неметаллические; памятники неметаллические; панели для обшивки стен неметаллические; панели сигнальные несветящиеся немеханические неметаллические; панели строительные неметаллические; паркет; перегородки неметаллические; перемычки дверные или оконные неметаллические; переплеты оконные створные неметаллические; песок для аквариумов; песок серебряночный; песок, за исключением формовочной смеси; песчаник для строительства; пиломатериалы тонкие [для строительства]; пиломатериалы пропитанные для строительства; платформы для запуска ракет неметаллические; платформы сборные неметаллические; плитка напольная неметаллическая; плитки строительные неметаллические; плиты для дорожных покрытий неметаллические; плиты из материалов на основе цементов; плиты надгробные неметаллические; подмости неметаллические; покрытия дорожные асфальтовые; покрытия дорожные деревянные; покрытия дорожные неметаллические; покрытия дорожные светящиеся; покрытия дорожные щебеночные типа "макадам"; покрытия из цементов огнеупорные; покрытия кровельные битумные; покрытия кровельные

неметаллические; покрытия кровельные со встроенными солнечными элементами неметаллические; покрытия строительные неметаллические; полки каминные; полотна дверные неметаллические; филенки дверные неметаллические; полы неметаллические; пороги дверные неметаллические; порфир [камень]; потолки неметаллические; причалы плавучие для швартования судов, неметаллические; пробка [прессованная]; растворы строительные; растворы строительные, содержащие асбест; резервуары из камня; рейки [для плотничьих работ]; рейки для обшивки стен деревянные; сайдинг виниловый; сваи шпунтовые неметаллические; свинарники неметаллические; сетки противомоскитные неметаллические; склепы неметаллические; сланцы; ставни наружные, за исключением металлических и текстильных; жалюзи наружные, за исключением металлических и текстильных; ставни неметаллические; статуи из камня, бетона или мрамора; статуэтки из камня, бетона или мрамора; стекло алебастровое; стекло армированное; стекло гранулированное для разметки дорог; стекло изоляционное [для строительства]; стекло оконное строительное; стекло оконное, за исключением стекла для окон транспортных средств; стекло строительное; стекло строительное [оконное] зеркальное; стелы надгробные неметаллические; столбы для объявлений неметаллические; столбы неметаллические; столбы телеграфные неметаллические; стропила для крыш; ступени лестниц неметаллические; теплицы переносные неметаллические; терракота; трубопроводы напорные неметаллические; трубы водопроводные неметаллические; трубы водосточные неметаллические; трубы для вентиляционных установок и кондиционеров неметаллические; трубы дренажные неметаллические; трубы дымовые неметаллические; трубы жесткие неметаллические [строительство]; трубы из песчаника; туф; уголки неметаллические; удлинители для дымовых труб неметаллические; установки для парковки велосипедов неметаллические; фанера клееная многослойная; формы литейные неметаллические; хлевы; цемент для доменных печей; цемент для печей; цемент магнезиальный; цементы; черепица неметаллическая; шифер; шифер кровельный; шлак [строительный материал]; шлакоблоки; шпалы железнодорожные неметаллические; шпон; щебень; элементы строительные из бетона; ящики почтовые из камня или

кирпича;
 20 - багеты для картин; барабаны намоточные немеханические неметаллические для гибких труб; блоки пластмассовые для штор; болты неметаллические; бордюры из пробковой коры; бочки для декантации вина деревянные; бочки причальные неметаллические; бочкотары большие неметаллические; бочонки неметаллические; браслеты опознавательные для больниц неметаллические; буфеты; бюсты из дерева, воска, гипса или пластмасс; бюсты портновские; валики для поддерживания подушек; веера; верстаки; верстаки с тисками неметаллические; вешалки для одежды; вешалки для одежды [мебель]; вешалки для транспортировки [плечики]; винты неметаллические; витрины; витрины [мебель]; витрины для газет; вощина искусственная для ульев; вывески деревянные или пластиковые; габариты погрузки для железных дорог неметаллические; гайки неметаллические; гардеробы [шкафы платяные]; гнезда для домашней птицы; гробы; дверцы для мебели; держатели для занавесей, за исключением текстильных; детали стержневые крепежные неметаллические; диваны; домики для комнатных животных; доски для ключей; доски для объявлений; древки знамен; дюбели неметаллические; емкости для жидкого топлива неметаллические; емкости для перемешивания строительного раствора неметаллические; емкости для упаковки пластмассовые; жардиньерки [мебель]; завязки для занавесей; зажимы для кабелей или труб пластмассовые; зажимы для канатов неметаллические; заклепки неметаллические; заменители панцирей черепах; замки для транспортных средств неметаллические; замки неметаллические, за исключением электрических; занавеси из бисера декоративные; запоры дверные неметаллические; затворы для бутылок неметаллические; затворы для емкостей неметаллические; защелки неметаллические; зеркала; зеркала ручные [зеркала туалетные]; изделия бамбуковые; изделия деревянные для точки когтей для кошек; когтеточки для кошек; изделия из когтей животных; изделия из копыт животных; изделия из кораллов; изделия из морской пенки; изделия из необработанного или частично обработанного китового уса; изделия из оленьих рогов; изделия из панциря черепах; изделия из раковин; изделия из рога необработанного или частично обработанного; изделия из рогов животных; изделия из ротанговой

пальмы; изделия из слоновой кости необработанной или частично обработанной; изделия из слоновой растительной кости; изделия из соломы плетеные, за исключением; циновки: изделия плетеные; изделия плетеные [короба, корзины]; изделия художественные из дерева, воска, гипса или пластмасс; изделия художественные резные деревянные; камыш [сырье для плетения]; канапе; карнизы для занавесей; картотеки [мебель]; катушки деревянные для ниток, тесьмы и т.д.; клапаны [вентили] дренажных труб пластмассовые; клапаны, вентили водопроводных труб пластмассовые; клапаны, вентили неметаллические, за исключением деталей машин; клепки бочарные; ключи-карточки пластиковые без кода; коврики для детского манежа; козлы для пилки дров; колесики для кроватей неметаллические; колесики для мебели неметаллические; колодки для насадки щетины для щеток; колоды для рубки мяса [столы]; колокольчики ветровые [украшения]; колпачки укупорочные для бутылок неметаллические; колыбели; колышки для палаток неметаллические; кольца для занавесей; комоды; контейнеры плавучие неметаллические; контейнеры неметаллические [для хранения и транспортировки]; конторки; конуры собачьи; корзины для хлеба пекарские; корзины неметаллические; корзины плоские неметаллические; коробки для бутылок деревянные; краны для бочек неметаллические; кресла; кресла парикмахерские; кресла раздвижные легкие; кровати больничные; кровати деревянные; кровати; кромка пластмассовая для мебели; крышки столов; крючки вешалок для одежды неметаллические; крючки для занавесей; крючки для одежды неметаллические; лежанки для комнатных животных; лежанки-гнезда для комнатных животных; лестницы приставные деревянные или пластмассовые; манежи для детей; манекены; матрацы надувные, за исключением медицинских; матрацы пружинные для кроватей; матрацы; матрацы, наполненные водой, за исключением медицинских; мебель металлическая; мебель офисная; мебель школьная; мешки спальные туристские; мобайлы [украшения]; направляющие для занавесей; номера зданий несветящиеся неметаллические; обручи бочарные неметаллические; обстановка мебельная; орнамент лепной для рам картин; перегородки для мебели деревянные; перламутр необработанный или частично

обработанный; пластинки из стекла для изготовления зеркал; пластинки янтарные; пластины номерные регистрационные неметаллические; пластины опознавательные неметаллические; платформы для погрузочных работ неметаллические; платформы для транспортировки грузов и погрузочно-разгрузочных работ неметаллические; платформы для транспортировки грузов неметаллические; подголовники [мебель]; подпорки для растений; подставки [мебель]; подставки для журналов; подставки для книг [фурнитура]; подставки для счетных машин; подставки для цветочных горшков; подстилки для пеленания детей; подушечки для комнатных животных; подушки; подушки диванные; подушки надувные диванные, за исключением медицинских; подушки надувные, за исключением медицинских; покрытия съемные для водопроводных раковин; полки [мебель]; полки для библиотек; полки для картотечных шкафов [мебель]; полки для мебели; полки для ульев; полки для храпения; полоски из дерева; полоски из соломы; полотенце держатели [мебель]; полочки для шляп; предметы для подпорки бочек [подставки] неметаллические; предметы надувные, используемые в рекламных целях; прилавки [столы]; принадлежности постельные, за исключением белья; пробки для бутылок; пробки корковые; пробки неметаллические; пруты для укрепления ковров на лестнице; пюпитры; пальцы для вышивания; раздатчики салфеток, полотенца стационарные неметаллические; рамы для картин (обрамления); рамы для ульев; резервуары, за исключением металлических и каменных; решетки кормовые; ролики для занавесей; рукоятки для инструментов неметаллические; рукоятки для ножей неметаллические; ручки дверные неметаллические; ручки для кос неметаллические; ручки для метел, половых щеток неметаллические; ручки круглые неметаллические; садки для рыбы; секретеры; сиденья металлические; скамьи [мебель]; сосуды большие для жидкости неметаллические; соты для ульев; софы; средства укупорочные неметаллические; статуи из дерева, воска, гипса или пластмасс; статуэтки из дерева, воска, гипса или пластмасс; створки раковин устриц; стекло посеребренное [зеркала]; стержни янтарные; стойки для зонтов; стойки для ружей; столики на колесиках для компьютеров [мебель]; стулья высокие для младенцев; столики туалетные; столики умывальные [мебель];

столы для пишущих машин; столы для рисования, черчения; столы массажные; столы металлические; столы пеленальные настенные; столы письменные; столы сервировочные; столы сервировочные на колесиках [мебель]; столы; стремянки [лестницы] неметаллические; стулья [сиденья]; сундуки неметаллические; таблички для объявлений деревянные или пластмассовые; табуреты; тара для перевозки стекла и фарфора; тележки [мебель]; тесьма плетеная из соломы; трапы судовые передвижные для пассажиров неметаллические; тюфяки соломенные; украшения из пластмасс для продуктов питания; ульи пчелиные; урны похоронные; устройства намоточные для гибких труб немеханические, неметаллические; фигуры восковые; фурнитура дверная неметаллическая; фурнитура для гробов неметаллическая; фурнитура для кроватей неметаллическая; фурнитура мебельная неметаллическая; фурнитура оконная неметаллическая; ходунки детские; чехлы для одежды [хранение]; чучела животных; чучела птиц; шарниры неметаллические; шезлонги; шесты неметаллические; ширмы [мебель]; шкафы; шкафы для документов; шкафы для лекарств; шкафы для пищевых продуктов неметаллические; шкафы для посуды; шторы бамбуковые; шторы бумажные; шторы внутренние из планок; шторы деревянные плетеные [мебель]; шторы оконные внутренние [мебель]; шторы оконные текстильные; экраны каминные; янтарь; ящики выдвижные; ящики деревянные или пластмассовые; ящики для игрушек; ящики почтовые неметаллические и некирпичные; ящики с перегородками для бутылок;

- 21 - автоклавы [посуда для обработки пищевых продуктов под давлением] неэлектрические; кастрюли для обработки пищи под давлением неэлектрические; аквариумы комнатные; бадьи; ведра; безделушки китайские из фарфора; блюда; блюда бумажные; блюда-подносы для овощей; блюдца; бокалы; бонбоньерки; бутылки; бутылки оплетенные; бюсты из фарфора, керамики или стекла; вазы; вазы для обеденного стола; вазы для фруктов; ванночки для птиц; ванны детские переносные; вантузы; вафельницы неэлектрические; ведра для льда; ведра из тканей; венчики бытовые неэлектрические; вертела металлические; шампуры металлические; вешалки в виде колец и перекладин для полотенец; вешалки для растягивания для одежды; распялки; волос для щеточных изделий; вольеры для птиц;

клетки для птиц; воронки; выбивалки для ковров; вывески из фарфора или стекла; гасильники для свечей; горшки для цветов; горшки ночные; горшочки для клея; графинчики для уксуса или масла; графины; гребни для волос; гребни для животных; грелки для чайников; губки абразивные для кожи; губки для хозяйственных целей; губки туалетные; дезодораторы для индивидуального пользования; держатели для губок; держатели для зубочисток; держатели для мыла; держатели для полотенец; держатели для цветов и растений [в цветочных композициях]; держатели кисточек для бритья; держатели туалетной бумаги; диспенсеры мыла; доски гладильные; доски для резки кухонные; доски для резки хлеба; доски стиральные; душлаги; дымопоглотители бытовые; емкости бытовые или кухонные; емкости кухонные; емкости стеклянные [бутылки для кислот]; емкости термоизоляционные; емкости термоизоляционные для напитков; емкости термоизоляционные для пищевых продуктов; емкости шаровидные стеклянные [сосуды]; жаровни; сковороды; задвижки для крышек кастрюль; замша для чистки; зубочистки; изделия бытовые керамические; изделия из майолики; изделия из фарфора, керамики или стекла художественные; изделия щеточные; измельчители бытовые неэлектрические; инструменты с ручным управлением для чистки; кабаре [подносы для напитков]; кастрюли; кашпо, за исключением бумажных; кисточки для бритья; клетки для домашних животных; кожа для полирования; кокотницы неэлектрические; колбы стеклянные [сосуды]; колодки обувные [для растяжки]; кольца для салфеток; кольца маркировочные для домашней птицы; кольца маркировочные для птиц; копилки; корзинки для хлеба бытовые; корзины бытовые; корзины для бумаги; кормушки; кормушки для животных; коробки для завтрака; коробки для печенья; банки для печенья; коробки для чая; корыта для стирки; котелки глиняные; котелки солдатские; котелки походные; котлы; кофеварки неэлектрические; кофейники неэлектрические; кофемолки ручные; кремнезем [частично обработанный], за исключением используемого для строительных целей; кружки пивные; кружки пивные с крышкой; крысоловки; крышки для горшков; крышки для комнатных аквариумов; крышки для масленок; крышки для посуды; крышки для сырниц; крючки для застегивания обуви или перчаток; кувшины; курильницы для благовоний; ледники

портативные неэлектрические; лейки; ловушки для насекомых; ложки для перемешивания [кухонная утварь]; ложки разливательные для кухни; лопатки [столовые принадлежности]; лопатки для тортов; лопаточки [кухонная утварь]; масленки; материалы для изготовления щеток; материалы для придания блеска, за исключением препаратов, бумаги и камня; машинки для изготовления лапши [ручные инструменты]; машины и приспособления для полирования бытовые неэлектрические; мельницы для перца ручные; мельницы ручные бытовые; метелки перьевые; метлы; мешки изотермические; мешочки кондитерские; миксеры ручные [шейкеры коктейльные]; миски [чаши]; мозаики стеклянные, за исключением строительных; мочалки металлические для чистки кухонной посуды; мыльницы; мышеловки; наборы кухонной посуды; насадки для леек; насадки для наливания; насадки шлангов для орошения; насадки шлангов для поливки; несессеры для пикников с набором посуды; несессеры для туалетных принадлежностей; нити зубные; нити из стекловолокна, за исключением текстильных; ножи для резки бисквитов [кухонные принадлежности]; ножи для теста; опрыскиватели; опрыскиватели для цветов и растений; отходы хлопчатобумажные для уборки; отходы шерстяные для уборки; очесы льняные для уборки; палочки для еды [принадлежности кухонные]; палочки для коктейлей; перечницы; перчатки для домашнего хозяйства; перчатки для полирования; перчатки для садово-огородных работ; пластины-сторожа, используемые при кипячении молока; подносы бытовые; подносы бытовые бумажные; подносы вращающиеся [кухонные принадлежности]; подогреватели бутылок с сосками для детского питания неэлектрические; подсвечники; подставки для блюд [столовая утварь]; подставки для графинов, за исключением бумажных и столового белья; подставки для меню; подставки для ножей для сервировки стола; подставки для утюгов; подставки для яиц; подставки под рашперы; подставки для грилей; подушечки абразивные кухонные; подушечки для чистки; поилки; порошок стеклянный для украшений; посуда глиняная; посуда для варки; посуда для тепловой обработки пищи; посуда из окрашенного стекла; посуда столовая, за исключением ножей, вилок и ложек; посуда фарфоровая; посуда фаянсовая; посуда хрустальная [стеклянная]; предметы домашней утвари для косметики; предметы

домашней утвари туалетные; прессы гладильные для брюк; приборы для растительного масла и уксуса; приборы для снятия макияжа; приборы для специй; приспособления бытовые, содержащие теплообменные текущие среды, для охлаждения пищевых продуктов; приспособления для натирания воском неэлектрические; приспособления для открывания бутылок; приспособления для растягивания перчаток; приспособления для снятия сапог; приспособления для собирания крошек; приспособления для сохранения формы галстуков; прищепки; пробки стеклянные; пудреницы; пульверизаторы для духов; пуховки для пудры; пылеуловители неэлектрические; раздатчики туалетной бумаги; диспенсеры туалетной бумаги; расчески; расчески электрические; рашперы [кухонная утварь]; решетка [бытовые]; рога для питья; рожки для обуви; розетки подсвечников; салатницы; сахарницы; сбивалки неэлектрические; сервизы [столовая посуда]; сервизы кофейные [столовая посуда]; сервизы ликерные; сервизы чайные [столовая посуда]; сита [бытовая утварь]; сита для золы [бытовая утварь]; ситечки чайные; сифоны для взятия пробы вина [пипетки]; сифоны для газированной воды; скалки для теста бытовые; скребки для чистки полов металлические; скребницы; смешиватели бытовые неэлектрические; соковыжималки бытовые неэлектрические; соломинки для дегустации напитков; трубочки для питья; солонки; сосуды для питья; сосуды для приготовления льда и напитков со льдом металлические; сосуды охлаждающие; стаканчики бумажные или пластмассовые; стаканы [емкости]; стаканы для напитков; статуи из фарфора, глины, керамики или стекла; статуэтки из фарфора, керамики, глины или стекла; стекла для окон транспортных средств [полуфабрикаты]; стекло листовое [необработанное]; стекло матовое; стекло опаловое; стекло с введенными внутрь тонкими электрическими проводами; стекло эмалевое; стекло необработанное или частично обработанное, за исключением строительного; стекловата, за исключением используемой для изоляции; стекловолокно кварцевое прозрачное нетекстильное; стекловолокно, за исключением используемого для изоляции или как текстиль; стеллажи для сушки белья; супницы; сушилки для белья; тазы [емкости]; тарелки; тарелки одноразовые; терки [бытовая утварь]; термосы; террариумы для выращивания растений в комнатных

условиях; террариумы комнатные [виварии]; тряпки для мытья полов; тряпки для уборки; тряпки для удаления пыли; тряпки для удаления пыли с мебели; туалеты [поддоны] для домашних животных; урны; устройства аэрозольные, за исключением медицинских; устройства для натирания обуви неэлектрические; устройства для орошения ротовой полости; устройства для приманивания и уничтожения насекомых электрические; устройства оросительные; утварь бытовая; утварь кухонная; утварь кухонная для приготовления пищи неэлектрическая; фильтры бытовые; фильтры для кофе неэлектрические; флаконы; фляги; формы [кухонная утварь]; формы для выпечки; формы для льда; формы кулинарные; фритюрницы неэлектрические; футляры для расчесок; хлебницы; хлопущки для мух; чайники заварочные; чайники неэлектрические; чашки; чесноковыжималки [кухонная утварь]; чехлы для гладильных досок; шарики для заварки чая; шары стеклянные; швабры; швабры отжимные; штопоры; щетина животных [щетки и кисти]; щетина свиная; щетки для мытья посуды; щетки для чистки емкостей; щетки для чистки ламповых стекол; щетки для чистки лошадей; щетки жесткие; щетки зубные; щетки зубные электрические; щетки механические для ковров; щетки обувные; щетки половые; щетки туалетные; щетки электрические, за исключением деталей машин; щетки; щеточки для бровей; щеточки для ногтей; яйца подкладные для несушек искусственные; ящики для выдачи бумажных салфеток металлические; ящики для мусора; ящики для растений; ящики стеклянные;

- 22 - бечевки; бечевки бумажные; бечевки для упаковки; брезент; вата для набивки или обивки; вага фильтровальная; веревки для кнутов; веревки для упаковки; веревки; водоросли морские для набивки; волокна углеродные для текстильных целей; волокно из дрока; волокно кокосовое; волокно пластмассовое текстильное; волокно рами [китайская крапива]; волокно текстильное; волос конский; гамаки; джут; дратва; канаты неметаллические; капок; коконы; лен-сырец [мятый]; мешки для транспортировки и складирования; ленточки для подвязывания виноградных лоз; ленты для жалюзи; ленты для упаковки или обвязки неметаллические; лестницы веревочные; лит хлопковый; луб; материалы набивочные, за исключением резиновых или пластмассовых; материалы упаковочные [прокладочные, набивочные], за исключением резиновых или пластмассовых;

мешки [конверты, пакеты] для упаковки текстильные смешанных товаров; мешки для транспортировки трупов; мешки почтовые; сумки почтовые; нити для сетей; нити обвязочные для сельскохозяйственных целей неметаллические; нити обвязочные неметаллические; обвязки для погрузочно-разгрузочных работ неметаллические; обвязки упаковочные неметаллические; опилки древесные; оплетки соломенные для бутылок; очесы льняные; очесы хлопковые; очесы шелковые; палатки; тенты; паруса [такелаж]; паруса для парусных лыж; пенька; перегородки из просмоленной парусины вентиляционные [для шахт]; перо для набивки; перо для набивки постельных принадлежностей; покров волосяной животной; прокладки из волокнистых материалов для судов; пух [перо]; пух гагачий; рафия [лиственное пальмовое волокно]; ремни для погрузочно-разгрузочных работ неметаллические; ремни пеньковые; руно; сети [ловушки] для животных; сети маскировочные; сети рыболовные; сети; сизаль; солома для набивки; средства обвязочные для снопов неметаллические; стекловолокно кварцевое прозрачное для текстильных целей; стекловолокно текстильное; стропы для транспортировки грузов и погрузочно-разгрузочных работ неметаллические; стружка древесная; сумки для стирки трикотажа; сырье волокнистое текстильное; тенты из синтетических материалов; тенты из текстильных материалов; ткани сетчатые; трава для набивки; тросы для буксировки автомобилей; тросы неметаллические; угары хлопковые для набивки; угары шелковые [материал для набивки]; угары шерстяные; хлопок-сырец; чехлы для транспортных средств безразмерные; чехлы камуфляжные; шелк-сырец; шерсть аппаратная; шерсть верблюжья; шерсть грубая [материал набивочный]; шерсть для набивки; шерсть древесная; шерсть камвольная; шерсть необработанная или обработанная; шерсть овечья; шнуры для подвешивания картин; шнуры для подъемных окон;

- 23 - канитель; нити вышивальные; нити джутовые; нити из волокон кокосовых орехов; нити из искусственных волокон; нити из пластмассовых материалов текстильные; нити из стекловолокна текстильные; нити льняные; нити пеньковые; нити резиновые текстильные; нити хлопчатобумажные; нити швейные; нити шелковые; нити шерстяные; нити штопальные; нити эластичные текстильные; нити; пряжа; пряжа

- хлопчатобумажная; пряжа шелковая; пряжа шерстяная; синель [пряжа];
- 24 - байка [ткань]; бархат; белье для домашнего хозяйства; белье из узорчатого полотна; белье купальное [за исключением одежды]; белье постельное; белье столовое, за исключением бумажного; бортовка; бумазея; войлок; газ [ткань]; дамаст [ткани камчатные]; джерси [ткань]; дорожки для столов; дрогет [ткань с рисунком]; занавеси для душа текстильные или пластмассовые; занавеси текстильные или пластмассовые; занавеси тюлевые; зефир [ткань]; знамена; канва для вышивания или ткачества; кисея; креп [ткань]; крепон; «марабу» [ткань]; материалы для обивки мебели текстильные; материалы для текстильных изделий; материалы для фильтрования текстильные; материалы драпировочные для стен текстильные; материалы нетканые текстильные; материалы пластмассовые [заменители тканей]; материалы текстильные; мешки спальные [вкладыши, заменяющие простыни]; молескин [ткань]; наволочки; наматрасники; одеяла; парча; платки носовые из текстильных материалов; пледы дорожные; поддонники [столовое белье]; подкладка [ткань]; подкладка для шляп текстильная; подхваты для занавесей текстильные; покрывала постельные; покрывала постельные бумажные; покрытия для мебели пластмассовые; полотенца текстильные; полотно из пенькового волокна; полотно прорезиненное [за исключением используемого для канцелярских целей]; полотно текстильное для печатных машин; полотно; портьеры [занавеси]; принадлежности постельные; простыни; пуховики [одеяла пуховые]; рукавицы для мытья тела; саваны; салфетки для протирания стеклянной посуды [полотенца]; салфетки для снятия грима текстильные; салфетки косметические текстильные; салфетки круглые столовые текстильные; салфетки под приборы небумажные; салфетки столовые текстильные; сетки противомоскитные; ситец; скатерти клеенчатые; скатерти, за исключением бумажных; сукно бильярдное; тафта [ткань]; тик [полотно матрацное]; тик [ткань льняная]; ткани бельевые; ткани газонепроницаемые для аэростатов; ткани джутовые; ткани для обуви; ткани из волокна рами; ткани из дрока; ткани из искусственного шелка; ткани из стекловолокна текстильные; ткани клейкие, приклеиваемые; при высокой температуре; ткани льняные; ткани обивочные для мебели; ткани пеньковые; ткани подкладочные для обуви; ткани с узорами для вышивания; ткани синельные; ткани ситцевые набивные; ткани тонкие для флагов; ткани трикотажные; ткани хлопчатобумажные; ткани шелковые для типографских шаблонов; ткани шерстяные; ткани эластичные; ткани; ткани, имитирующие кожу животных; ткань волосая [мешковина]; ткань хлопчатобумажная для обертки сыров; тюль; флаги, за исключением бумажных; фланель; фланель для санитарно-гигиенических целей; холст [ткань]; чехлы для диванных подушек; чехлы для крышек туалетов тканевые; чехлы для мебели; чехлы для подушек; шевиот [ткань]; шелк [ткань]; этикетки из текстильных материалов;
- 25 - апостольники; банданы [платки]; белье нижнее; белье абсорбирующее пот; береты; блузы; боа [горжетки]; боди [женское белье]; ботинки; ботинки лыжные; ботинки спортивные; бриджи; брюки; бутсы; бюстгалтеры; воротники съёмные; воротники; пелерины [одежда]; вставки для рубашек; вуали [одежда]; габардины [одежда]; галоши; галстуки; галстуки-банты с широкими концами; гамаши [теплые носочно-чулочные изделия]; гетры; голенища сапог; грации; джерси [одежда]; жилеты; изделия спортивные трикотажные; изделия трикотажные; каблуки; кальсоны [одежда]; капюшоны [одежда]; каркасы для шляп [остовы]; карманы для одежды; кашне; козырьки для головных уборов; колготки; комбинации [белье нижнее]; комбинезоны [одежда]; комбинезоны для водных лыж; корсажи [женское белье]; корсеты [белье нижнее]; костюмы; костюмы купальные; костюмы маскарадные; костюмы пляжные; куртки [одежда]; куртки из шерстяной материи [одежда]; куртки рыбацкие; легинсы [штаны]; ливреи; лифы; манжеты; манишки; мантильи; манто; маски для сна (одежда); меха [одежда]; митенки; митры [церковный головной убор]; муфты [одежда]; муфты для ног неэлектрические; набойки для обуви; нагрудники детские, за исключением бумажных; накидки меховые; наушники [одежда]; носки; обувь пляжная; обувь спортивная; обувь; одежда бумажная; одежда верхняя; одежда готовая; одежда для автомобилистов; одежда для велосипедистов; одежда для гимнастов; одежда из искусственной кожи; одежда кожаная; одежда форменная; одежда; окантовка металлическая для обуви; орари [церковная одежда]; пальто; парки; пелерины; перчатки [одежда]; перчатки для лыжников; пижамы; плавки; пластроны; платки шейные; платочки для

нагрудных карманов; платья; плащи непромокаемые; повязки для головы [одежда]; подвязки; подвязки для носков; подвязки для чулок; подкладки готовые [элементы одежды]; подмышники; подошвы; подтяжки; полуботинки на шнурках; пончо; пояса [белье нижнее]; пояса [одежда]; пояса-кошельки [одежда]; приданое для новорожденного [одежда]; приспособления, препятствующие скольжению обуви; пуловеры; пятки для чулок двойные; ранты для обуви; ризы [церковное облачение]; рубашки; сабо [обувь]; сандалии; сандалии банные; сапоги; саронги; сарафаны; сари; свитера; союзки для обуви; стельки; тапочки банные; тоги; трикотаж [одежда]; трусы; туфли гимнастические; туфли комнатные; туфли; тюбетейки; тюрбаны; уборы головные; фартуки [одежда]; футболки; халаты; халаты купальные; цилиндры; части обуви носочные; чулки; чулки, абсорбирующие пот; шали; шапки [головные уборы]; шапки бумажные [одежда]; шапочки для душа; шапочки купальные; шарфы; шипы для бутс; шляпы; штанишки детские [одежда]; штрипки; шубы; эспадриллы; юбки; юбки нижние; юбки-шорты;

- 26 - бахрома; блестки для одежды; блочки обувные; бороды накладные; броши [принадлежности одежды]; булавки, за исключением ювелирных изделий и бижутерии; бусины, за исключением используемых для изготовления ювелирных изделий; венки из искусственных цветов; вожжи для поддерживания детей при ходьбе; волосы накладные; волосы человеческие; галуны; гирлянды искусственные; грибок для штопки; держатели для рукавов; жабо [кружевные изделия]; зажимы для брюк велосипедистов; зажимы для волос [заколки]; заколки для волос [зажимы для волос]; заплаты для ремонта текстильных изделий, приклеиваемые путем нагревания; застежки для корсажей; застежки для обуви; застежки для одежды; застежки для подтяжек; застежки для поясов; застежки-липучки; застежки-молнии; застежки-молнии для сумок; знаки нагрудные не из драгоценных металлов; знаки номерные для участников спортивных состязаний; иглы для гребнечесальных машин для шерсти; иглы для переплетных работ; иглы для шорного дела; иглы сапожные; иглы швейные; иглы штопальные; иглы; игольники; изделия басонные; изделия вышитые; изделия галантерейные, за исключением ниток; изделия декоративные для волос; изделия декоративные, текстильные, приклеиваемые нагреванием

[галантерейные изделия]; изделия для отделки тканые, крученые или плетеные; изделия плетеные для отделки; изделия, вышитые золотом; изделия, вышитые серебром; катушки для намотки нитей для вышивания или шерсти [не части машин]; кисти [басонные изделия]; кнопки-застежки; коробки для принадлежностей для шитья и рукоделия; косы из волос; кромки ложные; крючки [галантерейные изделия]; крючки для вышивания; крючки для ковров; крючки для корсетов; крючки для обуви; ленты [басонные изделия]; ленты наградные; ленты эластичные; метки бельевые буквенные; метки бельевые цифровые; метки бельевые цифровые или буквенные; мишура [украшения для одежды]; накладки из искусственных волос; наперстки; оборки для женской одежды; обручи для волос; пайетки; папильотки бумажные; парики; перья [принадлежности одежды]; перья птиц [принадлежности одежды]; перья страусов [принадлежности одежды]; петли для одежды; пико [кружево]; пластинки из китового уса для корсетов; повязки для волос; повязки нарукавные; подвязки для занавесей; подплечики для одежды; подушечки для булавок; подушечки для игл; помпоны; приспособления для завивки волос, за исключением ручных инструментов; пряжки [принадлежности одежды]; пряжки для туфель; пуговицы; пуговицы-эмблемы; розетки [басонные изделия]; рюши для одежды; сетки для волос; синель [басонные изделия]; спицы вязальные; тесьма для отделки одежды; украшения для обуви не из драгоценных металлов; украшения для одежды; украшения для шляп не из драгоценных металлов; усы накладные; фестоны [вышивка]; фрукты искусственные; фуляры для игл; цветы искусственные; челноки для изготовления рыболовных сетей; шапочки для окраски волос; шилья портновские; шиньоны; шнурки для обуви; шнуры для одежды; шнуры шерстяные; шпильки для волос; шпильки для закручивания волос; элементы жесткости для воротников;

- 27 - газоны искусственные; ковры; ковры для автомобилей; ковры для ванных комнат; ковры, препятствующие скольжению; линолеум; материалы драпировочные нетекстильные; ковры [обивка настенная] нетекстильные; маты гимнастические; обои; обои текстильные; подложки для ковровых покрытий; покрытия виниловые напольные; покрытия для лыжных склонов; покрытия для полов; половики для вытирания ног; циновки

- 28 - тростниковые; циновки; маты; автоматы аркадные для видеоигр; автоматы для видеоигр; автоматы игровые для азартных игр; автоматы игровые с предварительной оплатой; автомобили [игрушки]; средства транспортные [игрушки]; бассейны [изделия для игр и спорта]; батуты; безделушки для вечеринок [знаки внимания]; билеты лотерейные со стираемым слоем; скретч-карты для лотерей; блоки стартовые спортивные; боди-борды; ботинки с прикрепленными к ним коньками; бутылочки с соской для кукол; велогренажеры; верши рыболовные [ловушки рыболовные]; воланы для игры в бадминтон; волчки [игрушки]; головоломки из набора элементов для составления картины; пазлы; голубки из глины [мишени]; тарелки глиняные [мишени]; груши подвесные; датчики клева [принадлежности рыболовные]; дельтапланы; диски летающие [игрушки]; диски спортивные; домики для кукол; домино; доски для плавания поддерживающие; доски для серфинга; доски пружинящие [товары спортивные]; доски роликовые для катания; доски с парусом для серфинга; доски шахматные; доски шашечные; дротики; елки новогодние из синтетических материалов; емкости для игральные кости; стаканы для игральные кости; жилеты для плавания; жумары [альпинистское снаряжение]; змеи бумажные; игрушки; игрушки для домашних животных; игрушки мягкие; игрушки плюшевые; игрушки с подвижными частями; мобайлы [игрушки]; игрушки с сюрпризом [розыгрыши]; игры комнатные; игры настольные; игры с кольцами; игры; игры-конструкторы; калейдоскопы; камеры для мячей для игр; канифоль, используемая атлетами; канты лыжные; карты для бинго; карты игральные; карусели ярмарочные; катушки рыболовные; качалки-лошади [игрушки]; качели; кегли; кегли [игра]; кии бильярдные; клюшки для гольфа; клюшки хоккейные; кожа тюленья [для опорных поверхностей лыж]; колокольчики для новогодних елок; комнаты для кукол; конфетти; конфеты-хлопушки [рождественские хлопушки]; коньки ледовые; коньки роликовые; коньки роликовые однополосные; кости игральные; краскораспылители [спортивные принадлежности]; оружие для пейнтбола [спортивные принадлежности]; крепления для лыж; кровати для кукол; круги для рулетки вращающиеся; крючки рыболовные; кубики строительные [игрушки]; куклы; ласты для плавания; лески рыболовные; лески рыболовные из кишок животных; луки для стрельбы; лыжи; лыжи водные; лыжи для серфинга; маджонг; мази лыжные; манки для охоты; марионетки; маски карнавные; маски театральные; маски фехтовальные; маты для досок с парусом; медведи плюшевые; мел для бильярдных киев; мишени; мишени электронные; модели масштабные сборные [игрушки]; модели транспортных средств масштабные; мячи для игры; наживки искусственные; накладки для бортов бильярдных столов; наколенники [товары спортивные]; наконечники для бильярдных киев; налокотники [товары спортивные]; одежда для кукол; оружие фехтовальное; палочки для мажореток; парaplаны; патинки; перчатки бейсбольные; перчатки боксерские; перчатки для гольфа; перчатки для игр; перчатки для подачи [принадлежности для игр]; перчатки фехтовальные; пиньяты; пистолеты игрушечные; пистолеты пневматические [игрушки]; пистоны [игрушки]; пистоны для игрушечных пистолетов [игрушки]; погремушки [игрушки]; подковы для игр; подсвечники для новогодних елок; подставки для новогодних елок; покрытия для опорных поверхностей лыж; поплавки для плавания; поплавки рыболовные; портативные игры с жидкокристаллическими дисплеями; пояса для плавания; приманки для охоты или рыбной ловли; приманки пахучие для охоты и рыбалки; принадлежности для стрельбы из лука; приспособления для намотки веревок для бумажных змеев; мотвила для воздушных змеев; приспособления для пуска мыльных пузырей [игрушки]; приспособления для укладывания на место комьев земли [принадлежности для гольфа]; приспособления маркерные для записи при игре в бильярд; прокладки защитные [элементы спортивной экипировки]; ракетки; ремни для досок для серфинга; ремни для досок с парусом; ремни для тяжелоатлетов [товары спортивные]; рогатки [товары спортивные]; ролики для велотренажеров; ружья гарпунные [товары спортивные]; самокаты [игрушки]; сани [товары спортивные]; сани для бобслея; сачки для бабочек; сачки рыболовные; сетки спортивные; сетки теннисные; сигнализаторы поклевки [принадлежности рыболовные]; скребки для лыж; слот-машины [игровые автоматы]; снаряды гимнастические; снаряды для метания; снаряды спортивные для упражнений в тяжелой атлетике; снаряжение альпинистское; снасти рыболовные; снег искусственный для новогодних елок;

снегоступы; сноуборды; стенды для стрельбы по летающим мишеням; столы бильярдные; столы бильярдные с автоматами для предварительной оплаты; столы для настольного тенниса; столы для настольного футбола; струны для ракеток; струны для ракеток из кишок животных; сумки для крикета; сумки на колесах или без них для клюшек для гольфа; тобоганы [игрушки]; транспортные средства радиоуправляемые [игрушки]; тренажеры силовые; тренажеры спортивные; триктрак; нарды; трусы поддерживающие спортивные [товары спортивные]; удочки рыболовные; украшения для новогодних елок, за исключением электрических лампочек, свечей и кондитерских изделий; устройства для бросания теннисных мячей; устройства для демонстрации фокусов; устройства для игр; устройства и оборудование для боулинга; фишки [жетоны] для игр; фишки для азартных игр; Чехлы специальные для лыж и досок для серфинга; шарики для игр; шары бильярдные; шары для игр; шары надувные для игр; шары пейнтбольные [снаряды для пейнтбольного оружия] [товары спортивные]; шары снежные; шахматы; шашки [игра]; шесты для прыжков; шляпы бумажные для праздников; щитки [товары спортивные]; экраны камуфляжные [товары спортивные]; эспандеры [тренажеры];

- 29 - айвар [консервированный перец]; алоэ древовидное, приготовленное для употребления в пищу; альгинаты для кулинарных целей; анчоусы; арахис обработанный; белки для кулинарных целей; белок яичный; бобы консервированные; бобы соевые консервированные для употребления в пищу; бульоны; варенье имбирное; ветчина; вещества жировые для изготовления пищевых жиров; водоросли морские обжаренные; гнезда птичьи съедобные; горох консервированный; грибы консервированные; дичь; желатин; желе мясное; желе пищевое; желе фруктовое; желток яичный; жир кокосовый; жир костный пищевой; жир свиной пищевой; жиры животные пищевые; жиры пищевые; закуски легкие на основе фруктов; изделия колбасные; изюм; икра; икра рыбная обработанная; йогурт; капуста квашеная; кефир [напиток молочный]; клей рыбий пищевой; клефы [неживые]; коктейли молочные; колбаса кровяная; консервы мясные; консервы овощные; консервы рыбные; консервы фруктовые; концентраты бульонные; корнишоны; креветки неживые; креветки пильчатые неживые; крем сливочный; крокеты; куколки бабочек

шелкопряда, употребляемые в пищу; кумыс [напиток молочный]; лангусты неживые; лецитин для кулинарных целей; лосось; лук консервированный; маргарин; маринад из шинкованных овощей сострой приправой [пикалили]; мармелад, за исключением кондитерских изделий; масла пищевые; масло арахисовое; масло какао; масло кокосовое жидкое; масло кокосовое твердое; масло кукурузное пищевое; масло кунжутное пищевое; масло льняное для кулинарных целей; масло оливковое пищевое; масло пальмовое пищевое; масло пальмоядровое пищевое; масло подсолнечное пищевое; масло расповое пищевое; масло сливочное; мидии неживые; миндаль толченный; мозг костный пищевой; моллюски неживые; молоко; молоко с повышенным содержанием белка; молоко соевое [заменитель молока]; мука рыбная для употребления в пищу; муссы овощные; муссы рыбные; мякоть фруктовая; мясо; мясо консервированное; напитки молочные с преобладанием молока; овощи консервированные; овощи сушеные; овощи, подвергнутые тепловой обработке; оладьи картофельные; оливки консервированные; омары неживые; орехи кокосовые сушеные; орехи обработанные; паста томатная; паштеты из печени; пектины для кулинарных целей; печень; пикули; плоды или ягоды, сваренные в сахарном сиропе; порошок яичный; продукты молочные; продукты пищевые на основе ферментированных овощей [кимчи]; продукты пищевые рыбные; простокваша; птица домашняя неживая; пыльца растений, приготовленная для пищи; пюре клюквенное; пюре яблочное; раки неживые; ракообразные неживые; рыба консервированная; рыба неживая; рыба соленая; салаты овощные; салаты фруктовые; сало; сардины; свинина; сельдь; семена обработанные; семена подсолнечника обработанные; сливки [молочный продукт]; сливки взбитые; смеси жировые для бутербродов; сок томатный для приготовления пищи; соки овощные для приготовления пищи; солонина; сосиски; сосиски в сухарях; составы для приготовления бульонов; составы для приготовления супов; субпродукты; супы; супы овощные; сыворотка молочная; сыры; тахини [паста из семян кунжута]; творог соевый; трепанги неживые; трюфели консервированные; тунец; устрицы неживые; ферменты молочные для кулинарных целей; ферменты сычужные; филе рыбное; финики; фрукты глазированные; фрукты замороженные; фрукты консервированные;

- фрукты, консервированные в спирте; фрукты, подвергнутые тепловой обработке; хлопья картофельные; хумус [паста из турецкого гороха]; цедра фруктовая; чеснок консервированный; чечевица консервированная; чипсы картофельные; чипсы картофельные низкокалорийные; чипсы фруктовые; эгг-ног безалкогольный; экстракты водорослей пищевые; экстракты мясные; яйца улитки; яйца;
- 30 - ароматизаторы; ароматизаторы для кондитерских изделий, за исключением эфирных масел; ароматизаторы для напитков, за исключением эфирных масел; ароматизаторы кофейные; ароматизаторы, за исключением эфирных масел; бадьян; батончики злаковые с высоким содержанием белка; бисквиты; блины; блюда на основе лапши; бриоши; булки; ванилин [заменитель ванили]; ваниль [ароматизатор]; вафли; вермишель; вещества подслащающие натуральные; вещества связующие для колбасных изделий; вещества связующие для мороженого [пищевого льда]; вода морская для приготовления пищи; водоросли [приправа]; галеты солодовые; гвоздика [пряность]; глазурь для изделий из сладкого сдобного теста; глюкоза для кулинарных целей; горчица; добавки глютеносодержащие для кулинарных целей; дрожжи; загустители для пищевых продуктов; закваски; закуски легкие на основе риса; закуски легкие на основе хлебных злаков; заменители кофе; заменители кофе растительные; заправки для салатов; изделия желеобразные фруктовые [кондитерские]; изделия кондитерские для украшения новогодних елок; изделия кондитерские из сладкого теста, преимущественно с начинкой; изделия кондитерские мучные; изделия кондитерские на основе арахиса; изделия кондитерские на основе миндаля; изделия макаронные; изделия пирожковые; имбирь [пряность]; йогурт замороженный [мороженое]; какао; какао-продукты; каперсы; карамель [конфеты]; карри [приправа]; каши молочные для употребления в пищу; кетчуп [соус]; киш; клейковина пищевая; конфеты; конфеты лакричные [кондитерские изделия]; конфеты мятные; корица [пряность]; кофе; кофе-сырец; крахмал пищевой; крекеры; крем заварной; крупа кукурузная; крупа манная; крупа овсяная; крупа ячневая; крупы пищевые; кукуруза молотая; кукуруза поджаренная; кулебяки с мясом; куркума пищевая; кускус [крупа]; кушанья мучные; лапша; лед для охлаждения; лед натуральный или искусственный; лед пищевой; леденцы; лепешки рисовые; майонез; макарон [печенье миндальное]; макароны; мальтоза; мамалыга; маринады; марципан; мед; молочко маточное пчелиное; мороженое; мука бобовая; мука из тапиоки пищевая; мука картофельная пищевая; мука кукурузная; мука пищевая; мука пшеничная; мука соевая; мука ячменная; муссы десертные [кондитерские изделия]; муссы шоколадные; мюсли; мята для кондитерских изделий; напитки какао-молочные; напитки кофейно-молочные; напитки кофейные; напитки чайные; напитки шоколадно-молочные; напитки шоколадные; напитки на базе какао; настои нелекарственные; овес дробленный; овес очищенный; орех мускатный; палочки лакричные [кондитерские изделия]; паста соевая [приправа]; пастилки [кондитерские изделия]; патока; перец; перец душистый; перец стручковый [специи]; песто [соус]; печенье; печенье сухое; пироги; пицца; подливки мясные; помадки [кондитерские изделия]; попкорн; порошки для мороженого; порошки пекарские; порошок горчичный; пралине; приправы; продукты для размягчения мяса в домашних условиях; продукты зерновые; продукты мукомольного производства; продукты на основе овса; прополис; пряники; пряности; птифуры [пирожные]; пудинги [запеканки]; пудра для кондитерских изделий; пюре фруктовые [соусы]; равиоли; резинки жевательные; релиш [приправа]; рис; ростки пшеницы для употребления в пищу; рулет весенний; саго; сахар; семя анисовое; семя льняное для употребления в пищу; сироп из мелассы; сироп золотой; сладкое сдобное тесто для кондитерских изделий; сладости; сода пищевая [натрия бикарбонат для приготовления пищи]; солод для употребления в пищу; соль для консервирования пищевых продуктов; соль поваренная; соль сельдерейная; сорбет [мороженое]; составы для глазирования ветчины; соус соевый; соус томатный; соусы [приправы]; спагетти; специи; стабилизаторы для взбитых сливок; сухари; сухари панировочные; суши; сэндвичи; табуле; такос; тапиока; тартрат калия кислый для кулинарных целей; камень винный для кулинарных целей; тартрат калия кислый для приготовления пищи; камень винный для приготовления пищи; тарты; тесто миндальное; тортилы; травы огородные консервированные [специи]; уксус; уксус пивной; ферменты для теста; халва; хлеб; хлеб из пресного теста; хлопья [продукты зерновые]; хлопья кукурузные; хлопья овсяные; цикорий [заменитель кофе]; чай со

льдом; чатни [приправа]; чизбургеры [сэндвичи]; чоу-чоу [приправа]; шафран [специи]; шоколад; экстракт солодовый пищевой; эссенции пищевые, за исключением эфирных эссенций и эфирных масел; ячмень очищенный;

- 31 - альгаробилла [корм для животных]; апельсины; арахис необработанный; барда; бобы необработанные; венки из живых цветов; виноград необработанный; водоросли пищевые и кормовые; выжимки плодовые [мезга]; галеты для собак; горох необработанный; грибница [мицелий грибной]; грибы необработанные; деревья; деревья пальмовые; дерн натуральный; древесина необработанная; древесина неокоренная; дрожжи кормовые; елки новогодние; жвачка для животных; животные живые; животные, содержащиеся в зверинцах; жмых арахисовый кормовой; жмых кормовой; жмых кукурузный для скота; жмых рапсовый для скота; жом сахарного тростника [сырье]; зерна злаков необработанные; зерно [злаки]; зерно кормовое; известь для кормов; икра рыб; какао-бобы необработанные; картофель необработанный; каштаны необработанные; копра; кора необработанная; кора пробковая; корма для животных; корма для комнатных животных; корма для откармливания животных в стойле; корма для птиц; корма укрепляющие для животных; корневища цикория; корнеплоды съедобные; крапива; крупы для домашней птицы; кукуруза; кунжут; кустарники; кусты розовые; лангусты живые; лимоны необработанные; лозы виноградные; лук необработанный; луковичи цветов; лук-порей необработанный; маслины [оливы] необработанные; материалы для подстилок для животных; мешанки из отрубей кормовые; мидии живые; миндаль [плоды]; моллюски живые; мука арахисовая кормовая; мука из льняного семени кормовая; мука кормовая; мука льняная [фураж]; мука рисовая кормовая; мука рыбная кормовая; мульча; напитки для комнатных животных; овес; овощи необработанные; огурцы необработанные; омары живые; орехи [плоды]; орехи кокосовые; орехи кола; отруби зерновые; отходы винокурения кормовые; отходы перегонки вина; пальма [листья пальмовые]; пенка из каракатицы для птиц; перец стручковый [растение]; песок ароматизированный для комнатных животных [наполнитель для туалета]; плоды цератонии обыкновенной; бобы рожкового дерева робиния; плоды цитрусовые; пойло из отрубей для скота; препараты для откорма

животных; препараты для повышения яйценоскости домашней птицы; приманка для рыбной ловли живая; продукты обработки хлебных злаков кормовые; проростки ботанические; птица домашняя живая; пшеница; пыльца растений [сырье]; раки живые; ракообразные живые; рассада; растения алоэ древовидного; растения засушенные для декоративных целей; ревен; рис необработанный; рожь; ростки пшеницы кормовые; рыба живая; салат-латук необработанный; свекла; семена; семена льняные кормовые; сено; скорлупа кокосовых орехов; скот племенной: смесь из бумаги и песка для комнатных животных [наполнигель для туалета]; солод для пивоварения и винокурения; солома для подстилок; соль для скота; стволы деревьев; стружка древесная для изготовления древесной массы; торф для подстилок для скота; травы пряноароматические необработанные; трепанги живые; голотурии живые; тростник сахарный; трюфели необработанные; тыквы; устрицы живые; фрукты необработанные; фундук; фураж; хмель; цветы живые; цветы засушенные для декоративных целей; цикорий [салат]; черви шелковичные; чечевица необработанная; шишки сосновые; шишки хмелевые; шпинат необработанный; ягоды [плоды] необработанные; ягоды можжевельника; яйца для выведения цыплят; яйца шелковичных червей; ячмень;

- 32 - аперитивы безалкогольные; вода литиевая; вода сельтерская; вода содовая; воды [напитки]; воды газированные; воды минеральные [напитки]; воды столовые; квас [безалкогольный напиток]; коктейли безалкогольные; лимонады; молоко арахисовое [напитки безалкогольные]; молоко миндальное [напитки]; напитки безалкогольные; напитки изотонические; напитки на базе меда безалкогольные; напитки на основе алоэ вера безалкогольные; напитки на основе молочной сыворотки; напитки фруктовые безалкогольные; нектары фруктовые с мякотью безалкогольные; оршад; пиво; пиво имбирное; пиво солодовое; порошки для изготовления газированных напитков; сассапариль [безалкогольный напиток]; сиропы для лимонадов; сиропы для напитков; смузи [напитки на базе фруктовых или овощных смесей]; сок томатный [напиток]; сок яблочный безалкогольный; соки овощные [напитки]; соки фруктовые; составы для изготовления газированной воды; составы для изготовления ликеров; составы для изготовления минеральной воды; составы для изготовления напитков; сусли; сусли

- виноградное неферментированное; сусло пивное; сусло солодовое; таблетки для изготовления газированных напитков; щербет [напиток]; экстракты фруктовые безалкогольные; экстракты хмелевые для изготовления пива; эссенции для изготовления напитков;
- 33 - аперитивы; арак; бренди; вина; вино из виноградных выжимок; виски; водка; водка анисовая; водка вишневая; джин; дижестивы [ликеры и спиртные напитки]; коктейли; кюрасо; ликер анисовый; ликеры; напитки алкогольные смешанные, за исключением напитков на основе пива; напитки алкогольные, кроме пива; напитки алкогольные, содержащие фрукты; напитки спиртовые; напитки, полученные перегонкой; напиток медовый [медовуха]; настойка мятная; настойки горькие; ром; сакэ; сидр грушевый; сидры; спирт рисовый; экстракты спиртовые; экстракты фруктовые спиртовые; эссенции спиртовые;
- 34 - баллончики газовые для зажигалок; бумага абсорбирующая для курительных трубок; бумага сигаретная, папиросная; зажигалки для закуривания; кisetы для табака; книжечки курительной бумаги; коробки с увлажнителем для сигар; коробки спичечные; кремни; машинки для обрезки сигар; мундштуки для сигар; мундштуки для сигарет; наконечники мундштуков для сигарет; наконечники янтарные мундштуков для сигарет и сигар; пепельницы; плевательницы для табака; подставки для курительных трубок; приспособления для чистки курительных трубок; сигареты, папиросы; сигареты, содержащие заменители табака, не для медицинских целей; сигариллы; сигары; сосуды для табака; спичечницы; спички; табак; табак жевательный; табак нюхательный; табакерки; травы курительные; трубки курительные; устройства карманные для скручивания сигарет, папирос; фильтры для сигарет; части папиросной гильзы без табака; ящики для сигар; ящики для сигарет, папирос;
- 35 - абонирование телекоммуникационных услуг для третьих лиц; агентства по импорту-экспорту; агентства по коммерческой информации; агентства рекламные; анализ себестоимости; аренда площадей для размещения рекламы; аудит; бюро по найму; ведение автоматизированных баз данных; ведение бухгалтерских документов; выписка счетов; деловая экспертиза; демонстрация товаров; запись сообщений; изучение общественного мнения; изучение рынка; информация деловая; информация и советы коммерческим потребителям [информация потребительская товарная]; исследования в области бизнеса; исследования конъюнктурные; исследования маркетинговые; комплектование штата сотрудников; консультации по вопросам организации и управления бизнесом; консультации по организации бизнеса; консультации по управлению бизнесом; консультации по управлению персоналом; консультации профессиональные в области бизнеса; макетирование рекламы; маркетинг; менеджмент в области творческого бизнеса; менеджмент спортивный; обзоры печати; обновление рекламных материалов; обработка текста; организация выставок в коммерческих или рекламных целях; организация подписки на газеты для третьих лиц; организация показов мод в рекламных целях; организация торговых ярмарок в коммерческих или рекламных целях; оформление витрин; оценка коммерческой деятельности; подготовка платежных документов; поиск информации в компьютерных файлах для третьих лиц; поиск поручителей; помощь в управлении бизнесом; помощь в управлении коммерческими или промышленными предприятиями; презентация товаров на всех медиасредствах, с целью розничной продажи; прогнозирование экономическое; продажа аукционная; продвижение товаров для третьих лиц; производство рекламных фильмов; прокат офисного оборудования и аппаратов; прокат рекламного времени в средствах массовой информации; прокат рекламных материалов; прокат торговых автоматов; прокат фотокопировального оборудования; публикация рекламных текстов; радиореклама; расклейка афиш; реклама наружная; распространение образцов; распространение рекламных материалов; рассылка рекламных материалов; редактирование рекламных текстов; реклама; реклама интерактивная в компьютерной сети; реклама почтой; реклама телевизионная; репродуцирование документов; сбор и предоставление статистических данных; сбор информации в компьютерных базах данных; сведения о деловых операциях; систематизация информации в компьютерных базах данных; службы консультативные по управлению бизнесом; составление налоговых деклараций; составление отчетов о счетах; составление рекламных рубрик в газете; телемаркетинг; тестирование психологическое при подборе персонала; управление гостиничным бизнесом;

- управление коммерческое лицензиями на товары и услуги для третьих лиц; управление процессами обработки заказов товаров; услуги в области общественных отношений; услуги манекенщиков для рекламы или продвижения товаров; услуги машинописные; услуги по переезду предприятий; услуги по сравнению цен; услуги секретарей; услуги снабженческие для третьих лиц [закупка и обеспечение предпринимателей товарами]; услуги стенографистов; услуги субподрядные [коммерческая помощь]; услуги телефонных ответчиков для отсутствующих абонентов; услуги фотокопирования;
- 36 - агентства кредитные; агентства по взысканию долгов; агентства по операциям с недвижимым имуществом; анализ финансовый; аренда квартир; аренда недвижимого имущества; аренда офисов [недвижимое имущество]; аренда ферм и сельскохозяйственных предприятий; аренда финансовая; банки сберегательные; бюро квартирные [недвижимость]; взыскание арендной платы; выпуск дорожных чеков; выпуск кредитных карточек; выпуск ценных бумаг; инвестирование; информация по вопросам страхования; информация финансовая; клиринг; консультации по вопросам страхования; консультации по вопросам финансов; котировки биржевые; кредитование под залог; ликвидация торгово-промышленной деятельности [финансовые услуги]; маклерство; менеджмент финансовый; обмен денег; обслуживание банковское удаленное; обслуживание по дебетовым карточкам; обслуживание по кредитным карточкам; операции факторные; организация сбора денег и подписей; оценка антиквариата; оценка драгоценностей; оценка леса на корню финансовая; оценка марок; оценка недвижимого имущества; оценка предметов нумизматики; оценка произведений искусства; оценка шерсти финансовая; оценки финансовые [страхование, банковские операции, недвижимое имущество]; оценки финансовые стоимости ремонта; перевод денежных средств в системе электронных расчетов; поручительство; посредничество биржевое; посредничество при операциях с недвижимостью; посредничество при реализации углеродных кредитов; посредничество при страховании; предоставление ссуд [финансирование]; предоставление ссуд под залог; проверка подлинности чеков; сбор благотворительных средств; спонсорство финансовое; ссуды ипотечные; ссуды с погашением в рассрочку; страхование; страхование жизни; страхование от болезней; страхование от несчастных случаев; страхование от несчастных случаев на море; страхование от пожаров; управление жилым фондом; управление недвижимостью; услуги актуариев; услуги банковские; услуги по выплате пенсий; услуги попечительские; услуги резервных фондов; услуги сберегательных фондов; услуги таможенных брокеров; учреждение взаимфондов; финансирование; хранение в сейфах; хранение ценностей; экспертиза налоговая;
- 37 - асфальтирование; бурение глубоких нефтяных и газовых скважин; бурение скважин; восстановление двигателей полностью или частично изношенных; восстановление машин полностью или частично изношенных; восстановление протектора на шинах; вулканизация покрышек [ремонт]; герметизация сооружений [строительство]; глажение белья; глажение одежды паром; дезинфекция; дератизация; добыча горно-рудных полезных ископаемых; заправка картриджами [тонеров]; заточка ножей; изоляция сооружений; информация по вопросам ремонта; информация по вопросам строительства; кладка кирпича; клепка; консультации по вопросам строительства; лакирование; лужение повторное; монтаж строительных лесов; мощение дорог; мытье автомобилей; мытье окон; мытье транспортных средств; надзор [контрольно-управляющий] за строительными работами; обивка мебели; обновление одежды; восстановление одежды; обработка антикоррозионная; обработка антикоррозионная транспортных средств; обработка наждачной бумагой; обработка пемзой или песком; обслуживание техническое и ремонт комнат сейфов; обслуживание техническое транспортных средств; оклеивание обоями; окраска и обновление вывесок; очистка зданий [наружной поверхности]; полирование транспортных средств; помощь при поломке, повреждении транспортных средств [ремонт]; починка одежды; прокат бульдозеров; прокат машин для уборки улиц; прокат машин для чистки; прокат подъемных кранов [строительное оборудование]; прокат строительной техники; прокат экскаваторов; работы газо-слесарно-технические и водопроводные; работы каменно-строительные; работы краснодеревщика [ремонт]; работы кровельные; работы малярные; работы плотницкие; работы подводные ремонтные; работы штукатурные; разработка карьеров; ремонт замков с

- секретом; ремонт зонтов от дождя; ремонт зонтов от солнца; ремонт и техническое обслуживание автомобилей; ремонт и техническое обслуживание горелок; ремонт и техническое обслуживание кинопроекторов; ремонт и техническое обслуживание самолетов; ремонт и техническое обслуживание сейфов; ремонт и уход за часами; ремонт насосов; ремонт обивки; ремонт обуви; ремонт одежды; ремонт фотоаппаратов; реставрация мебели; реставрация музыкальных инструментов; реставрация произведений искусства; смазка транспортных средств; снос строительных сооружений; сооружение и ремонт складов; станции технического обслуживания транспортных средств [заправка топливом и обслуживание]; стирка; стирка белья; строительство и техническое обслуживание трубопроводов; строительство дамб; строительство молов; строительство подводное; строительство портов; строительство промышленных предприятий; строительство ярмарочных киосков и павильонов; строительство; судостроение; уборка зданий [внутренняя]; уборка улиц; уничтожение паразитов, за исключением сельскохозяйственных вредителей; услуги по созданию искусственного снежного покрова; услуги прачечных; установка дверей и окон; установка и ремонт ирригационных устройств; установка и ремонт лифтов; установка и ремонт отопительного оборудования; установка и ремонт охранной сигнализации; установка и ремонт печей; установка и ремонт телефонов; установка и ремонт устройств для кондиционирования воздуха; установка и ремонт устройств пожарной сигнализации; установка и ремонт холодильного оборудования; установка и ремонт электроприборов; установка кухонного оборудования; установка, обслуживание и ремонт компьютеров; установка, ремонт и техническое обслуживание машинного оборудования; установка, ремонт и техническое обслуживание офисной техники и оборудования; устранение помех в работе электрических установок; уход за бассейнами; уход за мебелью; чистка дымоходов; чистка и ремонт паровых котлов; чистка одежды; чистка сухая; чистка транспортных средств; чистка фасонного белья; чистка, ремонт и уход за кожаными изделиями; чистка, ремонт и уход за меховыми изделиями;
- 38 - агентства печати новостей; вещание беспроводное; вещание телевизионное; вещание телевизионное кабельное; доска сообщений электронная [телекоммуникационные службы]; информация по вопросам дистанционной связи; обеспечение доступа в интернет; обеспечение доступа к базам данных; обеспечение доступа на дискуссионные форумы в интернете; обеспечение телекоммуникационного подключения к интернету; обеспечение телекоммуникационными каналами, предоставляющими услуги телемагазинов; передача поздравительных открыток онлайн; передача сообщений; передача сообщений и изображений с использованием компьютера; передача телеграмм; передача цифровых файлов; почта электронная; прокат аппаратуры для передачи сообщений; прокат времени доступа к интернету; прокат модемов; прокат оборудования для телекоммуникационной связи; прокат телефонных аппаратов; прокат факсимильных аппаратов; радиовещание; связь волоконно-оптическая; связь радиотелефонная; связь с использованием компьютерных терминалов; связь спутниковая; связь телеграфная; связь телефонная; связь факсимильная; служба пейджинговая [с использованием радио, телефона или других средств электронной связи]; телеконференции; услуги абонентской телеграфной службы; услуги голосовой почты; услуги по маршрутизации и соединению телекоммуникационные; услуги по предоставлению телеграфной связи; услуги по предоставлению телефонной связи;
- 39 - авиаперевозки; аренда автобусов; аренда водного транспорта; аренда гаражей; аренда крытых стоянок для транспортных средств; аренда летательных аппаратов; аренда мест для стоянки автотранспорта; аренда складов; бронирование билетов для путешествий; бронирование путешествий; бронирование транспортных средств; буксирование; бутилирование; услуга розлива в бутылки; водораспределение; доставка газет; доставка корреспонденции; доставка пакетированных грузов; доставка товаров; доставка товаров, заказанных по почте; доставка цветов; запуск спутников для третьих лиц; информация о движении; информация по вопросам перевозок; информация по вопросам хранения товаров на складах; логистика транспортная; операции спасательные [перевозки]; организация круизов; организация путешествий; перевозка грузовым автотранспортом; перевозка гужевым транспортом; перевозка и свалка мусора; перевозка мебели; перевозка на

лихтерах; перевозка на парамах; перевозка при переезде; перевозка путешественников; перевозка ценностей в бронированном транспорте; перевозки автобусные; перевозки автомобильные; перевозки баржами; перевозки водным транспортом; перевозки железнодорожные; перевозки морские; перевозки пассажирские; перевозки речным транспортом; переноска грузов; подъем затонувших судов; помощь в случае повреждения транспортных средств [буксирование]; посредничество в морских перевозках; посредничество при перевозках; посредничество при фрахтовании; прокат автомобилей; прокат вагонов; прокат водолазных колоколов; прокат водолазных костюмов; прокат гоночных машин; прокат железнодорожного состава; прокат инвалидных кресел; прокат контейнеров для хранения товаров; прокат лошадей; прокат морозильных камер; прокат рефрижераторов; прокат транспортных средств; работы погрузочно-разгрузочные; работы разгрузочные; распределение электроэнергии; распределение энергии; расфасовка товаров; служба ледокольная; служба лоцманская; снабжение питьевой водой; сопровождение путешественников; транспорт санитарный; транспорт трамвайный; транспортировка трубопроводная; упаковка товаров; управление шлюзами; услуги автостоянок; услуги водителей; услуги водного прогулочного транспорта; услуги курьеров [доставка корреспонденции или товаров]; услуги навигационные; услуги по спасанию имущества; услуги по спасанию судов; услуги спасательные подводные; услуги такси; франкирование корреспонденции; фрахт [перевозка товаров на судах]; фрахтование; хранение данных или документов в электронных устройствах; хранение лодок; хранение товаров; хранение товаров на складах; экскурсии [туризм]; экспедирование грузов;

40 - аппретирование бумаги; аппретирование текстильных изделий; вулканизация [обработка материалов]; выделка шкур; выжимание сока из плодов; вышивание; гальванопокрытие; гравирование; дезактивация вредных материалов; дезодорация воздуха; дубление; закалка металлов; замораживание пищевых продуктов; золочение; золочение гальваническое; информация по вопросам обработки материалов; кадмирование; каландрирование тканей; консервирование пищевых продуктов и напитков; копчение пищевых продуктов; крашение кожи;

крашение мехов; крашение обуви; крашение текстильных изделий; крашение тканей; ламинирование; литография; литье металлов; лощение мехов; лужение; меднение; набивка чучел; намагничивание; никелирование; обработка абразивная; обработка бумаги; обработка воды; обработка древесины; обработка киноплёнки; обработка кожи; обработка краев тканей; обработка металлов; обработка мехов; обработка мехов средствами против моли; обработка отходов [переработка]; обработка текстильных изделий средствами против моли; обработка тканей для придания водоотталкивающих свойств; обработка тканей для придания несминаемости; обработка тканей для придания огнестойкости; обработка тканей, текстильных изделий; обработка чистовая; декаприрование; обработка шерсти; обрамление художественных работ; окраска стекол нанесением поверхностного покрытия; освежение воздуха; отбеливание тканей; очистка воздуха; пайка; переделка одежды; переработка мусора и отходов; переработка нефти; печатание рисунков; печатание фотографий; печать офсетная; плакирование металлов; полиграфия; полирование с помощью абразивов; помол муки; пошив одежды; прокат вязальных машин; прокат генераторов; прокат климатического оборудования; прокат кондиционеров; прокат отопительных приборов дополнительных; проявление фотопленок; работы гончарные; работы кузнечные; работы монтажно-сборочные по заказу для третьих лиц; работы переплетные; работы стеклодувные; работы шорно-седельные; размалывание; раскрой тканей; распиловка [лесопилки]; рафинирование; рубка и разделка леса; сатинирование мехов; серебрение; сжигание мусора и отходов; скрайбирование лазерное; снование [ткачество]; сортировка отходов и вторично переработанных материалов [переработка]; составление фотокомпозиции; стегание материала; строгание [лесопилки]; сукноваление; убой скота; уничтожение мусора и отходов; усадка тканей; услуги зубных техников; услуги криоконсервации; услуги по изготовлению ключей; услуги по окрашиванию; услуги по пескоструйной обработке; услуги по энергопроизводству; услуги портных; фасонирование мехов по заказу; фотогравировка; фрезерование; хромирование; цветodelение; цинкование; гальванизация; шелкография; шлифование оптического стекла;

41 - агентства по предоставлению моделей для художников; академии [обучение]; аренда

спортивных площадок; аренда теннисных кортов; библиотеки, обеспечивающие выдачу книг на дом; бронирование билетов на зрелищные мероприятия; видеосъемка; воспитание физическое; дискотеки; дрессировка животных; дублирование; игры азартные; издание книг; информация по вопросам воспитания и образования; информация по вопросам отдыха; информация по вопросам развлечений; киностудии; клубы здоровья [оздоровительные и фитнес-тренировки]; клубы-кафе ночные; макетирование публикаций, за исключением рекламных; микрофильмирование; монтаж видеозаписей; монтирование теле- и радиопрограмм; мюзик-холлы; написание музыки; обеспечение интерактивное игрой через компьютерную сеть; обеспечение интерактивными электронными публикациями, незагружаемыми; образование религиозное; обучение гимнастике; обучение заочное; обучение практическим навыкам [демонстрация]; организация балов; организация выставок с культурно-просветительской целью; организация досуга; организация и проведение коллоквиумов; организация и проведение конгрессов; организация и проведение конференций; организация и проведение концертов; организация и проведение мастер-классов [обучение]; организация и проведение семинаров; организация и проведение симпозиумов; организация конкурсов [учебных или развлекательных]; организация конкурсов красоты; организация лотерей; организация показов мод в развлекательных целях; организация спектаклей [услуги импресарио]; организация спортивных состязаний; ориентирование профессиональное [советы по вопросам образования или обучения]; парки аттракционов; перевод с языка жестов; передачи развлекательные телевизионные; передвижные библиотеки; переподготовка профессиональная; предоставление оборудования для караоке; предоставление полей для гольфа; предоставление спортивного оборудования; предоставление услуг игровых залов; предоставление услуг кинозалов; представления театрализованные; представления театральные; проведение фитнес-классов; проведение экзаменов; программирование спортивных состязаний; производство видеофильмов; производство кинофильмов, за исключением производства рекламных роликов; прокат аудиооборудования; прокат видеокамер;

прокат видеомагнитофонов; прокат видеофильмов; прокат декораций для шоу-программ; прокат звукозаписей; прокат игрушек; прокат кинопроекторов и кинооборудования; прокат кинофильмов; прокат оборудования для игр; прокат оборудования стадионов; прокат осветительной аппаратуры для театров или телестудий; прокат радио- и телевизионных приемников; прокат снаряжения для подводного погружения; прокат спортивного оборудования, за исключением транспортных средств; прокат театральных декораций; публикации с помощью настольных электронных издательских систем; публикация интерактивная книг и периодики; публикация текстовых материалов, за исключением рекламных; радиопередачи развлекательные; развлечение гостей; услуги клубов [развлечение или просвещение]; развлечения; редактирование текстов, за исключением рекламных; сады зоологические; служба новостей; составление программ встреч [развлечение]; сочинение музыки; субтитрование; услуги баз отдыха [развлечения]; услуги диск-жокеев; услуги индивидуальных тренеров [фитнес]; услуги казино [игры]; услуги каллиграфов; услуги музеев [презентация, выставки]; услуги образовательно-воспитательные; услуги оркестров; услуги переводчиков; услуги по написанию сценариев; услуги по распространению билетов [развлечение]; услуги репетиторов, инструкторов [обучение]; услуги спортивных лагерей; услуги студий записи; услуги устных переводчиков; учреждения дошкольные [воспитание]; фотографирование; фоторепортажи; цирки; шоу-программы;

42 - анализ воды; анализ компьютерных систем; анализ почерка [графология]; анализ химический; архитектура; восстановление компьютерных данных; дизайн промышленный; дизайн художественный; защита информационных систем от вирусов; изучение технических проектов; изыскания в области нефтяных месторождений; экспертиза в области нефтяных месторождений; изыскания геологические; экспертиза геологическая; инжиниринг; инсталляция программного обеспечения; информация метеорологическая; испытания материалов; испытания текстильных изделий; исследования в области бактериологии; исследования в области биологии; исследования в области геологии; исследования в области защиты окружающей среды; исследования в области косметологии;

исследования в области механики; исследования в области химии; исследования и разработка новых товаров для третьих лиц; исследования нефтяных месторождений с целью эксплуатации; исследования подводные; исследования технические калибровка [измерения]; консультации в области разработки и развития компьютерной техники; консультации по вопросам архитектуры; консультации по вопросам программного обеспечения; контроль за нефтяными скважинами; контроль качества; контроль технический автомобильного транспорта; межевание; моделирование одежды; модернизация программного обеспечения; мониторинг компьютерных систем с удаленным доступом; обслуживание программного обеспечения; определение подлинности произведений искусств; оформление интерьера; оценка качества леса на корню; оценка качества шерсти; оцифровка документов [сканирование]; перенос данных или документов с физического носителя на электронный; планирование городское; предоставление научной информации и консультации, связанные с сокращением выбросов парниковых газов; предоставление поисковых средств для интернета; преобразование данных и информационных программ [нефизическое преобразование]; проектирование компьютерных систем; прокат веб-серверов; прокат компьютеров; прокат программного обеспечения; разведка геологическая; разведка нефтяных месторождений; размещение компьютерных сайтов [веб-сайтов]; размножение компьютерных программ; разработка планов в области строительства; разработка программного обеспечения; рассеивание облаков; советы по вопросам экономии энергии; создание и техническое обслуживание веб-сайтов для третьих лиц; составление программ для компьютеров; услуги в области химии; услуги дизайнеров в области упаковки; услуги научных лабораторий; услуги по созданию образа [промышленная эстетика]; физика [исследования]; экспертиза инженерно-техническая;

- 43 - агентства по обеспечению мест [гостиницы, пансионаты]; аренда временного жилья; аренда помещений для проведения встреч; базы отдыха; бронирование мест в гостиницах; бронирование мест в пансионатах; бронирование мест для временного жилья; гостиницы; дома для престарелых; закусочные; кафе; кафетерии; мотели; пансионаты; пансионаты для животных; прокат

кухонного оборудования; прокат мебели, столового белья и посуды; прокат палаток; прокат передвижных строений; прокат раздаточных устройств [диспенсеров] для питьевой воды; рестораны; рестораны самообслуживания; столовые а производствен в учебных заведениях; услуги баз отдыха [предоставление жилья]; услуги баров; услуги кемпингов; услуги по приготовлению блюд и доставке их на дом; ясли детские;

- 44 - бани общественные для гигиенических целей; бани турецкие; больницы; дезинтоксикация токсикоманов; реабилитация пациентов с наркотической зависимостью; дизайн ландшафтный; дома отдыха или санатории; дома с сестринским уходом; изготовление венков [искусство цветочное]; имплантация волос; консультации по вопросам фармацевтики; лечение гомеопатическим эссенциями; услуги в области ароматерапии; маникюр мануальная терапия [хиропрактика] массаж; огородничество; осеменение искусственное; парикмахерские; помощь акушерская помощь ветеринарная; помощь зубоврачебная; стоматология; помощь медицинская; посадка деревьев с целью снижения вредного воздействия выбросов парниковых газов; прокат медицинского оборудования; прокат санитарно-технического оборудования; прокат сельскохозяйственного оборудования; разбрасывание удобрений и других сельскохозяйственных химикатов воздушным и поверхностным способами; разведение животных; садоводство; садоводство декоративно-пейзажное; салоны красоты; санатории; служба банков крови; служба санитарная; составление цветочных композиций; татуирование; уничтожение вредителей сельского хозяйства, садоводства и лесоводства; уничтожение сорняков; услуги бальнеологических центров; услуги в области аквакультуры; услуги визажистов; услуги медицинских клиник; услуги оптиков услуги питомниководов; услуги по оплодотворению в пробирке; услуги по экстракорпоральному оплодотворению; услуги психологов; услуги саун; услуги соляриев; услуги телемедицины; услуги терапевтические; услуги фармацевтов [приготовление лекарств по рецептам]; уход за больными; уход за газонами; уход за животными; уход за комнатными животными; физиотерапия хирургия пластическая; хирургия растений; хосписы; центры здоровья; диспансеры;

- 45 - агентства брачные; агентства детективные; агентства по организации ночной охраны; агентства по усыновлению детей; арбитраж;

аренда сейфов; бюро похоронные; возвращение найденных предметов; исследования генеалогические; исследования юридические; консультации по вопросам безопасности; консультации по вопросам интеллектуальной собственности; контроль в области интеллектуальной собственности; контроль систем охранной сигнализации; кремация; лицензирование интеллектуальной собственности; лицензирование программного обеспечения [услуги юридические]; организация религиозных собраний; открывание замков с секретом; планирование и организация свадебных церемоний; поиск пропавших людей; представление интересов в суде; присмотр за детьми; присмотр за домашними животными; проверка багажа в целях безопасности; проверка состояния безопасности предприятий; прокат вечерней одежды; прокат огнетушителей; прокат одежды; прокат сигнализаторов пожара; регистрация доменных имен [услуги юридические]; сбор информации о физических лицах; служба пожарная; сопровождение в общественных местах [компаньоны]; составление гороскопов; управление делами по авторскому праву; услуги клубов по организации встреч или знакомств; услуги по внесудебному разрешению споров; услуги по проживанию в доме в отсутствие хозяев; услуги по разрешению споров; услуги погребальные; услуги телохранителей.

- (111) 52907
 (151) 08.08.2016
 (181) 29.05.2025
 (210) 71028
 (220) 29.05.2015
 (730) Товарищество с ограниченной ответственностью "Royal industry" (KZ)
 (540)



- (526) Неохраноспособные элементы: «LOUNGE», «KARAOKE», «VIP»
 (591) Указание цветов: фиолетовый, коричневый, белый, черный
 (511)(510)
 41 - организация спортивных и культурно-просветительных мероприятий; развлечения; дискотеки; игры азартные; информация по вопросам отдыха; информация по вопросам развлечений; клубы-кафе ночные; мюзик-холлы; организация балов; организация выставок с культурно-просветительной целью; организация досуга; организация конкурсов [учебных или развлекательных]; организация конкурсов красоты; организация лотерей; организация показов мод в развлекательных целях; организация спектаклей [услуги импресарио]; предоставление оборудования для караоке; представления театрализованные; представления театральные; услуги по распространению билетов [развлечение]; развлечения гостей; составление программ встреч [развлечение]; услуги диск-жокеев; услуги казино [игры]; услуги клубов [развлечение или просвещение]; шоу-программы;
 43 - услуги по обеспечению пищевыми продуктами и напитками; аренда помещений для проведения встреч; закусочные; кафе; кафетерии; рестораны; рестораны самообслуживания; столовые на производстве и в учебных заведениях; услуги баров; услуги по приготовлению блюд и доставке их на дом.

- (111) 52908
 (151) 08.08.2016
 (181) 01.06.2025
 (210) 71048
 (220) 01.06.2015
 (730) эФэМТиэМ ДИСТРИБЬЮШН ЛТД. (GB)
 FMTM DISTRIBUTION LTD. (GB)
 (540)

MYSTERY

- (511)(510)
 14 - благородные металлы и их сплавы и изделия или покрытия из них, не относящиеся к другим классам; приборы для измерения времени, включая наручные часы, часы-браслеты; часы, за исключением наручных; хронометрические инструменты, включая хронографы [часы наручные], хронометры,

приборы для спортивного хронометража [секундомеры с остановом]; комплектующие и аксессуары для часов включенные в этот класс включая браслеты для часов, браслеты для наручных часов, корпуса для карманных или наручных часов [запасные детали], механизмы ходовые для часов, пружины для наручных часов, футляры для наручных часов, циферблаты [часовое производство], стрелки часовые [часовое производство], стекла для наручных часов, застежки для наручных часов, колесики для подзавода; части и принадлежности для часов; шкатулки и футляры для часов; демонстрационные столики и футляры для часов; камни драгоценные и камни полудрагоценные; алмазы; камни [изделия ювелирные]; изделия ювелирные; бижутерия с полудрагоценными камнями; ювелирные изделия и украшения; шкатулки и футляры для ювелирных изделий; демонстрационные столики и футляры для ювелирных изделий и бижутерии; футляры из благородных металлов для ювелирных изделий и часов; ювелирные шкатулки из благородных металлов; брелоки для ключей из благородных металлов; булавки для галстуков; запонки; шкатулки адаптированные для хранения и транспортировки наручных часов, часов и ювелирных изделий.

- (111) 52909
 (151) 08.08.2016
 (181) 05.06.2025
 (210) 71154
 (220) 05.06.2015
 (730) Товарищество с ограниченной ответственностью «LINE BREW BEST» (KZ)
 (540)



(526) Неохраноспособные элементы: знак охраняется в целом без предоставления самостоятельной правовой охраны всем словесным и цифровым элементам в отношении услуг 43 класса МКТУ

(591) Указание цветов: белый, черный
 (511)(510)

32 - пиво, в том числе пиво имбирное, пиво солодовое; сусло пивное;

43 - кафе; закусочные; рестораны; кафетерии; услуги баров; рестораны самообслуживания.

(111) 52910

(151) 08.08.2016

(181) 05.06.2025

(210) 71161

(220) 05.06.2015

(730) Товарищество с ограниченной ответственностью «Halva Loyalty» (KZ)

(540)



(526) Неохраноспособные элементы: знак охраняется в целом без предоставления самостоятельной правовой охраны словесному обозначению «Credit»

(591) Указание цветов: зеленый, оранжевый
 (511)(510)

36 - страхование; финансовая деятельность; кредитно-денежные операции; операции с недвижимостью; агентства кредитные; консультации по вопросам финансов; обслуживание по дебетовым карточкам; обслуживание по кредитным карточкам; перевод денежных средств в системе электронных расчетов; финансирование; предоставление микрокредитов; кредитование под залог; предоставление ссуд (финансирование); предоставление ссуд под залог; услуги, связанные с денежными операциями, выполняемыми доверенными лицами.

(111) 52911

(151) 08.08.2016

(181) 10.06.2025

(210) 71201

(220) 10.06.2015

(730) Индивидуальный предприниматель «ARTA», Осипова Ирина Геннадьевна (KZ)

(540)

TRIBEST

(591) Указание цветов: черный

(511)(510)

7 - автоматы торговые; агрегаты сварочные электрические; аппараты газосварочные; аппараты для вулканизации; аппараты для очистки ацетилена; аппараты для очистки под высоким давлением; аппараты для подачи пива под давлением; аппараты для производства газированной воды; аппараты для производства газированных напитков; аппараты для сварки пластмассовых упаковок электрические; аппараты для электродуговой резки; аппараты для электродуговой сварки; аппараты для электросварки; аппараты красочные для печатных машин; аппараты сварочные электрические; арматура для паровых котлов машин; аэраторы; баки расширительные [детали машин]; барабаны [детали машин]; барабаны механические для шлангов; башмаки тормозные, за исключением используемых для транспортных средств; бетономешалки [машины]; бобины для ткацких станков; бороны; буксы для шеек валов [детали машин]; бульдозеры; бункера саморазгружающиеся [механические]; буры для горных работ; вагоноподъемники; валки прокатных станков; валы коленчатые; валы печатные для машин; валы трансмиссионные, за исключением используемых для наземных транспортных средств; вентили [детали машин]; клапаны [детали машин]; вентиляторы для двигателей; верстаки пильные [части машин]; веялки; вибраторы [машины] для промышленных целей; вкладыши подшипников [детали машин]; водонагреватели [части машин]; воздуходувки [машины]; встряхиватели; выпускные системы для двигателей; вышки буровые плавающие или наземные; газонокосилки [машины]; гарнитурные игольчатые [части кардных машин]; генераторы аварийного питания; генераторы переменного тока; генераторы постоянного тока; генераторы постоянного тока для велосипедов; генераторы тока; генераторы электрические; гидроуправление для машин, моторов и двигателей; глушители для двигателей; головки буровые [детали машин]; головки сверлильные [детали машин]; головки цилиндров двигателей; горелки газовые

сварочные; горелки паяльные газовые; грабли механические; гребнеотделители [машины]; грохоты [машины или детали машин]; грязеуловители [машины]; гудронаторы; двигатели гидравлические; двигатели для летательных аппаратов; двигатели для самолетов; двигатели для транспортных средств на воздушной подушке; двигатели пневматические; двигатели реактивные, за исключением используемых для наземных транспортных средств; двигатели судовые; двигатели тяговые, за исключением используемых для наземных транспортных средств; двигатели, за исключением используемых для наземных транспортных средств; движители, за исключением используемых для наземных транспортных средств; деаэраторы [дегазаторы] для питающей воды; дезинтеграторы; декели [детали печатных машин]; держатели для режущих инструментов машин, станков; дернорезы; диафрагмы для насосов; мембраны для насосов; долота для машин; домкраты [машины]; домкраты реечные; дорожки пешеходные движущиеся [тротуары]; дрели ручные электрические; дробилки бытовые электрические; дымоходы паровых котлов; жатки; жатки-сноповязалки; жернова мельничные; зубья для грабельных машин; измельчители [машины] для промышленных целей; инжекторы для двигателей; инкубаторы для яиц; инструменты режущие [детали машин]; инструменты ручные, за исключением инструментов с ручным приводом; испарители воздушные; кабели управления машинами или двигателями; кабестаны; каландры; каландры паровые для тканей портативные; канавокопатели плужные [плуги]; карбюраторы; каретки вязальных машин; картеры моторов и двигателей; катки дорожные; катушки [детали машин]; бобины [детали машин]; клапаны давления [детали машин]; клапаны обратные [детали машин]; клапаны редукционные [детали машин]; ключи консервные электрические; кожухи [детали машин]; колеса машин; колеса свободного хода, за исключением используемых для наземных транспортных средств; коллекторы для защиты от накипи в паровых котлах машин; колодки обувные [детали машин]; колодки тормозные, за исключением используемых для транспортных средств; кольца поршневые; кольца смазочные [детали машин]; комбайны зерноуборочные; комбайны угольные; компрессоры [машины]; компрессоры воздушные [установки для гаражей];

компрессоры для холодильников; конвейеры [машины]; конвейеры ленточные; конвертеры для выплавки стали; конденсаторы [пара] [детали машин]; конденсаторы воздушные; копатели [машины]; копры [машины]; копыа кислородные для термического бурения [машины]; кормушки для животных механические; коробки для матриц полиграфических [печатное дело]; коробки передач, за исключением используемых для наземных транспортных средств; коробки смазочные [детали машин]; корпуса машин; косилки; котлы паровых машин; кофемолки, за исключением ручных; краны [детали машин или двигателей]; краны [подъемные и грузоподъемные механизмы]; краны мостовые; краны спускные [водоотделители]; краскораспылители; кривошипные [детали машин]; круги гончарные; круги точильные [детали машин]; круги шлифовальные [детали машин]; культиваторы [машины]; лампы паяльные; лебедки; лемехи плужные; ленты для конвейеров; магнето зажигания; манипуляторы автоматические [машины]; масленки [детали машин]; лубрикатеры [детали машин]; маслобойки; матрицы полиграфические; маховики машин; машинки для стрижки животных; машины бумагоделательные; машины воздуходувные; машины вязальные; машины гальванизационные; машины гибочные; машины гладильные; машины горные; машины для вытаскивания сетей [рыболовных]; машины для гальванопластики; машины для герметизации бутылок; машины для герметизации промышленные; машины для гофрирования; машины для тиснения; машины для гравирования; машины для доводки; машины отделочные; машины для дробления отходов, отбросов, мусора; машины для заточки лезвий; машины для заточки резцов; машины для земляных работ; машины для изготовления корда; машины для изготовления кружев; машины для изготовления масла; машины для изготовления сигарет промышленные; машины для изготовления сосисок; машины для изготовления стереотипов; машины для изготовления трикотажного полотна; машины для измельчения; машины для крашения; машины для мойки бутылок; машины для мойки посуды; машины для наполнения бутылок; машины для натягивания струн в теннисных ракетках; машины для обработки кожи; машины для обработки молока; машины для обработки стекла; машины для обработки табака; машины для обрушивания

зерен злаков; машины для окрасочных работ; машины для очистки нефти; машины для очистки плодов и овощей; машины для переработки руд; оборудование для переработки руд; машины для переработки пластмасс; машины для печатания на металлических листах; машины для пивоварения; машины для побелки; машины для подметания дорог [самоходные]; машины для подрезания кожи; машины для подшлифовывания кожи; машины для производства битума; машины для производства бумаги; машины для производства макаронных изделий; машины для производства сахара; машины для прополки; машины для просеивания шлама; машины для просеивания золы; машины для пудлингования; машины для резки кровельной черепицы; машины для резки хлеба; машины для сжатия газов воздуходувные; машины для всасывания газов воздуходувные; машины для транспортировки газов воздуходувные; машины для строительства дорог; машины для строительства железных дорог; машины для текстильной промышленности; станки для текстильной промышленности; машины для укладки рельсов; машины для укупорки крышками бутылок; машины для укупорки пробками бутылок; машины для упаковки; машины для уплотнения зерна воздуходувные; машины для всасывания зерна воздуходувные; машины для транспортировки зерна воздуходувные; машины для уплотнения отходов [мусора]; машины для формирования пяточной части; машины для штамповки; машины для штемпелевания; машины для штопки; машины доильные; установки доильные; машины дренажные; машины заверточные; машины зерноочистительные; машины и устройства для переплетного дела промышленные; машины и устройства для уборки электрические; машины и устройства для чистки ковров электрические; машины и устройства полировальные [электрические]; машины калибровочные; машины клеймильные; машины клепальные; машины кухонные электрические; машины литейные; машины лоцильные; машины мездрильные; машины моечные; машины мукомольные; машины наборные [печатное дело]; машины обметочные швейные; машины овощепротирочные; машины оплеточные; машины отжимные для белья; машины отрезные; машины паровые; машины печатные; машины печатные ротационные; машины пневматические; машины

правильные; машины прядильные; машины разливочные; машины ратинировочные; машины резальные; машины сатинировальные; машины сельскохозяйственные; машины смешивающие; машины сортировочные для промышленных целей; машины стачивающие швейные; машины стиральные [для белья]; машины стиральные с предварительной оплатой; машины стригальные; машины сучильные; машины сушильные; машины текстильные; машины тестомесильные механические; машины типографские; машины типографские наборные [фотонаборные]; машины трепальные; машины трепальные электрические; машины упаковочные; машины фильтровальные; машины формовочные; машины чесальные; машины швейные; машины шрифтолитейные; машины электромеханические для химической промышленности; машины этикетировочные; мельницы [машины]; мельницы бытовые, за исключением мельниц с ручным приводом; мельницы для перца, за исключением мельниц с ручным приводом; мельницы центробежные; механизмы зубчатые машин; механизмы подающие [детали машин]; мехи кузнечные; мешалки [машины]; мешалки бытовые для эмульгирования электрические; мешки для пылесосов; молотилки; молотки пневматические; молоты [детали машин]; молоты ковочные [небольших размеров]; молоты свайные; моговила механические; мотокультиваторы; моторы лодочные; муфты сцепления, за исключением используемых для наземных транспортных средств; мясорубки [машины]; нагнетатели; накладки тормозные, за исключением используемых для транспортных средств; направляющие машин; насадки к пылесосам для разбрызгивания ароматических и дезинфицирующих веществ; насосы [машины]; насосы [части машин или двигателей]; насосы аэрирующие для аквариумов; насосы вакуумные [машины]; насосы воздушные; насосы для отопительных установок; насосы для подачи пива; насосы масляные; насосы топливные с автоматическим регулированием; насосы топливоподающие для станций технического обслуживания; насосы центробежные; ножи [детали машин]; ножи косилок; ножи соломорезок; ножи электрические; ножницы слесарные электрические; ножницы электрические; опоры подшипниковые для машин; оросители [машины]; орудия сельскохозяйственные, за исключением

орудий с ручным приводом; оси машин; паросепараторы; патроны [детали машин]; патроны сверлильные [детали машин, станков]; патрубки выхлопные для двигателей; паяльники газовые; паяльники электрические; перегреватели; передачи зубчатые, за исключением используемых для наземных транспортных средств; передачи редукционные понижающие, за исключением используемых для наземных транспортных средств; перфораторы бурильные; пилы [машины]; пилы цепные; пистолеты [инструменты с использованием взрывчатых веществ]; пистолеты для нанесения клея электрические; пистолеты для экструдирования мастик пневматические; питатели для карбюраторов; питатели для котлов машин; площадки загрузочные; плуги; пневмотранспортеры; пневмоуправление машинами, моторами и двигателями; подвески [детали машин]; подшипники антифрикционные для машин; подшипники роликовые; подшипники самосмазывающиеся; подшипники трансмиссионных валов; подшипники шариковые; подъемники [лифты]; подъемники грузовые; подъемники, за исключением лыжных; полиспасты; полотна пильные [детали машин, станков]; поршни [детали машин или двигателей]; поршни амортизаторов [детали машин]; поршни двигателей; поршни цилиндров; преобразователи каталитические выхлопных газов; преобразователи крутящего момента, за исключением используемых для наземных транспортных средств; преобразователи топлива для двигателей внутреннего сгорания; прессы [машины промышленные]; прессы для вина; прессы для винограда; прессы для фуража; прессы печатные; прессы типографские; прессы штамповочные; приводы педальные для швейных машин; приспособления для паровой очистки; процессоры кухонные электрические; пружины [детали машин]; прялки; пуансоны дыропробивных прессов; пылесосы; палеца круглые для вышивальных машин; радиаторы [охлаждения] для двигателей; разбрызгиватели для сточных вод; распылители краски [машины]; регуляторы [части машин]; регуляторы давления [детали машин]; регуляторы для питающей воды; регуляторы скорости для машин и двигателей; резаки [детали машин]; резаки газовые; резцедержатели [детали машин]; ремизки ткацких станков; ремизы ткацких станков; ремни для машин; ремни подъемные; ремни приводные вентиляторов для двигателей;

ремни приводные для генераторов постоянного тока; ремни приводные для двигателей; ремни фрикционные для шкивов; решета; роботы [машины]; рычаги ножного стартера мотоцикла; сальники [детали машин]; самонаклады полиграфические [подающие устройства для бумаги]; сбивалки бытовые электрические; свечи зажигания для двигателей внутреннего сгорания; свечи предпускового подогрева для дизельных двигателей; сегменты тормозные, за исключением используемых для транспортных средств; сеноворошилки; сепараторы; сепараторы для разделения паровой и масляной фаз; сепараторы молочные; сепараторы подшипников; сеялки [машины]; снегоочистители; сноповязалки; соединения валов [машин]; соковыжималки бытовые электрические; соломорезки; стаканы доильных машин; станины машин; станки; станки гайконарезные; станки деревообрабатывающие; станки для заточки; станки для сборки велосипедов; станки долбежные; станки камнеобрабатывающие; станки металлообрабатывающие; станки резьбонарезные; станки строгальные; станки токарные; станки фрезерные; станки шлифовальные; станы волочильные; станы прокатные; стартеры для двигателей; статоры [части машин]; стеклорезы алмазные [детали машин]; столы для машин; стрелы грузовые [подъемные]; суппорты станков [детали машин]; сцепления, за исключением используемых для наземных транспортных средств; теплообменники [части машин]; трансмиссии для машин; трансмиссии, за исключением используемых для наземных транспортных средств; трубы паровых котлов [части машин]; турбины ветряные; турбины гидравлические; турбины, за исключением используемых для наземных транспортных средств; турбокомпрессоры; тяги соединительные для двигателей; уплотнительные соединения [части двигателей]; установки вакуумной очистки центральные; установки всасывающие промышленные; установки для мойки транспортных средств; установки для обезжиривания [машины]; установки для отсасывания пыли [очистные установки]; установки для производства минеральной воды; установки для просеивания; установки для трубопроводного транспорта пневматические; установки для удаления пыли [очистные установки]; установки конденсационные; установки подъемные; устройства воздухоотсасывающие; устройства делительные; устройства для

зажигания в двигателях внутреннего сгорания; устройства для закрывания дверей электрические; устройства для мойки; устройства для обвязки кип сена; устройства для откатки [горное дело]; устройства для открывания дверей электрические; устройства для открывания или закрывания дверей гидравлические [детали машин]; устройства для открывания или закрывания дверей пневматические [детали машин]; устройства для передвижения занавесей электрические; устройства для подачи клейких лент [машины]; устройства для предотвращения загрязнения от моторов и двигателей; устройства для приготовления напитков электромеханические; устройства для приготовления пищевых продуктов электромеханические; устройства для управления лифтами; устройства для управления машинами или двигателями; устройства для чистки обуви электрические; устройства и приспособления для натирки воском электрические; устройства на воздушной подушке для перемещения грузов; устройства погрузочно-разгрузочные; устройства подъемные; фартуки суппортов [детали машин]; фильтр-прессы; фильтры [детали машин или двигателей]; фильтры для очистки охлаждающего воздуха в двигателях; формы литейные [детали машин]; формы печатные; цапфы [детали машин]; центрифуги [машины]; цепи грузоподъемные [детали машин]; цепи приводные, за исключением используемых для наземных транспортных средств; цепи трансмиссионные, за исключением используемых для наземных транспортных средств; цилиндры двигателей; цилиндры машин; цилиндры печатные; челноки [детали машин]; шарниры универсальные [карданные шарниры]; шкивы [детали машин]; шланги пылесосов; щетки [детали машин]; щетки генераторов постоянного тока; щетки с электроприводами [детали машин]; щетки угольные [электричество]; эжекторы; экономайзеры топливные для двигателей; экскаваторы; экскаваторы одноковшовые; элеваторы сельскохозяйственные; электродвигатели, за исключением используемых для наземных транспортных средств; электроды для сварочных машин; электромолоты; электрополотеры; элементы сменные для фильтровальных машин; эскалаторы; якоря малые автоматические морские;

9 - автоматы для продажи билетов; автоматы музыкальные с предварительной оплатой; автоответчики телефонные; автомобили

пожарные; аккумуляторы электрические; аккумуляторы электрические для транспортных средств; актинометры; алидады; альтиметры; амперметры; анемометры; аноды; антенны; антикатоды; апертометры [оптические]; аппаратура высокочастотная; аппаратура для анализов, за исключением медицинской; аппаратура для дистанционного управления; аппаратура для дистанционного управления железнодорожными стрелками электродинамическая; аппаратура для дистанционного управления сигналами электродинамическая; аппаратура для наблюдения и контроля электрическая; аппаратура звукозаписывающая; аппараты глобальной системы позиционирования; аппараты дистиляционные для научных целей; аппараты дифракционные [микроскопия]; аппараты для анализа состава воздуха; аппараты для контроля оплаты почтовыми марками; аппараты для передачи звука; аппараты для ферментации [приборы лабораторные]; аппараты дыхательные для подводного плавания; аппараты дыхательные, за исключением аппаратов искусственного дыхания; аппараты и установки для генерации рентгеновского излучения, за исключением используемых в медицине; аппараты кассовые; аппараты коммутационные электрические; аппараты переговорные; аппараты перегонные лабораторные; аппараты проекционные; аппараты рентгеновские для промышленных целей; аппараты рентгеновские, за исключением используемых для медицинских целей; аппараты светокопировальные; аппараты светосигнальные [проблесковые]; аппараты стереоскопические; аппараты телефонные; аппараты факсимильные; аппараты фототелеграфные; аппараты электрические для дистанционного зажигания; ареометры для кислот; ацидометры; ареометры для определения плотности соляных растворов; ацидометры для аккумуляторных батарей; аэрометры; бакены светящиеся; буи светящиеся; банки аккумуляторов; барометры; батареи анодные; батареи гальванических элементов; батареи для систем зажигания; батареи солнечные; батареи электрические; безмены [весы]; бетатроны; бинокли; бирки для товаров электронные; бленды; блоки магнитной ленты для компьютеров; блоки памяти для компьютеров; брендспойты; браслеты идентификационные магнитные; брезент для спасательных работ; буи сигнальные; буи спасательные; буи указательные; буссоли;

компасы; вакуумметры; ванны электролитические; вариометры; верньеры; нониусы; весы; весы конторские для писем; весы платформенные; весы прецизионные; веши [геодезические инструменты]; рейки нивелирные [геодезические инструменты]; видеокамеры; видеокассеты; видеотелефоны; видеоэкраны; видеоискатели для фотоаппаратов; вилки штепсельные [электрические соединения]; розетки штепсельные [электрические соединения]; соединения штепсельные [электрические]; винты микрометрические для оптических приборов и инструментов; вискозиметры; выключатели электроцепи; волномеры; вольтметры; выключатели закрытые [электрические]; выпрямители тока; газоанализаторы; газометры [измерительные инструменты]; гальванометры; гарнитуры беспроводные для телефонов; гелиографы; гигрометры; гидрометры; гири; глазки [увеличительные линзы] дверные оптические; голограммы; графопостроители; громкоговорители; грузы для логов; грузы для зондов; грузы для отвесов; дальнометры; денсиметры; денситометры; детали оптические; детекторы; детекторы дыма; детекторы фальшивых монет; диапозитивы [фотография]; диакопсы; диафрагмы [фотография]; диктофоны; динамометры; диоды светоизлучающие [сид]; дискиеты; диски звукозаписи; диски магнитные; диски оптические; диски счетные; дисководы для компьютеров; дисководы с автоматической сменой дисков для компьютеров; днк-чипы; доски объявлений электронные; жилеты пуленепробиваемые; жилеты спасательные; жилы идентификационные для электрических проводов; зажимы носовые для пловцов и ныряльщиков; замки электрические; звонки [устройства тревожной сигнализации]; звонки аварийные электрические; звонки дверные электрические; звонки сигнальные; звукопроводы; зеркала для осмотровых работ; знаки дорожные светящиеся или механические; знаки механические; вывески механические; знаки светящиеся; вывески светящиеся; зонды глубоководные; зонды для научных исследований; зуммеры; иглы для проигрывателей; измерители; измерители давления; имитаторы для управления или проверки транспортных средств; инверторы [электрические]; индикаторы давления; индикаторы температурные; наклейки-индикаторы температуры, не для медицинских целей; инкубаторы для бактериальных культур; инструменты измерительные; инструменты

космографические; инструменты математические; инструменты нивелирования; инструменты с оптическими окулярами; инструменты топографические; инструменты угломерные; интерфейсы для компьютеров; ионизаторы, за исключением используемых для обработки воздуха или воды; искрогасители; кабели коаксиальные; кабели оптико-волоконные; кабели электрические; калибры; калибры раздвижные; калибры резьбовые; калькуляторы; калькуляторы карманные; камеры декомпрессионные; камеры киносьемочные; карандаши электронные [элементы дисплеев]; каркасы электрических катушек; карточки идентификационные магнитные; картриджи для видеоигр; карты с магнитным кодом; каски для верховой езды; каски защитные; шлемы защитные; каскеты для фотопластинок; кассы-автоматы; катоды; катушки [фотография]; катушки индуктивности [обмотки]; катушки электрические; катушки электромагнитов; киноплёнки экспонированные; клавиатуры компьютеров; клапаны соленоидные [электромагнитные переключатели]; клеммы [электричество]; книжки записные электронные; кнопки для звонков; коврики для «мыши»; кодеры магнитные; козырьки светозащитные; коллекторы электрические; кольца калибровочные; комбинезоны специальные защитные для летчиков; коммутаторы; компакт-диски [аудио-видео]; компакт-диски [неперезаписываемые]; компараторы; компасы морские; компьютеры; компьютеры персональные переносные; компьютеры портативные; конденсаторы электрические; контакты электрические; конусы для указания направления ветра; конусы дорожные сигнальные; коробки ответвительные [электричество]; коробки распределительные [электричество]; коробки соединительные [электричество]; корпуса аккумуляторов электрических; корпуса громкоговорителей; костюмы для подводного погружения; костюмы огнезащитные; кристаллы галеновые [детекторы]; круги светоотражающие, прикрепляемые к одежде, для предупреждения транспортных аварий; крышки защитные для штепсельных розеток; лаги [измерительные инструменты]; лазеры, за исключением используемых в медицинских целях; лактоденсиметры; лактометры; лампы вакуумные [радио]; лампы для фотолабораторий; лампы термоэлектронные; лампы усилительные электронные; лампы-вспышки [фотография]; ленты для чистки считывающих головок; ленты магнитные;

ленты магнитные для видеозаписи; ленты мерные; лестницы спасательные пожарные; линейки [инструменты измерительные]; линейки логарифмические; линзы контактные; линзы корректирующие [оптика]; линзы оптические; линзы-конденсоры; линии лотов; линии магистральные электрические; ложки мерные; лупы [оптика]; лупы ткацкие; магниты; магниты декоративные; манекены для краш-тестов; манекены для тренировки в оказании помощи [приборы для обучения]; манипуляторы типа «мышь» [периферийное оборудование]; манометры; маски для подводного погружения; маски для сварщиков; маски защитные; материалы для линий электропередач [провода, кабели]; машины для подсчета голосов во время выборов; машины для подсчета и сортировки денег; машины и приборы для испытания материалов; мебель специальная для лабораторий; мегафоны; медиаплееры портативные; мембраны [акустика]; мембраны для научной аппаратуры; металлодетекторы для промышленных или военных целей; метрономы; метры [измерительные инструменты]; метры для плотничьих работ; метры портновские; механизмы для автоматов с предварительной оплатой; механизмы для аппаратов, приводимых в действие жетонами; механизмы предварительной оплаты для телевизоров; механизмы спусковые затворов [фотография]; микрометры; микропроцессоры; микроскопы; микротомы; микрофоны; модемы; молниеотводы; мониторы [компьютерное оборудование]; мониторы [программы для компьютеров]; муфты концевые [электричество]; муфты соединительные для кабелей; наборы инструментов для подготовки образцов [микроскопия]; на зубники; наколенники для рабочих; наушники; нивелиры оптические; носители звукозаписи; носители информации магнитные; носители информации оптические; носки с электрообогревом; обеспечение программное для компьютеров; оболочки для электрических кабелей; оболочки идентификационные для электрических проводов; оборудование для взвешивания; оборудование конторское с использованием перфокарт; оборудование спасательные; обувь для защиты от несчастных случаев, излучения и огня; объективы [линзы] [оптика]; объективы для астрофотографии; овоскопы; огнетушители; ограды электрифицированные; ограничители [электричество]; одежда для защиты от несчастных случаев, излучения и огня;

одежда для защиты от огня; одежда для защиты от огня из асбестовых тканей; одежда специальная лабораторная; озонаторы; октанты; окуляры; омметры; опоры для запястий при работе с компьютерами; оправы для очков; оправы для пенсне; осциллографы; отвесы; отражатели [оптика]; очки [оптика]; очки солнцезащитные; очки спортивные; панели сигнальные светящиеся или механические; пейджеры; пенсне; переводчики электронные карманные; передатчики [дистанционная связь]; передатчики телефонные; передатчики электронных сигналов; переключатели электрические; перископы; перчатки для водолазов; перчатки для защиты от несчастных случаев; перчатки для защиты от рентгеновского излучения для промышленных целей; перчатки из асбестовых тканей для защиты от несчастных случаев; печи лабораторные; пипетки; пирометры; планиметры; планшеты [геодезические инструменты]; пластины аккумуляторные; платы для интегральных схем; платы печатные; плееры для компакт-дисков; плееры кассетные; пленки для звукозаписи; пленки рентгеновские экспонированные; пленки экспонированные; плоты спасательные; поддоны лабораторные; полупроводники; поляриметры; помпы пожарные; посуда стеклянная градуированная; пояса спасательные; предохранители плавкие; предохранители электрические; преобразователи электрические; прерыватели дистанционные; приборы для анализа пищевых продуктов и кормов; приборы для диагностики, за исключением предназначенных для медицинских целей; приборы для дистанционной записи; приборы для измерения расстояния; приборы для измерения скорости [фотография]; приборы для измерения толщины кожи; приборы для измерения толщины шкур; приборы для контроля скорости транспортных средств; приборы для обучения; приборы для регистрации времени; приборы для скругления углов и кромок; приборы и инструменты астрономические; приборы и инструменты геодезические; приборы и инструменты для взвешивания; приборы и инструменты морские; приборы и инструменты навигационные; приборы и инструменты оптические; приборы и инструменты физические; приборы и инструменты химические; приборы измерительные; приборы измерительные электрические; приборы контрольно-

измерительные для паровых котлов; приборы метеорологические; приборы морские сигнальные; приборы наблюдения; приборы навигационные для транспортных средств [бортовые компьютеры]; приборы навигационные спутниковые; приборы регулирующие электрические; приборы точные измерительные; приемники [аудио-видео]; призмы [оптика]; принтеры компьютерные; приспособления для выравнивания низа изделия; приспособления для держания реторт; приспособления для замены игл в проигрывателях; приспособления для сушки, используемые в фотографии; приспособления для чистки акустических дисков; приспособления ударные, используемые для тушения пожаров; прицелы оптические для огнестрельного оружия; пробирки; пробки-указатели давления для клапанов; провода магнитные; провода телеграфные; провода телефонные; провода электрические; проводники электрические; проволока медная изолированная; проволока плавкая из металлических сплавов; программы для компьютеров; программы игровые для компьютеров; программы компьютерные [загружаемое программное обеспечение]; программы операционные для компьютеров; проигрыватели; процессоры [центральные блоки обработки информации]; прутки для определения местонахождения подземных источников воды; публикации электронные загружаемые; пульта распределительные [электричество]; пульта управления [электричество]; радары; радиомачты; радиопередатчики [дистанционная связь]; радиоприборы; радиоприемники для транспортных средств; разбрызгиватели противопожарные; рамки для диапозитивов; растры для фотографии; рации портативные; регуляторы для защиты от перенапряжения; регуляторы напряжения для транспортных средств; регуляторы освещения сцены; регуляторы освещения электрические; регуляторы числа оборотов для проигрывателей; редукторы [электричество]; резервуары промысловые [фотография]; рейсмусы; реле времени автоматические; реле электрические; ремни безопасности, иные чем для сидений транспортных средств и спортивного оборудования; рентгенограммы, за исключением используемых для медицинских целей; реостаты; респираторы для фильтрации воздуха; респираторы, за исключением используемых для искусственного дыхания; реторты; рефрактометры; рефракторы; решетки для

пластин электрических аккумуляторов; рупоры; рупоры для громкоговорителей; сахариметры; световоды оптические [волоконные]; светофоры [сигнальное оборудование]; свистки для подачи команд собакам; свистки сигнальные; секстанты; сердечники катушек индуктивности [электричество]; сети спасательные; сетки для защиты от несчастных случаев; сигнализаторы пожаров; сигнализация световая или механическая; сирены; сканеры [оборудование для обработки информации]; смарт-карточки [карточки с микросхемами]; соединения для электрических линий; соединения электрические; сонары; сонометры; сопротивления балластные осветительных систем; сопротивления электрические; спектрографы; спектроскопы; спидометры; спиртомеры; спутники для научных исследований; средства индивидуальной защиты от несчастных случаев; средства обучения аудиовизуальные; станции радиотелеграфные; станции радиотелефонные; стекла для очков; стекла с токопроводящим покрытием; стекла светозащитные противоослепляющие; стекло оптическое; стереоприемники портативные; стереоскопы; стойки для фотоаппаратов; стробоскопы; суда пожарные; сульфитометры; сумки для переносных компьютеров; сушилки [фотография]; сферометры; схемы интегральные; схемы печатные; счетчики; счетчики оплачиваемого времени стоянки автомобилей; счетчики пройденного расстояния для транспортных средств; счетчики числа оборотов; счеты; таймеры [часы песочные] для варки яиц; таксометры; тампоны ушные, используемые при подводном плавании; тахометры; телевизоры; телеграфы [аппараты]; телескопы; телесуфлеры; телетайпы; телефоны переносные; теодолиты; термометры, за исключением медицинских; термостаты; термостаты для транспортных средств; тигли [лабораторные]; тонармы для проигрывателей; тотализаторы; транзисторы [электроника]; транспондеры [передатчики-ответчики]; транспортные измерительные инструменты]; трансформаторы [электричество]; трансформаторы повышающие; треугольники предупреждающие для неисправных транспортных средств; триоды; тросы пусковые для двигателей; трубки газоразрядные электрические, за исключением используемых для освещения; трубки капиллярные; трубки неоновые для вывесок; трубки пито; трубки рентгеновские,

за исключением используемых в медицине; трубки телефонные; указатели; указатели количества; указатели низкого давления в шинах автоматические; указатели уровня бензина; указатели уровня воды; указатели электрические утечки тока; указатели электронные световой эмиссии; уклонометры; уровни [приборы для определения горизонтального положения]; уровни ртутные; уровни спиртовые; урометры; усилители звука; ускорители частиц; установки электрические для дистанционного управления производственными процессами; устройства для автоматического управления транспортными средствами; устройства для балансировки; устройства для видеозаписи; устройства для воспроизведения звука; устройства для выписывания счетов; устройства для записи на магнитную ленту; устройства для защита от рентгеновского излучения, за исключением используемых в медицине; устройства для обеспечения безопасности на железнодорожном транспорте; устройства для обработки информации; устройства для переливания [перепускания] кислорода; устройства для предотвращения краж электрические; устройства для резки пленки; устройства для сушки фотоснимков; устройства для считывания знаков оптические; устройства для центровки диапозитивов; устройства дозирующие; устройства зарядные для аккумуляторных батарей; устройства зарядные для электрических аккумуляторов; устройства звуковые сигнальные; устройства и машины для зондирования; устройства и приспособления для монтажа кинофильмов [кинолентки]; устройства катодные для защиты от коррозии; устройства коммутационные [оборудование для обработки информации]; устройства охранной сигнализации; устройства периферийные компьютеров; устройства помехозащитные [электричество]; устройства размагничивающие для магнитной ленты; устройства связи акустические; устройства сигнальные аварийные; устройства сигнальные противотуманные, за исключением взрывчатых; устройства сигнальные тревожные; устройства суммирующие; устройства считывающие [оборудование для обработки информации]; устройства теплорегулирующие; устройства фотокопировальные [фотографические, электростатические, тепловые]; устройства, считывающие штриховые коды; файлы звуковые, загружаемые для звонков мобильных телефонов; файлы изображений

- загружаемые; файлы музыкальные; загружаемые; фильмы мультипликационные; фильтры [фотография]; фильтры для респираторов; фильтры для ультрафиолетовых лучей, используемые в фотографии; фонари "волшебные"; фонари с оптической системой; фонари сигнальные; фотоаппараты; фотоглянцеватели; фотозатворы; фотолаборатории; фотометры; фотоосветители импульсные; фоторамки цифровые; фотоувеличители; фотоэлементы с запирающим слоем; футляры для контактных линз; футляры для очков; футляры для пенсне; футляры для предметных стекол микроскопов; футляры специальные для фотоаппаратов и фотопринадлежностей; хроматографы лабораторные; хронографы [устройства для записи времени]; центрифуги лабораторные; цепочки для пенсне; циклотроны; циркули [измерительные инструменты]; частотомеры; часы табельные [устройства для регистрации времени]; чашки петри; чехлы для переносных компьютеров; чехлы защитные противопожарные; чипы [интегральные схемы]; шаблоны [измерительные инструменты]; шагомеры; шары-зонды метеорологические; шины для монтажа точечных источников света; ширмы асбестовые для пожарных; шланги пожарные; шлемы защитные для спортсменов; шнуры для мобильных телефонов; шнуры для пенсне; штативы для фотоаппаратов; щиты коммутационные; щиты распределительные [электричество]; экраны [фотография]; экраны для защиты лица рабочего; экраны проекционные; экраны рентгеновских аппаратов для промышленных целей; экраны флуоресцирующие; экспонометры [измерители освещенности]; электропроводка; элементы гальванические; эпидиаскопы; эргометры; якоря [электричество];
- 35 - абонирование телекоммуникационных услуг для третьих лиц; агентства по импорту-экспорту; агентства по коммерческой информации; агентства рекламные; анализ себестоимости; аренда площадей для размещения рекламы; аудит коммерческий; бюро по найму; ведение автоматизированных баз данных; ведение бухгалтерских документов; выписка счетов; демонстрация товаров; запись сообщений; изучение общественного мнения; изучение рынка; информация деловая; информация и советы коммерческие потребителям [информация потребительская товарная]; исследования в области бизнеса; исследования конъюнктурные; исследования маркетинговые; комплектование штата сотрудников; консультации по вопросам организации и управления бизнесом; консультации по организации бизнеса; консультации по управлению бизнесом; консультации по управлению персоналом; консультации профессиональные в области бизнеса; макетирование рекламы; маркетинг; менеджмент в области творческого бизнеса; менеджмент спортивный; обзоры печати; обновление рекламных материалов; обработка текста; организация выставок в коммерческих или рекламных целях; организация подписки на газеты для третьих лиц; организация показов мод в рекламных целях; организация торговых ярмарок в коммерческих или рекламных целях; оформление витрин; оценка коммерческой деятельности; подготовка платежных документов; поиск информации в компьютерных файлах для третьих лиц; поиск поручителей; помощь в управлении бизнесом; помощь в управлении коммерческими или промышленными предприятиями; презентация товаров во всех медиасредствах с целью розничной продажи; прогнозирование экономическое; продажа аукционная; продажа розничная или оптовая лекарственных средств, ветеринарных и гигиенических препаратов и материалов медицинского назначения; продвижение товаров для третьих лиц; производство рекламных фильмов; прокат офисного оборудования и аппаратов; прокат рекламного времени в средствах массовой информации; прокат рекламных материалов; прокат торговых автоматов; прокат фотокопировального оборудования; публикация рекламных текстов; радиореклама; расклейка афиш; реклама наружная; распространение образцов; распространение рекламных материалов; рассылка рекламных материалов; редактирование рекламных текстов; реклама; реклама интерактивная в компьютерной сети; реклама почтой; реклама телевизионная; репродуцирование документов; сбор и предоставление статистических данных; сбор информации в компьютерных базах данных; сведения о деловых операциях; систематизация информации в компьютерных базах данных; службы консультационные по управлению бизнесом; составление налоговых деклараций; составление отчетов о счетах; составление рекламных рубрик в газете; телемаркетинг; тестирование психологическое при подборе персонала; управление гостиничным бизнесом; управление коммерческое лицензиями на

товары и услуги для третьих лиц; управление процессами обработки заказов товаров; услуги в области общественных отношений; услуги манекенщиков для рекламы или продвижения товаров; услуги машинописные; услуги по переезду предприятий; услуги по сравнению цен; услуги секретарей; услуги снабженческие для третьих лиц [закупка и обеспечение предпринимателей товарами]; услуги стенографистов; услуги субподрядные [коммерческая помощь]; услуги телефонных ответчиков для отсутствующих абонентов; услуги фотокопирования; экспертиза деловая;

39 - авиаперевозки; аренда автобусов; аренда водного транспорта; аренда гаражей; аренда крытых стоянок для транспортных средств; аренда летательных аппаратов; аренда мест для стоянки автотранспорта; аренда складов; бронирование билетов для путешествий; бронирование путешествий; бронирование транспортных средств; буксирование; бутилирование; услуга розлива в бутылки; водораспределение; доставка газет; доставка корреспонденции; доставка пакетированных грузов; доставка товаров; доставка товаров, заказанных по почте; доставка цветов; запуск спутников для третьих лиц; информация о движении; информация по вопросам перевозок; информация по вопросам хранения товаров на складах; логистика транспортная; организация путешествий; операции спасательные [перевозки]; организация круизов; перевозка в бронированном транспорте; перевозка грузовым автотранспортом; перевозка гужевым транспортом; перевозка и хранение отходов; перевозка мебели; перевозка на лихтерах; перевозка на паромках; перевозка при переезде; перевозка путешественников; перевозка ценностей под охраной; перевозки автобусные; перевозки автомобильные; перевозки баржами; перевозки водным транспортом; перевозки железнодорожные; перевозки морские; перевозки пассажирские; перевозки речным транспортом; переноска грузов; подъем затонувших судов; помощь в случае повреждения транспортных средств [буксирование]; посредничество в морских перевозках; посредничество при перевозках; посредничество при фрахтовании; прокат автомобилей; прокат вагонов; прокат водолазных колоколов; прокат водолазных костюмов; прокат гоночных машин; прокат двигателей для летательных аппаратов; прокат железнодорожного состава; прокат инвалидных кресел; прокат контейнеров для хранения товаров; прокат лошадей; прокат морозильных камер; прокат рефрижераторов;

прокат транспортных средств; работы погрузочно-разгрузочные; работы разгрузочные; распределение электроэнергии; распределение энергии; расфасовка товаров; служба ледокольная; служба лоцманская; снабжение питьевой водой; сопровождение путешественников; транспорт санитарный; транспорт трамвайный; транспортировка трубопроводная; упаковка товаров; управление шлюзами; услуги автостоянок; услуги водителей; услуги водного прогулочного транспорта; услуги курьеров [доставка корреспонденции или товаров]; услуги транспортные; услуги по спасанию имущества; услуги по спасанию судов; услуги спасательные подводные; услуги такси; франкирование корреспонденции; фрахт [перевозка товаров на судах]; фрахтование; хранение данных или документов в электронных устройствах; хранение лодок; хранение товаров; хранение товаров на складах; экскурсии [туризм]; экспедирование грузов.

(111) 52912
 (151) 08.08.2016
 (181) 10.06.2025
 (210) 71211
 (220) 10.06.2015
 (730) Товарищество с ограниченной ответственностью «DAU Trade» (KZ)
 (540)



ALU-TEMIR

(591) Указание цветов: фиолетовый, серый, синий, голубой, светло-серый, черный
 (511)(510)
 6 - обычные металлы и их сплавы; металлические строительные материалы; передвижные металлические конструкции и сооружения; скобяные и замочные изделия; металлические трубы; изделия из обычных металлов, не относящиеся к другим классам; алюминий; конструкции алюминиевые речные;

- 35 - продвижение товаров [для третьих лиц]; услуги снабженческие для третьих лиц [закупка и обеспечение предпринимателей товарами]; реализация товаров, указанных в 06 классе МКТУ;
- 37 - строительство; ремонт; установка оборудования.

(111) 52913
 (151) 08.08.2016
 (181) 10.06.2025
 (210) 71217
 (220) 10.06.2015
 (730) ИННОВАТЕ МЕНТАЛ АРИСМЕТИК СДН.
 БХД. (MY)
 INNOVATE MENTAL ARITHMETIC SDN.
 BHD. (MY)

(540)



- (511)(510)
- 41 - услуги по обеспечению образовательными курсами; услуги по обеспечению академическим образованием; издание книг; услуги образовательно-воспитательные; публикации с помощью настольных электронных издательских систем; обеспечение интерактивными электронными публикациями, незагружаемыми; публикация интерактивная книга и периодики; публикация текстовых материалов, за исключением рекламных; обучение практическим навыкам [демонстрация]; организация и проведение коллоквиумов, семинаров, симпозиумов и мастер-классов [обучение]; все, вышеуказанные услуги, относящиеся к 41 классу.

(111) 52914
 (151) 08.08.2016
 (181) 11.06.2025
 (210) 71234
 (220) 11.06.2015
 (730) Новартис АГ (СН)
 Novartis AG (СН)

(540)

ОПТИ-ФРИ

(511)(510)

- 3 - средства очищающие для личного пользования;
- 5 - офтальмологические препараты; растворы для контактных линз.

(111) 52915
 (151) 08.08.2016
 (181) 11.06.2025
 (210) 71235
 (220) 11.06.2015
 (730) Новартис АГ (СН)
 Novartis AG (СН)

(540)

ОПТИ-ФРИ ЭКСПРЕСС

(511)(510)

- 5 - растворы для контактных линз; офтальмологические препараты.

(111) 52916
 (151) 08.08.2016
 (181) 12.06.2025
 (210) 71260
 (220) 12.06.2015
 (730) ХЬЮНДАЙ МОТОР КОМПАНИ (КР)
 HYUNDAI MOTOR COMPANY (КР)

(540)



(511)(510)

- 11 - указатели направления автомобильные; устройства антибликовые автомобильные (кроме частей осветительной системы); фары автомобильные; фары головного света автомобильные; кондиционеры автомобильные; фары противотуманные автомобильные; отражатели автомобильные; приборы отопительные автомобильные.

(111) 52917
 (151) 08.08.2016
 (181) 12.06.2025
 (210) 71262
 (220) 12.06.2015
 (730) ХБЮНДАЙ МОТОР КОМПАНИ (KR)
 HYUNDAI MOTOR COMPANY (KR)
 (540)

HYUNDAI

(511)(510)
 7 - поршни автомобильных двигателей;
 поршневые кольца для автомобильных
 двигателей; прокладки уплотнительные для
 автомобильных двигателей; свечи зажигания
 автомобильные; водяные насосы
 автомобильные.

(111) 52918
 (151) 08.08.2016
 (181) 16.06.2025
 (210) 71283
 (220) 16.06.2015
 (730) Индивидуальный предприниматель
 Коваленко Светлана Викторовна (KZ)
 (540)



(591) Указание цветов: зеленый, белый, серый,
 голубой, темно-зеленый, красный, желтый
 (511)(510)
 5 - детское питание;
 25 - одежда, обувь, головные уборы;

28 - игры, игрушки, гимнастические и спортивные
 товары, не относящиеся к другим классам.

(111) 52919
 (151) 08.08.2016
 (181) 18.06.2025
 (210) 71323
 (220) 18.06.2015
 (730) Товарищество с ограниченной
 ответственностью "ELEPHANT
 MANAGEMENT" (KZ)
 (540)



NOMAD JEWELRY

(526) Неохраноспособные элементы: знак
 охраняется в целом без предоставления
 самостоятельной правовой охраны
 словесному элементу «JEWELRY»

(591) Указание цветов: белый, красный, черный
 (511)(510)
 14 - благородные металлы и их сплавы, изделия
 или покрытия из них, не относящиеся к
 другим классам; ювелирные изделия,
 бижутерия, драгоценные камни, часы и
 прочие хронометрические приборы, в том
 числе из серебра;
 35 - реклама; менеджмент в сфере бизнеса;
 административная деятельность в сфере
 бизнеса; офисная служба, в том числе
 агентства по импорту-экспорту; агентства
 по коммерческой информации; агентства
 рекламные; анализ себестоимости; аренда
 площадей для размещения рекламы; деловая
 экспертиза; демонстрация товаров; изучение
 рынка; информация деловая; информация и
 советы коммерческие потребителям
 [информация потребительская товарная];
 исследования в области бизнеса;
 исследования конъюнктурные; исследования
 маркетинговые; макетирование рекламы;
 маркетинг; обновление рекламных
 материалов; организация выставок в
 коммерческих или рекламных целях;
 организация подписки на газеты для третьих
 лиц; организация показов мод в рекламных
 целях; организация торговых ярмарок в

коммерческих или рекламных целях; оформление витрин; презентация товаров на всех медиасредствах, с целью розничной продажи; продвижение товаров для третьих лиц; производство рекламных фильмов; прокат рекламных материалов; публикация рекламных текстов; радиореклама; реклама наружная; распространение рекламных материалов; рассылка рекламных материалов; редактирование рекламных текстов; реклама, реклама интерактивная в компьютерной сети; реклама почтой; реклама телевизионная; составление рекламных рубрик в газете; телемаркетинг; реализация товаров; продвижение товаров для третьих лиц.

- (111) 52920
 (151) 08.08.2016
 (181) 18.06.2025
 (210) 71324
 (220) 18.06.2015
 (730) Колгейт-Палмолив Компани, корпорация штата Делавэр (US)
 Colgate-Palmolive Company, a Delaware corporation (US)

(540)



- (526) Неохраноспособные элементы: знак охраняется в целом без предоставления самостоятельной правовой охраны словесному обозначению «COMPLEX»
 (511)(510)
 3 - пасты зубные и препараты для полоскания рта, за исключением используемых в медицинских целях.

- (111) 52921
 (151) 08.08.2016
 (181) 24.06.2025
 (210) 71376
 (220) 24.06.2015
 (730) Товарищество с ограниченной ответственностью «Астана групп» (KZ)

(540)



- (526) Неохраноспособные элементы: «ASTANA GROUP»
 (591) Указание цветов: темно-красный, красный, черный
 (511)(510)
 35 - реклама; менеджмент в сфере бизнеса; административная деятельность в сфере бизнеса; офисная служба;
 41 - воспитание; обеспечение учебного процесса; развлечения; организация спортивных и культурно-просветительных мероприятий.

- (111) 52922
 (151) 08.08.2016
 (181) 25.06.2025
 (210) 71392
 (220) 25.06.2015
 (730) БАГИ ПРОФЕШНЛ КЛИНИНГ ПРОДАКТС ЛТД (IL)
 BAGI PROFESSIONAL CLEANING PRODUCTS LTD (IL)

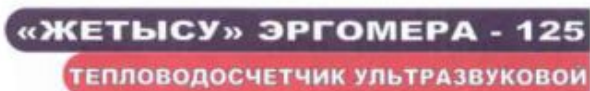
(540)





- (511)(510)
 3 - препараты для отбеливания и прочие вещества для стирки; препараты для чистки, полирования, обезжиривания и абразивной обработки; мыла; парфюмерные изделия, эфирные масла, косметика, лосьоны для волос; зубные порошки и пасты.

- (111) 52923
- (151) 08.08.2016
- (181) 29.06.2025
- (210) 71401
- (220) 29.06.2015
- (730) Товарищество с ограниченной ответственностью «КазЭнергоУчет» (KZ)
- (540)



- (526) Неохраноспособные элементы: все словесные и цифровые элементы, кроме «Жетысу»
- (591) Указание цветов: фиолетовый, белый, красный
- (511)(510)

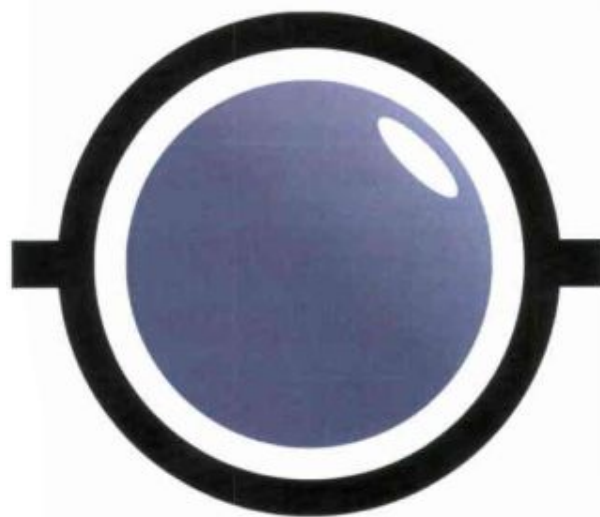
6 - баки металлические; вентили металлические, за исключением деталей машин; колена для труб металлические; отводы для труб металлические; коллекторы для трубопроводов металлические; клапаны водопроводных труб металлические; клапаны дренажных труб металлические; материалы строительные металлические; муфты соединительные для труб металлические; накладки для гидроизоляции строительные металлические; насадки металлические; ответвления для трубопроводов металлические; приспособления зажимные для труб металлические; резервуары металлические; таблички опознавательные металлические; трубы стальные; трубопроводы металлические; трубопроводы напорные металлические; трубы водопроводные металлические; трубы водосточные металлические; трубы для вентиляционных установок и установок для кондиционирования воздуха металлические; трубы металлические для систем центрального отопления; трубы металлические; фланцы металлические; ящики из обычных металлов;

9 - измерители; измерители давления; индикаторы давления; индикаторы температурные; коробки распределительные; коробки соединительные; корпуса аккумуляторов электрических; компакт-диски [не перезаписываемые]; манометры; машины и приборы для испытания материалов; носители информации магнитные; передатчики [дистанционная связь]; передатчики электронных сигналов; приборы для дистанционной записи; приборы и инструменты физические; приборы измерительные; приборы измерительные электрические; приборы контрольно-

измерительные для паровых котлов; приборы точные измерительные; программы для компьютеров; программы компьютерные [загружаемое программное обеспечение]; публикации электронные загружаемые; счетчики; термометры, за исключением медицинских; указатели уровня бензина; указатели уровня воды; устройства для обработки информации; устройства периферийные компьютеров; эргометры;



37 - работы газо-слесарно-технические и водопроводные; ремонт насосов; строительство промышленных предприятий; строительство; строительство и техническое обслуживание трубопроводов; установка и ремонт ирригационных устройств; установка и ремонт отопительного оборудования; устранение помех в работе электрических установок; установка и ремонт устройств для кондиционирования воздуха; установка и ремонт электроприборов.

- (111) 52924
- (151) 08.08.2016
- (181) 29.06.2025
- (210) 71402
- (220) 29.06.2015
- (730) Товарищество с ограниченной ответственностью «КазЭнергоУчет» (KZ)
- (540)



- (591) Указание цветов: белый, синий, черный
- (511)(510)

6 - баки металлические; вентили металлические, за исключением деталей машин; колена для труб металлические; отводы для труб металлические; коллекторы для трубопроводов металлические; клапаны водопроводных труб металлические; клапаны

- дренажных труб металлические; материалы строительные металлические; муфты соединительные для труб металлические; накладки для гидроизоляции строительные металлические; насадки металлические; ответвления для трубопроводов металлические; приспособления зажимные для труб металлические; резервуары металлические; таблички опознавательные металлические; трубы стальные; трубопроводы металлические; трубопроводы напорные металлические; трубы водопроводные металлические; трубы водосточные металлические; трубы для вентиляционных установок и установок для кондиционирования воздуха металлические; трубы металлические для систем центрального отопления; трубы металлические; фланцы металлические; ящики из обычных металлов;
- 09 - измерители; измерители давления; индикаторы давления; индикаторы температурные; коробки распределительные; коробки соединительные; корпуса аккумуляторов электрических; компакт-диски [не перезаписываемые]; манометры; машины и приборы для испытания материалов; носители информации магнитные; передатчики [дистанционная связь]; передатчики электронных сигналов; приборы для дистанционной записи; приборы и инструменты физические; приборы измерительные; приборы измерительные электрические; приборы контрольно-измерительные для паровых котлов; приборы точные измерительные; программы для компьютеров; программы компьютерные [загружаемое программное обеспечение]; публикации электронные загружаемые; счетчики; термометры, за исключением медицинских; указатели уровня бензина; указатели уровня воды; устройства для обработки информации; устройства периферийные компьютеров; эргометры;
- 37 - работы газо-слесарно-технические и водопроводные; ремонт насосов; строительство промышленных предприятий; строительство; строительство и техническое обслуживание трубопроводов; установка и ремонт ирригационных устройств; установка и ремонт отопительного оборудования; устранение помех в работе электрических установок; установка и ремонт устройств для кондиционирования воздуха; установка и ремонт электроприборов.
- (111) 52925
(151) 08.08.2016
(181) 30.06.2025
(210) 71440
(220) 30.06.2015
(730) Росселла Джewelлери Эл.Эл.Си. (AE)
Rossella Jewellery L.L.C. (AE)
(540)
- 
- (526) Неохраноспособные элементы: знак охраняется в целом без предоставления самостоятельной правовой охраны словесному элементу «JEWELLERY»
(511)(510)
- 35 - сбор для третьих лиц различных товаров (не подразумевающая их транспортировку) и размещение этих товаров для удобства изучения и приобретения потребителями через магазины бижутерии и ювелирные магазины, а также в режиме он-лайн через интернет-сайты.
- (111) 52926
(151) 08.08.2016
(181) 01.07.2025
(210) 71455
(220) 01.07.2015
(730) Индивидуальный предприниматель Щербинин Алексей Валерьевич (KZ)
(540)
- 
- (511)(510)
- 6 - баки металлические; бочки металлические; бочонки металлические;
- 20 - бочкотары большие неметаллические; бочонки неметаллические; контейнеры неметаллические;
- 21 - емкости бытовые или кухонные;
- 35 - реклама, в частности, реклама товаров, указанных в 06, 20 и 21 классах.

(111) 52927
 (151) 08.08.2016
 (181) 01.07.2025
 (210) 71456
 (220) 01.07.2015
 (730) Индивидуальный предприниматель
 Щербинин Алексей Валерьевич (KZ)
 (540)



ВодоРоллер

(511)(510)
 6 - баки металлические; бочки металлические;
 бочонки металлические;
 20 - бочкогары большие неметаллические;
 бочонки неметаллические; контейнеры
 неметаллические;
 21 - емкости бытовые или кухонные;
 35 - реклама, в частности, реклама товаров,
 указанных в 06, 20 и 21 классах.

(111) 52928
 (151) 08.08.2016
 (181) 01.07.2025
 (210) 71457
 (220) 01.07.2015
 (730) Индивидуальный предприниматель
 Щербинин Алексей Валерьевич (KZ)
 (540)



Арба-Суо

(511)(510)
 6 - баки металлические; бочки металлические;
 бочонки металлические;
 20 - бочкогары большие неметаллические;
 бочонки неметаллические; контейнеры
 неметаллические;
 21 - емкости бытовые или кухонные;
 35 - реклама, в частности, реклама товаров,
 указанных в 06, 20 и 21 классах.

(111) 52929
 (151) 08.08.2016
 (181) 01.07.2025
 (210) 71458
 (220) 01.07.2015

(730) Индивидуальный предприниматель
 Щербинин Алексей Валерьевич (KZ)
 (540)



ВодоРоллер

(511)(510)
 6 - баки металлические; бочки металлические;
 бочонки металлические;
 20 - бочкогары большие неметаллические;
 бочонки неметаллические; контейнеры
 неметаллические;
 21 - емкости бытовые или кухонные;
 35 - реклама, в частности, реклама товаров,
 указанных в 06, 20 и 21 классах.

(111) 52930
 (151) 08.08.2016
 (181) 01.07.2025
 (210) 71459
 (220) 01.07.2015
 (730) Компани Лимитед «Аокеси Груп Ко., Лтд»
 (SC)
 Company Limited «Aokesi Group Co., Ltd»
 (SC)
 (540)



AOKESI

(591) Указание цветов: синий, желтый, белый
 (511)(510)
 1 - бумага для светокopies; клеи для афиш;
 2 - краски типографские, пигменты, краски;
 3 - пятновыводители; бумага полировальная,
 ароматизаторы воздуха;
 4 - энергия электрическая; препараты для
 удаления пыли;
 5 - дезодоранты для освежения воздуха,
 препараты для очистки воздуха;
 6 - пластины номерные регистрационные
 металлические, ящики почтовые
 металлические;
 7 - машины бумагоделательные, машины для
 тиснения, машины для печатания на
 металлических листах, машины печатные,
 машины типографские;
 8 - иглы гравировальные, устройства для
 тиснения (ручные инструменты);

- 9 - аппаратура для дистанционного управления, аппараты переговорные, аппараты кассовые, батареи солнечные, доски объявлений электронные, кабели опτικο-волоконные;
- 10 - приборы для измерения пульса, приборы для массажа, электрокардиографы;
- 11 - аппараты и машины для очистки воды, аппараты для ионизации воздуха или воды, обогреватели;
- 12 - сигнализации противоугонные для транспортных средств, кресла-каталки для больших;
- 13 - средства пиротехнические, петарды;
- 14 - жетоны медные, механизмы часовые, хронометры, часы электрические;
- 15 - синтезаторы, инструменты музыкальные;
- 16 - брошюры, блокноты, газеты, карточки, книги, открытки почтовые, подставки для ручек и карандашей;
- 17 - шторы асбестовые предохранительные, составы для защиты зданий от сырости изоляционные;
- 18 - мешки (конверты, сумки) кожаные для упаковки, наборы дорожные (кожгалантерея);
- 19 - доски мемориальные неметаллические, паркет, упаковки для парковки велосипедов неметаллические;
- 20 - вешалки для одежды, доски для объявлений, диваны, кресла, конторки, шкафы, ящики выдвижные;
- 21 - бюсты из фарфора, керамики или стекла, вазы, графики, корзины для бумаги;
- 22 - сумки почтовые, ленты для жалюзи, мешки (конверты, пакеты) для упаковки текстильные;
- 23 - нити хлопчатобумажные, нити из искусственных волокон;
- 24 - салфетки косметические текстильные, флаги, за исключением бумажных;
- 25 - одежда готовая, шарфы, костюмы;
- 26 - знаки нагрудные не из драгоценных металлов, цветы искусственные;
- 27 - обои, линолеум, ковры;
- 28 - велогренажеры, игры настольные, столы для настольного тенниса, шахматы;
- 29 - йогурт, молоко, продукты молочные, фрукты глазированные, чипсы фруктовые;
- 30 - какао, кофе, мед, пицца, сладости, чай со льдом;
- 31 - орехи (плоды), растения; плоды цитрусовые, цветы живые;
- 32 - воды газированные, воды столовые, соки фруктовые;
- 33 - вина, напитки алкогольные, содержащие фрукты;
- 34 - сигареты, сигары, спички;
- 37 - заправка картриджей (тонеров), оклеивание обоями, установка и ремонт лифтов, уход за мебелью;
- 38 - почта электронная, передача сообщений, обеспечение доступа к базам данных, связь телефонная, услуги голосовой почты;
- 39 - доставка корреспонденции, услуги курьеров (доставка корреспонденции или товаров), хранение данных или документов в электронных устройствах;
- 40 - обработка воды, обработка бумаги, полиграфия, прокат кондиционеров;
- 41 - издание книг, видеосъемка, организация и проведение конференций, фоторепортажи;
- 43 - прокат мебели, столового белья и посуды, прокат раздаточных устройств (диспенсеров) для питьевой воды;
- 44 - массаж, услуги психологов, физиотерапия;
- 45 - охрана штатская, консультации в области интеллектуальной собственности, исследования юридические, арбитраж, услуги по разрешению споров.
- (111) 52931
(151) 08.08.2016
(181) 02.07.2025
(210) 71470
(220) 02.07.2015
(730) Ильясова Сания Кайратовна (KZ)
(540)



SANIYA ILYASSOVA
MAKEUP ARTIST

(526) Неохраноспособные элементы: «MAKEUP ARTIST»

(511)(510)

3 - мыла; парфюмерные изделия, косметика, лосьоны для волос, включая: бальзамы, за исключением используемых для медицинских целей; блески для губ; вата для косметических целей; вещества клейкие для косметических целей; воск для удаления волос; воск для усов; воски для кожи; кремы для кожи; депилятории; духи; изделия для гигиенических целей, относящиеся к категории парфюмерно-косметических; изделия парфюмерные; изображения переводные декоративные для косметических

- целей; красители для бороды и усов; красители косметические; карандаши для бровей; карандаши косметические; кремы косметические отбеливающие; кондиционеры для волос; лаки для волос; лаки для ногтей; лосьоны для волос; лосьоны для косметических целей; маски косметические; масла косметические; молоко миндальное для косметических целей; молочко туалетное; мыла; наборы косметические; наклейки для ногтей; ногти искусственные; пеналы для губной помады; помада губная; помады для косметических целей; препараты для ухода за ногтями; ресницы искусственные; салфетки, пропитанные косметическими лосьонами; средства для бровей косметические; средства для гримирования; средства для ресниц косметические; средства для ухода за кожей косметические; средства косметические; средства косметические для окрашивания ресниц и бровей; тампоны ватные для косметических целей; шампуни;
- 16 - бумага, картон и изделия из них, не относящиеся к другим классам; печатная продукция; писчебумажные товары; кисти; учебные материалы и наглядные пособия (за исключением аппаратуры); пластмассовые материалы для упаковки (не относящиеся к другим классам), включая: авторучки; блокноты; блокноты [канцелярские товары]; блокноты с отрывными листами; брошюры; буклеты; билеты; бланки; вывески бумажные или картонные; журналы [издания периодические]; календари; карандаши; карандаши автоматические; каталоги; кисти для рисования; кисти для художников; конверты [канцелярские товары]; коробки картонные или бумажные; листы бумажные или пластиковые для контроля влажности, используемые как материал для упаковки; материал для обучения [за исключением приборов]; мешки [конверты, пакеты] для упаковки бумажные или пластмассовые; открытки поздравительные; пакетики бумажные; папки для документов; проспекты; расписания печатные; ручки перьевые; ручки-маркеры [канцелярские принадлежности]; салфетки косметические бумажные; тетради; трафареты для рисования; этикетки, за исключением текстильных;
- 18 - кожа и имитация кожи, изделия из них, не относящиеся к другим классам; дорожные сумки, чемоданы; зонты от дождя и солнца, включая: зонты; коробки из кожи или кожкартона; саквояжи;
- 20 - зеркала ручные [зеркала туалетные];
- 21 - расчески и губки, включая: гребни для волос; губки для макияжа;
- 25 - одежда, обувь, головные уборы, включая: фартуки [одежда]; футболки, халаты;
- 41 - обеспечение учебного процесса; развлечения, включая: академия [обучение]; издание книг; организация и проведение семинаров; организация и проведение симпозиумов; обучение практическим навыкам [демонстрация]; организация и проведение мастер-классов [обучение]; организация конкурсов [учебных или развлекательных]; проведение экзаменов;
- 44 - услуги в области гигиены и косметики для людей, включая: восковая депиляция, ваксинг; маникюр; массаж; парикмахерские; салоны красоты; услуги визажистов; татуирование.
-
- (111) 52932
(151) 08.08.2016
(181) 08.07.2025
(210) 71500
(220) 08.07.2015
(730) Индивидуальный предприниматель Ибраева Гульнар Досымсеитовна (KZ)
(540)
-
- (511)(510)
44 - салон красоты.
-
- (111) 52933
(151) 08.08.2016
(181) 08.07.2025
(210) 71535
(220) 08.07.2015
(730) Алайд Эс Лимитед (CN)
Allied Ace Limited (CN)
(540)
-

(591) Указание цветов: белый, черный
(511)(510)

5 - добавки пищевые, в том числе добавки минеральные пищевые, добавки пищевые белковые, добавки пищевые дрожжевые, добавки пищевые из альгината, добавки пищевые из глюкозы, добавки пищевые из казеина, добавки пищевые из лецитина, добавки пищевые из прополиса, добавки пищевые из протеина, добавки пищевые из протеина для животных, добавки пищевые из пыльцы растений, добавки пищевые из ростков пшеницы, добавки пищевые из семян льна, добавки пищевые ферментные, добавки пищевые из масла льняного семени, добавки пищевые из пчелиного маточного молочка; добавки к пище, состоящие из витаминов; добавки пищевые витаминные и минеральные; препараты витаминные.

(111) 52934

(151) 08.08.2016

(181) 08.07.2025

(210) 71544

(220) 08.07.2015

(730) Товарищество с ограниченной ответственностью «Совместное предприятие «Екафарма» (KZ)

(540)



(591) Указание цветов: зеленый, белый, оранжевый, серый, синий, голубой, красный, желтый, черный

(511)(510)

32 - минеральные и газированные воды и прочие безалкогольные напитки; фруктовые напитки и фруктовые соки; сиропы и прочие составы для изготовления напитков; вода литиевая; вода сельтерская; вода содовая; воды [напитки]; воды газированные; воды минеральные [напитки]; воды столовые; квас [безалкогольный напиток]; коктейли безалкогольные; лимонады; напитки

безалкогольные; напитки изотонические; напитки на основе алоэ вера безалкогольные; напитки фруктовые безалкогольные; нектары фруктовые с мякотью безалкогольные; сок томатный [напиток]; сок яблочный безалкогольный; соки фруктовые;

35 - реклама; менеджмент в сфере бизнеса; административная деятельность в сфере бизнеса; офисная служба; агентства по импорту-экспорту; агентства рекламные; анализ себестоимости; аренда площадей для размещения рекламы; аудит коммерческий; ведение автоматизированных баз данных; ведение бухгалтерских документов; выписка счетов; демонстрация товаров; консультации по управлению персоналом; консультации профессиональные в области бизнеса; макетирование рекламы; маркетинг; менеджмент в области творческого бизнеса; менеджмент спортивный; написание резюме для третьих лиц; обзоры печати; обновление рекламных материалов; обновление и поддержка информации в электронных базах данных; обработка текста; организация выставок в коммерческих или рекламных целях; предоставление информации в области деловых и коммерческих контактов; предоставление деловой информации через веб-сайты; предоставление места для онлайн-продаж покупателям и продавцам товаров и услуг; презентация товаров на всех медиасредствах с целью розничной продажи; продвижение продаж для третьих лиц; производство рекламных фильмов; прокат офисного оборудования и аппаратов; реклама; реклама интерактивная в компьютерной сети; реклама почтой; реклама телевизионная; сбор и предоставление статистических данных; согласование и заключение коммерческих операций для третьих лиц; составление налоговых деклараций; услуги манекенщиков для рекламы или продвижения товаров; услуги машинописные; услуги по переезду предприятий; услуги по подаче налоговых деклараций; услуги по поисковой оптимизации интернет-сайта; услуги по сравнению цен; услуги фотокопирования; услуги субподрядные [коммерческая помощь]; услуги снабженческие для третьих лиц [закупка и обеспечение предпринимателей товарами]; услуги секретарей; услуги рекламные «оплата за клик»; услуги PPS; управление процессами обработки заказов товаров; управление коммерческими проектами для строительных проектов; управление коммерческое программами возмещения расходов для третьих лиц; телемаркетинг; редактирование

рекламных текстов; рассылка рекламных материалов; распространение рекламных материалов; распространение образцов; расклейка афиш; реклама наружная; радиореклама; публикация рекламных текстов; прокат торговых стоек; прокат торговых стендов; прокат рекламных щитов; прокат рекламных материалов; посредничество коммерческое [обслуживание]; оформление рекламных материалов; оформление витрин; организация торговых ярмарок в коммерческих или рекламных целях; исследования маркетинговые..

- (111) 52935
 (151) 08.08.2016
 (181) 08.07.2025
 (210) 71545
 (220) 08.07.2015
 (730) Товарищество с ограниченной ответственностью «Совместное предприятие «Екафарма» (KZ)
 (540)



- (591) Указание цветов: зеленый, фиолетовый, белый, бежевый, серый, синий, голубой, красный, оранжевый.

(511)(510)

- 32 - минеральные и газированные воды и прочие безалкогольные напитки; фруктовые напитки и фруктовые соки; сиропы и прочие составы для изготовления напитков; вода литиевая; вода сельтерская; вода содовая; воды [напитки]; воды газированные; воды минеральные [напитки]; воды столовые; квас [безалкогольный напиток]; коктейли безалкогольные; лимонады; напитки безалкогольные; напитки изотонические; напитки на основе алоэ вера безалкогольные; напитки фруктовые безалкогольные; нектары

- 35 - фруктовые с мякотью безалкогольные; сок томатный [напиток]; сок яблочный безалкогольный; соки фруктовые; реклама; менеджмент в сфере бизнеса; административная деятельность в сфере бизнеса; офисная служба; агентства по импорту-экспорту; агентства рекламные; анализ себестоимости; аренда площадей для размещения рекламы; аудит коммерческий; ведение автоматизированных баз данных; ведение бухгалтерских документов; выписка счетов; демонстрация товаров; консультации по управлению персоналом; консультации профессиональные в области бизнеса; макетирование рекламы; маркетинг; менеджмент в области творческого бизнеса; менеджмент спортивный; написание резюме для третьих лиц; обзоры печати; обновление рекламных материалов; обновление и поддержка информации в электронных базах данных; обработка текста; организация выставок в коммерческих или рекламных целях; предоставление информации в области деловых и коммерческих контактов; предоставление деловой информации через веб-сайты; предоставление места для онлайн-продаж покупателям и продавцам товаров и услуг; презентация товаров на всех медиасредствах с целью розничной продажи; продвижение продаж для третьих лиц; производство рекламных фильмов; прокат офисного оборудования и аппаратов; реклама; реклама интерактивная в компьютерной сети; реклама почтой; реклама телевизионная; сбор и предоставление статистических данных; согласование и заключение коммерческих операций для третьих лиц; составление налоговых деклараций; услуги манекенщиков для рекламы или продвижения товаров; услуги машинописные; услуги по переезду предприятий; услуги по подаче налоговых деклараций; услуги по поисковой оптимизации интернет-сайта; услуги по сравнению цен; услуги фотокопирования; услуги субподрядные [коммерческая помощь]; услуги снабженческие для третьих лиц [закупка и обеспечение предпринимателей товарами]; услуги секретарей; услуги рекламные «оплата за клик»; услуги РРС; управление процессами обработки заказов товаров; управление коммерческими проектами для строительных проектов; управление коммерческое программами возмещения расходов для третьих лиц; телемаркетинг; редактирование рекламных текстов; рассылка рекламных материалов; распространение рекламных материалов; распространение образцов;

расклейка афиш; реклама наружная; радиореклама; публикация рекламных текстов; прокат торговых стоек; прокат торговых стендов; прокат рекламных щитов; прокат рекламных материалов; посредничество коммерческое [обслуживание]; оформление рекламных материалов; оформление витрин; организация торговых ярмарок в коммерческих или рекламных целях; исследования маркетинговые.

- (111) 52936
 (151) 08.08.2016
 (181) 09.07.2025
 (210) 71558
 (220) 09.07.2015
 (730) Товарищество с ограниченной ответственностью "Утролит" (KZ)

(540)



- (526) Неохраноспособные элементы: знак охраняется в целом без предоставления самостоятельной правовой охраны всем словесным обозначениям
- (591) Указание цветов: розовый, темно-желтый, зеленый, белый, голубой, красный, желтый, темно-синий, черный
- (511)(510)
 19 - плитка керамическая; плитка мозаичная; плитки керамические; плитки пластиковые; плитки тротуарные; плитка для облицовки стен, неметаллическая; плитка керамическая, покрытая глазурью; плитка кровельная из камня; плитка напольная неметаллическая; плитка строительная неметаллическая; плитки из мрамора для художественной мозаики; плитки для спортивных площадок не из металла; плитки кафельные для полов; плитки кафельные для стен; плитки керамические для пола; плитки керамические для стен; плитки мозаичные для стен; плитки напольные из натурального камня; плитки настенные для строительства неметаллические; плитки настенные из натурального камня; плитки керамические для полов и облицовки фасадов; плитки керамические для полов и облицовки стен;
- 35 - услуги оптовой торговли, связанные с мебелью; услуги розничной и оптовой продажи мебели; услуги розничной торговли, связанные с мебелью; услуги розничной

торговли, предоставляемые магазинами мебели; продвижение продаж для третьих лиц; продвижение товаров в целях покупки или продажи (для третьих лиц); презентация товаров на всех медиасредствах, с целью розничной продажи; управление бизнесом оптовой и розничной торговли.

- (111) 52937
 (151) 08.08.2016
 (181) 10.07.2025
 (210) 71569
 (220) 10.07.2015
 (730) Товарищество с ограниченной ответственностью «Алау-Арыс Company Ltd» (KZ)

(540)



- (526) Неохраноспособные элементы: все цифровые, буквенные и словесные элементы, кроме «ЗОЛОТОЙ ДРАКОН», «Алау», «Арыс»
- (591) Указание цветов: золотистый, черный
- (511)(510)
 13 - средства пиротехнические; фейерверки; огни бенгальские; петарды; вещества взрывчатые; детонаторы; взрыватели; орудия артиллерийские; пороховницы; ракеты сигнальные; сигнализаторы взрыва, применяемые при тумане;
- 41 - шоу-программы; развлечения; представления театрализованные; организация досуга; видеосъемка; информация по вопросам развлечений; информация по вопросам отдыха;
- 42 - контроль качества; рассеивание облаков; размещение компьютерных сайтов (веб-сайтов); создание и техническое обслуживание веб-сайтов для третьих лиц; услуги дизайнеров в области упаковки; экспертиза инженерно-техническая; оформление интерьера.

- (111) 52938
 (151) 08.08.2016
 (181) 10.07.2025
 (210) 71570
 (220) 10.07.2015

(730) Товарищество с ограниченной ответственностью «Алау-Арыс Company Ltd» (KZ)

(540)



(526) Неохраноспособные элементы: все цифровые, буквенные и словесные обозначения, кроме «БРИЛЛИАНТОВЫЙ ШЛЕЙФ», «Алау», «Арыс»

(591) Указание цветов: золотистый, черный

(511)(510)

13 - средства пиротехнические; фейерверки; огни бенгальские; петарды; вещества взрывчатые; детонаторы; взрыватели; орудия артиллерийские; пороховницы; ракеты сигнальные; сигнализаторы взрыва, применяемые при тумане;

41 - шоу-программы; развлечения; представления театрализованные; организация досуга; видеосъемка; информация по вопросам развлечений; информация по вопросам отдыха;

42 - контроль качества; рассеивание облаков; размещение компьютерных сайтов (веб-сайтов); создание и техническое обслуживание веб-сайтов для третьих лиц; услуги дизайнеров в области упаковки; экспертиза инженерно-техническая; оформление интерьера.

(111) 52939

(151) 08.08.2016

(181) 10.07.2025

(210) 71571

(220) 10.07.2015

(730) Индивидуальный предприниматель "ИВКО О.М.", Ивко Олег Михайлович (KZ)

(540)

Ivkoleg

(591) Указание цветов: белый, черный

(511)(510)

3 - наборы косметические; средства косметические; кремы косметические; масла косметические; маски косметические; препараты для похудения косметические;

препараты для ванн косметические; препараты для гигиенических целей, относящиеся к категории парфюмерно-косметических, туалетные принадлежности; препараты с алоэ вера для косметических целей; средства вяжущие для косметических целей; средства для ухода за кожей косметические; экстракты цветочные (парфюмерия);

5 - алкалоиды для медицинских целей; аминокислоты для медицинских целей; анальгетики; анестетики; антибиотики; антисептики; бактерициды; бальзамы для медицинских целей; добавки пищевые; инсектициды; культуры микроорганизмов для медицинских или ветеринарных целей; препараты бактериальные для медицинских или ветеринарных целей; препараты бактериологические для медицинских или ветеринарных целей; препараты для стерилизации; препараты химические для фармацевтических целей; ткани биологических культур для медицинских целей; ферменты для медицинских целей; эфиры сложные для фармацевтических целей;

44 - услуги медицинских клиник; больницы; санатории; диспансеры; помощь медицинская; услуги терапевтические; прокат медицинского оборудования.

(111) 52940

(151) 08.08.2016

(181) 10.07.2025

(210) 71572

(220) 10.07.2015

(730) Индивидуальный предприниматель "ИВКО О.М.", Ивко Олег Михайлович (KZ)

(540)

Trofimol

(591) Указание цветов: белый, черный

(511)(510)

3 - наборы косметические; средства косметические; кремы косметические; масла косметические; маски косметические; препараты для похудения косметические; препараты для ванн косметические; препараты для гигиенических целей, относящиеся к категории парфюмерно-косметических, туалетные принадлежности; препараты с алоэ вера для косметических целей; средства вяжущие для косметических

- целей; средства для ухода за кожей косметические; экстракты цветочные (парфюмерия);
- 5 - алкалоиды для медицинских целей; аминокислоты для медицинских целей; анальгетики; анестетики; антибиотики; антисептики; бактерициды; бальзамы для медицинских целей; добавки пищевые; инсектициды; культуры микроорганизмов для медицинских или ветеринарных целей; препараты бактериальные для медицинских или ветеринарных целей; препараты бактериологические для медицинских или ветеринарных целей; препараты для стерилизации; препараты химические для фармацевтических целей; ткани биологических культур для медицинских целей; ферменты для медицинских целей; эфиры сложные для фармацевтических целей;
- 44 - услуги медицинских клиник; больницы; санатории; диспансеры; помощь медицинская; услуги терапевтические; прокат медицинского оборудования.

(111) 52941
 (151) 08.08.2016
 (181) 10.07.2025
 (210) 71573
 (220) 10.07.2015
 (730) Индивидуальный предприниматель "ИВКО О.М.", Ивко Олег Михайлович (KZ)
 (540)

Ivkinex

(591) Указание цветов: белый, черный
 (511)(510)

- 3 - наборы косметические; средства косметические; кремы косметические; масла косметические; маски косметические; препараты для похудения косметические; препараты для ванн косметические; препараты для гигиенических целей, относящиеся к категории парфюмерно-косметических, туалетные принадлежности; препараты с алоэ вера для косметических целей; средства вяжущие для косметических целей; средства для ухода за кожей косметические; экстракты цветочные (парфюмерия);
- 5 - алкалоиды для медицинских целей; аминокислоты для медицинских целей; анальгетики; анестетики; антибиотики;

- антисептики; бактерициды; бальзамы для медицинских целей; добавки пищевые; инсектициды; культуры микроорганизмов для медицинских или ветеринарных целей; препараты бактериальные для медицинских или ветеринарных целей; препараты бактериологические для медицинских или ветеринарных целей; препараты для стерилизации; препараты химические для фармацевтических целей; ткани биологических культур для медицинских целей; ферменты для медицинских целей; эфиры сложные для фармацевтических целей;
- 44 - услуги медицинских клиник; больницы; санатории; диспансеры; помощь медицинская; услуги терапевтические; прокат медицинского оборудования.

(111) 52942
 (151) 08.08.2016
 (181) 10.07.2025
 (210) 71574
 (220) 10.07.2015
 (730) Индивидуальный предприниматель "ИВКО О.М.", Ивко Олег Михайлович (KZ)
 (540)

Brainin

(591) Указание цветов: белый, черный
 (511)(510)

- 3 - наборы косметические; средства косметические; кремы косметические; масла косметические; маски косметические; препараты для похудения косметические; препараты для ванн косметические; препараты для гигиенических целей, относящиеся к категории парфюмерно-косметических, туалетные принадлежности; препараты с алоэ вера для косметических целей; средства вяжущие для косметических целей; средства для ухода за кожей косметические; экстракты цветочные (парфюмерия);
- 5 - алкалоиды для медицинских целей; аминокислоты для медицинских целей; анальгетики; анестетики; антибиотики; антисептики; бактерициды; бальзамы для медицинских целей; добавки пищевые; инсектициды; культуры микроорганизмов для медицинских или ветеринарных целей; препараты бактериальные для медицинских или ветеринарных целей; препараты

бактериологические для медицинских или ветеринарных целей; препараты для стерилизации; препараты химические для фармацевтических целей; ткани биологических культур для медицинских целей; ферменты для медицинских целей; эфиры сложные для фармацевтических целей;

44 - услуги медицинских клиник; больницы; санатории; диспансеры; помощь медицинская; услуги терапевтические; прокат медицинского оборудования.

(111) 52943
 (151) 08.08.2016
 (181) 10.07.2025
 (210) 71575
 (220) 10.07.2015
 (730) Индивидуальный предприниматель "ИВКО О.М.", Ивко Олег Михайлович (KZ)

(540)

Nerolin

(591) Указание цветов: белый, черный
 (511)(510)

3 - наборы косметические; средства косметические; кремы косметические; масла косметические; маски косметические; препараты для похудения косметические; препараты для ванн косметические; препараты для гигиенических целей, относящиеся к категории парфюмерно-косметических, туалетные принадлежности; препараты с алоэ вера для косметических целей; средства вяжущие для косметических целей; средства для ухода за кожей косметические; экстракты цветочные (парфюмерия);

44 - услуги медицинских клиник; больницы; санатории; диспансеры; помощь медицинская; услуги терапевтические; прокат медицинского оборудования.

(111) 52944
 (151) 08.08.2016
 (181) 10.07.2025
 (210) 71576
 (220) 10.07.2015
 (730) Индивидуальный предприниматель "ИВКО О.М.", Ивко Олег Михайлович (KZ)

(540)

Nemorex

(591) Указание цветов: белый, черный
 (511)(510)

3 - наборы косметические; средства косметические; кремы косметические; масла косметические; маски косметические; препараты для похудения косметические; препараты для ванн косметические; препараты для гигиенических целей, относящиеся к категории парфюмерно-косметических, туалетные принадлежности; препараты с алоэ вера для косметических целей; средства вяжущие для косметических целей; средства для ухода за кожей косметические; экстракты цветочные (парфюмерия);

5 - алкалоиды для медицинских целей; аминокислоты для медицинских целей; анальгетики; анестетики; антибиотики; антисептики; бактерициды; бальзамы для медицинских целей; добавки пищевые; инсектициды; культуры микроорганизмов для медицинских или ветеринарных целей; препараты бактериальные для медицинских или ветеринарных целей; препараты бактериологические для медицинских или ветеринарных целей; препараты для стерилизации; препараты химические для фармацевтических целей; ткани биологических культур для медицинских целей; ферменты для медицинских целей; эфиры сложные для фармацевтических целей;

44 - услуги медицинских клиник; больницы; санатории; диспансеры; помощь медицинская; услуги терапевтические; прокат медицинского оборудования.

(111) 52945
 (151) 08.08.2016
 (181) 10.07.2025
 (210) 71577
 (220) 10.07.2015
 (730) Индивидуальный предприниматель "ИВКО О.М.", Ивко Олег Михайлович (KZ)

(540)

Memorin

(591) Указание цветов: белый, черный
(511)(510)

- 3 - наборы косметические; средства косметические; кремы косметические; масла косметические; маски косметические; препараты для похудения косметические; препараты для ванн косметические; препараты для гигиенических целей, относящиеся к категории парфюмерно-косметических, туалетные принадлежности; препараты с алоэ вера для косметических целей; средства вяжущие для косметических целей; средства для ухода за кожей косметические; экстракты цветочные (парфюмерия);
- 5 - алкалоиды для медицинских целей; аминокислоты для медицинских целей; анальгетики; анестетики; антибиотики; антисептики; бактерициды; бальзамы для медицинских целей; добавки пищевые; инсектициды; культуры микроорганизмов для медицинских или ветеринарных целей; препараты бактериальные для медицинских или ветеринарных целей; препараты бактериологические для медицинских или ветеринарных целей; препараты для стерилизации; препараты химические для фармацевтических целей; ткани биологических культур для медицинских целей; ферменты для медицинских целей; эфиры сложные для фармацевтических целей;
- 44 - услуги медицинских клиник; больницы; санатории; диспансеры; помощь медицинская; услуги терапевтические; прокат медицинского оборудования.

- (111) 52946
(151) 08.08.2016
(181) 10.07.2025
(210) 71578
(220) 10.07.2015
(730) Индивидуальный предприниматель "ИВКО О.М.", Ивко Олег Михайлович (KZ)
(540)

Elenin

(591) Указание цветов: белый, черный
(511)(510)

- 3 - наборы косметические; средства косметические; кремы косметические; масла косметические; маски косметические; препараты для похудения косметические;

препараты для ванн косметические; препараты для гигиенических целей, относящиеся к категории парфюмерно-косметических, туалетные принадлежности; препараты с алоэ вера для косметических целей; средства вяжущие для косметических целей; средства для ухода за кожей косметические; экстракты цветочные (парфюмерия);

- 5 - алкалоиды для медицинских целей; аминокислоты для медицинских целей; анальгетики; анестетики; антибиотики; антисептики; бактерициды; бальзамы для медицинских целей; добавки пищевые; инсектициды; культуры микроорганизмов для медицинских или ветеринарных целей; препараты бактериальные для медицинских или ветеринарных целей; препараты бактериологические для медицинских или ветеринарных целей; препараты для стерилизации; препараты химические для фармацевтических целей; ткани биологических культур для медицинских целей; ферменты для медицинских целей; эфиры сложные для фармацевтических целей;
- 44 - услуги медицинских клиник; больницы; санатории; диспансеры; помощь медицинская; услуги терапевтические; прокат медицинского оборудования.

- (111) 52947
(151) 08.08.2016
(181) 10.07.2025
(210) 71579
(220) 10.07.2015
(730) Индивидуальный предприниматель "ИВКО О.М.", Ивко Олег Михайлович (KZ)
(540)

Avison

(591) Указание цветов: белый, черный
(511)(510)

- 3 - наборы косметические; средства косметические; кремы косметические; масла косметические; маски косметические; препараты для похудения косметические; препараты для ванн косметические; препараты для гигиенических целей, относящиеся к категории парфюмерно-косметических, туалетные принадлежности; препараты с алоэ вера для косметических целей; средства вяжущие для косметических

- целей; средства для ухода за кожей косметические; экстракты цветочные (парфюмерия);
- 5 - алкалоиды для медицинских целей; аминокислоты для медицинских целей; анальгетики; анестетики; антибиотики; антисептики; бактерициды; бальзамы для медицинских целей; добавки пищевые; инсектициды; культуры микроорганизмов для медицинских или ветеринарных целей; препараты бактериальные для медицинских или ветеринарных целей; препараты бактериологические для медицинских или ветеринарных целей; препараты для стерилизации; препараты химические для фармацевтических целей; ткани биологических культур для медицинских целей; ферменты для медицинских целей; эфиры сложные для фармацевтических целей;
- 44 - услуги медицинских клиник; больницы; санатории; диспансеры; помощь медицинская; услуги терапевтические; прокат медицинского оборудования.

(111) 52948
 (151) 08.08.2016
 (181) 10.07.2025
 (210) 71580
 (220) 10.07.2015
 (730) Индивидуальный предприниматель "ИВКО О.М.", Ивко Олег Михайлович (KZ)
 (540)

Nierol

- (591) Указание цветов: белый, черный
 (511)(510)
- 3 - наборы косметические; средства косметические; кремы косметические; масла косметические; маски косметические; препараты для похудения косметические; препараты для ванн косметические; препараты для гигиенических целей, относящиеся к категории парфюмерно-косметических, туалетные принадлежности; препараты с алоэ вера для косметических целей; средства вяжущие для косметических целей; средства для ухода за кожей косметические; экстракты цветочные (парфюмерия);
- 5 - алкалоиды для медицинских целей; аминокислоты для медицинских целей; анальгетики; анестетики; антибиотики;

- антисептики; бактерициды; бальзамы для медицинских целей; добавки пищевые; инсектициды; культуры микроорганизмов для медицинских или ветеринарных целей; препараты бактериальные для медицинских или ветеринарных целей; препараты бактериологические для медицинских или ветеринарных целей; препараты для стерилизации; препараты химические для фармацевтических целей; ткани биологических культур для медицинских целей; ферменты для медицинских целей; эфиры сложные для фармацевтических целей;
- 44 - услуги медицинских клиник; больницы; санатории; диспансеры; помощь медицинская; услуги терапевтические; прокат медицинского оборудования.

(111) 52949
 (151) 08.08.2016
 (181) 10.07.2025
 (210) 71583
 (220) 10.07.2015
 (730) Пак Стас Валерьевич (KZ)
 (540)



- (591) Указание цветов: темно-желтый, зеленый, светло-коричневый, темно-зеленый, светло-зеленый, желтый, светло-желтый
 (511)(510)
- 30 - крупы пищевые; мука пищевая; рис;
 35 - продвижение товаров, указанных в 30 классе, для третьих лиц.

(111) 52950
 (151) 08.08.2016
 (181) 13.07.2025
 (210) 71619
 (220) 13.07.2015
 (730) Акционерное общество «Компания ФудМастер» (KZ)

(540)

Спортеус Sporteus

(511)(510)

- 29 - молочные и кисломолочные продукты;
32 - напитки на основе молочной сыворотки, напитки арахисово-молочные, напитки миндально-молочные, соки и сокосодержащие напитки;
35 - распространение рекламных материалов, прокат рекламных материалов, реализация товаров, включенных в 29 и 32 класс.

(111) 52951

(151) 08.08.2016

(181) 16.07.2025

(210) 71657

(220) 16.07.2015

(730) Марвел Кэриктес, Инк., корпорация штата Делавэр (US)
Marvel Characters, Inc., a Delaware corporation (US)

(540)

AVENGERS

(511)(510)

- 9 - приборы и инструменты научные, морские, геодезические, фотографические, кинематографические, оптические, для взвешивания, измерения, сигнализации, контроля (проверки), спасания и обучения; приборы и инструменты для передачи, распределения, трансформации, накопления, регулирования или управления электричеством; аппаратура для записи, передачи, воспроизведения звука или изображений; магнитные носители информации, диски звукозаписи; компакт-диски, DVD и другие цифровые носители информации; механизмы для аппаратов с предварительной оплатой; кассовые аппараты, счетные машины, оборудование для обработки информации и компьютеры; программное обеспечение; оборудование для тушения огня; DVD-плееры; 3D очки; автоматы для продажи билетов; автоматы

музыкальные с предварительной оплатой; автомобили пожарные; автоответчики телефонные; адаптеры электрические; аккумуляторы электрические; аккумуляторы электрические для транспортных средств; акселерометры; актинометры; алидады; альтиметры; амперметры; анемометры; аноды; антенны; антикатоды; апертометры [оптические]; аппаратура высокочастотная; аппаратура для анализов, за исключением медицинской; аппаратура для дистанционного управления; аппаратура для дистанционного управления железнодорожными стрелками электродинамическая; аппаратура для дистанционного управления сигналами электродинамическая; аппаратура для наблюдения и контроля электрическая; аппаратура звукозаписывающая; аппараты глобальной системы позиционирования [GPS]; аппараты дистилляционные для научных целей; аппараты дифракционные [микроскопия]; аппараты для анализа состава воздуха; аппараты для контроля оплаты почтовыми марками; аппараты для передачи звука; аппараты для ферментации [приборы лабораторные]; аппараты дыхательные для подводного плавания; аппараты дыхательные, за исключением аппаратов искусственного дыхания; аппараты и установки для генерации рентгеновского излучения, за исключением используемых в медицине; аппараты кассовые; аппараты коммутационные электрические; аппараты переговорные; аппараты перегонные лабораторные; аппараты проекционные; аппараты рентгеновские для промышленных целей; аппараты рентгеновские, за исключением используемых для медицинских целей; аппараты светокопировальные; аппараты светосигнальные [проблесковые]; аппараты стереоскопические; аппараты телефонные; аппараты факсимильные; аппараты фототелеграфные; аппараты электрические для дистанционного зажигания; ареометры для кислот, ацидометры; ареометры для определения плотности соляных растворов; ацидометры для аккумуляторных батарей; аэрометры; бакены светящиеся, буи светящиеся; банки аккумуляторов; барометры; батареи анодные; батареи гальванических элементов; батареи для систем зажигания; батареи солнечные; батареи солнечные для производства электроэнергии; батареи электрические; безмены [весы]; бетатроны; бинокли; бирки для товаров электронные; бленды объективов светозащитные; блоки магнитной ленты для компьютеров; блоки памяти для компьютеров;

брендспойты; браслеты идентификационные магнитные; брезент для спасательных работ; бронежилеты; буи сигнальные; буи спасательные; буи указательные; буссоли, компасы; вакуумметры; ванны электролитические; вариометры; верньеры, нониусы; весы; весы конторские для писем; весы платформенные; весы прецизионные; веши [геодезические инструменты], рейки нивелирные [геодезические инструменты]; видеокамеры; видеокамеры для слежения за ребенком, видео-няни; видеокассеты; видеотелефоны; видеоэкраны; видеоискатели для фотоаппаратов; вилки штепсельные [электрические соединения], розетки штепсельные [электрические соединения], соединения штепсельные [электрические]; винты микрометрические для оптических приборов и инструментов; вискозиметры; включатели электроцепи; волномеры; вольтметры; вывески механические, знаки механические; вывески светящиеся, знаки светящиеся; выключатели закрытые [электрические]; выпрямители тока; газоанализаторы; газометры [измерительные инструменты]; гальванометры; гарнитур беспроводные для телефонов; гелиографы; гигрометры; гидрометры; гири; глазки [увеличительные линзы] дверные оптические; голограммы; графопостроители; громкоговорители; грузы для зондов, грузы для лотов; грузы для отвесов; дальномеры; денсиметры; денситометры; детали оптические; детекторы; детекторы дыма; детекторы фальшивых монет; диапозитивы [фотография]; диакопы; диафрагмы [фотография]; диктофоны; динамометры; диоды светоизлучающие [СИД]; дискеты; диски звукозаписи; диски магнитные; диски оптические; диски счетные, линейки логарифмические круговые, круги логарифмические; дисководы для компьютеров; дисководы с автоматической сменой дисков для компьютеров; ДНК-чипы; доски объявлений электронные; жилеты пуленепробиваемые; жилеты спасательные; жилы идентификационные для электрических проводов; зажимы носовые для пловцов и ныряльщиков; замки электрические; звонки [устройства тревожной сигнализации]; звонки аварийные электрические; звонки дверные электрические; звонки сигнальные; звукопроводы; зеркала для осмотровых работ; знаки дорожные светящиеся или механические; зонды глубоководные; зонды для научных исследований; зуммеры; иглы для проигрывателей; измерители; измерители давления; имитаторы для управления или

проверки транспортных средств; инверторы [электрические]; индикаторы давления; индикаторы температурные; инкубаторы для бактериальных культур; инструменты измерительные; инструменты космографические; инструменты математические; инструменты нивелирования; инструменты с оптическими окулярами; инструменты топографические; инструменты угломерные; интерфейсы для компьютеров; ионизаторы, за исключением используемых для обработки воздуха или воды; искрогасители; кабели коаксиальные; кабели оптико-волоконные; кабели электрические; калибры; калибры раздвижные; калибры резьбовые; калькуляторы; калькуляторы карманные; камеры декомпрессионные; камеры киносъёмочные; капсулы спасательные для стихийных бедствий; карандаши электронные [элементы дисплеев]; каркасы электрических катушек; карточки идентификационные магнитные; картриджи для видеоигр; картриджи пустые для принтеров и фотокопировальных аппаратов; карты памяти для видеоигровых устройств; карты с магнитным кодом; каски для верховой езды; каски защитные, шлемы защитные; кассеты для фотопластинок; кассы-автоматы; катоды; катушки [фотография]; катушки индуктивности [обмотки]; катушки электрические; катушки электромагнитов; киноплёнки экспонированные; клавиатуры компьютеров; клапаны соленоидные [электромагнитные переключатели]; клеммы [электричество]; ключ-карты закодированные; книги электронные; книжки записные электронные; кнопки для звонков; коврики для «мыши»; кодеры магнитные; козырьки светозащитные; коллекторы электрические; кольца калибровочные; комбинезоны специальные защитные для летчиков; коммутаторы; компакт-диски [аудио-видео]; компакт-диски [не перезаписываемые]; компараторы; компасы морские; компьютеры; компьютеры персональные переносные; компьютеры планшетные; компьютеры портативные; конденсаторы электрические; контакты электрические; конусы для указания направления ветра; конусы дорожные сигнальные; коробки ответительные [электричество]; коробки распределительные [электричество]; коробки соединительные [электричество]; корпуса аккумуляторов электрических; корпуса громкоговорителей; костюмы для подводного погружения; кристаллы галеновые [детекторы]; круги светоотражающие, прикрепляемые к одежде,

для предупреждения транспортных аварий; крышки защитные для штепсельных розеток; лаги [измерительные инструменты]; лазеры, за исключением используемых в медицинских целях; лактоденсиметры; лактометры; лампы вакуумные [радио]; лампы для фотолaborаторий; лампы термоэлектронные; лампы усилительные электронные; лампы-вспышки [фотография]; ленты для чистки считывающих головок; ленты магнитные; ленты магнитные для видеозаписи; ленты мерные; лестницы спасательные пожарные; линейки [инструменты измерительные]; линейки логарифмические; линзы контактные; линзы корректирующие [оптика]; линзы оптические; линзы-конденсоры; линии лотов; линии магистральные электрические; ложки мерные; лупы [оптика]; лупы ткацкие; магниты; магниты декоративные; макролинзы, линзы насадочные; манекены для краш-тестов; манекены для тренировки в оказании помощи [приборы для обучения]; манипуляторы типа «мышь» [периферийное оборудование]; манометры; маски для подводного погружения; маски для сварщиков; маски защитные; материалы для линий электропередач [провода, кабели]; машины для подсчета голосов во время выборов; машины для подсчета и сортировки денег; машины и приборы для испытания материалов; мебель специальная для лабораторий; мегафоны; медиаплееры портативные; мембраны [акустика]; мембраны для научной аппаратуры; металлодетекторы для промышленных или военных целей; метрономы; метры [измерительные инструменты]; метры для плотничьих работ; метры портновские; механизмы для автоматов с предварительной оплатой; механизмы для аппаратов, приводимых в действие жетонами; механизмы предварительной оплаты для телевизоров; механизмы спусковые затворов [фотография]; микрометры; микропроцессоры; микроскопы; микротомы; микрофоны; модемы; молниеотводы; мониторы [компьютерное оборудование]; мониторы [программы для компьютеров]; муфты концевые [электричество]; муфты соединительные для кабелей; назубники; наклейки-индикаторы температуры, не для медицинских целей; наколенники для рабочих; наушники; нивелиры оптические; носители звукозаписи; носители информации магнитные; носители информации оптические; носки с электрообогревом; обеспечение программное для компьютеров; оболочки для электрических кабелей;

оболочки идентификационные для электрических проводов; оборудование для взвешивания; оборудование компьютерное; оборудование конторское с использованием перфокарт; оборудование спасательное; обувь для защиты от несчастных случаев, излучения и огня; объективы [линзы] [оптика]; объективы для астрофотографии; овоскопы; огнетушители; ограды электрифицированные; ограничители [электричество]; одежда для защиты от несчастных случаев, излучения и огня; одежда для защиты от огня из асбестовых тканей; одежда специальная лабораторная; озонаторы; октанты; окуляры; омметры; опоры для запястий при работе с компьютерами; оправы для очков; оправы для пенсне; осциллографы; отвесы; отражатели [оптика]; очки [оптика]; очки солнцезащитные; очки спортивные; панели сигнальные светящиеся или механические; пейджеры; пенсне; переводчики электронные карманные; передатчики [дистанционная связь]; передатчики телефонные; передатчики электронных сигналов; переключатели электрические; перископы; перчатки для водолазов; перчатки для защиты от несчастных случаев; перчатки для защиты от рентгеновского излучения для промышленных целей; перчатки из асбестовых тканей для защиты от несчастных случаев; печи лабораторные; пипетки; пирометры; планиметры; планшеты [геодезические инструменты]; пластины аккумуляторные; платы для интегральных схем; платы печатные; плееры для компакт-дисков; плееры кассетные; пленки для звукозаписи; пленки рентгеновские экспонированные; пленки экспонированные; плоты спасательные; поддоны лабораторные; подпись цифровая; полупроводники; поляриметры; помпы пожарные; посуда стеклянная градуированная; пояса спасательные; предохранители плавкие; предохранители электрические; преобразователи электрические; прерыватели дистанционные; приборы для анализа пищевых продуктов и кормов; приборы для диагностики, за исключением предназначенных для медицинских целей; приборы для дистанционной записи; приборы для измерения расстояния; приборы для измерения скорости [фотография]; приборы для измерения толщины кожи; приборы для измерения толщины шкур; приборы для контроля скорости транспортных средств; приборы для обучения; приборы для регистрации времени; приборы и

инструменты астрономические; приборы и инструменты геодезические; приборы и инструменты для взвешивания; приборы и инструменты морские; приборы и инструменты навигационные; приборы и инструменты оптические; приборы и инструменты физические; приборы и инструменты химические; приборы измерительные; приборы измерительные электрические; приборы контрольно-измерительные для паровых котлов; приборы метеорологические; приборы морские сигнальные; приборы наблюдения; приборы навигационные для транспортных средств [бортовые компьютеры]; приборы навигационные спутниковые; приборы регулирующие электрические; приборы точные измерительные; приемники [аудио-видео]; призмы [оптика]; принтеры компьютерные; приспособления для выравнивания низа швейных изделий; приспособления для держания реторт; приспособления для замены игл в проигрывателях; приспособления для сушки, используемые в фотографии; приспособления для чистки акустических дисков; приспособления ударные, используемые для тушения пожаров; прицелы оптические для огнестрельного оружия; прицелы телескопические для орудий; пробирки; пробки-указатели давления для клапанов; провода магнитные; провода телеграфные; провода телефонные; провода электрические; проводники электрические; проволока медная изолированная; проволока плавкая из металлических сплавов; программы для компьютеров; программы игровые для компьютеров; программы компьютерные [загружаемое программное обеспечение]; программы операционные для компьютеров; проигрыватели; процессоры [центральные блоки обработки информации]; прутки для определения местонахождения подземных источников воды; публикации электронные загружаемые; пульта распределительные [электричество]; пульта управления [электричество]; радары; радио-видеоаня, устройства аудио-видео для слежения за ребенком; радиомачты; радиопередатчики [дистанционная связь]; радиоприборы; радиоприемники для транспортных средств; разбрызгиватели противопожарные; рамки для диапозитивов; растры для фототипии; рации портативные; регуляторы для защиты от перенапряжения; регуляторы напряжения для транспортных средств; регуляторы освещения сцены; регуляторы освещения, электрические; регуляторы числа оборотов

для проигрывателей; редукторы [электричество]; резервуары промывочные [фотография]; рейсмусы; реле времени автоматические; реле электрические; ремни безопасности, иные, чем для сидений транспортных средств и спортивного оборудования; рентгенограммы, за исключением используемых для медицинских целей; реостаты; респираторы для фильтрации воздуха; респираторы, за исключением используемых для искусственного дыхания; реторты; рефрактометры; рефракторы; решетки для пластин электрических аккумуляторов; рупоры; рупоры для громкоговорителей; сахариметры; световоды оптические [волоконные]; светофоры [сигнальное оборудование]; свистки для подачи команд собакам; свистки сигнальные; секстанты; сердечники катушек индуктивности [электричество]; сети спасательные; сетки для защиты от несчастных случаев; сигнализаторы пожаров; сигнализация световая или механическая; сирены; сканеры [оборудование для обработки данных]; смартфоны; смарт-карточки [карточки с микросхемами]; соединения для электрических линий; соединения электрические; соединители линейные [электричество]; сонары; сонометры; сопротивления балластные осветительных систем; сопротивления электрические; спектрографы; спектроскопы; спидометры; спиртомеры; спутники для научных исследований; средства индивидуальной защиты от несчастных случаев; средства обучения аудиовизуальные; станции радиотелеграфные; станции радиотелефонные; стекла для очков; стекла светозащитные противоослепляющие; стекло оптическое; стереоприемники портативные; стереоскопы; стойки для фотоаппаратов; стробоскопы; суда пожарные; сульфитометры; сумки для переносных компьютеров; сушилки [фотография]; сферометры; схемы интегральные; схемы печатные; счетчики; счетчики оплачиваемого времени стоянки автомобилей; счетчики пройденного расстояния для транспортных средств; счетчики числа оборотов; счеты; таймеры [часы песочные] для варки яиц; таксометры; тампоны ушные, используемые при подводном плавании; тахометры; телевизоры; телеграфы [аппараты]; телескопы; телесуфлеры; телетайпы; телефоны мобильные, телефоны сотовые; телефоны переносные; теодолиты; термометры, за исключением медицинских;

термостаты; термостаты для транспортных средств; тигли [лабораторные]; тонармы для проигрывателей; тогализаторы; транзисторы [электроника]; транспондеры [передатчики-ответчики]; транспортеры [измерительные инструменты]; трансформаторы [электричество]; трансформаторы повышающие; треугольники предупреждающие для неисправных транспортных средств; триоды; тросы пусковые для двигателей; трубки газоразрядные электрические, за исключением используемых для освещения; трубки капиллярные; трубки неоновые для вывесок; трубки Пито; трубки рентгеновские, за исключением используемых в медицине; трубки телефонные; указатели; указатели количества; указатели низкого давления в шинах автоматические; указатели уровня бензина; указатели уровня воды; указатели электрические утечки тока; указатели электронные световой эмиссии; уклонометры; уровни [приборы для определения горизонтального положения]; уровни ртутные; уровни спиртовые; урометры; усилители звука; ускорители частиц; установки электрические для дистанционного управления производственными процессами; устройства для автоматического управления транспортными средствами; устройства для балансировки; устройства для видеозаписи; устройства для воспроизведения звука; устройства для выписывания счетов; устройства для записи на магнитную ленту; устройства для защиты от рентгеновского излучения, за исключением используемых в медицине; устройства для обеспечения безопасности на железнодорожном транспорте; устройства для обработки информации; устройства для переливания [перепускания] кислорода; устройства для предотвращения краж электрические; устройства для резки пленки; устройства для сушки фотоснимков; устройства для считывания знаков оптические; устройства для центровки диапозитивов; устройства дозирующие; устройства зарядные для аккумуляторных батарей; устройства зарядные для электрических аккумуляторов; устройства звуковые сигнальные; устройства и машины для зондирования; устройства и приспособления для монтажа кинофильмов [кинопленки]; устройства катодные для защиты от коррозии; устройства коммутационные [оборудование для обработки информации]; устройства охранной сигнализации; устройства периферийные компьютеров; устройства

помехозащитные [электричество]; устройства размагничивающие для магнитной ленты; устройства связи акустические; устройства сигнальные аварийные; устройства сигнальные противотуманные, за исключением взрывчатых; устройства сигнальные тревожные; устройства суммирующие; устройства считывающие [оборудование для обработки данных]; устройства теплорегулирующие; устройства фотокопировальные [фотографические, электростатические, тепловые]; устройства, считывающие штриховые коды; приложения для компьютерного программного обеспечения, загружаемые; файлы звуковые загружаемые для звонков мобильных телефонов; файлы изображений загружаемые; файлы музыкальные загружаемые; фильмы мультипликационные; фильтры [фотография]; фильтры для респираторов; фильтры для ультрафиолетовых лучей, используемые в фотографии; флэш-накопители USB; фонари "волшебные"; фонари с оптической системой; фонари сигнальные; фотоаппараты; фотоглянцеватели; фотозатворы; фотолаборатории; фотометры; фотоосветители импульсные; фоторамки цифровые; фотоувеличители; фотоэлементы с запирающим слоем; футляры для контактных линз; футляры для очков; футляры для пенсне; футляры для предметных стекол микроскопов; футляры специальные для фотоаппаратов и фотопринадлежностей; хроматографы лабораторные; хронографы [устройства для записи времени]; центрифуги лабораторные; цепочки для пенсне; циклотроны; циркули [измерительные инструменты]; частотомеры; часы табельные [устройства для регистрации времени]; чашки Петри; чехлы для переносных компьютеров; чехлы защитные противопожарные; чипы [интегральные схемы]; шаблоны [измерительные инструменты]; шагомеры; шары-зонды метеорологические; шины для монтажа точечных источников света; ширмы асбестовые для пожарных; шланги пожарные; шлемы защитные для спортсменов; шнурки для мобильных телефонов; шнурки для пенсне; штативы для фотоаппаратов; щиты коммутационные; щиты распределительные [электричество]; экраны [фотография]; экраны для защиты лица рабочего; экраны проекционные; экраны рентгеновских аппаратов для промышленных целей; экраны флуоресцирующие; экспонометры [измерители освещенности]; электропроводка; элементы гальванические; эпидиаскопы; эргометры; якоря

- [электричество];
- 16 - бумага, картон и изделия из них, не относящиеся к другим классам; печатная продукция; материалы для переплетных работ; фотоснимки; писчебумажные товары; клейкие вещества для канцелярских и бытовых целей; принадлежности для художников; кисти; пишущие машины и конторские принадлежности (за исключением мебели); учебные материалы и наглядные пособия (за исключением аппаратуры); пластмассовые материалы для упаковки (не относящиеся к другим классам); шрифты; клише типографские; авторучки; акварели [краски]; альбомы; альманахи; аппараты для ламинирования документов офисные; аппараты множительные; атласы; афиши; плакаты; банты бумажные; белье столовое бумажное; билеты; бланки; бланки уведомлений [канцелярские товары]; блокноты; блокноты [канцелярские товары]; блокноты для рисования, черчения; блокноты с отрывными листами; браслеты для удерживания письменных принадлежностей; брошюры; буклеты; бумага в листах [канцелярские товары]; бумага вощеная; бумага для регистрирующих устройств; бумага для рентгеновских снимков; бумага для электрокардиографов; бумага для ящиков шкафов ароматизированная или неароматизированная; бумага из древесной массы; бумага копировальная [канцелярские товары]; бумага офисная; бумага пергаментная; бумага почтовая; бумага светящаяся; бумага сюань для китайского рисования и каллиграфии; бумага туалетная; бумага упаковочная; бумага фильтровальная; бювары; бюллетени информационные; валики для пишущих машин; валики малярные; верстатки наборные; воск для моделирования, за исключением используемого в стоматологии; вывески бумажные или картонные; выкройки для шитья; газеты; гальваностереотипы; гектографы; глина для лепки; глина полимерная для моделирования; глобусы; готовальни; гравюры; грифели; грифели для карандашей; держатели для документов [канцелярские принадлежности]; держатели для карандашей; держатели для мела; держатели страниц; держатели для чековых книжек; держатели для штампов [печатей]; диаграммы; доски гравировальные; доски грифельные для письма; доски классные; доски наборные [полиграфия]; доски чертежные; доски, щиты для объявлений бумажные или картонные; дубликаторы; дыроколы [офисные принадлежности]; емкости для сливок бумажные; журналы [издания периодические]; зажимы для денег; зажимы для каталожных карточек; зажимы для ручек; закладки для книг; иглы гравировальные для офортов; иглы разметочные для черчения; издания периодические; издания печатные; измельчители для бумаг для офисных целей; изображения графические; импринтеры неэлектрические; инструменты для отделки под мрамор переплетных крышек; инструменты чертежные; календари; калька бумажная; калька тканевая; кальки; камедь [клеи] для канцелярских или бытовых целей; камни литографские; камни чернильные [тушечницы]; карандаши; карандаши автоматические; карандаши угольные; картинки; картинки переводные; картины [рисунки] обрамленные или необрамленные; картон из древесной массы [канцелярские товары]; картонки для шляп; картотеки [конторские принадлежности]; карточки; карточки каталожные [канцелярские товары]; карты географические; карты или ленты бумажные для записи программ для вычислительных машин; карты коллекционные, за исключением используемых для игр; карты перфорированные для жаккардовых ткацких станков; каталоги; катушки для красящих лент; кашпо бумажные; кисти для рисования; кисти для художников; кисточки для письма; клавиши пишущих машин; клеи канцелярские или бытовые; клей рыбий; клейковина [клей] для канцелярских или бытовых целей; клейстер крахмальный [клеящее вещество] для канцелярских или бытовых целей; клише типографские; книги; книжки квитанционные [канцелярские товары]; книжки-комиксы; кнопки канцелярские; кольца сигарные; ленты сигарные; конверты [канцелярские товары]; коробки для штемпелей [печатей]; коробки картонные или бумажные; коробки с красками [школьные принадлежности]; корректоры жидкие [конторские принадлежности]; лекала [канцелярские принадлежности]; лекала чертежные; ленты бумажные; ленты для пишущих машин; ленты клейкие [канцелярские товары]; ленты клейкие для канцелярских или бытовых целей; ленты корректирующие [конторские принадлежности]; ленты красящие; ленты красящие для принтеров; ленты липкие для канцелярских или бытовых целей; ленты самоклеящиеся канцелярские или бытовые; линейки чертежные; линейки чертежные четырехгранные; листовки; листы бумажные или пластиковые абсорбирующие для упаковки пищевых продуктов; листы

бумажные или пластиковые для контроля влажности, используемые как материал для упаковки; листы вязкие для упаковки; листы из восстановленной целлюлозы для упаковки; листы пузырчатые пластмассовые для упаковки или расфасовки; литеры стальные; литеры типографские [цифровые и буквенные]; литографии; лотки для красок; макеты архитектурные; марки почтовые; массы пластические для лепки; материалы графические печатные; материалы для лепки; материалы для обучения [за исключением приборов]; материалы канцелярские для запечатывания; материалы клеящие [клеи] канцелярские или бытовые; материалы набивочные из бумаги или картона; материалы переплетные; материалы упаковочные подкрахмаленные; материалы упаковочные [прокладочные, набивочные] из бумаги или картона; материалы фильтровальные [бумажные]; машины адресные; машины для точки карандашей электрические или неэлектрические; машины и устройства переплетные [офисное оборудование]; машины пишущие электрические или неэлектрические; машины фальцевальные [канцелярские товары]; машины франкировальные офисные; мел для литографии; мел для письма; мел для портных; мел для разметки; мешки [конверты, пакеты] для упаковки бумажные или пластмассовые; мешки для мусора бумажные или пластмассовые; мольберты; муштабели для художников; наборы типографские портативные [офисные принадлежности]; нагрудники детские бумажные; наклейки самоклеящиеся [канцелярские товары]; напальчники [офисные принадлежности]; несесеры для письменных принадлежностей [канцелярские товары]; нитки для переплетных работ; ножи для разрезания бумаги [офисные принадлежности]; нумераторы; обертки для бутылок картонные или бумажные; облатки для запечатывания; обложки [канцелярские товары]; обложки для паспортов; обложки пластиковые эластичные для штабелирования; образцы вышивок [схемы]; образцы почерков; олеографии; открытки музыкальные; открытки поздравительные; открытки почтовые; офорты; пакетики бумажные; пакеты для приготовления пищи в микроволновой печи; палитры для художников; палочки для письма тушью; пантографы [инструменты чертежные]; папки для документов; папье-маше; пастели [карандаши]; пасты для лепки; пеналы; переплеты для книг; перочистки; перфораторы конторские; перья для письма

[офисные принадлежности]; перья золотые; перья писчие; перья стальные; перья чертежные; песенники; печати [канцелярские товары]; печати для сургуча; планшеты с зажимом; пластинки с адресами для адресных машин; платки носовые бумажные; пленки пластмассовые для упаковки; подложки-коврики для рабочего стола; подносы для корреспонденции; подносы для сортировки и подсчета денег; подставки для графинов бумажные; подставки для книг; подставки для печатей, штемпелей, штампов; подставки для пивных кружек; подставки для ручек и карандашей; подставки для фотографий; подушечки для стирания; подушечки чернильные; подушечки штемпельные; полосы клейкие для скрепления переплетов [переплетное дело]; полотенца для рук бумажные; полотно для нанесения краски в машинах для репродуцирования документов; полотно для нанесения краски в множительных аппаратах; полотно для переплетных работ; полотно клейкое для канцелярских целей; полотно офсетное нетекстильное; портреты; пресс-папье; приборы письменные; приборы чернильные; принадлежности конторские, за исключением мебели; принадлежности письменные; принадлежности пишущие; принадлежности чертежные; принадлежности школьные [канцелярские товары]; приспособления для подачи клейкой ленты [офисные принадлежности]; приспособления для приклеивания этикеток ручные; продукция печатная; произведения искусства литографические; проспекты; расписания печатные; регистры; реглеты типографские; реестры; резинки для стирания; резинки офисные; рейшины чертежные; репродукции графические; ручки перьевые; ручки-маркеры [канцелярские принадлежности]; салфетки бумажные для снятия макияжа; салфетки косметические бумажные; салфетки круглые столовые бумажные; салфетки под столовые приборы бумажные; салфетки столовые бумажные; скатерти бумажные; скобы канцелярские; скоросшиватели [канцелярские принадлежности]; скребки офисные [принадлежности для подчистки текста]; скрепки для бумаги; скрепки канцелярские; средства для стирания; срезы биологические для исследования под микроскопом [материалы обучающие]; срезы гистологические для обучения; стеатит [мел портновский]; стерки для доски; столы наборные [печатное дело]; сургуч; таблицы вычислительные; табло из бумаги или картона для объявлений; тетради; ткани для

переплетных работ; товары писчебумажные; точилки для карандашей электрические или неэлектрические; транспаранты [канцелярские товары]; трафареты для рисования; тубусы картонные; тушь; увлажнители [офисные принадлежности]; увлажнители для поверхностей [офисные принадлежности]; угольники чертежные; указки неэлектронные; упаковки для бутылок картонные или бумажные; устройства для запечатывания конвертов конторские; устройства для запечатывания конторские; устройства для изготовления виньеток; устройства для наклеивания фотографий; устройства для скрепления скобами [конторские принадлежности]; учебники [пособия]; фигурки [статуэтки] из папье-маше; фильтры бумажные для кофе; флаги бумажные; фольга; формы для моделирования из глины [материалы для художников]; фотогравюры; фотографии [отпечатанные]; футляры для трафаретов; холсты для картин; хромолитографии [олеографии]; циркули чертежные; цифры [литеры типографские]; чашечки для разведения красок [акварельных]; чернила для исправлений [гелиография]; чернила; чернильницы; чертежи [синьки]; четки; шаблоны; шаблоны для стирания; шарики для шариковых ручек; шкафчики для канцелярских принадлежностей [офисное оборудование]; шрифты типографские; штампы с адресами; штемпели [печати]; эмблемы [клейма бумажные]; эстампы [гравюры]; этикетки, за исключением текстильных;

- 18 - кожа и имитация кожи, изделия из них, не относящиеся к другим классам; шкуры животных; дорожные сумки, чемоданы; зонты от дождя и солнца; трости; хлысты, кнуты, конская сбруя и шорные изделия; альпенштоки; беби-слинги, перевязи для ношения ребенка; бумажники; визитницы; вожжи; гарнитуры сбруйные; держатели для кредитных карт [бумажники]; детали для стремян резиновые; замша, за исключением используемой для чистки; зонты; зонты солнечные; изделия шорно-седельные; каркасы для дождевых или солнечных зонтов; каркасы для женских сумок; картдержатели [бумажники]; кейсы из кожи или кожкартона; клапаны кожаные; кнуты; кожа искусственная; кожа необработанная или частично обработанная; кожкартон; кожухи для рессор кожаные; кольца для зонтов; коробки для шляп кожаные; коробки из кожи или кожкартона; коробки из фибры, сумки из фибры, ящики из фибры; кошельки, портмоне; кошельки из металлических

колечек; крепления для седел; крупоны [кожевенные полуфабрикаты]; ленчики седел; мешки [конверты, сумки] кожаные для упаковки; молескин [имитация кожи]; наборы дорожные [кожгалантерея]; наколенники для лошадей; намордники; недоуздки для лошадей; несессеры для туалетных принадлежностей незаполненные; нити кожаные; обивка мебельная из кожи; оболочки колбасные; одежда для животных; отделка кожаная для мебели; ошейники для животных; папки для нот; пленка газонепроницаемая из кишок животных; плетки многохвостые; поводки; подкладки мягкие под седла для верховой езды; подковы; подпруги кожаные; попоны для лошадей; портпледы, сумки для одежды дорожные; портупей кожаные; портфели [кожгалантерея]; постромки [конская сбруя]; пушнина; ранцы; ремешки кожаные; ремни для военного снаряжения; ремни для конской сбруи; ремни для коньков; ремни кожаные [изделия шорные]; ремни подбородочные кожаные; ремни стремные; ручки для зонтов; ручки для тростей; ручки для чемоданов; рюкзаки; саквояжи; седла для лошадей; сетки хозяйственные; спицы для дождевых или солнечных зонтов; стремяна; сумки для альпинистов; сумки для ношения детей; сумки дорожные; сумки женские; сумки кожаные для слесарных инструментов пустые; сумки пляжные; сумки спортивные; сумки туристские; сумки хозяйственные; сумки хозяйственные на колесах; сумки школьные; сумки; сумки-кенгуру для ношения детей; сумки дорожные; торбы [мешки для кормов]; трензели для конской сбруи; трости; трости для зонтов; трости складные, преобразуемые в сиденья; удила [сбруя конская]; уздечки [конская сбруя]; упряжь для животных; футляры для ключей; хомуты для лошадей; чемоданы [багаж]; чемоданы плоские; чемоданы плоские для документов; чепраки под седло для лошадей; чехлы для дождевых зонтов; шевро; шкуры выделанные; шкуры животных; шкуры крупного рогатого скота; шнуры кожаные; шоры [сбруя конская]; ягдташи [охотничьи аксессуары];

- 21 - домашняя или кухонная утварь и посуда; расчески и губки; щетки (за исключением кистей); материалы для щеточных изделий; приспособления для чистки и уборки; мочалки металлические; необработанное или частично обработанное стекло (за исключением строительного стекла); изделия из стекла, фарфора и фаянса, не относящиеся к другим классам; автоклавы [посуда для

обработки пищевых продуктов под давлением] неэлектрические, кастрюли для обработки пищи под давлением неэлектрические; аквариумы комнатные; банки для печенья, коробки для печенья; баночки для создания свечи; безделушки китайские из фарфора; блюда; блюда бумажные; блюда-подносы для овощей; блюдца; бокалы; бонбоньерки; бутылки; бутылки оплетенные; бюсты из фарфора, керамики, фаянса или стекла; вазы; вазы для обеденного стола; вазы для фруктов; ванночки для птиц; ванны детские переносные; вантузы; вафельницы неэлектрические; ведра, бадьи; ведра для льда; ведра из тканей; венчики бытовые неэлектрические; вертела металлические, шампуры металлические; вешалки в виде колец и перекладин для полотенец; вешалки для растягивания одежды, распялки; волос для щеточных изделий; вольеры для птиц, клетки для птиц; воронки; выбивалки для ковров; вывески из фарфора или стекла; гасильники для свечей; горшки для цветов; горшки ночные; горшочки для клея; графинчики для уксуса или масла; графины; гребни для волос; гребни для животных; грелки для чайников; губки абразивные для кожи; губки для макияжа; губки для хозяйственных целей; губки туалетные; держатели для губок; держатели для зубочисток; держатели для мыла; держатели для полотенец; держатели для цветов и растений [в цветочных композициях]; держатели кисточек для бритвы; держатели туалетной бумаги; диспенсеры мыла; диспенсеры туалетной бумаги, раздатчики туалетной бумаги; доски гладильные; доски для резки кухонные; доски для резки хлеба; доски стиральные; дробилки кухонные неэлектрические; дуршлаг; дымопоглотители бытовые; емкости бытовые или кухонные; емкости кухонные; емкости стеклянные [бутылки для кислот]; емкости термоизоляционные; емкости термоизоляционные для напитков; емкости термоизоляционные для пищевых продуктов; емкости шаровидные стеклянные [сосуды]; задвижки для крышек кастрюль; замша для чистки; зубочистки; изделия бытовые керамические; изделия из майолики; изделия из фарфора, керамики, фаянса или стекла художественные; изделия щеточные; измельчители кухонные неэлектрические; инструменты с ручным управлением для чистки; кабаре [подносы для напитков]; кастрюли; кашпо, за исключением бумажных; кисточки для бритвы; кисточки кухонные,

щетки кухонные; клетки для домашних животных; коврики для выпечки; кожа для полирования; кокотницы неэлектрические; колбы стеклянные [сосуды]; колодки для сапог [для растяжки]; колодки обувные [для растяжки]; кольца для салфеток; кольца маркировочные для домашней птицы; кольца маркировочные для птиц; копилки; корзинки для хлеба бытовые; корзины бытовые; корзины для бумаги; кормушки; кормушки для животных; коробки для завтрака; коробки для чая; корыта для стирки; котелки глиняные; котелки походные, котелки солдатские; котлы; кофеварки неэлектрические; кофейники неэлектрические; кофемолки ручные; кремнезем [частично обработанный], за исключением используемого для строительных целей; кружки пивные; кружки пивные с крышкой; крысоловки; крышки для горшков; крышки для комнатных аквариумов; крышки для масленок; крышки для посуды; крышки для сырниц; крючки для застегивания обуви или перчаток; кувшины; курильницы для благовоний; ледники портативные неэлектрические; лейки; ловушки для мух; ловушки для насекомых; ложки для перемешивания [кухонная утварь]; ложки разливательные [кухонная утварь]; лопатки [столовые принадлежности]; лопатки для тортов; лопаточки [кухонная утварь]; масленки; материалы для изготовления щеток; материалы для придания блеска, за исключением препаратов, бумаги и камня; машинки для изготовления лапши [ручные инструменты]; машины и приспособления для полирования бытовые неэлектрические; мельницы для перца ручные; мельницы ручные бытовые; метелки перьевые; метлы; мешки изотермические; мешочки кондитерские; миски [чаши]; мозаики стеклянные, за исключением строительных; мочалки металлические для чистки кухонной посуды; мыльницы; мышеловки; наборы кухонной посуды; насадки для леек; насадки для наливания; насадки шлангов для орошения, насадки шлангов для поливки; несессеры для пикников с набором посуды; несессеры для туалетных принадлежностей; нити зубные; нити из стекловолокна, за исключением текстильных; ножи для резки бисквитов [кухонные принадлежности]; ножи для теста; опрыскиватели; опрыскиватели для цветов и растений; отходы хлопчатобумажные для уборки; отходы шерстяные для уборки; очесы льняные для уборки; палочки для еды [принадлежности кухонные]; палочки для коктейлей; пароварки неэлектрические;

перчатки; перчатки для барбекю, перчатки кухонные; перчатки для домашнего хозяйства; перчатки для мытья автомобиля; перчатки для полирования; перчатки для садово-огородных работ; пластины-сторожа, используемые при кипячении молока; поддоны; подносы бытовые; подносы бытовые бумажные; подносы вращающиеся [кухонные принадлежности]; подогреватели бутылок с сосками для детского питания неэлектрические; подсвечники; подставки для блюд [столовая утварь]; подставки для графинов, за исключением бумажных и столового белья; подставки для грилей, подставки под рашперы; подставки для меню; подставки для ножей для сервировки стола; подставки для утюгов; подставки для яиц; подушечки абразивные кухонные; подушечки для чистки; поилки; порошок стеклянный для украшений; посуда глиняная; посуда для варки; посуда для тепловой обработки пищи; посуда из окрашенного стекла; посуда столовая, за исключением ножей, вилок и ложек; посуда фарфоровая; посуда фаянсовая; посуда хрустальная [стеклянная]; предметы домашней утвари для косметики; предметы домашней утвари туалетные; прессы гладильные для брюк; приборы дезодорирующие индивидуальные; приборы для растительного масла и уксуса; приборы для снятия макияжа; приборы для специй; приспособления для натирания воском неэлектрические; приспособления для открывания бутылок электрические и неэлектрические; приспособления для растягивания перчаток; приспособления для снятия сапог; приспособления для собирания крошек; приспособления для сохранения формы галстуков; прихватки; прищепки; пробки стеклянные; пудреницы; пульверизаторы для духов; пуховки для пудры; пылеуловители неэлектрические; расчески; расчески электрические; рашперы [кухонная утварь]; решета [бытовые]; рога для питья; рожки для обуви; розетки подсвечников; салатницы; сахарницы; сбивалки неэлектрические; сервизы [столовая посуда]; сервизы кофейные [столовая посуда]; сервизы ликерные; сервизы чайные [столовая посуда]; сита [бытовая утварь]; сита для золы [бытовая утварь]; ситечки чайные; сифоны для взятия пробы вина [пипетки]; сифоны для газированной воды; скалки для теста бытовые; скребки для чистки полов металлические; скребницы; смесиватели бытовые неэлектрические; соковыжималки бытовые неэлектрические; солонки; сосуды для питья; сосуды для приготовления льда и

напитков со льдом металлические; сосуды охлаждающие; спринцовки кулинарные грушевидной формы; стаканчики бумажные или пластмассовые; стаканы [емкости]; стаканы для напитков; статуи из фарфора, глины, керамики, фаянса или стекла; статуэтки из фарфора, керамики, глины или стекла; стекла для окон транспортных средств [полуфабрикаты]; стекло листовое [необработанное]; стекло матовое; стекло необработанное или частично обработанное, за исключением строительного; стекло опаловое; стекло с введенными внутрь тонкими электрическими проводами; стекло эмалевое; стекловата, за исключением используемой для изоляции; стекловолокно кварцевое прозрачное нетекстильное; стекловолокно, за исключением используемого для изоляции или как текстиль; супницы; сушилки для белья; тазы [емкости]; тарелки; тарелки одноразовые; терки кухонные; термосы; террариумы для выращивания растений в комнатных условиях; террариумы комнатные [виварии]; трубочки для питья, соломинки для дегустации напитков; тряпки для мытья полов; тряпки для уборки; тряпки для удаления пыли; тряпки для удаления пыли с мебели; туалеты [поддоны] для домашних животных; урны; устройства аэрозольные, за исключением медицинских; устройства для натирания обуви неэлектрические; устройства для орошения ротовой полости; устройства для приманивания и уничтожения насекомых электрические; устройства оросительные; утварь бытовая; утварь кухонная; утварь кухонная для приготовления пищи неэлектрическая; фильтры бытовые; фильтры для кофе неэлектрические; флаконы; флаги карманные; флаги спортивные; формы [кухонная утварь]; формы для выпечки; формы для льда; формы кулинарные; фритюрницы неэлектрические; футляры для расчесок; хлебницы; хлопюшки для мух; чайники заварочные; чайники неэлектрические; чашки; чесноковыжималки [кухонная утварь]; чехлы для гладильных досок; шарики для заварки чая; шары стеклянные; швабры; швабры отжимные; шейкеры коктейльные; шпатели косметические, лопатки косметические; штопоры электрические и неэлектрические; щетина животных [щетки и кисти]; щетина свиная; щетки для мытья посуды; щетки для чистки емкостей; щетки для чистки ламповых стекол; щетки для чистки лошадей; щетки жесткие; щетки зубные; щетки зубные электрические; щетки механические для

- ковров; щетки обувные; щетки половые; щетки туалетные; щетки электрические, за исключением деталей машин; щетки; щеточки для бровей; щеточки для ногтей; яйца подкладные для несущих искусственные; ящики для выдачи бумажных салфеток; ящики для мусора; ящики для растений; ящики стеклянные;
- 25 - одежда, обувь, головные уборы; апостольники; банданы [платки]; белье нижнее; белье нижнее, абсорбирующее пот; береты; блузы; боа [горжетки]; боди [женское белье]; ботинки; ботинки лыжные; ботинки спортивные; бриджи; брюки; ботсы; бюстгалтеры; валенки [сапоги фетровые]; воротники [одежда]; воротники съемные; вставки для рубашек; вуали [одежда]; габардины [одежда]; галоши; галстуки; галстуки-банты с широкими концами; гамаши [теплые носочно-чулочные изделия]; гетры; голенища сапог; грации; джерси [одежда]; жилеты; изделия спортивные трикотажные; изделия трикотажные; каблуки; боксеры [шорты]; капюшоны [одежда]; каркасы для шляп [остовы]; карманы для одежды; кашне; козырьки [головные уборы]; козырьки для фуражек; колготки; комбинации [белье нижнее]; комбинезоны [одежда]; комбинезоны для водных лыж; корсажи [женское белье]; корсеты [белье нижнее]; костюмы; костюмы купальные; костюмы маскарадные; костюмы пляжные; куртки [одежда]; куртки из шерстяной материи [одежда]; куртки рыбацкие; легинсы [штаны]; ливреи; лифы; майки спортивные; манжеты; манишки; мантильи; манто; маски для сна; меха [одежда]; митенки; митры [церковный головной убор]; муфты [одежда]; муфты для ног неэлектрические; набойки для обуви; нагрудники детские, за исключением бумажных; накидки меховые; наушники [одежда]; носки; обувь пляжная; обувь спортивная; обувь; одежда бумажная; одежда верхняя; одежда готовая; одежда для автомобилистов; одежда для велосипедистов; одежда для гимнастов; одежда из искусственной кожи; одежда кожаная; одежда форменная; одежда; окантовка металлическая для обуви; орари [церковная одежда]; пальто; панталоны [нижнее белье]; парки; пелерины; перчатки [одежда]; перчатки для лыжников; пижамы; плавки; пластроны; платки шейные; платочки для нагрудных карманов; платья; одежда непромокаемая; повязки для головы [одежда]; подвязки; подвязки для носков; подвязки для чулок; подкладки готовые [элементы одежды]; подмышники; подошвы; подтяжки; полуботинки на шнурках; пончо; пояса [белье нижнее]; пояса [одежда]; пояскошельки [одежда]; приданое для новорожденного [одежда]; приспособления, препятствующие скольжению обуви; пуловеры, свитера; пятки для чулок двойные; ранты для обуви; ризы [церковное облачение]; рубашки; сабо [обувь]; сандалии; сандалии банные; сапоги; сарафаны; сари; саронги; союзки для обуви; стельки; стихари; тапочки банные; тоги; трикотаж [одежда]; трусы; туфли гимнастические; туфли комнатные; туфли; тюбетейки; тюрбаны; уборы головные; фартуки [одежда]; футболки; халаты; халаты купальные; цилиндры; части обуви носочные; чулки; чулки, абсорбирующие пот; шали; шапки [головные уборы]; шапки бумажные [одежда]; шапочки для душа; шапочки купальные; шарфы; шипы для ботс; шляпы; штанишки детские [одежда]; штрипки; шубы; эспадриллы; юбки; юбки нижние; юбки-шорты;
- 28 - игры, игрушки, гимнастические и спортивные товары, не относящиеся к другим классам; елочные украшения; автоматы аркадные для видеоигр; автоматы для видеоигр; автоматы игровые для азартных игр; автоматы игровые с предварительной оплатой; автомобили [игрушки], средства транспортные [игрушки]; бассейны [изделия для игр и спорта]; батуты; безделушки для вечеринок [знаки внимания]; билеты лотерейные со стираемым слоем, скретч-карты для лотерей; блоки стартовые спортивные; боди-борды; ботинки с прикрепленными к ним коньками; бутылочки с соской для кукол; велотренажеры; верши рыболовные [ловушки рыболовные]; воланы для игры в бадминтон; волчки [игрушки]; гантели гимнастические; головоломки из набора элементов для составления картины, пазлы; голубки из глины [мишени], тарелки глиняные [мишени]; груши подвесные; датчики клева [принадлежности рыболовные]; дельтапланы; диски летающие [игрушки]; диски спортивные; домики для кукол; домино; доски для плавания поддерживающие; доски для серфинга; доски пружинящие [товары спортивные]; доски роликовые для катания; доски с парусом для серфинга; доски шахматные; доски шашечные; дротики; елки новогодние из синтетических материалов; емкости для игральные костей, стаканы для игральные костей; жилеты для плавания; жумары [альпинистское снаряжение]; змеи бумажные; игрушки; игрушки для домашних животных; игрушки мягкие; игрушки плюшевые; игрушки с подвижными частями, мобайлы [игрушки]; игрушки с сюрпризом

[розыгрыши]; игры комнатные; игры настольные; игры с кольцами; игры; игры-конструкторы; калейдоскопы; камеры для мячей для игр; канифоль, используемая атлетами; канты лыжные; карты для бинго; карты игральные; карусели ярмарочные; катушки рыболовные; качалки-лошади [игрушки]; качели; кегли; кегли [игра]; кии бильярдные; клюшки для гольфа; клюшки хоккейные; кожа тюленя [для опорных поверхностей лыж]; колокольчики для новогодних елок; комнаты для кукол; контроллеры для игровых консолей; контроллеры для игрушек; конфетти; конфеты-хлопушки [рождественские хлопушки]; коньки ледовые; коньки роликовые; коньки роликовые однополосные; кости игральные; краскораспылители [спортивные принадлежности], оружие для пейнтбола [спортивные принадлежности]; крепления для лыж; кровати для кукол; круги для рулетки вращающиеся; крючки рыболовные; кубики строительные [игрушки]; куклы; ласты для плавания; лески рыболовные; лески рыболовные из кишок животных; луки для стрельбы; лыжи; лыжи водные; лыжи для серфинга; маджонг; мази лыжные; манки для охоты; марионетки; маски карнавальные; маски [игрушки]; маски театральные; маски фехтовальные; матрешки [русские деревянные куклы]; мачты для досок с парусом; машины для подачи мячей; медведи плюшевые; мел для бильярдных киев; мишени; мишени электронные; модели [игрушки], макеты [игрушки]; модели масштабные сборные [игрушки]; модели транспортных средств масштабные; мотовила для воздушных змеев, приспособления для намотки веревок для бумажных змеев; мячи для игры; наживки искусственные; накладки для бортов бильярдных столов; наконечники [товары спортивные]; наконечники для бильярдных киев; налокотники [товары спортивные]; нарды, триктрак; одежда для кукол; оружие фехтовальное; палочки для мажореток; парaplаны; патинко; перчатки бейсбольные; перчатки боксерские; перчатки для гольфа; перчатки для игр; перчатки для подачи [принадлежности для игр]; перчатки фехтовальные; пиньяты; пистолеты игрушечные; пистолеты пневматические [игрушки]; пистоны [игрушки]; пистоны для игрушечных пистолетов [игрушки]; погремушки [игрушки]; подковы для игр; подсвечники для новогодних елок; подставки для новогодних елок; покрытия для опорных поверхностей лыж; поплавки для плавания; поплавки рыболовные; портативные игры с

жидкокристаллическими дисплеями; пояса для плавания; приманки для охоты или рыбной ловли; приманки пахучие для охоты и рыбалки; принадлежности для стрельбы из лука; приспособления для пуска мыльных пузырей [игрушки]; приспособления для укладывания на место комьев земли [принадлежности для гольфа]; приспособления маркерные для записи при игре в бильярд; прокладки защитные [элементы спортивной экипировки]; ракетки; ремни для досок для серфинга; ремни для досок с парусом; ремни для тяжелоатлетов [товары спортивные]; рогатки [товары спортивные]; ролики для велотренажеров; ружья гарпунные [товары спортивные]; самокаты [игрушки]; сани [товары спортивные]; сани для бобслея; сачки для бабочек; сачки рыболовные; сетки спортивные; сетки теннисные; сигнализаторы поклевки [принадлежности рыболовные]; скребки для лыж; слот-машины [игровые автоматы]; снаряды гимнастические; снаряды для метания; снаряды спортивные для упражнений в тяжелой атлетике; снаряжение альпинистское; снасти рыболовные; снег искусственный для новогодних елок; снегоступы; сноуборды; стенды для стрельбы по летающим мишеням; столы бильярдные; столы бильярдные с автоматами для предварительной оплаты; столы для настольного тенниса; струны для ракеток; струны для ракеток из кишок животных; сумки для крикета; сумки на колесах или без них для клюшек для гольфа; сумки-тележки для гольфа; тобоганы [игрушки]; транспортные средства радиоуправляемые [игрушки]; тренажеры силовые; тренажеры спортивные; трусы поддерживающие спортивные [товары спортивные]; удочки рыболовные; украшения для новогодних елок, за исключением электрических лампочек, свечей и кондитерских изделий; устройства для бросания теннисных мячей; устройства для демонстрации фокусов; устройства для игр; устройства и оборудование для боулинга; фигурки [игрушки]; фишки [жетоны] для игр; фишки для азартных игр; футбол настольный; чехлы специальные для лыж и досок для серфинга; шарики для игр; шары бильярдные; шары для игр; шары надувные для игр; шары пейнтбольные [снаряды для пейнтбольного оружия] [товары спортивные]; шары снежные; шахматы; шашки [игра]; шесты для прыжков; шляпы бумажные для праздников; щитки [товары спортивные]; экраны камуфляжные [товары спортивные]; эспандеры [тренажеры];

- 30 - кофе, чай, какао и заменители кофе; рис; тапиока (маниока) и саго; мука и зерновые продукты; хлебобулочные изделия, кондитерские изделия; мороженое; сахар, мед, сироп из патоки; дрожжи, пекарные порошки; соль; горчица; уксус, приправы; пряности; лед; ароматизаторы; ароматизаторы для кондитерских изделий, за исключением эфирных масел; ароматизаторы для напитков, за исключением эфирных масел; ароматизаторы кофейные; ароматизаторы пищевые, кроме эфирных масел; бадьян; батончики злаковые; батончики злаковые с высоким содержанием белка; блины; блюда на основе лапши; бриоши; булки; ванилин [заменитель ванили]; ваниль [ароматизатор]; вареники [шарики из теста фаршированные]; вафли; вермишель; вещества подслащивающие натуральные; вещества связующие для колбасных изделий; вещества связующие для мороженого [пищевой лед]; вода морская для приготовления пищи; водоросли [приправа]; галеты солодовые; гвоздика [пряность]; глазурь для изделий из сладкого сдобного теста; глюкоза для кулинарных целей; горчица; добавки глютеносодержащие для кулинарных целей; дрожжи; загустители для пищевых продуктов; закваски; закуски легкие на основе риса; закуски легкие на основе хлебных злаков; заменители кофе; заменители кофе растительные; заправки для салатов; изделия желеобразные фруктовые [кондитерские]; изделия из сладостей для украшения тортов; изделия кондитерские для украшения новогодних елок; изделия кондитерские из сладкого теста, преимущественно с начинкой; изделия кондитерские мучные; изделия кондитерские на основе арахиса; изделия кондитерские на основе миндаля; изделия макаронные; имбирь [пряность]; йогурт замороженный [мороженое]; какао; камень винный для кулинарных целей, тартрат калия кислый для кулинарных целей; каперсы; карамель [конфеты]; карри [приправа]; кетчуп [соус]; киш; клейковина пищевая; конфеты; конфеты лакричные [кондитерские изделия]; конфеты мятные; корица [пряность]; кофе; кофе-сырец; крахмал пищевой; крекеры; крем заварной; крупа кукурузная; крупа манная; крупа овсяная; крупа ячневая; крупы пищевые; кукуруза молотая; кукуруза поджаренная; кулебяки с мясом; куркума; кускус [крупа]; кушанья мучные; лапша; лед для охлаждения; лед натуральный или искусственный; лед пищевой; леденцы; лепешки рисовые; майонез; макарон [печенье миндальное]; макаронны; мальтоза; мамалыга; маринады; марципан; мед; молочко маточное пчелиное; мороженое; мука бобовая; мука из тапиоки; мука картофельная; мука кукурузная; мука ореховая; мука пищевая; мука пшеничная; мука соевая; мука ячменная; муссы десертные [кондитерские изделия]; муссы шоколадные; мюсли; мята для кондитерских изделий; напитки какао-молочные; напитки кофейно-молочные; напитки кофейные; напитки на базе какао; напитки чайные; напитки шоколадно-молочные; напитки шоколадные; настои нелекарственные; овес дробленый; овес очищенный; орех мускатный; орехи в шоколаде; палочки лакричные [кондитерские изделия]; паста соевая [приправа]; пастилки [кондитерские изделия]; патока; пахнет, запеченный в тесте; пельмени [шарики из теста, фаршированные мясом]; перец; перец душистый; перец стручковый [специи]; песто [соус]; печенье; печенье сухое; пироги; пицца; подливки мясные; помадки [кондитерские изделия]; попкорн; порошки для мороженого; порошки пекарские; порошок горчичный; пралине; приправы; продукты для размягчения мяса в домашних условиях; продукты зерновые; продукты на основе овса; прополис; пряники; пряности; птифуры [пирожные]; пудинг рисовый; пудинги [запеканки]; пудра для кондитерских изделий; пюре фруктовые [соусы]; равиоли; резинки жевательные; релиш [приправа]; рис; ростки пшеницы для употребления в пищу; рулет весенний; саго; сахар пальмовый; сахар; семя анисовое; семя льняное для употребления в пищу; сироп золотой, сироп из мелассы; сладости; сода пищевая [натрия бикарбонат для приготовления пищи]; солод для употребления в пищу; соль для консервирования пищевых продуктов; соль поваренная; соль сельдерейная; сорбет [мороженое]; составы для глазирования ветчины; соус соевый; соус томатный; соусы [приправы]; соусы для пасты; спагетти; специи; стабилизаторы для взбитых сливок; сухари; сухари панировочные; суши; сэндвичи; табуле; такос; тапиока; тарты; тесто готовое; тесто для кондитерских изделий; тесто миндальное; тесто сдобное сладкое для кондитерских изделий; тортилы; травы огородные консервированные [специи]; украшения шоколадные для тортов; уксус; уксус пивной; ферменты для теста; халва; хлеб; хлеб из пресного теста; хлопья [продукты зерновые]; хлопья кукурузные; хлопья овсяные; цветы или листья, используемые в качестве заменителей чая; цикорий [заменитель кофе]; чай; чай со льдом; чатни [приправа]; чеснок

- измельченный [приправа]; чизбургеры [сэндвичи]; чоу-чоу [приправа]; шафран [специи]; шоколад; экстракт солодовый пищевой; эссенции пищевые, за исключением эфирных эссенций и эфирных масел; ячмень очищенный;
- 32 - пиво; минеральные и газированные воды и прочие безалкогольные напитки; фруктовые напитки и фруктовые соки; сиропы и прочие составы для изготовления напитков; аперитивы безалкогольные; вода литиевая; вода сельтерская; вода содовая; воды [напитки]; воды газированные; воды минеральные [напитки]; воды столовые; квас [безалкогольный напиток]; коктейли безалкогольные; коктейли на основе пива; лимонады; молоко арахисовое [напитки безалкогольные]; молоко миндальное [напиток]; напитки безалкогольные; напитки изотонические; напитки на базе меда безалкогольные; напитки на основе сои, кроме заменителей молока; напитки на основе алоэ вера безалкогольные; напитки на основе молочной сыворотки; напитки фруктовые безалкогольные; нектары фруктовые с мякотью безалкогольные; оршад; пиво; пиво имбирное; пиво солодовое; порошки для изготовления газированных напитков; сассапариль [безалкогольный напиток]; сиропы для лимонадов; сиропы для напитков; смузи [напитки на основе фруктовых или овощных смесей]; сок томатный [напиток]; сок яблочный безалкогольный; соки овощные [напитки]; соки фруктовые; составы для изготовления газированной воды; составы для изготовления ликеров; составы для изготовления минеральной воды; составы для изготовления напитков; сусла; сусло виноградное неферментированное; сусло пивное; сусло солодовое; таблетки для изготовления газированных напитков; щербет [напиток]; экстракты фруктовые безалкогольные; экстракты хмелевые для изготовления пива; эссенции для изготовления напитков;
- 41 - воспитание; обеспечение учебного процесса; развлечения; организация спортивных и культурно-просветительных мероприятий; агентства по предоставлению моделей для художников; академии [обучение]; аренда спортивных площадок; аренда теннисных кортов; библиотеки, обеспечивающие выдачу книг на дом; бронирование билетов на зрелищные мероприятия; видеосъемка; воспитание физическое; дискотеки; дрессировка животных; дублирование; игры азартные; издание книг; информация по вопросам воспитания и образования; информация по вопросам отдыха; информация по вопросам развлечений; киностудии; клубы здоровья [оздоровительные и фитнес-тренировки]; клубы-кафе ночные; макетирование публикаций, за исключением рекламных; микрофильмирование; монтаж видеозаписей; монтирование теле- и радиопрограмм; мюзик-холлы; написание музыки; обеспечение интерактивное игрой через компьютерную сеть; обеспечение интерактивными электронными публикациями незагружаемыми; образование религиозное; обучение гимнастике; обучение заочное; обучение практическим навыкам [демонстрация]; организация балов; организация выставок с культурно-просветительной целью; организация досуга; организация и проведение коллоквиумов; организация и проведение конгрессов; организация и проведение конференций; организация и проведение концертов; организация и проведение мастер-классов [обучение]; организация и проведение семинаров; организация и проведение симпозиумов; организация конкурсов [учебных или развлекательных]; организация конкурсов красоты; организация лотерей; организация показов мод в развлекательных целях; организация спектаклей [услуги импресарио]; организация спортивных состязаний; ориентирование профессиональное [советы по вопросам образования или обучения]; парки аттракционов; перевод с языка жестов; передачи развлекательные телевизионные; передвижные библиотеки; переподготовка профессиональная; предоставление видеофайлов онлайн незагружаемых; предоставление музыкальных файлов онлайн незагружаемых; предоставление оборудования для караоке; предоставление полей для гольфа; предоставление спортивного оборудования; предоставление услуг игровых залов; предоставление услуг кинозалов; представления театрализованные; представления театральные; проведение фитнес-классов; проведение экзаменов; программирование спортивных состязаний; производство кинофильмов, за исключением производства рекламных роликов; прокат аудиооборудования; прокат видеокамер; прокат видеомагнитофонов; прокат видеофильмов; прокат декораций для шоу-программ; прокат звукозаписей; прокат игрушек; прокат кинопроекторов и кинооборудования; прокат кинофильмов; прокат оборудования для игр; прокат

оборудования стадионов; прокат осветительной аппаратуры для театров или телестудий; прокат радио- и телевизионных приемников; прокат снаряжения для подводного погружения; прокат спортивного оборудования, за исключением транспортных средств; прокат театральных декораций; публикации с помощью настольных электронных издательских систем; публикация интерактивная книг и периодики; публикация текстовых материалов, за исключением рекламных; радиопередачи развлекательные; развлечение гостей; развлечения; редактирование текстов, за исключением рекламных; сады зоологические; служба новостей; составление программ встреч [развлечение]; сочинение музыки; субтитрование; тьюторинг; услуги баз отдыха [развлечения]; услуги диск-жокеев; услуги индивидуальных тренеров [фитнес]; услуги казино [игры]; услуги каллиграфов; услуги клубов [развлечение или просвещение]; услуги музеев [презентация, выставки]; услуги образовательно-воспитательные; услуги оркестров; услуги переводчиков; услуги по написанию сценариев; услуги по распространению билетов [развлечение]; услуги репетиторов, инструкторов [обучение]; услуги спортивных лагерей; услуги студий записи; услуги устных переводчиков; услуги школ [образование]; учреждения дошкольные [воспитание]; фотографирование; фоторепортажи; цирки; школы-интернаты; шоу-программы.

- (111) 52952
 (151) 08.08.2016
 (181) 16.07.2025
 (210) 71659
 (220) 16.07.2015
 (730) Марвел Кэриктес, Инк., корпорация штата Делавэр (US)
 Marvel Characters, Inc., a Delaware corporation (US)
 (540)

CAPTAIN AMERICA

- (511)(510)
 9 - приборы и инструменты научные, морские, геодезические, фотографические, кинематографические, оптические, для взвешивания, измерения, сигнализации, контроля (проверки), спасания и обучения;

приборы и инструменты для передачи, распределения, трансформации, накопления, регулирования или управления электричеством; аппаратура для записи, передачи, воспроизведения звука или изображений; магнитные носители информации, диски звукозаписи; компакт-диски, DVD и другие цифровые носители информации; механизмы для аппаратов с предварительной оплатой; кассовые аппараты, счетные машины, оборудование для обработки информации и компьютеры; программное обеспечение; оборудование для тушения огня; DVD-плееры; 3D очки; автоматы для продажи билетов; автоматы музыкальные с предварительной оплатой; автомобили пожарные; автоответчики телефонные; адаптеры электрические; аккумуляторы электрические; аккумуляторы электрические для транспортных средств; акселерометры; актинометры; алидады; альтиметры; амперметры; анемометры; аноды; антенны; антикатоды; апертометры [оптические]; аппаратура высокочастотная; аппаратура для анализов, за исключением медицинской; аппаратура для дистанционного управления; аппаратура для дистанционного управления железнодорожными стрелками электродинамическая; аппаратура для дистанционного управления сигналами электродинамическая; аппаратура для наблюдения и контроля электрическая; аппаратура звукозаписывающая; аппараты глобальной системы позиционирования [GPS]; аппараты дистилляционные для научных целей; аппараты дифракционные [микроскопия]; аппараты для анализа состава воздуха; аппараты для контроля оплаты почтовыми марками; аппараты для передачи звука; аппараты для ферментации [приборы лабораторные]; аппараты дыхательные для подводного плавания; аппараты дыхательные, за исключением аппаратов искусственного дыхания; аппараты и установки для генерации рентгеновского излучения, за исключением используемых в медицине; аппараты кассовые; аппараты коммутационные электрические; аппараты переговорные; аппараты перегонные лабораторные; аппараты проекционные; аппараты рентгеновские для промышленных целей; аппараты рентгеновские, за исключением используемых для медицинских целей; аппараты светокопиривальные; аппараты светосигнальные [проблесковые]; аппараты стереоскопические; аппараты телефонные; аппараты факсимильные; аппараты фототелеграфные; аппараты

электрические для дистанционного зажигания; ареометры для кислот, ацидометры; ареометры для определения плотности соляных растворов; ацидометры для аккумуляторных батарей; аэрометры; бакены светящиеся, буи светящиеся; банки аккумуляторов; барометры; батареи анодные; батареи гальванических элементов; батареи для систем зажигания; батареи солнечные; батареи солнечные для производства электроэнергии; батареи электрические; безмены [весы]; бетатроны; бинокли; бирки для товаров электронные; бленды объективов светозащитные; блоки магнитной ленты для компьютеров; блоки памяти для компьютеров; брендспойты; браслеты идентификационные магнитные; брезент для спасательных работ; бранежилеты; буи сигнальные; буи спасательные; буи указательные; буссоли, компасы; вакуумметры; ванны электролитические; вариометры; верньеры, нониусы; весы; весы конторские для писем; весы платформенные; весы прецизионные; вехи [геодезические инструменты], рейки нивелирные [геодезические инструменты]; видеокамеры; видеокамеры для слежения за ребенком, видео-няни; видеокассеты; видеотелефоны; видеоэкраны; видеоискатели для фотоаппаратов; вилки штепсельные [электрические соединения], розетки штепсельные [электрические соединения], соединения штепсельные [электрические]; винты микрометрические для оптических приборов и инструментов; вискозиметры; выключатели электроцепи; волномеры; вольтметры; вывески механические, знаки механические; вывески светящиеся, знаки светящиеся; выключатели закрытые [электрические]; выпрямители тока; газоанализаторы; газометры [измерительные инструменты]; гальванометры; гарнитурные беспроводные для телефонов; гелиографы; гигрометры; гидрометры; гири; глазки [увеличительные линзы] дверные оптические; голограммы; графопостроители; громкоговорители; грузы для зондов, грузы для логов; грузы для отвесов; дальнометры; денсиметры; денситометры; детали оптические; детекторы; детекторы дыма; детекторы фальшивых монет; диапозитивы [фотография]; диаскопы; диафрагмы [фотография]; диктофоны; динамометры; диоды светоизлучающие [СИД]; дискеты; диски звукозаписи; диски магнитные; диски оптические; диски счетные, линейки логарифмические круговые, круги логарифмические; дисководы для компьютеров; дисководы с автоматической

сменой дисков для компьютеров; ДНК-чипы; доски объявлений электронные; жилеты пуленепробиваемые; жилеты спасательные; жилы идентификационные для электрических проводов; зажимы носовые для пловцов и ныряльщиков; замки электрические; звонки [устройства тревожной сигнализации]; звонки аварийные электрические; звонки дверные электрические; звонки сигнальные; звукопроводы; зеркала для осмотровых работ; знаки дорожные светящиеся или механические; зонды глубоководные; зонды для научных исследований; зуммеры; иглы для проигрывателей; измерители; измерители давления; имитаторы для управления или проверки транспортных средств; инверторы [электрические]; индикаторы давления; индикаторы температурные; инкубаторы для бактериальных культур; инструменты измерительные; инструменты космографические; инструменты математические; инструменты нивелирования; инструменты с оптическими окулярами; инструменты топографические; инструменты угломерные; интерфейсы для компьютеров; ионизаторы, за исключением используемых для обработки воздуха или воды; искрогасители; кабели коаксиальные; кабели оптико-волоконные; кабели электрические; калибры; калибры раздвижные; калибры резьбовые; калькуляторы; калькуляторы карманные; камеры декомпрессионные; камеры кино съемочные; капсулы спасательные для стихийных бедствий; карандаши электронные [элементы дисплеев]; каркасы электрических катушек; карточки идентификационные магнитные; картриджи для видеоигр; картриджи пустые для принтеров и фотокопировальных аппаратов; карты памяти для видеоигровых устройств; карты с магнитным кодом; каски для верховой езды; каски защитные, шлемы защитные; кассеты для фотопластинок; кассы-автоматы; катоды; катушки [фотография]; катушки индуктивности [обмотки]; катушки электрические; катушки электромагнитов; киноплёнки экспонированные; клавиатуры компьютеров; клапаны соленоидные [электромагнитные переключатели]; клеммы [электричество]; ключ-карты закодированные; книги электронные; книжки записные электронные; кнопки для звонков; коврики для «мыши»; кодеры магнитные; козырьки светозащитные; коллекторы электрические; кольца калибровочные; комбинезоны специальные защитные для летчиков; коммутаторы; компакт-диски [аудио-видео];

компакт-диски [не перезаписываемые]; компараторы; компасы морские; компьютеры; компьютеры персональные переносные; компьютеры планшетные; компьютеры портативные; конденсаторы электрические; контакты электрические; конусы для указания направления ветра; конусы дорожные сигнальные; коробки ответвительные [электричество]; коробки распределительные [электричество]; коробки соединительные [электричество]; корпуса аккумуляторов электрических; корпуса громкоговорителей; костюмы для подводного погружения; кристаллы галеновые [детекторы]; круги светоотражающие, прикрепляемые к одежде, для предупреждения транспортных аварий; крышки защитные для штепсельных розеток; лаги [измерительные инструменты]; лазеры, за исключением используемых в медицинских целях; лактоденсиметры; лактометры; лампы вакуумные [радио]; лампы для фотолабораторий; лампы термоэлектронные; лампы усилительные электронные; лампы-вспышки [фотография]; ленты для чистки считывающих головок; ленты магнитные; ленты магнитные для видеозаписи; ленты мерные; лестницы спасательные пожарные; линейки [инструменты измерительные]; линейки логарифмические; линзы контактные; линзы корректирующие [оптика]; линзы оптические; линзы-конденсоры; линии лотов; линии магистральные электрические; ложки мерные; лупы [оптика]; лупы ткацкие; магниты; магниты декоративные; макролинзы, линзы насадочные; манекены для краш-тестов; манекены для тренировки в оказании помощи [приборы для обучения]; манипуляторы типа «мышь» [периферийное оборудование]; манометры; маски для подводного погружения; маски для сварщиков; маски защитные; материалы для линий электропередач [провода, кабели]; машины для подсчета голосов во время выборов; машины для подсчета и сортировки денег; машины и приборы для испытания материалов; мебель специальная для лабораторий; мегафоны; медиаплееры портативные; мембраны [акустика]; мембраны для научной аппаратуры; металлодетекторы для промышленных или военных целей; метрономы; метры [измерительные инструменты]; метры для плотничьих работ; метры портновские; механизмы для автоматов с предварительной оплатой; механизмы для аппаратов, приводимых в действие жетонами; механизмы предварительной оплаты для телевизоров; механизмы спусковые затворов

[фотография]; микрометры; микропроцессоры; микроскопы; микротомы; микрофоны; модемы; молниеотводы; мониторы [компьютерное оборудование]; мониторы [программы для компьютеров]; муфты концевые [электричество]; муфты соединительные для кабелей; на зубники; наклейки-индикаторы температуры, не для медицинских целей; наколенники для рабочих; наушники; нивелиры оптические; носители звукозаписи; носители информации магнитные; носители информации оптические; носки с электрообогревом; обеспечение программное для компьютеров; оболочки для электрических кабелей; оболочки идентификационные для электрических проводов; оборудование для взвешивания; оборудование компьютерное; оборудование конторское с использованием перфокарт; оборудование спасательное; обувь для защиты от несчастных случаев, излучения и огня; объективы [линзы] [оптика]; объективы для астрофотографии; овоскопы; огнетушители; ограды электрифицированные; ограничители [электричество]; одежда для защиты от несчастных случаев, излучения и огня; одежда для защиты от огня из асбестовых тканей; одежда специальная лабораторная; озонаторы; октанты; окуляры; омметры; опоры для запястий при работе с компьютерами; оправы для очков; оправы для пенсне; осциллографы; отвесы; отражатели [оптика]; очки [оптика]; очки солнцезащитные; очки спортивные; панели сигнальные светящиеся или механические; пейджеры; пенсне; переводчики электронные карманные; передатчики [дистанционная связь]; передатчики телефонные; передатчики электронных сигналов; переключатели электрические; перископы; перчатки для водолазов; перчатки для защиты от несчастных случаев; перчатки для защиты от рентгеновского излучения для промышленных целей; перчатки из асбестовых тканей для защиты от несчастных случаев; печи лабораторные; пипетки; пирометры; планиметры; планшеты [геодезические инструменты]; пластины аккумуляторные; платы для интегральных схем; платы печатные; плееры для компакт-дисков; плееры кассетные; пленки для звукозаписи; пленки рентгеновские экспонированные; пленки экспонированные; плоты спасательные; поддоны лабораторные; подпись цифровая; полупроводники; поляриметры; помпы пожарные; посуда стеклянная градуированная; пояса

спасательные; предохранители плавкие; предохранители электрические; преобразователи электрические; прерыватели дистанционные; приборы для анализа пищевых продуктов и кормов; приборы для диагностики, за исключением предназначенных для медицинских целей; приборы для дистанционной записи; приборы для измерения расстояния; приборы для измерения скорости [фотография]; приборы для измерения толщины кожи; приборы для измерения толщины шкур; приборы для контроля скорости транспортных средств; приборы для обучения; приборы для регистрации времени; приборы и инструменты астрономические; приборы и инструменты геодезические; приборы и инструменты для взвешивания; приборы и инструменты морские; приборы и инструменты навигационные; приборы и инструменты оптические; приборы и инструменты физические; приборы и инструменты химические; приборы измерительные; приборы измерительные электрические; приборы контрольно-измерительные для паровых котлов; приборы метеорологические; приборы морские сигнальные; приборы наблюдения; приборы навигационные для транспортных средств [бортовые компьютеры]; приборы навигационные спутниковые; приборы регулирующие электрические; приборы точные измерительные; приемники [аудио-видео]; призмы [оптика]; принтеры компьютерные; приспособления для выравнивания низа швейных изделий; приспособления для держания реторт; приспособления для замены игл в проигрывателях; приспособления для сушки, используемые в фотографии; приспособления для чистки акустических дисков; приспособления ударные, используемые для тушения пожаров; прицелы оптические для огнестрельного оружия; прицелы телескопические для орудий; пробирки; пробки-указатели давления для клапанов; провода магнитные; провода телеграфные; провода телефонные; провода электрические; проводники электрические; проволока медная изолированная; проволока плавкая из металлических сплавов; программы для компьютеров; программы игровые для компьютеров; программы компьютерные [загружаемое программное обеспечение]; программы операционные для компьютеров; проигрыватели; процессоры [центральные блоки обработки информации]; прутки для определения местонахождения подземных

источников воды; публикации электронные загружаемые; пульта распределительные [электричество]; пульта управления [электричество]; радары; радио-видеоняня, устройства аудио-видео для слежения за ребенком; радиомачты; радиопередатчики [дистанционная связь]; радиоприборы; радиоприемники для транспортных средств; разбрызгиватели противопожарные; рамки для диапозитивов; растры для фототипии; рации портативные; регуляторы для защиты от перенапряжения; регуляторы напряжения для транспортных средств; регуляторы освещения сцены; регуляторы освещения, электрические; регуляторы числа оборотов для проигрывателей; редукторы [электричество]; резервуары промывочные [фотография]; рейсмусы; реле времени автоматические; реле электрические; ремни безопасности, иные, чем для сидений транспортных средств и спортивного оборудования; рентгенограммы, за исключением используемых для медицинских целей; реостаты; респираторы для фильтрации воздуха; респираторы, за исключением используемых для искусственного дыхания; реторты; рефрактометры; рефракторы; решетки для пластин электрических аккумуляторов; рупоры; рупоры для громкоговорителей; сахариметры; световоды оптические [волоконные]; светофоры [сигнальное оборудование]; свистки для подачи команд собакам; свистки сигнальные; секстанты; сердечники катушек индуктивности [электричество]; сети спасательные; сетки для защиты от несчастных случаев; сигнализаторы пожаров; сигнализация световая или механическая; сирены; сканеры [оборудование для обработки данных]; смартфоны; смарт-карточки [карточки с микросхемами]; соединения для электрических линий; соединения электрические; соединители линейные [электричество]; сонары; сонометры; сопротивления балластные осветительных систем; сопротивления электрические; спектрографы; спектроскопы; спидометры; спиртомеры; спутники для научных исследований; средства индивидуальной защиты от несчастных случаев; средства обучения аудиовизуальные; станции радиотелеграфные; станции радиотелефонные; стекла для очков; стекла светозащитные противоослепляющие; стекло оптическое; стереоприемники портативные; стереоскопы; стойки для фотоаппаратов; стробоскопы; суда пожарные;

сульфитометры; сумки для переносных компьютеров; сушилки [фотография]; сферометры; схемы интегральные; схемы печатные; счетчики; счетчики оплачиваемого времени стоянки автомобилей; счетчики пройденного расстояния для транспортных средств; счетчики числа оборотов; счеты; таймеры [часы песочные] для варки яиц; таксометры; тампоны ушные, используемые при подводном плавании; тахометры; телевизоры; телеграфы [аппараты]; телескопы; телесуфлеры; телетайпы; телефоны мобильные, телефоны сотовые; телефоны переносные; теодолиты; термометры, за исключением медицинских; термостаты; термостаты для транспортных средств; тигли [лабораторные]; тонары для проигрывателей; тотализаторы; транзисторы [электроника]; транспондеры [передатчики-ответчики]; транспортиры [измерительные инструменты]; трансформаторы [электричество]; трансформаторы повышающие; треугольники предупреждающие для неисправных транспортных средств; триоды; тросы пусковые для двигателей; трубки газоразрядные электрические, за исключением используемых для освещения; трубки капиллярные; трубки неоновые для вывесок; трубки Пито; трубки рентгеновские, за исключением используемых в медицине; трубки телефонные; указатели; указатели количества; указатели низкого давления в шинах автоматические; указатели уровня бензина; указатели уровня воды; указатели электрические утечки тока; указатели электронные световой эмиссии; уклонометры; уровни [приборы для определения горизонтального положения]; уровни ртутные; уровни спиртовые; урометры; усилители звука; ускорители частиц; установки электрические для дистанционного управления производственными процессами; устройства для автоматического управления транспортными средствами; устройства для балансировки; устройства для видеозаписи; устройства для воспроизведения звука; устройства для выписывания счетов; устройства для записи на магнитную ленту; устройства для защиты от рентгеновского излучения, за исключением используемых в медицине; устройства для обеспечения безопасности на железнодорожном транспорте; устройства для обработки информации; устройства для переливания [перепускания] кислорода; устройства для предотвращения краж электрические; устройства для резки пленки; устройства для

сушки фотоснимков; устройства для считывания знаков оптические; устройства для центровки диапозитивов; устройства дозирующие; устройства зарядные для аккумуляторных батарей; устройства зарядные для электрических аккумуляторов; устройства звуковые сигнальные; устройства и машины для зондирования; устройства и приспособления для монтажа кинофильмов [кинопленки]; устройства катодные для защиты от коррозии; устройства коммутационные [оборудование для обработки информации]; устройства охранной сигнализации; устройства периферийные компьютеров; устройства помехозащитные [электричество]; устройства размагничивающие для магнитной ленты; устройства связи акустические; устройства сигнальные аварийные; устройства сигнальные противотуманные, за исключением взрывчатых; устройства сигнальные тревожные; устройства суммирующие; устройства считывающие [оборудование для обработки данных]; устройства теплорегулирующие; устройства фотокопировальные [фотографические, электростатические, тепловые]; устройства, считывающие штриховые коды; приложения для компьютерного программного обеспечения, загружаемые; файлы звуковые загружаемые для звонков мобильных телефонов; файлы изображений загружаемые; файлы музыкальные загружаемые; фильмы мультипликационные; фильтры [фотография]; фильтры для респираторов; фильтры для ультрафиолетовых лучей, используемые в фотографии; флэш-накопители USB; фонари "волшебные"; фонари с оптической системой; фонари сигнальные; фотоаппараты; фотоглянцеватели; фотозатворы; фотолаборатории; фотометры; фотоосветители импульсные; фоторамки цифровые; фотоувеличители; фотоэлементы с запирающим слоем; футляры для контактных линз; футляры для очков; футляры для пенсне; футляры для предметных стекол микроскопов; футляры специальные для фотоаппаратов и фотопринадлежностей; хроматографы лабораторные; хронографы [устройства для записи времени]; центрифуги лабораторные; цепочки для пенсне; циклотроны; циркули [измерительные инструменты]; частотометры; часы табельные [устройства для регистрации времени]; чашки Петри; чехлы для переносных компьютеров; чехлы защитные противопожарные; чипы [интегральные схемы]; шаблоны [измерительные инструменты]; шагомеры;

- шары-зонды метеорологические; шины для монтажа точечных источников света; ширмы асбестовые для пожарных; шланги пожарные; шлемы защитные для спортсменов; шнурки для мобильных телефонов; шнурки для пенсне; штативы для фотоаппаратов; щиты коммутационные; щиты распределительные [электричество]; экраны [фотография]; экраны для защиты лица рабочего; экраны проекционные; экраны рентгеновских аппаратов для промышленных целей; экраны флуоресцирующие; экспонометры [измерители освещенности]; электропроводка; элементы гальванические; эпидиаскопы; эргометры; якоря [электричество];
- 16 - бумага, картон и изделия из них, не относящиеся к другим классам; печатная продукция; материалы для переплетных работ; фотоснимки; писчебумажные товары; клейкие вещества для канцелярских и бытовых целей; принадлежности для художников; кисти; пишущие машины и конторские принадлежности (за исключением мебели); учебные материалы и наглядные пособия (за исключением аппаратуры); пластмассовые материалы для упаковки (не относящиеся к другим классам); шрифты; клише типографские; авторучки; акварели [краски]; альбомы; альманахи; аппараты для ламинирования документов офисные; аппараты множительные; атласы; афиши, плакаты; банты бумажные; белье столовое бумажное; билеты; бланки; бланки уведомлений [канцелярские товары]; блокноты; блокноты [канцелярские товары]; блокноты для рисования, черчения; блокноты с отрывными листами; браслеты для удерживания письменных принадлежностей; брошюры; буклеты; бумага в листах [канцелярские товары]; бумага вощеная; бумага для регистрирующих устройств; бумага для рентгеновских снимков; бумага для электрокардиографов; бумага для ящиков шкафов ароматизированная или неароматизированная; бумага из древесной массы; бумага копировальная [канцелярские товары]; бумага офисная; бумага пергаментная; бумага почтовая; бумага светящаяся; бумага сюань для китайского рисования и каллиграфии; бумага туалетная; бумага упаковочная; бумага фильтровальная; бювары; бюллетени информационные; валики для пишущих машин; валики малярные; верстатки наборные; воск для моделирования, за исключением используемого в стоматологии; вывески бумажные или картонные; выкройки для шитья; газеты; гальваностереотипы; гектографы; глина для лепки; глина полимерная для моделирования; глобусы; готовальни; гравюры; грифели; грифели для карандашей; держатели для документов [канцелярские принадлежности]; держатели для карандашей; держатели для мела; держатели страниц; держатели для чековых книжек; держатели для штампов [печатей]; диаграммы; доски гравировальные; доски грифельные для письма; доски классные; доски наборные [полиграфия]; доски чертежные; доски, щиты для объявлений бумажные или картонные; дубликаторы; дыроколы [офисные принадлежности]; емкости для сливок бумажные; журналы [издания периодические]; зажимы для денег; зажимы для каталожных карточек; зажимы для ручек; закладки для книг; иглы гравировальные для офортов; иглы разметочные для черчения; издания периодические; издания печатные; измельчители для бумаг для офисных целей; изображения графические; импринтеры неэлектрические; инструменты для отделки под мрамор переплетных крышек; инструменты чертежные; календари; калька бумажная; калька тканевая; кальки; камедь [клеи] для канцелярских или бытовых целей; камни литографские; камни чернильные [тушечницы]; карандаши; карандаши автоматические; карандаши угольные; картинки; картинки переводные; картины [рисунки] обрамленные или необрамленные; картон из древесной массы [канцелярские товары]; картонки для шляп; картотеки [конторские принадлежности]; карточки; карточки каталожные [канцелярские товары]; карты географические; карты или ленты бумажные для записи программ для вычислительных машин; карты коллекционные, за исключением используемых для игр; карты перфорированные для жаккардовых ткацких станков; каталоги; катушки для красящих лент; кашпо бумажные; кисти для рисования; кисти для художников; кисточки для письма; клавиши пишущих машин; клеи канцелярские или бытовые; клей рыбий; клейковина [клей] для канцелярских или бытовых целей; клейстер крахмальный [клеящее вещество] для канцелярских или бытовых целей; клише типографские; книги; книжки квитанционные [канцелярские товары]; книжки-комиксы; кнопки канцелярские; кольца сигарные; ленты сигарные; конверты [канцелярские товары]; коробки для штемпелей [печатей]; коробки картонные или бумажные; коробки с красками [школьные принадлежности];

корректоры жидкие [канторские принадлежности]; лекала [канцелярские принадлежности]; лекала чертежные; ленты бумажные; ленты для пишущих машин; ленты клейкие [канцелярские товары]; ленты клейкие для канцелярских или бытовых целей; ленты корректирующие [канторские принадлежности]; ленты красящие; ленты красящие для принтеров; ленты липкие для канцелярских или бытовых целей; ленты самоклеящиеся канцелярские или бытовые; линейки чертежные; линейки чертежные четырехгранные; листовки; листы бумажные или пластиковые абсорбирующие для упаковки пищевых продуктов; листы бумажные или пластиковые для контроля влажности, используемые как материал для упаковки; листы вязкие для упаковки; листы из восстановленной целлюлозы для упаковки; листы пузырчатые пластмассовые для упаковки или расфасовки; литеры стальные; литеры типографские [цифровые и буквенные]; литографии; лотки для красок; макеты архитектурные; марки почтовые; массы пластические для лепки; материалы графические печатные; материалы для лепки; материалы для обучения [за исключением приборов]; материалы канцелярские для запечатывания; материалы клеящие [клеи] канцелярские или бытовые; материалы набивочные из бумаги или картона; материалы переплетные; материалы упаковочные подкрахмаленные; материалы упаковочные [прокладочные, набивочные] из бумаги или картона; материалы фильтровальные [бумажные]; машины адресные; машины для точки карандашей электрические или неэлектрические; машины и устройства переплетные [офисное оборудование]; машины пишущие электрические или неэлектрические; машины фальцевальные [канцелярские товары]; машины франкировальные офисные; мел для литографии; мел для письма; мел для портных; мел для разметки; мешки [конверты, пакеты] для упаковки бумажные или пластмассовые; мешки для мусора бумажные или пластмассовые; мольберты; муштабели для художников; наборы типографские портативные [офисные принадлежности]; нагрудники детские бумажные; наклейки самоклеящиеся [канцелярские товары]; напальчники [офисные принадлежности]; несесеры для письменных принадлежностей [канцелярские товары]; нитки для переплетных работ; ножи для разрезания бумаги [офисные принадлежности]; нумераторы; обертки для бутылок картонные

или бумажные; облатки для запечатывания; обложки [канцелярские товары]; обложки для паспортов; обложки пластиковые эластичные для штабелирования; образцы вышивок [схемы]; образцы почерков; олеографии; открытки музыкальные; открытки поздравительные; открытки почтовые; офорты; пакетики бумажные; пакеты для приготовления пищи в микроволновой печи; палитры для художников; палочки для письма тушью; пантографы [инструменты чертежные]; папки для документов; папье-маше; пастели [карандаши]; пасты для лепки; пеналы; переплеты для книг; перочистки; перфораторы канторские; перья для письма [офисные принадлежности]; перья золотые; перья писчие; перья стальные; перья чертежные; песенники; печати [канцелярские товары]; печати для сургуча; планшеты с зажимом; пластинки с адресами для адресных машин; платки носовые бумажные; пленки пластмассовые для упаковки; подложки-коврики для рабочего стола; подносы для корреспонденции; подносы для сортировки и подсчета денег; подставки для графинов бумажные; подставки для книг; подставки для печатей, штемпелей, штампов; подставки для пивных кружек; подставки для ручек и карандашей; подставки для фотографий; подушечки для стирания; подушечки чернильные; подушечки штемпельные; полосы клейкие для скрепления переплетов [переплетное дело]; полотенца для рук бумажные; полотно для нанесения краски в машинах для репродуцирования документов; полотно для нанесения краски в множительных аппаратах; полотно для переплетных работ; полотно клейкое для канцелярских целей; полотно офсетное нетекстильное; портреты; пресс-папье; приборы письменные; приборы чернильные; принадлежности канторские, за исключением мебели; принадлежности письменные; принадлежности пишущие; принадлежности чертежные; принадлежности школьные [канцелярские товары]; приспособления для подачи клейкой ленты [офисные принадлежности]; приспособления для приклеивания этикеток ручные; продукция печатная; произведения искусства литографические; проспекты; расписания печатные; регистры; реглеты типографские; реестры; резинки для стирания; резинки офисные; рейшины чертежные; репродукции графические; ручки перьевые; ручки-маркеры [канцелярские принадлежности]; салфетки бумажные для снятия макияжа; салфетки косметические бумажные; салфетки круглые

столовые бумажные; салфетки под столовые приборы бумажные; салфетки столовые бумажные; скатерти бумажные; скобы канцелярские; скоросшиватели [канцелярские принадлежности]; скребки офисные [принадлежности для подчистки текста]; скрепки для бумаги; скрепки канцелярские; средства для стирания; срезы биологические для исследования под микроскопом [материалы обучающие]; срезы гистологические для обучения; стеатит [мел портновский]; стерки для доски; столы наборные [печатное дело]; сургуч; таблицы вычислительные; табло из бумаги или картона для объявлений; тетради; ткани для переплетных работ; товары писчебумажные; точилки для карандашей электрические или неэлектрические; транспаранты [канцелярские товары]; трафареты для рисования; тубусы картонные; тушь; увлажнители [офисные принадлежности]; увлажнители для поверхностей [офисные принадлежности]; угольники чертежные; указки неэлектронные; упаковки для бутылок картонные или бумажные; устройства для запечатывания конвертов конторские; устройства для запечатывания конторские; устройства для изготовления виньеток; устройства для наклеивания фотографий; устройства для скрепления скобами [конторские принадлежности]; учебники [пособия]; фигурки [статуэтки] из папье-маше; фильтры бумажные для кофе; флаги бумажные; фольга; формы для моделирования из глины [материалы для художников]; фотогравюры; фотографии [отпечатанные]; футляры для трафаретов; холсты для картин; хромолитографии [олеографии]; циркули чертежные; цифры [литеры типографские]; чашечки для разведения красок [акварельных]; чернила для исправлений [гелиография]; чернила; чернильницы; чертежи [синьки]; четки; шаблоны; шаблоны для стирания; шарики для шариковых ручек; шкафчики для канцелярских принадлежностей [офисное оборудование]; шрифты типографские; штампы с адресами; штемпели [печати]; эмблемы [клейма бумажные]; эстампы [гравюры]; этикетки, за исключением текстильных;

- 18 - кожа и имитация кожи, изделия из них, не относящиеся к другим классам; шкуры животных; дорожные сундуки, чемоданы; зонты от дождя и солнца; трости; хлысты, кнуты, конская сбруя и шорные изделия; альпенштоки; беби-слинги, перевязи для ношения ребенка; бумажники; визитницы; вожжи; гарнитуры сбруйные; держатели для

кредитных карт [бумажники]; детали для стремян резиновые; замша, за исключением используемой для чистки; зонты; зонты солнечные; изделия шорно-седельные; каркасы для дождевых или солнечных зонтов; каркасы для женских сумок; картодержатели [бумажники]; кейсы из кожи или кожкартона; клапаны кожаные; кнуты; кожа искусственная; кожа необработанная или частично обработанная; кожкартон; кожухи для рессор кожаные; кольца для зонтов; коробки для шляп кожаные; коробки из кожи или кожкартона; коробки из фибры, сундуки из фибры, ящики из фибры; кошельки, портмоне; кошельки из металлических колечек; крепления для седел; крупоны [кожевенные полуфабрикаты]; ленчики седел; мешки [конверты, сумки] кожаные для упаковки; молескин [имитация кожи]; наборы дорожные [кожгалантерея]; наколенники для лошадей; намордники; недоуздки для лошадей; несессеры для туалетных принадлежностей незаполненные; нити кожаные; обивка мебельная из кожи; оболочки колбасные; одежда для животных; отделка кожаная для мебели; ошейники для животных; папки для нот; пленка газонепроницаемая из кишок животных; плетки многохвостые; поводки; подкладки мягкие под седла для верховой езды; подковы; подпруги кожаные; попоны для лошадей; портпледы, сумки для одежды дорожные; портупеи кожаные; портфели [кожгалантерея]; постромки [конская сбруя]; пушнина; ранцы; ремешки кожаные; ремни для военного снаряжения; ремни для конской сбруи; ремни для коньков; ремни кожаные [изделия шорные]; ремни подбородочные кожаные; ремни стременные; ручки для зонтов; ручки для тростей; ручки для чемоданов; рюкзаки; саквояжи; седла для лошадей; сетки хозяйственные; спицы для дождевых или солнечных зонтов; стремена; сумки для альпинистов; сумки для ношения детей; сумки дорожные; сумки женские; сумки кожаные для слесарных инструментов пустые; сумки пляжные; сумки спортивные; сумки туристские; сумки хозяйственные; сумки хозяйственные на колесах; сумки школьные; сумки; сумки-кенгуру для ношения детей; сундуки дорожные; торбы [мешки для кормов]; трензели для конской сбруи; трости; трости для зонтов; трости складные, преобразуемые в сиденья; удила [сбруя конская]; уздечки [конская сбруя]; упряжь для животных; футляры для ключей; хомуты для лошадей; чемоданы [багаж]; чемоданы плоские; чемоданы плоские для

- документов; чепраки под седло для лошадей; чехлы для дождевых зонтов; шевро; шкуры выделанные; шкуры животных; шкуры крупного рогатого скота; шнуры кожаные; шоры [сбруя конская]; ягдташи [охотничьи аксессуары];
- 21 - домашняя или кухонная утварь и посуда; расчески и губки; щетки (за исключением кистей); материалы для щеточных изделий; приспособления для чистки и уборки; мочалки металлические; необработанное или частично обработанное стекло (за исключением строительного стекла); изделия из стекла, фарфора и фаянса, не относящиеся к другим классам; автоклавы [посуда для обработки пищевых продуктов под давлением] неэлектрические, кастрюли для обработки пищи под давлением неэлектрические; аквариумы комнатные; банки для печенья, коробки для печенья; баночки для создания свечи; безделушки китайские из фарфора; блюда; блюда бумажные; блюда-подносы для овощей; блюдца; бокалы; бонбоньерки; бутылки; бутылки оплетенные; бюсты из фарфора, керамики, фаянса или стекла; вазы; вазы для обеденного стола; вазы для фруктов; ванночки для птиц; ванны детские переносные; вантузы; вафельницы неэлектрические; ведра, бадьи; ведра для льда; ведра из тканей; венчики бытовые неэлектрические; вертела металлические, шампуры металлические; вешалки в виде колец и перекладин для полотенец; вешалки для растягивания одежды, распялки; волос для щеточных изделий; вольеры для птиц, клетки для птиц; воронки; выбивалки для ковров; вывески из фарфора или стекла; гасильники для свечей; горшки для цветов; горшки ночные; горшочки для клея; графинчики для уксуса или масла; графины; гребни для волос; гребни для животных; грелки для чайников; губки абразивные для кожи; губки для макияжа; губки для хозяйственных целей; губки туалетные; держатели для губок; держатели для зубочисток; держатели для мыла; держатели для полотенец; держатели для цветов и растений [в цветочных композициях]; держатели кисточек для бритья; держатели туалетной бумаги; диспенсеры мыла; диспенсеры туалетной бумаги, раздатчики туалетной бумаги; доски гладильные; доски для резки кухонные; доски для резки хлеба; доски стиральные; дробилки кухонные неэлектрические; дуршлага; дымопоглотители бытовые; емкости бытовые или кухонные; емкости кухонные; емкости стеклянные [бутылки для кислот]; емкости термоизоляционные; емкости термоизоляционные для напитков; емкости термоизоляционные для пищевых продуктов; емкости шаровидные стеклянные [сосуды]; задвижки для крышек кастрюль; замша для чистки; зубочистки; изделия бытовые керамические; изделия из майолики; изделия из фарфора, керамики, фаянса или стекла художественные; изделия щеточные; измельчители кухонные неэлектрические; инструменты с ручным управлением для чистки; кабаре [подносы для напитков]; кастрюли; кашпо, за исключением бумажных; кисточки для бритья; кисточки кухонные, щетки кухонные; клетки для домашних животных; коврики для выпечки; кожа для полирования; котониты неэлектрические; колбы стеклянные [сосуды]; колодки для сапог [для растяжки]; колодки обувные [для растяжки]; кольца для салфеток; кольца маркировочные для домашней птицы; кольца маркировочные для птиц; копилки; корзинки для хлеба бытовые; корзины бытовые; корзины для бумаги; кормушки; кормушки для животных; коробки для завтрака; коробки для чая; корыта для стирки; котелки глиняные; котелки походные, котелки солдатские; котлы; кофеварки неэлектрические; кофейники неэлектрические; кофемолки ручные; кремнезем [частично обработанный], за исключением используемого для строительных целей; кружки пивные; кружки пивные с крышкой; крышечки; крышки для горшков; крышки для комнатных аквариумов; крышки для масленок; крышки для посуды; крышки для сырниц; крючки для застегивания обуви или перчаток; кувшины; курительницы для благовоний; ледники портативные неэлектрические; лейки; ловушки для мух; ловушки для насекомых; ложки для перемешивания [кухонная утварь]; ложки разливательные [кухонная утварь]; лопатки [столовые принадлежности]; лопатки для тортов; лопаточки [кухонная утварь]; масленки; материалы для изготовления щеток; материалы для придания блеска, за исключением препаратов, бумаги и камня; машинки для изготовления лапши [ручные инструменты]; машины и приспособления для полирования бытовые неэлектрические; мельницы для перца ручные; мельницы ручные бытовые; метелки перьевые; метлы; мешки изотермические; мешочки кондитерские; миски [чаши]; мозаики стеклянные, за исключением строительных; мочалки металлические для чистки кухонной

посуды; мыльницы; мышеловки; наборы кухонной посуды; насадки для леек; насадки для наливания; насадки шлангов для орошения, насадки шлангов для поливки; несессеры для пикников с набором посуды; несессеры для туалетных принадлежностей; нити зубные; нити из стекловолокна, за исключением текстильных; ножи для резки бисквитов [кухонные принадлежности]; ножи для теста; опрыскиватели; опрыскиватели для цветов и растений; отходы хлопчатобумажные для уборки; отходы шерстяные для уборки; очесы льняные для уборки; палочки для еды [принадлежности кухонные]; палочки для коктейлей; пароварки неэлектрические; перчатки; перчатки для барбекю, перчатки кухонные; перчатки для домашнего хозяйства; перчатки для мытья автомобиля; перчатки для полирования; перчатки для садово-огородных работ; пластины-сторожа, используемые при кипячении молока; поддоны; подносы бытовые; подносы бытовые бумажные; подносы вращающиеся [кухонные принадлежности]; подогреватели бутылок с сосками для детского питания неэлектрические; подсвечники; подставки для блюд [столовая утварь]; подставки для графинов, за исключением бумажных и столового белья; подставки для грилей, подставки под рашперы; подставки для меню; подставки для ножей для сервировки стола; подставки для утюгов; подставки для яиц; подушечки абразивные кухонные; подушечки для чистки; поилки; порошок стеклянный для украшений; посуда глиняная; посуда для варки; посуда для тепловой обработки пищи; посуда из окрашенного стекла; посуда столовая, за исключением ножей, вилок и ложек; посуда фарфоровая; посуда фаянсовая; посуда хрустальная [стеклянная]; предметы домашней утвари для косметики; предметы домашней утвари туалетные; прессы гладильные для брюк; приборы дезодорирующие индивидуальные; приборы для растительного масла и уксуса; приборы для снятия макияжа; приборы для специй; приспособления для натирания воском неэлектрические; приспособления для открывания бутылок электрические и неэлектрические; приспособления для растягивания перчаток; приспособления для снятия сапог; приспособления для собирания крошек; приспособления для сохранения формы галстуков; прихватки; прищепки; пробки стеклянные; пудреницы; пульверизаторы для духов; пуховки для пудры; пылеуловители неэлектрические; расчески; расчески электрические; рашперы

[кухонная утварь]; решета [бытовые]; рога для питья; рожки для обуви; розетки подсвечников; салатницы; сахарницы; сбивалки неэлектрические; сервизы [столовая посуда]; сервизы кофейные [столовая посуда]; сервизы ликерные; сервизы чайные [столовая посуда]; сита [бытовая утварь]; сита для золы [бытовая утварь]; ситечки чайные; сифоны для взятия пробы вина [пипетки]; сифоны для газированной воды; скалки для теста бытовые; скребки для чистки полов металлические; скребницы; смешиватели бытовые неэлектрические; соковыжималки бытовые неэлектрические; солонки; сосуды для питья; сосуды для приготовления льда и напитков со льдом металлические; сосуды охлаждающие; спринцовки кулинарные грушевидной формы; стаканчики бумажные или пластмассовые; стаканы [емкости]; стаканы для напитков; статуи из фарфора, глины, керамики, фаянса или стекла; статуэтки из фарфора, керамики, глины или стекла; стекла для окон транспортных средств [полуфабрикаты]; стекло листовое [необработанное]; стекло матовое; стекло необработанное или частично обработанное, за исключением строительного; стекло опаловое; стекло с введенными внутрь тонкими электрическими проводами; стекло эмалевое; стекловата, за исключением используемой для изоляции; стекловолокно кварцевое прозрачное нетекстильное; стекловолокно, за исключением используемого для изоляции или как текстиль; супницы; сушилки для белья; тазы [емкости]; тарелки; тарелки одноразовые; терки кухонные; термосы; террариумы для выращивания растений в комнатных условиях; террариумы комнатные [виварии]; трубочки для питья, соломинки для дегустации напитков; тряпки для мытья полов; тряпки для уборки; тряпки для удаления пыли; тряпки для удаления пыли с мебели; туалеты [поддоны] для домашних животных; урны; устройства аэрозольные, за исключением медицинских; устройства для натирания обуви неэлектрические; устройства для орошения ротовой полости; устройства для приманивания и уничтожения насекомых электрические; устройства оросительные; утварь бытовая; утварь кухонная; утварь кухонная для приготовления пищи неэлектрическая; фильтры бытовые; фильтры для кофе неэлектрические; флаконы; флаги карманные; флаги спортивные; формы [кухонная утварь]; формы для выпечки; формы для льда; формы кулинарные; фритюрницы неэлектрические; футляры для

- расчесок; хлебницы; хлопущки для мух; чайники заварочные; чайники неэлектрические; чашки; чесноковыжималки [кухонная утварь]; чехлы для гладильных досок; шарики для заварки чая; шары стеклянные; швабры; швабры отжимные; шейкеры коктейльные; шпатели косметические, лопатки косметические; штопоры электрические и неэлектрические; щетина животных [щетки и кисти]; щетина свиная; щетки для мытья посуды; щетки для чистки емкостей; щетки для чистки ламповых стекол; щетки для чистки лошадей; щетки жесткие; щетки зубные; щетки зубные электрические; щетки механические для ковров; щетки обувные; щетки половые; щетки туалетные; щетки электрические, за исключением деталей машин; щетки; щеточки для бровей; щеточки для ногтей; яйца подкладные для несущих искусственные; ящики для выдачи бумажных салфеток; ящики для мусора; ящики для растений; ящики стеклянные;
- 25 - одежда, обувь, головные уборы; апостольники; банданы [платки]; белье нижнее; белье нижнее, абсорбирующее пот; береты; блузы; боа [горжетки]; боди [женское белье]; ботинки; ботинки лыжные; ботинки спортивные; бриджи; брюки; ботсы; бюстгальтеры; валенки [сапоги фетровые]; воротники [одежда]; воротники съёмные; вставки для рубашек; вуали [одежда]; габардины [одежда]; галоши; галстуки; галстуки-банты с широкими концами; гамаша [теплые носочно-чулочные изделия]; гетры; голенища сапог; грации; джерси [одежда]; жилеты; изделия спортивные трикотажные; изделия трикотажные; каблуки; боксеры [шорты]; капюшоны [одежда]; каркасы для шляп [остовы]; карманы для одежды; кашне; козырьки [головные уборы]; козырьки для фуражек; колготки; комбинации [белье нижнее]; комбинезоны [одежда]; комбинезоны для водных лыж; корсажи [женское белье]; корсеты [белье нижнее]; костюмы; костюмы купальные; костюмы маскарадные; костюмы пляжные; куртки [одежда]; куртки из шерстяной материи [одежда]; куртки рыбацкие; легинсы [штаны]; ливреи; лифы; майки спортивные; манжеты; манишки; мантильи; манто; маски для сна; меха [одежда]; митенки; митры [церковный головной убор]; муфты [одежда]; муфты для ног неэлектрические; набойки для обуви; нагрудники детские, за исключением бумажных; накидки меховые; наушники [одежда]; носки; обувь пляжная; обувь спортивная; обувь; одежда бумажная; одежда верхняя; одежда готовая; одежда для автомобилистов; одежда для велосипедистов; одежда для гимнастов; одежда из искусственной кожи; одежда кожаная; одежда форменная; одежда; окантовка металлическая для обуви; орари [церковная одежда]; пальто; панталоны [нижнее белье]; парки; пелерины; перчатки [одежда]; перчатки для лыжников; пижамы; плавки; пластроны; платки шейные; платочки для нагрудных карманов; платья; одежда непромокаемая; повязки для головы [одежда]; подвязки; подвязки для носков; подвязки для чулок; подкладки готовые [элементы одежды]; подмышники; подошвы; подтяжки; полуботинки на шнурках; пончо; пояса [белье нижнее]; пояса [одежда]; пояса-кошельки [одежда]; приданое для новорожденного [одежда]; приспособления, препятствующие скольжению обуви; пуловеры, свитера; пятки для чулок двойные; ранты для обуви; ризы [церковное облачение]; рубашки; сабо [обувь]; сандалии; сандалии банные; сапоги; сарафаны; сари; саронги; союзки для обуви; стельки; стихари; тапочки банные; тоги; трикотаж [одежда]; трусы; туфли гимнастические; туфли комнатные; туфли; тубетейки; тюрбаны; уборы головные; фартуки [одежда]; футболки; халаты; халаты купальные; цилиндры; части обуви носочные; чулки; чулки, абсорбирующие пот; шали; шапки [головные уборы]; шапки бумажные [одежда]; шапочки для душа; шапочки купальные; шарфы; шипы для ботс; шляпы; штанишки детские [одежда]; штрипки; шубы; эспадриллы; юбки; юбки нижние; юбки-шорты;
- 28 - игры, игрушки; гимнастические и спортивные товары, не относящиеся к другим классам; елочные украшения; автоматы аркадные для видеоигр; автоматы для видеоигр; автоматы игровые для азартных игр; автоматы игровые с предварительной оплатой; автомобили [игрушки]; средства транспортные [игрушки]; бассейны [изделия для игр и спорта]; батуты; безделушки для вечеринок [знаки внимания]; билеты лотерейные со стираемым слоем, скретч-карты для лотерей; блоки стартовые спортивные; боди-борды; ботинки с прикрепленными к ним коньками; бутылочки с соской для кукол; велотренажеры; верши рыболовные [ловушки рыболовные]; воланы для игры в бадминтон; волчки [игрушки]; гантели гимнастические; головоломки из набора элементов для составления картины, пазлы; голубки из глины [мишени], тарелки глиняные [мишени]; груши подвесные; датчики клева [принадлежности рыболовные]; дельтапланы; диски летающие

[игрушки]; диски спортивные; домики для кукол; домино; доски для плавания поддерживающие; доски для серфинга; доски пружинящие [товары спортивные]; доски роликовые для катания; доски с парусом для серфинга; доски шахматные; доски шашечные; дротики; елки новогодние из синтетических материалов; емкости для игральные костей, стаканы для игральные костей; жилеты для плавания; жумары [альпинистское снаряжение]; змеи бумажные; игрушки; игрушки для домашних животных; игрушки мягкие; игрушки плюшевые; игрушки с подвижными частями, мобайлы [игрушки]; игрушки с сюрпризом [розыгрыши]; игры комнатные; игры настольные; игры с кольцами; игры; игры-конструкторы; калейдоскопы; камеры для мячей для игр; канифоль, используемая атлетами; канты лыжные; карты для бинго; карты игральные; карусели ярмарочные; катушки рыболовные; качалки-лошади [игрушки]; качели; кегли; кегли [игра]; кии бильярдные; клюшки для гольфа; клюшки хоккейные; кожа тюленя [для опорных поверхностей лыж]; колокольчики для новогодних елок; комнаты для кукол; контроллеры для игровых консолей; контроллеры для игрушек; конфетти; конфеты-хлопушки [рождественские хлопушки]; коньки ледовые; коньки роликовые; коньки роликовые однополосные; кости игральные; краскораспылители [спортивные принадлежности], оружие для пейнтбола [спортивные принадлежности]; крепления для лыж; кровати для кукол; круги для рулетки вращающиеся; крючки рыболовные; кубики строительные [игрушки]; куклы; ласты для плавания; лески рыболовные; лески рыболовные из кишок животных; луки для стрельбы; лыжи; лыжи водные; лыжи для серфинга; маджонг; мази лыжные; манки для охоты; марионетки; маски карнавальные; маски [игрушки]; маски театральные; маски фехтовальные; матрёшки [русские деревянные куклы]; маты для досок с парусом; машины для подачи мячей; медведи плюшевые; мел для бильярдных киев; мишени; мишени электронные; модели [игрушки], макеты [игрушки]; модели масштабные сборные [игрушки]; модели транспортных средств масштабные; мотопила для воздушных змеев, приспособления для намотки веревок для бумажных змеев; мячи для игры; наживки искусственные; накладки для бортов бильярдных столов; наколенники [товары спортивные]; наконечники для бильярдных киев; налокотники [товары

спортивные]; нарды, триктрак; одежда для кукол; оружие фехтовальное; палочки для мажореток; парaplаны; патинко; перчатки бейсбольные; перчатки боксерские; перчатки для гольфа; перчатки для игр; перчатки для подачи [принадлежности для игр]; перчатки фехтовальные; пиньяты; пистолеты игрушечные; пистолеты пневматические [игрушки]; пистоны [игрушки]; пистоны для игрушечных пистолетов [игрушки]; погремушки [игрушки]; подковы для игр; подсвечники для новогодних елок; подставки для новогодних елок; покрытия для опорных поверхностей лыж; поплавки для плавания; поплавки рыболовные; портативные игры с жидкокристаллическими дисплеями; пояса для плавания; приманки для охоты или рыбной ловли; приманки пахучие для охоты и рыбалки; принадлежности для стрельбы из лука; приспособления для пуска мыльных пузырей [игрушки]; приспособления для укладывания на место комьев земли [принадлежности для гольфа]; приспособления маркерные для записи при игре в бильярд; прокладки защитные [элементы спортивной экипировки]; ракетки; ремни для досок для серфинга; ремни для досок с парусом; ремни для тяжелоатлетов [товары спортивные]; рогатки [товары спортивные]; ролики для велотренажеров; ружья гарпунные [товары спортивные]; самокаты [игрушки]; сани [товары спортивные]; сани для бобслея; сачки для бабочек; сачки рыболовные; сетки спортивные; сетки теннисные; сигнализаторы поклевки [принадлежности рыболовные]; скребки для лыж; слот-машины [игровые автоматы]; снаряды гимнастические; снаряды для метания; снаряды спортивные для упражнений в тяжелой атлетике; снаряжение альпинистское; снасти рыболовные; снег искусственный для новогодних елок; снегоступы; сноуборды; стенды для стрельбы по летающим мишеням; столы бильярдные; столы бильярдные с автоматами для предварительной оплаты; столы для настольного тенниса; струны для ракеток; струны для ракеток из кишок животных; сумки для крикета; сумки на колесах или без них для клюшек для гольфа; сумки-тележки для гольфа; тобоганы [игрушки]; транспортные средства радиоуправляемые [игрушки]; тренажеры силовые; тренажеры спортивные; трусы поддерживающие спортивные [товары спортивные]; удочки рыболовные; украшения для новогодних елок, за исключением электрических лампочек, свечей и кондитерских изделий; устройства

- для бросания теннисных мячей; устройства для демонстрации фокусов; устройства для игр; устройства и оборудование для боулинга; фигурки [игрушки]; фишки [жетоны] для игр; фишки для азартных игр; футбол настольный; чехлы специальные для лыж и досок для серфинга; шарики для игр; шары бильярдные; шары для игр; шары надувные для игр; шары пейнтбольные [снаряды для пейнтбольного оружия] [товары спортивные]; шары снежные; шахматы; шашки [игра]; шесты для прыжков; шляпы бумажные для праздников; щитки [товары спортивные]; экраны камуфляжные [товары спортивные]; эспандеры [тренажеры];
- 30 - кофе, чай, какао и заменители кофе; рис; тапиока (маниока) и саго; мука и зерновые продукты; хлебобулочные изделия, кондитерские изделия; мороженое; сахар, мед, сироп из патоки; дрожжи, пекарные порошки; соль; горчица; уксус, приправы; пряности; лед; ароматизаторы; ароматизаторы для кондитерских изделий, за исключением эфирных масел; ароматизаторы для напитков, за исключением эфирных масел; ароматизаторы кофейные; ароматизаторы пищевые, кроме эфирных масел; бадьян; батончики злаковые; батончики злаковые с высоким содержанием белка; блины; блюда на основе лапши; бриоши; булки; ванилин [заменитель ванили]; ваниль [ароматизатор]; вареники [шарики из теста фаршированные]; вафли; вермишель; вещества подслащивающие натуральные; вещества связующие для колбасных изделий; вещества связующие для мороженого [пищевой лед]; вода морская для приготовления пищи; водоросли [приправа]; галеты солодовые; гвоздика [пряность]; глазурь для изделий из сладкого сдобного теста; глюкоза для кулинарных целей; горчица; добавки глютеносодержащие для кулинарных целей; дрожжи; загустители для пищевых продуктов; закваски; закуски легкие на основе риса; закуски легкие на основе хлебных злаков; заменители кофе; заменители кофе растительные; заправки для салатов; изделия железные фруктовые [кондитерские]; изделия из сладостей для украшения тортов; изделия кондитерские для украшения новогодних елок; изделия кондитерские из сладкого теста, преимущественно с начинкой; изделия кондитерские мучные; изделия кондитерские на основе арахиса; изделия кондитерские на основе миндаля; изделия макаронные; имбирь [пряность]; йогурт замороженный [мороженое]; какао; камень винный для кулинарных целей, тартрат калия кислый для кулинарных целей; каперсы; карамель [конфеты]; карри [приправа]; кетчуп [соус]; киш; клейковина пищевая; конфеты; конфеты лакричные [кондитерские изделия]; конфеты мятные; корица [пряность]; кофе; кофе-сырец; крахмал пищевой; крекеры; крем заварной; крупа кукурузная; крупа манная; крупа овсяная; крупа ячневая; крупы пищевые; кукуруза молотая; кукуруза поджаренная; кулебяки с мясом; куркума; кускус [крупа]; кушанья мучные; лапша; лед для охлаждения; лед натуральный или искусственный; лед пищевой; леденцы; лепешки рисовые; майонез; макарон [печенье миндальное]; макароны; мальтоза; мамалыга; маринады; марципан; мед; молочко маточное пчелиное; мороженое; мука бобовая; мука из тапиоки; мука картофельная; мука кукурузная; мука ореховая; мука пищевая; мука пшеничная; мука соевая; мука ячменная; муссы десертные [кондитерские изделия]; муссы шоколадные; мюсли; мята для кондитерских изделий; напитки какао-молочные; напитки кофейно-молочные; напитки кофейные; напитки на базе какао; напитки чайные; напитки шоколадно-молочные; напитки шоколадные; настои нелекарственные; овес дробленый; овес очищенный; орех мускатный; орехи в шоколаде; палочки лакричные [кондитерские изделия]; паста соевая [приправа]; пастилки [кондитерские изделия]; патока; паштет, запеченный в тесте; пельмени [шарики из теста, фаршированные мясом]; перец; перец душистый; перец стручковый [специи]; песто [соус]; печенье; печенье сухое; пироги; пицца; подливки мясные; помадки [кондитерские изделия]; попкорн; порошки для мороженого; порошки пекарские; порошок горчичный; пралине; приправы; продукты для размягчения мяса в домашних условиях; продукты зерновые; продукты на основе овса; прополис; пряники; пряности; птифуры [пирожные]; пудинг рисовый; пудинги [запеканки]; пудра для кондитерских изделий; пюре фруктовые [соусы]; равиоли; резинки жевательные; релиш [приправа]; рис; ростки пшеницы для употребления в пищу; рулет весенний; саго; сахар пальмовый; сахар; семя анисовое; семя льняное для употребления в пищу; сироп золотой, сироп из мелассы; сладости; сода пищевая [натрия бикарбонат для приготовления пищи]; солод для употребления в пищу; соль для консервирования пищевых продуктов; соль поваренная; соль сельдерейная; сорбет [мороженое]; составы для глазирования ветчины; соус соевый; соус томатный; соусы [приправы]; соусы для пасты; спагетти;

- специи; стабилизаторы для взбитых сливок; сухари; сухари панировочные; суши; сэндвичи; табуле; такос; тапиока; тарты; тесто готовое; тесто для кондитерских изделий; тесто миндальное; тесто сдобное сладкое для кондитерских изделий; тортилы; травы огородные консервированные [специи]; украшения шоколадные для тортов; уксус; уксус пивной; ферменты для теста; халва; хлеб; хлеб из пресного теста; хлопья [продукты зерновые]; хлопья кукурузные; хлопья овсяные; цветы или листья, используемые в качестве заменителей чая; цикорий [заменитель кофе]; чай; чай со льдом; чатни [приправа]; чеснок измельченный [приправа]; чизбургеры [сэндвичи]; чоу-чоу [приправа]; шафран [специи]; шоколад; экстракт солодовый пищевой; эссенции пищевые, за исключением эфирных эссенций и эфирных масел; ячмень очищенный;
- 32 - пиво; минеральные и газированные воды и прочие безалкогольные напитки; фруктовые напитки и фруктовые соки; сиропы и прочие составы для изготовления напитков; аперитивы безалкогольные; вода литиевая; вода сельтерская; вода содовая; воды [напитки]; воды газированные; воды минеральные [напитки]; воды столовые; квас [безалкогольный напиток]; коктейли безалкогольные; коктейли на основе пива; лимонады; молоко арахисовое [напитки безалкогольные]; молоко миндальное [напиток]; напитки безалкогольные; напитки изотонические; напитки на базе меда безалкогольные; напитки на базе сои, кроме заменителей молока; напитки на основе алоэ вера безалкогольные; напитки на основе молочной сыворотки; напитки фруктовые безалкогольные; нектары фруктовые с мякотью безалкогольные; оршад; пиво; пиво имбирное; пиво солодовое; порошки для изготовления газированных напитков; сассапариль [безалкогольный напиток]; сиропы для лимонадов; сиропы для напитков; смузи [напитки на базе фруктовых или овощных смесей]; сок томатный [напиток]; сок яблочный безалкогольный; соки овощные [напитки]; соки фруктовые; составы для изготовления газированной воды; составы для изготовления ликеров; составы для изготовления минеральной воды; составы для изготовления напитков; сусла; сусло виноградное неферментированное; сусло пивное; сусло солодовое; таблетки для изготовления газированных напитков; щербет [напиток]; экстракты фруктовые безалкогольные; экстракты хмелевые для изготовления пива; эссенции для изготовления напитков;
- 41 - воспитание; обеспечение учебного процесса; развлечения; организация спортивных и культурно-просветительных мероприятий; агентства по предоставлению моделей для художников; академии [обучение]; аренда спортивных площадок; аренда теннисных кортов; библиотеки, обеспечивающие выдачу книг на дом; бронирование билетов на зрелищные мероприятия; видеосъемка; воспитание физическое; дискотеки; дрессировка животных; дублирование; игры азартные; издание книг; информация по вопросам воспитания и образования; информация по вопросам отдыха; информация по вопросам развлечений; киностудии; клубы здоровья [оздоровительные и фитнес-тренировки]; клубы-кафе ночные; макетирование публикаций, за исключением рекламных; микрофильмирование; монтаж видеозаписей; монтирование теле- и радиопрограмм; мюзик-холлы; написание музыки; обеспечение интерактивное игрой через компьютерную сеть; обеспечение интерактивными электронными публикациями незагружаемыми; образование религиозное; обучение гимнастике; обучение заочное; обучение практическим навыкам [демонстрация]; организация балов; организация выставок с культурно-просветительной целью; организация досуга; организация и проведение коллоквиумов; организация и проведение конгрессов; организация и проведение конференций; организация и проведение концертов; организация и проведение мастер-классов [обучение]; организация и проведение семинаров; организация и проведение симпозиумов; организация конкурсов [учебных или развлекательных]; организация конкурсов красоты; организация лотерей; организация показов мод в развлекательных целях; организация спектаклей [услуги импресарио]; организация спортивных состязаний; ориентирование профессиональное [советы по вопросам образования или обучения]; парки аттракционов; перевод с языка жестов; передачи развлекательные телевизионные; передвижные библиотеки; переподготовка профессиональная; предоставление видеофайлов онлайн незагружаемых; предоставление музыкальных файлов онлайн незагружаемых; предоставление оборудования для караоке; предоставление полей для гольфа; предоставление

спортивного оборудования; предоставление услуг игровых залов; предоставление услуг кинозалов; представления театрализованные; представления театральные; проведение фитнес-классов; проведение экзаменов; программирование спортивных состязаний; производство кинофильмов, за исключением производства рекламных роликов; прокат аудиооборудования; прокат видеокамер; прокат видеомагнитофонов; прокат видеофильмов; прокат декораций для шоу-программ; прокат звукозаписей; прокат игрушек; прокат кинопроекторов и кинооборудования; прокат кинофильмов; прокат оборудования для игр; прокат оборудования стадионов; прокат осветительной аппаратуры для театров или телестудий; прокат радио- и телевизионных приемников; прокат снаряжения для подводного погружения; прокат спортивного оборудования, за исключением транспортных средств; прокат театральных декораций; публикации с помощью настольных электронных издательских систем; публикация интерактивных книг и периодики; публикация текстовых материалов, за исключением рекламных; радиопередачи развлекательные; развлечение гостей; развлечения; редактирование текстов, за исключением рекламных; сады зоологические; служба новостей; составление программ встреч [развлечение]; сочинение музыки; субтитрование; тьюторинг; услуги баз отдыха [развлечения]; услуги диск-жокеев; услуги индивидуальных тренеров [фитнес]; услуги казино [игры]; услуги каллиграфов; услуги клубов [развлечение или просвещение]; услуги музеев [презентация, выставки]; услуги образовательно-воспитательные; услуги оркестров; услуги переводчиков; услуги по написанию сценариев; услуги по распространению билетов [развлечение]; услуги репетиторов, инструкторов [обучение]; услуги спортивных лагерей; услуги студий записи; услуги устных переводчиков; услуги школ [образование]; учреждения дошкольные [воспитание]; фотографирование; фоторепортажи; цирки; школы-интернаты; шоу-программы.

(111) 52953
 (151) 08.08.2016
 (181) 16.07.2025
 (210) 71660
 (220) 16.07.2015

(730) Марвел Кэриктес, Инк., корпорация штата Делавэр (US)
 Marvel Characters, Inc., a Delaware corporation (US)

(540)

GUARDIANS OF THE GALAXY

(511)(510)

9 - приборы и инструменты научные, морские, геодезические, фотографические, кинематографические, оптические, для взвешивания, измерения, сигнализации, контроля (проверки), спасания и обучения; приборы и инструменты для передачи, распределения, трансформации, накопления, регулирования или управления электричеством; аппаратура для записи, передачи, воспроизведения звука или изображений; магнитные носители информации, диски звукозаписи; компакт-диски, DVD и другие цифровые носители информации; механизмы для аппаратов с предварительной оплатой; кассовые аппараты, счетные машины, оборудование для обработки информации и компьютеры; программное обеспечение; оборудование для тушения огня; DVD-плееры; 3D очки; автоматы для продажи билетов; автоматы музыкальные с предварительной оплатой; автомобили пожарные; автоответчики телефонные; адаптеры электрические; аккумуляторы электрические; аккумуляторы электрические для транспортных средств; акселерометры; актинометры; алидады; альтиметры; амперметры; анемометры; аноды; антенны; антикатоды; апертометры [оптические]; аппаратура высокочастотная; аппаратура для анализов, за исключением медицинской; аппаратура для дистанционного управления; аппаратура для дистанционного управления железнодорожными стрелками электродинамическая; аппаратура для дистанционного управления сигналами электродинамическая; аппаратура для наблюдения и контроля электрическая; аппаратура звукозаписывающая; аппараты глобальной системы позиционирования [GPS]; аппараты дистилляционные для научных целей; аппараты дифракционные [микроскопия]; аппараты для анализа состава воздуха; аппараты для контроля оплаты почтовыми марками; аппараты для передачи звука; аппараты для ферментации [приборы лабораторные]; аппараты дыхательные для подводного плавания; аппараты дыхательные,

за исключением аппаратов искусственного дыхания; аппараты и установки для генерации рентгеновского излучения, за исключением используемых в медицине; аппараты кассовые; аппараты коммутационные электрические; аппараты переговорные; аппараты перегонные лабораторные; аппараты проекционные; аппараты рентгеновские для промышленных целей; аппараты рентгеновские, за исключением используемых для медицинских целей; аппараты светокопировальные; аппараты светосигнальные [проблесковые]; аппараты стереоскопические; аппараты телефонные; аппараты факсимильные; аппараты фототелеграфные; аппараты электрические для дистанционного зажигания; ареометры для кислот, ацидометры; ареометры для определения плотности соляных растворов; ацидометры для аккумуляторных батарей; аэрометры; бакены светящиеся, буи светящиеся; банки аккумуляторов; барометры; батареи анодные; батареи гальванических элементов; батареи для систем зажигания; батареи солнечные; батареи солнечные для производства электроэнергии; батареи электрические; безмены [весы]; бетатроны; бинокли; бирки для товаров электронные; бленды объективов светозащитные; блоки магнитной ленты для компьютеров; блоки памяти для компьютеров; брендспойты; браслеты идентификационные магнитные; брезент для спасательных работ; бронежилеты; буи сигнальные; буи спасательные; буи указательные; буссоли, компасы; вакуумметры; ванны электролитические; вариометры; верньеры, нониусы; весы; весы конторские для писем; весы платформенные; весы прецизионные; веши [геодезические инструменты], рейки нивелирные [геодезические инструменты]; видеокамеры; видеокамеры для слежения за ребенком, видео-няни; видеокассеты; видеотелефоны; видеоэкраны; видеоискатели для фотоаппаратов; вилки штепсельные [электрические соединения], розетки штепсельные [электрические соединения], соединения штепсельные [электрические]; винты микрометрические для оптических приборов и инструментов; вискозиметры; выключатели электроцепи; волномеры; вольтметры; вывески механические, знаки механические; вывески светящиеся, знаки светящиеся; выключатели закрытые [электрические]; выпрямители тока; газоанализаторы; газометры [измерительные инструменты]; гальванометры; гарнитурные беспроводные для телефонов; гелиографы;

гигрометры; гидрометры; гири; глазки [увеличительные линзы] дверные оптические; голограммы; графопостроители; громкоговорители; грузы для зондов, грузы для лотов; грузы для отвесов; дальнометры; денсиметры; денситометры; детали оптические; детекторы; детекторы дыма; детекторы фальшивых монет; диапозитивы [фотография]; диакопсы; диафрагмы [фотография]; диктофоны; динамометры; диоды светоизлучающие [СИД]; дискеты; диски звукозаписи; диски магнитные; диски оптические; диски счетные, линейки логарифмические круговые, круги логарифмические; дисководы для компьютеров; дисководы с автоматической сменой дисков для компьютеров; ДНК-чипы; доски объявлений электронные; жилеты пуленепробиваемые; жилеты спасательные; жилы идентификационные для электрических проводов; зажимы носовые для пловцов и ныряльщиков; замки электрические; звонки [устройства тревожной сигнализации]; звонки аварийные электрические; звонки дверные электрические; звонки сигнальные; звукопроводы; зеркала для осмотровых работ; знаки дорожные светящиеся или механические; зонды глубоководные; зонды для научных исследований; зуммеры; иглы для проигрывателей; измерители; измерители давления; имитаторы для управления или проверки транспортных средств; инверторы [электрические]; индикаторы давления; индикаторы температурные; инкубаторы для бактериальных культур; инструменты измерительные; инструменты космографические; инструменты математические; инструменты нивелирования; инструменты с оптическими окулярами; инструменты топографические; инструменты угломерные; интерфейсы для компьютеров; ионизаторы, за исключением используемых для обработки воздуха или воды; искрогасители; кабели коаксиальные; кабели оптико-волоконные; кабели электрические; калибры; калибры раздвижные; калибры резьбовые; калькуляторы; калькуляторы карманные; камеры декомпрессионные; камеры киносъёмочные; капсулы спасательные для стихийных бедствий; карандаши электронные [элементы дисплеев]; каркасы электрических катушек; карточки идентификационные магнитные; картриджи для видеоигр; картриджи пустые для принтеров и светокопировальных аппаратов; карты памяти для видеоигровых устройств; карты с магнитным кодом; каски для верховой езды;

каска защитные, шлемы защитные; кассеты для фотопластинок; кассы-автоматы; катоды; катушки [фотография]; катушки индуктивности [обмотки]; катушки электрические; катушки электромагнитов; киноплёнки экспонированные; клавиатуры компьютеров; клапаны соленоидные [электромагнитные переключатели]; клеммы [электричество]; ключ-карты закодированные; книги электронные; книжки записные электронные; кнопки для звонков; коврики для «мыши»; кодеры магнитные; козырьки светозащитные; коллекторы электрические; кольца калибровочные; комбинезоны специальные защитные для летчиков; коммутаторы; компакт-диски [аудио-видео]; компакт-диски [не перезаписываемые]; компараторы; компасы морские; компьютеры; компьютеры персональные переносные; компьютеры планшетные; компьютеры портативные; конденсаторы электрические; контакты электрические; конусы для указания направления ветра; конусы дорожные сигнальные; коробки ответвительные [электричество]; коробки распределительные [электричество]; коробки соединительные [электричество]; корпуса аккумуляторов электрических; корпуса громкоговорителей; костюмы для подводного погружения; кристаллы галеновые [детекторы]; круги светоотражающие, прикрепляемые к одежде, для предупреждения транспортных аварий; крышки защитные для штепсельных розеток; лаги [измерительные инструменты]; лазеры, за исключением используемых в медицинских целях; лактоденсиметры; лактометры; лампы вакуумные [радио]; лампы для фотолaborаторий; лампы термоэлектронные; лампы усилительные электронные; лампы вспышки [фотография]; ленты для чистки считывающих головок; ленты магнитные; ленты магнитные для видеозаписи; ленты мерные; лестницы спасательные пожарные; линейки [инструменты измерительные]; линейки логарифмические; линзы контактные; линзы корректирующие [оптика]; линзы оптические; линзы-конденсоры; линии лотов; линии магистральные электрические; ложки мерные; лупы [оптика]; лупы ткацкие; магниты; магниты декоративные; макролинзы, линзы насадочные; манекены для краш-тестов; манекены для тренировки в оказании помощи [приборы для обучения]; манипуляторы типа «мышь» [периферийное оборудование]; манометры; маски для подводного погружения; маски для сварщиков; маски защитные; материалы для линий электропередач [провода, кабели];

машины для подсчета голосов во время выборов; машины для подсчета и сортировки денег; машины и приборы для испытания материалов; мебель специальная для лабораторий; мегафоны; медиаплееры портативные; мембраны [акустика]; мембраны для научной аппаратуры; металлодетекторы для промышленных или военных целей; метрономы; метры [измерительные инструменты]; метры для плотничьих работ; метры портновские; механизмы для автоматов с предварительной оплатой; механизмы для аппаратов, приводимых в действие жетонами; механизмы предварительной оплаты для телевизоров; механизмы спусковые затворов [фотография]; микрометры; микропроцессоры; микроскопы; микротомы; микрофоны; модемы; молниеотводы; мониторы [компьютерное оборудование]; мониторы [программы для компьютеров]; муфты концевые [электричество]; муфты соединительные для кабелей; на зубники; наклейки-индикаторы температуры, не для медицинских целей; наколенники для рабочих; наушники; нивелиры оптические; носители звукозаписи; носители информации магнитные; носители информации оптические; носки с электрообогревом; обеспечение программное для компьютеров; оболочки для электрических кабелей; оболочки идентификационные для электрических проводов; оборудование для взвешивания; оборудование компьютерное; оборудование конторское с использованием перфокарт; оборудование спасательное; обувь для защиты от несчастных случаев, излучения и огня; объективы [линзы] [оптика]; объективы для астрофотографии; овоскопы; огнетушители; ограды электрифицированные; ограничители [электричество]; одежда для защиты от несчастных случаев, излучения и огня; одежда для защиты от огня; одежда для защиты от огня из асбестовых тканей; одежда специальная лабораторная; озонаторы; октанты; окуляры; омметры; опоры для запястий при работе с компьютерами; оправы для очков; оправы для пенсне; осциллографы; отвесы; отражатели [оптика]; очки [оптика]; очки солнцезащитные; очки спортивные; панели сигнальные светящиеся или механические; пейджеры; пенсне; переводчики электронные карманные; передатчики [дистанционная связь]; передатчики телефонные; передатчики электронных сигналов; переключатели электрические; перископы; перчатки для водолазов; перчатки для защиты от

несчастных случаев; перчатки для защиты от рентгеновского излучения для промышленных целей; перчатки из асбестовых тканей для защиты от несчастных случаев; печи лабораторные; пипетки; пирометры; планиметры; планшеты [геодезические инструменты]; пластины аккумуляторные; платы для интегральных схем; платы печатные; плееры для компакт-дисков; плееры кассетные; пленки для звукозаписи; пленки рентгеновские экспонированные; пленки экспонированные; плиты спасательные; поддоны лабораторные; подпись цифровая; полупроводники; поляриметры; помпы пожарные; посуда стеклянная градуированная; пояса спасательные; предохранители плавкие; предохранители электрические; преобразователи электрические; прерыватели дистанционные; приборы для анализа пищевых продуктов и кормов; приборы для диагностики, за исключением предназначенных для медицинских целей; приборы для дистанционной записи; приборы для измерения расстояния; приборы для измерения скорости [фотография]; приборы для измерения толщины кожи; приборы для измерения толщины шкур; приборы для контроля скорости транспортных средств; приборы для обучения; приборы для регистрации времени; приборы и инструменты астрономические; приборы и инструменты геодезические; приборы и инструменты для взвешивания; приборы и инструменты морские; приборы и инструменты навигационные; приборы и инструменты оптические; приборы и инструменты физические; приборы и инструменты химические; приборы измерительные; приборы измерительные электрические; приборы контрольно-измерительные для паровых котлов; приборы метеорологические; приборы морские сигнальные; приборы наблюдения; приборы навигационные для транспортных средств [бортовые компьютеры]; приборы навигационные спутниковые; приборы регулирующие электрические; приборы точные измерительные; приемники [аудио-видео]; призмы [оптика]; принтеры компьютерные; приспособления для выравнивания низа швейных изделий; приспособления для держания реторт; приспособления для замены игл в проигрывателях; приспособления для сушки, используемые в фотографии; приспособления для чистки акустических дисков; приспособления ударные, используемые для

тушения пожаров; прицелы оптические для огнестрельного оружия; прицелы телескопические для орудий; пробирки; пробки-указатели давления для клапанов; провода магнитные; провода телеграфные; провода телефонные; провода электрические; проводники электрические; проволока медная изолированная; проволока плавкая из металлических сплавов; программы для компьютеров; программы игровые для компьютеров; программы компьютерные [загружаемое программное обеспечение]; программы операционные для компьютеров; проигрыватели; процессоры [центральные блоки обработки информации]; прутки для определения местонахождения подземных источников воды; публикации распределительные [электричество]; пульта управления [электричество]; радары; радио-видеонаблюдения; устройства аудио-видео для слежения за ребенком; радиомачты; радиопередатчики [дистанционная связь]; радиоприборы; радиоприемники для транспортных средств; разбрызгиватели противопожарные; рамки для диапозитивов; растры для фототипии; рации портативные; регуляторы для защиты от перенапряжения; регуляторы напряжения для транспортных средств; регуляторы освещения сцены; регуляторы освещения, электрические; регуляторы числа оборотов для проигрывателей; редукторы [электричество]; резервуары промывочные [фотография]; рейсмусы; реле времени автоматические; реле электрические; ремни безопасности, иные, чем для сидений транспортных средств и спортивного оборудования; рентгенограммы, за исключением используемых для медицинских целей; реостаты; респираторы для фильтрации воздуха; респираторы, за исключением используемых для искусственного дыхания; реторты; рефрактометры; рефракторы; решетки для пластин электрических аккумуляторов; рупоры; рупоры для громкоговорителей; сахариметры; световоды оптические [волоконные]; светофоры [сигнальное оборудование]; свистки для подачи команд собакам; свистки сигнальные; секстанты; сердечники катушек индуктивности [электричество]; сети спасательные; сетки для защиты от несчастных случаев; сигнализаторы пожаров; сигнализация световая или механическая; сирены; сканеры [оборудование для обработки данных]; смартфоны; смарт-карточки [карточки с микросхемами]; соединения для

электрических линий; соединения электрические; соединители линейные [электричество]; сонары; сонометры; сопротивления балластные осветительных систем; сопротивления электрические; спектрографы; спектроскопы; спидометры; спиртомеры; спутники для научных исследований; средства индивидуальной защиты от несчастных случаев; средства обучения аудиовизуальные; станции радиотелеграфные; станции радиотелефонные; стекла для очков; стекла светозащитные противоослепляющие; стекло оптическое; стереоприемники портативные; стереоскопы; стойки для фотоаппаратов; стробоскопы; суда пожарные; сульфитометры; сумки для переносных компьютеров; сушилки [фотография]; сферометры; схемы интегральные; схемы печатные; счетчики; счетчики оплачиваемого времени стоянки автомобилей; счетчики пройденного расстояния для транспортных средств; счетчики числа оборотов; счеты; таймеры [часы песочные] для варки яиц; таксометры; тампоны ушные, используемые при подводном плавании; тахометры; телевизоры; телеграфы [аппараты]; телескопы; телесуфлеры; телетайпы; телефоны мобильные, телефоны сотовые; телефоны переносные; теодолиты; термометры, за исключением медицинских; термостаты; термостаты для транспортных средств; тигли [лабораторные]; тонармы для проигрывателей; тогализаторы; транзисторы [электроника]; транспондеры [передатчики-ответчики]; транспортные измерительные инструменты; трансформаторы [электричество]; трансформаторы повышающие; треугольники предупреждающие для неисправных транспортных средств; триоды; тросы пусковые для двигателей; трубки газоразрядные электрические, за исключением используемых для освещения; трубки капиллярные; трубки неоновые для вывесок; трубки Пито; трубки рентгеновские, за исключением используемых в медицине; трубки телефонные; указатели; указатели количества; указатели низкого давления в шинах автоматические; указатели уровня бензина; указатели уровня воды; указатели электрические утечки тока; указатели электронные световой эмиссии; уклонометры; уровни [приборы для определения горизонтального положения]; уровни ртутные; уровни спиртовые; урометры; усилители звука; ускорители частиц; установки электрические для дистанционного

управления производственными процессами; устройства для автоматического управления транспортными средствами; устройства для балансировки; устройства для видеозаписи; устройства для воспроизведения звука; устройства для выписывания счетов; устройства для записи на магнитную ленту; устройства для защиты от рентгеновского излучения, за исключением используемых в медицине; устройства для обеспечения безопасности на железнодорожном транспорте; устройства для обработки информации; устройства для переливания [перепускания] кислорода; устройства для предотвращения краж электрические; устройства для резки пленки; устройства для сушки фотоснимков; устройства для считывания знаков оптических; устройства для центровки диапозитивов; устройства дозирующие; устройства зарядные для аккумуляторных батарей; устройства зарядные для электрических аккумуляторов; устройства звуковые сигнальные; устройства и машины для зондирования; устройства и приспособления для монтажа кинофильмов [кинопленки]; устройства катодные для защиты от коррозии; устройства коммутационные [оборудование для обработки информации]; устройства охранной сигнализации; устройства периферийные компьютеров; устройства помехозащитные [электричество]; устройства размагничивающие для магнитной ленты; устройства связи акустические; устройства сигнальные аварийные; устройства сигнальные противотуманные, за исключением взрывчатых; устройства сигнальные тревожные; устройства суммирующие; устройства считывающие [оборудование для обработки данных]; устройства теплорегулирующие; устройства фотокопировальные [фотографические, электростатические, тепловые]; устройства, считывающие штриховые коды; приложения для компьютерного программного обеспечения, загружаемые; файлы звуковые загружаемые для звонков мобильных телефонов; файлы изображений загружаемые; файлы музыкальные загружаемые; фильмы мультипликационные; фильтры [фотография]; фильтры для респираторов; фильтры для ультрафиолетовых лучей, используемые в фотографии; флэш-накопители USB; фонари "волшебные"; фонари с оптической системой; фонари сигнальные; фотоаппараты; фотоглянцеватели; фотозатворы; фотолаборатории; фотометры; фотоосветители импульсные; фоторамки

цифровые; фотоувеличители; фотоэлементы с запирающим слоем; футляры для контактных линз; футляры для очков; футляры для пенсне; футляры для предметных стекол микроскопов; футляры специальные для фотоаппаратов и фотопринадлежностей; хроматографы лабораторные; хронографы [устройства для записи времени]; центрифуги лабораторные; цепочки для пенсне; циклотроны; циркули [измерительные инструменты]; частотомеры; часы табельные [устройства для регистрации времени]; чашки Петри; чехлы для переносных компьютеров; чехлы защитные противопожарные; чипы [интегральные схемы]; шаблоны [измерительные инструменты]; шагомеры; шары-зонды метеорологические; шины для монтажа точечных источников света; ширмы асбестовые для пожарных; шланги пожарные; шлемы защитные для спортсменов; шнурки для мобильных телефонов; шнурки для пенсне; штативы для фотоаппаратов; щиты коммутационные; щиты распределительные [электричество]; экраны [фотография]; экраны для защиты лица рабочего; экраны проекционные; экраны рентгеновских аппаратов для промышленных целей; экраны флуоресцирующие; экспонометры [измерители освещенности]; электропроводка; элементы гальванические; эпидиаскопы; эргометры; якоря [электричество];

- 16 - бумага, картон и изделия из них, не относящиеся к другим классам; печатная продукция; материалы для переплетных работ; фотоснимки; писчебумажные товары; клейкие вещества для канцелярских и бытовых целей; принадлежности для художников; кисти; пишущие машины и конторские принадлежности (за исключением мебели); учебные материалы и наглядные пособия (за исключением аппаратуры); пластмассовые материалы для упаковки (не относящиеся к другим классам); шрифты; клише типографские; авторучки; акварели [краски]; альбомы; альманахи; аппараты для ламинирования документов офисные; аппараты множительные; атласы; афиши, плакаты; банты бумажные; белье столовое бумажное; билеты; бланки; бланки уведомлений [канцелярские товары]; блокноты; блокноты [канцелярские товары]; блокноты для рисования, черчения; блокноты с отрывными листами; браслеты для удерживания письменных принадлежностей; брошюры; буклеты; бумага в листах [канцелярские товары]; бумага вощеная; бумага для регистрирующих устройств;

бумага для рентгеновских снимков; бумага для электрокардиографов; бумага для ящиков шкафов ароматизированная или неароматизированная; бумага из древесной массы; бумага копировальная [канцелярские товары]; бумага офисная; бумага пергаментная; бумага почтовая; бумага светящаяся; бумага сюань для китайского рисования и каллиграфии; бумага туалетная; бумага упаковочная; бумага фильтровальная; бьювары; бюллетени информационные; валики для пишущих машин; валики малярные; верстатки наборные; воск для моделирования, за исключением используемого в стоматологии; вывески бумажные или картонные; выкройки для шитья; газеты; гальваностереотипы; гектографы; глина для лепки; глина полимерная для моделирования; глобусы; готовальни; гравюры; грифели; грифели для карандашей; держатели для документов [канцелярские принадлежности]; держатели для карандашей; держатели для мела; держатели страниц; держатели для чековых книжек; держатели для штампов [печатей]; диаграммы; доски гравировальные; доски грифельные для письма; доски классные; доски наборные [полиграфия]; доски чертежные; доски, щиты для объявлений бумажные или картонные; дубликаторы; дыроколы [офисные принадлежности]; емкости для сливок бумажные; журналы [издания периодические]; зажимы для денег; зажимы для каталожных карточек; зажимы для ручек; закладки для книг; иглы гравировальные для офортов; иглы разметочные для черчения; издания периодические; издания печатные; измельчители для бумаг для офисных целей; изображения графические; импринтеры неэлектрические; инструменты для отделки под мрамор переплетных крышек; инструменты чертежные; календари; калька бумажная; калька тканевая; кальки; камедь [клей] для канцелярских или бытовых целей; камни литографские; камни чернильные [тушечницы]; карандаши; карандаши автоматические; карандаши угольные; картинки; картинные переводные; картины [рисунки] обрамленные или необрамленные; картон из древесной массы [канцелярские товары]; картонки для шляп; картотеки [конторские принадлежности]; карточки; карточки каталожные [канцелярские товары]; карты географические; карты или ленты бумажные для записи программ для вычислительных машин; карты коллекционные, за исключением используемых для игр; карты

перфорированные для жаккардовых ткацких станков; каталоги; катушки для красящих лент; кашпо бумажные; кисти для рисования; кисти для художников; кисточки для письма; клавиши пишущих машин; клеи канцелярские или бытовые; клей рыбий; клейковина [клей] для канцелярских или бытовых целей; клейстер крахмальный [клеящее вещество] для канцелярских или бытовых целей; клише типографские; книги; книжки квитанционные [канцелярские товары]; книжки-комиксы; кнопки канцелярские; кольца сигарные; ленты сигарные; конверты [канцелярские товары]; коробки для штемпелей [печатей]; коробки картонные или бумажные; коробки с красками [школьные принадлежности]; корректоры жидкие [контторские принадлежности]; лекала [канцелярские принадлежности]; лекала чертежные; ленты бумажные; ленты для пишущих машин; ленты клейкие [канцелярские товары]; ленты клейкие для канцелярских или бытовых целей; ленты корректирующие [контторские принадлежности]; ленты красящие; ленты красящие для принтеров; ленты липкие для канцелярских или бытовых целей; ленты самоклеящиеся канцелярские или бытовые; линейки чертежные; линейки чертежные четырехгранные; листовки; листы бумажные или пластиковые абсорбирующие для упаковки пищевых продуктов; листы бумажные или пластиковые для контроля влажности, используемые как материал для упаковки; листы вязкозные для упаковки; листы из восстановленной целлюлозы для упаковки; листы пузырчатые пластмассовые для упаковки или расфасовки; литеры стальные; литеры типографские [цифровые и буквенные]; литографии; лотки для красок; макеты архитектурные; марки почтовые; массы пластические для лепки; материалы графические печатные; материалы для лепки; материалы для обучения [за исключением приборов]; материалы канцелярские для запечатывания; материалы клеящие [клеи] канцелярские или бытовые; материалы набивочные из бумаги или картона; материалы переплетные; материалы упаковочные подкрахмаленные; материалы упаковочные [прокладочные, набивочные] из бумаги или картона; материалы фильтровальные [бумажные]; машины адресные; машины для точки карандашей электрические или неэлектрические; машины и устройства переплетные [офисное оборудование]; машины пишущие электрические или неэлектрические; машины фальцевальные [канцелярские товары];

машины франкировальные офисные; мел для литографии; мел для письма; мел для портных; мел для разметки; мешки [конверты, пакеты] для упаковки бумажные или пластмассовые; мешки для мусора бумажные или пластмассовые; мольберты; муштабели для художников; наборы типографские портативные [офисные принадлежности]; нагрудники детские бумажные; наклейки самоклеящиеся [канцелярские товары]; напальчники [офисные принадлежности]; несесеры для письменных принадлежностей [канцелярские товары]; нитки для переплетных работ; ножи для разрезания бумаги [офисные принадлежности]; нумераторы; обертки для бутылок картонные или бумажные; облатки для запечатывания; обложки [канцелярские товары]; обложки для паспортов; оболочки пластиковые эластичные для штабелирования; образцы вышивок [схемы]; образцы почерков; олеографии; открытки музыкальные; открытки поздравительные; открытки почтовые; офорты; пакетики бумажные; пакеты для приготовления пищи в микроволновой печи; палитры для художников; палочки для письма тушью; пантографы [инструменты чертежные]; папки для документов; папье-маше; пастели [карандаши]; пасты для лепки; пеналь; переплеты для книг; перочистки; перфораторы контторские; перья для письма [офисные принадлежности]; перья золотые; перья писчие; перья стальные; перья чертежные; песенники; печати [канцелярские товары]; печати для сургуча; планшеты с зажимом; пластинки с адресами для адресных машин; платки носовые бумажные; пленки пластмассовые для упаковки; подложки-коврики для рабочего стола; подносы для корреспонденции; подносы для сортировки и подсчета денег; подставки для графинов бумажные; подставки для книг; подставки для печатей, штемпелей, штампов; подставки для пивных кружек; подставки для ручек и карандашей; подставки для фотографий; подушечки для стирания; подушечки чернильные; подушечки штемпельные; полосы клейкие для скрепления переплетов [переплетное дело]; полотенца для рук бумажные; полотно для нанесения краски в машинах для репродуцирования документов; полотно для нанесения краски в множительных аппаратах; полотно для переплетных работ; полотно клейкое для канцелярских целей; полотно офсетное нетекстильное; портреты; пресс-папье; приборы письменные; приборы чернильные; принадлежности контторские, за исключением

мебели; принадлежности письменные; принадлежности пишущие; принадлежности чертежные; принадлежности школьные [канцелярские товары]; приспособления для подачи клейкой ленты [офисные принадлежности]; приспособления для приклеивания этикеток ручные; продукция печатная; произведения искусства литографические; проспекты; расписания печатные; регистры; реглеты типографские; реестры; резинки для стирания; резинки офисные; рейшины чертежные; репродукции графические; ручки перьевые; ручки-маркеры [канцелярские принадлежности]; салфетки бумажные для снятия макияжа; салфетки косметические бумажные; салфетки круглые столовые бумажные; салфетки под столовые приборы бумажные; салфетки столовые бумажные; скатерти бумажные; скобы канцелярские; скоросшиватели [канцелярские принадлежности]; скрепки офисные [принадлежности для подчистки текста]; скрепки для бумаги; скрепки канцелярские; средства для стирания; срезы биологические для исследования под микроскопом [материалы обучающие]; срезы гистологические для обучения; стеатит [мел портновский]; стерки для доски; столы наборные [печатное дело]; сургуч; таблицы вычислительные; табло из бумаги или картона для объявлений; тетради; ткани для переплетных работ; товары писчебумажные; точилки для карандашей электрические или неэлектрические; транспаранты [канцелярские товары]; трафареты для рисования; тубусы картонные; тушь; увлажнители [офисные принадлежности]; увлажнители для поверхностей [офисные принадлежности]; угольники чертежные; указки неэлектронные; упаковки для бутылок картонные или бумажные; устройства для запечатывания конвертов конторские; устройства для запечатывания конторские; устройства для изготовления виньеток; устройства для наклеивания фотографий; устройства для скрепления скобами [конторские принадлежности]; учебники [пособия]; фигурки [статуэтки] из папье-маше; фильтры бумажные для кофе; флаги бумажные; фольга; формы для моделирования из глины [материалы для художников]; фотогравюры; фотографии [отпечатанные]; футляры для трафаретов; холсты для картин; хромолитографии [олеографии]; циркули чертежные; цифры [литеры типографские]; чашечки для разведения красок [акварельных]; чернила для исправлений [гелиография]; чернила; чернильницы;

чертежи [синьки]; четки; шаблоны; шаблоны для стирания; шарики для шариковых ручек; шкафчики для канцелярских принадлежностей [офисное оборудование]; шрифты типографские; штампы с адресами; штемпели [печати]; эмблемы [клейма бумажные]; эстампы [гравюры]; этикетки, за исключением текстильных;

18 - кожа и имитация кожи, изделия из них, не относящиеся к другим классам; шкуры животных; дорожные сундуки, чемоданы; зонты от дождя и солнца; трости; хлысты, кнуты, конская сбруя и шорные изделия; альпенштоки; беби-слинги, перевязи для ношения ребенка; бумажники; визитницы; вожжи; гарнитуры сбруйные; держатели для кредитных карт [бумажники]; детали для стремян резиновые; замша, за исключением используемой для чистки; зонты; зонты солнечные; изделия шорно-седельные; каркасы для дождевых или солнечных зонтов; каркасы для женских сумок; картодержатели [бумажники]; кейсы из кожи или кожкартона; клапаны кожаные; кнуты; кожа искусственная; кожа необработанная или частично обработанная; кожкартон; кожухи для рессор кожаные; кольца для зонтов; коробки для шляп кожаные; коробки из кожи или кожкартона; коробки из фибры, сундуки из фибры, ящики из фибры; кошельки, портмоне; кошельки из металлических колечек; крепления для седел; крупоны [кожевенные полуфабрикаты]; ленчики седел; мешки [конверты, сумки] кожаные для упаковки; молескин [имитация кожи]; наборы дорожные [кожгалантерея]; наколенники для лошадей; намордники; недоуздки для лошадей; несессеры для туалетных принадлежностей незаполненные; нити кожаные; обивка мебельная из кожи; оболочки колбасные; одежда для животных; отделка кожаная для мебели; ошейники для животных; папки для нот; пленка газонепроницаемая из кишок животных; плетки многохвостые; поводки; подкладки мягкие под седла для верховой езды; подковы; подпруги кожаные; попоны для лошадей; портпледы, сумки для одежды дорожные; портупеи кожаные; портфели [кожгалантерея]; постромки [конская сбруя]; пушнина; ранцы; ремешки кожаные; ремни для военного снаряжения; ремни для конской сбруи; ремни для коньков; ремни кожаные [изделия шорные]; ремни подбородочные кожаные; ремни стремненные; ручки для зонтов; ручки для тростей; ручки для чемоданов; рюкзаки; саквояжи; седла для лошадей; сетки хозяйственные; спицы для

- дождевых или солнечных зонтов; стремена; сумки для альпинистов; сумки для ношения детей; сумки дорожные; сумки женские; сумки кожаные для слесарных инструментов пустые; сумки пляжные; сумки спортивные; сумки туристские; сумки хозяйственные; сумки хозяйственные на колесах; сумки школьные; сумки; сумки-кенгуру для ношения детей; сумки дорожные; торбы [мешки для кормов]; трензели для конской сбруи; трости; трости для зонтов; трости складные, преобразуемые в сиденья; удила [сбруя конская]; уздечки [конская сбруя]; упряжь для животных; футляры для ключей; хомуты для лошадей; чемоданы [багаж]; чемоданы плоские; чемоданы плоские для документов; чепраки под седло для лошадей; чехлы для дождевых зонтов; шевро; шкуры выделанные; шкуры животных; шкуры крупного рогатого скота; шнуры кожаные; шоры [сбруя конская]; ягдташи [охотничьи аксессуары];
- 21 - домашняя или кухонная утварь и посуда; расчески и губки; щетки (за исключением кистей); материалы для щеточных изделий; приспособления для чистки и уборки; мочалки металлические; необработанное или частично обработанное стекло (за исключением строительного стекла); изделия из стекла, фарфора и фаянса, не относящиеся к другим классам; автоклавы [посуда для обработки пищевых продуктов под давлением] неэлектрические, кастрюли для обработки пищи под давлением неэлектрические; аквариумы комнатные; банки для печенья, коробки для печенья; баночки для создания свечи; безделушки китайские из фарфора; блюда; блюда бумажные; блюда-подносы для овощей; блюда; бокалы; бонбоньерки; бутылки; бутылки оплетенные; бюсты из фарфора, керамики, фаянса или стекла; вазы; вазы для обеденного стола; вазы для фруктов; ванночки для птиц; ванны детские переносные; вантузы; вафельницы неэлектрические; ведра, бадьи; ведра для льда; ведра из тканей; венчики бытовые неэлектрические; вертела металлические, шампуры металлические; вешалки в виде колец и перекладин для полотенец; вешалки для растягивания одежды, распялки; волос для щеточных изделий; вольеры для птиц, клетки для птиц; воронки; выбивалки для ковров; вывески из фарфора или стекла; гасильники для свечей; горшки для цветов; горшки ночные; горшочки для клея; графинчики для уксуса или масла; графины; гребни для волос; гребни для животных; грелки для чайников; губки абразивные для кожи; губки для макияжа; губки для хозяйственных целей; губки туалетные; держатели для губок; держатели для зубочисток; держатели для мыла; держатели для полотенец; держатели для цветов и растений [в цветочных композициях]; держатели кисточек для бритья; держатели туалетной бумаги; диспенсеры мыла; диспенсеры туалетной бумаги, раздатчики туалетной бумаги; доски гладильные; доски для резки кухонные; доски для резки хлеба; доски стиральные; дробилки кухонные неэлектрические; дуршлаги; дымопоглотители бытовые; емкости бытовые или кухонные; емкости кухонные; емкости стеклянные [бутылки для кислот]; емкости термоизоляционные; емкости термоизоляционные для напитков; емкости термоизоляционные для пищевых продуктов; емкости шаровидные стеклянные [сосуды]; задвижки для крышек кастрюль; замша для чистки; зубочистки; изделия бытовые керамические; изделия из майолики; изделия из фарфора, керамики, фаянса или стекла художественные; изделия щеточные; измельчители кухонные неэлектрические; инструменты с ручным управлением для чистки; кабаре [подносы для напитков]; кастрюли; кашпо, за исключением бумажных; кисточки для бритья; кисточки кухонные, щетки кухонные; клетки для домашних животных; коврики для выпечки; кожа для полирования; кокотницы неэлектрические; колбы стеклянные [сосуды]; колодки для сапог [для растяжки]; колодки обувные [для растяжки]; кольца для салфеток; кольца маркировочные для домашней птицы; кольца маркировочные для птиц; копилки; корзинки для хлеба бытовые; корзины бытовые; корзины для бумаги; кормушки; кормушки для животных; коробки для завтрака; коробки для чая; корыта для стирки; котелки глиняные; котелки походные, котелки солдатские; котлы; кофеварки неэлектрические; кофейники неэлектрические; кофемолки ручные; кремнезем [частично обработанный], за исключением используемого для строительных целей; кружки пивные; кружки пивные с крышкой; крысоловки; крышки для горшков; крышки для комнатных аквариумов; крышки для масленок; крышки для посуды; крышки для сырниц; крючки для застегивания обуви или перчаток; кувшины; курильницы для благовоний; ледники портативные неэлектрические; лейки; ловушки для мух; ловушки для насекомых;

ложки для перемешивания [кухонная утварь]; ложки разливательные [кухонная утварь]; лопатки [столовые принадлежности]; лопатки для тортов; лопаточки [кухонная утварь]; масленки; материалы для изготовления щеток; материалы для придания блеска, за исключением препаратов, бумаги и камня; машинки для изготовления лапши [ручные инструменты]; машины и приспособления для полирования бытовые неэлектрические; мельницы для перца ручные; мельницы ручные бытовые; метелки перьевые; метлы; мешки изотермические; мешочки кондитерские; миски [чаши]; мозаики стеклянные, за исключением строительных; мочалки металлические для чистки кухонной посуды; мыльницы; мышеловки; наборы кухонной посуды; насадки для леек; насадки для наливания; насадки шлангов для орошения, насадки шлангов для поливки; несессеры для пикников с набором посуды; несессеры для туалетных принадлежностей; нити зубные; нити из стекловолокна, за исключением текстильных; ножи для резки бисквитов [кухонные принадлежности]; ножи для теста; опрыскиватели; опрыскиватели для цветов и растений; отходы хлопчатобумажные для уборки; отходы шерстяные для уборки; очесы льняные для уборки; палочки для еды [принадлежности кухонные]; палочки для коктейлей; пароварки неэлектрические; перечницы; перчатки для барбекю, перчатки кухонные; перчатки для домашнего хозяйства; перчатки для мытья автомобиля; перчатки для полирования; перчатки для садово-огородных работ; пластины-сторожа, используемые при кипячении молока; поддоны; подносы бытовые; подносы бытовые бумажные; подносы вращающиеся [кухонные принадлежности]; подогреватели бутылок с сосками для детского питания неэлектрические; подсвечники; подставки для блюд [столовая утварь]; подставки для графинов, за исключением бумажных и столового белья; подставки для грилей, подставки под рашперы; подставки для меню; подставки для ножей для сервировки стола; подставки для утюгов; подставки для яиц; подушечки абразивные кухонные; подушечки для чистки; поилки; порошок стеклянный для украшений; посуда глиняная; посуда для варки; посуда для тепловой обработки пищи; посуда из окрашенного стекла; посуда столовая, за исключением ножей, вилок и ложек; посуда фарфоровая; посуда фаянсовая; посуда хрустальная [стеклянная]; предметы домашней утвари для косметики; предметы домашней утвари туалетные; прессы

гладильные для брюк; приборы дезодорирующие индивидуальные; приборы для растительного масла и уксуса; приборы для снятия макияжа; приборы для специй; приспособления для натирания воском неэлектрические; приспособления для открывания бутылок электрические и неэлектрические; приспособления для растягивания перчаток; приспособления для снятия сапог; приспособления для собирания крошек; приспособления для сохранения формы галстуков; прихватки; прищепки; пробки стеклянные; пудреницы; пульверизаторы для духов; пуховки для пудры; пылеуловители неэлектрические; расчески; расчески электрические; рашперы [кухонная утварь]; решета [бытовые]; рога для питья; рожки для обуви; розетки подсвечников; салатницы; сахарницы; сбивалки неэлектрические; сервизы [столовая посуда]; сервизы кофейные [столовая посуда]; сервизы ликерные; сервизы чайные [столовая посуда]; сита [бытовая утварь]; сита для золы [бытовая утварь]; ситечки чайные; сифоны для взятия пробы вина [пипетки]; сифоны для газированной воды; скалки для теста бытовые; скребки для чистки полов металлические; скребницы; смешиватели бытовые неэлектрические; соковыжималки бытовые неэлектрические; солонки; сосуды для питья; сосуды для приготовления льда и напитков со льдом металлические; сосуды охлаждающие; спринцовки кулинарные грушевидной формы; стаканчики бумажные или пластмассовые; стаканы [емкости]; стаканы для напитков; статуи из фарфора, глины, керамики, фаянса или стекла; статуэтки из фарфора, керамики, глины или стекла для окон транспортных средств [полуфабрикаты]; стекло листовое [необработанное]; стекло матовое; стекло необработанное или частично обработанное, за исключением строительного; стекло опаловое; стекло с введенными внутрь тонкими электрическими проводами; стекло эмалевое; стекловата, за исключением используемой для изоляции; стекловолокно кварцевое прозрачное нетекстильное; стекловолокно, за исключением используемого для изоляции или как текстиль; супницы; сушилки для белья; тазы [емкости]; тарелки; тарелки одноразовые; терки кухонные; термосы; террариумы для выращивания растений в комнатных условиях; террариумы комнатные [виварии]; трубочки для питья, соломинки для дегустации напитков; тряпки для мытья полов; тряпки для уборки; тряпки для

- удаления пыли; тряпки для удаления пыли с мебели; туалеты [поддоны] для домашних животных; урны; устройства аэрозольные, за исключением медицинских; устройства для натирания обуви неэлектрические; устройства для орошения ротовой полости; устройства для приманивания и уничтожения насекомых электрические; устройства оросительные; утварь бытовая; утварь кухонная; утварь кухонная для приготовления пищи неэлектрическая; фильтры бытовые; фильтры для кофе неэлектрические; флаконы; фляги карманные; фляги спортивные; формы [кухонная утварь]; формы для выпечки; формы для льда; формы кулинарные; фритюрницы неэлектрические; футляры для расчесок; хлебницы; хлопущки для мух; чайники неэлектрические; чашки; чесноковыжималки [кухонная утварь]; чехлы для гладильных досок; шарики для заварки чая; шары стеклянные; швабры; швабры отжимные; шейкеры коктейльные; шпатели косметические, лопатки косметические; штопоры электрические и неэлектрические; щетина животных [щетки и кисти]; щетина свинья; щетки для мытья посуды; щетки для чистки емкостей; щетки для чистки ламповых стекол; щетки для чистки лошадей; щетки жесткие; щетки зубные; щетки зубные электрические; щетки механические для ковров; щетки обувные; щетки половые; щетки туалетные; щетки электрические, за исключением деталей машин; щетки; щеточки для бровей; щеточки для ногтей; яйца подкладные для несущек искусственные; ящики для выдачи бумажных салфеток; ящики для мусора; ящики для растений; ящики стеклянные;
- 25 - одежда, обувь, головные уборы; апостольники; банданы [платки]; белье нижнее; белье нижнее, абсорбирующее пот; береты; блузы; боа [горжетки]; боди [женское белье]; ботинки; ботинки лыжные; ботинки спортивные; бриджи; брюки; ботсы; бюстгальтеры; валенки [сапоги фетровые]; воротники [одежда]; воротники съёмные; вставки для рубашек; вуали [одежда]; габардины [одежда]; галоши; галстуки; галстуки-банты с широкими концами; гамаша [теплые носочно-чулочные изделия]; гетры; голенища сапог; грации; джерси [одежда]; жилеты; изделия спортивные трикотажные; изделия трикотажные; каблуки; боксеры [шорты]; капюшоны [одежда]; каркасы для шляп [остовы]; карманы для одежды; кашне; козырьки [головные уборы]; козырьки для фуражек; колготки; комбинации [белье нижнее]; комбинезоны [одежда]; комбинезоны для водных лыж; корсажи [женское белье]; корсеты [белье нижнее]; костюмы; костюмы купальные; костюмы маскарадные; костюмы пляжные; куртки [одежда]; куртки из шерстяной материи [одежда]; куртки рыбацкие; легинсы [штаны]; ливреи; лифы; майки спортивные; манжеты; манишки; мантильи; манто; маски для сна; меха [одежда]; митенки; митры [церковный головной убор]; муфты [одежда]; муфты для ног неэлектрические; набойки для обуви; нагрудники детские, за исключением бумажных; накидки меховые; наушники [одежда]; носки; обувь пляжная; обувь спортивная; обувь; одежда бумажная; одежда верхняя; одежда готовая; одежда для автомобилистов; одежда для велосипедистов; одежда для гимнастов; одежда из искусственной кожи; одежда кожаная; одежда форменная; одежда; окантовка металлическая для обуви; орари [церковная одежда]; пальто; панталоны [нижнее белье]; парки; пелерины; перчатки [одежда]; перчатки для лыжников; пижамы; плавки; пластроны; платки шейные; платочки для нагрудных карманов; платья; одежда непромокаемая; повязки для головы [одежда]; подвязки; подвязки для носков; подвязки для чулок; подкладки готовые [элементы одежды]; подмышники; подошвы; подтяжки; полуботинки на шнурках; пончо; пояса [белье нижнее]; пояса [одежда]; пояса-кошельки [одежда]; приданое для новорожденного [одежда]; приспособления, препятствующие скольжению обуви; пуловеры, свитера; пятки для чулок двойные; ранты для обуви; ризы [церковное облачение]; рубашки; сабо [обувь]; сандалии; сандалии банные; сапоги; сарафаны; сари; саронги; союзки для обуви; стельки; стихари; тапочки банные; тоги; трикотаж [одежда]; трусы; туфли гимнастические; туфли комнатные; туфли; тюбетейки; тюрбаны; уборы головные; фартуки [одежда]; футболки; халаты; халаты купальные; цилиндры; части обуви носочные; чулки; чулки, абсорбирующие пот; шали; шапки [головные уборы]; шапки бумажные [одежда]; шапочки для душа; шапочки купальные; шарфы; шипы для ботс; шляпы; штанишки детские [одежда]; штрипки; шубы; эспадрилли; юбки; юбки нижние; юбки-шорты;
- 28 - игры, игрушки, гимнастические и спортивные товары, не относящиеся к другим классам; елочные украшения; автоматы аркадные для видеоигр; автоматы для видеоигр; автоматы игровые для азартных игр; автоматы игровые с предварительной оплатой; автомобили

[игрушки], средства транспортные [игрушки]; бассейны [изделия для игр и спорта]; батуты; безделушки для вечеринок [знаки внимания]; билеты лотерейные со стираемым слоем, скретч-карты для лотерей; блоки стартовые спортивные; боди-борды; ботинки с прикрепленными к ним коньками; бутылочки с соской для кукол; велотренажеры; верши рыболовные [ловушки рыболовные]; воланы для игры в бадминтон; волчки [игрушки]; гантели гимнастические; головоломки из набора элементов для составления картины, пазлы; голубки из глины [мишени], тарелки глиняные [мишени]; груши подвесные; датчики клева [принадлежности рыболовные]; дельтапланы; диски летающие [игрушки]; диски спортивные; домики для кукол; домино; доски для плавания поддерживающие; доски для серфинга; доски пружинящие [товары спортивные]; доски роликовые для катания; доски с парусом для серфинга; доски шахматные; доски шашечные; дротики; елки новогодние из синтетических материалов; емкости для игральные костей, стаканы для игральные костей; жилеты для плавания; жумары [альпинистское снаряжение]; змеи бумажные; игрушки; игрушки для домашних животных; игрушки мягкие; игрушки плюшевые; игрушки с подвижными частями, мобайлы [игрушки]; игрушки с сюрпризом [розыгрыши]; игры комнатные; игры настольные; игры с кольцами; игры; игры-конструкторы; калейдоскопы; камеры для мячей для игр; канифоль, используемая атлетами; канты лыжные; карты для бинго; карты игральные; карусели ярмарочные; катушки рыболовные; качалки-лошади [игрушки]; качели; кегли; кегли [игра]; кии бильярдные; клюшки для гольфа; клюшки хоккейные; кожа тюленья [для опорных поверхностей лыж]; колокольчики для новогодних елок; комнаты для кукол; контроллеры для игровых консолей; контроллеры для игрушек; конфетти; конфеты-хлопушки [рождественские хлопушки]; коньки ледовые; коньки роликовые; коньки роликовые однополосные; кости игральные; краскораспылители [спортивные принадлежности], оружие для пейнтбола [спортивные принадлежности]; крепления для лыж; кровати для кукол; круги для рулетки вращающиеся; крючки рыболовные; кубики строительные [игрушки]; куклы; ласты для плавания; лески рыболовные; лески рыболовные из кишок животных; луки для стрельбы; лыжи; лыжи водные; лыжи для серфинга; маджонг; мази

лыжные; манки для охоты; марионетки; маски карнавалы; маски [игрушки]; маски театральные; маски фехтовальные; матрёшки [русские деревянные куклы]; мачты для досок с парусом; машины для подачи мячей; медведи плюшевые; мел для бильярдных киев; мишени; мишени электронные; модели [игрушки], макеты [игрушки]; модели масштабные сборные [игрушки]; модели транспортных средств масштабные; мотовила для воздушных змеев, приспособления для намотки веревок для бумажных змеев; мячи для игры; наживки искусственные; накладки для бортов бильярдных столов; наколенники [товары спортивные]; наконечники для бильярдных киев; налокотники [товары спортивные]; нарды, триктрак; одежда для кукол; оружие фехтовальное; палочки для мажореток; парaplаны; патинко; перчатки бейсбольные; перчатки боксерские; перчатки для гольфа; перчатки для игр; перчатки для подачи [принадлежности для игр]; перчатки фехтовальные; пиньяты; пистолеты игрушечные; пистолеты пневматические [игрушки]; пистоны [игрушки]; пистоны для игрушечных пистолетов [игрушки]; погремушки [игрушки]; подковы для игр; подсвечники для новогодних елок; подставки для новогодних елок; покрытия для опорных поверхностей лыж; поплавки для плавания; поплавки рыболовные; портативные игры с жидкокристаллическими дисплеями; пояса для плавания; приманки для охоты или рыбной ловли; приманки пахучие для охоты и рыбалки; принадлежности для стрельбы из лука; приспособления для пуска мыльных пузырей [игрушки]; приспособления для укладывания на место комьев земли [принадлежности для гольфа]; приспособления маркерные для записи при игре в бильярд; прокладки защитные [элементы спортивной экипировки]; ракетки; ремни для досок для серфинга; ремни для досок с парусом; ремни для тяжелоатлетов [товары спортивные]; рогатки [товары спортивные]; ролики для велотренажеров; ружья гарпунные [товары спортивные]; самокаты [игрушки]; сани [товары спортивные]; сани для бобслея; сачки для бабочек; сачки рыболовные; сетки спортивные; сетки теннисные; сигнализаторы поклевки [принадлежности рыболовные]; скребки для лыж; слот-машины [игровые автоматы]; снаряды гимнастические; снаряды для метания; снаряды спортивные для упражнений в тяжелой атлетике; снаряжение альпинистское; снасти рыболовные; снег искусственный для новогодних елок;

- снегоступы; сноуборды; стенды для стрельбы по летающим мишеням; столы бильярдные; столы бильярдные с автоматами для предварительной оплаты; столы для настольного тенниса; струны для ракеток; струны для ракеток из кишок животных; сумки для крикета; сумки на колесах или без них для клюшек для гольфа; сумки-тележки для гольфа; тобоганы [игрушки]; транспортные средства радиоуправляемые [игрушки]; тренажеры силовые; тренажеры спортивные; трусы поддерживающие спортивные [товары спортивные]; удочки рыболовные; украшения для новогодних елок, за исключением электрических лампочек, свечей и кондитерских изделий; устройства для бросания теннисных мячей; устройства для демонстрации фокусов; устройства для игр; устройства и оборудование для боулинга; фигурки [игрушки]; фишки [жетоны] для игр; фишки для азартных игр; футбол настольный; чехлы специальные для лыж и досок для серфинга; шарики для игр; шары бильярдные; шары для игр; шары надувные для игр; шары пейнтбольные [снаряды для пейнтбольного оружия] [товары спортивные]; шары снежные; шахматы; шашки [игра]; шесты для прыжков; шляпы бумажные для праздников; щитки [товары спортивные]; экраны камуфляжные [товары спортивные]; эспандеры [тренажеры];
- 30 - кофе, чай, какао и заменители кофе; рис; тапиока (маниока) и саго; мука и зерновые продукты; хлебобулочные изделия, кондитерские изделия; мороженое; сахар, мед, сироп из патоки; дрожжи, пекарные порошки; соль; горчица; уксус, приправы; пряности; лед; ароматизаторы; ароматизаторы для кондитерских изделий, за исключением эфирных масел; ароматизаторы для напитков, за исключением эфирных масел; ароматизаторы кофейные; ароматизаторы пищевые, кроме эфирных масел; бадьян; батончики злаковые; батончики злаковые с высоким содержанием белка; блины; блюда на основе лапши; бриоши; булки; ванилин [заменитель ванили]; ваниль [ароматизатор]; вареники [шарики из теста фаршированные]; вафли; вермишель; вещества подслащивающие натуральные; вещества связующие для колбасных изделий; вещества связующие для мороженого [пищевой лед]; вода морская для приготовления пищи; водоросли [приправа]; галеты солодовые; гвоздика [пряность]; глазурь для изделий из сладкого сдобного теста; глюкоза для кулинарных целей; горчица; добавки глютеносодержащие для кулинарных целей; дрожжи; загустители для пищевых продуктов; закваски; закуски легкие на основе риса; закуски легкие на основе хлебных злаков; заменители кофе; заменители кофе растительные; заправки для салатов; изделия желеобразные фруктовые [кондитерские]; изделия из сладостей для украшения тортов; изделия кондитерские для украшения новогодних елок; изделия кондитерские из сладкого теста, преимущественно с начинкой; изделия кондитерские мучные; изделия кондитерские на основе арахиса; изделия кондитерские на основе миндаля; изделия макаронные; имбирь [пряность]; йогурт замороженный [мороженое]; какао; камень винный для кулинарных целей, тартрат калия кислый для кулинарных целей; каперсы; карамель [конфеты]; карри [приправа]; кетчуп [соус]; киш; клейковина пищевая; конфеты; конфеты лакричные [кондитерские изделия]; конфеты мятные; корица [пряность]; кофе; кофе-сырец; крахмал пищевой; крекеры; крем заварной; крупа кукурузная; крупа манная; крупа овсяная; крупа ячневая; крупы пищевые; кукуруза молотая; кукуруза поджаренная; кулебяки с мясом; куркума; кускус [крупа]; кушанья мучные; лапша; лед для охлаждения; лед натуральный или искусственный; лед пищевой; леденцы; лепешки рисовые; майонез; макарон [печенье миндальное]; макаронеры; мальтоза; мамалыга; маринады; марципан; мед; молочко маточное пчелиное; мороженое; мука бобовая; мука из тапиоки; мука картофельная; мука кукурузная; мука ореховая; мука пищевая; мука пшеничная; мука соевая; мука ячменная; муссы десертные [кондитерские изделия]; муссы шоколадные; мюсли; мята для кондитерских изделий; напитки какао-молочные; напитки кофейно-молочные; напитки кофейные; напитки на базе какао; напитки чайные; напитки шоколадно-молочные; напитки шоколадные; настои нелекарственные; овес дробленый; овес очищенный; орех мускатный; орехи в шоколаде; палочки лакричные [кондитерские изделия]; паста соевая [приправа]; пастилки [кондитерские изделия]; патока; паштет, запеченный в тесте; пельмени [шарики из теста, фаршированные мясом]; перец; перец душистый; перец стручковый [специи]; песто [соус]; печенье; печенье сухое; пироги; пицца; подливки мясные; помадки [кондитерские изделия]; попкорн; порошки для мороженого; порошки пекарские; порошок горчичный; пралине; приправы; продукты для размягчения мяса в домашних условиях; продукты зерновые; продукты на основе овса; прополис; пряники; пряности; птифуры

- [пирожные]; пудинг рисовый; пудинги [запеканки]; пудра для кондитерских изделий; пюре фруктовые [соусы]; равиоли; резинки жевательные; релиш [приправа]; рис; ростки пшеницы для употребления в пищу; рулет весенний; саго; сахар пальмовый; сахар; семя анисовое; семя льняное для употребления в пищу; сироп золотой, сироп из мелассы; сладости; сода пищевая [натрия бикарбонат для приготовления пищи]; солод для употребления в пищу; соль для консервирования пищевых продуктов; соль поваренная; соль сельдерейная; сорбет [мороженое]; составы для глазирования ветчины; соус соевый; соус томатный; соусы [приправы]; соусы для пасты; спагетти; специи; стабилизаторы для взбитых сливок; сухари; сухари панировочные; суши; сэндвичи; табуле; такос; тапиока; тарты; тесто готовое; тесто для кондитерских изделий; тесто миндальное; тесто сдобное сладкое для кондитерских изделий; тортилы; травы огородные консервированные [специи]; украшения шоколадные для тортов; уксус; уксус пивной; ферменты для теста; халва; хлеб; хлеб из пресного теста; хлопья [продукты зерновые]; хлопья кукурузные; хлопья овсяные; цветы или листья, используемые в качестве заменителей чая; цикорий [заменитель кофе]; чай; чай со льдом; чатни [приправа]; чеснок измельченный [приправа]; чизбургеры [сэндвичи]; чоу-чоу [приправа]; шафран [специи]; шоколад; экстракт солодовый пищевой; эссенции пищевые, за исключением эфирных эссенций и эфирных масел; ячмень очищенный;
- 32 - пиво; минеральные и газированные воды и прочие безалкогольные напитки; фруктовые напитки и фруктовые соки; сиропы и прочие составы для изготовления напитков; аперитивы безалкогольные; вода литиевая; вода сельтерская; вода содовая; воды [напитки]; воды газированные; воды минеральные [напитки]; воды столовые; квас [безалкогольный напиток]; коктейли безалкогольные; коктейли на основе пива; лимонады; молоко арахисовое [напитки безалкогольные]; молоко миндальное [напиток]; напитки безалкогольные; напитки изотонические; напитки на базе меда безалкогольные; напитки на основе сои, кроме заменителей молока; напитки на основе алоэ вера безалкогольные; напитки на основе молочной сыворотки; напитки фруктовые безалкогольные; нектары фруктовые с мякотью безалкогольные; оршад; пиво; пиво имбирное; пиво солодовое; порошки для изготовления газированных напитков; сассапариль [безалкогольный напиток]; сиропы для лимонадов; сиропы для напитков; смузи [напитки на базе фруктовых или овощных смесей]; сок томатный [напиток]; сок яблочный безалкогольный; соки овощные [напитки]; соки фруктовые; составы для изготовления газированной воды; составы для изготовления ликеров; составы для изготовления минеральной воды; составы для изготовления напитков; сусла; сусло виноградное неферментированное; сусло пивное; сусло солодовое; таблетки для изготовления газированных напитков; щербет [напиток]; экстракты фруктовые безалкогольные; экстракты хмелевые для изготовления пива; эссенции для изготовления напитков;
- 41 - воспитание; обеспечение учебного процесса; развлечения; организация спортивных и культурно-просветительных мероприятий; агентства по предоставлению моделей для художников; академии [обучение]; аренда спортивных площадок; аренда теннисных кортов; библиотеки, обеспечивающие выдачу книг на дом; бронирование билетов на зрелищные мероприятия; видеосъемка; воспитание физическое; дискотеки; дрессировка животных; дублирование; игры азартные; издание книг; информация по вопросам воспитания и образования; информация по вопросам отдыха; информация по вопросам развлечений; киностудии; клубы здоровья [оздоровительные и фитнес-тренировки]; клубы-кафе ночные; макетирование публикаций, за исключением рекламных; микрофильмирование; монтаж видеозаписей; монтирование теле- и радиопрограмм; мюзик-холлы; написание музыки; обеспечение интерактивное игрой через компьютерную сеть; обеспечение интерактивными электронными публикациями незагружаемыми; образование религиозное; обучение гимнастике; обучение заочное; обучение практическим навыкам [демонстрация]; организация балов; организация выставок с культурно-просветительной целью; организация досуга; организация и проведение коллоквиумов; организация и проведение конгрессов; организация и проведение конференций; организация и проведение концертов; организация и проведение мастер-классов [обучение]; организация и проведение семинаров; организация и проведение симпозиумов; организация конкурсов [учебных или развлекательных]; организация

конкурсов красоты; организация лотерей; организация показов мод в развлекательных целях; организация спектаклей [услуги импресарио]; организация спортивных состязаний; ориентирование профессиональное [советы по вопросам образования или обучения]; парки аттракционов; перевод с языка жестов; передачи развлекательные телевизионные; передвижные библиотеки; переподготовка профессиональная; предоставление видеофайлов онлайн незагружаемых; предоставление музыкальных файлов онлайн незагружаемых; предоставление оборудования для караоке; предоставление полей для гольфа; предоставление спортивного оборудования; предоставление услуг игровых залов; предоставление услуг кинозалов; представления театрализованные; представления театральные; проведение фитнес-классов; проведение экзаменов; программирование спортивных состязаний; производство кинофильмов, за исключением производства рекламных роликов; прокат аудиооборудования; прокат видеокамер; прокат видеомагнитофонов; прокат видеофильмов; прокат декораций для шоу-программ; прокат звукозаписей; прокат игрушек; прокат кинопроекторов и кинооборудования; прокат кинофильмов; прокат оборудования для игр; прокат оборудования стадионов; прокат осветительной аппаратуры для театров или телестудий; прокат радио- и телевизионных приемников; прокат снаряжения для подводного погружения; прокат спортивного оборудования, за исключением транспортных средств; прокат театральных декораций; публикации с помощью настольных электронных издательских систем; публикация интерактивной книг и периодики; публикация текстовых материалов, за исключением рекламных; радиопередачи развлекательные; развлечение гостей; развлечения; редактирование текстов, за исключением рекламных; сады зоологические; служба новостей; составление программ встреч [развлечение]; сочинение музыки; субтитрование; тьюторинг; услуги баз отдыха [развлечения]; услуги диск-жокеев; услуги индивидуальных тренеров [фитнес]; услуги казино [игры]; услуги каллиграфов; услуги клубов [развлечение или просвещение]; услуги музеев [презентация, выставки]; услуги образовательно-воспитательные; услуги оркестров; услуги переводчиков; услуги по написанию сценариев; услуги по распространению

билетов [развлечение]; услуги репетиторов, инструкторов [обучение]; услуги спортивных лагерей; услуги студий записи; услуги устных переводчиков; услуги школ [образование]; учреждения дошкольные [воспитание]; фотографирование; фоторепортажи; цирки; школы-интернаты; шоу-программы.

- (111) 52954
 (151) 08.08.2016
 (181) 16.07.2025
 (210) 71668
 (220) 16.07.2015
 (730) Индивидуальный предприниматель Тазабеков Талайбек Рысбекович (KZ)
 (540)



- (526) Неохраноспособные элементы: все словесные обозначения, кроме «DAKAR»
 (591) Указание цветов: золотистый, белый, красный, черный
 (511)(510)
 35 - абонирование телекоммуникационных услуг для третьих лиц; агентства по импорту-экспорту; агентства по коммерческой информации; агентства рекламные; анализ себестоимости; аренда площадей для размещения рекламы; аудит коммерческий; бюро по найму; ведение автоматизированных баз данных; ведение бухгалтерских документов; выписка счетов; демонстрация товаров; запись сообщений; изучение общественного мнения; изучение рынка; информация деловая; информация и советы коммерческие потребителям [информация потребительская товарная]; исследования в области бизнеса; исследования конъюнктурные; исследования

маркетинговые; комплектование штата сотрудников; консультации по вопросам организации и управления бизнесом; консультации по организации бизнеса; консультации по управлению бизнесом; консультации по управлению персоналом; консультации профессиональные в области бизнеса; макетирование рекламы; маркетинг; менеджмент в области творческого бизнеса; менеджмент спортивный; обзоры печати; обновление рекламных материалов; обработка текста; организация выставок в коммерческих или рекламных целях; организация подписки на газеты для третьих лиц; организация показов мод в рекламных целях; организация торговых ярмарок в коммерческих или рекламных целях; оформление витрин; оценка коммерческой деятельности; подготовка платежных документов; поиск информации в компьютерных файлах для третьих лиц; поиск поручителей; помощь в управлении бизнесом; помощь в управлении коммерческими или промышленными предприятиями; презентация товаров во всех медиасредствах с целью розничной продажи; прогнозирование экономическое; продажа аукционная; продажа розничная или оптовая лекарственных средств, ветеринарных и гигиенических препаратов и материалов медицинского назначения; продвижение продаж для третьих лиц; производство рекламных фильмов; прокат офисного оборудования и аппаратов; прокат рекламного времени в средствах массовой информации; прокат рекламных материалов; прокат торговых автоматов; прокат фотокопировального оборудования; публикация рекламных текстов; радиореклама; расклейка афиш; реклама наружная; распространение образцов; распространение рекламных материалов; рассылка рекламных материалов; редактирование рекламных текстов; реклама; реклама интерактивная в компьютерной сети; реклама почтой; реклама телевизионная; репродуцирование документов; сбор и предоставление статистических данных; сбор информации в компьютерных базах данных; сведения о деловых операциях; систематизация информации в компьютерных базах данных; службы консультационные по управлению бизнесом; составление налоговых деклараций; составление отчетов о счетах; составление рекламных рубрик в газете; телемаркетинг; тестирование психологическое при подборе персонала; управление гостиничным бизнесом; управление коммерческое лицензиями на

товары и услуги для третьих лиц; управление процессами обработки заказов товаров; услуги в области общественных отношений; услуги манекенщиков для рекламы или продвижения товаров; услуги машинописные; услуги по переезду предприятий; услуги по сравнению цен; услуги секретарей; услуги снабженческие для третьих лиц [закупка и обеспечение предпринимателей товарами]; услуги стенографистов; услуги субподрядные [коммерческая помощь]; услуги телефонных ответчиков для отсутствующих абонентов; услуги фотокопирования; экспертиза деловая; агентства по обеспечению мест [гостиницы, пансионаты]; аренда временного жилья; аренда помещений для проведения встреч; базы отдыха; бронирование мест в гостиницах; бронирование мест в пансионатах; бронирование мест для временного жилья; гостиницы; дома для престарелых; закусовые; кафе; кафетерии; мотели; пансионаты; пансионаты для животных; прокат кухонного оборудования; прокат мебели, столового белья и посуды; прокат осветительной аппаратуры, за исключением используемой в театрах или телестудиях; прокат палаток; прокат передвижных строений; прокат раздаточных устройств [диспенсеров] для питьевой воды; рестораны; рестораны самообслуживания; столовые на производстве и в учебных заведениях; услуги баз отдыха [предоставление жилья]; услуги баров; услуги кемпингов; услуги по приготовлению блюд и доставке их на дом; ясли детские.

43

- (111) 52955
 (151) 08.08.2016
 (181) 20.07.2025
 (210) 71676
 (220) 20.07.2015
 (730) Товарищество с ограниченной ответственностью «Международное туристическое агентство «Сэтти» (KZ)
 (540)



(526) Неохраноспособные элементы: «МЕЖДУНАРОДНОЕ ТУРИСТИЧЕСКОЕ АГЕНТСТВО»

(591) Указание цветов: синий, белый, оранжевый, голубой, красный, черный

(511)(510)

39 - услуги, оказываемые агентствами путешествий или посредниками, по бронированию номеров в гостиницах, бронированию авиа-железнодорожных билетов.

(111) 52956

(151) 08.08.2016

(181) 17.07.2025

(210) 71684

(220) 17.07.2015

(730) Акционерное общество «ГОЛД ПРОДУКТ» (KZ)

(540)



(526) Неохраноспособные элементы: все словесные обозначения, кроме «ЗОЛОТОЕ РУНО»

(591) Указание цветов: зеленый, бордовый, белый, серый, желтый, золотой, черный

(511)(510)

33 - алкогольные напитки (за исключением пива); вина; вино из виноградных выжимок.

(111) 52957

(151) 08.08.2016

(181) 17.07.2025

(210) 71695

(220) 17.07.2015

(730) Дисней Энтерпрайзис, Инк., корпорация штата Делавэр (US)
Disney Enterprises, Inc., a Delaware corporation (US)

(540)

София Прекрасная

(511)(510)

5 - фармацевтические и ветеринарные препараты; гигиенические препараты для медицинских целей; диетическое питание и вещества для медицинских или ветеринарных целей, детское питание; пищевые добавки для человека и животных; пластыри, перевязочные материалы; материалы для пломбирования зубов и изготовления зубных слепков; дезинфицирующие средства; препараты для уничтожения вредных животных; фунгициды, гербициды; акарициды; аконитин; алкалоиды для медицинских целей; альгинаты для фармацевтических целей; альгициды; альдегиды для фармацевтических целей; амальгамы зубные из золота; амальгамы стоматологические; аминокислоты для ветеринарных целей; аминокислоты для медицинских целей; анальгетики; анестетики; антибиотики; антисептики; аптечки дорожные заполненные; аптечки первой помощи заполненные; ацетат алюминия для фармацевтических целей; ацетаты для фармацевтических целей; бактерициды; бальзамы для медицинских целей; бандажи перевязочные; биомаркеры диагностические для медицинских целей; биоциды; браслеты для медицинских целей; браслеты противоревматические; бром для фармацевтических целей; бумага для горчичников; бумага клейкая от мух; бумага реактивная для медицинских или ветеринарных целей; бумага с особой пропиткой от моли; вазелин для медицинских целей; вакцины; ванны кислородные; вата антисептическая; вата асептическая; вата гигроскопическая; вата для медицинских целей; вата хлопковая для медицинских целей; вещества диетические для медицинских целей; вещества контрастные радиологические для медицинских целей; вещества питательные для микроорганизмов; вещества радиоактивные для медицинских целей; висмут азотно-кислый основной для фармацевтических целей; вода меллиссая для фармацевтических целей; вода морская для лечебных ванн; воды минеральные для медицинских целей; воды термальные; волокна пищевые; воск формовочный для стоматологических целей; газы для медицинских целей; гваякол для

фармацевтических целей; гематоген; гемоглобин; гидрастин; гидрастинин; глицерин для медицинских целей; глицерофосфаты; глюкоза для медицинских целей; горечавка для фармацевтических целей; гормоны для медицинских целей; горчица для фармацевтических целей; горчичники; грязи для ванн; грязи лечебные; гуммигут для медицинских целей; гурьон-бальзам для медицинских целей; дезодоранты для освежения воздуха; дезодоранты, за исключением предназначенных для человека или животных; дезодораторы для одежды или текстильных изделий; диастаза для медицинских целей; дигиталин; добавки минеральные пищевые; добавки пищевые; добавки пищевые белковые; добавки пищевые для животных; добавки пищевые дрожжевые; добавки пищевые из альгината; добавки пищевые из глюкозы; добавки пищевые из казеина; добавки пищевые из лецитина; добавки пищевые из масла льняного семени; добавки пищевые из прополиса; добавки пищевые из протеина; добавки пищевые из протеина для животных; добавки пищевые из пчелиного маточного молочка; добавки пищевые из пыльцы растений; добавки пищевые из ростков пшеницы; добавки пищевые из семян льна; добавки пищевые ферментные; дрожжи для фармацевтических целей; желатин для медицинских целей; жир рыбий; изотопы для медицинских целей; инсектициды; йод для фармацевтических целей; йодиды для фармацевтических целей; йодиды щелочных металлов для фармацевтических целей; йодоформ; каломель; камень винно-кислый кислый для фармацевтических целей; камень винный для фармацевтических целей; камфора для медицинских целей; капсулы для лекарств; капсулы для фармацевтических целей; карандаши гемостатические; карандаши для лечения бородавок; карандаши каустические; карандаши от головной боли; карбонил [противопаразитарное средство]; каустики для фармацевтических целей; кашу для фармацевтических целей; квассия для медицинских целей; квебрахо для медицинских целей; кислород для медицинских целей; кислота галловая для фармацевтических целей; кислоты для фармацевтических целей; клеи для зубных протезов; клей хирургический; клейкие ленты для медицинских целей; клетки ствольные для ветеринарных целей; клетки ствольные для медицинских целей; кокаин; коллодий для фармацевтических целей; кольца противомозольные для ног; кольца

противоревматические; конфеты лекарственные; кора ангустура для медицинских целей; кора деревьев для фармацевтических целей; кора кедрового дерева, используемая в качестве репеллента; кора кондураговая для медицинских целей; кора кротонная; кора мангового дерева для фармацевтических целей; кора миробалана для фармацевтических целей; кора хинного дерева для медицинских целей; корма лечебные для животных; корни лекарственные; корни ревеня для фармацевтических целей; корпия для медицинских целей; крахмал для диетических или фармацевтических целей; креозот для фармацевтических целей; кровь для медицинских целей; культуры из биологических тканей для ветеринарных целей; культуры из биологических тканей для медицинских целей; культуры микроорганизмов для медицинских или ветеринарных целей; кураре; лаки для зубов; лакричник для фармацевтических целей; лактоза для фармацевтических целей; леденцы лекарственные; лейкопластыри; лекарства от запоров; лецитин для медицинских целей; лосьоны для ветеринарных целей; лосьоны для собак; лосьоны для фармацевтических целей; лубриканты для интимных целей; люпулин для фармацевтических целей; магнезия для фармацевтических целей; мази; мази для фармацевтических целей; мази от солнечных ожогов; мази ртутные; мази, предохраняющие от обморожения, для фармацевтических целей; марля для перевязок; масла лекарственные; масло горчичное для медицинских целей; масло камфорное для медицинских целей; масло касторовое для медицинских целей; масло терпентинное для фармацевтических целей; масло укропное для медицинских целей; мастики для зубов; материалы абразивные стоматологические; материалы для зубных слепков; материалы для пломбирования зубов; материалы перевязочные медицинские; материалы хирургические перевязочные; медикаменты; медикаменты для ветеринарных целей; медикаменты для серотерапии; медикаменты для человека; медикаменты стоматологические; ментол; микстуры; молескин для медицинских целей; молоко миндальное для фармацевтических целей; молочко маточное пчелиное для фармацевтических целей; молочные ферменты для фармацевтических целей; мох ирландский для медицинских целей; мука для фармацевтических целей; мука из льняного

семена для фармацевтических целей; мука рыбная для фармацевтических целей; мухоловки клейкие; мята для фармацевтических целей; напитки диетические для медицинских целей; напитки из солодового молока для медицинских целей; наркотики; настои лекарственные; настойка йода; настойка эвкалипта для фармацевтических целей; настойки для медицинских целей; опий; оподельдок; отвары для фармацевтических целей; ошейники противопаразитарные для животных; палочки ватные для медицинского применения; тампоны ватные для медицинских целей; палочки лакричные для фармацевтических целей; палочки серные [дезинфицирующие средства]; пастилки для фармацевтических целей; пектины для фармацевтических целей; пепсины для фармацевтических целей; пептоны для фармацевтических целей; пероксид водорода для медицинских целей; пестициды; питание детское; пиявки медицинские; плазма крови; повязки глазные, используемые в медицинских целях; повязки для горячих компрессов; повязки для компрессов; повязки наплечные хирургические; подгузники [детские пеленки]; подгузники для домашних животных; подушечки мозольные; подушечки, используемые при кормлении грудью; мады медицинские; порошок из шпанских мушек; порошок пиретрума; пояса для гигиенических женских прокладок; препараты антидиуретические; препараты бактериальные для медицинских и ветеринарных целей; препараты бактериологические для медицинских или ветеринарных целей; препараты бальзамические для медицинских целей; препараты белковые для медицинских целей; препараты биологические для ветеринарных целей; препараты биологические для медицинских целей; препараты ветеринарные; препараты висмута для фармацевтических целей; препараты витаминные; препараты диагностические для ветеринарных целей; препараты диагностические для медицинских целей; препараты для ванн лечебные; препараты для лечения геморроя; препараты для лечения костных мозолей; препараты для лечения угрей; препараты для облегчения прорезывания зубов; препараты для обработки ожогов; препараты для окулирования медицинские; препараты для органотерапии; препараты для очистки воздуха; препараты для промывания глаз; препараты для расширения бронхов; препараты для

снижения половой активности; препараты для стерилизации; препараты для стерилизации почвы; препараты для удаления мозолей; препараты для удаления перхоти фармацевтические; препараты для уничтожения вредных животных; препараты для уничтожения вредных растений; препараты для уничтожения домашних грибов; препараты для уничтожения личинок насекомых; препараты для уничтожения мух; препараты для уничтожения мышей; препараты для уничтожения наземных моллюсков; препараты для уничтожения паразитов; препараты для ухода за кожей фармацевтические; препараты для чистки контактных линз; препараты известковые для фармацевтических целей; препараты для ванн для медицинских целей; препараты медицинские для роста волос; препараты опиумные; препараты противоспоровые; препараты с алоэ вера для фармацевтических целей; препараты с микроэлементами для человека или животных; препараты сульфамидные [лекарственные препараты]; препараты фармацевтические; препараты фармацевтические от солнечных ожогов; препараты ферментативные для ветеринарных целей; препараты ферментативные для медицинских целей; препараты химико-фармацевтические; препараты химические для ветеринарных целей; препараты химические для диагностики беременности; препараты химические для медицинских целей; препараты химические для обработки злаков, пораженных головней; препараты химические для обработки пораженного винограда; препараты химические для обработки против милдью; препараты химические для обработки против филлоксеры; препараты химические для фармацевтических целей; препараты, используемые при обморожении; препараты, предохраняющие от моли; примочки глазные; примочки свинцовые; проводники химические для электрокардиографических электродов; продукты белковые пищевые для медицинских целей; продукты диетические пищевые для медицинских целей; продукты обработки хлебных злаков побочные для диетических и медицинских целей; прокладки гигиенические; подгузники для страдающих недержанием; прокладки гигиенические женские; прокладки ежедневные [гигиенические]; прополис для фармацевтических целей; пудра жемчужная для медицинских целей; радиий для медицинских целей; раствор хлорала водный

для фармацевтических целей; растворители для удаления лейкопластырей; растворы вагинальные; растворы для контактных линз; реактивы химические для медицинских или ветеринарных целей; резина для медицинских целей; резина для стоматологических целей; резинка жевательная для медицинских целей; репелленты; репелленты для окуривания против насекомых; репелленты для собак; салфетки, пропитанные лекарственными средствами; сассапариль для медицинских целей; сахар для медицинских целей; сбор чайный противоастматический; свечи для окуривания; свечи медицинские, суппозитории; семя льняное для фармацевтических целей; сигареты, не содержащие табак, для медицинских целей; сиккативы [вещества для ускорения высыхания] для медицинских целей; сиропы для фармацевтических целей; скипидар для фармацевтических целей; смазка, используемая при доении; смазки для ветеринарных целей; смазки для медицинских целей; смеси молочные сухие для детского питания; снотворные; сода питьевая для фармацевтических целей; соли для ванн для медицинских целей; соли для ванн из минеральных вод; соли для медицинских целей; соли калия для медицинских целей; соли натрия для медицинских целей; соли нюхательные; соли, входящие в состав минеральных вод; солод для фармацевтических целей; сперма для искусственного оплодотворения; спирт для фармацевтических целей; спирт медицинский; сплавы благородных металлов для стоматологических целей; спорынья для фармацевтических целей; спреи охлаждающие для медицинских целей; средства вспомогательные для медицинских целей; средства вяжущие; средства глистогонные; средства дезинфицирующие, дезинфектанты; средства дезинфицирующие для гигиенических целей; средства дезинфицирующие для химических туалетов; средства для вагинального спринцевания для медицинских целей; средства для подавления аппетита, используемые в медицинских целях; средства для похудения медицинские; средства для уничтожения паразитов; средства для ухода за полостью рта медицинские; средства жаропонижающие; средства кровоочистительные; средства моющие для животных; средства моющие для медицинских целей; средства моющие для скота; средства моющие для собак; средства нарывные; средства от головной боли; средства очистительные [слабительные];

средства против потения; средства против потения ног; средства противозачаточные химические; средства противопаразитарные; средства седативные; средства слабительные; средства тонизирующие [лекарственные препараты]; средства, способствующие пищеварению, фармацевтические; средства, укрепляющие нервы; среды питательные для культур бактерий; стероиды; стрихнин; сыворотки; таблетки для загара; таблетки для подавления аппетита; таблетки для похудения; таблетки от кашля, ююба; таблетки-антиоксиданты; тампоны гигиенические для женщин; тампоны для заживления ран; тимол для фармацевтических целей; травы курительные для лечебных целей; травы лекарственные; транквилизаторы; трансплантаты хирургические из живой ткани; трусы гигиенические для страдающих недержанием; трусы гигиенические женские; трусы-подгузники; уголь древесный для фармацевтических целей; укроп аптечный (фенхель) для медицинских целей; фарфор для зубных протезов; фенолы для фармацевтических целей; ферменты для ветеринарных целей; ферменты для медицинских целей; ферменты для фармацевтических целей; формальдегид для фармацевтических целей; фосфаты для фармацевтических целей; фунгициды; хинин для медицинских целей; хинолин для медицинских целей; хлеб диабетический для медицинских целей; хлороформ; цвет серный для фармацевтических целей; цемент для копыт животных; цемент костный для хирургии и ортопедии; цементы зубные; чаи лекарственные; чаи травяные для медицинских целей; эвкалипт для фармацевтических целей; экстракты табака [инсектициды]; экстракты хмеля для фармацевтических целей; эликсиры [фармацевтические препараты]; эфиры простые для фармацевтических целей; эфиры сложные для фармацевтических целей; эфиры сложные целлюлозные для фармацевтических целей; эфиры целлюлозные простые для фармацевтических целей; яд крысиный; яды; яды бактериальные; ялапа;

16 - бумага, картон и изделия из них, не относящиеся к другим классам; печатная продукция; материалы для переплетных работ; фотоснимки; писчебумажные товары; клейкие вещества для канцелярских и бытовых целей; принадлежности для художников; кисти; пишущие машины и конторские принадлежности (за исключением мебели); учебные материалы и наглядные

пособия (за исключением аппаратуры); пластмассовые материалы для упаковки (не относящиеся к другим классам); шрифты; клише типографские; авторучки; акварели [краски]; альбомы; альманахи; аппараты для ламинирования документов офисные; аппараты множительные; атласы; афиши, плакаты; банты бумажные; белье столовое бумажное; билеты; бланки; бланки уведомлений [канцелярские товары]; блокноты; блокноты [канцелярские товары]; блокноты для рисования, черчения; блокноты с отрывными листами; браслеты для удерживания письменных принадлежностей; брошюры; буклеты; бумага в листах [канцелярские товары]; бумага вошенная; бумага для регистрирующих устройств; бумага для рентгеновских снимков; бумага для электрокардиографов; бумага для ящиков шкафов ароматизированная или неароматизированная; бумага из древесной массы; бумага копировальная [канцелярские товары]; бумага офисная; бумага пергаментная; бумага почтовая; бумага светящаяся; бумага сюань для китайского рисования и каллиграфии; бумага туалетная; бумага упаковочная; бумага фильтровальная; бювары; бюллетени информационные; валики для пишущих машин; валики малярные; верстатки наборные; воск для моделирования, за исключением используемого в стоматологии; вывески бумажные или картонные; выкройки для шитья; газеты; гальваностереотипы; гектографы; глина для лепки; глина полимерная для моделирования; глобусы; готовальни; гравюры; грифели; грифели для карандашей; держатели для документов [канцелярские принадлежности]; держатели для карандашей; держатели для мела; держатели страниц; держатели для чековых книжек; держатели для штампов [печатей]; диаграммы; доски гравировальные; доски грифельные для письма; доски классные; доски наборные [полиграфия]; доски чертежные; доски, щиты для объявлений бумажные или картонные; дубликаторы; дыроколы [офисные принадлежности]; емкости для сливок бумажные; журналы [издания периодические]; зажимы для денег; зажимы для каталожных карточек; зажимы для ручек; закладки для книг; иглы гравировальные для офортов; иглы разметочные для черчения; издания периодические; издания печатные; измельчители для бумаг для офисных целей; изображения графические; импринтеры неэлектрические; инструменты для отделки под мрамор переплетных крышек;

инструменты чертежные; календари; калька бумажная; калька тканевая; кальки; камедь [клеи] для канцелярских или бытовых целей; камни литографские; камни чернильные [тушечницы]; карандаши; карандаши автоматические; карандаши угольные; картинки; картинки переводные; картины [рисунки] обрамленные или необрамленные; картон из древесной массы [канцелярские товары]; картонки для шляп; картотеки [конторские принадлежности]; карточки; карточки каталожные [канцелярские товары]; карты географические; карты или ленты бумажные для записи программ для вычислительных машин; карты коллекционные, за исключением используемых для игр; карты перфорированные для жаккардовых ткацких станков; каталоги; катушки для красящих лент; кашпо бумажные; кисти для рисования; кисти для художников; кисточки для письма; клавиши пишущих машин; клеи канцелярские или бытовые; клей рыбий; клейковина [клей] для канцелярских или бытовых целей; клейстер крахмальный [клеящее вещество] для канцелярских или бытовых целей; клише типографские; книги; книжки квитанционные [канцелярские товары]; книжки-комиксы; кнопки канцелярские; кольца сигарные; ленты сигарные; конверты [канцелярские товары]; коробки для штемпелей [печатей]; коробки картонные или бумажные; коробки с красками [школьные принадлежности]; корректоры жидкие [конторские принадлежности]; лекала [канцелярские принадлежности]; лекала чертежные; ленты бумажные; ленты для пишущих машин; ленты клейкие [канцелярские товары]; ленты клейкие для канцелярских или бытовых целей; ленты корректирующие [конторские принадлежности]; ленты красящие; ленты красящие для принтеров; ленты липкие для канцелярских или бытовых целей; ленты самоклеящиеся канцелярские или бытовые; линейки чертежные; линейки чертежные четырехгранные; листовки; листы бумажные или пластиковые абсорбирующие для упаковки пищевых продуктов; листы бумажные или пластиковые для контроля влажности, используемые как материал для упаковки; листы вязкие для упаковки; листы из восстановленной целлюлозы для упаковки; листы пузырчатые пластмассовые для упаковки или расфасовки; литеры стальные; литеры типографские [цифровые и буквенные]; литографии; лотки для красок; макеты архитектурные; марки почтовые; массы пластические для лепки; материалы

графические печатные; материалы для лепки; материалы для обучения [за исключением приборов]; материалы канцелярские для запечатывания; материалы клеящие [клеи] канцелярские или бытовые; материалы набивочные из бумаги или картона; материалы переплетные; материалы упаковочные подкрахмаленные; материалы упаковочные [прокладочные, набивочные] из бумаги или картона; материалы фильтровальные [бумажные]; машины адресные; машины для точки карандашей электрические или неэлектрические; машины и устройства переплетные [офисное оборудование]; машины пишущие электрические или неэлектрические; машины фальцевальные [канцелярские товары]; машины франкировальные офисные; мел для литографии; мел для письма; мел для портных; мел для разметки; мешки [конверты, пакеты] для упаковки бумажные или пластмассовые; мешки для мусора бумажные или пластмассовые; мольберты; муштабели для художников; наборы типографские портативные [офисные принадлежности]; нагрудники детские бумажные; наклейки самоклеящиеся [канцелярские товары]; напальчники [офисные принадлежности]; несессеры для письменных принадлежностей [канцелярские товары]; нитки для переплетных работ; ножи для разрезания бумаги [офисные принадлежности]; нумераторы; обертки для бутылок картонные или бумажные; облатки для запечатывания; обложки [канцелярские товары]; обложки для паспортов; оболочки пластиковые эластичные для штабелирования; образцы вышивок [схемы]; образцы почерков; олеографии; открытки музыкальные; открытки поздравительные; открытки почтовые; офорты; пакетики бумажные; пакеты для приготовления пищи в микроволновой печи; палитры для художников; палочки для письма тушью; пантографы [инструменты чертежные]; папки для документов; папье-маше; пастели [карандаши]; пасты для лепки; пеналы; переплеты для книг; перочистки; перфораторы конторские; перья для письма [офисные принадлежности]; перья золотые; перья писчие; перья стальные; перья чертежные; песенники; печати [канцелярские товары]; печати для сургуча; планшеты с зажимом; пластинки с адресами для адресных машин; платки носовые бумажные; пленки пластмассовые для упаковки; подложки-коврики для рабочего стола; подносы для корреспонденции; подносы для сортировки и подсчета денег; подставки для графинов

бумажные; подставки для книг; подставки для печатей, штемпелей, штампов; подставки для пивных кружек; подставки для ручек и карандашей; подставки для фотографий; подушечки для стирания; подушечки чернильные; подушечки штемпельные; полосы клейкие для скрепления переплетов [переплетное дело]; полотенца для рук бумажные; полотно для нанесения краски в машинах для репродуцирования документов; полотно для нанесения краски в множительных аппаратах; полотно для переплетных работ; полотно клейкое для канцелярских целей; полотно офсетное нетекстильное; портреты; пресс-папье; приборы письменные; приборы чернильные; принадлежности конторские, за исключением мебели; принадлежности пишущие; принадлежности чертежные; принадлежности школьные [канцелярские товары]; приспособления для подачи клейкой ленты [офисные принадлежности]; приспособления для приклеивания этикеток ручные; продукция печатная; произведения искусства литографические; проспекты; расписания печатные; регистры; реглеты типографские; реестры; резинки для стирания; резинки офисные; рейшины чертежные; репродукции графические; ручки перьевые; ручки-маркеры [канцелярские принадлежности]; салфетки бумажные для снятия макияжа; салфетки косметические бумажные; салфетки круглые столовые бумажные; салфетки под столовые приборы бумажные; салфетки столовые бумажные; скатерти бумажные; скобы канцелярские; скоросшиватели [канцелярские принадлежности]; скребки офисные [принадлежности для подчистки текста]; скрепки для бумаги; скрепки канцелярские; средства для стирания; срезы биологические для исследования под микроскопом [материалы обучающие]; срезы гистологические для обучения; стеатит [мел портновский]; стерки для доски; столы наборные [печатное дело]; сургуч; таблицы вычислительные; табло из бумаги или картона для объявлений; тетради; ткани для переплетных работ; товары писчебумажные; точилки для карандашей электрические или неэлектрические; транспаранты [канцелярские товары]; трафареты для рисования; тубусы картонные; тушь; увлажнители [офисные принадлежности]; увлажнители для поверхностей [офисные принадлежности]; угольники чертежные; указки неэлектронные; упаковки для бутылок картонные или бумажные; устройства для

- запечатывания конвертов конторские; устройства для запечатывания конторские; устройства для изготовления виньеток; устройства для наклеивания фотографий; устройства для скрепления скобами [конторские принадлежности]; учебники [пособия]; фигурки [статуэтки] из папье-маше; фильтры бумажные для кофе; флаги бумажные; фольга; формы для моделирования из глины [материалы для художников]; фотогравюры; фотографии [отпечатанные]; футляры для трафаретов; холсты для картин; хромолитографии [олеографии]; циркули чертежные; цифры [литеры типографские]; чашечки для разведения красок [акварельных]; чернила для исправлений [гелиография]; чернила; чернильницы; чертежи [синьки]; четки; шаблоны; шаблоны для стирания; шарик для шариковых ручек; шкафчики для канцелярских принадлежностей [офисное оборудование]; шрифты типографские; штампы с адресами; штемпели [печати]; эмблемы [клейма бумажные]; эстампы [гравюры]; этикетки, за исключением текстильных;
- 18 - кожа и имитация кожи, изделия из них, не относящиеся к другим классам; шкуры животных; дорожные сундуки, чемоданы; зонты от дождя и солнца; трости; хлысты, кнуты, конская сбруя и шорные изделия; альпенштоки; беби-слинги, перевязи для ношения ребенка; бумажники; визитницы; вожжи; гарнитуры сбруйные; держатели для кредитных карт [бумажники]; детали для стремян резиновые; замша, за исключением используемой для чистки; зонты; зонты солнечные; изделия шорно-седельные; каркасы для дождевых или солнечных зонтов; каркасы для женских сумок; картодержатели [бумажники]; кейсы из кожи или кожкартона; клапаны кожаные; кнуты; кожа искусственная; кожа необработанная или частично обработанная; кожкартон; кожухи для рессор кожаные; кольца для зонтов; коробки для шляп кожаные; коробки из кожи или кожкартона; коробки из фибры, сундуки из фибры, ящики из фибры; кошельки, портмоне; кошельки из металлических колечек; крепления для седел; крупоны [кожевенные полуфабрикаты]; ленчики седел; мешки [конверты, сумки] кожаные для упаковки; молескин [имитация кожи]; наборы дорожные [кожгалантерея]; наколенники для лошадей; намордники; недоуздки для лошадей; несессеры для туалетных принадлежностей незаполненные; нити кожаные; обивка мебельная из кожи; оболочки колбасные; одежда для животных;
- отделка кожаная для мебели; ошейники для животных; папки для нот; пленка газонепроницаемая из кишок животных; плетки многохвостые; поводки; подкладки мягкие под седла для верховой езды; подковы; подпруги кожаные; попоны для лошадей; портпледы, сумки для одежды дорожные; портупеи кожаные; портфели [кожгалантерея]; постромки [конская сбруя]; пушнина; ранцы; ремешки кожаные; ремни для военного снаряжения; ремни для конской сбруи; ремни для коньков; ремни кожаные [изделия шорные]; ремни подбородочные кожаные; ремни стремянные; ручки для зонтов; ручки для тростей; ручки для чемоданов; рюкзаки; саквояжи; седла для лошадей; сетки хозяйственные; спицы для дождевых или солнечных зонтов; стремена; сумки для альпинистов; сумки для ношения детей; сумки дорожные; сумки женские; сумки кожаные для слесарных инструментов пустые; сумки пляжные; сумки спортивные; сумки туристские; сумки хозяйственные; сумки хозяйственные на колесах; сумки школьные; сумки; сумки-кенгуру для ношения детей; сундуки дорожные; торбы [мешки для кормов]; трензели для конской сбруи; трости; трости для зонтов; трости складные, преобразуемые в сиденья; удила [сбруя конская]; уздечки [конская сбруя]; упряжь для животных; футляры для ключей; хомуты для лошадей; чемоданы [багаж]; чемоданы плоские; чемоданы плоские для документов; чепраки под седло для лошадей; чехлы для дождевых зонтов; шевро; шкуры выделанные; шкуры животных; шкуры крупного рогатого скота; шнуры кожаные; шоры [сбруя конская]; ягдташи [охотничьи аксессуары];
- 21 - домашняя или кухонная утварь и посуда; расчески и губки; щетки (за исключением кистей); материалы для щеточных изделий; приспособления для чистки и уборки; мочалки металлические; необработанное или частично обработанное стекло (за исключением строительного стекла); изделия из стекла, фарфора и фаянса, не относящиеся к другим классам; автоклавы [посуда для обработки пищевых продуктов под давлением] неэлектрические, кастрюли для обработки пищи под давлением неэлектрические; аквариумы комнатные; банки для печенья, коробки для печенья; баночки для создания свечи; безделушки китайские из фарфора; блюда; блюда бумажные; блюда-подносы для овощей; блюдца; бокалы; бонбоньерки; бутылки; бутылки оплетенные; бюсты из фарфора,

керамики, фаянса или стекла; вазы; вазы для обеденного стола; вазы для фруктов; ванночки для птиц; ванны детские переносные; вантузы; вафельницы неэлектрические; ведра, бадьи; ведра для льда; ведра из тканей; венчики бытовые неэлектрические; вертела металлические, шампуры металлические; вешалки в виде колец и перекладин для полотенец; вешалки для растягивания одежды, распялки; волос для щеточных изделий; вольеры для птиц, клетки для птиц; воронки; выбивалки для ковров; вывески из фарфора или стекла; гасильники для свечей; горшки для цветов; горшки ночные; горшочки для клея; графинчики для уксуса или масла; графины; гребни для волос; гребни для животных; грелки для чайников; губки абразивные для кожи; губки для макияжа; губки для хозяйственных целей; губки туалетные; держатели для губок; держатели для зубочисток; держатели для мыла; держатели для полотенец; держатели для цветов и растений [в цветочных композициях]; держатели кисточек для бритвы; держатели туалетной бумаги; диспенсеры мыла; диспенсеры туалетной бумаги, раздатчики туалетной бумаги; доски гладильные; доски для резки кухонные; доски для резки хлеба; доски стиральные; дробилки кухонные неэлектрические; дуршлаг; дымопоглотители бытовые; емкости бытовые или кухонные; емкости кухонные; емкости стеклянные [бутыли для кислот]; емкости термоизоляционные; емкости термоизоляционные для напитков; емкости термоизоляционные для пищевых продуктов; емкости шаровидные стеклянные [сосуды]; задвижки для крышек кастрюль; замша для чистки; зубочистки; изделия бытовые керамические; изделия из майолики; изделия из фарфора, керамики, фаянса или стекла художественные; изделия щеточные; измельчители кухонные неэлектрические; инструменты с ручным управлением для чистки; кабаре [подносы для напитков]; кастрюли; кашпо, за исключением бумажных; кисточки для бритвы; кисточки кухонные, щетки кухонные; клетки для домашних животных; коврики для выпечки; кожа для полирования; коготницы неэлектрические; колбы стеклянные [сосуды]; колодки для сапог [для растяжки]; колодки обувные [для растяжки]; кольца для салфеток; кольца маркировочные для домашней птицы; кольца маркировочные для птиц; копилки; корзинки для хлеба бытовые; корзины бытовые; корзины для бумаги; кормушки; кормушки

для животных; коробки для завтрака; коробки для чая; корыта для стирки; котелки глиняные; котелки походные, котелки солдатские; котлы; кофеварки неэлектрические; кофейники неэлектрические; кофемолки ручные; кремнезем [частично обработанный], за исключением используемого для строительных целей; кружки пивные; кружки пивные с крышкой; крысолетки; крышки для горшков; крышки для комнатных аквариумов; крышки для масленок; крышки для посуды; крышки для сырниц; крючки для застегивания обуви или перчаток; кувшины; курильницы для благовоний; ледники портативные неэлектрические; лейки; ловушки для мух; ловушки для насекомых; ложки для перемешивания [кухонная утварь]; ложки разливательные [кухонная утварь]; лопатки [столовые принадлежности]; лопатки для тортов; лопаточки [кухонная утварь]; масленки; материалы для изготовления щеток; материалы для придания блеска, за исключением препаратов, бумаги и камня; машинки для изготовления лапши [ручные инструменты]; машины и приспособления для полирования бытовые неэлектрические; мельницы для перца ручные; мельницы ручные бытовые; метелки перьевые; метлы; мешки изотермические; мешочки кондитерские; миски [чаши]; мозаики стеклянные, за исключением строительных; мочалки металлические для чистки кухонной посуды; мыльницы; мышеловки; наборы кухонной посуды; насадки для леек; насадки для наливания; насадки шлангов для орошения, насадки шлангов для поливки; несессеры для пикников с набором посуды; несессеры для туалетных принадлежностей; нити зубные; нити из стекловолокна, за исключением текстильных; ножи для резки бисквитов [кухонные принадлежности]; ножи для теста; опрыскиватели; опрыскиватели для цветов и растений; отходы хлопчатобумажные для уборки; отходы шерстяные для уборки; расчески льняные для уборки; палочки для еды [принадлежности кухонные]; палочки для коктейлей; пароварки неэлектрические; перечницы; перчатки для барбекю, перчатки кухонные; перчатки для домашнего хозяйства; перчатки для мытья автомобиля; перчатки для полирования; перчатки для садово-огородных работ; пластины-сторюжа, используемые при кипячении молока; поддоны; подносы бытовые; подносы бытовые бумажные; подносы вращающиеся [кухонные принадлежности]; подогреватели бутылок с сосками для детского питания

неэлектрические; подсвечники; подставки для блюд [столовая утварь]; подставки для графинов, за исключением бумажных и столового белья; подставки для грилей; подставки под рашперы; подставки для меню; подставки для ножей для сервировки стола; подставки для утюгов; подставки для яиц; подушечки абразивные кухонные; подушечки для чистки; поилки; порошок стеклянный для украшений; посуда глиняная; посуда для варки; посуда для тепловой обработки пищи; посуда из окрашенного стекла; посуда столовая, за исключением ножей, вилок и ложек; посуда фарфоровая; посуда фаянсовая; посуда хрустальная [стеклянная]; предметы домашней утвари для косметики; предметы домашней утвари туалетные; прессы гладильные для брюк; приборы дезодорирующие индивидуальные; приборы для растительного масла и уксуса; приборы для снятия макияжа; приборы для специй; приспособления для натирания воском неэлектрические; приспособления для открывания бутылок электрические и неэлектрические; приспособления для растягивания перчаток; приспособления для снятия сапог; приспособления для собирания крошек; приспособления для сохранения формы галстуков; прихватки; прищепки; пробки стеклянные; пудреницы; пульверизаторы для духов; пуховки для пудры; пылеуловители неэлектрические; расчески; расчески электрические; рашперы [кухонная утварь]; решета [бытовые]; рога для питья; рожки для обуви; розетки подсвечников; салатницы; сахарницы; сбивалки неэлектрические; сервизы [столовая посуда]; сервизы кофейные [столовая посуда]; сервизы ликерные; сервизы чайные [столовая посуда]; сита [бытовая утварь]; сита для золы [бытовая утварь]; ситечки чайные; сифоны для взятия пробы вина [пипетки]; сифоны для газированной воды; скалки для теста бытовые; скребки для чистки полов металлические; скребницы; смешиватели бытовые неэлектрические; соковыжималки бытовые неэлектрические; солонки; сосуды для питья; сосуды для приготовления льда и напитков со льдом металлические; сосуды охлаждающие; спринцовки кулинарные грушевидной формы; стаканчики бумажные или пластмассовые; стаканы [емкости]; стаканы для напитков; статуи из фарфора, глины, керамики, фаянса или стекла; статуэтки из фарфора, керамики, глины или стекла; стекла для окон транспортных средств [полуфабрикаты]; стекло листовое [необработанное]; стекло матовое; стекло

необработанное или частично обработанное, за исключением строительного; стекло опаловое; стекло с введенными внутрь тонкими электрическими проводами; стекло эмалевое; стекловата, за исключением используемой для изоляции; стекловолокно кварцевое прозрачное нетекстильное; стекловолокно, за исключением используемого для изоляции или как текстиль; супницы; сушилки для белья; тазы [емкости]; тарелки; тарелки одноразовые; терки кухонные; термосы; террариумы для выращивания растений в комнатных условиях; террариумы комнатные [виварии]; трубочки для питья, соломинки для дегустации напитков; тряпки для мытья полов; тряпки для уборки; тряпки для удаления пыли; тряпки для удаления пыли с мебели; туалеты [поддоны] для домашних животных; урны; устройства аэрозольные, за исключением медицинских; устройства для натирания обуви неэлектрические; устройства для орошения ротовой полости; устройства для приманивания и уничтожения насекомых электрические; устройства оросительные; утварь бытовая; утварь кухонная; утварь кухонная для приготовления пищи неэлектрическая; фильтры бытовые; фильтры для кофе неэлектрические; флаконы; фляги карманные; фляги спортивные; формы [кухонная утварь]; формы для выпечки; формы для льда; формы кулинарные; фритюрницы неэлектрические; футляры для расчесок; хлебницы; хлопущки для мух; чайники заварочные; чайники неэлектрические; чашки; чесноковыжималки [кухонная утварь]; чехлы для гладильных досок; шарики для заварки чая; шары стеклянные; швабры; швабры отжимные; шейкеры коктейльные; шпатели косметические, лопатки косметические; штопоры электрические и неэлектрические; щетина животных [щетки и кисти]; щетина свиная; щетки для мытья посуды; щетки для чистки емкостей; щетки для чистки ламповых стекол; щетки для чистки лошадей; щетки жесткие; щетки зубные; щетки зубные электрические; щетки механические для ковров; щетки обувные; щетки половые; щетки туалетные; щетки электрические, за исключением деталей машин; щетки; щеточки для бровей; щеточки для ногтей; яйца подкладные для несущих искусственные; ящики для выдачи бумажных салфеток; ящики для мусора; ящики для растений; ящики стеклянные;

24 - ткани и текстильные изделия, не относящиеся к другим классам; покрывала постельные и

скатерти; одеяла; байка [ткань]; бархат; белье для домашнего хозяйства; белье из узорчатого полотна; белье купальное [за исключением одежды]; белье постельное; белье столовое, за исключением бумажного; бортовка; бумазая; вкладыши для спальных мешков; войлок; газ [ткань]; дамаст [ткани камчатные]; джерси [ткань]; дорожки для столов; дрогет [ткань с рисунком]; занавеси для душа текстильные или пластмассовые; занавеси текстильные или пластмассовые; занавеси тюлевые; зефир [ткань]; знамена; канва для вышивания или ткачества; кисея; креп [ткань]; крепон; материалы для обивки мебели текстильные; материалы для текстильных изделий; материалы для фильтрования текстильные; материалы драпировочные для стен текстильные; материалы нетканые текстильные; материалы пластмассовые [заменители тканей]; материалы текстильные; молескин [ткань]; наволочки; наматрасники; одеяла; парча; пеленки тканевые для младенцев; подгузники тканевые для младенцев; платки носовые из текстильных материалов; пледы дорожные; поддонники [столовое белье]; подкладка [ткань]; подкладка для шляп текстильная; подхваты для занавесей текстильные; покрывала постельные; покрывала постельные бумажные; покрытия для мебели пластмассовые; полотенца текстильные; полотно из пенькового волокна; полотно прорезиненное [за исключением используемого для канцелярских целей]; полотно текстильное для печатных машин; полотно; портьеры [занавеси]; принадлежности постельные; простыни; пуховики [одеяла пуховые]; рукавицы для мытья тела; саваны; салфетки для протирания стеклянной посуды [полотенца]; салфетки для снятия грима текстильные; салфетки косметические текстильные; салфетки круглые столовые текстильные; салфетки под приборы небумажные; салфетки столовые текстильные; сетки противомоскитные; ситец; скатерти клеенчатые; скатерти, за исключением бумажных; сукно бильярдное; тафта [ткань]; тик [полотно матрацное]; тик [ткань льняная]; ткани бельевые; ткани газонепроницаемые для аэростатов; ткани джутовые; ткани для обуви; ткани из волокна рами; ткани из дрока; ткани из искусственного шелка; ткани из стекловолокна текстильные; ткани клейкие, приклеиваемые при высокой температуре; ткани льняные; ткани обивочные для мебели; ткани пеньковые; ткани подкладочные для обуви; ткани с узорами для вышивания; ткани

синельные; ткани ситцевые набивные; ткани тонкие для флагов; ткани трикотажные; ткани хлопчатобумажные; ткани шелковые для типографских шаблонов; ткани шерстяные; ткани эластичные; ткани; ткани, имитирующие кожу животных; ткань волосная [мешковина]; ткань хлопчатобумажная для обертки сыров; ткань шелковая "марабу"; тюль; флаги, за исключением бумажных; фланель; фланель для санитарно-гигиенических целей; холст [ткань]; чехлы для диванных подушек; чехлы для крышек туалетов тканевые; чехлы для мебели; чехлы для подушек; шевиот [ткань]; шелк [ткань]; этикетки из текстильных материалов;

25 - одежда, обувь, головные уборы; апостольники; банданы [платки]; белье нижнее; белье нижнее, абсорбирующее пот; береты; блузы; боа [горжетки]; боди [женское белье]; ботинки; ботинки лыжные; ботинки спортивные; бриджи; брюки; бутсы; бюстгальтеры; валенки [сапоги фетровые]; воротники [одежда]; воротники съемные; вставки для рубашек; вуали [одежда]; габардины [одежда]; галоши; галстуки; галстуки-банты с широкими концами; гамаши [теплые носочно-чулочные изделия]; гетры; голенища сапог; грации; джерси [одежда]; жилеты; изделия спортивные трикотажные; изделия трикотажные; каблуки; боксеры [шорты]; капюшоны [одежда]; каркасы для шляп [остовы]; карманы для одежды; кашне; козырьки [головные уборы]; козырьки для фуражек; колготки; комбинации [белье нижнее]; комбинезоны [одежда]; комбинезоны для водных лыж; корсажи [женское белье]; корсеты [белье нижнее]; костюмы; костюмы купальные; костюмы маскарадные; костюмы пляжные; куртки [одежда]; куртки из шерстяной материи [одежда]; куртки рыбацкие; легинсы [штаны]; ливреи; лифы; майки спортивные; манжеты; манишки; мантильи; манто; маски для сна; меха [одежда]; митенки; митры [церковный головной убор]; муфты [одежда]; муфты для ног неэлектрические; набойки для обуви; нагрудники детские, за исключением бумажных; накидки меховые; наушники [одежда]; носки; обувь пляжная; обувь спортивная; обувь; одежда бумажная; одежда верхняя; одежда готовая; одежда для автомобилистов; одежда для велосипедистов; одежда для гимнастов; одежда из искусственной кожи; одежда кожаная; одежда форменная; одежда; окантовка металлическая для обуви; орари [церковная одежда]; пальто; панталоны [нижнее белье]; парки; пелерины;

- перчатки [одежда]; перчатки для лыжников; пижамы; плавки; пластроны; платки шейные; платочки для нагрудных карманов; платья; одежда непромокаемая; повязки для головы [одежда]; подвязки; подвязки для носков; подвязки для чулок; подкладки готовые [элементы одежды]; подмышники; подошвы; подтяжки; полуботинки на шнурках; пончо; пояса [белье нижнее]; пояса [одежда]; пояса-кошельки [одежда]; приданое для новорожденного [одежда]; приспособления, препятствующие скольжению обуви; пуловеры, свитера; пятки для чулок двойные; ранты для обуви; ризы [церковное облачение]; рубашки; сабо [обувь]; сандалии; сандалии банные; сапоги; сарафаны; сари; саронги; союски для обуви; стельки; стихари; тапочки банные; тоги; трикотаж [одежда]; трусы; туфли гимнастические; туфли комнатные; туфли; тубетейки; тюрбаны; уборы головные; фартуки [одежда]; футболки; халаты; халаты купальные; цилиндры; части обуви носочные; чулки; чулки, абсорбирующие пот; шали; шапки [головные уборы]; шапки бумажные [одежда]; шапочки для душа; шапочки купальные; шарфы; шипы для бутс; шляпы; штанишки детские [одежда]; штрипки; шубы; эспадриллы; юбки; юбки нижние; юбки-шорты;
- 28 - игры, игрушки; гимнастические и спортивные товары, не относящиеся к другим классам; елочные украшения; автоматы аркадные для видеоигр; автоматы для видеоигр; автоматы игровые для азартных игр; автоматы игровые с предварительной оплатой; автомобили [игрушки], средства транспортные [игрушки]; бассейны [изделия для игр и спорта]; батуты; безделушки для вечеринок [знаки внимания]; билеты лотерейные со стираемым слоем, скретч-карты для лотерей; блоки стартовые спортивные; боди-борды; ботинки с прикрепленными к ним коньками; бутылочки с соской для кукол; велотренажеры; верши рыболовные [ловушки рыболовные]; воланы для игры в бадминтон; волчки [игрушки]; гантели гимнастические; головоломки из набора элементов для составления картины, пазлы; голубки из глины [мишени], тарелки глиняные [мишени]; груши подвесные; датчики клева [принадлежности рыболовные]; дельтапланы; диски летающие [игрушки]; диски спортивные; домики для кукол; домино; доски для плавания поддерживающие; доски для серфинга; доски пружинящие [товары спортивные]; доски роликовые для катания; доски с парусом для серфинга; доски шахматные; доски шашечные; дротики; елки новогодние из синтетических материалов; емкости для игральные костей, стаканы для игральные костей; жилеты для плавания; жумары [альпинистское снаряжение]; змеи бумажные; игрушки; игрушки для домашних животных; игрушки мягкие; игрушки плюшевые; игрушки с подвижными частями, мобайлы [игрушки]; игрушки с сюрпризом [розыгрыши]; игры комнатные; игры настольные; игры с кольцами; игры; игры-конструкторы; калейдоскопы; камеры для мячей для игр; канифоль, используемая атлетами; канты лыжные; карты для бинго; карты игральные; карусели ярмарочные; катушки рыболовные; качалки-лошади [игрушки]; качели; кегли; кегли [игра]; кии хоккейные; клюшки для гольфа; клюшки хоккейные; кожа тюленья [для опорных поверхностей лыж]; колокольчики для новогодних елок; комнаты для кукол; контроллеры для игровых консолей; контроллеры для игрушек; конфетти; конфеты-хлопушки [рождественские хлопушки]; коньки ледовые; коньки роликовые; коньки роликовые однополосные; кости игральные; краскораспылители [спортивные принадлежности], оружие для пейнтбола [спортивные принадлежности]; крепления для лыж; кровати для кукол; круги для рулетки вращающиеся; крючки рыболовные; кубики строительные [игрушки]; куклы; ласты для плавания; лески рыболовные; лески рыболовные из кишок животных; луки для стрельбы; лыжи; лыжи водные; лыжи для серфинга; маджонг; мази лыжные; манки для охоты; марионетки; маски карнавальные; маски [игрушки]; маски театральные; маски фехтовальные; матрешки [русские деревянные куклы]; мачты для досок с парусом; машины для подачи мячей; медведи плюшевые; мел для бильярдных киев; мишени; мишени электронные; модели [игрушки], макеты [игрушки]; модели масштабные сборные [игрушки]; модели транспортных средств масштабные; мотвила для воздушных змеев, приспособления для намотки веревок для бумажных змеев; мячи для игры; наживки искусственные; накладки для бортов бильярдных столов; наколенники [товары спортивные]; наконечники для бильярдных киев; налокотники [товары спортивные]; нарды, триктрак; одежда для кукол; оружие фехтовальное; палочки для мажореток; парапланы; патинко; перчатки бейсбольные; перчатки боксерские; перчатки для гольфа; перчатки для игр; перчатки для подачи [принадлежности для игр]; перчатки фехтовальные; пиньяты; пистолеты

игрушечные; пистолеты пневматические [игрушки]; пистоны [игрушки]; пистоны для игрушечных пистолетов [игрушки]; погремушки [игрушки]; подковы для игр; подсвечники для новогодних елок; подставки для новогодних елок; покрытия для опорных поверхностей лыж; поплавки для плавания; поплавки рыболовные; портативные игры с жидкокристаллическими дисплеями; пояса для плавания; приманки для охоты или рыбной ловли; приманки пахучие для охоты и рыбалки; принадлежности для стрельбы из лука; приспособления для пуска мыльных пузырей [игрушки]; приспособления для укладывания на место комьев земли [принадлежности для гольфа]; приспособления маркерные для записи при игре в бильярд; прокладки защитные [элементы спортивной экипировки]; ракетки; ремни для досок для серфинга; ремни для досок с парусом; ремни для тяжелоатлетов [товары спортивные]; рогатки [товары спортивные]; ролики для велотренажеров; ружья гарпунные [товары спортивные]; самокаты [игрушки]; сани [товары спортивные]; сани для бобслея; сачки для бабочек; сачки рыболовные; сетки спортивные; сетки теннисные; сигнализаторы поклевки [принадлежности рыболовные]; скребки для лыж; слот-машины [игровые автоматы]; снаряды гимнастические; снаряды для метания; снаряды спортивные для упражнений в тяжелой атлетике; снаряжение альпинистское; снасти рыболовные; снег искусственный для новогодних елок; снегоступы; сноуборды; стенды для стрельбы по летающим мишеням; столы бильярдные; столы бильярдные с автоматами для предварительной оплаты; столы для настольного тенниса; струны для ракеток; струны для ракеток из кишок животных; сумки для крикета; сумки на колесах или без них для клюшек для гольфа; сумки-тележки для гольфа; тобоганы [игрушки]; транспортные средства радиоуправляемые [игрушки]; тренажеры силовые; тренажеры спортивные; трусы поддерживающие спортивные [товары спортивные]; удочки рыболовные; украшения для новогодних елок, за исключением электрических лампочек, свечей и кондитерских изделий; устройства для бросания теннисных мячей; устройства для демонстрации фокусов; устройства для игр; устройства и оборудование для боулинга; фигурки [игрушки]; фишки [жетоны] для игр; фишки для азартных игр; футбол настольный; чехлы специальные для лыж и досок для серфинга; шарики для игр; шары бильярдные;

шары для игр; шары надувные для игр; шары пейнтбольные [снаряды для пейнтбольного оружия] [товары спортивные]; шары снежные; шахматы; шашки [игра]; шесты для прыжков; шляпы бумажные для праздников; щитки [товары спортивные]; экраны камуфляжные [товары спортивные]; эспандеры [тренажеры];

29 - мясо, рыба, птица и дичь; мясные экстракты; овощи и фрукты консервированные, сушеные и подвергнутые тепловой обработке; желе, варенье, компоты; яйца; молоко и молочные продукты; масла и жиры пищевые; айвар [консервированный перец]; алоэ древовидное, приготовленное для употребления в пищу; альгинаты для кулинарных целей; анчоусы; арахис обработанный; артишоки консервированные; белки для кулинарных целей; белок яичный; бобы консервированные; бобы соевые консервированные для употребления в пищу; бульоны; варенье имбирное; ветчина; вещества жировые для изготовления пищевых жиров; водоросли морские обжаренные; гнезда птичьи съедобные; горох консервированный; грибы консервированные; дичь; желатин; желе мясное; желе пищевое; желе фруктовое; желток яичный; жир кокосовый; жир костный пищевой; жир свиной пищевой; жиры животные пищевые; жиры пищевые; закваска сычужная; закуски легкие на основе фруктов; изделия колбасные; изюм; икра; икра баклажанная; икра кабачковая; икра рыб обработанная; йогурт; капуста квашеная; кефир [напиток молочный]; кимчи [блюдо из ферментированных овощей]; клей рыбий пищевой; клемы [неживые]; коктейли молочные; колбаса кровяная; компоты [десерт из вареных фруктов]; консервы мясные; консервы овощные; консервы рыбные; консервы фруктовые; концентраты бульонные; корнишоны; креветки неживые; креветки пальчатые неживые; крем сливочный; крокеты; куколки бабочек шелкопряда, употребляемые в пищу; кумыс [напиток молочный]; лангусты неживые; лецитин для кулинарных целей; лосось неживой; лук консервированный; маргарин; маринад из шинкованных овощей с острой приправой [пикалили]; мармелад, за исключением кондитерских изделий; масла пищевые; масло арахисовое; масло какао; масло кокосовое жидкое; масло кокосовое твердое; масло кукурузное пищевое; масло кунжутное пищевое; масло льняное для кулинарных целей; масло оливковое пищевое; масло пальмовое пищевое; масло

пальмоядровое пищевое; масло подсолнечное пищевое; масло рапсовое пищевое; масло сливочное; мидии неживые; миндаль толченый; мозг костный пищевой; моллюски неживые; молоко; молоко арахисовое для кулинарных целей; молоко миндальное для кулинарных целей; молоко рисовое [заменитель молока]; молоко с повышенным содержанием белка; молоко сгущенное; молоко соевое [заменитель молока]; мука рыбная для употребления в пищу; муссы овощные; муссы рыбные; мякоть фруктовая; мясо; мясо консервированное; напитки молочные с преобладанием молока; овощи консервированные; овощи сушеные; овощи, подвергнутые тепловой обработке; оладьи картофельные; оливки консервированные; омары неживые; орехи кокосовые сушеные; орехи обработанные; паста томатная; паштеты из печени; пектины для кулинарных целей; печень; пикули; плоды или ягоды, сваренные в сахарном сиропе; порошок яичный; продукты молочные; продукты пищевые рыбные; простокваша [скишее молоко]; птица домашняя неживая; пыльца растений, приготовленная для пищи; пюре клюквенное; пюре томатное; пюре яблочное; раки неживые; ракообразные неживые; рыба консервированная; рыба неживая; рыба соленая; ряженка [молоко топленое молочнокислого брожения]; салаты овощные; салаты фруктовые; сало; сардины неживые; свинина; сельдь неживая; семена обработанные; семена подсолнечника обработанные; сливки [молочный продукт]; сливки взбитые; смеси жировые для бутербродов; сметана [сквашенные сливки]; сок томатный для приготовления пищи; соки овощные для приготовления пищи; солонина; сосиски; сосиски в сухарях; составы для приготовления бульонов; составы для приготовления супов; субпродукты; супы; супы овощные; сыворожка молочная; сыры; тахини [паста из семян кунжута]; творог соевый; трепанги неживые, голотурии неживые; трюфели консервированные; тунец неживой; устрицы неживые; ферменты молочные для кулинарных целей; ферменты сычужные; филе рыб; финики; фрукты глазированные; фрукты замороженные; фрукты консервированные; фрукты, консервированные в спирте; фрукты, подвергнутые тепловой обработке; хлопья картофельные; хумус [паста из турецкого гороха]; цедра фруктовая; чеснок консервированный; чечевица консервированная; чипсы картофельные; чипсы картофельные низкокалорийные;

чипсы фруктовые; эгг-ног безалкогольный; экстракты водорослей пищевые; экстракты мясные; яйца улитки;

30 - кофе, чай, какао и заменители кофе; рис; тапиока (маниока) и саго; мука и зерновые продукты; хлебобулочные изделия, кондитерские изделия; мороженое; сахар, мед, сироп из патоки; дрожжи, пекарные порошки; соль; горчица; уксус, приправы; пряности; лед; ароматизаторы; ароматизаторы для кондитерских изделий, за исключением эфирных масел; ароматизаторы для напитков, за исключением эфирных масел; ароматизаторы кофейные; ароматизаторы пищевые, кроме эфирных масел; бадьян; батончики злаковые; батончики злаковые с высоким содержанием белка; блины; блюда на основе лапши; бриоши; булки; ванилин [заменитель ванили]; ваниль [ароматизатор]; вареники [шарики из теста фаршированные]; вафли; вермишель; вещества подслащивающие натуральные; вещества связующие для колбасных изделий; вещества связующие для мороженого [пищевой лед]; вода морская для приготовления пищи; водоросли [приправа]; галеты солодовые; гвоздика [пряность]; глазурь для изделий из сладкого сдобного теста; глюкоза для кулинарных целей; горчица; добавки глютеносодержащие для кулинарных целей; дрожжи; загустители для пищевых продуктов; закваски; закуски легкие на основе риса; закуски легкие на основе хлебных злаков; заменители кофе; заменители кофе растительные; заправки для салатов; изделия железные фруктовые [кондитерские]; изделия из сладостей для украшения тортов; изделия кондитерские для украшения новогодних елок; изделия кондитерские из сладкого теста, преимущественно с начинкой; изделия кондитерские мучные; изделия кондитерские на основе арахиса; изделия кондитерские на основе миндаля; изделия макаронные; имбирь [пряность]; йогурт замороженный [мороженое]; какао; камень винный для кулинарных целей, тартрат калия кислый для кулинарных целей; каперсы; карамель [конфеты]; карри [приправа]; кетчуп [соус]; киш; клейковина пищевая; конфеты; конфеты лакричные [кондитерские изделия]; конфеты мятные; корица [пряность]; кофе; кофе-сырец; крахмал пищевой; крекеры; крем заварной; крупа кукурузная; крупа манная; крупа овсяная; крупа ячневая; крупы пищевые; кукуруза молотая; кукуруза поджаренная; кулебяки с мясом; куркума; кускус [крупа]; кушанья мучные; лапша; лед для охлаждения; лед натуральный или искусственный; лед

пищевой; леденцы; лепешки рисовые; майонез; макарон [печенье миндальное]; макароны; мальтоза; мамалыга; маринады; марципан; мед; молочко маточное пчелиное; мороженое; мука бобовая; мука из тапиоки; мука картофельная; мука кукурузная; мука ореховая; мука пищевая; мука пшеничная; мука соевая; мука ячменная; муссы десертные [кондитерские изделия]; муссы шоколадные; мюсли; мята для кондитерских изделий; напитки какао-молочные; напитки кофейно-молочные; напитки кофейные; напитки на базе какао; напитки чайные; напитки шоколадно-молочные; напитки шоколадные; настои нелекарственные; овес дробленный; овес очищенный; орех мускатный; орехи в шоколаде; палочки лакричные [кондитерские изделия]; паста соевая [приправа]; пастилки [кондитерские изделия]; патока; паштет, запеченный в тесте; пельмени [шарики из теста, фаршированные мясом]; перец; перец душистый; перец стручковый [специи]; песто [соус]; печенье; печенье сухое; пироги; пицца; подливки мясные; помадки [кондитерские изделия]; попкорн; порошки для мороженого; порошки пекарские; порошок горчичный; пралине; приправы; продукты для размягчения мяса в домашних условиях; продукты зерновые; продукты на основе овса; прополис; пряники; пряности; птифуры [пирожные]; пудинг рисовый; пудинги [запеканки]; пудра для кондитерских изделий; пюре фруктовые [соусы]; равиоли; резинки жевательные; релиш [приправа]; рис; ростки пшеницы для употребления в пищу; рулет весенний; саго; сахар пальмовый; сахар; семя анисовое; семя льняное для употребления в пищу; сироп золотой, сироп из мелассы; сладости; сода пищевая [натрия бикарбонат для приготовления пищи]; солд для употребления в пищу; соль для консервирования пищевых продуктов; соль поваренная; соль сельдерейная; сорбет [мороженое]; составы для глазирования ветчины; соус соевый; соус томатный; соусы [приправы]; соусы для пасты; спагетти; специи; стабилизаторы для взбитых сливок; сухари; сухари панировочные; суши; сэндвичи; табуле; такос; тапиока; тарты; тесто готовое; тесто для кондитерских изделий; тесто миндальное; тесто сдобное сладкое для кондитерских изделий; тортилы; травы огородные консервированные [специи]; украшения шоколадные для тортов; уксус; уксус пивной; ферменты для теста; халва; хлеб; хлеб из пресного теста; хлопья [продукты зерновые]; хлопья кукурузные; хлопья овсяные; цветы или листья,

используемые в качестве заменителей чая; цикорий [заменитель кофе]; чай; чай со льдом; чатни [приправа]; чеснок измельченный [приправа]; чизбургеры [сэндвичи]; чоу-чоу [приправа]; шафран [специи]; шоколад; экстракт солодовый пищевой; эссенции пищевые, за исключением эфирных эссенций и эфирных масел; ячмень очищенный.

- (111) 52958
 (151) 08.08.2016
 (181) 17.07.2025
 (210) 71696
 (220) 17.07.2015
 (730) Дисней Энтерпрайзис, Инк., корпорация штата Делавэр (US)
 Disney Enterprises, Inc., a Delaware corporation (US)

(540)

Доктор Плюшева

(511)(510)

- 5 - фармацевтические и ветеринарные препараты; гигиенические препараты для медицинских целей; диетическое питание и вещества для медицинских или ветеринарных целей, детское питание; пищевые добавки для человека и животных; пластыри, перевязочные материалы; материалы для пломбирования зубов и изготовления зубных слепков; дезинфицирующие средства; препараты для уничтожения вредных животных; фунгициды, гербициды; акарициды; аконитин; алкалоиды для медицинских целей; альгинаты для фармацевтических целей; альгициды; альдегиды для фармацевтических целей; амальгамы зубные из золота; амальгамы стоматологические; аминокислоты для ветеринарных целей; аминокислоты для медицинских целей; анальгетики; анестетики; антибиотики; антисептики; аптечки дорожные заполненные; аптечки первой помощи заполненные; ацетат алюминия для фармацевтических целей; ацетаты для фармацевтических целей; бактерициды; бальзамы для медицинских целей; бандажи перевязочные; биомаркеры диагностические для медицинских целей; биоциды; браслеты для медицинских целей; браслеты противоревматические; бром для фармацевтических целей; бумага для

горчичников; бумага клейкая от мух; бумага реактивная для медицинских или ветеринарных целей; бумага с особой пропиткой от моли; вазелин для медицинских целей; вакцины; ванны кислородные; вата антисептическая; вата асептическая; вата гигроскопическая; вата для медицинских целей; вата хлопковая для медицинских целей; вещества диетические для медицинских целей; вещества контрастные радиологические для медицинских целей; вещества питательные для микроорганизмов; вещества радиоактивные для медицинских целей; висмут азотно-кислый основной для фармацевтических целей; вода Melissa для фармацевтических целей; вода морская для лечебных ванн; воды минеральные для медицинских целей; воды термальные; волокна пищевые; воск формовочный для стоматологических целей; газы для медицинских целей; гваякол для фармацевтических целей; гематоген; гемоглобин; гидрастин; гидрастинин; глицерин для медицинских целей; глицерофосфаты; глюкоза для медицинских целей; горечавка для фармацевтических целей; гормоны для медицинских целей; горчица для фармацевтических целей; горчичники; грязи для ванн; грязи лечебные; гуммигут для медицинских целей; гурьон-бальзам для медицинских целей; дезодоранты для освежения воздуха; дезодоранты, за исключением предназначенных для человека или животных; дезодораторы для одежды или текстильных изделий; диастаза для медицинских целей; дигиталин; добавки минеральные пищевые; добавки пищевые; добавки пищевые белковые; добавки пищевые для животных; добавки пищевые дрожжевые; добавки пищевые из альгината; добавки пищевые из глюкозы; добавки пищевые из казеина; добавки пищевые из лецитина; добавки пищевые из масла льняного семени; добавки пищевые из прополиса; добавки пищевые из протеина; добавки пищевые из протеина для животных; добавки пищевые из пчелиного маточного молочка; добавки пищевые из пыльцы растений; добавки пищевые из ростков пшеницы; добавки пищевые из семян льна; добавки пищевые ферментные; дрожжи для фармацевтических целей; желатин для медицинских целей; жир рыбий; изотопы для медицинских целей; инсектициды; йод для фармацевтических целей; йодиды для фармацевтических целей; йодиды щелочных металлов для фармацевтических целей; йодоформ; каломель; камень винно-кислый

кислый для фармацевтических целей; камень винный для фармацевтических целей; камфора для медицинских целей; капсулы для лекарств; капсулы для фармацевтических целей; карандаши гемостатические; карандаши для лечения бородавок; карандаши каустические; карандаши от головной боли; карбонил [противопаразитарное средство]; каустики для фармацевтических целей; кашу для фармацевтических целей; квасция для медицинских целей; квебрахо для медицинских целей; кислород для медицинских целей; кислота галловая для фармацевтических целей; кислоты для фармацевтических целей; клеи для зубных протезов; клей хирургический; клейкие ленты для медицинских целей; клетки ствольные для ветеринарных целей; клетки ствольные для медицинских целей; кокаин; коллодий для фармацевтических целей; кольца противомозольные для ног; кольца противоревматические; конфеты лекарственные; кора ангустура для медицинских целей; кора деревьев для фармацевтических целей; кора кедрового дерева, используемая в качестве репеллента; кора кондураговая для медицинских целей; кора кротонная; кора мангрового дерева для фармацевтических целей; кора миробалана для фармацевтических целей; кора хинного дерева для медицинских целей; корма лечебные для животных; корни лекарственные; корни ревеня для фармацевтических целей; корпия для медицинских целей; крахмал для диетических или фармацевтических целей; креозот для фармацевтических целей; кровь для медицинских целей; культуры из биологических тканей для ветеринарных целей; культуры из биологических тканей для медицинских целей; культуры микроорганизмов для медицинских или ветеринарных целей; кураре; лаки для зубов; лакричник для фармацевтических целей; лактоза для фармацевтических целей; леденцы лекарственные; лейкопластыри; лекарства от запоров; лецитин для медицинских целей; лосьоны для ветеринарных целей; лосьоны для собак; лосьоны для фармацевтических целей; лубриканты для интимных целей; люпулин для фармацевтических целей; магнезия для фармацевтических целей; мази; мази для фармацевтических целей; мази от солнечных ожогов; мази ртутные; мази, предохраняющие от обморожения, для фармацевтических целей; марля для перевязок; масла лекарственные; масло горчичное для

медицинских целей; масло камфорное для медицинских целей; масло касторовое для медицинских целей; масло терпентинное для фармацевтических целей; масло укропное для медицинских целей; мастики для зубов; материалы абразивные стоматологические; материалы для зубных слепков; материалы для пломбирования зубов; материалы перевязочные медицинские; материалы хирургические перевязочные; медикаменты; медикаменты для ветеринарных целей; медикаменты для серотерапии; медикаменты для человека; медикаменты стоматологические; ментол; микстуры; молескин для медицинских целей; молоко миндальное для фармацевтических целей; молочко маточное пчелиное для фармацевтических целей; молочные ферменты для фармацевтических целей; мох ирландский для медицинских целей; мука для фармацевтических целей; мука из льняного семени для фармацевтических целей; мука рыбная для фармацевтических целей; мухоловки клейкие; мята для фармацевтических целей; напитки диетические для медицинских целей; напитки из солодового молока для медицинских целей; наркотики; настои лекарственные; настойка йода; настойка эвкалипта для фармацевтических целей; настойки для медицинских целей; опий; оподельдок; отвары для фармацевтических целей; ошейники противопаразитарные для животных; палочки ватные для медицинского применения; тампоны ватные для медицинских целей; палочки лакричные для фармацевтических целей; палочки серные [дезинфицирующие средства]; пастилки для фармацевтических целей; пектины для фармацевтических целей; пепсины для фармацевтических целей; пептоны для фармацевтических целей; пероксид водорода для медицинских целей; пестициды; питание детское; пиявки медицинские; плазма крови; повязки глазные, используемые в медицинских целях; повязки для горячих компрессов; повязки для компрессов; повязки наплечные хирургические; подгузники [детские пеленки]; подгузники для домашних животных; подушечки мозольные; подушечки, используемые при кормлении грудью; помады медицинские; порошок из шпанских мушек; порошок пиретрума; пояса для гигиенических женских прокладок; препараты антидиуретические; препараты бактериальные для медицинских и ветеринарных целей; препараты бактериологические для медицинских или

ветеринарных целей; препараты бальзамические для медицинских целей; препараты белковые для медицинских целей; препараты биологические для ветеринарных целей; препараты биологические для медицинских целей; препараты ветеринарные; препараты висмута для фармацевтических целей; препараты витаминные; препараты диагностические для ветеринарных целей; препараты диагностические для медицинских целей; препараты для ванн лечебные; препараты для лечения геморроя; препараты для лечения костных мозолей; препараты для лечения угрей; препараты для облегчения прорезывания зубов; препараты для обработки ожогов; препараты для окуривания медицинских; препараты для органотерапии; препараты для очистки воздуха; препараты для промывания глаз; препараты для расширения бронхов; препараты для снижения половой активности; препараты для стерилизации; препараты для стерилизации почвы; препараты для удаления мозолей; препараты для удаления перхоти фармацевтические; препараты для уничтожения вредных животных; препараты для уничтожения вредных растений; препараты для уничтожения домашних грибов; препараты для уничтожения личинок насекомых; препараты для уничтожения мух; препараты для уничтожения мышей; препараты для уничтожения наземных моллюсков; препараты для уничтожения паразитов; препараты для ухода за кожей фармацевтические; препараты для чистки контактных линз; препараты известковые для фармацевтических целей; препараты для ванн для медицинских целей; препараты медицинские для роста волос; препараты опиумные; препараты противоспоровые; препараты с алоэ вера для фармацевтических целей; препараты с микроэлементами для человека или животных; препараты сульфамидные [лекарственные препараты]; препараты фармацевтические; препараты фармацевтические от солнечных ожогов; препараты ферментативные для ветеринарных целей; препараты ферментативные для медицинских целей; препараты химико-фармацевтические; препараты химические для ветеринарных целей; препараты химические для диагностики беременности; препараты химические для медицинских целей; препараты химические для обработки злаков, пораженных головней; препараты химические для обработки пораженного винограда;

препараты химические для обработки против милдью; препараты химические для обработки против филлоксеры; препараты химические для фармацевтических целей; препараты, используемые при обморожении; препараты, предохраняющие от моли; примочки глазные; примочки свинцовые; проводники химические для электрокардиографических электродов; продукты белковые пищевые для медицинских целей; продукты диетические пищевые для медицинских целей; продукты обработки хлебных злаков побочные для диетических и медицинских целей; прокладки гигиенические; подгузники для страдающих недержанием; прокладки гигиенические женские; прокладки ежедневные [гигиенические]; прополис для фармацевтических целей; пудра жемчужная для медицинских целей; радиий для медицинских целей; раствор хлораля водный для фармацевтических целей; растворители для удаления лейкопластырей; растворы вагинальные; растворы для контактных линз; реактивы химические для медицинских или ветеринарных целей; резина для медицинских целей; резина для стоматологических целей; резинка жевательная для медицинских целей; репелленты; репелленты для окуривания против насекомых; репелленты для собак; салфетки, пропитанные лекарственными средствами; сассапариль для медицинских целей; сахар для медицинских целей; сбор чайный противоастматический; свечи для окуривания; свечи медицинские, суппозитории; семя льняное для фармацевтических целей; сигареты, не содержащие табак, для медицинских целей; сиккативы [вещества для ускорения высыхания] для медицинских целей; сиропы для фармацевтических целей; скипидар для фармацевтических целей; смазка, используемая при доении; смазки для ветеринарных целей; смазки для медицинских целей; смеси молочные сухие для детского питания; снотворные; сода питьевая для фармацевтических целей; соли для ванн для медицинских целей; соли для ванн из минеральных вод; соли для медицинских целей; соли калия для медицинских целей; соли натрия для медицинских целей; соли нюхательные; соли, входящие в состав минеральных вод; солод для фармацевтических целей; сперма для искусственного оплодотворения; спирт для фармацевтических целей; спирт медицинский; сплавы благородных металлов для стоматологических целей; спорынья для

фармацевтических целей; спреи охлаждающие для медицинских целей; средства вспомогательные для медицинских целей; средства вяжущие; средства глистогонные; средства дезинфицирующие, дезинфектанты; средства дезинфицирующие для гигиенических целей; средства дезинфицирующие для химических туалетов; средства для вагинального спринцевания для медицинских целей; средства для подавления аппетита, используемые в медицинских целях; средства для похудения медицинские; средства для уничтожения паразитов; средства для ухода за полостью рта медицинские; средства жаропонижающие; средства кровоочистительные; средства моющие для животных; средства моющие для скота; средства моющие для собак; средства нарывные; средства от головной боли; средства очистительные [слабительные]; средства против потения; средства против потения ног; средства противозачаточные химические; средства противопаразитарные; средства седативные; средства слабительные; средства тонизирующие [лекарственные препараты]; средства, способствующие пищеварению, фармацевтические; средства, укрепляющие нервы; среды питательные для культур бактерий; стероиды; стрихнин; сыворотки; таблетки для загара; таблетки для подавления аппетита; таблетки для похудения; таблетки от кашля, ююба; таблетки-антиоксиданты; тампоны гигиенические для женщин; тампоны для заживления ран; тимол для фармацевтических целей; травы курительные для лечебных целей; травы лекарственные; транквилизаторы; трансплантаты хирургические из живой ткани; трусы гигиенические для страдающих недержанием; трусы гигиенические женские; трусы-подгузники; уголь древесный для фармацевтических целей; укроп аптечный (фенхель) для медицинских целей; фарфор для зубных протезов; фенолы для фармацевтических целей; ферменты для ветеринарных целей; ферменты для медицинских целей; ферменты для фармацевтических целей; формальдегид для фармацевтических целей; фосфаты для фармацевтических целей; фунгициды; хинин для медицинских целей; хинолин для медицинских целей; хлеб диабетический для медицинских целей; хлороформ; цвет серный для фармацевтических целей; цемент для копыт животных; цемент костный для хирургии и ортопедии; цементы зубные; чай

- лекарственные; чай травяные для медицинских целей; эвкалипт для фармацевтических целей; экстракты табака [инсектициды]; экстракты хмеля для фармацевтических целей; эликсиры [фармацевтические препараты]; эфиры простые для фармацевтических целей; эфиры сложные для фармацевтических целей; эфиры сложные целлюлозные для фармацевтических целей; эфиры целлюлозные простые для фармацевтических целей; яд крысиный; яды; яды бактериальные; ялапа;
- 16 - бумага, картон и изделия из них, не относящиеся к другим классам; печатная продукция; материалы для переплетных работ; фотоснимки; писчебумажные товары; клейкие вещества для канцелярских и бытовых целей; принадлежности для художников; кисти; пишущие машины и конторские принадлежности (за исключением мебели); учебные материалы и наглядные пособия (за исключением аппаратуры); пластмассовые материалы для упаковки (не относящиеся к другим классам); шрифты; клише типографские; авторучки; акварели [краски]; альбомы; альманахи; аппараты для ламинирования документов офисные; аппараты множительные; атласы; афиши, плакаты; банты бумажные; белье столовое бумажное; билеты; бланки; бланки уведомлений [канцелярские товары]; блокноты; блокноты [канцелярские товары]; блокноты для рисования, черчения; блокноты с отрывными листами; браслеты для удерживания письменных принадлежностей; брошюры; буклеты; бумага в листах [канцелярские товары]; бумага вощеная; бумага для регистрирующих устройств; бумага для рентгеновских снимков; бумага для электрокардиографов; бумага для ящиков шкафов ароматизированная или неароматизированная; бумага из древесной массы; бумага копировальная [канцелярские товары]; бумага офисная; бумага пергаментная; бумага почтовая; бумага светящаяся; бумага сюань для китайского рисования и каллиграфии; бумага туалетная; бумага упаковочная; бумага фильтровальная; бювары; бюллетени информационные; валики для пишущих машин; валики малярные; верстатки наборные; воск для моделирования, за исключением используемого в стоматологии; вывески бумажные или картонные; выкройки для шитья; газеты; гальваностереотипы; гектографы; глина для лепки; глина полимерная для моделирования; глобусы; готовальни; гравюры; грифели; грифели для карандашей; держатели для документов [канцелярские принадлежности]; держатели для карандашей; держатели для мела; держатели страниц; держатели для чековых книжек; держатели для штампов [печатей]; диаграммы; доски гравировальные; доски грифельные для письма; доски классные; доски наборные [полиграфия]; доски чертежные; доски, щиты для объявлений бумажные или картонные; дубликаторы; дыроколы [офисные принадлежности]; емкости для сливок бумажные; журналы [издания периодические]; зажимы для денег; зажимы для каталожных карточек; зажимы для ручек; закладки для книг; иглы гравировальные для офортов; иглы разметочные для черчения; издания периодические; издания печатные; измельчители для бумаг для офисных целей; изображения графические; импринтеры неэлектрические; инструменты для отделки под мрамор переплетных крышек; инструменты чертежные; календари; калька бумажная; калька тканевая; кальки; камедь [клеи] для канцелярских или бытовых целей; камни литографские; камни чернильные [тушечницы]; карандаши; карандаши автоматические; карандаши угольные; картинки; картинные переводные; картины [рисунки] обрамленные или необрамленные; картон из древесной массы [канцелярские товары]; картонки для шляп; картотеки [конторские принадлежности]; карточки; карточки каталожные [канцелярские товары]; карты географические; карты или ленты бумажные для записи программ для вычислительных машин; карты коллекционные, за исключением используемых для жаккардовых ткацких станков; каталоги; катушки для красящих лент; кашпо бумажные; кисти для рисования; кисти для художников; кисточки для письма; клавиши пишущих машин; клеи канцелярские или бытовые; клей рыбий; клейковина [клей] для канцелярских или бытовых целей; клейстер крахмальный [клеящее вещество] для канцелярских или бытовых целей; клише типографские; книги; книжки квитанционные [канцелярские товары]; книжки-комиксы; кнопки канцелярские; кольца сигарные; ленты сигарные; конверты [канцелярские товары]; коробки для штемпелей [печатей]; коробки картонные или бумажные; коробки с красками [школьные принадлежности]; корректоры жидкие [конторские принадлежности]; лекала [канцелярские принадлежности]; лекала чертежные; ленты бумажные; ленты для пишущих машин;

ленты клейкие [канцелярские товары]; ленты клейкие для канцелярских или бытовых целей; ленты корректирующие [контторские принадлежности]; ленты красящие; ленты красящие для принтеров; ленты липкие для канцелярских или бытовых целей; ленты самоклеящиеся канцелярские или бытовые; линейки чертежные; линейки чертежные четырехгранные; листовки; листы бумажные или пластиковые абсорбирующие для упаковки пищевых продуктов; листы бумажные или пластиковые для контроля влажности, используемые как материал для упаковки; листы вязкозные для упаковки; листы из восстановленной целлюлозы для упаковки; листы пузырчатые пластмассовые для упаковки или расфасовки; литеры стальные; литеры типографские [цифровые и буквенные]; литографии; лотки для красок; макеты архитектурные; марки почтовые; массы пластические для лепки; материалы графические печатные; материалы для лепки; материалы для обучения [за исключением приборов]; материалы канцелярские для запечатывания; материалы клеящие [клеи] канцелярские или бытовые; материалы набивочные из бумаги или картона; материалы переплетные; материалы упаковочные подкрахмаленные; материалы упаковочные [прокладочные, набивочные] из бумаги или картона; материалы фильтровальные [бумажные]; машины адресные; машины для точки карандашей электрические или неэлектрические; машины и устройства переплетные [офисное оборудование]; машины пишущие электрические или неэлектрические; машины фальцевальные [канцелярские товары]; машины франкировальные офисные; мел для литографии; мел для письма; мел для портных; мел для разметки; мешки [конверты, пакеты] для упаковки бумажные или пластмассовые; мешки для мусора бумажные или пластмассовые; мольберты; муштабели для художников; наборы типографские портативные [офисные принадлежности]; нагрудники детские бумажные; наклейки самоклеящиеся [канцелярские товары]; напальчники [офисные принадлежности]; несессеры для письменных принадлежностей [канцелярские товары]; нитки для переплетных работ; ножи для разрезания бумаги [офисные принадлежности]; нумераторы; обертки для бутылок картонные или бумажные; облатки для запечатывания; обложки [канцелярские товары]; обложки для паспортов; оболочки пластиковые эластичные для штабелирования; образцы вышивок

[схемы]; образцы почерков; олеографии; открытки музыкальные; открытки поздравительные; открытки почтовые; офорты; пакетики бумажные; пакеты для приготовления пищи в микроволновой печи; палитры для художников; палочки для письма тушью; пантографы [инструменты чертежные]; папки для документов; папье-маше; пастели [карандаши]; пасты для лепки; пеналы; переплеты для книг; перочистки; перфораторы контторские; перья для письма [офисные принадлежности]; перья золотые; перья писчие; перья стальные; перья чертежные; песенники; печати [канцелярские товары]; печати для сургуча; планшеты с зажимом; пластинки с адресами для адресных машин; платки носовые бумажные; пленки пластмассовые для упаковки; подложки-коврики для рабочего стола; подносы для корреспонденции; подносы для сортировки и подсчета денег; подставки для графинов бумажные; подставки для книг; подставки для печатей, штемпелей, штампов; подставки для пивных кружек; подставки для ручек и карандашей; подставки для фотографий; подушечки для стирания; подушечки чернильные; подушечки штемпельные; полосы клейкие для скрепления переплетов [переплетное дело]; полотенца для рук бумажные; полотно для нанесения краски в машинах для репродуцирования документов; полотно для нанесения краски в множительных аппаратах; полотно для переплетных работ; полотно клейкое для канцелярских целей; полотно офсетное нетекстильное; портреты; пресс-папье; приборы письменные; приборы чернильные; принадлежности контторские, за исключением мебели; принадлежности пишущие; принадлежности чертежные; принадлежности школьные [канцелярские товары]; приспособления для подачи клейкой ленты [офисные принадлежности]; приспособления для приклеивания этикеток ручные; продукция печатная; произведения искусства литографические; проспекты; расписания печатные; регистры; реглеты типографские; реестры; резинки для стирания; резинки офисные; рейшины чертежные; репродукции графические; ручки перьевые; ручки-маркеры [канцелярские принадлежности]; салфетки бумажные для снятия макияжа; салфетки косметические бумажные; салфетки круглые столовые бумажные; салфетки под столовые приборы бумажные; салфетки столовые бумажные; скатерти бумажные; скобы канцелярские; скоросшиватели [канцелярские

принадлежности]; скребки офисные [принадлежности для подчистки текста]; скрепки для бумаги; скрепки канцелярские; средства для стирания; срезы биологические для исследования под микроскопом [материалы обучающие]; срезы гистологические для обучения; стеатит [мел портновский]; стерки для доски; столы наборные [печатное дело]; сургуч; таблицы вычислительные; табло из бумаги или картона для объявлений; тетради; ткани для переплетных работ; товары писчебумажные; точилки для карандашей электрические или неэлектрические; транспаранты [канцелярские товары]; трафареты для рисования; тубусы картонные; тушь; увлажнители [офисные принадлежности]; увлажнители для поверхностей [офисные принадлежности]; угольники чертежные; указки неэлектронные; упаковки для бутылок картонные или бумажные; устройства для запечатывания конвертов конторские; устройства для запечатывания конторские; устройства для изготовления виньеток; устройства для наклеивания фотографий; устройства для скрепления скобами [конторские принадлежности]; учебники [пособия]; фигурки [статуэтки] из папье-маше; фильтры бумажные для кофе; флаги бумажные; фольга; формы для моделирования из глины [материалы для художников]; фотогравюры; фотографии [отпечатанные]; футляры для трафаретов; холсты для картин; хромолитографии [олеографии]; циркули чертежные; цифры [литеры типографские]; чашечки для разведения красок [акварельных]; чернила для исправлений [гелиография]; чернила; чернильницы; чертежи [синьки]; четки; шаблоны; шаблоны для стирания; шарики для шариковых ручек; шкафчики для канцелярских принадлежностей [офисное оборудование]; шрифты типографские; штампы с адресами; штемпели [печати]; эмблемы [клейма бумажные]; эстампы [гравюры]; этикетки, за исключением текстильных;

- 18 - кожа и имитация кожи, изделия из них, не относящиеся к другим классам; шкуры животных; дорожные сундуки, чемоданы; зонты от дождя и солнца; трости; хлысты, кнуты, конская сбруя и шорные изделия; альпенштоки; беби-слинги, перевязи для ношения ребенка; бумажники; визитницы; вожжи; гарнитуры сбруйные; держатели для кредитных карт [бумажники]; детали для стремян резиновые; замша, за исключением используемой для чистки; зонты; зонты солнечные; изделия шорно-седельные;

каркасы для дождевых или солнечных зонтов; каркасы для женских сумок; картодержатели [бумажники]; кейсы из кожи или кожкартона; клапаны кожаные; кнуты; кожа искусственная; кожа необработанная или частично обработанная; кожкартон; кожухи для рессор кожаные; кольца для зонтов; коробки для шляп кожаные; коробки из кожи или кожкартона; коробки из фибры, сундуки из фибры, ящики из фибры; кошельки, портмоне; кошельки из металлических колечек; крепления для седел; крупоны [кожевенные полуфабрикаты]; ленчики седел; мешки [конверты, сумки] кожаные для упаковки; молескин [имитация кожи]; наборы дорожные [кожгалантерея]; наколенники для лошадей; намордники; недоуздки для лошадей; несесеры для туалетных принадлежностей незаполненные; нити кожаные; обивка мебельная из кожи; оболочки колбасные; одежда для животных; отделка кожаная для мебели; ошейники для животных; папки для нот; пленка газонепроницаемая из кишок животных; плетки многохвостые; поводки; подкладки мягкие под седла для верховой езды; подковы; подпруги кожаные; попоны для лошадей; портпледы, сумки для одежды дорожные; портупей кожаные; портфели [кожгалантерея]; постромки [конская сбруя]; пушнина; ранцы; ремешки кожаные; ремни для военного снаряжения; ремни для конской сбруи; ремни для коньков; ремни кожаные [изделия шорные]; ремни подбородочные кожаные; ремни стремные; ручки для зонтов; ручки для тростей; ручки для чемоданов; рюкзаки; саквояжи; седла для лошадей; сетки хозяйственные; спицы для дождевых или солнечных зонтов; стремена; сумки для альпинистов; сумки для ношения детей; сумки дорожные; сумки женские; сумки кожаные для слесарных инструментов пустые; сумки пляжные; сумки спортивные; сумки туристские; сумки хозяйственные; сумки хозяйственные на колесах; сумки школьные; сумки; сумки-кенгуру для ношения детей; сундуки дорожные; торбы [мешки для кормов]; трензели для конской сбруи; трости; трости для зонтов; трости складные, преобразуемые в сиденья; удила [сбруя конская]; уздечки [конская сбруя]; упряжь для животных; футляры для ключей; хомуты для лошадей; чемоданы [багаж]; чемоданы плоские; чемоданы плоские для документов; чепраки под седло для лошадей; чехлы для дождевых зонтов; шевро; шкуры выделанные; шкуры животных; шкуры крупного рогатого скота; шнуры кожаные;

- шоры [сбруя конская]; ягдташи [охотничьи аксессуары];
- 21 - домашняя или кухонная утварь и посуда; расчески и губки; щетки (за исключением кистей); материалы для щеточных изделий; приспособления для чистки и уборки; мочалки металлические; необработанное или частично обработанное стекло (за исключением строительного стекла); изделия из стекла, фарфора и фаянса, не относящиеся к другим классам; автоклавы [посуда для обработки пищевых продуктов под давлением] неэлектрические, кастрюли для обработки пищи под давлением неэлектрические; аквариумы комнатные; банки для печенья, коробки для печенья; баночки для создания свечи; безделушки китайские из фарфора; блюда; блюда бумажные; блюда-подносы для овощей; блюдца; бокалы; бонбоньерки; бутылки; бутылки оплетенные; бюсты из фарфора, керамики, фаянса или стекла; вазы; вазы для обеденного стола; вазы для фруктов; ванночки для птиц; ванны детские переносные; вантузы; вафельницы неэлектрические; ведра, бадьи; ведра для льда; ведра из тканей; венчики бытовые неэлектрические; вертела металлические, шампуры металлические; вешалки в виде колец и перекладин для полотенец; вешалки для растягивания одежды, распялки; волос для щеточных изделий; вольеры для птиц, клетки для птиц; воронки; выбивалки для ковров; вывески из фарфора или стекла; гасильники для свечей; горшки для цветов; горшки ночные; горшочки для клея; графинчики для уксуса или масла; графины; гребни для волос; гребни для животных; грелки для чайников; губки абразивные для кожи; губки для макияжа; губки для хозяйственных целей; губки туалетные; держатели для губок; держатели для зубочисток; держатели для мыла; держатели для полотенец; держатели для цветов и растений [в цветочных композициях]; держатели кисточек для бритья; держатели туалетной бумаги; диспенсеры мыла; диспенсеры туалетной бумаги, раздатчики туалетной бумаги; доски гладильные; доски для резки кухонные; доски для резки хлеба; доски стиральные; дробилки кухонные неэлектрические; дуршлага; дымопоглотители бытовые; емкости бытовые или кухонные; емкости кухонные; емкости стеклянные [бутылки для кислот]; емкости термоизоляционные; емкости термоизоляционные для напитков; емкости термоизоляционные для пищевых продуктов; емкости шаровидные стеклянные [сосуды]; задвижки для крышек кастрюль; замша для чистки; зубочистки; изделия бытовые керамические; изделия из майолики; изделия из фарфора, керамики, фаянса или стекла художественные; изделия щеточные; измельчители кухонные неэлектрические; инструменты с ручным управлением для чистки; кабары [подносы для напитков]; кастрюли; кашпо, за исключением бумажных; кисточки для бритья; кисточки кухонные, щетки кухонные; клетки для домашних животных; коврики для выпечки; кожа для полирования; коготницы неэлектрические; колбы стеклянные [сосуды]; колодки для сапог [для растяжки]; колодки обувные [для растяжки]; кольца для салфеток; кольца маркировочные для домашней птицы; кольца маркировочные для птиц; копилки; корзинки для хлеба бытовые; корзины бытовые; корзины для бумаги; кормушки; кормушки для животных; коробки для завтрака; коробки для чая; корыта для стирки; котелки глиняные; котелки походные, котелки солдатские; котлы; кофеварки неэлектрические; кофейники неэлектрические; кофемолки ручные; кремнезем [частично обработанный], за исключением используемого для строительных целей; кружки пивные; кружки пивные с крышкой; крышечки; крышки для горшков; крышки для комнатных аквариумов; крышки для масленок; крышки для посуды; крышки для сырниц; крючки для застегивания обуви или перчаток; кувшины; курительницы для благовоний; ледники портативные неэлектрические; лейки; ловушки для мух; ловушки для насекомых; ложки для перемешивания [кухонная утварь]; ложки разливательные [кухонная утварь]; лопатки [столовые принадлежности]; лопатки для тортов; лопаточки [кухонная утварь]; масленки; материалы для изготовления щеток; материалы для придания блеска, за исключением препаратов, бумаги и камня; машинки для изготовления лапши [ручные инструменты]; машины и приспособления для полирования бытовые неэлектрические; мельницы для перца ручные; мельницы ручные бытовые; метелки перьевые; метлы; мешки изотермические; мешочки кондитерские; миски [чаши]; мозаики стеклянные, за исключением строительных; мочалки металлические для чистки кухонной посуды; мыльницы; мышеловки; наборы кухонной посуды; насадки для леек; насадки для наливания; насадки шлангов для орошения, насадки шлангов для поливки;

несессеры для пикников с набором посуды; несессеры для туалетных принадлежностей; нити зубные; нити из стекловолокна, за исключением текстильных; ножи для резки бисквитов [кухонные принадлежности]; ножи для теста; опрыскиватели; опрыскиватели для цветов и растений; отходы хлопчатобумажные для уборки; отходы шерстяные для уборки; очесы льняные для уборки; палочки для еды [принадлежности кухонные]; палочки для коктейлей; пароварки неэлектрические; перечницы; перчатки для барбекю, перчатки кухонные; перчатки для домашнего хозяйства; перчатки для мытья автомобиля; перчатки для полирования; перчатки для садово-огородных работ; пластины-сторожа, используемые при кипячении молока; поддоны; подносы бытовые; подносы бытовые бумажные; подносы вращающиеся [кухонные принадлежности]; подогреватели бутылок с сосками для детского питания неэлектрические; подсвечники; подставки для блюд [столовая утварь]; подставки для графинов, за исключением бумажных и столового белья; подставки для грилей, подставки под рашперы; подставки для меню; подставки для ножей для сервировки стола; подставки для утюгов; подставки для яиц; подушечки абразивные кухонные; подушечки для чистки; поилки; порошок стеклянный для украшений; посуда глиняная; посуда для варки; посуда для тепловой обработки пищи; посуда из окрашенного стекла; посуда столовая, за исключением ножей, вилок и ложек; посуда фарфоровая; посуда фаянсовая; посуда хрустальная [стеклянная]; предметы домашней утвари для косметики; предметы домашней утвари туалетные; прессы гладильные для брюк; приборы дезодорирующие индивидуальные; приборы для растительного масла и уксуса; приборы для снятия макияжа; приборы для специй; приспособления для натирания воском неэлектрические; приспособления для открывания бутылок электрические и неэлектрические; приспособления для растягивания перчаток; приспособления для снятия сапог; приспособления для собирания крошек; приспособления для сохранения формы галстуков; прихватки; прищепки; пробки стеклянные; пудреницы; пульверизаторы для духов; пуховки для пудры; пылеуловители неэлектрические; расчески; расчески электрические; рашперы [кухонная утварь]; решета [бытовые]; рога для питья; рожки для обуви; розетки подсвечников; салатницы; сахарницы; сбивалки неэлектрические; сервизы [столовая

посуда]; сервизы кофейные [столовая посуда]; сервизы ликерные; сервизы чайные [столовая посуда]; сита [бытовая утварь]; сита для золы [бытовая утварь]; ситечки чайные; сифоны для взятия пробы вина [пипетки]; сифоны для газированной воды; скалки для теста бытовые; скребки для чистки полов металлические; скребницы; смешиватели бытовые неэлектрические; соковыжималки бытовые неэлектрические; солонки; сосуды для питья; сосуды для приготовления льда и напитков со льдом металлические; сосуды охлаждающие; спринцовки кулинарные грушевидной формы; стаканчики бумажные или пластмассовые; стаканы [емкости]; стаканы для напитков; статуи из фарфора, глины, керамики, фаянса или стекла; статуэтки из фарфора, керамики, глины или стекла; стекла для окон транспортных средств [полуфабрикаты]; стекло листовое [необработанное]; стекло матовое; стекло необработанное или частично обработанное, за исключением строительного; стекло опаловое; стекло с введенными внутрь тонкими электрическими проводами; стекло эмалевое; стекловата, за исключением используемой для изоляции; стекловолокно кварцевое прозрачное нетекстильное; стекловолокно, за исключением используемого для изоляции или как текстиль; супницы; сушилки для белья; тазы [емкости]; тарелки; тарелки одноразовые; терки кухонные; термосы; террариумы для выращивания растений в комнатных условиях; террариумы комнатные [виварии]; трубочки для питья, соломинки для дегустации напитков; тряпки для мытья полов; тряпки для уборки; тряпки для удаления пыли; тряпки для удаления пыли с мебели; туалеты [поддоны] для домашних животных; урны; устройства аэрозольные, за исключением медицинских; устройства для натирания обуви неэлектрические; устройства для орошения ротовой полости; устройства для приманивания и уничтожения насекомых электрические; устройства оросительные; утварь бытовая; утварь кухонная; утварь кухонная для приготовления пищи неэлектрическая; фильтры бытовые; фильтры для кофе неэлектрические; флаконы; фляги карманные; фляги спортивные; формы [кухонная утварь]; формы для выпечки; формы для льда; формы кулинарные; фритюрницы неэлектрические; футляры для расчесок; хлебницы; хлопущики для мух; чайники заварочные; чайники неэлектрические; чашки; чесноковыжималки [кухонная утварь]; чехлы для гладильных

- досок; шарики для заварки чая; шары стеклянные; швабры; швабры отжимные; шейкеры коктейльные; шпатели косметические, лопатки косметические; штопоры электрические и неэлектрические; щетина животных [щетки и кисти]; щетина свиная; щетки для мытья посуды; щетки для чистки емкостей; щетки для чистки ламповых стекол; щетки для чистки лошадей; щетки жесткие; щетки зубные; щетки зубные электрические; щетки механические для ковров; щетки обувные; щетки половые; щетки туалетные; щетки электрические, за исключением деталей машин; щетки; щеточки для бровей; щеточки для ногтей; яйца подкладные для несушек искусственные; ящики для выдачи бумажных салфеток; ящики для мусора; ящики для растений; ящики стеклянные;
- 24 - ткани и текстильные изделия, не относящиеся к другим классам; покрывала постельные и скатерти; одеяла; байка [ткань]; бархат; белье для домашнего хозяйства; белье из узорчатого полотна; белье купальное [за исключением одежды]; белье постельное; белье столовое, за исключением бумажного; бортовка; бумазая; вкладыши для спальных мешков; войлок; газ [ткань]; дамаст [ткани камчатные]; джерси [ткань]; дорожки для столов; дрогет [ткань с рисунком]; занавеси для душа текстильные или пластмассовые; занавеси текстильные или пластмассовые; занавеси тюлевые; зефир [ткань]; знамена; канва для вышивания или ткачества; кисея; креп [ткань]; крепон; материалы для обивки мебели текстильные; материалы для текстильных изделий; материалы для фильтрации текстильные; материалы драпировочные для стен текстильные; материалы нетканые текстильные; материалы пластмассовые [заменители тканей]; материалы текстильные; молескин [ткань]; наволочки; наматрасники; одеяла; парча; пеленки тканевые для младенцев; подгузники тканевые для младенцев; платки носовые из текстильных материалов; пледы дорожные; поддонники [столовое белье]; подкладка [ткань]; подкладка для шляп текстильная; подхваты для занавесей текстильные; покрывала постельные; покрывала постельные бумажные; покрытия для мебели пластмассовые; полотенца текстильные; полотно из пенькового волокна; полотно прорезиненное [за исключением используемого для канцелярских целей]; полотно текстильное для печатных машин; полотно; портьеры [занавеси]; принадлежности постельные; простыни; пуховики [одеяла пуховые]; рукавицы для мытья тела; саваны; салфетки для протирания стеклянной посуды [полотенца]; салфетки для снятия грима текстильные; салфетки косметические текстильные; салфетки круглые столовые текстильные; салфетки под приборы небумажные; салфетки столовые текстильные; сетки противомоскитные; ситец; скатерти клеенчатые; скатерти, за исключением бумажных; сукно бильярдное; тафта [ткань]; тик [полотно матрацное]; тик [ткань льняная]; ткани бельевые; ткани газонепроницаемые для аэростатов; ткани джутовые; ткани для обуви; ткани из волокна рами; ткани из дрока; ткани из искусственного шелка; ткани из искусственного текстильные; ткани клейкие, стекловолокна текстильные; ткани клейкие, приклеиваемые при высокой температуре; ткани льняные; ткани обивочные для мебели; ткани пеньковые; ткани подкладочные для обуви; ткани с узорами для вышивания; ткани синельные; ткани ситцевые набивные; ткани тонкие для флагов; ткани трикотажные; ткани хлопчатобумажные; ткани шелковые для типографских шаблонов; ткани шерстяные; ткани эластичные; ткани; ткани, имитирующие кожу животных; ткань волосная [мешковина]; ткань хлопчатобумажная для обертки сыров; ткань шелковая "марабу"; тюль; флаги, за исключением бумажных; фланель; фланель для санитарно-гигиенических целей; холст [ткань]; чехлы для диванных подушек; чехлы для крышек туалетов тканевые; чехлы для мебели; чехлы для подушек; шевиот [ткань]; шелк [ткань]; этикетки из текстильных материалов;
- 25 - одежда, обувь, головные уборы; апостольники; банданы [платки]; белье нижнее; белье нижнее, абсорбирующее пот; береты; блузы; боа [горжетки]; боди [женское белье]; ботинки; ботинки лыжные; ботинки спортивные; бриджи; брюки; бутсы; бюстгальтеры; валенки [сапоги фетровые]; воротники [одежда]; воротники съемные; вставки для рубашек; вуали [одежда]; габардины [одежда]; галоши; галстуки; галстуки-банты с широкими концами; гамаша [теплые носочно-чулочные изделия]; гетры; голенища сапог; грации; джерси [одежда]; жилеты; изделия спортивные трикотажные; изделия трикотажные; каблуки; боксеры [шорты]; капюшоны [одежда]; каркасы для шляп [остовы]; карманы для одежды; кашне; козырьки [головные уборы]; козырьки для фуражек; колготки; комбинации [белье нижнее]; комбинезоны [одежда]; комбинезоны для водных лыж; корсажи

[женское белье]; корсеты [белье нижнее]; костюмы; костюмы купальные; костюмы маскарадные; костюмы пляжные; куртки [одежда]; куртки из шерстяной материи [одежда]; куртки рыбацкие; легинсы [штаны]; ливреи; лифы; майки спортивные; манжеты; манишки; мантильи; манто; маски для сна; меха [одежда]; митенки; митры [церковный головной убор]; муфты [одежда]; муфты для ног неэлектрические; набойки для обуви; нагрудники детские, за исключением бумажных; накидки меховые; наушники [одежда]; носки; обувь пляжная; обувь спортивная; обувь; одежда бумажная; одежда верхняя; одежда готовая; одежда для автомобилистов; одежда для велосипедистов; одежда для гимнастов; одежда из искусственной кожи; одежда кожаная; одежда форменная; одежда; окантовка металлическая для обуви; орари [церковная одежда]; пальто; панталоны [нижнее белье]; парки; пелерины; перчатки [одежда]; перчатки для лыжников; пижамы; плавки; пластроны; платки шейные; платочки для нагрудных карманов; платья; одежда непромокаемая; повязки для головы [одежда]; подвязки; подвязки для носков; подвязки для чулок; подкладки готовые [элементы одежды]; подмышники; подошвы; подтяжки; полуботинки на шнурках; пончо; пояса [белье нижнее]; пояса [одежда]; пояса-кошельки [одежда]; приданое для новорожденного [одежда]; приспособления, препятствующие скольжению обуви; пуловеры, свитера; пятки для чулок двойные; ранты для обуви; ризы [церковное облачение]; рубашки; сабо [обувь]; сандалии; сандалии банные; сапоги; сарафаны; сари; саронги; союзки для обуви; стельки; стихари; тапочки банные; тоги; трикотаж [одежда]; трусы; туфли гимнастические; туфли комнатные; туфли; тюбетейки; тюрбаны; уборы головные; фартуки [одежда]; футболки; халаты; халаты купальные; цилиндры; части обуви носочные; чулки; чулки, абсорбирующие пот; шали; шапки [головные уборы]; шапки бумажные [одежда]; шапочки для душа; шапочки купальные; шарфы; шипы для бута; шляпы; штанишки детские [одежда]; штрипки; шубы; эспадриллы; юбки; юбки нижние; юбки-шорты;

- 28 - игры, игрушки; гимнастические и спортивные товары, не относящиеся к другим классам; елочные украшения; автоматы аркадные для видеоигр; автоматы для видеоигр; автоматы игровые для азартных игр; автоматы игровые с предварительной оплатой; автомобили [игрушки], средства транспортные [игрушки]; бассейны [изделия для игр и спорта]; батуты;

безделушки для вечеринок [знаки внимания]; билеты лотерейные со стираемым слоем, скретч-карты для лотерей; блоки стартовые спортивные; боди-борды; ботинки с прикрепленными к ним коньками; бутылочки с соской для кукол; велотренажеры; верши рыболовные [ловушки рыболовные]; воланы для игры в бадминтон; волчки [игрушки]; гантели гимнастические; головоломки из набора элементов для составления картины, пазлы; голубки из глины [мишени], тарелки глиняные [мишени]; груши подвесные; датчики клева [принадлежности рыболовные]; дельтапланы; диски летающие [игрушки]; диски спортивные; домики для кукол; домино; доски для плавания поддерживающие; доски для серфинга; доски пружинящие [товары спортивные]; доски роликовые для катания; доски с парусом для серфинга; доски шахматные; доски шашечные; дротики; елки новогодние из синтетических материалов; емкости для игральные костей, стаканы для игральные костей; жилеты для плавания; жумары [альпинистское снаряжение]; змеи бумажные; игрушки; игрушки для домашних животных; игрушки мягкие; игрушки плюшевые; игрушки с подвижными частями, мобайлы [игрушки]; игрушки с сюрпризом [розыгрыши]; игры комнатные; игры настольные; игры с кольцами; игры; игры-конструкторы; калейдоскопы; камеры для мячей для игр; канифоль, используемая атлетами; канты лыжные; карты для бинго; карты игральные; карусели ярмарочные; катушки рыболовные; качалки-лошади [игрушки]; качели; кегли; кегли [игра]; кии бильярдные; клюшки для гольфа; клюшки хоккейные; кожа тюленья [для опорных поверхностей лыж]; колокольчики для новогодних елок; комнаты для кукол; контроллеры для игровых консолей; контроллеры для игрушек; конфетти; конфеты-хлопушки [рождественские хлопушки]; коньки ледовые; коньки роликовые; коньки роликовые однополосные; кости игральные; краскораспылители [спортивные принадлежности], оружие для пейнтбола [спортивные принадлежности]; крепления для лыж; кровати для кукол; круги для рулетки вращающиеся; крючки рыболовные; кубики строительные [игрушки]; куклы; ласты для плавания; лески рыболовные; лески рыболовные из кишок животных; луки для стрельбы; лыжи; лыжи водные; лыжи для серфинга; маджонг; мази лыжные; манки для охоты; марионетки; маски карнавные; маски [игрушки]; маски

театральные; маски фехтовальные; матрёшки [русские деревянные куклы]; мачты для досок с парусом; машины для подачи мячей; медведи плюшевые; мел для бильярдных киев; мишени; мишени электронные; модели [игрушки], макеты [игрушки]; модели масштабные сборные [игрушки]; модели транспортных средств масштабные; мотовила для воздушных змеев, приспособления для намотки веревок для бумажных змеев; мячи для игры; наживки искусственные; накладки для бортов бильярдных столов; наколенники [товары спортивные]; наконечники для бильярдных киев; налокотники [товары спортивные]; нарды, триктрак; одежда для кукол; оружие фехтовальное; палочки для мажореток; парaplаны; патинко; перчатки бейсбольные; перчатки боксерские; перчатки для гольфа; перчатки для игр; перчатки для подачи [принадлежности для игр]; перчатки фехтовальные; пиньяты; пистолеты игрушечные; пистолеты пневматические [игрушки]; пистоны [игрушки]; пистоны для игрушечных пистолетов [игрушки]; погремушки [игрушки]; подковы для игр; подсвечники для новогодних елок; подставки для новогодних елок; покрытия для опорных поверхностей лыж; поплавки для плавания; поплавки рыболовные; портативные игры с жидкокристаллическими дисплеями; пояса для плавания; приманки для охоты или рыбной ловли; приманки пахучие для охоты и рыбалки; принадлежности для стрельбы из лука; приспособления для пуска мыльных пузырей [игрушки]; приспособления для укладывания на место комьев земли [принадлежности для гольфа]; приспособления маркерные для записи при игре в бильярд; прокладки защитные [элементы спортивной экипировки]; ракетки; ремни для досок для серфинга; ремни для досок с парусом; ремни для тяжелоатлетов [товары спортивные]; рогатки [товары спортивные]; ролики для велотренажеров; ружья гарпунные [товары спортивные]; самокаты [игрушки]; сани [товары спортивные]; сани для бобслея; сачки для бабочек; сачки рыболовные; сетки спортивные; сетки теннисные; сигнализаторы поклевки [принадлежности рыболовные]; скребки для лыж; слот-машины [игровые автоматы]; снаряды гимнастические; снаряды для метания; снаряды спортивные для упражнений в тяжелой атлетике; снаряжение альпинистское; снасти рыболовные; снег искусственный для новогодних елок; снегоступы; сноуборды; стенды для стрельбы по летающим мишеням; столы бильярдные;

столы бильярдные с автоматами для предварительной оплаты; столы для настольного тенниса; струны для ракеток; струны для ракеток из кишок животных; сумки для крикета; сумки на колесах или без них для клюшек для гольфа; сумки-тележки для гольфа; тобоганы [игрушки]; транспортные средства радиоуправляемые [игрушки]; тренажеры силовые; тренажеры спортивные; тусы поддерживающие спортивные [товары спортивные]; удочки рыболовные; украшения для новогодних елок, за исключением электрических лампочек, свечей и кондитерских изделий; устройства для бросания теннисных мячей; устройства для демонстрации фокусов; устройства для игр; устройства и оборудование для боулинга; фигурки [игрушки]; фишки [жетоны] для игр; фишки для азартных игр; футбол настольный; чехлы специальные для лыж и досок для серфинга; шарики для игр; шары бильярдные; шары для игр; шары надувные для игр; шары пейнтбольные [снаряды для пейнтбольного оружия] [товары спортивные]; шары снежные; шахматы; шашки [игра]; шесты для прыжков; шляпы бумажные для праздников; щитки [товары спортивные]; экраны камуфляжные [товары спортивные]; эспандеры [тренажеры];

29 - мясо, рыба, птица и дичь; мясные экстракты; овощи и фрукты консервированные, сушеные и подвергнутые тепловой обработке; желе, варенье, компоты; яйца; молоко и молочные продукты; масла и жиры пищевые; айвар [консервированный перец]; алоэ древовидное, приготовленное для употребления в пищу; альгинаты для кулинарных целей; анчоусы; арахис обработанный; артишоки консервированные; белки для кулинарных целей; белок яичный; бобы консервированные; бобы соевые консервированные для употребления в пищу; бульоны; варенье имбирное; ветчина; вещества жировые для изготовления пищевых жиров; водоросли морские обжаренные; гнезда птичьи съедобные; горох консервированный; грибы консервированные; дичь; желатин; желе мясное; желе пищевое; желе фруктовое; желток яичный; жир кокосовый; жир костный пищевой; жир свиной пищевой; жиры животные пищевые; жиры пищевые; закваска сычужная; закуски легкие на основе фруктов; изделия колбасные; изюм; икра; икра баклажанная; икра кабачковая; икра рыб обработанная; йогурт; капуста квашеная; кефир [напиток молочный]; кимчи [блюдо из ферментированных овощей]; клей рыбий

пищевой; клемы [неживые]; коктейли молочные; колбаса кровяная; компоты [десерт из вареных фруктов]; консервы мясные; консервы овощные; консервы рыбные; консервы фруктовые; концентраты бульонные; корнишоны; креветки неживые; креветки пальчатые неживые; крем сливочный; крокеты; куколки бабочек шелкопряда, употребляемые в пищу; кумыс [напиток молочный]; лангусты неживые; лецитин для кулинарных целей; лосось неживой; лук консервированный; маргарин; маринад из шинкованных овощей с острой приправой [пикалили]; мармелад, за исключением кондитерских изделий; масла пищевые; масло арахисовое; масло какао; масло кокосовое жидкое; масло кокосовое твердое; масло кукурузное пищевое; масло кунжутное пищевое; масло льняное для кулинарных целей; масло оливковое пищевое; масло пальмовое пищевое; масло пальмоядровое пищевое; масло подсолнечное пищевое; масло рапсовое пищевое; масло сливочное; мидии неживые; миндаль толченный; мозг костный пищевой; моллюски неживые; молоко; молоко арахисовое для кулинарных целей; молоко миндальное для кулинарных целей; молоко рисовое [заменитель молока]; молоко с повышенным содержанием белка; молоко сгущенное; молоко соевое [заменитель молока]; мука рыбная для употребления в пищу; муссы овощные; муссы рыбные; мякоть фруктовая; мясо; мясо консервированное; напитки молочные с преобладанием молока; овощи консервированные; овощи сушеные; овощи, подвергнутые тепловой обработке; оладьи картофельные; оливки консервированные; омары неживые; орехи кокосовые сушеные; орехи обработанные; паста томатная; паштеты из печени; пектины для кулинарных целей; печень; пикули; плоды или ягоды, сваренные в сахарном сиропе; порошок яичный; продукты молочные; продукты пищевые рыбные; простокваша [скишшее молоко]; птица домашняя неживая; пыльца растений, приготовленная для пищи; пюре клюквенное; пюре томатное; пюре яблочное; раки неживые; ракообразные неживые; рыба консервированная; рыба неживая; рыба соленая; ряженка [молоко топленое молочнокислого брожения]; салаты овощные; салаты фруктовые; сало; сардины неживые; свинина; сельдь неживая; семена обработанные; семена подсолнечника обработанные; сливки [молочный продукт]; сливки взбитые; смеси жировые для бутербродов; сметана [сквашенные сливки];

сок томатный для приготовления пищи; соки овощные для приготовления пищи; солонина; сосиски; сосиски в сухарях; составы для приготовления бульонов; составы для приготовления супов; субпродукты; супы; супы овощные; сыворотка молочная; сыры; тахини [паста из семян кунжута]; творог соевый; трепанги неживые, гологурии неживые; трюфели консервированные; туец неживой; устрицы неживые; ферменты молочные для кулинарных целей; ферменты сычужные; филе рыб; финики; фрукты глазированные; фрукты замороженные; фрукты консервированные; фрукты, консервированные в спирте; фрукты, подвергнутые тепловой обработке; хлопья картофельные; хумус [паста из турецкого гороха]; цедра фруктовая; чеснок консервированный; чечевица консервированная; чипсы картофельные; чипсы картофельные низкокалорийные; чипсы фруктовые; эгг-ног безалкогольный; экстракты водорослей пищевые; экстракты мясные; яйца улитки;

30 - кофе, чай, какао и заменители кофе; рис; тапиока (маниока) и саго; мука и зерновые продукты; хлебобулочные изделия, кондитерские изделия; мороженое; сахар, мед, сироп из патоки; дрожжи, пекарные порошки; соль; горчица; уксус, приправы; пряности; лед; ароматизаторы; ароматизаторы для кондитерских изделий, за исключением эфирных масел; ароматизаторы для напитков, за исключением эфирных масел; ароматизаторы кофейные; ароматизаторы пищевые, кроме эфирных масел; бадьян; батончики злаковые; батончики злаковые с высоким содержанием белка; блины; блюда на основе лапши; бриоши; булочки; ванилин [заменитель ванили]; ваниль [ароматизатор]; вареники [шарики из теста фаршированные]; вафли; вермишель; вещества подслащивающие натуральные; вещества связующие для колбасных изделий; вещества связующие для мороженого [пищевой лед]; вода морская для приготовления пищи; водоросли [приправа]; галеты солодовые; гвоздика [пряность]; глазурь для изделий из сладкого сдобного теста; глюкоза для кулинарных целей; горчица; добавки глютеносодержащие для кулинарных целей; дрожжи; загустители для пищевых продуктов; закваски; закуски легкие на основе риса; закуски легкие на основе хлебных злаков; заменители кофе; заменители кофе растительные; заправки для салатов; изделия желеобразные фруктовые [кондитерские]; изделия из сладостей для украшения тортов; изделия

кондитерские для украшения новогодних елок; изделия кондитерские из сладкого теста, преимущественно с начинкой; изделия кондитерские мучные; изделия кондитерские на основе арахиса; изделия кондитерские на основе миндаля; изделия макаронные; имбирь [пряность]; йогурт замороженный [мороженое]; какао; камень винный для кулинарных целей, тартрат калия кислый для кулинарных целей; каперсы; карамель [конфеты]; карри [приправа]; кетчуп [соус]; киш; клейковина пищевая; конфеты; конфеты лакричные [кондитерские изделия]; конфеты мятные; корица [пряность]; кофе; кофе-сырец; крахмал пищевой; крекеры; крем заварной; крупа кукурузная; крупа манная; крупа овсяная; крупа ячневая; крупы пищевые; кукуруза молотая; кукуруза поджаренная; кулебяки с мясом; куркума; кускус [крупа]; кушанья мучные; лапша; лед для охлаждения; лед натуральный или искусственный; лед пищевой; леденцы; лепешки рисовые; майонез; макарон [печенье миндальное]; макаронны; мальтоза; мамалыга; маринады; марципан; мед; молочко маточное пчелиное; мороженое; мука бобовая; мука из тапиоки; мука картофельная; мука кукурузная; мука ореховая; мука пищевая; мука пшеничная; мука соевая; мука ячменная; муссы десертные [кондитерские изделия]; муссы шоколадные; мюсли; мята для кондитерских изделий; напитки какао-молочные; напитки кофейно-молочные; напитки кофейные; напитки на базе какао; напитки чайные; напитки шоколадно-молочные; напитки шоколадные; настои нелекарственные; овес дробленный; овес очищенный; орех мускатный; орехи в шоколаде; палочки лакричные [кондитерские изделия]; паста соевая [приправа]; пастилки [кондитерские изделия]; патока; пащтет, запеченный в тесте; пельмени [шарики из теста, фаршированные мясом]; перец; перец душистый; перец стручковый [специи]; песто [соус]; печенье; печенье сухое; пироги; пицца; подливки мясные; помадки [кондитерские изделия]; попкорн; порошки для мороженого; порошки пекарские; порошок горчичный; пралине; приправы; продукты для размягчения мяса в домашних условиях; продукты зерновые; продукты на основе овса; прополис; пряники; пряности; пtifуры [пирожные]; пудинг рисовый; пудинги [запеканки]; пудра для кондитерских изделий; пюре фруктовые [соусы]; равиоли; резинки жевательные; релиш [приправа]; рис; ростки пшеницы для употребления в пищу; рулет весенний; саго; сахар пальмовый; сахар; семя анисовое; семя льняное для употребления в

пищу; сироп золотой, сироп из мелассы; сладости; сода пищевая [натрия бикарбонат для приготовления пищи]; солод для употребления в пищу; соль для консервирования пищевых продуктов; соль поваренная; соль сельдерейная; сорбет [мороженое]; составы для глазирования ветчины; соус соевый; соус томатный; соусы [приправы]; соусы для пасты; спагетти; специи; стабилизаторы для взбитых сливок; сухари; сухари панировочные; суши; сэндвичи; табуле; такос; тапиока; тарты; тесто готовое; тесто для кондитерских изделий; тесто миндальное; тесто сдобное сладкое для кондитерских изделий; тортилы; травы огородные консервированные [специи]; украшения шоколадные для тортов; уксус; уксус пивной; ферменты для теста; халва; хлеб; хлеб из пресного теста; хлопья [продукты зерновые]; хлопья кукурузные; хлопья овсяные; цветы или листья, используемые в качестве заменителей чая; цикорий [заменитель кофе]; чай; чай со льдом; чатни [приправа]; чеснок измельченный [приправа]; чизбургеры [сэндвичи]; чоу-чоу [приправа]; шафран [специи]; шоколад; экстракт солодовый пищевой; эссенции пищевые, за исключением эфирных эссенций и эфирных масел; ячмень очищенный.

- (111) 52959
 (151) 08.08.2016
 (181) 17.07.2025
 (210) 71705
 (220) 17.07.2015
 (730) Дисней Энтерпрайзис, Инк., корпорация штата Делавэр (US)
 Disney Enterprises, Inc., a Delaware corporation (US)
 (540)

DISNEY PIXAR Тачки

- (511)(510)
 5 - фармацевтические и ветеринарные препараты; гигиенические препараты для медицинских целей; диетическое питание и вещества для медицинских или ветеринарных целей, детское питание; пищевые добавки для человека и животных; пластыри, перевязочные материалы; материалы для пломбирования зубов и изготовления зубных слепков; дезинфицирующие средства; препараты для уничтожения вредных

животных; фунгициды, гербициды; акарициды; аконитин; алкалоиды для медицинских целей; альгинаты для фармацевтических целей; альгициды; альдегиды для фармацевтических целей; амальгамы зубные из золота; амальгамы стоматологические; аминокислоты для ветеринарных целей; аминокислоты для медицинских целей; анальгетики; анестетики; антибиотики; антисептики; аптечки дорожные заполненные; аптечки первой помощи заполненные; ацетат алюминия для фармацевтических целей; ацетаты для фармацевтических целей; бактерициды; бальзамы для медицинских целей; бандажные перевязочные; биомаркеры диагностические для медицинских целей; биоциды; браслеты для медицинских целей; браслеты противоревматические; бром для фармацевтических целей; бумага для горчичников; бумага клейкая от мух; бумага реактивная для медицинских или ветеринарных целей; бумага с особой пропиткой от моли; вазелин для медицинских целей; вакцины; ванны кислородные; вата антисептическая; вата асептическая; вата гигроскопическая; вата для медицинских целей; вата хлопковая для медицинских целей; вещества диетические для медицинских целей; вещества контрастные радиологические для медицинских целей; вещества питательные для микроорганизмов; вещества радиоактивные для медицинских целей; висмут азотно-кислый основной для фармацевтических целей; вода Melissa для фармацевтических целей; вода морская для лечебных ванн; воды минеральные для медицинских целей; воды термальные; волокна пищевые; воск формовочный для стоматологических целей; газы для медицинских целей; гваякол для фармацевтических целей; гематоген; гемоглобин; гидрастин; гидрастинин; глицерин для медицинских целей; глицерофосфаты; глюкоза для медицинских целей; горечавка для фармацевтических целей; гормоны для медицинских целей; горчица для фармацевтических целей; горчичники; грязи для ванн; грязи лечебные; гуммигут для медицинских целей; гурьон-бальзам для медицинских целей; дезодоранты для освежения воздуха; дезодоранты, за исключением предназначенных для человека или животных; дезодораторы для одежды или текстильных изделий; диастаза для медицинских целей; дигиталин; добавки минеральные пищевые; добавки пищевые; добавки пищевые белковые; добавки

пищевые для животных; добавки пищевые дрожжевые; добавки пищевые из альгината; добавки пищевые из глюкозы; добавки пищевые из казеина; добавки пищевые из лецитина; добавки пищевые из масла льняного семени; добавки пищевые из прополиса; добавки пищевые из протеина; добавки пищевые из протеина для животных; добавки пищевые из пчелиного маточного молочка; добавки пищевые из пыльцы растений; добавки пищевые из ростков пшеницы; добавки пищевые из семян льна; добавки пищевые ферментные; дрожжи для фармацевтических целей; желатин для медицинских целей; жир рыбий; изотопы для медицинских целей; инсектициды; йод для фармацевтических целей; йодиды для фармацевтических целей; йодиды щелочных металлов для фармацевтических целей; йодоформ; каломель; камень винно-кислый кислый для фармацевтических целей; камень винный для фармацевтических целей; камфора для медицинских целей; капсулы для лекарств; капсулы для фармацевтических целей; карандаши гемостатические; карандаши для лечения бородавок; карандаши каустические; карандаши от головной боли; карбонил [противопаразитарное средство]; каустики для фармацевтических целей; кашу для фармацевтических целей; квасия для медицинских целей; квебрахо для медицинских целей; кислород для медицинских целей; кислота галловая для фармацевтических целей; кислоты для фармацевтических целей; клеи для зубных протезов; клей хирургический; клейкие ленты для медицинских целей; клетки ствольные для ветеринарных целей; клетки ствольные для медицинских целей; кокаин; коллоиды для фармацевтических целей; кольца противомозольные для ног; кольца противоревматические; конфеты лекарственные; кора ангустура для медицинских целей; кора деревьев для фармацевтических целей; кора кедрового дерева, используемая в качестве репеллента; кора кондураговая для медицинских целей; кора кротонная; кора мангрового дерева для фармацевтических целей; кора миробалана для фармацевтических целей; кора хинного дерева для медицинских целей; корма лечебные для животных; корни лекарственные; корни ревеня для фармацевтических целей; корпия для медицинских целей; крахмал для диетических или фармацевтических целей; креозот для фармацевтических целей; кровь для медицинских целей; культуры из

биологических тканей для ветеринарных целей; культуры из биологических тканей для медицинских целей; культуры микроорганизмов для медицинских или ветеринарных целей; кураре; лаки для зубов; лакричник для фармацевтических целей; лактоза для фармацевтических целей; леденцы лекарственные; лейкопластыри; лекарства от запоров; лецитин для медицинских целей; лосьоны для ветеринарных целей; лосьоны для собак; лосьоны для фармацевтических целей; лубриканты для интимных целей; люпулин для фармацевтических целей; магнезия для фармацевтических целей; мази; мази для фармацевтических целей; мази от солнечных ожогов; мази ртутные; мази, предохраняющие от обморожения, для фармацевтических целей; марля для перевязок; масла лекарственные; масло горчичное для медицинских целей; масло камфорное для медицинских целей; масло касторовое для медицинских целей; масло терпентинное для фармацевтических целей; масло укропное для медицинских целей; мастики для зубов; материалы абразивные стоматологические; материалы для зубных слепков; материалы для пломбирования зубов; материалы перевязочные медицинские; материалы хирургические перевязочные; медикаменты; медикаменты для ветеринарных целей; медикаменты для серотерапии; медикаменты для человека; медикаменты стоматологические; ментол; микстуры; молескин для медицинских целей; молоко миндальное для фармацевтических целей; молочко маточное пчелиное для фармацевтических целей; молочные ферменты для фармацевтических целей; мох ирландский для медицинских целей; мука для фармацевтических целей; мука из льняного семени для фармацевтических целей; мука рыбная для фармацевтических целей; мухоловки клейкие; мята для фармацевтических целей; напитки диетические для медицинских целей; напитки из солодового молока для медицинских целей; наркотики; настои лекарственные; настойка йода; настойка эвкалипта для фармацевтических целей; настойки для медицинских целей; опий; оподельдок; отвары для фармацевтических целей; ошейники противопаразитарные для животных; палочки ватные для медицинского применения; тампоны ватные для медицинских целей; палочки лакричные для фармацевтических целей; палочки серные [дезинфицирующие средства]; пастилки для

фармацевтических целей; пектины для фармацевтических целей; пепсины для фармацевтических целей; пептоны для фармацевтических целей; пероксид водорода для медицинских целей; пестициды; питание детское; пиявки медицинские; плазма крови; повязки глазные, используемые в медицинских целях; повязки для горячих компрессов; повязки для компрессов; повязки наплечные хирургические; подгузники [детские пеленки]; подгузники для домашних животных; подушечки мозольные; подушечки, используемые при кормлении грудью; помады медицинские; порошок из шпанских мушек; порошок пиретрума; пояса для гигиенических женских прокладок; препараты антидиуретические; препараты бактериальные для медицинских и ветеринарных целей; препараты бактериологические для медицинских или ветеринарных целей; препараты бальзамические для медицинских целей; препараты белковые для медицинских целей; препараты биологические для ветеринарных целей; препараты биологические для медицинских целей; препараты ветеринарные; препараты висмута для фармацевтических целей; препараты витаминные; препараты диагностические для ветеринарных целей; препараты диагностические для медицинских целей; препараты для ванн лечебные; препараты для лечения геморроя; препараты для лечения костных мозолей; препараты для лечения угрей; препараты для облегчения прорезывания зубов; препараты для обработки ожогов; препараты для окуливания медицинских; препараты для органотерапии; препараты для очистки воздуха; препараты для промывания глаз; препараты для расширения бронхов; препараты для снижения половой активности; препараты для стерилизации; препараты для стерилизации почвы; препараты для удаления мозолей; препараты для удаления перхоти фармацевтические; препараты для уничтожения вредных животных; препараты для уничтожения вредных растений; препараты для уничтожения домашних грибов; препараты для уничтожения личинок насекомых; препараты для уничтожения мух; препараты для уничтожения мышей; препараты для уничтожения наземных моллюсков; препараты для уничтожения паразитов; препараты для ухода за кожей фармацевтические; препараты для чистки контактных линз; препараты известковые для фармацевтических целей; препараты для ванн

для медицинских целей; препараты медицинские для роста волос; препараты опиумные; препараты противоспоровые; препараты с алоэ вера для фармацевтических целей; препараты с микроэлементами для человека или животных; препараты сульфамидные [лекарственные препараты]; препараты фармацевтические; препараты фармацевтические от солнечных ожогов; препараты ферментативные для ветеринарных целей; препараты ферментативные для медицинских целей; препараты химико-фармацевтические; препараты химические для ветеринарных целей; препараты химические для диагностики беременности; препараты химические для медицинских целей; препараты химические для обработки злаков; пораженных головней; препараты химические для обработки пораженного винограда; препараты химические для обработки против милдью; препараты химические для обработки против филлоксеры; препараты химические для фармацевтических целей; препараты, используемые при обморожении; препараты, предохраняющие от моли; примочки глазные; примочки свинцовые; проводники химические для электрокардиографических электродов; продукты белковые пищевые для медицинских целей; продукты диетические пищевые для медицинских целей; продукты обработки хлебных злаков побочные для диетических и медицинских целей; прокладки гигиенические; подгузники для страдающих недержанием; прокладки гигиенические женские; прокладки ежедневные [гигиенические]; прополис для фармацевтических целей; пудра жемчужная для медицинских целей; радий для медицинских целей; раствор хлораля водный для фармацевтических целей; растворители для удаления лейкопластырей; растворы вагинальные; растворы для контактных линз; реактивы химические для медицинских или ветеринарных целей; резина для медицинских целей; резина для стоматологических целей; резинка жевательная для медицинских целей; репелленты; репелленты для окуливания против насекомых; репелленты для собак; салфетки, пропитанные лекарственными средствами; сассапариль для медицинских целей; сахар для медицинских целей; сбор чайный противоастматический; свечи для окуливания; свечи медицинские, суппозитории; семя льняное для фармацевтических целей; сигареты, не содержащие табак, для медицинских целей;

сиккативы [вещества для ускорения высыхания] для медицинских целей; сиропы для фармацевтических целей; скипидар для фармацевтических целей; смазка, используемая при доении; смазки для ветеринарных целей; смазки для медицинских целей; смеси молочные сухие для детского питания; снотворные; сода питьевая для фармацевтических целей; соли для ванн для медицинских целей; соли для ванн из минеральных вод; соли для медицинских целей; соли калия для медицинских целей; соли натрия для медицинских целей; соли нюхательные; соли, входящие в состав минеральных вод; солод для фармацевтических целей; сперма для искусственного оплодотворения; спирт для фармацевтических целей; спирт медицинский; сплавы благородных металлов для стоматологических целей; спорынья для фармацевтических целей; спреи охлаждающие для медицинских целей; средства вспомогательные для медицинских целей; средства вяжущие; средства глистогонные; средства дезинфицирующие, дезинфектанты; средства дезинфицирующие для гигиенических целей; средства дезинфицирующие для химических туалетов; средства для вагинального спринцевания для медицинских целей; средства для подавления аппетита, используемые в медицинских целях; средства для похудения медицинские; средства для уничтожения паразитов; средства для ухода за полостью рта медицинские; средства жаропонижающие; средства кровоочистительные; средства моющие для животных; средства моющие для медицинских целей; средства моющие для скота; средства моющие для собак; средства нарывные; средства от головной боли; средства очистительные [слабительные]; средства против потения; средства против потения ног; средства противозачаточные химические; средства противопаразитарные; средства седативные; средства слабительные; средства тонизирующие [лекарственные препараты]; средства, способствующие пищеварению, фармацевтические; средства, укрепляющие нервы; среды питательные для культур бактерий; стероиды; стрихнин; сыворотки; таблетки для загара; таблетки для подавления аппетита; таблетки для похудения; таблетки от кашля, ююба; таблетки-антиоксиданты; тампоны гигиенические для женщин; тампоны для заживления ран; тимол для фармацевтических целей; травы курительные для лечебных целей; травы лекарственные;

- транквилизаторы; трансплантаты хирургические из живой ткани; трусы гигиенические для страдающих недержанием; трусы гигиенические женские; трусы-подгузники; уголь древесный для фармацевтических целей; укроп аптечный (фенхель) для медицинских целей; фарфор для зубных протезов; фенолы для фармацевтических целей; ферменты для ветеринарных целей; ферменты для медицинских целей; ферменты для фармацевтических целей; формальдегид для фармацевтических целей; фосфаты для фармацевтических целей; фунгициды; хинин для медицинских целей; хинолин для медицинских целей; хлеб диабетический для медицинских целей; хлороформ; цвет серый для фармацевтических целей; цемент для копыт животных; цемент костный для хирургии и ортопедии; цементы зубные; чай лекарственные; чай травяные для медицинских целей; эвкалипт для фармацевтических целей; экстракты табака [инсектициды]; экстракты хмеля для фармацевтических целей; эликсиры [фармацевтические препараты]; эфиры простые для фармацевтических целей; эфиры сложные для фармацевтических целей; эфиры сложные целлюлозные для фармацевтических целей; эфиры целлюлозные простые для фармацевтических целей; яд крысиный; яды; яды бактериальные; ялапа;
- 16 - бумага, картон и изделия из них, не относящиеся к другим классам; печатная продукция; материалы для переплетных работ; фотоснимки; писчебумажные товары; клейкие вещества для канцелярских и бытовых целей; принадлежности для художников; кисти; пишущие машины и конторские принадлежности (за исключением мебели); учебные материалы и наглядные пособия (за исключением аппаратуры); пластмассовые материалы для упаковки (не относящиеся к другим классам); шрифты; клише типографские; авторучки; акварели [краски]; альбомы; альманахи; аппараты для ламинирования документов офисные; аппараты множительные; атласы; афиши; плакаты; банты бумажные; белье столовое бумажное; билеты; бланки; бланки уведомлений [канцелярские товары]; блокноты; блокноты [канцелярские товары]; блокноты для рисования, черчения; блокноты с отрывными листами; браслеты для удерживания письменных принадлежностей; брошюры; буклеты; бумага в листах [канцелярские товары]; бумага вошенная; бумага для регистрирующих устройств; бумага для рентгеновских снимков; бумага для электрокардиографов; бумага для ящиков шкафов ароматизированная или неароматизированная; бумага из древесной массы; бумага копировальная [канцелярские товары]; бумага офисная; бумага пергаментная; бумага почтовая; бумага светящаяся; бумага сюань для китайского рисования и каллиграфии; бумага туалетная; бумага упаковочная; бумага фильтровальная; бювары; бюллетени информационные; валики для пишущих машин; валики малярные; верстатки наборные; воск для моделирования, за исключением используемого в стоматологии; вывески бумажные или картонные; выкройки для шитья; газеты; гальваностереотипы; гектографы; глина для лепки; глина полимерная для моделирования; глобусы; готовальни; гравюры; грифели; грифели для карандашей; держатели для документов [канцелярские принадлежности]; держатели для карандашей; держатели для мела; держатели страниц; держатели для чековых книжек; держатели для штампов [печатей]; диаграммы; доски гравировальные; доски грифельные для письма; доски классные; доски наборные [полиграфия]; доски чертежные; доски, щиты для объявлений бумажные или картонные; дубликаторы; дыроколы [офисные принадлежности]; емкости для сливок бумажные; журналы [издания периодические]; зажимы для денег; зажимы для каталожных карточек; зажимы для ручек; закладки для книг; иглы гравировальные для офортов; иглы разметочные для черчения; издания периодические; издания печатные; измельчители для бумаг для офисных целей; изображения графические; импринтеры неэлектрические; инструменты для отделки под мрамор переплетных крышек; инструменты чертежные; календари; калька бумажная; калька тканевая; кальки; камедь [клеи] для канцелярских или бытовых целей; камни литографские; камни чернильные [тушечницы]; карандаши; карандаши автоматические; карандаши угольные; картинки; картинки переводные; картины [рисунки] обрамленные или необрамленные; картон из древесной массы [канцелярские товары]; картонки для шляп; картотеки [конторские принадлежности]; карточки; карточки каталожные [канцелярские товары]; карты географические; карты или ленты бумажные для записи программ для вычислительных машин; карты коллекционные, за исключением используемых для игр; карты

перфорированные для жаккардовых ткацких станков; каталоги; катушки для красящих лент; кашпо бумажные; кисти для рисования; кисти для художников; кисточки для письма; клавиши пишущих машин; клеи канцелярские или бытовые; клей рыбий; клейковина [клей] для канцелярских или бытовых целей; клейстер крахмальный [клеящее вещество] для канцелярских или бытовых целей; клише типографские; книги; книжки квитационные [канцелярские товары]; книжки-комиксы; кнопки канцелярские; кольца сигарные; ленты сигарные; конверты [канцелярские товары]; коробки для штемпелей [печатаей]; коробки картонные или бумажные; коробки с красками [школьные принадлежности]; корректоры жидкие [канторские принадлежности]; лекала [канцелярские принадлежности]; лекала чертежные; ленты бумажные; ленты для пишущих машин; ленты клейкие [канцелярские товары]; ленты клейкие для канцелярских или бытовых целей; ленты корректирующие [канторские принадлежности]; ленты красящие; ленты красящие для принтеров; ленты липкие для канцелярских или бытовых целей; ленты самоклеящиеся канцелярские или бытовые; линейки чертежные; линейки чертежные четырехгранные; листовки; листы бумажные или пластиковые абсорбирующие для упаковки пищевых продуктов; листы бумажные или пластиковые для контроля влажности, используемые как материал для упаковки; листы вискозные для упаковки; листы из восстановленной целлюлозы для упаковки; листы пузырчатые пластмассовые для упаковки или расфасовки; литеры стальные; литеры типографские [цифровые и буквенные]; литографии; лотки для красок; макеты архитектурные; марки почтовые; массы пластические для лепки; материалы графические печатные; материалы для лепки; материалы для обучения [за исключением приборов]; материалы канцелярские для запечатывания; материалы клеящие [клеи] канцелярские или бытовые; материалы набивочные из бумаги или картона; материалы переплетные; материалы упаковочные подкрахмаленные; материалы упаковочные [прокладочные, набивочные] из бумаги или картона; материалы фильтровальные [бумажные]; машины адресные; машины для точки карандашей электрические или неэлектрические; машины и устройства переплетные [офисное оборудование]; машины пишущие электрические или неэлектрические; машины фальцевальные [канцелярские товары];

машины франкировальные офисные; мел для литографии; мел для письма; мел для портных; мел для разметки; мешки [конверты, пакеты] для упаковки бумажные или пластмассовые; мешки для мусора бумажные или пластмассовые; мольберты; муштабели для художников; наборы типографские портативные [офисные принадлежности]; нагрудники детские бумажные; наклейки самоклеящиеся [канцелярские товары]; напальчники [офисные принадлежности]; несесеры для письменных принадлежностей [канцелярские товары]; нитки для переплетных работ; ножи для разрезания бумаги [офисные принадлежности]; нумераторы; обертки для бутылок картонные или бумажные; облатки для запечатывания; обложки [канцелярские товары]; обложки для паспортов; оболочки пластиковые эластичные для штабелирования; образцы вышивок [схемы]; образцы почерков; олеографии; открытки музыкальные; открытки поздравительные; открытки почтовые; офорты; пакетики бумажные; пакеты для приготовления пищи в микроволновой печи; палитры для художников; палочки для письма тушью; пантографы [инструменты чертежные]; папки для документов; папье-маше; пастели [карандаши]; пасты для лепки; пеналы; переплеты для книг; перочистки; перфораторы канторские; перья для письма [офисные принадлежности]; перья золотые; перья писчие; перья стальные; перья чертежные; песенники; печати [канцелярские товары]; печати для сургуча; планшеты с зажимом; пластинки с адресами для адресных машин; платки носовые бумажные; пленки пластмассовые для упаковки; подложки-коврики для рабочего стола; подносы для корреспонденции; подносы для сортировки и подсчета денег; подставки для графинов бумажные; подставки для книг; подставки для печатаей, штемпелей, штампов; подставки для пивных кружек; подставки для ручек и карандашей; подставки для фотографий; подушечки для стирания; подушечки чернильные; подушечки штемпельные; полосы клейкие для скрепления переплетов [переплетное дело]; полотенца для рук бумажные; полотно для нанесения краски в машинах для репродуцирования документов; полотно для нанесения краски в множительных аппаратах; полотно для переплетных работ; полотно клейкое для канцелярских целей; полотно офсетное нетекстильное; портреты; пресс-папье; приборы письменные; приборы чернильные; принадлежности канторские, за исключением

мебели; принадлежности письменные; принадлежности пишущие; принадлежности чертежные; принадлежности школьные [канцелярские товары]; приспособления для подачи клейкой ленты [офисные принадлежности]; приспособления для приклеивания этикеток ручные; продукция печатная; произведения искусства литографические; проспекты; расписания печатные; регистры; реглеты типографские; реестры; резинки для стирания; резинки офисные; рейшины чертежные; репродукции графические; ручки перьевые; ручки-маркеры [канцелярские принадлежности]; салфетки бумажные для снятия макияжа; салфетки косметические бумажные; салфетки круглые столовые бумажные; салфетки под столовые приборы бумажные; салфетки столовые бумажные; скатерти бумажные; скобы канцелярские; скоросшиватели [канцелярские принадлежности]; скребки офисные [принадлежности для подчистки текста]; скрепки для бумаги; скрепки канцелярские; средства для стирания; срезы биологические для исследования под микроскопом [материалы обучающие]; срезы гистологические для обучения; стеатит [мел портновский]; стерки для доски; столы наборные [печатное дело]; сургуч; таблицы вычислительные; табло из бумаги или картона для объявлений; тетради; ткани для переплетных работ; товары писчебумажные; точилки для карандашей электрические или неэлектрические; транспаранты [канцелярские товары]; трафареты для рисования; тубусы картонные; тушь; увлажнители [офисные принадлежности]; увлажнители для поверхностей [офисные принадлежности]; угольники чертежные; указки неэлектронные; упаковки для бутылок картонные или бумажные; устройства для запечатывания конвертов конторские; устройства для запечатывания конторские; устройства для изготовления виньеток; устройства для наклеивания фотографий; устройства для скрепления скобами [конторские принадлежности]; учебники [пособия]; фигурки [статуэтки] из папье-маше; фильтры бумажные для кофе; флаги бумажные; фольга; формы для моделирования из глины [материалы для художников]; фотогравюры; фотографии [отпечатанные]; футляры для трафаретов; холсты для картин; хромолитографии [олеографии]; циркули чертежные; цифры [литеры типографские]; чашечки для разведения красок [акварельных]; чернила для исправлений [гелиография]; чернила; чернильницы;

чертежи [синьки]; четки; шаблоны; шаблоны для стирания; шарики для шариковых ручек; шкафчики для канцелярских принадлежностей [офисное оборудование]; шрифты типографские; штампы с адресами; штемпели [печати]; эмблемы [клейма бумажные]; эстампы [гравюры]; этикетки, за исключением текстильных;

- 18 - кожа и имитация кожи, изделия из них, не относящиеся к другим классам; шкуры животных; дорожные сундуки, чемоданы; зонты от дождя и солнца; трости; хлысты, кнуты, конская сбруя и шорные изделия; альпенштоки; беби-слинги, перевязи для ношения ребенка; бумажники; визитницы; вожжи; гарнитуры сбруйные; держатели для кредитных карт [бумажники]; детали для стремлян резиновые; замша, за исключением используемой для чистки; зонты; зонты солнечные; изделия шорно-седельные; каркасы для дождевых или солнечных зонтов; каркасы для женских сумок; картодержатели [бумажники]; кейсы из кожи или кожкартона; клапаны кожаные; кнуты; кожа искусственная; кожа необработанная или частично обработанная; кожкартон; кожухи для рессор кожаные; кольца для зонтов; коробки для шляп кожаные; коробки из кожи или кожкартона; коробки из фибры, сундуки из фибры, ящики из фибры; кошельки, портмоне; кошельки из металлических колечек; крепления для седел; крупоны [кожевенные полуфабрикаты]; ленчики седел; мешки [конверты, сумки] кожаные для упаковки; молескин [имитация кожи]; наборы дорожные [кожгалантерея]; наколенники для лошадей; намордники; недоуздки для лошадей; несессеры для туалетных принадлежностей незаполненные; нити кожаные; обивка мебельная из кожи; оболочки колбасные; одежда для животных; отделка кожаная для мебели; ошейники для животных; папки для ног; пленка газонепроницаемая из кишок животных; плетки многохвостые; поводки; подкладки мягкие под седла для верховой езды; подковы; подпруги кожаные; попоны для лошадей; портпледы, сумки для одежды дорожные; портупей кожаные; портфели [кожгалантерея]; постромки [конская сбруя]; пушнина; ранцы; ремешки кожаные; ремни для военного снаряжения; ремни для конской сбруи; ремни для коньков; ремни кожаные [изделия шорные]; ремни подбородочные кожаные; ремни стременные; ручки для зонтов; ручки для тростей; ручки для чемоданов; рюкзаки; саквояжи; седла для лошадей; сетки хозяйственные; спицы для

дождевых или солнечных зонтов; стремяна; сумки для альпинистов; сумки для ношения детей; сумки дорожные; сумки женские; сумки кожаные для слесарных инструментов пустые; сумки пляжные; сумки спортивные; сумки туристские; сумки хозяйственные; сумки хозяйственные на колесах; сумки школьные; сумки; сумки-кенгуру для ношения детей; сумки дорожные; торбы [мешки для кормов]; трензели для конской сбруи; трости; трости для зонтов; трости складные, преобразуемые в сиденья; удила [сбруя конская]; уздечки [конская сбруя]; упряжь для животных; футляры для ключей; хомуты для лошадей; чемоданы [багаж]; чемоданы плоские; чемоданы плоские для документов; чепраки под седло для лошадей; чехлы для дождевых зонтов; шевро; шкуры выделанные; шкуры животных; шкуры крупного рогатого скота; шнуры кожаные; шоры [сбруя конская]; ягдташи [охотничьи аксессуары];

- 21 - домашняя или кухонная утварь и посуда; расчески и губки; щетки (за исключением кистей); материалы для щеточных изделий; приспособления для чистки и уборки; мочалки металлические; необработанное или частично обработанное стекло (за исключением строительного стекла); изделия из стекла, фарфора и фаянса, не относящиеся к другим классам; автоклавы [посуда для обработки пищевых продуктов под давлением] неэлектрические, кастрюли для обработки пищи под давлением неэлектрические; аквариумы комнатные; банки для печенья, коробки для печенья; баночки для создания свечи; безделушки китайские из фарфора; блюда; блюда бумажные; блюда-подносы для овощей; блюдца; бокалы; бонбоньерки; бутылки; бутылки оплетенные; бюсты из фарфора, керамики, фаянса или стекла; вазы; вазы для обеденного стола; вазы для фруктов; ванночки для птиц; ванны детские переносные; вантузы; вафельницы неэлектрические; ведра, бадьи; ведра для льда; ведра из тканей; венчики бытовые неэлектрические; вертела металлические, шампуры металлические; вешалки в виде колец и перекладин для полотенец; вешалки для растягивания одежды, распялки; волос для щеточных изделий; вольеры для птиц, клетки для птиц; воронки; выбивалки для ковров; вывески из фарфора или стекла; гасильники для свечей; горшки для цветов; горшки ночные; горшочки для клея; графинчики для уксуса или масла; графины; гребни для волос; гребни для животных;

грелки для чайников; губки абразивные для кожи; губки для макияжа; губки для хозяйственных целей; губки туалетные; держатели для губок; держатели для зубочисток; держатели для мыла; держатели для полотенец; держатели для цветов и растений [в цветочных композициях]; держатели кисточек для бритья; держатели туалетной бумаги; диспенсеры мыла; диспенсеры туалетной бумаги, раздатчики туалетной бумаги; доски гладильные; доски для резки кухонные; доски для резки хлеба; доски стиральные; дробилки кухонные неэлектрические; дуршлага; дымопоглотители бытовые; емкости бытовые или кухонные; емкости кухонные; емкости стеклянные [бутыли для кислот]; емкости термоизоляционные; емкости термоизоляционные для напитков; емкости термоизоляционные для пищевых продуктов; емкости шаровидные стеклянные [сосуды]; задвижки для крышек кастрюль; замша для чистки; зубочистки; изделия бытовые керамические; изделия из майолики; изделия из фарфора, керамики, фаянса или стекла художественные; изделия щеточные; измельчители кухонные неэлектрические; инструменты с ручным управлением для чистки; кабары [подносы для напитков]; кастрюли; кашпо, за исключением бумажных; кисточки для бритья; кисточки кухонные, щетки кухонные; клетки для домашних животных; коврики для выпечки; кожа для полирования; коготницы неэлектрические; колбы стеклянные [сосуды]; колодки для сапог [для растяжки]; колодки обувные [для растяжки]; кольца для салфеток; кольца маркировочные для домашней птицы; кольца маркировочные для птиц; копилки; корзинки для хлеба бытовые; корзинки бытовые; корзины для бумаги; кормушки; кормушки для животных; коробки для завтрака; коробки для чая; корыта для стирки; котелки глиняные; котелки походные, котелки солдатские; котлы; кофеварки неэлектрические; кофейники неэлектрические; кофемолки ручные; кремнезем [частично обработанный], за исключением используемого для строительных целей; кружки пивные; кружки пивные с крышкой; крысоловки; крышки для горшков; крышки для комнатных аквариумов; крышки для масленок; крышки для посуды; крышки для сырниц; крючки для застегивания обуви или перчаток; кувшины; курительницы для благовоний; ледники портативные неэлектрические; лейки; ловушки для мух; ловушки для насекомых;

ложки для перемешивания [кухонная утварь]; ложки разливательные [кухонная утварь]; лопатки [столовые принадлежности]; лопатки для тортов; лопаточки [кухонная утварь]; масленки; материалы для изготовления щеток; материалы для придания блеска, за исключением препаратов, бумаги и камня; машинки для изготовления лапши [ручные инструменты]; машины и приспособления для полирования бытовые неэлектрические; мельницы для перца ручные; мельницы ручные бытовые; метелки перьевые; метлы; мешки изотермические; мешочки кондитерские; миски [чаши]; мозаики стеклянные, за исключением строительных; мочалки металлические для чистки кухонной посуды; мыльницы; мышеловки; наборы кухонной посуды; насадки для леек; насадки для наливания; насадки шлангов для орошения, насадки шлангов для поливки; несессеры для пикников с набором посуды; несессеры для туалетных принадлежностей; нити зубные; нити из стекловолокна, за исключением текстильных; ножи для резки бисквитов [кухонные принадлежности]; ножи для теста; опрыскиватели; опрыскиватели для цветов и растений; отходы хлопчатобумажные для уборки; отходы шерстяные для уборки; очесы льняные для уборки; палочки для еды [принадлежности кухонные]; палочки для коктейлей; пароварки неэлектрические; перечницы; перчатки для барбекю, перчатки кухонные; перчатки для домашнего хозяйства; перчатки для мытья автомобиля; перчатки для полирования; перчатки для садово-огородных работ; пластины-сторожа, используемые при кипячении молока; поддоны; подносы бытовые; подносы бытовые бумажные; подносы вращающиеся [кухонные принадлежности]; подогреватели бутылок с сосками для детского питания неэлектрические; подсвечники; подставки для блюд [столовая утварь]; подставки для графинов, за исключением бумажных и столового белья; подставки для грилей, подставки под рашперы; подставки для меню; подставки для ножей для сервировки стола; подставки для утюгов; подставки для яиц; подушечки абразивные кухонные; подушечки для чистки; поилки; порошок стеклянный для украшений; посуда глиняная; посуда для варки; посуда для тепловой обработки пищи; посуда из окрашенного стекла; посуда столовая, за исключением ножей, вилок и ложек; посуда фарфоровая; посуда фаянсовая; посуда хрустальная [стеклянная]; предметы домашней утвари для косметики; предметы домашней утвари туалетные; прессы

гладильные для брюк; приборы дезодорирующие индивидуальные; приборы для растительного масла и уксуса; приборы для снятия макияжа; приборы для специй; приспособления для натирания воском неэлектрические; приспособления для открывания бутылок электрические и неэлектрические; приспособления для растягивания перчаток; приспособления для снятия сапог; приспособления для собирания крошек; приспособления для сохранения формы галстуков; прихватки; прищепки; пробки стеклянные; пудреницы; пульверизаторы для духов; пуховки для пудры; пылеуловители неэлектрические; расчески; расчески электрические; рашперы [кухонная утварь]; решета [бытовые]; рога для питья; рожки для обуви; розетки подсвечников; салатницы; сахарницы; сбивалки неэлектрические; сервизы [столовая посуда]; сервизы кофейные [столовая посуда]; сервизы ликерные; сервизы чайные [столовая посуда]; сита [бытовая утварь]; сита для золы [бытовая утварь]; ситечки чайные; сифоны для взятия пробы вина [пипетки]; сифоны для газированной воды; скалки для теста бытовые; скребки для чистки полов металлические; скребницы; смешиватели бытовые неэлектрические; соковыжималки бытовые неэлектрические; солонки; сосуды для питья; сосуды для приготовления льда и напитков со льдом металлические; сосуды охлаждающие; спринцовки кулинарные грушевидной формы; стаканчики бумажные или пластмассовые; стаканы [емкости]; стаканы для напитков; статуи из фарфора, глины, керамики, фаянса или стекла; статуэтки из фарфора, керамики, глины или стекла для окон транспортных средств [полуфабрикаты]; стекло листовое [необработанное]; стекло матовое; стекло необработанное или частично обработанное, за исключением строительного; стекло опаловое; стекло с введенными внутрь тонкими электрическими проводами; стекло эмалевое; стекловата, за исключением используемой для изоляции; стекловолокно кварцевое прозрачное нетекстильное; стекловолокно, за исключением используемого для изоляции или как текстиль; супницы; сушилки для белья; тазы [емкости]; тарелки; тарелки одноразовые; терки кухонные; термосы; террариумы для выращивания растений в комнатных условиях; террариумы комнатные [виварии]; трубочки для питья, соломинки для дегустации напитков; тряпки для мытья полов; тряпки для уборки; тряпки для

удаления пыли; тряпки для удаления пыли с мебели; туалеты [поддоны] для домашних животных; урны; устройства аэрозольные, за исключением медицинских; устройства для нагирания обуви неэлектрические; устройства для орошения ротовой полости; устройства для приманивания и уничтожения насекомых электрические; устройства оросительные; утварь бытовая; утварь кухонная; утварь кухонная для приготовления пищи неэлектрическая; фильтры бытовые; фильтры для кофе неэлектрические; флаконы; фляги карманные; фляги спортивные; формы [кухонная утварь]; формы для выпечки; формы для льда; формы кулинарные; фритюрницы неэлектрические; футляры для расчесок; хлебницы; хлопوشки для мух; чайники заварочные; чайники неэлектрические; чашки; чесноковыжималки [кухонная утварь]; чехлы для гладильных досок; шарики для заварки чая; шары стеклянные; швабры; швабры отжимные; шейкеры коктейльные; шпатели косметические, лопатки косметические; штопоры электрические и неэлектрические; щетина животных [щетки и кисти]; щетина свиная; щетки для мытья посуды; щетки для чистки емкостей; щетки для чистки ламповых стекол; щетки для чистки лошадей; щетки жесткие; щетки зубные; щетки зубные электрические; щетки механические для ковров; щетки обувные; щетки половые; щетки туалетные; щетки электрические, за исключением деталей машин; щетки; щеточки для бровей; щеточки для ногтей; яйца подкладные для несушек искусственные; ящики для выдачи бумажных салфеток; ящики для мусора; ящики для растений; ящики стеклянные;

24 - ткани и текстильные изделия, не относящиеся к другим классам; покрывала постельные и скатерти; одеяла; байка [ткань]; бархат; белье для домашнего хозяйства; белье из узорчатого полотна; белье купальное [за исключением одежды]; белье постельное; белье столовое, за исключением бумажного; бортовка; бумазья; вкладыши для спальных мешков; войлок; газ [ткань]; дамаст [ткани камчатные]; джерси [ткань]; дорожки для столов; дрогет [ткань с рисунком]; занавеси для душа текстильные или пластмассовые; занавеси текстильные или пластмассовые; занавеси тюлевые; зефир [ткань]; знамена; канва для вышивания или ткачества; кисея; креп [ткань]; крепон; материалы для обивки мебели текстильные; материалы для текстильных изделий; материалы для фильтрования текстильные; материалы драпировочные для стен

текстильные; материалы нетканые текстильные; материалы пластмассовые [заменители тканей]; материалы текстильные; молескин [ткань]; наволочки; наматрасники; одеяла; парча; пеленки тканевые для младенцев; подгузники тканевые для младенцев; платки носовые из текстильных материалов; пледы дорожные; поддонники [столовое белье]; подкладка [ткань]; подкладка для шляп текстильная; подхваты для занавесей текстильные; покрывала постельные; покрывала постельные бумажные; покрытия для мебели пластмассовые; полотенца текстильные; полотно из пенькового волокна; полотно прорезиненное [за исключением используемого для канцелярских целей]; полотно текстильное для печатных машин; полотно; портьеры [занавеси]; принадлежности постельные; простыни; пуховики [одеяла пуховые]; рукавицы для мытья тела; саваны; салфетки для протирания стеклянной посуды [полотенца]; салфетки для снятия грима текстильные; салфетки косметические текстильные; салфетки круглые столовые текстильные; салфетки под приборы небумажные; салфетки столовые текстильные; сетки противомоскитные; ситец; скатерти клеенчатые; скатерти, за исключением бумажных; сукно бильярдное; тафта [ткань]; тик [полотно матрацное]; тик [ткань льняная]; ткани бельевые; ткани газонепроницаемые для аэростатов; ткани джутовые; ткани для обуви; ткани из волокна рами; ткани из дрока; ткани из искусственного шелка; ткани из стекловолокна текстильные; ткани клейкие, приклеиваемые при высокой температуре; ткани льняные; ткани обивочные для мебели; ткани пеньковые; ткани подкладочные для обуви; ткани с узорами для вышивания; ткани синельные; ткани ситцевые набивные; ткани тонкие для флагов; ткани трикотажные; ткани хлопчатобумажные; ткани шелковые для типографских шаблонов; ткани шерстяные; ткани эластичные; ткани; ткани, имитирующие кожу животных; ткань волосная [мешковина]; ткань хлопчатобумажная для обертки сыров; ткань шелковая "марабу"; тюль; флаги, за исключением бумажных; фланель; фланель для санитарно-гигиенических целей; холст [ткань]; чехлы для диванных подушек; чехлы для крышек туалетов тканевые; чехлы для мебели; чехлы для подушек; шевиот [ткань]; шелк [ткань]; этикетки из текстильных материалов;

25 - одежда, обувь, головные уборы;

апостольники; банданы [платки]; белье нижнее; белье нижнее, абсорбирующее пот; береты; блузы; боа [горжетки]; боди [женское белье]; ботинки; ботинки лыжные; ботинки спортивные; бриджи; брюки; ботсы; бюстгалтеры; валенки [сапоги фетровые]; воротники [одежда]; воротники съемные; вставки для рубашек; вуали [одежда]; габардины [одежда]; галоши; галстуки; галстуки-банты с широкими концами; гамаша [теплые носочно-чулочные изделия]; гетры; голенища сапог; грации; джерси [одежда]; жилеты; изделия спортивные трикотажные; изделия трикотажные; каблуки; боксеры [шорты]; капюшоны [одежда]; каркасы для шляп [остовы]; карманы для одежды; кашне; козырьки [головные уборы]; козырьки для фуражек; колготки; комбинации [белье нижнее]; комбинезоны [одежда]; комбинезоны для водных лыж; корсажи [женское белье]; корсеты [белье нижнее]; костюмы; костюмы купальные; костюмы маскарадные; костюмы пляжные; куртки [одежда]; куртки из шерстяной материи [одежда]; куртки рыбацкие; легинсы [штаны]; ливреи; лифы; майки спортивные; манжеты; манишки; мантильи; манто; маски для сна; меха [одежда]; митенки; митры [церковный головной убор]; муфты [одежда]; муфты для ног неэлектрические; набойки для обуви; нагрудники детские, за исключением бумажных; накидки меховые; наушники [одежда]; носки; обувь пляжная; обувь спортивная; обувь; одежда бумажная; одежда верхняя; одежда готовая; одежда для автомобилистов; одежда для велосипедистов; одежда для гимнастов; одежда из искусственной кожи; одежда кожаная; одежда форменная; одежда; окантовка металлическая для обуви; ораи [церковная одежда]; пальто; панталоны [нижнее белье]; парки; пелерины; перчатки [одежда]; перчатки для лыжников; пижамы; плавки; пластроны; платки шейные; платочки для нагрудных карманов; платья; одежда непромокаемая; повязки для головы [одежда]; подвязки; подвязки для носков; подвязки для чулок; подкладки готовые [элементы одежды]; подмышники; подошвы; подтяжки; полуботинки на шнурках; пончо; пояса [белье нижнее]; пояса [одежда]; пояса-кошельки [одежда]; приданое для новорожденного [одежда]; приспособления, препятствующие скольжению обуви; пуловеры, свитера; пятки для чулок двойные; ранты для обуви; ризы [церковное облачение]; рубашки; сабо [обувь]; сандалии; сандалии банные; сапоги; сарафаны; сари; саронги; союзки для обуви; стельки; стихари; тапочки

банные; тоги; трикотаж [одежда]; трусы; туфли гимнастические; туфли комнатные; туфли; тубетейки; тюрбаны; уборы головные; фартуки [одежда]; футболки; халаты; халаты купальные; цилиндры; части обуви носочные; чулки; чулки, абсорбирующие пот; шали; шапки [головные уборы]; шапки бумажные [одежда]; шапочки для душа; шапочки купальные; шарфы; шипы для ботс; шляпы; штанишки детские [одежда]; штрипки; шубы; эспадрилли; юбки; юбки нижние; юбки-шорты;

28 - игры, игрушки; гимнастические и спортивные товары, не относящиеся к другим классам; елочные украшения; автоматы аркадные для видеоигр; автоматы для видеоигр; автоматы игровые для азартных игр; автоматы игровые с предварительной оплатой; автомобили [игрушки]; средства транспортные [игрушки]; бассейны [изделия для игр и спорта]; батуты; безделушки для вечеринок [знаки внимания]; билеты лотерейные со стираемым слоем, скретч-карты для лотерей; блоки стартовые спортивные; боди-борды; ботинки с прикрепленными к ним коньками; бутылочки с соской для кукол; велотренажеры; верши рыболовные [ловушки рыболовные]; воланы для игры в бадминтон; волчки [игрушки]; гантели гимнастические; головоломки из набора элементов для составления картины, пазлы; голубки из глины [мишени], тарелки глиняные [мишени]; груши подвесные; датчики клева [принадлежности рыболовные]; дельтапланы; диски летающие [игрушки]; диски спортивные; домики для кукол; домино; доски для плавания поддерживающие; доски для серфинга; доски пружинящие [товары спортивные]; доски роликовые для катания; доски с парусом для серфинга; доски шахматные; доски шахмечные; дротики; елки новогодние из синтетических материалов; емкости для игральные костей, стаканы для игральные костей; жилеты для плавания; жумары [альпинистское снаряжение]; змеи бумажные; игрушки; игрушки для домашних животных; игрушки мягкие; игрушки плюшевые; игрушки с подвижными частями, мобайлы [игрушки]; игрушки с сюрпризом [розыгрыши]; игры комнатные; игры настольные; игры с кольцами; игры; игры-конструкторы; калейдоскопы; камеры для мячей для игр; канифоль, используемая атлетами; канты лыжные; карты для бинго; карты игральные; карусели ярмарочные; катушки рыболовные; качалки-лошади [игрушки]; качели; кегли; кегли [игра]; кии бильярдные; клюшки для гольфа; клюшки

хоккейные; кожа тюленя [для опорных поверхностей лыж]; колокольчики для новогодних елок; комнаты для кукол; контроллеры для игровых консолей; контроллеры для игрушек; конфетти; конфеты-хлопушки [рождественские хлопушки]; коньки ледовые; коньки роликовые; коньки роликовые однополосные; кости игральные; краскораспылители [спортивные принадлежности], оружие для пейнтбола [спортивные принадлежности]; крепления для лыж; кровати для кукол; круги для рулетки вращающиеся; крючки рыболовные; кубики строительные [игрушки]; куклы; ласты для плавания; лески рыболовные; лески рыболовные из кишок животных; луки для стрельбы; лыжи; лыжи водные; лыжи для серфинга; маджонг; мази лыжные; манки для охоты; марионетки; маски карнавальные; маски [игрушки]; маски театральные; маски фехтовальные; матрешки [русские деревянные куклы]; мачты для досок с парусом; машины для подачи мячей; медведи плюшевые; мел для бильярдных киев; мишени; мишени электронные; модели [игрушки], макеты [игрушки]; модели масштабные сборные [игрушки]; модели транспортных средств масштабные; мототила для воздушных змеев, приспособления для намотки веревок для бумажных змеев; мячи для игры; наживки искусственные; накладки для бортов бильярдных столов; наколенники [товары спортивные]; наконечники для бильярдных киев; налокотники [товары спортивные]; нарды, триктрак; одежда для кукол; оружие фехтовальное; палочки для мажореток; парaplаны; патинко; перчатки бейсбольные; перчатки боксерские; перчатки для гольфа; перчатки для игр; перчатки для подачи [принадлежности для игр]; перчатки фехтовальные; пиньяты; пистолеты игрушечные; пистолеты пневматические [игрушки]; пистоны [игрушки]; пистоны для игрушечных пистолетов [игрушки]; погремушки [игрушки]; подковы для игр; подсвечники для новогодних елок; подставки для новогодних елок; покрытия для опорных поверхностей лыж; поплавки для плавания; поплавки рыболовные; портативные игры с жидкокристаллическими дисплеями; пояса для плавания; приманки для охоты или рыбной ловли; приманки пахучие для охоты и рыбалки; принадлежности для стрельбы из лука; приспособления для пускания мыльных пузырей [игрушки]; приспособления для укладывания на место комьев земли [принадлежности для гольфа]; приспособления маркерные для записи при

игре в бильярд; прокладки защитные [элементы спортивной экипировки]; ракетки; ремни для досок для серфинга; ремни для досок с парусом; ремни для тяжелоатлетов [товары спортивные]; рогатки [товары спортивные]; ролики для велотренажеров; ружья гарпунные [товары спортивные]; самокаты [игрушки]; сани [товары спортивные]; сани для бобслея; сачки для бабочек; сачки рыболовные; сетки спортивные; сетки теннисные; сигнализаторы поклевки [принадлежности рыболовные]; скребки для лыж; слот-машины [игровые автоматы]; снаряды гимнастические; снаряды для метания; снаряды спортивные для упражнений в тяжелой атлетике; снаряжение альпинистское; снасти рыболовные; снег искусственный для новогодних елок; снегоступы; сноуборды; стенды для стрельбы по летающим мишеням; столы бильярдные; столы бильярдные с автоматами для предварительной оплаты; столы для настольного тенниса; струны для ракеток; струны для ракеток из кишок животных; сумки для крикета; сумки на колесах или без них для клюшек для гольфа; сумки-тележки для гольфа; тобоганы [игрушки]; транспортные средства радиоуправляемые [игрушки]; тренажеры силовые; тренажеры спортивные; трусы поддерживающие спортивные [товары спортивные]; удочки рыболовные; украшения для новогодних елок, за исключением электрических лампочек, свечей и кондитерских изделий; устройства для бросания теннисных мячей; устройства для демонстрации фокусов; устройства для игр; устройства и оборудование для боулинга; фигурки [игрушки]; фишки [жетоны] для игр; фишки для азартных игр; футбол настольный; чехлы специальные для лыж и досок для серфинга; шарики для игр; шары бильярдные; шары для игр; шары надувные для игр; шары пейнтбольные [снаряды для пейнтбольного оружия] [товары спортивные]; шары снежные; шахматы; шашки [игра]; шесты для прыжков; шляпы бумажные для праздников; щитки [товары спортивные]; экраны камуфляжные [товары спортивные]; эспандеры [тренажеры];

29 - мясо, рыба, птица и дичь; мясные экстракты; овощи и фрукты консервированные, сушеные и подвергнутые тепловой обработке; желе, варенье, компоты; яйца; молоко и молочные продукты; масла и жиры пищевые; айвар [консервированный перец]; алоэ древовидное, приготовленное для употребления в пищу; альгинаты для кулинарных целей; анчоусы; арахис обработанный; артишоки

консервированные; белки для кулинарных целей; белок яичный; бобы консервированные; бобы соевые консервированные для употребления в пищу; бульоны; варенье имбирное; ветчина; вещества жировые для изготовления пищевых жиров; водоросли морские обжаренные; гнезда птичьи съедобные; горох консервированный; грибы консервированные; дичь; желатин; желе мясное; желе пищевое; желе фруктовое; желток яичный; жир кокосовый; жир костный пищевой; жир свиной пищевой; жиры животные пищевые; жиры пищевые; закуска сычужная; закуски легкие на основе фруктов; изделия колбасные; изюм; икра; икра баклажанная; икра кабачковая; икра рыб обработанная; йогурт; капуста квашеная; кефир [напиток молочный]; кимчи [блюдо из ферментированных овощей]; клей рыбий пищевой; клемы [неживые]; коктейли молочные; колбаса кровяная; компоты [десерт из вареных фруктов]; консервы мясные; консервы овощные; консервы рыбные; консервы фруктовые; концентраты бульонные; корнишоны; креветки неживые; креветки пильчатые неживые; крем сливочный; крокеты; куколочки бабочек шелкопряда, употребляемые в пищу; кумыс [напиток молочный]; лангусты неживые; лецитин для кулинарных целей; лосось неживой; лук консервированный; маргарин; маринад из шинкованных овощей с острой приправой [пикалили]; мармелад, за исключением кондитерских изделий; масла пищевые; масло арахисовое; масло какао; масло кокосовое жидкое; масло кокосовое твердое; масло кукурузное пищевое; масло кунжутное пищевое; масло льняное для кулинарных целей; масло оливковое пищевое; масло пальмовое пищевое; масло подсолнечное пищевое; масло рапсовое пищевое; масло сливочное; мидии неживые; миндаль толченый; мозг костный пищевой; моллюски неживые; молоко; молоко арахисовое для кулинарных целей; молоко миндальное для кулинарных целей; молоко рисовое [заменитель молока]; молоко с повышенным содержанием белка; молоко сгущенное; молоко соевое [заменитель молока]; мука рыбная для употребления в пищу; муссы овощные; муссы рыбные; мякоть фруктовая; мясо; мясо консервированное; напитки молочные с преобладанием молока; овощи консервированные; овощи сушеные; овощи, подвергнутые тепловой обработке; оладьи картофельные; оливки консервированные;

омары неживые; орехи кокосовые сушеные; орехи обработанные; паста томатная; паштеты из печени; пектины для кулинарных целей; печень; пикули; плоды или ягоды, сваренные в сахарном сиропе; порошок яичный; продукты молочные; продукты пищевые рыбные; простокваша [скисшее молоко]; птица домашняя неживая; пыльца растений, приготовленная для пищи; пюре клюквенное; пюре томатное; пюре яблочное; раки неживые; ракообразные неживые; рыба консервированная; рыба неживая; рыба соленая; ряженка [молоко топленое молочнокислого брожения]; салаты овощные; салаты фруктовые; сало; сардины неживые; свинина; сельдь неживая; семена обработанные; семена подсолнечника обработанные; сливки [молочный продукт]; сливки взбитые; смеси жировые для бутербродов; сметана [сквашенные сливки]; сок томатный для приготовления пищи; соки овощные для приготовления пищи; солонина; сосиски; сосиски в сухарях; составы для приготовления бульонов; составы для приготовления супов; субпродукты; супы; супы овощные; сыворотка молочная; сыры; тахини [паста из семян кунжута]; творог соевый; трепанги неживые, голотурии неживые; трюфели консервированные; тунец неживой; устрицы неживые; ферменты молочные для кулинарных целей; ферменты сычужные; филе рыб; финики; фрукты глазированные; фрукты замороженные; фрукты консервированные; фрукты, консервированные в спирте; фрукты, подвергнутые тепловой обработке; хлопья картофельные; хумус [паста из турецкого гороха]; цедра фруктовая; чеснок консервированный; чечевица консервированная; чипсы картофельные; чипсы картофельные низкокалорийные; чипсы фруктовые; эгг-ног безалкогольный; экстракты водорослей пищевые; экстракты мясные; яйца улитки;

30 - кофе, чай, какао и заменители кофе; рис; тапиока (маниока) и саго; мука и зерновые продукты; хлебобулочные изделия, кондитерские изделия; мороженое; сахар, мед, сироп из патоки; дрожжи, пекарные порошки; соль; горчица; уксус, приправы; пряности; лед; ароматизаторы; ароматизаторы для кондитерских изделий, за исключением эфирных масел; ароматизаторы для напитков, за исключением эфирных масел; ароматизаторы кофейные; ароматизаторы пищевые, кроме эфирных масел; бадьян; батончики злаковые; батончики злаковые с высоким содержанием белка; блины; блюда

на основе лапши; бриоши; булки; ванилин [заменитель ванили]; ваниль [ароматизатор]; вареники [шарики из теста фаршированные]; вафли; вермишель; вещества подслащивающие натуральные; вещества связующие для колбасных изделий; вещества связующие для мороженого [пищевой лед]; вода морская для приготовления пищи; водоросли [приправа]; галеты солодовые; гвоздика [пряность]; глазурь для изделий из сладкого сдобного теста; глюкоза для кулинарных целей; горчица; добавки глютеносодержащие для кулинарных целей; дрожжи; загустители для пищевых продуктов; закваски; закуски легкие на основе риса; закуски легкие на основе хлебных злаков; заменители кофе; заменители кофе растительные; заправки для салатов; изделия железные фруктовые [кондитерские]; изделия из сладостей для украшения тортов; изделия кондитерские для украшения новогодних елок; изделия кондитерские из сладкого теста, преимущественно с начинкой; изделия кондитерские мучные; изделия кондитерские на основе арахиса; изделия кондитерские на основе миндаля; изделия макаронные; имбирь [пряность]; йогурт замороженный [мороженое]; какао; камень винный для кулинарных целей, тартрат калия кислый для кулинарных целей; каперсы; карамель [конфеты]; карри [приправа]; кетчуп [соус]; киш; клейковина пищевая; конфеты; конфеты лакричные [кондитерские изделия]; конфеты мятные; корица [пряность]; кофе; кофе-сырец; крахмал пищевой; крекеры; крем заварной; крупа кукурузная; крупа манная; крупа овсяная; крупа ячневая; крупы пищевые; кукуруза молотая; кукуруза поджаренная; кулебяки с мясом; куркума; кускус [крупа]; кушанья мучные; лапша; лед для охлаждения; лед натуральный или искусственный; лед пищевой; леденцы; лепешки рисовые; майонез; макарон [печенье миндальное]; макароны; мальтоза; мамалыга; маринады; марципан; мед; молочко маточное пчелиное; мороженое; мука бобовая; мука из тапиоки; мука картофельная; мука кукурузная; мука ореховая; мука пищевая; мука пшеничная; мука соевая; мука ячменная; муссы десертные [кондитерские изделия]; муссы шоколадные; мюсли; мята для кондитерских изделий; напитки какао-молочные; напитки кофейно-молочные; напитки кофейные; напитки на базе какао; напитки чайные; напитки шоколадно-молочные; напитки шоколадные; настои нелекарственные; овес дробленый; овес очищенный; орех мускатный; орехи в шоколаде; палочки лакричные [кондитерские

изделия]; паста соевая [приправа]; пастилки [кондитерские изделия]; патока; паштет, запеченный в тесте; пельмени [шарики из теста, фаршированные мясом]; перец; перец душистый; перец стручковый [специи]; песто [соус]; печенье; печенье сухое; пироги; пицца; подливки мясные; помадки [кондитерские изделия]; попкорн; порошки для мороженого; порошки пекарские; порошок горчичный; пралине; приправы; продукты для размягчения мяса в домашних условиях; продукты зерновые; продукты на основе овса; прополис; пряники; пряности; птифуры [пирожные]; пудинг рисовый; пудинги [запеканки]; пудра для кондитерских изделий; пюре фруктовые [соусы]; равиоли; резинки жевательные; релиш [приправа]; рис; ростки пшеницы для употребления в пищу; рулет весенний; саго; сахар пальмовый; сахар; семя анисовое; семя льняное для употребления в пищу; сироп золотой, сироп из мелассы; сладости; сода пищевая [натрия бикарбонат для приготовления пищи]; солод для употребления в пищу; соль для консервирования пищевых продуктов; соль поваренная; соль сельдерейная; сорбет [мороженое]; составы для глазирования ветчины; соус соевый; соус томатный; соусы [приправы]; соусы для пасты; спагетти; специи; стабилизаторы для взбитых сливок; сухари; сухари панировочные; суши; сэндвичи; табуле; такос; тапиока; тарты; тесто готовое; тесто для кондитерских изделий; тесто миндальное; тесто сдобное сладкое для кондитерских изделий; тортилы; травы огородные консервированные [специи]; украшения шоколадные для тортов; уксус; уксус пивной; ферменты для теста; халва; хлеб; хлеб из пресного теста; хлопья [продукты зерновые]; хлопья кукурузные; хлопья овсяные; цветы или листья, используемые в качестве заменителей чая; цикорий [заменитель кофе]; чай; чай со льдом; чатни [приправа]; чеснок измельченный [приправа]; чизбургеры [сэндвичи]; чоу-чоу [приправа]; шафран [специи]; шоколад; экстракт солодовый пищевой; эссенции пищевые, за исключением эфирных эссенций и эфирных масел; ячмень очищенный.

- (111) 52960
 (151) 08.08.2016
 (181) 17.07.2025
 (210) 71707
 (220) 17.07.2015

(730) Дисней Энтерпрайзис, Инк., корпорация штата Делавэр (US)
Disney Enterprises, Inc., a Delaware corporation (US)

(540)



(591) Указание цветов: белый, светло-коричневый, бежевый, голубой, красный, темно-розовый

(511)(510)

5 - фармацевтические и ветеринарные препараты; гигиенические препараты для медицинских целей; диетическое питание и вещества для медицинских или ветеринарных целей, детское питание; пищевые добавки для человека и животных; пластыри, перевязочные материалы; материалы для пломбирования зубов и изготовления зубных слепков; дезинфицирующие средства; препараты для уничтожения вредных животных; фунгициды, гербициды; акарициды; аконитин; алкалоиды для медицинских целей; альгинаты для фармацевтических целей; альгициды; альдегиды для фармацевтических целей; амальгамы зубные из золота; амальгамы стоматологические; аминокислоты для ветеринарных целей; аминокислоты для медицинских целей; анальгетики; анестетики; антибиотики; антисептики; аптечки дорожные заполненные; аптечки первой помощи заполненные; ацетат алюминия для фармацевтических целей; ацетаты для фармацевтических целей; бактерициды; бальзамы для медицинских целей; бандажи перевязочные; биомаркеры диагностические для медицинских целей; биоциды; браслеты для медицинских целей; браслеты противоревматические; бром для фармацевтических целей; бумага для горчичников; бумага клейкая от мух; бумага реактивная для медицинских или ветеринарных целей; бумага с особой пропиткой от моли; вазелин для медицинских целей; вакцины; ванны кислородные; вата антисептическая; вата асептическая; вата гигроскопическая; вата для медицинских

целей; вата хлопковая для медицинских целей; вещества диетические для медицинских целей; вещества контрастные радиологические для медицинских целей; вещества питательные для микроорганизмов; вещества радиоактивные для медицинских целей; висмут азотно-кислый основной для фармацевтических целей; вода мелиссовая для фармацевтических целей; вода морская для лечебных ванн; воды минеральные для медицинских целей; воды термальные; волокна пищевые; воск формовочный для стоматологических целей; газы для медицинских целей; гваякол для фармацевтических целей; гематоген; гемоглобин; гидрастин; гидрастинин; глицерин для медицинских целей; глицерофосфаты; глюкоза для медицинских целей; горчавка для фармацевтических целей; гормоны для медицинских целей; горчица для фармацевтических целей; горчичники; грязи для ванн; грязи лечебные; гуммигут для медицинских целей; гурьюн-бальзам для медицинских целей; дезодоранты для освежения воздуха; дезодоранты, за исключением предназначенных для человека или животных; дезодораторы для одежды или текстильных изделий; диастаза для медицинских целей; дигиталин; добавки минеральные пищевые; добавки пищевые; добавки пищевые белковые; добавки пищевые для животных; добавки пищевые дрожжевые; добавки пищевые из альгината; добавки пищевые из глюкозы; добавки пищевые из казеина; добавки пищевые из лецитина; добавки пищевые из масла льняного семени; добавки пищевые из прополиса; добавки пищевые из протеина; добавки пищевые из протеина для животных; добавки пищевые из пчелиного маточного молочка; добавки пищевые из пыльцы растений; добавки пищевые из ростков пшеницы; добавки пищевые из семян льна; добавки пищевые ферментные; дрожжи для фармацевтических целей; желатин для медицинских целей; жир рыбий; изотопы для медицинских целей; инсектициды; йод для фармацевтических целей; йодиды для фармацевтических целей; йодиды щелочных металлов для фармацевтических целей; йодоформ; каломель; камень винно-кислый кислый для фармацевтических целей; камень винный для фармацевтических целей; камфора для медицинских целей; капсулы для лекарств; капсулы для фармацевтических целей; карандаши гемостатические; карандаши для лечения бородавок; карандаши каустические; карандаши от головной боли;

карбонил [противопаразитарное средство]; каустики для фармацевтических целей; кашу для фармацевтических целей; квасция для медицинских целей; квебрахо для медицинских целей; кислород для медицинских целей; кислота галловая для фармацевтических целей; кислоты для фармацевтических целей; клеи для зубных протезов; клей хирургический; клейкие ленты для медицинских целей; клетки ствольные для ветеринарных целей; клетки ствольные для медицинских целей; кокаин; коллодий для фармацевтических целей; кольца противомозольные для ног; кольца противоревматические; конфеты лекарственные; кора ангустура для медицинских целей; кора деревьев для фармацевтических целей; кора кедрового дерева, используемая в качестве репеллента; кора кондуроговая для медицинских целей; кора кротонная; кора мангрового дерева для фармацевтических целей; кора миробалана для фармацевтических целей; кора хинного дерева для медицинских целей; корма лечебные для животных; корни лекарственные; корни ревеня для фармацевтических целей; корпия для медицинских целей; крахмал для диетических или фармацевтических целей; креозот для фармацевтических целей; кровь для медицинских целей; культуры из биологических тканей для ветеринарных целей; культуры из биологических тканей для медицинских целей; культуры микроорганизмов для медицинских или ветеринарных целей; кураре; лаки для зубов; лакричник для фармацевтических целей; лактоза для фармацевтических целей; леденцы лекарственные; лейкопластыри; лекарства от запоров; лецитин для медицинских целей; лосьоны для ветеринарных целей; лосьоны для собак; лосьоны для фармацевтических целей; лубриканты для интимных целей; люпулин для фармацевтических целей; магнезия для фармацевтических целей; мази; мази для фармацевтических целей; мази от солнечных ожогов; мази ртутные; мази, предохраняющие от обморожения, для фармацевтических целей; марля для перевязок; масла лекарственные; масло горчичное для медицинских целей; масло камфорное для медицинских целей; масло касторовое для медицинских целей; масло терпентинное для фармацевтических целей; масло укропное для медицинских целей; мастики для зубов; материалы абразивные стоматологические; материалы для зубных слепков; материалы

для пломбирования зубов; материалы перевязочные медицинские; материалы хирургические перевязочные; медикаменты; медикаменты для ветеринарных целей; медикаменты для серотерапии; медикаменты для человека; медикаменты стоматологические; ментол; микстуры; молескин для медицинских целей; молоко миндальное для фармацевтических целей; молочко маточное пчелиное для фармацевтических целей; молочные ферменты для фармацевтических целей; мох ирландский для медицинских целей; мука для фармацевтических целей; мука из льняного семени для фармацевтических целей; мука рыбная для фармацевтических целей; мухоловки клейкие; мята для фармацевтических целей; напитки диетические для медицинских целей; напитки из солодового молока для медицинских целей; наркотики; настои лекарственные; настойка йода; настойка эвкалипта для фармацевтических целей; настойки для медицинских целей; опий; оподельдок; отвары для фармацевтических целей; ошейники противопаразитарные для животных; палочки ватные для медицинского применения; тампоны ватные для медицинских целей; палочки лакричные для фармацевтических целей; палочки серные [дезинфицирующие средства]; пастилки для фармацевтических целей; пектины для фармацевтических целей; пепсины для фармацевтических целей; пептоны для фармацевтических целей; пероксид водорода для медицинских целей; пестициды; питание детское; пиявки медицинские; плазма крови; повязки глазные, используемые в медицинских целях; повязки для горячих компрессов; повязки для компрессов; повязки наплечные хирургические; подгузники [детские пеленки]; подгузники для домашних животных; подушечки мозольные; подушечки, используемые при кормлении грудью; помады медицинские; порошок из шпанских мушек; порошок пиретрума; пояса для гигиенических женских прокладок; препараты антидиуретические; препараты бактериальные для медицинских и ветеринарных целей; препараты бактериологические для медицинских или ветеринарных целей; препараты бальзамические для медицинских целей; препараты белковые для медицинских целей; препараты биологические для ветеринарных целей; препараты биологические для медицинских целей; препараты ветеринарные; препараты висмута для

фармацевтических целей; препараты витаминные; препараты диагностические для ветеринарных целей; препараты диагностические для медицинских целей; препараты для ванн лечебные; препараты для лечения геморроя; препараты для лечения костных мозолей; препараты для лечения угрей; препараты для облегчения прорезывания зубов; препараты для обработки ожогов; препараты для окулирования медицинские; препараты для органотерапии; препараты для очистки воздуха; препараты для промывания глаз; препараты для расширения бронхов; препараты для снижения половой активности; препараты для стерилизации; препараты для стерилизации почвы; препараты для удаления мозолей; препараты для удаления перхоти фармацевтические; препараты для уничтожения вредных животных; препараты для уничтожения вредных растений; препараты для уничтожения домашних грибов; препараты для уничтожения личинок насекомых; препараты для уничтожения мух; препараты для уничтожения мышей; препараты для уничтожения наземных моллюсков; препараты для уничтожения паразитов; препараты для ухода за кожей фармацевтические; препараты для чистки контактных линз; препараты известковые для фармацевтических целей; препараты для ванн для медицинских целей; препараты медицинские для роста волос; препараты опиумные; препараты противоспоровые; препараты с алоэ вера для фармацевтических целей; препараты с микроэлементами для человека или животных; препараты сульфамидные [лекарственные препараты]; препараты фармацевтические; препараты фармацевтические от солнечных ожогов; препараты ферментативные для ветеринарных целей; препараты ферментативные для медицинских целей; препараты химико-фармацевтические; препараты химические для ветеринарных целей; препараты химические для диагностики беременности; препараты химические для медицинских целей; препараты химические для обработки злаков, пораженных головней; препараты химические для обработки пораженного винограда; препараты химические для обработки против милдью; препараты химические для обработки против филлоксеры; препараты химические для фармацевтических целей; препараты, используемые при обморожении; препараты, предохраняющие от моли; примочки глазные; примочки свинцовые;

проводники химические для электрокардиографических электродов; продукты белковые пищевые для медицинских целей; продукты диетические пищевые для медицинских целей; продукты обработки хлебных злаков побочные для диетических и медицинских целей; прокладки гигиенические; подгузники для страдающих недержанием; прокладки гигиенические женские; прокладки ежедневные [гигиенические]; прополис для фармацевтических целей; пудра жемчужная для медицинских целей; радиий для медицинских целей; раствор хлораля водный для фармацевтических целей; растворители для удаления лейкопластырей; растворы вагинальные; растворы для контактных линз; реактивы химические для медицинских или ветеринарных целей; резина для медицинских целей; резина для стоматологических целей; резинка жевательная для медицинских целей; репелленты; репелленты для окулирования против насекомых; репелленты для собак; салфетки, пропитанные лекарственными средствами; сассапариль для медицинских целей; сахар для медицинских целей; сбор чайный противоастматический; свечи для окулирования; свечи медицинские, суппозитории; семя льняное для фармацевтических целей; сигареты, не содержащие табак, для медицинских целей; сиккативы [вещества для ускорения высыхания] для медицинских целей; сиропы для фармацевтических целей; скипидар для фармацевтических целей; смазка, используемая при доении; смазки для ветеринарных целей; смазки для медицинских целей; смеси молочные сухие для детского питания; снотворные; сода питьевая для фармацевтических целей; соли для ванн для медицинских целей; соли для ванн из минеральных вод; соли для медицинских целей; соли калия для медицинских целей; соли натрия для медицинских целей; соли нюхательные; соли, входящие в состав минеральных вод; солод для фармацевтических целей; сперма для искусственного оплодотворения; спирт для фармацевтических целей; спирт медицинский; сплавы благородных металлов для стоматологических целей; спорынья для фармацевтических целей; спреи охлаждающие для медицинских целей; средства вспомогательные для медицинских целей; средства вяжущие; средства глистогонные; средства дезинфицирующие, дезинфектанты; средства дезинфицирующие для гигиенических целей; средства

дезинфицирующие для химических туалетов; средства для вагинального спринцевания для медицинских целей; средства для подавления аппетита, используемые в медицинских целях; средства для похудения медицинские; средства для уничтожения паразитов; средства для ухода за полостью рта медицинские; средства жаропонижающие; средства кровоочистительные; средства моющие для животных; средства моющие для медицинских целей; средства моющие для скота; средства моющие для собак; средства нарывные; средства от головной боли; средства очистительные [слабительные]; средства против потения; средства против потения ног; средства противозачаточные химические; средства противопаразитарные; средства седативные; средства слабительные; средства тонизирующие [лекарственные препараты]; средства, способствующие пищеварению, фармацевтические; средства, укрепляющие нервы; среды питательные для культур бактерий; стероиды; стрихнин; сыворотки; таблетки для загара; таблетки для подавления аппетита; таблетки для похудения; таблетки от кашля, ююба; таблетки-антиоксиданты; тампоны гигиенические для женщин; тампоны для заживления ран; тимол для фармацевтических целей; травы курительные для лечебных целей; травы лекарственные; транквилизаторы; трансплантаты хирургические из живой ткани; трусы гигиенические для страдающих недержанием; трусы гигиенические женские; трусы-подгузники; уголь древесный для фармацевтических целей; укроп аптечный (фенхель) для медицинских целей; фарфор для зубных протезов; фенолы для фармацевтических целей; ферменты для ветеринарных целей; ферменты для медицинских целей; ферменты для фармацевтических целей; формальдегид для фармацевтических целей; фосфаты для фармацевтических целей; фунгициды; хинин для медицинских целей; хинолин для медицинских целей; хлеб диабетический для медицинских целей; хлороформ; цвет серный для фармацевтических целей; цемент для копыт животных; цемент костный для хирургии и ортопедии; цементы зубные; чай лекарственные; чай травяные для медицинских целей; эвкалипт для фармацевтических целей; экстракты табака [инсектициды]; экстракты хмеля для фармацевтических целей; эликсиры [фармацевтические препараты]; эфиры простые для фармацевтических целей; эфиры

сложные для фармацевтических целей; эфиры сложные целлюлозные для фармацевтических целей; эфиры целлюлозные простые для фармацевтических целей; яд крысиный; яды; яды бактериальные; ялапа;

16 - бумага, картон и изделия из них, не относящиеся к другим классам; печатная продукция; материалы для переплетных работ; фотоснимки; писчебумажные товары; клейкие вещества для канцелярских и бытовых целей; принадлежности для художников; кисти; пишущие машины и конторские принадлежности (за исключением мебели); учебные материалы и наглядные пособия (за исключением аппаратуры); пластмассовые материалы для упаковки (не относящиеся к другим классам); шрифты; клише типографские; авторучки; акварели [краски]; альбомы; альманахи; аппараты для ламинирования документов офисные; аппараты множительные; атласы; афиши, плакаты; банты бумажные; белье столовое бумажное; билеты; бланки; бланки уведомлений [канцелярские товары]; блокноты; блокноты [канцелярские товары]; блокноты для рисования, черчения; блокноты с отрывными листами; браслеты для удерживания письменных принадлежностей; брошюры; буклеты; бумага в листах [канцелярские товары]; бумага вошенная; бумага для регистрирующих устройств; бумага для рентгеновских снимков; бумага для электрокардиографов; бумага для ящиков шкафов ароматизированная или неароматизированная; бумага из древесной массы; бумага копировальная [канцелярские товары]; бумага офисная; бумага пергаментная; бумага почтовая; бумага светящаяся; бумага сюань для китайского рисования и каллиграфии; бумага туалетная; бумага упаковочная; бумага фильтровальная; бювары; бюллетени информационные; валики для пишущих машин; валики малярные; верстатки наборные; воск для моделирования, за исключением используемого в стоматологии; вывески бумажные или картонные; выкройки для шитья; газеты; гальваностереотипы; гектографы; глина для лепки; глина полимерная для моделирования; глобусы; готовальни; гравюры; грифели; грифели для карандашей; держатели для документов [канцелярские принадлежности]; держатели для карандашей; держатели для мела; держатели страниц; держатели для чековых книжек; держатели для штампов [печатей]; диаграммы; доски гравировальные; доски грифельные для письма; доски классные; доски наборные [полиграфия];

доски чертежные; доски, щиты для объявлений бумажные или картонные; дубликаторы; дыроколы [офисные принадлежности]; емкости для сливок бумажные; журналы [издания периодические]; зажимы для денег; зажимы для каталожных карточек; зажимы для ручек; закладки для книг; иглы гравировальные для офортов; иглы разметочные для черчения; издания периодические; издания печатные; измельчители для бумаг для офисных целей; изображения графические; импринтеры неэлектрические; инструменты для отделки под мрамор переплетных крышек; инструменты чертежные; календари; калька бумажная; калька тканевая; кальки; камедь [клеи] для канцелярских или бытовых целей; камни литографские; камни чернильные [тушечницы]; карандаши; карандаши автоматические; карандаши угольные; картинки; картинки переводные; картины [рисунки] обрамленные или необрамленные; картон из древесной массы [канцелярские товары]; картонки для шляп; картотеки [контторские принадлежности]; карточки; карточки каталожные [канцелярские товары]; карты географические; карты или ленты бумажные для записи программ для вычислительных машин; карты коллекционные, за исключением используемых для игр; карты перфорированные для жаккардовых ткацких станков; каталоги; катушки для красящих лент; кашпо бумажные; кисти для рисования; кисти для художников; кисточки для письма; клавиши пишущих машин; клеи канцелярские или бытовые; клей рыбий; клейковина [клеи] для канцелярских или бытовых целей; клейстер крахмальный [клеящее вещество] для канцелярских или бытовых целей; клише типографские; книги; книжки квитанционные [канцелярские товары]; книжки-комиксы; кнопки канцелярские; кольца сигарные; ленты сигарные; конверты [канцелярские товары]; коробки для штемпелей [печатей]; коробки картонные или бумажные; коробки с красками [школьные принадлежности]; корректоры жидкие [контторские принадлежности]; лекала [канцелярские принадлежности]; лекала чертежные; ленты бумажные; ленты для пишущих машин; ленты клейкие [канцелярские товары]; ленты клейкие для канцелярских или бытовых целей; ленты корректирующие [контторские принадлежности]; ленты красящие; ленты красящие для принтеров; ленты липкие для канцелярских или бытовых целей; ленты самоклеящиеся канцелярские или бытовые;

линейки чертежные; линейки чертежные четырехгранные; листовки; листы бумажные или пластиковые абсорбирующие для упаковки пищевых продуктов; листы бумажные или пластиковые для контроля влажности, используемые как материал для упаковки; листы вязкозные для упаковки; листы из восстановленной целлюлозы для упаковки; листы пузырчатые пластмассовые для упаковки или расфасовки; литеры стальные; литеры типографские [цифровые и буквенные]; литографии; лотки для красок; макеты архитектурные; марки почтовые; массы пластические для лепки; материалы графические печатные; материалы для лепки; материалы для обучения [за исключением приборов]; материалы канцелярские для запечатывания; материалы клеящие [клеи] канцелярские или бытовые; материалы набивочные из бумаги или картона; материалы переплетные; материалы упаковочные подкрахмаленные; материалы упаковочные [прокладочные, набивочные] из бумаги или картона; материалы фильтровальные [бумажные]; машины адресные; машины для точки карандашей электрические или неэлектрические; машины и устройства переплетные [офисное оборудование]; машины пишущие электрические или неэлектрические; машины фальцевальные [канцелярские товары]; машины франкировальные офисные; мел для литографии; мел для письма; мел для портных; мел для разметки; мешки [конверты, пакеты] для упаковки бумажные или пластмассовые; мешки для мусора бумажные или пластмассовые; мольберты; муштабели для художников; наборы типографские портативные [офисные принадлежности]; нагрудники детские бумажные; наклейки самоклеящиеся [канцелярские товары]; напальчники [офисные принадлежности]; несессеры для письменных принадлежностей [канцелярские товары]; нитки для переплетных работ; ножи для разрезания бумаги [офисные принадлежности]; нумераторы; обертки для бутылок картонные или бумажные; облатки для запечатывания; обложки [канцелярские товары]; обложки для паспортов; оболочки пластиковые эластичные для штабелирования; образцы вышивок [схемы]; образцы почерков; олеографии; открытки музыкальные; открытки поздравительные; открытки почтовые; офорты; пакетики бумажные; пакеты для приготовления пищи в микроволновой печи; палитры для художников; палочки для письма тушью; пантографы [инструменты

чертежные]; папки для документов; папье-маше; пастели [карандаши]; пасты для лепки; пеналы; переплеты для книг; перочистки; перфораторы конторские; перья для письма [офисные принадлежности]; перья золотые; перья писчие; перья стальные; перья чертежные; песенники; печати [канцелярские товары]; печати для сургуча; планшеты с зажимом; пластинки с адресами для адресных машин; платки носовые бумажные; пленки пластмассовые для упаковки; подложки-коврики для рабочего стола; подносы для корреспонденции; подносы для сортировки и подсчета денег; подставки для графинов бумажные; подставки для книг; подставки для печатей, штемпелей, штампов; подставки для пивных кружек; подставки для ручек и карандашей; подставки для фотографий; подушечки для стирания; подушечки чернильные; подушечки штемпельные; полосы клейкие для скрепления переплетов [переплетное дело]; полотенца для рук бумажные; полотно для нанесения краски в машинах для репродуцирования документов; полотно для нанесения краски в множительных аппаратах; полотно для переплетных работ; полотно клейкое для канцелярских целей; полотно офсетное нетекстильное; портреты; пресс-папье; приборы письменные; приборы чернильные; принадлежности конторские, за исключением мебели; принадлежности письменные; принадлежности пишущие; принадлежности чертежные; принадлежности школьные [канцелярские товары]; приспособления для подачи клейкой ленты [офисные принадлежности]; приспособления для приклеивания этикеток ручные; продукция печатная; произведения искусства литографические; проспекты; расписания печатные; регистры; реглеты типографские; реестры; резинки для стирания; резинки офисные; рейшины чертежные; репродукции графические; ручки перьевые; ручки-маркеры [канцелярские принадлежности]; салфетки бумажные для снятия макияжа; салфетки косметические бумажные; салфетки круглые столовые бумажные; салфетки под столовые приборы бумажные; салфетки столовые бумажные; скатерти бумажные; скобы канцелярские; скоросшиватели [канцелярские принадлежности]; скребки офисные [принадлежности для подчистки текста]; скрепки для бумаги; скрепки канцелярские; средства для стирания; срезы биологические для исследования под микроскопом [материалы обучающие]; срезы гистологические для обучения; стеатит [мел

портновский]; стерки для доски; столы наборные [печатное дело]; сургуч; таблицы вычислительные; табло из бумаги или картона для объявлений; тетради; ткани для переплетных работ; товары писчебумажные; точилки для карандашей электрические или неэлектрические; транспаранты [канцелярские товары]; трафареты для рисования; тубусы картонные; тушь; увлажнители [офисные принадлежности]; увлажнители для поверхностей [офисные принадлежности]; угольники чертежные; указки неэлектронные; упаковки для бутылок картонные или бумажные; устройства для запечатывания конвертов конторские; устройства для запечатывания конторские; устройства для изготовления виньеток; устройства для наклеивания фотографий; устройства для скрепления скобами [конторские принадлежности]; учебники [пособия]; фигурки [статуэтки] из папье-маше; фильтры бумажные для кофе; флаги бумажные; фольга; формы для моделирования из глины [материалы для художников]; фотогравюры; фотографии [отпечатанные]; фуляры для трафаретов; холсты для картин; хромофотографии [олеографии]; циркули чертежные; цифры [литеры типографские]; чашечки для разведения красок [акварельных]; чернила для исправлений [гелиография]; чернила; чернильницы; чертежи [синьки]; четки; шаблоны; шаблоны для стирания; шарики для шариковых ручек; шкафчики для канцелярских принадлежностей [офисное оборудование]; шрифты типографские; штампы с адресами; штемпели [печати]; эмблемы [клейма бумажные]; эстампы [гравюры]; этикетки, за исключением текстильных;

18 - кожа и имитация кожи, изделия из них, не относящиеся к другим классам; шкуры животных; дорожные сундуки, чемоданы; зонты от дождя и солнца; трости; хлысты, кнуты, конская сбруя и шорные изделия; альпенштоки; беби-слинги, перевязи для ношения ребенка; бумажники; визитницы; вожжи; гарнитуры сбруйные; держатели для кредитных карт [бумажники]; детали для стремян резиновые; замша, за исключением используемой для чистки; зонты; зонты солнечные; изделия шорно-седельные; каркасы для дождевых или солнечных зонтов; каркасы для женских сумок; картодержатели [бумажники]; кейсы из кожи или кожкартона; клапаны кожаные; кнуты; кожа искусственная; кожа необработанная или частично обработанная; кожкартон; кожухи для рессор кожаные; кольца для зонтов;

коробки для шляп кожаные; коробки из кожи или кожкартона; коробки из фибры, сундуки из фибры, ящики из фибры; кошельки, портмоне; кошельки из металлических колечек; крепления для седел; крупоны [кожевенные полуфабрикаты]; ленчики седел; мешки [конверты, сумки] кожаные для упаковки; молескин [имитация кожи]; наборы дорожные [кожгалантерея]; наколенники для лошадей; намордники; недоуздки для лошадей; несессеры для туалетных принадлежностей незаполненные; нити кожаные; обивка мебельная из кожи; оболочки колбасные; одежда для животных; отделка кожаная для мебели; ошейники для животных; папки для нот; пленка газонепроницаемая из кишок животных; плетки многохвостые; поводки; подкладки мягкие под седла для верховой езды; подковы; подпруги кожаные; попоны для лошадей; портпледы, сумки для одежды дорожные; портупеи кожаные; портфели [кожгалантерея]; постромки [конская сбруя]; пушнина; ранцы; ремешки кожаные; ремни для военного снаряжения; ремни для конской сбруи; ремни для коньков; ремни кожаные [изделия шорные]; ремни подбородочные кожаные; ремни стременные; ручки для зонтов; ручки для тростей; ручки для чемоданов; рюкзаки; саквояжи; седла для лошадей; сетки хозяйственные; спицы для дождевых или солнечных зонтов; стремена; сумки для альпинистов; сумки для ношения детей; сумки дорожные; сумки женские; сумки кожаные для слесарных инструментов пустые; сумки пляжные; сумки спортивные; сумки туристские; сумки хозяйственные; сумки хозяйственные на колесах; сумки школьные; сумки, сумки-кенгуру для ношения детей; сундуки дорожные; торбы [мешки для кормов]; трензели для конской сбруи; трости; трости для зонтов; трости складные, преобразуемые в сиденья; удила [сбруя конская]; уздечки [конская сбруя]; упряжь для животных; футляры для ключей; хомуты для лошадей; чемоданы [багаж]; чемоданы плоские; чемоданы плоские для документов; чепраки под седло для лошадей; чехлы для дождевых зонтов; шевро; шкуры выделанные; шкуры животных; шкуры крупного рогатого скота; шнуры кожаные; шоры [сбруя конская]; ягдташи [охотничьи аксессуары];

- 21 - домашняя или кухонная утварь и посуда; расчески и губки; щетки (за исключением кистей); материалы для щеточных изделий; приспособления для чистки и уборки; мочалки металлические; необработанное или

частично обработанное стекло (за исключением строительного стекла); изделия из стекла, фарфора и фаянса, не относящиеся к другим классам; автоклавы [посуда для обработки пищевых продуктов под давлением] неэлектрические, кастрюли для обработки пищи под давлением неэлектрические; аквариумы комнатные; банки для печенья, коробки для печенья; баночки для создания свечи; безделушки китайские из фарфора; блюда; блюда бумажные; блюда-подносы для овощей; блюдца; бокалы; бонбоньерки; бутылки; бутылки оплетенные; бюсты из фарфора, керамики, фаянса или стекла; вазы; вазы для обеденного стола; вазы для фруктов; ванночки для птиц; ванны детские переносные; вантузы; вафельницы неэлектрические; ведра, бадьи; ведра для льда; ведра из тканей; венчики бытовые неэлектрические; вертела металлические, шампуры металлические; вешалки в виде колец и перекладин для полотенец; вешалки для растягивания одежды, распялки; волос для щеточных изделий; вольеры для птиц, клетки для птиц; воронки; выбивалки для ковров; вывески из фарфора или стекла; гасильники для свечей; горшки для цветов; горшки ночные; горшочки для клея; графинчики для уксуса или масла; графины; гребни для волос; гребни для животных; грелки для чайников; губки абразивные для кожи; губки для макияжа; губки для хозяйственных целей; губки туалетные; держатели для губок; держатели для зубочисток; держатели для мыла; держатели для полотенец; держатели для цветов и растений [в цветочных композициях]; держатели кисточек для бритвы; держатели туалетной бумаги; диспенсеры мыла; диспенсеры туалетной бумаги, раздатчики туалетной бумаги; доски гладильные; доски для резки кухонные; доски для резки хлеба; доски стиральные; дробилки кухонные неэлектрические; душлаги; дымопоглотители бытовые; емкости бытовые или кухонные; емкости кухонные; емкости стеклянные [бутылки для кислот]; емкости термоизоляционные; емкости термоизоляционные для напитков; емкости термоизоляционные для пищевых продуктов; емкости шаровидные стеклянные [сосуды]; задвижки для крышек кастрюль; замша для чистки; зубочистки; изделия бытовые керамические; изделия из майолики; изделия из фарфора, керамики, фаянса или стекла художественные; изделия щеточные; измельчители кухонные неэлектрические;

инструменты с ручным управлением для чистки; кабаре [подносы для напитков]; кастрюли; кашпо, за исключением бумажных; кисточки для бритья; кисточки кухонные, щетки кухонные; клетки для домашних животных; коврики для выпечки; кожа для полирования; коготницы неэлектрические; колбы стеклянные [сосуды]; колодки для сапог [для растяжки]; колодки обувные [для растяжки]; кольца для салфеток; кольца маркировочные для домашней птицы; кольца маркировочные для птиц; копилки; корзинки для хлеба бытовые; корзины бытовые; корзины для бумаги; кормушки; кормушки для животных; коробки для завтрака; коробки для чая; корыта для стирки; котелки глиняные; котелки походные, котелки солдатские; котлы; кофеварки неэлектрические; кофейники неэлектрические; кофемолки ручные; кремнезем [частично обработанный], за исключением используемого для строительных целей; кружки пивные; кружки пивные с крышкой; крышечки; крышки для горшков; крышки для комнатных аквариумов; крышки для масленок; крышки для посуды; крышки для сырниц; крючки для застегивания обуви или перчаток; кувшины; курильницы для благовоний; ледники портативные неэлектрические; лейки; ловушки для мух; ловушки для насекомых; ложки для перемешивания [кухонная утварь]; ложки разливательные [кухонная утварь]; лопатки [столовые принадлежности]; лопатки для тортов; лопаточки [кухонная утварь]; масленки; материалы для изготовления щеток; материалы для придания блеска, за исключением препаратов, бумаги и камня; машинки для изготовления лапши [ручные инструменты]; машины и приспособления для полирования бытовые неэлектрические; мельницы для перца ручные; мельницы ручные бытовые; метелки перьевые; метлы; мешки изотермические; мешочки кондитерские; миски [чаши]; мозаики стеклянные, за исключением строительных; мочалки металлические для чистки кухонной посуды; мыльницы; мышеловки; наборы кухонной посуды; насадки для леек; насадки для наливания; насадки шлангов для орошения, насадки шлангов для поливки; несессеры для пикников с набором посуды; несессеры для туалетных принадлежностей; нити зубные; нити из стекловолокна, за исключением текстильных; ножи для резки бисквитов [кухонные принадлежности]; ножи для теста; опрыскиватели; опрыскиватели для цветов и растений; отходы хлопчатобумажные

для уборки; отходы шерстяные для уборки; расчески льняные для уборки; палочки для еды [принадлежности кухонные]; палочки для коктейлей; пароварки неэлектрические; перечницы; перчатки для барбекю, перчатки кухонные; перчатки для домашнего хозяйства; перчатки для мытья автомобиля; перчатки для полирования; перчатки для садово-огородных работ; пластины-сторожа, используемые при кипячении молока; поддоны; подносы бытовые; подносы бытовые бумажные; подносы вращающиеся [кухонные принадлежности]; подогреватели бутылок с сосками для детского питания неэлектрические; подсвечники; подставки для блюд [столовая утварь]; подставки для графинов, за исключением бумажных и столового белья; подставки для грилей; подставки под рашперы; подставки для меню; подставки для ножей для сервировки стола; подставки для утюгов; подставки для яиц; подушечки абразивные кухонные; подушечки для чистки; поилки; порошок стеклянный для украшений; посуда глиняная; посуда для варки; посуда для тепловой обработки пищи; посуда из окрашенного стекла; посуда столовая, за исключением ножей, вилок и ложек; посуда фарфоровая; посуда фаянсовая; посуда хрустальная [стеклянная]; предметы домашней утвари для косметики; предметы домашней утвари туалетные; прессы гладильные для брюк; приборы дезодорирующие индивидуальные; приборы для растительного масла и уксуса; приборы для снятия макияжа; приборы для специй; приспособления для натирания воском неэлектрические; приспособления для открывания бутылок электрические и неэлектрические; приспособления для растягивания перчаток; приспособления для снятия сапог; приспособления для сбора крошек; приспособления для сохранения формы галстуков; прихватки; прищепки; пробки стеклянные; пудреницы; пульверизаторы для духов; пуховки для пудры; пылеуловители неэлектрические; расчески; расчески электрические; рашперы [кухонная утварь]; решетка [бытовые]; рога для питья; рожки для обуви; розетки подсвечников; салатницы; сахарницы; сбивалки неэлектрические; сервизы [столовая посуда]; сервизы кофейные [столовая посуда]; сервизы ликерные; сервизы чайные [столовая посуда]; сита [бытовая утварь]; сита для золы [бытовая утварь]; ситечки чайные; сифоны для взятия пробы вина [пипетки]; сифоны для газированной воды; скалки для теста бытовые; скребки для чистки полов

металлические; скребницы; смешиватели бытовые неэлектрические; соковыжималки бытовые неэлектрические; солонки; сосуды для питья; сосуды для приготовления льда и напитков со льдом металлические; сосуды охлаждающие; спринцовки кулинарные грушевидной формы; стаканчики бумажные или пластмассовые; стаканы [емкости]; стаканы для напитков; статуи из фарфора, глины, керамики, фаянса или стекла; статуэтки из фарфора, керамики, глины или стекла; стекла для окон транспортных средств [полуфабрикаты]; стекло листовое [необработанное]; стекло матовое; стекло необработанное или частично обработанное, за исключением строительного; стекло опаловое; стекло с введенными внутрь тонкими электрическими проводами; стекло эмалевое; стекловата, за исключением используемой для изоляции; стекловолокно кварцевое прозрачное нетекстильное; стекловолокно, за исключением используемого для изоляции или как текстиль; супницы; сушилки для белья; тазы [емкости]; тарелки; тарелки одноразовые; терки кухонные; термосы; террариумы для выращивания растений в комнатных условиях; террариумы комнатные [виварии]; трубочки для питья, соломинки для дегустации напитков; тряпки для мытья полов; тряпки для уборки; тряпки для удаления пыли; тряпки для удаления пыли с мебели; туалеты [поддоны] для домашних животных; урны; устройства аэрозольные, за исключением медицинских; устройства для натирания обуви неэлектрические; устройства для орошения ротовой полости; устройства для приманивания и уничтожения насекомых электрические; устройства оросительные; утварь бытовая; утварь кухонная; утварь кухонная для приготовления пищи неэлектрическая; фильтры бытовые; фильтры для кофе неэлектрические; флаконы; флаги карманные; флаги спортивные; формы [кухонная утварь]; формы для выпечки; формы для льда; формы кулинарные; фритюрницы неэлектрические; футляры для расчесок; хлебницы; хлопущки для мух; чайники заварочные; чайники неэлектрические; чашки; чесноковыжималки [кухонная утварь]; чехлы для гладильных досок; шарики для заварки чая; шары стеклянные; швабры; швабры отжимные; шейкеры коктейльные; шпатели косметические, лопатки косметические; штопоры электрические и неэлектрические; щетина животных [щетки и кисти]; щетина свинья; щетки для мытья посуды; щетки для

чистки емкостей; щетки для чистки ламповых стекол; щетки для чистки лошадей; щетки жесткие; щетки зубные; щетки зубные электрические; щетки механические для ковров; щетки обувные; щетки половые; щетки туалетные; щетки электрические, за исключением деталей машин; щетки; щеточки для бровей; щеточки для ногтей; яйца подкладные для несущих искусственные; ящики для выдачи бумажных салфеток; ящики для мусора; ящики для растений; ящики стеклянные;

24 - ткани и текстильные изделия, не относящиеся к другим классам; покрывала постельные и скатерти; одеяла; байка [ткань]; бархат; белье для домашнего хозяйства; белье из узорчатого полотна; белье купальное [за исключением одежды]; белье постельное; белье столовое, за исключением бумажного; бортовка; бумазья; вкладыши для спальных мешков; войлок; газ [ткань]; дамаст [ткани камчатные]; джерси [ткань]; дорожки для столов; дрогет [ткань с рисунком]; занавеси для душа текстильные или пластмассовые; занавеси текстильные или пластмассовые; занавеси тюлевые; зефир [ткань]; знамена; канва для вышивания или ткачества; кисея; креп [ткань]; крепон; материалы для обивки мебели текстильные; материалы для текстильных изделий; материалы для фильтрации текстильные; материалы драпировочные для стен текстильные; материалы нетканые текстильные; материалы пластмассовые [заменители тканей]; материалы текстильные; молескин [ткань]; наволочки; наматрасники; одеяла; парча; пеленки тканевые для младенцев; подгузники тканевые для младенцев; платки носовые из текстильных материалов; пледы дорожные; поддонники [столовое белье]; подкладка [ткань]; подкладка для шляп текстильная; подхваты для занавесей текстильные; покрывала постельные; покрывала постельные бумажные; покрытия для мебели пластмассовые; полотенца текстильные; полотно из пенькового волокна; полотно прорезиненное [за исключением используемого для канцелярских целей]; полотно текстильное для печатных машин; полотно; портьеры [занавеси]; принадлежности постельные; простыни; пуховики [одеяла пуховые]; рукавицы для мытья тела; саваны; салфетки для протирания стеклянной посуды [полотенца]; салфетки для снятия грима текстильные; салфетки косметические текстильные; салфетки круглые столовые текстильные; салфетки под приборы небумажные; салфетки столовые

текстильные; сетки противомоскитные; ситец; скатерти клеенчатые; скатерти, за исключением бумажных; сукно бильярдное; тафта [ткань]; тик [полотно матрацное]; тик [ткань льняная]; ткани бельевые; ткани газонепроницаемые для аэростатов; ткани джутовые; ткани для обуви; ткани из волокна рами; ткани из дрока; ткани из искусственного шелка; ткани из стекловолокна текстильные; ткани клейкие, приклеиваемые при высокой температуре; ткани льняные; ткани обивочные для мебели; ткани пеньковые; ткани подкладочные для обуви; ткани с узорами для вышивания; ткани синельные; ткани ситцевые набивные; ткани тонкие для флагов; ткани трикотажные; ткани хлопчатобумажные; ткани шелковые для типографских шаблонов; ткани шерстяные; ткани эластичные; ткани; ткани, имитирующие кожу животных; ткань волосяная [мешковина]; ткань хлопчатобумажная для обертки сыров; ткань шелковая "марабу"; тюль; флаги, за исключением бумажных; фланель; фланель для санитарно-гигиенических целей; холст [ткань]; чехлы для диванных подушек; чехлы для крышек туалетов тканевые; чехлы для мебели; чехлы для подушек; шевиот [ткань]; шелк [ткань]; этикетки из текстильных материалов;

25 - одежда, обувь, головные уборы; апостольники; банданы [платки]; белье нижнее; белье нижнее, абсорбирующее пот; береты; блузы; боа [горжетки]; боди [женское белье]; ботинки; ботинки лыжные; ботинки спортивные; бриджи; брюки; ботсы; бюстгалтеры; валенки [сапоги фетровые]; воротники [одежда]; воротники съемные; вставки для рубашек; вуали [одежда]; габардины [одежда]; галоши; галстуки; галстуки-банты с широкими концами; гамаши [теплые носочно-чулочные изделия]; гетры; голенища сапог; грации; джерси [одежда]; жилеты; изделия спортивные трикотажные; изделия трикотажные; каблуки; боксеры [шорты]; капюшоны [одежда]; каркасы для шляп [остовы]; карманы для одежды; кашне; козырьки [головные уборы]; козырьки для фуражек; колготки; комбинации [белье нижнее]; комбинезоны [одежда]; комбинезоны для водных лыж; корсажи [женское белье]; корсеты [белье нижнее]; костюмы; костюмы купальные; костюмы маскарадные; костюмы пляжные; куртки [одежда]; куртки из шерстяной материи [одежда]; куртки рыбацкие; легинсы [штаны]; ливреи; лифы; майки спортивные; манжеты; манишки; мантильи; манто; маски для сна;

меха [одежда]; митенки; митры [церковный головной убор]; муфты [одежда]; муфты для ног неэлектрические; набойки для обуви; нагрудники детские, за исключением бумажных; накидки меховые; наушники [одежда]; носки; обувь пляжная; обувь спортивная; обувь; одежда бумажная; одежда верхняя; одежда готовая; одежда для автомобилистов; одежда для велосипедистов; одежда для гимнастов; одежда из искусственной кожи; одежда кожаная; одежда форменная; одежда, окантовка металлическая для обуви; орари [церковная одежда]; пальто; панталоны [нижнее белье]; парки; пелерины; перчатки [одежда]; перчатки для лыжников; пижамы; плавки; пластроны; платки шейные; платочки для нагрудных карманов; платья; одежда непромокаемая; повязки для головы [одежда]; подвязки; подвязки для носков; подвязки для чулок; подкладки готовые [элементы одежды]; подмышники; подошвы; подтяжки; полуботинки на шнурках; пончо; пояса [белье нижнее]; пояса [одежда]; пояса-кошельки [одежда]; приданое для новорожденного [одежда]; приспособления, препятствующие скольжению обуви; пуловеры, свитера; пятки для чулок двойные; ранты для обуви; ризы [церковное облачение]; рубашки; сабо [обувь]; сандалии; сандалии банные; сапоги; сарафаны; сари; саронги; союзки для обуви; стельки; стихари; тапочки банные; тоги; трикотаж [одежда]; трусы; туфли гимнастические; туфли комнатные; туфли; тюбетейки; тюрбаны; уборы головные; фартуки [одежда]; футболки; халаты; халаты купальные; цилиндры; части обуви носочные; чулки; чулки, абсорбирующие пот; шали; шапки [головные уборы]; шапки бумажные [одежда]; шапочки для душа; шапочки купальные; шарфы; шипы для ботс; шляпы; штанишки детские [одежда]; штрипки; шубы; эспадриллы; юбки; юбки нижние; юбки-шорты;

28 - игры, игрушки; гимнастические и спортивные товары, не относящиеся к другим классам; елочные украшения; автоматы аркадные для видеоигр; автоматы для видеоигр; автоматы игровые для азартных игр; автоматы игровые с предварительной оплатой; автомобили [игрушки]; средства транспортные [игрушки]; бассейны [изделия для игр и спорта]; батуты; безделушки для вечеринок [знаки внимания]; билеты лотерейные со стираемым слоем; скретч-карты для лотерей; блоки стартовые спортивные; боди-борды; ботинки с прикрепленными к ним коньками; бутылочки с соской для кукол; велогренажеры; верши рыболовные [ловушки рыболовные]; воланы

для игры в бадминтон; волчки [игрушки]; гантели гимнастические; головоломки из набора элементов для составления картины, пазлы; голубки из глины [мишени], тарелки глиняные [мишени]; груши подвесные; датчики клева [принадлежности рыболовные]; дельтапланы; диски летающие [игрушки]; диски спортивные; домики для кукол; домино; доски для плавания поддерживающие; доски для серфинга; доски пружинящие [товары спортивные]; доски роликовые для катания; доски с парусом для серфинга; доски шахматные; доски шашечные; дротики; елки новогодние из синтетических материалов; емкости для игральные костей, стаканы для игральные костей; жилеты для плавания; жумары [альпинистское снаряжение]; змеи бумажные; игрушки; игрушки для домашних животных; игрушки мягкие; игрушки плюшевые; игрушки с подвижными частями, мобайлы [игрушки]; игрушки с сюрпризом [розыгрыши]; игры комнатные; игры настольные; игры с кольцами; игры; игры-конструкторы; калейдоскопы; камеры для мячей для игр; канифоль, используемая атлетами; канты лыжные; карты для бинго; карты игральные; карусели ярмарочные; катушки рыболовные; качалки-лошади [игрушки]; качели; кегли; кегли [игра]; кии бильярдные; клюшки для гольфа; клюшки хоккейные; кожа тюленя [для опорных поверхностей лыж]; колокольчики для новогодних елок; комнаты для кукол; контроллеры для игровых консолей; контроллеры для игрушек; конфетти; конфеты-хлопушки [рождественские хлопушки]; коньки ледовые; коньки роликовые; коньки роликовые однополосные; кости игральные; краскораспылители [спортивные принадлежности], оружие для пейнтбола [спортивные принадлежности]; крепления для лыж; кровати для кукол; круги для рулетки вращающиеся; крючки рыболовные; кубики строительные [игрушки]; куклы; ласты для плавания; лески рыболовные; лески рыболовные из кишок животных; луки для стрельбы; лыжи; лыжи водные; лыжи для серфинга; маджонг; мази лыжные; манки для охоты; марионетки; маски карнавные; маски [игрушки]; маски театральные; маски фехтовальные; матрёшки [русские деревянные куклы]; мачты для досок с парусом; машины для подачи мячей; медведи плюшевые; мел для бильярдных киев; мишени; мишени электронные; модели [игрушки], макеты [игрушки]; модели масштабные сборные [игрушки]; модели

транспортных средств масштабные; мотвила для воздушных змеев, приспособления для намотки веревок для бумажных змеев; мячи для игры; наживки искусственные; накладки для бортов бильярдных столов; наколенники [товары спортивные]; наконечники для бильярдных киев; налокотники [товары спортивные]; нарды, триктрак; одежда для кукол; оружие фехтовальное; палочки для мажореток; парапланы; патинко; перчатки бейсбольные; перчатки боксерские; перчатки для гольфа; перчатки для игр; перчатки для подачи [принадлежности для игр]; перчатки фехтовальные; пиньяты; пистолеты игрушечные; пистолеты пневматические [игрушки]; пистоны [игрушки]; пистоны для игрушечных пистолетов [игрушки]; погремушки [игрушки]; подковы для игр; подсвечники для новогодних елок; подставки для новогодних елок; покрытия для опорных поверхностей лыж; поплавки для плавания; поплавки рыболовные; портативные игры с жидкокристаллическими дисплеями; пояса для плавания; приманки для охоты или рыбной ловли; приманки пахучие для охоты и рыбалки; принадлежности для стрельбы из лука; приспособления для пуска мыльных пузырей [игрушки]; приспособления для укладывания на место комьев земли [принадлежности для гольфа]; приспособления маркерные для записи при игре в бильярд; прокладки защитные [элементы спортивной экипировки]; ракетки; ремни для досок для серфинга; ремни для досок с парусом; ремни для тяжелоатлетов [товары спортивные]; рогатки [товары спортивные]; ролики для велотренажеров; ружья гарпунные [товары спортивные]; самокаты [игрушки]; сани [товары спортивные]; сани для бобслея; сачки для бабочек; сачки рыболовные; сетки спортивные; сетки теннисные; сигнализаторы поклевки [принадлежности рыболовные]; скребки для лыж; слот-машины [игровые автоматы]; снаряды гимнастические; снаряды для метания; снаряды спортивные для упражнений в тяжелой атлетике; снаряжение альпинистское; снасти рыболовные; снег искусственный для новогодних елок; снегоступы; сноуборды; стенды для стрельбы по летающим мишеням; столы бильярдные; столы бильярдные с автоматами для предварительной оплаты; столы для настольного тенниса; струны для ракеток; струны для ракеток из кишок животных; сумки для крикета; сумки на колесах или без них для клюшек для гольфа; сумки-тележки для гольфа; тобогганы [игрушки];

транспортные средства радиоуправляемые [игрушки]; тренажеры силовые; тренажеры спортивные; трусы поддерживающие спортивные [товары спортивные]; удочки рыболовные; украшения для новогодних елок, за исключением электрических лампочек, свечей и кондитерских изделий; устройства для бросания теннисных мячей; устройства для демонстрации фокусов; устройства для игр; устройства и оборудование для боулинга; фигурки [игрушки]; фишки [жетоны] для игр; фишки для азартных игр; футбол настольный; чехлы специальные для лыж и досок для серфинга; шарики для игр; шары бильярдные; шары для игр; шары надувные для игр; шары пейнтбольные [снаряды для пейнтбольного оружия] [товары спортивные]; шары снежные; шахматы; шашки [игра]; шесты для прыжков; шляпы бумажные для праздников; щитки [товары спортивные]; экраны камуфляжные [товары спортивные]; эспандеры [тренажеры];

- 29 - мясо, рыба, птица и дичь; мясные экстракты; овощи и фрукты консервированные, сушеные и подвергнутые тепловой обработке; желе, варенье, компоты; яйца; молоко и молочные продукты; масла и жиры пищевые; айвар [консервированный перец]; алоэ древовидное, приготовленное для употребления в пищу; альгинаты для кулинарных целей; анчоусы; арахис обработанный; артишоки консервированные; белки для кулинарных целей; белок яичный; бобы консервированные; бобы соевые консервированные для употребления в пищу; бульоны; варенье имбирное; ветчина; вещества жировые для изготовления пищевых жиров; водоросли морские обжаренные; гнезда птичьи съедобные; горох консервированный; грибы консервированные; дичь; желатин; желе мясное; желе пищевое; желе фруктовое; желток яичный; жир кокосовый; жир костный пищевой; жир свиной пищевой; жиры животные пищевые; жиры пищевые; закуска сычужная; закуски легкие на основе фруктов; изделия колбасные; изюм; икра; икра баклажанная; икра кабачковая; икра рыб обработанная; йогурт; капуста квашеная; кефир [напиток молочный]; кимчи [блюдо из ферментированных овощей]; клей рыбий пищевой; клемы [неживые]; коктейли молочные; колбаса кровяная; компоты [десерт из вареных фруктов]; консервы мясные; консервы овощные; консервы рыбные; консервы фруктовые; концентраты бульонные; корнишоны; креветки неживые; креветки пильчатые неживые; крем

сливочный; крокеты; куколки бабочек шелкопряда, употребляемые в пищу; кумыс [напиток молочный]; лангусты неживые; лецитин для кулинарных целей; лосось неживой; лук консервированный; маргарин; маринад из шинкованных овощей с острой приправой [пикалили]; мармелад, за исключением кондитерских изделий; масла пищевые; масло арахисовое; масло какао; масло кокосовое жидкое; масло кокосовое твердое; масло кукурузное пищевое; масло кунжутное пищевое; масло льняное для кулинарных целей; масло оливковое пищевое; масло пальмовое пищевое; масло пальмоядровое пищевое; масло подсолнечное пищевое; масло рапсовое пищевое; масло сливочное; мидии неживые; миндаль толченый; мозг костный пищевой; моллюски неживые; молоко; молоко арахисовое для кулинарных целей; молоко миндальное для кулинарных целей; молоко рисовое [заменитель молока]; молоко с повышенным содержанием белка; молоко сгущенное; молоко соевое [заменитель молока]; мука рыбная для употребления в пищу; муссы овощные; муссы рыбные; мякоть фруктовая; мясо; мясо консервированное; напитки молочные с преобладанием молока; овощи консервированные; овощи сушеные; овощи, подвергнутые тепловой обработке; оладьи картофельные; оливки консервированные; омары неживые; орехи кокосовые сушеные; орехи обработанные; паста томатная; паштеты из печени; пектины для кулинарных целей; печень; пикули; плоды или ягоды, сваренные в сахарном сиропе; порошок яичный; продукты молочные; продукты пищевые рыбные; простокваша [скислое молоко]; птица домашняя неживая; пыльца растений, приготовленная для пищи; пюре клюквенное; пюре томатное; пюре яблочное; раки неживые; ракообразные неживые; рыба консервированная; рыба неживая; рыба соленая; ряженка [молоко топленое молочнокислого брожения]; салаты овощные; салаты фруктовые; сало; сардины неживые; свинина; сельдь неживая; семена обработанные; семена подсолнечника обработанные; сливки [молочный продукт]; сливки взбитые; смеси жировые для бутербродов; сметана [сквашенные сливки]; сок томатный для приготовления пищи; соки овощные для приготовления пищи; солонина; сосиски; сосиски в сухарях; составы для приготовления бульонов; составы для приготовления супов; субпродукты; супы; супы овощные; сыворотка молочная; сыры; тахини [паста из семян кунжута]; творог

- соевый; трепанги неживые; голотурии неживые; трюфели консервированные; тунец неживой; устрицы неживые; ферменты молочные для кулинарных целей; ферменты сычужные; филе рыб; финики; фрукты глазированные; фрукты замороженные; фрукты консервированные; фрукты, консервированные в спирте; фрукты, подвергнутые тепловой обработке; хлопья картофельные; хумус [паста из турецкого гороха]; цедра фруктовая; чеснок консервированный; чечевица консервированная; чипсы картофельные; чипсы картофельные низкокалорийные; чипсы фруктовые; эгг-ног безалкогольный; экстракты водорослей пищевые; экстракты мясные; яйца улитки;
- 30 - кофе, чай, какао и заменители кофе; рис; тапиока (маниока) и саго; мука и зерновые продукты; хлебобулочные изделия, кондитерские изделия; мороженое; сахар, мед, сироп из патоки; дрожжи, пекарные порошки; соль; горчица; уксус, приправы; пряности; лед; ароматизаторы; ароматизаторы для кондитерских изделий, за исключением эфирных масел; ароматизаторы для напитков, за исключением эфирных масел; ароматизаторы кофейные; ароматизаторы пищевые, кроме эфирных масел; бадьян; батончики злаковые; батончики злаковые с высоким содержанием белка; блины; блюда на основе лапши; бриоши; булки; ванилин [заменитель ванили]; ваниль [ароматизатор]; вареники [шарики из теста фаршированные]; вафли; вермишель; вещества подслащивающие натуральные; вещества связующие для колбасных изделий; вещества связующие для мороженого [пищевой лед]; вода морская для приготовления пищи; водоросли [приправа]; галеты солодовые; гвоздика [пряность]; глазурь для изделий из сладкого сдобного теста; глюкоза для кулинарных целей; горчица; добавки глютеносодержащие для кулинарных целей; дрожжи; загустители для пищевых продуктов; закваски; закуски легкие на основе риса; закуски легкие на основе хлебных злаков; заменители кофе; заменители кофе растительные; заправки для салатов; изделия железные фруктовые [кондитерские]; изделия из сладостей для украшения тортов; изделия кондитерские для украшения новогодних елок; изделия кондитерские из сладкого теста, преимущественно с начинкой; изделия кондитерские мучные; изделия кондитерские на основе арахиса; изделия кондитерские на основе миндаля; изделия макаронные; имбирь [пряность]; йогурт замороженный [мороженое]; какао; камень винный для кулинарных целей; тартрат калия кислый для кулинарных целей; каперсы; карамель [конфеты]; карри [приправа]; кетчуп [соус]; киш; клейковина пищевая; конфеты; конфеты лакричные [кондитерские изделия]; конфеты мятные; корица [пряность]; кофе; кофе-сырец; крахмал пищевой; крекеры; крем заварной; крупа кукурузная; крупа манная; крупа овсяная; крупа ячневая; крупы пищевые; кукуруза молотая; кукуруза поджаренная; кулебяки с мясом; куркума; кускус [крупа]; кушанья мучные; лапша; лед для охлаждения; лед натуральный или искусственный; лед пищевой; леденцы; лепешки рисовые; майонез; макарон [печенье миндальное]; макароны; мальгоза; мамалыга; маринады; марципан; мед; молочко маточное пчелиное; мороженое; мука бобовая; мука из тапиоки; мука картофельная; мука кукурузная; мука ореховая; мука пищевая; мука пшеничная; мука соевая; мука ячменная; муссы десертные [кондитерские изделия]; муссы шоколадные; мюсли; мята для кондитерских изделий; напитки какао-молочные; напитки кофейно-молочные; напитки кофейные; напитки на базе какао; напитки чайные; напитки шоколадно-молочные; напитки шоколадные; настои нелекарственные; овес дробленый; овес очищенный; орех мускатный; орехи в шоколаде; палочки лакричные [кондитерские изделия]; паста соевая [приправа]; пастилки [кондитерские изделия]; патока; паштет, запеченный в тесте; пельмени [шарики из теста, фаршированные мясом]; перец; перец душистый; перец стручковый [специи]; песто [соус]; печенье; печенье сухое; пироги; пицца; подливки мясные; помадки [кондитерские изделия]; попкорн; порошки для мороженого; порошки пекарские; порошок горчичный; пралине; приправы; продукты для размягчения мяса в домашних условиях; продукты зерновые; продукты на основе овса; прополис; пряники; пряности; птифуры [пирожные]; пудинг рисовый; пудинги [запеканки]; пудра для кондитерских изделий; пюре фруктовые [соусы]; равиоли; резинки жевательные; релиш [приправа]; рис; ростки пшеницы для употребления в пищу; рулет весенний; саго; сахар пальмовый; сахар; семя анисовое; семя льняное для употребления в пищу; сироп золотой, сироп из мелассы; сладости; сода пищевая [натрия бикарбонат для приготовления пищи]; солод для употребления в пищу; соль для консервирования пищевых продуктов; соль поваренная; соль сельдерейная; сорбет [мороженое]; составы для глазирования

ветчины; соус соевый; соус томатный; соусы [приправы]; соусы для пасты; спагетти; специи; стабилизаторы для взбитых сливок; сухари; сухари панировочные; суши; сэндвичи; табуле; такос; тапиока; тарты; тесто готовое; тесто для кондитерских изделий; тесто миндальное; тесто сдобное сладкое для кондитерских изделий; тортилы; травы огородные консервированные [специи]; украшения шоколадные для тортов; уксус; уксус пивной; ферменты для теста; халва; хлеб; хлеб из пресного теста; хлопья [продукты зерновые]; хлопья кукурузные; хлопья овсяные; цветы или листья, используемые в качестве заменителей чая; цикорий [заменитель кофе]; чай; чай со льдом; чатни [приправа]; чеснок измельченный [приправа]; чизбургеры [сэндвичи]; чоу-чоу [приправа]; шафран [специи]; шоколад; экстракт солодовый пищевой; эссенции пищевые, за исключением эфирных эссенций и эфирных масел; ячмень очищенный.

- (111) 52961
 (151) 08.08.2016
 (181) 17.07.2025
 (210) 71708
 (220) 17.07.2015
 (730) Дисней Энтерпрайзис, Инк., корпорация штата Делавэр (US)
 Disney Enterprises, Inc., a Delaware corporation (US)
 (540)

Микки Маус

- (511)(510)
 5 - фармацевтические и ветеринарные препараты; гигиенические препараты для медицинских целей; диетическое питание и вещества для медицинских или ветеринарных целей, детское питание; пищевые добавки для человека и животных; пластыри, перевязочные материалы; материалы для пломбирования зубов и изготовления зубных слепков; дезинфицирующие средства; препараты для уничтожения вредных животных; фунгициды, гербициды; акарициды; аконитин; алкалоиды для медицинских целей; альгинаты для фармацевтических целей; альгициды; альдегиды для фармацевтических целей; амальгамы зубные из золота; амальгамы стоматологические; аминокислоты для

ветеринарных целей; аминокислоты для медицинских целей; анальгетики; анестетики; антибиотики; антисептики; аптечки дорожные заполненные; аптечки первой помощи заполненные; ацетат алюминия для фармацевтических целей; ацетаты для фармацевтических целей; бактерициды; бальзамы для медицинских целей; бандажи перевязочные; биомаркеры диагностические для медицинских целей; биоциды; браслеты для медицинских целей; браслеты противоревматические; бром для фармацевтических целей; бумага для горчичников; бумага клейкая от мух; бумага реактивная для медицинских или ветеринарных целей; бумага с особой пропиткой от моли; вазелин для медицинских целей; вакцины; ванны кислородные; вата антисептическая; вата асептическая; вата гигроскопическая; вата для медицинских целей; вата хлопковая для медицинских целей; вещества диетические для медицинских целей; вещества контрастные радиологические для медицинских целей; вещества питательные для микроорганизмов; вещества радиоактивные для медицинских целей; висмут азотно-кислый основной для фармацевтических целей; вода мелиссовая для фармацевтических целей; вода морская для лечебных ванн; воды минеральные для медицинских целей; воды термальные; волокна пищевые; воск формовочный для стоматологических целей; газы для медицинских целей; гваякол для фармацевтических целей; гематоген; гемоглобин; гидрастин; гидрастинин; глицерин для медицинских целей; глицерофосфаты; глюкоза для медицинских целей; горечавка для фармацевтических целей; гормоны для медицинских целей; горчица для фармацевтических целей; горчичники; грязи для ванн; грязи лечебные; гуммигут для медицинских целей; гурьон-бальзам для медицинских целей; дезодоранты для освежения воздуха; дезодоранты, за исключением предназначенных для человека или животных; дезодораторы для одежды или текстильных изделий; диастаза для медицинских целей; дигиталин; добавки минеральные пищевые; добавки пищевые; добавки пищевые белковые; добавки пищевые для животных; добавки пищевые дрожжевые; добавки пищевые из альгината; добавки пищевые из глюкозы; добавки пищевые из казеина; добавки пищевые из лецитина; добавки пищевые из масла льняного семени; добавки пищевые из прополиса; добавки пищевые из протеина;

добавки пищевые из протеина для животных; добавки пищевые из пчелиного маточного молочка; добавки пищевые из пыльцы растений; добавки пищевые из ростков пшеницы; добавки пищевые из семян льна; добавки пищевые ферментные; дрожжи для фармацевтических целей; желатин для медицинских целей; жир рыбий; изотопы для медицинских целей; инсектициды; йод для фармацевтических целей; йодиды для фармацевтических целей; йодиды щелочных металлов для фармацевтических целей; йодоформ; каломель; камень винно-кислый кислый для фармацевтических целей; камень винный для фармацевтических целей; камфора для медицинских целей; капсулы для лекарств; капсулы для фармацевтических целей; карандаши гемостатические; карандаши для лечения бородавок; карандаши каустические; карандаши от головной боли; карбонил [противопаразитарное средство]; каустики для фармацевтических целей; кашу для фармацевтических целей; квасция для медицинских целей; квебрахо для медицинских целей; кислород для медицинских целей; кислота галловая для фармацевтических целей; кислоты для фармацевтических целей; клеи для зубных протезов; клей хирургический; клейкие ленты для медицинских целей; клетки ствольные для ветеринарных целей; клетки ствольные для медицинских целей; кокаин; коллодий для фармацевтических целей; кольца противомозольные для ног; кольца противоревматические; конфеты лекарственные; кора ангустура для медицинских целей; кора деревьев для фармацевтических целей; кора кедрового дерева, используемая в качестве репеллента; кора кондуроговая для медицинских целей; кора кротонная; кора мангрового дерева для фармацевтических целей; кора миробалана для фармацевтических целей; кора хинного дерева для медицинских целей; корма лечебные для животных; корни лекарственные; корни ревеня для фармацевтических целей; корпия для медицинских целей; крахмал для диетических или фармацевтических целей; креозот для фармацевтических целей; кровь для медицинских целей; культуры из биологических тканей для ветеринарных целей; культуры из биологических тканей для медицинских целей; культуры микроорганизмов для медицинских или ветеринарных целей; кураре; лаки для зубов; лакричник для фармацевтических целей; лактоза для фармацевтических целей;

леденцы лекарственные; лейкопластыри; лекарства от запоров; лецитин для медицинских целей; лосьоны для ветеринарных целей; лосьоны для собак; лосьоны для фармацевтических целей; лубриканты для интимных целей; люпулин для фармацевтических целей; магнезия для фармацевтических целей; мази; мази для фармацевтических целей; мази от солнечных ожогов; мази ртутные; мази, предохраняющие от обморожения, для фармацевтических целей; марля для перевязок; масла лекарственные; масло горчичное для медицинских целей; масло камфорное для медицинских целей; масло касторовое для медицинских целей; масло терпентинное для фармацевтических целей; масло укропное для медицинских целей; мастики для зубов; материалы абразивные стоматологические; материалы для зубных слепков; материалы для пломбирования зубов; материалы перевязочные медицинские; материалы хирургические перевязочные; медикаменты; медикаменты для ветеринарных целей; медикаменты для серотерапии; медикаменты для человека; медикаменты стоматологические; ментол; микстуры; молескин для медицинских целей; молоко миндальное для фармацевтических целей; молочко маточное пчелиное для фармацевтических целей; молочные ферменты для фармацевтических целей; мох ирландский для медицинских целей; мука для фармацевтических целей; мука из льняного семени для фармацевтических целей; мука рыбная для фармацевтических целей; мухоловки клейкие; мята для фармацевтических целей; напитки диетические для медицинских целей; напитки из солодового молока для медицинских целей; наркотики; настои лекарственные; настойка йода; настойка эвкалипта для фармацевтических целей; настойки для медицинских целей; опий; опodelьдок; отвары для фармацевтических целей; ошейники противопаразитарные для животных; палочки ватные для медицинского применения; тампоны ватные для медицинских целей; палочки лакричные для фармацевтических целей; палочки серные [дезинфицирующие средства]; пастилки для фармацевтических целей; пектины для фармацевтических целей; пепсины для фармацевтических целей; пептоны для фармацевтических целей; пероксид водорода для медицинских целей; пестициды; питание детское; пиявки медицинские; плазма крови; повязки глазные, используемые в

медицинских целях; повязки для горячих компрессов; повязки для компрессов; повязки наплечные хирургические; подгузники [детские пеленки]; подгузники для домашних животных; подушечки мозольные; подушечки, используемые при кормлении грудью; помады медицинские; порошок из шпанских мушек; порошок пиретрума; пояса для гигиенических женских прокладок; препараты антидиуретические; препараты бактериальные для медицинских и ветеринарных целей; препараты бактериологические для медицинских или ветеринарных целей; препараты бальзамические для медицинских целей; препараты белковые для медицинских целей; препараты биологические для ветеринарных целей; препараты биологические для медицинских целей; препараты ветеринарные; препараты висмута для фармацевтических целей; препараты витаминные; препараты диагностические для ветеринарных целей; препараты диагностические для медицинских целей; препараты для ванн лечебные; препараты для лечения геморроя; препараты для лечения костных мозолей; препараты для лечения угрей; препараты для облегчения прорезывания зубов; препараты для обработки ожогов; препараты для окулирования медицинские; препараты для органотерапии; препараты для очистки воздуха; препараты для промывания глаз; препараты для расширения бронхов; препараты для снижения половой активности; препараты для стерилизации; препараты для стерилизации почвы; препараты для удаления мозолей; препараты для удаления перхоти фармацевтические; препараты для уничтожения вредных животных; препараты для уничтожения вредных растений; препараты для уничтожения домашних грибов; препараты для уничтожения личинок насекомых; препараты для уничтожения мух; препараты для уничтожения мышей; препараты для уничтожения наземных моллюсков; препараты для уничтожения паразитов; препараты для ухода за кожей фармацевтические; препараты для чистки контактных линз; препараты известковые для фармацевтических целей; препараты для ванн для медицинских целей; препараты медицинские для роста волос; препараты опиумные; препараты противоспоровые; препараты с алоэ вера для фармацевтических целей; препараты с микроэлементами для человека или животных; препараты сульфамидные [лекарственные препараты];

препараты фармацевтические; препараты фармацевтические от солнечных ожогов; препараты ферментативные для ветеринарных целей; препараты ферментативные для медицинских целей; препараты химико-фармацевтические; препараты химические для ветеринарных целей; препараты химические для диагностики беременности; препараты химические для медицинских целей; препараты химические для обработки злаков, пораженных головней; препараты химические для обработки пораженного винограда; препараты химические для обработки против милдью; препараты химические для обработки против филлоксеры; препараты химические для фармацевтических целей; препараты, используемые при обморожении; препараты, предохраняющие от моли; примочки глазные; примочки свинцовые; проводники химические для электрокардиографических электродов; продукты белковые пищевые для медицинских целей; продукты диетические пищевые для медицинских целей; продукты обработки хлебных злаков побочные для диетических и медицинских целей; прокладки гигиенические; подгузники для страдающих недержанием; прокладки гигиенические женские; прокладки ежедневные [гигиенические]; прополис для фармацевтических целей; пудра жемчужная для медицинских целей; радиий для медицинских целей; раствор хлораля водный для фармацевтических целей; растворители для удаления лейкопластырей; растворы вагинальные; растворы для контактных линз; реактивы химические для медицинских или ветеринарных целей; резина для медицинских целей; резина для стоматологических целей; резинка жевательная для медицинских целей; репелленты; репелленты для окулирования против насекомых; репелленты для собак; салфетки, пропитанные лекарственными средствами; сассапариль для медицинских целей; сахар для медицинских целей; сбор чайный противоастматический; свечи для окулирования; свечи медицинские, суппозитории; семя льняное для фармацевтических целей; сигареты, не содержащие табак, для медицинских целей; сиккативы [вещества для ускорения высушивания] для медицинских целей; сиропы для фармацевтических целей; скипидар для фармацевтических целей; смазка, используемая при доении; смазки для ветеринарных целей; смазки для медицинских целей; смеси молочные сухие для детского

питания; снотворные; сода питьевая для фармацевтических целей; соли для ванн для медицинских целей; соли для ванн из минеральных вод; соли для медицинских целей; соли калия для медицинских целей; соли натрия для медицинских целей; соли нюхательные; соли, входящие в состав минеральных вод; солод для фармацевтических целей; сперма для искусственного оплодотворения; спирт для фармацевтических целей; спирт медицинский; сплавы благородных металлов для стоматологических целей; спорынья для фармацевтических целей; спреи охлаждающие для медицинских целей; средства вспомогательные для медицинских целей; средства вяжущие; средства листогонные; средства дезинфицирующие; дезинфектанты; средства дезинфицирующие для гигиенических целей; средства дезинфицирующие для химических туалетов; средства для вагинального спринцевания для медицинских целей; средства для подавления аппетита, используемые в медицинских целях; средства для похудения медицинские; средства для уничтожения паразитов; средства для ухода за полостью рта медицинские; средства жаропонижающие; средства кровоочистительные; средства моющие для животных; средства моющие для медицинских целей; средства моющие для скота; средства моющие для собак; средства нарывные; средства от головной боли; средства очистительные [слабительные]; средства против потения; средства против потения ног; средства противозачаточные химические; средства противопаразитарные; средства седативные; средства слабительные; средства тонизирующие [лекарственные препараты]; средства, способствующие пищеварению, фармацевтические; средства, укрепляющие нервы; среды питательные для культур бактерий; стероиды; стрихнин; сыворотки; таблетки для загара; таблетки для подавления аппетита; таблетки для похудения; таблетки от кашля, ююба; таблетки-антиоксиданты; тампоны гигиенические для женщин; тампоны для заживления ран; тимол для фармацевтических целей; травы курительные для лечебных целей; травы лекарственные; транквилизаторы; трансплантаты хирургические из живой ткани; трусы гигиенические для страдающих недержанием; трусы гигиенические женские; трусы-подгузники; уголь древесный для фармацевтических целей; укроп аптечный (фенхель) для медицинских целей; фарфор

для зубных протезов; фенолы для фармацевтических целей; ферменты для ветеринарных целей; ферменты для медицинских целей; ферменты для фармацевтических целей; формальдегид для фармацевтических целей; фосфаты для фармацевтических целей; фунгициды; хинин для медицинских целей; хинолин для медицинских целей; хлеб диабетический для медицинских целей; хлороформ; цвет серный для фармацевтических целей; цемент для копыт животных; цемент костный для хирургии и ортопедии; цементы зубные; чай лекарственные; чай травяные для медицинских целей; эвкалипт для фармацевтических целей; экстракты табака [инсектициды]; экстракты хмеля для фармацевтических целей; эликсиры [фармацевтические препараты]; эфиры простые для фармацевтических целей; эфиры сложные для фармацевтических целей; эфиры сложные целлюлозные для фармацевтических целей; эфиры целлюлозные простые для фармацевтических целей; яд крысиный; яды; яды бактериальные; ялапа;

16 - бумага, картон и изделия из них, не относящиеся к другим классам; печатная продукция; материалы для переплетных работ; фотоснимки; писчебумажные товары; клейкие вещества для канцелярских и бытовых целей; принадлежности для художников; кисти; пишущие машины и конторские принадлежности (за исключением мебели); учебные материалы и наглядные пособия (за исключением аппаратуры); пластмассовые материалы для упаковки (не относящиеся к другим классам); шрифты; клише типографские; авторучки; акварели [краски]; альбомы; альманахи; аппараты для ламинирования документов офисные; аппараты множительные; атласы; афиши, плакаты; банты бумажные; белье столовое бумажное; билеты; бланки; бланки уведомлений [канцелярские товары]; блокноты; блокноты [канцелярские товары]; блокноты для рисования, черчения; блокноты с отрывными листами; браслеты для удерживания письменных принадлежностей; брошюры; буклеты; бумага в листах [канцелярские товары]; бумага вощеная; бумага для регистрирующих устройств; бумага для рентгеновских снимков; бумага для электрокардиографов; бумага для ящиков шкафов ароматизированная или неароматизированная; бумага из древесной массы; бумага копировальная [канцелярские товары]; бумага офисная; бумага пергаментная; бумага почтовая; бумага

светящаяся; бумага сюань для китайского рисования и каллиграфии; бумага туалетная; бумага упаковочная; бумага фильтровальная; бювары; бюллетени информационные; валики для пишущих машин; валики малярные; верстатки наборные; воск для моделирования, за исключением используемого в стоматологии; вывески бумажные или картонные; выкройки для шитья; газеты; гальваностереотипы; гектографы; глина для лепки; глина полимерная для моделирования; глобусы; готовальни; гравюры; грифели; грифели для карандашей; держатели для документов [канцелярские принадлежности]; держатели для карандашей; держатели для мела; держатели страниц; держатели для чекových книжек; держатели для штампов [печатей]; диаграммы; доски гравировальные; доски грифельные для письма; доски классные; доски наборные [полиграфия]; доски чертежные; доски, щиты для объявлений бумажные или картонные; дубликаторы; дыроколы [офисные принадлежности]; емкости для сливок бумажные; журналы [издания периодические]; зажимы для денег; зажимы для каталожных карточек; зажимы для ручек; закладки для книг; иглы гравировальные для офортов; иглы разметочные для черчения; издания периодические; издания печатные; измельчители для бумаг для офисных целей; изображения графические; импринтеры неэлектрические; инструменты для отделки под мрамор переплетных крышек; инструменты чертежные; календари; калька бумажная; калька тканевая; кальки; камедь [клеи] для канцелярских или бытовых целей; камни литографские; камни чернильные [тушечницы]; карандаши; карандаши автоматические; карандаши угольные; картинки; картинки переводные; картины [рисунки] обрамленные или необрамленные; картон из древесной массы [канцелярские товары]; картонки для шляп; картотеки [контторские принадлежности]; карточки; карточки каталожные [канцелярские товары]; карты географические; карты или ленты бумажные для записи программ для вычислительных машин; карты коллекционные, за исключением используемых для игр; карты перфорированные для жаккардовых ткацких станков; каталоги; катушки для красящих лент; кашпо бумажные; кисти для рисования; кисти для художников; кисточки для письма; клавиши пишущих машин; клеи канцелярские или бытовые; клей рыбий; клейковина [клей] для канцелярских или бытовых целей;

клейстер крахмальный [клеящее вещество] для канцелярских или бытовых целей; клише типографские; книги; книжки квитанционные [канцелярские товары]; книжки-комиксы; кнопки канцелярские; кольца сигарные; ленты сигарные; конверты [канцелярские товары]; коробки для штемпелей [печатей]; коробки картонные или бумажные; коробки с красками [школьные принадлежности]; корректоры жидкие [контторские принадлежности]; лекала [канцелярские принадлежности]; лекала чертежные; ленты бумажные; ленты для пишущих машин; ленты клейкие [канцелярские товары]; ленты клейкие для канцелярских или бытовых целей; ленты корректирующие [контторские принадлежности]; ленты красящие; ленты красящие для принтеров; ленты липкие для канцелярских или бытовых целей; ленты самоклеящиеся канцелярские или бытовые; линейки чертежные; линейки чертежные четырехгранные; листовки; листы бумажные или пластиковые абсорбирующие для упаковки пищевых продуктов; листы бумажные или пластиковые для контроля влажности, используемые как материал для упаковки; листы вязкие для упаковки; листы из восстановленной целлюлозы для упаковки; листы пузырчатые пластмассовые для упаковки или расфасовки; литеры стальные; литеры типографские [цифровые и буквенные]; литографии; лотки для красок; макеты архитектурные; марки почтовые; массы пластические для лепки; материалы графические печатные; материалы для лепки; материалы для обучения [за исключением приборов]; материалы канцелярские для запечатывания; материалы клеящие [клеи] канцелярские или бытовые; материалы набивочные из бумаги или картона; материалы переплетные; материалы упаковочные подкрахмаленные; материалы упаковочные [прокладочные, набивочные] из бумаги или картона; материалы фильтровальные [бумажные]; машины адресные; машины для точки карандашей электрические или неэлектрические; машины и устройства переплетные [офисное оборудование]; машины пишущие электрические или неэлектрические; машины фальцевальные [канцелярские товары]; машины франкировальные офисные; мел для литографии; мел для письма; мел для портных; мел для разметки; мешки [конверты, пакеты] для упаковки бумажные или пластмассовые; мешки для мусора бумажные или пластмассовые; мольберты; муштабели для художников; наборы типографские

портативные [офисные принадлежности]; нагрудники детские бумажные; наклейки самоклеящиеся [канцелярские товары]; напальчники [офисные принадлежности]; несессеры для письменных принадлежностей [канцелярские товары]; нитки для переплетных работ; ножи для разрезания бумаги [офисные принадлежности]; нумераторы; обертки для бутылок картонные или бумажные; облатки для запечатывания; обложки [канцелярские товары]; обложки для паспортов; оболочки пластиковые эластичные для штабелирования; образцы вышивок [схемы]; образцы почерков; олеографии; открытки музыкальные; открытки поздравительные; открытки почтовые; офорты; пакетики бумажные; пакеты для приготовления пищи в микроволновой печи; палитры для художников; палочки для письма тушью; пантографы [инструменты чертежные]; папки для документов; папье-маше; пастели [карандаши]; пасты для лепки; пеналы; переплеты для книг; перочистки; перфораторы конторские; перья для письма [офисные принадлежности]; перья золотые; перья писчие; перья стальные; перья чертежные; песенники; печати [канцелярские товары]; печати для сургуча; планшеты с зажимом; пластинки с адресами для адресных машин; платки носовые бумажные; пленки пластмассовые для упаковки; подложки-коврики для рабочего стола; подносы для корреспонденции; подносы для сортировки и подсчета денег; подставки для графинов бумажные; подставки для книг; подставки для печатей, штемпелей, штампов; подставки для пивных кружек; подставки для ручек и карандашей; подставки для фотографий; подушечки для стирания; подушечки чернильные; подушечки штемпельные; полосы клейкие для скрепления переплетов [переплетное дело]; полотенца для рук бумажные; полотно для нанесения краски в машинах для репродуцирования документов; полотно для нанесения краски в множительных аппаратах; полотно для переплетных работ; полотно клейкое для канцелярских целей; полотно офсетное нетекстильное; портреты; пресс-папье; приборы письменные; приборы чернильные; принадлежности конторские, за исключением мебели; принадлежности письменные; принадлежности пишущие; принадлежности чертежные; принадлежности школьные [канцелярские товары]; приспособления для подачи клейкой ленты [офисные принадлежности]; приспособления для приклеивания этикеток ручные; продукция

печатная; произведения искусства литографические; проспекты; расписания печатные; регистры; реглеты типографские; реестры; резинки для стирания; резинки офисные; рейшины чертежные; репродукции графические; ручки перьевые; ручки-маркеры [канцелярские принадлежности]; салфетки бумажные для снятия макияжа; салфетки косметические бумажные; салфетки круглые столовые бумажные; салфетки под столовые приборы бумажные; салфетки столовые бумажные; скатерти бумажные; скобы канцелярские; скоросшиватели [канцелярские принадлежности]; скребки офисные [принадлежности для подчистки текста]; скрепки для бумаги; скрепки канцелярские; средства для стирания; срезы биологические для исследования под микроскопом [материалы обучающие]; срезы гистологические для обучения; стеатит [мел портновский]; стерки для доски; столы наборные [печатное дело]; сургуч; таблицы вычислительные; табло из бумаги или картона для объявлений; тетради; ткани для переплетных работ; товары писчебумажные; точилки для карандашей электрические или неэлектрические; транспаранты [канцелярские товары]; трафареты для рисования; тубусы картонные; тушь; увлажнители [офисные принадлежности]; увлажнители для поверхностей [офисные принадлежности]; угольники чертежные; указки неэлектронные; упаковки для бутылок картонные или бумажные; устройства для запечатывания конвертов конторские; устройства для запечатывания конторские; устройства для изготовления виньеток; устройства для наклеивания фотографий; устройства для скрепления скобами [конторские принадлежности]; учебники [пособия]; фигурки [статуэтки] из папье-маше; фильтры бумажные для кофе; флаги бумажные; фольга; формы для моделирования из глины [материалы для художников]; фотогравюры; фотографии [отпечатанные]; футляры для трафаретов; холсты для картин; хромофотографии [олеографии]; циркули чертежные; цифры [литеры типографские]; чашечки для разведения красок [акварельных]; чернила для исправлений [гелиография]; чернила; чернильницы; чертежи [синьки]; четки; шаблоны; шаблоны для стирания; шарики для шариковых ручек; шкафчики для канцелярских принадлежностей [офисное оборудование]; шрифты типографские; штампы с адресами; штемпели [печати]; эмблемы [клейма бумажные]; эстампы [гравюры]; этикетки, за

- исключением текстильных;
- 18 - кожа и имитация кожи, изделия из них, не относящиеся к другим классам; шкуры животных; дорожные сундуки, чемоданы; зонты от дождя и солнца; трости; хлысты, кнуты, конская сбруя и шорные изделия; альпенштоки; беби-слинги, перевязи для ношения ребенка; бумажники; визитницы; вожжи; гарнитуры сбруйные; держатели для кредитных карт [бумажники]; детали для стремян резиновые; замша, за исключением используемой для чистки; зонты; зонты солнечные; изделия шорно-седельные; каркасы для дождевых или солнечных зонтов; каркасы для женских сумок; картдержатели [бумажники]; кейсы из кожи или кожкартона; клапаны кожаные; кнуты; кожа искусственная; кожа необработанная или частично обработанная; кожкартон; кожуи для рессор кожаные; кольца для зонтов; коробки для шляп кожаные; коробки из кожи или кожкартона; коробки из фибры, сундуки из фибры, ящики из фибры; кошельки, портмоне; кошельки из металлических колечек; крепления для седел; крупоны [кожевенные полуфабрикаты]; ленчики седел; мешки [конверты, сумки] кожаные для упаковки; молескин [имитация кожи]; наборы дорожные [кожгалантерея]; наколенники для лошадей; намордники; недоуздки для лошадей; несессеры для туалетных принадлежностей незаполненные; нити кожаные; обивка мебельная из кожи; оболочки колбасные; одежда для животных; отделка кожаная для мебели; ошейники для животных; папки для нот; пленка газонепроницаемая из кишок животных; плетки многохвостые; поводки; подкладки мягкие под седла для верховой езды; подковы; подпруги кожаные; попоны для лошадей; портпледы, сумки для одежды дорожные; портупеи кожаные; портфели [кожгалантерея]; постромки [конская сбруя]; пушнина; ранцы; ремешки кожаные; ремни для военного снаряжения; ремни для конской сбруи; ремни для коньков; ремни кожаные [изделия шорные]; ремни подбородочные кожаные; ремни стремянные; ручки для зонтов; ручки для тростей; ручки для чемоданов; рюкзаки; саквояжи; седла для лошадей; сетки хозяйственные; спицы для дождевых или солнечных зонтов; стремяна; сумки для альпинистов; сумки для ношения детей; сумки дорожные; сумки женские; сумки кожаные для слесарных инструментов пустые; сумки пляжные; сумки спортивные; сумки туристские; сумки хозяйственные; сумки хозяйственные на колесах; сумки школьные; сумки; сумки-кенгуру для ношения детей; сундуки дорожные; торбы [мешки для кормов]; трензели для конской сбруи; трости; трости для зонтов; трости складные, преобразуемые в сиденья; удила [сбруя конская]; уздечки [конская сбруя]; упряжь для животных; футляры для ключей; хомуты для лошадей; чемоданы [багаж]; чемоданы плоские; чемоданы плоские для документов; чепраки под седло для лошадей; чехлы для дождевых зонтов; шевро; шкуры выделанные; шкуры животных; шкуры крупного рогатого скота; шнуры кожаные; шоры [сбруя конская]; ягдташи [охотничьи аксессуары];
- 21 - домашняя или кухонная утварь и посуда; расчески и губки; щетки (за исключением кистей); материалы для щеточных изделий; приспособления для чистки и уборки; мочалки металлические; необработанное или частично обработанное стекло (за исключением строительного стекла); изделия из стекла, фарфора и фаянса, не относящиеся к другим классам; автоклавы [посуда для обработки пищевых продуктов под давлением] неэлектрические, кастрюли для обработки пищи под давлением неэлектрические; аквариумы комнатные; банки для печенья, коробки для печенья; баночки для создания свечи; безделушки китайские из фарфора; блюда; блюда бумажные; блюда-подносы для овощей; блюдца; бокалы; бонбоньерки; бутылки; бутылки оплетенные; бюсты из фарфора, керамики, фаянса или стекла; вазы; вазы для обеденного стола; вазы для фруктов; ванночки для птиц; ванны детские переносные; вантузы; вафельницы неэлектрические; ведра, бадьи; ведра для льда; ведра из тканей; венчики бытовые неэлектрические; вертела металлические, шампуры металлические; вешалки в виде колец и перекладин для полотенец; вешалки для растягивания одежды, распялки; волос для щеточных изделий; вольеры для птиц, клетки для птиц; воронки; выбивалки для ковров; вывески из фарфора или стекла; гасильники для свечей; горшки для цветов; горшки ночные; горшочки для клея; графинчики для уксуса или масла; графины; гребни для волос; гребни для животных; грелки для чайников; губки абразивные для кожи; губки для макияжа; губки для хозяйственных целей; губки туалетные; держатели для губок; держатели для зубочисток; держатели для мыла; держатели для полотенец; держатели для цветов и растений [в цветочных композициях];

держатели кисточек для бритья; держатели туалетной бумаги; диспенсеры мыла; диспенсеры туалетной бумаги, раздатчики туалетной бумаги; доски гладильные; доски для резки кухонные; доски для резки хлеба; доски стиральные; дробилки кухонные неэлектрические; дуршлаг; дымопоглотители бытовые; емкости бытовые или кухонные; емкости кухонные; емкости стеклянные [бутыли для кислот]; емкости термоизоляционные; емкости термоизоляционные для напитков; емкости термоизоляционные для пищевых продуктов; емкости шаровидные стеклянные [сосуды]; задвижки для крышек кастрюль; замша для чистки; зубочистки; изделия бытовые керамические; изделия из майолики; изделия из фарфора, керамики, фаянса или стекла художественные; изделия щеточные; измельчители кухонные неэлектрические; инструменты с ручным управлением для чистки; кабаре [подносы для напитков]; кастрюли; кашпо, за исключением бумажных; кисточки для бритья; кисточки кухонные, щетки кухонные; клетки для домашних животных; коврики для выпечки; кожа для полирования; коготницы неэлектрические; колбы стеклянные [сосуды]; колодки для сапог [для растяжки]; колодки обувные [для растяжки]; кольца для салфеток; кольца маркировочные для домашней птицы; кольца маркировочные для птиц; копилки; корзинки для хлеба бытовые; корзины бытовые; корзины для бумаги; кормушки; кормушки для животных; коробки для завтрака; коробки для чая; корыта для стирки; котелки глиняные; котелки походные, котелки солдатские; котлы; кофеварки неэлектрические; кофейники неэлектрические; кофемолки ручные; кремнезем [частично обработанный], за исключением используемого для строительных целей; кружки пивные; кружки пивные с крышкой; крышечки; крышки для горшков; крышки для комнатных аквариумов; крышки для масленок; крышки для посуды; крышки для сырниц; крючки для застегивания обуви или перчаток; кувшины; курительницы для благовоний; ледники портативные неэлектрические; лейки; ловушки для мух; ловушки для насекомых; ложки для перемешивания [кухонная утварь]; ложки разливательные [кухонная утварь]; лопатки [столовые принадлежности]; лопатки для тортов; лопаточки [кухонная утварь]; масленки; материалы для изготовления щеток; материалы для придания блеска, за исключением препаратов, бумаги и камня;

машинки для изготовления лапши [ручные инструменты]; машины и приспособления для полирования бытовые неэлектрические; мельницы для перца ручные; мельницы ручные бытовые; метелки перьевые; метлы; мешки изотермические; мешочки кондитерские; миски [чаши]; мозаики стеклянные, за исключением строительных; мочалки металлические для чистки кухонной посуды; мыльницы; мышеловки; наборы кухонной посуды; насадки для леек; насадки для наливания; насадки шлангов для орошения, насадки шлангов для поливки; несессеры для пикников с набором посуды; несессеры для туалетных принадлежностей; нити зубные; нити из стекловолокна, за исключением текстильных; ножи для резки бисквитов [кухонные принадлежности]; ножи для теста; опрыскиватели; опрыскиватели для цветов и растений; отходы хлопчатобумажные для уборки; отходы шерстяные для уборки; очесы льняные для уборки; палочки для еды [принадлежности кухонные]; палочки для коктейлей; пароварки неэлектрические; перчатки; перчатки для барбекю, перчатки кухонные; перчатки для домашнего хозяйства; перчатки для мытья автомобиля; перчатки для полирования; перчатки для садово-огородных работ; пластины-сторожа, используемые при кипячении молока; поддоны; подносы бытовые; подносы бытовые бумажные; подносы вращающиеся [кухонные принадлежности]; подогреватели бутылок с сосками для детского питания неэлектрические; подсвечники; подставки для блюд [столовая утварь]; подставки для графинов, за исключением бумажных и столового белья; подставки для грилей; подставки под рашперы; подставки для меню; подставки для ножей для сервировки стола; подставки для утюгов; подставки для яиц; подушечки абразивные кухонные; подушечки для чистки; поилки; порошок стеклянный для украшений; посуда глиняная; посуда для варки; посуда для тепловой обработки пищи; посуда из окрашенного стекла; посуда столовая, за исключением ножей, вилок и ложек; посуда фарфоровая; посуда фаянсовая; посуда хрустальная [стеклянная]; предметы домашней утвари для косметики; предметы домашней утвари туалетные; прессы гладильные для брюк; приборы дезодорирующие индивидуальные; приборы для растительного масла и уксуса; приборы для снятия макияжа; приборы для специй; приспособления для натирания воском неэлектрические; приспособления для открывания бутылок электрические и

неэлектрические; приспособления для растягивания перчаток; приспособления для снятия сапог; приспособления для собирания крошек; приспособления для сохранения формы галстуков; прихватки; прищепки; пробки стеклянные; пудреницы; пульверизаторы для духов; пуховки для пудры; пылеуловители неэлектрические; расчески; расчески электрические; рашперы [кухонная утварь]; решета [бытовые]; рога для питья; рожки для обуви; розетки подсвечников; салатницы; сахарницы; сбивалки неэлектрические; сервизы [столовая посуда]; сервизы кофейные [столовая посуда]; сервизы ликерные; сервизы чайные [столовая посуда]; сита [бытовая утварь]; сита для золы [бытовая утварь]; ситечки чайные; сифоны для взятия пробы вина [пипетки]; сифоны для газированной воды; скалки для теста бытовые; скребки для чистки полов металлические; скребницы; смешиватели бытовые неэлектрические; соковыжималки бытовые неэлектрические; солонки; сосуды для питья; сосуды для приготовления льда и напитков со льдом металлические; сосуды охлаждающие; спринцовки кулинарные грушевидной формы; стаканчики бумажные или пластмассовые; стаканы [емкости]; стаканы для напитков; статуи из фарфора, глины, керамики, фаянса или стекла; статуэтки из фарфора, керамики, глины или стекла; стекла для окон транспортных средств [полуфабрикаты]; стекло листовое [необработанное]; стекло матовое; стекло необработанное или частично обработанное, за исключением строительного; стекло опаловое; стекло с введенными внутрь тонкими электрическими проводами; стекло эмалевое; стекловата, за исключением используемой для изоляции; стекловолокно кварцевое прозрачное нетекстильное; стекловолокно, за исключением используемого для изоляции или как текстиль; супницы; сушилки для белья; тазы [емкости]; тарелки; тарелки одноразовые; терки кухонные; термосы; террариумы для выращивания растений в комнатных условиях; террариумы комнатные [виварии]; трубочки для питья, соломинки для дегустации напитков; тряпки для мытья полов; тряпки для уборки; тряпки для удаления пыли; тряпки для удаления пыли с мебели; туалеты [поддоны] для домашних животных; урны; устройства аэрозольные, за исключением медицинских; устройства для натирания обуви неэлектрические; устройства для орошения ротовой полости; устройства для приманивания и уничтожения насекомых

электрические; устройства оросительные; утварь бытовая; утварь кухонная; утварь кухонная для приготовления пищи неэлектрическая; фильтры бытовые; фильтры для кофе неэлектрические; флаконы; фляги карманные; фляги спортивные; формы [кухонная утварь]; формы для выпечки; формы для льда; формы кулинарные; фритюрницы неэлектрические; футляры для расчесок; хлебницы; хлопущики для мух; чайники заварочные; чайники неэлектрические; чашки; чесноковыжималки [кухонная утварь]; чехлы для гладильных досок; шарики для заварки чая; шары стеклянные; швабры; швабры отжимные; шейкеры коктейльные; шпатели косметические, лопатки косметические; штопоры электрические и неэлектрические; щетина животных [щетки и кисти]; щетина свиная; щетки для мытья посуды; щетки для чистки емкостей; щетки для чистки ламповых стекол; щетки для чистки лошадей; щетки жесткие; щетки зубные; щетки зубные электрические; щетки механические для ковров; щетки обувные; щетки половые; щетки туалетные; щетки электрические, за исключением деталей машин; щетки; щеточки для бровей; щеточки для ногтей; яйца подкладные для несущих искусственные; ящики для выдачи бумажных салфеток; ящики для мусора; ящики для растений; ящики стеклянные;

24 - ткани и текстильные изделия, не относящиеся к другим классам; покрывала постельные и скатерти; одеяла; байка [ткань]; бархат; белье для домашнего хозяйства; белье из узорчатого полотна; белье купальное [за исключением одежды]; белье постельное; белье столовое, за исключением бумажного; бортовка; бумага; вкладыши для спальных мешков; войлок; газ [ткань]; дамаст [ткани камчатные]; джерси [ткань]; дорожки для столов; дрогет [ткань с рисунком]; занавеси для душа текстильные или пластмассовые; занавеси текстильные или пластмассовые; занавеси тюлевые; зефир [ткань]; знамена; канва для вышивания или ткачества; кисея; креп [ткань]; крепон; материалы для обивки мебели текстильные; материалы для текстильных изделий; материалы для фильтрации текстильные; материалы драпировочные для стен текстильные; материалы нетканые текстильные; материалы пластмассовые [заменители тканей]; материалы текстильные; молескин [ткань]; наволочки; наматрасники; одеяла; парча; пеленки тканевые для младенцев; подгузники тканевые для младенцев; платки носовые из текстильных

материалов; пледы дорожные; поддонники [столовое белье]; подкладка [ткань]; подкладка для шляп текстильная; подхваты для занавесей текстильные; покрывала постельные; покрывала постельные бумажные; покрытия для мебели пластмассовые; полотенца текстильные; полотно из пенькового волокна; полотно прорезиненное [за исключением используемого для канцелярских целей]; полотно текстильное для печатных машин; полотно; портьеры [занавеси]; принадлежности постельные; простыни; пуховики [одеяла пуховые]; рукавицы для мытья тела; саваны; салфетки для протирания стеклянной посуды [полотенца]; салфетки для снятия грима текстильные; салфетки косметические текстильные; салфетки круглые столовые текстильные; салфетки под приборы небумажные; салфетки столовые текстильные; сетки противомоскитные; ситец; скатерти клеенчатые; скатерти, за исключением бумажных; сукно бильярдное; тафта [ткань]; тик [полотно матрацное]; тик [ткань льняная]; ткани бельевые; ткани газонепроницаемые для аэростатов; ткани джутовые; ткани для обуви; ткани из волокна рами; ткани из дрока; ткани из искусственного шелка; ткани из стекловолокна текстильные; ткани клейкие, приклеиваемые при высокой температуре; ткани льняные; ткани обивочные для мебели; ткани пеньковые; ткани подкладочные для обуви; ткани с узорами для вышивания; ткани синельные; ткани ситцевые набивные; ткани тонкие для флагов; ткани трикотажные; ткани хлопчатобумажные; ткани шелковые для типографских шаблонов; ткани шерстяные; ткани эластичные; ткани, ткани, имитирующие кожу животных; ткань волосная [мешковина]; ткань хлопчатобумажная для обертки сыров; ткань шелковая "марабу"; тюль; флаги, за исключением бумажных; фланель; фланель для санитарно-гигиенических целей; холст [ткань]; чехлы для диванных подушек; чехлы для крышек туалетов тканевые; чехлы для мебели; чехлы для подушек; шевиот [ткань]; шелк [ткань]; этикетки из текстильных материалов;

- 25 - одежда, обувь, головные уборы; апостольники; банданы [платки]; белье нижнее; белье нижнее, абсорбирующее пот; береты; блузы; боа [горжетки]; боди [женское белье]; ботинки; ботинки лыжные; ботинки спортивные; бриджи; брюки; бутсы; бюстгальтеры; валенки [сапоги фетровые]; воротники [одежда]; воротники съёмные;

вставки для рубашек; вуали [одежда]; габардины [одежда]; галоши; галстуки; галстуки-банты с широкими концами; гамаши [теплые носочно-чулочные изделия]; гетры; голенища сапог; грации; джерси [одежда]; жилеты; изделия спортивные трикотажные; изделия трикотажные; каблуки; боксеры [шорты]; капюшоны [одежда]; каркасы для шляп [остовы]; карманы для одежды; кашне; козырьки [головные уборы]; козырьки для фуражек; колготки; комбинации [белье нижнее]; комбинезоны [одежда]; комбинезоны для водных лыж; корсажи [женское белье]; корсеты [белье нижнее]; костюмы; костюмы купальные; костюмы маскарадные; костюмы пляжные; куртки [одежда]; куртки из шерстяной материи [одежда]; куртки рыбацкие; легинсы [штаны]; ливреи; лифы; майки спортивные; манжеты; манишки; мантильи; манто; маски для сна; меха [одежда]; митенки; митры [церковный головной убор]; муфты [одежда]; муфты для ног неэлектрические; набойки для обуви; нагрудники детские, за исключением бумажных; накидки меховые; наушники [одежда]; носки; обувь пляжная; обувь спортивная; обувь; одежда бумажная; одежда верхняя; одежда готовая; одежда для автомобилистов; одежда для велосипедистов; одежда для гимнастов; одежда из искусственной кожи; одежда кожаная; одежда форменная; одежда; окантовка металлическая для обуви; орари [церковная одежда]; пальто; панталоны [нижнее белье]; парки; пелерины; перчатки [одежда]; перчатки для лыжников; пижамы; плавки; пластроны; платки шейные; платочки для нагрудных карманов; платья; одежда непромокаемая; повязки для головы [одежда]; подвязки; подвязки для носков; подвязки для чулок; подкладки готовые [элементы одежды]; подмышники; подошвы; подтяжки; полуботинки на шнурках; пончо; пояса [белье нижнее]; пояса [одежда]; пояса-кошельки [одежда]; приданое для новорожденного [одежда]; приспособления, препятствующие скольжению обуви; пуловеры, свитера; пятки для чулок двойные; ранты для обуви; ризы [церковное облачение]; рубашки; сабо [обувь]; сандалии; сандалии банные; сапоги; сарафаны; сари; саронги; союзки для обуви; стельки; стихари; тапочки банные; тоги; трикотаж [одежда]; трусы; туфли гимнастические; туфли комнатные; туфли; тубетейки; тюрбаны; уборы головные; фартуки [одежда]; футболки; халаты; халаты купальные; цилиндры; части обуви носочные; чулки; чулки, абсорбирующие пот; шали; шапки [головные уборы]; шапки бумажные

- [одежда]; шапочки для душа; шапочки купальные; шарфы; шипы для ботинков; шляпы; штанишки детские [одежда]; штрипки; шубы; эспадрильи; юбки; юбки нижние; юбки-шорты;
- 28 - игры, игрушки; гимнастические и спортивные товары, не относящиеся к другим классам; елочные украшения; автоматы аркадные для видеоигр; автоматы для видеоигр; автоматы игровые для азартных игр; автоматы игровые с предварительной оплатой; автомобили [игрушки], средства транспортные [игрушки]; бассейны [изделия для игр и спорта]; батуты; безделушки для вечеринок [знаки внимания]; билеты лотерейные со стираемым слоем; скретч-карты для лотерей; блоки стартовые спортивные; боди-борды; ботинки с прикрепленными к ним коньками; бутылочки с соской для кукол; велотренажеры; верши рыболовные [ловушки рыболовные]; воланы для игры в бадминтон; волчки [игрушки]; гантели гимнастические; головоломки из набора элементов для составления картины, пазлы; голубки из глины [мишени], тарелки глиняные [мишени]; груши подвесные; датчики клева [принадлежности рыболовные]; дельтапланы; диски летающие [игрушки]; диски спортивные; домики для кукол; домино; доски для плавания поддерживающие; доски для серфинга; доски пружинящие [товары спортивные]; доски роликовые для катания; доски с парусом для серфинга; доски шахматные; доски шашечные; дропки; елки новогодние из синтетических материалов; емкости для игральные костей, стаканы для игральные костей; жилеты для плавания; жумары [альпинистское снаряжение]; змеи бумажные; игрушки; игрушки для домашних животных; игрушки мягкие; игрушки плюшевые; игрушки с подвижными частями, мобайлы [игрушки]; игрушки с сюрпризом [розыгрыши]; игры комнатные; игры настольные; игры с кольцами; игры; игры-конструкторы; калейдоскопы; камеры для мячей для игр; канифоль, используемая атлетами; канты лыжные; карты для бинго; карты игральные; карусели ярмарочные; катушки рыболовные; качалки-лошади [игрушки]; качели; кегли; кегли [игра]; кии бильярдные; клюшки для гольфа; клюшки хоккейные; кожа тюленья [для опорных поверхностей лыж]; колокольчики для новогодних елок; комнаты для кукол; контроллеры для игровых консолей; контроллеры для игрушек; конфетти; конфеты-хлопушки [рождественские хлопушки]; коньки ледовые; коньки роликовые; коньки роликовые однополосные; кости игральные; краскораспылители [спортивные принадлежности], оружие для пейнтбола [спортивные принадлежности]; крепления для лыж; кровати для кукол; круги для рулетки вращающиеся; крючки рыболовные; кубики строительные [игрушки]; куклы; ласты для плавания; лески рыболовные; лески рыболовные из кишок животных; луки для стрельбы; лыжи; лыжи водные; лыжи для серфинга; маджонг; мази лыжные; манки для охоты; марионетки; маски карнавалы; маски [игрушки]; маски театральные; маски фехтовальные; матрешки [русские деревянные куклы]; матчи для досок с парусом; машины для подачи мячей; медведи плюшевые; мел для бильярдных киев; мишени; мишени электронные; модели [игрушки], макеты [игрушки]; модели масштабные сборные [игрушки]; модели транспортных средств масштабные; мотовила для воздушных змеев, приспособления для намотки веревок для бумажных змеев; мячи для игры; наживки искусственные; накладки для бортов бильярдных столов; наколенники [товары спортивные]; наконечники для бильярдных киев; налокотники [товары спортивные]; нарды, триктрак; одежда для кукол; оружие фехтовальное; палочки для мажореток; парaplаны; патинко; перчатки бейсбольные; перчатки боксерские; перчатки для гольфа; перчатки для игр; перчатки для подачи [принадлежности для игр]; перчатки фехтовальные; пиньяты; пистолеты игрушечные; пистолеты пневматические [игрушки]; пистоны [игрушки]; пистоны для игрушечных пистолетов [игрушки]; погремушки [игрушки]; подковы для игр; подсвечники для новогодних елок; подставки для новогодних елок; покрытия для опорных поверхностей лыж; поплавки для плавания; поплавки рыболовные; портативные игры с жидкокристаллическими дисплеями; пояса для плавания; приманки для охоты или рыбной ловли; приманки пахучие для охоты и рыбалки; принадлежности для стрельбы из лука; приспособления для пуска мыльных пузырей [игрушки]; приспособления для укладывания на место комьев земли [принадлежности для гольфа]; приспособления маркерные для записи при игре в бильярд; прокладки защитные [элементы спортивной экипировки]; ракетки; ремни для досок для серфинга; ремни для досок с парусом; ремни для тяжелоатлетов [товары спортивные]; рогатки [товары спортивные]; ролики для велотренажеров; ружья гарпунные [товары спортивные];

- самокаты [игрушки]; сани [товары спортивные]; сани для бобслея; сачки для бабочек; сачки рыболовные; сетки спортивные; сетки теннисные; сигнализаторы поклевки [принадлежности рыболовные]; скребки для лыж; слот-машины [игровые автоматы]; снаряды гимнастические; снаряды для метания; снаряды спортивные для упражнений в тяжелой атлетике; снаряжение альпинистское; снасти рыболовные; снег искусственный для новогодних елок; снегоступы; сноуборды; стенды для стрельбы по летающим мишеням; столы бильярдные; столы бильярдные с автоматами для предварительной оплаты; столы для настольного тенниса; струны для ракеток; струны для ракеток из кишок животных; сумки для крикета; сумки на колесах или без них для клюшек для гольфа; сумки-тележки для гольфа; тобоганы [игрушки]; транспортные средства радиоуправляемые [игрушки]; тренажеры силовые; тренажеры спортивные; трусы поддерживающие спортивные [товары спортивные]; удочки рыболовные; украшения для новогодних елок, за исключением электрических лампочек, свечей и кондитерских изделий; устройства для бросания теннисных мячей; устройства для демонстрации фокусов; устройства для игр; устройства и оборудование для боулинга; фигурки [игрушки]; фишки [жетоны] для игр; фишки для азартных игр; футбол настольный; чехлы специальные для лыж и досок для серфинга; шарики для игр; шары бильярдные; шары для игр; шары надувные для игр; шары пейнтбольные [снаряды для пейнтбольного оружия] [товары спортивные]; шары снежные; шахматы; шашки [игра]; шесты для прыжков; шляпы бумажные для праздников; щитки [товары спортивные]; экраны камуфляжные [товары спортивные]; эспандеры [тренажеры];
- 29 - мясо, рыба, птица и дичь; мясные экстракты; овощи и фрукты консервированные, сушеные и подвергнутые тепловой обработке; желе, варенье, компоты; яйца; молоко и молочные продукты; масла и жиры пищевые; айвар [консервированный перец]; алоэ древовидное, приготовленное для употребления в пищу; альгинаты для кулинарных целей; анчоусы; арахис обработанный; артишоки консервированные; белки для кулинарных целей; белок яичный; бобы консервированные; бобы соевые консервированные для употребления в пищу; бульоны; варенье имбирное; ветчина; вещества жировые для изготовления пищевых жиров; водоросли морские обжаренные; гнезда птичьи съедобные; горох консервированный; грибы консервированные; дичь; желатин; желе мясное; желе пищевое; желе фруктовое; желток яичный; жир кокосовый; жир костный пищевой; жир свиной пищевой; жиры животные пищевые; жиры пищевые; закваска сычужная; закуски легкие на основе фруктов; изделия колбасные; изюм; икра; икра баклажанная; икра кабачковая; икра рыб обработанная; йогурт; капуста квашеная; кефир [напиток молочный]; кимчи [блюдо из ферментированных овощей]; клей рыбий пищевой; клемы [неживые]; коктейли молочные; колбаса кровяная; компоты [десерт из вареных фруктов]; консервы мясные; консервы овощные; консервы рыбные; консервы фруктовые; концентраты бульонные; корншоны; креветки неживые; креветки пальчатые неживые; крем сливочный; крокеты; куколки бабочек шелкопряда, употребляемые в пищу; кумыс [напиток молочный]; лангусты неживые; лецитин для кулинарных целей; лосось неживой; лук консервированный; маргарин; маринад из шинкованных овощей с острой приправой [пикалили]; мармелад, за исключением кондитерских изделий; масла пищевые; масло арахисовое; масло какао; масло кокосовое жидкое; масло кокосовое твердое; масло кукурузное пищевое; масло кунжутное пищевое; масло льняное для кулинарных целей; масло оливковое пищевое; масло пальмовое пищевое; масло пальмоядровое пищевое; масло подсолнечное пищевое; масло рапсовое пищевое; масло сливочное; мидии неживые; миндаль толченый; мозг костный пищевой; моллюски неживые; молоко; молоко арахисовое для кулинарных целей; молоко миндальное для кулинарных целей; молоко рисовое [заменитель молока]; молоко с повышенным содержанием белка; молоко сгущенное; молоко соевое [заменитель молока]; мука рыбная для употребления в пищу; муссы овощные; муссы рыбные; мякоть фруктовая; мясо; мясо консервированное; напитки молочные с преобладанием молока; овощи консервированные; овощи сушеные; овощи, подвергнутые тепловой обработке; оладьи картофельные; оливки консервированные; омары неживые; орехи кокосовые сушеные; орехи обработанные; паста томатная; паштеты из печени; пектины для кулинарных целей; печень; пикули; плоды или ягоды, сваренные в сахарном сиропе; порошок яичный; продукты молочные; продукты пищевые рыбные; простокваша [скисшее

молоко]; птица домашняя неживая; пыльца растений, приготовленная для пищи; пюре клюквенное; пюре томатное; пюре яблочное; раки неживые; ракообразные неживые; рыба консервированная; рыба неживая; рыба соленая; ряженка [молоко топленное молочнокислого брожения]; салаты овощные; салаты фруктовые; сало; сардины неживые; свинина; сельдь неживая; семена обработанные; семена подсолнечника обработанные; сливки [молочный продукт]; сливки взбитые; смеси жировые для бутербродов; сметана [сквашенные сливки]; сок томатный для приготовления пищи; соки овощные для приготовления пищи; солонина; сосиски; сосиски в сухарях; составы для приготовления бульонов; составы для приготовления супов; субпродукты; супы; супы овощные; сыворожка молочная; сыры; тахини [паста из семян кунжута]; творог соевый; трепанги неживые; голотурии неживые; трюфели консервированные; тунец неживой; устрицы неживые; ферменты молочные для кулинарных целей; ферменты сычужные; филе рыб; финики; фрукты глазированные; фрукты замороженные; фрукты консервированные; фрукты, консервированные в спирте; фрукты, подвергнутые тепловой обработке; хлопья картофельные; хумус [паста из турецкого гороха]; цедра фруктовая; чеснок консервированный; чечевица консервированная; чипсы картофельные; чипсы картофельные низкокалорийные; чипсы фруктовые; эгг-ног безалкогольный; экстракты водорослей пищевые; экстракты мясные; яйца улитки;

- 30 - кофе, чай, какао и заменители кофе; рис; тапиока (маниока) и саго; мука и зерновые продукты; хлебобулочные изделия, кондитерские изделия; мороженое; сахар, мед, сироп из патоки; дрожжи, пекарные порошки; соль; горчица; уксус, приправы; пряности; лед; ароматизаторы; ароматизаторы для кондитерских изделий, за исключением эфирных масел; ароматизаторы для напитков, за исключением эфирных масел; ароматизаторы кофейные; ароматизаторы пищевые, кроме эфирных масел; бадьян; батончики злаковые; батончики злаковые с высоким содержанием белка; блины; блюда на основе лапши; бриоши; булки; ванилин [заменитель ванили]; ваниль [ароматизатор]; вареники [шарики из теста фаршированные]; вафли; вермишель; вещества подслащивающие натуральные; вещества связующие для колбасных изделий; вещества связующие для мороженого [пищевой лед];

вода морская для приготовления пищи; водоросли [приправа]; галеты солодовые; гвоздика [пряность]; глазурь для изделий из сладкого сдобного теста; глюкоза для кулинарных целей; горчица; добавки глютеносодержащие для кулинарных целей; дрожжи; загустители для пищевых продуктов; закваски; закуски легкие на основе риса; закуски легкие на основе хлебных злаков; заменители кофе; заменители кофе растительные; заправки для салатов; изделия железные фруктовые [кондитерские]; изделия из сладостей для украшения тортов; изделия кондитерские для украшения новогодних елок; изделия кондитерские из сладкого теста, преимущественно с начинкой; изделия кондитерские мучные; изделия кондитерские на основе арахиса; изделия кондитерские на основе миндаля; изделия макаронные; имбирь [пряность]; йогурт замороженный [мороженое]; какао; камень винный для кулинарных целей; тартрат калия кислый для кулинарных целей; каперсы; карамель [конфеты]; карри [приправа]; кетчуп [соус]; киш; клейковина пищевая; конфеты; конфеты лакричные [кондитерские изделия]; конфеты мятные; корица [пряность]; кофе; кофе-сырец; крахмал пищевой; крекеры; крем заварной; крупа кукурузная; крупа манная; крупа овсяная; крупа ячневая; крупы пищевые; кукуруза молотая; кукуруза поджаренная; кулебяки с мясом; куркума; кускус [крупа]; кушанья мучные; лапша; лед для охлаждения; лед натуральный или искусственный; лед пищевой; леденцы; лепешки рисовые; майонез; макарон [печенье миндальное]; макаронные изделия; мальтоза; мамалыга; маринады; марципан; мед; молочко маточное пчелиное; мороженое; мука бобовая; мука из тапиоки; мука картофельная; мука кукурузная; мука ореховая; мука пищевая; мука пшеничная; мука соевая; мука ячменная; муссы десертные [кондитерские изделия]; муссы шоколадные; мюсли; мята для кондитерских изделий; напитки какао-молочные; напитки кофейно-молочные; напитки кофейные; напитки на базе какао; напитки чайные; напитки шоколадно-молочные; напитки шоколадные; настои нелекарственные; овес дробленый; овес очищенный; орех мускатный; орехи в шоколаде; палочки лакричные [кондитерские изделия]; паста соевая [приправа]; пастилки [кондитерские изделия]; патока; паштет, запеченный в тесте; пельмени [шарики из теста, фаршированные мясом]; перец; перец душистый; перец стручковый [специи]; песто [соус]; печенье; печенье сухое; пироги; пицца; подливки мясные; помадки [кондитерские

изделия]; попкорн; порошки для мороженого; порошки пекарские; порошок горчичный; пралине; приправы; продукты для размягчения мяса в домашних условиях; продукты зерновые; продукты на основе овса; прополис; пряники; пряности; птифуры [пирожные]; пудинг рисовый; пудинги [запеканки]; пудра для кондитерских изделий; пюре фруктовые [соусы]; равиоли; резинки жевательные; релиш [приправа]; рис; ростки пшеницы для употребления в пищу; рулет весенний; саго; сахар пальмовый; сахар; семя анисовое; семя льняное для употребления в пищу; сироп золотой, сироп из мелассы; сладости; сода пищевая [натрия бикарбонат для приготовления пищи]; солод для употребления в пищу; соль для консервирования пищевых продуктов; соль поваренная; соль сельдерейная; сорбет [мороженое]; составы для глазирования ветчины; соус соевый; соус томатный; соусы [приправы]; соусы для пасты; спагетти; специи; стабилизаторы для взбитых сливок; сухари; сухари панировочные; суши; сэндвичи; табуле; такос; тапиока; тарты; тесто готовое; тесто для кондитерских изделий; тесто миндальное; тесто слоebное сладкое для кондитерских изделий; тортилы; травы огородные консервированные [специи]; украшения шоколадные для тортов; уксус; уксус пивной; ферменты для теста; халва; хлеб; хлеб из пресного теста; хлопья [продукты зерновые]; хлопья кукурузные; хлопья овсяные; цветы или листья, используемые в качестве заменителей чая; цикорий [заменитель кофе]; чай; чай со льдом; чатни [приправа]; чеснок измельченный [приправа]; чизбургеры [сэндвичи]; чоу-чоу [приправа]; шафран [специи]; шоколад; экстракт солодовый пищевой; эссенции пищевые, за исключением эфирных эссенций и эфирных масел; ячмень очищенный.

- (111) 52962
 (151) 08.08.2016
 (181) 17.07.2025
 (210) 71709
 (220) 17.07.2015
 (730) Дисней Энтерпрайзис, Инк., корпорация штата Делавэр (US)
 Disney Enterprises, Inc., a Delaware corporation (US)

(540)

Минни Маус

(511)(510)

5 - фармацевтические и ветеринарные препараты; гигиенические препараты для медицинских целей; диетическое питание и вещества для медицинских или ветеринарных целей, детское питание; пищевые добавки для человека и животных; пластыри, перевязочные материалы; материалы для пломбирования зубов и изготовления зубных слепков; дезинфицирующие средства; препараты для уничтожения вредных животных; фунгициды, гербициды; акарициды; аконитин; алкалоиды для медицинских целей; альгинаты для фармацевтических целей; альгиды для фармацевтических целей; амальгамы зубные из золота; амальгамы стоматологические; аминокислоты для ветеринарных целей; аминокислоты для медицинских целей; анальгетики; анестетики; антибиотики; антисептики; аптечки дорожные заполненные; аптечки первой помощи заполненные; ацетат алюминия для фармацевтических целей; ацетаты для фармацевтических целей; бактерициды; бальзамы для медицинских целей; бандажы перевязочные; биомаркеры диагностические для медицинских целей; биоциды; браслеты для медицинских целей; браслеты противоревматические; бром для фармацевтических целей; бумага для горчичников; бумага клейкая от мух; бумага реактивная для медицинских или ветеринарных целей; бумага с особой пропиткой от моли; вазелин для медицинских целей; вакцины; ванны кислородные; вата антисептическая; вата асептическая; вата гигроскопическая; вата для медицинских целей; вата хлопковая для медицинских целей; вещества диетические для медицинских целей; вещества контрастные радиологические для медицинских целей; вещества питательные для микроорганизмов; вещества радиоактивные для медицинских целей; висмут азотно-кислый основной для фармацевтических целей; вода мелиссовая для фармацевтических целей; вода морская для лечебных ванн; воды минеральные для медицинских целей; воды термальные; волокна пищевые; воск формовочный для стоматологических целей; газы для медицинских целей; гваякол для фармацевтических целей; гематоген; гемоглобин; гидрастин; гидрастинин;

глицерин для медицинских целей; глицерофосфаты; глюкоза для медицинских целей; горчавка для фармацевтических целей; гормоны для медицинских целей; горчица для фармацевтических целей; горчичники; грязи для ванн; грязи лечебные; гуммигут для медицинских целей; гурьон-бальзам для медицинских целей; дезодоранты для освежения воздуха; дезодоранты, за исключением предназначенных для человека или животных; дезодораторы для одежды или текстильных изделий; диастаза для медицинских целей; дигиталин; добавки минеральные пищевые; добавки пищевые; добавки пищевые белковые; добавки пищевые для животных; добавки пищевые дрожжевые; добавки пищевые из альгината; добавки пищевые из глюкозы; добавки пищевые из казеина; добавки пищевые из лецитина; добавки пищевые из масла льняного семени; добавки пищевые из прополиса; добавки пищевые из протеина; добавки пищевые из протеина для животных; добавки пищевые из пчелиного маточного молочка; добавки пищевые из пыльцы растений; добавки пищевые из ростков пшеницы; добавки пищевые из семян льна; добавки пищевые ферментные; дрожжи для фармацевтических целей; желатин для медицинских целей; жир рыбий; изотопы для медицинских целей; инсектициды; йод для фармацевтических целей; йодиды для фармацевтических целей; йодиды щелочных металлов для фармацевтических целей; йодоформ; каломель; камень винно-кислый кислый для фармацевтических целей; камень винный для фармацевтических целей; камфора для медицинских целей; капсулы для лекарств; капсулы для фармацевтических целей; карандаши гемостатические; карандаши для лечения бородавок; карандаши каустические; карандаши от головной боли; карбонил [противопаразитарное средство]; каустики для фармацевтических целей; кашу для фармацевтических целей; квасия для медицинских целей; квебрахо для медицинских целей; кислород для медицинских целей; кислота галловая для фармацевтических целей; кислоты для фармацевтических целей; клеи для зубных протезов; клей хирургический; клейкие ленты для медицинских целей; клетки ствольные для ветеринарных целей; клетки ствольные для медицинских целей; кокаин; коллодий для фармацевтических целей; кольца противомозольные для ног; кольца противоревматические; конфеты лекарственные; кора ангустура для

медицинских целей; кора деревьев для фармацевтических целей; кора кедрового дерева, используемая в качестве репеллента; кора кондураговая для медицинских целей; кора кротонная; кора мангрового дерева для фармацевтических целей; кора миробалана для фармацевтических целей; кора хинного дерева для медицинских целей; корма лечебные для животных; корни лекарственные; корни ревеня для фармацевтических целей; корпия для медицинских целей; крахмал для диетических или фармацевтических целей; креозот для фармацевтических целей; кровь для медицинских целей; культуры из биологических тканей для ветеринарных целей; культуры из биологических тканей для медицинских целей; культуры микроорганизмов для медицинских или ветеринарных целей; кураге; лаки для зубов; лакричник для фармацевтических целей; лактоза для фармацевтических целей; леденцы лекарственные; лейкопластыри; лекарства от запоров; лецитин для медицинских целей; лосьоны для ветеринарных целей; лосьоны для собак; лосьоны для фармацевтических целей; лубриканты для интимных целей; люпулин для фармацевтических целей; магнезия для фармацевтических целей; мази; мази для фармацевтических целей; мази от солнечных ожогов; мази ртутные; мази, предохраняющие от обморожения, для фармацевтических целей; марля для перевязок; масла лекарственные; масло горчичное для медицинских целей; масло камфорное для медицинских целей; масло касторовое для медицинских целей; масло терпентинное для фармацевтических целей; масло укропное для медицинских целей; мастики для зубов; материалы абразивные стоматологические; материалы для зубных слепков; материалы для пломбирования зубов; материалы перевязочные медицинские; материалы хирургические перевязочные; медикаменты; медикаменты для ветеринарных целей; медикаменты для серотерапии; медикаменты для человека; медикаменты стоматологические; ментол; микстуры; молескин для медицинских целей; молоко миндальное для фармацевтических целей; молочко маточное пчелиное для фармацевтических целей; молочные ферменты для фармацевтических целей; мох ирландский для медицинских целей; мука для фармацевтических целей; мука из льняного семени для фармацевтических целей; мука рыбная для фармацевтических целей;

мухоловки клейкие; мята для фармацевтических целей; напитки диетические для медицинских целей; напитки из солодового молока для медицинских целей; наркотики; настои лекарственные; настойка йода; настойка эвкалипта для фармацевтических целей; настойки для медицинских целей; опий; оподельдок; отвары для фармацевтических целей; ошейники противопаразитарные для животных; палочки ватные для медицинского применения; тампоны ватные для медицинских целей; палочки лакричные для фармацевтических целей; палочки серные [дезинфицирующие средства]; пастилки для фармацевтических целей; пектины для фармацевтических целей; пепсины для фармацевтических целей; пероксид водорода для медицинских целей; пестициды; питание детское; пиявки медицинские; плазма крови; повязки глазные, используемые в медицинских целях; повязки для горячих компрессов; повязки для компрессов; повязки наплечные хирургические; подгузники [детские пеленки]; подгузники для домашних животных; подушечки мозольные; подушечки, используемые при кормлении грудью; помады медицинские; порошок из шпанских мушек; порошок пиретрума; пояса для гигиенических женских прокладок; препараты антидиуретические; препараты бактериальные для медицинских и ветеринарных целей; препараты бактериологические для медицинских или ветеринарных целей; препараты бальзамические для медицинских целей; препараты белковые для медицинских целей; препараты биологические для ветеринарных целей; препараты биологические для медицинских целей; препараты ветеринарные; препараты висмута для фармацевтических целей; препараты витаминные; препараты диагностические для ветеринарных целей; препараты диагностические для медицинских целей; препараты для ванн лечебные; препараты для лечения геморроя; препараты для лечения костных мозолей; препараты для лечения угрей; препараты для облегчения прорезывания зубов; препараты для обработки ожогов; препараты для окуливания медицинские; препараты для органотерапии; препараты для очистки воздуха; препараты для промывания глаз; препараты для расширения бронхов; препараты для снижения половой активности; препараты для стерилизации; препараты для стерилизации

почвы; препараты для удаления мозолей; препараты для удаления перхоти фармацевтические; препараты для уничтожения вредных животных; препараты для уничтожения вредных растений; препараты для уничтожения домашних грибов; препараты для уничтожения личинок насекомых; препараты для уничтожения мух; препараты для уничтожения мышей; препараты для уничтожения наземных моллюсков; препараты для уничтожения паразитов; препараты для ухода за кожей фармацевтические; препараты для чистки контактных линз; препараты известковые для фармацевтических целей; препараты для ванн для медицинских целей; препараты медицинские для роста волос; препараты опиумные; препараты противоспоровые; препараты с алоэ вера для фармацевтических целей; препараты с микроэлементами для человека или животных; препараты сульфамидные [лекарственные препараты]; препараты фармацевтические; препараты фармацевтические от солнечных ожогов; препараты ферментативные для ветеринарных целей; препараты ферментативные для медицинских целей; препараты химико-фармацевтические; препараты химические для ветеринарных целей; препараты химические для диагностики беременности; препараты химические для медицинских целей; препараты химические для обработки злаков, пораженных головней; препараты химические для обработки пораженного винограда; препараты химические для обработки против милдью; препараты химические для обработки против филлоксеры; препараты химические для фармацевтических целей; препараты, используемые при обморожении; препараты, предохраняющие от моли; примочки глазные; примочки свинцовые; проводники химические для электрокардиографических электродов; продукты белковые пищевые для медицинских целей; продукты диетические пищевые для медицинских целей; продукты обработки хлебных злаков побочные для диетических и медицинских целей; прокладки гигиенические; подгузники для страдающих недержанием; прокладки гигиенические женские; прокладки ежедневные [гигиенические]; прополис для фармацевтических целей; пудра жемчужная для медицинских целей; радиий для медицинских целей; раствор хлораля водный для фармацевтических целей; растворители для удаления лейкопластырей; растворы

вагинальные; растворы для контактных линз; реактивы химические для медицинских или ветеринарных целей; резина для медицинских целей; резина для стоматологических целей; резинка жевательная для медицинских целей; репелленты; репелленты для окуривания против насекомых; репелленты для собак; салфетки, пропитанные лекарственными средствами; сассапариль для медицинских целей; сахар для медицинских целей; сбор чайный противоастматический; свечи для окуривания; свечи медицинские, суппозитории; семя льняное для фармацевтических целей; сигареты, не содержащие табак, для медицинских целей; сиккативы [вещества для ускорения высыхания] для медицинских целей; сиропы для фармацевтических целей; скипидар для фармацевтических целей; смазка, используемая при доении; смазки для ветеринарных целей; смазки для медицинских целей; смеси молочные сухие для детского питания; снотворные; сода питьевая для фармацевтических целей; соли для ванн для медицинских целей; соли для ванн из минеральных вод; соли для медицинских целей; соли калия для медицинских целей; соли натрия для медицинских целей; соли нюхательные; соли, входящие в состав минеральных вод; солод для фармацевтических целей; сперма для искусственного оплодотворения; спирт для фармацевтических целей; спирт медицинский; сплавы благородных металлов для стоматологических целей; спорынья для фармацевтических целей; спреи охлаждающие для медицинских целей; средства вспомогательные для медицинских целей; средства вяжущие; средства глистогонные; средства дезинфицирующие, дезинфектанты; средства дезинфицирующие для гигиенических целей; средства дезинфицирующие для химических туалетов; средства для вагинального спринцевания для медицинских целей; средства для подавления аппетита, используемые в медицинских целях; средства для похудения медицинские; средства для уничтожения паразитов; средства для ухода за полостью рта медицинские; средства жаропонижающие; средства кровоочистительные; средства моющие для животных; средства моющие для медицинских целей; средства моющие для скота; средства моющие для собак; средства нарывные; средства от головной боли; средства очистительные [слабительные]; средства против потения; средства против потения ног; средства противозачаточные

химические; средства противопаразитарные; средства седативные; средства слабительные; средства тонизирующие [лекарственные препараты]; средства, способствующие пищеварению, фармацевтические; средства, укрепляющие нервы; среды питательные для культур бактерий; стероиды; стрихнин; сыворотки; таблетки для загара; таблетки для подавления аппетита; таблетки для похудения; таблетки от кашля, ююба; таблетки-антиоксиданты; тампоны гигиенические для женщин; тампоны для заживления ран; тимол для фармацевтических целей; травы курительные для лечебных целей; травы лекарственные; транквилизаторы; трансплантаты хирургические из живой ткани; трусы гигиенические для страдающих недержанием; трусы гигиенические женские; трусы-подгузники; уголь древесный для фармацевтических целей; укроп аптечный (фенхель) для медицинских целей; фарфор для зубных протезов; фенолы для фармацевтических целей; ферменты для ветеринарных целей; ферменты для медицинских целей; ферменты для фармацевтических целей; формальдегид для фармацевтических целей; фосфаты для фармацевтических целей; фунгициды; хинин для медицинских целей; хинолин для медицинских целей; хлеб диабетический для медицинских целей; хлороформ; цвет серный для фармацевтических целей; цемент для копыт животных; цемент костный для хирургии и ортопедии; цементы зубные; чаи лекарственные; чаи травяные для медицинских целей; эвкалипт для фармацевтических целей; экстракты табака [инсектициды]; экстракты хмеля для фармацевтических целей; эликсиры [фармацевтические препараты]; эфиры простые для фармацевтических целей; эфиры сложные для фармацевтических целей; эфиры сложные целлюлозные для фармацевтических целей; эфиры целлюлозные простые для фармацевтических целей; яд крысиный; яды; яды бактериальные; ялапа;

16 - бумага, картон и изделия из них, не относящиеся к другим классам; печатная продукция; материалы для переплетных работ; фотоснимки; писчебумажные товары; клейкие вещества для канцелярских и бытовых целей; принадлежности для художников; кисти; пишущие машины и конторские принадлежности (за исключением мебели); учебные материалы и наглядные пособия (за исключением аппаратуры); пластмассовые материалы для упаковки (не

относящиеся к другим классам); шрифты; клише типографские; авторучки; акварели [краски]; альбомы; альманахи; аппараты для ламинирования документов офисные; аппараты множительные; атласы; афиши, плакаты; банты бумажные; белье столовое бумажное; билеты; бланки; бланки уведомлений [канцелярские товары]; блокноты; блокноты [канцелярские товары]; блокноты для рисования, черчения; блокноты с отрывными листами; браслеты для удерживания письменных принадлежностей; брошюры; буклеты; бумага в листах [канцелярские товары]; бумага вошенная; бумага для регистрирующих устройств; бумага для рентгеновских снимков; бумага для электрокардиографов; бумага для ящиков шкафов ароматизированная или неароматизированная; бумага из древесной массы; бумага копировальная [канцелярские товары]; бумага офисная; бумага пергаментная; бумага почтовая; бумага светящаяся; бумага сюань для китайского рисования и каллиграфии; бумага туалетная; бумага упаковочная; бумага фильтровальная; бювары; бюллетени информационные; валики для пишущих машин; валики малярные; верстатки наборные; воск для моделирования, за исключением используемого в стоматологии; вывески бумажные или картонные; выкройки для шитья; газеты; гальваностереотипы; гектографы; глина для лепки; глина полимерная для моделирования; глобусы; готовальни; гравюры; грифели; грифели для карандашей; держатели для документов [канцелярские принадлежности]; держатели для карандашей; держатели для мела; держатели страниц; держатели для чековых книжек; держатели для штампов [печатей]; диаграммы; доски гравировальные; доски грифельные для письма; доски классные; доски наборные [полиграфия]; доски чертежные; доски, щиты для объявлений бумажные или картонные; дубликаторы; дыроколы [офисные принадлежности]; емкости для сливок бумажные; журналы [издания периодические]; зажимы для денег; зажимы для каталожных карточек; зажимы для ручек; закладки для книг; иглы гравировальные для офортов; иглы разметочные для черчения; издания периодические; издания печатные; измельчители для бумаг для офисных целей; изображения графические; импринтеры неэлектрические; инструменты для отделки под мрамор переплетных крышек; инструменты чертежные; календари; калька бумажная; калька тканевая; кальки; камедь

[клеи] для канцелярских или бытовых целей; камни литографские; камни чернильные [тушечницы]; карандаши; карандаши автоматические; карандаши угольные; картинки; картинки переводные; картины [рисунки] обрамленные или необрамленные; картон из древесной массы [канцелярские товары]; картонки для шляп; картотеки [конторские принадлежности]; карточки; карточки каталожные [канцелярские товары]; карты географические; карты или ленты бумажные для записи программ для вычислительных машин; карты коллекционные, за исключением используемых для игр; карты перфорированные для жаккардовых ткацких станков; каталоги; катушки для красящих лент; кашпо бумажные; кисти для рисования; кисти для художников; кисточки для письма; клавиши пишущих машин; клеи канцелярские или бытовые; клей рыбий; клейковина [клей] для канцелярских или бытовых целей; клейстер крахмальный [клеящее вещество] для канцелярских или бытовых целей; клише типографские; книги; книжки квитанционные [канцелярские товары]; книжки-комиксы; кнопки канцелярские; кольца сигарные; ленты сигарные; конверты [канцелярские товары]; коробки для штемпелей [печатей]; коробки картонные или бумажные; коробки с красками [школьные принадлежности]; корректоры жидкие [конторские принадлежности]; лекала [канцелярские принадлежности]; лекала чертежные; ленты бумажные; ленты для пишущих машин; ленты клейкие [канцелярские товары]; ленты клейкие для канцелярских или бытовых целей; ленты корректирующие [конторские принадлежности]; ленты красящие; ленты красящие для принтеров; ленты липкие для канцелярских или бытовых целей; ленты самоклеящиеся канцелярские или бытовые; линейки чертежные; линейки чертежные четырехгранные; листовки; листы бумажные или пластиковые абсорбирующие для упаковки пищевых продуктов; листы бумажные или пластиковые для контроля влажности, используемые как материал для упаковки; листы вязкозные для упаковки; листы из восстановленной целлюлозы для упаковки; листы пузырчатые пластмассовые для упаковки или расфасовки; литеры стальные; литеры типографские [цифровые и буквенные]; литографии; лотки для красок; макеты архитектурные; марки почтовые; массы пластические для лепки; материалы графические печатные; материалы для лепки; материалы для обучения [за исключением

приборов]; материалы канцелярские для запечатывания; материалы клеящие [клеи] канцелярские или бытовые; материалы набивочные из бумаги или картона; материалы переплетные; материалы упаковочные подкрахмаленные; материалы упаковочные [прокладочные, набивочные] из бумаги или картона; материалы фильтровальные [бумажные]; машины адресные; машины для точки карандашей электрические или неэлектрические; машины и устройства переплетные [офисное оборудование]; машины пишущие электрические или неэлектрические; машины фальцевальные [канцелярские товары]; машины франкировальные офисные; мел для литографии; мел для письма; мел для портных; мел для разметки; мешки [конверты, пакеты] для упаковки бумажные или пластмассовые; мешки для мусора бумажные или пластмассовые; мольберты; муштабели для художников; наборы типографские портативные [офисные принадлежности]; нагрудники детские бумажные; наклейки самоклеящиеся [канцелярские товары]; напальчники [офисные принадлежности]; несессеры для письменных принадлежностей [канцелярские товары]; нитки для переплетных работ; ножи для разрезания бумаги [офисные принадлежности]; нумераторы; обертки для бутылок картонные или бумажные; облатки для запечатывания; обложки [канцелярские товары]; обложки для паспортов; оболочки пластиковые эластичные для штабелирования; образцы вышивок [схемы]; образцы почерков; олеографии; открытки музыкальные; открытки поздравительные; открытки почтовые; офорты; пакетики бумажные; пакеты для приготовления пищи в микроволновой печи; палитры для художников; палочки для письма тушью; пантографы [инструменты чертежные]; папки для документов; папье-маше; пастели [карандаши]; пасты для лепки; пеналы; переплеты для книг; перочистки; перфораторы конторские; перья для письма [офисные принадлежности]; перья золотые; перья писчие; перья стальные; перья чертежные; песенники; печати [канцелярские товары]; печати для сургуча; планшеты с зажимом; пластинки с адресами для адресных машин; платки носовые бумажные; пленки пластмассовые для упаковки; подложки-коврики для рабочего стола; подносы для корреспонденции; подносы для сортировки и подсчета денег; подставки для графинов бумажные; подставки для книг; подставки для печатей, штемпелей, штампов; подставки для

пивных кружек; подставки для ручек и карандашей; подставки для фотографий; подушечки для стирания; подушечки чернильные; подушечки штемпельные; полосы клейкие для скрепления переплетов [переплетное дело]; полотенца для рук бумажные; полотно для нанесения краски в машинах для репродуцирования документов; полотно для нанесения краски в множительных аппаратах; полотно для переплетных работ; полотно клейкое для канцелярских целей; полотно офсетное нетекстильное; портреты; пресс-папье; приборы письменные; приборы чернильные; принадлежности конторские, за исключением мебели; принадлежности письменные; принадлежности пишущие; принадлежности чертежные; принадлежности школьные [канцелярские товары]; приспособления для подачи клейкой ленты [офисные принадлежности]; приспособления для приклеивания этикеток ручные; продукция печатная; произведения искусства литографические; проспекты; расписания печатные; регистры; реглеты типографские; реестры; резинки для стирания; резинки офисные; рейшины чертежные; репродукции графические; ручки перьевые; ручки-маркеры [канцелярские принадлежности]; салфетки бумажные для снятия макияжа; салфетки косметические бумажные; салфетки круглые столовые бумажные; салфетки под столовые приборы бумажные; салфетки столовые бумажные; скатерти бумажные; скобы канцелярские; скоросшиватели [канцелярские принадлежности]; скребки офисные [принадлежности для подчистки текста]; скрепки для бумаги; скрепки канцелярские; средства для стирания; срезы биологические для исследования под микроскопом [материалы обучающие]; срезы гистологические для обучения; стеатит [мел портновский]; стерки для доски; столы наборные [печатное дело]; сургуч; таблицы вычислительные; табло из бумаги или картона для объявлений; тетради; ткани для переплетных работ; товары писчебумажные; точилки для карандашей электрические или неэлектрические; транспаранты [канцелярские товары]; трафареты для рисования; тубусы картонные; тушь; увлажнители [офисные принадлежности]; увлажнители для поверхностей [офисные принадлежности]; угольники чертежные; указки неэлектронные; упаковки для бутылок картонные или бумажные; устройства для запечатывания конвертов конторские; устройства для запечатывания конторские;

- устройства для изготовления виньеток; устройства для наклеивания фотографий; устройства для скрепления скобами [контторские принадлежности]; учебники [пособия]; фигурки [статуэтки] из папье-маше; фильтры бумажные для кофе; флаги бумажные; фольга; формы для моделирования из глины [материалы для художников]; фотогравюры; фотографии [отпечатанные]; футляры для трафаретов; холсты для картин; хромофотографии [олеографии]; циркули чертежные; цифры [литеры типографские]; чашечки для разведения красок [акварельных]; чернила для исправлений [гелиография]; чернила; чернильницы; чертежи [синьки]; четки; шаблоны; шаблоны для стирания; шарики для шариковых ручек; шкафчики для канцелярских принадлежностей [офисное оборудование]; шрифты типографские; штампы с адресами; штемпели [печати]; эмблемы [клейма бумажные]; эстампы [гравюры]; этикетки, за исключением текстильных;
- 18 - кожа и имитация кожи, изделия из них, не относящиеся к другим классам; шкуры животных; дорожные сундуки, чемоданы; зонты от дождя и солнца; трости; хлысты, кнуты, конская сбруя и шорные изделия; альпенштоки; беби-слинги, перевязи для ношения ребенка; бумажники; визитницы; вожжи; гарнитуры сбруйные; держатели для кредитных карт [бумажники]; детали для стремян резиновые; замша, за исключением используемой для чистки; зонты; зонты солнечные; изделия шорно-седельные; каркасы для дождевых или солнечных зонтов; каркасы для женских сумок; картодержатели [бумажники]; кейсы из кожи или кожкартона; клапаны кожаные; кнуты; кожа искусственная; кожа необработанная или частично обработанная; кожкартон; кожаные для рессор кожаные; кольца для зонтов; коробки для шляп кожаные; коробки из кожи или кожкартона; коробки из фибры, сундуки из фибры, ящики из фибры; кошельки, портмоне; кошельки из металлических колечек; крепления для седел; крупоны [кожевенные полуфабрикаты]; ленчики седел; мешки [конверты, сумки] кожаные для упаковки; молескин [имитация кожи]; наборы дорожные [кожгалантерея]; наколенники для лошадей; намордники; недоуздки для лошадей; несессеры для туалетных принадлежностей незаполненные; нити кожаные; обивка мебельная из кожи; оболочки колбасные; одежда для животных; отделка кожаная для мебели; ошейники для животных; папки для ног; пленка газонепроницаемая из кишок животных; плетки многохвостые; поводки; подкладки мягкие под седла для верховой езды; подковы; подпруги кожаные; попоны для лошадей; портпледы, сумки для одежды дорожные; портупеи кожаные; портфели [кожгалантерея]; постромки [конская сбруя]; пушнина; ранцы; ремешки кожаные; ремни для военного снаряжения; ремни для конской сбруи; ремни для коньков; ремни кожаные [изделия шорные]; ремни подбородочные кожаные; ремни стременные; ручки для зонтов; ручки для тростей; ручки для чемоданов; рюкзаки; саквояжи; седла для лошадей; сетки хозяйственные; спицы для дождевых или солнечных зонтов; стремяна; сумки для альпинистов; сумки для ношения детей; сумки дорожные; сумки женские; сумки кожаные для слесарных инструментов пустые; сумки пляжные; сумки спортивные; сумки туристские; сумки хозяйственные; сумки хозяйственные на колесах; сумки школьные; сумки; сумки-кенгуру для ношения детей; сундуки дорожные; торбы [мешки для кормов]; трензели для конской сбруи; трости; трости для зонтов; трости складные, преобразуемые в сиденья; удила [сбруя конская]; уздечки [конская сбруя]; упряжь для животных; футляры для ключей; хомуты для лошадей; чемоданы [багаж]; чемоданы плоские; чемоданы плоские для документов; чепраки под седло для лошадей; чехлы для дождевых зонтов; шевро; шкуры выделанные; шкуры животных; шкуры крупного рогатого скота; шнуры кожаные; шоры [сбруя конская]; ягдташи [охотничьи аксессуары];
- 21 - домашняя или кухонная утварь и посуда; расчески и губки; щетки (за исключением кистей); материалы для заточных изделий; приспособления для чистки и уборки; мочалки металлические; необработанное или частично обработанное стекло (за исключением строительного стекла); изделия из стекла, фарфора и фаянса, не относящиеся к другим классам; автоклавы [посуда для обработки пищевых продуктов под давлением] неэлектрические, кастрюли для обработки пищи под давлением неэлектрические; аквариумы комнатные; банки для печенья, коробки для печенья; баночки для создания свечи; безделушки китайские из фарфора; блюда; блюда бумажные; блюда-подносы для овощей; блюдца; бокалы; бонбоньерки; бутылки; бутылки оплетенные; бюсты из фарфора, керамики, фаянса или стекла; вазы; вазы для обеденного стола; вазы для фруктов;

ванночки для птиц; ванны детские переносные; вантузы; вафельницы неэлектрические; ведра, бадьи; ведра для льда; ведра из тканей; венчики бытовые неэлектрические; вертела металлические, шампуры металлические; вешалки в виде колец и переключателей для полотенец; вешалки для растягивания одежды, распялки; волос для щеточных изделий; вольеры для птиц, клетки для птиц; воронки; выбивалки для ковров; вывески из фарфора или стекла; гасильники для свечей; горшки для цветов; горшки ночные; горшочки для клея; графинчики для уксуса или масла; графины; гребни для волос; гребни для животных; грелки для чайников; губки абразивные для кожи; губки для макияжа; губки для хозяйственных целей; губки туалетные; держатели для губок; держатели для зубочисток; держатели для мыла; держатели для полотенец; держатели для цветов и растений [в цветочных композициях]; держатели кисточек для бритья; держатели туалетной бумаги; диспенсеры мыла; диспенсеры туалетной бумаги, раздатчики туалетной бумаги; доски гладильные; доски для резки кухонные; доски для резки хлеба; доски стиральные; дробилки кухонные неэлектрические; дуршлаг; дымопоглотители бытовые; емкости бытовые или кухонные; емкости кухонные; емкости стеклянные [бутыли для кислот]; емкости термоизоляционные; емкости термоизоляционные для напитков; емкости термоизоляционные для пищевых продуктов; емкости шаровидные стеклянные [сосуды]; задвижки для крышек кастрюль; замша для чистки; зубочистки; изделия бытовые керамические; изделия из майолики; изделия из фарфора, керамики, фаянса или стекла художественные; изделия щеточные; измельчители кухонные неэлектрические; инструменты с ручным управлением для чистки; кабары [подносы для напитков]; кастрюли; кашпо, за исключением бумажных; кисточки для бритья; кисточки кухонные, щетки кухонные; клетки для домашних животных; коврики для выпечки; кожа для полирования; коготницы неэлектрические; колбы стеклянные [сосуды]; колодки для сапог [для растяжки]; колодки обувные [для растяжки]; кольца для салфеток; кольца маркировочные для домашней птицы; кольца маркировочные для птиц; копилки; корзинки для хлеба бытовые; корзины бытовые; корзины для бумаги; кормушки; кормушки для животных; коробки для завтрака; коробки для чая; корыта для стирки; котелки

глиняные; котелки походные, котелки солдатские; котлы; кофеварки неэлектрические; кофейники неэлектрические; кофемолки ручные; кремнезем [частично обработанный], за исключением используемого для строительных целей; кружки пивные; кружки пивные с крышкой; крысоловки; крышки для горшков; крышки для комнатных аквариумов; крышки для масленок; крышки для посуды; крышки для сырниц; крючки для застегивания обуви или перчаток; кувшины; курильницы для благовоний; ледники портативные неэлектрические; лейки; ловушки для мух; ловушки для насекомых; ложки для перемешивания [кухонная утварь]; ложки разливательные [кухонная утварь]; лопатки [столовые принадлежности]; лопатки для тортов; лопаточки [кухонная утварь]; масленки; материалы для изготовления щеток; материалы для придания блеска, за исключением препаратов, бумаги и камня; машинки для изготовления лапши [ручные инструменты]; машины и приспособления для полирования бытовые неэлектрические; мельницы для перца ручные; мельницы ручные бытовые; метелки перьевые; метлы; мешки изотермические; мешочки кондитерские; миски [чаши]; мозаики стеклянные, за исключением строительных; мочалки металлические для чистки кухонной посуды; мыльницы; мышеловки; наборы кухонной посуды; насадки для леек; насадки для наливания; насадки шлангов для орошения, насадки шлангов для поливки; несессеры для пикников с набором посуды; несессеры для туалетных принадлежностей; нити зубные; нити из стекловолокна, за исключением текстильных; ножи для резки бисквитов [кухонные принадлежности]; ножи для теста; опрыскиватели; опрыскиватели для цветов и растений; отходы хлопчатобумажные для уборки; отходы шерстяные для уборки; расчески льняные для уборки; палочки для еды [принадлежности кухонные]; палочки для коктейлей; пароварки неэлектрические; перечницы; перчатки для барбекю, перчатки кухонные; перчатки для домашнего хозяйства; перчатки для мытья автомобиля; перчатки для полирования; перчатки для садово-огородных работ; пластины-сторожа, используемые при кипячении молока; поддоны; подносы бытовые; подносы бытовые бумажные; подносы вращающиеся [кухонные принадлежности]; подогреватели бутылок с сосками для детского питания неэлектрические; подсвечники; подставки для блюд [столовая утварь]; подставки для

графинов, за исключением бумажных и столового белья; подставки для грилей; подставки под рашперы; подставки для меню; подставки для ножей для сервировки стола; подставки для утюгов; подставки для яиц; подушечки абразивные кухонные; подушечки для чистки; поилки; порошок стеклянный для украшений; посуда глиняная; посуда для варки; посуда для тепловой обработки пищи; посуда из окрашенного стекла; посуда столовая, за исключением ножей, вилок и ложек; посуда фарфоровая; посуда фаянсовая; посуда хрустальная [стеклянная]; предметы домашней утвари для косметики; предметы домашней утвари туалетные; прессы гладильные для брюк; приборы дезодорирующие индивидуальные; приборы для растительного масла и уксуса; приборы для снятия макияжа; приборы для специй; приспособления для натирания воском неэлектрические; приспособления для открывания бутылок электрические и неэлектрические; приспособления для растягивания перчаток; приспособления для снятия сапог; приспособления для собирания крошек; приспособления для сохранения формы галстуков; прихватки; прищепки; пробки стеклянные; пудреницы; пульверизаторы для духов; пуховки для пудры; пылеуловители неэлектрические; расчески; расчески электрические; рашперы [кухонная утварь]; решета [бытовые]; рога для питья; рожки для обуви; розетки подсвечников; салатницы; сахарницы; сбивалки неэлектрические; сервизы [столовая посуда]; сервизы кофейные [столовая посуда]; сервизы ликерные; сервизы чайные [столовая посуда]; сита [бытовая утварь]; сита для золы [бытовая утварь]; ситечки чайные; сифоны для взятия пробы вина [пипетки]; сифоны для газированной воды; скалки для теста бытовые; скребки для чистки полов металлические; скребницы; смешиватели бытовые неэлектрические; соковыжималки бытовые неэлектрические; солонки; сосуды для питья; сосуды для приготовления льда и напитков со льдом металлические; сосуды охлаждающие; спринцовки кулинарные грушевидной формы; стаканчики бумажные или пластмассовые; стаканы [емкости]; стаканы для напитков; статуи из фарфора, глины, керамики, фаянса или стекла; статуэтки из фарфора, керамики, глины или стекла; стекла для окон транспортных средств [полуфабрикаты]; стекло листовое [необработанное]; стекло матовое; стекло необработанное или частично обработанное, за исключением строительного; стекло

опаловое; стекло с введенными внутрь тонкими электрическими проводами; стекло эмалевое; стекловата, за исключением используемой для изоляции; стекловолокно кварцевое прозрачное нетекстильное; стекловолокно, за исключением используемого для изоляции или как текстиль; супницы; сушилки для белья; тазы [емкости]; тарелки; тарелки одноразовые; терки кухонные; термосы; террариумы для выращивания растений в комнатных условиях; террариумы комнатные [виварии]; трубочки для питья, соломинки для дегустации напитков; тряпки для мытья полов; тряпки для уборки; тряпки для удаления пыли; тряпки для удаления пыли с мебели; туалеты [поддоны] для домашних животных; урны; устройства аэрозольные, за исключением медицинских; устройства для натирания обуви неэлектрические; устройства для орошения ротовой полости; устройства для приманивания и уничтожения насекомых электрические; устройства оросительные; утварь бытовая; утварь кухонная; утварь кухонная для приготовления пищи неэлектрическая; фильтры бытовые; фильтры для кофе неэлектрические; флаконы; фляги карманные; фляги спортивные; формы [кухонная утварь]; формы для выпечки; формы для льда; формы кулинарные; фритюрницы неэлектрические; футляры для расчесок; хлебницы; хлопущики для мух; чайники заварочные; чайники неэлектрические; чашки; чесноковыжималки [кухонная утварь]; чехлы для гладильных досок; шарики для заварки чая; шары стеклянные; швабры; швабры отжимные; шейкеры коктейльные; шпатели косметические; лопатки косметические; щетопоры электрические и неэлектрические; щетина животных [щетки и кисти]; щетина свиная; щетки для мытья посуды; щетки для чистки емкостей; щетки для чистки ламповых стекол; щетки для чистки лошадей; щетки жесткие; щетки зубные; щетки зубные электрические; щетки механические для ковров; щетки обувные; щетки половые; щетки туалетные; щетки электрические, за исключением деталей машин; щетки; щеточки для бровей; щеточки для ногтей; яйца подкладные для несущих искусственные; ящики для выдачи бумажных салфеток; ящики для мусора; ящики для растений; ящики стеклянные;

24 - ткани и текстильные изделия, не относящиеся к другим классам; покрывала постельные и скатерти; одеяла; байка [ткань]; бархат; белье для домашнего хозяйства; белье из узорчатого

полотна; белье купальное [за исключением одежды]; белье постельное; белье столовое, за исключением бумажного; бортовка; бумазая; вкладыши для спальных мешков; войлок; газ [ткань]; дамаст [ткани камчатные]; джерси [ткань]; дорожки для столов; дрогет [ткань с рисунком]; занавеси для душа текстильные или пластмассовые; занавеси текстильные или пластмассовые; занавеси тюлевые; зефир [ткань]; знамена; канва для вышивания или ткачества; кисея; креп [ткань]; крепон; материалы для обивки мебели текстильные; материалы для текстильных изделий; материалы для фильтрования текстильные; материалы драпировочные для стен текстильные; материалы нетканые текстильные; материалы пластмассовые [заменители тканей]; материалы текстильные; молескин [ткань]; наволочки; наматрасники; одеяла; парча; пеленки тканевые для младенцев; подгузники тканевые для младенцев; платки носовые из текстильных материалов; пледы дорожные; поддонники [столовое белье]; подкладка [ткань]; подкладка для шляп текстильная; подхваты для занавесей текстильные; покрывала постельные; покрывала постельные бумажные; покрытия для мебели пластмассовые; полотенца текстильные; полотно из пенькового волокна; полотно прорезиненное [за исключением используемого для канцелярских целей]; полотно текстильное для печатных машин; полотно; портьеры [занавеси]; принадлежности постельные; простыни; пуховики [одеяла пуховые]; рукавицы для мытья тела; саваны; салфетки для протирания стеклянной посуды [полотенца]; салфетки для снятия грима текстильные; салфетки косметические текстильные; салфетки круглые столовые текстильные; салфетки под приборы небумажные; салфетки столовые текстильные; сетки противомоскитные; ситец; скатерти клеенчатые; скатерти, за исключением бумажных; сукно бильярдное; тафта [ткань]; тик [полотно матрацное]; тик [ткань льняная]; ткани бельевые; ткани газонепроницаемые для аэростатов; ткани джутовые; ткани для обуви; ткани из волокна рами; ткани из дрока; ткани из искусственного шелка; ткани из стекловолокна текстильные; ткани клейкие, приклеиваемые при высокой температуре; ткани льняные; ткани обивочные для мебели; ткани пеньковые; ткани подкладочные для обуви; ткани с узорами для вышивания; ткани синельные; ткани ситцевые набивные; ткани тонкие для флагов; ткани трикотажные; ткани

хлопчатобумажные; ткани шелковые для типографских шаблонов; ткани шерстяные; ткани эластичные; ткани; ткани, имитирующие кожу животных; ткань волосная [мешковина]; ткань хлопчатобумажная для обертки сыров; ткань шелковая "марабу"; тюль; флаги, за исключением бумажных; фланель; фланель для санитарно-гигиенических целей; холст [ткань]; чехлы для диванных подушек; чехлы для крышек туалетов тканевые; чехлы для мебели; чехлы для подушек; шевиот [ткань]; шелк [ткань]; этикетки из текстильных материалов;

25 - одежда, обувь, головные уборы; апостольники; банданы [платки]; белье нижнее; белье нижнее, абсорбирующее пот; береты; блузы; боа [горжетки]; боди [женское белье]; ботинки; ботинки лыжные; ботинки спортивные; бриджи; брюки; бутсы; бюстгальтеры; валенки [сапоги фетровые]; воротники [одежда]; воротники съемные; вставки для рубашек; вуали [одежда]; габардины [одежда]; галоши; галстуки; галстуки-банты с широкими концами; гамаша [теплые носочно-чулочные изделия]; гетры; голенища сапог; грации; джерси [одежда]; жилеты; изделия спортивные трикотажные; изделия трикотажные; каблуки; боксеры [шорты]; капюшоны [одежда]; каркасы для шляп [остовы]; карманы для одежды; кашне; козырьки [головные уборы]; козырьки для фуражек; колготки; комбинации [белье нижнее]; комбинезоны [одежда]; комбинезоны для водных лыж; корсажи [женское белье]; корсеты [белье нижнее]; костюмы; костюмы купальные; костюмы маскарадные; костюмы пляжные; куртки [одежда]; куртки из шерстяной материи [одежда]; куртки рыбацкие; легинсы [штаны]; лифрей; лифы; майки спортивные; манжеты; манишки; мантильи; манто; маски для сна; меха [одежда]; митенки; митры [церковный головной убор]; муфты [одежда]; муфты для ног неэлектрические; набойки для обуви; нагрудники детские, за исключением бумажных; накидки меховые; наушники [одежда]; носки; обувь пляжная; обувь спортивная; обувь; одежда бумажная; одежда верхняя; одежда готовая; одежда для автомобилистов; одежда для велосипедистов; одежда для гимнастов; одежда из искусственной кожи; одежда кожаная; одежда форменная; одежда; окантовка металлическая для обуви; орари [церковная одежда]; пальто; панталоны [нижнее белье]; парки; пелерины; перчатки [одежда]; перчатки для лыжников; пижамы; плавки; пластроны; платки шейные;

- платочки для нагрудных карманов; платья; одежда непромокаемая; повязки для головы [одежда]; подвязки; подвязки для носков; подвязки для чулок; подкладки готовые [элементы одежды]; подмышники; подошвы; подтяжки; полуботинки на шнурках; пончо; пояса [белье нижнее]; пояса [одежда]; пояса-кошельки [одежда]; приданое для новорожденного [одежда]; приспособления, препятствующие скольжению обуви; пуловеры, свитера; пятки для чулок двойные; ранты для обуви; ризы [церковное облачение]; рубашки; сабо [обувь]; сандалии; сандалии банные; сапоги; сарафаны; сари; саронги; союзки для обуви; стельки; стихари; тапочки банные; тоги; трикотаж [одежда]; трусы; туфли гимнастические; туфли комнатные; туфли; тюбетейки; тюрбаны; уборы головные; фартуки [одежда]; фугболки; халаты; халаты купальные; цилиндры; части обуви носочные; чулки; чулки, абсорбирующие пот; шали; шапки [головные уборы]; шапки бумажные [одежда]; шапочки для душа; шапочки купальные; шарфы; шипы для бутс; шляпы; штанишки детские [одежда]; штрипки; шубы; эспадриллы; юбки; юбки нижние; юбки-шорты;
- 28 - игры, игрушки; гимнастические и спортивные товары, не относящиеся к другим классам; елочные украшения; автоматы аркадные для видеоигр; автоматы для видеоигр; автоматы игровые для азартных игр; автоматы игровые с предварительной оплатой; автомобили [игрушки], средства транспортные [игрушки]; бассейны [изделия для игр и спорта]; батуты; безделушки для вечеринок [знаки внимания]; билеты лотерейные со стираемым слоем; скретч-карты для лотерей; блоки стартовые спортивные; боди-борды; ботинки с прикрепленными к ним коньками; бутылочки с соской для кукол; велотренажеры; верши рыболовные [ловушки рыболовные]; воланы для игры в бадминтон; волчки [игрушки]; гантели гимнастические; головоломки из набора элементов для составления картины, пазлы; голубки из глины [мишени], тарелки глиняные [мишени]; груши подвесные; датчики клева [принадлежности рыболовные]; дельтапланы; диски летающие [игрушки]; диски спортивные; домики для кукол; домино; доски для плавания поддерживающие; доски для серфинга; доски пружинящие [товары спортивные]; доски роликовые для катания; доски с парусом для серфинга; доски шахматные; доски шашечные; дротики; елки новогодние из синтетических материалов; емкости для игральные костей, стаканы для игральные костей; жилеты для плавания; жумары [альпинистское снаряжение]; змеи бумажные; игрушки; игрушки для домашних животных; игрушки мягкие; игрушки плюшевые; игрушки с подвижными частями, мобайлы [игрушки]; игрушки с сюрпризом [розыгрыши]; игры комнатные; игры настольные; игры с кольцами; игры; игры-конструкторы; калейдоскопы; камеры для мячей для игр; канифоль, используемая атлетами; канты лыжные; карты для бинго; карты игральные; карусели ярмарочные; катушки рыболовные; качалки-лошади [игрушки]; качели; кегли; кегли [игра]; кии бильярдные; клюшки для гольфа; клюшки хоккейные; кожа тюленья [для опорных поверхностей лыж]; колокольчики для новогодних елок; комнаты для кукол; контроллеры для игровых консолей; контроллеры для игрушек; конфетти; конфеты-хлопушки [рождественские хлопушки]; коньки ледовые; коньки роликовые; коньки роликовые однополосные; кости игральные; краскораспылители [спортивные принадлежности], оружие для пейнтбола [спортивные принадлежности]; крепления для лыж; кровати для кукол; круги для рулетки вращающиеся; крючки рыболовные; кубики строительные [игрушки]; куклы; ласты для плавания; лески рыболовные; лески рыболовные из кишок животных; луки для стрельбы; лыжи; лыжи водные; лыжи для серфинга; маджонг; мази лыжные; манки для охоты; марионетки; маски карнавальные; маски [игрушки]; маски театральные; маски фехтовальные; матрешки [русские деревянные куклы]; мачты для досок с парусом; машины для подачи мячей; медведи плюшевые; мел для бильярдных киев; мишени; мишени электронные; модели [игрушки], макеты [игрушки]; модели масштабные сборные [игрушки]; модели транспортных средств масштабные; мотвила для воздушных змеев, приспособления для намотки веревок для бумажных змеев; мячи для игры; наживки искусственные; накладки для бортов бильярдных столов; наколенники [товары спортивные]; наконечники для бильярдных киев; налокотники [товары спортивные]; нарды, триктрак; одежда для кукол; оружие фехтовальное; палочки для мажореток; парапланы; патинко; перчатки бейсбольные; перчатки боксерские; перчатки для гольфа; перчатки для игр; перчатки для подачи [принадлежности для игр]; перчатки фехтовальные; пиньяты; пистолеты игрушечные; пистолеты пневматические [игрушки]; пистоны [игрушки]; пистоны для

игрушечных пистолетов [игрушки]; погремушки [игрушки]; подковы для игр; подсвечники для новогодних елок; подставки для новогодних елок; покрытия для опорных поверхностей лыж; поплавки для плавания; поплавки рыболовные; портативные игры с жидкокристаллическими дисплеями; пояса для плавания; приманки для охоты или рыбной ловли; приманки пахучие для охоты и рыбалки; принадлежности для стрельбы из лука; приспособления для пуска мыльных пузырей [игрушки]; приспособления для укладывания на место комьев земли [принадлежности для гольфа]; приспособления маркерные для записи при игре в бильярд; прокладки защитные [элементы спортивной экипировки]; ракетки; ремни для досок для серфинга; ремни для досок с парусом; ремни для тяжелоатлетов [товары спортивные]; рогатки [товары спортивные]; ролики для велотренажеров; ружья гарпунные [товары спортивные]; самокаты [игрушки]; сани [товары спортивные]; сани для бобслея; сачки для бабочек; сачки рыболовные; сетки спортивные; сетки теннисные; сигнализаторы поклевки [принадлежности рыболовные]; скребки для лыж; слот-машины [игровые автоматы]; снаряды гимнастические; снаряды для метания; снаряды спортивные для упражнений в тяжелой атлетике; снаряжение альпинистское; снасти рыболовные; снег искусственный для новогодних елок; снегоступы; сноуборды; стенды для стрельбы по летающим мишеням; столы бильярдные; столы бильярдные с автоматами для предварительной оплаты; столы для настольного тенниса; струны для ракеток; струны для ракеток из кишок животных; сумки для крикета; сумки на колесах или без них для клюшек для гольфа; сумки-тележки для гольфа; тобоганы [игрушки]; транспортные средства радиоуправляемые [игрушки]; тренажеры силовые; тренажеры спортивные; трусы поддерживающие спортивные [товары спортивные]; удочки рыболовные; украшения для новогодних елок, за исключением электрических лампочек, свечей и кондитерских изделий; устройства для бросания теннисных мячей; устройства для демонстрации фокусов; устройства для игр; устройства и оборудование для боулинга; фигурки [игрушки]; фишки [жетоны] для игр; фишки для азартных игр; футбол настольный; чехлы специальные для лыж и досок для серфинга; шарики для игр; шары бильярдные; шары для игр; шары надувные для игр; шары пейнтбольные [снаряды для пейнтбольного

оружия] [товары спортивные]; шары снежные; шахматы; шашки [игра]; шесты для прыжков; шляпы бумажные для праздников; щитки [товары спортивные]; экраны камуфляжные [товары спортивные]; эспандеры [тренажеры];

29 - мясо, рыба, птица и дичь; мясные экстракты; овощи и фрукты консервированные, сушеные и подвергнутые тепловой обработке; желе, варенье, компоты; яйца; молоко и молочные продукты; масла и жиры пищевые; айвар [консервированный перец]; алоэ древовидное, приготовленное для употребления в пищу; альгинаты для кулинарных целей; анчоусы; арахис обработанный; артишоки консервированные; белки для кулинарных целей; белок яичный; бобы консервированные; бобы соевые консервированные для употребления в пищу; бульоны; варенье имбирное; ветчина; вещества жировые для изготовления пищевых жиров; водоросли морские обжаренные; гнезда птичьи съедобные; горох консервированный; грибы консервированные; дичь; желатин; желе мясное; желе пищевое; желе фруктовое; желток яичный; жир кокосовый; жир костный пищевой; жир свиной пищевой; жиры животные пищевые; жиры пищевые; закваска сычужная; закуски легкие на основе фруктов; изделия колбасные; изюм; икра; икра баклажанная; икра кабачковая; икра рыб обработанная; йогурт; капуста квашеная; кефир [напиток молочный]; кимчи [блюдо из ферментированных овощей]; клей рыбий пищевой; клефы [неживые]; коктейли молочные; колбаса кровяная; компоты [десерт из вареных фруктов]; консервы мясные; консервы овощные; консервы рыбные; консервы фруктовые; концентраты бульонные; корнишоны; креветки неживые; креветки пальчатые неживые; крем сливочный; крокеты; куколочки бабочек шелкопряда, употребляемые в пищу; кумыс [напиток молочный]; лангусты неживые; лецитин для кулинарных целей; лосось неживой; лук консервированный; маргарин; маринад из шинкованных овощей с острой приправой [пикалили]; мармелад, за исключением кондитерских изделий; масла пищевые; масло арахисовое; масло какао; масло кокосовое жидкое; масло кокосовое твердое; масло кукурузное пищевое; масло кунжутное пищевое; масло льняное для кулинарных целей; масло оливковое пищевое; масло пальмовое пищевое; масло пальмоядровое пищевое; масло подсолнечное пищевое; масло рапсовое пищевое; масло

сливочное; мидии неживые; миндаль толченый; мозг костный пищевой; моллюски неживые; молоко; молоко арахисовое для кулинарных целей; молоко миндальное для кулинарных целей; молоко рисовое [заменитель молока]; молоко с повышенным содержанием белка; молоко сгущенное; молоко соевое [заменитель молока]; мука рыбная для употребления в пищу; муссы овощные; муссы рыбные; мякоть фруктовая; мясо; мясо консервированное; напитки молочные с преобладанием молока; овощи консервированные; овощи сушеные; овощи, подвергнутые тепловой обработке; оладьи картофельные; оливки консервированные; омары неживые; орехи кокосовые сушеные; орехи обработанные; паста томатная; паштеты из печени; пектины для кулинарных целей; печень; пикули; плоды или ягоды, сваренные в сахарном сиропе; порошок яичный; продукты молочные; продукты пищевые рыбные; простокваша [скишшее молоко]; птица домашняя неживая; пыльца растений, приготовленная для пищи; пюре клюквенное; пюре томатное; пюре яблочное; раки неживые; ракообразные неживые; рыба консервированная; рыба неживая; рыба соленая; ряженка [молоко топленое молочнокислого брожения]; салаты овощные; салаты фруктовые; сало; сардины неживые; свинина; сельдь неживая; семена обработанные; семена подсолнечника обработанные; сливки [молочный продукт]; сливки взбитые; смеси жировые для бутербродов; сметана [сквашенные сливки]; сок томатный для приготовления пищи; соки овощные для приготовления пищи; солонина; сосиски; сосиски в сухарях; составы для приготовления бульонов; составы для приготовления супов; субпродукты; супы; супы овощные; сыворотка молочная; сыры; тахини [паста из семян кунжута]; творог соевый; трепанги неживые; голотурии неживые; трюфели консервированные; тунец неживой; устрицы неживые; ферменты молочные для кулинарных целей; ферменты сычужные; филе рыб; финики; фрукты глазированные; фрукты замороженные; фрукты консервированные; фрукты, консервированные в спирте; фрукты, подвергнутые тепловой обработке; хлопья картофельные; хумус [паста из турецкого гороха]; цедра фруктовая; чеснок консервированный; чечевица консервированная; чипсы картофельные; чипсы картофельные низкокалорийные; чипсы фруктовые; эгт-ног безалкогольный; экстракты водорослей пищевые; экстракты мясные; яйца улитки;

30 - кофе, чай, какао и заменители кофе; рис; тапиока (маниока) и саго; мука и зерновые продукты; хлебобулочные изделия, кондитерские изделия; мороженое; сахар, мед, сироп из патоки; дрожжи, пекарные порошки; соль; горчица; уксус, приправы; пряности; лед; ароматизаторы; ароматизаторы для кондитерских изделий, за исключением эфирных масел; ароматизаторы для напитков, за исключением эфирных масел; ароматизаторы кофейные; ароматизаторы пищевые, кроме эфирных масел; бадьян; батончики злаковые; батончики злаковые с высоким содержанием белка; блины; блюда на основе лапши; бриоши; булки; ванилин [заменитель ванили]; ваниль [ароматизатор]; вареники [шарики из теста фаршированные]; вафли; вермишель; вещества подслащивающие натуральные; вещества связующие для колбасных изделий; вещества связующие для мороженого [пищевой лед]; вода морская для приготовления пищи; водоросли [приправа]; галеты солодовые; гвоздика [пряность]; глазурь для изделий из сладкого сдобного теста; глюкоза для кулинарных целей; горчица; добавки глютеносодержащие для кулинарных целей; дрожжи; загустители для пищевых продуктов; закваски; закуски легкие на основе риса; закуски легкие на основе хлебных злаков; заменители кофе; заменители кофе растительные; заправки для салатов; изделия желеобразные фруктовые [кондитерские]; изделия из сладостей для украшения тортов; изделия кондитерские для украшения новогодних елок; изделия кондитерские из сладкого теста, преимущественно с начинкой; изделия кондитерские мучные; изделия кондитерские на основе арахиса; изделия кондитерские на основе миндаля; изделия макаронные; имбирь [пряность]; йогурт замороженный [мороженое]; какао; камень винный для кулинарных целей; тартрат калия кислый для кулинарных целей; каперсы; карамель [конфеты]; карри [приправа]; кетчуп [соус]; киш; клейковина пищевая; конфеты; конфеты лакричные [кондитерские изделия]; конфеты мятные; корица [пряность]; кофе; кофе-сырец; крахмал пищевой; крекеры; крем заварной; крупа кукурузная; крупа манная; крупа овсяная; крупа ячневая; крупы пищевые; кукуруза молотая; кукуруза поджаренная; кулебяки с мясом; куркума; кускус [крупа]; кушанья мучные; лапша; лед для охлаждения; лед натуральный или искусственный; лед пищевой; леденцы; лепешки рисовые; майонез; макарон [печенье миндальное];

макароны; мальтоза; мамалыга; маринады; марципан; мед; молочко маточное пчелиное; мороженое; мука бобовая; мука из тапиоки; мука картофельная; мука кукурузная; мука ореховая; мука пищевая; мука пшеничная; мука соевая; мука ячменная; муссы десертные [кондитерские изделия]; муссы шоколадные; мюсли; мята для кондитерских изделий; напитки какао-молочные; напитки кофейно-молочные; напитки кофейные; напитки на базе какао; напитки чайные; напитки шоколадно-молочные; напитки шоколадные; настои нелекарственные; овес дробленый; овес очищенный; орех мускатный; орехи в шоколаде; палочки лакричные [кондитерские изделия]; паста соевая [приправа]; пастилки [кондитерские изделия]; патока; паштет, запеченный в тесте; пельмени [шарики из теста, фаршированные мясом]; перец; перец душистый; перец стручковый [специи]; песто [соус]; печенье; печенье сухое; пироги; пицца; подливки мясные; помадки [кондитерские изделия]; попкорн; порошки для мороженого; порошки пекарские; порошок горчичный; пралине; приправы; продукты для размягчения мяса в домашних условиях; продукты зерновые; продукты на основе овса; прополис; пряники; пряности; птифуры [пирожные]; пудинг рисовый; пудинги [запеканки]; пудра для кондитерских изделий; пюре фруктовые [соусы]; равиоли; резинки жевательные; релиш [приправа]; рис; ростки пшеницы для употребления в пищу; рулет весенний; саго; сахар пальмовый; сахар; семя анисовое; семя льняное для употребления в пищу; сироп золотой, сироп из мелассы; сладости; сода пищевая [натрия бикарбонат для приготовления пищи]; солод для употребления в пищу; соль для консервирования пищевых продуктов; соль поваренная; соль сельдерейная; сорбет [мороженое]; составы для глазирования ветчины; соус соевый; соус томатный; соусы [приправы]; соусы для пасты; спагетти; специи; стабилизаторы для взбитых сливок; сухари; сухари панировочные; суши; сэндвичи; табуле; такос; тапиока; тарты; тесто готовое; тесто для кондитерских изделий; тесто миндальное; тесто сдобное сладкое для кондитерских изделий; тортилы; травы огородные консервированные [специи]; украшения шоколадные для тортов; уксус; уксус пивной; ферменты для теста; халва; хлеб; хлеб из пресного теста; хлопья [продукты зерновые]; хлопья кукурузные; хлопья овсяные; цветы или листья, используемые в качестве заменителей чая; цикорий [заменитель кофе]; чай; чай со

льдом; чатни [приправа]; чеснок измельченный [приправа]; чизбургеры [сэндвичи]; чоу-чоу [приправа]; шафран [специи]; шоколад; экстракт солодовый пищевой; эссенции пищевые, за исключением эфирных эссенций и эфирных масел; ячмень очищенный.

- (111) 52963
 (151) 08.08.2016
 (181) 17.07.2025
 (210) 71711
 (220) 17.07.2015
 (730) Дисней Энтерпрайзис, Инк., корпорация штата Делавэр (US)
 Disney Enterprises, Inc., a Delaware corporation (US)
 (540)

Джейк и Пираты Нетландии

- (511)(510)
 5 - фармацевтические и ветеринарные препараты; гигиенические препараты для медицинских целей; диетическое питание и вещества для медицинских или ветеринарных целей, детское питание; пищевые добавки для человека и животных; пластыри, перевязочные материалы; материалы для пломбирования зубов и изготовления зубных слепков; дезинфицирующие средства; препараты для уничтожения вредных животных; фунгициды, гербициды; акарициды; аконитин; алкалоиды для медицинских целей; альгинаты для фармацевтических целей; альгициды для фармацевтических целей; альдегиды для фармацевтических целей; амальгамы зубные из золота; амальгамы стоматологические; аминокислоты для ветеринарных целей; аминокислоты для медицинских целей; анальгетики; анестетики; антибиотики; антисептики; аптечки дорожные заполненные; аптечки первой помощи заполненные; ацетат алюминия для фармацевтических целей; ацетаты для фармацевтических целей; бактерициды; бальзамы для медицинских целей; бандажи перевязочные; биомаркеры диагностические для медицинских целей; биоциды; браслеты для медицинских целей; браслеты противоревматические; бром для фармацевтических целей; бумага для горчичников; бумага клейкая от мух; бумага реактивная для медицинских или ветеринарных целей; бумага с особой

пропиткой от моли; вазелин для медицинских целей; вакцины; ванны кислородные; вата антисептическая; вата асептическая; вата гигроскопическая; вата для медицинских целей; вата хлопковая для медицинских целей; вещества диетические для медицинских целей; вещества контрастные радиологические для медицинских целей; вещества питательные для микроорганизмов; вещества радиоактивные для медицинских целей; висмут азотно-кислый основной для фармацевтических целей; вода мелиссовая для фармацевтических целей; вода морская для лечебных ванн; воды минеральные для медицинских целей; воды термальные; волокна пищевые; воск формовочный для стоматологических целей; газы для медицинских целей; гваякол для фармацевтических целей; гематоген; гемоглобин; гидрастин; гидрастинин; глицерин для медицинских целей; глицерофосфаты; глюкоза для медицинских целей; горчавка для фармацевтических целей; гормоны для медицинских целей; горчица для фармацевтических целей; горчичники; грязи для ванн; грязи лечебные; гуммигут для медицинских целей; гурьон-бальзам для медицинских целей; дезодоранты для освежения воздуха; дезодоранты, за исключением предназначенных для человека или животных; дезодораторы для одежды или текстильных изделий; диастаза для медицинских целей; дигиталин; добавки минеральные пищевые; добавки пищевые; добавки пищевые белковые; добавки пищевые для животных; добавки пищевые дрожжевые; добавки пищевые из альгината; добавки пищевые из глюкозы; добавки пищевые из казеина; добавки пищевые из лецитина; добавки пищевые из масла льняного семени; добавки пищевые из прополиса; добавки пищевые из протеина; добавки пищевые из протеина для животных; добавки пищевые из пчелиного маточного молочка; добавки пищевые из пыльцы растений; добавки пищевые из ростков пшеницы; добавки пищевые из семян льна; добавки пищевые ферментные; дрожжи для фармацевтических целей; желатин для медицинских целей; жир рыбий; изотопы для медицинских целей; инсектициды; йод для фармацевтических целей; йодиды для фармацевтических целей; йодиды щелочных металлов для фармацевтических целей; йодоформ; каломель; камень винно-кислый кислый для фармацевтических целей; камень винный для фармацевтических целей; камфора для медицинских целей; капсулы для

лекарств; капсулы для фармацевтических целей; карандаши гемостатические; карандаши для лечения бородавок; карандаши каустические; карандаши от головной боли; карбонил [противопаразитарное средство]; каустики для фармацевтических целей; кашу для фармацевтических целей; квасция для медицинских целей; квебрахо для медицинских целей; кислород для медицинских целей; кислота галловая для фармацевтических целей; кислоты для фармацевтических целей; клеи для зубных протезов; клей хирургический; клейкие ленты для медицинских целей; клетки стволовые для ветеринарных целей; клетки стволовые для медицинских целей; кокаин; коллодий для фармацевтических целей; кольца противомозольные для ног; кольца противоревматические; конфеты лекарственные; кора ангустура для медицинских целей; кора деревьев для фармацевтических целей; кора кедрового дерева, используемая в качестве репеллента; кора кондураговая для медицинских целей; кора кротонная; кора мангрового дерева для фармацевтических целей; кора миробалана для фармацевтических целей; кора хинного дерева для медицинских целей; корма лечебные для животных; корни лекарственные; корни ревеня для фармацевтических целей; корпия для медицинских целей; крахмал для диетических или фармацевтических целей; креозот для фармацевтических целей; кровь для медицинских целей; культуры из биологических тканей для ветеринарных целей; культуры из биологических тканей для медицинских целей; культуры микроорганизмов для медицинских целей; ветеринарных целей; кураре; лаки для зубов; лакричник для фармацевтических целей; лактоза для фармацевтических целей; леденцы лекарственные; лейкопластыри; лекарства от запоров; лецитин для медицинских целей; лосьоны для ветеринарных целей; лосьоны для собак; лосьоны для фармацевтических целей; лубриканты для интимных целей; люпулин для фармацевтических целей; магнезия для фармацевтических целей; мази; мази для фармацевтических целей; мази от солнечных ожогов; мази ртутные; мази, предохраняющие от обморожения, для фармацевтических целей; марля для перевязок; масла лекарственные; масло горчичное для медицинских целей; масло камфорное для медицинских целей; масло касторовое для медицинских целей; масло терпентинное для

фармацевтических целей; масло укропное для медицинских целей; мастики для зубов; материалы абразивные стоматологические; материалы для зубных слепков; материалы для пломбирования зубов; материалы перевязочные медицинские; материалы хирургические перевязочные; медикаменты; медикаменты для ветеринарных целей; медикаменты для серотерапии; медикаменты для человека; медикаменты стоматологические; ментол; микстуры; молескин для медицинских целей; молоко миндальное для фармацевтических целей; молочко маточное пчелиное для фармацевтических целей; молочные ферменты для фармацевтических целей; мох ирландский для медицинских целей; мука для фармацевтических целей; мука из льняного семени для фармацевтических целей; мука рыбная для фармацевтических целей; мухоловки клейкие; мята для фармацевтических целей; напитки диетические для медицинских целей; напитки из солодового молока для медицинских целей; наркотики; настои лекарственные; настойка йода; настойка эвкалипта для фармацевтических целей; настойки для медицинских целей; опий; оподельдок; отвары для фармацевтических целей; ошейники противопаразитарные для животных; палочки ватные для медицинского применения; тампоны ватные для медицинских целей; палочки лакричные для фармацевтических целей; палочки серные [дезинфицирующие средства]; пастилки для фармацевтических целей; пектины для фармацевтических целей; пепсины для фармацевтических целей; пептоны для фармацевтических целей; пероксид водорода для медицинских целей; пестициды; питание детское; пиявки медицинские; плазма крови; повязки глазные, используемые в медицинских целях; повязки для горячих компрессов; повязки для компрессов; повязки наплечные хирургические; подгузники [детские пеленки]; подгузники для домашних животных; подушечки мозольные; подушечки, используемые при кормлении грудью; помады медицинские; порошок из шпанских мушек; порошок пиретрума; пояс для гигиенических женских прокладок; препараты антидиуретические; препараты бактериальные для медицинских и ветеринарных целей; препараты бактериологические для медицинских или ветеринарных целей; препараты бальзамические для медицинских целей; препараты белковые для медицинских целей;

препараты биологические для ветеринарных целей; препараты биологические для медицинских целей; препараты ветеринарные; препараты висмута для фармацевтических целей; препараты витаминные; препараты диагностические для ветеринарных целей; препараты диагностические для медицинских целей; препараты для ванн лечебные; препараты для лечения геморроя; препараты для лечения костных мозолей; препараты для лечения угрей; препараты для облегчения прорезывания зубов; препараты для обработки ожогов; препараты для окуливания медицинских; препараты для органотерапии; препараты для очистки воздуха; препараты для промывания глаз; препараты для расширения бронхов; препараты для снижения половой активности; препараты для стерилизации; препараты для стерилизации почвы; препараты для удаления мозолей; препараты для удаления перхоти фармацевтические; препараты для уничтожения вредных животных; препараты для уничтожения вредных растений; препараты для уничтожения домашних грибов; препараты для уничтожения личинок насекомых; препараты для уничтожения мух; препараты для уничтожения мышей; препараты для уничтожения наземных моллюсков; препараты для уничтожения паразитов; препараты для ухода за кожей фармацевтические; препараты для чистки контактных линз; препараты известковые для фармацевтических целей; препараты для ванн для медицинских целей; препараты медицинские для роста волос; препараты опиумные; препараты противоспоровые; препараты с алоэ вера для фармацевтических целей; препараты с микроэлементами для человека или животных; препараты сульфамидные [лекарственные препараты]; препараты фармацевтические; препараты фармацевтические от солнечных ожогов; препараты ферментативные для ветеринарных целей; препараты ферментативные для медицинских целей; препараты химико-фармацевтические; препараты химические для ветеринарных целей; препараты химические для диагностики беременности; препараты химические для медицинских целей; препараты химические для обработки злаков, пораженных головней; препараты химические для обработки пораженного винограда; препараты химические для обработки против милдью; препараты химические для обработки против филлоксеры; препараты

химические для фармацевтических целей; препараты, используемые при обморожении; препараты, предохраняющие от моли; примочки глазные; примочки свинцовые; проводники химические для электрокардиографических электродов; продукты белковые пищевые для медицинских целей; продукты диетические пищевые для медицинских целей; продукты обработки хлебных злаков побочные для диетических и медицинских целей; прокладки гигиенические; подгузники для страдающих недержанием; прокладки гигиенические женские; прокладки ежедневные [гигиенические]; прополис для фармацевтических целей; пудра жемчужная для медицинских целей; радий для медицинских целей; раствор хлорала водный для фармацевтических целей; растворители для удаления лейкопластырей; растворы вагинальные; растворы для контактных линз; реактивы химические для медицинских или ветеринарных целей; резина для медицинских целей; резина для стоматологических целей; резинка жевательная для медицинских целей; репелленты; репелленты для окуривания против насекомых; репелленты для собак; салфетки, пропитанные лекарственными средствами; сассапариль для медицинских целей; сахар для медицинских целей; сбор чайный противоастматический; свечи для окуривания; свечи медицинские, суппозитории; семя льняное для фармацевтических целей; сигареты, не содержащие табак, для медицинских целей; сиккативы [вещества для ускорения высыхания] для медицинских целей; сиропы для фармацевтических целей; скипидар для фармацевтических целей; смазка, используемая при доении; смазки для ветеринарных целей; смазки для медицинских целей; смеси молочные сухие для детского питания; снотворные; сода питьевая для фармацевтических целей; соли для ванн для медицинских целей; соли для ванн из минеральных вод; соли для медицинских целей; соли калия для медицинских целей; соли натрия для медицинских целей; соли нюхательные; соли, входящие в состав минеральных вод; солод для фармацевтических целей; сперма для искусственного оплодотворения; спирт для фармацевтических целей; спирт медицинский; сплавы благородных металлов для стоматологических целей; спорынья для фармацевтических целей; спреи охлаждающие для медицинских целей; средства вспомогательные для медицинских

целей; средства вяжущие; средства глистогонные; средства дезинфицирующие, дезинфектанты; средства дезинфицирующие для гигиенических целей; средства дезинфицирующие для химических туалетов; средства для вагинального спринцевания для медицинских целей; средства для подавления аппетита, используемые в медицинских целях; средства для похудения медицинские; средства для уничтожения паразитов; средства для ухода за полостью рта медицинские; средства жаропонижающие; средства кровоочистительные; средства моющие для животных; средства моющие для медицинских целей; средства моющие для скота; средства моющие для собак; средства нарывные; средства от головной боли; средства очистительные [слабительные]; средства против потения; средства против потения ног; средства противозачаточные химические; средства противопаразитарные; средства седативные; средства слабительные; средства тонизирующие [лекарственные препараты]; средства, способствующие пищеварению, фармацевтические; средства, укрепляющие нервы; среды питательные для культур бактерий; стероиды; стрихнин; сыворотки; таблетки для загара; таблетки для подавления аппетита; таблетки для похудения; таблетки от кашля, ююба; таблетки-антиоксиданты; тампоны гигиенические для женщин; тампоны для заживления ран; тимол для фармацевтических целей; травы курительные для лечебных целей; травы лекарственные; транквилизаторы; трансплантаты хирургические из живой ткани; трусы гигиенические для страдающих недержанием; трусы гигиенические женские; трусы-подгузники; уголь древесный для фармацевтических целей; укроп аптечный (фенхель) для медицинских целей; фарфор для зубных протезов; фенолы для фармацевтических целей; ферменты для ветеринарных целей; ферменты для медицинских целей; ферменты для фармацевтических целей; формальдегид для фармацевтических целей; фосфаты для фармацевтических целей; фунгициды; хинин для медицинских целей; хинолин для медицинских целей; хлеб диабетический для медицинских целей; хлороформ; цвет серный для фармацевтических целей; цемент для копыт животных; цемент костный для хирургии и ортопедии; цементы зубные; чаи лекарственные; чаи травяные для медицинских целей; эвкалипт для фармацевтических целей; экстракты табака

- [инсектициды]; экстракты хмеля для фармацевтических целей; эликсиры [фармацевтические препараты]; эфиры простые для фармацевтических целей; эфиры сложные для фармацевтических целей; эфиры сложные целлюлозные для фармацевтических целей; эфиры целлюлозные простые для фармацевтических целей; яд крысиный; яды; яды бактериальные; ялапа;
- 16 - бумага, картон и изделия из них, не относящиеся к другим классам; печатная продукция; материалы для переплетных работ; фотоснимки; писчебумажные товары; клейкие вещества для канцелярских и бытовых целей; принадлежности для художников; кисти; пишущие машины и конторские принадлежности (за исключением мебели); учебные материалы и наглядные пособия (за исключением аппаратуры); пластмассовые материалы для упаковки (не относящиеся к другим классам); шрифты; клише типографские; авторучки; акварели [краски]; альбомы; альманахи; аппараты для ламинирования документов офисные; аппараты множительные; атласы; афиши, плакаты; банты бумажные; белье столовое бумажное; билеты; бланки; бланки уведомлений [канцелярские товары]; блокноты; блокноты [канцелярские товары]; блокноты для рисования, черчения; блокноты с отрывными листами; браслеты для удерживания письменных принадлежностей; брошюры; буклеты; бумага в листах [канцелярские товары]; бумага вощеная; бумага для регистрирующих устройств; бумага для рентгеновских снимков; бумага для электрокардиографов; бумага для ящиков шкафов ароматизированная или неароматизированная; бумага из древесной массы; бумага копировальная [канцелярские товары]; бумага офисная; бумага пергаментная; бумага почтовая; бумага светящаяся; бумага сюань для китайского рисования и каллиграфии; бумага туалетная; бумага упаковочная; бумага фильтровальная; бювары; бюллетени информационные; валики для пишущих машин; валики малярные; верстатки наборные; воск для моделирования, за исключением используемого в стоматологии; вывески бумажные или картонные; выкройки для шитья; газеты; гальваностереотипы; гектографы; глина для лепки; глина полимерная для моделирования; глобусы; готовальни; гравюры; грифели; грифели для карандашей; держатели для документов [канцелярские принадлежности]; держатели для карандашей; держатели для мела; держатели страниц; держатели для чековых книжек; держатели для штампов [печатей]; диаграммы; доски гравировальные; доски грифельные для письма; доски классные; доски наборные [полиграфия]; доски чертежные; доски, щиты для объявлений бумажные или картонные; дубликаторы; дыроколы [офисные принадлежности]; емкости для сливок бумажные; журналы [издания периодические]; зажимы для денег; зажимы для каталожных карточек; зажимы для ручек; закладки для книг; иглы гравировальные для офортов; иглы разметочные для черчения; издания периодические; издания печатные; измельчители для бумаг для офисных целей; изображения графические; импринтеры неэлектрические; инструменты для отделки под мрамор переплетных крышек; инструменты чертежные; календари; калька бумажная; калька тканевая; кальки; камедь [клеи] для канцелярских или бытовых целей; камни литографские; камни чернильные [тушечницы]; карандаши; карандаши автоматические; карандаши угольные; картинки; картинки переводные; картины [рисунки] обрамленные или необрамленные; картон из древесной массы [канцелярские товары]; картонки для шляп; картотеки [конторские принадлежности]; карточки; карточки каталожные [канцелярские товары]; карты географические; карты или ленты бумажные для записи программ для вычислительных машин; карты коллекционные, за исключением используемых для игр; карты перфорированные для жаккардовых ткацких станков; каталоги; катушки для красящих лент; кашпо бумажные; кисти для рисования; кисти для художников; кисточки для письма; клавиши пишущих машин; клеи канцелярские или бытовые; клей рыбий; клейковина [клей] для канцелярских или бытовых целей; клейстер крахмальный [клеящее вещество] для канцелярских или бытовых целей; клише типографские; книги; книжки квитанционные [канцелярские товары]; книжки-комиксы; кнопки канцелярские; кольца сигарные; ленты сигарные; конверты [канцелярские товары]; коробки для штемпелей [печатей]; коробки картонные или бумажные; коробки с красками [школьные принадлежности]; корректоры жидкие [конторские принадлежности]; лекала [канцелярские принадлежности]; лекала чертежные; ленты бумажные; ленты для пишущих машин; ленты клейкие [канцелярские товары]; ленты клейкие для канцелярских или бытовых целей; ленты корректирующие [конторские

принадлежности]; ленты красящие; ленты красящие для принтеров; ленты липкие для канцелярских или бытовых целей; ленты самоклеящиеся канцелярские или бытовые; линейки чертежные; линейки чертежные четырехгранные; листовки; листы бумажные или пластиковые абсорбирующие для упаковки пищевых продуктов; листы бумажные или пластиковые для контроля влажности, используемые как материал для упаковки; листы вязкозные для упаковки; листы из восстановленной целлюлозы для упаковки; листы пузырчатые пластмассовые для упаковки или расфасовки; литеры стальные; литеры типографские [цифровые и буквенные]; литографии; лотки для красок; макеты архитектурные; марки почтовые; массы пластические для лепки; материалы графические печатные; материалы для лепки; материалы для обучения [за исключением приборов]; материалы канцелярские для запечатывания; материалы клеящие [клеи] канцелярские или бытовые; материалы набивочные из бумаги или картона; материалы переплетные; материалы упаковочные подкрахмаленные; материалы упаковочные [прокладочные, набивочные] из бумаги или картона; материалы фильтровальные [бумажные]; машины адресные; машины для точки карандашей электрические или неэлектрические; машины и устройства переплетные [офисное оборудование]; машины пишущие электрические или неэлектрические; машины фальцевальные [канцелярские товары]; машины франкировальные офисные; мел для литографии; мел для письма; мел для портных; мел для разметки; мешки [конверты, пакеты] для упаковки бумажные или пластмассовые; мешки для мусора бумажные или пластмассовые; мольберты; муштабели для художников; наборы типографские портативные [офисные принадлежности]; нагрудники детские бумажные; наклейки самоклеящиеся [канцелярские товары]; напальчники [офисные принадлежности]; несессеры для письменных принадлежностей [канцелярские товары]; нитки для переплетных работ; ножи для разрезания бумаги [офисные принадлежности]; нумераторы; обертки для бутылок картонные или бумажные; облатки для запечатывания; обложки [канцелярские товары]; обложки для паспортов; оболочки пластиковые эластичные для штабелирования; образцы вышивок [схемы]; образцы почерков; олеографии; открытки музыкальные; открытки поздравительные; открытки почтовые;

офорты; пакетики бумажные; пакеты для приготовления пищи в микроволновой печи; палитры для художников; палочки для письма тушью; пантографы [инструменты чертежные]; папки для документов; папье-маше; пастели [карандаши]; пасты для лепки; пеналы; переплеты для книг; перочистки; перфораторы конторские; перья для письма [офисные принадлежности]; перья золотые; перья писчие; перья стальные; перья чертежные; песенники; печати [канцелярские товары]; печати для сургуча; планшеты с зажимом; пластинки с адресами для адресных машин; платки носовые бумажные; пленки пластмассовые для упаковки; подложки-коврики для рабочего стола; подносы для корреспонденции; подносы для сортировки и подсчета денег; подставки для графинов бумажные; подставки для книг; подставки для печатей, штемпелей, штампов; подставки для пивных кружек; подставки для ручек и карандашей; подставки для фотографий; подушечки для стирания; подушечки чернильные; подушечки штемпельные; полосы клейкие для скрепления переплетов [переплетное дело]; полотенца для рук бумажные; полотно для нанесения краски в машинах для репродуцирования документов; полотно для нанесения краски в множительных аппаратах; полотно для переплетных работ; полотно клейкое для канцелярских целей; полотно офсетное нетекстильное; портреты; пресс-папье; приборы письменные; приборы чернильные; принадлежности конторские, за исключением мебели; принадлежности письменные; принадлежности пишущие; принадлежности чертежные; принадлежности школьные [канцелярские товары]; приспособления для подачи клейкой ленты [офисные принадлежности]; приспособления для приклеивания этикеток ручные; продукция печатная; произведения искусства литографические; проспекты; расписания печатные; регистры; реглеты типографские; реестры; резинки для стирания; резинки офисные; рейсшины чертежные; репродукции графические; ручки перьевые; ручки-маркеры [канцелярские принадлежности]; салфетки бумажные для снятия макияжа; салфетки косметические бумажные; салфетки круглые столовые бумажные; салфетки под столовые приборы бумажные; салфетки столовые бумажные; скатерти бумажные; скобы канцелярские; скоросшиватели [канцелярские принадлежности]; скребки офисные [принадлежности для подчистки текста]; скрепки для бумаги; скрепки канцелярские;

средства для стирания; срезы биологические для исследования под микроскопом [материалы обучающие]; срезы гистологические для обучения; стеатит [мел портновский]; стерки для доски; столы наборные [печатное дело]; сургуч; таблицы вычислительные; табло из бумаги или картона для объявлений; тетради; ткани для переплетных работ; товары писчебумажные; точилки для карандашей электрические или неэлектрические; транспаранты [канцелярские товары]; трафареты для рисования; тубусы картонные; тушь; увлажнители [офисные принадлежности]; увлажнители для поверхностей [офисные принадлежности]; угольники чертежные; указки неэлектронные; упаковки для бутылок картонные или бумажные; устройства для запечатывания конвертов конторские; устройства для запечатывания конторские; устройства для изготовления виньеток; устройства для наклеивания фотографий; устройства для скрепления скобами [конторские принадлежности]; учебники [пособия]; фигурки [статуэтки] из папье-маше; фильтры бумажные для кофе; флаги бумажные; фольга; формы для моделирования из глины [материалы для художников]; фотогравюры; фотографии [отпечатанные]; футляры для трафаретов; холсты для картин; хромолитографии [олеографии]; циркули чертежные; цифры [литеры типографские]; чашечки для разведения красок [акварельных]; чернила для исправлений [гелиография]; чернила; чернильницы; чертежи [синьки]; четки; шаблоны; шаблоны для стирания; шарики для шариковых ручек; шкафчики для канцелярских принадлежностей [офисное оборудование]; шрифты типографские; штампы с адресами; штемпели [печати]; эмблемы [клейма бумажные]; эстампы [гравюры]; этикетки, за исключением текстильных;

- 18 - кожа и имитация кожи, изделия из них, не относящиеся к другим классам; шкуры животных; дорожные сундуки, чемоданы; зонты от дождя и солнца; трости; хлысты, кнуты, конская сбруя и шорные изделия; альпенштоки; беби-слинги, перевязи для ношения ребенка; бумажники; визитницы; вожжи; гарнитуры сбруйные; держатели для кредитных карт [бумажники]; детали для стремян резиновые; замша, за исключением используемой для чистки; зонты; зонты солнечные; изделия шорно-седельные; каркасы для дождевых или солнечных зонтов; каркасы для женских сумок; картодержатели [бумажники]; кейсы из кожи или кожкартона;

клапаны кожаные; кнуты; кожа искусственная; кожа необработанная или частично обработанная; кожкартон; кожухи для рессор кожаные; кольца для зонтов; коробки для шляп кожаные; коробки из кожи или кожкартона; коробки из фибры, сундуки из фибры, ящики из фибры; кошельки, портмоне; кошельки из металлических колечек; крепления для седел; крупоны [кожевенные полуфабрикаты]; ленчики седел; мешки [конверты, сумки] кожаные для упаковки; молескин [имитация кожи]; наборы дорожные [кожгалантерея]; наколенники для лошадей; намордники; недоуздки для лошадей; несессеры для туалетных принадлежностей незаполненные; нити кожаные; обивка мебельная из кожи; оболочки колбасные; одежда для животных; отделка кожаная для мебели; ошейники для животных; папки для нот; пленка газонепроницаемая из кишок животных; плетки многохвостые; поводки; подкладки мягкие под седла для верховой езды; подковы; подпруги кожаные; попоны для лошадей; портпледы, сумки для одежды дорожные; портупей кожаные; портфели [кожгалантерея]; постромки [конская сбруя]; пушнина; ранцы; ремешки кожаные; ремни для военного снаряжения; ремни для конской сбруи; ремни для коньков; ремни кожаные [изделия шорные]; ремни подбородочные кожаные; ремни стременные; ручки для зонтов; ручки для тростей; ручки для чемоданов; рюкзаки; саквояжи; седла для лошадей; сетки хозяйственные; спицы для дождевых или солнечных зонтов; стремяна; сумки для альпинистов; сумки для ношения детей; сумки дорожные; сумки женские; сумки кожаные для слесарных инструментов пустые; сумки пляжные; сумки спортивные; сумки туристские; сумки хозяйственные; сумки хозяйственные на колесах; сумки школьные; сумки; сумки-кенгуру для ношения детей; сундуки дорожные; торбы [мешки для кормов]; трензели для конской сбруи; трости; трости для зонтов; трости складные, преобразуемые в сиденья; удила [сбруя конская]; уздечки [конская сбруя]; упряжь для животных; футляры для ключей; хомуты для лошадей; чемоданы [багаж]; чемоданы плоские; чемоданы плоские для документов; чепраки под седло для лошадей; чехлы для дождевых зонтов; шевро; шкуры выделанные; шкуры животных; шкуры крупного рогатого скота; шнуры кожаные; шоры [сбруя конская]; ягдташи [охотничьи аксессуары];

- 21 - домашняя или кухонная утварь и посуда;

расчески и губки; щетки (за исключением кистей); материалы для щеточных изделий; приспособления для чистки и уборки; мочалки металлические; необработанное или частично обработанное стекло (за исключением строительного стекла); изделия из стекла, фарфора и фаянса, не относящиеся к другим классам; автоклавы [посуда для обработки пищевых продуктов под давлением] неэлектрические, кастрюли для обработки пищи под давлением неэлектрические; аквариумы комнатные; банки для печенья, коробки для печенья; баночки для создания свечи; безделушки китайские из фарфора; блюда; блюда бумажные; блюда-подносы для овощей; блюдца; бокалы; бонбоньерки; бутылки; бутылки оплетенные; бюсты из фарфора, керамики, фаянса или стекла; вазы; вазы для обеденного стола; вазы для фруктов; ванночки для птиц; ванны детские переносные; вантузы; вафельницы неэлектрические; ведра, бадьи; ведра для льда; ведра из тканей; венчики бытовые неэлектрические; вертела металлические, шампуры металлические; вешалки в виде колец и перекладин для полотенец; вешалки для растягивания одежды, распялки; волос для щеточных изделий; вольеры для птиц, клетки для птиц; воронки; выбивалки для ковров; вывески из фарфора или стекла; гасильники для свечей; горшки для цветов; горшки ночные; горшочки для клея; графинчики для уксуса или масла; графины; гребни для волос; гребни для животных; грелки для чайников; губки абразивные для кожи; губки для макияжа; губки для хозяйственных целей; губки туалетные; держатели для губок; держатели для зубочисток; держатели для мыла; держатели для полотенец; держатели для цветов и растений [в цветочных композициях]; держатели кисточек для бритья; держатели туалетной бумаги; диспенсеры мыла; диспенсеры туалетной бумаги, раздатчики туалетной бумаги; доски гладильные; доски для резки кухонные; доски для резки хлеба; доски стиральные; дробилки кухонные неэлектрические; дуршлага; дымопоглотители бытовые; емкости бытовые или кухонные; емкости кухонные; емкости стеклянные [бутылки для кислот]; емкости термоизоляционные; емкости термоизоляционные для напитков; емкости термоизоляционные для пищевых продуктов; емкости шаровидные стеклянные [сосуды]; задвижки для крышек кастрюль; замша для чистки; зубочистки; изделия бытовые

керамические; изделия из майолики; изделия из фарфора, керамики, фаянса или стекла художественные; изделия щеточные; измельчители кухонные неэлектрические; инструменты с ручным управлением для чистки; кабаре [подносы для напитков]; кастрюли; кашпо, за исключением бумажных; кисточки для бритья; кисточки кухонные, щетки кухонные; клетки для домашних животных; коврики для выпечки; кожа для полирования; кокотницы неэлектрические; колбы стеклянные [сосуды]; колодки для сапог [для растяжки]; колодки обувные [для растяжки]; кольца для салфеток; кольца маркировочные для домашней птицы; кольца маркировочные для птиц; копилки; корзинки для хлеба бытовые; корзины бытовые; корзины для бумаги; кормушки; кормушки для животных; коробки для завтрака; коробки для чая; корыта для стирки; котелки глиняные; котелки походные, котелки солдатские; котлы; кофеварки неэлектрические; кофейники неэлектрические; кофемолки ручные; кремнезем [частично обработанный], за исключением используемого для строительных целей; кружки пивные; кружки пивные с крышкой; крысоловки; крышки для горшков; крышки для комнатных аквариумов; крышки для масленок; крышки для посуды; крышки для сырниц; крючки для застегивания обуви или перчаток; кувшины; курильницы для благовоний; ледники портативные неэлектрические; лейки; ловушки для мух; ловушки для насекомых; ложки для перемешивания [кухонная утварь]; ложки разливательные [кухонная утварь]; лопатки [столовые принадлежности]; лопатки для тортов; лопаточки [кухонная утварь]; масленки; материалы для изготовления щеток; материалы для придания блеска, за исключением препаратов, бумаги и камня; машинки для изготовления лапши [ручные инструменты]; машины и приспособления для полирования бытовые неэлектрические; мельницы для перца ручные; мельницы ручные бытовые; метелки перьевые; метлы; мешки изотермические; мешочки кондитерские; миски [чаши]; мозаики стеклянные, за исключением строительных; мочалки металлические для чистки кухонной посуды; мыльницы; мышеловки; наборы кухонной посуды; насадки для леек; насадки для наливания; насадки шлангов для орошения, насадки шлангов для поливки; несессеры для пикников с набором посуды; несессеры для туалетных принадлежностей; нити зубные; нити из стекловолокна, за

исключением текстильных; ножи для резки бисквитов [кухонные принадлежности]; ножи для теста; опрыскиватели; опрыскиватели для цветов и растений; отходы хлопчатобумажные для уборки; отходы шерстяные для уборки; очесы льняные для уборки; палочки для еды [принадлежности кухонные]; палочки для коктейлей; пароварки неэлектрические; перечницы; перчатки для барбекю, перчатки кухонные; перчатки для домашнего хозяйства; перчатки для мытья автомобиля; перчатки для полирования; перчатки для садово-огородных работ; пластины-сторожа, используемые при кипячении молока; поддоны; подносы бытовые; подносы бытовые бумажные; подносы вращающиеся [кухонные принадлежности]; подогреватели бутылок с сосками для детского питания неэлектрические; подсвечники; подставки для блюд [столовая утварь]; подставки для графинов, за исключением бумажных и столового белья; подставки для грилей, подставки под рашперы; подставки для меню; подставки для ножей для сервировки стола; подставки для утюгов; подставки для яиц; подушечки абразивные кухонные; подушечки для чистки; поилки; порошок стеклянный для украшений; посуда глиняная; посуда для варки; посуда для тепловой обработки пищи; посуда из окрашенного стекла; посуда столовая, за исключением ножей, вилок и ложек; посуда фарфоровая; посуда фаянсовая; посуда хрустальная [стеклянная]; предметы домашней утвари для косметики; предметы домашней утвари туалетные; прессы гладильные для брюк; приборы дезодорирующие индивидуальные; приборы для растительного масла и уксуса; приборы для снятия макияжа; приборы для специй; приспособления для натирания воском неэлектрические; приспособления для открывания бутылок электрические и неэлектрические; приспособления для растягивания перчаток; приспособления для снятия сапог; приспособления для собирания крошек; приспособления для сохранения формы галстуков; прихватки; прищепки; пробки стеклянные; пудреницы; пульверизаторы для духов; пуховки для пудры; пылеуловители неэлектрические; расчески; расчески электрические; рашперы [кухонная утварь]; решетка [бытовые]; рога для питья; рожки для обуви; розетки подсвечников; салатницы; сахарницы; сбивалки неэлектрические; сервизы [столовая посуда]; сервизы кофейные [столовая посуда]; сервизы ликерные; сервизы чайные [столовая посуда]; сита [бытовая утварь]; сита для золы

[бытовая утварь]; ситочки чайные; сифоны для взятия пробы вина [пипетки]; сифоны для газированной воды; скалки для теста бытовые; скребки для чистки полов металлические; скребницы; смешиватели бытовые неэлектрические; соковыжималки бытовые неэлектрические; солонки; сосуды для питья; сосуды для приготовления льда и напитков со льдом металлические; сосуды охлаждающие; спринцовки кулинарные грушевидной формы; стаканчики бумажные или пластмассовые; стаканы [емкости]; стаканы для напитков; статуи из фарфора, глины, керамики, фаянса или стекла; статуэтки из фарфора, керамики, глины или стекла для окон транспортных средств [полуфабрикаты]; стекло листовое [необработанное]; стекло матовое; стекло необработанное или частично обработанное, за исключением строительного; стекло опаловое; стекло с введенными внутрь тонкими электрическими проводами; стекло эмалевое; стекловата, за исключением используемой для изоляции; стекловолокно кварцевое прозрачное нетекстильное; стекловолокно, за исключением используемого для изоляции или как текстиль; супницы; сушилки для белья; тазы [емкости]; тарелки; тарелки одноразовые; терки кухонные; термосы; террариумы для выращивания растений в комнатных условиях; террариумы комнатные [виварии]; трубочки для питья, соломинки для дегустации напитков; тряпки для мытья полов; тряпки для уборки; тряпки для удаления пыли; тряпки для удаления пыли с мебели; туалеты [поддоны] для домашних животных; урны; устройства аэрозольные, за исключением медицинских; устройства для натирания обуви неэлектрические; устройства для орошения ротовой полости; устройства для приманивания и уничтожения насекомых электрические; устройства оросительные; утварь бытовая; утварь кухонная; утварь кухонная для приготовления пищи неэлектрическая; фильтры бытовые; фильтры для кофе неэлектрические; флаконы; фляги карманные; фляги спортивные; формы [кухонная утварь]; формы для выпечки; формы для льда; формы кулинарные; фритюрницы неэлектрические; фуляры для расчесок; хлебницы; хлопущки для мух; чайники заварочные; чайники неэлектрические; чашки; чесноковыжималки [кухонная утварь]; чехлы для гладильных досок; шарики для заварки чая; шары стеклянные; швабры; швабры отжимные; шейкеры коктейльные; шпатели

- косметические, лопатки косметические; штопоры электрические и неэлектрические; щетина животных [щетки и кисти]; щетина свинья; щетки для мытья посуды; щетки для чистки емкостей; щетки для чистки ламповых стекол; щетки для чистки лошадей; щетки жесткие; щетки зубные; щетки зубные электрические; щетки механические для ковров; щетки обувные; щетки половые; щетки туалетные; щетки электрические, за исключением деталей машин; щетки; щеточки для бровей; щеточки для ногтей; яйца подкладные для несущих искусственные; ящики для выдачи бумажных салфеток; ящики для мусора; ящики для растений; ящики стеклянные;
- 24 - ткани и текстильные изделия, не относящиеся к другим классам; покрывала постельные и скатерти; одеяла; байка [ткань]; бархат; белье для домашнего хозяйства; белье из узорчатого полотна; белье купальное [за исключением одежды]; белье постельное; белье столовое, за исключением бумажного; бортовка; бумазая; вкладыши для спальных мешков; войлок; газ [ткань]; дамаст [ткани камчатные]; джерси [ткань]; дорожки для столов; дрогет [ткань с рисунком]; занавеси для душа текстильные или пластмассовые; занавеси текстильные или пластмассовые; занавеси тюлевые; зефир [ткань]; знамена; канва для вышивания или ткачества; кисея; креп [ткань]; крепон; материалы для обивки мебели текстильные; материалы для текстильных изделий; материалы для фильтрации текстильные; материалы драпировочные для стен текстильные; материалы нетканые текстильные; материалы пластмассовые [заменители тканей]; материалы текстильные; молескин [ткань]; наволочки; наматрасники; одеяла; парча; пеленки тканевые для младенцев; подгузники тканевые для младенцев; платки носовые из текстильных материалов; пледы дорожные; поддонники [столовое белье]; подкладка [ткань]; подкладка для шляп текстильная; подхваты для занавесей текстильные; покрывала постельные; покрывала постельные бумажные; покрытия для мебели пластмассовые; полотенца текстильные; полотно из пенькового волокна; полотно прорезиненное [за исключением используемого для канцелярских целей]; полотно текстильное для печатных машин; полотно; портьеры [занавеси]; принадлежности постельные; простыни; пуховики [одеяла пуховые]; рукавицы для мытья тела; саваны; салфетки для протирания стеклянной посуды [полотенца]; салфетки для снятия грима текстильные; салфетки косметические текстильные; салфетки круглые столовые текстильные; салфетки под приборы небумажные; салфетки столовые текстильные; сетки противомоскитные; ситец; скатерти клеенчатые; скатерти, за исключением бумажных; сукно бильярдное; тафта [ткань]; тик [полотно матрацное]; тик [ткань льняная]; ткани бельевые; ткани газонепроницаемые для аэростатов; ткани джутовые; ткани для обуви; ткани из волокна рами; ткани из дрока; ткани из искусственного шелка; ткани из стекловолокна текстильные; ткани клейкие, приклеиваемые при высокой температуре; ткани льняные; ткани обивочные для мебели; ткани пеньковые; ткани подкладочные для обуви; ткани с узорами для вышивания; ткани синельные; ткани ситцевые набивные; ткани тонкие для флагов; ткани трикотажные; ткани хлопчатобумажные; ткани шелковые для типографских шаблонов; ткани шерстяные; ткани эластичные; ткани; ткани, имитирующие кожу животных; ткань волосная [мешковина]; ткань хлопчатобумажная для обертки сыров; ткань шелковая "марабу"; тюль; флаги, за исключением бумажных; фланель; фланель для санитарно-гигиенических целей; холст [ткань]; чехлы для диванных подушек; чехлы для крышек туалетов тканевые; чехлы для мебели; чехлы для подушек; шевиот [ткань]; шелк [ткань]; этикетки из текстильных материалов;
- 25 - одежда, обувь, головные уборы; апостольники; банданы [платки]; белье нижнее; белье нижнее, абсорбирующее пот; береты; блузы; боа [горжетки]; боди [женское белье]; ботинки; ботинки лыжные; ботинки спортивные; бриджи; брюки; бутсы; бюстгальтеры; валенки [сапоги фетровые]; воротники [одежда]; воротники съемные; вставки для рубашек; вуали [одежда]; габардины [одежда]; галоши; галстуки; галстуки-банты с широкими концами; гамаша [теплые носочно-чулочные изделия]; гетры; голенища сапог; грации; джерси [одежда]; жилеты; изделия спортивные трикотажные; изделия трикотажные; каблуки; боксеры [шорты]; капюшоны [одежда]; каркасы для шляп [остовы]; карманы для одежды; кашне; козырьки [головные уборы]; козырьки для фуражек; колготки; комбинации [белье нижнее]; комбинезоны [одежда]; комбинезоны для водных лыж; корсажи [женское белье]; корсеты [белье нижнее]; костюмы; костюмы купальные; костюмы маскарадные; костюмы пляжные; куртки

[одежда]; куртки из шерстяной материи [одежда]; куртки рыбацкие; легинсы [штаны]; ливреи; лифы; майки спортивные; манжеты; манишки; мантильи; манто; маски для сна; меха [одежда]; митенки; митры [церковный головной убор]; муфты [одежда]; муфты для ног неэлектрические; набойки для обуви; нагрудники детские, за исключением бумажных; накидки меховые; наушники [одежда]; носки; обувь пляжная; обувь спортивная; обувь; одежда бумажная; одежда верхняя; одежда готовая; одежда для автомобилистов; одежда для велосипедистов; одежда для гимнастов; одежда из искусственной кожи; одежда кожаная; одежда форменная; одежда; окантовка металлическая для обуви; орари [церковная одежда]; пальто; панталоны [нижнее белье]; парки; пелерины; перчатки [одежда]; перчатки для лыжников; пижамы; плавки; пластроны; платки шейные; платочки для нагрудных карманов; платье; одежда непромокаемая; повязки для головы [одежда]; подвязки; подвязки для носков; подвязки для чулок; подкладки готовые [элементы одежды]; подмышники; подошвы; подтяжки; полуботинки на шнурках; пончо; пояса [белье нижнее]; пояса [одежда]; пояса-кошельки [одежда]; приданое для новорожденного [одежда]; приспособления, препятствующие скольжению обуви; пуловеры, свитера; пятки для чулок двойные; ранты для обуви; ризы [церковное облачение]; рубашки; сабо [обувь]; сандалии; сандалии банные; сапоги; сарафаны; сари; саронги; союзки для обуви; стельки; стихари; тапочки банные; тоги; трикотаж [одежда]; трусы; туфли гимнастические; туфли комнатные; туфли; тюбетейки; тюрбаны; уборы головные; фартуки [одежда]; футболки; халаты; халаты купальные; цилиндры; части обуви носочные; чулки; чулки, абсорбирующие пот; шали; шапки [головные уборы]; шапки бумажные [одежда]; шапочки для душа; шапочки купальные; шарфы; шипы для бутс; шляпы; штанишки детские [одежда]; штрипки; шубы; эспадриллы; юбки; юбки нижние; юбки-шорты;

- 28 - игры, игрушки; гимнастические и спортивные товары, не относящиеся к другим классам; елочные украшения; автоматы аркадные для видеоигр; автоматы для видеоигр; автоматы игровые для азартных игр; автоматы игровые с предварительной оплатой; автомобили [игрушки], средства транспортные [игрушки]; бассейны [изделия для игр и спорта]; батуты; безделушки для вечеринок [знаки внимания]; билеты лотерейные со стираемым слоем; скретч-карты для лотерей; блоки стартовые

спортивные; боди-борды; ботинки с прикрепленными к ним коньками; бутылочки с соской для кукол; велогренажеры; верши рыболовные [ловушки рыболовные]; воланы для игры в бадминтон; волчки [игрушки]; гантели гимнастические; головоломки из набора элементов для составления картины, пазлы; голубки из глины [мишени], тарелки глиняные [мишени]; груши подвесные; датчики клева [принадлежности рыболовные]; дельтапланы; диски летающие [игрушки]; диски спортивные; домики для кукол; домино; доски для плавания поддерживающие; доски для серфинга; доски пружинящие [товары спортивные]; доски роликовые для катания; доски с парусом для серфинга; доски шахматные; доски шашечные; дротики; елки новогодние из синтетических материалов; емкости для игральные костей, стаканы для игральные костей; жилеты для плавания; жумары [альпинистское снаряжение]; змеи бумажные; игрушки; игрушки для домашних животных; игрушки мягкие; игрушки плюшевые; игрушки с подвижными частями, мобайлы [игрушки]; игрушки с сюрпризом [розыгрыши]; игры комнатные; игры настольные; игры с кольцами; игры; игры-конструкторы; калейдоскопы; камеры для мячей для игр; канифоль, используемая атлетами; канты лыжные; карты для бинго; карты игральные; карусели ярмарочные; катушки рыболовные; качалки-лошади [игрушки]; качели; кегли; кегли [игра]; кии бильярдные; клюшки для гольфа; клюшки хоккейные; кожа тюленья [для опорных поверхностей лыж]; колокольчики для новогодних елок; комнаты для кукол; контроллеры для игровых консолей; контроллеры для игрушек; конфетти; конфеты-хлопушки [рождественские хлопушки]; коньки ледовые; коньки роликовые; коньки роликовые однополосные; кости игральные; краскораспылители [спортивные принадлежности], оружие для пейнтбола [спортивные принадлежности]; крепления для лыж; кровати для кукол; круги для рулетки вращающиеся; крючки рыболовные; кубики строительные [игрушки]; куклы; ласты для плавания; лески рыболовные; лески рыболовные из кишок животных; луки для стрельбы; лыжи; лыжи водные; лыжи для серфинга; маджонг; мази лыжные; манки для охоты; марионетки; маски карнавальные; маски [игрушки]; маски театральные; маски фехтовальные; матрёшки [русские деревянные куклы]; мачты для досок с парусом; машины для подачи мячей;

медведи плюшевые; мел для бильярдных киев; мишени; мишени электронные; модели [игрушки], макеты [игрушки]; модели масштабные сборные [игрушки]; модели транспортных средств масштабные; мотовила для воздушных змеев, приспособления для намотки веревок для бумажных змеев; мячи для игры; наживки искусственные; накладки для бортов бильярдных столов; наколенники [товары спортивные]; наконечники для бильярдных киев; налокотники [товары спортивные]; нарды, триктрак; одежда для кукол; оружие фехтовальное; палочки для мажореток; парaplаны; патинко; перчатки бейсбольные; перчатки боксерские; перчатки для гольфа; перчатки для игр; перчатки для подачи [принадлежности для игр]; перчатки фехтовальные; пиньяты; пистолеты игрушечные; пистолеты пневматические [игрушки]; пистоны [игрушки]; пистоны для игрушечных пистолетов [игрушки]; погремушки [игрушки]; подковы для игр; подсвечники для новогодних елок; подставки для новогодних елок; покрытия для опорных поверхностей лыж; поплавки для плавания; поплавки рыболовные; портативные игры с жидкокристаллическими дисплеями; пояса для плавания; приманки для охоты или рыбной ловли; приманки пахучие для охоты и рыбалки; принадлежности для стрельбы из лука; приспособления для пуска мыльных пузырей [игрушки]; приспособления для укладывания на место комьев земли [принадлежности для гольфа]; приспособления маркерные для записи при игре в бильярд; прокладки защитные [элементы спортивной экипировки]; ракетки; ремни для досок для серфинга; ремни для досок с парусом; ремни для тяжелоатлетов [товары спортивные]; рогатки [товары спортивные]; ролики для велотренажеров; ружья гарпунные [товары спортивные]; самокаты [игрушки]; сани [товары спортивные]; сани для бобслея; сачки для бабочек; сачки рыболовные; сетки спортивные; сетки теннисные; сигнализаторы поклевки [принадлежности рыболовные]; скребки для лыж; слот-машины [игровые автоматы]; снаряды гимнастические; снаряды для метания; снаряды спортивные для упражнений в тяжелой атлетике; снаряжение альпинистское; снасти рыболовные; снег искусственный для новогодних елок; снегуступы; сноуборды; стенды для стрельбы по летающим мишеням; столы бильярдные; столы бильярдные с автоматами для предварительной оплаты; столы для настольного тенниса; струны для ракеток;

струны для ракеток из кишок животных; сумки для крикета; сумки на колесах или без них для клюшек для гольфа; сумки-тележки для гольфа; тобоганы [игрушки]; транспортные средства радиоуправляемые [игрушки]; тренажеры силовые; тренажеры спортивные; трусы поддерживающие спортивные [товары спортивные]; удочки рыболовные; украшения для новогодних елок, за исключением электрических лампочек, свечей и кондитерских изделий; устройства для бросания теннисных мячей; устройства для демонстрации фокусов; устройства для игр; устройства и оборудование для боулинга; фигурки [игрушки]; фишки [жетоны] для игр; фишки для азартных игр; футбол настольный; чехлы специальные для лыж и досок для серфинга; шарики для игр; шары бильярдные; шары для игр; шары надувные для игр; шары пейнтбольные [снаряды для пейнтбольного оружия] [товары спортивные]; шары снежные; шахматы; шашки [игра]; шесты для прыжков; шляпы бумажные для праздников; щитки [товары спортивные]; экраны камуфляжные [товары спортивные]; эспандеры [тренажеры];

- 29 - мясо, рыба, птица и дичь; мясные экстракты; овощи и фрукты консервированные, сушеные и подвергнутые тепловой обработке; желе, варенье, компоты; яйца; молоко и молочные продукты; масла и жиры пищевые; айвар [консервированный перец]; алоэ древовидное, приготовленное для употребления в пищу; альгинаты для кулинарных целей; анчоусы; арахис обработанный; артишоки консервированные; белки для кулинарных целей; белок яичный; бобы консервированные; бобы соевые консервированные для употребления в пищу; бульоны; варенье имбирное; ветчина; вещества жировые для изготовления пищевых жиров; водоросли морские обжаренные; гнезда птичьи съедобные; горох консервированный; грибы консервированные; дичь; желатин; желе мясное; желе пищевое; желе фруктовое; желток яичный; жир кокосовый; жир костный пищевой; жир свиной пищевой; жиры животные пищевые; жиры пищевые; закваска сычужная; закуски легкие на основе фруктов; изделия колбасные; изюм; икра; икра баклажанная; икра кабачковая; икра рыб обработанная; йогурт; капуста квашеная; кефир [напиток молочный]; кимчи [блюдо из ферментированных овощей]; клей рыбий пищевой; клемя [неживые]; коктейли молочные; колбаса кровяная; компоты [десерт из вареных фруктов]; консервы мясные;

консервы овощные; консервы рыбные; консервы фруктовые; концентраты бульонные; корнишоны; креветки неживые; креветки пальчатые неживые; крем сливочный; крокеты; куколки бабочек шелкопряда, употребляемые в пищу; кумыс [напиток молочный]; лангусты неживые; лецитин для кулинарных целей; лосось неживой; лук консервированный; маргарин; маринад из шинкованных овощей с острой приправой [пикалили]; мармелад, за исключением кондитерских изделий; масла пищевые; масло арахисовое; масло какао; масло кокосовое жидкое; масло кокосовое твердое; масло кукурузное пищевое; масло кунжутное пищевое; масло льняное для кулинарных целей; масло оливковое пищевое; масло пальмовое; масло оливковое; масло пальмоядровое пищевое; масло подсолнечное пищевое; масло рапсовое пищевое; масло сливочное; мидии неживые; миндаль толченый; мозг костный пищевой; моллюски неживые; молоко; молоко арахисовое для кулинарных целей; молоко миндальное для кулинарных целей; молоко рисовое [заменитель молока]; молоко с повышенным содержанием белка; молоко сгущенное; молоко соевое [заменитель молока]; мука рыбная для употребления в пищу; муссы овощные; муссы рыбные; мякоть фруктовая; мясо; мясо консервированное; напитки молочные с преобладанием молока; овощи консервированные; овощи сушеные; овощи, подвергнутые тепловой обработке; оладьи картофельные; оливки консервированные; омары неживые; орехи кокосовые сушеные; орехи обработанные; паста томатная; паштеты из печени; пектины для кулинарных целей; печень; пикули; плоды или ягоды, сваренные в сахарном сиропе; порошок яичный; продукты молочные; продукты пищевые рыбные; простокваша [скисшее молоко]; птица домашняя неживая; пыльца растений, приготовленная для пищи; пюре клюквенное; пюре томатное; пюре яблочное; раки неживые; ракообразные неживые; рыба консервированная; рыба неживая; рыба соленая; ряженка [молоко топленое молочнокислого брожения]; салаты овощные; салаты фруктовые; сало; сардины неживые; свинина; сельдь неживая; семена обработанные; семена подсолнечника обработанные; сливки [молочный продукт]; сливки взбитые; смеси жировые для бутербродов; сметана [сквашенные сливки]; сок томатный для приготовления пищи; соки овощные для приготовления пищи; солонина; сосиски; сосиски в сухарях; составы для

приготовления бульонов; составы для приготовления супов; субпродукты; супы; супы овощные; сыворотка молочная; сыры; тахини [паста из семян кунжута]; творог соевый; трепанги неживые; голотурии неживые; трюфели консервированные; тунец неживой; устрицы неживые; ферменты молочные для кулинарных целей; ферменты сычужные; филе рыб; финики; фрукты глазированные; фрукты замороженные; фрукты консервированные; фрукты, консервированные в спирте; фрукты, подвергнутые тепловой обработке; хлопья картофельные; хумус [паста из турецкого гороха]; цедра фруктовая; чеснок консервированный; чечевица консервированная; чипсы картофельные; чипсы картофельные низкокалорийные; чипсы фруктовые; этг-ног безалкогольный; экстракты водорослей пищевые; экстракты мясные; яйца улитки;

30 - кофе, чай, какао и заменители кофе; рис; тапиока (маниока) и саго; мука и зерновые продукты; хлебобулочные изделия, кондитерские изделия; мороженое; сахар, мед, сироп из патоки; дрожжи, пекарные порошки; соль; горчица; уксус, приправы; пряности; лед; ароматизаторы; ароматизаторы для кондитерских изделий, за исключением эфирных масел; ароматизаторы для напитков, за исключением эфирных масел; ароматизаторы кофейные; ароматизаторы пищевые, кроме эфирных масел; бадьян; батончики злаковые; батончики злаковые с высоким содержанием белка; блины; блюда на основе лапши; бриоши; булки; ванилин [заменитель ванили]; ваниль [ароматизатор]; вареники [шарики из теста фаршированные]; вафли; вермишель; вещества подслащающие натуральные; вещества связующие для колбасных изделий; вещества связующие для мороженого [пищевой лед]; вода морская для приготовления пищи; водоросли [приправа]; галеты солодовые; гвоздика [пряность]; глазурь для изделий из сладкого сдобного теста; глюкоза для кулинарных целей; горчица; добавки глютеносодержащие для кулинарных целей; дрожжи; загустители для пищевых продуктов; закваски; закуски легкие на основе риса; закуски легкие на основе хлебных злаков; заменители кофе; заменители кофе растительные; заправки для салатов; изделия железные фруктовые [кондитерские]; изделия из сладостей для украшения тортов; изделия кондитерские для украшения новогодних елок; изделия кондитерские из сладкого теста, преимущественно с начинкой; изделия

кондитерские мучные; изделия кондитерские на основе арахиса; изделия кондитерские на основе миндаля; изделия макаронные; имбирь [пряность]; йогурт замороженный [мороженое]; какао; камень винный для кулинарных целей; тартрат калия кислый для кулинарных целей; каперсы; карамель [конфеты]; карри [приправа]; кетчуп [соус]; киш; клейковина пищевая; конфеты; конфеты лакричные [кондитерские изделия]; конфеты мятные; корица [пряность]; кофе; кофе-сырец; крахмал пищевой; крекеры; крем заварной; крупа кукурузная; крупа манная; крупа овсяная; крупа ячневая; крупы пищевые; кукуруза молотая; кукуруза поджаренная; кулебяки с мясом; куркума; кускус [крупа]; кушанья мучные; лапша; лед для охлаждения; лед натуральный или искусственный; лед пищевой; леденцы; лепешки рисовые; майонез; макарон [печенье миндальное]; макаронны; мальтоза; мамалыга; маринады; марципан; мед; молочко маточное пчелиное; мороженое; мука бобовая; мука из тапиоки; мука картофельная; мука кукурузная; мука ореховая; мука пищевая; мука пшеничная; мука соевая; мука ячменная; муссы десертные [кондитерские изделия]; муссы шоколадные; мюсли; мята для кондитерских изделий; напитки какао-молочные; напитки кофейно-молочные; напитки кофейные; напитки на базе какао; напитки чайные; напитки шоколадно-молочные; напитки шоколадные; настои нелекарственные; овес дробленый; овес очищенный; орех мускатный; орехи в шоколаде; палочки лакричные [кондитерские изделия]; паста соевая [приправа]; пастилки [кондитерские изделия]; патока; паштет, запеченный в тесте; пельмени [шарики из теста, фаршированные мясом]; перец; перец душистый; перец стручковый [специи]; песто [соус]; печенье; печенье сухое; пироги; пицца; подливки мясные; помадки [кондитерские изделия]; попкорн; порошки для мороженого; порошки пекарские; порошок горчичный; пралине; приправы; продукты для размягчения мяса в домашних условиях; продукты зерновые; продукты на основе овса; прополис; пряники; пряности; птифуры [пирожные]; пудинг рисовый; пудинги [запеканки]; пудра для кондитерских изделий; пюре фруктовые [соусы]; равиоли; резинки жевательные; релиш [приправа]; рис; ростки пшеницы для употребления в пищу; рулет весенний; саго; сахар пальмовый; сахар; семя анисовое; семя льняное для употребления в пищу; сироп золотой, сироп из мелассы; сладости; сода пищевая [натрия бикарбонат для приготовления пищи]; солод для

употребления в пищу; соль для консервирования пищевых продуктов; соль поваренная; соль сельдерейная; сорбет [мороженое]; составы для глазирования ветчины; соус соевый; соус томатный; соусы [приправы]; соусы для пасты; спагетти; специи; стабилизаторы для взбитых сливок; сухари; сухари панировочные; суши; сэндвичи; табуле; такос; тапиока; тарты; тесто готовое; тесто для кондитерских изделий; тесто миндальное; тесто сдобное сладкое для кондитерских изделий; тортилы; травы огородные консервированные [специи]; украшения шоколадные для тортов; уксус; уксус пивной; ферменты для теста; халва; хлеб; хлеб из пресного теста; хлопья [продукты зерновые]; хлопья кукурузные; хлопья овсяные; цветы или листья, используемые в качестве заменителей чая; цикорий [заменитель кофе]; чай; чай со льдом; чатни [приправа]; чеснок измельченный [приправа]; чизбургеры [сэндвичи]; чоу-чоу [приправа]; шафран [специи]; шоколад; экстракт солодовый пищевой; эссенции пищевые, за исключением эфирных эссенций и эфирных масел; ячмень очищенный.

- (111) 52964
 (151) 08.08.2016
 (181) 17.07.2025
 (210) 71712
 (220) 17.07.2015
 (730) Дисней Энтерпрайзис, Инк., корпорация штата Делавэр (US)
 Disney Enterprises, Inc., a Delaware corporation (US)
 (540)



- (591) Указание цветов: темно-желтый, коричневый, белый, бежевый, красный, желтый, темно-синий, черный
 (511)(510)
 5 - фармацевтические и ветеринарные препараты; гигиенические препараты для

медицинских целей; диетическое питание и вещества для медицинских или ветеринарных целей, детское питание; пищевые добавки для человека и животных; пластыри, перевязочные материалы; материалы для пломбирования зубов и изготовления зубных слепков; дезинфицирующие средства; препараты для уничтожения вредных животных; фунгициды, гербициды; акарициды; аконитин; алкалоиды для медицинских целей; альгинаты для фармацевтических целей; альгициды; альдегиды для фармацевтических целей; амальгамы зубные из золота; амальгамы стоматологические; аминокислоты для ветеринарных целей; аминокислоты для медицинских целей; анальгетики; анестетики; антибиотики; антисептики; аптечки дорожные заполненные; аптечки первой помощи заполненные; ацетат алюминия для фармацевтических целей; ацетаты для фармацевтических целей; бактерициды; бальзамы для медицинских целей; бандажи перевязочные; биомаркеры диагностические для медицинских целей; биоциды; браслеты для медицинских целей; браслеты противоревматические; бром для фармацевтических целей; бумага для горчичников; бумага клейкая от мух; бумага реактивная для медицинских или ветеринарных целей; бумага с особой пропиткой от моли; вазелин для медицинских целей; вакцины; ванны кислородные; вата антисептическая; вата асептическая; вата гигроскопическая; вата для медицинских целей; вата хлопковая для медицинских целей; вещества диетические для медицинских целей; вещества контрастные радиологические для медицинских целей; вещества питательные для микроорганизмов; вещества радиоактивные для медицинских целей; висмут азотно-кислый основной для фармацевтических целей; вода Melissa для фармацевтических целей; вода морская для лечебных ванн; воды минеральные для медицинских целей; воды термальные; волокна пищевые; воск формовочный для стоматологических целей; газы для медицинских целей; гваякол для фармацевтических целей; гематоген; гемоглобин; гидрастин; гидрастинин; глицерин для медицинских целей; глицерофосфаты; глюкоза для медицинских целей; горечавка для фармацевтических целей; гормоны для медицинских целей; горчица для фармацевтических целей; горчичники; грязи для ванн; грязи лечебные; гуммигут для медицинских целей; гурьон-

бальзам для медицинских целей; дезодоранты для освежения воздуха; дезодоранты, за исключением предназначенных для человека или животных; дезодораторы для одежды или текстильных изделий; диастаза для медицинских целей; дигиталин; добавки минеральные пищевые; добавки пищевые; добавки пищевые белковые; добавки пищевые для животных; добавки пищевые дрожжевые; добавки пищевые из альгината; добавки пищевые из глюкозы; добавки пищевые из казеина; добавки пищевые из лецитина; добавки пищевые из масла льняного семени; добавки пищевые из прополиса; добавки пищевые из протеина; добавки пищевые из протеина для животных; добавки пищевые из пчелиного маточного молочка; добавки пищевые из пыльцы растений; добавки пищевые из ростков пшеницы; добавки пищевые из семян льна; добавки пищевые ферментные; дрожжи для фармацевтических целей; желатин для медицинских целей; жир рыбий; изотопы для медицинских целей; инсектициды; йод для фармацевтических целей; йодиды для фармацевтических целей; йодиды щелочных металлов для фармацевтических целей; йодоформ; каломель; камень винно-кислый кислый для фармацевтических целей; камень винный для фармацевтических целей; камфора для медицинских целей; капсулы для лекарств; капсулы для фармацевтических целей; карандаши гемостатические; карандаши для лечения бородавок; карандаши каустические; карандаши от головной боли; карбонил [противопаразитарное средство]; каустики для фармацевтических целей; кашу для фармацевтических целей; квасция для медицинских целей; квебрахо для медицинских целей; кислород для медицинских целей; кислота галловая для фармацевтических целей; кислоты для фармацевтических целей; клеи для зубных протезов; клей хирургический; клейкие ленты для медицинских целей; клетки ствольные для ветеринарных целей; клетки ствольные для медицинских целей; кокаин; коллодий для фармацевтических целей; кольца противомозольные для ног; кольца противоревматические; конфеты лекарственные; кора ангустура для медицинских целей; кора деревьев для фармацевтических целей; кора кедрового дерева, используемая в качестве репеллента; кора кондураговая для медицинских целей; кора кротонная; кора мангрового дерева для фармацевтических целей; кора миробалана для фармацевтических целей; кора хинного

дерева для медицинских целей; корма лечебные для животных; корни лекарственные; корни ревеня для фармацевтических целей; корпия для медицинских целей; крахмал для диетических или фармацевтических целей; креозот для фармацевтических целей; кровь для медицинских целей; культуры из биологических тканей для ветеринарных целей; культуры из биологических тканей для медицинских целей; культуры микроорганизмов для медицинских или ветеринарных целей; кураре; лаки для зубов; лакричник для фармацевтических целей; лактоза для фармацевтических целей; леденцы лекарственные; лейкопластыри; лекарства от запоров; лецитин для медицинских целей; лосьоны для ветеринарных целей; лосьоны для собак; лосьоны для фармацевтических целей; лубриканты для интимных целей; люпулин для фармацевтических целей; магнезия для фармацевтических целей; мази; мази для фармацевтических целей; мази от солнечных ожогов; мази ртутные; мази, предохраняющие от обморожения, для фармацевтических целей; марля для перевязок; масла лекарственные; масло горчичное для медицинских целей; масло камфорное для медицинских целей; масло касторовое для медицинских целей; масло терпентинное для фармацевтических целей; масло укропное для медицинских целей; мастики для зубов; материалы абразивные стоматологические; материалы для зубных слепков; материалы для пломбирования зубов; материалы перевязочные медицинские; материалы хирургические перевязочные; медикаменты; медикаменты для ветеринарных целей; медикаменты для серотерапии; медикаменты для человека; медикаменты стоматологические; ментол; микстуры; молескин для медицинских целей; молоко миндальное для фармацевтических целей; молочко маточное пчелиное для фармацевтических целей; молочные ферменты для фармацевтических целей; мох ирландский для медицинских целей; мука для фармацевтических целей; мука из льняного семени для фармацевтических целей; мука рыбная для фармацевтических целей; мухоловки клейкие; мята для фармацевтических целей; напитки диетические для медицинских целей; напитки из солодового молока для медицинских целей; наркотики; настои лекарственные; настойка йода; настойка эвкалипта для фармацевтических целей; настойки для

медицинских целей; опий; оподельдок; отвары для фармацевтических целей; ошейники противопаразитарные для животных; палочки ватные для медицинского применения; тампоны ватные для медицинских целей; палочки лакричные для фармацевтических целей; палочки серные [дезинфицирующие средства]; пастилки для фармацевтических целей; пектины для фармацевтических целей; пепсины для фармацевтических целей; пептоны для фармацевтических целей; пероксид водорода для медицинских целей; пестициды; питание детское; пиявки медицинские; плазма крови; повязки глазные, используемые в медицинских целях; повязки для горячих компрессов; повязки для компрессов; повязки наплечные хирургические; подгузники [детские пеленки]; подгузники для домашних животных; подушечки мозольные; подушечки, используемые при кормлении грудью; помады медицинские; порошок из шпанских мушек; порошок пиретрума; пояса для гигиенических женских прокладок; препараты антидиуретические; препараты бактериальные для медицинских и ветеринарных целей; препараты бактериологические для медицинских или ветеринарных целей; препараты бальзамические для медицинских целей; препараты белковые для медицинских целей; препараты биологические для ветеринарных целей; препараты биологические для медицинских целей; препараты ветеринарные; препараты висмута для фармацевтических целей; препараты витаминные; препараты диагностические для ветеринарных целей; препараты диагностические для медицинских целей; препараты для ванн лечебные; препараты для лечения геморроя; препараты для лечения костных мозолей; препараты для лечения угрей; препараты для облегчения прорезывания зубов; препараты для обработки ожогов; препараты для окуливания медицинских; препараты для органотерапии; препараты для очистки воздуха; препараты для промывания глаз; препараты для расширения бронхов; препараты для снижения половой активности; препараты для стерилизации; препараты для стерилизации почвы; препараты для удаления мозолей; препараты для удаления перхоти фармацевтические; препараты для уничтожения вредных животных; препараты для уничтожения вредных растений; препараты для уничтожения домашних грибов; препараты для уничтожения личинок

насекомых; препараты для уничтожения мух; препараты для уничтожения мышей; препараты для уничтожения наземных моллюсков; препараты для уничтожения паразитов; препараты для ухода за кожей фармацевтические; препараты для чистки контактных линз; препараты известковые для фармацевтических целей; препараты для ванн для медицинских целей; препараты медицинские для роста волос; препараты опиумные; препараты противоспоровые; препараты с алоэ вера для фармацевтических целей; препараты с микроэлементами для человека или животных; препараты сульфамидные [лекарственные препараты]; препараты фармацевтические; препараты фармацевтические от солнечных ожогов; препараты ферментативные для ветеринарных целей; препараты ферментативные для медицинских целей; препараты химико-фармацевтические; препараты химические для ветеринарных целей; препараты химические для диагностики беременности; препараты химические для медицинских целей; препараты химические для обработки злаков, пораженных головней; препараты химические для обработки пораженного винограда; препараты химические для обработки против милдью; препараты химические для обработки против филлоксеры; препараты химические для фармацевтических целей; препараты, используемые при обморожении; препараты, предохраняющие от моли; примочки глазные; примочки свинцовые; проводники химические для электрокардиографических электродов; продукты белковые пищевые для медицинских целей; продукты диетические пищевые для медицинских целей; продукты обработки хлебных злаков побочные для диетических и медицинских целей; прокладки гигиенические; подгузники для страдающих недержанием; прокладки гигиенические женские; прокладки ежедневные [гигиенические]; прополис для фармацевтических целей; пудра жемчужная для медицинских целей; радий для медицинских целей; раствор хлораля водный для фармацевтических целей; растворители для удаления лейкопластырей; растворы вагинальные; растворы для контактных линз; реактивы химические для медицинских или ветеринарных целей; резина для медицинских целей; резина для стоматологических целей; резинка жевательная для медицинских целей; репелленты; репелленты для окулирования против насекомых; репелленты для собак;

салфетки, пропитанные лекарственными средствами; сассапариль для медицинских целей; сахар для медицинских целей; сбор чайный противоастматический; свечи для окулирования; свечи медицинские, суппозитории; семя льняное для фармацевтических целей; сигареты, не содержащие табак, для медицинских целей; сиккативы [вещества для ускорения высыхания] для медицинских целей; сиропы для фармацевтических целей; скипидар для фармацевтических целей; смазка, используемая при доении; смазки для ветеринарных целей; смазки для медицинских целей; смеси молочные сухие для детского питания; снотворные; сода питьевая для фармацевтических целей; соли для ванн для медицинских целей; соли для ванн из минеральных вод; соли для медицинских целей; соли калия для медицинских целей; соли натрия для медицинских целей; соли нюхательные; соли, входящие в состав минеральных вод; солод для фармацевтических целей; сперма для искусственного оплодотворения; спирт для фармацевтических целей; спирт медицинский; сплавы благородных металлов для стоматологических целей; спорынья для фармацевтических целей; спреи охлаждающие для медицинских целей; средства вспомогательные для медицинских целей; средства вяжущие; средства глистогонные; средства дезинфицирующие, дезинфектанты; средства дезинфицирующие для гигиенических целей; средства дезинфицирующие для химических туалетов; средства для вагинального спринцевания для медицинских целей; средства для подавления аппетита, используемые в медицинских целях; средства для похудения медицинские; средства для уничтожения паразитов; средства для ухода за полостью рта медицинские; средства жаропонижающие; средства кровоочистительные; средства моющие для животных; средства моющие для медицинских целей; средства моющие для скота; средства моющие для собак; средства нарывные; средства от головной боли; средства очистительные [слабительные]; средства против потения; средства против потения ног; средства противозачаточные химические; средства противопаразитарные; средства седативные; средства слабительные; средства тонизирующие [лекарственные препараты]; средства, способствующие пищеварению, фармацевтические; средства, укрепляющие нервы; среды питательные для культур бактерий; стероиды; стрихнин;

- сыворотки; таблетки для загара; таблетки для подавления аппетита; таблетки для похудения; таблетки от кашля, ююба; таблетки-антиоксиданты; тампоны гигиенические для женщин; тампоны для заживления ран; тимол для фармацевтических целей; травы курительные для лечебных целей; травы лекарственные; транквилизаторы; трансплантаты хирургические из живой ткани; трусы гигиенические для страдающих недержанием; трусы гигиенические женские; трусы-подгузники; уголь древесный для фармацевтических целей; укроп аптечный (фенхель) для медицинских целей; фарфор для зубных протезов; фенолы для фармацевтических целей; ферменты для ветеринарных целей; ферменты для медицинских целей; ферменты для фармацевтических целей; формальдегид для фармацевтических целей; фосфаты для фармацевтических целей; фунгициды; хинин для медицинских целей; хинолин для медицинских целей; хлеб диабетический для медицинских целей; хлороформ; цвет серный для фармацевтических целей; цемент для копыт животных; цемент костный для хирургии и ортопедии; цементы зубные; чай лекарственные; чай травяные для медицинских целей; эвкалипт для фармацевтических целей; экстракты табака [инсектициды]; экстракты хмеля для фармацевтических целей; эликсиры [фармацевтические препараты]; эфиры простые для фармацевтических целей; эфиры сложные для фармацевтических целей; эфиры сложные целлюлозные для фармацевтических целей; эфиры целлюлозные простые для фармацевтических целей; яды бактериальные; ялапа;
- 16 - бумага, картон и изделия из них, не относящиеся к другим классам; печатная продукция; материалы для переплетных работ; фотоснимки; писчебумажные товары; клейкие вещества для канцелярских и бытовых целей; принадлежности для художников; кисти; пишущие машины и конторские принадлежности (за исключением мебели); учебные материалы и наглядные пособия (за исключением аппаратуры); пластмассовые материалы для упаковки (не относящиеся к другим классам); шрифты; клише типографские; авторучки; акварели [краски]; альбомы; альманахи; аппараты для ламинирования документов офисные; аппараты множительные; атласы; афиши, плакаты; банты бумажные; белье столовое бумажное; билеты; бланки; бланки уведомлений [канцелярские товары]; блокноты; блокноты [канцелярские товары]; блокноты для рисования, черчения; блокноты с отрывными листами; браслеты для удерживания письменных принадлежностей; брошюры; буклеты; бумага в листах [канцелярские товары]; бумага вошенная; бумага для регистрирующих устройств; бумага для рентгеновских снимков; бумага для электрокардиографов; бумага для ящиков шкафов ароматизированная или неароматизированная; бумага из древесной массы; бумага копировальная [канцелярские товары]; бумага офисная; бумага пергаментная; бумага почтовая; бумага светящаяся; бумага соань для китайского рисования и каллиграфии; бумага туалетная; бумага упаковочная; бумага фильтровальная; бювары; бюллетени информационные; валики для пишущих машин; валики малярные; верстатки наборные; воск для моделирования, за исключением используемого в стоматологии; вывески бумажные или картонные; выкройки для шитья; газеты; гальваностереотипы; гектографы; глина для лепки; глина полимерная для моделирования; глобусы; готовальни; гравюры; грифели; грифели для карандашей; держатели для документов [канцелярские принадлежности]; держатели для карандашей; держатели для мела; держатели страниц; держатели для чековых книжек; держатели для штампов [печатей]; диаграммы; доски гравировальные; доски грифельные для письма; доски классные; доски наборные [полиграфия]; доски чертежные; доски, щиты для объявлений бумажные или картонные; дубликаторы; дыроколы [офисные принадлежности]; емкости для сливок бумажные; журналы [издания периодические]; зажимы для денег; зажимы для каталожных карточек; зажимы для ручек; закладки для книг; иглы гравировальные для офортов; иглы разметочные для черчения; издания периодические; издания печатные; измельчители для бумаг для офисных целей; изображения графические; импринтеры неэлектрические; инструменты для отделки под мрамор переплетных крышек; инструменты чертежные; календари; калька бумажная; калька тканевая; кальки; камедь [клеи] для канцелярских или бытовых целей; камни литографские; камни чернильные [тушечницы]; карандаши; карандаши автоматические; карандаши угольные; картинки; картинки переводные; картины [рисунки] обрамленные или необрамленные; картон из древесной массы [канцелярские

товары]; картонки для шляп; картотеки [конторские принадлежности]; карточки; карточки каталожные [канцелярские товары]; карты географические; карты или ленты бумажные для записи программ для вычислительных машин; карты коллекционные, за исключением используемых для игр; карты перфорированные для жаккардовых ткацких станков; каталоги; катушки для красящих лент; кашпо бумажные; кисти для рисования; кисти для художников; кисточки для письма; клавиши пишущих машин; клеи канцелярские или бытовые; клей рыбий; клейковина [клей] для канцелярских или бытовых целей; клейстер крахмальный [клеящее вещество] для канцелярских или бытовых целей; клише типографские; книги; книжки квитанционные [канцелярские товары]; книжки-комиксы; кнопки канцелярские; кольца сигарные; ленты сигарные; конверты [канцелярские товары]; коробки для штемпелей [печатей]; коробки картонные или бумажные; коробки с красками [школьные принадлежности]; корректоры жидкие [конторские принадлежности]; лекала [канцелярские принадлежности]; лекала чертежные; ленты бумажные; ленты для пишущих машин; ленты клейкие [канцелярские товары]; ленты клейкие для канцелярских или бытовых целей; ленты корректирующие [конторские принадлежности]; ленты красящие; ленты красящие для принтеров; ленты липкие для канцелярских или бытовых целей; ленты самоклеящиеся канцелярские или бытовые; линейки чертежные; линейки чертежные четырехгранные; листовки; листы бумажные или пластиковые абсорбирующие для упаковки пищевых продуктов; листы бумажные или пластиковые для контроля влажности, используемые как материал для упаковки; листы вязкозные для упаковки; листы из восстановленной целлюлозы для упаковки; листы пузырчатые пластмассовые для упаковки или расфасовки; литеры стальные; литеры типографские [цифровые и буквенные]; литографии; лотки для красок; макеты архитектурные; марки почтовые; массы пластические для лепки; материалы графические печатные; материалы для лепки; материалы для обучения [за исключением приборов]; материалы канцелярские для запечатывания; материалы клеящие [клеи] канцелярские или бытовые; материалы набивочные из бумаги или картона; материалы переплетные; материалы упаковочные подкрахмаленные; материалы упаковочные [прокладочные, набивочные] из

бумаги или картона; материалы фильтровальные [бумажные]; машины адресные; машины для точки карандашей электрические или неэлектрические; машины и устройства переплетные [офисное оборудование]; машины пишущие электрические или неэлектрические; машины фальцевальные [канцелярские товары]; машины франкировальные офисные; мел для литографии; мел для письма; мел для портных; мел для разметки; мешки [конверты, пакеты] для упаковки бумажные или пластмассовые; мешки для мусора бумажные или пластмассовые; мольберты; муштабели для художников; наборы типографские портативные [офисные принадлежности]; нагрудники детские бумажные; наклейки самоклеящиеся [канцелярские товары]; напальчники [офисные принадлежности]; несесеры для письменных принадлежностей [канцелярские товары]; нитки для переплетных работ; ножи для разрезания бумаги [офисные принадлежности]; нумераторы; обертки для бутылок картонные или бумажные; облатки для запечатывания; обложки [канцелярские товары]; обложки для паспортов; оболочки пластиковые эластичные для штабелирования; образцы вышивок [схемы]; образцы почерков; олеографии; открытки музыкальные; открытки поздравительные; открытки почтовые; офорты; пакетики бумажные; пакеты для приготовления пищи в микроволновой печи; палитры для художников; палочки для письма тушью; пантографы [инструменты чертежные]; папки для документов; папье-маше; пастели [карандаши]; пасты для лепки; пеналы; переплеты для книг; перочистки; перфораторы конторские; перья для письма [офисные принадлежности]; перья золотые; перья писчие; перья стальные; перья чертежные; песенники; печати [канцелярские товары]; печати для сургуча; планшеты с зажимом; пластинки с адресами для адресных машин; платки носовые бумажные; пленки пластмассовые для упаковки; подложки-коврики для рабочего стола; подносы для корреспонденции; подносы для сортировки и подсчета денег; подставки для графинов бумажные; подставки для книг; подставки для печатей, штемпелей, штампов; подставки для пивных кружек; подставки для ручек и карандашей; подставки для фотографий; подушечки для стирания; подушечки чернильные; подушечки штемпельные; полосы клейкие для скрепления переплетов [переплетное дело]; полотенца для рук бумажные; полотно для нанесения краски в

машинах для репродуцирования документов; полотно для нанесения краски в множительных аппаратах; полотно для переплетных работ; полотно клейкое для канцелярских целей; полотно офсетное нетекстильное; портреты; пресс-папье; приборы письменные; приборы чернильные; принадлежности конторские, за исключением мебели; принадлежности письменные; принадлежности пишущие; принадлежности чертежные; принадлежности школьные [канцелярские товары]; приспособления для подачи клейкой ленты [офисные принадлежности]; приспособления для приклеивания этикеток ручные; продукция печатная; произведения искусства литографические; проспекты; расписания печатные; регистры; реглеты типографские; реестры; резинки для стирания; резинки офисные; рейсины чертежные; репродукции графические; ручки перьевые; ручки-маркеры [канцелярские принадлежности]; салфетки бумажные для снятия макияжа; салфетки косметические бумажные; салфетки круглые столовые бумажные; салфетки под столовые приборы бумажные; салфетки столовые бумажные; скатерти бумажные; скобы канцелярские; скоросшиватели [канцелярские принадлежности]; скребки офисные [принадлежности для подчистки текста]; скрепки для бумаги; скрепки канцелярские; средства для стирания; срезы биологические для исследования под микроскопом [материалы обучающие]; срезы гистологические для обучения; стеатит [мел поргновский]; стерки для доски; столы наборные [печатное дело]; сургуч; таблицы вычислительные; табло из бумаги или картона для объявлений; тетради; ткани для переплетных работ; товары писчебумажные; точилки для карандашей электрические или неэлектрические; транспаранты [канцелярские товары]; трафареты для рисования; тубусы картонные; тушь; увлажнители [офисные принадлежности]; увлажнители для поверхностей [офисные принадлежности]; угольники чертежные; указки неэлектронные; упаковки для бутылок картонные или бумажные; устройства для запечатывания конвертов конторские; устройства для запечатывания конторские; устройства для изготовления виньеток; устройства для наклеивания фотографий; устройства для скрепления скобами [конторские принадлежности]; учебники [пособия]; фигурки [статуэтки] из папье-маше; фильтры бумажные для кофе; флаги бумажные; фольга; формы для моделирования

из глины [материалы для художников]; фотогравюры; фотографии [отпечатанные]; футляры для трафаретов; холсты для картин; хромолитографии [олеографии]; циркули чертежные; цифры [литеры типографские]; чашечки для разведения красок [акварельных]; чернила для исправлений [гелиография]; чернила; чернильницы; чертежи [синьки]; четки; шаблоны; шаблоны для стирания; шарики для шариковых ручек; шкафчики для канцелярских принадлежностей [офисное оборудование]; шрифты типографские; штампы с адресами; штемпели [печати]; эмблемы [клейма бумажные]; эстампы [гравюры]; этикетки, за исключением текстильных;

- 18 - кожа и имитация кожи, изделия из них, не относящиеся к другим классам; шкуры животных; дорожные сундуки, чемоданы; зонты от дождя и солнца; трости; хлысты, кнуты, конская сбруя и шорные изделия; альпенштоки; беби-слинги, перевязи для ношения ребенка; бумажники; визитницы; вожжи; гарнитуры сбруйные; держатели для кредитных карт [бумажники]; детали для стремян резиновые; замша, за исключением используемой для чистки; зонты; зонты солнечные; изделия шорно-седельные; каркасы для дождевых или солнечных зонтов; каркасы для женских сумок; картодержатели [бумажники]; кейсы из кожи или кожкартона; клапаны кожаные; кнуты; кожа искусственная; кожа необработанная или частично обработанная; кожкартон; кожухи для рессор кожаные; кольца для зонтов; коробки для шляп кожаные; коробки из кожи или кожкартона; коробки из фибры, сундуки из фибры, ящики из фибры; кошельки, портмоне; кошельки из металлических колечек; крепления для седел; крупоны [кожевенные полуфабрикаты]; ленчики седел; мешки [конверты, сумки] кожаные для упаковки; молескин [имитация кожи]; наборы дорожные [кожгалантерея]; наколенники для лошадей; намордники; недоуздки для лошадей; несессеры для туалетных принадлежностей незаполненные; нити кожаные; обивка мебельная из кожи; оболочки колбасные; одежда для животных; отделка кожаная для мебели; ошейники для животных; папки для нот; пленка газонепроницаемая из кишок животных; плетки многохвостые; поводки; подкладки мягкие под седла для верховой езды; подковы; подпруги кожаные; попоны для лошадей; портпледы, сумки для одежды дорожные; портупеи кожаные; портфели [кожгалантерея]; постромки [конская сбруя];

пивные с крышкой; крысоловки; крышки для горшков; крышки для комнатных аквариумов; крышки для масленок; крышки для посуды; крышки для сырниц; крючки для застегивания обуви или перчаток; кувшины; курильницы для благовоний; ледники портативные неэлектрические; лейки; ловушки для мух; ловушки для насекомых; ложки для перемешивания [кухонная утварь]; ложки разливательные [кухонная утварь]; лопатки [столовые принадлежности]; лопатки для тортов; лопаточки [кухонная утварь]; масленки; материалы для изготовления щеток; материалы для придания блеска, за исключением препаратов, бумаги и камня; машинки для изготовления лапши [ручные инструменты]; машины и приспособления для полирования бытовые неэлектрические; мельницы для перца ручные; мельницы ручные бытовые; метелки перьевые; метлы; мешки изотермические; мешочки кондитерские; миски [чаши]; мозаики стеклянные, за исключением строительных; мочалки металлические для чистки кухонной посуды; мыльницы; мышеловки; наборы кухонной посуды; насадки для леек; насадки для наливания; насадки шлангов для орошения, насадки шлангов для поливки; несессеры для пикников с набором посуды; несессеры для туалетных принадлежностей; нити зубные; нити из стекловолокна, за исключением текстильных; ножи для резки бисквитов [кухонные принадлежности]; ножи для теста; опрыскиватели; опрыскиватели для цветов и растений; отходы хлопчатобумажные для уборки; отходы шерстяные для уборки; очесы льняные для уборки; палочки для еды [принадлежности кухонные]; палочки для коктейлей; пароварки неэлектрические; перечницы; перчатки для барбекю, перчатки кухонные; перчатки для домашнего хозяйства; перчатки для мытья автомобиля; перчатки для полирования; перчатки для садово-огородных работ; пластины-сторожа, используемые при кипячении молока; поддоны; подносы бытовые; подносы бытовые бумажные; подносы вращающиеся [кухонные принадлежности]; подогреватели бутылок с сосками для детского питания неэлектрические; подсвечники; подставки для блюд [столовая утварь]; подставки для графинов, за исключением бумажных и столового белья; подставки для грилей, подставки под рашперы; подставки для меню; подставки для ножей для сервировки стола; подставки для утюгов; подставки для яиц; подушечки абразивные кухонные; подушечки для чистки; поилки; порошок стеклянный для

украшений; посуда глиняная; посуда для варки; посуда для тепловой обработки пищи; посуда из окрашенного стекла; посуда столовая, за исключением ножей, вилок и ложек; посуда фарфоровая; посуда фаянсовая; посуда хрустальная [стеклянная]; предметы домашней утвари для косметики; предметы домашней утвари туалетные; прессы гладильные для брюк; приборы дезодорирующие индивидуальные; приборы для растительного масла и уксуса; приборы для снятия макияжа; приборы для специй; приспособления для натирания воском неэлектрические; приспособления для открывания бутылок электрические и неэлектрические; приспособления для растягивания перчаток; приспособления для снятия сапог; приспособления для собирания крошек; приспособления для сохранения формы галстуков; прихватки; прищепки; пробки стеклянные; пудреницы; пульверизаторы для духов; пуховки для пудры; пылеуловители неэлектрические; расчески; расчески электрические; рашперы [кухонная утварь]; решета [бытовые]; рога для питья; рожки для обуви; розетки подсвечников; салатницы; сахарницы; сбивалки неэлектрические; сервизы [столовая посуда]; сервизы кофейные [столовая посуда]; сервизы ликерные; сервизы чайные [столовая посуда]; сита [бытовая утварь]; сита для золы [бытовая утварь]; ситечки чайные; сифоны для взятия пробы вина [пипетки]; сифоны для газированной воды; скалки для теста бытовые; скребки для чистки полов металлические; скребницы; смешиватели бытовые неэлектрические; соковыжималки бытовые неэлектрические; солонки; сосуды для питья; сосуды для приготовления льда и напитков со льдом металлические; сосуды охлаждающие; спринцовки кулинарные грушевидной формы; стаканчики бумажные или пластмассовые; стаканы [емкости]; стаканы для напитков; статуи из фарфора, глины, керамики, фаянса или стекла; статуэтки из фарфора, керамики, глины или стекла; стекла для окон транспортных средств [полуфабрикаты]; стекло листовое [необработанное]; стекло матовое; стекло необработанное или частично обработанное, за исключением строительного; стекло опаловое; стекло с введенными внутрь тонкими электрическими проводами; стекло эмалевое; стекловата, за исключением используемой для изоляции; стекловолокно кварцевое прозрачное нетекстильное; стекловолокно, за исключением используемого для изоляции или как

текстиль; супницы; сушилки для белья; тазы [емкости]; тарелки; тарелки одноразовые; терки кухонные; термосы; террариумы для выращивания растений в комнатных условиях; террариумы комнатные [виварии]; трубочки для питья, соломинки для дегустации напитков; тряпки для мытья полов; тряпки для уборки; тряпки для удаления пыли; тряпки для удаления пыли с мебели; туалеты [поддоны] для домашних животных; урны; устройства аэрозольные, за исключением медицинских; устройства для натирания обуви неэлектрические; устройства для орошения ротовой полости; устройства для приманивания и уничтожения насекомых электрические; устройства оросительные; утварь бытовая; утварь кухонная; утварь кухонная для приготовления пищи неэлектрическая; фильтры бытовые; фильтры для кофе неэлектрические; флаконы; флаги карманные; флаги спортивные; формы [кухонная утварь]; формы для выпечки; формы для льда; формы кулинарные; фритюрницы неэлектрические; футляры для расчесок; хлебницы; хлопунки для мух; чайники заварочные; чайники неэлектрические; чашки; чесноковыжималки [кухонная утварь]; чехлы для гладильных досок; шарики для заварки чая; шары стеклянные; швабры; швабры отжимные; шейкеры коктейльные; шпатели косметические, лопатки косметические; штопоры электрические и неэлектрические; щетина животных [щетки и кисти]; щетина свиная; щетки для мытья посуды; щетки для чистки емкостей; щетки для чистки ламповых стекол; щетки для чистки лошадей; щетки жесткие; щетки зубные; щетки зубные электрические; щетки механические для ковров; щетки обувные; щетки половые; щетки туалетные; щетки электрические, за исключением деталей машин; щетки; щеточки для бровей; щеточки для ногтей; яйца подкладные для несушек искусственные; ящики для выдачи бумажных салфеток; ящики для мусора; ящики для растений; ящики стеклянные;

- 24 - ткани и текстильные изделия, не относящиеся к другим классам; покрывала постельные и скатерти; одеяла; байка [ткань]; бархат; белье для домашнего хозяйства; белье из узорчатого полотна; белье купальное [за исключением одежды]; белье постельное; белье столовое, за исключением бумажного; бортовка; бумазая; вкладыши для спальных мешков; войлок; газ [ткань]; дамаст [ткани камчатные]; джерси [ткань]; дорожки для столов; дрогет [ткань с рисунком]; занавеси для душа текстильные

или пластмассовые; занавеси текстильные или пластмассовые; занавеси тюлевые; зефир [ткань]; знамена; канва для вышивания или ткачества; кисея; креп [ткань]; крепон; материалы для обивки мебели текстильные; материалы для текстильных изделий; материалы для фильтрования текстильные; материалы драпировочные для стен текстильные; материалы нетканые текстильные; материалы пластмассовые [заменители тканей]; материалы текстильные; молескин [ткань]; наволочки; наматрасники; одеяла; парча; пеленки тканевые для младенцев; подгузники тканевые для младенцев; платки носовые из текстильных материалов; пледы дорожные; поддонники [столовое белье]; подкладка [ткань]; подкладка для шляп текстильная; подхваты для занавесей текстильные; покрывала постельные; покрывала постельные бумажные; покрытия для мебели пластмассовые; полотенца текстильные; полотно из пенькового волокна; полотно прорезиненное [за исключением используемого для канцелярских целей]; полотно текстильное для печатных машин; полотно; портьеры [занавеси]; принадлежности постельные; простыни; пуховики [одеяла пуховые]; рукавицы для мытья тела; саваны; салфетки для протирания стеклянной посуды [полотенца]; салфетки для снятия грима текстильные; салфетки косметические текстильные; салфетки круглые столовые текстильные; салфетки под приборы небумажные; салфетки столовые текстильные; сетки противомоскитные; ситец; скатерти клеенчатые; скатерти, за исключением бумажных; сукно бильярдное; тафта [ткань]; тик [полотно матрацное]; тик [ткань льняная]; ткани бельевые; ткани газонепроницаемые для аэростатов; ткани джутовые; ткани для обуви; ткани из волокна рами; ткани из дрока; ткани из искусственного шелка; ткани из стекловолокна текстильные; ткани клейкие, приклеиваемые при высокой температуре; ткани льняные; ткани обивочные для мебели; ткани пеньковые; ткани подкладочные для обуви; ткани с узорами для вышивания; ткани синельные; ткани ситцевые набивные; ткани тонкие для флагов; ткани трикотажные; ткани хлопчатобумажные; ткани шелковые для типографских шаблонов; ткани шерстяные; ткани эластичные; ткани; ткани, имитирующие кожу животных; ткань волосная [мешковина]; ткань хлопчатобумажная для обертки сыров; ткань шелковая "марабу"; тюль; флаги, за

- исключением бумажных; фланель; фланель для санитарно-гигиенических целей; холст [ткань]; чехлы для диванных подушек; чехлы для крышек туалетов тканевые; чехлы для мебели; чехлы для подушек; шевиот [ткань]; шелк [ткань]; этикетки из текстильных материалов;
- 25 - одежда, обувь, головные уборы; апостольники; банданы [платки]; белье нижнее; белье нижнее, абсорбирующее пот; береты; блузы; боа [горжетки]; боди [женское белье]; ботинки; ботинки лыжные; ботинки спортивные; бриджи; брюки; ботсы; бюстгальтеры; валенки [сапоги фетровые]; воротники [одежда]; воротники съемные; вставки для рубашек; вуали [одежда]; габардины [одежда]; галоши; галстуки; галстуки-банты с широкими концами; гамаши [теплые носочно-чулочные изделия]; гетры; голенища сапог; грации; джерси [одежда]; жилеты; изделия спортивные трикотажные; изделия трикотажные; каблуки; боксеры [шорты]; капюшоны [одежда]; каркасы для шляп [остовы]; карманы для одежды; кашне; козырьки [головные уборы]; козырьки для фуражек; колготки; комбинации [белье нижнее]; комбинезоны [одежда]; комбинезоны для водных лыж; корсажи [женское белье]; корсеты [белье нижнее]; костюмы; костюмы купальные; костюмы маскарадные; костюмы пляжные; куртки [одежда]; куртки из шерстяной материи [одежда]; куртки рыбацкие; легинсы [штаны]; ливреи; лифы; майки спортивные; манжеты; манишки; мантильи; манто; маски для сна; меха [одежда]; митенки; митры [церковный головной убор]; муфты [одежда]; муфты для ног неэлектрические; набойки для обуви; нагрудники детские, за исключением бумажных; накидки меховые; наушники [одежда]; носки; обувь пляжная; обувь спортивная; обувь; одежда бумажная; одежда верхняя; одежда готовая; одежда для автомобилистов; одежда для велосипедистов; одежда для гимнастов; одежда из искусственной кожи; одежда кожаная; одежда форменная; одежда; окантовка металлическая для обуви; орари [церковная одежда]; пальто; панталоны [нижнее белье]; парки; пелерины; перчатки [одежда]; перчатки для лыжников; пижамы; плавки; пластроны; платки шейные; платочки для нагрудных карманов; платье; одежда непромокаемая; повязки для головы [одежда]; подвязки; подвязки для носков; подвязки для чулок; подкладки готовые [элементы одежды]; подмышники; подошвы; подтяжки; полуботинки на шнурках; пончо; пояса [белье нижнее]; пояса [одежда]; пояса-кошельки [одежда]; приданое для новорожденного [одежда]; приспособления, препятствующие скольжению обуви; пуловеры, свитера; пятки для чулок двойные; ранты для обуви; ризы [церковное облачение]; рубашки; сабо [обувь]; сандалии; сандалии банные; сапоги; сарафаны; сари; саронги; союзки для обуви; стельки; стихари; тапочки банные; тоги; трикотаж [одежда]; трусы; туфли гимнастические; туфли комнатные; туфли; тюбетейки; тюрбаны; уборы головные; фартуки [одежда]; футболки; халаты; халаты купальные; цилиндры; части обуви носочные; чулки; чулки, абсорбирующие пот; шали; шапки [головные уборы]; шапки бумажные [одежда]; шапочки для душа; шапочки купальные; шарфы; шипы для ботс; шляпы; штанишки детские [одежда]; штрипки; шубы; эспадриллы; юбки; юбки нижние; юбки-шорты;
- 28 - игры, игрушки, гимнастические и спортивные товары, не относящиеся к другим классам; елочные украшения; автоматы аркадные для видеоигр; автоматы для видеоигр; автоматы игровые для азартных игр; автоматы игровые с предварительной оплатой; автомобили [игрушки], средства транспортные [игрушки]; бассейны [изделия для игр и спорта]; батуты; безделушки для вечеринок [знаки внимания]; билеты лотерейные со стираемым слоем; скретч-карты для лотерей; блоки стартовые спортивные; боди-борды; ботинки с прикрепленными к ним коньками; бутылочки с соской для кукол; велотренажеры; верши рыболовные [ловушки рыболовные]; воланы для игры в бадминтон; волчки [игрушки]; гантели гимнастические; головоломки из набора элементов для составления картины, пазлы; голубки из глины [мишени], тарелки глиняные [мишени]; груши подвесные; датчики клева [принадлежности рыболовные]; дельтапланы; диски летающие [игрушки]; диски спортивные; домики для кукол; домино; доски для плавания поддерживающие; доски для серфинга; доски пружинящие [товары спортивные]; доски роликовые для катания; доски с парусом для серфинга; доски шахматные; доски шашечные; дротики; елки новогодние из синтетических материалов; емкости для игральные костей, стаканы для игральные костей; жилеты для плавания; жумары [альпинистское снаряжение]; змеи бумажные; игрушки; игрушки для домашних животных; игрушки мягкие; игрушки плюшевые; игрушки с подвижными частями, мобайлы [игрушки]; игрушки с сюрпризом [розыгрыши]; игры комнатные; игры

настольные; игры с кольцами; игры; игры-конструкторы; калейдоскопы; камеры для мячей для игр; канифоль, используемая атлетами; канты лыжные; карты для бинго; карты игральные; карусели ярмарочные; катушки рыболовные; качалки-лошади [игрушки]; качели; кегли; кегли [игра]; кии бильярдные; клюшки для гольфа; клюшки хоккейные; кожа тюленя [для опорных поверхностей лыж]; колокольчики для новогодних елок; комнаты для кукол; контроллеры для игровых консолей; контроллеры для игрушек; конфетти; конфеты-хлопушки [рождественские хлопушки]; коньки ледовые; коньки роликовые; коньки роликовые однополосные; кости игральные; краскораспылители [спортивные принадлежности], оружие для пейнтбола [спортивные принадлежности]; крепления для лыж; кровати для кукол; круги для рулетки вращающиеся; крючки рыболовные; кубики строительные [игрушки]; куклы; ласты для плавания; лески рыболовные; лески рыболовные из кишок животных; луки для стрельбы; лыжи; лыжи водные; лыжи для серфинга; маджонг; мази лыжные; манки для охоты; марионетки; маски карнавальные; маски [игрушки]; маски театральные; маски фехтовальные; матрёшки [русские деревянные куклы]; мачты для досок с парусом; машины для подачи мячей; медведи плюшевые; мел для бильярдных киев; мишени; мишени электронные; модели [игрушки], макеты [игрушки]; модели масштабные сборные [игрушки]; модели транспортных средств масштабные; мотовила для воздушных змеев, приспособления для намотки веревок для бумажных змеев; мячи для игры; наживки искусственные; накладки для бортов бильярдных столов; наколенники [товары спортивные]; наконечники для бильярдных киев; налокотники [товары спортивные]; нарды, триктрак; одежда для кукол; оружие фехтовальное; палочки для мажореток; парaplаны; патинко; перчатки бейсбольные; перчатки боксерские; перчатки для гольфа; перчатки для игр; перчатки для подачи [принадлежности для игр]; перчатки фехтовальные; пиньяты; пистолеты игрушечные; пистолеты пневматические [игрушки]; пистоны [игрушки]; пистоны для игрушечных пистолетов [игрушки]; погремушки [игрушки]; подковы для игр; подсвечники для новогодних елок; подставки для новогодних елок; покрытия для опорных поверхностей лыж; поплавки для плавания; поплавки рыболовные; портативные игры с жидкокристаллическими дисплеями; пояса

для плавания; приманки для охоты или рыбной ловли; приманки пахучие для охоты и рыбалки; принадлежности для стрельбы из лука; приспособления для пуска мыльных пузырей [игрушки]; приспособления для укладывания на место комьев земли [принадлежности для гольфа]; приспособления маркерные для записи при игре в бильярд; прокладки защитные [элементы спортивной экипировки]; ракетки; ремни для досок для серфинга; ремни для досок с парусом; ремни для тяжелоатлетов [товары спортивные]; рогатки [товары спортивные]; ролики для велотренажеров; ружья гарпунные [товары спортивные]; самокаты [игрушки]; сани [товары спортивные]; сани для бобслея; сачки для бабочек; сачки рыболовные; сетки спортивные; сетки теннисные; сигнализаторы поклевки [принадлежности рыболовные]; скребки для лыж; слот-машины [игровые автоматы]; снаряды гимнастические; снаряды для метания; снаряды спортивные для упражнений в тяжелой атлетике; снаряжение альпинистское; снасти рыболовные; снег искусственный для новогодних елок; снегоступы; сноуборды; стенды для стрельбы по летающим мишеням; столы бильярдные; столы бильярдные с автоматами для предварительной оплаты; столы для настольного тенниса; струны для ракеток; струны для ракеток из кишок животных; сумки для крикета; сумки на колесах или без них для клюшек для гольфа; сумки-тележки для гольфа; тобоганы [игрушки]; транспортные средства радиоуправляемые [игрушки]; тренажеры силовые; тренажеры спортивные; трусы поддерживающие спортивные [товары спортивные]; удочки рыболовные; украшения для новогодних елок, за исключением электрических лампочек, свечей и кондитерских изделий; устройства для бросания теннисных мячей; устройства для демонстрации фокусов; устройства для игр; устройства и оборудование для боулинга; фигурки [игрушки]; фишки [жетоны] для игр; фишки для азартных игр; футбол настольный; чехлы специальные для лыж и досок для серфинга; шарики для игр; шары бильярдные; шары для игр; шары надувные для игр; шары пейнтбольные [снаряды для пейнтбольного оружия] [товары спортивные]; шары снежные; шахматы; шашки [игра]; шесты для прыжков; шляпы бумажные для праздников; щитки [товары спортивные]; экраны камуфляжные [товары спортивные]; эспандеры [тренажеры];

29 - мясо, рыба, птица и дичь; мясные экстракты;

овощи и фрукты консервированные, сушеные и подвергнутые тепловой обработке; желе, варенье, компоты; яйца; молоко и молочные продукты; масла и жиры пищевые; айвар [консервированный перец]; алоэ древовидное, приготовленное для употребления в пищу; альгинаты для кулинарных целей; анчоусы; арахис обработанный; артишоки консервированные; белки для кулинарных целей; белок яичный; бобы консервированные; бобы соевые консервированные для употребления в пищу; бульоны; варенье имбирное; ветчина; вещества жировые для изготовления пищевых жиров; водоросли морские обжаренные; гнезда птичьи съедобные; горох консервированный; грибы консервированные; дичь; желатин; желе мясное; желе пищевое; желе фруктовое; желток яичный; жир кокосовый; жир костный пищевой; жир свиной пищевой; жиры животные пищевые; жиры пищевые; закваска сычужная; закуски легкие на основе фруктов; изделия колбасные; изюм; икра; икра баклажанная; икра кабачковая; икра рыб обработанная; йогурт; капуста квашеная; кефир [напиток молочный]; кимчи [блюдо из ферментированных овощей]; клей рыбий пищевой; клефы [неживые]; коктейли молочные; колбаса кровяная; компоты [десерт из вареных фруктов]; консервы мясные; консервы овощные; консервы рыбные; консервы фруктовые; концентраты бульонные; корнишоны; креветки неживые; креветки пальчатые неживые; крем сливочный; крокеты; куколочки бабочек шелкопряда, употребляемые в пищу; кумыс [напиток молочный]; лангусты неживые; лецитин для кулинарных целей; лосось неживой; лук консервированный; маргарин; маринад из шинкованных овощей с острой приправой [пикалили]; мармелад, за исключением кондитерских изделий; масла пищевые; масло арахисовое; масло какао; масло кокосовое жидкое; масло кокосовое твердое; масло кукурузное пищевое; масло кунжутное пищевое; масло льняное для кулинарных целей; масло оливковое пищевое; масло пальмовое пищевое; масло пальмоядровое пищевое; масло подсолнечное пищевое; масло рапсовое пищевое; масло сливочное; мидии неживые; миндаль толченый; мозг костный пищевой; моллюски неживые; молоко; молоко арахисовое для кулинарных целей; молоко миндальное для кулинарных целей; молоко рисовое [заменитель молока]; молоко с повышенным содержанием белка; молоко сгущенное; молоко

соевое [заменитель молока]; мука рыбная для употребления в пищу; муссы овощные; муссы рыбные; мякоть фруктовая; мясо; мясо консервированное; напитки молочные с преобладанием молока; овощи консервированные; овощи сушеные; овощи, подвергнутые тепловой обработке; оладьи картофельные; оливки консервированные; омары неживые; орехи кокосовые сушеные; орехи обработанные; паста томатная; паштеты из печени; пектины для кулинарных целей; печень; пикули; плоды или ягоды, сваренные в сахарном сиропе; порошок яичный; продукты молочные; продукты пищевые рыбные; простокваша [скисшее молоко]; птица домашняя неживая; пыльца растений, приготовленная для пищи; пюре клубничное; пюре томатное; пюре яблочное; раки неживые; ракообразные неживые; рыба консервированная; рыба неживая; рыба соленая; ряженка [молоко топленое молочнокислого брожения]; салаты овощные; салаты фруктовые; сало; сардины неживые; свинина; сельдь неживая; семена обработанные; семена подсолнечника обработанные; сливки [молочный продукт]; сливки взбитые; смеси жировые для бутербродов; сметана [сквашенные сливки]; сок томатный для приготовления пищи; соки овощные для приготовления пищи; солонина; сосиски; сосиски в сухарях; составы для приготовления бульонов; составы для приготовления супов; субпродукты; супы; супы овощные; сыворотка молочная; сыры; тахини [паста из семян кунжута]; творог соевый; трепанги неживые; голотурии неживые; трюфели консервированные; тунец неживой; устрицы неживые; ферменты молочные для кулинарных целей; ферменты сычужные; филе рыб; финики; фрукты глазированные; фрукты замороженные; фрукты консервированные; фрукты, консервированные в спирте; фрукты, подвергнутые тепловой обработке; хлопья картофельные; хумус [паста из турецкого гороха]; цедра фруктовая; чеснок консервированный; чечевица консервированная; чипсы картофельные; чипсы картофельные низкокалорийные; чипсы фруктовые; эгг-ног безалкогольный; экстракты водорослей пищевые; экстракты мясные; яйца улитки;

30 - кофе, чай, какао и заменители кофе; рис; тапиока (маниока) и саго; мука и зерновые продукты; хлебобулочные изделия, кондитерские изделия; мороженое; сахар, мед, сироп из патоки; дрожжи, пекарные порошки; соль; горчица; уксус, приправы;

пряности; лед; ароматизаторы; ароматизаторы для кондитерских изделий, за исключением эфирных масел; ароматизаторы для напитков, за исключением эфирных масел; ароматизаторы кофейные; ароматизаторы пищевые, кроме эфирных масел; бадьян; батончики злаковые; батончики злаковые с высоким содержанием белка; блины; блюда на основе лапши; бриоши; булки; ванилин [заменитель ванили]; ваниль [ароматизатор]; вареники [шарики из теста фаршированные]; вафли; вермишель; вещества подслащивающие натуральные; вещества связующие для колбасных изделий; вещества связующие для мороженого [пищевой лед]; вода морская для приготовления пищи; водоросли [приправа]; галеты солодовые; гвоздика [приправа]; глазурь для изделий из сладкого сдобного теста; глюкоза для кулинарных целей; горчица; добавки глютеносодержащие для кулинарных целей; дрожжи; загустители для пищевых продуктов; закваски; закуски легкие на основе риса; закуски легкие на основе хлебных злаков; заменители кофе; заменители кофе растительные; заправки для салатов; изделия желеобразные фруктовые [кондитерские]; изделия из сладостей для украшения тортов; изделия кондитерские для украшения новогодних елок; изделия кондитерские из сладкого теста, преимущественно с начинкой; изделия кондитерские мучные; изделия кондитерские на основе арахиса; изделия кондитерские на основе миндаля; изделия макаронные; имбирь [пряность]; йогурт замороженный [мороженое]; какао; камень винный для кулинарных целей; тартрат калия кислый для кулинарных целей; каперсы; карамель [конфеты]; карри [приправа]; кетчуп [соус]; киш; клейковина пищевая; конфеты; конфеты лакричные [кондитерские изделия]; конфеты мятные; корица [пряность]; кофе; кофе-сырец; крахмал пищевой; крекеры; крем заварной; крупа кукурузная; крупа манная; крупа овсяная; крупа ячневая; крупы пищевые; кукуруза молотая; кукуруза поджаренная; кулебяки с мясом; куркума; кускус [крупа]; кушанья мучные; лапша; лед для охлаждения; лед натуральный или искусственный; лед пищевой; леденцы; лепешки рисовые; майонез; макарон [печенье миндальное]; макаронные; мальтоза; мамалыга; маринады; марципан; мед; молочко маточное пчелиное; мороженое; мука бобовая; мука из тапиоки; мука картофельная; мука кукурузная; мука ореховая; мука пищевая; мука пшеничная; мука соевая; мука ячменная; муссы десертные [кондитерские изделия]; муссы шоколадные;

мясли; мята для кондитерских изделий; напитки какао-молочные; напитки кофейно-молочные; напитки кофейные; напитки на базе какао; напитки чайные; напитки шоколадно-молочные; напитки шоколадные; настои нелекарственные; овес дробленый; овес очищенный; орех мускатный; орехи в шоколаде; палочки лакричные [кондитерские изделия]; паста соевая [приправа]; пастилки [кондитерские изделия]; патока; паштет, запеченный в тесте; пельмени [шарики из теста, фаршированные мясом]; перец; перец душистый; перец стручковый [специи]; песто [соус]; печенье; печенье сухое; пироги; пицца; подливки мясные; помадки [кондитерские изделия]; попкорн; порошки для мороженого; порошки пекарские; порошок горчичный; пралине; приправы; продукты для размягчения мяса в домашних условиях; продукты зерновые; продукты на основе овса; прополис; пряники; пряности; птифуры [пирожные]; пудинг рисовый; пудинги [запеканки]; пудра для кондитерских изделий; пюре фруктовые [соусы]; равиоли; резинки жевательные; релиш [приправа]; рис; ростки пшеницы для употребления в пищу; рулет весенний; саго; сахар пальмовый; сахар; семя анисовое; семя льняное для употребления в пищу; сироп золотой; сироп из мелассы; сладости; сода пищевая [натрия бикарбонат для приготовления пищи]; солод для употребления в пищу; соль для консервирования пищевых продуктов; соль поваренная; соль сельдерейная; сорбет [мороженое]; составы для глазирования ветчины; соус соевый; соус томатный; соусы [приправы]; соусы для пасты; спагетти; специи; стабилизаторы для взбитых сливок; сухари; сухари панировочные; суши; сэндвичи; табуле; такос; тапиока; тарты; тесто готовое; тесто для кондитерских изделий; тесто миндальное; тесто сдобное сладкое для кондитерских изделий; тортилы; травы огородные консервированные [специи]; украшения шоколадные для тортов; уксус; уксус пивной; ферменты для теста; халва; хлеб; хлеб из пресного теста; хлопья [продукты зерновые]; хлопья кукурузные; хлопья овсяные; цветы или листья, используемые в качестве заменителей чая; цикорий [заменитель кофе]; чай; чай со льдом; чатни [приправа]; чеснок измельченный [приправа]; чизбургеры [сэндвичи]; чоу-чоу [приправа]; шафран [специи]; шоколад; экстракт солодовый пищевой; эссенции пищевые, за исключением эфирных эссенций и эфирных масел; ячмень очищенный.

(111) 52965
 (151) 08.08.2016
 (181) 22.07.2025
 (210) 71747
 (220) 22.07.2015
 (730) Акционерно Дружество «Булгартабак Холдинг» (BG)
 Aktsionerno Droujestvo «Bulgartabac Holding» (BG)
 (540)



(591) Указание цветов: белый, серый, черный
 (511)(510)
 34 - табак; табак-сырец, обработанный табак, табачные изделия, сигареты, сигары и сигариллы, фильтры для сигарет, бумага сигаретная папиросная, курительные принадлежности, спички, зажигалки для закуривания, пепельницы из драгоценных металлов.

(111) 52966
 (151) 08.08.2016
 (181) 22.07.2025
 (210) 71750
 (220) 22.07.2015
 (730) БУАРОН (FR)
 VOIRON (FR)
 (540)

HOMEOSTRES

(511)(510)
 5 - фармацевтические средства, препараты, в особенности гомеопатические препараты для лечения состояния беспокойства и эмоционального состояния и для лечения легких форм расстройства сна.

(111) 52967
 (151) 08.08.2016
 (181) 23.07.2025
 (210) 71772
 (220) 23.07.2015
 (730) Акционерное общество «Компания ФудМастер» (KZ)
 (540)

ПРО + ПРО +

(511)(510)
 29 - молочные и кисломолочные продукты;
 32 - напитки на основе молочной сыворотки, напитки арахисово-молочные, напитки миндально-молочные, соки и сокодержавшие напитки;
 35 - распространение рекламных материалов, прокат рекламных материалов, реализация товаров, включенных в 29 и 32 класс.

(111) 52968
 (151) 08.08.2016
 (181) 27.07.2025
 (210) 71780
 (220) 27.07.2015
 (730) Товарищество с ограниченной ответственностью «Первая Агрохимическая Компания» (KZ)
 (540)

Импульс

(591) Указание цветов: белый, черный
 (511)(510)
 1 - химические продукты, предназначенные для использования в промышленных, научных целях, в фотографии, сельском хозяйстве, садоводстве и лесоводстве; необработанные синтетические смолы, необработанные пластические материалы; удобрения; составы для тушения огня; препараты для закалки и пайки металлов; препараты для консервирования пищевых продуктов; дубильные вещества; клеящие вещества для

промышленных целей; агар-агар; азот; актиний; алкалоиды; альгинаты для пищевой промышленности; альгинаты для промышленных целей; альдегид кротоновый; альдегидаммиак; альдегиды; америций; амилацетат; аммиак (летучая щелочь) для промышленных целей; аммиак жидкий безводный; аммиак; ангидрид уксусной кислоты; ангидриды; антидетонаторы для топлива двигателей внутреннего сгорания; антинакипины; антистатики, за исключением бытовых; антифризы; аппреты; аргон; арсенат свинца; астатин; ацетат алюминия; ацетат кальция; ацетат свинца; ацетат целлюлозы необработанный; ацетат; ацетилен; ацетон; бактерициды энтологические [химические препараты, используемые при производстве вин]; бальзам из гурьюна для изготовления олиф, лаков; барий; бариты; белки [животные или растительные, сырье]; белки животные [сырье]; белки йодистые; белки солодовые; бентонит; беркелий; бикарбонат натрия для химических целей; биоксалат калия; бихромат калия; бихромат натрия; бокситы; бром для химических целей; бумага альбуминовая; бумага баритовая; бумага для диазопирования; бумага для светоконверсии; бумага индикаторная химическая; бумага реактивная; бумага реактивная лакмусовая; бумага самовирирующая [фотография]; бумага селитренная; бумага сенсibiliзирoванная; бумага фотометрическая; бура; вещества агглютинирующие для бетона; вещества для газоочистки; вещества для консервации фармацевтических препаратов; вещества для матирования; вещества для отделения и разложения жиров; вещества для предотвращения спуска чучелной петли; вещества для умягчения воды; вещества для флуатирования; вещества дубильные; вещества и материалы клеящие для промышленных целей; вещества поверхностно-активные; вещества подслащивающие искусственные [химические препараты]; вещества расщепляющиеся для получения ядерной энергии; вещества связующие для литейного производства; вещества химические для вспенивания бетона; вещества химические для выделки кожи; вещества химические для изготовления красок; вещества химические для консервирования пищевых продуктов; вещества химические для разжижения крахмала [вещества обесклеивающие]; вещества, предохраняющие цветы от увядания; вещества, способствующие сохранению семян; вискоза; висмут; висмут

азотисто-кислый для химических целей; витерит; вода дистиллированная; вода морская для промышленных целей; вода подкисленная для перезарядки аккумуляторов; вода тяжелая; водород; водоросли морские (удобрения); гадолиний; газопоглотители [химически активные вещества]; газы защитные для сварки; газы отвержденные для промышленных целей; газы-носители для аэрозолей; галлат висмута основной; галлий; гамбир [дубильное вещество]; гелий; гель электрофоретический не для медицинских или ветеринарных целей; гены семян для сельскохозяйственного производства; гидрат алюминия; гидраты; гипосульфиты; глазури для керамики; гликоли; глина вспученная для гидропонной культуры; глина фарфоровая (белая); глинозем; глицериды; глицерин для промышленных целей; глюкоза для пищевой промышленности; глюкоза для промышленных целей; глюкозиды; глютен для пищевой промышленности; глютен для промышленных целей; гольмий; гормоны для ускорения созревания фруктов; горшочки торфоперегнойные для садоводства и огородничества; графит для промышленных целей; гуано; гумус; декстрин; детергенты, используемые в производственных процессах; дефолианты; диамид гидразин; диастазы для промышленных целей; диатомит кизельгур; диоксид марганца; диоксид титана для промышленных целей; диоксид циркония; диспергаторы для масел; диспергаторы для нефти; дисперсии пластмасс; диспрозий; дихлорид олова; добавки для бензина очищающие; добавки керамические, используемые при обжиге (гранулы и порошок); добавки химические для буровых растворов; добавки химические для инсектицидов; добавки химические для масел; добавки химические для моторного топлива; добавки химические для фунгицидов; доломит для промышленных целей; древесина дубильная; европий; желатин для использования в фотографии; желатин для промышленных целей; жидкости вспомогательные для использования с абразивами; жидкости для гидравлических систем; жидкости для десульфатирования электрических аккумуляторов; жидкости для усилителя рулевого управления; жидкости тормозные; жидкость магнитная для промышленных целей; жидкость трансмиссионная; замазки восковые для прививки деревьев; вар садовый; замазки для трещин в деревьях [лесное хозяйство]; замазки стекольные; замедлители для

ядерных реакторов; земли редкие; элементы редкоземельные, земли щелочные; металлы щелочно-земельные; земля диатомовая; земля фуллерова для текстильной промышленности; известь хлорная; изотопы для промышленных целей; ионообменники [препараты химические]; иттербий; иттрий; йод для промышленных целей; йод для химических целей; йодид алюминия; йодиды щелочных металлов для промышленных целей; казеин для пищевой промышленности; казеин для промышленных целей; каинит; калий; калий щавелево-кислый; калифорний; камедь сенегальская для промышленных целей; камень винный, за исключением используемого для фармацевтических целей; камфора для промышленных целей; карбид кальция; карбиды; карбонат кальция; карбонат магния; карбонаты; карбюраторы [металлургия]; кассиопий; катализаторы; катализаторы биохимические; катеху [дубильный экстракт]; каустики для промышленных целей; квасцы; квасцы алюминиево-аммониевые; квасцы алюминиевые; квасцы хромовые; квебрахо для промышленных целей; кетоны; киноплёнки сенсibilизированные неэкспонированные; кислород; кислота азотная; кислота антралиловая; кислота бензойная; кислота борная для промышленных целей; кислота винная; кислота вольфрамовая; кислота галловая для производства чернил; кислота галлодубильная; кислота дубильная; кислота йодноватая; кислота карболовая для промышленных целей; кислота лимонная для промышленных целей; кислота молочная; кислота муравьиная; кислота надсерная; кислота олеиновая; кислота пикриновая; кислота пирогалловая; кислота салициловая; кислота себациновая; кислота серная; кислота сернистая; кислота соляная; кислота стеариновая; кислота угольная; кислота уксусная; кислота фосфорная; кислота фтористоводородная; кислота холевая; кислота хромовая; кислота щавелевая; кислоты; кислоты бензольного ряда; кислоты жирные; кислоты минеральные; кислоты мышьяковистые; клеи для афиш; клеи для кожи; клеи для облицовочных плиток; клеи для обоев; клеи для промышленных целей; клеи для ремонта разбитых изделий; клеи природные [клеящие вещества]; за исключением канцелярского или бытового клея; клеи растительные для борьбы с насекомыми; клей рыбий, за исключением канцелярского, пищевого или бытового; клейковина [клей] за исключением

канцелярского или бытового; клетки стволовые, за исключением используемых для медицинских или ветеринарных целей; коагулянты; флокулянты; коллоиды; компост; консерванты для пива; кора мангрового дерева для промышленных целей; корье дубильное; крахмал для промышленных целей; крахмальный клейстер [клей], за исключением канцелярского или бытового клея; кремний; креозот для химических целей; криптон; ксенон; кюриум; лактоза; лактоза для пищевой промышленности; лактоза для промышленных целей; лантан; лед сухой (диоксид углерода); лецитин (сырьё); лецитин для пищевой промышленности; лецитин для промышленных целей; литий; магнезиты; манганаты; масла для дубления кожи; масла для обработки выделанной кожи; масла для обработки кожи в процессе ее изготовления; масла для сохранения пищевых продуктов; масло хлорированное антраценовое для защиты растений; масса бумажная; масса древесная; мастика для прививки деревьев; мастики для кожи; мастики для шин; мастики кузовные; шпатлевки автомобильные; мастики масляные [шпатлевки]; материалы для абсорбции масел синтетические; материалы керамические в виде частиц для использования в качестве фильтрующих средств; материалы фильтрующие [необработанные пластмассы]; материалы фильтрующие [неорганические вещества]; материалы фильтрующие [растительные вещества]; материалы фильтрующие [химические вещества]; медный купорос; сульфат меди [медь сернокислая]; металлоиды; металлы щелочноземельные; металлы щелочные; метан; метилбензен; метилбензол; мука для промышленных целей; мука из тапиоки для промышленных целей; мука картофельная для промышленных целей; мыла металлические для промышленных целей; мышьяк; смягчители для кожи за исключением масел; смягчители для промышленных целей; натрий; натрия гипохлорит; нафталин; нашатырь; нейтрализаторы токсичных газов; неодим; неон; нептуний; нитрат урана; нитраты; окислители [химические добавки для моторного топлива]; окись азота; окись бария; окись урана; оксалаты; оксид лития; оксид свинца; оксид сурьмы; оксид хрома; оксиды кобальта для промышленных целей; оксиды ртути; оливин (химический препарат); орешки чернильные [дубильные]; осветлители; осветлители для вин; осветлители для текстильных изделий;

осветлители и консерванты для пива; осветлители сула; ослабители фотографические; основания [химические вещества]; отбеливатели для восков; отбеливатели для жиров; отбеливатели для органических веществ; пектин для пищевой промышленности; пектин для промышленных целей; пектины для использования в фотографии; перборат натрия; перегной для удобрения почвы; перкарбонаты; пероксид водорода; персульфаты; перхлораты; песок формовочный; пластизоли; пластинки сенсibilизированные для офсетной печати; пластинки ферротипные [фотография]; пластификаторы; пластмассы необработанные; пленки сенсibilизированные рентгеновские неэкспонированные; плутоний; полоний; поташ; поташ водный; почва для выращивания растений; празеодим; предохранители для каучука; предохранители для консервации каменной кладки, за исключением красок и масел; предохранители для консервации кирпичной кладки, за исключением красок и масел; предохранители для цемента, за исключением красок и масел; предохранители для черепицы, за исключением красок и масел; препараты бактериальные, не для медицинских или ветеринарных целей; препараты бактериологические для ацетификации; препараты бактериологические, не для медицинских или ветеринарных целей; препараты биологические, не для медицинских или ветеринарных целей; препараты вулканизирующие; препараты диагностические, не для медицинских или ветеринарных целей; препараты для восстановления грампластинок; препараты для выделки кожи; препараты для выделки шкур; препараты для закалки металлов; препараты для закрепления [фотография]; препараты для затемнения стекла; препараты для затемнения стекла или эмалей; препараты для затемнения эмалей; препараты для отделения и отклеивания; препараты для отпуска [отжига] металлов; препараты для предотвращения потускнения линз; препараты для предотвращения потускнения стекла; препараты для придания водонепроницаемости цементу, за исключением красок; препараты для регулирования роста растений; препараты для снятия обоев; препараты для составов, препятствующих закипанию жидкости в двигателях; препараты для текстильной промышленности, используемые при валянии; препараты для удаления накипи, за

исключением используемых для бытовых целей; препараты для фотовспышек; препараты для цинкования; препараты для гальванизации; препараты для чистовой обработки стали; препараты для шлихтования; препараты из животного угля; препараты из микроорганизмов, за исключением для медицинских или ветеринарных целей; препараты коррозионные; препараты криогенные; препараты обезживающие для промышленных целей; препараты обезжиривающие, используемые в производственных процессах; препараты обесклеивающие; препараты обесцвечивающие для масел; препараты обесцвечивающие для промышленных целей; препараты промышленные для тендеризации [размягчения] мяса; препараты промышленные для ускорения процесса приготовления пищевых продуктов; препараты против накипи; препараты с микроэлементами для растений; препараты увлажняющие для текстильных целей; препараты увлажняющие, используемые при крашении; препараты увлажняющие, используемые при отбеливании; препараты ферментативные для пищевой промышленности; препараты ферментативные для промышленных целей; препараты фильтрующие для промышленного производства напитков; препараты химические для защиты винограда от болезней; препараты химические для защиты винограда от милдью; препараты химические для защиты злаков от головни; препараты химические для конденсации; препараты химические для копчения мяса; препараты химические для лабораторных анализов, за исключением для медицинских или ветеринарных целей; препараты химические для научных целей, за исключением для медицинских или ветеринарных целей; препараты химические для облегчения легирования металлов; препараты химические для удаления нагара в двигателях; препараты, используемые при валянии; препараты, обеспечивающие экономное использование топлива; препараты, обеспечивающие экономное использование угля; препараты, предохраняющие от влажности кирпичную или каменную кладку, за исключением красок; препараты, препятствующие прорастанию семян овощных культур; припой твердые; продукты дистилляции древесного спирта; продукты обработки хлебных злаков, побочные, для промышленных целей;

производные бензола; производные целлюлозы [химические вещества]; прометий; протактиний; протеины [необработанные]; протравы для металлов; радий для научных целей; радон; растворители для лаков; растворы антипенные для аккумуляторов электрических; растворы буровые; растворы для цианотипии; растворы для цинкования; растворы для гальванизации; растворы солей серебра для серебрения; растворы тонирующие [фотография]; реактивы химические, за исключением для медицинских или ветеринарных целей; рений; ртуть; рубидий; сажа газовая для промышленных целей; сажа для промышленных или сельскохозяйственных целей; сажа ламповая для промышленных целей; самарий; сахарин; селен; селитры; сера; серебро азотно-кислое; серебро азотно-кислое; силикаты; силикаты алюминия; силиконы; скандий; смеси формовочные для изготовления литейных форм; смолы акриловые необработанные; смолы искусственные необработанные; смолы синтетические необработанные; смолы эпоксидные необработанные; сода из золы; сода кальцинированная; сода каустическая для промышленных целей; соединения бария; соединения фтора; соли [удобрения]; соли [химические препараты]; соли аммиачные; соли аммония; соли благородных металлов для промышленных целей; соли для гальванических элементов; соли для консервирования, за исключением используемых для приготовления пищи; соли для окрашивания металлов; соли для промышленных целей; соли железа; соли золота; соли йода; соли кальция; соли натрия [химические препараты]; соли необработанные [сырье]; соли редкоземельных металлов; соли редкоземельных металлов; соли тонирующие [фотография]; соли хрома; соли хромовые; соли щелочных металлов; соль каменная; составы антиадгезионные для смазки форм с целью облегчения выемки изделий; составы для огнетушителей; составы для производства грампластинок; составы для производства технической керамики; составы для ремонта камер шин; составы для ремонта шин; составы кислотостойкие химические; составы клейкие для прививки деревьев; составы клейкие для хирургических перевязочных материалов; составы огнестойкие; составы, используемые при нарезании [винтовой] резьбы; соусы для ароматизации табака; спирт амиловый; спирт винный; спирт

древесный; спирт нашатырный; спирт этиловый; спирты; средства для обуви клеящие; средства консервирующие для бетона, за исключением красок и масел; стекло жидкое [растворимое]; стронций; субстанции [подложки] для выращивания без почвы [сельское хозяйство]; сульфат бария; сульфаты; сульфид сурьмы; сульфиды; сульфимид ортобензойной кислоты; сульфокислоты; сумах, используемый при дублении; суперфосфаты [удобрения]; сурьма; таллий; тальк [силикат магния]; танины; тартрат калия кислый для пищевой промышленности; тартрат калия кислый для промышленных целей; тартрат калия кислый для химических целей; теллур; тербий; тетрахлориды; тетрахлорметан; тетрахлорэтан; технеций; тиокарбонилд; титаниты; ткани биологические культур, за исключением используемых для медицинских или ветеринарных целей; ткань [полотно] сенсibiliзирoванная для использования в фотографии; ткань для светокopий; толуол; топливо для атомных реакторов; торий; торф [удобрение]; трагант [трагакант] для промышленных целей; тулий; углеводы; углерод; уголь активированный; уголь активированный для фильтров; уголь древесный; уголь животный; уголь костяной животный; уголь кровяной; удобрения; удобрения азотные; удобрения для сельского хозяйства; удобрения из рыбной муки; уксус древесный [подсмольная вода]; уран; усилители химические для бумаги; усилители химические для каучука [резины]; ускорители вулканизации; ускорители вулканизации; ферменты для промышленных целей; ферменты для химических целей; ферменты молочные для пищевой промышленности; ферменты молочные для промышленных целей; ферменты молочные для химических целей; фермии; ферроцианиды; фиксаж (фотография); флюсы для пайки; флюсы для твердой пайки; формальдегид для химических целей; фосфатиды; фосфаты [удобрения]; фосфор; фотобумага; фотопластинки; фотопластинки сенсibiliзирoванные; фото пленки сенсibiliзирoванные неэкспонированные; фотопроявители; фотосенсibiliзаторы; фотохимикаты; фотоэмульсии; франций; фтор; химикаты для лесного хозяйства, за исключением фунгицидов, гербицидов, инсектицидов и паразитицидов; химикаты для матирования стекла; химикаты для обновления кожи; химикаты для окрашивания стекла; химикаты для окрашивания стекла и эмали; химикаты для окрашивания эмалей;

химикаты для отделения и разложения масел; химикаты для очистки воды; химикаты для очистки масел; химикаты для пайки; химикаты для сварки; химикаты для предотвращения конденсации; химикаты для предотвращения образования пятен на тканях; химикаты для предотвращения потускнения оконных стекол; химикаты для придания водонепроницаемости коже; химикаты для придания водонепроницаемости текстильным изделиям; химикаты для производства эмали, за исключением пигментов красок; химикаты для промывки [очистки] радиаторов; химикаты для пропитки кожи; химикаты для пропитки текстильных изделий; химикаты для садоводства и огородничества, за исключением фунгицидов, гербицидов, инсектицидов и паразитицидов; химикаты для сельского хозяйства, за исключением фунгицидов, гербицидов, инсектицидов и паразитицидов; химикаты для удобрения почвы; химикаты для чистки дымовых труб, каминов; химикаты промышленные; химикаты промышленные для оживления красок; хладагенты; хладагенты для двигателей транспортных средств; хлор; хлораты; хлоргидраты; хлорид алюминия; хлорид алюминия; хлориды; хлориды палладия; хроматы; цвет серный для химических целей; цезий; целлюлоза; церий; цианиды [соль синильной кислоты]; цианомид кальция [удобрение азотное]; цимол; чернозем; шлаки (удобрения), шлихта; шпинели (химические препараты); щелочи; щелочи едкие; элементы радиоактивные для научных целей; элементы химические расщепляющиеся; эмульгаторы; эрбий; этан; эфир метиловый простой; эфир серный; эфир этиловый; эфиры гликолей простые; эфиры простые; эфиры сложные; эфиры целлюлозы простые для промышленных целей; эфиры целлюлозы сложные для промышленных целей;

- 5 - фармацевтические и ветеринарные препараты; гигиенические препараты для медицинских целей; диетическое питание и вещества для медицинских или ветеринарных целей, детское питание; пищевые добавки для человека и животных; пластыри, перевязочные материалы; материалы для пломбирования зубов и изготовления зубных слепков; дезинфицирующие средства; препараты для уничтожения вредных животных; фунгициды, гербициды; акарициды; аконитин; алкалоиды для медицинских целей; альгинаты для фармацевтических целей; альгициды;

альдегиды для фармацевтических целей; амальгамы зубные из золота; амальгамы стоматологические; аминокислоты для ветеринарных целей; аминокислоты для медицинских целей; анальгетики; анестетики; антибиотики; антисептики; аптечки дорожные заполненные; аптечки первой помощи заполненные; ацетат алюминия для фармацевтических целей; ацетаты для фармацевтических целей; бактерициды; бальзамы для медицинских целей; бандажы гигиенические; бандажы перевязочные; биоциды; браслеты для медицинских целей; браслеты противоревматические; бром для фармацевтических целей; бумага для горчичников; бумага клейкая от мух; бумага с особой пропиткой от моли; вазелин для медицинских целей; вакцины; ванны кислородные; вата антисептическая; вата асептическая; вата гигроскопическая; вата для медицинских целей; вата хлопковая для медицинских целей; вещества диетические для медицинских целей; вещества контрастные радиологические для медицинских целей; вещества питательные для микроорганизмов; вещества радиоактивные для медицинских целей; висмут азотно-кислый основной для фармацевтических целей; вода мелиссовая для фармацевтических целей; вода морская для лечебных ванн; воды минеральные для медицинских целей; воды термальные; волокна пищевые; воск формовочный для стоматологических целей; газы для медицинских целей; гваякол для фармацевтических целей; гематоген; гемоглобин; гидрастин; гидрастинин; глицерин для медицинских целей; глицерофосфаты; глюкоза для медицинских целей; горечавка для фармацевтических целей; гормоны для медицинских целей; горчица для фармацевтических целей; горчичники; грязи для ванн; грязи лечебные; гуммигут для медицинских целей; гурьюн-бальзам для медицинских целей; диастаза для медицинских целей; добавки минеральные пищевые; добавки пищевые; добавки пищевые белковые; добавки пищевые для животных; добавки пищевые из альгината; добавки пищевые из глюкозы; добавки пищевые из казеина; добавки пищевые из лецитина; добавки пищевые из масла льняного семени; добавки пищевые из прополиса; добавки пищевые из протеина; добавки пищевые из протеина для животных; добавки пищевые из пчелиного маточного молочка; добавки пищевые из пыльцы растений; добавки пищевые из ростков

пшеницы; добавки пищевые из семян льна; добавки пищевые ферментные; дрожжи для фармацевтических целей; желатин для медицинских целей; жир рыбий; изотопы для медицинских целей; инсектициды; йод для фармацевтических целей; йодиды для фармацевтических целей; йодиды щелочных металлов для фармацевтических целей; йодоформ; каломель; камень виннокислый для фармацевтических целей; камень винный для фармацевтических целей; камфора для медицинских целей; капсулы для лекарств; капсулы для фармацевтических целей; карандаши гемостатические; карандаши для лечения бородавок; карандаши каустические; карандаши от головной боли; карбонил [противопаразитарное средство]; каустики для фармацевтических целей; кашу для фармацевтических целей; квасция для медицинских целей; квебрахо для медицинских целей; кислород для медицинских целей; кислота галловая для фармацевтических целей; кислоты для фармацевтических целей; клеи для зубных протезов; клетки стволовые для ветеринарных целей; клетки стволовые для медицинских целей; кокаин; коллодий для фармацевтических целей; кольца противомозольные для ног; кольца противоревматические; конфеты лекарственные; кора ангустура для медицинских целей; кора деревьев для фармацевтических целей; кора кедрового дерева, используемая в качестве репеллента; кора кондураговая для медицинских целей; кора кротонная; кора мангрового дерева для фармацевтических целей; кора миробалана для фармацевтических целей; кора хинного дерева для медицинских целей; корни лекарственных; корни ревеня для фармацевтических целей; корпия для медицинских целей; крахмал для диетических или фармацевтических целей; креозот для фармацевтических целей; кровь для медицинских целей; культуры микроорганизмов для медицинских или ветеринарных целей; кураре; лаки для зубов; лакричник для фармацевтических целей; лактоза для фармацевтических целей; леденцы лекарственные; лейкопластыри; лекарства от запоров; ленты клейкие для медицинских целей; лецитин для медицинских целей; лосьоны для ветеринарных целей; лосьоны для собак; лосьоны для фармацевтических целей; лубриканты для интимных целей; люпулин для фармацевтических целей; магнезия для фармацевтических целей; мази; мази для

фармацевтических целей; мази от солнечных ожогов; мази ртутные; мази, предохраняющие от обморожения, для фармацевтических целей; марля для перевязок; масла лекарственные; масло горчичное для медицинских целей; масло камфорное для медицинских целей; масло касторовое для медицинских целей; масло терпентинное для фармацевтических целей; масло укропное для медицинских целей; мастики для зубов; материалы абразивные стоматологические; материалы для зубных слепков; материалы для пломбирования зубов; материалы перевязочные медицинские; материалы хирургические перевязочные; медикаменты; медикаменты для ветеринарных целей; медикаменты для серотерапии; медикаменты для человека; медикаменты стоматологические; ментол; микстуры; молескин для медицинских целей; молоко миндальное для фармацевтических целей; молочко маточное пчелиное для фармацевтических целей; молочные ферменты для фармацевтических целей; мох ирландский для медицинских целей; мука для фармацевтических целей; мука из льняного семени для фармацевтических целей; мука рыбная для фармацевтических целей; мухоловки клейкие; мята для фармацевтических целей; напитки диетические для медицинских целей; напитки из солодового молока для медицинских целей; наркотики; настои лекарственные; настойка йода; настойка эвкалипта для фармацевтических целей; настойки для медицинских целей; опий; оподельдок; отвары для фармацевтических целей; ошейники противопаразитарные для животных; палочки лакричные для фармацевтических целей; палочки серные [лезинфицирующие средства]; пастилки для фармацевтических целей; пектины для фармацевтических целей; пепсины для фармацевтических целей; пептоны для фармацевтических целей; пероксид водорода для медицинских целей; питание детское; пивавки медицинские; плазма крови; пластыри медицинские; повязки глазные, используемые в медицинских целях; повязки для горячих компрессов; повязки для компрессов; повязки наплечные хирургические; подгузники [детские пеленки]; подушечки мозольные; подушечки, используемые при кормлении грудью; помады медицинские; порошок из испанских мушек; порошок пиретрума; пояса для гигиенических женских прокладок; препараты антидиуретические; препараты бактериальные для медицинских и

ветеринарных целей; препараты бактериологические для медицинских или ветеринарных целей; препараты бальзамические для медицинских целей; препараты белковые для медицинских целей; препараты биологические для ветеринарных целей; препараты биологические для медицинских целей; препараты ветеринарные; препараты висмута для фармацевтических целей; препараты витаминные; препараты диагностические для медицинских целей; препараты для ванн лечебные; препараты для лечения геморроя; препараты для лечения костных мозолей; препараты для облегчения прорезывания зубов; препараты для обработки ожогов; препараты для окулирования медицинские; препараты для органотерапии; препараты для очистки воздуха; препараты для промывания глаз; препараты для расширения бронхов; препараты для снижения половой активности; препараты для стерилизации; препараты для стерилизации почвы; препараты для удаления мозолей; препараты для удаления перхоти фармацевтические; препараты для уничтожения вредных животных; препараты для уничтожения вредных растений; препараты для уничтожения домашних грибов; препараты для уничтожения личинок насекомых; препараты для уничтожения мух; препараты для уничтожения мышей; препараты для уничтожения наземных моллюсков; препараты для уничтожения паразитов; препараты для ухода за кожей фармацевтические; препараты для чистки контактных линз; препараты известковые для фармацевтических целей; препараты лекарственные для ванн; препараты медицинские для роста волос; препараты опиумные; препараты противоспорные; препараты с алоэ вера для фармацевтических целей; препараты с микроэлементами для человека или животных; препараты сульфамидные [лекарственные препараты]; препараты фармацевтические; препараты фармацевтические от солнечных ожогов; препараты ферментативные для ветеринарных целей; препараты ферментативные для медицинских целей; препараты химико-фармацевтические; препараты химические для ветеринарных целей; препараты химические для диагностики беременности; препараты химические для медицинских целей; препараты химические для обработки злаков, пораженных головней; препараты химические для обработки пораженного винограда; препараты химические для обработки против

милдью; препараты химические для обработки против филлоксеры; препараты химические для фармацевтических целей; препараты, используемые при обморожении; препараты, предохраняющие от моли; примочки глазные; примочки свинцовые; проводники химические для электрокардиографических электродов; продукты белковые пищевые для медицинских целей; продукты диетические пищевые для медицинских целей; продукты обработки хлебных злаков побочные для диетических и медицинских целей; прокладки гигиенические; прокладки гигиенические для страдающих недержанием; прокладки гигиенические женские; прокладки ежедневные [гигиенические]; прополис для фармацевтических целей; пудра жемчужная для медицинских целей; радий для медицинских целей; раствор хлораля водный для фармацевтических целей; растворители для удаления лейкопластырей; растворы вагинальные; растворы для контактных линз; реактивы химические для медицинских или ветеринарных целей; резина для медицинских целей; резина для стоматологических целей; резинка жевательная для медицинских целей; репелленты; репелленты для окулирования против насекомых; репелленты для собак; салфетки, пропитанные лекарственными средствами; сассапариль для медицинских целей; сахар для медицинских целей; сбор чайный противоастматический; свечи для окулирования; семя льняное для фармацевтических целей; сигареты, не содержащие табак, для медицинских целей; сиккативы [вещества для ускорения высыхания] для медицинских целей; сиропы для фармацевтических целей; скипидар для фармацевтических целей; смазка используемая при доении; смазки для ветеринарных целей; смазки для медицинских целей; смеси молочные сухие для детского питания; снотворные; сода питьевая для фармацевтических целей; соли для ванн для медицинских целей; соли для ванн из минеральных вод; соли для медицинских целей; соли калия для медицинских целей; соли натрия для медицинских целей; соли нюхательные; соли, входящие в состав минеральных вод; солод для фармацевтических целей; сперма для искусственного оплодотворения; спирт медицинский; сплавы благородных металлов для стоматологических целей; спорынья для фармацевтических целей; спреи охлаждающие для медицинских целей; средства вспомогательные для медицинских

целей; средства вяжущие; средства глистогонные; средства дезинфицирующие для гигиенических целей; средства дезинфицирующие для химических туалетов; средства для вагинального спринцевания для медицинских целей; средства для подавления аппетита, используемые в медицинских целях; средства для похудения медицинские; средства для уничтожения паразитов; средства для ухода за полостью рта медицинские; средства жаропонижающие; средства кровоочистительные; средства моющие для животных; средства моющие для медицинских целей; средства моющие для скота; средства моющие для собак; средства нарывные; средства от головной боли; средства очистительные [слабительные]; средства против потения; средства против потения ног; средства противозачаточные химические; средства противопаразитарные; средства седативные, транквилизаторы; средства слабительные; средства тонизирующие [лекарственные препараты]; средства, укрепляющие нервы; средства, способствующие пищеварению, фармацевтические; среды питательные для культур бактерий; стероиды; стрихнин; суппозитории; свечи медицинские; сыворотки; таблетки для загара; таблетки для подавления аппетита; таблетки для похудения; таблетки дрожжевые, за исключением используемых для лечебных целей; таблетки-антиоксиданты; тампоны гигиенические для женщин; тампоны для заживления ран; тимол для фармацевтических целей; ткани биологические культур для ветеринарных целей; ткани биологические культур для медицинских целей; ткани хирургические; травы курительные для лечебных целей; травы лекарственные; трансплантаты хирургические [живые ткани]; трусы гигиенические для страдающих недержанием; трусы гигиенические женские; трусы-подгузники; уголь древесный для фармацевтических целей; укроп аптечный (фенхель) для медицинских целей; фарфор для зубных протезов; фенолы для фармацевтических целей; ферменты для ветеринарных целей; ферменты для медицинских целей; ферменты для фармацевтических целей; формальдегид для фармацевтических целей; фосфаты для фармацевтических целей; фунгициды; хинин для медицинских целей; хинолин для медицинских целей; хлеб диабетический для медицинских целей; хлороформ; цвет серный для фармацевтических целей; цемент для копыт животных; цемент костный для

хирургии и ортопедии; цементы зубные; чай лекарственные; чай травяные для медицинских целей; эвкалипт для фармацевтических целей; экстракты табака [инсектициды]; экстракты хмеля для фармацевтических целей; эликсиры [фармацевтические препараты]; эфиры простые для фармацевтических целей; эфиры сложные для фармацевтических целей; эфиры сложные целлюлозные для фармацевтических целей; эфиры целлюлозные простые для фармацевтических целей; юуба, таблетки от кашля; яд крысиный; яды; яды бактериальные; ялапа.

- (111) 52969
 (151) 08.08.2016
 (181) 27.07.2025
 (210) 71782
 (220) 27.07.2015
 (730) Товарищество с ограниченной ответственностью «Первая Агрохимическая Компания» (KZ)
 (540)

Валлиант

- (591) Указание цветов: белый, черный
 (511)(510)
 1 - химические продукты, предназначенные для использования в промышленных, научных целях, в фотографии, сельском хозяйстве, садоводстве и лесоводстве; необработанные синтетические смолы, необработанные пластические материалы; удобрения; составы для тушения огня; препараты для закалки и пайки металлов; препараты для консервирования пищевых продуктов; дубильные вещества; клеящие вещества для промышленных целей; агар-агар; азот; актиний; алкалоиды; альгинаты для пищевой промышленности; альгинаты для промышленных целей; альдегид кротоновый; альдегидаммиак; альдегиды; америций; амиллацетат; аммиак (летучая щелочь) для промышленных целей; аммиак жидкий безводный; аммиак; ангидрид уксусной кислоты; ангидриды; антидетонаторы для топлива двигателей внутреннего сгорания; антинакипины; антистатики, за исключением бытовых; антифризы; аппреты; аргон; арсенат свинца; астагин; ацетат алюминия; ацетат кальция; ацетат свинца; ацетат целлюлозы

необработанный; ацетат; ацетилен; ацетон; бактерициды энтологические [химические препараты, используемые при производстве вин]; бальзам из гурьюна для изготовления олиф, лаков; барий; бариты; белки [животные или растительные, сырье]; белки животные [сырье]; белки йодистые; белки солодовые; бентонит; беркелий; бикарбонат натрия для химических целей; биоксалат калия; бихромат калия; бихромат натрия; бокситы; бром для химических целей; бумага альбуминовая; бумага баритовая; бумага для диазопирования; бумага для светоконий; бумага индикаторная химическая; бумага реактивная; бумага реактивная лакмусовая; бумага самовирирующая [фотография]; бумага селитренная; бумага сенсibiliзирoванная; бумага фотометрическая; бура; вещества агглютинирующие для бетона; вещества для газоочистки; вещества для консервации фармацевтических препаратов; вещества для матирования; вещества для отделения и разложения жиров; вещества для предотвращения спуска чулочной петли; вещества для умягчения воды; вещества для флуатирования; вещества дубильные; вещества и материалы клеящие для промышленных целей; вещества поверхностно-активные; вещества подслащивающие искусственные [химические препараты]; вещества расщепляющиеся для получения ядерной энергии; вещества связующие для литейного производства; вещества химические для вспенивания бетона; вещества химические для выделки кожи; вещества химические для изготовления красок; вещества химические для консервирования пищевых продуктов; вещества химические для разжижения крахмала [вещества обесклеивающие]; вещества, предохраняющие цветы от увядания; вещества, способствующие сохранению семян; вискоза; висмут; висмут азотисто-кислый для химических целей; витерит; вода дистиллированная; вода морская для промышленных целей; вода подкисленная для перезарядки аккумуляторов; вода тяжелая; водород; водоросли морские (удобрения); гадолиний; газопоглотители [химически активные вещества]; газы защитные для сварки; газы отвержденные для промышленных целей; газы-носители для аэрозолей; галлат висмута основной; галлий; гамбир [дубильное вещество]; гелий; гель электрофоретический не для медицинских или ветеринарных целей; гены семян для сельскохозяйственного

производства; гидрат алюминия; гидраты; гипосульфиты; глазури для керамики; гликоли; глина вспученная для гидропонных культур; глина фарфоровая (белая); глинозем; глицериды; глицерин для промышленных целей; глюкоза для пищевой промышленности; глюкоза для промышленных целей; глюкозиды; глютен для пищевой промышленности; глютен для промышленных целей; гольмий; гормоны для ускорения созревания фруктов; горшочки торфоперегнойные для садоводства и огородничества; графит для промышленных целей; гуано; гумус; декстрин; детергенты, используемые в производственных процессах; дефолианты; диамид гидразин; диастазы для промышленных целей; диатомит кизельгур; диоксид марганца; диоксид титана для промышленных целей; диоксид циркония; диспергаторы для масел; диспергаторы для нефти; дисперсии пластмасс; диспрозий; дихлорид олова; добавки для бензина очищающие; добавки керамические, используемые при обжиге (гранулы и порошок); добавки химические для буровых растворов; добавки химические для инсектицидов; добавки химические для масел; добавки химические для моторного топлива; добавки химические для фунгицидов; доломит для промышленных целей; древесина дубильная; европий; желатин для использования в фотографии; желатин для промышленных целей; жидкости вспомогательные для использования с абразивами; жидкости для гидравлических систем; жидкости для десульфатирования электрических аккумуляторов; жидкости для усилителя рулевого управления; жидкости тормозные; жидкость магнитная для промышленных целей; жидкость трансмиссионная; замазки восковые для прививки деревьев; вар садовый; замазки для трещин в деревьях [лесное хозяйство]; замазки стекольные; замедлители для ядерных реакторов; земли редкие; элементы редкоземельные, земли щелочные; металлы щелочно-земельные; земля диатомовая; земля фуллерова для текстильной промышленности; известь хлорная; изотопы для промышленных целей; ионообменники [препараты химические]; иттербий; иттрий; йод для промышленных целей; йод для химических целей; йодид алюминия; йодиды щелочных металлов для промышленных целей; казеин для пищевой промышленности; казеин для промышленных целей; каинит; калий; калий щавелево-кислый; калифорний; камедь сенегальская для промышленных целей;

камень винный, за исключением используемого для фармацевтических целей; камфора для промышленных целей; карбид кальция; карбиды; карбонат кальция; карбонат магния; карбонаты; карбюраторы [металлургия]; кассиопий; катализаторы; катализаторы биохимические; катеху [дубильный экстракт]; каустики для промышленных целей; квасцы; квасцы алюминиево-аммониевые; квасцы алюминиевые; квасцы хромовые; квебрахо для промышленных целей; кетоны; киноплёнки сенсibilизированные неэкспонированные; кислород; кислота азотная; кислота антралиловая; кислота бензойная; кислота борная для промышленных целей; кислота винная; кислота вольфрамовая; кислота галловая для производства чернил; кислота галлодубильная; кислота дубильная; кислота йодноватая; кислота карболовая для промышленных целей; кислота лимонная для промышленных целей; кислота молочная; кислота муравьиная; кислота надсерная; кислота олеиновая; кислота пикриновая; кислота пирогалловая; кислота салициловая; кислота себациновая; кислота серная; кислота сернистая; кислота соляная; кислота стеариновая; кислота угольная; кислота укусовая; кислота фосфорная; кислота фтористоводородная; кислота холевая; кислота хромовая; кислота щавелевая; кислоты; кислоты бензольного ряда; кислоты жирные; кислоты минеральные; кислоты мышьяковистые; клеи для афиш; клеи для кожи; клеи для облицовочных плиток; клеи для обоев; клеи для промышленных целей; клеи для ремонта разбитых изделий; клеи природные [клеящие вещества]; за исключением канцелярского или бытового клея; клеи растительные для борьбы с насекомыми; клей рыбий, за исключением канцелярского, пищевого или бытового; клейковина [клей] за исключением канцелярского или бытового; клетки стволовые, за исключением используемых для медицинских или ветеринарных целей; коагулянты; флокулянты; коллоиды; компост; консерванты для пива; кора мангрового дерева для промышленных целей; корье дубильное; крахмал для промышленных целей; крахмальный клейстер [клей], за исключением канцелярского или бытового клея; кремний; креозот для химических целей; криптон; ксенон; кюрий; лактоза; лактоза для пищевой промышленности; лактоза для промышленных целей; лантан; лед сухой (диоксид углерода); лецитин

(сырье); лецитин для пищевой промышленности; лецитин для промышленных целей; литий; магнетиты; манганаты; масла для дубления кожи; масла для обработки выделанной кожи; масла для обработки кожи в процессе ее изготовления; масла для сохранения пищевых продуктов; масло хлорированное антраценовое для защиты растений; масса бумажная; масса древесная; мастика для прививки деревьев; мастики для кожи; мастики для шин; мастики кузовные; шпатлевки автомобильные; мастики масляные [шпатлевки]; материалы для абсорбции масел синтетические; материалы керамические в виде частиц для использования в качестве фильтрующих средств; материалы фильтрующие [необработанные пластмассы]; материалы фильтрующие [неорганические вещества]; материалы фильтрующие [растительные вещества]; материалы фильтрующие [химические вещества]; медный купорос; сульфат меди [медь сернокислая]; металлоиды; металлы щелочноземельные; металлы щелочные; метан; метилбензен; метилбензол; мука для промышленных целей; мука из тапиоки для промышленных целей; мука картофельная для промышленных целей; мыла металлические для промышленных целей; мышьяк; смягчители для кожи за исключением масел; смягчители для промышленных целей; натрий; натрия гипохлорит; нафталин; нашатырь; нейтрализаторы токсичных газов; неодим; нептуний; нитрат урана; нитраты; окислители [химические добавки для моторного топлива]; окись азота; окись бария; окись урана; оксалаты; оксид лития; оксид свинца; оксид сурьмы; оксид хрома; оксиды кобальта для промышленных целей; оксиды ртути; оливин (химический препарат); орешки чернильные [дубильные]; осветлители; осветлители для вин; осветлители для текстильных изделий; осветлители и консерванты для пива; осветлители сула; ослабители фотографические; основания [химические вещества]; отбеливатели для восков; отбеливатели для жиров; отбеливатели для органических веществ; пектин для пищевой промышленности; пектин для промышленных целей; пектины для использования в фотографии; перборат натрия; перегной для удобрения почвы; перкарбонаты; пероксид водорода; персульфаты; перхлораты; песок формовочный; пластизоли; пластинки сенсibilизированные для офсетной печати; пластинки ферротипные [фотография];

пластификаторы; пластмассы
 необработанные; пленки
 сенсibilизированные рентгеновские
 неэкспонированные; плутоний; полоний;
 поташ; поташ водный; почва для
 выращивания растений; празеодим;
 предохранители для каучука; предохранители
 для консервации каменной кладки, за
 исключением красок и масел; предохранители
 для консервации кирпичной кладки, за
 исключением красок и масел; предохранители
 для цемента, за исключением красок и масел;
 предохранители для черепицы, за
 исключением красок и масел; препараты
 бактериальные, не для медицинских или
 ветеринарных целей; препараты
 бактериологические для ацетификации;
 препараты бактериологические, не для
 медицинских или ветеринарных целей;
 препараты биологические, не для
 медицинских или ветеринарных целей;
 препараты вулканизирующие; препараты
 диагностические, не для медицинских или
 ветеринарных целей; препараты для
 восстановления грампластинок; препараты
 для выделки кожи; препараты для выделки
 шкур; препараты для закалки металлов;
 препараты для закрепления [фотография];
 препараты для затемнения стекла; препараты
 для затемнения стекла или эмалей; препараты
 для затемнения эмалей; препараты для
 отделения и отклеивания; препараты для
 отпуска [отжига] металлов; препараты для
 предотвращения потускнения линз;
 препараты для предотвращения потускнения
 стекла; препараты для придания
 водонепроницаемости цементу, за
 исключением красок; препараты для
 регулирования роста растений; препараты для
 снятия обоев; препараты для составов,
 препятствующих закипанию жидкости в
 двигателях; препараты для текстильной
 промышленности, используемые при
 валянии; препараты для удаления накипи, за
 исключением используемых для бытовых
 целей; препараты для фотовспышек;
 препараты для цинкования; препараты для
 гальванизации; препараты для чистовой
 обработки стали; препараты для
 шлихтования; препараты из животного угля;
 препараты из микроорганизмов, за
 исключением для медицинских или
 ветеринарных целей; препараты
 коррозионные; препараты криогенные;
 препараты обезживающие для
 промышленных целей; препараты
 обезжиривающие, используемые в
 производственных процессах; препараты

обесклеивающие; препараты
 обесцвечивающие для масел; препараты
 обесцвечивающие для промышленных целей;
 препараты промышленные для тендеризации
 [размягчения] мяса; препараты
 промышленные для ускорения процесса
 приготовления пищевых продуктов;
 препараты против накипи; препараты с
 микроэлементами для растений; препараты
 увлажняющие для текстильных целей;
 препараты увлажняющие, используемые при
 крашении; препараты увлажняющие,
 используемые при отбеливании; препараты
 ферментативные для пищевой
 промышленности; препараты
 ферментативные для промышленных целей;
 препараты фильтрующие для промышленного
 производства напитков; препараты
 химические для защиты винограда от
 болезней; препараты химические для защиты
 винограда от милдью; препараты химические
 для защиты злаков от головни; препараты
 химические для конденсации; препараты
 химические для копчения мяса; препараты
 химические для лабораторных анализов, за
 исключением для медицинских или
 ветеринарных целей; препараты химические
 для научных целей, за исключением для
 медицинских или ветеринарных целей;
 препараты химические для облегчения
 легирования металлов; препараты
 химические для удаления нагара в
 двигателях; препараты, используемые при
 валянии; препараты, обеспечивающие
 экономное использование топлива;
 препараты, обеспечивающие экономное
 использование угля; препараты,
 предохраняющие от влажности кирпичную
 или каменную кладку, за исключением
 красок; препараты, препятствующие
 прорастанию семян овощных культур; припои
 твердые; продукты дистилляции древесного
 спирта; продукты обработки хлебных злаков,
 побочные, для промышленных целей;
 производные бензола; производные
 целлюлозы [химические вещества];
 прометий; прогактиний; протеины
 [необработанные]; протравы для металлов;
 радий для научных целей; радон;
 растворители для лаков; растворы
 антипенные для аккумуляторов
 электрических; растворы буровые; растворы
 для цианотипии; растворы для цинкования;
 растворы для гальванизации; растворы солей
 серебра для серебрения; растворы
 тонирующие [фотография]; реактивы
 химические, за исключением для
 медицинских или ветеринарных целей; рений;

ртуть; рубидий; сажа газовая для промышленных целей; сажа для промышленных или сельскохозяйственных целей; сажа ламповая для промышленных целей; самарий; сахарин; селен; селитры; сера; серебро азотно-кислое; серебро азотно-кислое; силикаты; силикаты алюминия; силиконы; скандий; смеси формовочные для изготовления литейных форм; смолы акриловые необработанные; смолы искусственные необработанные; смолы синтетические необработанные; смолы эпоксидные необработанные; сода из золы; сода кальцинированная; сода каустическая для промышленных целей; соединения бария; соединения фтора; соли [удобрения]; соли [химические препараты]; соли аммиачные; соли аммония; соли благородных металлов для промышленных целей; соли для гальванических элементов; соли для консервирования, за исключением используемых для приготовления пищи; соли для окрашивания металлов; соли для промышленных целей; соли железа; соли золота; соли йода; соли кальция; соли натрия [химические препараты]; соли необработанные [сырье]; соли редкоземельных металлов; соли редкоземельных металлов; соли тонирующие [фотография]; соли хрома; соли хромовые; соли щелочных металлов; соль каменная; составы антиадгезионные для смазки форм с целью облегчения выемки изделий; составы для огнетушителей; составы для производства грампластинок; составы для производства технической керамики; составы для ремонта камер шин; составы для ремонта шин; составы кислотостойкие химические; составы клейкие для прививки деревьев; составы клейкие для хирургических перевязочных материалов; составы огнестойкие; составы, используемые при нарезании [винтовой] резьбы; соусы для ароматизации табака; спирт амиловый; спирт винный; спирт древесный; спирт нашатырный; спирт этиловый; спирты; средства для обуви клеящие; средства консервирующие для бетона, за исключением красок и масел; стекло жидкое [растворимое]; стронций; субстанции [подложки] для выращивания без почвы [сельское хозяйство]; сульфат бария; сульфаты; сульфид сурьмы; сульфиды; сульфимид ортобензойной кислоты; сульфокислоты; сумах, используемый при дублении; суперфосфаты [удобрения]; сурьма; таллий; тальк [силикат магния]; танины; тартрат калия кислый для пищевой промышленности; тартрат калия кислый для

промышленных целей; тартрат калия кислый для химических целей; теллур; тербий; тетрахлориды; тетрахлорметан; тетрахлорэтан; технеций; тиокарбонилд; титаниты; ткани биологические культур, за исключением используемых для медицинских или ветеринарных целей; ткань [полотно] сенсibiliзирoванная для использования в фотографии; ткань для светокopий; толуол; топливо для атомных реакторов; торий; торф [удобрение]; трагант [трагакант] для промышленных целей; тулий; углеводы; углерод; уголь активированный; уголь активированный для фильтров; уголь древесный; уголь животный; уголь костяной животный; уголь кровяной; удобрения; удобрения азотные; удобрения для сельского хозяйства; удобрения из рыбной муки; уксус древесный [подсмольная вода]; уран; усилители химические для бумаги; усилители химические для каучука [резины]; ускорители вулканизации; ускорители вулканизации; ферменты для промышленных целей; ферменты для химических целей; ферменты молочные для пищевой промышленности; ферменты молочные для промышленных целей; ферменты молочные для химических целей; фермины; ферроцианиды; фиксаж (фотография); флюсы для пайки; флюсы для твердой пайки; формальдегид для химических целей; фосфатиды; фосфаты [удобрения]; фосфор; фотобумага; фотопластинки; фотопластинки сенсibiliзирoванные; фото пленки сенсibiliзирoванные неэкспонированные; фотопроявители; фотосенсibiliзаторы; фотохимикаты; фотоэмульсии; франций; фтор; химикаты для лесного хозяйства, за исключением фунгицидов, гербицидов, инсектицидов и паразитицидов; химикаты для матирования стекла; химикаты для обновления кожи; химикаты для окрашивания стекла; химикаты для окрашивания стекла и эмали; химикаты для окрашивания эмалей; химикаты для отделения и разложения масел; химикаты для очистки воды; химикаты для очистки масел; химикаты для пайки; химикаты для сварки; химикаты для предотвращения конденсации; химикаты для предотвращения образования пятен на тканях; химикаты для предотвращения потускнения оконных стекол; химикаты для придания водонепроницаемости коже; химикаты для придания водонепроницаемости текстильным изделиям; химикаты для производства эмали, за исключением пигментов красок; химикаты для промывки [очистки] радиаторов;

химикаты для пропитки кожи; химикаты для пропитки текстильных изделий; химикаты для садоводства и огородничества, за исключением фунгицидов, гербицидов, инсектицидов и паразитицидов; химикаты для сельского хозяйства, за исключением фунгицидов, гербицидов, инсектицидов и паразитицидов; химикаты для удобрения почвы; химикаты для чистки дымовых труб, каминов; химикаты промышленные; химикаты промышленные для оживления красок; хладагенты; хладагенты для двигателей транспортных средств; хлор; хлораты; хлоргидраты; хлорид алюминия; хлорид алюминия; хлориды; хлориды палладия; хроматы; цвет серный для химических целей; цезий; целлюлоза; церий; цианиды [соль синильной кислоты]; цианомид кальция [удобрение азотное]; цимол; чернозем; шлаки (удобрения), шлихта; шпинели (химические препараты); щелочи; щелочи едкие; элементы радиоактивные для научных целей; элементы химические расщепляющиеся; эмульгаторы; эрбий; этан; эфир метиловый простой; эфир серный; эфир этиловый; эфиры гликолей простые; эфиры простые; эфиры сложные; эфиры целлюлозы простые для промышленных целей; эфиры целлюлозы сложные для промышленных целей.

- (111) 52970
 (151) 08.08.2016
 (181) 27.07.2025
 (210) 71784
 (220) 27.07.2015
 (730) Товарищество с ограниченной ответственностью «Первая Агрохимическая Компания» (KZ)
 (540)

Беллисимо

- (591) Указание цветов: белый, черный
 (511)(510)

1 - химические продукты, предназначенные для использования в промышленных, научных целях, в фотографии, сельском хозяйстве, садоводстве и лесоводстве; необработанные синтетические смолы, необработанные пластические материалы; удобрения; составы для тушения огня; препараты для закалки и пайки металлов; препараты для консервирования пищевых продуктов;

дубильные вещества; клеящие вещества для промышленных целей; агар-агар; азот; актиний; алкалоиды; альгинаты для пищевой промышленности; альгинаты для промышленных целей; альдегид кротонный; альдегидаммиак; альдегиды; америций; амилацетат; аммиак (летучая щелочь) для промышленных целей; аммиак жидкий безводный; аммиак; ангидрид уксусной кислоты; ангидриды; антидетонаторы для топлива двигателей внутреннего сгорания; антинакипины; антистатики, за исключением бытовых; антифризы; аппреты; аргон; арсенат свинца; астафин; ацетат алюминия; ацетат кальция; ацетат свинца; ацетат целлюлозы необработанный; ацетат; ацетилен; ацетон; бактерициды энологические [химические препараты, используемые при производстве вин]; бальзам из гурьюна для изготовления олиф, лаков; барий; бариты; белки [животные или растительные, сырье]; белки животные [сырье]; белки йодистые; белки солодовые; бентонит; беркелий; бикарбонат натрия для химических целей; биоксалат калия; бихромат калия; бихромат натрия; бокситы; бром для химических целей; бумага альбуминовая; бумага баритовая; бумага для диазопирования; бумага для светоконверсии; бумага индикаторная химическая; бумага реактивная; бумага реактивная лакмусовая; бумага самовирающаяся [фотография]; бумага селитренная; бумага сенсibilizированная; бумага фотометрическая; бура; вещества агглютинирующие для бетона; вещества для газоочистки; вещества для консервации фармацевтических препаратов; вещества для матирования; вещества для отделения и разложения жиров; вещества для предотвращения спуска чучлочной петли; вещества для умягчения воды; вещества для флуатирования; вещества дубильные; вещества и материалы клеящие для промышленных целей; вещества поверхностно-активные; вещества подслащивающие искусственные [химические препараты]; вещества расщепляющиеся для получения ядерной энергии; вещества связующие для литейного производства; вещества химические для вспенивания бетона; вещества химические для выделки кожи; вещества химические для изготовления красок; вещества химические для консервирования пищевых продуктов; вещества химические для разжижения крахмала [вещества обесклеивающие]; вещества, предохраняющие цветы от увядания; вещества, способствующие

сохранению семян; вискоза; висмут; висмут азотисто-кислый для химических целей; витерит; вода дистиллированная; вода морская для промышленных целей; вода подкисленная для перезарядки аккумуляторов; вода тяжелая; водород; водоросли морские (удобрения); гадолиний; газопоглотители [химически активные вещества]; газы защитные для сварки; газы отвержденные для промышленных целей; газы-носители для аэрозолей; галлат висмута основной; галлий; гамбир [дубильное вещество]; гелий; гель электрофоретический не для медицинских или ветеринарных целей; гены семян для сельскохозяйственного производства; гидрат алюминия; гидраты; гипосульфиты; глазури для керамики; гликоли; глина вспученная для гидропонных культур; глина фарфоровая (белая); глинозем; глицериды; глицерин для промышленных целей; глюкоза для пищевой промышленности; глюкоза для промышленных целей; глюкозиды; глютен для пищевой промышленности; глютен для промышленных целей; гольмий; гормоны для ускорения созревания фруктов; горшочки торфоперегнойные для садоводства и огородничества; графит для промышленных целей; гуано; гумус; декстрин; детергенты, используемые в производственных процессах; дефолианты; диамид гидразин; диастазы для промышленных целей; диатомит кизельгур; диоксид марганца; диоксид титана для промышленных целей; диоксид циркония; диспергаторы для масел; диспергаторы для нефти; дисперсии пластмасс; диспрозий; дихлорид олова; добавки для бензина очищающие; добавки керамические, используемые при обжиге (гранулы и порошок); добавки химические для буровых растворов; добавки химические для инсектицидов; добавки химические для масел; добавки химические для моторного топлива; добавки химические для фунгицидов; доломит для промышленных целей; древесина дубильная; европий; желатин для использования в фотографии; желатин для промышленных целей; жидкости вспомогательные для использования с абразивами; жидкости для гидравлических систем; жидкости для десульфатирования электрических аккумуляторов; жидкости для усилителя рулевого управления; жидкости тормозные; жидкость магнитная для промышленных целей; жидкость трансмиссионная; замазки восковые для прививки деревьев; вар садовый; замазки для трещин в деревьях [лесное хозяйство];

замазки стекольные; замедлители для ядерных реакторов; земли редкие; элементы редкоземельные, земли щелочные; металлы щелочно-земельные; земля диатомовая; земля фуллерова для текстильной промышленности; известь хлорная; изотопы для промышленных целей; ионообменники [препараты химические]; иттербий; иттрий; йод для промышленных целей; йод для химических целей; йодид алюминия; йодиды щелочных металлов для промышленных целей; казеин для пищевой промышленности; казеин для промышленных целей; каинит; калий; калий щавелево-кислый; калифорний; камедь сенегальская для промышленных целей; камень винный, за исключением используемого для фармацевтических целей; камфора для промышленных целей; карбид кальция; карбиды; карбонат кальция; карбонат магния; карбонаты; карбюраторы [металлургия]; кассиопий; катализаторы; катализаторы биохимические; катеху [дубильный экстракт]; каустики для промышленных целей; квасцы; квасцы алюминиево-аммониевые; квасцы алюминиевые; квасцы хромовые; квебрахо для промышленных целей; кетоны; кинолентки сенсibilизированные неэкспонированные; кислород; кислота азотная; кислота антраниловая; кислота бензойная; кислота борная для промышленных целей; кислота винная; кислота вольфрамовая; кислота галловая для производства чернил; кислота галлодубильная; кислота дубильная; кислота йодноватая; кислота карболовая для промышленных целей; кислота лимонная для промышленных целей; кислота молочная; кислота муравьиная; кислота надсерная; кислота олеиновая; кислота пикриновая; кислота пирогалловая; кислота салициловая; кислота себациновая; кислота серная; кислота сернистая; кислота соляная; кислота стеариновая; кислота угольная; кислота уксусная; кислота фосфорная; кислота фтористоводородная; кислота холевая; кислота хромовая; кислота щавелевая; кислоты; кислоты бензольного ряда; кислоты жирные; кислоты минеральные; кислоты мышьяковистые; клеи для афиш; клеи для кожи; клеи для облицовочных плиток; клеи для обоев; клеи для промышленных целей; клеи для ремонта разбитых изделий; клеи природные [клеящие вещества]; за исключением канцелярского или бытового клея; клеи растительные для борьбы с насекомыми; клей рыбий, за исключением канцелярского, пищевого или бытового;

клейковина [клей] за исключением канцелярского или бытового; клетки стволовые, за исключением используемых для медицинских или ветеринарных целей; коагулянты; флокулянты; коллодий; компост; консерванты для пива; кора мангрового дерева для промышленных целей; корье дубильное; крахмал для промышленных целей; крахмальный клейстер [клей], за исключением канцелярского или бытового клея; кремний; креозот для химических целей; криптон; ксенон; кюрий; лактоза; лактоза для пищевой промышленности; лактоза для промышленных целей; лантан; лед сухой (диоксид углерода); лецитин (сырье); лецитин для пищевой промышленности; лецитин для промышленных целей; литий; магнезиты; манганаты; масла для дубления кожи; масла для обработки выделанной кожи; масла для обработки кожи в процессе ее изготовления; масла для сохранения пищевых продуктов; масло хлорированное антраценовое для защиты растений; масса бумажная; масса древесная; мастика для прививки деревьев; мастики для кожи; мастики для шин; мастики кузовные; шпатлевки автомобильные; мастики масляные [шпатлевки]; материалы для абсорбции масел синтетические; материалы керамические в виде частиц для использования в качестве фильтрующих средств; материалы фильтрующие [необработанные пластмассы]; материалы фильтрующие [неорганические вещества]; материалы фильтрующие [растительные вещества]; материалы фильтрующие [химические вещества]; медный купорос; сульфат меди [медь серноокислая]; металлоиды; металлы щелочноземельные; металлы щелочные; метан; метилбензен; метилбензол; мука для промышленных целей; мука из тапиоки для промышленных целей; мука картофельная для промышленных целей; мыла металлические для промышленных целей; мышьяк; смягчители для кожи за исключением масел; смягчители для промышленных целей; натрий; натрия гипохлорит; нафталин; нашатырь; нейтрализаторы токсичных газов; неодим; неон; нептуний; нитрат урана; нитраты; окислители [химические добавки для моторного топлива]; окись азота; окись бария; окись урана; оксалаты; оксид лития; оксид свинца; оксид сурьмы; оксид хрома; оксиды кобальта для промышленных целей; оксиды ртути; оливин (химический препарат); орешки чернильные [дубильные]; осветлители; осветлители для вин;

осветлители для текстильных изделий; осветлители и консерванты для пива; осветлители сушла; ослабители фотографические; основания [химические вещества]; отбеливатели для восков; отбеливатели для жиров; отбеливатели для органических веществ; пектин для пищевой промышленности; пектин для промышленных целей; пектины для использования в фотографии; перборат натрия; перегной для удобрения почвы; перкарбонаты; пероксид водорода; персульфаты; перхлораты; песок формовочный; пластизоли; пластинки сенсibilизированные для офсетной печати; пластинки ферротипные [фотография]; пластификаторы; пластмассы необработанные; пленки сенсibilизированные рентгеновские неэкспонированные; плутоний; полоний; поташ; поташ водный; почва для выращивания растений; празеодим; предохранители для каучука; предохранители для консервации каменной кладки, за исключением красок и масел; предохранители для консервации кирпичной кладки, за исключением красок и масел; предохранители для цемента, за исключением красок и масел; предохранители для черепицы, за исключением красок и масел; препараты бактериальные, не для медицинских или ветеринарных целей; препараты бактериологические для ацификации; препараты бактериологические, не для медицинских или ветеринарных целей; препараты биологические, не для медицинских или ветеринарных целей; препараты вулканизирующие; препараты диагностические, не для медицинских или ветеринарных целей; препараты для восстановления грампластинок; препараты для выделки кожи; препараты для выделки шкур; препараты для закалки металлов; препараты для закрепления [фотография]; препараты для затемнения стекла; препараты для затемнения стекла или эмалей; препараты для затемнения эмалей; препараты для отделения и отклеивания; препараты для отпуска [отжига] металлов; препараты для предотвращения потускнения линз; препараты для предотвращения потускнения стекла; препараты для придания водонепроницаемости цементу, за исключением красок; препараты для регулирования роста растений; препараты для снятия обоев; препараты для составов, препятствующих закипанию жидкости в двигателях; препараты для текстильной промышленности, используемые при

валянии; препараты для удаления накипи, за исключением используемых для бытовых целей; препараты для фотовспышек; препараты для цинкования; препараты для гальванизации; препараты для чистовой обработки стали; препараты для шлихтования; препараты из животного угля; препараты из микроорганизмов, за исключением для медицинских или ветеринарных целей; препараты коррозионные; препараты криогенные; препараты обезживающие для промышленных целей; препараты обезжиривающие, используемые в производственных процессах; препараты обесклеивающие; препараты обесцвечивающие для масел; препараты обесцвечивающие для промышленных целей; препараты промышленные для тендеризации [размягчения] мяса; препараты промышленные для ускорения процесса приготовления пищевых продуктов; препараты против накипи; препараты с микроэлементами для растений; препараты увлажняющие для текстильных целей; препараты увлажняющие, используемые при крашении; препараты увлажняющие, используемые при отбеливании; препараты ферментативные для пищевой промышленности; препараты ферментативные для промышленных целей; препараты фильтрующие для промышленного производства напитков; препараты химические для защиты винограда от болезней; препараты химические для защиты винограда от милдью; препараты химические для защиты злаков от головни; препараты химические для конденсации; препараты химические для копчения мяса; препараты химические для лабораторных анализов, за исключением для медицинских или ветеринарных целей; препараты химические для научных целей, за исключением для медицинских или ветеринарных целей; препараты химические для облегчения легирования металлов; препараты химические для удаления нагара в двигателях; препараты, используемые при валянии; препараты, обеспечивающие экономное использование топлива; препараты, обеспечивающие экономное использование угля; препараты, предохраняющие от влажности кирпичную или каменную кладку, за исключением красок; препараты, препятствующие прорастанию семян овощных культур; припой твердые; продукты дистилляции древесного спирта; продукты обработки хлебных злаков,

побочные, для промышленных целей; производные бензола; производные целлюлозы [химические вещества]; прометий; протактиний; протеины [необработанные]; протравы для металлов; радий для научных целей; радон; растворители для лаков; растворы антипенные для аккумуляторов электрических; растворы буровые; растворы для цианотипии; растворы для цинкования; растворы для гальванизации; растворы солей серебра для серебрения; растворы тонирующие [фотография]; реактивы химические, за исключением для медицинских или ветеринарных целей; рений; ртуть; рубидий; сажа газовая для промышленных целей; сажа для промышленных или сельскохозяйственных целей; сажа ламповая для промышленных целей; самарий; сахарин; селен; селитры; сера; серебро азотно-кислородное; серебро азотно-кислородное; силикаты; силикаты алюминия; силиконы; скандий; смеси формовочные для изготовления литейных форм; смолы акриловые необработанные; смолы искусственные необработанные; смолы синтетические необработанные; смолы эпоксидные необработанные; сода из золы; сода кальцинированная; сода каустическая для промышленных целей; соединения бария; соединения фтора; соли [удобрения]; соли [химические препараты]; соли аммиачные; соли аммония; соли благородных металлов для промышленных целей; соли для гальванических элементов; соли для консервирования, за исключением используемых для приготовления пищи; соли для окрашивания металлов; соли для промышленных целей; соли железа; соли золота; соли йода; соли кальция; соли натрия [химические препараты]; соли необработанные [сырье]; соли редкоземельных металлов; соли редкоземельных металлов; соли тонирующие [фотография]; соли хрома; соли хромовые; соли щелочных металлов; соль каменная; составы антиадгезионные для смазки форм с целью облегчения выемки изделий; составы для огнетушителей; составы для производства грампластинок; составы для производства технической керамики; составы для ремонта камер шин; составы для ремонта шин; составы кислотостойкие химические; составы клейкие для прививки деревьев; составы клейкие для хирургических перевязочных материалов; составы огнестойкие; составы, используемые при нарезании [винтовой] резьбы; соусы для ароматизации табака;

спирт амиловый; спирт винный; спирт древесный; спирт нашатырный; спирт этиловый; спирты; средства для обуви клеящие; средства консервирующие для бетона, за исключением красок и масел; стекло жидкое [растворимое]; стронций; субстанции [подложки] для выращивания без почвы [сельское хозяйство]; сульфат бария; сульфаты; сульфид сурьмы; сульфиды; сульфимид ортобензойной кислоты; сульфокислоты; сумах, используемый при дублении; суперфосфаты [удобрения]; сурьма; таллий; тальк [силикат магния]; танины; тартрат калия кислый для пищевой промышленности; тартрат калия кислый для промышленных целей; тартрат калия кислый для химических целей; теллур; тербий; тетрахлориды; тетрахлорметан; тетрахлорэтан; технеций; тиокарбонилд; титаниты; ткани биологические культур, за исключением используемых для медицинских или ветеринарных целей; ткань [полотно] сенсibilизированная для использования в фотографии; ткань для светоконий; толуол; топливо для атомных реакторов; торий; торф [удобрение]; трагант [трагакант] для промышленных целей; тулий; углеводы; углерод; уголь активированный; уголь активированный для фильтров; уголь древесный; уголь животный; уголь костяной животный; уголь кровяной; удобрения; удобрения азотные; удобрения для сельского хозяйства; удобрения из рыбной муки; уксус древесный [подсмольная вода]; уран; усилители химические для бумаги; усилители химические для каучука [резины]; ускорители вулканизации; ускорители вулканизации; ферменты для промышленных целей; ферменты для химических целей; ферменты молочные для пищевой промышленности; ферменты молочные для промышленных целей; ферменты молочные для химических целей; фермины; ферроцианиды; фиксаж (фотография); флюсы для пайки; флюсы для твердой пайки; формальдегид для химических целей; фосфатиды; фосфаты [удобрения]; фосфор; фотобумага; фотопластинки; фотопластинки сенсibilизированные; фотопленки сенсibilизированные неэкспонированные; фотопроявители; фотосенсibilизаторы; фотохимикаты; фотоэмульсии; франций; фтор; химикаты для лесного хозяйства, за исключением фунгицидов, гербицидов, инсектицидов и паразитицидов; химикаты для матирования стекла; химикаты для обновления кожи; химикаты для окрашивания стекла; химикаты для окрашивания стекла и

эмали; химикаты для окрашивания эмалей; химикаты для отделения и разложения масел; химикаты для очистки воды; химикаты для очистки масел; химикаты для пайки; химикаты для сварки; химикаты для предотвращения конденсации; химикаты для предотвращения образования пятен на тканях; химикаты для предотвращения потускнения оконных стекол; химикаты для придания водонепроницаемости коже; химикаты для придания водонепроницаемости текстильным изделиям; химикаты для производства эмали, за исключением пигментов красок; химикаты для промывки [очистки] радиаторов; химикаты для пропитки кожи; химикаты для пропитки текстильных изделий; химикаты для садоводства и огородничества, за исключением фунгицидов, гербицидов, инсектицидов и паразитицидов; химикаты для сельского хозяйства, за исключением фунгицидов, гербицидов, инсектицидов и паразитицидов; химикаты для удобрения почвы; химикаты для чистки дымовых труб, каминов; химикаты промышленные; химикаты промышленные для оживления красок; хладагенты; хладагенты для двигателей транспортных средств; хлор; хлораты; хлоргидраты; хлорид алюминия; хлорид алюминия; хлориды; хлориды палладия; хроматы; цвет серный для химических целей; цезий; целлюлоза; церий; цианиды [соль синильной кислоты]; цианомид кальция [удобрение азотное]; цимол; чернозем; шлаки (удобрения), шликта; шпинели (химические препараты); щелочи; щелочи едкие; элементы радиоактивные для научных целей; элементы химические расщепляющиеся; эмульгаторы; эрбий; этан; эфир метиловый простой; эфир серный; эфир этиловый; эфиры гликолей простые; эфиры простые; эфиры сложные; эфиры целлюлозы простые для промышленных целей; эфиры целлюлозы сложные для промышленных целей;

5 - фармацевтические и ветеринарные препараты; гигиенические препараты для медицинских целей; диетическое питание и вещества для медицинских или ветеринарных целей, детское питание; пищевые добавки для человека и животных; пластыри, перевязочные материалы; материалы для пломбирования зубов и изготовления зубных слепков; дезинфицирующие средства; препараты для уничтожения вредных животных; фунгициды, гербициды; акарициды; аконитин; алкалоиды для медицинских целей; альгинаты для

фармацевтических целей; альгициды; альдегиды для фармацевтических целей; амальгамы зубные из золота; амальгамы стоматологические; аминокислоты для ветеринарных целей; аминокислоты для медицинских целей; анальгетики; анестетики; антибиотики; антисептики; аптечки дорожные заполненные; аптечки первой помощи заполненные; ацетат алюминия для фармацевтических целей; ацетаты для фармацевтических целей; бактерициды; бальзамы для медицинских целей; бандажи гигиенические; бандажи перевязочные; биоциды; браслеты для медицинских целей; браслеты противоревматические; бром для фармацевтических целей; бумага для горчичников; бумага клейкая от мух; бумага с особой пропиткой от моли; вазелин для медицинских целей; вакцины; ванны кислородные; вата антисептическая; вата асептическая; вата гигроскопическая; вата для медицинских целей; вата хлопковая для медицинских целей; вещества диетические для медицинских целей; вещества контрастные радиологические для медицинских целей; вещества питательные для микроорганизмов; вещества радиоактивные для медицинских целей; висмут азотно-кислый основной для фармацевтических целей; вода мелиссовая для фармацевтических целей; вода морская для лечебных ванн; воды минеральные для медицинских целей; воды термальные; волокна пищевые; воск формовочный для стоматологических целей; газы для медицинских целей; гваякол для фармацевтических целей; гематоген; гемоглобин; гидрастин; гидрастинин; глицерин для медицинских целей; глицерофосфаты; глюкоза для медицинских целей; горчавка для фармацевтических целей; гормоны для медицинских целей; горчица для фармацевтических целей; горчичники; грязи для ванн; грязи лечебные; гуммигут для медицинских целей; гурьон-бальзам для медицинских целей; дезодоранты для освежения воздуха; дезодоранты, за исключением предназначенных для человека или животных; дезодораторы для одежды или текстильных изделий; диастаза для медицинских целей; добавки минеральные пищевые; добавки пищевые; добавки пищевые белковые; добавки пищевые для животных; добавки пищевые из альгината; добавки пищевые из глюкозы; добавки пищевые из казеина; добавки пищевые из лецитина; добавки пищевые из масла льняного семени; добавки пищевые из

прополиса; добавки пищевые из протеина; добавки пищевые из протеина для животных; добавки пищевые из пчелиного маточного молочка; добавки пищевые из пыльцы растений; добавки пищевые из ростков пшеницы; добавки пищевые из семян льна; добавки пищевые ферментные; дрожжи для фармацевтических целей; желатин для медицинских целей; жир рыбий; изотопы для медицинских целей; инсектициды; йод для фармацевтических целей; йодиды для фармацевтических целей; йодиды щелочных металлов для фармацевтических целей; йодоформ; каломель; камень виннокислый для фармацевтических целей; камень винный для фармацевтических целей; камфора для медицинских целей; капсулы для лекарств; капсулы для фармацевтических целей; карандаши гемостатические; карандаши для лечения бородавок; карандаши каустические; карандаши от головной боли; карбонил [противопаразитарное средство]; каустики для фармацевтических целей; кашу для фармацевтических целей; квасция для медицинских целей; квебрахо для медицинских целей; кислород для медицинских целей; кислота галловая для фармацевтических целей; кислоты для фармацевтических целей; клеи для зубных протезов; клетки ствольные для ветеринарных целей; клетки ствольные для медицинских целей; кокаин; коллодий для фармацевтических целей; кольца противомозольные для ног; кольца противоревматические; конфеты лекарственные; кора ангустура для медицинских целей; кора деревьев для фармацевтических целей; кора кедрового дерева, используемая в качестве репеллента; кора кондуроговая для медицинских целей; кора кротонная; кора мангрового дерева для фармацевтических целей; кора миробалана для фармацевтических целей; кора хинного дерева для медицинских целей; корни лекарственные; корни ревеня для фармацевтических целей; корпия для медицинских целей; крахмал для диетических или фармацевтических целей; креозот для фармацевтических целей; кровь для медицинских целей; культуры микроорганизмов для медицинских или ветеринарных целей; кураре; лаки для зубов; лакричник для фармацевтических целей; лактоза для фармацевтических целей; леденцы лекарственные; лейкопластыри; лекарства от запоров; ленты клейкие для медицинских целей; лецитин для медицинских целей; лосьоны для

ветеринарных целей; лосьоны для собак; лосьоны для фармацевтических целей; лубриканты для интимных целей; люпулин для фармацевтических целей; магнезия для фармацевтических целей; мази; мази для фармацевтических целей; мази от солнечных ожогов; мази ртутные; мази, предохраняющие от обморожения, для фармацевтических целей; марля для перевязок; масла лекарственные; масло горчичное для медицинских целей; масло камфорное для медицинских целей; масло касторовое для медицинских целей; масло терпентинное для фармацевтических целей; масло укропное для медицинских целей; мастики для зубов; материалы абразивные стоматологические; материалы для зубных слепков; материалы для пломбирования зубов; материалы перевязочные медицинские; материалы хирургические перевязочные; медикаменты; медикаменты для ветеринарных целей; медикаменты для серотерапии; медикаменты для человека; медикаменты стоматологические; ментол; микстуры; молескин для медицинских целей; молоко миндальное для фармацевтических целей; молочко маточное пчелиное для фармацевтических целей; молочные ферменты для фармацевтических целей; мох ирландский для медицинских целей; мука для фармацевтических целей; мука из льняного семени для фармацевтических целей; мука рыбная для фармацевтических целей; мухоловки клейкие; мята для фармацевтических целей; напитки диетические для медицинских целей; напитки из солодового молока для медицинских целей; наркотики; настои лекарственные; настойка йода; настойка эвкалипта для фармацевтических целей; настойки для медицинских целей; опий; опodelьдок; отвары для фармацевтических целей; ошейники противопаразитарные для животных; палочки лакричные для фармацевтических целей; палочки серные [дезинфицирующие средства]; пастилки для фармацевтических целей; пектины для фармацевтических целей; пепсины для фармацевтических целей; пептоны для фармацевтических целей; пероксид водорода для медицинских целей; питание детское; пиявки медицинские; плазма крови; пластыри медицинские; повязки глазные, используемые в медицинских целях; повязки для горячих компрессов; повязки для компрессов; повязки наплечные хирургические; подгузники [детские пеленки]; подушечки мозольные; подушечки, используемые при кормлении

грудью; помады медицинские; порошок из шпанских мушек; порошок пиретрума; препараты антидиуретические; препараты бактериальные для медицинских и ветеринарных целей; препараты бактериологические для медицинских или ветеринарных целей; препараты бальзамические для медицинских целей; препараты белковые для медицинских целей; препараты биологические для ветеринарных целей; препараты биологические для медицинских целей; препараты ветеринарные; препараты висмута для фармацевтических целей; препараты витаминные; препараты диагностические для медицинских целей; препараты для ванн лечебные; препараты для лечения геморроя; препараты для лечения костных мозолей; препараты для облегчения прорезывания зубов; препараты для обработки ожогов; препараты для окуливания медицинские; препараты для органотерапии; препараты для очистки воздуха; препараты для промывания глаз; препараты для расширения бронхов; препараты для снижения половой активности; препараты для стерилизации; препараты для стерилизации почвы; препараты для удаления мозолей; препараты для удаления перхоти фармацевтические; препараты для уничтожения вредных животных; препараты для уничтожения вредных растений; препараты для уничтожения домашних грибов; препараты для уничтожения личинок насекомых; препараты для уничтожения мух; препараты для уничтожения мышей; препараты для уничтожения наземных моллюсков; препараты для уничтожения паразитов; препараты для ухода за кожей фармацевтические; препараты для чистки контактных линз; препараты известковые для фармацевтических целей; препараты лекарственные для ванн; препараты медицинские для роста волос; препараты опиумные; препараты противоспоровые; препараты с алоэ вера для фармацевтических целей; препараты с микроэлементами для человека или животных; препараты сульфамидные [лекарственные препараты]; препараты фармацевтические; препараты фармацевтические от солнечных ожогов; препараты ферментативные для ветеринарных целей; препараты ферментативные для медицинских целей; препараты химико-фармацевтические; препараты химические для ветеринарных целей; препараты химические для диагностики беременности; препараты химические для медицинских целей;

препараты химические для обработки злаков, пораженных головней; препараты химические для обработки пораженного винограда; препараты химические для обработки против милдью; препараты химические для обработки против филлоксеры; препараты химические для фармацевтических целей; препараты, используемые при обморожении; препараты, предохраняющие от моли; примочки глазные; примочки свинцовые; проводники химические для электрокардиографических электродов; продукты белковые пищевые для медицинских целей; продукты диетические пищевые для медицинских целей; продукты обработки хлебных злаков побочные для диетических и медицинских целей; прополис для фармацевтических целей; пудра жемчужная для медицинских целей; радий для медицинских целей; раствор хлораля водный для фармацевтических целей; растворители для удаления лейкопластырей; растворы вагинальные; растворы для контактных линз; реактивы химические для медицинских или ветеринарных целей; резина для медицинских целей; резина для стоматологических целей; резинка жевательная для медицинских целей; репелленты; репелленты для окулирования против насекомых; репелленты для собак; салфетки, пропитанные лекарственными средствами; сассапариль для медицинских целей; сахар для медицинских целей; сбор чайный противоастматический; свечи для окулирования; семя льняное для фармацевтических целей; сигареты, не содержащие табак, для медицинских целей; сиккативы [вещества для ускорения высыхания] для медицинских целей; сиропы для фармацевтических целей; скипидар для фармацевтических целей; смазка используемая при доении; смазки для ветеринарных целей; смазки для медицинских целей; смеси молочные сухие для детского питания; снотворные; сода питьевая для фармацевтических целей; соли для ванн для медицинских целей; соли для ванн из минеральных вод; соли для медицинских целей; соли калия для медицинских целей; соли натрия для медицинских целей; соли нюхательные; соли, входящие в состав минеральных вод; солод для фармацевтических целей; сперма для искусственного оплодотворения; спирт медицинский; сплавы благородных металлов для стоматологических целей; спорынья для фармацевтических целей; спреи охлаждающие для медицинских целей;

средства вспомогательные для медицинских целей; средства вяжущие; средства глистогонные; средства дезинфицирующие для гигиенических целей; средства дезинфицирующие для химических туалетов; средства для вагинального спринцевания для медицинских целей; средства для подавления аппетита, используемые в медицинских целях; средства для похудения медицинские; средства для уничтожения паразитов; средства для ухода за полостью рта медицинские; средства жаропонижающие; средства кровоочистительные; средства моющие для животных; средства моющие для медицинских целей; средства моющие для скота; средства моющие для собак; средства нарывные; средства от головной боли; средства очистительные [слабительные]; средства против потения; средства против потения ног; средства противозачаточные химические; средства противопаразитарные; средства седативные, транквилизаторы; средства слабительные; средства тонизирующие [лекарственные препараты]; средства, укрепляющие нервы; средства, способствующие пищеварению, фармацевтические; среды питательные для культур бактерий; стероиды; стрихнин; суппозитории; свечи медицинские; сыворотки; таблетки для загара; таблетки для подавления аппетита; таблетки для похудения; таблетки дрожжевые, за исключением используемых для лечебных целей; таблетки-антиоксиданты; тампоны для заживления ран; тимол для фармацевтических целей; ткани биологические культур для ветеринарных целей; ткани биологические культур для медицинских целей; ткани хирургические; травы курительные для лечебных целей; травы лекарственные; трансплантаты хирургические [живые ткани]; уголь древесный для фармацевтических целей; укроп аптечный (фенхель) для медицинских целей; фарфор для зубных протезов; фенолы для фармацевтических целей; ферменты для ветеринарных целей; ферменты для медицинских целей; ферменты для фармацевтических целей; формальдегид для фармацевтических целей; фосфаты для фармацевтических целей; фунгициды; хинин для медицинских целей; хинолин для медицинских целей; хлеб диабетический для медицинских целей; хлороформ; цвет серный для фармацевтических целей; цемент для копыт животных; цемент костный для хирургии и ортопедии; цементы зубные; чаи лекарственные; чаи травяные для медицинских целей; эвкалипт для

фармацевтических целей; экстракты табака [инсектициды]; экстракты хмеля для фармацевтических целей; эликсиры [фармацевтические препараты]; эфиры простые для фармацевтических целей; эфиры сложные для фармацевтических целей; эфиры сложные целлюлозные для фармацевтических целей; эфиры целлюлозные простые для фармацевтических целей; ююба, таблетки от кашля; яд крысиный; яды; яды бактериальные; ялапа.

- (111) 52971
 (151) 08.08.2016
 (181) 27.07.2025
 (210) 71785
 (220) 27.07.2015
 (730) Товарищество с ограниченной ответственностью «Первая Агροхимическая Компания» (KZ)
 (540)

Олимп

- (591) Указание цветов: белый, черный
 (511)(510)

1 - химические продукты, предназначенные для использования в промышленных, научных целях, в фотографии, сельском хозяйстве, садоводстве и лесоводстве; необработанные синтетические смолы, необработанные пластические материалы; удобрения; составы для тушения огня; препараты для закалки и пайки металлов; препараты для консервирования пищевых продуктов; дубильные вещества; клеящие вещества для промышленных целей; агар-агар; азот; актиний; алкалоиды; альгинаты для пищевой промышленности; альгинаты для промышленных целей; альдегид кротоновый; альдегидаммиак; альдегиды; америций; амилацетат; аммиак (летучая щелочь) для промышленных целей; аммиак жидкий безводный; аммиак; ангидрид уксусной кислоты; ангидриды; антидетонаторы для топлива двигателей внутреннего сгорания; антинакипины; антистатики, за исключением бытовых; антифризы; аппреты; аргон; арсенат свинца; астатин; ацетат алюминия; ацетат кальция; ацетат свинца; ацетат целлюлозы необработанный; ацетат; ацетилен; ацетон; бактерициды энологические [химические

препараты, используемые при производстве вин]; бальзам из гурьюна для изготовления олиф, лаков; барий; бариты; белки [животные или растительные, сырье]; белки животные [сырье]; белки йодистые; белки солодовые; бентонит; беркелий; бикарбонат натрия для химических целей; биоксалат калия; бихромат калия; бихромат натрия; бокситы; бром для химических целей; бумага альбуминовая; бумага баритовая; бумага для диазопирования; бумага для фотокопий; бумага индикаторная химическая; бумага реактивная; бумага реактивная лакмусовая; бумага самовирающая [фотография]; бумага селитренная; бумага сенсibiliзирoванная; бумага фотометрическая; бура; вещества аглyтинирующие для бетона; вещества для газоочистки; вещества для консервации фармацевтических препаратов; вещества для матирования; вещества для отделения и разложения жиров; вещества для предотвращения спуска члyчной петли; вещества для умягчения воды; вещества для флуатирования; вещества дубильные; вещества и материалы клеящие для промышленных целей; вещества поверхностно-активные; вещества подслащающие искусственные [химические препараты]; вещества расщепляющиеся для получения ядерной энергии; вещества связующие для литейного производства; вещества химические для вспенивания бетона; вещества химические для выделки кожи; вещества химические для изготовления красок; вещества химические для консервирования пищевых продуктов; вещества химические для разжижения крахмала [вещества обесклеивающие]; вещества, предохраняющие цветы от увядания; вещества, способствующие сохранению семян; вискоза; висмут; висмут азотисто-кислый для химических целей; витерит; вода дистиллированная; вода морская для промышленных целей; вода подкисленная для перезарядки аккумуляторов; вода тяжелая; водород; водоросли морские (удобрения); гадолиний; газопоглотители [химически активные вещества]; газы защитные для сварки; газы отвержденные для промышленных целей; газы-носители для аэрозолей; галлат висмута основной; галлий; гамбир [дубильное вещество]; гелий; гель электрофоретический не для медицинских или ветеринарных целей; гены семян для сельскохозяйственного производства; гидрат алюминия; гидраты; гипосульфиты; глазури для керамики;

гликоли; глина вспученная для гидропонных культур; глина фарфоровая (белая); глинозем; глицериды; глицерин для промышленных целей; глюкоза для пищевой промышленности; глюкоза для промышленных целей; глюкозиды; глютен для пищевой промышленности; глютен для промышленных целей; гольмий; гормоны для ускорения созревания фруктов; горшочки торфоперегнойные для садоводства и огородничества; графит для промышленных целей; гуано; гумус; декстрин; детергенты, используемые в производственных процессах; дефолианты; диамид гидразин; диастазы для промышленных целей; диатомит кизельгур; диоксид марганца; диоксид титана для промышленных целей; диоксид циркония; диспергаторы для масел; диспергаторы для нефти; дисперсии пластмасс; диспрозий; дихлорид олова; добавки для бензина очищающие; добавки керамические, используемые при обжиге (гранулы и порошок); добавки химические для буровых растворов; добавки химические для инсектицидов; добавки химические для масел; добавки химические для моторного топлива; добавки химические для фунгицидов; доломит для промышленных целей; древесина дубильная; европий; желатин для использования в фотографии; желатин для промышленных целей; жидкости вспомогательные для использования с абразивами; жидкости для гидравлических систем; жидкости для десульфатирования электрических аккумуляторов; жидкости для усилителя рулевого управления; жидкости тормозные; жидкость магнитная для промышленных целей; жидкость трансмиссионная; замазки восковые для прививки деревьев; вар садовый; замазки для трещин в деревьях [лесное хозяйство]; замазки стекольные; замедлители для ядерных реакторов; земли редкие; элементы редкоземельные, земли щелочные; металлы щелочно-земельные; земля диатомовая; земля фуллерова для текстильной промышленности; известь хлорная; изотопы для промышленных целей; ионообменники [препараты химические]; иттербий; иттрий; йод для промышленных целей; йод для химических целей; йодид алюминия; йодиды щелочных металлов для промышленных целей; казеин для пищевой промышленности; казеин для промышленных целей; каинит; калий; калий щавелево-кислый; калифорний; камедь сенегальская для промышленных целей; камень винный, за исключением используемого для фармацевтических целей;

камфора для промышленных целей; карбид кальция; карбиды; карбонат кальция; карбонат магния; карбонаты; карбюраторы [металлургия]; кассиопий; катализаторы; катализаторы биохимические; катеху [дубильный экстракт]; каустики для промышленных целей; квасцы; квасцы алюминиево-аммониевые; квасцы алюминиевые; квасцы хромовые; квебрахо для промышленных целей; кетоны; киноплёнки сенсibilизированные неэкспонированные; кислород; кислота азотная; кислота антралиловая; кислота бензойная; кислота борная для промышленных целей; кислота винная; кислота вольфрамная; кислота галловая для производства чернил; кислота галлодубильная; кислота дубильная; кислота йодноватая; кислота карболовая для промышленных целей; кислота лимонная для промышленных целей; кислота молочная; кислота муравьиная; кислота надсерная; кислота олеиновая; кислота пикриновая; кислота пирогалловая; кислота салициловая; кислота себациновая; кислота серная; кислота сернистая; кислота соляная; кислота стеариновая; кислота угольная; кислота укусовая; кислота фосфорная; кислота фтористоводородная; кислота холевая; кислота хромовая; кислота щавелевая; кислоты; кислоты бензольного ряда; кислоты жирные; кислоты минеральные; кислоты мышьяковистые; клеи для афиш; клеи для кожи; клеи для облицовочных плиток; клеи для обоев; клеи для промышленных целей; клеи для ремонта разбитых изделий; клеи природные [клеящие вещества]; за исключением канцелярского или бытового клея; клеи растительные для борьбы с насекомыми; клей рыбий, за исключением канцелярского, пищевого или бытового; клейковина [клей] за исключением канцелярского или бытового; клетки стволовые, за исключением используемых для медицинских или ветеринарных целей; коагулянты; флокулянты; коллоиды; компост; консерванты для пива; кора мангрового дерева для промышленных целей; корье дубильное; крахмал для промышленных целей; крахмальный клейстер [клей], за исключением канцелярского или бытового клея; кремний; креозот для химических целей; криптон; ксенон; кюрий; лактоза; лактоза для пищевой промышленности; лактоза для промышленных целей; лантан; лед сухой (диоксид углерода); лецитин (сырье); лецитин для пищевой промышленности; лецитин для

промышленных целей; литий; магнезиты; манганаты; масла для дубления кожи; масла для обработки выделанной кожи; масла для обработки кожи в процессе ее изготовления; масла для сохранения пищевых продуктов; масло хлорированное антраценовое для защиты растений; масса бумажная; масса древесная; мастика для прививки деревьев; мастики для кожи; мастики для шин; мастики кузовные; шпатлевки автомобильные; мастики масляные [шпатлевки]; материалы для абсорбции масел синтетические; материалы керамические в виде частиц для использования в качестве фильтрующих средств; материалы фильтрующие [необработанные пластмассы]; материалы фильтрующие [неорганические вещества]; материалы фильтрующие [растительные вещества]; материалы фильтрующие [химические вещества]; медный купорос; сульфат меди [медь сернокислая]; металлоиды; металлы щелочноземельные; металлы щелочные; метан; метилбензен; метилбензол; мука для промышленных целей; мука из тапиоки для промышленных целей; мука картофельная для промышленных целей; мыла металлические для промышленных целей; мышьяк; смягчители для кожи за исключением масел; смягчители для промышленных целей; натрий; натрия гипохлорит; нафталин; нашатырь; нейтрализаторы токсичных газов; неодим; неон; нептуний; нитрат урана; нитраты; окислители [химические добавки для моторного топлива]; окись азота; окись бария; окись урана; оксалаты; оксид лития; оксид свинца; оксид сурьмы; оксид хрома; оксиды кобальта для промышленных целей; оксиды ртути; оливин (химический препарат); орешки чернильные [дубильные]; осветлители; осветлители для вин; осветлители для текстильных изделий; осветлители и консерванты для пива; осветлители сула; ослабители фотографические; основания [химические вещества]; отбеливатели для восков; отбеливатели для жиров; отбеливатели для органических веществ; пектин для пищевой промышленности; пектин для промышленных целей; пектины для использования в фотографии; перборат натрия; перегной для удобрения почвы; перкарбонаты; пероксид водорода; персульфаты; перхлораты; песок формовочный; пластизоли; пластинки сенсibilизированные для офсетной печати; пластинки ферротипные [фотография]; пластификаторы; пластмассы необработанные; пленки

сенсibilизированные рентгеновские неэкспонированные; плутоний; полоний; поташ; поташ водный; почва для выращивания растений; празеодим; предохранители для каучука; предохранители для консервации каменной кладки, за исключением красок и масел; предохранители для консервации кирпичной кладки, за исключением красок и масел; предохранители для цемента, за исключением красок и масел; предохранители для черепицы, за исключением красок и масел; препараты бактериальные, не для медицинских или ветеринарных целей; препараты бактериологические для ацетификации; препараты бактериологические, не для медицинских или ветеринарных целей; препараты биологические, не для медицинских или ветеринарных целей; препараты вулканизирующие; препараты диагностические, не для медицинских или ветеринарных целей; препараты для восстановления грампластинок; препараты для выделки кожи; препараты для выделки шкур; препараты для закалки металлов; препараты для закрепления [фотография]; препараты для затемнения стекла; препараты для затемнения стекла или эмалей; препараты для затемнения эмалей; препараты для отделения и отклеивания; препараты для отпуска [отжига] металлов; препараты для предотвращения потускнения линз; препараты для предотвращения потускнения стекла; препараты для придания водонепроницаемости цементу, за исключением красок; препараты для регулирования роста растений; препараты для снятия обоев; препараты для составов, препятствующих закипанию жидкости в двигателях; препараты для текстильной промышленности, используемые при валянии; препараты для удаления накипи, за исключением используемых для бытовых целей; препараты для фотовспышек; препараты для цинкования; препараты для гальванизации; препараты для чистовой обработки стали; препараты для шлихтования; препараты из животного угля; препараты из микроорганизмов, за исключением для медицинских или ветеринарных целей; препараты коррозионные; препараты криогенные; препараты обезживающие для промышленных целей; препараты обезжиривающие, используемые в производственных процессах; препараты обесклеивающие; препараты обесцвечивающие для масел; препараты

обесцвечивающие для промышленных целей; препараты промышленные для тендеризации [размягчения] мяса; препараты промышленные для ускорения процесса приготовления пищевых продуктов; препараты против накипи; препараты с микроэлементами для растений; препараты увлажняющие для текстильных целей; препараты увлажняющие, используемые при крашении; препараты увлажняющие, используемые при отбеливании; препараты ферментативные для пищевой промышленности; препараты ферментативные для промышленных целей; препараты фильтрующие для промышленного производства напитков; препараты химические для защиты винограда от болезней; препараты химические для защиты винограда от милдью; препараты химические для защиты злаков от головни; препараты химические для конденсации; препараты химические для копчения мяса; препараты химические для лабораторных анализов, за исключением для медицинских или ветеринарных целей; препараты химические для научных целей, за исключением для медицинских или ветеринарных целей; препараты химические для облегчения легирования металлов; препараты химические для удаления нагара в двигателях; препараты, используемые при валянии; препараты, обеспечивающие экономное использование топлива; препараты, обеспечивающие экономное использование угля; препараты, предохраняющие от влажности кирпичную или каменную кладку, за исключением красок; препараты, препятствующие прорастанию семян овощных культур; припои твердые; продукты дистилляции древесного спирта; продукты обработки хлебных злаков, побочные, для промышленных целей; производные бензола; производные целлюлозы [химические вещества]; прометий; прогактиний; протеины [необработанные]; протравы для металлов; радий для научных целей; радон; растворители для лаков; растворы антипенные для аккумуляторов электрических; растворы буровые; растворы для цианотипии; растворы для цинкования; растворы для гальванизации; растворы солей серебра для серебрения; растворы тонирующие [фотография]; реактивы химические, за исключением для медицинских или ветеринарных целей; рений; ртуть; рубидий; сажа газовая для промышленных целей; сажа для

промышленных или сельскохозяйственных целей; сажа ламповая для промышленных целей; самарий; сахарин; селен; селитры; сера; серебро азотно-кислое; серебро азотно-кислое; силикаты; силикаты алюминия; силиконы; скандий; смеси формовочные для изготовления литейных форм; смолы акриловые необработанные; смолы искусственные необработанные; смолы синтетические необработанные; смолы эпоксидные необработанные; сода из золы; сода кальцинированная; сода каустическая для промышленных целей; соединения бария; соединения фтора; соли [удобрения]; соли [химические препараты]; соли аммиачные; соли аммония; соли благородных металлов для промышленных целей; соли для гальванических элементов; соли для консервирования, за исключением используемых для приготовления пищи; соли для окрашивания металлов; соли для промышленных целей; соли железа; соли золота; соли йода; соли кальция; соли натрия [химические препараты]; соли необработанные [сырье]; соли редкоземельных металлов; соли редкоземельных металлов; соли тонирующие [фотография]; соли хрома; соли хромовые; соли щелочных металлов; соль каменная; составы антиадгезионные для смазки форм с целью облегчения выемки изделий; составы для огнетушителей; составы для производства грампластинок; составы для производства технической керамики; составы для ремонта камер шин; составы для ремонта шин; составы кислотостойкие химические; составы клейкие для прививки деревьев; составы клейкие для хирургических перевязочных материалов; составы огнестойкие; составы, используемые при нарезании [винтовой] резьбы; соусы для ароматизации табака; спирт амиловый; спирт винный; спирт древесный; спирт нашатырный; спирт этиловый; спирты; средства для обуви клеящие; средства консервирующие для бетона, за исключением красок и масел; стекло жидкое [растворимое]; стронций; субстанции [подложки] для выращивания без почвы [сельское хозяйство]; сульфат бария; сульфаты; сульфид сурьмы; сульфиды; сульфимид ортобензойной кислоты; сульфокислоты; сумах, используемый при дублении; суперфосфаты [удобрения]; сурьма; таллий; тальк [силикат магния]; танины; тартрат калия кислый для пищевой промышленности; тартрат калия кислый для промышленных целей; тартрат калия кислый для химических целей; теллур; тербий;

тетрахлориды; тетрахлорметан; тетрахлорэтан; технеций; тиокарбонилд; титаниты; ткани биологические культур, за исключением используемых для медицинских или ветеринарных целей; ткань [полотно] сенсibilизированная для использования в фотографии; ткань для светокопий; толуол; топливо для атомных реакторов; торий; торф [удобрение]; трагант [трагакант] для промышленных целей; тулий; углеводы; углерод; уголь активированный; уголь активированный для фильтров; уголь древесный; уголь животный; уголь костяной животный; уголь кровяной; удобрения; удобрения азотные; удобрения для сельского хозяйства; удобрения из рыбной муки; уксус древесный [подсольная вода]; уран; усилители химические для бумаги; усилители химические для каучука [резины]; ускорители вулканизации; ускорители вулканизации; ферменты для промышленных целей; ферменты для химических целей; ферменты молочные для пищевой промышленности; ферменты молочные для промышленных целей; ферменты молочные для химических целей; фермии; ферроцианиды; фиксаж (фотография); флюсы для пайки; флюсы для твердой пайки; формальдегид для химических целей; фосфатиды; фосфаты [удобрения]; фосфор; фотобумага; фотопластинки; фотопластинки сенсibilизированные; фото пленки сенсibilизированные неэкспонированные; фотопроявители; фотосенсibilизаторы; фотохимикаты; фотоэмульсии; франций; фтор; химикаты для лесного хозяйства, за исключением фунгицидов, гербицидов, инсектицидов и паразитицидов; химикаты для матирования стекла; химикаты для обновления кожи; химикаты для окрашивания стекла; химикаты для окрашивания стекла и эмали; химикаты для окрашивания эмалей; химикаты для отделения и разложения масел; химикаты для очистки воды; химикаты для очистки масел; химикаты для пайки; химикаты для сварки; химикаты для предотвращения конденсации; химикаты для предотвращения образования пятен на тканях; химикаты для предотвращения потускнения оконных стекол; химикаты для придания водонепроницаемости коже; химикаты для придания водонепроницаемости текстильным изделиям; химикаты для производства эмали, за исключением пигментов красок; химикаты для промывки [очистки] радиаторов; химикаты для пропитки кожи; химикаты для пропитки текстильных изделий; химикаты

для садоводства и огородничества, за исключением фунгицидов, гербицидов, инсектицидов и паразитицидов; химикаты для сельского хозяйства, за исключением фунгицидов, гербицидов, инсектицидов и паразитицидов; химикаты для удобрения почвы; химикаты для чистки дымовых труб, каминов; химикаты промышленные; химикаты промышленные для оживления красок; хладагенты; хладагенты для двигателей транспортных средств; хлор; хлораты; хлоргидраты; хлорид алюминия; хлорид алюминия; хлориды; хлориды палладия; хроматы; цвет серный для химических целей; цезий; целлюлоза; церий; цианиды [соль синильной кислоты]; цианомид кальция [удобрение азотное]; цимол; чернозем; шлаки (удобрения); шликта; шпинели (химические препараты); щелочи; щелочи едкие; элементы радиоактивные для научных целей; элементы химические расщепляющиеся; эмульгаторы; эрбий; этан; эфир метиловый простой; эфир серный; эфир этиловый; эфиры гликолей простые; эфиры простые; эфиры сложные; эфиры целлюлозы простые для промышленных целей; эфиры целлюлозы сложные для промышленных целей;

- (111) 52972
 (151) 08.08.2016
 (181) 27.07.2025
 (210) 71786
 (220) 27.07.2015
 (730) Товарищество с ограниченной ответственностью «Первая Агрохимическая Компания» (KZ)
 (540)

Монитор

- (591) Указание цветов: белый, черный
 (511)(510)

1 - химические продукты, предназначенные для использования в промышленных, научных целях, в фотографии, сельском хозяйстве, садоводстве и лесоводстве; необработанные синтетические смолы, необработанные пластические материалы; удобрения; составы для тушения огня; препараты для закалки и пайки металлов; препараты для консервирования пищевых продуктов;

дубильные вещества; клеящие вещества для промышленных целей; агар-агар; азот; актиний; алкалоиды; альгинаты для пищевой промышленности; альгинаты для промышленных целей; альдегид кротоновый; альдегидаммиак; альдегиды; америций; амилацетат; аммиак (летучая щелочь) для промышленных целей; аммиак жидкий безводный; аммиак; ангидрид уксусной кислоты; ангидриды; антидетонаторы для топлива двигателей внутреннего сгорания; антинакипины; антистатики, за исключением бытовых; антифризы; аппреты; аргон; арсенат свинца; астафин; ацетат алюминия; ацетат кальция; ацетат свинца; ацетат целлюлозы необработанный; ацетат; ацетилен; ацетон; бактерициды эннологические [химические препараты, используемые при производстве вин]; бальзам из гурьюна для изготовления олиф, лаков; барий; бариты; белки [животные или растительные, сырье]; белки животные [сырье]; белки йодистые; белки солодовые; бентонит; беркелий; бикарбонат натрия для химических целей; биоксалат калия; бихромат калия; бихромат натрия; бокситы; бром для химических целей; бумага альбуминовая; бумага баритовая; бумага для диазопирования; бумага для светокопий; бумага индикаторная химическая; бумага реактивная; бумага реактивная лакмусовая; бумага самовирирующая [фотография]; бумага селитренная; бумага сенсibiliзирoванная; бумага фотометрическая; бура; вещества агглютинирующие для бетона; вещества для газоочистки; вещества для консервации фармацевтических препаратов; вещества для матирования; вещества для отделения и разложения жиров; вещества для предотвращения спуска чучлочной петли; вещества для умягчения воды; вещества для флуатирования; вещества дубильные; вещества и материалы клеящие для промышленных целей; вещества поверхностно-активные; вещества подслащающие искусственные [химические препараты]; вещества расщепляющиеся для получения ядерной энергии; вещества связующие для литейного производства; вещества химические для вспенивания бетона; вещества химические для выделки кожи; вещества химические для изготовления красок; вещества химические для консервирования пищевых продуктов; вещества химические для разжижения крахмала [вещества обесклеивающие]; вещества, предохраняющие цветы от увядания; вещества, способствующие

сохранению семян; вискоза; висмут; висмут азотисто-кислый для химических целей; витерит; вода дистиллированная; вода морская для промышленных целей; вода подкисленная для перезарядки аккумуляторов; вода тяжелая; водород; водоросли морские (удобрения); гадолиний; газопоглотители [химически активные вещества]; газы защитные для сварки; газы отвержденные для промышленных целей; газы-носители для аэрозолей; галлат висмута основной; галлий; гамбир [дубильное вещество]; гелий; гель электрофоретический не для медицинских или ветеринарных целей; гены семян для сельскохозяйственного производства; гидрат алюминия; гидраты; гипосульфиты; глазури для керамики; гликоли; глина вспученная для гидропонных культур; глина фарфоровая (белая); глинозем; глицериды; глицерин для промышленных целей; глюкоза для пищевой промышленности; глюкоза для промышленных целей; глюкозиды; глютен для пищевой промышленности; глютен для промышленных целей; гольмий; гормоны для ускорения созревания фруктов; горшочки торфоперегнойные для садоводства и огородничества; графит для промышленных целей; гуано; гумус; декстрин; детергенты, используемые в производственных процессах; дефолианты; диамид гидразин; диастазы для промышленных целей; диатомит кизельгур; диоксид марганца; диоксид титана для промышленных целей; диоксид циркония; диспергаторы для масел; диспергаторы для нефти; дисперсии пластмасс; диспрозий; дихлорид олова; добавки для бензина очищающие; добавки керамические, используемые при обжиге (гранулы и порошок); добавки химические для буровых растворов; добавки химические для инсектицидов; добавки химические для масел; добавки химические для моторного топлива; добавки химические для фунгицидов; доломит для промышленных целей; древесина дубильная; европий; желатин для использования в фотографии; желатин для промышленных целей; жидкости вспомогательные для использования с абразивами; жидкости для гидравлических систем; жидкости для десульфатирования электрических аккумуляторов; жидкости для усилителя рулевого управления; жидкости тормозные; жидкость магнитная для промышленных целей; жидкость трансмиссионная; замазки восковые для прививки деревьев; вар садовый; замазки для трещин в деревьях [лесное хозяйство];

замазки стекольные; замедлители для ядерных реакторов; земли редкие; элементы редкоземельные, земли щелочные; металлы щелочно-земельные; земля диатомовая; земля фуллерова для текстильной промышленности; известь хлорная; изотопы для промышленных целей; ионообменники [препараты химические]; иттербий; иттрий; йод для промышленных целей; йод для химических целей; йодид алюминия; йодиды щелочных металлов для промышленных целей; казеин для пищевой промышленности; казеин для промышленных целей; каинит; калий; калий щавелево-кислый; калифорний; камедь сенегальская для промышленных целей; камень винный, за исключением используемого для фармацевтических целей; камфора для промышленных целей; карбид кальция; карбиды; карбонат кальция; карбонат магния; карбонаты; карбюраторы [металлургия]; кассиопий; катализаторы; катализаторы биохимические; катеху [дубильный экстракт]; каустики для промышленных целей; квасцы; квасцы алюминиево-аммониевые; квасцы алюминиевые; квасцы хромовые; квебрахо для промышленных целей; кетоны; киноплёнки сенсibilизированные неэкспонированные; кислород; кислота азотная; кислота антралиловая; кислота бензойная; кислота борная для промышленных целей; кислота винная; кислота вольфрамовая; кислота галловая для производства чернил; кислота галлодубильная; кислота дубильная; кислота йодноватая; кислота карболовая для промышленных целей; кислота лимонная для промышленных целей; кислота молочная; кислота муравьиная; кислота надсерная; кислота олеиновая; кислота пикриновая; кислота пирогалловая; кислота салициловая; кислота себациновая; кислота серная; кислота сернистая; кислота соляная; кислота стеариновая; кислота угольная; кислота уксусная; кислота фосфорная; кислота фтористоводородная; кислота холевая; кислота хромовая; кислота щавелевая; кислоты; кислоты бензольного ряда; кислоты жирные; кислоты минеральные; кислоты мышьяковистые; клеи для афиш; клеи для кожи; клеи для облицовочных плиток; клеи для обоев; клеи для промышленных целей; клеи для ремонта разбитых изделий; клеи природные [клеящие вещества]; за исключением канцелярского или бытового клея; клеи растительные для борьбы с насекомыми; клей рыбий, за исключением канцелярского, пищевого или бытового;

клейковина [клей] за исключением канцелярского или бытового; клетки стволовые, за исключением используемых для медицинских или ветеринарных целей; коагулянты; флокулянты; коллодий; компост; консерванты для пива; кора мангрового дерева для промышленных целей; корье дубильное; крахмал для промышленных целей; крахмальный клейстер [клей], за исключением канцелярского или бытового клея; кремний; креозот для химических целей; криптон; ксенон; кюриум; лактоза; лактоза для пищевой промышленности; лактоза для промышленных целей; лантан; лед сухой (диоксид углерода); лецитин (сырьё); лецитин для пищевой промышленности; лецитин для промышленных целей; литий; магнетиты; марганаты; масла для дубления кожи; масла для обработки выделанной кожи; масла для обработки кожи в процессе ее изготовления; масла для сохранения пищевых продуктов; масло хлорированное антраценовое для защиты растений; масса бумажная; масса древесная; мастика для прививки деревьев; мастики для кожи; мастики для шин; мастики кузовные; шпатлевки автомобильные; мастики масляные [шпатлевки]; материалы для абсорбции масел синтетические; материалы керамические в виде частиц для использования в качестве фильтрующих средств; материалы фильтрующие [необработанные пластмассы]; материалы фильтрующие [неорганические вещества]; материалы фильтрующие [растительные вещества]; материалы фильтрующие [химические вещества]; медный купорос; сульфат меди [медь сернокислая]; металлоиды; металлы щелочноземельные; металлы щелочные; метан; метилбензен; метилбензол; мука для промышленных целей; мука из тапиоки для промышленных целей; мука картофельная для промышленных целей; мыла металлические для промышленных целей; мышьяк; смягчители для кожи за исключением масел; смягчители для промышленных целей; натрий; натрия гипохлорит; нафталин; нашатырь; нейтрализаторы токсичных газов; неодим; неон; нептуний; нитрат урана; нитраты; окислители [химические добавки для моторного топлива]; окись азота; окись бария; окись урана; оксалаты; оксид лития; оксид свинца; оксид сурьмы; оксид хрома; оксиды кобальта для промышленных целей; оксиды ртути; оливин (химический препарат); орешки чернильные [дубильные]; осветлители; осветлители для вин;

осветлители для текстильных изделий; осветлители и консерванты для пива; осветлители сушла; ослабители фотографические; основания [химические вещества]; отбеливатели для восков; отбеливатели для жиров; отбеливатели для органических веществ; пектин для пищевой промышленности; пектин для промышленных целей; пектины для использования в фотографии; перборат натрия; перегной для удобрения почвы; перкарбонаты; пероксид водорода; персульфаты; перхлораты; песок формовочный; пластизоли; пластинки сенсibilизированные для офсетной печати; пластинки ферротипные [фотография]; пластификаторы; пластмассы необработанные; пленки сенсibilизированные рентгеновские неэкспонированные; плутоний; полоний; поташ; поташ водный; почва для выращивания растений; празеодим; предохранители для каучука; предохранители для консервации каменной кладки, за исключением красок и масел; предохранители для консервации кирпичной кладки, за исключением красок и масел; предохранители для цемента, за исключением красок и масел; предохранители для черепицы, за исключением красок и масел; препараты бактериальные, не для медицинских или ветеринарных целей; препараты бактериологические для ацетификации; препараты бактериологические, не для медицинских или ветеринарных целей; препараты биологические, не для медицинских или ветеринарных целей; препараты вулканизирующие; препараты диагностические, не для медицинских или ветеринарных целей; препараты для восстановления грампластинок; препараты для выделки кожи; препараты для выделки шкур; препараты для закалки металлов; препараты для закрепления [фотография]; препараты для затемнения стекла; препараты для затемнения стекла или эмалей; препараты для затемнения эмалей; препараты для отделения и отклеивания; препараты для отпуска [отжига] металлов; препараты для предотвращения потускнения линз; препараты для предотвращения потускнения стекла; препараты для придания водонепроницаемости цементу, за исключением красок; препараты для регулирования роста растений; препараты для снятия обоев; препараты для составов, препятствующих закипанию жидкости в двигателях; препараты для текстильной промышленности, используемые при

валянии; препараты для удаления накипи, за исключением используемых для бытовых целей; препараты для фотовспышек; препараты для цинкования; препараты для гальванизации; препараты для чистовой обработки стали; препараты для шлихтования; препараты из животного угля; препараты из микроорганизмов, за исключением для медицинских или ветеринарных целей; препараты коррозионные; препараты криогенные; препараты обезвоживающие для промышленных целей; препараты обезжиривающие, используемые в производственных процессах; препараты обесклеивающие; препараты обесцвечивающие для масел; препараты обесцвечивающие для промышленных целей; препараты промышленные для тендеризации [размягчения] мяса; препараты промышленные для ускорения процесса приготовления пищевых продуктов; препараты против накипи; препараты с микроэлементами для растений; препараты увлажняющие для текстильных целей; препараты увлажняющие, используемые при крашении; препараты увлажняющие, используемые при отбеливании; препараты ферментативные для пищевой промышленности; препараты ферментативные для промышленных целей; препараты фильтрующие для промышленного производства напитков; препараты химические для защиты винограда от болезней; препараты химические для защиты винограда от милдью; препараты химические для защиты злаков от головни; препараты химические для конденсации; препараты химические для копчения мяса; препараты химические для лабораторных анализов, за исключением для медицинских или ветеринарных целей; препараты химические для научных целей, за исключением для медицинских или ветеринарных целей; препараты химические для облегчения легирования металлов; препараты химические для удаления нагара в двигателях; препараты, используемые при валянии; препараты, обеспечивающие экономное использование топлива; препараты, обеспечивающие экономное использование угля; препараты, предохраняющие от влажности кирпичную или каменную кладку, за исключением красок; препараты, препятствующие прорастанию семян овощных культур; припои твердые; продукты дистилляции древесного спирта; продукты обработки хлебных злаков,

побочные, для промышленных целей; производные бензола; производные целлюлозы [химические вещества]; прометий; протактиний; протеины [необработанные]; програвы для металлов; радий для научных целей; радон; растворители для лаков; растворы антипенные для аккумуляторов электрических; растворы буровые; растворы для цианотипии; растворы для цинкования; растворы для гальванизации; растворы солей серебра для серебрения; растворы тонирующие [фотография]; реактивы химические, за исключением для медицинских или ветеринарных целей; рений; ртуть; рубидий; сажа газовая для промышленных целей; сажа для промышленных или сельскохозяйственных целей; сажа ламповая для промышленных целей; самарий; сахарин; селен; селитры; сера; серебро азотно-кислородное; серебро азотно-кислородное; силикаты; силикаты алюминия; силиконы; скандий; смеси формовочные для изготовления литейных форм; смолы акриловые необработанные; смолы искусственные необработанные; смолы синтетические необработанные; смолы эпоксидные необработанные; сода из золы; сода кальцинированная; сода каустическая для промышленных целей; соединения бария; соединения фтора; соли [удобрения]; соли [химические препараты]; соли аммиачные; соли аммония; соли благородных металлов для промышленных целей; соли для гальванических элементов; соли для консервирования, за исключением используемых для приготовления пищи; соли для окрашивания металлов; соли для промышленных целей; соли железа; соли золота; соли йода; соли кальция; соли натрия [химические препараты]; соли необработанные [сырье]; соли редкоземельных металлов; соли редкоземельных металлов; соли тонирующие [фотография]; соли хрома; соли хромовые; соли щелочных металлов; соль каменная; составы антиадгезионные для смазки форм с целью облегчения выемки изделий; составы для огнетушителей; составы для производства грампластинок; составы для производства технической керамики; составы для ремонта камер шин; составы для ремонта шин; составы кислотостойкие химические; составы клейкие для прививки деревьев; составы клейкие для хирургических перевязочных материалов; составы огнестойкие; составы, используемые при нарезании [винтовой] резьбы; соусы для ароматизации табака;

спирт амиловый; спирт винный; спирт древесный; спирт нашатырный; спирт этиловый; спирты; средства для обуви клеящие; средства консервирующие для бетона, за исключением красок и масел; стекло жидкое [растворимое]; стронций; субстанции [подложки] для выращивания без почвы [сельское хозяйство]; сульфат бария; сульфаты; сульфид сурьмы; сульфиды; сульфимид ортобензойной кислоты; сульфокислоты; сумах, используемый при дублении; суперфосфаты [удобрения]; сурьма; таллий; тальк [силикат магния]; танины; тартрат калия кислый для пищевой промышленности; тартрат калия кислый для промышленных целей; тартрат калия кислый для химических целей; теллур; тербий; тетрагаллоиды; тетрагаллометан; тетрагаллоэтан; технеций; тиокарбонилд; титаниты; ткани биологические культур, за исключением используемых для медицинских или ветеринарных целей; ткань [полотно] сенсibilизированная для использования в фотографии; ткань для светоконверсии; толуол; топливо для атомных реакторов; торий; торф [удобрение]; трагант [трагакант] для промышленных целей; тулий; углеводы; углерод; уголь активированный; уголь активированный для фильтров; уголь древесный; уголь животный; уголь костяной животный; уголь кровяной; удобрения; удобрения азотные; удобрения для сельского хозяйства; удобрения из рыбной муки; уксус древесный [подсмоляная вода]; уран; усилители химические для бумаги; усилители химические для каучука [резины]; ускорители вулканизации; ускорители вулканизации; ферменты для промышленных целей; ферменты для химических целей; ферменты молочные для пищевой промышленности; ферменты молочные для промышленных целей; ферменты молочные для химических целей; фермины; ферроцианиды; фиксаж (фотография); флюсы для пайки; флюсы для твердой пайки; формальдегид для химических целей; фосфатиды; фосфаты [удобрения]; фосфор; фотобумага; фотопластинки; фотопластинки сенсibilизированные; фото пленки сенсibilизированные неэкспонированные; фотопроявители; фотосенсibilизаторы; фотохимикаты; фотоэмульсии; франций; фтор; химикаты для лесного хозяйства, за исключением фунгицидов, гербицидов, инсектицидов и паразитицидов; химикаты для матирования стекла; химикаты для обновления кожи; химикаты для окрашивания стекла; химикаты для окрашивания стекла и

эмали; химикаты для окрашивания эмалей; химикаты для отделения и разложения масел; химикаты для очистки воды; химикаты для очистки масел; химикаты для пайки; химикаты для сварки; химикаты для предотвращения конденсации; химикаты для предотвращения образования пятен на тканях; химикаты для предотвращения потускнения оконных стекол; химикаты для придания водонепроницаемости коже; химикаты для придания водонепроницаемости текстильным изделиям; химикаты для производства эмалей, за исключением пигментов красок; химикаты для промывки [очистки] радиаторов; химикаты для пропитки кожи; химикаты для пропитки текстильных изделий; химикаты для садоводства и огородничества, за исключением фунгицидов, гербицидов, инсектицидов и паразитицидов; химикаты для сельского хозяйства, за исключением фунгицидов, гербицидов, инсектицидов и паразитицидов; химикаты для удобрения почвы; химикаты для чистки дымовых труб, каминов; химикаты промышленные; химикаты промышленные для оживления красок; хладагенты; хладагенты для двигателей транспортных средств; хлор; хлораты; хлоргидраты; хлорид алюминия; хлорид алюминия; хлориды; хлориды палладия; хроматы; цвет серный для химических целей; цезий; целлюлоза; церий; цианиды [соль синильной кислоты]; цианомид кальция [удобрение азотное]; цимол; чернозем; шлаки (удобрения), шликта; шпинели (химические препараты); щелочи; щелочи едкие; элементы радиоактивные для научных целей; элементы химические расщепляющиеся; эмульгаторы; эрбий; этан; эфир метиловый простой; эфир серный; эфир этиловый; эфиры гликолей простые; эфиры простые; эфиры сложные; эфиры целлюлозы простые для промышленных целей; эфиры целлюлозы сложные для промышленных целей.

(111) 52973

(151) 08.08.2016

(181) 27.07.2025

(210) 71794

(220) 27.07.2015

(730) Товарищество с ограниченной ответственностью «Первая Агрохимическая Компания» (KZ)

(540)

Спирит

(591) Указание цветов: белый, черный

(511)(510)

5 - фармацевтические и ветеринарные препараты; гигиенические препараты для медицинских целей; диетическое питание и вещества для медицинских или ветеринарных целей, детское питание; пищевые добавки для человека и животных; пластыри, перевязочные материалы; материалы для пломбирования зубов и изготовления зубных слепков; дезинфицирующие средства; препараты для уничтожения вредных животных; фунгициды, гербициды; акарициды; аконитин; алкалоиды для медицинских целей; альгинаты для фармацевтических целей; альгициды; альдегиды для фармацевтических целей; амальгамы зубные из золота; амальгамы стоматологические; аминокислоты для ветеринарных целей; аминокислоты для медицинских целей; анальгетики; анестетики; антибиотики; антисептики; аптечки дорожные заполненные; аптечки первой помощи заполненные; ацетат алюминия для фармацевтических целей; ацетаты для фармацевтических целей; бактерициды; бальзамы для медицинских целей; бандажи гигиенические; бандажи перевязочные; биоциды; браслеты для медицинских целей; браслеты противоревматические; бром для фармацевтических целей; бумага для горчичников; бумага клейкая от мух; бумага с особой пропиткой от моли; вазелин для медицинских целей; вакцины; ванны кислородные; вата антисептическая; вата асептическая; вата гигроскопическая; вата для медицинских целей; вата хлопковая для медицинских целей; вещества диетические для медицинских целей; вещества контрастные радиологические для медицинских целей; вещества питательные для микроорганизмов; вещества радиоактивные для медицинских целей; висмут азотно-кислый основной для фармацевтических целей; вода мелиссавая для фармацевтических целей; вода морская для лечебных ванн; воды минеральные для медицинских целей; воды термальные; волокна пищевые; воск формовочный для

стоматологических целей; газы для медицинских целей; гваякол для фармацевтических целей; гематоген; гемоглобин; гидрастин; гидрастинин; глицерин для медицинских целей; глицерофосфаты; глюкоза для медицинских целей; горечавка для фармацевтических целей; гормоны для медицинских целей; горчица для фармацевтических целей; горчичники; грязи для ванн; грязи лечебные; гуммигут для медицинских целей; гурьон-бальзам для медицинских целей; диастаза для медицинских целей; добавки минеральные пищевые; добавки пищевые; добавки пищевые белковые; добавки пищевые для животных; добавки пищевые из альгината; добавки пищевые из казеина; добавки пищевые из лецитина; добавки пищевые из масла льняного семени; добавки пищевые из прополиса; добавки пищевые из протеина; добавки пищевые из протеина для животных; добавки пищевые из пчелиного маточного молочка; добавки пищевые из пыльцы растений; добавки пищевые из ростков пшеницы; добавки пищевые из семян льна; добавки пищевые ферментные; дрожжи для фармацевтических целей; желатин для медицинских целей; жир рыбий; изотопы для медицинских целей; инсектициды; йод для фармацевтических целей; йодиды для фармацевтических целей; йодиды щелочных металлов для фармацевтических целей; йодоформ; каломель; камень виннокислый для фармацевтических целей; камень винный для фармацевтических целей; камфора для медицинских целей; капсулы для лекарств; капсулы для фармацевтических целей; карандаши гемостатические; карандаши для лечения бородавок; карандаши каустические; карандаши от головной боли; карбонил [противопаразитарное средство]; каустики для фармацевтических целей; кашу для фармацевтических целей; квасция для медицинских целей; квебрахо для медицинских целей; кислород для медицинских целей; кислота галловая для фармацевтических целей; кислоты для фармацевтических целей; клеи для зубных протезов; клетки ствольные для ветеринарных целей; клетки ствольные для медицинских целей; кокаин; коллодий для фармацевтических целей; кольца противомозольные для ног; кольца противоревматические; конфеты лекарственные; кора ангустура для медицинских целей; кора деревьев для фармацевтических целей; кора кедрового

дерева, используемая в качестве репеллента; кора кондураговая для медицинских целей; кора кротонная; кора мангового дерева для фармацевтических целей; кора миробалана для фармацевтических целей; кора хинного дерева для медицинских целей; корни лекарственные; корни ревеня для фармацевтических целей; корпия для медицинских целей; крахмал для диетических или фармацевтических целей; креозот для фармацевтических целей; кровь для медицинских целей; культуры микроорганизмов для медицинских или ветеринарных целей; кураре; лаки для зубов; лакричник для фармацевтических целей; лактоза для фармацевтических целей; леденцы лекарственные; лейкопластыри; лекарства от запоров; ленты клейкие для медицинских целей; лецитин для медицинских целей; лосьоны для ветеринарных целей; лосьоны для собак; лосьоны для фармацевтических целей; лубриканты для интимных целей; люпулин для фармацевтических целей; магнезия для фармацевтических целей; мази; мази для фармацевтических целей; мази от солнечных ожогов; мази ртутные; мази, предохраняющие от обморожения, для фармацевтических целей; марля для перевязок; масла лекарственные; масло горчичное для медицинских целей; масло камфорное для медицинских целей; масло касторовое для медицинских целей; масло терпентинное для фармацевтических целей; масло укропное для медицинских целей; мастики для зубов; материалы абразивные стоматологические; материалы для зубных слепков; материалы для пломбирования зубов; материалы перевязочные медицинские; материалы хирургические перевязочные; медикаменты; медикаменты для ветеринарных целей; медикаменты для серотерапии; медикаменты для человека; медикаменты стоматологические; ментол; микстуры; молескин для медицинских целей; молоко миндальное для фармацевтических целей; молочко маточное пчелиное для фармацевтических целей; молочные ферменты для фармацевтических целей; мох ирландский для медицинских целей; мука для фармацевтических целей; мука из льняного семени для фармацевтических целей; мука рыбная для фармацевтических целей; мухоловки клейкие; мята для фармацевтических целей; напитки диетические для медицинских целей; напитки из солодового молока для медицинских целей; наркотики; настои лекарственные;

настойка йода; настойка эвкалипта для фармацевтических целей; настойки для медицинских целей; опий; оподельдок; отвары для фармацевтических целей; ошейники противопаразитарные для животных; палочки лакричные для фармацевтических целей; пастилки для фармацевтических целей; пектины для фармацевтических целей; пепсины для фармацевтических целей; пептоны для фармацевтических целей; пероксид водорода для медицинских целей; питание детское; пиявки медицинские; плазма крови; пластыри медицинские; повязки глазные, используемые в медицинских целях; повязки для горячих компрессов; повязки для компрессов; повязки наплечные хирургические; подгузники [детские пеленки]; подушечки мозольные; подушечки, используемые при кормлении грудью; помады медицинские; порошок из шпанских мушек; порошок пиретрума; пояса для гигиенических женских прокладок; препараты антидиуретические; препараты бактериальные для медицинских и ветеринарных целей; препараты бактериологические для медицинских или ветеринарных целей; препараты бальзамические для медицинских целей; препараты белковые для медицинских целей; препараты биологические для ветеринарных целей; препараты биологические для медицинских целей; препараты ветеринарные; препараты висмута для фармацевтических целей; препараты витаминные; препараты диагностические для медицинских целей; препараты для ванн лечебные; препараты для лечения геморроя; препараты для лечения костных мозолей; препараты для облегчения прорезывания зубов; препараты для обработки ожогов; препараты для окулирования медицинских; препараты для органотерапии; препараты для очистки воздуха; препараты для промывания глаз; препараты для расширения бронхов; препараты для снижения половой активности; препараты для стерилизации; препараты для стерилизации почвы; препараты для удаления мозолей; препараты для удаления перхоти фармацевтические; препараты для уничтожения вредных животных; препараты для уничтожения вредных растений; препараты для уничтожения домашних грибов; препараты для уничтожения личинок насекомых; препараты для уничтожения мух; препараты для уничтожения мышей; препараты для уничтожения наземных моллюсков; препараты для уничтожения паразитов; препараты для ухода за кожей

фармацевтические; препараты для чистки контактных линз; препараты известковые для фармацевтических целей; препараты лекарственные для ванн; препараты медицинские для роста волос; препараты опиумные; препараты противоспоровые; препараты с алоэ вера для фармацевтических целей; препараты с микроэлементами для человека или животных; препараты сульфамидные [лекарственные препараты]; препараты фармацевтические; препараты фармацевтические от солнечных ожогов; препараты ферментативные для ветеринарных целей; препараты ферментативные для медицинских целей; препараты химико-фармацевтические; препараты химические для ветеринарных целей; препараты диагностики беременности; препараты химические для медицинских целей; препараты химические для обработки злаков, пораженных головней; препараты химические для обработки пораженного винограда; препараты химические для обработки против милдью; препараты химические для обработки против филлоксеры; препараты химические для фармацевтических целей; препараты, используемые при обморожении; препараты, предохраняющие от моли; примочки глазные; примочки свинцовые; проводники химические для электрокардиографических электродов; продукты белковые пищевые для медицинских целей; продукты диетические пищевые для медицинских целей; продукты обработки хлебных злаков побочные для диетических и медицинских целей; прокладки гигиенические; прокладки гигиенические для страдающих недержанием; прокладки гигиенические женские; прокладки ежедневные [гигиенические]; прополис для фармацевтических целей; пудра жемчужная для медицинских целей; радий для медицинских целей; раствор хлораля водный для фармацевтических целей; растворители для удаления лейкопластырей; растворы вагинальные; растворы для контактных линз; реактивы химические для медицинских или ветеринарных целей; резина для медицинских целей; резина для стоматологических целей; резинка жевательная для медицинских целей; репелленты; репелленты для окулирования против насекомых; репелленты для собак; салфетки, пропитанные лекарственными средствами; сассапариль для медицинских целей; сахар для медицинских целей; сбор чайный противоастматический; свечи для окулирования; семя льняное для

фармацевтических целей; сигареты, не содержащие табак, для медицинских целей; сиккаты [вещества для ускорения высыхания] для медицинских целей; сиропы для фармацевтических целей; скипидар для фармацевтических целей; смазка используемая при доении; смазки для ветеринарных целей; смазки для медицинских целей; смеси молочные сухие для детского питания; снотворные; сода питьевая для фармацевтических целей; соли для ванн для медицинских целей; соли для ванн из минеральных вод; соли для медицинских целей; соли калия для медицинских целей; соли натрия для медицинских целей; соли нюхательные; соли, входящие в состав минеральных вод; солод для фармацевтических целей; сперма для искусственного оплодотворения; спирт медицинский; сплавы благородных металлов для стоматологических целей; спорынья для фармацевтических целей; спреи охлаждающие для медицинских целей; средства вспомогательные для медицинских целей; средства вяжущие; средства глистогонные; средства для вагинального спринцевания для медицинских целей; средства для подавления аппетита, используемые в медицинских целях; средства для похудения медицинские; средства для уничтожения паразитов; средства для ухода за полостью рта медицинские; средства жаропонижающие; средства кровоочистительные; средства моющие для животных; средства моющие для медицинских целей; средства моющие для скота; средства моющие для собак; средства нарывные; средства от головной боли; средства очистительные [слабительные]; средства против потения; средства против потения ног; средства противозачаточные химические; средства противопаразитарные; средства седативные, транквилизаторы; средства слабительные; средства тонизирующие [лекарственные препараты]; средства, укрепляющие нервы; средства, способствующие пищеварению, фармацевтические; среды питательные для культур бактерий; стероиды; стрихнин; суппозитории; свечи медицинские; сыворотки; таблетки для загара; таблетки для подавления аппетита; таблетки для похудения; таблетки дрожжевые, за исключением используемых для лечебных целей; таблетки-антиоксиданты; тампоны гигиенические для женщин; тампоны для заживления ран; тимол для фармацевтических целей; ткани биологические культур для

ветеринарных целей; ткани биологические культур для медицинских целей; ткани хирургические; травы курительные для лечебных целей; травы лекарственные; трансплантаты хирургические [живые ткани]; трусы гигиенические для страдающих недержанием; трусы гигиенические женские; трусы-подгузники; уголь древесный для фармацевтических целей; укроп аптечный (фенхель) для медицинских целей; фарфор для зубных протезов; фенолы для фармацевтических целей; ферменты для ветеринарных целей; ферменты для медицинских целей; ферменты для фармацевтических целей; формальдегид для фармацевтических целей; фосфаты для фармацевтических целей; фунгициды; хинин для медицинских целей; хлеб диабетический для медицинских целей; хлороформ; цвет серный для фармацевтических целей; цемент для копыт животных; цемент костный для хирургии и ортопедии; цементы зубные; чаи лекарственные; чаи травяные для медицинских целей; эвкалипт для фармацевтических целей; экстракты табака [инсектициды]; экстракты хмеля для фармацевтических целей; эликсиры [фармацевтические препараты]; эфиры простые для фармацевтических целей; эфиры сложные для фармацевтических целей; эфиры сложные целлюлозные для фармацевтических целей; эфиры целлюлозные простые для фармацевтических целей; юба, таблетки от кашля; яд крысиный; яды; яды бактериальные; ялапа.

- (111) 52974
 (151) 08.08.2016
 (181) 27.07.2025
 (210) 71797
 (220) 27.07.2015
 (730) Товарищество с ограниченной ответственностью «Первая Агрохимическая Компания» (KZ)
 (540)

ХИТ

- (591) Указание цветов: белый, черный

(511)(510)

5 - фармацевтические и ветеринарные препараты; гигиенические препараты для медицинских целей; диетическое питание и вещества для медицинских или ветеринарных целей, детское питание; пищевые добавки для человека и животных; пластыри, перевязочные материалы; материалы для пломбирования зубов и изготовления зубных слепков; дезинфицирующие средства; препараты для уничтожения вредных животных; фунгициды, гербициды; акарициды; аконитин; алкалоиды для медицинских целей; альгинаты для фармацевтических целей; альгициды; альдегиды для фармацевтических целей; амальгамы зубные из золота; амальгамы стоматологические; аминокислоты для ветеринарных целей; аминокислоты для медицинских целей; анальгетики; анестетики; антибиотики; антисептики; аптечки дорожные заполненные; аптечки первой помощи заполненные; ацетат алюминия для фармацевтических целей; ацетаты для фармацевтических целей; бактерициды; бальзамы для медицинских целей; бандажи гигиенические; бандажи перевязочные; биоциды; браслеты для медицинских целей; браслеты противоревматические; бром для фармацевтических целей; бумага для горчичников; бумага клейкая от мух; бумага с особой пропиткой от моли; вазелин для медицинских целей; вакцины; ванны кислородные; вата антисептическая; вата асептическая; вата гигроскопическая; вата для медицинских целей; вата хлопковая для медицинских целей; вещества диетические для медицинских целей; вещества контрастные радиологические для медицинских целей; вещества питательные для микроорганизмов; вещества радиоактивные для медицинских целей; висмут азотно-кислый основной для фармацевтических целей; вода мелиссовая для фармацевтических целей; вода морская для лечебных ванн; воды минеральные для медицинских целей; воды термальные; волокна пищевые; воск формовочный для стоматологических целей; газы для медицинских целей; гваякол для фармацевтических целей; гематоген; гемоглобин; гидрастин; гидрастинин; глицерин для медицинских целей; глицерофосфаты; глюкоза для медицинских целей; горчавка для фармацевтических целей; гормоны для медицинских целей; горчица для фармацевтических целей; горчичники; грязи для ванн; грязи лечебные;

гуммигут для медицинских целей; гурьон-бальзам для медицинских целей; дезодоранты для освежения воздуха; дезодоранты, за исключением предназначенных для человека или животных; дезодораторы для одежды или текстильных изделий; диастаза для медицинских целей; добавки минеральные пищевые; добавки пищевые; добавки пищевые белковые; добавки пищевые для животных; добавки пищевые из альгината; добавки пищевые из глюкозы; добавки пищевые из казеина; добавки пищевые из лецитина; добавки пищевые из масла льняного семени; добавки пищевые из прополиса; добавки пищевые из протеина; добавки пищевые из протеина для животных; добавки пищевые из пчелиного маточного молочка; добавки пищевые из пыльцы растений; добавки пищевые из ростков пшеницы; добавки пищевые из семян льна; добавки пищевые ферментные; дрожжи для фармацевтических целей; желатин для медицинских целей; жир рыбий; изотопы для медицинских целей; инсектициды; йод для фармацевтических целей; йодиды для фармацевтических целей; йодиды щелочных металлов для фармацевтических целей; йодоформ; каломель; камень виннокислый для фармацевтических целей; камень винный для фармацевтических целей; камфора для медицинских целей; капсулы для лекарств; капсулы для фармацевтических целей; карандаши гемостатические; карандаши для лечения бородавок; карандаши каустические; карандаши от головной боли; карбонил [противопаразитарное средство]; каустики для фармацевтических целей; кашу для фармацевтических целей; квасция для медицинских целей; квебрахо для медицинских целей; кислород для медицинских целей; кислота галловая для фармацевтических целей; кислоты для фармацевтических целей; клеи для зубных протезов; клетки ствольные для ветеринарных целей; клетки ствольные для медицинских целей; кокаин; коллодий для фармацевтических целей; кольца противомозольные для ног; кольца противоревматические; конфеты лекарственные; кора ангустура для медицинских целей; кора деревьев для фармацевтических целей; кора кедрового дерева, используемая в качестве репеллента; кора кондураговая для медицинских целей; кора кротонная; кора мангрового дерева для фармацевтических целей; кора миробалана для фармацевтических целей; кора хинного дерева для медицинских целей; корни

лекарственные; корни ревеня для фармацевтических целей; корпия для медицинских целей; крахмал для диетических или фармацевтических целей; креозот для фармацевтических целей; кровь для медицинских целей; культуры микроорганизмов для медицинских или ветеринарных целей; кураре; лаки для зубов; лакричник для фармацевтических целей; лактоза для фармацевтических целей; леденцы лекарственные; лейкопластыри; лекарства от запоров; ленты клейкие для медицинских целей; лецитин для медицинских целей; лосьоны для ветеринарных целей; лосьоны для собак; лосьоны для фармацевтических целей; лубриканты для интимных целей; люпулин для фармацевтических целей; мази; мази для фармацевтических целей; мази от солнечных ожогов; мази ртутные; мази, предохраняющие от обморожения, для фармацевтических целей; марля для перевязок; масла лекарственные; масло горчичное для медицинских целей; масло камфорное для медицинских целей; масло касторовое для медицинских целей; масло терпентинное для фармацевтических целей; масло укропное для медицинских целей; мастики для зубов; материалы абразивные стоматологические; материалы для зубных слепков; материалы для пломбирования зубов; материалы перевязочные медицинские; материалы хирургические перевязочные; медикаменты; медикаменты для ветеринарных целей; медикаменты для серотерапии; медикаменты для человека; медикаменты стоматологические; ментол; микстуры; молескин для медицинских целей; молоко миндальное для фармацевтических целей; молочко маточное пчелиное для фармацевтических целей; молочные ферменты для фармацевтических целей; мох ирландский для медицинских целей; мука для фармацевтических целей; мука из льняного семени для фармацевтических целей; мука рыбная для фармацевтических целей; мухоловки клейкие; мята для фармацевтических целей; напитки диетические для медицинских целей; напитки из солодового молока для медицинских целей; наркотики; настои лекарственные; настойка йода; настойка эвкалипта для фармацевтических целей; настойки для медицинских целей; опий; оподельдок; отвары для фармацевтических целей; ошейники противопаразитарные для животных; палочки лакричные для

фармацевтических целей; палочки серные [дезинфицирующие средства]; пастилки для фармацевтических целей; пектины для фармацевтических целей; пепсины для фармацевтических целей; пептоны для фармацевтических целей; пероксид водорода для медицинских целей; питание детское; пиявки медицинские; плазма крови; пластыри медицинские; повязки глазные, используемые в медицинских целях; повязки для горячих компрессов; повязки для компрессов; повязки наплечные хирургические; подгузники [детские пеленки]; подушечки мозольные; подушечки, используемые при кормлении грудью; помады медицинские; порошок из шпанских мушек; порошок пиретрума; пояса для гигиенических женских прокладок; препараты антидиуретические; препараты бактериальные для медицинских и ветеринарных целей; препараты бактериологические для медицинских или ветеринарных целей; препараты бальзамические для медицинских целей; препараты белковые для медицинских целей; препараты биологические для ветеринарных целей; препараты биологические для медицинских целей; препараты ветеринарные; препараты висмута для фармацевтических целей; препараты витаминные; препараты диагностические для медицинских целей; препараты для ванн лечебные; препараты для лечения геморроя; препараты для лечения костных мозолей; препараты для облегчения прорезывания зубов; препараты для обработки ожогов; препараты для окулирования медицинские; препараты для органотерапии; препараты для очистки воздуха; препараты для промывания глаз; препараты для расширения бронхов; препараты для снижения половой активности; препараты для стерилизации; препараты для стерилизации почвы; препараты для удаления мозолей; препараты для удаления перхоти фармацевтические; препараты для уничтожения вредных животных; препараты для уничтожения вредных растений; препараты для уничтожения домашних грибов; препараты для уничтожения личинок насекомых; препараты для уничтожения мух; препараты для уничтожения мышей; препараты для уничтожения наземных моллюсков; препараты для уничтожения паразитов; препараты для ухода за кожей фармацевтические; препараты для чистки контактных линз; препараты известковые для фармацевтических целей; препараты лекарственные для ванн; препараты медицинские для роста волос; препараты

опиумные; препараты противоспоровые; препараты с алоэ вера для фармацевтических целей; препараты с микроэлементами для человека или животных; препараты сульфамидные [лекарственные препараты]; препараты фармацевтические; препараты фармацевтические от солнечных ожогов; препараты ферментативные для ветеринарных целей; препараты ферментативные для медицинских целей; препараты химико-фармацевтические; препараты химические для ветеринарных целей; препараты химические для диагностики беременности; препараты химические для медицинских целей; препараты химические для обработки злаков, пораженных головней; препараты химические для обработки пораженного винограда; препараты химические для обработки против мильды; препараты химические для обработки против филлоксеры; препараты химические для фармацевтических целей; препараты, используемые при обморожении; препараты, предохраняющие от моли; примочки глазные; примочки свинцовые; проводники химические для электрокардиографических электродов; продукты белковые пищевые для медицинских целей; продукты диетические пищевые для медицинских целей; продукты обработки хлебных злаков побочные для диетических и медицинских целей; прокладки гигиенические; прокладки гигиенические для страдающих недержанием; прокладки гигиенические женские; прокладки ежедневные [гигиенические]; прополис для фармацевтических целей; пудра жемчужная для медицинских целей; радиий для медицинских целей; раствор хлораля водный для фармацевтических целей; растворители для удаления лейкопластырей; растворы вагинальные; растворы для контактных линз; реактивы химические для медицинских или ветеринарных целей; резина для медицинских целей; резина для стоматологических целей; резинка жевательная для медицинских целей; репелленты; репелленты для окуливания против насекомых; репелленты для собак; салфетки, пропитанные лекарственными средствами; сассапариль для медицинских целей; сахар для медицинских целей; сбор чайный противоастматический; свечи для окуливания; семя льняное для фармацевтических целей; сигареты, не содержащие табак, для медицинских целей; сиккативы [вещества для ускорения высыхания] для медицинских целей; сиропы для фармацевтических целей; скипидар для

фармацевтических целей; смазка используемая при доении; смазки для ветеринарных целей; смазки для медицинских целей; смеси молочные сухие для детского питания; снотворные; сода питьевая для фармацевтических целей; соли для ванн для медицинских целей; соли для ванн из минеральных вод; соли для медицинских целей; соли калия для медицинских целей; соли натрия для медицинских целей; соли нюхательные; соли, входящие в состав минеральных вод; солод для фармацевтических целей; сперма для искусственного оплодотворения; спирт медицинский; сплавы благородных металлов для стоматологических целей; спорынья для фармацевтических целей; спреи охлаждающие для медицинских целей; средства вспомогательные для медицинских целей; средства вяжущие; средства глистогонные; средства дезинфицирующие для гигиенических целей; средства дезинфицирующие для химических туалетов; средства для вагинального спринцевания для медицинских целей; средства для подавления аппетита, используемые в медицинских целях; средства для похудения медицинские; средства для уничтожения паразитов; средства для ухода за полостью рта медицинские; средства жаропонижающие; средства кровоочистительные; средства моющие для животных; средства моющие для медицинских целей; средства моющие для скота; средства моющие для собак; средства нарывные; средства от головной боли; средства очистительные [слабительные]; средства против потения; средства против потения ног; средства противозачаточные химические; средства противопаразитарные; средства седативные, транквилизаторы; средства слабительные; средства тонизирующие [лекарственные препараты]; средства, укрепляющие нервы; средства, способствующие пищеварению, фармацевтические; среды питательные для культур бактерий; стероиды; стрихнин; суппозитории; свечи медицинские; сыворотки; таблетки для загара; таблетки для подавления аппетита; таблетки для похудения; таблетки дрожжевые, за исключением используемых для лечебных целей; таблетки-антиоксиданты; тампоны гигиенические для женщин; тампоны для заживления ран; тимол для фармацевтических целей; ткани биологические культур для ветеринарных целей; ткани биологические культур для медицинских целей; ткани хирургические; травы курительные для

лечебных целей; травы лекарственные; трансплантаты хирургические [живые ткани]; трусы гигиенические для страдающих недержанием; трусы гигиенические женские; трусы-подгузники; уголь древесный для фармацевтических целей; укроп аптечный (фенхель) для медицинских целей; фарфор для зубных протезов; фенолы для фармацевтических целей; ферменты для ветеринарных целей; ферменты для медицинских целей; ферменты для фармацевтических целей; формальдегид для фармацевтических целей; фосфаты для фармацевтических целей; фунгициды; хинин для медицинских целей; хинолин для медицинских целей; хлеб диабетический для медицинских целей; хлороформ; цвет серный для фармацевтических целей; цемент для копыт животных; цемент костный для хирургии и ортопедии; цементы зубные; чай лекарственные; чай травяные для медицинских целей; эвкалипт для фармацевтических целей; экстракты табака [инсектициды]; экстракты хмеля для фармацевтических целей; эликсиры [фармацевтические препараты]; эфиры простые для фармацевтических целей; эфиры сложные для фармацевтических целей; эфиры сложные целлюлозные для фармацевтических целей; эфиры целлюлозные простые для фармацевтических целей; ююба, таблетки от кашля; яд крысиный; яды; яды бактериальные; ялапа.

- (111) 52975
 (151) 08.08.2016
 (181) 24.07.2025
 (210) 71813
 (220) 24.07.2015
 (730) Товарищество с ограниченной ответственностью «Интернет-ритейл» (KZ)
 (540)



- (526) Неохраноспособные элементы: «kz», «интернет-магазин техники»
 (511)(510)
 35 - агентства рекламные; аренда площадей для размещения рекламы; бюро по найму; демонстрация товаров; изучение общественного мнения; изучение рынка; исследования в области бизнеса;

исследования маркетинговые; консультации по вопросам организации и управления бизнесом; консультации по организации бизнеса; консультации по управлению бизнесом; консультации по управлению персоналом; консультации профессиональные в области бизнеса; маркетинг; обновление рекламных материалов; организация выставок в коммерческих или рекламных целях; организация торговых ярмарок в коммерческих или рекламных целях; оформление рекламных материалов; поиск информации в компьютерных файлах для третьих лиц; помощь в управлении бизнесом; предоставление деловой информации через веб-сайты; предоставление места для онлайн-продаж покупателям и продавцам товаров и услуг; презентация товаров на всех медиасредствах с целью розничной продажи; продажа аукционная; продажа розничная или оптовая лекарственных средств, ветеринарных и гигиенических препаратов и материалов медицинского назначения; продвижение продаж для третьих лиц; производство рекламных фильмов; прокат офисного оборудования и аппаратов; прокат рекламного времени в средствах массовой информации; прокат рекламных материалов; прокат рекламных щитов; прокат торговых стоек; прокат торговых стендов; публикация рекламных текстов; радиореклама; расклейка афиш; реклама наружная; распространение образцов; распространение рекламных материалов; рассылка рекламных материалов; редактирование рекламных текстов; реклама; реклама интерактивная в компьютерной сети; реклама почтой; реклама телевизионная; сбор информации в компьютерных базах данных; систематизация информации в компьютерных базах данных; службы консультационные по управлению бизнесом; согласование и заключение коммерческих операций для третьих лиц; телемаркетинг; тестирование психологическое при подборе персонала; управление процессами обработки заказов товаров; услуги по поисковой оптимизации Интернет-сайта; услуги по оптимизации трафика веб-сайта; услуги по сравнению цен; услуги рекламные «оплата за клик»; услуги PPC; услуги секретарей; услуги снабженческие для третьих лиц [закупка и обеспечение предпринимателей товарами]; услуги телефонных ответчиков для отсутствующих абонентов;

- 36 - инвестирование; выпуск ценных бумаг; обслуживание по кредитным карточкам; оценки финансовые [страхование, банковские операции, недвижимое имущество]; перевод

- денежных средств в системе электронных расчетов; предоставление финансовой информации через веб-сайты; сбор благотворительных средств; размещение фондов; сделки посреднические с акциями и облигациями;
- 37 - ремонт и техническое обслуживание кинопроекторов; установка и ремонт устройств для кондиционирования воздуха; установка и ремонт холодильного оборудования; установка, обслуживание и ремонт компьютеров;
- 38 - обеспечение доступа в Интернет; обеспечение доступа к базам данных; обеспечение доступа на дискуссионные форумы в Интернете; передача поздравительных открыток онлайн; передача сообщений и изображений с использованием компьютера; почта электронная; предоставление онлайн форумов; предоставление услуг видеоконференцсвязи;
- 39 - аренда складов; доставка корреспонденции; доставка пакетированных грузов; доставка товаров; доставка товаров, заказанных по почте; доставка цветов; информация по вопросам перевозок; информация по вопросам хранения товаров на складах; логистика транспортная; упаковка товаров; услуги водителей; услуги курьеров [доставка корреспонденции или товаров]; услуги по упаковке подарков; услуги такси; хранение товаров на складах;
- 41 - публикация интерактивная книг и периодики; публикации с помощью настольных электронных издательских систем; публикация текстовых материалов, за исключением рекламных;
- 42 - анализ компьютерных систем; восстановление компьютерных данных; защита информационных систем от вирусов; инсталляция программного обеспечения; консультации в области дизайна веб-сайтов; консультации в области информационных технологий; консультации в области разработки и развития компьютерной техники; консультации по вопросам программного обеспечения; обслуживание программного обеспечения; предоставление информации в области компьютерных технологий и программирования через веб-сайты; предоставление поисковых средств для Интернета; проектирование компьютерных систем; прокат веб-серверов; прокат компьютеров; прокат программного обеспечения; размещение компьютерных сайтов [веб-сайтов]; разработка программного обеспечения; создание и техническое обслуживание веб-сайтов для третьих лиц.
- (111) 52976
(151) 08.08.2016
(181) 29.07.2025
(210) 71863
(220) 29.07.2015
(730) КУСУМ ХЕЛСКЭА ПВТ. ЛТД. (IN)
KUSUM HEALTHCARE PVT. LTD. (IN)
- (540)
- BANBAKT**
БАНБАКТ
- (511)(510)
5 - лекарственные средства.
-
- (111) 52977
(151) 08.08.2016
(181) 29.07.2025
(210) 71864
(220) 29.07.2015
(730) КУСУМ ХЕЛСКЭА ПВТ. ЛТД. (IN)
KUSUM HEALTHCARE PVT. LTD. (IN)
- (540)
- PARASUM**
ПЕРАСУМ
- (511)(510)
5 - лекарственные средства.
-
- (111) 52978
(151) 08.08.2016
(181) 29.07.2025
(210) 71865
(220) 29.07.2015
(730) КУСУМ ХЕЛСКЭА ПВТ. ЛТД. (IN)
KUSUM HEALTHCARE PVT. LTD. (IN)
- (540)
- TRICHOMET**
ТРАЙКОМЕТ
- (511)(510)
5 - лекарственные средства.

(111) 52979
(151) 08.08.2016
(181) 29.07.2025
(210) 71867
(220) 29.07.2015
(730) КУСУМ ХЕЛСКЭА ПВТ. ЛТД. (IN)
KUSUM HEALTHCARE PVT. LTD. (IN)

(540)

**LAXICO
ЛЕКСИКО**

(511)(510)

5 - лекарственные средства.

(111) 52980
(151) 08.08.2016
(181) 29.07.2025
(210) 71868
(220) 29.07.2015
(730) КУСУМ ХЕЛСКЭА ПВТ. ЛТД. (IN)
KUSUM HEALTHCARE PVT. LTD. (IN)

(540)

**CLINDALENE
КЛИНДАЛИН**

(511)(510)

5 - лекарственные средства.

(111) 52981
(151) 08.08.2016
(181) 30.07.2025
(210) 71879
(220) 30.07.2015
(730) Индивидуальный предприниматель «Nippon
Gross», Федин Николай Васильевич (KZ)

(540)

KOSÉ

COSMEPORT

(511)(510)

3 - кремы косметические; кондиционеры для волос; лосьоны для косметических целей; маски косметические; масла косметические; масла используемые как очищающие средства; салфетки, пропитанные препаратами для удаления макияжа; средства косметические; шампуни;
16 - коробки картонные или бумажные; мешки (конверты, пакеты) для упаковки бумажные или пластмассовые;
35 - маркетинг; продвижение продаж для третьих лиц.

(111) 52982
(151) 08.08.2016
(181) 30.07.2025
(210) 71884
(220) 30.07.2015
(730) Государственное коммунальное предприятие на праве хозяйственного ведения «Городская поликлиника №3» Управления здравоохранения города Алматы (KZ)

(540)



(526) Неохраноспособные элементы: все словесные обозначения
(591) Указание цветов: зеленый, белый, красный, светло-серый, светло-желтый, светло-оранжевый, бледно-зеленый

(511)(510)

44 - услуги первичной медико-санитарной помощи, услуги доврачебной помощи, услуги консультативно-диагностической помощи, услуги дневного стационара, услуги инструментальной диагностики, услуги

лабораторной диагностики, услуги узких специалистов, медицинские услуги по профилактическим осмотрам населения, консультативные услуги, услуги по коррекции дефектов речи, стоматология, физиотерапия, массаж, лечебная физкультура, экспертиза временной нетрудоспособности, предоставление информации посредством Web-сайта.

(540)



(111) 52983
 (151) 08.08.2016
 (181) 03.08.2025
 (210) 71889
 (220) 03.08.2015
 (730) Товарищество с ограниченной ответственностью «Мобил Сервис Групп» (KZ)
 (540)



(526) Неохраноспособные элементы: все словесные обозначения, кроме «MS»
 (591) Указание цветов: белый, голубой, красный
 (511)(510)
 39 - транспортировка; упаковка и хранение товаров.

(111) 52984
 (151) 08.08.2016
 (181) 03.08.2025
 (210) 71890
 (220) 03.08.2015
 (730) ДжэйЭфЭс Индастриз Ко. (KR)
 JFS Industries Co. (KR)

(526) Неохраноспособные элементы: «TECHNOLOGY»

(591) Указание цветов: синий, красный
 (511)(510)

11 - газовые котлы; котлы для хозяйственных нужд; котел отопительный промышленного назначения; трубы для отопления; бойлеры; котлы для промышленных нужд; подогреватели дерева; кондиционеры воздуха; кондиционеры воздуха для бытовых целей; кондиционерный аппарат для промышленного использования; фанкойлы; радиаторы (отопление); нагревательные кабели для систем отопления; горелки газовые; горелки масляные;
 19 - водостоки для котлов, дымоходы.

(111) 52985
 (151) 08.08.2016
 (181) 06.08.2025
 (210) 71931
 (220) 06.08.2015
 (730) Товарищество с ограниченной ответственностью «КАЗФИТИНГПЛАСТ» (KZ)
 (540)



(526) Неохраноспособные элементы: «KZ»
 (591) Указание цветов: серый, голубой, желтый, черный
 (511)(510)
 6 - обычные металлы и их сплавы;

металлические строительные материалы; передвижные металлические конструкции и сооружения; металлические материалы для рельсовых путей; металлические тросы и проволока [неэлектрические]; скобяные и замочные изделия; металлические трубы; сейфы; изделия из обычных металлов, не относящиеся к другим классам; руды; алюминий; арматура для трубопроводов для сжатого воздуха металлическая; арматура строительная металлическая; баббит; бакены несветящиеся металлические; баки металлические; балки металлические; балки широкополочные металлические; баллоны [резервуары металлические] для сжатых газов или жидкого воздуха; банки консервные металлические; барабаны намоточные для гибких труб металлические, немеханические; бассейны плавательные [конструкции металлические]; бериллий [глициний]; беседки, увитые зеленью [металлические конструкции]; блюмы [металлургия]; болванки из обычных металлов; болты анкерные; болты металлические; болты с проушиной; бочки металлические; бочки причальные металлические; бочонки металлические; браслеты опознавательные для больниц металлические; бронза; бубенчики для животных; колокольчики для животных; бубенчики; колокола; колокольчики; буквы и цифры из обычных металлов, за исключением типографских; бункеры металлические; бюсты металлические; ванадий; ванны для птиц [конструкции металлические]; вентили металлические, за исключением деталей машин; клапаны металлические, за исключением деталей машин; верстаки с тисками металлические; винты металлические; шурупы металлические; вольеры металлические [конструкции]; вольфрам; воронки металлические немеханические; ворота металлические; порталы металлические; втулки [изделия скобяные металлические]; втулки обжимные металлические для рукояток; вывески металлические; вышки для прыжков в воду металлические; габариты погрузки для железнодорожных вагонов металлические; гайки металлические; галенит [руда]; гафний [кельтий]; гвозди; гвозди обивочные; гвозди финишные; гвозди подковные; германий; губки тисков металлические; двери металлические; дефлекторы дымовых труб металлические; доски мемориальные металлические; дымоходы металлические; дюбели металлические; емкости для перемешивания строительного раствора

металлические; емкости для упаковки металлические; емкости для хранения кислот металлические; жалюзи металлические; железо обручное; железо, необработанное или частично обработанное; желоба водосточные металлические; жесьть; задвижки дверные металлические; задвижки оконные металлические; задвижки плоские; зажимы для канатов, тросов металлические; зажимы металлические [скобы]; зажимы тормозные [башмаки для блокировки колес]; заклепки металлические; замки висячие; замки для коробок металлические; замки для сумок металлические; замки для портфелей металлические; замки для транспортных средств металлические; замки металлические, за исключением электрических; запоры металлические, за исключением электрических; замки пружинные; запоры пружинные; запоры для контейнеров металлические; затычки металлические; пробки металлические; защелки металлические; звенья натяжные соединительные; звенья соединительные для цепей металлические; звонки дверные неэлектрические; колокольчики дверные неэлектрические; знаки дорожные несветящиеся немеханические металлические; знаки номерные регистрационные металлические; пластины номерные регистрационные металлические; знаки сигнальные несветящиеся немеханические металлические; изгороди металлические; изделия замочные металлические [скобяные изделия]; изделия из бронзы [произведения искусства]; изделия из обычных металлов художественные; изделия скобяные металлические; индий; кабинки пляжные металлические; кабины телефонные металлические; кадмий; камеры покрасочные металлические; канаты для подвесных дорог; тросы для подвесных дорог; канаты металлические; каркасы для оранжерей металлические; каркасы для теплиц металлические; каркасы строительные металлические; карнизы металлические; катки [конструкции металлические]; керметы; металлокерамика; клапаны водопроводных труб металлические; клапаны дренажных труб металлические; клетки для диких животных металлические; ключи; кнехты швартовые металлические; кобальт необработанный; кокили [литейное производство]; колена для труб металлические; отводы для труб металлические; колесики для кроватей металлические; ролики для кроватей металлические; колесики для мебели

металлические; ролики для мебели
металлические; коллекторы для
трубопроводов металлические; колонны для
конструкций металлические; колонны
обсадные для нефтяных скважин
металлические; колпаки дымовых труб
металлические; колпачки укупорочные для
бутылок металлические; крышки для бутылок
металлические; кронен-пробки для бутылок
металлические; колпачки укупорочные
металлические; колышки для палаток
металлические; колышки металлические;
стержни металлические; кольца для ключей
металлические; кольца медные; кольца
стопорные металлические; кольца
уплотнительные металлические; кольца
предохранительные металлические;
комплекты дверные металлические;
комплекты оконные металлические;
конструкции металлические; конструкции
передвижные металлические; конструкции
стальные; контейнеры металлические [для
хранения и транспортировки]; контррельсы
металлические; корзины металлические;
коробки дверные металлические; рамы
дверные металлические; коробки для
инструментов металлические; косоуры [части
лестниц] металлические; краны для бочек
металлические; крепи водонепроницаемые
металлические; кровли металлические;
кронштейны строительные металлические;
консоли строительные металлические; круги
поворотные [для рельсовых путей]; крышки
для смотровых колодцев металлические;
крюки [альпинистское снаряжение]
металлические; крюки [скобяные изделия
металлические]; крюки для котелков
металлические; крюки для крепления шифера
[скобяные изделия]; крючки вешалок для
одежды металлические; крючки-вешалки для
одежды металлические; курятники
металлические; латунь, необработанная или
частично обработанная; ленты для обвязки
или упаковки металлические; леса
строительные металлические; лестницы
металлические; лестницы приставные
металлические; лимониты; листы стальные;
литье стальное; ловушки для диких
животных; силки для диких животных;
капканы для диких животных; западни для
диких животных; магний; марганец;
материалы армирующие для бетона
металлические; материалы армирующие для
приводных ремней металлические; материалы
армирующие для труб металлические;
материалы армирующие строительные
металлические; материалы для пайки;
материалы для рельсовых путей железных

дорог металлические; материалы для
рельсовых путей фуникулеров
металлические; материалы строительные
металлические; материалы строительные
огнеупорные металлические; мачты
металлические; мачты стальные; медь,
необработанная или частично обработанная;
мельхиор; металл листовой; металлы
обычные, необработанные или частично
обработанные; металлы пиррофорные;
металлы порошкообразные; молдинги
карнизов металлические; обломы карнизов
металлические; молибден; молотки дверные;
муфты соединительные для труб
металлические; навесы металлические
[строительство]; надгробия из бронзы;
надгробия металлические; накладки для
гидроизоляции строительные металлические;
накладки стыковые для гидроизоляции крыш
металлические; накладки стыковые для
рельсов; наковальни; наковальни
[портативные]; наковальни двурогие;
наконечники для прогудочных тростей
металлические; наконечники для тросов
металлические; наконечники для канатов
металлические; наручники; насадки
металлические; настилы металлические;
натяжители для ремней металлические;
натяжители металлических лент [звенья
натяжные]; натяжители проволоки [звенья
натяжные]; натяжители стальных лент [звенья
натяжные]; нейзильбер; никель; ниобий;
ниппели смазочные; нити обвязочные для
сельскохозяйственных целей металлические;
нити обвязочные металлические; номера
домов несветящиеся металлические; обвязки
металлические для транспортировки грузов и
погрузочно-разгрузочных работ; облицовки
для стен металлические [строительство];
обрамления для могил металлические;
обрамления для надгробий металлические;
обрешетки металлические; обручи для бочек
металлические; обручи для бочонков
металлические; обшивки для стен
металлические [строительство]; ограды
металлические; ограждения аварийные
дорожные металлические; ограждения
защитные для деревьев металлические;
ограждения решетчатые металлические; окна
металлические; оковки для дверей; оковки
для окон; олово; опалубки для бетона
металлические; опилки металлические;
опоры для линий электропередач
металлические; опоры металлические;
ответвления для трубопроводов
металлические; памятники металлические;
памятники надгробные металлические;
панели для обшивки стен металлические;

панели сигнальные несветящиеся немеханические металлические; панели строительные металлические; перегородки металлические; перемишки дверные или оконные металлические; переплеты оконные створные металлические; петли накладные металлические; пластинки для подклинивания металлические; платформы для запуска ракет металлические; платформы для транспортировки грузов металлические; поддоны для транспортировки грузов металлические; платформы сборные металлические; плитка напольная металлическая; плитки строительные металлические; плиты анкерные; плиты броневые; плиты надгробные металлические; плиты половые металлические; плиты стальные; пластины стальные; слябы стальные; заготовки плоские стальные; пломбы свинцовые; поддоны грузовые металлические; поддоны для транспортировки грузов и погрузочно-разгрузочных работ металлические; подставки для дров в камине металлические; покрытия броневые; покрытия дорожные металлические; покрытия кровельные металлические; покрытия строительные металлические; полоса стальная; полотна дверные металлические; филенки дверные металлические; полы металлические; пороги дверные металлические; потолки металлические; припой золотой; припой серебряный; приспособления для закрывания дверей неэлектрические; приспособления для открывания дверей неэлектрические; приспособления зажимные для труб металлические; приспособления намоточные для гибких труб металлические, немеханические; причалы плавучие для швартования судов металлические; проволока алюминиевая; проволока железная; проволока из обычных металлов; проволока из сплавов обычных металлов, за исключением проволоки для плавких предохранителей; проволока колючая; проволока медная неизолированная; проволока припойная металлическая; проволока стальная; пружины [скобяные изделия металлические]; прутки для сварки; прутки для твердой пайки и сварки металлические; рамы оконные металлические; рамы строительные металлические; резервуары для жидкого топлива металлические; резервуары для сжатых газов или жидкого воздуха металлические; резервуары металлические; резервуары плавучие металлические; рельсы металлические; ремни для транспортировки

грузов и погрузочно-разгрузочных работ металлические; решетки каминные металлические; решетки печные металлические; решетки металлические; ролики для раздвижных дверей металлические; ролики оконные; колесики оконные; блоки оконные; руды железные; руды металлические; руды хромовые; рукоятки для инструментов металлические; ручки дверные металлические; ручки для кос металлические; ручки для метел металлические; ручки для швабр металлические; ручки для ножей металлические; ручки-кнопки металлические; сваи шпунтовые металлические; свинец, необработанный или частично обработанный; сейфы; сетки противомоскитные металлические; склепы металлические; скребки у дверей для удаления грязи с подошв обуви; соединения для тросов металлические, неэлектрические; соединения для труб металлические; сопла металлические; сплав антифрикционный; сплавы на основе олова с серебряным покрытием; сплавы обычных металлов; средства обвязочные для снопов металлические; средства обвязочные металлические; средства укупорочные для бутылок, металлические; ставни металлические; ставни наружные металлические; жалюзи наружные металлические; стали легированные; сталь, необработанная или частично обработанная; станиоль; статуи из обычных металлов; статуэтки из обычных металлов; стеллажи для бочек металлические; стелы надгробные металлические; стержни для металлических решеток; стержни для металлических ограждений; столбы для объявлений металлические; столбы телеграфные металлические; стрелки железнодорожные; стремянки металлические; стропы металлические для транспортировки грузов; ступени лестниц металлические; сундуки металлические; ларцы металлические; сцепки для приводных ремней машин металлические; таблички для надгробных плит металлические; таблички опознавательные металлические; тантал [металл]; теплицы переносные металлические; титан; ткани проволочные; томпак; трапы судовые передвижные для пассажиров металлические; тросы металлические, неэлектрические; тросы стальные; трубопроводы металлические; трубопроводы напорные металлические; трубы водопроводные металлические; трубы водосточные металлические; трубы для

вентиляционных установок и установок для кондиционирования воздуха металлические; трубы дренажные металлические; трубы дымовые металлические; трубы металлические; трубы металлические для систем центрального отопления; трубы стальные; турникеты; уголки металлические; упаковки из жести; упоры дверные металлические; ограничители дверные металлические; упоры металлические; ограничители металлические; упоры оконные металлические; ограничители оконные металлические; крючки ветровые оконные металлические; установки для парковки велосипедов металлические; устройства против птиц ветряные металлические; устройства раздаточные для салфеток или полотенец стационарные металлические; ферровольфрам; ферромолибден; ферросилиций; ферротитан; феррохром; фланцы металлические; флюгеры металлические; фольга алюминиевая; фольга металлическая для обертывания и упаковки; формы для льда металлические; формы литейные металлические; фурнитура для гробов металлическая; фурнитура для кроватей металлическая; фурнитура для мебели металлическая; фурнитура мебельная или строительная из мельхиора; хомуты для скрепления труб металлические; хром; цепи для скота; цепи металлические; цепи предохранительные металлические; цинк; цирконий; черепица металлическая; чугун, необработанный или частично обработанный; шайбы металлические; шарики стальные; шары стальные; шарниры металлические; шесты металлические; шипы на обуви альпинистов; гвозди на обуви альпинистов; шкатулки для денег металлические; шкатулки для денег с обеспечением сохранности содержимого; шкафчики для пищевых продуктов металлические; ящики для пищевых продуктов металлические; шкивы металлические, за исключением деталей машин; шпалы железнодорожные металлические; шпингалеты оконные; шплинты металлические; чеки металлические; шпоры; штифты [скобяные изделия]; шторы рулонные стальные; щеколды металлические; экраны для печей; щиты для печей; заслонки для печей; перегородки защитные для печей; эмблемы для транспортных средств металлические; язычки для замков; ящики для инструментов металлические; ящики из обычных металлов; ящики почтовые металлические;

17 - каучук, резина, гуттаперча, асбест, слюда и изделия из этих материалов, не относящиеся

к другим классам; изделия из частично обработанных пластмасс; материалы для конопачения, уплотнения и изоляции; неметаллические гибкие трубы; амортизаторы резиновые, буферы резиновые; арматура трубопроводов для сжатого воздуха неметаллическая; асбест; ацетилцеллюлоза, частично обработанная; балата; бумага асбестовая; бумага для электрических конденсаторов; бумага изоляционная; вата для конопачения; вата минеральная [изолятор]; войлок асбестовый; войлок изоляционный; волокна пластмассовые, за исключением текстильных; волокна углеродные, за исключением текстильных; волокно асбестовое; волокно вулканизированное; гуттаперча; держатели из пеноматериала для цветов [полуфабрикаты]; диэлектрики [изоляторы]; загрязняющие плавающие, препятствующие загрязнению водной поверхности; замазки; изоляторы; изоляторы для железнодорожных путей; изоляторы для линий электропередач; изоляторы кабельные; картон асбестовый; каучук жидкий; каучук синтетический; каучук сырой или частично обработанный; клапаны из натурального каучука или вулканизированного волокна; клапаны резиновые; кольца резиновые; кольца уплотнительные водонепроницаемые; краски изоляционные; лаки изоляционные; латекс [каучук]; ленты изоляционные; ленты клейкие, за исключением медицинских, канцелярских или бытовых; ленты самоклеящиеся, за исключением медицинских, канцелярских или бытовых; листы асбестовые; листы вязкие, за исключением упаковочных; листы целлофановые, за исключением упаковочных; масла изоляционные; масло изоляционное для трансформаторов; материалы армирующие для труб неметаллические; материалы для герметизации; материалы для конопачения; материалы для тормозных прокладок, частично обработанные; материалы звукоизоляционные; материалы изоляционные; материалы изоляционные огнеупорные; материалы набивочные резиновые или пластмассовые; материалы резиновые для восстановления протекторов шин; материалы теплоизоляционные; материалы теплоизоляционные для котлов; материалы упаковочные [прокладочные, набивочные] резиновые или пластмассовые; материалы уплотняющие герметические для соединений; материалы фильтрующие [пенистые, частично обработанные, или пленки пластмассовые]; материалы, задерживающие тепловое излучение; мешки

[конверты, пакеты] резиновые для упаковки; муфты для труб неметаллические; муфты резиновые для защиты деталей машин; набивки асбестовые; накладки сцепления; нити паяльные пластмассовые; нити пластмассовые не для текстильных целей; нити резиновые не для текстильных целей; нити эластичные не для текстильных целей; ограничители резиновые; основания асбестовые; перчатки изоляционные; пластмассы, частично обработанные; пластыри изоляционные; пленки пластмассовые для сельскохозяйственных целей; пленки пластмассовые, за исключением используемых для упаковки; пленки противоослепляющие для окон [тонируемые]; покрытия асбестовые; покрытия звукоизоляционные из коры; полотно асбестовое; пробки резиновые; прокладки для компенсации теплового расширения; прокладки для цилиндров; прокладки кольцевые из резины или вулканизированного волокна; прокладки уплотнительные для труб; прокладки уплотнительные нащельные; прокладки; растворы каучуковые; слюда необработанная или частично обработанная; смолы акриловые [полуфабрикаты]; смолы синтетические [полуфабрикаты]; соединения для труб неметаллические; составы для защиты зданий от сырости изоляционные; составы химические для устранения утечек; стекловата изоляционная; стекловолокно изоляционное; ткани асбестовые; ткани из стекловолокна изоляционные; ткани изоляционные; трубы гибкие неметаллические; трубы из текстильных материалов, шланги из текстильных материалов; трубы соединительные для радиаторов транспортных средств; уплотнения водонепроницаемые; уплотнения резиновые для банок; фольга металлическая изоляционная; формы эбонитовые; шифер асбестовый; шлаковата [изолятор]; шланги для поливки; шланги из грубого полотна; шнуры резиновые; шторы асбестовые предохранительные; эбонит [вулканизированная резина];

- 19 - неметаллические строительные материалы; неметаллические жесткие трубы для строительных целей; асфальт, смолы и битум; неметаллические передвижные конструкции и сооружения; неметаллические памятники; аквариумы [конструкции]; алебастр; арматура дверная неметаллическая; арматура оконная неметаллическая; асбестоцемент; асфальт; балки неметаллические; балясины; бараки; бассейны плавательные [конструкции]

неметаллические]; башни силосные неметаллические; беседки, увитые зеленью [конструкции неметаллические]; бетон; битумы; брусы неметаллические; будки телефонные неметаллические; буи несветящиеся неметаллические; бумага строительная; бюсты из камня, бетона или мрамора; ванны для птиц [конструкции неметаллические]; вещества связующие для брикетирования; вещества связующие для ремонта дорожных покрытий; витражи; войлок для строительства; вольеры для птиц неметаллические [конструкции]; ворота неметаллические; вышки для прыжков в воду неметаллические, трамплины для прыжков в воду неметаллические; геотекстиль; гипс; гипс для внутренних работ; глина гончарная; глина гончарная [сырье для керамических изделий]; глина кирпичная; глина; гравий; гравий для аквариумов; гранит; двери неметаллические; двери створчатые неметаллические; деготь каменноугольный; дефлекторы дымовых труб неметаллические; дома сборные [наборы готовые]; доска паркетная; доски мемориальные неметаллические; drank (гонт кровельный); древесина поделочная; древесина фанеровочная; древесина формуемая; дымоходы неметаллические; жалюзи неметаллические; желоба водосточные кровельные неметаллические; желоба водосточные уличные неметаллические; жом тростника агломерированный [материал строительный]; знаки дорожные неметаллические несветящиеся немеханические; знаки сигнальные неметаллические несветящиеся немеханические; известняк; известь; изгороди неметаллические; изделия из камня; изделия художественные из камня, бетона или мрамора; кабинки пляжные неметаллические; камень; камень бутовый; камень искусственный; камень строительный; камеры покрасочные неметаллические; камни надгробные; камыш для строительства; каркасы для оранжерей неметаллические; каркасы неметаллические; карнизы неметаллические; картон [битумированный]; картон из древесной массы [строительство]; картон строительный; катки [конструкции неметаллические]; кварц; кессоны для строительных работ под водой; кирпичи; кирпичи огнеупорные; клапаны водопроводных труб, за исключением металлических и пластмассовых; клапаны дренажных труб, за исключением металлических и пластмассовых; клепка дубовая; кнехты швартовые неметаллические;

колонны из цементов; колпаки дымовых труб неметаллические; конструкции неметаллические; конструкции передвижные неметаллические; косоуры [части лестниц] неметаллические; кремнезем [кварц]; кровли неметаллические; крышки для смотровых колодцев неметаллические; ксилолит; курятники неметаллические; леса строительные неметаллические; лесоматериалы обработанные; лесоматериалы пиленные; лесоматериалы, частично обработанные; лестницы неметаллические; листы и ленты из искусственных материалов для дорожной разметки; материалы армирующие строительные неметаллические; материалы битумные строительные; материалы вязкие, предназначенные в строительстве для пропитки; материалы для дорожных покрытий; материалы для строительства и покрытия дорог; материалы огнеупорные [шамот]; материалы строительные вязкие; материалы строительные неметаллические; материалы строительные огнеупорные неметаллические; мачты неметаллические; мел необработанный; мергель известковый; мозаики строительные; мрамор; мука шиферная; навесы неметаллические для строительства; надгробья неметаллические; накладки для гидроизоляции строительные неметаллические; накладки стыковые для гидроизоляции крыш неметаллические; насесты; настилы неметаллические; облицовки для стен неметаллические для строительства; обломы карнизов неметаллические, молдинги карнизов неметаллические для строительства; обломы неметаллические для строительства, молдинги неметаллические для строительства; обмазки [материалы строительные]; обрамления для могил неметаллические; обрамления для надгробий неметаллические; обрешетки неметаллические; обшивки деревянные; обшивки для стен неметаллические для строительства; ограды неметаллические; ограждения аварийные дорожные неметаллические; ограждения решетчатые неметаллические; окна неметаллические; оливин для строительных целей; опалубки для бетона неметаллические; опоры для линий электропередач неметаллические; опоры неметаллические; ответвления для трубопроводов неметаллические; палатки торговые; памятники надгробные неметаллические; памятники неметаллические; панели для обшивки стен неметаллические; панели сигнальные

несветящиеся немеханические неметаллические; панели строительные неметаллические; паркет; перегородки неметаллические; перемычки дверные или оконные неметаллические; переплеты оконные створные неметаллические; песок для аквариумов; песок сереброносный; песок, за исключением формовочной смеси; песчаник для строительства; пиломатериалы тонкие [для строительства]; пиломатериалы пропитанные для строительства; платформы для запуска ракет неметаллические; платформы сборные неметаллические; плитка напольная неметаллическая; плитки строительные неметаллические; плиты для дорожных покрытий неметаллические; плиты из материалов на основе цементов; плиты надгробные неметаллические; подмости неметаллические; покрытия дорожные асфальтовые; покрытия дорожные деревянные; покрытия дорожные неметаллические; покрытия дорожные светящиеся; покрытия дорожные щебеночные типа "макадам"; покрытия из цементов огнеупорные; покрытия кровельные битумные; покрытия кровельные неметаллические; покрытия кровельные со встроенными солнечными элементами неметаллические; покрытия строительные неметаллические; полки каминные; полотна дверные неметаллические, филенки дверные неметаллические; полы неметаллические; пороги дверные неметаллические; порфир [камень]; потолки неметаллические; причалы плавучие для швартования судов, неметаллические; пробка [прессованная]; растворы строительные; растворы строительные, содержащие асбест; резервуары из камня; рейки [для плотничьих работ]; рейки для обшивки стен деревянных; сайдинг виниловый; сваи шпунтовые неметаллические; свиарники неметаллические; сетки противомоскитные неметаллические; склепы неметаллические; сланцы; ставни наружные, за исключением металлических и текстильных, жалюзи наружные, за исключением металлических и текстильных; ставни неметаллические; статуи из камня, бетона или мрамора; статуэтки из камня, бетона или мрамора; стекло алебастровое; стекло армированное; стекло гранулированное для разметки дорог; стекло изоляционное [для строительства]; стекло оконное строительное; стекло оконное, за исключением стекла для окон транспортных средств; стекло строительное; стекло строительное [оконное] зеркальное; стелы надгробные неметаллические; столбы для

объявлений неметаллические; столбы неметаллические; столбы телеграфные неметаллические; стропила для крыш; ступени лестниц неметаллические; теплицы переносные неметаллические; терракота; трубопроводы напорные неметаллические; трубы водопроводные неметаллические; трубы водосточные неметаллические; трубы для вентиляционных установок и кондиционеров неметаллические; трубы дренажные неметаллические; трубы дымовые неметаллические; трубы жесткие неметаллические [строительство]; трубы из песчаника; туннель; уголки неметаллические; удлинители для дымовых труб неметаллические; установки для парковки велосипедов неметаллические; фанера клееная многослойная; формы литейные неметаллические; хлебы; цемент для доменных печей; цемент для печей; цемент магнезиальный; цементы; черепица неметаллическая; шифер; шифер кровельный; шлак [строительный материал]; шлакоблоки; шпалы железнодорожные неметаллические; шпон; щебень; элементы строительные из бетона; ящики почтовые из камня или кирпича.

(111) 52987
 (151) 08.08.2016
 (181) 06.08.2025
 (210) 71946
 (220) 06.08.2015
 (730) Индивидуальный предприниматель «НПО Альтернатива», Щербинин Денис Валерьевич (KZ)
 (540)



(511)(510)
 10 - кровати, специально приспособленные для медицинских целей; мебель специальная для медицинских целей;
 37 - ремонт и установка оборудования;
 39 - транспортировка, упаковка и хранение товаров.

(111) 52986
 (151) 08.08.2016
 (181) 06.08.2025
 (210) 71945
 (220) 06.08.2015
 (730) Индивидуальный предприниматель Щербинин Алексей Валерьевич (KZ)
 (540)



(511)(510)
 11 - установки для очистки воды; установки для очистки сточных вод;
 20 - бочкогары большие неметаллические; бочки неметаллические; контейнеры неметаллические;
 21 - емкости бытовые или кухонные;
 35 - реклама, в частности, реклама товаров, указанных в 11, 20 и 21 классах.

(111) 52988
 (151) 08.08.2016
 (181) 06.08.2025
 (210) 71957
 (220) 06.08.2015
 (730) Акционерное общество «ГОЛД ПРОДУКТ» (KZ)
 (540)



ПРЕМИУМ
**РУБИНОВАЯ
 ГРОЗДЬ**
 ПОЛУСЛАДКОЕ

- (526) Неохраноспособные элементы: все словесные обозначения, кроме «Рубиновая Гроздь» (540)
 (591) Указание цветов: желтый, белый, бронзовый, золотой, черный
 (511)(510)
 33 - алкогольные напитки (за исключением пива); вина; вино из виноградных выжимок.

- (111) 52989
 (151) 08.08.2016
 (181) 06.08.2025
 (210) 71961
 (220) 06.08.2015
 (730) Акционерное общество «ГОЛД ПРОДУКТ» (KZ)
 (540)



- (526) Неохраноспособные элементы: «полуслладкое»
 (591) Указание цветов: бордовый, белый, серый, серебристый, бронзовый, красный, черный
 (511)(510)
 33 - алкогольные напитки (за исключением пива); вина; вино из виноградных выжимок.

- (111) 52990
 (151) 08.08.2016
 (181) 06.08.2025
 (210) 71962
 (220) 06.08.2015
 (730) Акционерное общество «ГОЛД ПРОДУКТ» (KZ)



БЕЛАЯ ГРОЗДЬ

- (526) Неохраноспособные элементы: все словесные обозначения, кроме «БЕЛАЯ ГРОЗДЬ»
 (591) Указание цветов: зеленый, желтый, белый, серебристый, бронзовый, золотой, черный
 (511)(510)
 33 - алкогольные напитки (за исключением пива); вина; вино из виноградных выжимок.

- (111) 52991
 (151) 08.08.2016
 (181) 07.08.2025
 (210) 71972
 (220) 07.08.2015
 (730) ХУАВЕЙ ТЕКНОЛОДЖИС КО., ЛТД. (CN)
 HUAWEI TECHNOLOGIES CO., LTD. (CN)
 (540)

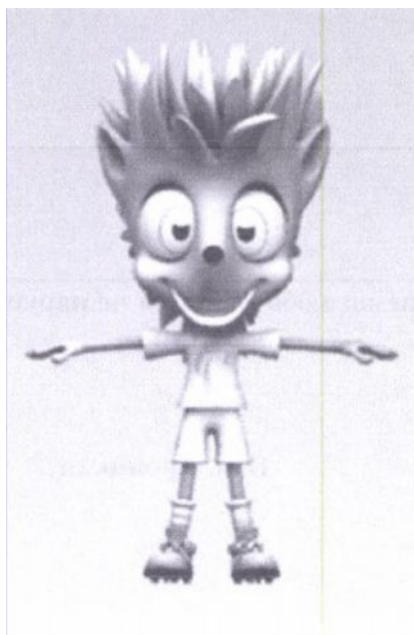
HUAWEI MATE

- (511)(510)
 9 - телефоны мобильные; защитные покрытия для мобильных телефонов; защитные пленки для мобильных телефонов; компьютеры планшетные; защитные покрытия для планшетных компьютеров; защитные пленки для планшетных компьютеров; смарт часы; смарт браслеты; динамики; наушники-вкладыши; наушники; маршрутизаторы; шлюзы.

- (111) 52992
 (151) 08.08.2016
 (181) 07.08.2025
 (210) 71974
 (220) 07.08.2015

(730) АЛЬ ДЖАЗИРА МЕДИА НЕТВОРК (QA)
AL JAZEERA MEDIA NETWORK (QA)

(540)



(511)(510)

- 9 - блоки памяти для компьютеров; устройства периферийные компьютеров; диски магнитные; носители информации оптические; носители информации магнитные; носители звукозаписи; ленты магнитные; устройства для видеозаписи; устройства для воспроизведения звука; устройства для записи на магнитную ленту; устройства периферийные компьютеров; телефоны мобильные, телефоны сотовые; манипуляторы типа «мышь» [периферийное оборудование]; приложения для компьютерного программного обеспечения, загружаемые; мониторы [компьютерное оборудование]; компьютеры; клавиатуры компьютеров; программы для компьютеров, записанные; программы компьютерные [загружаемое программное обеспечение]; оборудование компьютерное; обеспечение программное для компьютеров, записанное; интерфейсы для компьютеров; преобразователи электрические; передатчики [дистанционная связь]; передатчики электронных сигналов;
- 16 - издания печатные; издания периодические; продукция печатная; фотографии [отпечатанные]; книги; журналы [издания периодические]; бюллетени информационные; учебники [пособия]; материалы для обучения [за исключением приборов];
- 18 - шнуры кожаные; ремни кожаные [изделия

шорные]; ремешки кожаные; португели кожаные; подпруги кожаные; поводки кожаные; нити кожаные; наборы дорожные [кожгалантерея]; мешки [конверты, сумки] кожаные для упаковки; коробки из кожи или кожкартона; коробки для шляп кожаные; кожкартон; кожа необработанная или частично обработанная; кожа искусственная; кейсы из кожи или кожкартона; шкуры животных; сундуки дорожные; чемоданы [багаж]; саквояжи; зонты; зонты солнечные; трости; кнуты; гарнитуры сбруйные; постромки [конская сбруя]; ремни для конской сбруи; удила [сбруя конская]; уздечки [конская сбруя]; упряжь для животных; шоры [сбруя конская];

- 25 - одежда; обувь; уборы головные; ботинки спортивные; изделия спортивные трикотажные; майки спортивные; обувь спортивная;
- 28 - игры; игрушки; снаряды гимнастические; прокладки защитные [элементы спортивной экипировки]; налокотники [товары спортивные]; наколенники [товары спортивные]; краскораспылители [спортивные принадлежности], оружие для пейнтбола [спортивные принадлежности]; доски пружинящие [товары спортивные]; диски спортивные; блоки стартовые спортивные; ремни для тяжелоатлетов [товары спортивные]; рогатки [товары спортивные]; ружья гарпунные [товары спортивные]; сани [товары спортивные]; сетки спортивные; трусы поддерживающие спортивные [товары спортивные]; шары пейнтбольные [снаряды для пейнтбольного оружия] [товары спортивные]; щитки [товары спортивные]; экраны камуфляжные [товары спортивные]; украшения для новогодних елок, за исключением электрических лампочек, свечей и кондитерских изделий; снег искусственный для новогодних елок; подсвечники для новогодних елок; колокольчики для новогодних елок;
- 35 - реклама; реклама телевизионная; производство рекламных фильмов;
- 38 - вещание телевизионное; вещание телевизионное кабельное; радиовещание; агентства печати новостей; вещание беспроводное; телеконференции;
- 41 - передачи развлекательные телевизионные; развлечения; монтирование теле- и радиопрограмм; производство кинофильмов, за исключением производства рекламных роликов; шоу-программы; служба новостей; монтаж видеозаписей; видеосъемка; редактирование текстов, за исключением рекламных; публикация текстовых

материалов, за исключением рекламных; радиопередачи развлекательные; услуги образовательно-воспитательные; фоторепортажи.

(111) 52993
(151) 08.08.2016
(181) 11.08.2025
(210) 71979
(220) 11.08.2015
(730) Жакыпов Мади Мирболатұлы (KZ)
(540)

KELIN

(511)(510)
20 - ою-корпе (матрацы с национальным узорчатым оформлением); сандык (сундуки неметаллические);
24 - постельное белье;
25 - чапан (халат в национальном стиле, который носится поверх одежды); платья для келін шэй (платье невесты для чайного обряда);
35 - оптовая и розничная продажа товаров, а именно: постельное белье, подушки, одеяла, покрывала, халаты, пеньюары, скатерти, ою-корпе (матрацы с национальным узорчатым оформлением), сандык (сундук неметаллический), столовые сервизы, свадебное украшение для невест, тойбастар (подарочный набор);
42 - оформление приданого невесты.

(111) 52994
(151) 08.08.2016
(181) 13.08.2025
(210) 71989
(220) 13.08.2015
(730) Индивидуальный предприниматель Чернов Сергей Валерьевич (KZ)
(540)



(511)(510)
29 - ветчина; изделия колбасные; колбаса кровяная; мясо, в том числе мясные котлеты,

мясной фарш, мясные полуфабрикаты замороженные; мясо консервированное; овощи консервированные, в том числе овощи замороженные; овощи сушеные; овощи, подвергнутые тепловой обработке, в том числе голубцы, перец фаршированный; птица домашняя неживая; салаты овощные; сосиски; сосиски в сухарях; составы для приготовления супов; тефтели;

30 - блины, в том числе блинчики с начинкой; бриоши; булки; изделия кондитерские из сладкого теста, преимущественно с начинкой; изделия кондитерские мучные; изделия пирожковые; киш; крупы пищевые; кулебяки с мясом; кушанья мучные, в том числе кушанья мучные из теста с начинками, а именно вареники, манты, пельмени, хинкали, ravioli; лёд пищевой; мука пищевая; мороженое; пироги; пицца; продукты зерновые; сладкое сдобное тесто для кондитерских изделий; сладости; сэндвичи; тесто миндальное; такос; тортилы; хлеб; хлеб из пресного теста; чизбургеры.

(111) 52995
(151) 08.08.2016
(181) 12.08.2025
(210) 71994
(220) 12.08.2015
(730) Индивидуальный предприниматель Щербинин Алексей Валерьевич (KZ)
(540)

ЮНИКОРД

(511)(510)
22 - тросы неметаллические; канаты неметаллические; стропы для транспортировки грузов и погрузочно-разгрузочных работ неметаллические;
35 - реклама, в частности, реклама товаров, указанных в 22 классе;
39 - транспортировка, упаковка и хранение товаров.

(111) 52996
(151) 08.08.2016
(181) 13.08.2025
(210) 72004
(220) 13.08.2015
(730) Товарищество с ограниченной ответственностью «QR Solution» (KZ)

(540)

Как для себя

(591) Указание цветов: черный

(511)(510)

9 - автоматы для продажи билетов; автоматы музыкальные с предварительной оплатой; автоответчики телефонные; автомобили пожарные; аккумуляторы электрические; аккумуляторы электрические для транспортных средств; актинометры; алидады; альтиметры; амперметры; анемометры; аноды; антенны; антикатоды; апертометры [оптические]; аппаратура высокочастотная; аппаратура для анализов, за исключением медицинской; аппаратура для дистанционного управления; аппаратура для дистанционного управления железнодорожными стрелками электродинамическая; аппаратура для дистанционного управления сигналами электродинамическая; аппаратура для наблюдения и контроля электрическая; аппаратура звукозаписывающая; аппараты глобальной системы позиционирования; аппараты дистилляционные для научных целей; аппараты дифракционные [микроскопия]; аппараты для анализа состава воздуха; аппараты для контроля оплаты почтовыми марками; аппараты для передачи звука; аппараты для ферментации [приборы лабораторные]; аппараты дыхательные для подводного плавания; аппараты дыхательные, за исключением аппаратов искусственного дыхания; аппараты и установки для генерации рентгеновского излучения, за исключением используемых в медицине; аппараты кассовые; аппараты коммутационные электрические; аппараты переговорные; аппараты перегонные лабораторные; аппараты проекционные; аппараты рентгеновские для промышленных целей; аппараты рентгеновские, за исключением используемых для медицинских целей; аппараты светокопировальные; аппараты светосигнальные [проблесковые]; аппараты стереоскопические; аппараты телефонные; аппараты факсимильные; аппараты фототелеграфные; аппараты электрические для дистанционного зажигания; ареометры для кислот; ацидометры; ареометры для определения плотности соляных растворов; ацидометры для аккумуляторных батарей; аэрометры; бакены светящиеся; буи светящиеся; банки

аккумуляторов; барометры; батареи анодные; батареи гальванических элементов; батареи для систем зажигания; батареи солнечные; батареи электрические; безмены [весы]; бетатроны; бинокли; бирки для товаров электронные; бленды; блоки магнитной ленты для компьютеров; блоки памяти для компьютеров; брендспойты; браслеты идентификационные магнитные; брезент для спасательных работ; буи сигнальные; буи спасательные; буи указательные; буссоли; компасы; вакуумметры; ванны электролитические; вариометры; верньеры; нониусы; весы; весы конторские для писем; весы платформенные; весы прецизионные; веши [геодезические инструменты]; рейки нивелирные [геодезические инструменты]; видеокамеры; видеокассеты; видеотелефоны; видеоэкраны; видеоискатели для фотоаппаратов; вилки штепсельные [электрические соединения]; розетки штепсельные [электрические соединения]; соединения штепсельные [электрические]; винты микрометрические для оптических приборов и инструментов; вискозиметры; включатели электроцепи; волномеры; вольтметры; выключатели закрытые [электрические]; выпрямители тока; газоанализаторы; газометры [измерительные инструменты]; гальванометры; гарнитуры беспроводные для телефонов; гелиографы; гигрометры; гидрометры; гири; глазки [увеличительные линзы] дверные оптические; голограммы; графопостроители; громкоговорители; грузы для лотов; грузы для зондов; грузы для отвесов; дальнометры; денсиметры; денситометры; детали оптические; детекторы; детекторы дыма; детекторы фальшивых монет; диапозитивы [фотография]; диакопы; диафрагмы [фотография]; диктофоны; динамометры; диоды светоизлучающие [сид]; дискеты; диски звукозаписи; диски магнитные; диски оптические; диски счетные; дисководы для компьютеров; дисководы с автоматической сменой дисков для компьютеров; днк-чипы; доски объявлений электронные; жилеты пуленепробиваемые; жилеты спасательные; жилы идентификационные для электрических проводов; зажимы носовые для пловцов и ныряльщиков; замки электрические; звонки [устройства тревожной сигнализации]; звонки аварийные электрические; звонки дверные электрические; звонки сигнальные; звукопроводы; зеркала для осмотровых работ; знаки дорожные светящиеся или механические; знаки механические; вывески механические; знаки светящиеся; вывески

светящиеся; зонды глубоководные; зонды для научных исследований; зуммеры; иглы для проигрывателей; измерители; измерители давления; имитаторы для управления или проверки транспортных средств; инверторы [электрические]; индикаторы давления; индикаторы температурные; наклейки-индикаторы температуры, не для медицинских целей; инкубаторы для бактериальных культур; инструменты измерительные; инструменты космографические; инструменты математические; инструменты нивелирования; инструменты с оптическими окулярами; инструменты топографические; инструменты угломерные; интерфейсы для компьютеров; ионизаторы, за исключением используемых для обработки воздуха или воды; искрогасители; кабели коаксиальные; кабели оптико-волоконные; кабели электрические; калибры; калибры раздвижные; калибры резьбовые; калькуляторы; калькуляторы карманные; камеры декомпрессионные; камеры кино съемочные; карандаши электронные [элементы дисплеев]; каркасы электрических катушек; карточки идентификационные магнитные; картриджи для видеоигр; карты с магнитным кодом; каски для верховой езды; каски защитные; шлемы защитные; кассеты для фотопластинок; кассы-автоматы; катоды; катушки [фотография]; катушки индуктивности [обмотки]; катушки электрические; катушки электромагнитов; киноплёнки экспонированные; клавиатуры компьютеров; клапаны соленоидные [электромагнитные переключатели]; клеммы [электричество]; книжки записные электронные; кнопки для звонков; коврики для «мыши»; кодеры магнитные; козырьки светозащитные; коллекторы электрические; кольца калибровочные; комбинезоны специальные защитные для летчиков; коммутаторы; компакт-диски [аудио-видео]; компакт-диски [неперезаписываемые]; компараторы; компасы морские; компьютеры; компьютеры персональные переносные; компьютеры портативные; конденсаторы электрические; контакты электрические; конусы для указания направления ветра; конусы дорожные сигнальные; коробки ответственные [электричество]; коробки распределительные [электричество]; коробки соединительные [электричество]; корпуса аккумуляторов электрических; корпуса громкоговорителей; костюмы для подводного погружения; костюмы огнезащитные; кристаллы галеновые [детекторы]; круги

светоотражающие, прикрепляемые к одежде, для предупреждения транспортных аварий; крышки защитные для штепсельных розеток; лаги [измерительные инструменты]; лазеры, за исключением используемых в медицинских целях; лактоденсиметры; лактометры; лампы вакуумные [радио]; лампы для фотолабораторий; лампы термоэлектронные; лампы усилительные электронные; лампы-вспышки [фотография]; ленты для чистки считывающих головок; ленты магнитные; ленты магнитные для видеозаписи; ленты мерные; лестницы спасательные пожарные; линейки [инструменты измерительные]; линейки логарифмические; линзы контактные; линзы корректирующие [оптика]; линзы оптические; линзы-конденсоры; линии лотов; линии магистральные электрические; ложки мерные; лупы [оптика]; лупы ткацкие; магниты; магниты декоративные; манекены для краш-тестов; манекены для тренировки в оказании помощи [приборы для обучения]; манипуляторы типа «мышь» [периферийное оборудование]; манометры; маски для подводного погружения; маски для сварщиков; маски защитные; материалы для линий электропередач [провода, кабели]; машины для подсчета голосов во время выборов; машины для подсчета и сортировки денег; машины и приборы для испытания материалов; мебель специальная для лабораторий; мегафоны; медиаплееры портативные; мембраны [акустика]; мембраны для научной аппаратуры; металлодетекторы для промышленных или военных целей; метрономы; метры [измерительные инструменты]; метры для плотничьих работ; метры портновские; механизмы для автоматов с предварительной оплатой; механизмы для аппаратов, приводимых в действие жетонами; механизмы предварительной оплаты для телевизоров; механизмы спусковые затворов [фотография]; микрометры; микропроцессоры; микроскопы; микротомы; микрофоны; модемы; молниеотводы; мониторы [компьютерное оборудование]; мониторы [программы для компьютеров]; муфты концевые [электричество]; муфты соединительные для кабелей; наборы инструментов для подготовки образцов [микроскопия]; на зубники; наколенники для рабочих; наушники; нивелиры оптические; носители звукозаписи; носители информации магнитные; носители информации оптические; носки с электрообогревом; обеспечение программное для компьютеров; оболочки для электрических кабелей;

оболочки идентификационные для электрических проводов; оборудование для взвешивания; оборудование конторское с использованием перфокарт; оборудование спасательные; обувь для защиты от несчастных случаев, излучения и огня; объективы [линзы] [оптика]; объективы для астрофотографии; овоскопы; огнетушители; ограды электрифицированные; ограничители [электричество]; одежда для защиты от несчастных случаев, излучения и огня; одежда для защиты от огня; одежда для защиты от огня из асбестовых тканей; одежда специальная лабораторная; озонаторы; октанты; окуляры; омметры; опоры для запястий при работе с компьютерами; оправы для очков; оправы для пенсне; осциллографы; отвесы; отражатели [оптика]; очки [оптика]; очки солнцезащитные; очки спортивные; панели сигнальные светящиеся или механические; пейджеры; пенсне; переводчики электронные карманные; передатчики [дистанционная связь]; передатчики телефонные; передатчики электронных сигналов; переключатели электрические; перископы; перчатки для водолазов; перчатки для защиты от несчастных случаев; перчатки для защиты от рентгеновского излучения для промышленных целей; перчатки из асбестовых тканей для защиты от несчастных случаев; печи лабораторные; пипетки; пирометры; планиметры; планшеты [геодезические инструменты]; пластины аккумуляторные; платы для интегральных схем; платы печатные; плееры для компакт-дисков; плееры кассетные; пленки для звукозаписи; пленки рентгеновские экспонированные; пленки экспонированные; плоты спасательные; поддоны лабораторные; полупроводники; поляриметры; помпы пожарные; посуда стеклянная градуированная; пояса спасательные; предохранители плавкие; предохранители электрические; преобразователи электрические; прерыватели дистанционные; приборы для анализа пищевых продуктов и кормов; приборы для диагностики, за исключением предназначенных для медицинских целей; приборы для дистанционной записи; приборы для измерения расстояния; приборы для измерения скорости [фотография]; приборы для измерения толщины кожи; приборы для измерения толщины шкур; приборы для контроля скорости транспортных средств; приборы для обучения; приборы для регистрации времени; приборы для скругления углов и кромок; приборы и

инструменты астрономические; приборы и инструменты геодезические; приборы и инструменты для взвешивания; приборы и инструменты морские; приборы и инструменты навигационные; приборы и инструменты оптические; приборы и инструменты физические; приборы и инструменты химические; приборы измерительные; приборы измерительные электрические; приборы контрольно-измерительные для паровых котлов; приборы метеорологические; приборы морские сигнальные; приборы наблюдения; приборы навигационные для транспортных средств [бортовые компьютеры]; приборы навигационные спутниковые; приборы регулирующие электрические; приборы точные измерительные; приемники [аудио-видео]; призмы [оптика]; принтеры компьютерные; приспособления для выравнивания низа изделия; приспособления для держания реторт; приспособления для замены игл в проигрывателях; приспособления для сушки, используемые в фотографии; приспособления для чистки акустических дисков; приспособления ударные, используемые для тушения пожаров; прицелы оптические для огнестрельного оружия; пробирки; пробки-указатели давления для клапанов; провода магнитные; провода телеграфные; провода телефонные; провода электрические; проводники электрические; проволока медная изолированная; проволока плавкая из металлических сплавов; программы для компьютеров; программы игровые для компьютеров; программы компьютерные [загружаемое программное обеспечение]; программы операционные для компьютеров; проигрыватели; процессоры [центральные блоки обработки информации]; прутки для определения местонахождения подземных источников воды; публикации электронные загружаемые; пульта распределительные [электричество]; пульта управления [электричество]; радары; радиомачты; радиопередатчики [дистанционная связь]; радиоприборы; радиоприемники для транспортных средств; разбрызгиватели противопожарные; рамки для диапозитивов; растры для фототипии; рации портативные; регуляторы для защиты от перенапряжения; регуляторы напряжения для транспортных средств; регуляторы освещения сцены; регуляторы освещения электрические; регуляторы числа оборотов для проигрывателей; редукторы [электричество]; резервуары промывочные [фотография];

рейсмусы; реле времени автоматические; реле электрические; ремни безопасности, иные чем для сидений транспортных средств и спортивного оборудования; рентгенограммы, за исключением используемых для медицинских целей; реостаты; респираторы для фильтрации воздуха; респираторы, за исключением используемых для искусственного дыхания; реторты; рефрактометры; рефракторы; решетки для пластин электрических аккумуляторов; рупоры; рупоры для громкоговорителей; сахариметры; световоды оптические [волоконные]; светофоры [сигнальное оборудование]; свистки для подачи команд собакам; свистки сигнальные; секстанты; сердечники катушек индуктивности [электричество]; сети спасательные; сетки для защиты от несчастных случаев; сигнализаторы пожаров; сигнализация световая или механическая; сирены; сканеры [оборудование для обработки информации]; смарт-карточки [карточки с микросхемами]; соединения для электрических линий; соединения электрические; сонары; сонометры; сопротивления балластные осветительных систем; сопротивления электрические; спектрографы; спектрометры; спидометры; спиртомеры; спутники для научных исследований; средства индивидуальной защиты от несчастных случаев; средства обучения аудиовизуальные; станции радиотелеграфные; станции радиотелефонные; стекла для очков; стекла с токопроводящим покрытием; стекла светозащитные противоослепляющие; стекло оптическое; стереоприемники портативные; стереоскопы; стойки для фотоаппаратов; стробоскопы; суда пожарные; сульфитометры; сумки для переносных компьютеров; сушилки [фотографии]; сферометры; схемы интегральные; схемы печатные; счетчики; счетчики оплачиваемого времени стоянки автомобилей; счетчики пройденного расстояния для транспортных средств; счетчики числа оборотов; счеты; таймеры [часы песочные] для варки яиц; таксометры; тампоны ушные, используемые при подводном плавании; тахометры; телевизоры; телеграфы [аппараты]; телескопы; телесуфлеры; телетайпы; телефоны переносные; теодолиты; термометры, за исключением медицинских; термостаты; термостаты для транспортных средств; тигли [лабораторные]; тонармы для проигрывателей; тогализаторы; транзисторы [электроника]; транспондеры [передатчики-ответчики]; транспортные измерительные

инструменты]; трансформаторы [электричество]; трансформаторы повышающие; треугольники предупреждающие для неисправных транспортных средств; триоды; тросы пусковые для двигателей; трубки газоразрядные электрические, за исключением используемых для освещения; трубки капиллярные; трубки неоновые для вывесок; трубки пито; трубки рентгеновские, за исключением используемых в медицине; трубки телефонные; указатели; указатели количества; указатели низкого давления в шинах автоматические; указатели уровня бензина; указатели уровня воды; указатели электрические утечки тока; указатели электронные световой эмиссии; уклонометры; уровни [приборы для определения горизонтального положения]; уровни ртутные; уровни спиртовые; урометры; усилители звука; ускорители частиц; установки электрические для дистанционного управления производственными процессами; устройства для автоматического управления транспортными средствами; устройства для балансировки; устройства для видеозаписи; устройства для воспроизведения звука; устройства для выписывания счетов; устройства для записи на магнитную ленту; устройства для защиты от рентгеновского излучения, за исключением используемых в медицине; устройства для обеспечения безопасности на железнодорожном транспорте; устройства для обработки информации; устройства для переливания [перепускания] кислорода; устройства для предотвращения краж электрические; устройства для резки пленки; устройства для сушки фотоснимков; устройства для считывания знаков оптические; устройства для центровки диапозитивов; устройства дозирующие; устройства зарядные для аккумуляторных батарей; устройства зарядные для электрических аккумуляторов; устройства звуковые сигнальные; устройства и машины для зондирования; устройства и приспособления для монтажа кинофильмов [кинопленки]; устройства катодные для защиты от коррозии; устройства коммутационные [оборудование для обработки информации]; устройства охранной сигнализации; устройства периферийные компьютеров; устройства помехозащитные [электричество]; устройства размагничивающие для магнитной ленты; устройства связи акустические; устройства сигнальные аварийные; устройства сигнальные противотуманные, за исключением взрывчатых; устройства

сигнальные тревожные; устройства суммирующие; устройства считывающие [оборудование для обработки информации]; устройства теплорегулирующие; устройства фотокопировальные [фотографические, электростатические, тепловые]; устройства, считывающие штриховые коды; файлы звуковые, загружаемые для звонков мобильных телефонов; файлы изображений загружаемые; файлы музыкальные загружаемые; фильмы мультипликационные; фильтры [фотография]; фильтры для респираторов; фильтры для ультрафиолетовых лучей, используемые в фотографии; фонари "волшебные"; фонари с оптической системой; фонари сигнальные; фотоаппараты; фотоглянцеватели; фотозатворы; фотолаборатории; фотометры; фотоосветители импульсные; фоторамки цифровые; фотоувеличители; фотоэлементы с запирающим слоем; футляры для контактных линз; футляры для очков; футляры для пенсне; футляры для предметных стекол микроскопов; футляры специальные для фотоаппаратов и фотопринадлежностей; хроматографы лабораторные; хронографы [устройства для записи времени]; центрифуги лабораторные; цепочки для пенсне; циклотроны; циркули [измерительные инструменты]; частотомеры; часы табельные [устройства для регистрации времени]; чашки петри; чехлы для переносных компьютеров; чехлы защитные противопожарные; чипы [интегральные схемы]; шаблоны [измерительные инструменты]; шагомеры; шары-зонды метеорологические; шины для монтажа точечных источников света; ширмы асбестовые для пожарных; шланги пожарные; шлемы защитные для спортсменов; шнурки для мобильных телефонов; шнурки для пенсне; штативы для фотоаппаратов; щиты коммутационные; щиты распределительные [электричество]; экраны [фотография]; экраны для защиты лица рабочего; экраны проекционные; экраны рентгеновских аппаратов для промышленных целей; экраны флуоресцирующие; экспонометры [измерители освещенности]; электропроводка; элементы гальванические; эпидиаскопы; эргометры; якоря [электричество];

- 10 - аппаратура для анализов крови; аппаратура для анестезии; аппаратура для гальванотерапии; аппаратура для искусственной вентиляции легких; аппаратура для лечения глухоты; аппаратура для медицинских анализов; аппаратура для физических упражнений для медицинских

целей; аппаратура для функционального восстановления тела для медицинских целей; аппаратура и инструменты стоматологические; аппаратура и инструменты хирургические; аппаратура реанимационная; аппаратура стоматологическая электрическая; аппаратура физиотерапевтическая; аппараты вибрационные для кроватей; аппараты горячего воздуха терапевтические; аппараты диагностические для медицинских целей; аппараты для вытяжки, используемые в медицине; аппараты для лучевой терапии; аппараты для микрошлифовки кожи; аппараты для окулирования для медицинских целей; аппараты и установки рентгеновские для медицинских целей; аппараты радиологические для медицинских целей; аппараты рентгеновские для медицинских целей; аппараты слуховые для слабослышащих; бандажи грыжевые; бандажи для беременных; бандажи эластичные; банки медицинские; боры стоматологические; бутылки детские с сосками; валики надувные для медицинских целей; подушечки надувные для медицинских целей; вибраторы горячего воздуха для медицинских целей; вибромассажеры; гастроскопы; гематиметры; губки хирургические; дефибрилляторы сердца; диализаторы; емкости специальные для медицинских отходов; зажимы хирургические; зеркала стоматологические; зеркала хирургические; зонды для медицинских целей; зонды уретральные; зубы искусственные; иглы для иглоукалывания; иглы для наложения швов; иглы медицинские; изделия ортопедические; имплантаты хирургические [материалы искусственные]; ингаляторы; наклейки-индикаторы температуры для медицинских целей; инъекторы для медицинских целей; инкубаторы для медицинских целей; инкубаторы для младенцев; инструменты акушерские; инструменты акушерские ветеринарные; инструменты для электроиглоукалывания; инструменты режущие [хирургические]; инсуффляторы; канюли; капельницы для медицинских целей; капельницы пузырьковые для медицинских целей; кардиостимуляторы; катетеры; кетгут; клеенки подкладные для больничных коек; клизмы; кожа искусственная для хирургических целей; кольца зубные детские; компрессоры [хирургические]; компрессы термоэлектрические [хирургические]; корсеты брюшные; корсеты для медицинских целей; костыли; кресла зубоврачебные; кресла медицинские или зубные; кровати,

специально приспособленные для медицинских целей; крышки для бутылок с соской; куклы эротические [секс-куклы]; лазеры для медицинских целей; лампы для медицинских целей; лампы кварцевые для медицинских целей; лампы ультрафиолетовые для медицинских целей; ланцеты; линзы [внутриглазные протезы] для имплантации; ложки для лекарств; маски для медицинского персонала; маски наркозные; материалы для наложения швов; матрацы медицинские для родов; матрацы надувные для медицинских целей; матрацы, наполненные водой, для медицинских целей; мебель специальная для медицинских целей; мешки для воды для медицинских целей; мешочки для вагинального спринцевания; молокоотсосы; мочеприемники [емкости для сбора мочи]; наколенники ортопедические; наконечники для костылей; напальчники для медицинских целей; направляющие проволочные; насосы для медицинских целей; нитки хирургические; ножи хирургические; ножницы хирургические; носилки для больных; носилки на колесах для больных; обувь для медицинских целей; обувь ортопедическая; одежда специальная для операционных комнат; одеяла с электрообогревом для медицинских целей; опоры, используемые при плоскостопии; офтальмометры; офтальмоскопы; перевязь [бандаж поддерживающий]; перчатки для массажа; перчатки для медицинских целей; пессарии; пилы хирургические; пинцеты ушные; плевательницы для медицинских целей; повязки гипсовые ортопедические; повязки для суставов ортопедические; повязки поддерживающие; подошвы для ортопедической обуви; подушечки брюшные; подушки для медицинских целей; подушки для предотвращения образования пролежней; подушки надувные для медицинских целей; подушки от бессонницы; подушки-грелки электрические для медицинских целей; пояса брюшные; пояса гальванические для медицинских целей; пояса гипогастрические; пояса для медицинских целей; пояса ортопедические; пояса пупочные; пояса электрические для медицинских целей; презервативы; приборы аэрозольные для медицинских целей; приборы для измерения артериального давления; приборы для измерения пульса; приборы для косметического массажа; приборы для массажа; приборы и инструменты ветеринарные; приборы и инструменты медицинские; приборы и инструменты урологические; приборы ортодонтологические;

приспособления для кормления грудью; приспособления для очистки полостей тела; приспособления для перемещения инвалидов; приспособления для промывания полостей тела; приспособления для срезания мозолей; простыни для страдающих недержанием; простыни стерильные хирургические; простыни хирургические; протезы волосные; протезы глазные; протезы груди; протезы зубные; протезы конечностей; протезы челюстей; пузыри со льдом для медицинских целей; пульверизаторы для медицинских целей; расширители [хирургические]; рентгенограммы для медицинских целей; респираторы для искусственного дыхания; рубашки смирительные; скальпели; скребки для чистки языка; соски [пустышки]; соски для детских бутылочек; сосуды медицинские; спирометры [приборы медицинские]; спринцовки вагинальные; средства защиты органов слуха; средства противозачаточные нехимические; стенты; стетоскопы; столы операционные; стульчаки для ночных горшков; судна подкладные для медицинских целей; судна подкладные санитарно-гигиенические; сумки с наборами медицинских инструментов; супинаторы для обуви; тампоны ушные [приспособления для защиты ушей]; термокомпрессы для первой помощи; термометры для медицинских целей; троакары; трубки дренажные для медицинских целей; трубки рентгеновские для медицинских целей; трубки с радием для медицинских целей; трубки слуховые; рожки слуховые; устройства для введения пилюль; устройства для защиты от рентгеновских лучей для медицинских целей; фильтры для ультрафиолетовых лучей для медицинских целей; чехлы для медицинских инструментов; чулки эластичные хирургические; чулки эластичные, используемые при расширении вен; шины хирургические; шприцы для инъекций; шприцы для медицинских целей; шприцы для подкожных инъекций; шприцы маточные; шприцы уретральные; штифты для зубного протезирования; щипцы акушерские; щипцы для кастрирования; экраны рентгеновских аппаратов для медицинских целей; электроды для медицинского применения; электрокардиографы;

16 - авторучки; акварели [краски]; альбомы; альманахи; аппараты для ламинирования документов офисные; аппараты множительные; атласы; афиши, плакаты; банты бумажные; белье столовое бумажное; билеты; бланки; бланки уведомлений [канцелярские товары]; блокноты; блокноты

[канцелярские товары]; блокноты для рисования, черчения; блокноты с отрывными листами; браслеты для удерживания письменных принадлежностей; брошюры; буклеты; бумага в листах [канцелярские товары]; бумага вощеная; бумага для регистрирующих устройств; бумага для рентгеновских снимков; бумага для электрокардиографов; бумага для ящиков шкафов ароматизированная или неароматизированная; бумага из древесной массы; бумага копировальная [канцелярские товары]; бумага офисная; бумага пергаментная; бумага почтовая; бумага светящаяся; бумага сюань для китайского рисования и каллиграфии; бумага туалетная; бумага упаковочная; бумага фильтровальная; бумага; бювары; бюллетени информационные; валики для пишущих машин; валики малярные; верстатки наборные; воск для моделирования, за исключением используемого в стоматологии; вывески бумажные или картонные; выкройки для изготовления одежды; выкройки для шитья; гальваностереотипы; гектографы; глина для лепки; глобусы; готовальни; гравюры; грифели; грифели для карандашей; держатели для документов [канцелярские принадлежности]; держатели для карандашей; держатели для мела; держатели для чековых книжек; держатели для штампов [печатей]; диаграммы; доски гравировальные; доски грифельные для письма; доски классные; доски наборные [полиграфия]; доски чертежные; доски, щиты для объявлений бумажные или картонные; дубликаторы; дыроколы [офисные принадлежности]; емкости для сливок бумажные; зажимы для денег; зажимы для ручек; закладки для книг; иглы гравировальные для офортов; иглы разметочные для черчения; изделия картонные; измельчители для бумаг для офисных целей; изображения графические; импринтеры неэлектрические; инструменты для отделки под мрамор переплетных крышек; инструменты чертежные; календари; калька бумажная; калька тканевая; кальки; камедь [клеи] для канцелярских или бытовых целей; камни литографские; камни чернильные [тушечницы]; карандаши; карандаши автоматические; карандаши угольные; картинки; картинки переводные; картины [рисунки] обрамленные или необрамленные; картон из древесной массы [канцелярские товары]; картон; картонки для шляп; картотеки [канторские принадлежности];

карточки; карточки каталожные [канцелярские товары]; карты географические; карты или ленты бумажные для записи программ для вычислительных машин; карты коллекционные, за исключением используемых для игр; карты перфорированные для жаккардовых ткацких станков; каталоги; катушки для красящих лент; кашпо бумажные; кисти для рисования; кисти для художников; кисточки для письма; клавиши пишущих машин; клеи канцелярские или бытовые; клей рыбий; клейковина [клей] для канцелярских или бытовых целей; клейстер крахмальный [клеящее вещество] для канцелярских или бытовых целей; клише типографские; книги; книжки квитанционные [канцелярские товары]; книжки-комиксы; кнопки канцелярские; кольца сигарные; ленты сигарные; конверты [канцелярские товары]; коробки для штемпелей [печатей]; коробки картонные или бумажные; коробки с красками [школьные принадлежности]; корректоры жидкие [канторские принадлежности]; лекала [канцелярские принадлежности]; лекала чертежные; ленты бумажные; ленты для пишущих машин; ленты клейкие [канцелярские товары]; ленты клейкие для канцелярских или бытовых целей; ленты корректирующие [канторские принадлежности]; ленты красящие; ленты красящие для принтеров; ленты липкие для канцелярских или бытовых целей; ленты самоклеящиеся канцелярские или бытовые; линейки чертежные; линейки чертежные четырехгранные; листы бумажные или пластиковые абсорбирующие для упаковки пищевых продуктов; листы бумажные или пластиковые для контроля влажности, используемые как материал для упаковки; листы вискозные для упаковки; листы из восстановленной целлюлозы для упаковки; листы пузырчатые пластмассовые для упаковки или расфасовки; литеры стальные; литеры типографские [цифровые и буквенные]; литографии; лотки для красок; макеты архитектурные; марки почтовые; массы пластические для лепки; материалы графические печатные; материалы для лепки; материалы для обучения [за исключением приборов]; материалы канцелярские для запечатывания; материалы клеящие [клеи] канцелярские или бытовые; материалы переплетные; материалы упаковочные подкрахмаленные; материалы фильтровальные [бумажные]; машины адресные; машины для точки карандашей электрические или неэлектрические; машины и устройства переплетные [офисные

оборудование]; машины пишущие электрические или неэлектрические; машины фальцевальные [канцелярские товары]; машины франкировальные офисные; мел для литографии; мел для письма; мел для портных; мел для разметки; мешки [конверты, пакеты] для упаковки бумажные или пластмассовые; мешки для мусора бумажные или пластмассовые; мольберты; муштабели для художников; несессеры для письменных принадлежностей [канцелярские товары]; наборы типографские портативные [офисные принадлежности]; нагрудники детские бумажные; наклейки самоклеящиеся [канцелярские товары]; напальчники [офисные принадлежности]; нитки для переплетных работ; ножи для разрезания бумаги [офисные принадлежности]; нумераторы; обертки для бутылок картонные или бумажные; облатки для запечатывания; обложки [канцелярские товары]; обложки для паспортов; оболочки пластиковые эластичные для штабелирования; образцы вышивок [схемы]; образцы почерков; олеографии; открытки музыкальные; открытки поздравительные; открытки почтовые; офорты; пакетики бумажные; пакеты для приготовления пищи в микроволновой печи; палитры для художников; палочки для письма тушью; пантографы [инструменты чертежные]; папки для документов; папье-маше; пастели [карандаши]; пасты для лепки; пеналы; переплеты для книг; перочистки; перфораторы конторские; перья для письма [офисные принадлежности]; перья золотые; перья писчие; перья стальные; перья чертежные; песенники; печати [канцелярские товары]; печати для сургуча; планшеты с зажимом; пластинки с адресами для адресных машин; платки носовые бумажные; пленки пластмассовые для упаковки; подложки для письма; подносы для корреспонденции; подносы для сортировки и подсчета денег; подставки для графинов бумажные; подставки для книг; подставки для печатей, штемпелей, штампов; подставки для пивных кружек; подставки для ручек и карандашей; подставки для фотографий; подушечки чернильные; подушечки штемпельные; полосы клейкие для скрепления переплетов [переплетное дело]; полотенца для рук бумажные; полотно для нанесения краски в машинах для репродуцирования документов; полотно для нанесения краски в множительных аппаратах; полотно для переплетных работ; полотно клейкое для канцелярских целей; полотно офсетное нетекстильное; портреты; пресс-папье;

приборы письменные; приборы чернильные; принадлежности конторские, за исключением мебели; принадлежности письменные; принадлежности пишущие; принадлежности чертежные; принадлежности школьные [канцелярские товары]; приспособления для подачи клейкой ленты [офисные принадлежности]; приспособления для приклеивания этикеток ручные; продукция печатная; произведения искусства литографические; проспекты; расписания печатные; регистры; реглеты типографские; реестры; резинки для стирания; резинки офисные; рейшины чертежные; репродукции графические; ручки перьевые; ручки-маркеры [канцелярские принадлежности]; салфетки бумажные для снятия макияжа; салфетки косметические бумажные; салфетки круглые столовые бумажные; салфетки под столовые приборы бумажные; салфетки столовые бумажные; скатерти бумажные; скобы канцелярские; скоросшиватели [канцелярские принадлежности]; скребки офисные [принадлежности для подчистки текста]; скрепки для бумаги; скрепки канцелярские; средства для стирания; срезы биологические для исследования под микроскопом [материалы обучающие]; срезы гистологические для обучения; стеатит [мел портновский]; стерки для доски; столы наборные [печатное дело]; сургуч; таблицы вычислительные; табло из бумаги или картона для объявлений; тетради; ткани для переплетных работ; товары писчебумажные; точилки для карандашей электрические или неэлектрические; транспаранты [канцелярские товары]; трафареты для рисования; тубусы картонные; тушь; увлажнители [офисные принадлежности]; увлажнители для поверхностей [офисные принадлежности]; угольники чертежные; указки неэлектронные; упаковки для бутылок картонные или бумажные; устройства для запечатывания конвертов конторские; устройства для запечатывания конторские; устройства для изготовления виньеток; устройства для наклеивания фотографий; устройства для скрепления скобами [конторские принадлежности]; учебники [пособия]; фигурки [статуэтки] из папье-маше; фильтры бумажные для кофе; флаги бумажные; флаеры; листовки; фольга; формы для моделирования из глины [материалы для художников]; фотогравюры; фотографии [отпечатанные]; футляры для трафаретов; холсты для картин; хромофотографии [олеографии]; циркули чертежные; цифры [литеры типографские]; чашечки для

- разведения красок [акварельных]; чернила для исправлений [гелиография]; чернила; чернильницы; чертежи [синьки]; четки; шаблоны; шаблоны для стирания; шарики для шариковых ручек; шкафчики для канцелярских принадлежностей [офисное оборудование]; шрифты типографские; штампы с адресами; штемпели [печати]; эмблемы [клейма бумажные]; эстампы [гравюры]; этикетки, за исключением текстильных;
- 35 - абонирование телекоммуникационных услуг для третьих лиц; агентства по импорту-экспорту; агентства по коммерческой информации; агентства рекламные; анализ себестоимости; аренда площадей для размещения рекламы; аудит коммерческий; бюро по найму; ведение автоматизированных баз данных; ведение бухгалтерских документов; выписка счетов; демонстрация товаров; запись сообщений; изучение общественного мнения; изучение рынка; информация деловая; информация и советы коммерческие потребителям [информация потребительская товарная]; исследования в области бизнеса; исследования конъюнктурные; исследования маркетинговые; комплектование штата сотрудников; консультации по вопросам организации и управления бизнесом; консультации по организации бизнеса; консультации по управлению бизнесом; консультации по управлению персоналом; консультации профессиональные в области бизнеса; макетирование рекламы; маркетинг; менеджмент в области творческого бизнеса; менеджмент спортивный; обзоры печати; обновление рекламных материалов; обработка текста; организация выставок в коммерческих или рекламных целях; организация подписки на газеты для третьих лиц; организация показов мод в рекламных целях; организация торговых ярмарок в коммерческих или рекламных целях; оформление витрин; оценка коммерческой деятельности; подготовка платежных документов; поиск информации в компьютерных файлах для третьих лиц; поиск поручителей; помощь в управлении бизнесом; помощь в управлении коммерческими или промышленными предприятиями; презентация товаров во всех медиасредствах с целью розничной продажи; прогнозирование экономическое; продажа аукционная; продажа розничная или оптовая лекарственных средств, ветеринарных и гигиенических препаратов и материалов медицинского назначения; продвижение товаров для третьих лиц; производство рекламных фильмов; прокат офисного оборудования и аппаратов; прокат рекламного времени в средствах массовой информации; прокат рекламных материалов; прокат торговых автоматов; прокат фотокопировального оборудования; публикация рекламных текстов; радиореклама; расклейка афиш; реклама наружная; распространение образцов; распространение рекламных материалов; рассылка рекламных материалов; редактирование рекламных текстов; реклама; реклама интерактивная в компьютерной сети; реклама почтой; реклама телевизионная; репродуцирование документов; сбор и предоставление статистических данных; сбор информации в компьютерных базах данных; сведения о деловых операциях; систематизация информации в компьютерных базах данных; службы консультационные по управлению бизнесом; составление налоговых деклараций; составление отчетов о счетах; составление рекламных рубрик в газете; телемаркетинг; тестирование психологическое при подборе персонала; управление гостиничным бизнесом; управление коммерческое лицензиями на товары и услуги для третьих лиц; управление процессами обработки заказов товаров; услуги в области общественных отношений; услуги манекенщиков для рекламы или продвижения товаров; услуги машинописные; услуги по переезду предприятий; услуги по сравнению цен; услуги секретарей; услуги снабженческие для третьих лиц [закупка и обеспечение предпринимателей товарами]; услуги стенографистов; услуги субподрядные [коммерческая помощь]; услуги телефонных ответчиков для отсутствующих абонентов; услуги фотокопирования; экспертиза деловая;
- 37 - асфальтирование; бурение глубоких нефтяных и газовых скважин; бурение скважин; восстановление двигателей полностью или частично изношенных; восстановление машин полностью или частично изношенных; восстановление протектора на шинах; вулканизация покрышек [ремонт]; герметизация сооружений [строительство]; глажение белья; глажение одежды паром; дезинфекция; дератизация; добыча горно-рудных полезных ископаемых; заправка картриджами [тонеров]; заточка ножей; изоляция сооружений; информация по вопросам ремонта; информация по вопросам строительства; кладка кирпича; клепка; консультации по вопросам строительства; лакирование; лужение повторное; монтаж строительных

лесов; мощение дорог; мытье автомобилей; мытье окон; мытье транспортных средств; надзор [контрольно-управляющий] за строительными работами; обивка мебели; обновление одежды; восстановление одежды; обработка антикоррозионная; обработка антикоррозионная транспортных средств; обработка наждачной бумагой; обработка пемзой или песком; обслуживание техническое и ремонт комнат-сейфов; обслуживание техническое транспортных средств; оклеивание обоями; окраска и обновление вывесок; очистка зданий [наружной поверхности]; полирование транспортных средств; помощь при поломке, повреждении транспортных средств [ремонт]; починка одежды; прокат бульдозеров; прокат дренажных насосов; прокат машин для уборки улиц; прокат машин для чистки; прокат подъемных кранов [строительное оборудование]; прокат строительной техники; прокат экскаваторов; работы газо-слесарно-технические и водопроводные; работы каменно-строительные; работы краснодеревщика [ремонт]; работы кровельные; работы малярные; работы плотницкие; работы подводные ремонтные; работы штукатурные; разработка карьеров; ремонт замков с секретом; ремонт зонтов от дождя; ремонт зонтов от солнца; ремонт и техническое обслуживание автомобилей; ремонт и техническое обслуживание горелок; ремонт и техническое обслуживание кинопроекторов; ремонт и техническое обслуживание самолетов; ремонт и техническое обслуживание сейфов; ремонт и уход за часами; ремонт насосов; ремонт обивки; ремонт обуви; ремонт одежды; ремонт фотоаппаратов; реставрация мебели; реставрация музыкальных инструментов; реставрация произведений искусства; смазка транспортных средств; снос строительных сооружений; сооружение и ремонт складов; станции технического обслуживания транспортных средств [заправка топливом и обслуживание]; стирка; стирка белья; строительство и техническое обслуживание трубопроводов; строительство дамб; строительство молот; строительство подводное; строительство портов; строительство промышленных предприятий; строительство ярмарочных киосков и павильонов; строительство; судостроение; уборка зданий [внутренняя]; уборка улиц; уничтожение паразитов, за исключением сельскохозяйственных вредителей; услуги по созданию искусственного снежного покрова; услуги прачечных; установка дверей и окон;

установка и ремонт ирригационных устройств; установка и ремонт лифтов; установка и ремонт отопительного оборудования; установка и ремонт охранной сигнализации; установка и ремонт печей; установка и ремонт телефонов; установка и ремонт устройств для кондиционирования воздуха; установка и ремонт устройств пожарной сигнализации; установка и ремонт холодильного оборудования; установка и ремонт электроприборов; установка кухонного оборудования; установка, обслуживание и ремонт компьютеров; установка, ремонт и техническое обслуживание машинного оборудования; установка, ремонт и техническое обслуживание офисной техники и оборудования; устранение помех в работе электрических установок; уход за бассейнами; уход за мебелью; чистка дымоходов; чистка и ремонт паровых котлов; чистка одежды; чистка сухая; чистка транспортных средств; чистка фасонного белья; чистка, ремонт и уход за кожаными изделиями; чистка, ремонт и уход за меховыми изделиями;

38 - агентства печати новостей; вещание беспроводное; вещание телевизионное; вещание телевизионное кабельное; доска сообщений электронная [телекоммуникационные службы]; информация по вопросам дистанционной связи; обеспечение доступа в Интернет; обеспечение доступа к базам данных; обеспечение доступа на дискуссионные форумы в Интернете; обеспечение телекоммуникационного подключения к Интернету; обеспечение телекоммуникационными каналами, предоставляющими услуги телемагазинов; передача поздравительных открыток онлайн; передача сообщений; передача сообщений и изображений с использованием компьютера; передача телеграмм; передача цифровых файлов; почта электронная; предоставление онлайн форумов; предоставление услуг видеоконференцсвязи; прокат аппаратуры для передачи сообщений; прокат времени доступа к Интернету; прокат модемов; прокат оборудования для телекоммуникационной связи; прокат телефонных аппаратов; прокат факсимильных аппаратов; радиовещание; связь волоконно-оптическая; связь радиотелефонная; связь с использованием компьютерных терминалов; связь спутниковая; связь телеграфная; связь телефонная; связь факсимильная; служба пейджинговая [с использованием радио,

42 - телефона или других средств электронной связи]; телеконференции; услуги абонентской телеграфной службы; услуги голосовой почты; услуги по маршрутизации и соединению телекоммуникационные; услуги по предоставлению телеграфной связи; услуги по предоставлению телефонной связи; анализ воды; анализ компьютерных систем; анализ почерка [графология]; анализ химический; архитектура; аудит в области энергетики; восстановление компьютерных данных; дизайн промышленный; дизайн художественный; защита информационных систем от вирусов; изучение технических проектов; изыскания в области нефтяных месторождений; изыскания геологические; инжиниринг; инсталляция программного обеспечения; информация метеорологическая; испытания материалов; испытания текстильных изделий; исследования в области бактериологии; исследования в области биологии; исследования в области геологии; исследования в области защиты окружающей среды; исследования в области косметологии; исследования в области механики; исследования в области химии; исследования и разработка новых товаров для третьих лиц; исследования научные; исследования нефтяных месторождений с целью эксплуатации; исследования подводные; исследования технические; испытания клинические; калибровка [измерения]; консультации в области информационных технологий; консультации в области разработки и развития компьютерной техники; консультации по вопросам архитектуры; консультации по вопросам программного обеспечения; контроль за нефтяными скважинами; контроль качества; контроль технический автомобильного транспорта; консультации в области дизайна веб-сайтов; межевание; моделирование одежды; модернизация программного обеспечения; мониторинг компьютерных систем с удаленным доступом; обслуживание программного обеспечения; определение подлинности произведений искусств; оформление интерьера; оценка качества леса на корню; оценка качества шерсти; оцифровка документов [сканирование]; перенос данных или документов с физического носителя на электронный; планирование городское; предоставление научной информации и консультаций, связанных с сокращением выбросов парниковых газов; предоставление поисковых средств для интернета; преобразование данных и информационных

программ [нефизическое преобразование]; проектирование компьютерных систем; прокат вебсерверов; прокат компьютеров; прокат программного обеспечения; разведка геологическая; разведка нефтяных месторождений; размещение компьютерных сайтов [веб-сайтов]; размещение серверов; сервер хостинг; тиражирование компьютерных программ; разработка планов в области строительства; разработка программного обеспечения; рассеивание облаков; советы по вопросам экономии энергии; создание и техническое обслуживание веб-сайтов для третьих лиц; составление программ для компьютеров; услуги в области химии; услуги дизайнеров в области упаковки; услуги научных лабораторий; услуги по созданию образа [промышленная эстетика]; физика [исследования]; экспертиза инженерно-техническая.

(111) 52997
 (151) 08.08.2016
 (181) 17.08.2025
 (210) 72022
 (220) 17.08.2015
 (730) Товарищество с ограниченной ответственностью «АЗИЯ ТРЕЙД ЛТД» (KZ)
 (540)



(591) Указание цветов: синий, темно-серый
 (511)(510)
 19 - трубы водосточные неметаллические.

(111) 52998
 (151) 08.08.2016
 (181) 18.08.2025
 (210) 72036
 (220) 18.08.2015
 (730) Товарищество с ограниченной ответственностью «КАЗ Кур» (KZ)

(540)



(526) Неохраноспособные элементы: «KAZ»

(591) Указание цветов: желтый, белый, красный, черный

(511)(510)

- 16 - бумага, картон и изделия из них, не относящиеся к другим классам; печатная продукция; мешки [конверты, пакеты] для упаковки бумажные или пластмассовые; пакетики бумажные; продукция печатная; этикетки, за исключением текстильных;
- 29 - птица и дичь; мясные экстракты; птица домашняя неживая; субпродукты;
- 35 - оптовая и розничная продажа товаров 16 и 29 классов МКТУ.

(111) 52999

(151) 08.08.2016

(181) 20.08.2025

(210) 72075

(220) 20.08.2015

(730) Ксения Интернешнл Лимитед (АЕ)
Xenia International Limited (АЕ)

(540)

Casper & Gambini's
all in good taste

(511)(510)

- 43 - услуги ресторанов; обеспечение пищевыми продуктами и напитками; обеспечение временного проживания.

(111) 53000

(151) 08.08.2016

(181) 20.08.2025

(210) 72090

(220) 20.08.2015

(730) Ротманс оф Пэл Мэл Лимитед (СН)
Rothmans of Pall Mall Limited (СН)

(540)



(526) Неохраноспособные элементы: «125 Years»

(511)(510)

- 34 - сигареты; табак; табачные изделия; зажигалки; спички; курительные принадлежности.

(111) 53001

(151) 08.08.2016

(181) 25.08.2025

(210) 72124

(220) 25.08.2015

(730) Акционерное общество «Евразиян Фудс Корпорэйшн» (KZ)

(540)



(526) Неохраноспособные элементы: «Премиум»

- (591) Указание цветов: зеленый, желтый, белый, светло-коричневый, серый, салатовый, лимонный, светло-зеленый, кремовый, бежевый, черный

(511)(510)

30 - приправы; соусы [приправы], майонез, соус майонезный, соус на основе растительных масел, заправки для салатов (дрессинги для салатов).

мобильные; телефоны сотовой связи; экраны проекционные; устройства глобальной навигационной спутниковой системы; видеотелефоны; телевизионные аппараты; видеоэкраны.

(111) 53002

(151) 08.08.2016

(181) 27.08.2025

(210) 72135

(220) 27.08.2015

(730) Товарищество с ограниченной ответственностью «Казлегпром-Алматы» (KZ)

(540)



(591) Указание цветов: желтый, черный

(511)(510)

24 - ткани и текстильные изделия, не относящиеся к другим классам; покрывала и скатерти; одеяла;

25 - одежда; обувь; головные уборы;

35 - реклама; менеджмент в сфере бизнеса; административная деятельность в сфере бизнеса; офисная служба.

(111) 53003

(151) 08.08.2016

(181) 26.08.2025

(210) 72148

(220) 26.08.2015

(730) Гуйчжоу Уакуинг Фотоэлектрик Груп Ко., Лтд (CN)
Guizhou Yiqing Photoelectric Group Co., Ltd (CN)

(540)



(511)(510)

9 - компьютеры портативные; компьютеры планшетные; радиоприемники; телефоны

(111) 53004

(151) 08.08.2016

(181) 27.08.2025

(210) 72169

(220) 27.08.2015

(730) Гугл Инк. (US)
Google Inc. (US)

(540)

ANDROID

(511)(510)

35 - услуги рекламы; услуги розничных продаж онлайн; менеджмент в сфере бизнеса; административная деятельность в сфере бизнеса;

38 - телекоммуникационные услуги; передача информации через глобальную компьютерную сеть; воспроизведение потоковых аудио, визуальных и аудиовизуальных материалов через глобальную компьютерную сеть; предоставление онлайн-ресурсов для разработчиков программного обеспечения, в том числе предоставление дискуссионных групп;

41 - предоставление онлайн-ресурсов для разработчиков программного обеспечения, в том числе, предоставление документации, статей, видео, блогов, обучающих программ и лекций, касающихся разработки программного обеспечения и поиска неисправностей программного обеспечения; предоставление учебников для разработчиков программного обеспечения; обеспечение онлайн периодикой, в том числе блогами в области разработки программного обеспечения; услуги онлайн игр; услуги мобильных игр;

42 - научно-технические услуги и исследования, и дизайн, относящиеся к ним; промышленный анализ и исследовательские услуги; дизайн и разработка компьютерного аппаратного и программного обеспечения; (ASP-провайдер услуг доступа к приложениям), в том числе, хостинг компьютерных программных приложений других лиц; компьютерные услуги, в том числе, создание он-лайн сообщества для зарегистрированных

пользователей для участия в обсуждениях, получения обратной связи от своих сверстников, формирования виртуальных сообществ, и пользования социальными сетями в области разработки программного обеспечения; предоставление во временное пользование незагружаемого программного обеспечения.

(111) 53005
 (151) 08.08.2016
 (181) 27.08.2025
 (210) 72170
 (220) 27.08.2015
 (730) Адамед Консьюмер Хэлскэ С.А. (PL)
 Adamed Consumer Healthcare S.A. (PL)
 (540)

НЕРВОМИКС

(511)(510)
 5 - препараты фармацевтические.

(111) 53006
 (151) 08.08.2016
 (181) 27.08.2025
 (210) 72171
 (220) 27.08.2015
 (730) Zakład Farmaceutyczne Adamed Farma S.A. (PL)
 Zakład Farmaceutyczny Adamed Pharma S.A. (PL)
 (540)

АРЕПЛЕКС

(511)(510)
 5 - препараты фармацевтические.

(111) 53007
 (151) 08.08.2016
 (181) 27.08.2025
 (210) 72172
 (220) 27.08.2015
 (730) Адамед Сп. з.о.о. (PL)
 Adamed Sp. z o.o. (PL)

(540)

ЗОЛАФРЕН

(511)(510)
 5 - препараты фармацевтические.

(111) 53008
 (151) 08.08.2016
 (181) 01.09.2025
 (210) 72197
 (220) 01.09.2015
 (730) РФЕ/РЛ, Инк. (US)
 RFE/RL, Inc. (US)
 (540)



(591) Указание цветов: голубой, темно-синий, темно-розовый.

(511)(510)
 9 - компьютерное программное обеспечение в виде приложений для мобильных телефонов, портативных медиаплееров и портативных компьютеров, а именно программное обеспечение для предоставления доступа к аудио, аудиовизуальному и визуальному контенту в отношении новостей, связей с общественностью, публичных отношений и организации развлечений;
 35 - предоставление информации онлайн в отношении бизнеса, деятельности государства, торговли, политики, информации о способах голосования и информации о возможностях регистрации в качестве избирателей;
 38 - услуги телевизионного вещания, предоставление онлайн форумов для

передачи сообщений между пользователями компьютеров в отношении новостей, связей с общественностью, публичных отношений и организации развлечений;

- 41 - производство телевизионных программ и контента в отношении новостей, связей с общественностью, публичных отношений и организации развлечений; электронные публикации, а именно, публикация текстов третьих лиц посредством сети Интернет в отношении новостей, связей с общественностью, публичных отношений и организации развлечений.

- (111) 53009
(151) 08.08.2016
(181) 01.09.2025
(210) 72202
(220) 01.09.2015
(730) Адамед Сп. з.о.о. (PL)
Adamed Sp. z o.o. (PL)
(540)

ЗАФИРОН

- (511)(510)
5 - препараты фармацевтические.

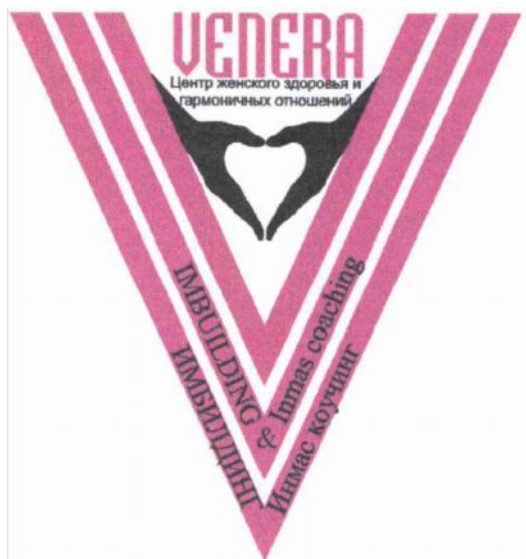
- (111) 53010
(151) 08.08.2016
(181) 01.09.2025
(210) 72203
(220) 01.09.2015
(730) Адамед Консьюмер Хэлскэ С.А. (PL)
Adamed Consumer Healthcare S.A. (PL)
(540)

КОНТРАХИСТ АЛЛЕРГИЯ

- (526) Неохраноспособные элементы: «АЛЛЕРГИЯ»
(511)(510)
5 - препараты фармацевтические.

- (111) 53011
(151) 08.08.2016
(181) 04.09.2025
(210) 72219
(220) 04.09.2015

- (730) Индивидуальный предприниматель "Телжан В.С.", Телжан Венера Сайлаубекқызы (KZ)
(540)



- (526) Неохраноспособные элементы: все словесные обозначения, кроме «VENERA»
(591) Указание цветов: белый, красный, черный
(511)(510)
16 - бумага, картон и изделия из них, не относящиеся к другим классам; печатная продукция; материалы для переплетных работ; фотоснимки; писчебумажные товары; клейкие вещества для канцелярских и бытовых целей; принадлежности для художников; кисти; пишущие машины и конторские принадлежности (за исключением мебели); учебные материалы и наглядные пособия (за исключением аппаратуры); пластмассовые материалы для упаковки (не относящиеся к другим классам); шрифты; клише типографские;
28 - игры, игрушки; гимнастические и спортивные товары, не относящиеся к другим классам; елочные украшения;
41 - воспитание; обеспечение учебного процесса; развлечения; организация спортивных и культурно-просветительных мероприятий;
42 - научные и технологические услуги и относящиеся к ним научные исследования и разработки; услуги по промышленному анализу и научным исследованиям; разработка и усовершенствование технического и программного обеспечения компьютеров.

- (111) 53012
(151) 08.08.2016

(181) 04.09.2025
 (210) 72220
 (220) 04.09.2015
 (730) Тева Фармасьютикал Индастриз Лимитед (IL)
 (540)

VIBOVIT

(511)(510)

30 - конфеты, леденцы, не для медицинских целей; кондитерские изделия; пастилки [кондитерские изделия]; резинки жевательные, не для медицинских целей.

(111) 53013
 (151) 08.08.2016
 (181) 04.09.2025
 (210) 72230
 (220) 04.09.2015
 (730) Общество с ограниченной ответственностью «Кондитерская фабрика «АТА Лтд» (KG)
 (540)

Toffino

(591) Указание цветов: белый, черный
 (511)(510)

30 - бисквиты; вафли; галеты; изделия железные фруктовые; изделия кондитерские из сладкого теста, преимущественно с начинкой; изделия кондитерские мучные; изделия кондитерские на основе арахиса; изделия кондитерские на основе миндаля; кондитерские изделия с добавлением какао; крекеры; карамель; конфеты; конфеты лакричные; конфеты мятные; какао продукты; леденцы; птифуры (пирожные); печенье; пряники; пудинги; сладости; резинки жевательные; халва; шоколад;

35 - реклама; менеджмент в сфере бизнеса; административная деятельность в сфере бизнеса; офисная служба, в том числе реализация товаров; продвижение товаров для третьих лиц.

(111) 53014
 (151) 08.08.2016
 (181) 07.09.2025
 (210) 72254

(220) 07.09.2015
 (310) 1436010458
 (320) 05.03.2015
 (330) SA
 (730) Данхилл Тобэкко оф Ландан Лимитед (GB)
 Dunhill Tobacco of London Limited (GB)
 (540)



(526) Неохраноспособные элементы: «FILTER»

(591) Указание цветов: белый, серый, черный
 (511)(510)

34 - табак, табачные изделия; курительные принадлежности;

с приоритетом № 1436010458 от 05.03.2015 г., SA: сигареты, зажигалки, спички.

(111) 53015
 (151) 08.08.2016
 (181) 09.09.2025
 (210) 72257
 (220) 09.09.2015
 (730) Товарищество с ограниченной ответственностью «Рекламное агентство «РК Холдинг» (KZ)
 (540)



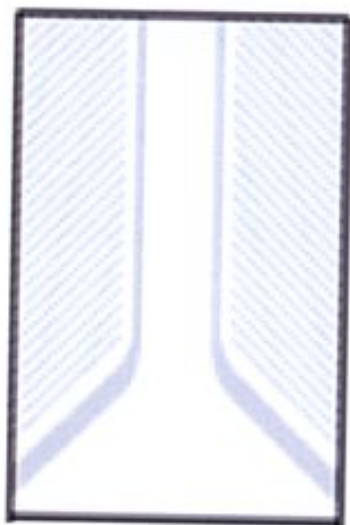
(591) Указание цветов: желтый, темно-зеленый
 (511)(510)

16 - бумага, картон и изделия из них, не относящиеся к другим классам; печатная продукция; материалы для переплетных работ; фотоснимки; писчебумажные товары; клейкие вещества для канцелярских и бытовых целей; принадлежности для художников; кисти; пишущие машины и конторские принадлежности (за исключением мебели); учебные материалы и наглядные пособия (за исключением аппаратуры); пластмассовые материалы для упаковки (не

относящиеся к другим классам); шрифты; клише типографические; авторучки, календари, календари отрывные, конверты, наклейки самоклеющиеся, открытки поздравительные, подставки для фотографий, продукция печатная;

- 41 - развлечения; организация спортивных и культурно-просветительных мероприятий; организация досуга, публикация текстовых материалов, за исключением рекламных, развлечения, передачи развлекательные-телевизионные, составление программ-передач, видеосъемка, макетирование публикаций, за исключением рекламных, монтирование теле- и радиопрограмм, обеспечение интерактивной игрой через компьютерную сеть, организация и проведение семинаров, организация конкурсов [учебных или развлекательных], организация лотерей, организация и проведение конгрессов, организация и проведение конференций, публикация текстовых материалов, за исключением рекламных, развлечения.

- (111) 53016
 (151) 08.08.2016
 (181) 08.09.2025
 (210) 72271
 (220) 08.09.2015
 (310) AM 2015 81760
 (320) 22.04.2015
 (330) GE
 (730) Бритиш Американ Табакко (Брэндз) Инк. (US)
 British American Tobacco (Brands) Inc. (US)
 (540)



- (591) Указание цветов: белый, серый
 (511)(510)
 34 - сигареты, табак, табачные изделия, зажигалки, спички, курительные принадлежности.

- (111) 53017
 (151) 08.08.2016
 (181) 08.09.2025
 (210) 72273
 (220) 08.09.2015
 (730) Амбросия Супхерб Лтд., эн Изрейли лимитед лайэбилити компани (IL)
 Ambrosia Supherb Ltd., an Israeli limited liability company (IL)
 (540)

SUPHERB

- (511)(510)
 5 - витамины, минералы, лекарственные травы, аминокислоты и биологически активные пищевые добавки.

- (111) 53018
 (151) 08.08.2016
 (181) 10.09.2025
 (210) 72276
 (220) 10.09.2015
 (730) Товарищество с ограниченной ответственностью «Aspan Asia» (KZ)
 (540)

TANI
TANI

- (591) Указание цветов: черный
 (511)(510)
 1 - химические продукты; клеящие вещества для промышленных целей; антидетонаторы для топлива двигателей внутреннего сгорания; вещества для отделения и разложения жиров; вещества и материалы клеящие для промышленных целей; клеи для промышленных целей; препараты химические

- для удаления нагара в двигателях; препараты, обеспечивающие экономное использование топлива;
- 4 - технические масла и смазки; смазочные материалы; составы для поглощения, смачивания и связывания пыли; топлива (в том числе моторные бензины); бензин; горючее; добавки нехимические для моторного топлива; жиры технические; масла смазочные; масла технические; масло моторное; материалы смазочные; топливо дизельное; топливо моторное;
- 35 - реклама; менеджмент в сфере бизнеса; административная деятельность в сфере бизнеса; офисная служба; анализ себестоимости; аренда площадей для размещения рекламы; ведение бухгалтерских документов; демонстрация товаров; изучение общественного мнения; изучение рынка; информация деловая; информация и советы коммерческие потребителям [информация потребительская товарная]; исследования в области бизнеса; исследования маркетинговые; комплектование штата сотрудников; макетирование рекламы; маркетинг; менеджмент в области творческого бизнеса; обновление рекламных материалов; организация выставок в коммерческих или рекламных целях; организация торговых ярмарок в коммерческих или рекламных целях; оформление витрин; презентация товаров на всех медиасредствах, с целью розничной продажи; производство рекламных фильмов; прокат рекламных материалов; публикация рекламных текстов; радиореклама; расклейка афиш; реклама наружная; распространение образцов, рассылка рекламных материалов; редактирование рекламных текстов; реклама интерактивная в компьютерной сети; реклама почтой; реклама телевизионная; сбор и предоставление статистических данных; сбор информации в компьютерных базах данных; сведения о деловых операциях; составление налоговых деклараций; составление отчетов о счетах; управление коммерческое лицензиями на товары и услуги для третьих лиц;
- 39 - транспортировка; упаковка и хранение товаров; аренда водного транспорта; аренда складов; бронирование транспортных средств; бутылирование; услуга розлива в бутылки; доставка корреспонденции; доставка пакетированных грузов; доставка товаров; доставка товаров, заказанных по почте; информация по вопросам перевозок; информация по вопросам хранения товаров на складах; логистика транспортная; операции спасательные [перевозки]; перевозка грузовым автотранспортом; перевозка гужевым транспортом; перевозка на пароме; перевозка при переезде; перевозки автомобильные; перевозки баржами; перевозки водным транспортом; перевозки железнодорожные; перевозки морские; прокат контейнеров для хранения товаров; работы погрузочно-разгрузочные; работы разгрузочные; услуги курьеров [доставка корреспонденции или товаров]; хранение товаров; хранение товаров на складах; экспедирование грузов.
- (111) 53019
(151) 08.08.2016
(181) 09.09.2025
(210) 72283
(220) 09.09.2015
(730) Акционерное общество «ОЛАЙНФАРМ» (LV)
Akciju sabiedriba «OlainFarm» (LV)
(540)
- EFFILINE**
- (511)(510)
5 - фармацевтические и ветеринарные препараты; пищевые добавки для человека и животных; БАДы.
- (111) 53020
(151) 08.08.2016
(181) 11.09.2025
(210) 72292
(220) 11.09.2015
(730) Товарищество с ограниченной ответственностью «Green sky Food» (KZ)
(540)
- Beebs**
- Яркие наслаждения в каждой пачке!**
- (591) Указание цветов: зеленый, коричневый, белый, черный
(511)(510)
31 - зерно и сельскохозяйственные, садово-огородные и лесные продукты, не относящиеся к другим классам; живые

животные; свежие фрукты и овощи; семена; (540)
живые растения и цветы; корма для
животных; солод;

35 - оптово-розничная торговля;

39 - транспортировка; упаковка и хранение
товаров; организация путешествий.

(111) 53021

(151) 08.08.2016

(181) 10.09.2025

(210) 72305

(220) 10.09.2015

(730) ЧАЙНА ТИ КО., ЛТД (CN)

CHINA TEA CO., LTD (CN)

(540)



(511)(510)

30 - чай; чай со льдом; чайные напитки; цветки
или листья для использования в качестве
заменителей чая; какао; кофе; мед; злаковые
закуски; мука.

(111) 53022

(151) 08.08.2016

(181) 14.09.2025

(210) 72324

(220) 14.09.2015

(730) НЕЙЧА РЕПАБЛИК КО., ЛТД. (KR)

NATURE REPUBLIC CO., LTD. (KR)

ТАБИФАТРЕСПУБЛИКА

(511)(510)

3 - духи; лосьоны для косметических целей;
средства для ухода за кожей косметические;
кремы косметические; средства
косметические для окрашивания ресниц и
бровей; карандаши косметические; помада
губная; средства для гримирования; молочко
туалетное, молочко для снятия макияжа;
пудра для макияжа; препараты
солнцезащитные; лосьоны для волос; маски
косметические; лаки для ногтей; карандаши
для бровей; гели для косметических целей;
средства косметические.

(111) 53023

(151) 08.08.2016

(181) 14.09.2025

(210) 72325

(220) 14.09.2015

(730) НЕЙЧА РЕПАБЛИК КО., ЛТД. (KR)

NATURE REPUBLIC CO., LTD. (KR)

(540)

НЕЙЧЕРЭПАБЛИК

(511)(510)

3 - духи; лосьоны для косметических целей;
средства для ухода за кожей косметические;
кремы косметические; средства
косметические для окрашивания ресниц и
бровей; карандаши косметические; помада
губная; средства для гримирования; молочко
туалетное, молочко для снятия макияжа;
пудра для макияжа; препараты
солнцезащитные; лосьоны для волос; маски
косметические; лаки для ногтей; карандаши
для бровей; гели для косметических целей;
средства косметические.

(111) 53024

(151) 08.08.2016

(181) 14.09.2025

(210) 72342

(220) 14.09.2015

(730) Баджадж Авто Лимитед (IN)

Bajaj Auto Limited (IN)

(540)

BAJAJ

(511)(510)

- 12 - автомобили различного назначения для перевозки, наземные транспортные средства, двухколесные транспортные средства, трехколесные транспортные средства, четырехколесные транспортные средства, мотоциклы; велосипеды; скутеры, мопеды, мотоциклы, скутеры; двигатели для мотоциклов; обтекатели, рули, передние и задние подвески, рамы транспортных средств, переднее и заднее крыло, передние и задние указатели поворотов, двигатели для наземных транспортных средств, системы силовой передачи, глушители, передние и задние колеса, ободья колес, шины, багажники, сиденья, поручни; комплекты передних фар, комплекты спидометров; зеркала, поворотные рычаги, комплекты топливных/бензиновых баков, металлические баки, комплекты задних фонарей; все для вышеуказанных товаров, являющихся составными частями и деталями, компонентами и аксессуарами автомобилей и продаваемые с ними;
- 35 - услуги, связанные с салонами розничной продажи автомобилей, розничных магазинов и торговых точек; выставочные торговые точки, демонстрация, маркетинг, распространение и продвижение продаж; организация выставок в коммерческих или рекламных целях, относящиеся к автомобилям, двух, трех и четырехколесным транспортным средствам и сопутствующим материалам и товарам, относящиеся к 35 классу;
- 37 - автомобильные услуги и мастер-классы, услуги, относящиеся к ремонту и обслуживанию мотоциклов, двух, трех и четырехколесных транспортных средств, автомобилей; гаражные услуги.

(111) 53025

(151) 08.08.2016

(181) 14.09.2025

(210) 72343

(220) 14.09.2015

(730) Баджадж Авто Лимитед (IN)

Bajaj Auto Limited (IN)

(540)

BAJAJ

(511)(510)

- 12 - автомобили различного назначения для перевозки, наземные транспортные средства, двухколесные транспортные средства, трехколесные транспортные средства, четырехколесные транспортные средства, мотоциклы; велосипеды; скутеры, мопеды, мотоциклы, скутеры; двигатели для мотоциклов; обтекатели, рули, передние и задние подвески, рамы транспортных средств, переднее и заднее крыло, передние и задние указатели поворотов, двигатели для наземных транспортных средств, системы силовой передачи, глушители, передние и задние колеса, ободья колес, шины, багажники, сиденья, поручни; комплекты передних фар, комплекты спидометров; зеркала, поворотные рычаги, комплекты топливных/бензиновых баков, металлические баки, комплекты задних фонарей; все для вышеуказанных товаров, являющихся составными частями и деталями, компонентами и аксессуарами автомобилей и продаваемые с ними;
- 35 - услуги, связанные с салонами розничной продажи автомобилей, розничных магазинов и торговых точек; выставочные торговые точки, демонстрация, маркетинг, распространение и продвижение продаж; организация выставок в коммерческих или рекламных целях, относящиеся к автомобилям, двух, трех и четырехколесным транспортным средствам и сопутствующим материалам и товарам, относящиеся к 35 классу;
- 37 - автомобильные услуги и мастер-классы, услуги, относящиеся к ремонту и обслуживанию мотоциклов, двух, трех и четырехколесных транспортных средств, автомобилей; гаражные услуги.

(111) 53026

(151) 08.08.2016

(181) 14.09.2025

(210) 72344

(220) 14.09.2015

(730) Баджадж Авто Лимитед (IN)

Bajaj Auto Limited (IN)

(540)



(111) 53027
 (151) 08.08.2016
 (181) 15.09.2025
 (210) 72362
 (220) 15.09.2015
 (730) Закрытое акционерное общество Фирма «Август» (RU)
 (540)

ТРАФИК

(511)(510)

- 12 - автомобили различного назначения для перевозки, наземные транспортные средства, двухколесные транспортные средства, трехколесные транспортные средства, четырехколесные транспортные средства, мотоциклы; велосипеды; скутеры, мопеды, мотоциклы, скутеры; двигатели для мотоциклов; обтекатели, рули, передние и задние подвески, рамы транспортных средств, переднее и заднее крыло, передние и задние указатели поворотов, двигатели для наземных транспортных средств, системы силовой передачи, глушители, передние и задние колеса, ободья колес, шины, багажники, сиденья, поручни; комплекты передних фар, комплекты спидометров; зеркала, поворотные рычаги, комплекты топливных/бензиновых баков, металлические баки, комплекты задних фонарей; все для вышеуказанных товаров, являющихся составными частями и деталями, компонентами и аксессуарами автомобилей и продаваемые с ними;
- 35 - услуги, связанные с салонами розничной продажи автомобилей, розничных магазинов и торговых точек; выставочные торговые точки, демонстрация, маркетинг, распространение и продвижение продаж; организация выставок в коммерческих или рекламных целях, относящиеся к автомобилям, двух, трех и четырехколесным транспортным средствам и сопутствующим материалам и товарам, относящиеся к 35 классу;
- 37 - автомобильные услуги и мастер-классы, услуги, относящиеся к ремонту и обслуживанию мотоциклов, двух, трех и четырехколесных транспортных средств, автомобилей; гаражные услуги.

(511)(510)

- 1 - вещества поверхностно-активные, в том числе адъюванты; вещества, предохраняющие цветы от увядания; вещества, способствующие сохранению семян; дефолианты; добавки химические для фунгицидов; добавки химические для гербицидов; замазки для трещин в деревьях (лесное хозяйство); препараты для регулирования роста растений; препараты с микроэлементами для растений; препараты химические для защиты винограда от милдью; препараты химические для защиты винограда от поражений; препараты химические для защиты злаков от головни; препараты химические для научных целей; препараты, препятствующие прорастанию семян овощных культур; удобрения; удобрения для сельского хозяйства; химикаты для садоводства и огородничества; химикаты для сельского хозяйства; химикаты для удобрения почвы; эмульгаторы;
- 5 - акарициды; альгициды; бактерициды; биоциды; бумага с особой пропиткой от моли; гербициды; инсектициды, в том числе нематодциды; пестициды; препараты для уничтожения вредных животных, в том числе моллюскоциды; препараты для уничтожения вредных растений, в том числе десиканты и дефолианты; препараты для уничтожения домовых грибов; препараты для уничтожения личинок насекомых; препараты для уничтожения мух; препараты для уничтожения мышей, в том числе родентициды; препараты для уничтожения наземных моллюсков; препараты для уничтожения паразитов; препараты химические для обработки злаков, пораженных головней; препараты химические для обработки пораженного винограда; препараты химические для обработки против милдью; препараты для обработки против филлоксеры; репелленты; средства для уничтожения паразитов; фунгициды.

- (111) 53028
 (151) 08.08.2016
 (181) 15.09.2025
 (210) 72372
 (220) 15.09.2015
 (730) ПУБЛИЧНОЕ АКЦИОНЕРНОЕ ОБЩЕСТВО
 "М.видео" (RU)
 (540)



- (591) Указание цветов: белый, красный
 (511)(510)

1 - агар-агар; азот; актиний; алкалоиды; альгинаты для пищевой промышленности; альгинаты для промышленных целей; альдегид кротонный; альдегидаммиак; альдегиды; америций; амилацетат; аммиак [летучая щелочь] для промышленных целей; аммиак жидкий безводный; аммиак; ангидрид уксусной кислоты; ангидриды; антидетонаторы для топлива двигателей внутреннего сгорания; антинакипины; антистатики, за исключением бытовых; антифризы; аппреты; аргон; арсенат свинца; астатин; ацетат алюминия; ацетат кальция; ацетат свинца; ацетат целлюлозы необработанный; ацетаты [химические вещества]; ацетилен; ацетон; бактерициды энтологические [химические препараты, используемые при производстве вин]; бальзам из гурьюна для изготовления олиф, лаков; барий; бариты; белки [животные или растительные, сырье]; белки животные [сырье]; белки йодистые; белки солодовые; бентонит; беркелий; бикарбонат натрия для химических целей; биоксалат калия; бихромат калия; бихромат натрия; бокситы; бром для химических целей; бумага альбуминовая; бумага баритовая; бумага для диазопирования; бумага для светокопий; бумага индикаторная химическая; бумага реактивная, за исключением используемой для медицинских или ветеринарных целей; бумага реактивная лакмусовая; бумага самовирирующая [фотография]; бумага селитренная; бумага сенсibiliзирванная; бумага фотометрическая; бура; вещества агглютинирующие для бетона; вещества для газоочистки; вещества для консервации

фармацевтических препаратов; вещества для матирования; вещества для отделения и разложения жиров; вещества для предотвращения спуска чучелной петли; вещества для умягчения воды; вещества для флуатирования; вещества дубильные; вещества и материалы клеящие для промышленных целей; вещества поверхностно-активные; вещества подслащающие искусственные [химические препараты]; вещества расщепляющиеся для получения ядерной энергии; вещества связующие для литейного производства; вещества химические для вспенивания бетона; вещества химические для выделки кожи; вещества химические для изготовления красок; вещества химические для консервирования пищевых продуктов; вещества химические для разжижения крахмала [вещества обесклеивающие]; вещества, предохраняющие цветы от увядания; вещества, способствующие сохранению семян; вискоза; висмут; висмут азотисто-кислый для химических целей; витерит; вода дистиллированная; вода морская для промышленных целей; вода подкисленная для перезарядки аккумуляторов; вода тяжелая; водород; водоросли морские [удобрения]; гадолиний; газопоглотители [химически активные вещества]; газы защитные для сварки; газы отвержденные для промышленных целей; газы-носители для аэрозолей; галлат висмута основной; галлий; гамбир [дубильное вещество]; гелий; гель электрофоретический не для медицинских или ветеринарных целей; гены семян для сельскохозяйственного производства; гидрат алюминия; гидраты; гипосульфиты; глазури для керамики; гликоли; глина вспученная для гидропонных культур [субстрат]; глина фарфоровая [белая]; глинозем; глицериды; глицерин для промышленных целей; глюкоза для пищевой промышленности; глюкоза для промышленных целей; глюкозиды; глютен для пищевой промышленности; глютен для промышленных целей; гольмий; гормоны для ускорения созревания фруктов; горшочки торфоперегнойные для садоводства и огородничества; графит для промышленных целей; гуано; гумус; декстрин [аппрет]; детергенты, используемые в производственных процессах; дефолианты; диамид; гидразин; диастазы для промышленных целей; диатомит; кизельгур; диоксид марганца; диоксид титана для промышленных целей; диоксид циркония; диспергаторы для масел; диспергаторы для

нефти; дисперсии пластмасс; диспрозий; дихлорид олова; добавки для бензина очищающие; добавки керамические, используемые при обжиге [гранулы и порошок]; добавки химические для буровых растворов; добавки химические для инсектицидов; добавки химические для масел; добавки химические для моторного топлива; добавки химические для фунгицидов; доломит для промышленных целей; древесина дубильная; европий; желатин для использования в фотографии; желатин для промышленных целей; жидкости вспомогательные для использования с абразивами; жидкости для гидравлических систем; жидкости для десульфатирования электрических аккумуляторов; жидкости для усилителя рулевого управления; жидкости тормозные; жидкость магнитная для промышленных целей; жидкость трансмиссионная; замазки восковые для прививки деревьев; вар садовый; замазки для трещин в деревьях [лесное хозяйство]; замазки стекольные; замедлители для ядерных реакторов; земли редкие; элементы редкоземельные; земли щелочные; металлы щелочноземельные; земля диатомовая; земля фуллерова для текстильной промышленности; известь хлорная; изотопы для промышленных целей; ионообменники [препараты химические]; иттербий; иттрий; йод для промышленных целей; йод для химических целей; йодид алюминия; йодиды щелочных металлов для промышленных целей; казеин для пищевой промышленности; казеин для промышленных целей; каинит; калий; калий щавелево-кислый; калифорний; камедь сенегальская для промышленных целей; камень винный, за исключением используемого для фармацевтических целей; камфора для промышленных целей; карбид кальция; карбиды; карбонат кальция; карбонат магния; карбонаты; карбюраторы [металлургия]; кассиопий [лютеций]; катализаторы; катализаторы биохимические; катеху [дубильный экстракт]; каустики для промышленных целей; квасцы; квасцы алюминиево-аммониевые; квасцы алюминиевые; квасцы хромовые; квебрахо для промышленных целей; кетоны; киноплёнки сенсibilизированные неэкспонированные; кислород; кислота азотная; кислота антралиловая; кислота бензойная; кислота борная для промышленных целей; кислота винная; кислота вольфрамовая; кислота галловая для производства чернил; кислота галлодубильная; танин; кислота дубильная;

кислота йодноватая; кислота карболовая для промышленных целей; кислота лимонная для промышленных целей; кислота молочная; кислота муравьиная; кислота надсерная; кислота олеиновая; кислота пикриновая; кислота пирогалловая; кислота салициловая; кислота себациновая; кислота серная; кислота сернистая; кислота соляная; кислота стеариновая; кислота угольная; кислота уксусная; кислота фосфорная; кислота фтористоводородная; кислота холевая; кислота хромовая; кислота щавелевая; кислоты; кислоты бензольного ряда; кислоты жирные; кислоты минеральные; кислоты мышьяковистые; клеи для афиш; клеи для кожи; клеи для облицовочных плиток; клеи для обоев; клеи для промышленных целей; клеи для ремонта разбитых изделий; клеи природные [клеящие вещества], за исключением канцелярского или бытового клея; клеи растительные для борьбы с насекомыми; клей рыбий, за исключением канцелярского, пищевого или бытового; клейковина [клей], за исключением канцелярского или бытового; клетки стволовые, за исключением используемых для медицинских или ветеринарных целей; коагулянты; флокулянты; коллоиды; компост; консерванты для пива; кора мангрового дерева для промышленных целей; корье дубильное; крахмал для промышленных целей; крахмальный клейстер [клей], за исключением канцелярского или бытового клея; кремний; креозот для химических целей; криптон; ксенон; кюрий; лактоза [сырьё]; лактоза для пищевой промышленности; лактоза для промышленных целей; лантан; лед сухой [диоксид углерода]; лецитин [сырьё]; лецитин для пищевой промышленности; лецитин для промышленных целей; литий; магнетиты; манганаты; масла для дубления кожи; масла для обработки выделанной кожи; масла для обработки кожи в процессе ее изготовления; масла для сохранения пищевых продуктов; масло хлорированное антраценовое для защиты растений; масса бумажная; масса древесная; мастика для прививки деревьев; мастики для кожи; мастики для шин; мастики кузовные; шпатлевки автомобильные; мастики масляные [шпатлевки]; материалы для абсорбции масел синтетические; материалы керамические в виде частиц для использования в качестве фильтрующих средств; материалы фильтрующие [необработанные пластмассы]; материалы фильтрующие [неорганические вещества]; материалы фильтрующие [растительные]

вещества]; материалы фильтрующие [химические вещества]; медный купорос; сульфат меди [медь сернокислая]; металлоиды; металлы щелочноземельные; металлы щелочные; метан; метилбензен; метилбензол; мука для промышленных целей; мука из тапиоки для промышленных целей; мука картофельная для промышленных целей; мыла металлические для промышленных целей; мышьяк; смягчители для кожи, за исключением масел; смягчители для промышленных целей; натрий; натрия гипохлорит; нафталин; нашатырь; нейтрализаторы токсичных газов; неодим; неон; нептуний; нитрат урана; нитраты; окислители [химические добавки для моторного топлива]; окись азота; окись бария; окись урана; оксалаты; оксид лития; оксид свинца; оксид сурьмы; оксид хрома; оксиды кобальта для промышленных целей; оксиды ртути; оливин [химический препарат]; орешки чернильные [дубильные]; осветлители; осветлители для вин; осветлители для текстильных изделий; осветлители и консерванты для пива; осветлители сусла; ослабители фотографические; основания [химические вещества]; отбеливатели для восков; отбеливатели для жиров; отбеливатели для органических веществ; пектин для пищевой промышленности; пектин для промышленных целей; пектины для использования в фотографии; перборат натрия; перегной для удобрения почвы; перкарбонаты; пероксид водорода; персульфаты; перхлораты; песок формовочный; пластизоли; пластинки сенсibilизированные для офсетной печати; пластинки ферротипные [фотография]; пластификаторы; пластмассы необработанные; пленки сенсibilизированные рентгеновские неэкспонированные; плутоний; полоний; поташ; поташ водный; почва для выращивания растений; празеодим; предохранители для каучука; предохранители для консервации каменной кладки, за исключением красок и масел; предохранители для консервации кирпичной кладки, за исключением красок и масел; предохранители для цемента, за исключением красок и масел; предохранители для черепицы, за исключением красок и масел; препараты бактериальные не для медицинских или ветеринарных целей; препараты бактериологические для ацетификации; препараты бактериологические не для медицинских или ветеринарных целей; препараты биологические не для

медицинских или ветеринарных целей; препараты вулканизирующие; препараты диагностические не для медицинских или ветеринарных целей; препараты для восстановления грампластинок; препараты для выделки кожи; препараты для выделки шкур; препараты для закалки металлов; препараты для закрепления [фотография]; препараты для затемнения стекла; препараты для затемнения стекла или эмалей; препараты для затемнения эмалей; препараты для отделения и отклеивания; препараты для отпуска [отжига] металлов; препараты для предотвращения потускнения линз; препараты для предотвращения потускнения стекла; препараты для придания водонепроницаемости цементу, за исключением красок; препараты для регулирования роста растений; препараты для снятия обоев; препараты для составов, препятствующих закипанию жидкости в двигателях; препараты для текстильной промышленности, используемые при валянии; препараты для удаления накипи, за исключением используемых для бытовых целей; препараты для фотовспышек; препараты для цинкования; препараты для гальванизации; препараты для чистовой обработки стали; препараты для шлихтования; препараты из животного угля; препараты из микроорганизмов, за исключением предназначенных для медицинских или ветеринарных целей; препараты коррозионные; препараты криогенные; препараты обезвоживающие для промышленных целей; препараты обезжиривающие, используемые в производственных процессах; препараты обесклеивающие; препараты обесцвечивающие для масел; препараты обесцвечивающие для промышленных целей; препараты промышленные для тендеризации [размягчения] мяса; препараты промышленные для ускорения процесса приготовления пищевых продуктов; препараты против накипи; препараты с микроэлементами для растений; препараты увлажняющие для текстильных целей; препараты увлажняющие, используемые при крашении; препараты увлажняющие, используемые при отбеливании; препараты ферментативные для пищевой промышленности; препараты ферментативные для промышленных целей; препараты фильтрующие для промышленного производства напитков; препараты химические для защиты винограда от болезней; препараты химические для защиты

винограда от милдью; препараты химические для защиты злаков от головни; препараты химические для конденсации; препараты химические для копчения мяса; препараты химические для лабораторных анализов, за исключением предназначенных для медицинских или ветеринарных целей; препараты химические для научных целей, за исключением предназначенных для медицинских или ветеринарных целей; препараты химические для облегчения легирования металлов; препараты химические для удаления нагара в двигателях; препараты, используемые при валянии; препараты, обеспечивающие экономное использование топлива; препараты, обеспечивающие экономное использование угля; препараты, предохраняющие от влажности кирпичную или каменную кладку, за исключением красок; препараты, препятствующие прорастанию семян овощных культур; припои твердые; продукты дистилляции древесного спирта; продукты обработки хлебных злаков побочные для промышленных целей; производные бензола; производные целлюлозы [химические вещества]; прометий; протактиний; протеины [необработанные]; протравы для металлов; радий для научных целей; радон; растворители для лаков; растворы антипенные для аккумуляторов электрических; растворы буровые; растворы для цианотипии; растворы для цинкования; растворы для гальванизации; растворы солей серебра для серебрения; растворы тонирующие [фотография]; реактивы химические, за исключением предназначенных для медицинских или ветеринарных целей; рений; ртуть; рубидий; сажа газовая для промышленных целей; сажа для промышленных или сельскохозяйственных целей; сажа ламповая для промышленных целей; самарий; сахарин; селен; селитры; сера; серебро азотно-кислородное; сероуглерод; силикаты; силиконы; скандий; смеси формовочные для изготовления литейных форм; смолы акриловые необработанные; смолы искусственные необработанные; смолы синтетические необработанные; смолы эпоксидные необработанные; сода из золы; сода кальцинированная; сода каустическая для промышленных целей; соединения бария; соединения фтора; соли [удобрения]; соли [химические препараты]; соли аммиачные; соли аммония; соли благородных металлов для промышленных целей; соли для

гальванических элементов; соли для консервирования, за исключением используемых для приготовления пищи; соли для окрашивания металлов; соли для промышленных целей; соли железа; соли золота; соли йода; соли кальция; соли натрия [химические препараты]; соли необработанные [сырье]; соли редкоземельных металлов; соли ртути; соли тонирующие [фотография]; соли хрома; соли хромовые; соли щелочных металлов; соль каменная облегчения выемки изделий; составы для огнетушителей; составы для производства грампластинок; составы для производства технической керамики; составы для ремонта камер шин; составы для ремонта шин; составы кислотостойкие химические; составы клейкие для прививки деревьев; составы клейкие для хирургических перевязочных материалов; составы огнестойкие; составы, используемые при нарезании [винтовой] резьбы; соусы для ароматизации табака; спирт амиловый; спирт винный; спирт древесный; спирт нашатырный; спирт этиловый; спирты; средства для обуви клеящие; средства консервирующие для бетона, за исключением красок и масел; стекло жидкое [растворимое]; стронций; субстанции [подложки] для выращивания без почвы [сельское хозяйство]; сульфат бария; сульфаты; сульфид сурьмы; сульфиды; сульфимид ортобензойной кислоты; сульфоислоты; сумах, используемый при дублении; суперфосфаты [удобрения]; сурьма; таллий; тальк [силикат магния]; танины; тартрат калия кислый для пищевой промышленности; тартрат калия кислый для промышленных целей; тартрат калия кислый для химических целей; теллур; тербий; тетрахлориды; тетрахлорметан; тетрахлорэтан; технеций; тиокарбонил; титаниты; ткани биологические культур, за исключением используемых для медицинских или ветеринарных целей; ткань [полотно] сенсibilизированная для использования в фотографии; ткань для светокопий; толуол; топливо для атомных реакторов; торий; торф [удобрение]; трагант [трагакант] для промышленных целей; тулий; углеводы; углерод; уголь активированный; уголь активированный для фильтров; уголь древесный; уголь животный; уголь костяной животный; уголь кровяной; удобрения; удобрения азотные; удобрения для сельского хозяйства; удобрения из рыбной муки; уксус древесный [подсмольная вода]; уран; усилители химические для бумаги; усилители химические для каучука [резины]; ускорители

вулканизации; ферменты для пищевой промышленности; ферменты для промышленных целей; ферменты для химических целей; ферменты молочные для пищевой промышленности; ферменты молочные для промышленных целей; ферменты молочные для химических целей; фермий; ферроцианиды; фиксаж [фотография]; флюсы для пайки; флюсы для твердой пайки; формальдегид для химических целей; фосфатиды; фосфаты [удобрения]; фосфор; фотобумага; фотопластинки; фотопластинки сенсibilизированные; фото пленки сенсibilизированные неэкспонированные; фотопроявители; фотосенсibilизаторы; фотохимикаты; фотоэмульсии; франций; фтор; химикаты для лесного хозяйства, за исключением фунгицидов, гербицидов, инсектицидов и паразитицидов; химикаты для матирования стекла; химикаты для обновления кожи; химикаты для окрашивания стекла; химикаты для окрашивания стекла и эмали; химикаты для окрашивания эмалей; химикаты для отделения и разложения масел; химикаты для очистки воды; химикаты для очистки масел; химикаты для пайки; химикаты для сварки; химикаты для предотвращения конденсации; химикаты для предотвращения образования пятен на тканях; химикаты для предотвращения потускнения оконных стекол; химикаты для придания водонепроницаемости коже; химикаты для придания водонепроницаемости текстильным изделиям; химикаты для производства эмали, за исключением пигментов красок; химикаты для промывки [очистки] радиаторов; химикаты для пропитки кожи; химикаты для пропитки текстильных изделий; химикаты для садоводства и огородничества, за исключением фунгицидов, гербицидов, инсектицидов и паразитицидов; химикаты для сельского хозяйства, за исключением фунгицидов, гербицидов, инсектицидов и паразитицидов; химикаты для удобрения почвы; химикаты для чистки дымовых труб, каминов; химикаты промышленные; химикаты промышленные для оживления красок [оттенков]; хладагенты; хладагенты для двигателей транспортных средств; хлор; хлораты; хлоргидраты; хлорид алюминия; хлорид магния; хлориды; хлориды палладия; хроматы; цвет серный для химических целей; цезий; целлюлоза; церий; цианиды [соль синильной кислоты]; цианомид кальция [удобрение азотное]; цимол; чернозем; шлаки [удобрения]; шликта; шпинели [химические

препараты]; щелочи; щелочи едкие; элементы радиоактивные для научных целей; элементы химические расщепляющиеся; эмульгаторы; эрбий; этан; эфир метиловый простой; эфир серный; эфир этиловый; эфиры гликолей простые; эфиры простые; эфиры сложные; эфиры целлюлозы простые для промышленных целей; эфиры целлюлозы сложные для промышленных целей;

2 - аннато [краситель]; аурамин; бальзам канадский; белила [краски, красители]; белила свинцовые; бумага для окрашивания пасхальных яиц; вещества красящие; вещества связывающие для красок; глазури [покрытия]; глет свинцовый; грунтовки; гуммигут для живописи; диоксид титана [пигмент]; заплатки-краски перемещаемые; индиго [краситель]; камедесмолы; канифоль; карамель [пищевой краситель]; карбонил для предохранения древесины; кармин кошенилевый; копал [смола растительная]; красители ализаринные; красители анилиновые; красители для кожи; красители для ликеров; красители для напитков; красители для обуви; красители для пива; красители для сливочного масла; красители для шкур; красители из древесины; красители из солода; красители пищевые; красители; краски [тонеры] для копировальных аппаратов и машин; краски алюминиевые; краски асбестовые; краски бактерицидные; краски для древесины; краски для керамических изделий; краски для клеймения животных; краски клеевые; темпера; краски огнестойкие; краски типографские; краски типографские для клиширования; краски эмалевые; краски; креозот для предохранения древесины; куркума [краситель]; лак черный; лак асфальтовый; лаки битумные; лаки для бронзирования; лаки копаловые; лаки; ленты антикоррозионные; масла антикоррозионные; масла защитные для древесины; мастики [природные смолы]; молоко известковое; оксид кобальта [краситель]; оксид цинка [пигмент]; паста серебряная; пасты типографские [чернила]; пигменты; позолота; покрытия [краски]; покрытия [краски] для гудронированного картона; покрытия [краски] для древесины; покрытия защитные грунтовые для рам, шасси транспортных средств; покрытия необрастающие; политуры; порошки алюминиевые для художественно-декоративных целей; порошки для бронзирования; порошки для серебрения; порошки металлические для художественно-декоративных целей и печати; препараты антикоррозионные; препараты

защитные для металлов; програвы для древесины; програвы для кожи; програвы; разбавители для красок; разбавители для лаков; растворы для побелки; сажа [краситель]; сажа газовая [пигмент]; сажа ламповая [пигмент]; сандарак; сгустители для красок; сиена; сиккативы [ускорители высыхания] для красок; смазки антикоррозионные консистентные; смолы природные необработанные; солод карамелизованный [пищевой краситель]; составы для внутренней отделки; составы для предотвращения потускнения металлов; составы для предохранения от ржавчины; средства для предохранения древесины; сумах для лаков; сурик свинцовый; терпентин [разбавитель для красок]; тонер-картриджи для фотокопировальных аппаратов и принтеров; фиксативы [лаки]; фиксативы [фиксаторы] для акварельных красок; фольга металлическая для художественно-декоративных целей и печати; фольга серебряная [листовая]; фустин [краситель]; шафран [краситель]; шеллак; гуммилак; экстракты красильные из древесины; эмали [лаки]; эмульсии серебра [пигменты];

- 3 - абразивы; амбра [парфюмерия]; антинакипины бытовые; антистатики бытовые; ароматизаторы [эфирные масла]; ароматизаторы воздуха; ароматизаторы для кондитерских изделий из сдобного теста [эфирные масла]; ароматизаторы для напитков [эфирные масла]; аэрозоль для освежения полости рта; баллоны со сжатым воздухом для уборки и удаления пыли; бальзамы, за исключением используемых для медицинских целей; блески для губ; бруски для полирования; бумага абразивная; бумага наждачная; бумага полировальная; вазелин косметический; средства для ухода за обувью; вар сапожный; вата для косметических целей; вещества ароматические для отдушивания белья; вещества влагопоглощающие для посудомоечных машин; вещества клейкие для косметических целей; вода ароматическая; вода жавелевая; вода лавандовая; вода туалетная; воск для белья; воск для пола; воск для пола, предохраняющий от скольжения; воск для удаления волос; воск для усов; воск портновский; воски для полирования мебели и полов; воски обувные; воски полировочные; гели для массажа, за исключением используемых для медицинских целей; гелиотропин; гель для отбеливания зубов; гераниол; грим; дезодоранты для домашних животных; древесина ароматическая; духи; жидкости для пола, предохраняющие от скольжения; жидкости для чистки стекол, в

том числе ветровых; жиры для косметических целей; зола вулканическая для чистки; изделия парфюмерные; изображения переводные декоративные для косметических целей; ионон [парфюмерный]; камень квасцовый для бритвы [вяжущее средство]; камни шлифовальные; карандаши для бровей; карандаши косметические; карбид кремния [абразивный материал]; карбиды металлов [абразивные материалы]; квасцы алюминиевые [вяжущее средство]; кизельгур для полирования; клеи для прикрепления искусственных ресниц; клеи для прикрепления накладных волос; кора мыльного дерева для стирки; корунд [абразив]; красители для бороды и усов; красители для воды в туалете; красители косметические; крахмал [аппрет]; крахмал для придания блеска белью; кремы для кожи; воски для кожи; кремы для полирования; вакса, гуталин для обуви; кремы косметические; кремы косметические отбеливающие; крокус красный для полирования; ладан; лаки для волос; лаки для ногтей; лосьоны для волос; лосьоны для косметических целей; лосьоны после бритвы; маски косметические; масла для парфюмерии; масла косметические; масла туалетные; масла эфирные; масла эфирные из кедра; масла эфирные из лимона; масла эфирные из цитрона; масла, используемые как очищающие средства; масло бергамотовое; масло гаультериевое; масло жасминное; масло лавандовое; масло миндальное; масло розовое; масло терпентинное для обезжиривания; мел для побелки; мел для чистки; молоко миндальное для косметических целей; молочко туалетное; мускус [парфюмерия]; мыла; мыла дезинфицирующие; мыла дезодорирующие; мыла для бритвы; мыла для оживления оттенков тканей; мыла кусковые туалетные; мыла лечебные; мыла против потения; мыла против потения ног; мыло миндальное; мята для парфюмерии; наборы косметические; наждак; наклейки для ногтей; ногти искусственные; одеколон; основы для цветочных духов; палочки ватные для косметических целей; палочки фимиамные; пасты для ремней для заточки бритв; пасты зубные; порошки зубные; пемза; пероксид водорода для косметических целей; полоски для освежения дыхания; полотно абразивное; полотно наждачное со стеклянным абразивом; помада губная; помады для косметических целей; препараты для бритвы; препараты для ванн косметические; изделия для гигиенических целей, относящиеся к

категории парфюмерно-косметических; препараты для завивки волос; препараты для замачивания белья; препараты для заточки инструментов; препараты для интимной гигиены, дезодоранты; препараты для лощения [подкрахмаливания]; препараты для обесцвечивания; препараты для осветления кожи; препараты для полирования; препараты для полирования зубных протезов; препараты для полоскания рта, за исключением используемых в медицинских целях; препараты для похудения косметические; препараты для придания блеска белью; препараты для придания лоска; препараты для смягчения белья при стирке; препараты для стирки; препараты для сухой чистки; препараты для удаления красок; препараты для удаления лаков; препараты для удаления паркетного воска [очищающие препараты]; препараты для удаления политуры; препараты для ухода за ногтями; препараты для чистки; препараты для чистки зубных протезов; препараты для чистки обоев; препараты для чистки сточных труб; препараты отбеливающие для стирки; препараты с алоэ вера для косметических целей; препараты солнцезащитные; препараты химические бытовые для оживления красок при стирке белья; продукты для наведения блеска [для полировки]; пудра для макияжа; пыль алмазная [абразив]; пятновыводители; растворы для очистки; ресницы искусственные; салфетки, пропитанные косметическими лосьонами; сафрол; синька для обработки белья; скипидар для обезжиривания; смеси ароматические из цветов и трав; сода для отбеливания; сода для стирки; сода для чистки; соли для ванн, за исключением используемых для медицинских целей; соли для отбеливания; составы для окулирования ароматическими веществами [парфюмерные изделия]; составы для предохранения кожи [полировальные]; спирт нашатырный [моющее, очищающее средство]; средства вяжущие для косметических целей; средства для бровей косметические; средства для гримирования; средства для загара косметические; средства для окрашивания волос; средства для перманентной завивки нейтрализующие; средства для придания блеска листьям растений; средства для ресниц косметические; средства для удаления волос; депилятории; средства для ухода за кожей косметические; крем для обуви; средства косметические; средства косметические для животных; средства косметические для

окрашивания ресниц и бровей; средства моющие, за исключением используемых для промышленных и медицинских целей; средства обезжиривающие, за исключением используемых в промышленных целях; средства обесцвечивающие [деколораторы] для косметических целей; средства туалетные против потения [туалетные принадлежности]; тальк туалетный; терпены [эфирные масла]; ткань наждачная; тряпки для уборки, пропитанные моющими средствами; хна [краситель косметический]; шампуни; шампуни для мытья животных; шампуни сухие; шкурка стеклянная; щелок содовый; экстракты цветочные [парфюмерия]; эссенции эфирные; эссенция из бадьяна; эссенция мятная [эфирное масло];

- 4 - антрацит; бензин; бензол; бензол сырой; брикеты из древесины; брикеты топливные; вазелин технический для промышленных целей; воск [сырье]; воск горный [озокерит]; воск для освещения; воск для промышленных целей; воск для ремней; воск карнаубский; воск пчелиный; газ для освещения; газ нефтяной; газ топливный; газолин; газы генераторные; газы отвержденные [топливо]; горючее; графит смазочный; добавки нехимические для моторного топлива; дрова; жгуты бумажные для разжигания; жидкости смазочно-охлаждающие; жир рыбий технический; жир шерстный Ланолин; жиры для освещения; жиры для смазки кожи; жиры для смазки обуви; жиры твердые; жиры технические; керосин; кокс; ксилен; ксилол; лигроин; лучины древесные для разжигания; мазут; масла горючие; масла для красок; масла для облегчения выемки из форм [строительство]; масла для предохранения каменной или кирпичной кладки; масла для предохранения кожи; масла для тканей; масла смазочные; масла технические; масла увлажняющие; масло из каменноугольной смолы; масло каменноугольное; масло касторовое техническое; масло костяное для промышленных целей; масло моторное; масло подсолнечное для промышленных целей; масло сурепное для промышленных целей; материалы смазочные; нефть; нефть, в том числе переработанная; ночники [свечи]; олеин; парафин; препараты для удаления пыли; препараты из соевого масла для обработки кухонной посуды с целью предотвращения пригорания; препараты, препятствующие проскальзыванию ремней; пыль угольная [топливо]; растопка; свечи ароматические; свечи для новогодних елок; свечи для освещения; смазки для оружия консистентные; смазки консистентные;

смазки консистентные для ремней; смеси горючие карбюрированные; составы связующие для подметания; составы связующие для пыли; спирт [топливо]; спирт этиловый метилированный; средства для предохранения кожи [жиры и масла]; стеарин; топливо дизельное; топливо для освещения; топливо минеральное; топливо моторное; топливо на основе спирта; торф [топливо]; торф брикетированный [топливо]; трут; уголь бурый; уголь древесный [топливо]; уголь каменный; уголь каменный брикетированный; фитили для ламп; фитили для свечей; церезин; энергия электрическая; этанол [топливо]; эфир петролейный;

- 5 - акарициды; аконитин; алкалоиды для медицинских целей; альгинаты для фармацевтических целей; альгидиды; альдегиды для фармацевтических целей; амальгамы зубные из золота; амальгамы стоматологические; аминокислоты для ветеринарных целей; аминокислоты для медицинских целей; анальгетики; анестетики; антибиотики; антисептики; аптечки дорожные заполненные; аптечки первой помощи заполненные; ацетат алюминия для фармацевтических целей; ацетаты для фармацевтических целей; бактерициды; бальзамы для медицинских целей; бандажи перевязочные; биоциды; браслеты для медицинских целей; браслеты противоревматические; бром для фармацевтических целей; бумага для горчичников; бумага клейкая от мух; бумага реактивная для медицинских или ветеринарных целей; бумага с особой пропиткой от моли; вазелин для медицинских целей; вакцины; ванны кислородные; вата антисептическая; вата асептическая; вата гигроскопическая; вата для медицинских целей; вата хлопковая для медицинских целей; вещества диетические для медицинских целей; вещества контрастные радиологические для медицинских целей; вещества питательные для микроорганизмов; вещества радиоактивные для медицинских целей; висмут азотнокислый основной для фармацевтических целей; вода Melissa для фармацевтических целей; вода морская для лечебных ванн; воды минеральные для медицинских целей; воды термальные; волокна пищевые; воск формовочный для стоматологических целей; газы для медицинских целей; гваякол для фармацевтических целей; гематоген; гемоглобин; гидрастин; гидрастинин; глицерин для медицинских целей; глицерофосфаты; глюкоза для медицинских

целей; горечавка для фармацевтических целей; гормоны для медицинских целей; горчица для фармацевтических целей; горчичники; грязи для ванн; грязи лечебные; гуммигут для медицинских целей; гурьон-бальзам для медицинских целей; дезодоранты для освежения воздуха; дезодоранты, за исключением предназначенных для человека или животных; дезодораторы для одежды или текстильных изделий; диастаза для медицинских целей; дигиталин; добавки минеральные пищевые; добавки пищевые; добавки пищевые белковые; добавки пищевые для животных; добавки пищевые из альгината; добавки пищевые из глюкозы; добавки пищевые из казеина; добавки пищевые из лецитина; добавки пищевые из масла льняного семени; добавки пищевые из прополиса; добавки пищевые из протеина; добавки пищевые из протеина для животных; добавки пищевые из пчелиного маточного молочка; добавки пищевые из пыльцы растений; добавки пищевые из ростков пшеницы; добавки пищевые из семян льна; добавки пищевые ферментные; дрожжи для фармацевтических целей; желатин для медицинских целей; жир рыбий; изотопы для медицинских целей; инсектициды; йод для фармацевтических целей; йодиды для фармацевтических целей; йодиды щелочных металлов для фармацевтических целей; йодоформ; каломель; камень виннокислый для фармацевтических целей; камень винный для фармацевтических целей; камфора для медицинских целей; капсулы для лекарств; капсулы для фармацевтических целей; карандаши гемостатические; карандаши для лечения бородавок; карандаши каустические; карандаши от головной боли; карбонил [противопаразитарное средство]; каустики для фармацевтических целей; кашу для фармацевтических целей; квасция для медицинских целей; квебрахо для медицинских целей; кислород для медицинских целей; кислота галловая для фармацевтических целей; кислоты для фармацевтических целей; клеи для зубных протезов; клетки стволовые для ветеринарных целей; клетки стволовые для медицинских целей; кокаин; коллодий для фармацевтических целей; кольца противомозольные для ног; кольца противоревматические; конфеты лекарственные; кора ангустура для медицинских целей; кора деревьев для фармацевтических целей; кора кедрового дерева, используемая в качестве репеллента; кора кондураговая для медицинских целей;

кора кротонная; кора мангрового дерева для фармацевтических целей; кора миробалана для фармацевтических целей; кора хинного дерева для медицинских целей; корни лекарственные; корни ревеня для фармацевтических целей; корпия для медицинских целей; крахмал для диетических или фармацевтических целей; креозот для фармацевтических целей; кровь для медицинских целей; культуры микроорганизмов для медицинских или ветеринарных целей; кураре; лаки для зубов; лакричник для фармацевтических целей; лактоза для фармацевтических целей; леденцы лекарственные; лейкопластыри; лекарства от запоров; ленты клейкие для медицинских целей; лецитин для медицинских целей; лосьоны для ветеринарных целей; лосьоны для собак; лосьоны для фармацевтических целей; лубриканты для интимных целей; люпулин для фармацевтических целей; магнезия для фармацевтических целей; мази; мази для фармацевтических целей; мази от солнечных ожогов; мази ртутные; мази, предохраняющие от обморожения, для фармацевтических целей; марля для перевязок; масла лекарственные; масло горчичное для медицинских целей; масло камфорное для медицинских целей; масло касторовое для медицинских целей; масло терпентинное для фармацевтических целей; масло укропное для медицинских целей; мастики для зубов; материалы абразивные стоматологические; материалы для зубных слепков; материалы для пломбирования зубов; материалы перевязочные медицинские; материалы хирургические перевязочные; медикаменты; медикаменты для ветеринарных целей; медикаменты для серотерапии; медикаменты для человека; медикаменты стоматологические; ментол; микстуры; молескин для медицинских целей; молоко миндальное для фармацевтических целей; молочко маточное пчелиное для фармацевтических целей; молочные ферменты для фармацевтических целей; мох ирландский для медицинских целей; мука для фармацевтических целей; мука из льняного семени для фармацевтических целей; мука рыбная для фармацевтических целей; мухоловки клейкие; мята для фармацевтических целей; напитки диетические для медицинских целей; напитки из солодового молока для медицинских целей; наркотики; настои лекарственные; настойка йода; настойка эвкалипта для фармацевтических целей; настойки для

медицинских целей; опий; оподельдок; отвары для фармацевтических целей; ошейники противопаразитарные для животных; палочки лакричные для фармацевтических целей; палочки серные [дезинфицирующие средства]; пастилки для фармацевтических целей; пектины для фармацевтических целей; пепсины для фармацевтических целей; пептоны для фармацевтических целей; пероксид водорода для медицинских целей; пестициды; питание детское; пиявки медицинские; плазма крови; повязки глазные, используемые в медицинских целях; повязки для горячих компрессов; повязки для компрессов; повязки наплечные хирургические; подгузники [детские пеленки]; подгузники для домашних животных; подушечки мозольные; подушечки, используемые при кормлении грудью; помады медицинские; порошок из шпанских мушек; порошок пиретрума; пояса для гигиенических женских прокладок; препараты антидиуретические; препараты бактериальные для медицинских и ветеринарных целей; препараты бактериологические для медицинских или ветеринарных целей; препараты бальзамические для медицинских целей; препараты белковые для медицинских целей; препараты биологические для ветеринарных целей; препараты биологические для медицинских целей; препараты ветеринарные; препараты висмута для фармацевтических целей; препараты витаминные; препараты диагностические для медицинских целей; препараты для ванн лечебные; препараты для лечения геморроя; препараты для лечения костных мозолей; препараты для облегчения прорезывания зубов; препараты для обработки ожогов; препараты для окулирования медицинских; препараты для органотерапии; препараты для очистки воздуха; препараты для промывания глаз; препараты для расширения бронхов; препараты для снижения половой активности; препараты для стерилизации; препараты для стерилизации почвы; препараты для удаления мозолей; препараты для удаления перхоти фармацевтические; препараты для уничтожения вредных животных; препараты для уничтожения вредных растений; препараты для уничтожения домашних грибов; препараты для уничтожения личинок насекомых; препараты для уничтожения мух; препараты для уничтожения мышей; препараты для уничтожения наземных моллюсков; препараты для уничтожения паразитов; препараты для ухода за кожей

фармацевтические; препараты для чистки контактных линз; препараты известковые для фармацевтических целей; препараты лекарственные для ванн; препараты медицинские для роста волос; препараты опиумные; препараты противоспоровые; препараты с алоэ вера для фармацевтических целей; препараты с микроэлементами для человека или животных; препараты сульфамидные [лекарственные препараты]; препараты фармацевтические; препараты фармацевтические от солнечных ожогов; препараты ферментативные для ветеринарных целей; препараты ферментативные для медицинских целей; препараты химико-фармацевтические; препараты химические для ветеринарных целей; препараты химические для диагностики беременности; препараты химические для медицинских целей; препараты химические для обработки злаков, пораженных головней; препараты химические для обработки пораженного винограда; препараты химические для обработки против милдью; препараты химические для обработки против филлоксеры; препараты химические для фармацевтических целей; препараты, используемые при обморожении; препараты, предохраняющие от моли; примочки глазные; примочки свинцовые; проводники химические для электрокардиографических электродов; продукты белковые пищевые для медицинских целей; продукты диетические пищевые для медицинских целей; продукты обработки хлебных злаков побочные для диетических и медицинских целей; прокладки гигиенические; прокладки гигиенические для страдающих недержанием; прокладки гигиенические женские; прокладки ежедневные [гигиенические]; прополис для фармацевтических целей; пудра жемчужная для медицинских целей; радий для медицинских целей; раствор хлораля водный для фармацевтических целей; растворители для удаления лейкопластырей; растворы вагинальные; растворы для контактных линз; реактивы химические для медицинских или ветеринарных целей; резина для медицинских целей; резина для стоматологических целей; резинка жевательная для медицинских целей; репелленты; репелленты для окулирования против насекомых; репелленты для собак; салфетки, пропитанные лекарственными средствами; сассапариль для медицинских целей; сахар для медицинских целей; сбор чайный противоастматический; свечи для окулирования; семя льняное для

фармацевтических целей; сигареты, не содержащие табак, для медицинских целей; сиккативы [вещества для ускорения высыхания] для медицинских целей; сиропы для фармацевтических целей; скипидар для фармацевтических целей; смазка, используемая при доении; смазки для ветеринарных целей; смазки для медицинских целей; смеси молочные сухие для детского питания; снотворные; сода питьевая для фармацевтических целей; соли для ванн для медицинских целей; соли для ванн из минеральных вод; соли для медицинских целей; соли калия для медицинских целей; соли натрия для медицинских целей; соли нюхательные; соли, входящие в состав минеральных вод; солод для фармацевтических целей; сперма для искусственного оплодотворения; спирт для фармацевтических целей; спирт медицинский; сплавы благородных металлов для стоматологических целей; спорынья для фармацевтических целей; спреи охлаждающие для медицинских целей; средства вспомогательные для медицинских целей; средства вяжущие; средства глистогонные; средства дезинфицирующие для гигиенических целей; средства дезинфицирующие для химических туалетов; средства для вагинального спринцевания для медицинских целей; средства для подавления аппетита, используемые в медицинских целях; средства для похудения медицинские; средства для уничтожения паразитов; средства для ухода за полостью рта медицинские; средства жаропонижающие; средства кровоочистительные; средства моющие для животных; средства моющие для медицинских целей; средства моющие для скота; средства моющие для собак; средства нарывные; средства от головной боли; средства очистительные [слабительные]; средства против потения; средства против потения ног; средства противозачаточные химические; средства противопаразитарные; средства седативные; транквилизаторы; средства слабительные; средства тонизирующие [лекарственные препараты]; средства, укрепляющие нервы; средства, способствующие пищеварению, фармацевтические; среды питательные для культур бактерий; стероиды; стрихнин; суппозитории; свечи медицинские; сыворотки; таблетки для загара; таблетки для подавления аппетита; таблетки для похудения; таблетки дрожжевые, за исключением используемых для лечебных целей; таблетки-антиоксиданты; тампоны

- гигиенические для женщин; тампоны для заживления ран; тимол для фармацевтических целей; ткани биологические культур для ветеринарных целей; ткани биологические культур для медицинских целей; ткани хирургические; травы курительные для лечебных целей; травы лекарственные; трансплантаты хирургические [живые ткани]; трусы гигиенические для страдающих недержанием; трусы гигиенические женские; трусы-подгузники; уголь древесный для фармацевтических целей; укроп аптечный (фенхель) для медицинских целей; фарфор для зубных протезов; фенолы для фармацевтических целей; ферменты для ветеринарных целей; ферменты для медицинских целей; ферменты для фармацевтических целей; формальдегид для фармацевтических целей; фосфаты для фармацевтических целей; фунгициды; хинин для медицинских целей; хинолин для медицинских целей; хлеб диабетический для медицинских целей; хлороформ; цвет серный для фармацевтических целей; цемент для копыт животных; цемент костный для хирургии и ортопедии; цементы зубные; чай лекарственные; чай травяные для медицинских целей; эвкалипт для фармацевтических целей; экстракты табака [инсектициды]; экстракты хмеля для фармацевтических целей; эликсиры [фармацевтические препараты]; эфиры простые для фармацевтических целей; эфиры сложные для фармацевтических целей; эфиры сложные целлюлозные для фармацевтических целей; эфиры целлюлозные простые для фармацевтических целей; ююба; таблетки от кашля; яд крысиный; яды; яды бактериальные; ялапа;
- 6 - алюминий; арматура для трубопроводов для сжатого воздуха металлическая; арматура строительная металлическая; баббит; бакены несветящиеся металлические; баки металлические; балки металлические; балки широкополочные металлические; баллоны [резервуары металлические] для сжатых газов или жидкого воздуха; банки консервные металлические; барабаны намоточные для гибких труб металлические немеханические; бассейны плавательные [конструкции металлические]; бериллий [глициний]; беседки, увитые зеленью [металлические конструкции]; блюмы [металлургия]; болванки из обычных металлов; болты анкерные; болты металлические; болты с проушиной; бочки металлические; бочки причальные металлические; бочонки металлические; браслеты опознавательные для больниц металлические; бронза; бубенчики для животных; колокольчики для животных; бубенчики; колокола; колокольчики; буквы и цифры из обычных металлов, за исключением типографских; бункеры металлические; бюсты металлические; ванадий; ванны для птиц [конструкции металлические]; вентили металлические, за исключением деталей машин; клапаны металлические, за исключением деталей машин; верстаки с тисками металлические; винты металлические; шурупы металлические; вольеры металлические [конструкции]; вольфрам; воронки металлические немеханические; ворота металлические; порталы металлические; втулки [изделия скобяные металлические]; втулки обжимные металлические для рукояток; вывески металлические; вышки для прыжков в воду металлические; габариты погрузки для железнодорожных вагонов металлические; гайки металлические; галенит [руда]; гафний [кельтий]; гвозди; гвозди обивочные; гвозди финишные; гвозди подковные; германий; губки тисков металлические; двери металлические; дефлекторы дымовых труб металлические; дома сборные [наборы готовые] металлические; доски мемориальные металлические; дымоходы металлические; дюбели металлические; емкости для перемешивания строительного раствора металлические; емкости для упаковки металлические; емкости для хранения кислот металлические; жалюзи металлические; железо обручное; железо необработанное или частично обработанное; желоба водосточные металлические; желоба водосточные уличные металлические; жель; задвижки дверные металлические; задвижки оконные металлические; задвижки плоские; зажимы для канатов, тросов металлические; зажимы металлические [скобы]; зажимы тормозные [башмаки для блокировки колес]; заклепки металлические; замки висячие; замки для коробок металлические; замки для сумок металлические; замки для портфелей металлические; замки для транспортных средств металлические; замки металлические, за исключением электрических; запоры металлические, за исключением электрических; замки пружинные; запоры пружинные; запоры для контейнеров металлические; затычки металлические; пробки металлические; защелки металлические; звенья натяжные соединительные; звенья соединительные для цепей металлические; колокольчики дверные

металлические неэлектрические; знаки дорожные несветящиеся немеханические металлические; знаки номерные регистрационные металлические; пластины номерные регистрационные металлические; знаки сигнальные несветящиеся немеханические металлические; изгороди металлические; изделия замочные металлические [скобяные изделия]; изделия из бронзы [произведения искусства]; изделия из обычных металлов художественные; изделия скобяные металлические; индий; кабинки пляжные металлические; кабины телефонные металлические; кадмий; камеры покрасочные металлические; канаты для подвесных дорог; тросы для подвесных дорог; канаты металлические; каркасы для оранжерей металлические; каркасы для теплиц металлические; каркасы строительные металлические; карнизы металлические; катки [конструкции металлические]; керметы; металлокерамика; клапаны водопроводных труб металлические; клапаны дренажных труб металлические; клетки для диких животных металлические; ключи; кнехты швартовые металлические; кобальт необработанный; кокили [литейное производство]; колена для труб металлические; отводы для труб металлические; колесики для кроватей металлические; ролики для кроватей металлические; колесики для мебели металлические; ролики для мебели металлические; коллекторы для трубопроводов металлические; колонны для конструкций металлические; колонны обсадные для нефтяных скважин металлические; колпаки дымовых труб металлические; колпачки укупорочные для бутылок металлические; крышки для бутылок металлические; кронен-пробки для бутылок металлические; колпачки укупорочные металлические; колышки для палаток металлические; колышки металлические; стержни металлические; кольца для ключей металлические; кольца медные; кольца стопорные металлические; кольца уплотнительные металлические; кольца предохранительные металлические; комплекты дверные металлические; комплекты оконные металлические; конструкции металлические; конструкции передвижные металлические; конструкции стальные; контейнеры металлические [для хранения и транспортировки]; контррельсы металлические; корзины металлические; коробки дверные металлические; рамы дверные металлические; коробки для

инструментов металлические; косоуры [части лестниц] металлические; краны для бочек металлические; крепи водонепроницаемые металлические; кровли металлические; кронштейны строительные металлические; консоли строительные металлические; круги поворотные [для рельсовых путей]; крышки винтовые для бутылок металлические; крышки для смотровых колодцев металлические; крюки [альпинистское снаряжение] металлические; крюки [скобяные изделия] металлические; крюки для котелков металлические; крюки для крепления шифера [скобяные изделия]; крючки вешалок для одежды металлические; крючки-вешалки для одежды металлические; курятники металлические; латунь необработанная или частично обработанная; ленты для обвязки или упаковки металлические; леса строительные металлические; лестницы металлические; лестницы приставные металлические; лимониты; листы стальные; литье стальное; ловушки для диких животных; силки для диких животных; капканы для диких животных; западни для диких животных; магний; марганец; материалы армирующие для бетона металлические; материалы армирующие для приводных ремней металлические; материалы армирующие для труб металлические; материалы армирующие строительные металлические; материалы для пайки; материалы для рельсовых путей железных дорог металлические; материалы для рельсовых путей фуникулеров металлические; материалы строительные металлические; материалы строительные огнеупорные металлические; матчы металлические; матчы стальные; медь необработанная или частично обработанная; мельхиор; металл листовой; металлы обычные необработанные или частично обработанные; металлы пиррофорные; металлы порошкообразные; молдинги карнизов металлические; обломы карнизов металлические; молибден; молотки дверные металлические; муфты соединительные для труб металлические; навесы металлические [строительство]; надгробия из бронзы; надгробия металлические; накладки для гидроизоляции строительные металлические; накладки стыковые для гидроизоляции крыш металлические; накладки стыковые для рельсов; наковальни; наковальни [портативные]; наковальни двурогие; наконечники для прогулочных тростей металлические; наконечники для тросов металлические; наконечники для канатов

металлические; наручники; насадки металлические; настилы металлические; натяжители для ремней металлические; натяжители металлических лент [звенья натяжные]; натяжители проволоки [звенья натяжные]; натяжители стальных лент [звенья натяжные]; нейзильбер; никель; ниобий; ниппели смазочные; нити обвязочные для сельскохозяйственных целей металлические; нити обвязочные металлические; номера для домов несветящиеся металлические; обвязки металлические для транспортировки грузов и погрузочно-разгрузочных работ; облицовки для стен металлические [строительство]; обрамления для могил металлические; обрамления для надгробий металлические; обрешетки металлические; обручи для бочек металлические; обшивки для бочонков металлические; обшивки для стен металлические [строительство]; ограды металлические; ограждения аварийные дорожные металлические; ограждения защитные для деревьев металлические; ограждения решетчатые металлические; окна металлические; оковки для дверей; оковки для окон; олово; опалубки для бетона металлические; опилки металлические; опоры для линий электропередач металлические; опоры металлические; ответвления для трубопроводов металлические; памятники металлические; памятники надгробные металлические; панели для обшивки стен металлические; панели сигнальные несветящиеся немеханические металлические; панели строительные металлические; перегородки металлические; перемишки дверные или оконные металлические; переплеты оконные створные металлические; петли накладные металлические; пластинки для подклинивания металлические; платформы для запуска ракет металлические; платформы для транспортировки грузов металлические; поддоны для транспортировки грузов металлические; платформы сборные металлические; плитка напольная металлическая; плитки строительные металлические; плиты анкерные; плиты броневые; плиты надгробные металлические; плиты половые металлические; плиты стальные; пластины стальные; слябы стальные; заготовки плоские стальные; пломбы свинцовые; поддоны грузовые металлические; поддоны для транспортировки грузов и погрузочно-разгрузочных работ металлические; подносы металлические; подставки для дров в камине металлические; покрытия броневые;

покрытия дорожные металлические; покрытия кровельные металлические; покрытия строительные металлические; полоса стальная; полотна дверные металлические; филенки дверные металлические; полы металлические; пороги дверные металлические; потолки металлические; припой золотой; припой серебряный; приспособления для закрывания дверей неэлектрические; приспособления для открывания дверей неэлектрические; приспособления зажимные для труб металлические; приспособления намоточные для гибких труб металлические немеханические; причалы плавучие для швартования судов металлические; проволока алюминевая; проволока железная; проволока из обычных металлов; проволока из сплавов обычных металлов, за исключением проволоки для плавких предохранителей; проволока колючая; проволока медная неизолированная; проволока припойная металлическая; проволока стальная; пружины [скобяные изделия металлические]; прутки для сварки; прутки для твердой пайки и сварки металлические; прутки для твердой пайки металлические; рамы оконные металлические; рамы строительные металлические; резервуары для жидкого топлива металлические; резервуары для сжатых газов или жидкого воздуха металлические; резервуары металлические; резервуары плавучие металлические; рельсы металлические; ремни для транспортировки грузов и погрузочно-разгрузочных работ металлические; решетки каминные металлические; решетки печные металлические; решетки металлические; ролики для раздвижных дверей металлические; ролики оконные; колесики оконные; блоки оконные; руды железные; руды металлические; руды хромовые; рукоятки для инструментов металлические; ручки дверные металлические; ручки для кос металлические; ручки для метел металлические; ручки для швабр металлические; ручки для ножей металлические; ручки-кнопки металлические; сваи шпунтовые металлические; свинарники металлические; свинец необработанный или частично обработанный; сейфы; сетки противомоскитные металлические; склепы металлические; скребки у дверей для удаления грязи с подошв обуви; соединения для тросов металлические неэлектрические; соединения для труб металлические; сопла металлические; сплав антифрикционный; сплавы на основе олова с серебряным

покрытием; сплавы обычных металлов; средства обвязочные для снопов металлические; средства обвязочные металлические; средства укупорочные для бутылок металлические; ставни металлические; ставни наружные металлические; жалюзи наружные металлические; стали легированные; сталь необработанная или частично обработанная; станиоль; статуи из обычных металлов; статуэтки из обычных металлов; стеллажи для бочек металлические; стелы надгробные металлические; стержни для металлических решеток; стержни для металлических ограждений; стойла металлические; столбы для объявлений металлические; столбы металлические; столбы телеграфные металлические; стрелки железнодорожные; стремянки металлические; стропы металлические для транспортировки грузов; ступени лестниц металлические; сундуки металлические; ларцы металлические; сцепки для приводных ремней машин металлические; таблички для надгробных плит металлические; таблички опознавательные металлические; тантал [металл]; теплицы переносные металлические; титан; ткани проволочные; томпак; трапы судовые передвижные для пассажиров металлические; тросы металлические неэлектрические; тросы стальные; трубопроводы металлические; трубопроводы напорные металлические; трубы водопроводные металлические; трубы водосточные металлические; трубы для вентиляционных установок и установок для кондиционирования воздуха металлические; трубы дренажные металлические; трубы дымовые металлические; трубы металлические; трубы металлические для систем центрального отопления; трубы стальные; турникеты металлические; уголки металлические; упаковки из жести; упоры дверные металлические; ограничители дверные металлические; упоры металлические; ограничители металлические; упоры оконные металлические; ограничители оконные металлические; крючки ветровые оконные металлические; установки для парковки велосипедов металлические; устройства против птиц ветряные металлические; устройства раздаточные для салфеток или полотенец стационарные металлические; ферровольфрам; ферромолибден; ферросилиций; ферротитан; феррохром; фланцы металлические; флюгеры металлические; фольга алюминиевая; фольга металлическая для обертывания и упаковки;

формы для льда металлические; формы литейные металлические; фурнитура для гробов металлическая; фурнитура для кроватей металлическая; фурнитура для мебели металлическая; фурнитура мебельная или строительная из мельхиора; хомуты для скрепления труб металлические; хром; цепи для скота; цепи металлические; цепи предохранительные металлические; цинк; цирконий; черепица металлическая; чугун, необработанный или частично обработанный; шайбы металлические; шарики стальные; шары стальные; шарниры металлические; шесты металлические; шипы на обуви альпинистов; гвозди на обуви альпинистов; шкатулки для денег металлические; шкатулки для денег с обеспечением сохранности содержимого; шкафчики для пищевых продуктов металлические; ящики для пищевых продуктов металлические; шкивы металлические, за исключением деталей машин; шпалы железнодорожные металлические; шпингалеты оконные; шплинты металлические; чеки металлические; шпоры; штифты [скобяные изделия]; шторы рулонные стальные; щеколды металлические; экраны для печей; щиты для печей; заслонки для печей; перегородки защитные для печей; эмблемы для транспортных средств металлические; язычки для замков; ящики для инструментов металлические; ящики из обычных металлов; ящики почтовые металлические;

7 - автоматы торговые; агрегаты сварочные электрические; аппараты газосварочные; аппараты для вулканизации; аппараты для очистки ацетилена; аппараты для очистки под высоким давлением; аппараты для подачи пива под давлением; аппараты для производства газированной воды; аппараты для производства газированных напитков; аппараты для сварки пластмассовых упаковок электрические; аппараты для электродуговой резки; аппараты для электродуговой сварки; аппараты для электросварки; аппараты красочные для печатных машин; аппараты сварочные электрические; арматура для паровых котлов машин; аэраторы; баки расширительные [детали машин]; барабаны [детали машин]; барабаны механические для шлангов; башмаки тормозные, за исключением используемых для транспортных средств; бетономешалки [машины]; бобины для ткацких станков; бороны; буксы для шеек валов [детали машин]; бульдозеры; бункера саморазгружающиеся [механические]; буры для горных работ; вагоноподъемники; валки

прокатных станов; валы коленчатые; валы печатные для машин; валы трансмиссионные, за исключением используемых для наземных транспортных средств; вентили [детали машин]; клапаны [детали машин]; вентиляторы для двигателей; верстаки пильные [части машин]; веялки; вибраторы [машины] для промышленных целей; вкладыши подшипников [детали машин]; водонагреватели [части машин]; воздуходувки [машины]; встряхиватели; выпускные системы для двигателей; вышки буровые плавучие или наземные; газонокосилки [машины]; гарнитуры игольчатые [части кардных машин]; генераторы аварийного питания; генераторы переменного тока; генераторы постоянного тока; генераторы постоянного тока для велосипедов; генераторы тока; генераторы электрические; гидроуправление для машин, моторов и двигателей; глушители для двигателей; головки буровые [детали машин]; головки сверлильные [детали машин]; головки цилиндров двигателей; горелки газовые сварочные; горелки паяльные газовые; грабли механические; гребнеотделители [машины]; грохоты [машины или детали машин]; грязеуловители [машины]; гудронаторы; двигатели гидравлические; двигатели для летательных аппаратов; двигатели для самолетов; двигатели для транспортных средств на воздушной подушке; двигатели пневматические; двигатели реактивные, за исключением используемых для наземных транспортных средств; двигатели судовые; двигатели тяговые, за исключением используемых для наземных транспортных средств; двигатели, за исключением используемых для наземных транспортных средств; движители, за исключением используемых для наземных транспортных средств; деаэраторы [дегазаторы] для питающей воды; дезинтеграторы; декели [детали печатных машин]; держатели для режущих инструментов машин, станков; дернорезы; диафрагмы для насосов; мембраны для насосов; долота для машин; домкраты [машины]; домкраты реечные; дорожки пешеходные движущиеся [тротуары]; дрели ручные электрические; дробилки бытовые электрические; дымоходы паровых котлов; жатки; жатки-сноповязалки; жернова мельничные; зубья для грабельных машин; измельчители [машины] для промышленных целей; инжекторы для двигателей; инкубаторы для яиц; инструменты режущие [детали машин]; инструменты ручные, за исключением

инструментов с ручным приводом; испарители воздушные; кабели управления машинами или двигателями; кабестаны; каландры; каландры паровые для тканей портативные; канавокопатели плужные [плуги]; карбюраторы; каретки вязальных машин; картеры моторов и двигателей; катки дорожные; катушки [детали машин]; бобины [детали машин]; клапаны давления [детали машин]; клапаны обратные [детали машин]; клапаны редуционные [детали машин]; ключи консервные электрические; кожухи [детали машин]; колеса машин; колеса свободного хода, за исключением используемых для наземных транспортных средств; коллекторы для защиты от накипи в паровых котлах машин; колодки обувные [детали машин]; колодки тормозные, за исключением используемых для транспортных средств; кольца поршневые; кольца смазочные [детали машин]; комбайны зерноуборочные; комбайны угольные; компрессоры [машины]; компрессоры воздушные [установки для гаражей]; компрессоры для холодильников; конвейеры [машины]; конвейеры ленточные; конвертеры для выплавки стали; конденсаторы [пара] [детали машин]; конденсаторы воздушные; копатели [машины]; копры [машины]; копыа кислородные для термического бурения [машины]; кормушки для животных механические; коробки для матриц полиграфических [печатное дело]; коробки передач, за исключением используемых для наземных транспортных средств; коробки смазочные [детали машин]; корпуса машин; косилки; котлы паровых машин; кофемолки, за исключением ручных; краны [детали машин или двигателей]; краны [подъемные и грузоподъемные механизмы]; краны мостовые; краны спускные [водоотделители]; краскораспылители; кривошпы [детали машин]; круги гончарные; круги точильные [детали машин]; круги шлифовальные [детали машин]; культиваторы [машины]; лампы паяльные; лебедки; лемехи плужные; ленты для конвейеров; магнето зажигания; манипуляторы автоматические [машины]; масленки [детали машин]; лубрикаторы [детали машин]; маслобойки; матрицы полиграфические; маховики машин; машинки для стрижки животных; машины бумагоделательные; машины воздуходувные; машины вязальные; машины гальванизационные; машины гибочные; машины гладильные; машины горные; машины для вытаскивания сетей [рыболовных]; машины для

гальваноластики; машины для герметизации бутылок; машины для герметизации промышленные; машины для гофрирования; машины для тиснения; машины для гравирования; машины для доводки; машины отделочные; машины для дробления отходов, отбросов, мусора; машины для заточки лезвий; машины для заточки резцов; машины для земляных работ; машины для изготовления корда; машины для изготовления кружев; машины для изготовления масла; машины для изготовления сигарет промышленные; машины для изготовления сосисок; машины для изготовления стереотипов; машины для изготовления трикотажного полотна; машины для измельчения; машины для крашения; машины для мойки бутылок; машины для мойки посуды; машины для наполнения бутылок; машины для натягивания струн в теннисных ракетках; машины для обработки кожи; машины для обработки молока; машины для обработки стекла; машины для обработки табака; машины для обрушивания зерен злаков; машины для окрасочных работ; машины для очистки нефти; машины для очистки плодов и овощей; машины для переработки руд; оборудование для переработки руд; машины для переработки пластмасс; машины для печатания на металлических листах; машины для пивоварения; машины для побелки; машины для подметания дорог [самоходные]; машины для подрезания кожи; машины для подшлифовывания кожи; машины для производства битума; машины для производства бумаги; машины для производства макаронных изделий; машины для производства сахара; машины для прополки; машины для просеивания шлама; машины для просеивания золы; машины для пудлингования; машины для резки кровельной черепицы; машины для резки хлеба; машины для сжатия газов воздуходувные; машины для всасывания газов воздуходувные; машины для транспортировки газов воздуходувные; машины для строительства дорог; машины для строительства железных дорог; машины для текстильной промышленности; станки для текстильной промышленности; машины для укладки рельсов; машины для укупорки крышками бутылок; машины для укупорки пробками бутылок; машины для упаковки; машины для уплотнения зерна воздуходувные; машины для всасывания зерна воздуходувные; машины для транспортировки зерна воздуходувные;

машины для уплотнения отходов [мусора]; машины для формирования пяточной части; машины для штамповки; машины для штемпелевания; машины для штопки; машины доильные; установки доильные; машины дренажные; машины заверточные; машины зерноочистительные; машины и устройства для переплетного дела промышленные; машины и устройства для уборки электрические; машины и устройства для чистки ковров электрические; машины и устройства полировальные [электрические]; машины калибровочные; машины клеймильные; машины клепальные; машины кухонные электрические; машины литейные; машины лоцильные; машины мездрильные; машины мочные; машины мукомольные; машины наборные [печатное дело]; машины обметочные швейные; машины овощепротирочные; машины оплеточные; машины отжимные для белья; машины отрезные; машины паровые; машины печатные; машины печатные ротационные; машины пневматические; машины правильные; машины прядильные; машины разливные; машины ратинировочные; машины резальные; машины сатинировальные; машины сельскохозяйственные; машины смешивающие; машины сортировочные для промышленных целей; машины стачивающие швейные; машины стиральные [для белья]; машины стиральные с предварительной оплатой; машины стригальные; машины сучильные; машины сушильные; машины текстильные; машины тестомесильные механические; машины типографские; машины типографские наборные [фотонаборные]; машины трепальные; машины трепальные электрические; машины упаковочные; машины фильтровальные; машины формовочные; машины чесальные; машины швейные; машины шрифтолитейные; машины электромеханические для химической промышленности; машины этикетировочные; мельницы [машины]; мельницы бытовые, за исключением мельниц с ручным приводом; мельницы для перца, за исключением мельниц с ручным приводом; мельницы центробежные; механизмы зубчатые машин; механизмы подающие [детали машин]; мехи кузнечные; мешалки [машины]; мешалки бытовые для эмульгирования электрические; мешки для пылесосов; молотилки; молотки пневматические; молоты [детали машин]; молоты ковочные [небольших размеров]; молоты свайные; мотвила механические;

мотокультиваторы; моторы лодочные; муфты сцепления, за исключением используемых для наземных транспортных средств; мясорубки [машины]; нагнетатели; накладки тормозные, за исключением используемых для транспортных средств; направляющие машин; насадки к пылесосам для разбрызгивания ароматических и дезинфицирующих веществ; насосы [машины]; насосы [части машин или двигателей]; насосы аэрирующие для аквариумов; насосы вакуумные [машины]; насосы воздушные; насосы для отопительных установок; насосы для подачи пива; насосы масляные; насосы топливные с автоматическим регулированием; насосы топливоподающие для станций технического обслуживания; насосы центробежные; ножи [детали машин]; ножи косилок; ножи соломорезок; ножи электрические; ножницы слесарные электрические; ножницы электрические; опоры подшипниковые для машин; оросители [машины]; орудия сельскохозяйственные, за исключением орудий с ручным приводом; оси машин; паросепараторы; патроны [детали машин]; патроны сверлильные [детали машин, станков]; патрубки выхлопные для двигателей; паяльники газовые; паяльники электрические; перегреватели; передачи зубчатые, за исключением используемых для наземных транспортных средств; передачи редукционные понижающие, за исключением используемых для наземных транспортных средств; перфораторы бурильные; пилы [машины]; пилы цепные; пистолеты [инструменты с использованием взрывчатых веществ]; пистолеты для нанесения клея электрические; пистолеты для экструдирования мастик пневматические; питатели для карбюраторов; питатели для котлов машин; площадки загрузочные; плуги; пневмотранспортеры; пневмоуправление машинами, моторами и двигателями; подвески [детали машин]; подшипники антифрикционные для машин; подшипники роликовые; подшипники самосмазывающиеся; подшипники трансмиссионных валов; подшипники шариковые; подъемники [лифты]; подъемники грузовые; подъемники, за исключением лыжных; полиспады; полотна пильные [детали машин, станков]; поршни [детали машин или двигателей]; поршни амортизаторов [детали машин]; поршни двигателей; поршни цилиндров; преобразователи каталитические выхлопных газов; преобразователи крутящего момента, за

исключением используемых для наземных транспортных средств; преобразователи топлива для двигателей внутреннего сгорания; прессы [машины промышленные]; прессы для вина; прессы для винограда; прессы для фуража; прессы печатные; прессы типографские; прессы штамповочные; приводы педальные для швейных машин; приспособления для паровой очистки; процессоры кухонные электрические; пружины [детали машин]; прялки; пуансоны дыропробивных прессов; пылесосы; пьльца круглые для вышивальных машин; радиаторы [охлаждения] для двигателей; разбрызгиватели для сточных вод; распылители краски [машины]; регуляторы [части машин]; регуляторы давления [детали машин]; регуляторы для питающей воды; регуляторы скорости для машин и двигателей; резаки [детали машин]; резаки газовые; резцедержатели [детали машин]; ремизки ткацких станков; ремизы ткацких станков; ремни для машин; ремни подъемные; ремни приводные вентиляторов для двигателей; ремни приводные для генераторов постоянного тока; ремни приводные для двигателей; ремни фрикционные для шкивов; решета; роботы [машины]; рычаги ножного стартера мотоцикла; сальники [детали машин]; самонаклады полиграфические [подающие устройства для бумаги]; сбивалки бытовые электрические; свечи зажигания для двигателей внутреннего сгорания; свечи предпускового подогрева для дизельных двигателей; сегменты тормозные, за исключением используемых для транспортных средств; сеноворошилки; сепараторы; сепараторы для разделения молочной и масляной фаз; сепараторы молочные; сепараторы подшипников; сеялки [машины]; снегоочистители; сноповязалки; соединения валов [машин]; соковыжималки бытовые электрические; соломорезки; стаканы доильных машин; станины машин; станки; станки гайконарезные; станки деревообрабатывающие; станки для заточки; станки для сборки велосипедов; станки долбежные; станки камнеобрабатывающие; станки металлообрабатывающие; станки резбонарезные; станки строгальные; станки токарные; станки фрезерные; станки шлифовальные; станы волочильные; станы прокатные; стартеры для двигателей; статоры [части машин]; стеклорезы алмазные [детали машин]; столы для машин; стрелы грузовые [подъемные]; суппорты станков [детали машин]; сцепления, за исключением используемых для наземных транспортных

средств; теплообменники [части машин]; трансмиссии для машин; трансмиссии, за исключением используемых для наземных транспортных средств; трубы паровых котлов [части машин]; турбины ветряные; турбины гидравлические; турбины, за исключением используемых для наземных транспортных средств; турбокомпрессоры; тяги соединительные для двигателей; уплотнительные соединения [части двигателей]; установки вакуумной очистки центральные; установки всасывающие промышленные; установки для мойки транспортных средств; установки для обезжиривания [машины]; установки для отсасывания пыли [очистные установки]; установки для производства минеральной воды; установки для просеивания; установки для трубопроводного транспорта пневматические; установки для удаления пыли [очистные установки]; установки конденсационные; установки подъемные; устройства воздухоотсасывающие; устройства делительные; устройства для зажигания в двигателях внутреннего сгорания; устройства для закрывания дверей электрические; устройства для мойки; устройства для обвязки кип сена; устройства для откатки [горное дело]; устройства для открывания дверей электрические; устройства для открывания или закрывания дверей гидравлические [детали машин]; устройства для открывания или закрывания дверей пневматические [детали машин]; устройства для передвижения занавесей электрические; устройства для подачи клейких лент [машины]; устройства для предотвращения загрязнения от моторов и двигателей; устройства для приготовления напитков электромеханические; устройства для приготовления пищевых продуктов электромеханические; устройства для управления лифтами; устройства для управления машинами или двигателями; устройства для чистки обуви электрические; устройства и приспособления для натирки воском электрические; устройства на воздушной подушке для перемещения грузов; устройства погрузочно-разгрузочные; устройства подъемные; фартуки суппортов [детали машин]; фильтр-прессы; фильтры [детали машин или двигателей]; фильтры для очистки охлаждающего воздуха в двигателях; формы литейные [детали машин]; формы печатные; цапфы [детали машин]; центрифуги [машины]; цепи грузоподъемные [детали машин]; цепи приводные, за исключением используемых для наземных

транспортных средств; цепи трансмиссионные, за исключением используемых для наземных транспортных средств; цилиндры двигателей; цилиндры машин; цилиндры печатные; челноки [детали машин]; шарниры универсальные [карданные шарниры]; шкивы [детали машин]; шланги пылесосов; щетки [детали машин]; щетки генераторов постоянного тока; щетки с электроприводами [детали машин]; щетки угольные [электричество]; эжекторы; экономайзеры топливные для двигателей; экскаваторы; экскаваторы одноковшовые; элеваторы сельскохозяйственные; электродвигатели, за исключением используемых для наземных транспортных средств; электроды для сварочных машин; электрололты; электрополотеры; элементы сменные для фильтровальных машин; эскалаторы; якоря малые автоматические морские;

- 8 - алмазы для резки стекла [части ручных инструментов]; аппараты для татуировки; бабы [ручные инструменты]; бары зарубные; бритвы электрические и неэлектрические; бруски точильные для кос; бруски точильные; буравы [ручные инструменты]; буры [ручные инструменты]; буры для плотницких работ; буры ручные [ручные инструменты]; ваги; вилки столовые; вилы; вилы [ручные инструменты]; газонокосилки [ручные инструменты]; гарпуны; гарпуны для рыбной ловли; гвоздодеры; грабли [ручные инструменты]; грабли для ухода за гольф-дорожками; державки, используемые при резании; держатели оселков; долота [ручные инструменты]; долота каменотесные; бучарды; домкраты ручные; дрели; дубинки полицейские; зажимы для плотницких работ; заступы [ручные инструменты]; зензубели; зубила; иглы гравировальные; изделия ножевые; изделия режущие [ручные инструменты]; инвентарь садово-огородный с ручным приводом; инструменты абразивные [ручные инструменты]; инструменты для выбивания номеров; инструменты для гофрирования; инструменты для декантации жидкости [ручные инструменты]; инструменты для депиляции неэлектрические и электрические; инструменты для заточки; инструменты для заточки режущих кромок; инструменты для клеймения скота; инструменты для обрезания ногтей электрические или неэлектрические; инструменты для открывания устриц; инструменты для полирования; инструменты для прокалывания ушей; инструменты для резки труб; инструменты для снятия изоляции

[ручные инструменты]; инструменты и приспособления для разделки туш животных; инструменты клепальные [ручные инструменты]; инструменты развальцовочные [ручные инструменты]; инструменты режущие [ручные инструменты]; инструменты ручные с ручным приводом; инструменты штамповочные [ручные инструменты]; кайла [ручные инструменты]; камни точильные; кастеты; кельмы; кернеры [ручные инструменты]; кинжалы; кирки; киянки [ручные инструменты]; клещи; клещи дыропробивные [ручные инструменты]; клинки; клуппы; ключи гаечные [ручные инструменты]; ключи [ручной инструмент]; ковши [ручные инструменты]; ковши для вина; ковши литейные [ручные инструменты]; коловороты; колодки обувные [для ручного пошива]; кольца для кос; компостеры билетные; копатели [ручные инструменты]; копры [ручные инструменты]; косы; косы с короткой ручкой; кочерги топочные; круги наждачные; круги точильные [ручные инструменты]; кувалды; культиваторы прополки крупных сорняков [ручные инструменты]; кусторезы; лапы костыльные [ручные инструменты]; ледорубы; лезвия [ручные инструменты]; лезвия бритвенные; лезвия для калевок; лезвия для рубанков; лобзики; ложки; ломы; лопаты [ручные инструменты]; мачете; машинки для стрижки бороды; машинки для стрижки волос электрические и неэлектрические для личного пользования; машинки для стрижки животных [ручные инструменты]; метчики [ручные инструменты]; мехи для камина [ручные инструменты]; мечи; шпаги; молотки [ручные инструменты]; молотки гладильные [ручные инструменты]; молотки для работы с камнем; молотки камнетесные; молотки клепальные [ручные инструменты]; мотыги; мотыги [ручные инструменты]; мотыги для обработки виноградников [ручные инструменты]; мясорубки [ручные инструменты]; наборы маникюрных инструментов; наборы маникюрных инструментов электрические; наборы педикюрных инструментов; надфили; наконечники сменные [ручные инструменты]; напильники [инструменты]; напильники наждачные; насосы ручные; несессеры для бритвенных принадлежностей; нитковдеватели для игл; ножи для нарезания сыра неэлектрические; ножи для нарезания яиц неэлектрические; ножи для пиццы неэлектрические; ножи для снятия чешуи; ножи калевочные; ножи консервные неэлектрические; ножи копытные; ножи

окулировочные; ножи охотничьи; ножи перочинные; ножи прививочные [ручные инструменты]; ножи роликовые [ручные инструменты]; ножи садовые кривые; ножи сапожные; ножи; ножи-секачи; ножницы для обрезания фитилей; ножницы для стрижки скота; ножницы садовые; ножницы садовые кривые; ножницы слесарные; ножницы для резки плотных материалов; ножницы стригальные [ручные инструменты]; ножницы; ножны для холодного оружия; овощерезки; орудия сельскохозяйственные с ручным приводом; оружие холодное; оселки; отвертки; палаши; сабли; шашки; патроны для разверток; патроны сверлильные [ручные инструменты]; перфораторы [ручные инструменты]; пилочки для ногтей; пилочки для ногтей электрические; пилы [ручные инструменты]; пилы лучковые; пинцеты; пинцеты эпиляционные; пистолеты [ручные инструменты]; пистолеты ручные для выдавливания мастик; плашки [ручные инструменты]; плодосъемники [ручные инструменты]; полотна пил [части ручных инструментов]; полотна режущие; пояса-держатели ручного инструмента; приборы столовые [ножи, вилки и ложки]; приспособления для гофрирования ткани; приспособления для завивки волос ручные неэлектрические; приспособления для резки овощей; приспособления для сбора монет; приспособления для снятия шкур животных; приспособления полировальные для ногтей электрические или неэлектрические; приспособления чесальные [ручные инструменты]; пробойники; пробойники для выбивания шпльнтов; проволока протяжная [ручной инструмент]; пуансоны [ручные инструменты]; пульверизаторы для инсектицидов [ручные инструменты]; разбрызгиватели инсектицидов; развертки; рамки для ручных пил или ножовок; рамы пил; рашпили [ручные инструменты]; режущие инструменты; резаки для очистки поверхности [ручные инструменты]; резцы гравировальные [ручные инструменты]; резцы фрезерные [ручные инструменты]; ремни для правки бритв; ремни для правки бритв кожаные; рубанки; свайки морские; сверла; сверла [части ручных инструментов]; сверла для полостей [части ручных инструментов]; секаторы; серебро столовое [ножи, вилки и ложки]; серпетки; серпы; скобели; скребки [ручные инструменты]; совки [садоводство]; лопатки [садоводство]; стамески; стамески для конопачения; стамески полукруглые [ручные инструменты]; ступы для растирания; стула

[ручной инструмент]; тавра; тесаки; тесла [инструменты]; тиски; топорики [ручные инструменты]; топоры; топоры для выдалбливания пазов [гнезд]; трамбовки [ручные инструменты]; трамбовки для уплотнения грунта [ручные инструменты]; труборезы [ручные инструменты]; угольники [ручные инструменты]; удлинители воротков для метчиков; устройства для оглушения крупного рогатого скота; устройства для тиснения [ручные инструменты]; устройства для уничтожения вредителей растений; устройства и приспособления для забоя скота; устройства натяжные для проводов и металлических лент [ручные инструменты]; утюги; утюги [неэлектрические, ручные инструменты]; футляры для бритв; храповики [ручные инструменты]; шаберы [ручные инструменты]; шилья; шинковки [ножи]; шпатели [ручные инструменты]; шпатели; мастехины; штыри; щипцы; щипцы для завивки волос; щипцы для колки орехов; щипцы для ногтей; кусачки для ногтей; щипцы для сахара; щипцы для удаления заусенцев; щипчики для загибания ресниц.

- 9 - автоматы для продажи билетов; автоматы музыкальные с предварительной оплатой; автоответчики телефонные; автомобили пожарные; аккумуляторы электрические; аккумуляторы электрические для транспортных средств; актинометры; алидады; альтиметры; амперметры; анемометры; аноды; антенны; антикатоды; апертметры [оптические]; аппаратура высокочастотная; аппаратура для анализов, за исключением медицинской; аппаратура для дистанционного управления; аппаратура для дистанционного управления железнодорожными стрелками электродинамическая; аппаратура для дистанционного управления сигналами электродинамическая; аппаратура для наблюдения и контроля электрическая; аппаратура звукозаписывающая; аппараты глобальной системы позиционирования; аппараты дистилляционные для научных целей; аппараты дифракционные [микроскопия]; аппараты для анализа состава воздуха; аппараты для контроля оплаты почтовыми марками; аппараты для передачи звука; аппараты для ферментации [приборы лабораторные]; аппараты дыхательные для подводного плавания; аппараты дыхательные, за исключением аппаратов искусственного дыхания; аппараты и установки для генерации рентгеновского излучения, за исключением используемых в медицине; аппараты кассовые; аппараты

коммутационные электрические; аппараты переговорные; аппараты перегоонные лабораторные; аппараты проекционные; аппараты рентгеновские для промышленных целей; аппараты рентгеновские, за исключением используемых для медицинских целей; аппараты светокопировальные; аппараты светосигнальные [проблесковые]; аппараты стереоскопические; аппараты телефонные; аппараты факсимильные; аппараты фототелеграфные; аппараты электрические для дистанционного зажигания; ареометры для кислот; ацидометры; ареометры для определения плотности соляных растворов; ацидометры для аккумуляторных батарей; аэрометры; бакены светящиеся; буи светящиеся; банки аккумуляторов; барометры; батареи анодные; батареи гальванических элементов; батареи для систем зажигания; батареи солнечные; батареи электрические; безмены [весы]; бетатроны; бинокли; бирки для товаров электронные; бленды; блоки магнитной ленты для компьютеров; блоки памяти для компьютеров; брендспойты; браслеты идентификационные магнитные; брезент для спасательных работ; буи сигнальные; буи спасательные; буи указательные; буссоли; компасы; вакуумметры; ванны электролитические; вариометры; верньеры; нониусы; весы; весы конторские для писем; весы платформенные; весы прецизионные; веши [геодезические инструменты]; рейки нивелирные [геодезические инструменты]; видеокамеры; видеокассеты; видеотелефоны; видеоэкраны; видеоискатели для фотоаппаратов; вилки штепсельные [электрические соединения]; розетки штепсельные [электрические соединения]; соединения штепсельные [электрические]; винты микрометрические для оптических приборов и инструментов; вискозиметры; включатели электроцепи; волномеры; вольтметры; выключатели закрытые [электрические]; выпрямители тока; газоанализаторы; газометры [измерительные инструменты]; гальванометры; гарнитуры беспроводные для телефонов; гелиографы; гигрометры; гидрометры; гири; глазки [увеличительные линзы] дверные оптические; голограммы; графопостроители; громкоговорители; грузы для лотов; грузы для зондов; грузы для отвесов; дальнометры; денсиметры; денситометры; детали оптические; детекторы; детекторы дыма; детекторы фальшивых монет; диапозитивы [фотография]; диаскопы; диафрагмы [фотография]; диктофоны; динамометры;

диоды светоизлучающие [СИД]; дискеты; диски звукозаписи; диски магнитные; диски оптические; диски счетные; дисководы для компьютеров; дисководы с автоматической сменой дисков для компьютеров; ДНК-чипы; доски объявлений электронные; жилеты пуленепробиваемые; жилеты спасательные; жилы идентификационные для электрических проводов; зажимы носовые для пловцов и ныряльщиков; замки электрические; звонки [устройства тревожной сигнализации]; звонки аварийные электрические; звонки дверные электрические; звонки сигнальные; звуководы; зеркала для осмотровых работ; знаки дорожные светящиеся или механические; знаки механические; вывески светящиеся; знаки светящиеся; вывески светящиеся; зонды глубоководные; зонды для научных исследований; зуммеры; иглы для проигрывателей; измерители; измерители давления; имитаторы для управления или проверки транспортных средств; инверторы [электрические]; индикаторы давления; индикаторы температурные; наклейки-индикаторы температуры, не для медицинских целей; инкубаторы для бактериальных культур; инструменты измерительные; инструменты космографические; инструменты математические; инструменты нивелирования; инструменты с оптическими окулярами; инструменты топографические; инструменты угломерные; интерфейсы для компьютеров; ионизаторы, за исключением используемых для обработки воздуха или воды; искрогасители; кабели коаксиальные; кабели оптико-волоконные; кабели электрические; калибры; калибры раздвижные; калибры резьбовые; калькуляторы; калькуляторы карманные; камеры декомпрессионные; камеры киноъемочные; карандаши электронные [элементы дисплеев]; каркасы электрических катушек; карточки идентификационные магнитные; картриджи для видеоигр; карты с магнитным кодом; каски для верховой езды; каски защитные; шлемы защитные; кассеты для фотопластинок; кассы-автоматы; катоды; катушки [фотография]; катушки индуктивности [обмотки]; катушки электрические; катушки электромагнитов; киноплёнки экспонированные; клавиатуры компьютеров; клапаны соленоидные [электромагнитные переключатели]; клеммы [электричество]; книжки записные электронные; кнопки для звонков; коврики для «мыши»; кодеры магнитные; козырьки светозащитные; коллекторы электрические;

кольца калибровочные; комбинезоны специальные защитные для летчиков; коммутаторы; компакт-диски [аудиовидео]; компакт-диски [неперезаписываемые]; компараторы; компасы морские; компьютеры; компьютеры персональные переносные; компьютеры портативные; конденсаторы электрические; контакты электрические; конусы для указания направления ветра; конусы дорожные сигнальные; коробки ответительные [электричество]; коробки распределительные [электричество]; коробки соединительные [электричество]; корпуса аккумуляторов электрических; корпуса громкоговорителей; костюмы для подводного погружения; костюмы огнезащитные; кристаллы галеновые [детекторы]; круги светоотражающие, прикрепляемые к одежде, для предупреждения транспортных аварий; крышки защитные для штетсельных розеток; лаги [измерительные инструменты]; лазеры, за исключением используемых в медицинских целях; лактоденсиметры; лактометры; лампы вакуумные [радио]; лампы для фотолабораторий; лампы термоэлектронные; лампы усилительные электронные; лампы-вспышки [фотография]; ленты для чистки считывающих головок; ленты магнитные; ленты магнитные для видеозаписи; ленты мерные; лестницы спасательные пожарные; линейки [инструменты измерительные]; линейки логарифмические; линзы контактные; линзы корректирующие [оптика]; линзы оптические; линзы-конденсоры; линии лотов; линии магистральные электрические; ложки мерные; лупы [оптика]; лупы ткацкие; магниты; магниты декоративные; манекены для краш-тестов; манекены для тренировки в оказании помощи [приборы для обучения]; манипуляторы типа «мышь» [периферийное оборудование]; манометры; маски для подводного погружения; маски для сварщиков; маски защитные; материалы для линий электропередач [провода, кабели]; машины для подсчета голосов во время выборов; машины для подсчета и сортировки денег; машины и приборы для испытания материалов; мебель специальная для лабораторий; мегафоны; медиаплееры портативные; мембраны [акустика]; мембраны для научной аппаратуры; металлодетекторы для промышленных или военных целей; метрономы; метры [измерительные инструменты]; метры для плотничьих работ; метры портновские; механизмы для автоматов с предварительной оплатой; механизмы для аппаратов, приводимых в действие жетонами;

механизмы предварительной оплаты для телевизоров; механизмы спусковые затворов [фотография]; микрометры; микропроцессоры; микроскопы; микротомы; микрофоны; модемы; молниеотводы; мониторы [компьютерное оборудование]; мониторы [программы для компьютеров]; муфты концевые [электричество]; муфты соединительные для кабелей; наборы инструментов для подготовки образцов [микроскопия]; на зубники; наколенники для рабочих; наушники; нивелиры оптические; носители звукозаписи; носители информации магнитные; носители информации оптические; носки с электрообогревом; обеспечение программное для компьютеров; оболочки для электрических кабелей; оболочки идентификационные для электрических проводов; оборудование для взвешивания; оборудование конторское с использованием перфокарт; оборудование спасательные; обувь для защиты от несчастных случаев, излучения и огня; объективы [линзы] [оптика]; объективы для астрофотографии; овоскопы; огнетушители; ограды электрифицированные; ограничители [электричество]; одежда для защиты от несчастных случаев, излучения и огня; одежда для защиты от огня из асбестовых тканей; одежда специальная лабораторная; озонаторы; октанты; окуляры; омметры; опоры для запястий при работе с компьютерами; оправы для очков; оправы для пенсне; осциллографы; отвесы; отражатели [оптика]; очки [оптика]; очки солнцезащитные; очки спортивные; панели сигнальные светящиеся или механические; пейджер; пенсне; переводчики электронные карманные; передатчики [дистанционная связь]; передатчики телефонные; передатчики электронных сигналов; переключатели электрические; перископы; перчатки для водолазов; перчатки для защиты от несчастных случаев; перчатки для защиты от рентгеновского излучения для промышленных целей; перчатки из асбестовых тканей для защиты от несчастных случаев; печи лабораторные; пипетки; пирометры; планиметры; планшеты [геодезические инструменты]; пластины аккумуляторные; платы для интегральных схем; платы печатные; плееры для компакт-дисков; плееры кассетные; пленки для звукозаписи; пленки рентгеновские экспонированные; пленки экспонированные; плоты спасательные; поддоны лабораторные; полупроводники; поляриметры; помпы

пожарные; посуда стеклянная градуированная; пояса спасательные; предохранители плавкие; предохранители электрические; преобразователи электрические; прерыватели дистанционные; приборы для анализа пищевых продуктов и кормов; приборы для диагностики, за исключением предназначенных для медицинских целей; приборы для дистанционной записи; приборы для измерения расстояния; приборы для измерения скорости [фотография]; приборы для измерения толщины кожи; приборы для измерения толщины шкур; приборы для контроля скорости транспортных средств; приборы для обучения; приборы для регистрации времени; приборы для скругления углов и кромок; приборы и инструменты астрономические; приборы и инструменты геодезические; приборы и инструменты для взвешивания; приборы и инструменты морские; приборы и инструменты навигационные; приборы и инструменты оптические; приборы и инструменты физические; приборы и инструменты химические; приборы измерительные; приборы измерительные электрические; приборы контрольно-измерительные для паровых котлов; приборы метеорологические; приборы морские сигнальные; приборы наблюдения; приборы навигационные для транспортных средств [бортовые компьютеры]; приборы навигационные спутниковые; приборы регулирующие электрические; приборы точные измерительные; приемники [аудио-видео]; призмы [оптика]; принтеры компьютерные; приспособления для выравнивания низа изделия; приспособления для держания реторт; приспособления для замены игл в проигрывателях; приспособления для сушки, используемые в фотографии; приспособления для чистки акустических дисков; приспособления ударные, используемые для тушения пожаров; прицелы оптические для огнестрельного оружия; пробирки; пробки-указатели давления для клапанов; провода магнитные; провода телеграфные; провода телефонные; провода электрические; проводники электрические; проволока медная изолированная; проволока плавкая из металлических сплавов; программы для компьютеров; программы игровые для компьютеров; программы компьютерные [загружаемое программное обеспечение]; программы операционные для компьютеров; проигрыватели; процессоры [центральные

блоки обработки информации]; прутки для определения местонахождения подземных источников воды; публикации электронные загружаемые; пульта распределительные [электричество]; пульта управления [электричество]; радары; радиомачты; радиопередатчики [дистанционная связь]; радиоприборы; радиоприемники для транспортных средств; разбрызгиватели противопожарные; рамки для диапозитивов; растры для фототипии; рации портативные; регуляторы для защиты от перенапряжения; регуляторы напряжения для транспортных средств; регуляторы освещения сцены; регуляторы освещения электрические; регуляторы числа оборотов для проигрывателей; редукторы [электричество]; резервуары промывочные [фотография]; рейсмусы; реле времени автоматические; реле электрические; ремни безопасности, иные чем для сидений транспортных средств и спортивного оборудования; рентгенограммы, за исключением используемых для медицинских целей; реостаты; респираторы для фильтрации воздуха; респираторы, за исключением используемых для искусственного дыхания; реторты; рефрактометры; рефракторы; решетки для пластин электрических аккумуляторов; рупоры; рупоры для громкоговорителей; сахариметры; световоды оптические [волоконные]; светофоры [сигнальное оборудование]; свистки для подачи команд собакам; свистки сигнальные; секстанты; сердечники катушек индуктивности [электричество]; сети спасательные; сетки для защиты от несчастных случаев; сигнализаторы пожаров; сигнализация световая или механическая; сирены; сканеры [оборудование для обработки информации]; смарт-карточки [карточки с микросхемами]; соединения для электрических линий; соединения электрические; сонары; сонометры; сопротивления балластные осветительных систем; сопротивления электрические; спектрографы; спектрометры; спидометры; спиртомеры; спутники для научных исследований; средства индивидуальной защиты от несчастных случаев; средства обучения аудиовизуальные; станции радиотелеграфные; станции радиотелефонные; стекла для очков; стекла с токопроводящим покрытием; стекла светозащитные противоослепляющие; стекло оптическое; стереоприемники портативные; стереоскопы; стойки для фотоаппаратов; стробоскопы; суда пожарные; сульфитометры; сумки для переносных

компьютеров; сушилки [фотография]; сферометры; схемы интегральные; схемы печатные; счетчики; счетчики оплачиваемого времени стоянки автомобилей; счетчики пройденного расстояния для транспортных средств; счетчики числа оборотов; счеты; таймеры [часы песочные] для варки яиц; таксометры; тампоны ушные, используемые при подводном плавании; тахометры; телевизоры; телеграфы [аппараты]; телескопы; телесуфлеры; телетайпы; телефоны переносные; теодолиты; термометры, за исключением медицинских; термостаты; термостаты для транспортных средств; тигли [лабораторные]; тонармы для проигрывателей; тотализаторы; транзисторы [электроника]; транспондеры [передатчики-ответчики]; транспортные [измерительные инструменты]; трансформаторы [электричество]; трансформаторы повышающие; треугольники предупреждающие для неисправных транспортных средств; триоды; тросы пусковые для двигателей; трубки газоразрядные электрические, за исключением используемых для освещения; трубки капиллярные; трубки неоновые для вывесок; трубки пито; трубки рентгеновские, за исключением используемых в медицине; трубки телефонные; указатели; указатели количества; указатели низкого давления в шинах автоматические; указатели уровня бензина; указатели уровня воды; указатели электрические утечки тока; указатели электронные световой эмиссии; уклонометры; уровни [приборы для определения горизонтального положения]; уровни ртутные; уровни спиртовые; урометры; усилители звука; ускорители частиц; установочные электрические для дистанционного управления производственными процессами; устройства для автоматического управления транспортными средствами; устройства для балансировки; устройства для видеозаписи; устройства для воспроизведения звука; устройства для выписывания счетов; устройства для записи на магнитную ленту; устройства для защиты от рентгеновского излучения, за исключением используемых в медицине; устройства для обеспечения безопасности на железнодорожном транспорте; устройства для обработки информации; устройства для переливания [перепускания] кислорода; устройства для предотвращения краж электрические; устройства для резки пленки; устройства для сушки фотоснимков; устройства для считывания знаков оптические; устройства

для центровки диапозитивов; устройства дозирующие; устройства зарядные для аккумуляторных батарей; устройства зарядные для электрических аккумуляторов; устройства звуковые сигнальные; устройства и машины для зондирования; устройства и приспособления для монтажа кинофильмов [киноплёнки]; устройства катодные для защиты от коррозии; устройства коммутационные [оборудование для обработки информации]; устройства охранной сигнализации; устройства периферийные компьютеров; устройства помехозащитные [электричество]; устройства размагничивающие для магнитной ленты; устройства связи акустические; устройства сигнальные аварийные; устройства сигнальные противотуманные, за исключением взрывчатых; устройства сигнальные тревожные; устройства суммирующие; устройства считывающие [оборудование для обработки информации]; устройства теплорегулирующие; устройства фотокопировальные [фотографические, электростатические, тепловые]; устройства, считывающие штриховые коды; файлы звуковые, загружаемые для звонков мобильных телефонов; файлы изображений загружаемые; файлы музыкальные загружаемые; фильмы мультипликационные; фильтры [фотография]; фильтры для респираторов; фильтры для ультрафиолетовых лучей, используемые в фотографии; фонари "волшебные"; фонари с оптической системой; фонари сигнальные; фотоаппараты; фотоглянцеватели; фотозатворы; фотолаборатории; фотометры; фотоосветители импульсные; фоторамки цифровые; фотоувеличители; фотоэлементы с запирающим слоем; футляры для контактных линз; футляры для очков; футляры для пенсне; футляры для предметных стекол микроскопов; футляры специальные для фотоаппаратов и фотопринадлежностей; хроматографы лабораторные; хронографы [устройства для записи времени]; центрифуги лабораторные; цепочки для пенсне; циклотроны; циркули [измерительные инструменты]; частотомеры; часы табельные [устройства для регистрации времени]; чашки петри; чехлы для переносных компьютеров; чехлы защитные противопожарные; чипы [интегральные схемы]; шаблоны [измерительные инструменты]; шагомеры; шары-зонды метеорологические; шины для монтажа точечных источников света; ширмы асбестовые для пожарных; шланги пожарные; шлемы защитные для спортсменов; шнуры

для мобильных телефонов; шнуры для пенсне; штативы для фотоаппаратов; щиты коммутационные; щиты распределительные [электричество]; экраны [фотография]; экраны для защиты лица рабочего; экраны проекционные; экраны рентгеновских аппаратов для промышленных целей; экраны флуоресцирующие; экспонометры [измерители освещённости]; электропроводка; элементы гальванические; эпидиаскопы; эргометры; якоря [электричество];

10 - аппаратура для анализов крови; аппаратура для анестезии; аппаратура для гальванотерапии; аппаратура для искусственной вентиляции легких; аппаратура для лечения глухоты; аппаратура для медицинских анализов; аппаратура для физических упражнений для медицинских целей; аппаратура для функционального восстановления тела для медицинских целей; аппаратура и инструменты стоматологические; аппаратура и инструменты хирургические; аппаратура реанимационная; аппаратура стоматологическая электрическая; аппаратура физиотерапевтическая; аппараты вибрационные для кроватей; аппараты горячего воздуха терапевтические; аппараты диагностические для медицинских целей; аппараты для вытяжки, используемые в медицине; аппараты для лучевой терапии; аппараты для микрошлифовки кожи; аппараты для окулирования для медицинских целей; аппараты и установки рентгеновские для медицинских целей; аппараты радиологические для медицинских целей; аппараты рентгеновские для медицинских целей; аппараты слуховые для слабослышащих; бандажи грыжевые; бандажи для беременных; бандажи эластичные; банки медицинские; боры стоматологические; бутылки детские с сосками; валики надувные для медицинских целей; подушечки надувные для медицинских целей; вибраторы горячего воздуха для медицинских целей; вибромассажеры; гастроскопы; гематиметры; губки хирургические; дефибрилляторы сердца; диализаторы; емкости специальные для медицинских отходов; зажимы хирургические; зеркала стоматологические; зеркала хирургические; зонды для медицинских целей; зонды уретральные; зубы искусственные; иглы для иглоукалывания; иглы для наложения швов; иглы медицинские; изделия ортопедические; имплантаты хирургические [материалы

искусственные]; ингаляторы; наклейки-индикаторы температуры для медицинских целей; инъекторы для медицинских целей; инкубаторы для медицинских целей; инкубаторы для младенцев; инструменты акушерские; инструменты акушерские ветеринарные; инструменты для электроглоукальвания; инструменты режущие [хирургические]; инсуффляторы; канюли; капельницы для медицинских целей; капельницы пузырьковые для медицинских целей; кардиостимуляторы; катетеры; кетгут; клеенки подкладные для больничных коек; клизмы; кожа искусственная для хирургических целей; кольца зубные детские; компрессоры [хирургические]; компрессы термоэлектрические [хирургические]; корсеты брюшные; корсеты для медицинских целей; костыли; кресла зубоврачебные; кресла медицинские или зубные; кровати, специально приспособленные для медицинских целей; крышки для бутылок с соской; куклы эротические [секс-куклы]; лазеры для медицинских целей; лампы для медицинских целей; лампы кварцевые для медицинских целей; лампы ультрафиолетовые для медицинских целей; ланцеты; линзы [внутриглазные протезы] для имплантации; ложки для лекарств; маски для медицинского персонала; маски наркозные; материалы для наложения швов; матрацы медицинские для родов; матрацы надувные для медицинских целей; матрацы, наполненные водой, для медицинских целей; мебель специальная для медицинских целей; мешки для воды для медицинских целей; мешочки для вагинального спринцевания; молокоотсосы; мочеприемники [емкости для сбора мочи]; наколенники ортопедические; наконечники для костылей; напальчники для медицинских целей; направляющие проволочные; насосы для медицинских целей; нитки хирургические; ножи хирургические; ножницы хирургические; носилки для больных; носилки на колесах для больных; обувь для медицинских целей; обувь ортопедическая; одежда специальная для операционных комнат; одеяла с электрообогревом для медицинских целей; опоры, используемые при плоскостопии; офтальмометры; офтальмоскопы; перевязь [бандаж поддерживающий]; перчатки для массажа; перчатки для медицинских целей; pessarii; пилы хирургические; пинцеты ушные; плевательницы для медицинских целей; повязки гипсовые ортопедические; повязки для суставов ортопедические; повязки поддерживающие; подошвы для

ортопедической обуви; подушечки брюшные; подушки для медицинских целей; подушки для предотвращения образования пролежней; подушки надувные для медицинских целей; подушки от бессонницы; подушки-грелки электрические для медицинских целей; пояса брюшные; пояса гальванические для медицинских целей; пояса гипогастрические; пояса для медицинских целей; пояса ортопедические; пояса пупочные; пояса электрические для медицинских целей; презервативы; приборы аэрозольные для медицинских целей; приборы для измерения артериального давления; приборы для измерения пульса; приборы для косметического массажа; приборы для массажа; приборы и инструменты ветеринарные; приборы и инструменты медицинские; приборы и инструменты урологические; приборы ортодонтологические; приспособления для кормления грудью; приспособления для очистки полостей тела; приспособления для перемещения инвалидов; приспособления для промывания полостей тела; приспособления для срезания мозолей; простыни для страдающих недержанием; простыни стерильные хирургические; простыни хирургические; протезы волосные; протезы глазные; протезы груди; протезы зубные; протезы конечностей; протезы челюстей; пузыри со льдом для медицинских целей; пульверизаторы для медицинских целей; расширители [хирургические]; рентгенограммы для медицинских целей; респираторы для искусственного дыхания; рубашки смирительные; скальпели; скребки для чистки языка; соски [пустышки]; соски для детских бутылок; сосуды медицинские; спирометры [приборы медицинские]; спринцовки вагинальные; средства защиты органов слуха; средства противозачаточные нехимические; стенты; стетоскопы; столы операционные; стульчаки для ночных горшков; судна подкладные для медицинских целей; судна подкладные санитарно-гигиенические; сумки с наборами медицинских инструментов; супинаторы для обуви; тампоны ушные [приспособления для защиты ушей]; термокомпрессы для первой помощи; термометры для медицинских целей; троакары; трубки дренажные для медицинских целей; трубки рентгеновские для медицинских целей; трубки с радием для медицинских целей; трубки слуховые; рожки слуховые; устройства для введения пилюль; устройства для защиты от рентгеновских лучей для медицинских целей; фильтры для

- ультрафиолетовых лучей для медицинских целей; чехолы для медицинских инструментов; чулки эластичные хирургические; чулки эластичные, используемые при расширении вен; шины хирургические; шприцы для инъекций; шприцы для медицинских целей; шприцы для подкожных инъекций; шприцы маточные; шприцы уретральные; штифты для зубного протезирования; щипцы акушерские; щипцы для кастрирования; экраны рентгеновских аппаратов для медицинских целей; электроды для медицинского применения; электрокардиографы;
- 11 - абажуры; аккумуляторы пара; аккумуляторы тепловые; антиобледенители для транспортных средств; аппараты дистилляционные; аппараты для высушивания; аппараты для гидромассажных ванн; аппараты для дезинфекции; аппараты для дезодорации воздуха; аппараты для загара [солярии]; аппараты для ионизации воздуха или воды; аппараты для обжаривания кофе; аппараты для охлаждения напитков; аппараты для сушки рук в умывальных комнатах; аппараты для сушки фруктов; аппараты и машины для очистки воды; аппараты и машины холодильные; аппараты и установки сушильные; аппараты морозильные; аппараты сушильные; арматура печей металлическая; баки охлаждающие для печей; баки расширительные для систем центрального отопления; бачки смывные для туалетов; башни для дистилляции; биде; бойлеры, за исключением частей машин; ванны; ванны [сосуды] гидромассажные; ванны сидячие; вафельницы электрические; вентиляторы [кондиционирование воздуха]; вентиляторы [части установок для кондиционирования воздуха]; вентиляторы бытовые электрические; вертела; витрины охлаждающие; водонагреватели; водонагреватели [аппараты]; водоспуски для туалетов; воздухогреватели; воздухоочистители для кухонь; газоохладители, не являющиеся частями машин; генераторы ацетиленовые; гидранты; горелки; горелки ацетиленовые; горелки бензиновые; горелки газовые; горелки для ламп; горелки для уничтожения бактерий; горелки калильные; горелки кислородно-водородные; горелки лабораторные; горелки масляные; горелки спиртовые; грелки; грелки для ног электрические или неэлектрические; грелки для постели; грелки карманные; грелки с ручками для согревания постели; грили [аппараты кухонные]; держатели для абажуров; дистилляторы; души; емкости холодильные; зажигалки газовые; зажигалки; запальники фрикционные для поджига газа; заслонки дымоходов; змеевики [части дистилляционных, отопительных или охлаждающих установок]; зольники для печей; испарители; источники света факельные; кабины душевые; кабины передвижные для турецких бань; калориферы; камеры холодильные; каминные комнатные; каналы дымоходные; кастрюли для приготовления пищи под давлением электрические; клапаны воздушные неавтоматические для паровых отопительных установок; клапаны для регулирования уровня в резервуарах; клапаны термостатические [части нагревательных установок]; ковры с электрообогревом; колбы ламп; колбы электрических ламп; коллекторы солнечные тепловые [отопление]; колонны дистилляционные; колосники для печей; колпаки вытяжные; колпаки вытяжные лабораторные; колпаки шаровые для ламп; кондиционеры; кондиционеры для транспортных средств; котлы газовые; котлы для прачечных; котлы отопительные; кофеварки электрические; краны для трубопроводов; краны; краны-смесители для водопроводных труб; кузнечные портативные; куски лавы, используемые в мангалах; лампочки для новогодних елок электрические; лампы ацетиленовые; лампы взрывобезопасные; лампы газонаполненные; лампы для завивки; лампы для очистки воздуха бактерицидные; лампы для проекционных аппаратов; лампы для указателей поворота для автомобилей; лампы для указателей поворота для транспортных средств; лампы дуговые; лампы лабораторные; лампы масляные; лампы ультрафиолетового излучения, за исключением медицинских; лампы шахтерские; лампы электрические; люстры; мангалы; машины для выпечки хлеба; машины для полива и орошения сельскохозяйственные; мешочки одноразовые для стерилизации; муфты для обогрева ног электрические; нагреватели для ванн; нагреватели для уютных; нагреватели погружаемые; насадки для газовых горелок; насадки для кранов антиразбрызгивающие; насосы тепловые; нити для электрических ламп; нити магниевые для осветительных приборов; нити накала электрические; номера для зданий светящиеся; облицовка для ванн; обогреватели; обогреватели стекол транспортных средств; оборудование для бань с горячим воздухом; оборудование для ванных комнат; оборудование для загрузки

печей; оборудование для обжиговых печей [опоры]; оборудование для саун; оборудование и установки холодильные; одеяла с электрообогревом, за исключением используемых для медицинских целей; отпариватели для тканей; отражатели для ламп; отражатели для транспортных средств; очаги; парогенераторы, за исключением частей машин; пастеризаторы; патроны для ламп; патроны для электрических ламп; перколяторы для кофе электрические; печи [отопительные приборы]; печи для хлебобулочных изделий; печи канальные; печи кухонные [шкафы духовые]; печи микроволновые [для приготовления пищи]; печи микроволновые для промышленных целей; печи мусоросжигательные; печи обжиговые; печи солнечные; печи стоматологические; печи, за исключением лабораторных; писсуары [санитарное оборудование]; питатели для отопительных котлов; пластины для обогрева; плиты кухонные; плиты нагревательные; подогреватели бутылок с сосками электрические; подогреватели для аквариумов; подсветки для аквариумов; подушки с электрообогревом, за исключением используемых для медицинских целей; помещения стерильные [установки санитарные]; приборы водозаборные; приборы дезодорационные, за исключением предназначенных для личного пользования; приборы для обезвоживания пищевых отходов; приборы для окуривания, за исключением медицинских; приборы для очистки газов; приборы для очистки масел; приборы для подогрева клея; приборы для сушки кормов; приборы для фильтрации воды; приборы и машины для очистки воздуха; приборы и машины для производства льда; приборы и установки для охлаждения; приборы и установки для тепловой обработки пищевых продуктов; приборы и установки осветительные; приборы и установки санитарно-технические; приборы нагревательные кухонные; приборы осветительные для транспортных средств; приборы осветительные светодиодные; приборы отопительно-нагревательные, работающие на твердом, жидком и газообразном топливе; приборы отопительные электрические; приборы отопительные, работающие на горячем воздухе; приборы с сухим паром для ухода за лицом [сауны для лица]; принадлежности предохранительные для водяных или газовых приборов и водо- или газопроводов; принадлежности предохранительные и

регулируемые для газовых приборов; принадлежности регулируемые для водяных или газовых приборов и водопроводов или газопроводов; принадлежности регулируемые и предохранительные для водопроводного оборудования; принадлежности регулируемые и предохранительные для газопроводов; приспособления для поворачивания вертела; приспособления для подогрева блюд; приспособления для приготовления йогурта электрические; приспособления противоослепляющие для автомобилистов [аксессуары для ламп]; приспособления противоослепляющие для транспортных средств [аксессуары для ламп]; приспособления с вертелом для жарки мяса; пробки для радиаторов; прожекторы подводные; прокладки водопроводных кранов; радиаторы [для отопления]; радиаторы центрального отопления; радиаторы электрические; раковины; распределители дезинфицирующих средств для туалетов; рассеиватели ирригационные капельные [ирригационные аксессуары]; рассеиватели света; реакторы ядерные; регенераторы тепла; резервуары для хранения воды под давлением; ростеры; светильники; светильники напольные; светильники плафонные потолочные; сиденья для туалетов; системы осветительные для летательных аппаратов; скороварки электрические [автоклавы]; скрубберы [части газовых установок]; стекло ламповое; стерилизаторы; стерилизаторы воды; стерилизаторы воздуха; сушилки воздушные; сушилки для белья электрические; сушилки для волос; сушилки для солода; сушилки для табака; теплообменники, не являющиеся частями машин; тостеры; трубки газоразрядные для освещения электрические; трубки для ламп; трубки люминесцентные для освещения; трубы [части санитарно-технических систем]; трубы жаровые отопительных котлов; трубы отопительных котлов; туалеты [ватерклозеты]; туалеты передвижные; увлажнители для радиаторов центрального отопления; умывальники [части санитарно-технического оборудования]; унитазы для туалетов; установки водопроводные; установки для ванных комнат санитарно-технические; установки для кондиционирования воздуха; установки для обессоливания морской воды; установки для обработки ядерного топлива и замедлителей ядерных реакций; установки для орошения автоматические; установки для охлаждения воды; установки для охлаждения жидкостей;

- установки для охлаждения молока; установки для охлаждения табака; установки для очистки воды; установки для очистки сточных вод; установки для производства пара; установки для распределения воды; установки для фильтрации воздуха; установки для хлорирования воды в плавательных бассейнах; установки и аппараты вентиляционные [кондиционирование воздуха]; установки и аппараты вентиляционные [кондиционирование воздуха] для транспортных средств; установки и аппараты для умягчения воды; установки и машины для охлаждения; установки отопительные; установки отопительные для транспортных средств; установки отопительные, работающие на горячей воде; установки полимеризационные; установки систем водоснабжения; установки факельные для нефтяной промышленности; устройства автоматические для транспортировки золы; устройства для образования вихревого движения воды; устройства для охлаждения воздуха; устройства фильтрационные для аквариумов; утварь для приготовления пищи электрическая; факелы; фары для автомобилей; фары для транспортных средств; фильтры для кондиционирования воздуха; фильтры для питьевой воды; фонари для автомобилей; фонари для велосипедов; фонари для мотоциклов; фонари для транспортных средств; фонари карманные; фонари осветительные; фонарики бумажные для праздничного убранства; фонтаны; фонтаны декоративные; фритюрницы электрические; фурнитура для печей фасонная; футеровка огнеупорная для печей; хлебопечи; холодильники; хроматографы для промышленных целей; чайники электрические; шиберы для регулирования тяги [отопление]; шкафы холодильные; шкафы-ледники; экономайзеры топливные; электроды угольные для дуговых ламп; элементы нагревательные;
- 12 - автобусы; автобусы дальнего следования; автодома; автомобили; автомобили различного назначения для перевозки; автомобили спортивные; автомобили-бетономесители; автомобили-рефрижераторы; автоприцепы; амортизаторы для автомобилей; амортизаторы подвесок для транспортных средств; аппараты космические; аппараты летательные; аппараты, машины и приспособления, используемые в аэронавтике; аэроглиссеры; аэростаты; багажники для транспортных средств; багажники автомобильные для лыж; бамперы автомобилей; бамперы транспортных средств; бандажные колеса транспортных средств; баржи; башмаки тормозные для транспортных средств; борты грузоподъемные [части наземных транспортных средств]; буфера для железнодорожных транспортных средств; буфеты передвижные [автомобили]; вагонетки; вагонетки опрокидывающиеся грузовые; вагоны [железная дорога]; вагоны спальные; вагоны-рестораны; вагоны-рефрижераторы [железнодорожный транспорт]; валы трансмиссионные для наземных транспортных средств; велосипеды; вентили шин транспортных средств; верх откидной автомобилей; верх откидной для детских колясок; верх откидной транспортных средств; весла; весла кормовые; весла лопатообразные; винты гребные для судов; гидропланы; гидросамолеты; гребни бандажных колес для железнодорожного подвижного состава; грузовики; гудки сигнальные для транспортных средств; гусеницы [ленты гусеничные] для транспортных средств; двери для транспортных средств; двигатели для велосипедов; двигатели для наземных транспортных средств; двигатели реактивные для наземных транспортных средств; двигатели тяговые для наземных транспортных средств; движители винтовые; движители винтовые для небольших судов; дирижабли; диски тормозные для транспортных средств; дороги канатные подвесные [тельферы]; драги плавучие [судна]; дрезины; заплатки самоклеящиеся резиновые для ремонта камер шин; звонки для велосипедов; зеркала заднего вида; иллюминаторы; кабины для подвесных канатных дорог; камеры велосипедов; камеры для пневматических шин; капоты двигателей для транспортных средств; картеры для механизмов наземных транспортных средств, за исключением двигателей; катера; кессоны [транспортные средства]; колеса для велосипедов; колеса для транспортных средств; колеса рудничных тачек; колесики для тележек [транспортных средств]; колодки тормозные для автомобилей; колпаки для колес; коляски детские; коляски для мотоциклов; комплекты тормозные для транспортных средств; корабли; корзинки для велосипедов; коробки передач для наземных транспортных средств; корпуса судов; кофры для двухколесных транспортных средств; кранцы судовые; крепления для ступиц колес; кресла катапультируемые для летательных аппаратов; кресла-каталки; крышки

топливных баков; крюки судовые; кузова для автомобилей; кузова для грузовиков; кузова для транспортных средств; ленты протекторные для восстановления шин; локомотивы; локомотивы; мачты корабельные; машины поливочные; механизмы силовые для наземных транспортных средств; мопеды; мотоколяски; мотоциклы; муфты обгонные для наземных транспортных средств; муфты сцепления для наземных транспортных средств; наборы инструментов и принадлежностей для ремонта камер шин; насосы воздушные [принадлежности транспортных средств]; насосы для велосипедов; обивка внутренняя для транспортных средств; ободья колес велосипедов; ободья колес транспортных средств; омнибусы; оси для транспортных средств; очистители фар; парашюты; паромы [суда]; педали велосипедов; передачи зубчатые для наземных транспортных средств; повозки; подголовники для сидений транспортных средств; подножки велосипедные [части велосипедов]; подножки для транспортных средств; подушки безопасности [средства безопасности для автомобилей]; подъемники для горнолыжников; подъемники кресельные; покрышки; полки спальные для транспортных средств; понтоны; преобразователи крутящего момента для наземных транспортных средств; прикуриватели на щитках приборов автомобилей; приспособления противоослепляющие для транспортных средств; приспособления противоугонные для транспортных средств; приспособления солнцезащитные для автомобилей; приспособления для шин транспортных средств, предохраняющие от скольжения; противовесы для балансировки колес транспортных средств; пружины амортизационные для транспортных средств; рамы велосипедов; рангоут [морской флот]; редукторы для наземных транспортных средств; ремни безопасности для сидений транспортных средств; ремни безопасности привязные для сидений транспортных средств; рессоры подвесок для транспортных средств; рулевые колеса для транспортных средств; рули; рули велосипедов; рычаги коленчатые для велосипедов; самолеты; самолеты-амфибии; сани [транспортные средства]; сани финские; сегменты тормозные для транспортных средств; седла для велосипедов или мотоциклов; седла для мотоциклов; сетки багажные для транспортных средств; сетки

предохранительные для велосипедов; сигнализации противоугонные для транспортных средств; сигнализация заднего хода для транспортных средств; сиденья безопасные детские для транспортных средств; сиденья для транспортных средств; системы гидравлические для транспортных средств; скутеры [транспортные средства]; снегоходы; составы железнодорожные подвижные; составы подвижные фуникулеров; спицы велосипедных колес; спицы колес транспортных средств; спойлеры для транспортных средств; средства воздушные; средства наземные, воздушные, водные и рельсовые; средства санитарно-транспортные; средства транспортные водные; средства транспортные с дистанционным управлением, за исключением игрушек; средства транспортные электрические; средства трехколесные; средства трехколесные для перевозки грузов; стапели наклонные для судов; стекла ветровые; стеклоочистители для ветровых стекол; стойки для велосипедов; ступицы колес велосипедов; ступицы колес транспортных средств; сумки седловые для велосипедов; сцепки железнодорожные; сцепки прицепов для транспортных средств; сцепления для наземных транспортных средств; тачки; тележки грузовые; тележки двухколесные; тележки для гольфа; тележки для продуктов; тележки для шлангов; тележки железнодорожных вагонов; тележки литейные; тележки опрокидывающиеся; тележки с подъемником; тележки уборочные; тормоза для велосипедов; тормоза для транспортных средств; торсионы для транспортных средств; тракторы; трамваи; трансмиссии для наземных транспортных средств; транспорт военный; транспортеры воздушные; трейлеры [транспортные средства]; трубы дымовые для судов; трубы локомотивные; тумбы швартовые [морские]; турбины для наземных транспортных средств; указатели поворотов для велосипедов; указатели поворотов для транспортных средств; уключины; устройства для расцепления судов; устройства для управления судами; устройства и приспособления для канатных дорог; устройства натяжные для спиц колес; устройства опрокидывающие, части вагонов или вагонеток; фуникулеры; фургоны [транспортные средства]; ходовые части транспортных средств; цепи для автомобилей; цепи для велосипедов; цепи приводные для наземных транспортных средств; цепи противоскольжения; цепи трансмиссионные

- для наземных транспортных средств; чехлы для детских колясок; чехлы для запасных колес; чехлы для рулей транспортных средств; чехлы для сидел велосипедов или мотоциклов; чехлы для сидений транспортных средств; чехлы для транспортных средств; шасси автомобилей; шасси транспортных средств; шатуны для наземных транспортных средств, за исключением являющихся деталями моторов и двигателей; шейки осей; шестерни велосипедов; шины бескамерные для велосипедов; шины велосипедов; шины для автомобилей; шины для транспортных средств; шины пневматические; шипы для шин; шлюпбалки для судовых шлюпок; шлюпки; шпангоуты; щитки противогрязевые; щитки противогрязевые для велосипедов; электродвигатели для наземных транспортных средств; яхты;
- 13 - ацетилнитроцеллюлоза; боеприпасы; боеприпасы для огнестрельного оружия; вещества взрывчатые; вещества взрывчатые на основе нитрата аммония; вещества самовоспламеняющиеся; взрыватели; взрыватели для мин; гильзы патронные; глушители для оружия; гранаты ручные; детонаторы; динамит; дробь охотничья; зеркала прицельные для огнестрельного оружия; казенники огнестрельного оружия; капсули-детонаторы, за исключением игрушек; карабины; курки для стрелкового оружия; лафеты [артиллерия]; ленты патронные для автоматического оружия; ложи ружейные; минометы [оружие огнестрельное]; мины [боеприпасы]; огни бенгальские; опоры орудийные; орудия артиллерийские [пушки]; орудия самоходные; оружие огнестрельное; оружие огнестрельное охотничье; оружие ручное [огнестрельное]; оружие со слезоточивым газом; патронташи; патроны; патроны разрывные; петарды; пироксилин; пистолеты [оружие]; пистолеты пневматические [оружие]; пистолеты сигнальные; порох; порох черный; пороховницы; портупей для оружия; прицелы для артиллерийских орудий, за исключением оптических; прицелы для огнестрельного оружия; прицелы для огнестрельного оружия, за исключением оптических; пулеметы; пушки; ракетницы; ракеты сигнальные; револьверы; ремни, предназначенные для боеприпасов; ружья [вооружение]; ружья гарпунные [вооружение]; свечи запальные; сигнализаторы взрывные, применяемые при тумане; скобы предохранительные спусковых крючков для огнестрельного оружия; снаряды [оружие]; снаряды артиллерийские; снаряды баллистические; снаряды реактивные [пули]; спрей для личной защиты; средства пиротехнические; стволы стрелкового орудия; танки; торпеды; устройства для зарядания патронами; устройства для наполнения патронташей; фейерверки; фитили запальные; цапфы тяжелых орудий; чехлы для огнестрельного орудия; шнуры запальные; щетки для чистки каналов ствола огнестрельного оружия;
- 14 - агаты; алмазы; амулеты [изделия ювелирные]; анкеры [часовое производство]; барабаны [часовое производство]; браслеты [изделия ювелирные]; браслеты для часов; брелоки [изделия ювелирные]; брелоки для ключей; броши [изделия ювелирные]; будильники; булавки [изделия ювелирные]; булавки декоративные; булавки для галстуков; бусины для изготовления ювелирных изделий и бижутерии; бусы из прессованного янтаря; бюсты из благородных металлов; гагат необработанный или частично обработанный; жемчуг [изделия ювелирные]; жетоны медные; зажимы для галстуков; запонки; знаки из благородных металлов; золото необработанное или чеканное; изделия из слоновой кости [изделия ювелирные]; изделия художественные из благородных металлов; изделия ювелирные; изделия ювелирные из янтаря; иридий; камни драгоценные; камни полудрагоценные; канитель серебряная; кольца [изделия ювелирные]; кольца, перстни [изделия ювелирные]; коробки из благородных металлов; корпуса для карманных или наручных часов; корпуса часов; маятники [часовое производство]; медали; медальоны [изделия ювелирные]; металлы благородные необработанные или частично обработанные; механизмы ходовые для часов; механизмы часовые; монеты; нити золотые [изделия ювелирные]; нити из благородных металлов [изделия ювелирные]; нити серебряные; оливин [драгоценный камень]; осмий; палладий; платина [металл]; приборы хронометрические; пружины для наручных часов; родий; рутений; секундомеры с остановом; серебро необработанное или чеканное; серьги; слитки благородных металлов; сплавы благородных металлов; статуи из благородных металлов; статуэтки из благородных металлов; стекла для наручных часов; стразы; стрелки часовые [часовое производство]; украшения [изделия ювелирные]; украшения для обуви из благородных металлов; украшения для шляп из благородных металлов; украшения из гагата; футляры для часов [подарочные];

- футляры для часовых производств; хронографы [часы наручные]; хронометры; хроноскопы; цепи [изделия ювелирные]; цепочки для часов; циферблаты [часовое производство]; часы атомные; часы наручные; часы солнечные; часы электрические; часы эталонные [задающий генератор сигналов]; часы, за исключением наручных; часы-браслеты; шкатулки для украшений; шпинели [драгоценные камни];
- 15 - аккордеоны; арфы; бандонеоны; барабаны [инструменты музыкальные]; басы [инструменты музыкальные]; букцины [трубы военные]; бунчуки [инструменты музыкальные]; варганы [инструменты музыкальные]; виолы; волос конский для смычков; волынки; гармоники; гитары; гобои; горнги; горны; инструменты музыкальные; инструменты музыкальные струнные; инструменты музыкальные электронные; инструменты язычковые духовые; камертоны; карильоны [инструменты музыкальные]; кастаньеты; кетгут для музыкальных инструментов; клавиатуры для музыкальных инструментов; клавиатуры для фортепьяно; клавиши для музыкальных инструментов; клавиши для фортепьяно; клапаны для музыкальных инструментов; кларнеты; ключи для настройки струнных инструментов; кожа для барабанов; колки для музыкальных инструментов; колодочки смычков для музыкальных инструментов; колокольчики [инструменты музыкальные]; контрабасы; концертино; корнет-а-пистоны [инструменты музыкальные]; ксилофоны; ленты для записи мелодий для механических музыкальных инструментов [пианино]; ленты перфорированные для записи мелодий для механических музыкальных инструментов; лиры; литавры [инструменты музыкальные]; мандолины; медиаторы для струнных инструментов; мехи для музыкальных инструментов; мундштуки для духовых инструментов; окарины; органы; палочки барабанные; палочки дирижерские; палочки для смычков для музыкальных инструментов; педали для музыкальных инструментов; перемишки для музыкальных инструментов; пипы [китайские гитары]; подбородники для скрипок; подставки для литавр; подставки для музыкальных инструментов; приспособления для переворачивания нот; пюпитры нотные; регуляторы громкости для механических пианино; рожки [инструменты музыкальные]; саксофоны; синтезаторы; скрипки; смычки для музыкальных инструментов; струны для арф; струны для музыкальных инструментов; струны для фортепьяно; суона [трубы китайские]; сурдины для музыкальных инструментов; тамбурины; тамтамы; тарелки металлические; треугольники [инструменты музыкальные]; тромбоны [инструменты музыкальные]; трубы [инструменты музыкальные]; трубы воздухопроводные для органов; фисгармонии; флейты; флейты бамбуковые; фортепьяно; футляры для музыкальных инструментов; хуцинь [китайские скрипки]; цитры; шарманки; шкатулки музыкальные; шэн [китайские духовые музыкальные инструменты];
- 16 - авторучки; акварели [краски]; альбомы; альманахи; аппараты для ламинирования документов офисные; аппараты множительные; атласы; афиши, плакаты; банты бумажные; белье столовое бумажное; билеты; бланки; бланки уведомлений [канцелярские товары]; блокноты; блокноты [канцелярские товары]; блокноты для рисования, черчения; блокноты с отрывными листами; браслеты для удерживания письменных принадлежностей; брошюры; буклеты; бумага в листах [канцелярские товары]; бумага вошенная; бумага для регистрирующих устройств; бумага для рентгеновских снимков; бумага для электрокардиографов; бумага для ящиков шкафов ароматизированная или неароматизированная; бумага из древесной массы; бумага копировальная [канцелярские товары]; бумага офисная; бумага пергаментная; бумага почтовая; бумага светящаяся; бумага сюань для китайского рисования и каллиграфии; бумага туалетная; бумага упаковочная; бумага фильтровальная; бумага; бювары; бюллетени информационные; валики для пишущих машин; валики малярные; верстатки наборные; воск для моделирования, за исключением используемого в стоматологии; вывески бумажные или картонные; выкройки для изготовления одежды; выкройки для шитья; газеты; гальваностереотипы; гектографы; глина для лепки; глобусы; готовальни; гравюры; грифели; грифели для карандашей; держатели для документов [канцелярские принадлежности]; держатели для карандашей; держатели для мела; держатели для чековых книжек; держатели для штампов [печатей]; диаграммы; доски гравировальные; доски грифельные для письма; доски класные; доски наборные [полиграфия]; доски чертежные; доски, щиты для объявлений бумажные или картонные; дубликаторы; дыроколы [офисные принадлежности]; емкости для сливок бумажные; журналы [издания

периодические]; зажимы для денег; зажимы для каталожных карточек; зажимы для ручек; закладки для книг; иглы гравировальные для офортов; иглы разметочные для черчения; издания периодические; издания печатные; изделия картонные; измельчители для бумаг для офисных целей; изображения графические; импринтеры неэлектрические; инструменты для отделки под мрамор переплетных крышек; инструменты чертежные; календари; калька бумажная; калька тканевая; кальки; камедь [клеи] для канцелярских или бытовых целей; камни литографские; камни чернильные [тушечницы]; карандаши; карандаши автоматические; карандаши угольные; картинки переводные; картины [рисунки] обрамленные или необрамленные; картон из древесной массы [канцелярские товары]; картон; картонки для шляп; картотеки [конторские принадлежности]; карточки; карточки каталожные [канцелярские товары]; карты географические; карты или ленты бумажные для записи программ для вычислительных машин; карты коллекционные, за исключением используемых для игр; карты перфорированные для жаккардовых ткацких станков; каталоги; катушки для красящих лент; кашпо бумажные; кисти для рисования; кисти для художников; кисточки для письма; клавиши пишущих машин; клеи канцелярские или бытовые; клей рыбий; клейковина [клей] для канцелярских или бытовых целей; клейстер крахмальный [клеящее вещество] для канцелярских или бытовых целей; клише типографские; книги; книжки квитанционные [канцелярские товары]; книжки-комиксы; кнопки канцелярские; кольца сигарные; ленты сигарные; конверты [канцелярские товары]; коробки для штемпелей [печатей]; коробки картонные или бумажные; коробки с красками [школьные принадлежности]; корректоры жидкие [конторские принадлежности]; лекала [канцелярские принадлежности]; лекала чертежные; ленты бумажные; ленты для пишущих машин; ленты клейкие [канцелярские товары]; ленты клейкие для канцелярских или бытовых целей; ленты корректирующие [конторские принадлежности]; ленты красящие; ленты красящие для принтеров; ленты липкие для канцелярских или бытовых целей; ленты самоклеящиеся канцелярские или бытовые; линейки чертежные; линейки чертежные четырехгранные; листы бумажные или пластиковые абсорбирующие для упаковки пищевых продуктов; листы бумажные или

пластиковые для контроля влажности, используемые как материал для упаковки; листы вязкие для упаковки; листы из восстановленной целлюлозы для упаковки; листы пузырчатые пластмассовые для упаковки или расфасовки; литеры стальные; литеры типографские [цифровые и буквенные]; литографии; лотки для красок; макеты архитектурные; марки почтовые; массы пластические для лепки; материалы графические печатные; материалы для лепки; материалы для обучения [за исключением приборов]; материалы канцелярские для запечатывания; материалы клеящие [клеи] канцелярские или бытовые; материалы переплетные; материалы упаковочные подкрахмаленные; материалы фильтровальные [бумажные]; машины адресные; машины для точки карандашей электрические или неэлектрические; машины и устройства переплетные [офисное оборудование]; машины пишущие электрические или неэлектрические; машины фальцевальные [канцелярские товары]; машины франкировальные офисные; мел для литографии; мел для письма; мел для портных; мел для разметки; мешки [конверты, пакеты] для упаковки бумажные или пластмассовые; мешки для мусора бумажные или пластмассовые; мольберты; муштабели для художников; несесеры для письменных принадлежностей [канцелярские товары]; наборы типографские портативные [офисные принадлежности]; нагрудники детские бумажные; наклейки самоклеящиеся [канцелярские товары]; напальчники [офисные принадлежности]; нитки для переплетных работ; ножи для разрезания бумаги [офисные принадлежности]; нумераторы; обертки для бутылок картонные или бумажные; облатки для запечатывания; обложки [канцелярские товары]; обложки для паспортов; оболочки пластиковые эластичные для штабелирования; образцы вышивок [схемы]; образцы почерков; олеографии; открытки музыкальные; открытки поздравительные; открытки почтовые; офорты; пакетики бумажные; пакеты для приготовления пищи в микроволновой печи; палитры для художников; палочки для письма тушью; пантографы [инструменты чертежные]; папки для документов; папье-маше; пастели [карандаши]; пасты для лепки; пеналы; переплеты для книг; перочистки; перфораторы конторские; перья для письма [офисные принадлежности]; перья золотые; перья писчие; перья стальные; перья чертежные; песенники; печати [канцелярские

товары]; печати для сургуча; планшеты с зажимом; пластинки с адресами для адресных машин; платки носовые бумажные; пленки пластмассовые для упаковки; подложки для письма; подносы для корреспонденции; подносы для сортировки и подсчета денег; подставки для графинов бумажные; подставки для книг; подставки для печатей, штемпелей, штампов; подставки для пивных кружек; подставки для ручек и карандашей; подставки для фотографий; подушечки чернильные; подушечки штемпельные; полосы клейкие для скрепления переплетов [переплетное дело]; полотенца для рук бумажные; полотно для нанесения краски в машинах для репродуцирования документов; полотно для нанесения краски в множительных аппаратах; полотно для переплетных работ; полотно клейкое для канцелярских целей; полотно офсетное нетекстильное; портреты; пресс-папье; приборы письменные; приборы чернильные; принадлежности конторские, за исключением мебели; принадлежности письменные; принадлежности пишущие; принадлежности чертежные; принадлежности школьные [канцелярские товары]; приспособления для подачи клейкой ленты [офисные принадлежности]; приспособления для приклеивания этикеток ручные; продукция печатная; произведения искусства литографические; проспекты; расписания печатные; регистры; реглеты типографские; реестры; резинки для стирания; резинки офисные; рейшины чертежные; репродукции графические; ручки перьевые; ручки-маркеры [канцелярские принадлежности]; салфетки бумажные для снятия макияжа; салфетки косметические бумажные; салфетки круглые столовые бумажные; салфетки под столовые приборы бумажные; салфетки столовые бумажные; скатерти бумажные; скобы канцелярские; скоросшиватели [канцелярские принадлежности]; скребки офисные [принадлежности для подчистки текста]; скрепки для бумаги; скрепки канцелярские; средства для стирания; срезы биологические для исследования под микроскопом [материалы обучающие]; срезы гистологические для обучения; стеатит [мел портновский]; стерки для доски; столы наборные [печатное дело]; сургуч; таблицы вычислительные; табло из бумаги или картона для объявлений; тетради; ткани для переплетных работ; товары писчебумажные; точилки для карандашей электрические или неэлектрические; транспаранты [канцелярские товары]; трафареты для

рисования; тубусы картонные; тушь; увлажнители [офисные принадлежности]; увлажнители для поверхностей [офисные принадлежности]; угольники чертежные; указки неэлектронные; упаковки для бутылок картонные или бумажные; устройства для запечатывания конвертов конторские; устройства для запечатывания конторские; устройства для изготовления виньеток; устройства для наклеивания фотографий; устройства для скрепления скобами [конторские принадлежности]; учебники [пособия]; фигурки [статуэтки] из папье-маше; фильтры бумажные для кофе; флаги бумажные; флаеры; листовки; фольга; формы для моделирования из глины [материалы для художников]; фотогравюры; фотографии [отпечатанные]; фуляры для трафаретов; холсты для картин; хромолитографии [олеографии]; циркули чертежные; цифры [литеры типографские]; чашечки для разведения красок [акварельных]; чернила для исправлений [гелиография]; чернила; чернильницы; чертежи [синьки]; четки; шаблоны; шаблоны для стирания; шарики для шариковых ручек; шкафчики для канцелярских принадлежностей [офисное оборудование]; шрифты типографские; штампы с адресами; штемпели [печати]; эмблемы [клейма бумажные]; эстампы [гравюры]; этикетки, за исключением текстильных;

- 17 - амортизаторы резиновые; буферы резиновые; арматура трубопроводов для сжатого воздуха неметаллическая; асбест; ацетилцеллюлоза, частично обработанная; балата; бумага асбестовая; бумага для электрических конденсаторов; бумага изоляционная; вата для конопачения; вата минеральная [изолятор]; войлок асбестовый; войлок изоляционный; волокна пластмассовые, за исключением текстильных; волокна углеродные, за исключением текстильных; волокно асбестовое; волокно вулканизированное; гуттаперча; держатели из пеноматериала для цветов [полуфабрикаты]; диэлектрики [изоляторы]; заграждения плавучие, препятствующие загрязнению водной поверхности; замазки; изоляторы; изоляторы для железнодорожных путей; изоляторы для линий электропередач; изоляторы кабельные; картон асбестовый; каучук жидкий; каучук синтетический; каучук сырой или частично обработанный; клапаны из натурального каучука или вулканизированного волокна; клапаны резиновые; кольца резиновые; кольца уплотнительные водонепроницаемые; краски изоляционные; лаки изоляционные;

латекс [каучук]; ленты изоляционные; ленты клейкие, за исключением медицинских, канцелярских или бытовых; ленты самоклеящиеся, за исключением медицинских, канцелярских или бытовых; листы асбестовые; листы вязкие, за исключением упаковочных; листы целлофановые, за исключением упаковочных; масла изоляционные; масло изоляционное для трансформаторов; материалы армирующие для труб неметаллические; материалы для герметизации; материалы для конопачения; материалы для тормозных прокладок, частично обработанные; материалы звукоизоляционные; материалы изоляционные; материалы изоляционные огнеупорные; материалы набивочные резиновые или пластмассовые; материалы резиновые для восстановления протекторов шин; материалы теплоизоляционные; материалы теплоизоляционные для котлов; материалы упаковочные [прокладочные, набивочные] резиновые или пластмассовые; материалы уплотняющие герметические для соединений; материалы фильтрующие [пенистые, частично обработанные или пленки пластмассовые]; материалы, задерживающие тепловое излучение; мешки [конверты, пакеты] резиновые для упаковки; муфты для труб неметаллические; муфты резиновые для защиты деталей машин; набивки асбестовые; накладки сцепления; нити паяльные пластмассовые; нити пластмассовые не для текстильных целей; нити резиновые не для текстильных целей; нити эластичные не для текстильных целей; ограничители резиновые; перчатки изоляционные; пластмассы частично обработанные; пластиры изоляционные; пленки пластмассовые для сельскохозяйственных целей; пленки пластмассовые, за исключением используемых для упаковки; пленки противоослепляющие для окон [тонируемые]; покрытия асбестовые; покрытия звукоизоляционные из коры; полотно асбестовое; пробки резиновые; прокладки для компенсации теплового расширения; прокладки для цилиндров; прокладки кольцевые из резины или вулканизированного волокна; прокладки уплотнительные для труб; прокладки уплотнительные нащельные; прокладки; растворы каучуковые; слюда необработанная или частично обработанная; смолы акриловые [полуфабрикаты]; смолы синтетические [полуфабрикаты]; соединения для труб неметаллические; составы для

защиты зданий от сырости изоляционные; составы химические для устранения утечек; стекловата изоляционная; стекловолокно изоляционное; ткани асбестовые; ткани из стекловолокна изоляционные; ткани изоляционные; трубы гибкие неметаллические; трубы из текстильных материалов; шланги из текстильных материалов; трубы соединительные для радиаторов транспортных средств; уплотнения водонепроницаемые; уплотнения резиновые для банок; фольга металлическая изоляционная; формы эбонитовые; шифер асбестовый; шлаковата [изолятор]; шланги для поливки; шланги из грубого полотна; шнуры резиновые; шторы асбестовые предохранительные; эбонит [вулканизированная резина];

18 - альпенштоки; бумажники; визитницы [картодержатели]; вожжи; гарнитуры сбруйные; детали для стремян резиновые; замша, за исключением используемой для чистки; зонты; зонты солнечные; изделия шорно-седельные; каркасы для дождевых или солнечных зонтов; каркасы для женских сумок; кейсы из кожи или кожкартона; клапаны кожаные; кнуты; кожа искусственная; кожа необработанная или частично обработанная; кожкартон; кожаные для рессор кожаные; кольца для зонтов; коробки для шляп кожаные; коробки из кожи или кожкартона; коробки из фибры; ящики из фибры; сундуки из фибры; кошельки из металлических колечек; кошельки; портмоне; крепления для седел; крупы [кожевенные полуфабрикаты]; ленчики седел; мешки [конверты, сумки] кожаные для упаковки; молескин [имитация кожи]; наборы дорожные [кожгалантерея]; наколенники для лошадей; намордники; недоуздки для лошадей; несесеры для туалетных принадлежностей незаполненные; нити кожаные; обивка мебельная из кожи; оболочки колбасные; одежда для животных; отделка кожаная для мебели; ошейники для животных; папки для нот; перевязи для ношения ребенка; беби-слинги; пленка газонепроницаемая из кишок животных; плетки многохвостые; поводки; подкладки мягкие под седла для верховой езды; подковы; подпруги кожаные; покрывала [меха]; попоны для лошадей; портупей кожаные; портфели [кожгалантерея]; постромки [конская сбруя]; пушнина; ранцы; ремешки кожаные; ремни для военного снаряжения; ремни для конской сбруи; ремни для коньков; ремни кожаные [изделия шорные]; ремни подбородочные кожаные; ремни стремянные; ручки для зонтов; ручки

- для тростей; ручки для чемоданов; рюкзаки; саквояжи; седла для лошадей; сетки хозяйственные; спицы для дождевых или солнечных зонтов; стремена; сумки; сумки для альпинистов; сумки для ношения детей; сумки для одежды дорожные; портпледы; сумки дорожные; сумки женские; сумки кожаные для слесарных инструментов пустые; сумки пляжные; сумки спортивные; сумки туристские; сумки хозяйственные; сумки хозяйственные на колесах; сумки школьные; сумки-кенгуру для ношения детей; сундуки дорожные; торбы [мешки для кормов]; трензели для конской сбруи; трости; трости для зонтов; трости складные, преобразуемые в сиденья; удила [сбруя конская]; уздечки [конская сбруя]; упряжь для животных; фуляры для ключей; хомуты для лошадей; чемоданы [багаж]; чемоданы плоские; чемоданы плоские для документов; чепраки под седло для лошадей; чехлы для дождевых зонтов; шевро; шкуры выделанные; шкуры животных; шкуры крупного рогатого скота; шнуры кожаные; шоры [сбруя конская]; ягдташи [охотничьи аксессуары];
- 19 - аквариумы [конструкции]; алебастр; арматура оконная неметаллическая; асбестоцемент; асфальт; балки неметаллические; балясины; бараки; бассейны плавательные [конструкции неметаллические]; башни силосные неметаллические; беседки, увитые зеленью [конструкции неметаллические]; бетон; битумы; брусы неметаллические; будки телефонные неметаллические; буи несветящиеся неметаллические; бумага строительная; бюсты из камня, бетона или мрамора; ванны для птиц [конструкции неметаллические]; вещества связующие для брикетирования; вещества связующие для ремонта дорожных покрытий; витражи; войлок для строительства; вольеры для птиц неметаллические [конструкции]; ворота неметаллические; вышки для прыжков в воду неметаллические; трамплины для прыжков в воду неметаллические; геотекстиль; гипс; гипс для внутренних работ; глина гончарная; глина гончарная [сырье для керамических изделий]; глина кирпичная; глина; гравий; гравий для аквариумов; гранит; двери неметаллические; двери створчатые неметаллические; деготь каменноугольный; дефлекторы дымовых труб неметаллические; дома сборные [наборы готовые] неметаллические; доска паркетная; доски мемориальные неметаллические; дранка (гонт кровельный); древесина поделочная; древесина фанеровочная; древесина формуемая; дымоходы неметаллические; жалюзи неметаллические; желоба водосточные кровельные неметаллические; желоба водосточные уличные неметаллические; жом тростника агломерированный [материал строительный]; знаки дорожные неметаллические несветящиеся немеханические; знаки сигнальные неметаллические несветящиеся немеханические; известняк; известь; изгороди неметаллические; изделия из камня; изделия художественные из камня, бетона или мрамора; кабинки пляжные неметаллические; камень; камень бутовый; камень искусственный; камень строительный; камеры покрасочные неметаллические; камни надгробные; камыш для строительства; каркасы для оранжерей неметаллические; каркасы неметаллические; карнизы неметаллические; картон [битумированный]; картон из древесной массы [строительство]; картон строительный; катки [конструкции неметаллические]; кварц; кессоны для строительных работ под водой; кирпичи; кирпичи огнеупорные; клапаны водопроводных труб, за исключением металлических и пластмассовых; клапаны дренажных труб, за исключением металлических и пластмассовых; клепка дубовая; кнехты швартовые неметаллические; колонны из цементов; колпаки дымовых труб неметаллические; конструкции неметаллические; конструкции передвижные неметаллические; коробки дверные неметаллические; рамы дверные неметаллические; косоуры [части лестниц] неметаллические; кремнезем [кварц]; кровли неметаллические; крышки для смотровых колодцев неметаллические; ксилолит; курятники неметаллические; лесоматериалы неметаллические; лесоматериалы обработанные; лесоматериалы пиленные; лесоматериалы частично обработанные; лестницы неметаллические; листы и ленты из искусственных материалов для дорожной разметки; материалы армирующие строительные неметаллические; материалы битумные строительные; материалы вязкие, предназначенные в строительстве для пропитки; материалы для дорожных покрытий; материалы для строительства и покрытия дорог; материалы огнеупорные [шамот]; материалы строительные вязкие; материалы строительные неметаллические; материалы строительные огнеупорные неметаллические; мачты неметаллические; мел необработанный; мергель известковый; мозаики строительные; мрамор; мука шиферная; навесы неметаллические для

строительства; надгробья неметаллические; накладки для гидроизоляции строительные неметаллические; накладки стыковые для гидроизоляции крыш неметаллические; насесты; настилы неметаллические; облицовки для стен неметаллические для строительства; обломы карнизов неметаллические; молдинги карнизов неметаллические для строительства; обломы неметаллические для строительства; молдинги неметаллические для строительства; обмазки [материалы строительные]; обрамления для могил неметаллические; обрамления для надгробий неметаллические; обрешетки неметаллические; обшивки деревянные; обшивки для стен неметаллические для строительства; ограды неметаллические; ограждения аварийные дорожные неметаллические; ограждения решетчатые неметаллические; окна неметаллические; оливин для строительных целей; опалубки для бетона неметаллические; опоры для линий электропередач неметаллические; опоры неметаллические; ответвления для трубопроводов неметаллические; палатки торговые; памятники надгробные неметаллические; памятники неметаллические; панели для обшивки стен неметаллические; панели сигнальные несветящиеся немеханические неметаллические; панели строительные неметаллические; паркет; перегородки неметаллические; перемычки дверные или оконные неметаллические; переплеты оконные створные неметаллические; песок для аквариумов; песок сереброносный; песок, за исключением формовочной смеси; песчаник для строительства; пиломатериалы тонкие [для строительства]; пиломатериалы пропитанные для строительства; платформы для запуска ракет неметаллические; платформы сборные неметаллические; плитка напольная неметаллическая; плитки строительные неметаллические; плиты для дорожных покрытий неметаллические; плиты из материалов на основе цементов; плиты надгробные неметаллические; подмости неметаллические; покрытия дорожные асфальтовые; покрытия дорожные деревянные; покрытия дорожные неметаллические; покрытия дорожные светящиеся; покрытия дорожные щебеночные типа "макадам"; покрытия из цементов огнеупорные; покрытия кровельные битумные; покрытия кровельные неметаллические; покрытия кровельные со встроенными солнечными элементами

неметаллические; покрытия напольные деревянные; покрытия строительные неметаллические; полки каминные; полотна дверные неметаллические; филенки дверные неметаллические; полы неметаллические; пороги дверные неметаллические; порфир [камень]; потолки неметаллические; причалы плавучие для швартования судов неметаллические; пробка [прессованная]; растворы строительные; растворы строительные, содержащие асбест; резервуары из камня; рейки [для плотничьих работ]; рейки для обшивки стен деревянные; сайдинг виниловый; сваи шпунтовые неметаллические; свинарники неметаллические; сетки противомоскитные неметаллические; склепы неметаллические; сланцы; ставни наружные, за исключением металлических и текстильных; жалюзи наружные, за исключением металлических и текстильных; ставни неметаллические; статуи из камня, бетона или мрамора; статуэтки из камня, бетона или мрамора; стекло алебастровое; стекло армированное; стекло гранулированное для разметки дорог; стекло изоляционное [для строительства]; стекло оконное строительное; стекло оконное, за исключением стекла для окон транспортных средств; стекло строительное; стекло строительное [оконное] зеркальное; стелы надгробные неметаллические; стойла неметаллические; столбы для объявлений неметаллические; столбы неметаллические; столбы телеграфные неметаллические; стропила для крыш; ступени лестниц неметаллические; таблички надгробные неметаллические; теплицы переносные неметаллические; терракота; трубопроводы напорные неметаллические; трубы водопроводные неметаллические; трубы водосточные неметаллические; трубы для вентиляционных установок и кондиционеров неметаллические; трубы дренажные неметаллические; трубы дымовые неметаллические; трубы жесткие неметаллические [строительство]; трубы из песчаника; турникеты, неметаллические; туф; уголки неметаллические; удлинители для дымовых труб неметаллические; установки для парковки велосипедов неметаллические; фанера клееная многослойная; формы литейные неметаллические; цемент для доменных печей; цемент для печей; цемент магнезиальный; цементы; черепица неметаллическая; шифер; шифер кровельный; шлак [строительный материал]; шлакоблоки; шпалы железнодорожные неметаллические; шпон; щебень; элементы строительные из

- бетона; ящики почтовые из камня;
- 20 - багеты для картин; барабаны намоточные немеханические неметаллические для гибких труб; блоки пластмассовые для штор; болты неметаллические; бочки для декантации вина деревянные; бочки причальные неметаллические; бочкотары большие неметаллические; бочонки неметаллические; браслеты опознавательные для больниц неметаллические; буфеты; бюсты из дерева, воска, гипса или пластмасс; бюсты портновские; валики для поддерживания подушек; веера; верстаки; верстаки с тисками неметаллические; вешалки для одежды; вешалки для одежды [мебель]; вешалки для транспортировки [плечики]; винты неметаллические; витрины; витрины [мебель]; витрины для газет; вощина искусственная для ульев; вывески деревянные или пластиковые; габариты погрузки для железных дорог неметаллические; гайки неметаллические; гардеробы [шкафы платяные]; гнезда для домашней птицы; гробы; дверцы для мебели; держатели для занавесей, за исключением текстильных; детали стержневые крепежные неметаллические; диваны; домики для комнатных животных; доски для ключей; доски для объявлений; древки знамен; дюбели неметаллические; емкости для жидкого топлива неметаллические; емкости для перемешивания строительного раствора неметаллические; емкости для упаковки пластмассовые; жардиньерки [мебель]; завязки для занавесей; зажимы для кабелей или труб пластмассовые; зажимы для канатов неметаллические; заклепки неметаллические; заменители панцирей черепах; замки для транспортных средств неметаллические; замки неметаллические, за исключением электрических; занавеси из бисера декоративные; запоры дверные неметаллические; затворы для бутылок неметаллические; затворы для емкостей неметаллические; защелки неметаллические; зеркала; зеркала ручные [зеркала туалетные]; изделия бамбуковые; изделия деревянные для точки когтей для кошек; когтеточки для кошек; изделия из когтей животных; изделия из копыт животных; изделия из кораллов; изделия из морской пенки; изделия из необработанного или частично обработанного китового уса; изделия из оленьих рогов; изделия из панциря черепах; изделия из раковин; изделия из рога необработанного или частично обработанного; изделия из рогов животных; изделия из ротанговой пальмы; изделия из слоновой кости необработанной или частично обработанной; изделия из слоновой растительной кости; изделия из соломы плетеные, за исключением циновок; изделия плетеные; изделия плетеные [короба, корзины]; изделия художественные из дерева, воска, гипса или пластмасс; изделия художественные резные деревянные; камыш [сырье для плетения]; канопе; карнизы для занавесей; картотеки [мебель]; катушки для ниток, шелка, тесьмы деревянные; клапаны [вентили] дренажных труб пластмассовые; клапаны, вентили водопроводных труб пластмассовые; клапаны, вентили неметаллические, за исключением деталей машин; клепки бочарные; ключи-карточки пластиковые без кода; коврики для детского манежа; козлы для пилки дров; колесики для кроватей неметаллические; колесики для мебели неметаллические; колодки для насадки щетины для щеток; колоды для рубки мяса [столы]; колокольчики ветровые [украшения]; колокольчики дверные неметаллические, неэлектрические; колпачки укупорочные для бутылок неметаллические; колыбели; колышки для палаток неметаллические; кольца для занавесей; комоды; контейнеры плавучие неметаллические; контейнеры неметаллические [для хранения и транспортировки]; конторки; конуры собачьи; корзины для хлеба пекарские; корзины неметаллические; коробки для бутылок деревянные; краны для бочек неметаллические; кресла; кресла парикмахерские; кресла раздвижные легкие; кровати больничные; кровати деревянные; кровати; кромка пластмассовая для мебели; крышки винтовые для бутылок неметаллические; крышки столов; крючки вешалок для одежды неметаллические; крючки для занавесей; крючки для одежды неметаллические; лежанки для комнатных животных; лежанки-гнезда для комнатных животных; лестницы приставные деревянные или пластмассовые; манежи для детей; манекены; матрацы надувные, за исключением медицинских; матрацы пружинные для кроватей; матрацы; матрацы, наполненные водой, за исключением медицинских; мебель металлическая; мебель офисная; мебель школьная; мешки спальные туристские; мобайлы [украшения]; молотки дверные, неметаллические; направляющие для занавесей; номера для зданий несветящиеся неметаллические; обручи бочарные неметаллические; обстановка мебельная; орнамент лепной для рам картин; перегородки для мебели деревянные;

перегородки отдельно стоящие [мебель]; перламутр необработанный или частично обработанный; пластинки из стекла для изготовления зеркал; пластинки янтарные; пластины номерные регистрационные неметаллические; пластины опознавательные неметаллические; платформы для погрузочных работ неметаллические; платформы для транспортировки грузов и погрузочно-разгрузочных работ неметаллические; платформы для транспортировки грузов неметаллические; подголовники [мебель]; подносы, неметаллические; подпорки для растений; подставки [мебель]; подставки для журналов; подставки для книг [фурнитура]; подставки для счетных машин; подставки для цветочных горшков; подстилки для пеленания детей; подушечки для комнатных животных; подушки; подушки диванные; подушки надувные диванные, за исключением медицинских; подушки надувные, за исключением медицинских; покрытия съемные для водопроводных раковин; полки [мебель]; полки для библиотек; полки для картотечных шкафов [мебель]; полки для мебели; полки для хранения; полоски из дерева; полоски из соломы; полотенцедержатели [мебель]; полочки для шляп; предметы для подпорки бочек [подставки] неметаллические; предметы надувные, используемые в рекламных целях; прилавки [столы]; принадлежности постельные, за исключением белья; пробки для бутылок; пробки корковые; пробки неметаллические; пруты для укрепления ковров на лестнице; пюпитры; пяльцы для вышивания; раздатчики салфеток, полотенца стационарные неметаллические; рамы для картин (обрамления); рамы для ульев; резервуары, за исключением металлических и каменных; решетки кормовые; ролики для занавесей; рукоятки для инструментов неметаллические; рукоятки для ножей неметаллические; ручки дверные неметаллические; ручки для кос неметаллические; ручки для метел, половых щеток неметаллические; ручки круглые неметаллические; садки для рыбы; секретеры; сиденья металлические; скамьи [мебель]; сосуды большие для жидкости неметаллические; соты для ульев; софы; средства укупорочные неметаллические; статуи из дерева, воска, гипса или пластмасс; статуэтки из дерева, воска, гипса или пластмасс; створки раковин устриц; стекло посеребренное [зеркала]; стержни янтарные; стойки для зонтов; стойки для ружей; столики

на колесиках для компьютеров [мебель]; столики туалетные; столики умывальные [мебель]; столы для пишущих машин; столы для рисования, черчения; столы массажные; столы металлические; столы пеленальные настенные; столы письменные; столы сервировочные; столы сервировочные на колесиках [мебель]; столы; стремянки [лестницы] неметаллические; стулья [сиденья]; стулья высокие для младенцев; сундуки неметаллические; таблички для объявлений деревянные или пластмассовые; табуреты; тара для перевозки стекла и фарфора; тележки [мебель]; тесьма плетеная из соломы; трапы судовые передвижные для пассажиров неметаллические; тюфяки соломенные; украшения из пластмасс для продуктов питания; ульи пчелиные; урны похоронные; устройства намоточные для гибких труб неметаллические; фигуры восковые; фурнитура дверная неметаллическая; фурнитура для гробов неметаллическая; фурнитура для кроватей неметаллическая; фурнитура мебельная неметаллическая; фурнитура оконная неметаллическая; ходунки детские; чехлы для одежды [хранение]; чучела животных; чучела птиц; шарниры неметаллические; шезлонги; шесты неметаллические; ширмы [мебель]; шкафы; шкафы для документов; шкафы для лекарств; шкафы для пищевых продуктов неметаллические; шкафы для посуды; шторы бамбуковые; шторы бумажные; шторы внутренние из планок; шторы деревянные плетеные [мебель]; шторы оконные внутренние [мебель]; шторы оконные текстильные; экраны каминные; янтарь; ящики выдвижные; ящики деревянные или пластмассовые; ящики для игрушек; ящики почтовые неметаллические и некаменные; ящики с перегородками для бутылок;

21 - автоклавы [посуда для обработки пищевых продуктов под давлением] неэлектрические; кастрюли для обработки пищи под давлением неэлектрические; аквариумы комнатные; бадьи; ведра; безделушки китайские из фарфора; блюда; блюда бумажные; блюда-подносы для овощей; блюдца; бокалы; бонбоньерки; бутылки; бутылки оплетенные; бюсты из фарфора, керамики, фаянса или стекла; вазы; вазы для обеденного стола; вазы для фруктов; ванночки для птиц; ванны детские переносные; вантузы; вафельницы неэлектрические; ведра для льда; ведра из тканей; венчики бытовые неэлектрические; вертела металлические; шампуры металлические; вешалки в виде колец и

перекладин для полотенец; вешалки для растягивания одежды; распялки; волос для щеточных изделий; вольтеры для птиц; клетки для птиц; воронки; выбивалки для ковров; вывески из фарфора или стекла; гасильники для свечей; горшки для цветов; горшки ночные; горшочки для клея; графинчики для укуса или масла; графины; гребни для волос; гребни для животных; грелки для чайников; губки абразивные для кожи; губки для хозяйственных целей; губки туалетные; дезодораторы для индивидуального пользования; держатели для губок; держатели для зубочисток; держатели для мыла; держатели для полотенец; держатели для цветов и растений [в цветочных композициях]; держатели кисточек для бритья; держатели туалетной бумаги; диспенсеры мыла; доски гладильные; доски для резки кухонные; доски для резки хлеба; доски стиральные; дуршлага; дымопоглотители бытовые; емкости бытовые или кухонные; емкости кухонные; емкости стеклянные [бутыли для кислот]; емкости термоизоляционные; емкости термоизоляционные для напитков; емкости термоизоляционные для пищевых продуктов; емкости шаровидные стеклянные [сосуды]; жаровни; сковороды; задвижки для крышек кастрюль; замша для чистки; зубочистки; изделия бытовые керамические; изделия из майолики; изделия из фарфора, керамики, фаянса или стекла художественные; изделия щеточные; измельчители бытовые неэлектрические; инструменты с ручным управлением для чистки; кабре [подносы для напитков]; кастрюли; кашпо, за исключением бумажных; кисточки для бритья; клетки для домашних животных; коврики для выпечки; кожа для полирования; котоничи неэлектрические; колбы стеклянные [сосуды]; колодки для сапог [для растяжки]; колодки обувные [для растяжки]; кольца для салфеток; кольца маркировочные для домашней птицы; кольца маркировочные для птиц; копилки; корзинки для хлеба бытовые; корзины бытовые; корзины для бумаги; кормушки; кормушки для животных; коробки для завтрака; коробки для печенья; банки для печенья; коробки для чая; корыта для стирки; котелки глиняные; котелки солдатские; котелки походные; котлы; кофеварки неэлектрические; кофейники неэлектрические; кофемолки ручные; кремнезем [частично обработанный], за исключением используемого для строительных целей; кружки пивные; кружки пивные с крышкой; крышечки; крышки для

горшков; крышки для комнатных аквариумов; крышки для масленок; крышки для посуды; крышки для сырниц; крючки для застегивания обуви или перчаток; кувшины; курильницы для благовоний; ледники портативные неэлектрические; лейки; ловушки для насекомых; ложки для перемешивания [кухонная утварь]; ложки разливательные для кухни; лопатки [столовые принадлежности]; лопатки для тортов; лопаточки [кухонная утварь]; масленки; материалы для изготовления щеток; материалы для придания блеска, за исключением препаратов, бумаги и камня; машинки для изготовления лапши [ручные инструменты]; машины и приспособления для полирования бытовые неэлектрические; мельницы для перца ручные; мельницы ручные бытовые; метелки перьевые; метлы; мешки изотермические; мешочки кондитерские; миксеры ручные [шейкеры коктейльные]; миски [чаши]; мозаики стеклянные, за исключением строительных; мочалки металлические для чистки кухонной посуды; мыльницы; мышеловки; наборы кухонной посуды; насадки для леек; насадки для наливания; насадки шлангов для орошения; насадки шлангов для поливки; несессеры для пикников с набором посуды; несессеры для туалетных принадлежностей; нити зубные; нити из стекловолокна, за исключением текстильных; ножи для резки бисквитов [кухонные принадлежности]; ножи для теста; опрыскиватели; опрыскиватели для цветов и растений; отходы хлопчатобумажные для уборки; отходы шерстяные для уборки; оцесы льняные для уборки; палочки для еды [принадлежности кухонные]; палочки для коктейлей; перечницы; перчатки для домашнего хозяйства; перчатки для полирования; перчатки для садово-огородных работ; пластины-сторожа, используемые при кипячении молока; подносы бытовые; подносы бытовые бумажные; подносы вращающиеся [кухонные принадлежности]; подогреватели бутылок с сосками для детского питания неэлектрические; подсвечники; подставки для блюд [столовая утварь]; подставки для графинов, за исключением бумажных и столового белья; подставки для меню; подставки для ножей для сервировки стола; подставки для угогов; подставки для яиц; подставки под рашперы; подставки для грилей; подушечки абразивные кухонные; подушечки для чистки; поилки; порошок стеклянный для украшений; посуда глиняная; посуда для варки; посуда для тепловой обработки пищи; посуда из

окрашенного стекла; посуда столовая, за исключением ножей, вилок и ложек; посуда фарфоровая; посуда фаянсовая; посуда хрустальная [стеклянная]; предметы домашней утвари для косметики; предметы домашней утвари туалетные; прессы гладильные для брюк; приборы для растительного масла и уксуса; приборы для снятия макияжа; приборы для специй; приспособления бытовые, содержащие теплообменные текучие среды, для охлаждения пищевых продуктов; приспособления для натирания воском неэлектрические; приспособления для открывания бутылок; приспособления для растягивания перчаток; приспособления для снятия сапог; приспособления для собирания крошек; приспособления для сохранения формы галстуков; прищепки; пробки стеклянные; пудреницы; пульверизаторы для духов; пуховки для пудры; пылеуловители неэлектрические; раздатчики туалетной бумаги; диспенсеры туалетной бумаги; расчески; расчески электрические; рашперы [кухонная утварь]; решета [бытовые]; рога для питья; рожки для обуви; розетки подсвечников; салатницы; сахарницы; сбивалки неэлектрические; сервизы [столовая посуда]; сервизы кофейные [столовая посуда]; сервизы ликерные; сервизы чайные [столовая посуда]; сита [бытовая утварь]; сита для золы [бытовая утварь]; ситечки чайные; сифоны для взятия пробы вина [пипетки]; сифоны для газированной воды; скалки для теста бытовые; скребки для чистки полов металлические; скребницы; смешиватели бытовые неэлектрические; соковыжималки бытовые неэлектрические; соломинки для дегустации напитков; трубочки для питья; солонки; сосуды для питья; сосуды для приготовления льда и напитков со льдом металлические; сосуды охлаждающие; стаканчики бумажные или пластмассовые; стаканы [емкости]; стаканы для напитков; статуи из фарфора, керамики, фаянса или стекла; статуэтки из фарфора, керамики, глины или стекла; стекла для окон транспортных средств [полуфабрикаты]; стекло листовое [необработанное]; стекло матовое; стекло опаловое; стекло с введенными внутрь тонкими электрическими проводами; стекло эмалевое; стекло необработанное или частично обработанное, за исключением строительного; стекловата, за исключением используемой для изоляции; стекловолокно кварцевое прозрачное нетекстильное; стекловолокно, за исключением используемого для изоляции

или как текстиль; стеллажи для сушки белья; супницы; сушилки для белья; тазы [емкости]; тарелки; тарелки одноразовые; терки [бытовая утварь]; термосы; террариумы для выращивания растений в комнатных условиях; террариумы комнатные [виварии]; тряпки для мытья полов; тряпки для уборки; тряпки для удаления пыли; тряпки для удаления пыли с мебели; туалеты [поддоны] для домашних животных; урны; устройства аэрозольные, за исключением медицинских; устройства для натирания обуви неэлектрические; устройства для орошения ротовой полости; устройства для приманивания и уничтожения насекомых электрические; устройства оросительные; утварь бытовая; утварь кухонная; утварь кухонная для приготовления пищи неэлектрическая; фильтры бытовые; фильтры для кофе неэлектрические; флаконы; флаги; формы [кухонная утварь]; формы для выпечки; формы для льда; формы кулинарные; фритюрницы неэлектрические; фуляры для расчесок; хлебницы; хлопущики для мух; чайники заварочные; чайники неэлектрические; чашки; чесноковыжималки [кухонная утварь]; чехлы для гладильных досок; шарики для заварки чая; шары стеклянные; швабры; швабры отжимные; штопоры; щетина животных [щетки и кисти]; щетина свиная; щетки для мытья посуды; щетки для чистки емкостей; щетки для чистки ламповых стекол; щетки для чистки лошадей; щетки жесткие; щетки зубные; щетки зубные электрические; щетки механические для ковров; щетки обувные; щетки половые; щетки туалетные; щетки электрические, за исключением деталей машин; щетки; щеточки для бровей; щеточки для ногтей; яйца подкладные для несушек искусственные; ящики для выдачи бумажных салфеток; ящики для мусора; ящики для растений; ящики стеклянные;

22 - бечевки; бечевки бумажные; бечевки для упаковки; брезент; вата для набивки или обивки; вата фильтровальная; веревки для кнутов; веревки для упаковки; веревки; водоросли морские для набивки; волокна углеродные для текстильных целей; волокно из дрока; волокно кокосовое; волокно пластмассовое текстильное; волокно рами [китайская крапива]; волокно текстильное; волос конский; гамаки; джут; дратва; канаты неметаллические; капок; коконы; лен-сырец [мятый]; ленточки для подвязывания виноградных лоз; ленты для жалюзи; ленты для упаковки или обвязки неметаллические; лестницы веревочные; линт хлопковый; луб;

- материалы набивочные, за исключением резиновых или пластмассовых; материалы упаковочные [прокладочные, набивочные], за исключением резиновых или пластмассовых; мешки [конверты, пакеты] для упаковки текстильные; мешки для транспортировки и складирования смешанных товаров; мешки для транспортировки трупов; мешки почтовые; сумки почтовые; нити для сетей; нити обвязочные для сельскохозяйственных целей неметаллические; нити обвязочные неметаллические; обвязки для погрузочно-разгрузочных работ неметаллические; обвязки упаковочные неметаллические; опилки древесные; оплетки соломенные для бутылок; очесы льняные; очесы хлопковые; очесы шелковые; палатки; тенты; паруса [такелаж]; паруса для парусных лыж; парусина для парусных судов; пенька; перегородки из просмоленной парусины вентиляционные [для шахт]; перо для набивки; перо для набивки постельных принадлежностей; подхваты сетные с закрывающимся устьем; неводы кошельковые; покров волосяной животных; прокладки из волокнистых материалов для судов; пух [перо]; пух гагачий; рафия [лиственное пальмовое волокно]; ремни для погрузочно-разгрузочных работ неметаллические; ремни пеньковые; руно; садки для рыбных ферм; сети [ловушки] для животных; сети маскировочные; сети рыболовные; сети; сизаш; солома для набивки; средства обвязочные для снопов неметаллические; стекловолоконно кварцевое прозрачное для текстильных целей; стекловолоконно текстильное; стропы для транспортировки грузов и погрузочно-разгрузочных работ неметаллические; стружка древесная; сумки для стирки трикотажа; сырье волокнистое текстильное; тенты из синтетических материалов; тенты из текстильных материалов; ткани сетчатые; трава для набивки; тросы для буксировки автомобилей; тросы неметаллические; угары хлопковые для набивки; угары шелковые [материал для набивки]; угары шерстяные; хлопок-сырец; чехлы для транспортных средств безразмерные; чехлы камуфляжные; шелк-сырец; шерсть аппаратная; шерсть верблюжья; шерсть грубая [материал набивочный]; шерсть для набивки; шерсть древесная; шерсть камвольная; шерсть необработанная или обработанная; шерсть овечья; шнуры для подвешивания картин; шнуры для подъемных окон;
- 23 - канитель; нити вышивальные; нити джутовые; нити из волокон кокосовых орехов; нити из искусственных волокон; нити из пластмассовых материалов текстильные; нити из стекловолокна текстильные; нити льняные; нити пеньковые; нити резиновые текстильные; нити хлопчатобумажные; нити швейные; нити шелковые; нити шерстяные; нити штопальные; нити эластичные текстильные; нити; пряжа; пряжа хлопчатобумажная; пряжа шелковая; пряжа шерстяная; синель [пряжа];
- 24 - байка [ткань]; бархат; белье для домашнего хозяйства; белье из узорчатого полотна; белье купальное [за исключением одежды]; белье постельное; белье столовое, за исключением бумажного; бортовка; бумага; войлок; газ [ткань]; дамаст [ткани камчатные]; джерси [ткань]; дорожки для столов; дрогет [ткань с рисунком]; занавеси для душа текстильные или пластмассовые; занавеси текстильные или пластмассовые; занавеси тюлевые; зефир [ткань]; знамена; канва для вышивания или ткачества; кисея; креп [ткань]; крепон; марабу [ткань]; материалы для обивки мебели текстильные; материалы для текстильных изделий; материалы для фильтрования текстильные; материалы драпировочные для стен текстильные; материалы нетканые текстильные; материалы пластмассовые [заменители тканей]; материалы текстильные; мешки спальные [вкладыши, заменяющие простыни]; молескин [ткань]; наволочки; наматрасники; одеяла; парча; платки носовые из текстильных материалов; пледы дорожные; поддонники [столовое белье]; подкладка [ткань]; подкладка для шляп текстильная; подхваты для занавесей текстильные; покрывала постельные; покрывала постельные бумажные; покрытия для мебели пластмассовые; полотенца текстильные; полотно из пенькового волокна; полотно прорезиненное, за исключением используемого для канцелярских целей; полотно текстильное для печатных машин; полотно; портьеры [занавеси]; принадлежности постельные; простыни; пуховики [одеяла пуховые]; рукавицы для мытья тела; саваны; салфетки для протирания стеклянной посуды [полотенца]; салфетки для снятия грима текстильные; салфетки косметические текстильные; салфетки круглые столовые текстильные; салфетки под приборы небумажные; салфетки столовые текстильные; сетки противомоскитные; ситец; скатерти клеенчатые; скатерти, за исключением бумажных; сукно бильярдное; тафта [ткань]; тик [полотно матрацное]; тик [ткань льняная]; ткани бельевые; ткани газонепроницаемые для аэростатов; ткани

- джутовые; ткани для обуви; ткани из волокна рами; ткани из дрока; ткани из искусственного шелка; ткани из стекловолокна текстильные; ткани клейкие, приклеиваемые при высокой температуре; ткани льняные; ткани обивочные для мебели; ткани пеньковые; ткани подкладочные для обуви; ткани с узорами для вышивания; ткани синельные; ткани ситцевые набивные; ткани тонкие для флагов; ткани трикотажные; ткани хлопчатобумажные; ткани шелковые для типографских шаблонов; ткани шерстяные; ткани эластичные; ткани; ткани, имитирующие кожу животных; ткань волосная [мешковина]; ткань хлопчатобумажная для обертки сыров; тюль; флаги, за исключением бумажных; фланель; фланель для санитарно-гигиенических целей; холст [ткань]; чехлы для диванных подушек; чехлы для крышек туалетов тканевые; чехлы для мебели; чехлы для подушек; шевиот [ткань]; шелк [ткань]; этикетки из текстильных материалов;
- 25 - апостольники; банданы [платки]; белье нижнее; белье нижнее, абсорбирующее пот; береты; блузы; боа [горжетки]; боди [женское белье]; ботинки; ботинки лыжные; ботинки спортивные; бриджи; брюки; ботсы; бюстгалтеры; воротники съемные; воротники; пелерины [одежда]; вставки для рубашек; вуали [одежда]; габардины [одежда]; галоши; галстуки; галстуки-банты с широкими концами; гамаши [теплые носочно-чулочные изделия]; гетры; голенища сапог; грации; джерси [одежда]; жилеты; изделия спортивные трикотажные; изделия трикотажные; каблуки; кальсоны [одежда]; капюшоны [одежда]; каркасы для шляп [остовы]; карманы для одежды; кашне; козырьки [головные уборы]; козырьки для фуражек; колготки; комбинации [белье нижнее]; комбинезоны [одежда]; комбинезоны для водных лыж; корсажи [женское белье]; корсеты [белье нижнее]; костюмы; костюмы купальные; костюмы маскарадные; костюмы пляжные; куртки [одежда]; куртки из шерстяной материи [одежда]; куртки рыбацкие; легинсы [штаны]; ливреи; лифы; манжеты; манишки; мантильи; манго; маски для сна (одежда); меха [одежда]; митенки; митры [церковный головной убор]; муфты [одежда]; муфты для ног неэлектрические; набойки для обуви; нагрудники детские, за исключением бумажных; накидки меховые; наушники [одежда]; носки; обувь пляжная; обувь спортивная; обувь; одежда бумажная; одежда верхняя; одежда готовая; одежда для автомобилистов; одежда для велосипедистов; одежда для гимнастов; одежда из искусственной кожи; одежда кожаная; одежда форменная; одежда; окантовка металлическая для обуви; орари [церковная одежда]; пальто; парки; пелерины; перчатки [одежда]; перчатки для лыжников; пижамы; плавки; пластроны; платки шейные; платочки для нагрудных карманов; платья; плащи непромокаемые; повязки для головы [одежда]; подвязки; подвязки для носков; подвязки для чулок; подкладки готовые [элементы одежды]; подмышники; подошвы; подтяжки; полуботинки на шнурках; пончо; пояса [белье нижнее]; пояса [одежда]; пояса-кошельки [одежда]; приданое для новорожденного [одежда]; приспособления, препятствующие скольжению обуви; пуловеры; пятки для чулок двойные; ранты для обуви; ризы [церковное облачение]; рубашки; сабо [обувь]; сандалии; сандалии банные; сапоги; саронги; сарафаны; сари; свитера; союзки для обуви; стельки; тапочки банные; тоги; трикотаж [одежда]; трусы; туфли гимнастические; туфли комнатные; туфли; тубетейки; тюрбаны; уборы головные; фартуки [одежда]; футболки; халаты; халаты купальные; цилиндры; части обуви носочные; чулки; чулки, абсорбирующие пот; шали; шапки [головные уборы]; шапки бумажные [одежда]; шапочки для душа; шапочки купальные; шарфы; шипы для бутс; шляпы; штанишки детские [одежда]; штрипки; шубы; эспадриллы; юбки; юбки нижние; юбки-шорты;
- 26 - аппликации [изделия галантерейные]; бахромы; блестки для одежды; блочки обувные; бороды накладные; броши [принадлежности одежды]; булавки, за исключением ювелирных изделий и бижутерии; бусины, за исключением используемых для изготовления ювелирных изделий; венки из искусственных цветов; вожжи для поддержания детей при ходьбе; волосы накладные; волосы человеческие; галуны; гирлянды искусственные; грибок для штопки; держатели для рукавов; жабо [кружевные изделия]; зажимы для брюк велосипедистов; зажимы для волос [заколки]; заколки для волос [зажимы для волос]; заплаты для ремонта текстильных изделий, приклеиваемые путем нагревания; застежки для корсажей; застежки для обуви; застежки для одежды; застежки для подтяжек; застежки для поясов; застежки-липучки; застежки-молнии; застежки-молнии для сумок; знаки нагрудные не из драгоценных металлов; знаки номерные для участников спортивных

- состязаний; иглы для гребнечесальных машин для шерсти; иглы для переплетных работ; иглы для шорного дела; иглы сапожные; иглы швейные; иглы штопальные; иглы; игольники; изделия басонные; изделия вышитые; изделия галантерейные, за исключением ниток; изделия декоративные для волос; изделия декоративные текстильные, приклеиваемые нагреванием [галантерейные изделия]; изделия для отделки тканые, крученые или плетеные; изделия плетеные для отделки; изделия, вышитые золотом; изделия, вышитые серебром; катушки для намотки нитей для вышивания или шерсти [не части машин]; кисти [басонные изделия]; кнопки-застежки; коробки для принадлежностей для шитья и рукоделия; косы из волос; кромки ложные; крючки [галантерейные изделия]; крючки для вышивания; крючки для ковров; крючки для корсетов; крючки для обуви; ленты [басонные изделия]; ленты наградные; ленты эластичные; метки бельевые буквенные; метки бельевые цифровые; метки бельевые цифровые или буквенные; мишура [украшения для одежды]; накладки из искусственных волос; наперстки; оборки для женской одежды; обручи для волос; пайетки; папиюлотки бумажные; парики; перья [принадлежности одежды]; перья птиц [принадлежности одежды]; перья страусов [принадлежности одежды]; петли для одежды; пико [кружево]; пластинки из китового уса для корсетов; повязки для волос; повязки нарукавные; подвязки для занавесей; подплечики для одежды; подушечки для булавок; подушечки для игл; помпоны; приспособления для завивки волос, за исключением ручных инструментов; пряжки [принадлежности одежды]; пряжки для туфель; пуговицы; пуговицы-эмблемы; растения искусственные; розетки [басонные изделия]; рюши для одежды; сетки для волос; синель [басонные изделия]; спицы вязальные; тесьма для отделки одежды; украшения для обуви не из драгоценных металлов; украшения для одежды; украшения для шляп не из драгоценных металлов; усы накладные; фестоны [вышивка]; фрукты искусственные; футляры для игл; цветы искусственные; челноки для изготовления рыболовных сетей; шапочки для окраски волос; шилья портновские; шиньоны; шнурки для обуви; шнуры для одежды; шнуры шерстяные; шпильки для волос; шпильки для закручивания волос; элементы жесткости для воротников;
- 27 - газоны искусственные; ковры; ковры для автомобилей; ковры для ваннных комнат; ковры, препятствующие скольжению; линолеум; материалы драпировочные нетекстильные; ковры [обивка настенная] нетекстильные; маты гимнастические; обои; обои текстильные; подложки для ковровых покрытий; покрытия виниловые напольные; покрытия для лыжных склонов; покрытия для полов; половики для вытирания ног; циновки тростниковые; циновки; маты;
- 28 - автоматы аркадные для видеоигр; автоматы для видеоигр; автоматы игровые для азартных игр; автоматы игровые с предварительной оплатой; автомобили [игрушки]; средства транспортные [игрушки]; бассейны [изделия для игр и спорта]; батуты; безделушки для вечеринок [знаки внимания]; билеты лотерейные со стираемым слоем; скретч-карты для лотерей; блоки стартовые спортивные; боди-борды; ботинки с прикрепленными к ним коньками; бутылочки с соской для кукол; велотренажеры; верши рыболовные [ловушки рыболовные]; воланы для игры в бадминтон; волчки [игрушки]; головоломки из набора элементов для составления картины; пазлы; голубки из глины [мишени]; тарелки глиняные [мишени]; груши подвесные; датчики клева [принадлежности рыболовные]; диски летающие [игрушки]; диски спортивные; домики для кукол; домино; доски для плавания поддерживающие; доски для серфинга; доски пружинящие [товары спортивные]; доски роликовые для катания; доски с парусом для серфинга; доски шахматные; доски шашечные; дротики; елки новогодние из синтетических материалов; емкости для игральные костей; стаканы для игральные костей; жилеты для плавания; жумары [альпинистское снаряжение]; змеи бумажные; игрушки; игрушки для домашних животных; игрушки мягкие; игрушки плюшевые; игрушки с подвижными частями; мобайлы [игрушки]; игрушки с сюрпризом [розыгрыши]; игры комнатные; игры настольные; игры с кольцами; игры; игры-конструкторы; калейдоскопы; камеры для мячей для игр; канифоль, используемая атлетами; канты лыжные; карты для бинго; карты игральные; карусели ярмарочные; катушки рыболовные; качалки-лошади [игрушки]; качели; кегли; кегли [игра]; кии бильярдные; клюшки для гольфа; клюшки хоккейные; кожа тюленя [для опорных поверхностей лыж]; колокольчики для новогодних елок; комнаты для кукол; контроллеры для игровых консолей; конфетти; конфеты-хлопушки

[рождественские хлопушки]; коньки ледовые; коньки роликовые; коньки роликовые однополосные; кости игральные; краскораспылители [спортивные принадлежности]; оружие для пейнтбола [спортивные принадлежности]; крепления для лыж; кровати для кукол; круги для рулетки вращающиеся; крючки рыболовные; кубики строительные [игрушки]; куклы; ласты для плавания; лески рыболовные; лески рыболовные из кишок животных; луки для стрельбы; лыжи; лыжи водные; лыжи для серфинга; маджонг; мази лыжные; манки для охоты; марионетки; маски карнавальные; маски театральные; маски фехтовальные; мачты для досок с парусом; медведи плюшевые; мел для бильярдных киев; мишени; мишени электронные; модели масштабные сборные [игрушки]; модели транспортных средств масштабные; мячи для игры; наживки искусственные; накладки для бортов бильярдных столов; наколенники [товары спортивные]; наконечники для бильярдных киев; налокотники [товары спортивные]; одежда для кукол; оружие фехтовальное; палочки для мажореток; парaplаны; патинко; перчатки бейсбольные; перчатки боксерские; перчатки для гольфа; перчатки для игр; перчатки для подачи [принадлежности для игр]; перчатки фехтовальное; пиньяты; пистолеты игрушечные; пистолеты пневматические [игрушки]; пистоны [игрушки]; пистоны для игрушечных пистолетов [игрушки]; погремушки [игрушки]; подковы для игр; подсвечники для новогодних елок; подставки для новогодних елок; покрытия для опорных поверхностей лыж; поплавки для плавания; поплавки рыболовные; портативные игры с жидкокристаллическими дисплеями; пояса для плавания; приманки для охоты или рыбной ловли; приманки пахучие для охоты и рыбалки; принадлежности для стрельбы из лука; приспособления для намотки веревок для бумажных змеев; мотовила для воздушных змеев; приспособления для пуска мильных пузырей [игрушки]; приспособления для укладывания на место комьев земли [принадлежности для гольфа]; приспособления маркерные для записи при игре в бильярд; прокладки защитные [элементы спортивной экипировки]; ракетки; ремни для досок для серфинга; ремни для досок с парусом; ремни для тяжелоатлетов [товары спортивные]; рогатки [товары спортивные]; ролики для велотренажеров; ружья гарпунные [товары спортивные]; самокаты [игрушки]; сани [товары

спортивные]; сани для бобслея; сачки для бабочек; сачки рыболовные; сетки спортивные; сетки теннисные; сигнализаторы поклевки [принадлежности рыболовные]; скребки для лыж; слот-машины [игровые автоматы]; снаряды гимнастические; снаряды для метания; снаряды спортивные для упражнений в тяжелой атлетике; снаряжение альпинистское; снасти рыболовные; снег искусственный для новогодних елок; снегоступы; сноуборды; стенды для стрельбы по летающим мишеням; столы бильярдные; столы бильярдные с автоматами для предварительной оплаты; столы для настольного тенниса; столы для настольного футбола; струны для ракеток; струны для ракеток из кишок животных; сумки для крикета; сумки на колесах или без них для клюшек для гольфа; тобоганы [игрушки]; транспортные средства радиоуправляемые [игрушки]; тренажеры силовые; тренажеры спортивные; триктрак; нарды; труссы поддерживающие спортивные [товары спортивные]; удочки рыболовные; украшения для новогодних елок, за исключением электрических лампочек, свечей и кондитерских изделий; устройства для бросания теннисных мячей; устройства для демонстрации фокусов; устройства для игр; устройства и оборудование для боулинга; фишки [жетоны] для игр; фишки для азартных игр; чехлы специальные для лыж и досок для серфинга; шарики для игр; шары бильярдные; шары для игр; шары надувные для игр; шары пейнтбольные [снаряды для пейнтбольного оружия] [товары спортивные]; шары снежные; шахматы; шашки [игра]; шесты для прыжков; шляпы бумажные для праздников; щитки [товары спортивные]; экраны камуфляжные [товары спортивные]; эспандеры [тренажеры];

29 - айвар [консервированный перец]; алоэ древовидное, приготовленное для употребления в пищу; альгинаты для кулинарных целей; анчоусы; арахис обработанный; белки для кулинарных целей; белок яичный; бобы консервированные; бобы соевые консервированные для употребления в пищу; бульоны; варенье имбирное; ветчина; вещества жировые для изготовления пищевых жиров; водоросли морские обжаренные; гнезда птичьи съедобные; горох консервированный; грибы консервированные; дичь; желатин; желе мясное; желе пищевое; желе фруктовое; желток яичный; жир кокосовый; жир костный пищевой; жир свиной пищевой; жиры животные пищевые; жиры пищевые; закуски легкие на основе

фруктов; изделия колбасные; изюм; икра; икра рыб обработанная; йогурт; капуста квашеная; кефир [напиток молочный]; клей рыбий пищевой; клемы [неживые]; коктейли молочные; колбаса кровяная; компоты (десерт из вареных фруктов); консервы мясные; консервы овощные; консервы рыбные; консервы фруктовые; концентраты бульонные; корнишоны; креветки неживые; креветки пильчатые неживые; крем сливочный; крокеты; куколки бабочек шелкопряда, употребляемые в пищу; кумыс [напиток молочный]; лангусты неживые; лецитин для кулинарных целей; лосось неживой; лук консервированный; маргарин; маринад из шинкованных овощей с острой приправой [пикалили]; мармелад, за исключением кондитерских изделий; масла пищевые; масло арахисовое; масло какао; масло кокосовое жидкое; масло кокосовое твердое; масло кукурузное пищевое; масло кунжутное пищевое; масло льняное для кулинарных целей; масло оливковое пищевое; масло пальмовое пищевое; масло пальмоядровое пищевое; масло подсолнечное пищевое; масло рапсовое пищевое; масло сливочное; мидии неживые; миндаль толченый; мозг костный пищевой; моллюски неживые; молоко; молоко сгущенное; молоко с повышенным содержанием белка; молоко соевое [заменитель молока]; мука рыбная для употребления в пищу; муссы овощные; муссы рыбные; мякоть фруктовая; мясо; мясо консервированное; напитки молочные с преобладанием молока; овощи консервированные; овощи сушеные; овощи, подвергнутые тепловой обработке; оладьи картофельные; оливки консервированные; омары неживые; орехи кокосовые сушеные; орехи обработанные; паста томатная; пащеты из печени; пектины для кулинарных целей; печень; пикули; плоды или ягоды, сваренные в сахарном сиропе; порошок яичный; продукты молочные; кимчи [блюдо из ферментированных овощей]; продукты пищевые рыбные; закваска сычужная; простокваша [скисшее молоко]; птица домашняя неживая; пыльца растений, приготовленная для пищи; пюре клюквенное; пюре яблочное; раки неживые; ракообразные неживые; рыба консервированная; рыба неживая; рыба соленая; ряженка [молоко топленое молочнокислого брожения]; салаты овощные; салаты фруктовые; сало; сардины неживые; свинина; сельдь неживая; семена обработанные; семена подсолнечника обработанные; сливки [молочный продукт]; сливки взбитые; смеси жировые для

бутербродов; сметана [скашенные сливки]; сок томатный для приготовления пищи; соки овощные для приготовления пищи; солонина; сосиски; сосиски в сухарях; составы для приготовления бульонов; составы для приготовления супов; субпродукты; супы; супы овощные; сыворотка молочная; сыры; тахини [паста из семян кунжута]; творог соевый; трепанги неживые; голотурии неживые; трюфели консервированные; туец; устрицы неживые; ферменты молочные для кулинарных целей; ферменты сычужные; филе рыб; финики; фрукты глазированные; фрукты замороженные; фрукты консервированные; фрукты, консервированные в спирте; фрукты, подвергнутые тепловой обработке; хлопья картофельные; хумус [паста из турецкого гороха]; цедра фруктовая; чеснок консервированный; чечевица консервированная; чипсы картофельные; чипсы картофельные низкокалорийные; чипсы фруктовые; эгг-ног безалкогольный; экстракты водорослей пищевые; экстракты мясные; яйца улитки; яйца;

30 - ароматизаторы; ароматизаторы для кондитерских изделий, за исключением эфирных масел; ароматизаторы для напитков, за исключением эфирных масел; ароматизаторы кофейные; ароматизаторы, за исключением эфирных масел; бадьян; батончики злаковые; батончики злаковые с высоким содержанием белка; блины; блюда на основе лапши; бриоши; булки; ванилин [заменитель ванили]; ваниль [ароматизатор]; вафли; вермишель; вещества подслащающие натуральные; вещества связующие для колбасных изделий; вещества связующие для мороженого [пищевой лед]; вода морская для приготовления пищи; водоросли [приправа]; галеты солодовые; гвоздика [пряность]; глазурь для изделий из сладкого сдобного теста; глюкоза для кулинарных целей; горчица; добавки глютеносодержащие для кулинарных целей; дрожжи; загустители для пищевых продуктов; закваски; закуски легкие на основе риса; закуски легкие на основе хлебных злаков; заменители кофе; заменители кофе растительные; заправки для салатов; изделия желеобразные фруктовые [кондитерские]; изделия кондитерские для украшения новогодних елок; изделия кондитерские из сладкого теста, преимущественно с начинкой; изделия кондитерские мучные; изделия кондитерские на основе арахиса; изделия кондитерские на основе миндаля; изделия макаронные; изделия пирожковые; имбирь [пряность];

йогурт замороженный [мороженое]; какао; каперсы; карамель [конфеты]; карри [приправа]; каши молочные для употребления в пищу; кетчуп [соус]; киш, клейковина пищевая; конфеты, конфеты лакричные [кондитерские изделия]; конфеты мятные; корица [пряность]; кофе; кофе-сырец; крахмал пищевой; крекеры; крем заварной; крупа кукурузная; крупа манная; крупа овсяная; крупа ячневая; крупы пищевые; кукуруза молотая; кукуруза поджаренная; кулебяки с мясом; куркума пищевая; кускус [крупа]; кушанья мучные; лапша; лед для охлаждения; лед натуральный или искусственный; лед пищевой; леденцы; лепешки рисовые; майонез; макарон [печенье миндальное]; макароны; мальтоза; мамалыга; маринады; марципан; мед; молочко маточное пчелиное; мороженое; мука бобовая; мука из тапиоки пищевая; мука картофельная пищевая; мука кукурузная; мука пищевая; мука пшеничная; мука соевая; мука ячменная; муссы десертные [кондитерские изделия]; муссы шоколадные; мюсли; мята для кондитерских изделий; напитки какао-молочные; напитки кофейно-молочные; напитки кофейные; напитки чайные; напитки шоколадно-молочные; напитки шоколадные; напитки на базе какао; настои нелекарственные; овес дробленный; овес очищенный; орех мускатный; палочки лакричные [кондитерские изделия]; паста соевая [приправа]; пастилки [кондитерские изделия]; патока; перец; перец душистый; перец стручковый [специи]; песто [соус]; печенье; печенье сухое; пироги; пицца; подливки мясные; помадки [кондитерские изделия]; попкорн; порошки для мороженого; порошки пекарские; порошок горчичный; пралине; приправы; продукты для размягчения мяса в домашних условиях; продукты зерновые; продукты мукомольного производства; продукты на основе овса; прополис; пряники; пряности; птифуры [пирожные]; пудинги [запеканки]; пудра для кондитерских изделий; пюре фруктовые [соусы]; равиоли; резинки жевательные; релиш [приправа]; рис; ростки пшеницы для употребления в пищу; рулет весенний; саго; сахар; сахар пальмовый; семя анисовое; семя льняное для употребления в пищу; сироп из мелассы; сироп золотой; сладкое сдобное тесто для кондитерских изделий; сладости; сода пищевая [натрия бикарбонат для приготовления пищи]; солод для употребления в пищу; соль для консервирования пищевых продуктов; соль поваренная; соль сельдерейная; сорбет [мороженое]; составы для глазирования

ветчины; соус соевый; соус томатный; соусы для пасты; соусы [приправы]; спагетти; специи; стабилизаторы для взбитых сливок; сухари; сухари панировочные; суши; сэндвичи; табуле; такос; тапиока; тартрат калия кислый для кулинарных целей; камень винный для кулинарных целей; тарты; тесто готовое; тесто миндальное; тортиль; травы огородные консервированные [специи]; уксус; уксус пивной; ферменты для теста; халва; хлеб; хлеб из пресного теста; хлопья [продукты зерновые]; хлопья кукурузные; хлопья овсяные; цикорий [заменитель кофе]; чай; чай со льдом; чатни [приправа]; чизбургеры [сэндвичи]; чоу-чоу [приправа]; шафран [специи]; шоколад; экстракт солодовый пищевой; эссенции пищевые, за исключением эфирных эссенций и эфирных масел; ячмень очищенный;

31 - альгаробилла [корм для животных]; апельсины; арахис необработанный; барда; бобы необработанные; венки из живых цветов; виноград необработанный; водоросли пищевые и кормовые; выжимки плодовые [мезга]; галеты для собак; горох необработанный; грибница [мицелий грибной]; грибы необработанные; деревья; деревья пальмовые; дерн натуральный; древесина необработанная; древесина неокоренная; дрожжи кормовые; елки новогодние; жвачка для животных; животные живые; животные, содержащиеся в зверинцах; жмых арахисовый кормовой; жмых кормовой; жмых кукурузный для скота; жмых рапсовый для скота; жом сахарного тростника [сырье]; зерна злаков необработанные; зерно [злаки]; зерно кормовое; известь для кормов; икра рыб; какао-бобы необработанные; картофель необработанный; каштаны необработанные; копра; кора необработанная; кора пробковая; корма для животных; корма для комнатных животных; корма для откармливания животных в стойле; корма для птиц; корма укрепляющие для животных; корневища цикория; корнеплоды съедобные; крапива; крупы для домашней птицы; кукуруза; кунжут; кустарники; кусты розовые; лангусты живые; лимоны необработанные; лозы виноградные, лук необработанный, луковицы цветов; лук- порей необработанный; маслины [оливы] необработанные; материалы для подстилок для животных; мешанки из отрубей кормовые; мидии живые; миндаль [плоды]; моллюски живые; мука арахисовая кормовая; мука из льняного семени кормовая; мука кормовая; мука льняная [фураж]; мука рисовая кормовая; мука рыбная кормовая;

- мульча; напитки для комнатных животных; овес; овощи необработанные; огурцы необработанные; омары живые; орехи [плоды]; орехи кокосовые; орехи кола; отруби зерновые; отходы винокурения кормовые; отходы перегонки вина; пальма [листья пальмовые]; пенка из каракатицы для птиц; перец стручковый [растение]; песок ароматизированный для комнатных животных [наполнитель для туалета]; плоды цератонии обыкновенной; бобы рожкового дерева; робиния; плоды цитрусовые; пойло из отрубей для скота; препараты для откорма животных; препараты для повышения яйценоскости домашней птицы; приманка для рыбной ловли живая; продукты обработки хлебных злаков кормовые; проростки ботанические; птица домашняя живая; пшеница; пыльца растений [сырье]; раки живые; ракообразные живые; рассада; растения; растения алоэ древовидного; растения засушенные для декоративных целей; ревень; рис необработанный; рожь; ростки пшеницы кормовые; рыба живая; салат-латук необработанный; свекла; семена; семена льняные кормовые; сено; скорлупа кокосовых орехов; скот племенной; смесь из бумаги и песка для комнатных животных [наполнитель для туалета]; солод для пивоварения и винокурения; солома [фураж]; солома для подстилок; соль для скота; стволы деревьев; стружка древесная для изготовления древесной массы; торф для подстилок для скота; травы прянокусовые необработанные; трепанги живые; голотурии живые; тростник сахарный; трюфели необработанные; тыквы; устрицы живые; фрукты необработанные; фундук; фураж; хмель; цветы живые; цветы засушенные для декоративных целей; цикорий [салат]; черви шелковичные; чечевица необработанная; шишки сосновые; шишки хмелевые; шпинат необработанный; ягоды [плоды] необработанные; ягоды можжевельника; яйца для выведения цыплят; яйца шелковичных червей; ячмень;
- 32 - аперитивы безалкогольные; вода литиевая; вода сельтерская; вода содовая; воды [напитки]; воды газированные; воды минеральные [напитки]; воды столовые; квас [безалкогольный напиток]; коктейли безалкогольные; лимонады; молоко арахисовое [напитки безалкогольные]; молоко миндальное [напиток]; напитки безалкогольные; напитки изотонические; напитки на базе меда безалкогольные; напитки на основе алоэ вера безалкогольные; напитки на основе молочной сыворотки;
- напитки фруктовые безалкогольные; нектары фруктовые с мякотью безалкогольные; оршад; пиво; пиво имбирное; пиво солодовое; порошки для изготовления газированных напитков; сассапариль [безалкогольный напиток]; сиропы для лимонадов; сиропы для напитков; смузи [напитки на базе фруктовых или овощных смесей]; сок томатный [напиток]; сок яблочный безалкогольный; соки овощные [напитки]; соки фруктовые; составы для изготовления газированной воды; составы для изготовления ликеров; составы для изготовления минеральной воды; составы для изготовления напитков; сусла; сусло виноградное неферментированное; сусло пивное; сусло солодовое; таблетки для изготовления газированных напитков; щербет [напиток]; экстракты фруктовые безалкогольные; экстракты хмелевые для изготовления пива; эссенции для изготовления напитков;
- 33 - аперитивы; арак; бренди; вина; вино из виноградных выжимок; виски; водка; водка анисовая; водка вишневая; джин; дижестивы [ликеры и спиртные напитки]; коктейли; кюрасо; ликер анисовый; ликеры; напитки алкогольные смешанные, за исключением напитков на основе пива; напитки алкогольные, кроме пива; напитки алкогольные, содержащие фрукты; напитки спиртовые; напитки, полученные перегонкой; напиток медовый [медовуха]; настойка мятная; настойки горькие; нира [алкогольный напиток на основе сахарного тростника]; ром; сакэ; сидр грушевый; сидры; спирт рисовый; экстракты спиртовые; экстракты фруктовые спиртовые; эссенции спиртовые;
- 34 - баллончики газовые для зажигалок; бумага абсорбирующая для курительных трубок; бумага сигаретная, папиросная; зажигалки для закуривания; кисеты для табака; книжечки курительной бумаги; коробки с увлажнителем для сигар; коробки спичечные; кремни; машинки для обрезки сигар; мундштуки для сигар; мундштуки для сигарет; наконечники мундштуков для сигарет; наконечники янтарные мундштуков для сигарет и сигар; пепельницы; плевательницы для табака; подставки для курительных трубок; приспособления для чистки курительных трубок; сигареты, папиросы; сигареты, содержащие заменители табака, не для медицинских целей; сигареты электронные; сигариллы; сигары; сосуды для табака; спичечницы; спички; табак; табак жевательный; табак нюхательный; табакерки; травы курительные; трубки курительные; устройства карманные для скручивания

- сигарет, папирос; фильтры для сигарет; части папиросной гильзы без табака; ящики для сигар; ящики для сигарет, папирос;
- 35 - абонирование телекоммуникационных услуг для третьих лиц; агентства по импорту-экспорту; агентства по коммерческой информации; агентства рекламные; анализ себестоимости; аренда площадей для размещения рекламы; аудит коммерческий; бюро по найму; ведение автоматизированных баз данных; ведение бухгалтерских документов; выписка счетов; демонстрация товаров; запись сообщений; изучение общественного мнения; изучение рынка; информация деловая; информация и советы коммерческие потребителям [информация потребительская товарная]; исследования в области бизнеса; исследования конъюнктурные; исследования маркетинговые; комплектование штата сотрудников; консультации по вопросам организации и управления бизнесом; консультации по организации бизнеса; консультации по управлению бизнесом; консультации по управлению персоналом; консультации профессиональные в области бизнеса; макетирование рекламы; маркетинг; менеджмент в области творческого бизнеса; менеджмент спортивный; обзоры печати; обновление рекламных материалов; обработка текста; организация выставок в коммерческих или рекламных целях; организация подписки на газеты для третьих лиц; организация показов мод в рекламных целях; организация торговых ярмарок в коммерческих или рекламных целях; оформление витрин; оценка коммерческой деятельности; подготовка платежных документов; поиск информации в компьютерных файлах для третьих лиц; поиск поручителей; помощь в управлении бизнесом; помощь в управлении коммерческими или промышленными предприятиями; презентация товаров во всех медиасредствах с целью розничной продажи; прогнозирование экономическое; продажа аукционная; продажа розничная или оптовая лекарственных средств, ветеринарных и гигиенических препаратов и материалов медицинского назначения; продвижение продаж для третьих лиц; производство рекламных фильмов; прокат офисного оборудования и аппаратов; прокат рекламного времени в средствах массовой информации; прокат рекламных материалов; прокат торговых автоматов; прокат фотокопировального оборудования; публикация рекламных текстов; радиореклама; расклейка афиш; реклама наружная; распространение образцов; распространение рекламных материалов; рассылка рекламных материалов; редактирование рекламных текстов; реклама; реклама интерактивная в компьютерной сети; реклама почтой; реклама телевизионная; репродуцирование документов; сбор и предоставление статистических данных; сбор информации в компьютерных базах данных; сведения о деловых операциях; систематизация информации в компьютерных базах данных; службы консультационные по управлению бизнесом; составление налоговых деклараций; составление отчетов о счетах; составление рекламных рубрик в газете; телемаркетинг; тестирование психологическое при подборе персонала; управление гостиничным бизнесом; управление коммерческое лицензиями на товары и услуги для третьих лиц; управление процессами обработки заказов товаров; услуги в области общественных отношений; услуги манекенщиков для рекламы или продвижения товаров; услуги машинописные; услуги по переезду предприятий; услуги по сравнению цен; услуги секретарей; услуги снабженческие для третьих лиц [закупка и обеспечение предпринимателей товарами]; услуги стенографистов; услуги субподрядные [коммерческая помощь]; услуги телефонных ответчиков для отсутствующих абонентов; услуги фотокопирования; экспертиза деловая;
- 36 - агентства кредитные; агентства по взысканию долгов; агентства по операциям с недвижимым имуществом; анализ финансовый; аренда квартир; аренда недвижимого имущества; аренда офисов [недвижимое имущество]; аренда ферм и сельскохозяйственных предприятий; аренда финансовая; банки сберегательные; бюро квартирные [недвижимость]; взыскание арендной платы; выпуск дорожных чеков; выпуск кредитных карточек; выпуск ценных бумаг; инвестирование; информация по вопросам страхования; информация финансовая; клиринг; консультирование по вопросам задолженности; консультации по вопросам страхования; консультации по вопросам финансов; котировки биржевые; кредитование под залог; ликвидация торгово-промышленной деятельности [финансовые услуги]; маклерство; менеджмент финансовый; обмен денег; обслуживание банковское удаленное; обслуживание по дебетовым карточкам; обслуживание по кредитным карточкам; операции факторные; организация сбора денег и подписей; оценка антиквариата; оценка драгоценностей; оценка

- леса на корню финансовая; оценка марок; оценка недвижимого имущества; оценка предметов нумизматики; оценка произведений искусства; оценка шерсти финансовая; оценки финансовые [страхование, банковские операции, недвижимое имущество]; оценки финансовые стоимости ремонта; перевод денежных средств в системе электронных расчетов; поручительство; посредничество биржевое; посредничество при операциях с недвижимостью; посредничество при реализации углеродных кредитов; посредничество при страховании; предоставление ссуд [финансирование]; предоставление ссуд под залог; проверка подлинности чеков; сбор благотворительных средств; спонсорство финансовое; ссуды ипотечные; ссуды с погашением в рассрочку; страхование; страхование жизни; страхование от болезней; страхование от несчастных случаев; страхование от несчастных случаев на море; страхование от пожаров; управление жилым фондом; управление недвижимостью; услуги актуариев; услуги банковские; услуги брокерские; услуги по выплате пенсий; услуги попечительские; услуги резервных фондов; услуги сберегательных фондов; услуги таможенных брокеров; учреждение взаимфондов; финансирование; хранение в сейфах; хранение ценностей; экспертиза налоговая;
- 37 - асфальтирование; бурение глубоких нефтяных и газовых скважин; бурение скважин; восстановление двигателей полностью или частично изношенных; восстановление машин полностью или частично изношенных; восстановление протектора на шинах; вулканизация покрышек [ремонт]; герметизация сооружений [строительство]; глажение белья; глажение одежды паром; дезинфекция; дератизация; добыча горнорудных полезных ископаемых; заправка картриджами [тонеров]; заточка ножей; изоляция сооружений; информация по вопросам ремонта; информация по вопросам строительства; кладка кирпича; клепка; консультации по вопросам строительства; лакирование; лужение повторное; монтаж строительных лесов; мощение дорог; мытье автомобилей; мытье окон; мытье транспортных средств; надзор [контрольно-управляющий] за строительными работами; обивка мебели; обновление одежды; восстановление одежды; обработка антикоррозионная; обработка антикоррозионная транспортных средств; обработка наждачной бумагой; обработка пемзой или песком; обслуживание техническое и ремонт комнат-сейфов; обслуживание техническое транспортных средств; оклеивание обоями; окраска и обновление вывесок; очистка зданий [наружной поверхности]; полирование транспортных средств; помощь при поломке, повреждении транспортных средств [ремонт]; починка одежды; прокат бульдозеров; прокат дренажных насосов; прокат машин для уборки улиц; прокат машин для чистки; прокат подъемных кранов [строительное оборудование]; прокат строительной техники; прокат экскаваторов; работы газо-слесарно-технические и водопроводные; работы каменно-строительные; работы краснодеревщика [ремонт]; работы кровельные; работы малярные; работы плотничьи; работы подводные ремонтные; работы штукатурные; разработка карьеров; ремонт замков с секретом; ремонт зонтов от дождя; ремонт зонтов от солнца; ремонт и техническое обслуживание автомобилей; ремонт и техническое обслуживание горелок; ремонт и техническое обслуживание кинопроекторов; ремонт и техническое обслуживание самолетов; ремонт и техническое обслуживание сейфов; ремонт и уход за часами; ремонт насосов; ремонт обивки; ремонт обуви; ремонт одежды; ремонт фотоаппаратов; реставрация мебели; реставрация музыкальных инструментов; реставрация произведений искусства; смазка транспортных средств; снос строительных сооружений; сооружение и ремонт складов; станции технического обслуживания транспортных средств [заправка топливом и обслуживание]; стирка; стирка белья; строительство и техническое обслуживание трубопроводов; строительство дамб; строительство молотов; строительство подводное; строительство портов; строительство промышленных предприятий; строительство ярмарочных киосков и павильонов; строительство; судостроение; уборка зданий [внутренняя]; уборка улиц; уничтожение паразитов, за исключением сельскохозяйственных вредителей; услуги по созданию искусственного снежного покрова; услуги прачечных; установка дверей и окон; установка и ремонт ирригационных устройств; установка и ремонт лифтов; установка и ремонт отопительного оборудования; установка и ремонт охранной сигнализации; установка и ремонт печей; установка и ремонт телефонов; установка и ремонт устройств для кондиционирования воздуха; установка и ремонт устройств

пожарной сигнализации; установка и ремонт холодильного оборудования; установка и ремонт электроприборов; установка кухонного оборудования; установка, обслуживание и ремонт компьютеров; установка, ремонт и техническое обслуживание машинного оборудования; установка, ремонт и техническое обслуживание офисной техники и оборудования; устранение помех в работе электрических установок; уход за бассейнами; уход за мебелью; чистка дымоходов; чистка и ремонт паровых котлов; чистка одежды; чистка сухая; чистка транспортных средств; чистка фасонного белья; чистка, ремонт и уход за кожаными изделиями; чистка, ремонт и уход за меховыми изделиями;

- 38 - агентства печати новостей; вещание беспроводное; вещание телевизионное; вещание телевизионное кабельное; доска сообщений электронная [телекоммуникационные службы]; информация по вопросам дистанционной связи; обеспечение доступа в Интернет; обеспечение доступа к базам данных; обеспечение доступа на дискуссионные форумы в Интернете; обеспечение телекоммуникационного подключения к Интернету; обеспечение телекоммуникационными каналами, предоставляющими услуги телемагазинов; передача поздравительных открыток онлайн; передача сообщений; передача сообщений и изображений с использованием компьютера; передача телеграмм; передача цифровых файлов; почта электронная; предоставление онлайн форумов; предоставление услуг видеоконференцсвязи; прокат аппаратуры для передачи сообщений; прокат времени доступа к Интернету; прокат модемов; прокат-оборудования для телекоммуникационной связи; прокат телефонных аппаратов; прокат факсимильных аппаратов; радиовещание; связь волоконно-оптическая; связь радиотелефонная; связь с использованием компьютерных терминалов; связь спутниковая; связь телеграфная; связь телефонная; связь факсимильная; служба пейджинговая [с использованием радио, телефона или других средств электронной связи]; телеконференции; услуги абонентской телеграфной службы; услуги голосовой почты; услуги по маршрутизации и соединению телекоммуникационные; услуги по предоставлению телеграфной связи; услуги по предоставлению телефонной связи;
- 39 - авиаперевозки; аренда автобусов; аренда

водного транспорта; аренда гаражей; аренда крытых стоянок для транспортных средств; аренда летательных аппаратов; аренда мест для стоянки автотранспорта; аренда складов; бронирование билетов для путешествий; бронирование путешествий; бронирование транспортных средств; буксирование; бутилирование; услуга розлива в бутылки; водораспределение; доставка газет; доставка корреспонденции; доставка пакетированных грузов; доставка товаров; доставка товаров, заказанных по почте; доставка цветов; запуск спутников для третьих лиц; информация о движении; информация по вопросам перевозок; информация по вопросам хранения товаров на складах; логистика транспортная; организация путешествий; операции спасательные [перевозки]; организация круизов; перевозка в бронированном транспорте; перевозка грузовым автотранспортом; перевозка гужевым транспортом; перевозка и хранение отходов; перевозка мебели; перевозка на лихтерах; перевозка на пароммах; перевозка при переезде; перевозка путешественников; перевозка ценностей под охраной; перевозки автобусные; перевозки автомобильные; перевозки баржами; перевозки водным транспортом; перевозки железнодорожные; перевозки морские; перевозки пассажирские; перевозки речным транспортом; переноска грузов; подъем затонувших судов; помощь в случае повреждения транспортных средств [буксирование]; посредничество в морских перевозках; посредничество при перевозках; посредничество при фрахтовании; прокат автомобилей; прокат вагонов; прокат водолазных колоколов; прокат водолазных костюмов; прокат гоночных машин; прокат двигателей для летательных аппаратов; прокат железнодорожного состава; прокат инвалидных кресел; прокат контейнеров для хранения товаров; прокат лошадей; прокат морозильных камер; прокат рефрижераторов; прокат транспортных средств; работы погрузочно-разгрузочные; работы разгрузочные; распределение электроэнергии; распределение энергии; расфасовка товаров; служба ледокольная; служба лоцманская; снабжение питьевой водой; сопровождение путешественников; транспорт санитарный; транспорт трамвайный; транспортировка трубопроводная; упаковка товаров; управление шлюзами; услуги автостоянок; услуги водителей; услуги водного прогулочного транспорта; услуги курьеров [доставка корреспонденции или товаров]; услуги транспортные; услуги по спасанию

- имущества; услуги по спасанию судов; услуги спасательные подводные; услуги такси; франкирование корреспонденции; фрахт [перевозка товаров на судах]; фрахтование; хранение данных или документов в электронных устройствах; хранение лодок; хранение товаров; хранение товаров на складах; экскурсии [туризм]; экспедирование грузов;
- 40 - аппретирование бумаги; аппретирование текстильных изделий; вулканизация [обработка материалов]; выделка шкур; выжимание сока из плодов; вышивание; гальванопокрытие; гравирование; дезактивация вредных материалов; дезодорация воздуха; дубление; закалка металлов; замораживание пищевых продуктов; золочение; золочение гальваническое; информация по вопросам обработки материалов; кадмирование; каландрирование тканей; консервирование пищевых продуктов и напитков; копчение пищевых продуктов; крашение кожи; крашение мехов; крашение обуви; крашение текстильных изделий; крашение тканей; ламинирование; литография; литье металлов; лощение мехов; лужение; меднение; набивка чучел; намагничивание; никелирование; обработка абразивная; обработка бумаги; обработка воды; обработка древесины; обработка киноплёнки; обработка кожи; обработка краев тканей; обработка металлов; обработка мехов; обработка мехов средствами против моли; обработка отходов [переработка]; обработка текстильных изделий средствами против моли; обработка тканей для придания водоотталкивающих свойств; обработка тканей для придания несминаемости; обработка тканей для придания огнестойкости; обработка тканей, текстильных изделий; обработка чистовая; декапирование; обработка шерсти; обрамление художественных работ; окраска стекол нанесением поверхностного покрытия; освежение воздуха; отбеливание тканей; очистка воздуха; пайка; переделка одежды; переработка мусора и отходов; переработка нефти; печатание рисунков; печатание фотографий; печать офсетная; плакирование металлов; полиграфия; полирование с помощью абразивов; помол муки; пошив одежды; прокат бойлеров; прокат вязальных машин; прокат генераторов; прокат климатического оборудования; прокат кондиционеров; прокат отопительных приборов дополнительных; проявление фотопленок; работы гончарные; работы кузнечные; работы монтажно-сборочные по заказу для третьих лиц; работы переплетные; работы стеклодувные; работы шорно-седельные; размалывание; раскрой тканей; распиловка [лесопилки]; рафинирование; рубка и разделка леса; сатинирование мехов; серебрение; сжигание мусора и отходов; скрайбирование лазерное; снование [ткачество]; сортировка отходов и вторично переработанных материалов [переработка]; составление фотокомпозиции; стегание материала; строгание [лесопилки]; сукноваление; убой скота; уничтожение мусора и отходов; усадка тканей; услуги зубных техников; услуги криоконсервации; услуги по изготовлению ключей; услуги по окрашиванию; услуги по пескоструйной обработке; услуги по энергопроизводству; услуги портных; фасонирование мехов по заказу; фото гравировка; фрезерование; хромирование; цветodelение; цинкование; гальванизация; шелкография; шлифование оптического стекла;
- 41 - агентства по предоставлению моделей для художников; академии [обучение]; аренда спортивных площадок; аренда теннисных кортов; библиотеки, обеспечивающие выдачу книг на дом; бронирование билетов на зрелищные мероприятия; видеосъемка; воспитание физическое; дискотеки; дрессировка животных; дублирование; игры азартные; издание книг; информация по вопросам воспитания и образования; информация по вопросам отдыха; информация по вопросам развлечений; киностудии; клубы здоровья [оздоровительные и фитнес-тренировки]; клубы-кафе ночные; макетирование публикаций, за исключением рекламных; микрофильмирование; монтаж видеозаписей; монтирование теле- и радиопрограмм; мюзик-холлы; написание музыки; обеспечение интерактивное игрой через компьютерную сеть; обеспечение интерактивными электронными публикациями незагружаемыми; образование религиозное; обучение гимнастике; обучение заочное; обучение практическим навыкам [демонстрация]; организация балов; организация выставок с культурно-просветительной целью; организация досуга; организация и проведение коллоквиумов; организация и проведение конгрессов; организация и проведение конференций; организация и проведение концертов; организация и проведение мастер-классов [обучение]; организация и проведение семинаров; организация и проведение симпозиумов; организация конкурсов

[учебных или развлекательных]; организация конкурсов красоты; организация лотерей; организация показов мод в развлекательных целях; организация спектаклей [услуги импресарио]; организация спортивных состязаний; ориентирование профессиональное [советы по вопросам образования или обучения]; парки аттракционов; перевод с языка жестов; передачи развлекательные телевизионные; передвижные библиотеки; переподготовка профессиональная; предоставление оборудования для караоке; предоставление полей для гольфа; предоставление спортивного оборудования; предоставление услуг игровых залов; предоставление услуг кинозалов; представления театрализованные; представления театральные; проведение фитнес-классов; проведение экзаменов; программирование спортивных состязаний; производство видеофильмов; производство кинофильмов, за исключением производства рекламных роликов; прокат аудиооборудования; прокат видеокамер; прокат видеомэгафонов; прокат видеофильмов; прокат декораций для шоу-программ; прокат звукозаписей; прокат игрушек; прокат кинопроекторов и кинооборудования; прокат кинофильмов; прокат оборудования для игр; прокат оборудования стадионов; прокат осветительной аппаратуры для театров или телестудий; прокат радио- и телевизионных приемников; прокат снаряжения для подводного погружения; прокат спортивного оборудования, за исключением транспортных средств; прокат театральных декораций; публикации с помощью настольных электронных издательских систем; публикация интерактивная книг и периодики; публикация текстовых материалов, за исключением рекламных; радиопередачи развлекательные; развлечение гостей; развлечения; редактирование текстов, за исключением рекламных; сады зоологические; служба новостей; составление программ встреч [развлечение]; сочинение музыки; субтитрование; услуги баз отдыха [развлечения]; услуги диск-жокеев; услуги индивидуальных тренеров [фитнес]; услуги казино [игры]; услуги каллиграфов; услуги клубов [развлечение или просвещение]; услуги музеев [презентация, выставки]; услуги образовательно-воспитательные; услуги оркестров; услуги переводчиков; услуги по написанию сценариев; услуги по распространению билетов [развлечение]; услуги репетиторов, инструкторов

[обучение]; услуги спортивных лагерей; услуги студий записи; услуги устных переводчиков; услуги школ [образование]; учреждения дошкольные [воспитание]; фотографирование; фоторепортажи; цирки; школы-интернаты; шоу-программы;

42 - анализ воды; анализ компьютерных систем; анализ почерка [графология]; анализ химический; архитектура; аудит в области энергетики; восстановление компьютерных данных; дизайн промышленный; дизайн художественный; защита информационных систем от вирусов; изучение технических проектов; изыскания в области нефтяных месторождений; изыскания геологические; инжиниринг; инсталляция программного обеспечения; информация метеорологическая; испытания материалов; испытания текстильных изделий; исследования в области бактериологии; исследования в области биологии; исследования в области геологии; исследования в области защиты окружающей среды; исследования в области косметологии; исследования в области механики; исследования в области химии; исследования и разработка новых товаров для третьих лиц; исследования научные; исследования нефтяных месторождений с целью эксплуатации; исследования подводные; исследования технические; испытания клинические; калибровка [измерения]; консультации в области информационных технологий; консультации в области разработки и развития компьютерной техники; консультации по вопросам архитектуры; консультации по вопросам программного обеспечения; контроль за нефтяными скважинами; контроль качества; контроль технический автомобильного транспорта; консультации в области дизайна веб-сайтов; межевание; моделирование одежды; модернизация программного обеспечения; мониторинг компьютерных систем с удаленным доступом; обслуживание программного обеспечения; определение подлинности произведений искусств; оформление интерьера; оценка качества леса на корню; оценка качества шерсти; оцифровка документов [сканирование]; перенос данных или документов с физического носителя на электронный; планирование городское; предоставление научной информации и консультаций, связанных с сокращением выбросов парниковых газов; предоставление поисковых средств для Интернета; преобразование данных и информационных программ [нефизическое преобразование];

- проектирование компьютерных систем; прокат веб серверов; прокат компьютеров; прокат программного обеспечения; разведка геологическая; разведка нефтяных месторождений; размещение компьютерных сайтов [веб-сайтов]; размещение серверов; сервер хостинг; тиражирование компьютерных программ; разработка планов в области строительства; разработка программного обеспечения; рассеивание облаков; советы по вопросам экономии энергии; создание и техническое обслуживание веб-сайтов для третьих лиц; составление программ для компьютеров; услуги в области химии; услуги дизайнеров в области упаковки; услуги научных лабораторий; услуги по созданию образа [промышленная эстетика]; физика [исследования]; экспертиза инженерно-техническая;
- 43 - агентства по обеспечению мест [гостиницы, пансионаты]; аренда временного жилья; аренда помещений для проведения встреч; базы отдыха; бронирование мест в гостиницах; бронирование мест в пансионах; бронирование мест для временного жилья; гостиницы; дома для престарелых; закусочные; кафе; кафетерии; мотели; пансионаты; пансионаты для животных; прокат кухонного оборудования; прокат мебели, столового белья и посуды; прокат осветительной аппаратуры, за исключением используемой в театрах или телестудиях; прокат палаток; прокат передвижных строений; прокат раздаточных устройств [диспенсеров] для питьевой воды; рестораны; рестораны самообслуживания; столовые на производстве и в учебных заведениях; услуги баз отдыха [предоставление жилья]; услуги баров; услуги кемпингов; услуги по приготовлению блюд и доставке их на дом; ясли детские;
- 44 - бани общественные для гигиенических целей; бани турецкие; больницы; дезинтоксикация токсикоманов; реабилитация пациентов с наркотической зависимостью; дизайн ландшафтный; дома отдыха или санатории; дома с сестринским уходом; изготовление венков [искусство цветочное]; имплантация волос; консультации по вопросам фармацевтики; лечение гомеопатическими эссенциями; услуги в области ароматерапии; услуги по исправлению дефектов речи; логопедия; маникюр; мануальная терапия [хиропрактика]; массаж; огородничество; осеменение искусственное; парикмахерские; помощь акушерская; помощь ветеринарная; помощь зубоврачебная; стоматология;
- помощь медицинская; посадка деревьев с целью снижения вредного воздействия выбросов парниковых газов; прокат медицинского оборудования; прокат санитарно-технического оборудования; прокат сельскохозяйственного оборудования; разбрасывание удобрений и других сельскохозяйственных химикатов воздушным и поверхностным способами; разведение животных; садоводство; садоводство декоративно-пейзажное; салоны красоты; санатории; служба банков крови; служба санитарная; советы по вопросам здоровья; составление цветочных композиций; татуирование; уничтожение вредителей сельского хозяйства, садоводства и лесоводства; уничтожение сорняков; услуги бальнеологических центров; услуги в области аквакультуры; услуги визажистов; услуги медицинских клиник; услуги нетрадиционной медицины; услуги оптиков; услуги питомниководов; услуги по оплодотворению в пробирке; услуги по экстракорпоральному оплодотворению; услуги психологов; услуги саун; услуги соляриев; услуги телемедицины; услуги терапевтические; услуги фармацевтов [приготовление лекарств по рецептам]; уход за больными; уход за газонами; уход за животными; уход за комнатными животными; физиотерапия; хирургия пластическая; хирургия растений; хосписы; центры здоровья; диспансеры;
- 45 - агентства брачные; агентства детективные; агентства по организации ночной охраны; агентства по усыновлению детей; арбитраж; аренда сейфов; бюро похоронные; возвращение найденных предметов; исследования генеалогические; исследования юридические; консультации по вопросам безопасности; консультации по вопросам интеллектуальной собственности; контроль в области интеллектуальной собственности; контроль систем охранной сигнализации; кремация; лицензирование интеллектуальной собственности; лицензирование программного обеспечения [услуги юридические]; организация религиозных собраний; открывание замков с секретом; охрана штатская; планирование и организация свадебных церемоний; поиск пропавших людей; представление интересов в суде; присмотр за детьми; присмотр за домашними животными; проверка багажа в целях безопасности; проверка состояния безопасности предприятий; прокат вечерней одежды; прокат огнетушителей; прокат одежды; прокат сигнализаторов пожара; регистрация доменных имен [услуги

юридические]; сбор информации о физических лицах; служба пожарная; сопровождение в общественных местах [компаньоны]; составление гороскопов; управление делами по авторскому праву; услуги клубов по организации встреч или знакомств; услуги по внесудебному разрешению споров; услуги по проживанию в доме в отсутствие хозяев; услуги по разрешению споров; услуги погребальные; услуги телохранилищ.

- (111) 53029
 (151) 08.08.2016
 (181) 16.09.2025
 (210) 72388
 (220) 16.09.2015
 (730) Индивидуальный предприниматель "Ивко О.М.", Ивко Олег Михайлович (KZ)
 (540)



- (591) Указание цветов: белый, черный
 (511)(510)
 3 - наборы косметические; средства косметические; кремы косметические; масла косметические; маски косметические; препараты для похудения косметические; препараты для ванн косметические; препараты для гигиенических целей, относящиеся к категории парфюмерно-косметических, туалетные принадлежности; препараты с алоэ вера для косметических целей; средства вяжущие для косметических целей; средства для ухода за кожей косметические; экстракты цветочные (парфюмерия);
 5 - алкалоиды для медицинских целей; аминокислоты для медицинских целей; анальгетики; анестетики; антибиотики; антисептики; бактерициды; бальзамы для медицинских целей; добавки пищевые; инсектициды; культуры микроорганизмов для медицинских или ветеринарных целей; препараты бактериальные для медицинских или ветеринарных целей; препараты бактериологические для медицинских или ветеринарных целей; препараты для стерилизации; препараты химические для фармацевтических целей; ткани

биологических культур для медицинских целей; ферменты для медицинских целей; эфиры сложные для фармацевтических целей;
 44 - услуги медицинских клиник; больницы; санатории; диспансеры; помощь медицинская; услуги терапевтические; прокат медицинского оборудования.

- (111) 53030
 (151) 08.08.2016
 (181) 18.09.2025
 (210) 72395
 (220) 18.09.2015
 (730) Товарищество с ограниченной ответственностью «АС-МАР вкусный дом» (KZ)
 (540)



- (526) Неохраноспособные элементы: «Дәмді үй АС ВКУСНЫЙ ДОМ»
 (591) Указание цветов: оливковый, шоколадный
 (511)(510)
 29 - белки для кулинарных целей; белок яичный; желток яичный; жиры животные пищевые; жиры пищевые; консервы мясные; масла пищевые; масло подсолнечное пищевое; масло сливочное; мясо; мясо консервированное;
 30 - блины; бриоши; булки; изделия желейные фруктовые [кондитерские]; изделия кондитерские для украшения новогодних елок; изделия кондитерские из сладкого теста, преимущественно с начинкой; изделия кондитерские мучные; изделия кондитерские на основе арахиса; изделия кондитерские на основе миндаля; изделия пирожковые; крекеры; лепешки рисовые; макарон [печенье]

миндальное]; муссы десертные [кондитерские изделия]; муссы шоколадные; палочки лакричные [кондитерские изделия]; пастилки [кондитерские изделия]; печенье; печенье сухое; пироги; пицца; помадки [кондитерские изделия]; пряники; птифуры [пирожные]; пудинги [запеканки]; пюре фруктовые [соусы]; равиоли; сладкое сдобное тесто для кондитерских изделий; сладости; сухари; сэндвичи; тесто готовое; тесто миндальное; хлеб; хлеб из пресного теста; чизбургеры [сэндвичи].

- (111) 53031
 (151) 08.08.2016
 (181) 18.09.2025
 (210) 72397
 (220) 18.09.2015
 (310) 2015718098
 (320) 16.06.2015
 (330) RU
 (730) Эбботт Продактс Оперэйшенз АГ (СН)
 Abbott Products Operations AG (СН)
 (540)

ДюфаМишки

- (511)(510)
 5 - фармацевтические продукты и препараты, содержащие лактулозу в качестве действующего вещества, для человека; продукты и препараты диетические для человека для медицинских целей; пищевые добавки для человека, содержащие лактулозу;
 29 - молоко и молочные продукты; продукты, производные из молока;
 30 - изделия кондитерские, содержащие лактулозу, не для медицинских целей, включенные в 30 класс.

- (111) 53032
 (151) 08.08.2016
 (181) 18.09.2025
 (210) 72431
 (220) 18.09.2015
 (730) Боерингер Ингельхайм Интернешнл ГмБХ (DE)
 Boehringer Ingelheim International GmbH (DE)

(540)

СИНАРДИ

- (511)(510)
 5 - фармацевтические препараты.

- (111) 53033
 (151) 08.08.2016
 (181) 18.09.2025
 (210) 72435
 (220) 18.09.2015
 (730) ДюПон Нутришн Байосайенс АпС (DK)
 DuPont Nutrition Biosciences ApS (DK)
 (540)

HOWARU

- (511)(510)
 1 - компоненты и ингредиенты для использования в промышленном производстве продуктов питания и напитков, а именно, культуры микроорганизмов не для медицинских и ветеринарных целей;
 5 - культуры микроорганизмов для использования в фармацевтических и ветеринарных препаратах;
 29 - молочные продукты.

- (111) 53034
 (151) 08.08.2016
 (181) 21.09.2025
 (210) 72440
 (220) 21.09.2015
 (730) Блис Уорлд ЭлЭлСи (US)
 Bliss World LLC (US)
 (540)

BLISS

- (511)(510)
 3 - препараты отбеливающие и прочие вещества для стирки белья; средства для чистки, полировки, обезжиривания и шлифовки; мыло; изделия парфюмерные, эфирные масла, косметические изделия, косметика зубная; средства для ухода за кожей, увлажняющие

средства, лосьоны, крема, скрабы, сыворотки, бальзамы, маски, гели, очищающие средства и тонизирующие средства; душистые вещества; соли для ванны, косметические вещества для ванны; гели и крема для душа; гели и лосьон для тела, повышающие упругость кожи, лаки для ногтей, губные помады, декоративная косметика, средства против загара и дезодоранты.

(111) 53036
 (151) 08.08.2016
 (181) 22.09.2025
 (210) 72462
 (220) 22.09.2015
 (730) Циндао Иньяо Интернэшнэл Трэйд Ко. Лтд. (CN)
 Qingdao Yingqiao International Trade Co. Ltd. (CN)
 (540)

(111) 53035
 (151) 08.08.2016
 (181) 21.09.2025
 (210) 72444
 (220) 21.09.2015
 (730) Индивидуальный предприниматель «Джардемова А. К.», Джардемова Айдана Кабидуллаевна (KZ)
 (540)



(511)(510)
 31 - садово-огородные и лесные продукты, не относящиеся к другим классам; свежие фрукты и овощи; семена; живые растения и цветы; венки из живых цветов; луковицы цветов; цветы живые; цветы засушенные для декоративных целей;
 35 - организация выставок в коммерческих или рекламных целях; услуги снабженческие для третьих лиц [закупка и обеспечение предпринимателей товарами]; организация торговых ярмарок в коммерческих или рекламных целях; оформление витрин; презентация товаров во всех медиасредствах с целью розничной продажи; продвижение товаров для третьих лиц;
 44 - декорирования интерьеров с помощью цветочных композиций; изготовление венков [искусство цветочное]; садоводство; садоводство декоративно-пейзажное; составление цветочных композиций; уход за газонами.




(511)(510)
 12 - колеса для автомобилей; ступицы колес автомобилей; камеры для пневматических шин; шины велосипедов; автопокрышки; покрышки; шипы для шин; ленты протекторные для восстановления шин; шины пневматические; шины для транспортных средств; заплатки самоклеящиеся резиновые для ремонта камер шин; шины для автомобилей; камеры велосипедов; шины бескамерные для велосипедов; шины для шасси самолета; наборы инструментов и принадлежностей для ремонта камер шин; приспособления для шин транспортных средств, предохраняющие от скольжения.

(111) 53037
 (151) 08.08.2016
 (181) 23.09.2025
 (210) 72468
 (220) 23.09.2015
 (730) Товарищество с ограниченной ответственностью «Жигалма» (KZ)

(540)

КОМПОТАЙ

(511)(510)

- 32 - минеральные и газированные воды; фруктовые напитки и фруктовые соки; сиропы и прочие составы для изготовления напитков;
- 35 - распространение рекламных материалов, прокат рекламных материалов, реализация товаров, включенных в 32 класс;
- 38 - телекоммуникации, в том числе, обеспечение дискуссионными форумами в Интернете, доска сообщений электронная, телеконференции (Интернет).

(111) 53038

(151) 08.08.2016

(181) 23.09.2025

(210) 72472

(220) 23.09.2015

(730) Новартис АГ (CH)

Novartis AG (CH)

(540)

Эрсальб

(511)(510)

- 5 - фармацевтические препараты для человека

(111) 53039

(151) 08.08.2016

(181) 23.09.2025

(210) 72473

(220) 23.09.2015

(730) Чайна Тобакко Гуангдонг Индастриал Ко., Лтд (CN)

China Tobacco Guangdong Industrial Co., Ltd (CN)

(540)



(511)(510)

- 34 - сигареты, папиросы; табак; сигареты электронные; табак жевательный; ящики для сигарет, папирос; сигары; сигареты, содержащие заменители табака не для медицинских целей; зажигалки для закуривания; сигариллы; травы курительные; части папиросной гильзы без табака; пепельницы; спички; бумага сигаретная, папиросная; фильтры для сигарет.

(111) 53040

(151) 08.08.2016

(181) 23.09.2025

(210) 72478

(220) 23.09.2015

(730) Свисс Фарма Интернэшнл АГ (CH)

Swiss Pharma International AG (CH)

(540)

ПОЛВАСТЕРОЛ

(511)(510)

- 5 - фармацевтические и ветеринарные препараты; гигиенические препараты для медицинских целей; диетическое питание и

вещества для медицинских или ветеринарных целей; пищевые добавки для человека; препараты для уничтожения вредных животных; фунгициды.

- (111) 53041
(151) 08.08.2016
(181) 25.09.2025
(210) 72489
(220) 25.09.2015
(730) Тереванс Биофарма Антибиотикс АйПи, ЛЛК (US)
Theravance Biopharma Antibiotics IP, LLC (US)
(540)

Вибатив

- (511)(510)
5 - фармацевтические препараты и лекарственные препараты природного происхождения; антибиотики; противомикробные препараты; антибактериальные, противогрибковые и противовирусные препараты.

- (111) 53042
(151) 08.08.2016
(181) 28.09.2025
(210) 72505
(220) 28.09.2015
(310) 86742413; 86742418; 86742431; 86742443;
86742452; 86742458; 86742462; 86742468;
86742474; 86742478; 86742490; 86742493;
86742501; 86742509; 86742518; 86742529
(320) 31.08.2015; 31.08.2015; 31.08.2015;
31.08.2015; 31.08.2015; 31.08.2015;
31.08.2015; 31.08.2015; 31.08.2015;
31.08.2015; 31.08.2015; 31.08.2015;
31.08.2015; 31.08.2015; 31.08.2015;
(330) US; US; US; US; US; US; US; US; US; US;
US; US; US; US; US
(730) Verizon Трейдмарк Сервисес ЛЛК (US)
Verizon Trademark Services LLC (US)
(540)



- (511)(510)
9 - оборудование, компоненты и системы для телекоммуникации, телевидения, для

компьютерных сетей и для информационных технологий; программное обеспечение для телекоммуникации; телефоны, планшетные компьютеры и беспроводные устройства связи для передачи звука, данных, или изображения, медиаплееры; телевизионные приставки; цифровые устройства для видеозаписи (DVRs); аппаратура для дистанционного управления для телевизоров, компьютеров, и приставок; цифровые устройства потоковой передачи мультимедиа; модемы и маршрутизаторы; системы навигационные спутниковые, включая аппараты глобальной системы позиционирования [GPS]; принадлежности для телефонов; телефоны мобильные, телефоны сотовые, планшетные компьютеры и беспроводные коммуникационные устройства, включая наушники и гарнитуру, устройства зарядные для телефонов, устройства зарядные для аккумуляторных батарей, автомобильные держатели, держатели для мобильных телефонов; стыковочные и зарядные станции, защитные чехлы для мобильных телефонов и планшетных компьютеров, защитные чехлы и футляры для переносных электронных устройств, несессеры для мобильных телефонов снабженные пластиковыми пленками для защиты от бликов и царапин, адаптированные для использования с дисплеем мобильного телефона; беспроводные и мобильные колонки; футляры для CD и DVD дисков; сумки для компьютеров; коврики для «мыши»; компьютерные «мыши»; магниты декоративные; беспроводные телекоммуникационные устройства для передачи аудио, голоса, данных, изображений, видео и сообщений, для доступа к Интернету, для доступа к навигации и прямого обслуживания и возможности беспроводным способом загружать музыку, видео и приложения и которые могут включать в себя музыкальный проигрыватель и камеру; беспроводные коммуникационные устройства, которые устанавливают локальную, беспроводную сеть; носимые персональные электронные устройства и сенсоры, которые обрабатывают, хранят и передают биометрические данные пользователя; электронные персональные системы экстренного реагирования, состоящие из беспроводного устройства, носимого на теле с кнопкой, на которую нажимают пользователи, чтобы уведомить других в случае возникновения экстренной ситуации, и дистанционное устройство

которое подключается по телефону для помощи; носимое персональное устройство определения местонахождения, оснащенное программным обеспечением, которое позволяет родителю мониторить местонахождение своего ребенка; компьютерное аппаратное и компьютерное обеспечение для телекоммуникации, телевидения, для компьютерных сетей и для информационных технологий; программные приложения в сфере развлечений, игр и производительности; программное обеспечение для управления сетью, программное обеспечение для использования для контроля доступа к сети, и создания и поддержания системы сетевой защиты; компьютерные программы для доступа к глобальной компьютерной сети и к интерактивной компьютерной коммуникационной сети; компьютерное программное обеспечение для кодирования; программное обеспечение для компьютерной и сетевой безопасности; программное обеспечение для межкомпьютерного обслуживания (Технология m2m) для соединенных устройств и интернет физических объектов (интернет вещей) (IoT); комплект средств для разработки программного обеспечения (sdks) и интерфейс программирования приложений (api) для создания программного обеспечения и приложений относящихся к m2m и IoT устройствам, и IoT товарам и услугам; программное обеспечение для IoT сети и подключения к данным, для управления устройством, для конфигурирования, для выделения ресурсов, для управления и контроля; программное обеспечение, которое собирает и передает данные от m2m и IoT соединенных устройств и интегрирует данные с программным обеспечением предприятия, программным обеспечением веб и мобильных приложений; программное приложение, которое обеспечивает обмен сообщений и голоса, данных и фотографий; программное обеспечение для предоставления телевизионных услуг на базе Интернет; программное обеспечение для разработки, загрузки, передачи, получения, редактирования, извлечения, кодирования, декодирования, отображения, воспроизведения, хранения и систематизации текста, данных, графики, изображений, видео, электронных игр, цифровых медиа и электронных публикаций; видео и электронные игровые программы и программное обеспечение; программное обеспечение для потоковой передачи

контента/содержания; программное обеспечение для усечения видео; компьютерное программное обеспечение для сбора, редактирования, систематизации, модификации, закладок, передачи, хранения и передачи данных и информации; компьютерное прикладное программное обеспечение для мобильных телефонов, в том числе программное обеспечение для обработки данных; компьютерное прикладное программное обеспечение для мобильных телефонов, в том числе программное обеспечение для упрощения общения; программное обеспечение для электронных игр для беспроводных устройств; программное обеспечение для распознавания жестов для передачи голоса, изображений и данных; прикладное программное обеспечение для передачи информации имеющей отношение к фитнесу, к физической активности и к здоровью; прикладное программное обеспечение для управления информацией в отношении здоровья и фитнес программ; прикладное программное обеспечение для устройств и данных биометрического мониторинга; программное обеспечение для передачи данных о картографировании, навигации, трафике, погоде и об информацию об объектах повышенного интереса через телекоммуникационные сети, интернет веб-сайты и сотовые телефоны; системы компьютерного аппаратного обеспечения и программного обеспечения, в том числе считыватель бортовой диагностики (obd), радиопередатчик и динамик запрограммированный для размещения и реагирования на запросы для оказания помощи на дороге, передаче голоса и данных, местоположение и восстановления транспортного средства, диагностики транспортного средства в режиме реального времени, для обнаружения аварийного происшествия и отправки помощи на дороге посредством использования внешней глобальной системы позиционирования [GPS] и сотовой связи; компьютерное программное обеспечение для отправки помощи на дороге транспортным средствам в ответ на запросы для обслуживания; мобильное приложение оснащенное счетчиком времени парковки; мобильное приложение для обнаружения транспортного средства на карте; компьютерное программное обеспечение, которое позволяет пользователям устанавливать напоминания для уведомлений о техническом обслуживании транспортных средств; прикладное программное

- обеспечение для проведения платежей и передачи и получения денежных средств; прикладное программное обеспечение для облегчения мобильных платежей; электронная финансовая платформа, которая снабжена несколькими видами оплаты и долговыми операциями через мобильный телефон;
- 14 - часы наручные; часы спортивные; изделия ювелирные; часы, за исключением наручных; секундомеры с остановом;
- 16 - продукция печатная, в том числе телефонные справочники; памфлеты, брошюры, листы и карточки печатные, и инструктивные и обучающие материалы, всё в области телекоммуникаций, компьютерных сетей и информационных технологий; карандаши; ручки чернильные; маркеры; записные книжки; записные книжки с клеящимися листочками; пресс-папье; календари; степлеры для бумаги; зажимы для денег;
- 18 - сумки спортивные; зонты; большие хозяйственные сумки; визитницы; рюкзаки; портфели; багажные бирки;
- 24 - полотенца для гольфа; одеяла для использования на открытом воздухе; пляжные полотенца;
- 25 - одежда, в том числе шапки, куртки, рубашки, брюки и шляпы; рубашки, брюки и шляпы содержащие биометрические устройства мониторинга; шлепанцы; галстуки; перчатки; платки шейные;
- 28 - оборудование для гольфа, в том числе приспособления для укладывания на место комьев земли [принадлежности для гольфа], маркеры для мяча для гольфа, мячи для гольфа, и «тишки» для гольфа (подставка, используемая при вводе мяча в игру); большой надувной мяч для игры на пляже; йо-йо; диски летающие; шары надувные; кости игральные, домино; карты игральные; фишки для игры в покер; футбольные мячи;
- 35 - услуги магазинов розничной и он-лайн торговли, в особенности товарами и услугами, использующими телекоммуникационные и информационные технологии, беспроводные электронные устройства и аксессуары, такие как наушники, батареи и защитные покрытия, носимые беспроводные технологии, такие как умные часы и устройства для фитнеса, устройства игровые регулирующие и устройства игровые, устройства потоковой передачи мультимедиа, товарами и услугами, имеющими отношение к платному абонентскому телевидению, потребительской электронике, соединенной с устройствами для дома, в том числе с термостатами, осветительными приборами и приборами домашней безопасности, и демонстрационной продукцией; абонирование телевизионных услуг; продвижение посредством скидок и он-лайн купонов телекоммуникационных товаров и услуг, телевизионных товаров и услуг на основе подписки, цифровой технологии и потребительской электроники; абонирование услуг телевидения; абонирование трансляции телевидения, фильмов, музыки, событий в прямом эфире, видео, игр и мультимедийного контента; предоставление электронных и доступных через интернет аудио, видео, данных, игрового и мультимедийного контента через телевидение, компьютеры, переносные компьютеры, мобильные телефоны и другие персональные электронные устройства по подписке за плату или по предоплате; услуги розничных магазинов он-лайн; продвижение спортивных соревнований и событий для третьих лиц; проведение поощрительных программ награждения для продвижения инноваций и технологий; реклама на мобильных электронных устройствах для третьих лиц; предоставление данных беспроводным подписчикам в целях продвижения товаров и услуг для третьих лиц; административная деятельность дисконтных программ, позволяющих участникам получать скидки на товары и услуги посредством использования дисконтных членских карт; услуги администрирования и продвижения в том числе продвижение товаров и услуг третьих лиц путем предоставления скидок, в том числе скидки на ремонт автомобилей и туристические услуги; продвижение продаж телекоммуникационных и телевизионных услуг посредством административной деятельности поощрительных программ награждения, тем самым клиенты получают награду за привлечение новых клиентов; услуги благотворительности, в частности продвижение общественной осведомленности по вопросу, стратегии и инициативам по защите окружающей среды; услуги благотворительности, в частности организация и проведение волонтерских программ для работников и проектов общественных услуг;
- 36 - спонсорство финансовое спортивных мероприятий, образовательных и развлекательных программ и событий; электронный перевод денежных средств; услуги по финансовым операциям, в том числе обеспечение безопасных коммерческих операций и вариантов оплаты; услуги

- благотворительного фонда, в том числе обеспечение финансовой помощи для программ и услуг третьих лиц; обеспечение грантами на научные исследования и образование в сфере распространения грамотности, профилактики бытового насилия, содействия образованию детей в науке, технологии, инженерии и математике (STEM), в технологиях здравоохранения и медицины, в изучении экологических проблем, и интеллектуальной системе энергосбережения;
- 37 - установка, техническое обслуживание и ремонт телекоммуникационных сетей и оборудования, компьютерного аппаратного обеспечения, компьютерных систем и коммуникационных сетей; техническое обслуживание и ремонт телефонных кабелей и контактных гнезд; услуги экстренной помощи на дороге, в том числе предоставление ответов на звонки для помощи на дороге, замена шин, аварийная подача топлива и запуск батареи; отслеживание украденного автомобиля; предоставление совета и информации по телефону касательно автотранспорта;
- 38 - телекоммуникации; вещание телевизионное, передача и трансляция аудио- и видеопрограмм и телевизионных программ на телевизионные, компьютерные и беспроводные электронные устройства; служба предоставления телевизионного канала по требованию (VOD); система телевизионного обслуживания, при которой абоненты платят за каждую просмотренную программу (PPV); прокат телевизионных приставок и цифровых диктофонов (DVRs) для использования с телевизором; обеспечение доступа на дискуссионные форумы в Интернете для социальных сетей; электронная передача и потоковая передача телевидения, фильмов, музыки, живых событий, видео, игр и мультимедийного контента для третьих лиц; телекоммуникационные и информационные технологии, в том числе передача голоса, аудио, видео, изображений, информации, данных и другого контента посредством телекоммуникационных сетей, беспроводных коммуникационных сетей, Интернета, волоконно-оптических коммуникационных сетей и других компьютерных сетей передачи данных; услуги DSL (цифровая абонентская линия) и высокоскоростного Интернета; почта электронная; многопользовательский интерактивный доступ к глобальной коммуникационной сети; услуги базовой Интернет-сети, в том числе высокоскоростной линии или серии последовательных соединений для формирования главной магистрали внутри сети; услуги передачи по глобальной вычислительной сети (WAN); услуги передачи по сети Ethernet; передача данных в асинхронном режиме (atm), в том числе передача информации кодируемой в маленьких ячейках фиксированного размера; цифровые сети интегрального обслуживания (isdn); коммуникационные услуги с использованием Интернет-протокола (IP-протокола), в том числе передача информации через Интернет; услуги виртуальных частных сетей (vpn) и услуги частных линий связи, в том числе предоставление частной и безопасной электронной связи в режиме реального времени через компьютерную сеть; услуги электронной передачи данных; услуги передачи коммутируемого голоса, данных, видеоданных и мультимедийных данных; предоставление телекоммуникационного подключения к Интернету и другим компьютеризированным коммуникациям, сетям передачи данных или беспроводным сетям; предоставление многопользовательского доступа к беспроводным коммуникационным сетям; услуги телекоммуникационных межсетевых интерфейсов, в том числе предоставление межсетевых интерфейсов, шлюзов для соединения между независимыми телекоммуникационными и компьютерными сетями для совместного использования, распределения Интернет-трафика; услуги видео-, аудио- и информационной телефонной конференц-связи, телефонных конференций; беспроводные телекоммуникации, в том числе беспроводная передача голоса и данных; телекоммуникации, в том числе передача голоса посредством Интернет-протокола (voip); электронный обмен сообщениями; консультации в области телекоммуникационных компьютеризированных коммуникаций; предоставление точек входа, доступа в сеть (NAPs) для обмена Интернет-трафиком среди поставщиков, носителей Интернет-трафика; услуги электронной почты и текстовых сообщений; телекоммуникационные и информационные технологии, в том числе услуги телефонной и голосовой передачи данных; телеконференции; электронная передача голоса и данных с использованием кодирования и декодирования; телематическая передача информация; передача данных и информации посредством телеметрии; услуги телеприсутствия;

телематическая отправка информации касающейся безопасности, защиты, диагностики и управления транспортного средства; услуги двухсторонней беспроводной широкополосной связи, которая предоставляется внутри автомобильного транспортного средства; предоставление информации о диагностике и направление напоминаний о техническом обслуживании транспортного средства через приложения электронной почты, вэб-сайтов и сотовых телефонов; телекоммуникационные услуги, в том числе предоставление возможности связаться с удаленным call-центром из транспортного средства с сообщением об аварии и экстренной ситуации так, чтобы возможно было определить местонахождение автомобиля и направить персонал, помогающий при экстренных случаях; услуги экстренного реагирования, в том числе отправка электронных оповещений через телекоммуникационные сети; безопасная электронная передачи данных и информации для здравоохранения; услуги по дистанционному присутствию; услуги доставки контента; услуги цифровых медиа платформ для кодирования, доставки и отображения цифрового медиа-контента; прокат телекоммуникационного потребительского оборудования (CPE); бесплатные телефонные услуги; предоставление услуг call центра и контактного центра; услуги голосового ответа и маршрутизации вызовов; услуги электронных голосовых сообщений, в том числе запись и передача голосовых сообщений по телефону, услуги беспроводных цифровых сообщений, содержащих текст, числа и изображения и услуги электронной почты; межкомпьютерные телекоммуникационные услуги (технология m2m); телекоммуникационные услуги интернет физических объектов (интернет вещей) (IoT); электронная передача данных и информации к устройствам, соединенным беспроводным способом по технологии «машина к машине» (m2m) к сетевым устройствам и Интернет устройствам, содержащим Интернет физические объекты (IoT); электронная передача данных по беспроводным сетям для технологии «машина к машине» (m2m) и для Интернет физических объектов (IoT) и для связанных устройств; электронная и телематическая передача данных, имеющая отношение к контролю, определению местонахождения, обнаружению и отслеживанию имущества, и соединенным к

устройствам в различных отраслях промышленности; телекоммуникационные консультации в области технологии «машина к машине (m2m)», соединенных устройств, управления дистанционными устройствами и Интернет физическими объектами (IoT); услуги «машина к машине», в том числе управление транспортным парком; благотворительные услуги, в том числе обеспечение пожертвованиями жертв насилия в семье и связанных с ними групп защиты по беспроводным телефонам и беспроводному эфиру;

- 39 - услуги аварийной помощи на дорогах, в том числе буксирование, услуги по доставке лебедок и ключей; услуги определения местоположения транспортного средства в виде предоставления географической информации относительно местоположения транспортных средств; предоставление информации через телекоммуникационные сети и сотовые телефоны, в том числе информации о маршрутизации, навигации, глобальном позиционировании транспортных средств; информационные услуги относительно трафика, в том числе информация о дорожных пробках, и путешествиях, в том числе информация о газозаправочных станциях и информация о достопримечательностях; предоставление вэб сайтов и ссылок на вэб сайты относительно географической информации, изображений карт и маршрутизации путешествий; электронное хранение и архивирование данных для третьих лиц; хранение компьютерного и телекоммуникационного оборудования для третьих лиц;
- 41 - развлечения, в особенности, телевизионные информационные программы и визуальные радио-представления через телевизионные, компьютерные и беспроводные электронные устройства; услуги электронных игр предоставляемые через Интернет; развлечения в виде услуг разработки, создания, производства и постпродакшн мультимедийного развлекательного контента; развлечения, в том числе обеспечение программ с телевизионным, видео- и «живым» контентом с участием широкого выбора субъектов; предоставление Интернет-портала в области развлечений; организация лотерей и конкурсов в целях продвижения использования телекоммуникационных услуг и беспроводных устройств; обеспечение поощрительных программ награждения предназначенных для награждения участников, которые продемонстрируют особые заслуги в отношении инноваций и

- 42 - технологий; прокат оборудования стадионов; услуги связанные с компьютером и компьютерной сетью; услуги связанные с телекоммуникационным программным обеспечением; услуги связанные с компьютером, в том числе техническая разработка и управление компьютерными сетями третьих лиц; услуги управления компьютером и эксплуатации сети для третьих лиц; услуги облачных вычислений; услуги облачного хостинг-провайдера; услуги связанные с компьютером, в том числе удаленный и локальный менеджмент и администрирование систем информационных технологий для третьих лиц, включающих в себя виртуальную и физическую инфраструктуру, сервера, системы хранения, сети и программное обеспечение; восстановление и удаленное резервное копирование компьютерных данных; услуги по восстановлению данных и услуги по восстановлению компьютерных данных при экстренных аварийных ситуациях; предоставление виртуальных компьютерных систем и виртуального компьютерного окружения через облачные вычисления; услуги связанные с компьютером, в том числе предоставление услуг по управлению инфраструктурой в целях мониторинга, администрирования и управления публичными и персональными облачными вычислительными информационными технологиями и прикладными системами; интеграция персональных и публичных облачных вычислительных окружений; обеспечение облачных вычислений и облачное хранение; услуги консультационные в области облачных вычислений; технические консультационные услуги в области построения центра обработки данных и решений облачных вычислений; удаленное администрирование и управление внутренними и размещенными устройствами центра обработки данных (ЦОД), базами данных и программными приложениями для третьих лиц; услуги по аппаратному хостингу компьютеров, в том числе предоставление средств для размещения компьютерных серверов с оборудованием третьих лиц; обеспечение безопасности контролируемого окружения, средств для компьютерных серверов и сетевого оборудования третьих лиц; технический мониторинг для компьютерных серверов и телекоммуникационного и сетевого оборудования третьих лиц; услуги компьютерной инфраструктуры, в том числе обеспечение удаленного компьютерного доступа сетевых серверов; услуги связанные с компьютером, в том числе обеспечение онлайн виртуального окружения для виртуального вычислительного доступа через Интернет и другие компьютерные сети; лизинг и прокат вычислительных средств, в том числе программного обеспечения, компьютерного аппаратного обеспечения и компьютерного сетевого оборудования; лизинг компьютерных серверов; техническое управление виртуальной инфраструктурой и компьютерной сетью; предоставление во временное пользование незагружаемого программного обеспечения для доступа и использования сети облачного вычисления; компьютерные услуги, в том числе оценка и анализ компьютерных систем, включающих функционирования транспортных средств; незагружаемое программное обеспечение для межкомпьютерного обслуживания (Технология m2m) и соединенных по сети и Интернету устройств; незагружаемое программное обеспечение интернет физических объектов (интернет вещей) (IoT); программная платформа для управления технологии m2m, IoT (интернет физических объектов) услугам и соединенным и удаленным устройствам; программная платформа обеспечивающая разработку окружения, комплекты средств для разработки программного обеспечения (SDKs) и интерфейс прикладных программ (api) для создания приложений для m2m (машина к машине) устройств, сетей и Интернет соединенных устройств и удаленно-управляемых устройств и машин и позволяющих интегрировать и автоматизировать предоставление, мониторинг и управление такими устройствами и машинами; предоставление веб портала для мониторинга и управления подключением, использованием и предоставлением m2m и IoT устройств; инжиниринг и консультации в отношении компьютеров, разработка и развитие в области машины к машине (m2m) и IoT коммуникаций и соединенных устройств; техническая поддержка в области машины к машине (m2m) и IoT коммуникаций и соединенных устройств; услуги связанные с компьютером, в том числе создание виртуальных сообществ для зарегистрированных пользователей для участия в дискуссиях и участия в сети; незагружаемое программное обеспечение для сбора, редактирования, передачи, хранения и совместного использования аудиовизуального контента; обеспечение веб-сайта вместе с

временным использованием незагружаемым программным обеспечением позволяющим пользователям веб-сайта загружать, публиковать и отображать в режиме он-лайн видео для обмена; предоставление веб-сайта вместе технологией, которая позволяет пользователям Интернета разрабатывать индивидуальные списки воспроизведений, для создания персонализированного видимого контента и позволяет самостоятельно или одновременно просматривать или обмениваться контентом; предоставление хостинг-платформы для незагружаемого игрового программного обеспечения; предоставление незагружаемого игрового программного обеспечения; загрузка музыки, аудио и видео контента в Интернете для третьих лиц; услуги связанные с компьютером в том числе, мониторинг, анализ и отчетность в отношении характера использования беспроводного Интернета, характера поиска беспроводного Интернета, и характера лояльности пользователей беспроводной связи третьих лиц для веб-сайтов третьей стороны для рекламы, нацеленную на индивидуальные интересы пользователей беспроводных коммуникаций; программное обеспечение и программная платформа для цифровых рекламных приложений и средств публикации материалов в целях рекламы бренда; программное обеспечение для использования цифровыми рекламными приложениями и средствами публикации материалов в целях размещения цифровой рекламы, управления цифровыми рекламными кампаниями, оптимизации рекламных показов, нацеливание рекламы на количество клиентов, отслеживание, анализ и отчетность по рекламным кампаниям, управление рекламными резервами, приведение в соответствие цифровых рекламных приложений и средств публикации материалов, участие в рекламных аукционах и обменах, и покупка и продажа рекламы; услуги благотворительные, в том числе пожертвование сотовых телефонов и бесплатного эфирного времени и предоставление грантов организациям и другим благотворительным службам которые поддерживают жертв бытового насилия и предотвращают бытовое насилие;

- 43 - услуги по предоставлению арены, в том числе обеспечение оснащения главным образом, предназначенного для проведения спортивных мероприятий, концертов, конвенций и выставок;
- 45 - услуги безопасности компьютеров и

компьютерных сетей; мониторинг, контроль в целях безопасности компьютеров, веб-сайтов, компьютерных сетей и внутренние компьютерные системы, внешние компьютерные системы и глобальные компьютерные сетевые системы для обеспечения соответствия с промышленными стандартами; ввод в действие программного обеспечения для третьих лиц; предоставление во временное пользование он-лайн незагружаемого программного обеспечения включая комплекты средств для разработки программного обеспечения (SDKs) и интерфейс прикладных программ (APIs) для использования в разработке и тестировании программного обеспечения; предоставление информации в области разработки независимого программного приложения через Интернет; разработка, развитие и ввод в действие компьютерных сетей и компьютерных систем для третьих лиц; мониторинг компьютерных сетей и компьютерных систем для обеспечения их надлежащего функционирования; услуги мониторинга компьютера и компьютерных сетей, в том числе предоставление отчетов и распределение загрузки для контроля качества; услуги аутентификации в области телекоммуникаций и сетей; предоставление во временное пользование незагружаемого сетевого программного обеспечения предназначенного для ревизий системы в области безопасности коммуникаций и сетей данных; услуги он-лайн безопасности, в том числе предоставление охраны и анонимности для электронной транзакции по кредитным карточкам; разработка в области телекоммуникаций и компьютеризированных коммуникаций и сетей передачи данных; услуги разработки и связанные с этим консультации в области информационных технологий, компьютерного программирования, управления центром обработки данных и глобальных компьютерных сетей; установка, техническое обслуживание и ремонт компьютерного программного обеспечения; операционные электронные информационные сети; планирование восстановления компьютерных происшествий; разработка локально расположенных, облачных и гибридно унифицированных коммуникационных систем; предоставление во временное пользование незагружаемого программного обеспечения для соответственного управления и анализа рисков в области компьютерной и сетевой безопасности; предоставление во временное пользование

незагружаемого программного обеспечения для сетевой безопасности; консультации в отношении компьютеров в области безопасности интернета и сетей и безопасной передачи данных и информации; технические консультационные услуги в области компьютерного программного обеспечения, компьютерного аппаратного обеспечения и компьютерных сетей, в том числе предоставление консультаций относительно их разработки, введения в действие, конфигурации и использования; технические консультационные услуги, в том числе поиск и устранение неисправностей компьютерной техники и проблем с программным обеспечением, связанным с виртуальной и физической инфраструктурой, серверами, системами хранения данных и сетями; технические консультационные услуги в области программного обеспечения, в том числе предоставление консультаций в отношении сопровождения программного обеспечения; услуги технической поддержки по отношению к технологии компьютерной инфраструктуры в том числе предоставление технических консультаций и услуг справочных служб, относящихся к серверам, системам хранения данных, сетям и программному обеспечению; услуги безопасности компьютерных сетей и коммуникационных сетей в виде защиты от вторжений, анализа угроз безопасности, услуг по управлению безопасностью, управления и оценки степени уязвимости, анализа угроз и криминалистики и тестирования на преодоление защиты; услуги и программное обеспечение для кодирования данных; консультации в отношении компьютеров в области компьютерной безопасности характерные безопасной передаче данных, кодированием и декодированием данных; тестирование, анализ и оценка товаров и услуг третьих лиц в области оценки компьютеров и компьютерной безопасности; консультационные услуги в области компьютерной безопасности и безопасности коммуникационных сетей; хостинг приложений и веб-сайтов третьих лиц; предоставление информации в области диагностики транспорта и записи диагностики транспорта через компьютерную информационную сеть; мониторинг выбросов и контроль коммуникационных сетевых систем; обеспечение услуг по установлению идентичности личности пользователя в целях безопасности; обеспечение по установлению подлинности на основе облачных вычислений персональной идентификационной

информации в целях безопасности; услуги по компьютерной безопасности в виде выпуска и управления цифровыми сертификатами и другими сертификатами безопасности для третьих лиц; управление транспортным парком в виде мониторинга автомобилей посредством телематики в целях безопасности; предоставление информации в области Интернет безопасности и безопасности компьютерной сети; консультации в области кражи данных и кражи личных данных; консультативные услуги в отношении компьютеров, сетей и сохранности данных и безопасности; контроль, мониторинг в режиме он-лайн для предотвращения незаконного обмена файлами и предоставление электронных отчетов относительно попыток незаконного обмена файлами в связи с работой сетей по всему миру; обеспечение веб-сайта с информацией в области безопасности; консультации по вопросам безопасности; услуги по обеспечению безопасностью, в том числе проведение оценки безопасности для субъектов предпринимательской деятельности и государственных учреждений; услуги социальной сети в режиме он-лайн; услуги экстренной помощи на дороге, в том числе открывание замков; услуги по обнаружению украденного транспортного средства; услуги аварийного мониторинга, контроля, в том числе мониторинг, контроль транспортного электронного устройства с помощью удаленного call центра и организация отправки персонала, помогающего при экстренных случаях, когда несчастный случай обнаружен; услуги мониторинга сигнализации экстренных ответов, в том числе мониторинг устройства тревоги с помощью удаленного центра мониторинга для отправки экстренной скорой помощи, услуг органов безопасности и уведомление третьих лиц, в том числе предпочитаемых контактов семьи, лиц, которых уведомляют в случае несчастных случаев или медсестер.

-
- (111) 53043
 - (151) 08.08.2016
 - (181) 29.09.2025
 - (210) 72517
 - (220) 29.09.2015
 - (310) 29611
 - (320) 30.03.2015
 - (330) AD

(730) Бритиш Американ Тобакко (Брэндз) Инк. (US)
British American Tobacco (Brands) Inc. (US)
(540)

EXPLORE

(511)(510)
34 - сигареты, табак, табачные изделия, зажигалки, спички, курительные принадлежности.

(111) 53044
(151) 08.08.2016
(181) 30.09.2025
(210) 72526
(220) 30.09.2015
(730) Дيامонд Куэст Лимитед (GB)
Diamond Quest Limited (GB)
(540)



(511)(510)
34 - табак; курительные принадлежности; спички; сигареты, папиросы; ящики для сигарет, папирос; фильтры для сигарет; мундштуки для сигарет; бумага сигаретная, папиросная; части папиросной гильзы без табака; наконечники мундштуков для сигарет; трубки курительные; сигариллы; сигары; пепельницы; зажигалки для закуривания.

(111) 53045
(151) 08.08.2016
(181) 30.09.2025
(210) 72528
(220) 30.09.2015
(730) Др. Реддис Лабораторис Лтд. (IN)
Dr. Reddy's Laboratories Ltd. (IN)

**МАЙБОРТЕ
МУВОРТЕ**

(511)(510)
5 - фармацевтические и ветеринарные препараты, гигиенические препараты для медицинских целей, диетические вещества для медицинских целей, детское питание, пластыри, перевязочные материалы, материалы для пломбирования зубов и изготовления зубных слепков, дезинфицирующие средства, препараты для уничтожения вредных животных, фунгициды, гербициды.

(111) 53046
(151) 08.08.2016
(181) 30.09.2025
(210) 72529
(220) 30.09.2015
(730) НАЙК Инновэйт Си.Ви. (US)
NIKE Innovate C.V. (US)
(540)

VOMERO

(511)(510)
25 - обувь.

(111) 53047
(151) 08.08.2016
(181) 01.10.2025
(210) 72538
(220) 01.10.2015
(310) 014412878
(320) 28.07.2015
(330) EM
(730) Амбатана Холдингс Б.В. (NL)
Ambatana Holdings B.V. (NL)
(540)

LETGO

(511)(510)

35 - реклама; менеджмент в сфере бизнеса; административная деятельность в сфере бизнеса; офисная служба; услуги интерактивной рекламы для третьих лиц; предоставление мест для размещения рекламы на интернет веб-сайтах; реклама интерактивная в коммуникационной компьютерной сети; предоставление мест для размещения рубричной рекламы в интернете; продвижение товаров и услуг для третьих лиц посредством сети интернет; обеспечение доступа к базам данных с возможностью поиска и наличием рубричной рекламы.

(111) 53048

(151) 08.08.2016

(181) 01.10.2025

(210) 72542

(220) 01.10.2015

(730) Товарищество с ограниченной ответственностью «Aspan Asia» (KZ)

(540)



(591) Указание цветов: белый, серый, красный, черный

(511)(510)

1 - химические продукты, клеящие вещества для промышленных целей; антидетонаторы для топлива двигателей внутреннего сгорания, вещества для отделения и разложения жиров, вещества и материалы клеящие для промышленных целей, клеи для промышленных целей, препараты химические для удаления нагара в двигателях, препараты, обеспечивающие экономное использование топлива;

4 - технические масла и смазки; смазочные

материалы; составы для поглощения, смачивания и связывания пыли; топлива (в том числе моторные бензины); бензин, горючее, добавки нехимические для моторного топлива, жиры технические, масла смазочные, масла технические, масло моторное, материалы смазочные, топливо дизельное, топливо моторное;

35 - реклама; менеджмент в сфере бизнеса; административная деятельность в сфере бизнеса; офисная служба; анализ себестоимости, аренда площадей для размещения рекламы, ведение бухгалтерских документов, демонстрация товаров, изучение общественного мнения, изучение рынка, информация деловая, информация и советы коммерческие потребителям [информация потребительская товарная], исследования в области бизнеса, исследования маркетинговые, комплектование штата сотрудников, макетирование рекламы, маркетинг, менеджмент в области творческого бизнеса, обновление рекламных материалов, организация выставок в коммерческих или рекламных целях, организация торговых ярмарок в коммерческих или рекламных целях, оформление витрин, презентация товаров на всех медиасредствах, с целью розничной продажи, производство рекламных фильмов, прокат рекламных материалов, публикация рекламных текстов, радиореклама, расклейка афиш, реклама наружная, распространение образцов, рассылка рекламных материалов, редактирование рекламных текстов, реклама, реклама интерактивная в компьютерной сети, реклама почтой, реклама телевизионная, сбор и предоставление статистических данных, сбор информации в компьютерных базах данных, сведения о деловых операциях, составление налоговых деклараций, составление отчетов о счетах, управление коммерческое лицензиями на товары и услуги для третьих лиц;

39 - транспортировка; упаковка и хранение товаров; аренда водного транспорта, аренда складов, бронирование транспортных средств, бутилирование, услуга розлива в бутылки, доставка корреспонденции, доставка пакетированных грузов, доставка товаров, доставка товаров, заказанных по почте, информация по вопросам перевозок, информация по вопросам хранения товаров на складах, логистика транспортная, операции спасательные [перевозки], перевозка грузовым автотранспортом, перевозка гужевым транспортом, перевозка на пароме, перевозка при переезде,

перевозки автомобильные, перевозки (540)
баржами, перевозки водным транспортом,
перевозки железнодорожные, перевозки мор-
ские, прокат контейнеров для хранения
товаров, работы погрузочно-разгрузочные,
работы разгрузочные, услуги курьеров
[доставка корреспонденции или товаров],
хранение товаров, хранение товаров на
складах, экспедирование грузов.

(111) 53049
(151) 08.08.2016
(181) 06.10.2025
(210) 72581
(220) 06.10.2015
(730) Интервет Интернешнл Б.В. (NL)
Intervet International B.V. (NL)
(540)

EXZOLT

(511)(510)
5 - медицинские и фармацевтические препараты
для ветеринарных целей, включая
эктопаразитициды для ветеринарных целей.

(111) 53050
(151) 08.08.2016
(181) 07.10.2025
(210) 72589
(220) 07.10.2015
(730) Ою Хартуолл Аб (FI)
Oy Hartwall Ab (FI)
(540)

LAPIN KULTA

(511)(510)
32 - пиво, портер и эль.

(111) 53051
(151) 08.08.2016
(181) 08.10.2025
(210) 72593
(220) 08.10.2015
(730) А-Марк СА (CH)
A-Mark SA (CH)

L-Aspargin
L-Аспаргин

(511)(510)
5 - препараты фармацевтические;
35 - продвижение товаров для третьих лиц, услуги
снабженческие для третьих лиц (закупка и
обеспечение предпринимателей товарами).

(111) 53052
(151) 08.08.2016
(181) 09.10.2025
(210) 72606
(220) 09.10.2015
(730) Кингдао Кианью Интернешнл Трейд Ко., Лтд.
(CN)
Qingdao Qianyou International Trade Co., Ltd.
(CN)
(540)

WONDERLAND

(511)(510)
12 - колеса для автомобилей; ступицы колес
автомобилей; камеры для пневматических
шин; шины велосипедов; автопокрышки;
покрышки; шипы для шин; ленты
протекторные для восстановления шин; шины
пневматические; шины для транспортных
средств; заплатки самоклеящиеся резиновые
для ремонта камер шин; шины для
автомобилей; камеры велосипедов; шины
бескамерные для велосипедов; шины для
шасси самолета; наборы инструментов и
принадлежностей для ремонта камер шин;
приспособления для шин транспортных
средств, предохраняющие от скольжения.

(111) 53053
(151) 08.08.2016
(181) 13.10.2025
(210) 72654
(220) 13.10.2015
(730) Марс, Инкорпорейтед (US)
Mars, Incorporated (US)

(540)



(591) Указание цветов: белый, светло-золотой, золотой, черный

(511)(510)

31 - сельскохозяйственные, садово-огородные и лесные продукты, зерно и семена; живые животные, птицы и рыбы; кости каракатицы; кости для собак; жвачка для животных; материалы для подстилок для животных; свежие фрукты и овощи; корма и напитки для животных и птиц, корм для рыб.

(111) 53054

(151) 08.08.2016

(181) 15.10.2025

(210) 72657

(220) 15.10.2015

(730) Индивидуальный предприниматель "Тудейбаева Т.А.", Тудейбаева Тина Александровна (KZ)

(540)

Kukuruku

(591) Указание цветов: зеленый

(511)(510)

35 - реклама; менеджмент в сфере бизнеса; административная деятельность в сфере бизнеса; офисная служба; абонирование телекоммуникационных услуг для третьих лиц; агентства по импорту-экспорту; агентства по коммерческой информации; агентства рекламные; анализ себестоимости; аренда площадей для размещения рекламы; аудит коммерческий; бюро по найму; ведение автоматизированных баз данных; ведение бухгалтерских документов; выписка счетов; демонстрация товаров; запись сообщений;

изучение общественного мнения; изучение рынка; информация деловая; информация и советы коммерческие потребителям [информация потребительская товарная]; исследования в области бизнеса; исследования конъюнктурные; исследования маркетинговые; комплектование штата сотрудников; консультации по вопросам организации и управления бизнесом; консультации по организации бизнеса; консультации по управлению бизнесом; консультации по управлению персоналом; консультации профессиональные в области бизнеса; макетирование рекламы; маркетинг; менеджмент в области творческого бизнеса; менеджмент спортивный; обзоры печати; обновление рекламных материалов; обработка текста; организация выставок в коммерческих или рекламных целях; организация подписки на газеты для третьих лиц; организация показов мод в рекламных целях; организация торговых ярмарок в коммерческих или рекламных целях; оформление витрин; оценка коммерческой деятельности; подготовка платежных документов; поиск информации в компьютерных файлах для третьих лиц; поиск поручителей; помощь в управлении бизнесом; помощь в управлении коммерческими или промышленными предприятиями; презентация товаров во всех медиасредствах с целью розничной продажи; прогнозирование экономическое; продажа аукционная; продажа розничная или оптовая лекарственных средств, ветеринарных и гигиенических препаратов и материалов медицинского назначения; продвижение продаж для третьих лиц; производство рекламных фильмов; прокат офисного оборудования и аппаратов; прокат рекламного времени в средствах массовой информации; прокат рекламных материалов; прокат торговых автоматов; прокат фотокопировального оборудования; публикация рекламных текстов; радиореклама; расклейка афиш; реклама наружная; распространение образцов; распространение рекламных материалов; рассылка рекламных материалов; редактирование рекламных текстов; реклама интерактивная в компьютерной сети; реклама почтой; реклама телевизионная; репродуцирование документов; сбор и предоставление статистических данных; сбор информации в компьютерных базах данных; сведения о деловых операциях; систематизация информации в компьютерных базах данных; службы консультационные по управлению бизнесом; составление

налоговых деклараций; составление отчетов о счетах; составление рекламных рубрик в газете; телемаркетинг; тестирование психологическое при подборе персонала; управление гостиничным бизнесом; управление коммерческое лицензиями на товары и услуги для третьих лиц; управление процессами обработки заказов товаров; услуги в области общественных отношений; услуги манекенщиков для рекламы или продвижения товаров; услуги машинописные; услуги по переезду предприятий; услуги по сравнению цен; услуги секретарей; услуги снабженческие для третьих лиц [закупка и обеспечение предпринимателей товарами]; услуги стенографистов; услуги субподрядные [коммерческая помощь]; услуги телефонных ответчиков для отсутствующих абонентов; услуги фотокопирования; экспертиза деловая;

43 - услуги по обеспечению пищевыми продуктами и напитками; обеспечение временного проживания; агентства по обеспечению мест [гостиницы, пансионаты]; аренда временного жилья; аренда помещений для проведения встреч; базы отдыха; бронирование мест в гостиницах; бронирование мест в пансионатах; бронирование мест для временного жилья; гостиницы; дома для престарелых; закусочные; кафе; кафетерии; мотели; пансионаты; пансионаты для животных; прокат кухонного оборудования; прокат мебели, столового белья и посуды; прокат осветительной аппаратуры, за исключением используемой в театрах или телестудиях; прокат палаток; прокат передвижных строений; прокат раздаточных устройств [диспенсеров] для питьевой воды; рестораны; рестораны самообслуживания; столовые на производстве и в учебных заведениях; услуги баз отдыха [предоставление жилья]; услуги баров; услуги кемпингов; услуги по приготовлению блюд и доставке их на дом; ясли детские.

(111) 53055
 (151) 08.08.2016
 (181) 16.10.2025
 (210) 72707
 (220) 16.10.2015
 (310) 013964259
 (320) 20.04.2015
 (330) EM
 (730) Гербалайф Интернейшнл, Инк. (US)
 Herbalife International, Inc. (US)

(540)

BETA HEART

(511)(510)

5 - добавки пищевые.

(111) 53056

(151) 08.08.2016

(181) 22.10.2025

(210) 72746

(220) 22.10.2015

(730) Товарищество с ограниченной ответственностью «Азия Су Компаниясы» (KZ)

(540)

СТЕПНАЯ РОСА

(511)(510)

33 - алкогольные напитки.

(111) 53057

(151) 08.08.2016

(181) 24.10.2025

(210) 72763

(220) 24.10.2015

(730) Товарищество с ограниченной ответственностью "Корган Центр" (KZ)

(540)

**KORGAN
C E N T E R**

(511)(510)

1 - вещества для матирования;
 2 - масла антикоррозионные; препараты антикоррозионные; препараты защитные для металлов; составы для предохранения от ржавчины;
 3 - препараты для заточки инструментов;
 4 - смазки для оружия консистентные;
 6 - наручники; сейфы;
 8 - гарпуны; гарпуны для рыбной ловли; дубинки полицейские, изделия ножевые, инструменты для заточки; инструменты для заточки режущих кромок; камни точильные;

- кинжалы; клинки; мачете; мечи; шпаги; ножи для снятия чешуи, ножи охотничьи; ножи перочинные; ножны для холодного оружия; оружие холодное; палаши; сабли; шашки; приборы столовые [ножи, вилки и ложки]; приспособления для снятия шкур животных; топоры; топоры;
- 9 - бленды; лазеры, за исключением используемых в медицинских целях; маски защитные; наушники; прицелы оптические для огнестрельного оружия; устройства охранной сигнализации; тарелки глиняные [мишени];
- 13 - боеприпасы для огнестрельного оружия; гильзы патронные; дробь охотничья; карабины; курки для стрелкового оружия; ложи ружейные; оружие огнестрельное охотничье; патронгаши; патроны; петарды; пистолеты [оружие]; пистолеты пневматические [оружие]; пистолеты сигнальные; порох; порох черный; пороховницы; португези для оружия; прицелы для огнестрельного оружия; ракеты сигнальные; револьверы; ремни, предназначенные для боеприпасов; ружья гарпунные [вооружение]; скобы предохранительные спусковых крючков для огнестрельного оружия; спрей для личной защиты; средства пиротехнические; стволы стрелкового оружия; устройства для зарядки патронами; устройства для наполнения патронгашей; фейерверки; чехлы для огнестрельного оружия; щетки для чистки каналов ствола огнестрельного оружия;
- 28 - оружие для пейнтбола [спортивные принадлежности]; луки для стрельбы; манки для охоты; мишени; принадлежности для стрельбы из лука; рогатки [товары спортивные]; шары пейнтбольные [снаряды для пейнтбольного оружия].

(111) 53058
 (151) 08.08.2016
 (181) 23.10.2025
 (210) 72777
 (220) 23.10.2015
 (730) Эбботт Лабораториз (US)
 Abbott Laboratories (US)

(540)

BE THE 1

- (511)(510)
 35 - стимулирование осведомленности общественности о необходимости сдачи крови и плазмы; услуги по рекламе, маркетингу и стимулированию в области донорства;
- 44 - предоставление информации в области сдачи крови посредством веб-сайтов; предоставление информации в области сдачи плазмы посредством веб-сайтов; услуги по предоставлению информации по вопросам донорства; услуги по переливанию крови; услуги по предоставлению информации в области переливания крови.

(111) 53059
 (151) 08.08.2016
 (181) 29.10.2025
 (210) 72836
 (220) 29.10.2015
 (730) Бритиш Американ Табакко (Брэндз) Инк. (US)
 British American Tobacco (Brands) Inc. (US)

(540)



- (591) Указание цветов: белый, серый, серебристый, голубой, светло-серый, светло-зеленый.
- (511)(510)
 34 - сигареты; табак; табачные изделия; зажигалки; спички; курительные принадлежности.
- (111) 53060

(151) 08.08.2016
(181) 29.10.2025
(210) 72837
(220) 29.10.2015
(730) Мэри Кэй Инк. (US)
Mary Kay Inc. (US)
(540)

STRONG START

(511)(510)

- 9 - программное обеспечение для независимых продавцов для использования в коммерческих целях, а именно для получения или планирования продукции;
- 42 - предоставление интерактивного доступа на веб-сайт, освещающий вопросы продаж и использования косметических средств, средств по уходу за кожей и ароматических средств.

(111) 53061
(151) 08.08.2016
(181) 30.10.2025
(210) 72844
(220) 30.10.2015
(730) Индивидуальный предприниматель
"Рахимбаев А.С.", Рахимбаев Аскар
Сакенович (KZ)
(540)



(511)(510)

- 35 - услуги розничной и оптовой продажи посредством торговых площадей и интернет сайтов; аренда торгового оборудования;
- 39 - подбор, сбор, упаковка, доставка, транспортировка, хранение товаров;
- 43 - услуги по обеспечению пищевыми продуктами, напитками.

(111) 53062
(151) 08.08.2016
(181) 30.10.2025
(210) 72847
(220) 30.10.2015
(730) Товарищество с ограниченной
ответственностью «АЯМ» (KZ)
(540)



(591) Указание цветов: желтый, белый, голубой, темно-голубой, светло-голубой
(511)(510)
30 - товары из зерновых продуктов, закуски легкие на базе хлебных злаков.

(111) 53063
(151) 08.08.2016
(181) 05.11.2025
(210) 72921
(220) 05.11.2015
(730) Товарищество с ограниченной
ответственностью «КазЕвроФарм» (KZ)
(540)

INTAFLU ИНТАФЛЮ

(511)(510)

- 5 - фармацевтические и ветеринарные препараты; гигиенические препараты для медицинских целей; диетические вещества для медицинских целей, детское питание;

пластыри, перевязочные материалы; (540)
материалы для пломбирования зубов и
изготовления зубных слепков;
дезинфицирующие средства; препараты для
уничтожения вредных животных, фунгициды,
гербициды.

- (111) 53064
(151) 08.08.2016
(181) 13.11.2025
(210) 73041
(220) 13.11.2015
(730) Свисс Фарма Интернэшнл АГ (СН)
Swiss Pharma International AG (СН)
(540)



БОРТЕПОЛ

- (511)(510)
5 - фармацевтические и ветеринарные
препараты; гигиенические препараты для
медицинских целей; диетическое питание и
вещества для медицинских или ветеринарных
целей; пищевые добавки для человека;
препараты для уничтожения вредных
животных; фунгициды.

- (111) 53065
(151) 08.08.2016
(181) 18.11.2025
(210) 73090
(220) 18.11.2015
(730) Мерк Шарп энд Доум Корп. (US)
Merck Sharp & Dohme Corp. (US)
(540)

ZEPATIER

- (511)(510)
5 - препараты фармацевтические.

- (111) 53066
(151) 08.08.2016
(181) 20.11.2025
(210) 73138
(220) 20.11.2015
(730) Акционерное общество «Евразиян Фудс
Корпорэйшн» (KZ)

- (526) Неохраноспособные элементы: «ГОРЧИЦА»,
«Дижонская»
(591) Указание цветов: зеленый, синий, желтый,
белый, бежевый, темно-зеленый, вишневый,
золото, черный
(511)(510)
30 - горчица.

- (111) 53067
(151) 08.08.2016
(181) 27.11.2025
(210) 73218
(220) 27.11.2015
(730) ДЖЕЛЛИ БЕЛЛИ КЭНДИ КОМПАНИ (US)
JELLY BELLY CANDY COMPANY (US)
(540)

JELLY BELLY

- (511)(510)
30 - конфеты, леденцы, изделия кондитерские,
сладости.

- (111) 53068
(151) 08.08.2016
(181) 27.11.2025
(210) 73219
(220) 27.11.2015
(730) ДЖЕЛЛИ БЕЛЛИ КЭНДИ КОМПАНИ (US)
JELLY BELLY CANDY COMPANY (US)

(540)



(511)(510)

30 - конфеты, леденцы, изделия кондитерские, сладости.

Извещения

РС4У/РС4А/QB1А/QB4А Зарегистрированные договоры об уступке права на охранные документы и права на использование объектов промышленной собственности

1. Государственная регистрация договора о передаче исключительных прав на товарные знаки (знаки обслуживания) в отношении всех товаров и(или) услуг

- №23287 «Greenfield Classic Breakfast black tea fig.,»
- №24167 «Greenfield Magic Yunnan black tea fig.,»
- №23291 «Greenfield Flying Dragon green tea fig.,»
- №23292 «Greenfield Jasmine Dream green tea fig.,»
- №23294 «Greenfield Earl Grey Fantasy black tea fig.,»
- №23288 «Greenfield Fine Darjeeling black tea fig.,»
- №23289 «Greenfield Delicate Keemun black tea fig.,»
- №23290 «Greenfield Kenyan Sunrise black tea fig.,»
- №23286 «Greenfield Golden Ceylon black tea fig.,»
- №23293 «Greenfield Green Melissa green tea collection green tea fig.,»
- №23471 «Greenfield Mate Aguante herbal tea collection herbal tea fig.,»
- №23283 «Greenfield Rich Camomile herbal tea collection herbal tea fig.,»
- №23284 «Greenfield Honey Rooibos herbal tea collection herbal tea fig.,»
- №23285 «Greenfield Summer Bouquet herbal tea collection herbal tea fig.,»
- №23295 «Greenfield Christmas Mystery black tea collection black tea fig.,»
- №23296 «Greenfield Ginger Red herbal tea collection herbal tea fig.,»
- №23297 «Greenfield Lotus Breeze green tea collection green tea fig.,»
- №32376 «fig.,»
- №32730 «Greenfield TROPICAL fig.,»
- №32731 «Greenfield fig.,»
- №33905 «Greenfield fig.,»
- №30167 «Greenfield»

Владелец:

Общество с ограниченной ответственностью «Караван»
Российская Федерация, 195220, город Санкт-Петербург,
улица Фаворского, дом 12 (RU)

Правопреемник:

Общество с ограниченной ответственностью «ОРИМИ»
Российская Федерация, 188682, Ленинградская область,
Всеволожский район, поселок имени Свердлова,
микрорайон №1, участок №15/4 (RU)

Номер и дата государственной регистрации договора: 04-2016330/14-23 от 22.07.2016 года

2. Государственная регистрация договора о передаче исключительного права на товарный знак (знак обслуживания) в отношении всех товаров и(или) услуг

- №42845 «DELKOR»

Владелец:

DELKOR TECHNIK BV (ДЕЛКОР ТЕХНИК БиВи)
Maastoren – 38th floor, Wilhelminakade 91, 3072 AP
Rotterdam, The Netherlands (NL)

Правопреемник:

ТАКРАФ GmbH (ТАКРАФ ГмбХ)
Torgauer Strasse 336, 04347 Leipzig, Germany (DE)

Номер и дата государственной регистрации договора: 04-2016360/14-23 от 22.07.2016 года

3. Государственная регистрация договора о передаче исключительного права на товарный знак (знак обслуживания) в отношении всех товаров и(или) услуг

- №24960 «AVADEX»

Владелец: IT Technologies Services S.A.
(АйТи Текнолоджис Сёвисез С.А.)
Wickhams Cay, Trident Chambers, Road Town, Tortola,
British Virgin Islands (VG)

Правопреемник: Gowan - Comércio Internacional e Serviços Lda
(Гован - Комерсио Интернационал и Сервисос Лда)
Rua Ivens No.3 B, Dona Mécia Building, 6th Floor,
9000-046 Funchal, Madeira, Portugal (PT)

Номер и дата государственной регистрации договора: 04-2016333/14-23 от 22.07.2016 года

4. Государственная регистрация договора о передаче исключительного права на товарный знак (знак обслуживания) в отношении всех товаров и(или) услуг
- №42143 «DONATELLO»

Владелец: Товарищество с ограниченной ответственностью
«Capital Company LTD»
Республика Казахстан, 050020, город Алматы,
Медеуский район, проспект Достык, дом 535 (KZ)

Правопреемник: Товарищество с ограниченной ответственностью
«Capital holding» (KZ)
Республика Казахстан, 050060, город Алматы,
Бостандыкский район, улица Жарокова, дом 272 Б

Номер и дата государственной регистрации договора: 04-2016316/14-21 от 22.07.2016 года

5. Государственная регистрация договора о передаче исключительных прав на товарные знаки (знаки обслуживания) в отношении всех товаров и(или) услуг
- №29805 «STUMBRAS 1906 fig.,»
- №33307 «LITHUANIAN VODKA LIETUVISKA DEGTINE ORIGINALI STRUMBRAS TRIS KARTUS DISTILIUOTA fig.,»
- №32371 «STRUMBRAS VODKA SIMTMETSIO DEGTINE CENTENARY VODKA 100 1906 PRODUCED IN LITHUANIA fig.,»
- №32372 «STUMBRAS VODKA DUONOS DEGTINE 1906 fig.,»
- №30550 «1906 STUMBRAS VODKA fig.,»
- №30551 «OZONE VODKA fig.,»
- №30552 «OZONE»

Владелец: AKCIN E BENDROV E «STUMBRAS»
(Акционерное общество «СТУМБРАС»)
K. Bugos g. 7, LT-44328 Kaunas, Lithuania (LT)

Правопреемник: UAB «MV GROUP Asset Management»
(Ю-ЭЙ-Б «МВ ГРУП Ассет Мэнеджмент»)
J. Jasinskio g. 16F, Vilnius, Lithuania(LT)

Номер и дата государственной регистрации договора: 04-2016203/14-23 от 22.07.2016 года

6. Государственная регистрация договора о передаче исключительного права на товарный знак (знак обслуживания) в отношении всех товаров и(или) услуг
- №13960 «БАР И ГРИЛЬ АМЕРИКАНСКИЙ THE AMERICAN BAR & GRILL fig.,»

Владелец: Rostik International (Ростик Интернэшнл)
Av. Las Acacia No 70, La Florida, Caracas 1050,
Venezuela (VE)

Правопреемник: Orange Restaurants Brands Limited
(Оранж Ресторантс Брэндс Лимитед)
Riga Feraiou, 2, Limassol Center, Block B, 6th floor,
Office 601, 3095 Limassol, Cyprus (CY)

Номер и дата государственной регистрации договора: 04-2016361/14-23 от 22.07.2016 года

7. Государственная регистрация договора о передаче исключительных прав на товарные знаки (знаки обслуживания) в отношении всех товаров и(или) услуг

- №24494 «ATRIANCE»
- №42018 «Лемектро»
- № 42017 «Мекатрус»
- № 42589 «Мекинист»
- № 41877 « РАФИНЛАР»
- № 31557 «РЕБОЗЕТ»
- № 30020 «REVOLADE»
- № 41878 «ТАФИНЛАР»

Владелец: GlaxoSmithKline LLC (ГлаксоСмитКляйн ЛЛК)
Corporation Service Company, 2711 Centerville Road,
Suite 400, Wilmington, County of New Castle, Delaware,
19808, United States (US)

Правопреемник: Glaxo Group Limited (Глаксо Груп Лимитед)
980 Great West Road, Brentford, Middlesex,
TW8 9GS, England (GB)

Номер и дата государственной регистрации договора: 04-2016306/14-23 от 22.07.2016 года

8. Государственная регистрация договора о передаче исключительного права на товарный знак (знак обслуживания) в отношении всех товаров и(или) услуг

- №38288 «NLS KAZAKHSTAN fig.»

Владелец: Товарищество с ограниченной ответственностью
«Фабрика Решений»
Республика Казахстан, 050012, город Алматы,
улица Шагабутдинова, 71-18 (KZ)

Правопреемник: Товарищество с ограниченной ответственностью
«NLS KAZAKHSTAN»
Республика Казахстан, 050009, город Алматы,
улица Гагарина, дом 79 (KZ)

Номер и дата государственной регистрации договора: 04-2016365/14-21 от 22.07.2016 года

9. Государственная регистрация договора о передаче исключительного права на товарный знак (знак обслуживания) в отношении всех товаров и(или) услуг

- №6522 «J&V Justerini & Brooks fig.»

Владелец: United Distillers & Vintners (SJ) B.V.
(Юнайтед Дистиллерс энд Винтнерс (Эс-Джей) Б.В.)
Lakeside Drive, Park Royal, London NW10 7HQ,
The United Kingdom (UK)

Правопреемник: Diageo Brands B.V. (Диаджео Брэндс Б.В.) (NL)
Molenwerf 12, 1014 BG Amsterdam, The Netherlands

Номер и дата государственной регистрации договора: 04-2016331/14-23 от 22.07.2016 года

10. Государственная регистрация договора о передаче исключительного права на товарный знак (знак обслуживания) в отношении всех товаров и(или) услуг

- №38637 «A.H.C fig.»

Владелец: SANG-ROK LEE (САНГ-ПОК ЛИ)
108-1101 Samsung Raemian Apt. Yongsang-dong,
Mapo-gu, Seoul, Republic of Korea (KR)

Правопреемник: CARVERKOREA Co., Ltd. (КАРВЕРКОРЕА Ко., Лтд.)
81, Tojeong-ro 31-gil, Mapo-gu, Seoul,
Republic of Korea (KR)

Номер и дата государственной регистрации договора: 04-2016364/14-23 от 22.07.2016 года

11. Государственная регистрация договора о передаче исключительного права на товарный знак (знак обслуживания) в отношении всех товаров и(или) услуг
- №40151 «PROACTIV»

Владелец: Guthy-Renker LLC (Гуси-Ренкер ЛЛС)
41-550 Eclectic Street, Suite 200, Palm Desert,
California 92260, USA (US)
Правопреемник: GR SWISS JV, LLC
(ДЖИ-АР СУИСС ДЖЕЙ-ВИ, ЛЛС)
41-550 Eclectic Street, Suite 200, Palm Desert,
California 92260, USA (US)

Номер и дата государственной регистрации договора: 04-2016362/14-23 от 22.07.2016 года

12. Государственная регистрация договора о передаче исключительных прав на товарные знаки (знаки обслуживания) в отношении части товаров и(или) услуг
- №2730 «ŠKODA»
- №4693 «ŠKODA fig.,»
- №4694 «fig.,»

Владелец: ŠKODA INVESTMENT a.s.
(ШКОДА ИНВЕСТМЕНТ а.с.)
Václavské nám. 837/11, 110 00 PRAHA 1,
Czech Republic (CZ)
Правопреемник: ŠKODA ELECTRIC a.s. (ШКОДА ЭЛЕКТРИК а.с.)
Tylova 1/57, Plzeň, 30128 Czech Republic (CZ)
Указание о передаче: 1) исключительное право на товарный знак №2730
передано в отношении товаров
7 класса МКТУ – электродвигатели и запчасти,
за исключением для автомобилей.
2) исключительное право на товарный знак №4693
передано в отношении товаров
9 класса МКТУ - электрооборудование;
товаров 12 класса МКТУ – троллейбусы.
3) исключительное право на товарный знак №4694
передано в отношении товаров
9 класса МКТУ – электрооборудование.

Номер и дата государственной регистрации договора: 04-2016345/14-23 от 14.07.2016 года

Зарегистрированные лицензионные и сублицензионные договоры на использование объектов интеллектуальной собственности

1. Государственная регистрация сублицензионного договора о предоставлении сублицензии на использование товарного знака (знака обслуживания) в отношении всех товаров и(или) услуг
- №11791 «COSMOPOLITAN»

Сублицензиар: Общество с ограниченной ответственностью
«Фэшн Пресс»
Российская Федерация, 127018, город Москва,
улица Полковная, дом 3, строение 1 (RU)
Сублицензиат: Товарищество с ограниченной ответственностью
«Partners Media Group»
Республика Казахстан, 050002, город Алматы,
улица Зенкова, дом 22, офис 600 (KZ)

Указание условий договора: исключительная сублицензия на срок до 30 июня 2016 года (подлежит автоматическому продлению) на территории Республики Казахстан

Номер и дата государственной регистрации договора: 04-2016356/12-24 от 28.07.2016 года

2. Государственная регистрация сублицензионного договора о предоставлении сублицензии на использование товарных знаков (знаков обслуживания) в отношении всех товаров и(или) услуг

- №1698 «KENTUCKY FRIED CHICKEN»
- №38275 «KFC»
- №38274 «KFC»
- №33909 «fig.»
- №36021 «sogood fig.»
- №38276 «COLONEL` S»
- №38277 «COLONEL SANDERS` RECIPE»

Сублицензиар: Общество с ограниченной ответственностью «Ям! Ресторантс Интернэшнл Раша Си Ай Эс»
Российская Федерация, 125171, город Москва, Ленинградское шоссе, дом 16 А, строение 2 (RU)

Сублицензиат: Товарищество с ограниченной ответственностью «The Caspian International Restaurants Company (Каспиан Интернэшнл Рестронгз Компани)»
Республика Казахстан, 050060, город Алматы, улица Дружбы, 14/332 (KZ)

Указание условий договора: неисключительная сублицензия на неопределенный срок на территории Республики Казахстан

Номер и дата государственной регистрации договора: 04-2016370/11-2 4 от 28.07.2016 года

3. Государственная регистрация сублицензионного договора о предоставлении сублицензии на использование товарного знака (знака обслуживания) в отношении всех товаров и (или) услуг

- №11834 «GOOD HOUSEKEEPING»

Сублицензиар: Общество с ограниченной ответственностью "Фэшн Пресс"
Российская Федерация, 127018, город Москва, улица Полковая, дом 3, строение 1 (RU)

Сублицензиат: Товарищество с ограниченной ответственностью "Partners Media Group"
Республика Казахстан, 050002, город Алматы, улица Зенкова, дом 22, офис 600 (KZ)

Указание условий договора: исключительная сублицензия на срок до 31 декабря 2016 года (подлежит автоматическому продлению) на территории Республики Казахстан

Номер и дата государственной регистрации договора: 04-2016355/12-24 от 28.07.2016 года

4. Государственная регистрация лицензионного договора о предоставлении лицензии на использование товарного знака (знака обслуживания) в отношении всех товаров и(или) услуг

- №49812 «G-Drive энергетический напиток fig.»

Лицензиар: Публичное акционерное общество «Газпром нефть»
Российская Федерация, 190000, город Санкт-Петербург, улица Галерная, дом 5, литер А (RU)

Лицензиат: Товарищество с ограниченной ответственностью «Газпром нефть Казахстан»
Республика Казахстан, 050013, город Алматы, улица Фурманова, дом 187 Б (KZ)

Указание условий договора: неисключительная лицензия на срок действия
регистрации товарных знаков на территории
Республики Казахстан

Номер и дата государственной регистрации договора: 04-2016366/11-24 от 28.07.2016 года

Продление срока действия регистрации товарного знака

(111) номер регистрации	(730) Имя владельца зарегистрированного товарного знака	(186) Дата, до которой продлен срок действия регистрации
6901	Акционерное общество "Управление производственно-технологической комплектации" (KZ)	17.07.2026
29449	Товарищество с ограниченной ответственностью "Казкомсервис" (KZ)	20.02.2026
23263	Товарищество с ограниченной ответственностью "Ашшур химиндустрия" (KZ)	24.01.2026
7247	Даймлер АГ (DE)	02.10.2026
7248	Даймлер АГ (DE)	02.10.2026
7249	Даймлер АГ (DE)	02.10.2026
25136	НИППОН МЕНАРД КОСМЕТИК КО., ЛТД. (JP)	18.08.2026
25137	НИППОН МЕНАРД КОСМЕТИК КО., ЛТД. (JP)	18.08.2026
25135	НИППОН МЕНАРД КОСМЕТИК КО., ЛТД. (JP)	18.08.2026
25181	НИППОН МЕНАРД КОСМЕТИК КО., ЛТД. (JP)	29.08.2026
25182	НИППОН МЕНАРД КОСМЕТИК КО., ЛТД. (JP)	29.08.2026
6143	УЛКЕР БИСКУВИ САНАЙИ АНОНИМ ШИРКЕТИ (TR)	23.04.2026
6144	УЛКЕР БИСКУВИ САНАЙИ АНОНИМ ШИРКЕТИ (TR)	23.04.2026
6145	УЛКЕР БИСКУВИ САНАЙИ АНОНИМ ШИРКЕТИ (TR)	23.04.2026
6148	УЛКЕР БИСКУВИ САНАЙИ АНОНИМ ШИРКЕТИ (TR)	23.04.2026
6151	УЛКЕР БИСКУВИ САНАЙИ АНОНИМ ШИРКЕТИ (TR)	23.04.2026
7115	УЛКЕР БИСКУВИ САНАЙИ АНОНИМ ШИРКЕТИ (TR)	23.04.2026
25029	Зе Абсолют Компани Актиеболаг (SE)	21.07.2026
25209	Зе Абсолют Компани Актиеболаг (SE)	15.09.2026
25382	ЛЕК фармацевтска дружба д.д. (SI)	04.09.2026
7030	Берлин-Хеми АГ (DE)	04.09.2026
7029	Берлин-Хеми АГ (DE)	04.09.2026
7031	Берлин-Хеми АГ (DE)	04.09.2026
24669	Панасоник Корпорэйшн Panasonic Corporation (JP)	09.08.2026
24992	Медлей Фармасьютикалс Лтд. (IN)	14.07.2026
24991	Медлей Фармасьютикалс Лтд. (IN)	14.07.2026
25339	Открытое акционерное общество «Модный Континент» (RU)	04.08.2026
25338	ИНТЕРНЭШНЛ КАРРЭНСИ ТЕКНОЛОДЖИС КОРПОРЕЙШН (TW)	04.08.2026
25447	Товарищество с ограниченной ответственностью "Алиби" (KZ)	25.12.2026
26430	Закрытое акционерное общество "ТехноНИКОЛЬ" (RU)	25.07.2026
24914	Закрытое акционерное общество "ТехноНИКОЛЬ" (RU)	22.06.2026
26676	Общество с ограниченной ответственностью "Сторидж" (RU)	20.03.2027
25408	Товарищество с ограниченной ответственностью "Институт "Казсельэнергопроект" (KZ)	17.10.2026
22907	Товарищество с ограниченной ответственностью «Петропавловский водочный завод БН» (KZ)	28.07.2026
26407	Зотов Олег Анатольевич, индивидуальный предприниматель (KZ)	26.07.2027
26886	АЭРО КЛАБ (IN)	24.01.2027
25886	Товарищество с ограниченной ответственностью Совместное предприятие "P and G" (Пи энд Джи) (KZ)	03.10.2026
25246	Дженерал Милс, Инк. (US)	30.10.2026
25600	Дзе Бостон Консалтинг Групп, Инк. (US)	15.08.2026
25309	БЕРИМПЕКС ДЫШ ТИДЖАРЕТ ЛИМИТЕД ШИРКЕТИ Лтд. Эстиай (TR)	19.07.2026

(111) номер регистрации	(730) Имя владельца зарегистрированного товарного знака	(186) Дата, до которой продлен срок действия регистрации
25041	Ягуар Лэнд Ровер Лимитед (GB)	26.07.2026
26196	Алтынбашак Текстил Санайи ве Тиджарет Аноним Ширкети (TR)	22.11.2026
13417	Доу АгроСайенсиз ЛЛС (US)	07.08.2026
25261	Товарищество с ограниченной ответственностью "Темирбетон" (KZ)	06.01.2026
24957	ЧЕЛИК МАКАС КОНФЕКСИЙОН САНАЙИ ВЕ ТИКАРЕТ ЛИМИТЕД ШИРКЕТИ (TR)	03.07.2026
22987	Зайтц ГмбХ (DE)	24.11.2025
22986	Зайтц ГмбХ (DE)	24.11.2025
25794	Товарищество с ограниченной ответственностью "РемСтройСервис-Самрат" (KZ)	23.05.2026
29671	Товарищество с ограниченной ответственностью "Зайсан Сулары" (KZ)	19.07.2026
30288	Товарищество с ограниченной ответственностью "Производственная фирма"ТУРБОМАШ" (KZ)	19.07.2026
7232	Кнауф Гипс КГ (DE)	07.08.2026
7597	Кнауф Гипс КГ (DE)	07.08.2026
25840	Товарищество с ограниченной ответственностью "Казахстанский художественный фонд" (KZ)	04.08.2026
25599	Товарищество с ограниченной ответственностью «Казахстанский Художественный Фонд» (KZ)	28.07.2026
25833	Товарищество с ограниченной ответственностью «Казахстанский Художественный Фонд» (KZ)	28.07.2026
25834	Товарищество с ограниченной ответственностью «Казахстанский Художественный Фонд» (KZ)	28.07.2026
25598	Товарищество с ограниченной ответственностью «Казахстанский Художественный Фонд» (KZ)	28.07.2026
25597	Товарищество с ограниченной ответственностью «Казахстанский Художественный Фонд» (KZ)	28.07.2026
25832	Товарищество с ограниченной ответственностью «Казахстанский Художественный Фонд» (KZ)	28.07.2026
25830	Товарищество с ограниченной ответственностью «Казахстанский Художественный Фонд» (KZ)	28.07.2026
25327	Товарищество с ограниченной ответственностью «Казахстанский Художественный Фонд» (KZ)	28.07.2026
25596	Товарищество с ограниченной ответственностью «Казахстанский Художественный Фонд» (KZ)	28.07.2026
25068	Бош энд Ломб Инкорпорейтед (US)	02.08.2026
25402	Л'Ореаль (FR)	06.10.2026
25628	Байер Акциенгезелльшафт (DE)	11.09.2026
7244	Байер АГ (DE)	20.09.2026
25841	ТиЭйчи Уан Ритейл Нетуорк (Интернешнл) Лимитед (GB)	07.08.2026
6776	КейТи энд Джи Корпорейшн (KR)	16.08.2026
28880	Колгейт-Палмолив Компани (US)	25.09.2026
25393	Колгейт-Палмолив Компани (US)	25.09.2026
25394	Колгейт-Палмолив Компани (US)	25.09.2026
25638	Колгейт-Палмолив Компани (US)	25.09.2026
25639	Колгейт-Палмолив Компани (US)	25.09.2026
25640	Колгейт-Палмолив Компани (US)	25.09.2026
25641	Колгейт-Палмолив Компани (US)	25.09.2026
24196	Панасоник Корпорейшн (JP)	14.02.2026
25188	Дзе Кока-Кола Компани (US)	01.09.2026
7236	Сарай Бискуви ве Гыда Санайи А.С. (TR)	23.08.2026
25357	Эджзаджибаши Холдинг Аноним Ширкети (TR)	16.08.2026
25358	Эджзаджибаши Холдинг Аноним Ширкети (TR)	16.08.2026
25359	Эджзаджибаши Холдинг Аноним Ширкети (TR)	16.08.2026
25360	Эджзаджибаши Холдинг Аноним Ширкети (TR)	16.08.2026
25603	Эджзаджибаши Холдинг Аноним Ширкети (TR)	16.08.2026
26726	Амстед Райл Компани, Инкю (US)	16.04.2027
26292	Зентива, а.с. (CZ)	29.12.2026
26464	Джензим Корпорэйшн (US)	09.11.2026
26291	Зентива, а.с. (CZ)	29.12.2026

(111) номер регистрации	(730) Имя владельца зарегистрированного товарного знака	(186) Дата, до которой продлен срок действия регистрации
26481	Зентива, а.с. (CZ)	13.12.2026
26293	Зентива, а.с. (CZ)	29.12.2026
26290	Зентива, а.с. (CZ)	29.12.2026
26144	АВЕНТИС ИНК., (US)	12.10.2026

Изменение наименования владельца товарного знака

(111) № регистрации	(730) Имя владельца зарегистрированного ТЗ	(730) Новое имя владельца зарегистрированного ТЗ
25068	One Bausch & Lomb Place, Rochester, NY 14604, United States of America	1400 N. Goodman Street, Rochester, New York 14609 USA
52729	ул. Ахмедияра Хусаинова 55, кв. 35, г. Уральск, Западно-Казахстанская область, Республика Казахстан	ул. Полевая, 3Н1, г. Уральск, 090003, Республика Казахстан
24669	SONY CORPORATION (JP) СОНИ КОРПОРАЙШН (JP)	Panasonic Corporation (JP) Панасоник Корпорэйшн (JP)
24655	No.30-2, Dongling Road, Dongling District, Shenyang City, Liaoning Province, CHINA	NO. 20, 13TH STREET, ECONOMIC & TECHNOLOGICAL DEVELOPMENT AREA, SHENYANG, CHINA
25841	Suite E Regal House, Queensway, PO Box 246, Gibraltar, United Kingdom	P.O. Box 872 Gibraltar
6776	100, Pyungchon-dong, Taedeog-ku, Taejon, Republic of Korea, Zip Code: 306-712	71, Beotkkot-gil, Daedeok-gu, Daejeon, Republic of Korea
25447	пр. Аль-Фараби, 99, н-7, г. Алматы, 050060, Республика Казахстан	проспект Аль-Фараби, дом 15, Полифункциональный центр "Нурлы тау", блок "4В", офис 1501, офис 1504, город Алматы, 050059, Республика Казахстан
41347	JADRAN Galenskij laboratorij d.d. (HR) ЯДРАН Галенскии Лаборатории д.д. (HR) Jadran, Pulac, 51000 Rijeka, Croatia	JADRAN-GALENSKI LABORATORIJ d.d. (HR) ЯДРАН-ГАЛЕНСКИ ЛАБОРАТОРИЙ д.д. (HR) Svilno 20, Rijeka, Croatia
24196	Matsushita Electric Industrial Co., Ltd. (JP) Мацушита Электрик Индастриал Ко., Лтд. (JP)	Panasonic Corporation (JP) Панасоник Корпорейшн (JP)
25886	пр. Райымбека, 160а, город Алматы, Республика Казахстан	ул. Коммунальная, дом 11, город Алматы, Республика Казахстан
23741	мкр. Жетысу-2, дом 10, кв18, город Алматы, Республика Казахстан	мкр. Мамыр-2, д. 12, кв. 17, город Алматы, Республика Казахстан
34889	мкр. Жетысу-2, дом 10, кв18, город Алматы, Республика Казахстан	мкр. Мамыр-2, д. 12, кв. 17, город Алматы, Республика Казахстан
34798	мкр. Жетысу-2, дом 10, кв18, город Алматы, Республика Казахстан	мкр. Мамыр-2, д. 12, кв. 17, город Алматы, Республика Казахстан
34934	мкр. Жетысу-2, дом 10, кв18, город Алматы, Республика Казахстан	мкр. Мамыр-2, д. 12, кв. 17, город Алматы, Республика Казахстан
42129	мкр. Жетысу-2, дом 10, кв18, город Алматы, Республика Казахстан	мкр. Мамыр-2, д. 12, кв. 17, город Алматы, Республика Казахстан
30288	пр. Текстильщиков, 1, г. Усть-Каменогорск, Восточно-Казахстанская область, 070016, Республика Казахстан	ул. Путевая, 3/12, г. Усть-Каменогорск, Восточно-Казахстанская область, 070000, Республика Казахстан
37150	Nilfisk-Advance A/S (DK) Нилфиск-Эдванс А/С (DK)	NILFISK A/S (DK) НИЛФИСК А/С (DK)
34981	Sognevej 25, DK-2605 Brøndby, Denmark Nilfisk-Advance A/S (DK) Нилфиск-Эдванс А/С (DK)	Kornmarksvej 1, DK-2605, Brøndby, Denmark NILFISK A/S (DK) НИЛФИСК А/С (DK)
37081	Sognevej 25, DK-2605 Brøndby, Denmark Nilfisk-Advance A/S (DK) Нилфиск-Эдванс А/С (DK)	Kornmarksvej 1, DK-2605, Brøndby, Denmark NILFISK A/S (DK) НИЛФИСК А/С (DK)
36145	Sognevej 25, DK-2605 Brøndby, Denmark Nilfisk-Advance A/S (DK) Нилфиск-Эдванс А/С (DK)	Kornmarksvej 1, DK-2605, Brøndby, Denmark NILFISK A/S (DK) НИЛФИСК А/С (DK)
	Sognevej 25, DK-2605 Brøndby, Denmark	Kornmarksvej 1, DK-2605, Brøndby, Denmark

(111) № регистрации	(730) Имя владельца зарегистрированного ТЗ	(730) Новое имя владельца зарегистрированного ТЗ
14648	Davutpasa Cad. No. 10 Topkapı Istanbul, Turkey	Kisikli Mahallesi, Ferah Caddesi, No:1 Büyükçamlıca Üsküdar İstanbul
15230	Davutpasa Cad. No. 10 Topkapı Istanbul, Turkey	Kisikli Mahallesi, Ferah Caddesi, No:1 Büyükçamlıca Üsküdar İstanbul
16730	Davutpasa Cad. No. 10 Topkapı Istanbul, Turkey	Kisikli Mahallesi, Ferah Caddesi, No:1 Büyükçamlıca Üsküdar İstanbul
17904	Davutpasa Cad. No. 10 Topkapı Istanbul, Turkey	Kisikli Mahallesi, Ferah Caddesi, No:1 Büyükçamlıca Üsküdar İstanbul
18482	Davutpasa Cad. No. 10 Topkapı Istanbul, Turkey	Kisikli Mahallesi, Ferah Caddesi, No:1 Büyükçamlıca Üsküdar İstanbul
18485	Davutpasa Cad. No. 10 Topkapı Istanbul, Turkey	Kisikli Mahallesi, Ferah Caddesi, No:1 Büyükçamlıca Üsküdar İstanbul
21939	Davutpasa Cad. No. 10 Topkapı Istanbul, Turkey	Kisikli Mahallesi, Ferah Caddesi, No:1 Büyükçamlıca Üsküdar İstanbul
19388	Davutpasa Cad. No. 10 Topkapı Istanbul, Turkey	Kisikli Mahallesi, Ferah Caddesi, No:1 Büyükçamlıca Üsküdar İstanbul
25600	Exchange Place, 31st. Floor, Boston, Massachusetts 02109, USA	One Beacon Street, 10th Floor Boston, Massachusetts 02108, USA
1257	43-2, Hatagaya 2-chome, Shibuya-ku, Tokyo, Japan	2951 Ishikawa-machi, Hachioji-shi, Tokyo, Japan
1259	43-2, Hatagaya 2-chome, Shibuya-ku, Tokyo, Japan	2951 Ishikawa-machi, Hachioji-shi, Tokyo, Japan
8517	43-2, Hatagaya 2-chome, Shibuya-ku, Tokyo, Japan	2951 Ishikawa-machi, Hachioji-shi, Tokyo, Japan
8365	Ulker Gıda Sanayi ve Ticaret A.Ş. (TR) УЛЬКЕР ГИДА САНАЙИ ВЕ ТИДЖАРЕТ А.Ш. (TR) Davutpasa Caddesi № 107, 34015 Topkapı, Istanbul, Turkey	ÜLKER BISKÜVİ SANAYİ A.Ş. (TR) УЛКЕР БИСКУВИ САНАЙИ А.Ш. (TR) Kisikli Mahallesi, Ferah Caddesi, No:1 Büyükçamlıca Üsküdar İstanbul
8366	Ulker Gıda Sanayi ve Ticaret A.Ş. (TR) УЛЬКЕР ГИДА САНАЙИ ВЕ ТИДЖАРЕТ А.Ш. (TR) Davutpasa Caddesi № 107, 34015 Topkapı, Istanbul, Turkey	ÜLKER BISKÜVİ SANAYİ A.Ş. (TR) УЛКЕР БИСКУВИ САНАЙИ А.Ш. (TR) Kisikli Mahallesi, Ferah Caddesi, No:1 Büyükçamlıca Üsküdar İstanbul
8368	Ulker Gıda Sanayi ve Ticaret A.Ş. (TR) УЛЬКЕР ГИДА САНАЙИ ВЕ ТИДЖАРЕТ А.Ш. (TR) Davutpasa Caddesi № 107, 34015 Topkapı, Istanbul, Turkey	ÜLKER BISKÜVİ SANAYİ A.Ş. (TR) УЛКЕР БИСКУВИ САНАЙИ А.Ш. (TR) Kisikli Mahallesi, Ferah Caddesi, No:1 Büyükçamlıca Üsküdar İstanbul
15221	Ulker Gıda Sanayi ve Ticaret A.Ş. (TR) УЛЬКЕР ГИДА САНАЙИ ВЕ ТИДЖАРЕТ А.Ш. (TR) Davutpasa Caddesi № 107, 34015 Topkapı, Istanbul, Turkey	ÜLKER BISKÜVİ SANAYİ A.Ş. (TR) УЛКЕР БИСКУВИ САНАЙИ А.Ш. (TR) Kisikli Mahallesi, Ferah Caddesi, No:1 Büyükçamlıca Üsküdar İstanbul
9162	Ulker Gıda Sanayi ve Ticaret A.Ş. (TR) УЛЬКЕР ГИДА САНАЙИ ВЕ ТИДЖАРЕТ А.Ш. (TR) Davutpasa Caddesi № 107, 34015 Topkapı, Istanbul, Turkey	ÜLKER BISKÜVİ SANAYİ A.Ş. (TR) УЛКЕР БИСКУВИ САНАЙИ А.Ш. (TR) Kisikli Mahallesi, Ferah Caddesi, No:1 Büyükçamlıca Üsküdar İstanbul
8369	Ulker Gıda Sanayi ve Ticaret A.Ş. (TR) УЛЬКЕР ГИДА САНАЙИ ВЕ ТИДЖАРЕТ А.Ш. (TR) Davutpasa Caddesi № 107, 34015 Topkapı, Istanbul, Turkey	ÜLKER BISKÜVİ SANAYİ A.Ş. (TR) УЛКЕР БИСКУВИ САНАЙИ А.Ш. (TR) Kisikli Mahallesi, Ferah Caddesi, No:1 Büyükçamlıca Üsküdar İstanbul
8370	Ulker Gıda Sanayi ve Ticaret A.Ş. (TR) УЛЬКЕР ГИДА САНАЙИ ВЕ ТИДЖАРЕТ А.Ш. (TR) Davutpasa Caddesi № 107, 34015 Topkapı, Istanbul, Turkey	ÜLKER BISKÜVİ SANAYİ A.Ş. (TR) УЛКЕР БИСКУВИ САНАЙИ А.Ш. (TR) Kisikli Mahallesi, Ferah Caddesi, No:1 Büyükçamlıca Üsküdar İstanbul
8367	Ulker Gıda Sanayi ve Ticaret A.Ş. (TR) УЛЬКЕР ГИДА САНАЙИ ВЕ ТИДЖАРЕТ А.Ш. (TR) Davutpasa Caddesi № 107, 34015 Topkapı, Istanbul, Turkey	ÜLKER BISKÜVİ SANAYİ A.Ş. (TR) УЛКЕР БИСКУВИ САНАЙИ А.Ш. (TR) Kisikli Mahallesi, Ferah Caddesi, No:1 Büyükçamlıca Üsküdar İstanbul
26431	Товарищество с ограниченной ответственностью «Шымкентпиво» «Шымкентсыра» жауапкершілігі шектеулі серіктестігі ул. Сайрамская, д. 198, г. Шымкент, Южно-Казахстанская область, 160008, Республика Казахстан	Акционерное общество "АТФ Банк" (KZ) улица Фурманова, дом 100, Медеуский район, город Алматы, 050000, Республика Казахстан
26432	Товарищество с ограниченной ответственностью «Шымкентпиво» «Шымкентсыра» жауапкершілігі шектеулі серіктестігі ул. Сайрамская, д. 198, г. Шымкент, Южно-Казахстанская	Акционерное общество "АТФ Банк" (KZ) улица Фурманова, дом 100, Медеуский район, город Алматы, 050000, Республика Казахстан

(111) № регистрации	(730) Имя владельца зарегистрированного ТЗ	(730) Новое имя владельца зарегистрированного ТЗ
25336	область, 160008, Республика Казахстан 469 North Harrison Street, Princeton, New Jersey 08543 U.S.A.	500 Charles Ewing Boulevard, Ewing, New Jersey, 08628 U.S.A.
25337	469 North Harrison Street, Princeton, New Jersey 08543 U.S.A.	500 Charles Ewing Boulevard, Ewing, New Jersey, 08628 U.S.A.
25335	469 North Harrison Street, Princeton, New Jersey 08543 U.S.A.	500 Charles Ewing Boulevard, Ewing, New Jersey, 08628 U.S.A.
25067	469 North Harrison Street, Princeton, New Jersey 08543 U.S.A.	500 Charles Ewing Boulevard, Ewing, New Jersey, 08628 U.S.A.
7478	Дзе Фоксборо Компани, корпорация штата Массачусетс (US) Дзе Фоксборо Компани, Массачусетс штатынын корпорациясы (US) City of Foxborough, State of Massachusetts 02035, USA	Invensys Systems, Inc. (US) Инвенсис Системс, Инк. (US) 38 Neponset Avenue, Foxboro, MA 02035 USA
10999	Foxborough, State of Massachusetts 02035, USA	38 Neponset Avenue, Foxboro, MA 02035 USA
10894	Four Times Square, New York, New York 10036, USA	One World Trade Center, New York, NY 10007, USA
8566	Four Times Square, New York, New York 10036, USA	One World Trade Center, New York, NY 10007, USA
8569	Four Times Square, New York, New York 10036, USA	One World Trade Center, New York, NY 10007, USA
8570	Four Times Square, New York, New York 10036, USA	One World Trade Center, New York, NY 10007, USA
8571	Four Times Square, New York, New York 10036, USA	One World Trade Center, New York, NY 10007, USA
8572	Four Times Square, New York, New York 10036, USA	One World Trade Center, New York, NY 10007, USA
8573	Four Times Square, New York, New York 10036, USA	One World Trade Center, New York, NY 10007, USA
8574	Four Times Square, New York, New York 10036, USA	One World Trade Center, New York, NY 10007, USA
8575	Four Times Square, New York, New York 10036, USA	One World Trade Center, New York, NY 10007, USA
8576	Four Times Square, New York, New York 10036, USA	One World Trade Center, New York, NY 10007, USA
8577	Four Times Square, New York, New York 10036, USA	One World Trade Center, New York, NY 10007, USA
17041	Four Times Square, New York, New York 10036, USA	One World Trade Center, New York, NY 10007, USA
34288	Four Times Square, New York, New York 10036, USA	One World Trade Center, New York, NY 10007, USA
47022	4 Times Square, New York New York 10036, USA	One World Trade Center, New York, NY 10007, USA
31180	Four Times Square, New York, New York 10036, USA	One World Trade Center, New York, NY 10007, USA
31429	Four Times Square, New York, New York 10036, USA	One World Trade Center, New York, NY 10007, USA
47330	4 Times Square, New York New York 10036, USA	One World Trade Center, New York, NY 10007, USA
47328	4 Times Square, New York New York 10036, USA	One World Trade Center, New York, NY 10007, USA
2864	140-2, Kye-dong Jongro-ku, Seoul, Republic of Korea	12, Heolleung-ro, Seocho-gu, Seoul, Korea

Изменение сведений в перечне класса МКТУ

(111) № регистрации	(511) МКТУ	(511) МКТУ с исключением товаров
43183	<p>03 класс - препараты для отбеливания и прочие вещества для стирки; препараты для чистки, полирования, обезжиривания и абразивной обработки; мыла; парфюмерные изделия, эфирные масла, косметика, лосьоны для волос; зубные порошки и пасты.</p> <p>05 класс - фармацевтические и ветеринарные препараты; гигиенические препараты для медицинских целей; диетические вещества для медицинских целей, детское питание; пластыри, перевязочные материалы; материалы для пломбирования зубов и изготовления зубных слепков; дезинфицирующие средства; препараты для уничтожения вредных животных; фунгициды, гербициды.</p>	<p>03 класс - парфюмерные изделия, эфирные масла, косметика, лосьоны для волос; зубные порошки и пасты.</p> <p>05 класс - фармацевтические и ветеринарные препараты; гигиенические препараты для медицинских целей; диетические вещества для медицинских целей, детское питание; пластыри, перевязочные материалы; материалы для пломбирования зубов и изготовления зубных слепков; препараты для уничтожения вредных животных; фунгициды, гербициды.</p>
49454	<p>03 класс - препараты для отбеливания и прочие вещества для стирки; препараты для чистки, полирования, обезжиривания и абразивной обработки; мыла; парфюмерные изделия, эфирные масла, косметика, лосьоны для волос; зубные порошки и пасты;</p> <p>05 класс - фармацевтические и ветеринарные препараты; гигиенические препараты для медицинских целей; диетические вещества для медицинских целей, детское питание; пластыри, перевязочные материалы; материалы для пломбирования зубов и изготовления зубных слепков; дезинфицирующие средства; препараты для уничтожения вредных животных.</p>	<p>03 класс - парфюмерные изделия, эфирные масла, косметика, лосьоны для волос; зубные порошки и пасты;</p> <p>05 класс - фармацевтические и ветеринарные препараты; гигиенические препараты для медицинских целей; диетические вещества для медицинских целей, детское питание; пластыри, перевязочные материалы; материалы для пломбирования зубов и изготовления зубных слепков; препараты для уничтожения вредных животных.</p>
38624	<p>37 класс - ремонт и техническое обслуживание моторных транспортных средств и их частей, моторов и двигателей для моторных транспортных средств и их частей.</p>	<p>37 класс - ремонт и техническое обслуживание моторных транспортных средств и их частей, моторов и двигателей для моторных транспортных средств и их частей, включенные в 37 класс МКТУ.</p>

Прекращение срока действия патента на изобретение по просьбе патентообладателя

Номер заявки	Номер охранного документа	Статус	Дата д/п ОД
2005/1579.1	21367	Действие патента на изобретение досрочно прекращено по просьбе патентообладателя	31.08.2016

Досрочное прекращение срока действия патента на полезную модель

Тип охранного документа	Номер заявки	Номер охранного документа	Статус	Дата досрочного прекращения
Патент на Полезную Модель	2013/027.2	1035	Действие патента досрочно прекращено из-за неоплаты	2014-01-16
Патент на Полезную Модель	2010/068.2	1045	Действие патента досрочно прекращено из-за неоплаты	2014-02-26
Патент на Полезную Модель	2012/110.2	1051	Действие патента досрочно прекращено из-за неоплаты	2014-02-26
Патент на Полезную Модель	2013/047.2	1049	Действие патента досрочно прекращено из-за неоплаты	2014-02-26
Патент на Полезную Модель	2013/046.2	1059	Действие патента досрочно прекращено из-за неоплаты	2014-02-26
Патент на Полезную Модель	2012/047.2	903	Действие патента досрочно прекращено из-за неоплаты	2014-04-24
Патент на Полезную Модель	2013/152.2	1075	Действие патента досрочно прекращено из-за неоплаты	2014-05-18
Патент на Полезную Модель	2013/065.2	1072	Действие патента досрочно прекращено из-за неоплаты	2014-05-18
Патент на Полезную Модель	2013/049.2	1079	Действие патента досрочно прекращено из-за неоплаты	2014-05-18
Патент на Полезную Модель	2013/042.2	1076	Действие патента досрочно прекращено из-за неоплаты	2014-05-18
Патент на Полезную Модель	2012/177.2	1071	Действие патента досрочно прекращено из-за неоплаты	2014-05-18
Патент на Полезную Модель	2013/110.2	1098	Действие патента досрочно прекращено из-за неоплаты	2014-07-16
Патент на Полезную Модель	2012/098.2	889	Действие патента досрочно прекращено из-за неоплаты	2014-08-08
Патент на Полезную Модель	2012/097.2	890	Действие патента досрочно прекращено из-за неоплаты	2014-08-08
Патент на Полезную Модель	2013/084.2	1118	Действие патента досрочно прекращено из-за неоплаты	2014-08-17
Патент на Полезную Модель	2013/077.2	1115	Действие патента досрочно прекращено из-за неоплаты	2014-08-17
Патент на Полезную Модель	2013/136.2	1135	Действие патента досрочно прекращено из-за неоплаты	2014-09-16
Патент на Полезную Модель	2013/096.2	1142	Действие патента досрочно прекращено из-за неоплаты	2014-10-16
Патент на Полезную Модель	2013/001.2	1026	Действие патента досрочно прекращено из-за неоплаты	2015-01-04
Патент на Полезную Модель	2013/004.2	1047	Действие патента досрочно прекращено из-за неоплаты	2015-01-15

Тип охранного документа	Номер заявки	Номер охранного документа	Статус	Дата досрочного прекращения
Патент на Полезную Модель	2013/102.2	1191	Действие патента досрочно прекращено из-за неоплаты	2015-01-18
Патент на Полезную Модель	2013/011.2	1033	Действие патента досрочно прекращено из-за неоплаты	2015-01-23
Патент на Полезную Модель	2013/015.2	1034	Действие патента досрочно прекращено из-за неоплаты	2015-01-25
Патент на Полезную Модель	2012/008.2	875	Действие патента досрочно прекращено из-за неоплаты	2015-02-03
Патент на Полезную Модель	2013/019.2	1027	Действие патента досрочно прекращено из-за неоплаты	2015-02-08
Патент на Полезную Модель	2013/180.2	1197	Действие патента досрочно прекращено из-за неоплаты	2015-02-16
Патент на Полезную Модель	2013/156.2	1198	Действие патента досрочно прекращено из-за неоплаты	2015-02-16
Патент на Полезную Модель	2012/016.2	887	Действие патента досрочно прекращено из-за неоплаты	2015-02-16
Патент на Полезную Модель	2012/015.2	879	Действие патента досрочно прекращено из-за неоплаты	2015-02-16
Патент на Полезную Модель	2012/020.2	865	Действие патента досрочно прекращено из-за неоплаты	2015-02-23
Патент на Полезную Модель	2013/171.2	1214	Действие патента досрочно прекращено из-за неоплаты	2015-02-26
Патент на Полезную Модель	2013/193.2	1219	Действие патента досрочно прекращено из-за неоплаты	2015-02-26
Патент на Полезную Модель	2013/170.2	1213	Действие патента досрочно прекращено из-за неоплаты	2015-02-26
Патент на Полезную Модель	2011/032.2	807	Действие патента досрочно прекращено из-за неоплаты	2015-03-03
Патент на Полезную Модель	2013/030.2	1054	Действие патента досрочно прекращено из-за неоплаты	2015-03-08
Патент на Полезную Модель	2013/038.2	1082	Действие патента досрочно прекращено из-за неоплаты	2015-04-03
Патент на Полезную Модель	2012/036.2	901	Действие патента досрочно прекращено из-за неоплаты	2015-04-06
Патент на Полезную Модель	2011/044.2	796	Действие патента досрочно прекращено из-за неоплаты	2015-04-07
Патент на Полезную Модель	2013/041.2	1083	Действие патента досрочно прекращено из-за неоплаты	2015-04-10
Патент на Полезную Модель	2013/025.2	1108	Действие патента досрочно прекращено из-за неоплаты	2015-04-28
Патент на Полезную Модель	2013/062.2	1070	Действие патента досрочно прекращено из-за неоплаты	2015-05-04

Тип охранного документа	Номер заявки	Номер охранного документа	Статус	Дата досрочного прекращения
Патент на Полезную Модель	2013/061.2	1069	Действие патента досрочно прекращено из-за неоплаты	2015-05-04
Патент на Полезную Модель	2013/060.2	1068	Действие патента досрочно прекращено из-за неоплаты	2015-05-04
Патент на Полезную Модель	2013/058.2	1062	Действие патента досрочно прекращено из-за неоплаты	2015-05-04
Патент на Полезную Модель	2011/051.2	778	Действие патента досрочно прекращено из-за неоплаты	2015-05-05
Патент на Полезную Модель	2013/064.2	1156	Действие патента досрочно прекращено из-за неоплаты	2015-05-09
Патент на Полезную Модель	2012/057.2	920	Действие патента досрочно прекращено из-за неоплаты	2015-05-23
Патент на Полезную Модель	2012/061.2	926	Действие патента досрочно прекращено из-за неоплаты	2015-05-29
Патент на Полезную Модель	2012/060.2	925	Действие патента досрочно прекращено из-за неоплаты	2015-05-29
Патент на Полезную Модель	2013/076.2	1146	Действие патента досрочно прекращено из-за неоплаты	2015-06-15
Патент на Полезную Модель	2013/078.2	1093	Действие патента досрочно прекращено из-за неоплаты	2015-06-18
Патент на Полезную Модель	2013/081.2	1100	Действие патента досрочно прекращено из-за неоплаты	2015-06-20
Патент на Полезную Модель	2013/080.2	1099	Действие патента досрочно прекращено из-за неоплаты	2015-06-20
Патент на Полезную Модель	2013/082.2	1101	Действие патента досрочно прекращено из-за неоплаты	2015-06-21
Патент на Полезную Модель	2012/077.2	942	Действие патента досрочно прекращено из-за неоплаты	2015-06-28
Патент на Полезную Модель	2013/090.2	1088	Действие патента досрочно прекращено из-за неоплаты	2015-07-05
Патент на Полезную Модель	2013/089.2	1112	Действие патента досрочно прекращено из-за неоплаты	2015-07-05
Патент на Полезную Модель	2013/099.2	1111	Действие патента досрочно прекращено из-за неоплаты	2015-07-19
Патент на Полезную Модель	2013/105.2	1139	Действие патента досрочно прекращено из-за неоплаты	2015-07-23
Патент на Полезную Модель	2013/107.2	1153	Действие патента досрочно прекращено из-за неоплаты	2015-07-30
Патент на Полезную Модель	2012/090.2	946	Действие патента досрочно прекращено из-за неоплаты	2015-07-31
Патент на Полезную Модель	2012/089.2	945	Действие патента досрочно прекращено из-за неоплаты	2015-07-31

Тип охранного документа	Номер заявки	Номер охранного документа	Статус	Дата досрочного прекращения
Патент на Полезную Модель	2012/088.2	944	Действие патента досрочно прекращено из-за неоплаты	2015-07-31
Патент на Полезную Модель	2012/093.2	894	Действие патента досрочно прекращено из-за неоплаты	2015-08-02
Патент на Полезную Модель	2013/114.2	1158	Действие патента досрочно прекращено из-за неоплаты	2015-08-03
Патент на Полезную Модель	2013/113.2	1157	Действие патента досрочно прекращено из-за неоплаты	2015-08-03
Патент на Полезную Модель	2013/112.2	1188	Действие патента досрочно прекращено из-за неоплаты	2015-08-03
Патент на Полезную Модель	2013/111.2	1171	Действие патента досрочно прекращено из-за неоплаты	2015-08-03
Патент на Полезную Модель	2012/099.2	963	Действие патента досрочно прекращено из-за неоплаты	2015-08-08
Патент на Полезную Модель	2013/119.2	1116	Действие патента досрочно прекращено из-за неоплаты	2015-08-10
Патент на Полезную Модель	2012/104.2	1024	Действие патента досрочно прекращено из-за неоплаты	2015-08-25
Патент на Полезную Модель	2013/125.2	1102	Действие патента досрочно прекращено из-за неоплаты	2015-08-27
Патент на Полезную Модель	2013/122.2	1141	Действие патента досрочно прекращено из-за неоплаты	2015-08-27

Досрочное прекращение срока действия патента на селекционное достижение

Тип охранного документа	Номер заявки	Номер охранного документа	Статус	Дата досрочного прекращения
Патент на селекционные достижения	2009/006.5	108	Действие патента досрочно прекращено из-за неоплаты	11.07.2014
Патент на селекционные достижения	2009/007.5	109	Действие патента досрочно прекращено из-за неоплаты	11.07.2014
Патент на селекционные достижения	2009/008.5	110	Действие патента досрочно прекращено из-за неоплаты	11.07.2014
Патент на селекционные достижения	2009/009.5	111	Действие патента досрочно прекращено из-за неоплаты	11.07.2014
Патент на селекционные достижения	2006/030.4	115	Действие патента досрочно прекращено из-за неоплаты	28.07.2014
Патент на селекционные достижения	2006/011.4	124	Действие патента досрочно прекращено из-за неоплаты	07.06.2014

Тип охранного документа	Номер заявки	Номер охранного документа	Статус	Дата досрочного прекращения
Патент на селекционные достижения	2006/014.4	127	Действие патента досрочно прекращено из-за неоплаты	07.06.2014
Патент на селекционные достижения	2006/023.4	130	Действие патента досрочно прекращено из-за неоплаты	07.06.2014
Патент на селекционные достижения	2008/014.4	203	Действие патента досрочно прекращено из-за неоплаты	22.04.2015
Патент на селекционные достижения	2008/016.4	204	Действие патента досрочно прекращено из-за неоплаты	22.04.2015
Патент на селекционные достижения	2008/013.4	212	Действие патента досрочно прекращено из-за неоплаты	19.04.2015
Патент на селекционные достижения	2008/041.4	227	Действие патента досрочно прекращено из-за неоплаты	28.06.2015
Патент на селекционные достижения	2008/043.4	228	Действие патента досрочно прекращено из-за неоплаты	28.06.2015
Патент на селекционные достижения	2008/046.4	230	Действие патента досрочно прекращено из-за неоплаты	02.07.2015
Патент на селекционные достижения	2008/047.4	231	Действие патента досрочно прекращено из-за неоплаты	02.07.2015
Патент на селекционные достижения	2008/049.4	233	Действие патента досрочно прекращено из-за неоплаты	02.07.2015
Патент на селекционные достижения	2008/034.4	234	Действие патента досрочно прекращено из-за неоплаты	14.06.2015
Патент на селекционные достижения	2008/042.4	257	Действие патента досрочно прекращено из-за неоплаты	28.06.2015
Патент на селекционные достижения	2011/003.5	276	Действие патента досрочно прекращено из-за неоплаты	26.04.2015
Патент на селекционные достижения	2011/004.5	277	Действие патента досрочно прекращено из-за неоплаты	26.04.2015
Патент на селекционные достижения	2011/005.5	278	Действие патента досрочно прекращено из-за неоплаты	26.04.2015
Патент на селекционные достижения	2011/006.5	279	Действие патента досрочно прекращено из-за неоплаты	26.04.2015
Патент на селекционные достижения	2010/007.5	280	Действие патента досрочно прекращено из-за неоплаты	18.06.2015
Патент на селекционные достижения	2011/002.5	281	Действие патента досрочно прекращено из-за неоплаты	31.03.2015
Патент на селекционные достижения	2011/007.5	282	Действие патента досрочно прекращено из-за неоплаты	29.04.2015
Патент на селекционные достижения	2007/002.4	290	Действие патента досрочно прекращено из-за неоплаты	01.02.2015
Патент на селекционные достижения	2011/001.5	297	Действие патента досрочно прекращено из-за неоплаты	22.02.2015

Тип охранного документа	Номер заявки	Номер охранного документа	Статус	Дата досрочного прекращения
Патент на селекционные достижения	2009/082.4	301	Действие патента досрочно прекращено из-за неоплаты	19.08.2015
Патент на селекционные достижения	2009/084.4	302	Действие патента досрочно прекращено из-за неоплаты	19.08.2015
Патент на селекционные достижения	2009/085.4	303	Действие патента досрочно прекращено из-за неоплаты	19.08.2015
Патент на селекционные достижения	2006/002.5	318	Действие патента досрочно прекращено из-за неоплаты	20.06.2015
Патент на селекционные достижения	2010/006.5	322	Действие патента досрочно прекращено из-за неоплаты	05.06.2015
Патент на селекционные достижения	2009/064.4	343	Действие патента досрочно прекращено из-за неоплаты	14.04.2015
Патент на селекционные достижения	2009/067.4	344	Действие патента досрочно прекращено из-за неоплаты	21.04.2015
Патент на селекционные достижения	2009/046.4	353	Действие патента досрочно прекращено из-за неоплаты	18.02.2015
Патент на селекционные достижения	2009/053.4	354	Действие патента досрочно прекращено из-за неоплаты	18.02.2015
Патент на селекционные достижения	2009/054.4	355	Действие патента досрочно прекращено из-за неоплаты	18.02.2015
Патент на селекционные достижения	2009/055.4	356	Действие патента досрочно прекращено из-за неоплаты	18.02.2015
Патент на селекционные достижения	2009/057.4	357	Действие патента досрочно прекращено из-за неоплаты	18.02.2015
Патент на селекционные достижения	2009/060.4	358	Действие патента досрочно прекращено из-за неоплаты	19.02.2015
Патент на селекционные достижения	2008/035.4	362	Действие патента досрочно прекращено из-за неоплаты	17.06.2015
Патент на селекционные достижения	2009/061.4	363	Действие патента досрочно прекращено из-за неоплаты	03.03.2014
Патент на селекционные достижения	2009/063.4	364	Действие патента досрочно прекращено из-за неоплаты	11.03.2014
Патент на селекционные достижения	2009/087.4	365	Действие патента досрочно прекращено из-за неоплаты	12.11.2014
Патент на селекционные достижения	2010/005.4	366	Действие патента досрочно прекращено из-за неоплаты	23.04.2015
Патент на селекционные достижения	2010/006.4	367	Действие патента досрочно прекращено из-за неоплаты	27.04.2015
Патент на селекционные достижения	2010/007.4	368	Действие патента досрочно прекращено из-за неоплаты	27.04.2015
Патент на селекционные достижения	2010/008.5	379	Действие патента досрочно прекращено из-за неоплаты	18.06.2015

Тип охранного документа	Номер заявки	Номер охранного документа	Статус	Дата досрочного прекращения
Патент на селекционные достижения	2008/018.4	380	Действие патента досрочно прекращено из-за неоплаты	29.04.2015
Патент на селекционные достижения	2008/019.4	381	Действие патента досрочно прекращено из-за неоплаты	29.04.2015
Патент на селекционные достижения	2008/024.4	382	Действие патента досрочно прекращено из-за неоплаты	29.04.2015
Патент на селекционные достижения	2009/038.4	388	Действие патента досрочно прекращено из-за неоплаты	18.02.2015
Патент на селекционные достижения	2009/041.4	389	Действие патента досрочно прекращено из-за неоплаты	18.02.2015
Патент на селекционные достижения	2009/042.4	390	Действие патента досрочно прекращено из-за неоплаты	18.02.2015
Патент на селекционные достижения	2009/045.4	391	Действие патента досрочно прекращено из-за неоплаты	18.02.2015
Патент на селекционные достижения	2009/047.4	392	Действие патента досрочно прекращено из-за неоплаты	18.02.2015
Патент на селекционные достижения	2009/049.4	393	Действие патента досрочно прекращено из-за неоплаты	18.02.2015
Патент на селекционные достижения	2009/050.4	394	Действие патента досрочно прекращено из-за неоплаты	18.02.2015
Патент на селекционные достижения	2009/051.4	395	Действие патента досрочно прекращено из-за неоплаты	18.02.2015
Патент на селекционные достижения	2009/059.4	396	Действие патента досрочно прекращено из-за неоплаты	18.02.2015
Патент на селекционные достижения	2009/066.4	398	Действие патента досрочно прекращено из-за неоплаты	16.03.2014
Патент на селекционные достижения	2010/003.4	399	Действие патента досрочно прекращено из-за неоплаты	16.03.2014
Патент на селекционные достижения	2008/006.4	401	Действие патента досрочно прекращено из-за неоплаты	16.03.2014
Патент на селекционные достижения	2008/039.4	402	Действие патента досрочно прекращено из-за неоплаты	24.06.2015
Патент на селекционные достижения	2009/048.4	405	Действие патента досрочно прекращено из-за неоплаты	18.02.2015
Патент на селекционные достижения	2008/082.4	408	Действие патента досрочно прекращено из-за неоплаты	18.05.2014
Патент на селекционные достижения	2008/087.4	410	Действие патента досрочно прекращено из-за неоплаты	18.05.2014
Патент на селекционные достижения	2008/115.4	412	Действие патента досрочно прекращено из-за неоплаты	18.05.2014
Патент на селекционные достижения	2009/083.4	425	Действие патента досрочно прекращено из-за неоплаты	19.08.2015

Тип охранного документа	Номер заявки	Номер охранного документа	Статус	Дата досрочного прекращения
Патент на селекционные достижения	2010/014.4	437	Действие патента досрочно прекращено из-за неоплаты	22.06.2015
Патент на селекционные достижения	2009/034.4	445	Действие патента досрочно прекращено из-за неоплаты	17.02.2015
Патент на селекционные достижения	2009/035.4	446	Действие патента досрочно прекращено из-за неоплаты	17.02.2015
Патент на селекционные достижения	2009/036.4	447	Действие патента досрочно прекращено из-за неоплаты	18.02.2015
Патент на селекционные достижения	2009/037.4	448	Действие патента досрочно прекращено из-за неоплаты	18.02.2015
Патент на селекционные достижения	2009/040.4	449	Действие патента досрочно прекращено из-за неоплаты	18.02.2015
Патент на селекционные достижения	2009/043.4	450	Действие патента досрочно прекращено из-за неоплаты	18.02.2015
Патент на селекционные достижения	2009/044.4	451	Действие патента досрочно прекращено из-за неоплаты	18.02.2015
Патент на селекционные достижения	2010/001.4	452	Действие патента досрочно прекращено из-за неоплаты	13.02.2015
Патент на селекционные достижения	2010/009.4	453	Действие патента досрочно прекращено из-за неоплаты	14.05.2015
Патент на селекционные достижения	2010/011.4	454	Действие патента досрочно прекращено из-за неоплаты	20.05.2015
Патент на селекционные достижения	2010/012.4	455	Действие патента досрочно прекращено из-за неоплаты	20.05.2015
Патент на селекционные достижения	2008/132.4	471	Действие патента досрочно прекращено из-за неоплаты	16.09.2014
Патент на селекционные достижения	2011/048.4	483	Действие патента досрочно прекращено из-за неоплаты	28.08.2015
Патент на селекционные достижения	2011/050.4	484	Действие патента досрочно прекращено из-за неоплаты	28.08.2015
Патент на селекционные достижения	2011/054.4	485	Действие патента досрочно прекращено из-за неоплаты	28.08.2015
Патент на селекционные достижения	2013/011.4	491	Действие патента досрочно прекращено из-за неоплаты	16.02.2015
Патент на селекционные достижения	2013/012.4	492	Действие патента досрочно прекращено из-за неоплаты	16.02.2015
Патент на селекционные достижения	2013/013.4	493	Действие патента досрочно прекращено из-за неоплаты	16.02.2015
Патент на селекционные достижения	2010/022.4	557	Действие патента досрочно прекращено из-за неоплаты	16.08.2015
Патент на селекционные достижения	2010/023.4	558	Действие патента досрочно прекращено из-за неоплаты	16.08.2015

Тип охранного документа	Номер заявки	Номер охранного документа	Статус	Дата досрочного прекращения
Патент на селекционные достижения	2010/024.4	559	Действие патента досрочно прекращено из-за неоплаты	16.08.2015
Патент на селекционные достижения	2010/026.4	560	Действие патента досрочно прекращено из-за неоплаты	16.08.2015

Досрочное прекращение срока действия патента на промышленный образец

Тип охранного документа	Номер заявки	Номер охранного документа	Статус	Дата досрочного прекращения
Патент на промышленный образец	2013302.3	2162	Действие патента досрочно прекращено из-за неоплаты	17.05.2015
Патент на промышленный образец	2013286.3	1937	Действие патента досрочно прекращено из-за неоплаты	24.08.2015
Патент на промышленный образец	20121259.3	1805	Действие патента досрочно прекращено из-за неоплаты	26.07.2014
Патент на промышленный образец	2011057.3	1532	Действие патента досрочно прекращено из-за неоплаты	07.05.2015

ТК1А Поправки к публикации сведений об изобретениях

Номер патента	Номер заявки	Номер бюл./дата публ.	Напечатано	Следует читать
Патент на полезную модель №1265	2014/0090.2	15.05.2016 бюл. №5	(72) Шинбаева Айнура Кадыржановна	(72) Шинбаева Айнура Кадыржановна

Указатели

FG2A Нумерационный указатель заявок на изобретения (инновационные патенты)

Номер заявки	Номер инновац. патента	Номер заявки	Номер инновац. патента	Номер заявки	Номер инновац. патента
2014/0905.1	31444	2014/1927.1	31448	2015/0280.1	31452
2014/1495.1	31446	2015/0068.1	31450	2015/0554.1	31451
2014/1496.1	31445	2015/0069.1	31449	2015/0603.1	31447

FG4A Нумерационный указатель заявок на изобретения (патенты)

Номер заявки	Номер патента	Номер заявки	Номер патента	Номер заявки	Номер патента
2012/0954.1	27057	2014/0230.1	29495	2014/1789.1	31466
2012/1181.1	26892	2014/0358.1	29419	2014/1801.1	31461
2012/1266.1	27272	2014/0742.1	31456	2014/1844.1	31455
2012/1268.1	27262	2014/1362.1	31467	2014/2539.1	31463
2012/1372.1	27445	2014/1548.1	31468	2015/0010.1	31458
2013/0001.1	27566	2014/1558.1	31462	2015/0046.1	31474
2013/0049.1	28120	2014/1561.1	31457	2015/0154.1	31469
2013/0446.1	27865	2014/1582.1	31453	2015/0275.1	31470
2013/1333.1	28453	2014/1609.1	31471	2015/0375.1	31459
2013/2007.1	28194	2014/1642.1	31473	2015/0776.1	31454
2013/2008.1	28195	2014/1786.1	31464	2015/0815.1	31460
2014/0037.1	31472	2014/1788.1	31465		

FG4K Нумерационный указатель заявок на полезные модели (патенты)

Номер заявки	Номер патента	Номер заявки	Номер патента	Номер заявки	Номер патента
2015/0056.2	1634	2015/0251.2	1618	2015/0329.2	1631
2015/0092.2	1628	2015/0263.2	1621	2015/0330.2	1626
2015/0159.2	1624	2015/0269.2	1620	2015/0470.2	1623
2015/0171.2	1635	2015/0270.2	1625	2015/0511.2	1632
2015/0198.2	1622	2015/0272.2	1617	2016/0017.2	1614
2015/0246.2	1633	2015/0280.2	1616	2016/0260.2	1630
2015/0249.2	1627	2015/0312.2	1615	2016/0261.2	1629
2015/0250.2	1619				

FG4L Нумерационный указатель заявок на промышленные образцы (патенты)

Номер заявки	Номер патента	Номер заявки	Номер патента	Номер заявки	Номер патента
2015003.3	2531	2015134.3	2536	2015145.3	2540
2015101.3	2532	2015137.3	2537	2015146.3	2541
2015114.3	2533	2015143.3	2538	2015147.3	2542
2015115.3	2534	2015144.3	2539	2015148.3	2543
2015125.3	2535				

FG2A Нумерационный указатель инновационных патентов на изобретения

Номер инновац. патента	МПК	Номер инновац. патента	МПК	Номер инновац. патента	МПК
31444	A01K 67/02	31447	B01J 21/16	31449	E02F 3/28
31445	A61B 5/145	31447	B01J 37/02	31450	E04F 21/02
31445	G01N 33/48	31447	A61K 35/02	31451	F03B 13/00
31445	G01N 33/50	31447	A61K 31/732	31452	F03G 7/00
31446	A61P 39/06	31448	C11D 1/65	31452	H02K 33/00
31446	A61K 51/00				

FG4A Нумерационный указатель патентов на изобретения

Номер патента	МПК	Номер патента	МПК	Номер патента	МПК
26892	B21J 5/00	28453	C07C 251/00	31464	C12N 1/20
27057	C23C 4/00	28453	C07D 211/14	31464	A61K 35/74
27057	C23C 4/10	29419	C22B 59/00	31464	A61P 1/00
27057	C23C 4/12	29419	C01F 17/00	31465	C12N 1/00
27262	B21J 5/00	29495	A61B 10/00	31465	C12N 1/20
27272	C22B 3/20	29495	A61K 39/10	31465	A61K 35/74
27272	C01G 43/00	29495	C12N 1/20	31465	A61P 1/00
27272	C01F 7/02	31453	A24D 1/00	31466	C12N 1/00
27445	B23P 23/06	31454	A24D 1/00	31466	C12N 1/20
27566	A61F 5/00	31454	A24F 47/00	31466	A61K 35/74
27566	A61H 1/00	31455	A61B 17/00	31466	A61P 1/00
27865	A61K 39/395	31455	A61H 1/00	31467	C12N 1/21
27865	A61K 39/02	31456	A61L 15/20	31467	C12N 15/63
27865	C12N 1/20	31457	B61G 9/10	31467	C07H 21/00
28120	C04B 33/04	31457	B61G 11/10	31468	C12N 9/10
28120	C04B 33/22	31457	F16F 1/04	31468	C12N 15/82
28120	C04B 33/32	31458	B62D 57/024	31468	A01H 5/12
28120	F27B 9/00	31459	B64G 1/00	31469	E01H 5/00
28194	A61K 9/08	31459	B64G 1/10	31469	E03B 3/30
28194	A61K 31/00	31460	B64G 1/10	31469	E03B 3/02
28194	A61K 31/196	31460	B64G 1/00	31470	E21B 4/02
28194	A61K 33/00	31461	C04B 14/24	31471	F16L 55/38
28194	A61P 31/06	31462	C04B 28/04	31472	F02G 1/04
28195	A61K 9/08	31462	B28B 7/36	31473	F26B 15/24
28195	A61K 31/4409	31462	B29C 67/24	31473	F26B 3/04
28195	A61K 31/194	31462	H01L 31/0248	31473	F22B 1/00
28195	A61K 31/197	31463	C10J 3/30	31473	F26B 21/02
28195	A61P 31/06	31464	C12N 1/00	31474	G01N 19/04

FG4K Нумерационный указатель патентов на полезные модели

Номер патента	МПК	Номер патента	МПК	Номер патента	МПК
1614	A01M 1/00	1618	G05D 23/19	1620	B01J 37/02
1615	A41D 13/00	1619	A23L 2/39	1620	C01B 3/26
1616	A61K 9/00	1619	A23C 9/16	1621	B61D 1/00
1616	A61K 36/00	1619	A47J 31/40	1622	B62B 1/00
1617	A01G 16/00	1620	B01J 23/83	1622	B65D 1/40
1618	A61G 17/04	1620	B01J 21/04	1623	C05F 3/00

Номер патента	МПК	Номер патента	МПК	Номер патента	МПК
1624	C07C 63/00	1628	F28C 3/00	1630	F41G 1/40
1624	C07C 63/06	1628	A01G 9/24	1631	G01N 21/64
1625	C10G 7/00	1629	F41G 1/18	1632	G07C 5/00
1625	C10G 9/00	1629	F41G 1/38	1633	G09F 13/00
1626	C12P 7/06	1630	F41G 1/34	1634	G09F 15/00
1627	F24J 2/00	1630	F41G 1/38	1635	G21F 1/04

FG4L Нумерационный указатель патентов на промышленные образцы

Номер патента	МКПО	Номер патента	МКПО	Номер патента	МКПО
2531	16-06	2536	09-03	2539	12-15
2532	09-03	2536	09-05	2540	12-15
2533	09-03	2537	09-01	2541	12-15
2534	21-01	2537	09-05	2542	12-15
2535	23-01	2538	12-15	2543	09-03

FG2A Систематический указатель инновационных патентов на изобретения

МПК	Номер инновац. патента	МПК	Номер инновац. патента	МПК	Номер инновац. патента
A01K 67/02	31444	B01J 21/16	31447	F03B 13/00	31451
A61B 5/145	31445	B01J 37/02	31447	F03G 7/00	31452
A61K 31/732	31447	C11D 1/65	31448	G01N 33/48	31445
A61K 35/02	31447	E02F 3/28	31449	G01N 33/50	31445
A61K 51/00	31446	E04F 21/02	31450	H02K 33/00	31452
A61P 39/06	31446				

FG4A Систематический указатель патентов на изобретения

МПК	Номер патента	МПК	Номер патента	МПК	Номер патента
A01H 5/12	31468	A61K 39/02	27865	B62D 57/024	31458
A24D 1/00	31453	A61K 39/10	29495	B64G 1/00	31459
A24D 1/00	31454	A61K 39/395	27865	B64G 1/00	31460
A24F 47/00	31454	A61K 9/08	28194	B64G 1/10	31459
A61B 10/00	29495	A61K 9/08	28195	B64G 1/10	31460
A61B 17/00	31455	A61L 15/20	31456	C01F 17/00	29419
A61F 5/00	27566	A61P 1/00	31464	C01F 7/02	27272
A61H 1/00	27566	A61P 1/00	31465	C01G 43/00	27272
A61H 1/00	31455	A61P 1/00	31466	C04B 14/24	31461
A61K 31/00	28194	A61P 31/06	28194	C04B 28/04	31462
A61K 31/194	28195	A61P 31/06	28195	C04B 33/04	28120
A61K 31/196	28194	B21J 5/00	26892	C04B 33/22	28120
A61K 31/197	28195	B21J 5/00	27262	C04B 33/32	28120
A61K 31/4409	28195	B23P 23/06	27445	C07C 251/00	28453
A61K 33/00	28194	B28B 7/36	31462	C07D 211/14	28453
A61K 35/74	31464	B29C 67/24	31462	C07H 21/00	31467
A61K 35/74	31465	B61G 11/10	31457	C10J 3/30	31463
A61K 35/74	31466	B61G 9/10	31457	C12N 1/00	31464

МПК	Номер патента	МПК	Номер патента	МПК	Номер патента
C12N 1/00	31465	C12N 9/10	31468	F02G 1/04	31472
C12N 1/00	31466	C22B 3/20	27272	F16F 1/04	31457
C12N 1/20	27865	C22B 59/00	29419	F16L 55/38	31471
C12N 1/20	29495	C23C 4/00	27057	F22B 1/00	31473
C12N 1/20	31464	C23C 4/10	27057	F26B 15/24	31473
C12N 1/20	31465	C23C 4/12	27057	F26B 21/02	31473
C12N 1/20	31466	E01H 5/00	31469	F26B 3/04	31473
C12N 1/21	31467	E03B 3/02	31469	F27B 9/00	28120
C12N 15/63	31467	E03B 3/30	31469	G01N 19/04	31474
C12N 15/82	31468	E21B 4/02	31470	H01L 31/0248	31462

FG4K Систематический указатель патентов на полезные модели

МПК	Номер патента	МПК	Номер патента	МПК	Номер патента
A01M 1/00	1614	B01J 37/02	1620	F28C 3/00	1628
A41D 13/00	1615	C01B 3/26	1620	A01G 9/24	1628
A61K 9/00	1616	B61D 1/00	1621	F41G 1/18	1629
A61K 36/00	1616	B62B 1/00	1622	F41G 1/38	1629
A01G 16/00	1617	B65D 1/40	1622	F41G 1/34	1630
A61G 17/04	1618	C05F 3/00	1623	F41G 1/38	1630
G05D 23/19	1618	C07C 63/00	1624	F41G 1/40	1630
A23L 2/39	1619	C07C 63/06	1624	G01N 21/64	1631
A23C 9/16	1619	C10G 7/00	1625	G07C 5/00	1632
A47J 31/40	1619	C10G 9/00	1625	G09F 13/00	1633
B01J 23/83	1620	C12P 7/06	1626	G09F 15/00	1634
B01J 21/04	1620	F24J 2/00	1627	G21F 1/04	1635

FG4L Систематический указатель патентов на промышленные образцы

МКПО	Номер патента	МКПО	Номер патента	МКПО	Номер патента
16-06	2531	09-03	2536	12-15	2539
09-03	2532	09-05	2536	12-15	2540
09-03	2533	09-01	2537	12-15	2541
21-01	2534	09-05	2537	12-15	2542
23-01	2535	12-15	2538	09-03	2543

FG2A Указатель авторов изобретений (инновационные патенты)

ФИО автора инновационного патента	Номер инновац. патента
Асылбекова Сауле Жангировна	31451
Ауезханова Асемгуль Сейтхановна	31447
Бахтин Мейрат Мухамедкаримович	31445
Джакенова Алиса Сатбековна	31445
Джакенова Алиса Сатбековна	31446
Жармагамбетова Алима Кайнекеевна	31447
Жумагалиева Гулшад Махамбетова	31444
Исбеков Куаныш Байболатович	31451
Қазымбет Полат Қазымбетұлы	31446

ФИО автора инновационного патента	Номер инновационного патента
Қазымбет Полат Қазымбетұлы	31445
Капышева Унзира Наурызбаева	31447
Ким Аркадий Игнатьевич	31451
Куанышев Ганижан Имранович	31449
Махамбетов Каергельды Онбаевич	31446
Мустафина Роза Хусаиновна	31445
Оспанбеков Канатбек Жолдыбекович	31444
Разиева Роза Сабиталаевна	31448
Салауатова Динара Муслимовна	31448
Серимбетов Даулет Сағтарович	31449
Смаилов Алимхан Нурланұлы	31448
Смаилов Ильяс Елнарулы	31448
Смаилов Төлеугазы Хасенович	31448
Талғатов Эльдар Талғатұлы	31447
Төлеубаев Алтынбек	31450
Төлеубаев Алтынбек	31452
Турганбаева Жазира Жакыповна	31448
Шакина Жанат Михайловна	31448
Шыныбаев Динислам Сарсенбаевич	31444

FG4A Указатель авторов изобретений (патенты)

ФИО автора патента	Номер патента
Абдрахимов Владимир Закирович	31461
Абишева Зинеш Садыровна	29419
Абугалиев Кабылбек Ризабекович	31456
Айтжанов Батырбек Досхожаевич	27865
АЛФАНИ, Роберта	31462
Арапов Батырбек	31472
Арапов Бауыржан Батырбекович	31472
Арапов Нуржан Батырбекович	31472
Арбуз Александр Сергеевич	27445
Байшуаков Аскар Абжамиевич	27057
БАКАХЕР, Николас	31468
Балтабекова Алия Жанатаевна	31467
Баранова Шолпан Аузаровна	29495
Батанова Жанат Мухаметкалиевна	27865
Батпенев Нурлан Джумагулович	31455
Баубеков Мейрам Бейсембаевич	31455
Бектурганов Нуралы Султанович	29419
БИНДЛЕР, Грегор Николас	31468
БЛАНК, Мишель Филипп	31468
Близнюк Владимир Иванович	27272
Бочевская Елена Геннадьевна	29419
Бэтпен Арман Нұрланұлы	31455
БУРАУ, Лоран	31458
Гаврилова Нина Николаевна	31466
Гаврилова Нина Николаевна	31464
Гаврилова Нина Николаевна	31465
ГАМБС, Селин	31453
ГРЕГЭР, Питер	31457
ГУМЕНЮК Николай Иванович	28195
ГУМЕНЮК Николай Иванович	28194
Данлыбаева Газиза Аятбековна	31456
Демехов Юрий Васильевич	27272
ДЕРКАЧ Наталья Николаевна	28194
Джаргыбаев Кайнарбек Омарханович	31469
ДИ ЛУЛЛИО, Альберто Джулио	31471

ФИО автора патента	Номер патента
Дюсембаева Гульнур Токтаргазиновна	28453
Жиеналиева Айнур Акәділқызы	27865
ЖОЭФЕРТ, Симон	31468
Кадыров Жаннат Нургалиевич	31474
Кадырова Мадина Жаннатовна	31474
Кайракбаев Аят Крымович	31461
Калиева Махаббат Жанатаевна	31467
Канимов Булат Кабжанович	31459
Канимов Булат Кабжанович	31460
Канимова Эльмира	31460
Канимова Эльмира	31459
КАПОНЕ, Клаудиа	31462
Карим Медет Сапиулы	27057
Карманов Ербол Мейрамханович	27272
КАРРАРО, Андреа	31454
Каршигина Зауре Байтасовна	29419
Качанов Николай Михайлович	31455
Каюкова Людмила Александровна	28453
Кожаметов Серик Касымович	27272
Копбаева Мария Петровна	27272
Кочетков Андрей Викторович	31474
КХИМ, Сунк Кхон	31473
ЛАВАНШИ, Фредерик	31454
ЛАТ, Эрхард	31463
Лежнев Сергей Николаевич	26892
Лежнев Сергей Николаевич	27445
Лежнев Сергей Николаевич	27262
Лотов Геннадий Александрович	28120
ЛУВЭ, Алексис	31454
Мартин, Флориан	31468
Мендебаев Токтамыс Нусипхулович	31470
МИРОНОВ, Олег	31454
Мәтіхан Нұрәлі	29495
Мырзалиев Ахан Жакангерович	29495
Найзабеков Абдрахман Батырбекович	27262
Найзабеков Абдрахман Батырбекович	27445
Огай Вячеслав Борисович	31456
Оспанов Ержан Калиолдинович	29495
Панин Евгений Александрович	27262
Панин Евгений Александрович	26892
ПИРОЛА, Марко	31471
Повегкин Виталий Васильевич	27057
Пралиев Калдыбай Джайлович	28453
Принзин Николай Алексеевич	27272
Раманкулов Ерлан Мирхайдарович	31467
РАМПИНЕЛЛИ, Флавио	31462
РАСУЛИ, Фируз	31453
Ратникова Ирина Александровна	31465
Ратникова Ирина Александровна	31464
Ратникова Ирина Александровна	31466
Рахимов Серик Кульчанович	31455
Саданов Аманкелди Курбанович	31465
Саданов Аманкелди Курбанович	31466
Саданов Аманкелди Курбанович	31464
Садьков Магзум Жанарстанович	27272
САНЧЕС, Карлос, Андрес	31453
Саргелова Эльмира Абдихаликовна	29419
Сералиев Галымжан Елубекович	31472
Силаев Дмитрий Витальевич	31456
СКАЛЬТРИТО, Лучиано	31471
Смашов Нурлан Жаксибекович	31470
СПРЭЙНИС, Джон, М.	31457

ФИО автора патента	Номер патента
СПРЭЙНИС, Рональд, Дж.	31457
СТЭ, Бруно	31458
ТУЛЛИАНИ, Жан Марк	31471
Тургунбаев Шерехан Серикбаевич	27566
Түсіпқанұлы Оралқан	29495
Тугеева Дана Жолдыбаевна	27865
ТУЦЦОЛИНО, Антонио	31453
Узакова Асем Бакытжановна	28453
Хусаинов Дамир Микдатович	27865
Школьник Владимир Сергеевич	31460
Школьник Владимир Сергеевич	31459
ШМИДТ, Иоханн	31454
Шустов Александр Вячеславович	31467
ЮДАС, Фредерик	31463

FG4K Указатель авторов полезных моделей (патенты)

ФИО автора патента	Номер патента
Абдураманов Нурлан Абдуманопович	1617
Абдыкалыков Мейрам Ахмеджанович	1623
Айтжанов Нургали Мухаметсагиевич	1628
Акенов Мурат Джумажанович	1623
Акишев Нурлан Кенжебаевич	1626
АНЬЛЬ, Деврим	1630
Аскарбеков Эрик Бирликович	1626
Байгазиева Гульгайша Ильясовна	1626
Байсеитов Дияз Максатович	1627
Балгабаев Нурлан Нурмаханович	1617
Блинов Кирилл Александрович	1621
Ганиева Газиза Абдихамитовна	1615
ГЕНЧОГЛУ, Угур Селим	1630
Гуськов Владимир Иванович	1621
Денежкин Дмитрий Борисович	1621
Джанабекова Румия Хамитовна	1631
Доскемпиров Бериккан Макипович	1635
Досумов Кусман	1620
Дрозда Валентин Федорович	1614
Дуйсебаева Толкын Сабыржанкызы	1624
Ергазиева Гаухар Ергазиевна	1620
Жиленков Евгений Валерьевич	1634
Ибатуллин Ильдус Ибатуллоевич	1614
Ибраев Ниязбек Хамзаулы	1631
Изтаев Ауелбек Изтаевич	1626
Иманбаев Ержан Иманбайулы	1625
Искендинова Рабига Абдугафаровна	1614
ЙЫЛМАЗ, Хасан	1630
Кабиев Ахметжан Магжанович	1623
Калашников Павел Александрович	1617
Калдыбеккызы Гульжан	1614
Кван Рем Алексеевич	1617
Ким Надежда Радмировна	1632
Кожамкулов Болаткан Абдисагиевич	1635
Кононенко Александр Сергеевич	1621
Копжасаров Бакыт Кенжекожаевич	1614
КОРКУТ, Перен	1630
Кудайбергенов Нурболат Жарылкасынулы	1624
Купчишин Анатолий Иванович	1635

ФИО автора патента	Номер патента
Кырыкбаева Эсем Ақылшақызы	1635
Кякк Кирилл Вальтерович	1621
Лазаревич Антон Сергеевич	1633
Любушкин Дмитрий Викторович	1633
Мансуров Зулхаир Аймухаметович	1625
Мылтыкбаева Лаура Каденовна	1620
ОЗСОЙ, Ихсан	1630
ОЗСОЙ, Ихсан	1629
Омарова Ботагоз Абджапаровна	1616
Онгарбаев Ердос Калимуллаулы	1625
Оспанов Данияр Маратович	1618
Оспанов Инкар Маратович	1618
Оспанова Анна Викторовна	1618
Парамонов Александр Иванович	1617
Почиталов Юрий Владимирович	1621
Рыскулова Бахыт Рыскуловна	1615
Савушкин Роман Александрович	1621
Сагитов Абай Оразулы	1614
Сакипова Зурияда Бектемировна	1616
Салов Андрей Владимирович	1633
Селиверстова Евгения Владимировна	1631
Сермухамедова Ольга Владимировна	1616
Суербаев Хаким Абдрахимулы	1624
Султанов Фаиль Разифович	1625
СЪОЗАК, Ахмет	1630
Таттибаев Хасан Айтбекович	1617
ТЕКИН, Билгехан	1629
ТЕКИН, Билгехан	1630
Тілеуберді Ербол	1625
Төлөп Әбдімұхан Сейілханұлы	1628
Тулөутаев Берикказы Кадыржанович	1625
Тыныштыкбаев Курбангали Байназарович	1627
Умаров Амантур Амангельдыевич	1628
Фазылов Серик Драхметович	1623
Федоров Сергей Александрович	1621
Франк Берендт	1625
Харитонов Петр Тихонович	1628
Харитоновна Анна Александровна	1634
Хе Илья Николаевич	1617
Хилов Иван Андреевич	1621
ЧАЛЫ, Сердал	1630
ЧАЛЫ, Сердал	1629
Шакенов Алтынбек Айыпович	1623
Шермантаева Жазира Утегеновна	1628
Шугаева Эльмира Шамильевна	1619
Щербинин Алексей Валерьевич	1622
Эмдин Феликс Зиновьевич	1633

FG4L Указатель авторов промышленных образцов (патенты)

ФИО автора патента	Номер патента
ВАН Фэн	2538
ВАН Фэн	2539
ВАН Фэн	2540
ВАН Фэн	2541
ВАН Фэн	2542

ФИО автора патента	Номер патента
Востров Илья Игоревич	2531
Исабекова Галия Рысбаевна	2534
Карабеков Серик Джекейбаевич	2532
ЛИ Мэй	2538
Лукашов Анатолий Владимирович	2543
Максин Сергей Валерьевич	2531
ОУБЕР, Присцилла	2537
Романова Бакытгуль Еншибаевна	2536
СЕ Юн	2538
СТААБ, Дженни ДеМарко	2537
СУ Гоцин	2542
СУН Айфэнь	2542
СУНЬ Шицзюань	2541
СУНЬ Шицзюань	2542
СУНЬ Шицзюань	2539
СУНЬ Шицзюань	2540
СЯН Сянин	2538
ТЕРРАСИ Джузеппе	2533
ЦЗОУ Лянь	2539
ЦЗОУ Лянь	2541
ЧЖАН Чэнь	2540
ЧЖАН Чэнь	2539
ЧЖАН Чэнь	2542
ЧЖАН Чэнь	2541
ЧЖАН Чэнь	2538
Шашмурин Сергей Анатольевич	2531
Щербинин Алексей Валерьевич	2535
ЯН Сяюнь	2538
ЯНЬ Фан	2541
ЯНЬ Фан	2539

FG2A Указатель обладателей инновационных патентов на изобретения

ФИО обладателя инновационного патента	Номер инновац. патента
Акционерное общество "Институт топлива, катализа и электрохимии им. Д.В. Сокольского"	31447
Бахтин Мейрат Мухамедкаримович	31445
Джакенова Алиса Сатбековна	31445
Джакенова Алиса Сатбековна	31446
Жумагалиева Гулшад Махамбетовна	31444
Қазымбет Полат Қазымбетұлы	31446
Қазымбет Полат Қазымбетұлы	31445
Махамбетов Каергельды Онбаевич	31446
Мустафина Роза Хусаиновна	31445
Оспанбеков Канатбек Жолдыбекович	31444
Республиканское государственное предприятие на праве хозяйственного ведения "Казахский национальный технический университет им. К.И. Сатпаева" Министерства образования и науки Республики Казахстан	31449
Республиканское государственное предприятие на праве хозяйственного ведения "Карагандинский государственный университет им. академика Е. А. Букетова" Министерства образования и науки Республики Казахстан	31448
Товарищество с ограниченной ответственностью "Казахский научно-исследовательский институт рыбного хозяйства"	31451
Толеубаев Алтынбек	31452
Толеубаев Алтынбек	31450
Шыныбаев Динислам Сарсенбаевич	31444

FG4A Указатель обладателей патентов на изобретения

ФИО патентообладателя	Номер патента
Акционерное общество "Институт химических наук им. А.Б. Бектурова"	28453
Акционерное общество "Национальный научный центр онкологии и трансплантологии"	31456
Акционерное общество "Центр наук о земле, металлургии и обогащения"	29419
Акционерное общество «Национальная атомная компания «Казатомпром» (KZ)	27272
Байшуаков Аскар Абжамиевич	27057
Гаврилова Нина Николаевна	31464
Гаврилова Нина Николаевна	31465
Гаврилова Нина Николаевна	31466
ГУМЕНЮК Николай Иванович	28195
ГУМЕНЮК Николай Иванович	28194
ДЕРКАЧ Наталья Николаевна	28194
Джартыбаев Кайнарбек Омарханович	31469
ИТАЛЧЕМЕНТИ С.п.А.	31462
Кадыров Жаннат Нургалиевич	31474
Кадырова Мадина Жаннатовна	31474
Карим Медет Сапиулы	27057
Кочетков Андрей Викторович	31474
Лотов Геннадий Александрович	28120
Л'ЭР ЛИКИД, СОСЬЕТЕ АНОНИМ ПУР Л'ЭТЮД Э Л'ЭКСПЛУАТАСЬОН ДЕ ПРОСЕДЕ ЖОРЖ КЛОД	31463
НЕКСТЕР СИСТЕМС	31458
Поветкин Виталий Васильевич	27057
Ратникова Ирина Александровна	31466
Ратникова Ирина Александровна	31465
Ратникова Ирина Александровна	31464
Республиканское государственное предприятие на праве хозяйственного ведения "Научно-исследовательский институт травматологии и ортопедии" Министерства здравоохранения Республики Казахстан	31455
Республиканское государственное предприятие на праве хозяйственного ведения "Казахский национальный аграрный университет" Министерства образования и науки Республики Казахстан	27865
Республиканское государственное предприятие на праве хозяйственного ведения "Карагандинский государственный индустриальный университет" Министерства образования и науки Республики Казахстан	27262
Республиканское государственное предприятие на праве хозяйственного ведения "Карагандинский государственный индустриальный университет" Министерства образования и науки Республики Казахстан	27445
Республиканское государственное предприятие на праве хозяйственного ведения "Карагандинский государственный индустриальный университет" Министерства образования и науки Республики Казахстан	26892
Республиканское государственное предприятие на праве хозяйственного ведения "Национальный центр биотехнологий" Комитета науки Министерства образования и науки Республики Казахстан	31467
Республиканское государственное предприятие на праве хозяйственного ведения "Южно-Казахстанский государственный университет им. М. Ауэзова" Министерства образования и науки Республики Казахстан	31472
Саданов Аманкелди Курбанович	31464
Саданов Аманкелди Курбанович	31465
Саданов Аманкелди Курбанович	31466
Товарищество с ограниченной ответственностью "Kanimov World Energy System (WESKan) (Канимов Уорлд Энерджи Систем (ВЭСКаn))"	31459
Товарищество с ограниченной ответственностью "Kanimov World Energy System (WESKan) (Канимов Уорлд Энерджи Систем (ВЭСКаn))"	31460
Товарищество с ограниченной ответственностью "Институт высоких технологий"	27272
Товарищество с ограниченной ответственностью "Казахский научно-исследовательский ветеринарный институт"	29495
Товарищество с ограниченной ответственностью "Международное высшее учебное заведение "Казахско-Русский Международный университет" (ТОО "МВУЗ "КРМУ")"	31461

ФИО патентообладателя	Номер патента
Товарищество с ограниченной ответственностью "Научно-внедренческий центр "АЛМАС"	31470
Тургунбаев Шерехан Серикбаевич	27566
УОБТЕК ХОЛДИНГ КОРП.	31457
ФИЛИП MORRIS ПРОДАКТС С.А.	31468
ФИЛИП MORRIS ПРОДАКТС С.А.	31454
ФИЛИП MORRIS ПРОДАКТС С.А.	31453
ХАНКУК ТЕКНОЛОДЖИ ИНК. - HANKOOK TECHNOLOGY INC.	31473
ЭНИ С.П.А.	31471

FG4K Указатель обладателей патентов на полезные модели

ФИО патентообладателя	Номер патента
Акционерное общество "Алматинский технологический университет"	1615
Акционерное общество "Алматинский технологический университет"	1626
Акционерное общество "Производственное объединение "Уральский оптико-механический завод" им. Э.С. Яламова"	1633
АСЕЛСАН ЭЛЕКТРОНИК САНАЙИ ВЕ ТИДЖАРЕТ АНОНИМ ШИРКЕТИ	1630
АСЕЛСАН ЭЛЕКТРОНИК САНАЙИ ВЕ ТИДЖАРЕТ АНОНИМ ШИРКЕТИ	1629
Дочернее государственное предприятие на праве хозяйственного ведения "Центр физико-химических методов исследования и анализа" Республиканского государственного предприятия на праве хозяйственного ведения "Казахский национальный университет им. аль-Фараби" Министерства образования и науки Республики Казахстан	1624
Ибраев Ниязбек Хамзаулы	1631
Ким Надежда Радмировна	1632
Общество с ограниченной ответственностью "БИЗНЕС МЕДИА"	1634
Оспанов Данияр Маратович	1618
Оспанов Инкар Маратович	1618
Оспанова Анна Викторовна	1618
РЕЙЛ 1520 АйПи ЛТД	1621
Республиканское государственное предприятие на праве хозяйственного ведения "Институт проблем горения" Комитета науки Министерства образования и науки Республики Казахстан	1620
Республиканское государственное предприятие на праве хозяйственного ведения "Институт проблем горения" Комитета науки Министерства образования и науки Республики Казахстан	1625
Республиканское государственное предприятие на праве хозяйственного ведения "Казахский национальный медицинский университет им. С.Д. Асфендиярова" Министерства здравоохранения Республики Казахстан	1616
Республиканское государственное предприятие на праве хозяйственного ведения "Казахский национальный педагогический университет им. Абая" Министерства образования и науки Республики Казахстан	1635
Товарищество с ограниченной ответственностью "Казахский научно-исследовательский институт водного хозяйства"	1617
Товарищество с ограниченной ответственностью "Казахский научно-исследовательский институт защиты и карантина растений"	1614
Товарищество с ограниченной ответственностью "Научно-производственный комплекс "Интеллект"	1623
Учреждение "Международный Казахско-Турецкий университет им. Ходжи Ахмеда Ясави"	1628
Частное учреждение "Nazarbayev University Research and Innovation System"	1627
Шугаева Эльмира Шамильевна	1619
Щербинин Алексей Валерьевич	1622

FG4L Указатель обладателей патентов на промышленные образцы

ФИО патентообладателя	Номер патента
Акционерное общество «Производственное объединение «Уральский оптико-механический завод» им. Э.С. Яламова»	2531
Индивидуальный предприниматель "Исабекова Галия Рысбаевна"	2534
Индивидуальный предприниматель "Нур Адиль" Романова Бакытгуль Еншибаевна	2536
Карабеков Серик Джекейбаевич	2532
МЭРИ КЭЙ ИНК.	2537
СОРЕМАРТЕК С.А.	2533
Товарищество с ограниченной ответственностью "Богатырский продукт"	2543
Шаньдун Линлун Тайэ Ко., Лтд.	2538
Шаньдун Линлун Тайэ Ко., Лтд.	2539
Шаньдун Линлун Тайэ Ко., Лтд.	2540
Шаньдун Линлун Тайэ Ко., Лтд.	2541
Шаньдун Линлун Тайэ Ко., Лтд.	2542
Щербинин Алексей Валерьевич	2535

Нумерационный указатель заявок на товарные знаки

Номер заявки	Номер свидетельства	Номер заявки	Номер свидетельства	Номер заявки	Номер свидетельства
67181	52896	71535	52933	71784	52970
67649	52897	71544	52934	71785	52971
69239	52898	71545	52935	71786	52972
70143	52899	71558	52936	71794	52973
70186	52900	71569	52937	71797	52974
70221	52901	71570	52938	71813	52975
70654	52902	71571	52939	71863	52976
70673	52903	71572	52940	71864	52977
70891	52904	71573	52941	71865	52978
70924	52905	71574	52942	71867	52979
70964	52906	71575	52943	71868	52980
71028	52907	71576	52944	71879	52981
71048	52908	71577	52945	71884	52982
71154	52909	71578	52946	71889	52983
71161	52910	71579	52947	71890	52984
71201	52911	71580	52948	71931	52985
71211	52912	71583	52949	71945	52986
71217	52913	71619	52950	71946	52987
71234	52914	71657	52951	71957	52988
71235	52915	71659	52952	71961	52989
71260	52916	71660	52953	71962	52990
71262	52917	71668	52954	71972	52991
71283	52918	71676	52955	71974	52992
71323	52919	71684	52956	71979	52993
71324	52920	71695	52957	71989	52994
71376	52921	71696	52958	71994	52995
71392	52922	71705	52959	72004	52996
71401	52923	71707	52960	72022	52997
71402	52924	71708	52961	72036	52998
71440	52925	71709	52962	72075	52999
71455	52926	71711	52963	72090	53000
71456	52927	71712	52964	72124	53001
71457	52928	71747	52965	72135	53002
71458	52929	71750	52966	72148	53003
71459	52930	71772	52967	72169	53004
71470	52931	71780	52968	72170	53005
71500	52932	71782	52969	72171	53006

Номер заявки	Номер свидетельства	Номер заявки	Номер свидетельства	Номер заявки	Номер свидетельства
72172	53007	72372	53028	72581	53049
72197	53008	72388	53029	72589	53050
72202	53009	72395	53030	72593	53051
72203	53010	72397	53031	72606	53052
72219	53011	72431	53032	72654	53053
72220	53012	72435	53033	72657	53054
72230	53013	72440	53034	72707	53055
72254	53014	72444	53035	72746	53056
72257	53015	72462	53036	72763	53057
72271	53016	72468	53037	72777	53058
72273	53017	72472	53038	72836	53059
72276	53018	72473	53039	72837	53060
72283	53019	72478	53040	72844	53061
72292	53020	72489	53041	72847	53062
72305	53021	72505	53042	72921	53063
72324	53022	72517	53043	73041	53064
72325	53023	72526	53044	73090	53065
72342	53024	72528	53045	73138	53066
72343	53025	72529	53046	73218	53067
72344	53026	72538	53047	73219	53068
72362	53027	72542	53048		

Систематический указатель заявок на товарные знаки

Класс	Номер свидетельства	Номер заявки	Класс	Номер свидетельства	Номер заявки
01	52896	67181	03	52946	71578
01	52906	70964	03	52947	71579
01	52930	71459	03	52948	71580
01	52968	71780	03	52981	71879
01	52969	71782	03	53022	72324
01	52970	71784	03	53023	72325
01	52971	71785	03	53028	72372
01	52972	71786	03	53029	72388
01	52973	71794	03	53034	72440
01	52974	71797	03	53057	72763
01	53018	72276	04	52906	70964
01	53027	72362	04	52930	71459
01	53028	72372	04	53018	72276
01	53033	72435	04	53028	72372
01	53048	72542	04	53048	72542
01	53057	72763	04	53057	72763
02	52906	70964	05	52896	67181
02	52930	71459	05	52906	70964
02	53028	72372	05	52914	71234
02	53057	72763	05	52915	71235
03	52906	70964	05	52918	71283
03	52914	71234	05	52930	71459
03	52920	71324	05	52933	71535
03	52922	71392	05	52939	71571
03	52930	71459	05	52940	71572
03	52931	71470	05	52941	71573
03	52939	71571	05	52942	71574
03	52940	71572	05	52943	71575
03	52941	71573	05	52944	71576
03	52942	71574	05	52945	71577
03	52943	71575	05	52946	71578
03	52944	71576	05	52947	71579
03	52945	71577	05	52948	71580

Класс	Номер свидетельства	Номер заявки	Класс	Номер свидетельства	Номер заявки
05	52957	71695	08	52906	70964
05	52958	71696	08	52930	71459
05	52959	71705	08	53028	72372
05	52960	71707	08	53057	72763
05	52961	71708	09	52906	70964
05	52962	71709	09	52911	71201
05	52963	71711	09	52923	71401
05	52964	71712	09	52924	71402
05	52966	71750	09	52930	71459
05	52968	71780	09	52951	71657
05	52969	71782	09	52952	71659
05	52970	71784	09	52953	71660
05	52971	71785	09	52991	71972
05	52972	71786	09	52992	71974
05	52973	71794	09	52996	72004
05	52974	71797	09	53003	72148
05	52976	71863	09	53008	72197
05	52977	71864	09	53028	72372
05	52978	71865	09	53042	72505
05	52979	71867	09	53057	72763
05	52980	71868	09	53060	72837
05	53005	72170	10	52906	70964
05	53006	72171	10	52930	71459
05	53007	72172	10	52987	71946
05	53009	72202	10	52996	72004
05	53010	72203	10	53028	72372
05	53017	72273	11	52906	70964
05	53019	72283	11	52916	71260
05	53027	72362	11	52930	71459
05	53028	72372	11	52984	71890
05	53029	72388	11	52986	71945
05	53031	72397	11	53028	72372
05	53032	72431	12	52900	70186
05	53033	72435	12	52906	70964
05	53038	72472	12	52930	71459
05	53040	72478	12	53024	72342
05	53041	72489	12	53025	72343
05	53045	72528	12	53026	72344
05	53049	72581	12	53028	72372
05	53051	72593	12	53036	72462
05	53055	72707	12	53052	72606
05	53063	72921	13	52906	70964
05	53064	73041	13	52930	71459
05	53065	73090	13	52937	71569
06	52906	70964	13	52938	71570
06	52912	71211	13	53028	72372
06	52923	71401	13	53057	72763
06	52924	71402	14	52901	70221
06	52926	71455	14	52906	70964
06	52927	71456	14	52908	71048
06	52928	71457	14	52919	71323
06	52929	71458	14	52930	71459
06	52930	71459	14	53028	72372
06	52985	71931	14	53042	72505
06	53028	72372	15	52906	70964
06	53057	72763	15	52930	71459
07	52906	70964	15	53028	72372
07	52911	71201	16	52897	67649
07	52917	71262	16	52904	70891
07	52930	71459	16	52906	70964
07	53028	72372	16	52930	71459
08	52900	70186	16	52931	71470

Класс	Номер свидетельства	Номер заявки	Класс	Номер свидетельства	Номер заявки
16	52951	71657	21	52928	71457
16	52952	71659	21	52929	71458
16	52953	71660	21	52930	71459
16	52957	71695	21	52931	71470
16	52958	71696	21	52951	71657
16	52959	71705	21	52952	71659
16	52960	71707	21	52953	71660
16	52961	71708	21	52957	71695
16	52962	71709	21	52958	71696
16	52963	71711	21	52959	71705
16	52964	71712	21	52960	71707
16	52981	71879	21	52961	71708
16	52992	71974	21	52962	71709
16	52996	72004	21	52963	71711
16	52998	72036	21	52964	71712
16	53011	72219	21	52986	71945
16	53015	72257	21	53028	72372
16	53028	72372	22	52906	70964
16	53042	72505	22	52930	71459
17	52906	70964	22	52995	71994
17	52930	71459	22	53028	72372
17	52985	71931	23	52906	70964
17	53028	72372	23	52930	71459
18	52906	70964	23	53028	72372
18	52930	71459	24	52906	70964
18	52931	71470	24	52930	71459
18	52951	71657	24	52957	71695
18	52952	71659	24	52958	71696
18	52953	71660	24	52959	71705
18	52957	71695	24	52960	71707
18	52958	71696	24	52961	71708
18	52959	71705	24	52962	71709
18	52960	71707	24	52963	71711
18	52961	71708	24	52964	71712
18	52962	71709	24	52993	71979
18	52963	71711	24	53002	72135
18	52964	71712	24	53028	72372
18	52992	71974	24	53042	72505
18	53028	72372	25	52904	70891
18	53042	72505	25	52906	70964
19	52906	70964	25	52918	71283
19	52930	71459	25	52930	71459
19	52936	71558	25	52931	71470
19	52984	71890	25	52951	71657
19	52985	71931	25	52952	71659
19	52997	72022	25	52953	71660
19	53028	72372	25	52957	71695
20	52900	70186	25	52958	71696
20	52906	70964	25	52959	71705
20	52926	71455	25	52960	71707
20	52927	71456	25	52961	71708
20	52928	71457	25	52962	71709
20	52929	71458	25	52963	71711
20	52930	71459	25	52964	71712
20	52931	71470	25	52992	71974
20	52936	71558	25	52993	71979
20	52986	71945	25	53002	72135
20	52993	71979	25	53028	72372
20	53028	72372	25	53042	72505
21	52906	70964	25	53046	72529
21	52926	71455	26	52906	70964
21	52927	71456	26	52930	71459

Класс	Номер свидетельства	Номер заявки	Класс	Номер свидетельства	Номер заявки
26	53028	72372	30	53013	72230
27	52906	70964	30	53021	72305
27	52930	71459	30	53028	72372
27	53028	72372	30	53030	72395
28	52898	69239	30	53031	72397
28	52906	70964	30	53062	72847
28	52918	71283	30	53066	73138
28	52930	71459	30	53067	73218
28	52951	71657	30	53068	73219
28	52952	71659	31	52906	70964
28	52953	71660	31	52930	71459
28	52957	71695	31	53020	72292
28	52958	71696	31	53028	72372
28	52959	71705	31	53035	72444
28	52960	71707	31	53053	72654
28	52961	71708	32	52906	70964
28	52962	71709	32	52909	71154
28	52963	71711	32	52930	71459
28	52964	71712	32	52934	71544
28	52992	71974	32	52935	71545
28	53011	72219	32	52950	71619
28	53028	72372	32	52951	71657
28	53042	72505	32	52952	71659
28	53057	72763	32	52953	71660
29	52899	70143	32	52954	71668
29	52903	70673	32	52967	71772
29	52906	70964	32	53028	72372
29	52930	71459	32	53037	72468
29	52950	71619	32	53050	72589
29	52957	71695	33	52905	70924
29	52958	71696	33	52906	70964
29	52959	71705	33	52930	71459
29	52960	71707	33	52956	71684
29	52961	71708	33	52988	71957
29	52962	71709	33	52989	71961
29	52963	71711	33	52990	71962
29	52964	71712	33	53028	72372
29	52967	71772	33	53056	72746
29	52994	71989	34	52906	70964
29	52998	72036	34	52930	71459
29	53028	72372	34	52965	71747
29	53030	72395	34	53000	72090
29	53031	72397	34	53014	72254
29	53033	72435	34	53016	72271
30	52899	70143	34	53028	72372
30	52906	70964	34	53039	72473
30	52930	71459	34	53043	72517
30	52949	71583	34	53044	72526
30	52951	71657	34	53059	72836
30	52952	71659	35	52898	69239
30	52953	71660	35	52902	70654
30	52957	71695	35	52904	70891
30	52958	71696	35	52906	70964
30	52959	71705	35	52911	71201
30	52960	71707	35	52912	71211
30	52961	71708	35	52919	71323
30	52962	71709	35	52921	71376
30	52963	71711	35	52925	71440
30	52964	71712	35	52926	71455
30	52994	71989	35	52927	71456
30	53001	72124	35	52928	71457
30	53012	72220	35	52929	71458

Класс	Номер свидетельства	Номер заявки	Класс	Номер свидетельства	Номер заявки
35	52934	71544	38	53037	72468
35	52935	71545	38	53042	72505
35	52936	71558	39	52897	67649
35	52949	71583	39	52906	70964
35	52950	71619	39	52911	71201
35	52954	71668	39	52930	71459
35	52967	71772	39	52955	71676
35	52975	71813	39	52975	71813
35	52981	71879	39	52983	71889
35	52986	71945	39	52987	71946
35	52992	71974	39	52995	71994
35	52993	71979	39	53018	72276
35	52995	71994	39	53020	72292
35	52996	72004	39	53028	72372
35	52998	72036	39	53042	72505
35	53002	72135	39	53048	72542
35	53004	72169	39	53061	72844
35	53008	72197	40	52906	70964
35	53013	72230	40	52930	71459
35	53018	72276	40	53028	72372
35	53020	72292	41	52906	70964
35	53024	72342	41	52907	71028
35	53025	72343	41	52913	71217
35	53026	72344	41	52921	71376
35	53028	72372	41	52930	71459
35	53035	72444	41	52931	71470
35	53037	72468	41	52937	71569
35	53042	72505	41	52938	71570
35	53047	72538	41	52951	71657
35	53048	72542	41	52952	71659
35	53051	72593	41	52953	71660
35	53054	72657	41	52975	71813
35	53058	72777	41	52992	71974
35	53061	72844	41	53004	72169
36	52902	70654	41	53008	72197
36	52906	70964	41	53011	72219
36	52910	71161	41	53015	72257
36	52975	71813	41	53028	72372
36	53028	72372	41	53042	72505
36	53042	72505	42	52906	70964
37	52906	70964	42	52937	71569
37	52912	71211	42	52938	71570
37	52923	71401	42	52975	71813
37	52924	71402	42	52993	71979
37	52930	71459	42	52996	72004
37	52975	71813	42	53004	72169
37	52987	71946	42	53011	72219
37	52996	72004	42	53028	72372
37	53024	72342	42	53042	72505
37	53025	72343	42	53060	72837
37	53026	72344	43	52897	67649
37	53028	72372	43	52906	70964
37	53042	72505	43	52907	71028
38	52904	70891	43	52909	71154
38	52906	70964	43	52930	71459
38	52930	71459	43	52954	71668
38	52975	71813	43	52999	72075
38	52992	71974	43	53028	72372
38	52996	72004	43	53042	72505
38	53004	72169	43	53054	72657
38	53008	72197	43	53061	72844
38	53028	72372	44	52906	70964

Класс	Номер свидетельства	Номер заявки	Класс	Номер свидетельства	Номер заявки
44	52930	71459	44	52947	71579
44	52931	71470	44	52948	71580
44	52932	71500	44	52982	71884
44	52939	71571	44	53028	72372
44	52940	71572	44	53029	72388
44	52941	71573	44	53035	72444
44	52942	71574	44	53058	72777
44	52943	71575	45	52906	70964
44	52944	71576	45	52930	71459
44	52945	71577	45	53028	72372
44	52946	71578	45	53042	72505

Содержание

Изобретения	
FG2A Инновационные патенты.....	93
FG4A Патенты.....	92
Полезные модели	
FG4K Патенты.....	95
Промышленные образцы	
FG4L Патенты	131
Товарные знаки и знаки обслуживания	140
Извещения	523
PC4Y/PC4A/QB1A/QB4A Зарегистрированные договоры об уступке права на охранные документы и права на использование объектов промышленной собственности.....	523
Зарегистрированные лицензионные и сублицензионные договоры на использование объектов интеллектуальной собственности.....	526
Продление срока действия регистрации товарного знака.....	528
Изменение наименования владельца товарного знака.....	530
Изменение сведений в перечне класса МКТУ.....	533
Прекращение срока действия патента на изобретение по просьбе патентообладателя.....	533
Досрочное прекращение срока действия патента на полезную модель.....	534
Досрочное прекращение срока действия патента на селекционное достижение.....	537
Досрочное прекращение срока действия патента на промышленный образец.....	542
TK1A Поправки к публикации сведений об изобретениях.....	543
Указатели.....	543
FG2A Нумерационный указатель заявок на изобретения (инновационные патенты).....	543
FG4A Нумерационный указатель заявок на изобретения (патенты).....	543
FG4K Нумерационный указатель заявок на полезные модели (патенты).....	543
FG4L Нумерационный указатель заявок на промышленные образцы (патенты).....	543
FG2A Нумерационный указатель инновационных патентов на изобретения.....	544
FG4A Нумерационный указатель патентов на изобретения.....	544
FG4K Нумерационный указатель патентов на полезные модели.....	544
FG4L Нумерационный указатель патентов на промышленные образцы.....	545
FG2A Систематический указатель инновационных патентов на изобретения.....	545
FG4A Систематический указатель патентов на изобретения.....	545
FG4K Систематический указатель патентов на полезные модели.....	546
FG4L Систематический указатель патентов на промышленные образцы.....	546
FG2A Указатель авторов изобретений (инновационные патенты).....	546
FG4A Указатель авторов изобретений (патенты).....	547
FG4K Указатель авторов полезных моделей (патенты).....	549
FG4L Указатель авторов промышленных образцов (патенты).....	550
FG2A Указатель обладателей инновационных патентов на изобретения.....	551
FG4A Указатель обладателей патентов на изобретения.....	552
FG4K Указатель обладателей патентов на полезные модели.....	553
FG4L Указатель обладателей патентов на промышленные образцы.....	554
Нумерационный указатель заявок на товарные знаки.....	554
Систематический указатель заявок на товарные знаки.....	555

№ 5614-Ж тіркеу куәлігін Қазақстан Республикасы
Мәдениет, ақпарат және спорт министрлігі
Ақпарат және мұрағат комитеті берген

Свидетельство № 5614-Ж
выдано Комитетом информации и архивов
Министерства культуры, информации и спорта
Республики Казахстан

Қазақстан Республикасы Әділет Министрлігі
«Ұлттық зияткерлік меншік институты»
Республикалық мемлекеттік кәсіпорны

Орынбор к-сі 8 үй, Министрліктер үйі, № 1 кіреберіс
Есілдің сол жағалауы, «Алматы» ауданы
Астана қ., Қазақстан Республикасы, 010000
Тел.: (7172)74-95-80, 74-96-55, факс: (7172)74-96-21
e-mail: kazpatent@kazpatent.kz, WEB: www.kazpatent.kz



Республиканское государственное предприятие
«Национальный институт интеллектуальной собственности»
Министерства юстиции Республики Казахстан

Ул. Орынбор 8, Дом министерств, подъезд 1
Левобережье, район «Алматы»
г. Астана, Республика Казахстан, 010000
Тел.: (7172)74-95-80, 74-96-55, факс: (7172)74-96-21
e-mail: kazpatent@kazpatent.kz, WEB: www.kazpatent.kz

Отв. редактор Г.Д. Белгожина
Перевод и набор казахского текста А. Жумабекова

Набор и верстка Г. Тулеубекова
Корректор С. Каримова

Подписано в печать 22.08.2016. Формат 60x84/8. Бумага офсетная. Усл.-п.л.65,33
Усл. кр.-отт.65,79. Уч.-изд.л.44,96.
