



Министерство юстиции Республики Казахстан
РГП "Национальный институт интеллектуальной
собственности"

(19) KZ

Промышленная собственность Официальный бюллетень

**Ежемесячный бюллетень
Издается с 1993 года**

**2015
№ 10 (I)**

Астана

Сведения, помещенные в настоящем бюллетене, считаются
опубликованными 15 октября 2015 года

Изобретения

FG2A Инновационные патенты

- (13) A4 (11) 30400
(51) *A01C 1/06* (2006.01)
(21) 2014/0631.1
(22) 06.05.2014
(76) Толеубаев Алтынбек (KZ)
(54) **СПОСОБ ВЫРАЩИВАНИЯ ЗЕРНОВЫХ КУЛЬТУР**
- (13) A4 (11) 30401
(51) *A01C 7/20* (2006.01)
(21) 2014/1715.1
(22) 18.11.2014
(72) Сарсенов Амангельды Естаевич (KZ); Павлов Иван Михайлович (RU); Перетягко Андрей Владимирович (RU); Мухамеджанов Валерий Халденбаевич (KZ); Бралиев Майдан Кабатаевич (KZ)
(73) Республиканское государственное предприятие на праве хозяйственного ведения "Западно-Казахстанский аграрно-технический университет им. Жангир хана" Министерства образования и науки Республики Казахстан (KZ)
(54) **СОШНИК**
- (13) A4 (11) 30402
(51) *A01H 4/00* (2006.01)
A01G 7/00 (2006.01)
(21) 2014/0993.1
(22) 21.07.2014
(72) Кириллов Виталий Юрьевич; Чеботько Надежда Константиновна; Муканов Болат Мажитович; Манабаева Акмарал Узакбаевна; Дауленова Мейржан Жакыповна
(73) Товарищество с ограниченной ответственностью "Казахский научно-исследовательский институт лесного хозяйства и агролесомелиорации" (KZ)
(54) **СПОСОБ МИКРОКЛОНАЛЬНОГО РАЗМНОЖЕНИЯ ТУИ ЗАПАДНОЙ**
- (13) A4 (11) 30403
(51) *A23C 9/13* (2006.01)
(21) 2014/1288.1
(22) 08.10.2014
- (72) Синявский Юрий Александрович; Выскубова Виктория Геннадиевна; Кравцова Марина Сергеевна; Беспалова Юлия Николаевна; Якунин Александр Викторович
(73) Синявский Юрий Александрович (KZ)
(54) **КИСЛОМОЛОЧНЫЙ ПРОДУКТ НА ОСНОВЕ КОЗЬЕГО МОЛОКА**
- (13) A4 (11) 30404
(51) *A23C 9/13* (2006.01)
(21) 2014/1295.1
(22) 09.10.2014
(72) Синявский Юрий Александрович; Выскубова Виктория Геннадиевна; Кравцова Марина Сергеевна; Беспалова Юлия Николаевна; Якунин Александр Викторович; Сарсембаев Хусейн Самир
(73) Синявский Юрий Александрович (KZ)
(54) **КИСЛОМОЛОЧНЫЙ ПРОДУКТ НА ОСНОВЕ КОБЫЛЬЕГО МОЛОКА**
- (13) A4 (11) 30405
(51) *A23K 1/06* (2006.01)
A23K 1/12 (2006.01)
A23K 1/175 (2006.01)
(21) 2014/1293.1
(22) 09.10.2014
(76) Ережепов Нурлан Бурханович (KZ); Шаров Борис Александрович (KZ); Абдыкаликов Данышпан Саниевич (KZ)
(74) Абраменко Александр Павлович
(54) **СПОСОБ ПРИГОТОВЛЕНИЯ КОРМА ДЛЯ СЕЛЬСКОХОЗЯЙСТВЕННЫХ ЖИВОТНЫХ**
- (13) A4 (11) 30406
(51) *A61F 5/055* (2006.01)
(21) 2014/0797.1
(22) 11.06.2014
(72) Шоланов Корганбай Сагнаевич; Корганбаева Жулдыз Лесбековна
(73) Республиканское государственное предприятие на праве хозяйственного ведения "Казахский национальный технический университет им. К.И. Сатпаева" Министерства образования и науки Республики Казахстан (KZ)
(54) **ЭКЗОСКЕЛЕТОН ШЕЙ**

- (13) A4 (11) 30407
 (51) *A61K 31/00* (2006.01)
A61K 36/00 (2006.01)
A61K 36/06 (2006.01)
A61P 1/16 (2006.01)
 (21) 2014/1369.1
 (22) 22.10.2014
 (72) Синявский Юрий Александрович; Выскубова Виктория Геннадиевна; Кравцова Марина Сергеевна; Беспалова Юлия Николаевна; Якунин Александр Викторович
 (73) Синявский Юрий Александрович (KZ)
 (54) **ПРОДУКТ С ГЕРОПРОТЕКТОРНЫМИ СВОЙСТВАМИ**
- (13) A4 (11) 30408
 (51) *A61K 35/76* (2006.01)
C12N 7/00 (2006.01)
 (21) 2014/0158.1
 (22) 11.02.2014
 (72) Абишов Абдикалык Абдижаппарович; Хайруллаева Куралай Амангельдиевна
 (73) Товарищество с ограниченной ответственностью "Казахский научно-исследовательский ветеринарный институт" (KZ)
 (54) **ШТАММ RICORNAVIRUS APHTAE AV-0265 ВИРУСА ЯЩУРА ТИПА А ДЛЯ ИЗГОТОВЛЕНИЯ ДИАГНОСТИЧЕСКИХ И ВАКЦИННЫХ ПРЕПАРАТОВ**
- (13) A4 (11) 30409
 (51) *A61K 36/282* (2006.01)
A61K 36/28 (2006.01)
A61K 36/36 (2006.01)
A61P 33/00 (2006.01)
 (21) 2014/1360.1
 (22) 20.10.2014
 (72) Батырханов Мархабат Серикбаевич
 (73) Товарищество с ограниченной ответственностью "Шитемір" (KZ)
 (54) **АНТИПАРАЗИТАРНОЕ СРЕДСТВО РАСТИТЕЛЬНОГО ПРОИСХОЖДЕНИЯ**
- (13) A4 (11) 30410
 (51) *A61K 39/10* (2006.01)
A61P 43/00 (2006.01)
 (21) 2014/1318.1
 (22) 14.10.2014
- (72) Иванов Николай Петрович; Тен Виктор Борисович; Арысбекова Алтынай Танибергеновна; Оспанов Ержан Калиолдинович; Бакиева Флюра Альбертовна; Саримбекова Сауле Нургалиевна
 (73) Товарищество с ограниченной ответственностью "Казахский научно-исследовательский ветеринарный институт" (KZ)
 (54) **СПОСОБ ПОЛУЧЕНИЯ АЛЛЕРГЕН-ВАКЦИНЫ ИЗ БРУЦЕЛЛ**
- (13) A4 (11) 30411
 (51) *A61P 11/06* (2006.01)
A61K 38/19 (2006.01)
 (21) 2014/1014.1
 (22) 25.07.2014
 (72) Каражанова Людмила Кусаиновна;
 Жунуспекова Айсулу Сарсенгазыевна
 (73) Республиканское государственное предприятие на праве хозяйственного ведения "Государственный медицинский университет города Семей" Министерства здравоохранения Республики Казахстан (KZ)
 (54) **СПОСОБ ЛЕЧЕНИЯ ТЯЖЕЛЫХ СТЕРЕОИДОЗАВИСИМЫХ ФОРМ БРОНХИАЛЬНОЙ АСТМЫ**
- (13) A4 (11) 30412
 (51) *A62C 31/22* (2006.01)
 (21) 2014/1294.1
 (22) 09.10.2014
 (72) Кусулбаев Касен Ержанович; Киселев Леонид Александрович; Булушев Вадим Ришатович
 (73) Товарищество с ограниченной ответственностью "Ремплазма" (KZ)
 (54) **СТВОЛ-ПРОБОЙНИК ПОДКРОВЕЛЬНОГО ТУШЕНИЯ (СППТ)**
- (13) A4 (11) 30413
 (51) *A63B 49/00* (2006.01)
A63B 51/12 (2006.01)
 (21) 2014/1841.1
 (22) 12.12.2014
 (76) Ержанова Жайна Маратовна (KZ)
 (54) **РАКЕТКА ТЕННИСНАЯ**
- (13) A4 (11) 30414
 (51) *B01D 19/32* (2006.01)
 (21) 2014/0023.1

- (22) 13.01.2014
(72) Алтаев Мадибек Алтаевич; Садырбаева Айнур Сламбековна; Алтаев Нурсултан Кайратович; Гамидов Мурат Пашаевич
(73) Республиканское государственное предприятие на праве хозяйственного ведения "Южно-Казахстанский государственный университет им. М. Ауэзова" Министерства образования и науки Республики Казахстан (KZ)
- (54) **ЭФФЕКТИВНЫЙ АБСОРБЦИОННЫЙ АППАРАТ С ВРАЩАТЕЛЬНЫМ ДВИЖЕНИЕМ ФАЗ**
- (13) A4 (11) 30415
(51) **B01D 21/18** (2006.01)
(21) 2014/0748.1
(22) 30.05.2014
(72) Оспанов Кайрат Тулегенович; Демченко Александр Васильевич; Тамабаев Оразбек Пирмаганбетулы
(73) Республиканское государственное предприятие на праве хозяйственного ведения "Казахский национальный технический университет им. К.И. Сатпаева" Министерства образования и науки Республики Казахстан (KZ)
- (54) **УСТРОЙСТВО ДЛЯ МЕХАНИЧЕСКОЙ ОЧИСТКИ ДНА РАДИАЛЬНОГО ОТСТОЙНИКА**
- (13) A4 (11) 30416
(51) **B01D 53/22** (2006.01)
F25J 3/00 (2006.01)
(21) 2014/1831.1
(22) 11.12.2014
(76) Косов Владимир Николаевич (KZ); Жаврин Юрий Иванович (KZ); Красиков Сергей Анатольевич (KZ); Федоренко Ольга Владимировна (KZ)
- (54) **УСТРОЙСТВО ДЛЯ РАЗДЕЛЕНИЯ ГАЗОВОЙ СМЕСИ**
- (13) A4 (11) 30417
(51) **B02C 15/08** (2006.01)
(21) 2014/0526.1
(22) 16.04.2014
(72) Машеков Серик Акимович; Рахматуллин Максим Ленарович; Абекова Айдана Жумагалиевна; Жайлымысова Гулназ Тойлыбайкызы; Акпарова Сымбат Ахметкаликызы; Машекова Айым Сериковна
- (73) Республиканское государственное предприятие на праве хозяйственного ведения "Казахский национальный технический университет им. К.И. Сатпаева" Министерства образования и науки Республики Казахстан (KZ)
- (54) **МНОГОВАЛКОВАЯ МЕЛЬНИЦА**
- (13) A4 (11) 30418
(51) **B03B 5/32** (2006.01)
(21) 2014/1096.1
(22) 15.08.2014
(72) Перегудов Валерий Васильевич; Шаутонов Мэлс Рахимович; Ожогин Геннадий Анатольевич; Мотовилов Игорь Юрьевич
- (73) Республиканское государственное предприятие на праве хозяйственного ведения "Казахский национальный технический университет им. К.И. Сатпаева" Министерства образования и науки Республики Казахстан (KZ)
- (54) **ВИБРОЦЕНТРОБЕЖНЫЙ ЧАШЕВЫЙ АППАРАТ ПЕРИОДИЧЕСКОГО ДЕЙСТВИЯ**
- (13) A4 (11) 30419
(51) **B21D 53/78** (2006.01)
B29B 11/06 (2006.01)
B29C 70/48 (2006.01)
(21) 2014/0393.1
(22) 28.03.2014
(72) Каримбаев Тельман Джамалдинович (RU); Нурымбетов Алибек Усипбаевич (KZ); Орынбаев Сейтжан Ауесжанович (KZ); Джунисбеков Мухтар Шардарбекович (KZ)
- (73) Республиканское государственное предприятие на праве хозяйственного ведения "Казахский национальный технический университет им. К.И. Сатпаева" Министерства образования и науки Республики Казахстан (KZ)
- (54) **СПОСОБ ИЗГОТОВЛЕНИЯ КОМПОЗИТНЫХ ЛОПАТОК ВЕТРОУСТАНОВКИ**
- (13) A4 (11) 30420
(51) **B21J 5/00** (2006.01)
(21) 2014/1355.1
(22) 20.10.2014
(72) Найзабеков Абдрахман Батырбекович; Лежнев Сергей Николаевич; Панин Евгений Александрович; Толкушкин Андрей Олегович

- (73) Республиканское государственное предприятие на праве хозяйственного ведения "Карагандинский государственный индустриальный университет" Министерства образования и науки Республики Казахстан (KZ)
- (54) **ИНСТРУМЕНТ ДЛЯ ИЗГОТОВЛЕНИЯ ПОКОВОК**
- (13) A4 (11) 30421
(51) **B23P 6/04** (2006.01)
(21) 2014/1153.1
(22) 04.09.2014
(72) Киселев Леонид Александрович; Киселев Александр Леонидович; Конкин Вячеслав Александрович
- (73) Товарищество с ограниченной ответственностью "Ремплазма" (KZ)
- (54) **СПОСОБ РЕМОНТА ДЕФЕКТОВ ЛИТЬЯ**
- (13) A4 (11) 30422
(51) **B23P 15/26** (2006.01)
B21D 53/02 (2006.01)
B21D 39/00 (2006.01)
(21) 2014/0766.1
(22) 03.06.2014
(76) Баранов Андрей Николаевич (RU); Эбель Николай Александрович (KZ)
- (54) **СПОСОБ СБОРКИ ТРУБЧАТОГО ТЕПЛООБМЕННИКА, ТРУБЧАТЫЙ ТЕПЛООБМЕННИК**
- (13) A4 (11) 30423
(51) **B28B 1/08** (2006.01)
(21) 2014/1173.1
(22) 09.09.2014
(72) Унаспеков Берикбай Акибаевич (KZ); Сиваченко Леонид Александрович (BY); Абдукаликова Гульнара Момыновна (KZ); Явенков Артем Петрович (BY)
- (73) Республиканское государственное предприятие на праве хозяйственного ведения "Евразийский национальный университет им. Л.Н. Гумилева" Министерства образования и науки Республики Казахстан (KZ)
- (54) **КАССЕТНЫЙ ПРУЖИННЫЙ ВИБРОУПЛОТНИТЕЛЬ БЕТОННЫХ СМЕСЕЙ**
- (13) A4 (11) 30424
(51) **B60K 13/00** (2006.01)
B60K 13/02 (2006.01)
(21) 2014/1330.1
(22) 15.10.2014
(72) Нилов Александр Владимирович; Альжанов Алибек Тлеубекович; Нилов Владимир Павлович
(73) Нилов Александр Владимирович (KZ)
- (54) **СПОСОБ КОНТРОЛЯ ГЕРМЕТИЧНОСТИ ИЗДЕЛИЙ И УСТРОЙСТВО ДЛЯ ЕГО ОСУЩЕСТВЛЕНИЯ**
- (13) A4 (11) 30425
(51) **B61D 27/00** (2006.01)
(21) 2014/1924.1
(22) 26.12.2014
(76) Муштай Андрей Иванович (KZ); Муштай Ольга Дмитриевна (KZ)
- (54) **СИСТЕМА ГАЗОВОГО ОТОПЛЕНИЯ ЖЕЛЕЗНОДОРОЖНОГО ВАГОНА**
- (13) A4 (11) 30426
(51) **B65G 19/14** (2006.01)
(21) 2014/0532.1
(22) 18.04.2014
(72) Поветкин Виталий Васильевич; Керимжанова Маншук Фазыловна; Еремекбаева Алия Омирбековна; Татыбаев Мухтарбек Калмурзаевич; Ибрагимова Зауре Асилбековна
- (73) Республиканское государственное предприятие на праве хозяйственного ведения "Казахский национальный технический университет им. К.И. Сатпаева" Министерства образования и науки Республики Казахстан (KZ)
- (54) **ТРУБЧАТЫЙ СКРЕБКОВЫЙ КОНВЕЙЕР**
- (13) A4 (11) 30427
(51) **B66B 9/04** (2006.01)
B65G 51/04 (2006.01)
(21) 2014/1930.1
(22) 29.12.2014
(76) Николаев Юрий Александрович (KZ); Таранов Александр Викторович (KZ)
- (54) **МНОГОЭТАЖНЫЙ ПОДЪЕМНИК ПНЕВМАТИЧЕСКИЙ ГРУЗОВОЙ**

- (13) A4 (11) 30428
(51) **B82Y 30/00** (2011.01)
C08F 283/12 (2006.01)
C09K 11/06 (2006.01)
C09K 11/58 (2006.01)
C09D 5/22 (2006.01)
(21) 2014/0561.1
(22) 22.04.2014
(72) Иргибаета Ирина Смаиловна (KZ); Барашков Николай Николаевич (RU); Алдонгаров Ануар Акылханович (KZ); Мантель Артур Игоревич (KZ)
(73) Товарищество с ограниченной ответственностью "Центр исследования люминесцентных материалов" (KZ)
- (54) **ЛЮМИНЕСЦЕНТНЫЕ СОЛНЕЧНЫЕ КОНЦЕНТРАТОРЫ НА ОСНОВЕ ПОЛИСИЛОКСАНА, СОДЕРЖАЩЕГО ФЛУОРЕСЦЕНТНЫЕ КРАСИТЕЛИ И НАНОЧАСТИЦЫ ПЕРЕХОДНЫХ МЕТАЛЛОВ**
- (13) A4 (11) 30429
(51) **C01B 3/08** (2006.01)
(21) 2014/1721.1
(22) 19.11.2014
(72) Сармурзина Раушан Гайсиевна; Курапов Георгий Георгиевич; Карабадин Узакбай Сулейменович; Бойко Галина Ильясовна
(73) Республиканское государственное предприятие на праве хозяйственного ведения "Казахский национальный технический университет им. К.И. Сатпаева" Министерства образования и науки Республики Казахстан (KZ)
- (54) **СПОСОБ ПОЛУЧЕНИЯ ПОРОШКОВ АКТИВИРОВАННОГО АЛЮМИНИЯ**
- (13) A4 (11) 30430
(51) **C01G 31/02** (2006.01)
B82B 1/00 (2006.01)
(21) 2014/1095.1
(22) 15.08.2014
(72) Маркаметова Маржан Советовна; Байконурова Алия Омирхановна; Нуржанова Сауле Бакировна
(73) Республиканское государственное предприятие на праве хозяйственного ведения "Казахский национальный технический университет им. К.И. Сатпаева" Министерства образования и науки Республики Казахстан (KZ)
- (54) **СПОСОБ ПОЛУЧЕНИЯ НАНОСТРУКТУРНОГО МАТЕРИАЛА ИЗ ОКСИДА ВАНАДИЯ ЗОЛЬ-ГЕЛЬ МЕТОДОМ**
- (13) A4 (11) 30431
(51) **C02F 1/36** (2006.01)
(21) 2014/1733.1
(22) 21.11.2014
(72) Адрышев Айтказы Калиолданович (KZ); Лопухов Юрий Иванович (KZ); Хайруллина Альмира Адилевна (KZ); Даумова Гульжан Камалбеккызы (KZ)
- (54) **СПОСОБ СОБРАЩЕННОЙ ОЧИСТКИ СТОЧНЫХ ВОД**
- (13) A4 (11) 30432
(51) **C04B 7/14** (2006.01)
(21) 2014/1137.1
(22) 29.08.2014
(72) Тургумбаева Халима Халдарбековна; Бейсекова Тулеужан Иманмуханмедовна; Лапшина Ирина Зайнидиновна; Тургумбаев Мурат Халдарбекович; Абдуалиева Жулдыз Уалихановна
(73) Республиканское государственное предприятие на праве хозяйственного ведения "Казахский национальный технический университет им. К.И. Сатпаева" Министерства образования и науки Республики Казахстан (KZ)
- (54) **ВЯЖУЩЕЕ**
- (13) A4 (11) 30433
(51) **C04B 14/12** (2006.01)
(21) 2014/1437.1
(22) 04.11.2014
(72) Сагындыков Аймахамбет Абуталипович; Киргизбаев Акпан Турабаевич; Абуталипов Ернур Аймахамбетович; Жылысбаев Канат Шаяхметович; Сарыпова Таншолпан Ормановна
(73) Республиканское государственное предприятие на праве хозяйственного ведения "Таразский государственный университет им. М.Х. Дулати" Министерства образования и науки Республики Казахстан (KZ)
- (54) **СЫРЬЕВАЯ СМЕСЬ ДЛЯ ИЗГОТОВЛЕНИЯ СТЕНОВЫХ КЕРАМИЧЕСКИХ ИЗДЕЛИЙ**

- (13) А4 (11) 30434
 (51) **С06В 31/28** (2006.01)
 (21) 2014/1098.1
 (22) 18.08.2014
 (72) Тамбиев Петр Геннадьевич; Ольшанский Евгений Николаевич; Франк Александр Эдуардович; Ходжаев Рустам Ривкатович; Габайдуллин Равгат Ибрагимович; Гафарова Фарида Рашидовна; Иноятов Эдуард Асатович; Тлеугалиев Мурат Николаевич
- (73) Товарищество с ограниченной ответственностью "Научно-производственное предприятие "Интеррин" (KZ)
- (54) **ВЗРЫВЧАТЫЙ СОСТАВ**
- (13) А4 (11) 30435
 (51) **С09К 8/526** (2006.01)
С10L 1/192 (2006.01)
 (21) 2014/1240.1
 (22) 23.09.2014
 (72) Бойко Галина Ильясовна; Любченко Нина Павловна; Сармурзина Раушан Гайсиевна; Карабалин Узакбай Сулейменович; Айткалиева Гульзат Сляшевна; Шайхутдинов Еренгайып Маликович; Маймаков Таухай Перманович; Бойко Леонид Сергеевич; Мухамедова Рашида Фатиховна
- (73) Республиканское государственное предприятие на праве хозяйственного ведения "Казахский национальный технический университет им. К.И. Сатпаева" Министерства образования и науки Республики Казахстан (KZ)
- (54) **ИНГИБИТОР ДЛЯ ПРЕДОТВРАЩЕНИЯ АСФАЛЬТОСМОЛОПАРАФИНОВЫХ ОТЛОЖЕНИЙ**
- (13) А4 (11) 30436
 (51) **С10G 11/02** (2006.01)
В01J 21/02 (2006.01)
В01J 21/10 (2006.01)
В01J 21/16 (2006.01)
В01J 23/02 (2006.01)
 (21) 2014/1388.1
 (22) 27.10.2014
 (72) Шоманова Жаннат Кайроллиновна; Шоманов Адай Сакенович; Ташмухамбетова Женета Халиловна; Егизбаева Райкуль Иксановна; Сафаров Руслан Заирович; Носенко Юрий Геннадьевич; Калиакпаров Алтай Гиндулинович
- (73) Республиканское государственное предприятие на праве хозяйственного ведения "Павлодарский государственный педагогический институт" Министерства образования и науки Республики Казахстан (KZ)
- (54) **КАТАЛИЗАТОР КРЕКИНГА УГЛЕВОДОРОДНОГО СЫРЬЯ**
- (13) А4 (11) 30437
 (51) **С10G 11/02** (2006.01)
В01J 21/02 (2006.01)
В01J 21/10 (2006.01)
В01J 21/16 (2006.01)
В01J 23/02 (2006.01)
 (21) 2014/1389.1
 (22) 27.10.2014
 (72) Шоманова Жаннат Кайроллиновна; Шоманов Адай Сакенович; Ташмухамбетова Женета Халиловна; Егизбаева Райкуль Иксановна; Сафаров Руслан Заирович; Носенко Юрий Геннадьевич; Калиакпаров Алтай Гиндулинович
- (73) Республиканское государственное предприятие на праве хозяйственного ведения "Павлодарский государственный педагогический институт" Министерства образования и науки Республики Казахстан (KZ)
- (54) **КАТАЛИЗАТОР ГИДРОКРЕКИНГА**
- (13) А4 (11) 30438
 (51) **С10L 1/192** (2006.01)
С10L 1/18 (2006.01)
 (21) 2014/1209.1
 (22) 15.09.2014
 (72) Бойко Галина Ильясовна; Любченко Нина Павловна; Сармурзина Раушан Гайсиевна; Карабалин Узакбай Сулейменович; Айткалиева Гульзат Сляшевна; Шайхутдинов Еренгайып Маликович; Маймаков Таухай Перманович; Бойко Елена Анатольевна
- (73) Республиканское государственное предприятие на праве хозяйственного ведения "Казахский национальный технический университет им. К.И. Сатпаева" Министерства образования и науки Республики Казахстан (KZ)
- (54) **ДЕПРЕССОРНАЯ ПРИСАДКА ДЛЯ ВЫСОКОПАРАФИНИСТЫХ НЕФТЕЙ**

- (13) A4 (11) 30439
 (51) **C12N 1/04** (2006.01)
 (21) 2014/0995.1
 (22) 21.07.2014
 (72) Арыкпаева Умыт Тулубековна; Динкаева Карашаш Амангельдиновна; Алмагамбетов Каиртай Хамитович
 (73) Республиканское государственное предприятие на праве хозяйственного ведения "Республиканская коллекция микроорганизмов" Комитета науки Министерства образования и науки Республики Казахстан (KZ)
- (74) Суюндуков Мади Жмайевич
 (54) **СПОСОБ ГАРАНТИЙНОГО ХРАНЕНИЯ СУБКУЛЬТУР МИКРООРГАНИЗМОВ РАЗЛИЧНЫХ ТАКСОНОМИЧЕСКИХ ГРУПП, ОСНОВАННОГО НА КОНТАКТНО-СОРБЦИОННОМ ОБЕЗВОЖИВАНИИ ТАГАН И АЛТАЙ СОРБЕНТАМИ**
- (13) A4 (11) 30440
 (51) **8 C12N 1/20** (2006.01)
A61K 35/74 (2006.01)
C12R 1/225 (2006.01)
 (21) 2014/0733.1
 (22) 28.05.2014
 (72) Абитаева Гуляим Каиркеновна; Ануарбекова Сандугаш Сакеновна; Алмагамбетов Каиртай Хамитович
 (73) Республиканское государственное предприятие на праве хозяйственного ведения "Республиканская коллекция микроорганизмов" Комитета науки Министерства образования и науки Республики Казахстан (KZ)
 (74) Суюндуков Мади Жмайевич
 (54) **ПРОБИОТИЧЕСКИЙ ШТАММ LACTOBACILLUS BREVIS 4 LB**
- (13) A4 (11) 30441
 (51) **C12N 1/20** (2006.01)
C12R 1/225 (2006.01)
 (21) 2014/0734.1
 (22) 28.05.2014
 (72) Абитаева Гуляим Каиркеновна; Ануарбекова Сандугаш Сакеновна; Алмагамбетов Каиртай Хамитович
 (73) Республиканское государственное предприятие на праве хозяйственного ведения "Республиканская коллекция микроорганизмов" Комитета науки Министерства образования и науки Республики Казахстан (KZ)
- (74) Суюндуков Мади Жмайевич
 (54) **ПРОБИОТИЧЕСКИЙ ШТАММ LACTOBACILLUS RHAMNOSUS 11 LB**
- (13) A4 (11) 30442
 (51) **C12N 1/20** (2006.01)
A61K 39/085 (2006.01)
 (21) 2014/1331.1
 (22) 16.10.2014
 (72) Алмагамбетов Каиртай Хамитович; Динкаева Карашаш Амангельдиновна; Бисенова Неля Михайловна; Махатова Айгерим Сериковна; Сатенова Акбога Мейрамовна; Закарья Кунсулу
 (73) Республиканское государственное предприятие на праве хозяйственного ведения "Республиканская коллекция микроорганизмов" Комитета науки Министерства образования и науки Республики Казахстан (KZ)
 (74) Суюндуков Мади Жмайевич
 (54) **ШТАММ STAPHYLOCOCCUS AUREUS 1501, ИСПОЛЬЗУЕМЫЙ КАК РЕФЕРЕНС-ШТАММ ПРИ ОПРЕДЕЛЕНИИ α - И β -ГЕМОЛИТИЧЕСКОЙ АКТИВНОСТИ СТАФИЛОКОККОВ**
- (13) A4 (11) 30443
 (51) **C12Q 1/68** (2006.01)
 (21) 2014/1250.1
 (22) 26.09.2014
 (72) Султанов Ахметжан Акиевич; Даугалиева Аида Тлековна; Егорова Наталья Николаевна; Скиба Юрий Александрович
 (73) Товарищество с ограниченной ответственностью "Казахский научно-исследовательский ветеринарный институт" (KZ)
 (54) **СПОСОБ ОПРЕДЕЛЕНИЯ МИКРООРГАНИЗМОВ РОДА SALMONELLA**
- (13) A4 (11) 30444
 (51) **C14C 3/00** (2006.01)
C14C 3/06 (2006.01)
 (21) 2014/0495.1
 (22) 14.04.2014
 (72) Мадиев Ускенбай Кабылбекович; Мунасипов Серик Ераханович; Тогузбаев Кенесхан Усенович; Джумабекова Гульзира Балтабаевна; Кудабая Айгуль Калдыбековна

- (73) Республиканское государственное предприятие на праве хозяйственного ведения "Таразский государственный университет им. М.Х. Дулати" Министерства образования и науки Республики Казахстан (KZ)
- (54) **СПОСОБ ВЫРАБОТКИ КОЖИ**
- (13) A4 (11) 30445
(51) *C21B 13/00* (2006.01)
F27B 9/00 (2006.01)
(21) 2014/0468.1
(22) 09.04.2014
(72) Тлеугабулов Сулейман Мустафьевич; Койшина Гулзада Мынгышкызы; Тажиев Елеусиз Болатович
- (73) Республиканское государственное предприятие на праве хозяйственного ведения "Казахский национальный технический университет им. К.И. Сатпаева" Министерства образования и науки Республики Казахстан (KZ)
- (54) **СПОСОБ ПОЛУЧЕНИЯ ГУБЧАТОГО ЖЕЛЕЗА ПРЯМЫМ ВОССТАНОВЛЕНИЕМ ИЗ ДИСПЕРСНЫХ ЖЕЛЕЗОСОДЕРЖАЩИХ ОТХОДОВ И КОНЦЕНТРАТОВ И УСТРОЙСТВО ДЛЯ ЕГО ОСУЩЕСТВЛЕНИЯ**
- (13) A4 (11) 30446
(51) *C21D 1/613* (2006.01)
C22F 1/00 (2006.01)
(21) 2014/0842.1
(22) 19.06.2014
(72) Кенжалиев Багдаулет Кенжалиевич; Лежнев Сергей Николаевич; Волокитина Ирина Евгеньевна; Куралов Георгий Георгиевич; Дегтярева Антонина Степановна; Орлова Елена Петровна
- (73) Акционерное общество "Казахстанско-Британский технический университет" (KZ)
- (54) **СПОСОБ УПРОЧНЕНИЯ МЕТАЛЛОВ И СПЛАВОВ**
- (13) A4 (11) 30447
(51) *C22B 61/00* (2006.01)
C22B 3/04 (2006.01)
(21) 2014/1748.1
(22) 25.11.2014
(72) Серикбаева Акмарал Кабылбековна; Тлепиева Гульмира Шапеновна; Суйеубергенова Асем Арыстановна
- (73) Республиканское государственное предприятие на праве хозяйственного ведения "Каспийский государственный университет технологии и инжиниринга им. Ш.Есенова" Министерства образования и науки Республики Казахстан (KZ)
- (54) **СПОСОБ ПОЛУЧЕНИЯ ОСМИЙ И РЕНИЙСОДЕРЖАЩЕГО КОНЦЕНТРАТА ИЗ СВИНЦОВЫХ ШЛАМОВ МЕДНОГО ПРОИЗВОДСТВА**
- (13) A4 (11) 30448
(51) *C22C 38/00* (2006.01)
(21) 2014/1109.1
(22) 20.08.2014
(72) Утепов Еркасын Балапанович; Малгаждарова Макпал Кабдуллаевна; Мадиганова Алия Турсынхановна; Егемова Шынар Батырбековна; Утепова Галия Еркасыновна; Утепов Тимур Еркасынович; Утепов Ерслан Нуркасынович
- (73) Республиканское государственное предприятие на праве хозяйственного ведения "Казахский национальный технический университет им. К.И. Сатпаева" Министерства образования и науки Республики Казахстан (KZ)
- (54) **ДЕМПФИРУЮЩАЯ СТАЛЬ 30КНХ2ЕРК**
- (13) A4 (11) 30449
(51) *C22C 38/04* (2006.01)
C22C 38/18 (2006.01)
(21) 2014/1348.1
(22) 17.10.2014
(72) Утепов Еркасын Балапанович; Буршукова Гулзия Адилбековна; Беркинбаева Акнур Сабитовна; Нургалиев Алмас Калидуллаевич
- (73) Республиканское государственное предприятие на праве хозяйственного ведения "Казахский национальный технический университет им. К.И. Сатпаева" Министерства образования и науки Республики Казахстан (KZ)
- (54) **СПЛАВ С ПОВЫШЕННЫМИ ДЕМПФИРУЮЩИМИ СВОЙСТВАМИ**
- (13) A4 (11) 30450
(51) *C22F 1/04* (2006.01)
B21J 1/04 (2006.01)
B21J 5/00 (2006.01)
(21) 2014/0525.1

- (22) 16.04.2014
(72) Машеков Серик Акимович; Турдалиев Ауезхан Турдалиевич; Машекова Айым Сериковна; Машекова Айгерим Сериковна; Смагулова Назгул Кусеновна; Түкібай Асылзат Ахметқызы
(73) Республиканское государственное предприятие на праве хозяйственного ведения "Казахский национальный технический университет им. К.И. Сатпаева" Министерства образования и науки Республики Казахстан (KZ)
(54) **СПОСОБ ПОЛУЧЕНИЯ СВЕРХПЛАСТИЧНОГО ЛИСТА ИЗ АЛЮМИНИЕВОГО СПЛАВА**
- (13) A4 (11) 30451
(51) **C22F 1/18** (2006.01)
B21J 1/04 (2006.01)
B21J 5/00 (2006.01)
(21) 2014/0524.1
(22) 16.04.2014
(72) Машеков Серик Акимович; Турдалиев Ауезхан Турдалиевич; Смагулова Назгул Кусеновна; Машекова Айгерим Сериковна; Түкібай Асылзат Ахметқызы
(73) Республиканское государственное предприятие на праве хозяйственного ведения "Казахский национальный технический университет им. К.И. Сатпаева" Министерства образования и науки Республики Казахстан (KZ)
(54) **СПОСОБ ПОЛУЧЕНИЯ ЛИСТОВ ИЗ ТИТАНОВОГО СПЛАВА**
- (13) A4 (11) 30452
(51) **E03B 3/00** (2006.01)
(21) 2014/1708.1
(22) 17.11.2014
(72) Койбаков Сейтхан Мелдебекевич; Джолдасов Сапарбек Куракбаевич; Бекмуратов Мурат Мусабекович; Молдамуратов Жангазы Нуржанович; Кожамкулова Гульназ Ерлеспесовна
(73) Республиканское государственное предприятие на праве хозяйственного ведения "Таразский государственный университет им. М.Х. Дулати" Министерства образования и науки Республики Казахстан (KZ)
(54) **ВОДОЗАБОРНОЕ СООРУЖЕНИЕ**
- (13) A4 (11) 30453
(51) **E04H 12/00** (2006.01)
(21) 2014/1483.1
(22) 12.11.2014
(76) Шиликбаев Серик Кадырович (KZ)
(54) **СПОСОБ МОНТАЖА ВЫСОТНОЙ ОПОРЫ**
- (13) A4 (11) 30454
(51) **E21B 10/48** (2006.01)
(21) 2014/0611.1
(22) 30.04.2014
(72) Поветкин Виталий Васильевич (KZ); Соснин Виктор Александрович (RU); Асан Әйгерим Ержанқызы (KZ)
(73) Республиканское государственное предприятие на праве хозяйственного ведения "Казахский национальный технический университет им. К.И. Сатпаева" Министерства образования и науки Республики Казахстан (KZ)
(54) **АЛМАЗНАЯ БУРОВАЯ КОРОНКА**
- (13) A4 (11) 30455
(51) **E21B 29/06** (2006.01)
E21B 7/08 (2006.01)
(21) 2014/0610.1
(22) 30.04.2014
(72) Нугуманов Калел Калкашевич; Карманов Тогыс Досмурзаевич; Тулеуов Калдыбай Тулеуович; Абдукаримов Садратдин Абдукаримоич; Калиев Бакытжан Заутбекович; Куандыков Тилепбай Алимбаевич; Халметов Муратжан Розиматович
(73) Республиканское государственное предприятие на праве хозяйственного ведения "Казахский национальный технический университет им. К.И. Сатпаева" Министерства образования и науки Республики Казахстан (KZ)
(54) **ОДНОПРОХОДНОЕ УСТРОЙСТВО С ОТКЛОНИТЕЛЕМ ДЛЯ ОБРАЗОВАНИЯ ОКНА В ОБСАДНОЙ КОЛОННЕ**
- (13) A4 (11) 30456
(51) **E21C 37/00** (2006.01)
(21) 2014/0331.1
(22) 14.03.2014

- (72) Кабетенов Тулеген (KZ); Шер Евгений Николаевич (RU); Юсупов Халидилла Абенович (KZ); Мырзахметов Сайфилмалик Серикбаевич (KZ); Ахметканов Далелхан Кайратулы (KZ); Асылханова Гүлнұр Ниязханқызы (KZ)
- (73) Республиканское государственное предприятие на праве хозяйственного ведения "Казахский национальный технический университет им. К.И. Сатпаева" Министерства образования и науки Республики Казахстан (KZ)
- (54) **СПОСОБ ОТБОЙКИ ГОРНЫХ ПОРОД**
- (13) A4 (11) 30457
(51) *E21B 37/00* (2006.01)
E21B 37/06 (2006.01)
C09K 8/52 (2006.01)
(21) 2014/1208.1
(22) 15.09.2014
(72) Бойко Галина Ильясовна; Любченко Нина Павловна; Сармурзина Раушан Гайсиевна; Аскарлова Шолпан Аманбековна; Карабалин Узакбай Сулейменович; Досмухамбетов Махамбет Джолдаскалиевич; Панова Елена Сергеевна
- (73) Республиканское государственное предприятие на праве хозяйственного ведения "Казахский национальный технический университет им. К.И. Сатпаева" Министерства образования и науки Республики Казахстан (KZ)
- (54) **КОМПОЗИЦИЯ ДЛЯ УДАЛЕНИЯ АСФАЛЬТОСМОЛОПАРАФИНОВЫХ ОТЛОЖЕНИЙ**
- (13) A4 (11) 30458
(51) *E21C 37/16* (2006.01)
(21) 2014/0774.1
(22) 04.06.2014
(72) Поветкин Виталий Васильевич; Аскаров Ерлан Сейткасымович; Поветкин Алексей Васильевич; Керимжанова Маншук Фазыловна
- (73) Республиканское государственное предприятие на праве хозяйственного ведения "Казахский национальный технический университет им. К.И. Сатпаева" Министерства образования и науки Республики Казахстан (KZ)
- (54) **УСТРОЙСТВО ДЛЯ ВЕРТИКАЛЬНОЙ ПОДАЧИ ТРУБЫ С ТЕРМИЧЕСКИМ РЕЗАКОМ ДЛЯ РЕЗКИ КАМНЯ**
- (13) A4 (11) 30459
(51) *E21C 41/26* (2006.01)
(21) 2014/0391.1
(22) 28.03.2014
(72) Курманкожаев Азимхан Курманкожаевич
- (73) Республиканское государственное предприятие на праве хозяйственного ведения "Казахский национальный технический университет им. К.И. Сатпаева" Министерства образования и науки Республики Казахстан (KZ)
- (54) **СПОСОБ СЕЛЕКТИВНОЙ ВЫЕМКИ ПРИКОНТУРНЫХ ПОЛЕЗНЫХ ИСКОПАЕМЫХ ПРИ ОТКРЫТОЙ ДОБЫЧЕ**
- (13) A4 (11) 30460
(51) *E21C 41/16* (2006.01)
E21C 41/22 (2006.01)
(21) 2014/1814.1
(22) 08.12.2014
(72) Бегалинов Абдрахман Бегалинович; Байгурин Жаксыбек Джакупбекович; Сердалиев Ердүлла Турганбекович; Алменов Талгат Макулбекович; Бахрамов Багдат Амангельдиевич; Аманжолов Дихан Балгабаевич
- (73) Бахрамов Багдат Амангельдиевич (KZ)
- (54) **СПОСОБ РАЗРАБОТКИ КРУТОПАДАЮЩИХ ЖИЛЬНЫХ МЕСТОРОЖДЕНИЙ**
- (13) A4 (11) 30461
(51) *E21C 47/10* (2006.01)
(21) 2014/0414.1
(22) 02.04.2014
(72) Долгов Петр Васильевич; Шевцова Владлена Степановна
- (73) Республиканское государственное предприятие на праве хозяйственного ведения "Казахский национальный технический университет им. К.И. Сатпаева" Министерства образования и науки Республики Казахстан (KZ)
- (54) **УСТРОЙСТВО ДЛЯ ДОБЫЧИ БЛОКОВ ПРИРОДНОГО КАМНЯ**
- (13) A4 (11) 30462
(51) *F03D 1/06* (2006.01)
F03D 3/06 (2006.01)
(21) 2014/1455.1
(22) 06.11.2014

- (72) Кусаиынов Каппас; Сакипова Сауле Еркешовна; Танашева Назгуль Кыдыралиевна; Тургунов Муратжан Мирюсупович; Алибекова Асем Равшанбековна; Ранова Гульден Аманбаевна; Кусаиынова Асия Каппасовна
- (73) Республиканское государственное предприятие на праве хозяйственного ведения "Карагандинский государственный университет им. академика Е.А. Букетова" Министерства образования и науки Республики Казахстан (KZ); Республиканское государственное казенное предприятие "Институт прикладной математики" Комитета науки Министерства образования и науки Республики Казахстан (KZ)
- (54) **ВЕТРОУСТАНОВКА НА ОСНОВЕ ЭФФЕКТА МАГНУСА**
- (13) A4 (11) 30463
(51) **F03D 5/00** (2006.01)
(21) 2014/1899.1
(22) 24.12.2014
(72) Жетесов Сантай Сулейменович; Жетесова Гульнара Сантаевна
(73) Жетесов Сантай Сулейменович (KZ)
(54) **ВЕТРОТУРБИНА ЖЕТЕСОВА**
- (13) A4 (11) 30464
(51) **F03D 5/00** (2006.01)
(21) 2014/1900.1
(22) 24.12.2014
(72) Жетесов Сантай Сулейменович; Жетесова Гульнара Сантаевна
(73) Жетесов Сантай Сулейменович (KZ)
(54) **ВЕТРОТУРБИНА СПИРАЛЬНОГО ТИПА**
- (13) A4 (11) 30465
(51) **F03D 7/00** (2006.01)
(21) 2014/0718.1
(22) 23.05.2014
(72) Ибылдаев Муратбай Хыдырович
(73) Республиканское государственное предприятие на праве хозяйственного ведения "Таразский государственный университет им. М.Х. Дулати" Министерства образования и науки Республики Казахстан (KZ)
(54) **ВЕТРОГЕНЕРАТОР УСТАНОВЛЕННЫЙ НА ВОЗДУШНЫЙ ЗМЕЕВИК**
- (13) A4 (11) 30466
(51) **F04B 1/06** (2006.01)
F04B 47/02 (2006.01)
(21) 2014/0636.1
(22) 06.05.2014
(72) Мырзахметов Бейбит Абикенович; Латыпов Авис Самигуллинович; Алин Жумагул Кулахметович
(73) Республиканское государственное предприятие на праве хозяйственного ведения "Казахский национальный технический университет им. К.И. Сатпаева" Министерства образования и науки Республики Казахстан (KZ)
(54) **СПОСОБ РЕГУЛИРОВАНИЯ ПРОИЗВОДИТЕЛЬНОСТИ ШТАНГОВЫХ СКВАЖИННЫХ НАСОСНЫХ УСТАНОВОК И УСТРОЙСТВО ДЛЯ ЕГО ОСУЩЕСТВЛЕНИЯ**
- (13) A4 (11) 30467
(51) **F04D 7/04** (2006.01)
F04D 29/42 (2006.01)
(21) 2014/0470.1
(22) 09.04.2014
(72) Иванов Константин Самсонович; Поветкин Виталий Васильевич; Шингисов Бейбит Туменбаевич
(73) Республиканское государственное предприятие на праве хозяйственного ведения "Казахский национальный технический университет им. К.И. Сатпаева" Министерства образования и науки Республики Казахстан (KZ)
(54) **УСТРОЙСТВО ГРУНТОВОГО НАСОСА**
- (13) A4 (11) 30468
(51) **F04D 7/04** (2006.01)
(21) 2014/0535.1
(22) 18.04.2014
(72) Поветкин Виталий Васильевич; Еремекбаева Алия Омирбековна; Керимжанова Маншук Фазыловна; Андрющенко Екатерина Сергеевна
(73) Республиканское государственное предприятие на праве хозяйственного ведения "Казахский национальный технический университет им. К.И. Сатпаева" Министерства образования и науки Республики Казахстан (KZ)
(54) **ГРУНТОВЫЙ НАСОС**

- (13) A4 (11) 30469
(51) **F15B 15/22** (2006.01)
F15B 15/14 (2006.01)
(21) 2014/0534.1
(22) 18.04.2014
(72) Поветкин Виталий Васильевич; Керимжанова Маншук Фазыловна; Аймұханбет Бауыржан Аймұханбет ұлы; Ахметбеков Ондасын Серикболович
(73) Республиканское государственное предприятие на праве хозяйственного ведения "Казахский национальный технический университет им. К.И. Сатпаева" Министерства образования и науки Республики Казахстан (KZ)
(54) **СИЛОВОЙ ГИДРОЦИЛИНДР**
- (13) A4 (11) 30470
(51) **F23D 1/02** (2006.01)
(21) 2014/1728.1
(22) 20.11.2014
(72) Темирбаев Дюсембы Жусупович; Кибарин Андрей Анатольевич; Темирбаев Ербол Дюсембиевич; Темирбаев Адиль Дюсембиевич; Темирбаев Алан Адильевич; Онгар Булбул
(73) Некоммерческое акционерное общество "Алматинский университет энергетики и связи" (KZ)
(54) **ВИХРЕВАЯ ПЫЛЕУГОЛЬНАЯ ГОРЕЛКА**
- (13) A4 (11) 30471
(51) **F23D 11/12** (2006.01)
(21) 2014/1456.1
(22) 06.11.2014
(72) Кусаиынов Каппас; Нусупбеков Бекболат Рахисевич; Сатыбалдин Амангельды Жарылгасынович; Танашева Назгуль Кыдыралиевна; Алпысова Гульнур Кенжебековна; Тлеубергенова Акмарал Жарылхасынкызы
(73) Республиканское государственное предприятие на праве хозяйственного ведения "Карагандинский государственный университет им. академика Е.А. Букетова" Министерства образования и науки Республики Казахстан (KZ)
(54) **ФОРСУНКА ДЛЯ РАСПЫЛЕНИЯ ВОДОУГОЛЬНОГО ТОПЛИВА**
- (13) A4 (11) 30472
(51) **G01H 11/00** (2006.01)
- (21) 2014/0689.1
(22) 19.05.2014
(72) Спандияров Ерман; Немеребаев Мухатай
(73) Учреждение "Таразский инновационно-гуманитарный университет" (KZ)
(54) **УСТАНОВКА ДЛЯ ОПРЕДЕЛЕНИЯ ПОЛЗУЧЕСТИ ПИЩЕВЫХ МАТЕРИАЛОВ**
- (13) A4 (11) 30473
(51) **G01K 17/00** (2006.01)
G01K 19/00 (2006.01)
(21) 2014/0609.1
(22) 30.04.2014
(72) Лебедев Игорь Александрович; Федосимова Анастасия Игоревна
(73) Товарищество с ограниченной ответственностью "Физико-технический институт" (KZ)
(54) **СПОСОБ ИЗМЕРЕНИЯ ЭНЕРГИИ ВЫСОКО ИОНИЗИРУЮЩЕГО ИЗЛУЧЕНИЯ НА ОСНОВЕ ТОНКОГО КАЛОРИМЕТРА**
- (13) A4 (11) 30474
(51) **G06K 9/00** (2006.01)
(21) 2014/0334.1
(22) 14.03.2014
(72) Бейсембетов Искандер Калыбекович; Капшаев Искандер Рскелдиевич; Кенжалиев Багдаулет Кенжалиевич
(73) Акционерное общество "Казахстанско-Британский технический университет" (KZ)
(54) **АВТОМАТИЗИРОВАННАЯ СИСТЕМА БИОМЕТРИЧЕСКОЙ ИДЕНТИФИКАЦИИ ЛИЧНОСТИ В РЕЖИМЕ РЕАЛЬНОГО ВРЕМЕНИ**
- (13) A4 (11) 30475
(51) **G10D 1/08** (2006.01)
(21) 2014/1941.1
(22) 31.12.2014
(76) Машканов Бауржан Викторович (KZ)
(54) **АВТОНОМНАЯ ЭЛЕКТРОАКУСТИЧЕСКАЯ ГИТАРА С МИКРОФОНОМ ДЛЯ ВОКАЛЬНОГО ИСПОЛНЕНИЯ ВМГ**
- (13) A4 (11) 30476
(51) **H01J 49/22** (2006.01)
(21) 2014/1928.1

- (22) 29.12.2014
(72) Саулебеков Арман Ормашович; Ашимбаева Багила Умарбаевна; Камбарова Жанар Турсыновна
(73) Республиканское государственное предприятие на праве хозяйственного ведения "Казахский национальный технический университет им. академика Е.А. Букетова" Министерства образования и науки Республики Казахстан (KZ)
- (54) **ЭЛЕКТРОСТАТИЧЕСКИЙ АНАЛИЗАТОР ЭНЕРГИЙ ЗАРЯЖЕННЫХ ЧАСТИЦ**
- (13) A4 (11) 30477
(51) **H01M 10/44** (2006.01)
H02J 7/00 (2006.01)
H02N 11/00 (2006.01)
(21) 2014/0304.1
(22) 12.03.2014
(72) Хадеев Навиль Тагирович; Хадеев Рустам Навильевич; Серикулы Таир; Карибеков Нурсултан Толеубекулы
(73) Республиканское государственное предприятие на праве хозяйственного ведения "Казахский национальный технический университет им. К.И. Сатпаева" Министерства образования и науки Республики Казахстан (KZ)
- (54) **СПОСОБ ЗАРЯДА И ВОССТАНОВЛЕНИЯ АККУМУЛЯТОРА**
- (13) A4 (11) 30478
(51) **H02J 7/00** (2006.01)
(21) 2014/1097.1
(22) 15.08.2014
(72) Утебаев Руслан Маратович; Колтун Николай Анатольевич; Нурпеисова Дина Амантаевна
(73) Республиканское государственное предприятие на праве хозяйственного ведения "Казахский национальный технический университет им. К.И. Сатпаева" Министерства образования и науки Республики Казахстан (KZ)
- (54) **ЗАРЯДНАЯ СТАНЦИЯ**
- (13) A4 (11) 30479
(51) **H02K 19/16** (2006.01)
(21) 2014/0663.1
(22) 14.05.2014
- (72) Туманов Исакул Елегенович; Орынбаев Сейтжан Ауесжанович; Байбутанов Биржан Каримжанович; Ержанов Ильдар; Желдиоров Аскар
(73) Республиканское государственное предприятие на праве хозяйственного ведения "Казахский национальный технический университет им. К.И. Сатпаева" Министерства образования и науки Республики Казахстан (KZ)
- (54) **МАГНИТОЭЛЕКТРИЧЕСКИЙ ГЕНЕРАТОР ПЕРЕМЕННОГО ТОКА**
- (13) A4 (11) 30480
(51) **H02K 35/06** (2006.01)
(21) 2014/0662.1
(22) 14.05.2014
(72) Туманов Исакул Елегенович; Орынбаев Сейтжан Ауесжанович; Кейкиманова Меруерт Турсынхановна; Байбутанов Биржан Каримжанович; Ахмедиярова Мира Жонасовна
(73) Республиканское государственное предприятие на праве хозяйственного ведения "Казахский национальный технический университет им. К.И. Сатпаева" Министерства образования и науки Республики Казахстан (KZ)
- (54) **ВИБРАЦИОННЫЙ ГЕНЕРАТОР ЭЛЕКТРИЧЕСКОЙ ЭНЕРГИИ**
- (13) A4 (11) 30481
(51) **H02K 35/06** (2006.01)
(21) 2014/1290.1
(22) 08.10.2014
(72) Туманов Исакул Елегенович (KZ); Орынбаев Сейтжан Ауесжанович (KZ); Кацэйко Пиотр (PL); Беспалов Виктор Яковлевич (RU)
(73) Республиканское государственное предприятие на праве хозяйственного ведения "Казахский национальный технический университет им. К.И. Сатпаева" Министерства образования и науки Республики Казахстан (KZ)
- (54) **ТРЕХФАЗНЫЙ ДВУХТАКТНЫЙ ВИБРАЦИОННЫЙ ГЕНЕРАТОР ЭЛЕКТРИЧЕСКОЙ ЭНЕРГИИ**
- (13) A4 (11) 30482
(51) **H02P 9/00** (2006.01)
(21) 2014/0189.1
(22) 19.02.2014

- (72) Кругликов Алексей Прохорович (22) 09.12.2014
- (73) Республиканское государственное предприятие на праве хозяйственного ведения "Казахский национальный технический университет им. К.И. Сатпаева" Министерства образования и науки Республики Казахстан (KZ) (72) Лукьященко Валерий Григорьевич; Мессерле Владимир Ефремович; Акназаров Сестагер Хусаинович; Мансуров Зулхаир Аймухаметович; Устименко Александр Бориславович; Умбеткалиев Куаныш Аскарлович; Шевченко Виктор Николаевич
- (54) **ПРЕОБРАЗОВАТЕЛЬНЫЙ АГРЕГАТ ДЛЯ ПЕРЕДАЧИ ЭНЕРГИИ ОТ ВЕТРОЭНЕРГЕТИЧЕСКИХ УСТАНОВОК** (73) Республиканское государственное предприятие на праве хозяйственного ведения "Институт проблем горения" Комитета науки Министерства образования и науки Республики Казахстан (KZ)
- (54) **ТРЕХФАЗНЫЙ ЭЛЕКТРОМАГНИТНЫЙ РЕАКТОР**
- (13) A4 (11) 30483
- (51) **H05B 7/22** (2006.01)
H05B 7/18 (2006.01)
H05B 7/08 (2006.01)
- (21) 2014/1821.1

FG4A Патенты

- (13) В (11) 23741
 (51) **A61K 39/145** (2006.01)
C12N 7/00 (2006.01)
 (21) 2010/0349.1
 (22) 27.03.2010
 (64) А4 KZ 23741, бюл. №3, 15.03.2011
 (72) Мамадалиев Сейдигапбар Мамадалиевич; Кыдырбаев Жайлаубай Кыдырбаевич; Хайруллин Берик Мухитович; Сандыбаев Нурлан Тамамбаевич; Табынов Кайсар Казыбаевич; Червякова Ольга Викторовна; Рыскельдинова Шолпан Жанбырбаевна; Асанжанова Нурика Нарынбековна; Кожамкулов Еркен Муратханович; Инкарбеков Дулат Амангелдиевич; Мамбеталиев Муратбай; Табынов Кайрат Казыбаевич
- (73) Республиканское государственное предприятие на праве хозяйственного ведения "Научно-исследовательский институт проблем биологической безопасности" Комитета науки Министерства образования и науки Республики Казахстан (KZ)
- (54) **СПОСОБ ПОЛУЧЕНИЯ ИНАКТИВИРОВАННОЙ ЦЕЛЬНОВИРИОННОЙ ГИДРООКИСЬАЛЮМИНИЕВОЙ ВАКЦИНЫ ПРОТИВ ГРИППА А/Н1N1**
- (57) Способ получения инактивированной цельновиральной гидроокисьалюминиевой вакцины против гриппа А/Н1N1, включающий культивирование вируса в куриных эмбрионах, химическую инактивацию, комбинированную схему очистки и концентрирования вируса и добавление адьюванта-гидроокиси алюминия, *отличающийся* тем, что используют рекомбинантный штамм NIBRG-121xp вируса гриппа, инактивируемый формалином по оптимальному режиму в нативном виде, очищают и концентрируют в соответствии схеме: осветление, ультра/диафильтрация, гельфильтрация и стерилизующая фильтрация.
- (13) В (11) 24974
 (51) **A01N 63/00** (2006.01)
C12N 1/20 (2006.01)
C12R 1/07 (2006.01)
 (21) 2011/0259.1
 (22) 14.03.2011
 (64) А4 KZ 24974, бюл. №12, 15.12.2011
 (72) Смирнова Ирина Эльевна; Койшыбаев Мурат; Саубенова Маргарита Габбасовна; Кузнецова Татьяна Валерьевна; Копирова Гульсим Исламовна; Саданов Аманкелди Курбанович
- (73) Республиканское государственное предприятие на праве хозяйственного ведения "Институт микробиологии и вирусологии" Комитета науки Министерства образования и науки Республики Казахстан (KZ)
- (54) **БИОЛОГИЧЕСКИЙ СПОСОБ СТИМУЛЯЦИИ РОСТА И ЗАЩИТЫ СЕЛЬСКОХОЗЯЙСТВЕННЫХ РАСТЕНИЙ ОТ ФИТОПАТОГЕННЫХ ГРИБОВ**
- (57) Биологический способ стимуляции роста и защиты сельскохозяйственных растений от фитопатогенных грибов, включающий обработку семян ассоциацией бактерий, *отличающийся* тем, что для создания ассоциации используют штаммы целлюлолитических бактерий *Bacillus cytaseus* ВКПМ В-4441 и *Cellulomonas effusa* В-4465 в соотношении 1:2, выращенные на среде Гетчинсона с пшеничной соломой при температуре 28-30°C с перемешиванием до концентрации 1×10^6 - 1×10^8 кл/мл, семена растений перед посевом обрабатывают водной суспензией ассоциации целлюлолитических бактерий из расчета 1-2 мл (титр 1×10^5 - 1×10^6 кл/мл) препарата разведенного в 10 мл воды на 1 кг семян и высевают в течение 10-30 ч.
- (13) В (11) 25925
 (51) **B01F 3/08** (2006.01)
 (21) 2011/0925.1
 (22) 26.08.2011
 (64) А4 KZ 25925, бюл. №8, 15.08.2012
 (72) Ольшанский Евгений Николаевич; Тамбиев Петр Геннадьевич; Никитин Олег Григорьевич
- (73) Товарищество с ограниченной ответственностью "Научно-производственное предприятие "ИНТЕРРИН" (KZ)
- (54) **ДИСПЕРГАТОР**
- (57) 1. Диспергатор, содержащий корпус с крышкой и патрубками входа и выхода обрабатываемой среды, установленный в нем вал и закрепленные в корпусе диски с отверстиями, которые имеют различные площади, увеличивающиеся прямо пропорционально расстоянию от центров отверстий до оси вращения вала, *отличающийся* тем, что он снабжен подвижными дисками, которые прикреплены к валу и расположены между дисками, закрепленными в корпусе, вал установлен в корпусе консольно с открытым торцом, обращенным в сторону крышки корпуса, к которой присоединен патрубок входа, между крышкой и дисками размещено прижимное

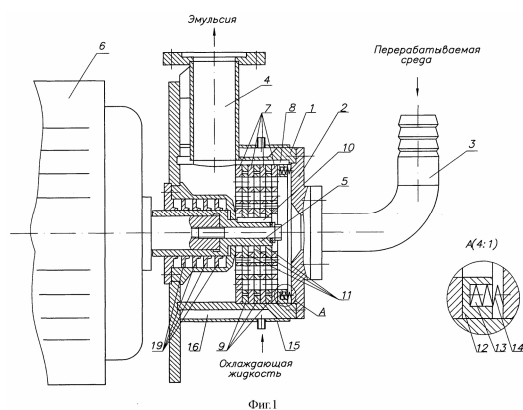
кольцо с ячейками по его окружности, в которых расположены пружины для поджатия дисков друг к другу, а с внешней стороны корпуса установлена обечайка с образованием герметичной полости между корпусом и обечайкой.

2. Диспергатор по п.1, *отличающийся* тем, что подвижные диски имеют отверстия различной площади, увеличивающейся прямо пропорционально расстоянию от центров отверстий до оси вращения вала.

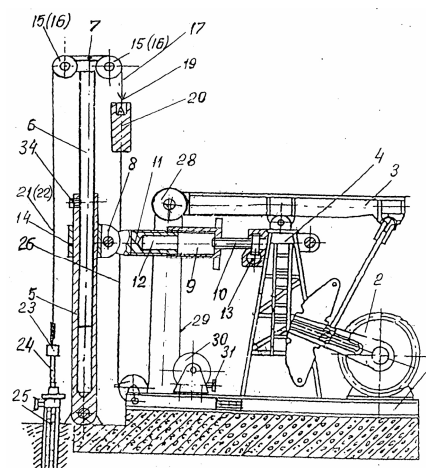
3. Диспергатор по п.1 или 2, *отличающийся* тем, что крепления дисков выполнены шпонками по скользящей посадке с возможностью прижима всех дисков вдоль вала.

4. Диспергатор по п.п.1-3, *отличающийся* тем, что отверстия дисков, закрепленных в корпусе, и отверстия подвижных дисков выполнены с возможностью их совмещения при вращении подвижных дисков.

5. Диспергатор по п.п.1-4, *отличающийся* тем, что диски изготовлены из твердых сортов стали, а кромки отверстий выполнены режущими.



Фиг.1



Фиг.1

(13) В (11) 26175

(51) **F04B 47/02** (2006.01)

(21) 2011/1181.1

(22) 11.11.2011

(64) А4 KZ 26175, бюл. №9, 14.09.2012

(72) Мырзахметов Бейбит Абикенович; Латыпов Авис Самигуллинович; Шайхымежденов Жанибек Гинаятovich

(73) Некоммерческое акционерное общество "Казахский национальный технический университет им. К.И. Сатпаева" Министерства образования и науки Республики Казахстан (KZ)

(54) **БАЛАНСИРНЫЙ ШТАНГОВОЙ НАСОСНОЙ УСТАНОВКИ** **ПРИВОД НАСОСНОЙ УСТАНОВКИ**

(57) 1. Балансирный привод штанговой насосной установки, содержащий основание, силовой привод с противовесом кривошипно-шатунным преобразо-

вателем и балансиром, мачту, установленную с возможностью отклонения от устья скважины, регулятором положения в виде патрубка с тягами, имеющими по концам резьбы противоположного направления и снабженную кронблочной рамой на верхнем конце, по меньшей мере, двухструнную талевую оснастку опрокинутой конструкции, рабочий конец каната которой зачalen на устройстве подвески колонны штанг, другой конец каната упомянутой талевой оснастки закреплен на основании или балансире, а подвижный ролик ее закреплен непосредственно на конце балансирной стороны мачты снабженный с верхней стороны роликом дополнительный противовес, подвешенный свободно на изгибе перекинутого через ролики кронблочной рамы дополнительного каната, концы которого зачalenы на упомянутом устройстве подвески.

2. Балансирный привод по п.1, *отличающийся* тем, что тяги телескопических пар имеют разные диаметры и выполнены с возможностью утапливания концевых частей друг в друге.

(13) В (11) 26354

(51) **A61K 39/00** (2006.01)

(21) 2011/0685.1

(22) 21.06.2011

(64) А4 KZ 26354, бюл. №11, 15.11.2012

(72) Абдураимов Ергали Орынбасарovich; Баракбаев Кайнар Базаркулович; Ершебулов Закир Джапарovich; Таранов Дмитрий Сергеевич; Жугунисов Куандык Даулетбаевич

(73) Республиканское государственное предприятие на праве хозяйственного ведения "Научно-исследовательский институт проблем биологической безопасности" Комитета науки Министерства образования и науки Республики Казахстан (KZ)

(54) **СПОСОБ ИЗГОТОВЛЕНИЯ ВАКЦИНЫ ИНАКТИВИРОВАННОЙ ЭМУЛЬГИРОВАННОЙ БИВАЛЕНТНОЙ ПРОТИВ КАТАРАЛЬНОЙ ЛИХОРАДКИ ОВЕЦ**

(57) Способ изготовления вакцины инактивированной эмульгированной бивалентной против катаральной лихорадки овец, включающий выбор серотипов вируса, культивирование вируса, использование масляного адьюванта и инактиванта, *отличающийся* тем, что используют 4 и 16 серотипы вируса, культивируют вирус стационарным методом в культурах клеток ПС и Vero, инактивируют вирус β-пропиолактоном, с использованием масляного адьюванта Montanide ISA-71VG.

(13) В (11) 27751

(51) *C25C 7/00* (2006.01)

C22B 58/00 (2006.01)

(21) 2012/1349.1

(22) 20.12.2012

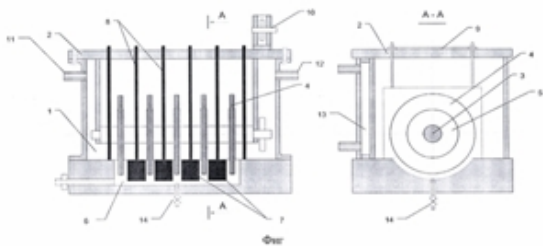
(64) А4 KZ 27751, бюл. №12, 18.12.2013

(72) Бектурганов Нуралы Султанович; Абдулвалиев Ринат Анварбекович; Гладышев Сергей Владиленович; Тастанов Ербулат Адиятович; Мылтыкбаева Лязат Аманбековна; Бейсембекова Кулжайык Отархановна

(73) Акционерное общество "Центр наук о земле, металлургии и обогащения" (KZ)

(54) **ЭЛЕКТРОЛИЗЕР ДЛЯ ИЗВЛЕЧЕНИЯ ГАЛЛИЯ ИЗ АЛЮМОЩЕЛОЧНЫХ РАСТВОРОВ**

(57) Электролизер для извлечения галлия из алюмощелочных растворов, включающий ванну с крышкой и вращающимся валом, на котором закреплены катоды, выполненные в виде колец, катодный токоподвод, выполненный в виде углубления в днище ванны на высоту сечения кольца, анодные шины и пластины, *отличающийся* тем, что катоды закреплены на валу с помощью дисков, выполненных из электроизоляционного материала, при этом вал с закрепленными на нем катодами, анодные шины и пластины прикреплены к крышке ванны.



(13) В (11) 28077

(51) *C12N 7/01* (2006.01)

A61K 39/145 (2006.01)

C12N 15/00 (2006.01)

A61P 31/06 (2006.01)

(21) 2013/0121.1

(22) 04.02.2013

(64) А4 KZ 28077, бюл. №1, 15.01.2014

(72) Сансызбай Абылай Рысбайұлы (KZ); Сандыбаев Нурлан Тамамбаевич (KZ); Хайруллин Берик Мухитович (KZ); Султанкулова Куляйсан Турлыбаевна (KZ); Киселев Олег Иванович (RU); Егоров Андрей Юрьевич (RU); Стукова Марина Анатольевна (RU)

(73) Республиканское государственное предприятие на праве хозяйственного ведения "Научно-исследовательский институт проблем биологической безопасности" Комитета науки Министерства образования и науки Республики Казахстан (KZ)

(54) **РЕКОМБИНАНТНЫЙ ШТАММ ВИРУСА ГРИППА ТВ-FLU ESAT6 2A AG85A, ПРЕДНАЗНАЧЕННЫЙ ДЛЯ ПРОФИЛАКТИКИ ТУБЕРКУЛЕЗА**

(57) Рекомбинантный штамм вируса гриппа ТВ-FLU Esat6 2A Ag85A, депонированный в РГП «Научно-исследовательский институт проблем биологической безопасности» КН МОН РК, под регистрационным номером М-01-13/D, предназначенный для профилактики туберкулеза.

(13) В (11) 28602

(51) *F16G 11/10* (2006.01)

G09F 3/03 (2006.01)

E05B 39/02 (2006.01)

(21) 2013/0674.1

(22) 20.05.2013

(64) А4 KZ 28602, бюл. №6, 16.06.2014

(76) Рахимова Лаура Анатольевна (KZ)

(74) Каудыров Толеш Ерденевич

(54) **ЗАПОРНО-ПЛОМБИРОВОЧНОЕ УСТРОЙСТВО "ТГИ-1"**

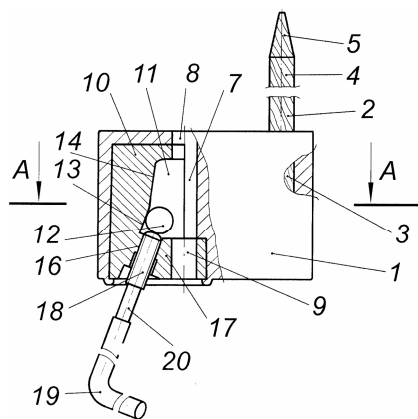
(57) 1. Запорно-пломбировочное устройство, содержащее корпус, отрезок троса, один конец которого жестко закреплен в корпусе, сквозной канал для пропуска свободного конца троса, содержащий входное и выходное отверстия, средство фиксации свободного конца отрезка троса, расположенное в корпусе и содержащее стопорный винт с отделяемой рукояткой, размещенный в резьбовом отверстии, и рабочую полость с находящимся в ней стопорным элементом в виде шарика для взаимодействия с торцевой поверхностью стопорного винта и боковой

поверхностью свободного конца отрезка троса, размещенного в сквозном канале, **отличающееся** тем, что в корпусе устройства, со стороны, противоположной входному отверстию, жестко вмонтирована вставка, в основании которой выполнено резьбовое отверстие и выходное отверстие сквозного канала, вставка примыкает к сквозному каналу с образованием рабочей полости, ограниченной внутренней поверхностью сквозного канала и ломаной наклонной поверхностью, выполненной во вставке, и состоящей из двух частей, одна из которых является для шарика направляющей, а вторая - упорной, при этом направляющая наклонная поверхность примыкает к резьбовому отверстию и наклонена к оси сквозного канала под углом, равным углу наклона резьбового отверстия, а угол наклона упорной наклонной поверхности не превышает 8 градусов.

2. Устройство по п.1, **отличающееся** тем, что ширина рабочей полости на границе перехода между направляющей и упорной поверхностями меньше суммы диаметров шарика и отрезка троса на величину (0,2-0,5) диаметра отрезка троса.

3. Устройство по п.1, **отличающееся** тем, что угол наклона оси резьбового отверстия к оси сквозного канала составляет 15-25 градусов.

4. Устройство по п.1, **отличающееся** тем, что направляющая и упорная наклонные поверхности выполнены в форме цилиндрического лотка.



Фиг.1

(57) 1. Композиция плавленого сыра, включающая сыр адыгейский, сыр сычужный, творог обезжиренный, обезжиренное сухое молоко, соли-плавители, **отличающаяся** тем, что в качестве наполнителя используют свежий измельченный джусай, фибрегам, сливочный спред, при следующем соотношении компонентов, мас. %:

сыр адыгейский с содержанием жира 18%	40
сыр сычужный с массовой долей жира в сухом веществе 45%	10
творог обезжиренный	7
молоко обезжиренное сухое	10
фибрегам	3
джусай	10
сливочный спред	10
20% раствор солей-плавителей с массовой долей сухого вещества 3%	10

2. Композиция по п.1, **отличающаяся** тем, что в качестве наполнителя используют высушенный порошкообразный джусай при следующем соотношении ингредиентов, мас. %:

сыр адыгейский с содержанием жира 18%	40
сыр сычужный с массовой долей жира в сухом веществе 45%	10
творог обезжиренный	10
молоко обезжиренное сухое	10
фибрегам	5
высушенный порошкообразный джусай	5
сливочный спред	10
20% раствор солей-плавителей с массовой долей сухого вещества 3%	10

3. Композиция по п.1, **отличающаяся** тем, что в качестве наполнителя используют концентрат джусая при следующем соотношении ингредиентов, мас. %:

сыр адыгейский с содержанием жира 18%	29,8
сыр сычужный с массовой долей жира в сухом веществе 45%	20
творог обезжиренный	10
молоко обезжиренное сухое	10
фибрегам	1,2
концентрат джусая	5
сливочный спред	6
20% раствор солей-плавителей с массовой долей сухого вещества 3%	10

(13) В (11) 30484

(51) **A23C 19/08** (2006.01)
A23C 19/084 (2006.01)

(21) 2014/1047.1

(22) 01.08.2014

(76) Алимарданова Мариям Калабаевна (KZ);
Тлевлесова Динара Абаевна (KZ)

(54) **КОМПОЗИЦИЯ ДЛЯ ПЛАВЛЕНОГО
СЫРА**

(13) В (11) 30485

(51) **A24B 15/30** (2006.01)

(21) 2012/1639.1

(22) 28.03.2011

(31) 61/318,226

(32) 26.03.2010

(33) US

(85) 12.10.2012

(86) PCT/IB2011/001152, 28.03.2011

(72) МИШРА, Мунмайя К. (US); ДУАН, Бяо (US); ЛИПОВИЧ, Петер ДЖ. (US); СУИНИ, Уильям Р. (US)

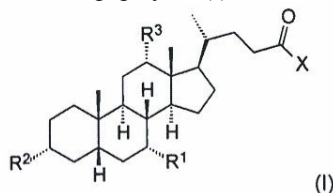
(73) ФИЛИП МОРРИС ПРОДАКТС С.А. (СН)

(74) Русакова Нина Васильевна; Жукова Галина Алексеевна; Ляджин Владимир Алексеевич

(54) **ИММОБИЛИЗАЦИЯ И РЕГУЛИРУЕМОЕ ВЫСВОБОЖДЕНИЕ АРОМАТИЗАТОРА СУПРАМОЛЕКУЛЯРНЫМ КОМПЛЕКСОМ**

(57) 1. Композиция, содержащая курительный материал и супрамолекулярный комплекс, причем супрамолекулярный комплекс включает:

одно или более ароматических соединений, содержащих по меньшей мере одну гидроксильную группу, или по меньшей мере одну альдегидную группу, или обе группы, нековалентно связанные с соединением формулы (I):

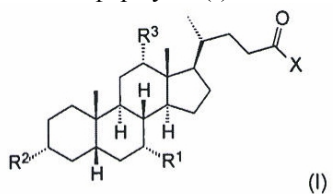


где R¹, R² и R³ каждый независимо выбран из -H, -OH или -OR, где R выбран из линейных или разветвленных алкильных групп, содержащих пять атомов углерода или менее; и

где X обозначает OR⁴, где R⁴ выбран из атома водорода или линейных или разветвленных алкильных групп, содержащих пять или менее атомов углерода, или обозначает NR⁵R⁶, где R⁵ и R⁶ каждый независимо выбран из атома водорода, линейных или разветвленных алкильных групп, содержащих пять или менее атомов углерода.

2. Композиция, содержащая некурительный материал и супрамолекулярный комплекс, причем некурительный материал включает съедобный продукт и супрамолекулярный комплекс включает:

одно или более ароматических соединений, содержащих по меньшей мере одну гидроксильную группу, или по меньшей мере одну альдегидную группу, или обе группы, нековалентно связанных с соединением формулы (I):

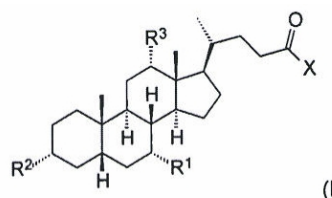


где R¹, R² и R³ каждый независимо выбран из -H, -OH или -OR, где R выбран из линейных или разветвленных алкильных групп, содержащих пять атомов углерода или менее; и

где X обозначает OR⁴, где R⁴ выбран из атома водорода или линейных или разветвленных алкильных групп, содержащих пять или менее атомов углерода, или обозначает NR⁵R⁶, где R⁵ и R⁶ каждый независимо выбран из атома водорода, линейных или разветвленных алкильных групп, содержащих пять или менее атомов углерода.

3. Композиция, содержащая некурительный материал и супрамолекулярный комплекс, причем некурительный материал включает бездымную композицию, содержащую табак, заменитель табака или их комбинацию и супрамолекулярный комплекс включает:

одно или более ароматических соединений, содержащих по меньшей мере одну гидроксильную группу, или по меньшей мере одну альдегидную группу, или обе группы, нековалентно связанных с соединением формулы (I):



где R¹, R² и R³ каждый независимо выбран из -H, -OH или -OR, где R выбран из линейных или разветвленных алкильных групп, содержащих пять атомов углерода или менее; и

где X обозначает OR⁴, где R⁴ выбран из атома водорода или линейных или разветвленных алкильных групп, содержащих пять или менее атомов углерода, или обозначает NR⁵R⁶, где R⁵ и R⁶ каждый независимо выбран из атома водорода, линейных или разветвленных алкильных групп, содержащих пять или менее атомов углерода.

4. Композиция по любому из п.п.1-3, в которой ароматическое соединение выбрано из группы, включающей ванилин, линалоол, ментол, гваякол, тимол, кумарин, эвгенол, коричный альдегид и гераниол.

5. Композиция по любому из п.п.1-3, в которой соединение формулы I выбрано из группы, включающей холевую кислоту, дезоксихолевую кислоту, холамид и дезоксихоламид.

6. Композиция по любому из п.п.1-3, в которой супрамолекулярный комплекс имеет вид порошка или гранул.

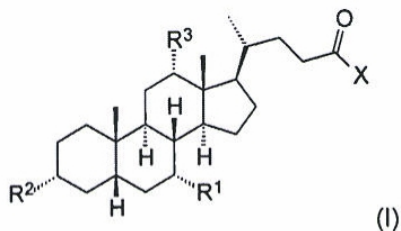
7. Композиция по п.1, в которой курительный материал содержит табак, заменитель табака, или их комбинацию в качестве компонента традиционной сигареты.

8. Композиция по п.1, в которой курительный материал включен в стержень, содержащий табак, заменитель табака или их комбинацию в качестве компонента электрически нагреваемой сигареты.

9. Композиция по п.1, в которой курительный материал содержит сигаретную бумагу, на которой напечатан супрамолекулярный комплекс.

10. Фильтр для курительного изделия, содержащий супрамолекулярный комплекс, причем супрамолекулярный комплекс включает:

одно или более ароматических соединений, содержащих по меньшей мере одну гидроксильную группу, или по меньшей мере одну альдегидную группу, или обе группы, нековалентно связанные с соединением формулы (I):



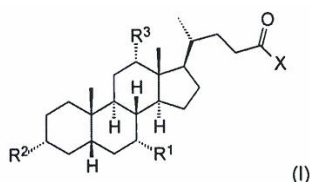
где R^1 , R^2 и R^3 каждый независимо выбран из -H, -OH или -OR, где R выбран из линейных или разветвленных алкильных групп, содержащих пять атомов углерода или менее; и

где X обозначает OR^4 , где R^4 выбран из атома водорода или линейных или разветвленных алкильных групп, содержащих пять или менее атомов углерода, или обозначает NR^5R^6 , где R^5 и R^6 каждый независимо выбран из атома водорода, линейных или разветвленных алкильных групп, содержащих пять или менее атомов углерода.

11. Способ регулируемого высвобождения из субстрата одного или более ароматических соединений, содержащих по меньшей мере одну гидроксильную группу, или по меньшей мере одну альдегидную группу, или обе эти группы, включающий:

объединение субстрата с эффективным количеством супрамолекулярного комплекса с образованием обработанного субстрата, где супрамолекулярный комплекс включает:

одно или более ароматических соединений, содержащих по меньшей мере одну гидроксильную группу, или по меньшей мере одну альдегидную группу, или обе группы, нековалентно связанные с соединением формулы (I):



где R^1 , R^2 и R^3 каждый независимо выбран из -H, -OH или -OR, где R выбран из линейных или разветвленных алкильных групп, содержащих пять атомов углерода или менее; и

где X обозначает OR^4 , где R^4 выбран из атома водорода или линейных или разветвленных алкильных групп, содержащих пять или менее атомов углерода, или обозначает NR^5R^6 , где R^5 и R^6 каждый независимо выбран из атома водорода, линейных или разветвленных алкильных групп, содержащих пять или менее атомов углерода;

сжигание обработанного субстрата или контакт обработанного субстрата со слюной; и

высвобождение ароматического соединения из супрамолекулярного комплекса.

(13) В (11) 30486

(51) *A43B 23/30* (2006.01)

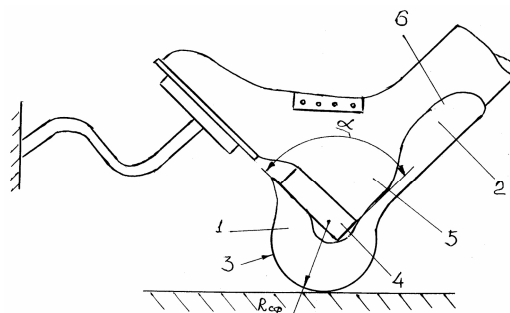
(21) 2014/0863.1

(22) 24.06.2014

(76) Кадыров Жаннат Нургалиевич (KZ)

(54) **УСТРОЙСТВО ДЛЯ ПРЕДОХРАНЕНИЯ ОТ ПОРЧИ ОБУВИ ВОДИТЕЛЯ ТРАНСПОРТНОГО СРЕДСТВА**

(57) Устройство для предохранения от порчи обуви водителя транспортного средства, содержащее выполненный по форме задника обуви и охватывающий всю поверхность задней части обуви чехол с фиксатором для его крепления на обуви, *отличающееся* тем, что чехол и фиксатор конструктивно выполнены за одно целое из материала со стабильными упругими характеристиками в виде двух смежных, объединенных под углом друг к другу поверхностей, причем внешняя, контактирующая с полом горизонтально ориентированная поверхность выполнена в виде сферической поверхности, а смежная с ней поверхность в исходном состоянии ориентирована под углом к ней меньшим 90° таким образом, что в совокупности конфигурация двух смежных поверхностей идентична и охватывает внешний контур каблука и задника обуви, а верхняя часть вертикально ориентированной поверхности выполнена изогнутой в горизонтальной плоскости по контуру, внешне охватывающему по бокам наружную часть задника обуви.



Фиг.1

- (13) В (11) 30487
 (51) **A61G 11/00** (2006.01)
 (21) 2013/2018.1
 (22) 26.10.2011
 (31) 2011121553
 (32) 30.05.2011
 (33) RU
 (85) 07.11.2013
 (86) РСТ/RU2011/000829, 26.10.2011
 (72) Максим Сергей Валерьевич (RU); Черемных Виктор Андреевич (RU); Алексеев Константин Александрович (RU); Ощепков Евгений Олегович (RU)
 (73) Открытое акционерное общество "Производственное объединение "Уральский оптико-механический завод" им. Э.С. Яламова"(RU)
 (54) **ИНКУБАТОР-РЕАНИМАЦИОННАЯ СИСТЕМА ТРАНСФОРМЕР И СПОСОБ ЕГО ТРАНСФОРМАЦИИ**

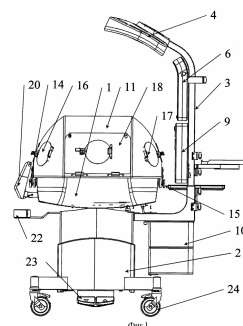
(57) 1. Инкубатор-реанимационная система трансформер для новорожденных детей, содержащий установленный на транспортной тележке детский модуль с боковыми панелями, в которых выполнены окошечки с дверцами, и колпаком, ИК-излучатель, стойку с устройством освещения и блоком управления с монитором, модуль подключения оборудования, педали управления, ящики для хранения принадлежностей, *отличающийся* тем, что колпак выполнен с боковыми панелями единой конструкцией, которая разделена в осевой плоскости на две части, каждая из которых шарнирно установлена в корпусе детского модуля, причем окошечки выполнены симметрично на боковых поверхностях колпака и, по меньшей мере, одно из них выполнено на дверце, шарнирно установленной в окне большего размера для доступа к пациенту, кроме того, с противоположной стороны от стойки на корпусе детского модуля установлены поручень и дополнительный блок управления с монитором, а на стойке - ИК-излучатель, фототерапевтическое устройство и, по меньшей мере, один ящик для хранения принадлежностей.

2. Инкубатор-реанимационная система по п.1, *отличающийся* тем, что монитор основного блока управления выполнен сенсорным с локальным источником излучения.

3. Инкубатор-реанимационная система по п.1, *отличающийся* тем, что разделенные в осевой плоскости части колпака шарнирно установлены на параллельных осях в корпусе детского модуля.

4. Способ трансформации инкубатора-реанимационной системы для новорожденных детей, заключающийся во включении блоком управления механизма перемещения колпака детского модуля, перемещении колпака детского модуля при одновременном выключении/включении

ИК-излучателя, *отличающийся* тем, что автоматическое перемещение разделенного по продольной плоскости на две части колпака осуществляют вращением вокруг осей, на которых они установлены, и перемещением над/под корпусом детского модуля до крайнего верхнего/нижнего положения, причем управление перемещением осуществляют через сенсорный дисплей или дополнительный блок управления.



- (13) В (11) 30488
 (51) **A61K 9/20** (2006.01)
A61K 31/21 (2006.01)
A61P 25/20 (2006.01)
 (21) 2013/1689.1
 (22) 26.12.2013
 (72) Драган ЛУКИЧ (RS)
 (73) Общество с ограниченной ответственностью «Фарма Старт» (UA)
 (74) Русакова Нина Васильевна; Жукова Галина Алексеевна; Ляджин Владимир Алексеевич; Иванова Антонина Сергеевна
 (54) **ТВЕРДАЯ ЛЕКАРСТВЕННАЯ ФОРМА ПРЕПАРАТА СЕДАТИВНОГО И СНОТВОРНОГО ДЕЙСТВИЯ**
 (57) 1. Твердая лекарственная форма препарата седативного и снотворного действия в форме таблеток или твердых капсул, содержащая этиловый эфир α -бромизовалериановой кислоты и масло мяты или ее смесь с маслом хмеля, β -циклодекстрин и вспомогательные вещества, *отличающаяся* тем, что содержит доксиламин, гвайфенезин, структурированную воду.
 2. Твердая лекарственная форма препарата по п.1, *отличающаяся* тем, что компоненты имеют следующее соотношение, мас. %:

	для таблеток	для капсул
гвайфенезин	до 35	до 44
доксиламин	до 1,4	до 1,6
этиловый эфир α -бромизовалериановой кислоты	до 3,15	до 4
масла мяты или ее смесь с маслом хмеля	до 0,22	до 0,25

β-циклодекстрин до 22 до 24,2
вспомогательные вещества,
включая структурирован-
ную воду до 100 до 100

3. Твердая лекарственная форма препарата по п.1 или п.2, *отличающаяся* тем, что в качестве вспомогательных веществ используются наполнители, разрыхлители, гранулированные жидкости, скользящие и антиадгезивные вещества.

4. Твердая лекарственная форма препарата по п.3, *отличающаяся* тем, что в качестве наполнителей использованы лактоза, микрокристаллическая целлюлоза, крахмал, кальция дифосфат, кальция дигидрофосфат, глюкоза, сорбит и/или их смеси.

5. Твердая лекарственная форма препарата по п.3, *отличающаяся* тем, что в качестве разрыхлителей использованы крахмал и его производные, кросповидон, натрия кросскармелоза и/или их смеси.

6. Твердая лекарственная форма препарата п.3, *отличающаяся* тем, что в качестве гранулированных жидкостей использованы вода, водные или водно-спиртовые растворы полиэтиленгликоля, поверхностно активные вещества, крахмальный клейстер, поливинилпирролидон.

7. Твердая лекарственная форма препарата по п.3, *отличающаяся* тем, что в качестве скользящих веществ использованы кремния диоксид коллоидный, тальк или их смесь.

8. Твердая лекарственная форма препарата по п.3, *отличающаяся* тем, что в качестве антиадгезивных веществ использованы магния или кальция стеарат, натрия фуемарат, гидрогенизированное касторовое масло.

9. Твердая лекарственная форма препарата по п.2 или п.3, *отличающаяся* тем, что количество структурированной воды составляет 2-4% массы формы.

(13) В (11) 30489

(51) *A61K 39/00* (2006.01)
G01N 33/543 (2006.01)

(21) 2013/1727.1

(22) 13.11.2013

(72) Чунчубаев Жолымхан Калиханович; Рахимбаев Серик Жумадилович; Шенжанов Канат Толобаевич; Нуралин Дулат Жанахметович; Кемешов Жомарт Омирбекович

(73) Товарищество с ограниченной ответственностью "Бицентр" (KZ); Акционерное общество "Национальный научно-технологический холдинг "Парасат" (KZ)

(54) **СПОСОБ ИЗГОТОВЛЕНИЯ ТЕСТ-СИСТЕМЫ ДЛЯ ДИАГНОСТИКИ БРУЦЕЛЛЕЗА ЖИВОТНЫХ МЕТОДОМ ИММУНОХРОМАТОГРАФИЧЕСКОГО АНАЛИЗА**

(57) Способ изготовления тест-системы для диагностики бруцеллеза животных методом иммунохроматографического анализа, включающий нанесение антигена бруцелл и контрольных антител на нитроцеллюлозную мембрану, конъюгата коллоидного золота на стекловолоконную мембрану и сборку всех составляющих тест-полоски на адгезивной подложке, *отличающийся* тем, что в составе конъюгата используют рекомбинантный белок G, позволяющий проводить диагностику у нескольких видов животных и дополнительно используют фильтрующую мембрану, позволяющую проводить анализ на цельной крови.

(13) В (11) 30490

(51) *A61K 39/40* (2006.01)
G01N 33/535 (2006.01)
G01N 33/543 (2006.01)

(21) 2013/1728.1

(22) 13.11.2013

(72) Чунчубаев Жолымхан Калиханович; Рахимбаев Серик Жумадилович; Шенжанов Канат Толобаевич; Нуралин Дулат Жанахметович; Кемешов Жомарт Омирбекович

(73) Товарищество с ограниченной ответственностью "Бицентр" (KZ); Акционерное общество "Национальный научно-технологический холдинг "Парасат" (KZ)

(54) **СПОСОБ ИЗГОТОВЛЕНИЯ ТЕСТ-СИСТЕМЫ ДЛЯ ДИАГНОСТИКИ БРУЦЕЛЛЕЗА ЖИВОТНЫХ МЕТОДОМ КОНКУРЕНТНОГО ИММУНОФЕРМЕНТНОГО АНАЛИЗА**

(57) Способ изготовления тест-системы для диагностики бруцеллеза животных методом конкурентного иммуноферментного анализа, включающий сенсibilизацию полистироловых планшет высокоочищенным липополисахаридным антигеном, *отличающийся* тем, что используют штамм *Brucella abortus* 19, полученный путем горячей солевой экстракции из клеток с последующей очисткой гель-фильтрацией, при этом конъюгат для тест-системы получают периодатным методом, путем сшивания пероксидазы хрена с моноклональными антителами против O-цепи липополисахарида бруцелл.

- (13) В (11) 30491
 (51) *C12N 1/20* (2006.01)
C12N 1/02 (2006.01)
C05F 11/08 (2006.01)
 (21) 2014/1093.1
 (22) 15.08.2014
 (76) Саданов Аманкелди Курбанович (KZ); Гаврилова Нина Николаевна (KZ); Ратникова Ирина Александровна (KZ); Шорабаев Ерик Жарылкасынович (KZ)
- (54) **СПОСОБ ПОЛУЧЕНИЯ ПАСТООБРАЗНОГО ПРЕПАРАТА АЗОТФИКСИРУЮЩИХ БАКТЕРИЙ ПОД СОЮ**
- (57) Способ получения пастообразного препарата азотфиксирующих бактерий под сою путем выращивания посевного материала в колбах на качалке, ферментерах в питательной среде, содержащей кукурузный экстракт, дрожжевой экстракт, глюкозу, минеральные компоненты, осаждения биомассы перед центрифугированием бентонитом с получением концентрата клеток азотфиксирующих бактерий в виде пасты, стандартизованной бентонитом, *отличающийся* тем, что для культивирования бактерий используют оптимизированную питательную среду и дополнительно введен мел при следующем соотношении компонентов, %: кукурузный экстракт - 0,3; сахароза - 0,7; NaCl - 0,02; K₂HPO₄ - 0,05; (NH₄)₂SO₄ - 0,05; MgSO₄×7H₂O - 0,02; дрожжевой экстракт - 0,3; CaCO₃ - 0,4; вода питьевая - остальное, pH среды - 6,8-6,9.
- (13) В (11) 30492
 (51) *C12N 1/20* (2006.01)
C12N 1/02 (2006.01)
C05F 11/08 (2006.01)
 (21) 2014/1094.1
 (22) 15.08.2014
 (76) Саданов Аманкелди Курбанович (KZ); Гаврилова Нина Николаевна (KZ); Ратникова Ирина Александровна (KZ); Шорабаев Ерик Жарылкасынович (KZ)
- (54) **СПОСОБ ПОЛУЧЕНИЯ ПАСТООБРАЗНОГО ПРЕПАРАТА АЗОТФИКСИРУЮЩИХ БАКТЕРИЙ ПОД ЛЮЦЕРНУ**
- (57) Способ получения пастообразного препарата азотфиксирующих бактерий под люцерну путем выращивания посевного материала в колбах на качалке, ферментерах в питательной среде, содержащей кукурузный экстракт, дрожжевой экстракт, глюкозу, минеральные компоненты, осаждения биомассы перед центрифугированием бентонитом с получением концентрата клеток азотфиксирующих бактерий в виде пасты, стандартизованной бентонитом, *отличающийся* тем, что для культивирования бактерий используют оптимизированную питательную среду при следующем соотношении компонентов, (г/л): кукурузный экстракт - 2,5-3,5; гороховый отвар - 40-60 мл; сахароза - 5,0-7,0; NaCl - 0,15-0,25; K₂HPO₄ - 0,3-0,8; (NH₄)₂SO₄ - 0,3-0,8; MgSO₄×7H₂O - 0,1-0,3; дрожжевой экстракт - 2,5-3,5; вода питьевая - остальное; pH среды - 6,8 - 7,0.
- (13) В (11) 30493
 (51) *C12N 1/20* (2006.01)
C05F 11/08 (2006.01)
 (21) 2014/1181.1
 (22) 10.09.2014
 (76) Саданов Аманкелди Курбанович (KZ); Гаврилова Нина Николаевна (KZ); Ратникова Ирина Александровна (KZ); Бектурганов Нуралы Султанович (KZ); Шорабаев Ерик Жарылкасынович (KZ)
- (54) **ШТАММ КЛУБЕНЬКОВЫХ БАКТЕРИЙ BRADYRHIZOBIUM JAPONICUM АКС-18, ИСПОЛЬЗУЕМЫЙ ДЛЯ ПРОИЗВОДСТВА БАКТЕРИАЛЬНОГО УДОБРЕНИЯ ПОД СОЮ**
- (57) Штамм клубеньковых бактерий *Bradyrhizobium japonicum* АКС-18, депонирован в РГП на ПХВ «Институт микробиологии и вирусологии» под номером ИМиВ В-15, используемый для производства бактериального удобрения под сою.
- (13) В (11) 30494
 (51) *C30B 11/00* (2006.01)
C30B 11/14 (2006.01)
C30B 29/06 (2006.01)
 (21) 2014/1551.1
 (22) 03.09.2012
 (31) 1102690
 (32) 05.09.2011
 (33) FR
 (85) 03.04.2014
 (86) PCT/FR2012/000348, 03.09.2012
 (72) КУСТЬЕ, Фабрис (FR); КАМЭЛЬ, Дэни (FR); ЖУЕНИ, Анис (FR); ПИАН, Этьен (FR)
 (73) КОММИСАРИАТ А Л' ЭНЕРЖИ АТОМИК Э ОЗ ЭНЕРЖИ АЛЬТЕРНАТИВ (FR)
 (74) Шабалина Галина Ивановна; Шабалин Владимир Иванович
- (54) **УСТРОЙСТВО ДЛЯ ПОЛУЧЕНИЯ КРИСТАЛЛИЧЕСКОГО МАТЕРИАЛА В ТИГЛЕ, ИМЕЮЩЕМ НЕРАВНОМЕРНОЕ ТЕПЛОВОЕ СОПРОТИВЛЕНИЕ**

(57) 1. Устройство, представляющее тигель для получения кристаллического материала направленной кристаллизацией, содержащий нижнюю часть (2) и, как минимум, одну боковую стенку (4), где нижняя часть (2) содержит: первую часть (2a), обладающую первым термическим сопротивлением, и вторую часть (2b), обладающую вторым термическим сопротивлением, которое меньше первого термического сопротивления, и предназначенную для размещения зародыша кристаллизации (3), выполненного из второго кристаллического материала для получения указанного кристаллического материала, причем нижняя часть (2) и, как минимум, одна боковая стенка (4), как минимум, частично образует непроницаемую часть (1), содержащую, как минимум, одно углубление, участвующее в формировании вышеуказанных первой и второй частей (2a, 2b), **отличающееся** тем, что первая часть (2a) покрыта первым антиадгезионным слоем (9, 9a), имеющим дополнительное первое термическое сопротивление, а также тем, что вторая часть (2b) покрыта вторым антиадгезионным слоем (9b), имеющим дополнительное второе термическое сопротивление, которое ниже первого термического сопротивления, либо вторая часть (2b) лишена антиадгезионного слоя.

2. Устройство по пункту 1, **отличающееся** тем, что первый антиадгезионный слой (9a) толще второго антиадгезионного слоя (9b).

3. Устройство по одному из пунктов 1 и 2, **отличающееся** тем, что первый антиадгезионный слой (9a) выполнен из того же материала, что и второй антиадгезионный слой (9b).

4. Устройство по любому из пунктов 1-3, **отличающееся** тем, что оно содержит множество первых и вторых частей (2a, 2b) с чередованием между первыми и вторыми частями от первой боковой стенки (4) до противоположной второй боковой стенки (4).

5. Устройство по любому из пунктов 1-4, **отличающееся** тем, что внутренняя поверхность нижней части (2) непроницаемой части (1) содержит выемку, формирующую вторую часть (2b).

6. Устройство по любому из пунктов 1-4, **отличающееся** тем, что внутренняя поверхность нижней части (2) непроницаемой части (1) плоская.

7. Устройство по любому из пунктов 1-5, **отличающееся** тем, что наружная поверхность нижней части (2) непроницаемой части (1) содержит выемку, формирующую первую часть (2a), а также тем, что она содержит дополнительную часть (8B), размещенную в указанной выемке, формирующей первую часть (2a), при этом указанная дополнительная часть (8B) выполнена таким образом, что сумма ее термического сопротивления с термическим сопротивлением непроницаемой части (1) на уровне первой части (2a) больше значения термического сопротивления непроницаемой части (1) на уровне второй части (2b).

8. Устройство по пункту 7, **отличающееся** тем, что указанная дополнительная часть (8B) выполнена из материала, обеспечивающего более высокое термическое удельное сопротивление, чем термическое удельное сопротивление нижней части непроницаемой части (1).

9. Способ изготовления тигля, имеющего конструкцию по любому из пунктов 1-8 и предназначенного для получения кристаллического материала направленной кристаллизацией, содержащего нижнюю часть (2) и, как минимум, одну боковую стенку (4), **отличающийся** тем, что он включает:

- размещение маскировочного покрытия (11) на нижней части (2) тигля (10) для формирования участков, покрытых маскировочным покрытием (11), и непокрытых участков,

- нанесение покрытия (12), предназначенного для образования антиадгезионного слоя,

- удаление маскировочного покрытия (11),

- прокатка покрытия (12) для образования первого антиадгезионного слоя (9).

10. Способ по пункту 9, **отличающийся** тем, что маскировочным покрытием (11) является лист бумаги.

11. Способ по одному из пунктов 9 и 10, **отличающийся** тем, что покрытие (12) наносится методом распыления.

12. Способ по любому из пунктов 9-11, **отличающийся** тем, что покрытие (12) подвергается прокатке при окислении, с тем чтобы образовать первый антиадгезионный слой (9, 9a), окисленный с поверхности.

13. Способ по любому из пунктов 9-12, **отличающийся** тем, что он включает нанесение дополнительного покрытия на первую часть (2a) и вторую часть (2b), прокатку, образующую первый антиадгезионный слой (9a) на первой части (2a) и второй антиадгезионный слой (9b) на второй части (2b).

14. Система для затвердевания кристаллического материала, содержащая:

- устройство, представляющее тигель (10) согласно любому из пунктов 1-8,

- средства для создания термического градиента внутри устройства, представляющего тигель (10), и

- противотигель (5), выполненный из материала, обеспечивающего более низкое термическое удельное сопротивление, чем материал, образующий нижнюю часть (2) устройства, представляющего тигель (10).

15. Система по пункту 14, **отличающаяся** тем, что противотигель (5) расположен напротив наружной поверхности нижней части (2) устройства, образующего тигель (10), причем противотигель (5) дополняет нижнюю часть своей внутренней поверхностью, имеющей дополняющую форму к наружной поверхности нижней части (2) устройства, образующего тигель (10).

16. Система по любому из пунктов 14 и 15, *отличающаяся* тем, что нижняя часть противотигля (5) имеет постоянную толщину.

17. Система по любому из пунктов 14 и 15, *отличающаяся* тем, что наружная поверхность нижней части (2) устройства, образующего тигель (10), плоская.

18. Система по любому из пунктов 14-17, *отличающаяся* тем, что она содержит устройство отвода тепла, размещенное напротив первой части (2а) и второй части (2b) нижней части (2) устройства, образующего тигель (10).

19. Система по пункту 14, *отличающаяся* тем, что она содержит дополнительное термическое сопротивление, размещенное между противотиглем (5) и углублением, образованным на наружной поверхности нижней части (2) устройства, образующего тигель (10), для обеспечения теплопередачи от углубленного участка к противотиглю (5).

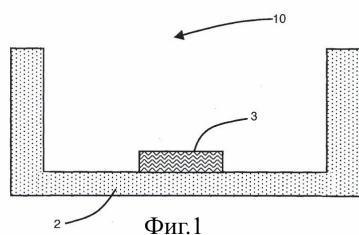
20. Способ получения кристаллического материала направленной кристаллизацией материала, находящегося в жидкой фазе в устройстве, представляющем собой тигель (10) в системе по любому из пунктов 14-19, *отличающийся* тем, что он включает:

- использование устройства, представляющего тигель (10), в соответствии с любым из пунктов 1-8, с зародышем кристаллизации (3), выполненным из кристаллического материала, размещенным таким образом, чтобы, как минимум, частично перекрыть вторую часть (2b) нижней части устройства, образующего тигель (10), при этом устройство, образующее тигель (10), как минимум, частично наполняют исходным материалом, подлежащим кристаллизации,

- создание первого термического градиента в устройстве, представляющем тигель (10), для плавки материала, подлежащего кристаллизации, при сохранении зародыша кристаллизации (3) как минимум, частично, в твердом состоянии,

- создание второго термического градиента в устройстве, представляющем тигель (10), для кристаллизации материала, находящегося в расплавленном состоянии, на зародыше кристаллизации (3).

21. Способ по пункту 20, *отличающийся* тем, что зародыш кристаллизации расположен в выемке нижней части (2) устройства, образующего тигель (1).



Фиг.1

(13) В (11) 30495

(51) *C30B 11/00* (2006.01)

C30B 29/06 (2010.01)

H01L 23/367 (2006.01)

F28F 3/04 (2006.01)

(21) 2013/1581.1

(22) 29.11.2011

(31) 1059867

(32) 29.11.2010

(33) FR

(85) 27.06.2013

(86) PCT/EP2011/071290, 29.11.2011

(72) ПИХАН, Этьенн (FR); КАМЕЛ, Дэнис (FR); КОУДУРИЕР, Николас (FR)

(73) КОММИССАРИАТ А Л'ЭНЕРЖИ АТОМИК Э ОЗ ЭНЕРЖИС АЛЬТЕРНАТИВС (FR)

(74) Болотов Юрий Альбертович; Кульжамбекова Сауле Даниаровна; Пастухова Ольга Васильевна; Наурузова Гульжихан Хакимовна

(54) **ТЕПЛООБМЕННИК ДЛЯ СИСТЕМЫ ОТВЕРЖДЕНИЯ И/ИЛИ КРИСТАЛЛИЗАЦИИ ПОЛУПРОВОДНИКОВОГО МАТЕРИАЛА**

(57) 1. Теплообменник (1) для системы отверждения и/или кристаллизации полупроводникового материала, содержащий первый элемент (2; 2а; 2b; 2с; 2d; 2е; 2f; 2g; 2h; 2i; 2j) и второй элемент (3; 3а; 3b; 3с; 3d; 3е; 3f; 3g; 3h; 3i; 3j), при этом упомянутые первый и второй элементы выполнены с возможностью перемещения друг относительно друга, *отличающийся* тем, что первый элемент содержит первый рельеф (21), а второй элемент содержит второй рельеф (31), при этом упомянутый первый рельеф выполнен с возможностью взаимодействия со вторым рельефом, тем, что он содержит средство для перемещения (9) первого элемента относительно второго элемента, обеспечивая возможность регулирования теплового потока теплообмена, тем, что упомянутое средство для перемещения содержит регулятор (92), обеспечивающий возможность модулирования расстояния между первым элементом и вторым элементом в соответствии с желаемым значением теплового потока теплообмена, и тем, что

упомянутый первый рельеф содержит выемки (23) и выступы (22), а упомянутый второй рельеф содержит выемки (33) и выступы (32), в частности, шаг, с которым расположены вдоль одного измерения первого и второго элементов упомянутые выступы и выемки рельефа, выполнен переменной, и/или

высота выступов рельефа вдоль одного измерения по меньшей мере одного из первого и второго элементов выполнена переменной, и/или

взаимодействие первого и второго рельефов состоит во вхождении выступов одного рельефа в выемки другого рельефа.

2. Теплообменник по п.1, *отличающийся* тем,

что упомянутый регулятор выполнен с возможностью располагать первый и второй элементы по меньшей мере на двух расстояниях друг от друга с целью получения по меньшей мере двух разных значений теплового потока теплообмена или по меньшей мере двух разных значений коэффициентов теплообмена.

3. Теплообменник по любому из п.п.1 или 2, *отличающийся* тем, что упомянутый регулятор выполнен с возможностью непрерывного изменения расстояния между первым и вторым элементами в диапазоне от некоторого первого положения, в котором площадь поверхности теплообмена минимальна, до некоторого второго положения, в котором площадь поверхности теплообмена максимальна.

4. Теплообменник по любому из п.п.1-3, *отличающийся* тем, что первый рельеф содержит выступы с наклонными сторонами, параллельными наклонным сторонам выемок второго элемента.

5. Теплообменник по любому из п.п.1-4, *отличающийся* тем, что первый рельеф и второй рельеф имеют параллелепипедообразные структуры, в частности, структуры, ориентированные вдоль одной и той же продольной оси.

6. Теплообменник по любому из п.п.1-5, *отличающийся* тем, что выступы первого рельефа покрыты первым материалом (24; 24h; 24i; 24j), обладающим термическими свойствами, отличающимися от термических свойств остального материала первого элемента, в частности, упомянутый материал выступов первого рельефа обладает теплоизолирующими свойствами.

7. Теплообменник по любому из п.п.1-6, *отличающийся* тем, что выступы второго рельефа покрыты вторым материалом (34; 34h; 34i; 34j), обладающим термическими свойствами, отличающимися от термических свойств остального материала второго элемента, в частности, упомянутый материал выступов второго рельефа обладает теплоизолирующими свойствами.

8. Теплообменник по любому из п.п.1-7, *отличающийся* тем, что материалы первого и второго элементов имеют разные термические свойства.

9. Теплообменник по любому из п.п.1-8, *отличающийся* тем, что первый элемент термически соединен с тиглем (4) или с литевой формой, а второй элемент термически соединен с источником холода (5).

10. Теплообменник по любому из п.п.1-9, *отличающийся* тем, что он содержит первый элемент для обеспечения газового зазора модулируемой толщины между тиглем и этим первым элементом, и/или тем, что он содержит второй элемент для обеспечения газового зазора модулируемой толщины между источником холода и этим вторым элементом.

11. Теплообменник по любому из п.п.1-10, *отличающийся* тем, что по меньшей мере один выступ рельефа первого и/или второго элемента имеет такой размер, что обеспечена возможность вхождения его в контакт с дном выемок рельефа второго и/или первого элемента при некотором конкретном относительном расположении первого и второго элементов.

12. Система для отверждения и/или кристаллизации полупроводникового материала, содержащая теплообменник по любому из п.п.1-11.

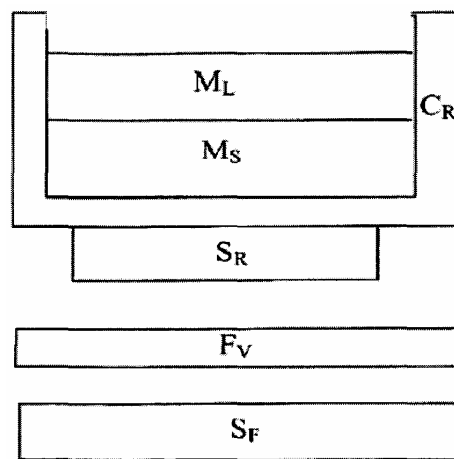
13. Способ отверждения и/или кристаллизации полупроводникового материала с использованием теплообменника по любому из п.п.1-11, *отличающийся* тем, что он содержит следующие стадии:

- позиционирование первого элемента теплообменника относительно второго элемента теплообменника и

- теплопередача от тигля к источнику холода через посредство упомянутых первого и второго элементов теплообменника.

14. Способ по п.13, *отличающийся* тем, что стадию позиционирования выполняют во время осуществления стадии теплопередачи.

15. Способ по любому из п.п.13 или 14, *отличающийся* тем, что при протекании процесса отверждения и/или кристаллизации от начала к концу изменяют коэффициент теплообмена теплообменника.



Фиг.1

(13) В (11) 30496

(51) F24J 3/00 (2006.01)

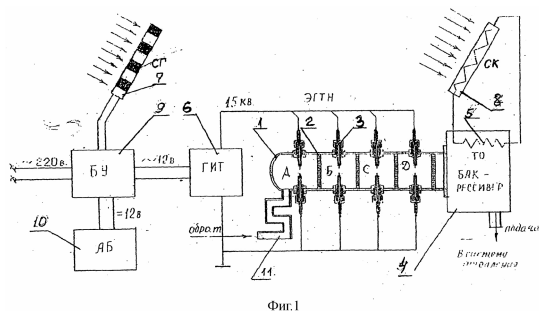
(21) 2013/1890.1

(22) 13.12.2013

(76) Ревинов Николай Михайлович (KZ);
Абдыгалиев Серик Бактович (KZ)

(54) **КОМПЛЕКСНАЯ СИСТЕМА НАГРЕВА РАБОЧЕЙ ЖИДКОСТИ НА ОСНОВЕ ЭЛЕКТРОГИДРАВЛИЧЕСКОГО ТЕПЛООВОГО НАСОСА**

(57) Система нагрева рабочей жидкости на основе электрогидравлического теплового насоса, содержащая солнечный коллектор, теплообменник, циркуляционный насос, электронагреватель, электроаккумулятор, пульт управления, отличающаяся тем, что система дополнительно снабжена солнечным генератором, соединенным с блоком управления и через зарядное устройство с аккумуляторной батареей, генератором импульсных токов и солнечным коллектором, а насос выполнен в виде полого корпуса, внутренняя часть которого состоит из последовательно расположенных отсеков А, Б, С, Д, разделенных перегородками, на плоскости которых выполнены отверстия в виде сопел Лавала, при этом каждый отсек снабжен диаметрально расположенными электродами, связанными с генератором импульсных токов.



- (13) В (11) 30497
 (51) **F27B 3/04** (2006.01)
F27D 11/12 (2006.01)
B22D 1/00 (2006.01)
B22D 21/00 (2006.01)
C22B 9/16 (2006.01)
C22B 9/22 (2006.01)
F27D 3/14 (2006.01)
 (21) 2013/1660.1
 (22) 13.03.2012
 (31) 13/081,740
 (32) 07.04.2011
 (33) US
 (85) 04.11.2013
 (86) PCT/US2012/028846, 13.03.2012
 (72) МОКСЛИ, Тревис Р. (US); ДИНХ, Ланх Г. (US); СОРАН, Тимоти Ф. (US); ХААС, Эдмунд Дж. (US); ОСТИН, Дуглас П. (US); АРНОЛД, Мэттью Дж. (US); МАРТИН, Эрик Р. (US)
 (73) ЭйТиАй ПРОПЕРТИЗ, ИНК. (US)
 (74) Русакова Нина Васильевна; Жукова Галина Алексеевна; Ляджин Владимир Алексеевич

(54) **СИСТЕМЫ И СПОСОБЫ ДЛЯ ЛИТЬЯ МЕТАЛЛИЧЕСКИХ МАТЕРИАЛОВ**

(57) 1. Оборудование для плавления и литья, включающее:

плавильное пространство;
 пространство рафинирования, соединяющееся по текучей среде с плавильным пространством;
 приемный резервуар, соединяющийся по текучей среде с пространством рафинирования, содержащий первую зону выпуска в первом расположении в приемном резервуаре, и вторую зону выпуска во втором расположении в приемном резервуаре, и по меньшей мере одну электронно-лучевую пушку, которая обеспечивает регулирования направления потока расплавленного материала путем выборочного направления электронов в первую зону выпуска в первом расположении, или во вторую зону выпуска во втором расположении, причем приемный резервуар дополнительно содержит:

первый канал расплавленного материала, определенный в упомянутом первом расположении, когда по меньшей мере одна электронно-лучевая пушка выборочно сконфигурирована и используется для направления электронов в первую зону выпуска, обеспечивая поток расплавленного материала в первой зоне выпуска, и

второй канал расплавленного материала, определенный в упомянутом втором расположении, когда по меньшей мере одна электронно-лучевая пушка выборочно сконфигурирована и используется для направления электронов во вторую зону выпуска, обеспечивая поток расплавленного материала во второй зоне выпуска, причем первый канал расплавленного материала проходит в первом направлении в приемном резервуаре, а второй канал расплавленного материала проходит во втором направлении в приемном резервуаре, причем первое направление не параллельно второму направлению.

2. Оборудование для плавления и литья по п.1, отличающееся тем, что плавильное пространство, пространство рафинирования и приемный резервуар расположены в оболочке, в которой могут поддерживаться условия вакуума.

3. Оборудование для плавления и литья по п.1, отличающееся тем, что дополнительно содержит первую литейную форму, которая может быть расположена для приема расплавленного материала, текущего по первому каналу расплавленного материала.

4. Оборудование для плавления и литья по п.3, отличающееся тем, что дополнительно содержит вторую литейную форму, которая может быть расположена для приема расплавленного материала, текущего по второму каналу расплавленного материала.

5. Оборудование для плавления и литья по п.4, *отличающееся* тем, что первая литейная форма и вторая литейная форма могут перемещаться в положение и из положения, в котором литейные формы могут принимать расплавленный материал с приемного резервуара.

6. Оборудование для плавления и литья по п.1, *отличающееся* тем, что по меньшей мере одна электронно-лучевая пушка расположена над приемным резервуаром и делает возможным течение расплавленного материала, когда электронный пучок испускается по меньшей мере одной электронно-лучевой пушкой.

7. Оборудование для плавления и литья по п.1, *отличающееся* тем, что положение приемного резервуара фиксируется относительно пространства рафинирования.

8. Оборудование для плавления и литья по п.4, *отличающееся* тем, что приемный резервуар расположен таким образом, что расплавленный материал может течь с приемного резервуара в первую литейную форму или вторую литейную форму, в зависимости от положения и уровня мощности по меньшей мере одной электронно-лучевой пушки.

9. Оборудование для плавления и литья по п.1, *отличающееся* тем, что в основном Т-образная конфигурация образуется относительными положениями пространства рафинирования и приемного резервуара.

10. Оборудование для плавления и литья по п.9, *отличающееся* тем, что приемный резервуар включает противоположные концы, и тем, что желоб предусмотрен на каждом конце.

11. Оборудование для плавления и литья по п.1, *отличающееся* тем, что приемный резервуар включает третью зону выпуска в третьем расположении в приемном резервуаре, причем

по меньшей мере одна электронно-лучевую пушка обеспечивает регулирование направления потока расплавленного материала путем выборочного направления электронов в первую зону выпуска в первом расположении, или во вторую зону выпуска во втором расположении, или в третью зону выпуска в третьем расположении, причем приемный резервуар содержит:

третий канал расплавленного материала, определенный в упомянутом третьем расположении, когда по меньшей мере одна электронно-лучевая пушка выборочно сконфигурирована и используется для направления электронов в третью зону выпуска, обеспечивая поток расплавленного материала в третьей зоне выпуска.

12. Оборудование для плавления и литья по п.1, *отличающееся* тем, что по меньшей мере одна электронно-лучевая пушка выборочно используется для регулирования направления потока расплавленного материала через первый канал расплавленного

материала и второй канал расплавленного материала.

13. Оборудование для плавления и литья, включающее:

плавильное пространство;

пространство рафинирования, соединяющееся по текучей среде с плавильным пространством;

приемный резервуар, соединяющийся по текучей среде с пространством рафинирования, приемный резервуар, содержащий: первую зону выпуска в первом расположении в приемном резервуаре,

вторую зону выпуска во втором расположении в приемном резервуаре,

по меньшей мере один источник энергии для плавления, используемый для регулирования направления потока расплавленного материала путем выборочного направления энергии

в первую зону выпуска в первом расположении, или

во вторую зону выпуска во втором расположении, причем приемный резервуар дополнительно содержит:

первый канал расплавленного материала, определенный в упомянутом первом расположении, когда по меньшей мере один источник энергии для плавления выборочно сконфигурирован и используется для направления энергии в первую зону выпуска, обеспечивая поток расплавленного материала в первой зоне выпуска, и

второй канал расплавленного материала, определенный в упомянутом втором расположении, когда по меньшей мере один источник энергии для плавления выборочно сконфигурирован и используется для направления энергии во вторую зону выпуска, обеспечивая поток расплавленного материала во второй зоне выпуска, причем первый канал расплавленного материала проходит в первом направлении в приемном резервуаре, а второй канал расплавленного материала проходит во втором направлении в приемном резервуаре, причем первое направление не параллельно второму направлению.

14. Оборудование для плавления и литья по п.13, *отличающееся* тем, что плавильное пространство, пространство рафинирования и приемный резервуар расположены в оболочке, в которой могут поддерживаться условия вакуума.

15. Оборудование для плавления и литья по п.13, *отличающееся* тем, что дополнительно включает:

первую литейную форму, которая может быть расположена для приема расплавленного материала, текущего по первому каналу расплавленного материала.

16. Оборудование для плавления и литья по п.13, *отличающееся* тем, что дополнительно включает:

вторую литейную форму, которая может быть расположена для приема расплавленного материала, текущего по второму каналу расплавленного материала.

17. Оборудование для плавления и литья по п.16, *отличающееся* тем, что первая литейная форма и вторая литейная форма могут перемещаться в положение и из положения, в котором литейные формы могут принимать расплавленный материал из приемного резервуара.

18. Оборудование для плавления и литья по п.13, *отличающееся* тем, что по меньшей мере один источник энергии для плавления расположен над приемным резервуаром и делает возможным течение расплавленного материала, когда энергия испускается по меньшей мере одним источником энергии для плавления.

19. Оборудование для плавления и литья по п.13, *отличающееся* тем, что положение приемного резервуара фиксируется относительно пространства рафинирования.

20. Оборудование для плавления и литья по п.13, *отличающееся* тем, что в основном Т-образная конфигурация образуется относительными положениями пространства рафинирования и приемного резервуара.

21. Оборудование для плавления и литья по п.20, *отличающееся* тем, что приемный резервуар включает противоположные концы, и тем, что желоб предусмотрен на каждом конце.

22. Оборудование для плавления и литья по п.13, *отличающееся* тем, что приемный резервуар включает третью зону выпуска в третьем расположении в приемном резервуаре, причем

по меньшей мере один источник энергии для плавления обеспечивает регулирование направления потока расплавленного материала путем выборочного направления энергии в первую зону выпуска в первом расположении, или во вторую зону выпуска во втором расположении, или в третью зону выпуска в третьем расположении, причем приемный резервуар содержит:

третий канал расплавленного материала, определенный в упомянутом третьем расположении, когда по меньшей мере один источник энергии для плавления выборочно сконфигурирован и используется для направления энергии в третью зону выпуска, обеспечивая поток расплавленного материала в третьей зоне выпуска.

23. Способ литья металлического материала, включающий:

подачу расплавленного металлического материала;

течение расплавленного металлического материала вдоль приемного резервуара, включающего по меньшей мере две зоны выпуска, определяющие различные каналы расплавленного материала, причем различные каналы расплавленного материала проходят в отдельных и не параллельных направлениях в приемном резервуаре, и при этом каждая из зон выпуска приемного резервуара связана с различной позицией литья; и

выборочный нагрев металлического материала в одной из по меньшей мере двух зон выпуска, направляя тем самым расплавленный металлический материал для протекания по проточному каналу, определяемому нагреваемой зоной выпуска.

24. Способ по п.23, *отличающийся* тем, что получение расплавленного материала включает нагрев исходных материалов, выбранных для предоставления требуемой композиции расплавленного металлического материала.

25. Способ по п.24, *отличающийся* тем, что получение расплавленного материала дополнительно включает рафинирование расплавленного металлического материала.

26. Способ по п.23, *отличающийся* тем, что каждый канал расплавленного материала включает плавильное пространство, пространство рафинирования и приемный резервуар.

27. Способ по п.23, *отличающийся* тем, что выборочный нагрев металлического материала в одной из по меньшей мере двух зон выпуска включает нагрев металлического материала посредством по меньшей мере одного устройства из источника энергии для плавления, электронно-лучевой пушки и генератора плазмы.

28. Способ по п.23, *отличающийся* тем, что: приемный резервуар включает по меньшей мере три зоны выпуска; и

способ включает выборочный нагрев металлического материала в одной из по меньшей мере трех зон выпуска, направляя тем самым расплавленный металлический материал для протекания по проточному каналу, определяемому нагреваемой зоной выпуска.

29. Способ по п.23, *отличающийся* тем, что дополнительно включает:

литье расплавленного металлического материала в литейном оборудовании, находящемся в позиции литья, связанном с нагреваемой зоной выпуска.

30. Способ по п.29, *отличающийся* тем, что литейное оборудование является удаляемой формой.

31. Способ по п.30, *отличающийся* тем, что расплавленный металлический материал имеет композицию сплава, выбранного из технически чистой марки титана, титанового сплава, титанопалладиевого сплава, титаноалюминиевого сплава, сплава Ti-6Al-4V, сплава Ti-3Al-2,5V, сплава Ti-4Al-2,5V, ниобиевого сплава и циркониевого сплава.

32. Способ по п.23, *отличающийся* тем, что дополнительно включает:

нагрев исходных материалов, выбранных для получения требуемой композиции расплавленного металлического материала;

рафинирование расплавленного металлического материала;

протекание расплавленного металлического материала по приемному резервуару, включающему по меньшей мере две зоны выпуска, определяющие

различные каналы расплавленного материала, причем каждая зона выпуска связана с различной позицией литья; и

выборочный нагрев металлического материала в одной из по меньшей мере двух зон выпуска по меньшей мере одним устройством, выбранным из источника энергии для плавления, электронно-лучевой пушки и генератора плазмы, направляя тем самым расплавленный металлический материал для протекания по проточному каналу, определяемому нагреваемой зоной выпуска.

33. Способ по п.32, *отличающийся* тем, что расплавленный металлический материал имеет композицию сплава, выбранного из технически чистой марки титана, титанового сплава, титанопалладиевого сплава, титаноалюминиевого сплава, сплава Ti-6Al-4V, сплава Ti-3Al-2,5V, сплава Ti-4Al-2,5V, ниобиевого сплава и циркониевого сплава.

34. Оборудование для плавления и литья, включающее:

плавильное пространство;

пространство рафинирования, соединяющееся по текучей среде с плавильным пространством;

приемный резервуар, соединяющийся по текучей среде с пространством рафинирования, содержащий первую зону выпуска в первом расположении в приемном резервуаре, и

вторую зону выпуска во втором расположении в приемном резервуаре, и

первую электронно-лучевую пушку, которая обеспечивает направление электронов в первую зону выпуска в первом расположении, или

вторую электронно-лучевую пушку которая обеспечивает направление электронов во вторую зону выпуска во втором расположении, причем приемный резервуар дополнительно содержит:

первый канал расплавленного материала, определенный в упомянутом первом расположении, когда первая электронно-лучевая пушка выборочно сконфигурирована и используется для направления электронов в первую зону выпуска, обеспечивая поток расплавленного материала в первой зоне выпуска, и

второй канал расплавленного материала, определенный в упомянутом втором расположении, когда вторая электронно-лучевая пушка выборочно сконфигурирована и используется для направления электронов во вторую зону выпуска, обеспечивая поток расплавленного материала во второй зоне выпуска, причем первая электронно-лучевая пушка и вторая электронно-лучевая пушка выборочно используются для регулирования направления потока расплавленного материала через первый канал расплавленного материала и второй

канал расплавленного материала, причем первый канал расплавленного материала проходит в первом направлении в приемном резервуаре, а второй канал расплавленного материала проходит во втором на-

правлении в приемном резервуаре, причем первое направление не параллельно второму направлению.

35. Оборудование для плавления и литья по п.34, *отличающееся* тем, что дополнительно содержит множество электронно-лучевых пушек, расположенных и выборочно используемых для обеспечения смешивания расплавленного материала.

36. Оборудование для плавления и литья, включающее:

плавильное пространство;

пространство рафинирования, соединяющееся по текучей среде с плавильным пространством;

приемный резервуар, соединяющийся по текучей среде с пространством рафинирования, содержащий первый участок, включающий первый элемент выпуска, причем первый участок проходит в первом направлении под первым углом к пространству рафинирования, причем первый элемент выпуска расположен в указанном первом направлении, и

второй участок, отделенной от первого участка, причем второй участок включает второй элемент выпуска, причем второй участок проходит во втором направлении под вторым углом к пространству рафинирования, причем второй угол отличается от первого угла, причем второй элемент выпуска расположен в указанном втором направлении, и

первую электронно-лучевую пушку, которая сконфигурирована для выборочного определения первого канала расплавленного металла в указанном первом участке путем выборочного направления электронов к указанному первому участку, обеспечивая поток расплавленного материала к первому элементу выпуска,

вторую электронно-лучевую пушку, которая сконфигурирована для выборочного определения второго канала расплавленного металла в указанном втором участке путем выборочного направления электронов к указанному второму участку, обеспечивая поток расплавленного материала ко второму элементу выпуска,

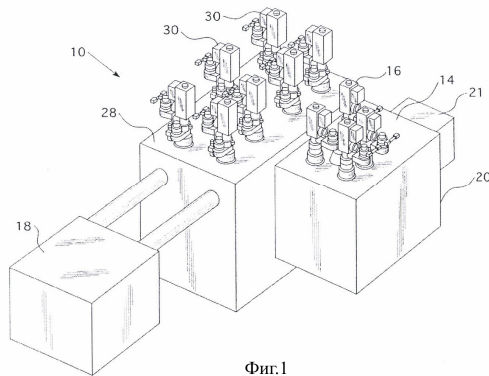
причем первая электронно-лучевая пушка и вторая электронно-лучевая пушка выборочно используются для регулирования направления потока расплавленного материала через первый канал расплавленного материала и второй канал расплавленного материала.

37. Оборудование для плавления и литья по п.36, причем первый элемент выпуска и второй элемент выпуска расположены на противоположных сторонах приемного резервуара.

38. Оборудование для плавления и литья по п.36, причем первая электронно-лучевая пушка расположена на одинаковом расстоянии между первым элементом выпуска и центром приемного резервуара.

39. Оборудование для плавления и литья по п.38, причем вторая электронно-лучевая пушка расположена на одинаковом расстоянии между вторым элементом выпуска и центром приемного

резервуара.



- (13) В (11) 30498
 (51) **G01N 3/02** (2011.01)
G01M 99/00 (2011.01)
 (21) 2013/1008.1
 (22) 29.07.2013
 (72) Топоров Виктор Иванович (KZ); Будадин Олег Николаевич (RU)
 (73) Товарищество с ограниченной ответственностью "Системотехника" (KZ)
 (54) **СПОСОБ АДАПТИВНОГО ПРОГНОЗИРОВАНИЯ ОСТАТОЧНОГО РЕСУРСА ЭКСПЛУАТАЦИИ СЛОЖНЫХ ОБЪЕКТОВ И УСТРОЙСТВО ДЛЯ ЕГО ОСУЩЕСТВЛЕНИЯ**

(57) 1. Способ адаптивного прогнозирования остаточного ресурса технических объектов, включающий силовое воздействие на поверхность объекта контроля, регистрацию массива электрических сигналов входной информации $U_{вх}$ установленными на объекте контроля информационными датчиками, при этом сигналы информационных датчиков обусловлены изменениями силового воздействия на поверхность объекта контроля, *отличающийся* тем, что пропускают массив электрических сигналов входной информации $U_{вх}$ через электронные фильтры K_{ϕ} для повышения отношения сигнал/шум с получением массива выходных электрических сигналов после обработки $U_{вых}^{\phi}$;

проводят предварительное обучение нейросетевой модели надежности эксплуатации объекта контроля с использованием массивов электрических сигналов $U_{вых}^{\phi}$ следующим образом:

используют электронную аналоговую схему, алгоритм которой эквивалентен нейросетевой модели надежности эксплуатации объекта контроля с параметрами F_i , где i - номер параметра схемы;

пропускают массивы электрических сигналов $U_{вых}^{\phi}$ через упомянутую схему с получением на выходе массива электрических сигналов $(U_{вых}^{\phi})_i$,

сравнивают массивы сигналов $(U_{вых}^{\phi})_i$ с сигналами $U_{пред}$, соответствующими потере надежности $P_{пред}$ эксплуатации контролируемого объекта:

$$\text{если } ABS((U_{вых}^{\phi})_i - U_{пред}) \leq \varepsilon \text{ то } i=N,$$

где N - параметр нейросетевой модели, соответствующий моменту потери надежности эксплуатации, ε - погрешность сравнения,

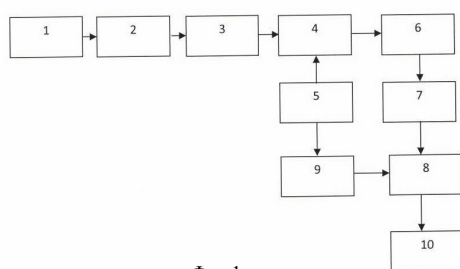
$U_{пред}$ - предельная величина сигнала, соответствующая моменту потери надежности /разрушения контролируемого объекта;

аппроксимируют временные зависимости массивов электрических сигналов $U_{вых}^{\phi} = U_{вых}^{\phi}(t)$ на основе предварительно обученной нейросетевой модели с заданной периодичностью, например, методом наименьших квадратов, где t - время;

производят экстраполяцию величины $U_{вых}^{\phi}(t) = P(t)$ до величины предельного значения и определяют $U_{пред}$ и соответственно величину времени наработки контролируемого объекта до выхода его из строя $t_{пред}$ с помощью выбранной модели экстраполяции, например, по выборке максимального подобию, где P - величина нагрузки.

2. Способ по п.1, *отличающийся* тем, что в случае недостижения необходимой точности прогнозирования осуществляют переобучение нейросетевой модели на основе полученных данных.

3. Устройство для адаптивного прогнозирования остаточного ресурса технических объектов, включающее информационные датчики, установленные на объекте контроля и воспринимающие изменения параметров объекта контроля, электронные фильтры для повышения отношения сигнал/шум, связанные с выходами датчиков и подключенные к входам электронной аналоговой схемы, реализующей нейросетевую модель надежности эксплуатации объекта контроля, при этом к другой группе входов электронной аналоговой схемы подключен блок подачи сигнала на переобучение модели износа, а к ее выходу подключены последовательно соединенные блок аппроксимации временных зависимостей массивов электрических сигналов и $(U_{вых}^{\phi})_i$, блок формирования временного ряда предсказаний надежности эксплуатации объекта контроля, блок экстраполяции величины и $U_{вых}^{\phi}(t)$ до предельного значения и определения остаточного ресурса, к входу которого подключен блок задания модели экстраполяции, где $U_{вых}^{\phi}(t)$ - массив электрических сигналов на выходе электронной аналоговой схемы.



Фиг.1

- (13) В (11) 30499
 (51) **G06Q 10/00** (2012.01)
G06Q 30/00 (2012.01)
 (21) 2013/1557.1
 (22) 24.02.2011
 (85) 21.05.2013
 (86) РСТ/KR2011/001278, 24.02.2011
 (76) РО, Киу Су (KR)
 (74) Болотов Юрий Альбертович; Кульжамбекова Сауле Даниаровна; Пастухова Ольга Васильевна; Наурузова Гульжихан Хакимовна

(54) **СПОСОБ ОБЕСПЕЧЕНИЯ СЛУЖБЫ МНОГОУРОВНЕВОГО УПРАВЛЕНИЯ УЧАСТНИКАМИ**

(57) 1. Способ обеспечения службы многоуровневого управления участниками, которая устанавливает многоуровневую взаимосвязь участников, подписанных по сети, и возвращает прибыль согласно предварительно определенному правилу на основе установленной многоуровневой взаимосвязи участников при продаже предварительно определенного продукта или услуги, причем способ содержит этапы, на которых:

а) принимают запрос на подписку участника в отношении пользователей множества пользовательских оборудований от пользовательского оборудования, соединенного со службой управления по сети, управляющим сервером;

б) регистрируют пользователя, запрашивающего подписку участника, в качестве участника путем установления многоуровневой взаимосвязи участников древовидной структуры, располагая пользователя как нижестоящего по отношению к предварительно определенной позиции установленной древовидной структуры; и

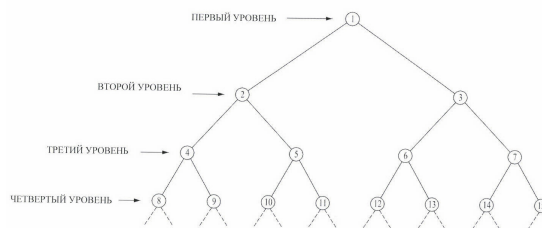
в) повторно устанавливают древовидную структуру так, чтобы конкретный участник располагался сервером управления как наиболее вышестоящий в древовидной структуре, когда некоторый конкретный продукт или услуга, выпускаемые некоторым конкретным участником из участников, зарегистрированных на сервере управления, продаются так, что прибыль от конкретного продукта возвращается

каждому из участников согласно повторно установленной древовидной структуре,

причем повторное установление древовидной структуры на этапе в) достигается путем организации взаимосвязи между вышестоящим и нижестоящим в обратном порядке так, чтобы конкретный участник располагался как наиболее вышестоящий по отношению к вышестоящим, непосредственно связанным с конкретным участником, в то время как существующее состояние связи между вышестоящим и нижестоящим в древовидной структуре остается без изменений.

2. Способ по п.1, в котором сервер управления регистрирует конкретный продукт или услугу, выпускаемые конкретным участником на этапе в), согласно запросу от пользовательского оборудования конкретного участника.

3. Способ по п.1 или 2, в котором сервер управления принимает информацию о реферере пользователя вместе с запросом подписки участника на этапе а), и предварительно определенная позиция является более низкой позицией по отношению к рефереру на этапе б).



Фиг.1

- (13) В (11) 30500
 (51) **G21C 9/00** (2006.01)
G21C 13/00 (2006.01)
 (21) 2013/1580.1
 (22) 14.09.2011
 (31) 2010-264968
 (32) 29.11.2010
 (33) JP
 (85) 26.06.2013
 (86) РСТ/JP2011/005182, 14.09.2011
 (72) САТО, Такаси (JP)
 (73) КАБУСИКИ КАЙСЯ ТОСИБА (JP)
 (74) Шабалина Галина Ивановна; Шабалин Владимир Иванович; Кучаева Ирина Гафиятовна; Тусупова Меруерт Кырыкбаевна
 (54) **ЗАЩИТНАЯ ОБОЛОЧКА И ЯДЕРНАЯ ЭНЕРГЕТИЧЕСКАЯ УСТАНОВКА**
 (57) 1. Защитная оболочка реактора, содержащая: горизонтально продолжающуюся основную плиту, поддерживающую массу корпуса реактора высокого давления, в котором размещена сердцевина;

внутренний кожух, расположенный на основной плите и газонепроницаемо закрывающийся корпус реактора высокого давления; и

наружный кожух, расположенный на основной плите и газонепроницаемо закрывающий в горизонтальном направлении наружную периферию внутреннего кожуха; внутренний кожух включает в себя:

первую цилиндрическую боковую стенку, имеющую нижний конец, соединенный с основной плитой, и верхний конец, расположенный выше, по меньшей мере, верхнего конца сердцевины и горизонтально окружающий периферию корпуса реактора высокого давления;

крышку защитной оболочки, закрывающую верхний участок корпуса реактора высокого давления;

первую верхнюю плиту, газонепроницаемо соединяющую периферию крышки защитной оболочки и верхний концевой участок первой цилиндрической боковой стенки;

сухой колодец, образующий часть первой цилиндрической боковой стенки и содержащий корпус реактора высокого давления; и

влажный колодец, образующий часть первой цилиндрической боковой стенки и содержащий бассейн подавления давления, соединенный с сухим колодцем с помощью вентиляционной трубы;

наружный кожух включает в себя:

вторую цилиндрическую боковую стенку, имеющую нижний конец, соединенный с основной плитой, и окружающий наружную периферию первой цилиндрической боковой стенки, при этом верхняя часть второй цилиндрической боковой стенки расположена выше верхней части первой верхней плиты;

вторую верхнюю плиту, газонепроницаемо соединяющую верхний конец второй цилиндрической боковой стенки и внутренний кожух; и

наружный колодец, который является пространством, газонепроницаемо окруженным второй цилиндрической боковой стенкой, второй верхней плитой и основной плитой, и вторая цилиндрическая боковая стенка и вторая верхняя плита образуют находящиеся под давлением границы, а атмосфера в сухом колодце и влажном колодце и атмосфера по меньшей мере в части пространства в наружном колодце замещена азотом для того, чтобы во время штатной эксплуатации реактора сделать концентрацию кислорода ниже, чем в воздухе.

2. Защитная оболочка по п.1, также содержит:

вентиляционную трубу газовой фазы, соединяющую участок газовой фазы влажного колодца и наружный колодец; и

систему переключения изоляции и соединения, установленную на вентиляторе газовой фазы и предназначенную для закрывания во время нормальной работы реактора и открывания в случае аварии на реакторе.

3. Защитная оболочка по п.1, в которой часть наружного колодца разделена для образования камеры для оборудования с воздушной атмосферой и

атмосферная среда в наружном колодце, за исключением камеры для оборудования, время нормальной работы реактора заменяется азотом, так чтобы концентрация кислорода была ниже концентрации нормального воздуха.

4. Защитная оболочка по п.1 или 2, в которой в нижней части наружного колодца предусмотрен наружный бассейн, где собирает вода.

5. Защитная оболочка по п.4, в которой передний конец вентиляционной трубы газовой фазы расположен в воде наружного бассейна.

6. Защитная оболочка по п.5, в которой к переднему концу вентиляционной трубы газовой фазы закреплено очищающее сопло.

7. Защитная оболочка по п.4, в которой вещество, увеличивающее растворимость радиоактивного йода, смешано с водой в наружном бассейне.

8. Защитная оболочка по п.4, в которой нерадиоактивный йод смешивается с водой в наружном бассейне.

9. Ядерная энергетическая установка, содержащая защитную оболочку, включающую в себя:

горизонтально продолжающуюся основную плиту, поддерживающую массу корпуса реактора высокого давления, в котором размещена сердцевина;

внутренний кожух, расположенный на основной плите и газонепроницаемо закрывающийся корпус реактора высокого давления; и

наружный кожух, расположенный на основной плите и газонепроницаемо закрывающий в горизонтальном направлении наружную периферию внутреннего кожуха;

внутренний кожух включает в себя:

первую цилиндрическую боковую стенку, имеющую нижний конец, соединенный с основной плитой, и верхний конец, расположенный выше, по меньшей мере, верхнего конца сердцевины и горизонтально окружающий периферию корпуса реактора высокого давления;

крышку защитной оболочки, закрывающую верхний участок корпуса реактора высокого давления;

первую верхнюю плиту, газонепроницаемо соединяющую периферию крышки защитной оболочки и верхний концевой участок первой цилиндрической боковой стенки;

сухой колодец, образующий часть первой цилиндрической боковой стенки и содержащий корпус реактора высокого давления; и

влажный колодец, образующий часть первой цилиндрической боковой стенки и содержащий бассейн подавления давления, соединенный с сухим колодцем с помощью вентиляционной трубы;

наружный кожух включает в себя:

вторую цилиндрическую боковую стенку, имеющую нижний конец, соединенный с основной плитой, и окружающий наружную периферию первой цилиндрической боковой стенки, при этом верхняя часть второй цилиндрической боковой стенки расположена не выше верхней части первой верхней плиты;

вторую верхнюю плиту, газонепроницаемо соединяющую верхний конец цилиндрической боковой стенки и внутренний кожух; и

наружный колодец, который является пространством, газонепроницаемо окруженным второй цилиндрической боковой стенкой, второй верхней плитой и основной плитой, и вторая цилиндрическая боковая стенка и вторая верхняя плита образуют находящиеся под давлением границы,

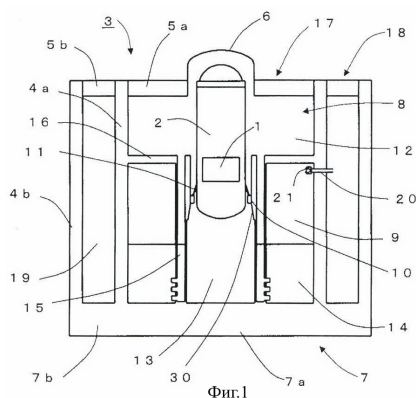
а атмосфера в сухом колодце и влажном колодце и атмосфера по меньшей мере в части пространства в наружном колодце замещена азотом для того, чтобы во время штатной эксплуатации реактора сделать концентрацию кислорода ниже, чем в воздухе.

10. Ядерная энергетическая установка по п. 9,

в которой бассейн для топлива расположен над первой и второй плитами.

11. Ядерная энергетическая установка по п.п.9 или 10, дополнительно содержащая: верхний защитный экран, закрывающий верхний участок защитной оболочки, в

которой верхний защитный экран установлен на второй цилиндрической боковой стенке и на второй верхней плите защитной оболочки, используемой в качестве основания, а не проходит вверх от основной плиты.



Фиг.1

Полезные модели

FG4K Патенты

- (13) U (11) 1337
(51) **B60T 15/18** (2006.01)
(21) 2014/0189.2
(22) 05.12.2014
(31) RU2013154537
(32) 09.12.2013
(33) RU
(72) ПЕТРОВ Алексей Валерьевич (RU); ФОКИН Алексей Николаевич (RU)
(73) Открытое акционерное общество "РИТМ" ТВЕРСКОЕ ПРОИЗВОДСТВО ТОРМОЗНОЙ АППАРАТУРЫ (RU)
(74) Алчимбаева Раушан Темирхановна
(54) **ВОЗДУХОРАСПРЕДЕЛИТЕЛЬ ТОРМОЗНОЙ СИСТЕМЫ ГРУЗОВОГО ВАГОНА, ЕГО ГЛАВНАЯ И МАГИСТРАЛЬНАЯ ЧАСТИ И ДВУХКАМЕРНЫЙ РЕЗЕРВУАР**
(57) 1. Воздухораспределитель тормозной системы железнодорожного подвижного состава, содержащий главную и магистральную части, устанавливаемые на двухкамерном резервуаре и размещенные обособлено друг от друга в отдельно выполненных корпусах, *отличающийся* тем, что имеет размещенный по крайней мере на одном из корпусов выступающий наружу прилив с глухой выемкой, в которой жестко закреплен идентификатор.
2. Воздухораспределитель тормозной системы по п.1, *отличающийся* тем, что идентификатор размещен в фиксаторе из радиопрозрачного полимерного пластика.
3. Воздухораспределитель тормозной системы по п.2, *отличающийся* тем, что фиксатор выполнен с базирующими лепестками на его наружной боковой поверхности и пазом для размещения в нем идентификатора.
4. Воздухораспределитель тормозной системы по п.1 или 2, *отличающийся* тем, что идентификатор полностью помещается в объем термостойкого радиопрозрачного электроизоляционного заливочного компаунда холодного отверждения.
5. Воздухораспределитель тормозной системы по п.1, *отличающийся* тем, что в качестве идентификатора использована радиочастотная метка.
6. Воздухораспределитель тормозной системы по п.1 или 5, *отличающийся* тем, что идентификатор выполнен кодируемым.
7. Главная часть воздухораспределителя тормозной системы железнодорожного подвижного состава, содержащая корпус с размещенным внутри него главным поршнем с пружиной и штоком, уравнительным поршнем с седлом и режимными пружинами, обратным и выпускным клапанами, *отлича-*

ющийся тем, что имеет размещенный на корпусе выступающий наружу прилив с глухой выемкой, в которой жестко закреплен идентификатор.

8. Главная часть воздухораспределителя по п.7, *отличающаяся* тем, что идентификатор размещен в фиксаторе из радиопрозрачного полимерного пластика.

9. Главная часть воздухораспределителя по п.8, *отличающаяся* тем, что фиксатор выполнен с базирующими лепестками на его наружной боковой поверхности и пазом для размещения в нем идентификатора.

10. Главная часть воздухораспределителя по п.7 или 8, *отличающаяся* тем, что идентификатор полностью помещается в объем термостойкого радиопрозрачного электроизоляционного заливочного компаунда холодного отверждения.

11. Главная часть воздухораспределителя по п.7, *отличающаяся* тем, что в качестве идентификатора использована радиочастотная метка.

12. Главная часть воздухораспределителя по п.7 или 11, *отличающаяся* тем, что идентификатор выполнен кодируемым.

13. Магистральная часть воздухораспределителя тормозной системы железнодорожного подвижного состава содержащая корпус с крышкой, установленную между ними диафрагму, а также содержащая плунжер, толкатель, переключатель режимов «горный-равнинный», *отличающаяся* тем, что имеет размещенный на корпусе выступающий наружу прилив с глухой выемкой, в которой жестко закреплен идентификатор.

14. Магистральная часть воздухораспределителя по п.13, *отличающаяся* тем, что идентификатор размещен в фиксаторе из радиопрозрачного полимерного пластика.

15. Магистральная часть воздухораспределителя по п.14, *отличающаяся* тем, что фиксатор выполнен с базирующими лепестками на его наружной боковой поверхности и пазом для размещения в нем идентификатора.

16. Магистральная часть воздухораспределителя по п.13 или 14, *отличающаяся* тем, что идентификатор полностью помещен в объем термостойкого радиопрозрачного электроизоляционного заливочного компаунда холодного отверждения.

17. Магистральная часть воздухораспределителя по п. 13, *отличающаяся* тем, что в качестве идентификатора использована радиочастотная метка.

18. Магистральная часть воздухораспределителя по п.13 или 17, *отличающаяся* тем, что идентификатор выполнен кодируемым.

19. Двухкамерный резервуар воздухораспределителя тормозной системы железнодорожного подвижного состава, содержащий корпус с рабочей и золотниковой камерами и переключателем грузовых режимов торможения, *отличающийся* тем, что имеет размещенный на корпусе выступающий наружу прилив с глухой выемкой, в которой жестко закреплен идентификатор.

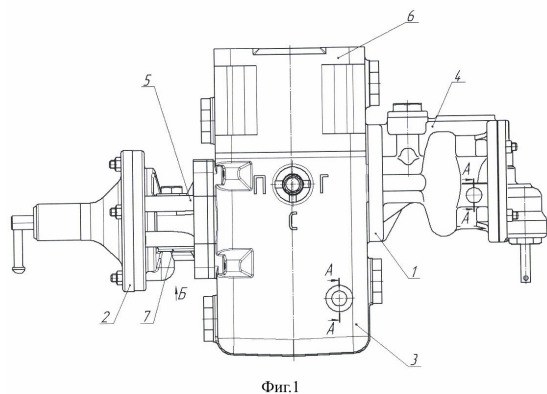
20. Двухкамерный резервуар воздухораспределителя по п.19, *отличающийся* тем, что идентификатор размещен в фиксаторе из радиопрозрачного полимерного пластика.

21. Двухкамерный резервуар воздухораспределителя по п.20, *отличающийся* тем, что фиксатор выполнен с базирующими лепестками на его наружной боковой поверхности и пазом для размещения в нем идентификатора.

22. Двухкамерный резервуар воздухораспределителя по п.19 или 20, *отличающийся* тем, что идентификатор полностью помещен в объем термостойкого радиопрозрачного электроизоляционного заливочного компаунда холодного отверждения.

23. Двухкамерный резервуар воздухораспределителя по п.19, *отличающийся* тем, что в качестве идентификатора использована радиочастотная метка.

24. Двухкамерный резервуар воздухораспределителя по п.19 или 23, *отличающийся* тем, что идентификатор выполнен кодируемым.

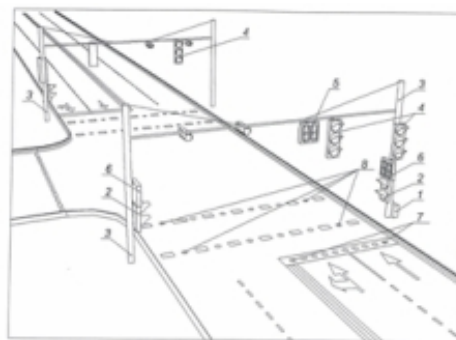


Фиг.1

- (13) U (11) 1338
 (51) **B61L 5/12** (2006.01)
G08G 1/095 (2006.01)
 (21) 2014/0178.2
 (22) 21.11.2014
 (72) Прокуров Алексей Николаевич
 (73) Товарищество с ограниченной ответственностью "СМЭУ Алматы" (KZ)
 (54) **СВЕТОФОРНЫЙ ОБЪЕКТ**
 (57) 1. Светофорный объект, состоящий из светофорных модулей для автотранспорта и пешеходов,

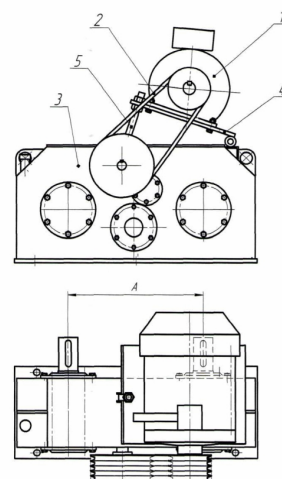
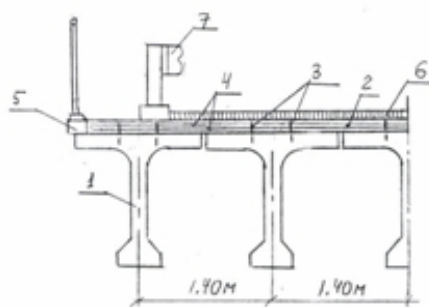
дополнительных модулей, выполненных на основе светодиодов, установленных в дорожное покрытие на линии остановки автотранспорта и на линиях пешеходного перехода, а также светофорного контроллера, *отличающийся* тем, что дополнительные модули имеют верхний опорный фланец и установлены в дорожное покрытие с помощью композитного состава, дополнительные модули на линии остановки автотранспорта выполнены в виде трехцветных секций красного, желтого и зеленого цветов свечения, а в светофорный контроллер установлен адаптер выходных сигналов на светофорные модули для включения и изменения яркости свечения дополнительных модулей.

2. Светофорный объект по п.1, *отличающийся* тем, что светофорные модули для автотранспорта снабжены дополнительными секциями зеленого цвета свечения для отдельных полос движения, а дополнительные модули на линии остановки автотранспорта соединены со светофорным контроллером через адаптер выходных сигналов на светофорные модули группами по полосам движения.



Фиг.1

- (13) U (11) 1339
 (51) **E01D 1/00** (2006.01)
 (21) 2014/0123.2
 (22) 11.08.2014
 (72) Кобенко Анатолий Андреевич (KZ)
 (73) Товарищество с ограниченной ответственностью «Алматинский завод мостовых конструкций» (KZ)
 (54) **ПРОЛЕТНОЕ СТРОЕНИЕ ИЗ РАЗДЕЛЬНЫХ БАЛОК**
 (57) Пролетное строение из отдельных железобетонных балок, соединенные между собой стыкованием нижних арматурных выпусков и монолитной плитой, уложенной поверху, снабженной одиночной арматурой сеткой, *отличающееся* тем, что железобетонные балки длиной от 21 до 42 м. не имеют горизонтальных выпусков, а монолитная плита снабжена двумя арматурными сетками и соединена с гибкими анкерами.



Фиг.1

- (13) U (11) 1340
 (51) **F16H 1/22** (2006.01)
 (21) 2014/0147.2
 (22) 18.09.2014
 (72) Новиков Александр Александрович; Ермаков Юрий Григорьевич
 (73) Товарищество с ограниченной ответственностью "DOSTAR NEW" (KZ)
 (54) **ПРИВОДНАЯ УСТАНОВКА С ДВУМЯ ВЫХОДНЫМИ ПАРАЛЛЕЛЬНЫМИ ВАЛАМИ**

(57) 1. Приводная установка с двумя выходными параллельными валами, включающая электродвигатель, клиноременную передачу и цилиндрический двухступенчатый редуктор с двумя выходными параллельными валами вращающихся во встречном направлении, *отличающаяся* тем, что электродвигатель установлен сверху непосредственно на крышке редуктора.

2. Приводная установка по п.1, *отличающаяся* тем, что крышка редуктора выполнена в едином исполнении с подmotorной шарнирной плитой и откидным болтом натяжки ремней клиноременной передачи.

3. Приводная установка по п.1, *отличающаяся* тем, что у редуктора на валу второй ступени установлена шестерня с увеличенной шириной зуба и отбор мощности на выходные валы производится в разных плоскостях.

4. Редуктор по п.3, *отличающийся* тем, что корпус редуктора выполнен цельным с разъемом по плоскости крышки редуктора.

5. Редуктор по п.4, отличающийся тем, что подшипниковые узлы ступеней редуктора, выходных валов и паразитной шестерни расположены на боковых стенках по ломаной линии.

- (13) U (11) 1341
 (51) **F21S 8/00** (2006.01)
 (21) 2014/0188.2
 (22) 05.12.2014
 (72) Мұрат Сәбит Әшімбекұлы
 (73) Товарищество с ограниченной ответственностью «КазТехникас» (KZ)
 (74) Тусупова Меруерт Кырыкбаевна; Дюсенов Еркебулан Рамазанович
 (54) **СВЕТИЛЬНИК**

(57) 1. Светильник, включающий корпус со светорассеивающей панелью, светодиоды, установленные на платах, *отличающийся* тем, что алюминиевая плата со светодиодами закреплена на алюминиевом корпусе, покрыта светорассеивающей панелью из поликарбоната, и соединена с, по меньшей мере, одним источником питания.

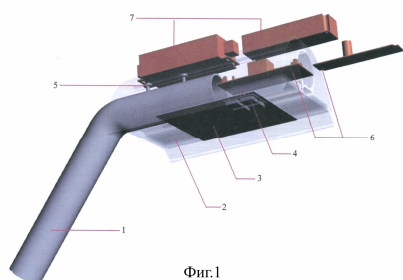
2. Светильник по п.1, *отличающийся* тем, что алюминиевый корпус снабжен анодированным покрытием

3. Светильник по п.п.1 и 2, *отличающийся* тем, что алюминиевый корпус закреплен на металлической трубе посредством болтовых креплений.

4. Светильник по п.п.1, 2 и 3, *отличающийся* тем, что алюминиевый корпус снабжен ребрами для охлаждения светодиодов.

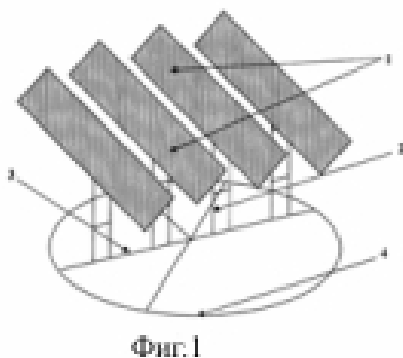
5. Светильник по п.1, *отличающийся* тем, что в качестве поликарбоната использован поликарбонат с коэффициентом светопропускания не менее 92 %.

6. Светильник по п.1, *отличающийся* тем, что дополнительно снабжен встроенным корректором мощности со значением $\cos \phi$ не менее 0,98.



- (13) U (11) 1342
- (51) **F24J 2/00** (2006.01)
- (21) 2014/0184.2
- (22) 28.11.2014
- (76) Барменкулов Мейр Базарбаевич (KZ)
- (74) Тусупова Меруерт Кырыкбаевна; Дюсенов Еркебулан Рамазанович
- (54) **ГЕЛИОКОНЦЕНТРАТОР**
- (57) 1. Гелиоконцентратор, включающий модули солнечных концентраторов и опорно-поворотное устройство, *отличающийся* тем, что опорно-поворотное устройство представляет собой поворотный механизм, содержащий шаговый двигатель с драйвером и микроконтроллером, и платформу, выполненную в виде жесткой круглого металлического каркаса, снабженную роликами-подшипниками и установленную на кольцевом монорельсе.

2. Гелиоконцентратор по п.1, *отличающийся* тем, что платформа выполнена с возможностью вращения со скоростью вращения земли.

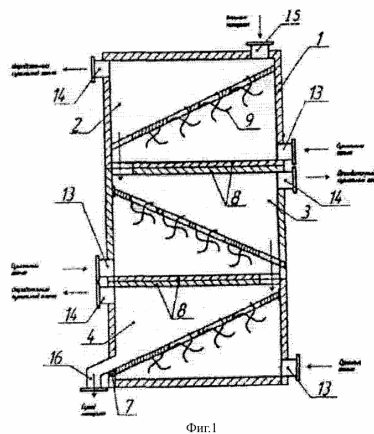


- (13) U (11) 1343
- (51) **F26B 17/12** (2006.01)
- (21) 2014/0176.2
- (22) 14.11.2014
- (72) Кушнир Валентина Геннадьевна; Бенюх Олег Анатольевич; Баймухамедов Малик Файзулович; Бимолдин Дамир Тимурович; Кушнир Алексей Сергеевич

(73) Учреждение "Костанайский социально-технический университет им. академика Зулхарнай Алдамжар"(KZ)

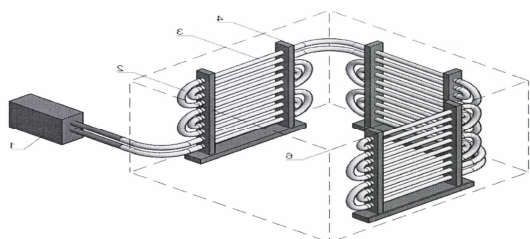
(54) **КОНВЕКТИВНАЯ СУШИЛКА ДЛЯ СЕМЯН**

(57) Конвективная сушилка для семян включает вертикальную шахту прямоугольного сечения с загрузочным бункером и разгрузочным устройством, состоящую из изолированных друг от друга по сушильному агенту и установленных друг над другом секций с наклонными перфорированными полками, образующими зигзагообразный канал для перемещения высушиваемого материала от загрузочного бункера к разгрузочному устройству, при этом каждая секция содержит подводящие и отводящие коллекторы сушильного агента, а каждая наклонная перфорированная полка представляет собой рамку, на которой закреплена перфорированная решетка с образованием окна в нижней ее части по всей ширине для выгрузки высушиваемого материала из вышерасположенной полки на нижерасположенную, в каждой секции под окном в перфорированной наклонной полке выполнены окна таким образом, чтобы высушиваемый материал пересыпался на верхнюю часть нижерасположенной перфорированной наклонной полки, последняя перфорированная наклонная полка установлена в зоне разгрузочного устройства и выполнена без окна для выгрузки материала, *отличающаяся* тем, что отверстия в перфорированных полках выполнены в виде продольных пазов с шириной меньше наименьших размеров высушиваемого материала, в которые входят лопасти активных рыхлителей, установленных под наклонными перфорированными полками.



- (13) U (11) 1344
- (51) **F28D 21/00** (2006.01)
F24H 1/00 (2006.01)
G05D 23/00 (2006.01)

- (21) 2014/0158.2
 (22) 14.10.2014
 (72) Сералин Айдар Амантаевич; Тастанбеков Диас Бахытжанович; Магзымов Даулет Балгабаевич
 (73) Частное учреждение "Nazarbayev University Research and Innovation System" (KZ)
 (54) **ТЕРМОРЕГУЛИРУЮЩЕЕ УСТРОЙСТВО**
 (57) Терморегулирующее устройство, содержащее камеру, источник регулирования температуры в камере, нагнетатель жидкой или газообразной среды, *отличающееся* тем, что источник регулирования температуры в камере изготовлен из стеклянных трубок расположенных параллельно друг другу и сопряженных между собой прозрачными эластичными трубками и в целом представляющих собой зигзагообразный трубопровод, жестко установленный на стойках последовательно соединенными между собой симметричными секциями с внутренней стороны вдоль свободных стенок камеры, при этом трубопровод подключен к циркуляционному насосу-нагнетателю с регулятором подогрева и охлаждения температуры циркулирующей среды.



Фиг.1

- (13) U (11) 1345
 (51) **G01D 11/00** (2006.01)
 (21) 2014/0128.2
 (22) 15.08.2014
 (76) Поплавский Вадим Эдуардович (UA)
 (74) Тусупова Меруерт Кырыкбаевна; Дюсенов Еркебулан Рамазанович
 (54) **КОНТРОЛЬНО-ИЗМЕРИТЕЛЬНЫЙ ПУНКТ**
 (57) 1. Контрольно-измерительный пункт, состоящий из пустотелой стойки по меньшей мере тремя гранями, выполненной из полимерного материала, колпака, клеммной панели, закрепленной внутри стойки в ее верхней части, и устройства, препятствующего изъятию контрольно-измерительного пункта из грунта, при этом на внешней поверхности по крайней мере одной из граней стойки имеется метка уровня заглубления контрольно-измерительного пункта, ниже метки

уровня заглубления имеется отверстие для ввода кабеля, а в верхней части стойки имеется отверстие для доступа к клеммной панели, закрываемое крышкой, снабженной запирающим механизмом.

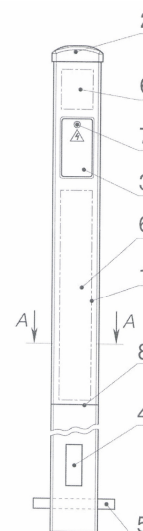
2. Контрольно-измерительный пункт по п.1, *отличающийся* тем, что на наружные поверхности стойки нанесены информационные надписи.

3. Контрольно-измерительный пункт по п.1, *отличающийся* тем, что на колпак нанесены светоотражающие элементы.

4. Контрольно-измерительный пункт по п.1, *отличающийся* тем, что на наружные стенки стойки нанесены светоотражающие элементы.

5. Контрольно-измерительный пункт по п.1, *отличающийся* тем, что стойка выполнена из полимерного материала, не поддерживающего горение.

6. Контрольно-измерительный пункт по п.1, *отличающийся* тем, что в нем выполнены вентиляционные отверстия.



Фиг.1

- (13) U (11) 1346
 (51) **G09F 23/10** (2006.01)
 (21) 2014/0153.2
 (22) 29.09.2014
 (72) Швец Ольга Павловна
 (73) Товарищество с ограниченной ответственностью "Asia Genetic Group"(KZ)
 (74) Шермет Юлия Дмитриевна
 (54) **ПАКЕТ РЕКЛАМНЫЙ ДЛЯ ХЛЕБОБУЛОЧНЫХ ИЗДЕЛИЙ**
 (57) 1. Пакет рекламный для хлебобулочных изделий, изготовлен из плоскостного материала и рекламная информация нанесена на одну из сторон плоскостного материала заранее, перед образованием пакета рекламного для хлебобулочных изделий,

при этом сторона плоскостного материала, на которую нанесена рекламная информация, является внешней стороной образованного пакета рекламного для хлебобулочных изделий, *отличающийся* тем, что для плоскостного материала для образования пакета рекламного для хлебобулочных изделий применяют бумагу, при этом такой пакет образован из листа бумаги, который имеет в развернутом виде прямоугольную форму и вертикальные складки, и для образования пакета лист бумаги прямоугольной формы сложен по вертикальным складкам, при этом два противоположных вертикальных края листа бумаги скреплены между собой и нижние края этого листа бумаги также скреплены между собой таким образом, что пакет имеет открытую верхнюю часть, закрытые боковые части и закрытую нижнюю часть пакета в виде дна, кроме того рекламная информация нанесена красящим веществом на водной основе.

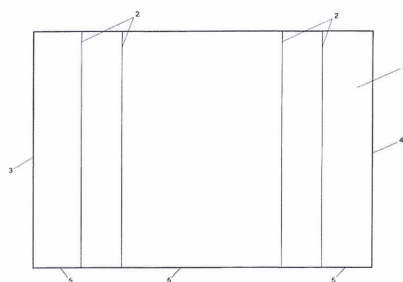
2. Пакет по п. 1, *отличающийся* тем, что в качестве плоскостного материала для образования пакета рекламного для хлебобулочных изделий используют белую крафт бумагу.

3. Пакет по п. 1, *отличающийся* тем, что в качестве плоскостного материала для образования пакета рекламного для хлебобулочных изделий используют пергаментную бумагу.

4. Пакет по п. 1, *отличающийся* тем, что два противоположных вертикальных края листа бумаги скреплены между собой путем склеивания и нижние края листа бумаги также скреплены между собой путем склеивания.

5. Пакет по п. 1, *отличающийся* тем, что рекламная информация, нанесенная на внешнюю сторону образованного пакета рекламного для хлебобулочных изделий, выполнена одноцветной.

6. Пакет по п. 1, *отличающийся* тем, что рекламная информация, нанесенная на внешнюю сторону образованного пакета рекламного для хлебобулочных изделий, выполнена многоцветной.



Фиг. 1

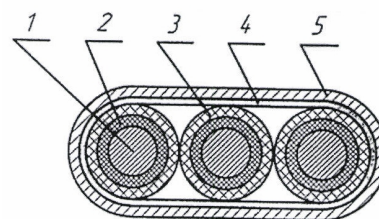
- (13) U (11) 1347
 (51) **H01B 1/02** (2006.01)
H01B 7/04 (2006.01)
 (21) 2014/0162.2

- (22) 19.03.2013
 (31) 2012110688
 (32) 20.03.2012
 (33) RU
 (85) 16.10.2014
 (86) PCT/IB2013/052181, 19.03.2013
 (72) БАКСУКОВ Валерий Кондратьевич (RU);
 БАКСУКОВ Евгений Валерьевич (RU);
 КУРАШОВ Денис Александрович (RU)
 (73) Общество с ограниченной ответственностью
 "Научно-производственная компания
 "ЭНЕРГИЯ"(RU); Общество с ограниченной
 ответственностью "СЕВАН"(RU)
 (74) Русакова Нина Васильевна; Жукова Галина
 Алексеевна; Ляджин Владимир Алексеевич;
 Ляджин Алексей Владимирович
 (54) **КАБЕЛЬ ЭЛЕКТРИЧЕСКИЙ**

(57) 1. Кабель электрический для установок погружных электронасосов, содержащий токопроводящие жилы из алюминия или из омедненного алюминия или его сплавов, изоляцию и защитную оболочку жил, а также защитный покров из подушки и брони, *отличающийся* тем, что токопроводящие жилы выполнены из алюминия или из омедненного гальваническим способом алюминия или его сплавов, модифицированных редкими или редкоземельными металлами из группы: цирконий, скандий, иттрий, церий, лантан, ванадий, гафний или их смеси.

2. Кабель по п.1, *отличающийся* тем, что токопроводящие жилы изготовлены из термостойкого алюминиевого сплава марки ТАС, модифицированного цирконием.

3. Кабель по п.1 или 2, *отличающийся* тем, что токопроводящие жилы содержат редкие или редкоземельные металлы: цирконий, скандий, иттрий, церий, лантан, ванадий, гафний, или их соединения, в количестве до 1 процента по массе.



Фиг. 1

- (13) U (11) 1348
 (51) **H01B 1/04** (2006.01)
 (21) 2014/0129.2
 (22) 15.08.2014
 (76) Поплавский Вадим Эдуардович (UA)

(74) Тусупова Меруерт Кырыкбаевна; Дюсенов Еркебулан Рамазанович

(54) **АНОДНЫЙ ЗАЗЕМЛИТЕЛЬ**

(57) 1. Анодный заземлитель, содержащий центральный электрод с закрепленными на нем металлическими элементами, окруженный слоем активатора в виде цилиндра, активатор выполнен на основе состава из электропроводного гранулированного, пористого сыпучего материала и расположен в оболочке, выполненной из стального листа, *отличающийся* тем, что центральный электрод выполнен из графитопласта, а в качестве активатора использована графитовая крошка.

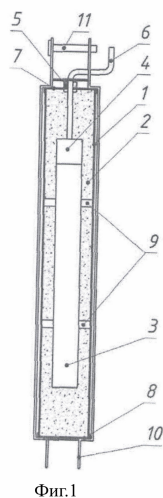
2. Анодный заземлитель по п.1, *отличающийся* тем, что стальной лист выполнен тонкостенным, толщиной от 0,1-0,4 мм.

3. Анодный заземлитель по п.1, *отличающийся* тем, что стальной лист выполнен оцинкованным.

4. Анодный заземлитель по п.1, *отличающийся* тем, что электрод соединен с кабелем посредством герметичного соединительного узла.

5. Анодный заземлитель по п.1, *отличающийся* тем, что в корпусе имеются центраторы.

6. Анодный заземлитель по п.1, *отличающийся* тем, что на корпусе имеется крепежный кронштейн.



Фиг.1

(13) U (11) 1349

(51) **Н01В 9/00** (2006.01)

(21) 2014/0154.2

(22) 03.10.2014

(72) БАРАСУКОВ Валерий Кондратьевич (RU); БАРАСУКОВ Евгений Валерьевич (RU); КУРАШОВ Денис Александрович (RU); БОРТНИКОВА Галина Петровна (RU)

(73) Общество с ограниченной ответственностью "Научно-производственная компания "ЭНЕРГИЯ"(RU); Общество с ограниченной ответственностью "СЕВАН"(RU)

(74) Русакова Нина Васильевна; Жукова Галина Алексеевна; Ляджин Владимир Алексеевич; Ляджин Алексей Владимирович

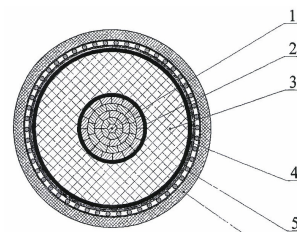
(54) **КАБЕЛЬ ЭЛЕКТРИЧЕСКИЙ СИЛОВОЙ**

(57) 1. Кабель электрический силовой с изоляцией из сшитого полиэтилена и металлическим экраном из проволок алюминия или алюминиевого сплава, *отличающийся* тем, что проволоки в металлическом экране дополнительно скреплены лентой из электропроводящего материала.

2. Кабель электрический силовой по п.1, *отличающийся* тем, что в качестве скрепляющей ленты он содержит ленту из алюминия или алюминиевого сплава.

3. Кабель электрический силовой по п.1, *отличающийся* тем, что в качестве скрепляющей ленты он содержит медную ленту.

4. Кабель электрический силовой по п.1, *отличающийся* тем, что в качестве скрепляющей ленты он содержит алюмополимерную ленту.



Фиг.

(13) U (11) 1350

(51) **Н02В 11/00** (2006.01)

(21) 2014/0161.2

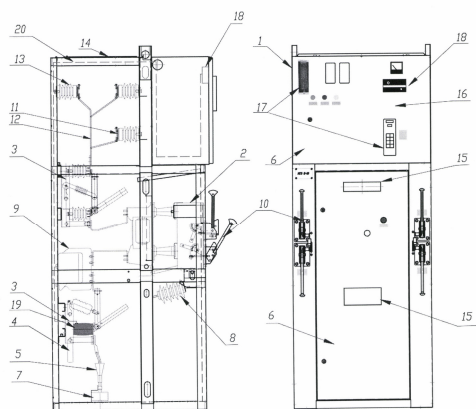
(22) 14.10.2014

(72) Медведев Дмитрий Геннадьевич

(73) Акционерное общество "КЭМОНТ"(KZ)

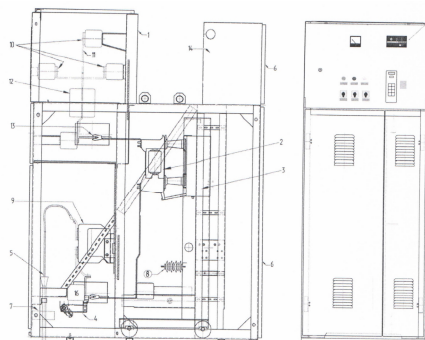
(54) **КАМЕРА СБОРНАЯ ОДНОСТОРОННЕГО ОБСЛУЖИВАНИЯ КСО2-10**

(57) Камера сборная одностороннего обслуживания содержащая каркас, двери, шкаф с релейной аппаратурой, коммутационный аппарат-высоковольтный вакуумный выключатель стационарного исполнения, разъединитель, заземлитель, кабельную разделку, трансформаторы тока, ограничители перенапряжения, опорные изоляторы, сборные шины, приводы управления, отпайки сборных шин, *отличающаяся* тем, что содержит индикатор высокого напряжения, установленный на фасадной стороне камеры - на шкафу с релейной аппаратурой.



Фиг.1

(57) Шкаф комплектного распределительного устройства, содержащий каркас, двери, шкаф с релейной аппаратурой, коммутационный аппарат - высоковольтный вакуумный выключатель на выкатном элементе, заземляющий нож, кабельную разделку, трансформаторы тока, ограничители перенапряжения, проходные изоляторы, сборные шины, контакты главной цепи, отличающийся тем, что содержит индикатор высокого напряжения, установленный на шкафу с релейной аппаратурой.



Фиг.1

- (13) U (11) 1351
- (51) **H02B 11/00** (2006.01)
- (21) 2014/0199.2
- (22) 22.12.2014
- (72) Шупиков Иван Олегович
- (73) Акционерное общество "КЭМОНТ"(КЗ)
- (54) **ШКАФ КОМПЛЕКТНОГО РАСПРЕДЕЛИТЕЛЬНОГО УСТРОЙСТВА СЕРИИ КРУ 2-10**

Извещения

PC4Y/PC4A/QB1A/QB4A Зарегистрированные договоры об уступке права на охранные документы и права на использование объектов промышленной собственности

29. Лицензионный договор о предоставлении неисключительной лицензии на использование изобретения
- «Способ повышения нефтеотдачи пластов» по патенту РК №29470

Регистрационный номер ЛИЦЕНЗИАР	01-2015408/11-21 от 28.08.2015 Частным учреждением «Институт полимерных материалов и технологий» (KZ) г. Алматы, ул. Сатпаева, 22 (KZ)
ЛИЦЕНЗИАТ	ТОО «Научно-технический центр «Востокнефтегаз- 2050» (KZ) 120008, г. Кызылорда, ул. Амангельды, 4 (KZ)

30. Договор уступки исключительных прав на изобретение
- «Биоорганогуминовое удобрение и способ его получения» по инновационному патенту РК №28451

Регистрационный номер ЛИЦЕНЗИАР	01-2015387/14-21 от 19.08.2015 Фазыловым Сериком Драхметовичем (KZ) Карагандинская область, г. Караганда, пр. Республики, д. 18, кв. 400 Абдыкалыковым Мейрамом Ахмеджановичем (KZ) Карагандинская область, г. Караганда, мкр. Гульдер-1, д. 13, кв. 100 Молдыбаевым Аманом Бекеновичем (KZ) Карагандинская область, г. Караганда, ул. Язева, 6, кв. 7
ЛИЦЕНЗИАТ	ТОО «Научно-производственный комплекс «Интеллект» Республика Казахстана, Карагандинская область г. Караганда, ул. Пригородная, д. 2

31. Лицензионный договор о предоставлении неисключительной лицензии на полезную модель
- «Гибкое запорно-пломбировочное устройство «Универсал-1М» по патенту РК № 654

Регистрационный номер ЛИЦЕНЗИАР	04-2015409/11-21 от 08.09.2015 ТОО "Универсал"(KZ) Республика Казахстан, Алматинская обл., Илийский р-н, п. Первомайский, промзона
ЛИЦЕНЗИАТ	ТОО "Единый Консолидирующий Центр" (KZ) Республика Казахстан, Алматинская обл., Илийский р-н, п. Отеген Батыра, ул. Батталханова, дом 7, 040706

32. Лицензионный договор о предоставлении исключительной лицензии на использование изобретения
- «Жатка комбайна или уборочной машины» по инновационному патенту РК №29351

Регистрационный номер ЛИЦЕНЗИАР	01-2015413/12-21 от 15.09.2015 Уоллис Дональд Джеймс Стирлинггом (KZ) Костанайская область, 111200, г. Лисаковск, 6 мкр-н, д.10, кв.75
------------------------------------	---

ЛИЦЕНЗИАТ

ТОО «Дон-Мар» (KZ)
Костанайская область, 111200, г. Лисаковск,
Промзона 2, здание 6/1

33. Лицензионный договор о предоставлении исключительной лицензии
- «Гибкое запорно-пломбировочное устройство» по патенту РК №18137

Регистрационный номер
ЛИЦЕНЗИАР

01-2015419/11-21 от 17.09.2015
ТОО «Агротехмаш» (KZ)
ул. Гагарина, д. 170, г. Костанай, Костанайская область
ТОО "ITC Partners" «АйТиСи Партнерс» (KZ)
ул. Бигельдинова 6, оф. 406, г. Астана

ЛИЦЕНЗИАТ

ND2A Продление срока действия инновационных патентов на изобретения

Год продления	Номер заявки	Номер охранного документа	Год продления	Номер заявки	Номер охранного документа
5	2011/0259.1	24974	4	2012/1006.1	26915
5	2011/0553.1	25330	4	2012/1019.1	27146
5	2011/0925.1	25925	4	2012/1070.1	27170
4	2011/1181.1	26175	4	2012/0943.1	27475
5	2011/0979.1	26346	4	2012/0944.1	27499
4	2012/0942.1	26908	4	2013/0325.1	28235

ND4K Продление срока действия патентов на полезные модели

Год продления	Номер заявки	Номер охранного документа	Год продления	Номер заявки	Номер охранного документа
8	2008/068.2	535	6	2010/061.2	674
8	2008/067.2	642	6	2010/113.2	732

PD4A Изменения в наименованиях патентообладателей

Номер охранного документа	Номер заявки	Измененный патентообладатель
26175	2011/1181.1	(73) Некоммерческое акционерное общество "Казахский национальный исследовательский технический университет им. К.И. Сатпаева" (KZ)
28746	2010/1816.1	(73) Акционерное общество "Научный центр противомикробных препаратов" (KZ)
594	2005047.3	(73) AMBEV S.A. (BR) AMBEV S.A. (BR)

ММ4К Досрочное прекращение действия патентов на полезную модель

Номер охранного документа	Номер заявки	Дата досрочного прекращения действия ОД
2010/112.2	788	23.09.2013

НФ4К Восстановление действия патентов на полезную модель

Номер охранного документа	Дата восстановления
788	15.10.2015

Выдача дубликата удостоверения автора

Выдан дубликат удостоверения авторов №№ 87484, 87485, 87486, 87487, 87488 к инновационному патенту на изобретение №29739 на имя авторов Бекжанов Мадихан Арипович; Акбасова Аманкул Джакановна; Гузовский Константин Зигмундович; Саинова Гаухар Аскеровна; Кудасова Дариха Ерадиловна.

Указатели

FG2A Нумерационный указатель заявок на изобретения (инновационные патенты)

Номер заявки	Номер инновац. патента	Номер заявки	Номер инновац. патента	Номер заявки	Номер инновац. патента
2014/0023.1	30414	2014/0733.1	30440	2014/1330.1	30424
2014/0158.1	30408	2014/0734.1	30441	2014/1331.1	30442
2014/0189.1	30482	2014/0748.1	30415	2014/1348.1	30449
2014/0304.1	30477	2014/0766.1	30422	2014/1355.1	30420
2014/0331.1	30456	2014/0774.1	30458	2014/1360.1	30409
2014/0334.1	30474	2014/0797.1	30406	2014/1369.1	30407
2014/0391.1	30459	2014/0842.1	30446	2014/1388.1	30436
2014/0393.1	30419	2014/0993.1	30402	2014/1389.1	30437
2014/0414.1	30461	2014/0995.1	30439	2014/1437.1	30433
2014/0468.1	30445	2014/1014.1	30411	2014/1455.1	30462
2014/0470.1	30467	2014/1095.1	30430	2014/1456.1	30471
2014/0495.1	30444	2014/1096.1	30418	2014/1483.1	30453
2014/0524.1	30451	2014/1097.1	30478	2014/1708.1	30452
2014/0525.1	30450	2014/1098.1	30434	2014/1715.1	30401
2014/0526.1	30417	2014/1109.1	30448	2014/1721.1	30429
2014/0532.1	30426	2014/1137.1	30432	2014/1728.1	30470
2014/0534.1	30469	2014/1153.1	30421	2014/1733.1	30431
2014/0535.1	30468	2014/1173.1	30423	2014/1748.1	30447
2014/0561.1	30428	2014/1208.1	30457	2014/1814.1	30460
2014/0609.1	30473	2014/1209.1	30438	2014/1821.1	30483
2014/0610.1	30455	2014/1240.1	30435	2014/1831.1	30416
2014/0611.1	30454	2014/1250.1	30443	2014/1841.1	30413
2014/0631.1	30400	2014/1288.1	30403	2014/1899.1	30463
2014/0636.1	30466	2014/1290.1	30481	2014/1900.1	30464
2014/0662.1	30480	2014/1293.1	30405	2014/1924.1	30425
2014/0663.1	30479	2014/1294.1	30412	2014/1928.1	30476
2014/0689.1	30472	2014/1295.1	30404	2014/1930.1	30427
2014/0718.1	30465	2014/1318.1	30410	2014/1941.1	30475

FG4A Нумерационный указатель заявок на изобретения (патенты)

Номер заявки	Номер патента	Номер заявки	Номер патента	Номер заявки	Номер патента
2010/0349.1	23741	2013/1008.1	30498	2013/1890.1	30496
2011/0259.1	24974	2013/1557.1	30499	2013/2018.1	30487
2011/0685.1	26354	2013/1580.1	30500	2014/0863.1	30486
2011/0925.1	25925	2013/1581.1	30495	2014/1047.1	30484
2011/1181.1	26175	2013/1660.1	30497	2014/1093.1	30491
2012/1349.1	27751	2013/1689.1	30488	2014/1094.1	30492
2012/1639.1	30485	2013/1727.1	30489	2014/1181.1	30493
2013/0121.1	28077	2013/1728.1	30490	2014/1551.1	30494
2013/0674.1	28602				

FG4K Нумерационный указатель заявок на полезные модели (патенты)

Номер заявки	Номер патента	Номер заявки	Номер патента	Номер заявки	Номер патента
2014/0123.2	1339	2014/0154.2	1349	2014/0178.2	1338
2014/0128.2	1345	2014/0158.2	1344	2014/0184.2	1342
2014/0129.2	1348	2014/0161.2	1350	2014/0188.2	1341
2014/0147.2	1340	2014/0162.2	1347	2014/0189.2	1337
2014/0153.2	1346	2014/0176.2	1343	2014/0199.2	1351

FG2A Нумерационный указатель инновационных патентов на изобретения

Номер инновац. патента	МПК	Номер инновац. патента	МПК	Номер инновац. патента	МПК
30400	A01C 1/06	30424	B60K 13/02	30445	F27B 9/00
30401	A01C 7/20	30425	B61D 27/00	30446	C22F 1/00
30402	A01H 4/00	30426	B65G 19/14	30446	C21D 1/613
30402	A01G 7/00	30427	B66B 9/04	30447	C22B 3/04
30403	A23C 9/13	30427	B65G 51/04	30447	C22B 61/00
30404	A23C 9/13	30428	C09K 11/06	30448	C22C 38/00
30405	A23K 1/06	30428	C09D 5/22	30449	C22C 38/04
30405	A23K 1/12	30428	B82Y 30/00	30449	C22C 38/18
30405	A23K 1/175	30428	C08F 283/12	30450	B21J 1/04
30406	A61F 5/055	30428	C09K 11/58	30450	B21J 5/00
30407	A61K 31/00	30429	C01B 3/08	30450	C22F 1/04
30407	A61K 36/00	30430	C01G 31/02	30451	C22F 1/18
30407	A61K 36/06	30430	B82B 1/00	30451	B21J 1/04
30407	A61P 1/16	30431	C02F 1/36	30451	B21J 5/00
30408	A61K 35/76	30432	C04B 7/14	30452	E03B 3/00
30408	C12N 7/00	30433	C04B 14/12	30453	E04H 12/00
30409	A61K 36/282	30434	C06B 31/28	30454	E21B 10/48
30409	A61P 33/00	30435	C09K 8/526	30455	E21B 29/06
30409	A61K 36/28	30435	C10L 1/192	30455	E21B 7/08
30409	A61K 36/36	30436	C10G 11/02	30456	E21C 37/00
30410	A61K 39/10	30436	B01J 21/02	30457	C09K 8/52
30410	A61P 43/00	30436	B01J 21/10	30457	E21B 37/00
30411	A61P 11/06	30436	B01J 21/16	30457	E21B 37/06
30411	A61K 38/19	30436	B01J 23/02	30458	E21C 37/16
30412	A62C 31/22	30437	C10G 11/02	30459	E21C 41/26
30413	A63B 49/00	30437	B01J 21/02	30460	E21C 41/16
30413	A63B 51/12	30437	B01J 21/10	30460	E21C 41/22
30414	B01D 19/32	30437	B01J 21/16	30461	E21C 47/10
30415	B01D 21/18	30437	B01J 23/02	30462	F03D 1/06
30416	B01D 53/22	30438	C10L 1/192	30462	F03D 3/06
30416	F25J 3/00	30438	C10L 1/18	30463	F03D 5/00
30417	B02C 15/08	30439	C12N 1/04	30464	F03D 5/00
30418	B03B 5/32	30440	C12N 1/20	30465	F03D 7/00
30419	B21D 53/78	30440	A61K 35/74	30466	F04B 1/06
30419	B29B 11/06	30440	C12R 1/225	30466	F04B 47/02
30419	B29C 70/48	30441	C12N 1/20	30467	F04D 7/04
30420	B21J 5/00	30441	C12R 1/225	30467	F04D 29/42
30421	B23P 6/04	30442	A61K 39/085	30468	F04D 7/04
30422	B23P 15/26	30442	C12N 1/20	30469	F15B 15/22
30422	B21D 53/02	30443	C12Q 1/68	30469	F15B 15/14
30422	B21D 39/00	30444	C14C 3/00	30470	F23D 1/02
30423	B28B 1/08	30444	C14C 3/06	30471	F23D 11/12
30424	B60K 13/00	30445	C21B 13/00	30472	G01H 11/00

Номер инновац. патента	МПК	Номер инновац. патента	МПК	Номер инновац. патента	МПК
30473	G01K 17/00	30477	H02J 7/00	30481	H02K 35/06
30473	G01K 19/00	30477	H02N 11/00	30482	H02P 9/00
30474	G06K 9/00	30478	H02J 7/00	30483	H05B 7/22
30475	G10D 1/08	30479	H02K 19/16	30483	H05B 7/18
30476	H01J 49/22	30480	H02K 35/06	30483	H05B 7/08
30477	H01M 10/44				

FG4A Нумерационный указатель патентов на изобретения

Номер патента	МПК	Номер патента	МПК	Номер патента	МПК
23741	A61K 39/145	30486	A43B 23/30	30494	C30B 29/06
23741	C12N 7/00	30487	A61G 11/00	30495	C30B 11/00
24974	A01N 63/00	30488	A61K 9/20	30495	C30B 29/06
24974	C12N 1/20	30488	A61K 31/21	30495	H01L 23/367
24974	C12R 1/07	30488	A61P 25/20	30495	F28F 3/04
25925	B01F 3/08	30489	A61K 39/00	30496	F24J 3/00
26175	F04B 47/02	30489	G01N 33/543	30497	F27B 3/04
26354	A61K 39/00	30490	A61K 39/40	30497	F27D 11/12
27751	C25C 7/00	30490	G01N 33/535	30497	B22D 1/00
27751	C22B 58/00	30490	G01N 33/543	30497	B22D 21/00
28077	C12N 7/01	30491	C12N 1/20	30497	C22B 9/16
28077	A61K 39/145	30491	C12N 1/02	30497	C22B 9/22
28077	A61P 31/06	30491	C05F 11/08	30497	F27D 3/14
28077	C12N 15/00	30492	C12N 1/20	30498	G01N 3/02
28602	F16G 11/10	30492	C12N 1/02	30498	G01M 99/00
28602	G09F 3/03	30492	C05F 11/08	30499	G06Q 30/00
28602	E05B 39/02	30493	C12N 1/20	30499	G06Q 10/00
30484	A23C 19/08	30493	C05F 11/08	30500	G21C 9/00
30484	A23C 19/084	30494	C30B 11/00	30500	G21C 13/00
30485	A24B 15/30	30494	C30B 11/14		

FG4K Нумерационный указатель патентов на полезные модели

Номер патента	МПК	Номер патента	МПК	Номер патента	МПК
1337	B60T 15/18	1343	F26B 17/12	1347	H01B 1/02
1338	B61L 5/12	1344	F28D 21/00	1347	H01B 7/04
1338	G08G 1/095	1344	F24H 1/00	1348	H01B 1/04
1339	E01D 1/00	1344	G05D 23/00	1349	H01B 9/00
1340	F16H 1/22	1345	G01D 11/00	1350	H02B 11/00
1341	F21S 8/00	1346	G09F 23/10	1351	H02B 11/00
1342	F24J 2/00				

FG2A Систематический указатель инновационных патентов на изобретения

МПК	Номер инновац. патента	МПК	Номер инновац. патента	МПК	Номер инновац. патента
A01C 1/06	30400	B23P 15/26	30422	C22F 1/04	30450
A01C 7/20	30401	B23P 6/04	30421	C22F 1/18	30451
A01G 7/00	30402	B28B 1/08	30423	E03B 3/00	30452
A01H 4/00	30402	B29B 11/06	30419	E04H 12/00	30453
A23C 9/13	30403	B29C 70/48	30419	E21B 10/48	30454
A23C 9/13	30404	B60K 13/00	30424	E21B 29/06	30455
A23K 1/06	30405	B60K 13/02	30424	E21B 37/00	30457
A23K 1/12	30405	B61D 27/00	30425	E21B 37/06	30457
A23K 1/175	30405	B65G 19/14	30426	E21B 7/08	30455
A61F 5/055	30406	B65G 51/04	30427	E21C 37/00	30456
A61K 31/00	30407	B66B 9/04	30427	E21C 37/16	30458
A61K 35/74	30440	B82B 1/00	30430	E21C 41/16	30460
A61K 35/76	30408	B82Y 30/00	30428	E21C 41/22	30460
A61K 36/00	30407	C01B 3/08	30429	E21C 41/26	30459
A61K 36/06	30407	C01G 31/02	30430	E21C 47/10	30461
A61K 36/28	30409	C02F 1/36	30431	F03D 1/06	30462
A61K 36/282	30409	C04B 14/12	30433	F03D 3/06	30462
A61K 36/36	30409	C04B 7/14	30432	F03D 5/00	30463
A61K 38/19	30411	C06B 31/28	30434	F03D 5/00	30464
A61K 39/085	30442	C08F 283/12	30428	F03D 7/00	30465
A61K 39/10	30410	C09D 5/22	30428	F04B 1/06	30466
A61P 1/16	30407	C09K 11/06	30428	F04B 47/02	30466
A61P 11/06	30411	C09K 11/58	30428	F04D 29/42	30467
A61P 33/00	30409	C09K 8/52	30457	F04D 7/04	30467
A61P 43/00	30410	C09K 8/526	30435	F04D 7/04	30468
A62C 31/22	30412	C10G 11/02	30436	F15B 15/14	30469
A63B 49/00	30413	C10G 11/02	30437	F15B 15/22	30469
A63B 51/12	30413	C10L 1/18	30438	F23D 1/02	30470
B01D 19/32	30414	C10L 1/192	30435	F23D 11/12	30471
B01D 21/18	30415	C10L 1/192	30438	F25J 3/00	30416
B01D 53/22	30416	C12N 1/04	30439	F27B 9/00	30445
B01J 21/02	30436	C12N 1/20	30440	G01H 11/00	30472
B01J 21/02	30437	C12N 1/20	30442	G01K 17/00	30473
B01J 21/10	30436	C12N 1/20	30441	G01K 19/00	30473
B01J 21/10	30437	C12N 7/00	30408	G06K 9/00	30474
B01J 21/16	30436	C12Q 1/68	30443	G10D 1/08	30475
B01J 21/16	30437	C12R 1/225	30440	H01J 49/22	30476
B01J 23/02	30436	C12R 1/225	30441	H01M 10/44	30477
B01J 23/02	30437	C14C 3/00	30444	H02J 7/00	30477
B02C 15/08	30417	C14C 3/06	30444	H02J 7/00	30478
B03B 5/32	30418	C21B 13/00	30445	H02K 19/16	30479
B21D 39/00	30422	C21D 1/613	30446	H02K 35/06	30480
B21D 53/02	30422	C22B 3/04	30447	H02K 35/06	30481
B21D 53/78	30419	C22B 61/00	30447	H02N 11/00	30477
B21J 1/04	30450	C22C 38/00	30448	H02P 9/00	30482
B21J 1/04	30451	C22C 38/04	30449	H05B 7/08	30483
B21J 5/00	30420	C22C 38/18	30449	H05B 7/18	30483
B21J 5/00	30450	C22F 1/00	30446	H05B 7/22	30483
B21J 5/00	30451				

FG4A Систематический указатель патентов на изобретения

МПК	Номер патента	МПК	Номер патента	МПК	Номер патента
A01N 63/00	24974	C05F 11/08	30493	E05B 39/02	28602
A23C 19/08	30484	C12N 1/02	30491	F04B 47/02	26175
A23C 19/084	30484	C12N 1/02	30492	F16G 11/10	28602
A24B 15/30	30485	C12N 1/20	24974	F24J 3/00	30496
A43B 23/30	30486	C12N 1/20	30491	F27B 3/04	30497
A61G 11/00	30487	C12N 1/20	30492	F27D 11/12	30497
A61K 31/21	30488	C12N 1/20	30493	F27D 3/14	30497
A61K 39/00	26354	C12N 15/00	28077	F28F 3/04	30495
A61K 39/00	30489	C12N 7/00	23741	G01M 99/00	30498
A61K 39/145	23741	C12N 7/01	28077	G01N 3/02	30498
A61K 39/145	28077	C12R 1/07	24974	G01N 33/535	30490
A61K 39/40	30490	C22B 58/00	27751	G01N 33/543	30489
A61K 9/20	30488	C22B 9/16	30497	G01N 33/543	30490
A61P 25/20	30488	C22B 9/22	30497	G06Q 10/00	30499
A61P 31/06	28077	C25C 7/00	27751	G06Q 30/00	30499
B01F 3/08	25925	C30B 11/00	30494	G09F 3/03	28602
B22D 1/00	30497	C30B 11/00	30495	G21C 13/00	30500
B22D 21/00	30497	C30B 11/14	30494	G21C 9/00	30500
C05F 11/08	30491	C30B 29/06	30494	H01L 23/367	30495
C05F 11/08	30492	C30B 29/06	30495		

FG4K Систематический указатель патентов на полезные модели

МПК	Номер патента	МПК	Номер патента	МПК	Номер патента
B60T 15/18	1337	F26B 17/12	1343	H01B 1/02	1347
B61L 5/12	1338	F28D 21/00	1344	H01B 1/04	1348
E01D 1/00	1339	G01D 11/00	1345	H01B 7/04	1347
F16H 1/22	1340	G05D 23/00	1344	H01B 9/00	1349
F21S 8/00	1341	G08G 1/095	1338	H02B 11/00	1350
F24H 1/00	1344	G09F 23/10	1346	H02B 11/00	1351
F24J 2/00	1342				

FG2A Указатель авторов изобретений (инновационные патенты)

ФИО автора инновационного патента	Номер инновац. патента
Абдуалиева Жулдыз Уалихановна	30432
Абдукаликова Гульнара Момыновна	30423
Абдукаримов Садратдин Абдукаримович	30455
Абдыкаликов Данышпан Саниевич	30405
Абекова Айдана Жумагалиевна	30417
Абитаева Гуляим Каиркеновна	30440
Абитаева Гуляим Каиркеновна	30441
Абишов Абдикалык Абдижаппарович	30408
Абуталипов Ернур Аймахамбетович	30433
Адрышев Айтказы Калиолданович	30431
Аймұханбет Бауыржан Аймұханбет ұлы	30469
Айткалиева Гульзат Сляшевна	30438
Айткалиева Гульзат Сляшевна	30435

ФИО автора инновационного патента	Номер инновац. патента
Акназаров Сестагер Хусаинович	30483
Акпарова Сымбат Ахметкаликызы	30417
Алдонгаров Ануар Акылханович	30428
Алибекова Асем Равшанбековна	30462
Алин Жумагул Кулахметович	30466
Алмагамбетов Каиртай Хамитович	30441
Алмагамбетов Каиртай Хамитович	30440
Алмагамбетов Каиртай Хамитович	30439
Алмагамбетов Каиртай Хамитович	30442
Алменов Талгат Макулбекович	30460
Алпысова Гульнур Кенжебековна	30471
Алтаев Мадибек Алтаевич	30414
Алтаев Нурсултан Кайратович	30414
Альжанов Алибек Тлеубекович	30424
Аманжолов Дихан Балгабаевич	30460
Андрющенко Екатерина Сергеевна	30468
Ануарбекова Сандугаш Сакеновна	30441
Ануарбекова Сандугаш Сакеновна	30440
Арыкпаева Умыт Тулубековна	30439
Арысбекова Алтынай Танибергеновна	30410
Асан Әйгерим Ержанкызы	30454
Аскарар Ерлан Сейткасымович	30458
Аскарова Шолпан Аманбековна	30457
Асылханова Гүлнүр Ниязханкызы	30456
Ахмедиярова Мира Жонасовна	30480
Ахметбеков Ондасын Серикболович	30469
Ахметканов Далелхан Кайратулы	30456
Ашимбаева Багила Умарбаевна	30476
Байбутанов Биржан Каримжанович	30479
Байбутанов Биржан Каримжанович	30480
Байгурин Жаксыбек Джакупбекович	30460
Байконурова Алия Омирхановна	30430
Бакиева Флюра Альбертовна	30410
Баранов Андрей Николаевич	30422
Барашков Николай Николаевич	30428
Батырханов Мархабат Серикбаевич	30409
Бахрамов Багдат Амангельдиевич	30460
Бегалинов Абдрахман Бегалинович	30460
Бейсекова Тулеужан Иманмуханмедовна	30432
Бейсембетов Искандер Калыбекович	30474
Бекмуратов Мурат Мусабекович	30452
Беркинбаева Акнур Сабитовна	30449
Беспалов Виктор Яковлевич	30481
Беспалова Юлия Николаевна	30403
Беспалова Юлия Николаевна	30404
Беспалова Юлия Николаевна	30407
Бисенова Неля Михайловна	30442
Бойко Галина Ильясовна	30435
Бойко Галина Ильясовна	30438
Бойко Галина Ильясовна	30457
Бойко Галина Ильясовна	30429
Бойко Елена Анатольевна	30438
Бойко Леонид Сергеевич	30435
Бралиев Майдан Кабатаевич	30401
Булушев Вадим Ришатович	30412
Буршукова Гулзия Адилбековна	30449
Волокитина Ирина Евгеньевна	30446
Выскубова Виктория Геннадиевна	30407
Выскубова Виктория Геннадиевна	30404
Выскубова Виктория Геннадиевна	30403
Габайдуллин Равгат Ибрагимович	30434
Гамидов Мурат Пашаевич	30414

ФИО автора инновационного патента	Номер инновац. патента
Гафарова Фарида Рашидовна	30434
Даугалиева Аида Тлековна	30443
Дауленова Меіржан Жакыповна	30402
Даумова Гульжан Камалбеккызы	30431
Дегтярева Антонина Степановна	30446
Демченко Александр Васильевич	30415
Джолдасов Сапарбек Куракбаевич	30452
Джумабекова Гульзира Балтабаевна	30444
Джунисбеков Мухтар Шардарбекович	30419
Динкаева Карашаш Амангельдиновна	30439
Динкаева Карашаш Амангельдиновна	30442
Долгов Петр Васильевич	30461
Досмухамбетов Махамбет Джолдаскалиевич	30457
Егемова Шынар Батырбековна	30448
Егизбаева Райкуль Иксановна	30436
Егизбаева Райкуль Иксановна	30437
Егорова Наталья Николаевна	30443
Ережепов Нурлан Бурханович	30405
Ержанов Ильдар	30479
Ержанова Жайна Маратовна	30413
Ермекбаева Алия Омирбековна	30426
Ермекбаева Алия Омирбековна	30468
Жаврин Юрий Иванович	30416
Жайлымысова Гулназ Тойлыбайкызы	30417
Желдиров Аскар	30479
Жетесов Сантай Сулейменович	30464
Жетесов Сантай Сулейменович	30463
Жетесова Гульнара Сантаевна	30463
Жетесова Гульнара Сантаевна	30464
Жунуспекова Айсулу Сарсенгазыевна	30411
Жылысбаев Канат Шаяхметович	30433
Закарья Кунсулу	30442
Ибрагимова Зауре Асилбековна	30426
Ибылдаев Муратбай Хыдырович	30465
Иванов Константин Самсонович	30467
Иванов Николай Петрович	30410
Иноятов Эдуард Асатович	30434
Иргибаева Ирина Смаиловна	30428
Кабетенов Тулеген	30456
Калиакпаров Алтай Гиндулинович	30437
Калиакпаров Алтай Гиндулинович	30436
Калиев Бакытжан Заутбекович	30455
Камбарова Жанар Турсыновна	30476
Капшаев Искандер Рскелдиевич	30474
Карабалин Узакбай Сулейменович	30457
Карабалин Узакбай Сулейменович	30438
Карабалин Узакбай Сулейменович	30435
Карабалин Узакбай Сулейменович	30429
Каражанова Людмила Кусаиновна	30411
Карибеков Нурсултан Толеубекулы	30477
Каримбаев Тельман Джамалдинович	30419
Карманов Тогыс Досмурзаевич	30455
Кацэйко Пиотр	30481
Кейкиманова Меруерт Турсынхановна	30480
Кенжалиев Багдаулет Кенжалиевич	30446
Кенжалиев Багдаулет Кенжалиевич	30474
Керимжанова Маншук Фазыловна	30468
Керимжанова Маншук Фазыловна	30426
Керимжанова Маншук Фазыловна	30469
Керимжанова Маншук Фазыловна	30458
Кибарин Андрей Анатольевич	30470
Киргизбаев Акпан Турабаевич	30433

ФИО автора инновационного патента	Номер инновац. патента
Кириллов Виталий Юрьевич	30402
Киселев Александр Леонидович	30421
Киселев Леонид Александрович	30421
Киселев Леонид Александрович	30412
Кожамкулова Гульназ Ерлеспесовна	30452
Койбаков Сейтхан Мелдебекевич	30452
Койшина Гулзада Мынгышкызы	30445
Колтун Николай Анатольевич	30478
Конкин Вячеслав Александрович	30421
Корганбаева Жулдыз Лесбековна	30406
Косов Владимир Николаевич	30416
Кравцова Марина Сергеевна	30403
Кравцова Марина Сергеевна	30404
Кравцова Марина Сергеевна	30407
Красиков Сергей Анатольевич	30416
Кругликов Алексей Прохорович	30482
Куандыков Тилепбай Алимбаевич	30455
Кудабаева Айгуль Калдыбековна	30444
Курапов Георгий Георгиевич	30446
Курапов Георгий Георгиевич	30429
Курманкожаев Азимхан Курманкожаевич	30459
Кусаиынов Каппас	30471
Кусаиынов Каппас	30462
Кусаиынова Асия Каппасовна	30462
Кусулбаев Касен Ержанович	30412
Лапшина Ирина Зайнидиновна	30432
Латыпов Авис Самигуллинович	30466
Лебедев Игорь Александрович	30473
Лежнев Сергей Николаевич	30446
Лежнев Сергей Николаевич	30420
Лопухов Юрий Иванович	30431
Лукьященко Валерий Григорьевич	30483
Любченко Нина Павловна	30457
Любченко Нина Павловна	30435
Любченко Нина Павловна	30438
Мадиев Ускенбай Кабылбекович	30444
Мадиджанова Алия Турсынхановна	30448
Маймаков Таухай Перманович	30438
Маймаков Таухай Перманович	30435
Малгаждарова Макпал Кабдуллаевна	30448
Манабаева Акмарал Узакбаевна	30402
Мансуров Зулхаир Аймухаметович	30483
Мантель Артур Игоревич	30428
Маркаметова Маржан Советовна	30430
Махатова Айгерим Сериковна	30442
Машеков Серик Акимович	30450
Машеков Серик Акимович	30417
Машеков Серик Акимович	30451
Машекова Айгерим Сериковна	30450
Машекова Айгерим Сериковна	30451
Машекова Айым Сериковна	30450
Машекова Айым Сериковна	30417
Машканов Бауржан Викторович	30475
Мессерле Владимир Ефремович	30483
Молдамуратов Жангазы Нуржанович	30452
Мотовилов Игорь Юрьевич	30418
Муканов Болат Мажитович	30402
Мунасипов Серик Ераханович	30444
Мухамеджанов Валерий Халденбаевич	30401
Мухамедова Рашида Фатиховна	30435
Муштай Андрей Иванович	30425
Муштай Ольга Дмитриевна	30425

ФИО автора инновационного патента	Номер инновац. патента
Мырзахметов Бейбит Абикенович	30466
Мырзахметов Сайфилмалик Серикбаевич	30456
Найзабеков Абдрахман Батырбекович	30420
Немеребаев Мухатай	30472
Николаев Юрий Александрович	30427
Нилов Александр Владимирович	30424
Нилов Владимир Павлович	30424
Носенко Юрий Геннадьевич	30436
Носенко Юрий Геннадьевич	30437
Нугуманов Калел Калкашевич	30455
Нурғалиев Алмас Калидуллаевич	30449
Нуржанова Сауле Бакировна	30430
Нуриббетов Алибек Усипбаевич	30419
Нурпеисова Дина Амантаевна	30478
Нусупбеков Бекболат Рахисевич	30471
Ожогин Геннадий Анатольевич	30418
Ольшанский Евгений Николаевич	30434
Онгар Булбул	30470
Орлова Елена Петровна	30446
Орынбаев Сейтжан Ауесжанович	30479
Орынбаев Сейтжан Ауесжанович	30480
Орынбаев Сейтжан Ауесжанович	30419
Орынбаев Сейтжан Ауесжанович	30481
Оспанов Ержан Калиоддинович	30410
Оспанов Кайрат Тулегенович	30415
Павлов Иван Михайлович	30401
Панин Евгений Александрович	30420
Панова Елена Сергеевна	30457
Переғудов Валерий Васильевич	30418
Перетятко Андрей Владимирович	30401
Поветкин Алексей Васильевич	30458
Поветкин Виталий Васильевич	30458
Поветкин Виталий Васильевич	30454
Поветкин Виталий Васильевич	30467
Поветкин Виталий Васильевич	30426
Поветкин Виталий Васильевич	30468
Поветкин Виталий Васильевич	30469
Ранова Гульден Аманбаевна	30462
Рахматуллин Максим Ленарович	30417
Сағындыков Аймахамбет Абуталипович	30433
Садырбаева Айнур Сламбековна	30414
Сакипова Сауле Еркешовна	30462
Саримбекова Сауле Нурғалиевна	30410
Сармурзина Раушан Гайсиевна	30438
Сармурзина Раушан Гайсиевна	30435
Сармурзина Раушан Гайсиевна	30457
Сармурзина Раушан Гайсиевна	30429
Сарсембаев Хусейн Самир	30404
Сарсенов Амангельды Естаевич	30401
Сарыпова Таншолпан Ормановна	30433
Сатенова Акбота Мейрамовна	30442
Сатыбалдин Амангельды Жарылгасынович	30471
Саулебеков Арман Ормашович	30476
Сафаров Руслан Заирович	30437
Сафаров Руслан Заирович	30436
Сердалиев Ердудла Турганбекович	30460
Серикбаева Акмарал Кабылбековна	30447
Серикулы Таир	30477
Сиваченко Леонид Александрович	30423
Синявский Юрий Александрович	30403
Синявский Юрий Александрович	30407
Синявский Юрий Александрович	30404

ФИО автора инновационного патента	Номер инновац. патента
Скиба Юрий Александрович	30443
Смагулова Назгул Кусеновна	30450
Смагулова Назгул Кусеновна	30451
Соснин Виктор Александрович	30454
Спандияров Ерман	30472
Суйеубергенова Асем Арыстановна	30447
Султанов Ахметжан Акиевич	30443
Тажиев Елеусиз Болатович	30445
Тамабаев Оразбек Пирмаганбетулы	30415
Тамбиев Петр Геннадьевич	30434
Танашева Назгуль Кыдыралиевна	30471
Танашева Назгуль Кыдыралиевна	30462
Таранов Александр Викторович	30427
Татыбаев Мухтарбек Калмурзаевич	30426
Ташмухамбетова Женета Халиловна	30436
Ташмухамбетова Женета Халиловна	30437
Темирбаев Адиль Дюсембиевич	30470
Темирбаев Алан Адильевич	30470
Темирбаев Дюсембы Жусупович	30470
Темирбаев Ербол Дюсембиевич	30470
Тен Виктор Борисович	30410
Тлепиева Гульмира Шапеновна	30447
Тлеубергенова Акмарал Жарылхасынкызы	30471
Тлеугабулов Сулейман Мустафьевич	30445
Тлеугалиев Мурат Николаевич	30434
Тогузбаев Кенесхан Усенович	30444
Толеубаев Алтынбек	30400
Толкушкин Андрей Олегович	30420
Түкібай Асылзат Ахметқызы	30451
Түкібай Асылзат Ахметқызы	30450
Тулеев Калдыбай Тулеевич	30455
Туманов Исакул Елегенович	30480
Туманов Исакул Елегенович	30479
Туманов Исакул Елегенович	30481
Тургумбаев Мурат Халдарбекович	30432
Тургумбаева Халима Халдарбековна	30432
Тургунов Муратжан Мирюсупович	30462
Турдалиев Ауезхан Турдалиевич	30450
Турдалиев Ауезхан Турдалиевич	30451
Умбеткалиев Куаныш Аскарлович	30483
Унаспеков Берикбай Акибаевич	30423
Устименко Александр Бориславович	30483
Утебаев Руслан Маратович	30478
Утепов Еркасын Балапанович	30448
Утепов Еркасын Балапанович	30449
Утепов Ерслан Нуркасынович	30448
Утепов Тимур Еркасынович	30448
Утепова Галия Еркасыновна	30448
Федоренко Ольга Владимировна	30416
Федосимова Анастасия Игоревна	30473
Франк Александр Эдуардович	30434
Хадеев Навиль Тагирович	30477
Хадеев Рустам Навильевич	30477
Хайруллаева Куралай Амангельдиевна	30408
Хайруллина Альмира Адилевна	30431
Халметов Муратжан Розиматович	30455
Ходжаев Рустам Ривкатович	30434
Чеботько Надежда Константиновна	30402
Шайхутдинов Еренгайып Маликович	30438
Шайхутдинов Еренгайып Маликович	30435
Шаров Борис Александрович	30405
Шаутинов Мэлс Рахимович	30418

ФИО автора инновационного патента	Номер инновац. патента
Шевцова Владлена Степановна	30461
Шевченко Виктор Николаевич	30483
Шер Евгений Николаевич	30456
Шиликбаев Серик Кадырович	30453
Шингисов Бейбит Туменбаевич	30467
Шоланов Корганбай Сагнаевич	30406
Шоманов Адай Сакенович	30437
Шоманов Адай Сакенович	30436
Шоманова Жаннат Кайроллиновна	30436
Шоманова Жаннат Кайроллиновна	30437
Эбель Николай Александрович	30422
Юсупов Халидилла Абеневич	30456
Явенков Артем Петрович	30423
Якунин Александр Викторович	30403
Якунин Александр Викторович	30407
Якунин Александр Викторович	30404

FG4A Указатель авторов изобретений (патенты)

ФИО автора патента	Номер патента
Абдувалиев Ринат Анварбекович	27751
Абдураимов Ергали Орынбасарович	26354
Абдыгалиев Серик Бактович	30496
Алексеев Константин Александрович	30487
Алимарданова Мариям Калабаевна	30484
АРНОЛД, Мэттью Дж.	30497
Асанжанова Нурика Нарынбековна	23741
Баракбаев Кайнар Базаркулович	26354
Бейсембекова Кулжайык Отархановна	27751
Бектурганов Нуралы Султанович	27751
Бектурганов Нуралы Султанович	30493
Будадин Олег Николаевич	30498
Гаврилова Нина Николаевна	30493
Гаврилова Нина Николаевна	30492
Гаврилова Нина Николаевна	30491
Гладышев Сергей Владиленович	27751
ДИНХ, Ланх Г.	30497
Драган ЛУКИЧ	30488
ДУАН, Бяо	30485
Егоров Андрей Юрьевич	28077
Ершебулов Закир Джапарович	26354
Жугунисов Куандык Даулетбаевич	26354
ЖУЕНИ, Анис	30494
Инкарбеков Дулат Амангелдиевич	23741
Кадырбаев Жайлаубай Кыдырбаевич	23741
Кадыров Жаннат Нургалиевич	30486
КАМЕЛ, Дэнис	30495
КАМЭЛЬ, Дэни	30494
Кемешов Жомарт Омирбекович	30490
Кемешов Жомарт Омирбекович	30489
Киселев Олег Иванович	28077
Кожамкулов Еркен Муратханович	23741
Койшыбаев Мұрат	24974
Копирова Гульсим Исламовна	24974
КОУДУРИЕР, Николас	30495
Кузнецова Татьяна Валерьевна	24974
КУСТЬЕ, Фабрис	30494

ФИО автора патента	Номер патента
Латыпов Авис Самигуллинович	26175
ЛИПОВИЧ, Петер ДЖ.	30485
Максин Сергей Валерьевич	30487
Мамадалиев Сейдигапбар Мамадалиевич	23741
Мамбеталиев Муратбай	23741
МАРТИН, Эрик Р.	30497
МИШРА, Мунмайа К.	30485
МОКСЛИ, Тревис Р.	30497
Мылтыкбаева Лязат Аманбековна	27751
Мырзахметов Бейбит Абикенович	26175
Никитин Олег Григорьевич	25925
Нуралин Дулат Жанахметович	30490
Нуралин Дулат Жанахметович	30489
Ольшанский Евгений Николаевич	25925
ОСТИН, Дуглас П.	30497
Ощепков Евгений Олегович	30487
ПИАН, Этьен	30494
ПИХАН, Этьенн	30495
Ратникова Ирина Александровна	30491
Ратникова Ирина Александровна	30492
Ратникова Ирина Александровна	30493
Рахимбаев Серик Жумадилович	30489
Рахимбаев Серик Жумадилович	30490
Рахимова Лаура Анатольевна	28602
Ревин Николай Михайлович	30496
РО, Киу Су	30499
Рыскельдинова Шолпан Жанбырбаевна	23741
Саданов Аманкелди Курбанович	24974
Саданов Аманкелди Курбанович	30492
Саданов Аманкелди Курбанович	30493
Саданов Аманкелди Курбанович	30491
Сандыбаев Нурлан Тамамбаевич	28077
Сандыбаев Нурлан Тамамбаевич	23741
Сансызбай Абылай Рысбайұлы	28077
САТО, Такаси	30500
Саубенова Маргарита Габбасовна	24974
Смирнова Ирина Эльевна	24974
СОРАН, Тимоти Ф.	30497
Стукова Марина Анатольевна	28077
СУИНИ, Уильям Р.	30485
Султанкулова Куляйсан Турлыбаевна	28077
Табынов Кайрат Казыбаевич	23741
Табынов Кайсар Казыбаевич	23741
Тамбиев Петр Геннадьевич	25925
Таранов Дмитрий Сергеевич	26354
Тастанов Ербулат Адиятович	27751
ТЛЕВЛЕСОВА ДИНАРА АБАЕВНА	30484
Топоров Виктор Иванович	30498
ХААС, Эдмунд Дж.	30497
Хайруллин Берик Мухитович	28077
Хайруллин Берик Мухитович	23741
Червякова Ольга Викторовна	23741
Черемных Виктор Андреевич	30487
Чунчубаев Жолымхан Калиханович	30489
Чунчубаев Жолымхан Калиханович	30490
Шайхымежденов Жанибек Гинаятович	26175
Шенжанов Канат Толюбаевич	30489
Шенжанов Канат Толюбаевич	30490
Шорабаев Ерик Жарылкасынович	30491
Шорабаев Ерик Жарылкасынович	30492
Шорабаев Ерик Жарылкасынович	30493

FG4K Указатель авторов полезных моделей (патенты)

ФИО автора патента	Номер патента
Баймухамедов Малик Файзулович	1343
Барменкулов Мейр Базарбаевич	1342
БАРСУКОВ Валерий Кондратьевич	1349
БАРСУКОВ Валерий Кондратьевич	1347
БАРСУКОВ Евгений Валерьевич	1347
БАРСУКОВ Евгений Валерьевич	1349
Бенюх Олег Анатольевич	1343
Бимолдин Дамир Тимурович	1343
БОРТНИКОВА Галина Петровна	1349
Ермаков Юрий Григорьевич	1340
Кобенко Анатолий андреевич	1339
КУРАШОВ Денис Александрович	1349
КУРАШОВ Денис Александрович	1347
Кушнир Алексей Сергеевич	1343
Кушнир Валентина Геннадьевна	1343
Магзымов Даулет Балгабаевич	1344
Медведев Дмитрий Геннадьевич	1350
Мурат Сэбит Әшімбекұлы	1341
Новиков Александр Александрович	1340
ПЕТРОВ Алексей Валерьевич	1337
Поплавский Вадим Эдуардович	1345
Поплавский Вадим Эдуардович	1348
Прокуров Алексей Николаевич	1338
Сералин Айдар Амантаевич	1344
Тастанбеков Диас Бахытжанович	1344
ФОКИН Алексей Николаевич	1337
Швец Ольга Павловна	1346
Шупиков Иван Олегович	1351

FG2A Указатель обладателей инновационных патентов на изобретения

ФИО обладателя инновационного патента	Номер инновац. патента
Абдыкаликов Данышпан Саниевич	30405
Адрышев Айтказы Калиолданович	30431
Акционерное общество "Казахстанско-Британский технический университет"	30474
Акционерное общество "Казахстанско-Британский технический университет"	30446
Баранов Андрей Николаевич	30422
Бахрамов Багдат Амангельдиевич	30460
Даумова Гульжан Камалбеккызы	30431
Ережепов Нурлан Бурханович	30405
Ержанова Жайна Маратовна	30413
Жаврин Юрий Иванович	30416
Жетесов Сантай Сулейменович	30463
Жетесов Сантай Сулейменович	30464
Косов Владимир Николаевич	30416
Красиков Сергей Анатольевич	30416
Лопухов Юрий Иванович	30431
Машканов Бауржан Викторович	30475
Муштай Андрей Иванович	30425
Муштай Ольга Дмитриевна	30425
Некоммерческое акционерное общество "Алматинский университет энергетики и связи"	30470
Николаев Юрий Александрович	30427
Нилов Александр Владимирович	30424
Республиканское государственное казенное предприятие "Институт прикладной математики"	30462
Комитета науки Министерства образования и науки Республики Казахстан	

ФИО обладателя инновационного патента	Номер инновац. патента
Республиканское государственное предприятие на праве хозяйственного ведения "Павлодарский государственный педагогический институт" Министерства образования и науки Республики Казахстан	30436
Республиканское государственное предприятие на праве хозяйственного ведения "Павлодарский государственный педагогический институт" Министерства образования и науки Республики Казахстан	30437
Республиканское государственное предприятие на праве хозяйственного ведения "Республиканская коллекция микроорганизмов" Комитета науки Министерства образования и науки Республики Казахстан	30442
Республиканское государственное предприятие на праве хозяйственного ведения "Республиканская коллекция микроорганизмов" Комитета науки Министерства образования и науки Республики Казахстан	30439
Республиканское государственное предприятие на праве хозяйственного ведения "Республиканская коллекция микроорганизмов" Комитета науки Министерства образования и науки Республики Казахстан	30440
Республиканское государственное предприятие на праве хозяйственного ведения "Республиканская коллекция микроорганизмов" Комитета науки Министерства образования и науки Республики Казахстан	30441
Республиканское государственное предприятие на праве хозяйственного ведения "Таразский государственный университет им. М.Х. Дулати" Министерства образования и науки Республики Казахстан	30465
Республиканское государственное предприятие на праве хозяйственного ведения "Таразский государственный университет им. М.Х. Дулати" Министерства образования и науки Республики Казахстан	30444
Республиканское государственное предприятие на праве хозяйственного ведения "Таразский государственный университет им. М.Х. Дулати" Министерства образования и науки Республики Казахстан	30433
Республиканское государственное предприятие на праве хозяйственного ведения "Таразский государственный университет им. М.Х. Дулати" Министерства образования и науки Республики Казахстан	30452
Республиканское государственное предприятие на праве хозяйственного ведения "Южно-Казахстанский государственный университет им. М. Ауэзова" Министерство образования и науки Республики Казахстан	30414
Синявский Юрий Александрович	30407
Синявский Юрий Александрович	30403
Синявский Юрий Александрович	30404
Таранов Александр Викторович	30427
Товарищество с ограниченной ответственностью "Казахский научно-исследовательский ветеринарный институт"	30410
Товарищество с ограниченной ответственностью "Казахский научно-исследовательский ветеринарный институт"	30443
Товарищество с ограниченной ответственностью "Казахский научно-исследовательский ветеринарный институт"	30408
Товарищество с ограниченной ответственностью "Казахский научно-исследовательский институт лесного хозяйства и агролесомелиорации"	30402
Товарищество с ограниченной ответственностью "Научно-производственное предприятие "Интеррин"	30434
Товарищество с ограниченной ответственностью "Ремплазма"	30421
Товарищество с ограниченной ответственностью "Ремплазма"	30412
Товарищество с ограниченной ответственностью "Физико-технический институт"	30473
Товарищество с ограниченной ответственностью "Центр исследования люминесцентных материалов"	30428
Товарищество с ограниченной ответственностью "Шитемір"	30409
Толеубаев Алтынбек	30400
Учреждение "Таразский инновационно-гуманитарный университет"	30472
Федоренко Ольга Владимировна	30416
Хайруллина Альмира Адилевна	30431
Шаров Борис Александрович	30405
Шиликбаев Серик Кадырович	30453
Эбель Николай Александрович	30422

FG4A Указатель обладателей патентов на изобретения

ФИО патентообладателя	Номер патента
Абдыгалиев Серик Бактович	30496
Акционерное общество "Национальный научно-технологический холдинг "Парасат"	30489
Акционерное общество "Национальный научно-технологический холдинг "Парасат"	30490
Акционерное общество "Центр наук о земле, металлургии и обогащения"	27751
Алимарданова Мариям Калабаевна	30484
Бектурганов Нуралы Султанович	30493
Гаврилова Нина Николаевна	30493
Гаврилова Нина Николаевна	30491
Гаврилова Нина Николаевна	30492
КАБУСИКИ КАЙСЯ ТОСИБА	30500
Кадыров Жаннат Нургалиевич	30486
КОММИСАРИАТ А Л'ЭНЕРЖИ АТОМИК Э ОЗ ЭНЕРЖИ АЛЬТЕРНАТИВ	30494
КОММИССАРИАТ А Л'ЭНЕРЖИ АТОМИК Э ОЗ ЭНЕРЖИС АЛЬТЕРНАТИВС	30495
Некоммерческое акционерное общество "Казахский национальный исследовательский технический университет им. К.И. Сатпаева"	26175
Общество с ограниченной ответственностью «Фарма Старт»	30488
Открытое акционерное общество "Производственное объединение "Уральский оптико-механический завод" им. Э.С. Яламова"	30487
Ратникова Ирина Александровна	30492
Ратникова Ирина Александровна	30491
Ратникова Ирина Александровна	30493
Рахимова Лаура Анатольевна	28602
Ревин Николай Михайлович	30496
Республиканское государственное предприятие на праве хозяйственного ведения "Институт микробиологии и вирусологии" Комитета науки Министерства образования и науки Республики Казахстан	24974
Республиканское государственное предприятие на праве хозяйственного ведения "Научно-исследовательский институт проблем биологической безопасности" Комитета науки Министерства образования и науки Республики Казахстан	23741
Республиканское государственное предприятие на праве хозяйственного ведения "Научно-исследовательский институт проблем биологической безопасности" Комитета науки Министерства образования и науки Республики Казахстан	28077
Республиканское государственное предприятие на праве хозяйственного ведения "Научно-исследовательский институт проблем биологической безопасности" Комитета науки Министерства образования и науки Республики Казахстан	26354
РО, Киу Су	30499
Саданов Аманкелди Курбанович	30491
Саданов Аманкелди Курбанович	30492
Саданов Аманкелди Курбанович	30493
Глевлесова Динара Абаевна	30484
Товарищество с ограниченной ответственностью "Бицентр"	30489
Товарищество с ограниченной ответственностью "Бицентр"	30490
Товарищество с ограниченной ответственностью "Научно-производственное предприятие "Интеррин"	25925
Товарищество с ограниченной ответственностью "Системотехника"	30498
ФИЛИП МОРРИС ПРОДАКТС С.А.	30485
Шорабаев Ерик Жарылкасынович	30491
Шорабаев Ерик Жарылкасынович	30492
Шорабаев Ерик Жарылкасынович	30493
ЭйТиАй ПРОПЕРТИЗ, ИНК.	30497

FG4K Указатель обладателей патентов на полезные модели

ФИО патентообладателя	Номер патента
Акционерное общество "КЭМОНТ"	1350
Акционерное общество "КЭМОНТ"	1351
Барменкулов Мейр Базарбаевич	1342
Кобенко Анатолий Андреевич	1339
Общество с ограниченной ответственностью "Научно-производственная компания "ЭНЕРГИЯ"	1347
Общество с ограниченной ответственностью "Научно-производственная компания "ЭНЕРГИЯ"	1349
Общество с ограниченной ответственностью "СЕВАН"	1349
Общество с ограниченной ответственностью "СЕВАН"	1347
Открытое акционерное общество "РИТМ" Тверское производство тормозной аппаратуры	1337
Поплавский Вадим Эдуардович	1345
Поплавский Вадим Эдуардович	1348
Товарищество с ограниченной ответственностью "Asia Genetic Group"	1346
Товарищество с ограниченной ответственностью "DOSTAR NEW"	1340
Товарищество с ограниченной ответственностью "СМЭУ Алматы"	1338
Товарищество с ограниченной ответственностью «КазТехникас»	1341
Учреждение "Костанайский социально-технический университет им. академика Зулхарнай Алдамжар"	1343
Частное учреждение "Nazarbayev University Research and Innovation System"	1344

Содержание

Изобретения	
FG2A Инновационные патенты.....	47
FG4A Патенты	61
Полезные модели	
FG4K Патенты	81
Извещения.....	89
PC4Y/PC4A/QB1A/QB4A Зарегистрированные договоры об уступке права на охранные документы и права на использование объектов промышленной собственности	89
ND2A Продление срока действия инновационных патентов на изобретения.....	90
ND4K Продление срока действия патентов на полезные модели.....	90
PD4A Изменения в наименованиях патентообладателей.....	90
MM4K Досрочное прекращение действия патентов на полезную модель.....	91
NF4K Восстановление действия патентов на полезную модель.....	91
Выдача дубликата удостоверения автора.....	91
Указатели	92
FG2A Нумерационный указатель заявок на изобретения (инновационные патенты).....	92
FG4A Нумерационный указатель заявок на изобретения (патенты)	92
FG4K Нумерационный указатель заявок на полезные модели (патенты)	93
FG2A Нумерационный указатель инновационных патентов на изобретения	93
FG4A Нумерационный указатель патентов на изобретения	94
FG4K Нумерационный указатель патентов на полезные модели	94
FG2A Систематический указатель инновационных патентов на изобретения.....	95
FG4A Систематический указатель патентов на изобретения	96
FG4K Систематический указатель патентов на полезные модели.....	96
FG2A Указатель авторов изобретений (инновационные патенты).....	96
FG4A Указатель авторов изобретений (патенты)	102
FG4K Указатель авторов полезных моделей (патенты)	104
FG2A Указатель обладателей инновационных патентов на изобретения	104
FG4A Указатель обладателей патентов на изобретения	108
FG4K Указатель обладателей патентов на полезные модели	109

№ 5614-Ж тіркеу куәлігін Қазақстан Республикасы
Мәдениет, ақпарат және спорт министрлігі
Ақпарат және мұрағат комитеті берген

Свидетельство № 5614-Ж
выдано Комитетом информации и архивов
Министерства культуры, информации и спорта
Республики Казахстан

Қазақстан Республикасы Әділет Министрлігі
«Ұлттық зияткерлік меншік институты»
Республикалық мемлекеттік кәсіпорны

Орынбор к-сі 8 үй, Министрліктер үйі, № 1 кіреберіс
Есілдің сол жағалауы, «Алматы» ауданы
Астана қ., Қазақстан Республикасы, 010000
Тел.: (7172)74-95-80, 74-96-55, факс: (7172)74-96-21
e-mail: kazpatent@kazpatent.kz, WEB: www.kazpatent.kz



Республиканское государственное предприятие
«Национальный институт интеллектуальной собственности»
Министерства юстиции Республики Казахстан

Ул. Орынбор 8, Дом министерств, подъезд 1
Левобережье, район «Алматы»
г. Астана, Республика Казахстан, 010000
Тел.: (7172)74-95-80, 74-96-55, факс: (7172)74-96-21
e-mail: kazpatent@kazpatent.kz, WEB: www.kazpatent.kz

Отв. редактор М.С. Жалдыбаев
Перевод и набор казахского текста М.Садыков

Набор и верстка Г.Тулеебекова
Корректор Д.Жапабаева

Подписано в печать 09.10.2015. Формат 60x84/8. Бумага офсетная. Усл.-п. л.12,90
Усл. кр.-отт. 13,36. Уч.-изд. л. 8,88.



Министерство юстиции Республики Казахстан
РГП "Национальный институт интеллектуальной собственности"

(19) KZ

Промышленная собственность Официальный бюллетень

Ежемесячный бюллетень
Издается с 1993 года

2015
№ 10 (II)

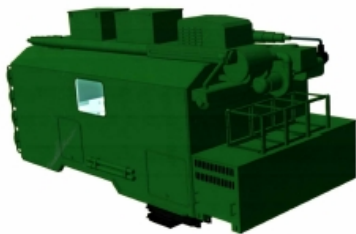
Астана

Сведения, помещенные в настоящем бюллетене, считаются опубликованными 15 октября 2015 года

Промышленные образцы

FG4L Патенты

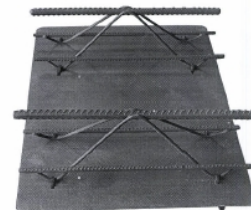
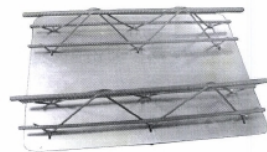
- (13) S2 (11) 2336
(51) 12-08, 12-13
(21) 2014011.3
(22) 14.01.2014
(72) Крапивьянов Максим Александрович;
Гордиянов Павел Евгеньевич
(73) Акционерное общество "Завод им. С.М.
Кирова" (KZ)
(54) **МОБИЛЬНАЯ ЦИФРОВАЯ
РАДИОРЕЛЕЙНАЯ СТАНЦИЯ НА ДВА
НАПРАВЛЕНИЯ**
(55)



- (57) Перечень существенных признаков промышленного образца:
- наличие надколесных ниш;
 - наличие ящиков под колеса;
 - наличие силового ввода;
 - наличие антенны УКВ радиостанции;
 - наличие отсека дизельных генераторов;
 - наличие крепления для перевозки трех катушек полевого кабеля ПТРК;
 - наличие кронштейна для крепления четырех кабельных катушек;
 - наличие мачт телескопических на крыше кузова-фургона;
 - наличие ящиков для хранения и транспортировки антенн и приемопередатчиков;
 - наличие кондиционера на крыше кузова-фургона;
 - наличие кресла оператора;
 - наличие бытового шкафа;
 - наличие микроволновой печи;
 - наличие холодильника;
 - наличие спального отделения;
 - наличие шкафа для одежды;
 - наличие щита вводного;
 - наличие УКВ радиостанции с динамиком и гарнитурой;
 - наличие блока коммутации и индикации;
 - наличие блока внутренней связи;
 - наличие стола оператора;
 - наличие сейфа;
 - наличие шкафа для личного имущества экипажа;

- наличие ударопрочного, пыле-, влагозащищенного компьютера;
- наличие полевого телефонного аппарата;
- наличие двухлинейного телефонного аппарата;
- наличие доски для документации;
- наличие катушки с оптическим кабелем;
- наличие пульта управления кондиционером;
- наличие стойки 19" с радиорелейным, коммутационным оборудованием и оборудованием электропитания.

- (13) S2 (11) 2337
(51) 25-02
(21) 2014079.3
(22) 17.03.2014
(31) SAP 20140015
(32) 19.02.2014
(33) UZ
(72) Ал-орифхужа Сайджалолхон Сайдазизхон
угли (UZ)
(73) Общество с ограниченной ответственностью
с иностранным капиталом «YINXING
YOUNGGU» (UZ)
«ЙИНХИНГ ЮНГГУ» масъулияти чекланган
жамиат жамоа (харижий таъсисчи) (UZ)
«YINXING YOUNGGU» «YINXING
YOUNGGU» Mas'uliyati cheklang jamiyat
Jamoa (Xorijiy ta'sischi) (UZ)
(74) Алчимбаева Раушан Темирхановна; Бавлакова
Анна Вячеславовна
(54) **КОМПЛЕКТ ЭЛЕМЕНТОВ
МЕТАЛЛИЧЕСКОЙ ОПАЛУБКИ МЕЖ-
ЭТАЖНОГО ПЕРЕКРЫТИЯ**
(55)



(57) Перечень существенных признаков промышленного образца:

- конструктивное решение в виде, горизонтально ориентированного сложной формы объемного блока;
- наличие внутреннего волнистого профиля;
- наличие внешних ребер жесткости, проходящих параллельно по всей длине волнистого профиля;
- композиционный состав элементов металлической опалубки, включающим неразборный и разборный элементы;
- композиционное построение элементов в виде объемных блоков сложной формы, пропорционально, параллельно укрепленных на внутренней поверхности опорного основания прямоугольной формы;
- выполнение опорного основания в виде тонкой плоскости;
- выполнение профильного поперечного сечения элемента в плане в форме равнобедренной трапеции; выполнением внешней поверхности опорного основания ровной гладкой;
- наличие на внешней поверхности опорного основания разборного элемента соединительных крючков;
- пропорционально равномерное размещение соединительных крючков на внешней поверхности опорного основания;
- выполнение опорного основания разборного элемента с отверстиями для соединительных крючков.

(13) S2 (11) 2338

(51) 01-01

(21) 2014083.3

(22) 20.03.2014

(72) Комаров Дмитрий Петрович (RU)

(73) Общество с ограниченной ответственностью "Товарный знак" (RU)

(74) Мухаммад Айжан Мукатаевна

(54) **КОНДИТЕРСКОЕ ИЗДЕЛИЕ "ГРИБОЧЕК" (3 ВАРИАНТА)**

(55)



(57) Перечень существенных признаков промышленного образца:

- выполнение изделия в виде объемной фигуры;
- выполнение изделия в виде стилизованной фигурки грибочка;
- выполнение изделия составным: шапочкой, покрытой шоколадом, и ножкой грибочка из печенья;
- выполнение ножки грибочка в виде вытянутого брусочка;
- выполнение ножки грибочка с сужением в ее серединной части и с дугообразным нижним основанием;
- выполнение одной стороны ножки грибочка округло-выпуклой а второй стороны плоской;
- оформление одной стороны ножки грибочка рельефными прорисовками в виде канавок;
- контрастное решение рельефных прорисовок на ножке грибочка;
- выполнение ножки грибочка в светло-бежевых оттенках;
- проработка формы шапочки грибочка с округло-выпуклой верхней поверхностью;

Вариант 1

- выполнение с вышеперечисленными признаками;
- выполнение шапочки грибочка, покрытой шоколадом коричневого цвета;

Вариант 2

- выполнение с вышеперечисленными признаками;
- выполнение шапочки грибочка, покрытой шоколадом белого цвета;

Вариант 3

- выполнение с вышеперечисленными признаками;
- выполнение шапочки грибочка, покрытой шоколадом розового цвета.

(13) S2 (11) 2339

(51) 12-03

(21) 2014085.3

(22) 27.03.2014

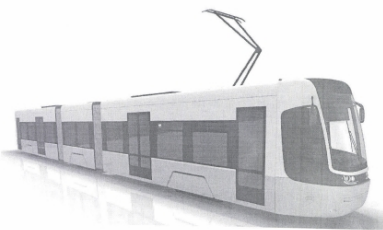
(72) ПЕТРОВСКИ Бартош (PIOTROWSKI Bartosz) (PL)

(73) ПОЯЗДЫ ШИНОВЕ ПЕСА БЫДГОЩ Спўлка Акцыйна (POJAZDY SZYNOWE PESA BYDGOSZCZ Spółka Akcyjna) (PL)

(74) Тусупова Меруерт Кырыкбаевна; Дюсенов Еркебулан Рамазанович

(54) **ТРАМВАЙ**

(55)



(57) Перечень существенных признаков промышленного образца:

- наличие корпуса, состоящего из трех сопряженных секций: двух крайних секций, каждая из которых выполнена на основе прямоугольного параллелепипеда с дугообразно скошенной лицевой и задними сторонами, и средней секции, выполненной на основе прямоугольного параллелепипеда, сопряженной с крайними секциями посредством гофрированных участков;
- наличие боковых окон в каждой из трех секций корпуса;
- наличие дверей в двух крайних секциях корпуса;
- наличие на лицевой и задней стороне крайних секций корпуса лобового окна и затылочного окна соответственно, каждое из которых состоит из двух элементов: элемента в форме на основе перевернутой трапеции и охватывающего его снизу элемента, заходящего на боковые стороны и имеющего с каждой боковой стороны L-образную форму;
- наличие трапециевидного элемента в нижней части боковых сторон каждой из секций корпуса.

(13) S2 (11) 2340

(51) 09-03

(21) 2014154.3

(22) 22.05.2014

(72) Шин Андрей Антонович

(73) Товарищество с ограниченной ответственностью «АЛМОЛ» (KZ)

(54) **УПАКОВКА ДЛЯ МОРОЖЕНОГО "ФАКЕЛ"**

(55)



(57) Перечень существенных признаков промышленного образца:

- выполнение упаковки в виде корпуса и крышки;
- композиционное построение из двух частей;
- выполнение корпуса упаковки из непрозрачного материала;
- выполнение корпуса упаковки в виде 2 сопряженных частей разного диаметра;
- выполнение поверхности верхней части упаковки, более широкой в плане, гладкой с возможностью нанесения на нее графических и шрифтовых элементов, а также информационных блоков для потребителя на казахском и русском языках;
- выполнение поверхности нижней части корпуса упаковки, более узкой в плане, рифленой по всей ее высоте;
- наличие защитной крышки, которая выполнена с возможностью ее размещения на корпусе упаковки, обеспечивая плотную фиксацию при наличии кольцевого буртика;
- выполнение крышки упаковки из прозрачного материала в виде усеченного конуса в верхней её части в виде объема конусообразной формы, ориентированной широким основанием вниз в 2-х вариантах;
- наличие на поверхности крышки кольцевых рельефов, зрительно делящих ее поверхность на цилиндрические участки разного диаметра с образованием своеобразных ступенек.

(13) S2 (11) 2341

(51) 09-03

(21) 2014159.3

(22) 22.05.2014

(72) Шин Андрей Антонович

(73) Товарищество с ограниченной ответственностью «АЛМОЛ» (KZ)

(54) **УПАКОВКА ДЛЯ МОРОЖЕНОГО "КОНУС С КРЫШКОЙ"**

(55)



(57) Перечень существенных признаков промышленного образца:

- выполнение упаковки в виде конусообразного корпуса и крышки;

- композиционное построение из двух разновеликих - меньшей верхней и большей нижней - частей;

- выполнение нижней части упаковки в виде конусообразного рожка с открытым верхом, узкая вершина которого ориентирована вниз;

- выполнение нижней поверхности упаковки гладкой с возможностью нанесения на нее графических и шрифтовых элементов, а также информационных блоков для потребителя на казахском и русском языках;

- выполнение крышки упаковки с возможностью ее размещения внутри нижней части, обеспечивая плотную фиксацию при наличии кольцевого буртика, обеспечивающего плотную фиксацию крышки;

- выполнение крышки в виде усеченного конуса ориентированной узкой вершиной вверх;

- выполнение всей поверхности крышки разбитой на равные цилиндрические участки, образованные кольцевыми рельефами, зрительно образуя стилизованные ступеньки;

- выполнение верхней части крышки в виде объема округлой формы.

(13) S2 (11) 2342

(51) 09-03, 09-05

(21) 2014187.3

(22) 05.06.2014

(31) 29/475,724

(32) 05.12.2013

(33) US

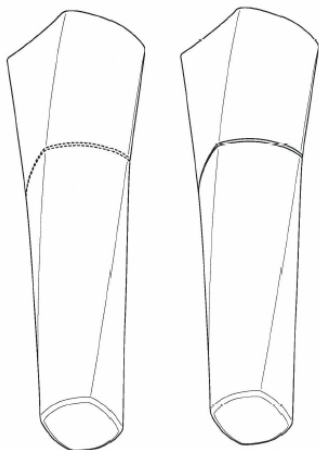
(72) ДЕМАРКО, Дженни (DEMARCO, Jenny) (US)

(73) МЭРИ КЭЙ ИНК. (MARY KAY INC.) (US)

(74) Тагбергенова Модангуль Маруповна; Тагбергенова Алма Таишевна; Касабекова Найля Ертисовна

(54) **КОНТЕЙНЕР ДЛЯ КОСМЕТИКИ (2 ВАРИАНТА)**

(55)



(57) Перечень существенных признаков промышленного образца:

Вариант 1

- выполнение на основе вертикально вытянутого перевернутого усеченного конуса;

- выполнение боковых поверхностей контейнера наклонными на около 30°;

- выполнение верхней поверхности большей, чем нижняя поверхность на около 250%.

- Вариант 2

- состав композиционных элементов: корпус и крышка;

- выполнение корпуса и крышки на основе вертикально вытянутых перевернутых усеченных конусов, причем верхняя поверхность корпуса и нижняя поверхность крышки имеют одинаковый размер;

- выполнение боковых поверхностей корпуса и крышки наклонными на около 30°;

- выполнение верхней поверхности крышки большей, чем нижняя поверхность корпуса на около 250%.

(13) S2 (11) 2343

(51) 09-03

(21) 2014205.3

(22) 01.08.2014

(72) Семенова Татьяна Тимофеевна

(73) Товарищество с ограниченной ответственностью "НАЗИК" (KZ)

(74) Русакова Нина Васильевна; Ляджин Владимир Алексеевич; Ляджин Алексей Владимирович; Жукова Галина Алексеевна

(54) **УПАКОВКА ДЛЯ КОНДИТЕРСКИХ ИЗДЕЛИЙ (6 ВАРИАНТОВ)**

(55)



(57) Перечень существенных признаков промышленного образца:

- выполнение в виде прямоугольного параллелепипеда близкого к кубу, с откидывающейся крышкой, соединенной с корпусом посредством задней шарнирной линии;

- выполнение на верхней грани упаковки в центральной части надписи "ITALIAN SWEETS" оригинальным шрифтом;

- выполнение в левом верхнем углу на верхней грани трёх полос одинаковой ширины - начиная от угла первая полоса красного цвета, средняя полоса белого цвета и последняя полоса зеленого цвета;

- выполнение всех боковых граней упаковки колористически разделенными на три примерно равные части, при этом верхняя и нижняя части выполнены светлыми, а на средней части по всему периметру выполнено стилизованное изображение кондитерского изделия, которое должно быть помещено в данную упаковку;

- наличие контрастной неширокой полосы по всему периметру упаковки, расположенной ниже полосы с изображением кондитерского изделия, при этом на каждой грани размещено название кондитерского изделия - на левой грани на русском языке, на правой грани на казахском языке, на передней грани на итальянском языке и на задней грани на английском языке;

- наличие в центре верхней светлой полосы на каждой боковой грани надписи "ITALIAN SWEETS", выполненной оригинальным шрифтом;

- наличие в центре нижней светлой полосы на каждой боковой грани товарного знака ТОО "НАЗИК" в виде вертикально вытянутого овала, внутри которого расположено стилизованное изображение головы женщины в головном уборе, и расположенной ниже овала надписи «НӘЗІК»;

Вариант 1

- выполнение в средней части упаковки по всему периметру граней стилизованного изображения кондитерского изделия под названием "Печенье от итальянской мамочки";

- выполнение верхней грани и контрастной полосы с названием кондитерского изделия в оранжевом цвете.

Вариант 2

- выполнение в средней части упаковки по всему периметру граней стилизованного изображения кондитерского изделия под названием "Печенье миндальное";

- выполнение верхней грани и контрастной полосы с названием кондитерского изделия в бирюзовом цвете.

Вариант 3

- выполнение в средней части упаковки по всему периметру граней стилизованного изображения кондитерского изделия под названием "Печенье овсяное";

- выполнение верхней грани и контрастной полосы с названием кондитерского изделия в фиштакшом цвете.

Вариант 4

- выполнение в средней части упаковки по всему периметру граней стилизованного изображения

кондитерского изделия под названием "Кантуччини с миндалем";

- выполнение верхней грани и контрастной полосы с названием кондитерского изделия в розовом цвете.

Вариант 5

- выполнение в средней части упаковки по всему периметру граней стилизованного изображения кондитерского изделия под названием "Кантуччини с шоколадом";

- выполнение верхней грани и контрастной полосы с названием кондитерского изделия в красном цвете.

Вариант 6

- выполнение в средней части упаковки по всему периметру граней стилизованного изображения кондитерского изделия под названием "Кантуччини с фундуком и изюмом";

- выполнение верхней грани и контрастной полосы с названием кондитерского изделия в зеленом цвете.

(13) S2 (11) 2344

(51) 12-07

(21) 2014208.3

(22) 05.08.2014

(31) 002399592-0002

(32) 06.02.2014

(33) EM

(72) Тьерри Пишард (Thierry Pichard) (FR); Анжелик Сантерре (Angélique Santerre) (FR); Юженио Феррейра (Eugénio Ferreira) (FR); Кристоф Шаваньяк (Christophe Chavagnac) (FR); Жан-Филипп Дютель (Jean-Philippe Dutheil) (FR); Бенжамин Форэ (Benjamin Faure) (FR)

(73) ЭЙРБАС ДЕФЭНС ЭНД СПЭЙС САС (AIRBUS DEFENCE AND SPACE SAS) (FR)

(74) Масалина Сауле Болатовна; Шаповалова Наталия Юрьевна; Сеитова Алия Нуржановна

(54) **PLANE САМОЛЕТ**

(55)



(57) Перечень существенных признаков промышленного образца:

- состав композиционных элементов: фюзеляж в форме эллиптического цилиндра с обтекаемой

носовой частью, гладкое крыло, хвостовое оперение с наклонным вертикально установленным килем и стреловидными консолями стабилизатора;

- выполнение фюзеляжа с зауженной в плане хвостовой частью и заостренной носовой частью;

- расположение двигателей на фюзеляже в задней части возле киля, с сигарообразными гондолами, примыкающими к фюзеляжу по всей длине;

- расположение консолей стабилизатора низко под килем;

- малой положительной стреловидностью крыла по передней кромке и наличием излома на задней кромке;

- расположение крыла низко в средней части фюзеляжа ближе к хвостовому оперению;

- наличие вдоль фюзеляжа в верхней части по центру узкого выпуклого продольного элемента, начинающегося от киля;

- наличие под фюзеляжем в области под крылом цилиндрической ракеты.

форме эллиптического цилиндра с обтекаемой носовой частью, гладкое крыло, хвостовое оперение с наклонным вертикально установленным килем и стреловидными консолями стабилизатора;

- выполнение фюзеляжа с зауженной в плане хвостовой частью и заостренной носовой частью;

- расположение двигателей на фюзеляже в задней части возле киля, с сигарообразными гондолами, примыкающими к фюзеляжу по всей длине;

- расположение консолей стабилизатора низко под килем;

- малой положительной стреловидностью крыла по передней кромке и наличием излома на задней кромке;

- расположение крыла низко в средней части фюзеляжа ближе к хвостовому оперению;

- наличие вдоль фюзеляжа в верхней части по центру узкого выпуклого продольного элемента, начинающегося от киля.

(13) S2 (11) 2345

(51) 12-07

(21) 2014209.3

(22) 05.08.2014

(31) 002399592-0001

(32) 06.02.2014

(33) EM

(72) Тьерри Пишард (Thierry Pichard) (FR); Анжелик Сантерре (Angélique Santerre) (FR); Юженио Феррейра (Eugénio Ferreira) (FR); Кристоф Шаваньяк (Christophe Chavagnac) (FR); Жан-Филипп Дютель (Jean-Philippe Dutheil) (FR); Бенжамин Форе (Benjamin Faure) (FR)

(73) ЭЙРБАС ДЕФЭНС ЭНД СПЭЙС САС (AIRBUS DEFENCE AND SPACE SAS) (FR)

(74) Масалина Сауле Болатовна; Шапавалова Наталья Юрьевна; Сеитова Алия Нуржановна

(54) **PLANE САМОЛЕТ**

(55)

(13) S2 (11) 2346

(51) 12-07

(21) 2014210.3

(22) 05.08.2014

(31) 002399592-0003

(32) 06.02.2014

(33) EM

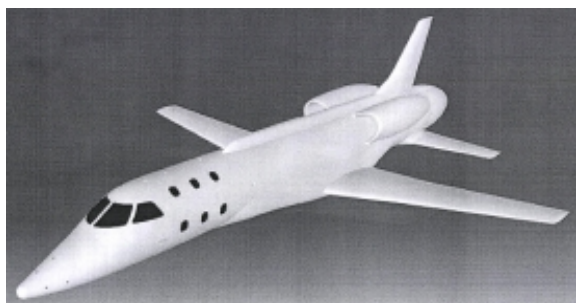
(72) Тьерри Пишард (Thierry Pichard) (FR); Анжелик Сантерре (Angélique Santerre) (FR); Юженио Феррейра (Eugénio Ferreira) (FR); Кристоф Шаваньяк (Christophe Chavagnac) (FR); Жан-Филипп Дютель (Jean-Philippe Dutheil) (FR); Бенжамин Форе (Benjamin Faure) (FR)

(73) ЭЙРБАС ДЕФЭНС ЭНД СПЭЙС САС (AIRBUS DEFENCE AND SPACE SAS) (FR)

(74) Шаповалова Наталья Юрьевна; Сеитова Алия Нуржановна; Масалина Сауле Болатовна

(54) **PLANES САМОЛЕТЫ**

(55)



(57) Перечень существенных признаков промышленного образца:

- состав композиционных элементов: фюзеляж в

(57) Перечень существенных признаков промышленного образца:

- состав композиционных элементов: фюзеляж в форме эллиптического цилиндра с обтекаемой носовой частью и заостренной носовой частью, гладкое крыло, хвостовое оперение с наклонным

вертикально установленным килем и стреловидными консолями стабилизатора;

- расположение крыла низко в средней части фюзеляжа ближе к хвостовому оперению;
- вынос фюзеляжа за хвостовое оперение;
- расположение двигателей на фюзеляже сверху с обеих сторон от киля, в сигарообразных гондолах;
- наличие выдвижного трехопорного шасси с одним передним колесом;
- выполнение фюзеляжа с зауженной в плане хвостовой частью;
- расположением консолей стабилизатора низко под килем;
- малой положительной стреловидностью крыла по передней кромке и наличием излома на задней кромке;
- наличие сопла реактивного двигателя, расположенного на конце хвостовой части;
- наличие вдоль фюзеляжа в верхней части по центру узкого выпуклого продольного элемента, начинающегося от киля;
- расположение боковых иллюминаторов в передней части двумя параллельными рядами по три иллюминатора.

(13) S2 (11) 2347

(51) 23-04, 24-01

(21) 2014213.3

(22) 18.08.2014

(72) Таланов Владимир Сергеевич

(73) Товарищество с ограниченной ответственностью «Тенре-Аэролайф» (KZ)

(74) Алчимбаева Раушан Темирхановна; Бавлакова Анна Вячеславовна

(54) **УСТАНОВКА ДЛЯ ОЧИСТКИ И ОБЕЗЗАРАЖИВАНИЯ ПРИТОЧНОГО ВОЗДУХА**

(55)



(57) Перечень существенных признаков промышленного образца:

- выполнение в виде вертикально-ориентированного параллелепипеда;
- наличие металлического основания в виде горизонтальной площадки металлических опор;
- выполнение установки с возможностью крепления ее к потолку или к стене посредством монтажного комплекта;
- наличие деления вертикального корпуса установки на 3 части;
- наличие на передней поверхности установки 3-х дугообразных ручек;
- наличие профильной обшивки по всему периметру установки из металла;
- наличие крепежных элементов по передней панели установки;
- наличие отверстий в верхней части установки для входных и выходных воздухопроводов, крепящихся посредством хомутов;
- наличие разъемов для электрического питания на внешней колодке установки.

(13) S2 (11) 2348

(51) 09-07

(21) 2014221.3

(22) 10.09.2014

(31) TR-2014/01827

(32) 10.03.2014

(33) TR

(72) ШАХИН, Эркан (ŞAHİN, Erkan) (TR); ГЮЗЕЛДЕРЕН, Серхан (GÜZELDEREN, Serhan) (TR)

(73) Евяп Сабун Яг Глисерин Санайи ве Тиджарет Аноним Ширкети (Evуар Sabun Yağ Gliserin Sanayi ve Ticaret Anonim Şirketi) (TR)

(74) Русакова Нина Васильевна; Жукова Галина Алексеевна; Ляджин Владимир Алексеевич; Ляджин Владимир Владимирович

(54) **КРЫШКА-РАСПЫЛИТЕЛЬ ДЛЯ АЭРОЗОЛЬНОЙ УПАКОВКИ**

(55)



(57) Перечень существенных признаков промышленного образца:

- выполнение крышки-распылителя сложной обтекаемой формы в виде двухэлементной

композиции, симметричной относительно вертикальной плоскости симметрии;

- выполнение верхней поверхности крышки под наклоном от передней части к задней части с постепенным переходом в заднюю стенку, имеющую мягкую пластику перехода к основанию;

- выполнение боковых поверхностей под наклоном одна к другой с образованием купола, который расширяется от передней части к задней и сужается вверх;

- выполнение крышки-распылителя в виде колпачка в форме купола с цилиндрическим ступенчатым основанием и с расположенным на верхнем участке подвижного элемента, который имеет эллипсообразный контур в плане и переходит на заднюю поверхность крышки-распылителя;

- наличие равномерного зазора между краями упомянутого подвижного элемента и кромкой отверстия колпачка;

- наличие перемишки в передней верхней части крышки-распылителя, что обеспечивает присоединение подвижного элемента к колпачку;

- наличие отверстия форсунки в возвышенной зоне на передней поверхности изделия;

- наличие на передней поверхности под форсункой цилиндрического участка, который переходит на боковые поверхности;

- наличие на верхней поверхности подвижного элемента вогнутого участка с выпуклыми поперечными полосками.

(13) S2 (11) 2349

(51) 11-02

(21) 2014223.3

(22) 17.09.2014

(72) Синявская Альбина Вадимовна; Никитюк Екатерина Артуровна

(73) Республиканское государственное предприятие на праве хозяйственного ведения «Гаразский государственный университет им. М.Х. Дулати» министерства образования и науки Республики Казахстан (KZ)

(54) **ДЕКОРАТИВНОЕ ПАННО (3 ВАРИАНТА)**

(55)



(57) Перечень существенных признаков промышленного образца:

- верхняя часть панно закреплена на деревянную планку, обтянутую сверху вязанным полотном.

Вариант 1

- выполнение с вышеперечисленным признаком;

- выполнение декоративного панно прямоугольной формы;

- наличие в правом верхнем углу панно фрагмента стилизованного «шанырака», выполненного нитками коричневого цвета;

- выполнение окантовок «шанырака» зооморфическим орнаментом из скрученных ниток желто-оранжевого цвета;

- наличие закрепленных жгутов из пряжи коричневого и бордового цветов от закругленных линий «шанырака» в радикальном направлении;

- наличие с левой стороны панно стилизованного сосуда, выполненного в национальном стиле, элементы которого выполнены из ниток темно-коричневого, бордового, желтого и оранжевого цветов;

- декорирование верхней части стилизованного сосуда пайетками;

- наличие с правой стороны панно в нижнем углу кисточек, выполненных в коричневом, желтом, оранжевом цвете;

- наличие с левой стороны панно в верхнем углу жгутов, выполненных в темно-коричневом, желтом, оранжевом цвете;

- наличие с левой стороны панно кисточек, выполненных в темно-коричневом, желтом, оранжевом цвете;

- выполнение и закрепление верхней части панно на деревянную планку, обтянутую сверху вязанным полотном желтого цвета.

Вариант 2

- выполнение с вышеперечисленным признаком;

- выполнение декоративного панно прямоугольной формы;

- наличие в центральной части панно стилизованного образа девушки с использованием композиционных мотивов национальной легенды об Айше-Биби;

- наличие на стилизованной девушке головного убора - «саукеле» и украшений, расшитых пайетками;

- выполнение композиционных элементов декоративного панно в голубых, белых, желтых, красных, коричневых, оранжевых, бордовых, черных цветах;

- наличие в правом верхнем углу жгутов желтого и оранжевого цветов по форме космогонического орнамента;

- наличие в правом верхнем углу вязанного круга желтого и оранжевого, бордового цветов;

- наличие в нижней части панно жгутов оранжевого и желтого цветов в виде трех элементов

космогонического орнамента;

- выполнение и закрепление верхней части панно на деревянную планку, обтянутую сверху вязанным полотном голубого цвета, на которой имеются зигзагообразные жгуты желтого цвета.

Вариант 3

- выполнение с вышеперечисленным признаком;
- выполнение декоративного панно полукруглой формы, выполненное со стилизованными элементами в виде юрты-шанырак;

- расположение по центру панно круга желтого, оранжевого, бордового, черного цветов;

- декорирование круга по краю жгутами желтого цвета в виде зооморфного орнамента, расшитого пайетками фиолетового цвета;

- выполнение середины круга решетчатым орнаментом, напоминающим шанырак, который расшитый жгутами черного и желтого цветов;

- наличие с левого края, свисая вниз к правому краю панно, 5 жгутов желтого, оранжевого, бежевого, бордового, коричневого, черного цветов;

- выполнение и закрепление верхней части панно на деревянную планку;

- наличие по краям поверх деревянной планки жгутов, свисающие вниз различной длины желтого, черного, бордового цветов.

(13) S2 (11) 2350

(51) 02-02

(21) 2014224.3

(22) 17.09.2014

(72) Кудабасева Айгул Калдыбековна; Арипова Молдир Сериковна; Жаппарова Акмарал Калиевна

(73) Республиканское государственное предприятие на праве хозяйственного ведения «Таразский государственный университет им. М.Х. Дулати» министерства образования и науки Республики Казахстан (KZ)

(54) **ЛЕГКАЯ ДЕТСКАЯ КУРТКА СО СЪЕМНЫМ КАПЮШОМ**

(13) S2 (11) 2351

(51) 10-06

(21) 2014244.3

(22) 10.10.2014

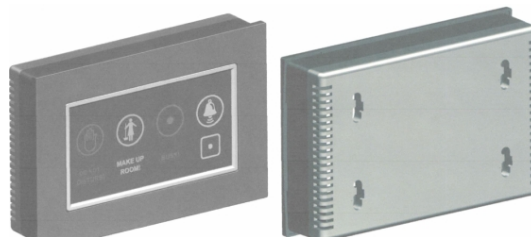
(72) МУРАТ ГҮН (MURAT GÜN) (TR)

(73) ГҮНСАН ЭЛЕКТРИК МАЛЗЕМЕЛЕРИ САНАЙИ ВЕ ТИДЖАРЕТ А.Ш. (GÜNSAN ELEKTRİK MALZEMELERİ SANAYİ VE TİCARET A.Ş.) (TR)

(74) Троицкая Наталья Ильинична

(54) **ГОСТИНИЧНЫЙ СИГНАЛЬНЫЙ МОДУЛЬ**

(55)



(57) Перечень существенных признаков промышленного образца:

- наличие корпуса в виде сочетания передней и задней частей в форме на основе параллелепипеда, где передняя часть выполнена уплощенной и выступает за пределы задней части;

- наличие на лицевой стороне передней части корпуса контрастной вставки в виде прямоугольной рамки;

- наличие в центральной части вставки сигнальных элементов, расположенных в ряд и выполненных в виде текстовой информации и графических элементов с круглым контуром;

- выполнение задней части корпуса с крепежными отверстиями на задней стенке, а также поперечными отверстиями вдоль вертикальных ребер.

(13) S2 (11) 2352

(51) 07-04, 07-06, 09-01, 19-08

(21) 2014245.3

(22) 13.10.2014

(72) Тлеубаев Ербол Советказыевич

(73) Товарищество с ограниченной ответственностью «Royal Food» (Роял Фуд) (KZ)

(74) Балгабеков Айдар Кабылкасович

(54) **"БАНКА-МЕЛЬНИЦА" ДЛЯ ЧЁРНОГО ПЕРЦА**

(55)



(57) Перечень существенных признаков промышленного образца:

- состав основных композиционных элементов: горловина, корпус, донная часть и крышка с колпачком;

- выполнение корпуса банки из прозрачного стекла;
- выполнение корпуса прозрачным, а крышки непрозрачной;
- выполнение горловины банки невысокой цилиндрической формы, плавно переходящей в корпус с винтовым резьбовым венчиком и кольцевидным ободком по периметру;
- выполнение корпуса банки в виде тела вращения, цилиндрическим, расширяющимся сверху вниз, с плавным округлением, переходящим в сужающуюся сверху вниз донную часть;
- выполнение корпуса банки с неширокими параллельными плечиками, плавно сопряженными с горловиной;
- декорирование передней стороны корпуса банки овальной этикеткой на которой нанесены надписи «ПЕРЕЦ», «черный горошек» на казахском и русском языках;
- выполнение крышки банки в виде усеченного конуса, выполненного с расширением вверх;
- выполнение боковой поверхности крышки с легким сужением книзу;
- декорирование нижней части крышки банки металлическим кольцевым пояском;
- наличие в крышке механизма выполненного из керамики, предназначенного для перемалывания продукта;
- наличие в крышке механизма в виде закручивающейся гайки, предназначенного для регулирования на выходе размер измельчаемого продукта;
- наличие пластикового круглого колпачка, выполненного прозрачным с мелкими отверстиями по его краю;
- выполнение доннышка банки круглой формы.

(55)



(57) Перечень существенных признаков промышленного образца:

- основной состав композиционных элементов: платье, накидка, пояс и манжеты;
- выполнение женского платья в древнеегипетском стиле из трикотажного полотна белого цвета и накидки голубого цвета,
- выполнение воротника, пояса и манжетов из жаккардовой парчовой ткани золотистого цвета;
- платье длинное полуприлегающего силуэта, отрезное по линии талии;
- полочка лифа платья с нагрудными вытачками и глубоким квадратным вырезом горловины;
- спинка лифа со средним швом;
- переднее и заднее полотнище юбки собраны по линии талии на густую сборку;
- воротник платья съемный, плосколежащий, жесткой формы;
- пояс с декоративной прямоугольной вставкой;
- застегивание съемных манжет на ленту велкро;
- выполнение накидки в виде прямоугольника;
- выполнение отделки воротника, пояса и манжетов кружевной тесьмой голубого цвета с золотистой отделкой.

(13) S2 (11) 2353

(51) 02-02

(21) 2014255.3

(22) 17.11.2014

(72) Келесова Уржамал Сагимбековна; Никитюк Екатерина Артуровна; Кученёва Галина Юрьевна

(73) Республиканское государственное предприятие на праве хозяйственного ведения "Таразский государственный университет им. М.Х. Дулати" Министерства образования и науки Республики Казахстан (KZ)

(54) **ЖЕНСКОЕ ПЛАТЬЕ В ДРЕВНЕЕГИПЕТСКОМ СТИЛЕ**

(13) S2 (11) 2354

(51) 02-02

(21) 2014256.3

(22) 17.11.2014

(72) Келесова Уржамал Сагимбековна; Никитюк Екатерина Артуровна; Синявская Альбина Вадимовна

(73) Республиканское государственное предприятие на праве хозяйственного ведения "Таразский государственный университет им. М.Х. Дулати" Министерства образования и науки Республики Казахстан (KZ)

(54) **ЖЕНСКОЕ ПЛАТЬЕ В СТИЛЕ АМПИР**

(55)



(57) Перечень существенных признаков промышленного образца:

- выполнение женского платья в стиле ампир из шелковой жаккардовой ткани светло-салатового цвета с отделочной кружевной тесьмой золотистого цвета;
- выполнение платья длинного, расширенного силуэта, отрезного выше линии талии, с втачным покроем рукава;
- выполнение полочки лифа платья с нагрудными вытачками и глубоким квадратным вырезом горловины;
- выполнение спинки лифа со средним швом;
- выполнение рукав втачным, коротким одношовным, собранные по окату и низу рукавов на притачную манжету;
- выполнение переднего и заднего полотнища юбки с глубокой встречной складкой в центральной части и двумя односторонними складками;
- наличие декоративной сумочки в виде мешочка, собранной в верхней части на кулиску из косой бейки;
- выполнение верхнего края сумочки отделочной кружевной тесьмой;
- выполнение краев горловины, манжетов платья отделочной кружевной тесьмой.

(13) S2 (11) 2355

(51) 02-02

(21) 2014257.3

(22) 17.11.2014

(72) Келесова Уржамал Сагимбековна; Никитюк Екатерина Артуровна; Каймакова Олеся Юрьевна

(73) Республиканское государственное предприятие на праве хозяйственного ведения "Таразский государственный университет им. М.Х. Дулати" Министерства образования и науки Республики Казахстан (KZ)

(54) **ЖЕНСКОЕ ПЛАТЬЕ В СТИЛЕ ЕВРОПЕЙСКОГО СРЕДНЕВЕКОВЬЯ**

(55)



(57) Перечень существенных признаков промышленного образца:

- состав основных композиционных элементов: верхнее и нижнее платье;
- выполнение верхнего платья из жаккардовой ткани бордового цвета;
- выполнение нижнего платья из парчовой ткани золотистого цвета,
- выполнение верхнего платья длинного полуприлегающего силуэта, отрезного по линии талии, с втачным покроем рукава и распашной юбкой;
- выполнение полочки лифа платья с рельефными швами и глубоким трапециевидным вырезом горловины;
- выполнение спинки лифа со средним швом и талиевыми вытачками;
- выполнение рукава втачным длинным одношовным, с фигурной линией низа;

- выполнение съемной отделочной детали рукава конической формы с фигурной линией низа на притачной подкладке;
- выполнение переднего полотнища юбки распашного, состоящего из двух клиньев;
- выполнение заднего полотнища юбки цельного с глубокими складками;
- выполнение нижнего платья туникообразного

силуэта, собранного по горловине переда и спинки на эластичную тесьму;

- наличие по центру лифа платья шнуровки золотистого цвета;
- отделка по горловине нижнего платья, манжетам, низу рукавов и по линии талии стразами бордового цвета.

Товарные знаки и знаки обслуживания

(111) 49505
(151) 21.08.2015
(181) 03.10.2024
(210) 68111
(220) 03.10.2014
(730) Индивидуальный предприниматель
Какпенова Шолпан Сагнаевна (KZ)
(540)



(591) Указание цветов: белый, оранжевый, красный, желтый, черный
(511)(510)
41 - караоке; бильярд;
43 - гостиницы; кафе; рестораны; услуги баров;
44 - услуги саун.

(111) 49506
(151) 21.08.2015
(181) 24.10.2024
(210) 68429
(220) 24.10.2014
(730) Индивидуальный предприниматель
«МАМЫГОВА», Мамыгова Хадиша
Медетовна (KZ)
(540)



(591) Указание цветов: синий, белый, светло-коричневый, красный, желтый
(511)(510)
35 - агентства по импорту-экспорту; агентства по коммерческой информации; продвижение товаров для третьих лиц; управление гостиничным бизнесом;
39 - авиаперевозки; перевозка грузовым автотранспортом; аренда автобусов; бронирование билетов для путешествий; бронирование путешествий; информация по вопросам перевозок; организация круизов; экскурсии [туризм];
41 - бронирование билетов на зрелищные мероприятия; информация по вопросам развлечений; организация и проведение мастер-классов [обучение]; развлечение гостей; развлечения; составление программ встреч [развлечение]; услуги по распространению билетов [развлечение];
43 - агентства по обеспечению мест [гостиницы, пансионаты]; базы отдыха; бронирование мест в гостиницах; бронирование мест в пансионатах; бронирование мест для временного жилья; услуги кемпингов; услуги баз отдыха [предоставление жилья]; гостиницы.

(111) 49507
(151) 21.08.2015
(181) 26.01.2025
(210) 69483
(220) 26.01.2015
(730) Индивидуальный предприниматель Давришев
Махмутжон Мирадинович (KZ)
(540)

ГРАНД

(591) Указание цветов: красный
(511)(510)
11 - устройства для освещения, нагрева, получения пара, тепловой обработки пищевых продуктов, для охлаждения, сушки, вентиляции, водораспределительные и санитарно-технические;
20 - производство мебели;
35 - реклама, маркетинг; реализация товаров, сбыт товаров через посредников; организация выставок, торговых ярмарок в коммерческих или рекламных целях; оформление витрин; прокат рекламных материалов;

43 - услуги по обеспечению пищевыми продуктами и напитками; обеспечение временного проживания. (540)

(111) 49508
 (151) 09.09.2015
 (181) 26.01.2025
 (210) 69568
 (220) 26.01.2015
 (730) Индивидуальный предприниматель Давришев Махмутжон Мирадинович (KZ)
 (540)

GRAND

(591) Указание цветов: красный
 (511)(510)
 11 - устройства для освещения, нагрева, получения пара, тепловой обработки пищевых продуктов, для охлаждения, сушки, вентиляции, водораспределительные и санитарно-технические;
 20 - производство мебели;
 35 - реклама, маркетинг; реализация товаров, сбыт товаров через посредников; организация выставок, торговых ярмарок в коммерческих или рекламных целях; оформление витрин; прокат рекламных материалов;
 43 - услуги по обеспечению пищевыми продуктами и напитками; обеспечение временного проживания.

(111) 49509
 (151) 18.09.2015
 (181) 27.07.2022
 (210) 58976
 (220) 27.07.2012
 (730) Индивидуальный предприниматель "Лимонадофф", Эрметов Абдулазиз Ильхамджанович (KZ)




(591) Указание цветов: белый, голубой, красный
 (511)(510)
 30 - мороженое, пищевой лед;
 32 - пиво, минеральные и газированные воды и прочие безалкогольные напитки; фруктовые напитки и фруктовые соки; сиропы и прочие составы для изготовления напитков;
 33 - алкогольные напитки (за исключением пива).

(111) 49510
 (151) 18.09.2015
 (181) 01.07.2023
 (210) 62873
 (220) 01.07.2013
 (730) Старбакс Корпорейшн (действующая как Старбакс Коффи Компани)(US) Starbucks Corporation (doing business as Starbucks Coffee Company) (US)
 (540)



(526) Неохраноспособные элементы: «COFFEE»
 (511)(510)
 7 - электрические кофемолки для бытового или коммерческого использования; аппараты торговые;
 9 - карты лояльности, дисконтные карты, поощрительные карты, подарочные карты, клубные карты, которые могут использоваться для/при покупке кофе, чая,

- какао, упакованной и приготовленной еды, электрических бытовых приборов, неэлектрических бытовых приборов, товаров для дома, товаров для кухни, книг, музыкальных записей, игрушек, в том числе медвежат "Тедди", мягких игрушек, плюшевых игрушек, кукол и аксессуаров для них, украшений; компьютерное программное обеспечение для мобильных аппаратов и мобильных телефонов, в том числе программное обеспечение для доступа потребителей, отслеживания и управления их договорами (аккаунтами) программ лояльности и денежными средствами, хранящимися в соответствующих договорах (аккаунтах), для оплаты покупок через мобильные платежные системы, доступа к информационному меню и информации о нахождении магазинов; звукозаписи, содержащие классическую, джазовую, современную, популярную, сезонную, ритм энд блюз, соул, мировую и рок музыку; цифровые аудио плееры; музыка, загружаемая через глобальную компьютерную сеть и устройства беспроводной связи; чехлы и футляры для мобильных телефонов; декоративные украшения для телефонов (аксессуары); держатели для магнитных кодированных подарочных карт; магнитные кодированные подарочные карты; коврики для "мыши";
- 11 - электрические бытовые приборы, в том числе аппараты для приготовления кофе-эспрессо и кофеварки для домашнего или коммерческого использования; водные фильтры; водоочистительные и фильтровальные компоненты, заменяющиеся картриджи и фильтры для них;
- 14 - часы, будильники, наручные часы, кухонные таймеры, секундомеры с остановом, ювелирные изделия, бижутерия;
- 16 - печатная продукция и публикации, в том числе информационные бюллетени и журналы, содержащие информацию о кофе и потребителях кофе, бумажные фильтры для кофеварок, фотоальбомы, бумага для рисования, карандаши чертежные и для рисования, кисти для художников, ручки, карандаши, шариковые ручки, закладки для книг, пеналы для карандашей, коробки для канцелярских принадлежностей, пеналы, писчебумажные товары, конторские принадлежности (за исключением мебели), плакаты, бумажные салфетки, подставки под стаканы бумажные, сумки бумажные, держатели для стаканов бумажные, коробки и бумажные упаковки; брошюры с инструкциями;
- 18 - бумажники, кошельки, хозяйственные сумки, портфели, сумки для книг, папки для бумаг и документов типа портфеля, чемоданы и зонтики, все перечисленные товары из ткани, пластмассы или кожи, кожаные брелоки для ключей;
- 21 - ручные кофемолки и мельницы, термоизолированные стаканчики или чашки для кофе и напитков, фильтры для кофе многократного использования, складные держатели для чашек, подстаканники и коробки, подставки под стаканы и под чашки, термоизолированные вакуумные бутылки, чашки и стаканчики для кофе, чашки, стаканчики и кружки для чая, стеклянная посуда, блюда, тарелки и миски, подставки для столовых блюд, банки для хранения продуктов, неэлектрические кофеварки, в том числе капельного и заварочного типа, декоративные коробки для хранения продуктов питания, неэлектрические чайники, заварочные чайники, ситечки для чая, держатели для свечей (за исключением изготовленных из благородных металлов), подсвечники (за исключением изготовленных из благородных металлов), статуэтки из фарфора, керамики или стекла;
- 25 - футболки, рубашки поло, трикотажные рубашки, кепки, шляпы, жакеты, шорты, передники и галстуки;
- 28 - игрушки, в том числе медведи Тэдди, мягкие игрушки, плюшевые игрушки, куклы и принадлежности для них, елочные украшения, йо-йо (игрушка), игральные карты;
- 29 - молоко, ароматизированное молоко, молочные коктейли и напитки на основе молока; соевое молоко; фруктовые варенья, джемы; компоты, желе, смеси для намазывания бутербродов, не включенные в другие классы; фрукты и овощи консервированные, приготовленная еда или замороженная еда, не включенные в другие классы, состоящие из мяса, сои, курицы, морепродуктов, овощей, фруктов, тофу, и/или сыра, также включая пасту, рис или зерна; йогурт, напитки на основе йогурта; взбитые сливки; орехи обработанные, орехи с приправами, жареные орехи;
- 30 - молотый кофе и кофе в зернах; напитки кофейные, из какао и кофе "эспрессо" и напитки, приготовленные на основе кофе и/или кофе "эспрессо"; готовый к употреблению кофе;
- 32 - фруктовые соки; напитки на основе фруктов и соков; фруктовые напитки и безалкогольные напитки, содержащие фруктовые соки; холодные фруктовые напитки и холодные

- напитки на основе фруктов; фруктовые концентраты и пюре, используемые в качестве ингредиентов для напитков; концентрированные напитки и сиропы для приготовления холодных смешанных напитков; газированные напитки на основе фруктов и соков и содовые напитки; овощефруктовые соки; напитки на основе овощей; напитки, состоящие из овощных соков; жидкие и порошковые смешанные напитки; ароматизированные сиропы для приготовления чая и напитков на основе травяных чаев; вода, минеральная вода, питьевая вода с витаминами, и другие неалкогольные напитки; безалкогольные напитки; газированная вода с сиропом; ароматизированные сиропы для приготовления напитков; ароматизированные и не ароматизированные бутилированная вода; энергетические напитки; напитки на основе сои, не являющиеся заменителями молока; ореховое молоко и сок ореховый;
- 35 - административная деятельность в сфере бизнеса, менеджмент в сфере бизнеса; франчайзинг, в частности предоставление технической поддержки и помощи в организации и/или деятельности ресторанов, кафе, кофеен и закусочных; услуги розничной продажи в области: кофе, чая, какао, порционных и готовых к употреблению продуктов питания, электрических устройств, неэлектрических устройств, домашней утвари, кухонной утвари, часов, наручных часов, кухонных таймеров, секундомеров с остановом, ювелирных изделий, бижутерии, книг, музыкальных записей, ковриков для "мыши", бумажников, кошельков, хозяйственных сумок, портфелей, сумок для книг, чемоданов и зонтиков, изготовленных из ткани, пластмассы/пластика или кожи, кожаных футляров для ключей, одежды, кепок, шляп, игрушек, в том числе медвежат "Тедди", мягких игрушек, плюшевых игрушек, кукол и принадлежностей для них, елочных украшений; услуги по регистрации и выполнению заказов по распределению подарков и сувениров посредством компьютерной сети в диалоговом режиме.
- пластмассы/пластика или кожи, кожаных футляров для ключей, одежды, кепок, шляп, игрушек, в том числе медвежат "Тедди", мягких игрушек, плюшевых игрушек, кукол и принадлежностей для них, елочных украшений; услуги в области почтовых заказов и заказам по каталогам (реализация товаров по почтовым заказам и торговля по каталогам), услуги по выполнению заказов посредством компьютерной сети в диалоговом режиме, услуги розничной торговли, предоставляемые посредством компьютера в диалоговом режиме, услуги по выполнению заказов и заказов магазинов розничной торговли посредством компьютерной сети в диалоговом режиме в области: кофе, чая, какао, порционных и готовых к употреблению продуктов питания, электрических устройств, неэлектрических устройств, домашней утвари, кухонной утвари, часов, наручных часов, кухонных таймеров, секундомеров с остановом, ювелирных изделий, бижутерии, книг, музыкальных записей, ковриков для "мыши", бумажников, кошельков, хозяйственных сумок, портфелей, сумок для книг, чемоданов и зонтиков, изготовленных из ткани, пластмассы/пластика или кожи, кожаных футляров для ключей, одежды, кепок, шляп, игрушек, в том числе медвежат "Тедди", мягких игрушек, плюшевых игрушек, кукол и принадлежностей для них, елочных украшений; услуги по регистрации и выполнению заказов по распределению подарков и сувениров посредством компьютерной сети в диалоговом режиме.
- (111) 49511
 (151) 18.09.2015
 (181) 18.12.2023
 (210) 64748
 (220) 18.12.2013
 (730) Общество с ограниченной ответственностью «Куликовский торт» (КГ)
 (540)
-  **КОНДИТЕРСКИЙ ДОМ
КУЛИКОВСКИЙ**
- 1991 -
- (526) Неохраноспособные элементы: все словесные и цифровые обозначения, кроме «Куликовский»
 (591) Указание цветов: белый, лиловый

(511)(510)

- 30 - кондитерские изделия; бисквиты; изделия кондитерские из сладкого теста, преимущественно с начинкой; изделия кондитерские на основе арахиса; изделия кондитерские на основе миндаля; изделия кондитерские на основе шоколада; конфеты; кушанья мучные; пастилки (кондитерские изделия); печенье; сладкое сдобное тесто для кондитерских изделий; сладости; торты; торты фруктово-ягодные; халва;
- 35 - услуги оптовой и розничной продажи, коммерческие операции, связанные с оптовой и розничной продажей; реклама; сбор для третьих лиц различных товаров (не подразумевая их транспортировку) и размещение товаров для удобства изучения и приобретения потребителями в розницу, оптом, или по почтовым заказам и по каталогам, в том числе посредством компьютерной сети.

(111) 49512

(151) 18.09.2015

(181) 14.01.2024

(210) 65005

(220) 14.01.2014

(730) Товарищество с ограниченной ответственностью «ADAM Decolight CA» (KZ)

(540)



(526) Неохраноспособные элементы: «TV»

(591) Указание цветов: темно-серый, оранжевый

(511)(510)

- 35 - реклама; агентства рекламные; аренда площадей для размещения рекламы; макетирование рекламы; обновление рекламных материалов; организация торговых ярмарок в коммерческих или рекламных целях; прокат рекламного времени на всех средствах массовой информации; прокат рекламных материалов; публикация рекламных текстов; распространение рекламных материалов; редактирование рекламных текстов; реклама интерактивная в компьютерной сети.

(111) 49513

(151) 18.09.2015

(181) 15.01.2024

(210) 65015

(220) 15.01.2014

(730) Акционерное общество «РЗА» (KZ)

(540)



(526) Неохраноспособные элементы: «DƏMDİ»

(591) Указание цветов: зеленый, синий, коричневый, желтый, белый, светло-коричневый, темно-зеленый, красный, светло-синий, черный

(511)(510)

- 29 - мясо, рыба, птица и дичь; мясные экстракты; овощи и фрукты консервированные, сушеные и подвергнутые тепловой обработке; желе, варенье, компоты; яйца, молоко и молочные продукты; масла и жиры пищевые.

(111) 49514

(151) 18.09.2015

(181) 24.01.2024

(210) 65118

(220) 24.01.2014

(730) Товарищество с ограниченной ответственностью «Первый пивзавод» (KZ)

(540)

Веселецкий Хмель

(511)(510)

32 - безалкогольные напитки; пиво;

35 - менеджмент и административная деятельность в сфере бизнеса; продвижение (реализация) товаров для третьих лиц; услуги снабженческие для третьих лиц (закупка и обеспечение третьих лиц товарами и услугами); реклама; маркетинг.

(111) 49515

(151) 18.09.2015

(181) 27.01.2024

(210) 65136

(220) 27.01.2014

(730) Товарищество с ограниченной ответственностью «Айсұлтан trade» (KZ)

(540)



(526) Неохраноспособные элементы: «МЕКТЕП СТУДИЯСЫ»

(511)(510)

28 - игрушки мягкие; игрушки плюшевые; игрушки с подвижными частями; мобайлы [игрушки]; игрушки с сюрпризом [розыгрыши]; игры комнатные; игры настольные; игры с кольцами; игры; игры-конструкторы; калейдоскопы; камеры для мячей для игр; канифоль, используемая атлетами; канты лыжные; карты для бинго; карты игральные; карусели ярмарочные; катушки рыболовные; качалки-лошади [игрушки].

(111) 49516

(151) 18.09.2015

(181) 27.01.2024

(210) 65137

(220) 27.01.2014

(730) Товарищество с ограниченной ответственностью «Айсұлтан trade» (KZ)

(540)



(526) Неохраноспособные элементы: «МЕКТЕП СТУДИЯСЫ»

(511)(510)

28 - игрушки мягкие; игрушки плюшевые; игрушки с подвижными частями; мобайлы [игрушки]; игрушки с сюрпризом [розыгрыши]; игры комнатные; игры настольные; игры с кольцами; игры; игры-конструкторы; калейдоскопы; камеры для мячей для игр; канифоль, используемая атлетами; канты лыжные; карты для бинго; карты игральные; карусели ярмарочные; катушки рыболовные; качалки-лошади [игрушки].

(111) 49517

(151) 18.09.2015

(181) 31.01.2024

(210) 65198

(220) 31.01.2014

(730) Акционерное общество «KEN DALA CENTER» (KZ)

(540)



(526) Неохраноспособные элементы: «CENTER»

(591) Указание цветов: красный, черный

(511)(510)

35 - реклама; менеджмент в сфере бизнеса; административная деятельность в сфере бизнеса; офисная служба; агентства по импорту-экспорту; агентства рекламные; аренда площадей для размещения рекламы; исследования в области маркетинга; обновление рекламных материалов; прокат офисного оборудования и аппаратов; прокат рекламных материалов; публикация рекламных текстов; распространение рекламных материалов; редактирование рекламных текстов; реклама; реклама интерактивная в компьютерной сети; реклама почтой;

36 - страхование; финансовая деятельность; кредитно-денежные операции; операции с недвижимостью; агентства по операциям с недвижимым имуществом; взыскание

арендной платы; маклерство; посредничество при операциях с недвижимостью; сдача в аренду недвижимого имущества; сдача в аренду нежилых помещений; управление недвижимостью;

- 37 - строительство; ремонт; установка оборудования; дезинфекция; мытье окон; очистка наружной поверхности зданий; работы газо-слесарно-технические; работы кровельные; работы штукатурные; уборка внутри зданий.

- (111) 49518
 (151) 18.09.2015
 (181) 24.06.2024
 (210) 65317
 (220) 24.06.2014
 (730) Товарищество с ограниченной ответственностью «Маркатай» (KZ)
 (540)

MARKATAI
T A P E
 New Astana

- (526) Неохраноспособные элементы: все словесные обозначения, кроме «MARKATAI»
 (591) Указание цветов: голубой, красный
 (511)(510)
 16 - скотч.

- (111) 49519
 (151) 18.09.2015
 (181) 11.02.2024
 (210) 65332
 (220) 11.02.2014
 (730) ЛОТТЕ ШОППИНГ КО., ЛТД. (KR)
 LOTTE SHOPPING CO., LTD. (KR)
 (540)

LOTTE

- (511)(510)
 35 - реклама; менеджмент в сфере бизнеса; административная деятельность в сфере бизнеса; офисная служба; управление процессами обработки заказов товаров; продажа аукционная; ведение бухгалтерских

документов; управление гостиничным бизнесом; информация деловая; исследования конъюнктурные; аудит; консультации по управлению бизнесом; управление коммерческое лицензиями на товары и услуги третьих лиц; анализ себестоимости; поиск информации в компьютерных файлах для третьих лиц; демонстрация товаров; распространение образцов; услуги экспертов по деловой экспертизе; организация показов мод в рекламных целях; агентства по импорту-экспорту; выписка счетов; ведение автоматизированных баз данных; маркетинг; прокат офисного оборудования и аппаратов; изучение общественного мнения; услуги субподрядные [коммерческая помощь]; консультации по управлению персоналом; услуги фотокопирования; услуги снабженческие для третьих лиц [закупка и обеспечение предпринимателей товарами]; публикация рекламных текстов; услуги по переезду предприятий; прокат торговых автоматов; услуги розничной и оптовой продажи фармацевтических, ветеринарных и гигиенических препаратов и медицинских принадлежностей; продвижение товаров для третьих лиц; услуги секретарей; оформление витрин; поиск поручителей; услуги машинописные; услуги коммерческих посредников; услуги розничной и оптовой продажи для третьих лиц; услуги снабженческие для третьих лиц [закупка и обеспечение предпринимателей товарами]; услуги посреднические (услуги агентств по закупке и продаже) для третьих лиц; организация продаж для третьих лиц; услуги магазинов повседневного спроса; услуги супермаркетов; услуги гипермаркетов; услуги универсальных розничных магазинов; абонирование телекоммуникационных услуг для третьих лиц; агентства по коммерческой информации; агентства рекламные; аренда площадей для размещения рекламы; бюро по найму; деловая экспертиза; запись сообщений; изучение рынка; информация и советы коммерческие потребителям [информация потребительская товарная]; исследования в области бизнеса; исследования маркетинговые; комплектование штата сотрудников; консультации по вопросам организации и управления бизнесом; консультации по организации бизнеса; консультации профессиональные в области бизнеса; макетирование рекламы; менеджмент в области творческого бизнеса; менеджмент спортивный; обзоры печати; обновление рекламных материалов; обработка текста;

организация выставок в коммерческих или рекламных целях; организация подписки на газеты для третьих лиц; организация торговых ярмарок в коммерческих или рекламных целях; оценка коммерческой деятельности; подготовка платежных документов; помощь в управлении бизнесом; помощь в управлении коммерческими или промышленными предприятиями; презентация товаров на всех медиасредствах, с целью розничной продажи; прогнозирование экономическое; производство рекламных фильмов; прокат рекламного времени в средствах массовой информации; прокат рекламных материалов; прокат фотокопировального оборудования; радиореклама; расклейка афиш; реклама наружная; распространение рекламных материалов; рассылка рекламных материалов; редактирование рекламных текстов; реклама интерактивная в компьютерной сети; реклама почтой; реклама телевизионная; репродуцирование документов; сбор и предоставление статистических данных; сбор информации в компьютерных базах данных; сведения о деловых операциях; систематизация информации в компьютерных базах данных; службы консультативные по управлению бизнесом; составление налоговых деклараций; составление отчетов о счетах; составление рекламных рубрик в газете; телемаркетинг; тестирование психологическое при подборе персонала; услуги в области общественных отношений; услуги манекенщиков для рекламы или продвижения товаров; услуги по сравнению цен; услуги стенографистов; услуги телефонных ответчиков для отсутствующих абонентов;

36 - страхование; финансовая деятельность; кредитно-денежные операции; операции с недвижимостью; бюро квартирные (недвижимость); оценка антиквариата; оценка драгоценностей; оценка произведений искусства; услуги банковские; маклерство, услуги брокерские; сбор благотворительных средств; обслуживание по кредитным карточкам; выпуск кредитных карточек; услуги консультационные по долгам; хранение ценностей; операции факторные; оценки финансовые [страхование, банковские операции, недвижимое имущество]; финансирование; экспертиза налоговая; ссуды с погашением в рассрочку; информация по вопросам страхования; учреждение взаимфондов; организация сбора денег и подписей; предоставление ссуд под залог; агентства по операциям с недвижимым имуществом; посредничество биржевое;

поручительство; услуги попечительские; агентства кредитные; агентства по взысканию долгов; анализ финансовый; аренда квартир; аренда недвижимого имущества; аренда офисов [недвижимое имущество]; аренда ферм и сельскохозяйственных предприятий; аренда финансовая; банки сберегательные; взыскание арендной платы; выпуск дорожных чеков; выпуск ценных бумаг; инвестирование; информация финансовая; клиринг; консультации по вопросам страхования; консультации по вопросам финансов; котировки биржевые; кредитование под залог; ликвидация торгово-промышленной деятельности [финансовые услуги]; менеджмент финансовый; обмен денег; обслуживание банковское удаленное; обслуживание по дебетовым карточкам; оценка леса на корню финансовая; оценка марок; оценка недвижимого имущества; оценка предметов нумизматики; оценка шерсти финансовая; оценки финансовые стоимости ремонта; перевод денежных средств в системе электронных расчетов; посредничество при операциях с недвижимостью; посредничество при реализации углеродных кредитов; посредничество при страховании; предоставление ссуд [финансирование]; проверка подлинности чеков; спонсорство финансовое; ссуды ипотечные; страхование жизни; страхование от болезней; страхование от несчастных случаев; страхование от несчастных случаев на море; страхование от пожаров; управление жилым фондом; управление недвижимостью; услуги актуариев; услуги по выплате пенсий; услуги резервных фондов, услуги сберегательных фондов; услуги таможенных брокеров; хранение в сейфах;

37 - услуги прачечных; чистка обуви; чистка одежды; чистка сухая; уборка отелей, гостиниц; уборка зданий (внутренняя); очистка зданий (наружной поверхности); строительство гостиниц; информация по вопросам ремонта; ремонт и уход за часами; дезинфекция; ремонт обуви; реставрация произведений искусства; ремонт сумок; ремонт одежды; ремонт ювелирных изделий; ремонт; установка оборудования; асфальтирование; бурение глубоких нефтяных и газовых скважин; бурение скважин; восстановление двигателей полностью или частично изношенных; восстановление машин полностью или частично изношенных; восстановление протектора на шинах; вулканизация покрышек [ремонт]; герметизация соору-

жений [строительство]; глажение белья; глажение одежды паром; дератизация; добыча горно-рудных полезных ископаемых; заправка картриджей [тонеров]; заточка ножей; изоляция сооружений; информация по вопросам строительства; кладка кирпича; клепка; консультации по вопросам строительства; лакирование; лужение повторное; монтаж строительных лесов; мощение дорог; мытье автомобилей; мытье окон; мытье транспортных средств; надзор [контрольно-управляющий] за строительными работами; обивка мебели; обновление одежды, восстановление одежды; обработка антикоррозионная; обработка антикоррозионная транспортных средств; обработка наждачной бумагой; обработка пемзой или песком; обслуживание техническое и ремонт комнат-сейфов; обслуживание техническое транспортных средств; оклеивание обоями; окраска и обновление вывесок; полирование транспортных средств; помощь при поломке, повреждении транспортных средств [ремонт]; починка одежды; прокат бульдозеров; прокат машин для уборки улиц; прокат машин для чистки; прокат подъемных кранов [строительное оборудование]; прокат строительной техники; прокат экскаваторов; работы газо-слесарно-технические и водопроводные; работы каменно-строительные; работы краснодеревщика [ремонт]; работы кровельные; работы малярные; работы плотнические; работы подводные ремонтные; работы штукатурные; разработка карьеров; ремонт замков с секретом; ремонт зонтов от дождя; ремонт зонтов от солнца; ремонт и техническое обслуживание автомобилей; ремонт и техническое обслуживание горелок; ремонт и техническое обслуживание кинопроекторов; ремонт и техническое обслуживание самолетов; ремонт и техническое обслуживание сейфов; ремонт насосов; ремонт обивки; ремонт фотоаппаратов; реставрация мебели; реставрация музыкальных инструментов; смазка транспортных средств; снос строительных сооружений; сооружение и ремонт складов; станции технического обслуживания транспортных средств [заправка топливом и обслуживание]; стирка; стирка белья; строительство и техническое обслуживание трубопроводов; строительство дамб, строительство молот; строительство подводное; строительство портов; строительство промышленных предприятий; строительство ярмарочных киосков и павильонов; строительство; судостроение;

уборка улиц; уничтожение паразитов, за исключением сельскохозяйственных вредителей; услуги по созданию искусственного снежного покрова; установка дверей и окон; установка и ремонт ирригационных устройств; установка и ремонт лифтов; установка и ремонт отопительного оборудования; установка и ремонт охранной сигнализации; установка и ремонт печей; установка и ремонт телефонов; установка и ремонт устройств для кондиционирования воздуха; установка и ремонт устройств пожарной сигнализации; установка и ремонт холодильного оборудования; установка и ремонт электроприборов; установка кухонного оборудования; установка, обслуживание и ремонт компьютеров; установка, ремонт и техническое обслуживание машинного оборудования; установка, ремонт и техническое обслуживание офисной техники и оборудования; устранение помех в работе электрических установок; уход за бассейнами; уход за мебелью; чистка дымоходов; чистка и ремонт паровых котлов; чистка транспортных средств; чистка фасонного белья; чистка, ремонт и уход за кожаными изделиями; чистка, ремонт и уход за меховыми изделиями;

39 - транспортировка; упаковка и хранение товаров; организация путешествий; организация круизов; организация туристических туров; бронирование билетов для путешествий; услуги автостоянок; услуги курьеров [доставка корреспонденции или товаров]; доставка товаров, заказанных по почте; доставка цветов; франкирование корреспонденции; фрахт [перевозка товаров на судах]; перевозка ценностей в бронированном транспорте; упаковка товаров; доставка пакетированных грузов; прокат контейнеров для хранения товаров; экскурсии [туризм]; хранение товаров на складах; складирование товаров; бронирование транспортных средств; бронирование путешествий; прокат транспортных средств; снабжение питьевой водой; авиаперевозки; аренда автобусов; аренда водного транспорта; аренда гаражей; аренда крытых стоянок для транспортных средств; аренда летательных аппаратов; аренда мест для стоянки автотранспорта; аренда складов; бронирование путешествий; буксирование; бутилирование, услуга розлива в бутылки; водораспределение; доставка газет; доставка корреспонденции; доставка товаров; запуск спутников для третьих лиц; информация о движении; информация по

вопросам перевозок; информация по вопросам хранения товаров на складах; логистика транспортная; операции спасательные [перевозки]; организация путешествий; перевозка грузовым автотранспортом; перевозка гужевым транспортом; перевозка и свалка мусора; перевозка мебели; перевозка на лихтерах; перевозка на пароммах; перевозка при переезде; перевозка путешественников; перевозки автобусные; перевозки автомобильные; перевозки баржами; перевозки водным транспортом; перевозки железнодорожные; перевозки морские; перевозки пассажирские; перевозки речным транспортом; переноска грузов; подъем затонувших судов; помощь в случае повреждения транспортных средств [буксирование]; посредничество в морских перевозках; посредничество при перевозках; посредничество при фрахтовании; прокат автомобилей; прокат вагонов; прокат водолазных колоколов; прокат водолазных костюмов; прокат гоночных машин; прокат железнодорожного состава; прокат инвалидных кресел; прокат лошадей; прокат морозильных камер; прокат рефрижераторов; работы погрузочно-разгрузочные; работы разгрузочные; распределение электроэнергии; распределение энергии; расфасовка товаров; служба ледокольная; служба лоцманская; сопровождение путешественников; транспорт санитарный; транспорт трамвайный; транспортировка трубопроводная; упаковка товаров; управление шлюзами; услуги водителей; услуги водного прогулочного транспорта; услуги по спасанию имущества; услуги по спасанию судов; услуги спасательные подводные; услуги такси; фрахтование; хранение данных или документов в электронных устройствах; хранение лодок; экспедирование грузов;

- 41 - бронирование билетов на зрелищные мероприятия; предоставление услуг кинозалов; распространение кинофильмов (за исключением транспортировки); организация кинофестивалей; информация о кинофильмах; прокат кинофильмов; парки аттракционов; организация конкурсов красоты; планирование театрализованных представлений; организация и проведение концертов; прокат аудиооборудования; обеспечение интерактивными электронными публикациями [незагружаемыми]; развлечение гостей; академии [обучение]; информация по вопросам воспитания и образования; организация выставок с культурно-просветительной целью; предоставление спортивного оборудования;

спонсорство и услуги продвижения в области спорта; предоставление и эксплуатация аттракционов и развлечений; предоставление услуг игровых залов; обеспечение интерактивное игрой через компьютерную сеть; управление и эксплуатация парков развлечений и аттракционов; менеджмент парков развлечений и аттракционов; управление зоологическими садами, парками; управление парками; прокат игрушек; услуги по распространению билетов [развлечение]; клубы-кафе ночные; публикация периодических изданий; публикация интерактивная книга и периодики; воспитание; обеспечение учебного процесса; развлечения; организация спортивных и культурно-просветительных мероприятий; агентства по предоставлению моделей для художников; аренда спортивных площадок; аренда теннисных кортов; библиотеки, обеспечивающие выдачу книг на дом; видеосъемка; воспитание физическое; дискотеки; дрессировка животных; дублирование; игры азартные; издание книг; информация по вопросам отдыха; информация по вопросам развлечений; киностудии; клубы здоровья [оздоровительные и фитнес тренировки]; макетирование публикаций, за исключением рекламных; микрофильмирование; монтаж видеозаписей; монтирование теле- и радиопрограмм; мюзикхоллы; написание музыки; обеспечение интерактивными электронными публикациями, незагружаемыми; образование религиозное; обучение гимнастике; обучение заочное; обучение практическим навыкам [демонстрация]; организация балов; организация досуга; организация и проведение коллоквиумов; организация и проведение конгрессов; организация и проведение конференций; организация и проведение мастер-классов [обучение]; организация и проведение семинаров; организация и проведение симпозиумов; организация конкурсов [учебных или развлекательных]; организация лотерей; организация показов мод в развлекательных целях; организация спектаклей [услуги импресарио]; организация спортивных состязаний; ориентирование профессиональное [советы по вопросам образования или обучения]; перевод с языка жестов; передачи развлекательные телевизионные; передвижные библиотеки; переподготовка профессиональная; предоставление оборудования для караоке; предоставление полей для гольфа; представления театрализованные;

- представления театральные; проведение фитнес-классов; проведение экзаменов; программирование спортивных состязаний; производство видеofilьмов; производство кинофильмов, за исключением производства рекламных роликов; прокат видеокамер; прокат видеомагнитофонов; прокат видеофильмов; прокат декораций для шоу-программ; прокат звукозаписей; прокат кинопроекторов и кинооборудования; прокат оборудования для игр; прокат оборудования стадионов; прокат осветительной аппаратуры для театров или телестудий; прокат радио- и телевизионных приемников; прокат снаряжения для подводного погружения; прокат спортивного оборудования, за исключением транспортных средств; прокат театральных декораций; публикации с помощью настольных электронных издательских систем; публикация текстовых материалов, за исключением рекламных; радиопередачи развлекательные; развлечение гостей; редактирование текстов, за исключением рекламных; сады зоологические; служба новостей; составление программ встреч [развлечение]; сочинение музыки; субтитрование; услуги баз отдыха [развлечения]; услуги диск-жокеев; услуги индивидуальных тренеров [фитнес]; услуги казино [игры]; услуги каллиграфов; услуги клубов [развлечение или просвещение]; услуги музеев [презентация, выставки]; услуги образовательно-воспитательные; услуги оркестров; услуги переводчиков; услуги по написанию сценариев; услуги репетиторов, инструкторов [обучение]; услуги спортивных лагерей; услуги студий записи; услуги устных переводчиков; учреждения дошкольные [воспитание]; фотографирование; фоторепортажи; цирки; школы-интернаты; шоу-программы;
- 43 - рестораны; услуги баров; закусовые; услуги буфетов, коктейльных залов; рестораны быстрого обслуживания, фастфуда; услуги кофеен; гостиницы; бронирование мест в гостиницах; базы отдыха; бронирование мест для жилья (апартаменты для отдыха с самообслуживанием); прокат оборудования для кемпинга; дома престарелых; управление и эксплуатация гостиниц для домашних животных; аренда помещений для проведения встреч; предоставление помещений для проведения конференций; прокат мебели; прокат столового белья, посуды и мебели; услуги по обеспечению пищевыми продуктами и напитками; обеспечение временного проживания; агентства по обеспечению мест [гостиницы, пансионаты]; аренда временного жилья; бронирование мест в пансионатах; бронирование мест для временного жилья; кафе; кафетерии; мотели; пансионаты; пансионаты для животных; прокат кухонного оборудования; прокат палаток; прокат передвижных строений; прокат раздаточных устройств [диспенсеров] для питьевой воды; рестораны самообслуживания; столовые на производстве и в учебных заведениях; услуги баз отдыха [предоставление жилья]; услуги кемпингов; услуги по приготовлению блюд и доставке их на дом; ясли детские;
- 44 - услуги в области садоводства; услуги в области фармацевтики; дерматология; больницы [иные чем стоматологические клиники]; помощь зубо-врачебная, стоматология; ветеринарные лечебницы; дома отдыха или санатории; салоны красоты; салоны по уходу за кожей; услуги визажиста; услуги саун; предоставление оборудования и помещений для ванн и бань; услуги бальнеологических центров; массаж; массажные салоны; составление цветочных композиций; услуги в области садового дизайна; салоны красоты для домашних животных; психологическое обследование; медицинские услуги; ветеринарные услуги; услуги в области гигиены и косметики для людей и животных; услуги в области сельского хозяйства, огородничества и лесоводства; бани общественные для гигиенических целей; бани турецкие; больницы; дезинтоксикация токсикоманов, реабилитация пациентов с наркотической зависимостью; дизайн ландшафтный; дома с сестринским уходом; изготовление венков [искусство цветочное]; имплантация волос; консультации по вопросам фармацевтики; лечение гомеопатическими эссенциями; услуги в области ароматерапии; маникюр; мануальная терапия [хиропрактика]; огородничество; осеменение искусственное; парикмахерские; помощь акушерская; помощь ветеринарная; помощь медицинская; посадка деревьев с целью снижения вредного воздействия выбросов парниковых газов; прокат медицинского оборудования; прокат санитарно-технического оборудования; прокат сельскохозяйственного оборудования; разбрасывание удобрений и других сельскохозяйственных химикатов воздушным и поверхностным способами; разведение животных; садоводство; садоводство декоративно-пейзажное; санатории; служба банков крови; служба санитарная; татуирование; уничтожение вредителей сельского хозяйства, садоводства и

лесоводства; уничтожение сорняков; услуги в области аквакультуры; услуги визажистов; услуги медицинских клиник; услуги оптиков; услуги питомниководов; услуги по оплодотворению в пробирке, услуги по экстракорпоральному оплодотворению; услуги психологов; услуги соляриев; услуги телемедицины; услуги терапевтические; услуги фармацевтов [приготовление лекарств по рецептам]; уход за больными; уход за газонами; уход за животными; уход за комнатными животными; физиотерапия; хирургия пластическая; хирургия растений; хосписы; центры здоровья, диспансеры;

45 - лицензирование персонажей; прокат смокингов; прокат вечерней одежды; подбор одежды; услуги погребальные, ритуальные; присмотр за детьми; возвращение найденных предметов; услуги телохранителей; аренда сейфов; консультирование по вопросам брака; планирование и организация свадебных церемоний; предоставление информации о браке и брачных церемониях; услуги свадебных часовен; составление гороскопов; присмотр за домашними животными; курьерские услуги (исполнение мелких поручений); услуги юридические; службы безопасности для защиты имущества и индивидуальных лиц; персональные и социальные услуги, оказываемые другим для удовлетворения потребностей индивидуальных лиц; агентства брачные; агентства детективные; агентства по организации ночной охраны; агентства по усыновлению детей; арбитраж; бюро похоронные; исследования генеалогические; исследования юридические; консультации по вопросам безопасности; консультации по вопросам интеллектуальной собственности; контроль в области интеллектуальной собственности; контроль систем охранной сигнализации; кремация; лицензирование интеллектуальной собственности; лицензирование программного обеспечения [услуги юридические]; организация религиозных собраний; открывание замков с секретом; охрана штатская; поиск пропавших людей; представление интересов в суде; проверка багажа в целях безопасности; проверка состояния безопасности предприятий; прокат огнетушителей; прокат одежды; прокат сигнализаторов пожара; регистрация доменных имен [услуги юридические]; сбор информации о физических лицах; служба пожарная; сопровождение в общественных местах [компаньоны]; управление делами по авторскому праву; услуги клубов по организации встреч или знакомств; услуги по

внесудебному разрешению споров; услуги по проживанию в доме в отсутствие хозяев; услуги по разрешению споров.

(111) 49520
(151) 18.09.2015
(181) 18.02.2024
(210) 65384
(220) 18.02.2014
(730) Нокселл Корпорейшн (US)
Noxell Corporation (US)
(540)

CREME PUFF

(526) Неохраноспособные элементы: "CREME"
(511)(510)
3 - средства косметические.

(111) 49521
(151) 18.09.2015
(181) 18.03.2024
(210) 65741
(220) 18.03.2014
(730) Товарищество с ограниченной ответственностью «Madam Butterfly» (KZ)
(540)

(511)(510)
14 - агаты; алмазы; амулеты [изделия ювелирные]; анкеры [часовое производство]; барабаны [часовое производство]; браслеты [изделия ювелирные]; браслеты для часов; брелоки [изделия ювелирные]; брелоки для ключей; броши [изделия ювелирные]; будильники; булавки [изделия ювелирные]; булавки декоративные; булавки для галстуков; бусины для изготовления ювелирных изделий и бижутерии; бусы из прессованного янтаря; бюсты из благородных металлов; гагат необработанный или частично обработанный; жемчуг [изделия ювелирные]; жетоны

- медные; зажимы для галстуков; запонки; знаки из благородных металлов; золото необработанное или чеканное; изделия из слоновой кости [изделия ювелирные]; изделия художественные из благородных металлов; изделия ювелирные; изделия ювелирные из янтаря: иридий; камни драгоценные; камни полудрагоценные; канитель серебряная; кольцо [изделия ювелирные]; кольца, перстни [изделия ювелирные]; коробки из благородных металлов; корпуса для карманных или наручных часов; корпуса часов; маятники [часовое производство]; медали: медальоны [изделия ювелирные]; металлы благородные необработанные или частично обработанные; механизмы ходовые для часов; механизмы часовые; монеты; нити золотые [изделия ювелирные]; нити из благородных металлов [изделия ювелирные]; нити серебряные; оливин [драгоценный камень]; осмий; палладий; платина [металл]; приборы хронометрические; пружины для наручных часов; родий; рутений; секундомеры с остановом; серебро необработанное или чеканное; серьги; слитки благородных металлов; сплавы благородных металлов; статуи из благородных металлов; статуэтки из благородных металлов; стекла для наручных часов; стразы; стрелки часовые [часовое производство]; украшения [изделия ювелирные]; украшения для обуви из благородных металлов; украшения для шляп из благородных металлов; украшения из гагата; футляры для часов [подарочные]; футляры для часовых производств; хронографы [часы наручные]; хронометры; хроноскопы; цепи [изделия ювелирные]; цепочки для часов; циферблаты [часовое производство]; часы атомные; часы наручные; часы солнечные; часы электрические; часы эталонные [задающий генератор сигналов]; часы, за исключением наручных; часы-браслеты; шкатулки для украшений; шпинели [драгоценные камни];
- 18 - альпенштоки; бумажники; визитницы [картодержатели]; вожжи; гарнитуры сбруйные: детали для стремян резиновые; замша, за исключением используемой для чистки; зонты; зонты солнечные; изделия шорно-седельные; каркасы для дождевых или солнечных зонтов; каркасы для женских сумок; кейсы из кожи или кожкартона; клапаны кожаные; кнуты; кожа искусственная; кожа необработанная или частично обработанная; кожкартон; кожухи для рессор кожаные; кольца для зонтов; коробки для шляп кожаные; коробки из кожи или кожкартона; коробки из фибры; ящики из фибры; сундуки из фибры; кошельки из металлических колечек; кошельки; портмоне; крепления для седел; крупоны [кожевенные полуфабрикаты]; ленчики седел; кожаные для упаковки; молескин [имитация кожи]; наборы дорожные [кожгалантерея]; наколенники для лошадей; намордники; недоуздки для лошадей; несессеры для туалетных принадлежностей незаполненные; нити кожаные; обивка мебельная из кожи; оболочки колбасные; одежда для животных; отделка кожаная для мебели; ошейники для животных; папки для нот; перевязи для ношения ребенка; беби-слинги; пленка газонепроницаемая из кишок животных; плетки многохвостые; поводки; подкладки мягкие под седла для верховой езды; подковы: подпруги кожаные; покрывала [меха]; попоны для лошадей; португеи кожаные; портфели [кожгалантерея]; постромки [конская сбруя]; пушнина; ранцы; ремешки кожаные; ремни для военного снаряжения; ремни для конской сбруи; ремни для коньков; ремни кожаные [изделия шорные]; ремни подбородочные кожаные; ремни стремянные; ручки для зонтов; ручки для тростей; ручки для чемоданов; саквояжи; седла для лошадей; сетки хозяйственные; спицы для дождевых или солнечных зонтов; стремяна; сумки для ношения детей; портпледы; сумки дорожные; сумки женские; сумки кожаные для слесарных инструментов пустые; сумки пляжные; сумки хозяйственные; сумки хозяйственные на колесах; сумки школьные; сумки-кенгуру для ношения детей; сундуки дорожные; торбы [мешки для кормов]; трензели для конской сбруи; трости; трости для зонтов; трости складные, преобразуемые в сиденья; удила [сбруя конская]; уздечки [конская сбруя]; упряжь для животных; футляры для ключей; хомуты для лошадей; чемоданы [багаж]; чемоданы плоские; чемоданы плоские для документов; чепраки под седло для лошадей; чехлы для дождевых зонтов; шевро; шкуры выделанные; шкуры животных; шкуры крупного рогатого скота; шнуры кожаные; шоры [сбруя конская]; ягдташи [охотничьи аксессуары];
- 25 - апостольники; банданы [платки]; белье нижнее; белье нижнее, абсорбирующее пот; береты; блузы; боа [горжетки]; боди [женское белье]; ботинки; ботинки лыжные; ботинки спортивные; бриджи; брюки; бутсы; бюстгальтеры; воротники съёмные; воротники; пелерины [одежда]; вставки для рубашек; вуали [одежда]; габардины [одежда]; галоши; галстуки; галстуки-банты с

широкими концами; гамаши [теплые носочно-чулочные изделия]; гетры; голенища сапог; грации; джерси [одежда]; жилеты; изделия спортивные трикотажные; изделия трикотажные; каблуки; кальсоны [одежда]; капюшоны [одежда]; каркасы для шляп [остовы]; карманы для одежды; кашне; козырьки [головные уборы]; козырьки для фуражек; колготки; комбинации [белье нижнее]; комбинезоны [одежда]; комбинезоны для водных лыж; корсажи [женское белье]; корсеты [белье нижнее]; костюмы; костюмы купальные; костюмы маскарадные; костюмы пляжные; куртки [одежда]; куртки из шерстяной материи [одежда]; куртки рыбацкие; легинсы [штаны]; ливреи; лифы; манжеты; манишки; мантильи; манто; маски для сна (одежда); меха [одежда]; митенки; митры [церковный головной убор]; муфты [одежда]; муфты для ног неэлектрические; набойки для обуви; нагрудники детские, за исключением бумажных; накидки меховые; наушники [одежда]; носки; обувь пляжная; обувь спортивная; обувь; одежда бумажная; одежда верхняя; одежда готовая; одежда для автомобилистов; одежда для велосипедистов; одежда для гимнастов; одежда из искусственной кожи; одежда кожаная: одежда форменная; одежда; окантовка металлическая для обуви; орари [церковная одежда]; пальто; парки; пелерины; перчатки [одежда]; перчатки для лыжников; пижамы; плавки; пластроны; платки шейные; платочки для нагрудных карманов; платья; плащи непромокаемые; повязки для головы [одежда]; подвязки; подвязки для носков; подвязки для чулок; подкладки готовые [элементы одежды]; подмышники; подошвы; подтяжки; полуботинки на шнурках; пончо; пояса [белье нижнее]; пояса [одежда]; пояскошельки [одежда]; приданое для новорожденного [одежда]; приспособления, препятствующие скольжению обуви; пуловеры; пятки для чулок двойные; ранты для обуви: ризы [церковное облачение]; рубашки; сабо [обувь]; сандалии; сандалии банные; сапоги; саронги; сарафаны; сари; свитера; союзки для обуви; стельки; тапочки банные; тоги; трикотаж [одежда]; трусы; туфли комнатные; тюрбетейки; тюрбаны; уборы головные; фартуки [одежда]; футболки; халаты; халаты купальные; цилиндры; части обуви носочные; чулки: чулки, абсорбирующие пот; шали; шапки [головные уборы]; шапки бумажные [одежда]; шапочки для душа; шапочки купальные; шарфы; шипы для ботс; шляпы; штанишки детские

[одежда]; штрипки; шубы; эскадриллы; юбки; юбки нижние; юбки-шорты;
35 - демонстрация товаров; исследования в области бизнеса; исследования конъюнктурные; исследования маркетинговые; макетирование рекламы; маркетинг; менеджмент в области творческого бизнеса; обновление рекламных материалов; обработка текста; организация выставок в коммерческих или рекламных целях; организация показов мод в рекламных целях; организация торговых ярмарок в коммерческих или рекламных целях; оформление витрин; презентация товаров во всех медиасредствах с целью розничной продажи; продажа аукционная; продвижение товаров, относящиеся к классам 14, 18 и 25, для третьих лиц; реклама наружная; распространение образцов; распространение рекламных материалов; рассылка рекламных материалов; реклама; реклама интерактивная в компьютерной сети; реклама почтой; реклама телевизионная; услуги манекенщиков для рекламы или продвижения товаров.

(111) 49522

(151) 18.09.2015

(181) 20.03.2024

(210) 65788

(220) 20.03.2014

(730) Индивидуальный предприниматель Чехлов Алексей Геннадьевич (RU)

(540)

(511)(510)

3 - ароматизаторы воздуха; косметические средства, в том числе для ухода за кожей, кремы косметические, гели для массажа, за исключением используемых для медицинских целей, маски косметические, бальзамы, за исключением используемых для медицинских целей, масла косметические; грим; жиры для косметических целей; парфюмерные изделия; косметические препараты для похудения; карандаши косметические; помада губная; помады для косметических целей; мыла, в

- том числе дезинфицирующие, лечебные; масла эфирные, туалетные; лосьоны для волос; лосьоны для косметических целей; наборы косметические; зубные порошки, пасты; дезодоранты для человека; средства для удаления волос (депилятории); клейкие вещества для косметических целей; красители косметические; лаки для волос; препараты для завивки волос; средства для окрашивания волос; лаки для ногтей; наклейки для ногтей; изделия для гигиенических целей, относящиеся к категории парфюмерно-косметических; палочки ватные для косметических целей; препараты для полоскания рта, за исключением используемых в медицинских целях; препараты для бритья; препараты для удаления лаков; препараты для ухода за ногтями; препараты для завивки волос; препараты для интимной гигиены, дезодоранты; препараты солнцезащитные; пудра для макияжа; средства для бровей, ресниц косметические; средства косметические для окрашивания ресниц и бровей; ресницы, ногти искусственные; салфетки, пропитанные косметическими лосьонами; соли для ванн, за исключением используемых для медицинских целей; препараты для ванн косметические; средства для загара косметические; средства туалетные против потения (туалетные принадлежности); шампуни; препараты для отбеливания и прочие вещества для стирки; препараты для чистки, полирования, обезжиривания и абразивной обработки; средства моющие, за исключением используемых для промышленных и медицинских целей;
- 5 - фармацевтические препараты; гигиенические препараты для медицинских целей; диетическое питание, напитки диетические и диетические вещества для медицинских целей; пищевые добавки; пищевые минеральные добавки; антисептики; биологически активные пищевые добавки; воды минеральные для медицинских целей; пластыри, перевязочные материалы медицинские; дезинфицирующие средства; аптечки дорожные заполненные; аптечки первой помощи заполненные; бактерициды; бальзамы для медицинских целей; бандажи перевязочные; браслеты для медицинских целей; воды термальные; волокна пищевые; дезодоранты для освежения воздуха; дезодоранты для одежды или текстильных изделий; детское питание; ленты клейкие для медицинских целей; мази; мази, предохраняющие от обморожения, для фармацевтических целей; леденцы лекарственные; лейкопластыри; лосьоны для фармацевтических целей; марля для перевязок; масла лекарственные; настои лекарственные; настойки для медицинских целей; повязки для компрессов; подгузники (детские пеленки); помады медицинские; препараты витаминные; препараты для ухода за кожей фармацевтические; препараты для удаления мозолей; препараты для чистки контактных линз; препараты для удаления перхоти фармацевтические; препараты лекарственные для ванн; препараты медицинские для роста волос; препараты с микроэлементами для человека; препараты фармацевтические от солнечных ожогов; препараты ферментативные для медицинских целей; препараты, используемые при обморожении; препараты для очистки воздуха; препараты биологические и белковые для медицинских целей; препараты химические для медицинских целей; продукты белковые пищевые для медицинских целей; продукты диетические пищевые для медицинских целей; прокладки гигиенические; гигиенические салфетки, подушечки, растворители для удаления лейкопластырей; салфетки, пропитанные лекарственными средствами; сиропы для фармацевтических целей; свечи медицинские; смазки для медицинских целей; соли для ванн для медицинских целей; средства дезинфицирующие для гигиенических целей; средства против потения; средства для ухода за полостью рта медицинские; средства для похудения медицинские; средства тонизирующие (лекарственные препараты); средства моющие для медицинских целей; травы, чай лекарственные; тампоны гигиенические для женщин; трусы гигиенические женские; тампоны для заживления ран; трусы-подгузники;
- 29 - мясо; рыба; птица и дичь; овощи, грибы и фрукты консервированные, сушеные, замороженные, подвергнутые тепловой обработке; закуски легкие на основе фруктов; желе пищевое, фруктовое; варенье; компоты; яйца; молоко и молочные продукты; коктейли молочные; консервы мясные, овощные, фруктовые, рыбные; орехи обработанные; масла и жиры пищевые; напитки молочные с преобладанием молока; составы для приготовления супов; супы; хлопья картофельные; чипсы картофельные, фруктовые;
- 30 - кофе, чай, какао и заменители кофе; мука пищевая и зерновые продукты; хлебобулочные изделия; изделия макаронные;

кондитерские изделия, в том числе мучные; мороженое; сахар; мед; дрожжи; пекарные порошки; соль; горчица; уксус; приправы; пряности; вещества подслащивающие натуральные; батончики злаковые; закуски легкие на основе хлебных злаков; каши молочные для употребления в пищу; кетчуп [соус]; крупы пищевые; крахмал пищевой; майонез; мюсли; напитки какао-молочные; напитки кофейные; напитки чайные; напитки шоколадные; настои нелекарственные; попкорн; равиоли; хлопья [продукты зерновые];

- 31 - грибы необработанные; галеты для собак; овощи, фрукты, ягоды (плоды) необработанные; орехи (плоды); напитки для комнатных животных; отруби зерновые;
- 32 - напитки безалкогольные; напитки изотонические; воды, в том числе минеральные (напитки); пиво; составы для изготовления напитков; сиропы для напитков; соки овощные (напитки); соки фруктовые.

- (111) 49523
 (151) 18.09.2015
 (181) 03.04.2024
 (210) 65912
 (220) 03.04.2014
 (730) Индивидуальный предприниматель Ахриева Елизавета Руслановна (KZ)
 (540)



- (526) Неохраноспособные элементы: «CAR»
 (591) Указание цветов: желтый, черный
 (511)(510)
 39 - транспортировка; упаковка и хранение товаров; организация путешествий; аренда

мест для стоянки автотранспорта; бронирование транспортных средств; прокат транспортных средств.

- (111) 49524
 (151) 18.09.2015
 (181) 03.04.2024
 (210) 65921
 (220) 03.04.2014
 (730) Индивидуальный предприниматель «Нур Адиль» Романова Б.Е. (KZ)
 (540)



- (526) Неохраноспособные элементы: ®, «продукт» для товаров 29 и 30 классов
 (591) Указание цветов: желтый, бордовый
 (511)(510)
 29 - мясо, рыба, птица и дичь; мясные экстракты; овощи и фрукты консервированные, яйца, масла и жиры пищевые;
 30 - мука и зерновые продукты, хлебобулочные изделия, кондитерские изделия, кулинарные изделия, дрожжи, пекарные порошки, уксус;
 35 - реклама; реализация товаров 29, 30 классов;
 39 - транспортировка; упаковка и хранение товаров.

- (111) 49525
 (151) 18.09.2015
 (181) 04.04.2024
 (210) 65925
 (220) 04.04.2014
 (730) Товарищество с ограниченной ответственностью «УАТ» (KZ)

(540)



(526) Неохраноспособные элементы: все словесные обозначения

(591) Указание цветов: белый, серый, красный, желтый

(511)(510)

- 1 - химические продукты, предназначенные для использования в промышленных, целях; вещества поверхностно-активные; препараты для чистовой обработки стали; препараты обезжиривающие, используемые в производственных процессах; химикаты для отделения и разложения масел; химикаты для очистки масел;
- 3 - препараты для чистки, обезжиривания; баллоны со сжатым воздухом для уборки и удаления пыли; средства обезжиривающие, за исключением используемых в промышленных целях;
- 6 - изделия из обычных металлов; баллоны [резервуары металлические] для сжатых газов или жидкого воздуха; емкости для упаковки металлические; емкости для хранения кислот металлические; резервуары для сжатых газов или жидкого воздуха металлические; резервуары металлические;
- 35 - реклама; менеджмент в сфере бизнеса; административная деятельность в сфере бизнеса; маркетинг; помощь в управлении бизнесом; помощь в управлении коммерческими или промышленными предприятиями; продвижение товаров для

третьих лиц; публикация рекламных текстов; радиореклама; расклейка афиш; реклама наружная; распространение образцов; распространение рекламных материалов; рассылка рекламных материалов; редактирование рекламных текстов; реклама; реклама интерактивная в компьютерной сети; реклама почтой; реклама телевизионная; услуги снабженческие для третьих лиц [закупка и обеспечение предпринимателей товарами]; услуги субподрядные [коммерческая помощь];

- 37 - ремонт; обслуживание техническое транспортных средств; помощь при поломке, повреждении транспортных средств [ремонт]; ремонт и техническое обслуживание автомобилей; станции технического обслуживания транспортных средств [обслуживание]; ремонт и техническое обслуживание машинного оборудования; чистка транспортных средств.

(111) 49526

(151) 18.09.2015

(181) 04.04.2024

(210) 65929

(220) 04.04.2014

(730) Товарищество с ограниченной ответственностью «ДальПродукт» (KZ)

(540)



(526) Неохраноспособные элементы: «organic»

(591) Указание цветов: зеленый, белый, черный

(511)(510)

- 5 - напитки лекарственные, добавки к пище в форме напитков, напитки диетические витаминизированные, напитки диетические для медицинских целей, напитки-заменители пищи, напитки, обогащенные витаминами, напитки диетические в качестве заменителя пищи, напитки на основе фруктовых соков

диабетические для медицинских целей, добавки витаминные в воду в форме таблетки, используемые для создания газированных напитков. (540)

- (111) 49527
 (151) 18.09.2015
 (181) 04.04.2024
 (210) 65933
 (220) 04.04.2014
 (730) Товарищество с ограниченной ответственностью «Казахстанский Художественный Фонд» (KZ)

(540)



- (526) Неохраноспособные элементы: «ТЕА»
 (591) Указание цветов: зеленый, черный, желтый, белый, красный, оранжевый
 (511)(510)

5 - напитки лекарственные, добавки к пище в форме напитков, напитки диетические витаминизированные, напитки диетические для медицинских целей, напитки-заменители пищи, напитки, обогащенные витаминами, напитки диетические в качестве заменителя пищи, напитки на основе фруктовых соков диабетические для медицинских целей, добавки витаминные в воду в форме таблетки, используемые для создания газированных напитков.

- (111) 49528
 (151) 18.09.2015
 (181) 08.04.2024
 (210) 65988
 (220) 08.04.2014
 (730) Товарищество с ограниченной ответственностью «Центр Финансового Обслуживания» (KZ)



- (526) Неохраноспособные элементы: «ЦЕНТР ФИНАНСОВОГО ОБСЛУЖИВАНИЯ»

(591) Указание цветов: зеленый, белый
 (511)(510)

- 35 - аудит, ведение бухгалтерских документов, реклама, менеджмент в сфере бизнеса, административная деятельность в сфере бизнеса, офисная служба;
 36 - страхование, финансовая деятельность, кредитно-денежные операции, операции с недвижимостью;
 45 - услуги юридические, службы безопасности для защиты имущества и индивидуальных лиц; персональные и социальные услуги, оказываемые другими для удовлетворения потребностей индивидуальных лиц.

- (111) 49529
 (151) 18.09.2015
 (181) 09.04.2024
 (210) 65996
 (220) 09.04.2014
 (730) Товарищество с ограниченной ответственностью «АЛМОЛ» (KZ)
 (540)



- (526) Неохраноспособные элементы: все словесные и цифровые обозначения, кроме «Милкино»
 (591) Указание цветов: синий, белый, темно-синий, коралловый, черный

(511)(510)

29 - молоко; молоко сгущенное; молоко с повышенным содержанием белка; молоко соевое [заменитель молока].

(111) 49530

(151) 18.09.2015

(181) 09.04.2024

(210) 65997

(220) 09.04.2014

(730) Товарищество с ограниченной ответственностью «МАҮА-КІМ» (МАҮА-КИМ) (KZ)

(540)

RESMA
РЕСМА

(511)(510)

3 - препараты для отбеливания и прочие вещества для стирки; препараты для чистки, полирования, обезжиривания и абразивной обработки; мыла; парфюмерные изделия, эфирные масла, косметика, лосьоны для волос; зубные порошки и пасты; абразивы; амбра [парфюмерия]; антинакипины бытовые; антистатик бытовые; ароматизаторы [эфирные масла]; ароматизаторы воздуха; ароматизаторы для кондитерских изделий из сдобного теста [эфирные масла]; ароматизаторы для напитков [эфирные масла]; аэрозоль для освежения полости рта; баллоны со сжатым воздухом для уборки и удаления пыли; бальзамы, за исключением используемых для медицинских целей; блески для губ; бруски для полирования; бумага абразивная; бумага наждачная; бумага полировальная; вазелин косметический; средства для ухода за обувью; вар сапожный; вата для косметических целей; вещества ароматические для отдушивания белья; вещества влагопоглощающие для посудомоечных машин; вещества клейкие для косметических целей; вода ароматическая; вода жавелевая; вода лавандовая; вода туалетная; воск для белья; воск для пола; воск для пола, предохраняющий от скольжения; воск для удаления волос; воск для усов; воск портновский; воски для полирования мебели и полов; воски обувные; воски полировочные; гели для массажа, за исключением используемых для медицинских целей; глиотропин; гель для отбеливания зубов;

гераниол; грим; дезодоранты для домашних животных; древесина ароматическая; духи; жидкости для пола, предохраняющие от скольжения; жидкости для чистки стекол, в том числе ветровых; жиры для косметических целей; зола вулканическая для чистки; изделия парфюмерные; изображения переводные декоративные для косметических целей; ионон [парфюмерный]; камень квасцовый для бритвы [вяжущее средство]; камни шлифовальные; карандаши для бровей; карандаши косметические; карбид кремния [абразивный материал]; карбиды металлов [абразивные материалы]; квасцы алюминиевые [вяжущее средство]; кизельгур для полирования; клеи для прикрепления искусственных ресниц; клеи для прикрепления накладных волос; кора мыльного дерева для стирки; корунд [абразив]; красители для бороды и усов; красители для воды в туалете; красители косметические; крахмал [аппрет]; крахмал для придания блеска белью; кремы для кожи; воски для кожи; кремы для полирования; вакса, гуталин для обуви; кремы косметические; кремы косметические отбеливающие; крокус красный для полирования; ладан; лаки для волос; лаки для ногтей; лосьоны для волос; лосьоны для косметических целей; лосьоны после бритвы; маски косметические; масла для парфюмерии; масла косметические; масла туалетные; масла эфирные; масла эфирные из кедра; масла эфирные из лимона; масла эфирные из цитрона; масла, используемые как очищающие средства; масло бергамотовое; масло гаультериевое; масло жасминное; масло лавандовое; масло миндальное; масло розовое; масло терпентинное для обезжиривания; мел для побелки; мел для чистки; молоко миндальное для косметических целей; молочко туалетное; мускус [парфюмерия]; мыла; мыла дезинфицирующие; мыла дезодорирующие; мыла для бритвы; мыла для оживления оттенков тканей; мыла кусковые туалетные; мыла лечебные; мыла против потения; мыла против потения ног; мыло миндальное; мята для парфюмерии; наборы косметические; наждак; наклейки для ногтей; ногти искусственные; одеколон; основы для цветочных духов; палочки ватные для косметических целей; палочки фирмиамные; пасты для ремней для заточки бритв; пасты зубные; порошки зубные; пемза; пероксид водорода для косметических целей; полоски для освежения дыхания; полотно абразивное; полотно наждачное со стекляннным абразивом;

помада губная; помады для косметических целей; препараты для бритья; препараты для ванн косметические; изделия для гигиенических целей, относящиеся к категории парфюмерно-косметических; препараты для завивки волос; препараты для замачивания белья; препараты для заточки инструментов; препараты для интимной гигиены, дезодоранты; препараты для лощения [подкрамаливания]; препараты для обесцвечивания; препараты для осветления кожи; препараты для полирования; препараты для полирования зубных протезов; препараты для полоскания рта, за исключением используемых в медицинских целях; препараты для похудения косметические; препараты для придания блеска белью; препараты для придания лоска; препараты для смягчения белья при стирке; препараты для стирки; препараты для сухой чистки; препараты для удаления красок; препараты для удаления лаков; препараты для удаления макияжа; препараты для удаления паркетного воска [очищающие препараты]; препараты для удаления политуры; препараты для ухода за ногтями; препараты для чистки; препараты для чистки зубных протезов; препараты для чистки обоев; препараты для чистки сточных труб; препараты отбеливающие для стирки; препараты с алоэ вера для косметических целей; препараты солнцезащитные; препараты химические бытовые для оживления красок при стирке белья; продукты для наведения блеска [для полировки]; пудра для макияжа; пыль алмазная [абразив]; пятновыводители; растворы для очистки; ресницы искусственные; салфетки, пропитанные косметическими лосьонами; сафрол; синька для обработки белья; скипидар для обезжиривания; смеси ароматические из цветов и трав; сода для отбеливания; сода для стирки; сода для чистки; соли для ванн, за исключением используемых для медицинских целей; соли для отбеливания; составы для окуривания ароматическими веществами [парфюмерные изделия]; составы для предохранения кожи [полировальные]; спирт нашатырный [моющее, очищающее средство]; средства вяжущие для косметических целей; средства для бровей косметические; средства для гримирования; средства для загара косметические; средства для окрашивания волос; средства для перманентной завивки нейтрализующие; средства для придания блеска листьям растений; средства для ресниц косметические; средства для удаления волос;

депилятории; средства для ухода за кожей косметические; крем для обуви; средства косметические; средства косметические для животных; средства косметические для окрашивания ресниц и бровей; средства моющие, за исключением используемых для промышленных и медицинских целей; средства обезжиривающие, за исключением используемых в промышленных целях; средства обесцвечивающие [деколораторы] для косметических целей; средства туалетные против потения [туалетные принадлежности]; тальк туалетный; терпены [эфирные масла]; ткань наждачная; тряпки для уборки, пропитанные моющими средствами; хна [краситель косметический]; шампуни; шампуни для мытья комнатных животных; шампуни сухие; шкурка стеклянная; щелок содовый; экстракты цветочные [парфюмерия]; эссенции эфирные; эссенция из бадьяна; эссенция мятная [эфирное масло];

- 16 - бумага, картон и изделия из них, не относящиеся к другим классам; печатная продукция; материалы для переплетных работ; фотоснимки; писчебумажные товары; клейкие вещества для канцелярских и бытовых целей; принадлежности для художников; кисти; пишущие машины и конторские принадлежности (за исключением мебели); учебные материалы и наглядные пособия (за исключением аппаратуры); пластмассовые материалы для упаковки (не относящиеся к другим классам); шрифты; клише типографские; авторучки; акварели [краски]; альбомы; альманахи; аппараты для ламинирования документов офисные; аппараты множительные; атласы; афиши, плакаты; банты бумажные; белье столовое бумажное; билеты; бланки; бланки уведомлений [канцелярские товары]; блокноты; блокноты [канцелярские товары]; блокноты для рисования, черчения; блокноты с отрывными листами; браслеты для удерживания письменных принадлежностей; брошюры; буклеты; бумага в листах [канцелярские товары]; бумага вошенная; бумага для регистрирующих устройств; бумага для рентгеновских снимков; бумага для электрокардиографов; бумага для ящиков шкафов ароматизированная или неароматизированная; бумага из древесной массы; бумага копирующая [канцелярские товары]; бумага офисная; бумага пергаментная; бумага почтовая; бумага светящаяся; бумага сюань для китайского рисования и каллиграфии; бумага туалетная; бумага упаковочная; бумага фильтровальная; бумага; бьювары; бюллетени

информационные; валики для пишущих машин; валики малярные; верстатки наборные; воск для моделирования, за исключением используемого в стоматологии; вывески бумажные или картонные; выкройки для изготовления одежды; выкройки для шитья; газеты; гальваностереотипы; гектографы; глина для лепки; глобусы; готовальни; гравюры; грифели; грифели для карандашей; держатели для документов [канцелярские принадлежности]; держатели для карандашей; держатели для мела; держатели для чековых книжек; держатели для штампов [печатей]; диаграммы; доски гравировальные; доски грифельные для письма; доски классные; доски наборные [полиграфия]; доски чертежные; доски, щиты для объявлений бумажные или картонные; дубликаторы; дыроколы [офисные принадлежности]; емкости для сливок бумажные; журналы [издания периодические]; зажимы для денег; зажимы для каталожных карточек; зажимы для ручек; закладки для книг; иглы гравировальные для офортов; иглы разметочные для черчения; издания периодические; издания печатные; изделия картонные; измельчители для бумаг для офисных целей; изображения графические; импринтеры неэлектрические; инструменты для отделки под мрамор переплетных крышек; инструменты чертежные; календари; калька бумажная; калька тканевая; кальки; камедь [клеи] для канцелярских или бытовых целей; камни литографские; камни чернильные [тушечницы]; карандаши; карандаши автоматические; карандаши угольные; картинки; картинки переводные; картины [рисунки] обрамленные или необрамленные; картон из древесной массы [канцелярские товары]; картон; картонки для шляп; картотеки [канторские принадлежности]; карточки; карточки каталожные [канцелярские товары]; карты географические; карты или ленты бумажные для записи программ для вычислительных машин; карты коллекционные, за исключением используемых для игр; карты перфорированные для жаккардовых ткацких станков; каталоги; катушки для красящих лент; кашпо бумажные; кисти для рисования; кисти для художников; кисточки для письма; клавиши пишущих машин; клеи канцелярские или бытовые; клей рыбий; клейковина [клей] для канцелярских или бытовых целей; клейстер крахмальный [клеящее вещество] для канцелярских или бытовых целей; клише типографские; книги; книжки квитанционные

[канцелярские товары]; книжки-комиксы; кнопки канцелярские; кольца сигарные; ленты сигарные; конверты [канцелярские товары]; коробки для штемпелей [печатей]; коробки картонные или бумажные; коробки с красками [школьные принадлежности]; корректоры жидкие [канторские принадлежности]; лекала [канцелярские принадлежности]; лекала чертежные; ленты бумажные; ленты для пишущих машин; ленты клейкие [канцелярские товары]; ленты клейкие для канцелярских или бытовых целей; ленты корректирующие [канторские принадлежности]; ленты красящие; ленты красящие для принтеров; ленты липкие для канцелярских или бытовых целей; ленты самоклеящиеся канцелярские или бытовые; линейки чертежные; линейки чертежные четырехгранные; листы бумажные или пластиковые абсорбирующие для упаковки пищевых продуктов; листы бумажные или пластиковые для контроля влажности, используемые как материал для упаковки; листы вязкие для упаковки; листы из восстановленной целлюлозы для упаковки; листы пузырчатые пластмассовые для упаковки или расфасовки; литеры стальные; литеры типографские [цифровые и буквенные]; литографии; лотки для красок; макеты архитектурные; марки почтовые; массы пластические для лепки; материалы графические печатные; материалы для лепки; материалы для обучения [за исключением приборов]; материалы канцелярские для запечатывания; материалы клеящие [клеи] канцелярские или бытовые; материалы переплетные; материалы упаковочные подкрахмаленные; материалы фильтровальные [бумажные]; машины адресные; машины для точки карандашей электрические или неэлектрические; машины и устройства переплетные [офисное оборудование]; машины пишущие электрические или неэлектрические; машины фальцевальные [канцелярские товары]; машины франкировальные офисные; мел для литографии; мел для письма; мел для портных; мел для разметки; мешки [конверты, пакеты] для упаковки бумажные или пластмассовые; мешки для мусора бумажные или пластмассовые; мольберты; муштабели для художников; несессеры для письменных принадлежностей [канцелярские товары]; наборы типографские портативные [офисные принадлежности]; нагрудники детские бумажные; наклейки самоклеящиеся [канцелярские товары]; напальчники [офисные принадлежности]; нитки для

переплетных работ; ножи для разрезания бумаги [офисные принадлежности]; нумераторы; обертки для бутылок картонные или бумажные; облатки для запечатывания; обложки [канцелярские товары]; обложки для паспортов; оболочки пластиковые эластичные для штабелирования; образцы вышивок [схемы]; образцы почерков; олеографии; открытки музыкальные; открытки поздравительные; открытки почтовые; офорты; пакетики бумажные; пакеты для приготовления пищи в микроволновой печи; палитры для художников; палочки для письма тушью; пантографы [инструменты чертежные]; папки для документов; папье-маше; пастели [карандаши]; пасты для лепки; пеналы; переплеты для книг; перочистки; перфораторы канторские; перья для письма [офисные принадлежности]; перья золотые; перья писчие; перья стальные; перья чертежные; песенники; печати [канцелярские товары]; печати для сургуча; планшеты с зажимом; пластинки с адресами для адресных машин; платки носовые бумажные; пленки пластмассовые для упаковки; подложки для письма; подносы для корреспонденции; подносы для сортировки и подсчета денег; подставки для графинов бумажные; подставки для книг; подставки для печатей, штемпелей, штампов; подставки для пивных кружек; подставки для ручек и карандашей; подставки для фотографий; подушечки чернильные; подушечки штемпельные; полосы клейкие для скрепления переплетов [переплетное дело]; полотенца для рук бумажные; полотно для нанесения краски в машинах для репродуцирования документов; полотно для нанесения краски в множительных аппаратах; полотно для переплетных работ; полотно клейкое для канцелярских целей; полотно офсетное нетекстильное; портреты; пресс-папье; приборы письменные; приборы чернильные; принадлежности канторские, за исключением мебели; принадлежности письменные; принадлежности пишущие; принадлежности чертежные; принадлежности школьные [канцелярские товары]; приспособления для подачи клейкой ленты [офисные принадлежности]; приспособления для приклеивания этикеток ручные; продукция печатная; произведения искусства литографические; проспекты; расписания печатные; регистры; реглеты типографские; реестры; резинки для стирания; резинки офисные; рейшины чертежные; репродукции графические; ручки перьевые; ручки-маркеры [канцелярские принадлежности]; салфетки

бумажные для снятия макияжа; салфетки косметические бумажные; салфетки круглые столовые бумажные; салфетки под столовые приборы бумажные; салфетки столовые бумажные; скатерти бумажные; скобы канцелярские; скоросшиватели [канцелярские принадлежности]; скребки офисные [принадлежности для подчистки текста]; скрепки для бумаги; скрепки канцелярские; средства для стирания; срезы биологические для исследования под микроскопом [материалы обучающие]; срезы гистологические для обучения; стеатит [мел портновский]; стерки для доски; столы наборные [печатное дело]; сургуч; таблицы вычислительные; табло из бумаги или картона для объявлений; тетради; ткани для переплетных работ; товары писчебумажные; точилки для карандашей электрические или неэлектрические; транспаранты [канцелярские товары]; трафареты для рисования; тубусы картонные; тушь; увлажнители [офисные принадлежности]; увлажнители для поверхностей [офисные принадлежности]; угольники чертежные; указки неэлектронные; упаковки для бутылок картонные или бумажные; устройства для запечатывания конвертов канторские; устройства для запечатывания канторские; устройства для изготовления виньеток; устройства для наклеивания фотографий; устройства для скрепления скобами [канторские принадлежности]; учебники [пособия]; фигурки [статуэтки] из папье-маше; фильтры бумажные для кофе; флаги бумажные; флаеры; листовки; фольга; формы для моделирования из глины [материалы для художников]; фотогравюры; фотографии [отпечатанные]; фуляры для трафаретов; холсты для картин; хромофотографии [олеографии]; циркули чертежные; цифры [литеры типографские]; чашечки для разведения красок [акварельных]; чернила для исправлений [гелиография]; чернила; чернильницы; чертежи [синьки]; четки; шаблоны; шаблоны для стирания; шарики для шариковых ручек; шкафчики для канцелярских принадлежностей [офисное оборудование]; шрифты типографские; штампы с адресами; штемпели [печати]; эмблемы [клейма бумажные]; эстампы [гравюры]; этикетки, за исключением текстильных;

35 - реклама; менеджмент в сфере бизнеса; административная деятельность в сфере бизнеса; офисная служба; демонстрация товаров, помощь в управлении бизнесом, помощь в управлении коммерческими или

промышленными предприятиями, представление товаров на всех медиа средствах с целью розничной продажи, продажа аукционная, продвижение товаров [для третьих лиц], прокат офисного оборудования и аппаратов, прокат торговых автоматов, прокат фотокопировального оборудования, публикация рекламных текстов, управление гостиничными делами, управление, коммерческое лицензиями на товары и услуги для третьих лиц, управление процессами обработки заказов на покупки, услуги снабженческие для третьих лиц [закупка и обеспечение предпринимателей товарами], услуги субподрядчика управление [коммерческое].

- (111) 49531
 (151) 18.09.2015
 (181) 09.04.2024
 (210) 65998
 (220) 09.04.2014
 (730) Товарищество с ограниченной ответственностью «МАУА-КИМ» (МАУА-КИМ) (KZ)
 (540)

RESMO
РЕСМО

- (511)(510)
 3 - препараты для отбеливания и прочие вещества для стирки; препараты для чистки, полирования, обезжиривания и абразивной обработки; мыла; парфюмерные изделия, эфирные масла, косметика, лосьоны для волос; зубные порошки и пасты; абразивы; амбра [парфюмерия]; антинакипины бытовые; антистатика бытовые; ароматизаторы [эфирные масла]; ароматизаторы воздуха; ароматизаторы для кондитерских изделий из сдобного теста [эфирные масла]; ароматизаторы для напитков [эфирные масла]; аэрозоль для освежения полости рта; баллоны со сжатым воздухом для уборки и удаления пыли; бальзамы, за исключением используемых для медицинских целей; блески для губ; бруски для полирования; бумага абразивная; бумага наждачная; бумага полировальная; вазелин косметический; средства для ухода за обувью; вар сапожный; вата для косметических целей;

вещества ароматические для отдушивания белья; вещества влагопоглощающие для посудомоечных машин; вещества клейкие для косметических целей; вода ароматическая; вода жавелевая; вода лавандовая; вода туалетная; воск для белья; воск для пола; воск для пола, предохраняющий от скольжения; воск для удаления волос; воск для усов; воск портновский; воски для полирования мебели и полов; воски обувные; воски полировочные; гели для массажа, за исключением используемых для медицинских целей; гелиотропин; гель для отбеливания зубов; гераниол; грим; дезодоранты для домашних животных; древесина ароматическая; духи; жидкости для пола, предохраняющие от скольжения; жидкости для чистки стекол, в том числе ветровых; жиры для косметических целей; зола вулканическая для чистки; изделия парфюмерные; изображения переводные декоративные для косметических целей; ионон [парфюмерный]; камень квасцовый для бритья [вяжущее средство]; камни шлифовальные; карандаши для бровей; карандаши косметические; карбид кремния [абразивный материал]; карбиды металлов [абразивные материалы]; квасцы алюминиевые [вяжущее средство]; кизельгур для полирования; клеи для прикрепления искусственных ресниц; клеи для прикрепления накладных волос; кора мыльного дерева для стирки; корунд [абразив]; красители для бороды и усов; красители для воды в туалете; красители косметические; крахмал [аппрет]; крахмал для придания блеска белью; кремы для кожи; воски для кожи; кремы для полирования; вакса, гуталин для обуви; кремы косметические; кремы косметические отбеливающие; крокус красный для полирования; ладан; лаки для волос; лаки для ногтей; лосьоны для волос; лосьоны для косметических целей; лосьоны после бритья; маски косметические; масла для парфюмерии; масла косметические; масла туалетные; масла эфирные; масла эфирные из кедра; масла эфирные из лимона; масла эфирные из цитрона; масла, используемые как очищающие средства; масло бергамотовое; масло гаультериевое; масло жасминное; масло лавандовое; масло миндальное; масло розовое; масло терпентинное для обезжиривания; мел для побелки; мел для чистки; молоко миндальное для косметических целей; молочко туалетное; мускус [парфюмерия]; мыла; мыла дезинфицирующие; мыла дезодорирующие; мыла для бритья; мыла для оживления

оттенков тканей; мыла кусковые туалетные; мыла лечебные; мыла против потения; мыла против потения ног; мыло миндальное; мята для парфюмерии; наборы косметические; наждак; наклейки для ногтей; ногти искусственные; одеколон; основы для цветочных духов; палочки ватные для косметических целей; палочки фимиамные; пасты для ремней для заточки бритв; пасты зубные; порошки зубные; пемза; пероксид водорода для косметических целей; полоски для освежения дыхания; полотно абразивное; полотно наждачное со стеклянным абразивом; помада губная; помады для косметических целей; препараты для бритья; препараты для ванн косметические; изделия для гигиенических целей, относящиеся к категории парфюмерно-косметических; препараты для завивки волос; препараты для замачивания белья; препараты для заточки инструментов; препараты для интимной гигиены, дезодоранты; препараты для лощения [подкрамаливания]; препараты для обесцвечивания; препараты для осветления кожи; препараты для полирования; препараты для полирования зубных протезов; препараты для полоскания рта, за исключением используемых в медицинских целях; препараты для похудения косметические; препараты для придания блеска белью; препараты для придания лоска; препараты для смягчения белья при стирке; препараты для стирки; препараты для сухой чистки; препараты для удаления красок; препараты для удаления лаков; препараты для удаления макияжа; препараты для удаления паркетного воска [очищающие препараты]; препараты для удаления политуры; препараты для ухода за ногтями; препараты для чистки; препараты для чистки зубных протезов; препараты для чистки обоев; препараты для чистки сточных труб; препараты отбеливающие для стирки; препараты с алоэ вера для косметических целей; препараты солнцезащитные; препараты химические бытовые для оживления красок при стирке белья; продукты для наведения блеска [для полировки]; пудра для макияжа; пыль алмазная [абразив]; пятновыводители; растворы для очистки; ресницы искусственные; салфетки, пропитанные косметическими лосьонами; сафрол; синька для обработки белья; скипидар для обезжиривания; смеси ароматические из цветов и трав; сода для отбеливания; сода для стирки; сода для чистки; соли для ванн, за исключением используемых для медицинских целей; соли для отбеливания; составы для

окуривания ароматическими веществами [парфюмерные изделия]; составы для предохранения кожи [полировальные]; спирт нашатырный [моющее, очищающее средство]; средства вяжущие для косметических целей; средства для бровей косметические; средства для грумирования; средства для загара косметические; средства для окрашивания волос; средства для перманентной завивки нейтрализующие; средства для придания блеска листьям растений; средства для ресниц косметические; средства для удаления волос; депилятории; средства для ухода за кожей косметические; крем для обуви; средства косметические; средства косметические для животных; средства косметические для окрашивания ресниц и бровей; средства моющие, за исключением используемых для промышленных и медицинских целей; средства обезжиривающие, за исключением используемых в промышленных целях; средства обесцвечивающие [деколораторы] для косметических целей; средства туалетные против потения [туалетные принадлежности]; тальк туалетный; терпены [эфирные масла]; ткань наждачная; тряпки для уборки, пропитанные моющими средствами; хна [краситель косметический]; шампуни; шампуни для мытья комнатных животных; шампуни сухие; шкурка стеклянная; щелок содовый; экстракты цветочные [парфюмерия]; эссенции эфирные; эссенция из бадьяна; эссенция мятная [эфирное масло];

16 - бумага, картон и изделия из них, не относящиеся к другим классам; печатная продукция; материалы для переплетных работ; фотоснимки; писчебумажные товары; клейкие вещества для канцелярских и бытовых целей; принадлежности для художников; кисти; пишущие машины и конторские принадлежности (за исключением мебели); учебные материалы и наглядные пособия (за исключением аппаратуры); пластмассовые материалы для упаковки (не относящиеся к другим классам); шрифты; клише типографские; авторучки; акварели [краски]; альбомы; альманахи; аппараты для ламинирования документов офисные; аппараты множительные; атласы; афиши, плакаты; банты бумажные; белье столовое бумажное; билеты; бланки; бланки уведомлений [канцелярские товары]; блокноты; блокноты [канцелярские товары]; блокноты для рисования, черчения; блокноты с отрывными листами; браслеты для удерживания письменных принадлежностей; брошюры; буклеты; бумага в листах

[канцелярские товары]; бумага вощеная; бумага для регистрирующих устройств; бумага для рентгеновских снимков; бумага для электрокардиографов; бумага для ящиков шкафов ароматизированная или неароматизированная; бумага из древесной массы; бумага копировальная [канцелярские товары]; бумага офисная; бумага пергаментная; бумага почтовая; бумага светящаяся; бумага сюань для китайского рисования и каллиграфии; бумага туалетная; бумага упаковочная; бумага фильтровальная; бумага; бювары; бюллетени информационные; валики для пишущих машин; валики малярные; верстатки наборные; воск для моделирования, за исключением используемого в стоматологии; вывески бумажные или картонные; выкройки для изготовления одежды; выкройки для шитья; газеты; гальваностереотипы; гектографы; глина для лепки; глобусы; готовальни; гравюры; грифели; грифели для карандашей; держатели для документов [канцелярские принадлежности]; держатели для карандашей; держатели для мела; держатели для чековых книжек; держатели для штампов [печатей]; диаграммы; доски гравировальные; доски грифельные для письма; доски классные; доски наборные [полиграфия]; доски чертежные; доски, щиты для объявлений бумажные или картонные; дубликаторы; дыроколы [офисные принадлежности]; емкости для сливок бумажные; журналы [издания периодические]; зажимы для денег; зажимы для каталожных карточек; зажимы для ручек; закладки для книг; иглы гравировальные для офортов; иглы разметочные для черчения; издания периодические; издания печатные; изделия картонные; измельчители для бумаг для офисных целей; изображения графические; импринтеры неэлектрические; инструменты для отделки под мрамор переплетных крышек; инструменты чертежные; календари; калька бумажная; калька тканевая; кальки; камедь [клеи] для канцелярских или бытовых целей; камни литографские; камни чернильные [тушечницы]; карандаши; карандаши автоматические; карандаши угольные; картинки; картинки переводные; картины [рисунки] обрамленные или необрамленные; картон из древесной массы [канцелярские товары]; картон; картонки для шляп; картотеки [канторские принадлежности]; карточки; карточки каталожные [канцелярские товары]; карты географические; карты или ленты бумажные

для записи программ для вычислительных машин; карты коллекционные, за исключением используемых для игр; карты перфорированные для жаккардовых ткацких станков; каталоги; катушки для красящих лент; кашпо бумажные; кисти для рисования; кисти для художников; кисточки для письма; клавиши пишущих машин; клеи канцелярские или бытовые; клей рыбий; клейковина [клей] для канцелярских или бытовых целей; клейстер крахмальный [клеящее вещество] для канцелярских или бытовых целей; клише типографские; книги; книжки квитанционные [канцелярские товары]; книжки-комиксы; кнопки канцелярские; кольца сигарные; ленты сигарные; конверты [канцелярские товары]; коробки для штемпелей [печатей]; коробки картонные или бумажные; коробки с красками [школьные принадлежности]; корректоры жидкие [канторские принадлежности]; лекала [канцелярские принадлежности]; лекала чертежные; ленты бумажные; ленты для пишущих машин; ленты клейкие [канцелярские товары]; ленты клейкие для канцелярских или бытовых целей; ленты корректирующие [канторские принадлежности]; ленты красящие; ленты красящие для принтеров; ленты липкие для канцелярских или бытовых целей; ленты самоклеящиеся канцелярские или бытовые; линейки чертежные; линейки чертежные четырехгранные; листы бумажные или пластиковые абсорбирующие для упаковки пищевых продуктов; листы бумажные или пластиковые для контроля влажности, используемые как материал для упаковки; листы вискозные для упаковки; листы из восстановленной целлюлозы для упаковки; листы пузырчатые пластмассовые для упаковки или расфасовки; литеры стальные; литеры типографские [цифровые и буквенные]; литографии; лотки для красок; макеты архитектурные; марки почтовые; массы пластические для лепки; материалы графические печатные; материалы для лепки; материалы для обучения [за исключением приборов]; материалы канцелярские для запечатывания; материалы клеящие [клеи] канцелярские или бытовые; материалы переплетные; материалы упаковочные подкрахмаленные; материалы фильтровальные [бумажные]; машины адресные; машины для точки карандашей электрические или неэлектрические; машины и устройства переплетные [офисное оборудование]; машины пишущие электрические или неэлектрические; машины фальцевальные [канцелярские товары];

машины франкировальные офисные; мел для литографии; мел для письма; мел для портных; мел для разметки; мешки [конверты, пакеты] для упаковки бумажные или пластмассовые; мешки для мусора бумажные или пластмассовые; мольберты; муштабели для художников; несессеры для письменных принадлежностей [канцелярские товары]; наборы типографские портативные [офисные принадлежности]; нагрудники детские бумажные; наклейки самоклеящиеся [канцелярские товары]; напальчники [офисные принадлежности]; нитки для переплетных работ; ножи для разрезания бумаги [офисные принадлежности]; нумераторы; обертки для бутылок картонные или бумажные; облатки для запечатывания; обложки [канцелярские товары]; обложки для паспортов; оболочки пластиковые эластичные для штабелирования; образцы вышивок [схемы]; образцы почерков; олеографии; открытки музыкальные; открытки поздравительные; открытки почтовые; офорты; пакетики бумажные; пакеты для приготовления пищи в микроволновой печи; палитры для художников; палочки для письма тушью; пантографы [инструменты чертежные]; папки для документов; папье-маше; пастели [карандаши]; пасты для лепки; пеналы; переплеты для книг; перочистки; перфораторы конторские; перья для письма [офисные принадлежности]; перья золотые; перья писчие; перья стальные; перья чертежные; песенники; печати [канцелярские товары]; печати для сургуча; планшеты с зажимом; пластинки с адресами для адресных машин; платки носовые бумажные; пленки пластмассовые для упаковки; подложки для письма; подносы для корреспонденции; подносы для сортировки и подсчета денег; подставки для графинов бумажные; подставки для книг; подставки для печатей, штемпелей, штампов; подставки для пивных кружек; подставки для ручек и карандашей; подставки для фотографий; подушечки чернильные; подушечки штемпельные; полосы клейкие для скрепления переплетов [переплетное дело]; полотенца для рук бумажные; полотно для нанесения краски в машинах для репродуцирования документов; полотно для нанесения краски в множительных аппаратах; полотно для переплетных работ; полотно клейкое для канцелярских целей; полотно офсетное нетекстильное; портреты; пресс-папье; приборы письменные; приборы чернильные; принадлежности конторские, за исключением мебели; принадлежности письменные;

принадлежности пишущие; принадлежности чертежные; принадлежности школьные [канцелярские товары]; приспособления для подачи клейкой ленты [офисные принадлежности]; приспособления для приклеивания этикеток ручные; продукция печатная; произведения искусства литографические; проспекты; расписания печатные; регистры; реглеты типографские; реестры; резинки для стирания; резинки офисные; рейшины чертежные; репродукции графические; ручки перьевые; ручки-маркеры [канцелярские принадлежности]; салфетки бумажные для снятия макияжа; салфетки косметические бумажные; салфетки круглые столовые бумажные; салфетки под столовые приборы бумажные; салфетки столовые бумажные; скатерти бумажные; скобы канцелярские; скоросшиватели [канцелярские принадлежности]; скребки офисные [принадлежности для подчистки текста]; скрепки для бумаги; скрепки канцелярские; средства для стирания; срезы биологические для исследования под микроскопом [материалы обучающие]; срезы гистологические для обучения; стеатит [мел портновский]; стерки для доски; столы наборные [печатное дело]; сургуч; таблицы вычислительные; табло из бумаги или картона для объявлений; тетради; ткани для переплетных работ; товары писчебумажные; точилки для карандашей электрические или неэлектрические; транспаранты [канцелярские товары]; трафареты для рисования; тубусы картонные; тушь; увлажнители [офисные принадлежности]; увлажнители для поверхностей [офисные принадлежности]; угольники чертежные; указки неэлектронные; упаковки для бутылок картонные или бумажные; устройства для запечатывания конвертов конторские; устройства для запечатывания конторские; устройства для изготовления виньеток; устройства для наклеивания фотографий; устройства для скрепления скобами [конторские принадлежности]; учебники [пособия]; фигурки [статуэтки] из папье-маше; фильтры бумажные для кофе; флаги бумажные; флаеры; листовки; фольга; формы для моделирования из глины [материалы для художников]; фотогравюры; фотографии [отпечатанные]; фуляры для трафаретов; холсты для картин; хромофотографии [олеографии]; циркули чертежные; цифры [литеры типографские]; чашечки для разведения красок [акварельных]; чернила для исправлений [гелиография]; чернила; чернильницы; чертежи [синьки]; четки;

- шаблоны; шаблоны для стирания; шарики для шариковых ручек; шкафчики для канцелярских принадлежностей [офисное оборудование]; шрифты типографские; штампы с адресами; штемпели [печати]; эмблемы [клейма бумажные]; эстампы [гравюры]; этикетки, за исключением текстильных;
- 35 - реклама; менеджмент в сфере бизнеса; административная деятельность в сфере бизнеса; офисная служба; демонстрация товаров, помощь в управлении бизнесом, помощь в управлении коммерческими или промышленными предприятиями, представление товаров на всех медиа средствах с целью розничной продажи, продажа аукционная, продвижение товаров [для третьих лиц], прокат офисного оборудования и аппаратов, прокат торговых автоматов, прокат фотокопировального оборудования, публикация рекламных текстов, управление гостиничными делами, управление, коммерческое лицензиями на товары и услуги для третьих лиц, управление процессами обработки заказов на покупки, услуги снабженческие для третьих лиц [закупка и обеспечение предпринимателей товарами], услуги субподрядчика управление
- (526) Неохраноспособные элементы: все словесные, буквенные обозначения, кроме «CRAZY»
- (591) Указание цветов: зеленый, желтый, белый, оранжевый, красный, черный
- (511)(510)
- 5 - напитки лекарственные, добавки к пище в форме напитков, напитки диетические витаминизированные, напитки диетические для медицинских целей, напитки-заменители пищи, напитки, обогащенные витаминами, напитки диетические в качестве заменителя пищи, напитки на основе фруктовых соков диабетические для медицинских целей, добавки витаминные в воду в форме таблетки, используемые для создания газированных напитков.
- (111) 49533
(151) 18.09.2015
(181) 03.07.2024
(210) 66023
(220) 03.07.2014
(730) Индивидуальный предприниматель Ротмон Сергей Владимирович (KZ)
(540)

- (111) 49532
(151) 18.09.2015
(181) 10.04.2024
(210) 66014
(220) 10.04.2014
(730) Товарищество с ограниченной ответственностью «Казахстанский Художественный Фонд» (KZ)
(540)



- (591) Указание цветов: белый, голубой
- (511)(510)
- 37 - клининговая услуга, уборка зданий внутренняя и наружная.

- (111) 49534
(151) 18.09.2015
(181) 11.04.2024
(210) 66050
(220) 11.04.2014
(730) Товарищество с ограниченной ответственностью «Аманат» (KZ)



(540)



(526) Неохраноспособные элементы: «антибактериальные»

(591) Указание цветов: белый, бежевый, голубой, салатный, темно-зеленый, телесный, светло-зеленый

(511)(510)

3 - салфетки, пропитанные косметическими лосьонами; препараты для отбеливания и прочие вещества для стирки; препараты для чистки, полирования, обезжиривания и абразивной обработки; мыла; парфюмерные изделия, эфирные масла, косметика, лосьоны для волос; зубные порошки и пасты;

5 - фармацевтические и ветеринарные препараты; гигиенические препараты для медицинских целей; диетическое питание и вещества для медицинских или ветеринарных целей, детское питание; пищевые добавки для человека и животных; пластыри, перевязочные материалы; материалы для пломбирования зубов и изготовления зубных протезов, слепков; дезинфицирующие средства;

35 - реклама и деловые операции; оптово - розничная торговля; помощь в реализации товаров; сбыт через посредников; стимулирование сбыта третьих лиц.

(111) 49535

(151) 18.09.2015

(181) 11.04.2024

(210) 66059

(220) 11.04.2014

(730) Товарищество с ограниченной ответственностью "АзияЭлитФудГрупп"(KZ)

(540)



(526) Неохраноспособные элементы: «торговая марка»

(511)(510)

29 - масла и жиры пищевые; молоко и молочные продукты;

35 - реализация товара.

(111) 49536

(151) 18.09.2015

(181) 14.04.2024

(210) 66068

(220) 14.04.2014

(730) СОЛЕН ЧИКОЛАТА ГИДА САНАЙИ ВЕ ТИДЖАРЕТ АНОНИМ ШИРКЕТИ (TR)
Solen Cikolata GIDA SANAYI VE TICARET ANONIM SIRKETI (TR)

(540)



(526) Неохраноспособные элементы: «CORNET»

(591) Указание цветов: розовый, зеленый, синий, фиолетовый, коричневый, черный, желтый, белый, светло-коричневый, оранжевый, голубой, красный

(511)(510)

30 - какао; изделия кондитерские из сладкого теста, преимущественно с начинкой; шоколадные конфеты; шоколадные кремы; изделия кондитерские из сладкого теста, преимущественно с начинкой из шоколадного молока и шоколадного крема.

(111) 49537

(151) 18.09.2015

(181) 18.04.2024

(210) 66148

(220) 18.04.2014

(730) Товарищество с ограниченной ответственностью «Первый пивзавод» (KZ)

(540)



(526) Неохраноспособные элементы: все словесные, буквенные, цифровые обозначения, кроме "Корона Алатау"

(591) Указание цветов: синий, коричневый, желтый, золотистый, белый, серый, красный

(511)(510)

32 - пиво.

(111) 49538

(151) 18.09.2015

(181) 18.04.2024

(210) 66149

(220) 18.04.2014

(730) Товарищество с ограниченной ответственностью «Первый пивзавод» (KZ)

(540)



(526) Неохраноспособные элементы: все словесные, буквенные, цифровые обозначения, кроме "Корона Алатау"

(591) Указание цветов: синий, коричневый, желтый, золотистый, белый, серый

(511)(510)

32 - пиво.

(111) 49539

(151) 18.09.2015

(181) 18.04.2024

(210) 66160

(220) 18.04.2014

(730) Товарищество с ограниченной ответственностью «Standard Su» (KZ)

(540)

TENGIZ

(511)(510)

32 - воды [напитки]; воды газированные; воды минеральные [напитки]; воды столовые.

(111) 49540

(151) 18.09.2015

(181) 23.04.2024

(210) 66213

(220) 23.04.2014

(730) Бритиш Американ Табакко (Брэндз) Инк. (US)

British American Tobacco (Brands) Inc. (US)

(540)



- (111) 49542
 (151) 18.09.2015
 (181) 25.04.2024
 (210) 66247
 (220) 25.04.2014
 (730) Товарищество с ограниченной ответственностью «Совместное предприятие «Шымкент Ландыш Голд» (KZ)
 (540)

- (526) Неохраноспособные элементы: все словесные обозначения, кроме «VICEROY»
 (591) Указание цветов: синий, белый, голубой, темно-синий
 (511)(510)
 34 - сигареты; табак; табачные изделия; зажигалки; спички; курительные принадлежности.



- (111) 49541
 (151) 18.09.2015
 (181) 23.04.2024
 (210) 66218
 (220) 23.04.2014
 (730) Индивидуальный предприниматель «MaxiCom» (KZ)
 (540)



- (591) Указание цветов: фиолетовый, белый, красный
 (511)(510)
 37 - установка, обслуживание и ремонт компьютеров; установка, ремонт и техническое обслуживание офисной техники и оборудования;
 42 - анализ компьютерных систем; восстановление компьютерных систем; защита информационных систем; консультации в области разработки и развития компьютерной техники.

- (526) Неохраноспособные элементы: все буквенные и словесные обозначения, кроме «Добры Кит»
 (591) Указание цветов: синий, фиолетовый, белый, серый, голубой, красный, светло-зеленый, черный
 (511)(510)
 3 - препараты для отбеливания и прочие вещества для стирки; препараты для чистки, полирования, обезжиривания и абразивной обработки; мыла; парфюмерные изделия, эфирные масла, косметика, лосьоны для волос; зубные порошки и пасты;
 35 - агентства рекламные; демонстрация товаров; организация выставок в коммерческих или рекламных целях; организация торговых ярмарок в коммерческих или рекламных целях; продвижение товаров для третьих лиц, указанных в 03 классе; услуги снабженческие для третьих лиц (закупка и обеспечение предпринимателей товарами);
 39 - транспортировка; упаковка и хранение товаров; аренда складов; доставка товаров; перевозка грузовым транспортом; перевозки автомобильные; посредничество при перевозках; прокат контейнеров для хранения товаров; работы погрузочно-разгрузочные; расфасовка товаров; хранение товаров на складах.

(111) 49543
 (151) 18.09.2015
 (181) 28.04.2024
 (210) 66258
 (220) 28.04.2014
 (730) Бритиш Американ Табакко (Брэндз) Лимитед (US)
 British American Tobacco (Brands) Limited (US)
 (540)



(526) Неохраноспособные элементы: все цифровые, словесные обозначения, кроме «KENT», «NANOTEK»
 (591) Указание цветов: белый, серый, болотный, темно-серый, светло-серый, светло-бежевый, черный
 (511)(510)
 34 - сигареты; табак; табачные изделия; зажигалки; спички; курительные принадлежности.

(111) 49544
 (151) 18.09.2015
 (181) 28.04.2024
 (210) 66259
 (220) 28.04.2014
 (730) Общество с ограниченной ответственностью «Лидинг» (RU)
 (540)

SAFARI

(511)(510)
 31 - альгаробилла [корм для животных]; галеты для собак; корма для животных; корма для комнатных животных; корма для птиц; корма укрепляющие для животных; материалы для подстилок для животных; напитки для комнатных животных; песок ароматизированный для комнатных животных [наполнитель для туалета]; смесь из бумаги и песка для комнатных животных [наполнитель для туалета].

(111) 49545
 (151) 18.09.2015
 (181) 05.05.2024
 (210) 66332
 (220) 05.05.2014
 (730) Новартис АГ (CH)
 Novartis AG (CH)
 (540)

ЛОМИЛАН

(511)(510)
 5 - фармацевтические препараты для человека.

(111) 49546
 (151) 18.09.2015
 (181) 05.05.2024
 (210) 66344
 (220) 05.05.2014
 (730) Индивидуальный предприниматель Клиновицкая Галина Анатольевна (KZ)
 (540)

Arkadia SHOES

(526) Неохраноспособные элементы: «SHOES»
 (591) Указание цветов: черный, золотистый, желтый
 (511)(510)
 25 - ботинки; ботинки лыжные; ботинки спортивные; ботсы; голенища сапог; каблуки; набойки для обуви; обувь пляжная; обувь спортивная; обувь; окантовка металлическая для обуви; подошвы; подтяжки; полуботинки на шнурках; приспособления, препятствующие скольжению обуви; ранты для обуви; сабо [обувь]; сандалии; сандалии

банные; сапоги; союзки для обуви; стельки; тапочки банные; туфли гимнастические; туфли комнатные; туфли; части обуви носочные; шипы для ботс;

- 35 - агентства по импорту-экспорту; агентства рекламные; анализ себестоимости; выписка счетов; демонстрация товаров; изучение рынка; информация и советы коммерческие потребителям [информация потребительская товарная]; исследования конъюнктурные; исследования маркетинговые; консультации по организации бизнеса; консультации по управлению бизнесом; организация выставок в коммерческих или рекламных целях; организация торговых ярмарок в коммерческих или рекламных целях; помощь в управлении бизнесом; презентация товаров на всех медиасредствах, с целью розничной продажи; продажа аукционная; продвижение товаров для третьих лиц; распространение образцов; реклама; управление процессами обработки заказов товаров; услуги по сравнению цен; услуги снабженческие для третьих лиц [закупка и обеспечение предпринимателей товарами]; (все относительно, товаров 25 класса МКТУ);
- 39 - аренда складов; доставка пакетированных грузов; доставка товаров; информация по вопросам хранения товаров на складах; переноска грузов; работы погрузочно-разгрузочные; работы разгрузочные; расфасовка товаров; упаковка товаров; услуги курьеров [доставка товаров]; хранение товаров; хранение товаров на складах; экспедирование грузов.

- (111) 49547
 (151) 18.09.2015
 (181) 15.05.2024
 (210) 66426
 (220) 15.05.2014
 (730) Товарищество с ограниченной ответственностью «Шымкент Ландыш Голд» (KZ)
 (540)

**7 SEVEN
 DAYS**

- (511)(510)
 3 - препараты отбеливающие для стирки; препараты для смягчения белья при стирке; препараты для стирки; жидкости для чистки стекол, в том числе ветровых; препараты для

сухой чистки; препараты для чистки; растворы для очистки; масла, используемые как очищающие средства; средства моющие, за исключением используемых для промышленных и медицинских целей; средства обезжиривающие, за исключением используемых в промышленных целях; тряпки для уборки, пропитанные моющими средствами.

- (111) 49548
 (151) 18.09.2015
 (181) 22.05.2024
 (210) 66473
 (220) 22.05.2014
 (730) Товарищество с ограниченной ответственностью «Интернет Туризм» (KZ)
 (540)



- (526) Неохраноспособные элементы: «TRAVEL» в отношении услуг 39 класса МКТУ
 (591) Указание цветов: синий, оранжевый
 (511)(510)
 35 - реклама; менеджмент в сфере бизнеса; административная деятельность в сфере бизнеса; офисная служба; абонирование телекоммуникационных услуг для третьих лиц; агентства по импорту-экспорту; агентства по коммерческой информации; агентства рекламные; анализ себестоимости; аренда площадей для размещения рекламы; аудит; бюро по найму; ведение автоматизированных баз данных; ведение бухгалтерских документов; выписка счетов; деловая экспертиза; демонстрация товаров; запись сообщений; изучение общественного мнения; изучение рынка; информация деловая; информация и советы коммерческие потребителям [информация потребительская товарная]; исследования в области бизнеса; исследования конъюнктурные; исследования маркетинговые; комплектование штата сотрудников; консультации по вопросам организации и управления бизнесом; консультации по организации бизнеса; консультации по управлению персоналом; консультации профессиональные в области бизнеса; макетирование рекламы; маркетинг; менеджмент в области творческого бизнеса; менеджмент спортивный; обзоры печати;

- обновление рекламных материалов; обработка текста; организация выставок в коммерческих или рекламных целях; организация подписки на газеты для третьих лиц; организация показов мод в рекламных целях; организация торговых ярмарок в коммерческих или рекламных целях; оформление витрин; оценка коммерческой деятельности; подготовка платежных документов; поиск информации в компьютерных файлах для третьих лиц; поиск поручителей; помощь в управлении бизнесом; помощь в управлении коммерческими или промышленными предприятиями; презентация товаров на всех медиасредствах с целью розничной продажи; прогнозирование экономическое; продажа аукционная; продвижение товаров для третьих лиц; производство рекламных фильмов; прокат офисного оборудования и аппаратов; прокат рекламного времени в средствах массовой информации; прокат рекламных материалов; прокат торговых автоматов; прокат фотокопировального оборудования; публикация рекламных текстов; радиореклама; расклейка афиш; реклама наружная; распространение образцов; распространение рекламных материалов; рассылка рекламных материалов; редактирование рекламных текстов; реклама; реклама интерактивная в компьютерной сети; реклама почтой; реклама телевизионная; репродуцирование документов; сбор и предоставление статистических данных; сбор информации в компьютерных базах данных; сведения о деловых операциях; систематизация информации в компьютерных базах данных; службы консультативные по управлению бизнесом; составление налоговых деклараций; составление отчетов о счетах; составление рекламных рубрик в газете; телемаркетинг; тестирование психологическое при подборе персонала; управление гостиничным бизнесом; управление коммерческое лицензиями на товары и услуги для третьих лиц; управление процессами обработки заказов товаров; услуги в области общественных отношений; услуги манекенщиков для рекламы или продвижения товаров; услуги машинописные; услуги по переезду предприятий; услуги по сравнению цен; услуги секретарей; услуги снабженческие для третьих лиц [закупка и обеспечение предпринимателей товарами]; услуги стенографистов; услуги субподрядные [коммерческая помощь]; услуги телефонных ответчиков для отсутствующих абонентов; услуги фотокопирования;
- 39 - транспортировка; упаковка и хранение товаров; организация путешествий; авиаперевозки; аренда автобусов; аренда водного транспорта; аренда гаражей; аренда крытых стоянок для транспортных средств; аренда летательных аппаратов; аренда мест для стоянки автотранспорта; аренда складов; бронирование билетов для путешествий; бронирование путешествий; бронирование транспортных средств; буксирование; бутилирование, услуга розлива в бутылки; водораспределение; доставка газет; доставка корреспонденции; доставка пакетированных грузов; доставка товаров; доставка товаров, заказанных по почте; доставка цветов; запуск спутников для третьих лиц; информация о движении; информация по вопросам перевозок; информация по вопросам хранения товаров на складах; логистика транспортная; операции спасательные [перевозки]; организация круизов; организация путешествий; перевозка грузовым автотранспортом; перевозка гужевым транспортом; перевозка и свалка мусора; перевозка мебели; перевозка на лихтерах; перевозка на паромках; перевозка при переезде; перевозка путешественников; перевозка ценностей в бронированном транспорте; перевозки автобусные; перевозки автомобильные; перевозки баржами; перевозки водным транспортом; перевозки железнодорожные; перевозки морские; перевозки пассажирские; перевозки речным транспортом; переноска грузов; подъем затонувших судов; помощь в случае повреждения транспортных средств [буксирование]; посредничество в морских перевозках; посредничество при перевозках; посредничество при фрахтовании; прокат автомобилей; прокат вагонов; прокат водолазных колоколов; прокат водолазных костюмов; прокат гоночных машин; прокат железнодорожного состава; прокат инвалидных кресел; прокат контейнеров для хранения товаров; прокат лошадей; прокат морозильных камер; прокат рефрижераторов; прокат транспортных средств; работы погрузочно-разгрузочные; работы разгрузочные; распределение электроэнергии; распределение энергии; расфасовка товаров; служба ледокольная; служба лоцманская; снабжение питьевой водой; сопровождение путешественников; транспорт санитарный; транспорт трамвайный; транспортировка трубопроводная; упаковка товаров; управление шлюзами; услуги автостоянок; услуги водителей; услуги водного прогулочного транспорта; услуги курьеров

[доставка корреспонденции или товаров]; услуги навигационные; услуги по спасанию имущества; услуги по спасанию судов; услуги спасательные подводные; услуги такси; франкирование корреспонденции; фрахт [перевозка товаров на судах]; фрахтование; хранение данных или документов в электронных устройствах; хранение лодок; хранение товаров; хранение товаров на складах; экскурсии [туризм]; экспедирование грузов;

- 45 - услуги юридические; службы безопасности для защиты имущества и индивидуальных лиц; персональные и социальные услуги, оказываемые другим для удовлетворения потребностей индивидуальных лиц; агентства брачные; агентства детективные; агентства по организации ночной охраны; агентства по усыновлению детей; арбитраж; аренда сейфов; бюро похоронные; возвращение найденных предметов; исследования генеалогические; исследования юридические; консультации по вопросам безопасности; консультации по вопросам интеллектуальной собственности; контроль в области интеллектуальной собственности; контроль систем охранной сигнализации; кремация; лицензирование интеллектуальной собственности; лицензирование программного обеспечения [услуги юридические], организация религиозных собраний; открывание замков с секретом; охрана штатская; планирование и организация свадебных церемоний; поиск пропавших людей; представление интересов в суде; присмотр за детьми; присмотр за домашними животными; проверка багажа в целях безопасности; проверка состояния безопасности предприятий; прокат вечерней одежды; прокат огнетушителей; прокат одежды; прокат сигнализаторов пожара; регистрация доменных имен [услуги юридические]; сбор информации о физических лицах; служба пожарная; сопровождение в общественных местах [компаньоны]; составление гороскопов; управление делами по авторскому праву; услуги клубов по организации встреч или знакомств; услуги по внесудебному разрешению споров; услуги по проживанию в доме в отсутствие хозяев; услуги по разрешению споров; услуги погребальные; услуги телохранителей.

(111) 49549
(151) 18.09.2015

(181) 22.05.2024
(210) 66474
(220) 22.05.2014
(730) Закрытое акционерное общество «ТехноНИКОЛЬ» (RU)
(540)

GREENGUARD

- (511)(510)
17 - каучук, резина, гуттаперча, асбест, слюда и изделия из этих материалов, не относящиеся к другим классам; изделия из частично обработанных пластмасс; материалы для конопачения, уплотнения и изоляции, в том числе материалы теплоизоляционные, материалы теплоизоляционные на основе каменной ваты; неметаллические гибкие трубы;
19 - неметаллические строительные материалы; неметаллические жесткие трубы для строительных целей; асфальт, смолы и битум; неметаллические передвижные конструкции и сооружения; неметаллические памятники;
37 - строительство; ремонт; установка оборудования.

(111) 49550
(151) 18.09.2015
(181) 22.05.2024
(210) 66477
(220) 22.05.2014
(730) РОУТЕК ЛИМИТЕД (GB)
ROWTECH LIMITED (GB)
(540)

IVAB ИВАБ

- (511)(510)
5 - фармацевтические продукты.

(111) 49551
(151) 18.09.2015
(181) 26.05.2024
(210) 66496
(220) 26.05.2014
(730) Общество с ограниченной ответственностью "FUBER-SIDE PLAST" (UZ)
"FUBER-SIDE PLAST" mas'uliyati cheklangan jamiyati (UZ)

(540)

(591) Указание цветов: синий, черный, белый
(511)(510)

- 1 - антифризы; ацетилен; бентонит; вещества агглютинирующие для бетона; вещества и материалы клеящие для промышленных целей; вещества химические для вспенивания бетона; вещества химические для изготовления красок; глазури для керамики; глина фарфоровая [белая]; глинозем; графит для промышленных целей; дисперсии пластмасс; казеин для промышленных целей; карбиды; клеи для облицовочных плиток; клеи для промышленных целей; клеи природные [клеящие вещества], за исключением канцелярского или бытового клея; пластмассы необработанные; предохранители для цемента, за исключением, красок и масел; препараты для придания водонепроницаемости цементу, за исключением красок; препараты увлажняющие, используемые при крашении; препараты, предохраняющие от влажности кирпичную или каменную кладку, за исключением красок; растворители для лаков; смолы, искусственные необработанные; средства консервирующие для бетона, за исключением красок и масел; стекло жидкое [растворимое]; химические продукты, входящие в состав продуктов, предназначенных в строительстве, а именно, наливные полы на основе полиуретанов, метилметакрилатов и других связующих, химикаты для окрашивания стекла, химикаты для окрашивания эмалей, химикаты для производства эмали, за исключением, пигментов красок;
- 2 - аннато [краситель]; белила [краски, красители]; белила свинцовые, вещества красящие; вещества связывающие для красок; глазури [покрытия]; грунтовки; заплатки-краски перемещаемые; индиго [краситель]; красители ализариновые; красители; красители анилиновые; краски бактерицидные; краски для керамических изделий; краски; краски клеевые; краски эмалевые; лак черный; лак асфальтовый; лаки битумные; лаки; масла антикоррозионные;

пигменты; покрытия [краски]; политуры; препараты антикоррозионные; протравы; разбавители для красок; разбавители для лаков; сгустители для красок; сиккативы [ускорители высыхания] для красок; смолы природные необработанные; составы для внутренней отделки; терпентин [разбавитель для красок]; фустин [краситель]; эмали [лаки].

- (111) 49552
(151) 18.09.2015
(181) 28.05.2024
(210) 66524
(220) 28.05.2014
(730) Товарищество с ограниченной ответственностью «Казахстанский Художественный Фонд» (KZ)

(540)



- (526) Неохраноспособные элементы: «Cherry» и «®»
- (591) Указание цветов: зеленый, черный, бордовый, белый, красный, светло-красный
- (511)(510)
- 5 - напитки лекарственные; добавки к пище в форме напитков; напитки диетические витаминизированные; напитки диетические для медицинских целей; напитки-заменители пищи; напитки, обогащенные витаминами; напитки диетические в качестве заменителя пищи; напитки на основе фруктовых соков диабетические для медицинских целей; добавки витаминные в воду в форме таблетки, используемые для создания газированных напитков.

- (111) 49553
(151) 18.09.2015
(181) 28.05.2024
(210) 66535

- (220) 28.05.2014
 (730) Товарищество с ограниченной ответственностью «Кондитер+» (KZ)
 (540)



(526) Неохраноспособные элементы: "хлебов" и изобразительный элемент глобуса

(591) Указание цветов: желтый, красный, оранжевый

(511)(510)

5 - волокна пищевые, продукты белковые пищевые для медицинских целей, продукты диетические пищевые для медицинских целей, продукты обработки хлебных злаков побочные для диетических и медицинских целей, прополис для фармацевтических целей, семя льняное для фармацевтических целей, сиропы для фармацевтических целей, средства, способствующие пищеварению, фармацевтические;

30 - батончики злаковые с высоким содержанием белка, бисквиты, блюда на основе лапши, галеты солодовые, глазурь для изделий из сладкого сдобного теста, глюкоза для кулинарных целей, закуски легкие на основе хлебных злаков, изделия желейные фруктовые [кондитерские], изделия кондитерские из сладкого теста, преимущественно с начинкой, изделия кондитерские мучные, изделия кондитерские на основе арахиса, изделия кондитерские на основе миндаля, изделия макаронные, изделия пирожковые, конфеты лакричные [кондитерские изделия], крекеры, крем заварной, крем заварной, крупа кукурузная, крупа манная, крупа овсяная, крупа ячневая, крупы пищевые, кукуруза молодая, кулебяки с мясом, кушанья мучные, лапша, лепешки рисовые, макарон [печенье миндальное], мамалыга, мука бобовая, мята для кондитерских изделий, овес дробленый, овес

очищенный палочки лакричные [кондитерские изделия], печенье, печенье сухое, пироги, пицца, продукты зерновые, продукты мукомольного производства, продукты на основе овса, пряники, птифуры [пирожные], пудинги [запеканки], пудра для кондитерских изделий, ростки пшеницы для употребления в пищу, рулет весенний, семя анисовое, семя льняное для употребления в пищу, сладкое сдобное тесто для кондитерских изделий, сухари, сухари панировочные, сэндвичи, тесто миндальное, травы огородные консервированные [специи], ферменты для теста, хлеб, хлеб из пресного теста, чизбургеры [сэндвичи];

35 - агентства по импорту-экспорту, агентства рекламные, аренда площадей для размещения рекламы, ведение бухгалтерских документов, выписка счетов, деловая экспертиза, демонстрация товаров, изучение общественного мнения, изучение рынка, информация деловая, информация и советы коммерческие потребителям [информация потребительская товарная], исследования в области бизнеса, исследования конъюнктурные, исследования маркетинговые, консультации по вопросам организации и управления бизнесом, консультации по организации бизнеса, консультации по управлению бизнесом, макетирование рекламы, маркетинг, обновление рекламных материалов, обработка текста, организация выставок в коммерческих или рекламных целях, организация показов мод в рекламных целях, организация торговых ярмарок в коммерческих или рекламных целях, оформление витрин, поиск информации в компьютерных файлах для третьих лиц, презентация товаров на всех медиасредствах, с целью розничной продажи, продажа аукционная, продвижение товаров для третьих лиц, производство рекламных фильмов, прокат рекламного времени в средствах массовой информации, прокат рекламных материалов, публикация рекламных текстов, радиореклама, расклейка афиш реклама наружная, распространение рекламных материалов, рассылка рекламных материалов, редактирование рекламных текстов, реклама, реклама интерактивная в компьютерной сети, реклама почтой, реклама телевизионная, репродуцирование документов, составление рекламных рубрик в газете, управление процессами обработки заказов товаров, услуги манекенщиков для рекламы или продвижения товаров, услуги по сравнению цен, услуги снабженческие для



- третьих лиц [закупка и обеспечение предпринимателей товарами], услуги фотокопирования;
- 39 - доставка пакетированных грузов, доставка товаров, переноска грузов, работы погрузочно-разгрузочные, работы разгрузочные, расфасовка товаров, упаковка товаров, услуги курьеров [доставка корреспонденции или товаров], хранение товаров, хранение товаров на складах, экспедирование грузов.

(111) 49554
 (151) 18.09.2015
 (181) 30.05.2024
 (210) 66549
 (220) 30.05.2014
 (730) Акционерное общество «RG Brands» (KZ)
 (540)

С ветки

- (511)(510)
- 5 - фармацевтические и ветеринарные препараты; гигиенические препараты для медицинских целей; диетическое питание и вещества для медицинских или ветеринарных целей, детское питание; пищевые добавки для человека и животных, пластыри, перевязочные материалы; материалы для пломбирования зубов и изготовления зубных слепков; дезинфицирующие средства; препараты для уничтожения вредных животных; фунгициды, гербициды; воды минеральные для медицинских целей; напитки диетические для медицинских целей; питание детское; смеси молочные сухие для детского питания; чаи лекарственные; чаи травяные для медицинских целей;
- 9 - приборы и инструменты научные, морские, геодезические, фотографические, кинематографические, оптические, для взвешивания, измерения, сигнализации, контроля (проверки), спасения и обучения; приборы и инструменты для передачи, распределения, трансформации, накопления, регулирования или управления электричеством; аппаратура для записи, передачи, воспроизведения звука или изображений; магнитные носители информации, диски звукозаписи; компакт-диски DVD и другие цифровые носители информации; механизмы для аппаратов с предварительной оплатой; кассовые аппараты, счетные

- машины, оборудование для обработки информации и компьютеры; программное обеспечение; оборудование для тушения огня; магниты декоративные; флеш-накопители USB;
- 16 - бумага, картон и изделия из них, не относящиеся к другим классам; печатная продукция; материалы для переплетных работ; фотоснимки; писчебумажные товары; клейкие вещества для канцелярских и бытовых целей; принадлежности для художников; кисти; пишущие машины и канторские принадлежности (за исключением мебели); учебные материалы и наглядные пособия (за исключением аппаратуры); пластмассовые материалы для упаковки (не относящиеся к другим классам); шрифты; клише типографские; авторучки; ручки-маркеры [канцелярские принадлежности]; блокноты; блокноты [канцелярские товары]; блокноты для рисования, черчения; блокноты с отрывными листами; карандаши; карандаши автоматические; книги; книжки-комиксы; газеты; журналы [издания периодические]; мешки [конверты, пакеты] для упаковки бумажные или пластмассовые; пакетики бумажные, обертки для бутылок картонные или бумажные; упаковки для бутылок картонные или бумажные, этикетки, за исключением текстильных;
- 20 - мебель, зеркала, обрамления для картин и т.п.; изделия относящиеся к другим классам, из дерева, пробки, камыша, тростника, ивы, рога, кости, слоновой кости, китового уса, панциря черепах, раковин, янтаря, перламутра, морской пенки, из заменителей этих материалов или из пластмасс; зеркала, зеркала ручные [зеркала туалетные], рамы для фотографий [обрамления] статуэтки из дерева, воска, гипса или пластмасс, стекло посеребренное [зеркала]; колпачки укупорочные для бутылок неметаллические; пробки для бутылок; пробки корковые; пробки неметаллические;
- 28 - игры, игрушки, гимнастические и спортивные товары, не относящиеся к другим классам; билеты лотерейные со стираемым слоем; шляпы бумажные для праздников;
- 29 - мясо, рыба, птица и дичь; мясные экстракты; овощи и фрукты консервированные, сушеные и подвергнутые тепловой обработке; желе, варенье, компоты; яйца, молоко и молочные продукты; масла и жиры пищевые; желе фруктовое; коктейли молочные; йогурт; кефир, молоко, молоко с повышенным содержанием белка; молоко соевое, плоды или ягоды, сваренные в сахарном сиропе; напитки молочные с преобладанием молока; продукты

- молочные; простокваша, сливки, сливки взбитые; сок томатный для приготовления пищи; соки овощные для приготовления пищи; салаты овощные; салаты фруктовые; фрукты консервированные; фрукты консервированные; фрукты, подвергнутые тепловой обработке; творог соевый, хлопья картофельные; чипсы картофельные; чипсы картофельные низкокалорийные; чипсы фруктовые; фрукты замороженные;
- 30 - кофе, чай, какао и заменители кофе, сахар, рис, тапиока (маниока), саго; мука и зерновые продукты; хлебобулочные изделия, кондитерские изделия; мед, сироп из патоки; дрожжи, пекарные порошки; соль; горчица; уксус, приправы; пряности; лед для охлаждения; йогурт замороженный, напитки какао-молочные, напитки кофейно-молочные, мороженное, напитки кофейные, напитки чайные, напитки шоколадно молочные, напитки шоколадные, напитки на базе какао, чай со льдом;
- 31 - сельскохозяйственные, садово-огородные и лесные продукты, не относящиеся к другим классам; свежие фрукты и овощи; семена; живые растения и цветы; корма для животных; солод;
- 32 - пиво; минеральные и газированные воды и прочие безалкогольные напитки; фруктовые напитки и фруктовые соки; сиропы и прочие составы для изготовления напитков; напитки безалкогольные; лимонады; квас; напитки изотонические; напитки на базе меда безалкогольные; напитки фруктовые; нектары фруктовые с мякотью; нектары; оршад; соки фруктовые; соки овощные; сок томатный; сок яблочный; соки прямого отжима; соки восстановленные; соки концентрированные; сухие соки; сокосодержащие напитки; морсы; морсы концентрированные; диффузные соки; щербет [напиток]; сиропы для напитков; сиропы и прочие составы для изготовления напитков, компот, компотный напиток;
- 33 - алкогольные напитки (за исключением пива);
- 41 - воспитание; обеспечение учебного процесса; развлечения; организация спортивных и культурно-просветительных мероприятий; аренда спортивных площадок; киностудии; организация досуга;
- 43 - услуги по обеспечению пищевыми продуктами и напитками; обеспечение временного проживания; базы отдыха; кафе.
- (111) 49555
(151) 18.09.2015
(181) 30.05.2024
- (210) 66559
(220) 30.05.2014
(730) Индивидуальный предприниматель Ситников Александр Владимирович (KZ)
(540)
- 
- (591) Указание цветов: красный, золото, черный
(511)(510)
29 - мясо; мясные экстракты; мясные деликатесы; мясные полуфабрикаты;
30 - пельмени.
- (111) 49556
(151) 18.09.2015
(181) 30.05.2024
(210) 66560
(220) 30.05.2014
(730) Товарищество с ограниченной ответственностью «СнабДи Казахстан» (KZ)
(540)
- 
- (591) Указание цветов: серый, красный
(511)(510)
25 - ботинки; брюки; жилеты; комбинезоны [одежда]; костюмы; куртки [одежда]; одежда форменная;
35 - реализация товаров указанные в 25 классе.
- (111) 49557
(151) 18.09.2015
(181) 11.06.2024
(210) 66722
(220) 11.06.2014
(730) Общественный фонд «Фонд развития казак күресі «Қазақстан Барысы» (KZ)

(540)



(111) 49558
 (151) 18.09.2015
 (181) 11.06.2024
 (210) 66730
 (220) 11.06.2014
 (730) Товарищество с ограниченной ответственностью «Янтарный квартал» (KZ)

(540)

AFD plaza

ЗДЕСЬ ЖИЗНЬ КРУТИТСЯ ВОКРУГ ВАС

(526) Неохраноспособные элементы: «ҚАЗАҚ КҮРЕСІ», «ҚАЗАҚСТАН РЕСПУБЛИКАСЫ ҚАЗАҚ КҮРЕСІ ФЕДЕРАЦИЯСЫ»

(591) Указание цветов: серый, бронзовый
 (511)(510)

35 - продвижение товаров [для третьих лиц]; прокат рекламных материалов; публикация рекламных текстов; радиореклама; распространение рекламных материалов; реклама; реклама интерактивная в компьютерной сети; демонстрация товаров; менеджмент в области творческого бизнеса; организация выставок в коммерческих или рекламных целях; организация торговых ярмарок в коммерческих или рекламных целях;

38 - вещание телевизионное; вещание телевизионное кабельное; обеспечение дискуссионными формами в интернете;

41 - воспитание физическое; издание книг; клубы здоровья; обучение практическим навыкам [демонстрация]; организация спортивных состязаний; предоставление спортивного оборудования; программирование спортивных состязаний; прокат спортивного оборудования [за исключением транспортных средств]; клубы культурно-просветительные и развлекательные; организация выставок с культурно-просветительной целью; организация и проведение конгрессов; организация и проведение конференций; организация и проведение мастер-классов [обучение]; организация и проведение семинаров; организация конкурсов учебных или развлекательных; организация лотерей; производство видеофильмов; спортивные лагеря [стажировка]; шоу программы.

(526) Неохраноспособные элементы: «plaza»

(591) Указание цветов: светло-голубой
 (511)(510)

37 - строительство.

(111) 49559
 (151) 18.09.2015
 (181) 16.06.2024
 (210) 66760
 (220) 16.06.2014
 (730) Бавария НВ (NL)
 Bavaria NV (NL)

(540)



(526) Неохраноспособные элементы: все словесные, буквенные и цифровые обозначения, кроме «Bavaria»

(591) Указание цветов: синий, золотистый, белый, серый, голубой, красный

(511)(510)

32 - пиво, безалкогольное пиво, пиво со вкусовыми добавками.

(111) 49560
 (151) 18.09.2015
 (181) 17.06.2024
 (210) 66772
 (220) 17.06.2014
 (730) Акционерное общество «Бахус» (KZ)
 (540)



(591) Указание цветов: зеленый, оливковый, золото, темно-коричневый, желтый
 (511)(510)
 33 - алкогольные напитки (за исключением пива);
 35 - административная деятельность в сфере бизнеса, менеджмент в сфере бизнеса, офисная служба; реклама, аренда площадей для размещения рекламы, размещение и расклейка афиш, оформление витрин, выпуск рекламных материалов, организация выставок для коммерческих и рекламных целей, агентство по импорту, экспорту, размещение и расклейка объявлений, публикация рекламных текстов, радиореклама, реклама телевизионная, составление рекламных полос в печатных изданиях, рассылка почтовая рекламных материалов.

(111) 49561
 (151) 18.09.2015
 (181) 17.06.2024
 (210) 66775
 (220) 17.06.2014
 (730) Акционерное общество «Бахус» (KZ)
 (540)



(591) Указание цветов: фиолетовый, черный, желтый, красный, золото
 (511)(510)
 33 - алкогольные напитки (за исключением пива);
 35 - административная деятельность в сфере бизнеса, менеджмент в сфере бизнеса, офисная служба; реклама, аренда площадей для размещения рекламы, размещение и расклейка афиш, оформление витрин, выпуск рекламных материалов, организация выставок для коммерческих и рекламных целей, агентство по импорту, экспорту, размещение и расклейка объявлений, публикация рекламных текстов, радиореклама, реклама телевизионная, составление рекламных полос в печатных изданиях, рассылка почтовая рекламных материалов.

(111) 49562
 (151) 18.09.2015
 (181) 23.06.2024
 (210) 66857
 (220) 23.06.2014
 (730) Товарищество с ограниченной ответственностью «Аситал» (KZ)
 (540)



(526) Неохраноспособные элементы: «PASTIFICIO»
 (591) Указание цветов: зеленый, синий, белый, голубой, красный, желтый
 (511)(510)
 30 - вермишель; изделия макаронные; лапша; макароны;
 35 - агентства по импорту-экспорту; агентства по коммерческой информации; агентства рекламные; аренда площадей для размещения рекламы; аудит коммерческий; демонстрация

- товаров; изучение рынка; исследования маркетинговые; консультации по вопросам организации и управления бизнесом; консультации по организации бизнеса; консультации по управлению бизнесом; консультации по управлению персоналом; консультации профессиональные в области бизнеса; макетирование рекламы; маркетинг; обновление рекламных материалов; обработка текста; организация выставок в коммерческих или рекламных целях; организация подписки на газеты для третьих лиц; организация торговых ярмарок в коммерческих или рекламных целях; оформление витрин; презентация товаров во всех медиасредствах с целью розничной продажи; продвижение товаров для третьих лиц; публикация рекламных текстов; радиореклама; расклейка афиш; реклама наружная; систематизация информации в компьютерных базах данных; службы консультационные по управлению бизнесом; составление налоговых деклараций; составление отчетов о счетах; составление рекламных рубрик в газете; телемаркетинг; тестирование психологическое при подборе персонала; управление коммерческое лицензиями на товары и услуги для третьих лиц; управление процессами обработки заказов товаров; услуги в области общественных отношений; услуги манекенщиков для рекламы или продвижения товаров; услуги машинописные; услуги по переезду предприятий; услуги по сравнению цен; услуги секретарей; услуги снабженческие для третьих лиц [закупка и обеспечение предпринимателей товарами]; услуги стенографистов; экспертиза деловая;
- 39 - аренда складов; доставка товаров, заказанных по почте; аренда мест для стоянок автотранспорта; информация по вопросам перевозок; информация по вопросам хранения товаров на складах; операции спасательные [перевозки]; организация круизов; перевозка в бронированном транспорте; перевозка грузовым автотранспортом; перевозки железнодорожные; перевозки морские; перевозки пассажирские; перевозки речным транспортом; переноска грузов; подъем затонувших судов; помощь в случае повреждения транспортных средств [буксирование]; транспорт санитарный; расфасовка товаров; упаковка товаров; услуги транспортные; хранение данных или документов в электронных устройствах; хранение товаров; хранение товаров на складах.
- (111) 49563
 (151) 18.09.2015
 (181) 24.06.2024
 (210) 66870
 (220) 24.06.2014
 (730) ROHTO PHARMACEUTICAL CO., LTD. (JP)
 (540)
- ## HADA LABO TOKYO
- (526) Неохраноспособные элементы: «ТОКYO»
 (511)(510)
 3 - средства косметические; наборы косметические; клеи для прикрепления искусственных ресниц; клеи для прикрепления накладных волос; средства вяжущие для косметических целей; средства для загара; салфетки, пропитанные косметическими лосьонами; средства для ухода за кожей косметические; палочки ватные для косметических целей; препараты с алоэ вера для косметических целей; препараты для удаления макияжа; средства для гримирования; кремы косметические отбеливающие; маски косметические; увлажняющие средства для косметических целей; мыла; шампуни; лосьоны для волос; препараты для бритья; лосьоны после бритья; маскирующие средства, корректоры для лица, тональные кремы; препараты для ванн косметические; пятновыводители; средства туалетные против потения [туалетные принадлежности]; препараты солнцезащитные; препараты для полоскания рта, за исключением используемых в медицинских целях; блески для губ; бальзамы для губ; средства по уходу за телом для душа и ванн; очищающие средства для лица.
- (111) 49564
 (151) 18.09.2015
 (181) 27.06.2024
 (210) 66921
 (220) 27.06.2014
 (730) Айсин Сейки Кабусики Кайся (также торгующая как Айсин Сейки Ко., Лтд.) (JP)
 Aisin Seiki Kabushiki Kaisha (also trading as Aisin Seiki Co., Ltd.) (JP)

(540)



- (526) Неохраноспособные элементы: все словесные обозначения, кроме «AISIN»
- (591) Указание цветов: белый, серебристый, синий, темно-синий, черный
- (511)(510)
- 7 - насосы гидравлические для двигателей наземных транспортных средств; двигатели гидравлические для двигателей наземных транспортных средств; цилиндры гидравлические для двигателей наземных транспортных средств;
- 12 - системы гидравлические для транспортных средств; амортизаторы гидравлические для наземных транспортных средств; главные цилиндры сцеплений для наземных транспортных средств; цилиндры выключения фрикциона для наземных транспортных средств; расширительные бачки для наземных транспортных средств.

- (111) 49565
- (151) 18.09.2015
- (181) 27.06.2024
- (210) 66924
- (220) 27.06.2014
- (730) Айсин Сейки Кабусики Кайся (также торгующая как Айсин Сейки Ко., Лтд.) (JP) Aisin Seiki Kabushiki Kaisha (also trading as Aisin Seiki Co., Ltd.) (JP)

(540)



- (526) Неохраноспособные элементы: все словесные обозначения, кроме «AISIN»
- (591) Указание цветов: синий, серебристый, белый, темно-синий, черный
- (511)(510)
- 7 - диски муфт сцепления (за исключением используемых для наземных транспортных средств);
- 12 - диски муфт сцепления для автомобилей; диски муфт сцепления для мотоциклов.

- (111) 49566
- (151) 18.09.2015
- (181) 30.06.2024
- (210) 66952
- (220) 30.06.2014
- (730) Макпар Экспортс Прайвит Лимитед (IN) Makpar Exports Private Limited (IN)
- (540)

Recosip

- (511)(510)
- 5 - фармацевтические и ветеринарные препараты; гигиенические препараты для медицинских целей; диетическое питание и вещества для медицинских или ветеринарных целей, детское питание; пищевые добавки для человека и животных; пластыри, перевязочные материалы; материалы для пломбирования зубов и изготовления зубных слепков; дезинфицирующие средства; препараты для уничтожения вредных животных; фунгициды, гербициды.

(111) 49567
 (151) 18.09.2015
 (181) 30.06.2024
 (210) 66953
 (220) 30.06.2014
 (730) Макпар Экспортс Прайвит Лимитед (IN)
 Makpar Exports Private Limited (IN)
 (540)

Recohaler

(511)(510)
 5 - фармацевтические и ветеринарные препараты; гигиенические препараты для медицинских целей; диетическое питание и вещества для медицинских или ветеринарных целей, детское питание; пищевые добавки для человека и животных; пластыри, перевязочные материалы; материалы для пломбирования зубов и изготовления зубных слепков; дезинфицирующие средства; препараты для уничтожения вредных животных; фунгициды, гербициды.

(111) 49568
 (151) 18.09.2015
 (181) 30.06.2024
 (210) 66955
 (220) 30.06.2014
 (730) Макпар Экспортс Прайвит Лимитед (IN)
 Makpar Exports Private Limited (IN)
 (540)

Recorub

(511)(510)
 5 - фармацевтические и ветеринарные препараты; гигиенические препараты для медицинских целей; диетическое питание и вещества для медицинских или ветеринарных целей, детское питание; пищевые добавки для человека и животных; пластыри, перевязочные материалы; материалы для пломбирования зубов и изготовления зубных слепков; дезинфицирующие средства; препараты для уничтожения вредных животных; фунгициды, гербициды.

(111) 49569
 (151) 18.09.2015
 (181) 30.06.2024
 (210) 66957
 (220) 30.06.2014

(730) Макпар Экспортс Прайвит Лимитед (IN)
 Makpar Exports Private Limited (IN)
 (540)

Effafen

(511)(510)
 5 - фармацевтические и ветеринарные препараты; гигиенические препараты для медицинских целей; диетическое питание и вещества для медицинских или ветеринарных целей, детское питание; пищевые добавки для человека и животных; пластыри, перевязочные материалы; материалы для пломбирования зубов и изготовления зубных слепков; дезинфицирующие средства; препараты для уничтожения вредных животных; фунгициды, гербициды.

(111) 49570
 (151) 18.09.2015
 (181) 01.07.2024
 (210) 66963
 (220) 01.07.2014
 (730) Товарищество с ограниченной ответственностью «Компания ОБИС» (KZ)
 (540)

СОЧНЫЙ МИР

(511)(510)
 32 - напитки безалкогольные, напитки фруктовые, нектары фруктовые с мякотью и без мякоти, сок томатный, сок яблочный, соки овощные, соки фруктовые, газированные воды, лимонады;
 35 - распространение рекламных материалов, прокат рекламных материалов, реализация товаров, включенных в 32 класс.

(111) 49571
 (151) 18.09.2015
 (181) 01.07.2024
 (210) 66975
 (220) 01.07.2014
 (730) Товарищество с ограниченной ответственностью «Компания ОБИС» (KZ)
 (540)

СОЧНАЯ ДОЛИНА

(511)(510)

- 32 - напитки безалкогольные, напитки фруктовые, нектары фруктовые с мякотью и без мякоти, сок томатный, сок яблочный, соки овощные, соки фруктовые, газированные воды, лимонады;
- 35 - распространение рекламных материалов, прокат рекламных материалов, реализация товаров, включенных в 32 класс.

(111) 49572

(151) 18.09.2015

(181) 02.07.2024

(210) 66982

(220) 02.07.2014

(730) Гуангдонг ФОХОУ Хай-Тех Электроник Бизнес Ко., ЛТД. (CN)
Guangdong FOHOW High-Tech Electronic Business CO., LTD. (CN)

(540)



(511)(510)

- 3 - мыла; молочко туалетное; наборы косметические; средства косметические; препараты для полоскания рта, за исключением используемых в медицинских целях; пасты зубные, порошки зубные; аэрозоль для освежения полости рта; духи; ароматизаторы воздуха; мыла кусковые туалетные;
- 5 - добавки пищевые; микстуры; волокна пищевые; капсулы для фармацевтических целей; препараты фармацевтические; прокладки гигиенические женские; тампоны гигиенические для женщин; прокладки гигиенические; пояса для гигиенических женских прокладок; таблетки для подавления аппетита;
- 10 - приборы для массажа; компрессы термoeлектрические [хирургические]; аппаратура для медицинских анализов; аппаратура физиотерапевтическая; инструменты для электроиглоукалывания; приспособления для кормления грудью; подушечки брюшные; корсеты брюшные; пояса брюшные; вибромассажеры;
- 11 - установки для очистки воды; приборы для фильтрации воды; стерилизаторы воды;

установки для фильтрации воздуха; приборы для очистки газов; приборы и машины для очистки воздуха; фильтры [части бытовых или промышленных установок]; фильтры для питьевой воды; аппараты для ионизации воздуха или воды; аппараты и машины для очистки воды;

24 - материалы текстильные; подкладка [ткань]; наволочки; скатерти, за исключением бумажных; покрывала постельные; белье постельное; простыни; тик [полотно матрацное]; одеяла; пуховики [одеяла пуховые];

25 - жилеты; корсажи [женское белье]; белье нижнее; комбинезоны [одежда]; трусы; комбинации [белье нижнее]; легинсы [штаны]; гамаши [теплые носочно-чулочные изделия]; шали; платки шейные;

28 - тренажеры силовые; щитки [товары спортивные]; наколенники [товары спортивные]; прокладки защитные [элементы спортивной экипировки]; тренажеры реабилитационные; налокотники [товары спортивные]; эспандеры [тренажеры]; гантели гимнастические; снаряды спортивные для упражнений в тяжелой атлетике; перчатки боксерские;

30 - чай; кофе; напитки чайные; сахар; мед; сироп золотой, сироп из мелассы; заменители кофе; продукты зерновые; напитки кофейные; помадки [кондитерские изделия];

32 - напитки на основе молочной сыворотки; воды минеральные [напитки]; экстракты фруктовые безалкогольные; напитки изотонические; напитки на базе меда безалкогольные; соки овощные [напитки]; нектары фруктовые с мякотью безалкогольные; напитки на основе алоэ вера безалкогольные; смузи [напитки на базе фруктовых или овощных смесей]; сиропы для напитков;

35 - реклама; демонстрация товаров; презентация товаров на всех медиасредствах с целью розничной продажи; организация выставок в коммерческих или рекламных целях; агентства по импорту-экспорту; продвижение товаров для третьих лиц; услуги снабженческие для третьих лиц [закупка и обеспечение предпринимателей товарами]; маркетинг; аудит коммерческий; поиск поручителей.

(111) 49573

(151) 18.09.2015

(181) 03.07.2024

(210) 66999

(220) 03.07.2014

(730) Товарищество с ограниченной ответственностью «Константа Nord» (KZ)
(540)

KAZVISION

(591) Указание цветов: серый, голубой
(511)(510)
9 - аппаратура для наблюдения и контроля электрическая, видеокамеры, громкоговорители, выпрямители тока, замки электрические, звонки (устройства тревожной сигнализации), кабели коаксиальные, кабели оптические, кабели электрические, карты с магнитным кодом, микрофоны, мониторы (компьютерное оборудование), объективы (линзы) (оптика), преобразователи электрические, радиопортативные, световоды оптические (волоконные), сигнализаторы пожаров, сигнализация световая или механическая, устройства для видеозаписи, устройства охранной сигнализации;
35 - демонстрация товаров, организация выставок в коммерческих или рекламных целях;
37 - установка и ремонт устройств охранной сигнализации, установка и ремонт устройств пожарной сигнализации;
38 - предоставление услуг видеоконференц связи, связь волоконно-оптическая.

(111) 49574
(151) 18.09.2015
(181) 08.07.2024
(210) 67026
(220) 08.07.2014
(730) Открытое акционерное общество «Рот Фронт» (RU)
(540)



(526) Неохраноспособные элементы: «Птичье молоко»

(591) Указание цветов: коричневый, белый, оранжевый, красный
(511)(510)
30 - кондитерские изделия.

(111) 49575
(151) 18.09.2015
(181) 08.07.2024
(210) 67028
(220) 08.07.2014
(730) ВИМ ИНТЕРНЕШНЛ КО., ЛТД (KR)
WEME INTERNATIONAL CO., LTD (KR)
(540)

BANDI

(511)(510)
3 - препараты для удаления лака для ногтей; гели для дизайна ногтей; грим; препараты для укрепления ногтей; препараты для ухода за ногтями; средства для ухода за кожей косметические; средства косметические для лица и тела; лосьоны для рук; духи; лосьоны для волос; лаки для ногтей; препараты для удаления макияжа; средства косметические; масла для парфюмерии; наклейки для ногтей; ресницы искусственные; ногти искусственные; клеи для прикрепления искусственных ресниц; салфетки, пропитанные косметическими лосьонами; мыла косметические.

(111) 49576
(151) 18.09.2015
(181) 08.07.2024
(210) 67029
(220) 08.07.2014
(730) Робата Ресторантс Лимитед (UK)
Robata Restaurants Limited (UK)
(540)

РОКА

(511)(510)
33 - напитки алкогольные, кроме пива;
43 - рестораны; услуги баров; кафе; услуги по приготовлению блюд и доставке их на дом; услуги по обеспечению пищевыми продуктами и напитками.

- (111) 49577
 (151) 18.09.2015
 (181) 08.07.2024
 (210) 67041
 (220) 08.07.2014
 (730) Товарищество с ограниченной
 ответственностью «ASTANA
 DEVELOPMENT GROUP» (KZ)
 (540)



- (591) Указание цветов: серый
 (511)(510)

35 - реклама; менеджмент в сфере бизнеса; административная деятельность в сфере бизнеса; офисная служба; абонирование телекоммуникационных услуг для третьих лиц; агентства по импорту-экспорту; агентства по коммерческой информации; агентства рекламные; анализ себестоимости; аренда площадей для размещения рекламы; аудит; бюро по найму; ведение автоматизированных баз данных, ведение бухгалтерских документов; выписка счетов; деловая экспертиза; демонстрация товаров; запись сообщений; изучение общественного мнения; изучение рынка; информация деловая; информация и советы коммерческие потребителям [информация потребительская товарная]; исследование в области бизнеса; исследования конъюнктурные; исследования маркетинговые; комплектование штата сотрудников; консультации по вопросам организации и управления бизнесом; консультации по организации бизнеса; консультации по управлению бизнесом; консультации по управлению персоналом; консультации профессиональные в области бизнеса; макетирование рекламы; маркетинг; менеджмент в области творческого бизнеса; менеджмент спортивный; обзоры печати; обновление рекламных материалов; обработка текста; организация выставок в коммерческих или рекламных целях; организация подписки на газеты для третьих лиц; организация показов мод в рекламных целях; организация торговых ярмарок в

коммерческих или рекламных целях; оформление витрин; оценка коммерческой деятельности; подготовка платежных документов; поиск информации в компьютерных файлах для третьих лиц; поиск поручителей; помощь в управлении бизнесом; помощь в управлении коммерческими или промышленными предприятиями; презентация товаров на всех медиасредствах с целью розничной продажи; прогнозирование экономическое; продажа аукционная; продвижение товаров для третьих лиц; производство рекламных фильмов; прокат офисного оборудования и аппаратов; прокат рекламного времени в средствах массовой информации; прокат рекламных материалов; прокат торговых автоматов; прокат фотокопировального оборудования; публикация рекламных текстов; радиореклама; расклейка афиш; реклама наружная; распространение образцов; распространение рекламных материалов; рассылка рекламных материалов; редактирование рекламных текстов; реклама; реклама интерактивная в компьютерной сети; реклама почтой; реклама телевизионная; репродуцирование документов; сбор и предоставление статистических данных; сбор информации в компьютерных базах данных; сведения о деловых операциях; систематизация информации в компьютерных базах данных; службы консультативные по управлению бизнесом; составление налоговых деклараций; составление отчетов о счетах; составление рекламных рубрик в газете; телемаркетинг; тестирование психологическое при подборе персонала; управление гостиничным бизнесом; управление коммерческие лицензиями на товары и услуги для третьих лиц; управление процессами обработки заказов товаров; услуги в области общественных отношений; услуги манекенщиков для рекламы или продвижения товаров; услуги машинописные; услуги по переезду предприятий; услуги по сравнению цен; услуги секретарей; услуги снабженческие для третьих лиц [закупка и обеспечение предпринимателей товарами]; услуги стенографистов; услуги субподрядные [коммерческая помощь]; услуги телефонных ответчиков для отсутствующих абонентов; услуги фотокопирования;

36 - страхование; финансовая деятельность; кредитно-денежные операции; операции с недвижимостью; агентства кредитные; агентства по взысканию долгов; агентства по операциям с недвижимым имуществом; анализ финансовый; аренда квартир; аренда

- недвижимого имущества; аренда офисов [недвижимое имущество]; аренда ферм и сельскохозяйственных предприятий; аренда финансовая; банки сберегательные; бюро квартирные [недвижимость]; взыскание арендной платы; выпуск дорожных чеков; выпуск кредитных карточек; выпуск ценных бумаг; инвестирование; информация по вопросам страхования; информация финансовая; клиринг, консультации по вопросам страхования; консультации по вопросам финансов; котировки биржевые; кредитование под залог; ликвидация торгово-промышленной деятельности [финансовые услуги]; маклерство; менеджмент финансовый; обмен денег; обслуживание банковское удаленное; обслуживание по дебетовым карточкам; обслуживание по кредитным карточкам; операции факторные; организация сбора денег и подписей; оценка антиквариата; оценка драгоценностей; оценка леса на корню финансовая; оценка марок; оценка недвижимого имущества; оценка предметов нумизматики; оценка произведений искусства; оценка шерсти финансовая; оценки финансовые [страхование, банковские операции, недвижимое имущество]; оценки финансовые стоимости ремонта; перевод денежных средств в системе электронных расчетов; поручительство; посредничество биржевое; посредничество при операциях с недвижимостью; посредничество при реализации углеродных кредитов; посредничество при страховании; предоставление ссуд [финансирование]; предоставление ссуд под залог; проверка подлинности чеков; сбор благотворительных средств; спонсорство финансовое; ссуды ипотечные; ссуды с погашением в рассрочку; страхование; страхование жизни; страхование от болезней; страхование от несчастных случаев; страхование от несчастных случаев на море; страхование от пожаров; управление жилым фондом; управление недвижимостью; услуги актуариев; услуги банковские; услуги по выплате пенсий; услуги попечительские; услуги резервных фондов; услуги сберегательных фондов; услуги таможенных брокеров; учреждение взаимфондов; финансирование; хранение в сейфах; хранение ценностей; экспертиза налоговая;
- 37 - строительство; ремонт; установка оборудования; асфальтирование; бурение глубоких нефтяных и газовых скважин; бурение скважин; восстановление двигателей полностью или частично изношенных; восстановление машин полностью или частично изношенных; восстановление протектора на шинах; вулканизация покрышек [ремонт]; герметизация сооружений [строительство]; глажение белья; глажение одежды паром; дезинфекция; дератизация; добыча горно-рудных полезных ископаемых; заправка картриджами [тонеров]; заточка ножей; изоляция сооружений; информация по вопросам ремонта; информация по вопросам строительства; кладка кирпича; клепка; консультации по вопросам строительства; лакирование; лужение повторное; монтаж строительных лесов; мощение дорог; мытье автомобилей; мытье окон; мытье транспортных средств; надзор [контрольно-управляющий] за строительными работами; обивка мебели; обновление одежды, восстановление одежды; обработка антикоррозионная; обработка антикоррозионная транспортных средств; обработка наждачной бумагой; обработка пемзой или песком; обслуживание техническое и ремонт комнат - сейфов; обслуживание техническое транспортных средств; оклеивание обоями; окраска и обновление вывесок; очистка зданий [наружной поверхности]; полирование транспортных средств; помощь при поломке, повреждении транспортных средств [ремонт]; починка одежды; прокат бульдозеров; прокат машин для уборки улиц; прокат машин для чистки; прокат подъемных кранов [строительное оборудование]; прокат строительной техники; прокат экскаваторов; работы газо-слесарно-технические и водопроводные; работы каменно-строительные; работы краснодеревщика [ремонт]; работы кровельные; работы малярные; работы плотницкие; работы подводные ремонтные; работы штукатурные; разработка карьеров; ремонт замков с секретом; ремонт зонтов от дождя; ремонт зонтов от солнца; ремонт и техническое обслуживание автомобилей; ремонт и техническое обслуживание горелок; ремонт и техническое обслуживание кинопроекторов; ремонт и техническое обслуживание самолетов; ремонт и техническое обслуживание сейфов; ремонт и уход за часами; ремонт насосов; ремонт обивки; ремонт обуви; ремонт одежды; ремонт фотоаппаратов; реставрация мебели; реставрация музыкальных инструментов; реставрация произведений искусства; смазка транспортных средств; снос строительных сооружений; сооружение и ремонт складов; станции технического обслуживания транспортных средств [заправка топливом и

обслуживание]; стирка; стирка белья; строительство и техническое обслуживание трубопроводов; строительство дамб; строительство молотков; строительство подводное; строительство портов; строительство промышленных предприятий; строительство ярмарочных киосков и павильонов; строительство; судостроение; уборка зданий [внутренняя]; уборка улиц; уничтожение паразитов, за исключением сельскохозяйственных вредителей; услуги по созданию искусственного снежного покрова; услуги прачечных; установка дверей и окон; установка и ремонт ирригационных устройств; установка и ремонт лифтов; установка и ремонт отопительного оборудования; установка и ремонт охранной сигнализации; установка и ремонт печей; установка и ремонт телефонов; установка и ремонт устройств для кондиционирования воздуха; установка и ремонт устройств пожарной сигнализации; установка и ремонт холодильного оборудования; установка и ремонт электроприборов; установка кухонного оборудования; установка, обслуживание и ремонт компьютеров; установка, ремонт и техническое обслуживание машинного оборудования; установка, ремонт и техническое обслуживание офисной техники и оборудования; устранение помех в работе электрических установок; уход за бассейнами; уход за мебелью; чистка дымоходов; чистка и ремонт паровых котлов; чистка одежды; чистка сухая; чистка транспортных средств; чистка фасонного белья; чистка, ремонт и уход за кожаными изделиями; чистка, ремонт и уход за меховыми изделиями.

- (111) 49578
 (151) 18.09.2015
 (181) 09.07.2024
 (210) 67055
 (220) 09.07.2014
 (730) Товарищество с ограниченной ответственностью «ЕвроКристалл» (KZ)
 (540)



- (511)(510)
 21 - бутылки; бутылки оплетенные; емкости бытовые или кухонные; емкости кухонные; емкости термоизоляционные; емкости термоизоляционные для напитков; емкости термоизоляционные для пищевых продуктов; емкости шаровидные стеклянные [сосуды]; банки для печенья;
 35 - продвижение товаров для третьих лиц.

- (111) 49579
 (151) 18.09.2015
 (181) 09.07.2024
 (210) 67056
 (220) 09.07.2014
 (730) Товарищество с ограниченной ответственностью «Сана Бала», Дошкольная организация образования «Академия» (KZ)
 (540)



- (526) Неохраноспособные элементы: все словесные обозначения
 (591) Указание цветов: зеленый, синий, желтый, бордовый, белый, голубой, красный, оранжевый
 (511)(510)
 41 - образовательно-воспитательные услуги.

- (111) 49580
 (151) 18.09.2015
 (181) 10.07.2024
 (210) 67062
 (220) 10.07.2014
 (730) Йосеф Лимитед (GB)
 Joseph Limited (GB)
 (540)

JOE'S CAFÉ

(526) Неохраноспособные элементы: «CAFÉ» (511)(510)

43 - услуги ресторанов; услуги баров; услуги по приготовлению блюд и доставке их на дом; услуги бистро; услуги винного бара.

(111) 49581
(151) 18.09.2015
(181) 11.07.2024
(210) 67079
(220) 11.07.2014
(730) Общественное объединение «Столичная федерация развития гольфа» (KZ)
(540)



(526) Неохраноспособные элементы: все словесные обозначения

(591) Указание цветов: зеленый, белый, серый, красный

(511)(510)
25 - одежда, обувь, головные уборы;
41 - воспитание; обеспечение учебного процесса; развлечения; организация спортивных и культурно-просветительных мероприятий;
43 - услуги по обеспечению пищевыми продуктами и напитками; обеспечение временного проживания.

(111) 49582
(151) 18.09.2015
(181) 14.07.2024
(210) 67094
(220) 14.07.2014
(730) Товарищество с ограниченной ответственностью «Ravino Holdings Kaz» (Равино Холдингс Каз) (KZ)

(540)
Gastromarket
GASToR

(511)(510)
43 - услуги по обеспечению пищевыми продуктами и напитками; закусочные; кафетерии; рестораны самообслуживания; услуги баров; услуги по приготовлению блюд и доставки их на дом.

(111) 49583
(151) 18.09.2015
(181) 14.07.2024
(210) 67096
(220) 14.07.2014
(730) Индивидуальный предприниматель Истаева Айгуль Нурмухамедовна (KZ)
(540)



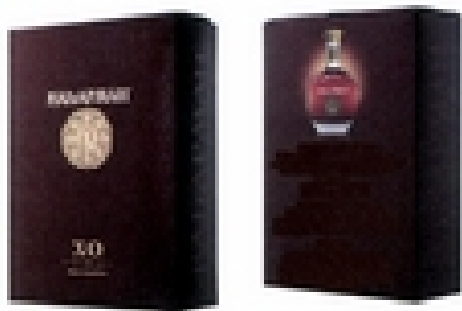
(526) Неохраноспособные элементы: «МЯСНАЯ», «ЛАВКА», «МЯСНАЯ ЛАВКА»

(591) Указание цветов: коричневый, желтый, белый, красный

(511)(510)
29 - мясо, птица и дичь; мясные экстракты; изделия колбасные; продукты мясные обработанные;
35 - оптовая и розничная продажа товаров.

(111) 49584
(151) 18.09.2015
(181) 16.07.2024
(210) 67121
(220) 16.07.2014
(730) Акционерное общество «Бахус» (KZ)

(540)



(526) Неохраноспособные элементы: все буквенные и словесные обозначения, кроме «КАЪАРМАН»

(591) Указание цветов: коричневый, серый, золото, темно-коричневый, желтый

(511)(510)

16 - бумага, картон и изделия из них, не относящиеся к другим классам;

35 - административная деятельность в сфере бизнеса, менеджмент в сфере бизнеса, офисная служба; реклама, аренда площадей для размещения рекламы, размещение и расклейка афиш, оформление витрин, выпуск рекламных материалов, организация выставок для коммерческих и рекламных целей, агентство по импорту, экспорту, размещение и расклейка объявлений, публикация рекламных текстов, радиореклама, реклама телевизионная, составление рекламных полос в печатных изданиях, рассылка почтовая рекламных материалов.

транспортных средств; багажники для транспортных средств; бамперы автомобилей; части наземных транспортных средств; двигатели для наземных транспортных средств; диски тормозные для транспортных средств; зеркала заднего вида; колеса для транспортных средств; колодки тормозные для автомобилей; колпаки для колес; комплекты тормозные для транспортных средств; коробки передач для наземных транспортных средств; кузова для автомобилей; наборы инструментов и принадлежностей для ремонта камер шин; покрышки; приспособления противоугонные для транспортных средств; приспособления солнцезащитные для автомобилей; приспособления для шин транспортных средств, предохраняющие от скольжения; сигнализации противоугонные для транспортных средств; стеклоочистители для ветровых стекол; ходовые части транспортных средств; шины для автомобилей; шины для транспортных средств; шасси автомобилей;

35 - продвижение товаров для третьих лиц; продвижение товаров в целях покупки или продажи (для третьих лиц); услуги снабженческие для третьих лиц [закупка и обеспечение предпринимателей товарами]; демонстрация товаров; закупка товаров от имени субъектов предпринимательской деятельности; закупка товаров и услуг для других направлений деятельности; презентация товаров на всех медиасредствах, с целью розничной продажи.

(111) 49585

(151) 18.09.2015

(181) 17.07.2024

(210) 67143

(220) 17.07.2014

(730) Товарищество с ограниченной ответственностью «ЕВРАЗШИНА» (KZ)

(540)



(591) Указание цветов: белый, красный, черный

(511)(510)

12 - части составные для автомобилей, включенные в 12 класс: амортизаторы для автомобилей; амортизаторы подвесок для

(111) 49586

(151) 18.09.2015

(181) 17.07.2024

(210) 67148

(220) 17.07.2014

(730) Свист Фарма Интернэшнл АГ (CH)
Swiss Pharma International AG (CH)

(540)

XYLOGEL

(511)(510)

5 - фармацевтические и ветеринарные препараты; гигиенические препараты для медицинских целей; диетическое питание и вещества для медицинских или ветеринарных целей; пищевые добавки для человека; препараты для уничтожения вредных животных; фунгициды.

- (111) 49587
 (151) 18.09.2015
 (181) 17.07.2024
 (210) 67149
 (220) 17.07.2014
 (730) Свист Фарма Интернэшнл АГ (СН)
 Swiss Pharma International AG (СН)
 (540)

КСИЛОГЕЛЬ

(511)(510)

5 - фармацевтические и ветеринарные препараты; гигиенические препараты для медицинских целей; диетическое питание и вещества для медицинских или ветеринарных целей; пищевые добавки для человека; препараты для уничтожения вредных животных; фунгициды.

- (111) 49588
 (151) 18.09.2015
 (181) 17.07.2024
 (210) 67158
 (220) 17.07.2014
 (730) Индивидуальный предприниматель
 «Тобагулова Г.Т.», Тобагулова Гульмира
 Тлеулесовна (KZ)
 (540)



(526) Неохраноспособные элементы: «ПИВНОЙ РЕСТОРАН»

(511)(510)

29 - закуски легкие на основе фруктов; изделия колбасные; икра; коктейли молочные; колбаса кровяная; компоты (десерт из вареных фруктов); консервы мясные; консервы овощные; крем сливочный; крокеты; употребляемые в пищу; лосось; мясо; мясо консервированное; напитки молочные с преобладанием молока; овощи консервированные; овощи сушеные; овощи, подвергнутые тепловой обработке; оладьи картофельные; оливки консервированные; омары неживые; орехи кокосовые сушеные;

орехи обработанные; паста томатная; паштеты из печени; плоды или ягоды, сваренные в сахарном сиропе; птица домашняя неживая; пюре яблочное; раки неживые; ракообразные неживые; рыба консервированная; рыба неживая; рыба соленая; салаты овощные; салаты фруктовые; сардины; сельдь; сливки [молочный продукт]; сливки взбитые; смеси жировые для бутербродов; сметана [сквашенные сливки]; сок томатный для приготовления пищи; соки овощные для приготовления пищи; сосиски; сосиски в сухарях; составы для приготовления бульонов; составы для приготовления супов; субпродукты; супы; супы овощные; сыворожка молочная; сыры; тунец; устрицы неживые; филе рыб; финики; фрукты глазированные; фрукты замороженные; фрукты консервированные; фрукты, консервированные в спирте; фрукты, подвергнутые тепловой обработке; хлопья картофельные; хумус [паста из турецкого гороха]; цедра фруктовая; чеснок консервированный; чечевица консервированная; чипсы картофельные; чипсы картофельные низкокалорийные; чипсы фруктовые; эгг-ног безалкогольный; экстракты мясные; яйца улитки; яйца;

30 - ароматизаторы; ароматизаторы для кондитерских изделий, за исключением эфирных масел; ароматизаторы для напитков, за исключением эфирных масел; бадьян; блины; блюда на основе лапши; бриоши; булки; ванилин [заменитель ванили]; ваниль [ароматизатор]; вафли; вермишель; вещества подслащающие натуральные; вещества связующие для мороженого [пищевой лед]; вода морская для приготовления пищи; водоросли [приправа]; галеты солодовые; гвоздика [пряность]; глазурь для изделий из сладкого сдобного теста; закваски; закуски легкие на основе риса; закуски легкие на основе хлебных злаков; заправки для салатов; изделия железные фруктовые [кондитерские]; изделия кондитерские для украшения новогодних елок; изделия кондитерские из сладкого теста, преимущественно с начинкой; изделия кондитерские мучные; изделия кондитерские на основе арахиса; изделия кондитерские на основе миндаля; изделия макаронные; изделия пирожковые; имбирь [пряность]; йогурт замороженный [мороженое]; какао; каперсы; карамель [конфеты]; карри [приправа]; каши молочные для употребления в пищу; кетчуп [соус]; конфеты; конфеты лакричные [кондитерские изделия]; конфеты мятные; корица [пряность]; кофе; крахмал пищевой; крекеры;

крем заварной; крупа кукурузная; крупа манная; крупа овсяная; крупа ячневая; крупы пищевые; кукуруза молотая; кукуруза поджаренная; кулебяки с мясом; куркума пищевая; кускус [крупа]; кушанья мучные; лапша; лед для охлаждения; лед натуральный или искусственный; лед пищевой; леденцы; лепешки рисовые; майонез; макарон [печенье миндальное]; макароны; мальтоза; мамалыга; маринады; марципан; мед; молочко маточное пчелиное; мороженое; муссы десертные [кондитерские изделия]; муссы шоколадные; мюсли; мята для кондитерских изделий; напитки какао-молочные; напитки кофейно-молочные; напитки кофейные; напитки чайные; напитки шоколадно-молочные; напитки шоколадные; напитки на базе какао; орех мускатный; палочки лакричные [кондитерские изделия]; паста соевая [приправа]; пастилки [кондитерские изделия]; патока; перец; перец душистый; перец стручковый [специи]; песто [соус]; печенье; печенье сухое; пироги; пицца; подливки мясные; помадки [кондитерские изделия]; попкорн; порошки для мороженого; порошки пекарские; пралине; приправы; пряники; пряности; птифуры [пирожные]; пудинги [запеканки]; пудра для кондитерских изделий; пюре фруктовые [соусы]; равиоли; резинки жевательные; рис; ростки пшеницы для употребления в пищу; рулет весенний; саго; сахар; сироп из мелассы; сироп золотой; сладкое сдобное тесто для кондитерских изделий; сладости; сорбет [мороженое]; соус томатный; соусы для пасты; соусы [приправы]; спагетти; специи; сухари; сухари панировочные; суши; сэндвичи; тарты; тесто готовое; тортилы; халва; хлеб; хлеб из пресного теста; хлопья [продукты зерновые]; хлопья кукурузные; хлопья овсяные; чай; чай со льдом; чатни [приправа]; чизбургеры [сэндвичи]; шоколад; экстракт солодовый пищевой;

- 35 - абонирование телекоммуникационных услуг для третьих лиц; агентства по коммерческой информации; агентства рекламные; аренда площадей для размещения рекламы; бюро по найму; ведение автоматизированных баз данных; ведение бухгалтерских документов; выписка счетов; демонстрация товаров; запись сообщений; изучение общественного мнения; изучение рынка; информация деловая; информация и советы коммерческие потребителям [информация потребительская товарная]; исследования в области бизнеса; исследования конъюнктурные; исследования маркетинговые; комплектование штата сотрудников; консультации по вопросам

организации и управления бизнесом; консультации по организации бизнеса; консультации по управлению бизнесом; консультации по управлению персоналом; консультации профессиональные в области бизнеса; макетирование рекламы; маркетинг; менеджмент в области творческого бизнеса; менеджмент спортивный; обзоры печати; обновление рекламных материалов; обработка текста; организация выставок в коммерческих или рекламных целях; организация подписки на газеты для третьих лиц; организация показов мод в рекламных целях; организация торговых ярмарок в коммерческих или рекламных целях; оформление витрин; оценка коммерческой деятельности; подготовка платежных документов; поиск информации в компьютерных файлах для третьих лиц; поиск поручителей; помощь в управлении бизнесом; помощь в управлении коммерческими или промышленными предприятиями; презентация товаров во всех медиасредствах с целью розничной продажи; прогнозирование экономическое; продвижение товаров для третьих лиц; производство рекламных фильмов; прокат рекламного времени в средствах массовой информации; прокат рекламных материалов; публикация рекламных текстов; радиореклама; расклейка афиш; реклама наружная; распространение образцов; распространение рекламных материалов; рассылка рекламных материалов; редактирование рекламных текстов; реклама; реклама интерактивная в компьютерной сети; реклама почтой; реклама телевизионная; репродуцирование документов; сбор и предоставление статистических данных; сбор информации в компьютерных базах данных; сведения о деловых операциях; систематизация информации в компьютерных базах данных; службы консультационные по управлению бизнесом; составление налоговых деклараций; составление отчетов о счетах; составление рекламных рубрик в газете; телемаркетинг; тестирование психологическое при подборе персонала; управление гостиничным бизнесом; управление коммерческое лицензиями на товары и услуги для третьих лиц; управление процессами обработки заказов товаров; услуги в области общественных отношений; услуги манекенщиков для рекламы или продвижения товаров; услуги машинописные; услуги по переезду предприятий; услуги по сравнению цен; услуги секретарей; услуги снабженческие для третьих лиц [закупка и обеспечение предпринимателей товарами];

- услуги стенографистов; услуги субподрядные [коммерческая помощь]; услуги телефонных ответчиков для отсутствующих абонентов; услуги фотокопирования; экспертиза деловая;
- 43 - агентства по обеспечению мест [гостиницы, пансионаты]; аренда временного жилья; аренда помещений для проведения встреч; базы отдыха; закусочные; кафе; кафетерии; мотели; пансионаты; прокат кухонного оборудования; прокат мебели, столового белья и посуды; прокат осветительной аппаратуры, за исключением используемой в театрах или телестудиях; прокат палаток; прокат передвижных строений; прокат раздаточных устройств [диспенсеров] для питьевой воды; рестораны; рестораны самообслуживания; столовые на производстве и в учебных заведениях; услуги баз отдыха [предоставление жилья]; услуги баров; услуги кемпингов; услуги по приготовлению блюд и доставке их на дом; ясли детские.

- организация конкурсов; публикация текстовых материалов за исключением рекламных;
- 42 - изучение технических проектов; исследования в области геологии; исследования в области защиты окружающей среды; исследования технические; предоставление научной информации и консультации, связанные с сокращением выбросов парниковых газов;
- 45 - исследования юридические.

(111) 49590
 (151) 18.09.2015
 (181) 22.07.2024
 (210) 67199
 (220) 22.07.2014
 (730) ИНТЕРКОНТ ХЕМИ АГ (СН)
 INTERCONT CHEMIE AG (СН)

- (111) 49589
 (151) 18.09.2015
 (181) 18.07.2024
 (210) 67175
 (220) 18.07.2014
 (730) Объединение юридических лиц "Казахстанская ассоциация организаций нефтегазового и энергетического комплекса "KazEnergy" (KZ)

(540)



- (526) Неохраноспособные элементы: «KAZENERGY»
- (591) Указание цветов: синий, белый, желтый
- (511)(510)
- 35 - исследования в области предпринимательства; поиск спонсоров; прогнозирование экономическое; услуги в области общественных отношений;
- 41 - информация по вопросам образования; организация и проведения конференций; организация и проведения мастер-классов; организация и проведения семинаров; организация и проведения симпозиумов; обучение практическим навыкам;

SWISSKRAFT

- (511)(510)
- 1 - ацетон; жидкости тормозные; препараты, обеспечивающие экономное использование топлива; химикаты промышленные; препараты химические для конденсации; химикаты для обновления кожи; добавки химические для моторного топлива; добавки химические для масел; вода дистиллированная; эмульгаторы; диспергаторы для нефти; химикаты для придания водонепроницаемости коже; химикаты для придания водонепроницаемости текстильным изделиям; составы для огнетушителей; уголь активированный для фильтров; составы, используемые при нарезании [винтовой] резьбы; препараты криогенные; хладагенты для двигателей транспортных средств; метилбензол; вещества поверхностно-активные; химикаты для отделения и разложения масел; химикаты для очистки масел; составы для ремонта шин; мастики для шин; добавки для бензина очищающие; составы для ремонта камер шин; мастики кузовные, шпатлевки автомобильные; тальк [силикат магния]; ускорители вулканизации; препараты вулканизирующие; окислители [химические добавки для моторного топлива]; жидкости вспомогательные для использования с абразивами;
- 3 - препараты для чистки сточных труб; препараты для удаления грима; антистатика

бытовые; средства туалетные против потения; эссенции эфирные; средства для бровей косметические; карандаши для бровей; соли для ванн [за исключением используемых для медицинских целей]; кремы косметические отбеливающие; препараты для стирки; средства обесцвечивающие для косметических целей; дезодоранты для личного пользования; средства для удаления волос [депилятори]; антинакипины бытовые; препараты для удаления лаков; средства для выведения пятен; полотно наждачное со стекляннм абразивом; средства для окрашивания волос; лак для волос [аэрозоль]; шампуни; лосьоны для волос; кремы косметические; средства для ухода за кожей косметические; карандаши косметические; составы для кожи полировальные; помада губная; лосьоны для косметических целей; грим; препараты для полоскания рта [за исключением используемых в медицинских целях]; лаки для ногтей; препараты для ухода за ногтями; масла туалетные; масла косметические; изделия парфюмерные; духи; препараты для полирования или придания блеска; препараты для бритья; лосьоны для бритья; жидкости для чистки стекол, в том числе ветровых; молоко туалетное; препараты для чистки; препараты для заточки инструментов; пудра гримерная; маски косметические; средства для чистки обуви; мыла; средства для загара косметические; тальк туалетный; препараты для гигиенических целей, относящиеся к категории парфюмерно-косметических, туалетные принадлежности; мыла кусковые, туалетные; вода туалетная; салфетки, пропитанные косметическими лосьонами; вазелин косметический; препараты для замачивания белья; препараты для стирки; вага для косметических целей; препараты для смягчения белья при стирке; средства для ресниц косметические; средства косметические для окрашивания ресниц и бровей; пасты, порошки зубные, дентифризы; препараты для мытья посуды, препараты для посудомоечных машин, препараты для чистки и по уходу за автомобилем, технические препараты для чистки, мытья, полирования и по уходу за автомобилем;

- 4 - жидкости тормозные; масло моторное; масло трансмиссионное; масла технические и добавки; добавки для двигателей и топлива; добавки для дизельного топлива, препятствующие замерзанию; спирт [топливо]; масла увлажняющие; бензин; бензол сырой; воск пчелиный; газ топливный; масла горючие; спирт этиловый

метилованный; топливо на основе спирта; горючее; смеси горючие карбюрированные; препараты для удаления пыли; топливо дизельное; газолин; графит смазочный; воск карнаубский; керосин; средства для предохранения кожи [жиры и масла]; топливо моторное; добавки нехимические для моторного топлива; масла для предохранения кожи; мазут; топливо минеральное; масло моторное; масла технические; газ нефтяной; нефть, в том числе переработанная; эфир петролейный; масло сурепное для промышленных целей; смазки консистентные; материалы смазочные; масла смазочные; составы связующие для пыли; жиры технические; топливо моторное; вазелин технический для промышленных целей; газы отвержденные [топливо]; воск для промышленных целей; смазки для оружия консистентные; ксилен; этанол [топливо];

- 21 - мелкие домашние и кухонные устройства и приспособления с ручным управлением, контейнеры переносные для домашнего и кухонного использования (за исключением изготовленных из драгоценных металлов или покрытых ими); устройства и приспособления для ухода за телом и для косметического ухода, расчески и зубные щетки электрические, устройства для маникюра электрические, ирригаторы полости рта, устройства водораспылительные и оросительные; расчески, гребни, губки; щетки (за исключением кистей для рисования); материалы для уборки, устройства и приспособления для уборки электрические и с ручным управлением; оборудование для приготовления пищи и тепловой обработки продуктов металлические, в том числе горшки, кастрюли, сковороды и чайники, бадьи, изделия стеклянные, посуда фарфоровая и керамика, глиняная посуда для домашнего и кухонного использования, а именно тарелки, чашки, блюда, кастрюли, сковороды, чаши, миски, банки, кувшины, супницы, соусники, кружки пивные (с крышкой), стаканы пивные, бокалы, рюмки, фужеры, вазы, бокалы без ножек, кубки, блюда, банки для джема, конфитюра и варенья, наборы для сахара и сливок, наборы для приправ, судки (для уксуса, перца и масла), вазы и чаши для фруктов, кувшины для смешивания, графины и бутылки; мусорные корзины и корзины для бумаги, перчатки для уборки, тряпки из микроволокна для уборки и полировки.

(111) 49591
 (151) 18.09.2015
 (181) 22.07.2024
 (210) 67203
 (220) 22.07.2014
 (730) МИТ Лайсенсинг Лимитед (ИМ)
 MIT Licensing Limited (ИМ)
 (540)



(526) Неохраноспособные элементы: «fuel»
 (591) Указание цветов: зеленый, белый, черный
 (511)(510)

- 1 - химические продукты, предназначенные для использования в промышленных, научных целях, в фотографии, сельском хозяйстве, садоводстве и лесоводстве; необработанные синтетические смолы, необработанные пластиковые материалы; удобрения; составы для тушения огня; препараты для закалки и пайки металлов; препараты для консервирования пищевых продуктов; дубильные вещества; клеящие вещества для промышленных целей; добавки (присадки) для бензина очищающие; добавки (присадки) химические для масел; добавки (присадки) химические для моторного топлива;
- 4 - технические масла и смазки; смазочные материалы; составы для поглощения, смачивания и связывания пыли; топлива (в том числе моторные бензины) и осветительные материалы; фитили и свечи для освещения; добавки (присадки) нехимические для моторного топлива;
- 40 - обработка материалов; переработка нефти (химическая).

(111) 49592
 (151) 18.09.2015
 (181) 23.07.2024
 (210) 67206
 (220) 23.07.2014
 (730) Товарищество с ограниченной ответственностью «Barista» (KZ)
 (540)

(591) Указание цветов: темно-коричневый

(511)(510)
 30 - ароматизаторы кофейные, заменители кофе, заменители кофе растительные, кофе, кофе-сырец, напитки кофейно-молочные, напитки кофейные, цикорий [заменитель кофе], муссы шоколадные, напитки шоколадно-молочные, напитки шоколадные, шоколад, напитки какао-молочные.

(111) 49593
 (151) 18.09.2015
 (181) 23.07.2024
 (210) 67209
 (220) 23.07.2014
 (310) 2014717672
 (320) 28.05.2014
 (330) RU
 (730) Закрытое акционерное общество по производству напольных покрытий "ТАРКЕТТ" (RU)
 (540)



(526) Неохраноспособные элементы: «VINYL»
 (511)(510)
 27 - ковры, ковролин, коврики, линолеум, напольные покрытия из поливинилхлорида; ковры для ванных комнат; покрытия виниловые напольные; покрытия для полов;

35 - продвижение товаров для третьих лиц; услуги снабженческие для третьих лиц [закупка и обеспечение предпринимателей товарами]; продажа розничная или оптовая напольных покрытий, в том числе с использованием интернет-сайтов; агентства рекламные; демонстрация товаров; запись сообщений; информация и советы коммерческие потребителям; макетирование рекламы; обновление рекламных материалов; организация выставок в коммерческих или рекламных целях; организация торговых ярмарок в коммерческих или рекламных целях; оформление витрин; представление товаров на всех медиасредствах с целью розничной продажи; продажа аукционная; прокат рекламных материалов; публикация

рекламных текстов; расклейка афиш; распространение образцов; распространение рекламных материалов; реклама; реклама интерактивная в компьютерной сети; реклама почтой; реклама телевизионная; составление рекламных рубрик в газетах.

(220) 28.07.2014
(730) Сан Фармасьютикал Индастриз Лимитед (IN)
Sun Pharmaceutical Industries Limited (IN)
(540)

БиШуа

(511)(510)
5 - препараты фармацевтические; медикаменты для человека.

(111) 49594
(151) 18.09.2015
(181) 24.07.2024
(210) 67233
(220) 24.07.2014
(730) ТиДжиАй Фрайдэйс оф Миннесота Инк., корпорация организованная и существующая согласно закону штата Миннесота (US)
TGI Friday's of Minnesota, Inc., a corporation organized under the laws of Minnesota (US)
(540)

(111) 49597
(151) 18.09.2015
(181) 28.07.2024
(210) 67271
(220) 28.07.2014
(730) Индивидуальный предприниматель "Жантлеуов", Жантлеуов Сайлаубай Тойбаевич (KZ)
(540)

FRIDAYS

(511)(510)
43 - услуги по обеспечению пищевыми продуктами и напитками; закусовые: кафе; рестораны; рестораны самообслуживания; услуги баров; услуги по приготовлению блюд и их доставке (кейтеринг); услуги ресторанов, торгующих едой на вынос; услуги ресторанов и баров по предоставлению программ лояльности клиентов для поощрения постоянных покупателей.



(591) Указание цветов: белый, красный, оранжевый
(511)(510)
25 - чулочно-носочные изделия.

(111) 49595
(151) 18.09.2015
(181) 24.07.2024
(210) 67237
(220) 24.07.2014
(730) Айниг-Ценцен ГмбХ унд Ко. КГ (DE)
Einig-Zenzen GmbH & Co. KG (DE)
(540)

(111) 49598
(151) 18.09.2015
(181) 30.07.2024
(210) 67314
(220) 30.07.2014
(730) Товарищество с ограниченной ответственностью «Pay-Me Kazakhstan» (Пэй-ми Казахстан) (KZ)
(540)

Dr. Zenzen

(511)(510)
33 - вино и напитки с содержанием вина.



(111) 49596
(151) 18.09.2015
(181) 28.07.2024
(210) 67270

(591) Указание цветов: синий, белый, оранжевый

(511)(510)

- 9 - аппараты кассовые, кассы-автоматы, устройства для обработки информации, устройства коммутационные [оборудование для обработки информации], устройства периферийные компьютеров, устройства считывающие [оборудование для обработки информации], обеспечение программное для компьютеров, программы для компьютеров, программы компьютерные [загружаемое программное обеспечение];
- 36 - информация финансовая, обслуживание банковское удаленное, обслуживание по дебетовым карточкам, обслуживание по кредитным карточкам, организация сбора денег и подписей, перевод денежных средств в системе электронных расчетов, услуги банковские;
- 38 - обеспечение доступа к базам данных, передача сообщений и изображений с использованием компьютеров, передача цифровых файлов, прокат аппаратуры для передачи сообщений, услуги по маршрутизации и соединению, телекоммуникационные;
- 42 - разработка программного обеспечения.

(111) 49599

(151) 18.09.2015

(181) 30.07.2024

(210) 67321

(220) 30.07.2014

(730) Общество с ограниченной ответственностью «НОБИС» (RU)

(540)



(511)(510)

- 5 - пластыри.

(111) 49600

(151) 18.09.2015

(181) 01.08.2024

(210) 67350

(220) 01.08.2014

(730) Товарищество с ограниченной ответственностью «БЕККЕР и К» (KZ)

(540)



- (526) Неохраноспособные элементы: все буквенные, словесные и цифровые обозначения, кроме «БЕККЕР & К», «ДЕЛОВАЯ КОЛБАСА» и «ДК»

(591) Указание цветов: темно-коричневый, золотой (511)(510)

- 29 - мясо, рыба, птица и дичь, в том числе колбасные изделия, сосиски, копчености, мясные экстракты;
- 30 - ароматизаторы, вещества связующие для колбасных изделий, загустители для пищевых продуктов;
- 35 - демонстрация товаров; изучение рынка; информация и советы коммерческие потребителям [информация потребительская товарная]; оформление витрин; презентация товаров на всех медиасредствах, с целью розничной продажи; продвижение товаров для третьих лиц; распространение образцов; реклама; услуги снабженческие для третьих лиц [закупка и обеспечение предпринимателей товарами];
- 39 - доставка товаров; информация по вопросам хранения товаров на складах; логистика транспортная; перевозка грузовым автотранспортом; посредничество при перевозках; расфасовка товаров; упаковка товаров хранение товаров; хранение товаров на складах; экспедирование грузов.

(111) 49601

(151) 18.09.2015

(181) 01.08.2024

(210) 67356

(220) 01.08.2014

(730) Вм. Ригли Джр. Компани (US)
Wm. Wrigley Jr. Company (US)

(540)



(526) Неохраноспособные элементы: все словесные обозначения, кроме «Orbit», «WRIGLEYS»

(591) Указание цветов: зеленый, синий, белый, серый, серебристый, голубой, черный

(511)(510)

30 - кондитерские изделия, жевательная резинка (не для медицинских целей), надувная жевательная резинка (не для медицинских целей), конфеты, сладости с содержанием мяты, леденцы и пастилки.

(111) 49602

(151) 18.09.2015

(181) 01.08.2024

(210) 67358

(220) 01.08.2014

(730) ДЖЕНЕРАЛ МОТОРС ЛЛК (US)
GENERAL MOTORS LLC (US)

(540)

СТ5

(511)(510)

12 - моторные транспортные средства и части к ним.

(111) 49603

(151) 18.09.2015

(181) 05.08.2024

(210) 67385

(220) 05.08.2014

(730) Закрытое акционерное общество
«ТехноНИКОЛЬ» (RU)

(540)

ARMADIL

(511)(510)

2 - краски, олифы, лаки; защитные средства, предохраняющие металлы от коррозии и древесину от разрушения; красящие вещества; протравы; необработанные природные смолы; листовые и

порошкообразные металлы, используемые для художественно-декоративных целей и художественной печати;

- 17 - каучук, резина, гуттаперча, асбест, слюда и изделия из этих материалов, не относящиеся к другим классам; изделия из частично обработанных пластмасс; материалы для конопачения, уплотнения и изоляции, в том числе материалы для герметизации, материалы гидроизоляционные, материалы уплотняющие герметические для соединений; неметаллические гибкие трубы;
- 19 - неметаллические строительные материалы; неметаллические жесткие трубы для строительных целей; асфальт, смолы и битум; неметаллические передвижные конструкции и сооружения; неметаллические памятники.

(111) 49604

(151) 18.09.2015

(181) 06.08.2024

(210) 67395

(220) 06.08.2014

(730) Товарищество с ограниченной ответственностью «Карагандинский фармацевтический комплекс» (KZ)

(540)



(526) Неохраноспособные элементы: «ҚАРАҒАНДЫ ФАРМАЦЕВТИКАЛЫҚ КЕШЕНІ», «КАРАГАНДИНСКИЙ ФАРМАЦЕВТИЧЕСКИЙ КОМПЛЕКС»

(511)(510)

- 5 - препараты фармацевтические; средства фармацевтические лекарственные; препараты и средства фармацевтические; средства фармацевтические лекарственные для медицинской помощи;
- 35 - продвижение товаров для третьих лиц; продвижение товаров в целях покупки или продажи (для третьих лиц); услуги снабженческие для третьих лиц [закупка и обеспечение предпринимателей товарами]; демонстрация товаров; закупка товаров от имени субъектов предпринимательской деятельности; закупка товаров и услуг для других направлений деятельности; презентация товаров на всех медиасредствах, с целью оптовой и розничной продажи.

- (111) 49605
 (151) 18.09.2015
 (181) 11.08.2024
 (210) 67457
 (220) 11.08.2014
 (730) Акционерное общество «Евразиян Фудс Корпорэйшн» (KZ)
 (540)



- (526) Неохраноспособные элементы: все буквенные и цифровые обозначения
 (591) Указание цветов: розовый, зеленый, коричневый, белый, оранжевый, салатный, темно-зеленый, красный, сиреневый, светло-зеленый, желтый, светло-желтый
 (511)(510)
 29 - овощи и фрукты консервированные, сушеные и подвергнутые тепловой обработке, масла и жиры пищевые, в том числе: масло подсолнечное пищевое, масло кукурузное пищевое, масло пальмовое пищевое, масло пальмоядровое пищевое, масло рапсовое пищевое, масло сливочное, маргарин, смеси жировые для бутербродов;
 30 - соль; горчица; уксус, приправы; соусы [приправы], соус соевый, соус томатный, майонез, кетчуп, пюре фруктовые [соусы], заправки для салатов (дрессинги для салатов); маринады; пряности; специи.

- (111) 49606
 (151) 18.09.2015
 (181) 11.08.2024
 (210) 67466
 (220) 11.08.2014
 (730) Товарищество с ограниченной ответственностью «Батыс Энергоресурсы» (KZ)
 (540)



- (526) Неохраноспособные элементы: «БАТЫСЭНЕРГОРЕСУРСЫ»
 (591) Указание цветов: синий, желтый
 (511)(510)
 35 - реклама; менеджмент в сфере бизнеса; административная деятельность в сфере бизнеса; офисная служба.

- (111) 49607
 (151) 18.09.2015
 (181) 13.08.2024
 (210) 67489
 (220) 13.08.2014
 (730) ГАРБЕР (ГК) ЛИМИТЕД (CN)
 GARBER (HK) LIMITED (CN)
 (540)

АТАК

- (511)(510)
 29 - мясо, рыба, птица и дичь; мясные экстракты; овощи и фрукты консервированные, сушеные и подвергнутые тепловой обработке; желе, варенье, компоты; яйца, молоко и молочные продукты; масла и жиры пищевые;
 30 - кофе, чай, какао, сахар, рис, тапиока (маниока), саго, заменители кофе; мука и зерновые продукты, хлебобулочные изделия, кондитерские изделия, мороженое; мед, сироп из патоки; дрожжи, пекарные порошки; соль, горчица; уксус, приправы; пряности; пищевой лед;
 31 - сельскохозяйственные, садово-огородные, лесные и зерновые продукты, не относящиеся к другим классам; живые животные; свежие фрукты и овощи; семена, живые растения и цветы; корма для животных; солод;
 32 - пиво; минеральные и газированные воды и прочие безалкогольные напитки; фруктовые напитки и фруктовые соки; сиропы и прочие составы для изготовления напитков;
 33 - алкогольные напитки (за исключением пива);
 35 - демонстрация товаров; представление товаров на всех медиа средствах с целью розничной продажи; продвижение товаров [для третьих лиц]; размещение в одном месте для третьих лиц товаров, дающее возможность покупателям удобно изучать эти товары и приобретать их через оптовую и розничную сеть; реализация товаров; услуги снабженческие для третьих лиц [закупка и обеспечение предпринимателей товарами]; организация торговых ярмарок в коммерческих или рекламных целях; аренда площадей для размещения рекламы;

43 - услуги по обеспечению пищевыми продуктами и напитками; обеспечение временного проживания; закусочные, кафе, кафетерии, рестораны, рестораны самообслуживания, услуги баров, услуги по приготовлению блюд и доставки их на дом.

(111) 49608
 (151) 18.09.2015
 (181) 13.08.2024
 (210) 67495
 (220) 13.08.2014
 (730) Мэйнмарк Корпорейшн Сдн. Бхд. (МУ)
 Mainmark Corporation Sdn. Bhd. (МУ)
 (540)

MARRYBROWN

(511)(510)

43 - услуги ресторанов; услуги ресторанов по предоставлению блюд быстрого приготовления; приготовление и предоставление блюд и напитков для употребления на территории заведений питания и за их пределами (на вынос).

(111) 49609
 (151) 18.09.2015
 (181) 13.08.2024
 (210) 67496
 (220) 13.08.2014
 (730) Мэйнмарк Корпорейшн Сдн. Бхд. (МУ)
 Mainmark Corporation Sdn. Bhd. (МУ)
 (540)



(511)(510)

43 - услуги ресторанов; услуги ресторанов по предоставлению блюд быстрого приготовления; приготовление и предоставление блюд и напитков для употребления на территории заведений питания и за их пределами (на вынос).

(111) 49610
 (151) 18.09.2015
 (181) 14.08.2024
 (210) 67508
 (220) 14.08.2014
 (310) UK00003043343
 (320) 20.02.2014
 (330) GB
 (730) Данхилл Тобэкко оф Ландан Лимитед (GB)
 Dunhill Tobacco of London Limited (GB)
 (540)

DUNHILL FLOW FILTER

(526) Неохраноспособные элементы: «FILTER»
 (511)(510)

34 - сигареты, сигары, сигариллы, табак для самокруток, табак для курительных трубок, табачные изделия.

(111) 49611
 (151) 18.09.2015
 (181) 14.08.2024
 (210) 67514
 (220) 14.08.2014
 (730) Закрытое акционерное общество «Проманалитприбор» (РУ)
 (540)

IKTS

(511)(510)

9 - приборы и инструменты научные, морские, геодезические, фотографические, кинематографические, оптические, для взвешивания, измерения, сигнализации, контроля (проверки), спасания и обучения; приборы и инструменты для передачи, распределения, трансформации, накопления, регулирования или управления электричеством; аппаратура для записи, передачи, воспроизведения звука или изображений; магнитные носители информации, диски звукозаписи; компакт-диски, DVD и другие цифровые носители информации; механизмы для аппаратов с предварительной оплатой; кассовые аппараты, счетные машины, оборудование для обработки информации и компьютеры; программное обеспечение; оборудование для тушения огня.

(111) 49612
 (151) 18.09.2015
 (181) 14.08.2024
 (210) 67515
 (220) 14.08.2014
 (730) Закрытое акционерное общество
 «Проманалитприбор» (RU)
 (540)

ПЭМ-2М

(511)(510)
 9 - приборы и инструменты научные, морские, геодезические, фотографические, кинематографические, оптические, для взвешивания, измерения, сигнализации, контроля (проверки), спасания и обучения; приборы и инструменты для передачи, распределения, трансформации, накопления, регулирования или управления электричеством; аппаратура для записи, передачи, воспроизведения звука или изображений; магнитные носители информации, диски звукозаписи; компакт-диски, DVD и другие цифровые носители информации; механизмы для аппаратов с предварительной оплатой; кассовые аппараты, счетные машины, оборудование для обработки информации и компьютеры; программное обеспечение; оборудование для тушения огня.

(111) 49613
 (151) 18.09.2015
 (181) 19.08.2024
 (210) 67560
 (220) 19.08.2014
 (730) Альпари Лимитед (VC)
 Alpari Limited (VC)
 (540)



(591) Указание цветов: зеленый, желтый, белый, оранжевый, красный, черный
 (511)(510)

16 - авторучки; афиши, плакаты; бланки; блокноты; блокноты [канцелярские товары]; браслеты для удерживания письменных принадлежностей; брошюры; буклеты; бюллетени информационные; газеты; держатели для чековых книжек; держатели для штампов [печатей]; диаграммы; журналы [издания периодические]; зажимы для денег; календари; карандаши; картины [рисунки] обрамленные или необрамленные; книги; кольца сигарные; ленты сигарные; конверты [канцелярские товары]; коробки для штемпелей [печатей]; коробки картонные или бумажные принадлежности; обертки для бутылок картонные или бумажные; обложки [канцелярские товары]; обложки для паспортов; открытки поздравительные; учебники [пособия]; фигурки [статуэтки] из папье-маше; флаги бумажные; флаеры; листовки; шрифты типографские; штампы с адресами; штемпели [печати]; эмблемы [клейма бумажные]; эстампы [гравюры]; этикетки, за исключением текстильных;

25 - одежда, обувь, головные уборы;
 42 - анализ компьютерных систем; восстановление компьютерных данных; дизайн; защита информационных систем от вирусов; изучение технических проектов; инсталляция программного обеспечения; исследования и разработка новых товаров для третьих лиц; исследования научные; исследования технические; консультации в области информационных технологий; консультации в области разработки и развития компьютерной техники; консультации по вопросам программного обеспечения; контроль качества; модернизация программного обеспечения; мониторинг компьютерных систем с удаленным доступом; обслуживание программного обеспечения; предоставление научной информации и консультаций; предоставление поисковых средств для интернета; преобразование данных и информационных программ [нефизическое преобразование]; проектирование компьютерных систем; прокат веб-серверов; прокат программного обеспечения; размещение компьютерных сайтов [веб-сайтов]; размещение серверов; сервер хостинг; тиражирование компьютерных программ; разработка программного обеспечения; создание и техническое обслуживание веб-сайтов для третьих лиц; составление программ для компьютеров.

(111) 49614
 (151) 18.09.2015
 (181) 19.08.2024
 (210) 67576
 (220) 19.08.2014
 (730) Товарищество с ограниченной ответственностью «SBS Astana (СБС Астана)» (KZ)
 (540)



(526) Неохраноспособные элементы: «MANAGEMENT», «ASTANA»
 (591) Указание цветов: зеленый, белый
 (511)(510)
 35 - реклама; менеджмент в сфере бизнеса; административная деятельность в сфере бизнеса; офисная служба;
 41 - воспитание; обеспечение учебного процесса; развлечения; организация спортивных и культурно-просветительных мероприятий;
 45 - услуги юридические; службы безопасности для защиты имущества и индивидуальных лиц: персональные и социальные услуги, оказываемые другим для удовлетворения потребностей индивидуальных лиц.

(111) 49615
 (151) 18.09.2015
 (181) 20.08.2024
 (210) 67589
 (220) 20.08.2014
 (730) Товарищество с ограниченной ответственностью «ДК Корпорация ТЕЯ» (KZ)

(540)



(526) Неохраноспособные элементы: ®, «500»
 (591) Указание цветов: белый, красный, желтый, оранжевый, черный
 (511)(510)
 5 - пищевые добавки для человека; добавки пищевые; добавки пищевые белковые; добавки пищевые из ростков пшеницы; добавки пищевые ферментные; средства, способствующие пищеварению;
 21 - домашняя или кухонная утварь и посуда; бутылки; емкости бытовые или кухонные; емкости термоизоляционные для пищевых продуктов;
 29 - овощи консервированные, сушеные и подвергнутые тепловой обработке; бобы соевые консервированные для употребления в пищу; овощи консервированные; овощи сушеные; овощи, подвергнутые тепловой обработке;
 30 - приправы; соус; соус соевый; соусы [приправы];
 35 - реклама; менеджмент в сфере бизнеса; административная деятельность в сфере бизнеса; демонстрация товаров; изучение рынка; информация деловая; информация и советы коммерческие потребителям [информация потребительская товарная]; исследования маркетинговые; комплектование штата сотрудников; консультации по вопросам организации и управления бизнесом; консультации по организации бизнеса; консультации по управлению бизнесом; маркетинг; организация выставок в коммерческих или рекламных целях; организация торговых ярмарок в коммерческих или рекламных целях; оформление витрин; презентация

- товаров во всех медиасредствах с целью розничной продажи; продвижение товаров для третьих лиц; реклама наружная; распространение образцов; распространение рекламных материалов; рассылка рекламных материалов; реклама; реклама интерактивная в компьютерной сети; реклама почтой; реклама телевизионная;
- 39 - транспортировка; упаковка и хранение товаров; бутылирование; услуга розлива в бутылки; доставка товаров; информация по вопросам хранения товаров на складах; логистика транспортная; перевозка грузовым автотранспортом; перевозки автомобильные; перевозки железнодорожные; прокат автомобилей; работы погрузочно-разгрузочные; упаковка товаров; услуги транспортные; хранение товаров;
- 43 - услуги по обеспечению пищевыми продуктами; закусовые; кафе; кафетерии; рестораны; рестораны самообслуживания; столовые на производстве и в учебных заведениях; услуги баров.

- (111) 49616
 (151) 18.09.2015
 (181) 21.08.2024
 (210) 67598
 (220) 21.08.2014
 (730) Товарищество с ограниченной ответственностью «POSUDAS» (KZ)
 (540)

ПОСУДАС.KZ

POSUDAS.KZ

- (526) Неохраноспособные элементы: «KZ»
 (511)(510)
 35 - абонирование телекоммуникационных услуг для третьих лиц; агентства по импорту-экспорту; агентства по коммерческой информации; агентства рекламные; анализ себестоимости; аренда площадей для размещения рекламы; аудит; бюро по найму; ведение автоматизированных баз данных; ведение бухгалтерских документов; выписка счетов; деловая экспертиза; демонстрация товаров; запись сообщений; изучение общественного мнения; изучение рынка; информация деловая; информация и советы коммерческие потребителям [информация потребительская товарная]; исследования в

области бизнеса; исследования конъюнктурные; исследования маркетинговые; комплектование штата сотрудников; консультации по вопросам организации и управления бизнесом; консультации по организации бизнеса; консультации по управлению бизнесом; консультации по управлению персоналом; консультации профессиональные в области бизнеса; макетирование рекламы; маркетинг; менеджмент в области творческого бизнеса; менеджмент спортивный; обзоры печати; обновление рекламных материалов; обработка текста; организация выставок в коммерческих или рекламных целях; организация подписки на газеты для третьих лиц; организация показов мод в рекламных целях; организация торговых ярмарок в коммерческих или рекламных целях; оформление витрин; оценка коммерческой деятельности; подготовка платежных документов; поиск информации в компьютерных файлах для третьих лиц; поиск поручителей; помощь в управлении бизнесом; помощь в управлении коммерческими или промышленными предприятиями; презентация товаров на всех медиасредствах, с целью розничной продажи; прогнозирование экономическое; продажа аукционная; продвижение товаров для третьих лиц; производство рекламных фильмов; прокат офисного оборудования и аппаратов; прокат рекламного времени в средствах массовой информации; прокат рекламных материалов; прокат торговых автоматов; прокат фотокопировального оборудования; публикация рекламных текстов; радиореклама; расклейка афиш; реклама наружная; распространение образцов; распространение рекламных материалов; рассылка рекламных материалов; редактирование рекламных текстов; реклама; реклама интерактивная в компьютерной сети; реклама почтой; реклама телевизионная; репродуцирование документов; сбор и предоставление статистических данных; сбор информации в компьютерных базах данных; сведения о деловых операциях; систематизация информации в компьютерных базах данных; службы консультативные по управлению бизнесом; составление налоговых деклараций; составление отчетов о счетах; составление рекламных рубрик в газете; телемаркетинг; тестирование психологическое при подборе персонала; управление гостиничным бизнесом; управление коммерческое лицензиями на товары и услуги для третьих лиц; управление

процессами обработки заказов товаров; услуги в области общественных отношений; услуги манекенщиков для рекламы или продвижения товаров; услуги машинописные; услуги по переезду предприятий; услуги по сравнению цен; услуги секретарей; услуги снабженческие для третьих лиц [закупка и обеспечение предпринимателей товарами]; услуги стенографистов; услуги субподрядные [коммерческая помощь]; услуги телефонных ответчиков для отсутствующих абонентов; услуги фотокопирования.

(210) 67621
(220) 25.08.2014
(730) Астеллас Дойчланд ГмбХ (DE)
Astellas Deutschland GmbH (DE)
(540)

ЛЕВАКТ

(511)(510)
5 - фармацевтические, ветеринарные и гигиенические средства для медицинских целей.

(111) 49617
(151) 18.09.2015
(181) 22.08.2024
(210) 67610
(220) 22.08.2014
(730) Индивидуальный предприниматель
«Шанбаев», Шанбаев Руслан Муратович (KZ)
(540)



(526) Неохраноспособные элементы: «ХАЛАЛ», «ӨНІМДЕРІ»

(511)(510)
29 - мясо, рыба, птица и дичь; мясные экстракты; овощи и фрукты консервированные, сушеные и подвергнутые тепловой обработке (в том числе паста томатная, бобы консервированные, горох консервированный, грибы консервированные, корнишоны); масла и жиры пищевые, в том числе масла растительные, смеси масел растительных, масла растительные фритюрные, масло сливочное, маргарины, спреды, кремы и пасты пищевые на основе растительных и животных жиров, смеси жировые для бутербродов; семечки, орехи обработанные, котлеты, ветчина, изделия колбасные, сосиски, сосиски в сухарях.

(111) 49619
(151) 18.09.2015
(181) 25.08.2024
(210) 67622
(220) 25.08.2014
(730) Астеллас Дойчланд ГмбХ (DE)
Astellas Deutschland GmbH (DE)
(540)

LEVACT

(511)(510)
5 - фармацевтические, ветеринарные и гигиенические средства для медицинских целей.

(111) 49620
(151) 18.09.2015
(181) 25.08.2024
(210) 67625
(220) 25.08.2014
(730) КУМТЕЛ ДАЙАНЫКЛЫ ТЮКЕТІМ
МАЛЛАРЫ ПЛАСТИК САНАЙИ ВЕ
ТИДЖАРЕТ АНОНИМ ШІРКЕТІ (TR)
KUMTEL DAYANIKLI TÜKETİM MALLARI
PLASTİK SANAYİ VE TİCARET ANONİM
ŞİRKETİ (TR)
(540)

KUMTEL

(591) Указание цветов: зеленый
(511)(510)
11 - устройства для освещения, нагрева, получения пара, тепловой обработки пищевых продуктов, для охлаждения, сушки, вентиляции, водораспределительные и санитарно-технические.

(111) 49618
(151) 18.09.2015
(181) 25.08.2024

(111) 49621
 (151) 18.09.2015
 (181) 25.08.2024
 (210) 67626
 (220) 25.08.2014
 (730) КУМТЕЛ ДАЙАНЫКЛЫ ТЮКЕТИМ МАЛЛАРЫ ПЛАСТИК САНАЙИ ВЕ ТИДЖАРЕТ АНОНИМ ШИРКЕТИ (TR)
 KUMTEL DAYANIKLI TÜKETİM MALLARI PLASTİK SANAYİ VE TİCARET ANONİM ŞİRKETİ (TR)

(540)

LUXELL

(591) Указание цветов: красный
 (511)(510)

11 - устройства для освещения, нагрева, получения пара, тепловой обработки пищевых продуктов, для охлаждения, сушки, вентиляции, водораспределительные и санитарно-технические.

(526) Неохраноспособные элементы: все цифровые, буквенные и словесные обозначения, а также ®, кроме «Тамаша», «Карина»

(591) Указание цветов: розовый, синий, фиолетовый, белый, серый, голубой, салатный, ярко-розовый, светло-салатный, бледно-розовый

(511)(510)

16 - бумага, картон и изделия из них, не относящиеся к другим классам; а именно: брошюры, буклеты, бумага упаковочная, бумага туалетная, клише типографское, каталоги, материалы графические печатные, пакетики бумажные, полотно офсетное нетекстильное, продукция печатная, флаеры/листочки, этикетки, за исключением текстильных, банты бумажные, белье столовое бумажное, салфетки бумажные для снятия макияжа, салфетки косметические бумажные, салфетки круглые столовые бумажные, салфетки под столовые приборы бумажные, салфетки столовые бумажные, скатерти бумажные.

(111) 49622
 (151) 18.09.2015
 (181) 26.08.2024
 (210) 67637
 (220) 26.08.2014
 (730) Товарищество с ограниченной ответственностью «КАРИНА Trading» (КАРИНА Трейдинг) (KZ)

(540)

(111) 49623
 (151) 18.09.2015
 (181) 26.08.2024
 (210) 67638
 (220) 26.08.2014
 (730) Товарищество с ограниченной ответственностью «КАРИНА Trading» (КАРИНА Трейдинг) (KZ)

(540)



- (526) Неохраноспособные элементы: все цифровые, буквенные и словесные обозначения, а также ®, кроме «Тамаша», «Карина»
- (591) Указание цветов: розовый, синий, белый, серый, голубой, салатовый, красный, светло-голубой, светло-синий, сиреневый, желтый, светло-сиреневый, ярко-голубой, ярко-сиреневый, светло-салатный, бледно-розовый
- (511)(510)
16 - бумага, картон и изделия из них, не относящиеся к другим классам; а именно: брошюры, буклеты, бумага упаковочная, бумага туалетная, клише типографское, каталоги, материалы графические печатные, пакетики бумажные, полотно офсетное нетекстильное, продукция печатная, флаеры/листочки, этикетки, за исключением текстильных, банты бумажные, белье столовое бумажное, салфетки бумажные для снятия макияжа, салфетки косметические бумажные, салфетки круглые столовые бумажные, салфетки под столовые приборы бумажные, салфетки столовые бумажные, скатерти бумажные.

- (111) 49624
(151) 18.09.2015
(181) 26.08.2024
(210) 67639
(220) 26.08.2014
(730) Товарищество с ограниченной ответственностью «КАРИНА Trading» (КАРИНА Трейдинг) (KZ)
(540)

- (526) Неохраноспособные элементы: все цифровые, буквенные и словесные обозначения, а также ®, кроме «Карина»
- (591) Указание цветов: розовый, синий, белый, серый, салатовый, сиреневый, ярко-голубой, ярко-розовый, светло-салатный, бледно-розовый.
- (511)(510)
16 - бумага, картон и изделия из них, не относящиеся к другим классам; а именно: брошюры, буклеты, бумага упаковочная, бумага туалетная, клише типографское, каталоги, материалы графические печатные, пакетики бумажные, полотно офсетное нетекстильное, продукция печатная, флаеры/листочки, этикетки, за исключением текстильных, банты бумажные, белье столовое бумажное, салфетки бумажные для снятия макияжа, салфетки косметические бумажные, салфетки круглые столовые бумажные, салфетки под столовые приборы бумажные, салфетки столовые бумажные, скатерти бумажные;
- 35 - реклама, менеджмент в сфере бизнеса, административная деятельность в сфере бизнеса, офисная служба, оптовая и розничная торговля, организация выставок, торговых ярмарок в коммерческих или рекламных целях, продвижение товаров, презентация товаров на всех медиасредствах, с целью розничной торговли, реклама наружная, распространение образцов;
- 39 - транспортировка; упаковка и хранение товаров; организация путешествий, а именно: доставка товаров, хранение товаров.

- (111) 49625
(151) 18.09.2015
(181) 26.08.2024
(210) 67640
(220) 26.08.2014
(730) Товарищество с ограниченной ответственностью «КАРИНА TRADING» (КАРИНА ТРЕЙДИНГ) (KZ)
(540)



- (526) Неохраноспособные элементы: все цифровые, буквенные и словесные обозначения, а также ®, кроме «Карина»
- (591) Указание цветов: синий, сиреневый, ярко-красный
- (511)(510)
16 - бумага, картон и изделия из них, не относящиеся к другим классам; а именно: брошюры, буклеты, бумага упаковочная, бумага туалетная, клише типографское, каталоги, материалы графические печатные, пакетики бумажные, полотно офсетное [нетекстильное, продукция печатная, флаеры/листочки; этикетки, за исключением текстильных;
- 35 - реклама, менеджмент в сфере бизнеса, административная деятельность в сфере бизнеса, офисная служба, оптовая и розничная торговля, организация выставок, торговых ярмарок в коммерческих или рекламных целях, продвижение товаров, презентация товаров на всех медиасредствах, с целью розничной торговли, реклама наружная, распространение образцов;
- 39 - транспортировка; упаковка и хранение товаров; организация путешествий, а именно: доставка товаров, хранение товаров.

- (111) 49626
(151) 18.09.2015
(181) 26.08.2024
(210) 67641
(220) 26.08.2014
(730) Товарищество с ограниченной ответственностью «КАРИНА TRADING» (КАРИНА ТРЕЙДИНГ) (KZ)
(540)



- (526) Неохраноспособные элементы: все цифровые, буквенные и словесные обозначения, а также ®, кроме, «Карина»
- (591) Указание цветов: розовый, синий, белый, серый, голубой, малиновый, салатный, сиреневый, оранжевый, ярко-розовый, светло-салатный, бледно-розовый
- (511)(510)
16 - бумага, картон и изделия из них, не относящиеся к другим классам; а именно: брошюры, буклеты, бумага упаковочная, бумага туалетная, клише типографское, каталоги, материалы графические печатные, пакетики бумажные, полотно офсетное нетекстильное, продукция печатная, флаеры/листочки, этикетки, за исключением текстильных, банты бумажные, белье столовое бумажное, салфетки бумажные для снятия макияжа, салфетки косметические бумажные, салфетки круглые столовые бумажные, салфетки под столовые приборы бумажные, салфетки столовые бумажные, скатерти бумажные;
- 35 - реклама, менеджмент в сфере бизнеса, административная деятельность в сфере бизнеса, офисная служба, оптовая и розничная торговля, организация выставок, торговых ярмарок в коммерческих или рекламных целях, продвижение товаров, презентация товаров на всех медиасредствах, с целью розничной торговли, реклама наружная, распространение образцов;
- 39 - транспортировка; упаковка и хранение товаров; организация путешествий, а именно: доставка товаров, хранение товаров.

- (111) 49627
(151) 18.09.2015
(181) 26.08.2024
(210) 67644
(220) 26.08.2014
(730) Юни-Чарм Корпорейшн (JP)
Uni-Charm Corporation (JP)
(540)

unicharm

- (511)(510)
3 - препараты для отбеливания и прочие вещества для стирки; препараты для чистки, полирования, обезжиривания и абразивной обработки; мыла; парфюмерные изделия, эфирные масла, косметика, лосьоны для волос; зубные порошки и пасты; абразивы; амбра [парфюмерия]; антинакипины бытовые; антистатика бытовые;

ароматизаторы [эфирные масла]; ароматизаторы воздуха; ароматизаторы для кондитерских изделий из сдобного теста [эфирные масла]; ароматизаторы для напитков [эфирные масла]; аэрозоль для освежения полости рта; баллоны со сжатым воздухом для уборки и удаления пыли; бальзамы, за исключением используемых для медицинских целей; блески для губ; бруски для полирования; бумага абразивная; бумага наждачная; бумага полировальная; вазелин косметический; вакса, гуталин для обуви; вар сапожный; вата для косметических целей; вещества ароматические для отдушивания белья; вещества влагопоглощающие для посудомоечных машин; вещества клейкие для косметических целей; вода ароматическая; вода жавелевая; вода лавандовая; вода туалетная; воск для белья; воск для пола; воск для пола, предохраняющий от скольжения; воск для удаления волос; воск для усов; воск портновский; воски для кожи, кремы для кожи; воски для полирования мебели и полов; воски обувные; воски полировочные; гели для массажа, за исключением используемых для медицинских целей; гелиотропин; гель для отбеливания зубов; гераниол; грим; дезодоранты для домашних животных; дезодоранты для человека или животных; депилятори; древесина ароматическая; духи; жидкости для пола, предохраняющие от скольжения; жидкости для чистки стекол, в том числе ветровых; жиры для косметических целей; зола вулканическая для чистки; изделия для гигиенических целей, относящиеся к категории парфюмерно-косметических; изделия парфюмерные; изображения переводные декоративные для косметических целей; ионон [парфюмерный]; камень квасцовый для бритья [вяжущее средство]; камни шлифовальные; карандаши для бровей; карандаши косметические; карбид кремния [абразивный материал]; карбиды металлов [абразивные материалы]; квасцы алюминиевые [вяжущее средство]; кизельгур для полирования; клеи для прикрепления искусственных ресниц; клеи для прикрепления накладных волос; кора мыльного дерева для стирки; корунд [абразив]; красители для бороды и усов; красители для воды в туалете; красители косметические; крахмал [аппрет]; крахмал для придания блеска белью; крем для обуви; кремы для полирования; кремы косметические; кремы косметические отбеливающие; крокус красный для полирования; ладан; лаки для волос; лаки для ногтей; лосьоны для волос; лосьоны для

косметических целей; лосьоны после бритья; маски косметические; масла для парфюмерии; масла косметические; масла туалетные; масла эфирные; масла эфирные из кедра; масла эфирные из лимона; масла эфирные из цитрона; масла, используемые как очищающие средства; масло бергамотовое; масло гаультериевое; масло жасминное; масло лавандовое; масло миндальное; масло розовое; масло терпентинное для обезжиривания; мел для побелки; мел для чистки; молоко миндальное для косметических целей; молочко туалетное; мускус [парфюмерия]; мыла; мыла дезинфицирующие; мыла дезодорирующие; мыла для бритья; мыла для оживления отенков тканей; мыла кусковые туалетные; мыла лечебные; мыла против потения; мыла против потения ног; мыло миндальное; мыта для парфюмерии; наборы косметические; наждак; наклейки для ногтей; ногти искусственные; одеколон; основы для цветочных духов; палочки ватные для косметических целей; палочки фимиамные; пасты для ремней для заточки бритв; пасты зубные, порошки зубные; пемза; пеналы для губной помады; пероксид водорода для косметических целей; полоски для освежения дыхания; полотно абразивное; полотно наждачное со стеклянным абразивом; помада губная; помады для косметических целей; препараты для бритья; препараты для ванн косметические; препараты для ванн не для медицинских целей; препараты для завивки волос; препараты для замачивания белья; препараты для заточки инструментов; препараты для интимной гигиены, дезодоранты; препараты для лощения [подкрахмаливания]; препараты для обесцвечивания; препараты для осветления кожи; препараты для полирования; препараты для полирования зубных протезов; препараты для полоскания рта за исключением используемых в медицинских целях; препараты для похудения косметические; препараты для придания блеска белью; препараты для придания лоска; препараты для смягчения белья при стирке; препараты для стирки; препараты для сухой чистки; препараты для удаления красок; препараты для удаления лаков; препараты для удаления макияжа; препараты для удаления паркетного воска [очищающие препараты]; препараты для удаления политуры; препараты для удаления ржавчины; препараты для ухода за ногтями; препараты для чистки; препараты для чистки зубных протезов; препараты для чистки обоев; препараты для чистки сточных

труб; препараты отбеливающие для стирки; препараты с алоэ вера для косметических целей; препараты солнцезащитные; препараты химические бытовые для оживления красок при стирке белья; продукты для наведения блеска [для полировки]; пудра для макияжа; пыль алмазная [абразив]; пятновыводители; растворы для очистки; ресницы искусственные; салфетки, пропитанные косметическими лосьонами; влажные салфетки гигиенические (не для медицинских целей); влажные салфетки общего назначения; влажные салфетки для малышей гигиенические (не для медицинских целей); влажные салфетки для протирания лица или рук малышей; одноразовые спонжи из нетканых материалов для косметических целей; спонжи для косметических целей; спонжи из хлопка косметические; влажные салфетки для домашних животных; влажные салфетки для протирания лап и морды домашних животных; влажные салфетки для женщин (не для медицинских целей); влажные салфетки для интимных зон (не для медицинских целей); влажные салфетки для протирания тела; сафрол; синька для обработки белья; скипидар для обезжиривания; смеси ароматические из цветов и трав; сода для отбеливания; сода для стирки, чистки; соли для ванн, за исключением используемых для медицинских целей; соли для отбеливания; составы для окулирования ароматическими веществами [парфюмерные изделия]; составы для предохранения кожи [полировальные]; спирт нашатырный [моющее, очищающее средство]; средства вяжущие для косметических целей; средства для бровей косметические; средства для гримирования; средства для загара косметические; средства для окрашивания волос; средства для перманентной завивки нейтрализующие; средства для придания блеска листьям растений; средства для ресниц косметические; средства для ухода за кожей косметические; средства для ухода за обувью; средства косметические; средства косметические для животных; средства косметические для окрашивания ресниц и бровей; средства моющие, за исключением используемых для промышленных и медицинских целей; средства обезжиривающие, за исключением используемых в промышленных целях; средства обесцвечивающие [деколораторы] для косметических целей; средства туалетные против потения [туалетные принадлежности];

влажные салфетки, пропитанные косметическими лосьонами и спиртовыми препаратами для удаления пота; тампоны для удаления пота; тальк туалетный; терпены [эфирные масла]; ткань наждачная; тряпки для уборки, пропитанные моющими средствами; одноразовые салфетки с дезодорирующими добавками для уборки туалетов для животных; хна [краситель косметический]; шампуни; шампуни для животных; шампуни сухие; шкурка стеклянная; щелок содовый; экстракты цветочные [парфюмерия]; эссенции эфирные; эссенция из бадьяна; эссенция мятная [эфирное масло];

5 - фармацевтические и ветеринарные препараты; гигиенические препараты для медицинских целей; диетическое питание и вещества для медицинских или ветеринарных целей, детское питание; пищевые добавки для человека и животных; пластыри, перевязочные материалы; материалы для пломбирования зубов и изготовления зубных слепков; дезинфицирующие средства; препараты для уничтожения вредных животных; фунгициды, гербициды; акарициды; аконитин; алкалоиды для медицинских целей; альгинаты для фармацевтических целей; альгициды; альдегиды для фармацевтических целей; амальгамы зубные из золота; амальгамы стоматологические; аминокислоты для ветеринарных целей; аминокислоты для медицинских целей; анальгетики; анестетики; антибиотики; антисептики; аптечки дорожные заполненные; аптечка первой помощи заполненная; ацетат алюминия для фармацевтических целей; ацетаты для фармацевтических целей; бактерициды; бальзамы для медицинских целей; бандажи гигиенические; бандажи перевязочные; биоциды; браслеты для медицинских целей; браслеты противоревматические; бром для фармацевтических целей; бумага для горчичников; бумага клейкая от мух; бумага с особой пропиткой от моли; бумага пропитанная маслом для медицинских целей; вазелин для медицинских целей; вакцины; ванны кислородные; вата антисептическая; вата асептическая; вата гигроскопическая; вата для медицинских целей; вата хлопковая для медицинских целей; вещества диетические для медицинских целей; вещества контрастные радиологические для медицинских целей; вещества питательные для микроорганизмов; вещества радиоактивные для медицинских целей; висмут азотно-кислый основной для

фармацевтических целей; вода мелиссовая для фармацевтических целей; вода морская для лечебных ванн; воды минеральные для медицинских целей; воды термальные; волокна пищевые; воск формовочный для стоматологических целей; газы для медицинских целей; гваякол для фармацевтических целей; гематоген; гемоглобин; гидрастин; гидрастинин; глицерин для медицинских целей; глицерофосфаты; глюкоза для медицинских целей; горечавка для фармацевтических целей; гормоны для медицинских целей; горчица для фармацевтических целей; горчичники; грязи для ванн; грязи лечебные; гуммигут для медицинских целей; гурьон-бальзам для медицинских целей; дезодоранты, за исключением предназначенных для человека или животных; дезодораторы для одежды или текстильных изделий; дезодоранты для освежения воздуха; дезодоранты для освежения туалетов для домашних животных; диастаза для медицинских целей; дигиталин; добавки кормовые для медицинских целей; добавки минеральные пищевые; добавки пищевые; добавки пищевые белковые; добавки пищевые для животных; добавки пищевые из казеина; добавки пищевые из лецитина; добавки пищевые из масла льняного семени; добавки пищевые из прополиса; добавки пищевые из протеина; протеины для животных; добавки пищевые из протеина для животных; добавки пищевые из пчелиного маточного молочка; добавки пищевые из пыльцы растений; добавки пищевые из ростков пшеницы; добавки пищевые из семян льна; добавки пищевые ферментные; дрожжи для фармацевтических целей; желатин для медицинских целей; жир рыбий; изотопы для медицинских целей; инсектициды; йод для фармацевтических целей; йодиды для фармацевтических целей; йодиды щелочных металлов для фармацевтических целей; йодоформ; каломель; камень винно-кислый кислый для фармацевтических целей; камень винный для фармацевтических целей; камфора для медицинских целей; капсулы для лекарств; капсулы для фармацевтических целей; карандаши гемостатические; карандаши для лечения бородавок; карандаши каустические; карандаши от головной боли; карбонил [противопаразитарное средство]; каустики для фармацевтических целей; кашу для фармацевтических целей; квасция для медицинских целей; квебрахо для медицинских целей; кислород для

медицинских целей; кислота галловая для фармацевтических целей; кислоты для фармацевтических целей; клеи для зубных протезов; клейкие ленты для медицинских целей; клетки ствольные для ветеринарных целей; клетки ствольные для медицинских целей; кокаин; коллодий для фармацевтических целей; кольца противомозольные для ног; кольца противоревматические; конфеты лекарственные; кора ангустура для медицинских целей; кора деревьев для фармацевтических целей; кора кедрового дерева (репеллент); кора кондураговая для медицинских целей; кора кротонная; кора мангрового дерева для фармацевтических целей; кора миробалана для фармацевтических целей; кора хинного дерева для медицинских целей; корни лекарственные; корни ревеня для фармацевтических целей; корпия для медицинских целей; крахмал для диетических или фармацевтических целей; креозот для фармацевтических целей; кровь для медицинских целей; культуры микроорганизмов для медицинских или ветеринарных целей; кураре; лаки для зубов; лакричник для фармацевтических целей; лактоза (сахар молочный) для фармацевтических целей; леденцы лекарственные; лейкопластыри; лекарства от запоров; лецитин для медицинских целей; лосьоны для ветеринарных целей; лосьоны для собак; лосьоны для фармацевтических целей; лубриканты для интимных целей; люпулин для фармацевтических целей; магнезия для фармацевтических целей; мази; мази для фармацевтических целей; мази от солнечных ожогов; мази ртутные; мази, предохраняющие от обморожения, для фармацевтических целей; марля для перевязок; маски гигиенические; масла лекарственные; масло горчичное для медицинских целей; масло камфорное для медицинских целей; масло касторовое для медицинских целей; масло терпентинное для фармацевтических целей; масло укропное для медицинских целей; мастики для зубов; материалы абразивные стоматологические; материалы для зубных слепков; материалы для пломбирования зубов; материалы перевязочные медицинские; материалы хирургические перевязочные; медикаменты; медикаменты для ветеринарных целей; медикаменты для серотерапии; медикаменты для человека; медикаменты стоматологические; ментол; микстуры; молескин для медицинских целей; молоко

белковое; молоко миндальное для фармацевтических целей; молочко маточное пчелиное для фармацевтических целей; молочные ферменты для фармацевтических целей; мох ирландский для медицинских целей; мука для детского питания; мука для фармацевтических целей; мука из льняного семени для фармацевтических целей; мука рыбная для фармацевтических целей; мухоловки клейкие; мята для фармацевтических целей; напитки диетические для медицинских целей; напитки из солодового молока для медицинских целей; наркотики; настои лекарственные; настойка йода; настойка эвкалипта для фармацевтических целей; настойки для медицинских целей; опий; оподельдок; отвары для фармацевтических целей; ошейники противопаразитарные для животных; палочки лакричные для фармацевтических целей; палочки серные [дезинфицирующие средства]; пастилки для фармацевтических целей; пектины для фармацевтических целей; пепсины для фармацевтических целей; пептоны для фармацевтических целей; пероксид водорода для медицинских целей; питание детское; пиявки медицинские; плазма крови; пластыри медицинские; повязки глазные, используемые в медицинских целях; повязки, бандаж для ушей; повязки для горячих компрессов; повязки для компрессов; повязки наплечные хирургические; фармацевтические облатки, капсулы, пластины; подгузники [детские пеленки]; подгузники для домашних животных; подушечки мозольные; подушечки, используемые при кормлении грудью; помады медицинские; порошок из шпанских мушек; порошок пиретрума; пояса для гигиенических женских прокладок; препараты антидиуретические; препараты бактериальные для медицинских и ветеринарных целей; препараты бактериологические для медицинских или ветеринарных целей; препараты бальзамические для медицинских целей; препараты белковые для медицинских целей; препараты биологические для ветеринарных целей; препараты биологические для медицинских целей; препараты ветеринарные; препараты висмута для фармацевтических целей; препараты витаминные; препараты диагностические для медицинских целей; препараты для ванн лечебные; препараты для лечения геморроя; препараты для лечения костных мозолей; препараты для облегчения прорезывания зубов; препараты для обработки ожогов;

препараты для окулирования медицинские; препараты для органотерапии; препараты для очистки воздуха; препараты для промывания глаз; препараты для расширения бронх; препараты с алоэ вера для фармацевтических целей; препараты для снижения половой активности; препараты для стерилизации; препараты для стерилизации почвы; препараты для удаления мозолей; препараты для удаления перхоти фармацевтические; препараты для уничтожения вредных животных; препараты для уничтожения вредных растений; препараты для уничтожения домашних грибов; препараты для уничтожения личинок насекомых; препараты для уничтожения мух; препараты для уничтожения мышей; препараты для уничтожения наземных моллюсков; препараты для уничтожения паразитов; препараты для ухода за кожей фармацевтические; препараты для чистки контактных линз; препараты известковые для фармацевтических целей; препараты лекарственные для ванн; препараты медицинские для роста волос; препараты опиумные; препараты противоспоровые; препараты с микроэлементами для человека или животных; препараты сульфамидные [лекарственные препараты]; препараты фармацевтические; препараты фармацевтические от солнечных ожогов; препараты ферментативные для ветеринарных целей; препараты ферментативные для медицинских целей; препараты химико-фармацевтические; препараты химические для ветеринарных целей; препараты химические для диагностики беременности; препараты химические для медицинских целей; препараты химические для обработки злаков, пораженных головней; препараты химические для обработки пораженного винограда; препараты химические для обработки против милдью; препараты химические для обработки против филлоксеры; препараты химические для фармацевтических целей; препараты, используемые при обморожении; препараты, предохраняющие от моли; примочки глазные; примочки свинцовые; проводники химические для электрокардиографических электродов; продукты белковые пищевые для медицинских целей; продукты диетические пищевые для медицинских целей; продукты обработки хлебных злаков, побочные для диетических и медицинских целей; прокладки гигиенические; прокладки гигиенические женские; прокладки гигиенические для

страдающих недержанием; прокладки ежедневные [гигиенические]; прополис для фармацевтических целей; пудра жемчужная для медицинских целей; радиий для медицинских целей; раствор хлораля водный для фармацевтических целей; растворители для удаления лейкопластырей; растворы вагинальные; растворы для контактных линз; реактивы химические для медицинских или ветеринарных целей; резина для медицинских целей; резина для стоматологических целей; резинка жевательная для медицинских целей; репелленты; репелленты для окулирования против насекомых; репелленты для собак; салфетки, пропитанные лекарственными средствами; влажные салфетки для детей для дезинфекции; влажные салфетки для протирания лица или рук малышкой для дезинфекции; салфетки, пропитанные спиртовыми препаратами и алоэ вера для протирания лица или рук малышкой для дезинфекции; салфетки, пропитанные спиртовыми препаратами для стерилизации предметов; влажные салфетки для стерилизации (не содержащие спирт); влажные салфетки для интимных зон, используемые в больницах; влажные салфетки для протирания тела, используемые в больницах; сассапариль для медицинских целей; сахар для медицинских целей; сбор чайный противоастматический; свечи для окулирования; семя льняное для фармацевтических целей; сигареты, не содержащие табак, для медицинских целей; сиккативы [вещества для ускорения высыхания] для медицинских целей; сиропы для фармацевтических целей; скипидар для фармацевтических целей; смазка, используемая при доении; смазки для ветеринарных целей; смазки для медицинских целей; смеси молочные сухие для детского питания; снотворные; сода питьевая для фармацевтических целей; соли для ванн из минеральных вод; соли для ванн для медицинских целей; соли для медицинских целей; соли калия для медицинских целей; соли натрия для медицинских целей; соли нюхательные; соли, входящие в состав минеральных вод; солод для фармацевтических целей; сперма для искусственного оплодотворения; спирт медицинский; сплавы благородных металлов для стоматологических целей; спорынья для фармацевтических целей; спреи охлаждающие для медицинских целей; суппозитории, свечи медицинские; средства вспомогательные для медицинских целей; средства вяжущие; средства глистогонные;

средства дезинфицирующие для гигиенических целей; средства дезинфицирующие для химических туалетов; средства для вагинального спринцевания для медицинских целей; средства для подавления аппетита, используемые в медицинских целях; средства для похудения медицинские; средства для уничтожения паразитов; средства для ухода за полостью рта медицинские; средства жаропонижающие; средства кровоочистительные; средства моющие для животных; средства моющие для медицинских целей; средства моющие для скота; средства моющие для собак; средства нарывные; средства от головной боли; средства очистительные [слабительные]; средства против потения; средства против потения ног; средства противозачаточные химические; средства противопаразитарные; средства седативные, транквилизаторы; средства слабительные; средства тонизирующие [лекарственные препараты]; средства укрепляющие нервы; средства, способствующие пищеварению, фармацевтические; среды питательные для культур бактерий; стероиды; стрихнин; сыворотки; таблетки-антиоксиданты; таблетки для загара; таблетки для подавления аппетита; таблетки для похудения; тампоны гигиенические для женщин; тампоны для заживления ран; тимол для фармацевтических целей; культуры биологических тканей для ветеринарных целей; культуры биологических тканей для медицинских целей; ткани хирургические; травы курительные для лечебных целей; травы лекарственные; трансплантаты хирургические [живые ткани]; трусы гигиенические женские; трусы гигиенические для страдающих недержанием; подгузники и пелёнки для страдающих недержанием из бумаги или целлюлозы в виде трусов; тампоны и подушечки для страдающих недержанием; уголь древесный для фармацевтических целей; укроп аптечный (фенхель) для медицинских целей; фарфор для зубных протезов; фенолы для фармацевтических целей; ферменты для ветеринарных целей; ферменты для медицинских целей; ферменты для фармацевтических целей; формальдегид для фармацевтических целей; фосфаты для фармацевтических целей; фунгициды; хинин для медицинских целей; хинолин для медицинских целей; хлеб диабетический для медицинских целей; хлороформ; цвет серный для фармацевтических целей; цемент для копыт животных; цемент костный для

- хирургии и ортопедии; цементы зубные; чай лекарственные; чай травяные для медицинских целей; эвкалипт для фармацевтических целей; экстракты табака [инсектициды]; экстракты хмеля для фармацевтических целей; эликсиры [фармацевтические препараты]; эфиры простые для фармацевтических целей; эфиры сложные для фармацевтических целей; эфиры сложные целлюлозные для фармацевтических целей; эфиры целлюлозные простые для фармацевтических целей; юоба, таблетки от кашля; яд крысиный; яды; яды бактериальные; ялапа;
- 16 - бумага, картон и изделия из них, не относящиеся к другим классам; печатная продукция; материалы для переплетных работ; фотоснимки; писчебумажные товары; клейкие вещества для канцелярских и бытовых целей; принадлежности для художников; кисти; пишущие машины и конторские принадлежности (за исключением мебели); учебные материалы и наглядные пособия (за исключением аппаратуры); пластмассовые материалы для упаковки (не относящиеся к другим классам); шрифты; клише типографские; авторучки; акварели [краски]; альбомы; альманахи; аппараты для ламинирования документов офисные; аппараты множительные; атласы; афиши, плакаты; банты бумажные; белье столовое бумажное; билеты; бланки; бланки уведомлений [канцелярские товары]; блокноты; блокноты [канцелярские товары]; блокноты для рисования, черчения; блокноты с отрывными листами; браслеты для удерживания письменных принадлежностей; брошюры; буклеты; бумага в листах [канцелярские товары]; бумага вошенная; бумага для регистрирующих устройств; бумага для рентгеновских снимков; бумага для электрокардиографов; бумага для ящиков шкафов ароматизированная или нет; бумага из древесной массы; бумага копировальная [канцелярские товары]; бумага офисная; бумага пергаментная; бумага почтовая; бумага светящаяся; бумага сюань для китайского рисования и каллиграфии; бумага туалетная; бумага упаковочная; бумага фильтровальная; бумага; бювары; бюллетени информационные; валики для пишущих машин; валики малярные; верстатки наборные; воск для моделирования, за исключением используемого в стоматологии; вывески бумажные или картонные; выкройки для изготовления одежды; выкройки для шитья; газеты; гальваностереотипы; гектографы; глина для лепки; глобусы; готовальни; гравюры; грифели; грифели для карандашей; держатели для документов [канцелярские принадлежности]; держатели для карандашей; держатели для мела; держатели для чековых книжек; держатели для штампов [печатей]; диаграммы; доски гравировальные; доски грифельные для письма; доски классные; доски наборные [полиграфия]; доски чертежные; доски, щиты для объявлений бумажные или картонные; дубликаторы; дыроколы [офисные принадлежности]; емкости для сливок бумажные; журналы [издания периодические]; зажимы для денег; зажимы для каталожных карточек; зажимы для ручек; закладки для книг; иглы гравировальные для офортов; иглы разметочные для черчения; издания периодические; издания печатные; изделия картонные; измельчители для бумаг для офисных целей; изображения графические; импринтеры неэлектрические; инструменты для отделки под мрамор переплетных крышек; инструменты чертежные; календари; калька бумажная; калька тканевая; кальки; камедь [клеи] для канцелярских или бытовых целей; камни литографские; камни чернильные [тушечницы]; карандаши; карандаши автоматические; карандаши угольные; картинки; картинки переводные; картины [рисунки] обрамленные или необрамленные; картон из древесной массы [канцелярские товары]; картон; картонки для шляп; картотеки [конторские принадлежности]; карточки; карточки каталожные [канцелярские товары]; карты географические; карты или ленты бумажные для записи программ для вычислительных машин; карты коллекционные, за исключением используемых для игр; карты перфорированные для жаккардовых ткацких станков; каталоги; катушки для красящих лент; кашпо бумажные; кисти для рисования; кисти для художников; кисточки для письма; клавиши пишущих машин; клеи канцелярские или бытовые; клей рыбий; клейковина [клей] для канцелярских или бытовых целей; клейстер крахмальный [клеящее вещество] для канцелярских или бытовых целей; клише типографские; книги; книжки квитанционные [канцелярские товары]; книжки-комиксы; кнопки канцелярские; кольца сигарные, ленты сигарные; конверты [канцелярские товары]; коробки для штемпелей [печатей]; коробки картонные или бумажные; коробки с красками [школьные принадлежности]; корректоры жидкие [конторские принадлежности]; лекала [канцелярские

принадлежности]; лекала чертежные; ленты бумажные; ленты для пишущих машин; ленты клейкие [канцелярские товары]; ленты клейкие для канцелярских или бытовых целей; ленты корректирующие [канторские принадлежности]; ленты красящие; ленты красящие для принтеров; ленты липкие для канцелярских или бытовых целей; ленты самоклеящиеся канцелярские или бытовые; линейки чертежные; линейки чертежные четырехгранные; листы бумажные или пластиковые абсорбирующие для упаковки пищевых продуктов; листы бумажные или пластиковые для контроля влажности, используемые как материал для упаковки; листы вискозные для упаковки; листы из восстановленной целлюлозы для упаковки; листы пузырчатые пластмассовые для упаковки или расфасовки; литеры стальные; литеры типографские [цифровые и буквенные]; литографии; лотки для красок; макеты архитектурные; марки почтовые; массы пластические для лепки; материалы графические печатные; материалы для лепки; материалы для обучения [за исключением приборов]; материалы канцелярские для запечатывания; материалы клеящие [клеи] канцелярские или бытовые; материалы переплетные; материалы упаковочные подкрахмаленные; промышленный упаковочный материал из бумаги; материалы фильтровальные [бумажные]; машины адресные; машины для точки карандашей электрические или неэлектрические; машины и устройства переплетные [офисное оборудование]; машины пишущие электрические или неэлектрические; машины фальцевальные [канцелярские товары]; машины франкировальные офисные; мел для литографии; мел для письма; мел для портных; мел для разметки; мешки [конверты, пакеты] для упаковки бумажные или пластмассовые; мешки для мусора бумажные или пластмассовые; мольберты; муштабели для художников; наборы письменных принадлежностей бумажные [канцелярские товары]; наборы типографские портативные [офисные принадлежности]; нагрудники детские бумажные; наклейки самоклеящиеся [канцелярские товары]; напальчники [офисные принадлежности]; нитки для переплетных работ; ножи для разрезания бумаги [офисные принадлежности]; нумераторы; обертки для бутылок картонные или бумажные; облатки для запечатывания; обложки [канцелярские товары]; обложки для паспортов; оболочки пластиковые эластичные для штабелирования; образцы вышивок

[схемы]; образцы почерков; олеографии; открытки музыкальные; открытки поздравительные; открытки почтовые; офорты; пакетики бумажные; пакеты для приготовления пищи в микроволновой печи; палитры для художников; палочки для письма тушью; пантографы [инструменты чертежные]; папки для документов; папье-маше; пастели [карандаши]; пасты для лепки; пеналы; переплеты для книг; перочистки; перфораторы канторские; перья для письма [офисные принадлежности]; перья золотые; перья писчие; перья стальные; перья чертежные; песенники; печати [канцелярские товары]; печати для сургуча; планшеты с зажимом; пластинки с адресами для адресных машин; платки носовые бумажные; пленки пластмассовые для упаковки; подложки для письма; подносы для корреспонденции; подносы для сортировки и подсчета денег; подставки для графинов бумажные; подставки для книг; подставки для печатей, штемпелей, штампов; подставки для пивных кружек; подставки для ручек и карандашей; подставки для фотографий; подушечки чернильные; подушечки штемпельные; полосы клейкие для скрепления переплетов [переплетное дело]; полотенца для рук бумажные; полотно для нанесения краски в машинах для репродуцирования документов; полотно для нанесения краски в множительных аппаратах; полотно для переплетных работ; полотно клейкое для канцелярских целей; полотно офсетное нетекстильное; портреты; пресс-папье; приборы письменные; приборы чернильные; принадлежности канторские, за исключением мебели; принадлежности письменные; принадлежности пишущие; принадлежности чертежные; принадлежности школьные [канцелярские товары]; приспособления для подачи клейкой ленты [офисные принадлежности]; приспособления для приклеивания этикеток ручные; продукция печатная; произведения искусства литографические; проспекты; расписания печатные; регистры; реглеты типографские; реестры; резинки для стирания; резинки офисные; рейшины чертежные; репродукции графические; ручки перьевые; ручки-маркеры [канцелярские принадлежности]; салфетки бумажные для снятия макияжа; салфетки косметические бумажные; салфетки влажные; салфетки для детей; бумажные салфетки; бумажные полотенца и салфетки для кухни; бумажные салфетки для удаления пыли; салфетки круглые столовые бумажные; салфетки под столовые приборы бумажные;

салфетки столовые бумажные; скатерти бумажные; скобы канцелярские; скоросшиватели [канцелярские принадлежности]; скребки офисные [принадлежности для подчистки текста]; скрепки для бумаги; скрепки канцелярские; средства для стирания; срезы биологические для исследования под микроскопом [материалы обучающие]; срезы гистологические для обучения; стеатит [мел портновский]; стерки для доски; столы наборные [печатное дело]; сургуч; таблицы вычислительные; табло из бумаги или картона для объявлений; тетради; ткани для переплетных работ; товары писчебумажные; точилки для карандашей электрические или неэлектрические; транспаранты [канцелярские товары]; трафареты для рисования; тубусы картонные; тушь; увлажнители [офисные принадлежности]; увлажнители для поверхностей [офисные принадлежности]; угольники чертежные; указки неэлектронные; упаковки для бутылок картонные или бумажные; устройства для запечатывания конвертов конторские; устройства для запечатывания конторские; устройства для изготовления виньеток; устройства для наклеивания фотографий; устройства для скрепления скобами [конторские принадлежности]; учебники [пособия]; фигурки [статуэтки] из папье-маше; фильтры бумажные для кофе; флаги бумажные; флаеры, листовки; фольга; формы для моделирования из глины [материалы для художников]; фотогравюры; фотографии [отпечатанные]; фуляры для трафаретов; холсты для картин; хромолитографии [олеографии]; циркули чертежные; цифры [литеры типографские]; чашечки для разведения красок [акварельных]; чернила для исправлений [гелиография]; чернила; чернильницы; чертежи [синьки]; четки; шаблоны; шаблоны для стирания; шарики для шариковых ручек; шкафчики для канцелярских принадлежностей [офисное оборудование]; шрифты типографские; штампы с адресами; штемпели [печати]; эмблемы [клейма бумажные]; эстампы [гравюры]; этикетки, за исключением текстильных;

- 21 - домашняя или кухонная утварь и посуда; расчески и губки; щетки (за исключением кистей); материалы для щеточных изделий; приспособления для чистки и уборки; мочалки металлические; необработанное или частично обработанное стекло (за исключением строительного стекла); изделия из стекла, фарфора и фаянса, не относящиеся

к другим классам; аквариумы комнатные; коробки для печенья; безделушки китайские из фарфора; блюда; блюда бумажные; блюда-подносы для овощей; блюдца; бокалы; бонбоньерки; бутылки; бутылки оплетенные; бюсты из фарфора, керамики, фаянса или стекла; вазы; вазы для обеденного стола; вазы для фруктов; ванночки для птиц; ванны детские переносные; вантузы; вафельницы неэлектрические; ведра, бадьи; ведра для льда; ведра из тканей; венчики бытовые неэлектрические; вертела металлические, шампуров металлические; вешалки в виде колец и перекладин для полотенец; вешалки для растягивания одежды, распялки; волос для щеточных изделий; вольеры для птиц; клетки для птиц; воронки; выбивалки для ковров; вывески из фарфора или стекла; гасильники для свечей; горшки для цветов; горшки ночные; горшочки для клея; графинчики для уксуса или масла; графины; гребни для волос; гребни для животных; грелки для чайников; губки абразивные для кожи; губки для хозяйственных целей; губки туалетные; держатели для губок; держатели для зубочисток; держатели для мыла; держатели для полотенец; держатели для цветов и растений [в цветочных композициях]; держатели кисточек для бритья; держатели туалетной бумаги; диспенсеры мыла; диспенсеры туалетной бумаги, раздатчики туалетной бумаги; доски гладильные; доски для резки кухонные; доски для резки хлеба; доски стиральные; дуршлаги; дымопоглотители бытовые; емкости бытовые или кухонные; емкости кухонные; емкости стеклянные [бутылки для кислот]; емкости термоизоляционные; емкости термоизоляционные для напитков; емкости термоизоляционные для пищевых продуктов; емкости шаровидные стеклянные [сосуды]; задвижки для крышек кастрюль; замша для чистки; зубочистки; изделия бытовые керамические; изделия из майолики; изделия из фарфора, керамики, фаянса или стекла художественные; изделия щеточные; измельчители кухонные неэлектрические; инструменты с ручным управлением для чистки; кабаре [подносы для напитков]; кастрюли; кастрюли для обработки пищи под давлением неэлектрические, автоклавы [посуда для обработки пищевых продуктов под давлением] неэлектрические; кашпо, за исключением бумажных; кисточки для бритья; клетки для домашних животных; коврики для выпечки; кожа для полирования; кокотницы неэлектрические; колбы стеклянные [сосуды]; колodки для сапог [для

растяжки]; колодки обувные [для растяжки]; кольца для салфеток; кольца маркировочные для домашней птицы; кольца маркировочные для птиц; копилки; корзинки для хлеба бытовые; корзины бытовые; корзины для бумаги; кормушки; кормушки для животных; коробки для завтрака; коробки для чая; корыта для стирки; котелки глиняные; котелки походные, котелки солдатские; котлы; кофеварки неэлектрические; кофейники неэлектрические; кофемолки ручные; кремнезем [частично обработанный], за исключением используемого для строительных целей; кружки пивные; кружки пивные с крышкой; крысолочки; крышки для горшков; крышки для комнатных аквариумов; крышки для масленок; крышки для посуды; крышки для сырниц; крючки для застегивания обуви или перчаток; кувшины; курильницы для благовоний; ледники портативные неэлектрические; лейки; ловушки для мух; ловушки для насекомых; ложки для перемешивания [кухонная утварь]; ложки разливательные для кухни; лопатки [столовые принадлежности]; лопатки для тортов; лопаточки [кухонная утварь]; масленки; материалы для изготовления щеток; материалы для придания блеска, за исключением препаратов, бумаги и камня; машинки для изготовления лапши [ручные инструменты]; машины и приспособления для полирования бытовые неэлектрические; мельницы для перца ручные; мельницы ручные бытовые; метелки перьевые; метлы; мешки изотермические; мешочки кондитерские; миски [чаши]; мозаики стеклянные, за исключением строительных; мочалки металлические для чистки кухонной посуды; мыльницы; мышеловки; наборы кухонной посуды; насадки для леек; насадки для наливания; насадки шлангов для орошения, насадки шлангов для поливки; несессеры для пикников с набором посуды; несессеры для туалетных принадлежностей; нити зубные; нити из стекловолокна, за исключением текстильных; ножи для резки бисквитов [кухонные принадлежности]; ножи для теста; опрыскиватели; опрыскиватели для цветов и растений; отходы хлопчатобумажные для уборки; отходы шерстяные для уборки; очесы льняные для уборки; палочки для еды [принадлежности кухонные]; палочки для коктейлей; перечницы; перчатки для домашнего хозяйства; перчатки для полирования; перчатки для садово-огородных работ; пластины-сторожа, используемые при кипячении молока; поддоны; подносы бытовые; подносы бытовые бумажные;

подносы вращающиеся [кухонные принадлежности]; подогреватели бутылок с сосками для детского питания неэлектрические; подсвечники; подставки для блюд [столовая утварь]; подставки для графинов, за исключением бумажных и столового белья; подставки для грилей; подставки под рашперы; подставки для меню; подставки для ножей для сервировки стола; подставки для утюгов; подставки для яиц; подушечки абразивные кухонные; подушечки для чистки; поилки; порошок стеклянный для украшений; посуда глиняная; посуда для варки; посуда для тепловой обработки пищи; посуда из окрашенного стекла; посуда столовая, за исключением ножей, вилок и ложек; посуда фарфоровая; посуда фаянсовая; посуда хрустальная [стеклянная]; предметы домашней утвари для косметики; предметы домашней утвари туалетные; прессы гладильные для брюк; приборы дезодорирующие индивидуальные; приборы для растительного масла и уксуса; приборы для снятия макияжа; приборы для специй; приспособления для натирания воском неэлектрические; приспособления для открывания бутылок электрические и неэлектрические; приспособления для растягивания перчаток; приспособления для снятия сапог; приспособления для собирания крошек; приспособления для сохранения формы галстуков; прищепки; пробки стеклянные; пудреницы; пульверизаторы для духов; пуховки для пудры; пылеуловители неэлектрические; расчески; расчески электрические; рашперы [кухонная утварь]; решетка [бытовые]; рога для питья; рожки для обуви; розетки подсвечников; салатницы; сахарницы; сбивалки неэлектрические; сервизы [столовая посуда]; сервизы кофейные [столовая посуда]; сервизы ликерные; сервизы чайные [столовая посуда]; сита [бытовая утварь]; сита для золы [бытовая утварь]; ситечки чайные; сифоны для взятия пробы вина [пипетки]; сифоны для газированной воды; скалки для теста бытовые; скребки для чистки полов металлические; скребницы; смешиватели бытовые неэлектрические; соковыжималки бытовые неэлектрические; солонки; сосуды для питья; сосуды для приготовления льда и напитков со льдом металлические; сосуды охлаждающие; стаканчики бумажные или пластмассовые; стаканы [емкости]; стаканы для напитков; статуи из фарфора, глины, керамики, фаянса или стекла; статуэтки из фарфора, керамики, глины или стекла; стекла для окон транспортных средств

[полуфабрикаты]; стекло листовое [необработанное]; стекло матовое; стекло необработанное или частично обработанное, за исключением строительного; стекло опаловое; стекло с введенными внутрь тонкими электрическими проводами; стекло эмалевое; стекловата, за исключением используемой для изоляции; стекловолокно кварцевое прозрачное нетекстильное; стекловолокно, за исключением используемого для изоляции или как текстиль; супницы; сушилки для белья; тазы [емкости]; тарелки; тарелки одноразовые; терки кухонные; термосы; террариумы для выращивания растений в комнатных условиях; террариумы комнатные [виварии]; трубочки для питья, соломинки для дегустации напитков; тряпки для мытья полов; тряпки для уборки; тряпки для удаления пыли; тряпки для удаления пыли с мебели; туалеты [поддоны] для домашних животных; туалеты для животных; урны; устройства аэрозольные, за исключением медицинских; устройства для натирания обуви неэлектрические; устройства для орошения ротовой полости; устройства для приманивания и уничтожения насекомых электрические; устройства оросительные; утварь бытовая; утварь кухонная; утварь кухонная для приготовления пищи неэлектрическая; фильтры бытовые; фильтры для кофе неэлектрические; флаконы; флаги карманные; флаги спортивные; формы [кухонная утварь]; формы для выпечки; формы для льда; формы кулинарные; фритюрницы неэлектрические; футляры для расчесок; хлебницы; хлопущки для мух; чайники заварочные; чайники неэлектрические; чашки; чесноковыжималки [кухонная утварь]; чехлы для гладильных досок; шарики для заварки чая; шары стеклянные; швабры; швабры отжимные; шейкеры коктейльные; шпатели косметические, лопатки косметические; штопоры электрические и неэлектрические; щетина животных [щетки и кисти]; щетина свиная; щетки для мытья посуды; щетки для чистки емкостей; щетки для чистки ламповых стекол; щетки для чистки лошадей; щетки для чистки домашних животных; щетки жесткие; щетки зубные; щетки зубные электрические; щетки механические для ковров; щетки обувные; щетки половые; щетки туалетные; щетки электрические, за исключением деталей машин; щетки; щеточки для бровей; щеточки для ногтей; яйца подкладные для несущек искусственные; ящики для выдачи бумажных салфеток; ящики для мусора;

ящики для растений; ящики стеклянные;

31 - зерно и сельскохозяйственные, садово-огородные и лесные продукты, не относящиеся к другим классам; живые животные; свежие фрукты и овощи; семена; живые растения и цветы; корма для животных; солод; альгаробилла [корм для животных]; апельсины необработанные; арахис необработанный; барда; бобы необработанные; бобы рожкового дерева, плоды цератонии обыкновенной, робиния; венки из живых цветов; виноград необработанный; водоросли пищевые и кормовые; выжимки плодовые [мезга]; галеты для собак; голотурии живые, трепанги живые; горох необработанный; грибница [мицелий грибной]; грибы необработанные; деревья; деревья пальмовые; дерн натуральный; древесина необработанная; древесина неокоренная; дрожжи кормовые; елки новогодние; жвачка для животных; животные живые; животные, содержащиеся в зверинцах; жмых арахисовый кормовой; жмых кормовой; жмых кукурузный для скота; жмых рапсовый для скота; жом сахарного тростника [сырье]; зерна злаков необработанные; зерно [злаки]; зерно кормовое; известь для кормов; икра рыб; какао-бобы необработанные; картофель необработанный; каштаны необработанные; копра; кора необработанная; кора пробковая; корма для животных; корм для крупного рогатого скота; галеты для собак; корма для комнатных животных; лакомства для домашних животных; корма для откармливания животных в стойле; корма для птиц; корма укрепляющие для животных; кормовые добавки не для медицинских целей; корневища цикория; корнеплоды съедобные; крапива; крупы для домашней птицы; кукуруза; кунжут; кустарники; кусты розовые; лангусты живые; лимоны необработанные; лозы виноградные; лук необработанный; луковицы цветов; лук-порей необработанный; маслины [оливы] необработанные; подстилки для животных; материалы для подстилок для животных; мешанки из отрубей кормовые; мидии живые; миндаль [плоды]; моллюски живые; мука арахисовая кормовая; мука из льняного семени кормовая; мука кормовая; мука льняная [фураж]; мука рисовая кормовая; мука рыбная кормовая; мульча; напитки для комнатных животных; овес; овощи необработанные; огурцы необработанные; омары живые; орехи [плоды]; орехи кокосовые; орехи кола; отруби зерновые; отходы винокурения кормовые; отходы

перегонки вина; пальма [листья пальмовые]; пенка из каракатицы для птиц; перец стручковый [растение]; песок ароматизированный для комнатных животных [наполнитель для туалета]; пакеты для удаления отходов от домашних животных; вкладыши для туалетов для животных; коврики (подстилки) для туалетов для домашних животных; одноразовые подстилки для туалетов для домашних животных; плоды цитрусовые необработанные; пойло из отрубей для скота; препараты для откорма животных; препараты для повышения яйценоскости домашней птицы; приманка для рыбной ловли живая; продукты обработки хлебных злаков кормовые; проростки ботанические; птица домашняя живая; пшеница; пыльца растений [сырье]; раки живые; ракообразные живые; рассада; растения; растения алоэ древовидного; растения засушенные для декоративных целей; ремень необработанный; рис необработанный; рожь; ростки пшеницы кормовые; рыба живая; салат-латук необработанный; свекла необработанная; семена; семена льняные кормовые; сено; скорлупа кокосовых орехов; скот племенной; смесь из бумаги и песка для комнатных животных [наполнитель для туалета]; солод для пивоварения и винокурения; солома [фураж]; солома для подстилок; соль для скота; стволы деревьев; стружка древесная для изготовления древесной массы; торф для подстилок для скота; травы пряновкусовые необработанные; тростник сахарный; трюфели необработанные; тыквы необработанные; устрицы живые; фрукты необработанные; фундук; фураж; хмель; цветы живые; цветы, засушенные для декоративных целей; цикорий необработанный; черви шелковичные; чечевица необработанная; шишки сосновые; шишки хмелевые; шпинат необработанный; ягоды [плоды] необработанные; ягоды можжевельника; яйца для выведения цыплят; яйца шелковичных червей; ячмень.

(111) 49628
(151) 18.09.2015
(181) 27.08.2024
(210) 67653
(220) 27.08.2014
(310) TN/E/2014/00389
(320) 11.04.2014
(330) TN

(730) Астеллас Дойчланд ГмбХ (DE)
Astellas Deutschland GmbH (DE)

(540)



(591) Указание цветов: синий, бордовый, белый, темно-синий, темно-бордовый

(511)(510)

5 - фармацевтические, ветеринарные и гигиенические средства для медицинских целей.

(111) 49629

(151) 18.09.2015

(181) 27.08.2024

(210) 67656

(220) 27.08.2014

(730) Интерконтинентал Грейт Брэндс ЛЛС (US)
Intercontinental Great Brands LLC (US)

(540)



(591) Указание цветов: зеленый, белый, оранжевый, светло-зеленый, желтый, светло-желтый

(511)(510)

30 - хлебобулочные изделия; мука пищевая и продукты зерновые; домашнее печенье, булочки и сухое (галетное) печенье; вафли; вафельные пластинки; изделия кондитерские из сладкого теста, преимущественно с начинкой; изделия кондитерские мучные;

хлеб; сухари; сухое (галетное) печенье (сладкое или соленое, пряное); батончики на основе печенья; закуски легкие, в том числе батончики злаковые; сухие завтраки в форме батончиков; сладкие батончики; батончики с орехами; энергетические батончики; батончики с высоким содержанием белка (протеиновые батончики); батончики с низким содержанием углерода; молочные батончики; фруктовые батончики; батончики на основе йогурта и батончики с низким содержанием жиров; шоколад и кондитерские изделия; ни один из вышеперечисленных товаров не предназначен для младенцев или детей.

(111) 49630
 (151) 18.09.2015
 (181) 28.08.2024
 (210) 67666
 (220) 28.08.2014
 (730) КейЭйч Компани Ко., Лтд. (KR)
 KH Company Co., Ltd. (KR)
 (540)

MANGOSIX

(511)(510)
 43 - рестораны; рестораны самообслуживания; кафе; рестораны быстрого обслуживания; услуги баров; услуги кофеен; кафетерии; столовые на производстве и в учебных заведениях; рестораны корейской кухни.

(111) 49631
 (151) 18.09.2015
 (181) 02.09.2024
 (210) 67696
 (220) 02.09.2014
 (730) Товарищество с ограниченной ответственностью «Прикаспийский Машиностроительный Комплекс» (KZ)
 (540)



(591) Указание цветов: золотистый, белый
 (511)(510)

8 - долота, зажимы для плотницких работ, заступы, изделия режущие, инструменты абразивные, инструменты для выбивания номеров, инструменты для заточки, инструменты для заточки режущих кромок, инструменты клепальные, инструменты развальцовочные, инструменты штамповочные, кернеры, ключи, ключи гаечные, ковши, ковши литейные, кувалды, ломы, лопаты, метчики, молотки, перфораторы, плашки, пробойники, пробойники для выбивания шпильков, стамески, тиски, топоры, топоры, трамбовки, трамбовки для уплотнения грунта, удлинители воротков для метчиков;
 37 - асфальтирование, восстановление двигателей полностью или частично изношенных, восстановление машин полностью или частично изношенных, изоляция сооружений, информация по вопросам строительства, монтаж строительных лесов, надзор [контрольноуправляющий] за строительными работами, работы газо-слесарно-технические и водопроводные, работы каменно-строительные, ремонт и техническое обслуживание горелок, строительство и техническое обслуживание трубопроводов, установка и ремонт печей, установка, ремонт и техническое обслуживание машинного оборудования;
 40 - литография, литье металлов, услуги по пескоструйной обработке, услуги по энергопроизводству;
 42 - анализ химический, изучение технических проектов, изыскания в области нефтяных месторождений, инжиниринг, испытания материалов, калибровка, контроль качества, разработка планов в области строительства, экспертиза инженерно-техническая.

(111) 49632
 (151) 18.09.2015
 (181) 02.09.2024
 (210) 67706
 (220) 02.09.2014
 (730) Дистон Лимитед (ТН)
 Deestone Limited (ТН)
 (540)

DEESTONE

(511)(510)
 12 - шины для автомобилей; шины для мотоциклов; шины для велосипедов; камеры

шин для автомобилей; камеры шин для мотоциклов; камеры шин для велосипедов; колпаки для автомобильных колес.

- (111) 49633
 (151) 18.09.2015
 (181) 09.09.2024
 (210) 67767
 (220) 09.09.2014
 (730) Монстр Энерджи Компани, корпорация штата Делавэр (US)
 Monster Energy Company, a Delaware corporation (US)

(540)

ASSAULT

- (511)(510)
 5 - добавки пищевые в жидкой форме;
 32 - безалкогольные напитки, в том числе энергетические напитки, спортивные напитки, напитки с содержанием сока; все вышеперечисленные напитки, обогащенные витаминами, минералами, питательными веществами, аминокислотами и/или травами.

- (111) 49634
 (151) 18.09.2015
 (181) 09.09.2024
 (210) 67774
 (220) 09.09.2014
 (730) КОНАМИ КОРПОРЕЙШН (JP)
 KONAMI CORPORATION (JP)

(540)

KONAMI

- (511)(510)
 9 - приборы и инструменты научные, морские, геодезические, фотографические, кинематографические, оптические, для взвешивания, измерения, сигнализации, контроля (проверки), спасания и обучения; приборы и инструменты для передачи, распределения, трансформации, накопления, регулирования или управления электричеством; аппаратура для записи, передачи, воспроизведения звука или изображений; магнитные носители информации, диски звукозаписи; компакт-диски, DVD и другие цифровые носители информации; механизмы для аппаратов с предварительной оплатой; кассовые

аппараты, счетные машины, оборудование для обработки информации и компьютеры; программное обеспечение; оборудование для тушения огня; счеты; машины бухгалтерские; корпуса аккумуляторов электрических; банки аккумуляторов; аккумуляторы электрические; аккумуляторы электрические для транспортных средств; ареометры для кислот [ацидометры]; ацидометры для аккумуляторных батарей; звукопроводы; устройства связи акустические; устройства звуковые сигнальные; актинометры; устройства суммирующие; антенны; ареометры; книжки записные электронные; аппараты для анализа состава воздуха; звонки аварийные электрические; устройства сигнальные аварийные; сигнализаторы пожаров; спиртомеры; алидады; альтиметры; амперметры; усилители звука; лампы усилительные электронные; анемометры; фильмы мультипликационные; батареи анодные; аноды; автоответчики телефонные; антикатоды; козырьки светозащитные; стекла светозащитные [противоослепляющие]; устройства помехозащитные электрические; устройства охранной сигнализации; апертометры [оптические]; якоря электрические; одежда для защиты от огня из асбестовых тканей; перчатки защитные из асбестовых тканей от несчастных случаев; ширмы асбестовые для пожарных; приборы и инструменты астрономические; объективы для астрофотографии; средства обучения аудиовизуальные; кассы-автоматы; комбинезоны специальные защитные для летчиков; инструменты угломерные; весы прецизионные; безмены [весы]; устройства для балансировки; шары-зонды метеорологические; устройства, считывающие штриховые коды; барометры; батареи электрические; батареи для систем зажигания; устройства зарядные для аккумуляторных батарей; бакены светящиеся; буи светящиеся; звонки сигнальные; звонки [устройства тревожной сигнализации]; бетатроны; бинокли; аппараты светосигнальные [проблесковые]; аппараты светокопировальные; суда пожарные; приборы контрольно-измерительные для паровых котлов; браслеты идентификационные магнитные; коробки ответительные [электричество]; аппараты дыхательные, за исключением аппаратов искусственного дыхания; аппараты дыхательные для подводного плавания; жилеты пуленепробиваемые; буи указательные; буи сигнальные; зуммеры; корпуса громкоговорителей; кабели

коаксиальные; кабели электрические; кабели оптико-волоконные; муфты соединительные для кабелей; диски счетные; калькуляторы; кольца калибровочные; калибры; видеокамеры; камеры кино съемочные; фотоаппараты; конденсаторы электрические; трубки капиллярные; карты с магнитным кодом; метры для плотничьих работ; кассеты для фотопластинок; футляры специальные для фотоаппаратов и фотопринадлежностей; футляры для пенсне; наборы инструментов для подготовки образцов [микроскопия]; аппараты кассовые; плееры кассетные; катоды; устройства катодные для защиты от коррозии; шнуры для мобильных телефонов; редукторы [электричество]; устройства для центровки диапозитивов; процессоры [центральные блоки обработки информации]; цепочки для пенсне; устройства зарядные для электрических аккумуляторов; приборы и инструменты химические; ДНК-чипы; чипы [интегральные схемы]; катушки индуктивности [обмотки]; хроматографы лабораторные; хронографы [устройства для записи времени]; устройства и приспособления для монтажа кинофильмов [киноплёнки]; киноплёнки экспонированные; предохранители электрические; выключатели электроцепи; приспособления для чистки акустических дисков; уклонометры; зажимы носовые для пловцов и ныряльщиков; часы табельные [устройства для регистрации времени]; одежда специальная лабораторная; одежда для защиты от несчастных случаев, излучения и огня; одежда для защиты от огня; катушки электрические; катушки электромагнитов; каркасы электрических катушек; механизмы для автоматов с предварительной оплатой; механизмы предварительной оплаты для телевизоров; коллекторы электрические; аппараты коммутационные электрические; коммутаторы; плееры для компакт-дисков; компакт-диски [аудио-видео]; компакт-диски [не перезаписываемые]; компараторы; буссоли; компасы; циркули [измерительные инструменты]; программы игровые для компьютеров; клавиатуры компьютеров; блоки памяти для компьютеров; программы операционные для компьютеров; устройства периферийные компьютеров; программы для компьютеров; программы компьютерные [загружаемое программное обеспечение]; обеспечение программное для компьютеров; компьютеры; принтеры компьютерные; линзы-конденсоры; проводники электрические; молниеотводы; линии магистральные электрические; соединения

электрические; соединения для электрических линий; соединители линейные [электричество]; линзы контактные; футляры для контактных линз; контакты электрические; футляры для предметных стекол микроскопов; пульта управления [электричество]; преобразователи электрические; проволока медная изолированная; линзы корректирующие [оптика]; инструменты космографические; детекторы фальшивых монет; механизмы для аппаратов, приводимых в действие жетонами; счетчики; устройства коммутационные [оборудование для обработки информации]; крышки защитные для штепсельных розеток; манекены для краш-тестов; тигли [лабораторные]; выпрямители тока; циклотроны; лампы для фотолабораторий; фотолаборатории; носители информации магнитные; носители информации оптические; устройства для обработки информации; камеры декомпрессионные; устройства размагничивающие для магнитной ленты; денсиметры; денситометры; детекторы; металлодетекторы для промышленных или военных целей; детекторы дыма; приборы для диагностики, за исключением предназначенных для медицинских целей; мембраны [акустика]; мембраны для научной аппаратуры; диафрагмы [фотография]; диктофоны; аппараты дифракционные [микроскопия]; регуляторы освещения, электрические; трубки газоразрядные электрические, за исключением используемых для освещения; диски оптические; дисководы для компьютеров; диски магнитные; приборы для измерения расстояния; приборы для дистанционной записи; аппараты дистилляционные для научных целей; щиты распределительные [электричество]; коробки распределительные [электричество]; пульта распределительные [электричество]; маски для подводного погружения; костюмы для подводного погружения; свистки для подачи команд собакам; устройства дозирующие; файлы изображений загружаемые; файлы музыкальные загружаемые; файлы звуковые загружаемые для звонков мобильных телефонов; приспособления для сушки, используемые в фотографии; метры портновские; устройства для сушки фотоснимков; сушилки [фотография]; электропроводка; DVD-плееры; динамометры; тампоны ушные, используемые при подводном плавании; таймеры [часы песочные] для варки яиц; овоскопы; звонки дверные электрические; установки

электрические для дистанционного управления производственными процессами; указатели электрические утечки тока; материалы для линий электропередач [провода, кабели]; ограды электрифицированные; шины для монтажа точечных источников света; аппаратура для дистанционного управления железнодорожными стрелками электродинамическая; аппаратура для дистанционного управления сигналами электродинамическая; ванны электролитические; доски объявлений электронные; карандаши электронные [элементы дисплеев]; переводчики электронные карманные; публикации электронные загружаемые; бирки для товаров электронные; кодеры магнитные; фотоувеличители; эпидиаскопы; эргометры; экспонометры [измерители освещенности]; огнетушители; шнуры для пенсне; оправы для пенсне; пенсне; окуляры; инструменты с оптическими окулярами; экраны для защиты лица рабочего; аппараты факсимильные; аппараты для ферментации [приборы лабораторные]; устройства для резки пленки; пленки экспонированные; пленки рентгеновские экспонированные; фильтры для респираторов; фильтры для ультрафиолетовых лучей, используемые в фотографии; фильтры [фотография]; приспособления ударные, используемые для тушения пожаров; чехлы защитные противопожарные; помпы пожарные; лестницы спасательные пожарные; шланги пожарные; брандспойты; фотоосветители импульсные; лампы-вспышки [фотография]; диски; экраны флуоресцирующие; устройства сигнальные противотуманные, за исключением взрывчатых; приборы для анализа пищевых продуктов и кормов; рамки для диапозитивов; аппараты для контроля оплаты почтовыми марками; частотомеры; печи лабораторные; мебель специальная для лабораторий; проволока плавкая из металлических сплавов; предохранители плавкие; кристаллы галеновые [детекторы]; батареи гальванических элементов; элементы гальванические; гальванометры; костюмы огнезащитные; газоанализаторы; указатели уровня бензина; газометры [измерительные инструменты]; указатели; стекла с токопроводящим покрытием; посуда стеклянная градуированная; фотоглянцеватели; аппараты глобальной системы позиционирования [GPS]; перчатки для водолазов; перчатки для защиты от несчастных случаев; перчатки для защиты от

рентгеновского излучения для промышленных целей; очки спортивные; решетки для пластин электрических аккумуляторов; гарнитуры беспроводные для телефонов; ленты для чистки считывающих головок; наушники; устройства теплорегулирующие; гелиографы; каски защитные; шлемы защитные; шлемы защитные для спортсменов; каски для верховой езды; приборы для скругления углов и кромок; аппаратура высокочастотная; голограммы; рупоры для громкоговорителей; гидрометры; гигрометры; оболочки идентификационные для электрических проводов; жилы идентификационные для электрических проводов; карточки идентификационные магнитные; аппараты электрические для дистанционного зажигания; инкубаторы для бактериальных культур; указатели количества; спидометры; указатели уровня воды; сердечники катушек индуктивности [электричество]; смарт-карточки [карточки с микросхемами]; схемы интегральные; аппараты переговорные; интерфейсы для компьютеров; инверторы [электрические]; устройства для выписывания счетов; ионизаторы, за исключением используемых для обработки воздуха или воды; шаблоны [измерительные инструменты]; дисководы с автоматической сменой дисков для компьютеров; автоматы музыкальные с предварительной оплатой; коробки соединительные [электричество]; счетчики пройденного расстояния для транспортных средств; наколенники для рабочих; центрифуги лабораторные; поддоны лабораторные; лактоденсиметры; лактометры; фонари «волшебные»; фонари с оптической системой; компьютеры персональные переносные; лазеры, за исключением используемых в медицинских целях; приборы для измерения толщины кожи; бленды; линзы оптические; весы конторские для писем; инструменты нивелирования; вехи [геодезические инструменты]; рейки нивелирные [геодезические инструменты]; уровни [приборы для определения горизонтального положения]; пояса спасательные; буи спасательные; жилеты спасательные; сети спасательные; оборудование спасательное; плоты спасательные; световоды оптические [волоконные]; светофоры [сигнальное оборудование]; диоды светоизлучающие [СИД]; указатели электронные световой эмиссии; сопротивления балластные осветительных систем; ограничители [электричество]; замки электрические; лаги

[измерительные инструменты]; громкоговорители; блоки магнитной ленты для компьютеров; ленты магнитные; провода магнитные; магниты; магниты декоративные; лупы [оптика]; манекены для тренировки в оказании помощи [приборы для обучения]; манометры; компасы морские; зонды глубоководные; рейсмусы; маски защитные; радиомачты; машины и приборы для испытания материалов; инструменты математические; измерители; приборы измерительные; приборы измерительные электрические; инструменты измерительные; ложки мерные; знаки механические; вывески механические; мегафоны; уровни ртутные; приборы метеорологические; метрономы; микрометры; винты микрометрические для оптических приборов и инструментов; микрофоны; микропроцессоры; микроскопы; микротомы; зеркала для осмотровых работ; отражатели [оптика]; модемы; машины для подсчета и сортировки денег; аппаратура для наблюдения и контроля электрическая; мониторы [компьютерное оборудование]; мониторы [программы для компьютеров]; автопомпы пожарные; манипуляторы типа «мышь» [оборудование для обработки информации]; коврики для «мыши»; приборы и инструменты морские; приборы морские сигнальные; приборы навигационные для транспортных средств [бортовые компьютеры]; приборы и инструменты навигационные; иглы для проигрывателей; трубки неоновые для вывесок; сетки для защиты от несчастных случаев; компьютеры портативные; объективы [линзы] [оптика]; приборы наблюдения; октанты; омметры; приборы и инструменты оптические; устройства для считывания знаков оптические; стекло оптическое; детали оптические; осциллографы; устройства для переливания [перепускания] кислорода; озонаторы; счетчики оплачиваемого времени стоянки автомобилей; ускорители частиц; шагомеры; глазки [увеличительные линзы] дверные оптические; перископы; стереоприемники портативные; диски звукозаписи; устройства фотокопировальные [фотографические, электростатические, тепловые]; фотометры; аппараты фототелеграфные; фотоэлементы с запирающим слоем; приборы и инструменты физические; пипетки; планшеты [геодезические инструменты]; планиметры; пластины аккумуляторные; графопостроители; вилки штепсельные [электрические соединения]; розетки штепсельные [электрические соединения];

соединения штепсельные [электрические]; грузы для отвесов; отвесы; калькуляторы карманные; поляриметры; медиаплееры портативные; телефоны переносные; приборы точные измерительные; указатели низкого давления в шинах автоматические; пробки-указатели давления для клапанов; индикаторы давления; измерители давления; платы печатные; схемы печатные; призмы [оптика]; зонды для научных исследований; аппараты проекционные; экраны проекционные; устройства для защиты от рентгеновского излучения, за исключением используемых в медицине; средства индивидуальной защиты от несчастных случаев; регуляторы для защиты от перенапряжения; транспортиры [измерительные инструменты]; оборудование контрольное с использованием перфокарт; кнопки для звонков; пирометры; радары; пейджеры; аппараты рентгеновские для промышленных целей; экраны рентгеновских аппаратов для промышленных целей; радиоприборы; радиоприемники для транспортных средств; станции радиотелеграфные; станции радиотелефонные; устройства для обеспечения безопасности на железнодорожном транспорте; дальнометры; устройства считывающие [оборудование для обработки информации]; приемники [аудио-видео]; приспособления для замены игл в проигрывателях; проигрыватели; круги светоотражающие, прикрепляемые к одежде, для предупреждения транспортных аварий; рефрактометры; рефракторы; приборы регулирующие электрические; реле электрические; механизмы спусковые затворов [фотография]; аппаратура для дистанционного управления; сопротивления электрические; респираторы для фильтрации воздуха; респираторы, за исключением используемых для искусственного дыхания; ремни безопасности, иные, чем для сидений транспортных средств и спортивного оборудования; реторты; приспособления для держания реторт; счетчики числа оборотов; реостаты; знаки дорожные светящиеся или механические; прутки для определения местонахождения подземных источников воды; линейки [инструменты измерительные]; метры [измерительные инструменты]; сахариметры; брезент для спасательных работ; ареометры для определения плотности соляных растворов; приборы навигационные спутниковые; спутники для научных исследований; весы; сканеры [оборудование для обработки информации]; растры для фототипии; экраны [фотография]; калибры

резьбовые; полупроводники; секстанты; оболочки для электрических кабелей; обувь для защиты от несчастных случаев, излучения и огня; фотозатворы; прицелы оптические для огнестрельного оружия; фонари сигнальные; панели сигнальные светящиеся или механические; свистки сигнальные; сигнализация световая или механическая; передатчики электронных сигналов; знаки светящиеся; вывески светящиеся; имитаторы для управления или проверки транспортных средств; сирены; приборы для измерения толщины шкур; калибры раздвижные; диакопы; линейки логарифмические; диапозитивы [фотография]; носки с электрообогревом; батареи солнечные; маски для сварщиков; клапаны соленоидные [электромагнитные переключатели]; сонары; сонометры; аппаратура звукозаписывающая; носители звукозаписи; пленки для звукозаписи; устройства для воспроизведения звука; аппараты для передачи звука; устройства и машины для зондирования; грузы для лотов; грузы для зондов; линии лотов; искрогасители; рупоры; фуляры для очков; оправы для очков; стекла для очков; очки [оптика]; спектрографы; спектроскопы; приборы для контроля скорости транспортных средств; приборы для измерения скорости [фотография]; регуляторы числа оборотов для проигрывателей; сферометры; уровни спиртовые; катушки [фотография]; разбрызгиватели противопожарные; регуляторы освещения сцены; стойки для фотоаппаратов; тросы пусковые для двигателей; устройства для автоматического управления транспортными средствами; трансформаторы повышающие; стереоскопы; аппараты стереоскопические; аппараты переносные лабораторные; сульфитометры; очки солнцезащитные; приборы и инструменты геодезические; ленты мерные; инструменты топографические; нивелиры оптические; щиты коммутационные; выключатели закрытые [электрические]; переключатели электрические; тахометры; устройства для записи на магнитную ленту; таксометры; приборы для обучения; назубники; провода телеграфные; телеграфы [аппараты]; аппараты телефонные; передатчики телефонные; провода телефонные; телегайпы; телесуфлеры; прерыватели дистанционные; телескопы; телевизоры; индикаторы температурные; муфты концевые [электричество]; пробирки; аппаратура для анализов, за исключением медицинской; устройства для предотвра-

щения краж электрические; теодолиты; лампы термоэлектронные; термометры, за исключением медицинских; термостаты; термостаты для транспортных средств; лупы ткацкие; автоматы для продажи билетов; приборы для регистрации времени; реле времени автоматические; тонармы для проигрывателей; тотализаторы; трансформаторы [электричество]; транзисторы [электроника]; передатчики [дистанционная связь]; радиопередатчики [дистанционная связь]; транспондеры [передатчики-ответчики]; триоды; штативы для фотоаппаратов; урометры; флэш-накопители USB; вакуумметры; лампы вакуумные [радио]; вариометры; треугольники предупреждающие для неисправных транспортных средств; верньеры; нониусы; видеокассеты; картриджи для видеоигр; устройства для видеозаписи; видеоэкраны; видеотелефоны; ленты магнитные для видеозаписи; видеоискатели для фотоаппаратов; вискозиметры; регуляторы напряжения для транспортных средств; вольтметры; машины для подсчета голосов во время выборов; платы кремниевые [интегральные схемы]; радиы портативные; резервуары промывочные [фотография]; волномеры; весы платформенные; приборы и инструменты для взвешивания; оборудование для взвешивания; гири; устройства сигнальные тревожные; конусы для указания направления ветра; клеммы [электричество]; провода электрические; текст-процессоры; опоры для запястий при работе с компьютерами; аппараты рентгеновские, за исключением используемых для медицинских целей; рентгенограммы, за исключением используемых для медицинских целей; трубки рентгеновские, за исключением используемых в медицине; аппараты и установки для генерации рентгеновского излучения, за исключением используемых в медицине;

- 16 - бумага, картон и изделия из них, не относящиеся к другим классам; печатная продукция; материалы для переплетных работ; фотоснимки; писчебумажные товары; клейкие вещества для канцелярских и бытовых целей; принадлежности для художников; кисти; пишущие машины и конторские принадлежности (за исключением мебели); учебные материалы и наглядные пособия (за исключением аппаратуры); пластмассовые материалы для упаковки (не относящиеся к другим классам); шрифты; клише типографские; листы бумажные или пластиковые абсорбирующие для упаковки

пищевых продуктов; пластинки с адресами для адресных машин; штампы с адресами; машины адресные; ленты клейкие для канцелярских или бытовых целей; приспособления для подачи клейкой ленты [офисные принадлежности]; ленты липкие для канцелярских или бытовых целей; материалы клеящие [клеи] канцелярские или бытовые; доски, щиты для объявлений бумажные или картонные; альбомы; альманахи; бланки уведомлений [канцелярские товары]; акварели [краски]; макеты архитектурные; таблицы вычислительные; чашечки для разведения красок [акварельных]; атласы; пакетики бумажные; мешки [конверты, пакеты] для упаковки бумажные или пластмассовые; пакеты для приготовления пищи в микроволновой печи; мешки для мусора бумажные или пластмассовые; шарики для шариковых ручек; нагрудники детские бумажные; блокноты с отрывными листами; полосы клейкие для скрепления переплетов [переплетное дело]; срезы биологические для исследования под микроскопом [материалы обучающие]; доски классные; бювары; чертежи [синьки]; машины и устройства переплетные [офисное оборудование]; полотно для переплетных работ; нитки для переплетных работ; материалы переплетные; переплеты для книг; подставки для книг; буклеты; закладки для книг; книги; обертки для бутылок картонные или бумажные; упаковки для бутылок картонные или бумажные; банты бумажные; пеналы; коробки картонные или бумажные; листы пузырчатые пластмассовые для упаковки или расфасовки; шкафчики для канцелярских принадлежностей [офисное оборудование]; календари; холсты для картин; бумага копировальная [канцелярские товары]; картон; изделия картонные; тубусы картонные; карточки; коробки для штемпелей [печатей]; каталоги; мел для литографии; держатели для мела; мел для разметки; четки; карандаши угольные; указки неэлектронные; держатели для чековых книжек; хромолитографии [олеографии]; кольца сигарные; ленты сигарные; планшеты с зажимом; скрепки канцелярские; зажимы для денег; подставки для графинов бумажные; фильтры бумажные для кофе; книжки-комиксы; циркули чертежные; столы наборные [печатное дело]; верстатки наборные; ленты красящие для принтеров; карты или ленты бумажные для записи программ для вычислительных машин; бумага офисная; корректоры жидкие [контторские принадлежности]; чернила для

исправлений [гелиография]; ленты корректирующие [контторские принадлежности]; кашпо бумажные; обложки [канцелярские товары]; емкости для сливок бумажные; импринтеры неэлектрические; ножи для разрезания бумаги [офисные принадлежности]; картинки переводные; диаграммы; скоросшиватели [канцелярские принадлежности]; держатели для документов [канцелярские принадлежности]; аппараты для ламинирования документов офисные; бумага для ящиков шкафов ароматизированная или нет; доски чертежные; инструменты чертежные; принадлежности чертежные; блокноты для рисования, черчения; перья чертежные; кнопки канцелярские; готвальни; угольники чертежные; рейшины чертежные; дубликаторы; полотно для нанесения краски в множительных аппаратах; мольберты; резинки офисные; бумага для электрокардиографов; гальваностереотипы; образцы вышивок [схемы]; доски гравировальные; гравюры; устройства для запечатывания конвертов контторские; конверты [канцелярские товары]; стерки для доски; средства для стирания; шаблоны для стирания; иглы гравировальные для офортов; офорты; ткани для переплетных работ; салфетки косметические бумажные; фигурки [статуэтки] из папье-маше; картотеки [контторские принадлежности]; обложки пластиковые эластичные для штабелирования; бумага фильтровальная; материалы фильтровальные [бумажные]; пальчики [офисные принадлежности]; флаги бумажные; флаеры; листовки; папки для документов; машины фальцевальные [канцелярские товары]; бланки; авторучки; машины франкировальные офисные; лекала чертежные; доски наборные [полиграфия]; карты географические; глобусы; клеи канцелярские или бытовые; клейковина [клей] для канцелярских или бытовых целей; инструменты для отделки под мрамор переплетных крышек; материалы графические печатные; изображения графические; репродукции графические; открытки поздравительные; полотно клейкое для канцелярских целей; ленты клейкие [канцелярские товары]; камедь [клеи] для канцелярских или бытовых целей; приспособления для приклеивания этикеток ручные; учебники [пособия]; платки носовые бумажные; муштабели для художников; образцы почерков; картонки для шляп; гектографы; срезы гистологические для обучения; держатели для штампов [печатей];

обложки для паспортов; валики малярные; листы бумажные или пластиковые для контроля влажности, используемые как материал для упаковки; бумага туалетная; карточки каталожные [канцелярские товары]; реестры; тушь; чернила; палочки для письма тушью; камни чернильные [тушечницы]; подушечки чернильные; ленты красящие; полотно для нанесения краски в машинах для репродуцирования документов; приборы чернильные; чернильницы; клей рыбий; карты перфорированные для жаккардовых ткацких станков; этикетки, за исключением текстильных; регистры; подносы для корреспонденции; литеры типографские [цифровые и буквенные]; камни литографские; произведения искусства литографические; литографии; бумага светящаяся; журналы [издания периодические]; книжки квитанционные [канцелярские товары]; ручки-маркеры [канцелярские принадлежности]; подставки для пивных кружек; аппараты множительные; глина для лепки; формы для моделирования из глины [материалы для художников]; материалы для лепки; пасты для лепки; воск для моделирования, за исключением используемого в стоматологии; увлажнители для поверхностей [офисные принадлежности]; увлажнители [офисные принадлежности]; устройства для наклеивания фотографий; открытки музыкальные; салфетки бумажные для снятия макияжа; салфетки круглые столовые бумажные; бюллетени информационные; газеты; перья писчие; перья золотые; блокноты; нумераторы; цифры [литеры типографские]; перфораторы конторские; принадлежности конторские, за исключением мебели; олеографии; материалы упаковочные подкрахмаленные; бумага упаковочная; блокноты [канцелярские товары]; подложки для письма; коробки с красками [школьные принадлежности]; лотки для красок; кисти для рисования; кисти для художников; картины [рисунки] обрамленные или необрамленные; палитры для художников; брошюры; пантографы [инструменты чертежные]; бумага; скобы канцелярские; бумага для регистрирующих устройств; ленты бумажные; бумага в листах [канцелярские товары]; измельчители для бумаг для офисных целей; бумага вощеная; скрепки для бумаги; пресс-папье; папье-маше; бумага пергаментная; пастели [карандаши]; выкройки для шитья; выкройки для изготовления одежды; зажимы для ручек; перочистки; держатели для карандашей;

карандаши автоматические; грифели для карандашей; точилки для карандашей электрические или неэлектрические; машины для точки карандашей электрические или неэлектрические; карандаши; ручки перьевые; перья для письма [офисные принадлежности]; издания периодические; фотогравюры; подставки для фотографий; фотографии [отпечатанные]; картинки; табло из бумаги или картона для объявлений; салфетки под столовые приборы бумажные; пленки пластмассовые для упаковки; массы пластические для лепки; портреты; марки почтовые; открытки почтовые; афиши, плакаты; продукция печатная; издания печатные; расписания печатные; полотно офсетное нетекстильное; реглеты типографские; клише типографские; наборы типографские портативные [офисные принадлежности]; шрифты типографские; эстампы [гравюры]; проспекты; дыроколы [офисные принадлежности]; бумага для рентгеновских снимков; валики для пишущих машин; резинки для стирания; линейки чертежные; линейки чертежные четырехгранные; принадлежности школьные [канцелярские товары]; скребки офисные [принадлежности для подчистки текста]; материалы канцелярские для запечатывания; устройства для запечатывания конторские; печати для сургуча; облатки для запечатывания; сургуч; печати [канцелярские товары]; ленты самоклеящиеся канцелярские или бытовые; листы из восстановленной целлюлозы для упаковки; эмблемы [клейма бумажные]; вывески бумажные или картонные; фольга; грифели; песенники; катушки для красящих лент; подушечки штемпельные; подставки для печатей, штемпелей, штампов; штемпели [печати]; подставки для ручек и карандашей; устройства для скрепления скобами [конторские принадлежности]; клейстер крахмальный [клеящее вещество] для канцелярских или бытовых целей; товары писчебумажные; стеатит [мел портновский]; литеры стальные; перья стальные; футляры для трафаретов; трафареты для рисования; шаблоны; лекала [канцелярские принадлежности]; наклейки самоклеящиеся [канцелярские товары]; белье столовое бумажное; скатерти бумажные; салфетки столовые бумажные; зажимы для каталожных карточек; мел для портных; материалы для обучения [за исключением приборов]; билеты; полотенца для рук бумажные; калька тканевая; иглы разметочные для черчения; калька бумажная; кальки; карты

- коллекционные, за исключением используемых для игр; транспаранты [канцелярские товары]; подносы для сортировки и подсчета денег; клавиши пишущих машин; ленты для пишущих машин; машины пишущие электрические или неэлектрические; устройства для изготовления виньеток; листы вязкие для упаковки; картон из древесной массы [канцелярские товары]; бумага из древесной массы; браслеты для удерживания письменных принадлежностей; кисточки для письма; приборы письменные; наборы письменных принадлежностей бумажные [канцелярские товары]; мел для письма; принадлежности пишущие; принадлежности письменные; тетради; бумага почтовая; доски грифельные для письма; бумага сюань для китайского рисования и каллиграфии;
- 28 - игры, игрушки; гимнастические и спортивные товары, не относящиеся к другим классам; елочные украшения; пистолеты пневматические [игрушки]; автоматы игровые с предварительной оплатой; автоматы аркадные для видеоигр; принадлежности для стрельбы из лука; жумары [альпинистское снаряжение]; триктрак; нарды; чехлы специальные для лыж и досок для серфинга; наживки искусственные; шары надувные для игр; мячи для игры; снаряды спортивные для упражнений в тяжелой атлетике; перчатки бейсбольные; ракетки; перчатки для подачи [принадлежности для игр]; колокольчики для новогодних елок; ремни для тяжелоатлетов [товары спортивные]; велотренажеры; шары бильярдные; наконечники для бильярдных киев; кии бильярдные; приспособления маркерные для записи при игре в бильярд; накладки для бортов бильярдных столов; столы бильярдные; столы бильярдные с автоматами для предварительной оплаты; карты для бинго; сигнализаторы поклевки [принадлежности рыболовные]; датчики клева [принадлежности рыболовные]; камеры для мячей для игр; кубики строительные [игрушки]; игры настольные; сани для бобслея; боди-борды; тренажеры силовые; конфеты-хлопушки [рождественские хлопушки]; ботинки с прикрепленными к ним коньками; устройства и оборудование для боулинга; луки для стрельбы; перчатки боксерские; игры-конструкторы; сачки для бабочек; экраны камуфляжные [товары спортивные]; подсвечники для новогодних елок; пистоны для игрушечных пистолетов [игрушки]; карты игральные; мел для бильярдных киев; доски шашечные; шашки [игра]; шахматы; доски шахматные; эспандеры [тренажеры]; фишки для азартных игр; подставки для новогодних елок; елки новогодние из синтетических материалов; украшения для новогодних елок, за исключением электрических лампочек, свечей и кондитерских изделий; стенды для стрельбы по летающим мишеням; голубки из глины [мишени]; тарелки глиняные [мишени]; снаряжение альпинистское; клюшки для гольфа; конфетти; устройства для демонстрации фокусов; фишки [жетоны] для игр; покрытия для опорных поверхностей лыж; верши рыболовные [ловушки рыболовные]; сумки для крикета; емкости для игральные костей; стаканы для игральные костей; дрогики; приманки для охоты или рыбной ловли; пистоны [игрушки]; кости игральные; диски спортивные; приспособления для укладывания на место комьев земли [принадлежности для гольфа]; куклы; кровати для кукол; одежда для кукол; бутылочки с соской для кукол; домики для кукол; комнаты для кукол; домино; канты лыжные; налокотники [товары спортивные]; мишени электронные; ролики для велотренажеров; карусели ярмарочные; перчатки фехтовальные; маски фехтовальные; оружие фехтовальное; крючки рыболовные; снасти рыболовные; ласты для плавания; поплавки для плавания; поплавки рыболовные; диски летающие [игрушки]; столы для настольного футбола; манки для охоты; игры; устройства для игр; шарики для игр; автоматы игровые для азартных игр; перчатки для игр; перчатки для гольфа; сумки на колесах или без них для клюшек для гольфа; ружья гарпунные [товары спортивные]; краскораспылители [спортивные принадлежности]; оружие для пейнтбола [спортивные принадлежности]; лески рыболовные из кишок животных; струны для ракеток из кишок животных; снаряды гимнастические; дельтапланы; ремни для досок с парусом; клюшки хоккейные; подковы для игр; коньки ледовые; коньки роликовые однополосные; головоломки из набора элементов для составления картины; пазлы; игрушки с сюрпризом [розыгрыши]; калейдоскопы; приспособления для намотки веревок для бумажных змеев; мотвила для воздушных змеев; змеи бумажные; наколенники [товары спортивные]; сачки рыболовные; лески рыболовные; приманки пахучие для охоты и рыбалки; маджонг; марионетки; маски театральные; маски карнавальные; мачты для досок с парусом; трусы поддерживающие спортивные [товары спортивные]; игрушки с подвижными частями; мобайлы [игрушки]; модели

транспортных средств масштабные; сетки спортивные; кегли [игра]; безделушки для вечеринок [знаки внимания]; патинки; прокладки защитные [элементы спортивной экипировки]; шары пейнтбольные [снаряды для пейнтбольного оружия] [товары спортивные]; шляпы бумажные для праздников; парaplаны; игры комнатные; тренажеры спортивные; пиньяты; пистолеты игрушечные; шары для игр; игрушки плюшевые; шести для прыжков; бассейны [изделия для игр и спорта]; портативные игры с жидкокристаллическими дисплеями; груши подвесные; снаряды для метания; струны для ракеток; транспортные средства радиоуправляемые [игрушки]; погремушки [игрушки]; катушки рыболовные; игры с кольцами; качалки-лошади [игрушки]; удочки рыболовные; коньки роликовые; канифоль, используемая атлетами; круги для рулетки вращающиеся; доски с парусом для серфинга; модели масштабные сборные [игрушки]; самокаты [игрушки]; скребки для лыж; билеты лотерейные со стираемым слоем; скретч-карты для лотерей; кожа тюленя [для опорных поверхностей лыж]; щитки [товары спортивные]; воланы для игры в бадминтон; доски роликовые для катания; коньки ледовые; крепления для лыж; лыжи; мази лыжные; кегли; сани [товары спортивные]; тобогганы [игрушки]; рогатки [товары спортивные]; слот-машины [игровые автоматы]; снег искусственный для новогодних елок; шары снежные; сноуборды; снегоступы; приспособления для пуска мильных пузырей [игрушки]; волчки [игрушки]; доски пружинящие [товары спортивные]; блоки стартовые спортивные; игрушки мягкие; доски для серфинга; лыжи для серфинга; ремни для досок для серфинга; пояса для плавания; жилеты для плавания; доски для плавания поддерживающие; качели; столы для настольного тенниса; мишени; медведи плюшевые; устройства для бросания теннисных мячей; сетки теннисные; автомобили [игрушки]; средства транспортные [игрушки]; игрушки; игрушки для домашних животных; батуты; палочки для мажореток; автоматы для видеоигр; лыжи водные;

- 41 - воспитание; обеспечение учебного процесса; развлечения; организация спортивных и культурно-просветительных мероприятий; академии [обучение]; предоставление услуг игровых залов; парки аттракционов; дрессировка животных; организация и проведение коллоквиумов; организация и проведение концертов; организация и

проведение конференций; организация и проведение конгрессов; организация и проведение семинаров; организация и проведение симпозиумов; организация и проведение мастер-классов [обучение]; организация конкурсов красоты; школы-интернаты; бронирование билетов на зрелищные мероприятия; передвижные библиотеки; издание книг; услуги каллиграфов; услуги баз отдыха [развлечения]; услуги спортивных лагерей; услуги казино [игры]; прокат кинофильмов; предоставление услуг кинозалов; цирки; услуги клубов [развлечение или просвещение]; услуги репетиторов, инструкторов [обучение]; производство кинофильмов, за исключением производства рекламных роликов; игры азартные; обеспечение интерактивное игрой через компьютерную сеть; прокат оборудования для игр; предоставление полей для гольфа; ориентирование профессиональное [советы по вопросам образования или обучения]; обучение гимнастике; клубы здоровья [оздоровительные и фитнес тренировки]; информация по вопросам воспитания и образования; информация по вопросам развлечений; информация по вопросам отдыха; услуги образовательно-воспитательные; перевод с языка жестов; услуги устных переводчиков; макетирование публикаций, за исключением рекламных; библиотеки, обеспечивающие выдачу книг на дом; представления театрализованные; организация лотерей; микрофильмирование; агентства по предоставлению моделей для художников; прокат кинопроекторов и кинооборудования; киностудии; услуги музеев [презентация, выставки]; сочинение музыки; мюзик-холлы; служба новостей; клубы-кафе ночные; учреждения дошкольные [воспитание]; услуги оркестров; организация балов; организация конкурсов [учебных или развлекательных]; организация выставок с культурно-просветительной целью; организация спектаклей [услуги импресарио]; организация спортивных состязаний; составление программ встреч [развлечение]; услуги индивидуальных тренеров [фитнес]; фоторепортажи; фотографирование; воспитание физическое; обучение практическим навыкам [демонстрация]; написание музыки; монтирование теле- и радиопрограмм; шоу-программы; производство видеофильмов; предоставление оборудования для караоке; обеспечение интерактивными электронными публикациями, незагружаемыми; предоставление спортивного оборудования;

публикация интерактивная книг и периодики; публикация текстовых материалов, за исключением рекламных; прокат радио- и телевизионных приемников; радиопередачи развлекательные; прокат видеомagneтофонов; услуги студий записи; организация досуга; образование религиозное; прокат аудиооборудования; прокат видеокамер; прокат осветительной аппаратуры для театров или телестудий; прокат декораций для шоу-программ; прокат снаряжения для подводного погружения; прокат звукозаписей; прокат спортивного оборудования, за исключением транспортных средств; аренда спортивных площадок; прокат оборудования стадионов; прокат театральных декораций; аренда теннисных кортов; прокат видеофильмов; услуги по написанию сценариев; программирование спортивных состязаний; субтитрование; передачи развлекательные телевизионные; редактирование текстов, за исключением рекламных; представления театральные; услуги по распространению билетов [развлечение]; прокат игрушек; услуги переводчиков; монтаж видеозаписей; видеосъемка; переподготовка профессиональная; сады зоологические.

- (111) 49635
 (151) 18.09.2015
 (181) 10.09.2024
 (210) 67786
 (220) 10.09.2014
 (730) Элементос Трейд Лимитед (СУ)
 Elementos Trade Limited (СУ)
 (540)



- (511)(510)
 3 - абразивы; амбра [парфюмерия]; антинакипины бытовые; антистатика бытовые; ароматизаторы [эфирные масла]; ароматизаторы воздуха; ароматизаторы для кондитерских изделий из сдобного теста [эфирные масла]; ароматизаторы для напитков [эфирные масла]; аэрозоль для освежения полости рта; баллоны со сжатым воздухом для уборки и удаления пыли;

бальзамы, за исключением используемых для медицинских целей; блески для губ; бруски для полирования; бумага абразивная; бумага наждачная; бумага полировальная; вазелин косметический; вакса, гуталин для обуви; вар сапожный; вата для косметических целей, а именно диски ватные для косметических целей; вещества ароматические для отдушивания белья; вещества влагопоглощающие для посудомоечных машин; вещества клейкие для косметических целей; вода ароматическая; вода жавелевая; вода лавандовая; вода туалетная; воск для белья; воск для пола; воск для пола, предохраняющий от скольжения; воск для удаления волос; воск для усов; воск портновский; воски для полирования мебели и полов; воски обувные; воски полировочные; гели для массажа, за исключением используемых для медицинских целей; гелиотропин; гель для отбеливания зубов; гераниол; грим; дезодоранты для домашних животных; дезодоранты для человека или для животных; древесина ароматическая; духи; жидкости для пола, предохраняющие от скольжения; жидкости для чистки стекол, в том числе ветровых; жиры для косметических целей; зола вулканическая для чистки; изделия парфюмерные; изображения переводные декоративные для косметических целей; ионон [парфюмерный]; камень квасцовый для бритвы [вяжущее средство]; камни шлифовальные; карандаши для бровей; карандаши косметические; карбид кремния [абразивный материал]; карбиды металлов [абразивные материалы]; квасцы алюминиевые [вяжущее средство]; камни шлифовальные; карандаши для бровей; карандаши косметические; карбид кремния [абразивный материал]; карбиды металлов [абразивные материалы]; квасцы алюминиевые [вяжущее средство]; кизельгур для полирования; клеи для прикрепления искусственных ресниц; клеи для прикрепления накладных волос; кора мыльного дерева для стирки; корунд [абразив]; красители для белья; красители для бороды и усов; красители для воды в туалете; красители косметические; крахмал [аппрет]; крахмал для придания блеска белью; кремы для кожи, воски для кожи; кремы для обуви; кремы для полирования; кремы косметические; кремы косметические отбеливающие; крокус красный для полирования; ладан; лаки для ногтей; лосьоны для косметических целей; лосьоны после бритвы; маски косметические; масла для парфюмерии; масла косметические; масла

туалетные; масла эфирные; масла эфирные из кедра; масла эфирные из лимона; масла, используемые как очищающие средства; масло бергамотовое; масло гаультериевое; масло жасминное; масло лавандовое; масло миндальное; масло розовое; масло терпентинное для обезжиривания; мел для побелки; мел для чистки; молоко миндальное для косметических целей; молочко туалетное; мускус [парфюмерия]; мыла; мыла дезинфицирующие; мыла дезодорирующие; мыла для бритья; мыла для оживления оттенков тканей; мыла кусковые туалетные; мыла лечебные; мыла против потения; мыла против потения ног; мыло миндальное; мята для парфюмерии; наборы косметические; наждак; наклейки для ногтей; ногти искусственные; одеколон; основы для цветочных духов; палочки ватные для косметических целей; палочки фимиамные; пасты для ремней для заточки бритв; пасты зубные; порошки зубные; пемза; пероксид водорода для косметических целей; полоски для освежения дыхания; полотно абразивное; полотно наждачное со стеклянным абразивом; помада губная; помады для косметических целей; препараты для бритья; препараты для ванн косметические; препараты для гигиенических целей, относящиеся к категории парфюмерно-косметических, туалетные принадлежности; препараты для завивки волос; препараты для замачивания белья; препараты для заточки инструментов; препараты для интимной гигиены, дезодоранты; препараты для лощения [подкрахмаливания]; препараты для обесцвечивания; препараты для осветления кожи; препараты для полирования; препараты для полирования зубных протезов; препараты для полоскания рта, за исключением используемых в медицинских целях; препараты для похудения косметические; препараты для придания блеска белью; препараты для придания лоска; препараты для смягчения белья при стирке; препараты для стирки; препараты для сухой чистки; препараты для удаления красок; препараты для удаления лаков; препараты для удаления макияжа; препараты для удаления паркетного воска [очищающие препараты]; препараты для удаления политуры; препараты для удаления ржавчины; препараты для ухода за ногтями; препараты для чистки; препараты для чистки зубных протезов; препараты для чистки обоев; препараты для чистки сточных труб; препараты отбеливающие для стирки; препараты с алоэ вера для косметических целей; препараты солнцезащитные;

препараты химические бытовые для оживления красок при стирке белья; продукты для наведения блеска [для полировки]; пудра для макияжа; пыль алмазная [абразив]; пятновыводители; растворы для очистки; ресницы искусственные; салфетки, пропитанные косметическими лосьонами; салфетки, пропитанные косметическими средствами; сафрол; синька для обработки белья; скипидар для обезжиривания; смеси ароматические из цветов и трав; сода для отбеливания; сода для стирки; сода для чистки; соли для ванн, за исключением используемых для медицинских целей; соли для отбеливания; составы для окуривания ароматическими веществами [парфюмерные изделия]; составы для предохранения кожи [полировальные]; спирт нашатырный [моющее, очищающее средство]; средства вяжущие для косметических целей; средства для бровей косметические; средства для гримирования; средства для загара косметические; средства для окрашивания волос; средства для перманентной завивки нейтрализующие; средства для придания блеска листьям растений; средства для ресниц косметические; средства для удаления волос, депилятории; средства для ухода за кожей косметические; средства для ухода за обувью; средства косметические; средства косметические для животных; средства косметические для окрашивания ресниц и бровей; средства моющие, за исключением используемых для промышленных и медицинских целей; средства обезжиривающие, за исключением используемых в промышленных целях; средства обесцвечивающие [деколораторы] для косметических целей; средства туалетные против потения [туалетные принадлежности]; тальк туалетный; терпены [эфирные масла]; ткань наждачная; тряпки для уборки, пропитанные моющими средствами; шампуни; шампуни для мытья комнатных животных; шампуни сухие; шкурка стеклянная; щелок содовый; экстракты цветочные [парфюмерия]; эссенции эфирные; эссенция из бадьяна; эссенция мятная [эфирное масло];

5 - акарициды; аконитин; алкалоиды для медицинских целей; альгинаты для фармацевтических целей; альгициды; альдегиды для фармацевтических целей; амальгамы зубные из золота; амальгамы стоматологические; аминокислоты для ветеринарных целей; аминокислоты для медицинских целей; анальгетики; анестетики;

антибиотики; антисептики; аптечки дорожные заполненные; аптечки первой помощи заполненные; ацетат алюминия для фармацевтических целей; ацетаты для фармацевтических целей; бактерициды; бальзамы для медицинских целей; бандажи гигиенические; бандажи перевязочные; биоциды; браслеты для медицинских целей; браслеты противоревматические; бром для фармацевтических целей; бумага для горчичников; бумага клейкая от мух; бумага с особой пропиткой от моли; вазелин для медицинских целей; вакцины; ванны кислородные; вата антисептическая; вата асептическая; вата гигроскопическая; вата для медицинских целей; вата хлопковая для медицинских целей; вещества диетические для медицинских целей; вещества контрастные радиологические для медицинских целей; вещества питательные для микроорганизмов; вещества радиоактивные для медицинских целей; висмут азотно-кислый основной для фармацевтических целей; вода мелиссовая для фармацевтических целей; вода морская для лечебных ванн; воды минеральные для медицинских целей; воды термальные; волокна пищевые; воск формовочный для стоматологических целей; газы для медицинских целей; гваякол для фармацевтических целей; гематоген; гемоглобин; гидрастин; гидрастинин; глицерин для медицинских целей; глицерофосфаты; глюкоза для медицинских целей; горечавка для фармацевтических целей; гормоны для медицинских целей; горчица для фармацевтических целей; горчичники; грязи для ванн; грязи лечебные; гуммигут для медицинских целей; гурьон-бальзам для медицинских целей; дезодоранты для освежения воздуха; дезодоранты, за исключением предназначенных для человека или животных; дезодораторы для одежды или текстильных изделий; диастаза для медицинских целей; добавки минеральные пищевые; добавки пищевые; добавки пищевые белковые; добавки пищевые для животных; добавки пищевые из альгината; добавки пищевые из глюкозы; добавки пищевые из казеина; добавки пищевые из лецитина; добавки пищевые из масла льняного семени; добавки пищевые из прополиса; добавки пищевые из протеина; добавки пищевые из протеина для животных; добавки пищевые из пчелиного маточного молочка; добавки пищевые из пыльцы растений; добавки пищевые из ростков пшеницы; добавки пищевые из семян льна;

добавки пищевые ферментные; дрожжи для фармацевтических целей; желатин для медицинских целей; жир рыбий; изотопы для медицинских целей; инсектициды; йод для фармацевтических целей; йодиды для фармацевтических целей; йодиды щелочных металлов для фармацевтических целей; йодоформ; каломель; камень винно-кислый кислый для фармацевтических целей; камень винный для фармацевтических целей; камфора для медицинских целей; капсулы для лекарств; капсулы для фармацевтических целей; карандаши гемостатические; карандаши для лечения бородавок; карандаши каустические; карандаши от головной боли; карбонил [противопаразитарное средство]; каустики для фармацевтических целей; кашу для фармацевтических целей; квасция для медицинских целей; квебрахо для медицинских целей; кислород для медицинских целей; кислота галловая для фармацевтических целей; кислоты для фармацевтических целей; клеи для зубных протезов; клетки ствольные для ветеринарных целей; клетки ствольные для медицинских целей; кокаин; коллодий для фармацевтических целей; кольца противомозольные для ног; кольца противоревматические; конфеты лекарственные; кора ангустура для медицинских целей; кора деревьев для фармацевтических целей; кора кедрового дерева, используемая в качестве репеллента; кора кондураговая для медицинских целей; кора кротоновая; кора мангрового дерева для фармацевтических целей; кора миробалана для фармацевтических целей; кора хинного дерева для медицинских целей; корни лекарственные; корни ревеня для фармацевтических целей; корпия для медицинских целей; крахмал для диетических или фармацевтических целей; креозот для фармацевтических целей; кровь для медицинских целей; культуры микроорганизмов для медицинских или ветеринарных целей; кураре; лаки для зубов; лакричник для фармацевтических целей; лактоза для фармацевтических целей; леденцы лекарственные; лейкопластыри; лекарства от запоров; ленты клейкие для медицинских целей; лецитин для медицинских целей; лосьоны для ветеринарных целей; лосьоны для собак; лосьоны для фармацевтических целей; лубриканты для интимных целей; люпулин для фармацевтических целей; магнезия для фармацевтических целей; мази; мази для фармацевтических целей; мази от солнечных

ожогов; мази ртутные; мази, предохраняющие от обморожения, для фармацевтических целей; марля для перевязок; масла лекарственные; масло горчичное для медицинских целей; масло камфорное для медицинских целей; масло касторовое для медицинских целей; масло терпентинное для фармацевтических целей; масло укропное для медицинских целей; мастики для зубов; материалы абразивные стоматологические; материалы для зубных слепков; материалы для пломбирования зубов; материалы перевязочные медицинские; материалы хирургические перевязочные; медикаменты; медикаменты для ветеринарных целей; медикаменты для серотерапии; медикаменты для человека; медикаменты стоматологические; ментол; микстуры; молескин для медицинских целей; молоко миндальное для фармацевтических целей; молочко маточное пчелиное для фармацевтических целей; молочные ферменты для фармацевтических целей; мох ирландский для медицинских целей; мука для фармацевтических целей; мука из льняного семени для фармацевтических целей; мука рыбная для фармацевтических целей; мухоловки клейкие; мята для фармацевтических целей; напитки диетические для медицинских целей; напитки из солодового молока для медицинских целей; наркотики; настои лекарственные; настойка йода; настойка эвкалипта для фармацевтических целей; настойки для медицинских целей; опий; опodelьдок; отвары для фармацевтических целей; ошейники противопаразитарные для животных; палочки лакричные для фармацевтических целей; палочки серные [дезинфицирующие средства]; пастилки для фармацевтических целей; пектины для фармацевтических целей; пепсины для фармацевтических целей; пептоны для фармацевтических целей; пероксид водорода для медицинских целей; питание детское; пиявки медицинские; плазма крови; пластыри медицинские; повязки глазные, используемые в медицинских целях; повязки для горячих компрессов; повязки для компрессов; повязки наплечные хирургические; подгузники [детские пеленки]; подушечки мозольные; подушечки, используемые при кормлении грудью; помады медицинские; порошок из шпанских мушек; порошок пиретрума; пояса для гигиенических женских прокладок; препараты антидиуретические; препараты бактериальные для медицинских и ветеринарных целей; препараты

бактериологические для медицинских или ветеринарных целей; препараты бальзамические для медицинских целей; препараты белковые для медицинских целей; препараты биологические для ветеринарных целей; препараты биологические для медицинских целей; препараты висмута для фармацевтических целей; препараты витаминные; препараты диагностические для медицинских целей; препараты для ванн лечебные; препараты для лечения геморроя; препараты для лечения костных мозолей; препараты для облегчения прорезывания зубов; препараты для обработки ожогов; препараты для окулирования медицинские; препараты для органотерапии; препараты для очистки воздуха; препараты для промывания глаз; препараты для расширения бронхов; препараты для снижения половой активности; препараты для стерилизации; препараты для стерилизации почвы; препараты для удаления мозолей; препараты для удаления перхоти фармацевтические; препараты для уничтожения вредных животных; препараты для уничтожения вредных растений; препараты для уничтожения домашних грибов; препараты для уничтожения личинок насекомых; препараты для уничтожения мух; препараты для уничтожения мышей; препараты для уничтожения наземных моллюсков; препараты для уничтожения паразитов; препараты для ухода за кожей фармацевтические; препараты для чистки контактных линз; препараты известковые для фармацевтических целей; препараты лекарственные для ванн; препараты медицинские для роста волос; препараты опиумные; препараты противоспоровые; препараты с алоэ вера для фармацевтических целей; препараты с микроэлементами для человека или животных; препараты сульфамидные [лекарственные препараты]; препараты фармацевтические; препараты фармацевтические от солнечных ожогов; препараты ферментативные для ветеринарных целей; препараты ферментативные для медицинских целей; препараты химико-фармацевтические; препараты химические для ветеринарных целей; препараты химические для диагностики беременности; препараты химические для медицинских целей; препараты химические для обработки злаков, пораженных головней; препараты химические для обработки пораженного винограда; препараты химические для обработки против мильды; препараты химические для

обработки против филлоксеры; препараты химические для фармацевтических целей; препараты, используемые при обморожении; препараты, предохраняющие от моли; примочки глазные; примочки свинцовые; проводники химические для электрокардиографических электродов; продукты белковые пищевые для медицинских целей; продукты диетические пищевые для медицинских целей; продукты обработки хлебных злаков побочные для диетических и медицинских целей прокладки гигиенические; прокладки гигиенические для страдающих недержанием; прокладки гигиенические женские; прокладки ежедневные [гигиенические]; прополис для фармацевтических целей; пудра жемчужная для медицинских целей; раций для медицинских целей; раствор хлорала водный для фармацевтических целей; растворители для удаления лейкопластырей; растворы вагинальные; растворы для контактных линз; реактивы химические для медицинских или ветеринарных целей; резина для медицинских целей; резина для стоматологических целей; резинка жевательная для медицинских целей; репелленты; репелленты для окулирования против насекомых; репелленты для собак; салфетки, пропитанные лекарственными средствами; салфетки, пропитанные дезинфицирующими средствами; салфетки, пропитанные антибактериальными средствами; сассапариль для медицинских целей; сахар для медицинских целей; сбор чайный противоастматический; свечи для окулирования; семя льняное для фармацевтических целей; сигареты, не содержащие табак, для медицинских целей; сиккативы [вещества для ускорения высыхания] для медицинских целей; сиропы для фармацевтических целей; скипидар для фармацевтических целей; смазка используемая при доении; смазки для ветеринарных целей; смазки для медицинских целей; смеси молочные сухие для детского питания; снотворные; сода питьевая для фармацевтических целей; соли для ванн для медицинских целей; соли для ванн из минеральных вод; соли для медицинских целей; соли калия для медицинских целей; соли натрия для медицинских целей; соли нюхательные; соли, входящие в состав минеральных вод; солод для фармацевтических целей; сперма для искусственного оплодотворения; спирт медицинский; сплавы благородных металлов для стоматологических целей; спорынья для фармацевтических целей; спреи

охлаждающие для медицинских целей; средства вспомогательные для медицинских целей; средства вяжущие; средства глистогонные; средства дезинфицирующие для гигиенических целей; средства дезинфицирующие для химических туалетов; средства для вагинального спринцевания для медицинских целей; средства для подавления аппетита, используемые в медицинских целях; средства для похудения медицинские; средства для уничтожения паразитов; средства для ухода за полостью рта медицинские; средства жаропонижающие; средства кровоочистительные; средства моющие для животных; средства моющие для медицинских целей; средства моющие для скота; средства моющие для собак; средства нарывные; средства от головной боли; средства очистительные [слабительные]; средства против потения; средства против потения ног; средства противозачаточные химические; средства противопаразитарные; средства седативные, транквилизаторы; средства слабительные; средства тонизирующие [лекарственные препараты]; средства, укрепляющие нервы; средства, способствующие пищеварению, фармацевтические; среды питательные для культур бактерий; стероиды; стрихнин; суппозитории; свечи медицинские; сыворотки; таблетки для загара; таблетки для подавления аппетита; таблетки для похудения; таблетки дрожжевые, за исключением используемых для лечебных целей; таблетки-антиоксиданты; тампоны гигиенические для женщин; тампоны для заживления ран; тимол для фармацевтических целей; ткани биологические культур для ветеринарных целей; ткани биологические культур для медицинских целей; ткани хирургические; травы курительные для лечебных целей; травы лекарственные; трансплантаты хирургические [живые ткани]; трусы гигиенические для страдающих недержанием; трусы гигиенические женские; трусы-подгузники; уголь древесный для фармацевтических целей; укроп аптечный (фенхель) для медицинских целей; фарфор для зубных протезов; фенолы для фармацевтических целей; ферменты для ветеринарных целей; ферменты для медицинских целей; ферменты для фармацевтических целей; формальдегид для фармацевтических целей; фосфаты для фармацевтических целей; фунгициды; хинин для медицинских целей; хинолин для медицинских целей; хлеб диабетический для медицинских целей; хлороформ; цвет серный

- для фармацевтических целей; цемент для копыт животных; цемент костный для хирургии и ортопедии; цементы зубные; чай лекарственные; чай травяные для медицинских целей; эвкалипт для фармацевтических целей; экстракты табака [инсектициды]; экстракты хмеля для фармацевтических целей; эликсиры [фармацевтические препараты]; эфиры простые для фармацевтических целей; эфиры сложные для фармацевтических целей; эфиры сложные целлюлозные для фармацевтических целей; эфиры целлюлозные простые для фармацевтических целей; ююба, таблетки от кашля; яд крысиный; яды; яды бактериальные; ялапа;
- 16 - авторучки; акварели [краски]; альбомы; альманахи; аппараты для ламинирования документов офисные; аппараты множительные; атласы; афиши, плакаты; банты бумажные; белье столовое бумажное; билеты; бланки; бланки уведомлений [канцелярские товары]; блокноты; блокноты [канцелярские товары]; блокноты для рисования, черчения; блокноты с отрывными листами; браслеты для удерживания письменных принадлежностей; брошюры; буклеты; бумага в листах [канцелярские товары]; бумага вощеная; бумага для регистрирующих устройств; бумага для рентгеновских снимков; бумага для электрокардиографов; бумага для ящиков шкафов ароматизированная или нет; бумага из древесной массы; бумага копировальная [канцелярские товары]; бумага офисная; бумага пергаментная; бумага почтовая; бумага светящаяся; бумага сюань для китайского рисования и каллиграфии; бумага туалетная; бумага упаковочная; бумага фильтровальная; бумага; бьювары; бюллетени информационные; валики для пишущих машин; валики малярные; верстатки наборные; воск для моделирования, за исключением используемого в стоматологии; вывески бумажные или картонные; выкройки для изготовления одежды; выкройки для шитья; газеты; гальваностереотипы; гектографы; глина для лепки; глобусы; готовальни; гравюры; грифели; грифели для карандашей; держатели для документов [канцелярские принадлежности]; держатели для карандашей; держатели для мела; держатели для чековых книжек; держатели для штампов [печатей]; диаграммы; доски гравировальные; доски грифельные для письма; доски классные; доски наборные [полиграфия]; доски чертежные; доски, щиты для объявлений бумажные или картонные; дубликаторы; дыроколы [офисные принадлежности]; емкости для сливок бумажные; журналы [издания периодические]; зажимы для денег; зажимы для каталожных карточек; зажимы для ручек; закладки для книг; иглы гравировальные для офортов; иглы разметочные для черчения; издания периодические; издания печатные; изделия картонные; измельчители для бумаг для офисных целей; изображения графические; импринтеры неэлектрические; инструменты для отделки под мрамор переплетных крышек; инструменты чертежные; календари; калька бумажная; калька тканевая; кальки; камедь [клеи] для канцелярских или бытовых целей; камни литографские; камни чернильные [тушечницы]; карандаши; карандаши автоматические; карандаши угольные; картинки; картинки переводные; картины [рисунки] обрамленные или необрамленные; картон из древесной массы [канцелярские товары]; картон; картонки для шляп; картотеки [конторские принадлежности]; карточки; карточки каталожные [канцелярские товары]; карты географические; карты или ленты бумажные для записи программ для вычислительных машин; карты коллекционные, за исключением используемых для игр; карты перфорированные для жаккардовых ткацких станков; каталоги; катушки для красящих лент; кашпо бумажные; кисти для рисования; кисти для художников; кисточки для письма; клавиши пишущих машин; клеи канцелярские или бытовые; клей рыбий; клейковина [клей] для канцелярских или бытовых целей; клейстер крахмальный [клеящее вещество] для канцелярских или бытовых целей; клише типографские; книги; книжки квитанционные [канцелярские товары]; книжки-комиксы; кнопки канцелярские; кольца сигарные, ленты сигарные; конверты [канцелярские товары]; коробки для штемпелей [печатей]; коробки картонные или бумажные; коробки с красками [школьные принадлежности]; корректоры жидкие [конторские принадлежности]; лекала [канцелярские принадлежности]; лекала чертежные; ленты бумажные; ленты для пишущих машин; ленты клейкие [канцелярские товары]; ленты клейкие для канцелярских или бытовых целей; ленты корректирующие [конторские принадлежности]; ленты красящие: ленты красящие для принтеров; ленты липкие для канцелярских или бытовых целей; ленты самоклеящиеся канцелярские или бытовые; линейки чертежные; линейки чертежные

четырёхгранные; листы бумажные или пластиковые абсорбирующие для упаковки пищевых продуктов; листы бумажные или пластиковые для контроля влажности, используемые как материал для упаковки; листы вязкие для упаковки; листы из восстановленной целлюлозы для упаковки; листы пузырчатые пластмассовые для упаковки или расфасовки; литеры стальные; литеры типографские [цифровые и буквенные]; литографии; лотки для красок; макеты архитектурные; марки почтовые; массы пластические для лепки; материалы графические печатные; материалы для лепки; материалы для обучения [за исключением приборов]; материалы канцелярские для запечатывания; материалы клеящие [клеи] канцелярские или бытовые; материалы переплетные; материалы упаковочные подкрахмаленные; материалы фильтровальные [бумажные]; машины адресные; машины для точки карандашей электрические или неэлектрические; машины и устройства переплетные [офисное оборудование]; машины пишущие электрические или неэлектрические; машины фальцевальные [канцелярские товары]; машины франкировальные офисные; мел для литографии; мел для письма; мел для портных; мел для разметки; мешки [конверты, пакеты] для упаковки бумажные или пластмассовые; мешки для мусора бумажные или пластмассовые; мольберты; муштабели для художников; наборы письменных принадлежностей бумажные [канцелярские товары]; наборы типографские портативные [офисные принадлежности]; нагрудники детские бумажные; наклейки самоклеящиеся [канцелярские товары]; напальчники [офисные принадлежности]; нитки для переплетных работ; ножи для резания бумаги [офисные принадлежности]; нумераторы; обертки для бутылок картонные или бумажные; облатки для запечатывания; обложки [канцелярские товары]; обложки для паспортов; оболочки пластиковые эластичные для штабелирования; образцы вышивок [схемы]; образцы почерков; олеографии; открытки музыкальные; открытки поздравительные; открытки почтовые; офорты; пакетики бумажные; пакеты для приготовления пищи в микроволновой печи; палитры для художников; палочки для письма тушью; пантографы [инструменты чертежные]; папки для документов; папье-маше; пастели [карандаши]; пасты для лепки; пеналы; переплеты для книг; перочистки; перфораторы конторские; перья для письма

[офисные принадлежности]; перья золотые; перья писчие; перья стальные; перья чертежные; песенники; печати [канцелярские товары]; печати для сургуча; планшеты с зажимом; пластинки с адресами для адресных машин; платки носовые бумажные; пленки пластмассовые для упаковки; подложки для письма; подносы для корреспонденции; подносы для сортировки и подсчета денег; подставки для графинов бумажные; подставки для книг; подставки для печатей, штемпелей, штампов; подставки для пивных кружек; подставки для ручек и карандашей; подставки для фотографий; подушечки чернильные; подушечки штемпельные; полосы клейкие для скрепления переплетов [переплетное дело]; полотенца для рук бумажные; полотно для нанесения краски в машинах для репродуцирования документов; полотно для нанесения краски в множительных аппаратах; полотно для переплетных работ; полотно клейкое для канцелярских целей; полотно офсетное нетекстильное; портреты; пресс-папье; приборы письменные; приборы чернильные; принадлежности конторские, за исключением мебели; принадлежности письменные; принадлежности пишущие; принадлежности чертежные; принадлежности школьные [канцелярские товары]; приспособления для подачи клейкой ленты [офисные принадлежности]; приспособления для приклеивания этикеток ручные; продукция печатная; произведения искусства литографические; проспекты; расписания печатные; регистры; реглеты типографские; реестры; резинки для стирания; резинки офисные; рейшины чертежные; репродукции графические; ручки перьевые; ручки-маркеры [канцелярские принадлежности]; салфетки бумажные для снятия макияжа; салфетки косметические бумажные; салфетки круглые столовые бумажные; салфетки под столовые приборы бумажные; салфетки столовые бумажные; скатерти бумажные; скобы канцелярские; скоросшиватели [канцелярские принадлежности]; скребки офисные [принадлежности для подчистки текста]; скрепки для бумаги; скрепки канцелярские; средства для стирания; срезы биологические для исследования под микроскопом [материалы обучающие]; срезы гистологические для обучения; стеатит [мел портновский]; стерки для доски; столы наборные [печатное дело]; сургуч; таблицы вычислительные; табло из бумаги или картона для объявлений; тетради; ткани для переплетных работ; товары писчебумажные;

точилки для карандашей электрические или неэлектрические; транспаранты [канцелярские товары]; трафареты для рисования; тубусы картонные; тушь; увлажнители [офисные принадлежности]; увлажнители для поверхностей [офисные принадлежности]; угольники чертежные; указки неэлектронные; упаковки для бутылок картонные или бумажные; устройства для запечатывания конвертов конторские; устройства для запечатывания конторские; устройства для изготовления виньеток; устройства для наклеивания фотографий; устройства для скрепления скобами [конторские принадлежности]; учебники [пособия]; фигурки [статуэтки] из папье-маше; фильтры бумажные для кофе; флаги бумажные; флаеры, листовки; фольга; формы для моделирования из глины [материалы для художников]; фотогравюры; фотографии [отпечатанные]; футляры для трафаретов; холсты для картин; хромофотографии [олеографии]; циркули чертежные; цифры [литеры типографские]; чашечки для разведения красок [акварельных]; чернила для исправлений [гелиография]; чернила; чернильницы; чертежи [синьки]; четки; шаблоны; шаблоны для стирания; шарики для шариковых ручек; шкафчики для канцелярских принадлежностей [офисное оборудование]; шрифты типографские; штампы с адресами; штемпели [печати]; эмблемы [клейма бумажные]; эстампы [гравюры]; этикетки, за исключением текстильных;

- 21 - автоклавы [посуда для обработки пищевых продуктов под давлением] неэлектрические; кастрюли для обработки пищи под давлением неэлектрические; аквариумы комнатные; бадьи; ведра; безделушки китайские из фарфора; блюда; блюда бумажные; блюда-подносы для овощей; блюдца; бокалы; бонбоньерки; бутылки; бутылки оплетенные; бюсты из фарфора, керамики или стекла; вазы; вазы для обеденного стола; вазы для фруктов; ванночки для птиц; ванны детские переносные; вантузы; вафельницы неэлектрические; ведра для льда; ведра из тканей; венчики бытовые неэлектрические; вертела металлические, шампуры металлические; вешалки в виде колец и перекладин для полотенец; вешалки для растягивания для одежды, распялки; волос для щеточных изделий; вольеры для птиц, клетки для птиц; воронки; выбивалки для ковров; вывески из фарфора или стекла; гасильники для свечей; горшки для цветов; горшки ночные; горшочки для клея;

графинчики для уксуса или масла; графины; гребни для волос; гребни для животных; грелки для чайников; губки абразивные для кожи; губки для хозяйственных целей; губки туалетные; дезодораторы для индивидуального пользования; держатели для губок; держатели для зубочисток; держатели для мыла; держатели для полотенец; держатели для цветов и растений [в цветочных композициях]; держатели кисточек для бритья; держатели туалетной бумаги; диспенсеры мыла; доски гладильные; доски для резки кухонные; доски для резки хлеба; доски стиральные; дуршлага; дымопоглотители бытовые; емкости бытовые или кухонные; емкости кухонные; емкости стеклянные [бутылки для кислот]; емкости термоизоляционные; емкости термоизоляционные для напитков; емкости термоизоляционные для пищевых продуктов; емкости шаровидные стеклянные [сосуды]; жаровни, сковороды; задвижки для крышек кастрюль; замша для чистки; зубочистки; изделия бытовые керамические; изделия из майолики; изделия из фарфора, керамики или стекла художественные; изделия щеточные; измельчители бытовые неэлектрические; инструменты с ручным управлением для чистки; кабаре [подносы для напитков]; кастрюли; кашпо, за исключением бумажных; кисточки для бритья; клетки для домашних животных; кожа для полирования; коготницы неэлектрические; колбы стеклянные [сосуды]; колодки обувные [для растяжки]; кольца для салфеток; кольца маркировочные для домашней птицы; кольца маркировочные для птиц; копилки; корзинки для хлеба бытовые; корзины бытовые; корзины для бумаги; кормушки; кормушки для животных; коробки для завтрака; коробки для печенья, банки для печенья; коробки для чая; крыга для стирки; котелки глиняные; котелки солдатские, котелки походные; котлы; кофеварки неэлектрические; кофейники неэлектрические; кофемолки ручные; кремнезем [частично обработанный], за исключением используемого для строительных целей; кружки пивные; кружки пивные с крышкой; крысоловки; крышки для горшков; крышки для комнатных аквариумов; крышки для масленок; крышки для посуды; крышки для сырниц; крючки для застегивания обуви или перчаток; кувшины; курильницы для благовоний; ледники портативные неэлектрические; лейки; ловушки для насекомых; ложки для перемешивания [кухонная утварь]; ложки разливательные для кухни; лопатки [столовые

принадлежности]; лопатки для тортов; лопаточки [кухонная утварь]; масленки; материалы для изготовления щеток; материалы для придания блеска, за исключением препаратов, бумаги и камня; машинки для изготовления лапши [ручные инструменты]; машины и приспособления для полирования бытовые неэлектрические; мельницы для перца ручные; мельницы ручные бытовые; метелки перьевые; метлы; мешки изотермические; мешочки кондитерские; миксеры ручные [шейкеры коктейльные]; миски [чаши]; мозаики стеклянные, за исключением строительных; мочалки металлические для чистки кухонной посуды; мыльницы; мышеловки; наборы кухонной посуды; насадки для леек; насадки для наливания; насадки шлангов для орошения; насадки шлангов для поливки; несесеры для пикников с набором посуды; несесеры для туалетных принадлежностей; нити зубные; нити из стекловолокна, за исключением текстильных; ножи для резки бисквитов [кухонные принадлежности]; ножи для теста; опрыскиватели; опрыскиватели для цветов и растений; отходы хлопчатобумажные для уборки; отходы шерстяные для уборки; очесы льняные для уборки; палочки для еды [принадлежности кухонные]; палочки для коктейлей; перечницы; перчатки для домашнего хозяйства; перчатки для полирования; перчатки для садово-огородных работ; пластины-сторожа, используемые при кипячении молока; подносы бытовые; подносы бытовые бумажные; подносы вращающиеся [кухонные принадлежности]; подогреватели бутылок с сосками для детского питания неэлектрические; подсвечники; подставки для блюд [столовая утварь]; подставки для графинов, за исключением бумажных и столового белья; подставки для меню; подставки для ножей для сервировки стола; подставки для утюгов; подставки для яиц; подставки под рашперы; подставки для грилей; подушечки абразивные кухонные; подушечки для чистки; поилки; порошок стеклянный для украшений; посуда глиняная; посуда для варки; посуда для тепловой обработки пищи; посуда из окрашенного стекла; посуда столовая, за исключением ножей, вилок и ложек; посуда фарфоровая; посуда фаянсовая; посуда хрустальная [стеклянная]; предметы домашней утвари для косметики; предметы домашней утвари туалетные; прессы гладильные для брюк; приборы для растительного масла и уксуса; приборы для снятия макияжа; приборы для специй;

приспособления бытовые, содержащие теплообменные текучие среды, для охлаждения пищевых продуктов; приспособления для натирания воском неэлектрические; приспособления для открывания бутылок; приспособления для растягивания перчаток; приспособления для снятия сапог; приспособления для собирания крошек; приспособления для сохранения формы галстуков; прищепки; пробки стеклянные; пудреницы; пульверизаторы для духов; пуховки для пудры; пылеуловители неэлектрические; раздатчики туалетной бумаги, диспенсеры туалетной бумаги; расчески; расчески электрические; рашперы [кухонная утварь]; решета [бытовые]; рога для питья; рожки для обуви; розетки подсвечников; салатницы; сахарницы; сбивалки неэлектрические; сервизы [столовая посуда]; сервизы кофейные [столовая посуда]; сервизы ликерные; сервизы чайные [столовая посуда]; сита [бытовая утварь]; сита для золы [бытовая утварь]; ситечки чайные; сифоны для взятия пробы вина [пипетки]; сифоны для газированной воды; скалки для теста бытовые; скребки для чистки полов металлические; скребницы; смешиватели бытовые неэлектрические; соковыжималки бытовые неэлектрические; соломинки для дегустации напитков, трубочки для питья; солонки; сосуды для питья; сосуды для приготовления льда и напитков со льдом металлические; сосуды охлаждающие; стаканчики бумажные или пластмассовые; стаканы [емкости]; стаканы для напитков; статуи из фарфора, глины, керамики или стекла; статуэтки из фарфора, керамики, глины или стекла; стекла для окон транспортных средств [полуфабрикаты]; стекло листовое [необработанное]; стекло матовое; стекло опаловое; стекло с введенными внутрь тонкими электрическими проводами; стекло эмалевое; стекло необработанное или частично обработанное, за исключением строительного; стекловата, за исключением используемой для изоляции; стекловолокно кварцевое прозрачное нетекстильное; стекловолокно, за исключением используемого для изоляции или как текстиль; стеллажи для сушки белья; супницы; сушилки для белья; тазы [емкости]; тарелки; тарелки одноразовые; терки [бытовая утварь]; термосы; террариумы для выращивания растений в комнатных условиях; террариумы комнатные [виварии]; тряпки для мытья полов; тряпки для уборки, в том числе вискозные; тряпки для удаления пыли; тряпки для удаления пыли с мебели;

туалеты [поддоны] для домашних животных; урны; устройства аэрозольные, за исключением медицинских; устройства для натирания обуви неэлектрические; устройства для орошения ротовой полости; устройства для приманивания и уничтожения насекомых электрические; устройства оросительные; утварь бытовая; утварь кухонная; утварь кухонная для приготовления пищи неэлектрическая; фильтры бытовые; фильтры для кофе неэлектрические; флаконы; фляги; формы [кухонная утварь]; формы для выпечки; формы для льда; формы кулинарные; фритюрницы неэлектрические; футляры для расчесок; хлебницы; хлопущики для мух; чайники заварочные; чайники неэлектрические; чашки; чесноковыжималки [кухонная утварь]; чехлы для гладильных досок; шарики для заварки чая; шары стеклянные; швабры; швабры отжимные; штопоры; щетина животных [щетки и кисти]; щетина свиная; щетки для мытья посуды; щетки для чистки емкостей; щетки для чистки ламповых стекол; щетки для чистки лошадей; щетки жесткие; щетки зубные; щетки зубные электрические; щетки механические для ковров; щетки обувные; щетки половые; щетки туалетные; щетки электрические, за исключением деталей машин; щетки; щеточки для бровей; щеточки для ногтей; яйца подкладные для несушек искусственные; ящики для выдачи бумажных салфеток металлические; ящики для мусора; ящики для растений; ящики стеклянные.

(111) 49636
(151) 18.09.2015
(181) 10.09.2024
(210) 67792
(220) 10.09.2014
(730) Акционерное общество «Химфарм» (KZ)
(540)

КЕТАЗОЛ
KETAZOLE

(511)(510)
5 - фармацевтические препараты

(111) 49637
(151) 18.09.2015

(181) 10.09.2024
(210) 67793
(220) 10.09.2014
(730) Акционерное общество «Химфарм» (KZ)
(540)



(591) Указание цветов: оранжевый, черный
(511)(510)
5 - фармацевтические препараты;
35 - реклама, изучение общественного мнения, изучение рынка.

(111) 49638
(151) 18.09.2015
(181) 10.09.2024
(210) 67797
(220) 10.09.2014
(730) Товарищество с ограниченной ответственностью «Elif Chemicals» (KZ)
(540)

SCREPO

(511)(510)
1 - вещества связующие для литейного производства; клей для кафеля на цементной основе; клей для систем теплоизоляции на цементной основе;
2 - акриловая краска, грунтовка;
19 - наливной пол на цементной основе; материалы строительные неметаллические; материалы строительные вязкие; статуэтки из камня, бетона или мрамора; обмазки [материалы строительные]; растворы строительные; резервуары из камня; трубы дренажные неметаллические; цемент;
37 - работы каменно-строительные; работы кровельные; работы малярные; работы плотницкие; работы штукатурные; строительство.

(111) 49639
(151) 18.09.2015
(181) 10.09.2024
(210) 67799
(220) 10.09.2014

(730) Товарищество с ограниченной ответственностью «Elif Chemicals» (KZ)

(540)



(511)(510)

- 1 - вещества связующие для литейного производства; клей для кафеля на цементной основе; клей для систем теплоизоляции на цементной основе;
- 37 - работы каменно-строительные; работы кровельные; работы малярные; работы плотницкие; работы штукатурные; строительство.

(111) 49640

(151) 18.09.2015

(181) 11.09.2024

(210) 67801

(220) 11.09.2014

(730) Товарищество с ограниченной ответственностью «I-dea» (KZ)

(540)


YO SELF

(511)(510)

- 35 - абонирование телекоммуникационных услуг для третьих лиц; агентства по импорту - экспорту; агентства по коммерческой информации; агентства рекламные; анализ себестоимости; аренда площадей для размещения рекламы; аудит коммерческий; бюро по найму; ведение автоматизированных баз данных; ведение бухгалтерских документов; выписка счетов; демонстрация товаров; запись сообщений; изучение общественного мнения; изучение рынка; информация деловая; информация и советы коммерческие потребителям [информация потребительская товарная]; исследования в области бизнеса; исследования конъюнктурные; исследования маркетинговые; комплектование штата сотрудников; консультации по вопросам организации и управления бизнесом; консультации по организации бизнеса;

консультации по управлению бизнесом; консультации по управлению персоналом; консультации профессиональные в области бизнеса; макетирование рекламы; маркетинг; менеджмент в области творческого бизнеса; менеджмент спортивный; обзоры печати; обновление рекламных материалов; обработка текста; организация выставок в коммерческих или рекламных целях; организация подписки на газеты для третьих лиц; организация показов мод в рекламных целях; организация торговых ярмарок в коммерческих или рекламных целях; оформление витрин; оценка коммерческой деятельности; подготовка платежных документов; поиск информации в компьютерных файлах для третьих лиц; поиск поручителей; помощь в управлении бизнесом; помощь в управлении коммерческими или промышленными предприятиями; презентация товаров во всех медиасредствах с целью розничной продажи; прогнозирование экономическое; продажа аукционная; продажа розничная или оптовая лекарственных средств, ветеринарных и гигиенических препаратов и материалов медицинского назначения; продвижение товаров для третьих лиц; производство рекламных фильмов; прокат офисного оборудования и аппаратов; прокат рекламного времени в средствах массовой информации; прокат рекламных материалов; прокат торговых автоматов; прокат фотокопировального оборудования; публикация рекламных текстов; радиореклама; расклейка афиш; реклама наружная; распространение образцов; распространение рекламных материалов; рассылка рекламных материалов; редактирование рекламных текстов; реклама; реклама интерактивная в компьютерной сети; реклама почтой; реклама телевизионная; репродуцирование документов; сбор и предоставление статистических данных; сбор информации в компьютерных базах данных; сведения о деловых операциях; систематизация информации в компьютерных базах данных; службы консультационные по управлению бизнесом; составление налоговых деклараций; составление отчетов о счетах; составление рекламных рубрик в газете; телемаркетинг; тестирование психологическое при подборе персонала; управление гостиничным бизнесом; управление коммерческое лицензиями на товары и услуги для третьих лиц; управление процессами обработки заказов товаров; услуги в области общественных отношений; услуги манекенщиков для рекламы или

- продвижения товаров; услуги машинописные; услуги по переезду предприятий; услуги по сравнению цен; услуги секретарей; услуги снабженческие для третьих лиц [закупка и обеспечение предпринимателей товарами]; услуги стенографистов; услуги субподрядные [коммерческая помощь]; услуги телефонных ответчиков для отсутствующих абонентов; услуги фотокопирования; экспертиза деловая;
- 38 - агентства печати новостей; вещание беспроводное; вещание телевизионное; вещание телевизионное кабельное; доска сообщений электронная [телекоммуникационные службы]; информация по вопросам дистанционной связи; обеспечение доступа в интернет; обеспечение доступа к базам данных; обеспечение доступа на дискуссионные форумы в интернете; обеспечение телекоммуникационного подключения к интернету; обеспечение телекоммуникационными канатами, предоставляющими услуги телемагазинов; передача поздравительных открыток онлайн; передача сообщений; передача сообщений и изображений с использованием компьютера; передача телеграмм; передача цифровых файлов; почта электронная; предоставление онлайн форумов; предоставление услуг видеоконференцсвязи; прокат аппаратуры для передачи сообщений; прокат времени доступа к интернету; прокат модемов; прокат оборудования для телекоммуникационной связи; прокат телефонных аппаратов; прокат факсимильных аппаратов; радиовещание; связь волоконно-оптическая; связь радиотелефонная; связь с использованием компьютерных терминалов; связь спутниковая; связь телеграфная; связь телефонная; связь факсимильная; служба пейджинговая [с использованием радио, телефона или других средств электронной связи]; телеконференции; услуги абонентской телеграфной службы; услуги голосовой почты; услуги по маршрутизации и соединению телекоммуникационные; услуги по предоставлению телеграфной связи; услуги по предоставлению телефонной связи;
- 41 - агентства по предоставлению моделей для художников; академии [обучение]; аренда спортивных площадок; аренда теннисных кортов; библиотеки, обеспечивающие выдачу книг на дом; бронирование билетов на зрелищные мероприятия; видеосъемка; воспитание физическое; дискотеки; дрессировка животных; дублирование; игры азартные; издание книг; информация по вопросам воспитания и образования; информация по вопросам отдыха; информация по вопросам развлечений; киностудии; клубы здоровья [оздоровительные и фитнес-тренировки]; клубы-кафе ночные; макетирование публикаций, за исключением рекламных; микрофильмирование; монтаж видеозаписей; монтирование теле- и радиопрограмм; мюзик-холлы; написание музыки; обеспечение интерактивное игрой через компьютерную сеть; обеспечение интерактивными электронными публикациями незагружаемыми; образование религиозное; обучение гимнастике; обучение заочное; обучение практическим навыкам [демонстрация]; организация балов; организация выставок с культурно-просветительской целью; организация досуга; организация и проведение коллоквиумов; организация и проведение конгрессов; организация и проведение конференций; организация и проведение концертов; организация и проведение мастер-классов [обучение]; организация и проведение семинаров; организация и проведение симпозиумов; организация конкурсов [учебных или развлекательных]; организация конкурсов красоты; организация лотерей; организация показов мод в развлекательных целях; организация спектаклей [услуги импресарио]; организация спортивных состязаний; ориентирование профессиональное [советы по вопросам образования или обучения]; парки аттракционов; перевод с языка жестов; передачи развлекательные телевизионные; передвижные библиотеки; переподготовка профессиональная; предоставление оборудования для караоке; предоставление полей для гольфа; предоставление спортивного оборудования; предоставление услуг игровых залов; предоставление услуг кинозалов; представления театрализованные; представления театральные; проведение фитнес-классов; проведение экзаменов; программирование спортивных состязаний; производство видеофильмов; производство кинофильмов, за исключением производства рекламных роликов; прокат аудиооборудования; прокат видеокамер; прокат видеоманитов; прокат видеофильмов; прокат декораций для шоу-программ; прокат звукозаписей; прокат игрушек; прокат кинопроекторов и кинооборудования; прокат кинофильмов; прокат оборудования для игр; прокат оборудования стадионов; прокат осветительной аппаратуры для театров или телестудий; прокат радио- и телевизионных

- приемников; прокат снаряжения для подводного погружения; прокат спортивного оборудования, за исключением транспортных средств; прокат театральных декораций; публикации с помощью настольных электронных издательских систем; публикация интерактивная книг и периодики; публикация текстовых материалов, за исключением рекламных; радиопередачи развлекательные; развлечение гостей; развлечения; редактирование текстов, за исключением рекламных; сады зоологические; служба новостей; составление программ встреч [развлечение]; сочинение музыки; субтитрование; услуги баз отдыха [развлечения]; услуги диск-жокеев; услуги индивидуальных тренеров [фитнес]; услуги казино [игры]; услуги каллиграфов; услуги клубов [развлечение или просвещение]; услуги музеев [презентация, выставки]; услуги образовательно-воспитательные; услуги оркестров; услуги переводчиков; услуги по написанию сценариев; услуги по распространению билетов [развлечение]; услуги репетиторов, инструкторов [обучение]; услуги спортивных лагерей; услуги студий записи; услуги устных переводчиков; услуги школ [образование]; учреждения дошкольные [воспитание]; фотографирование; фоторепортажи; цирки; школы-интернаты; шоу-программы.
- 43 - агентства по обеспечению мест [гостиницы, пансионаты]; аренда временного жилья; аренда помещений для проведения встреч; базы отдыха; бронирование мест в гостиницах; бронирование мест в пансионах; бронирование мест для временного жилья; гостиницы; дома для престарелых; закусочные; кафе; кафетерии; мотели; пансионаты; пансионаты для животных; прокат кухонного оборудования; прокат мебели, столового белья и посуды; прокат осветительной аппаратуры, за исключением используемой в театрах или телестудиях; прокат палаток; прокат передвижных строений; прокат раздаточных устройств [диспенсеров] для питьевой воды; рестораны; рестораны самообслуживания; столовые на производстве и в учебных заведениях; услуги баз отдыха [предоставление жилья]; услуги баров; услуги кемпингов; услуги по приготовлению блюд и доставке их на дом; ясли детские;
- (111) 49641
(151) 18.09.2015
- (181) 11.09.2024
(210) 67802
(220) 11.09.2014
(730) Энкор Эллайд Фэктори - Эл.Эл.Си (АЕ)
Anchor Allied Factory - L.L.C (АЕ)
(540)
- 
- (511)(510)
2 - краски, олифы, лаки; защитные средства, предохраняющие металлы от коррозии и древесину от разрушения; красящие вещества; протравы; необработанные природные смолы; листовые и порошкообразные металлы, используемые для художественно-декоративных целей и художественной печати; аннато [краситель]; аурамин; бальзам канадский; белила свинцовые; бумага для окрашивания пасхальных яиц; вещества красящие; вещества связывающие для красок; глазури [покрытия]; глет свинцовый; грунтовки; гуммигут для живописи; гуммилак; шеллак; диоксид титана [пигмент]; заплатки-краски перемещаемые; индиго [краситель]; камедесмолы; канифоль; карамель [пищевой краситель]; карбонил для предохранения древесины; кармин кошенилевым; картриджи заполненные для принтеров и фотокопировальных аппаратов; копал [смола растительная]; красители ализариновые; красители анилиновые; красители для кожи; красители для ликеров; красители для напитков; красители для обуви; красители для пива; красители для сливочного масла; красители для шкур; красители из древесины; красители из солода; красители пищевые [краситель]; красители; краски [тонеры] для копировальных аппаратов и машин; краски алюминиевые; краски асбестовые; краски бактерицидные; краски для древесины; краски для керамических изделий; краски для клеймения животных; краски клеевые; темпера; краски огнестойкие; краски типографские; краски типографские для клиширования; краски эмалевые; краски; креозот для предохранения древесины; куркума [краситель]; лак асфальтовый; лак черный; лаки битумные; лаки для бронзирования; лаки копаловые; лаки; ленты антикоррозионные; масла антикоррозионные; масла защитные для древесины; мастики

[природные смолы]; молоко известковое; оксид кобальта [краситель]; оксид цинка [пигмент]; паста серебряная; пасты типографские [чернила]; пигменты; позолота; покрытия [краски]; покрытия [краски] для гудронированного картона; покрытия [краски] для древесины; покрытия защитные грунтовые для рам, шасси транспортных средств; покрытия необрастающие; политуры; порошки алюминиевые для художественно декоративных целей; порошки для бронзирования; порошки для серебрения; порошки металлические для художественно-декоративных целей и печати; препараты антикоррозионные; препараты защитные для металлов; протравы для древесины; протравы для кожи; протравы; разбавители для красок; разбавители для лаков; растворы для побелки; сажа [краситель]; сажа газовая [пигмент]; сажа ламповая [пигмент]; сандарак; сгустители для красок; сиена; сиккативы [ускорители высыхания] для красок; смазки антикоррозионные консистентные; смолы природные необработанные; солод карамелизированный [пищевой краситель]; составы для внутренней отделки; составы для предотвращения потускнения металлов; составы для предохранения от ржавчины; средства для предохранения древесины; сумах для лаков; сурик свинцовый; терпентин [разбавитель для красок]; фиксативы [лаки]; фиксативы [фиксаторы] для акварельных красок; фольга металлическая для художественно-декоративных целей и печати; фольга серебряная [листовая]; фустин [краситель]; шафран [краситель]; экстракты красильные из древесины; эмали [лаки]; эмульсии серебра [пигменты];

- 17 - каучук, резина, гуттаперча, асбест, слюда и изделия из этих материалов, не относящиеся к другим классам; изделия из частично обработанных пластмасс; материалы для конопачения, уплотнения и изоляции; неметаллические гибкие трубы; амортизаторы резиновые; буферы резиновые; арматура трубопроводов для сжатого воздуха неметаллическая; асбест; ацетилцеллюлоза частично обработанная; балата; бумага асбестовая; бумага для электрических конденсаторов; бумага изоляционная; вата для конопачения; вата минеральная [изолятор]; войлок асбестовый; войлок изоляционный; волокна пластмассовые, за исключением текстильных; волокна углеродные, за исключением текстильных; волокно асбестовое; волокно вулканизированное; гуттаперча; держатели из пеноматериала для цветов [полуфабрикаты]; диэлектрики

[изоляторы]; загрязнения плавучие, препятствующие загрязнению водной поверхности; замазки; изоляторы; изоляторы для железнодорожных путей; изоляторы для линий электропередач; изоляторы кабельные; картон асбестовый; каучук жидкий; каучук синтетический; каучук сырой или частично обработанный; клапаны из натурального каучука или вулканизированного волокна; клапаны резиновые; кольца резиновые; кольца уплотнительные водонепроницаемые; краски изоляционные; лаки изоляционные; латекс [каучук]; ленты изоляционные; ленты клейкие, за исключением медицинских, канцелярских или бытовых; ленты самоклеящиеся, за исключением медицинских, канцелярских или бытовых; листы асбестовые; листы вязкие, за исключением упаковочных; листы целлофановые, за исключением упаковочных; масла изоляционные; масло изоляционное для трансформаторов; материалы армирующие для труб неметаллические; материалы для герметизации; материалы для конопачения; материалы для тормозных прокладок частично обработанные; материалы звукоизоляционные; материалы изоляционные; материалы изоляционные огнеупорные; материалы набивочные резиновые или пластмассовые; материалы резиновые для восстановления протекторов шин; материалы теплоизоляционные; материалы теплоизоляционные для котлов; материалы упаковочные [прокладочные, набивочные] резиновые или пластмассовые; материалы уплотняющие герметические для соединений; материалы фильтрующие [пенистые частично обработанные или пленки пластмассовые]; материалы, задерживающие тепловое излучение; мешки [конверты, пакеты] резиновые для упаковки; муфты для труб неметаллические; муфты резиновые для защиты деталей машин; набивки асбестовые; накладки сцепления; нити паяльные пластмассовые; нити пластмассовые не для текстильных целей; нити резиновые не для текстильных целей; нити эластичные не для текстильных целей; ограничители резиновые; перчатки изоляционные; пластмассы частично обработанные; пластыри изоляционные; пленки пластмассовые для сельскохозяйственных целей; пленки пластмассовые, за исключением используемых для упаковки; пленки противослепляющие для окон [тонируемые]; покрытия асбестовые; покрытия звукоизоляционные из коры;

полотно асбестовое; пробки резиновые; прокладки для компенсации теплового расширения; прокладки для цилиндров; прокладки кольцевые из резины или вулканизированного волокна; прокладки уплотнительные для труб; прокладки уплотнительные нащельные; прокладки; растворы каучуковые; слюда необработанная или частично обработанная; смолы акриловые [полуфабрикаты]; смолы синтетические [полуфабрикаты]; соединения для труб неметаллические; составы для защиты зданий от сырости изоляционные; составы химические для устранения утечек; стекловата изоляционная; стекловолокно изоляционное; ткани асбестовые; ткани из стекловолокна изоляционные; ткани изоляционные; трубы гибкие неметаллические; трубы из текстильных материалов; шланги из текстильных материалов; трубы соединительные для радиаторов транспортных средств; уплотнения водонепроницаемые; уплотнения резиновые для банок; фольга металлическая изоляционная; формы эбонитовые; шифер асбестовый; шлаковата [изолятор]; шланги для поливки; шланги из грубого полотна; шнуры резиновые; шторы асбестовые предохранительные; эбонит [вулканизированная резина].

- (111) 49642
 (151) 18.09.2015
 (181) 11.09.2024
 (210) 67804
 (220) 11.09.2014
 (730) Открытое акционерное общество «Московская кондитерская фабрика «Красный Октябрь» (RU)
 (540)

МАЛЮТКА

- (511)(510)
 30 - батончики злаковые; батончики злаковые с высоким содержанием белка; вафли; галеты солодовые; глазурь для изделий из сладкого сдобного теста; закуски легкие на основе хлебных злаков; изделия железные фруктовые [кондитерские]; изделия кондитерские для украшения новогодних елок; изделия кондитерские из сладкого теста, преимущественно с начинкой; изделия кондитерские мучные; изделия кондитерские

на основе арахиса; изделия кондитерские на основе миндаля; какао; киш; конфеты; конфеты лакричные [кондитерские изделия]; конфеты мятные; крекеры; кушанья мучные; леденцы; макарон [печенье миндальное]; марципан; мед; муссы десертные [кондитерские изделия]; муссы шоколадные; мята для кондитерских изделий; напитки какао-молочные; напитки кофейно-молочные; напитки кофейные; напитки шоколадно-молочные; напитки шоколадные; палочки лакричные [кондитерские изделия]; пастилки [кондитерские изделия]; печенье; печенье сухое; пироги; помадки [кондитерские изделия]; пралине; пряники; пряности; птифуры [пирожные]; пудинги [запеканки]; сахар; сухари; сухари панировочные; тесто для кондитерских изделий; тесто миндальное; тесто сдобное сладкое для кондитерских изделий; халва; хлеб; хлеб из пресного теста; хлопья [продукты зерновые]; хлопья кукурузные; хлопья овсяные; шоколад.

- (111) 49643
 (151) 18.09.2015
 (181) 11.09.2024
 (210) 67806
 (220) 11.09.2014
 (730) Абрадж Инвестмент Менеджмент Лимитед (KY)
 Abraaj Investment Management Limited (KY)
 (540)

ABRAAJ

- (511)(510)
 35 - менеджмент в сфере бизнеса; административная деятельность в сфере бизнеса; офисная служба; агентства по импорту и экспорту; консультации в области торговли и коммерции;
 36 - страхование; финансовая деятельность; кредитно-денежные операции; операции с недвижимостью.

- (111) 49644
 (151) 18.09.2015
 (181) 12.09.2024
 (210) 67830
 (220) 12.09.2014
 (730) Симпекс Фарма Пвт. Лтд (IN)
 Simpex Pharma Pvt. Ltd (IN)

(540)

Ontalin
ОНТАЛИН

(511)(510)

5 - фармацевтические препараты; гигиенические препараты для медицинских целей; диетические вещества для медицинских целей, детское питание; дезинфицирующие средства; добавки пищевые для медицинских целей, биологически-активные добавки.

(111) 49645

(151) 18.09.2015

(181) 12.09.2024

(210) 67831

(220) 12.09.2014

(730) Симпекс Фарма Пвт. Лтд (IN)
Simpex Pharma Pvt. Ltd (IN)

(540)

Actobac
Актобак

(511)(510)

5 - фармацевтические препараты; гигиенические препараты для медицинских целей; диетические вещества для медицинских целей, детское питание; дезинфицирующие средства; добавки пищевые для медицинских целей, биологически-активные добавки.

(111) 49646

(151) 18.09.2015

(181) 12.09.2024

(210) 67832

(220) 12.09.2014

(730) Симпекс Фарма Пвт. Лтд (IN)
Simpex Pharma Pvt. Ltd (IN)

(540)

Simflam
Симфлам

(511)(510)

5 - фармацевтические препараты; гигиенические препараты для медицинских целей; диетические вещества для медицинских целей, детское питание; дезинфицирующие средства; добавки пищевые для медицинских целей, биологически-активные добавки.

(111) 49647

(151) 18.09.2015

(181) 12.09.2024

(210) 67833

(220) 12.09.2014

(730) Симпекс Фарма Пвт. Лтд (IN)
Simpex Pharma Pvt. Ltd (IN)

(540)

Selfie
Селфи

(511)(510)

5 - фармацевтические препараты; гигиенические препараты для медицинских целей; диетические вещества для медицинских целей, детское питание; дезинфицирующие средства; добавки пищевые для медицинских целей, биологически-активные добавки.

(111) 49648

(151) 18.09.2015

(181) 12.09.2024

(210) 67838

(220) 12.09.2014

(730) Индивидуальный предприниматель Астафьев
Дмитрий Константинович (KZ)

(540)

PIFRA

(511)(510)

20 - багеты для картин; рамы для картин (обрамления); изделия художественные из дерева, воска, гипса или пластмасс.

(111) 49649

(151) 18.09.2015

(181) 15.09.2024

(210) 67840

(220) 15.09.2014

(730) Товарищество с ограниченной
ответственностью «Карагандинский
фармацевтический комплекс» (KZ)

(540)

**KPhComplex**
КАРАГАНДИНСКИЙ ФАРМАЦЕВТИЧЕСКИЙ КОМПЛЕКС

(526) Неохраноспособные элементы:
«ҚАРАҒАНДЫ ФАРМАЦЕВТИКАЛЫҚ
КЕШЕНІ», «КАРАГАНДИНСКИЙ
ФАРМАЦЕВТИЧЕСКИЙ КОМПЛЕКС»

(511)(510)

- 5 - препараты фармацевтические; средства фармацевтические лекарственные; препараты и средства фармацевтические; средства фармацевтические лекарственные для медицинской помощи;
- 35 - продвижение товаров для третьих лиц; продвижение товаров в целях покупки или продажи (для третьих лиц); услуги снабженческие для третьих лиц [закупка и обеспечение предпринимателей товарами]; демонстрация товаров; закупка товаров от имени субъектов предпринимательской деятельности; закупка товаров и услуг для других направлений деятельности; презентация товаров на всех медиасредствах, с целью оптовой и розничной продажи.

(111) 49650
(151) 18.09.2015
(181) 17.09.2024
(210) 67898
(220) 17.09.2014
(730) Элай Лилли энд Компани (US)
Eli Lilly and Company (US)
(540)

TRULICITY

(511)(510)

- 5 - фармацевтические препараты, в том числе: фармацевтические препараты для лечения расстройств, вызванных употреблением алкоголя, симптомах тревоги, расстройствах и заболеваниях костных тканей, заболеваний крови, раке, сердечнососудистых заболеваниях, расстройствах холестерина, заболеваниях и расстройствах центральной нервной системы, диабете, заболеваниях и расстройствах эндокринной системы, желудочно-кишечных заболеваниях и расстройствах, гормональных заболеваниях и расстройствах, заболеваниях и расстройствах воспалительного характера, заболеваниях и расстройствах печени, заболеваниях и нарушениях функции почек, нейродегенеративных заболеваниях и расстройствах, неврологических расстройствах, ожирении, болях, болезнях и расстройствах репродуктивной системы, урологических расстройствах, дислипидемии,

нарушении сна, мигрени, заболеваниях, вызванных нарушением обмена веществ; нейролептики; антидепрессанты; фармацевтические препараты для применения в лечении симптомов тревожных расстройств, атеросклероза и болезни Альцгеймера; фармацевтические препараты для использования в лечении сахарного диабета; фармацевтические препараты для применения в лечении ревматоидного артрита; фармацевтические препараты для применения в лечении болезни Крона, системной красной волчанки и анкилозирующего спондилита (болезнь Бехтерева); фармацевтические препараты для применения в лечении псориаза и псориатического артрита; фармацевтические препараты для использования в лечении аутоиммунных заболеваний; ветеринарные препараты.

(111) 49651
(151) 18.09.2015
(181) 17.09.2024
(210) 67909
(220) 17.09.2014
(730) Индивидуальный предприниматель
Керимбаева Шолпан Асылкеримовна (KZ)
(540)



(526) Неохраноспособные элементы: «нан»
(591) Указание цветов: коричневый, желтый, красный
(511)(510)
30 - хлебобулочные изделия.

(111) 49652
(151) 18.09.2015
(181) 17.09.2024

- (210) 67910
 (220) 17.09.2014
 (730) Открытое акционерное общество «Омская макаронная фабрика» (RU)
 (540)



- (591) Указание цветов: розовый, коричневый, желтый, белый, светло-коричневый, серый, темно-красный, красный, светло-желтый, светло-красный, бежевый, черный

(511)(510)

- 5 - добавки пищевые; крахмал для диетических или фармацевтических целей; мука для фармацевтических целей; питание детское; продукты белковые пищевые для медицинских целей; продукты диетические пищевые для медицинских целей; продукты обработки хлебных злаков побочные для диетических и медицинских целей; хлеб диабетический для медицинских целей;
- 29 - айвар [консервированный перец]; анчоусы; арахис обработанный; белок яичный; бобы консервированные; бобы соевые консервированные для употребления в пищу; варенье имбирное; водоросли морские обжаренные; горох консервированный; грибы консервированные; желатин; желе пищевое; желе фруктовое; желток яичный; закуски легкие на основе фруктов; изюм; икра; икра рыб обработанная; капуста квашеная; клемы [неживые]; компоты (десерт из вареных фруктов); консервы мясные; консервы овощные; консервы рыбные; консервы фруктовые; концентраты бульонные; корнишоны; креветки неживые; креветки пальчатые неживые; лангусты неживые; лосось; лук консервированный; маринад из шинкованных овощей с острой приправой [пикалили]; мармелад, за исключением кондитерских изделий; масла пищевые; мидии неживые; миндаль толченый; моллюски неживые; мука рыбная для употребления в пищу; муссы овощные; муссы рыбные; мякоть фруктовая; овощи консервированные; овощи сушеные; овощи,

подвергнутые тепловой обработке; оладьи картофельные; оливки консервированные; омары неживые; орехи кокосовые сушеные; орехи обработанные; паста томатная; пикули; плоды или ягоды, сваренные в сахарном сиропе; порошок яичный; продукты пищевые рыбные; пыльца растений, приготовленная для пищи; пюре клюквенное; пюре яблочное; раки неживые; ракообразные неживые; рыба консервированная; рыба неживая; рыба соленая; салаты овощные; салаты фруктовые; сардины; сельдь; семена обработанные; семена подсолнечника обработанные; сок томатный для приготовления пищи; соки овощные для приготовления пищи; составы для приготовления бульонов; составы для приготовления супов; супы; супы овощные; тахини [паста из семян кунжута]; трепанги неживые; голотурии неживые; трюфели консервированные; тунец; устрицы неживые; филе рыб; финики; фрукты глазированные; фрукты замороженные; фрукты консервированные; фрукты консервированные в спирте; фрукты, подвергнутые тепловой обработке; хлопья картофельные; хумус [паста из турецкого гороха]; цедра фруктовая; чеснок консервированный; чечевица консервированная; чипсы картофельные; чипсы картофельные низкокалорийные; чипсы фруктовые; яйца;

- 30 - ароматизаторы; ароматизаторы для кондитерских изделий, за исключением эфирных масел; ароматизаторы для напитков, за исключением эфирных масел; ароматизаторы кофейные; ароматизаторы, за исключением эфирных масел; бадьян; батончики злаковые; батончики злаковые с высоким содержанием белка; блины; блюда на основе лапши; бриоши; булки; ванилин [заменитель ванили]; ваниль [ароматизатор]; вафли; вермишель; вещества подслащивающие натуральные; вещества связующие для колбасных изделий; вещества связующие для мороженого [пищевой лед]; вода морская для приготовления пищи; водоросли [приправа]; галеты солодовые; гвоздика [пряность]; глазурь для изделий из сладкого сдобного теста; глюкоза для кулинарных целей; горчица; добавки глютеносодержащие для кулинарных целей; дрожжи; загустители для пищевых продуктов; закваски; закуски легкие на основе риса; закуски легкие на основе хлебных злаков; заменители кофе; заменители кофе растительные; заправки для салатов; изделия желеобразные фруктовые [кондитерские]; изделия кондитерские для украшения новогодних

елок; изделия кондитерские из сладкого теста, преимущественно с начинкой; изделия кондитерские мучные; изделия кондитерские на основе арахиса; изделия кондитерские на основе миндаля; изделия макаронные; изделия пирожковые; имбирь [пряность]; йогурт замороженный [мороженое]; какао; каперсы; карамель [конфеты]; карри [приправа]; каши молочные для употребления в пищу; кетчуп [соус]; киш; клейковина пищевая; конфеты; конфеты лакричные [кондитерские изделия]; конфеты мятные; корица [пряность]; кофе; кофе-сырец; крахмал пищевой; крекеры; крем заварной; крупа кукурузная; крупа манная; крупа овсяная; крупа ячневая; крупы пищевые; кукуруза молотая; кукуруза поджаренная; кулебяки с мясом; куркума пищевая; кускус [крупа]; кушанья мучные; лапша; лед для охлаждения; лед натуральный или искусственный; лед пищевой; леденцы; лепешки рисовые; майонез; макарон [печенье миндальное]; макароны; мальтоза; мамалыга; маринады; марципан; мед; молочко маточное пчелиное; мороженое; мука бобовая; мука из тапиоки пищевая; мука картофельная пищевая; мука кукурузная; мука пищевая; мука пшеничная; мука соевая; мука ячменная; муссы десертные [кондитерские изделия]; муссы шоколадные; мюсли; мята для кондитерских изделий; напитки какао-молочные; напитки кофейно-молочные; напитки кофейные; напитки чайные; напитки шоколадно-молочные; напитки шоколадные; напитки на базе какао; настои нелекарственные; овес дробленный; овес очищенный; орех мускатный; палочки лакричные [кондитерские изделия]; паста соевая [приправа]; пастилки [кондитерские изделия]; патока; перец; перец душистый; перец стручковый [специи]; песто [соус]; печенье; печенье сухое; пироги; пицца; подливки мясные; помадки [кондитерские изделия]; попкорн; порошки для мороженого; порошки пекарские; порошок горчичный; пралине; приправы; продукты для размягчения мяса в домашних условиях; продукты зерновые; продукты мукомольного производства; продукты на основе овса; прополис; пряники; пряности; пtifуры [пирожные]; пудинги [запеканки]; пудра для кондитерских изделий; пюре фруктовые [соусы]; равиоли; резинки жевательные; релиш [приправа]; рис; ростки пшеницы для употребления в пищу; рулет весенний; саго; сахар; сахар пальмовый; семя анисовое; семя льняное для употребления в пищу; сироп из мелассы; сироп золотой; сладкое сдобное тесто для кондитерских изделий; сладости;

сода пищевая [натрия бикарбонат для приготовления пищи]; солод для употребления в пищу; соль для консервирования пищевых продуктов; соль поваренная; соль сельдерейная; сорбет [мороженое]; составы для глазирования ветчины; соус соевый; соус томатный; соусы для пасты; соусы [приправы]; спагетти; специи; стабилизаторы для взбитых сливок; сухари; сухари панировочные; суши; сэндвичи; табуле; такос; тапиока; тартрат калия кислый для кулинарных целей; камень винный для кулинарных целей; тарты; тесто готовое; тесто миндальное; тортилы; травы огородные консервированные [специи]; уксус; уксус пивной; ферменты для теста; халва; хлеб; хлеб из пресного теста; хлопья [продукты зерновые]; хлопья кукурузные; хлопья овсяные; цикорий [заменитель кофе]; чай; чай со льдом; чатни [приправа]; чизбургеры [сэндвичи]; чоу-чоу [приправа]; шафран [специи]; шоколад; экстракт солодовый пищевой; эссенции пищевые, за исключением эфирных эссенций и эфирных масел; ячмень очищенный;

31 - альгаробилла [корм для животных]; бобы необработанные; галеты для собак; горох необработанный; дрожжи кормовые; жвачка для животных; жмых арахисовый кормовой; жмых кормовой; жмых кукурузный для скота; жмых рапсовый для скота; зерна злаков необработанные; зерно [злаки]; зерно кормовое; корма для животных; корма для комнатных животных; корма для откармливания животных в стойле; корма для птиц; корма укрепляющие для животных; крупы для домашней птицы; кукуруза; кунжут; мешанки из отрубей кормовые; мука арахисовая кормовая; мука из льняного семени кормовая; мука кормовая; мука льняная [фураж]; мука рисовая кормовая; напитки для комнатных животных; овес; отруби зерновые; пойло из отрубей для скота; препараты для откорма животных; препараты для повышения яйценоскости домашней птицы; продукты обработки хлебных злаков кормовые; проростки ботанические; пшеница; рис необработанный; рожь; ростки пшеницы кормовые; семена; семена льняные кормовые; солома [фураж]; фураж; чечевица необработанная; ячмень;

35 - демонстрация товаров; информация и советы коммерческие потребителям [информация потребительская товарная]; организация выставок в коммерческих или рекламных целях; организация торговых ярмарок в коммерческих или рекламных целях; продвижение товаров для третьих лиц; услуги

снабженческие для третьих лиц [закупка и обеспечение предпринимателей товарами]; услуги субподрядные [коммерческая помощь];

- 39 - доставка пакетированных грузов; доставка товаров; доставка товаров, заказанных по почте; информация по вопросам перевозок; информация по вопросам хранения товаров на складах; логистика транспортная; перевозка грузовым автотранспортом; перевозки автомобильные; посредничество при перевозках; работы погрузочно-разгрузочные; расфасовка товаров; упаковка товаров; услуги курьеров [доставка корреспонденции или товаров]; услуги транспортные; хранение товаров; хранение товаров на складах; экспедирование грузов;
- 40 - замораживание пищевых продуктов; консервирование пищевых продуктов и напитков; копчение пищевых продуктов; помол муки;
- 43 - закусочные; кафе; кафетерии; рестораны; рестораны самообслуживания; столовые на производстве и в учебных заведениях; услуги баров; услуги по приготовлению блюд и доставке их на дом.

(111) 49653
 (151) 18.09.2015
 (181) 19.09.2024
 (210) 67921
 (220) 19.09.2014
 (730) ЭДЕЛЬВЕЙС ГМБХ унд КО. КГ (DE)
 EDELWEISS GMBH & CO. KG (DE)
 (540)

FRESCANA

- (511)(510)
 29 - молоко, сыр и молочные продукты; сыр плавленый и продукты на основе сыра; пищевые масла и жиры; кулинарные продукты на основе молока или сливках.

(111) 49654
 (151) 18.09.2015
 (181) 19.09.2024
 (210) 67923
 (220) 19.09.2014
 (730) Сименс Акциенгезельшафт (DE)
 Siemens Aktiengesellschaft (DE)

NXAirS

- (511)(510)
 9 - переключатели, выключатели, разъединители и распределительные устройства среднего напряжения.

(111) 49655
 (151) 18.09.2015
 (181) 22.09.2024
 (210) 67934
 (220) 22.09.2014
 (730) Товарищество с ограниченной ответственностью «BRAER-color» (KZ)
 (540)

 **Braer**

- (591) Указание цветов: синий, белый, оранжевый, красный, черный

(511)(510)
 2 - краски; краски алюминиевые; краски антикоррозийные; краски асбестовые; краски бактерицидные; краски влагостойкие; краски водоотталкивающие; краски водостойкие; краски герметизирующие; краски для древесины; краски интерьерные; краски, лаки; краски малярные; краски масляные; краски типографские; краски эмалевые; покрытия [краски]; заплатки-краски перемещаемые; краски для бетонных покрытий; краски для декоративно-прикладных целей; краски для наружных работ; краски известковые побелочные; краски на основе синтетических смол; краски типографские для клиширования; краски типографские металлические; краски типографские термостойкие; покрытия атмосферостойкие [краски]; покрытия защитные водоотталкивающие [краски]; покрытия [краски] для древесины; покрытия декоративные в форме спреев [краски]; лаки; лаки битумные; лаки для бронзирования; лаки копаловые; лак черный; разбавители для лаков; фиксативы [лаки]; эмали [лаки]; лаки для защиты напольных покрытий; лаки для использования в мебельном производстве; вещества красящие; вещества отбеливающие

- флуоресцентные [красители]; вещества связывающие для красок; вещества связывающие для красок; смолы природные для производства клеящих веществ; мастики [природные смолы]; порошки алюминиевые для художественно-декоративных целей; грунтовки;
- 35 - информация деловая; предоставление информации о конъюнктуре рынка; сбор информации об исследовании рынка; сбор и предоставление бизнес информации; консультации и информация по управлению коммерческими делами; предоставление бизнес информации через интернет; презентация компаний через интернет и другие средства массовой информации; услуги по предоставлению коммерческой информации в режиме онлайн из баз данных или из интернета; распространение информации, рекомендательные и консультационные услуги, связанные с деловым администрированием и управлением бизнесом, предоставляемые онлайн или через интернет; торговые и коммерческие консультации и распространение информации, предоставляемые по телефону или онлайн из компьютерных баз данных, компьютерных сетей, всемирных компьютерных сетей или Интернет; экспертиза деловая; деловое администрирование и управление делами; консультации по деловому администрированию и помощь; сведения о деловых операциях; услуги административные; услуги предпринимательские; маркетинг; исследования в области бизнеса и маркетинга; консультации в области маркетинга; консультации по вопросам рекламы и маркетинга; маркетинг и рекламные услуги; маркетинг, исследования и анализ рынка; помощь при организации сбыта (маркетинга); предоставление информации в сфере маркетинга; служба исследований по рекламе и маркетингу; советы в области маркетинга; торговые консультации, связанные с маркетингом; услуги в сфере рекламного маркетинга; услуги по рекламе и маркетингу онлайн; исследования в области маркетинга и изучение рынка; предоставление информации в сфере бизнеса и маркетинга; продвижение, реклама и маркетинг веб сайтов; услуги в сфере рекламы, маркетинга и публицити; услуги по рекламе, маркетингу и стимулированию сбыта; услуги по рекламе, стимулированию сбыта и маркетингу транспортных средств; стимулирование сбыта и маркетинг товаров и услуг для третьих лиц посредством размещения и распространения рекламы; маркетинг и рекламная деятельность, связанная с управлением бизнесом и деловым администрированием; продвижение товаров для третьих лиц; продвижение товаров в целях покупки или продажи (для третьих лиц); услуги снабженческие для третьих лиц [закупка и обеспечение предпринимателей товарами]; демонстрация товаров; закупка товаров от имени субъектов предпринимательской деятельности; закупка товаров и услуг для других направлений деятельности; презентация товаров на всех медиасредствах, с целью розничной продажи.
- (111) 49656
 (151) 18.09.2015
 (181) 22.09.2024
 (210) 67935
 (220) 22.09.2014
 (730) Ранбакси Лабораториз Лимитед (IN)
 Ranbaxy Laboratories Limited (IN)
 (540)
- TEVIR**
- (511)(510)
 5 - фармацевтические и лекарственные препараты для человека и ветеринарных целей.
- (111) 49657
 (151) 18.09.2015
 (181) 22.09.2024
 (210) 67936
 (220) 22.09.2014
 (730) Ранбакси Лабораториз Лимитед (IN)
 Ranbaxy Laboratories Limited (IN)
 (540)
- TENOLAM**
- (511)(510)
 5 - фармацевтические и лекарственные препараты для человека и ветеринарных целей.

- (111) 49658
 (151) 18.09.2015
 (181) 23.09.2024
 (210) 67943
 (220) 23.09.2014
 (730) Индивидуальный предприниматель
 «Хаткулиева Гюзьяль Закировна» (KZ)
 (540)

АВЕССА

(591) Указание цветов: красный

(511)(510)

44 - услуги в области косметики для людей;
 косметологические услуги; маникюр; массаж;
 парикмахерские; педикюр; салоны красоты;
 татуирование; услуги визажистов; услуги
 нейл-стилистов.

(111) 49659

(151) 18.09.2015

(181) 25.09.2024

(210) 67974

(220) 25.09.2014

(730) Товарищество с ограниченной
 ответственностью «ТимЛид» (KZ)

(540)



(591) Указание цветов: коричневый, светло-коричневый, серый, темно-коричневый, шоколадный, песочный

(511)(510)

30 - вафли, изделия железные фруктовые [кондитерские], изделия кондитерские для украшения новогодних елок, изделия кондитерские из сладкого теста, преимущественно с начинкой, изделия кондитерские мучные, изделия кондитерские

на основе арахиса, изделия кондитерские на основе миндаля, карамель [конфеты], конфеты, конфеты лакричные [кондитерские изделия], конфеты мятные, леденцы, палочки лакричные [кондитерские изделия], печенье, печенье сухое, помадки [кондитерские изделия], пряники, птифуры [пирожные], сладкое сдобное тесто для кондитерских изделий, сладости, шоколад;

35 - реклама; продвижение товаров для третьих лиц указанных в 30 классе;

39 - транспортировка; упаковка и хранение товаров указанных в 30 классе.

(111) 49660

(151) 18.09.2015

(181) 25.09.2024

(210) 67992

(220) 25.09.2014

(310) 012736302

(320) 27.03.2014

(330) EM

(730) Капри Сан АГ (CH)

Capri Sun AG (CH)

(540)



(526) Неохраноспособные элементы: все цифровые, буквенные, словесные и все иные общепринятые обозначения, кроме «Capri-Sonne»

(591) Указание цветов: зеленый, синий, коричневый, желтый, белый, светло-коричневый, оранжевый, серебристый, темно-красный, голубой, лиловый, темно-зеленый, красный, темно-коричневый, светло-зеленый, темно-синий, светло-красный, черный

(511)(510)

29 - молочные продукты; молочные напитки; напитки из молочных продуктов; напитки с содержанием преимущественно молока или молочных продуктов; питьевые йогурты; фруктовые пюре; фруктовые массы, повидло;

- фруктовые желе; фруктовые закуски; фруктовые десерты;
- 30 - кофе, чай, какао и их заменители; напитки какао, кофейные, чайные и шоколадные; напитки, содержащие преимущественно кофе, чай или какао; холодный чай; напитки на основе кофе охлажденные, напитки на основе кофе со льдом; пищевой лед; препараты для приготовления пищевого льда и замораживания в домашних условиях; фруктовое мороженое, щербет; составы для приготовления фруктового мороженого; фруктовые сиропы; фруктовые пюре [соусы];
- 32 - безалкогольные напитки; минеральные воды [напитки]; газированные безалкогольные напитки; фруктовые напитки; фруктовые соки; фруктовые соки с мякотью, фруктовые нектары; овощные соки [напитки]; овощные напитки; фруктовые коктейли, смузи; напитки «фруктовый снег» (гранита); сиропы, основы и эссенции для приготовления безалкогольных напитков, включенные в класс 32.

- (111) 49661
(151) 18.09.2015
(181) 25.09.2024
(210) 67997
(220) 25.09.2014
(730) Товарищество с ограниченной ответственностью «Nova.kz» (KZ)
(540)



- (591) Указание цветов: зеленый, желтый, красный, черный
(511)(510)
35 - продвижение товаров для третьих лиц;
43 - закулочные; кафе; кафетерии; рестораны; рестораны самообслуживания; услуги баров; услуги по приготовлению блюд и доставке их на дом.

- (111) 49662
(151) 18.09.2015
(181) 26.09.2024
(210) 68010
(220) 26.09.2014

- (730) Товарищество с ограниченной ответственностью «Manggis» (KZ)
(540)



- (591) Указание цветов: голубой, черный
(511)(510)
37 - строительство, ремонт, установка оборудования; услуги, проектирование, монтаж, ремонт, обслуживание систем видеонаблюдения.
- (111) 49663
(151) 18.09.2015
(181) 29.09.2024
(210) 68020
(220) 29.09.2014
(730) НИЧИБЭН КО., ЛТД. (JP)
NICHIBAN CO., LTD. (JP)
(540)

СТЕПТИ

- (511)(510)
5 - фармацевтические и ветеринарные препараты; гигиенические препараты для медицинских целей; диетическое питание и вещества для медицинских или ветеринарных целей, детское питание; пищевые добавки для человека и животных; пластыри, перевязочные материалы; материалы для пломбирования зубов и изготовления зубных слепков; дезинфицирующие средства; препараты для уничтожения вредных животных; фунгициды, гербициды; клейкие ленты для медицинских целей; листы клейкие для медицинских целей; материалы перевязочные медицинские; повязки для ран; пластыри медицинские; клейкие мозольные подушки для пальцев ног; масляная бумага для медицинских целей; упаковочные капсулы для дозирования медицинских средств; марля для перевязок; пустые капсулы для фармацевтических целей; повязки глазные, используемые в медицинских целях; ушные повязки; прокладки гигиенические женские; тампоны гигиенические для женщин; прокладки гигиенические; трусы гигиенические женские; вата гигроскопическая; лейкопластыри; бандажи перевязочные; бандажи для медицинских

целей с клеящим покрытием; жидкие бинты; подушечки, используемые при кормлении грудью; кровоостанавливающие подушки для медицинских целей; медикаменты стоматологические; браслеты для медицинских целей; памперсы для страдающих недержанием; клейкие ленты для ловли насекомых; клейкие пластины для уничтожения насекомых; клейкие панели для уничтожения насекомых; клейкая бумага для ловли насекомых; бумага клейкая от мух; бумага с особой пропиткой от моли.

- (111) 49664
 (151) 18.09.2015
 (181) 29.09.2024
 (210) 68021
 (220) 29.09.2014
 (730) НИЧИБЭН КО., ЛТД. (JP)
 NICHIBAN CO., LTD. (JP)
 (540)

Чушаван

- (511)(510)
 5 - фармацевтические и ветеринарные препараты; гигиенические препараты для медицинских целей; диетическое питание и вещества для медицинских или ветеринарных целей, детское питание; пищевые добавки для человека и животных; пластыри, перевязочные материалы; материалы для пломбирования зубов и изготовления зубных слепков; дезинфицирующие средства; препараты для уничтожения вредных животных; фунгициды, гербициды; клейкие ленты для медицинских целей; листы клейкие для медицинских целей; материалы перевязочные медицинские; повязки для ран; пластыри медицинские; клейкие мозольные подушки для пальцев ног; масляная бумага для медицинских целей; упаковочные капсулы для дозирования медицинских средств; марля для перевязок; пустые капсулы для фармацевтических целей; повязки глазные, используемые в медицинских целях; ушные повязки; прокладки гигиенические женские; тампоны гигиенические для женщин; прокладки гигиенические; трусы гигиенические женские; вата гигроскопическая; лейкопластыри; бандажи перевязочные; бандажи для медицинских целей с клеящим покрытием; жидкие бинты; подушечки, используемые при кормлении

грудью; кровоостанавливающие подушки для медицинских целей; медикаменты стоматологические; браслеты для медицинских целей; памперсы для страдающих недержанием; клейкие ленты для ловли насекомых; клейкие пластины для уничтожения насекомых; клейкие панели для уничтожения насекомых; клейкая бумага для ловли насекомых; бумага клейкая от мух; бумага с особой пропиткой от моли.

- (111) 49665
 (151) 18.09.2015
 (181) 30.09.2024
 (210) 68049
 (220) 30.09.2014
 (730) Товарищество с ограниченной ответственностью «DigiBased» (KZ)
 (540)



- (591) Указание цветов: черный, белый, оранжевый
 (511)(510)
 9 - приборы и инструменты научные, морские, геодезические, фотографические, кинематографические, оптические, для сигнализации, контроля (проверки), спасения и обучения; приборы и инструменты для передачи, распределения, трансформации, накопления, регулирования или управления электричеством; аппаратура для записи, передачи, воспроизведения звука или изображений; магнитные носители информации, диски звукозаписи; компакт-диски, DVD и другие цифровые носители информации; оборудование для обработки информации и компьютеры; программное обеспечение; оборудование для тушения огня;
 37 - строительство; ремонт; установка оборудования;
 38 - телекоммуникации.

- (111) 49666
 (151) 18.09.2015
 (181) 30.09.2024
 (210) 68052
 (220) 30.09.2014
 (730) Индивидуальный предприниматель Моисеев Владислав Сергеевич (KZ)

(540)



(591) Указание цветов: фиолетовый, белый, красный

(511)(510)

- 1 - бентонит, вещества агглютинирующие для бетона, вещества и материалы клеящие для промышленных целей, вещества химические для вспенивания бетона, вода подкисленная для перезарядки аккумуляторов, газопоглотители [химически активные вещества], дисперсии пластмасс, добавки керамические, используемые при обжиге [гранулы и порошок], клеи для облицовочных плиток, клеи для обоев, клеи для промышленных целей, материалы керамические в виде частиц для использования в качестве фильтрующих средств, материалы фильтрующие [необработанные пластмассы], пластмассы необработанные, предохранители для консервации каменной кладки, за исключением красок и масел, предохранители для консервации кирпичной кладки, за исключением красок и масел, предохранители для цемента, за исключением красок и масел, предохранители для черепицы, за исключением красок и масел, препараты вулканизирующие, препараты для отделения и отклеивания, препараты для придания водонепроницаемости цементу, за исключением красок, препараты коррозионные, препараты обезживающие для промышленных целей, препараты обезжиривающие, используемые в производственных процессах, препараты против накипи, препараты, предохраняющие от влажности кирпичную или каменную кладку, за исключением красок, смолы акриловые необработанные, смолы искусственные необработанные, смолы синтетические необработанные, смолы эпоксидные необработанные, составы огнестойкие, средства консервирующие для бетона, за исключением красок и масел, химикаты для предотвращения конденсации;
- 2 - белила [краски, красители], белила свинцовые, бумага для окрашивания пасхальных яиц, вещества красящие, вещества связывающие для красок, глазури [покрытия], глет свинцовый, грунтовки, диоксид титана [пигмент], заплатки-краски перемещаемые, карамель [пищевой краситель], карбонил для предохранения древесины, красители для обуви, красители для шкур, красители из древесины, красители пищевые [краситель], краски, креозот для предохранения древесины, куркума [краситель], лаки, ленты антикоррозионные, масла антикоррозионные, масла защитные для древесины, мастики [природные смолы], молоко известковое, оксид кобальта [краситель], оксид цинка [пигмент], паста серебряная, пасты типографские [чернила], пигменты, позолота, покрытия [краски], покрытия [краски] для гидронированного картона, покрытия [краски] для древесины, покрытия защитные грунтовые для рам, шасси транспортных средств, покрытия необрастающие, порошки алюминиевые для художественно-декоративных целей, порошки для бронзирования, порошки для серебрения, порошки металлические для художественно-декоративных целей и печати, препараты антикоррозионные, препараты защитные для металлов, програвы для древесины, програвы для кожи, разбавители для красок, разбавители для лаков, растворы для побелки, сажа [краситель], сажа газовая [пигмент], сажа ламповая [пигмент], сгустители для красок, сиккативы [ускорители высыхания] для красок, смазки антикоррозионные консистентные, составы для внутренней отделки, составы для предотвращения потускнения металлов, составы для предохранения от ржавчины, средства для предохранения древесины, сумах для лаков, сурик свинцовый, терпентин [разбавитель для красок], фиксативы [лаки], фиксативы [фиксаторы] для акварельных красок, фольга металлическая для художественно-декоративных целей и печати, фольга серебряная [листовая], фустин [краситель], чернь [красящие вещества или краски], шафран [краситель], экстракты красильные из древесины, эмали [лаки], эмульсии серебра [пигменты];
- 11 - абажуры, аккумуляторы тепловые, антиобледенители для транспортных средств, аппараты для высушивания, аппараты для дезодорации воздуха, аппараты для загара [солярии], аппараты для ионизации воздуха или воды, аппараты для сушки рук в умывальных комнатах, аппараты для сушки фруктов, аппараты и машины для очистки воды, аппараты и машины холодильные, аппараты и установки сушильные, аппараты морозильные, аппараты сушильные, арматура печей металлическая, бачки смывные для туалетов, биде, ванны, ванны [сосуды] гидромассажные, ванны сидячие, вафельницы

электрические, вентиляторы [кондиционирование воздуха], вентиляторы [части установок для кондиционирования воздуха], вентиляторы бытовые электрические, вертела, водонагреватели, водонагреватели [аппараты], водоспуски для туалетов, воздухонагреватели, воздухоочистители для кухонь, грелки для ног электрические или неэлектрические, грили [аппараты кухонные], души, емкости холодильные, кабины душевые, калориферы, камеры холодильные, камины комнатные, каналы дымоходные, клапаны для регулирования уровня в резервуарах, ковры с электрообогревом коллекторы солнечные тепловые [отопление], колосники для печей, колпаки вытяжные, кондиционеры, котлы отопительные, краны для трубопроводов, краны-смесители для водопроводных труб, лампочки для новогодних елок электрические, мешочки одноразовые для стерилизации, муфты для обогрева ног электрические, нагреватели для ванн, нагреватели для утюгов, нагреватели погружаемые, насадки для кранов антиразбрызгивающие, насосы тепловые, облицовка для ванн, обогреватели, оборудование для ванных комнат, оборудование для саун, одеяла с электрообогревом, за исключением медицинских, печи кухонные [шкафы духовые], плиты кухонные, подогреватели для аквариумов, подсветки для аквариумов, приборы для подогрева клея, приборы для фильтрования воды, приборы и машины для очистки воздуха, приборы и установки для охлаждения, приборы и установки для тепловой обработки пищевых продуктов, приборы и установки санитарно-технические, приборы отопительно-нагревательные, работающие на твердом, жидком и газообразном топливе, приборы отопительные электрические, принадлежности регулировочные для водяных или газовых приборов и водопроводов или газопроводов, принадлежности регулировочные и предохранительные для водопроводного оборудования, принадлежности регулировочные и предохранительные для газопроводов, приспособления для поворачивания вертела, приспособления для подогрева блюд, приспособления противоослепляющие для транспортных средств [аксессуары для ламп], приспособления с вертелом для жарки мяса, прокладки водопроводных кранов, радиаторы [для отопления], радиаторы центрального

отопления, радиаторы электрические, раковины, светильники, сиденья для туалетов, сушилки воздушные, трубы отопительных котлов, увлажнители для радиаторов центрального отопления, умывальники [части санитарно-технического оборудования], унитазы для туалетов, установки водопроводные, установки для ванных комнат санитарно-технические, установки для кондиционирования воздуха, установки отопительные, устройства фильтрационные для аквариумов, утварь для приготовления пищи электрическая, фильтры [части бытовых или промышленных установок], фонтаны декоративные, шиберы для регулирования тяги [отопление], шкафы холодильные, шкафы-ледники, электроды угольные для дуговых ламп, элементы нагревательные;

20 - барабаны намоточные немеханические неметаллические для гибких труб, блоки пластмассовые для штор, болты неметаллические, бочонки неметаллические, буфеты, верстаки, вешалки для одежды, вешалки для одежды [мебель], вешалки для транспортировки [плечики], винты неметаллические, витрины [мебель], вывески деревянные или пластиковые, гардеробы [шкафы платяные], дверцы для мебели, держатели для занавесей, за исключением текстильных, детали стержневые крепежные неметаллические, диваны, домики для комнатных животных, доски для ключей, доски для объявлений, древки знамен, дюбели неметаллические, емкости для перемешивания строительного раствора неметаллические, емкости для упаковки пластмассовые, жардиньерки [мебель], завязки для занавесей, зажимы для кабелей или труб пластмассовые, заклепки неметаллические, занавеси из бисера декоративные, запоры дверные неметаллические, защелки неметаллические, зеркала, изделия бамбуковые, изделия деревянные для точки когтей для кошек, изделия из рогов животных, изделия из соломы плетеные, за исключением циновок, изделия плетеные, изделия плетеные [короба, корзины], изделия художественные резные деревянные, камыш [сырье для плетения], карнизы для занавесей, клапаны [вентили] дренажных труб пластмассовые, клапаны, вентили водопроводных труб пластмассовые, коврики для детского манежа, козлы для пилки дров, колесики для мебели неметаллические, колодки для насадки щетины для щеток, комоды, контейнеры неметаллические [для хранения и

транспортировки], коробки для бутылок деревянные, краны для бочек неметаллические, кресла, кресла парикмахерские, кресла раздвижные легкие, кровати, кромка пластмассовая для мебели, крышки столов, крючки вешалок для одежды неметаллические, крючки для занавесей, крючки для одежды неметаллические, лестницы приставные деревянные или пластмассовые, манежи для детей, матрасы, мебель металлическая, мебель офисная, мебель школьная, мешки спальные туристские, мобайлы [украшения] направляющие для занавесей, номера зданий несветящиеся неметаллические, обручи бочарные неметаллические, обстановка мебельная, орнамент лепной для рам картин, перегородки для мебели деревянные, подголовники [мебель], подпорки для растений, подставки [мебель], подставки для журналов, подставки для книг [фурнитура], подставки для цветочных горшков, подушки, полки [мебель], полки для мебели, полки для ульев, полки для хранения, полоски из дерева, полоски из соломы, полотенце держатели [мебель], полочки для шляп, предметы для подпорки бочек [подставки] неметаллические, предметы надувные, используемые в рекламных целях, прилавки [столы], принадлежности постельные, за исключением белья, пруты для укрепления ковров на лестнице, пальцы для вышивания, рамы для картин (обрамления), рамы для ульев, резервуары, за исключением металлических и каменных, ролики для занавесей, рукоятки для инструментов неметаллические, рукоятки для ножей неметаллические, ручки дверные неметаллические, ручки для кос неметаллические, ручки для метел, половос щеток неметаллические, ручки круглые неметаллические, садки для рыбы, секретеры, сиденья металлические, скамьи [мебель], софы, статуэтки из дерева, воска, гипса или пластмасс, столики на колесиках для компьютеров [мебель], столики туалетные, столики умывальные [мебель], столы для пишущих машин, столы для рисования, черчения, столы массажные, столы металлические, столы письменные, столы сервировочные, столы сервировочные на колесиках [мебель], стремянки [лестницы] неметаллические, стулья [сиденья], стулья высокие для младенцев, сундуки неметаллические, таблички для объявлений деревянные или пластмассовые, табуреты, тара для перевозки стекла и фарфора, тележки [мебель], тесьма плетеная из соломы,

ульи пчелиные, устройства намоточные для гибких труб немеханические, неметаллические, фурнитура дверная неметаллическая, фурнитура для кроватей неметаллическая, фурнитура мебельная неметаллическая, фурнитура оконная неметаллическая, ходунки детские, чехлы для одежды [хранение], шарниры неметаллические, шезлонги, шесты неметаллические, ширмы [мебель], шкафы для документов, шкафы для лекарств, шкафы для пищевых продуктов неметаллические, шкафы для посуды, шторы бамбуковые, шторы бумажные, шторы деревянные плетеные [мебель], шторы оконные внутренние [мебель], шторы оконные текстильные, экраны каминные, ящики выдвижные, ящики деревянные или пластмассовые, ящики для игрушек, ящики почтовые неметаллические и некирпичные, ящики с перегородками для бутылок.

- (111) 49667
 (151) 18.09.2015
 (181) 01.10.2024
 (210) 68066
 (220) 01.10.2014
 (730) Товарищество с ограниченной ответственностью «БСФ» (KZ)
 (540)



- (526) Неохраноспособные элементы: знак охраняется в целом без предоставления самостоятельной правовой охраны всем словесным, цифровым, буквенным и общепринятым изобразительным элементам
 (591) Указание цветов: зеленый, желтый, белый, серый, красный, черный
 (511)(510)
 2 - краски, олифы, лаки; защитные средства, предохраняющие металлы от коррозии и древесину от разрушения; красящие вещества; протравы; необработанные природные смолы; листовые и порошкообразные металлы, используемые для художественно-декоративных целей и художественной печати; эмали;

35 - реклама, реализация товаров.

(111) 49668
 (151) 18.09.2015
 (181) 01.10.2024
 (210) 68070
 (220) 01.10.2014
 (730) Акционерное общество «Банк «Bank RBK»
 (KZ)
 (540)



(526) Неохраноспособные элементы: "КРЕДИТ"
 (591) Указание цветов: белый, серый
 (511)(510)
 36 - страхование; финансовая деятельность;
 кредитно-денежные операции; операции с
 недвижимостью.

(111) 49669
 (151) 18.09.2015
 (181) 02.10.2024
 (210) 68074
 (220) 02.10.2014
 (730) Товарищество с ограниченной
 ответственностью «ЕРЕНҚАБЫРҒА» (KZ)
 (540)



(526) Неохраноспособные элементы: «ТОО»
 (591) Указание цветов: синий, коричневый, белый,
 серый, голубой, красный, желтый

(511)(510)
 35 - реклама; менеджмент в сфере бизнеса;
 административная деятельность в сфере
 бизнеса; офисная служба; размещение в
 одном месте для третьих лиц товаров, дающее
 возможность покупателям удобно изучать эти
 товары и приобретать их через оптовую и
 розничную сеть; реализация товаров;
 поставка мебели; продвижение товаров [для
 третьих лиц], снабженческие услуги для
 третьих лиц [закупка товаров и услуги
 предприятиям].

(111) 49670
 (151) 18.09.2015
 (181) 02.10.2024
 (210) 68078
 (220) 02.10.2014
 (730) Товарищество с ограниченной
 ответственностью «МА-ИС-PR+» (KZ)
 (540)



(526) Неохраноспособные элементы: «studio»
 (591) Указание цветов: синий, белый, красный
 (511)(510)
 16 - авторучки; акварели [краски]; альбомы;
 альманахи; аппараты для ламинирования
 документов офисные; аппараты множитель-
 ные; атласы; афиши, плакаты; банты
 бумажные; белье столовое бумажное; билеты;
 бланки; бланки уведомлений [канцелярские
 товары]; блокноты; блокноты [канцелярские
 товары]; блокноты для рисования, черчения;
 блокноты с отрывными листами; браслеты
 для удерживания письменных
 принадлежностей; брошюры; буклеты; бумага
 в листах [канцелярские товары]; бумага
 вощеная; бумага копировальная
 [канцелярские товары]; бумага офисная;
 бумага пергаментная; бумага почтовая; бумага

светящаяся; бумага упаковочная; бюллетени информационные; для пишущих машинверстатки наборные/вывески бумажные или картонные; гравюры журналы [издания периодические]; зажимы для денег; зажимы для каталожных карточек; зажимы для ручек; закладки для книг; иглы гравировальные для офортов; иглы разметочные для черчения; издания периодические; издания печатные; изделия картонные; измельчители для бумаг для офисных целей; изображения графические; инструменты для отделки под мрамор переплетных крышек; инструменты чертежные; календаря; калька бумажная; калька тканевая; кальки; камедь [клеи] для канцелярских или бытовых целей; камни литографские; камни чернильные [тушечницы]; карандаши; карандаши автоматические; карандаши угольные; картинки; картинки переводные; картины [рисунки] обрамленные или необрамленные; картон из древесной массы [канцелярские товары]; картон; картонки для шляп; картотеки [конторские принадлежности]; карточки; карточки каталожные [канцелярские товары]; карты географические; карты или ленты бумажные для записи программ для вычислительных машин; карты коллекционные, за исключением используемых для игр; карты перфорированные для жаккардовых ткацких станков; каталоги; катушки для красящих лент; кашпо бумажные; кисти для рисования; кисти для художников; кисточки для письма; клеи канцелярские или бытовые [клеи] для канцелярских или бытовых целей; клейстер крахмальный [клеящее вещество] для канцелярских или бытовых целей; клише типографские; книги; книжки квитанционные [канцелярские товары]; книжки-комиксы; кнопки канцелярские; кольца сигарные; ленты сигарные; конверты [канцелярские товары]; коробки для штемпелей [печатей]; коробки картонные или бумажные; коробки с красками [школьные принадлежности]; корректоры жидкие [конторские принадлежности]; материалы клеящие [клеи] канцелярские или бытовые; материалы переплетные; материалы упаковочные подкрахмаленные; материалы фильтровальные [бумажные]; машины адресные; машины для точки карандашей электрические или неэлектрические; машины и устройства переплетные [офисное оборудование]; машины пишущие электрические или неэлектрические; машины фальцевальные [канцелярские товары];

машины франкировальные офисные; несесеры для письменных принадлежностей [канцелярские товары]; наборы типографские портативные [офисные принадлежности]; нагрудники детские бумажные; наклейки самоклеящиеся [канцелярские товары]; напальчники [офисные принадлежности]; нитки для переплетных работ; ножи для разрезания бумаги [офисные принадлежности]; нумераторы; обертки для бутылок картонные или бумажные; облатки для запечатывания; обложки [канцелярские товары]; обложки для паспортов; оболочки пластиковые эластичные для штабелирования; образцы вышивок [схемы; открытки музыкальные; открытки поздравительные; открытки почтовые; офорты;] пакетики бумажные; палитры для художников; [инструменты чертежные]; папки для документов; папье-маше; пастели [карандаши]; пасты для лепки; пеналы; переплеты для книг; перочистки; перфораторы конторские; перья для письма [офисные принадлежности]; перья золотые; перья писчие; перья стальные; перья чертежные; песенники; печати [канцелярские товары]; печати для сургуча; планшеты с зажимом; пластинки с адресами для адресных машин; платки носовые бумажные; пленки пластмассовые для упаковки; подложки для письма; подносы для корреспонденции; подносы для сортировки и подсчета денег; подставки для графинов бумажные; подставки для книг; подставки для печатей, штемпелей, штампов; подставки для пивных кружек; подставки для ручек и карандашей; подставки для фотографий; подушечки чернильные; подушечки штемпельные; полосы клейкие для скрепления переплетов [переплетное дело]; полотно для нанесения краски в машинах для репродуцирования документов; полотно для нанесения краски в множительных аппаратах; полотно для переплетных работ; полотно клейкое для канцелярских целей; полотно офсетное нетекстильное; портреты; пресс-папье; приборы письменные; приборы чернильные; принадлежности конторские, за исключением мебели; принадлежности письменные; принадлежности пишущие; принадлежности чертежные; принадлежности школьные [канцелярские товары]; приспособления для подачи клейкой ленты [офисные принадлежности]; приспособления для приклеивания этикеток ручные; продукция печатная; произведения искусства литографические; проспекты; расписания печатные; регистры; реглеты типографские;

реестры; резинки для стирания; резинки офисные; рейшины чертежные; репродукции графические; ручки-маркеры [канцелярские принадлежности]; салфетки бумажные для снятия макияжа; салфетки косметические бумажные; салфетки круглые столовые бумажные; салфетки под столовые приборы бумажные; салфетки столовые бумажные; скатерти бумажные; скобы канцелярские; скоросшиватели [канцелярские принадлежности]; скребки офисные [принадлежности для подчистки текста]; скрепки для бумаги; скрепки канцелярские; средства для стирания; срезы биологические для исследования под микроскопом [материалы обучающие]; срезы гистологические для обучения; стеатит [мел портновский]; столы наборные [печатное дело]; сургуч; таблицы вычислительные; табло из бумаги или картона для объявлений; тетради; ткани для переплетных работ; товары писчебумажные; точилки для карандашей электрические или неэлектрические; транспаранты [канцелярские товары]; трафареты для рисования; тубусы картонные; тушь; увлажнители [офисные принадлежности]; увлажнители для поверхностей [офисные принадлежности]; угольники чертежные; указки неэлектронные; упаковки для бутылок картонные или бумажные; устройства для запечатывания конвертов конторские; устройства для запечатывания конторские; устройства для изготовления виньеток; устройства для наклеивания фотографий; устройства для скрепления скобами [конторские принадлежности]; учебники [пособия]; фигурки [статуэтки] из папье-маше; фильтры бумажные для кофе; флаги бумажные; флаеры; листовки; фольга; формы для моделирования из глины [материалы для художников]; фотогравюры; фотографии [отпечатанные]; футляры для трафаретов; холсты для картин; хромофотографии [олеографии]; циркуля чертежные; цифры [литеры типографские]; чашечки для разведения красок [акварельных]; чернила для исправлений [гелиография]; чернила; чернильницы; чертежи [синьки]; четки; шаблоны; шаблоны для стирания; шарики для шариковых ручек; шкафчики для канцелярских принадлежностей [офисное оборудование]; шрифты типографские; штампы с адресами; штемпели [печати]; эмблемы [клейма бумажные]; эстампы [гравюры]; этикетки, за исключением текстильных;

40 - аппретирование бумаги; аппретирование

текстильных изделий; вулканизация [обработка материалов гальванопокрытие]; гравирование; золочение; золочение гальваническое; информация по вопросам обработки материалов; ламинирование; литография обработка бумаги обработка древесины; обработка киноплёнки; окраска стекол нанесением поверхностного покрытия тканей; печатание рисунков; печатание фотографий; печать офсетная; плакирование металлов; полиграфия; проявление фотоплёнок; работы переплетные; составление фотокомпозиции; фотогравировка; шелкография;

- (111) 49671
 (151) 18.09.2015
 (181) 02.10.2024
 (210) 68079
 (220) 02.10.2014
 (730) Товарищество с ограниченной ответственностью «МА-ИС-PR+» (KZ)
 (540)



- (526) Неохраноспособные элементы: «PHOTO», «BOOK», «Astana»
 (591) Указание цветов: фиолетовый, белый, салатовый, красный, желтый, оранжевый
 (511)(510)
 16 - авторучки; акварели [краски]; альбомы; альманахи; аппараты для ламинирования документов офисные; аппараты множительные; атласы; афиши, плакаты; банты бумажные; белье столовое бумажное; билеты; бланки; бланки уведомлений [канцелярские товары]; блокноты; блокноты [канцелярские товары]; блокноты для рисования, черчения; блокноты с отрывными листами; браслеты для удерживания письменных принадлежностей; брошюры; буклеты; бумага в листах [канцелярские товары]; бумага вошенная; бумага копировальная [канцелярские товары]; бумага офисная; бумага пергаментная; бумага почтовая; бумага

светящаяся; бумага упаковочная; бюллетени информационные; для пишущих машинверстатки наборные/вывески бумажные или картонные; гравюры журналы [издания периодические]; зажимы для денег; зажимы для каталожных карточек; зажимы для ручек; закладки для книг; иглы гравировальные для офортов; иглы разметочные для черчения; издания периодические; издания печатные; изделия картонные; измельчители для бумаг для офисных целей; изображения графические; инструменты для отделки под мрамор переплетных крышек; инструменты чертежные; календаря; калька бумажная; калька тканевая; кальки; камедь [клеи] для канцелярских или бытовых целей; камни литографские; камни чернильные [тушечницы]; карандаши; карандаши автоматические; карандаши угольные; картинки; картинки переводные; картины [рисунки] обрамленные или необрамленные; картон из древесной массы [канцелярские товары]; картон; картонки для шляп; картотеки [конторские принадлежности]; карточки; карточки каталожные [канцелярские товары]; карты географические; карты или ленты бумажные для записи программ для вычислительных машин; карты коллекционные, за исключением используемых для игр; карты перфорированные для жаккардовых ткацких станков; каталоги; катушки для красящих лент; кашпо бумажные; кисти для рисования; кисти для художников; кисточки для письма; клеи канцелярские или бытовые [клеи] для канцелярских или бытовых целей; клейстер крахмальный [клеящее вещество] для канцелярских или бытовых целей; клише типографские; книги; книжки квитанционные [канцелярские товары]; книжки-комиксы; кнопки канцелярские; кольца сигарные; ленты сигарные; конверты [канцелярские товары]; коробки для штемпелей [печатей]; коробки картонные или бумажные; коробки с красками [школьные принадлежности]; корректоры жидкие [конторские принадлежности]; материалы клеящие [клеи] канцелярские или бытовые; материалы переплетные; материалы упаковочные подкрахмаленные; материалы фильтровальные [бумажные]; машины адресные; машины для точки карандашей электрические или неэлектрические; машины и устройства переплетные [офисное оборудование]; машины пишущие электрические или неэлектрические; машины фальцевальные [канцелярские товары];

машины франкировальные офисные; несесеры для письменных принадлежностей [канцелярские товары]; наборы типографские портативные [офисные принадлежности]; нагрудники детские бумажные; наклейки самоклеящиеся [канцелярские товары]; напальчники [офисные принадлежности]; нитки для переплетных работ; ножи для разрезания бумаги [офисные принадлежности]; нумераторы; обертки для бутылок картонные или бумажные; облатки для запечатывания; обложки [канцелярские товары]; обложки для паспортов; оболочки пластиковые эластичные для штабелирования; образцы вышивок [схемы; открытки музыкальные; открытки поздравительные; открытки почтовые; офорты]; пакетики бумажные; палитры для художников; [инструменты чертежные]; папки для документов; папье-маше; пастели [карандаши]; пасты для лепки; пеналы; переплеты для книг; перочистки; перфораторы конторские; перья для письма [офисные принадлежности]; перья золотые; перья писчие; перья стальные; перья чертежные; песенники; печати [канцелярские товары]; печати для сургуча; планшеты с зажимом; пластинки с адресами для адресных машин; платки носовые бумажные; пленки пластмассовые для упаковки; подложки для письма; подносы для корреспонденции; подносы для сортировки и подсчета денег; подставки для графинов бумажные; подставки для книг; подставки для печатей, штемпелей, штампов; подставки для пивных кружек; подставки для ручек и карандашей; подставки для фотографий; подушечки чернильные; подушечки штемпельные; полосы клейкие для скрепления переплетов [переплетное дело]; полотно для нанесения краски в машинах для репродуцирования документов; полотно для нанесения краски в множительных аппаратах; полотно для переплетных работ; полотно клейкое для канцелярских целей; полотно офсетное нетекстильное; портреты; пресс-папье; приборы письменные; приборы чернильные; принадлежности конторские, за исключением мебели; принадлежности письменные; принадлежности пишущие; принадлежности чертежные; принадлежности школьные [канцелярские товары]; приспособления для подачи клейкой ленты [офисные принадлежности]; приспособления для приклеивания этикеток ручные; продукция печатная; произведения искусства литографические; проспекты; расписания печатные; регистры; реглеты типографские;

реестры; резинки для стирания; резинки офисные; рейшины чертежные; репродукции графические; ручки-маркеры [канцелярские принадлежности]; салфетки бумажные для снятия макияжа; салфетки косметические бумажные; салфетки круглые столовые бумажные; салфетки под столовые приборы бумажные; салфетки столовые бумажные; скатерти бумажные; скобы канцелярские; скоросшиватели [канцелярские принадлежности]; скребки офисные [принадлежности для подчистки текста]; скрепки для бумаги; скрепки канцелярские; средства для стирания; срезы биологические для исследования под микроскопом [материалы обучающие]; срезы гистологические для обучения; стеатит [мел портновский]; столы наборные [печатное дело]; сургуч; таблицы вычислительные; табло из бумаги или картона для объявлений; тетради; ткани для переплетных работ; товары писчебумажные; точилки для карандашей электрические или неэлектрические; транспаранты [канцелярские товары]; трафареты для рисования; тубусы картонные; тушь; увлажнители [офисные принадлежности]; увлажнители для поверхностей [офисные принадлежности]; угольники чертежные; указки неэлектронные; упаковки для бутылок картонные или бумажные; устройства для запечатывания конвертов конторские; устройства для запечатывания конторские; устройства для изготовления виньеток; устройства для наклеивания фотографий; устройства для скрепления скобами [конторские принадлежности]; учебники [пособия]; фигурки [статуэтки] из папье-маше; фильтры бумажные для кофе; флаги бумажные; флаеры; листовки; фольга; формы для моделирования из глины [материалы для художников]; фотогравюры; фотографии [отпечатанные]; футляры для трафаретов; холсты для картин; хромофотографии [олеографии]; циркуля чертежные; цифры [литеры типографские]; чашечки для разведения красок [акварельных]; чернила для исправлений [гелиография]; чернила; чернильницы; чертежи [синьки]; четки; шаблоны; шаблоны для стирания; шарики для шариковых ручек; шкафчики для канцелярских принадлежностей [офисное оборудование]; шрифты типографские; штампы с адресами; штемпели [печати]; эмблемы [клейма бумажные]; эстампы [гравюры]; этикетки, за исключением текстильных;

40 - аппретирование бумаги; аппретирование

текстильных изделий; вулканизация [обработка материалов гальванопокрытие]; гравирование; золочение; золочение гальваническое; информация по вопросам обработки материалов; ламинирование; литография обработка бумаги обработка древесины; обработка киноплёнки; окраска стекол нанесением поверхностного покрытия тканей; печатание рисунков; печатание фотографий; печать офсетная; плакирование металлов; полиграфия; проявление фотоплёнок; работы переплетные; составление фотокомпозиции; фотогравировка; шелкография;

41 - видеосъемка; издание книг; киностудии; макетирование публикаций, за исключением рекламных; микрофильмирование; монтаж видеозаписей; монтирование теле- и радиопрограмм; написание музыки; организация выставок с культурно - просветительной целью; организация и проведение мастер-классов [обучение]; организация и проведение семинаров; организация конкурсов [учебных или развлекательных]; передачи развлекательные телевизионные; производство видеофильмов; производство кинофильмов, за исключением производства рекламных роликов; прокат аудиооборудования; прокат видеокамер; прокат видеоманитофонов; прокат видеофильмов; прокат декораций для шоу-программ; прокат звукозаписей; прокат игрушек; прокат кинопроекторов и кинооборудования; прокат кинофильмов; прокат оборудования для игр; прокат оборудования стадионов; прокат осветительной аппаратуры для театров или телестудий; прокат радио - и телевизионных приемников; радиопередачи развлекательные; развлечение гостей; развлечения; редактирование текстов, за исключением рекламных; служба новостей; составление программ встреч [развлечение]; сочинение музыки; субтитрование; услуги по написанию сценариев; услуги студий записи; фотогравирование; фоторепортажи.

(111) 49672

(151) 18.09.2015

(181) 02.10.2024

(210) 68080

(220) 02.10.2014

(730) Товарищество с ограниченной ответственностью «МА-ИС-PR+» (KZ)

(540)

PremierePlus

(511)(510)

16 - авторучки; акварели [краски]; альбомы; альманахи; аппараты для ламинирования документов офисные; аппараты множительные; атласы; афиши, плакаты; банты бумажные; белье столовое бумажное; билеты; бланки; бланки уведомлений [канцелярские товары]; блокноты; блокноты [канцелярские товары]; блокноты для рисования, черчения; блокноты с отрывными листами; браслеты для удерживания письменных принадлежностей; брошюры; буклеты; бумага в листах [канцелярские товары]; бумага вошенная; бумага копировальная [канцелярские товары]; бумага офисная; бумага пергаментная; бумага почтовая; бумага светящаяся; бумага упаковочная; бюллетени информационные; для пишущих машинверстатки наборные/вывески бумажные или картонные; гравюры журналы [издания периодические]; зажимы для денег; зажимы для каталожных карточек; зажимы для ручек; закладки для книг; иглы гравировальные для офортов; иглы разметочные для черчения; издания периодические; издания печатные; изделия картонные; измельчители для бумаг для офисных целей; изображения графические; инструменты для отделки под мрамор переплетных крышек; инструменты чертежные; календаря; калька бумажная; калька тканевая; кальки; камедь [клеи] для канцелярских или бытовых целей; камни литографские; камни чернильные [тушечницы]; карандаши; карандаши автоматические; карандаши угольные; картинки; картинки переводные; картины [рисунки] обрамленные или необрамленные; картон из древесной массы [канцелярские товары]; картон; картонки для шляп; картотеки [контторские принадлежности]; карточки; карточки каталожные [канцелярские товары]; карты географические; карты или ленты бумажные для записи программ для вычислительных машин; карты коллекционные, за исключением используемых для игр; карты перфорированные для жаккардовых ткацких станков; каталоги; катушки для красящих лент; кашпо бумажные; кисти для рисования; кисти для художников; кисточки для письма; клеи канцелярские или бытовые [клеи] для канцелярских или бытовых целей; клейстер крахмальный [клеящее вещество] для

канцелярских или бытовых целей; клише типографские; книги; книжки квитанционные [канцелярские товары]; книжки-комиксы; кнопки канцелярские; кольца сигарные; ленты сигарные; конверты [канцелярские товары]; коробки для штемпелей [печатай]; коробки картонные или бумажные; коробки с красками [школьные принадлежности]; корректоры жидкие [контторские принадлежности]; материалы клеющие [клеи] канцелярские или бытовые; материалы переплетные; материалы упаковочные подкрахмаленные; материалы фильтровальные [бумажные]; машины адресные; машины для точки карандашей электрические или неэлектрические; машины и устройства переплетные [офисное оборудование]; машины пишущие электрические или неэлектрические; машины фальцевальные [канцелярские товары]; машины франкировальные офисные; несесеры для письменных принадлежностей [канцелярские товары]; наборы типографские портативные [офисные принадлежности]; нагрудники детские бумажные; наклейки самоклеющиеся [канцелярские товары]; напальчники [офисные принадлежности]; нитки для переплетных работ; ножи для разрезания бумаги [офисные принадлежности]; нумераторы; обертки для бутылок картонные или бумажные; облатки для запечатывания; обложки [канцелярские товары]; обложки для паспортов; обложки пластиковые эластичные для штабелирования; образцы вышивок [схемы; открытки музыкальные; открытки поздравительные; открытки почтовые; офорты]; пакетики бумажные; палитры для художников; [инструменты чертежные]; папки для документов; папье-маше; пастели [карандаши]; пасты для лепки; пеналы; переплеты для книг; перочистки; перфораторы контторские; перья для письма [офисные принадлежности]; перья золотые; перья писчие; перья стальные; перья чертежные; песенники; печати [канцелярские товары]; печати для сургуча; планшеты с зажимом; пластинки с адресами для адресных машин; платки носовые бумажные; пленки пластмассовые для упаковки; подложки для письма; подносы для корреспонденции; подносы для сортировки и подсчета денег; подставки для графинов бумажные; подставки для книг; подставки для печатай, штемпелей, штампов; подставки для пивных кружек; подставки для ручек и карандашей; подставки для фотографий; подушечки чернильные; подушечки штемпельные;

полосы клейкие для скрепления переплетов [переплетное дело]; полотно для нанесения краски в машинах для репродуцирования документов; полотно для нанесения краски в множительных аппаратах; полотно для переплетных работ; полотно клейкое для канцелярских целей; полотно офсетное нетекстильное; портреты; пресс-папье; приборы письменные; приборы чернильные; принадлежности конторские, за исключением мебели; принадлежности письменные; принадлежности пишущие; принадлежности чертежные; принадлежности школьные [канцелярские товары]; приспособления для подачи клейкой ленты [офисные принадлежности]; приспособления для приклеивания этикеток ручные; продукция печатная; произведения искусства литографические; проспекты; расписания печатные; регистры; реглеты типографские; реестры; резинки для стирания; резинки офисные; рейшины чертежные; репродукции графические; ручки-маркеры [канцелярские принадлежности]; салфетки бумажные для снятия макияжа; салфетки косметические бумажные; салфетки круглые столовые бумажные; салфетки под столовые приборы бумажные; салфетки столовые бумажные; скатерти бумажные; скобы канцелярские; скоросшиватели [канцелярские принадлежности]; скребки офисные [принадлежности для подчистки текста]; скрепки для бумаги; скрепки канцелярские; средства для стирания; срезы биологические для исследования под микроскопом [материалы обучающие]; срезы гистологические для обучения; стеатит [мел портновский]; столы наборные [печатное дело]; сургуч; таблицы вычислительные; табло из бумаги или картона для объявлений; тетради; ткани для переплетных работ; товары писчебумажные; точилки для карандашей электрические или неэлектрические; транспаранты [канцелярские товары]; трафареты для рисования; тубусы картонные; тушь; увлажнители [офисные принадлежности]; увлажнители для поверхностей [офисные принадлежности]; угольники чертежные; указки неэлектронные; упаковки для бутылок картонные или бумажные; устройства для запечатывания конвертов конторские; устройства для запечатывания конторские; устройства для изготовления виньеток; устройства для наклеивания фотографий; устройства для скрепления скобами [конторские принадлежности]; учебники [пособия]; фигурки [статуэтки] из папье-

маше; фильтры бумажные для кофе; флаги бумажные; флаеры; листовки; фольга; формы для моделирования из глины [материалы для художников]; фотогравюры; фотографии [отпечатанные]; футляры для трафаретов; холсты для картин; хромофотографии [олеографии]; циркуля чертежные; цифры [литеры типографские]; чашечки для разведения красок [акварельных]; чернила для исправлений [гелиография]; чернила; чернильницы; чертежи [синьки]; четки; шаблоны; шаблоны для стирания; шарики для шариковых ручек; шкафчики для канцелярских принадлежностей [офисное оборудование]; шрифты типографские; штампы с адресами; штемпели [печати]; эмблемы [клейма бумажные]; эстампы [гравюры]; этикетки, за исключением текстильных;

40 - аппретирование бумаги; аппретирование текстильных изделий; вулканизация [обработка материалов гальванопокрытие]; гравирование; золочение; золочение гальваническое; информация по вопросам обработки материалов; ламинирование; литография обработка бумаги обработка древесины; обработка киноплёнки; окраска стекол нанесением поверхностного покрытия тканей; печатание рисунков; печатание фотографий; печать офсетная; плакирование металлов; полиграфия; проявление фотоплёнок; работы переплетные; составление фотокомпозиции; фотогравировка; шелкография.

(111) 49673

(151) 18.09.2015

(181) 02.10.2024

(210) 68082

(220) 02.10.2014

(730) Товарищество с ограниченной ответственностью «МА-ИС-PR+» (KZ)

(540)

PRStudio

(511)(510)

16 - авторучки; акварели [краски]; альбомы; альманахи; аппараты для ламинирования документов офисные; аппараты множительные; атласы; афиши, плакаты; банты бумажные; белье столовое бумажное; билеты; бланки; бланки уведомлений [канцелярские товары]; блокноты; блокноты [канцелярские товары]; блокноты для рисования, черчения; блокноты с отрывными листами; браслеты

для удерживания письменных принадлежностей; брошюры; буклеты; бумага в листах [канцелярские товары]; бумага вошенная; бумага копировальная [канцелярские товары]; бумага офисная; бумага пергаментная; бумага почтовая; бумага светящаяся; бумага упаковочная; бюллетени информационные; для пишущих машинверстатки наборные/вывески бумажные или картонные; гравюры журналы [издания периодические]; зажимы для денег; зажимы для каталожных карточек; зажимы для ручек; закладки для книг; иглы гравировальные для офортов; иглы разметочные для черчения; издания периодические; издания печатные; изделия картонные; измельчители для бумаг для офисных целей; изображения графические; инструменты для отделки под мрамор переплетных крышек; инструменты чертежные; календаря; калька бумажная; калька тканевая; кальки; камедь [клеи] для канцелярских или бытовых целей; камни литографские; камни чернильные [тушечницы]; карандаши; карандаши автоматические; карандаши угольные; картинки; картинные переводные; картины [рисунки] обрамленные или необрамленные; картон из древесной массы [канцелярские товары]; картон; картонки для шляп; картотеки [конторские принадлежности]; карточки; карточки каталожные [канцелярские товары]; карты географические; карты или ленты бумажные для записи программ для вычислительных машин; карты коллекционные, за исключением используемых для игр; карты перфорированные для жаккардовых ткацких станков; каталоги; катушки для красящих лент; кашпо бумажные; кисти для рисования; кисти для художников; кисточки для письма; клеи канцелярские или бытовые [клеи] для канцелярских или бытовых целей; клейстер крахмальный [клеящее вещество] для канцелярских или бытовых целей; клише типографские; книги; книжки квитанционные [канцелярские товары]; книжки-комиксы; кнопки канцелярские; кольца сигарные; ленты сигарные; конверты [канцелярские товары]; коробки для штемпелей [печатаей]; коробки картонные или бумажные; коробки с красками [школьные принадлежности]; корректоры жидкие [конторские принадлежности]; материалы клеящие [клеи] канцелярские или бытовые; материалы переплетные; материалы упаковочные подкрахмаленные; материалы фильтровальные [бумажные]; машины

адресные; машины для точки карандашей электрические или неэлектрические; машины и устройства переплетные [офисное оборудование]; машины пишущие электрические или неэлектрические; машины фальцевальные [канцелярские товары]; машины франкировальные офисные; несесеры для письменных принадлежностей [канцелярские товары]; наборы типографские портативные [офисные принадлежности]; нагрудники детские бумажные; наклейки самоклеящиеся [канцелярские товары]; напальчники [офисные принадлежности]; нитки для переплетных работ; ножи для разрезания бумаги [офисные принадлежности]; нумераторы; обертки для бутылок картонные или бумажные; облатки для запечатывания; обложки [канцелярские товары]; обложки для паспортов; оболочки пластиковые эластичные для штабелирования; образцы вышивок схемы; открытки музыкальные; открытки поздравительные; открытки почтовые; офорты; пакетики бумажные; палитры для художников; [инструменты чертежные]; папки для документов; папье-маше; пастели [карандаши]; пасты для лепки; пеналы; переплеты для книг; перочистки; перфораторы конторские; перья для письма [офисные принадлежности]; перья золотые; перья писчие; перья стальные; перья чертежные; песенники; печати [канцелярские товары]; печати для сургуча; планшеты с зажимом; пластинки с адресами для адресных машин; платки носовые бумажные; пленки пластмассовые для упаковки; подложки для письма; подносы для корреспонденции; подносы для сортировки и подсчета денег; подставки для графинов бумажные; подставки для книг; подставки для печатей, штемпелей, штампов; подставки для пивных кружек; подставки для ручек и карандашей; подставки для фотографий; подушечки чернильные; подушечки штемпельные; полосы клейкие для скрепления переплетов [переплетное дело]; полотно для нанесения краски в машинах для репродуцирования документов; полотно для нанесения краски в множительных аппаратах; полотно для переплетных работ; полотно клейкое для канцелярских целей; полотно офсетное нетекстильное; портреты; пресс-папье; приборы письменные; приборы чернильные; принадлежности конторские, за исключением мебели; принадлежности письменные; принадлежности пишущие; принадлежности чертежные; принадлежности школьные [канцелярские товары]; приспособления для

подачи клейкой ленты [офисные принадлежности]; приспособления для приклеивания этикеток ручные; продукция печатная; произведения искусства литографические; проспекты; расписания печатные; регистры; реглеты типографские; реестры; резинки для стирания; резинки офисные; рейшины чертежные; репродукции графические; ручки-маркеры [канцелярские принадлежности]; салфетки бумажные для снятия макияжа; салфетки косметические бумажные; салфетки круглые столовые бумажные; салфетки под столовые приборы бумажные; салфетки столовые бумажные; скатерти бумажные; скобы канцелярские; скоросшиватели [канцелярские принадлежности]; скребки офисные [принадлежности для подчистки текста]; скрепки для бумаги; скрепки канцелярские; средства для стирания; срезы биологические для исследования под микроскопом [материалы обучающие]; срезы гистологические для обучения; стеатит [мел портновский]; столы наборные [печатное дело]; сургуч; таблицы вычислительные; табло из бумаги или картона для объявлений; тетради; ткани для переплетных работ; товары писчебумажные; точилки для карандашей электрические или неэлектрические; транспаранты [канцелярские товары]; трафареты для рисования; тубусы картонные; тушь; увлажнители [офисные принадлежности]; увлажнители для поверхностей [офисные принадлежности]; угольники чертежные; указки неэлектронные; упаковки для бутылок картонные или бумажные; устройства для запечатывания конвертов конторские; устройства для запечатывания конторские; устройства для изготовления виньеток; устройства для наклеивания фотографий; устройства для скрепления скобами [конторские принадлежности]; учебники (пособия); фигурки [статуэтки] из папье-маше; фильтры бумажные для кофе; флаги бумажные; флаеры; листовки; фольга; формы для моделирования из глины [материалы для художников]; фотогравюры; фотографии [отпечатанные]; футляры для трафаретов; холсты для картин; хромофотографии [олеографии]; циркуля чертежные; цифры [литеры типографские]; чашечки для разведения красок [акварельных]; чернила для исправлений [гелиография]; чернила; чернильницы; чертежи [синьки]; четки; шаблоны; шаблоны для стирания; шарики для шариковых ручек; шкафчики для канцелярских принадлежностей [офисное

оборудование]; шрифты типографские; штампы с адресами; штемпели [печати]; эмблемы [клейма бумажные]; эстампы [гравюры]; этикетки, за исключением текстильных;

- 40 - аппретирование бумаги; аппретирование текстильных изделий; вулканизация [обработка материалов гальванопокрытие]; гравирование; золочение; золочение гальваническое; информация по вопросам обработки материалов; ламинирование; литография обработка бумаги обработка древесины; обработка киноплёнки; окраска стекол нанесением поверхностного покрытия тканей; печатание рисунков; печатание фотографий; печать офсетная; плакирование металлов; полиграфия; проявление фотоплёнок; работы переплетные; составление фотокомпозиции; фотогравировка; шелкография;
- 41 - видеосъемка; издание книг; киностудии; макетирование публикаций, за исключением рекламных; микрофильмирование; монтаж видеозаписей; монтирование теле- и радиопрограмм; написание музыки; организация выставок с культурно-просветительной целью; организация и проведение мастер-классов [обучение]; организация и проведение семинаров; организация конкурсов [учебных или развлекательных]; передачи развлекательные телевизионные; производство видеофильмов; производство кинофильмов, за исключением производства рекламных роликов; прокат аудиооборудования; прокат видеокамер; прокат видеоманускриптов; прокат видеофильмов; прокат декораций для шоу-программ; прокат звукозаписей; прокат игрушек; прокат кинопроекторов и кинооборудования; прокат кинофильмов; прокат оборудования для игр; прокат оборудования стадионов; прокат осветительной аппаратуры для театров или телестудий; прокат радио- и телевизионных приемников; радиопередачи развлекательные; развлечение гостей; развлечения; редактирование текстов, за исключением рекламных; служба новостей; составление программ встреч [развлечение]; сочинение музыки; субтитрование; услуги по написанию сценариев; услуги студий записи; фотогравирование; фоторепортажи.

(111) 49674

(151) 18.09.2015

(181) 03.10.2024

- (210) 68085
 (220) 03.10.2014
 (730) Товарищество с ограниченной ответственностью «Элигита-Азия» (KZ)
 (540)



- (526) Неохраноспособные элементы: «КАРАМЕЛЬДИ АЛМА»
 (591) Указание цветов: зеленый, бордовый, белый, серый, красный, желтый, черный
 (511)(510)
 32 - минеральные и газированные воды и прочие безалкогольные напитки, фруктовые напитки и фруктовые соки, сиропы и прочие составы для изготовления напитков;
 35 - реализация товаров.

- (111) 49675
 (151) 18.09.2015
 (181) 03.10.2024
 (210) 68104
 (220) 03.10.2014
 (730) Товарищество с ограниченной ответственностью «Телерадиокомпания «ШАНАР» (KZ)
 (540)



- (526) Неохраноспособные элементы: «hit», «TV»
 (511)(510)
 35 - реклама; аренда площадей для размещения рекламы, макетирование рекламы, менеджмент в области творческого бизнеса, обзоры печати, обновление рекламных материалов, представление товаров на всех медиа средствах с целью розничной продажи, продвижение товаров [для третьих лиц], прокат рекламного времени на всех средствах массовой информации, радиореклама, реклама телевизионная; проведение маркетинговых исследований, изучение общественного мнения; предоставление деловой информации через веб-сайты; предоставление информации в области деловых и коммерческих контактов;
 38 - телекоммуникации; вещание телевизионное, вещание телевизионное кабельное, радиовещание; агентства печати новостей; вещание беспроводное; доска сообщений электронная [телекоммуникационные службы]; информация по вопросам дистанционной связи; обеспечение доступа в интернет; обеспечение доступа к базам данных; обеспечение доступа на дискуссионные форумы в интернете; обеспечение телекоммуникационного подключения к интернету; обеспечение телекоммуникационными каналами, предоставляющими услуги телемагазинов; передача поздравительных открыток онлайн; передача сообщений; передача сообщений и изображений с использованием компьютера; передача телеграмм; передача цифровых файлов; почта электронная; предоставление онлайн форумов; предоставление услуг видеоконференцсвязи; прокат аппаратуры для передачи сообщений; прокат времени доступа к интернету; прокат оборудования для телекоммуникационной связи; прокат телефонных аппаратов; прокат факсимильных аппаратов; радиовещание; связь волоконно-оптическая; связь радиотелефонная; связь с использованием компьютерных терминалов; связь спутниковая; связь телеграфная; связь телефонная; связь факсимильная; телеконференции; услуги абонентской телеграфной службы; услуги голосовой почты; услуги по маршрутизации и соединению телекоммуникационные; услуги по предоставлению телеграфной связи; услуги по предоставлению телефонной связи;
 41 - воспитание; обучение; обеспечение учебного процесса; развлечения; организация спортивных и культурно-просветительных мероприятий, видеосъемка, киностудии, клубы культурно-просветительные и

развлекательные, монтирование теле- и радиопрограмм, организация конкурсов учебных или развлекательных, организация спектаклей [услуги импресарио], передачи развлекательные телевизионные, представления театрализованные, производство видеофильмов, производство кинофильмов, прокат аудио- и звукозаписей, прокат аудиооборудования, прокат декораций для шоу-программ, прокат кинопроекторов и кинооборудования, прокат кинофильмов, радиопередачи развлекательные, служба новостей, составление программ встреч [развлечение], сочинение музыки, субтитрование, услуги по написанию сценариев, услуги студий записи, формирование цифрового изображения, фотограмирование, шоу-программы; обеспечение интерактивными электронными публикациями незагружаемыми; публикации с помощью настольных электронных издательских систем; публикация интерактивная книг и периодики; публикация текстовых материалов, за исключением рекламных.

(111) 49676
 (151) 18.09.2015
 (181) 03.10.2024
 (210) 68105
 (220) 03.10.2014
 (730) Аджанта Фарма Лимитед (IN)
 Ajanta Pharma Limited (IN)
 (540)

Adacin

(511)(510)
 5 - фармацевтические препараты;
 35 - коммерческая деятельность.

(111) 49677
 (151) 18.09.2015
 (181) 03.10.2024
 (210) 68106
 (220) 03.10.2014
 (730) Аджанта Фарма Лимитед (IN)
 Ajanta Pharma Limited (IN)
 (540)

Actinac

(511)(510)
 5 - фармацевтические препараты;
 35 - коммерческая деятельность.

(111) 49678
 (151) 18.09.2015
 (181) 03.10.2024
 (210) 68108
 (220) 03.10.2014
 (730) Аджанта Фарма Лимитед (IN)
 Ajanta Pharma Limited (IN)
 (540)

Claranta

(511)(510)
 5 - фармацевтические препараты;
 35 - коммерческая деятельность.

(111) 49679
 (151) 18.09.2015
 (181) 03.10.2024
 (210) 68109
 (220) 03.10.2014
 (730) Товарищество с ограниченной ответственностью «Компания ОБИС» (KZ)
 (540)



(591) Указание цветов: синий, белый, голубой, черный

(511)(510)
 32 - воды, напитки безалкогольные, напитки фруктовые, минеральные и газированные воды, лимонады;
 35 - распространение рекламных материалов, прокат рекламных материалов, реализация товаров, включенных в 32 класс.

(111) 49680
 (151) 18.09.2015
 (181) 06.10.2024
 (210) 68125
 (220) 06.10.2014
 (730) Товарищество с ограниченной ответственностью "Оптовый клуб" (KZ)

(540)



(526) Неохраноспособные элементы: «APZAN», «FRESH FOOD»

(591) Указание цветов: синий, коричневый, темно-зеленый, красный, светло-серый, светло-зеленый

(511)(510)

16 - бумага, картон и изделия из них, не относящиеся к другим классам; печатная продукция; материалы для переплетных работ; фотоснимки; писчебумажные товары; клейкие вещества для канцелярских и бытовых целей; принадлежности для художников; кисти; пишущие машины и конторские принадлежности (за исключением мебели); учебные материалы и наглядные пособия (за исключением аппаратуры); пластмассовые материалы для упаковки (не относящиеся к другим классам); шрифты; клише типографские;

35 - реклама; менеджмент в сфере бизнеса; административная деятельность в сфере бизнеса; офисная служба;

39 - транспортировка; упаковка и хранение товаров; организация путешествий.

(111) 49681

(151) 18.09.2015

(181) 06.10.2024

(210) 68140

(220) 06.10.2014

(730) Индивидуальный предприниматель «ТУРЛЫБЕКОВ», Турлыбеков Сагадат Арапбаевич (KZ)

(540)



(591) Указание цветов: золотистый, голубой, черный

(511)(510)

35 - продвижение товаров для третьих лиц;

43 - агентства по обеспечению мест [гостиницы, пансионаты]; аренда временного жилья; аренда помещений для проведения встреч; базы отдыха; бронирование мест в гостиницах; бронирование мест в пансионатах; бронирование мест для временного жилья; гостиницы; закусочные; кафе; кафетерии; мотели; пансионаты; рестораны; рестораны самообслуживания; столовые на производстве и в учебных заведениях; услуги баз отдыха [предоставление жилья]; услуги баров; услуги кемпингов; услуги по приготовлению блюд и доставке их на дом.

(111) 49682

(151) 18.09.2015

(181) 06.10.2024

(210) 68142

(220) 06.10.2014

(730) Индивидуальный предприниматель «АЛИПБАЕВА», Алипбаева Коркем Игеновна (KZ)

(540)

КӨРКЕМ-КІЛЕМ

(511)(510)

6 - обычные металлы и их сплавы; металлические строительные материалы; передвижные металлические конструкции и сооружения; металлические материалы для рельсовых путей; металлические тросы и проволока [неэлектрические]; скобяные и замочные изделия; металлические трубы; сейфы; изделия из обычных металлов, не относящиеся к другим классам; руды; фурнитура мебельная металлическая;

- 18 - кожа и имитация кожи, изделия из них, не относящиеся к другим классам; шкуры животных; дорожные сундуки, чемоданы; зонты от дождя и солнца, трости; хлысты, кнуты, конская сбруя и шорные изделия; альпенштоки; бумажники; визитницы [картодержатели]; вожжи; гарнитурные сбруйные; детали для стремян резиновые; замша, за исключением используемой для чистки; зонты; зонты солнечные; изделия шорно-седельные; каркасы для дождевых или солнечных зонтов; каркасы для женских сумок; кейсы из кожи или кожкартона; клапаны кожаные; кнуты; кожа искусственная; кожа необработанная или частично обработанная; кожкартон; кожухи для рессор кожаные; кольца для зонтов; коробки для шляп кожаные; коробки из кожи или кожкартона; коробки из фибры; ящики из фибры; сундуки из фибры; кошельки из металлических колечек; кошельки; портмоне; крепления для седел; крупоны [кожевенные полуфабрикаты]; ленчики седел; мешки [конверты, сумки] кожаные для упаковки; молескин [имитация кожи]; наборы дорожные [кожгалантерея]; наколенники для лошадей; намордники; недоуздки для лошадей; несессеры для туалетных принадлежностей незаполненные; нити кожаные; обивка мебельная из кожи; оболочки колбасные; одежда для животных; отделка кожаная для мебели; ошейники для животных; папки для нот; перевязи для ношения ребенка; беби-слинги; пленка газонепроницаемая из кишок животных; плетки многохвостые; поводки; подкладки мягкие под седла для верховой езды; подковы; подпруги кожаные; покрывала [меха]; попоны для лошадей; портупей кожаные; портфели [кожгалантерея]; постромки [конская сбруя]; пушнина; ранцы; ремешки кожаные; ремни для военного снаряжения; ремни для конской сбруи; ремни для коньков; ремни кожаные [изделия шорные]; ремни подбородочные кожаные; ремни стремянные; ручки для зонтов; ручки для тростей; ручки для чемоданов; рюкзаки; саквояжи; седла для лошадей; сетки хозяйственные; спицы для дождевых или солнечных зонтов; стремяна; сумки; сумки для альпинистов; сумки для ношения детей; сумки для одежды дорожные; портпледы; сумки дорожные; сумки женские; сумки кожаные для слесарных инструментов пустые; сумки пляжные; сумки спортивные; сумки туристские; сумки хозяйственные; сумки хозяйственные на колесах; сумки школьные; сумки-кенгуру для ношения детей; сундуки дорожные; торбы [мешки для кормов]; трензели для конской сбруи; трости; трости для зонтов; трости складные, преобразуемые в сиденья; удила [сбруя конская]; уздечки [конская сбруя]; упряжь для животных; футляры для ключей; хомуты для лошадей; чемоданы [багаж]; чемоданы плоские; чемоданы плоские для документов; чепраки под седло для лошадей; чехлы для дождевых зонтов; шевро; шкуры выделанные; шкуры животных; шкуры крупного рогатого скота; шнуры кожаные; шоры [сбруя конская]; ягдташи [охотничьи аксессуары];
- 20 - мебель, зеркала, обрамления для картин и т.п.; изделия, не относящиеся к другим классам, из дерева, пробки, камыша, тростника, ивы, рога, кости, слоновой кости, китового уса, панциря черепах, раковин, янтаря, перламутра, морской пенки, из заменителей этих материалов или из пластмасс; багеты для картин; барабаны намоточные немеханические неметаллические для гибких труб; блоки пластмассовые для штор; болты неметаллические; бочки для декантации вина деревянные; бочки причальные неметаллические; бочкотары большие неметаллические; бочонки неметаллические; браслеты опознавательные для больниц неметаллические; буфеты; бюсты из дерева, воска, гипса или пластмасс; бюсты портновские; валики для поддерживания подушек; веера; верстаки; верстаки с тисками неметаллические; вешалки для одежды; вешалки для одежды [мебель]; вешалки для транспортировки [плечики]; винты неметаллические; витрины; витрины [мебель]; витрины для газет; вошина искусственная для ульев; вывески деревянные или пластиковые; габариты погрузки для железных дорог неметаллические; гайки неметаллические; гардеробы [шкафы платяные]; гнезда для домашней птицы; гробы; дверцы для мебели; держатели для занавесей, за исключением текстильных; детали стержневые крепежные неметаллические; диваны; домики для комнатных животных; доски для ключей; доски для объявлений; древки знамен; дюбели неметаллические; емкости для жидкого топлива неметаллические; емкости для перемешивания строительного раствора неметаллические; емкости для упаковки пластмассовые; жардиньерки [мебель]; завязки для занавесей; зажимы для кабелей или труб пластмассовые; зажимы для канатов неметаллические; заклепки неметаллические; заменители панцирей черепах; замки для транспортных средств неметаллические; замки неметаллические, за исключением

электрических; занавеси из бисера декоративные; запоры дверные неметаллические; затворы для бутылок неметаллические; затворы для емкостей неметаллические; защелки неметаллические; зеркала; зеркала ручные [зеркала туалетные]; изделия бамбуковые; изделия деревянные для точки когтей для кошек; когтеточки для кошек; изделия из когтей животных; изделия из копыт животных; изделия из кораллов; изделия из морской пенки; изделия из необработанного или частично обработанного китового уса; изделия из оленьих рогов; изделия из панциря черепах; изделия из раковин; изделия из рога необработанного или частично обработанного; изделия из рогов животных; изделия из ротанговой пальмы; изделия из слоновой кости необработанной или частично обработанной; изделия из слоновой растительной кости; изделия из соломы плетеные, за исключением циновок; изделия плетеные; изделия плетеные [короба, корзины]; изделия художественные из дерева, воска, гипса или пластмасс; изделия художественные резные деревянные; камыш [сырье для плетения]; канале; карнизы для занавесей; картотеки [мебель]; катушки для ниток, шелка, тесьмы деревянные; клапаны [вентили] дренажных труб пластмассовые; клапаны, вентили водопроводных труб пластмассовые; клапаны, вентили неметаллические, за исключением деталей машин; клепки бочарные; ключи-карточки пластиковые без кода; коврики для детского манежа; козлы для пилки дров; колесики для кроватей неметаллические; колесики для мебели неметаллические; колодки для насадки щетины для щеток; колоды для рубки мяса [столы]; колокольчики ветровые [украшения]; колокольчики дверные неметаллические, неэлектрические; колпачки укупорочные для бутылок неметаллические; колыбели; колышки для палаток неметаллические; кольца для занавесей; комоды; контейнеры плавучие неметаллические; контейнеры неметаллические [для хранения и транспортировки]; конторки; конуры собачьи; корзины для хлеба пекарские; корзины неметаллические; коробки для бутылок деревянные; краны для бочек неметаллические; кресла; кресла парикмахерские; кресла раздвижные легкие; кровати больничные; кровати деревянные; кровати; кромка пластмассовая для мебели; крышки винтовые для бутылок неметаллические; крышки столов; крючки вешалок для одежды неметаллические;

крючки для занавесей; крючки для одежды неметаллические; лежанки для комнатных животных; лежанки-гнезда для комнатных животных; лестницы приставные деревянные или пластмассовые; манежи для детей; манекены; матрасы надувные, за исключением медицинских; матрасы пружинные для кроватей; матрасы; матрасы, наполненные водой, за исключением медицинских; мебель металлическая; мебель офисная; мебель школьная; мешки спальные туристские; мобайлы [украшения]; молотки дверные, неметаллические; направляющие для занавесей; номера для зданий несвещающиеся неметаллические; обручи бочарные неметаллические; обстановка мебельная; орнамент лепной для рам картин; перегородки для мебели деревянные; перегородки отдельно стоящие [мебель]; перламутр необработанный или частично обработанный; пластинки из стекла для изготовления зеркал; пластинки янтарные; пластины номерные регистрационные неметаллические; пластины опознавательные неметаллические; платформы для погрузочных работ неметаллические; платформы для транспортировки грузов и погрузочно-разгрузочных работ неметаллические; платформы для транспортировки грузов неметаллические; подголовники [мебель]; подносы, неметаллические; подпорки для растений; подставки [мебель]; подставки для журналов; подставки для книг [фурнитура]; подставки для счетных машин; подставки для цветочных горшков; подстилки для пеленания детей; подушечки для комнатных животных; подушки; подушки диванные; подушки надувные диванные, за исключением медицинских; подушки надувные, за исключением медицинских; покрытия съемные для водопроводных раковин; полки [мебель]; полки для библиотек; полки для картотечных шкафов [мебель]; полки для мебели; полки для хранения; полоски из дерева; полоски из соломы; полотенцедержатели [мебель]; полочки для шляп; предметы для подпорки бочек [подставки] неметаллические; предметы надувные, используемые в рекламных целях; прилавки [столы]; принадлежности постельные, за исключением белья; пробки для бутылок; пробки корковые; пробки неметаллические; пруты для укрепления ковров на лестнице; пюпитры; пальцы для вышивания; раздатчики салфеток, полотенца стационарные неметаллические; рамы для картин (обрамления); рамы для ульев;

резервуары, за исключением металлических и каменных; решетки кормовые; ролики для занавесей; рукоятки для инструментов неметаллические; рукоятки для ножей неметаллические; ручки дверные неметаллические; ручки для кос неметаллические; ручки для метел, половых щеток неметаллические; ручки круглые неметаллические; садки для рыбы; секретеры; сиденья металлические; скамьи [мебель]; сосуды большие для жидкости неметаллические; софы для ульев; софы; средства укупорочные неметаллические; статуи из дерева, воска, гипса или пластмасс; статуэтки из дерева, воска, гипса или пластмасс; створки раковин устриц; стекло посеребренное [зеркала]; стержни янтарные; стойки для зонтов; стойки для ружей; столики на колесиках для компьютеров [мебель]; столики туалетные; столики умывальные [мебель]; столы для пишущих машин; столы для рисования, черчения; столы массажные; столы металлические; столы пеленальные настенные; столы письменные; столы сервировочные; столы сервировочные на колесиках [мебель]; столы; стремянки [лестницы] неметаллические; стулья [сиденья]; стулья высокие для младенцев; сундуки неметаллические; таблички для объявлений деревянные или пластмассовые; табуреты; тара для перевозки стекла и фарфора; тележки [мебель]; тесьма плетеная из соломы; трапы судовые передвижные для пассажиров неметаллические; тюфяки соломенные; украшения из пластмасс для продуктов питания; ульи пчелиные; урны похоронные; устройства намоточные для гибких труб немеханические неметаллические; фигуры восковые; фурнитура дверная неметаллическая; фурнитура для гробов неметаллическая; фурнитура для кроватей неметаллическая; фурнитура мебельная неметаллическая; фурнитура оконная неметаллическая; ходунки детские; чехлы для одежды [хранение]; чучела животных; чучела птиц; шарниры неметаллические; шезлонги; шесты неметаллические; ширмы [мебель]; шкафы; шкафы для документов; шкафы для лекарств; шкафы для пищевых продуктов неметаллические; шкафы для посуды; шторы бамбуковые; шторы бумажные; шторы внутренние из планок; шторы деревянные плетеные [мебель]; шторы оконные внутренние [мебель]; шторы оконные текстильные; экраны каминные; янтарь; ящики выдвижные; ящики деревянные или пластмассовые; ящики для игрушек; ящики

- почтовые неметаллические и некаменные; ящики с перегородками для бутылок;
- 21 - домашняя или кухонная утварь и посуда; расчески и губки; щетки (за исключением кистей); материалы для щеточных изделий; приспособления для чистки и уборки; мочалки металлические; необработанное или частично обработанное стекло (за исключением строительного стекла); изделия из стекла, фарфора и фаянса, не относящиеся к другим классам;
- 24 - ткани и текстильные изделия, не относящиеся к другим классам, покрывала и скатерти; одеяла; байка [ткань]; бархат; белье для домашнего хозяйства; белье из узорчатого полотна; белье купальное [за исключением одежды]; белье постельное; белье столовое, за исключением бумажного; бортовка; бумазая; войлок; газ [ткань]; дамаст [ткани камчатные]; джерси [ткань]; дорожки для столов; дрогет [ткань с рисунком]; занавеси для душа текстильные или пластмассовые; занавеси текстильные или пластмассовые; занавеси тюлевые; зефир [ткань]; знамена; канва для вышивания или ткачества; кисея; креп [ткань]; крепон; марабу [ткань]; материалы для обивки мебели текстильные; материалы для текстильных изделий; материалы для фильтрации текстильные; материалы драпировочные для стен текстильные; материалы нетканые текстильные; материалы пластмассовые [заменители тканей]; материалы текстильные; мешки спальные [вкладыши, заменяющие простыни]; молескин [ткань]; наволочки; матрасники; одеяла; парча; платки носовые из текстильных материалов; пледы дорожные; поддонники [столовое белье]; подкладка [ткань]; подкладка для шляп текстильные; подхваты для занавесей текстильные; покрывала постельные; покрывала постельные бумажные; покрытия для мебели пластмассовые; полотенца текстильные; полотно из пенькового волокна; полотно прорезиненное, за исключением используемого для канцелярских целей; полотно текстильное для печатных машин; полотно; портьеры [занавеси]; принадлежности постельные; простыни; пуховики [одеяла пуховые]; рукавицы для мытья тела; саваны; салфетки для протирания стеклянной посуды [полотенца]; салфетки для снятия грима текстильные; салфетки косметические текстильные; салфетки круглые столовые текстильные; салфетки под приборы небумажные; салфетки столовые текстильные; сетки противомоскитные; ситец; скатерти клеенчатые; скатерти, за

исключением бумажных; сукно бильярдное; тафта [ткань]; тик [полотно матрацное]; тик [ткань льняная]; ткани бельевые; ткани газонепроницаемые для аэростатов; ткани джутовые; ткани для обуви; ткани из волокна рами; ткани из дрока; ткани из искусственного шелка; ткани из стекловолокна текстильные; ткани клейкие, приклеиваемые при высокой температуре; ткани льняные; ткани обивочные для мебели; ткани пеньковые; ткани подкладочные для обуви; ткани с узорами для вышивания; ткани синельные; ткани ситцевые набивные; ткани тонкие для флагов; ткани трикотажные; ткани хлопчатобумажные; ткани шелковые для типографских шаблонов; ткани шерстяные; ткани эластичные; ткани; ткани, имитирующие кожу животных; ткань волосная [мешковина]; ткань хлопчатобумажная для обертки сыров; тюль; флаги, за исключением бумажных; фланель; фланель для санитарно-гигиенических целей; холст [ткань]; чехлы для диванных подушек; чехлы для крышек туалетов тканевые; чехлы для мебели; чехлы для подушек; шевиот [ткань]; шелк [ткань]; этикетки из текстильных материалов;

- 25 - одежда, обувь, головные уборы;
 27 - ковры, циновки, маты, линолеум и прочие покрытия для полов; стенные обои и обивочные материалы (нетекстильные); газоны искусственные; ковры; ковры для автомобилей; ковры для ванных комнат; ковры, препятствующие скольжению; линолеум; материалы драпировочные нетекстильные; ковры [обивка настенная] нетекстильные; маты гимнастические; обои; обои текстильные; подложки для ковровых покрытий; покрытия виниловые напольные; покрытия для лыжных склонов; покрытия для полов; половики для вытирания ног; циновки тростниковые; циновки; маты;
 35 - продвижение товаров для третьих лиц; реализация товаров, указанных в 18, 20, 21, 24, 25, 27 классах МКТУ.

(111) 49683
 (151) 18.09.2015
 (181) 06.10.2024
 (210) 68143
 (220) 06.10.2014
 (730) Индивидуальный предприниматель
 «АЛИПБАЕВА», Алипбаева Коркем
 Игеновна (KZ)

(540)

КІЛЕМДЕР ӘЛЕМІ МИР КОВРОВ

(511)(510)

- 6 - обычные металлы и их сплавы; металлические строительные материалы; передвижные металлические конструкции и сооружения; металлические материалы для рельсовых путей; металлические тросы и проволока [неэлектрические]; скобяные и замочные изделия; металлические трубы; сейфы; изделия из обычных металлов, не относящиеся к другим классам; руды; фурнитура мебельная металлическая;
 18 - кожа и имитация кожи, изделия из них, не относящиеся к другим классам; шкуры животных; дорожные сундуки, чемоданы; зонты от дождя и солнца, трости; хлысты, кнуты, конская сбруя и шорные изделия; альпенштоки; бумажники; визитницы [картодержатели]; вожжи; гарнитурные сбруйные; детали для стремян резиновые; замша, за исключением используемой для чистки; зонты; зонты солнечные; изделия шорно-седельные; каркасы для дождевых или солнечных зонтов; каркасы для женских сумок; кейсы из кожи или кожкартона; клапаны кожаные; кнуты; кожа искусственная; кожа необработанная или частично обработанная; кожкартон; кожухи для рессор кожаные; кольца для зонтов; коробки для шляп кожаные; коробки из кожи или кожкартона; коробки из фибры; ящики из фибры; сундуки из фибры; кошельки из металлических колечек; кошельки; портмоне; крепления для седел; крупоны [кожевенные полуфабрикаты]; ленчики седел; мешки [конверты, сумки] кожаные для упаковки; молескин [имитация кожи]; наборы дорожные [кожгалантерея]; наколенники для лошадей; намордники; недоуздки для лошадей; несессеры для туалетных принадлежностей незаполненные; нити кожаные; обивка мебельная из кожи; оболочки колбасные; одежда для животных; отделка кожаная для мебели; ошейники для животных; папки для нот; перевязи для ношения ребенка; беби-слинги; пленка газонепроницаемая из кишок животных; плетки многохвостые; поводки; подкладки мягкие под седла для верховой езды; подковы; подпруги кожаные; покрывала [меха]; попоны для лошадей; портупей кожаные; портфели [кожгалантерея]; постромки [конская сбруя]; пушнина; ранцы;

ремешки кожаные; ремни для военного снаряжения; ремни для конской сбруи; ремни для коньков; ремни кожаные [изделия шорные]; ремни подбородочные кожаные; ремни стременные; ручки для зонтов; ручки для тростей; ручки для чемоданов; рюкзаки; саквояжи; седла для лошадей; сетки хозяйственные; спицы для дождевых или солнечных зонтов; стремена; сумки; сумки для альпинистов; сумки для ношения детей; сумки для одежды дорожные; портпледы; сумки дорожные; сумки женские; сумки кожаные для слесарных инструментов пустые; сумки пляжные; сумки спортивные; сумки туристские; сумки хозяйственные; сумки хозяйственные на колесах; сумки школьные; сумки-кенгуру для ношения детей; сумки дорожные; торбы [мешки для кормов]; трензели для конской сбруи; трости; трости для зонтов; трости складные, преобразуемые в сиденья; удила [сбруя конская]; уздечки [конская сбруя]; упряжь для животных; футляры для ключей; хомуты для лошадей; чемоданы [багаж]; чемоданы плоские; чемоданы плоские для документов; чепраки под седло для лошадей; чехлы для дождевых зонтов; шевро; шкуры выделанные; шкуры животных; шкуры крупного рогатого скота; шнуры кожаные; шоры [сбруя конская]; ягдташи [охотничьи аксессуары];

- 20 - мебель, зеркала, обрамления для картин и т.п.; изделия, не относящиеся к другим классам, из дерева, пробки, камыша, тростника, ивы, рога, кости, слоновой кости, китового уса, панциря черепах, раковин, янтаря, перламутра, морской пенки, из заменителей этих материалов или из пластмасс; багеты для картин; барабаны намоточные немеханические неметаллические для гибких труб; блоки пластмассовые для штор; болты неметаллические; бочки для декантации вина деревянные; бочки причальные неметаллические; бочкотары большие неметаллические; бочонки неметаллические; браслеты опознавательные для больниц неметаллические; буфеты; бюсты из дерева, воска, гипса или пластмасс; бюсты портновские; валики для поддержания подушек; веера; верстаки; верстаки с тисками неметаллические; вешалки для одежды; вешалки для одежды [мебель]; вешалки для транспортировки [плечики]; винты неметаллические; витрины; витрины [мебель]; витрины для газет; вошина искусственная для ульев; вывески деревянные или пластиковые; габариты погрузки для железных дорог неметаллические; гайки неметаллические; гардеробы [шкафы

платяные]; гнезда для домашней птицы; гробы; дверцы для мебели; держатели для занавесей, за исключением текстильных; детали стержневые крепежные неметаллические; диваны; домики для комнатных животных; доски для ключей; доски для объявлений; древки знамен; дюбели неметаллические; емкости для жидкого топлива неметаллические; емкости для перемешивания строительного раствора неметаллические; емкости для упаковки пластмассовые; жардиньерки [мебель]; завязки для занавесей; зажимы для кабелей или труб пластмассовые; зажимы для канатов неметаллические; заклепки неметаллические; заменители панцирей черепах; замки для транспортных средств неметаллические; замки неметаллические, за исключением электрических; занавеси из бисера декоративные; запоры дверные неметаллические; затворы для бутылок неметаллические; затворы для емкостей неметаллические; защелки неметаллические; зеркала; зеркала ручные [зеркала туалетные]; изделия бамбуковые; изделия деревянные для точки когтей для кошек; когтеточки для кошек; изделия из когтей животных; изделия из копыт животных; изделия из кораллов; изделия из морской пенки; изделия из необработанного или частично обработанного китового уса; изделия из оленьих рогов; изделия из панциря черепах; изделия из раковин; изделия из рога необработанного или частично обработанного; изделия из рогов животных; изделия из ротанговой пальмы; изделия из слоновой кости необработанной или частично обработанной; изделия из слоновой растительной кости; изделия из соломы плетеные, за исключением циновок; изделия плетеные; изделия плетеные [короба, корзины]; изделия художественные из дерева, воска, гипса или пластмасс; изделия художественные резные деревянные; камыш [сырье для плетения]; канаве; карнизы для занавесей; картотеки [мебель]; катушки для ниток, шелка, тесьмы деревянные; клапаны [вентили] дренажных труб пластмассовые; клапаны, вентили водопроводных труб пластмассовые; клапаны, вентили неметаллические, за исключением деталей машин; клепки бочарные; ключи-карточки пластиковые без кода; коврики для детского манежа; козлы для пилки дров; колесики для кроватей неметаллические; колесики для мебели неметаллические; колодки для насадки щетины для щеток; колоды для рубки мяса [столы]; колокольчики ветровые [украшения];

колокольчики дверные неметаллические, неэлектрические; колпачки укупорочные для бутылок неметаллические; колыбели; колышки для палаток неметаллические; кольца для занавесей; комоды; контейнеры плавучие неметаллические; контейнеры неметаллические [для хранения и транспортировки]; конторки; конуры собачьи; корзины для хлеба пекарские; корзины неметаллические; коробки для бутылок деревянные; краны для бочек неметаллические; кресла; кресла парикмахерские; кресла раздвижные легкие; кровати больничные; кровати деревянные; кровати; кромка пластмассовая для мебели; крышки винтовые для бутылок неметаллические; крышки столов; крючки вешалок для одежды неметаллические; крючки для занавесей; крючки для одежды неметаллические; лежанки для комнатных животных; лежанки-гнезда для комнатных животных; лестницы приставные деревянные или пластмассовые; манежи для детей; манекены; матрацы надувные, за исключением медицинских; матрацы пружинные для кроватей; матрацы; матрацы, наполненные водой, за исключением медицинских; мебель металлическая; мебель офисная; мебель школьная; мешки спальные туристские; мобайлы [украшения]; молотки дверные, неметаллические; направляющие для занавесей; номера для зданий несветящиеся неметаллические; обручи бочарные неметаллические; обстановка мебельная; орнамент лепной для рам картин; перегородки для мебели деревянные; перегородки отдельно стоящие [мебель]; перламутр необработанный или частично обработанный; пластинки из стекла для изготовления зеркал; пластинки янтарные; пластины номерные регистрационные неметаллические; пластины опознавательные неметаллические; платформы для погрузочных работ неметаллические; платформы для транспортировки грузов и погрузочно-разгрузочных работ неметаллические; платформы для транспортировки грузов неметаллические; подголовники [мебель]; подносы, неметаллические; подпорки для растений; подставки [мебель]; подставки для журналов; подставки для книг [фурнитура]; подставки для счетных машин; подставки для цветочных горшков; подстилки для пеленания детей; подушечки для комнатных животных; подушки; подушки диванные; подушки надувные диванные, за исключением медицинских; подушки надувные, за

исключением медицинских; покрытия съемные для водопроводных раковин; полки [мебель]; полки для библиотек; полки для картотечных шкафов [мебель]; полки для мебели; полки для хранения; полоски из дерева; полоски из соломы; полотенцедержатели [мебель]; полочки для шляп; предметы для подпорки бочек [подставки] неметаллические; предметы надувные, используемые в рекламных целях; прилавки [столы]; принадлежности постельные, за исключением белья; пробки для бутылок; пробки корковые; пробки неметаллические; пруты для укрепления ковров на лестнице; пюпитры; пальцы для вышивания; раздатчики салфеток, полотенце стационарные неметаллические; рамы для ульев; резервуары, за исключением металлических и каменных; решетки кормовые; ролики для занавесей; рукоятки для инструментов неметаллические; рукоятки для ножей неметаллические; ручки дверные неметаллические; ручки для кос неметаллические; ручки для метел, половых щеток неметаллические; ручки круглые неметаллические; садки для рыбы; секретеры; сиденья металлические; скамьи [мебель]; сосуды большие для жидкости неметаллические; соты для ульев; софы; средства укупорочные неметаллические; статуи из дерева, воска, гипса или пластмасс; статуэтки из дерева, воска, гипса или пластмасс; створки раковин устриц; стекло посеребренное [зеркала]; стержни янтарные; стойки для зонтов; стойки для ружей; столики на колесиках для компьютеров [мебель]; столики туалетные; столики умывальные [мебель]; столы для пишущих машин; столы для рисования, черчения; столы массажные; столы металлические; столы пеленальные настенные; столы письменные; столы сервировочные; столы сервировочные на колесиках [мебель]; столы; стремянки [лестницы] неметаллические; стулья [сиденья]; стулья высокие для младенцев; сундуки неметаллические; таблички для объявлений деревянные или пластмассовые; табуреты; тара для перевозки стекла и фарфора; тележки [мебель]; тесьма плетеная из соломы; трапы судовые передвижные для пассажиров неметаллические; тюфяки соломенные; украшения из пластмасс для продуктов питания; ульи пчелиные; урны похоронные; устройства намоточные для гибких труб немеханические неметаллические; фигуры восковые; фурнитура дверная неметаллическая;

- фурнитура для гробов неметаллическая; фурнитура для кроватей неметаллическая; фурнитура мебельная неметаллическая; фурнитура оконная неметаллическая; ходунки детские; чехлы для одежды [хранение]; чучела животных; чучела птиц; шарниры неметаллические; шезлонги; шесты неметаллические; ширмы [мебель]; шкафы; шкафы для документов; шкафы для лекарств; шкафы для пищевых продуктов неметаллические; шкафы для посуды; шторы бамбуковые; шторы бумажные; шторы внутренние из планок; шторы деревянные плетеные [мебель]; шторы оконные внутренние [мебель]; шторы оконные текстильные; экраны каминные; янтарь; ящики выдвигаемые; ящики деревянные или пластмассовые; ящики для игрушек; ящики почтовые неметаллические и некаменные; ящики с перегородками для бутылок;
- 21 - домашняя или кухонная утварь и посуда; расчески и губки; щетки (за исключением кистей); материалы для щеточных изделий; приспособления для чистки и уборки; мочалки металлические; необработанное или частично обработанное стекло (за исключением строительного стекла); изделия из стекла, фарфора и фаянса, не относящиеся к другим классам;
- 24 - ткани и текстильные изделия, не относящиеся к другим классам, покрывала и скатерти; одеяла; байка [ткань]; бархат; белье для домашнего хозяйства; белье из узорчатого полотна; белье купальное [за исключением одежды]; белье постельное; белье столовое, за исключением бумажного; бортовка; бумага; войлок; газ [ткань]; дамаст [ткани камчатные]; джерси [ткань]; дорожки для столов; дрогет [ткань с рисунком]; занавеси для душа текстильные или пластмассовые; занавеси текстильные или пластмассовые; занавеси тюлевые; зефир [ткань]; знамена; канва для вышивания или ткачества; кисея; креп [ткань]; крепон; марабу [ткань]; материалы для обивки мебели текстильные; материалы для текстильных изделий; материалы для фильтрации текстильные; материалы драпировочные для стен текстильные; материалы нетканые текстильные; материалы пластмассовые [заменители тканей]; материалы текстильные; мешки спальные [вкладыши, заменяющие простыни]; молескин [ткань]; наволочки; наматрасники; одеяла; парча; платки носовые из текстильных материалов; пледы дорожные; поддонники [столовое белье]; подкладка [ткань]; подкладка для шляп текстильная; подхваты для занавесей текстильные; покрывала постельные; покрывала постельные бумажные; покрытия для мебели пластмассовые; полотенца текстильные; полотно из пенькового волокна; полотно прорезиненное, за исключением используемого для канцелярских целей; полотно текстильное для печатных машин; полотно; портьеры [занавеси]; принадлежности постельные; простыни; пуховики [одеяла пуховые]; рукавицы для мытья тела; саваны; салфетки для протирания стеклянной посуды [полотенца]; салфетки для снятия грима текстильные; салфетки косметические текстильные; салфетки круглые столовые текстильные; салфетки под приборы небумажные; салфетки столовые текстильные; сетки противомоскитные; ситец; скатерти клеенчатые; скатерти, за исключением бумажных; сукно бильярдное; тафта [ткань]; тик [полотно матрацное]; тик [ткань льняная]; ткани бельевые; ткани газонепроницаемые для аэростатов; ткани джутовые; ткани для обуви; ткани из волокна рами; ткани из дрока; ткани из искусственного шелка; ткани из стекловолокна текстильные; ткани клейкие, приклеиваемые при высокой температуре; ткани льняные; ткани обивочные для мебели; ткани пеньковые; ткани подкладочные для обуви; ткани с узорами для вышивания; ткани синельные; ткани ситцевые набивные; ткани тонкие для флагов; ткани трикотажные; ткани хлопчатобумажные; ткани шелковые для типографских шаблонов; ткани шерстяные; ткани эластичные; ткани, ткани, имитирующие кожу животных; ткань волосная [мешковина]; ткань хлопчатобумажная для обертки сыров; тюль; флаги, за исключением бумажных; фланель; фланель для санитарно-гигиенических целей; холст [ткань]; чехлы для диванных подушек; чехлы для крышек туалетов тканевые; чехлы для мебели; чехлы для подушек; шевит [ткань]; шелк [ткань]; этикетки из текстильных материалов;
- 25 - одежда, обувь, головные уборы;
- 27 - ковры, циновки, маты, линолеум и прочие покрытия для полов; стенные обои и обивочные материалы (нетекстильные); газоны искусственные; ковры; ковры для автомобилей; ковры для ванных комнат; ковры, препятствующие скольжению; линолеум; материалы драпировочные нетекстильные; ковры [обивка настенная] нетекстильные; маты гимнастические; обои; обои текстильные; подложки для ковровых покрытий; покрытия виниловые напольные; покрытия для лыжных склонов; покрытия для

полов; половики для вытирания ног; циновки тростниковые; циновки; маты;
35 - продвижение товаров для третьих лиц; реализация товаров, указанных в 18, 20, 21, 24, 25, 27 классах МКТУ.

(111) 49684
(151) 18.09.2015
(181) 07.10.2024
(210) 68148
(220) 07.10.2014
(730) Ново Нордиск А/С (DK)
Novo Nordisk A/S (DK)
(540)

Микстард

(511)(510)
5 - фармацевтические препараты для лечения диабета.

(111) 49685
(151) 18.09.2015
(181) 07.10.2024
(210) 68149
(220) 07.10.2014
(730) Ново Нордиск А/С (DK)
Novo Nordisk A/S (DK)
(540)

Актрапид

(511)(510)
5 - фармацевтические препараты для лечения диабета.

(111) 49686
(151) 18.09.2015
(181) 07.10.2024
(210) 68150
(220) 07.10.2014
(730) Ново Нордиск А/С (DK)
Novo Nordisk A/S (DK)
(540)

Протафан

(511)(510)
5 - фармацевтические препараты для лечения диабета.

(111) 49687
(151) 18.09.2015
(181) 07.10.2024
(210) 68154
(220) 07.10.2014
(730) Акционерное общество «Компания ФудМастер» (KZ)
(540)



(526) Неохраноспособные элементы: все словесные и буквенные элементы
(591) Указание цветов: зеленый, синий, коричневый, белый, серый, голубой, темно-зеленый, темно-голубой, светло-голубой, светло-синий, светло-зеленый, желтый, темно-синий, черный
(511)(510)
29 - молоко.

(111) 49688
(151) 18.09.2015
(181) 07.10.2024
(210) 68164
(220) 07.10.2014
(730) Товарищество с ограниченной ответственностью «ТАЗА АЛЕМ-АСТАНА» (KZ)
(540)



ТОО «ТАЗА АЛЕМ-АСТАНА»

(526) Неохраноспособные элементы: «ТОО»
(591) Указание цветов: зеленый, белый, светло-зеленый, черный
(511)(510)
6 - контейнеры металлические [для хранения и транспортировки]; ящики из обычных металлов;

- 21 - ящики для мусора;
39 - перевозка и свалка мусора.

- (111) 49689
(151) 18.09.2015
(181) 08.10.2024
(210) 68165
(220) 08.10.2014
(730) ФРЕМОНЕТ ПРОДАКТС КОРП. (SC)
FREMUNET PRODUCTS CORP. (SC)
(540)

Polarnik

(511)(510)

1 - химические продукты, предназначенные для использования в промышленных, научных целях, в фотографии, сельском хозяйстве, садоводстве и лесоводстве; необработанные синтетические смолы, необработанные пластические материалы; удобрения; составы для тушения огня; препараты для закалки и пайки металлов; препараты для консервирования пищевых продуктов; дубильные вещества; клеящие вещества для промышленных целей; агар-агар, азот, актиний, алкалоиды, альгаробилла [дубильное вещество], альгинаты [желатинизирующие или вспучивающие препараты] [за исключением пищевых], альдегид кротоновый, альдегидаммиак, альдегиды, америций, амилацетат, аммиак [летучая щелочь], аммиак жидкий безводный, аммиак, ангидрид уксусной кислоты, ангидриды, антидетонаторы для топлива двигателей внутреннего сгорания, антинакипины, антистатики [за исключением бытовых], антифризы, аппреты для текстильных изделий, аргон, арсенат свинца, астатин, ацетат алюминия, ацетат кальция, ацетат свинца, ацетат целлюлозы необработанный, ацетаты [химические вещества], ацетилен, ацетон, бактерициды энтологические [химические препараты, используемые при производстве вин], бальзам из гурьюна для изготовления олиф, лаков, барий, бариты, белки животные или растительные необработанные, белки животные необработанные, белки йодистые, белки солодовые, бентонит, беркелий, бикарбонат натрия для химических целей, биоксалат калия, бихромат калия, бихромат натрия, бокситы, бром для химических целей,

бумага альбуминовая, бумага баритовая, бумага для диазопирования, бумага для светокопий, бумага реактивная индикаторная, бумага реактивная лакмусовая, бумага селитренная, бумага сенсibilизированная, бумага фотометрическая, бура, вещества агглютинирующие для бетона, вещества для газоочистки, вещества для консервации фармацевтических препаратов, вещества для матирования, вещества для отделения и разложения жиров, вещества для предотвращения спуска чулочной петли, вещества для умягчения воды, вещества для флуатирования, вещества дубильные, вещества клеящие природные, вещества поверхностно-активные, вещества подслащивающие искусственные [химические препараты], вещества расщепляющиеся для получения ядерной энергии, вещества связующие для литейного производства, вещества химические для вспенивания бетона, вещества химические для выделки кожи, вещества химические для изготовления красок, вещества химические для консервирования пищевых продуктов, вещества химические для разжижения крахмала обесклеивающие, вещества химические для самозащиты, вещества, предохраняющие цветы от увядания, вещества, способствующие сохранению семян, вискоза, висмут, висмут азотисто-кислый для химических целей, витерит, вода дистиллированная, вода морская [для промышленных целей], вода подкисленная для перезарядки аккумуляторов, вода тяжёлая, водород, водоросли морские [удобрения], гадолиний, газопоглотители [химические активные вещества], газы защитные для сварки, газы отверждённые, газы-носители для аэрозолей, галлат висмута основной, галлий, гамбир [дубильное вещество], гелий, гидрат алюминия, гидраты, гипосульфиты, глазури для керамики, гликоли, глина фарфоровая [белая], глинозём, глицериды, глицерин, глюкоза, глюкозиды, гольмий, гормоны для ускорения созревания фруктов, горшочки торфоперегнойные для садоводства и огородничества, графит для промышленных целей, гуано, гумус, декстрин [шлихта], детергенты, дефолианты, диамид, диастазы, диатомит, диоксид марганца, диоксид титана, диоксид углерода [сухой лёд], диоксид циркония, диспергаторы для масел, диспергаторы для нефти, дисперсии пластмасс, диспрозий, дихлорид олова, добавки для бензина очищающие, добавки керамические, используемые при обжиге [гранулы и порошок], добавки химические

для буровых растворов, добавки химические для инсектицидов, добавки химические для моторного топлива, добавки химические для фунгицидов, доломит, древесина дубильная, европий, желатин для использования в фотографии, желатин для промышленных целей, жидкости вспомогательные для использования с абразивами, жидкости для гидравлических систем, жидкости для десульфатирования электрических аккумуляторов, жидкости тормозные, жидкость магнитная для промышленных целей, жидкость направляющая рабочая, жидкость трансмиссионная, замазки восковые для прививки деревьев, замазки для трещин в деревьях [лесное хозяйство], замедлители для ядерных реакторов, земли редкие, земли щелочные, земля диатомовая, земля фуллерова для текстильной промышленности, известь хлорная, изотопы для промышленных целей, ионообменники [химия], иттербий, иттрий, йод, йод для химических целей, йодид алюминия, йодиды щелочных металлов, казеин, каинит, калий, калий щавелево-кислый, калифорний, камедь сенегальская, камень винный [за исключением используемого для фармацевтических целей], камфора, карбид кальция, карбиды, карбонат кальция, карбонат магния, карбонаты, карбюраторы [металлургия], кассиопий [луготечий], катализаторы, катализаторы биохимические, катеху [дубильный экстракт], каустики, каучук жидкий, квасцы, квасцы алюминиево-аммониевые, квасцы алюминиевые, квасцы хромовые, квебрахо, кетоны, киноплёнки sensibilizированные неэкспонированные, кислород, кислота азотная, кислота антралиловая, кислота бензойная, кислота борная, кислота винная, кислота вольфрамовая, кислота галловая для производства чернил, кислота галлодубильная [танин], кислота дубильная, кислота йодноватая, кислота карболовая, кислота лимонная, кислота молочная, кислота муравьиная, кислота надсерная, кислота олеиновая, кислота пикриновая, кислота пирогалловая, кислота салициловая, кислота себациновая, кислота серная, кислота сернистая, кислота соляная, кислота стеариновая, кислота угольная, кислота укусовая, кислота фосфорная, кислота фтористоводородная, кислота холевая, кислота хромовая, кислота щавелевая, кислоты, кислоты бензольного ряда, кислоты жирные, кислоты мышьяковистые, кислоты неорганические, клеи для афиш, клеи для кожи, клеи для облицовочных плиток, клеи

для обоев, клеи для ремонта разбитых изделий, клеи природные [за исключением канцелярского или бытового клея], клеи промышленные, клей рыбий, за исключением канцелярского, пищевого или бытового, клейковина [клей природный], за исключением канцелярского или бытового, коагулянты, коллоиды, компост, консерванты для пива, кора мангрового дерева для промышленных целей, корьё дубильное, крахмал, крахмальный клейстер [клей], за исключением канцелярского или бытового, кремний, креозот для химических целей, криптон, ксенон, кюрий, лантан, лецитин [сырьё], литий, магнезиты, марганаты, масла для дубления кожи, масла для обработки выделанной кожи, масла для обработки кожи в процессе её изготовления, масла для сохранения пищевых продуктов, масло хлорированное антраценовое для защиты растений, масса бумажная, масса древесная, мастика для прививки деревьев, мастики для кожи, мастики для шин, материалы для абсорбции масел синтетические, материалы керамические в виде частиц для использования в качестве фильтрующих средств, материалы фильтрующие [необработанные пластмассы], материалы фильтрующие [неорганические вещества], материалы фильтрующие [растительные вещества], материалы фильтрующие [химические вещества], медный купорос, металлоиды, металлы щелочноземельные, металлы щелочные, метан, метилбензол, мука для промышленных целей, мука из тапиоки, мука картофельная для промышленных целей, мыла металлические, мышьяк, мягчители, мягчители для кожи [за исключением масел], натрий, натрия гипохлорит, нафталин, нашатырь, нейтрализаторы токсичных газов, неодим, неон, нептуний, нитрат урана, нитраты, окислители [химические добавки для моторного топлива], окись азота, окись бария, окись урана, оксалаты, оксид лития, оксид свинца, оксид сурьмы, оксид хрома, оксиды кобальта, оксиды ртути, оливин [химический препарат], орешки чернильные [дубильные], осветлители, осветлители для вин, осветлители для виноградного сула, осветлители для текстильных изделий, осветлители и консерванты для пива, ослабители фотографические, основания [химические вещества], отбеливатели для восков, отбеливателя для жиров, отбеливатели для органических веществ, пектины для использования в фотографии, пербораты натрия, перегной для удобрения почвы, перкарбонаты, пероксид водорода,

персульфаты, перхлораты, песок формовочный, пластизоли, пластинки сенсibilизированные для офсетной печати, пластификаторы, пластмассы необработанные, пленки сенсibilизированные рентгеновские неэкспонированные, плутоний, подложки для выращивания без почвы [сельское хозяйство], полоний, поташ, поташ водный, почва для выращивания растений, празеодим, предохранители для каучука, предохранители для кирпичной или каменной кладки [за исключением красок и масел], предохранители для цемента [за исключением красок и масел], предохранители для черепицы [за исключением красок и масел], препараты бактериальные, препараты бактериологические, препараты бактериологические для ацетификации, препараты биологические, препараты вулканизирующие, препараты диагностические, препараты для восстановления грампластинок, препараты для выделки кожи, препараты для выделки шкур, препараты для закалки металлов, препараты для закрепления [фотография], препараты для затемнения стекла или эмалей, препараты для отделения или отклеивания, препараты для отпуска [отжига] металлов, препараты для предотвращения потускнения линз, препараты для предотвращения потускнения стекла, препараты для придания водонепроницаемости цементу [за исключением красок], препараты для регулирования роста растений, препараты для составов, препятствующих закипанию жидкости в двигателях, препараты для текстильной промышленности, используемые при валянии, препараты для удаления накипи [за исключением используемых для бытовых целей], препараты для фотовспышек, препараты для цинкования, препараты для чистовой обработки стали, препараты для шлихтования, препараты из животного угля, препараты из микроорганизмов, препараты коррозионные, препараты криогенные, препараты обезвоживающие, препараты обезжиривающие, используемые в производственных процессах, препараты обесклеивающие, препараты обесцвечивающие для масел, препараты обесцвечивающие для промышленных целей, препараты промышленные для тендеризации [размягчения] мяса, препараты промышленные для ускорения процесса приготовления пищевых продуктов, препараты с микроэлементами для растений, препараты увлажняющие для текстильных

целей, препараты увлажняющие, используемые при крашении, препараты увлажняющие, используемые при отбеливании, препараты ферментативные, препараты фильтрующие для промышленного производства напитков, препараты химические для защиты винограда от милдью, препараты химические для защиты винограда от поражения, препараты химические для защиты злаков от головни, препараты химические для конденсации, препараты химические для копчения мяса, препараты химические для лабораторных анализов, препараты химические для научных целей, препараты химические для облегчения легирования металлов, препараты химические для удаления нагара в двигателях, препараты, используемые при валянии, препараты, обеспечивающие экономное использование топлива, препараты, обеспечивающие экономное использование угля, препараты, предохраняющие от влажности кирпичную или каменную кладку [за исключением красок], препараты, препятствующие прорастанию семян овощных культур, припои твердые, продукты дистилляции [перегонки] древесного спирта, продукты обработки хлебных злаков, побочные, производные бензола, производные целлюлозы [химические вещества], прометий, протактиний, протеины необработанные, протравы для металлов, радий для научных целей, радон, растворители для лаков, растворы антипенные для аккумуляторов электрических, растворы для цианотипии, растворы для цинкования, растворы каучука, растворы солей серебра для серебрения, растворы тонирующие [фотография], растворы, используемые при бурении, расщепители химические, реактивы химические, рений, ртуть, рубидий, сажа газовая, сажа для промышленных или сельскохозяйственных целей, сажа ламповая, самарий, сахарин, селен, селитры, сера, серебро азотно-кислородное, сероуглерод, силикаты, силикаты алюминия, силиконы, скандий, смеси формовочные для изготовления литейных форм, смолы акриловые необработанные, смолы искусственные необработанные, смолы синтетические необработанные, смолы эпоксидные необработанные, сода кальцинированная, сода каустическая, соединения бария, соединения фтора, соли, соли [удобрения], соли [химические препараты], соли аммиачные, соли аммония, соли благородных металлов, используемые для промышленных целей, соли для

гальванических элементов, соли для консервирования [за исключением используемых для приготовления пищи], соли для окрашивания металлов, соли железа, соли золота, соли йода, соли кальция, соли натрия [химические препараты], соли необработанные [сырьё], соли редкоземельных металлов, соли ртути, соли тонирующие [фотография], соли хрома, соли хромовые, соли щелочных металлов, соль каменная, составы антиадгезионные для смазки форм с целью облегчения выемки изделий, составы для огнетушителей, составы для охлаждения двигателей транспортных средств, составы для производства грампластинок, составы для производства технической керамики, составы для ремонта камер шин, составы для ремонта шин, составы кислотостойкие химические, составы клейкие для прививки деревьев, составы клейкие для хирургических перевязочных материалов, составы огнестойкие, составы, используемые при нарезании [винтовой] резьбы, соусы для ароматизации табака, спирт амиловый, спирт винный, спирт древесный, спирт нашатырный, спирт этиловый, спирты, средства для обуви клеящие, средства консервирующие для бетона [за исключением красок и масел], стекло жидкое [растворимое], стронций, сульфат бария, сульфаты, сульфид сурьмы, сульфиды, сульфимид ортобензойной кислоты, сульфокислоты, сумах, используемый при дублении, суперфосфаты [удобрения], сурьма, таллий, тальк- силикат магния], танины, тартрат калия кислый [за исключением используемого для фармацевтических целей], теллур, тербий, тетрахлориды, тетрахлорметан, тетрахлорэтан, технеций, тиокарбонилд, титаниты, ткань [полотно] сенсibilизированная для использования в фотографии, ткань для светокопий, толуол, топливо для атомных реакторов, торий, торф [удобрение], трагант [трагакант] для промышленных целей, тулий, углеводы, углерод, уголь активированный, уголь активированный для фильтров, уголь животный, уголь костяной животный, уголь кровяной, удобрения, удобрения азотные, удобрения азотные, содержащие кальций, удобрения для сельского хозяйства, уксус древесный [подсмольная вода], уран, усилители химические для бумаги, усилители химические для каучука [резины], ускорители вулканизации, ферменты, ферменты для химических целей, ферменты молочные для химических целей, фермии, ферроцианиды, флюсы для сварки, флюсы для твёрдой пайки,

формальдегид для химических целей, фосфатиды, фосфаты [удобрения], фосфор, фотобумага, фотобумага самовирирующая, фотопластинки, фотопластинки сенсibilизированные, фотопластинки ферротипные, фотопленки сенсibilизированные неэкспонированные, фотопроявители, фотосенсibilизаторы, фотохимикаты, фотоэмульсии, франций, фтор, химикаты, химикаты для лесного хозяйства [за исключением фунгицидов, гербицидов, инсектицидов и паразитицидов], химикаты для матирования стекла, химикаты для обновления кожи, химикаты для окрашивания стекла, химикаты для окрашивания стекла и эмали, химикаты для окрашивания эмалей, химикаты для отделения и разложения масел, химикаты для очистки воды, химикаты для очистки масел, химикаты для очистки радиаторов, химикаты для пайки (сварки), химикаты для предотвращения конденсации, химикаты для предотвращения образования пятен на тканях, химикаты для предотвращения потускнения оконных стекол, химикаты для придания водонепроницаемости коже, химикаты для придания водонепроницаемости текстильным изделиям, химикаты для производства эмали [за исключением пигментов красок], химикаты для пропитки кожи, химикаты для пропитки текстильных изделий, химикаты для садоводства и огородничества [за исключением фунгицидов, гербицидов, инсектицидов и паразитицидов], химикаты для сельского хозяйства [за исключением фунгицидов, гербицидов, инсектицидов и паразитицидов], химикаты для удобрения почвы, химикаты для чистки дымовых труб, каминов, химикаты промышленные для окисления красок [отенков], хладагенты, хлор, хлораты, хлоргидраты, хлорид алюминия, хлорид магния, хлориды, хлориды палладия, хроматы, цвет серный для химических целей, цезий, целлюлоза, церий, цианиды, цимол, чернозём, шлаки [удобрения], шлихта, шпинели [химические препараты], щелочи, щелочи едкие, элементы радиоактивные для научных целей, эмульгаторы, эрбий, этан, эфир метиловый простой, эфир серный, эфир этиловый, эфиры гликолей простые, эфиры простые, эфиры сложные, эфиры целлюлозы простые, эфиры целлюлозы сложные.

(111) 49690

(151) 18.09.2015

(181) 08.10.2024
 (210) 68171
 (220) 08.10.2014
 (730) Ново Нордиск А/С (DK)
 Novo Nordisk A/S (DK)
 (540)

НовоНорм

(511)(510)
 5 - фармацевтические препараты для лечения диабета.

(111) 49691
 (151) 18.09.2015
 (181) 08.10.2024
 (210) 68172
 (220) 08.10.2014
 (730) Ново Нордиск А/С (DK)
 Novo Nordisk A/S (DK)

(540)

ГлюкаГен

(511)(510)
 5 - фармацевтические препараты для лечения диабета.

(111) 49692
 (151) 18.09.2015
 (181) 08.10.2024
 (210) 68176
 (220) 08.10.2014
 (730) Товарищество с ограниченной ответственностью «Артель Коммерц Групп» (KZ)

(540)

Московская губерния

(511)(510)
 33 - аперитивы; арак; бренди; вина; вино из виноградных выжимок; виски; водка; водка анисовая; водка вишневая; джин; дижестивы [ликеры и спиртные напитки]; коктейли; кюрасо; ликер анисовый; ликеры; напитки алкогольные смешанные, за исключением напитков на основе пива; напитки

алкогольные, кроме пива; напитки алкогольные, содержащие фрукты; напитки спиртовые; напитки, полученные перегонкой; напиток медовый [медовуха]; настойка мятная; настойки горькие; нира [алкогольный напиток на основе сахарного тростника]; ром; сакэ; сидр грушевый; сидры; спирт рисовый; экстракты спиртовые; экстракты фруктовые спиртовые; эссенции спиртовые;

35 - абонирование телекоммуникационных услуг для третьих лиц; агентства по импорту-экспорту; агентства по коммерческой информации; агентства рекламные; анализ себестоимости; аренда площадей для размещения рекламы; аудит коммерческий; бюро по найму; ведение автоматизированных баз данных; ведение бухгалтерских документов; выписка счетов; демонстрация товаров; запись сообщений; изучение общественного мнения; изучение рынка; информация деловая; информация и советы коммерческие потребителям [информация потребительская товарная]; исследования в области бизнеса; исследования конъюнктурные; исследования маркетинговые; комплектование штата сотрудников; консультации по вопросам организации и управления бизнесом; консультации по организации бизнеса; консультации по управлению бизнесом; консультации по управлению персоналом; консультации профессиональные в области бизнеса; макетирование рекламы; маркетинг; менеджмент в области творческого бизнеса; менеджмент спортивный; обзоры печати; обновление рекламных материалов; обработка текста; организация выставок в коммерческих или рекламных целях; организация подписки на газеты для третьих лиц; организация показов мод в рекламных целях; организация торговых ярмарок в коммерческих или рекламных целях; оформление витрин; оценка коммерческой деятельности; подготовка платежных документов; поиск информации в компьютерных файлах для третьих лиц; поиск поручителей; помощь в управлении бизнесом; помощь в управлении коммерческими или промышленными предприятиями; презентация товаров во всех медиасредствах с целью розничной продажи; прогнозирование экономическое; продажа аукционная; продажа розничная или оптовая лекарственных средств, ветеринарных и гигиенических препаратов и материалов медицинского назначения; продвижение товаров для третьих лиц; производство рекламных фильмов; прокат офисного оборудования и аппаратов;

- прокат рекламного времени в средствах массовой информации; прокат рекламных материалов; прокат торговых автоматов; прокат фотокопировального оборудования; публикация рекламных текстов; радиореклама; расклейка афиш; реклама наружная; распространение образцов; распространение рекламных материалов; рассылка рекламных материалов; редактирование рекламных текстов; реклама; реклама интерактивная в компьютерной сети; реклама почтой; реклама телевизионная; репродуцирование документов; сбор и предоставление статистических данных; сбор информации в компьютерных базах данных; сведения о деловых операциях; систематизация информации в компьютерных базах данных; службы консультационные по управлению бизнесом; составление налоговых деклараций; составление отчетов о счетах; составление рекламных рубрик в газете; телемаркетинг; тестирование психологическое при подборе персонала; управление гостиничным бизнесом; управление коммерческое лицензиями на товары и услуги для третьих лиц; управление процессами обработки заказов товаров; услуги в области общественных отношений; услуги манекенщиков для рекламы или продвижения товаров; услуги машинописные; услуги по переезду предприятий; услуги по сравнению цен; услуги секретарей; услуги снабженческие для третьих лиц [закупка и обеспечение предпринимателей товарами]; услуги стенографистов; услуги субподрядные [коммерческая помощь]; услуги телефонных ответчиков для отсутствующих абонентов;
- 38 - агентства печати новостей; вещание беспроводное; вещание телевизионное; вещание телевизионное кабельное; доска сообщений электронная [телекоммуникационные службы]; информация по вопросам дистанционной связи; обеспечение доступа в интернет; обеспечение доступа к базам данных; обеспечение доступа на дискуссионные форумы в интернете; обеспечение телекоммуникационного подключения к интернету; обеспечение телекоммуникационными каналами, предоставляющими услуги телемагазинов; передача поздравительных открыток онлайн; передача сообщений; передача сообщений и изображений с использованием компьютера; передача телеграмм; передача цифровых файлов; почта электронная; предоставление онлайн форумов; предоставление услуг видеоконференцсвязи; прокат аппаратуры для передачи сообщений; прокат времени доступа к интернету; прокат модемов; прокат оборудования для телекоммуникационной связи; прокат телефонных аппаратов; прокат факсимильных аппаратов; радиовещание; связь волоконно-оптическая; связь радиотелефонная; связь с использованием компьютерных терминалов; связь спутниковая; связь телеграфная; связь телефонная; связь факсимильная; служба пейджинговая [с использованием радио, телефона или других средств электронной связи]; телеконференции; услуги абонентской телеграфной службы; услуги голосовой почты; услуги по маршрутизации и соединению телекоммуникационные; услуги по предоставлению телеграфной связи; услуги по предоставлению телефонной связи;
- 39 - авиaperевозки; аренда автобусов; аренда водного транспорта; аренда гаражей; аренда крытых стоянок для транспортных средств; аренда летательных аппаратов; аренда мест для стоянки автотранспорта; аренда складов; бронирование билетов для путешествий; бронирование путешествий; бронирование транспортных средств; буксирование; бутилирование; услуга розлива в бутылки; водораспределение; доставка газет; доставка корреспонденции; доставка пакетированных грузов; доставка товаров; доставка товаров, заказанных по почте; доставка цветов; запуск спутников для третьих лиц; информация о движении; информация по вопросам перевозок; информация по вопросам хранения товаров на складах; логистика транспортная; организация путешествий; операции спасательные [перевозки]; организация круизов; перевозка в бронированном транспорте; перевозка грузовым автотранспортом; перевозка грузовым транспортом; перевозка и хранение отходов; перевозка мебели; перевозка на лихтерах; перевозка на паромках; перевозка при переезде; перевозка путешественников; перевозка ценностей под охраной; перевозки автобусные; перевозки автомобильные; перевозки баржами; перевозки водным транспортом; перевозки железнодорожные; перевозки морские; перевозки пассажирские; перевозки речным транспортом; переноска грузов; подъем затонувших судов; помощь в случае повреждения транспортных средств [буксирование]; посредничество в морских перевозках; посредничество при перевозках; посредничество при фрахтовании; прокат автомобилей; прокат вагонов; прокат водолазных колоколов; прокат водолазных

костюмов; прокат гоночных машин; прокат двигателей для летательных аппаратов; прокат железнодорожного состава; прокат инвалидных кресел; прокат контейнеров для хранения товаров; прокат лошадей; прокат морозильных камер; прокат рефрижераторов; прокат транспортных средств; работы погрузочно-разгрузочные; работы разгрузочные; распределение электроэнергии; распределение энергии; расфасовка товаров; служба ледокольная; служба лоцманская; снабжение питьевой водой; сопровождение путешественников; транспорт санитарный; транспорт трамвайный; транспортировка трубопроводная; упаковка товаров; управление шлюзами; услуги автостоянок; услуги водителей; услуги водного прогулочного транспорта; услуги курьеров [доставка корреспонденции или товаров]; услуги транспортные; услуги по спасанию имущества; услуги по спасанию судов; услуги спасательные подводные; услуги такси; франкирование корреспонденции; фрахт [перевозка товаров на судах]; фрахтование; хранение данных или документов в электронных устройствах; хранение лодок; хранение товаров; хранение товаров на складах; экскурсии [туризм]; экспедирование грузов.

- (111) 49693
 (151) 18.09.2015
 (181) 08.10.2024
 (210) 68186
 (220) 08.10.2014
 (730) Акционерное общество «Компания ФудМастер» (KZ)
 (540)



- (526) Неохраноспособные элементы: все словесные и буквенные элементы
 (591) Указание цветов: зеленый, синий, коричневый, желтый, бордовый, белый, светло-коричневый, голубой, темно-зеленый, красный, темно-голубой, светло-голубой, светло-синий, светло-зеленый, темно-синий, бежевый
 (511)(510)
 29 - молоко.
 (111) 49694
 (151) 18.09.2015
 (181) 08.10.2024
 (210) 68187
 (220) 08.10.2014
 (730) Акционерное общество «Компания ФудМастер» (KZ)
 (540)



- (526) Неохраноспособные элементы: все словесные и буквенные элементы
 (591) Указание цветов: зеленый, синий, коричневый, белый, светло-коричневый, оранжевый, голубой, темно-коричневый, темно-голубой, светло-голубой, светло-синий, желтый, кремовый, темно-синий, бежевый
 (511)(510)
 29 - молоко.

- (111) 49695
 (151) 18.09.2015
 (181) 08.10.2024
 (210) 68188
 (220) 08.10.2014
 (730) Акционерное общество «Компания ФудМастер» (KZ)

(540)



(526) Неохраноспособные элементы: все словесные и буквенные элементы

(591) Указание цветов: зеленый, синий, белый, голубой, красный, темно-голубой, светло-голубой, светло-синий, желтый, темно-синий

(511)(510)

29 - молоко.

(111) 49696

(151) 18.09.2015

(181) 09.10.2024

(210) 68193

(220) 09.10.2014

(730) Общество с ограниченной ответственностью «Единая Европа - Элит» (RU)

(540)



(526) Неохраноспособные элементы: «СУПЕРМАРКЕТ БЕЛЬЯ И КОЛГОТОК»

(591) Указание цветов: белый, серый, красный (511)(510)

35 - реклама; менеджмент в сфере бизнеса; административная деятельность в сфере бизнеса; офисная служба.

(111) 49697

(151) 18.09.2015

(181) 09.10.2024

(210) 68198

(220) 09.10.2014

(730) Акционерное общество Иностранное Предприятие «Эфес Казахстан» (KZ)

(540)

Captain Cook

(511)(510)

32 - пиво; безалкогольное пиво; минеральные и газированные воды и прочие безалкогольные напитки; фруктовые напитки и фруктовые соки; сиропы и прочие составы для изготовления напитков;

33 - алкогольные напитки (за исключением пива);

35 - реклама; менеджмент в сфере бизнеса; административная деятельность в сфере бизнеса; офисная служба; продвижение товаров (для третьих лиц), услуги снабженческие для третьих лиц (закупка и обеспечение предпринимателей товарами); реализация товаров, указанных в 32 и 33 классах МКТУ.

(111) 49698

(151) 18.09.2015

(181) 09.10.2024

(210) 68199

(220) 09.10.2014

(730) Акционерное общество Иностранное Предприятие «Эфес Казахстан» (KZ)

(540)

De Witt

(511)(510)

32 - пиво; безалкогольное пиво; минеральные и газированные воды и прочие безалкогольные напитки; фруктовые напитки и фруктовые соки; сиропы и прочие составы для изготовления напитков;

33 - алкогольные напитки (за исключением пива);
 35 - реклама; менеджмент в сфере бизнеса; административная деятельность в сфере бизнеса; офисная служба; продвижение товаров (для третьих лиц), услуги снабженческие для третьих лиц (закупка и обеспечение предпринимателей товарами); реализация товаров, указанных в 32 и 33 классах МКТУ.

(111) 49699
 (151) 18.09.2015
 (181) 09.10.2024
 (210) 68200
 (220) 09.10.2014
 (730) Акционерное общество Иностранное
 Предприятие «Эфес Казахстан» (KZ)
 (540)

MARIACHI
МАРИАЧЕ
МАРИАЧИ

(511)(510)
 32 - пиво; безалкогольное пиво; минеральные и газированные воды и прочие безалкогольные напитки; фруктовые напитки и фруктовые соки; сиропы и прочие составы для изготовления напитков;
 35 - реклама; менеджмент в сфере бизнеса; административная деятельность в сфере бизнеса; офисная служба; продвижение товаров (для третьих лиц), услуги снабженческие для третьих лиц (закупка и обеспечение предпринимателей товарами); реализация товаров, указанных в 32 классе МКТУ.

(111) 49700
 (151) 18.09.2015
 (181) 09.10.2024
 (210) 68201
 (220) 09.10.2014
 (730) Ягуар Лэнд Ровер Лимитед (GB)
 Jaguar Land Rover Limited (GB)
 (540)

JAGUAR APPROVED

(526) Неохраноспособные элементы: «APPROVED»

(511)(510)
 12 - транспортные средства; аппараты, перемещающиеся по земле, воде и воздуху, в том числе: автобусы; автобусы дальнего следования; автодома; автомобили; автомобили различного назначения для перевозки; автомобили спортивные; автомобили-бетоносмесители; автомобили-рефрижераторы; автоприцепы; амортизаторы для автомобилей; амортизаторы подвесок для транспортных средств; аппараты космические; аппараты летательные; аппараты, машины и приспособления, используемые в аэронавтике; аэроглиссеры; аэроостаты; багажники для транспортных средств; багажники автомобильные для лыж; бамперы автомобилей; бамперы транспортных средств; бандажные колеса транспортных средств; баржи; башмаки тормозные для транспортных средств; борта грузоподъемные [части наземных транспортных средств]; буфера для железнодорожных транспортных средств; буфеты передвижные [автомобили]; вагонетки; вагонетки опрокидывающиеся грузовые; вагоны [железная дорога]; вагоны спальные; вагоны-рестораны; вагоны-рефрижераторы [железнодорожный транспорт]; валы трансмиссионные для наземных транспортных средств; велосипеды; вентили шин транспортных средств; верх откидной автомобилей; верх откидной для детских колясок; верх откидной транспортных средств; весла; весла кормовые; весла лопатообразные; винты гребные для судов; гидропланы; гидросамолеты; гребни бандажные колес для железнодорожного подвижного состава; грузовики; гудки сигнальные для транспортных средств; гусеницы [ленты гусеничные] для транспортных средств; двери для транспортных средств; двигатели для велосипедов; двигатели для наземных транспортных средств; двигатели реактивные для наземных транспортных средств; двигатели тяговые для наземных транспортных средств; движители винтовые; движители винтовые для небольших судов; дирижабли; диски тормозные для транспортных средств; дороги канатные подвесные [тельферы]; драги плавучие [судна]; дрезины; заплатки самоклеящиеся резиновые для ремонта камер шин; звонки для велосипедов; зеркала заднего вида; иллюминаторы; кабины для подвесных канатных дорог; камеры велосипедов; камеры

для пневматических шин; капоты двигателей для транспортных средств; картеры для механизмов наземных транспортных средств, за исключением двигателей; катера; кессоны [транспортные средства]; колеса для велосипедов; колеса для транспортных средств; колеса рудничных тачек; колесики для гележек [транспортных средств]; колодки тормозные для автомобилей; колпаки для колес; коляски детские; коляски для мотоциклов; комплекты тормозные для транспортных средств; корабли; корзинки для велосипедов; коробки передач для наземных транспортных средств; корпуса судов; кофры для двухколесных транспортных средств; кранцы судовые; крепления для ступиц колес; кресла катапультируемые для летательных аппаратов; кресла-каталки; крышки топливных баков; крюки судовые; кузова для автомобилей; кузова для грузовиков; кузова для транспортных средств; ленты протекторные для восстановления шин; локомобили; локомотивы; мачты корабельные; машины поливочные; механизмы силовые для наземных транспортных средств; мопеды; мотоколяски; мотоциклы; муфты обгонные для наземных транспортных средств; муфты сцепления для наземных транспортных средств; наборы инструментов и принадлежностей для ремонта камер шин; насосы воздушные [принадлежности транспортных средств]; насосы для велосипедов; обивка внутренняя для транспортных средств; ободья колес велосипедов; ободья колес транспортных средств; окна для транспортных средств; омнибусы; оси для транспортных средств; очистители фар; парашюты; паромы [суда]; педали велосипедов; передачи зубчатые для наземных транспортных средств; повозки; подголовники для сидений транспортных средств; подножки велосипедные [части велосипедов]; подножки для транспортных средств; подушки безопасности [средства безопасности для автомобилей]; подъемники для горнолыжников; подъемники кресельные; покрывки; полки спальные для транспортных средств; понтоны; преобразователи крутящего момента для наземных транспортных средств; прикуриватели на щитках приборов автомобилей; приспособления противоослепляющие для транспортных средств; приспособления противоугонные для транспортных средств; приспособления солнцезащитные для автомобилей; приспособления для шин транспортных средств, предохраняющие от скольжения;

противовесы для балансировки колес транспортных средств; пружины амортизационные для транспортных средств; рамы велосипедов; рангоут [морской флот]; редукторы для наземных транспортных средств; ремни безопасности для сидений транспортных средств; ремни безопасности привязные для сидений транспортных средств; рессоры подвесок для транспортных средств; рулевые колеса для транспортных средств; рули; рули велосипедов; рычаги коленчатые для велосипедов; самолеты; самолеты-амфибии; сани [транспортные средства]; сани финские; сегменты тормозные для транспортных средств; седла для велосипедов или мотоциклов; седла для мотоциклов; сетки багажные для транспортных средств; сетки предохранительные для велосипедов; сигнализации противоугонные для транспортных средств; сигнализация заднего хода для транспортных средств; сиденья безопасные детские для транспортных средств; сиденья для транспортных средств; системы гидравлические для транспортных средств; скутеры [транспортные средства]; снегоходы; составы железнодорожные подвижные; составы подвижные фуникулеров; спицы велосипедных колес; спицы колес транспортных средств; спойлеры для транспортных средств; средства воздушные; средства наземные, воздушные, водные и рельсовые; средства санитарно-транспортные; средства транспортные водные; средства транспортные с дистанционным управлением, за исключением игрушек; средства транспортные электрические; средства трехколесные; средства трехколесные для перевозки грузов; ступени наклонные для судов; стекла ветровые; стеклоочистители для ветровых стекол; стойки для велосипедов; ступицы колес велосипедов; ступицы колес транспортных средств; сумки седловые для велосипедов; сцепки железнодорожные; сцепки прицепов для транспортных средств; сцепления для наземных транспортных средств; тачки; тележки грузовые; тележки двухколесные; тележки для гольфа; тележки для продуктов; тележки для шлангов; тележки железнодорожных вагонов; тележки литейные; тележки опрокидывающиеся; тележки с подъемником; тележки уборочные; тормоза для велосипедов; тормоза для транспортных средств; торсионы для транспортных средств; тракторы; трамваи; трансмиссии для наземных транспортных средств; транспорт военный; транспортеры

воздушные; трейлеры [транспортные средства]; трубы дымовые для судов; трубы локомотивные; тумбы швартовые [морские]; турбины для наземных транспортных средств; указатели поворотов для велосипедов; указатели поворотов для транспортных средств; уключины; устройства для расцепления судов; устройства для управления судами; устройства и приспособления для канатных дорог; устройства натяжные для спиц колес; устройства опрокидывающие, части вагонов или вагонеток; фуникулеры; фургоны [транспортные средства]; ходовые части транспортных средств; цепи для автомобилей; цепи для велосипедов; цепи приводные для наземных транспортных средств; цепи противоскольжения; цепи трансмиссионные для наземных транспортных средств; чехлы для детских колясок; чехлы для запасных колес; чехлы для рулей транспортных средств; чехлы для сидений мотоциклов; чехлы для сидений транспортных средств; чехлы для транспортных средств; шасси автомобилей; шасси транспортных средств; шатуны для наземных транспортных средств, за исключением являющихся деталями моторов и двигателей; шейки осей; шестерни велосипедов; шины бескамерные для велосипедов; шины велосипедов; шины для автомобилей; шины для транспортных средств; шины пневматические; шипы для шин; шлюпбалки для судовых шлюпок; шлюпки; шпангоуты; щитки противогрязевые; щитки противогрязевые для велосипедов; электродвигатели для наземных транспортных средств; яхты;

- 35 - реклама; менеджмент в сфере бизнеса; административная деятельность в сфере бизнеса; офисная служба, в том числе: абонирование телекоммуникационных услуг для третьих лиц; агентства по импорту-экспорту; агентства по коммерческой информации; агентства рекламные; анализ себестоимости; аренда площадей для размещения рекламы; аудит коммерческий; бюро по найму; ведение автоматизированных баз данных; ведение бухгалтерских документов; выписка счетов; демонстрация товаров; запись сообщений; изучение общественного мнения; изучение рынка; информация деловая; информация и советы коммерческие потребителям [информация потребительская товарная]; исследования в области бизнеса; исследования конъюнктурные; исследования маркетинговые; комплектование штата

сотрудников; консультации по вопросам организации и управления бизнесом; консультации по организации бизнеса; консультации по управлению бизнесом; консультации по управлению персоналом; консультации профессиональные в области бизнеса; макетирование рекламы; маркетинг; менеджмент в области творческого бизнеса; менеджмент спортивный; обзоры печати; обновление рекламных материалов; обработка текста; организация выставок в коммерческих или рекламных целях; организация подписки на газеты для третьих лиц; организация показов мод в рекламных целях; организация торговых ярмарок в коммерческих или рекламных целях; оформление витрин; оценка коммерческой деятельности; подготовка платежных документов; поиск информации в компьютерных файлах для третьих лиц; поиск поручителей; помощь в управлении бизнесом; помощь в управлении коммерческими или промышленными предприятиями; презентация товаров во всех медиасредствах с целью розничной продажи; прогнозирование экономическое; продажа аукционная; продажа розничная или оптовая лекарственных средств, ветеринарных и гигиенических препаратов и материалов медицинского назначения; продвижение товаров для третьих лиц; производство рекламных фильмов; прокат офисного оборудования и аппаратов; прокат рекламного времени в средствах массовой информации; прокат рекламных материалов; прокат торговых автоматов; прокат фотокопировального оборудования; публикация рекламных текстов; радиореклама; расклейка афиш; реклама наружная; распространение образцов; распространение рекламных материалов; рассылка рекламных материалов; редактирование рекламных текстов; реклама; реклама интерактивная в компьютерной сети; реклама почтой; реклама телевизионная; репродуцирование документов; сбор и предоставление статистических данных; сбор информации в компьютерных базах данных; сведения о деловых операциях; систематизация информации в компьютерных базах данных; службы консультационные по управлению бизнесом; составление налоговых деклараций; составление отчетов о счетах; составление рекламных рубрик в газете; телемаркетинг; тестирование психологическое при подборе персонала; управление гостиничным бизнесом; управление коммерческое лицензиями на товары и услуги для третьих лиц; управление

- 37 - процессами обработки заказов товаров; услуги в области общественных отношений; услуги манекенщиков для рекламы или продвижения товаров; услуги машинописные; услуги по переезду предприятий; услуги по сравнению цен; услуги секретарей; услуги снабженческие для третьих лиц [закупка и обеспечение предпринимателей товарами]; услуги стенографистов; услуги субподрядные [коммерческая помощь]; услуги телефонных ответчиков для отсутствующих абонентов; услуги фотокопирования; экспертиза деловая; строительство; ремонт; установка оборудования, в том числе: асфальтирование; бурение глубоких нефтяных и газовых скважин; бурение скважин; восстановление двигателей полностью или частично изношенных; восстановление машин полностью или частично изношенных; восстановление протектора на шинах; вулканизация покрышек [ремонт]; герметизация сооружений [строительство]; глажение белья; глажение одежды паром; дезинфекция; дератизация; добыча горно-рудных полезных ископаемых; заправка картриджей [тонеров]; заточка ножей; изоляция сооружений; информация по вопросам ремонта; информация по вопросам строительства; кладка кирпича; клепка; консультации по вопросам строительства; лакирование; лужение повторное; монтаж строительных лесов; мощение дорог; мытье автомобилей; мытье окон; мытье транспортных средств; надзор [контрольно-управляющий] за строительными работами; обивка мебели; обновление одежды; восстановление одежды; обработка антикоррозионная; обработка антикоррозионная транспортных средств; обработка наждачной бумагой; обработка пемзой или песком; обслуживание техническое и ремонт комнат-сейфов; обслуживание техническое транспортных средств; оклеивание обоями; окраска и обновление вывесок; очистка зданий [наружной поверхности]; полирование транспортных средств; помощь при поломке, повреждении транспортных средств [ремонт]; починка одежды; прокат бульдозеров; прокат дренажных насосов; прокат машин для уборки улиц; прокат машин для чистки; прокат подъемных кранов [строительное оборудование]; прокат строительной техники; прокат экскаваторов; работы газо-слесарно-технические и водопроводные; работы каменно-строительные; работы краснодеревщика [ремонт]; работы кровельные; работы малярные; работы плотничьи; работы подводные ремонтные; работы штукатурные; разработка карьеров; ремонт замков с секретом; ремонт зонтов от дождя; ремонт зонтов от солнца; ремонт и техническое обслуживание автомобилей; ремонт и техническое обслуживание горелок; ремонт и техническое обслуживание кинопроекторов; ремонт и техническое обслуживание самолетов; ремонт и техническое обслуживание сейфов; ремонт и уход за часами; ремонт насосов; ремонт обивки; ремонт обуви; ремонт одежды; ремонт фотоаппаратов; реставрация мебели; реставрация музыкальных инструментов; реставрация произведений искусства; смазка транспортных средств; снос строительных сооружений; сооружение и ремонт складов; станции технического обслуживания транспортных средств [заправка топливом и обслуживании]; стирка; стирка белья; строительство и техническое обслуживание трубопроводов; строительство дамб; строительство молов; строительство подводное; строительство портов; строительство промышленных предприятий; строительство ярмарочных киосков и павильонов; строительство; судостроение; уборка зданий [внутренняя]; уборка улиц; уничтожение паразитов, за исключением сельскохозяйственных вредителей; услуги по созданию искусственного снежного покрова; услуги прачечных; установка дверей и окон; установка и ремонт ирригационных устройств; установка и ремонт лифтов; установка и ремонт отопительного оборудования; установка и ремонт охранной сигнализации; установка и ремонт печей; установка и ремонт телефонов; установка и ремонт устройств для кондиционирования воздуха; установка и ремонт устройств пожарной сигнализации; установка и ремонт холодильного оборудования; установка и ремонт электроприборов; установка кухонного оборудования; установка, обслуживание и ремонт компьютеров; установка, ремонт и техническое обслуживание машинного оборудования; установка, ремонт и техническое обслуживание офисной техники и оборудования; устранение помех в работе электрических установок; уход за бассейнами; уход за мебелью; чистка дымоходов; чистка и ремонт паровых котлов; чистка одежды; чистка сухая; чистка транспортных средств; чистка фасонного белья; чистка, ремонт и уход за кожаными изделиями; чистка, ремонт и уход за меховыми изделиями.

(111) 49701 (540)
(151) 18.09.2015
(181) 10.10.2024
(210) 68210
(220) 10.10.2014
(730) Ново Нордиск Хэлс Каре АГ (СН)
Novo Nordisk Health Care AG (СН)

НовоСэвен

(511)(510)
5 - фармацевтические препараты.

(111) 49702
(151) 18.09.2015
(181) 10.10.2024
(210) 68211
(220) 10.10.2014
(730) Товарищество с ограниченной
ответственностью «Город здоровья» (KZ)



HEALTHCITY
WORLD OF HEALTH NEAR YOUR HOME

(591) Указание цветов: белый, оранжевый, сиреневый
(511)(510)
39 - услуги в области туризма, в том числе медицинского;
44 - медицинские услуги, в том числе лабораторные услуги; услуги по оказанию медицинских процедур; медицинские услуги в области радиологии, УЗИ; услуги по оказанию скорой, неотложной и паллиативной помощи; медицинский туризм.

(111) 49703
(151) 18.09.2015
(181) 10.10.2024
(210) 68213
(220) 10.10.2014
(730) Товарищество с ограниченной
ответственностью «Город здоровья» (KZ)



(591) Указание цветов: белый, оранжевый, сиреневый
(511)(510)
39 - услуги в области туризма, в том числе медицинского;
44 - медицинские услуги, в том числе лабораторные услуги; услуги по оказанию медицинских процедур; медицинские услуги в области радиологии, УЗИ; услуги по оказанию скорой, неотложной и паллиативной помощи; медицинский туризм.

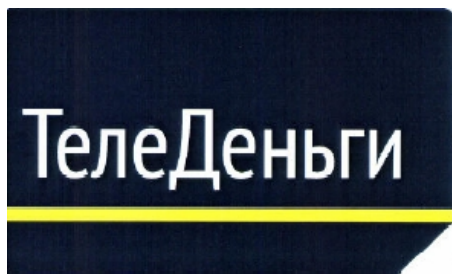
(111) 49704
(151) 18.09.2015
(181) 10.10.2024
(210) 68236
(220) 10.10.2014
(730) Товарищество с ограниченной
ответственностью «Бравоком» (KZ)



(526) Неохраноспособные элементы: «Теңге»
(591) Указание цветов: белый, желтый, темно-синий
(511)(510)
35 - ведение автоматизированных баз данных; выписка счетов; изучение рынка; исследования в области бизнеса; исследования маркетинговые; консультации по вопросам организации и управления бизнесом; помощь в управлении бизнесом; посредничество коммерческое [обслуживание]; предоставление деловой

- информации через веб-сайты; сбор и предоставление статистических данных; управление деятельностью внештатных сотрудников; услуги в области общественных отношений;
- 36 - анализ финансовый; выпуск кредитных карточек; выпуск ценных бумаг; инвестирование; информация финансовая; консультации по вопросам финансов; менеджмент финансовый; обслуживание банковское дистанционное; обслуживание по дебетовым карточкам; обслуживание по кредитным карточкам; перевод денежных средств в системе электронных расчетов; предоставление ссуд [финансирование]; спонсорство финансовое; ссуды с погашением в рассрочку; услуги банковские; услуги по выплате пенсий; финансирование;
- 38 - передача сообщений; передача цифровых файлов.

- (111) 49705
 (151) 18.09.2015
 (181) 10.10.2024
 (210) 68237
 (220) 10.10.2014
 (730) Товарищество с ограниченной ответственностью «Бравоком» (KZ)
 (540)



- (591) Указание цветов: белый, желтый, темно-синий
 (511)(510)
 35 - ведение автоматизированных баз данных; выписка счетов; изучение рынка; исследования в области бизнеса; исследования маркетинговые; консультации по вопросам организации и управления бизнесом; помощь в управлении бизнесом; посредничество коммерческое [обслуживание]; предоставление деловой информации через веб-сайты; сбор и предоставление статистических данных; управление деятельностью внештатных сотрудников; услуги в области общественных отношений;

- 36 - анализ финансовый; выпуск кредитных карточек; выпуск ценных бумаг; инвестирование; информация финансовая; консультации по вопросам финансов; менеджмент финансовый; обслуживание банковское дистанционное; обслуживание по дебетовым карточкам; обслуживание по кредитным карточкам; перевод денежных средств в системе электронных расчетов; предоставление ссуд [финансирование]; спонсорство финансовое; ссуды с погашением в рассрочку; услуги банковские; услуги по выплате пенсий; финансирование;
- 38 - передача сообщений; передача цифровых файлов.

- (111) 49706
 (151) 18.09.2015
 (181) 10.10.2024
 (210) 68238
 (220) 10.10.2014
 (730) Товарищество с ограниченной ответственностью «Бравоком» (KZ)
 (540)



- (526) Неохраноспособные элементы: «Tenge»
 (591) Указание цветов: белый, желтый, темно-синий
 (511)(510)
 35 - ведение автоматизированных баз данных; выписка счетов; изучение рынка; исследования в области бизнеса; исследования маркетинговые; консультации по вопросам организации и управления бизнесом; помощь в управлении бизнесом; посредничество коммерческое [обслуживание]; предоставление деловой информации через веб-сайты; сбор и предоставление статистических данных; управление деятельностью внештатных сотрудников; услуги в области общественных отношений;
- 36 - анализ финансовый; выпуск кредитных карточек; выпуск ценных бумаг; инвестирование; информация финансовая;

консультации по вопросам финансов; менеджмент финансовый; обслуживание банковское дистанционное; обслуживание по дебетовым карточкам; обслуживание по кредитным карточкам; перевод денежных средств в системе электронных расчетов; предоставление ссуд [финансирование]; спонсорство финансовое; ссуды с погашением в рассрочку; услуги банковские; услуги по выплате пенсий; финансирование;

38 - передача сообщений; передача цифровых файлов.

(111) 49707
 (151) 18.09.2015
 (181) 10.10.2024
 (210) 68239
 (220) 10.10.2014
 (730) Товарищество с ограниченной ответственностью «Бравоком» (KZ)
 (540)



(591) Указание цветов: белый, желтый, темно-синий

(511)(510)
 35 - ведение автоматизированных баз данных; выписка счетов; изучение рынка; исследования в области бизнеса; исследования маркетинговые; консультации по вопросам организации и управления бизнесом; помощь в управлении бизнесом; посредничество коммерческое [обслуживание]; предоставление деловой информации через веб-сайты; сбор и предоставление статистических данных; управление деятельностью внештатных сотрудников; услуги в области общественных отношений;

36 - анализ финансовый; выпуск кредитных карточек; выпуск ценных бумаг; инвестирование; информация финансовая; консультации по вопросам финансов; менеджмент финансовый; обслуживание банковское дистанционное; обслуживание по дебетовым карточкам; обслуживание по кредитным карточкам; перевод денежных

средств в системе электронных расчетов; предоставление ссуд [финансирование]; спонсорство финансовое; ссуды с погашением в рассрочку; услуги банковские; услуги по выплате пенсий; финансирование;

38 - передача сообщений; передача цифровых файлов.

(111) 49708
 (151) 18.09.2015
 (181) 10.10.2024
 (210) 68242
 (220) 10.10.2014
 (730) ИВАКС Интернэшнл Б.В. (NL)
 IVAX International B.V. (NL)
 (540)

SPIROMAX

(511)(510)

5 - фармацевтические препараты и вещества для человека, все предназначенные для лечения респираторных заболеваний;

10 - устройства для ингаляции, ингаляторы, дозирующие ингаляторы, комплектующие и запасные части для вышеуказанных товаров.

(111) 49709
 (151) 18.09.2015
 (181) 10.10.2024
 (210) 68243
 (220) 10.10.2014
 (730) Товарищество с ограниченной ответственностью «Meramax Ltd» (Мерамакс Лтд) (KZ)
 (540)

(591) Указание цветов: красно-оранжевый
 (511)(510)

10 - приборы и инструменты хирургические, медицинские, стоматологические и ветеринарные; протезы конечностей, глазные и зубные протезы; ортопедические изделия; материалы для наложения швов;

24 - ткани и текстильные изделия, не относящиеся к другим классам, покрывала и скатерти; одеяла;

(111) 49710
(151) 18.09.2015
(181) 10.10.2024
(210) 68244
(220) 10.10.2014

(730) Товарищество с ограниченной ответственностью «MeraMax Ltd» (Мерамакс Лтд) (KZ)

(540)



(591) Указание цветов: светло-синий
(511)(510)

3 - препараты для отбеливания и прочие вещества для стирки; препараты для чистки, полирования, обезжиривания и абразивной обработки; мыла; парфюмерные изделия, эфирные масла, косметика, лосьоны для волос; зубные порошки и пасты;

10 - приборы и инструменты хирургические, медицинские, стоматологические и ветеринарные; протезы конечностей, глазные и зубные протезы; ортопедические изделия; материалы для наложения швов;

12 - транспортные средства; аппараты, перемещающиеся по земле, воде и воздуху;

21 - домашняя или кухонная утварь и посуда; расчески и губки; щетки (за исключением кистей); материалы для щеточных изделий; приспособления для чистки и уборки; мочалки металлические; необработанное или частично обработанное стекло (за исключением строительного стекла); изделия из стекла, фарфора и фаянса, не относящиеся к другим классам;

24 - ткани и текстильные изделия, не относящиеся к другим классам, покрывала и скатерти; одеяла;

28 - игры, игрушки; гимнастические и спортивные товары, не относящиеся к другим классам; елочные украшения.

(111) 49711
(151) 18.09.2015
(181) 10.10.2024
(210) 68245
(220) 10.10.2014

(730) Товарищество с ограниченной ответственностью «MeraMax Ltd» (Мерамакс Лтд) (KZ)

(540)



(591) Указание цветов: белый, красный
(511)(510)

3 - препараты для отбеливания и прочие вещества для стирки; препараты для чистки, полирования, обезжиривания и абразивной обработки; мыла; парфюмерные изделия, эфирные масла, косметика, лосьоны для волос; зубные порошки и пасты;

10 - приборы и инструменты хирургические, медицинские, стоматологические и ветеринарные; протезы конечностей, глазные и зубные протезы; ортопедические изделия; материалы для наложения швов;

12 - транспортные средства; аппараты, перемещающиеся по земле, воде и воздуху;

21 - домашняя или кухонная утварь и посуда; расчески и губки; щетки (за исключением кистей); материалы для щеточных изделий; приспособления для чистки и уборки; мочалки металлические; необработанное или частично обработанное стекло (за исключением строительного стекла); изделия из стекла, фарфора и фаянса, не относящиеся к другим классам;

24 - ткани и текстильные изделия, не относящиеся к другим классам, покрывала и скатерти; одеяла;

28 - игры, игрушки; гимнастические и спортивные товары, не относящиеся к другим классам; елочные украшения.

(111) 49712
(151) 18.09.2015
(181) 10.10.2024
(210) 68249
(220) 10.10.2014

(730) Товарищество с ограниченной ответственностью «KazAlkoTrade» (КазАлкоТрэйд) (KZ)

(540)



(591) Указание цветов: зеленый, белый, оранжевый, красный, желтый

(511)(510)

32 - пиво; минеральные и газированные воды и прочие безалкогольные напитки; фруктовые напитки и фруктовые соки; сиропы и прочие составы для изготовления напитков; аперитивы безалкогольные; вода содовая; воды [напитки]; воды газированные; воды минеральные [напитки]; воды столовые; квас [безалкогольный напиток]; коктейли безалкогольные; лимонады; напитки безалкогольные; напитки изотонические; напитки на базе меда безалкогольные; напитки на основе алоэ вера безалкогольные; напитки на основе молочной сыворотки; напитки фруктовые безалкогольные; нектары фруктовые с мякотью безалкогольные; оршад; сассапариль [безалкогольный напиток]; сиропы для лимонадов; сиропы для напитков; смузи [напитки на базе фруктовых или овощных смесей]; сок томатный [напиток]; сок яблочный безалкогольный; соки овощные [напитки]; соки фруктовые; составы для изготовления минеральной воды; составы для изготовления напитков; щербет [напиток]; экстракты фруктовые безалкогольные; эссенции для изготовления напитков, напитки энергетические безалкогольные;

35 - реклама; менеджмент в сфере бизнеса; административная деятельность в сфере бизнеса; офисная служба; абонирование телекоммуникационных услуг для третьих лиц; агентства по импорту-экспорту; агентства по коммерческой информации; агентства рекламные; анализ себестоимости; аренда площадей для размещения рекламы; аудит коммерческий; бюро по найму; ведение автоматизированных баз данных; ведение бухгалтерских документов; выписка счетов; демонстрация товаров; запись сообщений; изучение общественного мнения; изучение рынка; информация деловая; информация и советы коммерческие потребителям [информация потребительская товарная]; исследования в области бизнеса; исследования конъюнктурные; исследования маркетинговые; комплектование штата сотрудников; консультации по вопросам организации и управления бизнесом; консультации по организации бизнеса; консультации по управлению бизнесом; консультации по управлению персоналом; консультации профессиональные в области бизнеса; макетирование рекламы; маркетинг; менеджмент в области творческого бизнеса; менеджмент спортивный; обзоры печати; обновление рекламных материалов;

обработка текста; организация выставок в коммерческих или рекламных целях; организация подписки на газеты для третьих лиц; организация показов мод в рекламных целях; организация торговых ярмарок в коммерческих или рекламных целях; оформление витрин; оценка коммерческой деятельности; подготовка платежных документов; поиск информации в компьютерных файлах для третьих лиц; поиск поручителей; помощь в управлении бизнесом; помощь в управлении коммерческими или промышленными предприятиями; презентация товаров во всех медиасредствах с целью розничной продажи; прогнозирование экономическое; продажа аукционная; продажа розничная или оптовая лекарственных средств, ветеринарных и гигиенических препаратов и материалов медицинского назначения; продвижение товаров для третьих лиц; производство рекламных фильмов; прокат офисного оборудования и аппаратов; прокат рекламного времени в средствах массовой информации; прокат рекламных материалов; прокат торговых автоматов; прокат фотокопировального оборудования; публикация рекламных текстов; радиореклама; расклейка афиш; реклама наружная; распространение образцов; распространение рекламных материалов; рассылка рекламных материалов; редактирование рекламных текстов; реклама; реклама интерактивная в компьютерной сети; реклама почтой; реклама телевизионная; репродуцирование документов; сбор и предоставление статистических данных; сбор информации в компьютерных базах данных; сведения о деловых операциях; систематизация информации в компьютерных базах данных; службы консультационные по управлению бизнесом; составление налоговых деклараций; составление отчетов о счетах; составление рекламных рубрик в газете; телемаркетинг; тестирование психологическое при подборе персонала; управление гостиничным бизнесом; управление коммерческое лицензиями на товары и услуги для третьих лиц; управление процессами обработки заказов товаров; услуги в области общественных отношений; услуги манекенщиков для рекламы или продвижения товаров; услуги машинописные; услуги по переезду предприятий; услуги по сравнению цен; услуги секретарей; услуги снабженческие для третьих лиц [закупка и обеспечение предпринимателей товарами]; услуги стенографистов; услуги субподрядные [коммерческая помощь]; услуги телефонных

ответчиков для отсутствующих абонентов;
услуги фотокопирования; экспертиза деловая.

(730) Товарищество с ограниченной
ответственностью «Майкубен-Вест» (KZ)
(540)

(111) 49713
(151) 18.09.2015
(181) 13.10.2024
(210) 68253
(220) 13.10.2014
(310) 2014-4913
(320) 11.06.2014
(330) CR
(730) Дзе Кока-Кола Компани (US)
The Coca-Cola Company (US)
(540)



CHOOSE HAPPINESS

(511)(510)
32 - пиво; минеральные и газированные воды и
прочие безалкогольные напитки; фруктовые
напитки и фруктовые соки; сиропы и прочие
составы для изготовления напитков.

(526) Неохраноспособные элементы: «кеніші»
(511)(510)
4 - топливо (в том числе моторные бензины) и
осветительные материалы, в том числе:
топливо для освещения, топливо
минеральное, уголь бурый, уголь древесный
(топливо), уголь каменный, уголь каменный
брикетированный;
35 - менеджмент в сфере бизнеса,
административная деятельность в сфере
бизнеса, офисная служба, в том числе: анализ
себестоимости, выписка счетов,
демонстрация товаров, изучение
общественного мнения, изучение рынка,
информация и советы коммерческие по-
требителям (информация потребительская
товарная), исследование маркетинговые,
маркетинг, организация выставок в
коммерческих или рекламных целях,
презентация товаров на всех медиасредствах,
с целью розничной продажи, продвижение
товаров для третьих лиц, распространение
образцов, распространение рекламных
материалов, сведения о деловых операциях,
управление процессами обработки заказов
товаров, услуги снабженческие для третьих
лиц (закупа и обеспечение предпринимателей
товарами).

(111) 49714
(151) 18.09.2015
(181) 13.10.2024
(210) 68256
(220) 13.10.2014
(310) UK00003052564
(320) 23.04.2014
(330) GB
(730) Бритиш Американ Табакко (Брэндз) Инк.
(US)
British American Tobacco (Brands) Inc. (US)
(540)

PALL MALL TASTE PLUS FILTER

(526) Неохраноспособные элементы: «FILTER»
(511)(510)
34 - сигареты, табак, табачные изделия,
зажигалки, спички, курительные
принадлежности.

(111) 49716
(151) 18.09.2015
(181) 13.10.2024
(210) 68262
(220) 13.10.2014
(730) Общество с ограниченной ответственностью
«ПЕНОПЛЭКС СПб» (RU)
(540)

(111) 49715
(151) 18.09.2015
(181) 13.10.2024
(210) 68259
(220) 13.10.2014

ПЕНОПЛЭКС®
ЖАЙЛЫЛЫҚ

(526) Неохраноспособные элементы: «®», «жайлылык»

(511)(510)

17 - вата минеральная [изолятор], войлок изоляционный, волокна пластмассовые, за исключением текстильных, материалы для конопачения, материалы изоляционные; материалы гидроизоляционные; материалы теплоизоляционные; материалы, задерживающие тепловое излучение, пластмассы, частично обработанные;

19 - войлок для строительства, кровли неметаллические; материалы для дорожных покрытий; материалы для строительства и покрытия дорог; материалы строительные неметаллические; обшивки для стен; облицовки для стен; опалубки для бетона неметаллические; плиты для дорожных покрытий неметаллические; покрытия строительные неметаллические; покрытия дорожные неметаллические; покрытия кровельные неметаллические.

(111) 49717

(151) 18.09.2015

(181) 13.10.2024

(210) 68263

(220) 13.10.2014

(730) Общество с ограниченной ответственностью «ПЕНОПЛЭКС СПб» (RU)

(540)



(511)(510)

17 - вата минеральная [изолятор], войлок изоляционный, волокна пластмассовые, за исключением текстильных, материалы для конопачения, материалы изоляционные; материалы гидроизоляционные; материалы теплоизоляционные; материалы, задерживающие тепловое излучение, пластмассы, частично обработанные;

19 - войлок для строительства, кровли неметаллические; материалы для дорожных покрытий; материалы для строительства и

покрытия дорог; материалы строительные неметаллические; обшивки для стен; облицовки для стен; опалубки для бетона неметаллические; плиты для дорожных покрытий неметаллические; покрытия строительные неметаллические; покрытия дорожные неметаллические; покрытия кровельные неметаллические.

(111) 49718

(151) 18.09.2015

(181) 14.10.2024

(210) 68265

(220) 14.10.2014

(730) Акционерное общество "Страховая компания "Коммекс-Өмір" (KZ)

(540)



(526) Неохраноспособные элементы: все словесные обозначения, кроме «КОММЕКС-ӨМІР»

(591) Указание цветов: синий, белый

(511)(510)

36 - страхование; финансовая деятельность; кредитно-денежные операции; операции с недвижимостью.

(111) 49719

(151) 18.09.2015

(181) 14.10.2024

(210) 68272

(220) 14.10.2014

(730) Новартис АГ (CH)

Novartis AG (CH)

(540)

Адеприл

(511)(510)

5 - фармацевтические препараты для человека.

(111) 49720

(151) 18.09.2015

(181) 14.10.2024

(210) 68277

(220) 14.10.2014

(730) Индивидуальный предприниматель Азимов Азим Камалович (KZ)

(540)



(591) Указание цветов: зеленый, желтый, белый, красный

(511)(510)

29 - мясо, рыба, птица; мясные экстракты; овощи и фрукты консервированные, сушеные и подвергнутые тепловой обработке; варенье, компоты; яйца, молоко и молочные продукты; масла и жиры пищевые;

43 - услуги по обеспечению пищевыми продуктами и напитками.

вещества; програвы; необработанные природные смолы; листовые и порошкообразные металлы, используемые для художественно-декоративных целей и художественной печати;

19 - неметаллические строительные материалы; неметаллические жесткие трубы для строительных целей; асфальт; смолы и битум; неметаллические передвижные конструкции и сооружения; неметаллические памятники.

(111) 49722

(151) 18.09.2015

(181) 15.10.2024

(210) 68283

(220) 15.10.2014

(730) Товарищество с ограниченной ответственностью «Alina Management» (KZ)

(540)

(111) 49721

(151) 18.09.2015

(181) 15.10.2024

(210) 68282

(220) 15.10.2014

(730) Товарищество с ограниченной ответственностью «Alina Management» (KZ)

(540)



(526) Неохраноспособные элементы: все словесные, буквенные, цифровые обозначения, кроме «NEX»

(591) Указание цветов: белый, серый, оранжевый, черный

(511)(510)

2 - краски, олифы, лаки; защитные средства, предохраняющие металлы от коррозии и древесину от разрушения; красящие



(526) Неохраноспособные элементы: все словесные обозначения

(591) Указание цветов: зеленый, белый, голубой, светло-голубой, светло-желтый, светло-зеленый, желтый

(511)(510)

2 - краски, олифы, лаки; защитные средства, предохраняющие металлы от коррозии и древесину от разрушения; красящие вещества; програвы; необработанные природные смолы; листовые и порошкообразные металлы, используемые для художественно-декоративных целей и художественной печати;

19 - неметаллические строительные материалы; неметаллические жесткие трубы для строительных целей; асфальт; смолы и битум; неметаллические передвижные конструкции и сооружения; неметаллические памятники.

- (111) 49723
 (151) 18.09.2015
 (181) 15.10.2024
 (210) 68286
 (220) 15.10.2014
 (730) Товарищество с ограниченной ответственностью «LANBOS (ЛАНБОС)» (KZ)
 (540)

LANBOS

(511)(510)

- 11 - люстры; лампы электрические; вентиляторы бытовые электрические; держатели для абажуров; грили (аппараты кухонные); емкости холодильные; испарители; калориферы; камины комнатные; ковры с электрообогревом; кондиционеры; нагреватели для ванн; обогреватели; плиты кухонные; приборы осветительные светодиодные; стерилизаторы воздуха; тостеры; фонари осветительные; элементы нагревательные;
- 37 - установка и ремонт электроприборов; установка и ремонт устройств пожарной сигнализации; установка, ремонт и техническое обслуживание офисной техники и оборудования; устранение помех в работе электрических установок;
- 42 - изучение технических проектов; защита информационных систем от вирусов; контроль качества; создание и техническое обслуживание веб-сайтов для третьих лиц; экспертиза инженерно-техническая; инжиниринг; исследование и разработка новых товаров для третьих лиц.

- (111) 49724
 (151) 18.09.2015
 (181) 15.10.2024
 (210) 68289
 (220) 15.10.2014
 (730) СОПАРИВАЛА ЭКСПОРТС (IN)
 SOPARIWALA EXPORTS (IN)
 (540)

AFZAL

(511)(510)

- 34 - сигареты; сигары; сигарилы; индийские биди ручной работы; индийские сигареты ручной работы; табак; свежие листья табака; курительный табак; бездымный табак; листья табака; жевательный табак; синтетический табак; табак с патокой; табачные мелассы; заменители табака; а именно ароматизированные мелассы, травяные мелассы; мелассы для использования при курении кальяна; кальянный табак; табак в форме пасты; снус (хайни); плевательницы для табака; кисеты для табака; мундштуки для сигар; машинки для обрезки сигар; фильтры для сигар; сигаретная (папиросная) бумага; зажигалки для сигарет; курительные трубки; курительные принадлежности; приборы для курения, а именно кальяны; спички; нюхательный табак.

- (111) 49725
 (151) 18.09.2015
 (181) 15.10.2024
 (210) 68292
 (220) 15.10.2014
 (730) Новартис АГ (CH)
 Novartis AG (CH)
 (540)

MAGNESIUM-SANDOZ

(511)(510)

- 5 - фармацевтические препараты для человека; диетические пищевые продукты и вещества для медицинских целей; диетические пищевые добавки для людей.

- (111) 49726
 (151) 18.09.2015
 (181) 15.10.2024
 (210) 68293
 (220) 15.10.2014
 (730) Новартис АГ (CH)
 Novartis AG (CH)
 (540)

Магний-Сандоз

(511)(510)

- 5 - фармацевтические препараты для человека; диетические пищевые продукты и вещества для медицинских целей; диетические пищевые добавки для людей.

(111) 49727
 (151) 18.09.2015
 (181) 16.10.2024
 (210) 68304
 (220) 16.10.2014
 (730) Биофарм Сп. з о.о. (PL)
 Biofarm Sp. z o.o. (PL)
 (540)

ЛЕВАРИЗИН

(511)(510)
 5 - лекарственные средства и пищевые добавки.

(111) 49728
 (151) 18.09.2015
 (181) 16.10.2024
 (210) 68305
 (220) 16.10.2014
 (730) Биофарм Сп. з о.о. (PL)
 Biofarm Sp. z o.o. (PL)
 (540)

НЕБИПРЕКС

(511)(510)
 5 - лекарственные средства и пищевые добавки.

(111) 49729
 (151) 18.09.2015
 (181) 16.10.2024
 (210) 68311
 (220) 16.10.2014
 (730) Товарищество с ограниченной
 ответственностью «Green Foods» (KZ)
 (540)



(591) Указание цветов: серо-серебристый, черный
 (511)(510)
 29 - масла и жиры пищевые;

30 - сахар; крупы, в том числе крупа кукурузная, крупа перловая, ячневая, манная, овсяная, гречневая, пшено, горох, рис; мука; макаронные изделия.

(111) 49730
 (151) 18.09.2015
 (181) 16.10.2024
 (210) 68312
 (220) 16.10.2014
 (730) Товарищество с ограниченной
 ответственностью «Green Foods» (KZ)
 (540)

Сива

(511)(510)
 29 - масла и жиры пищевые;
 30 - сахар; крупы, в том числе крупа кукурузная, крупа перловая, ячневая, манная, овсяная, гречневая, пшено, горох, рис; мука; макаронные изделия.

(111) 49731
 (151) 18.09.2015
 (181) 17.10.2024
 (210) 68314
 (220) 17.10.2014
 (730) Товарищество с ограниченной
 ответственностью "Баскетбольный клуб
 "Алматы" (KZ)
 (540)



- (526) Неохраноспособные элементы: «АЛМАТЫ» БАСКЕТБОЛ КЛУБЫ», «ALMATY», «2014»
- (591) Указание цветов: синий, желтый, белый, оранжевый
- (511)(510)
- 3 - препараты для отбеливания и прочие вещества для стирки; препараты для чистки, полирования, обезжиривания и абразивной обработки; мыла; парфюмерные изделия, эфирные масла, косметика, лосьоны для волос; зубные порошки и пасты; выпуск фирменной линейки парфюмерии и косметики;
- 16 - бумага, картон и изделия из них, не относящиеся к другим классам; печатная продукция; материалы для переплетных работ; фотоснимки; писчебумажные товары; клейкие вещества для канцелярских и бытовых целей; принадлежности для художников; кисти; пишущие машины и конторские принадлежности (за исключением мебели); учебные материалы и наглядные пособия (за исключением аппаратуры); пластмассовые материалы для упаковки (не относящиеся к другим классам); шрифты; клише типографские; печатная продукция, в том числе: подставки для пивных кружек, полотенца для рук бумажные, тетради;
- 25 - одежда, обувь, головные уборы; выпуск сувенирной продукции, в том числе: ботинки спортивные, костюмы, куртки, обувь, одежда, трусы;
- 28 - игры, игрушки; гимнастические и спортивные товары, не относящиеся к другим классам; елочные украшения; выпуск сувенирной продукции, в том числе: мячи для игры; игрушки;
- 29 - мясо, рыба, птица и дичь; мясные экстракты; овощи и фрукты консервированные, сушеные и подвергнутые тепловой обработке; желе, варенье, компоты; яйца, молоко и молочные продукты; масла и жиры пищевые; фирменная продуктовая линейка, в том числе: напитки, соки, молочные продукты;
- 30 - кофе, чай, какао и заменители кофе, сахар, рис, тапиока (маниока), саго, мука и зерновые продукты, хлебобулочные изделия, кондитерские изделия, мороженое; мед, сироп из патоки; дрожжи, пекарные порошки; соль, горчица; уксус, приправы; пряности; лед для охлаждения; ароматизаторы, бисквиты, кондитерские изделия, кофе, леденцы, сладости, и т.д.;
- 32 - пиво; минеральные и газированные воды и прочие безалкогольные напитки; фруктовые напитки и фруктовые соки; сиропы и прочие составы для изготовления напитков; вода содовая, напитки безалкогольные, коктейли,

- лимонады, соки;
- 35 - реклама; менеджмент в сфере бизнеса; административная деятельность в сфере бизнеса; офисная служба; агентства рекламные, информация деловая, изучение общественного мнения, демонстрация товаров, исследования маркетинговые, обновление рекламных материалов, обзоры печати, организация выставок в коммерческих или рекламных целях, оформление витрин;
- 41 - воспитание; обеспечение учебного процесса; развлечения; организация спортивных и культурно-просветительных мероприятий; организация спортивных состязаний, прокат спортивного оборудования, за исключением транспортных средств, информация по вопросам воспитания и образования, услуги по распространению билетов, фоторепортажи;
- 43 - услуги по обеспечению пищевыми продуктами и напитками; обеспечение временного проживания; агентства по обеспечению мест, кафе, кафетерии, аренда временного жилья, базы отдыха.

(111) 49732

(151) 18.09.2015

(181) 17.10.2024

(210) 68315

(220) 17.10.2014

(730) Товарищество с ограниченной ответственностью "Баскетбольный клуб "Алматы" (KZ)

(540)



(591) Указание цветов: синий

(511)(510)

- 3 - препараты для отбеливания и прочие вещества для стирки; препараты для чистки, полирования, обезжиривания и абразивной обработки; мыла; парфюмерные изделия, эфирные масла, косметика, лосьоны для волос; зубные порошки и пасты; выпуск фирменной линейки парфюмерии и косметики;

- 16 - бумага, картон и изделия из них, не относящиеся к другим классам; печатная продукция; материалы для переплетных работ; фотоснимки; писчебумажные товары; клейкие вещества для канцелярских и бытовых целей; принадлежности для художников; кисти; пишущие машины и конторские принадлежности (за исключением мебели); учебные материалы и наглядные пособия (за исключением аппаратуры); пластмассовые материалы для упаковки (не относящиеся к другим классам); шрифты; клише типографские; печатная продукция, в том числе: подставки для пивных кружек, полотенца для рук бумажные, тетради;
- 25 - одежда, обувь, головные уборы; выпуск сувенирной продукции, в том числе: ботинки спортивные, костюмы, куртки, обувь, одежда, трусы;
- 28 - игры, игрушки; гимнастические и спортивные товары, не относящиеся к другим классам; елочные украшения; выпуск сувенирной продукции, в том числе: мячи для игры, игрушки;
- 29 - мясо, рыба, птица и дичь; мясные экстракты; овощи и фрукты консервированные, сушеные и подвергнутые тепловой обработке; желе, варенье, компоты; яйца, молоко и молочные продукты; масла и жиры пищевые; фирменная продуктовая линейка, в том числе: напитки, соки, молочные продукты;
- 30 - кофе, чай, какао и заменители кофе, сахар, рис, тапиока (маниока), саго, мука и зерновые продукты, хлебобулочные изделия, кондитерские изделия, мороженое; мед, сироп из патоки; дрожжи, пекарные порошки; соль, горчица; уксус, приправы; пряности; лед для охлаждения; ароматизаторы, бисквиты, кондитерские изделия, кофе, леденцы, сладости, и т.д.;
- 32 - пиво; минеральные и газированные воды и прочие безалкогольные напитки; фруктовые напитки и фруктовые соки; сиропы и прочие составы для изготовления напитков; вода содовая, напитки безалкогольные, коктейли, лимонады, соки;
- 35 - реклама; менеджмент в сфере бизнеса; административная деятельность в сфере бизнеса; офисная служба; агентства рекламные, информация деловая, изучение общественного мнения, демонстрация товаров, исследования маркетинговые, обновление рекламных материалов, обзоры печати, организация выставок в коммерческих или рекламных целях, оформление витрин;
- 41 - воспитание; обеспечение учебного процесса; развлечения; организация спортивных и культурно-просветительных мероприятий;
- организация спортивных состязаний, прокат спортивного оборудования, за исключением транспортных средств, информация по вопросам воспитания и образования, услуги по распространению билетов, фоторепортажи;
- 43 - услуги по обеспечению пищевыми продуктами и напитками; обеспечение временного проживания; агентства по обеспечению мест, кафе, кафетерии, аренда временного жилья, базы отдыха.

(111) 49733

(151) 18.09.2015

(181) 17.10.2024

(210) 68328

(220) 17.10.2014

(730) Товарищество с ограниченной ответственностью "Хозяйственное управление "Нұр Отан" (KZ)

(540)



(526) Неохраноспособные элементы: «ПРИНТ»

(591) Указание цветов: белый, темно-бордовый

(511)(510)

- 16 - альбомы, альманахи, атласы, афиши, плакаты, билеты, бланки, блокноты, блокноты канцелярские, блокноты с отрывными листами, брошюры, буклеты, бумага в листах, бюллетени информационные, вывески бумажные или картонные, закладки для книг, издания печатные, изделия для упаковки бумажные или пластмассовые, изделия картонные, календари, картинки, изображения графические, календари отрывные, картины обрамленные или необрамленные, каталоги, кашпо бумажные, книги, книги записей, книжки квитанционные, конверты, материалы графические печатные, обложки, обложки для паспортов, открытки поздравительные, папки для документов, переплеты для книг, письма уведомительные, портреты, продукция печатная, проспекты, расписания печатные, репродукции графические, табло из бумаги

или картона для объявлений, товары (540)
писчебумажные, фотографии.

- (111) 49734
(151) 18.09.2015
(181) 17.10.2024
(210) 68331
(220) 17.10.2014
(730) Товарищество с ограниченной
ответственностью «Ново-Альджанский
мелькомбинат» (KZ)
(540)



- (591) Указание цветов: белый, красный
(511)(510)
30 - кофе, чай, какао и заменители кофе; рис;
тапиока (маниока) и саго; мука и зерновые
продукты; хлебобулочные изделия,
кондитерские изделия; мороженое; сахар,
мед, сироп из патоки; дрожжи, пекарные
порошки; соль; горчица; уксус, приправы;
пряности; лед для охлаждения;
31 - зерно и сельскохозяйственные, садово-
огородные и лесные продукты, не
относящиеся к другим классам; живые
животные; свежие фрукты и овощи; семена;
живые растения и цветы; корма для
животных; солод;
32 - пиво; минеральные и газированные воды и
прочие безалкогольные напитки; фруктовые
напитки и фруктовые соки; сиропы и прочие
составы для изготовления напитков.

- (111) 49735
(151) 18.09.2015
(181) 20.10.2024
(210) 68357
(220) 20.10.2014
(730) МЕХМЕТ САРИДЖА (TR)
МЕНМЕТ САРИКА (TR)



- (511)(510)
3 - препараты для отбеливания и прочие
вещества для стирки; препараты для чистки,
полирования, обезжиривания и абразивной
обработки; мыла; парфюмерные изделия,
эфирные масла, косметика, лосьоны для
волос; зубные порошки и пасты;
25 - одежда, обувь, головные уборы;
35 - реклама; менеджмент в сфере бизнеса;
административная деятельность в сфере
бизнеса; офисная служба; услуги для
удобства потребителей по подбору вместе в
различных сочетаниях препаратов для
отбеливания и прочих веществ для стирки;
препаратов для чистки, полирования,
обезжиривания и абразивной обработки;
мыла; парфюмерных изделий, эфирных
масел, косметики, лосьонов для волос;
зубных порошков и паст; одежды, обуви,
головных уборов, дающие возможность
изучения и покупки перечисленных товаров;
услуги розничной продажи всего
упомянутого, предоставляемые розничными
магазинами, предприятиями оптовой
торговли, посредством каталогов посылочной
торговли «товары почтой» или с помощью
электронных медиа средств, включая веб-
сайты или телевизионные магазины.

- (111) 49736
(151) 18.09.2015
(181) 20.10.2024
(210) 68358
(220) 20.10.2014
(730) Товарищество с ограниченной
ответственностью «WocDoc Pro» (KZ)
(540)



(591) Указание цветов: коричневый, желтый, бордовый, белый, оранжевый, черный
(511)(510)

35 - реклама; менеджмент в сфере бизнеса; административная деятельность в сфере бизнеса; офисная служба;

43 - услуги по обеспечению пищевыми продуктами и напитками.

(111) 49737

(151) 18.09.2015

(181) 20.10.2024

(210) 68359

(220) 20.10.2014

(730) Товарищество с ограниченной ответственностью «ВостокАгроПродукт» (KZ)

(540)

НУРХАЛАЛ

(591) Указание цветов: зеленый, желтый
(511)(510)

29 - арахис обработанный, белок яичный, бобы консервированные, бобы соевые консервированные для употребления в пищу, бульоны, водоросли морские обжаренные, горох консервированный, грибы консервированные, желток яичный, жиры пищевые, закуски легкие на основе фруктов, изделия колбасные, изюм, йогурт, капуста квашеная, кефир [напиток молочный], коктейли молочные, колбаса кровяная, консервы мясные, консервы овощные, консервы рыбные, консервы фруктовые, крем сливочный, крокет, кумыс [напиток молочный], маринад из шинкованных овощей с острой приправой [пикалили], масла пищевые, миндаль толченый, молоко, молоко с повышенным содержанием белка, молоко соевое [заменитель молока], муссы овощные, муссы рыбные, мякоть фруктовая, мясо, мясо консервированное, напитки молочные с преобладанием молока, овощи консервированные, овощи сушеные, овощи подвергнутые тепловой обработке, орехи обработанные, паста томатная, паштеты из печени, плоды или ягоды, сваренные в сахарном сиропе, порошок яичный, простокваша, птица домашняя неживая, пыльца растений, приготовленная для пищи, рыба соленая, салаты овощные, салаты фруктовые, сало, семена подсолнечника, обработанные, семена тыквы обработанные,

сливки [молочный продукт], сливки взбитые, смеси жировые для бутербродов, сок томатный для приготовления пищи, соки овощные для приготовления пищи, солонина, субпродукты, супы, сыворотка молочная, сыры, творог соевый, фрукты глазированные, фрукты замороженные, фрукты консервированные, фрукты консервированные в спирте, фрукты, подвергнутые тепловой обработке, хлопья картофельные, цедра фруктовая, чеснок консервированный, чечевица консервированная, чипсы картофельные, чипсы картофельные низкокалорийные, чипсы фруктовые, яйца;

30 - батончики злаковые с высоким содержанием белка, бисквиты, блюда на основе лапши, вафли, закуски легкие на основе риса, закуски легкие на основе хлебных злаков, изделия железные фруктовые [кондитерские], изделия кондитерские из сладкого теста, преимущественно с начинкой, изделия кондитерские мучные, изделия кондитерские на основе арахиса, изделия кондитерские на основе миндаля, изделия пирожковые, йогурт замороженный [мороженое], какао-продукты, каши молочные для употребления в пищу, кетчуп [соус], киш, клейковина пищевая, крахмал пищевой, крекеры, крем заварной, крупа кукурузная, крупа манная, крупа овсяная, крупа ячневая, крупы пищевые, кукуруза молотая, кукуруза поджаренная, кулебяки с мясом, кускус [крупа], кушанья мучные, лапша, лепешки рисовые, макарон [печенье миндальное], макароны, мамалыга, маринады, мед, молочко маточное пчелиное, мороженое, мука бобовая, мука картофельная пищевая, мука кукурузная, мука пшеничная, мука соевая, мука ячменная, муссы десертные [кондитерские изделия], муссы шоколадные, мюсли, мята для кондитерских изделий, напитки какао-молочные, напитки кофейно-молочные, напитки кофейные, напитки чайные, напитки шоколадно-молочные, напитки шоколадные, напитки на базе какао, настои нелекарственные, овес дробленый, овес очищенный, орех мускатный, песто [соус], печенье, печенье сухое, пироги, пицца, подливки мясные, попкорн, продукты зерновые, продукты мукомольного производства, продукты на основе овса, прополис, пряники, пtifуры [пирожные], пудинги [запеканки], пюре фруктовые [соусы], ростки пшеницы для употребления в пищу, рулет весенний, смя анисовое, семя льняное для употребления в пищу, сладкое сдобное тесто для кондитерских изделий, сладости, соус соевый, соус томатный,

сухари, сухари панировочные, суши, сэндвичи, травы огородные консервированные [специи], халва, хлеб, хлопья [продукты зерновые], чай со льдом, чизбургеры [сэндвичи], чоу-чоу [приправа], ячмень очищенный;

31 - арахис необработанный, барда, бобы необработанные, горох необработанный, грибы необработанные, деревья, дерн натуральный, древесина необработанная, елки новогодние, жмых кормовой, зерна злаков необработанные, зерно кормовое, известь для кормов, картофель необработанный, кора необработанная, корма для животных, корма для птиц, корма укрепляющие для животных, корневища цикория, корнеплоды съедобные, крапива, крупы для домашней птицы, кукуруза, кунжут, лук необработанный, материалы для подстилок для животных, мешанки из отрубей кормовые, мука кормовая, овес, овощи необработанные, огурцы необработанные, орехи [плоды], отруби зерновые, пойло из отрубей для скота, продукты обработки хлебных злаков кормовые, проростки ботанические, птица домашняя живая, пшеница, пыльца растений [сырье], рассада, ревень, рис необработанный, рожь, рыба живая, салат-латук необработанный, свекла, семена подсолнечника, сено, солод для пивоварения и винокурения, солома [фураж], солома для подстилок, травы пряновкусовые необработанные, тыквы, фрукты необработанные, фундук, фураж, хмель, цветы живые, цветы засушенные для декоративных целей, цикорий [салат], чечевица необработанная, шишки сосновые, шишки хмелевые, шпинат необработанный, ягоды [плоды] необработанные, ягоды можжевельника, яйца для выведения цыплят, ячмень;

35 - агентства по импорту-экспорту, агентства рекламные, аренда площадей для размещения рекламы, аудит, бюро по найму, демонстрация товаров, изучение рынка, информация и советы коммерческие потребителям [информация потребительская товарная], исследования в области бизнеса, исследования конъюнктурные, исследования маркетинговые, консультации по вопросам организации и управления бизнесом, организация выставок в коммерческих или рекламных целях, организация торговых ярмарок в коммерческих или рекламных целях, оформление витрин, поиск информации в компьютерных файлах для третьих лиц, помощь в управлении бизнесом,

презентация товаров на всех медиасредствах, с целью розничной продажи, продажа аукционная, продвижение товаров для третьих лиц, реклама наружная, распространение образцов, сбор информации в компьютерных базах данных, управление гостиничным бизнесом, управление процессами обработки заказов товаров, услуги манекенщиков для рекламы или продвижения товаров, услуги снабженческие для третьих лиц [закупка и обеспечение предпринимателей товарами], услуги субподрядные [коммерческая помощь]; услуги фотокопирования.

- (111) 49738
 (151) 18.09.2015
 (181) 20.10.2024
 (210) 68360
 (220) 20.10.2014
 (730) Товарищество с ограниченной ответственностью «Молочный завод «Садовое» (KZ)
 (540)



- (526) Неохраноспособные элементы: все словесные, буквенные и цифровые обозначения, кроме «Вкус лета»
 (511)(510)
 29 - молоко, молоко соевое [заменитель молока],
 35 - продвижение товаров [для третьих лиц], прокат рекламных материалов, публикация рекламных текстов, радиореклама, распространение рекламных материалов, реклама, реклама интерактивная в

- компьютерной сети, демонстрация товаров; менеджмент в области творческого бизнеса, организация выставок в коммерческих или рекламных целях, организация торговых ярмарок в коммерческих или рекламных целях;
- 38 - вещание телевизионное, вещание телевизионное кабельное, обеспечение дискуссионными формами в интернете.

- (111) 49739
 (151) 18.09.2015
 (181) 22.10.2024
 (210) 68375
 (220) 22.10.2014
 (730) Индивидуальный предприниматель "Ваншанло Т.Х.", Ваншанло Тума Хакимович (KZ)
 (540)



- (526) Неохраноспособные элементы: «ДЭМХАНА», «РЕСТОРАН»
 (511)(510)
 29 - мясо, рыба, птица и дичь, мясные экстракты; овощи и фрукты консервированные, сушеные и подвергнутые тепловой обработке; желе, варенье, компоты; яйца, молоко и молочные продукты; масла и жиры пищевые;
 30 - кофе, чай, какао, сахар, рис, тапиока (маниока), саго, заменители кофе, мука и зерновые продукты, хлебобулочные изделия, кондитерские изделия, мороженое; мед, сироп из патоки, дрожжи, пекарные порошки: соль, горчица; уксус, приправы; пряности; пищевой лед;
 31 - сельскохозяйственные, садовые, лесные и зерновые продукты, включенные в 31 класс; живые животные, свежие фрукты и овощи,

- семена, живые растения и цветы, корма для животных, солод;
 32 - пиво, минеральные и газированные воды и прочие безалкогольные напитки, фруктовые напитки и фруктовые соки, сиропы и прочие составы для изготовления напитков;
 33 - алкогольные напитки (за исключением пива);
 34 - табак, курительные принадлежности, спички;
 43 - услуги по обеспечению пищевыми продуктами и напитками, обеспечение временного проживания.

- (111) 49740
 (151) 18.09.2015
 (181) 22.10.2024
 (210) 68376
 (220) 22.10.2014
 (730) Индивидуальный предприниматель "Ваншанло Т.Х.", Ваншанло Тума Хакимович (KZ)
 (540)

Тибетская Сокровищница

- (526) Неохраноспособные элементы: «Тибетская»
 (511)(510)
 29 - мясо, рыба, птица и дичь, мясные экстракты; овощи и фрукты консервированные, сушеные и подвергнутые тепловой обработке; желе, варенье, компоты; яйца, молоко и молочные продукты; масла и жиры пищевые;
 30 - кофе, чай, какао, сахар, рис, тапиока (маниока), саго, заменители кофе, мука и зерновые продукты, хлебобулочные изделия, кондитерские изделия, мороженое; мед, сироп из патоки, дрожжи, пекарные порошки: соль, горчица; уксус, приправы; пряности; пищевой лед;
 31 - сельскохозяйственные, садовые, лесные и зерновые продукты, включенные в 31 класс; живые животные, свежие фрукты и овощи, семена, живые растения и цветы, корма для животных, солод;
 32 - пиво, минеральные и газированные воды и прочие безалкогольные напитки, фруктовые напитки и фруктовые соки, сиропы и прочие составы для изготовления напитков;
 33 - алкогольные напитки (за исключением пива);
 34 - табак, курительные принадлежности, спички;
 43 - услуги по обеспечению пищевыми продуктами и напитками, обеспечение временного проживания.

(111) 49741
 (151) 18.09.2015
 (181) 22.10.2024
 (210) 68378
 (220) 22.10.2014
 (730) Микро Лабс Лимитед (IN)
 Micro Labs Limited (IN)
 (540)

MICROMENT

(511)(510)
 5 - препараты фармацевтические.

(111) 49742
 (151) 18.09.2015
 (181) 22.10.2024
 (210) 68397
 (220) 22.10.2014
 (730) Неомакс Груп ЛТД (GB)
 Neomax Group LTD (GB)
 (540)

SKYLINE СКАЙЛАЙН

(511)(510)
 3 - абразивы; амбра [парфюмерная]; антинакипины бытовые; антистатика бытовые; ароматизаторы [эфирные масла]; ароматизаторы воздуха; ароматизаторы для кондитерских изделий из сдобного теста [эфирные масла]; ароматизаторы для напитков [эфирные масла]; аэрозоль для освежения полости рта; баллоны со сжатым воздухом для уборки и удаления пыли; бальзамы, за исключением используемых для медицинских целей; блески для губ; бруски для полирования; бумага абразивная; бумага наждачная; бумага полировальная; вазелин косметический; вакса; гуталин; вар сапожный; вата для косметических целей; вещества ароматические для отдушивания белья; вещества влагопоглощающие для посудомоечных машин; вещества клейкие для косметических целей; вода ароматическая; вода жавелевая; вода лавандовая; вода туалетная; воск для белья; воск для пола; воск для пола, предохраняющий от скольжения; воск для удаления волос; воск для усов; воск портновский; воски для полирования мебели и полов; воски обувные; воски полировочные; гели для массажа, за исключением

используемых для медицинских целей; гелиотропин; гель для отбеливания зубов; гераниол; грим; дезодоранты для домашних животных; дезодоранты для человека или для животных; древесина ароматическая; духи; жидкости для пола, предохраняющие от скольжения; жидкости для чистки стекол, в том числе ветровых; жиры для косметических целей; зола вулканическая для чистки; изделия парфюмерные; изображения переводные декоративные для косметических целей; ионон [парфюмерный]; камень квасцовый для бритья [вяжущее средство]; камни шлифовальные; карандаши для бровей; карандаши косметические; карбид кремния [абразивный материал]; карбиды металлов [абразивные материалы]; квасцы алюминийевые [вяжущее средство]; кизельгур для полирования; клеи для прикрепления искусственных ресниц; клеи для прикрепления накладных волос; кора мыльного дерева для стирки; корунд [абразив]; красители для белья; красители для бороды и усов; красители для воды в туалете; красители косметические; крахмал [аппрет]; крахмал для придания блеска белью; кремы для кожи; воски для кожи; кремы для полирования; кремы косметические; кремы косметические отбеливающие; крокус красный для полирования; ладан; лаки для ногтей; лосьоны для волос; лосьоны для косметических целей; лосьоны после бритья; маски косметические; масла для парфюмерии; масла косметические; масла туалетные; масла эфирные; масла эфирные из кедра; масла эфирные из лимона; масла, используемые как очищающие средства; масло бергамотовое; масло гаультериевое; масло жасминное; масло лавандовое; масло миндальное; масло розовое; масло терпентинное для обезжиривания; мел для побелки; мел для чистки; молоко миндальное для косметических целей; молочко туалетное; мускус [парфюмерия]; мыла; мыла дезинфицирующие; мыла дезодорирующие; мыла для бритья; мыла для оживления оттенков тканей; мыла кусковые туалетные; мыла лечебные; мыла против потения; мыла против потения ног; мыло миндальное; мята для парфюмерии; наборы косметические; наждак; наклейки для ногтей; ногти искусственные; одеколон; основы для цветочных духов; палочки ватные для косметических целей; палочки фимиамные; пасты для ремней для заточки бритв; пасты зубные; порошки зубные; пемза; пероксид водорода для косметических целей; полоски для освежения дыхания; полотно абразивное;

полотно наждачное со стеклянным абразивом; помада губная; помады для косметических целей; препараты для бритья; препараты для ванн косметические; препараты для гигиенических целей, относящиеся к категории парфюмерно-косметических, туалетные принадлежности; препараты для завивки волос; препараты для замачивания белья; препараты для заточки инструментов; препараты для интимной гигиены, дезодоранты; препараты для лощения [подкрамаливания]; препараты для обесцвечивания; препараты для осветления кожи; препараты для полирования; препараты для полирования зубных протезов; препараты для полоскания рта, за исключением используемых в медицинских целях; препараты для похудания косметические; препараты для придания блеска белью; препараты для придания лоска; препараты для смягчения белья при стирке; препараты для стирки; препараты для сухой чистки; препараты для удаления красок; препараты для удаления лаков; препараты для удаления макияжа; препараты для удаления паркетного воска [очищающие препараты]; препараты для удаления политуры; препараты для удаления ржавчины; препараты для ухода за ногтями; препараты для чистки; препараты для чистки зубных протезов; препараты для чистки обоев; препараты для чистки сточных труб; препараты отбеливающие для стирки; препараты с алоэ вера для косметических целей; препараты солнцезащитные; препараты химические бытовые для оживления красок при стирке белья; продукты для наведения блеска [для полировки]; пудра для макияжа; пыль алмазная [абразив]; пятновыводители; растворы для очистки; ресницы искусственные; салфетки, пропитанные косметическими лосьонами; сафрол; синька для обработки белья; скипидар для обезжиривания; средства для загара косметические; смеси ароматические из цветов и трав; сода для отбеливания; сода для чистки; соли для ванн, за исключением используемых для медицинских целей; соли для отбеливания; составы для окуривания ароматическими веществами [парфюмерные изделия]; составы для предохранения кожи [полировальные]; спирт нашатырный [моющее, очищающее средство]; средства вяжущие для косметических целей; средства для бровей косметические; средства для гримирования; средства для окрашивания волос; средства для перманентной завивки нейтрализующие; средства для придания

блеска листьям растений; средства для ресниц косметические; средства для удаления волос; депилятории; средства для ухода за кожей косметические; средства для ухода за обувью; средства косметические; средства косметические для животных; средства косметические для окрашивания ресниц и бровей; средства моющие, за исключением используемых для промышленных и медицинских целей; средства обезжиривающие, за исключением используемых в промышленных целях; средства обесцвечивающие [деколораторы] для косметических целей; средства туалетные против потения [туалетные принадлежности]; тальк туалетный; терпены [эфирные масла]; ткань наждачная; тряпки для уборки, пропитанные моющими средствами; шампуни; шампуни для мытья комнатных животных; шампуни сухие; шкурка стеклянная; щелок содовый; экстракты цветочные [парфюмерия]; эссенции эфирные; эссенция из бадьяна; эссенция мятная [эфирное масло];

- 5 - антисептики; бумага клейкая от мух; бумага с особой пропиткой от моли; дезодоранты для освежения воздуха; дезодоранты, за исключением предназначенных для человека или животных; дезодораторы для одежды или текстильных изделий; лосьоны для ветеринарных целей; лосьоны для собак; мухоловки клейкие; ошейники противопаразитарные для животных; препараты для очистки воздуха; препараты для стерилизации; препараты для стерилизации почвы; препараты для уничтожения вредных животных; препараты для уничтожения вредных растений; препараты для уничтожения домашних грибов; препараты для уничтожения личинок насекомых; препараты для уничтожения мух; препараты для уничтожения мышей; препараты для уничтожения наземных моллюсков; средства дезинфицирующие для химических туалетов; средства моющие для животных; средства моющие для медицинских целей; средства моющие для собак; яд крысиный; яды;
- 35 - продвижение товаров для третьих лиц; услуги снабженческие для третьих лиц [закупка и обеспечение предпринимателей товарами]; демонстрация товаров; реклама.

(111) 49743

(151) 18.09.2015

(181) 22.10.2024

- (210) 68399
 (220) 22.10.2014
 (730) Индивидуальный предприниматель
 Абдыкаримова Гульмира Болатовна (KZ)
 (540)



- и сооружения; неметаллические памятники; в том числе, частично обработанная древесина, балки, доски, панели; фанера; строительное стекло; плиты для пола, плитки, черепица;
 35 - оптовая продажа стройматериалов.

- (111) 49745
 (151) 18.09.2015
 (181) 22.10.2024
 (210) 68401
 (220) 22.10.2014
 (730) Товарищество с ограниченной ответственностью «Компания «Отырар Групп ЛТД» (KZ)
 (540)

- (526) Неохраноспособные элементы: «ҚАЗАҚСТАНДА ЖАСАЛҒАН», «СДЕЛАНО В КАЗАХСТАНЕ»
 (591) Указание цветов: бордовый, белый, золотой
 (511)(510)
 29 - мясо, рыба, птица и дичь; мясные экстракты; овощи и фрукты консервированные, сушеные и подвергнутые тепловой обработке; желе, варенье, компоты; яйца, молоко и молочные продукты; масла и жиры пищевые.



- (526) Неохраноспособные элементы: «FOOD AND DRINKS»
 (591) Указание цветов: синий, бежевый, серый
 (511)(510)
 29 - мясо, рыба, птица и дичь; мясные экстракты; овощи и фрукты консервированные, сушеные и подвергнутые тепловой обработке; желе, варенье, компоты; яйца; молоко и молочные продукты; масла и жиры пищевые, в том числе, кумыс, шубат;
 30 - кофе, чай, какао и заменители кофе; рис; тапиока (маниока) и саго; мука и зерновые продукты; хлебобулочные изделия, кондитерские изделия; в том числе, мучные изделия;
 31 - зерно и сельскохозяйственные, садово-огородные и лесные продукты, не относящиеся к другим классам; свежие фрукты и овощи; корма для животных; в том числе, дыни, арбузы, яблоки, виноград.

- (111) 49744
 (151) 18.09.2015
 (181) 22.10.2024
 (210) 68400
 (220) 22.10.2014
 (730) Товарищество с ограниченной ответственностью «Компания «Отырар Групп ЛТД» (KZ)
 (540)



- (526) Неохраноспособные элементы: «BUILDING MATERIALS»
 (591) Указание цветов: синий, бежевый, серый
 (511)(510)
 19 - неметаллические строительные материалы; неметаллические жесткие трубы для строительных целей; асфальт, смолы и битум; неметаллические передвижные конструкции

- (111) 49746
 (151) 18.09.2015
 (181) 22.10.2024
 (210) 68402
 (220) 22.10.2014
 (730) Товарищество с ограниченной ответственностью «Компания «Отырар Групп ЛТД» (KZ)

(540)



(526) Неохраноспособные элементы: «HOME TEXTILE», «TEXTILE»

(591) Указание цветов: синий, бежевый, серый

(511)(510)

24 - ткани и текстильные изделия, не относящиеся к другим классам; покрывала постельные и скатерти; одеяла, в том числе, полотенца, принадлежности постельные, махровые изделия;

25 - одежда, обувь, головные уборы, в том числе, носки.

(111) 49747

(151) 18.09.2015

(181) 22.10.2024

(210) 68403

(220) 22.10.2014

(730) Товарищество с ограниченной ответственностью «Компания «Отырар Групп ЛТД» (KZ)

(540)



(526) Неохраноспособные элементы: «BUILDING MATERIALS AND TEXTILES»

(591) Указание цветов: синий, бежевый, серый

(511)(510)

19 - неметаллические строительные материалы; неметаллические жесткие трубы для строительных целей; асфальт, смолы и битум; неметаллические передвижные конструкции и сооружения; неметаллические памятники; в том числе, частично обработанная древесина, балки, доски, панели; фанера; строительное стекло; плиты для пола, плитки, черепица;

24 - ткани и текстильные изделия, не относящиеся к другим классам; покрывала постельные и скатерти; одеяла, в том числе, полотенца, принадлежности постельные, махровые изделия;

35 - оптовая продажа стройматериалов и текстильной продукции.

(111) 49748

(151) 18.09.2015

(181) 22.10.2024

(210) 68404

(220) 22.10.2014

(730) Товарищество с ограниченной ответственностью «Компания «Отырар Групп ЛТД» (KZ)

(540)



(526) Неохраноспособные элементы: «TEXTILE»

(591) Указание цветов: белый, бежевый

(511)(510)

24 - ткани и текстильные изделия, не относящиеся к другим классам; покрывала постельные и скатерти; одеяла, в том числе, полотенца, принадлежности постельные, махровые изделия;

25 - одежда, обувь, головные уборы, в том числе, носки.

(111) 49749

(151) 18.09.2015

(181) 23.10.2024

(210) 68408

(220) 23.10.2014

(730) Оцука Холдингс Ко., Лтд. (JP)
Otsuka Holdings Co., Ltd. (JP)

(540)

Оцука

(511)(510)

5 - фармацевтические и ветеринарные препараты; гигиенические препараты для медицинских целей; диетическое питание и вещества для медицинских или ветеринарных целей, детское питание; пищевые добавки для человека и животных; пластыри,

перевязочные материалы; материалы для пломбирования зубов и изготовления зубных слепков; дезинфицирующие средства; препараты для уничтожения вредных животных; фунгициды, гербициды; пищевые добавки и напитки для медицинских целей; напитки диетические для медицинских целей; бумага промасленная для медицинских целей; вафельные пластинки для фармацевтических целей; марля для перевязок; капсулы пустые для фармацевтики; повязки глазные, используемые в медицинских целях; повязки ушные; прокладки гигиенические женские; тампоны гигиенические для женщин; прокладки гигиенические; трусы гигиенические женские; вата гигроскопическая; лейкопластыри; бандажи перевязочные; коллодий для фармацевтических целей; подушечки, используемые при кормлении грудью; материалы стоматологические; браслеты для медицинских целей; подгузники для страдающих недержанием; бумага клейкая от мух; бумага с особой пропиткой от моли; лактоза [молочный сахар] для фармацевтических целей; молоко сухое для детей; сперма для искусственного оплодотворения; аппликаторы ватные для медицинских целей; содержащие витамины пищевые добавки в различных формах, в том числе в твердой, жидкой, желеобразной, порошкообразной, в виде гранул, капсул или жевательных таблеток; содержащие минералы пищевые добавки в различных формах, в том числе в твердой, жидкой, порошкообразной, желеобразной, в виде гранул, капсул или жевательных таблеток; содержащие витамины и аминокислоты пищевые добавки в различных формах в том числе в твердой, жидкой, желеобразной, порошкообразной, в виде гранул, капсул или жевательных таблеток; материалы для протезирования и пломбирования [за исключением стоматологических]; смеси молочные для детского питания в виде сухой или пастообразной массы или концентрированной жидкости.

- (111) 49750
 (151) 18.09.2015
 (181) 23.10.2024
 (210) 68409
 (220) 23.10.2014
 (730) Оцука Холдингс Ко., Лтд. (JP)
 Otsuka Holdings Co., Ltd. (JP)

(540)

Otsuka

(511)(510)

5 - фармацевтические и ветеринарные препараты; гигиенические препараты для медицинских целей; диетическое питание и вещества для медицинских или ветеринарных целей, детское питание; пищевые добавки для человека и животных; пластыри, перевязочные материалы; материалы для пломбирования зубов и изготовления зубных слепков; дезинфицирующие средства; препараты для уничтожения вредных животных; фунгициды, гербициды; пищевые добавки и напитки для медицинских целей; напитки диетические для медицинских целей; бумага промасленная для медицинских целей; вафельные пластинки для фармацевтических целей; марля для перевязок; капсулы пустые для фармацевтики; повязки глазные, используемые в медицинских целях; повязки ушные; прокладки гигиенические женские; тампоны гигиенические для женщин; прокладки гигиенические; трусы гигиенические женские; вата гигроскопическая; лейкопластыри; бандажи перевязочные; коллодий для фармацевтических целей; подушечки, используемые при кормлении грудью; материалы стоматологические; браслеты для медицинских целей; подгузники для страдающих недержанием; бумага клейкая от мух; бумага с особой пропиткой от моли; лактоза [молочный сахар] для фармацевтических целей; молоко сухое для детей; сперма для искусственного оплодотворения; аппликаторы ватные для медицинских целей; содержащие витамины пищевые добавки в различных формах, в том числе в твердой, жидкой, желеобразной, порошкообразной, в виде гранул, капсул или жевательных таблеток; содержащие минералы пищевые добавки в различных формах, в том числе в твердой, жидкой, желеобразной, порошкообразной, в виде гранул, капсул или жевательных таблеток; содержащие витамины и аминокислоты пищевые добавки в различных формах в том числе в твердой, жидкой, желеобразной, порошкообразной, в виде гранул, капсул или жевательных таблеток; материалы для протезирования и пломбирования [за исключением стоматологических]; смеси молочные для детского питания в виде сухой или

пастообразной массы или концентрированной жидкости.

- (111) 49751
 (151) 18.09.2015
 (181) 23.10.2024
 (210) 68412
 (220) 23.10.2014
 (730) Товарищество с ограниченной ответственностью «Big Fork» (Биг Форк) (KZ)
 (540)



- (591) Указание цветов: зеленый, белый, оранжевый
 (511)(510)
 43 - закусочные; кафе; кафетерии; рестораны; рестораны самообслуживания; услуги баров; услуги по приготовлению блюд и доставке их на дом; ресторанный бизнес; рестораны быстрого питания и закусочные; рестораны и заведения общественного питания; услуги ресторана быстрого питания; рестораны, бары и заведения общественного питания; услуги буфетов с холодными закусками [рестораны]; услуги ресторана, бара и коктейль-бара; услуги баров и кейтеринг (ресторанное обслуживание банкетов, свадеб и т.д.).

- (111) 49752
 (151) 18.09.2015
 (181) 24.10.2024
 (210) 68418
 (220) 24.10.2014
 (730) Индивидуальный предприниматель «Тарым», Наметова Фатима Хамраевна (KZ)
 (540)



- (526) Неохраноспособные элементы: "КАФЕ", "АСХАНА"

(511)(510)

- 29 - мясо, рыба, птица и дичь; мясные экстракты; овощи и фрукты консервированные, сушеные и подвергнутые тепловой обработке; желе, варенье, компоты; яйца, молоко и молочные продукты; масла и жиры пищевые; айвар [консервированный перец]; алоэ древовидное, приготовленное для употребления в пищу; альгинаты для кулинарных целей; анчоусы; арахис обработанный; белки для кулинарных целей; белок яичный; бобы консервированные; бобы соевые консервированные для употребления в пищу; бульоны; дичь; желатин; жиры животные пищевые; жиры пищевые; закуски легкие на основе фруктов; изделия колбасные; изюм; икра рыбная обработанная; йогурт; капуста квашеная; кефир [напиток молочный]; клей рыбий пищевой; клемы [неживые]; коктейли молочные; консервы мясные; консервы овощные; консервы рыбные; консервы фруктовые; концентраты бульонные; корнишоны; креветки неживые; крем сливочный; крокеты; кумыс [напиток молочный]; лосось; лук консервированный; маргарин; маринад из шинкованных овощей с острой приправой [пикалили]; мармелад, за исключением кондитерских изделий; масла пищевые; масло арахисовое; масло какао; масло кукурузное; масло оливковое пищевое; масло подсолнечное пищевое; масло сливочное; мидии неживые; миндаль толченый; молоко; молоко с повышенным содержанием белка; экстракты мясные; яйца;
 30 - кофе, чай, какао и заменители кофе; рис; тапиока (маниока) и саго; мука и зерновые продукты; хлебобулочные изделия, кондитерские изделия; мороженое; сахар, мед, сироп из патоки; дрожжи, пекарные порошки; соль; горчица; уксус, приправы; пряности; лед для охлаждения; ароматизаторы; ароматизаторы для кондитерских изделий, за исключением эфирных масел; ароматизаторы для напитков, за исключением эфирных масел; ароматизаторы кофейные; ароматизаторы, за исключением эфирных масел; бадьян; батончики злаковые с высоким содержанием белка; бисквиты; блины; блюда на основе лапши; бриоши; булки; ванилин [заменитель ванили]; ваниль [ароматизатор]; вафли; вермишель; вещества подслащивающие натуральные; вещества связующие для колбасных изделий; вещества связующие для мороженого [пищевого льда]; вода морская для приготовления пищи; напитки чайные; напитки шоколадно-молочные; напитки шоколадные; напитки на базе какао; палочки

лакричные [кондитерские изделия]; паста соевая [приправа]; пастилки [кондитерские изделия]; патока; перец; перец душистый; перец стручковый [специи]; песто [соус]; печенье; печенье сухое; пироги; пицца; подливки мясные; помадки [кондитерские изделия]; попкорн; порошки для мороженого; порошки пекарские; порошок горчичный; пралине; приправы; продукты для размягчения мяса в домашних условиях; продукты зерновые; продукты мукомольного производства; прополис; пряники; пряности; птифуры [пирожные]; пудинги [запеканки]; пудра для кондитерских изделий; пюре фруктовые [соусы]; равиоли; резинки жевательные; релиш; [приправа]; рис; ростки пшеницы для употребления в пищу; рулет весенний; саго; сахар; сироп из мелассы; сладкое сдобное тесто для кондитерских изделий; сладости; сода пищевая [натрия бикарбонат для приготовления пищи]; зерно [злаки]; икра рыб; картофель не обработанный; корневища цикория; корнеплоды съедобные; крапива; кунжут; миндаль [плоды]; овощи не обработанные; огурцы необработанные; орехи [плоды]; орех и кокосовые; отруби зерновые; плоды цитрусовые; пшеница; рис не обработанный; салат-латук; необработанный; свекла; тыквы; фрукты не обработанные; фундук; хмель; цикорий [салат]; чечевица не обработанная; шпинат необработанный; ягоды [плоды] необработанные; ягоды можжевельника;

- 32 - минеральные и газированные воды и прочие безалкогольные напитки; фруктовые напитки и фруктовые соки; сиропы и прочие составы для изготовления напитков; аперитивы безалкогольные; вода литиевая; вода сельтерская; вода содовая; воды [напитки]; воды газированные; воды минеральные [напитки]; воды столовые; квас [безалкогольный напиток]; коктейли безалкогольные; лимонады; молоко арахисовое [напитки безалкогольные]; молоко миндальное [напиток]; напитки безалкогольные; напитки на базе меда безалкогольные; напитки на основе алоэ вера безалкогольные; напитки на основе молочной сыворотки; напитки фруктовые безалкогольные; нектары фруктовые с мякотью безалкогольные; порошки для изготовления газированных напитков; сассапариль [безалкогольный напиток]; сиропы для лимонадов; сиропы для напитков; смузи [напитки на базе фруктовых или овощных смесей]; сок томатный [напиток]; сок яблочный безалкогольный; соки овощные [напитки]; соки фруктовые; составы для

изготовления газированной воды; составы для изготовления минеральной воды; составы для изготовления напитков; таблетки для изготовления газированных напитков; шербет [напиток]; экстракты фруктовые безалкогольные; эссенции для изготовления напитков.

- (111) 49753
 (151) 18.09.2015
 (181) 24.10.2024
 (210) 68423
 (220) 24.10.2014
 (730) Дзе Конде Наст Пабליкейшнс Лтд. (GB)
 The Conde Nast Publications Ltd. (GB)
 (540)



- (526) Неохраноспособные элементы: «CLUB»
 (511)(510)

43 - услуги по обеспечению временного проживания; услуги гостиниц, баров, кафе и ресторанов; обеспечение пищевыми продуктами и напитками; услуги по приготовлению блюд и доставки их на дом.

- (111) 49754
 (151) 18.09.2015
 (181) 24.10.2024
 (210) 68425
 (220) 24.10.2014
 (730) Новартис АГ (CH)
 Novartis AG (CH)
 (540)

Джозалид

(511)(510)
5 - фармацевтические препараты для человека

(111) 49755
(151) 18.09.2015
(181) 24.10.2024
(210) 68432
(220) 24.10.2014
(730) Некоммерческое партнерство «Защита
потребительского рынка от подделок» (RU)
(540)

ЧИСТАЯ КРЕПОСТЬ

(511)(510)
33 - аперитивы; бренди; вина; виски; водка; джин;
дистилляты [ликеры и спиртные напитки];
коктейли; кюрасо; ликеры; напитки
алкогольные смешанные, за исключением
напитков на основе пива; напитки
алкогольные, кроме пива; напитки
алкогольные, содержащие фрукты; напитки
спиртовые; напитки, полученные перегонкой;
напиток медовый [медовуха]; настойки
горькие; ром; сакэ; сидры; экстракты
спиртовые; экстракты фруктовые спиртовые;
эссенции спиртовые.

(111) 49756
(151) 18.09.2015
(181) 27.10.2024
(210) 68433
(220) 27.10.2014
(730) Товарищество с ограниченной
ответственностью «Лакразия» (KZ)
(540)



(526) Неохраноспособные элементы: все цифровые,
буквенные, словесные элементы, а также
иные общепринятые символы, кроме
«О'Краска»

(591) Указание цветов: розовый, синий,
коричневый, желтый, бордовый, бежевый,
голубой, красный, оранжевый

(511)(510)
2 - вещества красящие глазури [покрытия];
грунтовки; краски бактерицидные; краски для
древесины; краски эмалевые; лаки; покрытия
[краски]; препараты защитные для металлов;
протравы для древесины; разбавители для
красок; разбавители для лаков; растворы для
побелки; составы для внутренней отделки;
составы для предохранения от ржавчины;
средства для предохранения; древесины;
эмали [лаки]; эмульсии серебра [пигменты];

35 - аренда площадей для размещения рекламы;
демонстрация товаров; информация и советы
коммерческие потребителям [информация
потребительская товарная]; организация
выставок в коммерческих или рекламных
целях; организация торговых ярмарок в
коммерческих или рекламных целях;
оформление витрин; презентация товаров на
всех медиасредствах, с целью розничной
продажи продвижение товаров для третьих
лиц; реклама наружная; распространение
образцов; распространение рекламных
материалов; рассылка рекламных материалов;
реклама; реклама интерактивная в
компьютерной сети; реклама почтой; реклама
телевизионная.

(111) 49757
(151) 18.09.2015
(181) 27.10.2024
(210) 68539
(220) 27.10.2014
(730) Товарищество с ограниченной
ответственностью «Уральск АЗС Сервис»
(KZ)
(540)



(526) Неохраноспособные элементы: «АЗС»
(591) Указание цветов: синий, белый, красный,
желтый, черный

(511)(510)

4 - бензин, брикеты топливные, вазелин технический для промышленных целей, газ нефтяной, газ топливный, газы отвержденные [топливо], горючее, добавки нехимические для моторного топлива, жидкости смазочно-охлаждающие, жиры технические, керосин, мазут, масла горючие, масла смазочные, масла технические, масла увлажняющие, масло моторное, материалы смазочные, нефть, в том числе переработанная, парафин, смазки консистентные, смеси горючие карбюрированные, спирт [топливо], топливо дизельное, топливо моторное, этанол [топливо];

35 - агентства по импорту-экспорту, агентства рекламные, аренда площадей для размещения рекламы, ведение автоматизированных баз данных, ведение бухгалтерских документов, выписка счетов, изучение рынка, информация и советы коммерческие потребителям [информация потребительская товарная], исследования маркетинговые, консультации профессиональные в области бизнеса, маркетинг, организация выставок в коммерческих или рекламных целях, организация торговых ярмарок в коммерческих или рекламных целях, продажа аукционная, продвижение товаров для третьих лиц, реклама, сведения о деловых операциях, управление процессами обработки заказов товаров, услуги снабженческие для третьих лиц [закупка и обеспечение предпринимателей товарами], - все относительно товаров 04 класса по МКТУ;

37 - станции технического обслуживания транспортных средств (заправка топливом и обслуживание);

39 - информация по вопросам хранения товаров на складах, расфасовка товаров, транспортировка трубопроводная, услуги автостоянок, услуги водителей, хранение товаров, хранение товаров на складах, экспедирование грузов - все относительно товаров 04 класса по МКТУ.

(111) 49758

(151) 18.09.2015

(181) 27.10.2024

(210) 68540

(220) 27.10.2014

(730) Товарищество с ограниченной ответственностью "Кондитерская фабрика "Чао-Какао" (KZ)

(540)



(591) Указание цветов: розовый, голубой, темно-коричневый, темно-бежевый, лимонный, темно-горчичный, фуксия

(511)(510)

30 - булки; вафли; галеты солодовые; глазурь для изделий из сладкого сдобного теста; изделия железные фруктовые [кондитерские]; изделия кондитерские для украшения новогодних елок; изделия кондитерские из сладкого теста, преимущественно с начинкой; изделия кондитерские мучные; изделия кондитерские на основе арахиса; изделия кондитерские на основе миндаля; крем заварной; печенье; печенье сухое; пироги; пицца; помадки [кондитерские изделия]; пряники; сладости; сухари панировочные; сэндвичи; хлеб из пресного теста.

(111) 49759

(151) 18.09.2015

(181) 28.10.2024

(210) 68545

(220) 28.10.2014

(730) Товарищество с ограниченной ответственностью «АВИЦЕНА-ЛТД» (KZ)

(540)

Меробактрин Merobactrine

(511)(510)

5 - акарициды; аконитин; алкалоиды для медицинских целей; альгинаты для фармацевтических целей; альгициды; альдегиды для фармацевтических целей; амальгамы зубные из золота; амальгамы

стоматологические; аминокислоты для ветеринарных целей; аминокислоты для медицинских целей; анальгетики; анестетики; антибиотики; антисептики; аптечки дорожные заполненные; аптечки первой помощи заполненные; ацетат алюминия для фармацевтических целей; ацетаты для фармацевтических целей; бактерициды; бальзамы для медицинских целей; бандаж перевязочные; биоциды; браслеты для медицинских целей; браслеты противоревматические; бром для фармацевтических целей; бумага для горчичников; бумага клейкая от мух; бумага реактивная для медицинских или ветеринарных целей; бумага с особой пропиткой от моли; вазелин для медицинских целей; вакцины; ванны кислородные; вата антисептическая; вата асептическая; вата гигроскопическая; вата для медицинских целей; вата хлопковая для медицинских целей; вещества диетические для медицинских целей; вещества контрастные радиологические для медицинских целей; вещества питательные для микроорганизмов; вещества радиоактивные для медицинских целей; висмут азотно-кислый основной для фармацевтических целей; вода мелиссовая для фармацевтических целей; вода морская для лечебных ванн; воды минеральные для медицинских целей; воды термальные; волокна пищевые; воск формовочный для стоматологических целей; газы для медицинских целей; гваякол для фармацевтических целей; гематоген; гемоглобин; гидрастин; гидрастинин; глицерин для медицинских целей; глицерофосфаты; глюкоза для медицинских целей; горечавка для фармацевтических целей; гормоны для медицинских целей; горчица для фармацевтических целей; горчичники; грязи для ванн; грязи лечебные; гуммигут для медицинских целей; гурьон-бальзам для медицинских целей; дезодоранты для освежения воздуха; дезодоранты, за исключением предназначенных для человека или животных; дезодораторы для одежды или текстильных изделий; диастаза для медицинских целей; дигиталин; добавки минеральные пищевые; добавки пищевые; добавки пищевые белковые; добавки пищевые для животных; добавки пищевые из альгината; добавки пищевые из глюкозы; добавки пищевые из казеина; добавки пищевые из лецитина; добавки пищевые из масла льняного семени; добавки пищевые из прополиса; добавки пищевые из протеина; добавки пищевые из протеина для животных;

добавки пищевые из пчелиного маточного молочка; добавки пищевые из пыльцы растений; добавки пищевые из ростков пшеницы; добавки пищевые из семян льна; добавки пищевые ферментные; дрожжи для фармацевтических целей; желатин для медицинских целей; жир рыбий; изотопы для медицинских целей; инсектициды; йод для фармацевтических целей; йодиды для фармацевтических целей; йодиды щелочных металлов для фармацевтических целей; йодоформ; каломель; камень виннокислый для фармацевтических целей; камень винный для фармацевтических целей; камфора для медицинских целей; капсулы для лекарств; капсулы для фармацевтических целей; карандаши гемостатические; карандаши для лечения бородавок; карандаши каустические; карандаши от головной боли; карбонил [противопаразитарное средство]; каустики для фармацевтических целей; кашу для фармацевтических целей; квасия для медицинских целей; квебрахо для медицинских целей; кислород для медицинских целей; кислота галловая для фармацевтических целей; кислоты для фармацевтических целей; клеи для зубных протезов; клетки ствольные для ветеринарных целей; клетки ствольные для медицинских целей; кокаин; коллодий для фармацевтических целей; кольца противомозольные для ног; кольца противоревматические; конфеты лекарственные; кора ангустура для медицинских целей; кора деревьев для фармацевтических целей; кора кедрового дерева, используемая в качестве репеллента; кора кондураговая для медицинских целей; кора крононовая; кора мангрового дерева для фармацевтических целей; кора миробалана для фармацевтических целей; кора хинного дерева для медицинских целей; корни лекарственные; корни ревеня для фармацевтических целей; корпия для медицинских целей; крахмал для диетических или фармацевтических целей; креозот для фармацевтических целей; кровь для медицинских целей; культуры микроорганизмов для медицинских или ветеринарных целей; кураре; лаки для зубов; лакричник для фармацевтических целей; лактоза для фармацевтических целей; леденцы лекарственные; лейкопластыри; лейкопластыри; лекарства от запоров; ленты клейкие для медицинских целей; лецитин для медицинских целей; лосьоны для ветеринарных целей; лосьоны для собак; лосьоны для фармацевтических целей;

лубриканты для интимных целей; люпулин для фармацевтических целей; магнезия для фармацевтических целей; мази; мази для фармацевтических целей; мази от солнечных ожогов; мази ртутные; мази, предохраняющие от обморожения, для фармацевтических целей; марля для перевязок; масла лекарственные; масло горчичное для медицинских целей; масло камфорное для медицинских целей; масло касторовое для медицинских целей; масло терпентинное для фармацевтических целей; масло укропное для медицинских целей; мастики для зубов; материалы абразивные стоматологические; материалы для зубных слепков; материалы для пломбирования зубов; материалы перевязочные медицинские; материалы хирургические перевязочные; медикаменты; медикаменты для ветеринарных целей; медикаменты для серотерапии; медикаменты для человека; медикаменты стоматологические; ментол; микстуры; молескин для медицинских целей; молоко миндальное для фармацевтических целей; молочко маточное пчелиное для фармацевтических целей; молочные ферменты для фармацевтических целей; мох ирландский для медицинских целей; мука для фармацевтических целей; мука из льняного семени для фармацевтических целей; мука рыбная для фармацевтических целей; мухоловки клейкие; мята для фармацевтических целей; напитки диетические для медицинских целей; напитки из солодового молока для медицинских целей; наркотики; настои лекарственные; настойка йода; настойка эвкалипта для фармацевтических целей; настойки для медицинских целей; опий; опodelьдок; отвары для фармацевтических целей; ошейники противопаразитарные для животных; палочки лакричные для фармацевтических целей; палочки серные [дезинфицирующие средства]; пастилки для фармацевтических целей; пектины для фармацевтических целей; пепсины для фармацевтических целей; пептоны для фармацевтических целей; пероксид водорода для медицинских целей; пестициды; питание детское; пиявки медицинские; плазма крови; повязки глазные, используемые в медицинских целях; повязки для горячих компрессов; повязки для компрессов; повязки наплечные хирургические; подгузники [детские пеленки]; подгузники для домашних животных; подушечки мозольные; подушечки, используемые при кормлении грудью; помады медицинские; порошок из

шпанских мушек; порошок пиретрума; пояса для гигиенических женских прокладок; препараты антидиуретические; препараты бактериальные для медицинских и ветеринарных целей; препараты бактериологические для медицинских или ветеринарных целей; препараты бальзамические для медицинских целей; препараты белковые для медицинских целей; препараты биологические для ветеринарных целей; препараты биологические для медицинских целей; препараты ветеринарные; препараты висмута для фармацевтических целей; препараты витаминные; препараты диагностические для медицинских целей; препараты для ванн лечебные; препараты для лечения геморроя; препараты для лечения костных мозолей; препараты для облегчения прорезывания зубов; препараты для обработки ожогов; препараты для окулирования медицинские; препараты для органотерапии; препараты для очистки воздуха; препараты для промывания глаз; препараты для расширения бронхов; препараты для снижения половой активности; препараты для стерилизации; препараты для стерилизации почвы; препараты для удаления мозолей; препараты для удаления перхоти фармацевтические; препараты для уничтожения вредных животных; препараты для уничтожения вредных растений; препараты для уничтожения домашних грибов; препараты для уничтожения личинок насекомых; препараты для уничтожения мух; препараты для уничтожения мышей; препараты для уничтожения наземных моллюсков; препараты для уничтожения паразитов; препараты для ухода за кожей фармацевтические; препараты для чистки контактных линз; препараты известковые для фармацевтических целей; препараты лекарственные для ванн; препараты медицинские для роста волос; препараты опиумные; препараты противоспоровые; препараты с алоэ вера для фармацевтических целей; препараты с микроэлементами для человека или животных; препараты сульфамидные [лекарственные препараты]; препараты фармацевтические; препараты фармацевтические от солнечных ожогов; препараты ферментативные для ветеринарных целей; препараты ферментативные для медицинских целей; препараты химико-фармацевтические; препараты химические для ветеринарных целей; препараты химические для диагностики беременности; препараты химические для медицинских целей;

препараты химические для обработки злаков, пораженных головней; препараты химические для обработки пораженного винограда; препараты химические для обработки против милдью; препараты химические для обработки против филлоксеры; препараты химические для фармацевтических целей; препараты, используемые при обморожении; препараты, предохраняющие от моли; примочки глазные; примочки свинцовые; проводники химические для электрокардиографических электродов; продукты белковые пищевые для медицинских целей; продукты диетические пищевые для медицинских целей; продукты обработки хлебных злаков побочные для диетических и медицинских целей; прокладки гигиенические; прокладки гигиенические для страдающих недержанием; прокладки гигиенические женские; прокладки ежедневные [гигиенические]; прополис для фармацевтических целей; пудра жемчужная для медицинских целей; радиий для медицинских целей; раствор хлораля водный для фармацевтических целей; растворители для удаления лейкопластырей; растворы вагинальные; растворы для контактных линз; реактивы химические для медицинских или ветеринарных целей; резина для медицинских целей; резина для стоматологических целей; резинка жевательная для медицинских целей; репелленты; репелленты для окуривания против насекомых; репелленты для собак; салфетки, пропитанные лекарственными средствами; сассапариль для медицинских целей; сахар для медицинских целей; сбор чайный противоастматический; свечи для окуривания; семя льняное для фармацевтических целей; сигареты, не содержащие табак, для медицинских целей; сиккативы [вещества для ускорения высыхания] для медицинских целей; сиропы для фармацевтических целей; скипидар для фармацевтических целей; смазка, используемая при доении; смазки для ветеринарных целей; смазки для медицинских целей; смеси молочные сухие для детского питания; снотворные; сода питьевая для фармацевтических целей; соли для ванн для медицинских целей; соли для ванн из минеральных вод; соли для медицинских целей; соли калия для медицинских целей; соли натрия для медицинских целей; соли нюхательные; соли, входящие в состав минеральных вод; солод для фармацевтических целей; сперма для искусственного оплодотворения; спирт для фармацевтических целей; спирт

медицинский; сплавы благородных металлов для стоматологических целей; спорынья для фармацевтических целей; спреи охлаждающие для медицинских целей; средства вспомогательные для медицинских целей; средства вяжущие; средства глистогонные; средства дезинфицирующие для гигиенических целей; средства дезинфицирующие для химических туалетов; средства для вагинального спринцевания для медицинских целей; средства для подавления аппетита, используемые в медицинских целях; средства для похудения медицинские; средства для уничтожения паразитов; средства для ухода за полостью рта медицинские; средства жаропонижающие; средства кровоочистительные; средства моющие для животных; средства моющие для медицинских целей; средства моющие для скота; средства моющие для собак; средства нарывные; средства от головной боли; средства очистительные [слабительные]; средства против потения; средства против потения ног; средства противозачаточные химические; средства противопаразитарные; средства седативные; транквилизаторы; средства слабительные; средства тонизирующие [лекарственные препараты]; средства, укрепляющие нервы; средства, способствующие пищеварению, фармацевтические; среды питательные для культур бактерий; стероиды; стрихнин; суппозитории; свечи медицинские; сыворотки; таблетки для загара; таблетки для подавления аппетита; таблетки для похудения; таблетки дрожжевые, за исключением используемых для лечебных целей; таблетки-антиоксиданты; тампоны гигиенические для женщин; тампоны заживления ран; тимол для фармацевтических целей; ткани биологические культур для ветеринарных целей; ткани биологические культур для медицинских целей; ткани хирургические; травы курительные для лечебных целей; травы лекарственные; трансплантаты хирургические [живые ткани]; трусы гигиенические для страдающих недержанием; трусы гигиенические женские; трусы-подгузники; уголь древесный для фармацевтических целей; укроп аптечный (фенхель) для медицинских целей; фарфор для зубных протезов; фенолы для фармацевтических целей; ферменты для ветеринарных целей; ферменты для медицинских целей; ферменты для фармацевтических целей; формальдегид для фармацевтических целей; фосфаты для фармацевтических целей; фунгициды; хинин

для медицинских целей; хинолин для медицинских целей; хлеб диабетический для медицинских целей; хлороформ; цвет серный для фармацевтических целей; цемент для копыт животных; цемент костный для хирургии и ортопедии; цементы зубные; чай лекарственные; чай травяные для медицинских целей; эвкалипт для фармацевтических целей; экстракты табака [инсектициды]; экстракты хмеля для фармацевтических целей; эликсиры [фармацевтические препараты]; эфиры простые для фармацевтических целей; эфиры сложные для фармацевтических целей; эфиры сложные целлюлозные для фармацевтических целей; эфиры целлюлозные простые для фармацевтических целей; ююба; таблетки от кашля; яд крысиный; яды; яды бактериальные; ялапа;

- 16 - авторучки; акварели [краски]; альбомы; альманахи; аппараты для ламинирования документов офисные; аппараты множительные; атласы; афиши, плакаты; банты бумажные; белье столовое бумажное; билеты; бланки; бланки уведомлений [канцелярские товары]; блокноты; блокноты [канцелярские товары]; блокноты для рисования, черчения; блокноты с отрывными листами; браслеты для удерживания письменных принадлежностей; брошюры; буклеты; бумага в листах [канцелярские товары]; бумага вошенная; бумага для регистрирующих устройств; бумага для рентгеновских снимков; бумага для электрокардиографов; бумага для ящиков шкафов ароматизированная или неароматизированная; бумага из древесной массы; бумага копировальная [канцелярские товары]; бумага офисная; бумага пергаментная; бумага почтовая; бумага светящаяся; бумага сюань для китайского рисования и каллиграфии; бумага туалетная; бумага упаковочная; бумага фильтровальная; бумага; бьювары; бюллетени информационные; валики для пишущих машин; валики малярные; верстатки наборные; воск для моделирования, за исключением используемого в стоматологии; вывески бумажные или картонные; выкройки для изготовления одежды; выкройки для шитья; газеты; гальваностереотипы; гектографы; глина для лепки; глобусы; готовальни; гравюры; грифели; грифели для карандашей; держатели для документов [канцелярские принадлежности]; держатели для карандашей; держатели для мела; держатели для чековых книжек; держатели для штампов [печатай]; диаграммы; доски

гравировальные; доски грифельные для письма; доски классные; доски наборные [полиграфия]; доски чертежные; доски, щиты для объявлений бумажные или картонные; дубликаторы; дыроколы [офисные принадлежности]; емкости для сливок бумажные; журналы [издания периодические]; зажимы для денег; зажимы для каталожных карточек; зажимы для ручек; закладки для книг; иглы гравировальные для офортов; иглы разметочные для черчения; издания периодические; издания печатные; изделия картонные; измельчители для бумаг для офисных целей; изображения графические; импринтеры неэлектрические; инструменты для отделки под мрамор переплетных крышек; инструменты чертежные; календари; калька бумажная; калька тканевая; кальки; камедь [клеи] для канцелярских или бытовых целей; камни литографские; камни чернильные [тушечницы]; карандаши; карандаши автоматические; карандаши угольные; картинки; картинки переводные; картины [рисунки] обрамленные или необрамленные; картон из древесной массы [канцелярские товары]; картон; картонки для шляп; картотеки [конторские принадлежности]; карточки; карточки каталожные [канцелярские товары]; карты географические; карты или ленты бумажные для записи программ для вычислительных машин; карты коллекционные, за исключением используемых для игр; карты перфорированные для жаккардовых ткацких станков; каталоги; катушки для красящих лент; кашпо бумажные; кисти для рисования; кисти для художников; кисточки для письма; клавиши пишущих машин; клеи канцелярские или бытовые; клей рыбий; клейковина [клей] для канцелярских или бытовых целей; клейстер крахмальный [клеящее вещество] для канцелярских или бытовых целей; клише типографские; книги; книжки квитанционные [канцелярские товары]; книжки-комиксы; кнопки канцелярские; кольца сигарные; ленты сигарные; конверты [канцелярские товары]; коробки для штемпелей [печатай]; коробки картонные или бумажные; коробки с красками [школьные принадлежности]; корректоры жидкие [конторские принадлежности]; лекала [канцелярские принадлежности]; лекала чертежные; ленты бумажные; ленты для пишущих машин; ленты клейкие [канцелярские товары]; ленты клейкие для канцелярских или бытовых целей; ленты корректирующие [конторские принадлежности]; ленты красящие; ленты

красящие для принтеров; ленты липкие для канцелярских или бытовых целей; ленты самоклеящиеся канцелярские или бытовые; линейки чертежные; линейки чертежные четырехгранные; листы бумажные или пластиковые абсорбирующие для упаковки пищевых продуктов; листы бумажные или пластиковые для контроля влажности, используемые как материал для упаковки; листы вязкозные для упаковки; листы из восстановленной целлюлозы для упаковки; листы пузырчатые пластмассовые для упаковки или расфасовки; литеры стальные; литеры типографские [цифровые и буквенные]; литографии; лотки для красок; макеты архитектурные; марки почтовые; массы пластические для лепки; материалы графические печатные; материалы для лепки; материалы для обучения [за исключением приборов]; материалы канцелярские для запечатывания; материалы клеящие [клеи] канцелярские или бытовые; материалы переплетные; материалы упаковочные подкрахмаленные; материалы фильтровальные [бумажные]; машины адресные; машины для точки карандашей электрические или неэлектрические; машины и устройства переплетные [офисное оборудование]; машины пишущие электрические или неэлектрические; машины фальцевальные [канцелярские товары]; машины франкировальные офисные; мел для литографии; мел для письма; мел для портных; мел для разметки; мешки [конверты, пакеты] для упаковки бумажные или пластмассовые; мешки для мусора бумажные или пластмассовые; мольберты; муштабели для художников; несессеры для письменных принадлежностей [канцелярские товары]; наборы типографские портативные [офисные принадлежности]; нагрудники детские бумажные; наклейки самоклеящиеся [канцелярские товары]; напальчники [офисные принадлежности]; нитки для переплетных работ; ножи для разрезания бумаги [офисные принадлежности]; нумераторы; обертки для бутылок картонные или бумажные; облатки для запечатывания; обложки [канцелярские товары]; обложки для паспортов; оболочки пластиковые эластичные для штабелирования; образцы вышивок [схемы]; образцы почерков; олеографии; открытки музыкальные; открытки поздравительные; открытки почтовые; офорты; пакетики бумажные; пакеты для приготовления пищи в микроволновой печи; палитры для художников; палочки для письма тушью; пантографы [инструменты

чертежные]; папки для документов; папье-маше; пастели [карандаши]; пасты для лепки; пеналы; переплеты для книг; перочистки; перфораторы конторские; перья для письма [офисные принадлежности]; перья золотые; перья писчие; перья стальные; перья чертежные; песенники; печати [канцелярские товары]; печати для сургуча; планшеты с зажимом; пластинки с адресами для адресных машин; платки носовые бумажные; пленки пластмассовые для упаковки; подложки для письма; подносы для корреспонденции; подносы для сортировки и подсчета денег; подставки для графинов бумажные; подставки для книг; подставки для печатей, штемпелей, штампов; подставки для пивных кружек; подставки для ручек и карандашей; подставки для фотографий; подушечки чернильные; подушечки штемпельные; полосы клейкие для скрепления переплетов [переплетное дело]; полотенца для рук бумажные; полотно для нанесения краски в машинах для репродуцирования документов; полотно для нанесения краски в множительных аппаратах; полотно для переплетных работ; полотно клейкое для канцелярских целей; полотно офсетное нетекстильное; портреты; пресс-папье; приборы письменные; приборы чернильные; принадлежности конторские, за исключением мебели; принадлежности письменные; принадлежности пишущие; принадлежности чертежные; принадлежности школьные [канцелярские товары]; приспособления для подачи клейкой ленты [офисные принадлежности]; приспособления для приклеивания этикеток ручные; продукция печатная; произведения искусства литографические; проспекты; расписания печатные; регистры; реглеты типографские; реестры; резинки для стирания; резинки офисные; рейшины чертежные; репродукции графические; ручки перьевые; ручки-маркеры [канцелярские принадлежности]; салфетки бумажные для снятия макияжа; салфетки косметические бумажные; салфетки круглые столовые бумажные; салфетки под столовые приборы бумажные; салфетки столовые бумажные; скатерти бумажные; скобы канцелярские; скоросшиватели [канцелярские принадлежности]; скребки офисные [принадлежности для подчистки текста]; скрепки для бумаги; скрепки канцелярские; средства для стирания; срезы биологические для исследования под микроскопом [материалы обучающие]; срезы гистологические для обучения; стеатит [мел портновский]; стерки для доски; столы

наборные [печатное дело]; сургуч; таблицы вычислительные; табло из бумаги или картона для объявлений; тетради; ткани для переплетных работ; товары писчебумажные; точилки для карандашей электрические или неэлектрические; транспаранты [канцелярские товары]; трафареты для рисования; тубусы картонные; тушь; увлажнители [офисные принадлежности]; увлажнители для поверхностей [офисные принадлежности]; угольники чертежные; указки неэлектронные; упаковки для бутылок картонные или бумажные; устройства для запечатывания конвертов конторские; устройства для запечатывания конторские; устройства для изготовления виньеток; устройства для наклеивания фотографий; устройства для скрепления скобами [конторские принадлежности]; учебники [пособия]; фигурки [статуэтки] из папье-маше; фильтры бумажные для кофе; флаги бумажные; флаеры; листовки; фольга; формы для моделирования из глины [материалы для художников]; фотогравюры; фотографии [отпечатанные]; футляры для трафаретов; холсты для картин; хромолитографии [олеографии]; циркули чертежные; цифры [литеры типографские]; чашечки для разведения красок [акварельных]; чернила для исправлений [гелиография]; чернила; чернильницы; чертежи [синьки]; четки; шаблоны; шаблоны для стирания; шарики для шариковых ручек; шкафчики для канцелярских принадлежностей [офисное оборудование]; шрифты типографские; штампы с адресами; штемпели [печати]; эмблемы [клейма бумажные]; эстампы [гравюры]; этикетки, за исключением текстильных;

- 35 - абонирование телекоммуникационных услуг для третьих лиц; агентства по импорту-экспорту; агентства по коммерческой информации; агентства рекламные; анализ себестоимости; аренда площадей для размещения рекламы; аудит коммерческий; бюро по найму; ведение автоматизированных баз данных; ведение бухгалтерских документов; выписка счетов; демонстрация товаров; запись сообщений; изучение общественного мнения; изучение рынка; информация деловая; информация и советы коммерческие потребителям [информация потребительская товарная]; исследования в области бизнеса; исследования конъюнктурные; исследования маркетинговые; комплектование штата сотрудников; консультации по вопросам организации и управления бизнесом;

консультации по организации бизнеса; консультации по управлению бизнесом; консультации по управлению персоналом; консультации профессиональные в области бизнеса; макетирование рекламы; маркетинг; менеджмент в области творческого бизнеса; менеджмент спортивный; обзоры печати; обновление рекламных материалов; обработка текста; организация выставок в коммерческих или рекламных целях; организация подписки на газеты для третьих лиц; организация показов мод в рекламных целях; организация торговых ярмарок в коммерческих или рекламных целях; оформление витрин; оценка коммерческой деятельности; подготовка платежных документов; поиск информации в компьютерных файлах для третьих лиц; поиск поручителей; помощь в управлении бизнесом; помощь в управлении коммерческими или промышленными предприятиями; презентация товаров во всех медиасредствах с целью розничной продажи; прогнозирование экономическое; продажа аукционная; продажа розничная или оптовая лекарственных средств, ветеринарных и гигиенических препаратов и материалов медицинского назначения; продвижение товаров для третьих лиц; производство рекламных фильмов; прокат офисного оборудования и аппаратов; прокат рекламного времени в средствах массовой информации; прокат рекламных материалов; прокат торговых автоматов; прокат фотокопировального оборудования; публикация рекламных текстов; радиореклама; расклейка афиш; реклама наружная; распространение образцов; распространение рекламных материалов; рассылка рекламных материалов; редактирование рекламных текстов; реклама; реклама интерактивная в компьютерной сети; реклама почтой; реклама телевизионная; репродуцирование документов; сбор и предоставление статистических данных; сбор информации в компьютерных базах данных; сведения о деловых операциях; систематизация информации в компьютерных базах данных; службы консультационные по управлению бизнесом; составление налоговых деклараций; составление отчетов о счетах; составление рекламных рубрик в газете; телемаркетинг; тестирование психологическое при подборе персонала; управление гостиничным бизнесом; управление коммерческое лицензиями на товары и услуги для третьих лиц; управление процессами обработки заказов товаров; услуги в области общественных отношений;

- услуги манекенщиков для рекламы или продвижения товаров; услуги машинописные; услуги по переезду предприятий; услуги по сравнению цен; услуги секретарей; услуги снабженческие для третьих лиц [закупка и обеспечение предпринимателей товарами]; услуги стенографистов; услуги субподрядные [коммерческая помощь]; услуги телефонных ответчиков для отсутствующих абонентов; услуги фотокопирования; экспертиза деловая;
- 38 - агентства печати новостей; вещание беспроводное; вещание телевизионное; вещание телевизионное кабельное; доска сообщений электронная [телекоммуникационные службы]; информация по вопросам дистанционной связи; обеспечение доступа в интернет; обеспечение доступа к базам данных; обеспечение доступа на дискуссионные форумы в интернете; обеспечение телекоммуникационного подключения к интернету; обеспечение телекоммуникационными каналами, предоставляющими услуги телемагазинов; передача поздравительных открыток онлайн; передача сообщений; передача сообщений и изображений с использованием компьютера; передача телеграмм; передача цифровых файлов; почта электронная; предоставление онлайн форумов; предоставление услуг видеоконференцсвязи; прокат аппаратуры для передачи сообщений; прокат времени доступа к интернету; прокат модемов; прокат оборудования для телекоммуникационной связи; прокат телефонных аппаратов; прокат факсимильных аппаратов; радиовещание; связь волоконно-оптическая; связь радиотелефонная; связь с использованием компьютерных терминалов; связь спутниковая; связь телеграфная; связь телефонная; связь факсимильная; служба пейджинговая [с использованием радио, телефона или других средств электронной связи]; телеконференции; услуги абонентской телеграфной службы; услуги голосовой почты; услуги по маршрутизации и соединению телекоммуникационные; услуги по предоставлению телеграфной связи; услуги по предоставлению телефонной связи;
- 39 - авиаперевозки; аренда автобусов; аренда водного транспорта; аренда гаражей; аренда крытых стоянок для транспортных средств; аренда летательных аппаратов; аренда мест для стоянки автотранспорта; аренда складов; бронирование билетов для путешествий; бронирование путешествий; бронирование транспортных средств; буксирование; бутилирование; услуга розлива в бутылки; водораспределение; доставка газет; доставка корреспонденции; доставка пакетированных грузов; доставка товаров; доставка товаров, заказанных по почте; доставка цветов; запуск спутников для третьих лиц; информация о движении; информация по вопросам перевозок; информация по вопросам хранения товаров на складах; логистика транспортная; организация путешествий; операции спасательные [перевозки]; организация круизов; перевозка в бронированном транспорте; перевозка грузовым автотранспортом; перевозка гужевым транспортом; перевозка и хранение отходов; перевозка мебели; перевозка на лихтерах; перевозка на пароммах; перевозка при переезде; перевозка путешественников; перевозка ценностей под охраной; перевозки автобусные; перевозки автомобильные; перевозки баржами; перевозки водным транспортом; перевозки железнодорожные; перевозки морские; перевозки пассажирские; перевозки речным транспортом; переноска грузов; подъем затонувших судов; помощь в случае повреждения транспортных средств [буксирование]; посредничество в морских перевозках; посредничество при перевозках; посредничество при фрахтовании; прокат автомобилей; прокат вагонов; прокат водолазных колоколов; прокат водолазных костюмов; прокат гоночных машин; прокат двигателей для летательных аппаратов; прокат железнодорожного состава; прокат инвалидных кресел; прокат контейнеров для хранения товаров; прокат лошадей; прокат морозильных камер; прокат рефрижераторов; прокат транспортных средств; работы погрузочно-разгрузочные; работы разгрузочные; распределение электроэнергии; распределение энергии; расфасовка товаров; служба ледокольная; служба лоцманская; снабжение питьевой водой; сопровождение путешественников; транспорт санитарный; транспорт трамвайный; транспортировка трубопроводная; упаковка товаров; управление шлюзами; услуги автостоянок; услуги водителей; услуги водного прогулочного транспорта; услуги курьеров [доставка корреспонденции или товаров]; услуги транспортные; услуги по спасанию имущества; услуги по спасанию судов; услуги спасательные подводные; услуги такси; франкирование корреспонденции; фрахт [перевозка товаров на судах]; фрахтование; хранение данных или документов в электронных устройствах; хранение лодок; хранение товаров; хранение товаров на складах; экскурсии [туризм]; экспедирование

грузов;

44 - бани общественные для гигиенических целей; бани турецкие; больницы; дезинтоксикация токсикоманов; реабилитация пациентов с наркотической зависимостью; дизайн ландшафтный; дома отдыха или санатории; дома с сестринским уходом; изготовление венков [искусство цветочное]; имплантация волос; консультации по вопросам фармацевтики; лечение гомеопатическими эссенциями; услуги в области ароматерапии; услуги по исправлению дефектов речи; логопедия; маникюр; мануальная терапия [хиропрактика]; массаж; огородничество; осеменение искусственное; парикмахерские; помощь акушерская; помощь ветеринарная; помощь зубоврачебная; стоматология; помощь медицинская; посадка деревьев с целью снижения вредного воздействия выбросов парниковых газов; прокат медицинского оборудования; прокат санитарно-технического оборудования; прокат сельскохозяйственного оборудования; разбрасывание удобрений и других сельскохозяйственных химикатов воздушным и поверхностным способами; разведение животных; садоводство; садоводство декоративно-пейзажное; салоны красоты; санатории; служба банков крови; служба санитарная; советы по вопросам здоровья; составление цветочных композиций; татуирование; уничтожение вредителей сельского хозяйства, садоводства и лесоводства; уничтожение сорняков; услуги бальнеологических центров; услуги в области аквакультуры; услуги визажистов; услуги медицинских клиник; услуги нетрадиционной медицины; услуги оптиков; услуги питомниководов; услуги по оплодотворению в пробирке; услуги по экстракорпоральному оплодотворению; услуги психологов; услуги саун; услуги соляриев; услуги телемедицины; услуги терапевтические; услуги фармацевтов [приготовление лекарств по рецептам]; уход за больными; уход за газонами; уход за животными; уход за комнатными животными; физиотерапия; хирургия пластическая; хирургия растений; хосписы; центры здоровья; диспансеры.

(111) 49760
 (151) 18.09.2015
 (181) 28.10.2024
 (210) 68546
 (220) 28.10.2014

(730) Товарищество с ограниченной ответственностью «АВИЦЕНА-ЛТД» (KZ)

(540)

Аметронид

Ametronid

(511)(510)

5 - акарициды; аконитин; алкалоиды для медицинских целей; альгинаты для фармацевтических целей; альгициды; альдегиды для фармацевтических целей; амальгамы зубные из золота; амальгамы стоматологические; аминокислоты для ветеринарных целей; аминокислоты для медицинских целей; анальгетики; анестетики; антибиотики; антисептики; аптечки дорожные заполненные; аптечки первой помощи заполненные; ацетат алюминия для фармацевтических целей; ацетаты для фармацевтических целей; бактерициды; бальзамы для медицинских целей; бандажи перевязочные; биоциды; браслеты для медицинских целей; браслеты противоревматические; бром для фармацевтических целей; бумага для горчичников; бумага клейкая от мух; бумага реактивная для медицинских или ветеринарных целей; бумага с особой пропиткой от моли; вазелин для медицинских целей; вакцины; ванны кислородные; вата антисептическая; вата асептическая; вата гигроскопическая; вата для медицинских целей; вата хлопковая для медицинских целей; вещества диетические для медицинских целей; вещества контрастные радиологические для медицинских целей; вещества питательные для микроорганизмов; вещества радиоактивные для медицинских целей; висмут азотно-кислый основной для фармацевтических целей; вода мелиссовая для фармацевтических целей; вода морская для лечебных ванн; воды минеральные для медицинских целей; воды термальные; волокна пищевые; воск формовочный для стоматологических целей; газы для медицинских целей; гваякол для фармацевтических целей; гематоген; гемоглобин; гидрастин; гидрастинин; глицерин для медицинских целей; глицерофосфаты; глюкоза для медицинских целей; горечавка для фармацевтических целей; гормоны для медицинских целей; горчица для фармацевтических целей; горчичники; грязи для ванн; грязи лечебные; гуммигут для медицинских целей; гурьон-

бальзам для медицинских целей; дезодоранты для освежения воздуха; дезодоранты, за исключением предназначенных для человека или животных; дезодораторы для одежды или текстильных изделий; диастаза для медицинских целей; дигиталин; добавки минеральные пищевые; добавки пищевые; добавки пищевые белковые; добавки пищевые для животных; добавки пищевые из альгината; добавки пищевые из глюкозы; добавки пищевые из казеина; добавки пищевые из лецитина; добавки пищевые из масла льняного семени; добавки пищевые из прополиса; добавки пищевые из протеина; добавки пищевые из протеина для животных; добавки пищевые из пчелиного маточного молочка; добавки пищевые из пыльцы растений; добавки пищевые из ростков пшеницы; добавки пищевые из семян льна; добавки пищевые ферментные; дрожжи для фармацевтических целей; желатин для медицинских целей; жир рыбий; изотопы для медицинских целей; инсектициды; йод для фармацевтических целей; йодиды для фармацевтических целей; йодиды щелочных металлов для фармацевтических целей; йодоформ; каломель; камень виннокислый для фармацевтических целей; камень винный для фармацевтических целей; камфора для медицинских целей; капсулы для лекарств; капсулы для фармацевтических целей; карандаши гемостатические; карандаши для лечения бородавок; карандаши каустические; карандаши от головной боли; карбонил [противопаразитарное средство]; каустики для фармацевтических целей; кашу для фармацевтических целей; квасция для медицинских целей; квебрахо для медицинских целей; кислород для фармацевтических целей; кислота галловая для фармацевтических целей; кислоты для фармацевтических целей; клеи для зубных протезов; клетки стволовые для ветеринарных целей; клетки стволовые для медицинских целей; кокаин; коллодий для фармацевтических целей; кольца противомозольные для ног; кольца противоревматические; конфеты лекарственные; кора ангустура для медицинских целей; кора деревьев для фармацевтических целей; кора кедрового дерева, используемая в качестве репеллента; кора кондуроговая для медицинских целей; кора кротонная; кора мангрового дерева для фармацевтических целей; кора миробалана для фармацевтических целей; кора хинного дерева для медицинских целей; корни лекарственные; корни ревеня для

фармацевтических целей; корпия для медицинских целей; крахмал для диетических или фармацевтических целей; креозот для фармацевтических целей; кровь для медицинских целей; культуры микроорганизмов для медицинских или ветеринарных целей; кураре; лаки для зубов; лакричник для фармацевтических целей; лактоза для фармацевтических целей; леденцы лекарственные; лейкопластыри; лейкопластыри; лекарства от запоров; ленты клейкие для медицинских целей; лецитин для медицинских целей; лосьоны для ветеринарных целей; лосьоны для собак; лосьоны для фармацевтических целей; лубриканты для интимных целей; люпулин для фармацевтических целей; магnezия для фармацевтических целей; мази; мази для фармацевтических целей; мази от солнечных ожогов; мази ртутные; мази, предохраняющие от обморожения, для фармацевтических целей; марля для перевязок; масла лекарственные; масло горчичное для медицинских целей; масло камфорное для медицинских целей; масло касторовое для медицинских целей; масло терпентинное для фармацевтических целей; масло укропное для медицинских целей; мастики для зубов; материалы абразивные стоматологические; материалы для зубных слепков; материалы для пломбирования зубов; материалы перевязочные медицинские; материалы хирургические перевязочные; медикаменты; медикаменты для ветеринарных целей; медикаменты для серотерапии; медикаменты для человека; медикаменты стоматологические; ментол; микстуры; молескин для медицинских целей; молоко миндальное для фармацевтических целей; молочко маточное пчелиное для фармацевтических целей; молочные ферменты для фармацевтических целей; мох ирландский для медицинских целей; мука для фармацевтических целей; мука из льняного семени для фармацевтических целей; мука рыбная для фармацевтических целей; мухоловки клейкие; мята для фармацевтических целей; напитки диетические для медицинских целей; напитки из солодового молока для медицинских целей; наркотики; настои лекарственные; настойка йода; настойка эвкалипта для фармацевтических целей; настойки для медицинских целей; опий; оподельдок; отвары для фармацевтических целей; ошейники противопаразитарные для животных; палочки лакричные для фармацевтических целей; палочки серные

[дезинфицирующие средства]; пастилки для фармацевтических целей; пектины для фармацевтических целей; пепсины для фармацевтических целей; пептоны для фармацевтических целей; пероксид водорода для медицинских целей; пестициды; питание детское; пиявки медицинские; плазма крови; повязки глазные, используемые в медицинских целях; повязки для горячих компрессов; повязки для компрессов; повязки наплечные хирургические; подгузники [детские пеленки]; подгузники для домашних животных; подушечки мозольные; подушечки, используемые при кормлении грудью; помады медицинские; порошок из шпанских мушек; порошок пиретрума; пояска для гигиенических женских прокладок; препараты антидиуретические; препараты бактериальные для медицинских и ветеринарных целей; препараты бактериологические для медицинских или ветеринарных целей; препараты бальзамические для медицинских целей; препараты белковые для медицинских целей; препараты биологические для ветеринарных целей; препараты биологические для медицинских целей; препараты ветеринарные; препараты висмута для фармацевтических целей; препараты витаминные; препараты диагностические для медицинских целей; препараты для ванн лечебные; препараты для лечения геморроя; препараты для лечения костных мозолей; препараты для облегчения прорезывания зубов; препараты для обработки ожогов; препараты для окулирования медицинские; препараты для органотерапии; препараты для очистки воздуха; препараты для промывания глаз; препараты для расширения бронхов; препараты для снижения половой активности; препараты для стерилизации; препараты для стерилизации почвы; препараты для удаления мозолей; препараты для удаления перхоти фармацевтические; препараты для уничтожения вредных животных; препараты для уничтожения вредных растений; препараты для уничтожения домашних грибов; препараты для уничтожения личинок насекомых; препараты для уничтожения мух; препараты для уничтожения мышей; препараты для уничтожения наземных моллюсков; препараты для уничтожения паразитов; препараты для ухода за кожей фармацевтические; препараты для чистки контактных линз; препараты известковые для фармацевтических целей; препараты лекарственные для ванн; препараты медицинские для роста волос; препараты

опиумные; препараты противоспоровые; препараты с алоэ вера для фармацевтических целей; препараты с микроэлементами для человека или животных; препараты сульфамидные [лекарственные препараты]; препараты фармацевтические; препараты фармацевтические от солнечных ожогов; препараты ферментативные для ветеринарных целей; препараты ферментативные для медицинских целей; препараты химико-фармацевтические; препараты химические для ветеринарных целей; препараты химические для диагностики беременности; препараты химические для медицинских целей; препараты химические для обработки злаков, пораженных головней; препараты химические для обработки пораженного винограда; препараты химические для обработки против милдью; препараты химические для обработки против филлоксеры; препараты химические для фармацевтических целей; препараты, используемые при обморожении; препараты, предохраняющие от моли; примочки глазные; примочки свинцовые; проводники химические для электрокардиографических электродов; продукты белковые пищевые для медицинских целей; продукты диетические пищевые для медицинских целей; продукты обработки хлебных злаков побочные для диетических и медицинских целей; прокладки гигиенические; прокладки гигиенические для страдающих недержанием; прокладки гигиенические женские; прокладки ежедневные [гигиенические]; прополис для фармацевтических целей; пудра жемчужная для медицинских целей; радиий для медицинских целей; раствор хлорала водный для фармацевтических целей; растворители для удаления лейкопластырей; растворы вагинальные; растворы для контактных линз; реактивы химические для медицинских или ветеринарных целей; резина для медицинских целей; резина для стоматологических целей; резинка жевательная для медицинских целей; репелленты; репелленты для окулирования против насекомых; репелленты для собак; салфетки, пропитанные лекарственными средствами; сассапариль для медицинских целей; сахар для медицинских целей; сбор чайный противоастматический; свечи для окулирования; семя льняное для фармацевтических целей; сигареты, не содержащие табак, для медицинских целей; сиккативы [вещества для ускорения высыхания] для медицинских целей; сиропы для фармацевтических целей; скипидар для

фармацевтических целей; смазка, используемая при доении; смазки для ветеринарных целей; смазки для медицинских целей; смеси молочные сухие для детского питания; снотворные; сода питьевая для фармацевтических целей; соли для ванн для медицинских целей; соли для ванн из минеральных вод; соли для медицинских целей; соли калия для медицинских целей; соли натрия для медицинских целей; соли нюхательные; соли, входящие в состав минеральных вод; солод для фармацевтических целей; сперма для искусственного оплодотворения; спирт для фармацевтических целей; спирт медицинский; сплавы благородных металлов для стоматологических целей; спорынья для фармацевтических целей; спреи охлаждающие для медицинских целей; средства вспомогательные для медицинских целей; средства вяжущие; средства глистогонные; средства дезинфицирующие для гигиенических целей; средства дезинфицирующие для химических туалетов; средства для вагинального спринцевания для медицинских целей; средства для подавления аппетита, используемые в медицинских целях; средства для похудения медицинские; средства для уничтожения паразитов; средства для ухода за полостью рта медицинские; средства жаропонижающие; средства кровоочистительные; средства моющие для животных; средства моющие для медицинских целей; средства моющие для скота; средства моющие для собак; средства нарывные; средства от головной боли; средства очистительные [слабительные]; средства против потения; средства против потения ног; средства противозачаточные химические; средства противопаразитарные; средства седативные; транквилизаторы; средства слабительные; средства тонизирующие [лекарственные препараты]; средства, укрепляющие нервы; средства, способствующие пищеварению, фармацевтические; среды питательные для культур бактерий; стероиды; стрихнин; суппозитории; свечи медицинские; сыворотки; таблетки для загара; таблетки для подавления аппетита; таблетки для похудения; таблетки дрожжевые, за исключением используемых для лечебных целей; таблетки-антиоксиданты; тампоны гигиенические для женщин; тампоны для заживления ран; тимол для фармацевтических целей; ткани биологические культур для ветеринарных целей; ткани биологические культур для медицинских целей; ткани

хирургические; травы курительные для лечебных целей; травы лекарственные; трансплантаты хирургические [живые ткани]; трусы гигиенические для страдающих недержанием; трусы гигиенические женские; трусы-подгузники; уголь древесный для фармацевтических целей; укроп аптечный (фенхель) для медицинских целей; фарфор для зубных протезов; фенолы для фармацевтических целей; ферменты для ветеринарных целей; ферменты для медицинских целей; ферменты для фармацевтических целей; формальдегид для фармацевтических целей; фосфаты для фармацевтических целей; фунгициды; хинин для медицинских целей; хинолин для медицинских целей; хлеб диабетический для медицинских целей; хлороформ; цвет серный для фармацевтических целей; цемент для копыт животных; цемент костный для хирургии и ортопедии; цементы зубные; чай лекарственные; чай травяные для медицинских целей; эвкалипт для фармацевтических целей; экстракты табака [инсектициды]; экстракты хмеля для фармацевтических целей; эликсиры [фармацевтические препараты]; эфиры простые для фармацевтических целей; эфиры сложные для фармацевтических целей; эфиры сложные целлюлозные для фармацевтических целей; эфиры целлюлозные простые для фармацевтических целей; ююба; таблетки от кашля; яд крысиный; яды; яды бактериальные; ялапа;

16 - авторучки; акварели [краски]; альбомы; альманахи; аппараты для ламинирования документов офисные; аппараты множительные; атласы; афиши, плакаты; банты бумажные; белье столовое бумажное; билеты; бланки; бланки уведомлений [канцелярские товары]; блокноты; блокноты [канцелярские товары]; блокноты для рисования, черчения; блокноты с отрывными листами; браслеты для удерживания письменных принадлежностей; брошюры; буклеты; бумага в листах [канцелярские товары]; бумага вошенная; бумага для регистрирующих устройств; бумага для рентгеновских снимков; бумага для электрокардиографов; бумага для ящиков шкафов ароматизированная или неароматизированная; бумага из древесной массы; бумага копировальная [канцелярские товары]; бумага офисная; бумага пергаментная; бумага почтовая; бумага светящаяся; бумага сюань для китайского рисования и каллиграфии; бумага туалетная; бумага упаковочная; бумага фильтровальная;

бумага; бьювары; бюллетени информационные; валики для пишущих машин; валики малярные; верстатки наборные; воск для моделирования, за исключением используемого в стоматологии; вывески бумажные или картонные; выкройки для изготовления одежды; выкройки для шитья; газеты; гальваностереотипы; гектографы; глина для лепки; глобусы; готовальни; гравюры; грифели; грифели для карандашей; держатели для документов [канцелярские принадлежности]; держатели для карандашей; держатели для мела; держатели для чековых книжек; держатели для штампов [печатей]; диаграммы; доски гравировальные; доски грифельные для письма; доски классные; доски наборные [полиграфия]; доски чертежные; доски, щиты для объявлений бумажные или картонные; дубликаторы; дыроколы [офисные принадлежности]; емкости для сливок бумажные; журналы [издания периодические]; зажимы для денег; зажимы для каталожных карточек; зажимы для ручек; закладки для книг; иглы гравировальные для офортов; иглы разметочные для черчения; издания периодические; издания печатные; изделия картонные; измельчители для бумаг для офисных целей; изображения графические; импринтеры неэлектрические; инструменты для отделки под мрамор переплетных крышек; инструменты чертежные; календари; калька бумажная; калька тканевая; кальки; камедь [клеи] для канцелярских или бытовых целей; камни литографские; камни чернильные [тушечницы]; карандаши; карандаши автоматические; карандаши угольные; картинки; картинные переводные; картины [рисунки] обрамленные или необрамленные; картон из древесной массы [канцелярские товары]; картон; картонки для шляп; картотеки [канторские принадлежности]; карточки; карточки каталожные [канцелярские товары]; карты географические; карты или ленты бумажные для записи программ для вычислительных машин; карты коллекционные, за исключением используемых для игр; карты перфорированные для жаккардовых ткацких станков; каталоги; катушки для красящих лент; кашпо бумажные; кисти для рисования; кисти для художников; кисточки для письма; клавиши пишущих машин; клеи канцелярские или бытовые; клей рыбий; клейковина [клей] для канцелярских или бытовых целей; клейстер крахмальный [клеящее вещество] для канцелярских или бытовых целей; клише

типографские; книги; книжки квитанционные [канцелярские товары]; книжки-комиксы; кнопки канцелярские; кольца сигарные; ленты сигарные; конверты [канцелярские товары]; коробки для штемпелей [печатей]; коробки картонные или бумажные; коробки с красками [школьные принадлежности]; корректоры жидкие [канторские принадлежности]; лекала [канцелярские принадлежности]; лекала чертежные; ленты бумажные; ленты для пишущих машин; ленты клейкие [канцелярские товары]; ленты клейкие для канцелярских или бытовых целей; ленты корректирующие [канторские принадлежности]; ленты красящие; ленты красящие для принтеров; ленты липкие для канцелярских или бытовых целей; ленты самоклеящиеся канцелярские или бытовые; линейки чертежные; линейки чертежные четырехгранные; листы бумажные или пластиковые абсорбирующие для упаковки пищевых продуктов; листы бумажные или пластиковые для контроля влажности, используемые как материал для упаковки; листы вязкие для упаковки; листы из восстановленной целлюлозы для упаковки; листы пузырчатые пластмассовые для упаковки или расфасовки; литеры стальные; литеры типографские [цифровые и буквенные]; литографии; лотки для красок; макеты архитектурные; марки почтовые; массы пластические для лепки; материалы графические печатные; материалы для лепки; материалы для обучения [за исключением приборов]; материалы канцелярские для запечатывания; материалы клеящие [клеи] канцелярские или бытовые; материалы переплетные; материалы упаковочные подкрахмаленные; материалы фильтровальные [бумажные]; машины адресные; машины для точки карандашом электрические или неэлектрические; машины и устройства переплетные [офисное оборудование]; машины пишущие электрические или неэлектрические; машины фальцевальные [канцелярские товары]; машины франкировальные офисные; мел для литографии; мел для письма; мел для портных; мел для разметки; мешки [конверты, пакеты] для упаковки бумажные или пластмассовые; мешки для мусора бумажные или пластмассовые; мольберты; муштабели для художников; несессеры для письменных принадлежностей [канцелярские товары]; наборы типографские портативные [офисные принадлежности]; нагрудники детские бумажные; наклейки самоклеящиеся [канцелярские товары]; напальчники

[офисные принадлежности]; нитки для переплетных работ; ножи для разрезания бумаги [офисные принадлежности]; нумераторы; обертки для бутылок картонные или бумажные; облатки для запечатывания; обложки [канцелярские товары]; обложки для паспортов; обложки пластиковые эластичные для штабелирования; образцы вышивок [схемы]; образцы почерков; олеографии; открытки музыкальные; открытки поздравительные; открытки почтовые; офорты; пакетики бумажные; пакеты для приготовления пищи в микроволновой печи; палитры для художников; палочки для письма тушью; пантографы [инструменты чертежные]; папки для документов; папье-маше; пастели [карандаши]; пасты для лепки; пеналы; переплеты для книг; перочистки; перфораторы конторские; перья для письма [офисные принадлежности]; перья золотые; перья писчие; перья стальные; перья чертежные; песенники; печати [канцелярские товары]; печати для сургуча; планшеты с зажимом; пластинки с адресами для адресных машин; платки носовые бумажные; пленки пластмассовые для упаковки; подложки для письма; подносы для корреспонденции; подносы для сортировки и подсчета денег; подставки для графинов бумажные; подставки для книг; подставки для печатей, штемпелей, штампов; подставки для пивных кружек; подставки для ручек и карандашей; подставки для фотографий; подушечки чернильные; подушечки штемпельные; полосы клейкие для скрепления переплетов [переплетное дело]; полотенца для рук бумажные; полотно для нанесения краски в машинах для репродуцирования документов; полотно для нанесения краски в множительных аппаратах; полотно для переплетных работ; полотно клейкое для канцелярских целей; полотно офсетное нетекстильное; портреты; пресс-папье; приборы письменные; приборы чернильные; принадлежности конторские, за исключением мебели; принадлежности письменные; принадлежности пишущие; принадлежности чертежные; принадлежности школьные [канцелярские товары]; приспособления для подачи клейкой ленты [офисные принадлежности]; приспособления для приклеивания этикеток ручные; продукция печатная; произведения искусства литографические; проспекты; расписания печатные; регистры; реглеты типографские; реестры; резинки для стирания; резинки офисные; рейшины чертежные; репродукции графические; ручки перьевые; ручки-маркеры

[канцелярские принадлежности]; салфетки бумажные для снятия макияжа; салфетки косметические бумажные; салфетки круглые столовые бумажные; салфетки под столовые приборы бумажные; салфетки столовые бумажные; скатерти бумажные; скобы канцелярские; скоросшиватели [канцелярские принадлежности]; скребки офисные [принадлежности для подчистки текста]; скрепки для бумаги; скрепки канцелярские; средства для стирания; срезы биологические для исследования под микроскопом [материалы обучающие]; срезы гистологические для обучения; стеатит [мел портновский]; стерки для доски; столы наборные [печатное дело]; сургуч; таблицы вычислительные; табло из бумаги или картона для объявлений; тетради; ткани для переплетных работ; товары писчебумажные; точилки для карандашей электрические или неэлектрические; транспаранты [канцелярские товары]; трафареты для рисования; тубусы картонные; тушь; увлажнители [офисные принадлежности]; увлажнители для поверхностей [офисные принадлежности]; угольники чертежные; указки неэлектронные; упаковки для бутылок картонные или бумажные; устройства для запечатывания конвертов конторские; устройства для запечатывания конторские; устройства для изготовления виньеток; устройства для наклеивания фотографий; устройства для скрепления скобами [конторские принадлежности]; учебники [пособия]; фигурки [статуэтки] из папье-маше; фильтры бумажные для кофе; флаги бумажные; флаеры; листовки; фольга; формы для моделирования из глины [материалы для художников]; фотогравюры; фотографии [отпечатанные]; футляры для трафаретов; холсты для картин; хромолитографии [олеографии]; циркули чертежные; цифры [литеры типографские]; чашечки для разведения красок [акварельных]; чернила для исправлений [гелиография]; чернила; чернильницы; чертежи [синьки]; четки; шаблоны; шаблоны для стирания; шарики для шариковых ручек; шкафчики для канцелярских принадлежностей [офисное оборудование]; шрифты типографские; штампы с адресами; штемпели [печати]; эмблемы [клейма бумажные]; эстампы [гравюры]; этикетки, за исключением текстильных;

35 - абонирование телекоммуникационных услуг для третьих лиц; агентства по импорту-экспорту; агентства по коммерческой информации; агентства рекламные; анализ

себестоимости; аренда площадей для размещения рекламы; аудит коммерческий; бюро по найму; ведение автоматизированных баз данных; ведение бухгалтерских документов; выписка счетов; демонстрация товаров; запись сообщений; изучение общественного мнения; изучение рынка; информация деловая; информация и советы коммерческие потребителям [информация потребительская товарная]; исследования в области бизнеса; исследования конъюнктурные; исследования маркетинговые; комплектование штата сотрудников; консультации по вопросам организации и управления бизнесом; консультации по организации бизнеса; консультации по управлению бизнесом; консультации по управлению персоналом; консультации профессиональные в области бизнеса; макетирование рекламы; маркетинг; менеджмент в области творческого бизнеса; менеджмент спортивный; обзоры печати; обновление рекламных материалов; обработка текста; организация выставок в коммерческих или рекламных целях; организация подписки на газеты для третьих лиц; организация показов мод в рекламных целях; организация торговых ярмарок в коммерческих или рекламных целях; оформление витрин; оценка коммерческой деятельности; подготовка платежных документов; поиск информации в компьютерных файлах для третьих лиц; поиск поручителей; помощь в управлении бизнесом; помощь в управлении коммерческими или промышленными предприятиями; презентация товаров во всех медиасредствах с целью розничной продажи; прогнозирование экономическое; продажа аукционная; продажа розничная или оптовая лекарственных средств, ветеринарных и гигиенических препаратов и материалов медицинского назначения; продвижение товаров для третьих лиц; производство рекламных фильмов; прокат офисного оборудования и аппаратов; прокат рекламного времени в средствах массовой информации; прокат рекламных материалов; прокат торговых автоматов; прокат фотокопировального оборудования; публикация рекламных текстов; радиореклама; расклейка афиш; реклама наружная; распространение образцов; распространение рекламных материалов; рассылка рекламных материалов; редактирование рекламных текстов; реклама; реклама интерактивная в компьютерной сети; реклама почтой; реклама телевизионная; репродуцирование документов; сбор и

предоставление статистических данных; сбор информации в компьютерных базах данных; сведения о деловых операциях; систематизация информации в компьютерных базах данных; службы консультационные по управлению бизнесом; составление налоговых деклараций; составление отчетов о счетах; составление рекламных рубрик в газете; телемаркетинг; тестирование психологическое при подборе персонала; управление гостиничным бизнесом; управление коммерческое лицензиями на товары и услуги для третьих лиц; управление процессами обработки заказов товаров; услуги в области общественных отношений; услуги манекенщиков для рекламы или продвижения товаров; услуги машинописные; услуги по переезду предприятий; услуги по сравнению цен; услуги секретарей; услуги снабженческие для третьих лиц [закупка и обеспечение предпринимателей товарами]; услуги стенографистов; услуги субподрядные [коммерческая помощь]; услуги телефонных ответчиков для отсутствующих абонентов; услуги фотокопирования; экспертиза деловая; агентства печати новостей; вещание беспроводное; вещание телевизионное; вещание телевизионное кабельное; доска сообщений электронная [телекоммуникационные службы]; информация по вопросам дистанционной связи; обеспечение доступа в интернет; обеспечение доступа к базам данных; обеспечение доступа на дискуссионные форумы в интернете; обеспечение телекоммуникационного подключения к интернету; обеспечение телекоммуникационными каналами, предоставляющими услуги телемагазинов; передача поздравительных открыток онлайн; передача сообщений; передача сообщений и изображений с использованием компьютера; передача телеграмм; передача цифровых файлов; почта электронная; предоставление онлайн форумов; предоставление услуг видеоконференцсвязи; прокат аппаратуры для передачи сообщений; прокат времени доступа к интернету; прокат модемов; прокат оборудования для телекоммуникационной связи; прокат телефонных аппаратов; прокат факсимильных аппаратов; радиовещание; связь волоконно-оптическая; связь радиотелефонная; связь с использованием компьютерных терминалов; связь спутниковая; связь телеграфная; связь телефонная; связь факсимильная; служба пейджинговая [с использованием радио, телефона или других средств электронной

- связи]; телеконференции; услуги абонентской телеграфной службы; услуги голосовой почты; услуги по маршрутизации и соединению телекоммуникационные; услуги по предоставлению телеграфной связи; услуги по предоставлению телефонной связи;
- 39 - авиаперевозки; аренда автобусов; аренда водного транспорта; аренда гаражей; аренда крытых стоянок для транспортных средств; аренда летательных аппаратов; аренда мест для стоянки автотранспорта; аренда складов; бронирование билетов для путешествий; бронирование путешествий; бронирование транспортных средств; буксирование; бутилирование; услуга розлива в бутылки; водораспределение; доставка газет; доставка корреспонденции; доставка пакетированных грузов; доставка товаров; доставка товаров, заказанных по почте; доставка цветов; запуск спутников для третьих лиц; информация о движении; информация по вопросам перевозок; информация по вопросам хранения товаров на складах; логистика транспортная; организация путешествий; операции спасательные [перевозки]; организация круизов; перевозка в бронированном транспорте; перевозка грузовым автотранспортом; перевозка гужевым транспортом; перевозка и хранение отходов; перевозка мебели; перевозка на лихтерах; перевозка на паромках; перевозка при переезде; перевозка путешественников; перевозка ценностей под охраной; перевозки автобусные; перевозки автомобильные; перевозки баржами; перевозки водным транспортом; перевозки железнодорожные; перевозки морские; перевозки пассажирские; перевозки речным транспортом; переноска грузов; подъем затонувших судов; помощь в случае повреждения транспортных средств [буксирование]; посредничество в морских перевозках; посредничество при перевозках; посредничество при фрахтовании; прокат автомобилей; прокат вагонов; прокат водолазных колоколов; прокат водолазных костюмов; прокат гоночных машин; прокат двигателей для летательных аппаратов; прокат железнодорожного состава; прокат инвалидных кресел; прокат контейнеров для хранения товаров; прокат лошадей; прокат морозильных камер; прокат рефрижераторов; прокат транспортных средств; работы погрузочно-разгрузочные; работы разгрузочные; распределение электроэнергии; распределение энергии; расфасовка товаров; служба ледокольная; служба лоцманская; снабжение питьевой водой; сопровождение путешественников; транспорт санитарный;
- транспорт трамвайный; транспортировка трубопроводная; упаковка товаров; управление шлюзами; услуги автостоянок; услуги водителей; услуги водного прогулочного транспорта; услуги курьеров [доставка корреспонденции или товаров]; услуги транспортные; услуги по спасанию имущества; услуги по спасанию судов; услуги спасательные подводные; услуги такси; франкирование корреспонденции; фрахт [перевозка товаров на судах]; фрахтование; хранение данных или документов в электронных устройствах; хранение лодок; хранение товаров; хранение товаров на складах; экскурсии [туризм]; экспедирование грузов;
- 44 - бани турецкие; больницы; дезинтоксикация токсикоманов; реабилитация пациентов с наркотической зависимостью; дизайн ландшафтный; дома отдыха или санатории; дома с сестринским уходом; изготовление венков [искусство цветочное]; имплантация волос; консультации по вопросам фармацевтики; лечение гомеопатическими эссенциями; услуги в области ароматерапии; услуги по исправлению дефектов речи; логопедия; маникюр; мануальная терапия [хиропрактика]; массаж; огородничество; осеменение искусственное; парикмахерские; помощь акушерская; помощь ветеринарная; помощь зубоврачебная; стоматология; помощь медицинская; посадка деревьев с целью снижения вредного воздействия выбросов парниковых газов; прокат медицинского оборудования; прокат санитарно-технического оборудования; прокат сельскохозяйственного оборудования; разбрасывание удобрений и других сельскохозяйственных химикатов воздушным и поверхностным способами; разведение животных; садоводство; садоводство декоративно-пейзажное; салоны красоты; санатории; служба банков крови; служба санитарная; советы по вопросам здоровья; составление цветочных композиций; татуирование; уничтожение вредителей сельского хозяйства, садоводства и лесоводства; уничтожение сорняков; услуги бальнеологических центров; услуги в области аквакультуры; услуги визажистов; услуги медицинских клиник; услуги нетрадиционной медицины; услуги оптиков; услуги питомниководов; услуги по оплодотворению в пробирке; услуги по экстракорпоральному оплодотворению; услуги психологов; услуги саун; услуги соляриев; услуги телемедицины; услуги терапевтические; услуги фармацевтов

[приготовление лекарств по рецептам]; уход за больными; уход за газонами; уход за животными; уход за комнатными животными; физиотерапия; хирургия пластическая; хирургия растений; хосписы; центры здоровья; диспансеры.

- (111) 49761
 (151) 18.09.2015
 (181) 28.10.2024
 (210) 68547
 (220) 28.10.2014
 (730) Товарищество с ограниченной ответственностью «АВИЦЕНА-ЛТД» (KZ)
 (540)

Аксон Aksone

(511)(510)

5 - акарициды; аконитин; алкалоиды для медицинских целей; альгинаты для фармацевтических целей; альгициды; альдегиды для фармацевтических целей; амальгамы зубные из золота; амальгамы стоматологические; аминокислоты для ветеринарных целей; аминокислоты для медицинских целей; анальгетики; анестетики; антибиотики; антисептики; аптечки дорожные заполненные; аптечки первой помощи заполненные; ацетат алюминия для фармацевтических целей; ацетаты для фармацевтических целей; бактерициды; бальзамы для медицинских целей; бандажи перевязочные; биоциды; браслеты для медицинских целей; браслеты противоревматические; бром для фармацевтических целей; бумага для горчичников; бумага клейкая от мух; бумага реактивная для медицинских или ветеринарных целей; бумага с особой пропиткой от моли; вазелин для медицинских целей; вакцины; ванны кислородные; вата антисептическая; вата асептическая; вата гигроскопическая; вата для медицинских целей; вата хлопковая для медицинских целей; вещества диетические для медицинских целей; вещества контрастные радиологические для медицинских целей; вещества питательные для микроорганизмов; вещества радиоактивные для медицинских целей; висмут азотно-кислый основной для фармацевтических целей; вода мелиссовая

для фармацевтических целей; вода морская для лечебных ванн; воды минеральные для медицинских целей; воды термальные; волокна пищевые; воск формовочный для стоматологических целей; газы для медицинских целей; гваякол для фармацевтических целей; гематоген; гемоглобин; гидрастин; гидрастинин; глицерин для медицинских целей; глицерофосфаты; глюкоза для медицинских целей; горечавка для фармацевтических целей; гормоны для медицинских целей; горчица для фармацевтических целей; горчичники; грязи для ванн; грязи лечебные; гуммигут для медицинских целей; гурьон-бальзам для медицинских целей; дезодоранты для освежения воздуха; дезодоранты, за исключением предназначенных для человека или животных; дезодораторы для одежды или текстильных изделий; диастаза для медицинских целей; дигиталин; добавки минеральные пищевые; добавки пищевые; добавки пищевые белковые; добавки пищевые для животных; добавки пищевые из альгината; добавки пищевые из глюкозы; добавки пищевые из казеина; добавки пищевые из лецитина; добавки пищевые из масла льняного семени; добавки пищевые из прополиса; добавки пищевые из протеина; добавки пищевые из протеина для животных; добавки пищевые из пчелиного маточного молочка; добавки пищевые из пыльцы растений; добавки пищевые из ростков пшеницы; добавки пищевые из семян льна; добавки пищевые ферментные; дрожжи для фармацевтических целей; желатин для медицинских целей; жир рыбий; изотопы для медицинских целей; инсектициды; йод для фармацевтических целей; йодиды для фармацевтических целей; йодиды щелочных металлов для фармацевтических целей; йодоформ; каломель; камень виннокислый для фармацевтических целей; камень винный для фармацевтических целей; камфора для медицинских целей; капсулы для лекарств; капсулы для фармацевтических целей; карандаши гемостатические; карандаши для лечения бородавок; карандаши каустические; карандаши от головной боли; карбонил [противопаразитарное средство]; каустики для фармацевтических целей; кашу для фармацевтических целей; квасция для медицинских целей; квебрахо для медицинских целей; кислород для медицинских целей; кислота галловая для фармацевтических целей; кислоты для фармацевтических целей; клеи для зубных протезов; клетки ствольные для

ветеринарных целей; клетки ствольные для медицинских целей; кокаин; коллодий для фармацевтических целей; кольца противомозольные для ног; кольца противоревматические; конфеты лекарственные; кора ангустира для медицинских целей; кора деревьев для фармацевтических целей; кора кедрового дерева, используемая в качестве репеллента; кора кондураговая для медицинских целей; кора кротонная; кора мангрового дерева для фармацевтических целей; кора миробалана для фармацевтических целей; кора хинного дерева для медицинских целей; корни лекарственные; корни ревеня для фармацевтических целей; корпия для медицинских целей; крахмал для диетических или фармацевтических целей; креозот для фармацевтических целей; кровь для медицинских целей; культуры микроорганизмов для медицинских или ветеринарных целей; кураре; лаки для зубов; лакричник для фармацевтических целей; лактоза для фармацевтических целей; леденцы лекарственные; лейкопластыри; лейкопластыри; лекарства от запоров; ленты клейкие для медицинских целей; лецитин для медицинских целей; лосьоны для ветеринарных целей; лосьоны для собак; лосьоны для фармацевтических целей; лубриканты для интимных целей; люпулин для фармацевтических целей; магнезия для фармацевтических целей; мази; мази для фармацевтических целей; мази от солнечных ожогов; мази ртутные; мази, предохраняющие от обморожения, для фармацевтических целей; марля для перевязок; масла лекарственные; масло горчичное для медицинских целей; масло камфорное для медицинских целей; масло касторовое для медицинских целей; масло терпентинное для фармацевтических целей; масло укропное для медицинских целей; мастики для зубов; материалы абразивные стоматологические; материалы для зубных слепков; материалы для пломбирования зубов; материалы перевязочные медицинские; материалы хирургические перевязочные; медикаменты; медикаменты для ветеринарных целей; медикаменты для серотерапии; медикаменты для человека; медикаменты стоматологические; ментол; микстуры; молескин для медицинских целей; молоко миндальное для фармацевтических целей; молочко маточное пчелиное для фармацевтических целей; молочные ферменты для фармацевтических целей; мох ирландский для медицинских целей; мука для

фармацевтических целей; мука из льняного семени для фармацевтических целей; мука рыбная для фармацевтических целей; мухоловки клейкие; мята для фармацевтических целей; напитки диетические для медицинских целей; напитки из солодового молока для медицинских целей; наркотики; настои лекарственные; настойка йода; настойка эвкалипта для фармацевтических целей; настойки для медицинских целей; опий; оподельдок; отвары для фармацевтических целей; ошейники противопаразитарные для животных; палочки лакричные для фармацевтических целей; палочки серные [дезинфицирующие средства]; пастилки для фармацевтических целей; пектины для фармацевтических целей; пепсины для фармацевтических целей; пептоны для фармацевтических целей; пероксид водорода для медицинских целей; пестициды; питание детское; пиявки медицинские; плазма крови; повязки глазные, используемые в медицинских целях; повязки для горячих компрессов; повязки для компрессов; повязки наплечные хирургические; подгузники [детские пеленки]; подгузники для домашних животных; подушечки мозольные; подушечки, используемые при кормлении грудью; помады медицинские; порошок из испанских мушек; порошок пиретрума; пояса для гигиенических женских прокладок; препараты антидиуретические; препараты бактериальные для медицинских и ветеринарных целей; препараты бактериологические для медицинских или ветеринарных целей; препараты бальзамические для медицинских целей; препараты белковые для медицинских целей; препараты биологические для ветеринарных целей; препараты биологические для медицинских целей; препараты ветеринарные; препараты висмута для фармацевтических целей; препараты витаминные; препараты диагностические для медицинских целей; препараты для ванн лечебные; препараты для лечения геморроя; препараты для лечения костных мозолей; препараты для облегчения прорезывания зубов; препараты для обработки ожогов; препараты для окулирования медицинские; препараты для органотерапии; препараты для очистки воздуха; препараты для промывания глаз; препараты для расширения бронхов; препараты для снижения половой активности; препараты для стерилизации; препараты для стерилизации почвы; препараты для удаления мозолей; препараты для удаления перхоти

фармацевтические; препараты для уничтожения вредных животных; препараты для уничтожения вредных растений; препараты для уничтожения домашних грибов; препараты для уничтожения личинок насекомых; препараты для уничтожения мух; препараты для уничтожения мышей; препараты для уничтожения наземных моллюсков; препараты для уничтожения паразитов; препараты для ухода за кожей фармацевтические; препараты для чистки контактных линз; препараты известковые для фармацевтических целей; препараты лекарственные для ванн; препараты медицинские для роста волос; препараты опиумные; препараты противоспоровые; препараты с алоэ вера для фармацевтических целей; препараты с микроэлементами для человека или животных; препараты сульфамидные [лекарственные препараты]; препараты фармацевтические; препараты фармацевтические от солнечных ожогов; препараты ферментативные для ветеринарных целей; препараты ферментативные для медицинских целей; препараты химико-фармацевтические; препараты химические для ветеринарных целей; препараты химические для диагностики беременности; препараты химические для медицинских целей; препараты химические для обработки злаков, пораженных головней; препараты химические для обработки пораженного винограда; препараты химические для обработки против милдью; препараты химические для обработки против филлоксеры; препараты химические для фармацевтических целей; препараты, используемые при обморожении; препараты, предохраняющие от моли; примочки глазные; примочки свинцовые; проводники химические для электрокардиографических электродов; продукты белковые пищевые для медицинских целей; продукты диетические пищевые для медицинских целей; продукты обработки хлебных злаков побочные для диетических и медицинских целей; прокладки гигиенические; прокладки гигиенические для страдающих недержанием; прокладки гигиенические женские; прокладки ежедневные [гигиенические]; прополис для фармацевтических целей; пудра жемчужная для медицинских целей; радиий для медицинских целей; раствор хлораля водный для фармацевтических целей; растворители для удаления лейкопластырей; растворы вагинальные; растворы для контактных линз; реактивы химические для медицинских или

ветеринарных целей; резина для медицинских целей; резина для стоматологических целей; резинка жевательная для медицинских целей; репелленты; репелленты для окулирования против насекомых; репелленты для собак; салфетки, пропитанные лекарственными средствами; сассапариль для медицинских целей; сахар для медицинских целей; сбор чайный противоастматический; свечи для окулирования; семя льняное для фармацевтических целей; сигареты, не содержащие табак, для медицинских целей; сиккативы [вещества для ускорения высыхания] для медицинских целей; сиропы для фармацевтических целей; скипидар для фармацевтических целей; смазка, используемая при доении; смазки для ветеринарных целей; смазки для медицинских целей; смеси молочные сухие для детского питания; снотворные; сода питьевая для фармацевтических целей; соли для ванн для медицинских целей; соли для ванн из минеральных вод; соли для медицинских целей; соли калия для медицинских целей; соли натрия для медицинских целей; соли нухательные; соли, входящие в состав минеральных вод; солод для фармацевтических целей; сперма для искусственного оплодотворения; спирт для фармацевтических целей; спирт медицинский; сплавы благородных металлов для стоматологических целей; спорынья для фармацевтических целей; спреи охлаждающие для медицинских целей; средства вспомогательные для медицинских целей; средства вяжущие; средства глистогонные; средства дезинфицирующие для гигиенических целей; средства дезинфицирующие для химических туалетов; средства для вагинального спринцевания для медицинских целей; средства для подавления аппетита, используемые в медицинских целях; средства для похудения медицинские; средства для уничтожения паразитов; средства для ухода за полостью рта медицинские; средства жаропонижающие; средства кровоочистительные; средства моющие для животных; средства моющие для медицинских целей; средства моющие для скота; средства моющие для собак; средства нарывные; средства от головной боли; средства очистительные [слабительные]; средства против потения; средства против потения ног; средства противозачаточные химические; средства противопаразитарные; средства седативные; транквилизаторы; средства слабительные; средства тонизирующие [лекарственные препараты];

- средства, укрепляющие нервы; средства, способствующие пищеварению, фармацевтические; среды питательные для культур бактерий; стероиды; стрихнин; суппозитории; свечи медицинские; сыворотки; таблетки для загара; таблетки для подавления аппетита; таблетки для похудения; таблетки дрожжевые, за исключением используемых для лечебных целей; таблетки-антиоксиданты; тампоны гигиенические для женщин; тампоны для заживления ран; тимол для фармацевтических целей; ткани биологические культур для ветеринарных целей; ткани биологические культур для медицинских целей; ткани хирургические; травы курительные для лечебных целей; травы лекарственные; трансплантаты хирургические [живые ткани]; трусы гигиенические для страдающих недержанием; трусы гигиенические женские; трусы-подгузники; уголь древесный для фармацевтических целей; укроп аптечный (фенхель) для медицинских целей; фарфор для зубных протезов; фенолы для фармацевтических целей; ферменты для ветеринарных целей; ферменты для медицинских целей; ферменты для фармацевтических целей; формальдегид для фармацевтических целей; фосфаты для фармацевтических целей; фунгициды; хинин для медицинских целей; хинолин для медицинских целей; хлеб диабетический для медицинских целей; хлороформ; цвет серный для фармацевтических целей; цемент для копыт животных; цемент костный для хирургии и ортопедии; цементы зубные; чай лекарственные; чай травяные для медицинских целей; эвкалипт для фармацевтических целей; экстракты табака [инсектициды]; экстракты хмеля для фармацевтических целей; эликсиры [фармацевтические препараты]; эфиры простые для фармацевтических целей; эфиры сложные для фармацевтических целей; эфиры сложные целлюлозные для фармацевтических целей; эфиры целлюлозные простые для фармацевтических целей; ююба; таблетки от кашля; яд крысиный; яды; яды бактериальные; ялапа;
- 16 - авторучки; акварели [краски]; альбомы; альманахи; аппараты для ламинирования документов офисные; аппараты множительные; атласы; афиши, плакаты; банты бумажные; белье столовое бумажное; билеты; бланки; бланки уведомлений [канцелярские товары]; блокноты; блокноты [канцелярские товары]; блокноты для рисования, черчения; блокноты с отрывными листами; браслеты для удерживания письменных принадлежностей; брошюры; буклеты; бумага в листах [канцелярские товары]; бумага вошенная; бумага для регистрирующих устройств; бумага для рентгеновских снимков; бумага для электрокардиографов; бумага для ящиков шкафов ароматизированная или неароматизированная; бумага из древесной массы; бумага копировальная [канцелярские товары]; бумага офисная; бумага пергаментная; бумага почтовая; бумага светящаяся; бумага сюань для китайского рисования и каллиграфии; бумага туалетная; бумага упаковочная; бумага фильтровальная; бумага; бювары; бюллетени информационные; валики для пишущих машин; валики малярные; верстатки наборные; воск для моделирования, за исключением используемого в стоматологии; вывески бумажные или картонные; выкройки для изготовления одежды; выкройки для шитья; газеты; гальваностереотипы; гектографы; глина для лепки; глобусы; готовальни; гравюры; грифели; грифели для карандашей; держатели для документов [канцелярские принадлежности]; держатели для карандашей; держатели для мела; держатели для чековых книжек; держатели для штампов [печатей]; диаграммы; доски гравировальные; доски грифельные для письма; доски классные; доски наборные [полиграфия]; доски чертежные; доски, щиты для объявлений бумажные или картонные; дубликаторы; дыроколы [офисные принадлежности]; емкости для сливок бумажные; журналы [издания периодические]; зажимы для денег; зажимы для каталожных карточек; зажимы для ручек; закладки для книг; иглы гравировальные для офортков; иглы разметочные для черчения; издания периодические; издания печатные; изделия картонные; измельчители для бумаг для офисных целей; изображения графические; импринтеры неэлектрические; инструменты для отделки под мрамор переплетных крышек; инструменты чертежные; календари; калька бумажная; калька тканевая; кальки; камедь [клей] для канцелярских или бытовых целей; камни литографские; камни чернильные [тушечницы]; карандаши; карандаши автоматические; карандаши угольные; картинки; картинки переводные; картины [рисунки] обрамленные или необрамленные; картон из древесной массы [канцелярские товары]; картон; картонки для шляп; картотеки [контторские принадлежности];

карточки; карточки каталожные [канцелярские товары]; карты географические; карты или ленты бумажные для записи программ для вычислительных машин; карты коллекционные, за исключением используемых для игр; карты перфорированные для жаккардовых ткацких станков; каталоги; катушки для красящих лент; кашпо бумажные; кисти для рисования; кисти для художников; кисточки для письма; клавиши пишущих машин; клеи канцелярские или бытовые; клей рыбий; клейковина [клей] для канцелярских или бытовых целей; клейстер крахмальный [клеящее вещество] для канцелярских или бытовых целей; клише типографские; книги; книжки квитанционные [канцелярские товары]; книжки-комиксы; кнопки канцелярские; кольца сигарные; ленты сигарные; конверты [канцелярские товары]; коробки для штемпелей [печатей]; коробки картонные или бумажные; коробки с красками [школьные принадлежности]; корректоры жидкие [канторские принадлежности]; лекала [канцелярские принадлежности]; лекала чертежные; ленты бумажные; ленты для пишущих машин; ленты клейкие [канцелярские товары]; ленты клейкие для канцелярских или бытовых целей; ленты корректирующие [канторские принадлежности]; ленты красящие; ленты красящие для принтеров; ленты липкие для канцелярских или бытовых целей; ленты самоклеящиеся канцелярские или бытовые; линейки чертежные; линейки чертежные четырехгранные; листы бумажные или пластиковые абсорбирующие для упаковки пищевых продуктов; листы бумажные или пластиковые для контроля влажности, используемые как материал для упаковки; листы вискозные для упаковки; листы из восстановленной целлюлозы для упаковки; листы пузырчатые пластмассовые для упаковки или расфасовки; литеры стальные; литеры типографские [цифровые и буквенные]; литографии; лотки для красок; макеты архитектурные; марки почтовые; массы пластические для лепки; материалы графические печатные; материалы для лепки; материалы для обучения [за исключением приборов]; материалы канцелярские для запечатывания; материалы клеящие [клеи] канцелярские или бытовые; материалы переплетные; материалы упаковочные подкрахмаленные; материалы фильтровальные [бумажные]; машины адресные; машины для точки карандашей электрические или неэлектрические; машины и устройства переплетные [офисное

оборудование]; машины пишущие электрические или неэлектрические; машины фальцевальные [канцелярские товары]; машины франкировальные офисные; мел для литографии; мел для письма; мел для портных; мел для разметки; мешки [конверты, пакеты] для упаковки бумажные или пластмассовые; мешки для мусора бумажные или пластмассовые; мольберты; муштабели для художников; несесеры для письменных принадлежностей [канцелярские товары]; наборы типографские портативные [офисные принадлежности]; нагрудники детские бумажные; наклейки самоклеящиеся [канцелярские товары]; напальчники [офисные принадлежности]; нитки для переплетных работ; ножи для резания бумаги [офисные принадлежности]; нумераторы; обертки для бутылок картонные или бумажные; облатки для запечатывания; обложки [канцелярские товары]; обложки для паспортов; оболочки пластиковые эластичные для штабелирования; образцы вышивок [схемы]; образцы почерков; олеографии; открытки музыкальные; открытки поздравительные; открытки почтовые; офорты; пакетики бумажные; пакеты для приготовления пищи в микроволновой печи; палитры для художников; палочки для письма тушью; пантографы [инструменты чертежные]; папки для документов; папье-маше; пастели [карандаши]; пасты для лепки; пеналы; переплеты для книг; перочистки; перфораторы канторские; перья для письма [офисные принадлежности]; перья золотые; перья писчие; перья стальные; перья чертежные; песенники; печати [канцелярские товары]; печати для сургуча; планшеты с зажимом; пластинки с адресами для адресных машин; платки носовые бумажные; пленки пластмассовые для упаковки; подложки для письма; подносы для корреспонденции; подносы для сортировки и подсчета денег; подставки для графинов бумажные; подставки для книг; подставки для печатей, штемпелей, штампов; подставки для пивных кружек; подставки для ручек и карандашей; подставки для фотографий; подушечки чернильные; подушечки штемпельные; полосы клейкие для скрепления переплетов [переплетное дело]; полотенца для рук бумажные; полотно для нанесения краски в машинах для репродуцирования документов; полотно для нанесения краски в множительных аппаратах; полотно для переплетных работ; полотно клейкое для канцелярских целей; полотно офсетное нетекстильное; портреты; пресс-папье;

приборы письменные; приборы чернильные; принадлежности конторские, за исключением мебели; принадлежности письменные; принадлежности пишущие; принадлежности чертежные; принадлежности школьные [канцелярские товары]; приспособления для подачи клейкой ленты [офисные принадлежности]; приспособления для приклеивания этикеток ручные; продукция печатная; произведения искусства литографические; проспекты; расписания печатные; регистры; реглеты типографские; реестры; резинки для стирания; резинки офисные; рейшины чертежные; репродукции графические; ручки перьевые; ручки-маркеры [канцелярские принадлежности]; салфетки бумажные для снятия макияжа; салфетки косметические бумажные; салфетки круглые столовые бумажные; салфетки под столовые приборы бумажные; салфетки столовые бумажные; скатерти бумажные; скобы канцелярские; скоросшиватели [канцелярские принадлежности]; скребки офисные [принадлежности для подчистки текста]; скрепки для бумаги; скрепки канцелярские; средства для стирания; срезы биологические для исследования под микроскопом [материалы обучающие]; срезы гистологические для обучения; стеатит [мел портновский]; стерки для доски; столы наборные [печатное дело]; сургуч; таблицы вычислительные; табло из бумаги или картона для объявлений; тетради; ткани для переплетных работ; товары писчебумажные; точилки для карандашей электрические или неэлектрические; транспаранты [канцелярские товары]; трафареты для рисования; тубусы картонные; тушь; увлажнители [офисные принадлежности]; увлажнители для поверхностей [офисные принадлежности]; угольники чертежные; указки неэлектронные; упаковки для бутылок картонные или бумажные; устройства для запечатывания конвертов конторские; устройства для запечатывания конторские; устройства для изготовления виньеток; устройства для наклеивания фотографий; устройства для скрепления скобами [конторские принадлежности]; учебники [пособия]; фигурки [статуетки] из папье-маше; фильтры бумажные для кофе; флаги бумажные; флаеры; листовки; фольга; формы для моделирования из глины [материалы для художников]; фотогравюры; фотографии [отпечатанные]; футляры для трафаретов; холсты для картин; хромофотографии [олеографии]; циркули чертежные; цифры [литеры типографские]; чашечки для

разведения красок [акварельных]; чернила для исправлений [гелиография]; чернила; чернильницы; чертежи [синьки]; четки; шаблоны; шаблоны для стирания; шарики для шариковых ручек; шкафчики для канцелярских принадлежностей [офисное оборудование]; шрифты типографские; штампы с адресами; штемпели [печати]; эмблемы [клейма бумажные]; эстампы [гравюры]; этикетки, за исключением текстильных;

- 39 - авиаперевозки; аренда автобусов; аренда водного транспорта; аренда гаражей; аренда крытых стоянок для транспортных средств; аренда летательных аппаратов; аренда мест для стоянки автотранспорта; аренда складов; бронирование билетов для путешествий; бронирование путешествий; бронирование транспортных средств; буксирование; бутилирование; услуга розлива в бутылки; водораспределение; доставка газет; доставка корреспонденции; доставка пакетированных грузов; доставка товаров; доставка товаров, заказанных по почте; доставка цветов; запуск спутников для третьих лиц; информация о движении; информация по вопросам перевозок; информация по вопросам хранения товаров на складах; логистика транспортная; организация путешествий; операции спасательные [перевозки]; организация круизов; перевозка в бронированном транспорте; перевозка грузовым автотранспортом; перевозка гужевым транспортом; перевозка и хранение отходов; перевозка мебели; перевозка на лихтерах; перевозка на паромках; перевозка при переезде; перевозка путешественников; перевозка ценностей под охраной; перевозки автобусные; перевозки автомобильные; перевозки баржами; перевозки водным транспортом; перевозки железнодорожные; перевозки морские; перевозки пассажирские; перевозки речным транспортом; переноска грузов; подъем затонувших судов; помощь в случае повреждения транспортных средств [буксирование]; посредничество в морских перевозках; посредничество при перевозках; посредничество при фрахтовании; прокат автомобилей; прокат вагонов; прокат водолазных колоколов; прокат водолазных костюмов; прокат гоночных машин; прокат двигателей для летательных аппаратов; прокат железнодорожного состава; прокат инвалидных кресел; прокат контейнеров для хранения товаров; прокат лошадей; прокат морозильных камер; прокат рефрижераторов; прокат транспортных средств; работы погрузочно-разгрузочные; работы

разгрузочные; распределение электроэнергии; распределение энергии; расфасовка товаров; служба ледокольная; служба лоцманская; снабжение питьевой водой; сопровождение путешественников; транспорт санитарный; транспорт трамвайный; транспортировка трубопроводная; упаковка товаров; управление шлюзами; услуги автостоянок; услуги водителей; услуги водного прогулочного транспорта; услуги курьеров [доставка корреспонденции или товаров]; услуги транспортные; услуги по спасанию имущества; услуги по спасанию судов; услуги спасательные подводные; услуги такси; франкирование корреспонденции; фрахт [перевозка товаров на судах]; фрахтование; хранение данных или документов в электронных устройствах; хранение лодок; хранение товаров; хранение товаров на складах; экскурсии [туризм]; экспедирование грузов;

- 44 - бани общественные для гигиенических целей; бани турецкие; больницы; дезинтоксикация токсикоманов; реабилитация пациентов с наркотической зависимостью; дизайн ландшафтный; дома отдыха или санатории; дома с сестринским уходом; изготовление венков [искусство цветочное]; имплантация волос; консультации по вопросам фармацевтики; лечение гомеопатическими эссенциями; услуги в области ароматерапии; услуги по исправлению дефектов речи; логопедия; маникюр; мануальная терапия [хиропрактика]; массаж; огородничество; осеменение искусственное; парикмахерские; помощь акушерская; помощь ветеринарная; помощь зубоврачебная; стоматология; помощь медицинская; посадка деревьев с целью снижения вредного воздействия выбросов парниковых газов; прокат медицинского оборудования; прокат санитарно-технического оборудования; прокат сельскохозяйственного оборудования; разбрасывание удобрений и других сельскохозяйственных химикатов воздушным и поверхностным способами; разведение животных; садоводство; садоводство декоративно-пейзажное; салоны красоты; санатории; служба банков крови; служба санитарная; советы по вопросам здоровья; составление цветочных композиций; татуирование; уничтожение вредителей сельского хозяйства, садоводства и лесоводства; уничтожение сорняков; услуги бальнеологических центров; услуги в области аквакультуры; услуги визажистов; услуги медицинских клиник; услуги нетрадиционной медицины; услуги оптиков; услуги

питомниковедов; услуги по оплодотворению в пробирке; услуги по экстракорпоральному оплодотворению; услуги психологов; услуги саун; услуги соляриев; услуги телемедицины; услуги терапевтические; услуги фармацевтов [приготовление лекарств по рецептам]; уход за больными; уход за газонами; уход за животными; уход за комнатными животными; физиотерапия; хирургия пластическая; хирургия растений; хосписы; центры здоровья; диспансеры.

- (111) 49762
 (151) 18.09.2015
 (181) 28.10.2024
 (210) 68550
 (220) 28.10.2014
 (730) Джонсон энд Джонсон (US)
 Johnson & Johnson (US)

(540)

SCOPECONNECT

(511)(510)

- 44 - услуги веб-сайта, предоставляющего информацию об эндоскопах, автоматических устройствах для чистки эндоскопов и их частей, а также обработки эндоскопов.

- (111) 49763
 (151) 18.09.2015
 (181) 29.10.2024
 (210) 68570
 (220) 29.10.2014
 (730) Товарищество с ограниченной ответственностью «SANTE GROUP» (KZ)

(540)



- (526) Неохраноспособные элементы: «LABORATORY»
 (591) Указание цветов: золотистый, темно-серый
 (511)(510)

- 35 - продажа розничная или оптовая лекарственных средств, ветеринарных и гигиенических препаратов и материалов медицинского назначения; продвижение товаров для третьих лиц.

- (111) 49764
 (151) 18.09.2015
 (181) 30.10.2024
 (210) 68571
 (220) 30.10.2014
 (730) Товарищество с ограниченной ответственностью «NATIONAL COATING» (KZ)
 (540)



- (591) Указание цветов: синий, желтый, белый, оранжевый, красный, черный

(511)(510)

- 1 - химические продукты, предназначенные для использования в промышленных, научных целях, в фотографии, сельском хозяйстве, садоводстве и лесоводстве; необработанные синтетические смолы, необработанные пластмассы, удобрения; составы для тушения огня; химические вещества для закалки и пайки металлов; химические вещества для консервирования пищевых продуктов; дубильные вещества; клеящие вещества для промышленных целей;
- 2 - краски, политуры, лаки; вещества, предохраняющие металлы от коррозии и древесину от разрушения; красящие вещества; протравы; закрепители красителей; необработанные природные смолы; листовые и порошковые металлы, используемые для художественно-декоративных целей и художественной печати.

- (111) 49765
 (151) 18.09.2015
 (181) 30.10.2024
 (210) 68579
 (220) 30.10.2014
 (730) Товарищество с ограниченной ответственностью «Аманат» (KZ)

(540)



- (526) Неохраноспособные элементы: все словесные обозначения, кроме «SHIELD»

- (591) Указание цветов: зеленый, синий, белый, бежевый, бирюзовый, голубой, салатный, красный, черный

(511)(510)

- 5 - анальгетики; антибиотики; бальзамы для медицинских целей; горчичники; добавки пищевые из прополиса; карандаши от головной боли; конфеты лекарственные; мази для фармацевтических целей; пастилки для фармацевтических целей; препараты витаминные; препараты фармацевтические; сиропы для фармацевтических целей; средства жаропонижающие; средства от головной боли; средства тонизирующие; свечи медицинские;
- 35 - агентства по импорту-экспорту; агентства рекламные; аренда площадей для размещения рекламы; демонстрация товаров; изучение рынка; информация деловая; информация и советы коммерческие потребителям [информация потребительская товарная]; макетирование рекламы; маркетинг; менеджмент в области творческого бизнеса; оформление витрин; презентация товаров во всех медиасредствах с целью розничной продажи; продажа розничная или оптовая лекарственных средств, ветеринарных и гигиенических препаратов и материалов медицинского назначения; прокат рекламных материалов; публикация рекламных текстов; радиореклама; реклама наружная; распространение образцов; распространение рекламных материалов; рассылка рекламных материалов; реклама; реклама интерактивная в компьютерной сети; реклама телевизионная; систематизация информации в компьютерных базах данных; составление рекламных рубрик в газете; управление процессами обработки заказов товаров;
- 44 - консультации по вопросам фармацевтики; лечение гомеопатическими эссенциями; помощь медицинская; советы по вопросам здоровья; услуги медицинских клиник; услуги нетрадиционной медицины; услуги оптиков; услуги телемедицины; услуги терапевтические; услуги фармацевтов [приготовление лекарств по рецептам]; физиотерапия; центры здоровья.

- (111) 49766
 (151) 18.09.2015
 (181) 30.10.2024
 (210) 68580
 (220) 30.10.2014
 (730) Индивидуальный предприниматель «МААС»,
 Маас Светлана Владимировна (KZ)
 (540)



- (526) Неохраноспособные элементы: «ПИВНОЙ БАР», «СЫРАХАНА»
 (591) Указание цветов: синий, белый, оранжевый, бирюзовый, горчичный, красный, желтый, черный
 (511)(510)
 32 - пиво;
 35 - реклама; менеджмент в сфере бизнеса; административная деятельность в сфере бизнеса; офисная служба;
 43 - услуги по обеспечению пищевыми продуктами и напитками.

- (111) 49767
 (151) 18.09.2015
 (181) 31.10.2024
 (210) 68584
 (220) 31.10.2014
 (730) Товарищество с ограниченной
 ответственностью «КаР-Тел» (KZ)
 (540)

Биікке
 шабыттандырады

- (511)(510)
 9 - приборы и инструменты для научных целей, морские, геодезические, электрические, фотографические, кинематографические, оптические, для взвешивания, измерения, сигнализация, контроля (проверки), спасания и обучения; аппаратура для записи, передачи, воспроизведения звука, или изображений; магнитные носители информации; диски звукозаписи; торговые автоматы и механизмы для аппаратов с предварительной оплатой; кассовые аппараты, счетные машины, оборудование для обработки информации и ЭВМ; огнетушители;

- 16 - бумага, картон и изделия из них, не относящиеся к другим классам; печатная продукция; материалы для переплетных работ; фотоснимки; писчебумажные товары; клейкие вещества для канцелярских и бытовых целей; принадлежности для художников; кисти; пишущие машины и конторские принадлежности (за исключением мебели); учебные материалы и наглядные пособия (за исключением аппаратуры); пластмассовые материалы для упаковки (не относящиеся к другим классам); игральные карты; шрифты, клише типографские;
 18 - кожа и имитация кожи, изделия из них, не относящиеся к другим классам; шкуры животных; дорожные сундуки, чемоданы; зонты от дождя и солнца, трости; хлысты, кнуты, конская сбруя и шорные изделия;
 25 - одежда, обувь, головные уборы;
 35 - реклама; менеджмент в сфере бизнеса; административная деятельность в сфере бизнеса; офисная служба; реализация сотовых радиотелефонных аппаратов, а также товаров, включенных в перечень 9, 12, 16, 18 и 25 классов;
 36 - страхование; финансовая деятельность; кредитно-денежные операции; лизинг в области связи и информационных сетей; операции с недвижимостью;
 37 - строительство; ремонт; установка оборудования, в том числе аппаратуры для информационных сетей и связи;
 38 - связь, в том числе сотовая связь, радиорелейная связь; прокат, аренда аппаратуры для передачи сообщений, в том числе сотовых радиотелефонных аппаратов и аксессуаров к ним;
 41 - воспитание; обеспечение учебного процесса; развлечения; организация спортивных и культурно-просветительных мероприятий;
 42 - дизайн промышленный, дизайн в области упаковки; консультации по вопросам строительства и архитектуры; программирование; создание баз данных; инжиниринг, в том числе в области связи и создании информационных сетей.

- (111) 49768
 (151) 18.09.2015
 (181) 31.10.2024
 (210) 68585
 (220) 31.10.2014
 (730) Товарищество с ограниченной
 ответственностью «КаР-Тел» (KZ)

(540)

Вдохновляя
на большее

(511)(510)

- 9 - приборы и инструменты для научных целей, морские, геодезические, электрические, фотографические, кинематографические, оптические, для взвешивания, измерения, сигнализация, контроля (проверки), спасания и обучения; аппаратура для записи, передачи, воспроизведения звука, или изображений; магнитные носители информации; диски звукозаписи; торговые автоматы и механизмы для аппаратов с предварительной оплатой; кассовые аппараты, счетные машины, оборудование для обработки информации и ЭВМ; огнетушители;
- 16 - бумага, картон и изделия из них, не относящиеся к другим классам; печатная продукция; материалы для переплетных работ; фотоснимки; писчебумажные товары; клейкие вещества для канцелярских и бытовых целей; принадлежности для художников; кисти; пишущие машины и конторские принадлежности (за исключением мебели); учебные материалы и наглядные пособия (за исключением аппаратуры); пластмассовые материалы для упаковки (не относящиеся к другим классам); игральные карты; шрифты, клише типографские;
- 18 - кожа и имитация кожи, изделия из них, не относящиеся к другим классам; шкуры животных; дорожные сундуки, чемоданы; зонты от дождя и солнца, трости; хлысты, кнуты, конская сбруя и шорные изделия;
- 25 - одежда, обувь, головные уборы;
- 35 - реклама; менеджмент в сфере бизнеса; административная деятельность в сфере бизнеса; офисная служба; реализация сотовых радиотелефонных аппаратов, а также товаров, включенных в перечень 9, 12, 16, 18 и 25 классов;
- 36 - страхование; финансовая деятельность; кредитно-денежные операции; лизинг в области связи и информационных сетей; операции с недвижимостью;
- 37 - строительство; ремонт; установка оборудования, в том числе аппаратуры для информационных сетей и связи;
- 38 - связь, в том числе сотовая связь, радиорелейная связь; прокат, аренда аппаратуры для передачи сообщений, в том числе сотовых радиотелефонных аппаратов и аксессуаров к ним;

- 41 - воспитание; обеспечение учебного процесса; развлечения; организация спортивных и культурно-просветительных мероприятий;
- 42 - дизайн промышленный, дизайн в области упаковки; консультации по вопросам строительства и архитектуры; программирование; создание баз данных; инжиниринг, в том числе в области связи и создании информационных сетей.

(111) 49769

(151) 18.09.2015

(181) 31.10.2024

(210) 68586

(220) 31.10.2014

(730) Товарищество с ограниченной ответственностью "КаР-Тел" (KZ)

(540)

В спорте
как в бизнесе

(511)(510)

- 9 - приборы и инструменты для научных целей, морские, геодезические, электрические, фотографические, кинематографические, оптические, для взвешивания, измерения, сигнализация, контроля (проверки), спасания и обучения; аппаратура для записи, передачи, воспроизведения звука, или изображений; магнитные носители информации; диски звукозаписи; торговые автоматы и механизмы для аппаратов с предварительной оплатой; кассовые аппараты, счетные машины, оборудование для обработки информации и ЭВМ; огнетушители;
- 16 - бумага, картон и изделия из них, не относящиеся к другим классам; печатная продукция; материалы для переплетных работ; фотоснимки; писчебумажные товары; клейкие вещества для канцелярских и бытовых целей; принадлежности для художников; кисти; пишущие машины и конторские принадлежности (за исключением мебели); учебные материалы и наглядные пособия (за исключением аппаратуры); пластмассовые материалы для упаковки (не относящиеся к другим классам); игральные карты; шрифты, клише типографские;
- 18 - кожа и имитация кожи, изделия из них, не относящиеся к другим классам; шкуры животных; дорожные сундуки, чемоданы; зонты от дождя и солнца, трости; хлысты, кнуты, конская сбруя и шорные изделия;

- 25 - одежда, обувь, головные уборы;
- 35 - реклама; менеджмент в сфере бизнеса; административная деятельность в сфере бизнеса; офисная служба; реализация сотовых радиотелефонных аппаратов, а также товаров, включенных в перечень 9, 12, 16, 18 и 25 классов;
- 36 - страхование; финансовая деятельность; кредитно-денежные операции; лизинг в области связи и информационных сетей; операции с недвижимостью;
- 37 - строительство; ремонт; установка оборудования, в том числе аппаратуры для информационных сетей и связи;
- 38 - связь, в том числе сотовая связь, радиорелейная связь; прокат, аренда аппаратуры для передачи сообщений, в том числе сотовых радиотелефонных аппаратов и аксессуаров к ним;
- 41 - воспитание; обеспечение учебного процесса; развлечения; организация спортивных и культурно-просветительных мероприятий;
- 42 - дизайн промышленный, дизайн в области упаковки; консультации по вопросам строительства и архитектуры; программирование; создание баз данных; инжиниринг, в том числе в области связи и создании информационных сетей.

(111) 49770
 (151) 18.09.2015
 (181) 31.10.2024
 (210) 68587
 (220) 31.10.2014
 (730) Товарищество с ограниченной ответственностью "КаР-Тел" (KZ)

(540)

Спорта
 бизнестегідей

(511)(510)

- 9 - приборы и инструменты для научных целей, морские, геодезические, электрические, фотографические, кинематографические, оптические, для взвешивания, измерения, сигнализация, контроля (проверки), спасания и обучения; аппаратура для записи, передачи, воспроизведения звука, или изображений; магнитные носители информации; диски звукозаписи; торговые автоматы и механизмы для аппаратов с предварительной оплатой; кассовые аппараты, счетные машины, оборудование для обработки информации и ЭВМ; огнетушители;

- 16 - бумага, картон и изделия из них, не относящиеся к другим классам; печатная продукция; материалы для переплетных работ; фотоснимки; писчебумажные товары; клейкие вещества для канцелярских и бытовых целей; принадлежности для художников; кисти; пишущие машины и конторские принадлежности (за исключением мебели); учебные материалы и наглядные пособия (за исключением аппаратуры); пластмассовые материалы для упаковки (не относящиеся к другим классам); игральные карты; шрифты, клише типографские;
- 18 - кожа и имитация кожи, изделия из них, не относящиеся к другим классам; шкуры животных; дорожные сундуки, чемоданы; зонты от дождя и солнца, трости; хлысты, кнуты, конская сбруя и шорные изделия;
- 25 - одежда, обувь, головные уборы;
- 35 - реклама; менеджмент в сфере бизнеса; административная деятельность в сфере бизнеса; офисная служба; реализация сотовых радиотелефонных аппаратов, а также товаров, включенных в перечень 9, 12, 16, 18 и 25 классов;
- 36 - страхование; финансовая деятельность; кредитно-денежные операции; лизинг в области связи и информационных сетей; операции с недвижимостью;
- 37 - строительство; ремонт; установка оборудования, в том числе аппаратуры для информационных сетей и связи;
- 38 - связь, в том числе сотовая связь, радиорелейная связь; прокат, аренда аппаратуры для передачи сообщений, в том числе сотовых радиотелефонных аппаратов и аксессуаров к ним;
- 41 - воспитание; обеспечение учебного процесса; развлечения; организация спортивных и культурно-просветительных мероприятий;
- 42 - дизайн промышленный, дизайн в области упаковки; консультации по вопросам строительства и архитектуры; программирование; создание баз данных; инжиниринг, в том числе в области связи и создании информационных сетей.

(111) 49771
 (151) 18.09.2015
 (181) 31.10.2024
 (210) 68588
 (220) 31.10.2014
 (730) Товарищество с ограниченной ответственностью "КаР-Тел" (KZ)

(540)

In sport
as in business

(511)(510)

- 9 - приборы и инструменты для научных целей, морские, геодезические, электрические, фотографические, кинематографические, оптические, для взвешивания, измерения, сигнализация, контроля (проверки), спасания и обучения; аппаратура для записи, передачи, воспроизведения звука, или изображений; магнитные носители информации; диски звукозаписи; торговые автоматы и механизмы для аппаратов с предварительной оплатой; кассовые аппараты, счетные машины, оборудование для обработки информации и ЭВМ; огнетушители;
- 16 - бумага, картон и изделия из них, не относящиеся к другим классам; печатная продукция; материалы для переплетных работ; фотоснимки; писчебумажные товары; клейкие вещества для канцелярских и бытовых целей; принадлежности для художников; кисти; пишущие машины и конторские принадлежности (за исключением мебели); учебные материалы и наглядные пособия (за исключением аппаратуры); пластмассовые материалы для упаковки (не относящиеся к другим классам); игральные карты; шрифты, клише типографские;
- 18 - кожа и имитация кожи, изделия из них, не относящиеся к другим классам; шкуры животных; дорожные сундуки, чемоданы; зонты от дождя и солнца, трости; хлысты, кнуты, конская сбруя и шорные изделия;
- 25 - одежда, обувь, головные уборы;
- 35 - реклама; менеджмент в сфере бизнеса; административная деятельность в сфере бизнеса; офисная служба; реализация сотовых радиотелефонных аппаратов, а также товаров, включенных в перечень 9, 12, 16, 18 и 25 классов;
- 36 - страхование; финансовая деятельность; кредитно-денежные операции; лизинг в области связи и информационных сетей; операции с недвижимостью;
- 37 - строительство; ремонт; установка оборудования, в том числе аппаратуры для информационных сетей и связи;
- 38 - связь, в том числе сотовая связь, радиорелейная связь; прокат, аренда аппаратуры для передачи сообщений, в том числе сотовых радиотелефонных аппаратов и аксессуаров к ним;
- 41 - воспитание; обеспечение учебного процесса;

развлечения; организация спортивных и культурно-просветительных мероприятий;

- 42 - дизайн промышленный, дизайн в области упаковки; консультации по вопросам строительства и архитектуры; программирование; создание баз данных; инжиниринг, в том числе в области связи и создании информационных сетей.

(111) 49772

(151) 18.09.2015

(181) 31.10.2024

(210) 68589

(220) 31.10.2014

(730) Товарищество с ограниченной ответственностью "КаР-Тел" (KZ)

(540)

Inspiring
for more

(511)(510)

- 9 - приборы и инструменты для научных целей, морские, геодезические, электрические, фотографические, кинематографические, оптические, для взвешивания, измерения, сигнализация, контроля (проверки), спасания и обучения; аппаратура для записи, передачи, воспроизведения звука, или изображений; магнитные носители информации; диски звукозаписи; торговые автоматы и механизмы для аппаратов с предварительной оплатой; кассовые аппараты, счетные машины, оборудование для обработки информации и ЭВМ; огнетушители;
- 16 - бумага, картон и изделия из них, не относящиеся к другим классам; печатная продукция; материалы для переплетных работ; фотоснимки; писчебумажные товары; клейкие вещества для канцелярских и бытовых целей; принадлежности для художников; кисти; пишущие машины и конторские принадлежности (за исключением мебели); учебные материалы и наглядные пособия (за исключением аппаратуры); пластмассовые материалы для упаковки (не относящиеся к другим классам); игральные карты; шрифты, клише типографские;
- 18 - кожа и имитация кожи, изделия из них, не относящиеся к другим классам; шкуры животных; дорожные сундуки, чемоданы; зонты от дождя и солнца, трости; хлысты, кнуты, конская сбруя и шорные изделия;

- 25 - одежда, обувь, головные уборы;
- 35 - реклама; менеджмент в сфере бизнеса; административная деятельность в сфере бизнеса; офисная служба; реализация сотовых радиотелефонных аппаратов, а также товаров, включенных в перечень 9, 12, 16, 18 и 25 классов;
- 36 - страхование; финансовая деятельность; кредитно-денежные операции; лизинг в области связи и информационных сетей; операции с недвижимостью;
- 37 - строительство; ремонт; установка оборудования, в том числе аппаратуры для информационных сетей и связи;
- 38 - связь, в том числе сотовая связь, радиорелейная связь; прокат, аренда аппаратуры для передачи сообщений, в том числе сотовых радиотелефонных аппаратов и аксессуаров к ним;
- 41 - воспитание; обеспечение учебного процесса; развлечения; организация спортивных и культурно-просветительных мероприятий;
- 42 - дизайн промышленный, дизайн в области упаковки; консультации по вопросам строительства и архитектуры; программирование; создание баз данных; инжиниринг, в том числе в области связи и создании информационных сетей.

- (111) 49773
 (151) 18.09.2015
 (181) 31.10.2024
 (210) 68595
 (220) 31.10.2014
 (730) Иностранное частное предприятие «Парфюмерно-косметическая фабрика «Сонца» (BY)
 Foreign Private Enterprise «Perfumes and Cosmetics Factory «Sontsa» (BY)
 (540)

ЧАЙКА

- (511)(510)
 3 - абразивы; амбра [парфюмерия]; антинакипины бытовые; антистатика бытовые; ароматизаторы [эфирные масла]; ароматизаторы воздуха; ароматизаторы для кондитерских изделий из сдобного теста [эфирные масла]; ароматизаторы для напитков [эфирные масла]; аэрозоль для освежения полости рта; баллоны со сжатым воздухом для уборки и удаления пыли; бальзамы, за исключением используемых для

медицинских целей; блески для губ; бруски для полирования; бумага абразивная; бумага наждачная; бумага полировальная; вазелин косметический; средства для ухода за обувью; вар сапожный; вата для косметических целей; вещества ароматические для отдушивания белья; вещества влагопоглощающие для посудомоечных машин; вещества клейкие для косметических целей; вода ароматическая; вода жавелевая; вода лавандовая; вода туалетная; воск для белья; воск для пола; воск для пола, предохраняющий от скольжения; воск для удаления волос; воск для усов; воск портновский; воски для полирования мебели и полов; воски обувные; воски полировочные; гели для массажа, за исключением используемых для медицинских целей; гелиотропин; гель для отбеливания зубов; гераниол; грим; дезодоранты для домашних животных; древесина ароматическая; духи; жидкости для пола, предохраняющие от скольжения; жидкости для чистки стекол, в том числе ветровых; жиры для косметических целей; зола вулканическая для чистки; изделия парфюмерные; изображения переводные декоративные для косметических целей; ионон [парфюмерный]; камень квасцовый для бритвы [вяжущее средство]; камни шлифовальные; карандаши для бровей; карандаши косметические; карбид кремния [абразивный материал]; карбиды металлов [абразивные материалы]; квасцы алюминиевые [вяжущее средство]; кизельгур для полирования; клеи для прикрепления искусственных ресниц; клеи для прикрепления накладных волос; кора мыльного дерева для стирки; корунд [абразив]; красители для бороды и усов; красители для воды в туалете; красители косметические; крахмал [аппрет]; крахмал для придания блеска белью; кремы для кожи; воски для кожи; кремы для полирования; вакса, гуталин для обуви; кремы косметические; кремы косметические отбеливающие; крокус красный для полирования; ладан; лаки для волос; лаки для ногтей; лосьоны для волос; лосьоны для косметических целей: лосьоны после бритья; маски косметические; масла для парфюмерии; масла косметические; масла туалетные; масла эфирные; масла эфирные из кедра; масла эфирные из лимона; масла эфирные из цитрона; масла, используемые как очищающие средства; масло бергамотовое; масло гаультериевое; масло жасминное; масло лавандовое; масло миндальное; масло розовое; масло терпентинное для обезжиривания; мел для побелки; мел для

чистки; молоко миндальное для косметических целей; молочко туалетное; мускус [парфюмерия]; мыла; мыла дезинфицирующие; мыла дезодорирующие; мыла для бритья; мыла для оживления оттенков тканей; мыла кусковые туалетные; мыла лечебные; мыла против потения; мыла против потения ног; мыло миндальное; мята для парфюмерии; наборы косметические; наждак; наклейки для ногтей; ногти искусственные; одеколон; основы для цветочных духов; палочки ватные для косметических целей; палочки фимиамные; пасты для ремней для заточки бритв; пасты зубные; порошки зубные; пемза; пероксид водорода для косметических целей; полоски для освежения дыхания; полотно абразивное; полотно наждачное со стеклянным абразивом; помада губная; помады для косметических целей; препараты для бритья; препараты для ванн косметические; изделия для гигиенических целей, относящиеся к категории парфюмерно-косметических; препараты для завивки волос; препараты для замачивания белья; препараты для заточки инструментов; препараты для интимной гигиены, дезодоранты; препараты для лощения [подкрахмаливания]; препараты для обесцвечивания; препараты для осветления кожи; препараты для полирования; препараты для полирования зубных протезов; препараты для полоскания рта, за исключением используемых в медицинских целях; препараты для похудения косметические; препараты для придания блеска белью; препараты для придания лоска; препараты для смягчения белья при стирке; препараты для стирки; препараты для сухой чистки; препараты для удаления красок; препараты для удаления лаков; препараты для удаления макияжа; препараты для удаления паркетного воска [очищающие препараты]; препараты для удаления политуры; препараты для ухода за ногтями; препараты для чистки; препараты для чистки зубных протезов; препараты для чистки обоев; препараты для чистки сточных труб; препараты отбеливающие для стирки; препараты с алоэ вера для косметических целей; препараты солнцезащитные; препараты химические бытовые для оживления красок при стирке белья; продукты для наведения блеска [для полировки]; пудра для макияжа; пыль алмазная [абразив]; пятновыводители; растворы для очистки; ресницы искусственные; салфетки, пропитанные косметическими лосьонами; сафрол; синька для обработки белья; скипидар для

обезжиривания; смеси ароматические из цветов и трав; сода для отбеливания; сода для стирки; сода для чистки; соли для ванн, за исключением используемых для медицинских целей; соли для отбеливания; составы для окуривания ароматическими веществами [парфюмерные изделия]; составы для предохранения кожи [полировальные]; спирт нашатырный [моющее, очищающее средство]; средства вяжущие для косметических целей; средства для бровей косметические; средства для грумирования; средства для загара косметические; средства для окрашивания волос; средства для перманентной завивки нейтрализующие; средства для придания блеска листьям растений; средства для удаления ресниц косметические; средства для удаления волос; депилятории; средства для ухода за кожей косметические; крем для обуви; средства косметические; средства косметические для животных; средства косметические для окрашивания ресниц и бровей; средства моющие, за исключением используемых для промышленных и медицинских целей; средства обезжиривающие, за исключением используемых в промышленных целях; средства обесцвечивающие [деколораторы] для косметических целей; средства туалетные против потения [туалетные принадлежности]; тальк туалетный; терпены [эфирные масла]; ткань наждачная; тряпки для уборки, пропитанные моющими средствами; хна [краситель косметический]; шампуни; шампуни для мытья комнатных животных; шампуни сухие; шкурка стеклянная; щелок содовый; экстракты цветочные [парфюмерия]; эссенции эфирные; эссенция из бадьяна; эссенция мятная [эфирное масло].

- (111) 49774
 (151) 18.09.2015
 (181) 31.10.2024
 (210) 68597
 (220) 31.10.2014
 (730) Шлюмберже Текнолоджи Б.В. (NL)
 Schlumberger Technology B.V. (NL)
 (540)

SBC

- (511)(510)
 35 - услуги менеджмента в области профессионального управления, технических

и организационных тренингов, а также исследований в области нефтегазовой разведки и промышленного производства; консультации по вопросам профессионального управления.

- (111) 49775
 (151) 18.09.2015
 (181) 31.10.2024
 (210) 68598
 (220) 31.10.2014
 (730) САНОВЕЛ ИЛАДЖ САНАЙИ БЕ
 ТИДЖАРЕТ А. Ш. (TR)
 SANOVEL ILAC SANAYI VE TICARET A. S.
 (TR)
 (540)

kenfix

- (511)(510)
 5 - фармацевтические и ветеринарные препараты; гигиенические препараты для медицинских целей; диетическое питание и вещества для медицинских или ветеринарных целей, детское питание; пищевые добавки для человека и животных; пластыри, перевязочные материалы; материалы для пломбирования зубов и изготовления зубных слепков; дезинфицирующие средства; препараты для уничтожения вредных животных; фунгициды, гербициды; акарициды; аконитин; алкалоиды для медицинских целей; альгинаты для фармацевтических целей; альгициды; альдегиды для фармацевтических целей; амальгамы зубные из золота; амальгамы стоматологические; аминокислоты для ветеринарных целей; аминокислоты для медицинских целей; анальгетики; анестетики; антибиотики; антисептики; аптечки дорожные заполненные; аптечки первой помощи заполненные; ацетат алюминия для фармацевтических целей; ацетаты для фармацевтических целей; бактерициды; бальзамы для медицинских целей; бандажи перевязочные; биоциды; браслеты для медицинских целей; браслеты противоревматические; бром для фармацевтических целей; бумага для горчичников; бумага клейкая от мух; бумага реактивная для медицинских или ветеринарных целей; бумага с особой пропиткой от моли; вазелин для медицинских целей; вакцины; ванны кислородные; вата

антисептическая; вата асептическая; вата гигроскопическая; вата для медицинских целей; вата хлопковая для медицинских целей; вещества диетические для медицинских целей; вещества контрастные радиологические для медицинских целей; вещества питательные для микроорганизмов; вещества радиоактивные для медицинских целей; висмут азотно-кислый основной для фармацевтических целей; вода мелиссовая для фармацевтических целей; вода морская для лечебных ванн; воды минеральные для медицинских целей; воды термальные; волокна пищевые; воск формовочный для стоматологических целей; газы для медицинских целей; гваякол для фармацевтических целей; гематоген; гемоглобин; гидрастин; гидрастинин; глицерин для медицинских целей; глицерофосфаты; глюкоза для медицинских целей; горечавка для фармацевтических целей; гормоны для медицинских целей; горчица для фармацевтических целей; горчичники; грязи для ванн; грязи лечебные; гуммигут для медицинских целей; гурьон-бальзам для медицинских целей; дезодоранты для освежения воздуха; дезодоранты, за исключением предназначенных для человека или животных; дезодораторы для одежды или текстильных изделий; диастаза для медицинских целей; дигиталин; добавки минеральные пищевые; добавки пищевые; добавки пищевые белковые; добавки пищевые дрожжевые; добавки пищевые из альгината; добавки пищевые из глюкозы; добавки пищевые из казеина; добавки пищевые из лецитина; добавки пищевые из масла льняного семени; добавки пищевые из прополиса; добавки пищевые из протеина; добавки пищевые из протеина для животных; добавки пищевые из пчелиного маточного молочка; добавки пищевые из пыльцы растений; добавки пищевые из ростков пшеницы; добавки пищевые из семян льна; добавки пищевые ферментные; дрожжи для фармацевтических целей; желатин для медицинских целей; жир рыбий; изотопы для медицинских целей; инсектициды; йод для фармацевтических целей; йодиды для фармацевтических целей; йодиды щелочных металлов для фармацевтических целей; йодоформ; каломель; камень винно-кислый для фармацевтических целей; камень винный для фармацевтических целей; камфора для медицинских целей; капсулы для лекарств; капсулы для фармацевтических целей; карандаши гемостатические; карандаши для лечения бородавок; карандаши

каустические; карандаши от головной боли; карбонил [противопаразитарное средство]; каустики для фармацевтических целей; кашу для фармацевтических целей; квассия для медицинских целей; квебрахо для медицинских целей; кислород для медицинских целей; кислота галловая для фармацевтических целей; кислоты для фармацевтических целей; клеи для зубных протезов; клей хирургический; клейкие ленты для медицинских целей; клетки ствольные для ветеринарных целей; клетки ствольные для медицинских целей; кокаин; коллодий для фармацевтических целей; кольца противомозольные для ног; кольца противоревматические; конфеты лекарственные; кора ангустура для медицинских целей; кора деревьев для фармацевтических целей; кора кедрового дерева, используемая в качестве репеллента; кора кондураговая для медицинских целей; кора кротоновая; кора мангрового дерева для фармацевтических целей; кора миробалана для фармацевтических целей; кора хинного дерева для медицинских целей; корни лекарственные; корни ревеня для фармацевтических целей; корпия для медицинских целей; крахмал для диетических или фармацевтических целей; креозот для фармацевтических целей; кровь для медицинских целей; культуры из биологических тканей для ветеринарных целей; культуры из биологических тканей для медицинских целей; культуры микроорганизмов для медицинских или ветеринарных целей; кураре; лаки для зубов; лакричник для фармацевтических целей; лактоза для фармацевтических целей; леденцы лекарственные; лейкопластыри; лекарства от запоров; лецитин для медицинских целей; лосьоны для ветеринарных целей; лосьоны для собак; лосьоны для фармацевтических целей; лубриканты для интимных целей; люпулин для фармацевтических целей; магнезия для фармацевтических целей; мази; мази для фармацевтических целей; мази от солнечных ожогов; мази ртутные; мази, предохраняющие от обморожения, для фармацевтических целей; марля для перевязок; масла лекарственные; масло горчичное для медицинских целей; масло камфорное для медицинских целей; масло касторовое для медицинских целей; масло терпентинное для фармацевтических целей; масло укропное для медицинских целей; мастики для зубов; материалы абразивные стоматологические; материалы перевязочные медицинские;

материалы хирургические перевязочные; медикаменты; медикаменты для ветеринарных целей; медикаменты для серотерапии; медикаменты для человека; медикаменты стоматологические; ментол; микстуры; молескин для медицинских целей; молоко миндальное для фармацевтических целей; молочко маточное пчелиное для фармацевтических целей; молочные ферменты для фармацевтических целей; мох ирландский для медицинских целей; мука для фармацевтических целей; мука из льняного семени для фармацевтических целей; мука рыбная для фармацевтических целей; мухоловки клейкие; мята для фармацевтических целей; напитки диетические для медицинских целей; напитки из солодового молока для медицинских целей; наркотики; настои лекарственные; настойка йода; настойка эвкалипта для фармацевтических целей; настойки для медицинских целей; опий; опodelьдок; отвары для фармацевтических целей; ошейники противопаразитарные для животных; палочки лакричные для фармацевтических целей; палочки серные [дезинфицирующие средства]; пастилки для фармацевтических целей; пектины для фармацевтических целей; пепсины для фармацевтических целей; пептоны для фармацевтических целей; пероксид водорода для медицинских целей; пестициды; пиявки медицинские; плазма крови; повязки глазные, используемые в медицинских целях; повязки для горячих компрессов; повязки для компрессов; повязки наплечные хирургические; подгузники [детские пеленки]; подгузники для домашних животных; подушечки мозольные; подушечки, используемые при кормлении грудью; помады медицинские; порошок из шпанских мушек; порошок пиретрума; пояса для гигиенических женских прокладок; препараты антидиуретические; препараты бактериальные для медицинских и ветеринарных целей; препараты бактериологические для медицинских или ветеринарных целей; препараты бальзамические для медицинских целей; препараты белковые для медицинских целей; препараты биологические для ветеринарных целей; препараты биологические для медицинских целей; препараты висмута для фармацевтических целей; препараты витаминные; препараты диагностические для медицинских целей; препараты для ванн лечебные; препараты для лечения геморроя; препараты для лечения костных мозолей;

препараты для облегчения прорезывания зубов; препараты для обработки ожогов; препараты для окулирования медицинские; препараты для органотерапии; препараты для очистки воздуха; препараты для промывания глаз; препараты для расширения бронхов; препараты для снижения половой активности; препараты для стерилизации; препараты для стерилизации почвы; препараты для удаления мозолей; препараты для удаления перхоти фармацевтические; препараты для уничтожения вредных растений; препараты для уничтожения домашних грибов; препараты для уничтожения личинок насекомых; препараты для уничтожения мух; препараты для уничтожения мышей; препараты для уничтожения наземных моллюсков; препараты для уничтожения паразитов; препараты для ухода за кожей фармацевтические; препараты для чистки контактных линз; препараты известковые для фармацевтических целей; препараты для ванн для медицинских целей; препараты медицинские для роста волос; препараты опиумные; препараты противоспоровые; препараты с алоэ вера для фармацевтических целей; препараты с микроэлементами для человека или животных; препараты сульфамидные [лекарственные препараты]; препараты фармацевтические от солнечных ожогов; препараты ферментативные для ветеринарных целей; препараты ферментативные для медицинских целей; препараты химикофармацевтические; препараты химические для ветеринарных целей; препараты химические для диагностики беременности; препараты химические для медицинских целей; препараты химические для обработки злаков, пораженных головней; препараты химические для обработки пораженного винограда; препараты химические для обработки против милдью; препараты химические для обработки против филлоксеры; препараты химические для фармацевтических целей; препараты, используемые при обморожении; препараты, предохраняющие от моли; примочки глазные; примочки свинцовые; проводники химические для электрокардиографических электродов; продукты белковые пищевые для медицинских целей; продукты диетические пищевые для медицинских целей; продукты обработки хлебных злаков побочные для диетических и медицинских целей; прокладки гигиенические; прокладки гигиенические для страдающих недержанием; прокладки гигиенические женские; прокладки

ежедневные [гигиенические]; прополис для фармацевтических целей; пудра жемчужная для медицинских целей; радиий для медицинских целей; раствор хлораля водный для фармацевтических целей; растворители для удаления лейкопластырей; растворы вагинальные; растворы для контактных линз; реактивы химические для медицинских или ветеринарных целей; резина для медицинских целей; резина для стоматологических целей; резинка жевательная для медицинских целей; репелленты; репелленты для окулирования против насекомых; репелленты для собак; салфетки, пропитанные лекарственными средствами; сассапариль для медицинских целей; сахар для медицинских целей; сбор чайный противоастматический; свечи для окулирования; свечи медицинские, суппозитории; семя льняное для фармацевтических целей; сигареты, не содержащие табак, для медицинских целей; сиккативы [вещества для ускорения высыхания] для медицинских целей; сиропы для фармацевтических целей; скипидар для фармацевтических целей; смазка используемая при доении; смазки для ветеринарных целей; смазки для медицинских целей; смеси молочные сухие для детского питания; снотворные; сода питьевая для фармацевтических целей; соли для ванн для медицинских целей; соли для ванн из минеральных вод; соли для медицинских целей; соли калия для медицинских целей; соли натрия для медицинских целей; соли нюхательные; соли, входящие в состав минеральных вод; солод для фармацевтических целей; сперма для искусственного оплодотворения; спирт фармацевтических целей; спирт медицинский; сплавы благородных металлов для стоматологических целей; спорынья для фармацевтических целей; спреи охлаждающие для медицинских целей; средства вспомогательные для медицинских целей; средства вяжущие; средства глистогонные; дезинфектанты; средства дезинфицирующие для гигиенических целей; средства дезинфицирующие для химических туалетов; средства для вагинального спринцевания для медицинских целей; средства для подавления аппетита, используемые в медицинских целях; средства для похудения медицинские; средства для уничтожения паразитов; средства для ухода за полостью рта медицинские; средства жаропонижающие; средства кровоочистительные; средства моющие для животных; средства моющие для

медицинских целей; средства моющие для скота; средства моющие для собак; средства нарывные; средства от головной боли; средства очистительные [слабительные]; средства против потения; средства против потения ног; средства противозачаточные химические; средства противопаразитарные; средства седативные; средства слабительные; средства тонизирующие [лекарственные препараты]; средства, способствующие пищеварению, фармацевтические; средства, укрепляющие нервы; среды питательные для культур бактерий; стероиды; стрихнин; сыворотки; таблетки для загара; таблетки для подавления аппетита; таблетки для похудения; таблетки от кашля, ююба; таблетки-антиоксиданты; тампоны гигиенические для женщин; тампоны для заживления ран; тимол для фармацевтических целей; ткани хирургические; травы курительные для лечебных целей; травы лекарственные; транквилизаторы; трансплантаты хирургические [живые ткани]; трусы гигиенические для страдающих недержанием; трусы гигиенические женские; трусы-подгузники; уголь древесный для фармацевтических целей; укроп аптечный (фенхель) для медицинских целей; фарфор для зубных протезов; фенолы для фармацевтических целей; ферменты для ветеринарных целей; ферменты для медицинских целей; ферменты для фармацевтических целей; формальдегид для фармацевтических целей; фосфаты для фармацевтических целей; хинин для медицинских целей; хинолин для медицинских целей; хлеб диабетический для медицинских целей; хлороформ; цвет серный для фармацевтических целей; цемент для копыт животных; цемент костный для хирургии и ортопедии; цементы зубные; чай лекарственные; чай травяные для медицинских целей; эвкалипт для фармацевтических целей; экстракты табака [инсектициды]; экстракты хмеля для фармацевтических целей; эликсиры [фармацевтические препараты]; эфиры простые для фармацевтических целей; эфиры сложные для фармацевтических целей; эфиры сложные целлюлозные для фармацевтических целей; эфиры целлюлозные простые для фармацевтических целей; яд крысиный; яды; яды бактериальные; ялапа.

(111) 49776
(151) 18.09.2015

(181) 31.10.2024
(210) 68599
(220) 31.10.2014
(730) САНОВЕЛ ИЛАДЖ САНАЙИ ВЕ
ТИДЖАРЕТ А. Ш. (TR)
SANOVEL ILAC SANAYI VE TICARET A. S.
(TR)
(540)

myrey

(511)(510)
5 - фармацевтические и ветеринарные препараты; гигиенические препараты для медицинских целей; диетическое питание и вещества для медицинских или ветеринарных целей, детское питание; пищевые добавки для человека и животных; пластыри, перевязочные материалы; материалы для пломбирования зубов и изготовления зубных слепков; дезинфицирующие средства; препараты для уничтожения вредных животных; фунгициды, гербициды; акарициды; аконитин; алкалоиды для медицинских целей; альгинаты для фармацевтических целей; альгициды; альдегиды для фармацевтических целей; амальгамы зубные из золота; амальгамы стоматологические; аминокислоты для ветеринарных целей; аминокислоты для медицинских целей; анальгетики; анестетики; антибиотики; антисептики; аптечки дорожные заполненные; аптечки первой помощи заполненные; ацетат алюминия для фармацевтических целей; ацетаты для фармацевтических целей; бактерициды; бальзамы для медицинских целей; бандажи перевязочные; биоциды; браслеты для медицинских целей; браслеты противоревматические; бром для фармацевтических целей; бумага для горчичников; бумага клейкая от мух; бумага реактивная для медицинских или ветеринарных целей; бумага с особой пропиткой от моли; вазелин для медицинских целей; вакцины; ванны кислородные; вата антисептическая; вата асептическая; вата гигроскопическая; вата для медицинских целей; вата хлопковая для медицинских целей; вещества диетические для медицинских целей; вещества контрастные радиологические для медицинских целей; вещества питательные для микроорганизмов; вещества радиоактивные для медицинских целей; висмут азотно-кислый основной для фармацевтических целей; вода мелиссная

для фармацевтических целей; вода морская для лечебных ванн; воды минеральные для медицинских целей; воды термальные; волокна пищевые; воск формовочный для стоматологических целей; газы для медицинских целей; гваякол для фармацевтических целей; гематоген; гемоглобин; гидрастин; гидрастинин; глицерин для медицинских целей; глицерофосфаты; глюкоза для медицинских целей; горечавка для фармацевтических целей; гормоны для медицинских целей; горчица для фармацевтических целей; горчичники; грязи для ванн; грязи лечебные; гуммигут для медицинских целей; гурьон-бальзам для медицинских целей; дезодоранты для освежения воздуха; дезодоранты, за исключением предназначенных для человека или животных; дезодораторы для одежды или текстильных изделий; диастаза для медицинских целей; дигиталин; добавки минеральные пищевые; добавки пищевые; добавки пищевые белковые; добавки пищевые дрожжевые; добавки пищевые из альгината; добавки пищевые из глюкозы; добавки пищевые из казеина; добавки пищевые из лецитина; добавки пищевые из масла льняного семени; добавки пищевые из прополиса; добавки пищевые из протеина; добавки пищевые из протеина для животных; добавки пищевые из пчелиного маточного молочка; добавки пищевые из пыльцы растений; добавки пищевые из ростков пшеницы; добавки пищевые из семян льна; добавки пищевые ферментные; дрожжи для фармацевтических целей; желатин для медицинских целей; жир рыбий; изотопы для медицинских целей; инсектициды; йод для фармацевтических целей; йодиды для фармацевтических целей; йодиды щелочных металлов для фармацевтических целей; йодоформ; каломель; камень винно-кислый кислый для фармацевтических целей; камень винный для фармацевтических целей; камфора для медицинских целей; капсулы для лекарств; капсулы для фармацевтических целей; карандаши гемостатические; карандаши для лечения бородавок; карандаши каустические; карандаши от головной боли; карбонил [противопаразитарное средство]; каустики для фармацевтических целей; кашу для фармацевтических целей; квасия для медицинских целей; квебрахо для медицинских целей; кислород для медицинских целей; кислота галловая для фармацевтических целей; кислоты для фармацевтических целей; клеи для зубных протезов; клей хирургический; клейкие ленты

для медицинских целей; клетки ствольные для ветеринарных целей; клетки ствольные для медицинских целей; кокаин; коллодий для фармацевтических целей; кольца противомозольные для ног; кольца противоревматические; конфеты лекарственные; кора ангустура для медицинских целей; кора деревьев для фармацевтических целей; кора кедрового дерева, используемая в качестве репеллента; кора кондураговая для медицинских целей; кора кротонная; кора мангрового дерева для фармацевтических целей; кора миробалана для фармацевтических целей; кора хинного дерева для медицинских целей; корни лекарственные; корни ревеня для фармацевтических целей; корпия для медицинских целей; крахмал для диетических или фармацевтических целей; креозот для фармацевтических целей; кровь для медицинских целей; культуры из биологических тканей для ветеринарных целей; культуры из биологических тканей для медицинских целей; культуры микроорганизмов для медицинских или ветеринарных целей; кураре; лаки для зубов; лакричник для фармацевтических целей; лактоза для фармацевтических целей; леденцы лекарственные; лейкопластыри; лекарства от запоров; лецитин для медицинских целей; лосьоны для ветеринарных целей; лосьоны для собак; лосьоны для фармацевтических целей; лубриканты для интимных целей; люпулин для фармацевтических целей; магнезия для фармацевтических целей; мази; мази для фармацевтических целей; мази от солнечных ожогов; мази ртутные; мази, предохраняющие от обморожения, для фармацевтических целей; марля для перевязок; масла лекарственные; масло горчичное для медицинских целей; масло камфорное для медицинских целей; масло касторовое для медицинских целей; масло терпентинное для фармацевтических целей; масло укропное для медицинских целей; мастики для зубов; материалы абразивные стоматологические; материалы перевязочные медицинские; материалы хирургические перевязочные; медикаменты; медикаменты для ветеринарных целей; медикаменты для серотерапии; медикаменты для человека; медикаменты стоматологические; ментол; микстуры; молескин для медицинских целей; молоко миндальное для фармацевтических целей; молочко маточное пчелиное для фармацевтических целей; молочные ферменты для фармацевтических целей; мох

ирландский для медицинских целей; мука для фармацевтических целей; мука из льняного семени для фармацевтических целей; мука рыбная для фармацевтических целей; мухоловки клейкие; мята для фармацевтических целей; напитки диетические для медицинских целей; напитки из солодового молока для медицинских целей; наркотики; настои лекарственные; настойка йода; настойка эвкалипта для фармацевтических целей; настойки для медицинских целей; опий; оподельдок; отвары для фармацевтических целей; ошейники противопаразитарные для животных; палочки лакричные для фармацевтических целей; палочки серные [дезинфицирующие средства]; пастилки для фармацевтических целей; пектины для фармацевтических целей; пепсины для фармацевтических целей; пептоны для фармацевтических целей; пероксид водорода для медицинских целей; пестициды; пиявки медицинские; плазма крови; повязки глазные, используемые в медицинских целях; повязки для горячих компрессов; повязки для компрессов; повязки наплечные хирургические; подгузники [детские пеленки]; подгузники для домашних животных; подушечки мозольные; подушечки, используемые при кормлении грудью; помады медицинские; порошок из шпанских мушек; порошок пиретрума; пояса для гигиенических женских прокладок; препараты антидиуретические; препараты бактериальные для медицинских и ветеринарных целей; препараты бактериологические для медицинских или ветеринарных целей; препараты бальзамические для медицинских целей; препараты белковые для медицинских целей; препараты биологические для ветеринарных целей; препараты биологические для медицинских целей; препараты висмута для фармацевтических целей; препараты витаминные; препараты диагностические для медицинских целей; препараты для ванн лечебные; препараты для лечения геморроя; препараты для лечения костных мозолей; препараты для облегчения прорезывания зубов; препараты для обработки ожогов; препараты для окулирования медицинские; препараты для органотерапии; препараты для очистки воздуха; препараты для промывания глаз; препараты для расширения бронхов; препараты для снижения половой активности; препараты для стерилизации; препараты для стерилизации почвы; препараты для удаления мозолей; препараты для удаления перхоти

фармацевтические; препараты для уничтожения вредных растений; препараты для уничтожения домашних грибов; препараты для уничтожения личинок насекомых; препараты для уничтожения мух; препараты для уничтожения мышей; препараты для уничтожения наземных моллюсков; препараты для уничтожения паразитов; препараты для ухода за кожей фармацевтические; препараты для чистки контактных линз; препараты известковые для фармацевтических целей; препараты для ванн для медицинских целей; препараты медицинские для роста волос; препараты опиумные; препараты противоспоровые; препараты с алоэ вера для фармацевтических целей; препараты с микроэлементами для человека или животных; препараты сульфамидные [лекарственные препараты]; препараты фармацевтические от солнечных ожогов; препараты ферментативные для ветеринарных целей; препараты ферментативные для медицинских целей; препараты химикофармацевтические; препараты химические для ветеринарных целей; препараты химические для диагностики беременности; препараты химические для медицинских целей; препараты химические для обработки злаков, пораженных головней; препараты химические для обработки пораженного винограда; препараты химические для обработки против мидью; препараты химические для обработки против филлоксеры; препараты химические для фармацевтических целей; препараты, используемые при обморожении; препараты, предохраняющие от моли; примочки глазные; примочки свинцовые; проводники химические для электрокардиографических электродов; продукты белковые пищевые для медицинских целей; продукты диетические пищевые для медицинских целей; продукты обработки хлебных злаков побочные для диетических и медицинских целей; прокладки гигиенические; прокладки гигиенические для страдающих недержанием; прокладки гигиенические женские; прокладки ежедневные [гигиенические]; прополис для фармацевтических целей; пудра жемчужная для медицинских целей; радий для медицинских целей; раствор хлорала водный для фармацевтических целей; растворители для удаления лейкопластырей; растворы вагинальные; растворы для контактных линз; реактивы химические для медицинских или ветеринарных целей; резина для медицинских целей; резина для стоматологических целей;

резинка жевательная для медицинских целей; репелленты; репелленты для окулирования против насекомых; репелленты для собак; салфетки, пропитанные лекарственными средствами; сассапариль для медицинских целей; сахар для медицинских целей; сбор чайный противоастматический; свечи для окулирования; свечи медицинские, суппозитории; семя льняное для фармацевтических целей; сигареты, не содержащие табак, для медицинских целей; сиккативы [вещества для ускорения высыхания] для медицинских целей; сиропы для фармацевтических целей; скипидар для фармацевтических целей; смазка используемая при доении; смазки для ветеринарных целей; смазки для медицинских целей; смеси молочные сухие для детского питания; снотворные; сода питьевая для фармацевтических целей; соли для ванн для медицинских целей; соли для ванн из минеральных вод; соли для медицинских целей; соли калия для медицинских целей; соли натрия для медицинских целей; соли нюхательные; соли, входящие в состав минеральных вод; солод для фармацевтических целей; сперма для искусственного оплодотворения; спирт для фармацевтических целей; спирт медицинский; сплавы благородных металлов для стоматологических целей; спорынья для фармацевтических целей; спреи охлаждающие для медицинских целей; средства вспомогательные для медицинских целей; средства вяжущие; средства глистогонные; дезинфектанты; средства дезинфицирующие для гигиенических целей; средства дезинфицирующие для химических туалетов; средства для вагинального спринцевания для медицинских целей; средства для подавления аппетита, используемые в медицинских целях; средства для похудения медицинские; средства для уничтожения паразитов; средства для ухода за полостью рта медицинские; средства жаропонижающие; средства кровоочистительные; средства моющие для животных; средства моющие для медицинских целей; средства моющие для скота; средства моющие для собак; средства нарывные; средства от головной боли; средства очистительные [слабительные]; средства против потения; средства против потения ног; средства противозачаточные химические; средства противопаразитарные; средства седативные; средства слабительные; средства тонизирующие [лекарственные препараты]; средства, способствующие

пищеварению, фармацевтические; средства, укрепляющие нервы; среды питательные для культур бактерий; стероиды; стрихнин; сыворотки; таблетки для загара; таблетки для подавления аппетита; таблетки для похудения; таблетки от кашля, ююба; таблетки-антиоксиданты; тампоны гигиенические для женщин; тампоны для заживления ран; тимол для фармацевтических целей; ткани хирургические; травы курительные для лечебных целей; травы лекарственные; транквилизаторы; трансплантаты хирургические [живые ткани]; трусы гигиенические для страдающих недержанием; трусы гигиенические женские; трусы-подгузники; уголь древесный для фармацевтических целей; укроп аптечный (фенхель) для медицинских целей; фарфор для зубных протезов; фенолы для фармацевтических целей; ферменты для ветеринарных целей; ферменты для медицинских целей; ферменты для фармацевтических целей; формальдегид для фармацевтических целей; фосфаты для фармацевтических целей; хинин для медицинских целей; хинолин для медицинских целей; хлеб диабетический для медицинских целей; хлороформ; цвет серный для фармацевтических целей; цемент для копыт животных; цемент костный для хирургии и ортопедии; цементы зубные; чаи лекарственные; чаи травяные для медицинских целей; эвкалипт для фармацевтических целей; экстракты табака [инсектициды]; экстракты хмеля для фармацевтических целей; эликсиры [фармацевтические препараты]; эфиры простые для фармацевтических целей; эфиры сложные для фармацевтических целей; эфиры сложные целлюлозные для фармацевтических целей; эфиры целлюлозные простые для фармацевтических целей; яд крысиный; яды; яды бактериальные; ялапа.

(111) 49777

(151) 18.09.2015

(181) 31.10.2024

(210) 68601

(220) 31.10.2014

(730) Ниссан Дзидося Кабусики Кайся (также торгующая как Ниссан Мотор Ко., Лтд.) (JP) Nissan Jidosha Kabushiki Kaisha (also trading as Nissan Motor Co., Ltd.) (JP)

(540)

YOU+NISSAN EASY CARE

(511)(510)

- 12 - средства транспортные электрические; транспортные средства наземные, воздушные, водные и рельсовые; средства санитарно-транспортные; велосипеды; кессоны [транспортные средства]; автодома; автоприцепы; тележки с подъемником; грузовики; мопеды; автомобили различного назначения для перевозки; автобусы; автобусы дальнего следования; мотоциклы; автомобили-рефрижераторы; средства транспортные с дистанционным управлением, за исключением игрушек; скутеры [транспортные средства]; автомобили спортивные; фургоны [транспортные средства];
- 36 - страхование; страхование от несчастных случаев вследствие дорожно-транспортных происшествий; финансирование; автомобильное финансирование [услуги банковские]; услуги по предоставлению ссуд на автомобили [финансирование], в том числе ссуд с погашением в рассрочку;
- 37 - ремонт, техническое обслуживание и технический осмотр автомобилей и их частей; обработка антикоррозионная транспортных средств; мытье автомобилей; техническое обслуживание и ремонт автотранспортных средств; чистка транспортных средств; мытье транспортных средств; смазка транспортных средств; полирование транспортных средств; станции технического обслуживания транспортных средств [заправка топливом и обслуживание]; обслуживание техническое транспортных средств; помощь при поломке, повреждении транспортных средств [ремонт]; заряд аккумуляторов транспортных средств; восстановление протектора на шинах; вулканизация покрышек [ремонт].

(111) 49778

(151) 18.09.2015

(181) 31.10.2024

(210) 68602

(220) 31.10.2014

(730) Акционерное общество «Евразиян Фудс» (KZ)

(540)

КРЕСТЬЯНСКОЕ
НА СЛИВОЧКАХ

(526) Неохраноспособные элементы: «на сливочках»

(511)(510)

- 29 - мясо, рыба, птица и дичь; мясные экстракты; овощи и фрукты консервированные, сушеные и подвергнутые тепловой обработке (в том числе паста томатная, бобы консервированные, горох консервированный, грибы консервированные, корнишоны); маринад из шинкованных овощей с острой приправой, маринад на основе томатной пасты; желе, варенье, компоты; яйца, молоко, молоко сгущенное, молочные продукты; масла и жиры пищевые, в том числе масла растительные, смеси масел растительных, масла растительные фритюрные, масло сливочное, маргарины, спреды, кремы и пасты пищевые на основе растительных и животных жиров, кремы и пасты пищевые на основе растительных масел; смеси жировые для бутербродов; заменители масла, вещества жировые для изготовления пищевых жиров, крем сливочный, молочные продукты, семечки, орехи обработанные; чипсы; котлеты;
- 30 - кофе, чай, какао, сахар, рис, тапиока (маниока), саго, заменители кофе; мука и зерновые продукты, крупы пищевые (в т.ч. крупа гречневая), хлебобулочные изделия, кондитерские изделия, мороженое; мед, сироп из патоки; дрожжи, пекарные порошки; соль, горчица; уксус, приправы, в том числе хрен столовый, горчица готовая, соусы (в т.ч. соусы соевые, соусы томатные, соусы перечные, соусы овощные, соусы на основе овощных пюре, соусы фруктовые, соусы на основе фруктовых пюре, соусы на жировой или жиромолочной основе, соусы майонезные, соусы на основе растительных масел, дрессинги для салатов), майонезы, кетчупы; пряности; пищевой лед; попкорн; полуфабрикаты, включенные в 30 класс, в том числе пельмени, манты, вареники;
- 43 - услуги по обеспечению пищевыми продуктами и напитками, в том числе: закусочные, кафе, кафетерии, рестораны, рестораны самообслуживания, столовые на производстве и в учебных заведениях, услуги баров, услуги по приготовлению блюд и доставки их на дом; обеспечение временного проживания.

(111) 49779
 (151) 18.09.2015
 (181) 31.10.2024
 (210) 68605
 (220) 31.10.2014
 (730) Общественный фонд «Каз-Бизнес-Медиа» (KZ)
 (540)

Nomads Мәңгілік Ел

(511)(510)

9 - программы игровые для компьютеров; программы интерактивные мультимедийные для игр; компьютерные игры, загружаемые через Интернет; обеспечение программное для игр в виртуальной реальности, программы электронных игр для беспроводных устройств.

(111) 49780
 (151) 18.09.2015
 (181) 31.10.2024
 (210) 68614
 (220) 31.10.2014
 (730) Товарищество с ограниченной ответственностью «ПРИМ» (KZ)
 (540)



(591) Указание цветов: желтый, черный
 (511)(510)

9 - приборы и инструменты научные, морские, геодезические, фотографические, кинематографические, оптические, для взвешивания, измерения, сигнализации, контроля (проверки), спасания и обучения; приборы и инструменты для передачи, распределения, трансформации, накопления, регулирования или управления электричеством; аппаратура для записи, передачи, воспроизведения звука или изображений; магнитные носители информации, диски звукозаписи; компакт-диски, dvd и другие цифровые носители информации; механизмы для аппаратов с предварительной оплатой; кассовые аппараты, счетные машины, оборудование для обработки информации и компьютеры; программное обеспечение; оборудование для тушения огня;
 38 - телекоммуникации;
 41 - воспитание; обеспечение учебного процесса; развлечения; организация спортивных и культурно-просветительных мероприятий.

(111) 49781
 (151) 18.09.2015
 (181) 04.11.2024
 (210) 68651
 (220) 04.11.2014
 (730) Общество с ограниченной ответственностью «ФАСТГУД» (RU)
 (540)



(591) Указание цветов: белый, красный, черный
 (511)(510)

21 - банки для печенья; коробки для печенья; блюда; блюда бумажные; блюда- подносы для овощей; блюда; бокалы; бутылки; бутылки оплетенные; вазы для обеденного стола; вазы для фруктов; вафельницы неэлектрические; ведра для льда; венчики бытовые неэлектрические; вертела металлические; шампура металлические; воронки; вывески из фарфора или стекла; графинчики для уксуса или масла; графины; грелки для чайников; доски для резки кухонные; доски для резки хлеба; дуршлага; емкости бытовые или кухонные; емкости кухонные; емкости термоизоляционные; емкости термоизоляционные для напитков; емкости термоизоляционные для пищевых продуктов; емкости шаровидные стеклянные; задвижки для крышек кастрюль; зубочистки; изделия бытовые керамические; изделия из майолики; изделия из фарфора, керамики, фаянса или стекла художественные; измельчители кухонные неэлектрические; инструменты с ручным управлением для чистки; кабары (подносы для напитков); кастрюли; кастрюли для обработки пищи под давлением неэлектрические; коврики для выпечки; кокотницы неэлектрические; кольца для салфеток; корзинки для хлеба бытовые; коробки для завтрака; коробки для чая; котелки глиняные; кофеварки неэлектрические; кофейники неэлектрические; кофемолки ручные; кружки пивные; кружки пивные с крышкой; крышки для посуды; крышки для масленок; крышки для сырниц; кувшины; ледники портативные неэлектрические; ложки для перемешивания (кухонная утварь); ложки разливательные для кухни; лопатки (столовые принадлежности); лопатки для тортов; лопаточки (кухонная утварь); масленки; машинки для изготовления лапши; мельницы для перца ручные; мельницы ручные бытовые; мешки

- изотермические; мешки кондитерские; миски (чаши); наборы кухонной посуды; несессеры для пикников с набором посуды; ножи для резки бисквитов (кухонные принадлежности); ножи для теста; палочки для еды (принадлежности кухонные); палочки для коктейлей; перечницы; подносы бытовые; подносы вращающиеся (кухонные принадлежности); подставки для блюд (столовая утварь); подставки для грилей; подставки под рашперы; подставки для ножей для сервировки стола; посуда для варки; посуда для тепловой обработки пищи; посуда столовая, за исключением ножей, вилок и ложек; приборы для растительного масла и уксуса; приборы для специй; приспособления для открывания бутылок электрические и неэлектрические; рашперы (кухонная утварь); решета (бытовые); салатницы; сахарницы; сбивалки неэлектрические; сервизы (столовая посуда); сервизы кофейные (столовая посуда); сервизы чайные (столовая посуда); сита (бытовая утварь); скалки для теста бытовые; солонки; сосуды для питья; сосуды для приготовления льда и напитков со льдом металлические; сосуды охлаждающие; стаканчики бумажные или пластмассовые; стаканы (емкости); стаканы для напитков; статуэтки из фарфора, керамики, глины или стекла; супницы; тарелки; тарелки одноразовые; терки кухонные; термосы; трубочки для питья; соломинки для дегустации напитков; утварь кухонная; утварь бытовая; утварь кухонная для приготовления пищи неэлектрическая; формы (кухонная утварь); формы для выпечки; формы для льда; формы кулинарные; хлебницы; чайники заварочные; чайники неэлектрические; чашки; штопоры электрические и неэлектрические;
- 25 - куртки (одежда); фартуки (одежда); футболки; шарфы;
- 29 - айвар (консервированный перец); алоэ древовидное, приготовленное для употребления в пищу; альгинаты для кулинарных целей; анчоусы; арахис обработанный; белки для кулинарных целей; белок яичный; бобы консервированные; бобы соевые консервированные для употребления в пищу; бульоны; варенье имбирное; ветчина; вещества жировые для изготовления пищевых жиров; водоросли морские обжаренные; гнезда птичьи съедобные; горох консервированный; грибы консервированные; дичь; желатин; желе мясное; желе пищевое; желе фруктовое; желток яичный; жир кокосовый; жир костный пищевой; жир свиной пищевой; жиры животные пищевые; жиры пищевые; закваска сычужная; закуски легкие на основе фруктов; изделия колбасные; изюм; икра; икра рыб обработанная; йогурт; капуста квашеная; кефир (напиток молочный); кимчи (блюдо из ферментированных овощей); клей рыбий пищевой; клемя (неживые); коктейли молочные; колбаса кровяная; компоты (десерт из вареных фруктов); консервы мясные; консервы овощные; консервы рыбные; консервы фруктовые; концентраты бульонные; корнишоны; креветки неживые; креветки пальчатые неживые; крем сливочный; крокеты; куколки бабочек шелкопряда, употребляемые в пищу; кумыс (напиток молочный); лангусты неживые; лецитин для кулинарных целей; лосось; лук консервированный; маргарин; маринад из шинкованных овощей с острой приправой (пикалили); мармелад, за исключением кондитерских изделий; масла пищевые; масло арахисовое; масло какао; масло кокосовое жидкое; масло кокосовое твердое; масло кукурузное пищевое; масло кунжутное пищевое; масло льняное для кулинарных целей; масло оливковое пищевое; масло пальмовое пищевое; масло подсолнечное пищевое; масло пальмоядровое пищевое; масло рапсовое пищевое; масло сливочное; мидии неживые; миндаль толченый; мозг костный пищевой; моллюски неживые; молоко; молоко с повышенным содержанием белка; молоко сгущенное; молоко соевое (заменитель молока); мука рыбная для употребления в пищу; муссы овощные; муссы рыбные; мякоть фруктовая; мясо; мясо консервированное; напитки молочные с преобладанием молока; овощи консервированные; овощи сушеные; оладьи картофельные; оливки консервированные; омары неживые; орехи кокосовые сушеные; орехи обработанные; паста томатная; паштеты из печени; пектины для кулинарных целей; печень; пикули; плоды или ягоды, сваренные в сахарном сиропе; порошок яичный; продукты молочные; продукты пищевые рыбные; простокваша (скисшее молоко); птица домашняя неживая; пыльца растений, приготовленная для пищи; пюре клюквенное; пюре томатное; пюре яблочное; раки неживые; ракообразные неживые; рыба консервированная; рыба неживая; рыба соленая; ряженка (молоко топленое молочнокислого брожения); салаты овощные; салаты фруктовые; сало; сардины; свинина; сельдь; семена обработанные; семена подсолнечника обработанные; сливки

(молочный продукт); сливки взбитые; смеси жировые для бутербродов; сметана (сквашенные сливки); сок томатный для приготовления пищи; соки овощные для приготовления пищи; солонина; сосиски; сосиски в сухарях; составы для приготовления бульонов; составы для приготовления супов; субпродукты; супы; супы овощные; сыворотка молочная; сыры; тахини (паста из семян кунжута); творог соевый; трепанги неживые; голотурии неживые; трюфели консервированные; тунец; устрицы неживые; ферменты молочные для кулинарных целей; ферменты сычужные; филе рыб; финики; фрукты глазированные; фрукты замороженные; фрукты консервированные; фрукты, консервированные в спирте; фрукты, подвергнутые тепловой обработке; хлопья картофельные; хумус (паста из турецкого гороха); цедра фруктовая; чеснок консервированный; чечевица консервированная; чипсы картофельные; чипсы картофельные низкокалорийные; чипсы фруктовые; эгг-ног безалкогольный; экстракты водорослей пищевые; экстракты мясные; яйца улитки; яйца;

- 30 - ароматизаторы; ароматизаторы для кондитерских изделий, за исключением эфирных масел; ароматизаторы для напитков, за исключением эфирных масел; ароматизаторы кофейные; ароматизаторы, за исключением эфирных масел; бадьян; батончики злаковые; батончики злаковые с высоким содержанием белка; блины; блюда на основе лапши; бриоши; булки; ванилин (заменитель ванили); ваниль (ароматизатор); вафли; вермишель; вещества подслащивающие натуральные; вещества связующие для колбасных изделий; вещества связующие для мороженого (пищевой лед); вода морская для приготовления пищи; водоросли (приправа); галеты солодовые; гвоздика (пряность); глазурь для изделий из сладкого сдобного теста; глюкоза для кулинарных целей; горчица; добавки глютеносодержащие для кулинарных целей; дрожжи; загустители для пищевых продуктов; закваски; закуски легкие на основе риса; закуски легкие на основе хлебных злаков; заменители кофе; заменители кофе растительные; заправки для салатов; изделия желеобразные фруктовые (кондитерские); изделия кондитерские из сладкого теста, преимущественно с начинкой; изделия кондитерские мучные; изделия кондитерские на основе арахиса; изделия кондитерские на основе миндаля; изделия макаронные; имбирь

(пряность); йогурт замороженный (мороженое); какао; камень винный для кулинарных целей; тартрат калия кислый для кулинарных целей; каперсы; карамель (конфеты); карри (приправа); кетчуп (соус); киш; клейковина пищевая; конфеты; корица (пряность); кофе; кофе-сырец; крахмал пищевой; крекеры; крем заварной; крупа кукурузная; крупа манная; крупа овсяная; крупа ячневая; крупы пищевые; кукуруза молотая; кукуруза поджаренная; кулебяки с мясом: куркума; кускус (крупа); кушанья мучные; лапша; лед для охлаждения; лед натуральный или искусственный; лед пищевой; леденцы; лепешки рисовые; майонез; макароны (печенье миндальное); макароны; мальтоза; мамалыга; маринады; марципан; мед; молочко маточное пчелиное; мороженое; мука бобовая; мука из тапиоки; мука картофельная; мука кукурузная; мука пищевая; мука пшеничная; мука соевая; мука ячменная; муссы шоколадные; муссы десертные (кондитерские изделия); мюсли; мята для кондитерских изделий; напитки какао-молочные; напитки кофейные; напитки на базе какао; напитки чайные; напитки шоколадно-молочные; напитки шоколадные; настои нелекарственные; овес дробленый; овес очищенный; орех мускатный; палочки лакричные (кондитерские изделия); паста соевая (приправа); пастилки (кондитерские изделия); патока; паштет, запеченный в тесте; перец; перец душистый; перец стручковый (специи); песто (соус); печенье; печенье сухое; пироги; пицца; подливки мясные; помадки (кондитерские изделия); попкорн; порошки для мороженого; порошки пекарские; порошок горчичный; пралине; приправы; продукты для размягчения мяса в домашних условиях; продукты зерновые; продукты мукосольного производства; продукты на основе овса; прополис; пряники; пряности; птифуры (пирожные); пудинги (запеканки); пюре фруктовые (соусы); равиоли; релиш (приправа); рис; ростки пшеницы для употребления в пищу; рулет весенний; саго; сахар пальмовый; сахар; семя анисовое; семя льняное для употребления в пищу; сироп золотой; сироп из мелассы; сладости; сода пищевая (натрия бикарбонат для приготовления пищи); солод для употребления в пищу; соль для консервирования пищевых продуктов; соль поваренная; соль сельдерейная; сорбет (мороженое); составы для глазирования ветчины; соус соевый; соус томатный; соусы (приправы); соусы для пасты; спагетти; специи; стабилизаторы для взбитых сливок;

- сухари; сухари панировочные; суши; сэндвичи; табуле; такос; тапиока; тарты; тесто готовое; тесто для кондитерских изделий; тесто миндальное; тесто сдобное сладкое для кондитерских изделий; тортилы; травы огородные консервированные (специи); уксус; уксус пивной; ферменты для теста; хачва; хлеб; хлеб из пресного теста; хлопья (продукты зерновые); хлопья кукурузные; хлопья овсяные; цветы или листья, используемые в качестве заменителей чая; цикорий (заменитель кофе); чай; чай со льдом; чатни (приправа); чизбургеры (сэндвичи); чоу-чоу (приправа); шафран (специи); шоколад; экстракт солодовый пищевой; эссенции пищевые, за исключением эфирных эссенций и эфирных масел; ячмень очищенный;
- 32 - аперитивы безалкогольные; вода литиевая; вода сельтерская; вода содовая; воды (напитки); воды газированные; воды минеральные (напитки); воды столовые; квас (безалкогольный напиток); коктейли безалкогольные; коктейли на основе пива; лимонады; молоко арахисовое (напитки безалкогольные); молоко миндальное (напиток); напитки безалкогольные; напитки изотонические; напитки на базе меда безалкогольные; напитки на основе алоэ вера безалкогольные; напитки на основе молочной сыворотки; напитки фруктовые безалкогольные; нектары фруктовые с мякотью безалкогольные; оршад; пиво; пиво имбирное; пиво солодовое; порошки для изготовления газированных напитков; сассапариль (безалкогольный напиток); сиропы для лимонадов; сиропы для напитков; смузи (напитки на базе фруктовых или овощных смесей); сок томатный (напиток); сок яблочный безалкогольный; соки овощные (напиток); соки фруктовые; составы для изготовления газированной воды; составы для изготовления ликеров; составы для изготовления минеральной воды; составы для изготовления напитков; сусла; сусло виноградное неферментированное; сусло пивное; сусло солодовое; таблетки для изготовления газированных напитков; щербет (напиток); экстракты фруктовые безалкогольные; экстракты хмелевые для изготовления пива; эссенции для изготовления напитков;
- 35 - информация деловая; информация и советы коммерческие потребителям (информация потребительская товарная); исследования в области бизнеса; исследования маркетинговые; комплектование штата сотрудников; консультации по вопросам организации и управления бизнесом; консультации по организации бизнеса; консультации по управлению бизнесом; консультации по управлению персоналом; консультации профессиональные в области бизнеса; макетирование рекламы; маркетинг; организация торговых ярмарок в коммерческих или рекламных целях; оформление витрин; оценка коммерческой деятельности; помощь в управлении бизнесом; помощь в управлении коммерческими или промышленными предприятиями; презентация товаров на всех медиасредствах с целью розничной продажи; прогнозирование экономическое; продвижение товаров для третьих лиц; сбор и предоставление статистических данных; сбор информации в компьютерных базах данных; сведения о деловых операциях; систематизация информации в компьютерных базах данных; службы консультационные по управлению бизнесом; составление налоговых деклараций; составление отчетов о счетах; управление коммерческое лицензиями на товары и услуги для третьих лиц; управление процессами обработки заказов товаров; услуги в области общественных отношений; услуги снабженческие для третьих лиц (закупка и обеспечение предпринимателей товарами); услуги телефонных ответчиков для отсутствующих абонентов;
- 43 - закулочные; кафе; кафетерии; рестораны; рестораны самообслуживания; столовые на производстве и в учебных заведениях; услуги баров; услуги по приготовлению блюд и доставки их на дом.

(111) 49782
 (151) 18.09.2015
 (181) 04.11.2024
 (210) 68654
 (220) 04.11.2014
 (730) Новартис АГ (СН)
 Novartis AG (СН)
 (540)

Сальбуксал

(511)(510)
 5 - фармацевтические препараты для человека.

(111) 49783
 (151) 18.09.2015
 (181) 05.11.2024
 (210) 68663
 (220) 05.11.2014
 (730) СИПЛА Лтд. (IN)
 CIPLA Ltd. (IN)
 (540)

CAPEGARD

(511)(510)

5 - фармацевтические и ветеринарные препараты; гигиенические препараты для медицинских целей; диетическое питание и вещества для медицинских или ветеринарных целей, детское питание; пищевые добавки для человека и животных; пластыри, перевязочные материалы; материалы для пломбирования зубов и изготовления зубных слепков; дезинфицирующие средства; препараты для уничтожения вредных животных; фунгициды, гербициды.

(111) 49784
 (151) 18.09.2015
 (181) 05.11.2024
 (210) 68664
 (220) 05.11.2014
 (730) СИПЛА Лтд. (IN)
 CIPLA Ltd. (IN)
 (540)

COFSILS

(511)(510)

5 - фармацевтические и ветеринарные препараты; гигиенические препараты для медицинских целей; диетическое питание и вещества для медицинских или ветеринарных целей, детское питание; пищевые добавки для человека и животных; пластыри, перевязочные материалы; материалы для пломбирования зубов и изготовления зубных слепков; дезинфицирующие средства; препараты для уничтожения вредных животных; фунгициды, гербициды.

(111) 49785
 (151) 18.09.2015
 (181) 06.11.2024
 (210) 68670

(220) 06.11.2014
 (730) Акционерное общество "АЛСЕКО" (KZ)
 (540)



(591) Указание цветов: зеленый, сине-зеленый, желтый

(511)(510)

9 - магнитные носители информации, диски звукозаписи; компакт-диски, dvd и другие цифровые носители информации; программное обеспечение, в том числе; диски звукозаписи; диски магнитные; диски оптические; компакт-диски [аудио-видео]; компакт-диски [не перезаписываемые]; носители информации магнитные; носители информации оптические; обеспечение программное для компьютеров; программы для компьютеров; программы игровые для компьютеров; программы компьютерные [загружаемое программное обеспечение]; программы операционные для компьютеров;

16 - бумага, картон и изделия из них, не относящиеся к другим классам; печатная продукция; писчебумажные товары, в том числе: бланки; бланки уведомлений [канцелярские товары]; блокноты; блокноты [канцелярские товары]; брошюры; буклеты; продукция печатная; товары писчебумажные; эмблемы [клейма бумажные]; этикетки, за исключением текстильных;

35 - реклама; менеджмент в сфере бизнеса; административная деятельность в сфере бизнеса; офисная служба, в том числе: ведение бухгалтерских документов; выписка счетов; ведение автоматизированных баз данных; изучение рынка; информация и советы коммерческие потребителям [информация потребительская товарная]; исследования в области бизнеса; исследования маркетинговые; консультации по вопросам организации и управления бизнесом; консультации по организации бизнеса; консультации по управлению бизнесом; консультации профессиональные в области бизнеса; макетирование рекламы; маркетинг; обновление рекламных материалов; обработка текста; организация выставок в коммерческих или рекламных целях; подготовка платежных документов; поиск информации в компьютерных файлах для третьих лиц; прокат торговых автоматов; публикация рекламных текстов; распространение образцов; распространение рекламных материалов; рассылка рекламных

- материалов; редактирование рекламных текстов; реклама; реклама интерактивная в компьютерной сети; реклама почтой; сбор информации в компьютерных базах данных; сведения о деловых операциях; систематизация информации в компьютерных базах данных; службы консультативные по управлению бизнесом; составление отчетов о счетах; управление процессами обработки заказов товаров;
- 38 - телекоммуникации, в том числе: информация по вопросам дистанционной связи; обеспечение доступа к базам данных;
- 42 - разработка и усовершенствование технического и программного обеспечения компьютеров, в том числе: восстановление компьютерных данных; защита информационных систем от вирусов; установка программного обеспечения; консультации в области разработки и развития компьютерной техники; консультации по вопросам программного обеспечения; модернизация программного обеспечения; мониторинг компьютерных систем с удаленным доступом; обслуживание программного обеспечения; прокат компьютеров; прокат программного обеспечения; перенос данных или документов с физического носителя на электронный; размножение компьютерных программ; преобразование данных и информационных программ [не физическое преобразование]; проектирование компьютерных систем; составление программ для компьютеров.
-
- (111) 49786
(151) 18.09.2015
(181) 06.11.2024
(210) 68681
(220) 06.11.2014
(730) Товарищество с ограниченной ответственностью «Автоконтроль КЗ» (KZ)
(540)
-
- (591) Указание цветов: оранжевый, красный, черный
(511)(510)
9 - голограммы, голографические наклейки;
37 - предоставление информации в отношении технического обслуживания транспортных средств; монтаж, техническое обслуживание и ремонт аппаратов по регулированию, контролю и управлению; установка и техническое обслуживание промышленных установок и оборудования аппаратов дорожно-транспортного контроля; обслуживание техническое транспортных средств; ремонт и техническое обслуживание автомобилей; станции технического обслуживания транспортных средств;
- 42 - контроль технический автомобильного транспорта; услуги по контролю и тестированию транспортных средств.
-
- (111) 49787
(151) 18.09.2015
(181) 07.11.2024
(210) 68688
(220) 07.11.2014
(730) Акционерное общество Иностранное Предприятие «Эфес Казахстан» (KZ)
(540)

Key to taste!

- (511)(510)
32 - пиво; безалкогольное пиво; минеральные и газированные воды и прочие безалкогольные напитки; фруктовые напитки и фруктовые соки; сиропы и прочие составы для изготовления напитков;
- 33 - алкогольные напитки (за исключением пива);
- 35 - реклама; менеджмент в сфере бизнеса; административная деятельность в сфере бизнеса; офисная служба; продвижение товаров (для третьих лиц), услуги снабженческие для третьих лиц (закупка и обеспечение предпринимателей товарами); реализация товаров, указанных в 32 и 33 классах МКТУ.
-
- (111) 49788
(151) 18.09.2015
(181) 07.11.2024
(210) 68689
(220) 07.11.2014
(730) Сан Фармасьютикал Индастриз Лимитед (IN)
Sun Pharmaceutical Industries Limited (IN)



- (526) Неохраноспособные элементы:
«ТОВАРИЩЕСТВО С ОГРАНИЧЕННОЙ ОТВЕТСТВЕННОСТЬЮ»

(540)

Кримсон

(511)(510)

5 - препараты фармацевтические; медикаменты для человека.

(111) 49789

(151) 18.09.2015

(181) 07.11.2024

(210) 68690

(220) 07.11.2014

(730) Сан Фармасьютикал Индастриз Лимитед (IN)
Sun Pharmaceutical Industries Limited (IN)

(540)

Тиар

(511)(510)

5 - препараты фармацевтические; медикаменты для человека.

(111) 49790

(151) 18.09.2015

(181) 07.11.2024

(210) 68691

(220) 07.11.2014

(730) Сан Фармасьютикал Индастриз Лимитед (IN)
Sun Pharmaceutical Industries Limited (IN)

(540)

Глиотэм

(511)(510)

5 - препараты фармацевтические; медикаменты для человека.

(111) 49791

(151) 18.09.2015

(181) 10.11.2024

(210) 68708

(220) 10.11.2014

(730) Товарищество с ограниченной
ответственностью «ForCommunity» (KZ)

(540)

ELLMAN

(511)(510)

10 - аппаратура для анализов крови; аппаратура для анестезии; аппаратура для гальванотерапии; аппаратура для искусственной вентиляции легких; аппаратура для лечения глухоты; аппаратура для медицинских анализов; аппаратура для физических упражнений для медицинских целей; аппаратура для функционального восстановления тела для медицинских целей; аппаратура и инструменты стоматологические; аппаратура и инструменты хирургические; аппаратура реанимационная; аппаратура стоматологическая электрическая; аппаратура физиотерапевтическая; аппараты вибрационные для кроватей; аппараты горячего воздуха терапевтические; аппараты диагностические для медицинских целей; аппараты для вытяжки, используемые в медицине; аппараты для лучевой терапии; аппараты для микрошлифовки кожи; аппараты для окулирования для медицинских целей; аппараты и установки рентгеновские для медицинских целей; аппараты радиологические для медицинских целей; аппараты рентгеновские для медицинских целей; аппараты слуховые для слабослышащих; бандажи грыжевые; бандажи для беременных; бандажи эластичные; банки медицинские; боры стоматологические; бутылки детские с сосками; валики надувные для медицинских целей; подушечки надувные для медицинских целей; вибраторы горячего воздуха для медицинских целей; вибромассажеры; гастроскопы; гематиметры; губки хирургические; дефибрилляторы сердца; диализаторы; емкости специальные для медицинских отходов; зажимы хирургические; зеркала стоматологические; зеркала хирургические; зонды для медицинских целей; зонды уретральные; зубы искусственные; иглы для иглоукалывания; иглы для наложения швов; иглы медицинские; изделия ортопедические; имплантаты хирургические [материалы искусственные]; ингаляторы; наклейки-индикаторы температуры для медицинских целей; инъекторы для медицинских целей; инкубаторы для медицинских целей; инкубаторы для младенцев; инструменты акушерские; инструменты акушерские

ветеринарные; инструменты для электроиглокалывания; инструменты режущие [хирургические]; инсуффляторы; канюли; капельницы для медицинских целей; капельницы пузырьковые для медицинских целей; кардиостимуляторы; катетеры; кетгут; клеенки подкладные для больничных коек; клизмы; кожа искусственная для хирургических целей; кольца зубные детские; компрессоры [хирургические]; компрессы термоэлектрические [хирургические]; корсеты брюшные; корсеты для медицинских целей; костыли; кресла зубоврачебные; кресла медицинские или зубные; кровати, специально приспособленные для медицинских целей; крышки для бутылок с соской; куклы эротические [секс-куклы]; лазеры для медицинских целей; лампы для медицинских целей; лампы кварцевые для медицинских целей; лампы ультрафиолетовые для медицинских целей; ланцеты; линзы [внутриглазные протезы] для имплантации; ложки для лекарств; маски для медицинского персонала; маски наркозные; материалы для наложения швов; матрасы медицинские для родов; матрасы надувные для медицинских целей; матрасы, наполненные водой, для медицинских целей; мебель специальная для медицинских целей; мешки для воды для медицинских целей; мешочки для вагинального спринцевания; молокоотсосы; мочеприемники [емкости для сбора мочи]; наколенники ортопедические; наконечники для костылей; напальчники для медицинских целей; направляющие проволочные; насосы для медицинских целей; нитки хирургические; ножи хирургические; ножницы хирургические; носилки для больных; носилки на колесах для больных; обувь для медицинских целей; обувь ортопедическая; одежда специальная для операционных комнат; одеяла с электрообогревом для медицинских целей; опоры, используемые при плоскостопии; офтальмометры; офтальмоскопы; перевязь [бандаж поддерживающий]; перчатки для массажа; перчатки для медицинских целей; пессарии; пилы хирургические; пинцеты ушные; плевательницы для медицинских целей; повязки гипсовые ортопедические; повязки для суставов ортопедические; повязки поддерживающие; подошвы для ортопедической обуви; подушечки брюшные; подушки для медицинских целей; подушки для предотвращения образования пролежней; подушки надувные для медицинских целей; подушки от бессонницы; подушки-грелки электрические для медицинских целей; пояса

брюшные; пояса гальванические для медицинских целей; пояса гипогастрические; пояса для медицинских целей; пояса ортопедические; пояса пупочные; пояса электрические для медицинских целей; презервативы; приборы аэрозольные для медицинских целей; приборы для измерения артериального давления; приборы для измерения пульса; приборы для косметического массажа; приборы для массажа; приборы и инструменты ветеринарные; приборы и инструменты медицинские; приборы и инструменты урологические; приборы ортодонтологические; приспособления для кормления грудью; приспособления для очистки полостей тела; приспособления для перемещения инвалидов; приспособления для промывания полостей тела; приспособления для срезания мозолей; простыни для страдающих недержанием; простыни стерильные хирургические; простыни хирургические; протезы волосные; протезы глазные; протезы груди; протезы зубные; протезы конечностей; протезы челюстей; пузыри со льдом для медицинских целей; пульверизаторы для медицинских целей; расширители [хирургические]; рентгенограммы для медицинских целей; респираторы для искусственного дыхания; рубашки смирительные; скальпели; скребки для чистки языка; соски [пустышки]; соски для детских бутылок; сосуды медицинские; спирометры [приборы медицинские]; спринцовки вагинальные; средства защиты органов слуха; средства противозачаточные нехимические; стенты; стетоскопы; столы операционные; стульчаки для ночных горшков; судна подкладные для медицинских целей; судна подкладные санитарно-гигиенические; сумки с наборами медицинских инструментов; супинаторы для обуви; тампоны ушные [приспособления для защиты ушей]; термокомпрессы для первой помощи; термометры для медицинских целей; троакары; трубки дренажные для медицинских целей; трубки рентгеновские для медицинских целей; трубки с радием для медицинских целей; трубки слуховые; рожки слуховые; устройства для введения пилюль; устройства для защиты от рентгеновских лучей для медицинских целей; фильтры для ультрафиолетовых лучей для медицинских целей; чемоданчики для медицинских инструментов; чулки эластичные хирургические; чулки эластичные, используемые при расширении вен; шины хирургические; шприцы для инъекций;

- шприцы для медицинских целей; шприцы для подкожных инъекций; шприцы маточные; шприцы уретральные; штифты для зубного протезирования; щипцы акушерские; щипцы для кастрирования; экраны рентгеновских аппаратов для медицинских целей; электроды для медицинского применения; электрокардиографы;
- 35 - абонирование телекоммуникационных услуг для третьих лиц; агентства по импорту-экспорту; агентства по коммерческой информации; агентства рекламные; анализ себестоимости; аренда площадей для размещения рекламы; аудит коммерческий; бюро по найму; ведение автоматизированных баз данных; ведение бухгалтерских документов; выписка счетов; демонстрация товаров; запись сообщений; изучение общественного мнения; изучение рынка; информация деловая; информация и советы коммерческие потребителям [информация потребительская товарная]; исследования в области бизнеса; исследования конъюнктурные; исследования маркетинговые; комплектование штата сотрудников; консультации по вопросам организации и управления бизнесом; консультации по организации бизнеса; консультации по управлению бизнесом; консультации по управлению персоналом; консультации профессиональные в области бизнеса; макетирование рекламы; маркетинг; менеджмент в области творческого бизнеса; менеджмент спортивный; обзоры печати; обновление рекламных материалов; обработка текста; организация выставок в коммерческих или рекламных целях; организация подписки на газеты для третьих лиц; организация показов мод в рекламных целях; организация торговых ярмарок в коммерческих или рекламных целях; оформление витрин; оценка коммерческой деятельности; подготовка платежных документов; поиск информации в компьютерных файлах для третьих лиц; поиск поручителей; помощь в управлении бизнесом; помощь в управлении коммерческими или промышленными предприятиями; презентация товаров во всех медиасредствах с целью розничной продажи; прогнозирование экономическое; продажа аукционная; продажа розничная или оптовая лекарственных средств, ветеринарных и гигиенических препаратов и материалов медицинского назначения; продвижение товаров для третьих лиц; производство рекламных фильмов; прокат офисного оборудования и аппаратов; прокат рекламного времени в средствах массовой информации; прокат рекламных материалов; прокат торговых автоматов; прокат фотокопировального оборудования; публикация рекламных текстов; радиореклама; расклейка афиш; реклама наружная; распространение образцов; распространение рекламных материалов; рассылка рекламных материалов; редактирование рекламных текстов; реклама; реклама интерактивная в компьютерной сети; реклама почтой; реклама телевизионная; репродуцирование документов; сбор и предоставление статистических данных; сбор информации в компьютерных базах данных; сведения о деловых операциях; систематизация информации в компьютерных базах данных; службы консультационные по управлению бизнесом; составление налоговых деклараций; составление отчетов о счетах; составление рекламных рубрик в газете; телемаркетинг; тестирование психологическое при подборе персонала; управление гостиничным бизнесом; управление коммерческое лицензиями на товары и услуги для третьих лиц; управление процессами обработки заказов товаров; услуги в области общественных отношений; услуги манекенщиков для рекламы или продвижения товаров; услуги машинописные; услуги по переезду предприятий; услуги по сравнению цен; услуги секретарей; услуги снабженческие для третьих лиц [закупка и обеспечение предпринимателей товарами]; услуги стенографистов; услуги субподрядные [коммерческая помощь]; услуги телефонных ответчиков для отсутствующих абонентов; услуги фотокопирования; экспертиза деловая;
- 37 - асфальтирование; бурение глубоких нефтяных и газовых скважин; бурение скважин; восстановление двигателей полностью или частично изношенных; восстановление машин полностью или частично изношенных; восстановление протектора на шинах; вулканизация покрышек [ремонт]; герметизация сооружений [строительство]; глажение белья; глажение одежды паром; дезинфекция; дератизация; добыча горно-рудных полезных ископаемых; заправка картриджами [тонеров]; заточка ножей; изоляция сооружений; информация по вопросам ремонта; информация по вопросам строительства; кладка кирпича; клепка; консультации по вопросам строительства; лакирование; лужение повторное; монтаж строительных лесов; мощение дорог; мытье автомобилей; мытье окон; мытье транспортных средств; надзор [контрольно-управляющий] за

строительными работами; обивка мебели; обновление одежды; восстановление одежды; обработка антикоррозионная; обработка антикоррозионная транспортных средств; обработка наждачной бумагой; обработка пемзой или песком; обслуживание техническое и ремонт комнат-сейфов; обслуживание техническое транспортных средств; оклеивание обоями; окраска и обновление вывесок; очистка зданий [наружной поверхности]; полирование транспортных средств; помощь при поломке, повреждении транспортных средств [ремонт]; починка одежды; прокат бульдозеров; прокат дренажных насосов; прокат машин для уборки улиц; прокат машин для чистки; прокат подъемных кранов [строительное оборудование]; прокат строительной техники; прокат экскаваторов; работы газо-слесарно-технические и водопроводные; работы каменно-строительные; работы краснодеревщика [ремонт]; работы кровельные; работы малярные; работы плотницкие; работы подводные ремонтные; работы штукатурные; разработка карьеров; ремонт замков с секретом; ремонт зонтов от дождя; ремонт зонтов от солнца; ремонт и техническое обслуживание автомобилей; ремонт и техническое обслуживание горелок; ремонт и техническое обслуживание кинопроекторов; ремонт и техническое обслуживание самолетов; ремонт и техническое обслуживание сейфов; ремонт и уход за часами; ремонт насосов; ремонт обивки; ремонт обуви; ремонт одежды; ремонт фотоаппаратов; реставрация мебели; реставрация музыкальных инструментов; реставрация произведений искусства; смазка транспортных средств; снос строительных сооружений; сооружение и ремонт складов; станции технического обслуживания транспортных средств [заправка топливом и обслуживание]; стирка; стирка белья; строительство и техническое обслуживание трубопроводов; строительство дамб; строительство молот; строительство подводное; строительство портов; строительство промышленных предприятий; строительство ярмарочных киосков и павильонов; строительство; судостроение; уборка зданий [внутренняя]; уборка улиц; уничтожение паразитов, за исключением сельскохозяйственных вредителей; услуги по созданию искусственного снежного покрова; услуги прачечных; установка дверей и окон; установка и ремонт ирригационных устройств; установка и ремонт лифтов; установка и ремонт отопительного

оборудования; установка и ремонт охранной сигнализации; установка и ремонт печей; установка и ремонт телефонов; установка и ремонт устройств для кондиционирования воздуха; установка и ремонт устройств пожарной сигнализации; установка и ремонт холодильного оборудования; установка и ремонт электроприборов; установка кухонного оборудования; установка, обслуживание и ремонт компьютеров; установка, ремонт и техническое обслуживание машинного оборудования; установка, ремонт и техническое обслуживание офисной техники и оборудования; устранение помех в работе электрических установок; уход за бассейнами; уход за мебелью; чистка дымоходов; чистка и ремонт паровых котлов; чистка одежды; чистка сухая; чистка транспортных средств; чистка фасонного белья; чистка, ремонт и уход за кожаными изделиями; чистка, ремонт и уход за меховыми изделиями;

38 - агентства печати новостей; вещание беспроводное; вещание телевизионное; вещание телевизионное кабельное; доска сообщений электронная [телекоммуникационные службы]; информация по вопросам дистанционной связи; обеспечение доступа в интернет; обеспечение доступа к базам данных; обеспечение доступа на дискуссионные форумы в интернете; обеспечение телекоммуникационного подключения к интернету; обеспечение телекоммуникационными каналами, предоставляющими услуги телемагазинов; передача поздравительных открыток онлайн; передача сообщений; передача сообщений и изображений с использованием компьютера; передача телеграмм; передача цифровых файлов; почта электронная; предоставление онлайн форумов; предоставление услуг видеоконференцсвязи; прокат аппаратуры для передачи сообщений; прокат времени доступа к интернету; прокат модемов; прокат оборудования для телекоммуникационной связи; прокат телефонных аппаратов; прокат факсимильных аппаратов; радиовещание; связь волоконно-оптическая; связь радиотелефонная; связь с использованием компьютерных терминалов; связь спутниковая; связь телеграфная; связь телефонная; связь факсимильная; служба пейджинговая [с использованием радио, телефона или других средств электронной связи]; телеконференции; услуги абонентской телеграфной службы; услуги голосовой

- почты; услуги по маршрутизации и соединению телекоммуникационные; услуги по предоставлению телеграфной связи; услуги по предоставлению телефонной связи;
- 39 - авиаперевозки; аренда автобусов; аренда водного транспорта; аренда гаражей; аренда крытых стоянок для транспортных средств; аренда летательных аппаратов; аренда мест для стоянки автотранспорта; аренда складов; бронирование билетов для путешествий; бронирование путешествий; бронирование транспортных средств; буксирование; бутилирование; услуга розлива в бутылки; водораспределение; доставка газет; доставка корреспонденции; доставка пакетированных грузов; доставка товаров; доставка товаров, заказанных по почте; доставка цветов; запуск спутников для третьих лиц; информация о движении; информация по вопросам перевозок; информация по вопросам хранения товаров на складах; логистика транспортная; организация путешествий; операции спасательные [перевозки]; организация круизов; перевозка в бронированном транспорте; перевозка грузовым автотранспортом; перевозка гужевым транспортом; перевозка и хранение отходов; перевозка мебели; перевозка на лихтерах; перевозка на парамах; перевозка при переезде; перевозка путешественников; перевозка ценностей под охраной; перевозки автобусные; перевозки автомобильные; перевозки баржами; перевозки водным транспортом; перевозки железнодорожные; перевозки морские; перевозки пассажирские; перевозки речным транспортом; переноска грузов; подъем затонувших судов; помощь в случае повреждения транспортных средств [буксирование]; посредничество в морских перевозках; посредничество при перевозках; посредничество при фрахтовании; прокат автомобилей; прокат вагонов; прокат водолазных колоколов; прокат водолазных костюмов; прокат гоночных машин; прокат двигателей для летательных аппаратов; прокат железнодорожного состава; прокат инвалидных кресел; прокат контейнеров для хранения товаров; прокат лошадей; прокат морозильных камер; прокат рефрижераторов; прокат транспортных средств; работы погрузочно-разгрузочные; работы разгрузочные; распределение электроэнергии; распределение энергии; расфасовка товаров; служба ледокольная; служба лоцманская; снабжение питьевой водой; сопровождение путешественников; транспорт санитарный; транспорт трамвайный; транспортировка трубопроводная; упаковка товаров;
- управление шлюзами; услуги автостоянок; услуги водителей; услуги водного прогулочного транспорта; услуги курьеров [доставка корреспонденции или товаров]; услуги транспортные; услуги по спасанию имущества; услуги по спасанию судов; услуги спасательные подводные; услуги такси; франкирование корреспонденции; фрахт [перевозка товаров на судах]; фрахтование; хранение данных или документов в электронных устройствах; хранение лодок; хранение товаров; хранение товаров на складах; экскурсии [туризм]; экспедирование грузов;
- 44 - бани общественные для гигиенических целей; бани турецкие; больницы; дезинтоксикация токсикоманов; реабилитация пациентов с наркотической зависимостью; дизайн ландшафтный; дома отдыха или санатории; дома с сестринским уходом; изготовление венков [искусство цветочное]; имплантация волос; консультации по вопросам фармацевтики; лечение гомеопатическими эссенциями; услуги в области ароматерапии; услуги по исправлению дефектов речи; логопедия; маникюр; мануальная терапия [хиропрактика]; массаж; огородничество; осеменение искусственное; парикмахерские; помощь акушерская; помощь ветеринарная; помощь зуборучебная; стоматология; помощь медицинская; посадка деревьев с целью снижения вредного воздействия выбросов парниковых газов; прокат медицинского оборудования; прокат санитарно-технического оборудования; прокат сельскохозяйственного оборудования; разбрасывание удобрений и других сельскохозяйственных химикатов воздушным и поверхностным способами; разведение животных; садоводство; садоводство декоративно-пейзажное; салоны красоты; санатории; служба банков крови; служба санитарная; советы по вопросам здоровья; составление цветочных композиций; татуирование; уничтожение вредителей сельского хозяйства, садоводства и лесоводства; уничтожение сорняков; услуги бальнеологических центров; услуги в области аквакультуры; услуги визажистов; услуги медицинских клиник; услуги нетрадиционной медицины; услуги оптиков; услуги питомниководов; услуги по оплодотворению в пробирке; услуги по экстракорпоральному оплодотворению; услуги психологов; услуги саун; услуги соляриев; услуги телемедицины; услуги терапевтические; услуги фармацевтов [приготовление лекарств по рецептам]; уход за больными; уход за газонами; уход за

животными; уход за комнатными животными; физиотерапия; хирургия пластическая; хирургия растений; хосписы; центры здоровья; диспансеры.

(111) 49792

(151) 18.09.2015

(181) 10.11.2024

(210) 68731

(220) 10.11.2014

(730) ЧАЙНА ТОБАККО ХУНАНЬ
ИНДАСТРИАЛ КО., ЛТД (CN)
CHINA TOBACCO HUNAN INDUSTRIAL
CO., LTD (CN)

(540)



(511)(510)

34 - табак; табак жевательный; сигареты, содержащие заменители табака не для медицинских целей; сигары; сигареты, папиросы; сигариллы; травы курительные; табак нюхательный; табакерки; части папиросной гильзы без табака; трубки курительные; машинки для обрезки сигар; мундштуки для сигарет, за исключением изготовленных из благородных металлов; устройства карманные для скручивания сигарет, папирос; наконечники мундштуков для сигарет; наконечники мундштуков для сигар; фильтры для сигарет; фильтры для сигар; приспособления для чистки курительных трубок; подставки для курительных трубок; сосуды для табака, за исключением изготовленных из благородных металлов; спички; коробки спичечные, за исключением изготовленных из благородных металлов; пепельницы, за исключением изготовленных из благородных металлов; кремни; волокна фильтрующие для сигарет; бумага сигаретная, папиросная; ящики для сигарет, папирос, за исключением изготовленных из благородных металлов; ящики для сигар, за исключением изготовленных из благородных металлов; бумага абсорбирующая для курительных трубок; кисеты для табака; зажигалки для закуривания.

(111) 49793

(151) 18.09.2015

(181) 10.11.2024

(210) 68732

(220) 10.11.2014

(730) ЧАЙНА ТОБАККО ХУНАНЬ
ИНДАСТРИАЛ КО., ЛТД (CN)
CHINA TOBACCO HUNAN INDUSTRIAL
CO., LTD (CN)

(540)



(511)(510)

34 - табак; табак жевательный; сигареты, содержащие заменители табака не для медицинских целей; сигары; сигареты, папиросы; сигариллы; травы курительные; табак нюхательный; табакерки; части папиросной гильзы без табака; трубки курительные; машинки для обрезки сигар; мундштуки для сигарет, за исключением изготовленных из благородных металлов; устройства карманные для скручивания сигарет, папирос; наконечники мундштуков для сигарет; наконечники мундштуков для сигар; фильтры для сигарет; фильтры для сигар; приспособления для чистки курительных трубок; подставки для курительных трубок; сосуды для табака, за исключением изготовленных из благородных металлов; спички; коробки спичечные, за исключением изготовленных из благородных металлов; пепельницы, за исключением изготовленных из благородных металлов; кремни; волокна фильтрующие для сигарет; бумага сигаретная, папиросная; ящики для сигарет, папирос, за исключением изготовленных из благородных металлов; ящики для сигар, за исключением изготовленных из благородных металлов; бумага абсорбирующая для курительных трубок; кисеты для табака; зажигалки для закуривания.

(111) 49794

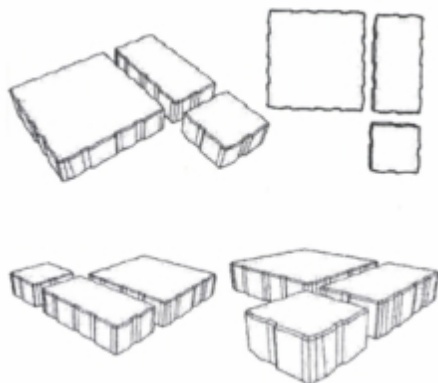
(151) 18.09.2015

(181) 10.11.2024

(210) 68733

(220) 10.11.2014
 (730) Товарищество с ограниченной ответственностью «Вибро Мастер Казахстан» (KZ)

(540)



(511)(510)

19 - изделия из камня, плитка напольная неметаллическая, плиты для дорожных покрытий неметаллические, плиты из материалов на основе цементов, камень искусственный, камень строительный, материалы для дорожных покрытий, материал для строительства и покрытий дорог, изделия художественные из камня, бетона или мрамора, элементы строительные из бетона;
 35 - реализация товаров, включенных в 19 класс МКТУ.

(111) 49795
 (151) 18.09.2015
 (181) 13.11.2024
 (210) 68773
 (220) 13.11.2014
 (730) Товарищество с ограниченной ответственностью "МЕЛИСА-S" (KZ)

(540)

YASMIN

ЯСМИН

(511)(510)

44 - салоны красоты; массаж; парикмахерские; татуирование; услуги косметологов; услуги визажистов; услуги соляриев; маникюр; педикюр.

(111) 49796
 (151) 18.09.2015
 (181) 26.11.2024
 (210) 68941
 (220) 26.11.2014
 (730) Единолично дружество с ограничена отговорност «ВЕНТОНИ-КОЗМЕТИК» (BG)

(540)



(526) Неохраноспособные элементы: «cosmetics»
 (591) Указание цветов: розовый, белый, синий
 (511)(510)

3 - препараты для отбеливания и прочие вещества для стирки; препараты для чистки, полирования, обезжиривания и абразивной обработки; мыла; парфюмерные изделия, эфирные масла, косметика, лосьоны для волос; зубные порошки и пасты; ароматические (эфирные масла), туалетная вода, древесина ароматическая, мыло миндальное, миндальное масло, молоко миндальное для косметических целей, масло бергамотовое, красители косметические, краски для волос, вазелин косметический, препараты для ванн косметические, препараты для полоскания рта (за исключением используемых в медицинских целях), пероксид водорода для косметических целей, воск (для удаления волос), средства для ухода за кожей и волосами косметические, грим, пудра гримерная, мыла дезинфицирующие, дезодоранты для личного пользования, мыла дезодорирующие, средства для удаления волос, экстракты цветочные (парфюмерные), эссенции эфирные, эфирные масла, масло жасминное, крема отбеливающие для кожи, мыла против потения, смеси ароматические из цветов и трав, ионон (парфюмерный), косметические наборы, косметические маски, препараты для похудения косметические, косметика, косметические крема, препараты для завивки волос, вода лавандовая, масло лавандовое, лак для ногтей, препараты для удаления лаков, лосьоны для косметических целей, мускус (парфюмерия), одеколон, средства для окрашивания волос, парфюмерия, духи, основы для цветочных духов, помады для косметических целей, масло розовое; соль для ванн, не для медицинских целей; туалетная вода, помада губная, шампуни;

- 5 - молоко миндальное для фармацевтических целей, бальзамы для медицинских целей, соли для ванн из минеральных вод, грязи для ванн, лечебные чаи, лекарственные травы, мази, ментол, соли, входящие в состав минеральных вод, средства против потения;
- 35 - реклама; менеджмент в сфере бизнеса; административная деятельность в сфере бизнеса; офисная служба; оптовая и розничная реализация товаров 03 и 05 классов МКТУ.

(111) 49797
 (151) 18.09.2015
 (181) 03.12.2024
 (210) 68999
 (220) 03.12.2014
 (730) Единично дружество с ограничена отговорност «ВЕНТОНИ-КОЗМЕТИК» (BG)
 (540)

АФРОДИТА
 AFRODITA

(511)(510)

- 3 - препараты для отбеливания и прочие вещества для стирки; препараты для чистки, полирования, обезжиривания и абразивной обработки; мыла; парфюмерные изделия, эфирные масла, косметика, лосьоны для волос; зубные порошки и пасты; ароматические (эфирные масла), туалетная вода, древесина ароматическая, мыло миндальное, миндальное масло, молоко миндальное для косметических целей, масло бергамотовое, красители косметические, краски для волос, вазелин косметический, препараты для ванн косметические, препараты для полоскания рта (за исключением используемых в медицинских целях), пероксид водорода для косметических целей, воск (для удаления волос), средства для ухода за кожей и волосами косметические, грим, пудра гримерная, мыла дезинфицирующие, дезодоранты для личного пользования, мыла дезодорирующие, средства для удаления волос, экстракты цветочные (парфюмерные), эссенции эфирные, эфирные масла, масло жасминное, крема отбеливающие для кожи, мыла против потения, смеси ароматические из цветов и трав, ионон (парфюмерный), косметические наборы, косметические маски, препараты для похудания косметические, косметика,

косметические крема, препараты для завивки волос, вода лавандовая, масло лавандовое, лак для ногтей, препараты для удаления лаков, лосьоны для косметических целей, мускус (парфюмерия), одеколон, средства для окрашивания волос, парфюмерия, духи, основы для цветочных духов, помады для косметических целей, масло розовое; соль для ванн, не для медицинских целей; туалетная вода, помада губная, шампуни;

- 5 - молоко миндальное для фармацевтических целей, бальзамы для медицинских целей, соли для ванн из минеральных вод, грязи для ванн, лечебные чаи, лекарственные травы, мази, ментол, соли, входящие в состав минеральных вод, средства против потения;
- 35 - реклама; менеджмент в сфере бизнеса; административная деятельность в сфере бизнеса; офисная служба; оптовая и розничная реализация товаров 03 и 05 классов МКТУ.

(111) 49798
 (151) 18.09.2015
 (181) 05.12.2024
 (210) 69019
 (220) 05.12.2014
 (730) ЧАСТНОЕ АКЦИОНЕРНОЕ ОБЩЕСТВО «ПРОИЗВОДСТВЕННОЕ ОБЪЕДИНЕНИЕ «КОНТИ» (UA)
 PRIVATE JOINT STOCK COMPANY «INDUSTRIAL ASSOCIATION «KONTI» (UA)
 (540)

Dolci

(511)(510)

- 35 - абонирование телекоммуникационных услуг для третьих лиц; агентства по импорту-экспорту; агентства по коммерческой информации; агентства рекламные; анализ себестоимости; аренда площадей для размещения рекламы; аудит коммерческий; бюро по найму; ведение автоматизированных баз данных; ведение бухгалтерских документов; выписка счетов; демонстрация товаров; запись сообщений [канцелярия]; изучение общественного мнения; изучение рынка; информация деловая; информация и советы коммерческие потребителям [информация потребительская товарная]; исследования в области бизнеса;

исследования конъюнктурные; исследования маркетинговые; комплектование штата сотрудников; консультации по вопросам организации и управления бизнесом; консультации по организации бизнеса; консультации по управлению бизнесом; консультации по управлению персоналом; консультации профессиональные в области бизнеса; макетирование рекламы; маркетинг; менеджмент в области творческого бизнеса; менеджмент спортивный; обзоры печати; обновление и поддержка информации в электронных базах данных; обновление рекламных материалов; обработка текста; организация выставок в коммерческих или рекламных целях; организация подписки на газеты для третьих лиц; организация показов мод в рекламных целях; организация торговых ярмарок в коммерческих или рекламных целях; оформление витрин; оценка коммерческой деятельности; подготовка платежных документов; поиск информации в компьютерных файлах для третьих лиц; поиск поручителей; помощь в управлении бизнесом; помощь в управлении коммерческими или промышленными предприятиями; посредничество коммерческое [обслуживание]; предоставление деловой информации через веб-сайты; предоставление информации в области деловых и коммерческих контактов; презентация товаров на всех медиасредствах, с целью розничной продажи; прогнозирование экономическое; продажа аукционная; продажа розничная или оптовая лекарственных средств, ветеринарных и гигиенических препаратов и материалов медицинского назначения; продвижение товаров для третьих лиц; производство рекламных фильмов; прокат офисного оборудования и аппаратов; прокат рекламного времени в средствах массовой информации; прокат рекламных материалов; прокат торговых автоматов; прокат торговых стоек; прокат торговых стендов; прокат фотокопировального оборудования; публикация рекламных текстов; радиореклама; расклейка афиш; наружная реклама; распространение образцов; распространение рекламных материалов; рассылка рекламных материалов; редактирование рекламных текстов; реклама; реклама интерактивная в компьютерной сети; реклама почтой; реклама телевизионная; репродуцирование документов; сбор информации в компьютерных базах данных; сбор и предоставление статистических данных; сведения о деловых операциях;

систематизация информации в компьютерных базах данных; службы консультативные по управлению бизнесом; согласование и заключение коммерческих операций для третьих лиц; составление налоговых деклараций; составление отчетов о счетах; телемаркетинг; тестирование психологическое при подборе персонала; управление гостиничным бизнесом; управление деятельностью внештатных сотрудников; управление коммерческими проектами для строительных проектов; управление коммерческое лицензиями на товары и услуги для третьих лиц; управление процессами обработки заказов товаров; услуги в области общественных отношений; услуги манекенщиков для рекламы или продвижения товаров; услуги машинописные; услуги по оптимизации трафика веб-сайта; услуги по переезду предприятий; услуги по поисковой оптимизации интернет сайта; услуги по сравнению цен; услуги рекламные «оплата за клик»; услуги PPC; услуги секретарей; услуги снабженческие для третьих лиц [закупка и обеспечение предпринимателей товарами]; услуги стенографистов; услуги субподрядные [коммерческая помощь]; услуги телефонных ответчиков для отсутствующих абонентов; услуги фотокопирования; экспертиза деловая.

- (111) 49799
 (151) 18.09.2015
 (181) 05.12.2024
 (210) 69020
 (220) 05.12.2014
 (730) ЧАСТНОЕ АКЦИОНЕРНОЕ ОБЩЕСТВО «ПРОИЗВОДСТВЕННОЕ ОБЪЕДИНЕНИЕ «КОНТИ» (UA)
 PRIVATE JOINT STOCK COMPANY «INDUSTRIAL ASSOCIATION «KONTI» (UA)
 (540)
- AMOUR**
Dolci
- (526) Неохраноспособные элементы: «DOLCI» для товаров 30 класса MKTY
 (511)(510)
 30 - ароматизаторы; ароматизаторы для кондитерских изделий, за исключением эфирных масел; ароматизаторы для напитков, за исключением эфирных масел;

ароматизаторы, за исключением эфирных масел; ароматизаторы кофейные; бадьян; батончики злаковые; батончики злаковые с высоким содержанием белка; блины; блюда на основе лапши; бриоши; булки; ванилин [заменитель ванили]; ваниль [ароматизатор]; вафли; вермишель; вещества подслащивающие натуральные; вещества связующие для колбасных изделий; вещества связующие для мороженого [пищевого льда]; вода морская для приготовления пищи; водоросли [приправа]; галеты солодовые; гвоздика [пряность]; глазурь для изделий из сладкого сдобного теста; глюкоза для кулинарных целей; горчица; добавки глютеносодержащие для кулинарных целей; дрожжи; загустители для пищевых продуктов; заправки; закуски легкие на основе риса; закуски легкие на основе хлебных злаков; заменители кофе; заменители кофе растительные; заправки для салатов; изделия желеобразные фруктовые [кондитерские]; изделия кондитерские для украшения новогодних елок; изделия кондитерские из сладкого теста, преимущественно с начинкой; изделия кондитерские мучные; изделия кондитерские на основе арахиса; изделия кондитерские на основе миндаля; изделия макаронные; имбирь [пряность]; йогурт замороженный [мороженое]; какао; камень винный для кулинарных целей; тартрат калия кислый для кулинарных целей; каперсы; карамель [конфеты]; карри [приправа]; кетчуп [соус]; киш; клейковина пищевая; конфеты; конфеты лакричные [кондитерские изделия]; конфеты мятные; корица [пряность]; кофе; кофе-сырец; крахмал пищевой; крекеры; крем заварной; крупа кукурузная; крупа манная; крупа овсяная; крупа ячневая; крупы пищевые; кукуруза молотая; кукуруза поджаренная; кулебяки с мясом; куркума; кускус [крупя]; кушанья мучные; лапша; лед для охлаждения; леденцы; лед натуральный или искусственный; лед пищевой; лепешки рисовые; майонез; макарон [печенье миндальное]; макароны; мальтоза; мамалыга; маринады; марципан; мед; молочко маточное пчелиное; мороженое; мука бобовая; мука из тапиоки; мука картофельная; мука кукурузная; мука пищевая; мука пшеничная; мука соевая; мука ячменная; муссы десертные [кондитерские изделия]; муссы шоколадные; мюсли; мята для кондитерских изделий; напитки какао-молочные; напитки кофейно-молочные; напитки кофейные; напитки на базе какао; напитки чайные; напитки шоколадно-молочные; напитки шоколадные; настои нелекарственные; овес дробленый;

овес очищенный; орех мускатный; палочки лакричные [кондитерские изделия]; паста соевая [приправа]; пастилки [кондитерские изделия]; патока; паштет запеченный в тесте; перец; перец душистый; перец стручковый [специи]; песто [соус]; печенье; печенье сухое; пироги; пицца; подливки мясные; помадки [кондитерские изделия]; попкорн; порошки для мороженого; порошки пекарские; порошок горчичный; пралине; приправы; продукты для размягчения мяса в домашних условиях; продукты зерновые; продукты мукомольного производства; продукты на основе овса; прополис; пряники; пряности; птифуры [пирожные]; пудинги [запеканки]; пудра для кондитерских изделий; пюре фруктовые [соусы]; равиоли; резинки жевательные; релиш [приправа]; рис; ростки пшеницы для употребления в пищу; рулет весенний; саго; сахар; сахар пальмовый; семя анисовое; семя льняное для употребления в пищу; сироп золотой; сироп из мелассы; сладости; сода пищевая [натрия бикарбонат для приготовления пищи]; солод для употребления в пищу; соль для консервирования пищевых продуктов; соль поваренная; соль сельдерейная; сорбет [мороженое]; составы для глазирования ветчины; соус соевый; соус томатный; соусы для пасты; соусы [приправы]; спагетти; специи; стабилизаторы для взбитых сливок; сухари; сухари панировочные; суши; сэндвичи; табуле; такос; тапиока; тарты; тесто готовое; тесто для кондитерских изделий; тесто миндальное; тесто сдобное сладкое для кондитерских изделий; тортилы; травы огородные консервированные [специи]; уксус; уксус пивной; ферменты для теста; халва; хлеб; хлеб из пресного теста; хлопья кукурузные; хлопья овсяные; хлопья [продукты зерновые]; цветы или листья, используемые в качестве заменителей чая; цикорий [заменитель кофе]; чай; чай со льдом; чатни [приправа]; чизбургеры [сэндвичи]; чоу-чоу [приправа]; шафран [специи]; шоколад; экстракт солодовый пищевой; эссенции пищевые, за исключением эфирных эссенций и эфирных масел; ячмень очищенный;

35 - абонирование телекоммуникационных услуг для третьих лиц; агентства по импорту-экспорту; агентства по коммерческой информации; агентства рекламные; анализ себестоимости; аренда площадей для размещения рекламы; аудит коммерческий; бюро по найму; ведение автоматизированных баз данных; ведение бухгалтерских документов; выписка счетов; демонстрация

товаров; запись сообщений [канцелярия]; изучение общественного мнения; изучение рынка; информация деловая; информация и советы коммерческие потребителям [информация потребительская товарная]; исследования в области бизнеса; исследования конъюнктурные; исследования маркетинговые; комплектование штата сотрудников; консультации по вопросам организации и управления бизнесом; консультации по организации бизнеса; консультации по управлению бизнесом; консультации по управлению персоналом; консультации профессиональные в области бизнеса; макетирование рекламы; маркетинг; менеджмент в области творческого бизнеса; менеджмент спортивный; обзоры печати; обновление и поддержка информации в электронных базах данных; обновление рекламных материалов; обработка текста; организация выставок в коммерческих или рекламных целях; организация подписки на газеты для третьих лиц; организация показов мод в рекламных целях; организация торговых ярмарок в коммерческих или рекламных целях; оформление витрин; оценка коммерческой деятельности; подготовка платежных документов; поиск информации в компьютерных файлах для третьих лиц; поиск поручителей; помощь в управлении бизнесом; помощь в управлении коммерческими или промышленными предприятиями; посредничество коммерческое [обслуживание]; предоставление деловой информации через веб-сайты; предоставление информации в области деловых и коммерческих контактов; презентация товаров на всех медиасредствах, с целью розничной продажи; прогнозирование экономическое; продажа аукционная; продажа розничная или оптовая лекарственных средств, ветеринарных и гигиенических препаратов и материалов медицинского назначения; продвижение товаров для третьих лиц; производство рекламных фильмов; прокат офисного оборудования и аппаратов; прокат рекламного времени в средствах массовой информации; прокат рекламных материалов; прокат торговых автоматов; прокат торговых стоек; прокат торговых стендов; прокат фотокопировального оборудования; публикация рекламных текстов; радиореклама; расклейка афиш; наружная реклама; распространение образцов; распространение рекламных материалов; рассылка рекламных материалов; редактирование рекламных текстов; реклама;

реклама интерактивная в компьютерной сети; реклама почтой; реклама телевизионная; репродуцирование документов; сбор информации в компьютерных базах данных; сбор и предоставление статистических данных; сведения о деловых операциях; систематизация информации в компьютерных базах данных; службы консультативные по управлению бизнесом; согласование и заключение коммерческих операций для третьих лиц; составление налоговых деклараций; составление отчетов о счетах; телемаркетинг; тестирование психологическое при подборе персонала; управление гостиничным бизнесом; управление деятельностью внештатных сотрудников; управление коммерческими проектами для строительных проектов; управление коммерческое лицензиями на товары и услуги для третьих лиц; управление процессами обработки заказов товаров; услуги в области общественных отношений; услуги манекенщиков для рекламы или продвижения товаров; услуги машинописные; услуги по оптимизации трафика веб-сайта; услуги по переезду предприятий; услуги по поисковой оптимизации интернет сайта; услуги по сравнению цен; услуги рекламные «оплата за клик»; услуги РРС; услуги секретарей; услуги снабженческие для третьих лиц [закупка и обеспечение предпринимателей товарами]; услуги стенографистов; услуги субподрядные [коммерческая помощь]; услуги телефонных ответчиков для отсутствующих абонентов; услуги фотокопирования; экспертиза деловая.

- (111) 49800
 (151) 18.09.2015
 (181) 08.12.2024
 (210) 69048
 (220) 08.12.2014
 (730) Индивидуальный предприниматель
 MONACO, Белоусова Наталья Юрьевна (KZ)
 (540)



(511)(510)
44 - услуги в области гигиены и косметики для людей.

(111) 49801
(151) 18.09.2015
(181) 08.12.2024
(210) 69051
(220) 08.12.2014
(730) Галлахер Лимитед (GB)
Gallaher Limited (GB)
(540)



(526) Неохраноспособные элементы: знак охраняется в целом без предоставления самостоятельной правовой охраны словесному обозначению «compact»

(591) Указание цветов: серый, голубой
(511)(510)

34 - табак обработанный и необработанный; курительный табак, трубочный табак, табак для самокруток, жевательный табак, снюс (жевательный табак); сигареты, электронные сигареты, сигары, сигариллы; табак нюхательный; курительные принадлежности, включенные в класс 34; сигаретная бумага, сигаретные гильзы и спички.

(111) 49802
(151) 18.09.2015
(181) 29.01.2025
(210) 69662
(220) 29.01.2015
(730) Галлахер Лимитед (GB)
Gallaher Limited (GB)
(540)



(526) Неохраноспособные элементы: все словесные обозначения, кроме «GLAMOUR», «SECRET», «RELEASE & REFRESH»

(591) Указание цветов: розовый, зеленый, синий, белый, бирюзовый, голубой, черный

(511)(510)
34 - табак обработанный и необработанный; курительный табак, трубочный табак, табак для самокруток, жевательный табак, снюс (жевательный табак); сигареты, электронные сигареты, сигары, сигариллы; табак нюхательный; курительные принадлежности, включенные в класс 34; сигаретная бумага, сигаретные гильзы и спички.

(111) 49803
(151) 18.09.2015
(181) 23.07.2025
(210) 71730
(220) 23.07.2015
(730) Товарищество с ограниченной ответственностью «САРЫАРҚА НАН ҚАРАҒАНДЫ» (KZ)

(540)



(526) Неохраноспособные элементы: знак охраняется в целом без предоставления самостоятельной правовой охраны всем словесным обозначениям

(591) Указание цветов: коричневый, желтый, светло-коричневый, красный, темно-коричневый, бежевый

(511)(510)
30 - производство хлебобулочных изделий, свежих мучных кондитерских изделий, тортов и пирожных, пирогов и бисквитов, блинов и вафель;

35 - реализация и реклама.

(111) 49804
 (151) 18.09.2015
 (181) 23.07.2025
 (210) 71731
 (220) 23.07.2015
 (730) Товарищество с ограниченной
 ответственностью «САРЫАРҚА НАН
 ҚАРАҒАНДЫ» (KZ)
 (540)



(526) Неохраноспособные элементы: знак
 охраняется в целом без предоставления
 самостоятельной правовой охраны всем
 словесным и цифровым обозначениям
 (591) Указание цветов: коричневый, желтый,
 светло-коричневый, бежевый, красный,
 темно-коричневый
 (511)(510)
 30 - производство хлебобулочных изделий, свежих
 мучных кондитерских изделий, тортов и
 пирожных, пирогов и бисквитов, блинов и
 вафель;
 35 - реализация и реклама.

(111) 49805
 (151) 18.09.2015
 (181) 23.07.2025
 (210) 71733
 (220) 23.07.2015
 (730) Товарищество с ограниченной
 ответственностью «САРЫАРҚА НАН
 ҚАРАҒАНДЫ» (KZ)
 (540)



(526) Неохраноспособные элементы: знак
 охраняется в целом без предоставления
 самостоятельной правовой охраны всем
 словесным обозначениям
 (591) Указание цветов: коричневый, желтый,
 светло-коричневый, бежевый, красный,
 темно-коричневый
 (511)(510)
 30 - производство хлеба и хлебобулочных
 изделий;
 35 - реализация и реклама.

Общеизвестные товарные знаки

- (111) 19
 (151) 16.09.2015
 (152) 01.01.2010
 (181) 01.01.2020
 (400) Решением Министерства юстиции Республики Казахстан комбинированное обозначение «Моя семья» признано общеизвестным товарным знаком на территории Республики Казахстан

(540)



- (511)
 32 - соки и нектары в упаковке.
 (450) 15.10.2015
 (731) Общество с ограниченной ответственностью «Совместное предприятие Нидан-Экофрукт» (RU) ул. Окружная, д.36, г. Новосибирск, Новосибирская обл., 630020, Российская Федерация
 (591) Указание цветов: синий, красный

- (111) 20
 (151) 16.09.2015
 (152) 12.12.2006
 (181) 12.12.2016
 (400) Решением Министерства юстиции Республики Казахстан комбинированное обозначение «Пиала» признано общеизвестным товарным знаком на территории Республики Казахстан

(540)



- (511)
 30 - чай.
 (450) 15.10.2015

- (731) Акционерное общество «RG Brands» (KZ) пр. Райымбека 212 Б, г. Алматы, 050009, Республика Казахстан
 (591) Указание цветов: зеленый, коричневый, золотистый, белый, светло-коричневый, темно-зеленый, светло-зеленый

- (111) 21
 (151) 16.09.2015
 (152) 01.01.2009
 (181) 01.01.2019
 (400) Решением Министерства юстиции Республики Казахстан комбинированное обозначение «DaDa» признано общеизвестным товарным знаком на территории Республики Казахстан

(540)



- (511)
 32 - соки и нектары в упаковке.
 (450) 15.10.2015
 (731) Акционерное общество «RG Brands» (KZ) пр. Райымбека 212 Б, г. Алматы, 050009, Республика Казахстан
 (591) Указание цветов: зеленый, белый, оранжевый, темно-красный, темно-зеленый, светло-зеленый, красный

- (111) 22
 (151) 16.09.2015
 (152) 01.01.2011
 (181) 01.01.2021
 (400) Решением Министерства юстиции Республики Казахстан комбинированное обозначение «a'sy» признано общеизвестным товарным знаком на территории Республики Казахстан

(540)



- (511)
32 - минеральная, питьевая, столовая вода.
(450) 15.10.2015
(731) Акционерное общество «RG Brands» (KZ)
пр. Райымбека 212 Б, г. Алматы, 050009,
Республика Казахстан
(591) Указание цветов: синий, белый, серый,
светло-синий, голубой

- (111) 23
(151) Дата регистрации: 16.09.2015
(152) Дата признания товарного знака общеизвестным: 01.01.2010
(181) Срок действия регистрации: 01.01.2020
(400) Решением Министерства юстиции Республики Казахстан комбинированное обозначение «Gracío» признано общеизвестным товарным знаком на территории Республики Казахстан

(540)



- (511)
32 - соки и нектары в упаковке.
(450) 15.10.2015
(731) Акционерное общество «RG Brands» (KZ)
пр. Райымбека 212 Б, г. Алматы, 050009,
Республика Казахстан

- (111) 24
(151) 16.09.2015
(152) 01.01.2011
(181) 01.01.2021
(400) Решением Министерства юстиции Республики Казахстан словесное обозначение «МОЁ» признано общеизвестным товарным знаком на территории Республики Казахстан

(540)



- (511)
29 - молоко.
(450) 15.10.2015
(731) Акционерное общество «RG Brands» (KZ)
пр. Райымбека 212 Б, г. Алматы, 050009,
Республика Казахстан
(591) Указание цветов: голубой

- (111) 25
(151) 16.09.2015
(152) 01.01.2007
(181) 01.01.2017
(400) Решением Министерства юстиции Республики Казахстан словесное обозначение «TOFFIFEE» признано общеизвестным товарным знаком на территории Республики Казахстан

(540)

TOFFIFEE

- (511)
30 - конфеты, шоколад, кондитерские изделия.
(450) 15.10.2015
(731) August Storck KG (DE)
Аугуст Шторк КГ (DE)
Waldstrasse 27 13403 Berlin Germany

- (111) 26
(151) 16.09.2015
(152) 01.01.2007
(181) 01.01.2017
(400) Решением Министерства юстиции Республики Казахстан изобразительное обозначение «форма TOFFIFEE» признано общеизвестным товарным знаком на территории Республики Казахстан

(540)



(511) 30 - конфеты, шоколад, кондитерские изделия.
 (450) 15.10.2015
 (731) August Storck KG (DE)
 Аугуст Шторк КГ (DE)
 Waldstrasse 27 13403 Berlin Germany

(111) 27
 (151) 16.09.2015
 (152) 01.01.2006
 (181) 01.01.2016
 (400) Решением Министерства юстиции Республики Казахстан словесное обозначение «ТОУОТА/ТОЙОТА» признано общеизвестным товарным знаком на территории Республики Казахстан
 (540)

ТОУОТА/ТОЙОТА

(511) 12 - автомобили и элементы их конструкции.
 (450) 15.10.2015
 (731) TOYOTA JIDOSHA KABUSHIKI KAISHA (also trading as TOYOTA MOTOR CORPORATION) (JP)
 ТОЙОТА ДЗИДОСЯ КАБУСИКИ КАЙСЯ (также торгующая как ТОЙОТА МОТОР КОРПОРЕЙШН) (JP)
 1, Toyota-cho, Toyota, Aichi, 471-8572 Japan

(111) 28
 (151) 16.09.2015
 (152) 01.01.2006
 (181) 01.01.2016
 (400) Решением Министерства юстиции Республики Казахстан изобразительное обозначение «ТОЙОТА, fig» признано общеизвестным товарным знаком на территории Республики Казахстан
 (540)



(511) 12 - автомобили и элементы их конструкции.
 (450) 15.10.2015

(731) TOYOTA JIDOSHA KABUSHIKI KAISHA (also trading as TOYOTA MOTOR CORPORATION) (JP)
 ТОЙОТА ДЗИДОСЯ КАБУСИКИ КАЙСЯ (также торгующая как ТОЙОТА МОТОР КОРПОРЕЙШН) (JP)
 1, Toyota-cho, Toyota, Aichi, 471-8572 Japan

(111) 29
 (151) 28.09.2015
 (152) 01.01.2006
 (181) 01.01.2016
 (400) Решением Министерства юстиции Республики Казахстан словесное обозначение «LEXUS/ЛЕКСУС» признано общеизвестным товарным знаком на территории Республики Казахстан
 (540)

LEXUS/ЛЕКСУС

(511) 12 - автомобили и элементы их конструкции.
 (450) 15.10.2015
 (731) TOYOTA JIDOSHA KABUSHIKI KAISHA (also trading as TOYOTA MOTOR CORPORATION) (JP)
 ТОЙОТА ДЗИДОСЯ КАБУСИКИ КАЙСЯ (также торгующая как ТОЙОТА МОТОР КОРПОРЕЙШН) (JP)
 1, Toyota-cho, Toyota, Aichi, 471-8572 Japan

(111) 30
 (151) 28.09.2015
 (152) 01.01.2010
 (181) 01.01.2020
 (400) Решением Министерства юстиции Республики Казахстан изобразительное обозначение «ЛЕКСУС, fig» признано общеизвестным товарным знаком на территории Республики Казахстан
 (540)



(511)
12 - автомобили и элементы их конструкции.
(450) 15.10.2015
(731) TOYOTA JIDOSHA KABUSHIKI KAISHA
(also trading as TOYOTA MOTOR
CORPORATION) (JP)
ТОЙОТА ДЗИДОСЯ КАБУСИКИ КАЙСЯ
(также торгующая как ТОЙОТА МОТОР
КОРПОРЕЙШН) (JP)
1, Toyota-cho, Toyota, Aichi, 471-8572 Japan

(111) 31
(151) Дата регистрации: 28.09.2015
(152) Дата признания товарного знака обще-
известным: 01.01.2010
(181) Срок действия регистрации: 01.01.2020
(400) Решением Министерства юстиции Респуб-
лики Казахстан комбинированное
обозначение «Нектар Солнечный» призна-
но общеизвестным товарным знаком на
территории Республики Казахстан

(540)



(511)
32 - соки и нектары в упаковке.
(450) 15.10.2015
(731) Акционерное общество «RG Brands» (KZ)
пр. Райымбека 212 Б, г. Алматы, 050009,
Республика Казахстан
(591) Указание цветов: красный, оранжевый,
темно-желтый, светло-желтый, золотистый,
желтый, темно-коричневый, коричневый,
белый

Извещения

PC4Y/PC4A/QB1A/QB4A Зарегистрированные договоры об уступке права на охранные документы и права на использование объектов промышленной собственности

385. Договор франчайзинга на товарный знак
- «UCMAS fig.» по свидетельству РК №39719

Регистрационный номер	04-2015405/17-23 от 28.08.2015
Комплексный лицензиар	AKADEMI SEMPOA & MENTAL ARITMETIC UCMAS SDN. BHD. (MY) АКАДЕМИ СЕМПОА ЭНД МЕНТАЛ АРИТМЕТИК ЮСИМАС ЭсДиЭн. БиЭйчДи. (MY) 14073, Jalan 14/26, Taman Sri Rampai 53300 Setapak, Kuala Lumpur (MY)
Комплексный лицензиат	Маулешева А.А. (KZ) ул. Фурманова, 231, кв., 2, г. Алматы (KZ)

386. Договор уступки права на товарный знак
- «ХЛЕБНЫЙ ДАР» по свидетельству РК №26998

Регистрационный номер	04-2015407/14-22 от 28.08.2015
ВЛАДЕЛЕЦ	ТОО «ГЕОМ»(KZ) пр. Абылхаир Хана, дом 60/3, офис 14 г. Актобе, 030000
ПРАВОПРЕЕМНИК	Bayadera Group Limited (CY) Company № HE 247375 Баядера менеджмент лимитед Karpensiou, 30, P.C. 1660, Nicosia (CY)

387. Договор уступки исключительных прав на товарный знак
- «NZPM fig.» по свидетельству РК №11197

Регистрационный номер	04-2015389/14-23 от 27.08.2015
ВЛАДЕЛЕЦ	New Zealand Dairy Board (NZ) Нью Зиланд Дээри Боод (NZ) 9 Princes Street, Auckland, New Zealand
ПРАВОПРЕЕМНИК	FONTERRA CO-OPERATIVE GROUP LIMITED (NZ) ФОНТЕРРА КО-ОПЕРЭЙТИВ ГРУП ЛИМИТЕД (NZ) 9 Princes Street, Auckland, New Zealand

388. Лицензионный договор о предоставлении неисключительной лицензии на использование товарных знаков

- «PRESIDENT» по свидетельству РК №1576;
- «ПРЕЗИДЕНТ» по свидетельству РК №33620;
- «PRESIDENT , fig.» по международной регистрации №772868

Регистрационный номер	04-2015398/11-22 от 27.08.2015
ЛИЦЕНЗИАР	B.S.A. (FR) (Б.С.А. (FR)) 33 Avenue du Maine-Tour Maine Montparnasse 75015 Paris, France

- ЛИЦЕНЗИАТ
 ТОО «Компания ФУДМАСТЕР-ТРЭЙД» (KZ)
 г.Талгар, Талгарский район, Алматинская обл,
 проспект Конаева, д. 47 (KZ)
389. Договор уступки исключительных прав на товарный знак
 - «SUNTOWER fig.,» по свидетельству РК №24415
- Регистрационный номер
 ВЛАДЕЛЕЦ
 ПРАВОПРЕЕМНИК
- 04-2015400/14-21 от 27.08.2015
 ТОО «INNOVA INVESTMENT» (KZ)
 050062, г. Алматы, ул. Кабдолова 1 (KZ)
 АО «Акционерный Инвестиционный Фонд
 Недвижимости «East Investment Group» (KZ)
 050008, г. Алматы, пр. Абая, 52 (KZ)
390. Договор уступки исключительных прав на товарный знак
 - «НОВОЛАЙЗЕР» по свидетельству РК №25280
- Регистрационный номер
 ВЛАДЕЛЕЦ
 ПРАВОПРЕЕМНИК
- 04-2015404/14-23 от 27.08.2015
 AstraZeneca UK Limited (АстраЗенека Ю Кей Лимитед
 (GB)
 2 Kingdom Street, London W2 6BD, United Kingdom
 AstraZeneca AB (АстраЗенека АБ) (SE)
 SE 151 85 Sodertalje, Vastra Malarehamnen 9, Sweden
391. Договор уступки исключительных прав на товарный знак
 - «УПОНОР» по свидетельству РК №22899
- Регистрационный номер
 ВЛАДЕЛЕЦ
 ПРАВОПРЕЕМНИК
- 04-2015403/14-23 от 27.08.2015
 Uponor Innovation AB (Упонор Инновейшн АБ) (SE)
 c/o Uponor Suomi Oy Box 21 FI-15561 NASTOLA
 Finland
 Uponor Oyj (Упонор Оюйи) (FI) PL 37, FIN-01511
 VANTAA, Finland
392. Договор уступки исключительных прав на товарные знаки
 - «G-STAR» по свидетельству РК №35419;
 - «G-STAR fig.,» по свидетельству РК №35509;
 - «G-STAR RAW fig.,» по свидетельству РК №35418
- Регистрационный номер
 ВЛАДЕЛЕЦ
 ПРАВОПРЕЕМНИК
- 04-2015402/14-23 от 27.08.2015
 Facion Ltd. (Фактон Лтд.) (NL)
 Strawinskylaan 3105, 1077 ZX AMSTERDAM (NL)
 TM25 Holding B.V. (TM25 Холдинг Б.В.) (NL)
 Joan Muyskenweg 39, 1114 AN Amsterdam-Duivendrecht,
 The (NL)
393. Договор уступки исключительных прав на товарные знаки
 - «Сары Ағаш судың патшасы Сары Ағаш больше чем вода» по свидетельству РК №25596
 - «САРЫ АҒАШ fig.,» по свидетельству РК №25598
 - «САРЫ АҒАШ fig.,» по свидетельству РК №25599;
 - «САРЫ АҒАШ fig.,» по свидетельству РК №25832;
 - «САРЫ АҒАШ fig.,» по свидетельству РК №25833;
 - «САРЫ АҒАШ fig.,» по свидетельству РК №25834;
 - «САРЫ АҒАШ fig.,» по свидетельству РК №25835;
 - «САРЫ АҒАШ fig.,» по свидетельству РК №25836;
 - «САРЫ АҒАШ fig.,» по свидетельству РК №25837

Регистрационный номер 04-2015373/14-21 от 27.08.2015
ВЛАДЕЛЕЦ ТОО «Асем-Ай» (KZ)
мкр-н Таугуль, д. 7, кв.28, 050042, г. Алматы (KZ)
ПРАВОПРЕЕМНИК ТОО «Казахстанский Художественный Фонд» (KZ)
ул. Рыскулова, д. 97, г. Алматы, Жетысуский р-н (KZ)

394. Договор уступки исключительных прав на товарных знаков
- «**sapato**» по свидетельству РК №38861;
- «**L.aime**» по свидетельству РК №42428

Регистрационный номер 04-2015314/14-23 от 26.08.2015
ВЛАДЕЛЕЦ ООО «Интернет Мост» (RU)
Чапаевский пер. д.14, г.Москва, 125252 (RU)
ПРАВОПРЕЕМНИК ООО «Приват Трэйд»(RU)
ул.Самокатная д.1, строение 21, г.Москва, 111033 (RU)

395. Договор уступки исключительных прав на товарные знаки
- «**QUATTRORUOTE**» по свидетельству РК №34425;
- «**АВТО МИР fig.,»** по свидетельству РК №17229;
- «**ДОБРЫЕ СОВЕТЫ**» по свидетельству РК №17250;
- «**ЛИЗА fig.,»** по свидетельству РК №36140;
- «**Лиза МОЙ РЕБЕНОК fig.,»** по свидетельству РК №35771;
- «**Люблю Готовить! fig.,»** по свидетельству РК №34963;
- «**ОТДОХНИ! fig.,»** по свидетельству РК №34964;
- «**Приятного аппетита!**» по свидетельству РК №36943

Регистрационный номер 04-2015372/14-23 от 26.08.2015
ВЛАДЕЛЕЦ ЗАО «Издательский дом «Бурда» (RU)
127018, г. Москва, ул. Полковная, д. 3, стр. 4 (RU)
ПРАВОПРЕЕМНИК Burda Verlag Osteuropa GmbH (Бурда Ферлаг Остойропа
ГмбХ) (DE) Hubert-Burda-Platz 1, 77652 Offenburg,
Federal Republic of Germany

396. Договор уступки исключительных прав на товарные знаки
- «**TSP fig.,»** по свидетельству РК №39570;
- «**TSP fig.,»** по свидетельству РК №39185;
- «**TSP fig.,»** по свидетельству РК №39184;
- «**TSP fig.,»** по свидетельству РК №28868

Регистрационный номер 04-2015374/14-21 от 26.08.2015
ВЛАДЕЛЕЦ ТОО «TSP» (KZ)
г. Алматы, ул. Чаплина, д. 71
ПРАВОПРЕЕМНИК ТОО «TSP АВТО» (KZ)
Республика Казахстан, г. Алматы, ул. Чаплина, д. 71

397. Договор уступки исключительных прав на товарные знаки
- «**Лиза ГОРОСКОП**» по свидетельству РК №36139;
- «**Лиза КЕЙВОРДЫ**» по свидетельству РК №36141;
- «**Лиза КЛЮЧВОРДЫ**» по свидетельству РК №36144;
- «**ЛизаКРОССВОРДЫ fig.,»** по свидетельству РК №36142;
- «**ДОБРЫЕ СОВЕТЫ ВСЁ ДЛЯ СЕМЬИ fig.,»** по свидетельству РК №38469

Регистрационный номер 04-2015376/14-23 от 26.08.2015
ВЛАДЕЛЕЦ ЗАО «Издательский дом «Бурда» (RU)
Российская Федерация, 127018, г. Москва,
ул. Полковная, д. 3, стр. 4

ПРАВОПРЕЕМНИК Burda Verlag Osteuropa GmbH (Бурда Ферлаг Остойропа ГмбХ (DE)
Hubert-Burda-Platz 1, 77652 Offenburg, Federal Republic of Germany

398. Договор уступки исключительных прав на товарные знаки

- «E fig.» по свидетельству РК №19131;
- «EASTON» по свидетельству РК №19330

Регистрационный номер 04-2015401/14-23 от 26.08.2015
ВЛАДЕЛЕЦ Easton Baseball/Softball Corp (Истон Бэйсбол/Софтбол Корп) (CA)
199 Bay Street, Suite 5300, Commerce Court West
Toronto, Ontario, Canada M5L 1B9
ПРАВОПРЕЕМНИК Easton Baseball/Softball Inc (Истон Бэйсбол/Софтбол Инк) (US)
7855 Haskell Avenue, Van Nuys, California 91406, USA

399. Договор уступки исключительных прав на товарный знак

- «IRON MAN» по свидетельству РК №16381

Регистрационный номер 04-2015388/14-23 от 28.08.2015
ВЛАДЕЛЕЦ ООО "Салон Спорт-Сервис" (RU)
деревня Голиково, строение 120, Солнечногорский р-н,
Московская область, 141411, Россия (RU)
ПРАВОПРЕЕМНИК ИП Капицкая Маргарита Ивановна (RU)
город Зелиноград, корпус 1557, квартира 142,
Россия (RU)

400. Дополнительное соглашение к лицензионному договору на товарные знаки

- «TOYOTA» по свидетельству РК №3184;
- «fig.» по свидетельству РК №1146;
- «FORTUNER» по свидетельству РК №42125;
- «TOYOTA» по свидетельству РК №21516;
- «fig.» по свидетельству РК №21517

Регистрационный номер 04-2015394/20-22 от 28.08.2015
Лицензиар Toyota Jidosha Kabushiki Kaisha (also trading as Toyota Motor Corporation) (JP) Тойота Дзидося Кабусики Кайся (также торгующая как Тойота Мотор Корпорейшн) (JP)
1, Toyota-cho, Toyota-shi, Aichi-ken, 471-8571, Japan
Лицензиат ТОО «Сарыарка АвтоПром» (KZ)
ул. Промышленная, дом 41, г. Костанай (KZ)

401. Сублицензионный договор на товарный знак

- «park inn» по свидетельству РК №30276

Регистрационный номер 04-2015296/12-22 от 28.08.2015
СУБЛИЦЕНЗИАТ Rezidor Hotels Switzerland AG (CH)
Резидор Хотелс Свитцерланд АГ
Steinentorstrasse 25, CH-4051. Basel, Switzerland
СУБЛИЦЕНЗИАТ ТОО "Инком Астана" (KZ)
пр. Сарыарка, д. 6, 3 этаж, г. Астана, 010000 (KZ)

402. Лицензионный договор о предоставлении неисключительной лицензии на товарные знаки

- «TETRA» по свидетельству РК №7693;
- «TETRA» по свидетельству РК №10844;
- «TETRA» по свидетельству РК №4907;

- «TETRA BRIK» по свидетельству РК №4912;
- «TETRA BRIK» по свидетельству РК №4911;
- «TETRA CLASSIC» по свидетельству РК №4906;
- «TETRA FINO» по свидетельству РК №10655;
- «TETRA GEMINA» по свидетельству РК №27467;
- «TETRA LAVAL» по свидетельству РК №4734;
- «TETRA PAK» по свидетельству РК №4908;
- «TETRA PAK» по свидетельству РК №7692;
- «TETRA PAK» по свидетельству РК №10843;
- «TETRA ПАК» по свидетельству РК №4909;
- «TETRA ПАК» по свидетельству РК №40249;
- «TETRA PRISMA» по свидетельству РК №7840;
- «TETRA PEKС» по свидетельству РК №8725;
- «TETRA TOP» по свидетельству РК №4910;
- «TETRA WEDGE» по свидетельству РК №21466;
- «Tetra Pak тәуір қасиетін сақтау fig.» по свидетельству РК №30009;
- «Tetra Pak СОХРАНЯЯ ЛУЧШЕЕ fig.» по свидетельству РК №30008;
- «Tetra Pak СОХРАНЯЯ ЛУЧШЕЕ fig.» по свидетельству РК №31579;
- «Tetra Pak тәуір қасиетін сақтау fig.» по свидетельству РК №31578;
- «Tetra Pak тәуір қасиетін сақтау fig.» по свидетельству РК №30007;
- «Tetra Pak сохраняя лучшее fig.» по свидетельству РК №30006;
- «fig.» по свидетельству РК №5581;
- «fig.» по свидетельству РК №4733;
- «TETRA REX» по свидетельству РК №8724;
- «Tetra Pak PROTECTS WHAT ´ S GOOD fig.» по международной регистрации №1007069;
- «Tetra Pak PROTECTS WHAT ´ S GOOD fig.» по международной регистрации №1008339;
- «TETRAREX» по международной регистрации №428420

Регистрационный номер
ЛИЦЕНЗИАР

04-2015340/11-23 от 28.08.2015
Tetra Laval Holdings & Finance S.A. (CH)
Tetra Лаваль Холдингс энд Финанс С.А. (CH)
Avenue General-Guisan 70, CH-1009, Pully, Switzerland
(CH)

ЛИЦЕНЗИАТ

Tetra Pak Global Distribution SA (CH)
Tetra Pak Глобал Дистрибьюшн СА (CH)
70, Avenue General Guisan, CH-1009, Pully, Switzerland
(CH)

403. Дополнительное соглашение к зарегистрированному лицензионному договору на использование товарного знака

- «fig.» по международной регистрации №414035;
- «fig.» по международной регистрации №426376;
- «fig.» по международной регистрации №730835;
- «fig.» по международной регистрации №414037;
- «fig.» по международной регистрации №414034;
- «fig.» по международной регистрации №876661;
- «fig.» по международной регистрации №414036;
- «adidas EQUIPMENT fig.» по международной регистрации №566295;
- «adidas» по международной регистрации №487580;
- «fig.» по международной регистрации №469145;
- «fig.» по международной регистрации №836756

Регистрационный номер
ЛИЦЕНЗИАР

04-2015384/20-22 от 05.08.2015
«Adidas AG» (DE) (Адидаc АГ)
(Adi-Dassler-Strasse 1 91074 Herzogenaurach, Germany)
(DE)

- ЛИЦЕНЗИАТ
 ТОО «Адидас» (KZ)
 Республика Казахстан, 050004, г. Алматы
 ул. Наурызбай батыра, 17 (KZ)
404. Дополнительное соглашение к зарегистрированному лицензионному договору на использование товарного знака
 - «**REEBOK**» по свидетельству Республики Казахстан №20;
 - «**fig.**» по свидетельству Республики Казахстан №5199;
 - «**fig.**» по свидетельству Республики Казахстан №27797
- Регистрационный номер
 ЛИЦЕНЗИАР
 04-2015370/20-22 от 04.09.2015
 Reebok Internatioanal Limited (UK)
 (Рибок Интернэшнл Лимитед)
 4th Floor., 11-12 Pall-Mall, London SW1Y 5 LU, United Kingdom (UK)
- ЛИЦЕНЗИАТ
 ТОО «Адидас» (KZ)
 Республика Казахстан, 050004, г. Алматы,
 ул. Наурызбай батыра, 17 (KZ)
405. Лицензионный договор о предоставлении неисключительной лицензии на использование товарного знака
 - «**ЭлитСтрой fig.**» по свидетельству РК №13176
- Регистрационный номер
 ЛИЦЕНЗИАР
 04-2015330/11-21 от 19.08.2015
 ТОО «Элитстрой Групп» (KZ)
 Республика Казахстан, г. Алматы, пр. Достык,
 уг. ул. Богенбай батыра, д. 34а/87а, 8 этаж
- ЛИЦЕНЗИАТ
 ТОО «Элитстрой Алматы» (KZ)
 Республика Казахстан, Алматинская область,
 Карасайский район Иргелинский сельский округ,
 с. Иргели (жилой массив «Асыл Арман», д. 7, кв. 68)
406. Договор уступки исключительных прав на товарный знак
 - «**MACDONALD EXPORT `A`**» по свидетельству РК №6941
- Регистрационный номер
 ВЛАДЕЛЕЦ
 04-2015414/14-23 от 08.09.2015
 RJR-MACDONALD CORP. (CA)
 АДЖЕЙА-МАКДОНАЛЬД КОРП. (CA)
 One, First Canadian Place, 60th Floor, Toronto, Ontario, Canada
- ПРАВОПРЕЕМНИК
 JTI-MACDONALDTM CORP. (CA)
 ДЖЕЙТИАЙ-МАКДОНАЛЬД ТМ КОРП.
 2455, Ontario Street East, Montreal, Quebec, H2K 1W3, Canada
407. Лицензионный договор о предоставлении неисключительной лицензии на товарный знак
 - «**fig.**» по свидетельству РК №39351
- Регистрационный номер
 ЛИЦЕНЗИАР
 04-2015416/11-21 от 08.09.2015
 ТОО «ИВОЛГА-ХОЛДИНГ» (KZ)
 село Жамбыл, Костанайский р-н. Костанайская область,
 Республика Казахстан
- ЛИЦЕНЗИАТ
 ТОО «Kst trade»(KZ)
 город Костанай, проспект Аль-Фараби, дом 116,
 Костанайская область, Республика Казахстан
408. Договор уступки исключительных прав на товарные знаки
 - «**DUALTHYS**» по свидетельству РК №25824;

- «**FENORDIA**» по свидетельству РК №25321;
 - «**SYNORDIA**» по свидетельству РК №25322

Регистрационный номер ВЛАДЕЛЕЦ	04-2015396/14-23 от 08.09.2015 Fournier Laboratories Ireland Ltd. (IE) Фурнье Лаборатрис Айэлэнд ЭлТэдэ (IE)
ПРАВОПРЕЕМНИК	Anngrove, Carrigtwohill Industrial Estate Co.Cork, Ireland Abbott Laboratories, Ireland, Limited (IE) Эбботт Лабораториз, Айленд, Лимитед (IE) 4051 Kingswood Drive, Citywest Business Campus, Dublin 24, Ireland

409. Лицензионный договор о предоставлении неисключительной лицензии на товарный знак
 - «**CORDIANT**» по международной регистрации №850343

Регистрационный номер ЛИЦЕНЗИАР	04-2015418/11-22 от 08.09.2015 Открытым акционерным обществом "Кордиант" (RU) ул. Галерная д.5, литер А, г. Санкт-Петербург, Российская Федерация, 190000
ЛИЦЕНЗИАТ	ТОО «Тараз-ПартнерАвто» (KZ) ул. Ташкентская д.286, г. Тараз, Республика Казахстан, 080013

410. Лицензионный договор о предоставлении неисключительной лицензии на товарный знак
 - «**CORDIANT**» по международной регистрации №850343

Регистрационный номер ЛИЦЕНЗИАР	04-2015417/11-22 от 08.09.2015 Открытым акционерным обществом "Кордиант" (RU) ул. Галерная д.5, литер А, г. Санкт-Петербург, Российская Федерация, 190000
ЛИЦЕНЗИАТ	ИП Баймухановым Жомартом Бакитжановичем (KZ) Заречный 1, ул. Попова д.3, кв.1, г. Актюбе, Актюбинская область, Республика Казахстан, 030006

411. Договор уступки исключительных прав на товарные знаки
 - «**ARBITRON**» по свидетельству РК №24546;
 - «**PPM**» по свидетельству РК №24545;
 - «**PPM 360**» по свидетельству РК №39921

Регистрационный номер ВЛАДЕЛЕЦ	04-2015383/14-23 от 08.09.2015г. Nielsen Audio, Inc. (Нильсен Аудио, Инк.) (US) 85 Broad Street, New York 10004, United States of America
ПРАВОПРЕЕМНИК	The Nielsen Company LLC (US) (Зэ Нильсен Компани (US) Эл-Эл-Си) (85 Broad Street, New York 10004, United States of America

412. Договор уступки исключительных прав на товарные знаки
 - «**AZADEA**» по свидетельству РК №32707;
 - «**AZADEA fig.,»** по свидетельству РК №32708

Регистрационный номер ВЛАДЕЛЕЦ	04-2015406/14-23 от 08.09.2015 Emirates Group Holding S.A.L. (Эмиратс Груп Холдинг С.А.Л. (LB) Rachid Karameh St. Ibis Center 3rd floor Beirut, Lebanon
-----------------------------------	--

- ПРАВОПРЕЕМНИК Franchise Consortium Limited (Франчайз Консортиум Лимитед) (VG)
International Trust Building, Road Town, Tortola, British Virgin Islands
413. Договор уступки исключительных прав на товарный знак
- «XS» по свидетельству РК №48625
- Регистрационный номер 04-2015425/14-23 от 15.09.2015
ВЛАДЕЛЕЦ XS Worldwide, L.P. (US)
Экс - Эс Уорлдуайд Эл . Пи . (US)
9900 Bell Ranch Drive, Unit 105, Santa Fe Springs
California 90670 (USA)
- ПРАВОПРЕЕМНИК Alticor Inc. (US)
Алтикор Инк (US)
7575 Fulton Street East, 49355 Ada, Michigan, U.S.A.
(US)
414. Договор комплексной предпринимательской лицензии о предоставлении неисключительной лицензии в отношении 21,24,25,31,32,43 классов МКТУ на товарный знак
- «33 ПИНГВИНА» по свидетельству РК №44213
- Регистрационный номер 04-2015426/11-22 от 15.09.2015
ЛИЦЕНЗИАР ООО «Эста» (RU) Российская Федерация, 634026,
Томская обл. г. Томск, пер. Шегарский, д. 56 (RU)
- ЛИЦЕНЗИАТ ТОО «МиГ-2016» (KZ) Республика Казахстан,
Восточно-Казахстанская область 071400, г. Семей,
пр. Шакарима 67 «а» (KZ)
415. Договор уступки исключительных прав на товарный знак
- «VITALAND fig.,» по свидетельству РК № 36006
- Регистрационный номер 04-2015424/14-23 от 15.09.2015
ВЛАДЕЛЕЦ VITALAND INTERNATIONAL Ltd. (GB)
ВИТАЛЭНД ИНТЕРНЭШНЛ Лтд. (GB)
19 Peel Road, Douglas, IM1 4LS, Isle of Man, United Kingdom
- ПРАВОПРЕЕМНИК SV-INVEST LLC (LV)
СВ-ИНВЕСТ ЛЛС (LV)
Rainja blvd. 2-28, Riga, Latvia, LV-1050
416. Договор уступки исключительных прав на товарный знак
- «8497 OKI fig.,» по свидетельству РК №6652
- Регистрационный номер 04-2015412/14-23 от 15.09.2015
ВЛАДЕЛЕЦ Ngo Chew Hong Edible Oil Pte. Ltd Нго Чью Гонг Эдибл
Ойл Пте. Лтд (SG) 231 Pandan Loop Singapore 128418
- ПРАВОПРЕЕМНИК Mewah Brands (S) Pte Ltd (Мевах Брэндс (С) Пте Лтд)
(SG) 5 International Business Park #05-00 Mewah
Building, Singapore 609914
417. Договор частичной уступки в отношении 32 класса МКТУ на товарные знаки
- «ARZU» по свидетельству Республики Казахстан №22941;
- «АРЗУ» по свидетельству Республики Казахстан №22942
- Регистрационный номер 04-2015378/14-21 от 15.09.2015
ВЛАДЕЛЕЦ ТОО «Та-Мак» (KZ)
Республика Казахстан, г. Тараз, ул. Сорокина, д. 1,
г. Тараз (KZ)

ПРАВОПРЕЕМНИК	ТОО «Казахстанский Художественный Фонд» (KZ) Республика Казахстан, 050061, г. Алматы, ул. Рыскулова 97 (KZ)
418. Сублицензионный договор о предоставлении неисключительной сублицензии на товарный знак - «LIQUI MOLY» по международной регистрации №567461	
Регистрационный номер ЛИЦЕНЗИАТ	04-2015423/12-21 от 15.09.2015 ТОО "LIQUI MOLY Eurasia"(ЛИКВИ МОЛИ Евразия) (KZ) ул. Жандосова, 162\2, город Алматы 050042, Республика Казахстан
СУБЛИЦЕНЗИАТ	ТОО "АТЭК" (Азиатская Торгово-Энергетическая Компания) (KZ) пр. Достык, д. 97, офис 5, г. Алматы 050000, Республика Казахстан
419. Договор уступки исключительных прав на товарные знаки - «ANGELS NIKA advisory fig.» по свидетельству РК №40178; - «ANGELS NIKA advisory fig.» по свидетельству РК №40179	
Регистрационный номер ВЛАДЕЛЕЦ	04-2015428/14-21 от 17.09.2015 ТОО "Angels Nika Advisory" ул.Абилова, д.29, мкр. Калкаман-2, город Алматы, 050006
ПРАВОПРЕЕМНИК	ТОО "Angels Niko Advisory" ул.Абилова, д.29, мкр. Калкаман-2, город Алматы, 050006
420. Договор уступки исключительных прав на товарные знаки - «opal fig.» по свидетельству РК №10454; - «opal» по свидетельству РК № 836	
Регистрационный номер ВЛАДЕЛЕЦ	04-2015429/14-23 от 17.09.2015 Rumen Kirilov Shilev (BG) Румен Кирилов Шилев (BG) Sofia, Zvetna gradina Str. 13, Bulgaria
ПРАВОПРЕЕМНИК	АО «Сейл Комерс» (BG) Болгария, город Костинброд 2230 Софийская область, ул. «София» № 9
421. Договор уступки исключительных прав на товарные знаки - «Stewardess» по свидетельству РК №833 - «Stewardess fig.» по свидетельству РК №10453	
Регистрационный номер ВЛАДЕЛЕЦ	04-2015430/14-23 от 17.09.2015 Александром Димитровым Найденовым (BG) ул. А.П. Чехова, 43, г. София, Болгария
ПРАВОПРЕЕМНИК	Акционерным обществом «Сейл Комерс» (BG) Болгария, город Костинброд 2230, Софийская область, ул. «София» № 9
422. Договор уступки исключительных прав на товарный знак - «Международная Финансовая Школа fig.» по свидетельству РК №40177 - «Международная Финансовая Школа fig.» по свидетельству РК №40484	
Регистрационный номер ВЛАДЕЛЕЦ	04-2015427/14-21 от 17.09.2015 ТОО "Angels Nika Advisory" ул.Абилова, д.29, мкр. Калкаман-2, город Алматы, 050006
ПРАВОПРЕЕМНИК	ТОО "Angels Niko Advisory" ул.Абилова, д.29, мкр. Калкаман-2, город Алматы, 050006

423. Договор уступки исключительных прав на товарные знаки

- «AK ANNE KLEIN» по свидетельству РК №27317;
- «ANNE KLEIN NEW YORK» по свидетельству РК №27318

Регистрационный номер ВЛАДЕЛЕЦ	04-2015411/14-23 от 15.09.2015 Jones Investment Co. Inc. (Джонс Инвестмент Ко. Инк.) (US) 1007 Orange Street, Wilmington, Delaware 19801, U.S.A.
ПРАВОПРЕЕМНИК	Nine West Development LLC Найн Уэст Девелопмент Эл-Эл-Си (US) 1411 Broadway, New York, New York 10018, USA

424. Договор уступки исключительных прав на товарный знак

- «ДӘСТУР» по свидетельству РК №45838

Регистрационный номер ВЛАДЕЛЕЦ	04-2015410/14-21 от 08.09.2015 ТОО «Royal Food» (KZ) ул. Тянь-Шаньская, д. 15, г. Алматы, Республика Казахстан
ПРАВОПРЕЕМНИК	ТОО «Dastur Commerce» (KZ) мкр. Сайран, д. 14, г. Алматы, Республика Казахстан

425. Лицензионный договор о предоставлении исключительной лицензии на товарные знаки

- «ТОЙЛЕТ ДАК» по свидетельству РК №4118;
- «TOILET DUCK» по свидетельству РК №4119;
- «ТУАЛЕТНЫЙ УТЁНОК» по свидетельству РК №27631;
- «fig.» по международной регистрации № 606719

Регистрационный номер ЛИЦЕНЗИАР	04-2015421/12-22 от 17.09.2015 Duck Global Licensing AG Duck Global Licensing SA Duck Global Licensing Ltd (CH) Дак Глобал Лайсензинг АГ Дак Глобал Лайсензинг СА Дак Глобал Лайсензинг Лтд (CH) с/o Fischer & Schulhausstrasse 9, CH-6052 Hergiswil, Switzerland
ЛИЦЕНЗИАТ	ТОО "СК ДЖОНСОН" SC Johnson LLP (KZ) пр.Абылай хана, 81, 5 этаж, г.Алматы, 050091

426. Дополнительное соглашение к лицензионному договору о предоставлении исключительной лицензии на товарные знаки

- «Bavaria fig.» по свидетельству РК № 22653
- «BAVARIA MALT BEER» по международной регистрации № 573960

Регистрационный номер ЛИЦЕНЗИАР	04-2015422/20-22 от 17.09.2015 Bavaria N.V. (NL) (Бавария Н.В.) (NL) Stater 1, 5737 RV Lieshout, the Netherlands
ЛИЦЕНЗИАТ	Акционерным обществом Иностранное Предприятие «Эфес Казахстан» (KZ) ул. Гоголя, д. 75, р-н им. Казыбек би г. Караганда, Карагандинская область, 100014

427. Договор уступки исключительных прав на товарные знаки

- «ZOETIS» по свидетельству РК №40661;
- «ZOETIS» по свидетельству РК №40662;
- «ZOETIS» по свидетельству РК №40848;
- «zoetis» по свидетельству РК №41244

Регистрационный номер	04-2015434/14-23 от 23.09.2015
-----------------------	--------------------------------

ВЛАДЕЛЕЦ	Zoetis Products LLC (Зоетис Продактс ЛЛК) (US) 100 Campus Drive, Florham Park, NJ 07932, USA
ПРАВОПРЕЕМНИК	Zoetis Services LLC (Зоетис Сёрвисиз ЛЛК) (US) 100 Campus Drive, Florham Park, NJ 07932, USA

428. Договор уступки исключительных прав на товарный знак
- «**FREEWORK**» по свидетельству РК №47084

Регистрационный номер ВЛАДЕЛЕЦ	04-2015431/14-23 от 18.09.2015 Закрытым акционерным обществом Инвестиционная компания «Радонеж» (RU) Российская Федерация, 115191, г. Москва ул. 2-ая Рощинская, д. 4, офис 503
ПРАВОПРЕЕМНИК	ООО «Финансовая группа ХАДИС» (RU) Российская Федерация, 111024, г. Москва ул.Авиамоторная, д.50, стр.2, пом.ХI, комн.10

429. Договор уступки исключительных прав на товарный знак
- «**BERLEI**» по свидетельству РК №9420

Регистрационный номер ВЛАДЕЛЕЦ	04-2015432/14-23 от 18.09.2015 Pacific Brands Clothing Pty Ltd Пасифик Брэндз Клозин ПиТиУай Лтд (AU) Level 3, 290 Burwood Road Hawthorn, 3122, Victoria, Australia
ПРАВОПРЕЕМНИК	Berlei IP Limited (Бэрли АйПи Лимитед) (HK) Unit 1001, 10th Floor, Star House, 3 Salisbury Road Tsimshatsui, Kowloon, Hong Kong

430. Договор уступки исключительных прав на товарный знак
- «**s b h o**» по свидетельству РК №45007

Регистрационный номер ВЛАДЕЛЕЦ	04-2015435/14-23 от 18.09.2015 ООО «ТМХФ ГРУПП» (RU) улица Стахановская, дом 22, строение 17 г. Москва, Российская Федерация, 109428
ПРАВОПРЕЕМНИК	ООО «СОХО ФЕШН» (RU) проезд Дмитровский, д. 1, стр. 1, помещение 1, комната 4 г.Москва, 127422, Российская Федерация

4. Договор уступки исключительных прав на промышленный образец
- «**Упаковка для светодиодных лампочек (6 вариантов)**» патент РК №2139

Регистрационный номер ВЛАДЕЛЕЦ	03-2015307/14-23 от 28.08.2015 ООО «Вартон» (RU) ул. Дорогобужская, д.14, строение 6, г. Москва 121354, Российская Федерация
ПРАВОПРЕЕМНИК	ООО Управляющая компания "Вартон"(RU) ул. Дорогобужская, д.14, строение 6, г. Москва 121354, Российская Федерация

5. Договор уступки исключительных прав на промышленный образец
- «**Этикетка. Настойка полусладкая "Селянка"**» патент РК №1666

Регистрационный номер ВЛАДЕЛЕЦ	03-2015375/14-21 от 17.09.2015 ТОО "Алхор" (KZ) Северо-Казахстанская область, ул. Универсальная, 10 «а» г. Петропавловск, 150010
-----------------------------------	--

ПРАВОПРЕЕМНИК

ТОО «Петропавловский водочный завод БН»
Северо-Казахстанская область, ул. Универсальная 16
г. Петропавловск, 150000

6. Договор уступки исключительных прав на промышленный образец
- «Канистра» по патенту РК №1256

Регистрационный номер
ВЛАДЕЛЕЦ

03-2015433/14-23 от 18.09.2015
Bayer CropScience AG (DE)
Байер КрoпСайенс АГ (DE)
Alfred-Nobel-Str. 50, 40789 Monheim, DE

ПРАВОПРЕЕМНИК

Bayer Intellectual Property GmbH (DE)
Байер Интеллектуэль Прoперти ГмбХ (DE)
Alfred-Nobel-Strasse 10, 40789 Monheim am Rhein, DE

Продление срока действия регистрации товарного знака

(111) номер регистрации	(730) Имя владельца зарегистрированного товарного знака	(186) Дата, до которой продлен срок действия регистрации
23381	ИСУЗУ ДЖИДОША КАБУШИКИ КАЙША (также торгующая как Исузу Моторс Лимитед) (JP)	07.09.2025 в отношении товаров 04, 07, 28, 35, 36, 37, 39, 41, 42 классов
24710	Колгейт-Палмолив Компани (US)	26.10.2025
28981	Колгейт-Палмолив Компани (US)	05.10.2025
23091	Колгейт-Палмолив Компани (US)	18.10.2025
23088	Колгейт-Палмолив Компани (US)	18.10.2025
23089	Колгейт-Палмолив Компани (US)	18.10.2025
23090	Колгейт-Палмолив Компани (US)	18.10.2025
29445	Карелиа Табакко Компани, Инк. (GR)	20.09.2025
23214	Астеллас Фарма Инк. (JP)	10.11.2025
23215	Астеллас Фарма Инк. (JP)	10.11.2025
23440	Товарищество с ограниченной ответственностью "Sun Cinema" (Сан Синема) (KZ)	15.12.2025
23971	Товарищество с ограниченной ответственностью «АТА ПОЗИТИВ» (KZ)	22.08.2025 в отношении товаров 35, 36, 41, 45 классов
20187	Товарищество с ограниченной ответственностью "ЦЕНТРОСТАЛЬ-ДОМСТАЛЬ" (KZ)	29.06.2025 в отношении товаров 06, 19 классов
21598	Товарищество с ограниченной ответственностью "ФАРАЗ" (KZ)	25.02.2025
22180	Поlichem С.А. (LU)	31.08.2025
23790	Зе Проктер энд Гэмбл Компани (US)	21.10.2025
21105	КОПАШ КОЗМЕТИК ПАЗАРЛАМА ВЕ САНАЙИ АНОНИМ ШИРКЕТИ (TR)	06.01.2025
21104	КОПАШ КОЗМЕТИК ПАЗАРЛАМА ВЕ САНАЙИ АНОНИМ ШИРКЕТИ (TR)	06.01.2025
21446	КОПАШ КОЗМЕТИК ПАЗАРЛАМА ВЕ САНАЙИ АНОНИМ ШИРКЕТИ (TR)	28.02.2025
23390	Товарищество с ограниченной ответственностью "Эстетик Центр" (KZ)	19.09.2025
23779	Индивидуальный предприниматель «СЭТАРКО ФУД ДИЗАЙН», Жумабаев Марат Булатбекович (KZ)	15.09.2025
23638	Акционерное общество "Caspian Beverage Holding" (KZ)	28.12.2025
21167	Товарищество с ограниченной ответственностью "Фирма Петропавловск-экспертиза" (KZ)	12.07.2024
24044	МақДермид Агрикалчерал Солюшнс Холдингс Б.В. (US)	30.03.2026
23216	ТРИВЕНТО БОДЕГАС И ВИНЕДОС С.А. (AR)	14.11.2025
22490	Зоетис Швайц ГмбХ (CH)	28.11.2025
22331	Бектон, Диккинсон энд Компани (корпорация штата Нью-Джерси) (US)	14.09.2025
23084	ДЖЕЙТЕКТ КОРПОРАЙШН (JP) ДЖЕЙТЕКТ КОРПОРАЙШН (JP)	04.10.2025
22738	МЕЙ АЛКОЛЛУ ИДЖИЛЕР САНАЙИ ВЕ ТИДЖАРЕТ АНОНИМ ШИРКЕТИ (TR)	14.09.2025
23411	Кеминова А/С (DK)	13.10.2025

(111) номер регистрации	(730) Имя владельца зарегистрированного товарного знака	(186) Дата, до которой продлен срок действия регистрации
23204	БАСФ СЕ (DE)	14.10.2025
22002	ИПЕК КАГИТ САНАЙИ ВЕ ТИДЖАРЕТ АНОНИМ ШИРКЕТИ (TR)	01.07.2025
22181	ИПЕК КАГИТ САНАЙИ ВЕ ТИДЖАРЕТ АНОНИМ ШИРКЕТИ (TR)	31.08.2025
22292	Бэрлинг Лимитид (VG)	12.09.2025
22289	ЗетТий Корпорейшн (CN)	06.09.2025
22736	ЭН ПИ ЭС Фармасьютикалс, Инк. (US)	14.09.2025
6096	Берлин-Хеми АГ (DE)	29.09.2025
22939	ДСКВАРЕД2 ТМ С.А. (LU)	07.09.2025
5750	КонАгра Фудс Пакиджид Фудс, ЛЛК (US)	02.06.2025
23198	Товарищество с ограниченной ответственностью "CORNEL" (KZ)	16.09.2025
6771	Саузен Комфорт Пропетиз, Инк. (US)	27.10.2025
6235	ДЗЕ ГБ ФУДС, С.А. (ES)	31.08.2025
6234	ДЗЕ ГБ ФУДС, С.А. (ES)	31.08.2025
28871	Открытое акционерное общество "Компания ЮНИМИЛК" (RU)	29.12.2025
26788	Открытое акционерное общество "Компания ЮНИМИЛК" (RU)	20.09.2025
24144	МэнпауэрГруп Инк. (US)	14.12.2025
22385	Камалиева Салтанат Кокенай кызы, индивидуальный предприниматель (KZ)	09.09.2025
19081	Товарищество с ограниченной ответственностью "МЕРКУР ХОЛДИНГ" (KZ)	24.02.2024

Изменение наименования владельца товарного знака

(111) № регистрации	(730) Имя владельца зарегистрированного ТЗ	(730) Новое имя владельца зарегистрированного ТЗ
5750	ConAgra Foods Packaged Foods Company, Inc. (US) КонАгра Фудс Пакиджид Фудс Компани, Инк. (US)	ConAgra Foods Packaged Foods, LLC (US) КонАгра Фудс Пакиджид Фудс, ЛЛК (US)
29138	9 класс - приборы и инструменты научные, морские, геодезические, фотографические, кинематографические, оптические, для взвешивания, измерения, сигнализации, контроля (проверки), спасания и обучения; приборы и инструменты для передачи, распределения, трансформации, накопления, регулирования или управления электричеством; аппаратура для записи, передачи, воспроизведения звука или изображений; магнитные носители информации, диски звукозаписи; торговые автоматы и механизмы для аппаратов с предварительной оплатой; кассовые аппараты, счетные машины, оборудование для обработки информации и компьютеры; оборудование для тушения огня; компьютерное программное обеспечение в области разведки и добычи нефти и газа, и руководство для пользователей, продаваемое вместе с ним;	9 класс - приборы и инструменты для передачи, распределения, трансформации, накопления, регулирования или управления электричеством.

Продление срока действия патентов на промышленный образец

Год продления	Номер заявки	Номер охранного документа
12	2004101.3	500
11	20050473	594

Выдача дубликата свидетельства на товарный знак и приложений

Номер свидетельства	Номер приложения	Номер заявки	Владелец, которому выдан дубликат
19081	№1	26372	Товарищество с ограниченной ответственностью "МЕРКУР ХОЛДИНГ" (KZ)

Подлинник Приложения №1 к свидетельству на товарный знак № 19081 считается утратившим юридическую силу.

Поправка к публикации сведений о товарных знаках

1. Сведения о договоре уступки исключительных прав на использование товарного знака - «**fig.**» по свидетельству РК №31263; регистрационный номер 04-2015278/14-23 от 30.06.2015 ранее опубликованный в официальном бюллетене № 8 от 17.08.2015 года следует считать неверным.

309. Договор уступки исключительных прав на использование товарного знака - «**fig.**» по свидетельству РК №31263

Регистрационный номер
ВЛАДЕЛЕЦ

04-2015278/14-23 от 30.06.2015
Anhui Jianghuai Automobile Group Co., Ltd. (CN)
Аньхой Цзянхуай Аутомобайл Груп Ко., Лтд. (CN)
No.176 Dongliu Road, Baohe District, Hefei City,
Anhui Province, China

ПРАВОПРЕЕМНИК

Anhui Jianghuai Automobile Co., Ltd. (CN)
Аньхой Цзянхуай Аутомобайл Ко., Лтд. (CN)
No.176 Dongliu Road, Hefei City
Anhui Province, China

Сведения об прекращении и восстановлении регистрации товарного знака

1. Регистрация товарного знака «БЕЛАЯ БЕРЕЗКА» по свидетельству № 35435 (заявка № 47978 от 10.09.2009 г.) Товарищество с ограниченной ответственностью «Геом» (KZ) «Геом» жауапкершілігі шектеулі серіктестігі (KZ), аннулирована в отношении товаров 33 класса МКТУ в соответствии с решением Апелляционного совета от 26.02.2015 г.

2. Регистрация товарного знака «SIRUBA» по свидетельству № 40206 (заявка № 55716 от 15.09.2011 г.) Товарищество с ограниченной ответственностью «НЕКА TRADE» (KZ) «НЕКА TRADE» жауапкершілігі шектеулі серіктестігі (KZ), аннулирована в соответствии с решением Апелляционного совета от 26.02.2015 г.

3. Регистрация товарного знака «МУЛЬТИПОВАР» по свидетельству № 44112 (заявка № 62102 от 24.04.2013 г.) Общество с ограниченной ответственностью «Технопоиск» (RU) «Технопоиск» жауапкершілігі шектеулі қоғамы (RU), аннулирована в соответствии с решением Апелляционного совета от 12.03.2015 г.

4. Регистрация товарного знака «ВЕГАЛАЙН» по свидетельству № 34090 (заявка № 47038 от 03.06.2009 г.) Товарищество с ограниченной ответственностью "ADM - Line" (KZ) "ADM - Line" жауапкершілігі шектеулі серіктестігі (KZ), аннулирована в соответствии с решением Апелляционного совета от 12.03.2015 г.

5. Регистрация товарного знака «VEGALINE» по свидетельству № 34327 (заявка № 47042 от 03.06.2009 г.) Товарищество с ограниченной ответственностью "ADM-Line" "ADM-Line" жауапкершілігі шектеулі серіктестігі (KZ), аннулирована в соответствии с решением Апелляционного совета от 12.03.2015 г.

6. Регистрация товарного знака «Карведол/Carvedol» по свидетельству № 41660 (заявка № 58675 от 27.06.2012 г.) Товарищество с ограниченной ответственностью "Абди Ибрахим Глобал Фарм" (KZ) "Абди Ибрахим Глобал Фарм" жауапкершілігі шектеулі серіктестігі (KZ), аннулирована в соответствии с решением Апелляционного совета от 12.03.2015 г.

7. Регистрация товарного знака «ШАПО» по свидетельству № 42440 (заявка № 58863 от 16.07.2012 г.) Индивидуальный предприниматель Гранавцева Татьяна Ивановна (KZ) Гранавцева Татьяна Ивановна жеке кәсіпкер (KZ), аннулирована в соответствии с решением Апелляционного совета 26.03.2015 г.

8. Регистрация товарного знака «ПРИНЦЕССА» по свидетельству № 20348 (заявка № 28919 от 24.09.2004 г.) Товарищество с ограниченной ответственностью "Корпорация "Prato" (KZ) "Prato" Корпорациясы" жауапкершілігі шектеулі серіктестігі (KZ), аннулирована в отношении услуг 41 класса МКТУ в соответствии с решением Апелляционного совета от 26.03.2015 г.

9. Регистрация товарного знака «КОНТАКТ» по свидетельству № 24177 (заявка № 33689 от 09.02.2006г.) Новиков Андрей Валерьевич, индивидуальный предприниматель (KZ) Новиков Андрей Валерьевич, жеке кәсіпкер (KZ), аннулирована в соответствии с решением Апелляционного совета от 26.02.2015 г.

10. Регистрация товарного знака «ПЕППИ» по свидетельству № 9586 (заявка № 11371 от 28.01.1998 г.) Товарищество с ограниченной ответственностью "Компания Фудмастер-Трэйд" (KZ) "Компания Фудмастер-Трэйд" жауапкершілігі шектеулі серіктестігі (KZ), аннулирована согласно п.п.3 п.1 ст.24. Закона РК "О товарных знаках, знаках обслуживания и наименованиях мест происхождения товаров".

11. Регистрация товарного знака по свидетельству № 29601 (заявка № 42433 от 17.03.2008 г.) Гардиан Билдинг Продактс Дистрибьюшн, Инк., корпорация штата Джорджия (US) Guardian Building Products Distribution, Inc., a Georgia corporation (US), аннулирована согласно п.п.3 п.1 ст.24. Закона РК "О товарных знаках, знаках обслуживания и наименованиях мест происхождения товаров".

Указатели

FG4L Нумерационный указатель заявок на промышленные образцы (патенты)

Номер заявки	Номер патента	Номер заявки	Номер патента	Номер заявки	Номер патента
2014011.3	2336	2014205.3	2343	2014224.3	2350
2014079.3	2337	2014208.3	2344	2014244.3	2351
2014083.3	2338	2014209.3	2345	2014245.3	2352
2014085.3	2339	2014210.3	2346	2014255.3	2353
2014154.3	2340	2014213.3	2347	2014256.3	2354
2014159.3	2341	2014221.3	2348	2014257.3	2355
2014187.3	2342	2014223.3	2349		

FG4L Нумерационный указатель патентов на промышленные образцы

Номер патента	МКПО	Номер патента	МКПО	Номер патента	МКПО
2336	12-08	2343	09-03	2351	10-06
2336	12-13	2344	12-07	2352	07-04
2337	25-02	2345	12-07	2352	07-06
2338	01-01	2346	12-07	2352	09-01
2339	12-03	2347	23-04	2352	19-08
2340	09-03	2347	24-01	2353	02-02
2341	09-03	2348	09-07	2354	02-02
2342	09-03	2349	11-02	2355	02-02
2342	09-05	2350	02-02		

FG4L Систематический указатель патентов на промышленные образцы

МКПО	Номер патента	МКПО	Номер патента	МКПО	Номер патента
01-01	2338	09-03	2340	10-06	2351
09-01	2352	09-03	2341	09-07	2348
24-01	2347	09-03	2342	12-07	2344
02-02	2350	09-03	2343	12-07	2345
02-02	2353	12-03	2339	12-07	2346
02-02	2354	07-04	2352	12-08	2336
02-02	2355	23-04	2347	19-08	2352
11-02	2349	09-05	2342	12-13	2336
25-02	2337	07-06	2352		

FG4L Указатель авторов промышленных образцов (патенты)

ФИО автора патента	Номер патента
Ал-орифхужа Сайджалолхон Сайдазизхон угли	2337
Анжелик Сантерре	2344
Анжелик Сантерре	2345
Анжелик Сантерре	2346
Арипова Молдир Сериковна	2350
Бенжамин Форе	2346
Бенжамин Форе	2345
Бенжамин Форе	2344
Гордиянов Павел Евгеньевич	2336
ГЮЗЕЛДЕРЕН, Серхан	2348
ДЕМАРКО, Дженни	2342
Жан-Филипп Дютель	2344
Жан-Филипп Дютель	2345
Жан-Филипп Дютель	2346
Жаппарова Акмарал Калиевна	2350
Каймакова Олеся Юрьевна	2355
Келесова Уржамал Сагимбековна	2353
Келесова Уржамал Сагимбековна	2354
Келесова Уржамал Сагимбековна	2355
Комаров Дмитрий Петрович	2338
Крапивьянов Максим Александрович	2336
Кристоф Шаваньяк	2345
Кристоф Шаваньяк	2346
Кристоф Шаваньяк	2344
Кудабаева Айгул Калдыбековна	2350
Кученёва Галина Юрьевна	2353
МУРАТ ГУН	2351
Никитюк Екатерина Артуровна	2349
Никитюк Екатерина Артуровна	2353
Никитюк Екатерина Артуровна	2355
Никитюк Екатерина Артуровна	2354
ПЁТРОВСКИ Бартош	2339
СЕМЕНОВА Татьяна Тимофеевна	2343
Синявская Альбина Вадимовна	2349
Синявская Альбина Вадимовна	2354
Таланов Владимир Сергеевич	2347
Тлеубаев Ербол Советказыевич	2352
Тъери Пишард	2346
Тъери Пишард	2344
Тъери Пишард	2345
ШАХИН,Эркан	2348
Шин Андрей Антонович	2340
Шин Андрей Антонович	2341
Юженио Феррейра	2345
Юженио Феррейра	2344
Юженио Феррейра	2346

FG4L Указатель обладателей патентов на промышленные образцы

ФИО патентообладателя	Номер патента
Акционерное общество "Завод им. С.М. Кирова"	2336
ГЮНСАН ЭЛЕКТРИК МАЛЗЕМЕЛЕРИ САНАЙИ ВЕ ТИДЖАРЕТ А. Ш.	2351
Евяп Сабун Яг Глисерин Санайи ве Тиджарет Аноним Ширкети	2348
МЭРИ КЭЙ ИНК.	2342
Общество с ограниченной ответственностью "Товарный знак"	2338

ФИО патентообладателя	Номер патента
Общество с ограниченной ответственностью с иностранным капиталом «YINXING YOUNGGU» «ЙИНХИНГ ЮНГГУ» масъулияти чекланган жамят жамоа (харижий таъсисчи)	2337
ПОЯЗДЫ ШИНОВЕ ПЕСА БЫДГОЩ Спұлқа Ақцыйна	2339
Республиканское государственное предприятие на праве хозяйственного ведения "Таразский государственный университет им. М.Х. Дулати" Министерства образования и науки Республики Казахстан	2353
Республиканское государственное предприятие на праве хозяйственного ведения "Таразский государственный университет имени М.Х. Дулати" Министерства образования и науки Республики Казахстан	2354
Республиканское государственное предприятие на праве хозяйственного ведения "Таразский государственный университет им. М.Х. Дулати" Министерства образования и науки Республики Казахстан	2355
Республиканское государственное предприятие на праве хозяйственного ведения «Таразский государственный университет им. М.Х. Дулати» министерства образования и науки Республики Казахстан	2349
Республиканское государственное предприятие на праве хозяйственного ведения «Таразский государственный университет им. М.Х. Дулати» министерства образования и науки Республики Казахстан	2350
Товарищество с ограниченной ответственностью "НАЗИК"	2343
Товарищество с ограниченной ответственностью «Royal Food» (Роял Фуд)	2352
Товарищество с ограниченной ответственностью «АЛМОЛ»	2340
Товарищество с ограниченной ответственностью «АЛМОЛ»	2341
Товарищество с ограниченной ответственностью «Тенре-Аэролайф»	2347
ЭЙРБАС ДЕФЭНС ЭНД СПЭЙС САС (FR)	2344
ЭЙРБАС ДЕФЭНС ЭНД СПЭЙС САС (FR)	2345
ЭЙРБАС ДЕФЭНС ЭНД СПЭЙС САС (FR)	2346

Нумерационный указатель заявок на товарные знаки

Номер заявки	Номер свидетельства	Номер заявки	Номер свидетельства	Номер заявки	Номер свидетельства
58976	49509	66068	49536	66870	49563
62873	49510	66148	49537	66921	49564
64748	49511	66149	49538	66924	49565
65005	49512	66160	49539	66952	49566
65015	49513	66213	49540	66953	49567
65118	49514	66218	49541	66955	49568
65136	49515	66247	49542	66957	49569
65137	49516	66258	49543	66963	49570
65198	49517	66259	49544	66975	49571
65317	49518	66332	49545	66982	49572
65332	49519	66344	49546	66999	49573
65384	49520	66426	49547	67026	49574
65741	49521	66473	49548	67028	49575
65788	49522	66474	49549	67029	49576
65912	49523	66477	49550	67041	49577
65921	49524	66496	49551	67055	49578
65925	49525	66524	49552	67056	49579
65929	49526	66535	49553	67062	49580
65933	49527	66549	49554	67079	49581
65988	49528	66559	49555	67094	49582
65996	49529	66560	49556	67096	49583
65997	49530	66722	49557	67121	49584
65998	49531	66730	49558	67143	49585
66014	49532	66760	49559	67148	49586
66023	49533	66772	49560	67149	49587
66050	49534	66775	49561	67158	49588
66059	49535	66857	49562	67175	49589

Номер заявки	Номер свидетельства	Номер заявки	Номер свидетельства	Номер заявки	Номер свидетельства
67199	49590	67910	49652	68253	49713
67203	49591	67921	49653	68256	49714
67206	49592	67923	49654	68259	49715
67209	49593	67934	49655	68262	49716
67233	49594	67935	49656	68263	49717
67237	49595	67936	49657	68265	49718
67270	49596	67943	49658	68272	49719
67271	49597	67974	49659	68277	49720
67314	49598	67992	49660	68282	49721
67321	49599	67997	49661	68283	49722
67350	49600	68010	49662	68286	49723
67356	49601	68020	49663	68289	49724
67358	49602	68021	49664	68292	49725
67385	49603	68049	49665	68293	49726
67395	49604	68052	49666	68304	49727
67457	49605	68066	49667	68305	49728
67466	49606	68070	49668	68311	49729
67489	49607	68074	49669	68312	49730
67495	49608	68078	49670	68314	49731
67496	49609	68079	49671	68315	49732
67508	49610	68080	49672	68328	49733
67514	49611	68082	49673	68331	49734
67515	49612	68085	49674	68357	49735
67560	49613	68104	49675	68358	49736
67576	49614	68105	49676	68359	49737
67589	49615	68106	49677	68360	49738
67598	49616	68108	49678	68375	49739
67610	49617	68109	49679	68376	49740
67621	49618	68111	49505	68378	49741
67622	49619	68125	49680	68397	49742
67625	49620	68140	49681	68399	49743
67626	49621	68142	49682	68400	49744
67637	49622	68143	49683	68401	49745
67638	49623	68148	49684	68402	49746
67639	49624	68149	49685	68403	49747
67640	49625	68150	49686	68404	49748
67641	49626	68154	49687	68408	49749
67644	49627	68164	49688	68409	49750
67653	49628	68165	49689	68412	49751
67656	49629	68171	49690	68418	49752
67666	49630	68172	49691	68423	49753
67696	49631	68176	49692	68425	49754
67706	49632	68186	49693	68429	49506
67767	49633	68187	49694	68432	49755
67774	49634	68188	49695	68433	49756
67786	49635	68193	49696	68539	49757
67792	49636	68198	49697	68540	49758
67793	49637	68199	49698	68545	49759
67797	49638	68200	49699	68546	49760
67799	49639	68201	49700	68547	49761
67801	49640	68210	49701	68550	49762
67802	49641	68211	49702	68570	49763
67804	49642	68213	49703	68571	49764
67806	49643	68236	49704	68579	49765
67830	49644	68237	49705	68580	49766
67831	49645	68238	49706	68584	49767
67832	49646	68239	49707	68585	49768
67833	49647	68242	49708	68586	49769
67838	49648	68243	49709	68587	49770
67840	49649	68244	49710	68588	49771
67898	49650	68245	49711	68589	49772
67909	49651	68249	49712	68595	49773

Номер заявки	Номер свидетельства	Номер заявки	Номер свидетельства	Номер заявки	Номер свидетельства
68597	49774	68681	49786	68999	49797
68598	49775	68688	49787	69019	49798
68599	49776	68689	49788	69020	49799
68601	49777	68690	49789	69048	49800
68602	49778	68691	49790	69051	49801
68605	49779	68708	49791	69483	49507
68614	49780	68731	49792	69568	49508
68651	49781	68732	49793	69662	49802
68654	49782	68733	49794	71730	49803
68663	49783	68773	49795	71731	49804
68664	49784	68941	49796	71733	49805
68670	49785				

Систематический указатель заявок на товарные знаки

Класс	Номер свидетельства	Номер заявки	Класс	Номер свидетельства	Номер заявки
01	49525	65925	03	49735	68357
01	49551	66496	03	49742	68397
01	49590	67199	03	49773	68595
01	49591	67203	03	49796	68941
01	49638	67797	03	49797	68999
01	49639	67799	04	49590	67199
01	49666	68052	04	49591	67203
01	49689	68165	04	49715	68259
01	49764	68571	04	49757	68539
02	49551	66496	05	49522	65788
02	49603	67385	05	49526	65929
02	49638	67797	05	49527	65933
02	49639	67799	05	49532	66014
02	49641	67802	05	49534	66050
02	49655	67934	05	49545	66332
02	49666	68052	05	49550	66477
02	49667	68066	05	49552	66524
02	49721	68282	05	49553	66535
02	49722	68283	05	49554	66549
02	49756	68433	05	49566	66952
02	49764	68571	05	49567	66953
03	49520	65384	05	49568	66955
03	49522	65788	05	49569	66957
03	49525	65925	05	49572	66982
03	49530	65997	05	49586	67148
03	49531	65998	05	49587	67149
03	49534	66050	05	49596	67270
03	49542	66247	05	49599	67321
03	49547	66426	05	49604	67395
03	49563	66870	05	49615	67589
03	49572	66982	05	49618	67621
03	49575	67028	05	49619	67622
03	49590	67199	05	49627	67644
03	49627	67644	05	49628	67653
03	49635	67786	05	49633	67767
03	49709	68243	05	49635	67786
03	49710	68244	05	49636	67792
03	49711	68245	05	49637	67793
03	49731	68314	05	49644	67830
03	49732	68315	05	49645	67831

Класс	Номер свидетельства	Номер заявки	Класс	Номер свидетельства	Номер заявки
05	49646	67832	09	49768	68585
05	49647	67833	09	49769	68586
05	49649	67840	09	49770	68587
05	49650	67898	09	49771	68588
05	49652	67910	09	49772	68589
05	49656	67935	09	49779	68605
05	49657	67936	09	49780	68614
05	49663	68020	09	49785	68670
05	49664	68021	09	49786	68681
05	49676	68105	10	49572	66982
05	49677	68106	10	49708	68242
05	49678	68108	10	49709	68243
05	49684	68148	10	49710	68244
05	49685	68149	10	49711	68245
05	49686	68150	10	49791	68708
05	49690	68171	11	49507	69483
05	49691	68172	11	49508	69568
05	49701	68210	11	49510	62873
05	49708	68242	11	49572	66982
05	49719	68272	11	49620	67625
05	49725	68292	11	49621	67626
05	49726	68293	11	49666	68052
05	49727	68304	11	49723	68286
05	49728	68305	12	49523	65912
05	49741	68378	12	49564	66921
05	49742	68397	12	49565	66924
05	49749	68408	12	49585	67143
05	49750	68409	12	49602	67358
05	49754	68425	12	49632	67706
05	49759	68545	12	49700	68201
05	49760	68546	12	49709	68243
05	49761	68547	12	49710	68244
05	49765	68579	12	49711	68245
05	49775	68598	12	49777	68601
05	49776	68599	14	49510	62873
05	49782	68654	14	49521	65741
05	49783	68663	16	49510	62873
05	49784	68664	16	49518	65317
05	49788	68689	16	49530	65997
05	49789	68690	16	49531	65998
05	49790	68691	16	49554	66549
05	49796	68941	16	49584	67121
05	49797	68999	16	49613	67560
06	49525	65925	16	49622	67637
06	49682	68142	16	49623	67638
06	49683	68143	16	49624	67639
06	49688	68164	16	49625	67640
07	49510	62873	16	49626	67641
07	49564	66921	16	49627	67644
07	49565	66924	16	49634	67774
08	49631	67696	16	49635	67786
09	49510	62873	16	49640	67801
09	49541	66218	16	49670	68078
09	49554	66549	16	49671	68079
09	49573	66999	16	49672	68080
09	49598	67314	16	49673	68082
09	49611	67514	16	49680	68125
09	49612	67515	16	49731	68314
09	49634	67774	16	49732	68315
09	49654	67923	16	49733	68328
09	49665	68049	16	49759	68545
09	49767	68584	16	49760	68546

Класс	Номер свидетельства	Номер заявки	Класс	Номер свидетельства	Номер заявки
16	49761	68547	24	49711	68245
16	49767	68584	24	49746	68402
16	49768	68585	24	49747	68403
16	49769	68586	24	49748	68404
16	49770	68587	25	49510	62873
16	49771	68588	25	49521	65741
16	49772	68589	25	49546	66344
16	49785	68670	25	49556	66560
17	49549	66474	25	49572	66982
17	49551	66496	25	49581	67079
17	49603	67385	25	49597	67271
17	49641	67802	25	49613	67560
17	49716	68262	25	49682	68142
17	49717	68263	25	49683	68143
18	49510	62873	25	49731	68314
18	49521	65741	25	49732	68315
18	49682	68142	25	49735	68357
18	49683	68143	25	49746	68402
18	49767	68584	25	49748	68404
18	49768	68585	25	49767	68584
18	49769	68586	25	49768	68585
18	49770	68587	25	49769	68586
18	49771	68588	25	49770	68587
18	49772	68589	25	49771	68588
19	49549	66474	25	49772	68589
19	49551	66496	25	49781	68651
19	49603	67385	27	49593	67209
19	49638	67797	27	49682	68142
19	49639	67799	27	49683	68143
19	49655	67934	28	49510	62873
19	49716	68262	28	49515	65136
19	49717	68263	28	49516	65137
19	49721	68282	28	49554	66549
19	49722	68283	28	49572	66982
19	49744	68400	28	49634	67774
19	49747	68403	28	49709	68243
19	49794	68733	28	49710	68244
20	49507	69483	28	49711	68245
20	49508	69568	28	49731	68314
20	49554	66549	28	49732	68315
20	49648	67838	29	49510	62873
20	49666	68052	29	49513	65015
20	49682	68142	29	49522	65788
20	49683	68143	29	49524	65921
21	49510	62873	29	49529	65996
21	49578	67055	29	49535	66059
21	49590	67199	29	49554	66549
21	49615	67589	29	49555	66559
21	49627	67644	29	49583	67096
21	49635	67786	29	49588	67158
21	49682	68142	29	49600	67350
21	49683	68143	29	49605	67457
21	49688	68164	29	49607	67489
21	49709	68243	29	49615	67589
21	49710	68244	29	49617	67610
21	49711	68245	29	49652	67910
21	49781	68651	29	49653	67921
24	49572	66982	29	49660	67992
24	49682	68142	29	49687	68154
24	49683	68143	29	49693	68186
24	49709	68243	29	49694	68187
24	49710	68244	29	49695	68188

Класс	Номер свидетельства	Номер заявки	Класс	Номер свидетельства	Номер заявки
29	49720	68277	31	49544	66259
29	49729	68311	31	49554	66549
29	49730	68312	31	49607	67489
29	49731	68314	31	49627	67644
29	49732	68315	31	49652	67910
29	49737	68359	31	49734	68331
29	49738	68360	31	49737	68359
29	49739	68375	31	49739	68375
29	49740	68376	31	49740	68376
29	49743	68399	31	49745	68401
29	49745	68401	32	49509	58976
29	49752	68418	32	49510	62873
29	49778	68602	32	49514	65118
29	49781	68651	32	49522	65788
30	49509	58976	32	49529	65996
30	49510	62873	32	49532	66014
30	49511	64748	32	49537	66148
30	49522	65788	32	49538	66149
30	49524	65921	32	49539	66160
30	49529	65996	32	49552	66524
30	49532	66014	32	49554	66549
30	49536	66068	32	49559	66760
30	49552	66524	32	49570	66963
30	49553	66535	32	49571	66975
30	49554	66549	32	49572	66982
30	49555	66559	32	49607	67489
30	49562	66857	32	49633	67767
30	49572	66982	32	49660	67992
30	49574	67026	32	49674	68085
30	49588	67158	32	49679	68109
30	49592	67206	32	49697	68198
30	49600	67350	32	49698	68199
30	49601	67356	32	49699	68200
30	49605	67457	32	49712	68249
30	49607	67489	32	49713	68253
30	49615	67589	32	49731	68314
30	49629	67656	32	49732	68315
30	49642	67804	32	49734	68331
30	49651	67909	32	49739	68375
30	49652	67910	32	49740	68376
30	49659	67974	32	49752	68418
30	49660	67992	32	49766	68580
30	49729	68311	32	49781	68651
30	49730	68312	32	49787	68688
30	49731	68314	33	49509	58976
30	49732	68315	33	49554	66549
30	49734	68331	33	49560	66772
30	49737	68359	33	49561	66775
30	49738	68360	33	49576	67029
30	49739	68375	33	49584	67121
30	49740	68376	33	49595	67237
30	49745	68401	33	49607	67489
30	49752	68418	33	49692	68176
30	49758	68540	33	49697	68198
30	49778	68602	33	49698	68199
30	49781	68651	33	49699	68200
30	49798	69019	33	49739	68375
30	49799	69020	33	49740	68376
30	49803	71730	33	49755	68432
30	49804	71731	33	49787	68688
30	49805	71733	34	49540	66213
31	49522	65788	34	49543	66258

Класс	Номер свидетельства	Номер заявки	Класс	Номер свидетельства	Номер заявки
34	49610	67508	35	49626	67641
34	49714	68256	35	49637	67793
34	49724	68289	35	49640	67801
34	49739	68375	35	49643	67806
34	49740	68376	35	49649	67840
34	49792	68731	35	49652	67910
34	49793	68732	35	49655	67934
34	49801	69051	35	49659	67974
34	49802	69662	35	49661	67997
35	49506	68429	35	49666	68052
35	49507	69483	35	49667	68066
35	49508	69568	35	49669	68074
35	49510	62873	35	49674	68085
35	49511	64748	35	49675	68104
35	49512	65005	35	49676	68105
35	49514	65118	35	49677	68106
35	49517	65198	35	49678	68108
35	49519	65332	35	49679	68109
35	49521	65741	35	49680	68125
35	49523	65912	35	49681	68140
35	49524	65921	35	49682	68142
35	49525	65925	35	49683	68143
35	49528	65988	35	49692	68176
35	49530	65997	35	49696	68193
35	49531	65998	35	49697	68198
35	49534	66050	35	49698	68199
35	49535	66059	35	49699	68200
35	49542	66247	35	49700	68201
35	49546	66344	35	49704	68236
35	49548	66473	35	49705	68237
35	49551	66496	35	49706	68238
35	49553	66535	35	49707	68239
35	49556	66560	35	49712	68249
35	49557	66722	35	49715	68259
35	49560	66772	35	49720	68277
35	49561	66775	35	49731	68314
35	49562	66857	35	49732	68315
35	49570	66963	35	49735	68357
35	49571	66975	35	49736	68358
35	49572	66982	35	49737	68359
35	49573	66999	35	49738	68360
35	49577	67041	35	49742	68397
35	49578	67055	35	49744	68400
35	49582	67094	35	49747	68403
35	49583	67096	35	49756	68433
35	49584	67121	35	49757	68539
35	49585	67143	35	49759	68545
35	49588	67158	35	49760	68546
35	49589	67175	35	49763	68570
35	49592	67206	35	49765	68579
35	49593	67209	35	49766	68580
35	49600	67350	35	49767	68584
35	49604	67395	35	49768	68585
35	49606	67466	35	49769	68586
35	49607	67489	35	49770	68587
35	49614	67576	35	49771	68588
35	49615	67589	35	49772	68589
35	49616	67598	35	49774	68597
35	49622	67637	35	49781	68651
35	49623	67638	35	49785	68670
35	49624	67639	35	49787	68688
35	49625	67640	35	49791	68708

Класс	Номер свидетельства	Номер заявки	Класс	Номер свидетельства	Номер заявки
35	49794	68733	38	49705	68237
35	49796	68941	38	49706	68238
35	49797	68999	38	49707	68239
35	49798	69019	38	49738	68360
35	49799	69020	38	49759	68545
35	49803	71730	38	49760	68546
35	49804	71731	38	49767	68584
35	49805	71733	38	49768	68585
36	49517	65198	38	49769	68586
36	49519	65332	38	49770	68587
36	49528	65988	38	49771	68588
36	49577	67041	38	49772	68589
36	49598	67314	38	49780	68614
36	49643	67806	38	49785	68670
36	49668	68070	38	49791	68708
36	49704	68236	39	49506	68429
36	49705	68237	39	49519	65332
36	49706	68238	39	49523	65912
36	49707	68239	39	49524	65921
36	49718	68265	39	49542	66247
36	49767	68584	39	49546	66344
36	49768	68585	39	49548	66473
36	49769	68586	39	49553	66535
36	49770	68587	39	49562	66857
36	49771	68588	39	49600	67350
36	49772	68589	39	49615	67589
36	49777	68601	39	49622	67637
37	49517	65198	39	49623	67638
37	49519	65332	39	49624	67639
37	49525	65925	39	49625	67640
37	49533	66023	39	49626	67641
37	49541	66218	39	49652	67910
37	49549	66474	39	49659	67974
37	49551	66496	39	49680	68125
37	49558	66730	39	49688	68164
37	49573	66999	39	49692	68176
37	49577	67041	39	49702	68211
37	49631	67696	39	49703	68213
37	49638	67797	39	49757	68539
37	49639	67799	39	49759	68545
37	49662	68010	39	49760	68546
37	49665	68049	39	49761	68547
37	49700	68201	39	49791	68708
37	49723	68286	40	49591	67203
37	49757	68539	40	49631	67696
37	49767	68584	40	49652	67910
37	49768	68585	40	49670	68078
37	49769	68586	40	49671	68079
37	49770	68587	40	49672	68080
37	49771	68588	40	49673	68082
37	49772	68589	41	49505	68111
37	49777	68601	41	49506	68429
37	49786	68681	41	49519	65332
37	49791	68708	41	49554	66549
38	49557	66722	41	49557	66722
38	49573	66999	41	49579	67056
38	49598	67314	41	49581	67079
38	49640	67801	41	49589	67175
38	49665	68049	41	49614	67576
38	49675	68104	41	49634	67774
38	49692	68176	41	49640	67801
38	49704	68236	41	49670	68078

Класс	Номер свидетельства	Номер заявки	Класс	Номер свидетельства	Номер заявки
41	49671	68079	43	49594	67233
41	49672	68080	43	49607	67489
41	49673	68082	43	49608	67495
41	49675	68104	43	49609	67496
41	49731	68314	43	49615	67589
41	49732	68315	43	49630	67666
41	49767	68584	43	49640	67801
41	49768	68585	43	49652	67910
41	49769	68586	43	49661	67997
41	49770	68587	43	49681	68140
41	49771	68588	43	49720	68277
41	49772	68589	43	49731	68314
41	49780	68614	43	49732	68315
42	49541	66218	43	49736	68358
42	49589	67175	43	49739	68375
42	49598	67314	43	49740	68376
42	49613	67560	43	49751	68412
42	49631	67696	43	49753	68423
42	49723	68286	43	49766	68580
42	49767	68584	43	49778	68602
42	49768	68585	43	49781	68651
42	49769	68586	44	49505	68111
42	49770	68587	44	49519	65332
42	49771	68588	44	49658	67943
42	49772	68589	44	49702	68211
42	49785	68670	44	49703	68213
42	49786	68681	44	49759	68545
43	49505	68111	44	49760	68546
43	49506	68429	44	49761	68547
43	49507	69483	44	49762	68550
43	49508	69568	44	49765	68579
43	49517	65198	44	49791	68708
43	49519	65332	44	49795	68773
43	49554	66549	44	49800	69048
43	49576	67029	45	49519	65332
43	49580	67062	45	49528	65988
43	49581	67079	45	49548	66473
43	49582	67094	45	49589	67175
43	49588	67158	45	49614	67576

Содержание

Промышленные образцы	
FG4L Патенты	95
Товарные знаки и знаки обслуживания	109
Общеизвестные товарные знаки	337
Извещения	341
PC4Y/PC4A/QB1A/QB4A Зарегистрированные договоры об уступке права на охранные документы и права на использование объектов промышленной собственности	341
Продление срока действия регистрации товарного знака	352
Изменение наименования владельца товарного знака	353
Продление срока действия патентов на промышленный образец	353
Выдача дубликата свидетельства на товарный знак и приложений	354
Поправка к публикации сведений о товарных знаках	354
Сведения об прекращении и восстановлении регистрации товарного знака	354
Указатели	356
FG4L Нумерационный указатель заявок на промышленные образцы (патенты)	356
FG4L Нумерационный указатель патентов на промышленные образцы	356
FG4L Систематический указатель патентов на промышленные образцы	356
FG4L Указатель авторов промышленных образцов (патенты)	357
FG4L Указатель обладателей патентов на промышленные образцы	357
Нумерационный указатель заявок на товарные знаки	358
Систематический указатель заявок на товарные знаки	360

№ 5614-Ж тіркеу куәлігін Қазақстан Республикасы
Мәдениет, ақпарат және спорт министрлігі
Ақпарат және мұрағат комитеті берген

Свидетельство № 5614-Ж
выдано Комитетом информации и архивов
Министерства культуры, информации и спорта
Республики Казахстан

Қазақстан Республикасы Әділет Министрлігі
«Ұлттық зияткерлік меншік институты»
Республикалық мемлекеттік кәсіпорны

Орынбор к-сі 8 үй, Министрліктер үйі, № 1 кіреберіс
Есілдің сол жағалауы, «Алматы» ауданы
Астана қ., Қазақстан Республикасы, 010000
Тел.: (7172)74-95-80, 74-96-55, факс: (7172)74-96-21
e-mail: kazpatent@kazpatent.kz, WEB: www.kazpatent.kz



Республиканское государственное предприятие
«Национальный институт интеллектуальной собственности»
Министерства юстиции Республики Казахстан

Ул. Орынбор 8, Дом министерств, подъезд 1
Левобережье, район «Алматы»
г. Астана, Республика Казахстан, 010000
Тел.: (7172)74-95-80, 74-96-55, факс: (7172)74-96-21
e-mail: kazpatent@kazpatent.kz, WEB: www.kazpatent.kz

Отв. редактор М.С. Жалдыбаев
Перевод и набор казахского текста М.Садыков

Набор и верстка Г.Тулеебекова
Корректор С.Каримова

Подписано в печать 09.10.2015. Формат 60x84/8. Бумага офсетная. Усл.-п. л.42,78
Усл. кр.-отт.43,24. Уч.-изд. л. 28,64.
