



Министерство юстиции Республики Казахстан
Комитет по правам интеллектуальной собственности
РГП "Национальный институт интеллектуальной
собственности"

(19) KZ

Промышленная собственность Официальный бюллетень

**Ежемесячный бюллетень
Издается с 1993 года**

**2014
№ 4 (I)**

Сведения, помещенные в настоящем бюллетене, считаются
опубликованными 15 апреля 2014 года

Астана

Изобретения

FG2A Инновационные патенты

- (13) A4 (11) 28278
(51) *A01B 11/00* (2006.01)
A01B 3/36 (2006.01)
(21) 2013/0753.1
(22) 04.06.2013
(72) Шило Иван Николаевич (BY); Романюк Николай Николаевич (BY); Агейчик Валерий Александрович (BY); Нукешев Саяхат Оразович (KZ); Тойгамбаев Серик Кокибаевич (KZ)
(73) Нукешев Саяхат Оразович (KZ)
(54) **НАВЕСНОЙ ВИБРИРУЮЩИЙ ПЛУГ**
- (13) A4 (11) 28279
(51) *A01B 19/02* (2006.01)
(21) 2013/0848.1
(22) 26.06.2013
(72) Астафьев Владимир Леонидович; Гайфуллин Гаяз Закирович; Курач Александр Александрович; Мамедов Михаил Мурад-оглы; Хлебко Сергей Иванович; Амантаев Максат Амантайулы; Абдуллин Азамат Сагитович
(73) Товарищество с ограниченной ответственностью "Казахский научно-исследовательский институт механизации и электрификации сельского хозяйства" (KZ)
(54) **РАБОЧИЙ ОРГАН ГИБКОЙ БОРОНЫ**
- (13) A4 (11) 28280
(51) *A01C 1/08* (2006.01)
(21) 2012/0596.1
(22) 22.05.2012
(72) Сагитов Абай Оразович; Джаймурзина Алия Абдрахимовна; Карбозова Роза Дакетаевна; Есжанов Тынышбек Карлыбаевич
(73) Товарищество с ограниченной ответственностью "Казахский научно-исследовательский институт защиты и карантина растений" (KZ)
(54) **СПОСОБ БОРЬБЫ С ВРЕДНЫМИ ОРГАНИЗМАМИ НА ОГУРЦАХ**
- (13) A4 (11) 28281
(51) *A01C 3/02* (2006.01)
C05F 3/06 (2006.01)
C02F 11/04 (2006.01)
C12M 1/04 (2006.01)
- (21) 2013/0390.1
(22) 01.04.2013
(72) Бахов Жумабек Кубеевич; Коразбекова Карлыгаш Усипханкызы; Муталиева Ботагоз Жаксылыковна; Сапарбекова Альмира Амангельдиевна
(73) Республиканское государственное предприятие на праве хозяйственного ведения "Южно-Казахстанский государственный университет им. М. Ауэзова" Министерства образования и науки Республики Казахстан (KZ)
(54) **БИОРЕАКТОР ДЛЯ ПОЛУЧЕНИЯ БИОГАЗА И УДОБРЕНИЙ**
- (13) A4 (11) 28282
(51) *A01D 34/53* (2006.01)
(21) 2013/0752.1
(22) 04.06.2013
(72) Шило Иван Николаевич (BY); Романюк Николай Николаевич (BY); Агейчик Валерий Александрович (BY); Нукешев Саяхат Оразович (KZ); Есхожин Джадыгер Зарлыкович (KZ); Тойгамбаев Серик Кокибаевич (KZ)
(73) Нукешев Саяхат Оразович (KZ)
(54) **ЖАТКА ЗЕРНОУБОРОЧНОГО КОМБАЙНА**
- (13) A4 (11) 28283
(51) *A01G 9/00* (2006.01)
C05D 9/00 (2006.01)
(21) 2013/0605.1
(22) 03.05.2013
(72) Лесова Жаниха Туреевна; Надирова Санам Абдуллаевна; Турпанова Рауза Масгутовна; Егизбаева Тогжан Кадылбековна; Ошакбаева Айжан Данебековна; Усукеева Айбану Джекшембековна; Мустафаева Молдир Жарылкасыновна
(73) Акционерное общество "Алматинский технологический университет" (KZ)
(54) **БИОТЕХНОЛОГИЧЕСКИЙ СПОСОБ УСКОРЕННОГО РАЗМНОЖЕНИЯ СЕМЕННОГО КАРТОФЕЛЯ**

- (13) A4 (11) 28284
(51) *A01K 1/00* (2006.01)
(21) 2012/1359.1
(22) 24.12.2012
(72) Сиволап Виктор Николаевич; Терехин Александр Николаевич
(73) Сиволап Виктор Николаевич (KZ)
(74) Исакова Шынар Хайрулловна
(54) **СПОСОБ КОРМЛЕНИЯ СВИНЕЙ С ПРИМЕНЕНИЕМ КРАТКОСРОЧНОЙ ГОЛОДНОЙ ВЫДЕРЖКИ.**
- (13) A4 (11) 28285
(51) *A01K 69/00* (2006.01)
(21) 2013/0725.1
(22) 27.05.2013
(72) Ануарбеков Сымбат Мухаметбекулы; Кириченко Ольга Ивановна
(73) Товарищество с ограниченной ответственностью "Казахский научно-исследовательский институт рыбного хозяйства" (KZ)
(54) **ЛОВУШКА ДЛЯ ОТЛОВА МОЛОДИ И СОРНЫХ ВИДОВ РЫБ**
- (13) A4 (11) 28286
(51) *A01N 25/00* (2006.01)
(21) 2013/0883.1
(22) 01.07.2013
(72) Карипов Ренат Хазеевич; Плужник Денис Павлович; Жумагулов Иглик Имангалиевич
(73) Акционерное общество "Казахский агротехнический университет им. Сакена Сейфуллина" (KZ)
(54) **СПОСОБ КОМПЛЕКСНОЙ БОРЬБЫ С ГОРЧАКОМ ПРИ ВОЗДЕЛЫВАНИИ ЗЕРНОВЫХ КУЛЬТУР**
- (13) A4 (11) 28287
(51) *A01N 63/00* (2006.01)
(21) 2012/0595.1
(22) 22.05.2012
(72) Койшыбаев Мурат; Джусипбеков Умирзак Жумасилович; Нургалиева Гулзипа Орынтаевна; Болтаева Ляззат
(73) Товарищество с ограниченной ответственностью "Казахский научно-исследовательский институт защиты и карантина растений" (KZ)
- (54) **СПОСОБ ПОВЫШЕНИЯ УРОЖАЙНОСТИ И УСТОЙЧИВОСТИ ЗЕРНОВЫХ КУЛЬТУР ПРОТИВ АБИОТИЧЕСКОГО И БИОТИЧЕСКОГО СТРЕССОВ**
- (13) A4 (11) 28288
(51) *A01N 63/00* (2006.01)
C12N 1/20 (2006.01)
C05F 11/08 (2006.01)
(21) 2013/0912.1
(22) 05.07.2013
(76) Саданов Аманкелди Курбанович (KZ); Смирнова Ирина Эльевна (KZ)
(54) **ШТАММ ЦЕЛЛЮЛОЛИТИЧЕСКИХ БАКТЕРИЙ CELLULOMONAS VIAZOTEА 150, ИСПОЛЬЗУЕМЫЙ ДЛЯ ПОЛУЧЕНИЯ БАКТЕРИАЛЬНОГО УДОБРЕНИЯ ПОД ЛЮЦЕРНУ**
- (13) A4 (11) 28289
(51) *A23C 9/13* (2006.01)
(21) 2013/0687.1
(22) 21.05.2013
(72) Шамбулова Гульнара Досанбековна; Уразбаева Клара Абдразаковна; Майлыбаева Эльвира Урисбаевна; Каримова Саулет Сабитхановна
(73) Республиканское государственное предприятие на праве хозяйственного ведения "Южно-Казахстанский государственный университет им. М. Ауэзова" Министерства образования и науки Республики Казахстан (KZ)
(54) **СОСТАВ ДЛЯ ПРИГОТОВЛЕНИЯ МОЛОЧНОГО КОКТЕЙЛЯ**
- (13) A4 (11) 28290
(51) *A23C 19/02* (2006.01)
(21) 2013/0867.1
(22) 27.06.2013
(72) Жайлаубаев Жанибек Далелович; Сыдыкова Гульжамал Ергалиевна; Смагулова Зауреш Турсынхановна; Исакова Бактигуль Байбосыновна
(73) Товарищество с ограниченной ответственностью "Казахский научно-исследовательский институт перерабатывающей и пищевой промышленности" (KZ)
(54) **СПОСОБ ПОСОЛКИ СЫРА**

- (13) A4 (11) 28291
(51) *A23L 1/06* (2006.01)
A23G 3/48 (2006.01)
(21) 2013/0934.1
(22) 15.07.2013
(72) Тастемирова Укилим Убайдуллаевна; Касымов Самат Кайратович; Асенова Бахыткуль Кажкеновна; Нурымхан Гулнур Несиптаевна; Нургазезова Алмагуль Нургазезовна
(73) Тастемирова Укилим Убайдуллаевна (KZ); Касымов Самат Кайратович (KZ)
(74) Кундызбаев Джумакан Какимович
(54) **МАРМЕЛАД СВЕКОЛЬНЫЙ ДЛЯ ДЕТСКОГО ПИТАНИЯ**
- (13) A4 (11) 28292
(51) *A23L 1/10* (2006.01)
A23L 2/02 (2006.01)
(21) 2013/1327.1
(22) 09.10.2013
(72) Маратова Гүлжан Маратқызы; Байжуманова Меруерт Галымжановна; Нургазезова Алмагуль Нургазезовна; Серикбаева Сандугаш Шарипкановна
(73) Маратова Гүлжан Маратқызы (KZ); Байжуманова Меруерт Галымжановна (KZ)
(74) Кундызбаев Джумакан Какимович
(54) **СПОСОБ ПРОИЗВОДСТВА НАПИТКА ПРОТИВ АНЕМИИ**
- (13) A4 (11) 28293
(51) *A23L 1/315* (2006.01)
A23L 1/312 (2006.01)
(21) 2013/1004.1
(22) 29.07.2013
(72) Асенова Назерке Рахифовна; Асенова Бахыткуль Кажкеновна; Кажибаетова Галия Тулеуовна; Смольникова Фарида Харисовна
(73) Асенова Назерке Рахифовна (KZ); Кажибаетова Галия Тулеуовна (KZ)
(74) Кундызбаев Джумакан Какимович
(54) **СПОСОБ ПРОИЗВОДСТВА МЯСНОЙ ПАСТЫ С ИСПОЛЬЗОВАНИЕМ МОЛОЧНОЙ СЫВОРОТКИ**
- (13) A4 (11) 28294
(51) *A23L 1/317* (2006.01)
A23L 1/314 (2006.01)
(21) 2013/0668.1
(22) 20.05.2013
- (72) Бейсенбаев Анварбек Юсупович; Мырхалыков Жумахан Ушкempiрович; Абишев Марат Джанисбекович; Саипов Амангелди; Джандарбекова Декханкул; Уразбаева Клара Абдразаковна; Бейсенбаев Рустам Анварбекович
(73) Республиканское государственное предприятие на праве хозяйственного ведения "Южно-Казахстанский государственный университет им. М. Ауэзова" Министерства образования и науки Республики Казахстан (KZ)
(54) **СПОСОБ ПРОИЗВОДСТВА ВЕТЧИНЫ ИЗ КОНИНЫ И БАРАНИНЫ ДЛЯ ДИЕТИЧЕСКОГО ПИТАНИЯ**
- (13) A4 (11) 28295
(51) *A61B 5/021* (2006.01)
G01N 33/48 (2006.01)
(21) 2013/1198.1
(22) 12.09.2013
(72) Енин Евгений Альбертович; Сейдалин Арыстан Оскарович; Сергеева Елена Николаевна; Ештгай Айгерим Акжанқызы; Ярема Галина Владимировна
(73) Акционерное общество "Национальный научный центр хирургии им. А.Н. Сызганова" (KZ)
(54) **СПОСОБ МОРФОЛОГИЧЕСКОЙ ДИАГНОСТИКИ КАРДИОМИОПАТИИ ПРИ ХРОНИЧЕСКОЙ СЕРДЕЧНОЙ НЕДОСТАТОЧНОСТИ**
- (13) A4 (11) 28296
(51) *A61B 10/00* (2006.01)
G01N 33/53 (2006.01)
(21) 2013/0926.1
(22) 10.07.2013
(72) Султанов Ахметжан Акиевич; Барамова Шолпан Аузаровна; Даугалиева Аида Тлековна
(73) Товарищество с ограниченной ответственностью "Казахский научно-исследовательский ветеринарный институт" (KZ)
(54) **СПОСОБ ПРОВЕДЕНИЯ СИКВЕНСОВОЙ РЕАКЦИИ ДЛЯ ИДЕНТИФИКАЦИИ БАКТЕРИЙ**

- (13) A4 (11) 28297
(51) **A61B 10/02** (2006.01)
G01N 1/28 (2006.01)
G01N 33/50 (2006.01)
G01N 33/52 (2006.01)
(21) 2013/1305.1
(22) 04.10.2013
(72) Енин Евгений Альбертович; Адильгиреева Люция Халиловна; Алдешев Агзам Алмасович; Тугамбаев Арман Ермакович; Ярема Галина Владимировна
(73) Акционерное общество "Национальный научный центр хирургии им. А.Н. Сызганова" (KZ)
- (54) **СПОСОБ МОРФОЛОГИЧЕСКОЙ ДИАГНОСТИКИ ФУНКЦИОНАЛЬНОГО СОСТОЯНИЯ КАРДИОМИОЦИТОВ ПРИ ХИРУРГИЧЕСКИХ ОПЕРАЦИЯХ НА СЕРДЦЕ**
- (13) A4 (11) 28298
(51) **A61B 17/00** (2006.01)
A61B 17/11 (2006.01)
(21) 2013/1057.1
(22) 05.08.2013
(72) Рахметов Нурлан Рахметович; Ельчибаев Бердыбек Мырзагалиевич; Хребтов Владимир Александрович; Асылбеков Ерлан Мырзабосынович; Булегенов Толкын Алпысбаевич
(73) Республиканское государственное предприятие на праве хозяйственного ведения "Государственный медицинский университет города Семей" Министерства здравоохранения Республики Казахстан (KZ)
- (54) **СПОСОБ ФОРМИРОВАНИЯ ВНУТРИПЛЕВРАЛЬНОГО АНТИРЕФЛЮКСНОГО ПИЩЕВОДНО-ЖЕЛУДОЧНОГО АНАСТОМОЗА ПРИ СУБТОТАЛЬНОЙ РЕЗЕКЦИИ ПИЩЕВОДА**
- (13) A4 (11) 28299
(51) **A61B 17/56** (2006.01)
(21) 2013/1160.1
(22) 03.09.2013
(72) Фисунов Борис Иванович
(73) Республиканское государственное предприятие на праве хозяйственного ведения "Государственный медицинский университет города Семей" Министерства здравоохранения Республики Казахстан (KZ)
- (54) **СПОСОБ ОПЕРАТИВНОГО ЛЕЧЕНИЯ ВНУТРИСУСТАВНЫХ ПЕРЕЛОМОВ ПЛЕЧЕВОЙ КОСТИ**
- (13) A4 (11) 28300
(51) **A61B 17/56** (2006.01)
(21) 2013/1308.1
(22) 07.10.2013
(72) Фисунов Борис Иванович
(73) Республиканское государственное предприятие на праве хозяйственного ведения "Государственный медицинский университет города Семей" Министерства здравоохранения Республики Казахстан (KZ)
- (54) **СПОСОБ ОПЕРАТИВНОГО ЛЕЧЕНИЯ КОРОТКОГО АХИЛЛОВА СУХОЖИЛИЯ**
- (13) A4 (11) 28301
(51) **A61F 5/00** (2006.01)
A61F 5/04 (2006.01)
(21) 2013/1309.1
(22) 07.10.2013
(72) Фисунов Борис Иванович
(73) Республиканское государственное предприятие на праве хозяйственного ведения "Государственный медицинский университет города Семей" Министерства здравоохранения Республики Казахстан (KZ)
- (54) **СПОСОБ КОРРЕКЦИИ ЭКВИНОВАРУСНОЙ ДЕФОРМАЦИИ СТОП И УСТРОЙСТВО ДЛЯ ЕГО ОСУЩЕСТВЛЕНИЯ**
- (13) A4 (11) 28302
(51) **A61K 9/06** (2006.01)
A61K 31/192 (2006.01)
A61K 47/44 (2006.01)
A61P 19/02 (2006.01)
(21) 2013/0999.1
(22) 26.07.2013
(76) Тургаева Айгуль Елубаевна (KZ)
(54) **СПОСОБ ПОЛУЧЕНИЯ МАЗИ "АРТРОЛИС" ДЛЯ ЛЕЧЕНИЯ СУСТАВНОГО СИНДРОМА**
- (13) A4 (11) 28303
(51) **A61K 9/06** (2006.01)
A61K 47/44 (2006.01)
A61P 19/02 (2006.01)
(21) 2013/1000.1

- (22) 26.07.2013
(76) Тургаева Айгуль Елубаевна (KZ)
(54) **СПОСОБ ПОЛУЧЕНИЯ МАЗИ "АРТРОГУС" ДЛЯ ЛЕЧЕНИЯ СУСТАВНОГО СИНДРОМА**
- (13) A4 (11) 28304
(51) *A61K 31/00* (2006.01)
A61P 33/00 (2006.01)
(21) 2013/1038.1
(22) 02.08.2013
(72) Сулейменов Маратбек Жаксыбекович; Джусупбекова Нургуль Мадалыевна
(73) Товарищество с ограниченной ответственностью "Казахский научно-исследовательский ветеринарный институт" (KZ)
(54) **КОРМОВАЯ ЛЕКАРСТВЕННАЯ СМЕСЬ ДЛЯ ПРОФИЛАКТИКИ И ЛЕЧЕНИЯ ГЕЛЬМИНТОЗОВ ОВЕЦ**
- (13) A4 (11) 28305
(51) *A61K 31/00* (2006.01)
A61K 33/00 (2006.01)
A61K 33/14 (2006.01)
A61P 33/10 (2006.01)
(21) 2013/1044.1
(22) 02.08.2013
(72) Сулейменов Маратбек Жаксыбекович; Джусупбекова Нургуль Мадалыевна
(73) Товарищество с ограниченной ответственностью "Казахский научно-исследовательский ветеринарный институт" (KZ)
(54) **ЛЕЧЕБНО-ПРОФИЛАКТИЧЕСКОЕ СРЕДСТВО ПРОТИВ ГЕЛЬМИНТОЗОВ МЕЛКОГО РОГАТОГО СКОТА**
- (13) A4 (11) 28306
(51) *A61K 35/66* (2006.01)
A61P 31/10 (2006.01)
A61P 31/12 (2006.01)
C12R 1/465 (2006.01)
(21) 2013/1003.1
(22) 26.07.2013
(76) Саданов Аманкелди Курбанович (KZ); Березин Владимир Элеазарович (KZ); Треножникова Людмила Петровна (KZ); Балгимбаева Ася Султановна (KZ); Шакиев Серик Шакиевич (KZ); Хасенова Алмагуль Хамитовна (KZ); Богоявленский Андрей Павлинович (KZ); Айткельдиева Светлана Айткельдиевна (KZ)
- (54) **СПОСОБ ПОЛУЧЕНИЯ АНТИБИОТИКА РОЗЕОФУНГИН, ОБЛАДАЮЩЕГО ПРОТИВОГРИБКОВОЙ И АНТИВИРУСНОЙ АКТИВНОСТЬЮ**
- (13) A4 (11) 28307
(51) *A61K 35/74* (2006.01)
A23K 1/08 (2006.01)
C12N 1/04 (2006.01)
C12N 1/20 (2006.01)
(21) 2013/0671.1
(22) 20.05.2013
(72) Тулемисова Жанар Кенесовна; Бияшев Кадыр Бияшевич; Бияшев Бижан Кадырович; Киркимбаева Жумагуль Слямбековна; Кожахметова Зубайра Амирбековна; Касенова Гулмира Тынышбаевна
(73) Тулемисова Жанар Кенесовна (KZ)
(54) **КОМПЛЕКСНЫЙ ПРОБИОТИЧЕСКИЙ ПРЕПАРАТ "ТОРУКОЛ" ДЛЯ ПРОФИЛАКТИКИ И ЛЕЧЕНИЯ ЖЕЛУДОЧНО-КИШЕЧНЫХ ЗАБОЛЕВАНИЙ ЖИВОТНЫХ**
- (13) A4 (11) 28308
(51) *A61K 35/74* (2006.01)
C12R 1/465 (2006.01)
(21) 2013/0842.1
(22) 25.06.2013
(76) Саданов Аманкелди Курбанович (KZ); Березин Владимир Элеазарович (KZ); Треножникова Людмила Петровна (KZ); Балгимбаева Ася Султановна (KZ); Шакиев Серик Шакиевич (KZ); Хасенова Алмагуль Хамитовна (KZ); Айткельдиева Светлана Айткельдиевна (KZ)
(54) **ШТАММ STREPTOMYCES ROSEOFILAVUS VAR. ROSEOFUNGINI 1128 И ЕГО ПРОАКТИНОМИЦЕТОПОДОБНЫЙ ВАРИАНТ 1-68-ПРОДУЦЕНТЫ ПОЛИЕНОВОГО АНТИБИОТИКА РОЗЕФУНГИН, ОБЛАДАЮЩИЕ ПРОТИВОГРИБКОВОЙ И АНТИВИРУСНОЙ АКТИВНОСТЬЮ**
- (13) A4 (11) 28309
(51) *A61K 36/00* (2006.01)
(21) 2013/1330.1
(22) 09.10.2013
(72) Катарбаев Адыл Каирбекович; Берденова Гульнар Туралиевна

- (73) Республиканское государственное предприятие на праве хозяйственного ведения "Казахский национальный медицинский университет им. С.Д. Асфендиярова" Министерства здравоохранения Республики Казахстан (KZ)
- (54) **СПОСОБ ЛЕЧЕНИЯ ОСТРЫХ КИШЕЧНЫХ ЗАБОЛЕВАНИЙ У ДЕТЕЙ**
- (13) A4 (11) 28310
(51) *A61K 39/005* (2006.01)
A61B 10/00 (2006.01)
C12N 1/00 (2006.01)
(21) 2013/0924.1
(22) 10.07.2013
(72) Шалабаев Болат Абуович; Кадыров Серикбай Оразбаевич; Сулейменов Маратбек Жаксыбекович
- (73) Товарищество с ограниченной ответственностью "Казахский научно-исследовательский ветеринарный институт" (KZ)
- (54) **СПОСОБ ПОЛУЧЕНИЯ АНТИГЕНА ДЛЯ СЕРОЛОГИЧЕСКОЙ ДИАГНОСТИКИ ТРИПАНОСОМОЗА ЖИВОТНЫХ**
- (13) A4 (11) 28311
(51) *A61K 39/108* (2006.01)
C12N 1/20 (2006.01)
(21) 2013/0672.1
(22) 20.05.2013
(72) Бияшев Кадыр Бияшевич; Бияшев Биржан Кадырович; Киркимбаева Жумагуль Слямбековна; Ермагамбетова Светлана Емелсовна; Макбуз Аманжол Жасбилим
- (73) Бияшев Кадыр Бияшевич (KZ)
- (54) **ШТАММ БАКТЕРИЙ ESCHERICHIA COLI 64Г, ИСПОЛЬЗУЕМЫЙ ДЛЯ ИЗГОТОВЛЕНИЯ ПРЕПАРАТА ДЛЯ ЛЕЧЕНИЯ И ПРОФИЛАКТИКИ ЗАБОЛЕВАНИЙ НОВОРОЖДЕННЫХ ЖИВОТНЫХ И ПТИЦ**
- (13) A4 (11) 28312
(51) *A61L 2/00* (2006.01)
(21) 2013/1040.1
(22) 02.08.2013
(72) Тургенбаев Кайрат Алтынбекович; Искаков Мурат Шахманович; Сухарников Юрий Иванович
- (73) Товарищество с ограниченной ответственностью "Казахский научно-исследовательский ветеринарный институт" (KZ)
- (54) **ДЕЗИНФИЦИРУЮЩЕЕ СРЕДСТВО**
- (13) A4 (11) 28313
(51) *B01F 7/16* (2006.01)
(21) 2013/0707.1
(22) 23.05.2013
(72) Шило Иван Николаевич (BY); Романюк Николай Николаевич (BY); Агейчик Валерий Александрович (BY); Агейчик Юрий Валерьевич (BY); Романюк Владимир Юрьевич (BY); Нукешев Саяхат Оразович (KZ); Есхожин Джадыгер Зарлыкович (KZ)
- (73) Нукешев Саяхат Оразович (KZ)
- (54) **СМЕСИТЕЛЬ**
- (13) A4 (11) 28314
(51) *B01J 19/32* (2006.01)
(21) 2013/0280.1
(22) 04.03.2013
(72) Алтаев Мадибек Алтаевич; Жанмулдаев Нурлан Амантаевич; Сарбасов Азат; Алтаев Олжас Мадибекович; Оикбаева Жадыра
- (73) Республиканское государственное предприятие на праве хозяйственного ведения "Южно-Казахстанский государственный университет им. М. Ауэзова" Министерства образования и науки Республики Казахстан (KZ)
- (54) **КОНТАКТНОЕ УСТРОЙСТВО С ЗАКРУЧИВАНИЕМ ПОТОКА**
- (13) A4 (11) 28315
(51) *B01J 20/285* (2006.01)
C08F 10/02 (2006.01)
C07C 50/24 (2006.01)
C01G 47/00 (2006.01)
(21) 2013/0428.1
(22) 05.04.2013
(72) Мухитдинова Баян Ануарбековна; Ергожин Едил Ергожаевич; Никитина Анна Ивановна; Исмаилова Кадиша
- (73) Акционерное общество "Институт химических наук им. А.Б. Бектурова" (KZ)
- (54) **ОКИСЛИТЕЛЬНО-ВОССТАНОВИТЕЛЬНЫЙ АНИОНИТ НА ОСНОВЕ ПОЛИЭТИЛЕНИМИНА И ХЛОРАНИЛА ДЛЯ ИЗВЛЕЧЕНИЯ ПЕРРЕНАТ-ИОНОВ**

- (13) A4 (11) 28316
(51) **B01J 20/285** (2006.01)
C02F 1/28 (2006.01)
C01G 47/00 (2006.01)
(21) 2013/0429.1
(22) 05.04.2013
(72) Ергожин Едил Ергожаевич; Хакимболатова Камила Хакимболатовна; Чалов Тулеген Каменович; Никитина Анна Ивановна; Мельников Евгений Александрович
(73) Акционерное общество "Институт химических наук им. А.Б. Бектурова" (KZ)
(54) **АНИОНИТ НА ОСНОВЕ БЕНЗИЛАМИНА, ЭПИХЛОРИДРИНА И ПОЛИЭТИЛЕНИМИНА ДЛЯ СОРБЦИИ ПЕРРЕНАТ-ИОНОВ**
- (13) A4 (11) 28317
(51) **B01J 20/285** (2006.01)
C02F 1/28 (2006.01)
C01G 47/00 (2006.01)
(21) 2013/0433.1
(22) 05.04.2013
(72) Ергожин Едил Ергожаевич; Чалов Тулеген Каменович; Ковригина Татьяна Васильевна; Серикбаева Катира Турлыхановна; Никитина Анна Ивановна
(73) Акционерное общество "Институт химических наук им. А.Б. Бектурова" (KZ)
(54) **ПОЛИФУНКЦИОНАЛЬНЫЙ АНИОНИТ НА ОСНОВЕ ВИНИЛОВОГО ЭФИРА МОНОЭТАНОЛАМИНА, ЭПИХЛОРИДРИНА, АЛЛИЛГЛИЦИДИЛОВОГО ЭФИРА И ПОЛИЭТИЛЕНИМИНА ДЛЯ ИЗВЛЕЧЕНИЯ РЕНИЯ (VI)**
- (13) A4 (11) 28318
(51) **B23K 9/16** (2006.01)
(21) 2013/0739.1
(22) 03.06.2013
(76) Жетесов Сантай Сулейменович (KZ)
(54) **ГОРЕЛКА ДЛЯ СВАРКИ С ЗАВИХРЕНИЕМ ЗАЩИТНЫХ ГАЗОВ**
- (13) A4 (11) 28319
(51) **B60G 11/00** (2006.01)
F16G 13/00 (2006.01)
(21) 2013/0706.1
(22) 23.05.2013
(72) Шило Иван Николаевич (BY); Романюк Николай Николаевич (BY); Агейчик Валерий Александрович (BY); Нукешев Саяхат Оразович (KZ); Есхожин Джадыгер Зарлыкович (KZ); Тойгамбаев Серик Кокибаевич (KZ)
(73) Нукешев Саяхат Оразович (KZ)
(54) **ПОДВЕСКА ТРАНСПОРТНОГО СРЕДСТВА**
- (13) A4 (11) 28320
(51) **B62D 55/125** (2006.01)
(21) 2013/0514.1
(22) 18.04.2013
(72) Романюк Николай Николаевич (BY); Шило Иван Николаевич (BY); Агейчик Валерий Александрович (BY); Нукешев Саяхат Оразович (KZ); Есхожин Джадыгер Зарлыкович (KZ); Сыздыков Жанат Ануарбекович (KZ); Муращенко Владимир Иванович (KZ); Ахметов Ержан Советович (KZ)
(73) Нукешев Саяхат Оразович (KZ)
(54) **ВЕДУЩЕЕ КОЛЕСО ГУСЕНИЧНОГО ТРАКТОРА**
- (13) A4 (11) 28321
(51) **B63H 1/06** (2006.01)
(21) 2013/0406.1
(22) 04.04.2013
(76) Жетесов Сантай Сулейменович (KZ)
(54) **ЛОБОВОЙ УСКОРИТЕЛЬ ХОДА ПОДВОДНОЙ ЛОДКИ**
- (13) A4 (11) 28322
(51) **B63H 1/06** (2006.01)
(21) 2013/0469.1
(22) 11.04.2013
(76) Жетесов Сантай Сулейменович (KZ)
(54) **УСКОРИТЕЛЬ ХОДА АТОМНОЙ ПОДВОДНОЙ ЛОДКИ**
- (13) A4 (11) 28323
(51) **B65G 15/08** (2006.01)
B65G 15/60 (2006.01)
B65G 39/02 (2006.01)
(21) 2013/0705.1
(22) 23.05.2013
(72) Шило Иван Николаевич (BY); Романюк Николай Николаевич (BY); Агейчик Валерий Александрович (BY); Нукешев Саяхат Оразович (KZ); Есхожин Джадыгер Зарлыкович (KZ); Тойгамбаев Серик Кокибаевич (KZ)

- (73) Нукешев Саяхат Оразович (KZ) (22) 01.07.2013
 (54) **ЛЕНТОЧНЫЙ КОНВЕЙЕР** (76) Баешов Абдуали (KZ); Конурбаев Абибулла Ережепович (KZ); Башова Ажар Коспановна (KZ)
- (13) A4 (11) 28324 (54) **ЭЛЕКТРОХИМИЧЕСКИЙ СПОСОБ ПОЛУЧЕНИЯ ПОЛИСУЛЬФИДА НАТРИЯ**
 (51) **B65G 23/04** (2006.01)
 (21) 2013/0708.1
 (22) 23.05.2013
 (72) Шило Иван Николаевич (BY); Романюк Николай Николаевич (BY); Агейчик Валерий Александрович (BY); Агейчик Юрий Валерьевич (BY); Романюк Владимир Юрьевич (BY); Нукешев Саяхат Оразович (KZ); Есхожин Джадыгер Зарлыкович (KZ)
- (73) Нукешев Саяхат Оразович (KZ) (13) A4 (11) 28328
 (54) **ПРИВОДНОЙ БАРАБАН ЛЕНТОЧНОГО КОНВЕЙЕРА** (51) **C02F 9/04** (2006.01)
C02F 1/56 (2006.01)
C02F 103/16 (2006.01)
C22B 17/00 (2006.01)
 (21) 2013/0700.1
 (22) 22.05.2013
 (72) Оспанова Аля Капановна; Сейлханова Гульзия Амангельдыевна; Ашимхан Назгуль Сейлханкызы; Дуйсенова Маржан Үсенкызы
- (13) A4 (11) 28325 (73) Республиканское государственное предприятие на праве хозяйственного ведения "Казахский национальный университет им. аль-Фараби" Министерства образования и науки Республики Казахстан (KZ)
 (51) **B65G 33/14** (2006.01)
B65G 33/26 (2006.01)
 (21) 2013/0750.1
 (22) 04.06.2013
 (72) Шило Иван Николаевич (BY); Романюк Николай Николаевич (BY); Агейчик Валерий Александрович (BY); Нукешев Саяхат Оразович (KZ); Есхожин Джадыгер Зарлыкович (KZ); Тойгамбаев Серик Кокибаевич (KZ)
- (73) Нукешев Саяхат Оразович (KZ) (54) **СПОСОБ ОЧИСТКИ ПРОМЫШЛЕННЫХ И БЫТОВЫХ СТОЧНЫХ ВОД ОТ ИОНОВ КАДМИЯ**
 (51) **C02F 1/40** (2006.01)
C02F 1/00 (2006.01)
 (21) 2013/0524.1
 (22) 18.04.2013
 (72) Мансуров Зулхаир Аймухаметович (KZ); Лесбаев Бахытжан Тастанович (KZ); Танибергенова Сандугаш Кудайбергеновна (KZ); Абдикаримов Мейрамгали Сейлханович (KZ); Мирталипов Ринат Тауфикович (UZ)
- (73) Республиканское государственное предприятие на праве хозяйственного ведения "Институт проблем горения" Комитета науки Министерства образования и науки Республики Казахстан (KZ)
 (54) **СПОСОБ ОЧИСТКИ БЫТОВЫХ И ПРОМЫШЛЕННЫХ СТОЧНЫХ ВОД И ЖИДКОСТЕЙ, СОДЕРЖАЩИХ НЕФТЕПРОДУКТЫ**
 (51) **C02F 1/42** (2006.01)
C01G 47/00 (2006.01)
 (21) 2013/0432.1
 (22) 05.04.2013
- (13) A4 (11) 28326 (13) A4 (11) 28330
 (51) **B65G 33/16** (2006.01)
B65G 33/26 (2006.01)
 (21) 2013/0751.1
 (22) 04.06.2013
 (72) Шило Иван Николаевич (BY); Романюк Николай Николаевич (BY); Агейчик Валерий Александрович (BY); Нукешев Саяхат Оразович (KZ); Есхожин Джадыгер Зарлыкович (KZ); Тойгамбаев Серик Кокибаевич (KZ)
- (73) Нукешев Саяхат Оразович (KZ) (51) **C01B 17/20** (2006.01)
 (54) **ВИНТОВОЙ КОНВЕЙЕР** (21) 2013/0888.1

- (72) Ергожин Едил Ергожаевич; Пидахмет Айдын; Чалов Тулеген Каменович; Никитина Анна Ивановна
- (73) Акционерное общество "Институт химических наук им. А.Б. Бектурова" (KZ)
- (54) **АНИОНИТ НА ОСНОВЕ ОЛИГОМЕРА ЭПИХЛОРИДРИНА И 4-ВИНИЛПИРИДИНА ДЛЯ СОРБЦИИ ИОНОВ РЕНИЯ (VII)**
- (13) A4 (11) 28331
(51) **C02F 1/42** (2006.01)
C02F 1/28 (2006.01)
C02F 101/20 (2006.01)
- (21) 2013/0699.1
(22) 22.05.2013
- (72) Оспанова Аля Капановна; Сейлханова Гульзия Амангельдыевна; Ашимхан Назгуль Сейлханкызы; Карағұланова Ардак Советханкызы
- (73) Республиканское государственное предприятие на праве хозяйственного ведения "Казахский национальный университет им. аль-Фараби" Министерства образования и науки Республики Казахстан (KZ)
- (54) **СПОСОБ ОЧИСТКИ ПРОМЫШЛЕННЫХ И БЫТОВЫХ СТОЧНЫХ ВОД ОТ ИОНОВ РТУТИ**
- (13) A4 (11) 28332
(51) **C07C 69/68** (2006.01)
C12P 7/62 (2006.01)
- (21) 2013/0513.1
(22) 18.04.2013
- (72) Оспанкулова Гульназым Хамитовна; Нечай Наталья Леонидовна; Полуботько Ольга Васильевна; Коптлеуова Толкын Махметовна; Нургазиева Айымгуль Сагидуллиновна; Тоймбаева Дана Болатовна; Омарова Гүлнұр Мирамбекқызы; Махамбетова Алима Абдукаримовна
- (73) Товарищество с ограниченной ответственностью "Казахский научно-исследовательский институт переработки сельскохозяйственной продукции" (KZ)
- (54) **СПОСОБ ПОЛУЧЕНИЯ ЭТИЛОВОГО ЭФИРА МОЛОЧНОЙ КИСЛОТЫ**
- (13) A4 (11) 28333
(51) **C08B 30/02** (2006.01)
- (21) 2013/0511.1
(22) 18.04.2013
- (72) Оспанкулова Гульназым Хамитовна; Нечай Наталья Леонидовна; Коптлеуова Толкын Махметовна; Нургазиева Айымгуль Сагидуллиновна; Тоймбаева Дана Болатовна; Омарова Гүлнұр Мирамбекқызы; Полуботько Ольга Васильевна; Махамбетова Алима Абдукаримовна
- (73) Товарищество с ограниченной ответственностью "Казахский научно-исследовательский институт переработки сельскохозяйственной продукции" (KZ)
- (54) **СПОСОБ ПОЛУЧЕНИЯ ЦЕЛЛЮЛОЗЫ ИЗ ЛУЗГИ ОВСА**
- (13) A4 (11) 28334
(51) **C08F 220/18** (2006.01)
- (21) 2013/0221.1
(22) 21.02.2013
- (76) Буркеев Мейрам Жунусович (KZ); Касенов Рымхан Зейноллаевич (KZ); Хамитова Толкын Ондирисовна (KZ); Тажбаев Еркеблан Муратович (KZ); Турганбаева Жазира Жакыповна (KZ); Магзумова Арайлым Куанышевна (KZ); Кажмуратова Акерке Темиргалиевна (KZ); Жумагалиева Толкын Сергазыевна (KZ)
- (54) **ГИДРОГЕЛИ НА ОСНОВЕ ПОЛИЭТИЛЕНГЛИКОЛЬМАЛЕИНАТА, ОБЛАДАЮЩИЕ ВЫСОКИМИ ВЛАГОСОРБИРУЮЩИМИ СВОЙСТВАМИ**
- (13) A4 (11) 28335
(51) **C09K 21/04** (2006.01)
A62D 1/00 (2006.01)
- (21) 2013/0425.1
(22) 05.04.2013
- (76) Битнеров Андрей Владимирович (KZ); Часовитина Яна Андреевна (KZ)
- (54) **ОГНЕЗАЩИТНЫЙ СОСТАВ "СТОП ОГОНЬ+БИО"**
- (13) A4 (11) 28336
(51) **C10M 169/04** (2006.01)
- (21) 2013/0042.1
(22) 18.01.2013
- (76) Кадыров Адиль Суратович (KZ); Кадырова Ирина Адильевна (KZ); Глотов Борис Николаевич (KZ); Сулеев Бахтияр Даниярович (KZ)
- (54) **РАБОЧАЯ ЖИДКОСТЬ ДЛЯ ГИДРАВЛИЧЕСКИХ СИСТЕМ**

- (13) A4 (11) 28337
(51) *C12N 1/20* (2006.01)
A61K 39/10 (2006.01)
(21) 2013/1043.1
(22) 02.08.2013
(72) Барамова Шолпан Аузаровна; Султанов Ахметжан Акиевич; Оспанов Ержан Калиолдинович; Мырзалиев Ахан Жахангеревич; Даугалиева Аида Тлековна; Адамбаева Акмарал Аулихановна; Шманова Баламзия Тастановна
- (73) Товарищество с ограниченной ответственностью "Казахский научно-исследовательский ветеринарный институт" (KZ)
- (54) **ШТАММ БАКТЕРИИ BRUCELLA ABORTUS В-0127, ИСПОЛЬЗУЕМЫЙ ДЛЯ ПРИГОТОВЛЕНИЯ БРУЦЕЛЛЕЗНОГО АНТИГЕНА ПРИ ДИАГНОСТИКЕ БРУЦЕЛЛЕЗА СЕЛЬСКОХОЗЯЙСТВЕННЫХ ЖИВОТНЫХ**
- (13) A4 (11) 28338
(51) *C12N 1/20* (2006.01)
C12N 1/16 (2006.01)
(21) 2013/1162.1
(22) 03.09.2013
(72) Дудикова Галина Николаевна; Чижаева Анна Викторовна; Титова Ираида Владимировна; Амангелді Алма Аманкоскызы; Велямов Масимжан Турсунович
- (73) Товарищество с ограниченной ответственностью "Казахский научно-исследовательский институт перерабатывающей и пищевой промышленности" (KZ)
- (54) **КОНСОРЦИУМ МИКРООРГАНИЗМОВ LACTOBACILLUS PARACASEI 127, LACTOBACILLUS HELVETICUS 4Ш1, LACTOBACILLUS PONTIS 9К3, LACTOBACILLUS PARACASEI 129. SACCHAROMYCES CEREVISIAE А-28 ИСПОЛЬЗУЕМЫЙ ДЛЯ ПРИГОТОВЛЕНИЯ ПРЕПАРАТА ПРОБИОТИЧЕСКОГО ДЕЙСТВИЯ**
- (13) A4 (11) 28339
(51) *C12G 3/02* (2006.01)
(21) 2013/0843.1
(22) 25.06.2013
(76) Гаврилов Олег Анатольевич (KZ)
- (54) **СПОСОБ ПРИГОТОВЛЕНИЯ СЛАБОУАЛКОГОЛЬНОГО НАПИТКА "МЕД ПИТНОЙ"**
- (13) A4 (11) 28340
(51) *C13B 10/08* (2011.01)
C13B 30/02 (2011.01)
(21) 2012/1150.1
(22) 02.11.2012
(72) Жансугуров Болат Амангельдиевич; Абылгазина Дана Талгатовна; Шулембаева Кульзия Конуспаевна; Тулепберген Сагын Куанышпаевич; Зияева Гульнар Керимбековна; Токубаева Анар Адильхановна
- (73) Республиканское государственное предприятие на праве хозяйственного ведения "Казахский национальный университет им. аль-Фараби" Министерства образования и науки Республики Казахстан (KZ)
- (54) **СПОСОБ ПОЛУЧЕНИЯ САХАРА "АЛМАТЫ"**
- (13) A4 (11) 28341
(51) *C21C 5/46* (2006.01)
F27D 3/15 (2006.01)
(21) 2012/1276.1
(22) 04.12.2012
(72) Микляев Александр Павлович; Абишев Эрик Жаныбекович; Романов Виктор Иванович; Торговец Анатолий Корнеевич; Нурумгалиев Асылбек Хабдашевич; Шишкин Юрий Иванович; Смаилов Сагдат Амангельдинович; Лопарев Артем Юрьевич; Романов Вадим Викторович
- (73) Республиканское государственное предприятие на праве хозяйственного ведения "Карагандинский государственный индустриальный университет" Министерства образования и науки Республики Казахстан (KZ)
- (54) **УСТРОЙСТВО ДЛЯ РАЗДЕЛЕНИЯ РАСПЛАВОВ**
- (13) A4 (11) 28342
(51) *C21C 5/46* (2006.01)
F27D 3/15 (2006.01)
(21) 2012/1277.1
(22) 04.12.2012
(72) Яблонский Владимир Иванович; Золин Андрей Николаевич; Романов Виктор Иванович; Торговец Анатолий Корнеевич; Нурумгалиев Асылбек Хабдашевич;

- Шишкин Юрий Иванович; Смаилов Сагдат Амангельдинович; Лопарев Артем Юрьевич; Романов Вадим Викторович (13) A4 (11) 28346
(51) **A61B 17/56** (2006.01)
A61B 17/00 (2006.01)
- (73) Республиканское государственное предприятие на праве хозяйственного ведения "Карагандинский государственный индустриальный университет" Министерства образования и науки Республики Казахстан (KZ) (21) 2013/0781.1
(22) 13.06.2013
(72) Фисунов Борис Иванович
(73) Республиканское государственное предприятие на праве хозяйственного ведения "Государственный медицинский университет города Семей" Министерства здравоохранения Республики Казахстан (KZ)
- (54) **УСТРОЙСТВО ДЛЯ ЗАКРЫВАНИЯ ВЫПУСКНОГО ОТВЕРСТИЯ КОНВЕРТЕРА** (54) **СПОСОБ УДАЛЕНИЯ РУДИМЕНТОВ ПРИ ВРОЖДЕННОЙ ПОЛИДАКТИЛИИ У ДЕТЕЙ**
- (13) A4 (11) 28343
(51) **C22B 23/00** (2006.01)
C01G 53/00 (2006.01)
C01G 51/00 (2006.01)
(21) 2013/0535.1
(22) 19.04.2013
(72) Дуйсебаев Бауржан Оразович; Рыспанов Нурлан Бектасович; Школьник Владимир Сергеевич; Мукушева Айым Сабыровна; Игнатьев Михаил Михайлович; Суркова Татьяна Юрьевна
(73) Акционерное общество "Национальная атомная компания "Казатомпром" (KZ)
(74) Никитина Ирина Ильинична
(54) **СПОСОБ ИЗВЛЕЧЕНИЯ НИКЕЛЯ И КОБАЛЬТА ИЗ ОКИСЛЕННОЙ НИКЕЛЬ-КОБАЛЬТОВОЙ РУДЫ**
- (13) A4 (11) 28347
(51) **E01B 5/02** (2006.01)
(21) 2013/0510.1
(22) 18.04.2013
(76) Жетесов Сантай Сулейменович (KZ)
(54) **РЕЛЬС**
- (13) A4 (11) 28348
(51) **E01B 5/02** (2006.01)
(21) 2013/0538.1
(22) 22.04.2013
(76) Жетесов Сантай Сулейменович (KZ)
(54) **СОСТАВНОЙ РЕЛЬС ДЛЯ ЖЕЛЕЗНОДОРОЖНОГО ПУТИ**
- (13) A4 (11) 28344
(51) **C25C 5/02** (2006.01)
(21) 2013/0887.1
(22) 01.07.2013
(76) Башов Абдуали (KZ); Конурбаев Абибулла Ережепович (KZ); Башов Каныш Абдуалиевич (KZ); Нуриманов Максут Ануарбекович (KZ); Башова Ажар Коспановна (KZ); Нуракинов Нурканат Нурсеитович (KZ)
(54) **СПОСОБ ПОЛУЧЕНИЯ ПОРОШКА МЕДИ**
- (13) A4 (11) 28349
(51) **E02D 3/12** (2006.01)
(21) 2013/0688.1
(22) 21.05.2013
(72) Бровко Игорь Степанович; Байболов Канат Сейтжанович; Голубев Владимир Григорьевич; Ибрагимов Кудайберген; Ким Татьяна Борисовна
(73) Республиканское государственное предприятие на праве хозяйственного ведения "Южно-Казахстанский государственный университет им. М. Ауэзова" Министерства образования и науки Республики Казахстан (KZ)
- (13) A4 (11) 28345
(51) **E01B 5/00** (2006.01)
E01B 5/02 (2006.01)
(21) 2013/0540.1
(22) 22.04.2013
(76) Жетесов Сантай Сулейменович (KZ)
(54) **РЕЛЬС ДЛЯ ЖЕЛЕЗНОДОРОЖНОГО ПУТИ** (54) **СПОСОБ УСТРОЙСТВА ИСКУССТВЕННОГО ОСНОВАНИЯ ФУНДАМЕНТА**

- (13) A4 (11) 28350
(51) **E02D 27/08** (2006.01)
E02D 27/48 (2006.01)
(21) 2013/0679.1
(22) 21.05.2013
(72) Бровко Игорь Степанович; Бровко Елизавета Игоревна; Закиров Диас
(73) Республиканское государственное предприятие на праве хозяйственного ведения "Южно-Казахстанский государственный университет им. М. Ауэзова" Министерства образования и науки Республики Казахстан (KZ)
- (54) **СПОСОБ УСИЛЕНИЯ ФУНДАМЕНТОВ КОМПЕНСАЦИОННОЙ ПОДЗЕМНОЙ КОНСТРУКЦИЕЙ**
- (13) A4 (11) 28351
(51) **E02D 27/08** (2006.01)
E02D 27/48 (2006.01)
(21) 2013/0690.1
(22) 21.05.2013
(72) Бровко Игорь Степанович; Байболов Канат Сейтжанович; Голубев Владимир Григорьевич; Ибрагимов Кудайберген; Рудич Екатерина Дмитриевна
(73) Республиканское государственное предприятие на праве хозяйственного ведения "Южно-Казахстанский государственный университет им. М. Ауэзова" Министерства образования и науки Республики Казахстан (KZ)
- (54) **СПОСОБ УСТРОЙСТВА ФУНДАМЕНТНОЙ ПЛИТЫ ПОД ВОЗВЕДЕННЫМ ЗДАНИЕМ**
- (13) A4 (11) 28352
(51) **E03B 3/12** (2006.01)
(21) 2013/0736.1
(22) 03.06.2013
(72) Кубашева Жанна Каиржановна; Бегалиева Асель Габитовна
(73) Республиканское государственное предприятие на праве хозяйственного ведения "Западно-Казахстанский аграрно-технический университет им. Жангир хана" Министерства образования и науки Республики Казахстан (KZ)
- (54) **УСТРОЙСТВО ДЛЯ ПОВЕРХНОСТНОГО ОТБОРА ВОДЫ**
- (13) A4 (11) 28353
(51) **E04C 5/04** (2006.01)
(21) 2013/0871.1
(22) 28.06.2013
(72) Бозанов Алмаз Еркенулы; Бозанов Даурен Еркенулы
(73) Товарищество с ограниченной ответственностью "Каспий Плюс" (KZ)
(74) Тусупова Меруерт Кырыкбаевна; Дюсенов Еркебулан Рамазанович
(54) **АРМАТУРНАЯ СЕТКА**
- (13) A4 (11) 28354
(51) **E21B 7/28** (2006.01)
E02D 3/046 (2006.01)
E02D 3/026 (2006.01)
(21) 2013/0899.1
(22) 04.07.2013
(76) Грузин Владимир Васильевич (KZ); Есбергенов Кайсарбек Балтабаевич (KZ); Тогусов Амангельды Курмангажинович (KZ)
(54) **ГРУНТОУПЛОТНЯЮЩЕЕ ОБОРУДОВАНИЕ**
- (13) A4 (11) 28355
(51) **E21C 41/26** (2006.01)
(21) 2013/0541.1
(22) 22.04.2013
(76) Кузьмин Сергей Львович (KZ); Тимирханов Бекбулат Бауржанович (KZ); Брусова Ольга Михайловна (KZ); Кызыров Кайрулла Бейсебаевич (KZ)
(54) **СПОСОБ ТРАНСПОРТИРОВАНИЯ ГОРНОЙ МАССЫ НА ОТВАЛ ПРИ ОТКРЫТЫХ ГОРНЫХ РАБОТАХ**
- (13) A4 (11) 28356
(51) **E21D 20/00** (2006.01)
E21D 21/00 (2006.01)
(21) 2013/0872.1
(22) 28.06.2013
(72) Бозанов Алмаз Еркенулы; Бозанов Даурен Еркенулы
(73) Товарищество с ограниченной ответственностью "Каспий Плюс" (KZ)
(74) Тусупова Меруерт Кырыкбаевна; Дюсенов Еркебулан Рамазанович
(54) **АНКЕР ГРУНТОВОЙ СТЕРЖНЕВОЙ ЗАМКОВЫЙ С ЦЕМЕНТНЫМ ЗАКРЕПЛЕНИЕМ**

- (13) A4 (11) 28357
(51) **E21D 20/00** (2006.01)
E21D 21/00 (2006.01)
(21) 2013/0873.1
(22) 28.06.2013
(72) Бозанов Алмаз Еркенулы; Бозанов Даурен Еркенулы
(73) Товарищество с ограниченной ответственностью "Каспий Плюс" (KZ)
(74) Тусупова Меруерт Кырыкбаевна; Дюсенов Еркебулан Рамазанович
(54) **АНКЕР КАНАТНЫЙ**
- (13) A4 (11) 28358
(51) **E21F 15/00** (2006.01)
C04B 28/04 (2006.01)
(21) 2013/0341.1
(22) 19.03.2013
(72) Ковтун Елена Николаевна; Сергеев Виктор Евгеньевич; Стрельчук Николай Сергеевич; Мусурманкулов Серик Ахметович
(73) Республиканское государственное предприятие на праве хозяйственного ведения "Национальный центр по комплексной переработке минерального сырья Республики Казахстан" Комитета промышленности Министерства индустрии и новых технологий Республики Казахстан (KZ)
(74) Чаленко Валентина Васильевна
(54) **СОСТАВ ЗАКЛАДОЧНОЙ СМЕСИ**
- (13) A4 (11) 28359
(51) **E22D 33/00** (2006.01)
(21) 2013/0692.1
(22) 21.05.2013
(72) Бровка Игорь Степанович; Байболов Канат Сейтжанович; Голубев Владимир Григорьевич; Беседа Анатолий Олегович; Финько Олеся Сергеевна
(73) Республиканское государственное предприятие на праве хозяйственного ведения "Южно-Казахстанский государственный университет им. М. Ауэзова" Министерства образования и науки Республики Казахстан (KZ)
(54) **СТЕНД ДЛЯ ИСПЫТАНИЯ ФУНДАМЕНТОВ**
- (13) A4 (11) 28360
(51) **F01C 1/00** (2012.01)
(21) 2012/0307.1
(22) 14.03.2012
- (76) Нурбаев Мерген Долдашевич (KZ); Мамырханова Сайран (KZ); Айтбаев Музафар Бакирович (KZ); Нурбаев Жанболат Мергенович (KZ)
(54) **УСТРОЙСТВО ДЛЯ ШЛИФОВКИ СПИРАЛЬНЫХ ПОВЕРХНОСТЕЙ**
- (13) A4 (11) 28361
(51) **A01G 23/00** (2006.01)
(21) 2013/0482.1
(22) 15.04.2013
(72) Портянко Алевтина Васильевна; Данчева Анастасия Васильевна
(73) Товарищество с ограниченной ответственностью "Казахский научно-исследовательский институт лесного хозяйства" (KZ)
(54) **СПОСОБ ОЦЕНКИ СОСТОЯНИЯ СОСНОВЫХ ЭКОСИСТЕМ КАЗАХСКОГО МЕЛКОСОПОЧНИКА ПО ВЕЛИЧИНЕ ПОКРЫТИЯ ЭПИФИТНЫМИ ЛИШАЙНИКАМИ СТЕВЛОВ СОСНЫ**
- (13) A4 (11) 28362
(51) **F02M 65/00** (2006.01)
G01M 15/00 (2006.01)
(21) 2013/0544.1
(22) 23.04.2013
(72) Шадрин Геннадий Константинович (KZ); Сулейменов Батырбек Айтбаевич (KZ); Войчик Вальдемар (PL); Шадрин Михаил Геннадьевич (KZ); Проходова Людмила Алексеевна (KZ); Корнев Вячеслав Андреевич (KZ); Порубов Дмитрий Александрович (KZ)
(73) Шадрин Геннадий Константинович (KZ); Сулейменов Батырбек Айтбаевич (KZ); Войчик Вальдемар (PL); Шадрин Михаил Геннадьевич (KZ); Порубов Дмитрий Александрович (KZ)
(54) **АВТОМАТИЧЕСКОЕ УСТРОЙСТВО ДЛЯ ИЗМЕРЕНИЯ ПАРАМЕТРОВ ДИЗЕЛЬНОГО ДВИГАТЕЛЯ**
- (13) A4 (11) 28363
(51) **F03B 3/00** (2006.01)
(21) 2013/0500.1
(22) 16.04.2013
(76) Уаисов Темир Кабышевич (KZ)

- (54) **СПОСОБ ПРОИЗВОДСТВА ЭЛЕКТРИЧЕСКОГО ТОКА И УСТРОЙСТВО ДЛЯ ЕГО ОСУЩЕСТВЛЕНИЯ** (73) Товарищество с ограниченной ответственностью "Физико-технический институт" (KZ)
- (54) **УСТРОЙСТВО ТЕПЛОТВОДА ДЛЯ ЭНЕРГОЭФФЕКТИВНЫХ ОСВЕТИТЕЛЬНЫХ ПРИБОРОВ С ПРИМЕНЕНИЕМ УГЛЕРОДНЫХ МАТЕРИАЛОВ**
- (13) A4 (11) 28364
(51) **F03D 5/00** (2006.01)
(21) 2013/0740.1
(22) 03.06.2013
(76) Жетесов Сантай Сулейменович (KZ)
- (54) **ВЕТРОКОЛЕСО С ЛЕНТОЧНЫМИ ЛОПАСТЯМИ** (13) A4 (11) 28368
(51) **F24H 1/00** (2006.01)
(21) 2013/0940.1
(22) 16.07.2013
(72) Орумбаев Рахимжан Кабиевич; Ахметов Кайрат Нурсаинович; Абишев Бокен Тельманович; Орумбаева Шолпан Рахимжановна; Орумбаев Алтынбек Рахимжанович
- (13) A4 (11) 28365
(51) **F03B 7/00** (2006.01)
(21) 2013/0921.1
(22) 10.07.2013
(72) Майлибаев Марат Муратович
(73) Товарищество с ограниченной ответственностью "ODAS" (KZ)
- (54) **ГИРЛЯНДНЫЕ ГИДРОТУРБИНЫ** (73) Товарищество с ограниченной ответственностью "АЗИЯЭНЕРГОПРОЕКТМОНТАЖ" (KZ)
- (54) **ВОДОГРЕЙНЫЙ КОТЕЛ**
- (13) A4 (11) 28366
(51) **F16F 15/14** (2006.01)
F16F 15/133 (2006.01)
(21) 2013/0519.1
(22) 18.04.2013
(72) Шило Иван Николаевич (BY); Романюк Николай Николаевич (BY); Агейчик Валерий Александрович (BY); Нукешев Саяхат Оразович (KZ); Есхожин Джадыгер Зарлыкович (KZ); Муращенко Владимир Иванович (KZ); Ахметов Ержан Советович (KZ)
- (73) Нукешев Саяхат Оразович (KZ)
- (54) **ДИНАМИЧЕСКИЙ ГАСИТЕЛЬ КРУТИЛЬНЫХ КОЛЕБАНИЙ** (13) A4 (11) 28369
(51) **F24J 2/00** (2006.01)
F24J 2/50 (2006.01)
(21) 2013/0812.1
(22) 17.06.2013
(72) Ахмеджанов Тлевхан Куромжанович; Ахмеджанов Алмасхан Тлевханович; Нуранбаева Булбул Молдашевна; Исмагилова Лаура Тлевхановна
- (73) Ахмеджанов Тлевхан Куромжанович (KZ)
- (54) **СОЛНЕЧНЫЙ КОЛЛЕКТОР**
- (13) A4 (11) 28370
(51) **F27B 15/06** (2006.01)
(21) 2013/0310.1
(22) 14.03.2013
(72) Большаков Дмитрий Владимирович; Большаков Владимир Власович; Немцев Виктор Степанович; Гольцев Анатолий Григорьевич
- (73) Большаков Дмитрий Владимирович (KZ)
- (54) **СПОСОБ УСТРОЙСТВА ФУТЕРОВКИ ИЗ ЖАРСТОЙКОГО БЕТОНА (ВАРИАНТЫ)**
- (13) A4 (11) 28367
(51) **F21S 9/00** (2006.01)
F21S 10/00 (2006.01)
(21) 2013/0290.1
(22) 05.03.2013
(72) Токмолдин Серекбол Жарылгапович; Исова Айнур Танибергеновна; Клименов Василий Васильевич; Невмержицкий Иван Сергеевич; Захаров Михаил Аркадьевич; Сарсенов Алибек Болгамбаевич

- (13) A4 (11) 28371
(51) **G01N 23/22** (2006.01)
G01V 5/00 (2006.01)
(21) 2013/0344.1
(22) 19.03.2013
(72) Пак Юрий Николаевич; Пак Дмитрий Юрьевич; Иманов Марат Омирбекович; Макажанов Талгат Турсунович; Шихов Данис Эльсович
(73) Пак Юрий Николаевич (KZ); Пак Дмитрий Юрьевич (KZ)
(54) **СПОСОБ АНАЛИЗА СОСТАВА ВЕЩЕСТВА**
- (13) A4 (11) 28372
(51) **G01N 23/22** (2006.01)
G01V 5/00 (2006.01)
(21) 2013/0405.1
(22) 04.04.2013
(72) Пак Юрий Николаевич; Пак Дмитрий Юрьевич; Макажанов Талгат Турсунович; Шихов Данис Эльсович
(73) Пак Юрий Николаевич (KZ); Пак Дмитрий Юрьевич (KZ)
(54) **СПОСОБ ЯДЕРНО-ФИЗИЧЕСКОГО КОНТРОЛЯ ЗОЛЬНОСТИ УГЛЯ**
- (13) A4 (11) 28373
(51) **G01N 23/22** (2006.01)
G01V 5/00 (2006.01)
(21) 2013/0460.1
(22) 10.04.2013
(72) Пак Дмитрий Юрьевич; Пак Юрий Николаевич; Иманов Марат Омирбекович
(73) Пак Дмитрий Юрьевич (KZ); Пак Юрий Николаевич (KZ)
(54) **СПОСОБ КОНТРОЛЯ ВЛАЖНОСТИ ТВЕРДОГО ТОПЛИВА**
- (13) A4 (11) 28374
(51) **G01N 23/22** (2006.01)
G01V 5/00 (2006.01)
(21) 2013/0464.1
(22) 10.04.2013
(72) Пак Дмитрий Юрьевич; Пак Юрий Николаевич; Хамитов Ержан Серикович
(73) Пак Дмитрий Юрьевич (KZ); Пак Юрий Николаевич (KZ)
(54) **НЕЙТРОННЫЙ СПОСОБ ОПРЕДЕЛЕНИЯ КАЧЕСТВА УГЛЯ**
- (13) A4 (11) 28375
(51) **G01N 23/22** (2006.01)
G01V 5/00 (2006.01)
(21) 2013/0576.1
(22) 29.04.2013
(72) Пак Дмитрий Юрьевич; Пак Юрий Николаевич; Каскатаева Куралай Балапашовна
(73) Пак Дмитрий Юрьевич (KZ); Пак Юрий Николаевич (KZ)
(54) **СПОСОБ КОНТРОЛЯ КАЧЕСТВА ТВЕРДОГО ТОПЛИВА**
- (13) A4 (11) 28376
(51) **G01N 23/223** (2006.01)
(21) 2013/0408.1
(22) 04.04.2013
(72) Веригин Александр Александрович; Фурсов Андрей Викторович; Наумик Александр Иванович; Колесников Константин Евгеньевич
(73) Товарищество с ограниченной ответственностью "ТехноАналит" (KZ)
(54) **РЕНТГЕНОФЛУОРЕСЦЕНТНЫЙ СПЕКТРОМЕТР ДЛЯ АНАЛИЗА ЭЛЕМЕНТНОГО СОСТАВА ДВИЖУЩИХСЯ СРЕД**
- (13) A4 (11) 28377
(51) **G01N 25/72** (2011.01)
(21) 2009/1496.1
(22) 22.12.2009
(72) Амиралиев Куат Ергешбаевич (KZ); Будадин Олег Николаевич (RU); Бухарбаев Кунтас Турдышевич (KZ); Дуйсенбаев Мухамед-али Сеитжанович (KZ); Салихов Зуфар Гарифуллович (RU); Топоров Виктор Иванович (KZ)
(73) Товарищество с ограниченной ответственностью "Centras Financial" (KZ)
(54) **СПОСОБ ОЦЕНКИ РЕЗУЛЬТАТОВ НЕРАЗРУШАЮЩЕГО КОНТРОЛЯ**
- (13) A4 (11) 28378
(51) **G01N 33/04** (2006.01)
(21) 2013/0870.1
(22) 28.06.2013
(72) Балджи Юрий Александрович; Боровский Александр Юрьевич
(73) Акционерное общество "Казахский агротехнический университет им. Сакена Сейфуллина" (KZ)

- (54) **СПОСОБ ОПРЕДЕЛЕНИЯ КИСЛОТНОСТИ КИСЛОМОЛОЧНЫХ ПРОДУКТОВ**
- (13) A4 (11) 28379
 (51) *G01N 33/49* (2006.01)
 (21) 2013/1286.1
 (22) 30.09.2013
 (72) Каражанова Людмила Кусаиновна; Чиныбаева Асель Абильбековна; Мансурова Джамиля Анваровна
- (73) Республиканское государственное предприятие на праве хозяйственного ведения "Государственный медицинский университет города Семей" Министерства здравоохранения Республики Казахстан (KZ)
- (54) **СПОСОБ ДИАГНОСТИКИ ВОЗВРАТНОЙ ИШЕМИИ МИОКАРДА У ПАЦИЕНТОВ ПОСЛЕ РЕВАСКУЛЯРИЗАЦИИ**
- (13) A4 (11) 28380
 (51) *G01N 33/569* (2006.01)
 (21) 2013/0977.1
 (22) 22.07.2013
 (72) Шабдарбаева Гульнар Сабыровна; Ахметсадыков Нурлан Нуролдинович; Балгимбаева Айжан Ильясовна; Хусаинов Дамир Микдатович; Амиргалиева Светлана Садуахасовна; Турганбаева Гульнар Елдесбаевна; Ахметова Гульнази Даулетхановна; Усмангалиева Сымбат Суттибаевна; Асылханов Дархан Уалиевич
- (73) Республиканское государственное предприятие на праве хозяйственного ведения "Казахский национальный аграрный университет" Министерства образования и науки Республики Казахстан (KZ)
- (54) **СПОСОБ ПОЛУЧЕНИЯ ЦЕНУРОЗНОГО АНТИГЕНА**
- (13) A4 (11) 28381
 (51) *C06Q 20/00* (2006.01)
 (21) 2013/1119.1
 (22) 23.08.2013
 (72) Толеубеков Ержан Алшинбекович; Юсупбаев Марат Анатольевич
- (73) Акционерное общество "Астана Капитал Инвест" (KZ)
- (54) **СПОСОБ СОВЕРШЕНИЯ ПЛАТЕЖНЫХ ОПЕРАЦИЙ ПОЛЬЗОВАТЕЛЯМИ МОБИЛЬНЫХ ЭЛЕКТРОННОЙ СВЯЗИ С ИСПОЛЬЗОВАНИЕМ ЭЛЕКТРОННЫХ ДЕНЕГ**
- (13) A4 (11) 28382
 (51) *H01M 14/00* (2006.01)
H01G 31/0224 (2006.01)
 (21) 2013/0889.1
 (22) 01.07.2013
 (76) Баешов Абдуали (KZ); Баешова Ажар Коспановна (KZ); Баешова Салтанат Абдуалиевна (KZ)
- (54) **ЭЛЕКТРОХИМИЧЕСКИЙ ПРЕОБРАЗОВАТЕЛЬ ТЕПЛОВОЙ ЭНЕРГИИ В ЭЛЕКТРИЧЕСКУЮ**
- (13) A4 (11) 28383
 (51) *H02K 21/00* (2006.01)
 (21) 2013/0786.1
 (22) 14.06.2013
 (72) Баубеков Куат Талгатович; Баубеков Арсланбек Куатович; Омаров Курмангазы Куралович
- (73) Акционерное общество "Казахский агротехнический университет им. Сакена Сейфуллина" (KZ)
- (54) **СПОСОБ ПРЕОБРАЗОВАНИЯ ГИДРАВЛИЧЕСКОЙ ЭНЕРГИИ В ЭЛЕКТРИЧЕСКУЮ И УСТРОЙСТВО ДЛЯ ЕГО ОСУЩЕСТВЛЕНИЯ - "ПОДВОДНАЯ ГЭС"**
- (13) A4 (11) 28384
 (51) *H02K 21/00* (2006.01)
 (21) 2013/0787.1
 (22) 14.06.2013
 (72) Баубеков Куат Талгатович; Баубеков Арсланбек Куатович; Омаров Курмангазы Куралович
- (73) Акционерное общество "Казахский агротехнический университет им. Сакена Сейфуллина" (KZ)
- (54) **СПОСОБ ПРЕОБРАЗОВАНИЯ ГИДРАВЛИЧЕСКОЙ ЭНЕРГИИ В ЭЛЕКТРИЧЕСКУЮ И УСТРОЙСТВО ДЛЯ ЕГО ОСУЩЕСТВЛЕНИЯ - "ВИХРЕВАЯ ГЭС"**

-
- | | |
|---|---|
| (13) A4 (11) 28385 | (13) A4 (11) 28387 |
| (51) H02K 21/00 (2006.01) | (51) H03K 3/017 (2006.01) |
| (21) 2013/0788.1 | G01V 3/06 (2006.01) |
| (22) 14.06.2013 | (21) 2013/0599.1 |
| (72) Баубеков Куат Талгатович; Баубеков Арсланбек Куатович; Омаров Курмангазы Куралович | (22) 02.05.2013 |
| (73) Акционерное общество "Казахский агротехнический университет им. Сакена Сейфуллина" (KZ) | (72) Мариненко Владислав Алексеевич; Максимов Евгений Миронович; Шевченко Владимир Петрович; Наточиев Евгений Васильевич |
| (54) СПОСОБ ПРЕОБРАЗОВАНИЯ ГИДРАВЛИЧЕСКОЙ ЭНЕРГИИ В ЭЛЕКТРИЧЕСКУЮ И УСТРОЙСТВО ДЛЯ ЕГО ОСУЩЕСТВЛЕНИЯ -"КУАТ" | (73) Республиканское государственное предприятие на праве хозяйственного ведения "Институт геофизических исследований" Агентства Республики Казахстан по атомной энергии (KZ) |
| | (54) ГЕНЕРАТОР ТОКА ДЛЯ ГЕОЭЛЕКТРОРАЗВЕДКИ |
| | |
| (13) A4 (11) 28386 | |
| (51) H03B 19/00 (2006.01) | |
| H03B 5/00 (2006.01) | |
| A61N 5/00 (2006.01) | |
| A61N 7/00 (2006.01) | |
| (21) 2013/1211.1 | |
| (22) 16.09.2013 | |
| (76) Намазбаев Тлеухан Серикбаевич (KZ); Намазбаева Зулкия Игеновна (KZ) | |
| (54) ДИАГНОСТИКО-ТЕРАПЕВТИЧЕСКИЙ КОМПЛЕКС | |

FG4A Патенты

- (13) В (11) 21666
 (51) *A61K 36/42* (2006.01)
A61K 36/899 (2006.01)
A23L 1/10 (2006.01)
A23L 1/025 (2006.01)
 (21) 2008/1144.1
 (22) 13.10.2008
 (64) А4 КЗ 21666, бюл. № 9 от 15.09.2009
 (76) Боков Андрей Викторович (KZ)
 (74) Алчимбаева Раушан Темирхановна
 (54) **КОМПОЗИЦИЯ**

**ДЛЯ
 БИОЛОГИЧЕСКИ АКТИВНОЙ
 ПИЩЕВОЙ ДОБАВКИ И СПОСОБ
 ПОЛУЧЕНИЯ БИОЛОГИЧЕСКИ
 АКТИВНОЙ ПИЩЕВОЙ ДОБАВКИ**

- (57) 1. Композиция для биологически активной пищевой добавки, включающая пророщенное измельченное зерно и измельченную тыкву, *отличающаяся* тем, что она дополнительно содержит измельченный шиповник, а в качестве зерна использован овес, при следующем соотношении компонентов, мас. %:

пророщенный измельченный овес	65-85
измельченная тыква	8-20
измельченный шиповник	остальное.

2. Способ получения биологически активной пищевой добавки, включающий проращивание зерна, его измельчение и смешивание с измельченной тыквой, *отличающийся* тем, что используют зерно овса, проращивание зерна ведут в течение 15-36 часов, затем пророщенное зерно измельчают до 80-90 микрон, смешивают с измельченными до 80-90 микрон сушеными тыквой и шиповником и обрабатывают смесь бактерицидной лампой 10-20 минут, при следующем соотношении компонентов, мас. %:

пророщенный измельченный овес	65-85
измельченная тыква	8-20
измельченный шиповник	остальное.

- (13) В (11) 21667
 (51) *A61K 36/899* (2006.01)
A23L 1/025 (2006.01)
 (21) 2008/1145.1
 (22) 13.10.2008
 (64) А4 КЗ 21667, бюл. № 9 от 15.09.2009
 (76) Боков Андрей Викторович (KZ)
 (74) Алчимбаева Раушан Темирхановна
 (54)(57) **СПОСОБ** **ПОЛУЧЕНИЯ**
БИОЛОГИЧЕСКИ АКТИВНОЙ ПИЩЕВОЙ
ДОБАВКИ, включающий проращивание зерна овса с последующим измельчением, *отличающийся* тем, что проращивание зерна ведут в течение 15-36 часов, затем зерно

измельчают до 80-90 микрон и обрабатывают бактерицидной лампой 10-20 минут.

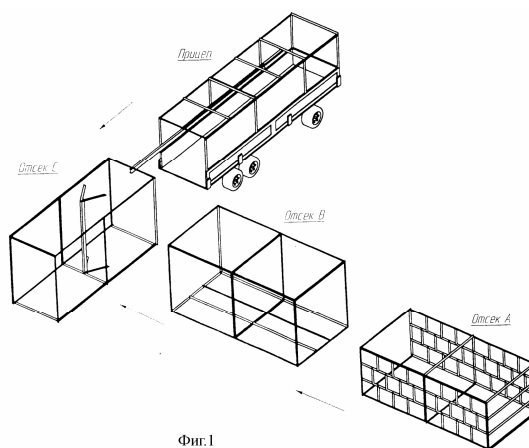
- (13) В (11) 22854
 (51) *A22B 5/02* (2006.01)
A22B 5/00 (2006.01)
A22B 7/00 (2006.01)
 (21) 2010/0533.1
 (22) 27.04.2010
 (64) А4 КЗ 22854, бюл. № 9 от 15.09.2010
 (76) Исмагулов Хайрулла (KZ); Мулдагалиев Гали Валиевич (KZ)
 (54) **МОБИЛЬНЫЙ** **ПЕРЕДВИЖНОЙ**
УБОЙНЫЙ ПУНКТ

- (57) 1. Мобильный передвижной убойный пункт, состоящий из отсеков, выполненных в технологической последовательности, включающих в себя, убойный отсек, разделочный отсек и охлаждающий отсек, *отличающийся* тем, что дополнительно содержит предубойный отсек для сбора животных, и представляет собой прямоугольную разборную конструкцию.

2. Убойный пункт по п.1, *отличающийся* тем, что внутри прямоугольной конструкции имеется раздвижная перегородка в виде шкафа-купе на роликах, разделяющая ее на предубойный и убойный отсеки.

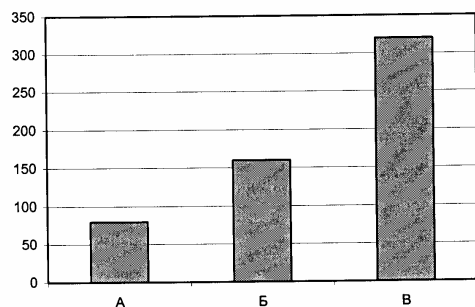
3. Убойный пункт по п.1, *отличающийся* тем, что внутри убойного отсека содержится промежуточная балка крепления элетротали, на которую прикреплен элетроталь грузоподъемностью 1 тонна, цепочный пут длиной 2,5 м, и на противоположной стороне расположена дверь.

4. Убойный пункт по п.3, *отличающийся* тем, что промежуточная балка крепления элетротали крепится стальными опорами к металлическому полу разделочного отсека.



- (13) В (11) 23380
 (51) *A61K 39/12* (2006.01)
A61K 36/49 (2006.01)
 (21) 2009/1709.1
 (22) 24.12.2009
 (64) А4 KZ 23380, бюл. № 12 от 15.12.2010
 (72) Богоявленский Андрей Павлович;
 Березин Владимир Элеазарович; Худякова
 Светлана Сергеевна; Зайцева Ирина
 Алексеевна; Омиртаева Эльмира
 Серикказыновна; Коротецкий Илья
 Сергеевич; Алексюк Павел Геннадьевич
 (73) Республиканское государственное
 предприятие на праве хозяйственного
 ведения "Институт микробиологии и
 вирусологии" Комитета науки
 Министерства образования и науки
 Республики Казахстан (KZ)

(54)(57) **АДЬЮВАНТ РАСТИТЕЛЬНОГО ПРОИСХОЖДЕНИЯ**, обладающий способностью стимулировать гуморальный, клеточный и защитный иммунитет при иммунизации различными антигенами, *отличающийся* тем, что используют лиофильно высушенный малотоксичный сапонинсодержащий препарат, полученный из растения *Aesculus hippocastanum* путем спиртовой экстракции с последующим фракционированием хроматографией высокого давления (HPLC) и лиофильным высушиванием, при содержании сапонинов в конечном продукте не менее 70% от сухой массы препарата.



Фиг. 1

- (13) В (11) 24537
 (51) *B61L 3/00* (2006.01)
B61L 23/00 (2006.01)
B61L 23/02 (2006.01)
 (21) 2009/1623.1
 (22) 10.09.2009
 (64) А4 KZ 24537, бюл. № 9 от 15.09.2011
 (72) БРАЙАНТ, Роберт, Ф. (US)
 (73) ДЖЕНЕРАЛ ЭЛЕКТРИК КОМПАНИ (US)
 (74) Русакова Нина Васильевна; Жукова Галина
 Алексеевна; Ляджин Владимир Алексеевич

(54) **СПОСОБ И СИСТЕМА СВЯЗИ ДЛЯ ОБМЕНА МЕСТАМИ ВЕДУЩЕГО И ОТДАЛЕННОГО ЛОКОМОТИВОВ В ЖЕЛЕЗНОДОРОЖНОМ СОСТАВЕ С РАСПРЕДЕЛИТЕЛЬНОЙ ЭНЕРГИЕЙ (ВАРИАНТЫ)**

(57) 1. Способ замены состояния первого и второго локомотивов, так, что первый локомотив функционирует как отдаленная единица, а второй локомотив работает как ведущая единица в железнодорожном составе, содержащем, по меньшей мере, два разнесенных локомотива, выполненных с возможностью работы в качестве ведущего и отдаленного локомотивов с распределенной энергией, причем первый локомотив работает как ведущая единица для управления работой второго локомотива, работающего в качестве отдаленной единицы, при этом первый и второй локомотивы обмениваются информацией и командами по каналу связи, управляемому системой связи, причем железнодорожный состав дополнительно содержит множество железнодорожных вагонов, а первый локомотив, второй локомотив и железнодорожные вагоны, каждый, дополнительно содержат систему пневматического торможения для торможения железнодорожного состава и имеют тормозную магистраль, проходящую по длине железнодорожного состава, при этом способ включает применение тормоза в первом и втором локомотивах и железнодорожных вагонах, *отличающийся* тем, что он дополнительно включает этапы, на которых:

определяют, являются ли приемлемыми текущие рабочие условия железнодорожного состава для замены состояния первого и второго локомотивов для работы с распределенной энергией;

приостанавливают статус ведущего первого локомотива;

конфигурируют первый локомотив для работы в качестве отдаленной единицы;

из второго локомотива отдают команду первому локомотиву изменить состояние на отдаленное, а второму локомотиву - на ведущее состояние; и

проводят тест системы торможения.

2. Способ по п.1, *отличающийся* тем, что каждый локомотив дополнительно содержит рукоятку реверсивного механизма, причем способ дополнительно содержит этап, на котором вручную переводят рукоятку реверсивного механизма первого локомотива в выключенное положение.

3. Способ по п.1, *отличающийся* тем, что каждый локомотив дополнительно содержит рукоятку дросселя, причем способ дополнительно содержит этап, на котором вручную переводят рукоятку дросселя первого локомотива в нейтральное положение.

4. Способ по п.1, *отличающийся* тем, что этап применения тормозов содержит этап, на котором

инициируют применение служебного торможения.

5. Способ по п.1, *отличающийся* тем, что система торможения дополнительно содержит тормозную магистраль, проходящую по длине железнодорожного состава, причем давление текучей среды в тормозной магистрали управляет торможением в железнодорожных вагонах, при этом этап применения тормозов включает этап, на котором снижают давление текучей среды, на которое железнодорожные вагоны реагируют так, чтобы применить тормоза железнодорожных вагонов.

6. Способ по п.1, *отличающийся* тем, что железнодорожный состав дополнительно содержит, по меньшей мере, один отдаленный локомотив в середине железнодорожного состава, причем этап применения тормозов дополнительно включает этап, на котором передают команду торможения из первого локомотива отдаленному локомотиву в середине железнодорожного состава, в ответ на которую применяют тормоза в отдаленном локомотиве в середине железнодорожного состава.

7. Способ по п.1, *отличающийся* тем, что первый и второй локомотивы удерживают торможение в ответ на этап применения тормозов до тех пор, пока все этапы способа не будут выполнены.

8. Способ по п.1, *отличающийся* тем, что дополнительно включает этап, на котором включают защитные блокировки для запрещения применения тягового усилия в первом и втором локомотивах.

9. Способ по п.1, *отличающийся* тем, что железнодорожный состав дополнительно содержит, по меньшей мере, один отдаленный локомотив в середине железнодорожного состава, причем способ дополнительно включает этап, на котором передают сообщение по линии связи от первого локомотива к отдаленному в середине железнодорожного состава, содержащее идентификацию второго локомотива.

10. Способ по п.9, *отличающийся* тем, что дополнительно включает этап, на котором передают ответное сообщение по линии связи от отдаленного локомотива в середине состава, причем ответное сообщение по линии связи указывает успешный прием и обработку сообщения по линии связи.

11. Способ по п.1, *отличающийся* тем, что железнодорожный состав дополнительно содержит, по меньшей мере, один отдаленный локомотив в середине состава, причем первый локомотив, второй локомотив и отдаленный локомотив в середине железнодорожного состава сохраняют возможность выдавать, по меньшей мере, одну из команды экстренного торможения и команды перегрузочного торможения в ответ на неудачное состояние железнодорожного состава, происходящее во время выполнения способа для замены состояния первого и второго локомотивов.

12. Способ по п.11, *отличающийся* тем, что возможность выдавать, по меньшей мере, одну из команды экстренного торможения и команды перегрузочного торможения содержит выдачу команды экстренного торможения через сигнал по каналу связи или через сигнал по тормозной магистрали, проходящей по длине железнодорожного состава.

13. Способ по п.1, *отличающийся* тем, что дополнительно включает этап, на котором перемещают машиниста первого локомотива во второй локомотив, перед этапом, на котором проводят тест системы торможения.

14. Способ по п.1, *отличающийся* тем, что дополнительно включает этап, на котором отдают команду системе связи перейти в обычный рабочий режим из второго локомотива.

15. Способ по п.1, *отличающийся* тем, что этап проведения теста тормозной системы дополнительно включает этап, на котором проводят, по меньшей мере, один из теста целостности тормозной магистрали и проверочного теста железнодорожного состава.

16. Способ по п.1, *отличающийся* тем, что первый локомотив дополнительно содержит рукоятку тормоза, имеющую ведущее положение и отдаленное положение, причем этап конфигурирования первого локомотива для работы в качестве отдаленной единицы дополнительно содержит этап, на котором позиционируют рукоятку тормоза в отдаленном положении.

17. Система связи железнодорожного состава, имеющая первый и второй разнесенные локомотивы, каждый из которых выполнен с возможностью работы в качестве ведущего и отдаленного локомотивов с распределенной энергией, причем первый локомотив работает как ведущая единица для управления работой второго локомотива, работающего как отдаленная единица, при этом железнодорожный состав дополнительно содержит железнодорожные вагоны, причем первый локомотив, второй локомотив и железнодорожные вагоны, каждый, дополнительно содержат систему торможения для торможения железнодорожного состава, имеющего тормозную магистраль, проходящую по длине железнодорожного состава и управляемую контроллером тормозов, расположенным в первом и втором локомотивах, причем система связи содержит:

канал связи;

станцию в первом локомотиве и станцию во втором локомотиве для связи между первым и вторым локомотивами по каналу связи;

отличающаяся тем, что станция в первом локомотиве выполнена с возможностью выдачи первой команды по каналу связи второму локомотиву, в ответ на которую первый локомотив применяет тормоза и входит в приостановленное рабочее состояние, во время которого ведущая работа

первого локомотива для работы с распределенной энергией приостановлена;

а станция во втором локомотиве выполнена с возможностью выдачи второй команды по каналу связи первому локомотиву для управления первым локомотивом в качестве отдаленного, а вторым локомотивом в качестве ведущего, и для завершения приостановленного рабочего состояния.

18. Система по п.17, *отличающаяся* тем, что первая команда содержит команду для выполнения служебного торможения.

19. Система по п.17, *отличающаяся* тем, что первая команда содержит команду для запрета применения тягового усилия во втором локомотиве.

20. Система по п.17, *отличающаяся* тем, что первая команда содержит сообщение по линии связи, идентифицирующее второй локомотив.

21. Система по п.20, *отличающаяся* тем, что станция в первом локомотиве отвечает на сообщение по линии связи с помощью ответного сообщения по линии связи, указывающего успешный прием и выполнение сообщения по линии связи.

22. Система по п.17, *отличающаяся* тем, что вторая команда возвращает систему связи к обычной работе.

23. Система по п.17, *отличающаяся* тем, что дополнительно содержит третью команду, выданную вторым локомотивом, содержащую команду для выполнения проверки системы торможения.

24. Система по п.23, *отличающаяся* тем, что тест системы торможения дополнительно содержит один из теста целостности тормозной магистрали и проверочного теста железнодорожного состава.

25. Система связи железнодорожного состава, имеющего первый и второй разнесенные локомотивы, каждый из которых выполнен с возможностью работы в качестве ведущего и в качестве отдаленного локомотивов с распределенной энергией, причем первый локомотив работает как ведущая единица для управления работой второго локомотива, работающего как отдаленная единица, при этом система связи содержит:

канал связи;

первую станцию в первом локомотиве и вторую станцию во втором локомотиве для связи между первым и вторым локомотивами по каналу связи;

отличающаяся тем, что первая станция в первом локомотиве отвечает на входной сигнал машиниста железнодорожного состава для выполнения функции замены локомотива с распределенной энергией и дополнительно передает сигналы по каналу связи второму локомотиву;

а вторая станция во втором локомотиве выполнена с возможностью выполнения функции обмена местами локомотивов посредством пере-

дачи сигналов первому локомотиву по каналу связи, причем после выполнения функции обмена местами первый локомотив работает как отдаленная единица, а второй локомотив работает как ведущая единица.

26. Система по п.25, *отличающаяся* тем, что сигналы, переданные первой станцией содержат команду применения торможения, в ответ на которую второй локомотив применяет тормоза и входит в приостановленное рабочее состояние, во время которого ведущая работа первого локомотива приостановлена.

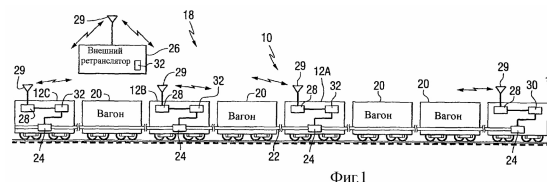
27. Система по п.25, *отличающаяся* тем, что сигналы, переданные первой станцией, содержат сигнал, запрещающий применение тягового усилия во втором локомотиве.

28. Система по п.25, *отличающаяся* тем, что железнодорожный состав дополнительно содержит локомотив в середине железнодорожного состава, расположенный между первым и вторым локомотивами и работающий в качестве отдаленной единицы, причем сигналы, переданные первой станцией, передаются второму локомотиву и локомотиву в середине железнодорожного состава, при этом сигналы, переданные второй станцией, передаются первому локомотиву и локомотиву в середине железнодорожного состава.

29. Система по п.28, *отличающаяся* тем, что сигналы, переданные первой станцией, содержат сообщение по линии связи, идентифицирующее второй локомотив.

30. Система по п.29, *отличающаяся* тем, что станция в локомотиве в середине железнодорожного состава передает ответное сообщение по линии связи первому локомотиву.

31. Система по п.25, *отличающаяся* тем, что сигналы, переданные второй станцией, содержат сообщение для инициализации обычной работы системы связи с первым локомотивом, работающим как отдаленная единица, и вторым локомотивом, работающим как ведущая единица.



Фиг.1

- (13) В (11) 24804
- (51) *A23K 3/02* (2006.01)
- C12N 1/20* (2006.01)
- C12N 1/02* (2006.01)
- C12R 1/46* (2006.01)
- (21) 2011/0050.1
- (22) 19.01.2011
- (64) А4 KZ 24804, бюл. № 11 от 15.11.2011

(72) Саданов Аманкелди Курбанович; Айткельдиева Светлана Айткельдиновна; Гаврилова Нина Николаевна; Ратникова Ирина Александровна

(73) Республиканское государственное предприятие на праве хозяйственного ведения "Институт микробиологии и вирусологии" Комитета науки Министерства образования и науки Республики Казахстан (KZ); Саданов Аманкелди Курбанович (KZ); Айткельдиева Светлана Айткельдиновна (KZ); Гаврилова Нина Николаевна (KZ); Ратникова Ирина Александровна (KZ)

(54) **ЗАКВАСКА «КАЗБИОСИЛ» ДЛЯ СИЛОСОВАНИЯ РАСТИТЕЛЬНЫХ КОРМОВ (ВАРИАНТЫ)**

(57) 1. Закваска для силосования растительных кормов, включающая специализированный для определенного вида растительного сырья штамм молочнокислых бактерий, *отличающаяся* тем, что в качестве молочнокислых бактерий содержит штамм *Streptococcus lactis diastaticus* АК-41.

2. Закваска для силосования растительных кормов, включающая специализированные для определенного вида растительного сырья штамм молочнокислых бактерий, *отличающаяся* тем, что в качестве молочнокислых бактерий содержит штамм *Lactobacillus pentosaceus* А-25.

3. Закваска для силосования растительных кормов, включающая специализированные для определенного вида растительного сырья штаммы молочнокислых и пропионовокислых бактерий, *отличающаяся* тем, что в качестве молочнокислых бактерий содержит штамм *Streptococcus lactis diastaticus* АК-41 и штамм пропионовокислых бактерий-*Propionibacterium shermanii* С-8.

(13) В (11) 24831

(51) *А61К 36/484* (2006.01)

А61Р 37/04 (2006.01)

(21) 2010/1716.1

(22) 10.12.2010

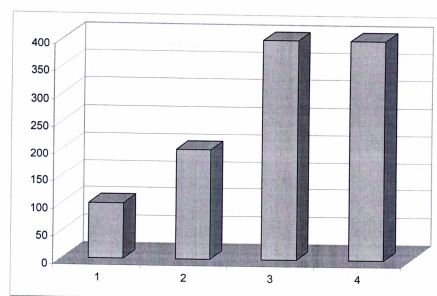
(64) А4 КЗ 24831, бюл. № 11 от 15.11.2011

(72) Алексюк Павел Геннадьевич; Березин Владимир Элезарович; Богоявленский Андрей Павлович; Зайцева Ирина Алексеевна; Коротецкий Илья Сергеевич

(73) Республиканское государственное предприятие на праве хозяйственного ведения "Институт микробиологии и вирусологии" Комитета науки Министерства образования и науки Республики Казахстан (KZ)

(54)(57) **ИММУНОСТИМУЛИРУЮЩЕЕ СРЕДСТВО РАСТИТЕЛЬНОГО ПРОИСХОЖДЕНИЯ,** обладающее

способностью стимулировать гуморальный, клеточный и защитный иммунитет при иммунизации вирусными и паразитарными антигенами, *отличающееся* тем, что в качестве иммуностимулирующего средства используется лиофильно высушенная сапонинсодержащая фракция, полученная из растения *Glycyrrhiza glabra* L. (солодка голая) путем спиртовой экстракции измельченного корня растения с последующим фракционированием экстракта методом высокоэффективной жидкостной хроматографии (ВЭЖХ) и лиофильным высушиванием сапонинсодержащей фракции, при содержании сапонинов в конечном продукте не менее 70% от сухой массы препарата.



Фиг.1

(13) В (11) 24838

(51) *А61К 39/10* (2006.01)

(21) 2010/1426.1

(22) 22.11.2010

(64) А4 КЗ 24838, бюл. № 11 от 15.11.2011

(72) Хусаинов Дамир Микдатович

(73) Товарищество с ограниченной ответственностью "Научно-производственное предприятие "Антиген" (KZ)

(54)(57) **СПОСОБ ПОЛУЧЕНИЯ ЕДИНОГО БРУЦЕЛЛЕЗНОГО АНТИГЕНА,** включающий выращивание бруцелл на плотной питательной среде, смыв выращенной культуры стерильным 0,5%-ным фенолизированным физиологическим раствором, инактивацию полученной суспензии нагреванием, стабилизацию при 2-4⁰С в течение 10 дней и определение активности *отличающийся* тем, что в качестве бруцелл используют штаммы *Brucella abortus* 19, *Brucella melitensis* Rev - 1 и *Brucella abortus* 82, выращенные на эритроцит-агаре с добавлением 0,02% цистина, 0,02% дрожжевого экстракта, 0,2% панкреатического гидролизата сои и гороха, 0,2% панкреатического гидролизата казеина, а единый антиген получают путем смешивания инактивированных суспензий бруцелл в соотношении 1:1:1, с последующей стабилизацией при 2-4⁰С в течение 10 дней и определением активности путем титрации в РА и РСК.

- (13) В (11) 24839
 (51) **A61K 39/10** (2006.01)
G01N 33/04 (2006.01)
 (21) 2010/1427.1
 (22) 22.11.2010
 (64) А4 KZ 24839, бюл. № 11 от 15.11.2011
 (72) Ахметсадыков Нурлан Нуролдинович;
 Хусаинов Дамир Микдатович
 (73) Товарищество с ограниченной
 ответственностью "Научно-производ-
 ственное предприятие "Антиген" (KZ)

(54)(57) **СПОСОБ ПОЛУЧЕНИЯ БРУЦЕЛЛЕЗНОГО АНТИГЕНА ДЛЯ ИССЛЕДОВАНИЯ МОЛОКА ЖИВОТНЫХ**, включающий выращивание культуры бруцелл на твердой питательной среде, их смыв, фильтрование, инактивацию, центрифугирование и ресуспендирование в фенолизированном физиологическом растворе, протравливание и окрашивание бруцелл гематоксилином, отмывание от остатков краски, прогревание и фасовку, *отличающийся* тем, что в качестве бруцелл используют штаммы *Brucella abortus* 19, *Brucella melitensis* Rev - 1 и *Brucella abortus* 82, а роз бенгал антиген получают путём смешивания инактивированных суспензий выращенных бруцелл в соотношении 1:1:1, на эритроцит-агаре с добавлением 0,02% цистина, 0,02% дрожжевого экстракта, 0,2% панкреатического гидролизата сои и гороха, 0,2% панкреатического гидролизата казеина смыв их, фильтрование, получение бактериальной взвеси, инактивацию микробных клеток, центрифугирование и ресуспендирование в фенолизированном растворе, смешивание инактивированных суспензий бруцелл в соотношении 1:1:1, протравливание и окрашивание бруцелл гематоксилином, центрифугирование окрашенной суспензии при 5000 об/мин в течение 30 мин, удаление надосадочной жидкости, взвешивание осадка и ресуспендирование до 7% концентрации в фенолизированном физиологическом растворе.

- (13) В (11) 24841
 (51) **A61K 39/118** (2006.01)
 (21) 2010/1425.1
 (22) 22.11.2010
 (64) А4 KZ 24841, бюл. № 11 от 15.11.2011
 (72) Ахметсадыков Нурлан Нуролдинович;
 Абеуов Хайрулла Блялович; Хусаинов
 Дамир Микдатович
 (73) Товарищество с ограниченной
 ответственностью "Научно-производ-
 ственное предприятие "Антиген" (KZ)

(54)(57) **СПОСОБ ПОЛУЧЕНИЯ АНТИГЕНА ДЛЯ ДИАГНОСТИКИ ХЛАМИДИОЗА ЖИВОТНЫХ**, включающий культивирование

возбудителя в желточном мешке развивающихся куриных эмбрионов, осаждение 20%-ной взвеси на 0,2 М фосфатно-буферном растворе (р 7,2) путем центрифугирования в ступенчатом градиенте сахарозы, обработку 0,1% додецилсульфатом натрия и 1% этилмеркаптаном, диализом против 0,15 М хлористого калия в течение 48 часов, *отличающийся* тем, что дополнительно проводят ультразвуковую обработку хламидиесодержащей суспензии при частоте 22 КГц и мощности 70-90 Вт/см² в течение 5-7 минут, а инактивацию осуществляют 0,4% формальдегидом с последующим лиофильным высушиванием при использовании в качестве среды высушивания добавлением в него 4% пептона и 3% сахарозы.

- (13) В (11) 24880
 (51) **C12N 1/20** (2006.01)
C05F 11/08 (2006.01)
 (21) 2011/0045.1
 (22) 18.01.2011
 (64) А4 KZ 24880, бюл. № 11 от 15.11.2011
 (72) Саданов Аманкелди Курбанович; Шорабаев
 Ерик Жарылкасынович
 (73) Республиканское государственное
 предприятие на праве хозяйственного
 ведения "Институт микробиологии и
 вирусологии" Комитета науки
 Министерства образования и науки
 Республики Казахстан (KZ)

(54) **ШТАММ КЛУБЕНЬКОВЫХ БАКТЕРИЙ BRADYRHIZOBIUM JAPONICUM АКС-1, ИСПОЛЗУЕМЫЙ ДЛЯ ПОЛУЧЕНИЯ БАКТЕРИАЛЬНОГО ПРЕПАРАТА ПОД СОЮ**

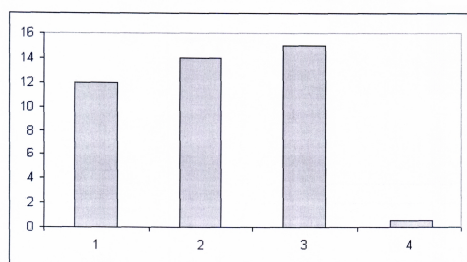
(57) Штамм клубеньковых бактерий *Bradyrhizobium japonicum* АКС-1, депонированный в РГП «ИМВ» КН МОН РК, под номером ИмиВ В-81, используемый для получения бактериального препарата под сою.

- (13) В (11) 25040
 (51) **A61K 39/12** (2006.01)
A61P 31/12 (2006.01)
A61P 31/16 (2006.01)
A61P 37/04 (2006.01)
 (21) 2010/1717.1
 (22) 10.12.2010
 (64) А4 KZ 25040, бюл. № 12 от 15.12.2011
 (72) Березин Владимир Элеазарович;
 Богоявленский Андрей Павлович;
 Зайцева Ирина Алексеевна; Коротецкий
 Илья Сергеевич; Алексюк Павел

Геннадьевич; Ембергенова Айжан Акбаевна; Соколова Надежда Сергеевна
(73) Республиканское государственное предприятие на праве хозяйственного ведения "Институт микробиологии и вирусологии" Комитета науки Министерства образования и науки Республики Казахстан (KZ)

(54)(57) **КОМПОЗИТНОЕ АНТИВИРУСНОЕ СРЕДСТВО РАСТИТЕЛЬНОГО ПРОИСХОЖДЕНИЯ, ОБЛАДАЮЩЕЕ ВИРУСИНГИБИРУЮЩЕЙ И ИММУНОСТИМУЛИРУЮЩЕЙ**

АКТИВНОСТЬЮ, отличающаяся тем, что в качестве противовирусного средства с иммуностимулирующими свойствами используется смесь лиофильно высушенных экстрактов из растений *Hedysarum neglectum*, *Alhagi pseudalhagi* и *Alnus incana* в соотношении 2:2:1, содержащая дубильные вещества гидролизуемого и конденсированного типов в соотношении 1:1, в количестве не менее 6% от сухой массы экстракта и ксантоны в количестве не менее 0,9% от сухой массы экстракта.



Фиг.1

(13) В (11) 26078

(51) *C12N 1/20* (2006.01)

C12N 1/16 (2006.01)

C12N 1/26 (2006.01)

B09C 1/10 (2006.01)

(21) 2011/1133.1

(22) 01.11.2011

(64) A4 KZ 26078, бюл. № 9 от 14.09.2012

(72) Саданов Аманкелди Курбанович; Айткельдиева Светлана Айткельдиновна; Файзулина Эльмира Рамазановна; Курманбаев Аскар Абылайканович; Ауэзова Ольга Николаевна; Смирнова Ирина Эльевна; Олейникова Елена Андреевна; Галимбаева Рамиля Шариповна

(73) Республиканское государственное предприятие на праве хозяйственного ведения "Институт микробиологии и вирусологии" Комитета науки Министерства образования и науки Республики Казахстан (KZ)

(54) **КОНСОРЦИУМ ШТАММОВ ARTHROBACTER GLOBIFORMIS 24, ARTHROBACTER TERREGENS П-1, ARTHROBACTER SP. К-3, CANDIDA TROPICALIS ФС-4 АТ, ИСПОЛЬЗУЕМЫЙ ДЛЯ ОЧИСТКИ ПОЧВЫ ОТ НЕФТИ И НЕФТЕПРОДУКТОВ**

(57) Консорциум штаммов *Arthrobacter globiformis* 24 (ИМиВ В-85), *Arthrobacter terreagens* П-1 (ИМиВ В-78), *Arthrobacter sp. К-3* (ИМиВ В-86), *Candida tropicalis* ФС-4 АТ (ИМВ У-14), депонированный в коллекции микроорганизмов ИМВ МОН РК, используемый для очистки почвы от нефти и нефтепродуктов.

(13) В (11) 26247

(51) *B82Y 40/00* (2006.01)

H01M 8/22 (2006.01)

C25B 1/04 (2006.01)

(21) 2011/1327.1

(22) 22.12.2011

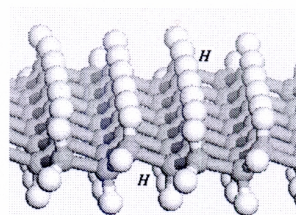
(64) A4 KZ 26247, бюл. № 10 от 15.10.2012

(72) Ильин Аркадий Михайлович; Гусейнов Назим Рустамович; Немкаева Рената Руслановна; Цыганов Иван Алексеевич; Борисов Борис Александрович

(73) Республиканское государственное предприятие на праве хозяйственного ведения "Казахский национальный университет им. аль-Фараби" Министерства образования и науки Республики Казахстан (KZ)

(54)(57) **СПОСОБ ПОЛУЧЕНИЯ ГРАФАНА И ГРАФАНОПОДОБНЫХ МАТЕРИАЛОВ,**

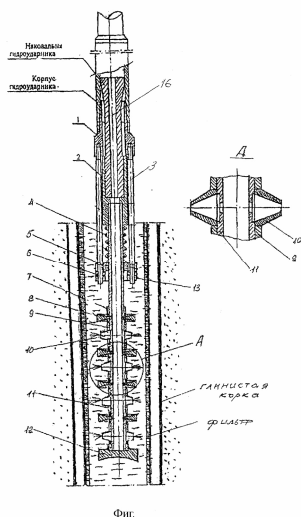
содержащий среду водорода, анод, катод и мишень, состоящую из N-слоистой графена, расположенную в пространстве между анодом и катодом, и электрически соединенную с катодом, **отличающийся** тем, что в качестве водородосодержащей среды используют воду или электролит, а графеновая мишень находится в воде или электролите и имеет потенциал ниже потенциала анода.



Фиг.1

- (13) В (11) 26614
 (51) **E03B 3/00** (2006.01)
 (21) 2012/0252.1
 (22) 29.02.2012
 (64) А4 КЗ 26614, бюл. № 12 от 25.12.2012
 (72) Байшуаков Аскар Абжамиевич; Поветкин Виталий Васильевич; Федоров Борис Владимирович; Карим Медет Сапиулы
 (73) Поветкин Виталий Васильевич (KZ); Карим Медет Сапиулы (KZ); Федоров Борис Владимирович (KZ); Байшуаков Аскар Абжамиевич (KZ)

(54)(57) УСТРОЙСТВО ДЛЯ ВИБРАЦИОННОЙ РАЗГЛИНИЗАЦИИ ПРОДУКТИВНЫХ ПЛАСТОВ И ОЧИСТКИ ФИЛЬТРОВ ЭКСПЛУАТАЦИОННЫХ СКВАЖИН ОТ КАЛЬМАТАЦИОННЫХ ОТЛОЖЕНИЙ, содержащее встроенный в бурильную колонну гидроударник и вибративный узел, выполненный в виде трубы с установленными по ее длине втулками и мембранами, жестко соединенный с наковальной гидроударника и размещенный на пружинной подвеске с возможностью возвратно-поступательного перемещения относительно корпуса гидроударника, *отличающееся* тем, что мембраны вибративного узла имеют двояковогнутый профиль, а во втулки вмонтированы равномерно распределенные по их поверхности сопла, при этом днище вибративного узла также имеет вогнутый профиль.



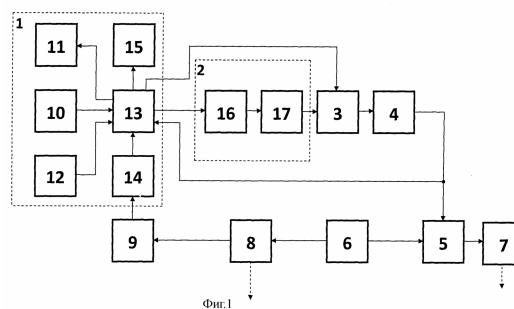
- (13) В (11) 26740
 (51) **H03B 19/00** (2006.01)
H03B 5/00 (2006.01)
A61N 5/00 (2006.01)
A61N 7/00 (2006.01)
A61B 5/01 (2006.01)

- (21) 2012/0961.1
 (22) 17.09.2012
 (64) А4 КЗ 26740, бюл. № 3 от 15.03.2013
 (76) Намазбаев Тлеухан Серикбаевич (KZ); Намазбаева Зулкия Игеновна (KZ)
 (54) **ИНФРАЗВУКОВОЙ ДИАГНОСТИКО-ТЕРАПЕВТИЧЕСКИЙ КОМПЛЕКС**

(57) 1. Инфразвуковой диагностико-терапевтический комплекс, содержащий последовательно соединенные регулятор мощности, инфразвуковой излучатель с формирователем потока инфразвукового излучения, установленный на поворотном механизме, *отличающийся* тем, что дополнительно введены микропроцессорный блок управления, формирователь сигнала инфразвуковой частоты, тепловизионная камера с блоком обработки сигнала, при этом первый выход микропроцессорного блока управления подключен к входу формирователя сигнала инфразвуковой частоты, выход которого подключен к первому входу регулятора мощности, второй выход микропроцессорного блока управления подключен ко второму входу регулятора мощности, выход усилителя мощности к первому входу микропроцессорного блока управления через делитель напряжения, выход тепловизионной камеры через блок обработки сигнала с тепловизионной камеры подключен ко второму входу микропроцессорного блока управления.

2. Инфразвуковой диагностико-терапевтический комплекс по п.1, *отличающийся* тем, что микропроцессорный блок управления содержит клавиатуру, алфавитно-цифровой LCD-индикатор, энкодер, микроконтроллер, конвертер USB-UART, LED-индикатор мощности и длительности инфразвукового воздействия, при этом выходы клавиатуры и энкодера подключены к первому, второму входам контроллера, соответственно, первый и второй выходы контроллера подключены ко входам алфавитно-цифрового LCD-индикатора мощности и длительности сеанса инфразвукового воздействия, соответственно.

3. Инфразвуковой диагностико-терапевтический комплекс по п.1, *отличающийся* тем, что формирователь сигнала инфразвуковой частоты содержит последовательно соединенные цифроаналоговый преобразователь и фильтр.



- (13) В (11) 28388
 (51) **A01B 79/02** (2006.01)
A01B 35/00 (2006.01)
 (21) 2012/1260.1
 (22) 27.11.2012
 (72) Садыков Жарылкасын Сарсембекович (KZ);
 Агзамов Мухамедолла Сагидулинович
 (KZ); Жалнин Эдуард Викторович (RU);
 Садыкова Сауле Жарылкасыновна (KZ);
 Тургужанова Айша Дауреновна (KZ)
 (73) Товарищество с ограниченной
 ответственностью "Научно-
 Производственный центр ресурсо-
 сберегающих технологий "САПА" (KZ);
 Садыков Жарылкасын Сарсембекович (KZ)
 (54) **СПОСОБ ВОЗДЕЛЫВАНИЯ**
СЕЛЬСКОХОЗЯЙСТВЕННЫХ
КУЛЬТУР

(57) 1. Способ возделывания сельскохозяйственных культур по влагонакопительной, влагоберегающей и энергосберегающей технологии в зонах недостаточного увлажнения и ветровой эрозии, включающий основу технологии нулевой обработки почвы - прямой посев по пожнивным остаткам с минимальным нарушением структуры почвы, *отличающийся* тем, что нулевую обработку почвы начинают с уборочной кампании, в ходе которой в качестве пожнивных остатков используют незерновую часть урожая на корню, причем посев осуществляют одновременным внесением удобрений посредством сеялки с турбодиском.

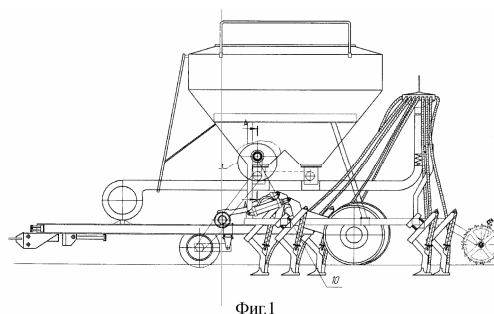
2. Способ по п.1, *отличающийся* тем, что уборочную кампанию осуществляют применением технологии уборки методом очеса.

- (13) В (11) 28389
 (51) **A01C 7/20** (2006.01)
A01C 7/06 (2006.01)
 (21) 2011/0827.1
 (22) 20.07.2011
 (72) Нукешев Саяхат Оразович; Есхожин
 Джадыгер Зарлыкович; Муращенко
 Владимир Иванович; Нукешев Ерназар
 Саяхатович; Аскарар Нуржан Куралович;
 Тлеумбетов Калдыбек Мирамбекович;
 Сыздыков Данияр Акшекеевич
 (73) Нукешев Саяхат Оразович (KZ)
 (54) **КОМБИНИРОВАННАЯ СЕЯЛКА**
 (57) 1. Комбинированная сеялка, содержащая
 раму с опорными и приводными колесами и прика-
 тывающими катками, бункер, вентилятор с мате-
 риаловоздухопроводом и центральный распреде-
 литель с семятокопроводами, *отличающаяся*
 тем, что ворошитель выполнен в виде конических
 пружин, совмещенных свободно скользящими по

валу основаниями, а вершины конических пружин
 закреплены жестко на валу ворошителя.

2. Комбинированная сеялка по п.1, *отличаю-
 щаяся* тем, что шиберная заслонка расположена
 под углом 30-35° к вертикальной оси и жестко
 связана с линейным актуатором.

3. Комбинированная сеялка по п.1, *отличаю-
 щаяся* тем, что высевальные аппараты снабжены
 катушкой, штифты которых выполнены в форме
 четырехгранных усеченных пирамид с углами
 наклона боковых поверхностей к образующей
 катушки и к вертикальной оси в пределах 40-45°,
 размещены на пересечениях правых и левых
 многозаходных винтовых линий и имеют
 возможность вращения вокруг своих осей.



- (13) В (11) 28390
 (51) **A23L 1/22** (2006.01)
A24B 15/28 (2006.01)
A24B 13/00 (2006.01)
 (21) 2012/1640.1
 (22) 28.03.2011
 (31) 61/318,216
 (32) 26.03.2010
 (33) US
 (85) 12.10.2012
 (86) PCT/IB2011/000824, 28.03.2011
 (72) ЛЬЮ, Хангвэй (US); КАРЛЕС,
 Джорджиос Д (US); ДЖАНГ, Шуджонг
 (US); НЕПОМУЦЕНО, Хозе (US)
 (73) ФИЛИП МОРРИС ПРОДАКТС С.А. (CH)
 (74) Русакова Нина Васильевна; Жукова Галина
 Алексеевна; Ляджин Владимир Алексеевич
 (54) **ПРОИЗВОДСТВО КАПСУЛ ТИПА**
"ЯДРО/ОБОЛОЧКА" РАЗЛИЧНЫХ
ГЕОМЕТРИЧЕСКИХ ФОРМ И
ДАЛЬНЕЙШАЯ ОБРАБОТКА
 (57) 1. Многослойная капсула, содержащая:
 внутреннее ядро, включающее первую жидкую
 композицию ароматизатора;
 внутреннюю оболочку из первого полимерно-
 го материала, по меньшей мере частично покрывающую
 внутреннее ядро;

внешнюю оболочку из второго полимерного материала, по меньшей мере частично покрывающую внутреннюю оболочку; и

вторую жидкую композицию ароматизатора, распределенную в пространстве между внутренней оболочкой и внешней оболочкой.

2. Многослойная капсула по п.1, где указанная капсула имеет по существу сферическую форму и имеет диаметр от 1 до 7 мм.

3. Многослойная капсула по п.п.1 или 2, у которой внутренняя и внешняя оболочки вместе с пространством между оболочками имеют общую толщину приблизительно между 12 и 43 микрометрами.

4. Многослойная капсула по любому из п.п.1-3, у которой прочность на разрыв составляет приблизительно от 6 до 11 Н.

5. Многослойная капсула по любому из предыдущих пунктов, у которой по меньшей мере одна из внутренней и внешней оболочек содержит сшитый альгинат.

6. Многослойная капсула по любому из предыдущих пунктов, которая обладает овоидной формой.

7. Многослойная капсула по любому из предыдущих пунктов, в которой первая и вторая композиция ароматизаторов различны.

8. Изделие для курения, содержащее по меньшей мере одну многослойную капсулу по любому из п.п. 1-7.

9. Изделие для курения по п.8, содержащее более чем одну многослойную капсулу, при этом по меньшей мере у некоторых из них различная общая толщина внутренней и внешней оболочек.

10. Бездымный табачный продукт, содержащий по меньшей мере одну многослойную капсулу по любому из п. п. 1 - 7.

11. Бездымный табачный продукт по п.11, содержащий более одной многослойной капсулы, при этом по меньшей мере у некоторых из них различная общая толщина внутренней и внешней оболочек.

12. Способ инкапсуляции жидкой композиции ароматизатора в многослойную капсулу, включающий:

совместное экструдирование первой жидкой композиции ароматизатора и первого образующего оболочку полимерного материала с формированием капли типа «ядро/оболочка»;

отверждение первого образующего оболочку полимерного материала с формированием внутренней оболочки вокруг внутреннего ядра, где внутреннее ядро содержит первую жидкую композицию ароматизатора;

покрытие внутренней оболочки покрывающим слоем, содержащим второй образующий оболочку полимерный материал;

отверждение второго образующего оболочку полимерного материала за счет взаимодействия с

ионами поливалентных металлов, присутствующих во внутренней оболочке, с формированием внешней оболочки многослойной капсулы;

отделение внутренней поверхности внешней оболочки от внешней оболочки внутренней оболочки; и

формирование второй жидкой области по меньшей мере частично располагающейся между внешней поверхностью внутренней оболочки и внутренней поверхностью внешней оболочки.

13. Способ по п.12, включающий покрытие внутренней оболочки гелем, содержащим один или более компонент, практически нерастворимый во втором образующем оболочку полимерном материале, таким образом, что до или во время отверждения второго образующего оболочку полимерного материала формируется вторая жидкая область, содержащая один или более практически нерастворимый компонент.

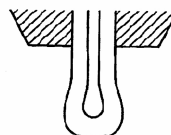
14. Способ по п.12, где до полного отверждения слоя второго образующего оболочку полимерного материала, внутреннюю оболочку с покрытием приводят на время во взаимодействие со второй жидкой композицией ароматизатора в условиях, соответствующих тому, чтобы по меньшей мере часть указанной второй жидкой композиции ароматизатора прошла сквозь указанный покрывающий слой второго образующего оболочку полимерного материала с формированием указанной жидкой области, с последующим отверждением второго образующего оболочку материала.



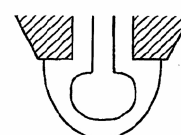
ФИГ. 1а



ФИГ. 1б



ФИГ. 1с



ФИГ. 1д

Фиг.

- (13) В (11) 28391
 (51) *A61F 13/15* (2006.01)
A61F 13/20 (2006.01)
 (21) 2013/1089.1

(22) 14.08.2013

(76) Бычков Дмитрий Анатольевич (KZ)

(74) Жевлакова Татьяна Владимировна

(54) **ТАМПОН**

(57) 1. Тампон, пригодный для женской гигиены, включающий продольно вытянутое тело с входным и выходным концами, изготовленное из сжатого впитывающего волокнистого материала и шнур для извлечения тампона, закрепленным одним концом в теле тампона, отличающийся тем, что тело тампона имеет усеченную конусообразную форму со скошенным основанием, по меньшей мере, одну поперечную канавку, выполненную по кругу на поверхности тампона, и шнур размещен в теле тампона под углом к оси тампона и выходит наружу с удлиненной стороны у края поверхности выходного конца, выполненной под углом к оси тампона.

2. Тампон по п.1, *отличающийся* тем, что в основании выходного, скошенного конца выполнена выемка для пальца.

3. Тампон по п.1 или 2, *отличающийся* тем, что канавка или канавки размещены в любом месте между входным и выходным концами тампона.

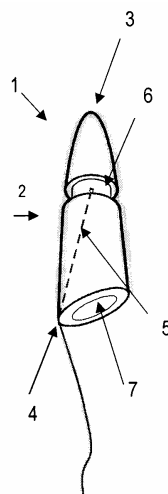
4. Тампон по п.2 или 3, *отличающийся* тем, что в поперечной канавке, по всей ее длине, дополнительно выполнен, по меньшей мере, один выпуклый полукруг, продольные выпуклые узкие прямоугольные выступы, различные выпуклые буквы или их комбинация.

5. Тампон по п.4, *отличающийся* тем, что выступы и буквы выполнены с наклоном под углом в пределах от 45 до 135 градусов.

6. Тампон по любому из предыдущих пунктов, *отличающийся* тем, что диаметр выходного конца больше диаметра входного конца тела тампона.

7. Тампон по любому из предыдущих пунктов, *отличающийся* тем, что впитывающий волокнистый материал может быть выбран из группы, включающей хлопок, вискозную целлюлозную вату, синтетическую губку, целлюлозный пух, синтетические волокна, их комбинацию и другие подобные материалы.

8. Тампон по любому из предыдущих пунктов, *отличающийся* тем, что снабжен упаковочной оболочкой с одной или более маркировками на поверхности.



Фиг.1

(13) В (11) 28392

(51) **A61K 31/485** (2006.01)**A61K 31/192** (2006.01)**A61P 25/30** (2006.01)

(21) 2012/1510.1

(22) 01.07.2010

(31) 61/222,718

(32) 02.07.2009

(33) US

(85) 31.01.2012

(86) PCT/US2010/040775 от 01.07.2010

(72) МИКЛ, Тревис (US); ГЮНТЕР, Свен (US); МИКЛ, Кристэл (US); ЧИ, Гочэнь (US); КАНЬСКИ, Ярослав (US); МАРТИН, Андреа К. (US); БЕРА, Бинду (US)

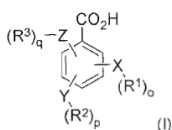
(73) КЕМФАРМ, ИНК. (US)

(74) Русакова Нина Васильевна; Жукова Галина Алексеевна; Ляджин Владимир Алексеевич

(54) **КОНЬЮГАТ ГИДРОКОДОНА С БЕНЗОЙНОЙ КИСЛОТОЙ, ПРОИЗВОДНЫМИ БЕНЗОЙНОЙ КИСЛОТЫ И ГЕТЕРОАРИЛКАРБОНОВОЙ КИСЛОТОЙ, ПРОЛЕКАРСТВО, СПОСОБ ЛЕЧЕНИЯ С ПРИМЕНЕНИЕМ КОНЬЮГАТА ГИДРОКОДОНА**

(57) 1. Композиция, содержащая по меньшей мере один конъюгат, при этом конъюгат содержит гидрокодон и по меньшей мере одну бензойную кислоту, ее производное, ее соль или их комбинацию.

2. Композиция по п.1, где по меньшей мере одна бензойная кислота или производное бензойной кислоты имеет следующую формулу I:



где

X, Y и Z независимо выбраны из группы, включающей H, O, S,

NH и $-(CH_2)_x-$;

R^1 , R^2 и R^3 независимо выбраны из группы, включающей H, алкил, алкокси, арил, алкенил, алкинил, атом галогена, галогензамещенный алкил, алкиларил, арилалкил, гетероцикл, арилалкокси, циклоалкил, циклоалкенил и циклоалкинил;

o, p, q независимо выбраны из 0 или 1; и

x обозначает целое число в диапазоне от 1 до 10.

3. Композиция по п.1, где по меньшей мере одной бензойной кислотой или производным бензойной кислоты является аминокбензоат, гидроксикбензоат, аминоксидбензоат, их производное или их комбинация.

4. Композиция по п.3, где аминокбензоат выбран из группы, включающей анраниловую кислоту, 3-аминокбензойную кислоту, 4,5-диметиланраниловую кислоту, N-метиланраниловую кислоту, N-ацетиланраниловую кислоту, фенамовые кислоты (например, толфенамовую кислоту, мефенамовую кислоту, флуфенамовую кислоту), 2,4-диаминокбензойную кислоту (2,4-DABA), 2-ацетиламино-4-аминокбензойную кислоту, 4-ацетиламино-2-аминокбензойную кислоту, 2,4-диацетиламинобензойную кислоту, их производные и их комбинации.

5. Композиция по п.3, где гидроксикбензоат выбран из группы, включающей салициловую кислоту, ацетилсалициловую кислоту (аспирин), 3-гидроксикбензойную кислоту, 4-гидроксикбензойную кислоту, 6-метилсалициловую кислоту, o,м,п-крезотиновую кислоту, анакардиновые кислоты, 4,5-диметилсалициловую кислоту, o,м,п-окси-парацимолкарбоновую кислоту, дифлузунал, o,м,п-анисовую кислоту, 2,3-дигидробензойную кислоту (2,3-DHB), α , β , γ - резорциновую кислоту, протокатеховую кислоту, гентизиновую кислоту, пиперониловую кислоту, 3-метоксисалициловую кислоту, 4-метоксисалициловую кислоту, 5-метоксисалициловую кислоту, 6-метоксисалициловую кислоту, 3-гидрокси-2-метоксикбензойную кислоту, 4-гидрокси-2-метоксикбензойную кислоту, 5-гидрокси-2-метоксикбензойную кислоту, ванилиновую кислоту, изованилиновую кислоту, 5-гидрокси-3-

метоксикбензойную кислоту, 2,3-диметоксикбензойную кислоту, 2,4-диметоксикбензойную кислоту, 2,5-диметоксикбензойную кислоту, 2,6-диметоксикбензойную кислоту, вератровую кислоту (3,4-диметоксикбензойную кислоту), 3,5-диметоксикбензойную кислоту, галловую кислоту, 2,3,4-тригидроксикбензойную кислоту, 2,3,6-тригидроксикбензойную кислоту, 2,4,5-тригидроксикбензойную кислоту, 3-O-метилгалловую кислоту (3-OMGA), 4-O-метилгалловую кислоту (4-OMGA), 3,4-O-диметилгалловую кислоту, сиреневую кислоту, 3,4,5-триметоксикбензойную кислоту, их производные и их комбинации.

6. Композиция по п.3, где аминоксидбензоат выбран из группы, включающей 4-аминосалициловую кислоту, 3-гидроксианраниловую кислоту и 3-метоксианраниловую кислоту, их производные и их комбинации.

7. Композиция по п.1 или 2, где по меньшей мере один конъюгат применяют для лечения от злоупотребления наркотиками или опиоидами; для предотвращения синдрома отмены наркотика или опиоида; для купирования умеренной или сильной боли; для уменьшения или предотвращения злоупотребления лекарственными средствами, которые назначают перорально, интраназально или внутривенно; или для придания стойкости к злоупотреблению лекарственными средствами, которые назначают перорально, интраназально или парентерально.

8. Композиция по п.1 или 2, где по меньшей мере один конъюгат дает улучшенное значение AUC и лучшую скорость высвобождения с течением времени по сравнению с неконъюгированным гидрокодом за тот же самый период времени; показывает меньшую изменчивость перорального фармакокинетического профиля по сравнению с неконъюгированным гидрокодом; или дает меньше побочных эффектов по сравнению с неконъюгированным гидрокодом.

9. Композиция по п.1 или 2, где по меньшей мере один конъюгат готовят в виде лекарственной формы, выбранной из группы, включающей: таблетку, капсулу, таблетку в форме капсулы, суппозиторий, пастилку, лепешку, назначаемый перорально порошок, раствор, тонкопленочную пероральную форму, пластинку, суспензию и взвесь.

10. Композиция по п.1 или 2, где по меньшей мере один конъюгат назначают в количестве, достаточном для того, чтобы получить терапевтически биоэквивалентное значение AUC, по сравнению с неконъюгированным гидрокодом.

11. Композиция по п.1 или 2, где по меньшей мере один конъюгат назначают в количестве, достаточном для того, чтобы получить терапевтически биоэквивалентное значение AUC и величину

C_{max} по сравнению с эквивалентным молярным количеством неконъюгированного гидрокодона.

12. Композиция по п.1 или 2, где по меньшей мере один конъюгат назначают в количестве, достаточном для того, чтобы получить терапевтически биоэквивалентное значение AUC и меньшую величину C_{max} , по сравнению с эквивалентным молярным количеством неконъюгированного гидрокодона.

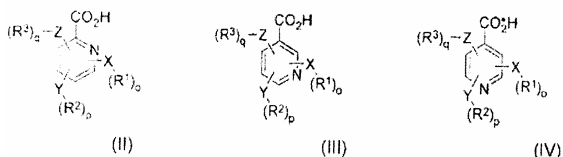
13. Способ лечения пациента, имеющего заболевание, расстройство или состояние, опосредуемое связыванием опиоида с рецепторами опиоида пациента, включающий пероральное введение указанному пациенту фармацевтически эффективного количества композиции по п.1 или 2.

14. Способ по п. 13, где по меньшей мере один конъюгат обратимо связывается с рецепторами опиоида указанного пациента,

15. Способ по п.13, где по меньшей мере один конъюгат обратимо связывается с рецепторами опиоида указанного пациента, не оказывая при этом угнетающего воздействия на ЦНС.

16. Пролекарство, содержащее по меньшей мере один конъюгат, где конъюгат содержит гидрокодон и по меньшей мере одну гетероарилкарбоновую кислоту, ее производное или их комбинации.

17. Пролекарство по п.16, где гетероарилкарбоновая кислота выбрана из формулы II, формулы III и формулы IV, где формула II, формула III или формула IV имеют следующие структуры:

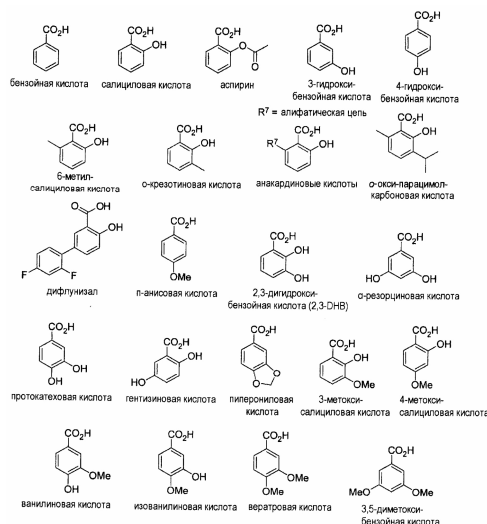


где

X, Y и Z независимо выбраны из группы, включающей H, O, S, NH и $-(CH_2)_x-$;

R^1 , R^2 и R^3 независимо выбраны из группы, включающей H, алкил, алкокси, арил, алкенил, алкинил, атом галогена, галогензамещенный алкил, алкиларил, арилалкил, гетероцикл, арилалкокси, циклоалкил, циклоалкенил и циклоалкинил;

o, p, q независимо выбраны из 0 или 1; и x обозначает целое число в диапазоне от 1 до 10.



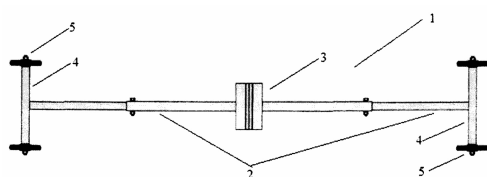
- (13) В (11) 28393
- (51) **A63B 21/00** (2006.01)
A63B 23/02 (2006.01)
- (21) 2012/0853.1
- (22) 19.07.2012
- (76) НАУМОВ Владимир Анатольевич (KZ); КАМАЛОВ Рустам Шамильевич (KZ)
- (74) Тагбергенова Модангуль Маруповна; Тагбергенова Алма Таишевна
- (54) **ГРУДНОЙ ТРЕНАЖЕР "CHESTPRO"**
- (57) 1. Грудной тренажер, **отличающийся** тем, что включает одинаковые по длине и шарнирно соединенные между собой проксимальными концами телескопические штанги с регуляторами; опору для груди, прочно закрепленную на шарнирном соединении штанг; перекладки-рукоятки, жестко, неразъемно соединенные с дистальными концами штанг; и колеса, размещенные на концах перекладин.
- 2. Тренажер по п.1, **отличающийся** тем, что штанги соединены с возможностью выполнения возвратно-поступательных прямолинейных движений в поперечном относительно позвоночника направлении, регулятор штанг выполнен в виде набора отверстий под фиксирующий элемент, опора для груди выполнена в виде платформы с мягким покрытием, прикрепленным эластичными элементами к шарнирному соединению штанг.
- 3. Тренажер по п.1 или 2, **отличающийся** тем, что дополнительно снабжен прямоугольной рамой-основанием, служащей направляющей для колес перекладин-рукояток.
- 4. Тренажер по п.3, **отличающийся** тем, что рама выполнена из двух частей, соединенных с возможностью сгибания по средней поперечной линии рамы в сторону опоры для мышц груди для

создания дополнительной нагрузки, и снабжена фиксаторами угла сгибания.

5. Тренажер по любому из предыдущих пунктов, *отличающийся* тем, что колеса выполнены с внутренними подшипниками.

6. Тренажер по любому из предыдущих пунктов, *отличающийся* тем, что выполнен из сплава на основе титана или полимерных композиционных материалов из переплетённых нитей углеродного волокна.

7. Тренажер по любому из предыдущих пунктов, *отличающийся* тем, что имеет размеры, позволяющие его транспортировку и использование в спортивных залах, домашних условиях и для занятий на выезде на отдых или на природу.



Фиг.1

(13) В (11) 28394

(51) **B01D 15/18** (2006.01)

C07C 15/08 (2006.01)

C07C 7/135 (2006.01)

B01D 15/1821 (2006.01)

C07C 7/13 (2006.01)

(21) 2012/1573.1

(22) 14.06.2012

(31) 11/01855

(32) 16.06.2011

(33) FR

(72) ЛЕФЛЕВ, Филибер (FR); ЛЕНЕКЮЖЕЛЬ ЛЕ КОК, Дамьен (FR); ОТЪЕ, Жерар (FR); ВОЛЬФФ, Люк (FR)

(73) ИПФ ЭНЕРЖИ НУВЕЛЛЬ (FR)

(74) Русакова Нина Васильевна; Жукова Галина Алексеевна; Ляджин Владимир Алексеевич

(54) **СПОСОБ**

ПСЕВДОПРОТИВОТОЧНОГО ХРОМАТОГРАФИЧЕСКОГО РАЗДЕЛЕНИЯ КСИЛОЛОВ С ИСПОЛЬЗОВАНИЕМ ДВУХ ПАРАЛЛЕЛЬНЫХ АДСОРБЕРОВ И СПОСОБ АДАПТАЦИИ ПРОЦЕССА ПОЛУЧЕНИЯ ПАРАКСИЛОЛА В ПСЕВДОПОДВИЖНОМ СЛОЕ

(57) 1. Способ разделения ксилолов в псевдопротоке, включающий первый этап адсорбции, на котором используют два адсорбера, содержащих каждый двенадцать слоев, причем каждый из адсорберов имеет линию ввода сырья (F), линию ввода элюента (D), линию вывода экстракта (E) и линию вывода рафината (R) и делится на

4 хроматографические зоны, определенные следующим образом:

- зона 1: зона десорбции параксилола, расположена между вводом десорбента D и отбором экстракта E;

- зона 2: зона десорбции изомеров параксилола, расположена между отбором экстракта E и вводом сырья на фракционирование F;

- зона 3: зона адсорбции параксилола, расположена между вводом сырья и выводом рафината R;

- зона 4: зона, находящаяся между выводом рафината и вводом десорбента,

причем два адсорбера работают параллельно, то есть двенадцатый слой первого адсорбера соединен с первым слоем указанного адсорбера по линии, содержащей рециркуляционный насос, а двенадцатый слой второго адсорбера соединен с первым слоем указанного второго адсорбера по линии, содержащей рециркуляционный насос, отличный от предыдущего,

причем способ дополнительно включает:

- этап дистилляции смеси двух рафинатов в единственной дистилляционной колонне, из которой в голове отбирают смесь ксилолов, обедненную параксилолом, а снизу отбирают десорбент, который возвращают в цикл,

- этап дистилляции двух экстрактов в одной или двух дистилляционных колоннах, из головы которых отводят по существу чистый параксилол (то есть с чистотой выше 99,7 вес.%), а снизу отбирают десорбент, который возвращают в цикл.

2. Способ разделения ксилолов в псевдопротоке, по п.1, в котором 12 слоев каждого адсорбера распределены по 4 хроматографическим зонам следующим образом:

- 2 слоя в зоне 1,

- 5 слоев в зоне 2,

- 3 слоя в зоне 3,

- 2 слоя в зоне 4.

3. Способ разделения ксилолов в псевдопротоке, по п.1, в котором для одного из адсорберов сдвиги 2 точек ввода и 2 точек вывода являются одновременными, при этом 12 слоев адсорбера распределены в 4 хроматографических зонах следующим образом:

- 2 слоя в зоне 1,

- 5 слоев в зоне 2,

- 3 слоя в зоне 3,

- 2 слоя в зоне 4,

а для другого адсорбера сдвиги 2 точек ввода и 2 точек вывода не являются одновременными, чтобы получить числа слоев на зону, не являющиеся в среднем целыми в ходе одного цикла, при этом числа слоев на зону для этого адсорбера следующие:

- 2,5 (+ или - 0,5) слоя в зоне 1,

- 4,5 (+ или - 0,5) слоя в зоне 2,

- 3,5 (+ или - 0,5) слоя в зоне 3,

- 1,5 (+ или - 0,5) слоя в зоне 4.

4. Способ разделения ксилолов в псевдопротоке, по п.1, в котором для каждого адсорбера сдвиги 2 точек ввода и 2 точек вывода происходят не одновременно, чтобы получить числа слоев на зону, которые в среднем не являются целыми в ходе цикла, при этом числа слоев на зону для каждого адсорбера следующие:

- 2,5 (+ или - 0,5) слоя в зоне 1,
- 4,5 (+ или - 0,5) слоя в зоне 2,
- 3,5 (+ или - 0,5) слоя в зоне 3,
- 1,5 (+ или - 0,5) слоя в зоне 4.

5. Способ разделения ксилолов в псевдопротоке, по п.1, в котором каждый из двух адсорберов содержит двенадцать слоев, разделенных тарелками P_i с камерой распределения и/или экстракции жидкостей и с регулируемым средством последовательного распределения и экстракции указанных жидкостей, причем эти регулируемые средства распределения и экстракции сред состоят, для каждой тарелки P_i , из по меньшей мере 4 управляемых двухпозиционных клапанов для управления соответственно двумя подачами, сырьевой фракции (F) и элюента (D), и двумя выводами, экстракта (E) и рафината (R)

6. Способ разделения ксилолов в псевдопротоке, по п.1, в котором каждый адсорбер использует для всех тарелок один ротационный многопозиционный клапан, позволяющий управлять подачей сырья (F), подачей элюента (D), отбором экстракта (E) и отбором рафината (R).

7. Способ разделения ксилолов в псевдопротоке, по п.1, в котором твердый адсорбент является агломерированным цеолитным адсорбентом, содержащим мелкие кристаллы (то есть диаметром, меньше или равным 2 мкм) цеолита X, подвергнутого обмену по меньшей мере на 90% либо только с ионами бария, либо с ионами бария и ионами калия, причем обменные центры, занятые калием, составляют до 1/3 обменных центров, занятых ионами барий+калий, и доля инертного связующего ниже 15 вес.%.

8. Способ разделения ксилолов в псевдопротоке, по п.1, в котором десорбент является парадихлорбензолом.

9. Способ разделения ксилолов в псевдопротоке, по п.1, в котором:

a) температура адсорбции составляет от 100°C до 250°C, предпочтительно от 120°C до 180°C,

b) давление адсорбции составляет от давления пузырей ксилолов при температуре процесса до 30×10^5 Па,

c) отношение скоростей десорбента и сырья составляет от 0,7 до 2,5,

d) степень рециркуляции элюента составляет от 2,5 до 12, предпочтительно от 3,5 до 6,

e) продолжительность цикла, которому следуют адсорберы, составляет от 14 до 30 минут, предпочтительно от 18 до 23 минут,

f) средняя линейная скорость в расчете на пустой реактор составляет от 0,7 см/с до 1,4 см/с, предпочтительно от 0,85 см/с до 1,1 см/с,

g) содержание воды в жидкой фазе поддерживается на уровне от 70 до 140 ppm (по весу), предпочтительно от 80 до 120 ppm (по весу).

10. Способ разделения ксилолов в псевдопротоке, по п.1, в котором установка, состоящая из двух параллельных адсорберов, дополнительно содержит:

- единственный насос для замены насоса(ов) для подачи сырья (F) и единственный насос для замены насоса(ов) подачи десорбента (D),

- единственный запасной рециркуляционный насос, причем единственный запасной насос может применяться либо при замене рециркуляционного насоса, используемого в первом адсорбере, либо при замене рециркуляционного насоса, используемого во втором адсорбере.

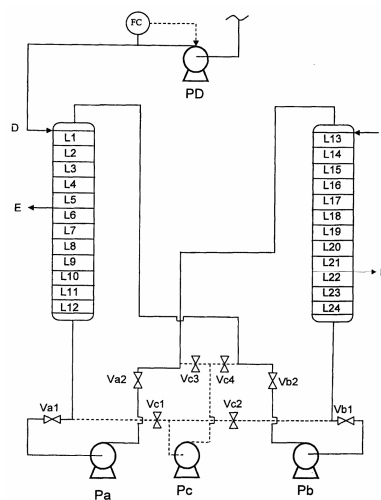
11. Способ адаптации процесса получения параксилола в псевдоподвижном слое с 24 слоями, включающего два соединенных последовательно адсорбера с 12 слоями, по п.1, причем метод отличается тем, что он включает этапы:

a) соединение двенадцатого слоя первого адсорбера (a) с первым слоем указанного первого адсорбера по линии, содержащей по меньшей мере один рециркуляционный насос (Pa),

b) соединение двенадцатого слоя второго адсорбера (b) с первым слоем указанного второго адсорбера по линии, содержащей по меньшей мере один рециркуляционный насос (Pb),

c) адаптация системы измерения и регулирования скоростей ввода сырья и десорбента и скоростей вывода экстракта и рафината, чтобы можно было независимо управлять скоростями ввода и вывода в каждом из двух адсорберов,

d) модификация блока автоматического управления способа, чтобы можно было контролировать и управлять двумя параллельными адсорберами.



Фиг.1

- (13) В (11) 28395
 (51) **B02C 4/28** (2006.01)
 (21) 2012/1559.1
 (22) 15.10.2010
 (31) 20 2009 014 656.1
 (32) 29.10.2009
 (33) DE
 (85) 29.05.2012
 (86) РСТ/ЕР2010/065550, 15.10.2010
 (72) ХАМБАЛЬКО Андор (DE);
 ФРАНГЕНБЕРГ Мейнхард (DE); ВАН ДЕР
 ЭНДЕ Ренэ (DE)
 (73) КХД ХУМБОЛДТ ВЕДАГ ГМБХ (DE)
 (74) Болотов Юрий Альбертович; Кульжамбе-
 кова Сауле Даниаровна; Пастухова Ольга
 Васильевна; Наурузова Гульжихан Хаки-
 мовна
 (54) **БОКОВАЯ СТЕНКА ДЛЯ**
РОЛИКОВОГО ПРЕССА

(57) 1. Боковая стенка (10) для бокового огра-
 ничения роликового зазора роликового пресса с
 роликами, опертыми о раму механизма, вращаю-
 щимися в противоположных направлениях и об-
 разующими роликовый зазор, содержащая уст-
 ройство сборки (11), боковую стенку (14) и под-
 веску (12) для боковой стенки (14), при этом бо-
 ковая стенка (14) поддерживается подвеской (12)
 в подпружиненном состоянии, *отличающаяся*
 тем, что подвеска (12) является соединением и
 при этом включает в себя трехсекционный ры-
 чажный механизм, состоящий из двух рычагов
 (12, 13), соединенных посредством шарнирного
 соединения через обычное соединение (12b) и
 имеющих различные оси вращения (12a, 13a),
 где первый рычаг (12) имеет регулируемую дли-
 ну, а второй рычаг представляет собой плоскую
 пружину (13).

2. Стенка по п.1, *отличающаяся* тем, что пло-
 ская пружина (13) имеет демпфирующую систему.

3. Стенка по п.п.1 или 2, *отличающаяся* тем,
 что первый рычаг (12) соединен шарнирным со-
 единением с плоской пружиной (13) двумя частя-
 ми (12c, 12d), где эти две части (12c, 12d) охваты-
 вают плоскую пружину (13) симметрично с двух
 сторон.

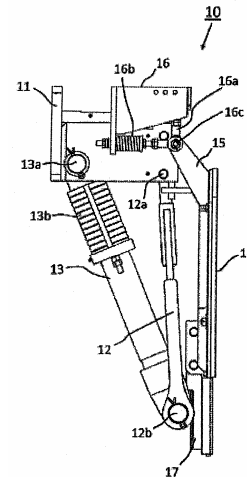
4. Стенка по любому из п.п.1-3, *отличающая-
 ся* тем, что боковая стенка (14) имеет связь (17) с
 соединением (12) в первой точке, и во второй точ-
 ке подвешена относительно устройства сборки
 (11) в поворотном подшипнике (16с).

5. Стенка по п.4, *отличающаяся* тем, что по-
 воротный подшипник (16с) подвешен упруго с
 двумя степенями свободы.

6. Стенка по п.п.4 или 5, *отличающаяся* тем,
 что соединение (17) является линейным подшип-
 ником (17), подвешенным путем шарнирного со-
 единения.

7. Стенка по любому из п.п.1-6,
отличающаяся тем, что боковая стенка (14)

имеет износостойчивое покрытие (14b) со
 стороны роликового зазора.



Фиг. 1

- (13) В (11) 28396
 (51) **E21B 33/03** (2006.01)
E21B 34/02 (2006.01)
E21B 43/12 (2006.01)
 (21) 2011/1536.1
 (22) 05.10.2009
 (31) MI2008A001770
 (32) 07.10.2008
 (33) IT
 (85) 03.05.2011
 (86) РСТ/ЕР2009/007275 от 05.10.2009
 (72) РОТА, Витторио (IT); ДИ ЛУЛЛО,
 Альберто, Джулио (IT)
 (73) ЭНИ С.п.А. (IT)
 (74) Тагбергенова Модангуль Маруповна; Таг-
 бергенова Алма Таишевна; Касабекова
 Найля Ертисовна
 (54) **КЛАПАННАЯ СИСТЕМА УСТЬЯ**
СКВАЖИНЫ ДЛЯ РЕГУЛИРОВАНИЯ
ПОТОКА С ИНТЕГРИРОВАННОЙ
СПОСОБНОСТЬЮ ИЗМЕРЕНИЯ
СКОРОСТИ МНОГОФАЗНОГО ПО-
ТОКА

(57) 1. Клапанная система (100) устья скважи-
 ны, включающая

гидравлический регулирующий клапан (10)
 для открытия устья скважины, состоящий из кор-
 пуса (11) клапана, снабженного трубами (14, 15)
 для прохода потока (F) жидкостей, имеющего
 входное отверстие (12) и выходное отверстие (13),
 регулируемого дросселя (16), вставленного между
 входным отверстием (12) и выходным отверстием
 (13);

привод (24), отрегулированный закрывать и
 открывать клапан (10), и который приводит в дей-

стве средства открытия и закрытия (20) регулируемого дросселя (16);

устройство для определения положения объекта (17), приспособленное для определения степеней открытия регулируемого дросселя (16), **отличающаяся** тем, что устройство для определения положения объекта (17) составляет одно целое со средствами открытия и закрытия (20) регулируемого дросселя (16); и система включает

множество датчиков параметров жидкости и/или потока (22, 23), составляющих одно целое с корпусом (11) клапана.

2. Клапанная система (100) устья скважины по п.1, **отличающаяся** тем, что множество датчиков параметров жидкости и/или потока (22, 23) размещено выше и ниже регулируемого дросселя (16) относительно направления потока (F).

3. Клапанная система (100) устья скважины по п.1 или 2, **отличающаяся** тем, что корпус клапана включает первый фланец (11a), размещенный у входного отверстия (12), и второй фланец (11b), размещенный у выходного отверстия (13), и множество датчиков параметров жидкости и/или потока (22, 23) ограничены указанными фланцами (11a, 11b).

4. Клапанная система (100) устья скважины по одному из п.п. 1-3, **отличающаяся** тем, что множество датчиков параметров жидкости и/или потока (22, 23) включает, по крайней мере, датчики давления (22) и/или температурные датчики (23).

5. Клапанная система (100) устья скважины по п.4, **отличающаяся** тем, что датчики давления (22) имеют частоту замеров, более или равную 100 образцам в секунду, и температурные датчики (23) имеют частоту замеров, более или равную одному образцу в секунду.

6. Клапанная система (100) устья скважины по любому из предыдущих пунктов, **отличающаяся** тем, что включает средства (25) для управления клапаном (10), приспособленные управлять указанным приводом (24), по крайней мере, согласно данным, определенным множеством датчиков параметров жидкости и/или потока (22, 23), и данным, измеренным устройством для определения положения объекта (17).

7. Клапанная система (100) устья скважины по любому из предыдущих пунктов, **отличающаяся** тем, что включает, по крайней мере, один прибор (21) для измерения концентрации воды в жидком состоянии, составляющий одно целое с корпусом (11) клапана.

8. Клапанная система (100) устья скважины по п.7, **отличающаяся** тем, что, по крайней мере, один прибор (21) для измерения концентрации воды в жидком состоянии установлен выше и/или ниже регулируемого дросселя (16) относительно направления потока (F).

9. Клапанная система (100) устья скважины по п.7 или 8, **отличающаяся** тем, что по крайней

мере один прибор (21) для измерения концентрации воды в жидком состоянии ограничен фланцем (11a, 11b) корпуса (11) клапана.

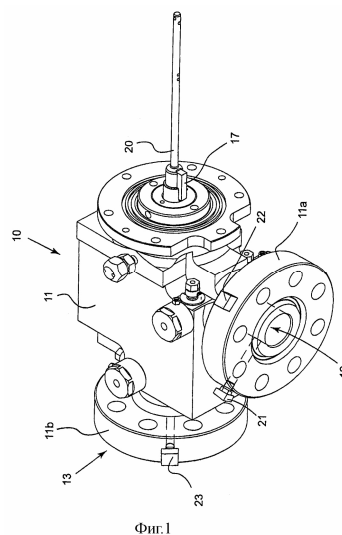
10. Клапанная система (100) устья скважины по любому из предыдущих пунктов, **отличающаяся** тем, что трубы (14, 15) являются L-образными.

11. Клапанная система (100) устья скважины по п.10, отличающаяся тем, что регулируемый дроссель (16) установлен в коленчатом соединении L-образной трубы (14, 15).

12. Клапанная система (100) устья скважины по любому из предыдущих пунктов, **отличающаяся** тем, что регулируемый дроссель (16) является элементом с дисками, включающим первый неподвижный диск (18), снабженный первым отверстием, и второй подвижный диск (19), снабженный вторым отверстием, степень открытия регулируемого дросселя (16) с дисками определяется степенью перекрытия первого и второго отверстий.

13. Клапанная система (100) устья скважины по п.12, **отличающаяся** тем, что второй подвижный диск (19) составляет одно целое со штоком (20), вращаемого приводом (24).

14. Клапанная система (100) устья скважины по любому из предыдущих пунктов, **отличающаяся** тем, что устройство для определения положения объекта (17) является кодирующим устройством.



- (13) В (11) 28397
 (51) **B60P 3/20** (2006.01)
B65D 88/00 (2006.01)
B65D 88/12 (2006.01)
 (21) 2012/1509.1
 (22) 20.01.2012
 (76) МАРЦ Йохан (DE)

(74) Болотов Юрий Альбертович; Кульжамбекова Сауле Даниаровна

(54) **ТРАНСПОРТНАЯ СИСТЕМА "ФРИКОМА"**

(57) 1. Транспортная система, содержащая грузовые рефрижераторные контейнеры, каждый из которых оборудован холодильным агрегатом и выполнен с возможностью закрепления на железнодорожной платформе или на водном транспортном средстве, *отличающаяся* тем, что дополнительно снабжена сервисным контейнером, выполненным с возможностью закрепления на железнодорожной платформе или на водном транспортном средстве, в корпусе сервисного контейнера установлен дизель-генератор для выработки электроэнергии, элементы электрических разъемов от дизель-генератора выведены на наружные поверхности корпуса сервисного контейнера, холодильные агрегаты грузовых рефрижераторных контейнеров выполнены с элементами электрических разъемов, расположенными снаружи контейнеров и выполненными с возможностью электрического соединения силовыми электрическими кабелями с элементами электрических разъемов сервисного контейнера.

2. Транспортная система по п.1, *отличающаяся* тем, что дизель-генератор является дизель-генератором с запуском от электрического стартера.

3. Транспортная система по п.п.1 или 2, *отличающаяся* тем, что холодильные агрегаты в грузовых рефрижераторных контейнерах выполнены с блоками управления, а сервисный контейнер снабжен пультом управления и контроля, выполненным с возможностью соединения кабелями управления и контроля с блоками управления холодильных агрегатов рефрижераторных контейнеров.

4. Транспортная система по п.3, *отличающаяся* тем, что силовой электрический кабель и кабель управления и контроля объединены в кабельную плетку, имеющую распределительные коробки на концах плетки, причём каждый указанный кабель выполнен со своими элементами электрических разъемов.

5. Транспортная система по любому из п.п.1-4, *отличающаяся* тем, что в сервисном контейнере установлен дополнительный резервный дизель-генератор.

6. Транспортная система по любому из п.п.1-5, *отличающаяся* тем, что грузовыми рефрижераторными контейнерами являются стандартные рефрижераторные контейнеры, используемые при морских перевозках.

7. Транспортная система по любому из п.п.1-6, *отличающаяся* тем, что корпус сервисного контейнера представляет собой корпус стандартного грузового рефрижераторного контейнера для морских перевозок.

8. Транспортная система по п.7, *отличающаяся* тем, что корпус сервисного представляет собой корпус стандартного 40-футового рефрижераторного контейнера для морских перевозок.

9. Транспортная система по любому из п.п.1-8, *отличающаяся* тем, что в боковых стенках каждого грузового рефрижераторного контейнера дополнительно выполнены боковые двери для загрузки-выгрузки грузов.

10. Транспортная система по любому из п.п.1-9, *отличающаяся* тем, что внутренний объём корпуса сервисного контейнера разделен перегородками на несколько отсеков.

11. Транспортная система по п.10, *отличающаяся* тем, что одним из отсеков сервисного контейнера является энергетический отсек, в котором установлены дизель-генератор и пульт управления.

12. Транспортная система по п.п.10 или 11, *отличающаяся* тем, что одним из отсеков сервисного контейнера является жилой отсек, снабженный приспособлениями для проживания людей в пути следования.

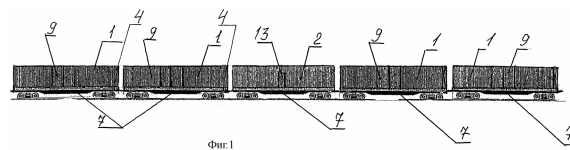
13. Транспортная система по любому из п.п.10-12, *отличающаяся* тем, что одним из отсеков сервисного контейнера является технический отсек, снабженный оборудованием для выполнения мелкосрочных ремонтных работ в пути следования.

14. Транспортная система по любому из п.п.10-13, *отличающаяся* тем, что одним из отсеков сервисного контейнера является отсек, снабженный санитарно-техническим оборудованием.

15. Транспортная система по любому из п.п.1-14, *отличающаяся* тем, что сервисный контейнер выполнен с системами отопления, вентиляции и водоснабжения.

16. Транспортная система по любому из п.п.1-15, *отличающаяся* тем, что дизель-генератор установлен на станине, которая выполнена в виде емкости и служит топливным баком.

17. Транспортная система по любому из п.п.1-16, *отличающаяся* тем, что снабжена основным топливным баком, выполненным с возможностью установки снаружи на раме грузовой платформы под сервисным контейнером и соединения топливным баком дизель-генератора.



(13) В (11) 28398

(51) **B63B 3/13** (2006.01)**B63G 8/00** (2006.01)**B63G 8/28** (2006.01)**F42B 19/00** (2006.01)

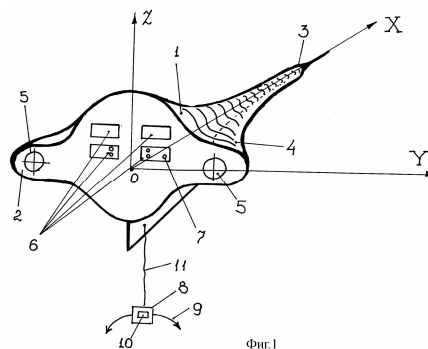
(21) 2012/1297.1

(22) 11.12.2012

(76) Кадыров Жаннат Нургалиевич (KZ)

(54)(57) **САМОДВИЖУЩЕЕСЯ ПОДВОДНОЕ БОЕВОЕ СУДНО**, в состав которого входят

обтекаемой формы корпус, движитель хода судна, блок ориентации и управления движением судна, блок распознавания цели, блок торпедных аппаратов с торпедным оружием и якорное устройство с выдвигаемым якорем, *отличающееся* тем, что корпус судна выполнен цельным, обтекаемым по форме с плавным переходом изменения линейных размеров по высоте и ширине, с симметрично расположенными формами относительно центральной вертикальной плоскости симметрии корпуса судна, с неравномерными в каждом смежном поперечном сечении по длине судна размерами по высоте и ширине с одновременно плавно уменьшающимися линейными размерами по высоте и ширине в направлении от кормовой к носовой части корпуса судна, с двумя симметричными боковыми вытянутыми в горизонтальной плоскости выпуклыми обтекаемыми крыльями с плавно уменьшающимися линейными размерами по ширине в направлении от кормовой к носовой части корпуса судна и центрально расположенной на уровне крыльев обтекаемой формы осесимметричной удлинненной псевдоцилиндрической носовой частью, блок торпедных аппаратов размещен в кормовой части судна выше уровня крыльев и выполнен фасетной компоновки сборным и состоящим из модульных кассет, каждая из которых выполнена открытой со стороны противхода судна с возможностью самовыхода торпедного оружия, внутри выдвигаемого якоря размещены захватные устройства в виде фиксирующих лап, а сам якорь дополнительно оснащен приводом раскрытия фиксирующих лап, при этом модульные кассеты блока торпедных аппаратов расположены центральносимметрично относительно вертикальной плоскости симметрии корпуса судна, их количество не менее двух, каждая модульная кассета дополнительно оснащена якорем и конструктивно выполнена извлекаемой из блока торпедных аппаратов с возможностью постановки на боевое дежурство на якорю на заданной глубине, а в состав каждой модульной кассеты входит не менее одной работающей в режиме самонаведения боевой торпеды и не менее одной самотранспортирующейся глубиной противолодочной бомбы.



(13) В (11) 28399

(51) **C01B 3/34** (2006.01)**C01B 3/38** (2006.01)

(21) 2012/1507.1

(22) 02.06.2010

(31) MI2009A001115

(32) 24.06.2009

(33) IT

(85) 12.01.2012

(86) PCT/IB2010/001344, 02.06.2010

(72) ДЕ АНЖЕЛИС, Альберто (IT); ПОЛЛЕСЕЛЬ, Паоло (IT)

(73) ЭНИ С.п.А. (IT)

(74) Тагбергенова Модангуль Маруповна; Тагбергенова Алма Таишевна; Касабекова Найля Ертисовна

(54) **СПОСОБ ПОВЫШЕНИЯ КАЧЕСТВА ПРИРОДНОГО ГАЗА С ВЫСОКИМ СОДЕРЖАНИЕМ СЕРОВОДОРОДА И СПОСОБ ПОЛУЧЕНИЯ МЕТАНОЛА**

(57) 1. Способ повышения качества сверхкислого природного газа с содержанием сероводорода выше или равным 60 об.% с получением водорода, который включает:

а) подачу сверхкислого природного газа в реактор реформинга, функционирующий при температуре от 900 до 1500°C и атмосферном давлении, или давлении немного ниже атмосферного, для получения смеси по существу состоящей из дисульфида углерода (CS_2) и водорода (H_2),

б) охлаждение продуктов реакции, отделение дисульфида углерода от остающейся реакционной смеси, содержащей водород, и извлечение водорода,

в) сжигание при высокой температуре дисульфида углерода с кислородсодержащим газом для получения газовой смеси по существу состоящей из CO_2 и SO_2 ,

г) подачу по меньшей мере части горячих газов от сжигания дисульфида углерода на стадию реформинга в качестве источника тепла для поддержания эндотермической реакции стадии (а), и

д) предоставление газообразных продуктов сгорания дисульфида углерода, также поступаю-

ших со стадии (г), в качестве промежуточных продуктов для химических синтезов ниже по потоку или для их удаления путем закачивания в конкретные геологические структуры.

2. Способ по п.1, в котором реакцию реформинга выполняют в присутствии катализатора, выбранного из сульфидов металлов групп VIB, VIIВ и VIIIВ Периодической системы.

3. Способ по п.1 или 2, в котором продукты реакции реформинга охлаждают до температуры ниже 50°C.

4. Способ по любому из предыдущих пунктов, в котором сжигаемый дисульфид углерода составляет по меньшей мере 55 масс.% от всего полученного CS₂.

5. Способ по любому из предыдущих пунктов, в котором сверхкислый газ, помимо H₂S, содержание которого составляет по меньшей мере 60%, также содержит CO₂ в количестве равном или ниже 10%.

6. Способ по п.5, в котором CO₂ преобразуют при условиях реакции в присутствии избытка H₂ в монооксид углерода.

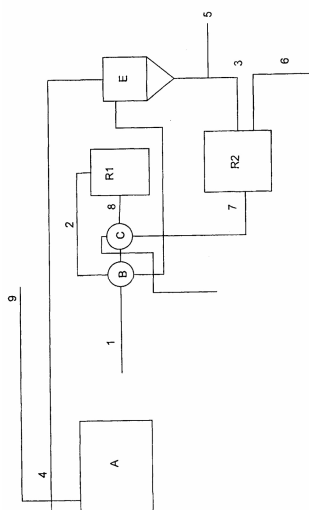
7. Способ синтеза метанола, отличающийся тем, что:

- сверхкислый природный газ подвергают реакции при высокой температуре (эндотермическая реакция) с получением CS₂ и избытка водорода;

- CS₂ сжигают для получения тепла, поддерживающего вышеуказанную эндотермическую реакцию, и CO₂;

- CO₂ и часть водорода взаимодействуют с получением монооксида углерода (CO); и

- CO и оставшуюся часть водорода подвергают реакции с получением метанола.



Фиг.1

(13) В (11) 28400

(51) **C04B 24/38** (2006.01)

C04B 28/02 (2006.01)

(21) 2012/1629.1

(22) 28.02.2011

(31) 1051814

(32) 15.03.2010

(33) FR

(85) 03.10.2012

(86) PCT/FR2011/050405 28.02.2011

(72) ФАБРИ, Фабер (FR)

(73) СИМАН ФРАНСЭ (FR)

(74) Русакова Нина Васильевна; Жукова Галина Алексеевна; Ляджин Владимир Алексеевич

(54) **ВОДОУДЕРЖИВАЮЩЕЕ ВЕЩЕСТВО ДЛЯ ЦЕМЕНТИРУЮЩИХ КОМПОЗИЦИЙ И СОДЕРЖАЩАЯ ЕГО ЦЕМЕНТИРУЮЩАЯ КОМПОЗИЦИЯ**

(57) 1. Водоудерживающее вещество для цементующей композиции, *отличающееся* тем, что оно используется в виде жидкой водной суспензии, содержащей от 15 до 30% по весу по меньшей мере одного полисахарида в водном растворе соли сильного основания за исключением аммониевых солей, который имеет ионную силу от 1,25 моль/л до 15 моль/л и рН более 9, и содержащей аттапульгит в тонкоизмельченном виде и по меньшей мере один нефиллитовый минеральный порошок, называемый далее наполнителем, являющийся химически инертным в упомянутой водной суспензии, имеющий частицы размером от 0,1 до 100 микрометров и придающий водной суспензии стабильность по меньшей мере в интервале температур от 5 до 30°C.

2. Водоудерживающее вещество по п.1, *отличающееся* тем, что весовое содержание аттапульгита в водной суспензии составляет от 0,1% до 5%, предпочтительно от 0,2% до 0,8%.

3. Водоудерживающее вещество по любому из п.п.1 и 2, *отличающееся* тем, что водный раствор имеет ионную силу от 2,5 моль/л до 12,5 моль/л.

4. Водоудерживающее вещество по любому из предшествующих пунктов, *отличающееся* тем, что наполнителем является кремнистый наполнитель, предпочтительно кристаллический наполнитель с плотностью от 2,60 до 2,80 г/мл.

5. Водоудерживающее вещество по любому из предшествующих пунктов, *отличающееся* тем, что наполнитель имеет кривую гранулометрического состава со значением D50, составляющим от 1 до 12 микрометров, предпочтительно от 2 до 8 микрометров.

6. Водоудерживающее вещество по любому из предшествующих пунктов, *отличающееся* тем, что весовое содержание наполнителя составляет от 0,1 до 5%, предпочтительно от 0,35 до 1,5% по весу водной суспензии.

7. Водоудерживающее вещество по любому из предшествующих пунктов, *отличающееся* тем,

что содержание полисахарида(-ов) составляет от 18 до 25% по весу водной суспензии.

8. Водоудерживающее вещество по любому из предшествующих пунктов, *отличающееся* тем, что полисахарид имеет кривую гранулометрического состава со значением D50, составляющим от 10 до 200 мкм, предпочтительно от 50 до 150 мкм.

9. Водоудерживающее вещество по любому из предшествующих пунктов, *отличающееся* тем, что полисахаридом является гидроксикалциллоза или гидроксикалцигуар, содержащий алкильную группу C₂-C₈, или их смеси.

10. Водоудерживающее вещество по п.9, *отличающееся* тем, что гидроксикалциллозу выбирают из гидроксикалциллозы (НЕС), метилгидроксипропилцеллюлозы (МНРС), гидрофобной модифицированной гидроксикалциллозы (НМНЕС) или их смеси.

11. Применение водоудерживающего вещества по любому из предшествующих пунктов в цементирующих композициях для повышения как их вязкости, так и способности удерживать воду.

12. Применение водоудерживающего вещества по п.10 в цементирующих композициях для повышения как их вязкости, так и способности удерживать воду без влияния на их растекание.

13. Цементирующая композиция на основе цемента и воды, *отличающаяся* тем, что содержит водоудерживающее вещество по любому из п.п.1-10 в количестве от 0,1 до 5% по весу цемента.

(13) В (11) 28401

(51) **C10G 47/26** (2006.01)

(21) 2011/1648.1

(22) 01.06.2010

(31) MI2009A 001023

(32) 10.06.2009

(33) IT

(85) 30.12.2011

(86) PCT/EP2010/003345 01.06.2010

(72) БАРТОЛИНИ, Андреа (IT); КОРНАРО, Уго (IT); ПОЛЛЕСЕЛ, Паоло (IT); ОУДЕННЕ, Пол, Доминик (BE)

(73) ЭНИ С.п.А. (IT)

(74) Тагбергенова Модангуль Маруповна; Тагбергенова Алма Таишевна; Касабекова Найля Ертисовна

(54) **СПОСОБ ИЗВЛЕЧЕНИЯ МЕТАЛЛОВ ИЗ ПОТОКА, ОБОГАЩЕННОГО УГЛЕВОДОРОДАМИ И УГЛЕРОДСОДЕРЖАЩИМИ ОСТАТКАМИ**

(57) 1. Способ извлечения металлов из потока, обогащенного углеводородами и углеродсодержащими остатками, с помощью зоны обработки,

отличающийся тем, что он включает следующие стадии:

- подачу указанного потока на первичную обработку, осуществляемую в одну или более стадий, где указанный поток обрабатывают в присутствии разжижителя в устройстве при температуре от 80 до 180°C, предпочтительно, от 100 до 160°C, и подвергают разделению на жидкую и твердую фазы, чтобы получить очищенный продукт, в основном состоящий из жидкостей, и уплотненный осадок (нефтяной кек);

- при необходимости, сушку отделенного уплотненного осадка, чтобы удалить из него углеводородный компонент с температурой кипения ниже температуры от 300 до 350°;

- подачу уплотненного осадка, при необходимости высушенного, на вторичную термическую обработку, включающую:

- беспламенный пиролиз уплотненного осадка, осуществляемый при температуре от 400 до 800°C, во время которого добавляют инертное твердое вещество;

- окисление остатка пиролиза, осуществляемое в окислительной среде и при температуре от 400 до 800°C, предпочтительно, от 500 до 700°C,

при этом указанную вторичную термическую обработку осуществляют в одной или более печей МПП типа, которые эксплуатируют таким образом, что зубья гребков по меньшей мере частично погружены в инертный слой.

2. Способ по п.1, в котором разжижитель выбирают из ВГО и ЛРГ.

3. Способ по п.1, в котором первичную обработку осуществляют при температуре от 100 до 160°C.

4. Способ по п.1, в котором первичную обработку осуществляют в одну стадию, где разжижитель находится в потоке, параллельном обрабатываемому потоку.

5. Способ по п.1, в котором первичную обработку осуществляют в несколько стадий, где разжижитель находится в противотоке относительно обрабатываемого потока, причем твердое вещество, отделяемое при разделении на каждой стадии, подают на последующую стадию обработки, а жидкость, отделяемую при разделении, подают рециклом в качестве разжижителя на предшествующую стадию обработки.

6. Способ по п.1, в котором подходящее устройство стадии или любого количества стадий первичной обработки выбирают из фильтр-прессов, центрифуг и декантирующих центрифуг.

7. Способ по п.1, в котором единственную стадию или первую стадию первичной обработки осуществляют в декантирующей центрифуге.

8. Способ по п.5, в котором выполняют от 2 до 5 стадий первичной обработки.

9. Способ по п.1, в котором пиролиз осуществляют при температуре от 500 до 670°C.

10. Способ по п.1, в котором пиролиз осуществляют в присутствии воздуха, пара, природного газа или равноценного газа, причем воздух присутствует в субстехиометрическом количестве.

11. Способ по п.1, в котором окисление осуществляют при температуре от 500 до 700°C.

12. Способ по п.1, в котором окисление осуществляют в присутствии воздуха, пара и природного газа или равноценного газа.

13. Способ по п.1, в котором стадию пиролиза и стадию окисления осуществляют в одном и том же устройстве.

14. Способ по п.2, в котором между стадией пиролиза и стадией окисления также осуществляют стадию охлаждающей отпарки.

15. Способ по п.14, в котором охлаждающую отпарку осуществляют посредством пара.

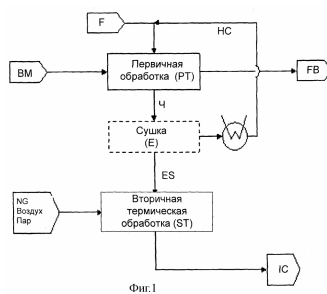
16. Способ по п.1, в котором между стадией пиролиза и стадией окисления осуществляют стадию охлаждения.

17. Способ по п.1, в котором сушку осуществляют перемещением уплотненного осадка при нагревании и в инертной атмосфере, при температуре до 350°C и давлении 0,1 МПа (1 бар) или под действием вакуума до 5 кПа (0,05 бар).

18. Способ по п.17, в котором сушку также осуществляют посредством разжижителя - инертного газа.

19. Способ по п.14, в котором количество гребков на стадиях, на которых проводят пиролиз, больше количества гребков на стадиях, на которых проводят окисление.

20. Способ по п.1, в котором при наличии печей, соединенных последовательно, скорость вращения пиролизных печей выше скорости вращения окислительной печи.



(13) В (11) 28402

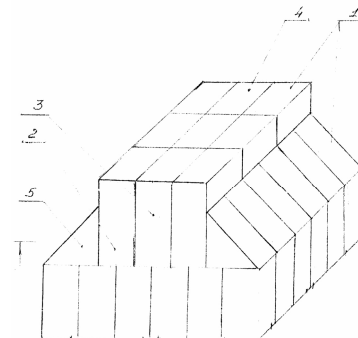
(51) **E04B 1/00** (2006.01)
E04B 1/10 (2006.01)
E04B 1/12 (2006.01)
E04B 1/32 (2006.01)
E04B 1/343 (2006.01)
E04B 1/36 (2006.01)
E04B 1/38 (2006.01)

(21) 2012/0209.1

(22) 23.02.2012

(76) Джартыбаев Кайнарбек Омарханович (KZ)
 (54) **УНИВЕРСАЛЬНЫЙ СПОСОБ ХРАНЕНИЯ ЗЕРНА "ДЖАРКО"**

(57) Сборное устройство для хранения зерна, включающее шарнирно соединенные легко собираемые элементы панелей, отличающееся тем, что оно состоит из двух этажей, соединенных крепежными деталями, где в конструкцию несущих элементов включены закрепленные рейками однолитровые пластиковые бутылки, накрытые с обеих сторон брезентом.



Фиг.1

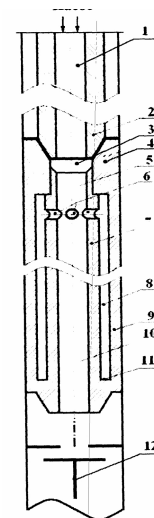
(13) В (11) 28403

(51) **E21B 4/14** (2006.01)
E21B 4/06 (2006.01)
E21B 43/25 (2006.01)

(21) 2012/0619.1

(22) 25.05.2012

(76) Мусабаяв Малик Омарович (KZ)
 (54)(57) **ГИДРАВЛИЧЕСКАЯ РЕЗОНАНСНАЯ КАМЕРА**, содержащая корпус с верхним переходником, соединенный с подводщей магистралью и тупиком, отличающаяся тем, что отверстие в верхнем переходнике не менее отверстия в буровой колонне.



Фиг.1

- (13) В (11) 28404
 (51) *E21B 47/12* (2006.01)
E21B 47/06 (2006.01)
 (21) 2012/1644.1
 (22) 19.03.2011
 (31) 61/340,626
 (32) 19.03.2010
 (33) US
 (85) 16.10.2012
 (86) PCT/US2011/000501, 19.03.2011
 (72) КАЛАР, Кент (US); ЯСКЕЛАЙНЕН, Микко (US)
 (73) СЕНСОТРЕН, ИНК (US)
 74) Болотов Юрий Альбертович; Пастухова Ольга Васильевна; Кульжамбекова Сауле Даниаровна; Наурузова Гульжихан Хакимовна
 (54) **СПОСОБ АВТОМАТИЧЕСКОЙ КАЛИБРОВКИ ИЗМЕРЕНИЯ ТЕМПЕРАТУРЫ В БОГАТЫХ ВОДОРОДОМ СРЕДАХ С ВЫСОКОЙ ТЕМПЕРАТУРОЙ В СИСТЕМЕ, ИСПОЛЬЗУЮЩЕЙ ВОЛОКОННО-ОПТИЧЕСКИЙ РАСПРЕДЕЛЕННЫЙ ДАТЧИК (ВАРИАНТЫ)**
 (57) 1. Способ автоматической калибровки измерения температуры в богатых водородом средах с высокой температурой в системе, использующей волоконно-оптический распределенный датчик, содержащий этапы:
 а. в режиме измерения, обеспечения энергии светового импульса первичного источника светового излучения в измерительное волокно;
 i. сбора обратнорассеянных стоксовой и антистоксовой компонент рамановского излучения;
 ii. вычисления температуры с использованием интенсивностей обратнорассеянных стоксовой и антистоксовой компонент рамановского излучения;
 б. в течение режима коррекции, выбора вторичного источника светового излучения и подачи импульсов упомянутого вторичного источника светового излучения в измерительное волокно;
 i. сбора обратнорассеянной стоксовой компоненты рамановского излучения от этого вторичного источника светового излучения;
 ii. использования этой стоксовой компоненты рамановского излучения, собранной от вторичного источника светового излучения в упомянутом режиме коррекции, для коррекции профиля антистоксовой компоненты рамановского излучения, собранного от первичного источника светового излучения во время режима измерения; и
 iii. вычисления скорректированной температуры исходя из скорректированного профиля антистоксовой компоненты рамановского излучения,
 с. причем волоконно-оптический распределенный датчик является оптическим волокном с беспримесной кварцевой сердцевиной (PSC); и

d. причем первичный источник светового излучения является источником с длиной волны 1064 нм, а вторичный источник светового излучения является источником с длиной волны 980 нм.

2. Способ автоматической калибровки измерения температуры в богатых водородом средах с высокой температурой в системе, использующей волоконно-оптический распределенный датчик, содержащий этапы:

e. подачи энергии первичного излучения в волокно датчика с использованием первичного источника светового излучения;

f. сбора обратнорассеянных релеевской и антистоксовой компонент излучения от энергии первичного излучения;

g. измерения затухания обратнорассеянной компоненты релеевского излучения и использования его для корректировки антистоксовых компонент излучения;

h. подачи энергии вторичного излучения в волокно датчика с использованием вторичного источника светового излучения;

i. сбора обратнорассеянных релеевской и стоксовой компонент излучения от этого вторичного источника светового излучения;

j. измерения затухания обратнорассеянной компоненты релеевского излучения и использования его для корректировки стоксовых компонент излучения;

к. вычисления температуры с использованием соотношения скорректированного обратнорассеянного антистоксового сигнала от энергии первичного излучения и скорректированного обратнорассеянного стоксового сигнала от энергии вторичного излучения,

1. причем волоконно-оптический распределенный датчик является оптическим волокном с беспримесной кварцевой сердцевиной (PSC); и

m. причем первичный источник светового излучения является источником с длиной волны 1064 нм, а вторичный источник светового излучения является источником с длиной волны 980 нм.

3. Способ автоматической калибровки измерения температуры в богатых водородом средах с высокой температурой в системе, использующей волоконно-оптический распределенный датчик, содержащий этапы:

a. подачи энергии первичного излучения в волокно датчика с использованием первичного источника светового излучения;

b. сбора энергии обратнорассеянного излучения с длиной волны антистоксовой компоненты рамановского излучения от энергии первичного излучения и измерения его интенсивности;

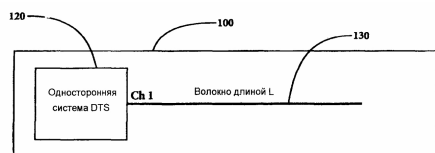
c. подачи энергии вторичного излучения в волокно с длиной волны антистоксовой компоненты рамановского излучения от энергии первичного излучения с использованием вторичного источника светового излучения;

d. сбора энергии обратнорассеянного излучения с длиной волны стоксовой компоненты рамановского излучения от энергии вторичного излучения и измерения его интенсивности; и

e. вычисления температуры с использованием обратнорассеянного антистоксового сигнала от энергии первичного излучения и обратнорассеянного стоксового сигнала от энергии вторичного излучения,

f. причем волоконно-оптический распределенный датчик является оптическим волокном с беспримесной кварцевой сердцевиной (PSC); и

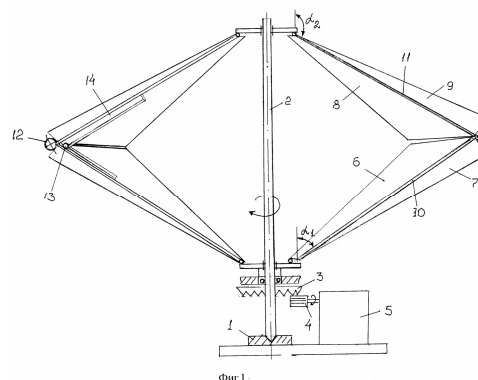
g. причем первичный источник светового излучения является источником с длиной волны 1030 нм, а вторичный источник светового излучения является источником с длиной волны 990 нм.



Фиг. 1

- (13) В (11) 28405
 (51) **F03D 1/02** (2006.01)
 (21) 2012/1300.1
 (22) 11.12.2012
 (76) Стахнов Константин Михайлович (KZ);
 Ахмуханов Арман Нурланович (KZ);
 Ахмуханов Мурадым Нурланович (KZ);
 Рахадиллов Талгат Рахадиллович (KZ)
 (74) Кадыров Жаннат Нургалиевич
 (54) **ВЕТРОДВИГАТЕЛЬ СТАХНОВА "ЧИНГИЗХАН"**
 (57) Ветродвижитель, содержащий вал отбора мощности, зубчатый механизм, генератор и шарнирно соединенные с валом отбора мощности и связанные между собой рабочие и дополнительные лопасти с расположением дополнительных лопастей над рабочими, причем каждая из рабочих и дополнительных лопастей выполнена в виде двух вытянутых треугольных по форме с равными по длине одноименными удлиненными сторонами больших по площади основных и меньших по площади вспомогательных элементов, соединенных между собой равными удлиненными сторонами, ориентированных под углом друг к другу и шарнирно соединенных сужающимися вершинными частями с валом отбора мощности, а к периферийной части основных элементов дополнительных лопастей прикреплены массивные шарообразные стабилизирующие элементы, **отличающийся** тем, что крепление

основных элементов рабочих и дополнительных лопастей выполнено в виде соединенной с основным элементом рабочей лопасти выдвижной телескопической штанги, шарнирно соединенной с расположенным вдоль основного элемента дополнительной лопасти от его периферии до середины плоским замкнутым пазом.



Фиг. 1

- (13) В (11) 28406
 (51) **F04D 29/12** (2006.01)
F04D 29/58 (2006.01)
F04D 29/62 (2006.01)
F16J 15/16 (2006.01)
F16J 15/26 (2006.01)
F16J 15/34 (2006.01)
 (21) 2012/1566.1
 (22) 03.12.2010
 (31) СО 2009 А 00061
 (32) 07.12.2009
 (33) IT
 (85) 07.06.2012
 (86) PCT/EP2010/068845, 03.12.2010
 (72) САССАНЕЛЛИ, Джузепе (IT); БИДЖИ, Мануэле (IT); ДЕВАНБУ, Суреш (IN)
 (73) НУОВО ПИНЬОНЕ С.П.А. (IT)
 (74) Тагбергенова Модангуль Маруповна;
 Тагбергенова Алма Таишевна; Касабекова Найля Ертисовна
 (54) **КОМПРЕССОР И ТОРЦЕВАЯ КРЫШКА КОМПРЕССОРА ДЛЯ ОБЕСПЕЧЕНИЯ ТЕПЛООВОГО БАРЬЕРА (ВАРИАНТЫ)**
 (57) 1. Торцевая крышка (200) компрессора для обеспечения теплового барьера для механического уплотнения, содержащая внутреннюю торцевую крышку (210), имеющую расположенное в центре отверстие (211), входное отверстие (213), канавки (212), выполненные в указанном отверстии (211) для размещения торцевой части вала компрессора, и проточный проход, выполненный по наружной поверхности, и наружную торцевую крышку (220), имеющую расположенное в центре отверстие (221) для размещения внутренней торцевой крышки (210), выходное отверстие (224) и

канавки (225), проходящие по боковым поверхностям смежно в радиальном направлении с указанным отверстием (221).

2. Торцевая крышка по п.1, в которой наружная торцевая крышка дополнительно имеет камеру, смежную с указанной канавкой вдоль наружной поверхности.

3. Торцевая крышка по п.1 или 2, в которой наружная поверхность наружной торцевой крышки расположена вблизи механического уплотнения.

4. Торцевая крышка по любому из предшествующих пунктов, в которой механическое уплотнение представляет собой сухое газовое уплотнение.

5. Торцевая крышка по любому из предшествующих пунктов, в которой диаметр внутренней торцевой крышки приблизительно равен диаметру указанного отверстия в центре наружной торцевой крышки.

6. Торцевая крышка по любому из предшествующих пунктов, в которой проточный проход, расположенный на наружной поверхности внутренней торцевой крышки, соответствует канавкам, расположенным на внутренней поверхности внутренней торцевой крышки.

7. Торцевая крышка по любому из предшествующих пунктов, в которой входное отверстие, выходное отверстие, проточный проход и камера предназначены для горячего масла или газа.

8. Торцевая крышка по любому из предшествующих пунктов, в которой проточный проход соединен с входным отверстием и выходным отверстием,

9. Торцевая крышка по любому из предшествующих пунктов, в которой проточный проход представляет собой спиральный проточный проход и обеспечивает по меньшей мере аксиальный тепловой барьер для механического уплотнения.

10. Торцевая крышка по п.9, в которой поток обеспечивает радиальный тепловой барьер для механического уплотнения.

11. Торцевая крышка по любому из предшествующих пунктов, в которой внутренняя торцевая крышка приварена к наружной торцевой крышке вдоль канавок наружной крышки.

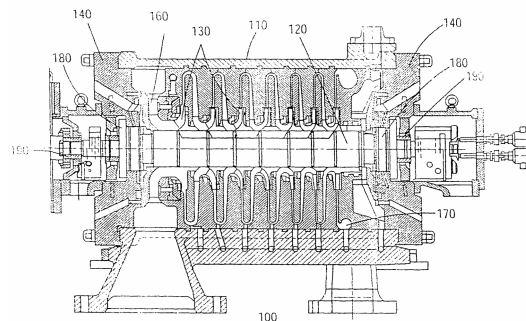
12. Торцевая крышка (200) компрессора для обеспечения теплового барьера для механического уплотнения, содержащая внутреннюю торцевую крышку (210), имеющую расположенное в центре отверстие (211), входное отверстие (213) и канавки (212), выполненные в указанном отверстии (211) для размещения торцевой части вала компрессора, и наружную торцевую крышку (220), имеющую расположенное в центре отверстие (221) для размещения внутренней торцевой крышки (210), выходное отверстие (224), канавки (225), проходящие по поверхностям смежно в радиальном направлении с указанным отверстием

(221), входную камеру (326), соединенную с входным отверстием (213), выходную камеру (327), соединенную с выходным отверстием (224), и аксиальные каналы (328), соединяющие входную камеру (326) и выходную камеру (327).

13. Торцевая крышка по п.12, в которой входная камера соединена с входным отверстием внутренней торцевой крышки, а выходная камера соединена с выходным отверстием.

14. Торцевая крышка по п.12 или 13, в которой нагревающее вещество вытекает из входного отверстия во входную камеру, а из входной камеры через один из каналов поступает в выходную камеру.

15. Компрессор (100), содержащий вал (120), рабочие колеса (130), внутреннюю торцевую крышку (210), имеющую расположенное в центре отверстие (211), входное отверстие (213), канавки (212), выполненные по поверхностям смежно с указанным отверстием (211) для размещения торцевой части вала, и по меньшей мере один проточный проход, проходящий по радиально наружной поверхности, и наружную торцевую крышку (220), имеющую в центре отверстие (221) для размещения внутренней торцевой крышки (210), выходное отверстие (224) и канавки (225), проходящие по внутренней поверхности и наружной поверхности смежно в радиальном направлении с указанным отверстием (221).



Фиг.1

- (13) В (11) 28407
 (51) **C06Q 20/00** (2012.01)
C06Q 20/40 (2012.01)
 (21) 2011/1646.1
 (22) 28.12.2011
 (31) a2010/11107
 (32) 29.12.2010
 (33) TR
 (72) СЕНЕР Танер (TR)
 (73) ТУРКСЕЛЛ ТЕКНОЛОЖИ АРАШТИРМА
 ЭНД ГЕЛИСТИРМЕ АНОНИМ ШИРКЕТИ
 (TR)
 (74) Русакова Нина Васильевна; Жукова Галина
 Алексеевна; Ляджин Владимир Алексеевич

(54) СИСТЕМА И СПОСОБ АВТОРИЗАЦИИ ДЕРЖАТЕЛЯ ЧИП-КАРТЫ

(57) 1. Способ (100) авторизации держателя карты (U) с использованием мобильной подписи при использовании чип-карт в POS-терминалах, *отличающийся* тем, что включает следующие операции:

- установка (101) чип-карты (2) в устройство (4) считывания чипов;
- выполнение устройством (4) считывания чипов проверки (102) того, действительна ли карта (2) в отношении авторизации с использованием мобильной подписи;
- прекращение (103) устройством (4) считывания чипов процесса авторизации в случае, если карта (2) не действительна;
- продолжение (104) процесса авторизации в случае, если карта (2) действительна;
- запуск (105) отработки правила с первым приоритетом, путем считывания "перечня способов авторизации держателя карты";
- принятие (106) решения о том, что правилом с первым приоритетом является процесс авторизации с использованием мобильной подписи в случае, если код "правила авторизации держателя карты" (CVR-код) равен коду авторизации с использованием мобильной подписи;
- проверка (107) того, поддерживает ли устройство (4) считывания чипов авторизацию с использованием мобильной подписи;
- переход (108) к следующему решению относительно авторизации в случае, если устройство (4) считывания чипов не поддерживает авторизацию с использованием мобильной подписи, и прекращение процесса авторизации в случае, если правил больше не осталось;
- передача (109) касающейся карты (2) информации в банк (B) для выполнения авторизации в случае, если устройство (4) считывания чипов поддерживает авторизацию с использованием мобильной подписи;
- выполнение (110) процесса авторизации по каналу (5) авторизации;
- передача (111) информации о том, что процесс авторизации не был успешным, в устройство (4) считывания чипов в том случае, если процесс авторизации дал негативный результат или ответ не получен в течение некоторого заранее заданного времени;
- передача (112) информации о том, что держатель карты авторизирован, в устройство (4) считывания чипов в случае, если процесс авторизации дал положительный результат.

2. Способ (1) по п.1, *отличающийся* тем, что при выполнении устройством (4) считывания чипов операции проверки (102) того, действительна ли карта (2) в отношении авторизации с использованием мобильной подписи, контролируют пра-

вильность определения касающейся карты (2) информации, такой как держатель карты, номер карты, срок действия, код CVC 2, хранящейся в блоке (3) управления, и принимают решение о действительности карты (2) в отношении авторизации с использованием мобильной подписи.

3. Способ (1) по п.1 или п.2, *отличающийся* тем, что при выполнении операции передачи (109) касающейся карты (2) информации в банк (B) для выполнения авторизации в случае, если устройство (4) считывания чипов поддерживает авторизацию с использованием мобильной подписи, устройство (4) считывания чипов связывается с выдавшим карту (2) банком (B) по каналу, специально выделенному для требующих подтверждения с использованием мобильной подписи запросов, с использованием касающейся карты информации, такой как номер карты, держатель карты, срок действия карты, принятой им при выполнении операции подтверждения карты; и передает запрос на авторизацию с использованием мобильной подписи держателя карты, обладающего касающейся данной карты информацией.

4. Способ (1) по любому из предшествующих пунктов, *отличающийся* тем, что при выполнении (110) процесса авторизации по каналу (5) авторизации, поскольку запрос на авторизацию получен по каналу (5), специально предназначенному для работы с мобильной подписью, банк (B) знает, что данный запрос подлежит авторизации с использованием мобильной подписи, и выполняет процесс авторизации с использованием своей соответствующей инфраструктуры.

5. Система (1), которая используется для авторизации держателя (U) чип-карты с использованием мобильной подписи, *отличающаяся* тем, что включает в себя:

- по меньшей мере одну карту (2);
- по меньшей мере один блок управления (3). в котором хранится информация держателя (U) карты и который находится на карте (2);
- по меньшей мере одно устройство (4) считывания чипов, которое вступает во взаимодействие с банком (B) для выполнения "процесса авторизации держателя карты" с использованием мобильной подписи после установки карты (2); и
- по меньшей мере один канал (5) авторизации, который принимает запрос на авторизацию от устройства (4) считывания чипов с использованием мобильной подписи для авторизации держателя (U) карты и сообщает об аутентичности держателя (U) карты.

6. Система (1) по п.5, *отличающаяся* тем, что устройство (4) считывания чипов выполнено с возможностью выполнения следующих процессов:

- после установки чип-карты (2) в устройство (4) - проверка того, действительна ли карта (2) в

отношении авторизации с использованием мобильной подписи;

- контроль правильности определения касающейся карты (2) информации, такой как держатель карты, номер карты, срок действия, код CVC 2, хранящейся в блоке (3) управления, и принятие решения о действительности карты (2) в отношении авторизации с использованием мобильной подписи;

- продолжение "процесса авторизации держателя карты" в случае, если карта (2) действительна в отношении авторизации с использованием мобильной подписи, и прекращение процесса авторизации в случае, если карта (2) не действительна;

- считывание "перечня способов авторизации держателя карты" (перечня CVM) из блока (3) управления при продолжении процесса авторизации и запуск обработки приведенных в перечне правил, начиная с правила с наивысшим приоритетом;

- продолжение процесса выполнения авторизации с использованием мобильной подписи в случае, если код "правила авторизации держателя карты" (CVR -код) равен коду авторизации с использованием мобильной подписи;

- переход к следующему "правилу авторизации держателя карты" в случае, если авторизация с использованием мобильной подписи не поддерживается, или завершение авторизации выдачей ошибки, если правил в перечне больше нет;

- установление связи с выдавшим карту (2) банком (B) с использованием касающейся карты информации, по каналу, специально выделенному для требующих подтверждения с использованием мобильной подписи запросов, в случаях, когда требуется выполнение авторизации с использованием мобильной подписи; и

- направление запроса на авторизацию с использованием мобильной подписи держателя (U) карты с касающейся карты (2) информацией.

7. Система (1) по п.5 или п.6, *отличающаяся* тем, что канал (5) авторизации чип-карт выполнен с возможностью выполнения следующих операций:

- выполнение запроса на авторизацию с использованием мобильной подписи и уведомление устройства (4) считывания чипов о результате авторизации;

- уведомление устройства (4) считывания чипов о том, что "процесс авторизации держателя карты" подтвержден с использованием мобильной подписи;

- уведомление о том, что авторизация с использованием мобильной подписи не была успешной, в том случае, если ответ от банка (B) не получен в течение некоторого заранее заданного времени; и

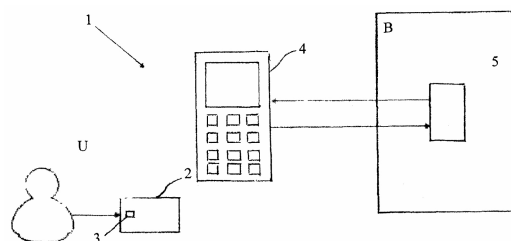
- уведомление о том, что процесс авторизации завершен с ошибкой в случае, если процесс авто-

ризации не может быть совершен по причине недостаточности касающейся карты информации, или если возникла другая ошибка.

8. Система по любому из п.п. 5-7, *отличающаяся* тем, что чип-карта (2) предусматривает новое определенное в "перечне способов авторизации держателя карты" "правило авторизации держателя карты" (CVR), указывающее, что авторизация выполняется с использованием мобильной подписи.

9. Система по любому из п.п.5-8, *отличающаяся* тем, что блок (3) управления представляет собой чип или микросхему.

10. Система по любому из п.п.5-9, *отличающаяся* тем, что устройство (4) считывания чипов представляет собой POS-терминал.



Фиг.1

- (13) В (11) 28408
 (51) **G01S 1/00** (2006.01)
 (21) 2011/1556.1
 (22) 02.11.2009
 (31) 0806162
 (32) 05.11.2008
 (33) FR
 (85) 03.06.2011
 (86) PCT/FR2009/052107 от 02.11.2009
 (72) ЛЕНЕ, Робер (FR)
 (73) АСТРИУМ САС (FR)
 (74) Тусупова Меруерт Кырыкбаевна
 (54) **СИСТЕМА ДЛЯ МОНИТОРИНГА ГРУППИРОВКИ СПУТНИКОВ СИСТЕМЫ ПОЗИЦИОНИРОВАНИЯ**
 (57) 1. Система мониторинга сигналов позиционирования, излучаемых группировкой (2) спутников, принадлежащих системе позиционирования, причем упомянутая система (1) мониторинга содержит:
 - по меньшей мере один спутник (S2) мониторинга, содержащий по меньшей мере следующие бортовые средства:
 - по меньшей мере один приемник (9), способный напрямую принимать сигналы позиционирования, излучаемые спутниками (S1) упомянутой группировки (2) спутников; и
 - по меньшей мере один излучатель (13), способный излучать в направлении Земли (T) данные

о целостности, указывающие, в случае наличия, спутник(и) упомянутой группировки (2) спутников, сигналы позиционирования которого (которых) ошибочные;

- по меньшей мере один центр (3) управления, расположенный на Земле, управляющий упомянутыми спутниками (S2) мониторинга, и содержащий средство (4), способное принимать данные о целостности, излучаемые такими спутниками (S2) мониторинга; и

- по меньшей мере один центр (5) распространения сообщений о целостности, расположенный на Земле (Т), и содержащий:

- средство (6) для приема данных о целостности от спутника (S2) мониторинга, передаваемых упомянутым центром (3) управления;

- средство (7) для определения из таких данных о целостности сообщений о целостности, относящихся к спутникам (S1) упомянутой группировки (2) спутников системы позиционирования; и

- средство (8) для излучения таких сообщений о целостности пользователям,

при этом упомянутый спутник (S2) мониторинга размещен на орбите (02) на более низкой высоте, чем спутники (S1) упомянутой группировки (2) спутников, так чтобы иметь возможность принимать сигналы позиционирования, излучаемые такими спутниками (S1) по направлению к Земле (E), и упомянутый спутник (S2) мониторинга дополнительно содержит по меньшей мере один блок (11) обработки, формируемый так, чтобы проверять целостность принятых сигналов позиционирования, с использованием информации позиционирования, независимой от таких сигналов позиционирования, чтобы определить, в случае наличия, спутники (S1), излучающие ошибочные сигналы позиционирования, и чтобы формировать соответствующие данные о целостности.

2. Система мониторинга по п.1, которая содержит множество спутников (S2) мониторинга.

3. Система мониторинга по п.1, в которой каждый спутник (S2) мониторинга дополнительно содержит бортовое вспомогательное средство (19), позволяющее определить первую позицию в пространстве упомянутого спутника (S2) мониторинга, без использования упомянутых сигналов позиционирования, излучаемых спутниками (S1) упомянутой группировки (2) спутников, и упомянутый блок (11) обработки содержит:

- первое средство (19) для вычисления по меньшей мере одной второй позиции, с помощью упомянутых сигналов позиционирования, принимаемых от спутников (S1) группировки (2) спутников;

- второе средство (20) для сравнения между собой упомянутых первой и второй позиции; и

- третье средство (21) для формирования вывода на основании этого, в случае наличия, о существовании ошибочных сигналов позиционирования.

4. Система мониторинга по п. 3, в которой:

- упомянутое первое средство (19) формируется таким образом, чтобы вычислять множество вторых позиций, каждая из упомянутых вторых позиций вычисляется с помощью сигналов позиционирования, принимаемых от подгруппы спутников упомянутой группировки (2) спутников, каждая упомянутая подгруппа содержит одинаковое предварительно определенное первое количество спутников, и любые две подгруппы в любой момент в общем имеют не более второго предварительно определенного количества спутников;

- упомянутое второе средство (20) формируется таким образом, чтобы сравнивать каждую из этих вторых позиций с упомянутой первой позицией; и

- упомянутое третье средство (21) формируется таким образом, чтобы определять, в случае наличия, спутник(и), сигналы позиционирования которого(которых) являются ошибочными, с использованием результатов сравнения, реализованного упомянутым вторым средством (20), и состав упомянутых подгрупп.

5. Система мониторинга по п.1, в которой каждый спутник (S2) мониторинга дополнительно содержит одну приемную антенну (10), связанную с упомянутым приемником (9), позиционированную так, чтобы избежать многолучевого распространения, и окруженную одним электромагнитным защитным экраном для удаления нежелательных режимов распространения.

6. Система мониторинга по п.1, в которой каждый спутник (S2) мониторинга размещен на орбите (02), которая имеет высоту большую, чем высота плотных слоев ионосферы.

7. Система мониторинга по п. 1, в которой каждый спутник (S2) мониторинга размещен на орбите (02), плоскость которой отличается от плоскостей орбит (01) спутников (S1) упомянутой группировки (2) спутников.

8. Система мониторинга по п.1, в которой упомянутые центры управления и распространения расположены в одном месте и принадлежат единому центру администрирования.

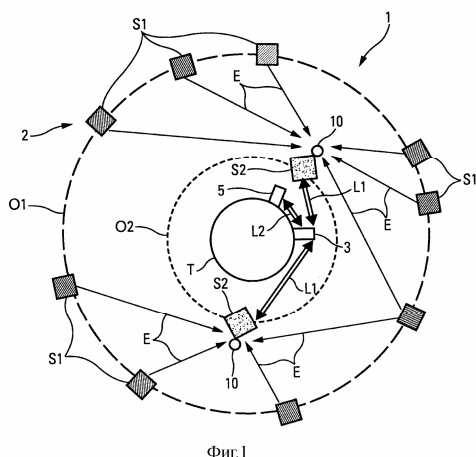
9. Система мониторинга по п.1, в которой упомянутый центр (3) управления дополнительно содержит:

- средство (24) для удаленного управления каждым спутником (S2) мониторинга; и

- средство (25) для вычисления параметров орбит каждого спутника (S2) мониторинга и для обновления блоков (11) обработки на борту каждого спутника (S2) мониторинга.

10. Система мониторинга по п.1, в которой упомянутый центр (5) распространения

дополнительно содержит средство (28) кодирования для кодирования сообщений о целостности перед их отправкой пользователям.



Фиг. 1

- (13) В (11) 28409
 (51) **H04W 12/06** (2009.01)
H04W 12/04 (2009.01)
H04W 12/08 (2009.01)
 (21) 2012/1591.1
 (22) 22.11.2010
 (31) 61/284,045
 (32) 11.12.2009
 (33) US
 (85) 03.07.2012
 (86) PCT/FI2010/050944, 22.11.2010
 (72) ХОЛТМАННС, Сильке (FI)
 (73) НОКИА КОРПОРЕЙШН (FI)
 (74) Тагбергенова Модангуль Маруповна;
 Тагбергенова Алма Таишевна; Касабекова
 Найля Ертисовна
 (54) **СПОСОБ, МАШИНОЧИТАЕМЫЙ
 НОСИТЕЛЬ ДАННЫХ И
 УСТРОЙСТВО ДЛЯ ОБЕСПЕЧЕНИЯ
 БЕЗОПАСНОСТИ
 ПОЛЬЗОВАТЕЛЬСКОГО
 ОБОРУДОВАНИЯ**
 (57) 1. Способ, включающий:
 определение, в функции сетевого приложения,
 списка желаемых для использования средств
 обеспечения безопасности пользовательского
 оборудования, при этом средства обеспечения
 безопасности в списке упорядочены в соответст-
 вии с предпочтением функции сетевого приложе-
 ния;
 отправку списка в базу данных настроек безо-
 пасности пользователя посредством функции сер-
 вера начальной загрузки; и
 прием функцией сетевого приложения, по-
 средством функции сервера начальной загрузки,
 ответа о средствах обеспечения безопасности,

включающего ключ безопасности, извлеченный из информации, хранящейся в базе данных, и соответствующий желаемому средству обеспечения безопасности, имеющемуся в списке, что обеспечивает информирование функции сетевого приложения о доступности по меньшей мере одного из желаемых средств обеспечения безопасности в пользовательском оборудовании.

2. Способ по п.1, в котором список отправляют в базу данных настроек безопасности пользователя через домашний абонентский сервер.

3. Способ по п.1, в котором база данных является внешней по отношению к системе, которая содержит функцию сетевого приложения и функцию сервера начальной загрузки.

4. Способ по п.1, в котором база данных включает поле для хранения поддерживаемых средств обеспечения безопасности.

5. Способ по п.1, в котором список содержит единственную запись или содержит две или более записей.

6. Способ по п.1, в котором список отправляют в сообщении запроса о средствах обеспечения безопасности.

7. Способ по п.6, в котором сообщение запроса о средствах обеспечения безопасности отправляют с использованием сообщения протокола Diameter в виде пар атрибут-значение.

8. Способ по п.6, в котором сообщение запроса о средствах обеспечения безопасности включает желаемые средства обеспечения безопасности пользовательского оборудования, разделенные символом точки с запятой, в порядке их предпочтения.

9. Машиночитаемый носитель данных, содержащий инструкции компьютерной программы, исполняемые по меньшей мере одним процессором для выполнения операций, включающих:

определение, в функции сетевого приложения, списка желаемых для использования средств обеспечения безопасности пользовательского оборудования, при этом средства обеспечения безопасности в списке упорядочены в соответствии с предпочтением функции сетевого приложения;

отправку списка в базу данных настроек безопасности пользователя посредством функции сервера начальной загрузки;

прием функцией сетевого приложения, посредством функции сервера начальной загрузки, ответа о средствах обеспечения безопасности, включающего ключ безопасности, извлеченный из информации, хранящейся в базе данных, и соответствующий желаемому средству обеспечения безопасности, имеющемуся в списке, что обеспечивает информирование функции сетевого приложения о доступности по меньшей мере одного из желаемых средств обеспечения безопасности в пользовательском оборудовании.

10. Машиночитаемый носитель данных по п.9, где ответ о средствах обеспечения безопасности включает указание на средства обеспечения безопасности, общие со списком, и где общие средства обеспечения безопасности упорядочиваются в соответствии с тем, как они извлекаются из информации, хранящейся в базе данных.

11. Машиночитаемый носитель данных по п.9, где список отправляется на базу данных настроек безопасности пользователя через домашний абонентский сервер.

12. Машиночитаемый носитель данных по п.9, где база данных является внешней по отношению к системе, которая содержит функцию сетевого приложения и функцию сервера начальной загрузки.

13. Устройство, включающее:

по меньшей мере один процессор и

по меньшей мере одно устройство памяти, содержащее код компьютерной программы, при этом по меньшей мере одно устройство памяти и код компьютерной программы конфигурированы так, чтобы с помощью упомянутого по меньшей мере одного процессора побуждать устройство выполнять по меньшей мере:

определение, в функции сетевого приложения, списка желаемых для использования средств обеспечения безопасности пользовательского оборудования, при этом средства обеспечения безопасности в списке упорядочены в соответствии с предпочтением функции сетевого приложения;

отправку списка в базу данных настроек безопасности пользователя посредством функции сервера начальной загрузки; и

прием функцией сетевого приложения, посредством функции сервера начальной загрузки, ответа о средствах обеспечения безопасности, включающего ключ безопасности, извлеченный из информации, хранящейся в базе данных, и соответствующий желаемому средству обеспечения безопасности, имеющемуся в списке, что обеспечивает информирование функции сетевого приложения о доступности по меньшей мере одного

из желаемых средств обеспечения безопасности в пользовательском оборудовании.

14. Устройство по п.13, в котором список отправляется в базу данных настроек безопасности пользователя через домашний абонентский сервер.

15. Устройство по п.13, в котором база данных является внешней по отношению к системе, которая содержит функцию сетевого приложения и функцию сервера начальной загрузки.

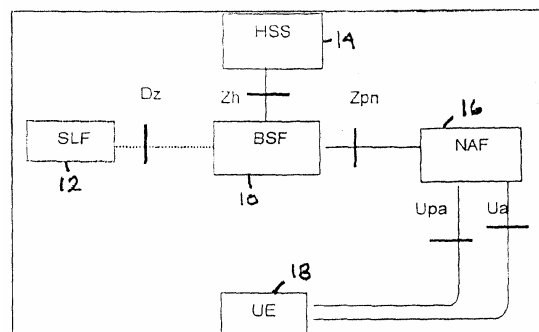
16. Устройство по п.13, в котором база данных включает поле для хранения поддерживаемых средств обеспечения безопасности.

17. Устройство по п.13, в котором список содержит единственную запись или содержит две или более записей.

18. Устройство по п.13, в котором список отправляется в сообщении запроса о средствах обеспечения безопасности.

19. Устройство по п.18, в котором сообщение запроса о средствах обеспечения безопасности отправляется с использованием сообщения протокола Diameter в виде пар атрибут-значение.

20. Устройство по п.18, в котором сообщение запроса о средствах обеспечения безопасности включает желаемые средства обеспечения безопасности пользовательского оборудования, разделенные символом точки с запятой, в порядке их предпочтения.

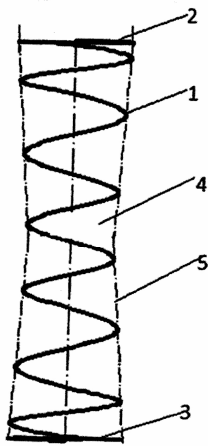


Фиг.1

Полезные модели FG4K Патенты

- (13) U (11) 1085
(51) **A47C 23/04** (2006.01)
(21) 2013/051.2
(22) 22.04.2013
(72) ВЕЛЛС Том (US)
(73) Общество с ограниченной ответственностью "Аскона-Век" (RU)
(74) Жевлакова Татьяна Владимировна
(54) **ПРУЖИННЫЙ БЛОК**
(57) 1. Пружинный блок, содержащий независимые пружины, помещенные в отдельные мешочки из нетканого полотна, которые установлены вплотную друг к другу, а их продольные оси ориентированы в направлении вертикально действующей нагрузки, *отличающийся* тем, что мешочки из нетканого полотна, в которые помещены независимые пружины нецилиндрической формы, выполнены по форме поверхности, касательной к их внешним участкам.

2. Устройство по п.1, *отличающееся* тем, что участки мешочков из нетканого полотна между витками независимой пружины выполнены вогнутыми в сторону ее вертикальной оси.



Фиг.

- (13) U (11) 1086
(51) **B42F 7/04** (2006.01)
(21) 2013/069.2
(22) 03.06.2011
(31) 201049525
(32) 30.11.2010
(33) RU
(85) 29.05.2013
(86) PCT/RU2011/000386 от 03.06.2011
(72) ГОБЕЛКО, Светлана Михайловна (RU)

- (73) Общество с ограниченной ответственностью "ВАШ АРХИВ" (RU)
(74) Русакова Нина Васильевна; Жукова Галина Алексеевна; Ляджин Владимир Алексеевич, Иванова Антонина Сергеевна, Ляджин Алексей Владимирович
(54) **КОМПЛЕКТ ЭЛЕМЕНТОВ ПАПКИ ПЕРЕПЛЕТНОЙ ДЛЯ БЛОКА ЛИСТОВ И ЭЛЕМЕНТ ПАПКИ ПЕРЕПЛЕТНОЙ**
(57) 1. Комплект элементов папки переплетной, включающий переднюю крышку с корешком и заднюю крышку, *отличающийся* тем, что передняя крышка с корешком, а также задняя крышка образованы из цельнокроеных листов, на которые нанесены ряды параллельно расположенных линий сгиба (битов) для возможности взаимного разворота передней крышки и корешка, а также для разворота части цельнокроеного листа, образующего заднюю крышку, в процессе сборки папки переплетной и крепления передней и задней крышек с блоком несброшюрованных листов.

2. Комплект по п.1, *отличающийся* тем, что задняя крышка выполнена с возможностью образования в процессе сборки папки, по меньшей мере, одного бокового клапана.

3. Комплект по п.1, *отличающийся* тем, что на части цельнокроеного листа, образующего корешок папки, с внутренней его стороны, примыкающей к задней крышке переплетной обложки в процессе ее сборки с блоком листов, нанесена клеящая основа, например, клеевой слой с зафиксированной на нем защитной лентой.

4. Комплект по п.1, *отличающийся* тем, что на части цельнокроеного листа, образующего корешок папки переплетной, со стороны, примыкающей к задней ее крышке, и на части цельнокроеного листа, образующего заднюю крышку папки переплетной, выполнены элементы крепления корешка с задней крышкой посредством замка.

5. Комплект по п.1, *отличающийся* тем, что передняя и задняя крышки снабжены средствами для их взаимного крепления.

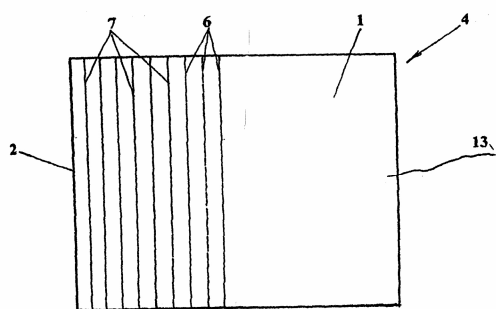
6. Комплект по п.5, *отличающийся* тем, что средства для взаимного крепления передней и задней крышек выполнены в виде завязок.

7. Комплект по любому из п.п.1-6, *отличающийся* тем, что листы, образующие элементы папки переплетной, выполнены из переплетного материала, например, картона.

8. Элемент папки переплетной обложки для блока листов, включающий переднюю крышку с корешком, *отличающийся* тем, что передняя крышка с корешком образована из цельнокроено-

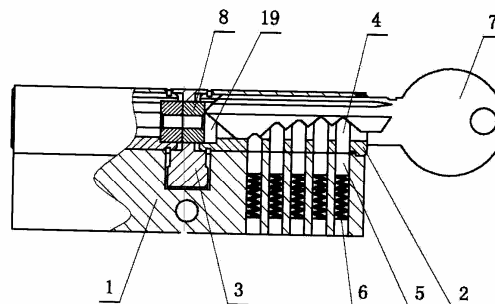
го листа, на который нанесен ряд параллельно расположенных линий сгиба (биггов) для возможности взаимного разворота передней крышки и корешка в процессе сборки папки и крепления ее с блоком несброшюрованных листов, при этом на части цельнокроеного листа, образующего корешок папки, с внутренней его стороны, примыкающей к блоку листов в процессе сборки папки, нанесена клеящая основа, например, клеевой слой с зафиксированной на нем защитной лентой.

9. Элемент по п.8, *отличающийся* тем, что лист, образующий переднюю крышку с корешком, выполнен из переплетного материала, например, картона.



Фиг. 1

штифты соосны с отверстиями под опорные штифты, в отверстиях корпуса расположены опорные штифты и возвратные пружины, а в отверстиях сердечника расположены кодовые штифты, *отличающийся* тем, что по меньшей мере, одно из отверстий под кодовые штифты выполнено на глубину на 1,6-2,5 мм меньше, чем глубина остальных отверстий под кодовые штифты в сердечнике, причем установленный в данном отверстии штифт на 0,5-1,0 мм короче, чем глубина данного отверстия.

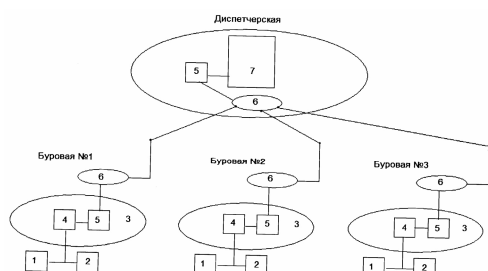


Фиг. 1

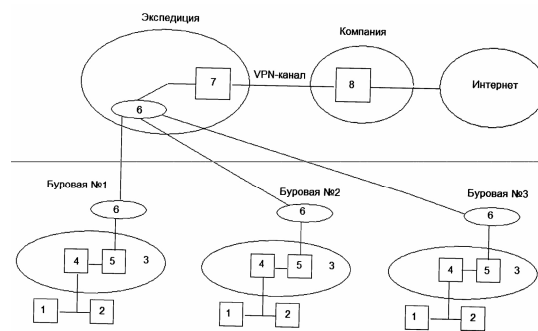
- (13) U (11) 1087
- (51) **E05B 19/00** (2006.01)
- (21) 2013/032.2
- (22) 14.03.2013
- (31) 201220102670
- (32) 19.03.2012
- (33) CN
- (72) Ли Гуаню (CN); Ванг Ваню (CN); Джанг Цин (CN)
- (73) Зарытое акционерное общество "ГАРВИНТОН РУС" (RU)
- (74) Болотов Юрий Альбертович; Кульжамбекова Сауле Даниаровна; Пастухова Ольга Васильевна; Наурузова Гульжихан Хакимовна
- (54) **ЦИЛИНДРОВЫЙ МЕХАНИЗМ С ЗАЩИТОЙ ОТ ВСКРЫТИЯ БАМП-КЛЮЧОМ**
- (57) Цилиндровый механизм, содержащий корпус, в котором выполнены два симметричных соосных отверстия под сердечники и паз между отверстиями для установки кулачка, в указанных отверстиях расположены сердечники, которые соединены с кулачком при помощи куплунга, в нижней части корпуса выполнены сквозные, до отверстия под сердечник, отверстия под опорные штифты, в сердечнике выполнены отверстия под кодовые штифты, при этом отверстия под кодовые

- (13) U (11) 1088
- (51) **G05B 15/00** (2006.01)
G06Q 10/00 (2012.01)
- (21) 2013/090.2
- (22) 04.07.2013
- (72) Кожаметов Серик Касымович; Койлубаев Эркин Сабыралиевич; Оралбеков Марат Тилекович; Мамытбеков Галымжан Куламкадырович
- (73) Товарищество с ограниченной ответственностью "Институт высоких технологий" (KZ)
- (74) Никитина Ирина Ильинична; Имансаева Айжан Мейрхановна
- (54)(57) **СИСТЕМА ОПЕРАТИВНОГО КОНТРОЛЯ ПРОЦЕССА БУРЕНИЯ СКВАЖИН**, содержащая датчики потребления тока электродвигателя бурового станка, которые соединены с аналого-цифровыми преобразователями, связанными с контроллерами, выход которых подключен к радиостанциям, каждая из которых связана с базовой станцией, при этом каждый контроллер состоит из микроконтроллера, запоминающего устройства, кварцевого резонатора, вспомогательных РС-цепей, светодиодов и модема, размещенных на одной печатной плате, *отличающаяся* тем, что система дополнительно содержит датчики потребления тока электродвигателя бурового насоса, датчики веса буровой колонны, датчики

расхода бурового раствора и датчики давления в магистрали подачи бурового раствора, подключенные к каждому контроллеру.



Фиг. 1



Фиг. 1

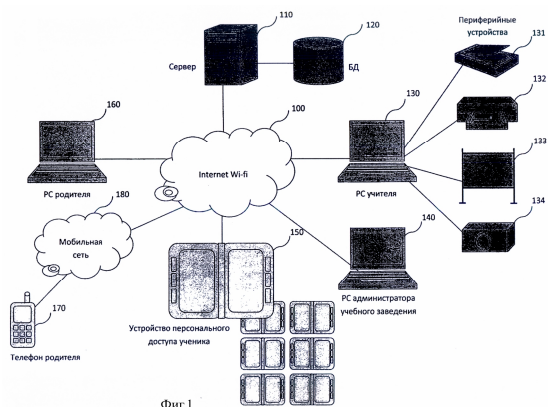
- (13) U (11) 1089
 (51) **G05B 15/00** (2006.01)
G06Q 10/00 (2012.01)
 (21) 2013/091.2
 (22) 04.07.2013
 (72) Кожаметов Серик Касымович;
 Мамытбеков Галымжан Куламкадырович;
 Койлубаев Эркин Сабыралиевич;
 Дуйсебаев Бауржан Оразович; Оралбеков
 Марат Тилекович
 (73) Товарищество с ограниченной
 ответственностью "Институт высоких
 технологий" (KZ)
 (74) Никитина Ирина Ильинична; Имансаева
 Айжан Мейрхановна
 (54) **ИНФОРМАЦИОННАЯ СИСТЕМА
 УПРАВЛЕНИЯ ПРОЦЕССОМ
 БУРЕНИЯ И СООРУЖЕНИЯ
 СКВАЖИН**
 (57) 1. Информационная система управления
 процессом бурения и сооружения скважин, со-
 держащая аналоговые датчики потребления тока
 электродвигателя бурового станка, которые со-
 единены с аналого-цифровыми преобразователя-
 ми, программируемые контроллеры, сервер экс-
 педиции, при этом выходы аналоговых датчиков
 соединены с входами аналого-цифрового преоб-
 разователя, выходы которого соединены с входа-
 ми микроконтроллера программируемого кон-
 троллера, *отличающаяся* тем, что система до-
 полнительно содержит аналоговые датчики по-
 требления тока электродвигателя бурового насоса
 и цифровые датчики: датчики веса бурильной
 колонны, датчики расхода бурового раствора и
 датчики давления в магистрали подачи бурового
 раствора, подключенные к каждому контроллеру,
 GSM -модем, передающий данные от контроллера
 по радиоканалу к серверу экспедиции.

2. Система по п.1, *отличающаяся* тем, что система содержит сервер буровой компании.

- (13) U (11) 1090
 (51) **G09B 19/00** (2006.01)
 (21) 2014/0004.2
 (22) 29.08.2011
 (31) 2010153757
 (32) 28.12.2010
 (33) RU
 (85) 04.09.2012
 (86) PCT/IB2011/002777, 29.08.2011
 (72) ШУСТОРОВИЧ, Александр Евгеньевич
 (US); ЗАХАРОВА, Ольга Александровна
 (RU); ЧУРАКОВА, Наталия Александровна
 (RU)
 (73) ПЛЕАДЕС ПАБЛИШИНГ ЛТД. (VG)
 (74) Русакова Нина Васильевна; Жукова Галина
 Алексеевна; Ляджин Владимир Алексеевич
 (54) **СИСТЕМА ОБУЧЕНИЯ В РЕЖИМЕ
 РЕАЛЬНОГО ВРЕМЕНИ**
 (57) 1. Система обучения в режиме реального
 времени, содержащая рабочие места с компьюте-
 рами обучаемых и средства отображения инфор-
 мации для обучаемых в режиме группового вос-
 приятия, компьютеры обучаемых подключены
 посредством сети Интернет или WI-FI соединения
 к серверу с программным продуктом для обуче-
 ния и коммуникации, сервер связан прямой и об-
 ратной связью с базой данных пользователей,
 содержащей медиа-контент, при этом компьюте-
 ры обучаемых имеют два сенсорных экрана, а в
 систему посредством сети Интернет или WI-FI
 соединения с сервером включен компьютер учи-
 теля, причем средства отображения информации
 для обучаемых в режиме группового восприятия
 подключены к компьютеру учителя, а сервер так-
 же посредством сети Интернет или WI-FI соеди-
 нения связан с компьютером администратора
 учебного заведения и посредством сети Интернет
 соединен с удаленными компьютерами обучае-
 мых.

2. Система обучения в режиме реального вре-
 мени по п.1, *отличающаяся* тем, что средства

отображения информации для обучаемых в режиме группового восприятия выбирают из следующей группы: проектор, электронная доска, принтер, сканер.



Селекционные достижения
Патенты
Сорта растений

- (11) 413
(21) 2011/039.4
(22) 17.06.2011
(72) Сулейменов Радий Мехлисович (KZ); Чечерина Алена Николаевна (KZ); Мамыкина Светлана Сайдамовна (KZ); Дашкевич Светлана Михайловна (KZ); Храмцов Иван Федорович (RU); Асанов Акимбек Мырзоевич (RU); Омельянюк Людмила Валентиновна (RU)
(73) Товарищество с ограниченной ответственностью «Научно-производственный центр зернового хозяйства им. А.И. Бараева» (KZ)
- (54) **ГОРОХ ПОСЕВНОЙ «КАСИБ»**
(57) Характеристика по происхождению: сорт
Метод селекции с указанием исходных (родительских) форм: выведен методом индивидуального отбора из гибридной комбинации (Усач x Тим) x ДТМ-2
Образ жизни: яровой
Цикл развития: однолетний
Место проведения испытаний: по данным заявителя
Годы испытаний: -

№	Признаки	Степень выраженности	Индекс
1	Семена: форма	шаровидная	1*
		яйцевидная	2
		цилиндрическая	3
		ромбическая	4
		треугольная	5
		неправильная	6
2	Семена: форма крахмальных зерен (сухие семена)	простые	1*
		сложные	2
3	Семена: окраска семядолей	зеленые	1
		желтые	2*
4	Только сорта с антоцианом: Семена: мраморность семенной кожуры	отсутствует	1
		имеется	9
5	Только сорта с антоцианом: Семена: фиолетовые или розовые пятна на семенной коже	отсутствует	1
		слабые	2
		интенсивные	3
6	Семена: черная окраска рубчика	отсутствует	1*
		имеется	9
7	Только сорта с антоцианом: Семена: окраска семенной кожуры	красновато-коричневый	1
		коричневая	2
		коричневато-зеленая	3
8	Только сорта с гладкими семенами и простыми крахмальными зернами: Семена: неровность семядолей	отсутствует	1*
		имеется	9
9	Растение: антоциановая окраска	отсутствует	1*
		имеется	9
10	Растение: высота	очень низкая	1
		низкая	3
		средняя	5*
		высокая	7
		очень высокая	9

№	Признаки	Степень выраженности	Индекс
11	Стебель: фасциация	отсутствует	1*
		имеется	9
12	Стебель: длина	очень короткий	1
		короткий	3
		средний	5*
		высокий	7
		очень высокий	9
13	Стебель: число узлов (по первый боб: включая чешуйчатые узлы)	очень малое	1
		малое	3
		средний	5*
		большое	7
		очень большое	9
14	Только сорта с антоцианом: Стебель: антоциановая окраска пазух	отсутствует	1
		имеется	9
15	Только сорта с антоцианом: Стебель: тип антоциановой окраски пазух	простое кольцо	1
		двойное кольцо	9
16	Листья: окраска	желто-зеленое	1
		зеленая	2*
		сине-зеленая	3
17	Листья: интенсивность окраски (исключая желто-зеленые и сине-зеленые сорта)	светлая	3*
		средняя	5
		темная	7
18	Листья: сероватый оттенок	отсутствует	1
		имеется	9*
19	Лист: листочки	отсутствует	1*
		имеется	9
20	Лист: восковой налет на верхнем листочке	отсутствует	1*
		имеется	9
21	Лист: максимальное количество листочков	мало	3
		средне	5
		много	7
22	Лист: размер	очень маленький	1
		маленький	3
		средний	5
		большой	7
		очень большое	9
23	Листочек: длина	короткий	3
		средний	5
		длинный	7
24	Листочек: ширина	узкий	3
		средний	5
		широкий	7
25	Листочек: расстояние от точки наибольшей ширины до основания	короткий	3
		средний	5
		длинный	7
26	Листочек: зубчатость	отсутствует	1
		имеется	9
27	Листочек: степень зубчатости	очень слабая	1
		слабая	3
		средняя	5
		сильная	7
		очень сильная	9

№	Признаки	Степень выраженности	Индекс
28	Прилистник: тип	рудиментарный	1
		хорошо развит	2*
29	Прилистники: наличие формы «кроличьи ушки»	отсутствует	1
		имеется	9*
30	Прилистник: восковой налет на верхней стороне прилистника	отсутствует	1*
		имеется	9
31	Прилистник: длина	короткий	3
		средний	5*
		длинный	7
32	Прилистник: ширина	узкий	3
		средний	5*
		широкий	7
33	Прилистник: пятнистость	отсутствует	1
		имеется	9*
34	Прилистник: плотность пятнистости	очень низкая	1
		низкая	3
		средняя	5*
		высокая	7
		очень высокая	9
35	Только сорта без листочков. Черешок: длина (от пазухи до верхнего усика)	короткий	3
		средний	5
		длинный	7*
36	Время цветения	очень раннее	1
		раннее	3
		среднее	5*
		позднее	7
		очень позднее	9
37	Только несфасцифицированные сорта: Растения: максимальное число цветков на узел	один	1
		один-два	2
		два	3*
		два-три	4
		три	5
		три-четыре	6
		более четырех	7
38	Только сорта с антоцианом: Цветок: антоциановая окраска крыльев	светло-розовая	1
		розовая	2
		красновато-пурпурная	3
39	Только сорта с красно-пурпурными цветками: Цветок: интенсивность окраски крыльев	слабая	3
		средняя	5
		сильная	7
40	Только сорта с красно-пурпурными цветками: Цветок: интенсивность окраски паруса	слабая	3
		средняя	5
		сильная	7
41	Только сорта без антоциана: Цветок: окраска паруса	белая	1*
		кремовая	2
		от белой до кремовой	3
42	Цветок: максимальная ширина паруса	узкая	3
		средняя	5*
		широкая	7
43	Цветок: форма основания паруса	сильно клинообразная	1*
		клинообразная	3
		прямое	5
		согнутое	7

№	Признаки	Степень выраженности	Индекс
			сильновогнутое
44	Цветок: интенсивность волнистости паруса	отсутствует или очень слабая	1
		слабая	3*
		средняя	5
		сильная	7
		очень сильная	9
45	Цветок: ширина чашелистика	узкий	3
		средний	5*
		широкий	7
46	Цветок: форма верхушки верхнего чашелистика (на втором цветущем узле)	с длинным острием	1
		заостренная	2
		округлая	3*
47	Цветок: длина цветоноса от стебля до первого цветка	короткий	3
		средний	5
		длинный	7*
48	Боб: длина (как для 46)	очень короткий	1
		короткий	3
		средний	5*
		длинный	7
		очень длинный	9
49	Боб: максимальная ширина (как для 46)	очень узкий	1
		узкий	3
		средний	5*
		широкий	7
		очень широкий	9
50	Боб: пергаментный слой	отсутствует	1
		частичный	2
		имеется	3*
51	Только сорта с отсутствующим или частично пергаментным слоем. Боб: утолщение створки	отсутствует	1
		имеется	9
52	Боб: степень изогнутости	отсутствует или очень слабая	1*
		слабая	3
		средняя	5
		сильная	7
		очень сильная	9
53	Боб: тип изгиба	вогнутый	1
		выпуклый	2
54	Только сорта без утолщенной стенки. Боб: форма верхушки	острая	1
		тупая	2*
55	Боб: окраска	желтая	1*
		зеленая	2
		сине-зеленая	3
		пурпурная	4
56	Боб: интенсивность зеленой окраски	светлая	3*
		средняя	5
		темная	7
57	Только сорта с отсутствующим или частично пергаментным слоем. Боб: волокно вдоль шва	отсутствует или рудиментарное	1
		имеется	9
58	Только сорта с антоцианом: Боб: антоциановая окраска шва	отсутствует	1
		имеется	9
59	Только сорта с антоцианом: Боб: пятна антоциановой окраски на створке боба	отсутствует	1
		имеется	9

№	Признаки	Степень выраженности	Индекс
60	Боб: число семяпочек	мало	3
		средне	5*
		много	7
61	Боб: интенсивность зеленой окраски незрелых семян	светлая	3*
		средняя	5
		темная	7
62	Семена: время созревания	очень раннее	1
		ранее	3
		среднее	5*
		позднее	7
		очень позднее	9
63	Семена: морщинистость семядолей	отсутствует	1*
		имеется	9
64	Семена: интенсивность морщинистости семядолей	слабая	3
		средняя	5
		сильная	7
65	Семена: масса 1000семян	очень малая	1
		малая	3
		средняя	5*
		большая	7
		очень большая	9

Из приведенного выше описания сорта гороха посевного КАСИБ, составленного на основании данных представленных заявителем на экспертизу на патентоспособность, следует, что он отличим, однороден и стабилен.

- | | |
|--|--|
| <p>(11) 414
 (21) 2011/128.4
 (22) 21.12.2011
 (72) Парсаев Евгений Иванович; Коберницкая Татьяна Михайловна; Филиппова Надежда Ивановна; Чуркина Галина Николаевна; Девяткина Галина Викторовна
 (73) Товарищество с ограниченной ответственностью «Научно-производственный центр зернового хозяйства им. А.И. Бараева» (KZ)
 (54) ДОННИК ЖЕЛТЫЙ «АЛТЫНБАС»
 (57) Характеристика по происхождению: гибридная популяция</p> | <p>Метод селекции с указанием исходных (родительских) форм: естественное скрещивание образца из ВНИИ растениеводства им. Н.И.Вавилова (ВИР) к-38641 (Восточно-Казахстанская область) с лучшими коллекционными образцами при свободном неограниченном переопылении с последующим массовым позитивным отбором по продуктивности кормовой массы и семян.
 Образ жизни: полуозимый
 Цикл развития: многолетний
 Место проведения испытаний: по данным заявителя
 Годы испытаний: -</p> |
|--|--|

№	Признак	Степень выраженности	Индекс
1	Растение: высота весной	низкое	3
		средней высоты	5*
		высокое	7
2	Растение: тип куста в начале цветения	прямостоячий	1
		полупрямостоячий	2*
		промежуточный	3
		полустелющийся	4
3	Лист: окраска	зеленая	1*
		сизая	2
4	Лист: интенсивность зеленой окраски	светло-зеленая	3
		зеленая	5*

№	Признак	Степень выраженности	Индекс
		темно-зеленая	7*
5	Лист: длина центральной дольки	короткая	3
		от короткой до средней	5*
		от средней до длинной	6
		длинная	7
6	Лист: ширина центральной дольки	от узкой до средней	4
		средней ширины	5
		от средней до широкой	6*
7	Время начала цветения	от раннего до среднего	4
		среднее	5
		от среднего до позднего	6*
8	Стебель: длина с соцветием	очень короткий	1
		короткий	3
		средней длины	5*
		длинный	7
9	Стебель: выполненность	полый	1
		выполненный на 1/3	2*
		выполненный на 2/3	3*
		выполненный (без полости)	4
10	Кисть: форма	яйцевидная	1
		цилиндрическая	2
		удлиненно-цилиндрическая	3*
		веретеновидная	4*
11	Кисть: плотность	рыхлая	3
		средней плотности	5*
		плотная	7
12	Цветок: длина флага по отношению к лодочке	короче	1
		равен	2*
		длиннее	3*
13	Боб: размер	мелкий	3*
		среднего размера	5
		крупный	7
14	Масса 1000 шт. семян	низкая	3
		средняя	5*
		высокая	7
15	Растение: высота, когда первый сорт в стадии выбрасывания цветочного бутона после первого скашивания	низкая	3
		от низкого до среднего	4
		среднее	5*
		от среднего до высокого	6
		высокая	7

Из приведенного выше описания сорта донника желтого Алтынбас, составленного на основании данных представленных заявителем на экспертизу на патентоспособность, следует, что он отличим, однороден и стабилен.

- (11) 415
(21) 2012/052.4
(22) 30.11.2012
(72) Кузьмин Валентин Петрович
(73) Товарищество с ограниченной ответственностью «Научно-производственный центр зернового хозяйства им. А.И. Бараева» (KZ)
(54) **ЛЮЦЕРНА ИЗМЕНЧИВАЯ «ШОРТАН-ДИНСКАЯ 2»**

- (57) Характеристика по происхождению: сорт
Метод селекции с указанием исходных (родительских) форм: методом естественного скрещивания Тибетской люцерны с сортами посевной люцерны
Образ жизни: яровой
Цикл развития: многолетний
Год районирования: 1952 г.
Место проведения испытаний: по данным заявителя
Годы испытаний: -

№	Признак	Степень выраженности	Индекс
1. (*)	Растение: высота весной	низкое	3
		от низкого до среднего	4
		среднее	5*
		от среднего до высокого	6
		высокое	7
2.	Растение: тип куста (наблюдается на рядках)	прямостоячий	1*
		полупрямостоячий	3*
		промежуточный	5
		полустелющийся	7
		стелющийся	9
3.	Растение: зеленая краска листьев (как для 3)	светлая	3
		средняя	5
		темная	7*
4.	Лист: длина центрального листочка	от короткого до среднего	4
		средний	5*
		от среднего до длинного	6
5.	Лист: ширина центрального листочка	от узкого до среднего	4
		средний	5
		от среднего до широкого	6*
6. (*)	Время начала цветения	раннее	3
		от раннего до среднего	4
		среднее	5*
		от среднего до позднего	6
		позднее	7
7. (*) (+)	Цветок: частота растений с очень темно-сине-фиолетовыми цветками	отсутствуют или очень низкая	1
		низкая	3
		средняя	5*
		высокая	7
		очень высокая	9
8. (*) (+)	Цветок: частота растений со смешанными цветками	отсутствуют или очень низкая	1
		низкая	3*
		средняя	5
		высокая	7
		очень высокая	9
9. (*)	Цветок: частота растений с кремовыми, белыми или желтыми цветками	отсутствуют или очень низкая	1
		низкая	3*
		средняя	5
		высокая	7
		очень высокая	9
10. (*)	Стебель: длина (самого длинного стебля, включая головку, при полном цветении)	короткий	3
		от короткого до среднего	4
		средний	5
		от среднего до длинного	6*
		длинный	7
11.	Растение: высота, когда первый сорт в стадии выбрасывания цветочного бутона после 1-го скашивания	низкое	3
		от низкого до среднего	4
		среднее	5*
		от среднего до высокого	6
		высокое	7
12.	Растение: высота, когда первый сорт в стадии выбрасывания цветочного бутона после 2-го	низкое	3
		от низкого до среднего	4

№	Признак	Степень выраженности	Индекс
	скашивания	среднее	5*
		от среднего до высокого	6
		высокое	7
13.	Растение: высота, когда первый сорт в стадии выбрасывания цветочного бутона после 3-го скашивания	низкое	3*
		от низкого до среднего	4
		среднее	5
		от среднего до высокого	6
		высокое	7

Из приведенного выше описания сорта люцерны изменчивой Шортандинская 2, составленного на основании данных представленных заявителем на экспертизу на патентоспособность, следует, что он отличим, однороден и стабилен.

- | | |
|---|--|
| (11) 416 | Метод селекции с указанием исходных (родительских) форм: методом многократного массового отбора из дикорастущих популяций Восточно-Казахстанской области |
| (21) 2012/053.4 | Образ жизни: озимый |
| (22) 30.11.2012 | Цикл развития: многолетний |
| (72) Колесникова Елена Васильевна; Постоялков Константин Дмитриевич | Год районирования: 1975 г. |
| (73) Товарищество с ограниченной ответственностью «Научно-производственный центр зернового хозяйства им. А.И. Бараева» (KZ) | Место проведения испытаний: по данным заявителя |
| (54) ЛОМКОКОЛОСНИК СИТНИКОВЫЙ «ШОРТАНДИНСКИЙ» | Годы испытаний: - |
| (57) Характеристика по происхождению: сорт | |

Признак	Степень выраженности	Индекс
1. Растение: плоидность	диплоид	2
	тетраплоид	4
2. Растение: тип куста	прямостоячий	1*
	полупрямостоячий	3*
	промежуточный	5
3. Стебель: длина самого длинного стебля	короткий	3
	средней длины	5
	длинный	7*
4. Стебель: опушение	отсутствует	1*
	имеется	9
5. Растение: число стеблей	мало	3
	среднее число	5
	много	7*
6. Флаговый лист: длина	короткий	3
	средней длины	5*
	длинный	7
7. Флаговый лист: форма	линейный	1*
	ланцетовидный	2
8. Лист: опушение	отсутствует	1*
	имеется	9
9. Лист: окраска	светло-зеленая	1
	сине-зеленая	2
	зеленая	3*
	темно-зеленая	4*
10. Лист: восковой налет	отсутствует	1
	имеется	9*
11. Лист: степень жесткости	очень мягкий	1*
	мягкий	3

Признак	Степень выраженности	Индекс
	средней жесткости	5
	жесткий	7*
12. Язычок: длина	короткий	3*
	средней длины	5
	длинный	7
13. Язычок: форма кончика	заостренный	1
	округлый	2*
	тупой	3
14. Время начала цветения	раннее	3
	среднее	5*
	позднее	7
15. Соцветие: длина	короткое	3
	средней длины	5
	длинное	7*
16. Соцветие: плотность	рыхлое	3
	средней плотности	5*
	плотное	7
17. Соцветие: окраска	соломенно-желтое	1*
	светло-желтое	2
	светло-серое	3
	сизое	4
	сизо-зелёное	5
18. Соцветие: ости	отсутствуют	1*
	имеются	9
19. Семена: форма	узколанцетные	3
	ланцетные	5*
	широколанцетные	7
20. Семена: окраска	светло-серые	1
	серые	2
	бурые	3*
21. Корневище	отсутствует	1*
	имеется	9

Из приведенного выше описания сорта ломкоколосника ситникового Шортландинский, составленного на основании данных представленных заявителем на экспертизу на патентоспособность, следует, что он отличим, однороден и стабилен.

- | | |
|---|--|
| (11) 417 | Метод селекции с указанием исходных (родительских) форм: создан методом массового отбора из местной дикорастущей популяции Образ жизни: полуозимый |
| (21) 2012/055.4 | |
| (22) 30.11.2012 | |
| (72) Колесникова Елена Васильевна; Постоялков Константин Дмитриевич | Цикл развития: многолетний |
| (73) Товарищество с ограниченной ответственностью «Научно-производственный центр зернового хозяйства им. А.И. Бараева» (KZ) | Год районирования: 1975 г.
Место проведения испытаний: по данным заявителя
Годы испытаний: - |
| (54) КОСТРЕЦ БЕЗОСТЫЙ «ЛИМАННЫЙ» | |
| (57) Характеристика по происхождению: сорт | |

№	Признак	Степень выраженности	Индекс
1	Растение: плоидность	диплоид	2
		тетраплоид	4
2	Растение: тип куста	прямоходячий	1*
		полупрямоходячий	3
		промежуточный	5

№	Признак	Степень выраженности	Индекс
3	Стебель: длина самого длинного стебля	короткий	3
		средней длины	5
		длинный	7*
4	Стебель: опушение	отсутствует	1*
		имеется	9
5	Растение: число стеблей	мало	3
		среднее число	5
		много	7*
6	Флаговый лист: длина	короткий	3
		средней длины	5*
		длинный	7
7	Флаговый лист: форма	линейный	1*
		ланцетовидный	2
8	Лист: опушение	отсутствует	1*
		имеется	9
9	Лист: окраска	светло-зеленая	1
		сизо-зеленая	2
		зеленая	3
		темно-зеленая	4*
10	Лист: восковой налет	отсутствует	1
		имеется	9*
11	Лист: степень жесткости	очень мягкий	1*
		мягкий	3
		средней жесткости	5
		жесткий	7
12	Язычок: длина	короткий	3*
		средней длины	5
		длинный	7
13	Язычок: форма кончика	заостренный	1
		округлый	2
		тупой	3*
14	Время начала цветения	раннее	3
		среднее	5*
		позднее	7
15	Соцветие: длина	короткое	3
		средней длины	5
		длинное	7*
16	Соцветие: плотность	рыхлое	3*
		средней плотности	5*
		плотное	7
17	Соцветие: окраска	соломенно - желтое	1
		серо-желтое	2
		светло-серое	3*
		сизое	4
		сизо-зеленая	5
18	Соцветие: ости	отсутствует	1*
		имеется	9
19	Семена: форма	узколанцетные	3
		ланцетные	5*
		широколанцетные	7*
20	Семена: окраска	светло-серые	1
		серые	2
		бурые	3*

№	Признак	Степень выраженности	Индекс
21	Корневище	отсутствует	1
		имеется	9*

Из приведенного выше описания сорта костреца безостого Лиманный, составленного на основании данных представленных заявителем на экспертизу на патентоспособность, следует, что он отличим, однороден и стабилен.

- (11) 418
 (21) 2011/091.4
 (22) 28.11.2011
 (72) Слабуш Вячеслав Ильич; Сидорик Иван Викторович; Тыныспаева Бахыткуль Исенжоловна; Мухамеджанова Айнагуль Сундетовна; Двуреченский Валентин Иванович; Мельников Василий Алексеевич; Нугманов Алмабек Батыржанович; Ташмухамедов Марат Булатович
 (73) Товарищество с ограниченной ответственностью "Костанайский научно-исследовательский институт сельского хозяйства" (KZ)
- (54) **ЛЕН МАСЛИЧНЫЙ «КОСТАНАЙСКИЙ-11»**
 (57) Характеристика по происхождению: тройное скрещивание индивидуальный отбор
 Метод селекции с указанием исходных (родительских) форм: (Межеумок 39 х октябрь) х С 101
 Образ жизни: генетический
 Цикл развития: однолетний
 Место проведения испытаний: по данным заявителя
 Годы испытаний:-

Признак	Степень выраженности	Индекс
1. Растение: высота, включая ветви (при цветении)	очень низкое	1
	низкое	3
	среднее	5*
	высокое	7
	очень высокое	9
2. Стебель: длина при полном развитии, Исключая очень короткие ветви	очень короткий	1
	короткий	3
	средний	5
	длинный	7*
	очень длинный	9
3. Цветок: размер венчика (в начале цветения)	маленький	3
	средний	5*
	большой	7
4. Чашелистик: точечность (в стадии бутона)	отсутствует или очень слабая	1
	слабая	3*
	средняя	5
	сильная	7
5. Лепесток: окраска венчика в стадии бутона (перед открытием цветка)	очень сильная	9
	белый	1
	сине-фиолетовый	2*
	розовый	3
6. Лепесток: окраска венчика (при полном развитии)	красно-фиолетовый	4
	фиолетовый	9
	белый	1
7. Лепесток: продольная складчатость	светло-синий	2*
	синий	3
	отсутствует	1*
8. Тычинка: окраска нити у вершины (непосредственно после открытия цветка)	имеется	9
	белая	1
	синяя	2*
	фиолетовая	3

Признак	Степень выраженности	Индекс
9. Пыльник: окраска (как для 8)	желтоватый	1
	желтовато-розовый	2
	сероватый	3
	синеватый	4*
10. Пестик: окраска у основания (как для 8)	белый	1
	желтый	2
	синий	3*
11. Коробочка: размер	маленькая	3
	средняя	5*
	большая	7
12. Коробочка: бахромчатость ложной перегородки	отсутствует	1*
	имеется	9
13. семена: масса 1000 семян	очень малая	1
	малая	3
	средняя	5*
14. Семя: окраска	зеленая	1
	желтое	2
	светло-коричневое	3*
	коричневое	4
15. Время начала цветения (первый цветок открыт на 10 процентов растений)	ранее	3
	среднее	5*
	позднее	7

Из приведенного выше описания сорта льна масличного Костанайский-11, составленного на основании данных, представленных заявителем, следует, что он отличим, однороден и стабилен.

- (11) 419
(21) 2011/102.4
(22) 29.11.2011
(72) Исмаилов Беркин Азимханович; Асанов Шакир Шаймарданович; Сарсембаева Айман Шакановна; Бекбауов Мухит Дуйсенович; Айнабаев Максуг Каржаубаевич
(73) Товарищество с ограниченной ответственностью "Казахский научно-исследовательский институт животноводства и кормопроизводства" (KZ)
(54) **ЛЮЦЕРНА ИЗМЕНЧИВАЯ «МАЙСА»**
(57) Характеристика по происхождению: гибридная популяция люцерны посевной
- Метод селекции с указанием исходных (родительских) форм: создан поликросс-методом на основе скрещивания интенсивных, прямостоячих и продуктивных биотипов, выделенных из популяций Апаранская местная, Семиреченская местная, Ташкентская 1, Милютинская 1774
Образ жизни: яровой
Цикл развития: многолетний
Место проведения испытаний: по данным заявителя
Годы испытаний: -

№	Признак	Степень выраженности	Индекс
1	Растение: высота через две недели после осеннего равноденствия	низкое	3
		от низкого до среднего	4
		среднее	5*
		от среднего до высокого	6
		высокое	7
2	Растение: высота весной	низкое	3
		от низкого до среднего	4
		среднее	5
		от среднего до высокого	6*
		высокое	7
3	Растение: тип куста (наблюдается на рядках)	прямостоячий	1
		полупрямостоячий	3*

№	Признак	Степень выраженности	Индекс		
		промежуточный	5		
		полустелющийся	7		
		стелющийся	9		
4	Растение: зеленая окраска листьев (наблюдается на рядах)	светлая	3		
		средняя	5*		
		сильная	7		
5	Лист: длина центрального листочка	от короткого до среднего	4		
		средний	5*		
		от среднего до длинного	6		
6	Листья: ширина центрального листочка	от узкого до среднего	4		
		средний	5*		
		от среднего до широкого	6		
7	Время начала цветения	раннее	3		
		от раннего до среднего	4*		
		среднее	5		
		от среднего до позднего	6		
		позднее	7		
		8	Цветок: частота растений с очень темными сине-фиолетовыми цветками(*) (+)	отсутствует или очень низкая	1
				низкая	3*
				средняя	5
высокая	7				
		очень высокая	9		
		9	Цветок: частота растений со смешанными цветками (*) (-)	отсутствует или очень низкая	1*
				низкая	3
				средняя	5
высокая	7				
		очень высокая	9		
		10	Цветок: частота растений с кремовыми, белыми или желтыми цветками (*)	отсутствует или очень низкая	1*
				низкая	3
				средняя	5
высокая	7				
		очень высокая	9		
		11	Стебель: длина (самого длинного стебля, включая головку, при полном цветении) (*)	короткий	3
				от короткого до среднего	4
				средний	5
от среднего до длинного	6*				
длинный	7				
12	Растение: высота, когда первый сорт в стадии выбрасывания цветочного бутона после 1-го скашивания	низкое	3		
		от низкого до среднего	4		
		среднее	5		
		от среднего до высокого	6*		
		высокое	7		
		13	Растение: высота, когда первый сорт в стадии выбрасывания цветочного бутона после 2-го скашивания	низкое	3
				от низкого до среднего	4
				среднее	5*
от среднего до высокого	6				
		высокое	7		
		14	Растение: высота, когда первый сорт в стадии выбрасывания цветочного бутона после 3-го скашивания	низкое	3
				от низкого до среднего	4
				среднее	5*
от среднего до высокого	6				
		высокое	7		

Из приведенного выше описания сорта люцерны посевной Майса, составленного на основании данных представленных заявителем на экспертизу на патентоспособность, следует, что он отличим, однороден и стабилен.

- (11) 420
 (21) 2011/103.4
 (22) 01.12.2011
 (72) Диденко Ирина Леонидовна; Иманбаева Гульнар Кайрулловна; Шектыбаева Гульшат Хибатовна
 (73) Товарищество с ограниченной ответственностью «Уральская сельскохозяйственная опытная станция» (KZ)
 (54) **ЖИТНЯК ГРЕБНЕВИДНЫЙ «БАТЫС»**
 (57) Характеристика по происхождению: отбор из дикорастущих популяций
- Метод селекции с указанием исходных (родительских) форм: многократный индивидуально-групповой отбор из дикорастущих популяций, собранных в Бурлинском районе Западно-Казахстанской области
 Образ жизни: многолетний
 Цикл развития: 98 дней
 Место проведения испытаний: по данным заявителя
 Годы испытаний: -

№	Признак	Степень выраженности	Индекс
1	Растение: плоидность	плоидность	2
		тетраплоид	4
2	Растение: тип куста	прямостоячий	1
		полупрямостоячий	3*
		промежуточный	5
3	Стебель: длина самого длинного стебля	короткий	3
		средней длины	5
		длинный	7*
4	Стебель: опушение	отсутствует	1*
		имеется	9
5	Растение: число стеблей	мало	3
		среднее число	5
		много	7*
6	Флаговый лист: длина	короткий	3
		средней длины	5
		длинный	7*
7	Флаговый лист: форма	линейный	1*
		ланцетовидный	2
8	лист: опушение	отсутствует	1
		имеется	9*
9	Лист: окраска	светло-зеленая	1
		сизо-зеленая	2
		зеленая	3*
		темно-зеленая	4
10	Лист: восковой налет	отсутствует	1
		имеется	9*
11	Лист: степень жесткости	мягкий	3
		средней жесткости	5*
		жесткий	7
12	Язычок: длина	короткий	3
		средней длины	5*
		длинный	7
13	Язычок: форма кончика	заостренный	1*
		округлый	2
		тупой	3
14	время начала цветения	раннее	3*
		среднее	5
		позднее	7

№	Признак	Степень выраженности	Индекс
15	Соцветие: длина	короткое	3
		средней длины	5
		длинное	7*
16	Соцветие: плотность	рыхлое	3
		средней плотности	5*
		плотное	7
17	Соцветие: окраска	соломенно-желтое	1
		серо-желтое	2*
		светло-серое	3
		сизое	4
		сизо-зеленая	5
18	Соцветие: ости	отсутствует	1
		имеется	9*
19	Семена: форма	узколанцетные	3
		ланцетные	5*
		широколанцетные	7
20	Семена: окраска	светло-серые	1*
		серые	2
		бурые	3
21	Корневище	отсутствует	1*
		имеется	9

Из приведенного выше описания сорта житняка гребневидного Батыс, составленного на основании данных представленных заявителем, следует, что он отличим, однороден и стабилен.

- (11) 421
(21) 2011/114.4
(22) 06.12.2011
(72) Не упоминать при публикации
(73) Товарищество с ограниченной ответственностью «Казахский научно-исследовательский институт лесного хозяйства» (KZ)
(54) **СОСНА ОБЫКНОВЕННАЯ «БОРОВСКАЯ-22»**
(57) Характеристика по происхождению: вегетативного происхождения, выращен способом прививки черенков материнского дерева на подвойные саженцы сосны.
Метод селекции с указанием исходных (родительских) форм: отбор в естественных насаждениях высокопродуктивного с высоким качеством ствола плюсового дерева (индивидуальный отбор), испытание по клоновому и семенному потомству
Образ жизни: дерево (клон)
Цикл развития: многолетний
Место проведения испытаний: по данным заявителя
Годы испытаний: -

Признак	Степень выраженности	Индекс
1. Растение: габитус	узкокронный	1
	широкронный	2*
	шаровидный	3
2. Растение: высота	очень низкое	1
	низкое	3
	средней высоты	5
	высокое	7*
	очень высокое	9
3. Растение: главный побег (ствол)	отсутствует	1
	имеется	9*
4. Растение: число веток в верхней мутовке	мало	3
	среднее число	5*
	много	7
5. Центральный побег текущего года: длина (прирост)	короткий	3
	средней длины	5*

Признак	Степень выраженности	Индекс
	длинный	7
6. Почка: форма	конусовидная	1
	овальная	2
	яйцевидная	3*
7. Почка: длина	короткая	3
	средней длины	5
	длинная	7*
8. Почка: окраска	желто-коричневая	1*
	светло-коричневая	2
	оранжево-коричневая	3
	красно-коричневая	4
	коричневая	5
	темно-коричневая	6
9. Время начала распускания конечной почки	раннее	3
	среднее	5*
	позднее	7
10. Половой тип дерева	ростовой (нецветущий)	1
	мужской	2
	женский	3
	смешанный (женско-мужской)	4*
11. Растение: рост в высоту	медленное	3
	среднее	5
	быстрое	7*
12. Ствол: кривизна	отсутствует	1*
	слабая	3
	средняя	5
13. Крона: ширина	узкая	3
	средней ширины	5*
	широкая	7
14. Крона: плотность	рыхлая (ажурная)	3
	средняя	5*
	плотная	7
15. Ветви: угол отхождения от ствола	малый	3*
	средний	5
	большой	7
16. Микроспрофилловые колоски: размер	мелкие	3
	среднего размера	5
	крупные	7*
17. Микроспорофиллы: окраска	желтые	1
	розовые	2*
	зеленые	3
18. Макроспорофиллы: размер	мелкие	3
	среднего размера	5*
	крупные	7
19. Макроспорофиллы: окраска	желтые	1*
	розовые	2
	красные	3
20. Шишки: размер	мелкие	3
	среднего размера	5
	крупные	7*
21. Шишки: окраска	серые	1*
	зеленые	2
	коричневые	3
22. Шишки: апофиз семенной чешуи (профиль)	плоский	1

Признак	Степень выраженности	Индекс
	выпуклый	2*
	крючковатый	3
23. Семена: окраска	светло-коричневые	1
	коричневые	2*
	черные	3
	пестрые	4

Из приведенного выше описания сорта сосны обыкновенной Боровская-22, составленного на основании данных, представленных заявителем, следует, что он отличим, однороден и стабилен.

- | | |
|---|--|
| (11) 422 | вивки черенков материнского дерева на подвойные |
| (21) 2011/115.4 | саженцы сосны |
| (22) 06.12.2011 | Метод селекции с указанием исходных |
| (72) Не упоминать при публикации | (родительских) форм: отбор в естественных насаж- |
| (73) Товарищество с ограниченной | дениях плюсового дерева высокопродуктивного с |
| ответственностью «Казахский научно- | высоким качеством ствола (индивидуальный отбор), |
| исследовательский институт лесного | испытание по клоновому и семенному потомству |
| хозяйства» (KZ) | Образ жизни: дерево (клон) |
| (54) СОСНА ОБЫКНОВЕННАЯ «БОРОВС- | Цикл развития: многолетний |
| КАЯ-44» | Место проведения испытаний: по данным заявителя |
| (57) Характеристика по происхождению: вегета- | Годы испытаний: - |
| тивного происхождения, выращен способом при- | |

Признак	Степень выраженности	Индекс
1. Растение: габитус	узкокронный	1*
	широкронный	2
	шаровидный	3
2. Растение: высота	очень низкое	1
	низкое	3
	средней высоты	5
	высокое	7*
	очень высокое	9
3. Растение: главный побег (ствол)	отсутствует	1
	имеется	9*
4. Растение: число веток в верхней мутовке	мало	3
	среднее число	5*
	много	7
5. Центральный побег текущего года: длина (при- рост)	короткий	3
	средней длины	5
	длинный	7*
6. Почка: форма	конусовидная	1
	овальная	2
	яйцевидная	3*
7. Почка: длина	короткая	3
	средней длины	5*
	длинная	7
8. Почка: окраска	желто-коричневая	1
	светло-коричневая	2*
	оранжево-коричневая	3
	красно-коричневая	4
	коричневая	5
	темно-коричневая	6
9. Время начала распускания конечной почки	раннее	3
	среднее	5*

Признак	Степень выраженности	Индекс
	позднее	7
10. Половой тип дерева	ростовой (нецветущий)	1
	мужской	2
	женский	3
	смешанный (женско-мужской)	4*
11. Растение: рост в высоту	медленное	3
	среднее	5
	быстрое	7*
12. Ствол: кривизна	отсутствует	1
	слабая	3*
	средняя	5
13. Крона: ширина	узкая	3
	средней ширины	5*
	широкая	7
14. Крона: плотность	рыхлая (ажурная)	3
	средняя	5*
	плотная	7
15. Ветви: угол отхождения от ствола	малый	3
	средний	5*
	большой	7
16. Микроспорофилловые колоски: размер	мелкие	3
	среднего размера	5*
	крупные	7
17. Микроспорофиллы: окраска	желтые	1*
	розовые	2
	зеленые	3
18. Макроспорофиллы: размер	мелкие	3
	среднего размера	5*
	крупные	7
19. Макроспорофиллы: окраска	желтые	1*
	розовые	2
	красные	3
20. Шишки: размер	мелкие	3
	среднего размера	5*
	крупные	7
21. Шишки: окраска	серые	1*
	зеленые	2
	коричневые	3
22. Шишки: апофиз семенной чешуи (профиль)	плоский	1*
	выпуклый	2
	крючковатый	3
23. Семена: окраска	светло-коричневые	1
	коричневые	2
	черные	3*
	пестрые	4

Из приведенного выше описания сорта сосны обыкновенной Боровская-44, составленного на основании данных, представленных заявителем, следует, что он отличим, однокорен и стабилен.

- (11) 423
(21) 2012/071.4
(22) 07.12.2012
(72) Амиров Бахытбек Мустафаулы; Киселева
Нина Андреевна; Айтбаев Темиржан

- Еркасович; Лукьянец Валерий Николаевич;
Федоренко Елена Вячеславовна
(73) Товарищество с ограниченной
ответственностью «Казахский научно-

исследовательский институт «АЛПАМЫС»
 картофелеводства и овощеводства» (KZ)
 (54) **ЧЕСНОК ОЗИМЫЙ «АЛПАМЫС»**
 (57) Характеристика по происхождению: получен методом клонового отбора из образца иностранного происхождения
 Метод селекции с указанием исходных (родительских) форм: клоновый отбор

Образ жизни: полевой
 Цикл развития: двулетний-озимый
 Место проведения испытаний: по данным заявителя
 Годы испытаний: -

№	Признак	Степень выраженности	
			Индекс
1	Листья: плотность расположения	рыхлая	3
		средней плотности	5*
		плотное	7
2	Листья: положение	горизонтальное	1
		вертикально-горизонтальное	2*
		вертикальное	3
3	Лист: зеленая окраска	светлая	3
		средняя	5
		темная	7*
4	Лист: восковой налет	отсутствует или слабый	1
		слабый	3
		средний	5*
		сильный	7
		очень сильный	9
5	Лист: длина (самый длинный лист)	короткий	3
		средней длины	5
		длинный	7*
6	Лист: ширина (самый длинный лист)	узкий	3
		средней ширины	5*
		широкий	7
7	Лист: форма поперечного сечения	сильновогнутый	1
		слабовогнутый	2*
		плоский	3
8	Ложный стебель: интенсивность антоциановой окраски основания	отсутствует или слабый	1
		слабая	3*
		средняя	5
		сильная	7
		очень сильный	9
9	Ложный стебель: ширина основания	узкое	3
		средней ширины	5*
		широкое	7
10	Ложный стебель: стрелка	отсутствует	1
		имеется	9*
11	Стрелка: изгиб	отсутствует	1
		имеется	9*
12	Стрелка: длина	короткая	3
		средней длины	5
		длинная	7*
13	Стрелка: воздушные луковички	отсутствует	1
		имеется	9*
14	Луковица: размер	мелкая	3
		средняя	5
		крупная	7*
15	Луковица: форма продольного сечения	плоская	1
		округло-плоская	2*

№	Признак	Степень выраженности	Индекс
		округлая	3
16	Луковица: форма поперечного сечения	эллиптическая	1
		округлая	2*
17	Луковица: расположение зубков относительно шейки луковицы	ниже шейки	1
		на одном уровне	2*
		выше шейки	3
18	Луковица: форма донца	вогнутая	1
		плоская	2
		выпуклая	3*
19	Луковицы: форма основания	вогнутая	1
		плоская	2*
		округлая	3
20	Луковица: плотность расположения зубков	рыхлое	3
		средней плотности	5
		плотное	7*
21	Луковица: основная окраска сухих чешуй	белые	1
		желтовато-белые	2
		красновато-белые	3
		сиреневато-белые	4*
22	Луковица: антоциановые штрихи на сухих чешуях	отсутствует	1
		имеется	9*
23	Луковица: сцепление кожистых чешуй с сухими	слабое	3
		среднее	5
		сильное	7*
24	Луковица: толщина сухих чешуй	тонкие легко рвущиеся	3
		средней толщины	5
		толстые, прочные	7*
25	Луковица: количество зубков	мало	3
		среднее количество	5*
		много	7
26	Луковица: расположение зубков	лучевое	1
		нелучевое	2*
27	Луковица: внешние зубки	отсутствует	1*
		имеется	9
28	Зубок: размер	мелкий	3
		средний	5
		крупный	7*
29	Зубок: окраска кожистых чешуй	белые	1
		кремовые	2*
		розовые	3
		фиолетовые	4
		коричневые	5
30	Зубок: интенсивность окраски кожистых чешуй	слабая	3
		средняя	5*
		сильная	7
31	Зубок: антоциановые штрихи на кожистых чешуях	отсутствует	1
		имеется	9*
32	Зубок: окраска мякоти	белая	1
		желтовато-кремовая	2*
33	Время уборочной зрелости	очень раннее	1
		раннее	3
		среднее	5*
		позднее	7

№	Признак	Степень выраженности	Индекс
		очень позднее	9
34	Окончание покоя зубков в луковиче	очень раннее	1
		раннее	3
		среднее	5
		позднее	7*
		очень позднее	9

Из приведенного выше описания сорта чеснока озимого Алпамыс, составленного на основании государственного испытания на патентоспособность, следует, что он отличим, однороден и стабилен.

- (11) 424
(21) 2012/074.4
(22) 07.12.2012
(72) Киселева Нина Андреевна; Айтбаев Темиржан Еркасович; Жакатаева Эльмира Рахимовна
(73) Товарищество с ограниченной ответственностью «Казахский научно-исследовательский институт картофелеводства и овощеводства» (KZ)
(54) **БАКЛАЖАН «ЧЕРНЫЙ ПРИНЦ»**
- (57) Характеристика по происхождению: образец получен методом отбора из местного образца из коллекции генофонда
Метод селекции с указанием исходных (родительских) форм:
Образ жизни:
Цикл развития:
Место проведения испытаний: по данным заявителя
Годы испытаний: -

№	Признак	Степень выраженности	Индекс
1.	Сеянец: антоциановая окраска гипокотыля	отсутствует	1
		имеется	9*
2.	Сеянец: интенсивность антоциановой окраски гипокотыля	слабая	3*
		средняя	5
		сильная	7
3.	Растение: форма	сомкнутая	3
		полураскидистая	5*
		раскидистая	7
4.	Растение: высота	низкое	3
		среднее	5
		высокое	7*
5.	Растение: длина стебля (от семядолей до узла первого цветка)	короткий	3
		средний	5
		длинный	7*
6.	Стебель: антоциановая окраска	отсутствует	1
		имеется	9
7.	Стебель: интенсивность антоциановой окраски	слабая	3*
		средняя	5
		сильная	7
8.	Стебель: опушение	слабое	3
		среднее	5*
		сильное	7
9.	Ветвь: длина междоузлий	короткие	3
		средние	5
		длинные	7*
10.	Лист: размер	мелкий	3
		средний	5
		крупный	7*
11.	Лист: край	розовый	1
		зубчатый	2

№	Признак	Степень выраженности	Индекс
		выемчатый	3*
12.	Лист: степень изрезанности края	слабая	3*
		средняя	5
		сильная	7
		отсутствует	1*
13.	Лист: морщинистость	имеется	9
		отсутствует или очень редкие	1*
14.	Лист: наличие шипов	редкие	3
		средние	5
		густые	7
		очень густые	9
		отсутствует	1*
15.	Лист: окраска	зеленая	1*
		голубовато-зеленая	2
		фиолетово-зеленая	3
16.	Цветок: окраска	белая	1
		голубая	2
		сине-фиолетовая	3
		фиолетовая	4*
		сиреневая	5
17.	Цветок: фиолетовая окраска	светлая	3
		средняя	5*
		темная	7
18.	Плод: длина	короткий	3
		средний	5
		длинный	7*
19.	Плод: диаметр	маленький	3
		средний	5*
		большой	7
20.	Плод: отношение длина/ диаметр	очень маленькое	1
		маленькое	3
		среднее	5
		большое	7
		очень большое	9*
21.	Плод: форма	грушевидная	1
		овальная	2
		шаровидная	3
		цилиндрическая	4*
22.	Плод: размер пестичного рубца	маленький	3*
		средний	5
		большой	7
23.	Плод: форма верхушки	вогнутая	1
		округлая	2*
		заостренная	3
24.	Плод: вогнутость верхушки	мелкая	3
		средняя	5
		глубокая	7
25.	Плод: изогнутость (только для цилиндрической формы)	отсутствует или очень слабая	1*
		слабая	3
		средняя	5
		сильная	7
		очень сильная	9
26.	Плод: окраска кожуры в технической специальности	белая	1
		желтая	2
		зеленая	3

№	Признак	Степень выраженности	Индекс
		коричневато-фиолетовая	4
		фиолетовая	5*
		сиреневая	6
27.	Плод: интенсивность окраски кожуры (как для 25)	светлая	3
		средняя	5*
		темная	7
28.	Плод: полосы	отсутствуют	1*
		имеются	9
29.	Плод: густота полос	редкая	3
		средняя	5
		сильная	7
30.	Плод: глянецвитость	слабая	3
		средняя	5*
		сильная	7
31.	Плод: ребра	отсутствуют	1*
		имеются	9
32.	Плод: выступание ребер	слабое	3
		среднее	5
		сильное	7
33.	Плод: размер чашечки	маленькая	3
		средняя	5*
		большая	7
34.	Плод: антоциановая окраска под чашечкой	отсутствует	1
		имеется	9*
35.	Плод: интенсивность антоциановой окраски под чашечкой	слабая	3
		средняя	5*
		сильная	7
36.	Плод: антоциановая окраска чашечки	отсутствует	1
		имеется	9*
37.	Плод: интенсивность антоциановой окраски чашечки	очень слабая	1
		слабая	3*
		средняя	5
		сильная	7
		очень сильная	9
38.	Плод: наличие шипов на чашечке	отсутствуют или очень редкие	1*
		редкие	3
		средние	5
		густые	7
		очень густые	9
39.	Плод: окраска мякоти	беловатая	1*
		зеленоватая	2
		желтовато-белая	3
40.	Плод: окраска кожуры при физиологической спелости	желтая	1
		красно-оранжевая	2
		коричневая	3*
		серая	4
		красно-фиолетовая	5
		буро-желтая	6
41.	Время начала цветения (10% растений с одним цветком)	раннее	3
		среднее	5*
		позднее	7
42.	Время биологической спелости	раннее	3
		среднее	5*
		позднее	7

Из приведенного выше описания сорта баклажана Черный принц, составленного на основании данных, представленных заявителем, следует, что он отличим, однороден и стабилен.

Извещения

PC4Y/PC4A/QB1A/QB4A Зарегистрированные договоры об уступке права на охраняемые документы и права на использование объектов промышленной собственности

№ 1. Лицензионный договор о предоставлении исключительной лицензии на использование изобретения
- «Устройство для контроля и регулировки положения рабочих органов культиватора-глубокорыхлителя» по патенту РК № 27360

Регистрационный номер Лицензиар	01-2013473/12-21 от 13.12.2013 г. Нукешев Саяхат Оразович (KZ) Республика Казахстан, 010000 г. Астана, пр. Тлендиева, дом 140
Лицензиат	ТОО «Конструкторское бюро сельскохозяйственного машиностроения» (KZ) Республика Казахстан, 010000 г. Астана, ул. Г. Потанина, д.9, оф. 205

№ 2. Лицензионный договор о предоставлении исключительной лицензии на использование изобретений
- «Высеваюшее устройство» по патенту РК № 17489
- «Сошник» по патенту РК № 21964

Регистрационный номер Лицензиар	01-2013477/12-21 от 13.12.2013 г. Нукешев Саяхат Оразович (KZ) Республика Казахстан, 010000 г. Астана, пр. Тлендиева, дом 140
Лицензиат	ТОО «Конструкторское бюро сельскохозяйственного машиностроения» (KZ) Республика Казахстан, 010000 г. Астана, ул. Сыганак 29, к. 817

№ 3. Лицензионный договор о предоставлении неисключительной лицензии на использование изобретения
- «Способ получения органоминерального удобрения в гуматной оболочке» по патенту РК № 25874

Регистрационный номер Лицензиар	01-2013488/11-21 от 20.12.2013 г. Абдыкалыков Мейрам Ахмеджанович (KZ) Республика Казахстан, 100008, г. Караганда, мкр-н Гульдер-1, д.13, кв. 100
Лицензиат	ТОО «ЕСМАР» (KZ) Республика Казахстан, 100008, г. Караганда, ул. Гоголя, 57/1-85

№ 4. Лицензионный договора о предоставлении исключительной лицензии на использование изобретения
- «Способ изготовления и восстановления шпалоподбоек» по инновационному патенту РК № 23990

Регистрационный номер Лицензиар	01-2013489/12-21 от 20.12.2013 г. Киселев Леонид Александрович (KZ) Республика Казахстан, 150000 г. Петропавловск, ул. Абая 35 кв.52
Лицензиат	ТОО «Конструкторское бюро нефтегазового оборудования» (KZ) Республика Казахстан, 150004 г. Петропавловск, ул. М. Ауэзова, 264

№ 5. Договора уступки исключительных прав на использование изобретения
- **«Передвижная модульная установка кавитационного действия для освоения и очистки скважин»** по инновационному патенту РК № 26619

Регистрационный номер	01-2014007/14-21 от 15.01.2014 г.
Владелец	Мамытбеков Галымжан Куламкадырович (KZ) Республика Казахстан, Алматинская область, Карасайский район, Баганашыл 2, ул. Танжарык, д. 35
Правопреемник	ТОО "Институт высоких технологий" (KZ) Республика Казахстан, 050012 г. Алматы, ул. Богенбай батыра, 168

№ 1. Договор уступки исключительного права на изобретение
- **«Вакцина против пастереллеза сельскохозяйственных животных, пушных зверей и птиц, способ ее получения и способ профилактики пастереллеза»** по патенту РК №11490

Регистрационный номер	01-2014050/14-21 от 21.02.2014 г.
Владелец	Бияшев Кадыр Бияшевич (KZ) Республика Казахстан Алматы, ул. Жарокова, 153/50 А, кв. 74
Правопреемник	ТОО «Инновационное предприятие Сана ^к » (KZ) Республика Казахстан г. Алматы, ул. Жарокова, 153/50 А, кв. 74

№ 2. Договор уступки исключительного права на изобретение
- **«Поливалентная сухая концентрированная вакцина против лептоспироза животных, способ получения вакцины, способ профилактики лептоспироза животных »** по патенту РК №12828

Регистрационный номер	01-2014051/14-21 от 21.02.2014 г.
Владелец	Бияшев Кадыр Бияшевич (KZ) Республика Казахстан Алматы, ул. Жарокова, 153/50 А, кв. 74
Правопреемник	ТОО «Инновационное предприятие Сана ^к » (KZ) Республика Казахстан г. Алматы, ул. Жарокова, 153/50 А, кв. 74

№ 1. Договор уступки права на полезную модель
- **«Скважинный фильтр»** по патенту РК № 924

Регистрационный номер	02-2013499/14-21 от 28.12.2013 г.
Владелец	Мамытбеков Галымжан Куламкадырович (KZ) Республика Казахстан Алматинская область, Карасайский район, Баганашыл 2, ул. Танжарык, д.35
Правопреемник	ТОО «Институт высоких технологий» (KZ) Республика Казахстан г. Алматы, ул. Богенбай батыра, 168

№ 2. Договор о предоставлении исключительной сублицензии на использование полезных моделей
- **«Фрикционно-эластомерный поглощающий аппарат»** по патенту РК № 636
- **«Холодноштампованная пружина для железнодорожного вагона»** по патенту РК № 783

Регистрационный номер	02-2014001/12-22 от 15.01.2014 г.
Сублицензиар	ООО «Коммерческий центр «РИЦ» (RU) Российская Федерация, 111024, г.Москва, Шоссе Энтузиастов 4

Сублицензиат	ТОО «Фрейткар Компонентс» (KZ) Республика Казахстан, 140000, Павлодарская область, г. Павлодар ул. Крупской, дом 61А
<p>№ 3. Договор уступки исключительных прав на полезную модель - «Автоматизированная система геопозиционирования стационарных и подвижных объектов» по патенту РК № 734</p>	
Регистрационный номер Владелец	02-2014026/14-21 от 04.02.2014 г. ТОО « DigitalORB » (KZ) (ДиджиталОРБ) Республика Казахстан г. Алматы, мкр. Курлылысшы, ул. Молодежная 2а/2
Правопреемник	ТОО « Guidejet » (KZ) (Гайджет) Республика Казахстан, 050051 г. Алматы, пр. Достык 91/2
<p>№ 4. Лицензионный договор о предоставлении исключительной лицензии на использование полезной модели - «Ремень безопасности транспортного средства» по патенту РК № 894</p>	
Регистрационный номер Лицензиар	02-2014042/12-21 от 06.03.2014 г. Әубәкір Диана Тауфыққызы Республика Казахстан, Ақмолинская область, г. Кокшетау, ул. Жумабаева, д. 159
Лицензиат	ТОО «Autocontrolkz» (АутоконтролКЗ) Республика Казахстан, г. Алматы, ул. Байзакова, д. 170, кв.29
<p>№ 5. Лицензионный договор о предоставлении исключительной лицензии на использование полезной модели - «Устьевая шахта (варианты)» по патенту РК №981</p>	
Регистрационный номер Лицензиар	02-2014043/12-21 от 17.02.2014 г. Курманбаев Газиз Супгалиевич (KZ) Республика Казахстан, 130000, Мангистауская область, г. Актау, 11 мкр-н, д. 60, кв. 27
Лицензиат	ТОО «Байтал групп» (KZ) Республика Казахстан, 130000, Мангистауская область, г. Актау, мкр-н 26, здание бывшего ЖЭКа, офис №1
<p>№ 6. Лицензионный договор о предоставлении исключительной лицензии на использование полезной модели - «Днище устьевой шахты» по патенту РК №980</p>	
Регистрационный номер Лицензиар	02-2014044/12-21 от 17.02.2014 г. Курманбаев Газиз Супгалиевич (KZ) Республика Казахстан, 130000, Мангистауская область, г. Актау, 11 мкр-н, д. 60, кв. 27
Лицензиат	ТОО «Байтал групп» (KZ) Республика Казахстан, 130000, Мангистауская область, г. Актау, мкр-н 26, здание бывшего ЖЭКа, офис №1

№ 7. Дополнительное соглашение к лицензионному договору о предоставлении неисключительной лицензии на использование полезной модели

- «**Запорно-пломбировочное устройство**» по патенту РК № 801

Регистрационный номер	02-2014046/11-21 от 17.02.2014 г.
Лицензиар	Юсуповым Казыбеком Садуакасовичем (KZ) Республика Казахстан, Алматинская область, Карасайский район, пос. Теректи, ул. Курмангазы, д. 33 А
Лицензиат	ТОО «Экспериментальное предприятие Казахского общества слепых» (KZ) Республика Казахстан, 050056 г. Алматы, пр. Суянобая, 201

№ 8. Договор уступки исключительных прав на полезные модели:

- «**Провод для подвижного состава рельсового транспорта**» по патенту РК № 786

- «**Кабель для подвижного состава рельсового транспорта**» по патенту РК № 764

Регистрационный номер	02-2014058/14-23 от 06.03.2014 г.
Владелец	ООО «Инвент» (RU) Российская Федерация, 109117, г. Москва, Волгоградский проспект, д. 113, кор.5
Правопреемник	SAMTON LIMITED (CN) (SAMTON ЛИМИТЕД) Suite 1001-2, Albion Plaza, 2-6 Granville Road, Tsim Sha Tsui, Kowloon, Hong Kong

Выдача дубликата охранного документа

Номер патента	Номер заявки	Патентообладатель, которому выдан дубликат
Патент на изобретение № 11868	2001/0239.1	(73) АО «Институт органического катализа и электрохимии им. Д.В. Сокольского»

Подлинник патента на изобретение № 11868 считается утратившим юридическую силу.

Выдача дубликата удостоверения автора

Выдан дубликат удостоверение автора № 44971 к инновационному патенту на изобретение № 16034 на имя автора инновационного патента на изобретение Турлибекова Закия Ермековна.

Указатели

FG2A Нумерационный указатель заявок на изобретения (инновационные патенты)

Номер заявки	Номер инновац. патента	Номер заявки	Номер инновац. патента	Номер заявки	Номер инновац. патента
2009/1496.1	28377	2013/0540.1	28345	2013/0870.1	28378
2012/0307.1	28360	2013/0541.1	28355	2013/0871.1	28353
2012/0595.1	28287	2013/0544.1	28362	2013/0872.1	28356
2012/0596.1	28280	2013/0576.1	28375	2013/0873.1	28357
2012/1150.1	28340	2013/0599.1	28387	2013/0883.1	28286
2012/1276.1	28341	2013/0605.1	28283	2013/0887.1	28344
2012/1277.1	28342	2013/0668.1	28294	2013/0888.1	28327
2012/1359.1	28284	2013/0671.1	28307	2013/0889.1	28382
2013/0042.1	28336	2013/0672.1	28311	2013/0899.1	28354
2013/0221.1	28334	2013/0679.1	28350	2013/0912.1	28288
2013/0280.1	28314	2013/0687.1	28289	2013/0921.1	28365
2013/0290.1	28367	2013/0688.1	28349	2013/0924.1	28310
2013/0310.1	28370	2013/0690.1	28351	2013/0926.1	28296
2013/0341.1	28358	2013/0692.1	28359	2013/0934.1	28291
2013/0344.1	28371	2013/0699.1	28331	2013/0940.1	28368
2013/0390.1	28281	2013/0700.1	28328	2013/0977.1	28380
2013/0405.1	28372	2013/0705.1	28323	2013/0999.1	28302
2013/0406.1	28321	2013/0706.1	28319	2013/1000.1	28303
2013/0408.1	28376	2013/0707.1	28313	2013/1003.1	28306
2013/0425.1	28335	2013/0708.1	28324	2013/1004.1	28293
2013/0428.1	28315	2013/0725.1	28285	2013/1038.1	28304
2013/0429.1	28316	2013/0736.1	28352	2013/1040.1	28312
2013/0432.1	28330	2013/0739.1	28318	2013/1043.1	28337
2013/0433.1	28317	2013/0740.1	28364	2013/1044.1	28305
2013/0460.1	28373	2013/0750.1	28325	2013/1057.1	28298
2013/0464.1	28374	2013/0751.1	28326	2013/1119.1	28381
2013/0469.1	28322	2013/0752.1	28282	2013/1160.1	28299
2013/0482.1	28361	2013/0753.1	28278	2013/1162.1	28338
2013/0500.1	28363	2013/0781.1	28346	2013/1198.1	28295
2013/0510.1	28347	2013/0786.1	28383	2013/1211.1	28386
2013/0511.1	28333	2013/0787.1	28384	2013/1286.1	28379
2013/0513.1	28332	2013/0788.1	28385	2013/1305.1	28297
2013/0514.1	28320	2013/0812.1	28369	2013/1308.1	28300
2013/0519.1	28366	2013/0842.1	28308	2013/1309.1	28301
2013/0524.1	28329	2013/0843.1	28339	2013/1327.1	28292
2013/0535.1	28343	2013/0848.1	28279	2013/1330.1	28309
2013/0538.1	28348	2013/0867.1	28290		

FG4A Нумерационный указатель заявок на изобретения (патенты)

Номер заявки	Номер патента	Номер заявки	Номер патента	Номер заявки	Номер патента
2008/1144.1	21666	2010/1427.1	24839	2011/1327.1	26247
2008/1145.1	21667	2010/1716.1	24831	2011/1536.1	28396
2009/1623.1	24537	2010/1717.1	25040	2011/1556.1	28408
2009/1709.1	23380	2011/0045.1	24880	2011/1646.1	28407
2010/0533.1	22854	2011/0050.1	24804	2011/1648.1	28401
2010/1425.1	24841	2011/0827.1	28389	2012/0209.1	28402
2010/1426.1	24838	2011/1133.1	26078	2012/0252.1	26614

Номер заявки	Номер патента	Номер заявки	Номер патента	Номер заявки	Номер патента
2012/0619.1	28403	2012/1507.1	28399	2012/1591.1	28409
2012/0853.1	28393	2012/1509.1	28397	2012/1629.1	28400
2012/0961.1	26740	2012/1510.1	28392	2012/1640.1	28390
2012/1260.1	28388	2012/1559.1	28395	2012/1644.1	28404
2012/1297.1	28398	2012/1566.1	28406	2013/1089.1	28391
2012/1300.1	28405	2012/1573.1	28394		

FG4K Нумерационный указатель заявок на полезные модели (патенты)

Номер заявки	Номер патента	Номер заявки	Номер патента
2013/032.2	1087	2013/090.2	1088
2013/051.2	1085	2013/091.2	1089
2013/069.2	1086	2014/0004.2	1090

FG2A Нумерационный указатель инновационных патентов на изобретения

Номер инновац. патента	МПК	Номер инновац. патента	МПК	Номер инновац. патента	МПК
28278	A01B 11/00	28297	A61B 10/02	28308	C12R 1/465
28278	A01B 3/36	28297	G01N 1/28	28309	A61K 36/00
28279	A01B 19/02	28297	G01N 33/50	28310	A61K 39/005
28280	A01C 1/08	28297	G01N 33/52	28310	A61B 10/00
28281	A01C 3/02	28298	A61B 17/00	28310	C12N 1/00
28281	C05F 3/06	28298	A61B 17/11	28311	A61K 39/108
28281	C02F 11/04	28299	A61B 17/56	28311	C12N 1/20
28281	C12M 1/04	28300	A61B 17/56	28312	A61L 2/00
28282	A01D 34/53	28301	A61F 5/00	28313	B01F 7/16
28283	A01G 9/00	28301	A61F 5/04	28314	B01J 19/32
28283	C05D 9/00	28302	A61K 9/06	28315	B01J 20/285
28284	A01K 1/00	28302	A61K 31/192	28315	C08F 10/02
28285	A01K 69/00	28302	A61K 47/44	28315	C07C 50/24
28286	A01N 25/00	28302	A61P 19/02	28315	C01G 47/00
28287	A01N 63/00	28303	A61K 9/06	28316	B01J 20/285
28288	A01N 63/00	28303	A61K 47/44	28316	C02F 1/28
28288	C12N 1/20	28303	A61P 19/02	28316	C01G 47/00
28288	C05F 11/08	28304	A61K 31/00	28317	B01J 20/285
28289	A23C 9/13	28304	A61P 33/00	28317	C02F 1/28
28290	A23C 19/02	28305	A61K 31/00	28317	C01G 47/00
28291	A23L 1/06	28305	A61K 33/00	28318	B23K 9/16
28291	A23G 3/48	28305	A61K 33/14	28319	F16G 13/00
28292	A23L 1/10	28305	A61P 33/10	28319	B60G 11/00
28292	A23L 2/02	28306	A61K 35/66	28320	B62D 55/125
28293	A23L 1/315	28306	A61P 31/10	28321	B63H 1/06
28293	A23L 1/312	28306	A61P 31/12	28322	B63H 1/06
28294	A23L 1/317	28306	C12R 1/465	28323	B65G 15/08
28294	A23L 1/314	28307	A61K 35/74	28323	B65G 15/60
28295	A61B 5/021	28307	A23K 1/08	28323	B65G 39/02
28295	G01N 33/48	28307	C12N 1/04	28324	B65G 23/04
28296	A61B 10/00	28307	C12N 1/20	28325	B65G 33/14
28296	G01N 33/53	28308	A61K 35/74	28325	B65G 33/26

Номер инновац. патента	МПК	Номер инновац. патента	МПК	Номер инновац. патента	МПК
28326	B65G 33/16	28343	C01G 51/00	28366	F16F 15/133
28326	B65G 33/26	28344	C25C 5/02	28367	F21S 9/00
28327	C01B 17/20	28345	E01B 5/00	28367	F21S 10/00
28328	C02F 9/04	28345	E01B 5/02	28368	F24H 1/00
28328	C02F 1/56	28346	A61B 17/56	28369	F24J 2/00
28328	C02F 103/16	28346	A61B 17/00	28369	F24J 2/50
28328	C22B 17/00	28347	E01B 5/02	28370	F27B 15/06
28329	C02F 1/40	28348	E01B 5/02	28371	G01N 23/22
28329	C02F 1/00	28349	E02D 3/12	28371	G01V 5/00
28330	C02F 1/42	28350	E02D 27/08	28372	G01N 23/22
28330	C01G 47/00	28350	E02D 27/48	28372	G01V 5/00
28331	C02F 1/42	28351	E02D 27/08	28373	G01N 23/22
28331	C02F 1/28	28351	E02D 27/48	28373	G01V 5/00
28331	C02F 101/20	28352	E03B 3/12	28374	G01N 23/22
28332	C07C 69/68	28353	E04C 5/04	28374	G01V 5/00
28332	C12P 7/62	28354	E21B 7/28	28375	G01N 23/22
28333	C08B 30/02	28354	E02D 3/046	28375	G01V 5/00
28334	C08F 220/18	28354	E02D 3/026	28376	G01N 23/223
28335	C09K 21/04	28355	E21C 41/26	28377	G01N 25/72
28335	A62D 1/00	28356	E21D 20/00	28378	G01N 33/04
28336	C10M 169/04	28356	E21D 21/00	28379	G01N 33/49
28337	C12N 1/20	28357	E21D 20/00	28380	G01N 33/569
28337	A61K 39/10	28357	E21D 21/00	28381	C06Q 20/00
28338	C12N 1/20	28358	E21F 15/00	28382	H01M 14/00
28338	C12N 1/16	28358	C04B 28/04	28382	H01G 31/0224
28339	C12G 3/02	28359	E22D 33/00	28383	H02K 21/00
28340	C13B 10/08	28360	F01C 1/00	28384	H02K 21/00
28340	C13B 30/02	28361	A01G 23/00	28385	H02K 21/00
28341	C21C 5/46	28362	F02M 65/00	28386	H03B 19/00
28341	F27D 3/15	28362	G01M 15/00	28386	H03B 5/00
28342	C21C 5/46	28363	F03B 3/00	28386	A61N 5/00
28342	F27D 3/15	28364	F03D 5/00	28386	A61N 7/00
28343	C22B 23/00	28365	F03B 7/00	28387	H03K 3/017
28343	C01G 53/00	28366	F16F 15/14	28387	G01V 3/06

FG4A Нумерационный указатель патентов на изобретения

Номер патента	МПК	Номер патента	МПК	Номер патента	МПК
21666	A61K 36/42	24831	A61K 36/484	26247	C25B 1/04
21666	A61K 36/899	24831	A61P 37/04	26614	E03B 3/00
21666	A23L 1/10	24838	A61K 39/10	26740	H03B 19/00
21666	A23L 1/025	24839	A61K 39/10	26740	H03B 5/00
21667	A61K 36/899	24839	G01N 33/04	26740	A61N 5/00
21667	A23L 1/025	24841	A61K 39/118	26740	A61N 7/00
22854	A22B 5/02	24880	C12N 1/20	26740	A61B 5/01
22854	A22B 5/00	24880	C05F 11/08	28388	A01B 79/02
22854	A22B 7/00	25040	A61K 39/12	28388	A01B 35/00
23380	A61K 39/12	25040	A61P 31/12	28389	A01C 7/20
23380	A61K 36/49	25040	A61P 31/16	28389	A01C 7/06
24537	B61L 3/00	25040	A61P 37/04	28390	A23L 1/22
24537	B61L 23/00	26078	C12N 1/20	28390	A24B 15/28
24537	B61L 23/02	26078	C12N 1/16	28390	A24B 13/00
24804	A23K 3/02	26078	C12N 1/26	28391	A61F 13/15
24804	C12N 1/20	26078	B09C 1/10	28391	A61F 13/20
24804	C12N 1/02	26247	B82Y 40/00	28392	A61K 31/485
24804	C12R 1/46	26247	H01M 8/22	28392	A61K 31/192

Номер патента	МПК	Номер патента	МПК	Номер патента	МПК
28392	A61P 25/30	28398	B63G 8/28	28403	E21B 43/25
28393	A63B 21/00	28398	F42B 19/00	28404	E21B 47/12
28393	A63B 23/02	28399	C01B 3/34	28404	E21B 47/06
28394	B01D 15/18	28399	C01B 3/38	28405	F03D 1/02
28394	C07C 15/08	28400	C04B 24/38	28406	F04D 29/12
28394	C07C 7/135	28400	C04B 28/02	28406	F04D 29/58
28394	B01D 15/1821	28401	C10G 47/26	28406	F04D 29/62
28394	C07C 7/13	28402	E04B 1/00	28406	F16J 15/16
28395	B02C 4/28	28402	E04B 1/10	28406	F16J 15/26
28396	E21B 33/03	28402	E04B 1/12	28406	F16J 15/34
28396	E21B 34/02	28402	E04B 1/32	28407	C06Q 20/00
28396	E21B 43/12	28402	E04B 1/343	28407	C06Q 20/40
28397	B60P 3/20	28402	E04B 1/36	28408	G01S 1/00
28397	B65D 88/00	28402	E04B 1/38	28409	H04W 12/06
28397	B65D 88/12	28403	E21B 4/14	28409	H04W 12/04
28398	B63B 3/13	28403	E21B 4/06	28409	H04W 12/08
28398	B63G 8/00				

FG4K Нумерационный указатель патентов на полезные модели

Номер патента	МПК	Номер патента	МПК
1085	A47C 23/04	1088	G06Q 10/00
1086	B42F 7/04	1089	G05B 15/00
1087	E05B 19/00	1089	G06Q 10/00
1088	G05B 15/00	1090	G09B 19/00

FG2A Систематический указатель инновационных патентов на изобретения

МПК	Номер инновац. патента	МПК	Номер инновац. патента	МПК	Номер инновац. патента
A01B 11/00	28278	A23L 1/314	28294	A61K 33/14	28305
A01B 19/02	28279	A23L 1/315	28293	A61K 35/66	28306
A01B 3/36	28278	A23L 1/317	28294	A61K 35/74	28307
A01C 1/08	28280	A23L 2/02	28292	A61K 35/74	28308
A01C 3/02	28281	A61B 10/00	28296	A61K 36/00	28309
A01D 34/53	28282	A61B 10/00	28310	A61K 39/005	28310
A01G 23/00	28361	A61B 10/02	28297	A61K 39/10	28337
A01G 9/00	28283	A61B 17/00	28298	A61K 39/108	28311
A01K 1/00	28284	A61B 17/00	28346	A61K 47/44	28302
A01K 69/00	28285	A61B 17/11	28298	A61K 47/44	28303
A01N 25/00	28286	A61B 17/56	28299	A61K 9/06	28302
A01N 63/00	28287	A61B 17/56	28300	A61K 9/06	28303
A01N 63/00	28288	A61B 17/56	28346	A61L 2/00	28312
A23C 19/02	28290	A61B 5/021	28295	A61N 5/00	28386
A23C 9/13	28289	A61F 5/00	28301	A61N 7/00	28386
A23G 3/48	28291	A61F 5/04	28301	A61P 19/02	28302
A23K 1/08	28307	A61K 31/00	28304	A61P 19/02	28303
A23L 1/06	28291	A61K 31/00	28305	A61P 31/10	28306
A23L 1/10	28292	A61K 31/192	28302	A61P 31/12	28306
A23L 1/312	28293	A61K 33/00	28305	A61P 33/00	28304

МПК	Номер инновац. патента	МПК	Номер инновац. патента	МПК	Номер инновац. патента
A61P 33/10	28305	C08B 30/02	28333	F01C 1/00	28360
A62D 1/00	28335	C08F 10/02	28315	F02M 65/00	28362
B01F 7/16	28313	C08F 220/18	28334	F03B 3/00	28363
B01J 19/32	28314	C09K 21/04	28335	F03B 7/00	28365
B01J 20/285	28315	C10M 169/04	28336	F03D 5/00	28364
B01J 20/285	28316	C12G 3/02	28339	F16F 15/133	28366
B01J 20/285	28317	C12M 1/04	28281	F16F 15/14	28366
B23K 9/16	28318	C12N 1/00	28310	F16G 13/00	28319
B60G 11/00	28319	C12N 1/04	28307	F21S 10/00	28367
B62D 55/125	28320	C12N 1/16	28338	F21S 9/00	28367
B63H 1/06	28321	C12N 1/20	28288	F24H 1/00	28368
B63H 1/06	28322	C12N 1/20	28307	F24J 2/00	28369
B65G 15/08	28323	C12N 1/20	28311	F24J 2/50	28369
B65G 15/60	28323	C12N 1/20	28337	F27B 15/06	28370
B65G 23/04	28324	C12N 1/20	28338	F27D 3/15	28341
B65G 33/14	28325	C12P 7/62	28332	F27D 3/15	28342
B65G 33/16	28326	C12R 1/465	28306	G01M 15/00	28362
B65G 33/26	28325	C12R 1/465	28308	G01N 1/28	28297
B65G 33/26	28326	C13B 10/08	28340	G01N 23/22	28371
B65G 39/02	28323	C13B 30/02	28340	G01N 23/22	28372
C01B 17/20	28327	C21C 5/46	28341	G01N 23/22	28373
C01G 47/00	28315	C21C 5/46	28342	G01N 23/22	28374
C01G 47/00	28316	C22B 17/00	28328	G01N 23/22	28375
C01G 47/00	28317	C22B 23/00	28343	G01N 23/223	28376
C01G 47/00	28330	C25C 5/02	28344	G01N 25/72	28377
C01G 51/00	28343	E01B 5/00	28345	G01N 33/04	28378
C01G 53/00	28343	E01B 5/02	28345	G01N 33/48	28295
C02F 1/00	28329	E01B 5/02	28347	G01N 33/49	28379
C02F 1/28	28316	E01B 5/02	28348	G01N 33/50	28297
C02F 1/28	28317	E02D 27/08	28350	G01N 33/52	28297
C02F 1/28	28331	E02D 27/08	28351	G01N 33/53	28296
C02F 1/40	28329	E02D 27/48	28350	G01N 33/569	28380
C02F 1/42	28330	E02D 27/48	28351	G01V 3/06	28387
C02F 1/42	28331	E02D 3/026	28354	G01V 5/00	28371
C02F 1/56	28328	E02D 3/046	28354	G01V 5/00	28372
C02F 101/20	28331	E02D 3/12	28349	G01V 5/00	28373
C02F 103/16	28328	E03B 3/12	28352	G01V 5/00	28374
C02F 11/04	28281	E04C 5/04	28353	G01V 5/00	28375
C02F 9/04	28328	E21B 7/28	28354	H01G 31/0224	28382
C04B 28/04	28358	E21C 41/26	28355	H01M 14/00	28382
C05D 9/00	28283	E21D 20/00	28356	H02K 21/00	28383
C05F 11/08	28288	E21D 20/00	28357	H02K 21/00	28384
C05F 3/06	28281	E21D 21/00	28356	H02K 21/00	28385
C06Q 20/00	28381	E21D 21/00	28357	H03B 19/00	28386
C07C 50/24	28315	E21F 15/00	28358	H03B 5/00	28386
C07C 69/68	28332	E22D 33/00	28359	H03K 3/017	28387

FG4A Систематический указатель патентов на изобретения

МПК	Номер патента	МПК	Номер патента	МПК	Номер патента
A01B 35/00	28388	A22B 7/00	22854	A24B 13/00	28390
A01B 79/02	28388	A23K 3/02	24804	A24B 15/28	28390
A01C 7/06	28389	A23L 1/025	21666	A61B 5/01	26740
A01C 7/20	28389	A23L 1/025	21667	A61F 13/15	28391
A22B 5/00	22854	A23L 1/10	21666	A61F 13/20	28391
A22B 5/02	22854	A23L 1/22	28390	A61K 31/192	28392

МПК	Номер патента	МПК	Номер патента	МПК	Номер патента
A61K 31/485	28392	B63G 8/00	28398	E04B 1/32	28402
A61K 36/42	21666	B63G 8/28	28398	E04B 1/343	28402
A61K 36/484	24831	B65D 88/00	28397	E04B 1/36	28402
A61K 36/49	23380	B65D 88/12	28397	E04B 1/38	28402
A61K 36/899	21666	B82Y 40/00	26247	E21B 33/03	28396
A61K 36/899	21667	C01B 3/34	28399	E21B 34/02	28396
A61K 39/10	24838	C01B 3/38	28399	E21B 4/06	28403
A61K 39/10	24839	C04B 24/38	28400	E21B 4/14	28403
A61K 39/118	24841	C04B 28/02	28400	E21B 43/12	28396
A61K 39/12	23380	C05F 11/08	24880	E21B 43/25	28403
A61K 39/12	25040	C06Q 20/00	28407	E21B 47/06	28404
A61N 5/00	26740	C06Q 20/40	28407	E21B 47/12	28404
A61N 7/00	26740	C07C 15/08	28394	F03D 1/02	28405
A61P 25/30	28392	C07C 7/13	28394	F04D 29/12	28406
A61P 31/12	25040	C07C 7/135	28394	F04D 29/58	28406
A61P 31/16	25040	C10G 47/26	28401	F04D 29/62	28406
A61P 37/04	24831	C12N 1/02	24804	F16J 15/16	28406
A61P 37/04	25040	C12N 1/16	26078	F16J 15/26	28406
A63B 21/00	28393	C12N 1/20	24804	F16J 15/34	28406
A63B 23/02	28393	C12N 1/20	24880	F42B 19/00	28398
B01D 15/18	28394	C12N 1/20	26078	G01N 33/04	24839
B01D 15/1821	28394	C12N 1/26	26078	G01S 1/00	28408
B02C 4/28	28395	C12R 1/46	24804	H01M 8/22	26247
B09C 1/10	26078	C25B 1/04	26247	H03B 19/00	26740
B60P 3/20	28397	E03B 3/00	26614	H03B 5/00	26740
B61L 23/00	24537	E04B 1/00	28402	H04W 12/04	28409
B61L 23/02	24537	E04B 1/10	28402	H04W 12/06	28409
B61L 3/00	24537	E04B 1/12	28402	H04W 12/08	28409
B63B 3/13	28398				

FG4K Систематический указатель патентов на полезные модели

МПК	Номер патента	МПК	Номер патента
A47C 23/04	1085	G06Q 10/00	1088
B42F 7/04	1086	G05B 15/00	1089
E05B 19/00	1087	G06Q 10/00	1089
G05B 15/00	1088	G09B 19/00	1090

FG2A Указатель авторов изобретений (инновационные патенты)

ФИО автора инновац. патента	Номер инновац. патента
Абдикаримов Мейрамгали Сейлханович	28329
Абдуллин Азамат Сагитович	28279
Абишев Бокен Тельманович	28368
Абишев Марат Джанисбекович	28294
Абишев Эрик Жаныбекович	28341
Абылгазина Дана Талгатовна	28340
Агейчик Валерий Александрович	28320
Агейчик Валерий Александрович	28366
Агейчик Валерий Александрович	28278

ФИО автора инновац. патента	Номер инновац. патента
Агейчик Валерий Александрович	28325
Агейчик Валерий Александрович	28326
Агейчик Валерий Александрович	28282
Агейчик Валерий Александрович	28323
Агейчик Валерий Александрович	28324
Агейчик Валерий Александрович	28313
Агейчик Валерий Александрович	28319
Агейчик Юрий Валерьевич	28313
Агейчик Юрий Валерьевич	28324
Адамбаева Акмарал Аулихановна	28337
Адильгиреева Люция Халиловна	28297
Айтбаев Музафар Бакитович	28360
Айткельдиева Светлана Айткельдиевна	28306
Айткельдиева Светлана Айткельдиевна	28308
Алдешев Агзам Алмасович	28297
Алтаев Мадибек Алтаевич	28314
Алтаев Олжас Мадибекович	28314
Амангелді Алма Аманқосқызы	28338
Амантаев Максат Амантайұлы	28279
Амирралиев Куат Ергешбаевич	28377
Амиргалиева Светлана Садуахасовна	28380
Ануарбеков Сымбат Мухаметбекулы	28285
Асенова Бахыткуль Кажкеновна	28291
Асенова Бахыткуль Кажкеновна	28293
Асенова Назерке Рахифовна	28293
Астафьев Владимир Леонидович	28279
Асылбеков Ерлан Мырзабосынович	28298
Асылханов Дархан Уалиевич	28380
Ахмеджанов Алмасхан Тлевханович	28369
Ахмеджанов Тлевхан Куромжанович	28369
Ахметов Ержан Советович	28366
Ахметов Ержан Советович	28320
Ахметов Кайрат Нурсаинович	28368
Ахметова Гульнази Даулетхановна	28380
Ахметсадыков Нурлан Нуролдинович	28380
Ашимхан Назгуль Сейлханкызы	28328
Ашимхан Назгуль Сейлханкызы	28331
Башов Абдуали	28327
Башов Абдуали	28344
Башов Абдуали	28382
Башов Каныш Абдуалиевич	28344
Башова Ажар Коспановна	28344
Башова Ажар Коспановна	28327
Башова Ажар Коспановна	28382
Башова Салтанат Абдуалиевна	28382
Байболов Канат Сейтжанович	28359
Байболов Канат Сейтжанович	28351
Байболов Канат Сейтжанович	28349
Байжуманова Меруерт Галымжановна	28292
Балгимбаева Айжан Ильясовна	28380
Балгимбаева Ася Султановна	28308
Балгимбаева Ася Султановна	28306
Балджи Юрий Александрович	28378
Барамова Шолпан Аузаровна	28296
Барамова Шолпан Аузаровна	28337
Баубеков Арсланбек Куатович	28385
Баубеков Арсланбек Куатович	28383
Баубеков Арсланбек Куатович	28384
Баубеков Куат Талгатович	28384
Баубеков Куат Талгатович	28385
Баубеков Куат Талгатович	28383
Бахов Жумабек Кубеевич	28281

ФИО автора инновац. патента	Номер инновац. патента
Бегалиева Асель Габитовна	28352
Бейсенбаев Анварбек Юсупович	28294
Бейсенбаев Рустам Анварбекович	28294
Берденова Гульнар Туралиевна	28309
Березин Владимир Элеazarович	28306
Березин Владимир Элеazarович	28308
Беседа Анатолий Олегович	28359
Битнеров Андрей Владимирович	28335
Бияшев Бижан Кадырович	28307
Бияшев Биржан Кадырович	28311
Бияшев Кадыр Бияшевич	28311
Бияшев Кадыр Бияшевич	28307
Богоявленский Андрей Павлинович	28306
Бозанов Алмаз Еркенулы	28353
Бозанов Алмаз Еркенулы	28356
Бозанов Алмаз Еркенулы	28357
Бозанов Даурен Еркенулы	28357
Бозанов Даурен Еркенулы	28356
Бозанов Даурен Еркенулы	28353
Болтаева Ляззат	28287
Большаков Владимир Власович	28370
Большаков Дмитрий Владимирович	28370
Боровский Александр Юрьевич	28378
Бровко Елизавета Игоревна	28350
Бровко Игорь Степанович	28350
Бровко Игорь Степанович	28349
Бровко Игорь Степанович	28351
Бровко Игорь Степанович	28359
Брусова Ольга Михайловна	28355
Будадин Олег Николаевич	28377
Булегенов Толкын Алпысбаевич	28298
Буркеев Мейрам Жунусович	28334
Бухарбаев Кунтас Турдышевич	28377
Велямов Масимжан Турсунович	28338
Веригин Александр Александрович	28376
Войчик Вальдемар	28362
Гаврилов Олег Анатольевич	28339
Гайфуллин Гаяз Закирович	28279
Глотов Борис Николаевич	28336
Голубев Владимир Григорьевич	28349
Голубев Владимир Григорьевич	28359
Голубев Владимир Григорьевич	28351
Гольцев Анатолий Григорьевич	28370
Грузин Владимир Васильевич	28354
Данчева Анастасия Васильевна	28361
Даугалиева Аида Тлековна	28296
Даугалиева Аида Тлековна	28337
Джаймурзина Алия Абдрахимовна	28280
Джандарбекова Декханкул	28294
Джусипбеков Умирзак Жумасилович	28287
Джусупбекова Нургуль Мадалыевна	28305
Джусупбекова Нургуль Мадалыевна	28304
Дудикова Галина Николаевна	28338
Дуйсебаев Бауржан Оразович	28343
Дуйсенбаев Мухамед-али Сеитжанович	28377
Дуйсенова Маржан Усенқызы	28328
Егизбаева Тогжан Кадылбековна	28283
Ельчибаев Бердыбек Мырзагалиевич	28298
Енин Евгений Альбертович	28295
Енин Евгений Альбертович	28297
Ергожин Едил Ергожаевич	28317
Ергожин Едил Ергожаевич	28330

ФИО автора инновац. патента	Номер инновац. патента
Ергожин Едил Ергожаевич	28315
Ергожин Едил Ергожаевич	28316
Ермагамбетова Светлана Емелсовна	28311
Есбергенов Кайсарбек Балтабаевич	28354
Есжанов Тынышбек Карлыбаевич	28280
Есхожин Джадыгер Зарлыкович	28325
Есхожин Джадыгер Зарлыкович	28326
Есхожин Джадыгер Зарлыкович	28323
Есхожин Джадыгер Зарлыкович	28282
Есхожин Джадыгер Зарлыкович	28320
Есхожин Джадыгер Зарлыкович	28366
Есхожин Джадыгер Зарлыкович	28319
Есхожин Джадыгер Зарлыкович	28313
Есхожин Джадыгер Зарлыкович	28324
Ештай Айгерим Акжанкызы	28295
Жайлаубаев Жанибек Далелович	28290
Жанмуддаев Нурлан Амантаевич	28314
Жансугуров Болат Амангельдиевич	28340
Жетесов Сантай Сулейменович	28322
Жетесов Сантай Сулейменович	28347
Жетесов Сантай Сулейменович	28321
Жетесов Сантай Сулейменович	28348
Жетесов Сантай Сулейменович	28345
Жетесов Сантай Сулейменович	28364
Жетесов Сантай Сулейменович	28318
Жумагалиева Толкын Сергазыевна	28334
Жумагулов Иглик Имангалиевич	28286
Закиров Диас	28350
Захаров Михаил Аркадьевич	28367
Зияева Гульнар Керимбековна	28340
Золин Андрей Николаевич	28342
Ибрагимов Кудайберген	28351
Ибрагимов Кудайберген	28349
Игнатъев Михаил Михайлович	28343
Иманов Марат Омирбекович	28373
Иманов Марат Омирбекович	28371
Искаков Мурат Шахманович	28312
Искакова Бактигуль Байбосыновна	28290
Исмаилова Лаура Тлевхановна	28369
Исмаилова Кадиша	28315
Исова Айнур Танибергеновна	28367
Кадыров Адиль Суратович	28336
Кадыров Серикбай Оразбаевич	28310
Кадырова Ирина Адильевна	28336
Кажобаева Галия Тулеуовна	28293
Кажмуратова Акерке Темиргалиевна	28334
Қарағұланова Ардақ Советханқызы	28331
Каражанова Людмила Кусаиновна	28379
Карбозова Роза Дакетаевна	28280
Каримова Саулет Сабитхановна	28289
Карипов Ренат Хазеевич	28286
Касенов Рымхан Зейноллаевич	28334
Касенова Гулмира Тынышбаевна	28307
Каскатаева Куралай Балапашовна	28375
Касымов Самат Кайратович	28291
Катарбаев Адыл Каирбекович	28309
Ким Татьяна Борисовна	28349
Кириченко Ольга Ивановна	28285
Киркимбаева Жумагуль Слямбековна	28311
Киркимбаева Жумагуль Слямбековна	28307
Клименов Василий Васильевич	28367
Ковригина Татьяна Васильевна	28317

ФИО автора инновац. патента	Номер инновац. патента
Ковтун Елена Николаевна	28358
Кожаметова Зубайра Амирбековна	28307
Койшыбаев Мурат	28287
Колесников Константин Евгеньевич	28376
Конурбаев Абибулла Ережепович	28327
Конурбаев Абибулла Ережепович	28344
Коптлеуова Толкын Махметовна	28332
Коптлеуова Толкын Махметовна	28333
Коразбекова Карлыгаш Усипханкызы	28281
Корнев Вячеслав Андреевич	28362
Кубашева Жанна Каиржановна	28352
Кузьмин Сергей Львович	28355
Курач Александр Александрович	28279
Кызыров Кайрулла Бейсебаевич	28355
Лесбаев Бахытжан Тастанович	28329
Лесова Жаниха Туреевна	28283
Лопарев Артем Юрьевич	28341
Лопарев Артем Юрьевич	28342
Магзумова Арайлым Куанышевна	28334
Майлибаев Марат Муратович	28365
Майлыбаева Эльвира Урисбаевна	28289
Макажанов Талгат Турсунович	28371
Макажанов Талгат Турсунович	28372
Макбуз Аманжол Жасбилим	28311
Максимов Евгений Миронович	28387
Мамедов Микаил Мурад-оглы	28279
Мамырханова Сайран	28360
Мансуров Зулхаир Аймухаметович	28329
Мансурова Джамия Анваровна	28379
Маратова Гүлжан Мараткызы	28292
Мариненко Владислав Алексеевич	28387
Махамбетова Алима Абдукаримовна	28332
Махамбетова Алима Абдукаримовна	28333
Мельников Евгений Александрович	28316
Микляев Александр Павлинович	28341
Мирталипов Ринат Тауфикович	28329
Мукушева Айым Сабыровна	28343
Муращенко Владимир Иванович	28366
Муращенко Владимир Иванович	28320
Мустафаева Молдир Жарылкасыновна	28283
Мусурманкулов Серик Ахметович	28358
Муталиева Ботагоз Жаксылыковна	28281
Мухитдинова Баян Ануарбековна	28315
Мырзалиев Ахан Жахангерович	28337
Мырхальков Жумахан Ушкempiрович	28294
Надирова Санам Абдуллаевна	28283
Намазбаев Тлеухан Серикбаевич	28386
Намазбаева Зулкия Игеновна	28386
Наточиев Евгений Васильевич	28387
Наумик Александр Иванович	28376
Невмержицкий Иван Сергеевич	28367
Немцев Виктор Степанович	28370
Нечай Наталья Леонидовна	28332
Нечай Наталья Леонидовна	28333
Никитина Анна Ивановна	28315
Никитина Анна Ивановна	28316
Никитина Анна Ивановна	28330
Никитина Анна Ивановна	28317
Нукешев Саяхат Оразович	28366
Нукешев Саяхат Оразович	28320
Нукешев Саяхат Оразович	28325
Нукешев Саяхат Оразович	28278

ФИО автора инновац. патента	Номер инновац. патента
Нукешев Саяхат Оразович	28326
Нукешев Саяхат Оразович	28282
Нукешев Саяхат Оразович	28323
Нукешев Саяхат Оразович	28313
Нукешев Саяхат Оразович	28324
Нукешев Саяхат Оразович	28319
Нуракинов Нурканат Нурсеитович	28344
Нуранбаева Булбул Молдашевна	28369
Нурбаев Жанболат Мергенович	28360
Нурбаев Мерген Долдашевич	28360
Нургазезова Алмагул Нургазезовна	28292
Нургазезова Алмагуль Нургазезовна	28291
Нургазиева Айымгуль Сагидуллиновна	28333
Нургазиева Айымгуль Сагидуллиновна	28332
Нургалиева Гулзипа Орынтаевна	28287
Нуриманов Максут Ануарбекович	28344
Нурумгалиев Асылбек Хабадашевич	28341
Нурумгалиев Асылбек Хабадашевич	28342
Нурымхан Гулнур Несиптаевна	28291
Оикбаева Жадьра	28314
Омаров Курмангазы Куралович	28384
Омаров Курмангазы Куралович	28383
Омаров Курмангазы Куралович	28385
Омарова Гүлнүр Мирамбекқызы	28332
Омарова Гүлнүр Мирамбекқызы	28333
Орумбаев Алтынбек Рахимжанович	28368
Орумбаев Рахимжан Кабиевич	28368
Орумбаева Шолпан Рахимжановна	28368
Оспанкулова Гульназым Хамитовна	28332
Оспанкулова Гульназым Хамитовна	28333
Оспанов Ержан Калиолдинович	28337
Оспанова Аля Капановна	28328
Оспанова Аля Капановна	28331
Ошакбаева Айжан Данебековна	28283
Пак Дмитрий Юрьевич	28375
Пак Дмитрий Юрьевич	28374
Пак Дмитрий Юрьевич	28373
Пак Дмитрий Юрьевич	28372
Пак Дмитрий Юрьевич	28371
Пак Юрий Николаевич	28372
Пак Юрий Николаевич	28371
Пак Юрий Николаевич	28373
Пак Юрий Николаевич	28374
Пак Юрий Николаевич	28375
Пидахмет Айдын	28330
Плужник Денис Павлович	28286
Полуботько Ольга Васильевна	28332
Полуботько Ольга Васильевна	28333
Портянко Алевтина Васильевна	28361
Порубов Дмитрий Александрович	28362
Проходова Людмила Алексеевна	28362
Рахметов Нурлан Рахметович	28298
Романов Вадим Викторович	28342
Романов Вадим Викторович	28341
Романов Виктор Иванович	28342
Романов Виктор Иванович	28341
Романюк Владимир Юрьевич	28324
Романюк Владимир Юрьевич	28313
Романюк Николай Николаевич	28313
Романюк Николай Николаевич	28319
Романюк Николай Николаевич	28324
Романюк Николай Николаевич	28320

ФИО автора инновац. патента	Номер инновац. патента
Романюк Николай Николаевич	28366
Романюк Николай Николаевич	28278
Романюк Николай Николаевич	28326
Романюк Николай Николаевич	28325
Романюк Николай Николаевич	28282
Романюк Николай Николаевич	28323
Рудич Екатерина Дмитриевна	28351
Рыспанов Нурлан Бектасович	28343
Сагитов Абай Оразович	28280
Саданов Аманкелди Курбанович	28308
Саданов Аманкелди Курбанович	28306
Саданов Аманкелди Курбанович	28288
Саипов Амангелди	28294
Салихов Зуфар Гарифуллович	28377
Сапарбекова Альмира Амангельдиевна	28281
Сарбасов Азат	28314
Сарсенов Алибек Болгамбаевич	28367
Сейдалин Арыстан Оскарович	28295
Сейлханова Гульзия Амангельдыевна	28331
Сейлханова Гульзия Амангельдыевна	28328
Сергеев Виктор Евгеньевич	28358
Сергеева Елена Николаевна	28295
Серикбаева Катира Турлыхановна	28317
Серикбаева Сандугаш Шарипкановна	28292
Сиволап Виктор Николаевич	28284
Смагулова Зауреш Турсынхановна	28290
Смаилов Сагдат Амангельдинович	28342
Смаилов Сагдат Амангельдинович	28341
Смирнова Ирина Эльевна	28288
Смольникова Фарида Харисовна	28293
Стрельчук Николай Сергеевич	28358
Сулеев Бахтияр Даниярович	28336
Сулейменов Батырбек Айтбаевич	28362
Сулейменов Маратбек Жаксыбекович	28305
Сулейменов Маратбек Жаксыбекович	28304
Сулейменов Маратбек Жаксыбекович	28310
Султанов Ахметжан Акиевич	28337
Султанов Ахметжан Акиевич	28296
Суркова Татьяна Юрьевна	28343
Сухарников Юрий Иванович	28312
Сыдыкова Гульжамал Ергалиевна	28290
Сыздыков Жанат Ануарбекович	28320
Тажбаев Еркеблан Муратович	28334
Танибергенова Сандугаш Кудайбергеновна	28329
Тастемирова Укилим Убайдуллаевна	28291
Терехин Александр Николаевич	28284
Тимирханов Бекбулат Бауржанович	28355
Титова Ираида Владимировна	28338
Тогусов Амангельды Курмангажинович	28354
Тойгамбаев Серик Кокибаевич	28319
Тойгамбаев Серик Кокибаевич	28326
Тойгамбаев Серик Кокибаевич	28323
Тойгамбаев Серик Кокибаевич	28282
Тойгамбаев Серик Кокибаевич	28278
Тойгамбаев Серик Кокибаевич	28325
Тоймбаева Дана Болатовна	28332
Тоймбаева Дана Болатовна	28333
Токмолдин Серекбол Жарылгапович	28367
Токубаева Анар Адильхановна	28340
Толубеков Ержан Алшинбекович	28381
Топоров Виктор Иванович	28377
Торговец Анатолий Корнеевич	28341

ФИО автора инновац. патента	Номер инновац. патента
Торговец Анатолий Корнеевич	28342
Треножникова Людмила Петровна	28308
Треножникова Людмила Петровна	28306
Тугамбаев Арман Ермекович	28297
Тулемисова Жанар Кенесовна	28307
Тулепбергенов Сагын Куанышпаевич	28340
Турганбаева Гульнар Елдесбаевна	28380
Турганбаева Жазира Жакыповна	28334
Тургенбаев Кайрат Алтынбекович	28312
Турпанова Рауза Масгутовна	28283
Туртаева Айгуль Елубаевна	28303
Туртаева Айгуль Елубаевна	28302
Уаисов Темир Кабышевич	28363
Уразбаева Клара Абдразаковна	28294
Уразбаева Клара Абдразаковна	28289
Усмангалиева Сымбат Суттибаевна	28380
Усукеева Айбану Джекшембековна	28283
Финько Олеся Сергеевна	28359
Фисунов Борис Иванович	28346
Фисунов Борис Иванович	28299
Фисунов Борис Иванович	28300
Фисунов Борис Иванович	28301
Фурсов Андрей Викторович	28376
Хакимболатова Камила Хакимболатовна	28316
Хамитов Ержан Серикович	28374
Хамитова Толкын Ондирисовна	28334
Хасенова Алмагуль Хамитовна	28306
Хасенова Алмагуль Хамитовна	28308
Хлебко Сергей Иванович	28279
Хребтов Владимир Александрович	28298
Хусаинов Дамир Микдатович	28380
Чалов Тулеген Каменович	28316
Чалов Тулеген Каменович	28330
Чалов Тулеген Каменович	28317
Часовитина Яна Андреевна	28335
Чижаева Анна Викторовна	28338
Чиныбаева Асель Абилябековна	28379
Шабдарбаева Гульнар Сабыровна	28380
Шадрин Геннадий Константинович	28362
Шадрин Михаил Геннадьевич	28362
Шакиев Серик Шакиевич	28308
Шакиев Серик Шакиевич	28306
Шалабаев Болат Абуович	28310
Шамбулова Гульнара Досанбековна	28289
Шевченко Владимир Петрович	28387
Шило Иван Николаевич	28366
Шило Иван Николаевич	28320
Шило Иван Николаевич	28325
Шило Иван Николаевич	28326
Шило Иван Николаевич	28278
Шило Иван Николаевич	28282
Шило Иван Николаевич	28323
Шило Иван Николаевич	28319
Шило Иван Николаевич	28324
Шило Иван Николаевич	28313
Шихов Данис Эльсович	28372
Шихов Данис Эльсович	28371
Шишкин Юрий Иванович	28342
Шишкин Юрий Иванович	28341
Школьник Владимир Сергеевич	28343
Шманова Баламзия Тастановна	28337
Шулембаева Кульзия Конуспаевна	28340

ФИО автора инновац. патента	Номер инновац. патента
Юсупбаев Марат Анатольевич	28381
Яблонский Владимир Иванович	28342
Ярема Галина Владимировна	28295
Ярема Галина Владимировна	28297

FG4A Указатель авторов изобретений (патенты)

ФИО автора патента	Номер патента
Абеуов Хайрулла Бялович	24841
Агзамов Мухамедолла Сагидулинович	28388
Айткельдиева Светлана Айткельдиновна	24804
Айткельдиева Светлана Айткельдиновна	26078
Алексюк Павел Геннадьевич	25040
Алексюк Павел Геннадьевич	23380
Алексюк Павел Геннадьевич	24831
Аскарар Нуржан Куралович	28389
Ауэзова Ольга Николаевна	26078
Ахметсадыков Нурлан Нуролдинович	24839
Ахметсадыков Нурлан Нуролдинович	24841
Ахмуханов Арман Нурланович	28405
Ахмуханов Мурадым Нурланович	28405
Байшуаков Аскар Абжамиевич	26614
БАРТОЛИНИ, Андреа (IT)	28401
БЕРА, Бинду (US)	28392
Березин Владимир Элеазарович	25040
Березин Владимир Элеазарович	24831
Березин Владимир Элеазарович	23380
БИДЖИ, Мануэле (IT)	28406
Богоявленский Андрей Павлович	23380
Богоявленский Андрей Павлович	24831
Богоявленский Андрей Павлович	25040
Боков Андрей Викторович	21666
Боков Андрей Викторович	21667
Борисов Борис Александрович	26247
БРАЙАНТ, Роберт, Ф. (US)	24537
Бычков Дмитрий Анатольевич	28391
ВАН ДЕР ЭНДЕ Ренэ (DE)	28395
ВОЛЬФФ, Люк (FR)	28394
Гаврилова Нина Николаевна	24804
Галимбаева Рамиля Шариповна	26078
Гусейнов Назим Рустамович	26247
ГЮНТЕР, Свен (US)	28392
ДЕ АНЖЕЛИС, Альберто (IT)	28399
ДЕВАНБУ, Суреш (IN)	28406
ДЖАНГ, Шуджонг (US)	28390
Джартыбаев Кайнарбек Омарханович	28402
ДИ ЛУЛЛИО, Альберто, Джулио (IT)	28396
Ембергенова Айжан Акбаевна	25040
Есхожин Джадыгер Зарлыквич	28389
Жалнин Эдуард Викторович	28388
Зайцева Ирина Алексеевна	25040
Зайцева Ирина Алексеевна	23380
Зайцева Ирина Алексеевна	24831
Ильин Аркадий Михайлович	26247
Исмагулов Хайрулла	22854
Кадыров Жаннат Нургалиевич	28398

ФИО автора патента	Номер патента
КАЛАР, Кент (US)	28404
КАМАЛОВ Рустам Шамильевич	28393
КАНЬСКИ, Ярослав (US)	28392
Карим Медет Сапиулы	26614
КАРЛЕС, Джорджиос Д (US)	28390
КОРНАРО, Уго (IT)	28401
Коротецкий Илья Сергеевич	24831
Коротецкий Илья Сергеевич	23380
Коротецкий Илья Сергеевич	25040
Курманбаев Аскар Абылайканович	26078
ЛЕНЕ, Робер (FR)	28408
ЛЕНЕКЮЖЕЛЬ ЛЕ КОК, Дамьен (FR)	28394
ЛЕФЛЕВ, Филибер (FR)	28394
ЛЬЮ, Хангвэй (US)	28390
МАРТИН, Андреа К. (US)	28392
МАРЦ Йохан (DE)	28397
МИКЛ, Кристэл (US)	28392
МИКЛ, Тревис (US)	28392
Мулдагалиев Гали Валиевич	22854
Муращенко Владимир Иванович	28389
Мусабаев Малик Омарович	28403
Намазбаев Тлеухан Серикбаевич	26740
Намазбаева Зулкия Игеновна	26740
НАУМОВ Владимир Анатольевич	28393
Немкаева Рената Руслановна	26247
НЕПОМУЦЕНО, Хозе (US)	28390
Нукешев Ерназар Саяхатович	28389
Нукешев Саяхат Оразович	28389
Олейникова Елена Андреевна	26078
Омиртаева Эльмира Серикказыновна	23380
ОТЬЕ, Жерар (FR)	28394
ОУДЕННЕ, Пол, Доминик (BE)	28401
Поветкин Виталий Васильевич	26614
ПОЛЛЕСЕЛ, Паоло (IT)	28401
ПОЛЛЕСЕЛЬ, Паоло (IT)	28399
Ратникова Ирина Александровна	24804
Рахадиллов Талгат Рахадиллович	28405
РОТА, Витторио (IT)	28396
Саданов Аманкелди Курбанович	24804
Саданов Аманкелди Курбанович	24880
Саданов Аманкелди Курбанович	26078
Садыков Жарылкасын Сарсембекович	28388
Садыкова Сауле Жарылкасыновна	28388
САССАНЕЛЛИ, Джузепе (IT)	28406
СЕНЕР Танер (TR)	28407
Смирнова Ирина Эльевна	26078
Соколова Надежда Сергеевна	25040
Стахнов Константин Михайлович	28405
Сыздыков Данияр Акшекеевич	28389
Тлеумбетов Калдыбек Мирамбекович	28389
Тургужанова Айша Дауреновна	28388
ФАБРИ, Фабер (FR)	28400
Файзулина Эльмира Рамазановна	26078
Федоров Борис Владимирович	26614
ФРАНГЕНБЕРГ Мейнхард (DE)	28395
ХАМБАЛЬКО Андор (DE)	28395
ХОЛТМАННС, Сильке (FR)	28409
Худякова Светлана Сергеевна	23380
Хусаинов Дамир Микдатович	24841
Хусаинов Дамир Микдатович	24838
Хусаинов Дамир Микдатович	24839
Цыганов Иван Алексеевич	26247

ФИО автора патента	Номер патента
ЧИ, Гочэнь (US)	28392
Шорабаев Ерик Жарылкасынович	24880
ЯСКЕЛАЙНЕН, Микко (US)	28404

FG4K Указатель авторов полезных моделей (патенты)

ФИО автора патента	Номер патента
Ванг Ваню (CN)	1087
ВЕЛЛИС Том (US)	1085
ГОБЕЛКО, Светлана Михайловна (RU)	1086
Джанг Цин (CN)	1087
Дуйсебаев Бауржан Оразович	1089
ЗАХАРОВА, Ольга Александровна (RU)	1090
Кожаметов Серик Касымович	1088
Кожаметов Серик Касымович	1089
Койлубаев Эркин Сабыралиевич	1088
Койлубаев Эркин Сабыралиевич	1089
Ли Гуаню (CN)	1087
Мамытбеков Галымжан Куламкадырович	1088
Мамытбеков Галымжан Куламкадырович	1089
Оралбеков Марат Тилекович	1088
Оралбеков Марат Тилекович	1089
ЧУРАКОВА, Наталия Александровна (RU)	1090
ШУСТОРОВИЧ, Александр Евгеньевич (US)	1090

FG2A Указатель обладателей инновационных патентов на изобретения

ФИО обладателя инновац. патента	Номер инновац. патента
Айтбаев Музафар Бакирович	28360
Айткельдиева Светлана Айткельдиевна	28308
Айткельдиева Светлана Айткельдиновна	28306
Акционерное общество "Алматинский технологический университет"	28283
Акционерное общество "Астана Капитал Инвест"	28381
Акционерное общество "Институт химических наук им. А.Б. Бектурова"	28330
Акционерное общество "Институт химических наук им. А.Б. Бектурова"	28317
Акционерное общество "Институт химических наук им. А.Б. Бектурова"	28316
Акционерное общество "Институт химических наук им. А.Б. Бектурова"	28315
Акционерное общество "Казахский агротехнический университет им. Сакена Сейфуллина"	28378
Акционерное общество "Казахский агротехнический университет им. Сакена Сейфуллина"	28286
Акционерное общество "Казахский агротехнический университет им. Сакена Сейфуллина"	28385
Акционерное общество "Казахский агротехнический университет им. Сакена Сейфуллина"	28383
Акционерное общество "Казахский агротехнический университет им. Сакена Сейфуллина"	28384
Акционерное общество "Национальная атомная компания "Казатомпром"	28343
Акционерное общество "Национальный научный центр хирургии им. А.Н. Сызганова"	28295
Акционерное общество "Национальный научный центр хирургии им. А.Н. Сызганова"	28297
Асенова Назерке Рахифовна	28293
Ахмеджанов Тлевхан Куромжанович	28369
Башов Абдуали	28344
Башов Абдуали	28327

ФИО обладателя инновац. патента	Номер инновац. патента
Башов Абдуали	28382
Башов Каньш Абдуалиевич	28344
Башова Ажар Коспановна	28344
Башова Ажар Коспановна	28382
Башова Ажар Коспановна	28327
Башова Салтанат Абдуалиевна	28382
Байжуманова Меруерт Галымжановна	28292
Балгимбаева Ася Султановна	28306
Балгимбаева Ася Султановна	28308
Березин Владимир Элеазарович	28308
Березин Владимир Элеазарович	28306
Битнеров Андрей Владимирович	28335
Бияшев Кадыр Бияшевич	28311
Богоявленский Андрей Павлович	28306
Большаков Дмитрий Владимирович	28370
Бурсова Ольга Михайловна	28355
Буркеев Мейрам Жунусович	28334
Войчик Вальдемар	28362
Гаврилов Олег Анатольевич	28339
Глотов Борис Николаевич	28336
Грузин Владимир Васильевич	28354
Есбергенов Кайсарбек Балтабаевич	28354
Жетесов Сантай Сулейменович	28318
Жетесов Сантай Сулейменович	28364
Жетесов Сантай Сулейменович	28347
Жетесов Сантай Сулейменович	28348
Жетесов Сантай Сулейменович	28345
Жетесов Сантай Сулейменович	28321
Жетесов Сантай Сулейменович	28322
Жумагалиева Толкын Сергазыевна	28334
Кадыров Адиль Суратович	28336
Кадырова Ирина Адильевна	28336
Кажобаева Галия Тулеуовна	28293
Кажмуратова Акерке Темиргалиевна	28334
Касенов Рымхан Зейноллаевич	28334
Касымов Самат Кайратович	28291
Конурбаев Абибулла Ережепович	28344
Конурбаев Абибулла Ережепович	28327
Кузьмин Сергей Львович	28355
Кызыров Кайрулла Бейсебаевич	28355
Магзумова Арайлым Куанышевна	28334
Мамырханова Сайран	28360
Маратова Гүлжан Маратқызы	28292
Намазбаев Тлеухан Серикбаевич	28386
Намазбаева Зулкия Игеновна	28386
Нукешев Саяхат Оразович	28366
Нукешев Саяхат Оразович	28320
Нукешев Саяхат Оразович	28278
Нукешев Саяхат Оразович	28325
Нукешев Саяхат Оразович	28282
Нукешев Саяхат Оразович	28313
Нукешев Саяхат Оразович	28324
Нукешев Саяхат Оразович	28323
Нукешев Саяхат Оразович	28326
Нукешев Саяхат Оразович	28319
Нуракинов Нурканат Нурсеитович	28344
Нурбаев Жанболат Мергенович	28360
Нурбаев Мерген Долдашевич	28360
Нуриманов Максут Ануарбекович	28344
Пак Дмитрий Юрьевич	28371
Пак Дмитрий Юрьевич	28372
Пак Дмитрий Юрьевич	28375

ФИО обладателя инновац. патента	Номер инновац. патента
Пак Дмитрий Юрьевич	28373
Пак Дмитрий Юрьевич	28374
Пак Юрий Николаевич	28374
Пак Юрий Николаевич	28373
Пак Юрий Николаевич	28372
Пак Юрий Николаевич	28371
Пак Юрий Николаевич	28375
Порубов Дмитрий Александрович	28362
Республиканское государственное предприятие на праве хозяйственного ведения "Государственный медицинский университет города Семей" Министерства здравоохранения Республики Казахстан	28298
Республиканское государственное предприятие на праве хозяйственного ведения "Государственный медицинский университет города Семей" Министерства здравоохранения Республики Казахстан	28300
Республиканское государственное предприятие на праве хозяйственного ведения "Государственный медицинский университет города Семей" Министерства Здравоохранения Республики Казахстан	28301
Республиканское государственное предприятие на праве хозяйственного ведения "Государственный медицинский университет города Семей" Министерства Здравоохранения Республики Казахстан	28379
Республиканское государственное предприятие на праве хозяйственного ведения "Государственный медицинский университет города Семей" Министерства Здравоохранения Республики Казахстан	28299
Республиканское государственное предприятие на праве хозяйственного ведения "Государственный медицинский университет города Семей" Министерства Здравоохранения Республики Казахстан	28346
Республиканское государственное предприятие на праве хозяйственного ведения "Западно-Казахстанский аграрно-технический университет им. Жангир хана" Министерства образования и науки Республики Казахстан	28352
Республиканское государственное предприятие на праве хозяйственного ведения "Институт геофизических исследований" Агентства Республики Казахстан по атомной энергии	28387
Республиканское государственное предприятие на праве хозяйственного ведения "Институт проблем горения" Комитета науки Министерства образования и науки Республики Казахстан	28329
Республиканское государственное предприятие на праве хозяйственного ведения "Казахский национальный аграрный университет" Министерства образования и науки Республики Казахстан	28380
Республиканское государственное предприятие на праве хозяйственного ведения "Казахский национальный медицинский университет им. С.Д. Асфендиярова" Министерства здравоохранения Республики Казахстан	28309
Республиканское государственное предприятие на праве хозяйственного ведения "Казахский национальный университет им. аль-Фараби" Министерства образования и науки Республики Казахстан	28331
Республиканское государственное предприятие на праве хозяйственного ведения "Казахский национальный университет им. аль-Фараби" Министерства образования и науки Республики Казахстан	28328
Республиканское государственное предприятие на праве хозяйственного ведения "Казахский национальный университет им. аль-Фараби" Министерства образования и науки Республики Казахстан	28340
Республиканское государственное предприятие на праве хозяйственного ведения "Карагандинский государственный индустриальный университет" Министерства образования и науки Республики Казахстан	28341
Республиканское государственное предприятие на праве хозяйственного ведения "Карагандинский государственный индустриальный университет" Министерства образования и науки Республики Казахстан	28342
Республиканское государственное предприятие на праве хозяйственного ведения "Национальный центр по комплексной переработке минерального сырья Республики Казахстан" Комитета промышленности Министерства индустрии и новых технологий Республики Казахстан	28358
Республиканское государственное предприятие на праве хозяйственного ведения "Южно-Казахстанский государственный университет им. М. Ауэзова" Министерства образования и науки Республики Казахстан	28281
Республиканское государственное предприятие на праве хозяйственного ведения "Южно-Казахстанский государственный университет им. М. Ауэзова" Министерства образования и науки Республики Казахстан	28314

ФИО обладателя инновац. патента	Номер инновац. патента
Республиканское государственное предприятие на праве хозяйственного ведения "Южно-Казахстанский государственный университет им. М. Ауэзова" Министерства образования и науки Республики Казахстан	28289
Республиканское государственное предприятие на праве хозяйственного ведения "Южно-Казахстанский государственный университет им. М. Ауэзова" Министерства образования и науки Республики Казахстан	28294
Республиканское государственное предприятие на праве хозяйственного ведения "Южно-Казахстанский государственный университет им. М. Ауэзова" Министерства образования и науки Республики Казахстан	28349
Республиканское государственное предприятие на праве хозяйственного ведения "Южно-Казахстанский государственный университет им. М. Ауэзова" Министерства образования и науки Республики Казахстан	28359
Республиканское государственное предприятие на праве хозяйственного ведения "Южно-Казахстанский государственный университет им. М. Ауэзова" Министерства образования и науки Республики Казахстан	28350
Республиканское государственное предприятие на праве хозяйственного ведения "Южно-Казахстанский государственный университет им. М. Ауэзова" Министерства образования и науки Республики Казахстан	28351
Саданов Аманкелди Курбанович	28288
Саданов Аманкелди Курбанович	28306
Саданов Аманкелди Курбанович	28308
Сиволап Виктор Николаевич	28284
Смирнова Ирина Эльевна	28288
Сулеев Бахтияр Даниярович	28336
Сулейменов Батырбек Айтбаевич	28362
Тажбаев Еркеблан Муратович	28334
Тастемирова Укилим Убайдуллаевна	28291
Тимирханов Бекбулат Бауржанович	28355
Товарищество с ограниченной ответственностью "Centras Financial"	28377
Товарищество с ограниченной ответственностью "ODAS"	28365
Товарищество с ограниченной ответственностью "АЗИЯЭНЕРГОПРОЕКТМОНТАЖ"	28368
Товарищество с ограниченной ответственностью "Казахский научно-исследовательский ветеринарный институт"	28304
Товарищество с ограниченной ответственностью "Казахский научно-исследовательский ветеринарный институт"	28296
Товарищество с ограниченной ответственностью "Казахский научно-исследовательский ветеринарный институт"	28310
Товарищество с ограниченной ответственностью "Казахский научно-исследовательский ветеринарный институт"	28312
Товарищество с ограниченной ответственностью "Казахский научно-исследовательский ветеринарный институт"	28337
Товарищество с ограниченной ответственностью "Казахский научно-исследовательский ветеринарный институт"	28305
Товарищество с ограниченной ответственностью "Казахский научно-исследовательский институт защиты и карантина растений"	28287
Товарищество с ограниченной ответственностью "Казахский научно-исследовательский институт защиты и карантина растений"	28280
Товарищество с ограниченной ответственностью "Казахский научно-исследовательский институт лесного хозяйства"	28361
Товарищество с ограниченной ответственностью "Казахский научно-исследовательский институт механизации и электрификации сельского хозяйства"	28279
Товарищество с ограниченной ответственностью "Казахский научно-исследовательский институт перерабатывающей и пищевой промышленности"	28290
Товарищество с ограниченной ответственностью "Казахский научно-исследовательский институт перерабатывающей и пищевой промышленности"	28338
Товарищество с ограниченной ответственностью "Казахский научно-исследовательский институт переработки сельскохозяйственной продукции"	28332
Товарищество с ограниченной ответственностью "Казахский научно-исследовательский институт переработки сельскохозяйственной продукции"	28333
Товарищество с ограниченной ответственностью "Казахский научно-исследовательский институт рыбного хозяйства"	28285
Товарищество с ограниченной ответственностью "Каспий Плюс"	28356

ФИО обладателя инновац. патента	Номер инновац. патента
Товарищество с ограниченной ответственностью "Каспий Плюс"	28357
Товарищество с ограниченной ответственностью "Каспий Плюс"	28353
Товарищество с ограниченной ответственностью "ТехноАналит"	28376
Товарищество с ограниченной ответственностью "Физико-технический институт"	28367
Тогусов Амангельды Курмангажинович	28354
Треножникова Людмила Петровна	28306
Треножникова Людмила Петровна	28308
Тулемисова Жанар Кенесовна	28307
Турганбаева Жазира Жакыповна	28334
Туртаева Айгуль Елубаевна	28303
Туртаева Айгуль Елубаевна	28302
Уаисов Темир Кабышевич	28363
Хамитова Толкын Ондирисовна	28334
Хасенова Алмагуль Хамитовна	28308
Хасенова Алмагуль Хамитовна	28306
Часовитина Яна Андреевна	28335
Шадрин Геннадий Константинович	28362
Шадрин Михаил Геннадьевич	28362
Шакиев Серик Шакиевич	28308
Шакиев Серик Шакиевич	28306

FG4A Указатель обладателей патентов на изобретения

ФИО патентообладателя	Номер патента
Айткельдиева Светлана Айткельдиновна	24804
АСТРИУМ САС (FR)	28408
Ахмуханов Арман Нурланович	28405
Ахмуханов Мурадым Нурланович	28405
Байшуаков Аскар Абжамиевич	26614
Боков Андрей Викторович	21666
Боков Андрей Викторович	21667
Бычков Дмитрий Анатольевич	28391
Гаврилова Нина Николаевна	24804
Джаргыбаев Кайнарбек Омарханович	28402
ДЖЕНЕРАЛ ЭЛЕКТРИК КОМПАНИ (US)	24537
ИПФ ЭНЕРЖИ НУВЕЛЛЬ (FR)	28394
Исмагулов Хайрулла	22854
Кадыров Жаннат Нургалиевич	28398
КАМАЛОВ Рустам Шамильевич	28393
Карим Медет Сапиулы	26614
КЕМФАРМ, ИНК. (US)	28392
КХД ХУМБОЛДТ ВЕДАГ ГМБХ (DE)	28395
МАРЦ Йохан (DE)	28397
Мулдагалиев Гали Валиевич	22854
Мусабаев Малик Омарович	28403
Намазбаев Тлеухан Серикбаевич	26740
Намазбаева Зулкия Игеновна	26740
НАУМОВ Владимир Анатольевич	28393
НОКИА КОРПОРЕЙШН (FI)	28409
Нукешев Саяхат Оразович	28389
НУОВО ПИНЬОНЕ С.П.А. (IT)	28406
Поветкин Виталий Васильевич	26614
Ратникова Ирина Александровна	24804
Рахадиллов Талгат Рахадиллович	28405
Республиканское государственное предприятие на праве хозяйственного ведения "Институт микробиологии и вирусологии" Комитета науки Министерства образования и науки Республики Казахстан	26078

ФИО патентообладателя	Номер патента
Республиканское государственное предприятие на праве хозяйственного ведения "Институт микробиологии и вирусологии" Комитета науки Министерства образования и науки Республики Казахстан	24831
Республиканское государственное предприятие на праве хозяйственного ведения "Институт микробиологии и вирусологии" Комитета науки Министерства образования и науки Республики Казахстан	25040
Республиканское государственное предприятие на праве хозяйственного ведения "Институт микробиологии и вирусологии" Комитета науки Министерства образования и науки Республики Казахстан	24880
Республиканское государственное предприятие на праве хозяйственного ведения "Институт микробиологии и вирусологии" Комитета науки Министерства образования и науки Республики Казахстан	24804
Республиканское государственное предприятие на праве хозяйственного ведения "Институт микробиологии и вирусологии" Комитета науки Министерства образования и науки Республики Казахстан	23380
Республиканское государственное предприятие на праве хозяйственного ведения "Казахский национальный университет имени аль-Фараби" Министерства образования и науки Республики Казахстан	26247
Саданов Аманкелди Курбанович	24804
Садьков Жарылкасын Сарсембекович	28388
СЕНСОТРЕН, ИНК (US)	28404
СИМАН ФРАНСЭ (FR)	28400
Стахнов Константин Михайлович	28405
Товарищество с ограниченной ответственностью "Научно-производственное предприятие "Антиген"	24841
Товарищество с ограниченной ответственностью "Научно-производственное предприятие "Антиген"	24838
Товарищество с ограниченной ответственностью "Научно-производственное предприятие "Антиген"	24839
Товарищество с ограниченной ответственностью "Научно-Производственный центр ресурсосберегающих технологий "САПА"	28388
ТУРКСЕЛЛ ТЕКНОЛОЖИ АРАШТИРМА энд ГЕЛИСТИРМЕ АНОНИМ ШИРКЕТИ (TR)	28407
Федоров Борис Владимирович	26614
ФИЛИП МОРРИС ПРОДАКТС С.А. (CH)	28390
ЭНИ С.п.А. (IT)	28396
ЭНИ С.п.А. (IT)	28401
ЭНИ С.п.А. (IT)	28399

FG4K Указатель обладателей патентов на полезные модели

ФИО патентообладателя	Номер патента
Зарытое акционерное общество "ГАРВИНТОН РУС" (RU)	1087
Общество с ограниченной ответственностью "Аскона-Век" (RU)	1085
Общество с ограниченной ответственностью "ВАШ АРХИВ" (RU)	1086
ПЛЕАДЕС ПАБЛИШИИНГ ЛТД. (VG)	1090
Товарищество с ограниченной ответственностью "Институт высоких технологий"	1088
Товарищество с ограниченной ответственностью "Институт высоких технологий"	1089

Содержание

Изобретения	
FG2A Инновационные патенты	59
FG4A Патенты.....	76
Полезные модели	
FG4K Патенты.....	106
Селекционные достижения	
Патенты	110
Извещения.....	134
PC4Y/PC4A/QB1A/QB4A Зарегистрированные договоры об уступке права на охраняемые документы и права на использование объектов промышленной собственности.....	134
Выдача дубликата охранного документа	137
Выдача дубликата удостоверения автора.....	137
Указатели	138
FG2A Нумерационный указатель заявок на изобретения (инновационные патенты)	138
FG4A Нумерационный указатель заявок на изобретения (патенты).....	138
FG4K Нумерационный указатель заявок на полезные модели (патенты).....	139
FG2A Нумерационный указатель инновационных патентов на изобретения.....	139
FG4A Нумерационный указатель патентов на изобретения.....	140
FG4K Нумерационный указатель патентов на полезные модели.....	141
FG2A Систематический указатель инновационных патентов на изобретения	141
FG4A Систематический указатель патентов на изобретения	142
FG4K Систематический указатель патентов на полезные модели	143
FG2A Указатель авторов изобретений (инновационные патенты)	143
FG4A Указатель авторов изобретений (патенты)	151
FG4K Указатель авторов полезных моделей (патенты).....	153
FG2A Указатель обладателей инновационных патентов на изобретения.....	153
FG4A Указатель обладателей патентов на изобретения.....	157
FG4K Указатель обладателей патентов на полезные модели.....	158

№ 5614-Ж тіркеу куәлігін Қазақстан Республикасы
Мәдениет, ақпарат және спорт министрлігі
Ақпарат және мұрағат комитеті берген

Свидетельство № 5614-Ж
выдано Комитетом информации и архивов
Министерства культуры, информации и спорта
Республики Казахстан

Қазақстан Республикасы Әділет Министрлігі
Зияткерлік меншік құқығы комитеті
«Ұлттық зияткерлік меншік институты»
Республикалық мемлекеттік кәсіпорны

Орынбор к-сі 8 үй, Министрліктер үйі, № 18 кіреберіс, В-блогы
Есілдің сол жағалауы, «Алматы» ауданы
Астана қ., Қазақстан Республикасы, 010000
Тел.: (7172)50-25-74, 50-25-75, факс: (7172)50-25-66
e-mail: kazpatent@kazpatent.kz, WEB: www.kazpatent.kz



Республиканское государственное предприятие
«Национальный институт интеллектуальной собственности»
Комитета по правам интеллектуальной собственности Министерства юстиции Республики Казахстан

Ул. Орынбор 8, Дом министерств, подъезд 18, блок В
Левобережье, район «Алматы»
г. Астана, Республика Казахстан, 010000
Тел.: (7172)50-25-74, 50-25-75, факс: (7172)50-25-66
e-mail: kazpatent@kazpatent.kz, WEB: www.kazpatent.kz

Отв. редактор М.С. Жалдыбаев
Перевод и набор казахского текста М. Садыков

Набор и верстка Г.К. Тулеубекова
Корректор С.Ж. Каримова

Подписано в печать 08.05.2013. Формат 60x84/8. Бумага офсетная. Усл.-п. л. 18,6
Усл. кр.-отт. 19,06. Уч.-изд. л. 12,8. Тираж 50 экз.

«Астана қаласының Қазақ мылқау қоғамы
оқу-өндірістік кәсіпорны» мекемесі
Астана қ., Егемен Қазақстан газеті көшесі 5/6
тел. (7172) 37-64-75

Учреждение «учебно-производственное предприятие
Казахского общества глухих г. Астаны»
г. Астана, ул. Егемен Қазақстан газеті, 5/6
8 (7172) 37-64-75



Министерство юстиции Республики Казахстан
Комитет по правам интеллектуальной собственности
РГП "Национальный институт интеллектуальной
собственности"

(19) KZ

Промышленная собственность Официальный бюллетень

**Ежемесячный бюллетень
Издается с 1993 года**

**2014
№ 4 (II)**

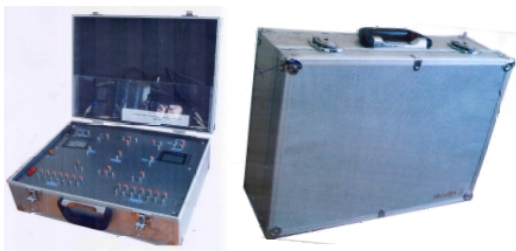
Сведения, помещенные в настоящем бюллетене, считаются опубликованными 15 апреля 2014 года

Астана

Промышленные образцы

FG4L Патенты

- (13) S2 (11) 1957
(51) 13-03, 24-01
(21) 2012201.3
(22) 26.11.2012
(76) Кылышканов Манарбек Калымович (KZ);
Приходько Михаил Геннадьевич (KZ)
(54) **ЛАБОРАТОРНЫЙ
ДЕМОНСТРАЦИОННЫЙ КОМПЛЕКС
(ЛДК-01)**
(55)



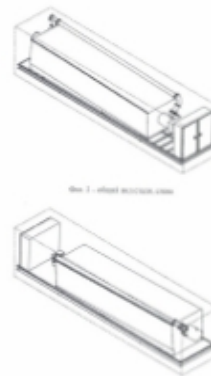
- (57) Перечень существенных признаков промышленного образца:

- выполнение кейса прямоугольной формы из алюминиевого листа;
- выполнение панели приборов из текстолита;
- наличие на лицевой панели миниатюрных цифровых амперметра и вольтметра;
- выполнение комплекса в виде компактного портативного кейса с ручкой и замками-застежками;
- наличие на верхней крышке кейса специального отделения для соединителей, входящих в комплект изделия;
- выполнение соединителей, входящих в комплект стенда, разной длины - короткий, средний, длинный.

- (56) Выявленный экспертизой наиболее близкий аналог, сопоставленный с заявленным промышленным образцом: [http://almaty.all.biz/sonel-db-1-stend-demonstracionnyj-g 91540](http://almaty.all.biz/sonel-db-1-stend-demonstracionnyj-g-91540), 26.09.2011.

- (13) S2 (11) 1958
(51) 15-99
(21) 2012236.3
(22) 25.12.2012
(31) 12987/2012
(32) 26.06.2012
(33) AU
(72) ДЖОБЛИНГ, Гленн (JOBLING, Glenn) (AU);
СМИТ, Роберт (SMITH, Robert) (AU)

- (73) АДЕЛАИД КОНТРОЛ ИНЖИНИЭРС ПТИ
ЛТД (ADELAIDE CONTROL ENGINEERS
PTY LTD) (AU)
(74) Русакова Нина Васильевна; Жукова Галина
Алексеевна; Ляджин Владимир Алексеевич
(54) **СУШИЛЬНАЯ ПЕЧЬ С
КОНТЕЙНЕРНЫМ ВРАЩАТЕЛЬНЫМ
МОДУЛЕМ**
(55)



- (57) Перечень существенных признаков промышленного образца:

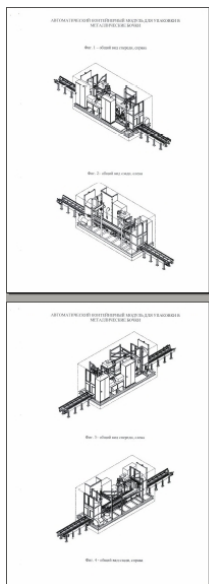
- наличие корпуса, установленного наклонно к горизонту;
- наличие трубопровода теплоносителя;
- наличие загрузочной и разгрузочной камер;
- выполнение корпуса в виде параллелепипеда с горизонтальной компоновкой; - расположение трубопровода теплоносителя в верхней части корпуса;
- расположение загрузочной и разгрузочной камер в центральной части корпуса относительно продольной оси;
- наличие пульта управления;
- наличие прямоугольного элемента.

- (56) Выявленные экспертизой аналоги к заявленному промышленному образцу: AU 343894 S, Adelaide Control Engineers Pty Ltd, 14.08.2012; JP D1074584, 株式会社コガネイ, Inc., 19.06.2000.

Экспертизой ближайший аналог не выявлен.

- (13) S2 (11) 1959
(51) 15-99
(21) 2012237.3
(22) 25.12.2012
(31) 12986/2012
(32) 26.06.2012
(33) AU

- (72) ДЖОБЛИНГ, Гленн (JOBLING, Glenn) (AU); СМИТ, Роберт (SMITH, Robert) (AU)
- (73) АДЕЛАИД КОНТРОЛ ИНЖИНИЭРС ПТИ ЛТД (ADELAIDE CONTROL ENGINEERS PTY LTD) (AU)
- (74) Русакова Нина Васильевна; Жукова Галина Алексеевна; Ляджин Владимир Алексеевич
- (54) **АВТОМАТИЧЕСКИЙ КОНТЕЙНЕРНЫЙ МОДУЛЬ ДЛЯ УПАКОВКИ В МЕТАЛЛИЧЕСКИЕ БОЧКИ**
- (55)



(57) Перечень существенных признаков промышленного образца:

- состав основных композиционных элементов: входной и выходной герметизированные шлюзы, моечная установка, установка для укупоривания крышками и для наполнения, установка для автоматического отбора проб внутри контейнера;

- наличие горизонтально вытянутого транспорта;

- наличие фундамента под рабочими площадками;

- выполнение корпуса шлюзов коробчатой формы с верхней стороной в форме призмы и с вертикально выступающими опорными рамами в передней и задней части;

- выполнение установки для укупоривания крышками и для наполнения в виде открытой конструкции на четырех опорах, выполненных из профильных труб, установленной на фундаменте, с верхней частью в виде горизонтально ориентированного параллелепипеда с выступающими на задней стороне цилиндрическими элементами, с плоским элементом закрепленным на верхней стороне и выступающим в виде кронштейна с закрепленными горизонтально и вертикально расположенными элементами в форме на основе цилиндра, с горизон-

тальной штангой, с закрепленным на ней клещевым захватом;

- наличие с передней стороны последовательно расположенных: шкафа, примыкающего к входному шлюзу, двух тумб расположенных на вертикальных стойках, с расположенными в верхней части двумя элементами в форме параллелепипеда, примыкающего к ним шкафа и устройства для автоматического отбора проб внутри контейнера;

- наличие с задней стороны опорных стоек в виде консолей, выполненных из труб с расположенным между ними горизонтально плоским прямоугольным элементом.

(56) Выявленные экспертизой аналоги к заявленному промышленному образцу: EM 001328157-0002, Lambrechts Konstrukties, 11.06.2012; JP D1390253, Hitachi Plant Technology, 14.06.2010; AU 338289S, Nordischer Maschinenbau Rud. Baader, GMBH+CO, KG, 26.08.2011; EM 000551601-0004, Metso Paper Karlstad AB, 22.08.2006.

Экспертизой ближайший аналог не выявлен.

(13) S2 (11) 1960

(51) 12-13

(21) 2013040.3

(22) 18.02.2013

(72) Мельник Евгений Николаевич (RU); Мельник Сергей Николаевич (RU); Александров Владимир Германович (RU); Николаев Сергей Владиславович (RU); Цветков Сергей Иванович (RU); Симаков Владимир Владимирович (RU)

(73) Закрытое акционерное общество "ГОЛЛАРД" (RU)

(54) **РУКОН КУЗОВА-ФУРГОНА РУКОВОДИТЕЛЯ МОБИЛЬНОГО ПУНКТА ВИДЕОМОНИТОРИНГА, СВЯЗИ И УПРАВЛЕНИЯ**

(55)



(57) Перечень существенных признаков промышленного образца:

- наличие передней, задней, левой, правой, верхней и нижней панелей кузова-фургона;
- наличие поперечной перегородки, делящей кузов-фургон на два отсека: отсек руководителя и отсек оператора;
- наличие сдвижной двери в поперечной перегородке; торцевой двери в задней панели; боковой двери в передней части правой панели;
- наличие окон в левой и правой панелях;
- наличие кондиционера в части верхней панели, примыкающей к поперечной перегородке; источников света, распределенных в верхней потолочной панели;
- размещение в отсеке руководителя: пенала для одежды, стола с креслом руководителя с торца и креслами сотрудников между столом и левой и правой панелями; дивана, широкоформатного монитора, часов;
- размещение в отсеке оператора: автоматизированного рабочего места, столика с клавиатурой и мышью, монитора на перегородке над столиком, кресла, стойки с системным блоком и маршрутизатором, ниши с многофункциональным устройством (лазерный принтер, сканер, копировальный аппарат и факс) со стороны левой панели;
- наличие электрогенератора со щитом управления со стороны левой панели;
- наличие кабины туалета с вытяжным устройством в верхней части правой панели над туалетом, и полкой, закрепленной на задней панели;
- размещение пылесоса на полке в кабине туалета;
- размещение стола с электроплитой и мойкой, СВЧ-печи, вытяжного шкафа над электроплитой и шкафа для посуды у правой панели;
- закрепление панелей кузова-фургона и верхней панели на сварном металлическом каркасе;
- соотношение длины отсека руководителя и отсека оператора, находящимся в диапазоне 1,6 ч- 2,0;
- размещение в отсеке руководителя стола, состоящего из двух столешниц - продольной столешницы, расположенной вдоль левой панели и правой панели, и поперечной столешницы, расположенной перпендикулярно продольной столешнице, возвышающейся над ней и имеющей скругленный в плане правый торец, край которого совмещен с правым краем продольной столешницы, и левый торец, примыкающий к левой панели кузова-фургона;
- выполнение дивана трехместным и его размещением в отсеке руководителя с торца продольной столешницы, удаленного от кресла руководителя, примыкающим спинкой к поперечной перегородке;
- выполнением торцов обеих столешниц скругленными в плане, радиусом, равным или большим половины ширины соответствующей столешницы; наличием в двух столешницах шести подстаканников,

по три соответственно напротив кресла руководителя и трехместного дивана;

- размещение с левой и правой сторон продольной столешницы прикрепленных к полу четырех кресел, по два с каждой стороны;
- оснащение всех кресел механизмами продольной и вертикальной регулировок, механизмом наклона спинки с электроприводом, трехточечными ремнями безопасности и подголовниками, а трехместного дивана - тремя трехточечными ремнями безопасности;
- оснащение кресла руководителя и кресла оператора подголовниками и подлокотниками, а кресел сотрудников - только подголовниками;
- выполнение спинок и подушек всех кресел с боковой поддержкой положения тела;
- наличие продольного прохода между правой боковой панелью и спинками кресел сотрудников, расположенных справа от продольной столешницы;
- размещение широкоформатного монитора над спинкой трехместного дивана на поперечной перегородке, двух стереофонических акустических систем вертикальной архитектуры слева и справа от широкоформатного монитора и видеоканалера для видеоконференций выше широкоформатного монитора;
- размещение двух микрофонов на потолочной панели;
- выполнение светодиодными источниками света, распределенных в верхней потолочной панели;
- размещение часов круглой формы с аналоговым циферблатом в верхней части левой панели справа от руководителя;
- размещение на поперечной столешнице ноутбука, защищенного от пыли, брызг и ударов;
- размещение сенсорной панели интегральной системы управления в левой панели кузова-фургона выше поперечной столешницы;
- размещение шкафа для документов в левом углу кузова-фургона над поперечной столешницей;
- размещение кондиционера в части верхней панели, примыкающей к поперечной перегородке;
- размещение пульта дистанционного управления кондиционером на столе;
- выполнение пенала для одежды в отсеке руководителя угловым с радиусным в плане фасадом-дверцей и его размещением в правом переднем углу салона перед боковой дверью;
- оснащение кабины туалета локальной системой канализации с санитарным насосом;
- выполнение кабины туалета угловой с радиусной в плане входной дверцей и размещением кабины в правом заднем углу отсека оператора;
- размещение отопителей под столом оператора и трехместным диваном.

(56) Выявленные экспертизой аналоги, сопоставленные с заявленным промышленным образцом: RU 68347, Открытое акционерное общество «Научно-

производственное предприятие «Рубин» (RU), 16.11.2008; RU 71695, Открытое акционерное общество «Научно-производственное предприятие «Рубин» (RU), 16.08.2009; AU 315584 S, Ozcape Campers Pty Ltd, 07.08.2007.

Экспертизой ближайший аналог не выявлен.

- (13) S2 (11) 1961
- (51) 07-02
- (21) 2013043.3
- (22) 20.02.2013
- (31) RU2013500446
- (32) 11.02.2013
- (33) RU
- (72) КОИН, Пол (AU)
- (73) ИНТЕЛЛЕКТУАЛ ПРОПЕРТИ ГРОУП ИНК. (INTELLECTUAL PROPERTY GROUP INC.) (VG)
- (74) Юрчак Лариса Сергеевна
- (54) **ЧАЙНИК С ПОДСТАВКОЙ (ИЗДЕЛИЕ В ЦЕЛОМ)**
- (55)



- (57) Перечень существенных признаков промышленного образца:
 - состав композиционных элементов: чайник и подставка;
 - выполнение чайника с крышкой и ручкой;
 - выполнение корпуса чайника со сливным носиком;
 - выполнение корпуса чайника цилиндрической формы в верхней части, переходящей в вертикально ориентированное тело вращения на основе усеченного конуса, расширяющегося книзу со скруглением по нижнему краю;
 - выполнение крышки круглой формы в плане с углублением в виде усеченного конуса ссужающегося вниз;
 - установка чайника на подставке со смещением назад;

- расположение на стенке корпуса, противоположной носику, ручки П-образной формы, одна сторона которой образует накладку, примыкающую к задней стенке корпуса, а другие - захватную часть ручки Г-образной формы;
- наличие в центре углубления крышки захватного элемента;
- выполнение подставки в виде уплощенного тела с полукруглой задней частью и спрямленной передней частью со скругленными углами.
- (56) Выявленные экспертизой аналоги, сопоставленные с заявленным промышленным образцом: EM 001163547-0001, S.A., 21.09.2009.

- (13) S2 (11) 1962
- (51) 32-00
- (21) 2013082.3
- (22) 02.04.2013
- (72) ПОДДУБНЫЙ Игорь Евгеньевич (RU); ЖУРБЕНКО Эдуард Васильевич (RU)
- (73) МАНЧЕСТЕР ГРУП ЛТД. (MANCHESTER GROUP LTD.) (BZ)
- (74) Шабалина Галина Ивановна; Шабалин Владимир Иванович; Кучаева Ирина Гафийтовна; Тусупова Меруерт Кырыкбаевна
- (54) **ЭТИКЕТКА ДЛЯ УПАКОВКИ (12 ВАРИАНТОВ)**
- (55)



- (57) Перечень существенных признаков промышленного образца:
 - выполнение этикетки в виде поля четырехугольной формы, на котором расположена надпись CAFÉ CRÈME;
 - выполнение надписи CAFÉ CRÈME крупным шрифтом по всей длине этикетки;
 - Вариант 1
 - выполнение с вышеперечисленными признаками;
 - выполнение этикетки в виде узкого горизонтально ориентированного прямоугольника красного цвета, окантованного рамкой белого цвета;
 - выполнение надписи CAFÉ CRÈME шрифтом белого цвета;
 - Вариант 2
 - выполнение с вышеперечисленными признаками 1-го варианта;

- выполнение рамки серым с переливами цветом;
 - Вариант 3
 - выполнение нижней стороны рамки шире, чем остальные;
 - выполнение на нижней стороне рамки по центру шрифтом чёрного цвета надписи PRODUCT OF BRAZIL;
 - Вариант 4
 - выполнение с вышеперечисленными признаками 3-го варианта;
 - выполнение рамки матовым серым цветом;
 - Вариант 5
 - выполнение с вышеперечисленными признаками общими для всех вариантов;
 - выполнение этикетки в виде узкого горизонтально ориентированного прямоугольника голубого цвета, окантованного рамкой серого цвета с широкой нижней стороной;
 - выполнение надпись CAFÉ CRÈME шрифтом белого цвета;
 - выполнение на нижней стороне рамки в левой части под надписью CAFÉ CRÈME надписи PRODUCT OF BRAZIL шрифтом чёрного цвета;
 - выполнение в углу этикетки справа от надписи PRODUCT OF BRAZIL графического элемента в виде красного овала;
 - Вариант 6
 - выполнение с вышеперечисленными признаками 5-го варианта;
 - выполнение поля этикетки белым цветом;
 - выполнение надписи CAFÉ CRÈME шрифтом чёрного цвета;
 - Вариант 7
 - выполнение с вышеперечисленными признаками 6-го варианта;
 - выполнение поля этикетки жёлтым цветом;
 - Вариант 8
 - выполнение с вышеперечисленными признаками 7-го варианта;
 - выполнение надписи CAFÉ CRÈME шрифтом серого цвета;
 - Вариант 9
 - выполнение с вышеперечисленными признаками общими для 5-8 вариантов;
 - выполнение поля этикетки чёрным цветом;
 - выполнение надписи CAFÉ CRÈME шрифтом жёлтого цвета;
 - Вариант 10
 - выполнение с вышеперечисленными признаками общими для 5-9 вариантов;
 - выполнение поля этикетки в виде узкого горизонтально ориентированного прямоугольника серого цвета без окантовки;
 - выполнение надписи CAFÉ CRÈME шрифтом чёрного цвета;
 - Вариант 11
 - выполнение с вышеперечисленными признаками общими для всех вариантов;
 - выполнение этикетки в виде узкого горизонтально ориентированного прямоугольника чёрного цвета, окантованного рамкой белого цвета с широкой нижней стороной;
 - выполнение надписи CAFÉ CRÈME шрифтом белого цвета;
 - выполнение на нижней стороне рамки надписи PRODUCT OF BRAZIL шрифтом чёрного цвета;
 - выполнение в углу этикетки справа от надписи PRODUCT OF BRAZIL графического элемента в виде красного овала;
 - выполнение на фоне графического элемента надписи espresso шрифтом белого цвета;
 - Вариант 12
 - выполнение с вышеперечисленными признаками общими для всех вариантов;
 - выполнение этикетки в виде широкого горизонтально ориентированного прямоугольника бледно-серого цвета;
 - выполнение в верхней части этикетки узкого прямоугольника чёрного цвета окантованного тёмно серой рамкой, на фоне которого выполнена надпись CAFÉ CRÈME;
 - выполнение надписи CAFÉ CRÈME шрифтом серого цвета;
 - выполнение в средней части этикетки графического элемента, состоящего из плавных закругленных линий переменной ширины;
 - выполнение под надписью CAFÉ CRÈME графического элемента в виде стилизованного изображения двух младенцев, поддерживающих гроздь со всевозможными плодами, увенчанными короной;
 - выполнение в средней части этикетки по всей длине надписи GRANDE RESERVA шрифтом чёрного цвета.
- (56) Экспертизой аналогии к промышленному образцу не выявлен.

(13) S2 (11) 1963

(51) 14-02

(21) 2013085.3

(22) 05.04.2013

(31) 002134098

(32) 12.11.2012

(33) EM

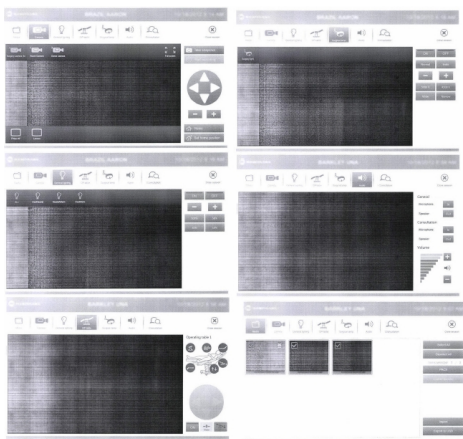
(72) Юрки Ниеминен (Jyrki Nieminen) (FI); Эско Хиваринен (Esko Hyvärinen) (FI)

(73) МЕРИВААРА ОЙ (MERIVAARA OY) (FI)

(74) Русакова Нина Васильевна; Жукова Галина Алексеевна; Ляджин Владимир Алексеевич

(54) **ГРАФИЧЕСКИЙ ИНТЕРФЕЙС ПОЛЬЗОВАТЕЛЯ (6 ВАРИАНТОВ)**

(55)



(57) Перечень существенных признаков промышленного образца:

- выполнение прямоугольной формы с композиционным разделением на три прямоугольных блока: верхний, центральный и боковой;

- выполнение верхнего блока композиционно разделенным на две неравные части, верхнюю и нижнюю, причём верхняя часть выполнена в виде поперечной прямоугольной панели меньшей высоты, чем нижняя часть, со сплошным заполнением и содержит горизонтально ориентированные графические элементы и надписи;

- выполнение на нижней части графических элементов (пиктограмм) и надписей, размещенных над центральным блоком;

- выполнение графических элементов (пиктограмм) и надписей в горизонтальном порядке слева направо: стилизованное изображение папки для бумаг и надпись "Media", стилизованное изображение кинокамеры и надпись "Camera", стилизованное изображение лампы накаливания и надпись "General lighting", стилизованное изображение операционного стола и надпись "Operable", стилизованное изображение хирургической лампы и надпись "Surgical lamp", стилизованное изображение динамика и надпись "Audio", стилизованное изображение двух облачков с текстом и надпись "Consultation";

- выполнение графических элементов разделенными между собой тонкими вертикальными линиями:

- выполнение над боковым блоком графического элемента в виде кольца и значка «X» внутри него, ниже которого размещена надпись "Close session";

- выполнение центрального блока в виде прямоугольного горизонтального информационного поля, содержащего текстовые и графические элементы;

- выполнение бокового блока в виде прямоугольного вертикально ориентированного

информационного поля, содержащего текстовые и графические элементы;

Вариант 1

- выполнение стилизованного изображения кинокамеры и надписи "Camera" контрастными на более тёмном, относительно основного цвета верхнего информационного блока, фоне;

- выполнение информационного поля центрального блока в виде тёмного прямоугольника, обрамлённого сверху и снизу широкими контрастными информационными полосами;

- выполнение в левой части верхней информационной полосы слева направо графических элементов с надписями ниже них: стилизованное изображение кинокамеры с цифрой «1» и надпись "Surgery Camera (M)", стилизованное изображение кинокамеры с цифрой «2» и надпись "Room Camera", стилизованное изображение кинокамеры с цифрой «3» и надпись "Dome Camera";

- выполнение в правой части верхней информационной полосы стилизованного изображения четырёх разнонаправленных стрелок и надписи "Full screen";

- выполнение в левой части нижней информационной полосы слева направо графических элементов с надписями ниже них: стилизованное изображение экрана и надпись "Finlux 46" стилизованное изображение экрана и надпись "Lenovo";

- выполнение в левой части центрального блока контрастной полосы, проходящей по всей высоте так, что насыщенность цвета тёмного прямоугольника и информационных полос немного отличается от основного фона;

- выполнение в боковом блоке сверху вниз графических и текстовых элементов: контрастный прямоугольник, содержащий стилизованное изображение фотокамеры и надпись "Take snapshot"; контрастный прямоугольник, содержащий стилизованное изображение двух concentрических окружностей и надпись "Start recording"; контрастный круг, содержащий стилизованное изображение четырёх разнонаправленных стрелок, два контрастных прямоугольника, левый и правый, содержащие символы "-" и "+" соответственно; контрастный прямоугольник, содержащий стилизованное изображение дома и надпись "Home"; контрастный прямоугольник, содержащий стилизованное изображение дома, знака «+» и надпись "Set home position".

Вариант 2

- выполнение стилизованного изображения лампы накаливания и надписи "General lighting" контрастными на более тёмном, относительно основного цвета верхнего информационного блока, фоне;

- выполнение информационного поля

центрального блока в виде тёмного прямоугольника, с контрастной информационной полосой в верхней части;

- выполнение в левой части информационной полосы слева направо графических элементов и надписей ниже них: стилизованное изображение лампы накаливания и надпись "ALL", стилизованное изображение лампы накаливания и надпись "CoolNeutral", стилизованное изображение лампы накаливания и надпись "NeutralWarm", стилизованное изображение лампы накаливания и надпись "CoolWarm";

- выполнение в боковом блоке сверху вниз графических элементов и надписей: два контрастных прямоугольника, левый и правый, содержащие надписи "ON" и "OFF" соответственно; два контрастных прямоугольника, левый и правый, содержащие символы "-" и "+" соответственно; два контрастных прямоугольника, левый и правый, содержащие надписи "100%" и "50%" соответственно; два контрастных прямоугольника, левый и правый, содержащие надписи "30%" и "10%" соответственно.

Вариант 3

- выполнение стилизованного изображения операционного стола и надписи "OP-table" контрастными на более тёмном, относительно основного цвета верхнего информационного блока, фоне;

- выполнение информационного поля центрального блока в виде тёмного прямоугольника;

- выполнение в боковом блоке, сверху вниз графических элементов и надписей: надпись "Operating table 1"; стилизованное изображение операционного стола с пациентом и значками для настройки стола в виде сплошных кругов с изображением соответствующих настроек; контрастный круг, содержащий стилизованное изображение четырёх разнонаправленных стрелок; три контрастных прямоугольника, левый, средний и правый, содержащие надписи и графические элементы "ON", "-0- 0-level" и стилизованное изображение рабочей поверхности операционного стола, стрелки сверху вниз и надписи "Trendelenburg" соответственно.

Вариант 4

- выполнение стилизованного изображения хирургической лампы и надписи "Surgical lamp" контрастными на более тёмном, относительно основного цвета верхнего информационного блока, фоне;

- выполнение информационного поля центрального блока в виде тёмного прямоугольника, с контрастной информационной полосой в верхней части;

- выполнение в левой части информационной полосы стилизованного изображения хирургической лампы и надписи "Surgery light";

- выполнение в боковом блоке сверху вниз графических элементов и надписей: два контрастных прямоугольника, левый и правый, содержащие надписи "ON" и "OFF", соответственно; два контрастных прямоугольника, левый и правый, содержащие надписи "Normal" и "Endo", соответственно; два контрастных прямоугольника, левый и правый, содержащие символы "-" и "+", соответственно; два контрастных прямоугольника, левый и правый, содержащие надписи "5000 K" и "4500 K", соответственно; два контрастных прямоугольника, левый и правый, содержащие надписи "Wide" и "Narrow", соответственно.

Вариант 5

- выполнение стилизованного изображения динамика и надписи "Audio" контрастными на более тёмном, относительно основного цвета верхнего информационного блока, фоне;

- выполнение информационного поля центрального блока в виде тёмного прямоугольника;

- выполнение в боковом блоке, сверху вниз текстовых и графических элементов: надпись "General" в левой части; надпись "Microphone" в левой части и контрастный прямоугольник, содержащий надпись "In", справа; надпись "Speaker" в левой части и контрастный прямоугольник, содержащий надпись "Out", справа; надпись "Consultation" в левой части; надпись "Microphone" в левой части и контрастный прямоугольник, содержащий надпись "In", справа; надпись "Speaker" в левой части и контрастный прямоугольник, содержащий надпись "Out", справа; надпись "Volume" в левой части; несколько горизонтальных прямоугольных полос различной длины в левой части, причём длина полос уменьшается сверху вниз, а в правой части расположенные сверху вниз контрастный прямоугольник, содержащий знак "+", стилизованное изображение динамика и контрастный прямоугольник, содержащий знак "-".

Вариант 6

- выполнение стилизованного изображения папки для бумаг и надписи "Media" контрастными на более тёмном, относительно основного цвета верхнего информационного блока, фоне;

- выполнение информационного поля центрального блока в виде светлого прямоугольника с несколькими тёмными прямоугольниками, окаймленными тонкой контурной линией, содержащих в верхнем левом углу изображение контрастного прямоугольника с помещенным в него знаком «V» и светлую контрастную полосу внизу, причем в правом верхнем углу правого тёмного прямоугольника помещено контрастное стилизованное изображение стопки из трех цилиндрических предметов;

- выполнение в боковом блоке, сверху вниз текстовых и графических элементов: контрастный прямоугольник, содержащий надпись "Select All";

контрастный прямоугольник, содержащий надпись "Deselect All"; надпись "Items selected 1 / 3"; контрастный прямоугольник, содержащий надпись "PACS"; контрастный прямоугольник, содержащий надпись "Cancel transfer"; контрастный прямоугольник, содержащий надпись "Import"; контрастный прямоугольник, содержащий надпись "Export to USB".

(56) Экспертизой ближайший аналог к вариантам заявленного промышленного образца не выявлен.

(13) S2 (11) 1964

(51) 09-09

(21) 2013086.3

(22) 08.04.2013

(72) Браун Питер (GB); Дэвис Дэвид (GB); Юп Уинг (GB)

(73) Открытое акционерное общество «Газпром нефть» (RU)

(74) Болотов Юрий Альбертович; Кульжамбекова Сауле Даниаровна; Пастухова Ольга Васильевна; Наурузова Гульжихан Хакимовна

(54) **УРНА ДЛЯ МУСОРА**

(55)



(57) Перечень существенных признаков промышленного образца

- составом композиционных элементов: корпус и лицевая декоративная панель;

- выполнением корпуса в виде вертикально ориентированного прямоугольного параллелепипеда;

- выполнением лицевой декоративной панели охватывающей корпус слева, сзади и справа с отступом от задней стороны корпуса и выходящей за контуры корпуса;

- выполнением лицевой декоративной панели начинающейся выше дна корпуса и возвышающейся над корпусом;

- решением лицевой декоративной панели со скруглёнными боковыми рёбрами и нижним ребром передней стороны;

- выполнением боковых сторон лицевой декоративной панели со скруглённым верхним углом;

- решением лицевой декоративной панели в синем цвете;

- оформлением передней стороны лицевой декоративной панели цветными продолговатыми элементами с выпуклыми боковыми сторонами и заострёнными концами.

(56) Выявленный экспертизой аналог к заявленному промышленному образцу: DE, 40107890, Wolfgang Delattre (DE), 25.01.2002.

Ближайший аналог не выявлен.

(13) S2 (11) 1965

(51) 25-03

(21) 2013088.3

(22) 10.04.2013

(72) Браун Питер (GB); Дэвис Дэвид (GB); Юп Уинг (GB)

(73) Открытое акционерное общество «Газпром нефть» (RU)

(74) Болотов Юрий Альбертович; Кульжамбекова Сауле Даниаровна; Пастухова Ольга Васильевна; Наурузова Гульжихан Хакимовна

(54) **ЦЕНОВОЙ УКАЗАТЕЛЬ ДЛЯ АВТОЗАПРАВОЧНОЙ СТАНЦИИ**

(55)



(57) Перечень существенных признаков промышленного образца:

- состав композиционных элементов: опора и стенд с лицевой панелью;

- выполнением опоры в виде вертикально ориентированного уплощенного прямоугольного параллелепипеда;

- выполнением стенда охватывающего опору с передней, боковой и задней сторон с отступом от второй боковой стороны и от основания опоры и возвышающейся над опорой;

- выполнение стенда со скругленными нижним правым и левым верхним углами на передней стороне и со скругленными нижним левым и правым верхним углами на задней стороне;

- решение лицевой панели стенда в синем цвете;
 - наличие на лицевой панели электронного информационного табло, размещенного в ячейках;
 - наличие слева от каждой ячейки лицевой панели изображений разноцветных продолговатых декоративных элементов с выпуклыми сторонами и заостренными концами.

(56) Выявленные экспертизой аналоги к промышленному образцу: TR, 2002 02249, DELTA PETROL ÜRÜLERİ TİCARET ANONİM ŞİRKETİ, 01.11.2002; RU, 76779, ОАО «Газпром нефть» (RU), 16.11.2010; WO, DM/078343, JOINT STOCK COMPANY GAZPROM NEFT, 01.06.2012.

(13) S2 (11) 1966

(51) 13-02

(21) 2013090.3

(22) 22.04.2013

(72) МАНКА Лорен (MANCA Laurent) (CH);
 РЕННИК Джимми (RENNICK Jimmy) (IE)

(73) Филип Моррис Продактс С.А. (Philip Morris Products S.A.) (CH)

(74) Русакова Нина Васильевна; Жукова Галина Алексеевна; Ляджин Владимир Алексеевич

(54) **ЗАРЯДНОЕ УСТРОЙСТВО**

(55)



(57) Перечень существенных признаков промышленного образца:

- выполнение в виде контейнера для размещения в нём электронной сигареты;

- выполнение контейнера состоящим из корпуса и крышки, шарнирно соединённой с корпусом;

- выполнение контейнера в виде вертикально ориентированного прямоугольного параллелепипеда со скругленными торцами;

- выполнение передней и задней граней контейнера значительно шире чем боковые, верхняя и нижняя грани;

- выполнение боковых граней контейнера плавно сопряженными с верхней и нижней гранью;

- выполнение передней и задней граней выпуклыми так, что все сочленения рёбер со смежными сторонами скруглены;

- выполнение крышки в верхней части контейнера;

- выполнение крышки по форме повторяющей часть контейнера, ограниченную по правой грани горизонтальной линией, по передней и задней граням горизонтальной линией с плавным закруглением вверх к левой грани, а по левой грани наклонными вверх и к середине крышки линиями, переходящими на верхнюю грань корпуса;

- выполнение крышки развёрнутой посредством петлевого шарнира так, что верхняя грань крышки является продолжением левой грани корпуса;

- выполнение крышки полой;

- выполнение корпуса имеющим выемку в месте первоначального положения крышки в закрытом положении, повторяющую очертаниями нижнюю кромку крышки;

- выполнение выемки корпуса имеющей горизонтальное дно в части, прилегающей к правой грани, с небольшим выступом со скошенными вертикальными гранями в центральной части, повторяющим горизонтальное сечение корпуса;

- выполнение петлевого шарнира в виде полукруглого вертикального выступа, являющегося частью верхней и левой граней корпуса в части выемки, прилегающей к левой грани корпуса;

- выполнение вертикально ориентированного цилиндрического отверстия для установки электронной сигареты под крышкой на горизонтальном участке выемки корпуса;

- выполнение рисунка на передней и задней гранях, в области скруглённых сочленений со смежными гранями в виде вертикальных, параллельных боковым граням полос с незначительным закруглением, параллельным скруглённому сопряжению боковых граней, в верхней и нижней частях.

(56) Выявленный экспертизой аналог к заявленному промышленному образцу: AU 344491 S, Philip Morris Products S.A., с датой публикации 21.09.2012. Экспертизой ближайший аналог не выявлен.

(13) S2 (11) 1967

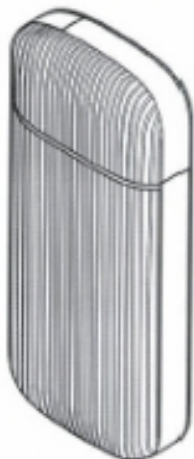
(51) 13-02

(21) 2013094.3

(22) 24.04.2013

(72) РЕННИК Джимми (RENNICK Jimmy) (IE)

- (73) ФИЛИП МОРРИС ПРОДАКТС С.А. (PHILIP MORRIS PRODUCTS S.A.) (CH)
 (74) Русакова Нина Васильевна; Жукова Галина Алексеевна; Ляджин Владимир Алексеевич
 (54) **ЗАРЯДНОЕ УСТРОЙСТВО**
 (55)



(57) Перечень существенных признаков промышленного образца:

- выполнение в виде контейнера для размещения в нём электронной сигареты;
- выполнение контейнера состоящим из корпуса и крышки, шарнирно соединённой с корпусом;
- выполнение контейнера в виде вертикально ориентированного прямоугольного параллелепипеда со скругленными торцами;
- выполнение передней и задней граней контейнера значительно шире чем боковые, верхняя и нижняя грани;
- выполнение боковых граней контейнера плавно сопряженными с верхней и нижней гранью;
- выполнение передней и задней граней выпуклыми так, что все сочленения рёбер со смежными сторонами скруглены;
- выполнение крышки в верхней части контейнера по форме повторяющей часть контейнера, ограниченную по правой грани горизонтальной линией, по передней и задней граням горизонтальной линией с плавным закруглением вверх к левой грани, а по левой грани наклонными вверх и к середине крышки линиями, переходящими на верхнюю грань корпуса;
- выполнение крышки развёрнутой посредством петлевого шарнира так, что верхняя грань крышки является продолжением левой грани корпуса;
- выполнение крышки полой;
- выполнение корпуса имеющим выемку в месте первоначального положения крышки в закрытом положении, повторяющую очертаниями нижнюю кромку крышки;
- выполнение выемки корпуса имеющей горизонтальное дно в части, прилегающей к правой гра-

ни, с небольшим выступом со скошенными вертикальными гранями в центральной части, повторяющим горизонтальное сечение корпуса;

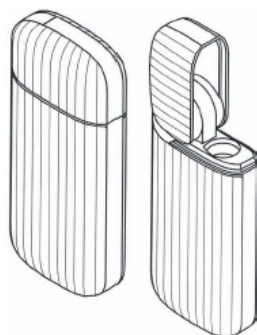
- выполнение петлевого шарнира в виде полукруглого вертикального выступа, являющегося частью верхней и левой граней корпуса в части выемки, прилегающей к левой грани корпуса;

- выполнение вертикально ориентированного цилиндрического отверстия для установки электронной сигареты под крышкой на горизонтальном участке выемки корпуса;

- выполнение рисунка на передней и задней гранях в виде часто расположенных вертикальных, параллельных боковым граням пар полос с небольшими промежутками, причем расстояние между парными полосами меньше промежутков между парами полос.

(56) Выявленный экспертизой аналог к заявленному промышленному образцу: AU 344491 S, Philip Morris Products S.A., с датой публикации 21.09.2012. Экспертизой ближайший аналог не выявлен.

- (13) S2 (11) 1968
 (51) 13-02
 (21) 2013095.3
 (22) 24.04.2013
 (72) РЕННИК Джимми (RENNICK Jimmy) (IE); МАНКА Лорен (MANCA Laurent) (CH)
 (73) ФИЛИП МОРРИС ПРОДАКТС С.А. (PHILIP MORRIS PRODUCTS S.A.) (CH)
 (74) Русакова Нина Васильевна; Жукова Галина Алексеевна; Ляджин Владимир Алексеевич
 (54) **ЗАРЯДНОЕ УСТРОЙСТВО**
 (55)



(57) Перечень существенных признаков промышленного образца:

- выполнение в виде контейнера для размещения в нём электронной сигареты;
- выполнение контейнера состоящим из корпуса и крышки, шарнирно соединённой с корпусом;

- выполнение контейнера в виде вертикально ориентированного прямоугольного параллелепипеда со скругленными торцами;

- выполнение передней и задней граней контейнера значительно шире чем боковые, верхняя и нижняя грани;

- выполнение боковых граней контейнера плавно сопряженными с верхней и нижней гранью;

- выполнение передней и задней граней выпуклыми так, что все сочленения ребер со смежными сторонами скруглены;

- выполнение крышки в верхней части контейнера;

- выполнение крышки по форме повторяющей часть контейнера, ограниченную по правой грани горизонтальной линией, по передней и задней граням горизонтальной линией с плавным закруглением вверх к левой грани, а по левой грани наклонными вверх и к середине крышки линиями, переходящими на верхнюю грань корпуса;

- выполнение крышки развёрнутой посредством петлевого шарнира так, что верхняя грань крышки является продолжением левой грани корпуса;

- выполнение крышки полой;

- выполнение корпуса имеющим выемку в месте первоначального положения крышки в закрытом положении, повторяющую очертаниями нижнюю кромку крышки;

- выполнение выемки корпуса имеющей горизонтальное дно в части, прилегающей к правой грани, с небольшим выступом со скошенными вертикальными гранями в центральной части, повторяющим горизонтальное сечение корпуса;

- выполнение петлевого шарнира в виде полукруглого вертикального выступа, являющегося частью верхней и левой граней корпуса в части выемки, прилегающей к левой грани корпуса;

- выполнение вертикально ориентированного цилиндрического отверстия для установки электронной сигареты под крышкой на горизонтальном участке выемки корпуса;

- выполнение рисунка на передней и задней гранях в виде вертикальных, параллельных боковым граням полос с незначительным изгибом к центру в верхней и нижней частях, расположенных на одинаковом расстоянии друг от друга.

(56) Выявленный экспертизой аналог к заявленному промышленному образцу: AU 344491 S, Philip Morris Products S.A., 21.09.2012. Экспертизой ближайший аналог не выявлен.

(13) S2 (11) 1969

(51) 13-02

(21) 2013096.3

(22) 24.04.2013

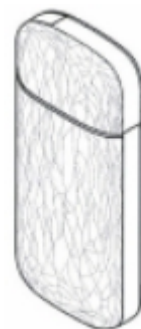
(72) РЕННИК Джимми (RENNICK Jimmy) (IE)

(73) ФИЛИП МОРРИС ПРОДАКТС С.А. (PHILIP MORRIS PRODUCTS S.A.) (CH)

(74) Русакова Нина Васильевна; Жукова Галина Алексеевна; Ляджин Владимир Алексеевич

(54) **ЗАРЯДНОЕ УСТРОЙСТВО**

(55)



(57) Перечень существенных признаков промышленного образца:

- выполнение в виде контейнера для размещения в нём электронной сигареты;

- выполнение контейнера состоящим из корпуса и крышки, шарнирно соединённой с корпусом;

- выполнение контейнера в виде вертикально ориентированного прямоугольного параллелепипеда со скругленными торцами;

- выполнение передней и задней граней контейнера значительно шире чем боковые, верхняя и нижняя грани;

- выполнение боковых граней контейнера плавно сопряженными с верхней и нижней гранью;

- выполнение передней и задней граней выпуклыми так, что все сочленения ребер со смежными сторонами скруглены;

- выполнение крышки в верхней части контейнера;

- выполнение крышки по форме повторяющей часть контейнера, ограниченную по правой грани горизонтальной линией, по передней и задней граням горизонтальной линией с плавным закруглением вверх к левой грани, а по левой грани наклонными вверх и к середине крышки линиями, переходящими на верхнюю грань корпуса;

- выполнение крышки развёрнутой посредством петлевого шарнира так, что верхняя грань крышки является продолжением левой грани корпуса;

- выполнение крышки полой;

- выполнение корпуса имеющим выемку в месте первоначального положения крышки в закрытом положении, повторяющую очертаниями нижнюю кромку крышки;

- выполнение выемки корпуса имеющей горизонтальное дно в части, прилегающей к правой грани, с небольшим выступом со скошенными вертикальными гранями в центральной части, повторяющим горизонтальное сечение корпуса;

- выполнение петлевого шарнира в виде полукруглого вертикального выступа, являющегося частью верхней и левой граней корпуса в части выемки, прилегающей к левой грани корпуса;

- выполнение вертикально ориентированного цилиндрического отверстия для установки электронной сигареты под крышкой на горизонтальном участке выемки корпуса;

- выполнение рисунка по всей поверхности передней и задней гранях в виде множества пересекающихся ломаных линий.

(56) Выявленный экспертизой аналог к заявленному промышленному образцу: AU 344491 S, Philip Morris Products S.A., с датой публикации 21.09.2012. Экспертизой ближайший аналог не выявлен.

(13) S2 (11) 1970

(51) 25-03

(21) 2013145.3

(22) 28.05.2013

(72) Сатылганова Куралай Бакытжановна

(73) Товарищество с ограниченной ответственностью «РТС ЛТД» (KZ)

(54) **ОСТАНОВОЧНЫЙ КОМПЛЕКС
ОБЩЕСТВЕННОГО ТРАНСПОРТА
(2 ВАРИАНТА)**

(55)



(57) Перечень существенных признаков промышленного образца:

- состав композиционных элементов: каркас с прямоугольным навесом, вертикальные боковые стойки, скамейка;

- наличие монолитного бетонного основания;

- наличие задней защитной стенки;

- наличие скамейки для пассажиров, расположенной у задней стенки павильона;

- пропорционально-пластическое решение объемно-пространственной композиции;

- наличие боковой стенки, предназначенной для размещения на ней рекламных лайтбоксов;

- выполнение задней защитной стенки с разбивкой на прямоугольные секции с возможностью их наращивания по количеству секций;

Вариант 1

- выполнение с вышеперечисленными признаками;

- выполнение стенок комплекса металлическими;

- наличие вентиляционных решеток на задней защитной стенке в виде прямоугольных блоков занимающих большую площадь;

Вариант 2

- выполнение с вышеперечисленными признаками;

- выполнение стенок комплекса из каленого прозрачного стекла.

(56) Выявленный экспертизой наиболее близкий аналог, сопоставленный с заявленным промышленным образцом: DE M9804708, Wall Aktiengesellschaft, 10117, Berlin, 10.12.1998.

(13) S2 (11) 1971

(51) 09-01

(21) 2013064.3

(22) 15.03.2013

(31) 693188201

(32) 19.09.2012

(33) WO

(72) Эндрю Каппер (Andrew Capper) (GB); Найл МакРайнер (Niall McRiner) (GB)

(73) Молсон Коорс Брюинг Компани (ЮКей) Лимитед (Molson Coors Brewing Company (UK) Limited) (GB)

(74) Тагбергенова Модангуль Маруповна; Тагбергенова Алма Таишевна; Касабекова Найля Ертисовна

(54) **БУТЫЛКА**

(55)



(57) Перечень существенных признаков промышленного образца:

- состав основных композиционных элементов: горловина, плечики и корпус;
- выполнение горловины в форме усеченного конуса;
- декорирование нижней части плечиков горизонтально ориентированными S-образными углублениями;

- выполнение корпуса в форме тела вращения, состоящего из верхней и нижней частей, сужающихся книзу и средней части, сужающейся кверху.

(56) Выявленный экспертизой наиболее близкий аналог, сопоставленный с заявленным промышленным образцом: AU 335001 S, The Coca-Cola Company, 04.02.2011.

Товарные знаки и знаки обслуживания

(111) 43734
(151) 18.03.2014
(181) 27.05.2014
(210) 27306
(220) 27.05.2004
(730) Товарищество с ограниченной ответственностью "Торговый дом Баян-Сулу" (KZ)
(540)

*«Торговый Дом
Баян-Сулу»*

(526) Неохраноспособные элементы: знак охраняется в целом без предоставления самостоятельной правовой охраны словесному обозначению "Торговый дом"
(511)(510)
32 - безалкогольные напитки, минеральные воды, соки, фруктовые напитки.

(111) 43735
(151) 18.03.2014
(210) 37080
(730) Товарищество с ограниченной ответственностью "Корпорация "Базис-А" (KZ)
(540)

**С НОВЫМ ГОДОМ!
С НОВЫМ ДОМОМ!**

(511)(510)
35 - реклама, реализация товара;
37 - строительство.

(111) 43736
(151) 18.03.2014
(181) 08.02.2017
(210) 37809
(220) 08.02.2007

(730) Томас Си. Форд (US)
Thomas C. Ford (US)
(540)



(511)(510)
3 - препараты для отбеливания и прочие вещества для стирки; препараты для чистки, полирования, обезжиривания и абразивной обработки; мыла; парфюмерные изделия, эфирные масла, косметика, лосьоны для волос; зубные порошки и пасты;
9 - приборы и инструменты научные, морские, геодезические, фотографические, кинематографические, оптические, для взвешивания, измерения, сигнализации, контроля (проверки), спасания и обучения; приборы и инструменты для передачи, распределения, трансформации, накопления, регулирования или управления электричеством; аппаратура для записи, передачи, воспроизведения звука или изображений; магнитные носители информации, диски звукозаписи; торговые автоматы и механизмы для аппаратов с предварительной оплатой; кассовые аппараты, счетные машины, оборудование для обработки информации и компьютеры; аппараты для тушения огня, зарегистрированные программы для компьютеров;
14 - благородные металлы и их сплавы, изделия, покрытые из них, не относящиеся к другим классам; ювелирные изделия, драгоценные камни; хронометрические приборы и часы;
18 - кожа и имитация кожи, изделия из них, не относящиеся к другим классам; кожа и шкуры животных, саквояжи и сундуки дорожные, зонты, зонты от солнца, и трости; кнуты, конская сбруя и изделия шорно-седельные;
25 - одежда, обувь, головные уборы;
42 - научные и технологические услуги и относящиеся к ним научные исследования и разработки; услуги по промышленному анализу и научным исследованиям; разработка и усовершенствование технического и программного обеспечения компьютеров;

(111) 43737
 (151) 18.03.2014
 (181) 08.02.2017
 (210) 37810
 (220) 08.02.2007
 (730) Томас Си. Форд (US)
 Thomas C. Ford (US)
 (540)



- (511)(510)
 3 - препараты для отбеливания и прочие вещества для стирки; препараты для чистки, полирования, обезжиривания и абразивной обработки; мыла; парфюмерные изделия, эфирные масла, косметика, лосьоны для волос; зубные порошки и пасты;
 14 - благородные металлы и их сплавы, изделия, покрытые из них, не относящиеся к другим классам; ювелирные изделия, драгоценные камни; хронометрические приборы и часы;
 18 - кожа и имитация кожи, изделия из них, не относящиеся к другим классам; кожа и шкуры животных, саквояжи и сумки дорожные, зонты, зонты от солнца, и трости; кнуты, конская сбруя и изделия шорно-седельные;
 25 - одежда, обувь, головные уборы;
 42 - научные и технологические услуги и относящиеся к ним научные исследования и разработки; услуги по промышленному анализу и научным исследованиям; разработка и усовершенствование технического и программного обеспечения компьютеров;
 45 - юридическая служба.

(111) 43738
 (151) 18.03.2014
 (181) 08.02.2017
 (210) 37811
 (220) 08.02.2007
 (730) Томас Си. Форд (US)
 Thomas C. Ford (US)

(540)



- (511)(510)
 3 - препараты для отбеливания и прочие вещества для стирки; препараты для чистки, полирования, обезжиривания и абразивной обработки; мыла; парфюмерные изделия, эфирные масла, косметика, лосьоны для волос; зубные порошки и пасты;
 14 - благородные металлы и их сплавы, изделия, покрытые из них, не относящиеся к другим классам; ювелирные изделия, драгоценные камни; хронометрические приборы и часы;
 18 - кожа и имитация кожи, изделия из них, не относящиеся к другим классам; кожа и шкуры животных, саквояжи и сумки дорожные, зонты, зонты от солнца, и трости; кнуты, конская сбруя и изделия шорно-седельные;
 25 - одежда, обувь, головные уборы;
 42 - научные и технологические услуги и относящиеся к ним научные исследования и разработки; услуги по промышленному анализу и научным исследованиям; разработка и усовершенствование технического и программного обеспечения компьютеров.

(111) 43739
 (151) 18.03.2014
 (181) 01.06.2017
 (210) 39276
 (220) 01.06.2007
 (730) Лоджинд БВ (NL)
 Logined BV (NL)
 (540)

MERAK

- (511)(510)
 9 - приборы и инструменты научные, морские, геодезические, фотографические, кинематографические, оптические, для взвешивания, измерения, сигнализации, контроля (проверки), спасания и обучения; приборы и инструменты для передачи, распределения, трансформации, накопления, регулирования или управления электричеством; аппаратура для записи, передачи, воспроизведения звука или изображений, магнитные носители информации, диски звукозаписи; торговые автоматы и механизмы для аппаратов с предварительной оплатой; кассовые аппараты, счетные машины, оборудование для обработки информации и компьютеры; оборудование для тушения огня; компьютерные программы и руководства по эксплуатации к ним;
- 42 - научные и технологические услуги и относящиеся к ним научные исследования и разработки; услуги по промышленному анализу и научным исследованиям; разработка и усовершенствование технического и программного обеспечения компьютеров; компьютерные услуги в сфере компьютерных программ.

- (111) 43740
 (151) 18.03.2014
 (181) 27.08.2017
 (210) 40325
 (220) 27.08.2007
 (730) Товарищество с ограниченной ответственностью "Корпорация "Базис-А" (KZ)
 (540)

ЗОЛОТОЙ
 КВАДРАТ

- (511)(510)
 35 - реклама, реализация товаров;
 37 - строительство.

- (111) 43741
 (151) 18.03.2014
 (181) 03.10.2017
 (210) 40736

- (220) 03.10.2007
 (730) Акционерное общество "РТС Деко" (KZ)
 (540)

РТС Decaux

- (591) Указание цветов: синий, оранжевый
 (511)(510)
 6 - передвижные металлические конструкции и сооружения; изделия из обычных металлов, не относящиеся к другим классам;
 20 - мебель.

- (111) 43742
 (151) 18.03.2014
 (181) 25.12.2017
 (210) 41545
 (220) 25.12.2007
 (730) Товарищество с ограниченной ответственностью "Меркурий-2" (KZ)
 (540)



- (591) Указание цветов: синий, желтый, голубой, красный, черный
 (511)(510)
 30 - сахар;
 35 - реклама; менеджмент в сфере бизнеса; офисная служба;
 43 - услуги по обеспечению пищевыми продуктами и напитками; обеспечение временного проживания.

(111) 43743
 (151) 18.03.2014
 (181) 04.01.2018
 (210) 41623
 (220) 04.01.2008
 (730) Закрытое акционерное общество "ВЕСТЕРН"
 (RU)
 (540)

ГОША

(511)(510)
 21 - вольеры, клетки для птиц;
 31 - корма для птиц.

(111) 43744
 (151) 18.03.2014
 (181) 04.01.2018
 (210) 41630
 (220) 04.01.2008
 (730) Товарищество с ограниченной
 ответственностью "АКВОЗАТ" (KZ)
 (540)



(526) Неохраноспособные элементы: "САЙМАН"
 (511)(510)
 35 - агентства по импорту-экспорту, аренда
 площадей для размещения рекламы,
 демонстрация товаров, оптовая и розничная
 торговля; организация выставок, торговых
 ярмарок в коммерческих или рекламных
 целях; продвижение товаров; реклама; услуги
 снабженческие для третьих лиц;
 37 - строительство; ремонт; установка
 оборудования.

(111) 43745
 (151) 18.03.2014
 (181) 26.05.2018
 (210) 43222
 (220) 26.05.2008
 (730) Открытое акционерное общество "Сладонез"
 (RU)

(540)

Мишка и Машка

(511)(510)
 30 - сладости, в том числе зефир, пастила, лукум;
 изделия кондитерские мучные; изделия
 кондитерские из сладкого теста,
 преимущественно с начинкой; сладкое
 сдобное тесто для кондитерских изделий;
 украшения съедобные для кондитерских
 изделий из сладкого сдобного теста; блины;
 бисквиты; пицца; сэндвичи; крекеры;
 печенье; пряники; конфеты; пастилки
 (кондитерские изделия); вафли; карамели;
 мармелад (кондитерские изделия); халва;
 шоколад; масса сладкая молочная для
 кондитерских изделий (заварной крем); торты
 фруктово-ягодные; пудинги; продукты
 мучные; булки; кушанья мучные; изделия
 пирожковые; пироги; кулебяки; хлеб;
 продукты зерновые, а именно,
 экструдированные; хлопья из зерновых
 продуктов; сухари; попкорн; мюсли; резинки
 жевательные (за исключением используемых
 для медицинских целей); сахар; мороженое,
 порошки для мороженого; лед пищевой;
 йогурт замороженный; напитки-какао;
 напитки кофейные; напитки шоколадно-
 молочные; кофе; заменители кофе; какао;
 какао-продукты; чай; напитки на основе чая;
 настои нелекарственные; мед; пельмени;
 мука; продукты зерновые; продукты
 пищевые, содержащие крахмал; крахмал
 пищевой; сухари панировочные; изделия
 макаронные; лапша; вермишель; спагетти;
 крупы пищевые; кукуруза молотая; кукуруза
 поджаренная; овес очищенный; овес
 дробленный; лед натуральный или
 искусственный; орех мускатный; перец;
 подливки мясные; приправы; пряности; соль
 поваренная; эссенции пищевые (за
 исключением эфирных эссенций и эфирных
 масел); ароматизаторы (за исключением
 эфирных масел); загустители для пищевых
 продуктов; каши молочные; солод; ферменты
 для теста; прополис.

(111) 43746
 (151) 18.03.2014
 (181) 26.05.2018
 (210) 43225
 (220) 26.05.2008
 (730) Открытое акционерное общество "Сладонез"
 (RU)

(540)

Омские напевы

(526) Неохраноспособные элементы: "Омские"
(511)(510)

30 - сладости, в том числе зефир, пастила, лукум; изделия кондитерские мучные; изделия кондитерские из сладкого теста, преимущественно с начинкой; сладкое сдобное тесто для кондитерских изделий; украшения съедобные для кондитерских изделий из сладкого сдобного теста; блины; бисквиты; пицца; сэндвичи; крекеры; печенье; пряники; конфеты; пастилки (кондитерские изделия); вафли; карамели; мармелад (кондитерские изделия); халва; шоколад; масса сладкая молочная для кондитерских изделий (заварной крем); торты фруктово-ягодные; пудинги; продукты мучные; булки; кушанья мучные; изделия пирожковые; пироги; кулебяки; хлеб; продукты зерновые, а именно, экструдированные; хлопья из зерновых продуктов; сухари; попкорн; мюсли; резинки жевательные (за исключением используемых для медицинских целей); сахар; мороженое, порошки для мороженого; лед пищевой; йогурт замороженный; напитки-какао; напитки кофейные; напитки шоколадно-молочные; кофе; заменители кофе; какао; какао-продукты; чай; напитки на основе чая; настои нелекарственные; мед; пельмени; мука; продукты зерновые; продукты пищевые, содержащие крахмал; крахмал пищевой; сухари панировочные; изделия макаронные; лапша; вермишель; спагетти; крупы пищевые; кукуруза молотая; кукуруза поджаренная; овес очищенный; овес дробленный; лед натуральный или искусственный; орех мускатный; перец; подливки мясные; приправы; пряности; соль поваренная; эссенции пищевые (за исключением эфирных эссенций и эфирных масел); ароматизаторы (за исключением эфирных масел); загустители для пищевых продуктов; каши молочные; солод; ферменты для теста; прополис.

(111) 43747
(151) 18.03.2014
(181) 10.06.2018
(210) 43412
(220) 10.06.2008

(730) ЭфЭксДирект Дилер ЛЛС (US)
FXDirect Dealer LLC (US)

(540)



(591) Указание цветов: белый, голубой, синий
(511)(510)

9 - специальные компьютерные программы для финансового рынка и рынка ценных бумаг, используемые в процессе торговли товарами, фьючерсами, опционами, акциями, долговыми ценными бумагами и иностранной валютой;

36 - полный ассортимент финансовых услуг, предоставляемых посредством глобальной сети коммуникаций, а именно, торговля товарами, иностранной валютой, операции хеджирования; срочные сделки и брокерские операции с ценными бумагами и опционами; брокерские услуги с ценными бумагами; управление инвестиционными фондами, а также иные финансовые и торговые операции; финансовое инвестиционное планирование, исследования и анализ; обмен и перевод денежных средств; управление финансовыми портфелями, консультационные услуги, услуги арбитража;

41 - образовательные услуги, а именно, проведение обучающих курсов по валютным операциям посредством Интернет, с использованием и распространением в процессе обучения вспомогательных печатных и аудио/видео учебных материалов

(111) 43748
(151) 18.03.2014
(181) 10.07.2018
(210) 43817
(220) 10.07.2008
(730) Индивидуальный предприниматель Евсеев Арсен Эдалгазыевич (KZ)
(540)



(591) Указание цветов: коричневый, белый, рубиновый

(511)(510)

- 30 - бисквиты; блины; бриоши; булки; вафли; вермишель; изделия кондитерские для украшения новогодних елок; изделия кондитерские из сладкого теста, преимущественно с начинкой; изделия кондитерские мучные; изделия кондитерские на основе арахиса; изделия кондитерские на основе миндаля; изделия макаронные; изделия пирожковые; йогурт замороженный; какао-продукты; киш (пирог-запеканки с мелко нарезанными кусочками сала); конфеты; кукуруза поджаренная; кулебяки; кушанья мучные; лапша; лепешки рисовые; мармелад (кондитерские изделия); масса сладкая молочная для кондитерских изделий (заварной крем); мороженое; мороженое фруктовое; мюсли; напитки какао-молочные; напитки кофейно-молочные; напитки кофейные; напитки на основе чая; напитки шоколадно-молочные; напитки шоколадные; напитки-какао; настои нелекарственные; пастилки (кондитерские изделия); печенье; пироги; пицца; помадки (кондитерские изделия); попкорн; пряники; пудра для кондитерских изделий из сладкого сдобного теста; рулет весенний (сырые овощи, завернутые в блин из рисовой муки); сладкое сдобное тесто для кондитерских изделий; сладости; сухари; сухари панировочные; суши; сэндвичи; такое (пресная кукурузная лепешка с начинкой из мяса и овощей); тесто миндальное; тортилы (маисовые лепешки); торты фруктово-ягодные; украшения съедобные для кондитерских изделий из сладкого сдобного теста; хлеб из пресного теста; чай со льдом;
- 43 - закусочные; кафе; прокат столового белья и посуды; рестораны; рестораны самообслуживания; столовые на производстве и в учебных заведениях; услуги баров; услуги кемпингов; услуги по приготовлению блюд и доставки их на дом.

(111) 43749

(151) 18.03.2014

(181) 12.08.2018

(210) 44203

(220) 12.08.2008

(730) Товарищество с ограниченной ответственностью "Сеть супермаркетов "Рахмет" (KZ)

(540)



(526) Неохраноспособные элементы: все словесные обозначения, кроме "NEXTSTORE"

(511)(510)

- 5 - детское питание;
- 29 - мясо, рыба, птица и дичь; мясные экстракты; овощи и фрукты консервированные, сушеные и подвергнутые тепловой обработке; желе, варенье, компоты; яйца, молоко и молочные продукты; масла и жиры пищевые;
- 30 - кофе, чай, какао, сахар, рис, тапиока (маниока), саго, заменители кофе; мука и зерновые продукты, хлебобулочные изделия, кондитерские изделия, мороженое; мед, сироп из патоки; дрожжи, пекарные порошки; соль, горчица; уксус, приправы; пряности; пищевой лед;
- 32 - пиво; минеральные и газированные воды и прочие безалкогольные напитки; фруктовые напитки и фруктовые соки; сиропы и прочие составы для изготовления напитков;
- 35 - помощь в реализации товаров; сбор для третьих лиц различных товаров (не подразумевая их транспортировку) и размещение товаров для удобства изучения и приобретения потребителями; услуги по регистрации, переписке, составлению, сбору или систематизации письменных сообщений и записей, а также по использованию или сбору математических или статистических данных.

(111) 43750

(151) 18.03.2014

(181) 26.09.2018

(210) 44736

(220) 26.09.2008

(730) Индивидуальный предприниматель Ильиных Татьяна Георгиевна (KZ)

(540)

(511)(510)

35 - внешнеэкономическая деятельность; деловая экспертиза; демонстрация товаров; демонстрация товаров (предоставление услуг через компьютерные сети, в т.ч. Интернет); исследования в области маркетинга; исследования в области маркетинга (предоставление услуг через компьютерные сети, в т.ч. Интернет); консультации по вопросам организации и управления торговым предприятием; консультации по организации бизнеса; консультации по управлению бизнесом; менеджмент в области торгового бизнеса; организация выставок в коммерческих или рекламных целях; организация торговых ярмарок в коммерческих или рекламных целях; помощь в управлении торговым бизнесом; помощь с управлением торговыми предприятиями; продажа аукционная; продажа аукционная (через компьютерные сети, в т.ч. сеть Интернет); продвижение товаров (для третьих лиц); продвижение товаров (в том числе услуги предприятий розничной и оптовой торговли); продвижение товаров (в том числе услуги по розничной и оптовой реализации товаров); продвижение товаров (в том числе, реализация товаров по предварительным заказам); продвижение товаров (для третьих лиц) (через компьютерные сети, в т.ч. Интернет); распространение рекламных материалов; реклама; реклама интерактивная в компьютерной сети; услуги снабженческие для третьих лиц (закупка и обеспечение предпринимателей товарами); услуги снабженческие для третьих лиц (закупка и обеспечение предпринимателей товарами через компьютерные сети, в т.ч. сеть Интернет).

(111) 43751

(151) 18.03.2014

(181) 30.09.2018

(210) 44751

(220) 30.09.2008

(730) Товарищество с ограниченной ответственностью "Иностранное предприятие "ХАМЛЕ КОМПАНИ ЛТД" (KZ)

(540)

Хамле Browni

(511)(510)

30 - кондитерские изделия, на основе арахиса, ароматические вещества кофейные; вафли; карамель (конфеты); кондитерские изделия мучные; конфеты; конфеты мятные; крекеры; кремы; миндальное печенье; кондитерские изделия на основе миндаля; печенье; печенье миндальное; печенье сухое; печенье сухое (крекеры); пирожные; помадки (кондитерские изделия); шоколад; шоколадные изделия; бисквитные изделия; рулеты, кексы, пирожные, торты.

(111) 43752

(151) 18.03.2014

(181) 30.09.2018

(210) 44752

(220) 30.09.2008

(730) Товарищество с ограниченной ответственностью "Иностранное предприятие "ХАМЛЕ КОМПАНИ ЛТД" (KZ)

(540)

Рулетто

(511)(510)

30 - кондитерские изделия, на основе арахиса, ароматические вещества кофейные; вафли; карамель (конфеты); кондитерские изделия мучные; конфеты; конфеты мятные; крекеры; кремы; миндальное печенье; кондитерские изделия на основе миндаля; печенье; печенье миндальное; печенье сухое; печенье сухое (крекеры); пирожные; помадки (кондитерские изделия); шоколад; шоколадные изделия; бисквитные изделия; рулеты, кексы, пирожные, торты.

(111) 43753

(151) 18.03.2014

(181) 30.09.2018

(210) 44753

(220) 30.09.2008

(730) Товарищество с ограниченной ответственностью "Иностранное предприятие "ХАМЛЕ КОМПАНИ ЛТД" (KZ)

(540)

ЗАВРИК

(511)(510)

30 - кондитерские изделия, на основе арахиса, ароматические вещества кофейные; вафли; карамель (конфеты); кондитерские изделия мучные; конфеты; конфеты мятные; крекеры; кремы; миндальное печенье; кондитерские изделия на основе миндаля; печенье; печенье миндальное; печенье сухое; печенье сухое (крекеры); пирожные; помадки (кондитерские изделия); шоколад; шоколадные изделия; бисквитные изделия; рулеты, кексы, пирожные, торты.

(111) 43754

(151) 18.03.2014

(181) 04.02.2019

(210) 45883

(220) 04.02.2009

(730) Товарищество с ограниченной ответственностью "STONEHEAD" (KZ)

(540)



(591) Указание цветов: желтый, светло-коричневый, хаки, светло-зеленый

(511)(510)

19 - неметаллические строительные материалы; асфальт, смолы и битум; неметаллические передвижные конструкции и сооружения; неметаллические памятники; гранит, мрамор, изделия из камня, бетона или мрамора художественные;

35 - реклама; менеджмент в сфере бизнеса; административная деятельность в сфере бизнеса; офисная служба.

(111) 43755

(151) 18.03.2014

(181) 14.05.2019

(210) 46875

(220) 14.05.2009

(730) Товарищество с ограниченной ответственностью "KazAlkoTrade" (КазАлкоТрэйд) (KZ)

(540)

**ОВОЩНАЯ
ПОЛЯНА**

(511)(510)

29 - мясо, рыба, птица и дичь, мясные экстракты, овощи и фрукты консервированные, сушеные и подвергнутые тепловой обработке, желе варенье, компоты, яйца, молоко и молочные продукты, масла и жиры пищевые;

35 - реклама; менеджмент в сфере бизнеса; административная деятельность в сфере бизнеса; офисная служба.

(111) 43756

(151) 18.03.2014

(181) 14.05.2019

(210) 46876

(220) 14.05.2009

(730) Товарищество с ограниченной ответственностью "KazAlkoTrade" (КазАлкоТрэйд) (KZ)

(540)

ДАРЫ ЗЕМЛИ

(511)(510)

29 - мясо, рыба, птица и дичь, мясные экстракты, овощи и фрукты консервированные, сушеные и подвергнутые тепловой обработке, желе варенье, компоты, яйца, молоко и молочные продукты, масла и жиры пищевые;

35 - реклама; менеджмент в сфере бизнеса; административная деятельность в сфере бизнеса; офисная служба.

(111) 43757

(151) 18.03.2014

(181) 14.05.2019

(210) 46885

(220) 14.05.2009

(730) Товарищество с ограниченной ответственностью "KazAlkoTrade" (КазАлкоТрэйд) (KZ)

(540)

ТЕЛЕГА

(511)(510)

- 32 - пиво; минеральные и газированные воды и прочие безалкогольные напитки; фруктовые напитки и фруктовые соки; сиропы и прочие составы для приготовления напитков;
- 33 - алкогольные напитки (за исключением пива);
- 35 - реклама; менеджмент в сфере бизнеса; административная деятельность в сфере бизнеса; офисная служба.

(111) 43758

(151) 18.03.2014

(181) 14.05.2019

(210) 46890

(220) 14.05.2009

(730) Товарищество с ограниченной ответственностью "KazAlkoTrade" (КазАлкоТрэйд) (KZ)

(540)

ЗЕРНИЦА

(511)(510)

- 32 - пиво; минеральные и газированные воды и прочие безалкогольные напитки; фруктовые напитки и фруктовые соки; сиропы и прочие составы для приготовления напитков;
- 33 - алкогольные напитки (за исключением пива);
- 35 - реклама; менеджмент в сфере бизнеса; административная деятельность в сфере бизнеса; офисная служба.

(111) 43759

(151) 18.03.2014

(181) 09.09.2019

(210) 47960

(220) 09.09.2009

(730) БДИ ЭЛЕКТРИК ИТХАЛАТ ИХРАКАТ САНАЙИ ВЕ ТИКАРЕТ ЛИМИТЕД СИРКЕТИ (TR)

BDY ELEKTRIK İTHALAT İHRACAT SANAYİ VE TİCARET LİMİTED SİRKETİ (TR)

(540)



(591) Указание цветов: синий, белый, красный (511)(510)

- 11 - устройства для освещения (транспортные средства; осветительные арматуры для внутренних и наружных местностей): лампы; колбы ламп; прожекторное освещение; фонари; люстры; стекло ламповое; патроны для ламп; осветительные и сигнальные лампы для транспортных средств (лампы); фары; сигнальные лампы; стекла для сигнальных и парковочных ламп; отражатели для транспортных средств, отражатели для ламп, приборы отопительные и для производства пара; устройства для разведения и поддержания огня, части обогревательных установок, котлы для центрального отопления и установок природного газа (бойлеры); паровые котлы; теплообменники; горелки; оборудование для систем нагрева; водонагреватели, используемые также как система нагрева; водонагреватели; радиаторы; тепловые насосы; электрические водные котлы; коллекторы и аппараты солнечной энергии, устройства для разведения и поддержания огня и кухонные печи, функционирующие с углем, топливом, электричеством и газом, аппараты для кондиционирование воздуха и вентиляции: кондиционеры; вентиляторы (воздуходувки); кондиционеры, включая для транспортных средств; аппараты для дезинфекции и чистки; их оборудование, части и принадлежности, охладители: рефрижераторы; морозильники; шкафы-ледники, приборы и машины для производства льда, электрические аппараты для приготовления и кипячения; машины и приборы: тостеры; тостеры хлеба; фритюрницы; приборы для обжаривания кухонные (грили); печи; духовки; электрические плиты; аппараты для поп-корна; кастрюли-скороварки, котлы для приготовления пищи под давлением, электрические, аппараты для чая и кофе; электрические чайники и их части, ванны для душа; биде; ванны кабин; душевые кабин; писсуары; туалеты; туалетные камни; сливы;

палаты и составные части для них, краны для водных и газовых систем; распределительные клапаны уровня для резервуаров; регуляторы; фонтаны для автоматического полива; краны; душевые лейки и спирали для них, аппараты для смягчения воды; аппараты для очистки воды; водная система очистки; система обработки отходов, фены, электрические; воздушные сушилки; аппараты для сушки рук для туалетов; инструменты для увлажнения кожи; оборудования для солярия, матрацы и одеяла, электрические, кроме медицинского использования; нагревание подушек; обогреватели для ног электрические и неэлектрические; термофоры, зажигалки для кухонного использования; зажигалки, части для приборов отопительно-нагревательных и приготовления пищи, фильтры и фильтры с моторчиком для аквариумов, промышленных печей, осушительные установки для промышленных целей, установки охлаждения для промышленности; охладительные вышки; холодные воздушные цистерны, оборудования для удаления порошка для промышленных целей цели; оборудования для сбора порошка, ядерные реакторы, горелки калильные; горелки и генераторы ацетиленовые, пастеризаторы и стерилизаторы; сушилки для белья, железные плавящиеся печи, экономайзеры топливные для товаров этого класса, фильтры инструментов, используемые в домашних целях, относящиеся к этому классу, части и фильтры промышленных аппаратов, обогревательные аппараты для разморозки окон транспортных средств.

(111) 43760
 (151) 18.03.2014
 (181) 19.11.2019
 (210) 48727
 (220) 19.11.2009
 (730) Товарищество с ограниченной ответственностью «BIAS TECH» (KZ)
 (540)



(526) Неохраноспособные элементы: «основа качества»

(511)(510)
 19 - гипс строительный, гипсокартон, строительные блоки, пенобетон;
 35 - демонстрация товаров, продвижение товаров, сбыт товара через посредников, оптово-розничная торговля.

(111) 43761
 (151) 18.03.2014
 (181) 26.01.2020
 (210) 49399
 (220) 26.01.2010
 (730) Товарищество с ограниченной ответственностью "DOLCE" (KZ)
 (540)

УЛЬТРА-АДСОРБ

(591) Указание цветов: белый, красный
 (511)(510)
 5 - фармацевтические и ветеринарные препараты; гигиенические препараты для медицинских целей; диетические вещества для медицинских целей, детское питание; пластыри, перевязочные материалы; материалы для пломбирования зубов и изготовления зубных слепков; дезинфицирующие средства; препараты для уничтожения вредных животных; фунгициды, гербициды;
 10 - приборы и инструменты хирургические, медицинские, стоматологические и ветеринарные; протезы конечностей, глазные и зубные протезы; ортопедические изделия; материалы для наложения швов;
 35 - реклама; менеджмент в сфере бизнеса; административная деятельность в сфере бизнеса; офисная служба.

(111) 43762
 (151) 18.03.2014
 (181) 26.01.2020
 (210) 49400
 (220) 26.01.2010
 (730) Товарищество с ограниченной ответственностью "DOLCE" (KZ)
 (540)



- (526) Неохраноспособные элементы: «Surgical»
 (591) Указание цветов: зеленый, белый, светло-зеленый
 (511)(510)
 5 - фармацевтические и ветеринарные препараты; гигиенические препараты для медицинских целей; диетические вещества для медицинских целей, детское питание; пластыри, перевязочные материалы; материалы для пломбирования зубов и изготовления зубных слепков; дезинфицирующие средства; препараты для уничтожения вредных животных; фунгициды, гербициды;
 10 - приборы и инструменты хирургические, медицинские, стоматологические и ветеринарные; протезы конечностей, глазные и зубные протезы; ортопедические изделия; материалы для наложения швов;
 35 - реклама; менеджмент в сфере бизнеса; административная деятельность в сфере бизнеса; офисная служба.

- (111) 43763
 (151) 18.03.2014
 (181) 05.04.2020
 (210) 50193
 (220) 05.04.2010
 (730) Индивидуальный предприниматель Колдасбаев Бекболат Мадибекович (KZ)
 (540)



- (526) Неохраноспособные элементы: все словесные, буквенные и цифровые элементы, кроме «Мер-Али»
 (591) Указание цветов: синий, белый, голубой, малиновый
 (511)(510)
 30 - кондитерские изделия; мука и зерновые продукты; хлебобулочные изделия;
 35 - агентства по импорту-экспорту, демонстрация товаров, оптовая и розничная торговля; организация выставок, торговых ярмарок в коммерческих или рекламных целях; продвижение товаров, реклама.

- (111) 43764
 (151) 18.03.2014
 (181) 01.06.2020
 (210) 50763
 (220) 01.06.2010
 (730) Частный Фонд "Частный Благотворительный Фонд "Аяла" (KZ)
 (540)



- (526) Неохраноспособные элементы: все словесные обозначения, кроме «АЯЛА»
 (591) Указание цветов: темно-желтый, синий, белый
 (511)(510)
 36 - страхование; финансовая деятельность; кредитно-денежные операции; операции с недвижимостью, в том числе благотворительность;
 37 - строительство; ремонт; установка оборудования;
 41 - воспитание; обеспечение учебного процесса; развлечения; организация спортивных и культурно-просветительных мероприятий.

- (111) 43765
 (151) 18.03.2014
 (181) 20.08.2020
 (210) 51632
 (220) 20.08.2010
 (730) Хьюндай Мотор Компани (KR)
 Hyundai Motor Company (KR)
 (540)

HYUNDAI iContact

- (511)(510)
 38 - электронная передача информации и данных о моторных транспортных средствах; передача информации посредством национальных и международных сетей; передача информации по оптическим телекоммуникационным сетям; передача новостей; прокат установок для передачи данных; прокат телекоммуникационного

оборудования; передача и прием информации из баз данных посредством телекоммуникационных сетей; услуги аварийных и экстренных сообщений посредством телекоммуникационных сетей; передача данных; беспроводная связь; связь через сети с дополнительными услугами (VAN); спутниковая связь; информация о телекоммуникациях и связи; связь через компьютерные терминалы; передача изображений; обеспечение доступа пользователей в глобальные компьютерные сети; обеспечение телекоммуникационных подключений к глобальным компьютерным сетям; вещание через Интернет.

- (111) 43766
 (151) 18.03.2014
 (181) 18.10.2020
 (210) 52236
 (220) 18.10.2010
 (730) Закрытое акционерное общество "Научно-производственное предприятие Рогнеда" (RU)
 (540)

ДРЕВОСЕПТ

(511)(510)

1 - вещества агглютинирующие для бетона; вещества для газоочистки; вещества для матирования; вещества для отделения и разложения жиров; вещества для умягчения воды; вещества для флуатирования; вещества связующие для литейного производства; Вещества химические для вспенивания бетона; вещества химические для изготовления красок: вещества, предохраняющие цветы от увядания; вещества, способствующие сохранению семян; вода дистиллированная; газопоглотители [химически активные вещества]; гидраты.; диспергаторы для масел; добавки химические для буровых растворов; добавки химические для масел; жидкости вспомогательные для использования с абразивами; замазки восковые для прививки деревьев; замазки для трещин в деревьях [лесное хозяйство]; замазки стекольные; казеин; каустики; коагулянты: крахмал; креозот для химических целей; масло хлорированное антраценовое для защиты растений; мастика для прививки деревьев; мастики масляные [шпатлёвки]; материалы керамические в виде частиц для использования в качестве фильтрующих средств; материалы фильтрующие

[неорганические вещества]; материалы фильтрующие [химические вещества]; нейтрализаторы токсичных газов: пластизоли; пластификаторы: поташ водный; предохранители для каучука; предохранители для кирпичной или каменной кладки [за исключением красок и масел]; предохранители для цемента [за исключением красок и масел]; предохранители для черепицы [за исключением красок и масел]; препараты для затемнения стекла или эмалей; препараты для предотвращения потускнения линз, стекла; препараты для придания водонепроницаемости цементу [за исключением красок]; препараты для удаления накипи [за исключением используемых для бытовых целей]; препараты коррозионные; препараты с микроэлементами для растений; препараты увлажняющие, используемые при крашении; препараты химические для конденсации; препараты химические для лабораторных анализов, для научных целей; препараты, предохраняющие от влажности кирпичную или каменную кладку [за исключением красок]; протравы для металлов; растворители для лаков; растворы для цинкования; сажа для промышленных или сельскохозяйственных целей: смолы искусственные необработанные; смолы синтетические необработанные; соли для консервирования [за исключением используемых для приготовления пищи]; соли для окрашивания металлов: составы антиадгезионные для смазки форм с целью облегчения выемки изделий; составы для огнетушителей; составы для ремонта камер шин и шин; составы кислотостойкие химические; составы огнестойкие; средства консервирующие для бетона [за исключением красок и масел]; стекло жидкое [растворимое]; усилители химические для бумаги; химикаты для матирования стекла, для окрашивания стекла и эмали; химикаты для отделения и разложения масел, для пайки (сварки), для предотвращения потускнения оконных стекол; химикаты для производства эмали [за исключением пигментов красок]; химикаты для чистки дымовых труб, каминов; химикаты промышленные для оживления красок [оттенков]; эмульгаторы;

2 - белила [краски, красители]; грунтовки; карбонил для предохранения древесины; красители ализариновые, анилиновые; красители для кожи, для обуви; краски асбестовые, клеевые, огнестойкие, эмалевые, против загрязнения, бактерицидные; краски для древесины, для керамических изделий;

краски типографские; креозот для предохранения древесины; лаки, включенные в класс 02; масла антикоррозионные; масла защитные для древесины; молоко известковое; наполнители для красок; покрытия [краски] для гудронированного картона; покрытия защитные грунтовые для рам, шасси транспортных средств; политуры; препараты агглютинирующие для красок; препараты антикоррозионные; препараты защитные для металлов; протравы для древесины, разбавители для красок, для лаков; растворы для побелки; сиккативы [катализаторы для сушки красок]; составы для внутренней отделки; составы для предотвращения потускнения металлов; средства для предохранения древесины; чернь [красящие вещества или краски];

- 5 - бактерициды; бумага с особой пропиткой от моли; дезодораторы для одежды или текстильных изделий; кардонил [противопаразитарное средство]; масла для защиты от слепней, оводов; мухоловки клейкие; препараты для очистки воздуха, для стерилизации, в том числе, почвы; препараты для уничтожения вредных растений, для уничтожения домовых грибов, для уничтожения личинок насекомых, для уничтожения мух, для уничтожения мышей, для уничтожения наземных моллюсков, для уничтожения паразитов; препараты противоспоровые; препараты химические для обработки злаков, пораженных головней; препараты, предохраняющие от моли; смазки для ветеринарных целей; средства дезинфицирующие для гигиенических целей, для химических туалетов.


- (111) 43767
 (151) 18.03.2014
 (181) 18.10.2020
 (210) 52237
 (220) 18.10.2010
 (730) Закрытое акционерное общество "Научно-производственное предприятие Рогнеда" (RU)
 (540)

ЭКОДОМ

(511)(510)

- 1 - вещества агглютинирующие для бетона; вещества для газоочистки; вещества для матирования; вещества для отделения и разложения жиров; вещества для умягчения воды; вещества для флуатирования; вещества

связующие для литейного производства; вещества химические для вспенивания бетона; вещества химические для изготовления красок; вещества, предохраняющие цветы от увядания; вещества, способствующие сохранению семян; вода дистиллированная; газопоглотители [химически активные вещества]: гидраты; диспергаторы для масел; добавки химические для буровых растворов; добавки химические для масел; жидкости вспомогательные для использования с абразивами; замазки восковые для прививки деревьев; замазки для трещин в деревьях [лесное хозяйство]; замазки стекольные; казеин; каустики; коагулянты: крахмал; креозот для химических целей; масло хлорированное антраценовое для защиты растений; мастика для прививки деревьев: мастики масляные [шпатлёвки]; материалы керамические в виде частиц для использования в качестве фильтрующих средств; материалы фильтрующие [неорганические вещества]; материалы фильтрующие [химические вещества]; нейтрализаторы токсичных газов: пластизоли; пластификаторы: поташ водный; предохранители для каучука; предохранители для кирпичной или каменной кладки [за исключением красок и масел]; предохранители для цемента [за исключением красок и масел]; предохранители для черепицы [за исключением красок и масел]; препараты для затемнения стекла или эмалей; препараты для предотвращения потускнения линз, стекла; препараты для придания водонепроницаемости цементу [за исключением красок]; препараты для удаления накипи [за исключением используемых для бытовых целей]; препараты коррозионные; препараты с микроэлементами для растений; препараты увлажняющие, используемые при крашении; препараты химические для конденсации; препараты химические для лабораторных анализов, для научных целей; препараты, предохраняющие от влажности кирпичную или каменную кладку [за исключением красок]; протравы для металлов; растворители для лаков; растворы для цинкования; сажа для промышленных или сельскохозяйственных целей: смолы искусственные необработанные; смолы синтетические необработанные; соли для консервирования [за исключением используемых для приготовления пищи]; соли для окрашивания металлов; составы антиадгезионные для смазки форм с целью облегчения выемки

- изделий; составы для огнетушителей; составы для ремонта камер шин и шин; составы кислотостойкие химические; составы огнестойкие; средства консервирующие для бетона [за исключением красок и масел]; стекло жидкое [растворимое]; усилители химические для бумаги; химикаты для матирования стекла, для окрашивания стекла и эмали; химикаты для отделения и разложения масел, для пайки (сварки), для предотвращения потускнения оконных стекол; химикаты для производства эмали [за исключением пигментов красок]; химикаты для чистки дымовых труб, каминов; химикаты промышленные для оживления красок [оттенков]; эмульгаторы;
- 2 - белила [краски, красители]; грунтовки; карбонил для предохранения древесины; красители ализариновые, анилиновые; красители для кожи, для обуви; краски асбестовые, клеевые, огнестойкие, эмалевые, против загрязнения, бактерицидные; краски для древесины, для керамических изделий; краски типографские; креозот для предохранения древесины; лаки, включенные в класс 02; масла антикоррозионные; масла защитные для древесины; молоко известковое; наполнители для красок; покрытия [краски] для гудронированного картона; покрытия защитные грунтовые для рам, шасси транспортных средств; политуры; препараты агглютинирующие для красок; препараты антикоррозионные; препараты защитные для металлов; протравы для древесины, разбавители для красок, для лаков; растворы для побелки; сиккативы [катализаторы для сушки красок]; составы для внутренней отделки; составы для предотвращения потускнения металлов; средства для предохранения древесины; чернь [красящие вещества или краски];
- 5 - бактерициды; бумага с особой пропиткой от моли; дезодораторы для одежды или текстильных изделий; кардонил [противопаразитарное средство]; масла для защиты от слепней, оводов; мухоловки клейкие; препараты для очистки воздуха, для стерилизации, в том числе, почвы; препараты для уничтожения вредных растений, для уничтожения домашних грибов, для уничтожения личинок насекомых, для уничтожения мух, для уничтожения мышей, для уничтожения наземных моллюсков, для уничтожения паразитов; препараты противоспоровые; препараты химические для обработки злаков, пораженных головней; препараты, предохраняющие от моли; смазки для ветеринарных целей; средства дезинфицирующие для гигиенических целей, для химических туалетов.
- (111) 43768
 (151) 18.03.2014
 (181) 28.12.2020
 (210) 53013
 (220) 28.12.2010
 (730) Товарищество с ограниченной ответственностью "Professional Hygiene Products" (KZ)
 (540)
- 
- (591) Указание цветов: синий
 (511)(510)
- 1 - антистатики [за исключением бытовых]; вещества для умягчения воды; вещества поверхностно-активные; препараты обезжиривающие, используемые в производственных процессах; препараты для удаления накипи [за исключением используемых для бытовых целей]; препараты для предотвращения потускнения стекла; осветлители для текстильных изделий; препараты ферментативные; расщепители химические; соли [химические препараты]; соли для консервирования [за исключением используемых для приготовления пищи]; спирты; химикаты для предотвращения образования пятен на тканях; химикаты для предотвращения потускнения оконных стекол; химикаты промышленные для оживления красок [оттенков];
- 3 - вещества ароматические [эфирные масла]; воск для белья; воск для пола; воск для пола, предохраняющий от скольжения; воски для полирования мебели и полов; жидкости для пола, предохраняющие от скольжения; жидкости для чистки стекол, в том числе ветровых; жиры для косметических целей; изделия парфюмерные; красители косметические; кремы косметические; масла для духов и ароматических средств; масла косметические; масла туалетные; масла эфирные; масла, используемые как

- очищающие средства; масло терпентинное для обезжиривания; мыла; мыла дезинфицирующие; мыла дезодорирующие; мыла для бритья; мыла кусковые, туалетные; мыла лечебные; мыла против потения; мыла против потения ног; мыло миндальное; наборы косметические; пасты для полирования; препараты для бритья; препараты для ванн косметические; препараты для гигиенических целей, относящиеся к категории парфюмерно-косметических, туалетные принадлежности; препараты для замачивания белья; препараты для лощения [подкрахмаливания] тканей; препараты для полирования или придания блеска; препараты для придания блеска белью; препараты для смягчения белья при стирке; препараты для стирки; препараты для сухой чистки; препараты для удаления паркетного воска; препараты для удаления ржавчины; препараты для чистки; препараты для чистки обоев; препараты для чистки сточных труб; препараты химические бытовые для оживления красок при стирке белья; растворы для очистки; салфетки, пропитанные косметическими лосьонами; смеси ароматические из цветов и трав; сода для отбеливания; сода для стирки, чистки; соли для ванн [за исключением используемых для медицинских целей]; соли для отбеливания; составы для кожи полировальные; средства для выведения пятен; средства для ухода за кожей косметические; средства косметические; средства моющие [за исключением используемых для промышленных и медицинских целей]; средства обезжиривающие [за исключением используемых в промышленных целях]; тряпки для уборки, пропитанные моющими средствами; шампуни; в том числе: моющие средства универсальные; моющие и чистящие средства для различных типов поверхностей; средства для ручной и автоматической стирки; средства для ручной и автоматической стирки с дезинфицирующим свойством;
- 5 - дезодоранты [за исключением предназначенных для личного пользования]; дезодораторы для одежды или текстильных изделий; средства дезинфицирующие для гигиенических целей; средства моющие для медицинских целей;
- 7 - пылесосы; машины и устройства для уборки [электрические]; машины и устройства для чистки ковров [электрические]; машины и устройства полировальные [электрические].
- 8 - приборы столовые [ножи, вилки и ложки];
- 10 - перчатки для медицинских целей; одежда специальная для операционных комнат;
- 16 - полотенца для рук бумажные; бумага туалетная; бумага упаковочная; белье столовое бумажное; изделия для упаковки бумажные или пластмассовые; листы вязкие для упаковки; листы пузырчатые [пластмассовые] [для упаковки или расфасовки]; материалы фильтровальные бумажные; мешки для мусора [бумажные или пластмассовые]; пакеты бумажные; пленки одноразовые из целлюлозы или бумаги; платки носовые бумажные; пленки пластмассовые для упаковки; подгузники из бумаги или целлюлозы одноразовые; салфетки бумажные для снятия грима; салфетки косметические бумажные; упаковки для бутылок картонные или бумажные; в том числе индустриальные салфетки для многократного использования из бумаги/целлюлозы или вискозы; индустриальные салфетки одноразовые из бумаги/целлюлозы или вискозы;
- 17 - перчатки изоляционные; включая перчатки защищающие от агрессивных сред, кислот, щелочей, маслостойкие; перчатки защищающие от порезов, механических повреждений рук; перчатки для общих задач, применяемые в том числе в пищевой промышленности;
- 21 - блюда; блюда; бокалы; вазы для обеденного стола; вазы для фруктов; вешалки для полотенец; губки туалетные; губки для хозяйственных целей; держатели для мыла; держатели рулона туалетной бумаги; емкости бытовые или кухонные; емкости кухонные; емкости стеклянные; емкости стеклянные [для химикатов]; емкости термоизоляционные для напитков; емкости термоизоляционные для пищевых продуктов; замша для чистки; зубочистки; изделия бытовые керамические; изделия щеточные; инструменты с ручным управлением для чистки; кастрюли; кольца и подставки для салфеток; ложки для перемешивания [кухонная утварь]; ложки разливальные; лопатки [столовые принадлежности]; лопатки для тортов; лопаточки [кухонная утварь]; масленки; материалы для придания блеска [за исключением продуктов, бумаги и камня]; машины и приспособления для полирования бытовые неэлектрические; мыльницы; наборы кухонной посуды; ножи для резки бисквитов [кухонные принадлежности]; подносы для чашек, рюмок и т.п.; подносы для овощей; подставки для блюд [столовая утварь]; подставки для меню; подставки для ножей [для сервировки стола]; посуда столовая [за исключением ножей, вилок и

- ложек]; посуда фарфоровая; посуда фаянсовая; посуда хрустальная; предметы домашней утвари туалетные приборы для специй; приспособления для выдачи туалетной бумаги; раздатчики мыла; салатницы; сахарницы; сервизы [столовая посуда]; сервизы кофейные; сервизы ликерные; сервизы чайные; стаканчики бумажные или пластмассовые; стаканы; стаканы для напитков; тарелки; тарелки одноразовые; тряпки для мытья полов; тряпки для уборки; тряпки для удаления пыли; тряпки для удаления пыли с мебели; урны; утварь бытовая; утварь кухонная; утварь кухонная для приготовления пищи; формы [кухонная утварь]; формы для льда; формы кулинарные; чайники заварочные; чашки; швабры; щетки для мытья посуды; щетки для чистки емкостей; щетки зубные; расчески; щетки механические [для ковров]; щетки туалетные; ящики для выдачи бумажных салфеток, металлические; ящики для мусора;
- 22 - волокно пластмассовое текстильное; волокно текстильное;
- 24 - белье для домашнего хозяйства; белье из узорчатого полотна; белье постельное; белье столовое [за исключением бумажного]; дорожки для столов; дрогет [ткань с рисунком]; занавеси для душа из текстильных или пластических тканей; занавеси текстильные или пластмассовые; занавеси тюлевые; материалы для текстильных изделий; материалы нетканые текстильные; материалы пластмассовые [заменители тканей]; материалы текстильные; наволочки; наматрасники; одеяла; перчатки туалетные; покрывала постельные; полотенца текстильные; портьеры [занавеси]; салфетки для снятия грима текстильные; салфетки косметические текстильные; салфетки под приборы, небумажные; скатерти [за исключением бумажных]; скатерти клеенчатые; ткани бельевые; ткани из искусственного шелка; ткани из стекловолокна текстильные; ткани клейкие, приклеиваемые при высокой температуре; ткани льняные; ткани обивочные для мебели; ткани подкладочные; ткани синельные; ткани ситцевые набивные; ткани трикотажные; ткани хлопчатобумажные; ткани шелковые; ткани эластичные; ткани; ткани, имитирующие кожу животных; ткань газовая; ткань хлопчатобумажная для обертки сыров; ткань хлопчатобумажная полотняного; переплетения; ткань шелковая "Марабу"; тюль; фланель; фланель для санитарно-гигиенических целей; чехлы для мебели; чехлы для подушек; этикетки из текстильных материалов;
- 25 - перчатки [одежда]; пеленки; комбинезоны [одежда], в том числе комбинезоны из полипропилена; шапки бумажные [одежда], в том числе нарукавники, бахиллы бумажные; халаты; фартуки [одежда]; приспособления, препятствующие скольжению обуви; ботинки; костюмы; куртки; обувь; одежда верхняя; одежда готовая; одежда форменная; повязки для головы [головные уборы]; полуботинки на шнурках; сапоги; туфли комнатные; уборы головные; в том числе респираторы.
- 27 - покрытия виниловые напольные; покрытия для полов.
-
- (111) 43769
 (151) 18.03.2014
 (181) 27.01.2021
 (210) 53288
 (220) 27.01.2011
 (730) Товарищество с ограниченной ответственностью «Sesler» («Сеслер») (KZ)
 (540)
-
- (511)(510)
 35 - реклама; менеджмент в сфере бизнеса; административная деятельность в сфере бизнеса; офисная служба;
 39 - транспортировка; упаковка и хранение товаров.
-
- (111) 43770
 (151) 18.03.2014
 (181) 10.02.2021
 (210) 53457
 (220) 10.02.2011
 (730) Товарищество с ограниченной ответственностью "АсылАрманКазахстан" (KZ)

(540)

КОСМЕТИКАЛЫҚ БАЛЬЗАМЫ

Ай Сулу

КОСМЕТИЧЕСКИЙ БАЛЬЗАМ

- (526) Неохраноспособные элементы: все словесные обозначения, кроме «Ай Сулу»
 (591) Указание цветов: зеленый, светло-коричневый
 (511)(510)
 5 - биологически активные добавки к пище на основе меда, масел и трав;
 39 - транспортировка; упаковка и хранение товаров.

- (111) 43771
 (151) 18.03.2014
 (181) 15.02.2021
 (210) 53520
 (220) 15.02.2011
 (730) Индивидуальный предприниматель Масалимов Ержан Маданьятович (KZ)
 (540)



- (526) Неохраноспособные элементы: все словесные и буквенные элементы
 (591) Указание цветов: синий, черный, белый, голубой, красный
 (511)(510)
 9 - оборудование и компьютеры, техническое обслуживание персональных компьютеров;

- 42 - компьютерные услуги, а именно создание и техническое обслуживание веб-сайтов для третьих лиц; компьютерные услуги, а именно разработка и внедрение веб-сайтов для третьих лиц; размещение веб-сайтов для третьих лиц; техническое обслуживание программного обеспечения, модернизация программного обеспечения; консультации в области компьютерной техники, составление программ для компьютеров; дизайнерские услуги, разработка логотипов, изготовление бланков, визиток, этикеток.

- (111) 43772
 (151) 18.03.2014
 (181) 23.02.2021
 (210) 53596
 (220) 23.02.2011
 (730) Индивидуальный предприниматель "ПК "Зерек" в лице Койшыбаевой Зои Койшыбайкызы (KZ)
 (540)



- (511)(510)
 38 - доска сообщений электронная [телекоммуникационные службы]; информация по вопросам дистанционной связи; маршрутизации и соединения телекоммуникационные; обеспечение дискусионными формами в Интернете; обеспечение доступа в Интернет [услуги провайдеров]; обеспечение доступа к базам данных; обеспечение телекоммуникационного подключения к Интернету; обеспечение телекоммуникационными каналами, предоставляющими услуги телемагазинов: передача сообщений; передача сообщений и изображений с использованием компьютера; почта электронная; прокат оборудования для телекоммуникационной связи; связь волоконно-оптическая; связь телефонная;
 41 - воспитание; обеспечение учебного процесса; развлечения; организация спортивных и

- культурно-просветительных мероприятий; перевод с языка жестов; публикация текстовых материалов; редактирование текстов; за исключением рекламных; информация по вопросам воспитания и образования; информация по вопросам отдыха; информация по вопросам развлечений; макетирование публикаций, за исключением рекламных; образование религиозное; обучение практическим навыкам [демонстрация]; организация выставок с культурно-просветительной целью; организация досугов; организация и проведение мастер-классов [обучение]; организация и проведение семинаров; организация конкурсов учебных или развлекательных; ориентирование профессиональное [советы по вопросам образования или обучения]; проведение экзаменов; услуги переводчиков;
- 42 - анализ компьютерных систем; восстановление компьютерных баз данных; дизайн художественный; защита информационных систем от вирусов; изучение технических проектов; изучение технических проектов; инжиниринг; инсталляция программного обеспечения; исследования технические; консультации в области компьютерной техники; консультации по вопросам программного обеспечения; модернизация программного обеспечения; обслуживание техническое программного обеспечения; предоставление поисковых средств для Интернета; преобразование данных и информационных программ [не физическое]; проектирование компьютерных систем; прокат веб-серверов; прокат компьютеров; прокат средств программного обеспечения; размещение веб-сайтов; размножение компьютерных программ; разработка программного обеспечения; составление программ для компьютеров.
- (511)(510)
- 14 - драгоценные металлы и их сплавы, а также товары из драгоценных металлов или покрытые ими, не включенные в другие классы; драгоценности, драгоценные камни; времяизмерительные и хронометрические приборы; бижутерия; полудрагоценные камни; ожерелья; кольца; сережки; браслеты; браслеты, надеваемые на щиколотку; кольцеобразные браслеты; подвески; броши; тиары; запасные части для всех вышеназванных товаров;
- 18 - кожа и искусственная кожа, а также товары, сделанные из этих материалов, не включенные в другие классы; чемоданы и дорожные сумки; дорожные чемоданы; багаж; чемоданы; портпледы; складные дорожные сумки; саквояжи; сумки; дамские сумочки; сумки для ношения через плечо; косметички; хозяйственные сумки; рюкзаки; ранцы; поясные сумки; спортивные сумки; повседневные сумки; портфели; дипломаты; футляры для музыкальных инструментов; сумки для книг; набор для макияжа; сумки и саквояжи для одежды; футляры для галстуков; бумажники; подставки для ноутбуков; сумки и подставки для документов; футляры и зажимы для кредитных карт; бумажники; кошельки; зонты; зонтики от солнечных лучей; трости; сиденье-трости; ремни; запасные части для всех вышеназванных товаров;
- 25 - предметы одежды; обувь; ботинки; туфли; тапочки; сандалии; кроссовки; носки; чулочные изделия; гетры; головные уборы; шляпы; кепки; береты; шарфы; шали; палантины; наушники; перчатки; варежки; пояс (являясь предметами одежды); фартуки;
- 35 - розничные услуги в области косметических средств, пищевых и питьевых продуктов, шоколада, конфет, газированных напитков, безалкогольных напитков, алкогольных напитков, одежды, обуви, чулочных изделий, аксессуаров для волос, аксессуаров моды, сумок, дамских шляп, драгоценностей, бижутерии, пишущих приборов, канцелярских товаров, книг, часов и очков; объединение в одну торговую точку по розничной продаже, в интересах третьих лиц, косметических средств, пищевых и питьевых продуктов, шоколада, конфет, газированных напитков, безалкогольных напитков, алкогольных напитков, одежды, обуви, чулочных изделий, аксессуаров для волос, аксессуаров моды, сумок, дамских шляп, драгоценностей, бижутерии, пишущих приборов, канцелярских товаров, книг, часов и очков таким образом, чтобы клиентам было

(111) 43773

(151) 18.03.2014

(181) 24.06.2021

(210) 53746

(220) 24.06.2011

(730) Уоллис Ритэйл Лимитед (GB)

Wallis Retail Limited (GB)

(540)

WALLIS

удобно видеть и покупать эти товары; объединение, в интересах третьих лиц, ряда описаний либо изображений косметических средств, пищевых и питьевых продуктов, шоколада, конфет, газированных напитков, безалкогольных напитков, алкогольных напитков, одежды, обуви, чулочных изделий, аксессуаров для волос, аксессуаров моды, сумок, дамских шляп, драгоценностей, бижутерии, пишущих приборов, канцелярских товаров, книг, часов и очков в одном каталоге таким образом, чтобы клиентам было удобно видеть и покупать эти товары путем заказа по почте; объединение, в интересах третьих лиц, ряда описаний либо изображений косметических средств, пищевых и питьевых продуктов, шоколада, конфет, газированных напитков, безалкогольных напитков, алкогольных напитков, одежды, обуви, чулочных изделий, аксессуаров для волос, аксессуаров моды, сумок, дамских шляп, драгоценностей, бижутерии, пишущих приборов, канцелярских товаров, книг, часов и очков на одном веб-сайте в Интернете таким образом, чтобы клиентам было удобно видеть и покупать эти товары, используя средства телекоммуникаций; предоставление информации, консультаций и поддержки клиентам в отношении вышеуказанных услуг; оформление и декорирование витрин; выставление товаров в витрине; деловое администрирование; администрирование бизнеса франшиз; консультационные услуги, относящиеся к паблисити для франшиз; оказание содействия в области бизнеса при открытии франшиз и осуществление их деятельности.

(111) 43774
 (151) 18.03.2014
 (181) 04.04.2021
 (210) 53990
 (220) 04.04.2011
 (730) Акционерное общество Страховая Компания «НОМАД Иншуранс» (KZ)
 (540)

АНТИКЛЕЩ

(511)(510)
 36 - услуги по страхованию.

(111) 43775
 (151) 18.03.2014
 (181) 27.05.2021
 (210) 54671
 (220) 27.05.2011
 (730) Курт Гейджер Лимитед (GB)
 Kurt Geiger Limited (GB)
 (540)

KURT GEIGER

(511)(510)
 3 - мыла; парфюмерные изделия, эфирные масла, косметика, препараты для гигиенических целей, относящиеся к категории парфюмерно-косметических, туалетные принадлежности, продукты ухода для волос и для окрашивания волос, лосьоны для тела, лосьоны для рук, лосьоны для ног; зубные порошки и пасты; обувные кремы, средства для чистки обуви, воски сапожные и обувные;
 9 - кредитные карты, дебетовые карты, дисконтные карты, карточки покупателя, клубные карточки и платежные карточки; незакодированные магнитные карты; смарт-карты; банковские карты с кодом; электрические аппараты и инструменты; аппаратура для записи, передачи, воспроизведения звука или изображений, магнитные носители информации, диски для записи; предварительно записываемые компакт-диски (CD), компакт-диски постоянной памяти (CD ROM), ленты и диски; не требующие рецепта врача солнцезащитные очки, солнцезащитные очки и футляры для очков, являющиеся модными аксессуарами, контактные линзы и футляры для контактных линз, защитная обувь;
 14 - ювелирные изделия, бижутерия; часы; запонки; застёжки, пряжки, закладки; драгоценные камни; благородные металлы и их сплавы, изделия из них или покрытые ими; измеряющие время приборы и прочие хронометрические приборы;

(111) 43776
 (151) 18.03.2014
 (181) 09.06.2021
 (210) 54791
 (220) 09.06.2011
 (730) Товарищество с ограниченной ответственностью «ZUGO HOME TEXTILE» (ЗУГО Хоум Текстиль) (KZ)

(540)



(591) Указание цветов: белый, розовый

(511)(510)

24 - байка, бархат, бельё для домашнего хозяйства, бельё из узорчатого полотна, бельё купальное [за исключением одежды], бельё постельное, бельё столовое [за исключением бумажного], бортовка, бумазея, войлок, джерси [ткань], дорожки для столов, дрогет [ткань с рисунком], занавеси для душа из текстильных или пластических тканей, занавеси текстильные или пластмассовые, занавеси тюлевые, зефир [ткань], знамена, канва для вышивания или ткачества, кисея, креп [ткань], крепон, материалы для обивки мебели текстильные, материалы для текстильных изделий, материалы для фильтрации текстильные, материалы драпировочные для стен текстильные, материалы нетканые текстильные, материалы пластмассовые [заменители тканей], материалы текстильные, мешки спальные [вкладыши, заменяющие простыни], мешковина, молескин [ткань], наволочки, наматрасники, одеяла, парча, перчатки туалетные, платки носовые из текстильных материалов, пледы дорожные, подкладка для шляп, текстильная, подложки для графинов [столовое бельё], подхваты для занавесей текстильные, покрывала постельные, покрытия для мебели пластмассовые, полотенца текстильные, полотенца чайные, полотно из пенькового волокна, полотно матрацное, полотно прорезиненное [за исключением используемого для канцелярских целей], полотно текстильное для печатных машин, полотно, портьеры [занавеси], саваны, салфетки для снятия грима текстильные, салфетки косметические текстильные, салфетки под приборы, небумажные, сетки противомоскитные, скатерти [за исключением бумажных], скатерти клеенчатые, сукно бильярдное, тафта [ткань], тик [ткань льняная], ткани бельевые, ткани газонепроницаемые для аэростатов, ткани джутовые, ткани для обуви, ткани из волокон рами, ткани из дрока, ткани из искусственного шелка, ткани из стекловолокна текстильные, ткани камчатные,

ткани клейкие, приклеиваемые при высокой температуре, ткани льняные, ткани обивочные для мебели, ткани пеньковые, ткани подкладочные, ткани подкладочные для обуви, ткани с узорами для вышивания, ткани синельные, ткани ситцевые набивные, ткани тонкие для флагов, ткани, трикотажные, ткани хлопчатобумажные, ткани шелковые, ткани шелковые для типографских шаблонов, ткани шерстяные, ткани эластичные, ткани, ткани, имитирующие кожу животных, ткань газовая, ткань хлопчатобумажная для обертки сыров, ткань хлопчатобумажная полотняного переплетения, ткань шелковая "Марабу", тюль, флаги [за исключением бумажных], фланель, фланель для санитарно-гигиенических целей, холста, чехлы для крышек туалетов тканевые, чехлы для мебели, чехлы для подушек, шевиот [ткань], этикетки из текстильных материалов;

35 - коммерческая деятельность; реализация товаров; продвижение товаров для третьих лиц; сбыт товаров через посредников; оптоворозничная торговля; реклама;

39 - информация по вопросам хранения товаров на складах, сдача в аренду складов, упаковка товаров, услуги курьеров [доставка корреспонденции или товаров], хранение товаров, хранение товаров на складах.

(111) 43777

(151) 18.03.2014

(181) 09.06.2021

(210) 54792

(220) 09.06.2011

(730) Товарищество с ограниченной ответственностью «ZUGO HOME TEXTILE» (ЗУГО Хоум Текстиль) (KZ)

(540)



(591) Указание цветов: синий, белый

(511)(510)

24 - байка, бархат, бельё для домашнего хозяйства, бельё из узорчатого полотна, бельё купальное [за исключением одежды], бельё постельное, бельё столовое [за исключением бумажного], бортовка, бумазея, войлок, джерси [ткань], дорожки для столов, дрогет [ткань с рисунком], занавеси для душа из текстильных или пластических тканей, занавеси

текстильные или пластмассовые, занавеси тюлевые, зефир [ткань], знамена, канва для вышивания или ткачества, кисея, креп [ткань], крепон, материалы для обивки мебели текстильные, материалы для текстильных изделий, материалы для фильтрования текстильные, материалы драпировочные для стен текстильные, материалы нетканые текстильные, материалы пластмассовые [заменители тканей], материалы текстильные, мешки спальные [вкладыши, заменяющие простыни], мешковина, молескин [ткань], наволочки, наматрасники, одеяла, парча, перчатки туалетные, платки носовые из текстильных материалов, пледы дорожные, подкладка, для шляп, текстильная, подложки для графинов [столовое белье], подхваты для занавесей текстильные, покрывала постельные, покрытия для мебели пластмассовые, полотенца текстильные, полотенца чайные, полотно из пенькового волокна, полотно матрацное, полотно прорезиненное [за исключением используемого для канцелярских целей], полотно текстильное для печатных машин, полотно, портьеры [занавеси], саваны, салфетки для снятия грима текстильные, салфетки косметические текстильные, салфетки под приборы, небумажные, сетки противомоскитные, скатерти [за исключением бумажных], скатерти клеенчатые, сукно бильярдное, тафта [ткань], тик [ткань льняная], ткани бельевые, ткани газонепроницаемые для аэростатов, ткани джутовые, ткани для обуви, ткани из волокна рами, ткани из дрока, ткани из искусственного шелка, ткани из стекловолокна текстильные, ткани камчатные, ткани клейкие, приклеиваемые при высокой температуре, ткани льняные, ткани обивочные для мебели, ткани пеньковые, ткани подкладочные, ткани подкладочные для обуви, ткани с узорами для вышивания, ткани синельные, ткани ситцевые набивные, ткани тонкие для флагов, ткани трикотажные, ткани хлопчатобумажные, ткани шелковые, ткани шелковые для типографских шаблонов, ткани шерстяные, ткани эластичные, ткани, имитирующие кожу животных, ткань газовая, ткань хлопчатобумажная для обертки сыров, ткань хлопчатобумажная полотняного переплетения, ткань шелковая "Марабу", тюль, флаги [за исключением бумажных], фланель, фланель для санитарно-гигиенических целей, холста, чехлы для крышек туалетов тканевые, чехлы для мебели, чехлы для подушек, шевиот [ткань], этикетки из текстильных материалов;

- 35 - коммерческая деятельность; реализация товаров; продвижение товаров для третьих лиц; сбыт товаров через посредников; оптово-розничная торговля; реклама;
- 39 - информация по вопросам хранения товаров на складах, сдача в аренду складов, упаковка товаров, услуги курьеров [доставка корреспонденции или товаров], хранение товаров, хранение товаров на складах.

- (111) 43778
 (151) 18.03.2014
 (181) 05.08.2021
 (210) 55362
 (220) 05.08.2011
 (730) Товарищество с ограниченной ответственностью «UNICOM GROUP» (KZ)
 (540)



- (591) Указание цветов: черный, белый, красный
 (511)(510)
- 9 - приборы и инструменты научные, морские, геодезические, фотографические, кинематографические, оптические, для взвешивания, измерения, сигнализации, контроля (проверки), спасания и обучения; приборы и инструменты для передачи, распределения, трансформации, накопления, регулирования или управления электричеством; аппаратура для записи, передачи, воспроизведения звука или изображений; магнитные носители информации, диски звукозаписи; торговые автоматы и механизмы для аппаратов с предварительной оплатой; кассовые аппараты, счетные машины, оборудование для обработки информации и компьютеры; оборудование для тушения огня;
- 35 - реклама; менеджмент в сфере бизнеса; административная деятельность в сфере бизнеса; офисная служба;
- 37 - строительство; ремонт; установка оборудования.

- (111) 43779
 (151) 18.03.2014
 (181) 14.09.2021
 (210) 55707
 (220) 14.09.2011

(730) БАСФ Агрокемикал Продактс Б.В. (NL)
BASF Agrochemical Products B.V. (NL)
(540)

CLEARFIELD

(511)(510)
5 - препараты для уничтожения и борьбы с вредными животными, пестициды, гербициды, фунгициды;
31 - сельскохозяйственные, садово-огородные, лесные, также как зерновые и злаковые продукты, не относящиеся к другим классам; семена; корма для животных.

(111) 43780
(151) 18.03.2014
(181) 30.12.2021
(210) 56822
(220) 30.12.2011
(730) Товарищество с ограниченной ответственностью «Производственная Компания «Galanz» (KZ)
(540)



(591) Указание цветов: зеленый, желтый, белый, светло-коричневый, оранжевый, розовый, салатный, красный, светло-зеленый, горчичный

(511)(510)
32 - аперитивы безалкогольные; воды; квас [безалкогольные напитки]; коктейли безалкогольные; лимонады; напитки арахисово-молочные; напитки безалкогольные; напитки изотонические; напитки на основе меда безалкогольные; напитки на основе молочной сыворотки; напитки фруктовые; напиток миндально-молочный; нектары фруктовые с мякотью; оршад; сассапариль [безалкогольный напиток]; сиропы для лимонадов; сиропы для напитков; сок томатный; сок яблочный; соки овощные; соки фруктовые; составы для изготовления газированной воды; составы для изготовления минеральной воды; составы для изготовления напитков; шербет [напиток];

экстракты фруктовые безалкогольные; эссенции для изготовления напитков.

(111) 43781
(151) 18.03.2014
(181) 07.02.2022
(210) 57117
(220) 07.02.2012
(730) Филип Моррис Продактс С.А. (CH)
Philip Morris Products S.A. (CH)
(540)



(591) Указание цветов: синий, золотистый, белый, голубой, красный

(511)(510)
34 - табак необработанный или обработанный; табачные изделия, включая сигары, сигареты, сигариллы, курительный табак для самостоятельного скручивания сигарет, трубочный табак, жевательный табак, нюхательный табак, кретек; снюс; заменители табака (не для медицинских целей); курительные принадлежности, включая папиросную бумагу и гильзы для сигарет, фильтры для сигарет, жестяные коробки для табака, портсигары и пепельницы, трубки, карманные принадлежности для скручивания сигарет, зажигалки, спички.

(111) 43782
(151) 18.03.2014
(181) 07.02.2022
(210) 57119
(220) 07.02.2012
(730) Филип Моррис Продактс С.А. (CH)
Philip Morris Products S.A. (CH)
(540)



(526) Неохраноспособные элементы: «BLUE»

(591) Указание цветов: синий, золотистый, белый, голубой, красный

(511)(510)

34 - табак необработанный или обработанный; табачные изделия, включая сигары, сигареты, сигариллы, курительный табак для самостоятельного скручивания сигарет, трубочный табак, жевательный табак, нюхательный табак, кретек; снюс; заменители табака (не для медицинских целей); курительные принадлежности, включая папиросную бумагу и гильзы для сигарет, фильтры для сигарет, жестяные коробки для табака, портсигары и пепельницы, трубки, карманные принадлежности для скручивания сигарет, зажигалки; спички.

(220) 20.02.2012

(730) NISSAN JIDOSHA KABUSHIKI KAISHA (also trading as NISSAN MOTOR CO., LTD.) (JP)

НИССАН ДЖИДОСЯ КАБУСИКИ КАЙСЯ (также торгующая как НИССАН МОТОР КО., ЛТД.) (JP)

(540)

I N F I N I T I

(511)(510)

30 - кондитерские изделия; шоколад; мята для кондитерских изделий; напитки шоколадные; печенье; леденцы; бисквиты.

(111) 43783

(151) 18.03.2014

(181) 07.02.2022

(210) 57120

(220) 07.02.2012

(730) Филип Моррис Продактс С.А. (СН)
Philip Morris Products S.A. (СН)

(540)



(111) 43785

(151) 18.03.2014

(181) 29.02.2022

(210) 57369

(220) 29.02.2012

(730) Индивидуальный предприниматель "Fibrotuning", Туркбаев Бахытжан Ахметович (KZ)

(540)

Arhikum

(591) Указание цветов: синий, белый, голубой, красный

(511)(510)

34 - табак необработанный или обработанный; табачные изделия, включая сигары, сигареты, сигариллы, курительный табак для самостоятельного скручивания сигарет, трубочный табак, жевательный табак, нюхательный табак, кретек; снюс; заменители табака (не для медицинских целей); курительные принадлежности, включая папиросную бумагу и гильзы для сигарет, фильтры для сигарет, жестяные коробки для табака, портсигары и пепельницы, трубки, карманные принадлежности для скручивания сигарет, зажигалки; спички.

(591) Указание цветов: светло-коричневый

(511)(510)

19 - фибро-бет;

35 - реализация товара, указанного в 19 классе.

(111) 43786

(151) 18.03.2014

(181) 01.03.2022

(210) 57381

(220) 01.03.2012

(730) Университи Коллидж Лондон (GB)
University College London (GB)

(540)

UCL

(111) 43784

(151) 18.03.2014

(181) 20.02.2022

(210) 57279A

(511)(510)

16 - бумага, картон и изделия из них, не относящиеся к другим классам; печатная продукция; материалы для переплетных

- работ; фотоснимки; писчебумажные товары; журналы, научные журналы, газеты; клейкие вещества для канцелярских и бытовых целей; принадлежности для художников; кисти; пишущие машины и конторские принадлежности (за исключением мебели), учебные материалы и наглядные пособия (за исключением аппаратуры); пластмассовые материалы для упаковки (не относящиеся к другим классам); шрифты; клише типографские;
- 41 - воспитание; услуги в области обучения; обеспечение учебного процесса; образовательные услуги академий и университетов; развлечения; организация спортивных и культурно-просветительных мероприятий; выставки, конференции; предоставление интерактивных электронных публикаций; услуги библиотек; информационные, исследовательские и консультационные услуги в отношении вышеуказанных в 41 классе услуг;
- 42 - научные и технологические услуги и относящиеся к ним научные исследования и разработки; исследовательские услуги; консультационные услуги; услуги по промышленному анализу и научным исследованиям; разработка и усовершенствование технического и программного обеспечения компьютеров; компьютерное программирование; установка, техническое обслуживание и ремонт компьютерного программного обеспечения; компьютерные консультационные услуги; дизайн, рисование и формирование рисунка по заказу для компилирования веб-сайтов; создание, техническое обслуживание и хостинг веб-сайтов других лиц; дизайнерские услуги; археологическая разведка и исследования; информационные и консультационные услуги в отношении вышеуказанных в 42 классе услуг.
- (511)(510)
- 16 - пластмассовые материалы для упаковки (не относящиеся к другим классам), листы пузырчатые [пластмассовые] для упаковки или расфасовки; листы целлюлозные мягкие для упаковки; обложки, обложки для паспортов; обложки пластиковые эластичные; пакеты; пленки пластмассовые для упаковки; принадлежности конторские [за исключением мебели];
- 20 - мебель, зеркала, обрамления для картин, изделия, не относящиеся к другим классам, из пластмасс; блоки пластмассовые для шторм; вывески пластмассовые; емкости для упаковки пластмассовые; зажимы для канатов или труб пластмассовые; изделия художественные из пластмассы; клапаны водопроводных труб пластмассовые; клапаны дренажных труб пластмассовые; ключ - карточки пластмассовые; соломинки для напитков; статуи из пластмасс; украшения из пластмасс для мебели;
- 21 - домашняя или кухонная утварь и посуда, емкости из пластмасс; изделия бытовые пластмассовые; утварь бытовая пластмассовая; изделия из пластмассы художественные; изделия народного потребления из пластмассы, в том числе ванны детские, ведра, вешалки, воронки, вазы, графины, гребни, мьльницы, доски для резки хлеба, корзины бытовые, коробки, крышки для посуды, кувшины, лейки, миски, мьльницы, наборы кухонной посуды, столовые принадлежности, опрыскиватели, палочки для коктейлей, перчатки садово-огородные, подносы бытовые, подставки для блюд, предметы домашней утвари туалетные, прищепки, расчески, рожки для обуви, салатницы, стаканчики, тазы, тарелки из пластмассы, чашки, хлебницы, формы кулинарные [кухонная утварь], щетки;
- 35 - продвижение товаров для третьих лиц, услуги оптовой и розничной продажи товаров, услуги Интернет магазинов.

(111) 43787
 (151) 18.03.2014
 (181) 05.03.2022
 (210) 57408
 (220) 05.03.2012
 (730) Общество с ограниченной ответственностью
 «Чайка Инвестопт» (RU)
 (540)

(111) 43788
 (151) 18.03.2014
 (181) 05.03.2022
 (210) 57409
 (220) 05.03.2012
 (730) Общество с ограниченной ответственностью
 «Чайка Инвестопт» (RU)

ПЛАСТ ТИМ

(540)

PLAST TEAM

(511)(510)

- 16 - пластмассовые материалы для упаковки (не относящиеся к другим классам), листы пузырьчатые [пластмассовые] для упаковки или расфасовки; листы целлюлозные мягкие для упаковки; обложки, обложки для паспортов; оболочки пластиковые эластичные; пакеты; пленки пластмассовые для упаковки; принадлежности конторские [за исключением мебели];
- 20 - мебель, зеркала, обрамления для картин, изделия, не относящиеся к другим классам, из пластмасс; блоки пластмассовые для штор; вывески пластмассовые; емкости для упаковки пластмассовые; зажимы для канатов или труб пластмассовые; изделия художественные из пластмасс; клапаны водопроводных труб пластмассовые; клапаны дренажных труб пластмассовые; ключ - карточки пластмассовые; соломинки для напитков; статуи из пластмасс; украшения из пластмасс для мебели;
- 21 - домашняя или кухонная утварь и посуда, емкости из пластмасс; изделия бытовые пластмассовые; утварь бытовая пластмассовая; изделия из пластмассы художественные; изделия народного потребления из пластмассы, в том числе ванны детские, ведра, вешалки, воронки, вазы, графины, гребни, мыльницы, доски для резки хлеба, корзины бытовые, коробки, крышки для посуды, кувшины, лейки, миски, мыльницы, наборы кухонной посуды, столовые принадлежности, опрыскиватели, палочки для коктейлей, перчатки садово-огородные, подносы бытовые, подставки для блюд, предметы домашней утвари туалетные, прищепки, расчески, рожки для обуви, салатницы, стаканчики, тазы, тарелки из пластмассы, чашки, хлебницы, формы кулинарные [кухонная утварь], щетки;
- 35 - продвижение товаров для третьих лиц, услуги оптовой и розничной продажи товаров, услуги Интернет магазинов.

(111) 43789
(151) 18.03.2014
(181) 26.03.2022

(210) 57609
(220) 26.03.2012
(730) Товарищество с ограниченной ответственностью «Dala Mining» (Дала Майнинг) (KZ)
(540)



(591) Указание цветов: синий, черный
(511)(510)
37 - добыча горнорудных полезных ископаемых.


(111) 43790
(151) 18.03.2014
(181) 05.04.2022
(210) 57788
(220) 05.04.2012
(730) Общество с ограниченной ответственностью «Лавар» (RU)
(540)



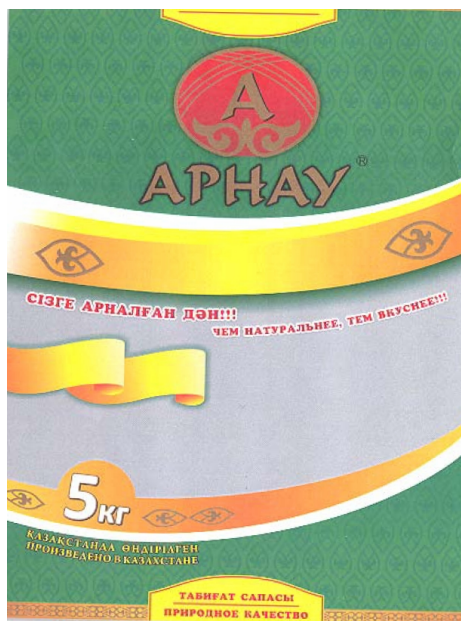
(511)(510)
1 - антидетонаторы для топлива двигателей внутреннего сгорания; антинакипины; антистатика [за исключением бытовых]; антифризы; бихромат калия; вещества для умягчения воды; вещества поверхностно-активные; вода дистиллированная; вода подкисленная для перезарядки

- аккумуляторов; гликоли; добавки для бензина очищающие; добавки химические для масел; добавки химические для моторного топлива; жидкости для гидравлических систем; жидкости для десульфатирования электрических аккумуляторов; жидкости тормозные; жидкость трансмиссионная; кислоты; мастики для шин; мастики кузовные; материалы фильтрующие [необработанные пластмассы]; материалы фильтрующие [химические вещества]; мука для промышленных целей; окислители [химические добавки для моторного топлива]; препараты для составов, препятствующих закипанию жидкости в двигателях; препараты для удаления накипи [за исключением используемых для бытовых целей]; препараты обезжиривающие, используемые в производственных процессах; препараты химические для научных целей; препараты химические для удаления нагара в двигателях; препараты, обеспечивающие экономное использование топлива; растворы антипенные для аккумуляторов электрических; реактивы химические; силиконы; сода кальцинированная; соли; соли [химические препараты]; составы для охлаждения двигателей транспортных средств; составы для ремонта шин; спирты; танины; толуол; формальдегид для химических целей; химикаты для очистки радиаторов; химикаты для очистки масел; эфиры гликолей простые;
- 2 - препараты антикоррозионные; препараты защитные для металлов; смазки антикоррозионные консистентные; составы для предотвращения потускнения металлов; составы для предохранения от ржавчины;
- 3 - жидкости для чистки стекол, в том числе, ветровых; пасты для полирования; препараты для полирования или придания блеска; препараты для удаления ржавчины; препараты для чистки; растворы для очистки; средства моющие [за исключением используемых в промышленных и медицинских целях]; средства обезжиривающие [за исключением используемых в промышленных целях]; шампуни;
- 4 - добавки нехимические для моторного топлива; жидкости смазочно-охлаждающие; масла смазочные; масла технические; масло моторное; материалы смазочные; препараты для удаления пыли; смазки консистентные; смеси горючие карбюраторные;
- 17 - масла изоляционные; составы химические для устранения утечек (например, ремонтный герметик двигателя автомобиля);
- 35 - агентства по импорту-экспорту; демонстрация товаров; продвижение товаров [для 3-х лиц]; реклама; услуги снабженческие для 3-х лиц [закупка и обеспечение предпринимателей товарами];
- 37 - обработка антикоррозионная транспортных средств; ремонт и техническое обслуживание автомобилей; станции обслуживания транспортных средств;
- 39 - доставка товаров; хранение товаров; хранение товаров на складах;
- 41 - организация и проведение мастер-классов [обучение];
- 42 - анализ химический; испытания материалов; исследования в области химии; услуги в области химии.
- (111) 43791
 (151) 18.03.2014
 (181) 05.04.2022
 (210) 57789
 (220) 05.04.2012
 (730) Общество с ограниченной ответственностью «Лавар» (RU)
 (540)
- 
- (511)(510)
 1 - антидетонаторы для топлива двигателей внутреннего сгорания; антинакипины; антистатики [за исключением бытовых]; антифризы; бихромат калия; вещества для умягчения воды; вещества поверхностно-активные; вода дистиллированная; вода подкисленная для перезарядки аккумуляторов; гликоли; добавки для бензина очищающие; добавки химические для масел; добавки химические для моторного топлива; жидкости для гидравлических систем; жидкости для десульфатирования электрических аккумуляторов; жидкости

- тормозные; жидкость трансмиссионная; кислоты; мастики для шин; мастики кузовные; материалы фильтрующие [необработанные пластмассы]; материалы фильтрующие [химические вещества]; мука для промышленных целей; окислители [химические добавки для моторного топлива]; препараты для составов, препятствующих закипанию жидкости в двигателях; препараты для удаления накипи [за исключением используемых для бытовых целей]; препараты обезжиривающие, используемые в производственных процессах; препараты химические для научных целей; препараты химические для удаления нагара в двигателях; препараты, обеспечивающие экономное использование топлива; растворы антипенные для аккумуляторов электрических; реактивы химические; силиконы; сода кальцинированная; соли; соли [химические препараты]; составы для охлаждения двигателей транспортных средств; составы для ремонта шин; спирты; танины; толуол; формальдегид для химических целей; химикаты для очистки радиаторов; химикаты для очистки масел; эфиры гликолей простые;
- 2 - препараты антикоррозионные; препараты защитные для металлов; смазки антикоррозионные консистентные; составы для предотвращения потускнения металлов; составы для предохранения от ржавчины;
- 3 - жидкости для чистки стекол, в том числе, ветровых; пасты для полирования; препараты для полирования или придания блеска; препараты для удаления ржавчины; препараты для чистки; растворы для очистки; средства моющие [за исключением используемых в промышленных и медицинских целях]; средства обезжиривающие [за исключением используемых в промышленных целях]; шампуни;
- 4 - добавки нехимические для моторного топлива; жидкости смазочно-охлаждающие; масла смазочные; масла технические; масло моторное; материалы смазочные; препараты для удаления пыли; смазки консистентные; смеси горючие карбюраторные;
- 17 - масла изоляционные; составы химические для устранения утечек (например, ремонтный герметик двигателя автомобиля);
- 35 - агентства по импорту-экспорту; демонстрация товаров; продвижение товаров [для 3-х лиц]; реклама; услуги снабженческие для 3-х лиц [закупка и обеспечение предпринимателей товарами];
- 37 - обработка антикоррозионная транспортных средств; ремонт и техническое обслуживание автомобилей; станции обслуживания транспортных средств;
- 39 - доставка товаров; хранение товаров; хранение товаров на складах;
- 41 - организация и проведение мастер-классов [обучение];
- 42 - анализ химический; испытания материалов; исследования в области химии; услуги в области химии.
-
- (111) 43792
 (151) 18.03.2014
 (181) 05.04.2022
 (210) 57790
 (220) 05.04.2012
 (730) Общество с ограниченной ответственностью «Лавар» (RU)
 (540)
- 
- (511)(510)
 1 - антидетонаторы для топлива двигателей внутреннего сгорания; антинакипины; антистатики [за исключением бытовых]; антифризы; бихромат калия; вещества для умягчения воды; вещества поверхностно-активные; вода дистиллированная; вода подкисленная для перезарядки аккумуляторов; гликоли; добавки для бензина очищающие; добавки химические для масел; добавки химические для моторного топлива; жидкости для гидравлических систем; жидкости для десульфатирования электрических аккумуляторов; жидкости тормозные; жидкость трансмиссионная; кислоты; мастики для шин; мастики кузовные; материалы фильтрующие

- [необработанные пластмассы]; материалы фильтрующие [химические вещества]; мука для промышленных целей; окислители [химические добавки для моторного топлива]; препараты для составов, препятствующих закипанию жидкости в двигателях; препараты для удаления накипи [за исключением используемых для бытовых целей]; препараты обезжиривающие, используемые в производственных процессах; препараты химические для научных целей; препараты химические для удаления нагара в двигателях; препараты, обеспечивающие экономное использование топлива; растворы антипенные для аккумуляторов электрических; реактивы химические; силиконы; сода кальцинированная; соли; соли [химические препараты]; составы для охлаждения двигателей транспортных средств; составы для ремонта шин; спирты; танины; толуол; формальдегид для химических целей; химикаты для очистки радиаторов; химикаты для очистки масел; эфиры гликолей простые;
- 2 - препараты антикоррозионные; препараты защитные для металлов; смазки антикоррозионные консистентные; составы для предотвращения потускнения металлов; составы для предохранения от ржавчины;
- 3 - жидкости для чистки стекол, в том числе, ветровых; пасты для полирования; препараты для полирования или придания блеска; препараты для удаления ржавчины; препараты для чистки; растворы для очистки; средства моющие [за исключением используемых в промышленных и медицинских целях]; средства обезжиривающие [за исключением используемых в промышленных целях]; шампуни;
- 4 - добавки нехимические для моторного топлива; жидкости смазочно-охлаждающие: масла смазочные; масла технические; масло моторное; материалы смазочные; препараты для удаления пыли; смазки консистентные; смеси горючие карбюраторные;
- 17 - масла изоляционные; составы химические для устранения утечек (например, ремонтный герметик двигателя автомобиля);
- 35 - агентства по импорту-экспорту; демонстрация товаров; продвижение товаров для 3-х лиц; реклама; услуги снабженческие для 3-х лиц [закупка и обеспечение предпринимателей товарами];
- 37 - обработка антикоррозионная транспортных средств; ремонт и техническое обслуживание автомобилей; станции обслуживания транспортных средств;
- 39 - доставка товаров; хранение товаров; хранение товаров на складах;
- 41 - организация и проведение мастер-классов [обучение];
- 42 - анализ химический; испытания материалов; исследования в области химии; услуги в области химии.
-
- (111) 43793
(151) 18.03.2014
(181) 05.04.2022
(210) 57792
(220) 05.04.2012
(730) Товарищество с ограниченной ответственностью «Нэтиже» Сүт Фабрикасы» (KZ)
(540)
- 
- (526) Неохраноспособные элементы: «MILK»
(591) Указание цветов: белый, голубой, ярко-синий
(511)(510)
29 - мясо, рыба, птица и дичь; мясные экстракты; овощи и фрукты консервированные, сушеные и подвергнутые тепловой обработке; желе, варенье, компоты; яйца, молоко и молочные продукты; масла и жиры пищевые;
- 35 - реклама, менеджмент в сфере бизнеса, экспортно-импортные операции; реализация товаров, включенных в 29 класс.
-
- (111) 43794
(151) 18.03.2014
(181) 09.04.2022
(210) 57804
(220) 09.04.2012
(730) Товарищество с ограниченной ответственностью «Жетысу FOOD Компани» (KZ)

(540)



(526) Неохраноспособные элементы: все словесные и цифровые и буквенные обозначения, кроме «АРНАУ»

(591) Указание цветов: зеленый, синий, коричневый, черный, желтый, белый, серый, красный, оранжевый, золотой

(511)(510)

30 - рис, гречка, пшено, ячмень очищенный, перловая крупа, ячневая крупа, кукурузная крупа; манная крупа, мука, овсяные хлопья и прочие зерновые продукты; фасоль, горох и прочие бобовые продукты; сочни (жайма), кеспе и прочие макаронные изделия; дрожжи; пекарные порошки; приправы; пряности; соль; сода пищевая; сахар; кофе; чай; какао; крахмал; загустители для пищевых продуктов; мучные изделия; сухари;

31 - ячмень; чечевица необработанная;

35 - реклама, реализация товаров.

(111) 43795

(151) 18.03.2014

(181) 27.04.2022

(210) 58012

(220) 27.04.2012

(730) 3M Компани (US)

3M Company (US)

(540)

CAVILON

(511)(510)

- 3 - средства по уходу за кожей (не медицинские); не медицинские средства для очищения кожи, кремы, лосьоны, увлажняющие средства, защитные кремы, смягчающие средства, гели и пудры; мыла; парфюмерные изделия, эфирные масла; косметика; лосьоны для волос; зубные порошки и пасты;
- 5 - средства по уходу за кожей (медицинские).

(111) 43796

(151) 18.03.2014

(181) 23.05.2022

(210) 58247

(220) 23.05.2012

(310) 2602484

(320) 25.11.2011

(330) GB

(730) МакЛарен Фурнитур Лимитед (GB)

McLaren Furniture Limited (GB)

(540)

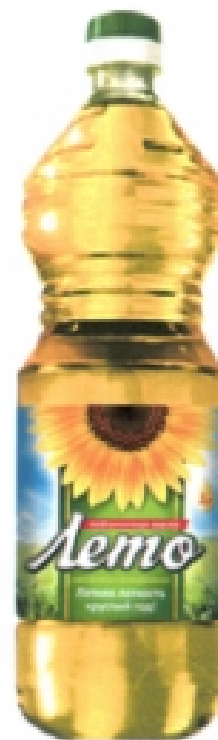
MCLAREN

(511)(510)

- 20 - мебель, зеркала, обрамления для картин; мебель для столовой; мебель для спальни; мебель офисная; мебель для домашнего обучения; мебель различного назначения; шкафы для документов, столы письменные, журнальный столик, бюро, шкаф с выдвижными ящиками, полки и стеновые блоки; компьютерные шкафы и фурнитура; мебель для домашних животных; мебель, сделанная по индивидуальному заказу; экраны, комнатные разделительные панели и передвижные разделительные панели и экраны; лепной орнамент для мебели; изделия, сделанные из дерева, пробки, камыша, тростника, ивы, рога, кости, слоновой кости, китового уса, панциря черепах, раковин, янтаря, перламурга, морской пенки или из пластмасс, которые не включены в другие классы; всё вышеперечисленное не включает мебель для детских комнат; части и приспособления для всех вышеперечисленных товаров;
- 27 - ковры, циновки, маты, линолеум и прочие покрытия для полов; стенные обои и обивочные материалы, нетекстильные; обои;
- 42 - дизайн мебели; дизайн мебели для резиденций, отелей, корпоративных проектов и наземных, воздушных и морских судов; услуги дизайна офисной мебели, мебели для дома и бытовой мебели, мебели для

домашнего обучения; дизайн обоев; проектирование макетов офисной мебели, мебели домашней и бытовой, мебели для домашнего обучения; услуги дизайна интерьера; планирование пространства для интерьера; архитектурный дизайн; услуги дизайна кухонь; услуги дизайна ванных комнат; составление архитектурных, интерьерных и строительных проектов; консультационные услуги, относящиеся к дизайну интерьера и дизайну мебели; все вышеуказанное не включает услуги, относящиеся к мебели для детских комнат; услуги консалтинговые, услуги предоставления информации и консультаций, относящиеся ко всем вышеперечисленным услугам.

(540)



(111) 43797
 (151) 18.03.2014
 (181) 25.05.2022
 (210) 58284
 (220) 25.05.2012
 (730) AIRBUS HELICOPTERS (FR)
 ЭЙРБАС ХЕЛИКОПТЕРС (FR)
 (540)

SUPER PUMA

(511)(510)
 12 - транспортные средства; аппараты, перемещающиеся по земле, воздуху и воде, в том числе вертолеты и винтокрылые летательные аппараты.

(526) Неохраноспособные элементы: все буквенные, словесные, цифровые обозначения, кроме «Лето» и «Летняя легкость круглый год!»

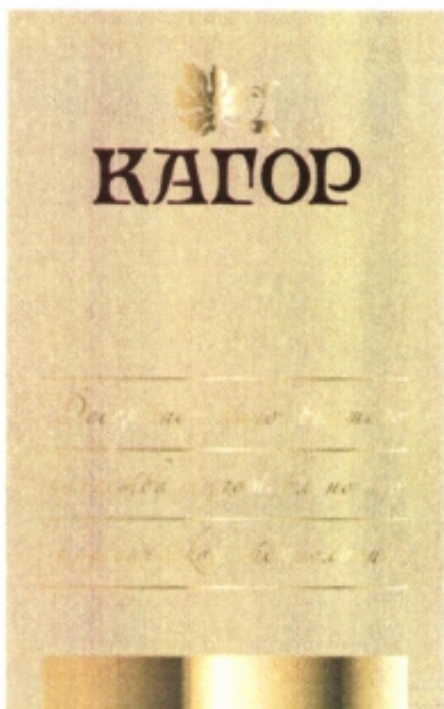
(591) Указание цветов: зеленый, синий, коричневый, желтый, белый, темно-зеленый, красный

(511)(510)
 29 - масла и жиры пищевые;

(111) 43798
 (151) 18.03.2014
 (181) 29.05.2022
 (210) 58319
 (220) 29.05.2012
 (730) Товарищество с ограниченной ответственностью «Savola Foods CIS» (Савола Фудс СиАйЭс) (KZ)

(111) 43799
 (151) 18.03.2014
 (181) 29.05.2022
 (210) 58324
 (220) 29.05.2012
 (730) Акционерное общество «Бахус» (KZ)

(540)



(526) Неохраноспособные элементы: все словесные обозначения

(591) Указание цветов: зеленый, бордовый, серый, серебристый, красный, желтый, золотой

(511)(510)

33 - алкогольные напитки (за исключением пива);

35 - административная деятельность в сфере бизнеса, менеджмент в сфере бизнеса, офисная служба; реклама, аренда площадей для размещения рекламы, размещение и расклейка афиш, оформление витрин, выпуск рекламных материалов, организация выставок для коммерческих и рекламных целей, агентство по импорту, экспорту, размещение и расклейка объявлений, публикация рекламных текстов, радиореклама, реклама телевизионная, составление рекламных полос в печатных изданиях, рассылка почтовая рекламных материалов.

(111) 43800

(151) 18.03.2014

(181) 01.06.2022

(210) 58381

(220) 01.06.2012

(730) Товарищество с ограниченной ответственностью «Компания БИБИГОН» (KZ)

(540)



(526) Неохраноспособные элементы: все словесные и цифровые элементы, кроме «bibigon», «бибигон»

(591) Указание цветов: зеленый, белый, светло-коричневый, красный, темно-коричневый, желтый

(511)(510)

5 - детское питание;

16 - бумага, картон и изделия из них, не относящиеся к другим классам; печатная продукция; писчебумажные товары; пластмассовые материалы для упаковки (не относящиеся к другим классам);

29 - мясо, рыба, птица и дичь; мясные экстракты; овощи и фрукты консервированные, сушеные и подвергнутые тепловой обработке; желе, варенье, компоты; яйца, молоко и молочные продукты; масла и жиры пищевые;

30 - кофе, чай, какао и заменители кофе; рис; тапиока (маниока) и саго; мука и зерновые продукты; хлебобулочные изделия, кондитерские изделия; мороженое; сахар, мед, сироп из патоки; дрожжи, пекарные порошки; соль; горчица; уксус, приправы; пряности; лед для охлаждения; чизбургеры (сэндвичи);

35 - реклама; менеджмент в сфере бизнеса фаст-фудов; административная деятельность в сфере бизнеса фаст-фудов; офисная служба;

39 - транспортировка; упаковка и хранение товаров;

43 - услуги по обеспечению пищевыми продуктами и напитками.

(111) 43801

(151) 18.03.2014

(181) 05.06.2022

(210) 58392

- (220) 05.06.2012 (540)
 (730) Товарищество с ограниченной ответственностью «VerStrom&Co» (KZ)
 (540)



- (526) Неохраноспособные элементы: все словесные, буквенные и цифровые элементы, кроме «от бабули»
 (591) Указание цветов: синий, черный, белый, темно-серый, светло-серый, золотой
 (511)(510)
 33 - водка;
 35 - реализация товаров.

- (111) 43802
 (151) 18.03.2014
 (181) 05.06.2022
 (210) 58393
 (220) 05.06.2012
 (730) Товарищество с ограниченной ответственностью «VerStrom&Co» (KZ)



- (526) Неохраноспособные элементы: все словесные, буквенные и цифровые элементы, кроме «от бабули»
 (591) Указание цветов: зеленый, черный, бордовый, белый, горчичный, бежевый
 (511)(510)
 33 - алкогольные напитки, в том числе водка, настойка;
 35 - реализация товаров.

- (111) 43803
 (151) 18.03.2014
 (181) 08.06.2022
 (210) 58427
 (220) 08.06.2012
 (730) Ханкук Тайе Ворлдвайд Ко., Лтд (KR)
 Hankook Tire Worldwide Co., Ltd (KR)
 (540)

Hankook Truck masters

- (511)(510)
 35 - сбор для третьих лиц различных транспортных средств, аппаратов, перемещающихся по земле, воде и воздуху, шин, надувных камер шин, материалов для ремонта шин и надувных камер шин, ремней, ободьев колес, колес, амортизаторов, тормозов, протекторов шин, направляющих шин, частей и аксессуаров для вышеуказанных товаров (не подразумевающая их транспортировку) и размещение этих товаров для удобства изучения и приобретения потребителями через розничные и оптовые

магазины, почтовые каталоги продаж, электронные средства, телемагазины или Интернет-сайты; агентства по импорту-экспорту; продвижение товаров для третьих лиц; изучение рынка; помощь в управлении коммерческими или промышленными предприятиями; демонстрация товаров; исследования конъюнктурные; распространение образцов; консультации профессиональные в области бизнеса; организация выставок в коммерческих или рекламных целях.

(111) 43804
 (151) 18.03.2014
 (181) 08.06.2022
 (210) 58428
 (220) 08.06.2012
 (730) Ханкук Тайе Ворлдвайд Ко., Лтд (KR)
 Hankook Tire Worldwide Co., Ltd (KR)
 (540)



(526) Неохраноспособные элементы: «masters»
 (511)(510)

37 - ремонт камер шин; ремонт и техническое обслуживание автомобилей; восстановление протектора на шинах; вулканизация покрышек [ремонт]; мытье автомобилей; станции технического обслуживания транспортных средств [заправка топливом и обслуживание]; звукоизоляционная обработка для транспортных средств; полирование транспортных средств; обработка антикоррозионная транспортных средств; чистка транспортных средств.

(111) 43805
 (151) 18.03.2014
 (181) 08.06.2022
 (210) 58433
 (220) 08.06.2012
 (730) Марс, Инкорпорейтед (US)
 Mars, Incorporated (US)
 (540)



(511)(510)

5 - ветеринарные и санитарные препараты и вещества; лечебные добавки к кормам для животных; лечебные средства для ухода за полостью рта, дезинфицирующие средства; препараты и средства для уничтожения вредных животных, паразитов, вредных растений; фунгициды, инсектициды; инсектицидные ошейники, лечебные шампуни и моющие средства для животных; добавки к кормам для животных;
 31 - живые животные; корма для животных, птиц и рыб; пенки из каракатицы; кости и жвачка для животных; наполнители для туалетов для животных; материалы для подстилок для животных.

(111) 43806
 (151) 18.03.2014
 (181) 11.06.2022
 (210) 58467
 (220) 11.06.2012
 (730) Общество с ограниченной ответственностью «Арда-Трейдинг» (UA)
 (540)



(591) Указание цветов: зеленый, синий, коричневый, черный, желтый, бордовый, белый, серый, голубой, темно-зеленый, красный, бежевый

(511)(510)

33 - ром;
 35 - реклама; менеджмент в сфере бизнеса; административная деятельность в сфере бизнеса; офисная служба.

(111) 43807
 (151) 18.03.2014
 (181) 11.06.2022
 (210) 58468

- (220) 11.06.2012
 (730) Товарищество с ограниченной ответственностью «Rosinka Bio» (KZ)
 (540)



- (591) Указание цветов: белый, серый, светло-синий, темно-синий
 (511)(510)
 29 - мясо, рыба, птица и дичь; мясные экстракты; овощи и фрукты консервированные, сушеные и подвергнутые тепловой обработке; желе, варенье, компоты; яйца, молоко и молочные продукты; масла и жиры пищевые;
 30 - кофе, чай, какао, сахар, рис, тапиока (маниока), саго, заменители кофе; мука и зерновые продукты, кондитерские изделия, мороженое; мед, сироп из патоки; дрожжи, пекарные порошки; соль, горчица; уксус, приправы; пряности; пищевой лед;
 32 - пиво; минеральные и газированные воды и прочие безалкогольные напитки; фруктовые напитки и фруктовые соки; сиропы и прочие составы для изготовления напитков.

- (111) 43808
 (151) 18.03.2014
 (181) 14.06.2022
 (210) 58504
 (220) 14.06.2012
 (730) Товарищество с ограниченной ответственностью «Достык Эдвайзори» (KZ)
 (540)



- (526) Неохраноспособные элементы: «Advisory»
 (591) Указание цветов: зеленый, темно-зеленый
 (511)(510)
 35 - анализ себестоимости; аудит; ведение бухгалтерских книг; деловая экспертиза; изучение общественного мнения; изучение рынка; информация деловая; информация и советы коммерческие потребителям; исследования в области бизнеса; исследования в области маркетинга; комплектование штата сотрудников;

консультации по вопросам организации и управления бизнесом; консультации по вопросам штата сотрудников; консультации по управлению персоналом; консультации по организации бизнеса; консультации по управлению бизнесом; консультации профессиональные в области бизнеса; оценка коммерческой деятельности; помощь в управлении бизнесом; помощь в управлении коммерческими и промышленными предприятиями; прогнозирование экономическое; продвижение товаров [для третьих лиц]; сбор и предоставление статистических данных; сбор информации по компьютерным базам данных; сведения о деловых операциях; систематизация информации в компьютерных базах данных; службы консультативные по управлению бизнесом; составление налоговых деклараций; составление отчетов о счетах; услуги по сравнению цен; услуги субподрядные [коммерческая помощь];
 36 - анализ финансовый; информация по вопросам страхования; информация финансовая; консультации по вопросам страхования; консультации по вопросам финансов; менеджмент финансовый; оценка антиквариата; оценка драгоценностей; оценка марок; оценка недвижимого имущества; оценка предметов нумизматики; оценка произведений искусства; оценки финансовые [страхование, банковские операции, недвижимое имущество]; оценки финансовые стоимости ремонта; экспертиза налоговая;
 45 - исследования юридические; расследования персональные; сбор информации о физических лицах; услуги по внесудебному разрешению споров; услуги по разрешению споров; услуги юридические.

- (111) 43809
 (151) 18.03.2014
 (181) 18.06.2022
 (210) 58544
 (220) 18.06.2012
 (730) Цилаг ГмбХ Интернэшнл (CH)
 Cilag GmbH International (CH)
 (540)

RINZA

- (511)(510)
 5 - фармацевтические препараты.

- (111) 43810
 (151) 18.03.2014
 (181) 19.06.2022
 (210) 58564
 (220) 19.06.2012
 (730) Колгейт-Палмолив Компани, корпорация штата Делавэр (US)
 Colgate-Palmolive Company, a Delaware corporation (US)
 (540)

НЕ ДАЙ ЗАПАХУ ПОТА ПОБЕДИТЬ

- (511)(510)
 3 - дезодоранты и антиперспиранты для личного пользования.

- (111) 43811
 (151) 18.03.2014
 (181) 21.06.2022
 (210) 58596
 (220) 21.06.2012
 (730) PEXAU AG + Co (DE)
 REHAU AG+Co (DE)
 (540)



- (526) Неохраноспособные элементы: «QUALITY»
 (591) Указание цветов: белый, серый, розовый
 (511)(510)

17 - амортизаторы резиновые; арматура трубопроводов для сжатого воздуха неметаллическая; асбест; ацетилцеллюлоза, частично обработанная; балата; бумага асбестовая; бумага для электрических конденсаторов; бумага изоляционная; войлок асбестовый; войлок изоляционный; волокна пластмассовые [за исключением текстильных]; волокна углеродные [за исключением текстильных]; волокно асбестовое; волокно вулканизированное; гуттаперча; держатели из пеноматериала для цветов; диэлектрики [изоляторы]; загрязнения плавучие, препятствующие загрязнению водной поверхности; замазки; изделия из полимерных материалов (полуфабрикаты), в том числе оконные профили коробок, створок, импостов, упорных профилей и ложных импостов; профили дверных створок; выравнивающие профили; профили горбыльков; штапики;

доборные профили; облицовочные профили; отливы-козырьки; угловые и эркерные профили; подоконники; стыковочные и соединительные профили; нащельники и наличники; усиливающие профили; компенсирующие профили для выполнения температурных швов; уголки; защитные планки; профили-заглушки пазов; профили для жалюзи, в том числе для свертывающихся; направляющие профили для жалюзи, в том числе для свертывающихся; профильные поперечины; наружные декоративные профили; внутренние декоративные профили; профили для фахверка; напольные профили; поперечные профили; подставочные профили; дверные профили; профили для монтажных коробок; направляющие; выравнивающие профили; прижимные планки; усиливающие стойки; прокладки уплотняющие; прокладки вставные; подкладочные профили; транспортировочные профили; воздушные мосты; расширители фальца остекления; угловые концевики; профили ставней; профили-адаптеры; защитные плёнки для стекла [в том числе тонированные]; герметизирующие массы; средства герметизации; уплотняющие кольца; уплотнительные ленты; изоляторы; изоляторы для железнодорожных путей; изоляторы для линий электропередач; изоляторы кабельные; искусственные и синтетические смолы [полуфабрикаты]; картон асбестовый; каучук жидкий; каучук синтетический; каучук сырой или частично обработанный; клапаны из натурального каучука или вулканизированного волокна; клапаны резиновые; кольца резиновые; краски; лаки изоляционные; латекс [каучук]; ленты изоляционные; ленты клейкие [за исключением медических, канцелярских или бытовых]; листы асбестовые; листы вязкие [за исключением упаковочных]; листы целлофановые [за исключением упаковочных]; масла изоляционные; масло изоляционное для трансформаторов; материалы армирующие для труб, трубопроводов неметаллические; материалы для конопачения; материалы для тормозных прокладок, частично обработанные; материалы звукоизоляционные; материалы изоляционные; материалы изоляционные огнеупорные; материалы набивочные резиновые или пластмассовые; материалы резиновые для восстановления протекторов шин; материалы теплоизоляционные; материалы теплоизоляционные для котлов; материалы уплотняющие герметические для

- соединений; материалы фильтрующие [пенистые, частично обработанные или пленки пластмассовые]; материалы, задерживающие тепловое излучение; мешки резиновые [конверты; обертки; сумки] для упаковки; муфты для труб неметаллические; муфты резиновые для защиты деталей машин; набивки асбестовые; нити паяльные пластмассовые; нити пластмассовые не для текстильных целей; нити резиновые не для текстильных целей; нити эластичные не для текстильных целей; ограничители резиновые; основания асбестовые; перчатки изоляционные; пластмассы, частично обработанные; пластыри изоляционные; пленки пластмассовые [за исключением используемых для упаковки]; плёнки противослепляющие для окон [тонируемые]; покрытия асбестовые; полимеры, обработанные частично; полимерные волокна нетекстильные, в том числе арамидные, кевларовые углеродные волокна; покрытия звукоизоляционные из коры; покрытия пластиковые защитные для сельскохозяйственных целей; полотно асбестовое; пробки резиновые; прокладки для компенсации теплового расширения; прокладки для муфт сцепления; прокладки из резины или вулканизированного волокна; прокладки уплотнительные; прокладки уплотнительные нащельные; прокладки; растворы каучуковые; смолы акриловые [полуфабрикаты]; смолы синтетические [полуфабрикаты]; соединения для труб неметаллические; составы для защиты зданий от сырости изоляционные; составы химические для устранения утечек; стекловата изоляционная; стекловолокно изоляционное; ткани асбестовые; ткани из стекловолокна изоляционные; ткани изоляционные; трубы гибкие неметаллические; трубы из текстильных материалов; трубы соединительные для радиаторов транспортных средств; уплотнения водонепроницаемые; уплотнения резиновые для банок; фольга металлическая изоляционная; формы эбонитовые; шифер асбестовый; шлаковата изоляционная; шланги для поливки; шланги из грубого полотна; шланги пожарные; шторы асбестовые предохранительные; эбонит;
- 19 - аквариумы [конструкции]; алебастр; арматура дверная; арматура оконная; асбестоцемент; асфальт; арматура строительного назначения неметаллическая; балки; балясины; бараки; бассейны плавательные [конструкции]; беседки, увитые зеленью [конструкции]; бетон; битумы; будки телефонные неметаллические; буи несветящиеся; бумага; бюсты из камня, бетона или мрамора; ванны для птиц; вещества связующие для изготовления кирпичей или кирпичной [каменной] кладки; вещества связующие для ремонта дорожных покрытий; витражи; войлок; вольеры для птиц; ворота; вышки; трамплины для прыжков в воду; геотекстиль; гипс; гипс для внутренних работ; глина гончарная; глина гончарная [сырье для керамических изделий]; глина кирпичная; глина; гравий; гравий для аквариумов; гранит; двери створчатые; двери; двери неметаллические; дверные филёнки и заполнения неметаллические; дверные обвязки и коробки неметаллические; деготь каменноугольный; дефлекторы на дымовых трубах; доски мемориальные; драпка кровельная; древесина поделочная; древесина фанеровочная; древесина формируемая; дымоходы; жалюзи; желоба водосточные; жом тростника агломерированный; знаки дорожные несветящиеся немеханические; знаки сигнальные несветящиеся немеханические; известняк; известь; изделия из камня; изделия из камня, бетона или мрамора художественные; кабинки для раздевания; камень; камень бутовый; камень искусственный; камни надгробные; камыш; каркасы; каркасы для оранжерей; карнизы; картон [битумированный]; картон из древесной массы [конструкции]; картон строительный; катки; кварц; кессоны для строительных работ под водой; кирпичи; кирпичи огнеупорные; клапаны водопроводных труб [за исключением металлических и пластмассовых]; клапаны дренажных труб [за исключением металлических и пластмассовых]; клёпка дубовая; кнехты швартовые; колонны из материалов на основе цемента; колпаки вытяжные над плитами; колпаки на дымовых трубах; конструкции; конструкции передвижные; конструкции вертикальные высотные для линий электропередач; косоуры лестниц; кровли; крышки для смотровых колодцев; ксилолит; курятники; кюветы для красок в краскораспылителях; лавочки для рынков; леса строительные; лесоматериалы обработанные; лесоматериалы пиленные; лесоматериалы, частично обработанные; лестницы неметаллические; марши лестничные; материалы армирующие; материалы битумные строительные; материалы вязкие, жидкие, предназначенные в строительстве для пропитки; материалы деревянные тонкие; материалы для дорожных покрытий; материалы для строительства

дороги и нанесения дорожного покрытия; материалы огнеупорные; материалы строительные; материалы строительные вязкие; материалы строительные огнеупорные неметаллические; мел необработанный; мергель известковый; мозаики строительные; мрамор; мука шиферная; навесы [конструкции]; накладки стыковые для гидроизоляции крыш; насесты; настилы; обрешетки, в том числе обрешетки для плотничьих работ; обшивки деревянные; обшивки для стен; ограды; ограждения защитные для дорог; ограждения решетчатые; окна; оконные профили коробок, створок, импостов, упорных профилей и ложных импостов; профили дверных створок; выравнивающие профили; профили горбыльков; штапики; доборные профили; облицовочные профили; отливывы-козырьки; угловые и эркерные профили; подоконники; стыковочные и соединительные профили; нащельники и наличники; усиливающие профили; компенсирующие профили для выполнения температурных швов; уголки; защитные планки; профили-заглушки пазов; профили для жалюзи, в том числе для свертывающихся; направляющие профили для жалюзи, в том числе для свертывающихся; профильные поперечины; наружные декоративные профили; внутренние декоративные профили; профили для фахверка; профили напольные; поверочные профили; подставочные профили; дверные профили; профили для монтажных коробок; направляющие; выравнивающие профили; прижимные планки; усиливающие стойки; прокладки уплотняющие; прокладки вставные; подкладочные профили; транспортировочные профили; воздушные мосты; расширители; оливин для строительных целей; опалубки для бетона; оранжереи переносные; ответвления для трубопроводов; памятники; памятники надгробные; панели для обшивки стен; панели сигнальные несветящиеся немеханические; паркет; перегородки; перекрытия; перекрытия потолочные; переключки дверные или оконные; переплеты оконные створные; песок [за исключением формовочной смеси]; песок для аквариумов; песок сереброносный; песчаник; платформы для пусковых ракетных установок; платформы сборные; плитки; плитки для настилов; полов; плиты для дорожных покрытий; плиты из материалов на основе цементов; плиты надгробные; покрытие кровельное со встроенными солнечными элементами неметаллическое; покрытия;

покрытия дорожные асфальтовые; покрытия дорожные деревянные; покрытия дорожные светящиеся; покрытия дорожные щебеночные типа "Макадам"; покрытия из материалов на основе цементов огнеупорные; покрытия каменные дорожные; покрытия кровельные; покрытия кровельные битумные; полозья виниловые; полосы, пропитанные вязким, жидким материалом; строительные полотна из искусственных материалов для разметки дорог; пороги [дверей]; причалы плавучие для швартования судов; пробка [прессованная]; раскосы; растворы строительные; растворы строительные, содержащие асбест; резервуары из камня; рейки для обшивки стен деревянные; сваи шпунтовые; сетки противонасекомые; склепы; сооружения для паркования велосипедов; ставни; статуи из камня, бетона или мрамора; ставни наружные неметаллические и не из текстильных материалов; окна неметаллические; ставни неметаллические; оконные рамы неметаллические; жалюзи неметаллические; окна верхнего света [фонари] неметаллические; профилированные планки для строительства неметаллические; статуэтки из камня, бетона или мрамора; стекло; стекло алебастровое; стекло армированное; стекло гранулированное для разметки дорог; стекло изоляционное; стекло оконное [за исключением стекла для окон транспортных средств]; стекло строительное оконное зеркальное; стелы надгробные; столбы для объявлений неметаллические; столбы телеграфные; строительные материалы (неметаллические); стропила для крыш; терракота; трубопроводы напорные; трубы водопроводные; трубы водосточные; трубы для вентиляционных установок и кондиционеров; трубы дренажные неметаллические; трубы дымовые; трубы жесткие; трубы керамические; туф; уголки; удлинители для дымовых труб; фанера клееная многослойная; филенки дверные; формы литейные; фризы паркетные; хлевы; хранилища; хрусталь горный; цемент для доменных печей; цемент для печей; цемент магнезиальный; цементы; шифер; шлак [строительный материал]; шлакоблоки; шпалы железнодорожные; шпон; шторы [ставни] наружные [за исключением металлических и из текстильных материалов]; щебень; щиты строительные; элементы вертикальные высотные; элементы для гидроизоляции; элементы из бетона; ящики почтовые из камня или кирпича;

42 - услуги по проведению лабораторных технических измерений и испытаний;

оказание услуг в области химии; инженерные услуги; услуги химической лаборатории; проведение химических анализов; проведение технического контроля; испытания материалов и веществ.

- (111) 43812
 (151) 18.03.2014
 (181) 21.06.2022
 (210) 58603
 (220) 21.06.2012
 (730) Индивидуальный предприниматель Ахметов Артем Алишевич (KZ)
 (540)



- (526) Неохраноспособные элементы: «СЫРА ОРТАЛЫҒЫ», «ЦЕНТР ПИВА»
 (591) Указание цветов: черный, белый, серый, красный, оранжевый, светло-красный
 (511)(510)
 35 - продвижение товаров для третьих лиц.

- (111) 43813
 (151) 18.03.2014
 (181) 22.06.2022
 (210) 58616
 (220) 22.06.2012
 (730) Глассфлейк Лимитид (GB)
 Glassflake Limited (GB)
 (540)




- (526) Неохраноспособные элементы: «GLASS»
 (591) Указание цветов: черный, голубой, светло-голубой
 (511)(510)
 1 - химические продукты, предназначенные для использования в промышленных, научных целях, в фотографии, сельском хозяйстве, садоводстве и лесоводстве; химические добавки; химические наполнители; препараты для покрытий, включенные в класс 1, препятствующие коррозии металлов; минеральные наполнители; порошковое стекло;
 2 - краски, олифы, лаки; пигменты; защитные средства, предохраняющие металлы от коррозии и древесину от разрушения; эмали и покрытия, в виде красок; красители; металлы в виде фольги и порошка для художественно-декоративных целей; наполнители для указанных выше товаров 2 класса;
 17 - добавки для пластмасс; наполнители для пластмасс; наполнители, не включенные в другие классы; краски изоляционные; материалы армирующие для труб; материалы герметизирующие, уплотнительные и изоляционные; пластмассы в штампованном виде для использования в производстве; пластиковые материалы в виде листов (кроме текстильных), стержней, брусков и труб для использования в производстве; неметаллические материалы для упаковки, герметизации, уплотнения и изоляции; асбест, каучук и изделия из таких материалов, включенные в класс 17.

- (111) 43814
 (151) 18.03.2014
 (181) 28.06.2022
 (210) 58693
 (220) 28.06.2012
 (730) Товарищество с ограниченной ответственностью «Fashion Buro Kazakhstan» (Фэшн Бюро Казахстан) (KZ)
 (540)

Hush Hush



- (591) Указание цветов: черный, красный
(511)(510)
- 16 - бумага, картон и изделия из них, не относящиеся к другим классам; печатная продукция; материалы для переплетных работ; фотоснимки; писчебумажные товары; клейкие вещества для канцелярских и бытовых целей; принадлежности для художников; кисти; пишущие машины и конторские принадлежности (за исключением мебели); учебные материалы и наглядные пособия (за исключением аппаратуры); пластмассовые материалы для упаковки (не относящиеся к другим классам); шрифты; клише типографские;
- 25 - одежда, обувь, головные уборы;
- 35 - реклама; менеджмент в сфере бизнеса; административная деятельность в сфере бизнеса; офисная служба.
-
- (111) 43815
(151) 18.03.2014
(181) 10.07.2022
(210) 58797
(220) 10.07.2012
(310) 2624104
(320) 12.06.2012
(330) GB
(730) Нью Лук Лимитед (GB)
New Look Limited (GB)
(540)
- NEW LOOK 
- (511)(510)
- 14 - ювелирные изделия; кольца [ювелирные изделия]; серьги; браслеты [ювелирные изделия]; браслеты; украшения [ювелирные изделия]; броши [ювелирные изделия]; ожерелья [ювелирные изделия]; часы; настенные часы; брелоки [цепочки для ключей или брелоки]; футляры для ювелирных изделий [шкатулки]; шкатулки из драгоценных металлов;
- 25 - одежда; обувь; головные уборы; пальто; куртки [одежда]; плащи; костюмы; платья; свитера; трикотажные изделия [одежда]; блузки; рубашки; футболки; кардиганы; брюки; юбки; джинсы; шорты; нижнее белье; колготки; бюстгалтеры; чулочно-носочные изделия; колготки; чулки; носки; жилеты; пижамы; халаты; шляпы; кепки [головной убор]; повязки [одежда]; береты; шарфы; перчатки [одежда]; варежки; пояса [одежда]; обувь; сапоги;
- 35 - управление розничным магазином; розничная торговля товарами 14, 18 и 25 классов, включающих наборы косметические средства; лак для ногтей; жидкость для снятия лака [косметика]; очки; солнцезащитные очки; футляры для очков; футляры для солнцезащитных очков; футляры для контактных линз, контейнеры и держатели; чехлы для мобильных телефонов; ювелирные изделия; кольца [ювелирные изделия]; серьги; браслеты [ювелирные изделия]; браслеты; украшения [ювелирные изделия]; броши [ювелирные изделия]; ожерелья [ювелирные изделия]; часы; настенные часы; брелоки [цепочки для ключей или брелоки]; футляры для ювелирных изделий [шкатулки]; шкатулки из драгоценных металлов; канцелярские товары; органайзеры; блокноты; ежедневники; календари; наклейки [канцелярские принадлежности]; бумажные бейджики; сумки; клатчи; чемоданы; сумки (из ткани) для путешествий; чемоданы; рюкзаки; пляжные сумки; сумки для покупок; спортивные сумки; подарочные сумки (пустые); сумки для туалетных принадлежностей; косметички; чехлы для ноутбуков; кошельки; бумажники; ключницы [из кожи]; зонты; одежда; обувь; головные уборы; пальто; куртки [одежда]; плащи; костюмы; платья; свитера; трикотажные изделия [одежда]; блузки; рубашки; футболки; кардиганы; брюки; юбки; джинсы; шорты; нижнее белье; колготки; бюстгалтеры; чулочно-носочные изделия; колготки; чулки; носки; жилеты; пижамы; халаты; шляпы; кепки [головной убор]; повязки [одежда]; береты; шарфы; перчатки [одежда]; варежки; пояса [одежда]; обувь; сапоги; ленты для волос; закладки для волос; зажимы для волос; щипцы для завивки волос (не электрические); декоративные банты; ленты для волос; парики; макеты волос для удобства клиентов по выбору и покупке товаров в розничном магазине, из каталога, для заказа по почте, из каталога с помощью средств телекоммуникации или с Интернет-сайта; организация для управления и контроля над программами лояльности, бонусами и продвижения товаров; реклама.
-
- (111) 43816
(151) 18.03.2014
(181) 13.07.2022
(210) 58851
(220) 13.07.2012

(730) Общество с ограниченной ответственностью
«Хоум Кредит энд Финанс Банк» (RU)

(540)

Просто.Быстро.Удобно

(511)(510)

9 - DVD-плееры; автоматы для продажи билетов; автоматы музыкальные с предварительной оплатой; автоответчики телефонные; автопомпы пожарные; аккумуляторы электрические; аккумуляторы электрические для транспортных средств; актинометры; алидады; альтиметры; амперметры; анемометры; аноды; антенны; антикатоды; апертметры [оптические]; аппаратура высокочастотная, аппаратура для анализов, за исключением медицинской; аппаратура для дистанционного управления; аппаратура для дистанционного управления железнодорожными стрелками; электродинамическая; аппаратура для дистанционного управления сигналами электродинамическая; аппаратура для наблюдения и контроля электрическая; аппаратура звукозаписывающая; аппараты глобальной системы позиционирования; аппараты дистилляционные для научных целей; аппараты дифракционные [микроскопия]; аппараты для анализа состава воздуха; аппараты для контроля оплаты почтовыми марками; аппараты для передачи звука; аппараты для ферментации [приборы лабораторные]; аппараты дыхательные для подводного плавания; аппараты дыхательные, за исключением аппаратов искусственного дыхания; аппараты и установки для генерации рентгеновского излучения, за исключением используемых в медицине; аппараты кассовые; аппараты коммутационные электрические; аппараты переговорные; аппараты перегонные лабораторные, аппараты проекционные; аппараты рентгеновские для промышленных целей; аппараты рентгеновские, за исключением используемых для медицинских целей; аппараты светокопировальные; аппараты светосигнальные [проблесковые]; аппараты стереоскопические; аппараты телефонные; аппараты факсимильные; аппараты фототелеграфные; аппараты электрические для дистанционного зажигания; ареометры для кислот; ацидометры; ареометры для определения плотности соляных растворов; ацидометры для аккумуляторных батарей; аэрометры; бакены светящиеся; буи светящиеся; банки

аккумуляторов; барометры, батареи анодные; батареи гальванических элементов; батареи для систем зажигания; батареи солнечные; батареи электрические; безмены [весы]; бетатроны; бинокли; бирки для товаров электронные; бленды; блоки магнитной ленты для компьютеров; блоки памяти для компьютеров; брендпойты; браслеты идентификационные магнитные; брезент для спасательных работ; буи сигнальные; буи спасательные; буи указательные; буссоли, компасы; вакуумметры; ванны электролитические; вариометры; верньеры; нониусы; весы; весы конторские для писем; весы платформенные; весы прецизионные; веши [геодезические инструменты]; видеокамеры; видеокассеты; видеотелефоны; видеоэкраны; видеоискатели для фотоаппаратов; вилки штепсельные [электрические соединения], розетки штепсельные [электрические соединения], соединения штепсельные [электрические]; винты микрометрические для оптических приборов и инструментов; вискозиметры; выключатели электроцепи; волномеры; вольтметры; выключатели закрытые [электрические]; выпрямители тока; газоанализаторы; газометры [измерительные инструменты]; гальванометры; гарнитурные беспроводные для телефонов; гелиографы; гигрометры; гидрометры; гири; глазки [увеличительные линзы] дверные оптические; голограммы, графопостроители; громкоговорители; грузы для лотов, зондов; грузы для отвесов; дальнометры; денсиметры, денситометры, детали оптические, детекторы, детекторы геленовые; детекторы дыма, детекторы фальшивых монет, диапозитивы [фотография], диаскопы; диафрагмы для фотографических аппаратов, диктофоны, динамометры, дискеты; диски звукозаписи; диски магнитные; диски оптические; диски счетные; дисководы для компьютеров; дисководы с автоматической сменой дисков [для компьютеров]; ДНК-чипы, доски объявлений электронные; емкости мерные; жилеты плавательные; жилеты пуленепробиваемые; жилеты спасательные; жилы идентификационные для электрических проводов; зажимы носовые для пловцов и ныряльщиков; запоры электрические; звонки [устройства тревожной сигнализации]; звонки аварийные электрические; звонки дверные электрические; звонки сигнальные; звукопроводы; зеркала для осмотровых работ; знаки дорожные светящиеся или механические; знаки светящиеся; зонды глубоководные; зонды для научных

исследований; зуммеры; зуммеры электрические; иглы для проигрывателей; измерители; измерители давления; имитаторы для управления или проверки транспортных средств; инверторы [электрические]; индикатор давления, индикаторы [электрические]; индикаторы температурные; инкубаторы для бактериальных культур; инструменты измерительные; инструменты математические; инструменты нивелирования; инструменты топографические; инструменты угломерные; интерфейсы [компьютеры]; ионизаторы [за исключением используемых для обработки воздуха]; искрогасители; кабели коаксиальные; кабели оптико-волоконные; кабели электрические; калибры; калибры раздвижные; калибры резьбовые; калькуляторы; калькуляторы карманные; камеры декомпрессионные; камеры кино съемочные; карандаши электронные [элементы дисплеев]; каркасы электрических катушек; карточки идентификационные магнитные; картриджи для видеоигр; карты с магнитным кодом; каски для верховой езды; каски; шлемы защитные; кассеты для фотопластинок; кассы-автоматы; катоды; катушки индуктивности [обмотки]; катушки электрические; катушки электромагнитов; катушки, используемые в фотографии; киноплёнки экспонированные; клавиатуры компьютеров; клапаны соленоидные [электромагнитные переключатели]; клеммы электрические; книжки записные электронные; кнопки для звонков; коврики для мыши; кодеры магнитные; козырьки светозащитные; коллекторы электрические; кольца калибровочные; комбинефоны специальные защитные для летчиков; коммутаторы; компакт-диски [аудио-видео]; компакт-диски [ПЗУ]; компараторы; компасы морские; компьютеры; компьютеры портативные; конденсаторы электрические; контакты электрические; контакты электрические из благородных металлов; конусы-ветроуказатели [направления ветра]; коробки ответительные электрические; коробки распределительные электрические; коробки соединительные линейные [электрические]; коробки соединительные электрические; корпуса аккумуляторов электрических; корпуса громкоговорителей; костюмы [для водолазов] специальные; скафандры; круги светоотражающие, прикрепляемые к одежде, для предупреждения транспортных аварий; крышки защитные для штепсельных розеток, лаги [измерительные инструменты]; лазеры,

за исключением используемых в медицинских целях; лактоденсиметры; лактометры; лампы для фотолабораторий; лампы неоновые; лампы термоэлектронные; лампы термоэлектронные, используемые в радиотехнике; лампы усилительные электронные; лампы-вспышки [фотография]; ленты для чистки считывающих головок; ленты магнитные; ленты магнитные для видеозаписи; ленты мерные; лестницы спасательные пожарные; линейки измерительные; линейки логарифмические; линзы контактные; линзы корректирующие оптические; линзы оптические; линзы оптические насадочные; линзы-конденсоры; линии лотов; линии магистральные электрические; ложки мерные; лупы; лупы ткацкие; магниты; магниты декоративные; манекены для тренировки в оказании помощи [приборы для обучения]; манипуляторы типа "мышь"; манометры; маски для подводного погружения; маски для сварщиков; маски защитные; материалы для электрических проводов линий электропередач; машины бухгалтерские; машины для подсчета голосов во время выборов; машины для подсчета и сортировки денег; машины и приборы для испытания материалов; машины швейные для скругления углов; мегафоны; мембраны акустические; мембраны для научной аппаратуры, металлодетекторы для промышленных или военных целей; метрономы; метры [измерительные инструменты]; метры для плотничьих работ; метры портновские; механизмы для автоматов с предварительной оплатой; механизмы предварительной оплаты для телевизоров; механизмы спусковые фотозатворов; микрометры; микропроцессоры; микроскопы; микротомы; микрофоны; модемы; молниеотводы; мониторы [компьютерное оборудование]; мультипликации; муфты концевые электрические; муфты соединительные для кабелей; наборы инструментов для подготовки образцов для микроскопического исследования; на зубники; наколенники для рабочих; насосы топливные с автоматическим регулированием; насосы топливоподающие для станций технического обслуживания; наушники; нивелиры оптические; нониусы; носители звукозаписи; носители информации магнитные; носители информации оптические; носки с электрообогревом; оболочки для электрических кабелей; оболочки идентификационные для электрических проводов; оборудование для взвешивания; оборудование конторское с использованием

перфокарт; оборудование специальное лабораторное; обувь защитная от несчастных случаев, излучения и огня; объективы [оптика]; объективы для астрофотографии; овоскопы; огнетушители; ограды электрифицированные; ограничители электрические; одежда для защиты от несчастных случаев, излучения и огня; одежда для защиты от огня; одежда для защиты от огня из асбестовых тканей; одежда специальная лабораторная; озонаторы; октанты; окуляры; омметры; опоры для запястьев при работе с компьютерами; оправы для очков, оправы для пенсне; осциллографы; отвесы; отражатели оптические; очки [оптика]; очки солнцезащитные; очки спортивные; панели сигнальные светящиеся или механические; пейджеры; пенсне, переводчики электронные карманные, передатчики [дистанционная связь], передатчики электронных сигналов, переключатели электрические, перископы, перчатки для водолазов, перчатки защитные из асбестовых тканей от несчастных случаев; перчатки защитные от несчастных случаев; перчатки защитные от рентгеновского излучения для промышленных целей; печи лабораторные; пипетки; пирометры; планиметры; планшеты [геодезические инструменты]; пластины аккумуляторные; платы кремнивые [интегральные схемы]; плееры для компакт-дисков; плееры кассетные; пленки для звукозаписи; пленки рентгеновские экспонированные; пленки экспонированные; плоты спасательные; поддоны лабораторные; полупроводники; поляриметры; помпы пожарные; поплавки для плавания; посуда стеклянная градуированная; пояса для плавания; пояса спасательные; предохранители; предохранители плавкие; преобразователи электрические; прерыватели дистанционные; приборы анализа пищевых продуктов и кормов; приборы для диагностики [за исключением предназначенных для медицинских целей]; приборы для завивки волос электротермические; приборы для измерения расстояния; приборы для измерения скорости в фотографии; приборы для измерения толщины кож, шкур; приборы для измерения толщины кожи; приборы для контроля скорости транспортных средств; приборы для обучения; приборы для регистрации времени; приборы для снятия макияжа электрические; приборы записывающие дистанционные; приборы и инструменты астрономические; приборы и инструменты геодезические; приборы и

инструменты для взвешивания; приборы и инструменты навигационные; приборы и инструменты оптические; приборы и инструменты физические; приборы и инструменты химические; приборы измерительные; приборы измерительные электрические; приборы контрольно-измерительные для паровых котлов; приборы космографии; приборы метеорологических; приборы морские сигнальные; приборы наблюдения; приборы навигационные для транспортных средств [бортовые компьютеры]; приборы навигационные спутниковые; приборы регулирующие электрические; приборы точные измерительные; приборы, инструменты с оптическими окулярами; приемники [аудио-видео]; призмы оптические; прикуриватели на щитках приборов автомобилей; принтеры; приспособление для замены игл в проигрывателе; приспособления для держания реторт; приспособления для сушки, используемые в фотографии; приспособления для чистки акустических дисков; приспособления ударные, используемые для тушения пожаров; прицелы оптические для огнестрельного оружия; пробирки; пробки-указатели давления для клапанов; провода магнитные; провода телеграфные; провода телефонные; провода электрические; проводники электрические; проволока медная изолированная; проволока плавкая из металлических сплавов; программы для компьютеров; программы игровые компьютерные; программы компьютерные [загружаемое программное обеспечение]; проигрыватели; процессоры [центральные блоки обработки информации]; прутки для определения местонахождения подземных источников воды; публикации электрические [загружаемые]; пульты распределительные электрические; пульты управления электрические; радары; радиолампы; радиомачты; радиопередатчики дальней связи; радиоприборы; радиоприемники для транспортных средств; рамки для диапозитивов; растры для фоторепродукционных процессов [фототипии]; рации портативные; регуляторы защитные от перенапряжения; регуляторы напряжения для транспортных средств; регуляторы освещения [электрические]; регуляторы освещения сцены; регуляторы числа оборотов для проигрывателей; редукторы [электрические]; резервуары промывочные, используемые в фотографии; рейсмусы; реле времени; реле электрические; ремни безопасности [иные, чем для сидений

транспортных средств и спортивного оборудования]; рентгенограммы [за исключением используемых для медицинских целей]; реостаты; респираторы [за исключением используемых для искусственного дыхания]; респираторы для фильтрации воздуха; реторты; рефрактометры; рефракторы; решетки для пластин электрических аккумуляторов; рупоры для громкоговорителей; сахариметры; световоды оптические волоконные; светофоры; свистки для подачи команд собакам; свистки сигнальные, аварийные; секстанты; сердечники катушек индуктивности [индукторы]; сети спасательные; сетки для защиты при авариях; сигнализаторы пожаров; сигнализация световая или механическая, сирены; сканеры [оборудование для обработки информации]; смарт-карточки; соединения для электрических линий; соединения электрические; сонары; сонометры; сопротивления балластные осветительных систем; сопротивления электрические; спектрографы; спектроскопы; спидометры; спиртомеры; спутники для научных исследований; средства индивидуальные защиты при авариях; средства обучения аудиовизуальные; станции радиотелеграфные; станции радиотелефонные; стекла для очков; стекла оптические; стекла с токопроводящим покрытием; стекла светозащитные [противоослепляющие]; стереоприемники портативные; стереоскопы; суда пожарные; сульфитометры; сумки-несессеры для телефонов; сушилки, используемые в фотографии; сферометры; схемы интегральные; схемы печатные; счетчики; счетчики оплачиваемого времени стоянки автомобилей; счетчики почтовых марок; счетчики пройденного расстояния для транспортных средств; счетчики числа оборотов; счеты; таксометры; тампоны ушные; тампоны ушные, используемые при подводном плавании; тахометры; текст-процессоры; телевизоры; телескопы; телесуфлеры; телетайпы; телефоны переносные; теодолиты; термометры [за исключением медицинских]; термостаты; термостаты для транспортных средств; тигли [лабораторные]; тонармы для проигрывателей; тотализаторы; транзисторы [электроника]; транспортные измерительные инструменты]; трансформаторы повышающие; трансформаторы электрические; треугольники предупреждающие для неисправных транспортных средств; тросы пусковые для

двигателей; трубки газоразрядные электрические [за исключением используемых для освещения]; трубки капиллярные; трубки рентгеновские [за исключением используемых в медицине]; трубки телефонные; турникеты автоматические; указатели количества; указатели низкого давления в шинах автоматические; указатели уровня бензина; указатели уровня воды; указатели электрические утечки тока [на землю, на массу]; указатели электронные световой эмиссии; уклонометры; уровни [приборы для определения горизонтального положения]; уровни ртутные; уровни спиртовые; урометры; усилители звука; ускорители частиц; установки разбрызгивающие для тушения огня; установки электрические для дистанционного управления производственными процессами [на промышленных предприятиях]; устройства для автоматического управления транспортными средствами; устройства для балансировки; устройства для видеозаписи; устройства для воспроизведения звука; устройства для выписывания счетов; устройства для гальванопластики; устройства для закрывания дверей электрические; устройства для записи на магнитную ленту [звука, изображения, информации]; устройства для защиты от рентгеновского излучения [за исключением используемых в медицине]; устройства для игр с обязательным использованием телевизионных приемников; устройства для обеспечения безопасности на железнодорожном транспорте; устройства для обработки информации; устройства для открывания дверей электрические; устройства для переливания [перепускания] кислорода; устройства для предотвращения краж электрические; устройства для привлечения и уничтожения насекомых электрические; устройства для развлечений с обязательным использованием телевизионных приемников; устройства для регистрации времени; устройства для резки пленки; устройства для сушки фотоснимков; устройства для считывания знаков оптические; устройства для управления лифтами; устройства для центровки диапозитивов; устройства дозирующие; устройства зарядные для электрических аккумуляторов; устройства звуковые сигнальные; устройства и машины для зондирования; устройства и оборудование спасательные; устройства и приспособления для монтажа кинофильмов [кинопленки]; устройства катодные для защиты от коррозии;

- устройства коммутационные [оборудование для обработки информации]; устройства периферийные компьютеров; устройства помехозащитные электрические; устройства размагничивающие для магнитной ленты; устройства связи акустические; устройства сигнальные [охранная сигнализация]; устройства сигнальные аварийные; устройства сигнальные, используемые при тумане [за исключением сигналов с использованием взрыва]; устройства суммирующие; устройства считывающие [оборудование для обработки информации]; устройства теплорегулирующие; устройства фотокопировальные [фотографические, электростатические, тепловые]; устройства, считывающие штриховые коды; утюги электрические, фильтры для респираторов; фильтры для ультрафиолетовых лучей, используемые в фотографии; фильтры, используемые в фотографии; фонари "волшебные"; фонари с оптической системой; фонари сигнальные; фотоаппараты; фотоглянцеватели; фотозатворы; фотолаборатории; фотометры, фотоосветители импульсные; фотоувеличители; фотоэлементы с запирающим слоем; фуляры для контактных линз; фуляры для очков; фуляры для пенсне, фуляры для предметных стекол микроскопов; фуляры специальные для фотоаппаратов и фото принадлежностей; хроматографы лабораторные; хронографы [устройства для записи времени]; цепочки для пенсне; циклотроны; циркули; частотомеры; часы песочные для варки яиц; чехлы защитные противопожарные; чипы [интегральные схемы]; шагомеры; шары-зонды метеорологические; шины для монтажа точечных источников света; ширмы асбестовые для пожарных; шлемы защитные для спортсменов; шнуры для пенсне; штативы для фотоаппаратов; щиты для защиты глаз от резкого света; щиты коммутационные; щиты распределительные; электрические экраны для защиты лица рабочего; экраны; проекционные экраны рентгеновских аппаратов для промышленных целей; экраны флуоресцирующие; экраны фотографические; экспонометры; электроды для сварки; электропаяльники; электропроводка, элементы гальванические; эпидиаскопы; эргометры; якоря электрические;
- 12 - автобусы; автобусы дальнего следования; автодома; автомобили; автомобили различного назначения для перевозки; автомобили спортивные; автомобили-бетоносмесители; автомобили-рефрижераторы; автоприцепы; амортизаторы для автомобилей; амортизаторы подвесок для транспортных средств; аппараты космические; аппараты летательные; аппараты, машины и приспособления, используемые в авиации; аэроглиссеры; аэростаты; багажники для транспортных средств; багажники автомобильные для лыж; бамперы автомобилей; бамперы транспортных средств; банджи колес транспортных средств; баржи; башмаки тормозные для транспортных средств; борта грузоподъемные [части наземных транспортных средств]; буфера для железнодорожных транспортных средств; буфеты передвижные [автомобили]; вагонетки; вагонетки опрокидывающиеся грузовые; вагоны [железная дорога]; вагоны спальные; вагоны-рестораны; вагоны-рефрижераторы [железнодорожный транспорт]; валы трансмиссионные для наземных транспортных средств; велосипеды; вентили шин транспортных средств; верх откидной автомобилей; верх откидной для детских колясок; верх откидной транспортных средств; весла; весла кормовые; весла лопатообразные; винты гребные для судов; гидропланы; гидросамолеты; гребни бандажей колес для железнодорожного подвижного состава; грузовики; гудки сигнальные для транспортных средств; гусеницы [ленты гусеничные] для транспортных средств; двери для транспортных средств; двигатели для велосипедов; двигатели для наземных транспортных средств; двигатели реактивные для наземных транспортных средств; двигатели тяговые для наземных транспортных средств; движители винтовые; движители винтовые для небольших судов; дирижабли; дороги канатные подвесные [тельферы]; драги плавучие [судна]; дрезины; заплатки самоклеящиеся резиновые для ремонта камер шин; звонки для велосипедов; зеркала заднего вида; иллюминаторы; кабины для подвесных канатных дорог; камеры велосипедов; камеры для пневматических шин; капоты двигателей для транспортных средств; картеры для механизмов наземных транспортных средств, за исключением двигателей; катера; кессоны [транспортные средства]; колеса для велосипедов; колеса для транспортных средств; колеса рудничных тачек; колесики для тележек [транспортных средств]; колодки тормозные для автомобилей; колпаки для колес; коляски детские; коляски для мотоциклов; комплекты

тормозные для транспортных средств; корабли; корзинки для велосипедов; коробки передач для наземных транспортных средств; корпуса судов; кофры для двухколесных транспортных средств; кранцы судовые; крепления для ступиц колес; кресла катапультируемые для летательных аппаратов; кресла-каталки для больных; крышки топливных баков; крюки судовые; кузова для автомобилей; кузова для грузовиков; кузова для транспортных средств; ленты протекторные для восстановления шин; локомобили; локомотивы; мачты корабельные; машины поливочные; механизмы силовые для наземных транспортных средств; мопеды; мотоколяски; мотоциклы; муфты обгонные для наземных транспортных средств; муфты сцепления для наземных транспортных средств; наборы инструментов и принадлежностей для ремонта камер шин; насосы воздушные [принадлежности транспортных средств]; насосы для велосипедов; обивка внутренняя для транспортных средств; ободья колес велосипедов; ободья колес транспортных средств; окна для транспортных средств; омнибусы; оси для транспортных средств; очистители фар; парашюты; паромы [суда]; педали велосипедов; передачи зубчатые для наземных транспортных средств; повозки; подголовники для сидений транспортных средств; подножки велосипедные [части велосипедов]; подножки для транспортных средств; подушки безопасности [средства безопасности для автомобилей]; подъемники для горнолыжников; подъемники кресельные; покрывки; полки спальные для транспортных средств; понтоны; преобразователи крутящего момента для наземных транспортных средств; прикуриватели на щитках приборов автомобилей; приспособления противоослепляющие для транспортных средств; приспособления противоугонные для транспортных средств; приспособления солнцезащитные для автомобилей; приспособления для шин транспортных средств, предохраняющие от скольжения; противовесы для балансировки колес транспортных средств; пружины амортизационные для транспортных средств; рамы велосипедов; рангоут [морской флот]; редукторы для наземных транспортных средств; ремни безопасности для сидений транспортных средств; ремни безопасности привязные для сидений транспортных средств; рессоры подвесок для транспортных средств; рулевые колеса для транспортных

средств; рули; рули велосипедов; рычаги коленчатые для велосипедов; самолеты; самолеты-амфибии; сани [транспортные средства]; сани финские; сегменты тормозные для транспортных средств; седла для велосипедов или мотоциклов; седла для мотоциклов; сетки багажные для транспортных средств; сетки предохранительные для велосипедов; сигнализации противоугонные для транспортных средств; сигнализация заднего хода для транспортных средств; сиденья безопасные детские для транспортных средств; сиденья для транспортных средств; системы гидравлические для транспортных средств; скутеры [транспортные средства]; снегоходы; составы железнодорожные подвижные; составы подвижные фуникулеров; спицы велосипедных колес; спицы колес транспортных средств; спойлеры для транспортных средств; средства воздушные; средства наземные, воздушные, водные и рельсовые; средства санитарно-транспортные; средства транспортные водные; средства транспортные с дистанционным управлением, за исключением игрушек; средства транспортные электрические; средства трехколесные; средства трехколесные для перевозки грузов; стапели наклонные для судов; стекла ветровые; стеклоочистители для ветровых стекол; стойки для велосипедов; ступицы колес велосипедов; ступицы колес транспортных средств; сцепки железнодорожные; сцепки прицепов для транспортных средств; сцепления для наземных транспортных средств; тачки; тележки грузовые; тележки двухколесные; тележки для гольфа; тележки для продуктов; тележки для шлангов; тележки железнодорожных вагонов; тележки литейные; тележки опрокидывающиеся; тележки с подъемником; тележки уборочные; тормоза для велосипедов; тормоза для транспортных средств; торсионы для транспортных средств; тракторы; трамваи; трансмиссии для наземных транспортных средств; транспорт военный; транспортеры воздушные; трейлеры [транспортные средства]; трубы дымовые для судов; трубы локомотивные; тумбы швартовые [морские]; турбины для наземных транспортных средств; указатели поворотов для велосипедов; указатели поворотов для транспортных средств; уключины; устройства для расцепления судов; устройства для управления судами; устройства и приспособления для канатных дорог;

- устройства натяжные для спиц колес; устройства опрокидывающие, части вагонов или вагонеток; фуникулеры; фургоны [транспортные средства]; ходовые части транспортных средств; цепи для автомобилей; цепи для велосипедов; цепи приводные для наземных транспортных средств; цепи противоскольжения; цепи трансмиссионные для наземных транспортных средств; чехлы для детских колясок; чехлы для запасных колес; чехлы для рулей транспортных средств; чехлы для сидел велосипедов или мотоциклов; чехлы для сидений транспортных средств; чехлы для транспортных средств; шасси автомобилей; шасси транспортных средств; шатуны для наземных транспортных средств, за исключением являющихся деталями моторов и двигателей; шейки осей; шестерни велосипедов; шины бескамерные для велосипедов; шины велосипедов; шины для автомобилей; шины для транспортных средств; шины пневматические; шипы для шин; шлюпбалки для судовых шлюпок; шлюпки; шпангоуты; щитки противогрязевые; щитки противогрязевые для велосипедов; электродвигатели для наземных транспортных средств; яхты;
- 16 - авторучки; акварели [краски]; альбомы; альманахи; аппараты для ламинирования документов офисные; аппараты множительные; атласы; афиши, плакаты; банты бумажные; белье столовое бумажное; билеты; бланки; бланки уведомлений [канцелярские товары]; блокноты; блокноты [канцелярские товары]; блокноты для рисования, черчения; блокноты с отрывными листами; браслеты для удерживания письменных принадлежностей; брошюры; буклеты; бумага в листах [канцелярские товары]; бумага вощеная; бумага для регистрирующих устройств; бумага для рентгеновских снимков; бумага для электрокардиографов; бумага для ящиков шкафов ароматизированная или нет; бумага из древесной массы; бумага копировальная [канцелярские товары]; бумага офисная; бумага пергаментная; бумага почтовая; бумага светящаяся; бумага сюань для китайского рисования и каллиграфии; бумага туалетная; бумага упаковочная; бумага фильтровальная; бумага; бювары; бюллетени информационные; валики для пишущих машин; валики малярные; верстатки наборные; воск для моделирования, за исключением используемого в стоматологии; вывески бумажные или картонные; выкройки для изготовления одежды; выкройки для шитья; газеты; гальваностереотипы; гектографы; глина для лепки; глобусы; готовальни; гравюры; грифели; грифели для карандашей; держатели для документов [канцелярские принадлежности]; держатели для карандашей; держатели для мела; держатели для чековых книжек; держатели для штампов [печатей]; диаграммы; доски гравировальные; доски грифельные для письма; доски классные; доски наборные [полиграфия]; доски чертежные; доски, щиты для объявлений бумажные или картонные; дубликаторы; дыроколы [офисные принадлежности]; емкости для сливок бумажные; журналы [издания периодические]; зажимы для денег; зажимы для каталожных карточек; зажимы для ручек; закладки для книг; иглы гравировальные для офортов; иглы разметочные для черчения; издания периодические; издания печатные; изделия картонные; измельчители для бумаг для офисных целей; изображения графические; импринтеры неэлектрические; инструменты для отделки под мрамор переплетных крышек; инструменты чертежные; календари; калька бумажная; калька тканевая; кальки; камедь [клей] для канцелярских или бытовых целей; камни литографские; камни чернильные [тушечницы]; карандаши; карандаши автоматические; карандаши угольные; картинки; картинки переводные; картины [рисунки] обрамленные или необрамленные; картон из древесной массы [канцелярские товары]; картон; картонки для шляп; картотеки [контторские принадлежности]; карточки; карточки каталожные [канцелярские товары]; карты географические; карты или ленты бумажные для записи программ для вычислительных машин; карты коллекционные, за исключением используемых для игр; карты перфорированные для жаккардовых ткацких станков; каталоги; катушки для красящих лент; кашпо бумажные; кисти для рисования; кисти для художников; кисточки для письма; клавиши пишущих машин; клеи канцелярские или бытовые; клей рыбий; клейковина [клей] для канцелярских или бытовых целей; клейстер крахмальный [клеящее вещество] для канцелярских или бытовых целей; клише типографские; книги; книжки квитанционные [канцелярские товары]; книжки-комиксы; кнопки канцелярские; кольца сигарные, ленты сигарные; конверты [канцелярские товары]; коробки для штемпелей [печатей]; коробки картонные или бумажные; коробки с красками [школьные принадлежности];

корректоры жидкие [канторские принадлежности]; лекала [канцелярские принадлежности]; лекала чертежные; ленты бумажные; ленты для пишущих машин; ленты клейкие [канцелярские товары]; ленты клейкие для канцелярских или бытовых целей; ленты корректирующие [канторские принадлежности]; ленты красящие; ленты красящие для принтеров; ленты липкие для канцелярских или бытовых целей; ленты самоклеящиеся канцелярские или бытовые; линейки чертежные; линейки чертежные четырехгранные; листы бумажные или пластиковые абсорбирующие для упаковки пищевых продуктов; листы бумажные или пластиковые для контроля влажности, используемые как материал для упаковки; листы вискозные для упаковки; листы из восстановленной целлюлозы для упаковки; листы пузырьчатые пластмассовые для упаковки или расфасовки; литеры стальные; литеры типографские [цифровые и буквенные]; литографии; лотки для красок; макеты архитектурные; марки почтовые; массы пластические для лепки; материалы графические печатные; материалы для лепки; материалы для обучения [за исключением приборов]; материалы канцелярские для запечатывания; материалы клеящие [клеи] канцелярские или бытовые; материалы переплетные; материалы упаковочные подкрахмаленные; материалы фильтровальные [бумажные]; машины адресные; машины для точки карандашей электрические или неэлектрические; машины и устройства переплетные [офисное оборудование]; машины пишущие электрические или неэлектрические; машины фальцевальные [канцелярские товары]; машины франкировальные офисные; мел для литографии; мел для письма; мел для портных; мел для разметки; мешки [конверты, пакеты] для упаковки бумажные или пластмассовые; мешки для мусора бумажные или пластмассовые; мольберты; муштабели для художников; наборы письменных принадлежностей бумажные [канцелярские товары]; наборы типографские портативные [офисные принадлежности]; нагрудники детские бумажные; наклейки самоклеящиеся [канцелярские товары]; напальчники [офисные принадлежности]; нитки для переплетных работ; ножи для разрезания бумаги [офисные принадлежности]; нумераторы; обертки для бутылок картонные или бумажные; облатки для запечатывания; обложки [канцелярские товары]; обложки для паспортов; оболочки пластиковые эластичные

для штабелирования; образцы вышивок [схемы]; образцы почерков; олеографии; открытки музыкальные; открытки поздравительные; открытки почтовые; офорты; пакетики бумажные; пакеты для приготовления пищи в микроволновой печи; палитры для художников; палочки для письма тушью; пантографы [инструменты чертежные]; папки для документов; папье-маше; пастели [карандаши]; пасты для лепки; пеналы; переплеты для книг; перочистки; перфораторы канторские; перья для письма [офисные принадлежности]; перья золотые; перья писчие; перья стальные; перья чертежные; песенники; печати [канцелярские товары]; печати для сургуча; планшеты с зажимом; пластинки с адресами для адресных машин; платки носовые бумажные; пленки пластмассовые для упаковки; подложки для письма; подносы для корреспонденции; подносы для сортировки и подсчета денег; подставки для графинов бумажные; подставки для книг; подставки для печатей, штемпелей, штампов; подставки для пивных кружек; подставки для ручек и карандашей; подставки для фотографий; подушечки чернильные; подушечки штемпельные; полосы клейкие для скрепления переплетов [переплетное дело]; полотенца для рук бумажные; полотно для нанесения краски в машинах для репродуцирования документов; полотно для нанесения краски в множительных аппаратах; полотно для переплетных работ; полотно клейкое для канцелярских целей; полотно офсетное нетекстильное; портреты; пресс-папье; приборы письменные; приборы чернильные; принадлежности канторские, за исключением мебели; принадлежности письменные; принадлежности пишущие; принадлежности чертежные; принадлежности школьные [канцелярские товары]; приспособления для подачи клейкой ленты [офисные принадлежности]; приспособления для приклеивания этикеток ручные; продукция печатная; произведения искусства литографические; проспекты; расписания печатные; регистры; реглеты типографские; реестры; резинки для стирания; резинки офисные; рейшины чертежные; репродукции графические; ручки перьевые; ручки-маркеры [канцелярские принадлежности]; салфетки бумажные для снятия макияжа; салфетки косметические бумажные; салфетки круглые столовые бумажные; салфетки под столовые приборы бумажные; салфетки столовые бумажные; скатерти бумажные; скобы канцелярские; скоросшиватели [канцелярские

- принадлежности]; скребки офисные [принадлежности для подчистки текста]; скрепки для бумаги; скрепки канцелярские; средства для стирания; срезы биологические для исследования под микроскопом [материалы обучающие]; срезы гистологические для обучения; стеатит [мел портновский]; стерки для доски; столы наборные [печатное дело]; сургуч; таблицы вычислительные; табло из бумаги или картона для объявлений; тетради; ткани для переплетных работ; товары писчебумажные; точилки для карандашей электрические или неэлектрические; транспаранты [канцелярские товары]; трафареты для рисования; тубусы картонные; тушь; увлажнители [офисные принадлежности]; увлажнители для поверхностей [офисные принадлежности]; угольники чертежные; указки неэлектронные; упаковки для бутылок картонные или бумажные; устройства для запечатывания конвертов конторские; устройства для запечатывания конторские; устройства для изготовления виньеток; устройства для наклеивания фотографий; устройства для скрепления скобами [конторские принадлежности]; учебники [пособия]; фигурки [статуетки] из папье-маше; фильтры бумажные для кофе; флаги бумажные; флаеры, листовки; фольга; формы для моделирования из глины [материалы для художников]; фотогравюры; фотографии [отпечатанные]; футляры для трафаретов; холсты для картин; хромолитографии [олеографии]; циркули чертежные; цифры [литеры типографские]; чашечки для разведения красок [акварельных]; чернила для исправлений [гелиография]; чернила; чернильницы; чертежи [синьки]; четки; шаблоны; шаблоны для стирания; шарики для шариковых ручек; шкафчики для канцелярских принадлежностей [офисное оборудование]; шрифты типографские; штампы с адресами; штемпели [печати]; эмблемы [клейма бумажные]; эстампы [гравюры]; этикетки, за исключением текстильных;
- 18 - альпенштоки; бумажники; визитницы [картодержатели]; вожжи; гарнитуры сбруйные; детали для стремян резиновые; замша, за исключением используемой для чистки; зонты; зонты солнечные; изделия шорно-седельные; каркасы для дождевых или солнечных зонтов; каркасы для женских сумок; кейсы из кожи или кожкартона; клапаны кожаные; кнуты; кожа искусственная; кожа необработанная или частично обработанная; кожкартон; кожухи для рессор кожаные; кольца для зонтов; коробки для шляп кожаные; коробки из кожи или кожкартона; коробки из фибры, ящики из фибры, сундуки из фибры; кошельки из металлических колечек; кошельки, портмоне; крепления для седел; крупоны [кожевенные полуфабрикаты]; ленчики седел; мешки [конверты, сумки] кожаные для упаковки; молескин [имитация кожи]; наборы дорожные [кожгалантерея]; наколенники для лошадей; намордники; недоуздки для лошадей; несессеры для туалетных принадлежностей незаполненные; нити кожаные; обивка мебельная из кожи; оболочки колбасные; одежда для животных; отделка кожаная для мебели; ошейники для животных; папки для нот; перевязи для ношения ребенка, беби-слинги; пленка газонепроницаемая из кишок животных; плетки многохвостые; поводки; подкладки мягкие под седла для верховой езды; подковы; подпруги кожаные; покрывала [меха]; попоны для лошадей; португеи кожаные; портфели [кожгалантерея]; постромки [конская сбруя]; пушнина; ранцы; ремешки кожаные; ремни для военного снаряжения; ремни для конской сбруи; ремни для коньков; ремни кожаные [изделия шорные]; ремни подбородочные кожаные; ремни стремянные; ручки для зонтов; ручки для тростей; ручки для чемоданов; рюкзаки; саквояжи; седла для лошадей; сетки хозяйственные; спицы для дождевых или солнечных зонтов; стремяна; сумки для альпинистов; сумки для ношения детей; сумки для одежды дорожные, портпледы; сумки дорожные; сумки женские; сумки кожаные для слесарных инструментов пустые; сумки пляжные; сумки спортивные; сумки туристские; сумки хозяйственные; сумки хозяйственные на колесах; сумки школьные; сумки-кенгуру для ношения детей; сундуки дорожные; торбы [мешки для кормов]; трензели для конской сбруи; трости; трости для зонтов; трости складные, преобразуемые в сиденья; удила [сбруя конская]; уздечки [конская сбруя]; упряжь для животных; футляры для ключей; хомуты для лошадей; чемоданы [багаж]; чемоданы плоские; чемоданы плоские для документов; чепраки под седло для лошадей; чехлы для дождевых зонтов; шевро; шкуры выделанные; шкуры животных; шкуры крупного рогатого скота; шнуры кожаные; шоры [сбруя конская]; ягдташи [охотничьи аксессуары];
- 20 - багеты для картин; барабаны намоточные немеханические неметаллические для гибких труб; блоки пластмассовые для штор; болты неметаллические; бордюры из пробковой

коры; бочки для декантации вина деревянные; бочки причальные неметаллические; бочкотары большие неметаллические; бочонки неметаллические; браслеты опознавательные для больниц неметаллические; буфеты; бюсты из дерева, воска, гипса или пластмасс; бюсты портновские; валики для поддерживания подушек; веера; верстаки; верстаки с тисками неметаллические; вешалки для одежды; вешалки для одежды [мебель]; вешалки для транспортировки [плечики]; винты неметаллические; витрины; витрины [мебель]; витрины для газет; вошина искусственная для ульев; вывески деревянные или пластиковые; габариты погрузки для железных дорог неметаллические; гайки неметаллические; гардеробы [шкафы платяные]; гнезда для домашней птицы; гробы; дверцы для мебели; держатели для занавесей, за исключением текстильных; детали стержневые крепежные неметаллические; диваны; домики для комнатных животных; доски для ключей; доски для объявлений; древки знамен; дюбели неметаллические; емкости для жидкого топлива неметаллические; емкости для перемешивания строительного раствора неметаллические; емкости для упаковки пластмассовые; жардиньерки [мебель]; завязки для занавесей; зажимы для кабелей или труб пластмассовые; зажимы для канатов неметаллические; заклепки неметаллические; заменители панцирей черепах; замки для транспортных средств неметаллические; замки неметаллические, за исключением электрических; занавеси из бисера декоративные; запоры дверные неметаллические; затворы для бутылок неметаллические; затворы для емкостей неметаллические; защелки неметаллические; зеркала; зеркала ручные [зеркала туалетные]; изделия бамбуковые; изделия деревянные для точки когтей для кошек; когтеточки для кошек; изделия из когтей животных; изделия из копыт животных; изделия из кораллов; изделия из морской пенки; изделия из необработанного или частично обработанного китового уса; изделия из оленьих рогов; изделия из панциря черепах; изделия из раковин; изделия из рога необработанного или частично обработанного; изделия из рогов животных; изделия из ротанговой пальмы; изделия из слоновой кости необработанной или частично обработанной; изделия из слоновой растительной кости; изделия из соломы плетеные, за исключением циновок; изделия плетеные; изделия

плетеные [короба, корзины]; изделия художественные из дерева, воска, гипса или пластмасс; изделия художественные резные деревянные; камыш [сырье для плетения]; канапе; карнизы для занавесей; картотеки [мебель]; катушки деревянные для ниток, тесьмы и т.д.; клапаны [вентили] дренажных труб пластмассовые; клапаны, вентили водопроводных труб пластмассовые; клапаны, вентили неметаллические, за исключением деталей машин; клепки бочарные; ключи-карточки пластиковые без кода; коврики для детского манежа; козлы для пилки дров; колесики для кроватей неметаллические; колесики для мебели неметаллические; колодки для насадки щетины для щеток; колоды для рубки мяса [столы]; колокольчики ветровые [украшения]; колпачки укупорочные для бутылок неметаллические; колыбели; колышки для палаток неметаллические; кольца для занавесей; комоды; контейнеры плавучие неметаллические; контейнеры неметаллические [для хранения и транспортировки]; конторки; конуры собачьи; корзины для хлеба пекарские; корзины неметаллические; корзины плоские неметаллические; коробки для бутылок деревянные; краны для бочек неметаллические; кресла; кресла парикмахерские; кресла раздвижные легкие; кровати больничные; кровати деревянные; кровати; кромка пластмассовая для мебели; крышки столов; крючки вешалок для одежды неметаллические; крючки для занавесей; крючки для одежды неметаллические; лежанки для комнатных животных; лежанки-гнезда для комнатных животных; лестницы приставные деревянные или пластмассовые; манежи для детей; манекены; матрасы надувные, за исключением медицинских; матрасы пружинные для кроватей; матрасы; матрасы, наполненные водой, за исключением медицинских; мебель металлическая; мебель офисная; мебель школьная; мешки спальные туристские; мобайлы [украшения]; направляющие для занавесей; номера зданий несветящиеся неметаллические; обручи бочарные неметаллические; обстановка мебельная; орнамент лепной для рам картин; перегородки для мебели деревянные; перламутр необработанный или частично обработанный; пластинки из стекла для изготовления зеркал; пластинки янтарные; пластины номерные регистрационные неметаллические; пластины опознавательные неметаллические; платформы для

погрузочных работ неметаллические; платформы для транспортировки грузов и погрузочно-разгрузочных работ неметаллические; платформы для транспортировки грузов неметаллические; подголовники [мебель]; подпорки для растений; подставки [мебель]; подставки для журналов; подставки для книг [фурнитура]; подставки для счетных машин; подставки для цветочных горшков; подстилки для пеленания детей; подушечки для комнатных животных; подушки; подушки диванные; подушки надувные диванные, за исключением медицинских; подушки надувные, за исключением медицинских; покрытия съемные для водопроводных раковин; полки [мебель]; полки для библиотек; полки для картотечных шкафов [мебель]; полки для мебели; полки для ульев; полки для хранения; полосы из дерева; полосы из соломы; полотенцедержатели [мебель]; полочки для шляп; предметы для подпорки бочек [подставки] неметаллические; предметы надувные, используемые в рекламных целях; прилавки [столы]; принадлежности постельные, за исключением белья; пробки для бутылок; пробки корковые; пробки неметаллические; пруты для укрепления ковров на лестнице; попирты; пальцы для вышивания; раздатчики салфеток, полотенец стационарные неметаллические; рамы для картин (обрамления); рамы для ульев; резервуары, за исключением металлических и каменных; решетки кормовые; ролики для занавесей; рукоятки для инструментов неметаллические; рукоятки для ножей неметаллические; ручки дверные неметаллические; ручки для кос неметаллические; ручки для метел, половос щеток неметаллические; ручки круглые неметаллические; садки для рыбы; секретеры; сиденья металлические; скамьи [мебель]; сосуды большие для жидкости неметаллические; соты для ульев; софы; средства укупорочные неметаллические; статуи из дерева, воска, гипса или пластмасс; статуэтки из дерева, воска, гипса или пластмасс; створки раковин устриц; стекло посеребренное [зеркала]; стержни янтарные; стойки для зонтов; стойки для ружей; столики на колесиках для компьютеров [мебель]; столики туалетные; столики умывальные [мебель]; столы для пишущих машин; столы для рисования, черчения; столы массажные; столы металлические; столы пеленальные настенные; столы письменные; столы сервировочные; столы сервировочные на колесиках [мебель]; столы; стремянки

[лестницы] неметаллические; стулья [сиденья]; стулья высокие для младенцев; сундуки неметаллические; таблички для объявлений деревянные или пластмассовые; табуреты; тара для перевозки стекла и фарфора; тележки [мебель]; тесьма плетеная из соломы; трапы судовые передвижные для пассажиров неметаллические; тюфяки соломенные; украшения из пластмасс для продуктов питания; ульи пчелиные; урны похоронные; устройства намоточные для гибких труб немеханические, неметаллические; фигуры восковые; фурнитура дверная неметаллическая; фурнитура для гробов неметаллическая; фурнитура для кроватей неметаллическая; фурнитура мебельная неметаллическая; фурнитура оконная неметаллическая; ходунки детские; чехлы для одежды [хранение]; чучела животных; чучела птиц; шарниры неметаллические; шезлонги; шесты неметаллические; ширмы [мебель]; шкафы; шкафы для документов; шкафы для лекарств; шкафы для пищевых продуктов неметаллические; шкафы для посуды; шторы бамбуковые; шторы бумажные; шторы внутренние из планок; шторы деревянные плетеные [мебель]; шторы оконные внутренние [мебель]; шторы оконные текстильные; экраны каминные; янтарь; ящики выдвижные; ящики деревянные или пластмассовые; ящики для игрушек; ящики почтовые неметаллические и некирпичные; ящики с перегородками для бутылок;

21 - автоклавы [посуда для обработки пищевых продуктов под давлением] неэлектрические, кастрюли для обработки пищи под давлением неэлектрические; аквариумы комнатные; бады; ведра; безделушки китайские из фарфора; блюда; блюда бумажные; блюда-подносы для овощей; блюда; бокалы; бонбоньерки; бутылки; бутылки оплетенные; бюсты из фарфора, керамики или стекла; вазы; вазы для обеденного стола; вазы для фруктов; ванночки для птиц; ванны детские переносные; вантузы; вафельницы неэлектрические; ведра для льда; ведра из тканей; венчики бытовые неэлектрические; вертела металлические, шампуры металлические; вешалки в виде колец и перекладин для полотенец; вешалки для растягивания для одежды, распялки; волос для щеточных изделий; вольеры для птиц; клетки для птиц; воронки; выбивалки для ковров; вывески из фарфора или стекла; гасильники для свечей; горшки для цветов; горшки ночные; горшочки для клея; графинчики для уксуса или масла; графины;

гребни для волос; гребни для животных; грелки для чайников; губки абразивные для кожи; губки для хозяйственных целей; губки туалетные; дезодораторы для индивидуального пользования; держатели для губок; держатели для зубочисток; держатели для мыла; держатели для полотенец; держатели для цветов и растений [в цветочных композициях]; держатели кисточек для бритья; держатели туалетной бумаги; диспенсеры мыла; доски гладильные; доски для резки кухонные; доски для резки хлеба; доски стиральные; дуршлаги; дымопоглотители бытовые; емкости бытовые или кухонные; емкости кухонные; емкости стеклянные [бутыли для кислот]; емкости термоизоляционные; емкости термоизоляционные для напитков; емкости термоизоляционные для пищевых продуктов; емкости шаровидные стеклянные [сосуды]; жаровни, сковороды; задвижки для крышек кастрюль; замша для чистки; зубочистки; изделия бытовые керамические; изделия из майолики; изделия из фарфора, керамики или стекла художественные; изделия щеточные; измельчители бытовые неэлектрические; инструменты с ручным управлением для чистки; кабары [подносы для напитков]; кастрюли; кашпо, за исключением бумажных; кисточки для бритья; клетки для домашних животных; кожа для полирования; коготницы неэлектрические; колбы стеклянные [сосуды]; колодки обувные [для растяжки]; кольца для салфеток; кольца маркировочные для домашней птицы; кольца маркировочные для птиц; копилки; корзинки для хлеба бытовые; корзины бытовые; корзины для бумаги; кормушки; кормушки для животных; коробки для завтрака; коробки для печенья, банки для печенья; коробки для чая; корыта для стирки; котелки глиняные; котелки солдатские, котелки походные; котлы; кофеварки неэлектрические; кофейники неэлектрические; кофемолки ручные; кремнезем [частично обработанный], за исключением используемого для строительных целей; кружки пивные; кружки пивные с крышкой; крышечки; крышки для горшков; крышки для комнатных аквариумов; крышки для масленок; крышки для посуды; крышки для сырниц; крючки для застегивания обуви или перчаток; кувшины; курильницы для благовоний; ледники портативные неэлектрические; лейки; ловушки для насекомых; ложки для перемешивания [кухонная утварь]; ложки разливательные для кухни; лопатки [столовые принадлежности]; лопатки для тортов;

лопаточки [кухонная утварь]; масленки; материалы для изготовления щеток; материалы для придания блеска, за исключением препаратов, бумаги и камня; машинки для изготовления лапши [ручные инструменты]; машины и приспособления для полирования бытовые неэлектрические; мельницы для перца ручные; мельницы ручные бытовые; метелки перьевые; метлы; мешки изотермические; мешочки кондитерские; миксеры ручные [шейкеры коктейльные]; миски [чаши]; мозаики стеклянные, за исключением строительных; мочалки металлические для чистки кухонной посуды; мыльницы; мышеловки; наборы кухонной посуды; насадки для леек; насадки для наливания; насадки шлангов для орошения; насадки шлангов для поливки; несесеры для пикников с набором посуды; несесеры для туалетных принадлежностей; нити зубные; нити из стекловолокна, за исключением текстильных; ножи для резки бисквитов [кухонные принадлежности]; ножи для теста; опрыскиватели; опрыскиватели для цветов и растений; отходы хлопчатобумажные для уборки; отходы шерстяные для уборки; охваты льняные для уборки; палочки для еды [принадлежности кухонные]; палочки для коктейлей; перчатки; перчатки для домашнего хозяйства; перчатки для полирования; перчатки для садово-огородных работ; пластины-сторожа, используемые при кипячении молока; подносы бытовые; подносы бытовые бумажные; подносы вращающиеся [кухонные принадлежности]; подогреватели бутылок с сосками для детского питания неэлектрические; подсвечники; подставки для блюд [столовая утварь]; подставки для графинов, за исключением бумажных и столового белья; подставки для меню; подставки для ножей для сервировки стола; подставки для утюгов; подставки для яиц; подставки под рашперы; подставки для грилей; подушечки абразивные кухонные; подушечки для чистки; поилки; порошок стеклянный для украшений; посуда глиняная; посуда для варки; посуда для тепловой обработки пищи; посуда из окрашенного стекла; посуда столовая, за исключением ножей, вилок и ложек; посуда фарфоровая; посуда фаянсовая; посуда хрустальная [стеклянная]; предметы домашней утвари для косметики; предметы домашней утвари туалетные; прессы гладильные для брюк; приборы для растительного масла и уксуса; приборы для снятия макияжа; приборы для специй; приспособления бытовые, содержащие

теплообменные текучие среды, для охлаждения пищевых продуктов; приспособления для натирания воском неэлектрические; приспособления для открывания бутылок; приспособления для растягивания перчаток; приспособления для снятия сапог; приспособления для собирания крошек; приспособления для сохранения формы галстуков; прищепки; пробки стеклянные; пудреницы; пульверизаторы для духов; пуховки для пудры; пылеуловители неэлектрические; раздатчики туалетной бумаги, диспенсеры туалетной бумаги; расчески; расчески электрические; рашперы [кухонная утварь]; решета [бытовые]; рога для питья; рожки для обуви; розетки подсвечников; салатницы; сахарницы; сбивалки неэлектрические; сервизы [столовая посуда]; сервизы кофейные [столовая посуда]; сервизы ликерные; сервизы чайные [столовая посуда]; сита [бытовая утварь]; сита для золы [бытовая утварь]; ситечки чайные; сифоны для взятия пробы вина [пипетки]; сифоны для газированной воды; скалки для теста бытовые; скребки для чистки полов металлические; скребницы; смешиватели бытовые неэлектрические; соковыжималки бытовые неэлектрические; соломинки для дегустации напитков, трубочки для питья; солонки; сосуды для питья; сосуды для приготовления льда и напитков со льдом металлические; сосуды охлаждающие; стаканчики бумажные или пластмассовые; стаканы [емкости]; стаканы для напитков; статуи из фарфора, глины, керамики или стекла; статуэтки из фарфора, керамики, глины или стекла; стекла для окон транспортных средств [полуфабрикаты]; стекло листовое [необработанное]; стекло матовое; стекло опаловое; стекло с введенными внутрь тонкими электрическими проводниками; стекло эмалевое; стекло необработанное или частично обработанное, за исключением строительного; стекловата, за исключением используемой для изоляции; стекловолокно кварцевое прозрачное нетекстильное; стекловолокно, за исключением используемого для изоляции или как текстиль; стеллажи для сушки белья; супницы; сушилки для белья; тазы [емкости]; тарелки; тарелки одноразовые; терки [бытовая утварь]; термосы; террариумы для выращивания растений в комнатных условиях; террариумы комнатные [виварии]; тряпки для мытья полов; тряпки для уборки; тряпки для удаления пыли; тряпки для удаления пыли с мебели; туалеты [поддоны] для домашних животных; урны; устройства

аэрозольные, за исключением медицинских; устройства для натирания обуви неэлектрические; устройства для орошения ротовой полости; устройства для приманивания и уничтожения насекомых электрические; устройства оросительные; утварь бытовая; утварь кухонная; утварь кухонная для приготовления пищи неэлектрическая; фильтры бытовые; фильтры для кофе неэлектрические; флаконы; фляги; формы [кухонная утварь]; формы для выпечки; формы для льда; формы кулинарные; фритюрницы неэлектрические; футляры для расчесок; хлебницы; хлопущики для мух; чайники заварочные; чайники неэлектрические; чашки; чесноковыжималки [кухонная утварь]; чехлы для гладильных досок; шарики для заварки чая; шары стеклянные; швабры; швабры отжимные; штопоры; щетина животных [щетки и кисти]; щетина свиная; щетки для мытья посуды; щетки для чистки емкостей; щетки для чистки ламповых стекол; щетки для чистки лошадей; щетки жесткие; щетки зубные; щетки зубные электрические; щетки механические для ковров; щетки обувные; щетки половые; щетки туалетные; щетки электрические, за исключением деталей машин; щетки; щеточки для бровей; щеточки для ногтей; яйца подкладные для несущих искусственные; ящики для выдачи бумажных салфеток металлические; ящики для мусора; ящики для растений; ящики стеклянные;

22 - бечевки; бечевки бумажные; бечевки для упаковки; брезент; вата для набивки или обивки; вата фильтровальная; веревки для кнутов; веревки для упаковки; веревки; водоросли морские для набивки; волокна углеродные для текстильных целей; волокно из дрока; волокно кокосовое; волокно пластмассовое текстильное; волокно рами [китайская крапива]; волокно текстильное; волос конский; гамаки; джгут; дратва; канаты неметаллические; капок; коконы; лен-сырец [мятый]; ленточки для подвязывания виноградных лоз; ленты для жалюзи; ленты для упаковки или обвязки неметаллические; лестницы веревочные; линт хлопковый; луб; материалы набивочные, за исключением резиновых или пластмассовых; материалы упаковочные [прокладочные, набивочные], за исключением резиновых или пластмассовых; мешки [конверты, пакеты] для упаковки текстильные; мешки для транспортировки и складирования смешанных товаров; мешки для транспортировки трупов; мешки почтовые, сумки почтовые; нити для сетей; нити обвязочные для сельскохозяйственных

целей неметаллические; нити обвязочные неметаллические; обвязки для погрузочно-разгрузочных работ неметаллические; обвязки упаковочные неметаллические; опилки древесные; оплетки соломенные для бутылок; очесы льняные; очесы хлопковые; очесы шелковые; палатки, тенты; паруса [такелаж]; паруса для парусных лыж; пенька; перегородки из просмоленной парусины вентиляционные [для шахт]; перо для набивки; перо для набивки постельных принадлежностей; покров волосяной животных; прокладки из волокнистых материалов для судов; пух [перо]; пух гагачий; рафия [лиственное пальмовое волокно]; ремни для погрузочно-разгрузочных работ неметаллические; ремни пеньковые; руно; сети [ловушки] для животных; сети маскировочные; сети рыболовные; сети; сизаль; солома для набивки; средства обвязочные для снопов неметаллические; стекловолокно кварцевое прозрачное для текстильных целей; стекловолокно текстильное; стропы для транспортировки грузов и погрузочно-разгрузочных работ неметаллические; стружка древесная; сумки для стирки трикотажа; сырье волокнистое текстильное; тенты из синтетических материалов; тенты из текстильных материалов; ткани сетчатые; трава для набивки; тросы для буксировки автомобилей; тросы неметаллические; угары хлопковые для набивки; угары шелковые [материал для набивки]; угары шерстяные; хлопок-сырец; чехлы для транспортных средств безразмерные; чехлы камуфляжные; шелк-сырец; шерсть аппаратная; шерсть верблюжья; шерсть грубая [материал набивочный]; шерсть для набивки; шерсть древесная; шерсть камвольная; шерсть необработанная или обработанная; шерсть овечья; шнуры для подвешивания картин; шнуры для подъемных окон;

24 - байка [ткань]; бархат; белье для домашнего хозяйства; белье из узорчатого полотна; белье купальное [за исключением одежды]; белье постельное; белье столовое, за исключением бумажного; бортовка; бумазая; войлок; газ [ткань]; дамаст [ткани камчатные]; джерси [ткань]; дорожки для столов; дрогет [ткань с рисунком]; занавеси для душа текстильные или пластмассовые; занавеси текстильные или пластмассовые; занавеси тюлевые; зефир [ткань]; знамена; канва для вышивания или ткачества; кисея; креп [ткань]; крепон «Марабу» [ткань]; материалы для обивки мебели текстильные; материалы для текстильных изделий; материалы для

фильтрования текстильные; материалы драпировочные для стен текстильные; материалы нетканые текстильные; материалы пластмассовые [заменители тканей]; материалы текстильные; мешки спальные [вкладыши, заменяющие простыни]; молескин [ткань]; наволочки; наматрасники; одеяла; парча; платки носовые из текстильных материалов; пледы дорожные; поддонники [столовое белье]; подкладка [ткань]; подкладка для шляп текстильная; подхваты для занавесей текстильные; покрывала постельные; покрывала постельные бумажные; покрытия для мебели пластмассовые; полотенца текстильные; полотно из пенькового волокна; полотно прорезиненное [за исключением используемого для канцелярских целей]; полотно текстильное для печатных машин; полотно; портьеры [занавеси]; принадлежности постельные; простыни; пуховики [одеяла пуховые]; рукавицы для мытья тела; саваны; салфетки для протирания стеклянной посуды [полотенца]; салфетки для снятия грима текстильные; салфетки косметические текстильные; салфетки круглые столовые текстильные; салфетки под приборы небумажные; салфетки столовые текстильные; сетки противомоскитные; ситец; скатерти, за исключением бумажных; сукно бильярдное; тафта [ткань]; тик [полотно матрацное]; тик [ткань льняная]; ткани бельевые; ткани газонепроницаемые для аэростатов; ткани джутовые; ткани для обуви; ткани из волокна рами; ткани из дрока; ткани из искусственного шелка; ткани из стекловолокна текстильные; ткани клейкие, приклеиваемые при высокой температуре; ткани льняные; ткани обивочные для мебели; ткани пеньковые; ткани подкладочные для обуви; ткани с узорами для вышивания; ткани синельные; ткани ситцевые набивные; ткани тонкие для флагов; ткани трикотажные; ткани хлопчатобумажные; ткани шелковые для типографских шаблонов; ткани шерстяные; ткани эластичные; ткани; ткани, имитирующие кожу животных; ткань волосяная [мешковина]; ткань хлопчатобумажная для обертки сыров; тюль; флаги, за исключением бумажных; фланель; фланель для санитарно-гигиенических целей; холст [ткань]; чехлы для диванных подушек; чехлы для крышек туалетов тканевые; чехлы для мебели; чехлы для подушек; шевит [ткань]; шелк [ткань]; этикетки из текстильных материалов;

25 - апостольники; банданы [платки]; белье нижнее; белье нижнее, абсорбирующее пот;

береты; блузы; боа [горжетки]; боди [женское белье]; ботинки; ботинки лыжные; ботинки спортивные; бриджи; брюки; ботсы; бюстгалтеры; воротники съёмные; воротники, пелерины [одежда]; вставки для рубашек; вуали [одежда]; габардины [одежда]; галоши; галстуки; галстуки-банты с широкими концами; гамаши [теплые носочно-чулочные изделия]; гетры; голенища сапог; грации; джерси [одежда]; жилеты; изделия спортивные трикотажные; изделия трикотажные; каблуки; кальсоны [одежда]; капюшоны [одежда]; каркасы для шляп [остовы]; карманы для одежды; кашне; козырьки для головных уборов; колготки; комбинации [белье нижнее]; комбинезоны [одежда]; комбинезоны для водных лыж; корсажи [женское белье]; корсеты [белье нижнее]; костюмы; костюмы купальные; костюмы маскарадные; костюмы пляжные; куртки [одежда]; куртки из шерстяной материи [одежда]; куртки рыбацкие; легинсы [штаны]; ливреи; лифы; манжеты; манишки; мантильи; манто; маски для сна (одежда); меха [одежда]; митенки; митры [церковный головной убор]; муфты [одежда]; муфты для ног неэлектрические; набойки для обуви; нагрудники детские, за исключением бумажных; накидки меховые; наушники [одежда]; носки; обувь пляжная; обувь спортивная; обувь; одежда бумажная; одежда верхняя; одежда готовая; одежда для автомобилистов; одежда для велосипедистов; одежда для гимнастов; одежда из искусственной кожи; одежда кожаная; одежда форменная; одежда; окантовка металлическая для обуви; орари [церковная одежда]; пальто; парки; пелерины; перчатки [одежда]; перчатки для лыжников; пижамы; плавки; пластроны; платки шейные; платочки для нагрудных карманов; платья; плащи непромокаемые; повязки для головы [одежда]; подвязки; подвязки для носков; подвязки для чулок; подкладки готовые [элементы одежды]; подмышники; подошвы; подтяжки; полуботинки на шнурках; пончо; пояса [белье нижнее]; пояса [одежда]; пояса-кошельки [одежда]; приданое для новорожденного [одежда]; приспособления, препятствующие скольжению обуви; пуловеры; пятки для чулок двойные; ранты для обуви; ризы [церковное облачение]; рубашки; сабо [обувь]; сандалии; сандалии банные; сапоги; саронги; сарафаны; сари; свитера; союзки для обуви; стельки; тапочки банные; тоги; трикотаж [одежда]; трусы; туфли гимнастические; туфли комнатные; туфли; тубетейки; тюрбаны; уборы головные;

фартуки [одежда]; футболки; халаты; халаты купальные; цилиндры; части обуви носочные; чулки; чулки, абсорбирующие пот; шали; шапки [головные уборы]; шапки бумажные [одежда]; шапочки для душа; шапочки купальные; шарфы; шипы для ботс; шляпы; штанишки детские [одежда]; штрипки; шубы; эспадриллы; юбки; юбки нижние; юбки-шорты;

28 - автоматы аркадные для видеоигр; автоматы для видеоигр; автоматы игровые для азартных игр; автоматы игровые с предварительной оплатой; автомобили [игрушки], средства транспортные [игрушки]; бассейны [изделия для игр и спорта]; батуты; безделушки для вечеринок [знаки внимания]; билеты лотерейные со стираемым слоем, скретч-карты для лотерей; блоки стартовые спортивные; боди-борды; ботинки с прикрепленными к ним коньками; бутылочки с соской для кукол; велотренажеры; верши рыболовные [ловушки рыболовные]; воланы для игры в бадминтон; волчки [игрушки]; головоломки из набора элементов для составления картины, пазлы; голубки из глины [мишени], тарелки глиняные [мишени]; груши подвесные; датчики клева [принадлежности рыболовные]; диски летающие [игрушки]; диски спортивные; домики для кукол; домино; доски для плавания поддерживающие; доски для серфинга; доски пружинящие [товары спортивные]; доски роликовые для катания; доски с парусом для серфинга; доски шахматные; доски шашечные; дротики; елки новогодние из синтетических материалов; емкости для игральные костей, стаканы для игральные костей; жилеты для плавания; жумары [альпинистское снаряжение]; змеи бумажные; игрушки; игрушки для домашних животных; игрушки мягкие; игрушки плюшевые; игрушки с подвижными частями, мобайлы [игрушки]; игрушки с сюрпризом [розыгрыши]; игры комнатные; игры настольные; игры с кольцами; игры; игры-конструкторы; калейдоскопы; камеры для мячей для игр; канифоль, используемая атлетами; канты лыжные; карты для бинго; карты игральные; карусели ярмарочные; катушки рыболовные; качалки-лошади [игрушки]; качели; кегли; кегли [игра]; кии бильярдные; клюшки для гольфа; клюшки хоккейные; кожа тюленья [для опорных поверхностей лыж]; колокольчики для новогодних елок; комнаты для кукол; конфетти; конфеты-хлопушки [рождественские хлопушки]; коньки ледовые; коньки роликовые; коньки роликовые

однополосные; кости игральные; краскораспылители [спортивные принадлежности], оружие для пейнтбола [спортивные принадлежности]; крепления для лыж; кровати для кукол; круги для рулетки вращающиеся; крючки рыболовные; кубики строительные [игрушки]; куклы; ласты для плавания; лески рыболовные; лески рыболовные из кишок животных; луки для стрельбы; лыжи; лыжи водные; лыжи для серфинга; маджонг; мази лыжные; манки для охоты; марионетки; маски карнавальные; маски театральные; маски фехтовальные; мачты для досок с парусом; медведи плюшевые; мел для бильярдных киев; мишени; мишени электронные; модели масштабные сборные [игрушки]; модели транспортных средств масштабные; мячи для игры; наживки искусственные; накладки для бортов бильярдных столов; наколенники [товары спортивные]; наконечники для бильярдных киев; налокотники [товары спортивные]; одежда для кукол; оружие фехтовальное; палочки для мажореток; парaplаны; патинко; перчатки бейсбольные; перчатки боксерские; перчатки для гольфа; перчатки для игр; перчатки для подачи [принадлежности для игр]; перчатки фехтовальные; пиньяты; пистолеты игрушечные; пистолеты пневматические [игрушки]; пистоны [игрушки]; пистоны для игрушечных пистолетов [игрушки]; погремушки [игрушки]; подковы для игр; подсвечники для новогодних елок; подставки для новогодних елок; покрытия для опорных поверхностей лыж; поплавки для плавания; поплавки рыболовные; портативные игры с жидкокристаллическими дисплеями; пояса для плавания; приманки для охоты или рыбалки; принадлежности для стрельбы из лука; приспособления для намотки веревок для бумажных змеев, мотовила для воздушных змеев; приспособления для пуска мильных пузырей [игрушки]; приспособления для укладывания на место комьев земли [принадлежности для гольфа]; приспособления маркерные для записи при игре в бильярд; прокладки защитные [элементы спортивной экипировки]; ракетки; ремни для досок для серфинга; ремни для досок с парусом; ремни для тяжелоатлетов [товары спортивные]; рогатки [товары спортивные]; ролики для велотренажеров; ружья гарпунные [товары спортивные]; самокаты [игрушки]; сани [товары спортивные]; сани для бобслея; сачки для бабочек; сачки рыболовные; сетки

спортивные; сетки теннисные; сигнализаторы поклевки [принадлежности рыболовные]; скребки для лыж; слот-машины [игровые автоматы]; снаряды гимнастические; снаряды для метания; снаряды спортивные для упражнений в тяжелой атлетике; снаряжение альпинистское; снасти рыболовные; снег искусственный для новогодних елок; снегоступы; сноуборды; стенды для стрельбы по летающим мишеням; столы бильярдные; столы бильярдные с автоматами для предварительной оплаты; столы для настольного тенниса; столы для настольного футбола; струны для ракеток; струны для ракеток из кишок животных; сумки для крикета; сумки на колесах или без них для клюшек для гольфа; тобогганы [игрушки]; транспортные средства радиоуправляемые [игрушки]; тренажеры силовые; тренажеры спортивные; триктрак, нарды; трусы поддерживающие спортивные [товары спортивные]; удочки рыболовные; украшения для новогодних елок, за исключением электрических лампочек, свечей и кондитерских изделий; устройства для бросания теннисных мячей; устройства для демонстрации фокусов; устройства для игр; устройства и оборудование для боулинга; фишки [жетоны] для игр; фишки для азартных игр; чехлы специальные для лыж и досок для серфинга; шарики для игр; шары бильярдные; шары для игр; шары надувные для игр; шары пейнтбольные [снаряды для пейнтбольного оружия] [товары спортивные]; шары снежные; шахматы; шашки [игра]; шести для прыжков; шляпы бумажные для праздников; щитки [товары спортивные]; экраны камуфляжные [товары спортивные]; эспандеры [тренажеры];

29 - айвар [консервированный перец]; алоэ древовидное, приготовленное для употребления в пищу; альгинаты для кулинарных целей; анчоусы; арахис обработанный; белки для кулинарных целей; белок яичный; бобы консервированные; бобы соевые консервированные для употребления в пищу; бульоны; варенье имбирное; ветчина; вещества жировые для изготовления пищевых жиров; водоросли морские обжаренные; гнезда птичьи съедобные; горох консервированный; грибы консервированные; дичь; желатин; желе мясное; желе пищевое; желе фруктовое; желток яичный; жир кокосовый; жир костный пищевой; жир свиной пищевой; жиры животные пищевые; жиры пищевые; закуски легкие на основе фруктов; изделия колбасные; изюм; икра; икра рыбная обработанная; йогурт; капуста

квашеная; кефир [напиток молочный]; клей рыбий пищевой; клемы [неживые]; коктейли молочные; колбаса кровяная; консервы мясные; консервы овощные; консервы рыбные; консервы фруктовые; концентраты бульонные; корнишоны; креветки неживые; креветки пильчатые неживые; крем сливочный; крокеты; куколочки бабочек шелкопряда, употребляемые в пищу; кумыс [напиток молочный]; лангусты неживые; лецитин для кулинарных целей; лосось; лук консервированный; маргарин; маринад из шинкованных овощей с острой приправой [пикалили]; мармелад, за исключением кондитерских изделий; масла пищевые; масло арахисовое; масло какао; масло кокосовое жидкое; масло кокосовое твердое; масло кукурузное пищевое; масло кунжутное пищевое; масло льняное для кулинарных целей; масло оливковое пищевое; масло пальмовое пищевое; масло пальмоядровое пищевое; масло подсолнечное пищевое; масло рапсовое пищевое; масло сливочное; мидии неживые; миндаль толченый; мозг костный пищевой; моллюски неживые; молоко; молоко с повышенным содержанием белка; молоко соевое [заменитель молока]; мука рыбная для употребления в пищу; муссы овощные; муссы рыбные; мякоть фруктовая; мясо; мясо консервированное; напитки молочные с преобладанием молока; овощи консервированные; овощи сушеные; овощи, подвергнутые тепловой обработке; оладьи картофельные; оливки консервированные; омары неживые; орехи кокосовые сушеные; орехи обработанные; паста томатная; паштеты из печени; пектины для кулинарных целей; печень; пикули; плоды или ягоды, сваренные в сахарном сиропе; порошок яичный; продукты молочные; продукты пищевые на основе ферментированных овощей [кимчи]; продукты пищевые рыбные; простокваша; птица домашняя неживая; пыльца растений, приготовленная для пищи; пюре клюквенное; пюре яблочное; раки неживые; ракообразные неживые; рыба консервированная; рыба неживая; рыба соленая; салаты овощные; салаты фруктовые; сало; сардины; свинина; сельдь; семена обработанные; семена подсолнечника обработанные; сливки [молочный продукт]; сливки взбитые; смеси жировые для бутербродов; сок томатный для приготовления пищи; соки овощные для приготовления пищи; солонина; сосиски; сосиски в сухарях; составы для приготовления бульонов; составы для приготовления супов; субпродукты; супы;

супы овощные; сыворотка молочная; сыры; тахини [паста из семян кунжута]; творог соевый; трепанги неживые; трюфели консервированные; тунец; устрицы неживые; ферменты молочные для кулинарных целей; ферменты сычужные; филе рыбное; финики; фрукты глазированные; фрукты замороженные; фрукты консервированные; фрукты, консервированные в спирте; фрукты, подвергнутые тепловой обработке; хлопья картофельные; хумус [паста из турецкого гороха]; цедра фруктовая; чеснок консервированный; чечевица консервированная; чипсы картофельные; чипсы картофельные низкокалорийные; чипсы фруктовые; эгг-ног безалкогольный; экстракты водорослей пищевые; экстракты мясные; яйца улитки; яйца;

30 - ароматизаторы; ароматизаторы для кондитерских изделий, за исключением эфирных масел; ароматизаторы для напитков, за исключением эфирных масел; ароматизаторы кофейные; ароматизаторы, за исключением эфирных масел; бадьян; батончики злаковые с высоким содержанием белка; бисквиты; блины; блюда на основе лапши; бриоши; булки; ванилин [заменитель ванили]; ваниль [ароматизатор]; вафли; вермишель; вещества подслащивающие натуральные; вещества связующие для колбасных изделий; вещества связующие для мороженого [пищевого льда]; вода морская для приготовления пищи; водоросли [приправа]; галеты солодовые; гвоздика [пряность]; глазурь для изделий из сладкого сдобного теста; глюкоза для кулинарных целей; горчица; добавки глютеносодержащие для кулинарных целей; дрожжи; загустители для пищевых продуктов; закваски; закуски легкие на основе риса; закуски легкие на основе хлебных злаков; заменители кофе; заменители кофе растительные; заправки для салатов; изделия желеобразные фруктовые [кондитерские]; изделия кондитерские для украшения новогодних елок; изделия кондитерские из сладкого теста, преимущественно с начинкой; изделия кондитерские мучные; изделия кондитерские на основе арахиса; изделия кондитерские на основе миндаля; изделия макаронные; изделия пирожковые; имбирь [пряность]; йогурт замороженный [мороженое]; какао; какао-продукты; каперсы; карамель [конфеты]; карри [приправа]; каши молочные для употребления в пищу; кетчуп [соус]; киш; клейковина пищевая; конфеты; конфеты лакричные [кондитерские изделия]; конфеты мятные; корица [пряность]; кофе; кофе-сырец; крахмал пищевой; крекеры; крем

заварной; крупа кукурузная; крупа манная; крупа овсяная; крупа ячневая; крупы пищевые; кукуруза молотая; кукуруза поджаренная; кулебяки с мясом; куркума пищевая; кускус [крупа]; кушанья мучные; лапша; лед для охлаждения; лед натуральный или искусственный; лед пищевой; леденцы; лепешки рисовые; майонез; макарон [печенье миндальное]; макаронь; мальтоза; мамалыга; маринады; марципан; мед; молочко маточное пчелиное; мороженое; мука бобовая; мука из тапиоки пищевая; мука картофельная пищевая; мука кукурузная; мука пищевая; мука пшеничная; мука соевая; мука ячменная; муссы десертные [кондитерские изделия]; муссы шоколадные; мюсли; мята для кондитерских изделий; напитки какао-молочные; напитки кофейно-молочные; напитки кофейные; напитки чайные; напитки шоколадно-молочные; напитки шоколадные; напитки на базе какао; настои нелекарственные; овес дробленый; овес очищенный; орех мускатный; палочки лакричные [кондитерские изделия]; паста соевая [приправа]; пастилки [кондитерские изделия]; патока; перец; перец душистый; перец стручковый [специи]; песто [соус]; печенье; печенье сухое; пироги; пицца; подливки мясные; помадки [кондитерские изделия]; попкорн; порошки для мороженого; порошки пекарские; порошок горчичный; пралине; приправы; продукты для размягчения мяса в домашних условиях; продукты зерновые; продукты мукомольного производства; продукты на основе овса; прополис; пряники; пряности; пtifуры [пирожные]; пудинги [запеканки]; пудра для кондитерских изделий; пюре фруктовые [соусы]; равиоли; резинки жевательные; релиш [приправа]; рис; ростки пшеницы для употребления в пищу; рулет весенний; саго; сахар; семя анисовое; семя льняное для употребления в пищу; сироп из мелассы, сироп золотой; сладкое сдобное тесто для кондитерских изделий; сладости; сода пищевая [натрия бикарбонат для приготовления пищи]; солод для употребления в пищу; соль для консервирования пищевых продуктов; соль поваренная; соль сельдерейная; сорбет [мороженое]; составы для глазирования ветчины; соус соевый; соус томатный; соусы [приправы]; спагетти; специи; стабилизаторы для взбитых сливок; сухари; сухари панировочные; суши; сэндвичи; табуле; такос; тапиока; тартрат калия кислый для кулинарных целей, камень винный для кулинарных целей; тартрат калия кислый для

приготовления пищи, камень винный для приготовления пищи; торты; тесто миндальное; тортилы; травы огородные консервированные [специи]; уксус; уксус пивной; ферменты для теста; халва; хлеб; хлеб из пресного теста; хлопья [продукты зерновые]; хлопья кукурузные; хлопья овсяные; цикорий [заменитель кофе]; чай; чай со льдом; чатни [приправа]; чизбургеры [сэндвичи]; чоу-чоу [приправа]; шафран [специи]; шоколад; экстракт солодовый пищевой; эссенции пищевые, за исключением эфирных эссенций и эфирных масел; ячмень очищенный;

31 - альгаробилла [корм для животных]; апельсины; арахис необработанный; барда; бобы необработанные; венки из живых цветов; виноград необработанный; водоросли пищевые и кормовые; выжимки плодовые [мезга]; галеты для собак; горох необработанный; грибница [мицелий грибной]; грибы необработанные; деревья; деревья пальмовые; дерн натуральный; древесина необработанная; древесина неокоренная; дрожжи кормовые; елки новогодние; жвачка для животных; животные живые; животные, содержащиеся в зверинцах; жмых арахисовый кормовой; жмых кормовой; жмых кукурузный для скота; жмых рапсовый для скота; жом сахарного тростника [сырье]; зерна злаков необработанные; зерно [злаки]; зерно кормовое; известь для кормов; икра рыб; какао-бобы необработанные; картофель необработанный; каштаны необработанные; копра; кора необработанная; кора пробковая; корма для животных; корма для комнатных животных; корма для откармливания животных в стойле; корма для птиц; корма укрепляющие для животных; корневища цикория; корнеплоды съедобные; крапива; крупы для домашней птицы; кукуруза; кунжут; кустарники; кусты розовые; лангусты живые; лимоны необработанные; лозы виноградные; лук необработанный; луковицы цветов; лук-порей необработанный; маслины [оливы] необработанные; материалы для подстилок для животных; мешанки из отрубей кормовые; мидии живые; миндаль [плоды]; моллюски живые; мука арахисовая кормовая; мука из льняного семени кормовая; мука кормовая; мука льняная [фураж]; мука рисовая кормовая; мука рыбная кормовая; мульча; напитки для комнатных животных; овес; овощи необработанные; огурцы необработанные; омары живые; орехи [плоды]; орехи кокосовые; орехи кола; отруби зерновые; отходы винокурения кормовые;

- отходы перегонки вина; пальма [листья пальмовые]; пенка из каракатицы для птиц; перец стручковый [растение]; песок ароматизированный для комнатных животных [наполнитель для туалета]; плоды цератонии обыкновенной, бобы рожкового дерева, робиния; плоды цитрусовые; пойло из отрубей для скота; препараты для откорма животных; препараты для повышения яйценоскости домашней птицы; приманка для рыбной ловли живая; продукты обработки хлебных злаков кормовые; проростки ботанические; птица домашняя живая; пшеница; пыльца растений [сырье]; раки живые; ракообразные живые; рассада; растения; растения алоэ древовидного; растения засушенные для декоративных целей; ремень; рис необработанный; рожь; ростки пшеницы кормовые; рыба живая; салат-латук необработанный; свекла; семена; семена льняные кормовые; сено; скорлупа кокосовых орехов; скот племенной; смесь из бумаги и песка для комнатных животных [наполнитель для туалета]; солод для пивоварения и винокурения; солома [фураж]; солома для подстилок; соль для скота; стволы деревьев; стружка древесная для изготовления древесной массы; торф для подстилок для скота; травы прянокусовые необработанные; трепанги живые, голотурии живые; тростник сахарный; трюфели необработанные; тыквы; устрицы живые; фрукты необработанные; фундук; фураж; хмель; цветы живые; цветы засушенные для декоративных целей; цикорий [салат]; черви шелковичные; чечевица необработанная; шишки сосновые; шишки хмелевые; шпинат необработанный; ягоды [плоды] необработанные; ягоды можжевельника; яйца для выведения цыплят; яйца шелковичных червей; ячмень;
- 32 - аперитивы безалкогольные; вода литиевая; вода сельтерская; вода содовая; воды [напитки]; воды газированные; воды минеральные [напитки]; воды столовые; квас [безалкогольный напиток]; коктейли безалкогольные; лимонады; молоко арахисовое [напитки безалкогольные]; молоко миндальное [напиток]; напитки безалкогольные; напитки изотонические; напитки на базе меда безалкогольные; напитки на основе алоэ вера безалкогольные; напитки на основе молочной сыворотки; напитки фруктовые безалкогольные; нектары фруктовые с мякотью безалкогольные; оршад; пиво; пиво имбирное; пиво солодовое; порошки для изготовления газированных напитков; сассапариль [безалкогольный напиток]; сиропы для лимонадов; сиропы для напитков; смузи [напитки на базе фруктовых или овощных смесей]; сок томатный [напиток]; сок яблочный безалкогольный; соки овощные [напитки]; соки фруктовые; составы для изготовления газированной воды; составы для изготовления ликеров; составы для изготовления минеральной воды; составы для изготовления напитков; сусли; сусли виноградное неферментированное; сусли пивное; сусли солодовое; таблетки для изготовления газированных напитков; шербет [напиток]; экстракты фруктовые безалкогольные; экстракты хмелевые для изготовления пива; эссенции для изготовления напитков;
- 33 - аперитивы; арак; бренди; вина; вино из виноградных выжимок; виски; водка; водка вишневая; джин; дижестивы [ликеры и спиртные напитки]; коктейли; кюрасо; ликер анисовый; ликеры; напитки алкогольные смешанные, за исключением напитков на основе пива; напитки алкогольные, кроме пива; напитки алкогольные, содержащие фрукты; напитки спиртовые; напитки, полученные перегонкой; напиток медовый [медовуха]; настойка мятная; настойки горькие; ром; сакэ; сидр грушевый; сидры; спирт рисовый; экстракты спиртовые; экстракты фруктовые спиртовые; эссенции спиртовые;
- 34 - баллончики газовые для зажигалок; бумага абсорбирующая для курительных трубок; бумага сигаретная, папиросная; зажигалки для закуривания; кисеты для табака; книжечки курительной бумаги; коробки с увлажнителем для сигар; коробки спичечные; кремни; машинки для обрезки сигар; мундштуки для сигар; мундштуки для сигарет; наконечники мундштуков для сигарет; наконечники янтарные мундштуков для сигарет и сигар; пепельницы; плевательницы для табака; подставки для курительных трубок; приспособления для чистки курительных трубок; сигареты, папиросы; сигареты, содержащие заменители табака, не для медицинских целей; сигариллы; сигары; сосуды для табака; спичечницы; спички; табак; табак жевательный; табак нюхательный; табакерки; травы курительные; трубки курительные; устройства карманные для скручивания сигарет, папирос; фильтры для сигарет; части папиросной гильзы без табака; ящики для сигар; ящики для сигарет, папирос;
- 35 - абонирование телекоммуникационных услуг для третьих лиц; агентства по импорту-экспорту; агентства по коммерческой

информации; агентства рекламные; анализ себестоимости; аренда площадей для размещения рекламы; аудит; бюро по найму; ведение автоматизированных баз данных; ведение бухгалтерских документов; выписка счетов; деловая экспертиза; демонстрация товаров; запись сообщений; изучение общественного мнения; изучение рынка; информация деловая; информация и советы коммерческие потребителям [информация потребительская товарная]; исследования в области бизнеса; исследования конъюнктурные; исследования маркетинговые; комплектование штата сотрудников; консультации по вопросам организации и управления бизнесом; консультации по организации бизнеса; консультации по управлению бизнесом; консультации по управлению персоналом; консультации профессиональные в области бизнеса; макетирование рекламы; маркетинг; менеджмент в области творческого бизнеса; менеджмент спортивный; обзоры печати; обновление рекламных материалов; обработка текста; организация выставок в коммерческих или рекламных целях; организация подписки на газеты для третьих лиц; организация показов мод в рекламных целях; организация торговых ярмарок в коммерческих или рекламных целях; оформление витрин; оценка коммерческой деятельности; подготовка платежных документов; поиск информации в компьютерных файлах для третьих лиц; поиск поручителей; помощь в управлении бизнесом; помощь в управлении коммерческими или промышленными предприятиями; презентация товаров на всех медиасредствах с целью розничной продажи; прогнозирование экономическое; продажа аукционная; продвижение товаров для третьих лиц; производство рекламных фильмов; прокат офисного оборудования и аппаратов; прокат рекламного времени в средствах массовой информации; прокат рекламных материалов; прокат торговых автоматов; прокат фотокопировального оборудования; публикация рекламных текстов; радиореклама; расклейка афиш; реклама наружная; распространение образцов; распространение рекламных материалов; рассылка рекламных материалов; редактирование рекламных текстов; реклама; реклама интерактивная в компьютерной сети; реклама почтой; реклама телевизионная; репродуцирование документов; сбор и предоставление статистических данных; сбор информации в компьютерных базах данных;

сведения о деловых операциях; систематизация информации в компьютерных базах данных; службы консультативные по управлению бизнесом; составление налоговых деклараций; составление отчетов о счетах; составление рекламных рубрик в газете; телемаркетинг; тестирование психологическое при подборе персонала; управление гостиничным бизнесом; управление коммерческое лицензиями на товары и услуги для третьих лиц; управление процессами обработки заказов товаров; услуги в области общественных отношений; услуги манекенщиков для рекламы или продвижения товаров; услуги машинописные; услуги по переезду предприятий; услуги по сравнению цен; услуги секретарей; услуги снабженческие для третьих лиц [закупка и обеспечение предпринимателей товарами]; услуги стенографистов; услуги субподрядные [коммерческая помощь]; услуги телефонных ответчиков для отсутствующих абонентов; услуги фотокопирования;

36 - агентства кредитные; агентства по взысканию долгов; агентства по операциям с недвижимым имуществом; анализ финансовый; аренда квартир; аренда недвижимого имущества; аренда офисов [недвижимое имущество]; аренда ферм и сельскохозяйственных предприятий; аренда финансовая; банки сберегательные; бюро квартирные [недвижимость]; взыскание арендной платы; выпуск дорожных чеков; выпуск кредитных карточек; выпуск ценных бумаг; инвестирование; информация по вопросам страхования; информация финансовая; клиринг; консультации по вопросам страхования; консультации по вопросам финансов; котировки биржевые; кредитование под залог; ликвидация торгово-промышленной деятельности [финансовые услуги]; маклерство; менеджмент финансовый; обмен денег; обслуживание банковское удаленное; обслуживание по дебетовым карточкам; обслуживание по кредитным карточкам; операции факторные; организация сбора денег и подписей; оценка антиквариата; оценка драгоценностей; оценка леса на корню финансовая; оценка марок; оценка недвижимого имущества; оценка предметов нумизматики; оценка произведений искусства; оценка шерсти финансовая; оценки финансовые [страхование, банковские операции, недвижимое имущество]; оценки финансовые стоимости ремонта; перевод денежных средств в системе электронных расчетов; поручительство; посредничество биржевое;

- посредничество при операциях с недвижимостью; посредничество при реализации углеродных кредитов; посредничество при страховании; предоставление ссуд [финансирование]; предоставление ссуд под залог; проверка подлинности чеков; сбор благотворительных средств; спонсорство финансовое; ссуды ипотечные; ссуды с погашением в рассрочку; страхование; страхование жизни; страхование от болезней; страхование от несчастных случаев; страхование от несчастных случаев на море; страхование от пожаров; управление жилым фондом; управление недвижимостью; услуги актуариев; услуги банковские; услуги по выплате пенсий; услуги попечительские; услуги резервных фондов; услуги сберегательных фондов; услуги таможенных брокеров; учреждение взаимных фондов; финансирование; хранение в сейфах; хранение ценностей; экспертиза налоговая;
- 38 - агентства печати новостей; вещание беспроводное; вещание телевизионное; вещание телевизионное кабельное; доска сообщений электронная [телекоммуникационные службы]; информация по вопросам дистанционной связи; обеспечение доступа в Интернет; обеспечение доступа к базам данных; обеспечение доступа на дискуссионные форумы в Интернете; обеспечение телекоммуникационного подключения к Интернету; обеспечение телекоммуникационными каналами, предоставляющими услуги телемагазинов; передача поздравительных открыток он-лайн; передача сообщений; передача сообщений и изображений с использованием компьютера; передача телеграмм; передача цифровых файлов; почта электронная; прокат аппаратуры для передачи сообщений; прокат времени доступа к Интернету; прокат модемов; прокат оборудования для телекоммуникационной связи; прокат телефонных аппаратов; прокат факсимильных аппаратов; радиовещание; связь волоконно-оптическая; связь радиотелефонная; связь с использованием компьютерных терминалов; связь спутниковая; связь телеграфная; связь телефонная; связь факсимильная; служба пейджинговая [с использованием радио, телефона или других средств электронной связи]; телеконференции; услуги абонентской телеграфной службы; услуги голосовой почты; услуги по маршрутизации и соединению телекоммуникационные; услуги по предоставлению телеграфной связи; услуги по предоставлению телефонной связи;
- 39 - авиаперевозки; аренда автобусов; аренда водного транспорта; аренда гаражей; аренда крытых стоянок для транспортных средств; аренда летательных аппаратов; аренда мест для стоянки автотранспорта; аренда складов; бронирование билетов для путешествий; бронирование путешествий; бронирование транспортных средств; буксирование; бутилирование, услуга розлива в бутылки; водораспределение; доставка газет; доставка корреспонденции; доставка пакетированных грузов; доставка товаров; доставка товаров, заказанных по почте; доставка цветов; запуск спутников для третьих лиц; информация о движении; информация по вопросам перевозок; информация по вопросам хранения товаров на складах; логистика транспортная; операции спасательные [перевозки]; организация круизов; организация путешествий; перевозка грузовым автотранспортом; перевозка гужевым транспортом; перевозка и свалка мусора; перевозка мебели; перевозка на лихтерах; перевозка на паромках; перевозка при переезде; перевозка путешественников; перевозка ценностей в бронированном транспорте; перевозки автобусные; перевозки автомобильные; перевозки баржами; перевозки водным транспортом; перевозки железнодорожные; перевозки морские; перевозки пассажирские; перевозки речным транспортом; переноска грузов; подъем затонувших судов; помощь в случае повреждения транспортных средств [буксирование]; посредничество в морских перевозках; посредничество при перевозках; посредничество при фрахтовании; прокат автомобилей; прокат вагонов; прокат водолазных колоколов; прокат водолазных костюмов; прокат гоночных машин; прокат железнодорожного состава; прокат инвалидных кресел; прокат контейнеров для хранения товаров; прокат лошадей; прокат морозильных камер; прокат рефрижераторов; прокат транспортных средств; работы погрузочно-разгрузочные; работы разгрузочные; распределение электроэнергии; распределение энергии; расфасовка товаров; служба ледокольная; служба лоцманская; снабжение питьевой водой; сопровождение путешественников; транспорт санитарный; транспорт трамвайный; транспортировка трубопроводная; упаковка товаров; управление шлюзами; услуги автостоянок; услуги водителей; услуги водного прогулочного транспорта; услуги курьеров [доставка корреспонденции или товаров]; услуги навигационные; услуги по спасанию

имущества; услуги по спасанию судов; услуги спасательные подводные; услуги такси; франкирование корреспонденции; фрахт [перевозка товаров на судах]; фрахтование; хранение данных или документов в электронных устройствах; хранение лодок; хранение товаров; хранение товаров на складах; экскурсии [туризм]; экспедирование грузов;

- 41 - агентства по предоставлению моделей для художников; академии [обучение]; аренда спортивных площадок; аренда теннисных кортов; библиотеки, обеспечивающие выдачу книг на дом; бронирование билетов на зрелищные мероприятия; видеосъемка; воспитание физическое; дискотеки; дрессировка животных; дублирование; игры азартные; издание книг; информация по вопросам воспитания и образования; информация по вопросам отдыха; информация по вопросам развлечений; киностудии; клубы здоровья [оздоровительные и фитнес тренировки]; клубы-кафе ночные; макетирование публикаций, за исключением рекламных; микрофильмирование; монтаж видеозаписей; монтирование теле- и радиопрограмм; мюзикхоллы; написание музыки; обеспечение интерактивное игрой через компьютерную сеть; обеспечение интерактивными электронными публикациями, незагружаемыми; образование религиозное; обучение гимнастике; обучение заочное; обучение практическим навыкам [демонстрация]; организация балов; организация выставок с культурно-просветительной целью; организация досуга; организация и проведение коллоквиумов; организация и проведение конгрессов; организация и проведение конференций; организация и проведение концертов; организация и проведение мастер-классов [обучение]; организация и проведение семинаров; организация и проведение симпозиумов; организация конкурсов [учебных или развлекательных]; организация конкурсов красоты; организация лотерей; организация показов мод в развлекательных целях; организация спектаклей [услуги импресарио]; организация спортивных состязаний; ориентирование профессиональное [советы по вопросам образования или обучения]; парки аттракционов; перевод с языка жестов; передачи развлекательные телевизионные; передвижные библиотеки; переподготовка профессиональная; предоставление оборудования для караоке; предоставление

полей для гольфа; предоставление спортивного оборудования; предоставление услуг игровых залов; предоставление услуг кинозалов; представления театрализованные; представления театральные; проведение фитнес-классов; проведение экзаменов; программирование спортивных состязаний; производство видеофильмов; производство кинофильмов, за исключением производства рекламных роликов; прокат аудиооборудования; прокат видеокамер; прокат видеомагнитофонов; прокат видеофильмов; прокат декораций для шоу-программ; прокат звукозаписей; прокат игрушек; прокат кинопроекторов и кинооборудования; прокат кинофильмов; прокат оборудования для игр; прокат оборудования стадионов; прокат осветительной аппаратуры для театров или телестудий; прокат радио- и телевизионных приемников; прокат снаряжения для подводного погружения; прокат спортивного оборудования, за исключением транспортных средств; прокат театральных декораций; публикации с помощью настольных электронных издательских систем; публикация интерактивная книг и периодики; публикация текстовых материалов, за исключением рекламных; радиопередачи развлекательные; развлечение гостей; развлечения; редактирование текстов, за исключением рекламных; сады зоологические; служба новостей; составление программ встреч [развлечение]; сочинение музыки; субтитрование; услуги баз отдыха [развлечения]; услуги диск-жокеев; услуги индивидуальных тренеров [фитнес]; услуги казино [игры]; услуги каллиграфов; услуги клубов [развлечение или просвещение]; услуги музеев [презентация, выставки]; услуги образовательно-воспитательные; услуги оркестров; услуги переводчиков; услуги по написанию сценариев; услуги по распространению билетов [развлечение]; услуги репетиторов, инструкторов [обучение]; услуги спортивных лагерей; услуги студий записи; услуги устных переводчиков; учреждения дошкольные [воспитание]; фотографирование; фоторепортажи; цирки; школы-интернаты; шоу-программы;

- 43 - агентства по обеспечению мест [гостиницы, пансионаты]; аренда временного жилья; аренда помещений для проведения встреч; базы отдыха; бронирование мест в гостиницах; бронирование мест в пансионатах; бронирование мест для временного жилья; гостиницы; дома для престарелых;

- закусочные; кафе; кафетерии; мотели; пансионаты; пансионаты для животных; прокат кухонного оборудования; прокат мебели, столового белья и посуды; прокат палаток; прокат передвижных строений; прокат раздаточных устройств [диспенсеров] для питьевой воды; рестораны; рестораны самообслуживания; столовые на производстве и в учебных заведениях; услуги баз отдыха [предоставление жилья]; услуги баров; услуги кемпингов; услуги по приготовлению блюд и доставке их на дом; ясли детские;
- 45 - агентства брачные; агентства детективные; агентства по организации ночной охраны; агентства по усыновлению детей; арбитраж; аренда сейфов; бюро похоронные; возвращение найденных предметов; исследования генеалогические; исследования юридические; консультации по вопросам безопасности; консультации по вопросам интеллектуальной собственности; контроль в области интеллектуальной собственности; контроль систем охранной сигнализации; кремация; лицензирование интеллектуальной собственности; лицензирование программного обеспечения [услуги юридические]; организация религиозных собраний; открывание замков с секретом; охрана штатская; планирование и организация свадебных церемоний; поиск пропавших людей; представление интересов в суде; присмотр за детьми; присмотр за домашними животными; проверка багажа в целях безопасности; проверка состояния безопасности предприятий; прокат вечерней одежды; прокат огнетушителей; прокат одежды; прокат сигнализаторов пожара; регистрация доменных имен [услуги юридические]; сбор информации о физических лицах; служба пожарная; сопровождение в общественных местах [компаньоны]; составление гороскопов; управление делами по авторскому праву; услуги клубов по организации встреч или знакомств; услуги по внесудебному разрешению споров; услуги по проживанию в доме в отсутствие хозяев; услуги по разрешению споров; услуги погребальные; услуги телохранителей.
- (730) Воролла Файненшиал Лтд. (VG)
Vorola Financial Ltd. (VG)
- (540)
- ## Мода по твоей любимой цене
- (511)(510)
- 14 - благородные металлы и их сплавы, изделия или покрытия из них, не относящиеся к другим классам; ювелирные изделия, бижутерия, драгоценные камни; часы и прочие хронометрические приборы;
- 18 - кожа и имитация кожи, изделия из них, не относящиеся к другим классам; шкуры животных; дорожные сумки, чемоданы; зонты от дождя и солнца; трости; хлысты, кнуты, конская сбруя и шорные изделия;
- 25 - одежда, обувь, головные уборы;
- 35 - реклама; менеджмент в сфере бизнеса; административная деятельность в сфере бизнеса; офисная служба; демонстрация товаров; информация и советы коммерческие потребителям [информация потребительская товарная]; организация выставок в коммерческих или рекламных целях; организация торговых ярмарок в коммерческих или рекламных целях; презентация товаров на всех медиасредствах, с целью розничной продажи; продажа аукционная; продвижение товаров [для третьих лиц]; распространение образцов; реклама; услуги снабженческие для третьих лиц [закупка и обеспечение предпринимателей товарами].
- (111) 43818
(151) 18.03.2014
(181) 23.07.2022
(210) 58930
(220) 23.07.2012
(730) Бритни Спирс (US)
Britney Spears (US)
- (540)
- ## BRITNEY SPEARS
- (511)(510)
- 3 - препараты для отбеливания и прочие вещества для стирки; препараты для чистки, полирования, обезжиривания и абразивной обработки; мыла; парфюмерные изделия, эфирные масла, косметика, лосьоны для

(111) 43817
(151) 18.03.2014
(181) 20.07.2022
(210) 58921
(220) 20.07.2012

(511)(510)

3 - препараты для отбеливания и прочие вещества для стирки; препараты для чистки, полирования, обезжиривания и абразивной обработки; мыла; парфюмерные изделия, эфирные масла, косметика, лосьоны для

волос; зубные порошки и пасты; абразивы; амбра [парфюмерная]; антинакипины бытовые; антистатики бытовые; ароматизаторы [эфирные масла]; ароматизаторы воздуха; ароматизаторы для кондитерских изделий из сдобного теста [эфирные масла]; ароматизаторы для напитков [эфирные масла]; аэрозоль для освежения полости рта; баллоны со сжатым воздухом для уборки и удаления пыли; бальзамы, за исключением используемых для медицинских целей; блески для губ; бруски для полирования; бумага абразивная; бумага наждачная; бумага полировальная; вазелин косметический; вакса, гуталин; вар сапожный; вата для косметических целей; вещества ароматические для отдушивания белья; вещества влагопоглощающие для посудомоечных машин; вещества клейкие для косметических целей; вода ароматическая; вода жавелевая; вода лавандовая; вода туалетная; воск для белья; воск для пола; воск для пола, предохраняющий от скольжения; воск для удаления волос; воск для усов; воск портновский; воски для полирования мебели и полов; воски обувные; воски полировочные; гели для массажа, за исключением используемых для медицинских целей; гелиотропин; гель для отбеливания зубов; гераниол; грим; дезодоранты для домашних животных; дезодоранты для человека или для животных; древесина ароматическая; духи; жидкости для пола, предохраняющие от скольжения; жидкости для чистки стекол, в том числе ветровых; жиры для косметических целей; зола вулканическая для чистки; изображения переводные декоративные для косметических целей; ионон [парфюмерный]; камень квасцовый для бритья [вяжущее средство]; камни шлифовальные; карандаши для бровей; карандаши косметические; карбид кремния [абразивный материал]; карбиды металлов [абразивные материалы]; квасцы алюминиевые [вяжущее средство]; кизельгур для полирования; клеи для прикрепления искусственных ресниц; клеи для прикрепления накладных волос; кора мыльного дерева для стирки; корунд [абразив]; красители для белья; красители для бороды и усов; красители для воды в туалете; красители косметические; крахмал [аппрет]; крахмал для придания блеска белью; кремы для кожи, воски для кожи; кремы для полирования; кремы косметические; кремы косметические отбеливающие; крокус красный для полирования; ладан; лаки для волос; лаки для ногтей; лосьоны для косметических целей; лосьоны после бритья;

маски косметические; масла для парфюмерии; масла косметические; масла туалетные; масла эфирные из кедра; масла эфирные из лимона; масла, используемые как очищающие средства; масло бергамотовое; масло гаультериевое; масло жасминное; масло лавандовое; масло миндальное; масло розовое; масло терпентинное для обезжиривания; мел для побелки; мел для чистки; молоко миндальное для косметических целей; молочко туалетное; мускус [парфюмерия]; мыла дезинфицирующие; мыла дезодорирующие; мыла для бритья; мыла для оживления оттенков тканей; мыла кусковые туалетные; мыла лечебные; мыла против потения; мыла против потения ног; мыло миндальное; мыта для парфюмерии; наборы косметические; наждак; наклейки для ногтей; ногти искусственные; одеколон; основы для цветочных духов; палочки ватные для косметических целей; палочки фимиамные; пасты для ремней для заточки бритв; пемза; пероксид водорода для косметических целей; полоски для освежения дыхания; полотно абразивное; полотно наждачное со стеклянным абразивом; помада губная; помады для косметических целей; препараты для бритья; препараты для ванн косметические; препараты для гигиенических целей, относящиеся к категории парфюмерно-косметических, туалетные принадлежности; препараты для завивки волос; препараты для замачивания белья; препараты для заточки инструментов; препараты для интимной гигиены, дезодоранты; препараты для лощения [подкрахмаливания]; препараты для обесцвечивания; препараты для осветления кожи; препараты для полирования; препараты для полирования зубных протезов; препараты для полоскания рта, за исключением используемых в медицинских целях; препараты для похудения косметические; препараты для придания блеска белью; препараты для придания лоска; препараты для смягчения белья при стирке; препараты для стирки; препараты для сухой чистки; препараты для удаления красок; препараты для удаления лаков; препараты для удаления макияжа; препараты для удаления паркетного воска [очищающие препараты]; препараты для удаления политуры; препараты для удаления ржавчины; препараты для ухода за ногтями; препараты для чистки зубных протезов; препараты для чистки обоев; препараты для чистки сточных труб; препараты отбеливающие для стирки; препараты с алоэ вера для косметических

целей; препараты солнцезащитные; препараты химические бытовые для оживления красок при стирке белья; продукты для наведения блеска [для полировки]; пудра для макияжа; пыль алмазная [абразив]; пятновыводители; растворы для очистки; ресницы искусственные; салфетки, пропитанные косметическими лосьонами; сафрол; синька для обработки белья; скипидар для обезжиривания; смеси ароматические из цветов и трав; сода для отбеливания; сода для стирки, сода для чистки; соли для ванн, за исключением используемых для медицинских целей; соли для отбеливания; составы для окуривания ароматическими веществами [парфюмерные изделия]; составы для предохранения кожи [полировальные]; спирт нашатырный [моющее, очищающее средство]; средства вяжущие для косметических целей; средства для бровей косметические; средства для гримирования; средства для загара косметические; средства для окрашивания волос; средства для перманентной завивки нейтрализующие; средства для придания блеска листьям растений; средства для ресниц косметические; средства для удаления волос, депилятории; средства для ухода за кожей косметические; средства для ухода за обувью; средства косметические; средства косметические для животных; средства косметические для окрашивания ресниц и бровей; средства моющие, за исключением используемых для промышленных и медицинских целей; средства обезжиривающие, за исключением используемых в промышленных целях; средства обесцвечивающие [деколораторы] для косметических целей; средства туалетные против потения [туалетные принадлежности]; тальк туалетный; терпены [эфирные масла]; ткань наждачная; тряпки для уборки, пропитанные моющими средствами; шампуни; шампуни для мытья комнатных животных; шампуни сухие; шкурка стеклянная; щелок содовый; экстракты цветочные [парфюмерия]; эссенции эфирные; эссенция из бадьяна; эссенция мятная [эфирное масло].

(111) 43819
 (151) 18.03.2014
 (181) 24.07.2022
 (210) 58949
 (220) 24.07.2012

(730) Товарищество с ограниченной ответственностью «OLYMPEX ADVISERS» (KZ)

(540)



(526) Неохраноспособные элементы: «ADVISERS»

(591) Указание цветов: черный, серый, красный

(511)(510)

35 - менеджмент в сфере бизнеса, административная деятельность в сфере бизнеса, офисная служба; аудит; ведение бухгалтерских документов; выписка счетов; информация деловая; исследования в области бизнеса; исследования конъюнктурные; исследования маркетинговые; консультации по вопросам организации и управления бизнесом; консультации по управлению персоналом; консультации профессиональные в области бизнеса; маркетинг; организация выставок в коммерческих или рекламных целях; оценка коммерческой деятельности; подготовка платежных документов; поиск информации в компьютерных файлах для третьих лиц; помощь в управлении бизнесом; помощь в управлении коммерческими или промышленными предприятиями; прогнозирование экономическое; продвижение товаров для третьих лиц; прокат офисного оборудования и аппаратов; сбор и предоставление статистических данных; сбор информации в компьютерных базах данных; сведения о деловых операциях; систематизация информации в компьютерных базах данных; службы консультативные по управлению бизнесом; составление налоговых деклараций; услуги по сравнению цен; услуги субподрядные [коммерческая помощь]; деловая экспертиза;

36 - финансовая деятельность; анализ финансовый; аренда недвижимого имущества; аренда офисов [недвижимое имущество]; аренда финансовая; инвестирование; информация финансовая; консультации по вопросам финансов; менеджмент финансовый; оценка недвижимого имущества; оценки финансовые [страхование, банковские операции, недвижимое имущество]; поручительство; спонсорство финансовое; управление недвижимостью; финансирование; экспертиза налоговая;

- 42 - услуги по промышленному анализу и научным исследованиям; изыскания в области нефтяных месторождений; экспертиза в области нефтяных месторождений; исследования в области защиты окружающей среды; исследования нефтяных месторождений с целью эксплуатации; консультации по вопросам программного обеспечения;
- 45 - услуги юридические; исследования юридические; консультации по вопросам интеллектуальной собственности; представление интересов в суде; услуги по внесудебному разрешению споров.

- (111) 43820
 (151) 18.03.2014
 (181) 25.07.2022
 (210) 58951
 (220) 25.07.2012
 (730) Крестьянское хозяйство «Құнар», Индивидуальный предприниматель Имантаев Зебек Матеевич (KZ)
 (540)



- (511)(510)
- 29 - мясо, рыба, птица и дичь; мясные экстракты; овощи и фрукты консервированные, сушеные и подвергнутые тепловой обработке; желе, варенье, компоты; яйца, молоко и молочные продукты; масла и жиры пищевые;
- 30 - кофе, чай, какао, сахар, рис, тапиока (маниока), саго, заменители кофе; мука и зерновые продукты, хлебобулочные изделия, кондитерские изделия, мороженое; мед, сироп из патоки; дрожжи, пекарные порошки; соль, горчица; уксус, приправы; пряности; пищевой лед;
- 31 - сельскохозяйственные, садово-огородные, лесные и зерновые продукты, не относящиеся к другим классам; живые животные; свежие фрукты и овощи; семена, живые растения и цветы; корма для животных; солод.

- (111) 43821
 (151) 18.03.2014
 (181) 25.07.2022
 (210) 58961
 (220) 25.07.2012
 (730) Индивидуальный предприниматель Аюпов Ролан Кайракбаевич (KZ)
 (540)



- (591) Указание цветов: зеленый, синий, желтый, красный
 (511)(510)
 43 - рестораны, кафе.

- (111) 43822
 (151) 18.03.2014
 (181) 03.08.2022
 (210) 59077
 (220) 03.08.2012
 (730) Общество с ограниченной ответственностью «Арда-Трейдинг» (UA)
 (540)

Most Wanted

- (511)(510)
 33 - алкогольные напитки (за исключением пива).

- (111) 43823
 (151) 18.03.2014
 (181) 06.08.2022
 (210) 59082
 (220) 06.08.2012
 (730) Индивидуальный предприниматель Крайнов Денис Анатольевич (KZ)
 (540)



(591) Указание цветов: черный, белый, красный, желтый

(511)(510)

9 - аксессуары для сотовых телефонов и компьютеров;

37 - оборудование и ремонт сотовых телефонов.

(111) 43824

(151) 18.03.2014

(181) 07.08.2022

(210) 59102

(220) 07.08.2012

(730) Товарищество с ограниченной ответственностью «Doctor Dent» (KZ)

(540)



СТОМАТОЛОГИЧЕСКАЯ КЛИНИКА

(526) Неохраноспособные элементы: все словесные обозначения

(591) Указание цветов: зеленый, черный, белый

(511)(510)

44 - медицинские услуги: помощь зубокабинная; стоматология; помощь медицинская; услуги медицинских клиник.

(111) 43825

(151) 18.03.2014

(181) 08.08.2022

(210) 59110

(220) 08.08.2012

(730) НИППОН ПИСТОН РИНГ КО., ЛТД. (JP)
NIPPON PISTON RING CO., LTD. (JP)

(540)



(526) Неохраноспособные элементы: «NIPPON PISTON RING»

(511)(510)

7 - части и приспособления для моторов и двигателей, включая кольца поршневые, уплотнительные кольца, цилиндры, гильзы цилиндра и муфты, поршни, клапаны, распределительные валы, рокеры, гнезда клапана, направляющие втулки клапана, толкатели клапана, прокладки для роторных двигателей, включая уплотнители поршня роторного двигателя, сальники, боковые уплотнители, угловое уплотнение и кольцевое уплотнение вала, муфты вала.

(111) 43826

(151) 18.03.2014

(181) 08.08.2022

(210) 59117

(220) 08.08.2012

(730) Дочернее предприятие (Великобритания) «ANGLESEY FOOD» (UZ)

(540)



(526) Неохраноспособные элементы: «www», «food», «kz», «uz»

(591) Указание цветов: белый, красный

(511)(510)

38 - телекоммуникации.

(111) 43827

(151) 18.03.2014

(181) 08.08.2022

(210) 59118

(220) 08.08.2012

(730) Дочернее предприятие (Великобритания) «ANGLESEY FOOD» (UZ)

(540)



(526) Неохраноспособные элементы: «www», «food», «uz»

(591) Указание цветов: белый, красный

(511)(510)

38 - телекоммуникации.

(111) 43828

(151) 18.03.2014

(181) 14.08.2022

(210) 59195

(220) 14.08.2012

(730) Товарищество с ограниченной ответственностью «ЛИТАН» (RU)

(540)



(526) Неохраноспособные элементы: «kz»

(591) Указание цветов: зеленый, черный, белый, серый

(511)(510)

6 - сейфы металлические;

16 - авторучки; акварели [краски]; альбомы; альманахи; аппараты для ламинирования документов офисные; аппараты множительные; атласы; афиши, плакаты; банты бумажные; белье столовое бумажное; билеты; бланки; бланки уведомлений [канцелярские товары]; блокноты; блокноты [канцелярские товары]; блокноты для рисования, черчения; блокноты с отрывными листами; браслеты для удерживания письменных принадлежностей; брошюры; буклеты; бумага в листах [канцелярские товары]; бумага вощеная; бумага для регистрирующих устройств; бумага для рентгеновских снимков; бумага для электрокардиографов; бумага для ящиков шкафов ароматизированная или нет; бумага из древесной массы; бумага копировальная [канцелярские товары]; бумага офисная; бумага пергаментная; бумага почтовая; бумага светящаяся; бумага сюань для китайского рисования и каллиграфии; бумага туалетная; бумага упаковочная; бумага фильтровальная; бумага; бьювары; бюллетени информационные; валики для пишущих машин; валики малярные; верстатки наборные; воск для моделирования, за исключением используемого в стоматологии; вывески бумажные или картонные; выкройки для изготовления одежды; выкройки для

шитья; гальваностереотипы; гектографы; глина для лепки; глобусы; готовальни; гравюры; грифели; грифели для карандашей; держатели для документов [канцелярские принадлежности]; держатели для карандашей; держатели для мела; держатели для чековых книжек; держатели для штампов [печатей]; диаграммы; доски гравировальные; доски грифельные для письма; доски классные; доски наборные [полиграфия]; доски чертежные; доски, щиты для объявлений бумажные или картонные; дубликаторы; дыроколы [офисные принадлежности]; емкости для сливок бумажные; зажимы для денег; зажимы для каталожных карточек; зажимы для ручек; закладки для книг; иглы гравировальные для офортов; иглы разметочные для черчения; издания периодические; издания печатные; изделия картонные; измельчители для бумаг для офисных целей; изображения графические; импринтеры неэлектрические; инструменты для отделки под мрамор переплетных крышек; инструменты чертежные; календари; калька бумажная; калька тканевая; кальки; камедь [клеи] для канцелярских или бытовых целей; камни литографские; камни чернильные [тушечницы]; карандаши; карандаши автоматические; карандаши угольные; картинки; картинки переводные; картины [рисунки] обрамленные или необрамленные; картон из древесной массы [канцелярские товары]; картон; картонки для шляп; картотеки [канторские принадлежности]; карточки; карточки каталожные [канцелярские товары]; карты географические; карты или ленты бумажные для записи программ для вычислительных машин; карты коллекционные, за исключением используемых для игр; карты перфорированные для жаккардовых ткацких станков; каталоги; катушки для красящих лент; кашпо бумажные; кисти для рисования; кисти для художников; кисточки для письма; клавиши пишущих машин; клеи канцелярские или бытовые; клей рыбий; клейковина [клей] для канцелярских или бытовых целей; клейстер крахмальный [клеящее вещество] для канцелярских или бытовых целей; клише типографские; книги; книжки квитанционные [канцелярские товары]; книжки-комиксы; кнопки канцелярские; кольца сигарные; ленты сигарные; конверты [канцелярские товары]; коробки для штемпелей [печатей]; коробки картонные или бумажные; коробки с красками [школьные принадлежности]; корректоры жидкие [канторские

принадлежности]; лекала [канцелярские принадлежности]; лекала чертежные; ленты бумажные; ленты для пишущих машин; ленты клейкие [канцелярские товары]; лепты клейкие для канцелярских или бытовых целей; ленты корректирующие [контторские принадлежности]; ленты красящие; ленты красящие для принтеров; ленты липкие для канцелярских или бытовых целей; ленты самоклеящиеся канцелярские или бытовые; линейки чертежные; линейки чертежные четырехгранные; листы бумажные или пластиковые абсорбирующие для упаковки пищевых продуктов; листы бумажные или пластиковые для контроля влажности, используемые как материал для упаковки; листы вискозные для упаковки; листы из восстановленной целлюлозы для упаковки; листы пузырчатые пластмассовые для упаковки или расфасовки; литеры стальные; литеры типографские [цифровые и буквенные]; литографии; лотки для красок; макеты архитектурные; марки почтовые; массы пластические для лепки; материалы графические печатные; материалы для лепки; материалы для обучения [за исключением приборов]; материалы канцелярские для запечатывания; материалы клеящие [клеи] канцелярские или бытовые; материалы переплетные; материалы упаковочные подкрахмаленные; материалы фильтровальные [бумажные]; машины адресные; машины для точки карандашей электрические или неэлектрические; машины и устройства переплетные [офисное оборудование]; машины пишущие электрические или неэлектрические; машины фальцевальные [канцелярские товары]; машины франкировальные офисные; мел для литографии; мел для письма; мел для портных; мел для разметки; мешки [конверты, пакеты] для упаковки бумажные или пластмассовые; мешки для мусора бумажные или пластмассовые; мольберты; муштабели для художников; наборы письменных принадлежностей бумажные [канцелярские товары]; наборы типографские портативные [офисные принадлежности]; нагрудники детские бумажные; наклейки самоклеящиеся [канцелярские товары]; напальчники [офисные принадлежности]; нитки для переплетных работ; ножи для разрезания бумаги [офисные принадлежности]; нумераторы; обертки для бутылок картонные или бумажные; облатки для запечатывания; обложки [канцелярские товары]; обложки для паспортов; оболочки пластиковые эластичные для штабелирования; образцы вышивок

[схемы]; образцы почерков; олеографии; открытки музыкальные; открытки поздравительные; открытки почтовые; офорты; пакетики бумажные; пакеты для приготовления пищи в микроволновой печи; палитры для художников; палочки для письма тушью; пантографы [инструменты чертежные]; папки для документов; папье-маше; пастели [карандаши]; насты для лепки; пеналы; переплеты для книг; перочистки; перфораторы канторские; перья для письма [офисные принадлежности]; перья золотые; перья писчие; перья стальные; перья чертежные; песенники; печати [канцелярские товары]; печати для сургуча; планшеты с зажимом; пластинки с адресами для адресных машин; платки носовые бумажные; пленки пластмассовые для упаковки; подложки для письма; подносы для корреспонденции; подносы для сортировки и подсчета денег; подставки для графинов бумажные; подставки для книг; подставки для печатей, штемпелей, штампов; подставки для пивных кружек; подставки для ручек и карандашей; подставки для фотографий; подушечки чернильные; подушечки штемпельные; полосы клейкие для скрепления переплетов [переплетное дело]; полотенца для рук бумажные; полотно для нанесения краски в машинах для репродуцирования документов; полотно для нанесения краски в множительных аппаратах; полотно для переплетных работ; полотно клейкое для канцелярских целей; полотно офсетное нетекстильное; портреты; пресс-папье; приборы письменные; приборы чернильные; принадлежности канторские, за исключением мебели; принадлежности письменные; принадлежности пишущие; принадлежности чертежные; принадлежности школьные [канцелярские товары]; приспособления для подачи клейкой ленты [офисные принадлежности]; салфетки бумажные для снятия макияжа; приспособления для приклеивания этикеток ручные; продукция печатная; произведения искусства литографические; проспекты; расписания печатные; регистры; реглеты типографские; реестры; резинки для стирания; резинки офисные; рейшины чертежные; репродукции графические; ручки перьевые; салфетки косметические бумажные; салфетки круглые столовые бумажные; салфетки подстоловые приборы бумажные; салфетки столовые бумажные; скатерти бумажные; скобы канцелярские; скоросшиватели [канцелярские принадлежности]; скребки офисные [принадлежности для подчистки текста];

скрепки для бумаги; скрепки канцелярские; средства для стирания; срезы биологические для исследования под микроскопом [материалы обучающие]; транспаранты [канцелярские товары]; срезы гистологические для обучения; стеатит [мел портновский]; стерки для доски; столы наборные [печатное дело]; сургуч; таблицы вычислительные; табло из бумаги или картона для объявлений; тетради; ткани для переплетных работ; товары писчебумажные; точилки для карандашей электрические или неэлектрические; трафареты для рисования; тубусы картонные; тушь; увлажнители [офисные принадлежности]; увлажнители для поверхностей [офисные принадлежности]; угольники чертежные; указки неэлектронные; упаковки для бутылок картонные или бумажные; устройства для запечатывания конвертов конторские; устройства для запечатывания конторские; устройства для изготовления виньеток; устройства для наклеивания фотографий; устройства для скрепления скобами [конторские принадлежности]; учебники [пособия]; фигурки [статуетки] из папье-маше; фильтры бумажные для кофе; флаги бумажные; флайеры; листовки; фольга; формы для моделирования из глины [материалы для художников]; фотогравюры; фотографии [отпечатанные]; футляры для трафаретов; холсты для картин; хромолитографии [олеографии]; циркули чертежные; цифры [литеры типографские]; чашечки для разведения красок [акварельных]; чернила для исправлений [гелиография]; чернила; чернильницы; чертежи [синьки]; четки; шаблоны; шаблоны для стирания; шарики для шариковых ручек; шкафчики для канцелярских принадлежностей [офисное оборудование]; шрифты типографские; штампы с адресами; штемпели [печати]; эмблемы [клейма бумажные]; эстампы [гравюры]; этикетки, за исключением текстильных;

35 - реклама; реализация товаров.

(111) 43829

(151) 18.03.2014

(181) 17.08.2022

(210) 59235

(220) 17.08.2012

(730) Индивидуальный предприниматель Павлов Юрий Валерьевич (KZ)

(540)



(526) Неохраноспособные элементы: "АВТО" в отношении товаров 12 и услуг 35, 37 классов МКТУ

(511)(510)

3 - препараты для чистки, полирования, обезжиривания и абразивной обработки, жидкости для чистки стекол, в том числе ветровых, воски для полирования, пасты для полирования, препараты для полирования, препараты для чистки, препараты для чистки и для придания блеска (очистители и полироли), очистители тканей и кожи; шампуни;

9 - устройства звуковые сигнальные, устройства для воспроизведения звука;

12 - шины для автомобилей, шины для транспортных средств, свечи зажигания для двигателей внутреннего сгорания, шины пневматические, приспособления противоугонные для транспортных средств, сигнализации противоугонные для транспортных средств;

35 - оптовая и розничная продажа автохимии, в том числе, препаратов для чистки, полирования, обезжиривания и абразивной обработки, жидкостей для чистки стекол, в том числе ветровых, воски для полирования, паст для полирования, препараты для полирования, препаратов для чистки, препаратов для чистки и для придания блеска (очистители и полироли), очистителей тканей и кожи; шампуней; свечей зажигания для двигателей внутреннего сгорания, устройств звуковых сигнальных, устройств для воспроизведения звука, шин для автомобилей, шин для транспортных средств, шин пневматических, приспособлений противоугонных для транспортных средств, сигнализаций противоугонных для транспортных средств, экспедиционного оборудования, автонавигаторов, аккумуляторов, алкотестеров, видеорегистраторов, ветровиков, дворников, ламп накаливаний, легкосплавных дисков, мухобоек, прицепных устройств, подголовников, датчиков, радаров-детекторов, скутеров, фильтров и автомасел;

37 - установка газобаллонного оборудования, установка отопителей двигателей и салона, установка сигнализации, охранных систем и

противоугонных комплексов, диагностика электронных систем автомобилей, смена прошивок Airbag, ремонт и корректировка одометров, ремонт, заправка кондиционеров, рефрижераторов, тонировка автомобилей, установка экспедиционного оборудования, монтаж автошин.

(111) 43830
 (151) 18.03.2014
 (181) 20.08.2022
 (210) 59237
 (220) 20.08.2012
 (730) Тиффани энд Компани (US)
 Tiffany and Company (US)
 (540)

TIFFANY & CO.

(511)(510)

34 - курительные принадлежности, включая коробки для сигарет и сигар, портсигары и зажигалки, мундштуки для сигарет, мундштуки для сигар, коробки с увлажнителем для сигар, машинки для обрезки сигар, пепельницы, спички, коробки спичечные, спичечницы, наконечники мундштуков для сигарет и сигар, подставки для курительных трубок, трубки курительные, кисеты для табака, табакерки, сосуды для табака.

(111) 43831
 (151) 18.03.2014
 (181) 22.08.2022
 (210) 59267
 (220) 22.08.2012
 (730) Товарищество с ограниченной ответственностью «Иностранное предприятие «Хамле Компани ЛТД» (KZ)
 (540)

ШОКОНАТ

(511)(510)

30 - кондитерские изделия на основе арахиса, ароматические вещества кофейные; вафли; карамель (конфеты); кондитерские изделия мучные; конфеты; конфеты мятные; крекеры; кремы; миндальное печенье; кондитерские изделия на основе миндаля; печенье; печенье миндальное; печенье сухое; печенье сухое

(крекеры); пирожные; помадки (кондитерские изделия); шоколад; шоколадные изделия; бисквитные изделия; рулеты; кексы; торты;

35 - реклама; коммерческая деятельность; реализация товаров; продвижение товаров для третьих лиц; сбыт товаров через посредников; оптово-розничная торговля.

(111) 43832
 (151) 18.03.2014
 (181) 23.08.2022
 (210) 59272
 (220) 23.08.2012
 (730) Товарищество с ограниченной ответственностью «КАРИЗМА» (KZ)
 (540)



(526) Неохраноспособные элементы: все буквенные, словесные обозначения, кроме «БИО»

(591) Указание цветов: желтый, белый, красный
 (511)(510)

17 - профиль из поливинилхлорида (ПВХ);
 35 - реализация товаров; реклама;
 37 - установка пластиковых окон и дверей.

(111) 43833
 (151) 18.03.2014
 (181) 23.08.2022
 (210) 59286
 (220) 23.08.2012
 (730) Индивидуальный предприниматель Митин Андрей Владимирович (KZ)
 (540)



(526) Неохраноспособные элементы: все словесные, буквенные обозначения и символ ®

(591) Указание цветов: фиолетовый, белый
(511)(510)

41 - аренда спортивных площадок; аренда теннисных кортов; воспитание физическое; дискотеки; информация по вопросам развлечений; клубы здоровья; клубы культурно-просветительные и развлекательные; обучение гимнастике; организация досуга; организация и проведение мастер-классов [обучение]; организация конкурсов учебных или развлекательных; организация лотерей; организация спортивных состязаний; предоставление полей для гольфа; предоставление спортивного оборудования; проведение фитнес-классов; программирование спортивных состязаний; прокат оборудования стадионов; прокат снаряжения для подводного погружения; прокат спортивного оборудования, за исключением транспортных средств; развлечения; услуги баз отдыха [развлечения]; услуги индивидуальных тренеров [фитнес]; услуги спортивных лагерей.

(111) 43834
(151) 18.03.2014
(181) 24.08.2022
(210) 59299
(220) 24.08.2012
(730) Мэри Кэй Инк. (US)
Mary Kay Inc. (US)
(540)

BELARA MIDNIGHT

(511)(510)
3 - средства косметические; косметические средства по уходу за кожей немедицинские; смеси ароматические для личного пользования.

(111) 43835
(151) 18.03.2014
(181) 24.08.2022
(210) 59303
(220) 24.08.2012

(730) Джек Дэниэл'с Пропертиз, Инк. (US)
Jack Daniel's Properties, Inc. (US)

(540)



(526) Неохраноспособные элементы: все словесные элементы, кроме «Jack Daniel's», «Old No. 7»

(511)(510)

33 - алкогольные напитки, в том числе дистиллированные спирты.

(111) 43836
(151) 18.03.2014
(181) 29.08.2022
(210) 59344
(220) 29.08.2012
(730) ДжейЭкс Ниппон Ойл & Энерджи
Корпорейшн (JP)
JX Nippon Oil & Energy Corporation (JP)
(540)

ENEOS FLUSH

(511)(510)
1 - жидкость трансмиссионная;
4 - масла моторные, масла машинные; горючее, топлива; жидкие топлива, масла технические; масла минеральные, неминеральные масла, смазочные материалы и смазки, жиры для промышленных целей (за исключением предназначенных для горючего и топлива); масла смазочные; смазочные материалы технические.

(111) 43837
(151) 18.03.2014

(181) 29.08.2022 (540)
 (210) 59346
 (220) 29.08.2012
 (730) ДжейЭкс Ниппон Ойл & Энерджи
 Корпорейшн (JP)
 JX Nippon Oil & Energy Corporation (JP)
 (540)

ENEOS HD S-3

(511)(510)
 1 - жидкость трансмиссионная.
 4 - масла моторные, масла машинные; горючее, топлива; жидкие топлива, масла технические; масла минеральные, неминеральные масла, смазочные материалы и смазки, жиры для промышленных целей (за исключением предназначенных для горючего и топлива); масла смазочные; смазочные материалы технические.

(111) 43838
 (151) 18.03.2014
 (181) 29.08.2022
 (210) 59348
 (220) 29.08.2012
 (730) ДжейЭкс Ниппон Ойл & Энерджи
 Корпорейшн (JP)
 JX Nippon Oil & Energy Corporation (JP)
 (540)

ENEOS GRAN-TOURING

(511)(510)
 1 - жидкость трансмиссионная;
 4 - масла моторные, масла машинные; горючее, топлива; жидкие топлива, масла технические; масла минеральные, неминеральные масла, смазочные материалы и смазки, жиры для промышленных целей (за исключением предназначенных для горючего и топлива); масла смазочные; смазочные материалы технические.

(111) 43839
 (151) 18.03.2014
 (181) 31.08.2022
 (210) 59359
 (220) 31.08.2012
 (730) ТАМА ЭНТЕРПРАЙЗЕС КО., ЛТД. (JP)
 TAMA ENTERPRISES CO., LTD. (JP)



(526) Неохраноспособные элементы: все словесные обозначения, кроме «ТАМА»
 (591) Указание цветов: синий, красный
 (511)(510)
 9 - термостат, восковый переключатель, переключатель биметалловый, герметизированный магнитоуправляемый контакт, термосенсор.

(111) 43840
 (151) 18.03.2014
 (181) 05.09.2022
 (210) 59408
 (220) 05.09.2012
 (310) 2012706175
 (320) 05.03.2012
 (330) RU
 (730) БРАЗИЛИАН БЛОУАУТ ИНТ'Л ЛЛС (KN)
 (540)

BRAZILIAN BLOWOUT

(511)(510)
 3 - препараты для отбеливания и прочие вещества для стирки; препараты для чистки, полирования, обезжиривания и абразивной обработки; мыла; парфюмерные изделия, эфирные масла, косметика, лосьоны для волос; зубные порошки и пасты; в том числе клеи для прикрепления накладных волос; лаки для волос; лосьоны для волос; маски косметические; препараты для завивки волос; средства для окрашивания волос; средства для перманентной завивки нейтрализующие; шампуни; шампуни сухие;
 8 - ручные орудия и инструменты; ножевые изделия, вилки и ложки; холодное оружие; бритвы, в том числе машинки для стрижки волос электрические и неэлектрические для личного пользования; ножницы стригальные [ручные инструменты]; ножницы; приспособления для завивки волос ручные неэлектрические; щипцы; щипцы для завивки волос;
 11 - устройства для освещения, нагрева, получения пара, тепловой обработки пищевых продуктов, для охлаждения, сушки,

35 - вентиляция, водораспределительные и санитарно-технические, в том числе лампы для завивки; сушилки для волос;
 35 - реклама; менеджмент в сфере бизнеса; административная деятельность в сфере бизнеса; офисная служба; в том числе демонстрация товаров 03, 08, 11 классов; организация выставок в коммерческих или рекламных целях; организация торговых ярмарок в коммерческих или рекламных целях; презентация товаров 03, 08, 11 классов на всех медиасредствах, с целью розничной продажи; продвижение товаров 03, 08, 11 классов для третьих лиц; распространение образцов.

42 - научные и технологические услуги и относящиеся к ним научные исследования и разработки; услуги по промышленному анализу и научным исследованиям.

(111) 43841
 (151) 18.03.2014
 (181) 06.09.2022
 (210) 59424
 (220) 06.09.2012
 (730) Закрытое акционерное общество «Теккноу» (RU)
 (540)



(526) Неохраноспособные элементы: «МИР ТОЧНЫХ ИЗМЕРЕНИЙ», «www» и «ru»
 (591) Указание цветов: белый, серый, голубой, темно-серый, красный, светло-серый
 (511)(510)
 9 - приборы и инструменты научные, морские, геодезические, фотографические, кинематографические, оптические, для взвешивания, измерения, сигнализации, контроля (проверки), спасания и обучения; приборы и инструменты для передачи, распределения, трансформации, накопления, регулирования или управления электричеством; аппаратура для записи, передачи, воспроизведения звука или изображений; магнитные носители информации, диски звукозаписи; компакт-диски, dvd и другие цифровые носители информации; механизмы для аппаратов с предварительной оплатой; кассовые аппараты, счетные машины;
 35 - реклама; менеджмент в сфере бизнеса; административная деятельность в сфере бизнеса; офисная служба; оптово-розничная торговля товаров;

(111) 43842
 (151) 18.03.2014
 (181) 06.09.2022
 (210) 59425
 (220) 06.09.2012
 (730) Закрытое акционерное общество "Теккноу" (RU)
 (540)



(591) Указание цветов: белый, голубой, красный
 (511)(510)
 9 - приборы и инструменты научные, морские, геодезические, фотографические, кинематографические, оптические, для взвешивания, измерения, сигнализации, контроля (проверки), спасания и обучения; приборы и инструменты для передачи, распределения, трансформации, накопления, регулирования или управления электричеством; аппаратура для записи, передачи, воспроизведения звука или изображений; магнитные носители информации, диски звукозаписи; компакт-диски, dvd и другие цифровые носители информации; механизмы для аппаратов с предварительной оплатой; кассовые аппараты, счетные машины;
 35 - реклама; менеджмент в сфере бизнеса; административная деятельность в сфере бизнеса; офисная служба; оптово-розничная торговля товаров;
 42 - научные и технологические услуги и относящиеся к ним научные исследования и разработки; услуги по промышленному анализу и научным исследованиям.

(111) 43843
 (151) 18.03.2014
 (181) 10.09.2022
 (210) 59443
 (220) 10.09.2012
 (730) Крафт Фудс Дэнмарк Интеллекчуал Проперти Эй-пи-Эс (DK)
 Kraft Foods Danmark Intellectual Property ApS (DK)

(540)



(591) Указание цветов: зеленый, синий, фиолетовый, черный, белый, серый, голубой, красный, желтый, оранжевый

(511)(510)

30 - жевательные резинки и жевательные резинки для надувания пузырей.

(111) 43844

(151) 18.03.2014

(181) 13.09.2022

(210) 59550

(220) 13.09.2012

(730) Товарищество с ограниченной ответственностью «Нанолaborатория сверхизмельчения Башкирцева» (KZ)

(540)



(591) Указание цветов: синий, коричневый, черный, голубой, красный, желтый, оранжевый

(511)(510)

3 - кремы для кожи, кремы косметические, маски косметические, препараты для ванн косметические, препараты для ухода за ногтями, смеси ароматические из цветов и трав, соли для ванн, за исключением используемых для медицинских целей, средства вяжущие для косметических целей;

5 - вещества диетические для медицинских целей, добавки минеральные пищевые, добавки пищевые, мази для

фармацевтических целей, кора деревьев для фармацевтических целей, кора кедрового дерева, используемая в качестве репеллента, корни лекарственные, медикаменты для человека, медикаменты стоматологические, молочко маточное пчелиное для фармацевтических целей, мука для фармацевтических целей, напитки диетические для медицинских целей, настои лекарственные, препараты для ванн лечебные, препараты для ухода за кожей фармацевтические, препараты с микроэлементами для человека или животных, препараты для обработки ожогов, продукты диетические пищевые для медицинских целей, продукты обработки хлебных злаков побочные для диетических и медицинских целей, прополис для фармацевтических целей, смазки для медицинских целей, смеси молочные сухие для детского питания, средства вяжущие, средства дезинфицирующие для гигиенических целей, средства для подавления аппетита, используемые в медицинских целях, средства для похудения медицинские, средства очистительные [слабительные], средства против потения ног, средства, способствующие пищеварению, фармацевтические, травы лекарственные, укроп аптечный (фенхель) для медицинских целей, цемент костный для хирургии и ортопедии, цементы зубные;

32 - порошки для изготовления газированных напитков, составы для изготовления газированной воды, составы для изготовления ликеров, составы для изготовления минеральной воды, составы для изготовления напитков, таблетки для изготовления газированных напитков;

35 - агентства по импорту-экспорту, демонстрация товаров, изучение рынка, информация и советы коммерческие потребителям [информация потребительская товарная], исследования в области бизнеса, исследования конъюнктурные, исследования маркетинговые, консультации по вопросам организации и управления бизнесом, организация выставок в коммерческих или рекламных целях, организация торговых ярмарок в коммерческих или рекламных целях, презентация товаров на всех медиасредствах, с целью розничной продажи, продажа аукционная, продвижение товаров для третьих лиц, реклама наружная, распространение образцов, управление процессами обработки заказов товаров, услуги снабженческие для третьих лиц [закупка и обеспечение предпринимателей]

товарами], услуги субподрядные
[коммерческая помощь].

- (111) 43845
(151) 18.03.2014
(181) 14.09.2022
(210) 59562
(220) 14.09.2012
(730) Товарищество с ограниченной
ответственностью «Микрокредитная
организация «Жылдам ақша» (KZ)
(540)

ДЕНЬГИ ДО ЗАРПЛАТЫ

- (511)(510)
35 - реклама; менеджмент в сфере бизнеса;
административная деятельность в сфере
бизнеса; офисная служба, в том числе
оформление витрин, представление товаров
на всех медиасредствах с целью розничной
продажи;
36 - страхование; финансовая деятельность;
кредитно-денежные операции; операции с
недвижимостью, в том числе агентства
кредитные;
42 - научные и технологические услуги и
относящиеся к ним научные исследования и
разработки; услуги по промышленному
анализу и научным исследованиям;
разработка и усовершенствование
технического и программного обеспечения
компьютеров, в том числе модернизация
программного обеспечения.

- (111) 43846
(151) 18.03.2014
(181) 14.09.2022
(210) 59563
(220) 14.09.2012
(730) Товарищество с ограниченной
ответственностью «Микрокредитная
организация «Жылдам ақша» (KZ)
(540)

ЖЫЛДАМ АҚША

- (511)(510)
35 - реклама; менеджмент в сфере бизнеса;
административная деятельность в сфере

бизнеса; офисная служба, в том числе
оформление витрин, представление товаров
на всех медиасредствах с целью розничной
продажи;

- 42 - научные и технологические услуги и
относящиеся к ним научные исследования и
разработки; услуги по промышленному
анализу и научным исследованиям;
разработка и усовершенствование
технического и программного обеспечения
компьютеров, в том числе модернизация
программного обеспечения.

- (111) 43847
(151) 18.03.2014
(181) 14.09.2022
(210) 59564
(220) 14.09.2012
(730) Товарищество с ограниченной
ответственностью «Микрокредитная
организация «Жылдам ақша» (KZ)
(540)

БЫСТРЫЕ ДЕНЬГИ

- (511)(510)
35 - реклама; менеджмент в сфере бизнеса;
административная деятельность в сфере
бизнеса; офисная служба, в том числе
оформление витрин, представление товаров
на всех медиасредствах с целью розничной
продажи;
42 - научные и технологические услуги и
относящиеся к ним научные исследования и
разработки; услуги по промышленному
анализу и научным исследованиям;
разработка и усовершенствование
технического и программного обеспечения
компьютеров, в том числе модернизация
программного обеспечения.

- (111) 43848
(151) 18.03.2014
(181) 14.09.2022
(210) 59565
(220) 14.09.2012
(730) Товарищество с ограниченной
ответственностью «Микрокредитная
организация «Жылдам ақша» (KZ)

(540)

**ЖАЛАҚЫҒА
ДЕЙИН АҚША**

(511)(510)

35 - реклама; менеджмент в сфере бизнеса; административная деятельность в сфере бизнеса; офисная служба, в том числе оформление витрин, представление товаров на всех медиасредствах с целью розничной продажи;

42 - научные и технологические услуги и относящиеся к ним научные исследования и разработки; услуги по промышленному анализу и научным исследованиям; разработка и усовершенствование технического и программного обеспечения компьютеров, в том числе модернизация программного обеспечения.

(111) 43850

(151) 18.03.2014

(181) 17.09.2022

(210) 59583

(220) 17.09.2012

(730) Товарищество с ограниченной ответственностью «ВИРАЖ» (KZ)

(540)

**АВТОСАЛОНЫ
ВИРАЖ**

(526) Неохраноспособные элементы: «АВТОСАЛОНЫ»

(511)(510)

12 - транспортные средства; аппараты, перемещающиеся по земле, воде и воздуху;

35 - реклама; реализация товаров, указанных в 12 классе;

37 - строительство; ремонт; установка оборудования.

(111) 43849

(151) 18.03.2014

(181) 17.09.2022

(210) 59580

(220) 17.09.2012

(730) Индивидуальный предприниматель Касымбекова Дина Азыхановна (KZ)

(540)

СД
**МЕДИЦИНСКАЯ
ОДЕЖДА**

(526) Неохраноспособные элементы: «МЕДИЦИНСКАЯ ОДЕЖДА»

(591) Указание цветов: пурпурный

(511)(510)

10 - рубашки смирительные;

25 - блузы, бриджи, брюки, жилеты, карманы для одежды, майки с короткими рукавами, одежда готовая, одежда из габардина, одежда трикотажная, одежда форменная, пижамы, пояса [одежда], рубашки, уборы головные, фартуки [одежда], халаты, шапочка круглая неглубокая без полей, юбки.

(111) 43851

(151) 18.03.2014

(181) 21.09.2022

(210) 59653

(220) 21.09.2012

(730) Индивидуальный предприниматель Дюсембина Акслу Галеевна (KZ); Индивидуальный предприниматель Иркиналинова Зауреш Енсеменовна (KZ)

(540)


Vanil

(526) Неохраноспособные элементы: "Vanil"

(591) Указание цветов: коричневый, белый

- (511)(510)
 30 - вафли, бисквиты, блины, изделия железные фруктовые [кондитерские], глазурь для изделий из сладкого сдобного теста, изделия кондитерские для украшения новогодних елок, изделия кондитерские из сладкого теста, преимущественно с начинкой, изделия кондитерские мучные, изделия кондитерские на основе арахиса, изделия кондитерские на основе миндаля, изделия пирожковые, закуски легкие на основе риса, крекеры, карамель [конфеты], конфеты, конфеты лакричные [кондитерские изделия], конфеты мятные, какао-продукты, крем заварной, кулебяки с мясом, кушанья мучные, муссы десертные [кондитерские изделия], муссы шоколадные, марципан, напитки какао-молочные, напитки кофейно-молочные, мороженое, напитки кофейные, напитки чайные, напитки шоколадно-молочные, напитки шоколадные, печенье, пироги, пицца, помадки [кондитерские изделия], палочки лакричные [кондитерские изделия], попкорн, пастилки [кондитерские изделия], рулет весенний, пряники, птифуры [пирожные], сладкое сдобное тесто для кондитерских изделий, тесто миндальное, торты, пирожные, пудинги [запеканки], сладости, пудра для кондитерских изделий, равиоли, сухари, халва, сэндвичи, хлеб, чизбургеры [сэндвичи], чай;
- 35 - оптово-розничная реализация кондитерских изделий, продвижение товаров для третьих лиц, сбыт товаров через посредников.

- (111) 43852
 (151) 18.03.2014
 (181) 21.09.2022
 (210) 59654
 (220) 21.09.2012
 (730) Индивидуальный предприниматель
 Дюсембина Акслу Галеевна (KZ);
 Индивидуальный предприниматель
 Иркиналинова Зауреш Енсеменовна (KZ)
- (540)



- (526) Неохраноспособные элементы:
 "кондитерская", "Ваниль"
- (591) Указание цветов: коричневый, белый, оранжевый, салатный, бледно-зеленый
- (511)(510)
 30 - вафли, бисквиты, блины, изделия железные фруктовые [кондитерские], глазурь для изделий из сладкого сдобного теста, изделия кондитерские для украшения новогодних елок, изделия кондитерские из сладкого теста, преимущественно с начинкой, изделия кондитерские мучные, изделия кондитерские на основе арахиса, изделия кондитерские на основе миндаля, изделия пирожковые, закуски легкие на основе риса, крекеры, карамель [конфеты], конфеты, конфеты лакричные [кондитерские изделия], конфеты мятные, какао-продукты, крем заварной, кулебяки с мясом, кушанья мучные, муссы десертные [кондитерские изделия], муссы шоколадные, марципан, напитки какао-молочные, напитки кофейно-молочные, мороженое, напитки кофейные, напитки чайные, напитки шоколадно-молочные, напитки шоколадные, печенье, пироги, пицца, помадки [кондитерские изделия], палочки лакричные [кондитерские изделия], попкорн, пастилки [кондитерские изделия], рулет весенний, пряники, птифуры [пирожные], сладкое сдобное тесто для кондитерских изделий, тесто миндальное, торты, пирожные, пудинги [запеканки], сладости, пудра для кондитерских изделий, равиоли, сухари, халва, сэндвичи, хлеб, чизбургеры [сэндвичи], чай;
- 35 - оптово-розничная реализация кондитерских изделий, продвижение товаров для третьих лиц, сбыт товаров через посредников;
- 43 - кафе, кафетерии, рестораны, услуги баров, услуги по приготовлению блюд и доставке их на дом, столовые на производстве и в учебных заведениях.

- (111) 43853
 (151) 18.03.2014
 (181) 26.09.2022
 (210) 59694
 (220) 26.09.2012
 (730) КьюЭс Холдингс, С.а.р.л. (LU)
 QS Holdings, S.á.r.l. (LU)
- (540)

QUIKSILVER

(511)(510)

18 - многоцелевые сумки для ношения; рюкзаки; футляры для ключей; чемоданы; зонты; бумажники;

25 - пояса [одежда]; манти; платья; перчатки; уборы головные; куртки; кальсоны [одежда]; обувь; рубашки; шорты; юбки; носки; свитера; трикотажные футболки; белье женское; жилеты [одежда]; козырьки для головных уборов; водонепроницаемые костюмы;

35 - услуги розничной продажи и услуги розничной продажи в режиме онлайн в особенности одежды, обуви, головных уборов, сумок, рюкзаков, печатной продукции, стикеров, спортивных товаров, и аксессуаров к ним.

(111) 43854

(151) 18.03.2014

(181) 01.10.2022

(210) 59741

(220) 01.10.2012

(730) Товарищество с ограниченной ответственностью «Феликс-Алматы» (KZ)

(540)



(591) Указание цветов: темно-красный, красный, золотой

(511)(510)

37 - реставрация и уход за мебелью, набивка мебели, ремонт обивки для мебели.

(111) 43855

(151) 18.03.2014

(181) 05.10.2022

(210) 59798

(220) 05.10.2012

(310) 2012 0519

(320) 17.04.2012

(330) AZ

(730) Бритиш Американ Табакко (Брэндз) Инк. (US)

British American Tobacco (Brands) Inc. (US)

(540)



(526) Неохраноспособные элементы: "STREAMLINED"

(511)(510)

34 - сигареты; табак; табачные изделия; зажигалки; спички; курительные принадлежности.

(111) 43856

(151) 18.03.2014

(181) 05.10.2022

(210) 59804

(220) 05.10.2012

(730) Товарищество с ограниченной ответственностью «Даймирдад» (KZ)

(540)



(591) Указание цветов: зеленый, бордовый, белый, серебристый, темно-зеленый, красный, светло-зеленый

(511)(510)

3 - мыла, продукты личной гигиены и персонального ухода, а именно средства для очищения кожи; прочие вещества для стирки и отбеливания, входящие в 3 класс.

(111) 43857

(151) 18.03.2014

(181) 05.10.2022

(210) 59807

(220) 05.10.2012

(730) Товарищество с ограниченной ответственностью «Даймирдад» (KZ)



(591) Указание цветов: зеленый, белый, салатовый (511)(510)
3 - мыла, продукты личной гигиены и персонального ухода, а именно средства для очищения кожи; прочие вещества для стирки и отбеливания, входящие в 3 класс.

(111) 43858
(151) 18.03.2014
(181) 05.10.2022
(210) 59808
(220) 05.10.2012
(730) Товарищество с ограниченной ответственностью «Даймирдад» (KZ)



(591) Указание цветов: синий, белый, серебристый, голубой (511)(510)
3 - мыла, продукты личной гигиены и персонального ухода, а именно средства для очищения кожи; прочие вещества для стирки и отбеливания, входящие в 3 класс.

(111) 43859
(151) 18.03.2014
(181) 08.10.2022

(210) 59828
(220) 08.10.2012
(730) Товарищество с ограниченной ответственностью «NAIRA Group» (KZ)



(526) Неохраноспособные элементы: все словесные обозначения, кроме «НАИРА»
(591) Указание цветов: коричневый, оранжевый, бежевый (511)(510)
16 - бумага, картон и изделия из них, не относящиеся к другим классам; печатная продукция; материалы для переплетных работ; фотоснимки; писчебумажные товары; клейкие вещества для канцелярских и бытовых целей; принадлежности для художников; кисти; пишущие машины и конторские принадлежности (за исключением мебели); учебные материалы и наглядные пособия (за исключением аппаратуры); пластмассовые материалы для упаковки (не относящиеся к другим классам); шрифты; клише типографские;
35 - реклама; менеджмент в сфере бизнеса; административная деятельность в сфере бизнеса; офисная служба;
40 - обработка материалов.

(111) 43860
(151) 18.03.2014
(181) 22.10.2022
(210) 60005
(220) 22.10.2012
(730) Товарищество с ограниченной ответственностью «UNIVERSAL LOGISTICS» (KZ)



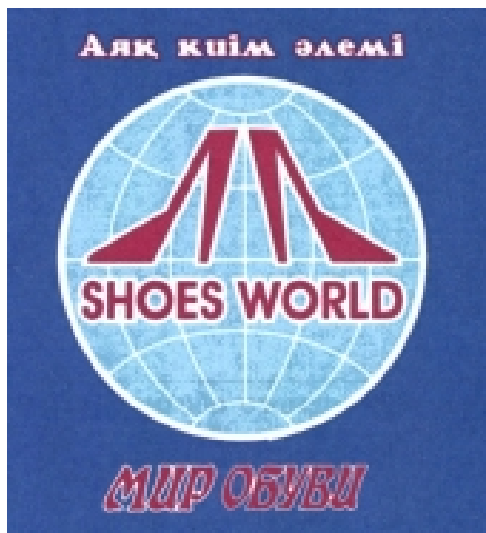
(591) Указание цветов: красный (540)
(511)(510)

- 35 - реклама; менеджмент в сфере бизнеса; административная деятельность в сфере бизнеса; офисная служба;
37 - строительство; ремонт; установка оборудования;
39 - транспортировка; упаковка и хранение товаров; организация путешествий.



(111) 43861
(151) 18.03.2014
(181) 22.10.2022

(210) 60018
(220) 22.10.2012
(730) Индивидуальный предприниматель Шевандина Ольга Зурабовна (KZ)
(540)



(526) Неохраноспособные элементы: «Аяқ киім», «SHOES WORLD», «МИР ОБУВИ»

(591) Указание цветов: синий, белый, голубой, красный

(511)(510)
25 - обувь;
35 - продвижение товаров для третьих лиц, оптово-розничная продажа.

(111) 43862
(151) 18.03.2014
(181) 30.10.2022
(210) 60155
(220) 30.10.2012
(730) Акционерное общество «DAMU Logistics» (KZ)

(591) Указание цветов: зеленый (511)(510)

36 - страхование; финансовая деятельность; кредитно-денежные операции; операции с недвижимостью; аренда недвижимого имущества; аренда офисов [недвижимое имущество];

39 - транспортировка; упаковка и хранение товаров; организация путешествий; аренда складов; доставка товаров; логистика транспортная; перевозка грузовым автотранспортом; перевозки железнодорожные; работы погрузочно-разгрузочные; хранение товаров на складах.

(111) 43863
(151) 18.03.2014
(181) 02.11.2022
(210) 60185
(220) 02.11.2012
(730) Хай-Тек Спортс Интернэшнл Холдингс Б.В. (NL)
Hi-Tec Sports International Holdings B.V. (NL)
(540)

MAGNUM

(511)(510)
9 - защитные одежда, обувь, головные уборы; защитные одежда, обувь, головные уборы для использования в промышленности; одежда, обувь, головные уборы для защиты от несчастных случаев, огня, ушибов и ранений; водонепроницаемая защитная одежда и обувь; очки защитные; очки спортивные;
25 - одежда, обувь, головные уборы.

(111) 43864
(151) 18.03.2014
(181) 05.11.2022
(210) 60220
(220) 05.11.2012
(730) Товарищество с ограниченной ответственностью «Import Oils» (KZ)
(540)

КЕВО

(511)(510)
6 - зажимы тормозные [башмаки для блокировки колес];
12 - башмаки тормозные для транспортных средств; колодки тормозные для автомобилей; комплекты тормозные для транспортных средств; сегменты тормозные для транспортных средств; тормоза для транспортных средств;
17 - материалы для тормозных прокладок, частично обработанные.

(111) 43865
(151) 18.03.2014
(181) 07.11.2022
(210) 60242
(220) 07.11.2012
(730) Вангард Трейдмарк Холдингс ЮЭсЭй ЭлЭлСи (US)
Vanguard Trademark Holdings USA LLC (US)
(540)

EMERALD CLUB

(526) Неохраноспособные элементы: «CLUB»
(511)(510)
39 - прокат и лизинг транспортных средств; услуги бронирования для проката и лизинга транспортных средств.

(111) 43866
(151) 18.03.2014
(181) 08.11.2022
(210) 60255
(220) 08.11.2012
(730) Мэри Кэй Инк. (US)
Mary Kay Inc. (US)

(540)

MARY KAY TRULY ORIGINAL

(526) Неохраноспособные элементы: «TRULY ORIGINAL»
(511)(510)
3 - мыла для принятия ванн в жидкой, твердой и гелеобразной формах; лосьоны для принятия ванн; одеколоны, косметические средства для принятия ванн и душа; косметические средства; туалетные воды, эфирные масла для личного пользования, ароматические вещества для личного пользования; средства по уходу за волосами, немедицинские очищающие средства для личного использования, а именно: чистящие средства для тела, чистящие средства для кожи, чистящие средства для лица; немедицинские средства по уходу за кожей; немедицинские средства по уходу при загаре; немедицинские туалетные принадлежности; парфюмерные изделия; пена для принятия ванн и душа; гель для принятия ванн и душа; крем для душа.

(111) 43867
(151) 18.03.2014
(181) 09.11.2022
(210) 60264
(220) 09.11.2012
(730) Товарищество с ограниченной ответственностью «Казахстанский Художественный Фонд» (KZ)
(540)



(526) Неохраноспособные элементы: все словесные обозначения
(591) Указание цветов: желтый, белый, оранжевый, темно-зеленый, красный, светло-зеленый

(511)(510)
30 - чай со льдом, чайные напитки;
35 - реализация товаров, реклама.

(111) 43868
(151) 18.03.2014
(181) 09.11.2022
(210) 60270
(220) 09.11.2012
(730) Товарищество с ограниченной
ответственностью «Даль Продукт» (KZ)
(540)



(526) Неохраноспособные элементы: все
словесные, буквенные обозначения
(591) Указание цветов: черный, желтый, белый,
красный
(511)(510)
30 - настои нелекарственные, напитки чайные.

(111) 43869
(151) 18.03.2014
(181) 09.11.2022
(210) 60289
(220) 09.11.2012
(730) АЛЬ ТАННАН ДЖЕНЕРАЛ ТРЕЙДИНГ ЭЛ
ЭЛ СИ (AE)
AL TANNAN GENERAL TRADING LLC (AE)
(540)



(511)(510)
21 - домашняя или кухонная утварь и посуда;
домашняя или кухонная утварь и посуда не из
драгоценных металлов и не покрытая ими;
расчески и губки; щетки (за исключением
кистей); материалы для щеточных изделий;
приспособления для чистки и уборки;
мочалки металлические; необработанное или
частично обработанное стекло (за
исключением строительного стекла); изделия
из стекла, фарфора и фаянса, не относящиеся
к другим классам.

(111) 43870
(151) 18.03.2014
(181) 12.11.2022
(210) 60311
(220) 12.11.2012
(730) Индивидуальный предприниматель Касымова
Лола Олимжановна (KZ)
(540)



(591) Указание цветов: зеленый, синий, белый,
красный
(511)(510)
29 - мясо, рыба, птица; овощи и фрукты
консервированные, сушеные и подвергнутые
тепловой обработке; варенье, компоты; яйца,
молоко и молочные продукты; масла и жиры
пищевые;
43 - услуги по обеспечению пищевыми
продуктами и напитками.

(111) 43871
(151) 18.03.2014
(181) 21.11.2022
(210) 60387
(220) 21.11.2012
(730) Beijing VALLENSIA Import & Export Co., Ltd
(CN)
(540)



(511)(510)
18 - кожа и имитация кожи, изделия из них, не
относящиеся к другим классам; шкуры
животных; дорожные сундуки, чемоданы;
зонты от дождя и солнца; трости; хлысты,
кнуты, конская сбруя и шорные изделия;
альпенштоки; бумажники; визитницы
[картодержатели]; вожжи; гарнитуры
сбруйные; детали для стремян резиновые;
замша, за исключением используемой для
чистки; зонты; зонты солнечные; изделия
шорно-седельные; каркасы для дождевых или

солнечных зонтов; каркасы для женских сумок; кейсы из кожи или кожкартона; клапаны кожаные; кнуты; кожа искусственная; кожа необработанная или частично обработанная; кожкартон; кожухи для рессор кожаные; кольца для зонтов; коробки для шляп кожаные; коробки из кожи или кожкартона; коробки из фибры, ящики из фибры, сундуки из фибры; кошельки из металлических колечек; кошельки, портмоне; крепления для седел; крупоны [кожевенные полуфабрикаты]; ленчики седел; мешки [конверты, сумки] кожаные для упаковки; молескин [имитация кожи]; наборы дорожные [кожгалантерея]; наколенники для лошадей; намордники; недоуздки для лошадей; несессеры для туалетных принадлежностей незаполненные; нити кожаные; обивка мебельная из кожи; оболочки колбасные; одежда для животных; отделка кожаная для мебели; ошейники для животных; папки для нот; перевязи для ношения ребенка, беби-слинги; пленка газонепроницаемая из кишок животных; плетки многохвостые; поводки; подкладки мягкие под седла для верховой езды; подковы; подпруги кожаные; покрывала [меха]; попоны для лошадей; портупей кожаные; портфели [кожгалантерея]; постромки [конская сбруя]; пушнина; ранцы; ремешки кожаные; ремни для военного снаряжения; ремни для конской сбруи; ремни для коньков; ремни кожаные [изделия шорные]; ремни подбородочные кожаные; ремни стремянные; ручки для зонтов; ручки для тростей; ручки для чемоданов; рюкзаки; саквояжи; седла для лошадей; сетки хозяйственные; спицы для дождевых или солнечных зонтов; стремяна; сумки для альпинистов; сумки для ношения детей; сумки для одежды дорожные; портпледы; сумки дорожные; сумки женские; сумки кожаные для слесарных инструментов пустые; сумки пляжные; сумки спортивные; сумки туристские; сумки хозяйственные; сумки хозяйственные на колесах; сумки школьные; сумки-кенгуру для ношения детей; сундуки дорожные; торбы [мешки для кормов]; трензели для конской сбруи; трости; трости для зонтов; трости складные, преобразуемые в сиденья; удила [сбруя конская]; уздечки [конская сбруя]; упряжь для животных; футляры для ключей; хомуты для лошадей; чемоданы [багаж]; чемоданы плоские; чемоданы плоские для документов; чепраки под седло для лошадей; чехлы для дождевых зонтов; шевро; шкуры выделанные; шкуры животных; шкуры крупного рогатого скота; шнуры кожаные; шоры [сбруя конская];

ягдташи [охотничьи аксессуары];
 25 - одежда, обувь, головные уборы; апостольники; банданы [платки]; белье нижнее; белье нижнее, абсорбирующее пот; береты; блузы; боа [горжетки]; боди [женское белье]; ботинки; ботинки лыжные; ботинки спортивные; бриджи; брюки; бутсы; бюстгалтеры; воротники съёмные; воротники; вставки для рубашек; вуали [одежда]; габардины [одежда]; галоши; галстуки; галстуки-банты с широкими концами; гамаши [теплые носочно-чулочные изделия]; гетры; голенища сапог; грации; джерси [одежда]; жилеты; изделия спортивные трикотажные; изделия трикотажные; каблуки; кальсоны [одежда]; капюшоны [одежда]; каркасы для шляп [остовы]; карманы для одежды; кашне; козырьки для головных уборов; колготки; комбинации [белье нижнее]; комбинезоны [одежда]; комбинезоны для водных лыж; корсажи [женское белье]; корсеты [белье нижнее]; костюмы; костюмы купальные; костюмы маскарадные; костюмы пляжные; куртки [одежда]; куртки из шерстяной материи [одежда]; куртки рыбацкие; легинсы [штаны]; ливреи; лифы; манжеты; манишки; мантильи; манти; маски для сна (одежда); меха [одежда]; митенки; митры [церковный головной убор]; муфты [одежда]; муфты для ног неэлектрические; набойки для обуви; нагрудники детские, за исключением бумажных; накидки меховые; наушники [одежда]; носки; обувь пляжная; обувь спортивная; обувь; одежда бумажная; одежда верхняя; одежда готовая; одежда для автомобилистов; одежда для велосипедистов; одежда для гимнастов; одежда из искусственной кожи; одежда кожаная; одежда форменная; одежда; окантовка металлическая для обуви; орари [церковная одежда]; пальто; парки; пелерины; перчатки [одежда]; перчатки для лыжников; пижамы; плавки; пластроны; платки шейные; платочки для нагрудных карманов; платья; плащи непромокаемые; повязки для головы [одежда]; подвязки; подвязки для носков; подвязки для чулок; подкладки готовые [элементы одежды]; подмышники; подошвы; подтяжки; полуботинки на шнурках; пончо; пояса [белье нижнее]; пояса [одежда]; пояса-кошельки [одежда]; приданое для новорожденного [одежда]; приспособления, препятствующие скольжению обуви; пуловеры; пятки для чулок двойные; ранты для обуви; ризы [церковное облачение]; рубашки; сабо [обувь]; сандалии; сандалии банные; сапоги; саронги; сарафаны; сари;

- свитера; союзки для обуви; стельки; тапочки банные; тоги; трикотаж [одежда]; трусы; туфли гимнастические; туфли комнатные; туфли; тубетейки; тюрбаны; уборы головные; фартуки [одежда]; футболки; халаты; халаты купальные; цилиндры; части обуви носочные; чулки; чулки, абсорбирующие пот; шали; шапки [головные уборы]; шапки бумажные [одежда]; шапочки для душа; шапочки купальные; шарфы; шипы для бутс; шляпы; штанишки детские [одежда]; штрипки; шубы; эспадрильи; юбки; юбки нижние; юбки-шорты;
- 35 - реклама; менеджмент в сфере бизнеса; административная деятельность в сфере бизнеса; офисная служба; абонирование телекоммуникационных услуг для третьих лиц; агентства по импорту-экспорту; агентства по коммерческой информации; агентства рекламные; анализ себестоимости; аренда площадей для размещения рекламы; аудит; бюро по найму; ведение автоматизированных баз данных; ведение бухгалтерских документов; выписка счетов; деловая экспертиза; демонстрация товаров; запись сообщений; изучение общественного мнения; изучение рынка; информация деловая; информация и советы коммерческие потребителям [информация потребительская товарная]; исследования в области бизнеса; исследования конъюнктурные; исследования маркетинговые; комплектование штата сотрудников; консультации по вопросам организации и управления бизнесом; консультации по организации бизнеса; консультации по управлению бизнесом; консультации по управлению персоналом; консультации профессиональные в области бизнеса; макетирование рекламы; маркетинг; менеджмент в области творческого бизнеса; менеджмент спортивный; обзоры печати; обновление рекламных материалов; обработка текста; организация выставок в коммерческих или рекламных целях; организация подписки на газеты для третьих лиц; организация показов мод в рекламных целях; организация торговых ярмарок в коммерческих или рекламных целях; оформление витрин; оценка коммерческой деятельности; подготовка платежных документов; поиск информации в компьютерных файлах для третьих лиц; поиск поручителей; помощь в управлении бизнесом; помощь в управлении коммерческими или промышленными предприятиями; презентация товаров на всех медиасредствах, с целью розничной продажи; прогнозирование экономическое; продажа аукционная; продвижение товаров для третьих лиц; производство рекламных фильмов; прокат офисного оборудования и аппаратов; прокат рекламного времени в средствах массовой информации; прокат рекламных материалов; прокат торговых автоматов; прокат фотокопировального оборудования; публикация рекламных текстов; радиореклама; расклейка афиш; реклама наружная; распространение образцов; распространение рекламных материалов; рассылка рекламных материалов; редактирование рекламных текстов; реклама; реклама интерактивная в компьютерной сети; реклама почтой; реклама телевизионная; репродуцирование документов; сбор и предоставление статистических данных; сбор информации в компьютерных базах данных; сведения о деловых операциях; систематизация информации в компьютерных базах данных; службы консультативные по управлению бизнесом; составление налоговых деклараций; составление отчетов о счетах; составление рекламных рубрик в газете; телемаркетинг; тестирование психологическое при подборе персонала; управление гостиничным бизнесом; управление коммерческое лицензиями на товары и услуги для третьих лиц; управление процессами обработки заказов товаров; услуги в области общественных отношений; услуги манекенщиков для рекламы или продвижения товаров; услуги машинописные; услуги по переезду предприятий; услуги по сравнению цен; услуги секретарей; услуги снабженческие для третьих лиц [закупка и обеспечение предпринимателей товарами]; услуги стенографистов; услуги субподрядные [коммерческая помощь]; услуги телефонных ответчиков для отсутствующих абонентов; услуги фотокопирования; сбор для третьих лиц различных товаров (не подразумевая их транспортировку) и размещение товаров для удобства изучения и приобретения потребителями через розничные и оптовые магазины, почтовые каталоги продаж, электронные средства, телемагазины или Интернет-сайты.
- (111) 43872
 (151) 18.03.2014
 (181) 21.11.2022
 (210) 60388
 (220) 21.11.2012

(730) Товарищество с ограниченной ответственностью «Филип Моррис Казахстан» (KZ)

(540)



(526) Неохраноспособные элементы: «КАЗАХСТАН», «SILVER»

(591) Указание цветов: синий, черный, белый, серый, голубой, стальной

(511)(510)

34 - табак необработанный или обработанный; табачные изделия, включая сигары, сигареты, сигариллы, курительный табак для самостоятельного скручивания сигарет, трубочный табак, жевательный табак, нюхательный табак, кретек; снюс; заменители табака (не для медицинских целей); курительные принадлежности, включая папиросную бумагу и гильзы для сигарет, фильтры для сигарет, жестяные коробки для табака, портсигары и пепельницы, трубки, карманные принадлежности для скручивания сигарет, зажигалки; спички.

(526) Неохраноспособные элементы: «Университеті», «1997»

(511)(510)

41 - информация по вопросам воспитания и образования; обучение заочное; организация выставок с культурно-просветительной целью; организация досуга; организация и проведение коллоквиумов; организация и проведение конгрессов; организация и проведение конференций; организация и проведение концертов; организация и проведение мастер-классов [обучение]; организация и проведение семинаров; организация и проведение симпозиумов; организация конкурсов [учебных или развлекательных]; организация конкурсов красоты; организация лотерей; организация показов мод в развлекательных целях; организация спектаклей [услуги импресарио]; организация спортивных состязаний; ориентирование профессиональное [советы по вопросам образования или обучения]; переподготовка профессиональная; предоставление спортивного оборудования; предоставление услуг игровых залов; предоставление услуг кинозалов; представления театрализованные; представления театральные; проведение экзаменов; программирование спортивных состязаний; прокат спортивного оборудования, за исключением транспортных средств; публикация интерактивная книг и периодики; публикация текстовых материалов, за исключением рекламных; редактирование текстов, за исключением рекламных; составление программ встреч [развлечение]; услуги баз отдыха [развлечения]; услуги образовательно-воспитательные; учреждения дошкольные [воспитание].

(111) 43873

(151) 18.03.2014

(181) 22.11.2022

(210) 60411

(220) 22.11.2012

(730) Учреждение «Университет «МИРАС» (KZ)

(540)

(111) 43874

(151) 18.03.2014

(181) 22.11.2022

(210) 60412

(220) 22.11.2012

(730) Учреждение «Университет «МИРАС» (KZ)

(540)



- | | |
|---|--|
| <p>(526) Неохраноспособные элементы: «Университеті», «1997»</p> <p>(511)(510)</p> <p>41 - информация по вопросам воспитания и образования; обучение заочное; организация выставок с культурно-просветительной целью; организация досуга; организация и проведение коллоквиумов; организация и проведение конгрессов; организация и проведение конференций; организация и проведение концертов; организация и проведение мастер-классов [обучение]; организация и проведение семинаров; организация и проведение симпозиумов; организация конкурсов [учебных или развлекательных]; организация конкурсов красоты; организация лотерей; организация показов мод в развлекательных целях; организация спектаклей [услуги импресарио]; организация спортивных состязаний; ориентирование профессиональное [советы по вопросам образования или обучения]; переподготовка профессиональная; предоставление спортивного оборудования; предоставление услуг игровых залов; предоставление услуг кинозалов; представления театрализованные; представления театральные; проведение экзаменов; программирование спортивных состязаний; прокат спортивного оборудования, за исключением транспортных средств; публикация интерактивная книг и периодики; публикация текстовых материалов, за исключением рекламных; редактирование текстов, за исключением рекламных; составление программ встреч [развлечение]; услуги баз отдыха [развлечения]; услуги образовательно-воспитательные; учреждения дошкольные [воспитание].</p> | <p>(526) Неохраноспособные элементы: «Университеті», «1997»</p> <p>(591) Указание цветов: бордовый</p> <p>(511)(510)</p> <p>41 - информация по вопросам воспитания и образования; обучение заочное; организация выставок с культурно-просветительной целью; организация досуга; организация и проведение коллоквиумов; организация и проведение конгрессов; организация и проведение конференций; организация и проведение концертов; организация и проведение мастер-классов [обучение]; организация и проведение семинаров; организация и проведение симпозиумов; организация конкурсов [учебных или развлекательных]; организация конкурсов красоты; организация лотерей; организация показов мод в развлекательных целях; организация спектаклей [услуги импресарио]; организация спортивных состязаний; ориентирование профессиональное [советы по вопросам образования или обучения]; переподготовка профессиональная; предоставление спортивного оборудования; предоставление услуг игровых залов; предоставление услуг кинозалов; представления театрализованные; представления театральные; проведение экзаменов; программирование спортивных состязаний; прокат спортивного оборудования, за исключением транспортных средств; публикация интерактивная книг и периодики; публикация текстовых материалов, за исключением рекламных; редактирование текстов, за исключением рекламных; составление программ встреч (развлечение); услуги баз отдыха [развлечения]; услуги образовательно-воспитательные; учреждения дошкольные [воспитание].</p> |
|---|--|

(111) 43875
 (151) 18.03.2014
 (181) 22.11.2022
 (210) 60413
 (220) 22.11.2012
 (730) Учреждение «Университет «МИРАС» (KZ)
 (540)

(111) 43876
 (151) 18.03.2014
 (181) 26.11.2022
 (210) 60434
 (220) 26.11.2012
 (730) Товарищество с ограниченной ответственностью «ArLine» (KZ)



Мирас
 Университеті

(540)

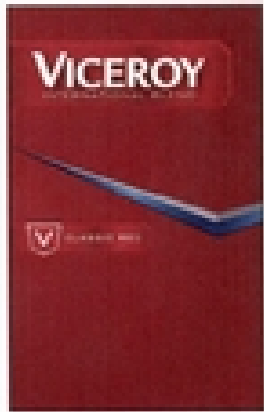


(591) Указание цветов: черный, белый, серый, красный

(511)(510)

30 - ароматизаторы; ароматизаторы для кондитерских изделий, за исключением эфирных масел; ароматизаторы для напитков, за исключением эфирных масел; ароматизаторы кофейные; ароматизаторы, за исключением эфирных масел; бадьян; батончики злаковые с высоким содержанием белка; бисквиты; блины; блюда на основе лапши; бриоши; булки; ванилин [заменитель ванили]; ваниль [ароматизатор]; вафли; вермишель; вещества подслащивающие натуральные; вещества связующие для колбасных изделий; вещества связующие для мороженого [пищевого льда]; вода морская для приготовления пищи; водоросли [приправа]; галеты солодовые; гвоздика [пряность]; глазурь для изделий из сладкого сдобного теста; глюкоза для кулинарных целей; горчица; добавки глютеносодержащие для кулинарных целей; дрожжи; загустители для пищевых, продуктов; закваски; закуски легкие на основе риса; закуски легкие на основе хлебных злаков; заменители кофе; заменители кофе растительные; заправки для салатов; изделия желеобразные фруктовые [кондитерские]; изделия кондитерские для украшения новогодних елок; изделия кондитерские из сладкого теста, преимущественно с начинкой; изделия кондитерские мучные; изделия кондитерские на основе арахиса; изделия кондитерские на основе миндаля; изделия макаронные; изделия пирожковые; имбирь [пряность]; йогурт замороженный [мороженое]; какао; какао-продукты; каперсы; карамель [конфеты]; карри [приправа]; каши молочные для употребления в пищу; кетчуп [соус]; киш; клейковина пищевая; конфеты; конфеты лакричные [кондитерские изделия]; конфеты мятные; корица [пряность]; кофе; кофе-сырец; крахмал пищевой; крекеры; крем заварной; крупа кукурузная; крупа манная; крупа овсяная; крупа ячневая; крупы пищевые; кукуруза молотая; кукуруза поджаренная;

кулебяки с мясом; куркума пищевая; кускус [крупа]; кушанья мучные; лапша; лед для охлаждения; лед натуральный или искусственный; лед пищевой; леденцы; лепешки рисовые; майонез; макарон [печенье миндальное]; макаронны; мальтоза; мамалыга; маринады; марципан; мед; молочко маточное пчелиное; мороженое; мука бобовая; мука из тапиоки пищевая; мука картофельная пищевая; мука кукурузная; мука пищевая; мука пшеничная; мука соевая; мука ячменная; муссы десертные [кондитерские изделия]; муссы шоколадные; мюсли; мята для кондитерских изделий; напитки какао-молочные; напитки кофейно-молочные; напитки кофейные; напитки чайные; напитки шоколадно-молочные; напитки шоколадные; напитки на базе какао; настои нелекарственные; овес дробленый; овес очищенный; орех мускатный; палочки лакричные [кондитерские изделия]; паста соевая [приправа]; пастилки [кондитерские изделия]; патока; перец; перец душистый; перец стручковый [специи]; песто [соус]; печенье; печенье сухое; пироги; пицца; подливки мясные; помадки [кондитерские изделия]; попкорн; порошки для мороженого; порошки пекарские; порошок горчичный; пралине; приправы; продукты для размягчения мяса в домашних условиях; продукты зерновые; продукты мукомольного производства; продукты на основе овса; прополис; пряники; пряности; пtifуры [пирожные]; пудинги [запеканки]; пудра для кондитерских изделий; пюре фруктовые [соусы]; равиоли; резинки жевательные; релиш [приправа]; рис; ростки пшеницы для употребления в пищу; рулет весенний; саго; сахар; семя анисовое; семя льняное для употребления в пищу; сироп из мелассы; сироп золотой; сладкое сдобное тесто для кондитерских изделий; сладости; сода пищевая [натрия бикарбонат для приготовления пищи]; солод для употребления в пищу; соль для консервирования пищевых продуктов; соль поваренная; соль сельдерейная; сорбет [мороженое]; составы для глазирования ветчины; соус соевый; соус томатный; соусы [приправы]; спагетти; специи; стабилизаторы для взбитых сливок; сухари; сухари панировочные; суши; сэндвичи; табуле; такос; тапиока; тартрат калия кислый для кулинарных целей; камень винный для кулинарных целей; тартрат калия кислый для приготовления пищи; камень винный для приготовления пищи; тарты; тесто миндальное; тортилы; травы огородные

- консервированные [специи]; уксус; уксус пивной; ферменты для теста; халва; хлеб; хлеб из пресного теста; хлопья [продукты зерновые]; хлопья кукурузные; хлопья овсяные; цикорий [заменитель кофе]; чай; чай со льдом; чатни [приправа]; чизбургеры [сэндвичи]; чоу-чоу [приправа]; шафран [специи]; шоколад; экстракт солодовый пищевой; эссенции пищевые, за исключением эфирных эссенций и эфирных масел; ячмень очищенный;
- 32 - аперитивы безалкогольные; вода литиевая; вода сельтерская; вода содовая; воды [напитки]; воды газированные; воды минеральные [напитки]; воды столовые; квас [безалкогольный напиток]; коктейли безалкогольные; лимонады; молоко арахисовое [напитки безалкогольные]; молоко миндальное [напиток]; напитки безалкогольные; напитки изотонические; напитки на базе меда безалкогольные; напитки на основе алоэ вера безалкогольные; напитки на основе молочной сыворотки; напитки фруктовые безалкогольные; нектары фруктовые с мякотью безалкогольные; оршад; пиво; пиво имбирное; пиво солодовое; порошки для изготовления газированных напитков; сассапариль [безалкогольный напиток]; сиропы для лимонадов; сиропы для напитков; смузи [напитки на базе фруктовых или овощных смесей]; сок томатный [напиток]; сок яблочный безалкогольный; соки овощные [напитки]; соки фруктовые; составы для изготовления газированной воды; составы для изготовления ликеров; составы для изготовления минеральной воды; составы для изготовления напитков; сусла; сусло виноградное неферментированное; сусло пивное; сусло солодовое; таблетки для изготовления газированных напитков; щербет [напиток]; экстракты фруктовые безалкогольные; экстракты хмелевые для изготовления пива; эссенции для изготовления напитков;
- 33 - аперитивы; арак; бренди; вина; вино из виноградных выжимок; виски; водка; водка анисовая; водка вишневая; джин; дижестивы [ликеры и спиртные напитки]; коктейли; кюрасо; ликер анисовый; ликеры; напитки алкогольные смешанные, за исключением напитков на основе пива; напитки алкогольные, кроме пива; напитки алкогольные, содержащие фрукты; напитки спиртовые; напитки, полученные перегонкой; напиток медовый [медовуха]; настойка мятная; настойки горькие; ром; сакэ; сидр грушевый; сидры; спирт рисовый; экстракты спиртовые; экстракты фруктовые спиртовые;
- эссенции спиртовые;
- 35 - продвижение товаров (в том числе, услуги по розничной и оптовой реализации товаров); продвижение товаров (в том числе, для третьих лиц); реклама; представление товаров во всех медиа средствах с целью розничной продажи; услуги снабженческие для третьих лиц (закупка и обеспечение предпринимателей товарами); управление коммерческое (коммерческая деятельность).
- (111) 43877
(151) 18.03.2014
(181) 27.11.2022
(210) 60452
(220) 27.11.2012
(730) Бритиш Американ Тобакко (Брэндз) Инк. (US)
British American Tobacco (Brands) Inc. (US)
(540)
- 
- (526) Неохраноспособные элементы: «INTERNATIONAL», «BLEND», «CLASSIC», «RED»
- (591) Указание цветов: синий, белый, серый, темно-красный, голубой, темно-серый, красный
(511)(510)
- 34 - сигареты; табак; табачные изделия; зажигалки; спички; курительные принадлежности.
- (111) 43878
(151) 18.03.2014
(181) 27.11.2022
(210) 60481
(220) 27.11.2012
(730) Товарищество с ограниченной ответственностью «SibiTron» (KZ)

(540)

Blizzard

(511)(510)

35 - реклама, реклама интерактивная в компьютерной сети; презентация товаров в компьютерной сети, с целью розничной продажи; продвижение товаров и/или услуг для третьих лиц с предоставлением скидок для покупателей; организация распродаж и акций для третьих лиц; продажа купонов на скидки; сервис коллективных покупок.

(111) 43879

(151) 18.03.2014

(181) 28.11.2022

(210) 60502

(220) 28.11.2012

(730) Товарищество с ограниченной ответственностью «Stylus» (KZ)

(540)

stylus

(511)(510)

8 - ручные орудия и инструменты; ножевые изделия, вилки и ложки; холодное оружие; бритвы; алмазы для резки стекла [части ручных инструментов]; аппараты для татуировки; бабы [ручные инструменты]; бары зарубные; бритвы электрические и неэлектрические; бруски точильные для кос; бруски точильные; буравы [ручные инструменты]; буры [ручные инструменты]; буры для плотницких работ; буры ручные [ручные инструменты]; ваги; вилки столовые; вилы; вилы [ручные инструменты]; газонокосилки [ручные инструменты]; гарпуны; гарпуны для рыбной ловли; гвоздодеры; грабли [ручные инструменты]; грабли для ухода за гольф-дорожками; державки, используемые при резании; держатели оселков; долота [ручные инструменты]; долота каменотесные; бучарды; домкраты ручные; дрели; дубинки полицейские; зажимы для плотницких работ; заступы [ручные инструменты]; зензубели; зубила; иглы гравировальные; изделия ножевые; изделия режущие [ручные инструменты]; инвентарь садово-огородный с ручным приводом; инструменты абразивные

[ручные инструменты]; инструменты для выбивания номеров; инструменты для гофрирования; инструменты для декантации жидкости [ручные инструменты]; инструменты для депиляции неэлектрические и электрические; инструменты для заточки; инструменты для заточки режущих кромок; инструменты для клеймения скота; инструменты для обрезания ногтей электрические или неэлектрические; инструменты для открывания устриц; инструменты для полирования; инструменты для прокалывания ушей; инструменты для резки труб; инструменты для снятия изоляции [ручные инструменты]; инструменты и приспособления для разделки туш животных; инструменты клепальные [ручные инструменты]; инструменты развальцовочные [ручные инструменты]; инструменты режущие [ручные инструменты]; инструменты ручные с ручным приводом; инструменты штамповочные [ручные инструменты]; кайла [ручные инструменты]; камни точильные; кастеты; кельмы; кернеры [ручные инструменты]; кинжалы; кирки; киянки [ручные инструменты]; клещи; клещи дыропробивные [ручные инструменты]; клинки; клуппы; ключи гаечные [ручные инструменты]; ключи [ручной инструмент]; ковши [ручные инструменты]; ковши для вина; ковши литейные [ручные инструменты]; коловороты; колодки обувные [для ручного пошива]; кольца для кос; компостеры билетные; копатели [ручные инструменты]; копры [ручные инструменты]; косы; косы с короткой ручкой; кочерги топочные; круги наждачные; круги точильные [ручные инструменты]; кувалды; культиваторы для прополки крупных сорняков [ручные инструменты]; кусторезы; лапы костыльные [ручные инструменты]; ледорубы; лезвия [ручные инструменты]; лезвия бритвенные; лезвия для калевки; лезвия для рубанков; лобзики; ложки; ломы; лопаты [ручные инструменты]; мачете; машинки для стрижки бороды; машинки для стрижки волос электрические и неэлектрические для личного пользования; машинки для стрижки животных [ручные инструменты]; метчики [ручные инструменты]; мехи для камина [ручные инструменты]; мечи; шпаги; молотки [ручные инструменты]; молотки гладильные [ручные инструменты]; молотки для работы с камнем; молотки каменотесные; молотки клепальные [ручные инструменты]; мотыги; мотыги [ручные инструменты]; мотыги для обработки виноградников [ручные инструменты]; мясорубки [ручные

инструменты]; наборы маникюрных инструментов; наборы маникюрных инструментов электрические; наборы педикюрных инструментов; надфили; наконечники сменные [ручные инструменты]; напильники [инструменты]; напильники наждачные; насосы ручные; несессеры для бритвенных принадлежностей; нитковдеватели для игл; ножи для нарезания сыра неэлектрические; ножи для нарезания яиц неэлектрические; ножи для пиццы неэлектрические; ножи для снятия чешуи; ножи калевочные; ножи консервные неэлектрические; ножи копытные; ножи окулировочные; ножи охотничьи; ножи перочинные; ножи прививочные [ручные инструменты]; ножи роликовые [ручные инструменты]; ножи садовые кривые; ножи сапожные; ножи; ножи-секачи; ножницы для обрезания фитилей; ножницы для стрижки скота; ножницы садовые; ножницы садовые кривые; ножницы слесарные; ножницы для резки плотных материалов; ножницы стригальные [ручные инструменты]; ножницы; ножны для холодного оружия; овощерезки; орудия сельскохозяйственные с ручным приводом; оружие холодное; оселки; отвертки; палаши; сабли; шашки; патроны для разверток; патроны сверлильные [ручные инструменты]; перфораторы [ручные инструменты]; пилочки для ногтей; пилочки для ногтей электрические; пилы [ручные инструменты]; пилы лучковые; пинцеты; пинцеты эпиляционные; пистолеты [ручные инструменты]; пистолеты ручные для выдавливания мастик; плашки [ручные инструменты]; плодосъемники [ручные инструменты]; полотна пил [части ручных инструментов]; полотна режущие; пояса-держатели ручного инструмента; приборы столовые [ножи, вилки и ложки]; приспособления для гофрирования ткани; приспособления для завивки волос ручные неэлектрические; приспособления для резки овощей; приспособления для сбора монет; приспособления для снятия шкур животных; приспособления полировальные для ногтей электрические или неэлектрические; приспособления чесальные [ручные инструменты]; пробойники; пробойники для выбивания шплинтов; проволока протяжная [ручной инструмент]; пуансоны [ручные инструменты]; pulverизаторы для инсектицидов [ручные инструменты]; разбрызгиватели инсектицидов; развертки; рамки для ручных пил или ножовок; рамы пил; рашпили [ручные инструменты]; режущие инструменты; резаки для очистки

поверхности [ручные инструменты]; резцы гравировальные [ручные инструменты]; резцы фрезерные [ручные инструменты]; ремни для правки бритв; ремни для правки бритв кожаные; рубанки; свайки морские; сверла; сверла [части ручных инструментов]; сверла для полостей [части ручных инструментов]; секаторы; серебро столовое [ножи, вилки и ложки]; серпетки; серпы; скобели; скребки [ручные инструменты]; совки [садоводство]; лопатки [садоводство]; стамески; стамески для конопачения; стамески полукруглые [ручные инструменты]; ступы для растирания; стула [ручной инструмент]; тавра; тесаки; тесла [инструменты]; тиски; топоры [ручные инструменты]; топоры; топоры для выдалбливания пазов [гнезд]; трамбовки [ручные инструменты]; трамбовки для уплотнения грунта [ручные инструменты]; труборезы [ручные инструменты]; угольники [ручные инструменты]; удлинители воротков для метчиков; устройства для оглушения крупного рогатого скота; устройства для тиснения [ручные инструменты]; устройства для уничтожения вредителей растений; устройства и приспособления для забоя скота; устройства натяжные для проводов и металлических лент [ручные инструменты]; утюги; утюги [неэлектрические, ручные инструменты]; фуляры для бритв; храповики [ручные инструменты]; шаберы [ручные инструменты]; шилья; шинковки [ножи]; шпатели [ручные инструменты]; шпатели; мастехины; штыри; щипцы; щипцы для завивки волос; щипцы для колки орехов; щипцы для ногтей; кусачки для ногтей; щипцы для сахара; щипцы для удаления заусенцев; щипчики для загибания ресниц;

- 12 - транспортные средства; аппараты, перемещающиеся по земле, воде и воздуху; автобусы; автобусы дальнего следования; автодома; автомобили; автомобили различного назначения для перевозки; автомобили спортивные; автомобили-бетоносмесители; автомобили-рефрижераторы; автоприцепы; амортизаторы для автомобилей; амортизаторы подвесок для транспортных средств; аппараты космические; аппараты летательные; аппараты, машины и приспособления, используемые в авиации; аэроглиссеры; аэростаты; багажники для транспортных средств; багажники автомобильные для лыж; бамперы автомобилей; бамперы транспортных средств; бандажные колеса транспортных средств; баржи; башмаки тормозные для транспортных средств; борта

грузоподъемные [части наземных транспортных средств]; буфера для железнодорожных транспортных средств; буфеты передвижные [автомобили]; вагонетки; вагонетки опрокидывающиеся грузовые; вагоны [железная дорога]; вагоны спальные; вагоны-рестораны; вагоны-рефрижераторы [железнодорожный транспорт]; валы трансмиссионные для наземных транспортных средств; велосипеды; вентили шин транспортных средств; верх откидной автомобилей; верх откидной для детских колясок; верх откидной транспортных средств; весла; весла кормовые; весла лопатообразные; винты гребные для судов; гидропланы; гидросамолеты; гребни бандажей колес для железнодорожного подвижного состава; грузовики; гудки сигнальные для транспортных средств; гусеницы [ленты гусеничные] для транспортных средств; двери для транспортных средств; двигатели для велосипедов; двигатели для наземных транспортных средств; двигатели реактивные для наземных транспортных средств; двигатели тяговые для наземных транспортных средств; движители винтовые; движители винтовые для небольших судов; дирижабли; диски тормозные для транспортных средств; дороги канатные подвесные [тельферы]; драги плавучие [судна]; дрезины; заплаты самоклеящиеся резиновые для ремонта камер шин; звонки для велосипедов; зеркала заднего вида; иллюминаторы; кабины для подвесных канатных дорог; камеры велосипедов; камеры для пневматических шин; капоты двигателей для транспортных средств; картеры для механизмов наземных транспортных средств, за исключением двигателей; катера; кессоны [транспортные средства]; колеса для велосипедов; колеса для транспортных средств; колеса рудничных тачек; колесики для тележек [транспортных средств]; колодки тормозные для автомобилей; колпаки для колес; коляски детские; коляски для мотоциклов; комплекты тормозные для транспортных средств; корабли; корзинки для велосипедов; коробки передач для наземных транспортных средств; корпуса судов; кофры для двухколесных транспортных средств; кранцы судовые; крепления для ступиц колес; кресла катапультируемые для летательных аппаратов; кресла-каталки; крышки топливных баков; крюки судовые; кузова для автомобилей; кузова для грузовиков; кузова для транспортных средств; ленты протекторные для восстановления шин;

локомотивы; локомотивы; мачты корабельные; машины поливочные; механизмы силовые для наземных транспортных средств; мопеды; мотоколяски; мотоциклы; муфты обгонные для наземных транспортных средств; муфты сцепления для наземных транспортных средств; наборы инструментов и принадлежностей для ремонта камер шин; насосы воздушные [принадлежности транспортных средств]; насосы для велосипедов; обивка внутренняя для транспортных средств; ободья колес велосипедов; ободья колес транспортных средств; окна для транспортных средств; омнибусы; оси для транспортных средств; очистители фар; парашюты; паромы [суда]; педали велосипедов; передачи зубчатые для наземных транспортных средств; повозки; подголовники для сидений транспортных средств; подножки велосипедные [части велосипедов]; подножки для транспортных средств; подушки безопасности [средства безопасности для автомобилей]; подъемники для горнолыжников; подъемники кресельные; покрышки; полки спальные для транспортных средств; понтоны; преобразователи крутящего момента для наземных транспортных средств; прикуриватели на щитках приборов автомобилей; приспособления противослепляющие для транспортных средств; приспособления противоугонные для транспортных средств; приспособления солнцезащитные для автомобилей; приспособления для шин транспортных средств, предохраняющие от скольжения; противовесы для балансировки колес транспортных средств; пружины амортизационные для транспортных средств; рамы велосипедов; рангоут [морской флот]; редукторы для наземных транспортных средств; ремни безопасности для сидений транспортных средств; ремни безопасности привязные для сидений транспортных средств; рессоры подвесок для транспортных средств; рулевые колеса для транспортных средств; рули; рули велосипедов; рычаги коленчатые для велосипедов; самолеты; самолеты-амфибии; сани [транспортные средства]; сани финские; сегменты тормозные для транспортных средств; седла для велосипедов или мотоциклов; седла для мотоциклов; сетки багажные для транспортных средств; сетки предохранительные для велосипедов; сигнализации противоугонные для транспортных средств; сигнализация заднего хода для транспортных средств; сиденья

безопасные детские для транспортных средств; сиденья для транспортных средств; системы гидравлические для транспортных средств; скутеры [транспортные средства]; снегоходы; составы железнодорожные подвижные; составы подвижные фуникулеров; спицы велосипедных колес; спицы колес транспортных средств; спойлеры для транспортных средств; средства воздушные; средства наземные, воздушные, водные и рельсовые; средства санитарно-транспортные; средства транспортные водные; средства транспортные с дистанционным управлением, за исключением игрушек; средства транспортные электрические; средства трехколесные; средства трехколесные для перевозки грузов; стапели наклонные для судов; стекла ветровые; стеклоочистители для ветровых стекол; стойки для велосипедов; ступицы колес велосипедов; ступицы колес транспортных средств; сумки седловые для велосипедов; сцепки железнодорожные; сцепки прицепов для транспортных средств; сцепления для наземных транспортных средств; тачки; тележки грузовые; тележки двухколесные; тележки для гольфа; тележки для продуктов; тележки для шлангов; тележки железнодорожных вагонов; тележки литейные; тележки опрокидывающиеся; тележки с подъемником; тележки уборочные; тормоза для велосипедов; тормоза для транспортных средств; торсионы для транспортных средств; тракторы; трамваи; трансмиссии для наземных транспортных средств; транспорт военный; транспортеры воздушные; трейлеры [транспортные средства]; трубы дымовые для судов; трубы локомотивные; тумбы швартовые [морские]; турбины для наземных транспортных средств; указатели поворотов для велосипедов; указатели поворотов для транспортных средств; уключины; устройства для расцепления судов; устройства для управления судами; устройства и приспособления для канатных дорог; устройства натяжные для спиц колес; устройства опрокидывающие, части вагонов или вагонеток; фуникулеры; фургоны [транспортные средства]; ходовые части транспортных средств; цепи для автомобилей; цепи для велосипедов; цепи приводные для наземных транспортных средств; цепи противоскольжения; цепи трансмиссионные для наземных транспортных средств; чехлы для детских колясок; чехлы для запасных колес; чехлы для рулей транспортных средств; чехлы для седел велосипедов или

мотоциклов; чехлы для сидений транспортных средств; чехлы для транспортных средств; шасси автомобилей; шасси транспортных средств; шатуны для наземных транспортных средств, за исключением являющихся деталями моторов и двигателей; шейки осей; шестерни велосипедов; шины бескамерные для велосипедов; шины велосипедов; шины для автомобилей; шины для транспортных средств; шины пневматические; шипы для шин; шлюпбалки для судовых шлюпок; шлюпки; шпангоуты; щитки противогрязевые; щитки противогрязевые для велосипедов; электродвигатели для наземных транспортных средств; яхты;

- 14 - благородные металлы и их сплавы, изделия или покрытия из них, не относящиеся к другим классам; ювелирные изделия, бижутерия, драгоценные камни; часы и прочие хронометрические приборы; агаты; алмазы; амулеты [изделия ювелирные]; анкеры [часовое производство]; барабаны [часовое производство]; браслеты [изделия ювелирные]; браслеты для часов; брелоки [изделия ювелирные]; брелоки для ключей; броши [изделия ювелирные]; будильники; булавки [изделия ювелирные]; булавки декоративные; булавки для галстуков; бусины для изготовления ювелирных изделий и бижутерии; бусы из прессованного янтаря; бюсты из благородных металлов; гагат необработанный или частично обработанный; жемчуг [изделия ювелирные]; жетоны медные; зажимы для галстуков; запонки; знаки из благородных металлов; золото необработанное или чеканное; изделия из слоновой кости [изделия ювелирные]; изделия художественные из благородных металлов; изделия ювелирные; изделия ювелирные из янтаря; иридий; камни драгоценные; камни полудрагоценные; канитель серебряная; кольцо [изделия ювелирные]; кольца, перстни [изделия ювелирные]; коробки из благородных металлов; корпуса для карманных или наручных часов; корпуса часов; маятники [часовое производство]; медали; медальоны [изделия ювелирные]; металлы благородные необработанные или частично обработанные; механизмы ходовые для часов; механизмы часовые; монеты; нити золотые [изделия ювелирные]; нити из благородных металлов [изделия ювелирные]; нити серебряные; оливин [драгоценный камень]; осмий; палладий; платина [металл]; приборы хронометрические; пружины для наручных часов; родий; рутений; секундомеры с

- остановом; серебро необработанное или чеканное; серьги; слитки благородных металлов; сплавы благородных металлов; статуи из благородных металлов; статуэтки из благородных металлов; стекла для наручных часов; стразы; стрелки часовые [часовое производство]; украшения [изделия ювелирные]; украшения для обуви из благородных металлов; украшения для шляп из благородных металлов; украшения из гагата; футляры для часов [подарочные]; футляры для часовых производств; хронографы [часы наручные]; хронометры; хроноскопы; цепи [изделия ювелирные]; цепочки для часов; циферблаты [часовое производство]; часы атомные; часы наручные; часы солнечные; часы электрические; часы эталонные [задающий генератор сигналов]; часы, за исключением наручных; часы-браслеты; шкатулки для украшений; шпинели [драгоценные камни];
- 16 - бумага, картон и изделия из них, не относящиеся к другим классам; печатная продукция; материалы для переплетных работ; фотоснимки; писчебумажные товары; клейкие вещества для канцелярских и бытовых целей; принадлежности для художников; кисти; пишущие машины и конторские принадлежности (за исключением мебели); учебные материалы и наглядные пособия (за исключением аппаратуры); пластмассовые материалы для упаковки (не относящиеся к другим классам); шрифты; клише типографские; Авторучки; акварели [краски]; альбомы; альманахи; аппараты для ламинирования документов офисные; аппараты множительные; атласы; афиши, плакаты; банты бумажные; белье столовое бумажное; билеты; бланки; бланки уведомлений [канцелярские товары]; блокноты; блокноты [канцелярские товары]; блокноты для рисования, черчения; блокноты с отрывными листами; браслеты для удерживания письменных принадлежностей; брошюры; буклеты; бумага в листах [канцелярские товары]; бумага вощеная; бумага для регистрирующих устройств; бумага для рентгеновских снимков; бумага для электрокардиографов; бумага для ящиков шкафов ароматизированная или неароматизированная; бумага из древесной массы; бумага копировальная [канцелярские товары]; бумага офисная; бумага пергаментная; бумага почтовая; бумага светящаяся; бумага сюань для китайского рисования и каллиграфии; бумага туалетная; бумага упаковочная; бумага фильтровальная; бумага; бьювары; бюллетени информационные; валики для пишущих машин; валики малярные; верстатки наборные; воск для моделирования, за исключением используемого в стоматологии; вывески бумажные или картонные; выкройки для изготовления одежды; выкройки для шитья; газеты; гальваностереотипы; гектографы; глина для лепки; глобусы; готовальни; гравюры; грифели; грифели для карандашей; держатели для документов [канцелярские принадлежности]; держатели для карандашей; держатели для мела; держатели для чековых книжек; держатели для штампов [печатей]; диаграммы; доски гравировальные; доски грифельные для письма; доски классные; доски наборные [полиграфия]; доски чертежные; доски, щиты для объявлений бумажные или картонные; дубликаторы; дыроколы [офисные принадлежности]; емкости для сливок бумажные; журналы [издания периодические]; зажимы для денег; зажимы для каталожных карточек; зажимы для ручек; закладки для книг; иглы гравировальные для офортов; иглы разметочные для черчения; издания периодические; издания печатные; изделия картонные; измельчители для бумаг для офисных целей; изображения графические; импринтеры неэлектрические; инструменты для отделки под мрамор переплетных крышек; инструменты чертежные; календари; калька бумажная; калька тканевая; кальки; камедь [клеи] для канцелярских или бытовых целей; камни литографские; камни чернильные [тушечницы]; карандаши; карандаши автоматические; карандаши угольные; картинки; картинки переводные; картины [рисунки] обрамленные или необрамленные; картон из древесной массы [канцелярские товары]; картон; картонки для шляп; картотеки [конторские принадлежности]; карточки; карточки каталожные [канцелярские товары]; карты географические; карты или ленты бумажные для записи программ для вычислительных машин; карты коллекционные, за исключением используемых для игр; карты перфорированные для жаккардовых ткацких станков; каталоги; катушки для красящих лент; кашпо бумажные; кисти для рисования; кисти для художников; кисточки для письма; клавиши пишущих машин; клеи канцелярские или бытовые; клей рыбий; клейковина [клей] для канцелярских или бытовых целей; клейстер крахмальный [клеящее вещество] для канцелярских или бытовых целей; клише типографские; книги; книжки квитанционные

[канцелярские товары]; книжки-комиксы; кнопки канцелярские; кольца сигарные; ленты сигарные; конверты [канцелярские товары]; коробки для штемпелей [печатей]; коробки картонные или бумажные; коробки с красками [школьные принадлежности]; корректоры жидкие [контторские принадлежности]; лекала [канцелярские принадлежности]; лекала чертежные; ленты бумажные; ленты для пишущих машин; ленты клейкие [канцелярские товары]; ленты клейкие для канцелярских или бытовых целей; ленты корректирующие [контторские принадлежности]; ленты красящие; ленты красящие для принтеров; ленты липкие для канцелярских или бытовых целей; ленты самоклеящиеся канцелярские или бытовые; линейки чертежные; линейки чертежные четырехгранные; листы бумажные или пластиковые абсорбирующие для упаковки пищевых продуктов; листы бумажные или пластиковые для контроля влажности, используемые как материал для упаковки; листы вязкозные для упаковки; листы из восстановленной целлюлозы для упаковки; листы пузырчатые пластмассовые для упаковки или расфасовки; литеры стальные; литеры типографские [цифровые и буквенные]; литографии; лотки для красок; макеты архитектурные; марки почтовые; массы пластические для лепки; материалы графические печатные; материалы для лепки; материалы для обучения [за исключением приборов]; материалы канцелярские для запечатывания; материалы клеящие [клеи] канцелярские или бытовые; материалы переплетные; материалы упаковочные подкрахмаленные; материалы фильтровальные [бумажные]; машины адресные; машины для точки карандашей электрические или неэлектрические; машины и устройства переплетные [офисное оборудование]; машины пишущие электрические или неэлектрические; машины фальцевальные [канцелярские товары]; машины франкировальные офисные; мел для литографии; мел для письма; мел для портных; мел для разметки; мешки [конверты, пакеты] для упаковки бумажные или пластмассовые; мешки для мусора бумажные или пластмассовые; мольберты; муштабели для художников; несесеры для письменных принадлежностей [канцелярские товары]; наборы типографские портативные [офисные принадлежности]; нагрудники детские бумажные; наклейки самоклеящиеся [канцелярские товары]; напальчники [офисные принадлежности]; нитки для

переплетных работ; ножи для разрезания бумаги [офисные принадлежности]; нумераторы; обертки для бутылок картонные или бумажные; облатки для запечатывания; обложки [канцелярские товары]; обложки для паспортов; обложки пластиковые эластичные для штабелирования; образцы вышивок [схемы]; образцы почерков; олеографии; открытки музыкальные; открытки поздравительные; открытки почтовые; офорты; пакетики бумажные; пакеты для приготовления пищи в микроволновой печи; палитры для художников; палочки для письма тушью; пантографы [инструменты чертежные]; папки для документов; папье-маше; пастели [карандаши]; пасты для лепки; пеналы; переплеты для книг; перочистки; перфораторы канторские; перья для письма [офисные принадлежности]; перья золотые; перья писчие; перья стальные; перья чертежные; песенники; печати [канцелярские товары]; печати для сургуча; планшеты с зажимом; пластинки с адресами для адресных машин; платки носовые бумажные; пленки пластмассовые для упаковки; подложки для письма; подносы для корреспонденции; подносы для сортировки и подсчета денег; подставки для графинов бумажные; подставки для книг; подставки для печатей, штемпелей, штампов; подставки для пивных кружек; подставки для ручек и карандашей; подставки для фотографий; подушечки чернильные; подушечки штемпельные; полосы клейкие для скрепления переплетов [переплетное дело]; полотенца для рук бумажные; полотно для нанесения краски в машинах для репродуцирования документов; полотно для нанесения краски в множительных аппаратах; полотно для переплетных работ; полотно клейкое для канцелярских целей; полотно офсетное нетекстильное; портреты; пресс-папье; приборы письменные; приборы чернильные; принадлежности канторские, за исключением мебели; принадлежности письменные; принадлежности пишущие; принадлежности чертежные; принадлежности школьные [канцелярские товары]; приспособления для подачи клейкой ленты [офисные принадлежности]; приспособления для приклеивания этикеток ручные; продукция печатная; произведения искусства литографические; проспекты; расписания печатные; регистры; реглеты типографские; реестры; резинки для стирания; резинки офисные; рейсшины чертежные; репродукции графические; ручки перьевые; ручки-маркеры [канцелярские принадлежности]; салфетки

бумажные для снятия макияжа; салфетки косметические бумажные; салфетки круглые столовые бумажные; салфетки под столовые приборы бумажные; салфетки столовые бумажные; скатерти бумажные; скобы канцелярские; скоросшиватели [канцелярские принадлежности]; скрепки офисные [принадлежности для подчистки текста]; скрепки для бумаги; скрепки канцелярские; средства для стирания; срезы биологические для исследования под микроскопом [материалы обучающие]; срезы гистологические для обучения; стеатит [мел портновский]; стерки для доски; столы наборные [печатное дело]; сургуч; таблицы вычислительные; табло из бумаги или картона для объявлений; тетради; ткани для переплетных работ; товары писчебумажные; точилки для карандашей электрические или неэлектрические; транспаранты [канцелярские товары]; трафареты для рисования; тубусы картонные; тушь; увлажнители [офисные принадлежности]; увлажнители для поверхностей [офисные принадлежности]; угольники чертежные; указки неэлектронные; упаковки для бутылок картонные или бумажные; устройства для запечатывания конвертов конторские; устройства для запечатывания конторские; устройства для изготовления виньеток; устройства для наклеивания фотографий; устройства для скрепления скобами [конторские принадлежности]; учебники [пособия]; фигурки [статуэтки] из папье-маше; фильтры бумажные для кофе; флаги бумажные; флаеры; листовки; фольга; формы для моделирования из глины [материалы для художников]; фотогравюры; фотографии [отпечатанные]; футляры для трафаретов; холсты для картин; хромолитографии [олеографии]; циркули чертежные; цифры [литеры типографские]; чашечки для разведения красок [акварельных]; чернила для исправлений [гелиография]; чернила; чернильницы; чертежи [синьки]; четки; шаблоны; шаблоны для стирания; шарики для шариковых ручек; шкафчики для канцелярских принадлежностей [офисное оборудование]; шрифты типографские; штампы с адресами; штемпели [печати]; эмблемы [клейма бумажные]; эстампы [гравюры]; этикетки, за исключением текстильных;

17 - каучук, резина, гуттаперча, асбест, слюда и изделия из этих материалов, не относящиеся к другим классам; изделия из частично обработанных пластмасс; материалы для конопачения, уплотнения и изоляции;

неметаллические гибкие трубы; Амортизаторы резиновые; буферы резиновые; арматура трубопроводов для сжатого воздуха неметаллическая; асбест; ацетилцеллюлоза, частично обработанная; балата; бумага асбестовая; бумага для электрических конденсаторов; бумага изоляционная; вата для конопачения; вата минеральная [изолятор]; войлок асбестовый; войлок изоляционный; волокна пластмассовые, за исключением текстильных; волокна углеродные, за исключением текстильных; волокно асбестовое; волокно вулканизированное; гуттаперча; держатели из пеноматериала для цветов [полуфабрикаты]; диэлектрики [изоляторы]; заграждения плавучие, препятствующие загрязнению водной поверхности; замазки; изоляторы; изоляторы для железнодорожных путей; изоляторы для линий электропередач; изоляторы кабельные; картон асбестовый; каучук жидкий; каучук синтетический; каучук сырой или частично обработанный; клапаны из натурального каучука или вулканизированного волокна; клапаны резиновые; кольца резиновые; кольца уплотнительные водонепроницаемые; краски изоляционные; лаки изоляционные; латекс [каучук]; ленты изоляционные; ленты клейкие, за исключением медицинских, канцелярских или бытовых; ленты самоклеящиеся, за исключением медицинских, канцелярских или бытовых; листы асбестовые; листы вискозные, за исключением упаковочных; листы целлофановые, за исключением упаковочных; масла изоляционные; масло изоляционное для трансформаторов; материалы армирующие для труб неметаллические; материалы для герметизации; материалы для конопачения; материалы для тормозных прокладок, частично обработанные; материалы звукоизоляционные; материалы изоляционные; материалы изоляционные огнеупорные; материалы набивочные резиновые или пластмассовые; материалы резиновые для восстановления протекторов шин; материалы теплоизоляционные; материалы теплоизоляционные для котлов; материалы упаковочные [прокладочные, набивочные] резиновые или пластмассовые; материалы уплотняющие герметические для соединений; материалы фильтрующие [пенистые, частично обработанные или пленки пластмассовые]; материалы, задерживающие тепловое излучение; мешки [конверты, пакеты] резиновые для упаковки; муфты для труб неметаллические; муфты резиновые для защиты деталей машин;

- набивки асбестовые; накладки сцепления; нити паяльные пластмассовые; нити пластмассовые не для текстильных целей; нити резиновые не для текстильных целей; нити эластичные не для текстильных целей; ограничители резиновые; перчатки изоляционные; пластмассы частично обработанные; пластыри изоляционные; пленки пластмассовые для сельскохозяйственных целей; пленки пластмассовые, за исключением используемых для упаковки; пленки противоослепляющие для окон [тонируемые]; покрытия асбестовые; покрытия звукоизоляционные из коры; полотно асбестовое; пробки резиновые; прокладки для компенсации теплового расширения; прокладки для цилиндров; прокладки кольцевые из резины или вулканизированного волокна; прокладки уплотнительные для труб; прокладки уплотнительные нащельные; прокладки; растворы каучуковые; слюда необработанная или частично обработанная; смолы акриловые [полуфабрикаты]; смолы синтетические [полуфабрикаты]; соединения для труб неметаллические; составы для защиты зданий от сырости изоляционные; составы химические для устранения утечек; стекловата изоляционная; стекловолокно изоляционное; ткани асбестовые; ткани из стекловолокна изоляционные; трубы гибкие неметаллические; трубы из текстильных материалов; шланги из текстильных материалов; трубы соединительные для радиаторов транспортных средств; уплотнения водонепроницаемые; уплотнения резиновые для банок; фольга металлическая изоляционная; формы эбонитовые; шифер асбестовый; шлаковата [изолятор]; шланги для поливки; шланги из грубого полотна; шнуры резиновые; шторы асбестовые предохранительные; эбонит [вулканизированная резина];
- 18 - кожа и имитация кожи, изделия из них, не относящиеся к другим классам; шкуры животных; дорожные сундуки, чемоданы; зонты от дождя и солнца, трости; хлысты, кнуты, конская сбруя и шорные изделия; альпенштоки; бумажники; визитницы [картодержатели]; вожжи; гарнитуры сбруйные; детали для стремян резиновые; замша, за исключением используемой для чистки; зонты; зонты солнечные; изделия шорно-седельные; каркасы для дождевых или солнечных зонтов; каркасы для женских сумок; кейсы из кожи или кожкартона; клапаны кожаные; кнуты; кожа искусственная; кожа необработанная или частично обработанная; кожкартон; кожаные рессоры; кольца для зонтов; коробки для шляп кожаные; коробки из кожи или кожкартона; коробки из фибры; ящики из фибры; сундуки из фибры; кошельки из металлических колечек; кошельки; портмоне; крепления для седел; крупы [кожевенные полуфабрикаты]; ленчики седел; мешки [конверты, сумки] кожаные для упаковки; молескин [имитация кожи]; наборы дорожные [кожгалантерея]; наколенники для лошадей; намордники; недоуздки для лошадей; несесеры для туалетных принадлежностей незаполненные; нити кожаные; обивка мебельная из кожи; облочка кожаная из мебели; ошейники для животных; папки для ног; перевязи для ношения ребенка; беби-слинги; пленка газонепроницаемая из кишок животных; плетки многохвостые; поводки; подкладки мягкие под седла для верховой езды; подковы; подпруги кожаные; покрывала [меха]; попоны для лошадей; португели кожаные; портфели [кожгалантерея]; постромки [конская сбруя]; пушнина; ранцы; ремешки кожаные; ремни для военного снаряжения; ремни для конской сбруи; ремни для коньков; ремни кожаные [изделия шорные]; ремни подбородочные кожаные; ремни стремянные; ручки для зонтов; ручки для тростей; ручки для чемоданов; рюкзаки; саквояжи; седла для лошадей; сетки хозяйственные; спицы для дождевых или солнечных зонтов; стремяна; сумки; сумки для альпинистов; сумки для ношения детей; сумки для одежды дорожные; портпледы; сумки дорожные; сумки женские; сумки кожаные для слесарных инструментов пустые; сумки пляжные; сумки спортивные; сумки туристские; сумки хозяйственные; сумки хозяйственные на колесах; сумки школьные; сумки-кенгуру для ношения детей; сундуки дорожные; торбы [мешки для кормов]; трензели для конской сбруи; трости; трости для зонтов; трости складные, преобразуемые в сиденья; удила [сбруя конская]; уздечки [конская сбруя]; упряжь для животных; фуляры для ключей; хомуты для лошадей; чемоданы [багаж]; чемоданы плоские; чемоданы плоские для документов; чепраки под седло для лошадей; чехлы для дождевых зонтов; шевро; шкуры выделанные; шкуры животных; шкуры крупного рогатого скота; шнуры кожаные; шоры [сбруя конская]; ягдташи [охотничьи аксессуары];
- 20 - мебель, зеркала, обрамления для картин и

тому подобное; изделия, не относящиеся к другим классам, из дерева, пробки, камыша, тростника, ивы, рога, кости, слоновой кости, китового уса, панциря черепах, раковин, янтаря, перламутра, морской пенки, из заменителей этих материалов или из пластмасс; багеты для картин; барабаны намоточные немеханические неметаллические для гибких труб; блоки пластмассовые для штор; болты неметаллические; бочки для декантации вина деревянные; бочки причальные неметаллические; бочкотары большие неметаллические; бочонки неметаллические; браслеты опознавательные для больниц неметаллические; буфеты; бюсты из дерева, воска, гипса или пластмасс; бюсты портновские; валики для поддержания подушек; веера; верстаки; верстаки с тисками неметаллические; вешалки для одежды; вешалки для одежды [мебель]; вешалки для транспортировки [плечики]; винты неметаллические; витрины; витрины [мебель]; витрины для газет; вошина искусственная для ульев; вывески деревянные или пластиковые; габариты погрузки для железных дорог неметаллические; гайки неметаллические; гардеробы [шкафы платяные]; гнезда для домашней птицы; гробы; дверцы для мебели; держатели для занавесей, за исключением текстильных; детали стержневые крепежные неметаллические; диваны; домики для комнатных животных; доски для ключей; доски для объявлений; древки знамен; дюбели неметаллические; емкости для жидкого топлива неметаллические; емкости для перемешивания строительного раствора неметаллические; емкости для упаковки пластмассовые; жардиньерки [мебель]; завязки для занавесей; зажимы для кабелий или труб пластмассовые; зажимы для канатов неметаллические; заклепки неметаллические; заменители панцирей черепах; замки для транспортных средств неметаллические; замки неметаллические, за исключением электрических; занавеси из бисера декоративные; запоры дверные неметаллические; затворы для бутылок неметаллические; затворы для емкостей неметаллические; защелки неметаллические; зеркала; зеркала ручные [зеркала туалетные]; изделия бамбуковые; изделия деревянные для точки когтей для кошек; когтеточки для кошек; изделия из когтей животных; изделия из копыт животных; изделия из кораллов; изделия из морской пенки; изделия из необработанного или частично обработанного

китового уса; изделия из оленьих рогов; изделия из панциря черепах; изделия из раковин; изделия из рога необработанного или частично обработанного; изделия из рогов животных; изделия из ротанговой пальмы; изделия из слоновой кости необработанной или частично обработанной; изделия из слоновой растительной кости; изделия из соломы плетеные, за исключением циновок; изделия плетеные; изделия плетеные [короба, корзины]; изделия художественные из дерева, воска, гипса или пластмасс; изделия художественные резные деревянные; камыш [сырье для плетения]; канапе; карнизы для занавесей; картотеки [мебель]; катушки для ниток, шелка, тесьмы деревянные; клапаны [вентили] дренажных труб пластмассовые; клапаны, вентили водопроводных труб пластмассовые; клапаны, вентили неметаллические, за исключением деталей машин; клепки бочарные; ключи-карточки пластиковые без кода; коврики для детского манежа; козлы для пилки дров; колесики для кроватей неметаллические; колесики для мебели неметаллические; колодки для насадки щетины для щеток; колоды для рубки мяса [столы]; колокольчики ветровые [украшения]; колокольчики дверные неметаллические, неэлектрические; колпачки укупорочные для бутылок неметаллические; колыбели; кольшки для палаток неметаллические; кольца для занавесей; комоды; контейнеры плавучие неметаллические; контейнеры неметаллические [для хранения и транспортировки]; конторки; конуры собачьи; корзины для хлеба пекарские; корзины неметаллические; коробки для бутылок деревянные; краны для бочек неметаллические; кресла; кресла парикмахерские; кресла раздвижные легкие; кровати больничные; кровати деревянные; кровати; кромка пластмассовая для мебели; крышки винтовые для бутылок неметаллические; крышки столов; крючки вешалок для одежды неметаллические; крючки для занавесей; крючки для одежды неметаллические; лежанки для комнатных животных; лежанки-гнезда для комнатных животных; лестницы приставные деревянные или пластмассовые; манежи для детей; манекены; матрацы надувные, за исключением медицинских; матрацы пружинные для кроватей; матрацы; матрацы, наполненные водой, за исключением медицинских; мебель металлическая; мебель офисная; мебель школьная; мешки спальные туристские; мобайлы [украшения]; молотки

дверные, неметаллические; направляющие для занавесей; номера для зданий несветящиеся неметаллические; обручи бочарные неметаллические; обстановка мебельная; орнамент лепной для рам картин; перегородки для мебели деревянные; перегородки отдельно стоящие [мебель]; перламутр необработанный или частично обработанный; пластинки из стекла для изготовления зеркал; пластинки янтарные; пластины номерные регистрационные неметаллические; пластины опознавательные неметаллические; платформы для погрузочных работ неметаллические; платформы для транспортировки грузов и погрузочно-разгрузочных работ неметаллические; платформы для транспортировки грузов неметаллические; подголовники [мебель]; подносы, неметаллические; подпорки для растений; подставки [мебель]; подставки для журналов; подставки для книг [фурнитура]; подставки для счетных машин; подставки для цветочных горшков; подстилки для пеленания детей; подушечки для комнатных животных; подушки; подушки диванные; подушки надувные диванные, за исключением медицинских; подушки надувные, за исключением медицинских; покрытия съемные для водопроводных раковин; полки [мебель]; полки для библиотек; полки для картотечных шкафов [мебель]; полки для мебели; полки для хранения; полоски из дерева; полоски из соломы; полотенцедержатели [мебель]; полочки для шляп; предметы для подпорки бочек [подставки] неметаллические; предметы надувные, используемые в рекламных целях; прилавки [столы]; принадлежности постельные, за исключением белья; пробки для бутылок; пробки корковые; пробки неметаллические; пруты для укрепления ковров на лестнице; попирты; пальцы для вышивания; раздатчики салфеток, полотенца стационарные неметаллические; рамы для картин (обрамления); рамы для ульев; резервуары, за исключением металлических и каменных; решетки кормовые; ролики для занавесей; рукоятки для инструментов неметаллические; рукоятки для ножей неметаллические; ручки дверные неметаллические; ручки для кос неметаллические; ручки для метел, половых щеток неметаллические; ручки круглые неметаллические; садки для рыбы; секретеры; сиденья металлические; скамьи [мебель]; сосуды большие для жидкости неметаллические; соты для ульев; софы;

средства укупорочные неметаллические; статуи из дерева, воска, гипса или пластмасс; статуэтки из дерева, воска, гипса или пластмасс; створки раковин устриц; стекло посеребренное [зеркала]; стержни янтарные; стойки для зонтов; стойки для ружей; столики на колесиках для компьютеров [мебель]; столики туалетные; столики умывальные [мебель]; столы для пишущих машин; столы для рисования, черчения; столы массажные; столы металлические; столы пеленальные настенные; столы письменные; столы сервировочные; столы сервировочные на колесиках [мебель]; столы; стремянки [лестницы] неметаллические; стулья [сиденья]; стулья высокие для младенцев; сундуки неметаллические; таблички для объявлений деревянные или пластмассовые; табуреты; тара для перевозки стекла и фарфора; тележки [мебель]; тесьма плетеная из соломы; трапы судовые передвижные для пассажиров неметаллические; тюфяки соломенные; украшения из пластмасс для продуктов питания; ульи пчелиные; урны похоронные; устройства намоточные для гибких труб немеханические неметаллические; фигуры восковые; фурнитура дверная неметаллическая; фурнитура для гробов неметаллическая; фурнитура для кроватей неметаллическая; фурнитура мебельная неметаллическая; фурнитура оконная неметаллическая; ходунки детские; чехлы для одежды [хранение]; чучела животных; чучела птиц; шарниры неметаллические; шезлонги; шесты неметаллические; ширмы [мебель]; шкафы; шкафы для документов; шкафы для лекарств; шкафы для пищевых продуктов неметаллические; шкафы для посуды; шторы бамбуковые; шторы бумажные; шторы внутренние из планок; шторы деревянные плетеные [мебель]; шторы оконные внутренние [мебель]; шторы оконные текстильные; экраны каминные; янтарь; ящики выдвижные; ящики деревянные или пластмассовые; ящики для игрушек; ящики почтовые неметаллические и некаменные; ящики с перегородками для бутылок;

21 - домашняя или кухонная утварь и посуда; расчески и губки; щетки (за исключением кистей); материалы для щеточных изделий; приспособления для чистки и уборки; мочалки металлические; необработанное или частично обработанное стекло (за исключением строительного стекла); изделия из стекла, фарфора и фаянса, не относящиеся к другим классам; автоклавы [посуда для обработки пищевых продуктов под

давлением] неэлектрические; кастрюли для обработки пищи под давлением неэлектрические; аквариумы комнатные; бадьи; ведра; безделушки китайские из фарфора; блюда; блюда бумажные; блюда-подносы для овощей; блюдца; бокалы; бонбоньерки; бутылки; бутылки оплетенные; бюсты из фарфора, керамики, фаянса или стекла; вазы; вазы для обеденного стола; вазы для фруктов; ванночки для птиц; ванны детские переносные; вантузы; вафельницы неэлектрические; ведра для льда; ведра из тканей; венчики бытовые неэлектрические; вертела металлические; шампурьы металлические; вешалки в виде колец и переключателей для полотенец; вешалки для растягивания одежды; распялки; волос для щеточных изделий; вольеры для птиц; клетки для птиц; воронки; выбивалки для ковров; вывески из фарфора или стекла; гасильники для свечей; горшки для цветов; горшки ночные; горшочки для клея; графинчики для уксуса или масла; графины; гребни для волос; гребни для животных; грелки для чайников; губки абразивные для кожи; губки для хозяйственных целей; губки туалетные; дезодораторы для индивидуального пользования; держатели для губок; держатели для зубочисток; держатели для мыла; держатели для полотенец; держатели для цветов и растений [в цветочных композициях]; держатели кисточек для бритья; держатели туалетной бумаги; диспенсеры мыла; доски гладильные; доски для резки кухонные; доски для резки хлеба; доски стиральные; дуршлаги; дымопоглотители бытовые; емкости бытовые или кухонные; емкости кухонные; емкости стеклянные [бутылки для кислот]; емкости термоизоляционные; емкости термоизоляционные для напитков; емкости термоизоляционные для пищевых продуктов; емкости шаровидные стеклянные [сосуды]; жаровни; сковороды; задвижки для крышек кастрюль; замша для чистки; зубочистки; изделия бытовые керамические; изделия из майолики; изделия из фарфора, керамики, фаянса или стекла художественные; изделия щеточные; измельчители бытовые неэлектрические; инструменты с ручным управлением для чистки; кабары [подносы для напитков]; кастрюли; кашпо, за исключением бумажных; кисточки для бритья; клетки для домашних животных; коврики для выпечки; кожа для полирования; коготницы неэлектрические; колбы стеклянные [сосуды]; колодки для сапог [для растяжки]; колодки обувные [для растяжки]; кольца для салфеток;

кольца маркировочные для домашней птицы; кольца маркировочные для птиц; копилки; корзинки для хлеба бытовые; корзины бытовые; корзины для бумаги; кормушки; кормушки для животных; коробки для завтрака; коробки для печенья; банки для печенья; коробки для чая; корыта для стирки; котелки глиняные; котелки солдатские; котелки походные; котлы; кофеварки неэлектрические; кофейники неэлектрические; кофемолки ручные; кремнезем [частично обработанный], за исключением используемого для строительных целей; кружки пивные; кружки пивные с крышкой; крысоловки; крышки для горшков; крышки для комнатных аквариумов; крышки для масленок; крышки для посуды; крышки для сырниц; крючки для застегивания обуви или перчаток; кувшины; курительницы для благовоний; ледники портативные неэлектрические; лейки; ловушки для насекомых; ложки для перемешивания [кухонная утварь]; ложки разливательные для кухни; лопатки [столовые принадлежности]; лопатки для тортов; лопаточки [кухонная утварь]; масленки; материалы для изготовления щеток; материалы для придания блеска, за исключением препаратов, бумаги и камня; машинки для изготовления лапши [ручные инструменты]; машины и приспособления для полирования бытовые неэлектрические; мельницы для перца ручные; мельницы ручные бытовые; метелки перьевые; метлы; мешки изотермические; мешочки кондитерские; миксеры ручные [шейкеры коктейльные]; миски [чаши]; мозаики стеклянные, за исключением строительных; мочалки металлические для чистки кухонной посуды; мыльницы; мышеловки; наборы кухонной посуды; насадки для леек; насадки для наливания; насадки шлангов для орошения; насадки шлангов для поливки; несессеры для пикников с набором посуды; несессеры для туалетных принадлежностей; нити зубные; нити из стекловолокна, за исключением текстильных; ножи для резки бисквитов [кухонные принадлежности]; ножи для теста; опрыскиватели; опрыскиватели для цветов и растений; отходы хлопчатобумажные для уборки; отходы шерстяные для уборки; очесы льняные для уборки; палочки для еды [принадлежности кухонные]; палочки для коктейлей; перечницы; перчатки для домашнего хозяйства; перчатки для полирования; перчатки для садово-огородных работ; пластины-сторожа, используемые при кипячении молока; подносы бытовые;

подносы бытовые бумажные; подносы вращающиеся [кухонные принадлежности]; подогреватели бутылок с сосками для детского питания неэлектрические; подсвечники; подставки для блюд [столовая утварь]; подставки для графинов, за исключением бумажных и столового белья; подставки для меню; подставки для ножей для сервировки стола; подставки для утюгов; подставки для яиц; подставки под рашперы; подставки для грилей; подушечки абразивные кухонные; подушечки для чистки; поилки; порошок стеклянный для украшений; посуда глиняная; посуда для варки; посуда для тепловой обработки пищи; посуда из окрашенного стекла; посуда столовая, за исключением ножей, вилок и ложек; посуда фарфоровая; посуда фаянсовая; посуда хрустальная [стеклянная]; предметы домашней утвари для косметики; предметы домашней утвари туалетные; прессы гладильные для брюк; приборы для растительного масла и уксуса; приборы для снятия макияжа; приборы для специй; приспособления бытовые, содержащие теплообменные текучие среды, для охлаждения пищевых продуктов; приспособления для натирания воском неэлектрические; приспособления для открывания бутылок; приспособления для растягивания перчаток; приспособления для снятия сапог; приспособления для собирания крошек; приспособления для сохранения формы галстуков; прищепки; пробки стеклянные; пудреницы; пульверизаторы для духов; пуховки для пудры; пылеуловители неэлектрические; раздатчики туалетной бумаги; диспенсеры туалетной бумаги; расчески; расчески электрические; рашперы [кухонная утварь]; решета [бытовые]; рога для питья; рожки для обуви; розетки подсвечников; салатницы; сахарницы; сбивалки неэлектрические; сервизы [столовая посуда]; сервизы кофейные [столовая посуда]; сервизы ликерные; сервизы чайные [столовая посуда]; сита [бытовая утварь]; сита для золы [бытовая утварь]; ситечки чайные; сифоны для взятия пробы вина [пипетки]; сифоны для газированной воды; скалки для теста бытовые; скребки для чистки полов металлические; скребницы; смешиватели бытовые неэлектрические; соковыжималки бытовые неэлектрические; соломинки для дегустации напитков; трубочки для питья; солонки; сосуды для питья; сосуды для приготовления льда и напитков со льдом металлические; сосуды охлаждающие; стаканчики бумажные или пластмассовые;

стаканы [емкости]; стаканы для напитков; статуи из фарфора, керамики, фаянса или стекла; статуэтки из фарфора, керамики, глины или стекла; стекла для окон транспортных средств [полуфабрикаты]; стекло листовое [необработанное]; стекло матовое; стекло опаловое; стекло с введенными внутрь тонкими электрическими проводами; стекло эмалевое; стекло необработанное или частично обработанное, за исключением строительного; стекловата, за исключением используемой для изоляции; стекловолокно кварцевое прозрачное нетекстильное; стекловолокно, за исключением используемого для изоляции или как текстиль; стеллажи для сушки белья; супницы; сушилки для белья; тазы [емкости]; тарелки; тарелки одноразовые; терки [бытовая утварь]; термосы; террариумы для выращивания растений в комнатных условиях; террариумы комнатные [виварии]; тряпки для мытья полов; тряпки для уборки; тряпки для удаления пыли; тряпки для удаления пыли с мебели; туалеты [поддоны] для домашних животных; урны; устройства аэрозольные, за исключением медицинских; устройства для натирания обуви неэлектрические; устройства для орошения ротовой полости; устройства для приманивания и уничтожения насекомых электрические; устройства оросительные; утварь бытовая; утварь кухонная; утварь кухонная для приготовления пищи неэлектрическая; фильтры бытовые; фильтры для кофе неэлектрические; флаконы; фляги; формы [кухонная утварь]; формы для выпечки; формы для льда; формы кулинарные; фритюрницы неэлектрические; футляры для расчесок; хлебницы; хлопущки для мух; чайники заварочные; чайники неэлектрические; чашки; чесноковыжималки [кухонная утварь]; чехлы для гладильных досок; шарики для заварки чая; шары стеклянные; швабры; швабры отжимные; штопоры; щетина животных [щетки и кисти]; щетина свиная; щетки для мытья посуды; щетки для чистки емкостей; щетки для чистки ламповых стекол; щетки для чистки лошадей; щетки жесткие; щетки зубные; щетки зубные электрические; щетки механические для ковров; щетки обувные; щетки половые; щетки туалетные; щетки электрические, за исключением деталей машин; щетки; щеточки для бровей; щеточки для ногтей; яйца подкладные для несущих искусственные; ящики для выдачи бумажных салфеток; ящики для мусора; ящики для растений; ящики стеклянные;

- 24 - ткани и текстильные изделия, не относящиеся к другим классам; одеяла, покрывала и скатерти; байка [ткань]; бархат; белье для домашнего хозяйства; белье из узорчатого полотна; белье купальное [за исключением одежды]; белье постельное; белье столовое, за исключением бумажного; бортовка; бумазея; войлок; газ [ткань]; дамаст [ткани камчатные]; джерси [ткань]; дорожки для столов; дрогет [ткань с рисунком]; занавеси для душа текстильные или пластмассовые; занавеси текстильные или пластмассовые; занавеси тюлевые; зефир [ткань]; знамена; канва для вышивания или ткачества; кисея; креп [ткань]; крепон; марабу [ткань]; материалы для обивки мебели текстильные; материалы для текстильных изделий; материалы для фильтрования текстильные; материалы драпировочные для стен текстильные; материалы нетканые текстильные; материалы пластмассовые [заменители тканей]; материалы текстильные; мешки спальные [вкладыши, заменяющие простыни]; молескин [ткань]; наволочки; наматрасники; одеяла; парча; платки носовые из текстильных материалов; пледы дорожные; поддонники [столовое белье]; подкладка [ткань]; подкладка для шляп текстильная; подхваты для занавесей текстильные; покрывала постельные; покрывала постельные бумажные; покрытия для мебели пластмассовые; полотенца текстильные; полотно из пенькового волокна; полотно прорезиненное, за исключением используемого для канцелярских целей; полотно текстильное для печатных машин; полотно; портьеры [занавеси]; принадлежности постельные; простыни; пуховики [одеяла пуховые]; рукавицы для мытья тела; саваны; салфетки для протирания стеклянной посуды [полотенца]; салфетки для снятия грима текстильные; салфетки косметические текстильные; салфетки круглые столовые текстильные; салфетки под приборы небумажные; салфетки столовые текстильные; сетки противомоскитные; ситец; скатерти клеенчатые; скатерти, за исключением бумажных; сукно бильярдное; тафта [ткань]; тик [полотно матрацное]; тик [ткань льняная]; ткани бельевые; ткани газонепроницаемые для аэростатов; ткани джутовые; ткани для обуви; ткани из волокна рами; ткани из дрока; ткани из искусственного шелка; ткани из стекловолокна текстильные; ткани клейкие, приклеиваемые при высокой температуре; ткани льняные; ткани обивочные для мебели; ткани пеньковые; ткани подкладочные для обуви; ткани с узорами для вышивания; ткани синельные; ткани ситцевые набивные; ткани тонкие для флагов; ткани трикотажные; ткани хлопчатобумажные; ткани шелковые для типографских шаблонов; ткани шерстяные; ткани эластичные; ткани, ткани, имитирующие кожу животных; ткань волосная [мешковина]; ткань хлопчатобумажная для обертки сыров; тюль; флаги, за исключением бумажных; фланель; фланель для санитарно-гигиенических целей; холст [ткань]; чехлы для диванных подушек; чехлы для крышек туалетов тканевые; чехлы для мебели; чехлы для подушек; шевиот [ткань]; шелк [ткань]; этикетки из текстильных материалов;
- 25 - одежда, обувь, головные уборы; апостольники; банданы [платки]; белье нижнее; белье нижнее, абсорбирующее пот; береты; блузы; боа [горжетки]; боди [женское белье]; ботинки; ботинки лыжные; ботинки спортивные; бриджи; брюки; бутсы; бюстгальтеры; воротники съёмные; воротники; пелерины [одежда]; вставки для рубашек; вуали [одежда]; габардины [одежда]; галоши; галстуки; галстуки-банты с широкими концами; гамаши [теплые носочно-чулочные изделия]; гетры; голенища сапог; грации; джерси [одежда]; жилеты; изделия спортивные трикотажные; изделия трикотажные; каблуки; кальсоны [одежда]; капюшоны [одежда]; каркасы для шляп [остовы]; карманы для одежды; кашне; козырьки [головные уборы]; козырьки для фуражек; колготки; комбинации [белье нижнее]; комбинезоны [одежда]; комбинезоны для водных лыж; корсажи [женское белье]; корсеты [белье нижнее]; костюмы; костюмы купальные; костюмы маскарадные; костюмы пляжные; куртки [одежда]; куртки из шерстяной материи [одежда]; куртки рыбацкие; легинсы [штаны]; ливреи; лифы; манжеты; манишки; мантилы; манто; маски для сна (одежда); меха [одежда]; митенки; митры [церковный головной убор]; муфты [одежда]; муфты для ног неэлектрические; набойки для обуви; нагрудники детские, за исключением бумажных; накидки меховые; наушники [одежда]; носки; обувь пляжная; обувь спортивная; одежда бумажная; одежда верхняя; одежда готовая; одежда для автомобилистов; одежда для велосипедистов; одежда для гимнастов; одежда из искусственной кожи; одежда кожаная; одежда форменная; окантовка металлическая для обуви; орари [церковная одежда]; пальто; парки; пелерины; перчатки [одежда];

- перчатки для лыжников; пижамы; плавки; пластроны; платки шейные; платочки для нагрудных карманов; платья; плащи непромокаемые; повязки для головы [одежда]; подвязки; подвязки для носков; подвязки для чулок; подкладки готовые [элементы одежды]; подмышники; подошвы; подтяжки; полуботинки на шнурках; пончо; пояса [белье нижнее]; пояса [одежда]; пояса-кошельки [одежда]; приданое для новорожденного [одежда]; приспособления, препятствующие скольжению обуви; пуловеры; пятки для чулок двойные; ранты для обуви; ризы [церковное облачение]; рубашки; сабо [обувь]; сандалии; сандалии банные; сапоги; саронги; сарафаны; сари; свитера; союзки для обуви; стельки; тапочки банные; тоги; трикотаж [одежда]; трусы; туфли гимнастические; туфли комнатные; туфли; тубетейки; тюрбаны; фартуки [одежда]; футболки; халаты; халаты купальные; цилиндры; части обуви носочные; чулки; чулки, абсорбирующие пот; шали; шапки [головные уборы]; шапки бумажные [одежда]; шапочки для душа; шапочки купальные; шарфы; шипы для бутс; шляпы; штанишки детские [одежда]; штрипки; шубы; эспадриллы; юбки; юбки нижние; юбки-шорты;
- 27 - ковры, циновки, маты, линолеум и прочие покрытия для полов; стенные обои и обивочные материалы, нетекстильные; газоны искусственные; ковры; ковры для автомобилей; ковры для ванных комнат; ковры, препятствующие скольжению; линолеум; материалы драпировочные нетекстильные; ковры [обивка настенная] нетекстильные; маты гимнастические; обои; обои текстильные; подложки для ковровых покрытий; покрытия виниловые напольные; покрытия для лыжных склонов; покрытия для полов; половики для вытирания ног; циновки тростниковые; циновки; маты;
- 28 - игры, игрушки; гимнастические и спортивные товары, не относящиеся к другим классам; елочные украшения; автоматы аркадные для видеоигр; автоматы для видеоигр; автоматы игровые для азартных игр; автоматы игровые с предварительной оплатой; автомобили [игрушки]; средства транспортные [игрушки]; бассейны [изделия для игр и спорта]; батуты; безделушки для вечеринок [знаки внимания]; билеты лотерейные со стираемым слоем; скретч-карты для лотерей; блоки стартовые спортивные; боди-борды; ботинки с прикрепленными к ним коньками; бутылочки с соской для кукол; велотренажеры; верши рыболовные [ловушки рыболовные]; воланы для игры в бадминтон; волчки [игрушки]; головоломки из набора элементов для составления картины; пазлы; голубки из глины [мишени]; тарелки глиняные [мишени]; груши подвесные; датчики клева [принадлежности рыболовные]; дельтапланы; диски летающие [игрушки]; диски спортивные; домики для кукол; домино; доски для плавания поддерживающие; доски для серфинга; доски пружинящие [товары спортивные]; доски роликовые для катания; доски с парусом для серфинга; доски шахматные; доски шашечные; дротики; елки новогодние из синтетических материалов; емкости для игральные костей; стаканы для игральные костей; жилеты для плавания; жумары [альпинистское снаряжение]; змеи бумажные; игрушки; игрушки для домашних животных; игрушки мягкие; игрушки плюшевые; игрушки с подвижными частями; мобайлы [игрушки]; игрушки с сюрпризом [розыгрыши]; игры комнатные; игры настольные; игры с кольцами; игры-конструкторы; калейдоскопы; камеры для мячей для игр; канифоль, используемая атлетами; канты лыжные; карты для бинго; карты игральные; карусели ярмарочные; катушки рыболовные; качалки-лошади [игрушки]; качели; кегли; кегли [игра]; кии бильярдные; клюшки для гольфа; клюшки хоккейные; кожа тюленя [для опорных поверхностей лыж]; колокольчики для новогодних елок; комнаты для кукол; контроллеры для игровых консолей; конфетти; конфеты-хлопушки [рождественские хлопушки]; коньки ледовые; коньки роликовые; коньки роликовые однополосные; кости игральные; краскораспылители [спортивные принадлежности]; оружие для пейнтбола [спортивные принадлежности]; крепления для лыж; кровати для кукол; круги для рулетки вращающиеся; крючки рыболовные; кубики строительные [игрушки]; куклы; ласты для плавания; лески рыболовные; лески рыболовные из кишок животных; луки для стрельбы; лыжи; лыжи водные; лыжи для серфинга; маджонг; мази лыжные; манки для охоты; марионетки; маски карнавальные; маски театральные; маски фехтовальные; маты для досок с парусом; медведи плюшевые; мел для бильярдных киев; мишени; мишени электронные; модели масштабные сборные [игрушки]; модели транспортных средств масштабные; мячи для игры; наживки искусственные; накладки для бортов бильярдных столов; наколенники [товары спортивные]; наконечники для

бильярдных киев; налокотники [товары спортивные]; одежда для кукол; оружие фехтовальное; палочки для мажореток; парaplаны; патинко; перчатки бейсбольные; перчатки боксерские; перчатки для гольфа; перчатки для игр; перчатки для подачи [принадлежности для игр]; перчатки фехтовальные; пиньяты; пистолеты игрушечные; пистолеты пневматические [игрушки]; пистоны [игрушки]; пистоны для игрушечных пистолетов [игрушки]; погремушки [игрушки]; подковы для игр; подсвечники для новогодних елок; подставки для новогодних елок; покрытия для опорных поверхностей лыж; поплавки для плавания; поплавки рыболовные; портативные игры с жидкокристаллическими дисплеями; пояса для плавания; приманки для охоты или рыбной ловли; приманки пахучие для охоты и рыбалки; принадлежности для стрельбы из лука; приспособления для намотки веревок для бумажных змеев; мотовила для воздушных змеев; приспособления для пуска мыльных пузырей [игрушки]; приспособления для укладывания на место комьев земли [принадлежности для гольфа]; приспособления маркерные для записи при игре в бильярд; прокладки защитные [элементы спортивной экипировки]; ракетки; ремни для досок для серфинга; ремни для досок с парусом; ремни для тяжелоатлетов [товары спортивные]; рогатки [товары спортивные]; ролики для велотренажеров; ружья гарпунные [товары спортивные]; самокаты [игрушки]; сани [товары спортивные]; сани для бобслея; сачки для бабочек; сачки рыболовные; сетки спортивные; сетки теннисные; сигнализаторы поклевки [принадлежности рыболовные]; скребки для лыж; слот-машины [игровые автоматы]; снаряды гимнастические; снаряды для метания; снаряды спортивные для упражнений в тяжелой атлетике; снаряжение альпинистское; снасти рыболовные; снег искусственный для новогодних елок; снегоступы; сноуборды; стенды для стрельбы по летающим мишеням; столы бильярдные; столы бильярдные с автоматами для предварительной оплаты; столы для настольного тенниса; столы для настольного футбола; струны для ракеток; струны для ракеток из кишок животных; сумки для крикета; сумки на колесах или без них для клюшек для гольфа; тобоганы [игрушки]; транспортные средства радиоуправляемые [игрушки]; тренажеры силовые; тренажеры спортивные; триктрак; нарды; трусы поддерживающие спортивные [товары

спортивные]; удочки рыболовные; украшения для новогодних елок, за исключением электрических лампочек, свечей и кондитерских изделий; устройства для бросания теннисных мячей; устройства для демонстрации фокусов; устройства для игр; устройства и оборудование для боулинга; фишки [жетоны] для игр; фишки для азартных игр; чехлы специальные для лыж и досок для серфинга; шарики для игр; шары бильярдные; шары для игр; шары надувные для игр; шары пейнтбольные [снаряды для пейнтбольного оружия] [товары спортивные]; шары снежные; шахматы; шашки [игра]; шесты для прыжков; шляпы бумажные для праздников; щитки [товары спортивные]; экраны камуфляжные [товары спортивные]; эспандеры [тренажеры];

29 - мясо, рыба, птица и дичь; мясные экстракты; овощи и фрукты консервированные, сушеные и подвергнутые тепловой обработке; желе, варенье, компоты; яйца, молоко и молочные продукты; масла и жиры пищевые; айвар [консервированный перец]; алоэ древовидное, приготовленное для употребления в пищу; альгинаты для кулинарных целей; анчоусы; арахис обработанный; белки для кулинарных целей; белок яичный; бобы консервированные; бобы соевые консервированные для употребления в пищу; бульоны; варенье имбирное; ветчина; вещества жировые для изготовления пищевых жиров; водоросли морские обжаренные; гнезда птичьи съедобные; горох консервированный; грибы консервированные; дичь; желатин; желе мясное; желе пищевое; желе фруктовое; желток яичный; жир кокосовый; жир костный пищевой; жир свиной пищевой; жиры животные пищевые; жиры пищевые; закуски легкие на основе фруктов; изделия колбасные; изюм; икра; икра рыб обработанная; йогурт; капуста квашеная; кефир [напиток молочный]; клей рыбий пищевой; клемы [неживые]; коктейли молочные; колбаса кровяная; компоты (десерт из вареных фруктов); консервы мясные; консервы овощные; консервы рыбные; консервы фруктовые; концентраты бульонные; корнишоны; креветки неживые; креветки пильчатые неживые; крем сливочный; крокеты; куколки бабочек шелкопряда, употребляемые в пищу; кумыс [напиток молочный]; лангусты неживые; лецитин для кулинарных целей; лосось; лук консервированный; маргарин; маринад из шинкованных овощей с острой приправой [пикалили]; мармелад, за исключением кондитерских изделий; масла пищевые; масло

арахисовое; масло какао; масло кокосовое жидкое; масло кокосовое твердое; масло кукурузное пищевое; масло кунжутное пищевое; масло льняное для кулинарных целей; масло оливковое пищевое; масло пальмовое пищевое; масло пальмоядровое пищевое; масло подсолнечное пищевое; масло рапсовое пищевое; масло сливочное; мидии неживые; миндаль толченый; мозг костный пищевой; моллюски неживые; молоко; молоко сгущенное; молоко с повышенным содержанием белка; молоко соевое [заменитель молока]; мука рыбная для употребления в пищу; муссы овощные; муссы рыбные; мякоть фруктовая; мясо консервированное; напитки молочные с преобладанием молока; овощи консервированные; овощи сушеные; овощи, подвергнутые тепловой обработке; оладьи картофельные; оливки консервированные; омары неживые; орехи кокосовые сушеные; орехи обработанные; паста томатная; паштеты из печени; пектины для кулинарных целей; печень; пикули; плоды или ягоды, сваренные в сахарном сиропе; порошок яичный; продукты молочные; кимчи [блюдо из ферментированных овощей]; продукты пищевые рыбные; закваска сычужная; простокваша [скисшее молоко]; птица домашняя неживая; пыльца растений, приготовленная для пищи; пюре клюквенное; пюре яблочное; раки неживые; ракообразные неживые; рыба консервированная; рыба неживая; рыба соленая; ряженка [молоко топленое молочнокислого брожения]; салаты овощные; салаты фруктовые; сало; сардины; свинина; сельдь; семена обработанные; семена подсолнечника обработанные; сливки [молочный продукт]; сливки взбитые; смеси жировые для бутербродов; сметана [сквашенные сливки]; сок томатный для приготовления пищи; соки овощные для приготовления пищи; солонина; сосиски; сосиски в сухарях; составы для приготовления бульонов; составы для приготовления супов; субпродукты; супы; супы овощные; сыворотка молочная; сыры; тахини [паста из семян кунжута]; творог соевый; трепанги неживые; голотурии неживые; трюфели консервированные; тунец; устрицы неживые; ферменты молочные для кулинарных целей; ферменты сычужные; филе рыб; финики; фрукты глазированные; фрукты замороженные; фрукты консервированные; фрукты, консервированные в спирте; фрукты, подвергнутые тепловой обработке; хлопья картофельные; хумус [паста из турецкого

гороха]; цедра фруктовая; чеснок консервированный; чечевица консервированная; чипсы картофельные; чипсы картофельные низкокалорийные; чипсы фруктовые; эгг-ног безалкогольный; экстракты водорослей пищевые; экстракты мясные; яйца улитки;

30 - кофе, чай, какао, сахар, рис, тапиока (маниока), саго, заменители кофе; мука и зерновые продукты, хлебобулочные изделия, кондитерские изделия, мороженое; мед, сироп из патоки; дрожжи, пекарные порошки; соль, горчица; уксус, приправы; пряности; пищевой лед; ароматизаторы; ароматизаторы для кондитерских изделий, за исключением эфирных масел; ароматизаторы для напитков, за исключением эфирных масел; ароматизаторы кофейные; ароматизаторы, за исключением эфирных масел; бадьян; батончики злаковые; батончики злаковые с высоким содержанием белка; блины; блюда на основе лапши; бриоши; булки; ванилин [заменитель ванили]; ваниль [ароматизатор]; вафли; вермишель; вещества подслащивающие натуральные; вещества связующие для колбасных изделий; вещества связующие для мороженого [пищевой лед]; вода морская для приготовления пищи; водоросли [приправа]; галеты солодовые; гвоздика [пряность]; глазурь для изделий из сладкого сдобного теста; глюкоза для кулинарных целей; горчица; добавки глютеновые для кулинарных целей; дрожжи; загустители для пищевых продуктов; закваски; закуски легкие на основе риса; закуски легкие на основе хлебных злаков; заменители кофе; заменители кофе растительные; заправки для салатов; изделия желейные фруктовые [кондитерские]; изделия кондитерские для украшения новогодних елок; изделия кондитерские из сладкого теста, преимущественно с начинкой; изделия кондитерские мучные; изделия кондитерские на основе арахиса; изделия кондитерские на основе миндаля; изделия макаронные; изделия пирожковые; имбирь [пряность]; йогурт замороженный [мороженое]; какао; каперсы; карамель [конфеты]; карри [приправа]; каши молочные для употребления в пищу; кетчуп [соус]; киш; клейковина пищевая; конфеты; конфеты лакричные [кондитерские изделия]; конфеты мятные; корица [пряность]; кофе; кофе-сырец; крахмал пищевой; крекеры; крем заварной; крупа кукурузная; крупа манная; крупа овсяная; крупа ячневая; крупы пищевые; кукуруза молотая; кукуруза поджаренная; кулебяки с мясом; куркума пищевая; кускус [крупа];

кушанья мучные; лапша; лед для охлаждения; лед натуральный или искусственный; лед пищевой; леденцы; лепешки рисовые; майонез; макарон [печенье миндальное]; макаронь; мальтоза; мамалыга; маринады; марципан; мед; молочко маточное пчелиное; мороженое; мука бобовая; мука из тапиоки пищевая; мука картофельная пищевая; мука кукурузная; мука пищевая; мука пшеничная; мука соевая; мука ячменная; муссы десертные [кондитерские изделия]; муссы шоколадные; мюсли; мята для кондитерских изделий; напитки какао-молочные; напитки кофейно-молочные; напитки кофейные; напитки чайные; напитки шоколадно-молочные; напитки шоколадные; напитки на базе какао; настои нелекарственные; овес дробленый; овес очищенный; орех мускатный; палочки лакричные [кондитерские изделия]; паста соевая [приправа]; пастилки [кондитерские изделия]; патока; перец; перец душистый; перец стручковый [специи]; песто [соус]; печенье; печенье сухое; пироги; пицца; подливки мясные; помадки [кондитерские изделия]; попкорн; порошки для мороженого; порошки пекарские; порошок горчичный; пралине; приправы; продукты для размягчения мяса в домашних условиях; продукты зерновые; продукты мукомольного производства; продукты на основе овса; прополис; пряники; пряности; птифуры [пирожные]; пудинги [запеканки]; пудра для кондитерских изделий; пюре фруктовые [соусы]; равиоли; резинки жевательные; релиш [приправа]; рис; ростки пшеницы для употребления в пищу; рулет весенний; саго; сахар; сахар пальмовый; семя анисовое; семя льняное для употребления в пищу; сироп из мелассы; сироп золотой; сладкое сдобное тесто для кондитерских изделий; сладости; сода пищевая [натрия бикарбонат для приготовления пищи]; солод для употребления в пищу; соль для консервирования пищевых продуктов; соль поваренная; соль сельдерейная; сорбет [мороженое]; составы для глазирования ветчины; соус соевый; соус томатный; соусы для пасты; соусы [приправы]; спагетти; специи; стабилизаторы для взбитых сливок; сухари; сухари панировочные; суши; сэндвичи; табуле; такос; тапиока; тартрат калия кислый для кулинарных целей; камень винный для кулинарных целей; тарты; тесто готовое; тесто миндальное; тортилы; травы огородные консервированные [специи]; уксус; уксус пивной; ферменты для теста; халва; хлеб; хлеб из пресного теста; хлопья [продукты зерновые]; хлопья кукурузные;

- хлопья овсяные; цикорий [заменитель кофе]; чай; чай со льдом; чатни [приправа]; чизбургеры [сэндвичи]; чоу-чоу [приправа]; шафран [специи]; шоколад; экстракт солодовый пищевой; эссенции пищевые, за исключением эфирных эссенций и эфирных масел; ячмень очищенный;
- 32 - пиво; минеральные и газированные воды и прочие безалкогольные напитки; фруктовые напитки и фруктовые соки; сиропы и прочие составы для изготовления напитков; аперитивы безалкогольные; вода литиевая; вода сельтерская; вода содовая; воды [напитки]; воды газированные; воды минеральные [напитки]; воды столовые; квас [безалкогольный напиток]; коктейли безалкогольные; лимонады; молоко арахисовое [напитки безалкогольные]; молоко миндальное [напиток]; напитки безалкогольные; напитки изотонические; напитки на базе меда безалкогольные; напитки на основе алоэ вера безалкогольные; напитки на основе молочной сыворотки; напитки фруктовые безалкогольные; нектары фруктовые с мякотью безалкогольные; оршад; пиво; пиво имбирное; пиво солодовое; порошки для изготовления газированных напитков; сассапариль [безалкогольный напиток]; сиропы для лимонадов; сиропы для напитков; смузи [напитки на базе фруктовых или овощных смесей]; сок томатный [напиток]; сок яблочный безалкогольный; соки овощные [напитки]; соки фруктовые; составы для изготовления газированной воды; составы для изготовления ликеров; составы для изготовления минеральной воды; составы для изготовления напитков; сусла; сусло виноградное неферментированное; сусло пивное; сусло солодовое; таблетки для изготовления газированных напитков; шербет [напиток]; экстракты фруктовые безалкогольные; экстракты хмелевые для изготовления пива; эссенции для изготовления напитков;
- 33 - алкогольные напитки (за исключением пива); аперитивы; арак; бренди; вина; вино из виноградных выжимок; виски; водка; водка анисовая; водка вишневая; джин; дигестивы [ликеры и спиртные напитки]; коктейли; кюрасо; ликер анисовый; ликеры; напитки алкогольные смешанные, за исключением напитков на основе пива; напитки алкогольные, кроме пива; напитки алкогольные, содержащие фрукты; напитки спиртовые; напитки, полученные перегонкой; напиток медовый [медовуха]; настойка мятная; настойки горькие; нира [алкогольный напиток на основе сахарного тростника]; ром;

- сакэ; сидр грушевый; сидры; спирт рисовый; экстракты спиртовые; экстракты фруктовые спиртовые; эссенции спиртовые;
- 34 - табак; курительные принадлежности; спички; баллончики газовые для зажигалок; бумага абсорбирующая для курительных трубок; бумага сигаретная, папиросная; зажигалки для закуривания; кисеты для табака; книжечки курительной бумаги; коробки с увлажнителем для сигар; коробки спичечные; кремни; машинки для обрезки сигар; мундштуки для сигар; мундштуки для сигарет; наконечники мундштуков для сигарет; наконечники янтарные мундштуков для сигарет и сигар; пепельницы; плевательницы для табака; подставки для курительных трубок; приспособления для чистки курительных трубок; сигареты, папиросы; сигареты, содержащие заменители табака, не для медицинских целей; сигареты электронные; сигариллы; сигары; сосуды для табака; спичечницы; спички; табак; табак жевательный; табак нюхательный; табакерки; травы курительные; трубки курительные; устройства карманные для скручивания сигарет, папирос; фильтры для сигарет; части папиросной гильзы без табака; ящики для сигар; ящики для сигарет, папирос;
- 35 - реклама; менеджмент в сфере бизнеса; административная деятельность в сфере бизнеса; офисная служба; абонирование телекоммуникационных услуг для третьих лиц; агентства по импорту-экспорту; агентства по коммерческой информации; агентства рекламные; анализ себестоимости; аренда площадей для размещения рекламы; аудит коммерческий; бюро по найму; ведение автоматизированных баз данных; ведение бухгалтерских документов; выписка счетов; демонстрация товаров; запись сообщений; изучение общественного мнения; изучение рынка; информация деловая; информация и советы коммерческие потребителям [информация потребительская товарная]; исследования в области бизнеса; исследования конъюнктурные; исследования маркетинговые; комплектование штата сотрудников; консультации по вопросам организации и управления бизнесом; консультации по организации бизнеса; консультации по управлению бизнесом; консультации по управлению персоналом; консультации профессиональные в области бизнеса; макетирование рекламы; маркетинг; менеджмент в области творческого бизнеса; менеджмент спортивный; обзоры печати; обновление рекламных материалов; обработка текста; организация выставок в коммерческих или рекламных целях; организация подписки на газеты для третьих лиц; организация показов мод в рекламных целях; организация торговых ярмарок в коммерческих или рекламных целях; оформление витрин; оценка коммерческой деятельности; подготовка платежных документов; поиск информации в компьютерных файлах для третьих лиц; поиск поручителей; помощь в управлении бизнесом; помощь в управлении коммерческими или промышленными предприятиями; презентация товаров во всех медиасредствах с целью розничной продажи; прогнозирование экономическое; продажа аукционная; продажа розничная или оптовая лекарственных средств, ветеринарных и гигиенических препаратов и материалов медицинского назначения; продвижение товаров для третьих лиц; производство рекламных фильмов; прокат офисного оборудования и аппаратов; прокат рекламного времени в средствах массовой информации; прокат рекламных материалов; прокат торговых автоматов; прокат фотокопировального оборудования; публикация рекламных текстов; радиореклама; расклейка афиш; реклама наружная; распространение образцов; распространение рекламных материалов; рассылка рекламных материалов; редактирование рекламных текстов; реклама интерактивная в компьютерной сети; реклама почтой; реклама телевизионная; репродуцирование документов; сбор и предоставление статистических данных; сбор информации в компьютерных базах данных; сведения о деловых операциях; систематизация информации в компьютерных базах данных; службы консультационные по управлению бизнесом; составление налоговых деклараций; составление отчетов о счетах; составление рекламных рубрик в газете; телемаркетинг; тестирование психологическое при подборе персонала; управление гостиничным бизнесом; управление коммерческое лицензиями на товары и услуги для третьих лиц; управление процессами обработки заказов товаров; услуги в области общественных отношений; услуги манекенщиков для рекламы или продвижения товаров; услуги машинописные; услуги по переезду предприятий; услуги по сравнению цен; услуги секретарей; услуги снабженческие для третьих лиц [закупка и обеспечение предпринимателей товарами]; услуги стенографистов; услуги субподрядные [коммерческая помощь]; услуги телефонных ответчиков для отсутствующих абонентов;


- услуги фотокопирования; экспертиза деловая;
- 36 - страхование; финансовая деятельность; кредитно-денежные операции; операции с недвижимостью; агентства кредитные; агентства по взысканию долгов; агентства по операциям с недвижимым имуществом; анализ финансовый; аренда квартир; аренда недвижимого имущества; аренда офисов [недвижимое имущество]; аренда ферм и сельскохозяйственных предприятий; аренда финансовая; банки сберегательные; бюро квартирные [недвижимость]; взыскание арендной платы; выпуск дорожных чеков; выпуск кредитных карточек; выпуск ценных бумаг; инвестирование; информация по вопросам страхования; информация финансовая; клиринг; консультирование по вопросам задолженности; консультации по вопросам страхования; консультации по вопросам финансов; котировки биржевые; кредитование под залог; ликвидация торгово-промышленной деятельности [финансовые услуги]; маклерство; менеджмент финансовый; обмен денег; обслуживание банковское удаленное; обслуживание по дебетовым карточкам; обслуживание по кредитным карточкам; операции факторные; организация сбора денег и подписей; оценка антиквариата; оценка драгоценностей; оценка леса на корню финансовая; оценка марок; оценка недвижимого имущества; оценка предметов нумизматики; оценка произведений искусства; оценка шерсти финансовая; оценки финансовые [страхование, банковские операции, недвижимое имущество]; оценки финансовые стоимости ремонта; перевод денежных средств в системе электронных расчетов; поручительство; посредничество биржевое; посредничество при операциях с недвижимостью; посредничество при реализации углеродных кредитов; посредничество при страховании; предоставление ссуд [финансирование]; предоставление ссуд под залог; проверка подлинности чеков; сбор благотворительных средств; спонсорство финансовое; ссуды ипотечные; ссуды с погашением в рассрочку; страхование; страхование жизни; страхование от болезней; страхование от несчастных случаев; страхование от несчастных случаев на море; страхование от пожаров; управление жилым фондом; управление недвижимостью; услуги актуариев; услуги банковские; услуги брокерские; услуги по выплате пенсий; услуги попечительские; услуги резервных фондов; услуги сберегательных фондов; услуги таможенных брокеров; учреждение
- взаимфондов; финансирование; хранение в сейфах; хранение ценностей; экспертиза налоговая;
- 37 - строительство; ремонт; установка оборудования; асфальтирование; бурение глубоких нефтяных и газовых скважин; бурение скважин; восстановление двигателей полностью или частично изношенных; восстановление машин полностью или частично изношенных; восстановление протектора на шинах; вулканизация покрышек [ремонт]; герметизация сооружений [строительство]; глажение белья; глажение одежды паром; дезинфекция; дератизация; добыча горно-рудных полезных ископаемых; заправка картриджами [тонеров]; заточка ножей; изоляция сооружений; информация по вопросам ремонта; информация по вопросам строительства; кладка кирпича; клепка; консультации по вопросам строительства; лакирование; лужение повторное; монтаж строительных лесов; мощение дорог; мытье автомобилей; мытье окон; мытье транспортных средств; надзор [контрольно-управляющий] за строительными работами; обивка мебели; обновление одежды; восстановление одежды; обработка антикоррозионная; обработка антикоррозионная транспортных средств; обработка наждачной бумагой; обработка пемзой или песком; обслуживание техническое и ремонт комнат-сейфов; обслуживание техническое транспортных средств; оклеивание обоями; окраска и обновление вывесок; очистка зданий [наружной поверхности]; полирование транспортных средств; помощь при поломке, повреждении транспортных средств [ремонт]; починка одежды; прокат бульдозеров; прокат дренажных насосов; прокат машин для уборки улиц; прокат машин для чистки; прокат подъемных кранов [строительное оборудование]; прокат строительной техники; прокат экскаваторов; работы газо-слесарно-технические и водопроводные; работы каменно-строительные; работы краснодеревщика [ремонт]; работы кровельные; работы малярные; работы плотницкие; работы подводные ремонтные; работы штукатурные; разработка карьеров; ремонт замков с секретом; ремонт зонтов от дождя; ремонт зонтов от солнца; ремонт и техническое обслуживание автомобилей; ремонт и техническое обслуживание горелок; ремонт и техническое обслуживание кинопроекторов; ремонт и техническое обслуживание самолетов; ремонт и техническое обслуживание сейфов; ремонт и

- уход за часами; ремонт насосов; ремонт обивки; ремонт обуви; ремонт одежды; ремонт фотоаппаратов; реставрация мебели; реставрация музыкальных инструментов; реставрация произведений искусства; смазка транспортных средств; снос строительных сооружений; сооружение и ремонт складов; станции технического обслуживания транспортных средств [заправка топливом и обслуживание]; стирка; стирка белья; строительство и техническое обслуживание трубопроводов; строительство дамб; строительство молот; строительство подводное; строительство портов; строительство промышленных предприятий; строительство ярмарочных киосков и павильонов; судостроение; уборка зданий [внутренняя]; уборка улиц; уничтожение паразитов, за исключением сельскохозяйственных вредителей; услуги по созданию искусственного снежного покрова; услуги прачечных; установка дверей и окон; установка и ремонт ирригационных устройств; установка и ремонт лифтов; установка и ремонт отопительного оборудования; установка и ремонт охранной сигнализации; установка и ремонт печей; установка и ремонт телефонов; установка и ремонт устройств для кондиционирования воздуха; установка и ремонт устройств пожарной сигнализации; установка и ремонт холодильного оборудования; установка и ремонт электроприборов; установка кухонного оборудования; установка, обслуживание и ремонт компьютеров; установка, ремонт и техническое обслуживание машинного оборудования; установка, ремонт и техническое обслуживание офисной техники и оборудования; устранение помех в работе электрических установок; уход за бассейнами; уход за мебелью; чистка дымоходов; чистка и ремонт паровых котлов; чистка одежды; чистка сухая; чистка транспортных средств; чистка фасонного белья; чистка, ремонт и уход за кожаными изделиями; чистка, ремонт и уход за меховыми изделиями;
- 38 - телекоммуникации; агентства печати новостей; вещание беспроводное; вещание телевизионное; вещание телевизионное кабельное; доска сообщений электронная [телекоммуникационные службы]; информация по вопросам дистанционной связи; обеспечение доступа в Интернет; обеспечение доступа к базам данных; обеспечение доступа на дискуссионные форумы в Интернете; обеспечение телекоммуникационного подключения к Интернету; обеспечение телекоммуникационными каналами, предоставляющими услуги телемагазинов; передача поздравительных открыток онлайн; передача сообщений; передача сообщений и изображений с использованием компьютера; передача телеграмм; передача цифровых файлов; почта электронная; предоставление онлайн форумов; предоставление услуг видеоконференцсвязи; прокат аппаратуры для передачи сообщений; прокат времени доступа к Интернету; прокат модемов; прокат оборудования для телекоммуникационной связи; прокат телефонных аппаратов; прокат факсимильных аппаратов; радиовещание; связь волоконно-оптическая; связь радиотелефонная; связь с использованием компьютерных терминалов; связь спутниковая; связь телеграфная; связь телефонная; связь факсимильная; служба пейджинговая [с использованием радио, телефона или других средств электронной связи]; телеконференции; услуги абонентской телеграфной службы; услуги голосовой почты; услуги по маршрутизации и соединению телекоммуникационные; услуги по предоставлению телеграфной связи; услуги по предоставлению телефонной связи;
- 39 - транспортировка; упаковка и хранение товаров; организация путешествий; авиаперевозки; аренда автобусов; аренда водного транспорта; аренда гаражей; аренда крытых стоянок для транспортных средств; аренда летательных аппаратов; аренда мест для стоянки автотранспорта; аренда складов; бронирование билетов для путешествий; бронирование путешествий; бронирование транспортных средств; буксирование; бутилирование; услуга розлива в бутылки; водораспределение; доставка газет; доставка корреспонденции; доставка пакетированных грузов; доставка товаров; доставка товаров, заказанных по почте; доставка цветов; запуск спутников для третьих лиц; информация о движении; информация по вопросам перевозок; информация по вопросам хранения товаров на складах; логистика транспортная; организация путешествий; операции спасательные [перевозки]; организация круизов; перевозка в бронированном транспорте; перевозка грузовым автотранспортом; перевозка гужевым транспортом; перевозка и хранение отходов; перевозка мебели; перевозка на лихтерах; перевозка на паромках; перевозка при переезде; перевозка путешественников; перевозка ценностей под охраной; перевозки

автобусные; перевозки автомобильные; перевозки баржами; перевозки водным транспортом; перевозки железнодорожные; перевозки морские; перевозки пассажирские; перевозки речным транспортом; переноска грузов; подъем затонувших судов; помощь в случае повреждения транспортных средств [буксирование]; посредничество в морских перевозках; посредничество при перевозках; посредничество при фрахтовании; прокат автомобилей; прокат вагонов; прокат водолазных колоколов; прокат водолазных костюмов; прокат гоночных машин; прокат двигателей для летательных аппаратов; прокат железнодорожного состава; прокат инвалидных кресел; прокат контейнеров для хранения товаров; прокат лошадей; прокат морозильных камер; прокат рефрижераторов; прокат транспортных средств; работы погрузочно-разгрузочные; работы разгрузочные; распределение электроэнергии; распределение энергии; расфасовка товаров; служба ледокольная; служба лоцманская; снабжение питьевой водой; сопровождение путешественников; транспорт санитарный; транспорт трамвайный; транспортировка трубопроводная; управление шлюзами; услуги автостоянок; услуги водителей; услуги водного прогулочного транспорта; услуги курьеров [доставка корреспонденции или товаров]; услуги транспортные; услуги по спасанию имущества; услуги по спасанию судов; услуги спасательные подводные; услуги такси; франкирование корреспонденции; фрахт [перевозка товаров на судах]; фрахтование; хранение данных или документов в электронных устройствах; хранение лодок; хранение товаров на складах; экскурсии [туризм]; экспедирование грузов;

- 41 - воспитание; обеспечение учебного процесса; развлечения; организация спортивных и культурно-просветительных мероприятий; агентства по предоставлению моделей для художников; академии [обучение]; аренда спортивных площадок; аренда теннисных кортов; библиотеки, обеспечивающие выдачу книг на дом; бронирование билетов на зрелищные мероприятия; видеосъемка; воспитание физическое; дискотеки; дрессировка животных; дублирование; игры азартные; издание книг; информация по вопросам воспитания и образования; информация по вопросам отдыха; информация по вопросам развлечений; киностудии; клубы здоровья [оздоровительные и фитнес-тренировки]; клубы-кафе ночные; макетирование публикаций, за исключением рекламных;


микрофильмирование; монтаж видеозаписей; монтирование теле- и радиопрограмм; мюзик-холлы; написание музыки; обеспечение интерактивное игрой через компьютерную сеть; обеспечение интерактивными электронными публикациями незагружаемыми; образование религиозное; обучение гимнастике; обучение заочное; обучение практическим навыкам [демонстрация]; организация балов; организация выставок с культурно-просветительной целью; организация досуга; организация и проведение коллоквиумов; организация и проведение конгрессов; организация и проведение конференций; организация и проведение концертов; организация и проведение мастер-классов [обучение]; организация и проведение семинаров; организация и проведение симпозиумов; организация конкурсов [учебных или развлекательных]; организация конкурсов красоты; организация лотерей; организация показов мод в развлекательных целях; организация спектаклей [услуги импресарио]; организация спортивных состязаний; ориентирование профессиональное [советы по вопросам образования или обучения]; парки аттракционов; перевод с языка жестов; передачи развлекательные телевизионные; передвижные библиотеки; переподготовка профессиональная; предоставление оборудования для караоке; предоставление полей для гольфа; предоставление спортивного оборудования; предоставление услуг игровых залов; предоставление услуг кинозалов; представления театрализованные; представления театральные; проведение фитнес-классов; проведение экзаменов; программирование спортивных состязаний; производство видеофильмов; производство кинофильмов, за исключением производства рекламных роликов; прокат аудиооборудования; прокат видеокамер; прокат видеомагнитофонов; прокат видеофильмов; прокат декораций для шоу-программ; прокат звукозаписей; прокат игрушек; прокат кинопроекторов и кинооборудования; прокат кинофильмов; прокат оборудования для игр; прокат оборудования стадионов; прокат осветительной аппаратуры для театров или телестудий; прокат радио- и телевизионных приемников; прокат снаряжения для подводного погружения; прокат спортивного оборудования, за исключением транспортных средств; прокат театральных декораций; публикации с помощью настольных

- электронных издательских систем; публикация интерактивная книг и периодики; публикация текстовых материалов, за исключением рекламных; радиопередачи развлекательные; развлечение гостей; развлечения; редактирование текстов, за исключением рекламных; сады зоологические; служба новостей; составление программ встреч [развлечение]; сочинение музыки; субтитрование; услуги баз отдыха [развлечения]; услуги диск-жокеев; услуги индивидуальных тренеров [фитнес]; услуги казино [игры]; услуги каллиграфов; услуги клубов [развлечение или просвещение]; услуги музеев [презентация, выставки]; услуги образовательно-воспитательные; услуги оркестров; услуги переводчиков; услуги по написанию сценариев; услуги по распространению билетов [развлечение]; услуги репетиторов, инструкторов [обучение]; услуги спортивных лагерей; услуги студий записи; услуги устных переводчиков; услуги школ [образование]; учреждения дошкольные [воспитание]; фотографирование; фоторепортажи; цирки; школы-интернаты; шоу-программы;
- 43 - услуги по обеспечению пищевыми продуктами и напитками; обеспечение временного проживания; агентства по обеспечению мест [гостиницы, пансионаты]; аренда временного жилья; аренда помещений для проведения встреч; базы отдыха; бронирование мест в гостиницах; бронирование мест в пансионатах; бронирование мест для временного жилья; гостиницы; дома для престарелых; закусочные; кафе; кафетерии; мотели; пансионаты; пансионаты для животных; прокат кухонного оборудования; прокат мебели, столового белья и посуды; прокат осветительной аппаратуры, за исключением используемой в театрах или телестудиях; прокат палаток; прокат передвижных строений; прокат раздаточных устройств [диспенсеров] для питьевой воды; рестораны; рестораны самообслуживания; столовые на производстве и в учебных заведениях; услуги баз отдыха [предоставление жилья]; услуги баров; услуги кемпингов; услуги по приготовлению блюд и доставке их на дом; ясли детские;
- 45 - услуги юридические; службы безопасности для защиты имущества и индивидуальных лиц; персональные и социальные услуги, оказываемые другими для удовлетворения потребностей индивидуальных лиц; агентства брачные; агентства детективные; агентства по организации ночной охраны; агентства по усыновлению детей; арбитраж; аренда сейфов; бюро похоронные; возвращение найденных предметов; исследования генеалогические; исследования юридические; консультации по вопросам безопасности; консультации по вопросам интеллектуальной собственности; контроль в области интеллектуальной собственности; контроль систем охранной сигнализации; кремация; лицензирование интеллектуальной собственности; лицензирование программного обеспечения [услуги юридические]; организация религиозных собраний; открывание замков с секретом; охрана штатская; планирование и организация свадебных церемоний; поиск пропавших людей; представление интересов в суде; присмотр за детьми; присмотр за домашними животными; проверка багажа в целях безопасности; проверка состояния безопасности предприятий; прокат вечерней одежды; прокат огнетушителей; прокат одежды; прокат сигнализаторов пожара; регистрация доменных имен [услуги юридические]; сбор информации о физических лицах; служба пожарная; сопровождение в общественных местах [компаньоны]; составление гороскопов; управление делами по авторскому праву; услуги клубов по организации встреч или знакомств; услуги по внесудебному разрешению споров; услуги по проживанию в доме в отсутствие хозяев; услуги по разрешению споров; услуги погребальные; услуги телохранителей.
- (111) 43880
 (151) 18.03.2014
 (181) 30.11.2022
 (210) 60531
 (220) 30.11.2012
 (730) Товарищество с ограниченной ответственностью «ASTER AUTO» («АСТЭР АВТО») (KZ)
- (540)
- 
- (526) Неохраноспособные элементы: «AUTO», «ОФИЦИАЛЬНЫЙ ДИЛЕР»
 (591) Указание цветов: черный, белый, серый, красный

(511)(510)

12 - автобусы; автобусы дальнего следования; автодома; автомобили; автомобили различного назначения для перевозки; автомобили спортивные; автомобили-рефрижераторы; автоприцепы; амортизаторы для автомобилей; амортизаторы подвесок для транспортных средств; багажники для транспортных средств; багажники для автомобильные для лыж; бамперы автомобилей; бамперы транспортных средств; бандажи колес транспортных средств; баржи; башмаки тормозные для транспортных средств; борта грузоподъемные [части наземных транспортных средств]; буфеты передвижные [автомобили]; вагонетки; вагонетки опрокидывающиеся грузовые; валы трансмиссионные для наземных транспортных средств; велосипеды; вентили шин транспортных средств; верх откидной автомобилей; верх откидной транспортных средств; грузовики; гудки сигнальные для транспортных средств; гусеницы [ленты гусеничные] для транспортных средств; двери для транспортных средств; двигатели для велосипедов; двигатели для наземных транспортных средств; двигатели реактивные для наземных транспортных средств; двигатели тяговые для наземных транспортных средств; движители винтовые; дрезины; заплаты самоклеящиеся резиновые для ремонта камер шин; звонки для велосипедов; зеркала заднего вида; камеры велосипедов; камеры для пневматических шин; капоты двигателей для транспортных средств; картеры для механизмов наземных транспортных средств, за исключением двигателей; катера; кессоны [транспортные средства]; колеса для велосипедов; колеса для транспортных средств; колесики для тележек [транспортных средств]; колодки тормозные для автомобилей; колпаки для колес; коляски для мотоциклов; комплекты тормозные для транспортных средств; корзинки для велосипедов; коробки передач для наземных транспортных средств; кофры для двухколесных транспортных средств; крепления для ступиц колес; крышки топливных баков; кузова для автомобилей; кузова для грузовиков; кузова для транспортных средств; ленты протекторные для восстановления шин; локомотивы; машины поливочные; механизмы силовые для наземных транспортных средств; мопеды; мотоколяски; мотоциклы; муфты обгонные для наземных транспортных средств; муфты сцепления для наземных транспортных средств; наборы инструментов и

принадлежностей для ремонта камер шин; насосы воздушные [принадлежности транспортных средств]; насосы для велосипедов; обивка внутренняя для транспортных средств; ободья колес велосипедов; ободья колес транспортных средств; окна для транспортных средств; омнибусы; оси для транспортных средств; очистители фар; педали велосипедов; передачи зубчатые для наземных транспортных средств; повозки; подголовники для сидений транспортных средств; подножки велосипедные [части велосипедов]; подножки для транспортных средств; подушки безопасности [средства безопасности для автомобилей]; покрышки; полки спальные для транспортных средств; преобразователи крутящего момента для наземных транспортных средств; прикуриватели на щитках приборов автомобилей; приспособления противоослепляющие для транспортных средств; приспособления противоугонные для транспортных средств; приспособления солнцезащитные для автомобилей; приспособления для шин транспортных средств, предохраняющие от скольжения; противовесы для балансировки колес транспортных средств; пружины амортизационные для транспортных средств; рамы велосипедов; редукторы для наземных транспортных средств; ремни безопасности для сидений транспортных средств; ремни безопасности привязные для сидений транспортных средств; рессоры подвесок для транспортных средств; рулевые колеса для транспортных средств; рули; рули велосипедов; рычаги коленчатые для велосипедов; сани [транспортные средства]; сани финские; сегменты тормозные для транспортных средств; седла для велосипедов или мотоциклов; седла для мотоциклов; сетки багажные для транспортных средств; сетки предохранительные для велосипедов; сигнализации противоугонные для транспортных средств; сигнализация заднего хода для транспортных средств; сиденья безопасные детские для транспортных средств; сиденья для транспортных средств; системы гидравлические для транспортных средств; скутеры [транспортные средства]; снегоходы; спицы велосипедных колес; спицы колес транспортных средств; спойлеры для транспортных средств; средства наземные; средства санитарно-транспортные; средства транспортные водные; средства транспортные с дистанционным управлением, за исключением игрушек; средства

- транспортные электрические; средства трехколесные; средства трехколесные для перевозки грузов; стекла ветровые; стеклоочистители для ветровых стекол; стойки для велосипедов; ступицы колес велосипедов; ступицы колес транспортных средств; сцепки прицепов для транспортных средств; сцепления для наземных транспортных средств; тачки; тележки двухколесные; тележки для гольфа; тормоза для велосипедов; тормоза для транспортных средств; торсионы для транспортных средств; трансмиссии для наземных транспортных средств; трейлеры [транспортные средства]; турбины для наземных транспортных средств; указатели поворотов для велосипедов; указатели поворотов для транспортных средств; ключины; устройства натяжные для спиц колес; фургоны [транспортные средства]; ходовые части транспортных средств; цепи для автомобилей; цепи для велосипедов; цепи приводные для наземных транспортных средств; цепи противоскольжения; цепи трансмиссионные для наземных транспортных средств; чехлы для запасных колес; чехлы для рулей транспортных средств; чехлы для сидел велосипедов или мотоциклов; чехлы для сидений транспортных средств; чехлы для транспортных средств; шасси автомобилей; шасси транспортных средств; шатуны для наземных транспортных средств, за исключением являющихся деталями моторов и двигателей; шейки осей; шестерни велосипедов; шины бескамерные для велосипедов; шины велосипедов; шины для автомобилей; шины для транспортных средств; шины пневматические; шипы для шин; щитки противогрязевые; щитки противогрязевые для велосипедов; электродвигатели для наземных транспортных средств;
- 37 - восстановление двигателей полностью или частично изношенных; восстановление машин полностью или частично изношенных; восстановление протектора на шинах; вулканизация покрышек [ремонт]; информация по вопросам ремонта; лакирование; лужение повторное; мытье автомобилей; мытье транспортных средств обработка антикоррозионная; обработка антикоррозионная транспортных средств; обработка наждачной бумагой; обработка пемзой или песком; обслуживание техническое транспортных средств; полирование транспортных средств; помощь при поломке, повреждении транспортных средств [ремонт]; ремонт замков с секретом; ремонт и техническое обслуживание автомобилей; ремонт обивки; смазка транспортных средств; станции технического обслуживания транспортных средств [заправка топливом и обслуживание]; ремонт и техническое обслуживание машинного оборудования; чистка транспортных средств; чистка, ремонт и уход за кожаными изделиями.
- (111) 43881
(151) 18.03.2014
(181) 04.12.2022
(210) 60572
(220) 04.12.2012
(730) Индивидуальный предприниматель Пак Юрий Александрович (KZ)
(540)
- ## ЗАБАВУШКА
- (511)(510)
30 - кофе, чай, какао, сахар, рис, тапиока (маниока), саго, заменители кофе; сироп из патоки; дрожжи, пекарные порошки; соль, горчица; уксус, пищевой лед;
32 - пиво, минеральные и газированные воды и прочие безалкогольные напитки; фруктовые напитки и фруктовые соки; сиропы и прочие составы для изготовления напитков;
33 - алкогольные напитки (за исключением пива).
- (111) 43882
(151) 18.03.2014
(181) 04.12.2022
(210) 60573
(220) 04.12.2012
(730) Индивидуальный предприниматель Антонова Елена Владимировна (KZ)
(540)
- 
- (591) Указание цветов: зеленый, черный, желтый, темно-розовый
(511)(510)
35 - реклама; коммерческая и внешнеэкономическая деятельность;
36 - сдача в аренду нежилых помещений.

(111) 43883	(111) 43885
(151) 18.03.2014	(151) 18.03.2014
(181) 04.12.2022	(181) 04.12.2022
(210) 60574	(210) 60577
(220) 04.12.2012	(220) 04.12.2012
(730) Индивидуальный предприниматель Пак Юрий Александрович (KZ)	(730) Товарищество с ограниченной ответственностью «Лидер-2010» (KZ)
(540)	(540)

ЧУДИНКА

(511)(510)

- 30 - кофе, чай, какао, сахар, рис, тапиока (маниока), саго, заменители кофе; мука и зерновые продукты, хлебобулочные изделия, кондитерские изделия, мороженое; мед, сироп из патоки; дрожжи, пекарные порошки; соль, горчица; уксус, приправы; пряности; пищевой лед;
- 32 - пиво; минеральные и газированные воды и прочие безалкогольные напитки; фруктовые напитки и фруктовые соки; сиропы и прочие составы для изготовления напитков;
- 33 - алкогольные напитки (за исключением пива).



- (591) Указание цветов: зеленый, коричневый, черный, желтый, белый, светло-коричневый, бежевый, голубой, розовый, темно-зеленый, красный, светло-зеленый

(111) 43884

(151) 18.03.2014

(181) 04.12.2022

(210) 60575

(220) 04.12.2012

(730) Товарищество с ограниченной ответственностью «Amertat» (KZ)

(540)



(511)(510)

- 29 - мясо, рыба, птица и дичь; мясные экстракты; овощи и фрукты консервированные, сушеные и подвергнутые тепловой обработке; желе, варенье, компоты; яйца, молоко и молочные продукты; масла и жиры пищевые;
- 30 - кофе, чай, какао, сахар, рис, тапиока (маниока), саго, заменители кофе; мука и зерновые продукты, хлебобулочные изделия, кондитерские изделия, мороженое; мед, сироп из патоки; дрожжи, пекарные порошки; соль, горчица; уксус, приправы; пряности; пищевой лед;
- 35 - реклама; менеджмент в сфере бизнеса; административная деятельность в сфере бизнеса, офисная служба.

(526) Неохраноспособные элементы: «Companu»

(591) Указание цветов: черный, белый, серый, голубой

(511)(510)

- 7 - фильтр-прессы; фильтры [детали машин или двигателей]; фильтры для очистки охлаждающего воздуха в двигателях;
- 11 - установки для очистки воды; установки для распределения воды, установки и аппараты для умягчения воды, фильтры [части бытовых или промышленных установок]; фильтры для питьевой воды;
- 35 - демонстрация товаров, продвижения товаров для третьих лиц, реклама.

(111) 43886

(151) 18.03.2014

(181) 05.12.2022

(210) 60579

(220) 05.12.2012

(730) Акционерное общество "Компания ФудМастер" (KZ)

(540)

ШКОЛЬНОЕ

(511)(510)

- 29 - молоко и молочные продукты, в том числе напитки на основе молока, йогурты, простокваши, закваски молочные;
- 32 - напитки на основе молочной сыворотки, напитки арахисово-молочные, напитки миндально-молочные;
- 35 - распространение рекламных материалов, прокат рекламных материалов, реализация товаров, включенных в 29 и 32 класс.

(111) 43887

(151) 18.03.2014

(181) 07.12.2022

(210) 60614

(220) 07.12.2012

(730) Дзе Б.В.Д. Лайсенсинг Корпорейшн (US)
The B.V.D. Licensing Corporation (US)

(540)

BVD

(511)(510)

- 25 - одежда, в том числе нижнее белье для мужчин, женщин, мальчиков и девочек, обувь и головные уборы;
- 35 - услуги розничной и оптовой продажи одежды, в том числе нижнего белья для мужчин, женщин, мальчиков и девочек, обуви и головных уборов.

(111) 43888

(151) 18.03.2014

(181) 07.12.2022

(210) 60617

(220) 07.12.2012

(730) Делта Электроникс, Инк. (TW)
Delta Electronics, Inc. (TW)

(540)

The logo for Delta Electronics, featuring a stylized triangle with a circle inside, followed by the word "DELTA" in a bold, sans-serif font.

(511)(510)

- 7 - машины и станки; двигатели (за исключением предназначенных для наземных транспортных средств); соединения и элементы передач (за исключением предназначенных для наземных транспортных средств); сельскохозяйственные орудия, иные чем орудия с ручным управлением; инкубаторы;

торговые автоматы; двигатели управления дверями лифтов и подъемников; бесщёточные двигатели постоянного тока; маховики машин; механизмы для управления машинами, двигателями или моторами; стартеры для двигателей, моторов; насосы [машины]; вентиляторы двигателей и моторов; генераторы электрического тока для рециркуляции (возврата) энергии; электрические генераторы; теплообменники [части машин]; выдувные и нагнетающие продувочные машины для сжатия, выкачивания (выпуска, отсоса) и транспортировки газов; двигатели переменного тока; двигатели постоянного тока; серводвигатели; двигатели вращения шпинделя; шаговые электродвигатели; машины воздуходувные; электрические приводы компрессоров кондиционирования воздуха; турбины ветряные; оборудование и устройства электрической ветрогенерации; ветро-энергетические электрические зарядные устройства; ветроэнергетические электрические инверторы; ветроэнергетические электрические конвертеры; электронные устройства контроля функционирования ветряных турбин; системы торможения ветряных турбин; энергетические диспетчерские системы для контроля, управления и регулирования потребления электроэнергии и энергетической эффективности в зданиях или технических сооружениях; электрические моторы, иные чем для наземных транспортных средств; регуляторы скорости для машин, моторов и двигателей; роботы [машины]; компрессоры [машины]; машины резальные; станки гайконарезные; устройства для открывания и закрывания дверей электрические; приводные и тяговые двигатели, иные чем для наземных транспортных средств; оборудование для управления лифтами или подъемниками; коробки передач, за исключением используемых для наземных транспортных средств; манипуляторы автоматические [машины]; гидравлические двигатели и моторы; станки; регуляторы [части машин]; преобразователи крутящего момента, за исключением используемых для наземных транспортных средств; трансмиссии для машин;

- 11 - устройства для освещения, нагрева, получения пара, тепловой обработки пищевых продуктов, для охлаждения, сушки, вентиляции, водораспределительные и санитарно-технические; светильники; светильники уличные, светильники напольные; приборы и установки

осветительные; колбы ламп; лампы электрические; лампы для проекционных аппаратов; светильники плафонные потолочные; фонарики бумажные для праздничного убранства; трубки люминесцентные для освещения; источники света факельные; приборы осветительные для транспортных средств; осветительные трубы; лампы взрывобезопасные; факелы; фонари для автомобилей; отражатели для ламп; рассеиватели света; карманные фонари; кондиционеры для транспортных средств; вентиляторы [кондиционирование воздуха]; вентиляторы [части установок для кондиционирования воздуха]; теплообменники; аппараты и устройства для кондиционирования воздуха; установки для кондиционирования воздуха; устройства для вентиляции воздуха; прецизионные устройства охлаждения; холодильное оборудование и установки; аппараты и устройства для очистки воздуха; вентиляционные колпаки и шкафы; вентиляторы воздухообменные; тепловентиляторы; воздухонагреватели; сушилки воздушные; установки для фильтрации воздуха; аппараты для высушивания; аппараты и установки сушильные; регенераторы тепла; приборы и установки охлаждающие; газовые приточные и комбинированные вентиляционные установки; установки и машины для охлаждения; двигатели постоянного тока для кондиционирования воздуха; шаговые электродвигатели для кондиционирования воздуха; вентиляторы постоянного тока для кондиционирования воздуха; вентиляторы переменного тока для кондиционирования воздуха; устройства управления мощностью для светодиодных осветительных приборов.

(111) 43889
 (151) 18.03.2014
 (181) 11.12.2022
 (210) 60636
 (220) 11.12.2012
 (730) ЧАЙНА ФЁСТ АУТОМОБАЙЛ ГРУП КОРП.
 (CN)
 CHINA FIRST AUTOMOBILE GROUP CORP.
 (CN)
 (540)

BESTURN

(511)(510)

12 - средства наземные, воздушные, водные и рельсовые; автомобили; средства транспортные электрические; двигатели для наземных транспортных средств; шасси транспортных средств; кузова для автомобилей; колеса для транспортных средств; обивка внутренняя для транспортных средств; приспособления противоугонные для транспортных средств; бандажы колес транспортных средств;
 37 - обслуживание техническое транспортных средств; ремонт транспортных средств; обработка антикоррозионная транспортных средств; станции технического обслуживания транспортных средств; смазка транспортных средств; станции заправочные для транспортных средств; полирование транспортных средств; чистка транспортных средств; мытье транспортных средств.

(111) 43890
 (151) 18.03.2014
 (181) 11.12.2022
 (210) 60639
 (220) 11.12.2012
 (730) AIRBUS HELICOPTERS (FR)
 ЭЙРБАС ХЕЛИКОПТЕРС (FR)
 (540)

AS 355

(511)(510)

9 - карандаши электронные [элементы дисплеев]; генераторы символов, датчики давления; температурные датчики; навигационные, контрольные и аварийные аппараты и калькуляторы; радиосвязь и радионавигационные аппараты; датчик ускорения; магнитный датчик; гироскоп измеритель скорости вращения, гироскоп; пилотажные аппараты и калькуляторы; регистратор параметров полёта; компьютерное программное обеспечение [программа в записи]; компьютерное программное обеспечение для управления и записи параметров полета, каргогенератор; система предупреждения об опасной близости земли; инструменты для руководства и обнаружения препятствий; вычислитель исключения столкновений, аппараты и инструменты для записи, передачи, репродукции, хранения, декодирования, конвертации, обработки

информации, звуков или изображений, в особенности радио, антенны, модемы, декодеры, кодеры, аппараты для преобразования и расшифровки скремблированных сигналов и ретранслирования цифровых терминалов; радары, вычислительные машины и электронные считывающие устройства, компьютерное программное обеспечение для вычисления, картографические данные чтения и использования; электронные аппараты и инструменты, а именно, компьютеры, аппараты передачи данных, инструменты и установки, в особенности, инструменты для воздушной навигации, в особенности, анемометр, анемометр/барометры, альтиметр, вариометр, искусственный горизонт, курсоуказатель, компасы, радиопеленгаторы, радиозонды, указатель курса, система управления посадкой самолёта с земли, приборы управления летными данными, в особенности компьютерное программное обеспечение для вертолетов и навигация летательного аппарата с несущим винтом, и пилотажная поддержка, инерционная навигационная система, система управления полётом, подготовительные системы к предстоящему полету, сигнализация, вычислители скорости и ускорения, гироскопы и гиrometer измеритель скорости вращения, устройства отображения, генератор символов, компьютеры, дистанционное управление, механизмы, записывающие информацию, звуки и изображения, вычислители исключения столкновений, вычислители высшего уровня, регулятор подачи топлива, приборы обнаружения существующих или прогнозируемых отказов, аппараты для выполнения существующей или прогнозируемой диагностики сохранения электричества, электронные, компьютерные, механические и структурные устройства вертолетов и летательного аппарата с несущим винтом, в особенности детекторы вибрации, приборы для обнаружения трещин в металлических деталях, указатель повреждений, вычислители состояния исправности, вычислители амортизационного срока службы, вычислители повреждений, анализатор режима полета, компьютеры, устройства отображения, программное обеспечение для сбора и обработки данных, производство, пилотаж, полет, руководство, навигация, обзор воздушного пространства, безопасность, сохранение и ремонт вертолетов и летательного аппарата с несущим винтом, устройства для

дистанционной передачи информации между вертолетами или летательными аппаратами с несущим винтом, и, по крайней мере, одной станции на земле; системы полёта в автоматическом режиме, автопилот, датчик информации полета в автоматическом режиме, программное обеспечение для считывания информации о полете в автоматическом режиме, сопровождающие команды для полета в автоматическом режиме вертолетов или летательных аппаратов с несущим винтом; компьютерные программы для вертолетов или навигации летательных аппаратов с несущим винтом, и пилотажная поддержка, перевозчик магниторазведочных данных, аудио, видео и звуковые диски; компакт и оптические диски, включающие инструкции для навигации и полета вертолетов или летательных аппаратов с несущим винтом, цифровые видео диски; стимуляторы полета вертолетов или летательных аппаратов с несущим винтом и регуляторы; всё включенное в 9 класс;

- 12 - транспортные средства; аппараты, перемещающиеся по земле, воде и воздуху, в том числе вертолеты и винтокрылые летательные аппараты;
- 37 - установка, техническое обслуживание [ремонт] средств связи, телекоммуникаций и компьютеров, научно-исследовательских, навигационных, фотографических, кинематографических, оптических, измерительных, сигнальных, контрольных [проверочных] устройств и оборудования; установка, ремонт и техническое обслуживание вертолетов и винтокрылых летательных аппаратов и имитаторов условий полета для вертолетов и винтокрылых летательных аппаратов;
- 41 - организация и проведение тренингов и современных научно-технических тренингов [обучение] для вертолетчиков; организация и проведение технической подготовки и современной технической подготовки [обучение] в области управления и установки воздушного передвижного устройства, и, в частности, вертолетов; организация и проведение технической подготовки и современной технической подготовки [обучения] в области компьютеров и компьютерных программ; организация и проведение технической подготовки и современной технической подготовки [обучения] для людей и потребителей, обучающие программы для использования имитаторов условий полета для самолетов, вертолетов и винтокрылых летательных аппаратов; производство кинофильмов и

анимационных фильмов на программных средствах или лазерных дисках, цифровых видеодисках, магнитофонных лентах и пленках для имитаторов условий полета для самолетов, вертолетов или винтокрылых летательных аппаратов; обучение; организация и проведение тренингов: развлечения; организация спортивной и культурной деятельности.

(111) 43891
 (151) 18.03.2014
 (181) 11.12.2022
 (210) 60640
 (220) 11.12.2012
 (730) ЕВРОКОПТЕР, сас (FR)
 EUROCOPTER, sas (FR)
 (540)

FENESTRON

(511)(510)
 12 - транспортные средства; аппараты, перемещающиеся по земле, воздуху и воде, в том числе вертолеты и винтокрылые летательные аппараты;
 37 - установка и техническое обслуживание (ремонт) средств связи, телекоммуникаций и компьютеров, научно-исследовательских, навигационных, фотографических, кинематографических, оптических, измерительных, сигнальных, контрольных (проверочных) устройств и оборудования; установка, ремонт и техническое обслуживание вертолетов и винтокрылых летательных аппаратов и имитаторов условий полета для вертолетов и винтокрылых летательных аппаратов.

(111) 43892
 (151) 18.03.2014
 (181) 11.12.2022
 (210) 60641
 (220) 11.12.2012
 (730) ЕВРОКОПТЕР, сас (FR)
 EUROCOPTER, sas (FR)
 (540)


ЕС 725

(511)(510)
 12 - транспортные средства; аппараты, перемещающиеся по земле, воздуху и воде, в том числе вертолеты и винтокрылые летательные аппараты;
 37 - установка и техническое обслуживание (ремонт) средств связи, телекоммуникаций и компьютеров, научно-исследовательских, навигационных, фотографических, кинематографических, оптических, измерительных, сигнальных, контрольных (проверочных) устройств и оборудования; установка, ремонт и техническое обслуживание вертолетов и винтокрылых летательных аппаратов и имитаторов условий полета для вертолетов и винтокрылых летательных аппаратов.

(111) 43893
 (151) 18.03.2014
 (181) 11.12.2022
 (210) 60642
 (220) 11.12.2012
 (730) ЧАЙНА ЮНИОНПЭЙ КО., ЛТД. (CN)
 CHINA UNIONPAY CO., LTD. (CN)
 (540)



(511)(510)
 9 - компьютеры; устройства периферийные компьютеров; программы для компьютеров; программное обеспечение шифрования (данных); ключи шифрования, цифровые сертификаты, цифровые подписи, программное обеспечение для защиты хранения данных и поиска и пересылки конфиденциальной информации о заказчике, используемой физическими лицами, банковскими и финансовыми учреждениями; межбанковский информационный коммутатор банковских карточек и система обмена (программы для компьютеров); калькуляторы; оборудование для обработки информации; носители информации магнитные; аппаратура для записи, передачи или воспроизведения звука или изображений; публикации электронные загружаемые; доски объявлений электронные; микропроцессоры; мониторы компьютерные (оборудование); принтеры; сканеры (оборудование для обработки информации); прицелы оптические для

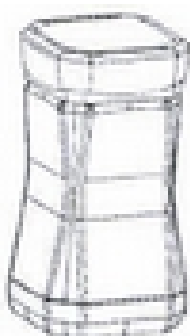
- огнестрельного оружия; компьютерное программное обеспечение, предназначенное для активизирования банковских карточек или смарт-карт для взаимодействия с терминалами и устройствами считывания кредитных карточек; электронные устройства для считывания кредитных карточек и считывания информации, хранимой в компьютерных чипах; платежные карты с магнитным кодом, банковские карточки, кредитные карточки, дебетовые карточки и платежные карточки; карточки с интегральными схемами (смарт-карты); карточки идентификационные магнитные; устройства считывания для карт с магнитным кодом и карточек, содержащих чип интегральной схемы; электронные контрольные аппараты для установления подлинности карточек для поездок и отдыха, банковских карточек, кредитных карточек, дебетовых карточек и платежных карточек; компьютерное устройство для управления данными; счетчики; индикаторы количества; устройства для записи времени; аппараты кассовые; автоматы для продажи билетов; банковские автоматы; терминал для производства платежей в месте совершения покупки; механизмы для аппаратов с предварительной оплатой; машины для подсчета и сортировки денег; устройство обнаружения фальшивых монет; устройство, запоминающее чеки; саморегулируемые бензонасосы, контролируемые компьютерной программой;
- 36 - услуги страхования; посредничество при страховании; услуги страхования путешествий; финансирование; услуги посредничества при финансировании; услуги менеджмента при финансировании; услуги банковские; услуги обработки платежей; услуги финансового обмена денег; услуги финансовых инвестиций; услуги поддержания финансовой документации; услуги электронного перевода платежей и обмена валют; услуги электронных платежей; финансовые услуги, предоставляемые по телефону и через Интернет или другими электронными средствами; финансовые услуги, связанные с банковскими карточками, кредитными карточками, дебетовыми карточками, карточками с предоплатой, денежными расходами, проверкой подлинности чека и инкассации чека; электронные сделки за наличный расчет; предоставление финансовых услуг для поддержки услуг розничной торговли в режиме онлайн, через сети или другие электронные средства с использованием электронно-оцифрованной информации; услуги удостоверения подлинности производства платежа и контроля; услуги предоставления полномочий производить платежи и урегулирование расчетов; услуги проверки кредитных карточек и дебетовых карточек; выдача и погашение дорожных чеков и дорожных ваучеров; услуги банковских операций с помощью электронных средств; онлайн-банковские операции; банковское обслуживание на дому; информация финансовая; консультации по вопросам финансов; услуги банковских автоматов; услуги терминала для производства платежей в месте совершения покупки и месте совершения сделки; клиринг; услуги оплаты счета, предоставляемые через веб-сайт.
- (111) 43894
 (151) 18.03.2014
 (181) 11.12.2022
 (210) 60643
 (220) 11.12.2012
 (730) Вестерн Глав Воркс (CA)
 Western Glove Works (CA)
 (540)
- 
- (526) Неохраноспособные элементы: «JEANS» CO,
 ®
 (591) Указание цветов: синий, белый
 (511)(510)
 18 - сумки, а именно сумки женские, хозяйственные сумки; кошельки, портмоне, сумки на ремне, клатчи, спортивные сумки, сумки для ноутбуков и планшетов, сумки школьные, рюкзаки;
 25 - одежда, а именно штаны; джинсы; брюки; слаксы; шорты; капри; рубашки; куртки; блузы; жилеты; футболки; свитера; хлопчатобумажные рубашки/свитера; толстовки; пальто; пояса.
- (111) 43895
 (151) 18.03.2014
 (181) 14.12.2022
 (210) 60703
 (220) 14.12.2012

(730) Эксон Мобил Корпорэйшн (US)
Exxon Mobil Corporation (US)
(540)



(526) Неохраноспособные элементы: «1»
(511)(510)
4 - моторные масла; смазочные масла и вещества.

(111) 43896
(151) 18.03.2014
(181) 19.12.2022
(210) 60714
(220) 19.12.2012
(730) Сосьете де Продюи Нестле С.А. (CH)
Société des Produits Nestlé S.A. (CH)
(540)



(511)(510)
30 - кофе, экстракты кофе, препараты и напитки кофейные; кофе со льдом; заменители кофе, экстракты заменителей кофе, препараты и напитки на основе заменителей кофе; цикорий (заменитель кофе).

(111) 43897
(151) 18.03.2014
(181) 19.12.2022
(210) 60716
(220) 19.12.2012
(730) Вм. Ригли Джр. Компани (US)
Wm. Wrigley Jr. Company (US)

(540)



(511)(510)
30 - кондитерские изделия, конфеты, сладости с содержанием мяты, леденцы и пастилки.

(111) 43898
(151) 18.03.2014
(181) 19.12.2022
(210) 60731
(220) 19.12.2012
(730) Закрытое акционерное общество «Интернешнл Пейпер» (RU)
(540)



(511)(510)
16 - бумага, картон и изделия из них, не относящиеся к другим классам.
39 - упаковка товаров;

(111) 43899
(151) 18.03.2014
(181) 19.12.2022
(210) 60742
(220) 19.12.2012
(730) Дисней Энтерпрайзис, Инк., корпорация штата Делавэр (US)
Disney Enterprises, Inc., a Delaware corporation (US)
(540)

DISNEY

(511)(510)
5 - фармацевтические и ветеринарные препараты; гигиенические препараты для медицинских целей, включая подгузники

- [детские пеленки], подушечки, используемые при кормлении грудью; диетическое питание и вещества для медицинских или ветеринарных целей, детское питание; пищевые добавки для человека и животных; пластыри, перевязочные материалы; материалы для пломбирования зубов и изготовления зубных слепков; дезинфицирующие средства; препараты для уничтожения вредных животных; фунгициды, гербициды;
- 10 - приборы и инструменты хирургические, медицинские, стоматологические и ветеринарные; протезы конечностей, глазные и зубные протезы; ортопедические изделия; материалы для наложения швов; бутылки детские с сосками; клизмы; кольца зубные детские; ложки для лекарств; молокоотсосы; приспособления для кормления грудью; соски [пустышки]; соски для детских бутылок; термометры для медицинских целей;
- 12 - транспортные средства; аппараты, перемещающиеся по земле, воде и воздуху; части, детали и принадлежности для вышеуказанных товаров, включенные в 12 класс; автобусы; автомобили; автомобили спортивные; автоприцепы; багажники для транспортных средств; буфеты передвижные [автомобили]; велосипеды; верх откидной для детских колясок; весла; гудки сигнальные; двигатели для велосипедов; звонки для велосипедов; зеркала заднего вида; колеса для велосипедов; колесики для тележек [транспортных средств]; коляски детские; корзинки для велосипедов; мопеды; мотоциклы; насосы воздушные [принадлежности транспортных средств]; насосы для велосипедов; приспособления противоугонные для транспортных средств; приспособления солнцезащитные для автомобилей; рамы велосипедов; ремни безопасности для сидений транспортных средств; рули велосипедов; сани [транспортные средства]; седла для велосипедов или мотоциклов; сетки багажные для транспортных средств; сетки предохранительные для велосипедов; сиденья безопасные детские для транспортных средств; сиденья для транспортных средств; тележки для гольфа; тележки для продуктов; указатели поворотов для велосипедов; указатели поворотов для транспортных средств; цепи для велосипедов; чехлы для детских колясок; чехлы для рулей транспортных средств; чехлы для сидел велосипедов или мотоциклов; чехлы для сидений транспортных средств; шестерни велосипедов; шины велосипедов; щитки
- 18 - противогрязевые для велосипедов; кожа и имитация кожи, изделия из них, не относящиеся к другим классам; шкуры животных; дорожные сундуки; зонты от дождя и солнца, трости; хлысты, кнуты, конская сбруя и шорные изделия; спортивные сумки универсальные; сумки для занятий атлетикой; рюкзаки для переноски младенцев («кенгуру»); рюкзаки; сумки пляжные; сумки для книг/портфели; футляры/чехлы для визитных карточек, телефонных карточек; кошельки для мелких денег; кошельки для монет; сумки для пеленок; мешки вещевые, даффлы; поясные сумки; сумки для гимнастических залов, сумки для спортивных залов; сумки, сумки женские; ранцы; футляры для ключей; кожаные цепочки для ключей; футляры для помады; сумки багажные, изделия для ручной клади, чемоданы; ярлыки для багажных сумок, изделий для ручной клади, чемоданов; сумки для кратковременных поездок; кошельки; сумки без ручек типа «ранец»; сумки хозяйственные; сумки «тоут»; сумки-пояса; бумажники, портмоне;
- 20 - мебель, зеркала, обрамления для картин и т.п.; изделия, не относящиеся к другим классам, из дерева, пробки, камыша, тростника, ивы, рога, кости, слоновой кости, китового уса, панциря черепах, раковин, янтаря, перламутра, морской пенки, из заменителей этих материалов или из пластмасс; матрасы надувные для турпоходов, кемпингов; колыбели; кровати; скамьи; книжные шкафы, полки, этажерки; шкафы с выдвигаемыми ящиками, комоды, горки (мебель); стулья; зажимы, скобки, скрепки, фиксаторы для крепления и показа фотографий; гардеробы, вешалки; мебель для компьютеров; подставки, полки для клавиатур компьютеров; детские кровати; диваны, кушетки, кресла; декоративные блестящие украшения; мобайлы [конструкции, скульптуры с подвижными деталями] декоративные; письменные/рабочие столы; соломинки для напитков; гравированные и резные украшения из камня в виде тарелок, дисков, дощечек; статуэтки и фигурки из кости, гипса, пластика, воска или дерева; флагштоки; табуреты, скамеечки для ног; фурнитура (мебель); украшения пластиковые для подарочных упаковок; веера ручные; зеркала ручные; коробочки, футляры для драгоценностей, ювелирных изделий [за исключением изготовленных из металла]; брелоки/футляры для ключей [за исключением изготовленных из металла]; мебель для сада; двухместные диванчики,

- кресла-диваны на двоих; подставки для журналов; матрасы; стекло (зеркала); украшения из кости, гипса, пластика, воска или дерева, за исключением рождественских; пуфики, мягкие скамеечки для ног; украшения пластиковые для вечеринок; подставки, пьедесталы; рамы/рамки для картин; подушки; подставки, стойки, этажерки для растений из проволоки и металла; украшения настенные декоративные в виде тарелок, дисков, дощечек; флаги пластиковые; таблички/карточки/бэйджи пластиковые для указания имени; таблички/карточки пластиковые для указания номера лицензии; знамена/вымпелы пластиковые; украшения пластиковые для тортов, кексов, пирожных; морские раковины; мешки спальные; столы; ящики для игрушек; стойки для зонтов; подъемные жалюзи; колокольчики ветровые; карнизы для штор, занавесей;
- 27 - ковры, циновки, маты, линолеум и прочие покрытия для полов; стенные обои и обивочные материалы (нетекстильные); газоны искусственные; ковры для автомобилей; ковры для ванных комнат; ковры, препятствующие скольжению; материалы драпировочные нетекстильные, ковры [обивка настенная] нетекстильные; маты гимнастические; обои; обои текстильные; подложки для ковровых покрытий; покрытия виниловые напольные; покрытия для лыжных склонов; покрытия для полов; половики для вытирания ног; циновки тростниковые; маты;
- 29 - мясо, рыба, птица и дичь; мясные экстракты; овощи и фрукты консервированные, замороженные, сушеные и подвергнутые тепловой обработке; желе, варенье, джемы, компоты; яйца, молоко и молочные продукты; масла и жиры пищевые; сыры; наборы из сыров и сухого печенья/крекеров; сырная паста, плавленый сыр; цукаты; шоколадное молоко; молочные и кисломолочные продукты за исключением мороженого, молока со льдом и замороженных йогуртов; соусы (фруктовые) для макания; фрукты сушеные; питьевые йогурты; замороженные блюда, состоящие преимущественно из мяса, рыбы, птицы или овощей; фруктовое варенье, фруктовые джемы, плоды и ягоды, сваренные в сахарном сиропе; легкие закуски на основе фруктов; напитки молочные с высоким содержанием молока; мясные продукты; орехи обработанные; масло арахисовое; чипсы картофельные; закуски на основе картофеля; сухое молоко; изюм; комбинированные закуски, состоящие в основном из обработанных фруктов, орехов и/или изюма; супы; суповые смеси; сладкие десерты на основе желатина; йогурты; основы (составы) для приготовления молочных коктейлей;
- 30 - кофе, чай, какао и заменители кофе; рис; тапиока (маниока) саго; мука и зерновые продукты; хлеб, хлебобулочные изделия, кондитерские изделия, сладости, сладкое сдобное тесто для кондитерских изделий; мороженое; сахар, мед, сироп из патоки; дрожжи, пекарные порошки; соль; горчица; уксус, приправы; пряности; лед для охлаждения; бублики, рогалики; печенье; блюда из зерновых продуктов для завтрака; составы из зерновых продуктов; надувная жевательная резинка; изделия кондитерские из сладкого теста преимущественно с начинкой; порошки и смеси для приготовления мучных кондитерских изделий, кексов, пудингов; сласти, леденцы; украшения съедобные из сладостей и леденцов для кондитерских изделий; кетчуп; закуски на основе зерновых продуктов; резинки жевательные; шоколад; напитки шоколадные; напитки-какао; конусные вафельные стаканчики для мороженого; домашние печенья/булочки; легкие закуски на основе кукурузы/маиса; крекеры; готовые сэндвичи; ароматизированные, подслащенные желатиновые десерты/сладкие блюда; замороженные кондитерские изделия и сладости; замороженные блюда, состоящие преимущественно из макаронных изделий или риса; йогурт замороженный; молочное мороженое; конфеты лакричные; пастила, зефир; майонез; оладьи/кексы/маффины; лапша; овсяная мука; блины; порошки и смеси для приготовления блинов; изделия макаронные; изделия кондитерские мучные; сиропы для блинов; пироги; пицца; попкорн; крендели с солью; пудинги; рулеты; дрессинги для салатов (заправки); соусы; шербеты, фруктовое мороженое; специи; тортилы [маисовые лепешки]; вафли;
- 32 - пиво; минеральные и газированные воды и прочие безалкогольные напитки; фруктовые напитки и фруктовые соки; сиропы и прочие составы для изготовления напитков; питьевая вода; вода с ароматическими и вкусовыми добавками; ароматизированные фруктовые напитки; концентраты на основе соков; лимонады; пунш (коктейли из безалкогольных напитков); напитки безалкогольные, а именно, газированные напитки; напитки безалкогольные с содержанием фруктового сока; смузи [напитки на базе фруктовых или овощных соков]; газированная вода; напитки

изотонические, а именно, напитки спортивные, напитки энергетические; сиропы для приготовления безалкогольных напитков; столовая минеральная вода; соки овощные.

(111) 43900
 (151) 18.03.2014
 (181) 19.12.2022
 (210) 60749
 (220) 19.12.2012
 (730) Лиу Шенггуо (CN)
 Liu Shengguo (CN)
 (540)



(511)(510)
 8 - столовые приборы [ножи, вилки и ложки]; вилки столовые; изделия ножевые; ковши для вина; ковши земляные; ножницы; овощерезки; режущие инструменты; резак;
 21 - миски; сервизы [столовая посуда]; наборы кухонной посуды; кастрюли; котлы; посуда для варки пищи; жаровни; изделия бытовые керамические; посуда фарфоровая, чайники неэлектрические.

(111) 43901
 (151) 18.03.2014
 (181) 19.12.2022
 (210) 60753
 (220) 19.12.2012
 (730) Индивидуальный предприниматель
 Пархоменко Зинаида Ахмедовна (KZ)
 (540)

**Банановый
 рай**

(511)(510)
 30 - кондитерские изделия.

(111) 43902
 (151) 18.03.2014
 (181) 19.12.2022
 (210) 60761
 (220) 19.12.2012

(730) Индивидуальный предприниматель
 Пархоменко Зинаида Ахмедовна (KZ)
 (540)

**Қара-
 АЛТЫН**

(511)(510)
 30 - кондитерские изделия.

(111) 43903
 (151) 18.03.2014
 (181) 20.12.2022
 (210) 60775
 (220) 20.12.2012
 (730) Дисней Энтерпрайзис, Инк., корпорация штата Делавэр (US)
 Disney Enterprises, Inc., a Delaware corporation (US)

(540)



(591) Указание цветов: зеленый, черный, белый, темно-зеленый, желтый

(511)(510)
 3 - препараты для отбеливания и прочие вещества для стирки; препараты для чистки, полирования, обезжиривания и абразивной обработки; мыла; парфюмерные изделия, эфирные масла, косметика, лосьоны для волос; зубные порошки и пасты; лосьоны для бритья/лосьоны после бритья; средства туалетные против потения/антиперспиранты; масла ароматические/масла для ароматерапии; искусственные ресницы и накладные ногти; масла для младенцев; влажные салфетки, пропитанные косметическими лосьонами для вытирания младенцев; гели для ванн; тальк для тела после принятия ванны; маски косметические; румяна; кремы, лосьоны и пудра/присыпка для тела; освежители полости рта; пена для ванн; одеколон; средства косметические; средства для ухода за зубами [дентифризы]; дезодоранты; опудривающие средства, антисептические порошки для присыпки; масла эфирные для личного пользования;

- карандаши/жидкие средства для подводки век; тени для век; карандаши для бровей; пудра для лица; кремы для лица; лосьоны для лица; маски для лица; скрабы для лица; свечи/фитили ароматические для ароматизации помещений; ароматизаторы для личного пользования; гели для волос; кондиционеры для волос; шампуни для волос; муссы для волос; кремы для волос; лаки/спреи для волос; кремы для рук; лосьоны для рук; мыла для рук; бальзамы для губ; помада губная; пеналы/держатели для губной помады; блеск для губ; мыла жидкие; грим/декоративная косметика; средства косметические для окрашивания ресниц и бровей; препараты для полоскания рта; препараты для ухода за ногтями; средства для придания блеска ногтям; средства для укрепления ногтей; средства для полирования ногтей, лаки для ногтей; препараты для гигиенических целей, относящиеся к категории парфюмерно-косметических, туалетные принадлежности [за исключением используемых в медицинских целях]; духи/парфюмерные товары; смеси ароматические из цветов и трав, попури; вещества ароматические для помещений; крем для бритья; мыло для кожи; тальк туалетный; вода туалетная; кремы для кожи; средства увлажняющие для кожи; кремы солнцезащитные/средства для защиты кожи от солнечных лучей; средства для загара косметические/фотозащитные средства;
- 5 - фармацевтические и ветеринарные препараты; гигиенические препараты для медицинских целей, включая подгузники [детские пеленки], подушечки, используемые при кормлении грудью; диетическое питание и вещества для медицинских или ветеринарных целей, детское питание; пищевые добавки для человека и животных; пластыри, перевязочные материалы; материалы для пломбирования зубов и изготовления зубных слепков; дезинфицирующие средства; препараты для уничтожения вредных животных; фунгициды, гербициды;
- 9 - приборы и инструменты научные, морские, геодезические, фотографические, кинематографические, оптические, для взвешивания, измерения, сигнализации, контроля (проверки), спасания и обучения; приборы и инструменты для передачи, распределения, трансформации, накопления, регулирования или управления электричеством; аппаратура для записи, передачи, воспроизведения звука или изображений; магнитные носители информации, диски звукозаписи; компакт-диски, DVD и другие цифровые носители информации; механизмы для аппаратов с предварительной оплатой; кассовые аппараты, счетные машины, оборудование для обработки информации и компьютеры; программное обеспечение; оборудование для тушения огня; аудиодиски; звукозаписи; звуко- и видеозаписи; звуковоспроизводящие громкоговорители/акустические системы; бинокли; калькуляторы; камкордеры/видеокамеры со встроенным видеоманитофоном; фото-, теле-, видео-, кинокамеры; компакт-диски [ПЗУ]; дисководы для компакт дисков [ПЗУ]; устройства для записи компакт-дисков [ПЗУ]; телефоны сотовые; аксессуары для сотовых телефонов; футляры/чехлы для сотовых телефонов; чипы, содержащие музыкальные записи; лицевые панели для сотовых телефонов; плееры для компакт-дисков; рекордеры для компакт-дисков; компьютерные игровые программы; картриджи и диски для видеоигр/компьютерных игр, картриджи и диски с видеоиграми/компьютерными играми; компьютеры; аппаратные средства компьютеров; клавиатуры компьютеров; мониторы/дисплеи для компьютеров; манипуляторы типа "мышь"; дисководы для компьютеров; компьютерное программное обеспечение; телефоны беспроводные; магниты декоративные; цифровые фото-, теле-, кино-, видеокамеры; цифровые видео- и аудиоплееры; DVD-плееры; DVD-рекордеры; цифровые универсальные диски; цифровые видеодиски; предварительно записанные оптические и магнитно-оптические диски; оптические и магнитно-оптические плееры и рекордеры для аудио-, видео- и компьютерных данных; электрические и оптические кабели; электронные персональные органайзеры; футляры для очков, пенсне; очки, пенсне; градуированные линейки для офисного использования и канцелярских целей; головные телефоны/наушники; караоке-машины/устройства для караоке; микрофоны; MP3-плееры; модемы; коврики для «мыши»; киноплёнки; музыкальные записи; пейджеры; персональные стереосистемы; персональные цифровые помощники; принтеры, печатающие устройства; радиоприборы; очки солнцезащитные; телефоны; телевизоры; видеокамеры; рекордеры для видеокассет; плееры для видеокассет; картриджи с видеоиграми; диски с видеоиграми; видеокассеты; видеотелефоны; видеозаписи;

- рации портативные; подложки для отдыха запястья и руки, используемые с компьютерами;
- 10 - приборы и инструменты хирургические, медицинские, стоматологические и ветеринарные; протезы конечностей, глазные и зубные протезы; ортопедические изделия; материалы для наложения швов; бутылки детские с сосками; клизмы; кольца зубные детские; ложки для лекарств; молокоотсосы; приспособления для кормления грудью; соски [пустышки]; соски для детских бутылок; термометры для медицинских целей;
- 12 - транспортные средства; аппараты, перемещающиеся по земле, воде и воздуху; части, детали и принадлежности для вышеуказанных товаров, включенные в 12 класс; автобусы; автомобили; автомобили спортивные; автоприцепы; багажники для транспортных средств; буфеты передвижные [автомобили]; велосипеды; верх откидной для детских колясок; весла; гудки сигнальные; двигатели для велосипедов; звонки для велосипедов; зеркала заднего вида; колеса для велосипедов; колесики для тележек [транспортных средств]; коляски детские; корзинки для велосипедов; мопеды; мотоциклы; насосы воздушные [принадлежности транспортных средств]; насосы для велосипедов; приспособления противоугонные для транспортных средств; приспособления солнцезащитные для автомобилей; рамы велосипедов; ремни безопасности для сидений транспортных средств; рули велосипедов; сани [транспортные средства]; седла для велосипедов или мотоциклов; сетки багажные для транспортных средств; сетки предохранительные для велосипедов; сиденья безопасные детские для транспортных средств; сиденья для транспортных средств; тележки для гольфа; тележки для продуктов; указатели поворотов для велосипедов; указатели поворотов для транспортных средств; цепи для велосипедов; чехлы для детских колясок; чехлы для рулей транспортных средств; чехлы для сидел велосипедов или мотоциклов; чехлы для сидений транспортных средств; шестерни велосипедов; шины велосипедов; щитки противогрязевые для велосипедов;
- 14 - благородные металлы и их сплавы, изделия или покрытия из них, изделия с покрытиями из благородных металлов и/или их сплавов, не относящиеся к другим классам; ювелирные изделия, бижутерия, драгоценные камни; часы и прочие хронометрические приборы; будильники; пряжки для ремней
- изготовленные из драгоценных металлов [для одежды]; браслеты; бюсты из благородных металлов; брелоки [ювелирные изделия]; часы [за исключением наручных]; серьги; драгоценности; шкатулки для украшений из благородных металлов; цепи [ювелирные изделия]; брелоки для ключей; булавки [бижутерия] для лацканов/отворотов; цепи на шею; колье/ожерелье; зажимы для галстуков/шейных платков; монеты, не предназначенные для денежного обращения; булавки декоративные; подвески, кулоны; кольца, перстни [ювелирные изделия]; скользящие зажимы для галстуков типа "боло", галстуков в виде шнура; секундомеры с остановом; зажимы для галстуков; застежки для галстуков; шпильки для галстуков; часы настенные; браслеты для часов; футляры для часов/корпуса часов; цепочки для часов; ремни для часов; часы [наручные]; обручальные кольца; часы-браслет;
- 16 - бумага, картон и изделия из них, не относящиеся к другим классам; печатная продукция; материалы для переплетных работ; фотоснимки; писчебумажные товары и канцелярские принадлежности; клейкие вещества для канцелярских и бытовых целей; принадлежности для художников; кисти; пишущие машины и конторские принадлежности [за исключением мебели]; учебные материалы и наглядные пособия [за исключением аппаратуры]; пластмассовые материалы для упаковки [не относящиеся к другим классам]; шрифты; клише типографские; адресные книги; альманахи; аппликации в виде переводных картинок; дневники для деловых встреч; художественные репродукции, иллюстрации; наборы для рисования и для занятий прикладным искусством; книги для автографов; книги детские; шариковые ручки; карточки бейсбольные; папки для подшивки бумаг/скоросшиватели/биндеры; подставки для книг; закладки для книг; книги; наклейки на бампер; календари; мультипликационные комиксы; мелки цветные; открытки рождественские; мел; доски классные; развивающие книги для детей; подставки/подносы бумажные; альбомы для монет; книги для раскрашивания; листы для раскрашивания; цветные карандаши; книжки-комиксы; рассказы/комиксы в картинках; книжки купонов; переводные картинки; декоративные бумажные украшения; ежедневники; пленки одноразовые, в том числе пленки одноразовые из целлюлозы или бумаги, подгузники из бумаги или

- целлюлозы одноразовые, нагрудники детские бумажные; принадлежности для рисовально-чертежных работ/линейки чертежные; маркерные доски; конверты; ластик/принадлежности для стирания; фломастеры; карточки с текстом и картинками [для обучения]/флэш карточки печатные; подарочные карточки; подарочная оберточная бумага; глобусы; открытки поздравительные; гостевые книги; журналы, периодика; карты; маркеры; блокноты для заметок; материалы/глина для лепки; бюллетени информационные; газеты; бумага для записей; блокноты, тетради; листы для блокнотов; картины; флаги [бумажные]; бумажные аксессуары/сувениры для вечеринок; головные уборы/шляпы для вечеринок бумажные; украшения для тортов, кексов, пирожных бумажные; украшения для вечеринок бумажные; салфетки бумажные; сумочки/пакеты для вечеринок бумажные; пресс-папье; банты бумажные для подарочных упаковок; знамена, вымпелы бумажные; подставки для графинов бумажные/салфетки под приборы бумажные; белье столовое бумажное/бумажные скатерти; скатерти пластиковые; сумочки/пакеты для вечеринок пластиковые; держатели для ручек или карандашей; карандаши; приспособления для точки карандашей; пеналы/футляры и коробки для карандашей и ручек; ручки, ручки с перьями; издания периодические; альбомы для фотографий; фотографии; изобразительные гравюры/эстампы; книжки с картинками; портреты; открытки почтовые; афиши, плакаты; печатные награды/грамоты; печатные сертификаты/свидетельства; печатные приглашения; печатные меню; книги рецептов; печати/штемпели резиновые; коробки/пакеты для сэндвичей; карты для занесения оценок/результатов счета; альбомы для марок; стэплеры; наклейки; карточки для коллекционирования; неградуированные линейки; бумага почтовая, бумага для письма; принадлежности для письма; приспособления для вскрытия писем из драгоценных металлов;
- 18 - кожа и имитация кожи, изделия из них, не относящиеся к другим классам; шкуры животных; дорожные сундуки; зонты от дождя и солнца, трости; хлысты, кнуты, конская сбруя и шорные изделия; спортивные сумки универсальные; сумки для занятий атлетикой; рюкзаки для переноски младенцев [«кенгуру»]; рюкзаки; сумки пляжные; сумки для книг/портфели; футляры/чехлы для визитных карточек, телефонных карточек; кошельки для мелких денег; кошельки для монет; сумки для пеленок; мешки вещевые, даффлы; поясные сумки; сумки для гимнастических залов, сумки для спортивных залов; сумки, сумки женские; ранцы; футляры для ключей; кожаные цепочки для ключей; футляры для помады; сумки багажные, изделия для ручной клади, чемоданы; ярлыки для багажных сумок, изделий для ручной клади, чемоданов; сумки для кратковременных поездок; кошельки; сумки без ручек типа «ранец»; сумки хозяйственные; сумки «тоут»; сумки-пояса; бумажники, портмоне;
- 20 - мебель, зеркала, обрамления для картин и т.п.; изделия, не относящиеся к другим классам, из дерева, пробки, камыша, тростника, ивы, рога, кости, слоновой кости, китового уса, панциря черепах, раковин, янтаря, перламутра, морской пенки, из заменителей этих материалов или из пластмасс; матрасы надувные для турпоходов, кемпингов; колыбели; кровати; скамьи; книжные шкафы, полки, этажерки; шкафы с выдвижными ящиками, комоды, горки [мебель]; стулья; зажимы, скобки, скрепки, фиксаторы для крепления и показа фотографий; гардеробы, вешалки; мебель для компьютеров; подставки, полки для клавиатур компьютеров; детские кровати; диваны, кушетки, кресла; декоративные блестящие украшения; мобайлы [конструкции, скульптуры с подвижными деталями] декоративные; письменные/рабочие столы; соломинки для напитков; гравированные и резные украшения из камня в виде тарелок, дисков, дощечек; статуэтки и фигурки из кости, гипса, пластика, воска или дерева; флагштоки; табуреты, скамеечки для ног; фурнитура [мебель]; украшения пластиковые для подарочных упаковок; веера ручные; зеркала ручные; коробочки, футляры для драгоценностей, ювелирных изделий [за исключением изготовленных из металла]; брелоки/футляры для ключей [за исключением изготовленных из металла]; мебель для сада; двухместные диванчики, кресла-диваны на двоих; подставки для журналов; матрасы; стекло [зеркала]; украшения из кости, гипса, пластика, воска или дерева, за исключением рождественских; пухляки, мягкие скамеечки для ног; украшения пластиковые для вечеринок; подставки, пьедесталы; рамы/рамки для картин; подушки; подставки, стойки, этажерки для растений из проволоки и металла; украшения настенные декоративные в виде тарелок, дисков, дощечек; флаги пластиковые; таблички/карточки/бэйджи

- пластиковые для указания имени; таблички/карточки пластиковые для указания номера лицензии; знамена/вымпелы пластиковые; украшения пластиковые для тортов, кексов, пирожных; морские раковины; мешки спальные; столы; ящики для игрушек; стойки для зонтов; подъемные жалюзи; колокольчики ветровые; карнизы для штор, занавесей;
- 21 - домашняя или кухонная утварь и посуда (за исключением изготовленной из благородных металлов или покрытой ими); расчески и губки; щетки (за исключением кистей); материалы для щеточных изделий; приспособления для чистки и уборки; мочалки металлические; необработанное или частично обработанное стекло (за исключением строительного стекла); изделия из стекла, фарфора и фаянса, не относящиеся к другим классам; посуда для напитков; стеклянная посуда для напитков; дома для птиц; миски, чаши, кубки; веники, метлы; противни; формы для выпечки; подносы/подставки для тортов; подсвечники [за исключением изготовленных из драгоценных металлов]; щипцы для снятия нагара со свечей; ящики для хранения посуды; статуэтки из керамики; подставки [за исключением изготовленных из бумаги и не в качестве салфеток и скатертей]; складные ящики/коробки для бытовых целей; банки для печенья; приспособления для нарезания тортов; штопоры, приспособления для открывания бутылок; чашки; декоративные мешочки/сумочки для кондитерских изделий; декоративные хрустальные призмы; декоративное стекло; декоративные тарелки; блюда; статуэтки из фарфора, хрусталя, глины, стекла или керамики; вазы/горшки для цветов; щетки для волос; расчески; емкости термоизоляционные; подставки с изоляционной оплеткой для контейнеров для напитков; коробки для завтраков; кружки; держатели для салфеток; кольца для салфеток, изготовленные не из драгоценных металлов; чашки бумажные; тарелки бумажные; противни, формы для пирогов; лопатки для пирогов; пластиковые чашки; пластиковые бутылки для воды; тарелки; держатели для мыла; чайники; чайные наборы; емкости термоизоляционные для пищевых продуктов или напитков; щетки зубные; подносы; таганы, подставки для блюда; термосы, термофляги; корзины для мусора; щипцы для снятия нагара со свечей из драгоценных металлов; подсвечники из драгоценных металлов;
- 24 - ткани и текстильные изделия, не относящиеся к другим классам; одеяла, покрывала и скатерти; вязаные шерстяные пледы и платки; митенки, рукавицы для барбекю; белье купальное; полотенца банные, полотенца купальные; постельные покрывала, одеяла; пологи, балдахины, навесы для кроватей; белье постельное; простыни; юбки/подолы для кроватей; постельные покрывала; одеяла-покрывала; ткань хлопчатобумажная полотняного переплетения; детские одеяла; подложки тканевые; салфетки тканевые; флаги тканевые; знамена тканевые; стеганые ватные одеяла; бортики/противоударные накладки для детских кроваток; занавеси, шторы, занавески; матерчатые флаги; фетровые знамена; полотенца для гольфа; полотенца для рук; носовые платки; капшонообразные полотенца; белье для домашнего хозяйства; полотенца кухонные; рукавицы/прихватки для печей, духовых шкафов; наволочки; чехлы/покрывала для подушек; захваты/держатели для кастрюль, подложки для кастрюль; стеганые, лоскутные одеяла; детские купальные простынки, хлопчатобумажные одеяльца, впитывающие одеяла; одеяла, покрывала шелковые; белье столовое; текстильные салфетки; салфетки под приборы текстильные; текстильные скатерти; покрывала для кроватей; полотенца; тряпки для мытья посуды, небольшие полотенца, салфетки махровые; шерстяные одеяла;
- 25 - одежда, обувь, головные уборы; обувь для занятий спортом; банданы; кепки/шапки/головные уборы бейсбольные; одежда пляжная, пляжные накидки; пляжные костюмы; пояса [одежда]; нагрудники детские; бикини; спортивные куртки, байзеры; ботсы, ботинки, сапоги; галстуки-бабочки; бюстгальтеры; кепки; шапки; нагрудники детские тканевые; пальто, манто; платья; наушники [одежда]; перчатки [одежда]; рубашки для гольфа; костюмы для праздника Хеллоуина; шляпы; повязки для головы; чулочно-носочные изделия, изделия трикотажные; одежда для младенцев, детей; куртки, жакеты, пиджаки; джинсы; одежда из джерси; платки, шарфы, косынки; трико; вязаные гамашы; митенки, варежки; галстуки; ночные рубашки; пеньюары, длинные ночные рубашки; блузы; пижамы; кальсоны, подштанники, штаны, брюки; колготки; тенниски, рубашки-поло; пончо; непромокаемая одежда, плащи; халаты; сандалии; платки шейные, кашне; рубашки, сорочки; туфли; юбки; шорты; широкие брюки, слаксы; ночное белье, одежда для сна; носки; чулки; свитера; хлопчатобумажные

- спортивные брюки; хлопчатобумажные спортивные рубашки, толстовки; костюмы купальные; майки на бретельках; рейтузы; футболки; белье нижнее; жилеты; манжеты, повязки на запястье, напульсники; галстуки типа “боло” с наконечниками из драгоценных металлов;
- 27 - ковры, циновки, маты, линолеум и прочие покрытия для полов; стенные обои и обивочные материалы [нетекстильные] газоны искусственные; ковры для автомобилей; ковры для ванных комнат; ковры, препятствующие скольжению; материалы драпировочные нетекстильные, ковры [обивка настенная] нетекстильные; маты гимнастические; обои; обои текстильные; подложки для ковровых покрытий; покрытия виниловые напольные; покрытия для лыжных склонов; покрытия для полов; половики для вытирания ног; циновки тростниковые; маты;
- 28 - игры, игрушки; гимнастические и спортивные товары, не относящиеся к другим классам; елочные украшения; игры подвижные для развития ловкости, умения; экшн-фигуры, фигуры с подвижными частями и аксессуары для них; игры настольные; карточные игры, игры с карточками; игрушки детские многофункциональные для развития разного вида деятельности, многофункциональные детские игрушки; наборы для игры в бадминтон; воздушные шары; биты бейсбольные; мячи баскетбольные; игрушки для купания; мячи бейсбольные; мячи пляжные; небольшие мячи, изготовленные из тканевых материалов; куклы-подушки, наполненные пенорезиной, полистиролом; кубики/кубики строительные; мячи для боулинга; наборы из палочек-трубочек и раствора для пуска пузырей; перчатки для ловца; наборы для игры в шахматы; детская игрушечная косметика; чулки/носки для рождественских подарков; фигурки-игрушки для коллекционирования; игрушки с подвижными частями, мобайлы для детских кроваток; игрушки для детских кроваток; игрушки-диски для бросания; куклы; одежда для кукол; аксессуары/принадлежности для кукол; наборы для игр в куклы; электрические игрушки, электрические игрушки для активных игр; приспособления, устройства, продаваемые как комплект для игры в карточные игры/игры в карты; принадлежности рыболовные; мячи для гольфа; перчатки для гольфа; маркеры мячей для гольфа; переносные, портативные устройства для электронных игр; шайбы хоккейные; игрушки надувные; головоломки из набора элементов для составления картины, пазлы; прыгалки; змеи бумажные; игры-сюрпризы, игры-фокусы; шарики [детская игра]; игры с управлением; игрушки механические; игрушечные музыкальные шкатулки; игрушки музыкальные; игры комнатные типа «фанты»; сувениры для вечеринок в виде маленьких игрушек; игры для вечеринок; карты/карточки игральные; игрушки плюшевые; груши боксерские; марионетки; роликовые коньки; мячи резиновые; скейтборды; сноуборды; шары со снежинками/шары снежные; мячи футбольные; волчки [игрушки]; сжимаемые игрушки; игрушки набивные; столы для настольного тенниса; игры с использованием мишени; плюшевые мишки; мячи теннисные; фигурки-игрушки подвижные, фигурки-игрушки для активных игр; игрушечные наборы, состоящие из ведер и совков, лопаток; игрушки передвижные/игрушки-мобайлы/игрушечные мобильные телефоны; игрушечные транспортные средства; самокаты [игрушки]; игрушечные автомобили/машины; наборы с игрушечными моделями для занятий хобби; игрушечные статуэтки/фигурки; игрушечные банки; игрушечные грузовики; игрушечные часы; игрушки-брызгалки для игры с водой; заводные игрушки; игрушки йо-йо;
- 29 - мясо, рыба, птица и дичь; мясные экстракты; овощи и фрукты консервированные, замороженные, сушеные и подвергнутые тепловой обработке; желе, варенье, джемы, компоты; яйца, молоко и молочные продукты; масла и жиры пищевые; сыры; наборы из сыров и сухого печенья/крекеров; сырная паста, плавленый сыр; цукаты; шоколадное молоко; молочные и кисломолочные продукты за исключением мороженого, молока со льдом и замороженных йогуртов; соусы [фруктовые] для макания; фрукты сушеные; питьевые йогурты; замороженные блюда, состоящие преимущественно из мяса, рыбы, птицы или овощей; фруктовое варенье, фруктовые джемы, плоды и ягоды, сваренные в сахарном сиропе; легкие закуски на основе фруктов; напитки молочные с высоким содержанием молока; мясные продукты; орехи обработанные; масло арахисовое; чипсы картофельные; закуски на основе картофеля; сухое молоко; изюм; комбинированные закуски, состоящие в основном из обработанных фруктов, орехов и/или изюма; супы; суповые смеси; сладкие десерты на основе желатина; йогурты; основы [составы] для приготовления молочных коктейлей;

- 30 - кофе, чай, какао и заменители кофе; рис; тапиока [маниока] и саго; мука и зерновые продукты; хлеб, хлебобулочные изделия, кондитерские изделия, сладости, сладкое сдобное тесто для кондитерских изделий; мороженое; сахар, мед, сироп из патоки; дрожжи, пекарные порошки; соль; горчица; уксус, приправы; пряности; лед для охлаждения; бублики, рогалики; печенье; блюда из зерновых продуктов для завтрака; составы из зерновых продуктов; надувная жевательная резинка; изделия кондитерские из сладкого теста преимущественно с начинкой; порошки и смеси для приготовления мучных кондитерских изделий, кексов, пудингов; сласти, леденцы; украшения съедобные из сладостей и леденцов для кондитерских изделий; кетчуп; закуски на основе зерновых продуктов; резинки жевательные; шоколад; напитки шоколадные; напитки-какао; конусные вафельные стаканчики для мороженого; домашние печенье/булочки; легкие закуски на основе кукурузы/маиса; крекеры; готовые сэндвичи; ароматизированные, подслащенные желатиновые десерты/сладкие блюда; замороженные кондитерские изделия и сладости; замороженные блюда, состоящие преимущественно из макаронных изделий или риса; йогурт замороженный; молочное мороженое; конфеты лакричные; пастила, зефир; майонез; оладьи/кексы/маффины; лапша; овсяная мука; блины; порошки и смеси для приготовления блинов; изделия макаронные; изделия кондитерские мучные; сиропы для блинов; пироги; пицца; попкорн; крендели с солью; пудинги; рулеты; дрессинги для салатов [заправки]; соусы; щербеты, фруктовое мороженое; специи; тортилы [маисовые лепешки]; вафли;
- 32 - пиво; минеральные и газированные воды и прочие безалкогольные напитки; фруктовые напитки и фруктовые соки; сиропы и прочие составы для изготовления напитков; питьевая вода; вода с ароматическими и вкусовыми добавками; ароматизированные фруктовые напитки; концентраты на основе соков; лимонады; пунш [коктейли из безалкогольных напитков]; напитки безалкогольные, а именно, газированные напитки; напитки безалкогольные с содержанием фруктового сока; смузи [напитки на базе фруктовых или овощных соков]; газированная вода; напитки изотонические, а именно, напитки спортивные, напитки энергетические; сиропы для приготовления безалкогольных напитков; столовая минеральная вода; соки овощные;
- 38 - телекоммуникации; агентства печати
- новостей; вещание беспроводное; вещание телевизионное; вещание телевизионное кабельное; доска сообщений электронная [телекоммуникационные службы]; информация по вопросам дистанционной связи; обеспечение доступа в Интернет; обеспечение доступа к базам данных; обеспечение доступа на дискуссионные форумы в Интернете; обеспечение телекоммуникационного подключения к Интернету; обеспечение телекоммуникационными каналами, предоставляющими услуги телемагазинов; передача поздравительных открыток онлайн; передача сообщений; передача сообщений и изображений с использованием компьютера; передача телеграмм; передача цифровых файлов; почта электронная; прокат аппаратуры для передачи сообщений; прокат времени доступа к Интернету; прокат модемов; прокат оборудования для телекоммуникационной связи; прокат телефонных аппаратов; прокат факсимильных аппаратов; радиовещание; связь волоконно-оптическая; связь радиотелефонная; связь с использованием компьютерных терминалов; связь спутниковая; связь телеграфная; связь телефонная; связь факсимильная; служба пейджинговая [с использованием радио, телефона или других средств электронной связи]; телеконференции; услуги абонентской телеграфной службы; услуги голосовой почты; услуги по маршрутизации и соединению телекоммуникационные; услуги по предоставлению телеграфной связи; услуги по предоставлению телефонной связи;
- 41 - воспитание, образование; обеспечение учебного процесса; развлечения; организация спортивных и культурно-просветительных мероприятий; производство, показ, распространение и прокат, аренда кинофильмов; производство, показ, распространение и прокат, аренда теле- и радиопрограмм; производство, показ, распространение и прокат, аренда звуко- и видеозаписей; информация по вопросам развлечений; онлайн-интерактивные развлечения; производство развлекательных шоу-программ и интерактивных программ/программ в режиме диалога для распространения посредством телевизионных, кабельных, спутниковых, аудио- и видеомедиа средств, картриджей, лазерных дисков, компьютерных дисков и электронных средств; производство и подготовка развлекательных, зрелищных и увеселительных мероприятий, новостей и информации посредством средств связи и

компьютерных сетей; парки аттракционов и тематические парки аттракционов, парки развлечений; образовательные, воспитательные и развлекательные услуги, оказываемые в тематических парках аттракционов, парках развлечений или относящиеся к ним; шоу- программы и передачи в прямом эфире; показ представлений в прямом эфире; представления театральные; услуги эстрадных артистов, конферансье и ведущих шоу- программ.

- (111) 43904
 (151) 18.03.2014
 (181) 20.12.2022
 (210) 60778
 (220) 20.12.2012
 (730) КОМПАНИ ЖЕРВЕ ДАНОН (корпорация Франции) (FR)
 COMPAGNIE GERVAIS DANONE (a French corporation) (FR)
 (540)

АКТИВИА

- (511)(510)
 29 - молоко, молоко сухое, молоко сгущенное, молоко ароматизированное, молоко взбитое; молочные продукты, в том числе десерты молочные, йогурты, напитки йогуртовые, творог прессованный; напитки с ароматическими или вкусовыми добавками или без них, состоящие главным образом из молока или молочных продуктов; напитки молочные, основным компонентом которых является молоко; напитки молочные, содержащие фрукты; продукты кисломолочные с ароматическими или вкусовыми добавками или без них;
 30 - какао, шоколад, напитки на базе какао, напитки шоколадные, сахар, рис воздушный, продукты зерновые, продукты зерновые для завтрака; печенье [сладкое или с добавлением пряностей], вафли, изделия кондитерские из сладкого теста, преимущественно с начинкой, изделия кондитерские мучные, все вышеперечисленные товары с покрытиями и/или наполнителями и/или ароматическими или вкусовыми добавками и/или без них; кондитерские изделия; пищевой лед, мороженое, изготовленное в основном из йогурта, мороженое, сорбет [мороженое]; йогурт замороженный [мороженое]; лед с ароматическими или вкусовыми добавками;

32 - воды газированные и негазированные [минеральные или не содержащие минералов], соки фруктовые и овощные, напитки фруктовые и овощные, лимонады, вода содовая, шербеты [напитки], составы для изготовления напитков, сиропы для изготовления напитков, экстракты фруктовые и овощные безалкогольные, напитки безалкогольные.

- (111) 43905
 (151) 18.03.2014
 (181) 20.12.2022
 (210) 60783
 (220) 20.12.2012
 (730) Товарищество с ограниченной ответственностью «Компания «Балапан Көлігі» (KZ)
 (540)



- (526) Неохраноспособные элементы: все словесные обозначения, кроме «Балапан»
 (591) Указание цветов: синий, белый, голубой
 (511)(510)
 39 - железнодорожные перевозки.

- (111) 43906
 (151) 18.03.2014
 (181) 21.12.2022
 (210) 60797
 (220) 21.12.2012
 (730) Новартис Вэксинс энд Дайэгностикс ГмбХ (DE)
 Novartis Vaccines and Diagnostics GmbH (DE)
 (540)

TETANOL

- (511)(510)
 5 - вакцины для человека.

- (111) 43907
 (151) 18.03.2014
 (181) 24.12.2022
 (210) 60808

(220) 24.12.2012
 (730) Индивидуальный предприниматель
 Арутюнян Дмитрий Александрович (KZ)
 (540)



(526) Неохраноспособные элементы: «ТЕА»
 (591) Указание цветов: зеленый, белый, салатовый
 (511)(510)
 30 - чай, чай со льдом;
 35 - реклама; реализация товаров;
 39 - расфасовка товаров.

(111) 43908
 (151) 18.03.2014
 (181) 24.12.2022
 (210) 60812
 (220) 24.12.2012
 (730) Товарищество с ограниченной
 ответственностью «Чайный Двор» (KZ)
 (540)

ЖАСАУ

(511)(510)
 30 - чай;
 35 - продвижение товаров (для третьих лиц),
 услуги снабженческие для третьих лиц
 (закупка и обеспечение предпринимателей
 товарами); реализация чая.

(111) 43909
 (151) 18.03.2014
 (181) 24.12.2022
 (210) 60816
 (220) 24.12.2012
 (730) Пенхалигон'с Лтд. (GB)
 Penhaligon's Ltd. (GB)
 (540)

PENHALIGON'S

(511)(510)
 3 - косметические средства; изделия
 парфюмерные; одеколоны; туалетная вода;
 дезодоранты; гели для душа и ванны; масла
 для ванн; мыла; средства для мытья рук;
 масла для тела; лосьоны для тела; лосьоны
 для рук; кремы для тела; кремы для ногтей;
 шампуни; лосьоны для волос;
 ароматизированный тальк; туалетные
 принадлежности; масла ароматизированные;
 крем после бритья; бальзамы и лосьоны
 после бритья; гель для бритья; мыло для
 бритья; пена для бритья; бальзам для бритья;
 препараты для бритья; эфирные масла;
 комнатные ароматы; препараты для
 ароматизации помещений; комнатные
 ароматизаторы в аэрозоли;
 35 - услуги по продвижению товаров на рынок для
 третьих лиц путем объединения различных
 товаров, в частности, парфюмерных товаров,
 одеколонов и ароматов, дезодорантов,
 лосьонов после бритья, средств для бритья,
 туалетных принадлежностей, косметики,
 косметических средств, средств для волос и
 по уходу за кожей, средств по уходу за телом,
 крема для ногтей, эфирных масел,
 ароматизированных масел, комнатных
 ароматов, препаратов для ароматизации
 помещений, свечей, коробок и жестяных
 контейнеров, кисточек для бритья,
 держателей для кисточек для бритья, запонок
 и футляров для запонок, футляров для
 ювелирных изделий, ювелирных изделий,
 изделий из кожи, маникюрных приборов и
 косметичек, позволяющие потребителю
 соответствующим образом рассмотреть и
 приобрести любые из этих товаров, путем
 розничной торговли, с помощью каталогов
 заказываемых по почте, путем
 телекоммуникаций или через Интернет;
 розничная торговля парфюмерными
 изделиями, одеколонами и ароматическими
 средствами, дезодорантами, лосьонами после
 бритья, бритвенными принадлежностями,
 туалетными принадлежностями, косметикой,
 косметическими средствами и средствами по
 уходу за волосами и кожей, средствами по
 уходу за телом, кремом для ногтей, эфирными
 маслами, ароматизированными маслами, ком-
 натными ароматами, препаратами для
 ароматизации помещений, свечами,
 коробками и жестяными контейнерами,
 кисточками для бритья, держателями для
 кисточек для бритья, запонками и футлярами
 для запонок, футлярами для ювелирных
 изделий, ювелирными изделиями, кожаными
 изделиями, маникюрными приборами и
 косметичками.

(111) 43910
 (151) 18.03.2014
 (181) 25.12.2022
 (210) 60825
 (220) 25.12.2012
 (730) Товарищество с ограниченной ответственностью «Велстар Интернешнл» (KZ)
 (540)

ПАНЗАТ

PANZAT

(511)(510)
 5 - фармацевтические и ветеринарные препараты; гигиенические препараты для медицинских целей; диетическое питание и вещества для медицинских или ветеринарных целей, детское питание; пищевые добавки для человека и животных, пластыри, перевязочные материалы; материалы для пломбирования зубов и изготовления зубных слепков; дезинфицирующие средства; препараты для уничтожения вредных животных; фунгициды, гербициды;
 35 - реклама; менеджмент в сфере бизнеса; административная деятельность в сфере бизнеса; офисная служба, в том числе оптово-розничная торговля препаратами, указанными в 5 классе.

(111) 43911
 (151) 18.03.2014
 (181) 25.12.2022
 (210) 60826
 (220) 25.12.2012
 (730) Товарищество с ограниченной ответственностью «Велстар Интернешнл» (KZ)
 (540)

ЛЕГАСТРА

LEGASTRA

(511)(510)
 5 - фармацевтические и ветеринарные препараты; гигиенические препараты для медицинских целей; диетическое питание и

вещества для медицинских или ветеринарных целей, детское питание; пищевые добавки для человека и животных, пластыри, перевязочные материалы; материалы для пломбирования зубов и изготовления зубных слепков; дезинфицирующие средства; препараты для уничтожения вредных животных; фунгициды, гербициды;
 35 - реклама; менеджмент в сфере бизнеса; административная деятельность в сфере бизнеса; офисная служба, в том числе оптово-розничная торговля препаратами, указанными в 5 классе.

(111) 43912
 (151) 18.03.2014
 (181) 25.12.2022
 (210) 60828
 (220) 25.12.2012
 (730) Открытое акционерное общество «Кондитерский концерн Бабаевский» (RU)
 (540)

INSPIRATION

(511)(510)
 30 - кондитерские изделия; бисквиты; вафли; изделия кондитерские из сладкого теста преимущественно с начинкой; зерновые продукты; хлопья из зерновых продуктов; изделия кондитерские мучные; изделия кондитерские на основе арахиса и/или на основе миндаля; изделия пирожковые; какао; какао-продукты; карамели; конфеты; конфеты мятные; крекеры; кушанья мучные; леденцы; мармелад; марципаны; мороженое; напитки какао-молочные, шоколадно-молочные, шоколадные; напитки-какао; пастилки; печенье; помадки; пралине; пряники; сладости, включая пастилу, зефир, торты вафельные, пасты фруктовые, шоколадные, шоколадно-ореховые; сухари; торты фруктово-ягодные; халва; шоколад; хлебобулочные изделия.

(111) 43913
 (151) 18.03.2014
 (181) 25.12.2022
 (210) 60829
 (220) 25.12.2012
 (730) ДабльюЭйч Смит Ритейл Холдингс Лимитед (GB)
 WH Smith Retail Holdings Limited (GB)

(540)

WHSmith

(511)(510)

- 16 - бумага, картон и изделия из них, не относящиеся к другим классам; печатная продукция; издания печатные; книги; периодические издания; брошюры; журналы; газеты; материалы переплетные; фотографии; товары писчебумажные; ручки; карандаши; блокноты; блокноты [канцелярские товары]; пишущие машины и принадлежности канторские за исключением мебели; пластмассовые материалы для упаковки [не относящиеся к другим классам]; шрифты типографские; клише типографские; принты; гравюры; коробки с красками для детей; печатные материалы в целях продвижения, рекламы, стимулирования и сбыта и программ лояльности (приверженности), рекламные материалы, брошюры и буклеты; карты для использования в связи с вышеупомянутыми проектами;
- 35 - розничные услуги, касающиеся продажи фотографических аппаратов и инструментов, аппаратов для записи, передачи или воспроизводства звука или изображений, пленок для использования в фотографии, сумок для камер и фотографического оборудования, объективов фотокамер, чехлов для камер, подводных камер, одноразовых камер, столовых приборов, калькуляторов, очков и солнцезащитных очков, футляров для солнцезащитных очков, игральные карты и карточных игр, игрушек, игр, игр для портативного компьютера, сумок, несессеров, сумок для авиапутешествий, чемоданов, дорожных сумок, ремней чемоданов, ремней дорожных сумок, чемоданов, несессеров, сумок для путешествий, дорожных сумок, одеял для использования в путешествиях, надувных подушек, подушек с бобами фасоли, зонтиков, пляжных зонтиков, туалетных принадлежностей, парфюмерии, лосьонов после бритья, лосьонов для ванн, лосьонов для красоты, лосьонов для тела, лосьонов для рук, лосьонов после бритья, лосьонов для волос, одноразовых бритв, лезвий, бритв, мыла для ванн, жидкого мыла, мыла, средств по уходу за красотой и косметики, косметики для нанесения макияжа, зеркал косметических, лосьонов для загара на солнце, лосьонов для использования после нахождения на солнце, антиаллергических медицинских препаратов, лекарственных препаратов в медицинских целях, лекарств для использования человеком; пластырей в медицинских целях, эластичных бандажей в медицинских целях, бандажей для одежды, бандажей для кожных ран; бандажей для профилактики образования пузырей, тканей, канцелярских товаров, бумаги для печатающих устройств, адаптеров для использования в путешествиях для электронных штепселей, фенов для использования в путешествиях, часов для использования в путешествиях, CD, DVD, книг, электронных книг, букридеров (устройств электронных для чтения электронных книг), журналов, печатных материалов, гидов для путешественников (книг), карт, средств от насекомых; электрических устройств для использования в сетевых розетках, имеющих нагревательный элемент для распределения средств от насекомых; батарей, зарядных устройств батарей, электрических штепселей, адаптеров дорожных для электронных штепселей, будильников, радио-будильников, наушников, замков металлических; замков для сумок, одежды, обуви и головных уборов; кондитерских изделий, шоколадной кондитерской продукции, алкогольных напитков, безалкогольных напитков, часов, драгоценностей; товаров, изготовленных из кожи; товаров, изготовленных из искусственной кожи, поясов; табака, курительных принадлежностей, спичек, зажигалок, кружек, чашек, цветов, текстиля и текстильных товаров, освежителей воздуха, садовых ножниц и маникюрных ножниц, ножниц, пилоч для ногтей, пинцетов, аптек оказания первой помощи, тампонов, санитарных подушек, программного обеспечения, компьютерной техники, компьютерных игр, чехлов для мобильных телефонов, сувенирных тарелок, брелоков, магнитов, открыток; изделий из фарфора, бумажников, кошельков, держателей монет, зарядных устройств для батарей, зарядных устройств для мобильных телефонов, еды и напитков, бакалеи, свежих продуктов, замороженных продуктов; оценка рынка и деловая информация по вопросам планирования; услуги бизнес-информации; услуги по исследованию рынка; консультационные услуги, касающиеся делового планирования; стратегическое деловое планирование; консультационные услуги по управлению бизнесом; анализ и обзор деловой информации, маркетинга; публичная реклама, подача объявлений и содействующие услуги в рекламных целях; организация и управление в целях

продвижения, рекламы и стимулирования; информация, консультации и деловое содействие по всем вышеупомянутым услугам.

(111) 43914
 (151) 18.03.2014
 (181) 29.12.2022
 (210) 60874
 (220) 29.12.2012
 (730) ВиЭмДжи ФАРМАСЬЮТИКАЛС
 ПиВиТи.ЛТД (IN)
 VMG PHARMACEUTICALS PVT. LTD. (IN)
 (540)

Orgcept

(511)(510)
 5 - фармацевтические и ветеринарные препараты; гигиенические препараты для медицинских целей; продукты диетические и диетические вещества для медицинских или ветеринарных целей, детское питание; диетические пищевые добавки для человека и животных; пластыри, перевязочные материалы; материалы для пломбирования зубов и изготовления зубных слепков; дезинфицирующие средства; препараты для уничтожения вредных животных; фунгициды, гербициды.

(111) 43915
 (151) 18.03.2014
 (181) 29.12.2022
 (210) 60875
 (220) 29.12.2012
 (730) ВиЭмДжи ФАРМАСЬЮТИКАЛС
 ПиВиТи.ЛТД (IN)
 VMG PHARMACEUTICALS PVT. LTD. (IN)
 (540)

Mycofetil

(511)(510)
 5 - фармацевтические и ветеринарные препараты; гигиенические препараты для медицинских целей; продукты диетические и диетические вещества для медицинских или ветеринарных целей, детское питание;

диетические пищевые добавки для человека и животных; пластыри, перевязочные материалы; материалы для пломбирования зубов и изготовления зубных слепков; дезинфицирующие средства; препараты для уничтожения вредных животных; фунгициды, гербициды.

(111) 43916
 (151) 18.03.2014
 (181) 29.12.2022
 (210) 60876
 (220) 29.12.2012
 (730) ВиЭмДжи ФАРМАСЬЮТИКАЛС
 ПиВиТи.ЛТД (IN)
 VMG PHARMACEUTICALS PVT. LTD. (IN)
 (540)

Linezol

(511)(510)
 5 - фармацевтические и ветеринарные препараты; гигиенические препараты для медицинских целей; продукты диетические и диетические вещества для медицинских или ветеринарных целей, детское питание; диетические пищевые добавки для человека и животных; пластыри, перевязочные материалы; материалы для пломбирования зубов и изготовления зубных слепков; дезинфицирующие средства; препараты для уничтожения вредных животных; фунгициды, гербициды.

(111) 43917
 (151) 18.03.2014
 (181) 29.12.2022
 (210) 60882
 (220) 29.12.2012
 (310) 2012741547
 (320) 29.11.2012
 (330) RU
 (730) Зе Проктер энд Гэмбл Компани (US)
 The Procter & Gamble Company (US)
 (540)



(511)(510)

- 3 - препараты для отбеливания и прочие вещества для стирки; препараты для чистки, полирования, обезжиривания и абразивной обработки; мыла;
- 7 - машины для обработки белья для домашних и промышленных целей, в частности, стиральные машины, стиральные машины для прачечных, стиральные машины для дезинфекции, стиральные машины для стерилизации, стиральные машины и центрифуги для белья, сушильные машины (центрифуги), детали всех вышеупомянутых товаров, включенные в 07 класс.

(111) 43918

(151) 18.03.2014

(181) 03.01.2023

(210) 60885

(220) 03.01.2013

(730) Акционерное общество «RG Brands» (KZ)

(540)



(526) Неохраноспособные элементы: «ананас», «грейпфрут»

(591) Указание цветов: черный, желтый, белый, оранжевый, серый

(511)(510)

- 5 - диетическое питание и вещества для медицинских целей, детское питание; пищевые добавки для человека; воды минеральные для медицинских целей; напитки диетические для медицинских целей; смеси молочные сухие для детского питания; чаи лекарственные; чаи травяные для медицинских целей;
- 20 - мебель, зеркала, обрамления для картин и т.п.; изделия, не относящиеся к другим классам, из дерева, пробки, камыша, тростника, ивы, рога, кости, слоновой кости, китового уса, панциря черепах, раковин, янтаря, перламутра, морской пенки, из заменителей этих материалов или из пластмасс; зеркала ручные [зеркала туалетные], рамы для

фотографий [обрамления]; статуэтки из дерева, воска, гипса или пластмасс, стекло посеребренное [зеркала]; колпачки укупорочные для бутылок неметаллические; пробки для бутылок; пробки корковые; пробки неметаллические;

28 - игры, игрушки; гимнастические и спортивные товары, не относящиеся к другим классам; елочные украшения;

29 - коктейли молочные; йогурт; плоды или ягоды, сваренные в сахарном сиропе; напитки молочные с преобладанием молока.

32 - пиво; минеральные и газированные воды и прочие безалкогольные напитки; фруктовые напитки и фруктовые соки; сиропы и прочие составы для изготовления напитков; лимонады; квас; напитки изотонические; напитки на базе меда безалкогольные; нектары фруктовые с мякотью; нектары; оршад; соки овощные; сок томатный; сок яблочный; соки прямого отжима; соки восстановленные; соки концентрированные; сухие соки; сокодержательные напитки; морсы; морсы концентрированные; диффузные соки; пюре [соковая продукция]; концентрированное пюре [соковая продукция]; шербет [напиток]; компотный напиток;

33 - алкогольные напитки [за исключением пива];

43 - услуги по обеспечению пищевыми продуктами и напитками; обеспечение временного проживания.

(111) 43919

(151) 18.03.2014

(181) 03.01.2023

(210) 60890

(220) 03.01.2013

(730) Акционерное общество «RG Brands» (KZ)

(540)



(526) Неохраноспособные элементы: «Gold», «®»

(591) Указание цветов: зеленый, коричневый, золотистый, белый, светло-коричневый, светло-зеленый

(511)(510)

- 5 - фармацевтические и ветеринарные препараты; гигиенические препараты для медицинских целей; диетическое питание и вещества для медицинских или ветеринарных целей, детское питание; пищевые добавки для человека и животных, пластыри, перевязочные материалы; материалы для пломбирования зубов и изготовления зубных слепков; дезинфицирующие средства; препараты для уничтожения вредных животных; фунгициды, гербициды; воды минеральные для медицинских целей; напитки диетические для медицинских целей; смеси молочные сухие для детского питания; чаи лекарственные; чаи травяные для медицинских целей;
- 9 - приборы и инструменты научные, морские, геодезические, фотографические, кинематографические, оптические, для взвешивания, измерения, сигнализации, контроля (проверки), спасения и обучения; приборы и инструменты для передачи, распределения, трансформации, накопления, регулирования или управления электричеством; аппаратура для записи, передачи, воспроизведения звука или изображений; магнитные носители информации, диски звукозаписи; компакт-диски DVD и другие цифровые носители информации; механизмы для аппаратов с предварительной оплатой; кассовые аппараты, счетные машины, оборудование для обработки информации и компьютеры; программное обеспечение; оборудование для тушения огня; магниты декоративные; флэш-накопители USB;
- 16 - бумага, картон и изделия из них, не относящиеся к другим классам; печатная продукция; материалы для переплетных работ; фотоснимки; писчебумажные товары; клейкие вещества для канцелярских и бытовых целей; принадлежности для художников; кисти; пишущие машины и конторские принадлежности (за исключением мебели); учебные материалы и наглядные пособия (за исключением аппаратуры); пластмассовые материалы для упаковки [не относящиеся к другим классам]; шрифты; клише типографские; авторучки; ручки-маркеры [канцелярские принадлежности]; блокноты; блокноты [канцелярские товары]; блокноты для рисования, черчения; блокноты с отрывными листами; карандаши; карандаши автоматические; книги; книжки-комиксы; газеты; журналы [издания периодические]; мешки [конверты, пакеты] для упаковки бумажные или пластмассовые; пакетики бумажные, обертки для бутылок картонные или бумажные; упаковки для бутылок картонные или бумажные, этикетки, за исключением текстильных;
- 20 - мебель, зеркала, обрамления для картин и т.п.; изделия, не относящиеся к другим классам, из дерева, пробки, камыша, тростника, ивы, рога, кости, слоновой кости, китового уса, панциря черепах, раковин, янтаря, перламутра, морской пенки, из заменителей этих материалов или из пластмасс; зеркала, зеркала ручные [зеркала туалетные], рамы для фотографий [обрамления]; статуэтки из дерева, воска, гипса или пластмасс, стекло посеребренное [зеркала]; колпачки укупорочные для бутылок неметаллические; пробки для бутылок; пробки корковые; пробки неметаллические;
- 21 - домашняя или кухонная утварь и посуда; расчески и губки; щетки (за исключением кистей); материалы для щеточных изделий; приспособления для чистки и уборки; мочалки металлические; необработанное или частично обработанное стекло (за исключением строительного стекла); изделия из стекла, фарфора и фаянса, не относящиеся к другим классам;
- 28 - игры, игрушки; гимнастические и спортивные товары, не относящиеся к другим классам; елочные украшения;
- 29 - мясо, рыба, птица и дичь; мясные экстракты; овощи и фрукты консервированные, сушеные и подвергнутые тепловой обработке; желе, варенье, компоты; яйца, молоко и молочные продукты; масла и жиры пищевые; желе фруктовое; коктейли молочные; йогурт; кефир, молоко с повышенным содержанием белка; молоко соевое, плоды или ягоды, сваренные в сахарном сиропе; напитки молочные с преобладанием молока; простокваша, сливки, сливки взбитые; сок томатный для приготовления пищи; соки овощные для приготовления пищи; салаты овощные; салаты фруктовые; фрукты, консервированные в спирте; творог соевый, хлопья картофельные; чипсы картофельные; чипсы картофельные низкокалорийные; чипсы фруктовые; фрукты замороженные;
- 30 - кофе, чай, какао и заменители кофе, сахар, рис, тапиока (маниока), саго; мука и зерновые продукты; хлебобулочные изделия, кондитерские изделия; мороженое; мед, сироп из патоки; дрожжи, пекарные порошки; соль; горчица; уксус, приправы; пряности; лед для охлаждения; йогурт замороженный, напитки какао-молочные, напитки кофейно-молочные, напитки кофейные, напитки чайные, напитки шоколадно-молочные, напитки шоколадные,

- напитки на базе какао, чай со льдом;
- 31 - зерно и сельскохозяйственные, садово-огородные и лесные продукты, не относящиеся к другим классам; живые животные; свежие фрукты и овощи; семена, живые растения и цветы, корма для животных; солод;
- 32 - минеральные и газированные воды и прочие безалкогольные напитки; фруктовые напитки и фруктовые соки; сиропы и прочие составы для изготовления напитков; лимонады; квас; напитки изотонические; напитки на базе меда безалкогольные; нектары фруктовые с мякотью; нектары; оршад; соки овощные; сок томатный; сок яблочный; соки прямого отжима; соки восстановленные; соки концентрированные; сухие соки; сокодерживающие напитки; морсы; морсы концентрированные; диффузные соки; пюре [соковая продукция]; концентрированное пюре [соковая продукция]; шербет [напиток]; компотный напиток;
- 35 - реклама; менеджмент в сфере бизнеса; административная деятельность в сфере бизнеса; офисная служба;
- 41 - воспитание; обеспечение учебного процесса; развлечения; организация спортивных и культурно-просветительных мероприятий;
- 43 - услуги по обеспечению пищевыми продуктами и напитками; обеспечение временного проживания.

(111) 43920
 (151) 18.03.2014
 (181) 03.01.2023
 (210) 60905
 (220) 03.01.2013
 (730) Товарищество с ограниченной ответственностью «FG-invest» (KZ)
 (540)



- (526) Неохраноспособные элементы: «INVEST» для услуг 35 класса, «INTERNATIONAL COMPANY» для всех товаров и услуг
 (591) Указание цветов: черный, белый, темно-синий, голубой

- (511)(510)
 3 - косметика; препараты для отбеливания и прочие вещества для стирки; парфюмерные изделия;
 5 - фармацевтические препараты; пластыри; добавки пищевые для медицинских целей; добавки минеральные пищевые;
 35 - реклама, маркетинг; реализация товаров, сбыт товаров через посредников; организация выставок в рекламных целях.

(111) 43921
 (151) 18.03.2014
 (181) 03.01.2023
 (210) 60908
 (220) 03.01.2013
 (730) Товарищество с ограниченной ответственностью ТОО «КНИГА-СЕРВИС 2000» (KZ)

(540)



- (526) Неохраноспособные элементы: "confetti" для части товаров 28 класса, а именно «конфетти, бумфетти»
 (591) Указание цветов: зеленый, белый, оранжевый, розовый, красный

(511)(510)
 16 - бумага, бумажные изделия и картонные изделия, открытки; пластиковые листы и пластиковые пакеты, все для упаковочных целей; пластиковые и бумажные папки; печатная продукция, печатные издания и книги; канцелярские принадлежности; клейкие вещества для канцелярских и бытовых целей; принадлежности для художников [за исключением красок и лаков]; кисти; учебные материалы и наглядные пособия [за исключением аппаратуры]; этикетки для классифицирования; картины, фотографии, рамки для фотографий, печатные материалы [гравюры]; конторские принадлежности [за исключением мебели]; ленты для печатающих устройств; трафареты; блокноты, клейкая бумага для записей, ручки, карандаши, записные книжки, плакаты и обучающие материалы; знаки из картона и бумаги; изделия для упаковки бумажные [подарочные пакеты, сумки]; открытки, конверты почтовые, приглашения, книги пожеланий;

- календари настенные, настольные, карманные; грамоты, дипломы, благодарности, папки поздравительные;
- 21 - стаканчики и тарелки бумажные или пластмассовые; подносы бытовые бумажные; салфетки, трубочки для коктейлей, пики для канале; копилки [неметаллические];
- 28 - игрушки, игры и игровые принадлежности; игральные карты; елочные украшения [елки, искусственные, игрушки елочные, конфетти, бумфетти]; карнавальные аксессуары [маски, колпаки, шляпки, очки, галстуки, браслеты, короны, ободки, бусы, грим]; наборы для проведения праздника [гирлянды, декоративные украшения, ленты сувенирные, медали бумажные, плакаты, воздушные шары];
- 35 - продвижение товаров [в том числе услуги по розничной и оптовой реализации товаров]; продвижение товаров [в том числе для третьих лиц]; реклама; представление товаров во всех медиа средствах с целью розничной продажи; услуги снабженческие для третьих лиц [закупка и обеспечение предпринимателей товарами]; управление коммерческое [коммерческая деятельность].

(111) 43922
 (151) 18.03.2014
 (181) 09.01.2023
 (210) 60928
 (220) 09.01.2013
 (730) Товарищество с ограниченной ответственностью «БН-А» (KZ)
 (540)



- (526) Неохраноспособные элементы: символы \$, €, а так же все словесные, буквенные и цифровые обозначения, кроме «BNA», «VA BANK»
- (591) Указание цветов: темно-желтый, зеленый, синий, черный, белый, темно-синий, бронзовый, красный, светло-желтый, золотой, бежевый

(511)(510)
 33 - алкогольные напитки (а именно водка);
 35 - реализация товаров, указанных в 33 классе.

(111) 43923
 (151) 18.03.2014
 (181) 09.01.2023
 (210) 60929
 (220) 09.01.2013
 (730) Товарищество с ограниченной ответственностью «БН-А» (KZ)
 (540)



(526) Неохраноспособные элементы: все цифровые, словесные и буквенные элементы, кроме «XXI век» и «BNA»

(591) Указание цветов: темно-желтый, черный, белый, красный, светло-желтый, золотой

(511)(510)
 33 - алкогольные напитки (а именно водка);
 35 - реализация товаров, указанных в 33 классе.

(111) 43924
 (151) 18.03.2014
 (181) 09.01.2023
 (210) 60942
 (220) 09.01.2013
 (310) 85/689,144
 (320) 27.07.2012
 (330) US
 (730) Хизер Суит (US)
 Heather Sweet (US)
 (540)

VON FOLLIES BY DITA VON TEESE

(511)(510)
 25 - женская одежда, а именно женское белье и одежда для сна, домашняя одежда и купальные костюмы.

(111) 43925
 (151) 18.03.2014
 (181) 11.01.2023
 (210) 60958
 (220) 11.01.2013
 (730) ПЕТМАТРИКС ЛЛК (US)
 PЕТМАТRІХ LLC (US)
 (540)

SmartChips

(511)(510)
 31 - собачьи галеты, съедобные жвачки для животных.

(111) 43926
 (151) 18.03.2014
 (181) 11.01.2023
 (210) 60959
 (220) 11.01.2013
 (730) ПЕТМАТРИКС ЛЛК (US)
 PЕТМАТRІХ LLC (US)
 (540)

РЕТМАТРИХ

(511)(510)
 31 - собачьи галеты; съедобные жвачки для животных.

(111) 43927
 (151) 18.03.2014
 (181) 11.01.2023
 (210) 60960
 (220) 11.01.2013
 (730) ПЕТМАТРИКС ЛЛК (US)
 PЕТМАТRІХ LLC (US)
 (540)

SmartSticks

(511)(510)
 31 - собачьи галеты, съедобные жвачки для животных.

(111) 43928
 (151) 18.03.2014
 (181) 11.01.2023
 (210) 60961
 (220) 11.01.2013

(730) ПЕТМАТРИКС ЛЛК (US)
 PЕТМАТRІХ LLC (US)
 (540)

SmartBones

(511)(510)
 31 - собачьи галеты, съедобные жвачки для животных.

(111) 43929
 (151) 18.03.2014
 (181) 15.01.2023
 (210) 60985
 (220) 15.01.2013
 (730) КАФЕА ГмбХ (DE)
 САFEА GmbH (DE)
 (540)

МОЛОКОФЕ

(511)(510)
 30 - кофе, какао; шоколад; напитки кофейные, напитки шоколадные, напитки на базе какао; напитки кофейно-молочные; напитки шоколадно-молочные; напитки какао-молочные; ароматизаторы для напитков, за исключением эфирных масел; вещества подслащивающие натуральные.

(111) 43930
 (151) 18.03.2014
 (181) 15.01.2023
 (210) 60986
 (220) 15.01.2013
 (730) КЕНТАКИ ФРАЙД ЧИКЕН ИНТЕРНЭШНЛ
 ХОЛДИНГС, ИНК. (US)
 KENTUCKY FRIED CHICKEN
 INTERNATIONAL HOLDINGS, INC. (US)
 (540)

ITWISTER

(511)(510)
 29 - мясо, рыба, птица; мясные экстракты; овощи консервированные, сушеные и подвергнутые тепловой обработке; сыр;
 30 - тортилы.

- (111) 43931
 (151) 18.03.2014
 (181) 15.01.2023
 (210) 60987
 (220) 15.01.2013
 (730) Товарищество с ограниченной ответственностью «АвтоМегаполис» (KZ)
 (540)



- (526) Неохраноспособные элементы: "MARINE"
 (591) Указание цветов: белый, красный
 (511)(510)

7 - баки расширительные [детали машин], барабаны [детали машин], барабаны механические для шлангов, валы коленчатые, вентили [детали машин], клапаны [детали машин], вентиляторы для двигателей, вкладыши подшипников [детали машин], водонагреватели [части машин], выпускные системы для двигателей, гидроуправление для машин, моторов и двигателей, глушители для двигателей, головки цилиндров двигателей, двигатели гидравлические, двигатели для транспортных средств на воздушной подушке, двигатели судовые, двигатели тяговые, за исключением используемых для наземных транспортных средств, движители, за исключением используемых для наземных транспортных средств, диафрагмы для насосов, мембраны для насосов, инжекторы для двигателей, карбюраторы, картеры моторов и двигателей, клапаны давления [детали машин], клапаны обратные [детали машин], кожухи [детали машин], кольца поршневые, кольца смазочные [детали машин], краны спускные [водоотделители], кривошипы [детали машин], культиваторы [машины], лебедки, магнето зажигания, машины для вытаскивания сетей [рыболовных], моторы лодочные, насосы [части машин или двигателей], патрубки выхлопные для двигателей, питатели для карбюраторов, подвески [детали машин], поршни двигателей, поршни цилиндров, преобразователи каталитические выхлопных газов, преобразователи крутящего момента, за исключением используемых для наземных транспортных средств, преобразователи топлива для двигателей внутреннего сгорания, радиаторы [охлаждения] для двигателей, регуляторы [части машин], регуляторы давления [детали машин],

регуляторы для питающей воды, регуляторы скорости для машин и двигателей, рычаги ножного стартера мотоцикла, сальники [детали машин], свечи зажигания для двигателей внутреннего сгорания, свечи предпускового подогрева для дизельных двигателей, тяги соединительные для двигателей, уплотнительные соединения [части двигателей], фильтры [детали машин или двигателей], фильтры для очистки охлаждающего воздуха в двигателях, цилиндры двигателей, шкивы [детали машин];

- 12 - автомобили, автоприцепы, амортизаторы для автомобилей, амортизаторы подвесок для транспортных средств, багажники автомобильные для лыж, бамперы транспортных средств, бандажки колес транспортных средств, башмаки тормозные для транспортных средств, валы трансмиссионные для наземных транспортных средств, велосипеды, вентили шин транспортных средств, верх откидной транспортных средств, весла, весла кормовые, весла лопатообразные, винты гребные для судов, гудки сигнальные для транспортных средств, двери для транспортных средств, двигатели для велосипедов, двигатели для наземных транспортных средств, двигатели реактивные для наземных транспортных средств, движители винтовые, движители винтовые для небольших судов, дороги канатные подвесные [тельферы], заплатки самоклеящиеся резиновые для ремонта камер шин, капоты двигателей для транспортных средств, катера, кессоны [транспортные средства], колеса для транспортных средств, колпаки для колес, коляски для мотоциклов, комплекты тормозные для транспортных средств, коробки передач для наземных транспортных средств, кофры для двухколесных транспортных средств, кранцы судовые, крышки топливных баков, крюки судовые, кузова для транспортных средств, мачты корабельные, механизмы силовые для наземных транспортных средств, мопеды, мотоколяски, мотоциклы, муфты обгонные для наземных транспортных средств, муфты сцепления для наземных транспортных средств, наборы инструментов и принадлежностей для ремонта камер шин, насосы воздушные [принадлежности транспортных средств], обивка внутренняя для транспортных средств, ободья колес транспортных средств, окна для транспортных средств, оси для транспортных средств, паромы [суда], подножки для транспортных средств, подъемники для

горнолыжников, подъемники кресельные, полки спальные для транспортных средств, понтоны, преобразователи крутящего момента для наземных транспортных средств, приспособления противоугонные для транспортных средств, приспособления для шин транспортных средств, предохраняющие от скольжения, противовесы для балансировки колес транспортных средств, пружины амортизационные для транспортных средств, редукторы для наземных транспортных средств, ремни безопасности для сидений транспортных средств, рессоры подвесок для транспортных средств, рулевые колеса для транспортных средств, рули, сани [транспортные средства], сани финские, сегменты тормозные для транспортных средств, седла для мотоциклов, сетки багажные для транспортных средств, сигнализации противоугонные для транспортных средств, сигнализация заднего хода для транспортных средств, сиденья для транспортных средств, системы гидравлические для транспортных средств, скутеры [транспортные средства], снегоходы, спицы колес транспортных средств, средства транспортные водные, средства транспортные с дистанционным управлением, за исключением игрушек, средства транспортные электрические, средства трехколесные, средства трехколесные для перевозки грузов, стапели наклонные для судов, стеклоочистители для ветровых стекол, ступицы колес транспортных средств, сцепления для наземных транспортных средств, тележки для гольфа, тормоза для транспортных средств, торсионы для транспортных средств, трансмиссии для наземных транспортных средств, трубы дымовые для судов, тумбы швартовые [морские], указатели поворотов для транспортных средств, уключины, устройства для расцепления судов, устройства для управления судами, устройства и приспособления для канатных дорог, устройства натяжные для спиц колес, ходовые части транспортных средств, цепи противоскольжения, цепи трансмиссионные для наземных транспортных средств, чехлы для запасных колес, чехлы для рулей транспортных средств, чехлы для сидел велосипедов или мотоциклов, чехлы для сидений транспортных средств, чехлы для транспортных средств, шасси транспортных средств, шатуны для наземных транспортных средств, за исключением являющихся деталями моторов и двигателей, шейки осей, шины для транспортных средств, шины

пневматические, шипы для шин, шлюпбалки для судовых шлюпок, шлюпки, шпангоуты, электродвигатели для наземных транспортных средств, яхты;

35 - агентства по импорту-экспорту, агентства по коммерческой информации, агентства рекламные, аренда площадей для размещения рекламы, выписка счетов, демонстрация товаров, изучение рынка, информация деловая, информация и советы коммерческие потребителям, исследования в области маркетинга, организация выставок в коммерческих или рекламных целях, организация торговых ярмарок в коммерческих или рекламных целях, подготовка платежных документов, представление товаров на всех медиа средствах с целью розничной продажи, продажа аукционная, продвижение товаров [для третьих лиц], распространение образцов, распространение рекламных материалов, реклама, реклама интерактивная в компьютерной сети, реклама почтой, реклама телевизионная, сбор информации по компьютерным базам данных, сведения о деловых операциях, управление процессами обработки заказов на покупки, услуги по сравнению цен, услуги снабженческие для третьих лиц [закупка и обеспечение предпринимателей товарами];

37 - восстановление двигателей полностью или частично изношенных, восстановление протектора на шинах, вулканизация покрышек [ремонт], информация по вопросам ремонта, обслуживание техническое транспортных средств, помощь при поломке, повреждении транспортных средств [ремонт], работы малярные, работы подводные ремонтные, ремонт и техническое обслуживание мотоциклов, ремонт и техническое обслуживание квадроциклов, снегоходов, ремонт и техническое обслуживание культиваторов, ремонт и техническое обслуживание транспортных водных средств, ремонт насосов, смазка транспортных средств, установка и ремонт электроприборов.

(111) 43932
 (151) 18.03.2014
 (181) 18.01.2023
 (210) 61013
 (220) 18.01.2013
 (730) ДиПи БЕВЕРЭДЖЕС ЛИМИТЕД (КУ)
 DP BEVERAGES LIMITED (KY)

(540)

СМЕШЕНИЕ РАЗНООБРАЗНОГО СОЗДАЕТ ЧТО-ТО ХОРОШЕЕ

(511)(510)

30 - кофе, чай, какао, сахар, рис, тапиока (маниока), саго, заменители кофе; мука и зерновые продукты, хлебобулочные изделия, кондитерские изделия, мороженое; мед, сироп из патоки; дрожжи, пекарные порошки; соль, горчица; уксус, приправы; пряности; пищевой лед;

32 - пиво; минеральные и газированные воды и прочие безалкогольные напитки; фруктовые напитки и фруктовые соки; сиропы и прочие составы для изготовления напитков.

(111) 43933

(151) 18.03.2014

(181) 18.01.2023

(210) 61015

(220) 18.01.2013

(730) Бингрэ Ко., Лтд. (KR)

Binggrae Co., Ltd. (KR)

(540)



(511)(510)

30 - кондитерские изделия; продукты зерновые; печенья; крекеры; зерновые продукты, готовые к употреблению; закуски легкие.

(111) 43934

(151) 18.03.2014

(181) 18.01.2023

(210) 61026

(220) 18.01.2013

(730) Общество с ограниченной ответственностью «Элига-Минерал групп» (RU)

(540)

ДЖИНАЛ

(511)(510)

32 - аперитивы безалкогольные; вода литиевая; вода сельтерская; вода содовая; воды [напитки]; воды газированные; воды минеральные [напитки]; воды столовые; квас [безалкогольный напиток]; коктейли безалкогольные; лимонады; молоко арахисовое [напитки безалкогольные]; молоко миндальное [напиток]; напитки безалкогольные; напитки изотопические; напитки на базе меда безалкогольные; напитки на основе алоэ вера безалкогольные; напитки на основе молочной сыворотки; напитки фруктовые безалкогольные; нектары фруктовые с мякотью безалкогольные; оршад; порошки для изготовления газированных напитков; сассапарель [безалкогольный напиток]; сиропы для лимонадов; сиропы для напитков; смузи [напитки на базе фруктовых или овощных смесей]; сок томатный [напиток]; сок яблочный безалкогольный; соки овощные [напитки]; соки фруктовые; составы для изготовления газированной воды; составы для изготовления ликеров; составы для изготовления минеральной воды; составы для изготовления напитков; сусла; сусло виноградное неферментированное; таблетки для изготовления газированных напитков; шербет [напиток]; экстракты фруктовые безалкогольные; экстракты хмелевые для изготовления пива; эссенции для изготовления напитков;

35 - продвижение товаров для третьих лиц; реализация товаров; демонстрация товаров; реклама.

(111) 43935

(151) 18.03.2014

(181) 18.01.2023

(210) 61027

(220) 18.01.2013

(730) Общество с ограниченной ответственностью «Элига-Минерал групп» (RU)

(540)

Золотой Остап

(511)(510)

32 - аперитивы безалкогольные; вода литиевая; вода сельтерская; вода содовая; воды [напитки]; воды газированные; воды минеральные [напитки]; воды столовые; квас [безалкогольный напиток]; коктейли безалкогольные; лимонады; молоко

- арахисовое [напитки безалкогольные]; молоко миндальное [напиток]; напитки безалкогольные; напитки изотонические; напитки на базе меда безалкогольные; напитки на основе алоэ вера безалкогольные; напитки на основе молочной сыворотки; напитки фруктовые безалкогольные; нектары фруктовые с мякотью безалкогольные; оршад; порошки для изготовления газированных напитков; сассапарель [безалкогольный напиток]; сиропы для лимонадов; сиропы для напитков; смузи [напитки на базе фруктовых или овощных смесей]; сок томатный [напиток]; сок яблочный безалкогольный; соки овощные [напитки]; соки фруктовые; составы для изготовления газированной воды; составы для изготовления ликеров; составы для изготовления минеральной воды; составы для изготовления напитков; сула; суло виноградное неферментированное; таблетки для изготовления газированных напитков; шербет [напиток]; экстракты фруктовые безалкогольные; экстракты хмелевые для изготовления пива; эссенции для изготовления напитков;
- 35 - продвижение товаров для третьих лиц; реализация товаров; демонстрация товаров; реклама.

- (111) 43936
 (151) 18.03.2014
 (181) 22.01.2023
 (210) 61072
 (220) 22.01.2013
 (730) Товарищество с ограниченной ответственностью «Реабилитационный медицинский центр «Клиника Дару» (KZ)

(540)



- (526) Неохраноспособные элементы: «Клиникасы»
 (591) Указание цветов: синий
 (511)(510)

- 5 - лекарства, медицинские и фармацевтические препараты; гигиенические препараты для медицинских целей; перевязочные материалы; материалы для пломбирования зубов и изготовления зубных слепков;

- 10 - медицинские устройства, аппаратура, инструменты и оборудование; диагностические и контролирующие устройства; хирургические инструменты, медицинские; аппаратура для искусственного дыхания; респираторы для искусственного дыхания;
- 44 - медицинские услуги; диагностические исследования, относящиеся к организму человека; услуги исследования крови; информационные, консультативные услуги; консультативные службы, относящиеся к медицинской диагностической аппаратуре, реабилитация пациентов.

- (111) 43937
 (151) 18.03.2014
 (181) 23.01.2023
 (210) 61078
 (220) 23.01.2013
 (730) NORGES СЪЁМАТРОД АС (NO)
 NORGES SJOMATRAD AS (NO)

(540)



- (526) Неохраноспособные элементы: «МОРЕПРОДУКТЫ ИЗ НОРВЕГИИ» и общепринятого символа «®»

(511)(510)

- 16 - продукция печатная; печатные рекламные материалы, в том числе афиши, плакаты, брошюры, буклеты, вывески бумажные или картонные, наклейки;
- 29 - рыба неживая; филе рыбное; продукты рыбные; рыба консервированная соленая; консервы рыбные;
- 35 - маркетинг и стимулирование сбыта рыбы и рыбных продуктов; реклама.

- (111) 43938
 (151) 18.03.2014
 (181) 24.01.2023
 (210) 61095

(220) 24.01.2013

(730) Закрытое акционерное общество «Щёлково
Агрохим» (RU)

(540)

ТРИАДА

(511)(510)

5 - пестициды, гербициды, препараты для уничтожения вредных растений, фунгициды, препараты для уничтожения вредных животных, препараты для уничтожения мышей, инсектициды.

(111) 43939

(151) 18.03.2014

(181) 24.01.2023

(210) 61097

(220) 24.01.2013

(730) Юген Кайся О.С.П., также торгующая как
О.С.П. Инк. (JP)

Yugen Kaisha O.S.P., also trading as O.S.P. Inc.
(JP)

(540)



(511)(510)

28 - наживки искусственные (для ловли рыбы).

(111) 43940

(151) 18.03.2014

(181) 24.01.2023

(210) 61099

(220) 24.01.2013

(730) Товарищество с ограниченной
ответственностью «VarTechAuto» (KZ)

(540)



(591) Указание цветов: зеленый, черный, белый,
светло-зеленый

(511)(510)

9 - приборы и инструменты для передачи, распределения, трансформации, накопления, регулирования или управления электричеством; выключатели закрытые [электрические]; кабели коаксиальные; кабели оптико-волоконные; кабели электрические; кабельные каналы, их части, принадлежности и комплектующие для них; конденсаторы электрические; клеммы [электричество]; клеммные колодки; клеммные зажимы; лампы вакуумные [радио]; лампы для фотолабораторий; лампы термоэлектронные; лампы усилительные электронные; лампы-вспышки [фотография]; молниеотводы; предохранители плавкие, предохранители электрические, их части и комплектующие; реле времени автоматические; реле электрические; розетки штепсельные [электрические соединения]; соединения штепсельные [электрические]; сенсоры (датчики движения); трансформаторы [электричество]; трансформаторы повышающие; стабилизаторы; фотореле; шины для монтажа точечных источников света; щиты распределительные [электричество], их части, принадлежности и комплектующие для них;

11 - устройства для освещения; балласт для газоразрядных ламп; балласт для флуоресцентных ламп; лампы галогенные; лампы накаливания; лампы люминесцентные; лампы энергосберегающие; лампы и светильники диодные; лампы компактные люминесцентные энергосберегающие; лампы натриевые высокого давления; лампы металлогалогенные; лампы ртутные; лампы линейно галогеновые; лампы электрические; лампы рефлекторные; лампы сигнальные; прожекторы; патроны для электрических ламп; светильники; светильники напольные; светильники консольные; светильники взрывозащищенные; светильники с люминесцентными лампами; светильники для высотных объектов; светильники аварийного освещения; светильники газонные; светильники промышленные; светильники плафонные потолочные; споты;

17 - изделия из частично обработанных пластмасс, материалы для уплотнения и изоляции; диэлектрики [изоляторы]; изоляторы; изоляторы для линий электропередач; изоляторы кабельные; ленты изоляционные;

35 - продвижение товаров [для третьих лиц], услуги снабженческие для третьих лиц [закупка и обеспечение предпринимателей товарами], реализация товаров, указанных в 09, 11 и 17 классов товаров МКТУ.

(111) 43941
 (151) 18.03.2014
 (181) 24.01.2023
 (210) 61100
 (220) 24.01.2013
 (730) Акционерное общество «Дочерняя организация Акционерного общества «Цеснабанк» Страховая компания «Цесна Гарант» (KZ)
 (540)



(591) Указание цветов: синий, белый, голубой
 (511)(510)

35 - агентства рекламные; аренда площадей для размещения рекламы; ведение автоматизированных баз данных; ведение бухгалтерских документов; выписка счетов; демонстрация товаров; запись сообщений; изучение общественного мнения; изучение рынка; информация деловая; информация и советы коммерческие потребителям (информация потребительская товарная); исследования маркетинговые; макетирование рекламы; маркетинг; обновление рекламных материалов; обработка текста; оптово-розничная реализация товаров; организация выставок в коммерческих или рекламных целях; организация подписки на газеты для третьих лиц; оформление витрин; презентация товаров на всех медиасредствах, с целью розничной продажи; производство рекламных фильмов; прокат офисного оборудования и аппаратов; прокат рекламного времени в средствах массовой информации; прокат рекламных материалов; прокат торговых автоматов; публикация рекламных текстов; радиореклама; расклейка афиш; реклама наружная; распространение образцов; распространение рекламных материалов; рассылка рекламных материалов; реализация товаров; редактирование рекламных текстов; реклама; реклама интерактивная в компьютерной сети; реклама почтой; реклама телевизионная; сбор и предоставление статистических данных; сбор информации в компьютерных базах данных; сведения о деловых операциях; составление

налоговых деклараций; составление отчетов о счетах; составление рекламных рубрик в газете; телемаркетинг; управление коммерческое лицензиями на товары и услуги для третьих лиц; услуги манекенщиков для рекламы или продвижения товаров;

36 - аренда недвижимого имущества; аренда офисов [недвижимое имущество]; оценка произведений искусства; страхование жизни; страхование от болезней; страхование от несчастных случаев; страхование от несчастных случаев на море; страхование от пожаров; услуги актуариев.

(111) 43942
 (151) 18.03.2014
 (181) 25.01.2023
 (210) 61113
 (220) 25.01.2013
 (730) Товарищество с ограниченной ответственностью «Ай-Ар» (KZ)
 (540)

АЙ-АР

(511)(510)
 30 - мука пшеничная; продукты зерновые; продукты мукомольного производства; изделия макаронные;
 35 - абонирование телекоммуникационных услуг для третьих лиц; демонстрация товаров; изучение общественного мнения; изучения рынка; маркетинг; организация выставок в коммерческих или рекламных целях; презентация товаров на всех медиасредствах с целью розничной продажи; продвижение товаров для третьих лиц; реклама наружная; распространение образцов; распространение рекламных материалов; услуги снабженческие для третьих лиц [закупка и обеспечение предпринимателей товарами];
 39 - информация по вопросам хранения товаров на складах; расфасовка товаров; упаковка товаров; хранение товаров; хранение товаров на складах.

(111) 43943
 (151) 18.03.2014
 (181) 01.02.2023
 (210) 61161
 (220) 01.02.2013

(730) Юнилевер Н.В. (NL)

(540)

Unilever N.V. (NL)

(540)



(591) Указание цветов: коричневый, белый, бежевый, серый, желто-коричневый

(511)(510)

30 - мороженое; сорбет [мороженое]; кондитерские изделия.

(111) 43944

(151) 18.03.2014

(181) 01.02.2023

(210) 61165

(220) 01.02.2013

(730) Лиу Шенггуо (CN)

Liu Shengguo (CN)

(540)

VICALINA

(511)(510)

8 - столовые приборы [ножи, вилки и ложки]; вилки столовые; изделия ножевые; ковши для вина; ковши земляные; ножницы; овощерезки; режущие инструменты; резак;

21 - миски; сервизы [столовая посуда]; наборы кухонной посуды; кастрюли; котлы; посуда для варки пищи; жаровни; изделия бытовые керамические; посуда фарфоровая, чайники неэлектрические.

(111) 43945

(151) 18.03.2014

(181) 04.02.2023

(210) 61177

(220) 04.02.2013

(730) БОНГРЭЙН С.А. (FR)

BONGRAIN S.A. (FR)

LE CREMIER

(511)(510)

29 - молоко, сыр и молочные продукты; сыр плавленый и продукты на основе сыра; пищевые масла и жиры; маргарин, масло; молочные напитки [с преобладанием молока]; кулинарные продукты на основе молока или сливках.

(111) 43946

(151) 18.03.2014

(181) 04.02.2023

(210) 61185

(220) 04.02.2013

(730) Республиканское государственное предприятие на праве хозяйственного ведения «Государственный медицинский университет города Семей» Министерства здравоохранения Республики Казахстан (KZ)

(540)



(526) Неохраноспособные элементы: все словесные обозначения

(591) Указание цветов: синий, коричневый, черный, желтый, белый, бежевый, серый, голубой, серо-голубой

(511)(510)

41 - воспитание, обеспечение учебного процесса; развлечения; организация спортивных и культурно-просветительных мероприятий.

(111) 43947 (540)
 (151) 18.03.2014
 (181) 04.02.2023
 (210) 61191
 (220) 04.02.2013
 (730) НЕЙЧА РЕПАБЛИК КО., ЛТД. (KR)
 NATURE REPUBLIC CO., LTD. (KR)

NATURE REPUBLIC

(511)(510)
 3 - духи; лосьоны для косметических целей; лосьоны для кожи; питательные кремы; средства косметические для окрашивания ресниц и бровей; средства для подведения глаз; помада губная; база под макияж; очищающие кремы; компактная пудра; солнцезащитные кремы; солнцезащитные лосьоны; лосьоны для волос; маски косметические; лаки для ногтей; карандаши для бровей; средства косметические.

(111) 43948
 (151) 18.03.2014
 (181) 05.02.2023
 (210) 61194
 (220) 05.02.2013
 (730) Мэри Кэй Инк. (US)
 Mary Kay Inc. (US)

INDIE ROCK

(511)(510)
 3 - косметика; средства по уходу за кожей косметические; туалетные принадлежности; одеколон, изделия парфюмерные, смеси ароматические из цветов и трав.

(111) 43949
 (151) 18.03.2014
 (181) 05.02.2023
 (210) 61195
 (220) 05.02.2013
 (730) Юнилевер Н.В. (NL)
 Unilever N.V. (NL)



(591) Указание цветов: черный, белый, красный
 (511)(510)
 30 - мороженое; сорбет [мороженое]; кондитерские изделия.

(111) 43950
 (151) 18.03.2014
 (181) 05.02.2023
 (210) 61198
 (220) 05.02.2013
 (730) Индивидуальный предприниматель Пак Юрий Александрович (KZ)

**ТҮЛПАР/
TULPAR**

(511)(510)
 33 - алкогольные напитки (за исключением пива).

(111) 43951
 (151) 18.03.2014
 (181) 05.02.2023
 (210) 61214
 (220) 05.02.2013
 (730) Товарищество с ограниченной ответственностью «МарБас» (KZ)



(526) Неохраноспособные элементы: «PIZZA HOUSE»
 (591) Указание цветов: черный, желтый, белый, темно-красный, светло-красный
 (511)(510)
 30 - пицца;
 35 - реклама; менеджмент в сфере бизнеса; административная деятельность в сфере бизнеса; офисная служба;

- 39 - транспортировка, упаковка и хранение товаров;
 43 - услуги по обеспечению пищевыми продуктами и напитками; услуги по приготовлению блюд и доставке их на дом.

- (111) 43952
 (151) 18.03.2014
 (181) 06.02.2023
 (210) 61222
 (220) 06.02.2013
 (730) Форд Мотор Компани (US)
 Ford Motor Company (US)
 (540)

LINCOLN

- (511)(510)
 12 - моторные транспортные средства и их детали, части, принадлежности и аксессуары.

- (111) 43953
 (151) 18.03.2014
 (181) 07.02.2023
 (210) 61233
 (220) 07.02.2013
 (730) Неомакс Груп ЛТД (GB)
 Neomax Group LTD (GB)
 (540)

DOMOX

- (511)(510)
 3 - абразивы; амбра [парфюмерная]; антинакипины бытовые; антистатика бытовые; ароматизаторы [эфирные масла]; ароматизаторы воздуха; ароматизаторы для кондитерских изделий из сдобного теста [эфирные масла]; ароматизаторы для напитков [эфирные масла]; аэрозоль для освежения полости рта; баллоны со сжатым воздухом для уборки и удаления пыли; бальзамы, за исключением используемых для медицинских целей; блески для губ; бруски для полирования; бумага абразивная; бумага наждачная; бумага полировальная; вазелин косметический; вакса; гуталин; вар сапожный; вата для косметических целей; вещества ароматические для отдушивания

белья; вещества влагопоглощающие для посудомоечных машин; вещества клейкие для косметических целей; вода ароматическая; вода жавелевая; вода лавандовая; вода туалетная; воск для белья; воск для пола; воск для пола, предохраняющий от скольжения; воск для удаления волос; воск для усов; воск портновский; воски для полирования мебели и полов; воски обувные; воски полировочные; гели для массажа, за исключением используемых для медицинских целей; гелиотропин; гель для отбеливания зубов; гераниол; грим; дезодоранты для домашних животных; дезодоранты для человека или для животных; древесина ароматическая; духи; жидкости для пола, предохраняющие от скольжения; жидкости для чистки стекол, в том числе ветровых; жиры для косметических целей; зола вулканическая для чистки; изделия парфюмерные; изображения переводные декоративные для косметических целей; ионон [парфюмерный]; камень квасцовый для бритья [вяжущее средство]; камни шлифовальные; карандаши для бровей; карандаши косметические; карбид кремния [абразивный материал]; карбиды металлов [абразивные материалы]; квасцы алюминиевые [вяжущее средство]; кизельгур для полирования; клеи для прикрепления искусственных ресниц; клеи для прикрепления накладных волос; кора мыльного дерева для стирки; корунд [абразив]; красители для белья; красители для бороды и усов; красители для воды в туалете; красители косметические; крахмал [аппрет]; крахмал для придания блеска белью; кремы для кожи; воски для кожи; кремы для полирования; кремы косметические; кремы косметические отбеливающие; крокус красный для полирования; ладан; лаки для ногтей; лосьоны для волос; лосьоны для косметических целей; лосьоны после бритья; маски косметические; масла для парфюмерии; масла косметические; масла туалетные; масла эфирные; масла эфирные из кедра; масла эфирные из лимона; масла, используемые как очищающие средства; масло бергамотовое; масло гаультериевое; масло жасминное; масло лавандовое; масло миндальное; масло розовое; масло терпентинное для обезжиривания; мел для побелки; мел для чистки; молоко миндальное для косметических целей; молочко туалетное; мускус [парфюмерия]; мыла; мыла дезинфицирующие; мыла дезодорирующие; мыла для бритья; мыла для оживления оттенков тканей; мыла кусковые туалетные; мыла лечебные; мыла против потения; мыла

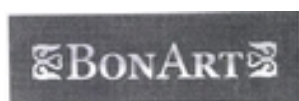
против потения ног; мыло миндальное; мята для парфюмерии; наборы косметические; наждак; наклейки для ногтей; ногти искусственные; одеколон; основы для цветочных духов; палочки ватные для косметических целей; палочки фимиамные; пасты для ремней для заточки бритв; пасты зубные; порошки зубные; пемза; пероксид водорода для косметических целей; полоски для освежения дыхания; полотно абразивное; полотно наждачное со стеклянным абразивом; помада губная; помады для косметических целей; препараты для бритья; препараты для ванн косметические; препараты для гигиенических целей, относящиеся к категории парфюмерно-косметических, туалетные принадлежности; препараты для завивки волос; препараты для замачивания белья; препараты для заточки инструментов; препараты для интимной гигиены, дезодоранты; препараты для лощения [подкрахмаливания]; препараты для обесцвечивания; препараты для осветления кожи; препараты для полирования; препараты для полирования зубных протезов; препараты для полоскания рта, за исключением используемых в медицинских целях; препараты для похудения косметические; препараты для придания блеска белью; препараты для придания лоска; препараты для смягчения белья при стирке; препараты для стирки; препараты для сухой чистки; препараты для удаления красок; препараты для удаления лаков; препараты для удаления макияжа; препараты для удаления паркетного воска [очищающие препараты]; препараты для удаления политуры; препараты для удаления ржавчины; препараты для ухода за ногтями; препараты для чистки; препараты для чистки зубных протезов; препараты для чистки обоев; препараты для чистки сточных труб; препараты отбеливающие для стирки; препараты с алоэ вера для косметических целей; препараты солнцезащитные; препараты химические бытовые для оживления красок при стирке белья; продукты для наведения блеска [для полировки]; пудра для макияжа; пыль алмазная [абразив]; пятновыводители; растворы для очистки; ресницы искусственные; салфетки, пропитанные косметическими лосьонами; сафрол; синька для обработки белья; скипидар для обезжиривания; средства для загара косметические; смеси ароматические из цветов и трав; сода для отбеливания; сода для чистки; соли для ванн, за исключением используемых для медицинских целей; соли

для отбеливания; составы для окуривания ароматическими веществами [парфюмерные изделия]; составы для предохранения кожи [полировальные]; спирт нашатырный [моющее, очищающее средство]; средства вяжущие для косметических целей; средства для бровей косметические; средства для гримирования; средства для окрашивания волос; средства для перманентной завивки нейтрализующие; средства для придания блеска листьям растений; средства для ресниц косметические; средства для удаления волос; депилятории; средства для ухода за кожей косметические; средства для ухода за обувью; средства косметические; средства косметические для животных; средства косметические для окрашивания ресниц и бровей; средства моющие, за исключением используемых для промышленных и медицинских целей; средства обезжиривающие, за исключением используемых в промышленных целях; средства обесцвечивающие [деколораторы] для косметических целей; средства туалетные против потения [туалетные принадлежности]; тальк туалетный; терпены [эфирные масла]; ткань наждачная; тряпки для уборки, пропитанные моющими средствами; шампуни; шампуни для мытья комнатных животных; шампуни сухие; шкурка стеклянная; щелок содовый; экстракты цветочные [парфюмерия]; эссенции эфирные; эссенция из бадьяна; эссенция мятная [эфирное масло];

- 5 - антисептики; бумага клейкая от мух; бумага с особой пропиткой от моли; дезодоранты для освежения воздуха; дезодоранты, за исключением предназначенных для человека или животных; дезодораторы для одежды или текстильных изделий; лосьоны для ветеринарных целей; лосьоны для собак мухоловки клейкие; ошейники противопаразитарные для животных; препараты для очистки воздуха; препараты для стерилизации; препараты для стерилизации почвы; препараты для уничтожения вредных животных; препараты для уничтожения вредных растений; препараты для уничтожения домашних грибов; препараты для уничтожения личинок насекомых; препараты для уничтожения мух; препараты для уничтожения мышей; препараты для уничтожения наземных моллюсков; средства дезинфицирующие для химических туалетов; средства моющие для животных; средства моющие для медицинских целей; средства моющие для собак; яд крысиный; яды;

35 - продвижение товаров для третьих лиц; услуги снабженческие для третьих лиц [закупка и обеспечение предпринимателей товарами]; демонстрация товаров; реклама.

(111) 43954
(151) 18.03.2014
(181) 11.02.2023
(210) 61264
(220) 11.02.2013
(730) Товарищество с ограниченной ответственностью «Арт Онер» (KZ)
(540)



(591) Указание цветов: синий, желтый, белый
(511)(510)

35 - аукционный дом, продажа аукционная, в том числе продажа произведений изобразительного искусства;
41 - галерея искусств; организация выставок.

(111) 43955
(151) 18.03.2014
(181) 11.02.2023
(210) 61265
(220) 11.02.2013
(730) Диаджео Брэндс Б.В. (NL)
Diageo Brands B.V. (NL)
(540)

DOUBLE BLACK

(511)(510)
33 - алкогольные напитки (за исключением пива); виски.

(111) 43956
(151) 18.03.2014
(181) 11.02.2023
(210) 61268
(220) 11.02.2013
(730) Тайм Инк. (э Делаваре корпорэшен) (US)
Time Inc. (a Delaware corporation) (US)
(540)

FORTUNE

(511)(510)

9 - цифровые, электронные, загружаемые и записанные носители информации на тему бизнеса, фирменных новостей и информации;
16 - печатная продукция, в частности, журналы, периодические издания, книги, информационные бюллетени и каталоги;
35 - услуги онлайн, а именно, предоставление информации в области бизнеса с помощью Интернета; услуги по организации, устройству и спонсированию бизнес семинаров и конференций;
41 - развлекательные услуги, предоставляемые посредством телевизионных программ, в частности, относящиеся к информации в области бизнеса, финансов и на относящиеся к этому темы; услуги по организации обучающих семинаров; услуги по организации образовательных (обучающих) мероприятий; онлайн услуги, включенные в 41 класс.

(111) 43957
(151) 18.03.2014
(181) 12.02.2023
(210) 61285
(220) 12.02.2013
(730) Бэст Уэстерн Интернэшнл, Инк. (US)
Best Western International, Inc. (US)
(540)

STAY WITH PEOPLE WHO CARE

(511)(510)
43 - услуги гостиниц.

(111) 43958
(151) 18.03.2014
(181) 12.02.2023
(210) 61287
(220) 12.02.2013
(730) 3М Компани (US)
3M Company (US)
(540)

THINSULATE

(511)(510)
17 - теплоизоляционные и звукоизоляционные материалы;
25 - одежда, обувь, перчатки, головные уборы.

(111) 43959
 (151) 18.03.2014
 (181) 12.02.2023
 (210) 61289
 (220) 12.02.2013
 (730) Товарищество с ограниченной ответственностью «CARE» (KZ)
 (540)



(591) Указание цветов: фиолетовый, голубой, розовый, светло-зеленый, оранжевый
 (511)(510)
 3 - препараты для гигиенических целей новорожденных и детей, относящиеся к категории парфюмерно-косметических, туалетные принадлежности;
 05 - одноразовые пеленки, подгузники, вкладыши для детских пеленок и подгузников, салфетки, пропитанные лекарственным или дезинфицирующим лосьоном;
 16 - прокладки бумажные для смены подгузников; бумажные изделия для личного и бытового использования, такие как полотенца для рук, салфетки бумажные, туалетная бумага, косметические салфетки и другие продукты с мягкой бумаги.

(111) 43960
 (151) 18.03.2014
 (181) 13.02.2023
 (210) 61296
 (220) 13.02.2013
 (730) Меда АБ (SE)
 Меда АБ (SE)
 (540)



(526) Неохраноспособные элементы: «®»
 (511)(510)
 35 - реклама; маркетинг; организация, размещение и проведение показов, выставок и торговых ярмарок в коммерческих или рекламных целях; все указанные выше услуги в области фармацевтики и медицины;

41 - воспитание; обеспечение учебного процесса; организация, размещение и проведение симпозиумов, конгрессов, конференций, показов, семинаров, рабочих совещаний и выставок; публикация печатной продукции (за исключением предназначенной для рекламных целей); все указанные выше услуги в области фармацевтики и медицины;
 42 - научные и технологические услуги, исследовательские услуги; все указанные выше услуги в области фармацевтики и медицины.

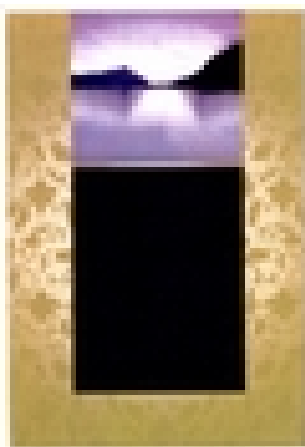
(111) 43961
 (151) 18.03.2014
 (181) 13.02.2023
 (210) 61304
 (220) 13.02.2013
 (730) Общество с ограниченной ответственностью «КАРАВАН» (RU)
 (540)



(591) Указание цветов: черный, желтый, бордовый, белый, красный, темно-коричневый, оранжевый
 (511)(510)
 5 - отвары для фармацевтических целей; сбор чайный противоастматический; чаи травяные для медицинских целей;
 30 - кофе; кофе-сырец; напитки кофейные; напитки кофейно-молочные; заменители кофе; заменители кофе растительные; вещества ароматические кофейные; цикорий; чай; чай со льдом; какао; какао-продукты; напитки какао-молочные; шоколад, напитки шоколадные; напитки шоколадно-молочные; сахар; кондитерские изделия; приправы; пряности;
 32 - аперитивы безалкогольные; воды (напитки); квас (безалкогольный напиток); коктейли безалкогольные; лимонады; напитки

безалкогольные; напитки изотонические; напитки на базе меда безалкогольные; напитки фруктовые безалкогольные; нектары фруктовые с мякотью безалкогольные; порошки для изготовления газированных напитков; сассапариль (безалкогольный напиток); сиропы для лимонадов; сиропы для напитков; соки овощные (напитки); соки фруктовые; составы для изготовления газированной воды; составы для изготовления ликеров; составы для изготовления минеральной воды; составы для изготовления напитков; таблетки для изготовления газированных напитков; шербет (напиток); экстракты фруктовые безалкогольные; эссенции для изготовления напитков.

- (111) 43962
 (151) 18.03.2014
 (181) 13.02.2023
 (210) 61305
 (220) 13.02.2013
 (730) Общество с ограниченной ответственностью «КАРАВАН» (RU)
 (540)



- (591) Указание цветов: черный, белый, сиреневый, золотой
 (511)(510)
 5 - отвары для фармацевтических целей; сбор чайный противоастматический; чай травяные для медицинских целей;
 30 - кофе; кофе-сырец; напитки кофейные; напитки кофейно-молочные; заменители кофе; заменители кофе растительные; вещества ароматические кофейные; цикорий; чай; чай со льдом; какао; какао-продукты; напитки какао-молочные; шоколад, напитки шоколадные; напитки шоколадно-молочные; сахар; кондитерские изделия; приправы; пряности;

32 - aperitifs безалкогольные; воды (напитки); квас (безалкогольный напиток); коктейли безалкогольные; лимонады; напитки безалкогольные; напитки изотонические; напитки на базе меда безалкогольные; напитки фруктовые безалкогольные; нектары фруктовые с мякотью безалкогольные; порошки для изготовления газированных напитков; сассапариль (безалкогольный напиток); сиропы для лимонадов; сиропы для напитков; соки овощные (напитки); соки фруктовые; составы для изготовления газированной воды; составы для изготовления ликеров; составы для изготовления минеральной воды; составы для изготовления напитков; таблетки для изготовления газированных напитков; шербет (напиток); экстракты фруктовые безалкогольные; эссенции для изготовления напитков.

- (111) 43963
 (151) 18.03.2014
 (181) 13.02.2023
 (210) 61308
 (220) 13.02.2013
 (730) Биоген Идек МА Инк., корпорация штата Массачусетс (US)
 Biogen Idec MA Inc., a Massachusetts corporation (US)
 (540)

TECFIDERA

- (511)(510)
 5 - фармацевтические препараты для лечения неврологических нарушений.

- (111) 43964
 (151) 18.03.2014
 (181) 14.02.2023
 (210) 61313
 (220) 14.02.2013
 (730) МЕДА Фарма ГмбХ энд Ко КГ (DE)
 MEDA Pharma GmbH & Co KG (DE)
 (540)

Солкосерил

- (511)(510)
 5 - фармацевтические препараты; гигиенические препараты для медицинских целей;

диетическое питание и вещества для медицинских целей; пищевые добавки для человека; пластыри, перевязочные материалы; дезинфицирующие средства; фунгициды.

(540)

- (111) 43965
 (151) 18.03.2014
 (181) 14.02.2023
 (210) 61314
 (220) 14.02.2013
 (730) Закрытое акционерное общество «Щёлково Агрохим» (RU)
 (540)

ХАРИТА

- (511)(510)
 5 - пестициды, гербициды, препараты для уничтожения вредных растений, фунгициды, препараты для уничтожения вредных животных, препараты для уничтожения мышей, инсектициды.

- (111) 43966
 (151) 18.03.2014
 (181) 14.02.2023
 (210) 61316
 (220) 14.02.2013
 (730) Закрытое акционерное общество «Щёлково Агрохим» (RU)
 (540)

РЕПЕР

- (511)(510)
 5 - пестициды, гербициды, препараты для уничтожения вредных растений, фунгициды, препараты для уничтожения вредных животных, препараты для уничтожения мышей, инсектициды.

- (111) 43967
 (151) 18.03.2014
 (181) 14.02.2023
 (210) 61319
 (220) 14.02.2013
 (730) Товарищество с ограниченной ответственностью «ЕР САЙ Каспиан Контрактор» (KZ)



- (526) Неохраноспособные элементы: «PROFESSIONAL TRAINING CENTER» «Кәсіби Оқыту Орталығы»
 (591) Указание цветов: синий
 (511)(510)
 41 - информация по вопросам воспитания и образования - академии [обучение] Организация и проведение семинаров обучение практическим навыкам [демонстрация] переподготовка профессиональная ориентирование профессиональное [советы по вопросам образования или обучения]

- (111) 43968
 (151) 18.03.2014
 (181) 14.02.2023
 (210) 61323
 (220) 14.02.2013
 (730) Товарищество с ограниченной ответственностью «Алтын Омир» (KZ)
 (540)

Думан

- (511)(510)
 33 - алкогольные напитки (за исключением пива); аперитивы; арак; бренди; вина; вино из виноградных выжимок; виски; водка; джин; джестивы; коктейли; ликеры; напитки алкогольные; напитки алкогольные, содержащие фрукты; напитки спиртовые; напитки, полученные перегонкой; напиток медовый; настойка мятная; настойки горькие; ром; сакэ; сидры; спирт рисовый; экстракты спиртовые; экстракты фруктовые спиртовые; эссенции спиртовые.

- (111) 43969
 (151) 18.03.2014
 (181) 14.02.2023
 (210) 61324
 (220) 14.02.2013

(730) Товарищество с ограниченной ответственностью «Kazakhstan Petrochemical Industries Inc.» («Казakhstan Петрокемикал Индастриз Инк.») (KZ)

(540)



(526) Неохраноспособные элементы: «inc.»

(591) Указание цветов: синий, серый, красный

(511)(510)

1 - химические продукты, предназначенные для использования в промышленных, научных целях, в фотографии, сельском хозяйстве, садоводстве и лесоводстве; необработанные синтетические смолы, необработанные пластические материалы; удобрения; составы для тушения огня; препараты для закалки и пайки металлов; препараты для консервирования пищевых продуктов; дубильные вещества; клеящие вещества для промышленных целей;

17 - каучук, резина, гуттаперча, асбест, слюда и изделия из этих материалов, не относящиеся к другим классам; изделия из частично обработанных пластмасс; материалы для конопачения, уплотнения и изоляции; неметаллические гибкие трубы.

(111) 43970

(151) 18.03.2014

(181) 15.02.2023

(210) 61332

(220) 15.02.2013

(730) Товарищество с ограниченной ответственностью «Pharmaline» (KZ)

(540)



(526) Неохраноспособные элементы: «Unfolding Growth», «Потенциал роста»

(511)(510)

35 - реклама; менеджмент в сфере бизнеса; административная деятельность в сфере бизнеса; офисная служба.

(111) 43971

(151) 18.03.2014

(181) 18.02.2023

(210) 61342

(220) 18.02.2013

(730) МИШЛЕН РЕШЕРШ Э ТЕКНИК С.А. (CH)
MICHELIN RECHERCHE ET TECHNIQUE
S.A. (CH)

(540)

RIKEN

(511)(510)

12 - шины/покрышки пневматические и камеры для колес для транспортных средств; ленты протекторные для восстановления шин/покрышек; гусеничные ленты для гусеничных транспортных средств.

(111) 43972

(151) 18.03.2014

(181) 18.02.2023

(210) 61344

(220) 18.02.2013

(730) Индивидуальный предприниматель
Хамралиев Алишер Пайзалыевич (KZ)

(540)



(591) Указание цветов: зеленый, черный, белый, розовый, красный

(511)(510)

29 - мясо, мясные изделия; птица; мясные экстракты;

35 - реклама, маркетинг; реализация товаров, сбыт товаров через посредников;

43 - услуги по обеспечению пищевыми продуктами и напитками.

(111) 43973

(151) 18.03.2014

(181) 18.02.2023
 (210) 61345
 (220) 18.02.2013
 (730) Индивидуальный предприниматель
 Хамралиев Алишер Пайзалиевич (KZ)
 (540)



(591) Указание цветов: белый, голубой, кирпичный, желтый
 (511)(510)
 29 - мясо, мясные изделия; птица; мясные экстракты; овощи и фрукты консервированные, сушеные и подвергнутые тепловой обработке; молоко и молочные продукты; масла и жиры пищевые;
 35 - реклама, маркетинг; реализация товаров, сбыт товаров через посредников;
 43 - услуги по обеспечению пищевыми продуктами и напитками.

(111) 43974
 (151) 18.03.2014
 (181) 19.02.2023
 (210) 61360
 (220) 19.02.2013
 (730) Товарищество с ограниченной ответственностью «Геом» (KZ)
 (540)



(526) Неохраноспособные элементы: все словесные, буквенные и цифровые обозначения, кроме «Русица»
 (591) Указание цветов: красный, желтый
 (511)(510)
 33 - алкогольные напитки (за исключением пива).

(111) 43975
 (151) 18.03.2014
 (181) 19.02.2023
 (210) 61373
 (220) 19.02.2013
 (730) Индивидуальный предприниматель
 «Ростехно» Ростовщиков Евгений Владимирович» (KZ)
 (540)

Nika

(591) Указание цветов: синий, белый
 (511)(510)
 6 - обычные металлы и их сплавы; металлические строительные материалы; металлические конструкции и сооружения; металлические тросы и проволока (неэлектрические); скобяные и замочные изделия; металлические трубы; сейфы;
 21 - домашняя или кухонная утварь.

(111) 43976
 (151) 18.03.2014
 (181) 19.02.2023
 (210) 61379
 (220) 19.02.2013
 (730) Товарищество с ограниченной ответственностью «БН Винзавод Петропавловск» (KZ)
 (540)

НАСЛАЖДЕНИЕ

(511)(510)
 33 - алкогольные напитки (за исключением пива);
 35 - реализация продукции, включенной в 33 класс.

(111) 43977
 (151) 18.03.2014
 (181) 19.02.2023
 (210) 61381
 (220) 19.02.2013
 (730) Товарищество с ограниченной ответственностью «БН Винзавод Петропавловск» (KZ)
 (540)

**ЗОЛОТЫЕ
 КУПОЛА**

(511)(510)
 33 - алкогольные напитки (за исключением пива);
 35 - реализация продукции, включенной в 33 класс.

(111) 43978
 (151) 18.03.2014
 (181) 19.02.2023
 (210) 61383
 (220) 19.02.2013
 (730) Товарищество с ограниченной ответственностью «БН Винзавод Петропавловск» (KZ)

ТАТКРАФТ

(511)(510)
 33 - алкогольные напитки (за исключением пива);
 35 - реализация продукции, включенной в 33 класс.

(111) 43979
 (151) 18.03.2014
 (181) 19.02.2023
 (210) 61384
 (220) 19.02.2013
 (730) Товарищество с ограниченной ответственностью «БН Винзавод Петропавловск» (KZ)

АЯЖАН

(511)(510)
 33 - алкогольные напитки (за исключением пива);
 35 - реализация продукции, включенной в 33 класс.

(111) 43980
 (151) 18.03.2014
 (181) 20.02.2023
 (210) 61389
 (220) 20.02.2013
 (730) Шалтон, Инк. (US)
 Shulton, Inc. (US)

NO FADE NO FAIL

(511)(510)
 3 - средства туалетные против потения и дезодоранты; препараты для бритья, в том числе кремы для бритья, лосьоны и гели для бритья; препараты после бритья; духи; смеси ароматические из цветов и трав; дезодоранты для тела в аэрозольной упаковке; мыла; средства для умывания, мытья рук и тела и другие очищающие средства для личного использования; препараты для очищения, ухода и украшения кожи, кожи головы и волос.

(111) 43981
 (151) 18.03.2014
 (181) 20.02.2023
 (210) 61394
 (220) 20.02.2013
 (730) Закрытое акционерное общество «Международное медико-психологическое общество «Доктор Борменталь» (RU)

Получение из запросов

(511)(510)
 44 - больницы; мануальная терапия (хиропрактика); массаж; помощь зубоврачебная, стоматология; помощь медицинская; советы по вопросам здоровья; услуги визажистов; услуги медицинских клиник; услуги в области ароматерапии; услуги психологов; услуги соляриев; услуги терапевтические; физиотерапия: хирургия пластическая; центры здоровья, диспансеры.

(111) 43982
 (151) 18.03.2014
 (181) 21.02.2023
 (210) 61399
 (220) 21.02.2013
 (730) Товарищество с ограниченной ответственностью «NTS» (KZ)

LEDDIX

(511)(510)
 5 - фармацевтические и ветеринарные препараты; гигиенические препараты для медицинских целей; диетические вещества

- для медицинских целей, детское питание; пластыри, перевязочные материалы; материалы для пломбирования зубов и изготовления зубных слепков; дезинфицирующие средства; препараты для уничтожения вредных животных; фунгициды, гербициды;
- 35 - реклама; менеджмент в сфере бизнеса; административная деятельность в сфере бизнеса; офисная служба.

- (111) 43983
 (151) 18.03.2014
 (181) 21.02.2023
 (210) 61400
 (220) 21.02.2013
 (730) Бектон, Диккинсон энд Компани (корпорация штата Нью-Джерси) (US)
 Becton, Dickinson and Company (New Jersey Corporation) (US)
- (540)



- (511)(510)
 9 - приборы лабораторные, а именно: проточные цитометры, а также компьютерное и программное обеспечение, предназначенное для вышеназванных товаров.

- (111) 43984
 (151) 18.03.2014
 (181) 21.02.2023
 (210) 61408
 (220) 21.02.2013
 (730) Общество с ограниченной ответственностью «Пластметалл» (RU)
- (540)



- (511)(510)
 17 - изоляторы; изоляторы кабельные; материалы для герметизации; материалы звукоизоляционные; материалы изоляционные; материалы теплоизоляционные; материалы упаковочные [прокладочные, набивочные] резиновые или пластмассовые; пластмассы, частично обработанные; пленки пластмассовые, за

- исключением используемых для упаковки; соединения для труб неметаллические; ткани изоляционные; трубы гибкие неметаллические;
- 19 - арматура дверная неметаллическая; арматура оконная неметаллическая; двери неметаллические; двери створчатые неметаллические; дефлекторы дымовых труб неметаллические; доска паркетная; дымоходы неметаллические; жалюзи неметаллические; желоба водосточные кровельные неметаллические; желоба водосточные уличные неметаллические; изгороди неметаллические; карнизы неметаллические; колпаки дымовых труб неметаллические; кровли неметаллические; лесоматериалы обработанные; материалы армирующие строительные неметаллические; лесоматериалы, частично обработанные; материалы строительные неметаллические; накладки стыковые для гидроизоляции крыш неметаллические; настилы неметаллические; облицовки для стен неметаллические для строительства; обломы карнизов неметаллические, молдинги карнизов неметаллические для строительства, обломы неметаллические для строительства, молдинги неметаллические для строительства; обрешетки неметаллические; обшивки для стен неметаллические для строительства; ограды неметаллические; ограждения аварийные дорожные неметаллические; ограждения решетчатые неметаллические; ответвления для трубопроводов неметаллические; панели для обшивки стен неметаллические; панели строительные неметаллические; паркет; перегородки неметаллические; плитка напольная неметаллическая; плитки строительные неметаллические; покрытия кровельные неметаллические; покрытия строительные неметаллические; полотна дверные неметаллические, филенки дверные неметаллические; полы неметаллические; пороги дверные неметаллические; потолки неметаллические; сайдинг виниловый; сетки противомоскитные неметаллические; трубопроводы напорные неметаллические; трубы водопроводные неметаллические; трубы водосточные неметаллические; трубы для вентиляционных установок и кондиционеров неметаллические; трубы дренажные неметаллические; трубы дымовые неметаллические; трубы жесткие неметаллические [строительство]; уголки неметаллические; удлинители для дымовых труб неметаллические; формы литейные неметаллические;

20 - вешалки для одежды; блоки пластмассовые (540)
 для штор; витрины; держатели для занавесей,
 за исключением текстильных; дюбели
 неметаллические; емкости для упаковки
 пластмассовые; карнизы для занавесей;
 клапаны [вентили] дренажных труб
 пластмассовые; клапаны, вентили
 водопроводных труб пластмассовые;
 клапаны, вентили неметаллические, за
 исключением деталей машин; кольца для
 занавесей; кромка пластмассовая для мебели;
 крючки для занавесей; направляющие для
 занавесей; ролики для занавесей; фурнитура
 дверная неметаллическая; фурнитура
 мебельная неметаллическая.



(591) Указание цветов: черный, красный
 (511)(510)

(111) 43985
 (151) 18.03.2014
 (181) 21.02.2023
 (210) 61412
 (220) 21.02.2013
 (730) БАГИ - ПРОФЕССИОНАЛ КЛИНИНГ
 ПРОДАКТС Л.Т.Д. (IL)
 BAGI - PROFESSIONAL CLEANING
 PRODUCTS L.T.D. (IL)
 (540)

28 - игры, гимнастические и спортивные товары,
 не относящиеся к другим классам;
 35 - реклама; менеджмент в сфере бизнеса;
 административная деятельность в сфере
 бизнеса; офисная служба;
 41 - воспитание; обеспечение учебного процесса;
 развлечения; организация спортивных и
 культурно-просветительных мероприятий;
 42 - научные и технологические услуги и
 относящиеся к ним научные исследования и
 разработки.

ШАМПОЛИШ SHAMPOLISH

(511)(510)
 3 - препараты для отбеливания и прочие
 вещества для стирки; препараты для чистки,
 полирования, обезжиривания и абразивной
 обработки; мыла; парфюмерные изделия,
 эфирные масла, косметика, лосьоны для
 волос; зубные порошки и пасты;
 высококонцентрированные средства для
 мытья и придания блеска кухонной и
 столовой посуды.

(111) 43987
 (151) 18.03.2014
 (181) 22.02.2023
 (210) 61428
 (220) 22.02.2013
 (730) ШАНХАЙ ФРЭНДШИП ПЭНСИЛ
 ШАРПЕНЕР КО., ЛТД. (CN)
 SHANGHAI FRIENDSHIP PENCIL
 SHARPENER CO., LTD. (CN)
 (540)

YPLUS

(111) 43986
 (151) 18.03.2014
 (181) 21.02.2023
 (210) 61417
 (220) 21.02.2013
 (730) Товарищество с ограниченной
 ответственностью «SAAD'VAKASS» (KZ)

(511)(510)
 16 - машины для точки карандашей электрические
 или неэлектрические; ножи для разрезания
 бумаги [офисные принадлежности]; точилки
 для карандашей электрические или
 неэлектрические; резинки для стирания;
 канцелярские принадлежности; скобы
 канцелярские: карандаши; пеналы; линейки
 чертежные.

(111) 43988
 (151) 18.03.2014
 (181) 22.02.2023
 (210) 61432
 (220) 22.02.2013
 (730) Бэтмор Кэпитал ЛТД (VG)
 Batmore Capital LTD (VG)
 (540)

Touch Lux

(511)(510)
 9 - аппаратура для записи, передачи и воспроизведения текста, звука и изображений; публикации электронные загружаемые; устройства для обработки информации; компьютерные программы; мультфильмы; аппаратура для анализа; средства обучения аудиовизуальные; блоки памяти для компьютеров; компьютеры портативные; устройства для видеозаписи; носители звукозаписи; дисководы с автоматической сменой дисков; переводчики электронные карманные; доски объявлений электронные; книжки записные электронные; аппаратура звукозаписывающая; аппараты для передачи звука; устройства для воспроизведения звука; устройства для игр с обязательным использованием телевизионных приемников; интерфейсы; кабели электрические; калькуляторы карманные; компьютеры; компьютерные игры; клавиатуры компьютеров; устройства периферийные для компьютеров; носители информации магнитные; носители информации оптические; передатчики электронных сигналов.

(111) 43989
 (151) 18.03.2014
 (181) 22.02.2023
 (210) 61436
 (220) 22.02.2013
 (730) Товарищество с ограниченной ответственностью «VOKK mobile» (KZ)
 (540)



(591) Указание цветов: розовый

(511)(510)
 9 - телефоны; мобильные телефоны; MP3 плееры; наушники мобильного телефона; компьютерное прикладное программное обеспечение для мобильных телефонов;
 35 - менеджмент в сфере бизнеса, офисная служба, административная деятельность, розничная и оптовая продажа, торговая посредническая деятельность продажа мобильных телефонов;
 37 - строительство, ремонт телефонов;

(111) 43990
 (151) 18.03.2014
 (181) 25.02.2023
 (210) 61446
 (220) 25.02.2013
 (730) ЭлДжи Лайф Сайенсиз, Лтд. (KR)
 LG Life Sciences, Ltd. (KR)
 (540)

ZEMIGLO

(511)(510)
 5 - препараты фармацевтические для лечения диабета; фармацевтические сердечно-сосудистые препараты; фармацевтические препараты для лечения опухолей; фармацевтические препараты для центральной нервной системы; дерматологические фармацевтические препараты; препараты химико-фармацевтические; гипотензивные препараты; противодиабетические средства; антибиотики; противораковые препараты; антикоагулянты; средства, подавляющие рост опухоли; противомикробные средства для кожи; средства, понижающие сахар в крови; фармацевтические препараты для органов дыхания; медикаменты; медикаменты для человека; препараты ветеринарные; фунгициды; препараты для уничтожения вредных растений; инсектициды; фармацевтические, лекарственные препараты.

(111) 43991
 (151) 18.03.2014
 (181) 25.02.2023
 (210) 61457
 (220) 25.02.2013
 (730) Индивидуальный предприниматель Шакиров Ренат Хайыржанович (KZ)

(540)



(591) Указание цветов: фиолетовый, белый, оранжевый

(511)(510)

20 - подушки;

35 - реализация товаров указанных в классе 20.

(111) 43992

(151) 18.03.2014

(181) 26.02.2023

(210) 61464

(220) 26.02.2013

(730) Товарищество с ограниченной ответственностью «ТЕХНАБ-К» (KZ)

(540)



(591) Указание цветов: синий, черный, белый, голубой

(511)(510)

35 - услуги снабженческие для третьих лиц [закупка и обеспечение предпринимателей товарами], оптово-розничная реализация товаров, закупка (продажа) товаров путем проведения тендера, торгов или иной конкурентной процедуры;

37 - восстановление двигателей, полностью или частично изношенных, сборка деталей, узлов и агрегатов на автомобильную технику, сервисное и гарантийное обслуживание автомобильного транспорта;

39 - аренда мест для стоянки автотранспорта, доставка запасных частей (товаров), информация по вопросам перевозок, информация по вопросам хранения запасных частей (товаров) на складах, перевозка запасных частей грузовым автотранспортом, работы погрузочно-разгрузочные.

(111) 43993

(151) 18.03.2014

(181) 26.02.2023

(210) 61465

(220) 26.02.2013

(730) Аджио Фармацевтикалз Лтд. (IN)
Agiо Pharmaceuticals Ltd. (IN)

(540)

АЛБАЗИО
ALBAZIO

(511)(510)

5 - средства антипаразитарные для людей.

(111) 43994

(151) 18.03.2014

(181) 26.02.2023

(210) 61470

(220) 26.02.2013

(730) Biogen Idee MA Inc., a Massachusetts corporation (US)

(540)

ЭЛОКТАТ

(511)(510)

5 - фармацевтические препараты для лечения гемофилии.

(111) 43995

(151) 18.03.2014

(181) 26.02.2023

(210) 61471

(220) 26.02.2013

(730) Биоген Идек МА Инк., корпорация штата Массачусетс (US)

Biogen Idec MA Inc., a Massachusetts corporation (US)

(540)

АЛПРОЛИКС

(511)(510)

5 - фармацевтические препараты для лечения гемофилии.

(111) 43996

(151) 18.03.2014

(181) 27.02.2023

(210) 61478
 (220) 27.02.2013
 (730) Макпар Экспортс Прайвит Лимитед (IN)
 Макпар Exports Private Limited (IN)
 (540)

VOCASEPT

(511)(510)
 5 - пастилки; таблетки; сироп и хотсип.

(111) 43997
 (151) 18.03.2014
 (181) 27.02.2023
 (210) 61479
 (220) 27.02.2013
 (730) Макпар Экспортс Прайвит Лимитед (IN)
 Макпар Exports Private Limited (IN)
 (540)

EFFADOL

(511)(510)
 5 - шипучие/растворимые таблетки.

(111) 43998
 (151) 18.03.2014
 (181) 27.02.2023
 (210) 61480
 (220) 27.02.2013
 (730) Макпар Экспортс Прайвит Лимитед (IN)
 Макпар Exports Private Limited (IN)
 (540)

HERBOSIL

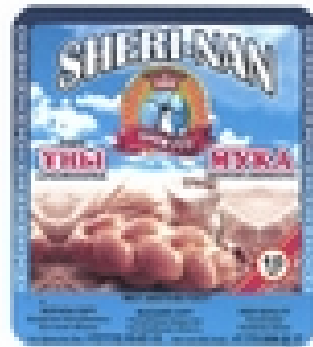
(511)(510)
 5 - травяные пастилки; травяной сироп.

(111) 43999
 (151) 18.03.2014
 (181) 27.02.2023
 (210) 61484
 (220) 27.02.2013
 (730) САНОФИ (FR)
 SANOFI (FR)
 (540)

ESSENTIAVIT

(511)(510)
 5 - фармацевтические средства и препараты, биологически активные добавки для медицинских целей, диетические вещества в отношении желудочно-кишечных нарушений, болезней и расстройств, пробиотики, витамины, минеральные вещества для медицинских целей.

(111) 44000
 (151) 18.03.2014
 (181) 28.02.2023
 (210) 61511
 (220) 28.02.2013
 (730) Товарищество с ограниченной ответственностью «SHER-777» (KZ)
 (540)



(526) Неохраноспособные элементы: все словесные, буквенные и цифровые обозначения, кроме «SHERI-NAN», «SHER 777»
 (591) Указание цветов: зеленый, коричневый, черный, желтый, белый, светло-коричневый, темно-синий, красный, светло-синий, абрикосовый
 (511)(510)
 30 - мука.

(111) 44001
 (151) 18.03.2014
 (181) 01.03.2023
 (210) 61516
 (220) 01.03.2013
 (730) Товарищество с ограниченной ответственностью «ЭЛТРАНС» (KZ)
 (540)

Гостовский

(511)(510)

1 - антифризы; вода дистиллированная; гликоли; добавки для бензина очищающие; добавки химические для масел; добавки химические для моторного топлива; жидкости для усилителя рулевого управления; жидкости тормозные; препараты химические для удаления нагара в двигателях; препараты, обеспечивающие экономное использование топлива; составы для ремонта камер шин; составы для ремонта шин.

(111) 44002
(151) 18.03.2014
(181) 01.03.2023
(210) 61518
(220) 01.03.2013
(730) Товарищество с ограниченной ответственностью «ЭЛТРАНС» (KZ)
(540)

G - ARTI

(511)(510)

1 - антифризы; вода дистиллированная; гликоли; добавки для бензина очищающие; добавки химические для масел; добавки химические для моторного топлива; жидкости для усилителя рулевого управления; жидкости тормозные; препараты химические для удаления нагара в двигателях; препараты, обеспечивающие экономное использование топлива; составы для ремонта камер шин; составы для ремонта шин.

(111) 44003
(151) 18.03.2014
(181) 04.03.2023
(210) 61522
(220) 04.03.2013
(730) Рам Криэйшн энд Продактс Инк. (VG)
Rum Creation & Products Inc. (VG)
(540)

ZACAPA

(511)(510)

33 - алкогольные напитки (за исключением пива).

(111) 44004
(151) 18.03.2014
(181) 04.03.2023
(210) 61524
(220) 04.03.2013
(730) САНОФИ (FR)
SANOFI (FR)
(540)

Детоксиале

(511)(510)

5 - фармацевтические средства и препараты, биологически активные добавки для медицинских целей, диетические вещества в отношении желудочно-кишечных нарушений, болезней и расстройств, пробиотики, витамины, минеральные вещества для медицинских целей.

(111) 44005
(151) 18.03.2014
(181) 04.03.2023
(210) 61534
(220) 04.03.2013
(730) Индивидуальный предприниматель Фёдоров Александр Николаевич (KZ)
(540)



(526) Неохраноспособные элементы: «Торговый дом», «мир сантехники»
(591) Указание цветов: синий, белый, светло-синий
(511)(510)
6 - вентили металлические; винты металлические; шурупы металлические; муфты соединительные для труб металлические; трубопроводы металлические;

- 11 - аппараты для гидромассажных ванн; аппараты для сушки рук в умывальных комнатах; бачки смывные для туалетов; биде; ванны; ванны [сосуды] гидромассажные; ванны сидячие; водонагреватели; краны; краны-смесители для водопроводных труб; оборудование для ванных комнат; оборудование для саун; раковины; туалеты; умывальники [части санитарно-технического оборудования]; унитазы для туалетов; установки водопроводные;
- 19 - клапаны водопроводных труб за исключением металлических и пластмассовых; трубы водопроводные неметаллические;
- 20 - зеркала; изделия художественные из дерева, воска и гипса или пластмасс; полотенцедержатели; столики умывальные;
- 35 - продвижение товаров для третьих лиц; реклама.
- (111) 44007
(151) 18.03.2014
(181) 05.03.2023
(210) 61546
(220) 05.03.2013
(730) Пеннзойл-Куэйкер Стейт Компани (US)
Pennzoil-Quaker State Company (US)
(540)



- (111) 44006
(151) 18.03.2014
(181) 05.03.2023
(210) 61537
(220) 05.03.2013
(730) Товарищество с ограниченной ответственностью «Brick Service Asia» (KZ)
(540)



- (591) Указание цветов: черный, красный
(511)(510)
- 9 - аппаратура для наблюдения и контроля электрическая, детекторы; звонки (устройства тревожной сигнализации); звонки сигнальные; панели сигнальные светящиеся или механические; передатчики электронных сигналов; устройства охранной сигнализации; устройства звуковые сигнальные; устройства сигнальные тревожные;
- 35 - агентства рекламные; аренда площадей для размещения рекламы, изучение рынка; обновление рекламных материалов; организация выставок в коммерческих или рекламных целях; продвижение товаров для третьих лиц; публикация рекламных текстов; реклама наружная; распространение рекламных материалов; реклама;
- 37 - установка и ремонт охранной сигнализации.

- (511)(510)
- 1 - жидкости трансмиссионные, жидкости тормозные и жидкости для рулевого механизма; антифризы и хладагенты;
- 4 - технические масла; смазки; материалы смазочные;
- 7 - воздушные фильтры, масляные фильтры и масляные фильтры коробок переключения передач.

- (111) 44008
(151) 18.03.2014
(181) 05.03.2023
(210) 61565
(220) 05.03.2013
(730) Товарищество с ограниченной ответственностью «БН Винзавод Петропавловск» (KZ)
(540)

Ржаная роса

- (511)(510)
- 33 - алкогольные напитки (за исключением пива);
35 - реализация продукции, включенной в 33 класс.

- (111) 44009
(151) 18.03.2014
(181) 05.03.2023
(210) 61566
(220) 05.03.2013
(730) Товарищество с ограниченной ответственностью «БН Винзавод Петропавловск» (KZ)

(540)

Ржаная слеза

(511)(510)

33 - алкогольные напитки (за исключением пива);
35 - реализация продукции, включенной в 33 класс.

(111) 44010

(151) 18.03.2014

(181) 05.03.2023

(210) 61567

(220) 05.03.2013

(730) Товарищество с ограниченной ответственностью «БН Винзавод Петропавловск» (KZ)

(540)

Пшеничная слеза

(511)(510)

33 - алкогольные напитки (за исключением пива);
35 - реализация продукции, включенной в 33 класс.

(111) 44011

(151) 18.03.2014

(181) 05.03.2023

(210) 61573

(220) 05.03.2013

(730) Товарищество с ограниченной ответственностью «БН Винзавод Петропавловск» (KZ)

(540)

ВЕРШИНА

(511)(510)

33 - алкогольные напитки (за исключением пива);
35 - реализация продукции, включенной в 33 класс.

(111) 44012

(151) 18.03.2014

(181) 06.03.2023

(210) 61578

(220) 06.03.2013

(730) Товарищество с ограниченной ответственностью «ЕТКА glassworld» (ЭТКА гласуорлд) (KZ)


(540)



(591) Указание цветов: бордовый, белый

(511)(510)

21 - домашняя или кухонная утварь и посуда; расчески и губки; щетки (за исключением кистей); материалы для щеточных изделий; приспособления для чистки и уборки; мочалки металлические; необработанное или частично обработанное стекло (за исключением строительного стекла); изделия из стекла, фарфора и фаянса, не относящиеся к другим классам; блюда, блюда-подносы для овощей, блюдца, вазы для фруктов, ведра для льда, графинчики для уксуса или масла, графины, емкости бытовые или кухонные, емкости кухонные, емкости стеклянные [бутылки для кислот], емкости шаровидные стеклянные [сосуды], изделия бытовые керамические, изделия из майолики, бокалы, вазы, вазы для обеденного стола, изделия из фарфора, керамики, фаянса или стекла художественные, кабаре [подносы для напитков], кастрюли, колбы стеклянные [сосуды], кружки пивные, кружки пивные с крышкой, крышки для масленок, крышки для посуды, крышки для сырниц, кувшины, ложки для перемешивания [кухонная утварь], ложки разливательные для кухни, лопатки [столовые принадлежности], лопатки для тортов, лопаточки [кухонная утварь], масленки, миски [чаши], наборы кухонной посуды, несессеры для пикников с набором посуды, ножи для резки бисквитов [кухонные принадлежности], ножи для теста, палочки для еды [принадлежности кухонные], палочки для коктейлей, перчатки, подносы вращающиеся [кухонные принадлежности], подставки для блюд [столовая утварь], подставки для графинов, за исключением бумажных и столового белья, подставки для яиц, посуда для варки, посуда для тепловой обработки пищи, посуда из окрашенного стекла, посуда столовая, за исключением ножей, вилок и ложек, посуда фарфоровая, посуда фаянсовая, посуда хрустальная [стеклянная], приборы для специй, рога для

- питья, салатницы, сахарницы, сервизы [столовая посуда], сервизы кофейные [столовая посуда], сервизы ликерные, сервизы чайные [столовая посуда], сита [бытовая утварь], ситечки чайные, соковыжималки бытовые неэлектрические, сосуды для питья, стаканы [емкости], стаканы для напитков, супницы, тарелки, терки [бытовая утварь], утварь кухонная, утварь кухонная для приготовления пищи неэлектрическая, флаконы, флаги, формы [кухонная утварь], формы для выпечки, формы для льда, формы кулинарные, фритюрницы неэлектрические, хлебницы, чайники заварочные, чайники неэлектрические, чашки, шарики для заварки чая, шары стеклянные;
- 24 - ткани и текстильные изделия, не относящиеся к другим классам, покрывала и скатерти; одеяла, белье для домашнего хозяйства, белье из узорчатого полотна, белье постельное, белье столовое, за исключением бумажного, дорожки для столов, дрогет [ткань с рисунком], наволочки, наматрасники, одеяла, платки носовые из текстильных материалов, пледы дорожные, поддонники [столовое белье], покрывала постельные, покрывала постельные бумажные, принадлежности постельные, простыни, пуховики [одеяла пуховые], салфетки для протирания стеклянной посуды [полотенца], салфетки круглые столовые текстильные, салфетки под приборы небумажные, салфетки столовые текстильные, скатерти клеенчатые, скатерти, за исключением бумажных, чехлы для диванных подушек, чехлы для мебели, чехлы для подушек, этикетки из текстильных материалов;
- 35 - реклама; менеджмент в сфере бизнеса; административная деятельность в сфере бизнеса; офисная служба; аренда площадей для размещения рекламы, макетирование рекламы, маркетинг, менеджмент в области творческого бизнеса, менеджмент спортивный, обзоры печати, обновление рекламных материалов, обработка текста, организация выставок в коммерческих или рекламных целях, организация подписки на газеты для третьих лиц, организация показов мод в рекламных целях, организация торговых ярмарок в коммерческих или рекламных целях, оформление витрин, поиск информации в компьютерных файлах для третьих лиц, поиск поручителей, презентация товаров во всех медиасредствах с целью розничной продажи, продажа аукционная, продвижение товаров для третьих лиц, производство рекламных фильмов, прокат рекламного времени в средствах массовой информации, прокат рекламных материалов, прокат торговых автоматов, прокат фотокопировального оборудования, публикация рекламных текстов, радиореклама, расклейка афиш, реклама наружная, распространение образцов, распространение рекламных материалов, рассылка рекламных материалов, редактирование рекламных текстов, реклама интерактивная в компьютерной сети, реклама почтой, реклама телевизионная, составление рекламных рубрик в газете, телемаркетинг, управление коммерческое лицензиями на товары и услуги для третьих лиц, управление процессами обработки заказов товаров, услуги в области общественных отношений, услуги манекенщиков для рекламы или продвижения товаров, услуги стенографистов, услуги субподрядные [коммерческая помощь], услуги фотокопирования.
- (111) 44013
 (151) 18.03.2014
 (181) 06.03.2023
 (210) 61579
 (220) 06.03.2013
 (730) Товарищество с ограниченной ответственностью «ЕТКА glassworld» (ЭТКА гласуорлд) (KZ)
- (540)
- 
- (526) Неохраноспособные элементы: «glassware».
 (591) Указание цветов: синий, белый, красный
 (511)(510)
- 21 - домашняя или кухонная утварь и посуда; расчески и губки; щетки (за исключением кистей); материалы для щеточных изделий; приспособления для чистки и уборки; мочалки металлические; необработанное или частично обработанное стекло (за исключением строительного стекла); изделия из стекла, фарфора и фаянса, не относящиеся к другим классам; блюда, блюда-подносы для

овощей, блюда, вазы для фруктов, ведра для льда, графинчики для уксуса или масла, графины, емкости бытовые или кухонные, емкости кухонные, емкости стеклянные [бутылки для кислот], емкости шаровидные стеклянные [сосуды], изделия бытовые керамические, изделия из майолики, бокалы, вазы, вазы для обеденного стола, изделия из фарфора, керамики, фаянса или стекла художественные, кабаре [подносы для напитков], кастрюли, колбы стеклянные [сосуды], кружки пивные, кружки пивные с крышкой, крышки для масленок, крышки для посуды, крышки для сырниц, кувшины, ложки для перемешивания [кухонная утварь], ложки разливательные для кухни, лопатки [столовые принадлежности], лопатки для тортов, лопаточки [кухонная утварь], масленки, миски [чаши], наборы кухонной посуды, несессеры для пикников с набором посуды, ножи для резки бисквитов [кухонные принадлежности], ножи для теста, палочки для еды [принадлежности кухонные], палочки для коктейлей, перечницы, подносы вращающиеся [кухонные принадлежности], подставки для блюд [столовая утварь], подставки для графинов, за исключением бумажных и столового белья, подставки для яиц, посуда для варки, посуда для тепловой обработки пищи, посуда из окрашенного стекла, посуда столовая, за исключением ножей, вилок и ложек, посуда фарфоровая, посуда фаянсовая, посуда хрустальная [стеклянная], приборы для специй, рога для питья, салатницы, сахарницы, сервизы [столовая посуда], сервизы кофейные [столовая посуда], сервизы ликерные, сервизы чайные [столовая посуда], сита [бытовая утварь], ситечки чайные, соковыжималки бытовые неэлектрические, сосуды для питья, стаканы [емкости], стаканы для напитков, супницы, тарелки, терки [бытовая утварь], утварь кухонная, утварь кухонная для приготовления пищи неэлектрическая, флаконы, фляги, формы [кухонная утварь], формы для выпечки, формы для льда, формы кулинарные, фритюрницы неэлектрические, хлебницы, чайники заварочные, чайники неэлектрические, чашки, шарики для заварки чая, шары стеклянные;

35 - реклама; менеджмент в сфере бизнеса; административная деятельность в сфере бизнеса; офисная служба; аренда площадей для размещения рекламы, макетирование рекламы, маркетинг; менеджмент в области творческого бизнеса, менеджмент спортивный, обзоры печати, обновление рекламных материалов, обработка текста,

организация выставок в коммерческих или рекламных целях, организация подписки на газеты для третьих лиц, организация показов мод в рекламных целях, организация торговых ярмарок в коммерческих или рекламных целях, оформление витрин, поиск информации в компьютерных файлах для третьих лиц, поиск поручителей, презентация товаров во всех медиасредствах с целью розничной продажи, продажа аукционная, продвижение товаров для третьих лиц, производство рекламных фильмов, прокат рекламного времени в средствах массовой информации, прокат рекламных материалов, прокат торговых автоматов, прокат фотокопировального оборудования, публикация рекламных текстов, радиореклама, расклейка афиш, реклама наружная, распространение образцов, распространение рекламных материалов, рассылка рекламных материалов, редактирование рекламных текстов, реклама интерактивная в компьютерной сети, реклама почтой, реклама телевизионная, составление рекламных рубрик в газете, телемаркетинг, управление коммерческое лицензиями на товары и услуги для третьих лиц, управление процессами обработки заказов товаров, услуги в области общественных отношений, услуги манекенщиков для рекламы или продвижения товаров, услуги стенографистов, услуги субподрядные [коммерческая помощь], услуги фотокопирования.

- (111) 44014
 (151) 18.03.2014
 (181) 06.03.2023
 (210) 61580
 (220) 06.03.2013
 (730) Товарищество с ограниченной ответственностью «ЕТКА glassworld» (ЭТКА гласуорлд)(KZ)
 (540)

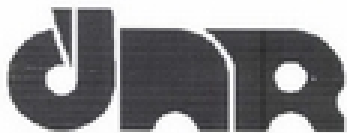


(591) Указание цветов: синий, белый, красный
(511)(510)

- 21 - домашняя или кухонная утварь и посуда; расчески и губки; щетки (за исключением кистей); материалы для щеточных изделий; приспособления для чистки и уборки; мочалки металлические; необработанное или частично обработанное стекло (за исключением строительного стекла); изделия из стекла, фарфора и фаянса, не относящиеся к другим классам; блюда, блюда-подносы для овощей, блюдца, вазы для фруктов, ведра для льда, графинчики для уксуса или масла, графины, емкости бытовые или кухонные, емкости кухонные, емкости стеклянные [бутылки для кислот], емкости шаровидные стеклянные [сосуды], изделия бытовые керамические, изделия из майолики, бокалы, вазы, вазы для обеденного стола, изделия из фарфора, керамики, фаянса или стекла художественные, кабаре [подносы для напитков], кастрюли, колбы стеклянные [сосуды], кружки пивные, кружки пивные с крышкой, крышки для масленок, крышки для посуды, крышки для сырниц, кувшины, ложки для перемешивания [кухонная утварь], ложки разливательные для кухни, лопатки [столовые принадлежности], лопатки для тортов, лопаточки [кухонная утварь], масленки, миски [чаши], наборы кухонной посуды, несессеры для пикников с набором посуды, ножи для резки бисквитов [кухонные принадлежности], ножи для теста, палочки для еды [принадлежности кухонные], палочки для коктейлей, перечницы, подносы вращающиеся [кухонные принадлежности], подставки для блюд [столовая утварь], подставки для графинов, за исключением бумажных и столового белья, подставки для яиц, посуда для варки, посуда для тепловой обработки пищи, посуда из окрашенного стекла, посуда столовая, за исключением ножей, вилок и ложек, посуда фарфоровая, посуда фаянсовая, посуда хрустальная [стеклянная], приборы для специй, рога для питья, салатницы, сахарницы, сервизы [столовая посуда], сервизы кофейные [столовая посуда], сервизы ликерные, сервизы чайные [столовая посуда], сита [бытовая утварь], ситечки чайные, соковыжималки бытовые неэлектрические, сосуды для питья, стаканы [емкости], стаканы для напитков, супницы, тарелки, терки [бытовая утварь], утварь кухонная, утварь кухонная для приготовления пищи неэлектрическая, флаконы, фляги, формы [кухонная утварь], формы для выпечки, формы для льда, формы кулинарные, фритюрницы неэлектрические, хлебницы, чайники заварочные, чайники неэлектрические, чашки, шарики для заварки чая, шары стеклянные;
- 24 - ткани и текстильные изделия, не относящиеся к другим классам, покрывала и скатерти; одеяла, белье для домашнего хозяйства, белье из узорчатого полотна, белье постельное, белье столовое, за исключением бумажного, дорожки для столов, дрогет [ткань с рисунком], наволочки, наматрасники, одеяла, платки носовые из текстильных материалов, пледы дорожные, поддонники [столовое белье], покрывала постельные, покрывала постельные бумажные, принадлежности постельные, простыни, пуховики [одеяла пуховые], салфетки для протирания стеклянной посуды [полотенца], салфетки круглые столовые текстильные, салфетки под приборы небумажные, салфетки столовые текстильные, скатерти клеенчатые, скатерти, за исключением бумажных, чехлы для диванных подушек, чехлы для мебели, чехлы для подушек, этикетки из текстильных материалов;
- 35 - реклама; менеджмент в сфере бизнеса; административная деятельность в сфере бизнеса; офисная служба; аренда площадей для размещения рекламы, макетирование рекламы, маркетинг, менеджмент в области творческого бизнеса, менеджмент спортивный, обзоры печати, обновление рекламных материалов, обработка текста, организация выставок в коммерческих или рекламных целях, организация подписки на газеты для третьих лиц, организация показов мод в рекламных целях, организация торговых ярмарок в коммерческих или рекламных целях, оформление витрин, поиск информации в компьютерных файлах для третьих лиц, поиск поручителей, презентация товаров во всех средствах с целью розничной продажи, продажа аукционная, продвижение товаров для третьих лиц, производство рекламных фильмов, прокат рекламного времени в средствах массовой информации, прокат рекламных материалов, прокат торговых автоматов, прокат фотокопировального оборудования, публикация рекламных текстов, радиореклама, расклейка афиш, реклама наружная, распространение образцов, распространение рекламных материалов, рассылка рекламных материалов, редактирование рекламных текстов, реклама интерактивная в компьютерной сети, реклама почтой, реклама телевизионная, составление рекламных рубрик в газете, телемаркетинг, управление коммерческое лицензиями на

товары и услуги для третьих лиц, управление процессами обработки заказов товаров, услуги в области общественных отношений, услуги манекенщиков для рекламы или продвижения товаров, услуги стенографистов, услуги субподрядные [коммерческая помощь], услуги фотокопирования.

- (111) 44015
 (151) 18.03.2014
 (181) 11.03.2023
 (210) 61623
 (220) 11.03.2013
 (730) Товарищество с ограниченной ответственностью «SkillTex» (KZ)
 (540)



- (511)(510)
 35 - реклама; менеджмент в сфере бизнеса; административная деятельность в сфере бизнеса; офисная служба; ведение автоматизированных баз данных;
 38 - телекоммуникаций; обеспечение доступа к базам данных; почта электронная.

- (111) 44016
 (151) 18.03.2014
 (181) 11.03.2023
 (210) 61625
 (220) 11.03.2013
 (730) Товарищество с ограниченной ответственностью «Альтаир Мед» (KZ)
 (540)



- (591) Указание цветов: зеленый, красный
 (511)(510)
 3 - препараты для отбеливания и прочие вещества для стирки; мыла; парфюмерные изделия, эфирные масла, косметика, лосьоны для волос; зубные порошки и пасты;

- 5 - фармацевтические и ветеринарные препараты; гигиенические препараты для медицинских целей; диетическое питание и вещества для медицинских или ветеринарных целей, детское питание; пищевые добавки для человека и животных; пластыри, перевязочные материалы; материалы для пломбирования зубов и изготовления зубных слепков; дезинфицирующие средства; препараты для уничтожения вредных животных, гематоген;
 30 - кофе, чай, какао, сахар, рис, заменители кофе; мука и зерновые продукты, хлебобулочные изделия, кондитерские изделия, мороженое; мед, сироп из патоки; дрожжи, приправы; пряности.

- (111) 44017
 (151) 18.03.2014
 (181) 11.03.2023
 (210) 61630
 (220) 11.03.2013
 (730) ДЗЕ ЙОКОГАМА РАББЕР КОМПАНИ ЛИМИТЕД (JP)
 THE YOKONAMA RUBBER COMPANY LIMITED (JP)
 (540)



- (511)(510)
 12 - шины, покрышки для автомобилей; колеса для использования с автомобильными шинами и покрышками.

- (111) 44018
 (151) 18.03.2014
 (181) 11.03.2023
 (210) 61631
 (220) 11.03.2013
 (320) 29.01.2013
 (330) US
 (730) ПАСКО САЙЕНТИФИК (US)
 PASCO SCIENTIFIC (US)
 (540)



- (511)(510)
 9 - компьютерное программное обеспечение для использования студентами и учащимися в

научных работах по физике и практических занятиях по инженерно-техническому проектированию для получения и сбора данных, моделирования, анализа и составления отчетов.

- (111) 44019
 (151) 18.03.2014
 (181) 11.03.2023
 (210) 61634
 (220) 11.03.2013
 (730) Индивидуальный предприниматель Пак Юрий Александрович (KZ)
 (540)

**FAETON/
 ФАЭТОН**

- (511)(510)
 30 - кофе, чай, какао и заменители кофе, рис, тапиока и саго; мука и зерновые продукты, хлебобулочные изделия, кондитерские изделия, мороженое, сахар, мед, сироп из патоки; дрожжи, пекарные порошки, соль, горчица, уксус, приправы, пряности, лед для охлаждения, а именно ароматизаторы, булki, бисквиты, вода морская для приготовления пищи, изделия кондитерские из слоенного теста преимущественно с начинкой, изделия кондитерские мучные, какао, конфеты, конфеты лакричные, конфеты мятные, кофе, леденцы, напитки чайные;
 32 - пиво, минеральные и газированные воды и прочие безалкогольные напитки, фруктовые напитки и фруктовые соки, сиропы и прочие составы для изготовления напитков, а именно аперитивы безалкогольные, вода литиевая, вода сельтерская, вода содовая, воды [напитки], воды газированные, воды минеральные [напитки], воды столовые, квас [безалкогольный напиток], коктейли безалкогольные, лимонады, молоко арахисовое [напитки безалкогольные], молоко миндальное [напиток], напитки безалкогольные, напитки изотонические, напитки на базе меда безалкогольные, напитки на основе алоэ вера безалкогольные, напитки на основе молочной сыворотки, напитки фруктовые безалкогольные, нектары фруктовые с мякотью безалкогольные, оршад, пиво имбирное, пиво солодовое, порошки для изготовления газированных напитков, сассапариль [безалкогольный напиток], сиропы для лимонадов, сиропы для напитков,


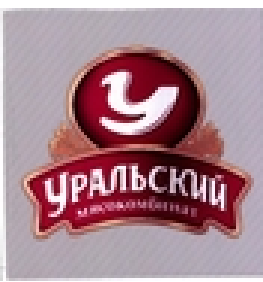
смужи [напитки на базе фруктовых или овощных смесей], сок томатный [напиток], сок яблочный безалкогольный, соки овощные [напитки], соки фруктовые, составы для изготовления газированной воды, составы для изготовления ликеров, составы для изготовления минеральной воды, составы для изготовления напитков, сусла, сусло виноградное неферментированное, сусло пивное, сусло солодовое, таблетки для изготовления газированных напитков, шербет [напиток], экстракты фруктовые безалкогольные, экстракты хмелевые для изготовления пива, эссенции для изготовления напитков;

- 33 - алкогольные напитки (за исключением пива), а именно аперитивы, арак, бренди, вина, вино из виноградных выжимок, виски, водка, водка анисовая, водка вишневая, джин, дижестивы [ликеры и спиртные напитки], коктейли, кюрасо, ликер анисовый, ликеры, напитки алкогольные смешанные, за исключением напитков на основе пива, напитки алкогольные, кроме пива, напитки алкогольные, содержащие фрукты, напитки спиртовые, напитки, полученные перегонкой, напиток медовый [медовуха], настойка мятная, настойки горькие, ром, сакэ, сидр грушевый, сидры, спирт рисовый, экстракты спиртовые, экстракты фруктовые спиртовые, эссенции спиртовые.

- (111) 44020
 (151) 18.03.2014
 (181) 11.03.2023
 (210) 61635
 (220) 11.03.2013
 (730) Индивидуальный предприниматель Пак Юрий Александрович (KZ)
 (540)

**Festival/
 Фестиваль**

- (511)(510)
 30 - кофе, чай, какао и заменители кофе, рис, тапиока и саго; мука и зерновые продукты, хлебобулочные изделия, кондитерские изделия, мороженое, сахар, мед, сироп из патоки; дрожжи, пекарные порошки, соль, горчица, уксус, приправы, пряности, лед для охлаждения, а именно ароматизаторы, булki, бисквиты, вода морская для приготовления пищи, изделия кондитерские из слоенного

- теста преимущественно с начинкой, изделия кондитерские мучные, какао, конфеты, конфеты лакричные, конфеты мятные, кофе, леденцы, напитки чайные, чай;
- 32 - пиво, минеральные и газированные воды и прочие безалкогольные напитки, фруктовые напитки и фруктовые соки, сиропы и прочие составы для изготовления напитков, а именно аперитивы безалкогольные, вода литиевая, вода сельтерская, вода содовая, воды [напитки], воды газированные, воды минеральные [напитки], воды столовые, квас [безалкогольный напиток], коктейли безалкогольные, лимонады, молоко арахисовое [напитки безалкогольные], молоко миндальное [напиток], напитки безалкогольные, напитки изотонические, напитки на базе меда безалкогольные, напитки на основе алоэ вера безалкогольные, напитки на основе молочной сыворотки, напитки фруктовые безалкогольные, нектары фруктовые с мякотью безалкогольные, оршад, пиво, пиво имбирное, пиво солодовое, порошки для изготовления газированных напитков, сассапариль [безалкогольный напиток], сиропы для лимонадов, сиропы для напитков, смузи [напитки на базе фруктовых или овощных смесей], сок томатный [напиток], сок яблочный безалкогольный, соки овощные [напитки], соки фруктовые, составы для изготовления газированной воды, составы для изготовления ликеров, составы для изготовления минеральной воды, составы для изготовления напитков, сусла, сусло виноградное неферментированное, сусло пивное, сусло солодовое, таблетки для изготовления газированных напитков, щербет [напиток], экстракты фруктовые безалкогольные, экстракты хмелевые для изготовления пива, эссенции для изготовления напитков;
- 33 - алкогольные напитки (за исключением пива), а именно аперитивы, арак, бренди, вина, вино из виноградных выжимок, виски, водка, водка анисовая, водка вишневая, джин, джестивы [ликеры и спиртные напитки], коктейли, кюрасо, ликер анисовый, ликеры, напитки алкогольные смешанные, за исключением напитков на основе пива, напитки алкогольные, кроме пива, напитки алкогольные, содержащие фрукты, напитки спиртовые, напитки, полученные перегонкой, напиток медовый [медовуха], настойка мятная, настойки горькие, ром, сакэ, сидр грушевый, сидры, спирт рисовый, экстракты спиртовые, экстракты фруктовые спиртовые, эссенции спиртовые.
- (111) 44021
(151) 18.03.2014
(181) 11.03.2023
(210) 61637
(220) 11.03.2013
(730) Товарищество с ограниченной ответственностью «PolyComm» (KZ)
(540)
- 
- (511)(510)
35 - реклама; менеджмент в сфере бизнеса; административная деятельность в сфере бизнеса; сбор для третьих лиц различных товаров (не подразумевая их транспортировку) и размещение товаров для удобства изучения и приобретения потребителями через розничные и оптовые магазины, почтовые каталоги продаж, электронные средства, а именно телемагазины или интернет-сайты;
- 42 - научные и технологические услуги и относящиеся к ним научные исследования и разработки; услуги по промышленному анализу и научным исследованиям; разработка и усовершенствование технического и программного обеспечения компьютеров.
- (111) 44022
(151) 18.03.2014
(181) 11.03.2023
(210) 61646
(220) 11.03.2013
(730) Товарищество с ограниченной ответственностью "Агропродукт ЛТД" (KZ)
(540)
- 
- (526) Неохраноспособные элементы: «УРАЛЬСКИЙ мясокомбинат»
(591) Указание цветов: белый, светло-коричневый, серый, красный, вишневый, темно-коричневый

- (511)(510)
- 29 - ветчина; вещества жировые для изготовления пищевых жиров; желе мясное; желе пищевое; жир костный пищевой; жир свиной пищевой; жиры животные пищевые; жиры пищевые; изделия колбасные; колбаса кровяная; консервы мясные; концентраты бульонные; мясо; мясо консервированное; паштеты из печени; печень; смеси жировые для бутербродов; сосиски; сосиски в сухарях; составы для приготовления бульонов; субпродукты; экстракты мясные;
- 30 - вещества связующие для колбасных изделий; вареники; загустители для пищевых продуктов; закваски; изделия пирожковые; клейковина пищевая; котлеты; крахмал пищевой; кулебяки с мясом; манты; пельмени; пироги; пицца; подливки мясные; порошок горчичный; приправы; продукты для размягчения мяса в домашних условиях; составы для глазирования ветчины; соус соевый; соусы [приправы]; специи; суши; сэндвичи; тапиока; травы огородные консервированные [специи]; чизбургеры [сэндвичи];
- 35 - агентства по импорту-экспорту; менеджмент в области торгового бизнеса; продажа аукционная; продажа аукционная (через компьютерные сети, в т.ч. сеть Интернет); продвижение товаров (для третьих лиц); продвижение товаров (в том числе услуги предприятий розничной и оптовой торговли); продвижение товаров (в том числе услуги по розничной и оптовой реализации товаров); продвижение товаров (в том числе реализация товаров по предварительным заказам); продвижение товаров (для третьих лиц) (через компьютерные сети, в т.ч. Интернет); реклама; услуги снабженческие для третьих лиц (закупка и обеспечение предпринимателей товарами); услуги снабженческие для третьих лиц (закупка и обеспечение предпринимателей товарами через компьютерные сети, в т.ч. сеть Интернет);
- 39 - аренда гаражей; аренда крытых стоянок для транспортных средств; аренда мест для стоянки автотранспорта; аренда складов; доставка грузов; доставка товаров; информация по вопросам хранения товаров на складах; работы погрузочно-разгрузочные; работы разгрузочные; расфасовка товаров; упаковка товаров; хранение товаров; хранение товаров на складах; экспедирование грузов;
- (111) 44023
(151) 18.03.2014
(181) 12.03.2023
(210) 61649
(220) 12.03.2013
(730) Тако Белл Корп., Корпорация штата Калифорния (US)
Taco Bell Corp., a California corporation (US)
- (540)
- 
- (511)(510)
- 29 - мясо, рыба консервированная, птица домашняя неживая, дичь; мясные экстракты; овощи и фрукты консервированные, сушеные и подвергнутые тепловой обработке; желе фруктовое, плоды или ягоды сваренные в сахарном сиропе, компоты; яйца, молоко и молочные продукты; масла пищевые, жиры пищевые;
- 30 - кофе, чай, какао и заменители кофе; рис; тапиока (маниока) и саго; мука пищевая; закуски легкие на основе хлебных злаков, хлеб, сладкое сдобное тесто для кондитерских изделий, кондитерские изделия; мороженое; сахар, мед, сироп из патоки; дрожжи, пекарные порошки; соль поваренная; горчица; уксус, приправы; пряности; лед для охлаждения;
- 43 - услуги ресторанов, услуги по приготовлению блюд и доставке их на дом.
- (111) 44024
(151) 18.03.2014
(181) 12.03.2023
(210) 61650
(220) 12.03.2013
(730) Тако Белл Корп., Корпорация штата Калифорния (US)
Taco Bell Corp., a California corporation (US)

(540)



(111) 44026
 (151) 18.03.2014
 (181) 12.03.2023
 (210) 61653
 (220) 12.03.2013
 (730) A-Mark SA (CH)
 A-Mark SA (CH)

(540)

Entecta
Энтекта

(511)(510)

- 29 - мясо, рыба консервированная, птица домашняя неживая, дичь; мясные экстракты; овощи и фрукты консервированные, сушеные и подвергнутые тепловой обработке; желе фруктовое, плоды или ягоды сваренные в сахарном сиропе, компоты; яйца, молоко и молочные продукты; масла пищевые, жиры пищевые;
- 30 - кофе, чай, какао и заменители кофе; рис; тапиока (маниока) и саго; мука пищевая; закуски легкие на основе хлебных злаков, хлеб, сладкое сдобное тесто для кондитерских изделий, кондитерские изделия; мороженое; сахар, мед, сироп из патоки; дрожжи, пекарные порошки; соль поваренная; горчица; уксус, приправы; пряности; лед для охлаждения;
- 43 - услуги ресторанов, услуги по приготовлению блюд и доставке их на дом

(511)(510)

- 5 - фармацевтические препараты;
 35 - реализация товаров, указанных в 5 классе.

(111) 44027
 (151) 18.03.2014
 (181) 12.03.2023
 (210) 61654
 (220) 12.03.2013
 (730) A-Mark SA (CH)
 A-Mark SA (CH)

(540)

Prokinex
Прокинекс

(111) 44025
 (151) 18.03.2014
 (181) 12.03.2023
 (210) 61652
 (220) 12.03.2013
 (730) A-Mark SA (CH)
 A-Mark SA (CH)

(540)

Sinucler
Синуклер

(511)(510)

- 5 - фармацевтические препараты.
 35 - реализация товаров, указанных в 5 классе.

(111) 44028
 (151) 18.03.2014
 (181) 12.03.2023
 (210) 61665
 (220) 12.03.2013
 (730) Товарищество с ограниченной ответственностью «New TEC» («НьюТЭК») (KZ)

(540)



(511)(510)

- 5 - фармацевтические препараты;
 35 - реализация товаров, указанных в 5 классе.

- (591) Указание цветов: черный, желтый, белый, голубой

- (511)(510)
 35 - агентства по импорту-экспорту; исследования в области бизнеса; консультации по вопросам организации и управления бизнесом; маркетинг; распространение рекламных материалов; реклама;
 37 - консультации по вопросам строительства; работы газо-слесарно-технические и водопроводные; строительство и техническое обслуживание трубопроводов; строительство промышленных предприятий; строительство; установка и ремонт отопительного оборудования; установка и ремонт охранной сигнализации; установка и ремонт устройств пожарной сигнализации;
 42 - архитектура; инжиниринг; исследования нефтяных месторождений с целью эксплуатации; консультации по вопросам архитектуры; экспертиза инженерно-техническая.

(111) 44029
 (151) 18.03.2014
 (181) 13.03.2023
 (210) 61671
 (220) 13.03.2013
 (730) Товарищество с ограниченной ответственностью «АКТОБЕ-СНЭК» (KZ)
 (540)



- (591) Указание цветов: черный, желтый, бордовый, серый, красный
 (511)(510)
 29 - овощи сушеные; орехи обработанные; хлопья картофельные; чипсы картофельные; чипсы фруктовые;
 30 - зерновые продукты; семечки подсолнечные (обработанные и необработанные); сухари; сухари панировочные;
 35 - демонстрация товаров; изучение рынка; исследования в области бизнеса; организация выставок в коммерческих или рекламных целях; организация торговых ярмарок в коммерческих или рекламных целях; оформление витрин; продажа аукционная; продвижение товаров (для третьих лиц); снабженческие услуги для третьих лиц; оптовая и розничная продажа товаров.

(111) 44030
 (151) 18.03.2014
 (181) 13.03.2023
 (210) 61674
 (220) 13.03.2013
 (730) Кэдбери ЮК Лимитед (GB)
 Cadbury UK Limited (GB)
 (540)

PICNIC - NO RULES, NO BOREDOM

(511)(510)
 30 - шоколад, шоколадные кондитерские изделия, кондитерские изделия (за исключением предназначенных для медицинских целей), торты, пирожные, печенье, мороженое и замороженные кондитерские изделия.

(111) 44031
 (151) 18.03.2014
 (181) 13.03.2023
 (210) 61675
 (220) 13.03.2013
 (730) Кэдбери ЮК Лимитед (GB)
 Cadbury UK Limited (GB)
 (540)

ЕРЕЖЕ ЖОҚ - ЗЕРІГУ ЖОҚ

(511)(510)
 30 - шоколад, шоколадные кондитерские изделия, кондитерские изделия (за исключением предназначенных для медицинских целей), торты, пирожные, печенье, мороженое и замороженные кондитерские изделия.

(111) 44032
 (151) 18.03.2014
 (181) 13.03.2023
 (210) 61676
 (220) 13.03.2013
 (730) Кэдбери ЮК Лимитед (GB)
 Cadbury UK Limited (GB)
 (540)

НЕТ ПРАВИЛ - НЕТ СКУКИ

(511)(510)
 30 - шоколад, шоколадные кондитерские изделия, кондитерские изделия, (за исключением предназначенных для медицинских целей), торты, пирожные, печенье, мороженое и замороженные кондитерские изделия.

(111) 44033
 (151) 18.03.2014
 (181) 13.03.2023
 (210) 61677
 (220) 13.03.2013
 (730) Колгейт-Палмолив Компани, корпорация штата Делавэр (US)
 Colgate-Palmolive Company, a Delaware corporation (US)

(540)

MIENEN SPEED STICK NUTRO POWER

(511)(510)

3 - средства туалетные и косметические для персонального ухода, включая дезодоранты и антиперспиранты (средства туалетные против потения [туалетные принадлежности]) для личного пользования.

(111) 44034
 (151) 18.03.2014
 (181) 13.03.2023
 (210) 61678
 (220) 13.03.2013
 (730) Ниссан Дзидося Кабусики Кайся (также торгующая как Ниссан Мотор Ко., Лтд.) (JP)
 Nissan Jidosha Kabushiki Kaisha (also trading as Nissan Motor Co., Ltd.) (JP)

(540)



(511)(510)

9 - приборы и инструменты для передачи, распределения, трансформации, накопления, регулирования или управления электричеством; аппаратура для записи, передачи, воспроизведения звука или изображений; оборудование для обработки информации и компьютеры; приборы измерительные; инструменты измерительные; счетчики; приборы для регистрации времени; щиты распределительные [электричество]; коробки распределительные [электричество]; пульта распределительные [электричество]; преобразователи электрические; устройства зарядные; устройства зарядные для аккумуляторных батарей; трансформаторы [электричество]; аппаратура для

дистанционного управления; батареи и элементы батарей; топливные элементы; аппараты переговорные; аппараты телефонные; смартфоны; аппараты телематические (интегрированные информационные средства) для средств передвижения; передатчики и получатели данных для оснащения автомобилей; приборы навигационные для транспортных средств; индикаторы и дисплеи зарядки аккумуляторных батарей; электронные устройства для оповещающей информации о состоянии батарей; схемы интегральные; схемы печатные; компьютеры; обеспечение программное для компьютеров; программы компьютерные; загружаемые звуки; кабели электрические; провода электрические; электронные документы; электронные руководства по эксплуатации; инверторы [электрические]; устройства охранной сигнализации; электроды для аккумуляторов; магниты; средства индивидуальной защиты от несчастных случаев; устройства для предотвращения краж электрические; треугольники предупреждающие для неисправных транспортных средств; регуляторы напряжения для транспортных средств; батареи солнечные; смарт-карточки [карточки с микросхемами]; разрядные устройства; чехлы для компьютеров; сумки для компьютеров; чехлы для кодовых ключей; футляры для хранения носителей информации; принадлежности мобильных телефонов; чехлы для мобильных телефонов; карандаши для сенсорных панелей; блоки памяти для компьютеров; флэш-накопители; устройства периферийные компьютеров; «мышь»; коврики для «мышь»; программы игровые для компьютеров; компакт-диски [не перезаписываемые]; пенсне; очки солнцезащитные; футляры для очков; механизмы для автоматов с предвари тельной оплатой; механизмы для аппаратов, приводимых в действие жетонами; шнуры для мобильных телефонов; шнуры для портативных устройств; каски защитные, шлемы защитные; шнуры для поддержания пенсне; устройства для записи звука и изображений; устройства для воспроизведения звука и изображений.

(111) 44035
 (151) 18.03.2014
 (181) 13.03.2023
 (210) 61679
 (220) 13.03.2013

(730) Ниссан Дзидося Кабусики Кайся (также торгующая как Ниссан Мотор Ко., Лтд.) (JP) Nissan Jidosha Kabushiki Kaisha (also trading as Nissan Motor Co.,Ltd.) (JP)

(540)

I N F I N I T I

(511)(510)

9 - Приборы и инструменты для передачи, распределения, трансформации, накопления, регулирования или управления электричеством; аппаратура для записи, передачи, воспроизведения звука или изображений; оборудование для обработки информации и компьютеры; приборы измерительные; инструменты измерительные; счетчики; приборы для регистрации времени; щиты распределительные [электричество]; коробки распределительные [электричество]; пульты распределительные [электричество]; преобразователи электрические; устройства зарядные; устройства зарядные для аккумуляторных батарей; трансформаторы [электричество]; аппаратура для дистанционного управления; батареи и элементы батарей; топливные элементы; аппараты переговорные; аппараты телефонные; смартфоны; аппараты телематические (интегрированные информационные средства) для средств передвижения; передатчики и получатели данных для оснащения автомобилей; приборы навигационные для транспортных средств; индикаторы и дисплеи зарядки аккумуляторных батарей; электронные устройства для оповещающей информации о состоянии батарей; схемы интегральные; схемы печатные; компьютеры; обеспечение программное для компьютеров; программы компьютерные: загружаемые звуки; кабели электрические; провода электрические; электронные документы; электронные руководства по эксплуатации; инверторы [электрические]; устройства охранной сигнализации; электроды для аккумуляторов; магниты; средства индивидуальной защиты от несчастных случаев; устройства для предотвращения краж электрические; треугольники предупреждающие для неисправных транспортных средств; регуляторы напряжения для транспортных средств: батареи солнечные; смарт-карточки [карточки с микросхемами]; разрядные устройства; чехлы для компьютеров; сумки для компьютеров; чехлы для кодовых ключей; футляры для хранения носителей информации; принадлежности мобильных

телефонов; чехлы для мобильных телефонов; карандаши для сенсорных панелей; блоки памяти для компьютеров; флэш-накопители; устройства периферийные компьютеров; «мышь»; коврики для «мышь»; программы игровые для компьютеров; компакт-диски [не перезаписываемые]; пенсне; очки солнцезащитные; футляры для очков; механизмы для автоматов с предварительной оплатой; механизмы для аппаратов, приводимых в действие жетонами; шнуры для мобильных телефонов; шнуры для портативных устройств; каски защитные, шлемы защитные; шнуры для поддержания пенсне; устройства для записи звука и изображений; устройства для воспроизведения звука и изображений.

(111) 44036

(151) 18.03.2014

(181) 13.03.2023

(210) 61689

(220) 13.03.2013

(730) Товарищество с ограниченной ответственностью «Inteks Capital» (KZ)

(540)



(591) Указание цветов: зеленый, синий, коричневый, черный, белый, серый, голубой, розовый, красный, желтый

(511)(510)

29 - мясо, рыба, птица и дичь; мясные экстракты; овощи и фрукты консервированные, сушеные и подвергнутые тепловой обработке; желе, варенье, компоты; масла и жиры пищевые; яйца, молоко и молочные продукты, в том числе продукты на основе молока и яиц: блины, оладьи; соусы на основе овощей; сосиски; мясные и колбасные изделия; сосиски, хот-доги, панини;

30 - хлебобулочные изделия; хот-доги; панини; лаваш; пончики;

43 - закусовые, кафе, кафетерии, рестораны, рестораны самообслуживания, быстрого обслуживания (fast food), столовые на производстве и в учебных заведениях, услуги

по приготовлению блюд и доставке их на дом, услуги баров; передвижные пункты быстрого питания; продажа в пунктах реализации товаров (магазины и торговые центры). (540)

Enteroport

(111) 44037
(151) 18.03.2014
(181) 13.03.2023
(210) 61691
(220) 13.03.2013
(730) Фармацевтикал хемикал косметик индастри
АЛКАЛОИД ЭЙ-ДИ-Скопье (МК)
Pharmaceuticаl chemical cosmetic industry
ALKALOID AD - Skopje (МК)
(540)

XIFIA

(511)(510)
5 - препараты фармацевтические, а именно антибиотики группы цефалоспоринов

(111) 44038
(151) 18.03.2014
(181) 13.03.2023
(210) 61692
(220) 13.03.2013
(730) Фармацевтикал Хемикал Косметик индастри
АЛКАЛОИД ЭЙ-ДИ-Скопье (МК)
Pharmaceuticаl Chemical Cosmetic industry
ALKALOID AD - Skopje (МК)
(540)

TYREZ

(511)(510)
5 - препараты фармацевтические, а именно кардиоселективные бета-адреноблокаторы.

(111) 44039
(151) 18.03.2014
(181) 14.03.2023
(210) 61698
(220) 14.03.2013
(730) Б. Браун Мелсунген АГ (DE)
В. Braun Melsungen AG (DE)

(511)(510)
10 - приборы и инструменты хирургические, медицинские, стоматологические и ветеринарные; насосы для энтерального питания.

(111) 44040
(151) 18.03.2014
(181) 14.03.2023
(210) 61699
(220) 14.03.2013
(730) Б. Браун Мелсунген АГ (DE)
В. Braun Melsungen AG (DE)
(540)

Nutrifix

(511)(510)
10 - приборы и инструменты хирургические, медицинские, стоматологические и ветеринарные; комплекты безнапорные, комплекты для наружного применения для энтерального питания.

(111) 44041
(151) 18.03.2014
(181) 14.03.2023
(210) 61700
(220) 14.03.2013
(730) Б. Браун Мелсунген АГ (DE)
В. Braun Melsungen AG (DE)
(540)

Nutritub

(511)(510)
10 - приборы и инструменты хирургические, медицинские, стоматологические и ветеринарные; назально-желудочные зонды для энтерального питания.

(111) 44042
(151) 18.03.2014
(181) 15.03.2023

(210) 61730
 (220) 15.03.2013
 (730) САММИТЕКС ПТЕ. ЛТД (SG)
 SUMMITEX PTE. LTD (SG)
 (540)



(511)(510)
 18 - кожа и имитация кожи, изделия из них, не относящиеся к другим классам; шкуры животных; дорожные сумки и чемоданы; зонты от дождя, солнца и трости; хлысты, кнуты, конская сбруя и шорные изделия;
 25 - одежда, обувь, головные уборы;
 35 - сбор для третьих лиц различных товаров (не подразумевая их транспортировку), а именно: одежды, белья нижнего, пижам, корсажей [женское белье], чулок, носков, обуви, аксессуаров, и размещение товаров для удобства изучения и приобретения потребителями через розничные и оптовые магазины, почтовые каталоги продаж, электронные средства, например телемагазины или Интернет-сайты.

(111) 44043
 (151) 18.03.2014
 (181) 18.03.2023
 (210) 61740
 (220) 18.03.2013
 (730) Индивидуальный предприниматель Утебекова
 Галия Алтынбековна (KZ)
 (540)



(591) Указание цветов: белый, красный, черный
 (511)(510)
 41 - обеспечение учебного процесса; развлечения; организация и проведение мастер-классов [обучение], организация и проведение мастер-классов [обучение] тайской кухне, в том числе обучение карвингу (художественному вырезанию из фруктов и овощей в тайской традиции); предоставление возможности обучения и прохождения стажировок (в ресторане) студентам (обучающимся по специальности «ресторанный бизнес», «повар-пекарь», «официант», «администратор ресторана»); написание кулинарных книг,

брошюр и пособий в области кулинарии и ресторанного бизнеса с дальнейшей их публикацией;
 42 - исследования и разработка новых товаров [для третьих лиц], в том числе разработка новых блюд, технологий, производство новых блюд по новым технологиям;
 43 - услуги по обеспечению пищевыми продуктами и напитками; рестораны; услуги по приготовлению блюд и доставки их на дом; обслуживание выездных банкетов, кэтеринг; проведение банкетов и праздников с предоставлением услуг ресторанов.

(111) 44044
 (151) 18.03.2014
 (181) 19.03.2023
 (210) 61759
 (220) 19.03.2013
 (730) Крафт Фудз Дойтчланд Холдинг ГмбХ (DE)
 Kraft Foods Deutschland Holding GmbH (DE)
 (540)

**1001 ТЕПЛАЯ ВСТРЕЧА
 1001 ЖИЛЫ ЖУЗДИ КЕЗДЕСУ**

(511)(510)
 30 - кофе, кофейные экстракты, заменители кофе, какао, шоколад, напитки на основе какао, напитки шоколадные, напитки кофейные и составы для изготовления таких напитков.

(111) 44045
 (151) 18.03.2014
 (181) 19.03.2023
 (210) 61767
 (220) 19.03.2013
 (730) Индивидуальный предприниматель
 Нурбикенов Кали Нурбикенович (KZ)
 (540)



(526) Неохраноспособные элементы: «РЕСТОРАН»
 (591) Указание цветов: коричневый, черный, белый, оранжевый, голубой, красный, желтый

(511)(510)

29 - айвар [консервированный перец], арахис обработанный, белки для кулинарных целей, белок яичный, бобы консервированные, бобы соевые консервированные для употребления в пищу, бульоны, ветчина, грибы консервированные, дичь, желе мясное, желе пищевое, желе фруктовое, желток яичный, жиры животные пищевые, жиры пищевые, закуски легкие на основе фруктов, изделия колбасные, изюм, икра, икра рыбная обработанная, йогурт, капуста квашеная, кефир [напиток молочный], коктейли молочные, колбаса кровяная, консервы мясные, консервы овощные, консервы рыбные, консервы фруктовые, креветки неживые, крем сливочный, крокет, кумыс [напиток молочный], лангусты неживые, лосось, лук консервированный, маринад из шинкованных овощей с острой приправой [пикалили], мармелад, за исключением кондитерских изделий, масла пищевые, масло сливочное, мидии неживые, миндаль толченый, мозг костный пищевой, моллюски неживые, молоко, молоко с повышенным содержанием белка, молоко соевое [заменитель молока], мука рыбная для употребления в пищу, муссы овощные, муссы рыбные, мякоть фруктовая, мясо, мясо консервированное, напитки молочные с преобладанием молока, овощи консервированные, овощи сушеные, овощи, подвергнутые тепловой обработке, оладьи картофельные, омары неживые, орехи обработанные, паста томатная, паштеты из печени, пектины для кулинарных целей, печень, пикули, плоды или ягоды, сваренные в сахарном сиропе, порошок яичный, продукты молочные, продукты пищевые на основе ферментированных овощей [кимчи], продукты пищевые рыбные, простокваша, птица домашняя неживая, пыльца растений, приготовленная для пищи, пюре клюквенное, пюре яблочное, раки неживые, ракообразные неживые, рыба консервированная, рыба неживая, рыба соленая, салаты овощные, салаты фруктовые, сало, сардины, свинина, сельдь, семена обработанные, семена подсолнечника обработанные, сливки [молочный продукт], сливки взбитые, смеси жировые для бутербродов, сок томатный для приготовления пищи, соки овощные для приготовления пищи, солонина, сосиски, сосиски в сухарях, составы для приготовления бульонов, составы для приготовления супов, субпродукты, супы, супы овощные, сыворотка молочная, сыры, тахини [паста из семян кунжута], творог соевый, трепанги неживые, тунец, устрицы

неживые, ферменты молочные для кулинарных целей, ферменты сычужные, филе рыбное, финики, фрукты глазированные, фрукты замороженные, фрукты консервированные, фрукты, консервированные в спирте, фрукты, подвергнутые тепловой обработке, хлопья картофельные, хумус [паста из турецкого гороха], цедра фруктовая, чеснок консервированный, чечевица консервированная, чипсы картофельные, чипсы картофельные низкокалорийные, чипсы фруктовые, эгг-ног безалкогольный, экстракты водорослей пищевые, экстракты мясные, яйца;

- 41 - видеосъемка, дискотеки, информация по вопросам отдыха, информация по вопросам развлечений, клубы-кафе ночные, монтаж видеозаписей, обеспечение интерактивное игрой через компьютерную сеть, организация балов, организация досуга, организация конкурсов красоты, организация лотерей, организация показов мод в развлекательных целях, предоставление оборудования для караоке, прокат видеокамер, прокат звукозаписей, прокат оборудования для игр, развлечение гостей, развлечения, составление программ встреч [развлечение], услуги баз отдыха [развлечения], услуги диск-жокеев, услуги оркестров, услуги по написанию сценариев, фотографирование, шоу-программы;
- 43 - аренда помещений для проведения встреч, базы отдыха, закусовые, кафе, кафетерии, мотели, пансионаты, прокат кухонного оборудования, прокат мебели, столового белья и посуды, прокат палаток, прокат передвижных строений, рестораны, рестораны самообслуживания, столовые на производстве и в учебных заведениях, услуги баз отдыха [предоставление жилья], услуги баров, услуги кемпингов, услуги по приготовлению блюд и доставке их на дом.

(111) 44046
 (151) 18.03.2014
 (181) 20.03.2023
 (210) 61773
 (220) 20.03.2013
 (730) A-Mark CA (CH)
 A-Mark SA (CH)

(540)

Megial
Мегиаль

(511)(510)

5 - фармацевтические препараты;
35 - реализация товаров, указанных в 5 классе.

(111) 44047

(151) 18.03.2014

(181) 20.03.2023

(210) 61774

(220) 20.03.2013

(730) АГУА БЕНДИТА С.А.С. (CO)
AGUA BENDITA S.A.S. (CO)

(540)



(511)(510)

25 - одежда мужская, женская, детская, включая костюмы купальные, халаты, купальники, одежда пляжная, платья, юбки, носки, рубашки, футболки, топы, блузы, куртки, свитера, жилеты, плащи, кальсоны, джинсы, шорты, фартуки, подтяжки, перчатки, галстуки, платки шейные, шорты спортивные, толстовки, ночное белье, пижамы, одежда для тяжелоатлетов; белье нижнее включая трусы женские, стринги, бюстгальтеры, одежда детская; туфли, включая сапоги, сандалии, туфли комнатные, кроссовки; одежда из кожи включая юбки, брюки, куртки, пальто, шляпы, береты, шапки, ремни для головы, саронги, чулки, пояса, принадлежности предназначенные для одевания.

(111) 44048

(151) 18.03.2014

(181) 26.03.2023

(210) 61783

(220) 26.03.2013

(730) Валеант Фармасьютикалс Интернешнл, корпорация штата Делавэр (US)
Valeant Pharmaceuticals International, a Delaware corporation (US)

(540)



(511)(510)

5 - фармацевтические препараты и дерматологические препараты;
42 - научно-исследовательские услуги и разработки в области фармацевтики.

(111) 44049

(151) 18.03.2014

(181) 26.03.2023

(210) 61788

(220) 26.03.2013

(730) Шалтон, Инк. (US)
Shulton, Inc. (US)

(540)

BEARGLOVE

(511)(510)

3 - средства туалетные против потения и дезодоранты, средства для ухода за волосами, нелекарственные средства для ухода за кожей, препараты для бритья, смеси ароматические из цветов и трав, средства для мытья тела, мыла кусковые и гели для душа.

(111) 44050

(151) 18.03.2014

(181) 26.03.2023

(210) 61789

(220) 26.03.2013

(730) Шалтон, Инк. (US)
Shulton, Inc. (US)

(540)

LIONPRIDE

(511)(510)

3 - средства туалетные против потения и дезодоранты, средства для ухода за волосами, нелекарственные средства для ухода за кожей, препараты для бритья, смеси ароматические из цветов и трав, средства для мытья тела, мыла кусковые и гели для душа.

(111) 44051

(151) 18.03.2014

(181) 26.03.2023

(210) 61795

(220) 26.03.2013

(730) Фармацевтикал хемикал косметик индастри АЛКАЛОИД ЭЙ-ДИ-Скопье (МК)
Pharmaceutical chemical cosmetic industry
ALKALOID AD - Skopje (MK)

(540)

CLOPENO

(511)(510)

5 - препараты фармацевтические, а именно антитромботические средства.

(111) 44052

(151) 18.03.2014

(181) 26.03.2023

(210) 61797

(220) 26.03.2013

(730) Товарищество с ограниченной ответственностью «FG-invest» (KZ)

(540)



(591) Указание цветов: синий, серый, темно-синий, голубой

(511)(510)

3 - косметика;

35 - реклама, маркетинг; сбыт товаров через посредников, организация выставок в рекламных целях.

(111) 44053

(151) 18.03.2014

(181) 27.03.2023

(210) 61801

(220) 27.03.2013

(730) АТЭндТ ИНТЕЛЛЕКЧУЛ ПРОПЕРТИ II, Л.П.
(US)
AT&T INTELLECTUAL PROPERTY II, L.P.
(US)

(540)



(591) Указание цветов: черный, белый, голубой
(511)(510)

9 - кабели локальной сети передачи данных; шнуры; корпуса; панели; сокетты (гнезда); телекоммуникационные кабели; аппараты и оборудование; кабели компьютерной сети; аппараты и оборудование; электронная аппаратура и оборудование; части и детали для вышеупомянутых товаров класса 09.

(111) 44054

(151) 18.03.2014

(181) 27.03.2023

(210) 61802

(220) 27.03.2013

(730) АТЭндТ ИНТЕЛЛЕКЧУЛ ПРОПЕРТИ II, Л.П.
(US)
AT&T INTELLECTUAL PROPERTY II, L.P.
(US)

(540)

AT&T

(511)(510)

9 - кабели локальной сети передачи данных; шнуры; корпуса; панели; сокетты (гнезда); телекоммуникационные кабели; аппараты и оборудование; кабели компьютерной сети; аппараты и оборудование; электронная аппаратура и оборудование; части и детали для вышеупомянутых товаров класса 09.

(111) 44055

(151) 18.03.2014

- (181) 27.03.2023
 (210) 61803
 (220) 27.03.2013
 (730) Закрытое акционерное общество «НТ СЕРВИС» (LT)
 Uždaroji akcinė bendrovė «NT SERVICE» (LT)
 (540)



- (591) Указание цветов: черный, белый, серый, светло-серый, светло-желтый, желтый

- (511)(510)
 9 - программное обеспечение для систем предупреждения населения об опасности;
 42 - разработка, развитие, инсталляция и обслуживание систем предупреждения населения об опасности; разработка, развитие и инсталляция программного обеспечения по предупреждению населения об опасности для персональных коммуникационных устройств (компьютеров, мобильных телефонов, планшетных компьютеров).

- (111) 44056
 (151) 18.03.2014
 (181) 27.03.2023
 (210) 61804
 (220) 27.03.2013
 (730) Ходлер Файнэнс Эс. Эй. (VG)
 Hodler Finance S.A. (VG)
 (540)



- (591) Указание цветов: зеленый, черный, желтый, белый, оранжевый

- (511)(510)
 16 - брошюры; буклеты; бумага; бюллетени информационные; издания печатные; изделия для упаковки бумажные или пластмассовые; изделия картонные; календари; карточки кредитные печатные неэлектрические; каталоги; коробки картонные или бумажные; листы вискозные для упаковки; листы пузырчатые [пластмассовые] [для упаковки

или расфасовки]; листы целлюлозные мягкие для упаковки; материалы упаковочные подкрашленные; наклейки самоклеящиеся; обертки для бутылок картонные или бумажные; пакеты бумажные; периодика; пленки пластмассовые для упаковки; продукция печатная; проспекты; фотогравюры; фотографии;

- 29 - анчоусы; грибы консервированные; желе пищевое; жиры пищевые; закуски лёгкие на базе фруктов; изделия колбасные; консервы мясные; консервы овощные; консервы рыбные; консервы фруктовые; концентраты бульонные; креветки; крем сливочный; мармелад; масла растительные; масло сливочное; мидии [неживые]; моллюски [неживые]; молоко; мякоть фруктовая; мясо; мясо консервированное; овощи консервированные; овощи сушеные; овощи, подвергнутые тепловой обработке; оливы консервированные; омары [неживые]; орехи обработанные; паста томатная; паштеты из печени; плоды или ягоды, сваренные в сахарном сиропе; порошок яичный; продукты из соленого свиного окорока; продукты молочные; продукты питания на базе ферментированных овощей [ким чи]; продукты рыбные; протеины пищевые; ракообразные [неживые]; рыба [неживая]; рыба консервированная; салаты овощные; салаты фруктовые; смеси жировые для бутербродов; составы для приготовления супов; субпродукты; супы; сыры; творог соевый; трепанги [неживые]; устрицы [неживые]; филе рыбное; фрукты глазированные; фрукты замороженные; фрукты консервированные; фрукты консервированные в спирте; фрукты, подвергнутые тепловой обработке; хлопья картофельные; чипсы картофельные; чипсы фруктовые; яйца;

- 30 - бисквиты; блины; бриоши; булки; вафли; вермишель; вещества ароматические кофейные; вещества подслащивающие натуральные; горчица; дрожжи; загустители для пищевых продуктов; закуски лёгкие на базе риса; закуски лёгкие на базе хлебных злаков; заменители кофе; изделия кондитерские; изделия макаронные; изделия пирожковые; йогурт замороженный; какао; какао-продукты; каши молочные; конфеты; кофе; крахмал пищевой; крупы пищевые; кукуруза молотая; кукуруза поджаренная; кушанья мучные; лед пищевой; леденцы; мед; мороженое; мука; мюсли; напитки какао-молочные; напитки кофейно-молочные; напитки кофейные; напитки на основе чая; напитки шоколадно-молочные; напитки

- шоколадные; напитки-какао; настои нелекарственные; печенье; пироги; пицца; попкорн; порошки для мороженого; приправы; продукты зерновые; продукты мучные; продукты на основе овса; пряники; пряности; равиоли; резинки жевательные [за исключением используемой для медицинских целей]; сахар; сладости; соль поваренная; спагетти; специи; сухари; сухари панировочные; суши; сэндвичи; торты фруктово-ягодные; уксус; халва; хлеб; хлопья из зерновых продуктов; цикорий; чай; шоколад;
- 31 - апельсины; арахис; бобы; виноград; горох; грибы; зерна злаков необработанные; зерно [злаки]; икра рыб; картофель; корма для животных; корма для птиц; корнеплоды съедобные; лимоны; лук; луковицы цветов; миндаль; деревья; кустарники; овощи свежие; орехи; плоды фруктов; проростки ботанические; рассада; растения; семена; травы пряно-вкусовые; цветы; ягоды;
- 32 - аперитивы безалкогольные; воды; квас [безалкогольный напиток]; коктейли безалкогольные; лимонады; напитки арахисово-молочные; напитки безалкогольные; напитки изотонические; напитки на базе мёда безалкогольные; напитки на основе молочной сыворотки; напитки фруктовые; напиток миндально-молочный; нектары фруктовые с мякотью; пиво; порошки для изготовления газированных напитков; сиропы для напитков; соки овощные; соки фруктовые;
- 33 - аперитивы; арак; бренди; вина; виски; водка; джин; джестивы; коктейли; ликеры; напитки алкогольные; напитки спиртовые; напиток медовый; настойка мятная; настойки горькие; сидры; экстракты спиртовые; экстракты фруктовые спиртовые; эссенции спиртовые;
- 34 - табак; курительные принадлежности; спички;
- 35 - агентства по импорту-экспорту; анализ себестоимости; аудит; бюро по найму; ведение автоматизированных баз данных; ведение бухгалтерских книг; выписка счетов; запись сообщений; комплектование штата сотрудников; консультации по вопросам организации и управления бизнесом; консультации по вопросам штата сотрудников; консультации по организации бизнеса; консультации по управлению бизнесом; консультации профессиональные в области бизнеса; менеджмент в области творческого бизнеса; оценка коммерческой деятельности; поиск информации в компьютерных файлах [для третьих лиц]; помощь в управлении бизнесом; помощь в управлении коммерческими или промышленными предприятиями; прогнозирование экономическое; систематизация информации в компьютерных базах данных; составление налоговых деклараций; составление отчетов о счетах; управление коммерческое лицензиями на товары и услуги для третьих лиц; услуги субподрядчика; управление [коммерческое]; экспертиза деловая; агентства по коммерческой информации; агентства рекламные; аренда площадей для размещения рекламы; демонстрация товаров; изучение общественного мнения; изучение рынка; информация деловая; информация и советы коммерческие потребителям; исследования в области бизнеса; исследования в области маркетинга; организация выставок в коммерческих или рекламных целях; организация торговых ярмарок в коммерческих или рекламных целях; оформление витрин; представление товаров на всех медиасредствах с целью розничной продажи; продажа аукционная; распространение образцов; распространение рекламных материалов; реклама; услуги манекенщиков для рекламы или продвижения товаров; макетирование рекламы; обновление рекламных материалов; реклама интерактивная в компьютерной сети, в том числе в качестве доменного имени; реклама телевизионная; сведения о деловых операциях; составление рекламных рубрик в газете; управление процессами обработки заказов на покупки; услуги в области общественных отношений; услуги снабженческие для третьих лиц [закупка и обеспечение предпринимателей товарами]; продвижение товаров [для третьих лиц], в том числе услуги оптово-розничной продажи товаров;
- 36 - агентства таможенные; аренда финансовая; выпуск кредитных карточек; выпуск ценных бумаг; инвестирование; менеджмент финансовый; обслуживание по дебетовым карточкам; обслуживание по кредитным карточкам; операции банковские через Интернет; операции факторные; обмен денег; перевод денежных средств в системе электронных расчетов; поручительство; предоставление ссуд; спонсорство финансовое; агентства по взысканию долгов; агентства по операциям с недвижимым имуществом; оценки финансовые [недвижимое имущество]; посредничество при операциях с недвижимостью; маклерство; сдача в аренду недвижимого имущества; сдача в аренду нежилых помещений; управление жилым

- 41 - фондом; управление недвижимостью; информация по вопросам развлечений; киностудии; клубы здоровья; клубы культурно-просветительные и развлекательные; обучение заочное; обучение практическим навыкам [демонстрация]; организация балов; организация выставок с культурно-просветительной целью; организация досугов; организация и проведение коллоквиумов; организация и проведение конференций; организация и проведение концертов; организация и проведение мастер-классов [обучение]; организация и проведение семинаров; организация конкурсов красоты; организация конкурсов учебных или развлекательных; организация лотерей; организация спектаклей [услуги импресарио]; организация спортивных состязаний; передачи развлекательные телевизионные; предоставление услуг кинозалов; представления театрализованные; представления театральные; прокат аудио- и звукозаписей; прокат видеофильмов; прокат кинофильмов; развлечения; фотографирование; фоторепортажи; шоу-программы;
- 43 - закусовые; кафе; кафетерии; рестораны; услуги баров; услуги кемпингов; услуги по приготовлению блюд и доставке их на дом;
- 44 - маникюр; массаж; парикмахерские; помощь ветеринарная; салоны красоты; услуги визажистов; услуги оптиков.

- (111) 44057
 (151) 18.03.2014
 (181) 27.03.2023
 (210) 61805
 (220) 27.03.2013
 (730) Ходлер Файнэнс Эс. Эй. (VG)
 Hodler Finance S.A. (VG)
 (540)



- (591) Указание цветов: зеленый, белый, желтый, оранжевый, черный
 (511)(510)
 16 - брошюры; буклеты; бумага; бюллетени информационные; издания печатные; изделия для упаковки бумажные или пластмассовые; изделия картонные; календари; карточки кредитные печатные неэлектрические;

- каталоги; коробки картонные или бумажные; листы вязкие для упаковки; листы пузырчатые [пластмассовые] [для упаковки или расфасовки]; листы целлюлозные мягкие для упаковки; материалы упаковочные подкрашенные; наклейки самоклеящиеся; обертки для бутылок картонные или бумажные; пакеты бумажные; периодика; пленки пластмассовые для упаковки; продукция печатная; проспекты; фотогравюры; фотографии;
- 29 - анчоусы; грибы консервированные; желе пищевое; жиры пищевые; закуски лёгкие на базе фруктов; изделия колбасные; консервы мясные; консервы овощные; консервы рыбные; консервы фруктовые; концентраты бульонные; креветки; крем сливочный; мармелад; масла растительные; масло сливочное; мидии [неживые]; моллюски [неживые]; молоко; мякоть фруктовая; мясо; мясо консервированное; овощи консервированные; овощи сушеные; овощи, подвергнутые тепловой обработке; оливки консервированные; омары [неживые]; орехи обработанные; паста томатная; паштеты из печени; плоды или ягоды, сваренные в сахарном сиропе; порошок яичный; продукты из соленого свиного окорока; продукты молочные; продукты питания на базе ферментированных овощей [ким чи]; продукты рыбные; протеины пищевые; ракообразные [неживые]; рыба [неживые]; рыба консервированная; салаты овощные; салаты фруктовые; смеси жировые для бутербродов; составы для приготовления супов; субпродукты; супы; сыры; творог соевый; трепанги [неживые]; устрицы [неживые]; филе рыбное; фрукты глазированные; фрукты замороженные; фрукты консервированные; фрукты, консервированные в спирте; фрукты, подвергнутые тепловой обработке; хлопья картофельные; чипсы картофельные; чипсы фруктовые; яйца;
- 30 - бисквиты; блины; бриоши; булки; вафли; вермишель; вещества ароматические кофейные; вещества подслащивающие натуральные; горчица; дрожжи; загустители для пищевых продуктов; закуски лёгкие на базе риса; закуски лёгкие на базе хлебных злаков; заменители кофе; изделия кондитерские; изделия макаронные; изделия пирожковые; йогурт замороженный; какао; какао-продукты; каши молочные; конфеты; кофе; крахмал пищевой; крупы пищевые; кукуруза молотая; кукуруза поджаренная; кушанья мучные; лед пищевой; леденцы; мед; мороженое; мука; мюсли; напитки какао-

- молочные; напитки кофейно-молочные; напитки кофейные; напитки на основе чая; напитки шоколадно-молочные; напитки шоколадные; напитки-какао; настои нелекарственные; печенье; пироги; пицца; попкорн; порошки для мороженого; приправы; продукты зерновые; продукты мучные; продукты на основе овса; пряники; пряности; равиоли; резинки жевательные [за исключением используемой для медицинских целей]; сахар; сладости; соль поваренная; спагетти; специи; сухари; сухари панировочные; суши; сэндвичи; торты фруктово-ягодные; уксус; халва; хлеб; хлопья из зерновых продуктов; цикорий; чай; шоколад;
- 31 - апельсины; арахис; бобы; виноград; горох; грибы; зерна злаков необработанные; зерно [злаки]; икра рыб; картофель; корма для животных; корма для птиц; корнеплоды съедобные; лимоны; лук; луковицы цветов; миндаль; деревья; кустарники; овощи свежие; орехи; плоды фруктов; проростки ботанические; рассада; растения; семена; травы пряно-вкусовые; цветы; ягоды;
- 32 - аперитивы безалкогольные; воды; квас [безалкогольный напиток]; коктейли безалкогольные; лимонады; напитки арахисово-молочные; напитки безалкогольные; напитки изотонические; напитки на базе мёда безалкогольные; напитки на основе молочной сыворотки; напитки фруктовые; напиток миндально-молочный; нектары фруктовые с мякотью; пиво; порошки для изготовления газированных напитков; сиропы для напитков; соки овощные; соки фруктовые;
- 33 - аперитивы; арак; бренди; вина; виски; водка; джин; джестивы; коктейли; ликеры; напитки алкогольные; напитки спиртовые; напиток медовый; настойка мятная; настойки горькие; сидры; экстракты спиртовые; экстракты фруктовые спиртовые; эссенции спиртовые;
- 34 - табак; курительные принадлежности; спички;
- 35 - агентства по импорту-экспорту; анализ себестоимости; аудит; бюро по найму; ведение автоматизированных баз данных; ведение бухгалтерских книг; выписка счетов; запись сообщений; комплектование штата сотрудников; консультации по вопросам организации и управления бизнесом; консультации по вопросам штата сотрудников; консультации по организации бизнеса; консультации по управлению бизнесом; консультации профессиональные в области бизнеса; менеджмент в области творческого бизнеса; оценка коммерческой деятельности; поиск информации в компьютерных файлах [для третьих лиц]; помощь в управлении бизнесом; помощь в управлении коммерческими или промышленными предприятиями; прогнозирование экономическое; систематизация информации в компьютерных базах данных; составление налоговых деклараций; составление отчетов о счетах; управление коммерческое лицензиями на товары и услуги для третьих лиц; услуги субподрядчика; управление [коммерческое]; экспертиза деловая; агентства по коммерческой информации; агентства рекламные; аренда площадей для размещения рекламы; демонстрация товаров; изучение общественного мнения; изучение рынка; информация деловая; информация и советы коммерческие потребителям; исследования в области бизнеса; исследования в области маркетинга; организация выставок в коммерческих или рекламных целях; организация торговых ярмарок в коммерческих или рекламных целях; оформление витрин; представление товаров на всех медиасредствах с целью розничной продажи; продажа аукционная; распространение образцов; распространение рекламных материалов; реклама; услуги манекенщиков для рекламы или продвижения товаров; макетирование рекламы; обновление рекламных материалов; реклама интерактивная в компьютерной сети, в том числе в качестве доменного имени; реклама телевизионная; сведения о деловых операциях; составление рекламных рубрик в газете; управление процессами обработки заказов на покупки; услуги в области общественных отношений; услуги снабженческие для третьих лиц [закупка и обеспечение предпринимателей товарами]; продвижение товаров [для третьих лиц], в том числе услуги оптово-розничной продажи товаров;
- 36 - агентства таможенные; аренда финансовая; выпуск кредитных карточек; выпуск ценных бумаг; инвестирование; менеджмент финансовый; обслуживание по дебетовым карточкам; обслуживание по кредитным карточкам; операции банковские через Интернет; операции факторные; обмен денег; перевод денежных средств в системе электронных расчетов; поручительство; предоставление ссуд; спонсорство финансовое; агентства по взысканию долгов; агентства по операциям с недвижимым имуществом; оценки финансовые [недвижимое имущество]; посредничество при операциях с

- недвижимостью; маклерство; сдача в аренду недвижимого имущества; сдача в аренду нежилых помещений; управление жилым фондом; управление недвижимостью;
- 41 - информация по вопросам развлечений; киностудии; клубы здоровья; клубы культурно-просветительные и развлекательные; обучение заочное; обучение практическим навыкам [демонстрация]; организация балов; организация выставок с культурно-просветительной целью; организация досугов; организация и проведение коллоквиумов; организация и проведение конференций; организация и проведение концертов; организация и проведение мастер-классов [обучение]; организация и проведение семинаров; организация конкурсов красоты; организация конкурсов учебных или развлекательных; организация лотерей; организация спектаклей [услуги импресарио]; организация спортивных состязаний; передачи развлекательные телевизионные; предоставление услуг кинозалов; представления театрализованные; представления театральные; прокат аудио- и звукозаписей; прокат видеофильмов; прокат кинофильмов; развлечения; фотографирование; фоторепортажи; шоу-программы;
- 43 - закулочные; кафе; кафетерии; рестораны; услуги баров; услуги кемпингов; услуги по приготовлению блюд и доставке их на дом;
- 44 - маникюр; массаж; парикмахерские; помощь ветеринарная; салоны красоты; услуги визажистов; услуги оптиков.

(111) 44058
 (151) 19.03.2014
 (181) 28.03.2023
 (210) 61809
 (220) 28.03.2013
 (730) Джонсон энд Джонсон, корпорация штата Нью-Джерси (US)
 Johnson & Johnson, a New Jersey corporation (US)
 (540)

BREEZE

(511)(510)
 5 - прокладки гигиенические; прокладки гигиенические женские; прокладки ежедневные [гигиенические]; тампоны гигиенические для женщин.

(111) 44059
 (151) 19.03.2014
 (181) 28.03.2023
 (210) 61813
 (220) 28.03.2013
 (730) АРКОР С.А.И.К. (AR)
 ARCOR S.A.I.C. (AR)
 (540)

Menthoplus

(511)(510)
 30 - кофе, чай, какао и заменители кофе; рис; тапиока (маниока) и саго; мука и зерновые продукты; хлебобулочные изделия, кондитерские изделия; мороженое; сахар, мед, сироп из патоки; дрожжи, пекарные порошки; соль; горчица; уксус, приправы; пряности; лед для охлаждения.

(111) 44060
 (151) 19.03.2014
 (181) 28.03.2023
 (210) 61814
 (220) 28.03.2013
 (730) АРКОР С.А.И.К. (AR)
 ARCOR S.A.I.C. (AR)
 (540)



(591) Указание цветов: зеленый, синий, красный, темно-голубой, светло-желтый, светло-зеленый, желтый, персиковый
 (511)(510)
 30 - кофе, чай, какао и заменители кофе; рис; тапиока (маниока) и саго; мука и зерновые продукты; хлебобулочные изделия, кондитерские изделия; мороженое; сахар, мед, сироп из патоки; дрожжи, пекарные порошки; соль; горчица; уксус, приправы; пряности; лед для охлаждения.

(111) 44061
 (151) 19.03.2014
 (181) 28.03.2023
 (210) 61816
 (220) 28.03.2013
 (730) АРКОР С.А.И.К. (AR)
 ARCOR S.A.I.C. (AR)

(540)

Cofler

(511)(510)

30 - кофе, чай, какао и заменители кофе; рис; тапиока (маниока) и саго; мука и зерновые продукты; хлебобулочные изделия, кондитерские изделия; мороженое; сахар, мед, сироп из патоки; дрожжи, пекарные порошки; соль; горчица; уксус, приправы; пряности; лед для охлаждения.

(111) 44062

(151) 19.03.2014

(181) 28.03.2023

(210) 61822

(220) 28.03.2013

(730) Товарищество с ограниченной ответственностью «Телекомпания «ЭРА» (KZ)

(540)

Выход есть

(511)(510)

35 - агентства по коммерческой информации; агентства рекламные; демонстрация товаров; запись сообщений; изучение общественного мнения; изучение рынка; информация деловая; информация и советы коммерческие потребителям; исследования в области маркетинга; макетирование рекламы; менеджмент в области творческого бизнеса; обзоры печати; обновление рекламных материалов; обработка текста; прокат рекламного времени на всех средствах массовой информации; прокат рекламных материалов; публикация рекламных текстов; распространение образцов; распространение рекламных материалов; редактирование рекламных текстов; реклама; реклама телевизионная; сбор и предоставление статистических данных;

38 - вещание телевизионное; вещание телевизионное кабельное; обеспечение дискуссионными формами в Интернете; передача сообщений; прокат аппаратуры для передачи сообщения; прокат оборудования для телекоммуникационной связи; радиовещание; связь волоконно-оптическая; связь спутниковая;

41 - видеосъемка; дублирование; издание книг; киностудии; макетирование публикаций за исключением рекламных;

микрофильмирование; монтаж видеозаписей; монтирование теле- и радиопрограмм; обеспечение интерактивное игрой через компьютерную сеть; организация и проведение конференций; организация и проведение концертов; организация и проведение мастер-классов [обучение]; организация и проведение семинаров; организация и проведение симпозиумов; организация конкурсов красоты; организация конкурсов учебных или развлекательных; организация лотерей; организация развлечений на базах отдыха; передачи развлекательные телевизионные; представления театральные; производство видеофильмов; производство кинофильмов; прокат аудио- и звукозаписей; прокат аудиооборудования; прокат видеокамер; прокат видеомагнитофонов; прокат видеофильмов; прокат декораций для шоу-программ; прокат кинопроекторов и кинооборудования; прокат кинофильмов; прокат осветительной аппаратуры для театров или телестудий; прокат радио- и телевизионных приемников; публикация интерактивная книг и периодики; публикация текстовых материалов, за исключением рекламных; радиопередачи развлекательные; редактирование текстов, за исключением рекламных; служба новостей; субтитрование; услуги образовательно-воспитательные; услуги переводчиков; услуги по написанию сценариев; услуги студий записи; формирование цифрового изображения; шоу-программы.

(111) 44063

(151) 19.03.2014

(181) 28.03.2023

(210) 61823

(220) 28.03.2013


(730) Товарищество с ограниченной ответственностью «Телекомпания «ЭРА» (KZ)

(540)

Жолы бар

(511)(510)

35 - агентства по коммерческой информации; агентства рекламные; демонстрация товаров; запись сообщений; изучение общественного мнения; изучение рынка; информация деловая; информация и советы коммерческие потребителям; исследования в области маркетинга; макетирование рекламы;

- менеджмент в области творческого бизнеса; обзоры печати; обновление рекламных материалов; обработка текста; прокат рекламного времени на всех средствах массовой информации; прокат рекламных материалов; публикация рекламных текстов; распространение образцов, распространение рекламных материалов; редактирование рекламных текстов; реклама; реклама телевизионная; сбор и предоставление статистических данных;
- 38 - вещание телевизионное; вещание телевизионное кабельное; обеспечение дискуссионными формами в Интернете; передача сообщений; прокат аппаратуры для передачи сообщения; прокат оборудования для телекоммуникационной связи; радиовещание; связь волоконно-оптическая; связь спутниковая;
- 41 - видеосъемка; дублирование; издание книг; киностудии; макетирование публикаций за исключением рекламных; микрофильмирование; монтаж видеозаписей; монтирование теле- и радиопрограмм; обеспечение интерактивное игрой через компьютерную сеть; организация и проведение конференций; организация и проведение концертов; организация и проведение мастер-классов [обучение]; организация и проведение семинаров; организация и проведение симпозиумов; организация конкурсов красоты; организация конкурсов учебных или развлекательных; организация лотерей; организация развлечений на базах отдыха; передачи развлекательные телевизионные; представления театральные; производство видеофильмов; производство кинофильмов; прокат аудио- и звукозаписей; прокат аудиооборудования; прокат видеокамер; прокат видеомагнитофонов; прокат видеофильмов; прокат декораций для шоу-программ; прокат кинопроекторов и кинооборудования; прокат кинофильмов; прокат осветительной аппаратуры для театров или телестудий; прокат радио- и телевизионных приемников; публикация интерактивная книга и периодики; публикация текстовых материалов, за исключением рекламных; радиопередачи развлекательные; редактирование текстов, за исключением рекламных; служба новостей; субтитрование; услуги образовательно-воспитательные; услуги переводчиков; услуги по написанию сценариев; услуги студий записи; формирование цифрового изображения; шоу-программы.
- (111) 44064
(151) 19.03.2014
(181) 29.03.2023
(210) 61838
(220) 29.03.2013
(730) ИСИХАРА САНГИО КАЙСЯ, ЛТД. (JP)
ISHIHARA SANGYO KAISHA, LTD. (JP)
(540)
- FORNET**
- (511)(510)
5 - гербициды; инсектициды; нематоциды; фунгициды; препараты для уничтожения паразитов; препараты для уничтожения вредных растений; препараты для уничтожения вредных животных, пестициды.
-
- (111) 44065
(151) 19.03.2014
(181) 29.03.2023
(210) 61839
(220) 29.03.2013
(310) 85/743,053
(320) 01.10.2012
(330) US
(730) Таргет Брэндс, Инк. (корпорация штата Миннесота США) (US)
Target Brands, Inc. (a Minnesota, U.S.A. Corporation) (US)
(540)
- 
- (511)(510)
41 - развлекательные услуги, а именно, предоставление веб-сайтов, содержащих информацию в области развлечений, цифрового контента, компьютерных программ, компьютерных игр, творческих аудио-работ, творческих видео-работ, аудиовизуальных творческих работ, электронных публикаций, книг, фильмов, а также музыки; издание книг, журналов, периодических изданий, литературных работ, творческих видео-работ, творческих аудио-работ, а также аудиовизуальных творческих работ; предоставление незагружаемых предварительно записанных аудио-, видео- и аудиовизуальных творческих работ через

беспроводные сети; развлекательные услуги, а именно, предоставление онлайн порталов в области развлечений, фильмов, телевидения, аудиовизуальных творческих работ, музыки, творческих аудио-работ, книг, театра, литературных работ, спортивных мероприятий, организации отдыха и развлечений, организации и проведения досуга, соревнований и турниров, искусства, танцев, мюзиклов, выставок, спортивного обучения, клубов, радио, комедий, соревнований, творческих видео-работ, игр, организации и проведения игр, фестивалей, музеев, парков, культурных мероприятий, концертов, издательства, анимации, текущих событий, показов моды, а также мультимедийные презентации и интерактивные образовательные компьютеризированные и автоматизированные услуги и приложения; предоставление онлайн рекомендаций, информации и обзоров цифрового контента, компьютерных программ, компьютерных игр, творческих аудио-работ, творческих видеоработ, аудиовизуальных творческих работ, электронных публикаций, книг, фильмов, а также музыки; услуги аренды и компьютеризированной онлайн аренды, включающие интерактивное программное обеспечение, аппаратное обеспечение и находящийся онлайн цифровой контент в виде компьютерных программ, компьютерных игр, творческих аудио-работ, творческих видеоработ, аудиовизуальных творческих работ, электронных публикаций, книг, фильмов, а также музыки.

- (111) 44066
 (151) 19.03.2014
 (181) 29.03.2023
 (210) 61840
 (220) 29.03.2013
 (730) Индивидуальный предприниматель
 Исмаилова Любовь Валентиновна (KZ)
 (540)



- (591) Указание цветов: черный, белый
 (511)(510)
 9 - приборы и инструменты научные, морские, геодезические, фотографические,

кинематографические, оптические, для взвешивания, измерения, сигнализации, контроля (проверки), спасания и обучения; приборы и инструменты для передачи, распределения, трансформации, накопления, регулирования или управления электричеством; аппаратура для записи, передачи, воспроизведения звука или изображений; магнитные носители информации, диски звукозаписи; компакт-диски, DVD и другие цифровые носители информации; механизмы для аппаратов с предварительной оплатой; кассовые аппараты, счетные машины, оборудование для обработки информации и компьютеры; программное обеспечение; оборудование для тушения огня; DVD-плееры; автоматы музыкальные с предварительной оплатой; автоматы для продажи билетов; автоответчики телефонные; антенны; аппаратура звукозаписывающая; аппараты кассовые; аппараты проекционные; аппараты для передачи звука; аппараты светокопировальные; аппараты телефонные; аппараты факсимильные; бирки для товаров электронные; блоки магнитной ленты для компьютеров; блоки памяти для компьютеров; видеокамеры; видеокассеты; видеотелефоны; видеоэкраны; гарнитуры беспроводные для телефонов; детекторы фальшивых монет; диктофоны; диски звукозаписи; дисководы для компьютеров; дисководы с автоматической сменой дисков для компьютеров; интерфейсы для компьютеров; карандаши электронные [элементы дисплеев]; карточки идентификационные магнитные; картриджи для видеоигр; карты с магнитным кодом; клавиатуры компьютеров; книжки записные электронные; кассы-автоматы; компьютеры; компьютеры персональные переносные; компьютеры портативные; ленты магнитные для видеозаписи; манипуляторы типа «мышь» [оборудование для обработки информации]; механизмы для автоматов с предварительной оплатой; машины для подсчета и сортировки денег; носители звукозаписи; носители информации магнитные; мониторы [компьютерное оборудование]; обеспечение программное для компьютеров; плееры для компакт-дисков; пленки для звукозаписи; принтеры компьютерные; программы для компьютеров; программы игровые для компьютеров; программы компьютерные [загружаемое программное обеспечение]; программы операционные для компьютеров; процессоры [центральные блоки обработки информации]; сканеры [оборудование для обработки

- информации]; смарт-карточки [карточки с микросхемами]; средства обучения аудиовизуальные; телевизоры; устройства для видеозаписи; устройства для записи на магнитную ленту; устройства для обработки информации; устройства периферийные компьютеров; устройства считывающие [оборудование для обработки информации]; флэш-накопители USB; устройства фотокопировальные [фотографические, электростатические, тепловые]; устройства, считывающие штриховые коды; фотоаппараты; файлы звуковые, загружаемые для звонков мобильных телефонов; файлы изображений загружаемые; файлы музыкальные загружаемые; фоторамки цифровые;
- 35 - реклама; менеджмент в сфере бизнеса; административная деятельность в сфере бизнеса; офисная служба; ведение бухгалтерских документов; демонстрация товаров; аренда площадей для размещения рекламы; информация и советы коммерческие потребителям [информация потребительская товарная]; ведение автоматизированных баз данных; исследования в области бизнеса; исследования маркетинговые; обновление рекламных материалов; обработка текста; организация выставок в коммерческих или рекламных целях; консультации по вопросам организации и управления бизнесом; консультации по организации бизнеса; консультации по управлению бизнесом; консультации по управлению персоналом; консультации профессиональные в области бизнеса; организация торговых ярмарок в коммерческих или рекламных целях; маркетинг; менеджмент в области творческого бизнеса; оформление витрин; оценка коммерческой деятельности; подготовка платежных документов; поиск информации в компьютерных файлах для третьих лиц; продвижение товаров для третьих лиц; производство рекламных фильмов; прокат офисного оборудования и аппаратов; презентация товаров во всех медиасредствах с целью розничной продажи; прокат фотокопировального оборудования; публикация рекламных текстов; радиореклама; сбор информации в компьютерных базах данных; распространение рекламных материалов; систематизация информации в компьютерных базах данных; редактирование рекламных текстов; реклама интерактивная в компьютерной сети; услуги снабженческие для третьих лиц [закупка и обеспечение предпринимателей товарами]; управление процессами обработки заказов товаров;
- услуги в области общественных отношений; услуги машинописные; услуги фотокопирования;
- 38 - телекоммуникации; обеспечение телекоммуникационного подключения к Интернету; обеспечение телекоммуникационными каналами, предоставляющими услуги телемагазинов; доска сообщений электронная [телекоммуникационные службы]; передача сообщений; передача сообщений и изображений с использованием компьютера; обеспечение доступа в Интернет; обеспечение доступа к базам данных; обеспечение доступа на дискуссионные форумы в Интернете; передача цифровых файлов; почта электронная; предоставление онлайн форумов; прокат аппаратуры для передачи сообщений; прокат времени доступа к Интернету; прокат модемов; прокат оборудования для телекоммуникационной связи; связь телефонная; связь с использованием компьютерных терминалов; услуги по предоставлению телефонной связи;
- 41 - воспитание; обеспечение учебного процесса; развлечения; организация спортивных и культурно-просветительных мероприятий; информация по вопросам воспитания и образования; информация по вопросам развлечений; игры азартные; монтаж видеозаписей; монтирование теле- и радиопрограмм; организация досуга; обеспечение интерактивное игрой через компьютерную сеть; организация и проведение мастер-классов [обучение]; организация и проведение семинаров; обучение практическим навыкам [демонстрация]; организация конкурсов [учебных или развлекательных]; переподготовка профессиональная; предоставление оборудования для караоке; организация лотерей; предоставление услуг игровых залов; ориентирование профессиональное [советы по вопросам образования или обучения]; передачи развлекательные телевизионные; прокат аудиооборудования; прокат оборудования для игр; развлечения гостей; услуги клубов [развлечение или просвещение]; услуги образовательно-воспитательные; составление программ встреч [развлечение]; услуги переводчиков; услуги по распространению билетов [развлечение]; услуги репетиторов, инструкторов [обучение]; услуги школ [образование]; шоу-программы.

- (111) 44067
 (151) 19.03.2014
 (181) 01.04.2023
 (210) 61848
 (220) 01.04.2013
 (730) Товарищество с ограниченной ответственностью «Молочный завод «Солнечный» (KZ)
 (540)

- (526) Неохраноспособные элементы: «ТМ»
 (591) Указание цветов: красный
 (511)(510)

29 - мясо, рыба, птица и дичь; мясные экстракты; овощи и фрукты консервированные, сушеные и подвергнутые тепловой обработке; желе, варенье, компоты; яйца, молоко и молочные продукты; масла и жиры пищевые; айвар [консервированный перец]; алоэ древовидное, приготовленное для употребления в пищу; альгинаты для кулинарных целей; анчоусы; арахис обработанный; белки для кулинарных целей; белок яичный; бобы консервированные; бобы соевые консервированные для употребления в пищу; бульоны; варенье имбирное; ветчина; вещества жировые для изготовления пищевых жиров; водоросли морские обжаренные; гнезда птичьи съедобные; горох консервированный; грибы консервированные; дичь; желатин; желе мясное; желе пищевое; желе фруктовое; желток яичный; жир кокосовый; жир костный пищевой; жир свиной пищевой; жиры животные пищевые; жиры пищевые; закуски легкие на основе фруктов; изделия колбасные; изюм; икра; икра рыбная обработанная; йогурт; капуста квашеная; кефир [напиток молочный]; клей рыбий пищевой; клемы [неживые]; коктейли молочные; колбаса кровяная; консервы мясные; консервы овощные; консервы рыбные; консервы фруктовые; концентраты бульонные; корнишоны; креветки неживые; креветки пильчатые неживые; крем сливочный; крокеты; куколки бабочек шелкопряда, употребляемые в пищу; кумыс [напиток молочный]; лангусты неживые; лецитин для кулинарных целей; лосось; лук консервированный; маргарин; маринад из шинкованных овощей с острой приправой [пикалили]; мармелад, за исключением

кондитерских изделий; масла пищевые; масло арахисовое; масло какао; масло кокосовое жидкое; масло кокосовое твердое; масло кукурузное пищевое; масло кунжутное пищевое; масло льняное для кулинарных целей; масло оливковое пищевое; масло пальмовое пищевое; масло пальмоядровое пищевое; масло подсолнечное пищевое; масло рапсовое пищевое; масло сливочное; мидии неживые; миндаль толченый; мозг костный пищевой; моллюски неживые; молоко; молоко с повышенным содержанием белка; молоко соевое [заменитель молока]; мука рыбная для употребления в пищу; муссы овощные; муссы рыбные; мякоть фруктовая; мясо; мясо консервированное; напитки молочные с преобладанием молока; овощи консервированные; овощи сушеные; овощи, подвергнутые тепловой обработке; оладьи картофельные; оливки консервированные; омары неживые; орехи кокосовые сушеные; орехи обработанные; паста томатная; паштеты из печени; пектины для кулинарных целей; печень; пикули; плоды или ягоды, сваренные в сахарном сиропе; порошок яичный; продукты молочные; продукты пищевые на основе ферментированных овощей [кимчи]; продукты пищевые рыбные; простокваша; птица домашняя неживая; пыльца растений, приготовленная для пищи; пюре клюквенное; пюре яблочное; раки неживые; ракообразные неживые; рыба консервированная; рыба неживая; рыба соленая; салаты овощные; салаты фруктовые; сало; сардины; свинина; сельдь; семена обработанные; семена подсолнечника обработанные; сливки [молочный продукт]; сливки взбитые; смеси жировые для бутербродов; сок томатный для приготовления пищи; соки овощные для приготовления пищи; солонина; сосиски; сосиски в сухарях; составы для приготовления бульонов; составы для приготовления супов; субпродукты; супы; супы овощные; сыворотка молочная; сыры; тахини [паста из семян кунжута]; творог соевый; трепанги неживые; трюфели консервированные; тунец; устрицы неживые; ферменты молочные для кулинарных целей; ферменты сычужные; филе рыбное; финики; фрукты глазированные; фрукты замороженные; фрукты консервированные; фрукты, консервированные в спирте; фрукты, подвергнутые тепловой обработке; хлопья картофельные; хумус [паста из турецкого гороха]; цедра фруктовая; чеснок консервированный; чечевица консервированная; чипсы картофельные;

- чипсы картофельные низкокалорийные; чипсы фруктовые; эгт-ног безалкогольный; экстракты водорослей пищевые; экстракты мясные; яйца улитки; яйца;
- 30 - кофе, чай, какао и заменители кофе; рис; тапиока (маниока) и саго; мука и зерновые продукты; хлебобулочные изделия, кондитерские изделия; мороженое; сахар; мед, сироп из патоки; дрожжи, пекарные порошки; соль; горчица; уксус, приправы; пряности; лед для охлаждения; ароматизаторы; ароматизаторы для кондитерских изделий, за исключением эфирных масел; ароматизаторы для напитков, за исключением эфирных масел; ароматизаторы кофейные; ароматизаторы, за исключением эфирных масел; батончики злаковые с высоким содержанием белка; бисквиты; блины; блюда на основе лапши; бриоши; булки; ванилин [заменитель ванили]; ваниль [ароматизатор]; вафли; вермишель; вещества подслащивающие натуральные; вещества связующие для колбасных изделий; вещества связующие для мороженого [пищевого льда]; вода морская для приготовления пищи; водоросли [приправа]; галеты солодовые; гвоздика [пряность]; глазурь для изделий из сладкого сдобного теста; глюкоза для кулинарных целей; горчица; добавки глютеносодержащие для кулинарных целей; дрожжи; загустители для пищевых продуктов; закваски; закуски легкие на основе риса; закуски легкие на основе хлебных злаков; заменители кофе; заменители кофе растительные; заправки для салатов; изделия железные фруктовые [кондитерские]; изделия кондитерские для украшения новогодних елок; изделия кондитерские из сладкого теста, преимущественно с начинкой; изделия кондитерские мучные; изделия кондитерские на основе арахиса; изделия кондитерские на основе миндаля; изделия макаронные; изделия пирожковые; имбирь [пряность]; йогурт замороженный [мороженое]; какао; какао-продукты; каперсы; карамель [конфеты]; карри [приправа]; каши молочные для употребления в пищу; кетчуп [соус]; киш; клейковина пищевая; конфеты; конфеты лакричные [кондитерские изделия]; конфеты мятные; корица [пряность]; кофе; кофе-сырец; крахмал пищевой; крекеры; крем заварной; крупа кукурузная; крупа манная; крупа овсяная; крупа ячневая; крупы пищевые; кукуруза молотая; кукуруза поджаренная; кулебяки с мясом; кукуруза пищевая; кускус [крупа]; кушанья мучные; лапша; лед для охлаждения; лед натуральный или искусственный; лед пищевой; леденцы; лепешки рисовые; майонез; макарон [печенье миндальное]; макаронные; мальтоза; мамалыга; маринады; марципан; мед; молочко маточное пчелиное; мороженое; мука бобовая; мука из тапиоки пищевая; мука картофельная пищевая; мука кукурузная; мука пищевая; мука пшеничная; мука соевая; мука ячменная; муссы десертные [кондитерские изделия]; муссы шоколадные; мюсли; мята для кондитерских изделий; напитки какао-молочные; напитки кофейно-молочные; напитки кофейные; напитки чайные; напитки шоколадно-молочные; напитки шоколадные; напитки на базе какао; настои нелекарственные; овес дробленый; овес очищенный; орех мускатный; палочки лакричные [кондитерские изделия]; паста соевая [приправа]; пастилки [кондитерские изделия]; патока; перец; перец душистый; перец стручковый [специи]; песто [соус]; печенье; печенье сухое; пироги; пицца; подливки мясные; помадки [кондитерские изделия]; попкорн; порошки для мороженого; порошки пекарские; порошок горчичный; пралине; приправы; продукты для размягчения мяса в домашних условиях; продукты зерновые; продукты мукомольного производства; продукты на основе овса; прополис; пряники; пряности; птифуры [пирожные]; пудинги [запеканки]; пудра для кондитерских изделий; пюре фруктовые [соусы]; равиоли; резинки жевательные; релиш [приправа]; рис; ростки пшеницы для употребления в пищу; рулет весенний; саго; сахар; семя анисовое; семя льняное для употребления в пищу; сироп из мелассы; сироп золотой; сладкое сдобное тесто для кондитерских изделий; сладости; сода пищевая [натрия бикарбонат для приготовления пищи]; солод для употребления в пищу; соль для консервирования пищевых продуктов; соль поваренная; соль сельдерейная; сорбет [мороженое]; составы для глазирования ветчины; соус соевый; соус томатный; соусы [приправы]; спагетти; специи; стабилизаторы для взбитых сливок; сухари; сухари панировочные; суши; сэндвичи; табуле; такос; тапиока; тартрат калия кислый для кулинарных целей; камень винный для кулинарных целей; тартрат калия кислый для приготовления пищи; камень винный для приготовления пищи; торты; тесто миндальное; тортилы; травы огородные консервированные [специи]; уксус; уксус пивной; ферменты для теста; халва; хлеб; хлеб из пресного теста; хлопья [продукты зерновые]; хлопья кукурузные; хлопья

овсяные; цикорий [заменитель кофе]; чай со льдом; чатни [приправа]; чизбургеры [сэндвичи]; чоу-чоу [приправа]; шафран [специи]; шоколад; экстракт солодовый пищевой; эссенции пищевые, за исключением эфирных эссенций и эфирных масел; ячмень очищенный;

- 32 - пиво; минеральные и газированные воды и прочие безалкогольные напитки; фруктовые напитки и фруктовые соки; сиропы и прочие составы для изготовления напитков; aperitifs безалкогольные; вода литиевая; вода сельтерская; вода содовая; воды [напитки]; воды газированные; воды минеральные [напитки]; воды столовые; квас [безалкогольный напиток]; коктейли безалкогольные; лимонады; молоко арахисовое [напитки безалкогольные]; молоко миндальное [напиток]; напитки безалкогольные; напитки изотонические; напитки на базе меда безалкогольные; напитки на основе алоэ вера безалкогольные; напитки на основе молочной сыворотки; напитки фруктовые безалкогольные; нектары фруктовые с мякотью безалкогольные; оршад; пиво имбирное; пиво солодовое; порошки для изготовления газированных напитков; сассапариль [безалкогольный напиток]; сиропы для лимонадов; сиропы для напитков; смузи [напитки на базе фруктовых или овощных смесей]; сок томатный [напиток]; сок яблочный безалкогольный; соки овощные [напитки]; соки фруктовые; составы для изготовления газированной воды; составы для изготовления ликеров; составы для изготовления минеральной воды; составы для изготовления напитков; сусли; сусли виноградное неферментированное; сусли пивное; сусли солодовое; таблетки для изготовления газированных напитков; шербет [напиток]; экстракты фруктовые безалкогольные, экстракты хмелевые для изготовления пива, эссенции для изготовления напитков.

- (111) 44068
 (151) 19.03.2014
 (181) 01.04.2023
 (210) 61856
 (220) 01.04.2013
 (730) Индивидуальный предприниматель
 Беделбеков Канатбек Усенгазиевич (KZ)

(540)



- (526) Неохраноспособные элементы: «ЖИҺАЗ ФАБРИКАСЫ», «ФАБРИКА МЕБЕЛИ»

(511)(510)

- 20 - мебель, зеркала, обрамления для картин и т.п.;
 35 - реклама; менеджмент в сфере бизнеса; административная деятельность в сфере бизнеса; сбор для третьих лиц различных товаров (не подразумевая их транспортировку) и размещение товаров для удобства изучения и приобретения потребителями через розничные и оптовые магазины, почтовые каталоги продаж, электронные средства, а именно теле-магазины или интернет-сайты.

- (111) 44069
 (151) 19.03.2014
 (181) 01.04.2023
 (210) 61858
 (220) 01.04.2013
 (730) Товарищество с ограниченной
 ответственностью «Даяр» (KZ)
 (540)



- (591) Указание цветов: белый, светло-коричневый, красный, желтый, оранжевый, черный

(511)(510)

- 29 - мясо, рыба, птица и дичь; мясные экстракты;
 30 - мука и зерновые продукты, хлебобулочные изделия, кондитерские изделия;
 31 - сельскохозяйственные, садово-огородные, лесные и зерновые продукты.

- (111) 44070
 (151) 19.03.2014
 (181) 01.04.2023
 (210) 61863

- (220) 01.04.2013
 (730) Товарищество с ограниченной ответственностью «Эльдар-Фарм» (KZ)
 (540)



- (591) Указание цветов: зеленый, фиолетовый, черный, желтый
 (511)(510)
 3 - препараты для отбеливания и прочие вещества для стирки; препараты для чистки, полирования, обезжиривания и абразивной обработки; мыла; парфюмерные изделия, эфирные масла, косметика, лосьоны для волос; зубные порошки и пасты;
 5 - фармацевтические и ветеринарные препараты; гигиенические препараты для медицинских целей; диетическое питание и вещества для медицинских или ветеринарных целей, детское питание; пищевые добавки для человека и животных; пластыри, перевязочные материалы; материалы для пломбирования зубов и изготовления зубных слепков; дезинфицирующие средства; препараты для уничтожения вредных животных; фунгициды, гербициды;
 10 - приборы и инструменты хирургические, медицинские, стоматологические и ветеринарные; протезы конечностей, глазные и зубные протезы; ортопедические изделия; материалы для наложения швов.

- (111) 44071
 (151) 19.03.2014
 (181) 02.04.2023
 (210) 61873
 (220) 02.04.2013
 (730) Общество с ограниченной ответственностью «Некафе» (RU)
 (540)



- (591) Указание цветов: синий, черный, белый, красный
 (511)(510)
 41 - воспитание; обеспечение учебного процесса; развлечения; организация спортивных и культурно-просветительных мероприятий; информация по вопросам воспитания и образования; информация по вопросам отдыха; информация по вопросам развлечений; киностудии; клубы-кафе дневные; клубы-кафе ночные; макетирование публикаций, за исключением рекламных; микрофильмирование; монтаж видеозаписей; монтирование теле- и радиопрограмм; мюзик-холлы; обеспечение интерактивными электронными публикациями, незагружаемыми; обучение практическим навыкам [демонстрация]; организация выставок с культурно-просветительной целью; организация досуга; организация и проведение концертов; организация и проведение мастер-классов [обучение]; организация и проведение семинаров; организация конкурсов [учебных или развлекательных]; ориентирование профессиональное [советы по вопросам образования или обучения]; передвижные библиотеки; публикация интерактивная книг и периодики; публикация текстовых материалов, за исключением рекламных; развлечения гостей; развлечения; составление программ встреч [развлечение]; услуги баз отдыха [развлечения]; услуги клубов [развлечение или просвещение]; услуги музеев [презентация, выставки]; услуги образовательно-воспитательные; услуги по предоставлению места для отдыха; услуги по предоставлению места для творчества; фотографирование; фоторепортажи; шоу-программы;
 43 - услуги по обеспечению пищевыми продуктами и напитками; закусовые; кафе; кафетерии; рестораны; рестораны самообслуживания; услуги баров; услуги кемпингов; услуги по приготовлению блюд и доставке их на дом.

- (111) 44072
 (151) 19.03.2014
 (181) 03.04.2023
 (210) 61882
 (220) 03.04.2013
 (310) 85804346
 (320) 17.12.2012
 (330) US

(730) Зе Джиллетт Компани (US)
The Gillette Company (US)
(540)

FLEXBALL

(511)(510)

8 - бритвы и бритвенные лезвия; диспенсеры, содержащие лезвия, кассеты, содержащие лезвия, держатели, содержащие лезвия, и картриджи, специально предназначенные для содержания лезвия; составные части и сменные детали всех вышеуказанных товаров.

(111) 44073

(151) 19.03.2014

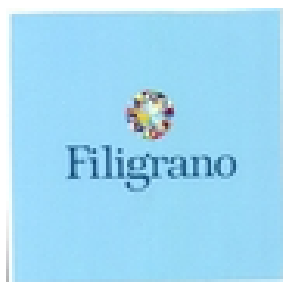
(181) 03.04.2023

(210) 61884

(220) 03.04.2013

(730) Товарищество с ограниченной ответственностью «Ювелирная компания «REAL-GOLD» (KZ)

(540)



(591) Указание цветов: зеленый, синий, бордовый, белый, голубой, светло-голубой, сиреневый, светло-желтый, светло-зеленый, желтый, светло-сиреневый, темно-розовый

(511)(510)

14 - благородные металлы и их сплавы, изделия или покрытия из них, не относящиеся к другим классам; ювелирные изделия, бижутерия, драгоценные камни; часы и прочие хронометрические приборы; агаты; алмазы; амулеты [изделия ювелирные]; анкеры [часовое производство]; барабаны [часовое производство]; браслеты [изделия ювелирные]; браслеты для часов; брелоки [изделия ювелирные]; брелоки для ключей; броши [изделия ювелирные]; будильники; булавки [изделия ювелирные]; булавки декоративные; булавки для галстуков; бусины для изготовления ювелирных изделий и бижутерии; бусы из прессованного янтаря; бюсты из благородных металлов; гагат,

необработанный или частично обработанный; жемчуг [изделия ювелирные]; жетоны медные; зажимы для галстуков; запонки; знаки из благородных металлов; золото необработанное или чеканное; изделия с клуазоне; изделия из слоновой кости [изделия ювелирные]; изделия художественные из благородных металлов; изделия ювелирные из янтаря; иридий; камни полудрагоценные; канитель серебряная; кольца [изделия ювелирные]; кольца, перстни [изделия ювелирные]; коробки из благородных металлов; корпуса для карманных или наручных часов; корпуса часов; маятники [часовое производство]; медали; медальоны [изделия ювелирные]; металлы благородные, необработанные или частично обработанные; механизмы ходовые для часов; механизмы часовые; монеты; нити золотые [изделия ювелирные]; нити из благородных металлов [изделия ювелирные]; нити серебряные; оливин [драгоценный камень]; осмий; палладий; платина [металл]; пружины для наручных часов; родий; рутений; секундомеры с остановом; серебро необработанное или чеканное; серьги; слитки благородных металлов; сплавы благородных металлов; статуи из благородных металлов; статуэтки из благородных металлов; стекла для наручных часов; стразы; стрелки часовые [часовое производство]; украшения [изделия ювелирные]; украшения для обуви из благородных металлов; украшения для шляп из благородных металлов; украшения из гагата; футляры для часов [подарочные]; футляры для часовых производств; хронографы [часы наручные]; хронометры; хроноскопы; цепи [изделия ювелирные]; цепочки для часов; циферблаты [часовое производство]; часы атомные; часы наручные; часы солнечные; часы электрические; часы эталонные [задающий генератор сигналов]; часы, за исключением наручных; часы-браслеты; шкатулки для украшений; шпинели [драгоценные камни];

35 - реклама; менеджмент в сфере бизнеса; административная деятельность в сфере бизнеса; офисная служба; сбор для третьих лиц различных товаров (не подразумевая их транспортировку) и размещение товаров для удобства изучения и приобретения потребителями; услуги по регистрации, переписке, составлению, сбору или систематизации письменных сообщений и записей, а также по использованию или сбору математических или статистических данных; услуги рекламных агентств, а также услуги по распространению проспектов или

образцов непосредственно или по почте; абонирование телекоммуникационных услуг для третьих лиц; агентства по импорту-экспорту; агентства по коммерческой информации; агентства рекламные; анализ себестоимости; аренда площадей для размещения рекламы; аудит; бюро по найму; ведение автоматизированных баз данных; ведение бухгалтерских документов; выписка счетов; деловая экспертиза; демонстрация товаров; запись сообщений; изучение общественного мнения; изучение рынка; информация деловая; информация и советы коммерческие потребителям [информация потребительская товарная]; исследования в области бизнеса; исследования конъюнктурные; исследование маркетинговые; комплектование штата сотрудников; консультации по вопросам организации и управления бизнесом; консультации по организации бизнеса; консультации по управлению бизнесом; консультации по управлению персоналом; консультации профессиональные в области бизнеса; макетирование рекламы; маркетинг; менеджмент в области творческого бизнеса; менеджмент спортивный; обзоры печати; обновление рекламных материалов; обработка текста; организация выставок в коммерческих или рекламных целях; организация подписки на газеты для третьих лиц; организация показов мод в рекламных целях; организация торговых ярмарок в коммерческих или рекламных целях; оформление витрин; оценка коммерческой деятельности; подготовка платежных документов; поиск информации в компьютерных файлах для третьих лиц; поиск поручителей; помощь в управлении бизнесом; помощь в управлении коммерческими или промышленными предприятиями; презентация товаров на всех медиасредствах с целью розничной продажи; прогнозирование экономическое; продажа аукционная; продвижение товаров для третьих лиц; производство рекламных фильмов; прокат офисного оборудования и аппаратов; прокат рекламного времени в средствах массовой информации; прокат рекламных материалов; прокат торговых автоматов; прокат фотокопировального оборудования; публикация рекламных текстов; радиореклама; расклейка афиш; реклама наружная; распространение образцов; распространение рекламных материалов; рассылка рекламных материалов; редактирование рекламных текстов; реклама интерактивная в компьютерной сети; реклама

почтой; реклама телевизионная; репродуцирование документов; сбор и предоставление статистических данных; сбор информации в компьютерных базах данных; сведения о деловых операциях; систематизация информации в компьютерных базах данных; службы консультативные по управлению бизнесом; составление налоговых деклараций; составление отчетов о счетах; составление рекламных рубрик в газете; телемаркетинг; тестирование психологическое при подборе персонала; управление гостиничным бизнесом; управление коммерческое лицензиями на товары и услуги для третьих лиц; управление процессами обработки заказов товаров; услуги в области общественных отношений; услуги манекенщиков для рекламы или продвижения товаров; услуги машинописные; услуги по переезду предприятий; услуги по сравнению цен; услуги секретарей; услуги снабженческие для третьих лиц [закупка и обеспечение предпринимателей товарами]; услуги стенографистов; услуги субподрядные [коммерческая помощь]; услуги телефонных ответчиков для отсутствующих абонентов; услуги фотокопирования.

- (111) 44074
 (151) 19.03.2014
 (181) 08.04.2023
 (210) 61915
 (220) 08.04.2013
 (730) Шеврон Интеллектуал Проперти, компания, созданная и действующая по законодательству штата Делавер (US) Chevron Intellectual Property LLC, a company organized and existing under the laws of the State of Delaware (US)
 (540)

ENERGY FOR GOOD

- (511)(510)
 35 - открытая информационно-пропагандистская деятельность для повышения осведомленности в программах по развитию образования, поддержанию здоровья, и в программах экономического развития, способствующих решению проблем, возникающих у сотрудников предприятий энергетики и населения регионов, где эти предприятия расположены.

(111) 44075
 (151) 19.03.2014
 (181) 08.04.2023
 (210) 61918
 (220) 08.04.2013
 (730) Ротана Хотэл Менеджмент Корпорейшн Лимитед ЛЛС (АЕ)
 Rotana Hotel Management Corporation Limited LLC (AE)
 (540)

CENTRO

(511)(510)
 43 - услуги по обеспечению пищевыми продуктами и напитками; обеспечение временного проживания; услуги гостиниц; услуги мотелей; предоставление временного жилья; услуги бронирования мест в гостиницах и в других местах проживания; организация размещения во время праздников; услуги гостеприимства; услуги ресторанов самообслуживания; услуги «еды на вынос»; кафетерии; услуги коктейль-баров и ночных клубов; услуги кафе, ресторанов и закусочных; услуги по приготовлению блюд и доставке их на дом; предоставление площадей для конференций, совещаний и выставок; услуги по регистрации и выписки из гостиницы; электронно-информационные услуги, связанные с гостиницами; предоставление информационных и консультационных услуг, связанных с указанными выше услугами.

(111) 44076
 (151) 19.03.2014
 (181) 08.04.2023
 (210) 61919
 (220) 08.04.2013
 (730) Ротана Хотэл Менеджмент Корпорейшн Лимитед ЛЛС (АЕ)
 Rotana Hotel Management Corporation Limited LLC (AE)
 (540)

ARJAAN

(511)(510)
 43 - услуги по обеспечению пищевыми продуктами и напитками; обеспечение временного проживания; услуги гостиниц; услуги мотелей; предоставление временного жилья; услуги бронирования мест в

гостиницах и в других местах проживания; организация размещения во время праздников; услуги гостеприимства; услуги ресторанов самообслуживания; услуги «еды на вынос»; кафетерии; услуги коктейль-баров и ночных клубов; услуги кафе, ресторанов и закусочных; услуги по приготовлению блюд и доставке их на дом; предоставление площадей для конференций, совещаний и выставок; услуги по регистрации и выписки из гостиницы; электронно-информационные услуги, связанные с гостиницами; предоставление информационных и консультационных услуг, связанных с указанными выше услугами.

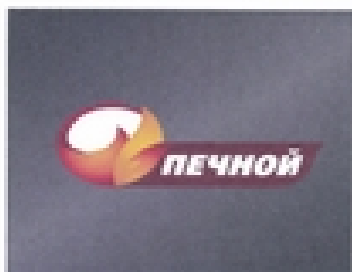
(111) 44077
 (151) 19.03.2014
 (181) 08.04.2023
 (210) 61920
 (220) 08.04.2013
 (730) Ротана Хотэл Менеджмент Корпорейшн Лимитед ЛЛС (АЕ)
 Rotana Hotel Management Corporation Limited LLC (AE)
 (540)

RAYHAAN

(511)(510)
 43 - услуги по обеспечению пищевыми продуктами и напитками; обеспечение временного проживания; услуги гостиниц; услуги мотелей; предоставление временного жилья; услуги бронирования мест в гостиницах и в других местах проживания; организация размещения во время праздников; услуги гостеприимства; услуги ресторанов самообслуживания; услуги «еды на вынос»; кафетерии; услуги коктейль-баров и ночных клубов; услуги кафе, ресторанов и закусочных; услуги по приготовлению блюд и доставке их на дом; предоставление площадей для конференций, совещаний и выставок; услуги по регистрации и выписке из гостиницы; электронно-информационные услуги, связанные с гостиницами; предоставление информационных и консультационных услуг, связанных с указанными выше услугами.

(111) 44078
 (151) 19.03.2014

(181) 08.04.2023
 (210) 61922
 (220) 08.04.2013
 (730) Товарищество с ограниченной
 ответственностью «RDL» (KZ)
 (540)



(526) Неохраноспособные элементы: «ПЕЧНОЙ»
 (591) Указание цветов: белый, оранжевый, серый,
 темно-красный, красный, желтый

(511)(510)

11 - печи (за исключением лабораторных);
 отопительные приборы; приборы
 отопительные электрические; котлы
 отопительные; питатели для отопительных
 котлов; плиты (пластины) для отопления;
 устройства для разведения и разжигания огня;
 приборы отопительные, работающие на
 твердом и газообразном топливе; радиаторы
 для отопления; радиаторы электрические;
 установки для производства пара; установки
 отопительные; элементы нагревательные;
 аппараты водонагревательные; системы для
 отопления;

35 - продвижение товаров (в том числе услуги по
 розничной и оптовой реализации товаров);
 продвижение товаров (в том числе для
 третьих лиц); реклама; представление товаров
 во всех медиасредствах с целью розничной
 продажи; услуги снабженческие для третьих
 лиц (закупка и обеспечение
 предпринимателей товарами); управление
 коммерческое (коммерческая деятельность).

(111) 44079
 (151) 19.03.2014
 (181) 09.04.2023
 (210) 61934
 (220) 09.04.2013
 (730) Товарищество с ограниченной
 ответственностью "Первомайские
 деликатесы"

(540)



(511)(510)

29 - мясо, рыба, птица и дичь; мясные экстракты;
 овощи и фрукты консервированные, сушеные
 и подвергнутые тепловой обработке; желе,
 варенье, компоты; яйца, молоко и молочные
 продукты; масла и жиры пищевые;

30 - кофе, чай, какао, сахар, рис, тапиока
 (маниока), саго, заменители кофе; мука и
 зерновые продукты, хлебобулочные изделия,
 кондитерские изделия, мороженое; мед, сироп
 из патоки; дрожжи, пекарные порошки; соль,
 горчица; уксус, приправы; пряности; пищевой
 лед;

43 - услуги по обеспечению пищевыми
 продуктами и напитками; обеспечение
 временного проживания.

(111) 44080

(151) 19.03.2014

(181) 09.04.2023

(210) 61935

(220) 09.04.2013

(730) БАЗИЛЮР ТИА ЭКСПОРТ (ПВТ) ЛТД. (LK)
 BASILUR TEA EXPORT (PVT) LTD. (LK)

(540)



(526) Неохраноспособные элементы: «®»

(511)(510)

30 - чай; чай со льдом; напитки на основе чая;

35 - агентства по импорту-экспорту; аренда
 площадей для размещения рекламы;
 демонстрация товаров; изучение
 общественного мнения; изучение рынка;
 исследования в области маркетинга;
 макетирование рекламы; обновление
 рекламных материалов; организация
 выставок в коммерческих или рекламных
 целях; организация торговых ярмарок в
 коммерческих или рекламных целях;
 представление товаров 30 класса на всех
 медиасредствах с целью розничной продажи;

продажа аукционная; продвижение товаров 30 класса (для третьих лиц); распространение образцов; распространение рекламных материалов; реклама интерактивная в компьютерной сети; сбор для третьих лиц различных товаров 30 класса (не подразумевающая их транспортировку) и размещение товаров для удобства изучения и приобретения потребителями; управление процессами обработки заказов на покупки; услуги снабженческие для третьих лиц (закупка и обеспечение предпринимателей товарами).

(111) 44081
(151) 19.03.2014
(181) 09.04.2023
(210) 61937
(220) 09.04.2013
(730) Юнилевер Н.В. (NL)
Unilever N.V. (NL)
(540)

Пломбирные традиции

(511)(510)
30 - мороженое, сорбет [мороженое], сладости.

(111) 44082
(151) 19.03.2014
(181) 09.04.2023
(210) 61941
(220) 09.04.2013
(730) Товарищество с ограниченной
ответственностью «Телекомпания «ЭРА» (KZ)
(540)

Куырдак

(511)(510)
35 - реклама; менеджмент в сфере бизнеса; административная деятельность в сфере бизнеса; офисная служба; агентства по коммерческой информации, агентства рекламные, демонстрация товаров, запись сообщений, изучение общественного мнения, изучение рынка, информация деловая, информация и советы коммерческие потребителям, исследования в области маркетинга, макетирование рекламы, менеджмент в области творческого бизнеса, обзоры печати, обновление рекламных

материалов, обработка текста, прокат рекламного времени на всех средствах массовой информации, прокат рекламных материалов, публикация рекламных текстов, распространение образцов, распространение рекламных материалов, редактирование рекламных текстов, реклама, реклама телевизионная, сбор и предоставление статистических данных;

- 38 - телекоммуникации; вещание телевизионное, вещание телевизионное кабельное, обеспечение дискуссионными формами в Интернете, передача сообщений, прокат аппаратуры, для передачи сообщения, прокат оборудования для телекоммуникационной связи, радиовещание, связь волоконно-оптическая, связь спутниковая;
- 41 - воспитание; обеспечение учебного процесса; развлечения; организация спортивных и культурно-просветительных мероприятий; видеосъемка, дублирование, издание книг, киностудии, макетирование публикаций за исключением рекламных, микрофильмирование, монтаж видеозаписей, монтирование теле- и радиопрограмм, обеспечение интерактивное игрой [через компьютерную сеть], организация и проведение конференций, организация и проведение концертов, организация и проведение мастер-классов [обучение], организация и проведение семинаров, организация и проведение симпозиумов, организация конкурсов красоты, организация конкурсов учебных или развлекательных, организация лотерей, организация развлечений на базах отдыха, передачи развлекательные телевизионные, представления театральные, производство видеофильмов, производство кинофильмов, прокат аудио- и звукозаписей, прокат аудиооборудования, прокат видеокамер, прокат видеомагнитофонов, прокат видеофильмов, прокат декораций для шоу-программ, прокат кинопроекторов и кинооборудования, прокат кинофильмов, прокат осветительной аппаратуры для театров или телестудий, прокат радио- и телевизионных приемников, публикация интерактивная книг и периодики, публикация текстовых материалов [за исключением рекламных], радиопередачи развлекательные, редактирование текстов, за исключением рекламных, служба новостей, субтитрование, услуги образовательно-воспитательные, услуги переводчиков, услуги по написанию сценариев, услуги студий записи, формирование цифрового изображения, шоу-программы.

- (111) 44083
 (151) 19.03.2014
 (181) 09.04.2023
 (210) 61942
 (220) 09.04.2013
 (730) Товарищество с ограниченной ответственностью «Телекомпания «ЭРА» (KZ)
 (540)

Наша жизнь

- (511)(510)
 35 - реклама; менеджмент в сфере бизнеса; административная деятельность в сфере бизнеса; офисная служба; агентства по коммерческой информации, агентства рекламные, демонстрация товаров, запись сообщений, изучение общественного мнения, изучение рынка, информация деловая, информация и советы коммерческие потребителям, исследования в области маркетинга, макетирование рекламы, менеджмент в области творческого бизнеса, обзоры печати, обновление рекламных материалов, обработка текста, прокат рекламного времени на всех средствах массовой информации, прокат рекламных материалов, публикация рекламных текстов, распространение образцов, распространение рекламных материалов, редактирование рекламных текстов, реклама, реклама телевизионная, сбор и предоставление статистических данных;
 38 - телекоммуникации; вещание телевизионное, вещание телевизионное кабельное, обеспечение дискуссионными формами в Интернете, передача сообщений, прокат аппаратуры, для передачи сообщения, прокат оборудования для телекоммуникационной связи, радиовещание, связь волоконно-оптическая, связь спутниковая;
 41 - воспитание; обеспечение учебного процесса; развлечения; организация спортивных и культурно-просветительных мероприятий; видеосъемка, дублирование, издание книг, киностудии, макетирование публикаций за исключением рекламных, микрофильмирование, монтаж видеозаписей, монтирование теле- и радиопрограмм, обеспечение интерактивное игрой [через компьютерную сеть], организация и проведение конференций, организация и проведение концертов, организация и проведение мастер-классов [обучение], организация и проведение семинаров, организация и проведение симпозиумов, организация конкурсов красоты, организация

конкурсов учебных или развлекательных, организация лотерей, организация развлечений на базах отдыха, передачи развлекательные телевизионные, представления театральные, производство видеофильмов, производство кинофильмов, прокат аудио- и звукозаписей, прокат аудиооборудования, прокат видеокамер, прокат видеомагнитофонов, прокат видеофильмов, прокат декораций для шоу-программ, прокат кинопроекторов и кинооборудования, прокат кинофильмов, прокат осветительной аппаратуры для театров или телестудий, прокат радио- и телевизионных приемников, публикация интерактивная книг и периодики, публикация текстовых материалов [за исключением рекламных], радиопередачи развлекательные, редактирование текстов, за исключением рекламных, служба новостей, субтитрование, услуги образовательно-воспитательные, услуги переводчиков, услуги по написанию сценариев, услуги студий записи, формирование цифрового изображения, шоу-программы.

- (111) 44084
 (151) 19.03.2014
 (181) 09.04.2023
 (210) 61943
 (220) 09.04.2013
 (730) Товарищество с ограниченной ответственностью «Телекомпания «ЭРА» (KZ)
 (540)

Шынайы өмір

- (511)(510)
 35 - реклама; менеджмент в сфере бизнеса; административная деятельность в сфере бизнеса; офисная служба; агентства по коммерческой информации, агентства рекламные, демонстрация товаров, запись сообщений, изучение общественного мнения, изучение рынка, информация деловая, информация и советы коммерческие потребителям, исследования в области маркетинга, макетирование рекламы, менеджмент в области творческого бизнеса, обзоры печати, обновление рекламных материалов, обработка текста, прокат рекламного времени на всех средствах массовой информации, прокат рекламных материалов, публикация рекламных текстов, распространение образцов, распространение

- рекламных материалов, редактирование рекламных текстов, реклама, реклама телевизионная, сбор и предоставление статистических данных;
- 38 - телекоммуникации; вещание телевизионное, вещание телевизионное кабельное, обеспечение дискуссионными формами в Интернете, передача сообщений, прокат аппаратуры, для передачи сообщения, прокат оборудования для телекоммуникационной связи, радиовещание, связь волоконно-оптическая, связь спутниковая;
- 41 - воспитание; обеспечение учебного процесса; развлечения; организация спортивных и культурно-просветительных мероприятий; видеосъемка, дублирование, издание книг, киностудии, макетирование публикаций за исключением рекламных, микрофильмирование, монтаж видеозаписей, монтирование теле- и радиопрограмм, обеспечение интерактивное игрой [через компьютерную сеть], организация и проведение конференций, организация и проведение концертов, организация и проведение мастер-классов [обучение], организация и проведение семинаров, организация и проведение симпозиумов, организация конкурсов красоты, организация конкурсов учебных или развлекательных, организация лотерей, организация развлечений на базах отдыха, передачи развлекательные телевизионные, представления театральные, производство видеофильмов, производство кинофильмов, прокат аудио- и звукозаписей, прокат аудиооборудования, прокат видеокамер, прокат видеомagneтофонов, прокат видеофильмов, прокат декораций для шоу-программ, прокат кинопроекторов и кинооборудования, прокат кинофильмов, прокат осветительной аппаратуры для театров или телестудий, прокат радио- и телевизионных приемников, публикация интерактивная книг и периодики, публикация текстовых материалов [за исключением рекламных], радиопередачи развлекательные, редактирование текстов, за исключением рекламных, служба новостей, субтитрование, услуги образовательно-воспитательные, услуги переводчиков, услуги по написанию сценариев, услуги студий записи, формирование цифрового изображения, шоу-программы.
- (181) 09.04.2023
(210) 61944
(220) 09.04.2013
(730) Товарищество с ограниченной ответственностью «Телекомпания «ЭРА» (KZ)
(540)
- ## Знаки
- (511)(510)
- 35 - реклама; менеджмент в сфере бизнеса; административная деятельность в сфере бизнеса; офисная служба; агентства по коммерческой информации, агентства рекламные, демонстрация товаров, запись сообщений, изучение общественного мнения, изучение рынка, информация деловая, информация и советы коммерческие потребителям, исследования в области маркетинга, макетирование рекламы, менеджмент в области творческого бизнеса, обзоры печати, обновление рекламных материалов, обработка текста, прокат рекламного времени на всех средствах массовой информации, прокат рекламных материалов, публикация рекламных текстов, распространение образцов, распространение рекламных материалов, редактирование рекламных текстов, реклама, реклама телевизионная, сбор и предоставление статистических данных;
- 38 - телекоммуникации; вещание телевизионное, вещание телевизионное кабельное, обеспечение дискуссионными формами в Интернете, передача сообщений, прокат аппаратуры, для передачи сообщения, прокат оборудования для телекоммуникационной связи, радиовещание, связь волоконно-оптическая, связь спутниковая;
- 41 - воспитание; обеспечение учебного процесса; развлечения; организация спортивных и культурно-просветительных мероприятий; видеосъемка, дублирование, издание книг, киностудии, макетирование публикаций за исключением рекламных, микрофильмирование, монтаж видеозаписей, монтирование теле- и радиопрограмм, обеспечение интерактивное игрой [через компьютерную сеть], организация и проведение конференций, организация и проведение концертов, организация и проведение мастер-классов [обучение], организация и проведение семинаров, организация и проведение симпозиумов, организация конкурсов красоты, организация конкурсов учебных или развлекательных,

(111) 44085

(151) 19.03.2014

организация лотерей, организация развлечений на базах отдыха, передачи развлекательные телевизионные, представления театральные, производство видеофильмов, производство кинофильмов, прокат аудио- и звукозаписей, прокат аудиооборудования, прокат видеокамер, прокат видеомагнитофонов, прокат видеофильмов, прокат декораций для шоу-программ, прокат кинопроекторов и кинооборудования, прокат кинофильмов, прокат осветительной аппаратуры для театров или телестудий, прокат радио- и телевизионных приемников, публикация интерактивная книга и периодики, публикация текстовых материалов [за исключением рекламных], радиопередачи развлекательные, редактирование текстов, за исключением рекламных, служба новостей, субтитрование, услуги образовательно-воспитательные, услуги переводчиков, услуги по написанию сценариев, услуги студий записи, формирование цифрового изображения, шоу-программы.

- (111) 44086
 (151) 19.03.2014
 (181) 10.04.2023
 (210) 61956
 (220) 10.04.2013
 (730) Товарищество с ограниченной ответственностью «ИГИЛИК Бизнес Групп» (KZ)
 (540)



- (591) Указание цветов: фиолетовый, черный, голубой
 (511)(510)
 37 - информация по вопросам строительства; кладка кирпича; консультации по вопросам строительства; надзор [контрольно-управляющий] за строительными работами; прокат строительной техники; работы газослесарно-технические и водопроводные;

работы каменно-строительные; работы кровельные; работы штукатурные; снос строительных сооружений; сооружение и ремонт складов; строительство и техническое обслуживание трубопроводов; строительство промышленных предприятий; строительство.

- (111) 44087
 (151) 19.03.2014
 (181) 11.04.2023
 (210) 61961
 (220) 11.04.2013
 (730) Индивидуальный предприниматель «АНТРЕСОЛЬ», Калдыбаева Сауле Оразбековна (KZ)
 (540)



- (511)(510)
 14 - амулеты, брелоки для ключей, броши, булавки, булавки декоративные, бюсты из благородных металлов, изделия из слоновой кости, изделия художественные из благородных металлов, изделия ювелирные, камни полудрагоценные, кольца, перстни, медальоны, металлы благородные, необработанные или частично обработанные, серьги, статуэтки из благородных металлов, украшения, часы за исключением наручных, шкатулки для украшений;
 16 - авторучки, альбомы, атласы, блокноты, блокноты с отрывными листами, бумага упаковочная, глобусы, гравюры, держатели для карандашей, закладки для книг, изделия картонные, календари, карандаши, картинки, картины обрамленные или необрамленные, каталоги, книги, конверты, коробки картонные или бумажные, мешки для упаковки бумажные или пластмассовые, открытки музыкальные, открытки поздравительные, открытки почтовые, пакетики бумажные, подставки для книг, подставки для ручек и карандашей, подставки для фотографий, пресс-папье, приборы письменные, принадлежности письменные, принадлежности пишущие, продукция печатная, произведения искусства литографические, репродукции графические, ручки перьевые, флаеры, фотогравюры, фотографии, эстампы;

- 18 - бумажники, визитницы, зонты, кожа необработанная или частично обработанная, кошельки, портмоне, мешки кожаные для упаковки, несессеры для туалетных принадлежностей незаполненные, портфели, ремни кожаные, ручки для зонтов, рюкзаки, сумки дорожные, сумки женские, сумки туристские, футляры для ключей, чехлы для кожаных зонтов;
- 20 - багеты для картин, веера, доски для ключей, зеркала, зеркала ручные, изделия бамбуковые, изделия из кораллов, изделия из морской пенки, изделия из оленьих рогов, изделия из раковин, изделия из рогов животных, изделия из слоновой кости, необработанной или частично обработанной, изделия художественные из дерева, гипса, или пластмасс, изделия художественные резные деревянные, перламутр необработанный или частично обработанный, пластинки из стекла для изготовления зеркал, пластинки янтарные, подставки для журналов, подставки для книг, рамы для картин, сосуды большие для жидкости неметаллические, статуэтки из дерева, воска, гипса или пластмасс, стекло посеребренное;
- 21 - безделушки китайские из фарфора, блюда, блюда-подносы для овощей, блюдца, бокалы, бонбоньерки, бутылки, бюсты из фарфора, керамики или стекла, вазы, вазы для обеденного стола, вазы для фруктов, ведра для льда, выбивалки для ковров, горшки для цветов, графины, гребни для волос, дезодораторы для индивидуального пользования, доски для резки хлеба, емкости бытовые или кухонные, емкости кухонные, изделия бытовые или керамические, изделия из майолики, изделия из фарфора, керамики или стекла художественные, кабаре, колбы стеклянные, копилки, коробки для завтрака, коробки для чая, коробки для печенья, кувшины, лопатки для тортов, масленки, наборы кухонной посуды, миски, несессеры для пикников с набором посуды, несессеры для туалетных принадлежностей, подносы бытовые, подсвечники, посуда глиняная, посуда из окрашенного стекла, посуда столовая, за исключением ножей, вилок и ложек, посуда фарфоровая, посуда фаянсовая, посуда хрустальная, расчески, салатницы, сахарницы, сервизы, сервизы чайные, ситечки чайные, солонки, сосуды для питья, стаканы, стаканы для напитков, статуэтки из фарфора, глины, керамики или стекла, тарелки, термосы, утварь бытовая, утварь кухонная, фляги, формы, хлебницы, хлопущки для мух, чайники заварочные, чайники неэлектрические, чашки, щетки обувные,
- 24 - Бархат, белье столовое, за исключением бумажного, войлок, наволочки, платки носовые из текстильных материалов, пледы дорожные, полотенца текстильные, ткани льняные, ткани шерстяные, ткани, шелк;
- 25 - платки швейные, фартуки, шарфы;
- 26 - зажимы для волос, заколки для волос, изделия декоративные для волос, подушечки для игл, пряжки, пуговицы, пуговицы-эмблемы;
- 28 - автомобили, домино, доски шахматные, доски шашечные, игрушки, игрушки мягкие, игрушки плюшевые, игрушки с сюрпризом, игры настольные, игры, игры-конструкторы, карты игральные, качалки-лошади, колокольчики для новогодних елок, кости игральные, куклы, медведи плюшевые, погремушки, подсвечники для новогодних елок, украшения для новогодних елок, за исключением электрических лампочек, свечей и кондитерских изделий, шахматы, шашки, эспандеры;
- 35 - демонстрация товаров, организация выставок в коммерческих или рекламных целях, оформление витрин, презентация товаров на всех медиа средствах, с целью розничной продажи, реклама наружная, распространение образцов.

(111) 44088

(151) 19.03.2014

(181) 12.04.2023

(210) 61978

(220) 12.04.2013

(730) SAMPA OTOMOTIV SANAYI VE
TİDЖAPET ANONİM ŞİRKETİ (TR)
SAMPA OTOMOTİV SANAYİ VE TİCARET
ANONİM ŞİRKETİ (TR)

(540)



(511)(510)

- 7 - машины, станки и промышленные роботы для работы с деревом, металлами, стеклом, пластмассой и полезными ископаемыми, а также для придания им требуемой формы; электролизеры для гальванопластики и машины гальванизационные; машины для строительных работ, машины для обработки стекла, станки камнеобрабатывающие, машины для обработки кожи, станки металлообрабатывающие, станки деревообрабатывающие; подъемные,

- перемещающие и транспортировочные машины и механизмы, в том числе элеваторы, эскалаторы, лебедки, ворота; машины и роботы для обработки зерна, фруктов, овощей и кормов; сельскохозяйственные машины и инструменты, иные чем с ручным управлением; детали и части наземных транспортных средств, относящиеся к классу 7; вкладыши подшипников, подшипники, подшипники скольжения, шариковые подшипники, роликовые подшипники; гидравлические домкраты для снятия и установки колес; генераторы переменного тока, генераторы, генераторы электричества из солнечной энергии, электрические генераторы; машины для окрасочных работ, автоматические краскораспылители, краскопульты, электрические машины и пистолеты для перфорирования, пистолеты для нанесения клея электрические, краскораспылители; пистолеты для экструдирования мастик пневматические, дрели ручные электрические, пилы ручные (машины), электрические воздушные компрессоры, установки для мойки транспортных средств; агрегаты сварочные, в том числе аппараты для электродуговой сварки, аппараты сварочные электрические, аппараты для электродуговой резки, электроды для сварочных машин и промышленных роботов; электрические паяльные станции; печатные машины и аппараты; машины для упаковки, машины для наполнения бутылок, машины для укупорки крышками бутылок, печатные машины для промышленного применения, в том числе этикетировочные и классифицирующие; станки для формования, клепки, обжима, штамповки и развальцовки металла и пластмасс, аппараты для сварки пластмассовых упаковок электрические; станки для текстильной промышленности, машины для текстильной промышленности, машины швейные; электрическое кухонное оборудование для шинкования, перемалывания, крошения, рубки, измельчения, дробления, смешивания, растирания; машины стиральные, машины для мойки посуды, машины сушильные, машины для полировки полов, машины для чистки ковров; пылесосы электрические, а также их детали и компоненты;
- 12 - автомобили, грузовики, автобусы, автомобили технической помощи (эвакуаторы), тракторы, автомобили-рефрижераторы, автомобили-бетоносмесители, транспорт военный, средства санитарно-транспортные, автоцистерны, машины поливочные, дорожные машины, пожарные автомобили, автомобили спортивные, тележки для гольфа, мусоровозы, автомобили-катафалки, полевые кухни, тележки с подъемником, ассенизационные машины (автомобили), двигатели для наземных транспортных средств, шасси, оси вращения, колесные оси, колесные валы, тяги, шатуны, коробки передач для транспортных средств, муфты сцепления, поршни цилиндров двигателей, втулки цилиндров двигателей, цепи трансмиссионные, регуляторы скорости для машин и двигателей, передачи зубчатые, шины транспортных средств, ободья колес наземных транспортных средств, штанга толкателя (механизма газораспределения двигателя внутреннего сгорания), кузова, бамперы, двери для транспортных средств, верх откидной, крылья автомобилей, крылья (щитки) противогрязевые для велосипедов и мотоциклов, велосипеды, мотоциклы, скутеры, мопеды и подобные им транспортные средства, а также их рамы и рули, багажники транспортных средств, грузовики с опрокидываемым кузовом, седельные тягачи, фуры, кузова с обеспечением охлаждения содержимого, самосвальные кузова, амортизаторы; гидравлические, пневматические, электрические или механические рессоры подвесок, цилиндры, детали и компоненты амортизаторов, наборы для ремонта тормозов транспортных средств, детали для ремонта тормозных систем транспортных средств, тормоза, комплекты тормозные и башмаки тормозные, сиденья для транспортных средств, подголовники для сидений транспортных средств, сиденья безопасные детские для транспортных средств, указатели поворотов, покрышки, камеры (шин) и шины бескамерные для транспортных средств, наборы для ремонта шин, заплаты для шин транспортных средств, заплаты самоклеящиеся резиновые для ремонта камер шин; вентили шин транспортных средств, окна для транспортных средств, безопасные окна для транспортных средств, стеклоочистители для ветровых стекол для транспортных средств, рычаги стеклоочистителей, топливные баки для транспортных средств, колесные цепи противоскольжения, противооткатные упоры, багажники для лыж и велосипедов, седла для транспортных средств, насосы для шин, сигнализации противоугонные, гудки сигнальные для транспортных средств, ремни безопасности, подушки безопасности для транспортных средств, чехлы для сидений, чехлы для транспортных средств,

- солнцезащитные шторы и щитки, сцепки прицепов для транспортных средств, декоративные панели и накладки из металла и синтетических материалов для транспортных средств, зеркала заднего вида и боковые зеркала заднего вида для транспортных средств, коляски детские, коляски детские для новорожденных, кресла-каталки, коляски детские прогулочные, дрезины, тележки для покупок, транспортные средства с мускульным приводом с одним или несколькими колесами, средства трехколесные для перевозки грузов, тележки бытовые для перевозки грузов; транспортеры воздушные, дороги канатные подвесные [тельферы], подъемники для горнолыжников; железнодорожные транспортные средства, в том числе локомотивы, поезда, трамваи, вагоны; средства транспортные водные и их детали и компоненты, кроме двигателей и моторов, гребные шлюпки и лодки, моторные лодки и моторные катера, корабли, яхты, куттеры (судна), катера, паромы, каноэ, байдарки; устройства для управления судами, рангоуты для водных транспортных средств, шпангоуты, кранцы судовые, винты гребные для судов, трубы дымовые для судов, корпуса для водных транспортных средств; средства воздушные и их детали и компоненты, транспортные средства с реактивным двигателем, парашюты;
- 35 - услуги рекламных агентств, услуги маркетинговых агентств, услуги агентств по продвижению товаров и услуг, в том числе организация выставок в коммерческих или рекламных целях и организация торговых ярмарок в коммерческих или рекламных целях; офисная служба; менеджмент в сфере бизнеса; административная деятельность в сфере бизнеса; агентства по импорту-экспорту; исследования в области бизнеса, оценка коммерческой деятельности, экспертиза деловая; продажа аукционная; сбор для третьих лиц товаров (не подразумевая их транспортировку), выбранных из таких товаров: машины и станки, моторы и двигатели, детали и компоненты сцеплений и трансмиссий, орудия сельскохозяйственные, иные чем орудия с ручным управлением, транспортные средства, аппараты, перемещающиеся по земле, воде и воздуху, и их размещение для удобства их изучения и приобретения потребителями через розничные и оптовые магазины, с использованием почтовых каталогов продаж, электронных средств, например телемагазинов или Интернет-сайтов.
- (111) 44089
(151) 19.03.2014
(181) 15.04.2023
(210) 61984
(220) 15.04.2013
(730) Товарищество с ограниченной ответственностью «Winetwork» (KZ)
(540)
- 
- (526) Неохраноспособные элементы: «WI», «Net»
(591) Указание цветов: синий, фиолетовый, белый, серый, бирюзовый
(511)(510)
38 - передача сообщений; обеспечение телекоммуникационного подключения к Интернету; обеспечение доступа в Интернет; обеспечение доступа на дискуссионные форумы в Интернете; прокат времени доступа к Интернету; радиовещание; связь волоконно-оптическая; связь с использованием компьютерных терминалов; обеспечение доступа к базам данных; информация по вопросам дистанционной связи; обеспечение телекоммуникационными каналами, предоставляющими услуги телемагазинов;
42 - предоставление поисковых средств для Интернета; изучение технических проектов; защита информационных систем от вирусов; инжиниринг; инсталляция программного обеспечения; анализ компьютерных систем; консультации в области разработки и развития компьютерной техники; консультации по вопросам программного обеспечения; прокат веб-серверов; создание и техническое обслуживание веб-сайтов для третьих лиц; экспертиза инженерно-техническая; составление программ для компьютеров; контроль качества.
- (111) 44090
(151) 19.03.2014
(181) 15.04.2023
(210) 61986
(220) 15.04.2013
(730) Товарищество с ограниченной ответственностью «TourSim» (Турсим) (KZ)

(540)



(526) Неохраноспособные элементы: «SIM card», «Путешествуй», «Звони», «Экономь»

(591) Указание цветов: синий, голубой, темно-серый, красный, желтый

(511)(510)

9 - смарт-карточки;

38 - передача сообщений; передача сообщений и изображений посредством компьютера; услуги по предоставлению телефонной связи; обеспечение доступа в Интернет; обеспечение доступа к базам данных.

(111) 44091

(151) 19.03.2014

(181) 15.04.2023

(210) 61991

(220) 15.04.2013

(730) Глаксо Груп Лимитед (GB)
Glaxo Group Limited (GB)

(540)

УФЕЙВ

(511)(510)

5 - фармацевтические и лекарственные средства, препараты и вещества; вакцины.

(111) 44092

(151) 19.03.2014

(181) 15.04.2023

(210) 61992

(220) 15.04.2013

(730) Глаксо Груп Лимитед (GB)
Glaxo Group Limited (GB)

(540)

ЭПЕРЗАН

(511)(510)

5 - фармацевтические и лекарственные средства, препараты и вещества; вакцины.

(111) 44093

(151) 19.03.2014

(181) 15.04.2023

(210) 61993

(220) 15.04.2013

(730) Глаксо Груп Лимитед (GB)
Glaxo Group Limited (GB)

(540)

РЕМАРВ

(511)(510)

5 - фармацевтические и лекарственные средства, препараты и вещества; вакцины.

(111) 44094

(151) 19.03.2014

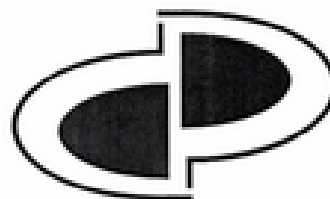
(181) 15.04.2023

(210) 61998

(220) 15.04.2013

(730) Общество с ограниченной ответственностью
«Научно-производственное объединение
«Ростар» (RU)

(540)



(511)(510)

35 - продвижение товаров для третьих лиц.

(111) 44095

(151) 19.03.2014

(181) 16.04.2023

(210) 62011

(220) 16.04.2013

(730) Куропаткина Лариса Николаевна -
индивидуальный предприниматель (KZ)

(540)



(591) Указание цветов: белый, серый, красный

(511)(510)

- 29 - мясо, рыба, в том числе замороженные; мясные полуфабрикаты, замороженные в том числе: котлеты, фрикадельки, бифштексы, фарш;
- 30 - блины, манты, равиоли; вареники, пельмени с различными начинками; пицца, пироги; соусы, приправы, майонез, кетчуп, горчица;
- 35 - реализация товаров; демонстрация товаров; организация выставок, ярмарок; продвижение пищевых товаров, в том числе замороженных мяса, мясных полуфабрикатов, пельменей; реклама, распространение образцов и рекламных материалов.

(111) 44096

(151) 19.03.2014

(181) 17.04.2023

(210) 62017

(220) 17.04.2013

(730) Товарищество с ограниченной ответственностью «Казахстанский Художественный Фонд» (KZ)

(540)

Rikstea

(511)(510)

- 30 - ароматизаторы для напитков, за исключением эфирных масел; вода морская для приготовления пищи; заменители кофе; заменители кофе растительные; изделия кондитерские из сладкого теста, преимущественно с начинкой; изделия кондитерские мучные; изделия кондитерские на основе арахиса; изделия кондитерские на основе миндаля; йогурт замороженный [мороженое]; карамель [конфеты]; каши молочные для употребления в пищу; конфеты; конфеты лакричные [кондитерские изделия]; конфеты мятные; кофе; лед для охлаждения; лед натуральный или искусственный; лед пищевой; мороженое; мюсли; напитки какао-молочные; напитки кофейно-молочные; напитки кофейные; напитки чайные; напитки шоколадно-молочные; напитки шоколадные; напитки на базе какао; настои нелекарственные; печенье; печенье сухое; пироги; пицца; попкорн; резинки жевательные; цикорий [заменитель кофе]; чай; чай со льдом; шоколад;
- 32 - пиво; минеральные и газированные воды и прочие безалкогольные напитки; фруктовые напитки и фруктовые соки; сиропы и прочие составы для изготовления напитков,

лимонады; напитки изотонические; напитки на базе мёда безалкогольные; напитки на основе молочной сыворотки; напитки фруктовые; напиток миндально-молочный; нектары фруктовые с мякотью, сиропы для напитков, соки фруктовые, соки овощные, таблетки для изготовления газированных напитков; эссенции для изготовления напитков;

- 35 - реализация товаров.

(111) 44097

(151) 19.03.2014

(181) 17.04.2023

(210) 62018

(220) 17.04.2013

(730) Товарищество с ограниченной ответственностью «Казахстанский Художественный Фонд» (KZ)

(540)

Rixtea

(511)(510)

- 30 - ароматизаторы для напитков, за исключением эфирных масел; вода морская для приготовления пищи; заменители кофе; заменители кофе растительные; изделия кондитерские из сладкого теста, преимущественно с начинкой; изделия кондитерские мучные; изделия кондитерские на основе арахиса; изделия кондитерские на основе миндаля; йогурт замороженный [мороженое], карамель [конфеты], каши молочные для употребления в пищу; конфеты; конфеты лакричные [кондитерские изделия]; конфеты мятные; кофе; лед для охлаждения; лед натуральный или искусственный; лед пищевой; мороженое; мюсли; напитки какао-молочные; напитки кофейно-молочные; напитки кофейные; напитки чайные; напитки шоколадно-молочные; напитки шоколадные; напитки на базе какао; настои нелекарственные; печенье; печенье сухое; пироги; пицца; попкорн; резинки жевательные; цикорий [заменитель кофе]; чай; чай со льдом; шоколад;
- 32 - пиво; минеральные и газированные воды и прочие безалкогольные напитки; фруктовые напитки и фруктовые соки; сиропы и прочие составы для изготовления напитков; лимонады; напитки изотонические; напитки на базе мёда безалкогольные; напитки на основе молочной сыворотки; напитки фруктовые; напиток миндально-молочный;

нектары фруктовые с мякотью; сиропы для напитков; соки фруктовые; соки овощные; таблетки для изготовления газированных напитков; эссенции для изготовления напитков;

35 - реализация товаров.

(111) 44098
 (151) 19.03.2014
 (181) 17.04.2023
 (210) 62019
 (220) 17.04.2013
 (730) Товарищество с ограниченной ответственностью «Казахстанский Художественный Фонд» (KZ)
 (540)

Riksamin

(511)(510)
 30 - ароматизаторы для напитков, за исключением эфирных масел; вода морская для приготовления пищи; заменители кофе; заменители кофе растительные; изделия кондитерские из сладкого теста, преимущественно с начинкой; изделия кондитерские мучные; изделия кондитерские на основе арахиса; изделия кондитерские на основе миндаля; йогурт замороженный [мороженое], карамель [конфеты], каши молочные для употребления в пищу; конфеты; конфеты лакричные [кондитерские изделия]; конфеты мятные; кофе; лед для охлаждения; лед натуральный или искусственный; лед пищевой; мороженое; мюсли; напитки какао-молочные; напитки кофейно-молочные; напитки кофейные; напитки чайные; напитки шоколадно-молочные; напитки шоколадные; напитки на базе какао; настои нелекарственные; печенье; печенье сухое; пироги; пицца; попкорн; резинки жевательные; цикорий [заменитель кофе]; чай; чай со льдом; шоколад;

32 - пиво; минеральные и газированные воды и прочие безалкогольные напитки; фруктовые напитки и фруктовые соки; сиропы и прочие составы для изготовления напитков; лимонады; напитки изотонические; напитки на базе мёда безалкогольные; напитки на основе молочной сыворотки; напитки фруктовые; напиток миндально-молочный; нектары фруктовые с мякотью; сиропы для напитков; соки фруктовые; соки овощные; таблетки для изготовления газированных напитков; эссенции для изготовления напитков;

35 - реализация товаров.

(111) 44099
 (151) 19.03.2014
 (181) 17.04.2023
 (210) 62020
 (220) 17.04.2013
 (730) Товарищество с ограниченной ответственностью «Казахстанский Художественный Фонд» (KZ)
 (540)

Ziddy

(511)(510)
 30 - ароматизаторы для напитков, за исключением эфирных масел; вода морская для приготовления пищи; заменители кофе; заменители кофе растительные; изделия кондитерские из сладкого теста, преимущественно с начинкой; изделия кондитерские мучные; изделия кондитерские на основе арахиса; изделия кондитерские на основе миндаля; йогурт замороженный [мороженое]; карамель [конфеты]; каши молочные для употребления в пищу; конфеты; конфеты лакричные [кондитерские изделия]; конфеты мятные; кофе; лед для охлаждения; лед натуральный или искусственный; лед пищевой; мороженое; мюсли; напитки какао-молочные; напитки кофейно-молочные; напитки кофейные; напитки чайные; напитки шоколадно-молочные; напитки шоколадные; напитки на базе какао; настои нелекарственные; печенье; печенье сухое; пироги, пицца; попкорн; резинки жевательные; цикорий [заменитель кофе]; чай, чай со льдом; шоколад;

32 - пиво; минеральные и газированные воды и прочие безалкогольные напитки; фруктовые напитки и фруктовые соки; сиропы и прочие составы для изготовления напитков; лимонады; напитки изотонические; напитки на базе мёда безалкогольные; напитки на основе молочной сыворотки; напитки фруктовые; напиток миндально-молочный; нектары фруктовые с мякотью; сиропы для напитков; соки фруктовые; соки овощные; таблетки для изготовления газированных напитков, эссенции для изготовления напитков;

35 - реализация товаров.

(111) 44100
 (151) 19.03.2014
 (181) 17.04.2023
 (210) 62021
 (220) 17.04.2013
 (730) Товарищество с ограниченной ответственностью «Казахстанский Художественный Фонд» (KZ)
 (540)

Riksomin

(511)(510)

- 30 - ароматизаторы для напитков, за исключением эфирных масел; вода морская для приготовления пищи; заменители кофе; заменители кофе растительные; изделия кондитерские из сладкого теста, преимущественно с начинкой; изделия кондитерские мучные; изделия кондитерские на основе арахиса; изделия кондитерские на основе миндаля; йогурт замороженный [мороженое], карамель [конфеты], каши молочные для употребления в пищу; конфеты; конфеты лакричные [кондитерские изделия]; конфеты мятные; кофе; лед для охлаждения; лед натуральный или искусственный; лед пищевой; мороженое; мюсли; напитки какао-молочные; напитки кофейно-молочные; напитки кофейные; напитки чайные; напитки шоколадно-молочные; напитки шоколадные; напитки на базе какао; настои нелекарственные; печенье; печенье сухое; пироги; пицца; попкорн; резинки жевательные; цикорий [заменитель кофе]; чай; чай со льдом; шоколад;
- 32 - пиво; минеральные и газированные воды и прочие безалкогольные напитки; фруктовые напитки и фруктовые соки; сиропы и прочие составы для изготовления напитков; лимонады; напитки изотонические; напитки на базе мёда безалкогольные; напитки на основе молочной сыворотки; напитки фруктовые; напиток миндально-молочный; нектары фруктовые с мякотью; сиропы для напитков; соки фруктовые; соки овощные; таблетки для изготовления газированных напитков; эссенции для изготовления напитков;
- 35 - реализация товаров.

(111) 44101
 (151) 19.03.2014
 (181) 17.04.2023
 (210) 62023

(220) 17.04.2013
 (730) Общество с ограниченной ответственностью «Координирующий распределительный центр «ЭФКО-Каскад» (RU)
 (540)



(591) Указание цветов: зеленый, белый
 (511)(510)

- 29 - мясо; рыба консервированная; рыба неживая; рыба соленая; птица домашняя неживая; дичь; экстракты мясные; овощи консервированные; овощи сушеные; овощи, подвергнутые тепловой обработке; фрукты глазированные; фрукты замороженные; фрукты консервированные; фрукты консервированные в спирте; фрукты, подвергнутые тепловой обработке; желе мясное; желе пищевое; желе фруктовое; варенье; компоты; яйца; молоко; продукты молочные; масла пищевые, масло арахисовое, масло какао, масло кокосовое жидкое, масло кокосовое твердое, масло кукурузное пищевое, масло кунжутное пищевое, масло льняное для кулинарных изделий, масло оливковое пищевое, масло пальмовое пищевое, масло пальмоядровое пищевое, масло подсолнечное пищевое, масло рапсовое пищевое, масло сливочное; жиры пищевые; орехи обработанные; грибы консервированные;
- 30 - кофе; чай; какао; заменители кофе; рис, тапиока (маниока); саго; мука пищевая; продукты зерновые; хлебобулочные изделия; кондитерские изделия; мороженое; сахар; мед; сироп из патоки; дрожжи, порошки пекарские; соль; горчица; уксус; приправы, соусы [приправы], майонез; кетчуп [соус]; пряности; лед для охлаждения;
- 32 - пиво; воды [напитки]; воды минеральные [напитки]; воды газированные; напитки безалкогольные; напитки фруктовые безалкогольные; соки фруктовые; сиропы для напитков; составы для изготовления напитков;
- 35 - реклама; менеджмент в сфере бизнеса; административная деятельность в сфере бизнеса; офисная служба; продвижение товаров для третьих лиц, услуги снабженческие для третьих лиц [закупка и обеспечение предпринимателей товарами];

43 - услуги по обеспечению пищевыми продуктами и напитками; обеспечение временного проживания.

(111) 44102
 (151) 19.03.2014
 (181) 17.04.2023
 (210) 62024
 (220) 17.04.2013
 (310) 2012737807
 (320) 31.10.2012
 (330) RU
 (730) Н.В. Нутриция (NL)
 N.V. Nutricia (NL)
 (540)

PRONUTRIPLUS VIT

(511)(510)
 5 - вещества диетические для медицинских целей; питание детское;
 29 - молоко и молочные продукты;
 30 - продукты зерновые, в том числе, продукты зерновые, предназначенные для приготовления завтраков.

(111) 44103
 (151) 19.03.2014
 (181) 18.04.2023
 (210) 62030
 (220) 18.04.2013
 (730) Товарищество с ограниченной ответственностью «ШЕАЛИ» (KZ)
 (540)



(511)(510)
 35 - абонирование телекоммуникационных услуг для третьих лиц; агентства по импорту-экспорту; агентства по коммерческой информации; агентства рекламные; анализ себестоимости; аренда площадей для размещения рекламы; аудит; бюро по найму; ведение автоматизированных баз данных; ведение бухгалтерских документов; выписка счетов; деловая экспертиза; демонстрация

товаров; запись сообщений; изучение общественного мнения; изучение рынка; информация деловая; информация и советы коммерческие потребителям [информация потребительская товарная]; исследования в области бизнеса; исследования конъюнктурные; исследования маркетинговые; комплектование штата сотрудников; консультации по вопросам организации и управления бизнесом; консультации по организации бизнеса; консультации по управлению бизнесом; консультации по управлению персоналом; консультации профессиональные в области бизнеса; макетирование рекламы; маркетинг; менеджмент в области творческого бизнеса; менеджмент спортивный; обзоры печати; обновление рекламных материалов; обработка текста; организация выставок в коммерческих или рекламных целях; организация подписки на газеты для третьих лиц; организация показов мод в рекламных целях; организация торговых ярмарок в коммерческих или рекламных целях; оформление витрин; оценка коммерческой деятельности; подготовка платежных документов; поиск информации в компьютерных файлах для третьих лиц; поиск поручителей; помощь в управлении бизнесом; помощь в управлении коммерческими или промышленными предприятиями; презентация товаров на всех медиасредствах с целью розничной продажи; прогнозирование экономическое; продажа аукционная; продвижение товаров для третьих лиц; производство рекламных фильмов; прокат офисного оборудования и аппаратов; прокат рекламного времени в средствах массовой информации; прокат рекламных материалов; прокат торговых автоматов; прокат фотокопировального оборудования; публикация рекламных текстов; радиореклама; расклейка афиш; реклама наружная; распространение образцов; распространение рекламных материалов; рассылка рекламных материалов; редактирование рекламных текстов; реклама; реклама интерактивная в компьютерной сети; реклама почтой; реклама телевизионная; репродуцирование документов; сбор и предоставление статистических данных; сбор информации в компьютерных базах данных; сведения о деловых операциях; систематизация информации в компьютерных базах данных; службы консультативные по управлению бизнесом; составление налоговых деклараций; составление отчетов о счетах; составление рекламных рубрик в

- газете; телемаркетинг; тестирование психологическое при подборе персонала; управление гостиничным бизнесом; управление коммерческое лицензиями на товары и услуги для третьих лиц; управление процессами обработки заказов товаров; услуги в области общественных отношений; услуги манекенщиков для рекламы или продвижения товаров; услуги машинописные; услуги по переезду предприятий; услуги по сравнению цен; услуги секретарей; услуги снабженческие для третьих лиц [закупка и обеспечение предпринимателей товарами]; услуги стенографистов; услуги субподрядные [коммерческая помощь]; услуги телефонных ответчиков для отсутствующих абонентов; услуги фотокопирования;
- 41 - видеосъемка; информация по вопросам воспитания и образования; монтаж видеозаписей; обучение заочное; обучение практическим навыкам [демонстрация]; организация выставок с культурно-просветительной целью; организация и проведение коллоквиумов; организация и проведение конгрессов; организация и проведение конференций; организация и проведение мастер-классов [обучение]; организация и проведение семинаров; организация и проведение симпозиумов; организация конкурсов [учебных или развлекательных]; ориентирование профессиональное [советы по вопросам образования или обучения]; переподготовка профессиональная; производство видеофильмов; публикация интерактивная книг и периодики; публикация текстовых материалов, за исключением рекламных; услуги образовательно-воспитательные; услуги по написанию сценариев; услуги репетиторов, инструкторов [обучение]; фотограмирование; фоторепортажи;
- 44 - услуги психологов.

- (111) 44104
 (151) 19.03.2014
 (181) 18.04.2023
 (210) 62034
 (220) 18.04.2013
 (730) Товарищество с ограниченной ответственностью «БН Винзавод Петропавловск» (KZ)
 (540)

САКВОЯЖ

- (511)(510)
 33 - водка;
 35 - реализация продукции, включенной в 33 класс.

- (111) 44105
 (151) 19.03.2014
 (181) 19.04.2023
 (210) 62045
 (220) 19.04.2013
 (730) Фармацевтикал Хемикал Косметик индастри АЛКАЛОИД ЭЙ-ДИ-Скопье (МК)
 Pharmaceutical Chemical Cosmetic industry ALKALOID AD - Skopje (MK)
 (540)

LOTRICA

- (511)(510)
 5 - препараты фармацевтические, а именно антагонисты рецепторов ангиотензина II.
- (111) 44106
 (151) 19.03.2014
 (181) 19.04.2023
 (210) 62051
 (220) 19.04.2013
 (730) Индивидуальный предприниматель «Продюсерский центр Марата Клименко», Клименко Марат Николаевич (KZ)
 (540)



- (591) Указание цветов: черный, белый, оранжевый
 (511)(510)
 35 - реклама; менеджмент в сфере бизнеса; административная деятельность в сфере бизнеса; офисная служба, снабженческо-сбытовая, торгово-закупочная деятельность; оказание маркетинговых и консалтинговых услуг.

(111) 44107
 (151) 19.03.2014
 (181) 23.04.2023
 (210) 62075
 (220) 23.04.2013
 (730) ЭФКО ФУДС ПЛС (СУ)
 EFKO FOODS PLC (СУ)
 (540)

Altero

(511)(510)

- 29 - мясо; рыба консервированная; рыба неживая; рыба соленая; птица домашняя неживая; дичь; экстракты мясные; овощи консервированные; овощи сушеные; овощи, подвергнутые тепловой обработке; фрукты глазированные; фрукты замороженные; фрукты консервированные; фрукты консервированные в спирте; фрукты, подвергнутые тепловой обработке; желе мясное; желе пищевое; желе фруктовое; варенье; компоты; яйца; молоко; продукты молочные; масла пищевые, масло арахисовое, масло какао, масло кокосовое жидкое, масло кокосовое твердое, масло кукурузное пищевое, масло кунжутное пищевое, масло льняное для кулинарных изделий, масло оливковое пищевое, масло пальмовое пищевое, масло пальмоядровое пищевое, масло подсолнечное пищевое, масло рапсовое пищевое, масло сливочное; жиры пищевые; орехи обработанные; грибы консервированные;
- 35 - реклама; менеджмент в сфере бизнеса; административная деятельность в сфере бизнеса; офисная служба; продвижение товаров для третьих лиц, услуги снабженческие для третьих лиц [закупка и обеспечение предпринимателей товарами];
- 43 - услуги по обеспечению пищевыми продуктами и напитками; обеспечение временного проживания.

(111) 44108
 (151) 19.03.2014
 (181) 23.04.2023
 (210) 62080
 (220) 23.04.2013
 (730) Мэри Кэй Инк. (US)
 Mary Kay Inc. (US)

(540)

THINKING OF LOVE

(511)(510)

- 3 - средства косметические; смеси ароматические из цветов и трав; лосьоны для косметических целей; препараты для ванн косметические; средства для ухода за кожей косметические; туалетные принадлежности.

(111) 44109

(151) 19.03.2014
 (181) 23.04.2023
 (210) 62082
 (220) 23.04.2013
 (730) Публичное акционерное общество «Фармак» (UA)
 (540)

Назоферон

(511)(510)

- 5 - фармацевтические препараты; лекарства для человека.

(111) 44110

(151) 19.03.2014
 (181) 24.04.2023
 (210) 62097
 (220) 24.04.2013
 (730) Товарищество с ограниченной ответственностью «Key Partners Consulting» (KZ)
 (540)



(526) Неохраноспособные элементы: «PARTNERS», «consulting».

(591) Указание цветов: зеленый, синий, серый, голубой, салатный

(511)(510)

- 35 - реклама; менеджмент в сфере бизнеса; административная деятельность в сфере бизнеса; офисная служба;

- 41 - воспитание; обеспечение учебного процесса; развлечения; организация спортивных и культурно-просветительных мероприятий;
- 45 - услуги юридические; службы безопасности для защиты имущества и индивидуальных лиц; персональные и социальные услуги, оказываемые другими для удовлетворения потребностей индивидуальных лиц.

- (111) 44111
 (151) 19.03.2014
 (181) 24.04.2023
 (210) 62098
 (220) 24.04.2013
 (730) Товарищество с ограниченной ответственностью «Key Partners Consulting» (KZ)
 (540)



- (526) Неохраноспособные элементы: «kz».
 (591) Указание цветов: зеленый, синий, серый, голубой, салатный
- (511)(510)
 35 - реклама; менеджмент в сфере бизнеса; административная деятельность в сфере бизнеса; офисная служба;
- 41 - воспитание; обеспечение учебного процесса; развлечения; организация спортивных и культурно-просветительных мероприятий;
- 45 - услуги юридические; службы безопасности для защиты имущества и индивидуальных лиц; персональные и социальные услуги, оказываемые другими для удовлетворения потребностей индивидуальных лиц.

- (111) 44112
 (151) 19.03.2014
 (181) 24.04.2023
 (210) 62102
 (220) 24.04.2013

- (730) Общество с ограниченной ответственностью «Технопоиск» (RU)
 (540)

МУЛЬТИПОВАР

- (511)(510)
 11 - аппараты для сушки фруктов; аппараты и машины для очистки воды; аппараты и машины холодильные; аппараты и установки сушильные; аппараты морозильные; аппараты для обжаривания кофе; вафельницы электрические; грили [аппараты кухонные]; камеры холодильные; кастрюли для приготовления пищи под давлением, электрические; кофеварки электрические; мангалы; машины для печения хлеба; перколяторы для кофе электрические; плиты кухонные; печи для хлебобулочных изделий; печи кухонные [шкафы духовые]; печи микроволновые [для приготовления пищи]; приборы и установки для тепловой обработки пищевых продуктов, в том числе мультиварки; приспособления для подогрева блюд; приборы нагревательные кухонные; приспособления для приготовления йогурта электрические; приспособления с вертелом для жарки мяса; скороварки электрические [автоклавы]; тостеры; установки для охлаждения воды; установки для охлаждения жидкостей; утварь для приготовления пищи электрическая; фильтры для кофе электрические; фильтры для питьевой воды; фритюрницы электрические; хлебопечи; чайники электрические; шкафы холодильные.

- (111) 44113
 (151) 19.03.2014
 (181) 24.04.2023
 (210) 62104
 (220) 24.04.2013
 (310) 2640759
 (320) 02.11.2012
 (330) GB
 (730) Данхилл Тобэкко оф Ландан Лимитед (GB) Dunhill Tobacco of London Limited (GB)
 (540)

DUPLUS

- (511)(510)
 34 - сигареты; табак; табачные изделия; зажигалки; спички; курительные принадлежности.

(111) 44114
 (151) 19.03.2014
 (181) 24.04.2023
 (210) 62105
 (220) 24.04.2013
 (730) Индивидуальный предприниматель
 Бадретдинова Зульфия .Маратовна (KZ)

(540)



(591) Указание цветов: белый, красный

(511)(510)

3 - средства для ухода за обувью;
 9 - обувь для защиты от несчастных случаев,
 излучения и огня;
 10 - обувь для медицинских целей; обувь
 ортопедическая;
 25 - одежда, обувь, головные уборы;
 35 - продвижение товаров для третьих лиц.

(111) 44115
 (151) 19.03.2014
 (181) 24.04.2023
 (210) 62107
 (220) 24.04.2013
 (730) Товарищество с ограниченной
 ответственностью «BL-ltd» (KZ)

(540)



(526) Неохраноспособные элементы: "БУРАТИНО"
 (591) Указание цветов: зеленый, синий,
 фиолетовый, черный, белый, бежевый,
 красный, темно-голубой, светло-голубой,
 желтый, оранжевый

(511)(510)

32 - безалкогольные напитки; сиропы и прочие
 составы для изготовления напитков.

(111) 44116
 (151) 19.03.2014
 (181) 25.04.2023
 (210) 62114
 (220) 25.04.2013
 (730) С.К. Джонсон энд Сан, Инк., корпорация
 штата Висконсин (US)
 S.C. Johnson & Son, Inc., a Wisconsin
 corporation (US)

(540)

CLIP-ON

(511)(510)

5 - репелленты.

(111) 44117
 (151) 19.03.2014
 (181) 25.04.2023
 (210) 62117
 (220) 25.04.2013
 (730) ГлаксоСмитКляйн Трейдинг Сёрвисиз
 Лимитед (IE)
 GlaxoSmithKline Trading Services Limited (IE)

(540)

ГЛЮРОСЕК

(511)(510)

5 - фармацевтические препараты и вещества.

(111) 44118
 (151) 19.03.2014
 (181) 25.04.2023
 (210) 62118
 (220) 25.04.2013
 (730) ГлаксоСмитКляйн Трейдинг Сёрвисиз
 Лимитед (IE)
 GlaxoSmithKline Trading Services Limited (IE)

(540)

XERBEVO

(511)(510)

5 - фармацевтические препараты и вещества.

(111) 44119
 (151) 19.03.2014

- (181) 26.04.2023
 (210) 62134
 (220) 26.04.2013
 (730) ПиТи. Синар Мас Агро Ресурсес энд Текнолоджи Тбк. ПиТи. СМАРТ, Тбк. (ID)
 PT. Sinar Mas Agro Resources and Technology Tbk. PT. SMART, Tbk. (ID)

продукты белковые пищевые для медицинских целей; продукты диетические пищевые для медицинских целей; препараты для ухода за кожей фармацевтические.

(540)



(511)(510)

29 - мясо; сардины; птица домашняя неживая; дичь [мертвая]; сосиски; желе мясное; экстракты мясные; мясо консервированное; фрукты консервированные; фрукты, подвергнутые тепловой обработке; овощи консервированные; овощи сушеные; овощи, подвергнутые тепловой обработке; рыба консервированная; рыба соленая; продукты пищевые рыбные; грибы консервированные; консервы овощные; консервы фруктовые; масло кокосовое твердое; жир кокосовый; плоды или ягоды, сваренные в сахарном сиропе; масло арахисовое; мармелад, за исключением кондитерских изделий; яйца; йогурт; молоко; продукты молочные; напитки молочные с преобладанием молока; масла пищевые; соки овощные для приготовления пищи; масло пальмоядровое пищевое; масло пальмовое пищевое; смеси жировые для бутербродов; масло какао; масло кунжутное пищевое; масло рапсовое пищевое; жиры пищевые; масло сливочное; маргарин; сыры; изюм; фрукты глазированные; салаты фруктовые; маринад из шинкованных овощей с острой приправой [пикалили]; пикули; желе пищевое; желе фруктовое; закуски легкие на основе фруктов; арахис обработанный; чипсы фруктовые; чипсы картофельные.

- (111) 44120
 (151) 19.03.2014
 (181) 26.04.2023
 (210) 62140
 (220) 26.04.2013
 (730) Мэри Кэй Инк. (US)
 Mary Kay Inc. (US)

(540)

MK MARY KAY

(511)(510)

5 - препараты витаминные; добавки пищевые; напитки диетические для медицинских целей;

- (111) 44121
 (151) 19.03.2014
 (181) 26.04.2023
 (210) 62141
 (220) 26.04.2013
 (730) Мэри Кэй Инк. (US)
 Mary Kay Inc. (US)

(540)

MK MARY KAY

(511)(510)

14 - изделия ювелирные; часы наручные; часы, за исключением наручных; украшения [изделия ювелирные]; брелоки [изделия ювелирные]; медали; статуэтки из благородных металлов; знаки из благородных металлов.

- (111) 44122
 (151) 19.03.2014
 (181) 26.04.2023
 (210) 62142
 (220) 26.04.2013
 (730) Мэри Кэй Инк. (US)
 Mary Kay Inc. (US)

(540)

MK MARY KAY

(511)(510)

16 - продукция печатная; проспекты; флаеры, листовки; учебники [пособия]; учебные материалы и наглядные пособия (за исключением аппаратуры); каталоги; журналы [издания периодические]; карточки; бумага в листах [канцелярские товары]; бланки; товары писчебумажные; брошюры.

- (111) 44123
 (151) 19.03.2014
 (181) 26.04.2023
 (210) 62144
 (220) 26.04.2013
 (730) Мэри Кэй Инк. (US)
 Mary Kay Inc. (US)

(540)

МК MARY KAY

(511)(510)

25 - одежда; обувь; головные уборы.

(111) 44124

(151) 19.03.2014

(181) 26.04.2023

(210) 62151

(220) 26.04.2013

(730) Глаксо Груп Лимитед (GB)

Glaxo Group Limited (GB)

(540)

ВУРЕДЖ

(511)(510)

5 - фармацевтические и лекарственные средства, препараты и вещества.

(111) 44125

(151) 19.03.2014

(181) 26.04.2023

(210) 62152

(220) 26.04.2013

(730) Глаксо Груп Лимитед (GB)

Glaxo Group Limited (GB)

(540)

АНОРО

(511)(510)

5 - фармацевтические и лекарственные средства, препараты и вещества;

10 - приборы и инструменты медицинские и хирургические, ингаляторы, части, детали и принадлежности для всех вышеперечисленных товаров, включенных в 10 класс.

(111) 44126

(151) 19.03.2014

(181) 26.04.2023

(210) 62153

(220) 26.04.2013

(730) Глаксо Груп Лимитед (GB)

Glaxo Group Limited (GB)

(540)

ЛАВЕНТАЙР

(511)(510)

5 - фармацевтические и лекарственные средства, препараты и вещества.

(111) 44127

(151) 19.03.2014

(181) 26.04.2023

(210) 62155

(220) 26.04.2013

(730) СОСЬЕТЕ КООПЕРАТИВ АГРИКОЛЬ

ЛИМАГРЕН (FR)

SOCIETE COOPERATIVE AGRICOLE

LIMAGRAIN (FR)

(540)

ЛГ

(511)(510)

1 - химические продукты, предназначенные для использования в сельском хозяйстве, садоводстве и лесоводстве; удобрения; препараты для регулирования роста растений; вещества, способствующие сохранению семян;

31 - сельскохозяйственные, садово-огородные и лесные продукты (не приготовленные и не обработанные); семена; зерно [злаки], живые растения, части живых растений, зерно [злаки] для пищевого употребления, фуража и зерновых продуктов, в частности, кукуруза, пшеница, подсолнечник, берли, рапс; зерновые для кормления животных, корма для животных; ростки кукурузы, ростки пшеницы, ростки берли, ростки подсолнечника, ростки рапса;

44 - услуги в области сельского хозяйства, огородничества и лесоводства, а именно, консультации в области сельского хозяйства, огородничества и лесоводства, консультации по вопросам обработки семян, консультации по вопросам обработки почвы в области сельского хозяйства, огородничества и лесоводства, консультации в отношении практики и технологии культивации, выращивания растений и содержания

животных; уничтожение вредителей сельского хозяйства, садоводства и лесоводства; уничтожение сорняков; консультации по уничтожению вредителей сельского хозяйства, садоводства и лесоводства; консультации по уничтожению сорняков; консультации по кормлению животных; исследование и анализ кукурузы, пшеницы, подсолнечника, рапса, берли и других силосных культур.

- (111) 44128
 (151) 19.03.2014
 (181) 26.04.2023
 (210) 62161
 (220) 26.04.2013
 (730) Товарищество с ограниченной ответственностью «Идеал Маркет» (KZ)
 (540)



- (591) Указание цветов: темно-желтый, черный, белый, серый, красный, желтый
 (511)(510)
 3 - ароматизаторы воздуха; вата для косметических целей; вещества ароматические для отдушивания белья; жидкости для чистки стекол, в том числе ветровых; мыла кусковые туалетные; палочки ватные для косметических целей; препараты для гигиенических целей, относящиеся к категории парфюмерно-косметических; препараты для смягчения белья при стирке; препараты для стирки; препараты для чистки сточных труб; препараты отбеливающие для стирки; салфетки, пропитанные косметическими лосьонами; средства моющие, за исключением используемых для промышленных и медицинских целей; тряпки для уборки, пропитанные моющими средствами;
 5 - подгузники [детские пеленки]; прокладки гигиенические женские; прокладки ежедневные [гигиенические]; тампоны гигиенические для женщин;
 21 - губки абразивные для кожи; губки для хозяйственных целей; губки туалетные; тарелки одноразовые; тряпки для мытья

- полов; тряпки для уборки; тряпки для удаления пыли; тряпки для удаления пыли с мебели; формы для льда;
 29 - анчоусы; арахис обработанный; бобы консервированные; бобы соевые консервированные для употребления в пищу; ветчина; горох консервированный; грибы консервированные; закуски легкие на основе фруктов; изделия колбасные; изюм; икра; икра рыбная обработанная; йогурт; капуста квашеная; кефир [напиток молочный]; консервы мясные; консервы овощные; консервы рыбные; консервы фруктовые; корнишоны; креветки неживые; масло оливковое пищевое; масло подсолнечное пищевое; молоко; мясо консервированное; напитки молочные с преобладанием молока; овощи консервированные; овощи сушеные; овощи, подвергнутые тепловой обработке; оладьи картофельные; оливки консервированные; орехи обработанные; паста томатная; паштеты из печени; пикули; плоды или ягоды, сваренные в сахарном сиропе; продукты молочные; птица домашняя неживая; рыба консервированная; рыба неживая; рыба соленая; салаты овощные; сардины; сельдь; семена обработанные; семена подсолнечника обработанные; сливки [молочный продукт]; сок томатный для приготовления пищи; соки овощные для приготовления пищи; солонина; сосиски; субпродукты; сыры; филе рыбное; финики; фрукты глазированные; фрукты замороженные; фрукты консервированные; фрукты, чипсы картофельные; яйца;
 30 - горчица; дрожжи; загустители для пищевых продуктов; заправки для салатов; изделия желейные фруктовые [кондитерские]; изделия кондитерские из сладкого теста, преимущественно с начинкой; изделия кондитерские мучные; изделия кондитерские на основе арахиса; изделия кондитерские на основе миндаля; изделия макаронные; карамель [конфеты]; карри [приправа]; каши молочные для употребления в пищу; кетчуп [соус]; конфеты; конфеты мятные; корица [пряность]; кофе; крупа кукурузная; крупа манная; крупа овсяная; крупа ячневая; крупы пищевые; лапша; майонез; макароны; мед; мука пшеничная; мюсли; напитки кофейные; напитки чайные; перец душистый; перец стручковый [специи]; печенье; печенье сухое; пироги; равиоли; рис; сахар; сладости; соль поваренная; спагетти; специи; сухари; сухари панировочные; уксус; халва; хлеб; хлопья [продукты зерновые]; хлопья кукурузные; хлопья овсяные; чай;
 32 - воды [напитки]; воды газированные; воды

минеральные [напитки]; воды столовые; квас [безалкогольный напиток]; коктейли безалкогольные; лимонады; напитки безалкогольные; напитки на основе алоэ вера безалкогольные; напитки фруктовые безалкогольные; нектары фруктовые с мякотью безалкогольные; пиво; сок томатный [напиток]; сок яблочный безалкогольный; соки овощные [напитки]; соки фруктовые.

- (111) 44129
 (151) 19.03.2014
 (181) 29.04.2023
 (210) 62167
 (220) 29.04.2013
 (310) SM-M-201300051
 (320) 07.03.2013
 (330) SM
 (730) Интел Корпорейшн (US)
 Intel Corporation (US)
 (540)

IRIS

- (511)(510)
 9 - схемы интегральные; наборы микросхем для компьютеров; графические платы; наборы микросхем для графических жестких дисков.

- (111) 44130
 (151) 19.03.2014
 (181) 29.04.2023
 (210) 62168
 (220) 29.04.2013
 (730) M7 Тобако Трейдинг ФЗКО (АЕ)
 M7 Tobacco Trading FZCO (AE)
 (540)

M7

- (511)(510)
 9 - приборы и инструменты научные, морские, геодезические, фотографические, кинематографические, оптические, для взвешивания, измерения, сигнализации,

контроля (проверки), спасания и обучения; приборы и инструменты для передачи, распределения, трансформации, накопления, регулирования или управления электричеством; аппаратура для записи, передачи, воспроизведения звука или изображений; магнитные носители информации, диски звукозаписи; механизмы для аппаратов с предварительной оплатой; кассовые аппараты, счетные машины, оборудование для обработки информации и компьютеры; оборудование для тушения огня; автоматы для продажи билетов; автоматы музыкальные с предварительной оплатой; автоответчики телефонные; автомобили пожарные; аккумуляторы электрические; аккумуляторы электрические для транспортных средств; актинометры; алидады; альтиметры; амперметры; анемометры; аноды; антенны; антикатоды; апертометры [оптические]; аппаратура высокочастотная; аппаратура для анализов, за исключением медицинской; аппаратура для дистанционного управления; аппаратура для дистанционного управления железнодорожными стрелками; электродинамическая; аппаратура для дистанционного управления сигналами электродинамическая; аппаратура для наблюдения и контроля электрическая; аппаратура звукозаписывающая; аппараты глобальной системы позиционирования; аппараты дистилляционные для научных целей; аппараты дифракционные [микроскопия]; аппараты для анализа состава воздуха; аппараты для контроля оплаты почтовыми марками; аппараты для передачи звука; аппараты для ферментации [приборы лабораторные]; аппараты дыхательные для подводного плавания; аппараты дыхательные, за исключением аппаратов искусственного дыхания; аппараты и установки для генерации рентгеновского излучения, за исключением используемых в медицине; аппараты кассовые; аппараты коммутационные электрические; аппараты переговорные; аппараты перегонные лабораторные; аппараты проекционные; аппараты рентгеновские для промышленных целей; аппараты рентгеновские, за исключением используемых для медицинских целей; аппараты светокопировальные; аппараты светосигнальные [проблесковые]; аппараты стереоскопические; аппараты телефонные; аппараты факсимильные; аппараты фототелеграфные; аппараты электрические для дистанционного зажигания; ареометры для кислот;

ацидометры; ареометры для определения плотности соляных растворов; ацидометры для аккумуляторных батарей; аэрометры; бакены светящиеся; буи светящиеся; банки аккумуляторов; барометры; батареи анодные; батареи гальванических элементов; батареи для систем зажигания; батареи солнечные; батареи электрические; безмены [весы]; бетатроны; бинокли; бирки для товаров электронные; бленды; блоки магнитной ленты для компьютеров; блоки памяти для компьютеров; брендспойты; браслеты идентификационные магнитные; брезент для спасательных работ; буи сигнальные; буи спасательные; буи указательные; буссоли; компасы; вакуумметры; ванны электролитические; вариометры; верньеры; нониусы; весы; весы конторские для писем; весы платформенные; весы прецизионные; веши [геодезические инструменты]; рейки нивелирные [геодезические инструменты]; видеокамеры; видеокассеты; видеотелефоны; видеоэкраны; видеоискатели для фотоаппаратов; вилки штепсельные [электрические соединения]; розетки штепсельные [электрические соединения]; соединения штепсельные [электрические]; винты микрометрические для оптических приборов и инструментов; вискозиметры; выключатели электроцепи; волномеры; вольтметры; выключатели закрытые [электрические]; выпрямители тока; газоанализаторы; газометры [измерительные инструменты]; гальванометры; гарнитурные беспроводные для телефонов; гелиографы; гигрометры; гидрометры; гири; глазки [увеличительные линзы] дверные оптические; голограммы; графопостроители; громкоговорители; грузы для лотов; грузы для зондов; грузы для эталонных; дальнометры; денсиметры; денситометры; детали оптические; детекторы; детекторы дыма; детекторы фальшивых монет; диапозитивы [фотография]; диакопы; диафрагмы [фотография]; диктофоны; динамометры; диоды светоизлучающие [сид]; дискеты; диски звукозаписи; диски магнитные; диски оптические; диски счетные; дисководы для компьютеров; дисководы с автоматической сменой дисков для компьютеров; днк-чипы; доски объявлений электронные; жилеты пуленепробиваемые; жилеты спасательные; жилы идентификационные для электрических проводов; зажимы носовые для пловцов и ныряльщиков; замки электрические; звонки [устройства тревожной сигнализации]; звонки аварийные электрические; звонки дверные электрические; звонки сигнальные;

звукопроводы; зеркала для осмотровых работ; знаки дорожные светящиеся или механические; знаки механические; вывески механические; знаки светящиеся; вывески светящиеся; зонды глубоководные; зонды для научных исследований; зуммеры; иглы для проигрывателей; измерители; измерители давления; имитаторы для управления или проверки транспортных средств; инверторы [электрические]; индикаторы давления; индикаторы температурные; наклейки-индикаторы температуры, не для медицинских целей; инкубаторы для бактериальных культур; инструменты измерительные; инструменты космографические; инструменты математические; инструменты нивелирования; инструменты с оптическими окулярами; инструменты топографические; инструменты угломерные; интерфейсы для компьютеров; ионизаторы, за исключением используемых для обработки воздуха или воды; искрогасители; кабели коаксиальные; кабели оптико-волоконные; кабели электрические; калибры; калибры раздвижные; калибры резьбовые; калькуляторы; калькуляторы карманные; камеры декомпрессионные; камеры кино съемочные; карандаши электронные [элементы дисплеев]; каркасы электрических катушек; карточки идентификационные магнитные; картриджи для видеоигр; карты с магнитным кодом; каски для верховой езды; каски защитные; шлемы защитные; кассеты для фотопластинок; кассы-автоматы; катоды; катушки [фотография]; катушки индуктивности [обмотки]; катушки электрические; катушки электромагнитов; киноплёнки экспонированные; клавиатуры компьютеров; клапаны солеводные [электромагнитные переключатели]; клеммы [электричество]; книжки записные электронные; кнопки для звонков; коврики для «мышь»; кодеры магнитные; козырьки светозащитные; коллекторы электрические; кольца калибровочные; комбинезоны специальные защитные для летчиков; коммутаторы; компакт-диски [аудио-видео]; компакт-диски [неперезаписываемые]; компараторы; компасы морские; компьютеры; компьютеры персональные переносные; компьютеры портативные; конденсаторы электрические; контакты электрические; конусы для указания направления ветра; конусы дорожные сигнальные; коробки ответительные [электричество]; коробки распределительные [электричество]; коробки соединительные [электричество]; корпуса

аккумуляторов электрических; корпуса громкоговорителей; костюмы для подводного погружения; костюмы огнезащитные; кристаллы галеновые [детекторы]; круги светоотражающие, прикрепляемые к одежде, для предупреждения транспортных аварий; крышки защитные для штепсельных розеток; лаги [измерительные инструменты]; лазеры, за исключением используемых в медицинских целях; лактоденсиметры; лактометры; лампы вакуумные [радио]; лампы для фотолабораторий; лампы термоэлектронные; лампы усилительные электронные; лампы-вспышки [фотография]; ленты для чистки считывающих головок; ленты магнитные; ленты магнитные для видеозаписи; ленты мерные; лестницы спасательные пожарные; линейки [инструменты измерительные]; линейки логарифмические; линзы контактные; линзы корректирующие [оптика]; линзы оптические; линзы-конденсоры; лини лотов; линии магистральные электрические; ложки мерные; лупы [оптика]; лупы ткацкие; магниты; магниты декоративные; манекены для краш-тестов; манекены для тренировки в оказании помощи [приборы для обучения]; манипуляторы типа «мышь» [оборудование для обработки информации]; манометры; маски для подводного погружения; маски для сварщиков; маски защитные; материалы для линий электропередач [провода, кабели]; машины для подсчета голосов во время выборов; машины для подсчета и сортировки денег; машины и приборы для испытания материалов; мебель специальная для лабораторий; мегафоны; медиаплееры портативные; мембраны [акустика]; мембраны для научной аппаратуры; металлодетекторы для промышленных или военных целей; метрономы; метры [измерительные инструменты]; метры для плотничьих работ; метры портновские; механизмы для автоматов с предварительной оплатой; механизмы для аппаратов, приводимых в действие жетонами; механизмы предварительной оплаты для телевизоров; механизмы спусковые затворов [фотография]; микрометры; микропроцессоры; микроскопы; микротомы; микрофоны; модемы; молниеотводы; мониторы [компьютерное оборудование]; мониторы [программы для компьютеров]; муфты концевые [электричество]; муфты соединительные для кабелей; наборы инструментов для подготовки образцов [микроскопия]; на зубники; наколенники для рабочих; наушники; нивелиры оптические; носители звукозаписи; носители информации

магнитные; носители информации оптические; носки с электрообогревом; обеспечение программное для компьютеров; оболочки для электрических кабелей; оболочки идентификационные для электрических проводов; оборудование для взвешивания; оборудование конторское с использованием перфокарт; оборудование спасательные; обувь для защиты от несчастных случаев, излучения и огня; объективы [линзы] [оптика]; объективы для астрофотографии; овоскопы; огнетушители; ограды электрифицированные; ограничители [электричество]; одежда для защиты от несчастных случаев, излучения и огня; одежда для защиты от огня; одежда для защиты от огня из асбестовых тканей; одежда специальная лабораторная; озонаторы; октанты; окуляры; омметры; опоры для запястий при работе с компьютерами; оправы для очков; оправы для пенсне; осциллографы; отвесы; отражатели [оптика]; очки [оптика]; очки солнцезащитные; очки спортивные; панели сигнальные светящиеся или механические; пейджеры; пенсне; переводчики электронные карманные; передатчики [дистанционная связь]; передатчики телефонные; передатчики электронных сигналов; переключатели электрические; перископы; перчатки для водолазов; перчатки для защиты от несчастных случаев; перчатки для защиты от рентгеновского излучения для промышленных целей; перчатки из асбестовых тканей для защиты от несчастных случаев; печи лабораторные; пипетки; пирометры; планиметры; планшеты [геодезические инструменты]; пластины аккумуляторные; платы для интегральных схем; платы печатные; плееры для компакт-дисков; плееры кассетные; пленки для звукозаписи; пленки рентгеновские экспонированные; пленки экспонированные; плиты спасательные; поддоны лабораторные; полупроводники; поляриметры; помпы пожарные; посуда стеклянная градуированная; пояса спасательные; предохранители плавкие; предохранители электрические; преобразователи электрические; прерыватели дистанционные; приборы для анализа пищевых продуктов и кормов; приборы для диагностики, за исключением предназначенных для медицинских целей; приборы для дистанционной записи; приборы для измерения расстояния; приборы для измерения скорости [фотография]; приборы для измерения толщины кожи; приборы для

измерения толщины шкур; приборы для контроля скорости транспортных средств; приборы для обучения; приборы для регистрации времени; приборы для скругления углов и кромок; приборы и инструменты астрономические; приборы и инструменты геодезические; приборы и инструменты для взвешивания; приборы и инструменты морские; приборы и инструменты навигационные; приборы и инструменты оптические; приборы и инструменты физические; приборы и инструменты химические; приборы измерительные; приборы измерительные электрические; приборы контрольно-измерительные для паровых котлов; приборы метеорологические; приборы морские сигнальные; приборы наблюдения; приборы навигационные для транспортных средств [бортовые компьютеры]; приборы навигационные спутниковые; приборы регулирующие электрические; приборы точные измерительные; приемники [аудио-видео]; призмы [оптика]; принтеры компьютерные; приспособления для выравнивания низа изделия; приспособления для держания реторт; приспособления для замены игл в проигрывателях; приспособления для сушки, используемые в фотографии; приспособления для чистки акустических дисков; приспособления ударные, используемые для тушения пожаров; прицелы оптические для огнестрельного оружия; пробирки; пробки-указатели давления для клапанов; провода магнитные; провода телеграфные; провода телефонные; провода электрические; проводники электрические; проволока медная изолированная; проволока плавкая из металлических сплавов; программы для компьютеров; программы игровые для компьютеров; программы компьютерные [загружаемое программное обеспечение]; программы операционные для компьютеров; проигрыватели; процессоры [центральные блоки обработки информации]; прутки для определения местонахождения подземных источников воды; публикации электронные загружаемые; пульта распределительные [электричество]; пульта управления [электричество]; радары; радиомачты; радиопередатчики [дистанционная связь]; радиоприборы; радиоприемники для транспортных средств; разбрызгиватели противопожарные; рамки для диапозитивов; растры для фототипии; рации портативные; регуляторы для защиты от перенапряжения; регуляторы напряжения для транспортных

средств; регуляторы освещения сцены; регуляторы освещения электрические; регуляторы числа оборотов для проигрывателей; редукторы [электричество]; резервуары промывочные [фотография]; рейсмусы; реле времени автоматические; реле электрические; ремни безопасности, иные чем для сидений транспортных средств и спортивного оборудования; рентгенограммы, за исключением используемых для медицинских целей; реостаты; респираторы для фильтрации воздуха; респираторы, за исключением используемых для искусственного дыхания; реторты; рефрактометры; рефракторы; решетки для пластин электрических аккумуляторов; рупоры; рупоры для громкоговорителей; сахариметры; световоды оптические [волоконные]; светофоры [сигнальное оборудование]; свистки для подачи команд собакам; свистки сигнальные; секстанты; сердечники катушек индуктивности [электричество]; сети спасательные; сетки для защиты от несчастных случаев; сигнализаторы пожаров; сигнализация световая или механическая; сирены; сканеры [оборудование для обработки информации]; смарт-карточки [карточки с микросхемами]; соединения для электрических линий; соединения электрические; сонары; сонометры; сопротивления балластные осветительных систем; сопротивления электрические; спектрографы; спектроскопы; спидометры; спиртомеры; спутники для научных исследований; средства индивидуальной защиты от несчастных случаев; средства обучения аудиовизуальные; станции радиотелеграфные; станции радиотелефонные; стекла для очков; стекла с токопроводящим покрытием; стекла светозащитные противослепляющие; стекло оптическое; стереоприемники портативные; стереоскопы; стойки для фотоаппаратов; стробоскопы; суда пожарные; сульфитометры; сумки для переносных компьютеров; сушилки [фотография]; сферометры; схемы интегральные; схемы печатные; счетчики; счетчики оплачиваемого времени стоянки автомобилей; счетчики пройденного расстояния для транспортных средств; счетчики числа оборотов; счеты; таймеры [часы песочные] для варки яиц; таксометры; тампоны ушные, используемые при подводном плавании; тахометры; телевизоры; телеграфы [аппараты]; телескопы; телесуфлеры; телетайпы; телефоны переносные; теодолиты; термометры, за исключением медицинских;

термостаты; термостаты для транспортных средств; тигли [лабораторные]; тонармы для проигрывателей; тогализаторы; транзисторы [электроника]; транспондеры [передатчики-ответчики]; транспортеры [измерительные инструменты]; трансформаторы [электричество]; трансформаторы повышающие; треугольники предупреждающие для неисправных транспортных средств; триоды; тросы пусковые для двигателей; трубки газоразрядные электрические, за исключением используемых для освещения; трубки капиллярные; трубки неоновые для вывесок; трубки пито; трубки рентгеновские, за исключением используемых в медицине; трубки телефонные; указатели; указатели количества; указатели низкого давления в шинах автоматические; указатели уровня бензина; указатели уровня воды; указатели электрические утечки тока; указатели электронные световой эмиссии; уклонометры; уровни [приборы для определения горизонтального положения]; уровни ртутные; уровни спиртовые; урометры; усилители звука; ускорители частиц; установки электрические для дистанционного управления производственными процессами; устройства для автоматического управления транспортными средствами; устройства для балансировки; устройства для видеозаписи; устройства для воспроизведения звука; устройства для выписывания счетов; устройства для записи на магнитную ленту; устройства для защиты от рентгеновского излучения, за исключением используемых в медицине; устройства для обеспечения безопасности на железнодорожном транспорте; устройства для обработки информации; устройства для переливания [перепускания] кислорода; устройства для предотвращения краж электрические; устройства для резки пленки; устройства для сушки фотоснимков; устройства для считывания знаков оптические; устройства для центровки диапозитивов; устройства дозирующие; устройства зарядные для аккумуляторных батарей; устройства зарядные для электрических аккумуляторов; устройства звуковые сигнальные; устройства и машины для зондирования; устройства и приспособления для монтажа кинофильмов [кинопленки]; устройства катодные для защиты от коррозии; устройства коммутационные [оборудование для обработки информации]; устройства охранной сигнализации; устройства периферийные компьютеров; устройства

помехозащитные [электричество]; устройства размагничивающие для магнитной ленты; устройства связи акустические; устройства сигнальные аварийные; устройства сигнальные противотуманные, за исключением взрывчатых; устройства сигнальные тревожные; устройства суммирующие; устройства считывающие [оборудование для обработки информации]; устройства теплорегулирующие; устройства фотокопировальные [фотографические, электростатические, тепловые]; устройства, считывающие штриховые коды; файлы звуковые, загружаемые для звонков мобильных телефонов; файлы изображений загружаемые; файлы музыкальные загружаемые; фильмы мультипликационные; фильтры [фотография]; фильтры для респираторов; фильтры для ультрафиолетовых лучей, используемые в фотографии; фонари "волшебные"; фонари с оптической системой; фонари сигнальные; фотоаппараты; фотоглянцеватели; фотозатворы; фотолаборатории; фотометры; фотоосветители импульсные; фоторамки цифровые; фотоувеличители; фотоэлементы с запирающим слоем; футляры для контактных линз; футляры для очков; футляры для пенсне; футляры для предметных стекол микроскопов; футляры специальные для фотоаппаратов и фотопринадлежностей; хроматографы лабораторные; хронографы [устройства для записи времени]; центрифуги лабораторные; цепочки для пенсне; циклотроны; циркули [измерительные инструменты]; частотомеры; часы табельные [устройства для регистрации времени]; чашки петри; чехлы для переносных компьютеров; чехлы защитные противопожарные; чипы [интегральные схемы]; шаблоны [измерительные инструменты]; шагомеры; шары-зонды метеорологические; шины для монтажа точечных источников света; ширмы асбестовые для пожарных; шланги пожарные; шлемы защитные для спортсменов; шнурки для мобильных телефонов; шнурки для пенсне; штативы для фотоаппаратов; щиты коммутационные; щиты распределительные [электричество]; экраны [фотография]; экраны для защиты лица рабочего; экраны проекционные; экраны рентгеновских аппаратов для промышленных целей; экраны флуоресцирующие; экспонометры [измерители освещенности]; электропроводка; элементы гальванические; эпидиаскопы; эргометры; якоря

32 - пиво; минеральные и газированные воды и

прочие безалкогольные напитки; фруктовые напитки и фруктовые соки; сиропы и прочие составы для изготовления напитков; аперитивы безалкогольные; вода литиевая; вода сельтерская; вода содовая; воды [напитки]; воды газированные; воды минеральные [напитки]; воды столовые; квас [безалкогольный напиток]; коктейли безалкогольные; лимонады; молоко арахисовое [напитки безалкогольные]; молоко миндальное [напиток]; напитки безалкогольные; напитки изотонические; напитки на базе меда безалкогольные; напитки на основе алоэ вера безалкогольные; напитки на основе молочной сыворотки; напитки фруктовые безалкогольные; нектары фруктовые с мякотью безалкогольные; оршад; пиво имбирное; пиво солодовое; порошки для изготовления газированных напитков; сассапариль [безалкогольный напиток]; сиропы для лимонадов; сиропы для напитков; смузи [напитки на базе фруктовых или овощных смесей]; сок томатный [напиток]; сок яблочный безалкогольный; соки овощные [напитки]; соки фруктовые; составы для изготовления газированной воды; составы для изготовления ликеров; составы для изготовления минеральной воды; составы для изготовления напитков; сусла; сусло виноградное неферментированное; сусло пивное; сусло солодовое; таблетки для изготовления газированных напитков; щербет [напиток]; экстракты фруктовые безалкогольные; экстракты хмелевые для изготовления пива; эссенции для изготовления напитков.

- (111) 44131
 (151) 19.03.2014
 (181) 29.04.2023
 (210) 62171
 (220) 29.04.2013
 (730) Товарищество с ограниченной ответственностью «АвтоМегаполис» (KZ)
 (540)



- (526) Неохраноспособные элементы: «АВТО».
 (591) Указание цветов: белый, красный

(511)(510)

- 7 - баки расширительные [детали машин]; барабаны [детали машин]; барабаны механические для шлангов; валы коленчатые; вентили [детали машин]; клапаны [детали машин]; вентиляторы для двигателей; вкладыши подшипников [детали машин]; водонагреватели [части машин]; выпускные системы для двигателей; гидроуправление для машин; моторов и двигателей; глушители для двигателей; головки цилиндров двигателей; двигатели гидравлические; двигатели для транспортных средств на воздушной подушке; двигатели судовые; двигатели тяговые, за исключением используемых для наземных транспортных средств; движители, за исключением используемых для наземных транспортных средств; диафрагмы для насосов; мембраны для насосов; инжекторы для двигателей; карбюраторы; картеры моторов и двигателей; клапаны давления [детали машин]; клапаны обратные [детали машин]; кожухи [детали машин]; кольца поршневые; кольца смазочные [детали машин]; краны спускные [водоотделители]; кривошипы [детали машин]; культиваторы [машины]; лебедки; магнето зажигания; машины для вытаскивания сетей [рыболовных]; моторы лодочные; насосы [части машин или двигателей]; патрубки выхлопные для двигателей; питатели для карбюраторов; подвески [детали машин]; поршни двигателей; поршни цилиндров; преобразователи каталитические выхлопных газов; преобразователи крутящего момента, за исключением используемых для наземных транспортных средств; преобразователи топлива для двигателей внутреннего сгорания; радиаторы [охлаждения] для двигателей; регуляторы [части машин]; регуляторы давления [детали машин]; регуляторы для питающей воды; регуляторы скорости для машин и двигателей; рычаги ножного стартера мотоцикла; сальники [детали машин]; свечи зажигания для двигателей внутреннего сгорания; свечи предпускового подогрева для дизельных двигателей; тяги соединительные для двигателей; уплотнительные соединения [части двигателей]; фильтры [детали машин или двигателей]; фильтры для очистки охлаждающего воздуха в двигателях; цилиндры двигателей; шкивы [детали машин];
- 12 - автомобили, автоприцепы, амортизаторы для автомобилей, амортизаторы подвесок для транспортных средств, багажники автомобильные для лыж, бамперы

транспортных средств, бандажи колес транспортных средств, башмаки тормозные для транспортных средств, валы трансмиссионные для наземных транспортных средств, велосипеды, вентили шин транспортных средств, верх откидной транспортных средств, весла, весла кормовые, весла лопатообразные, винты гребные для судов, гудки сигнальные для транспортных средств, двери для транспортных средств, двигатели для велосипедов, двигатели для наземных транспортных средств, двигатели реактивные для наземных транспортных средств, движители винтовые, движители винтовые для небольших судов, дороги канатные подвесные [тельферы], заплатки самоклеящиеся резиновые для ремонта камер шин, капоты двигателей для транспортных средств, катера, кессоны [транспортные средства], колеса для транспортных средств, колпаки для колес, коляски для мотоциклов, комплекты тормозные для транспортных средств, коробки передач для наземных транспортных средств, кофры для двухколесных транспортных средств, кранцы судовые, крышки топливных баков, крюки судовые, кузова для транспортных средств, мачты корабельные, механизмы силовые для наземных транспортных средств, мопеды, мотоколяски, мотоциклы, муфты обгонные для наземных транспортных средств, муфты сцепления для наземных транспортных средств, наборы инструментов и принадлежностей для ремонта камер шин, насосы воздушные [принадлежности транспортных средств], обивка внутренняя для транспортных средств, ободья колес транспортных средств, окна для транспортных средств, оси для транспортных средств, паромы [суда], подножки для транспортных средств, подъемники для горнолыжников, подъемники кресельные, полки спальные для транспортных средств, понтоны, преобразователи крутящего момента для наземных транспортных средств, приспособления противоугонные для транспортных средств, приспособления для шин транспортных средств, предохраняющие от скольжения, противовесы для балансировки колес транспортных средств, пружины амортизационные для транспортных средств, редукторы для наземных транспортных средств, ремни безопасности для сидений транспортных средств, рессоры подвесок для транспортных средств, рулевые колеса для транспортных средств, рули, сани [транспортные средства], сани финские, сегменты тормозные для транспортных

средств, седла для мотоциклов, сетки багажные для транспортных средств, сигнализации противоугонные для транспортных средств, сигнализация заднего хода для транспортных средств, сиденья для транспортных средств, системы гидравлические для транспортных средств, скутеры [транспортные средства], снегоходы, спицы колес транспортных средств, средства транспортные водные, средства транспортные с дистанционным управлением, за исключением игрушек, средства транспортные электрические, средства трехколесные, средства трехколесные для перевозки грузов, ступени наклонные для судов, стеклоочистители для ветровых стекол, ступицы колес транспортных средств, сцепления для наземных транспортных средств, тележки для гольфа, тормоза для транспортных средств, торсионы для транспортных средств, трансмиссии для наземных транспортных средств, трубы дымовые для судов, тумбы швартовые [морские], указатели поворотов для транспортных средств, уключины, устройства для расцепления судов, устройства для управления судами, устройства и приспособления для канатных дорог, устройства натяжные для спиц колес, ходовые части транспортных средств, цепи противоскольжения, цепи трансмиссионные для наземных транспортных средств, чехлы для запасных колес, чехлы для рулей транспортных средств, чехлы для сидел велосипедов или мотоциклов, чехлы для сидений транспортных средств, чехлы для транспортных средств, шасси транспортных средств, шатуны для наземных транспортных средств, за исключением являющихся деталями моторов и двигателей, шейки осей, шины для транспортных средств, шины пневматические, шипы для шин, шлюпбалки для судовых шлюпок, шлюпки, шпангоуты, электродвигатели для наземных транспортных средств, яхты;

- 35 - агентства по импорту-экспорту, агентства по коммерческой информации, агентства рекламные, аренда площадей для размещения рекламы, выписка счетов, демонстрация товаров, изучение рынка, информация деловая, информация и советы коммерческие потребителям, исследования в области маркетинга, организация выставок в коммерческих или рекламных целях, организация торговых ярмарок в коммерческих или рекламных целях, подготовка платежных документов, представление товаров на всех медиа

средствах с целью розничной продажи, продажа аукционная, продвижение товаров [для третьих лиц], распространение образцов, распространение рекламных материалов, реклама, реклама интерактивная в компьютерной сети, реклама почтой, реклама телевизионная, сбор информации по компьютерным базам данных, сведения о деловых операциях, управление процессами обработки заказов на покупки, услуги по сравнению цен, услуги снабженческие для третьих лиц [закупка и обеспечение предпринимателей товарами];

- 37 - восстановление двигателей полностью или частично изношенных, восстановление протектора на шинах, вулканизация покрышек [ремонт], информация по вопросам ремонта, обслуживание техническое транспортных средств, помощь при поломке, повреждении транспортных средств [ремонт], работы малярные, работы подводные ремонтные, ремонт и техническое обслуживание мотоциклов, ремонт и техническое обслуживание квадроциклов, снегоходов, ремонт и техническое обслуживание культиваторов, ремонт и техническое обслуживание транспортных водных средств, ремонт насосов, смазка транспортных средств, установка и ремонт электроприборов.

(111) 44133
(151) 19.03.2014
(181) 30.04.2023
(210) 62192
(220) 30.04.2013
(730) Товарищество с ограниченной ответственностью «БН Винзавод Петропавловск» (KZ)
(540)

ЧЕРНЫЙ БРИЛЛИАНТ

(511)(510)
33 - водка;
35 - реализация продукции, включенной в 33 класс.

(111) 44134
(151) 19.03.2014
(181) 02.05.2023
(210) 62211
(220) 02.05.2013
(730) Акционерное общество «Казкоммерцбанк» KZ)
(540)

MOBILEBANK

(111) 44132
(151) 19.03.2014
(181) 30.04.2023
(210) 62186
(220) 30.04.2013
(730) Проктер энд Гэмбл Интернешнл Оперейшнс СА (CH)
Procter & Gamble International Operations SA (CH)
(540)



(511)(510)
3 - мыла, изделия парфюмерные, масла эфирные, средства косметические, лосьоны для волос, препараты для бритья и после бритья, средства туалетные против потения и дезодоранты.

(591) Указание цветов: синий, белый, бронзовый
(511)(510)
36 - финансовая деятельность; банковские услуги, оказываемые посредством сети Интернет и SMS сообщений; осуществление денежных переводов между клиентами Казкоммерцбанка; между своими текущими счетами, открытыми в Казкоммерцбанке; на банковские счета, открытые в других банках (собственные и принадлежащие третьим лицам).

(111) 44135
(151) 19.03.2014
(181) 04.05.2023
(210) 62236
(220) 04.05.2013
(730) Мэнчи'с Груп, Инк., корпорация штата Калифорния (US)
Menchie's Group, Inc., a California Corporation (US)

(540)

MENCHIE'S

(511)(510)

43 - рестораны; услуги ресторанов по предоставлению блюд и напитков «на вынос».

(111) 44138

(151) 19.03.2014

(181) 15.05.2023

(210) 62339

(220) 15.05.2013

(730) Товарищество с ограниченной ответственностью «Microhim» (KZ)

(540)

(111) 44136

(151) 19.03.2014

(181) 13.05.2023

(210) 62287

(220) 13.05.2013

(730) Rautaruukki Oyj (FI)

Rautaruukki Oyj (FI)

(540)

CONDOR

(511)(510)

6 - обычные металлы и их сплавы; металлические строительные материалы; переносные металлические конструкции и сооружения; металлические материалы для рельсовых путей; неэлектрические кабели и провода из обычных металлов; скобяные изделия, мелкие металлические предметы; трубы и трубки из металла, сейфы; изделия из обычных металлов, не относящиеся к другим классам; руды;

19 - строительные материалы (неметаллические); неметаллические жесткие трубы для строительных целей; асфальт, смолы и битум; неметаллические передвижные конструкции и сооружения; памятники не из металла;

37 - строительство зданий; ремонт; услуги по монтажу.

(511)(510)

3 - препараты для отбеливания и прочие вещества для стирки; препараты для чистки, полирования, обезжиривания и абразивной обработки; мыла;

5 - фармацевтические и ветеринарные препараты; гигиенические препараты для медицинских целей; диетическое питание и вещества для медицинских или ветеринарных целей; дезинфицирующие средства; препараты для уничтожения вредных животных; фунгициды, гербициды;

35 - реклама; менеджмент в сфере бизнеса; административная деятельность в сфере бизнеса; офисная служба.

(111) 44139

(151) 19.03.2014

(181) 15.05.2023

(210) 62340

(220) 15.05.2013

(730) Товарищество с ограниченной ответственностью «Microhim» (KZ)

(540)

ДЕЗЭКОНОМ

(511)(510)

3 - препараты для отбеливания и прочие вещества для стирки; препараты для чистки, полирования, обезжиривания и абразивной обработки; мыла;

5 - фармацевтические и ветеринарные препараты; гигиенические препараты для медицинских целей; диетическое питание и вещества для медицинских или ветеринарных целей; дезинфицирующие средства; препараты для уничтожения вредных животных; фунгициды, гербициды;

35 - реклама; менеджмент в сфере бизнеса; административная деятельность в сфере бизнеса; офисная служба.

(111) 44137

(151) 19.03.2014

(181) 15.05.2023

(210) 62328

(220) 15.05.2013

(730) Гилеад Колорадо, Инк. (US)

Gilead Colorado, Inc. (US)

(540)

ВОЛИБРИС

(511)(510)

5 - фармацевтические препараты.

(111) 44140
 (151) 19.03.2014
 (181) 16.05.2023
 (210) 62350
 (220) 16.05.2013
 (730) Товарищество с ограниченной ответственностью «НИК-І» (KZ)
 (540)



(511)(510)
 32 - минеральные и газированные воды и прочие безалкогольные напитки; фруктовые напитки и фруктовые соки; сиропы и прочие составы для изготовления напитков.

(111) 44141
 (151) 19.03.2014
 (181) 16.05.2023
 (210) 62351
 (220) 16.05.2013
 (730) Товарищество с ограниченной ответственностью «Good Media» (KZ)
 (540)

АЙША

(511)(510)
 3 - препараты для отбеливания и прочие вещества для стирки; препараты для чистки, полирования, обезжиривания и абразивной обработки; мыла; парфюмерные изделия, эфирные масла, косметика, лосьоны для волос; зубные порошки и пасты;
 35 - распространение рекламных материалов, прокат рекламных материалов, реализация товаров, включенных в 3 класс.

(111) 44142
 (151) 19.03.2014
 (181) 20.05.2023
 (210) 62381
 (220) 20.05.2013
 (730) Республиканское государственное предприятие на праве хозяйственного ведения «Государственная техническая служба» Министерства транспорта и коммуникаций Республики Казахстан (KZ)
 (540)



(526) Неохраноспособные элементы: все словесные обозначения.
 (591) Указание цветов: белый, темно-синий, серо-голубой
 (511)(510)
 38 - телекоммуникации; агентства печати новостей; вещание беспроводное; вещание телевизионное; вещание телевизионное кабельное; доска сообщений электронная [телекоммуникационные службы]; информация по вопросам дистанционной связи; обеспечение доступа в Интернет; обеспечение доступа к базам данных; обеспечение доступа на дискуссионные форумы в Интернете; обеспечение телекоммуникационного подключения к Интернету; обеспечение телекоммуникационными каналами, предоставляющими услуги телемагазинов; передача поздравительных открыток он-лайн; передача сообщений; передача сообщений и изображений с использованием компьютера; передача телеграмм; передача цифровых файлов; почта электронная; прокат аппаратуры для передачи сообщений; прокат времени доступа к Интернету; прокат модемов; прокат оборудования для телекоммуникационной связи; прокат телефонных аппаратов; прокат факсимильных аппаратов; радиовещание; связь волоконно-

оптическая; связь радиотелефонная; связь с использованием компьютерных терминалов; связь спутниковая; связь телеграфная; связь телефонная; связь факсимильная; служба пейджинговая [с использованием радио, телефона или других средств электронной связи]; телеконференции; услуги абонентской телеграфной службы; услуги голосовой почты; услуги по маршрутизации и соединению телекоммуникационные; услуги по предоставлению телеграфной связи; услуги по предоставлению телефонной связи.

- (111) 44143
 (151) 19.03.2014
 (181) 20.05.2023
 (210) 62382
 (220) 20.05.2013
 (730) Республиканское государственное предприятие на праве хозяйственного ведения «Государственная техническая служба» Министерства транспорта и коммуникаций Республики Казахстан (KZ)
 (540)



- (591) Указание цветов: синий, желтый, белый, оранжевый, голубой

(511)(510)
 38 - телекоммуникации; агентства печати новостей; вещание беспроводное; вещание телевизионное; вещание телевизионное кабельное; доска сообщений электронная [телекоммуникационные службы]; информация по вопросам дистанционной связи; обеспечение доступа в Интернет; обеспечение доступа к базам данных; обеспечение доступа на дискуссионные форумы в Интернете; обеспечение телекоммуникационного подключения к Интернету; обеспечение телекоммуникационными каналами, предоставляющими услуги телемагазинов; передача поздравительных открыток он-лайн; передача сообщений; передача сообщений и изображений с использованием компьютера;

передача телеграмм; передача цифровых файлов; почта электронная; прокат аппаратуры для передачи сообщений; прокат времени доступа к Интернету; прокат модемов; прокат оборудования для телекоммуникационной связи; прокат телефонных аппаратов; прокат факсимильных аппаратов; радиовещание; связь волоконно-оптическая; связь радиотелефонная; связь с использованием компьютерных терминалов; связь спутниковая; связь телеграфная; связь телефонная; связь факсимильная; служба пейджинговая [с использованием радио, телефона или других средств электронной связи]; телеконференции; услуги абонентской телеграфной службы; услуги голосовой почты; услуги по маршрутизации и соединению телекоммуникационные; услуги по предоставлению телеграфной связи; услуги по предоставлению телефонной связи.

- (111) 44144
 (151) 19.03.2014
 (181) 21.05.2023
 (210) 62387
 (220) 21.05.2013
 (730) Товарищество с ограниченной ответственностью «Elite Home» (Элит Хоум) (KZ)
 (540)



- (591) Указание цветов: золотистый, бежевый
 (511)(510)

24 - белье постельное; материалы текстильные; наволочки; наматрасники; покрывала постельные; ткани бельевые; ткани льняные; ткани хлопчатобумажные; ткани шелковые; ткани шерстяные; ткань газовая; фланель; чехлы для подушек;
 26 - застежки-молнии; изделия вышитые; изделия декоративные, текстильные, приклеиваемые нагреванием; кнопки-застежки; кружева;
 35 - демонстрация товаров; изучение рынка; исследование в области бизнеса; организация выставок в коммерческих или рекламных целях; организация торговых ярмарок в коммерческих или рекламных целях, оформление витрин; продажа аукционная; продвижение товаров (для третьих лиц);

снабженческие услуги для третьих лиц;
оптовая и розничная продажа товаров.

(111) 44145
(151) 19.03.2014
(181) 21.05.2023
(210) 62389
(220) 21.05.2013
(730) Товарищество с ограниченной
ответственностью «МКУ TRADE» (МКЙ
ТРЕЙД) (KZ)
(540)



IMAJ

(511)(510)
30 - кондитерские изделия;
35 - реклама, менеджмент в сфере бизнеса,
административная деятельность в сфере
бизнеса, офисная служба, оптовая и
розничная торговля, организация выставок,
торговых ярмарок в коммерческих и
рекламных целях, продвижение товаров;
43 - услуги по обеспечению пищевыми
продуктами, обеспечение временного
проживания.

(111) 44146
(151) 19.03.2014
(181) 21.05.2023
(210) 62390
(220) 21.05.2013
(730) Товарищество с ограниченной
ответственностью «МКУ TRADE» (МКЙ
РЕЙД) (KZ)
(540)

SISSY

(511)(510)
30 - кондитерские изделия
35 - реклама, менеджмент в сфере бизнеса,

административная деятельность в сфере
бизнеса, офисная служба, оптовая и
розничная торговля, организация выставок,
торговых ярмарок в коммерческих и
рекламных целях, продвижение товаров;

43 - услуги по обеспечению пищевыми
продуктами, обеспечение временного
проживания.

(111) 44147
(151) 19.03.2014
(181) 21.05.2023
(210) 62391
(220) 21.05.2013
(730) Товарищество с ограниченной
ответственностью «МКУ TRADE» (МКЙ
ТРЕЙД)(KZ)
(540)

QUE VOLO

(511)(510)
30 - кондитерские изделия;
35 - реклама, менеджмент в сфере бизнеса,
административная деятельность в сфере
бизнеса, офисная служба, оптовая и
розничная торговля, организация выставок,
торговых ярмарок в коммерческих и
рекламных целях, продвижение товаров;
43 - услуги по обеспечению пищевыми
продуктами, обеспечение временного
проживания.

(111) 44148
(151) 19.03.2014
(181) 21.05.2023
(210) 62398
(220) 21.05.2013
(730) Товарищество с ограниченной
ответственностью «Казахстанско-российское
совместное предприятие «ШАХ» (KZ)
(540)

aviata 

(591) Указание цветов: зеленый, черный

(511)(510)

- 39 - организация путешествий;
43 - обеспечение временного проживания.

(111) 44149

(151) 19.03.2014

(181) 21.05.2023

(210) 62406

(220) 21.05.2013

(730) Товарищество с ограниченной ответственностью «Телекомпания «ЭРА» (KZ)

(540)

Келинка Сабина

(511)(510)

- 16 - бумага, картон и изделия из них, не относящиеся к другим классам; печатная продукция; материалы для переплетных работ; фотоснимки; писчебумажные товары; клейкие вещества для канцелярских и бытовых целей; принадлежности для художников; кисти; пишущие машины и конторские принадлежности (за исключением мебели); учебные материалы и наглядные пособия (за исключением аппаратуры); пластмассовые материалы для упаковки (не относящиеся к другим классам); шрифты; клише типографические; авторучки, альбомы, афиши, плакаты, белье столовое бумажное, билеты, бланки, блокноты, блокноты для рисования, черчения, блокноты канцелярские, блокноты с отрывными листами, брошюры, буклеты, бумага в листах, бумага упаковочная, бюллетени информационные, закладки для книг, издания печатные, изделия для упаковки бумажные или пластмассовые, изделия картонные, календари, календари отрывные, картинки, картинки переводные, картины обрамленные или необрамленные, книги, конверты, коробки картонные или бумажные, материалы упаковочные подкрахмаленные, наборы письменных принадлежностей бумажные, открытки поздравительные, открытки почтовые, пакеты бумажные, пакеты для приготовления пищи в микроволновой печи, папки для документов, периодика, платки носовые бумажные, портреты, продукция печатная, проспекты, репродукции графические, тетради, товары писчебумажные, фотографии, этикетки [за исключением тканевых];
- 28 - телекоммуникации; агентства печати новостей; вещание беспроводное, вещание телевизионное, вещание телевизионное

кабельное, доска сообщений электронная [телекоммуникационные службы]; информация по вопросам дистанционной связи, обеспечение дискусионными формами в Интернете, передача сообщений, передача сообщений и изображений с использованием компьютера, прокат аппаратуры для передачи сообщений, прокат оборудования для телекоммуникационной связи, радиовещание, связь волоконно-оптическая, связь спутниковая;

- 30 - кофе, чай, какао, сахар, рис, тапиока (маниока), саго, заменители кофе; мука и зерновые продукты, хлебобулочные изделия, кондитерские изделия, мороженое; мед, сироп из патоки; дрожжи, пекарные порошки; соль, горчица; уксус, приправы; пряности; пищевой лед; бисквиты, изделия кондитерские, изделия кондитерские для украшения новогодних елок, изделия кондитерские желеобразные, изделия кондитерские из сладкого теста преимущественно с начинкой, изделия кондитерские на основе арахиса, изделия кондитерские на основе миндаля, изделия пирожковые, конфеты, конфеты лакричные, конфеты мятные, печенье, пироги, пицца, сладости, торты фруктово-ягодные, шоколад;
- 35 - реклама; менеджмент в сфере бизнеса; административная деятельность в сфере бизнеса; офисная служба; агентства по коммерческой информации, агентства рекламные, демонстрация товаров, запись сообщений, изучение общественного мнения, изучение рынка, информация деловая, информация и советы коммерческие потребителям, исследования в области маркетинга, макетирование рекламы, менеджмент в области творческого бизнеса, обзоры печати, обновление рекламных материалов, обработка текста, организация выставок в коммерческих или рекламных целях, производство рекламных фильмов, прокат рекламного времени на всех средствах массовой информации, прокат рекламных материалов, публикация рекламных текстов, радиореклама; расклейка афиш; реклама наружная, распространение образцов, распространение рекламных материалов, редактирование рекламных текстов; реклама интерактивная в компьютерной сети; реклама почтой; реклама телевизионная, сбор и предоставление статистических данных, составление рекламных рубрик в газете; телемаркетинг, услуги манекенщиков для рекламы или продвижения товаров, услуги субподрядные [коммерческая помощь];
- 38 - телекоммуникации; агентства печати новостей; вещание беспроводное, вещание

телевизионное, вещание телевизионное кабельное, доска сообщений электронная [телекоммуникационные службы]; информация по вопросам дистанционной связи, обеспечение дискуссионными формами в Интернете, передача сообщений, передача сообщений и изображений с использованием компьютера, прокат аппаратуры для передачи сообщения, прокат оборудования для телекоммуникационной связи, радиовещание, связь волоконно-оптическая, связь спутниковая;

- 41 - воспитание; обеспечение учебного процесса; развлечения; организация спортивных и культурно-просветительных мероприятий; видеосъемка, дублирование, издание книг, киностудии, макетирование публикаций за исключением рекламных, микрофильмирование, монтаж видеозаписей, монтирование теле- и радиопрограмм, обеспечение интерактивное игрой [через компьютерную сеть], организация досуга, организация и проведение конференций, организация и проведение концертов, организация и проведение мастер-классов [обучение], организация и проведение семинаров, организация и проведение симпозиумов, организация конкурсов красоты, организация конкурсов учебных или развлекательных, организация лотерей, организация развлечений на базах отдыха, передачи развлекательные телевизионные, представления театральные, производство видеофильмов, производство кинофильмов, прокат аудио- и звукозаписей, прокат аудиооборудования, прокат видеокамер, прокат видеомагнитофонов, прокат видеофильмов, прокат декораций для шоу-программ, прокат кинопроекторов и кинооборудования, прокат кинофильмов, прокат осветительной аппаратуры для театров или телестудий, прокат радио- и телевизионных приемников, публикация интерактивная книг и периодики, публикация текстовых материалов [за исключением рекламных], радиопередачи развлекательные, редактирование текстов, за исключением рекламных, служба новостей, субтитрование, услуги образовательно-воспитательные, услуги переводчиков, услуги по написанию сценариев, услуги студий записи, формирование цифрового изображения, шоу-программы.

(111) 44150
(151) 19.03.2014

- (181) 21.05.2023
(210) 62407
(220) 21.05.2013
(730) Товарищество с ограниченной ответственностью «Телекомпания «ЭРА» (KZ)
(540)

Келинка

- (511)(510)
16 - бумага, картон и изделия из них, не относящиеся к другим классам; печатная продукция; материалы для переплетных работ; фотоснимки; писчебумажные товары; клейкие вещества для канцелярских и бытовых целей; принадлежности для художников; кисти; пишущие машины и конторские принадлежности (за исключением мебели); учебные материалы и наглядные пособия (за исключением аппаратуры); пластмассовые материалы для упаковки (не относящиеся к другим классам); шрифты; клише типографические; авторучки, альбомы, афиши, плакаты, белье столовое бумажное, билеты, бланки, блокноты, блокноты для рисования, черчения, блокноты канцелярские, блокноты с отрывными листами, брошюры, буклеты, бумага в листах, бумага упаковочная, бюллетени информационные, закладки для книг, издания печатные, изделия для упаковки бумажные или пластмассовые, изделия картонные, календари, календари отрывные, картинки, картинки переводные, картины обрамленные или необрамленные, книги, конверты, коробки картонные или бумажные, материалы упаковочные подкрахмаленные, наборы письменных принадлежностей бумажные, открытки поздравительные, открытки почтовые, пакеты бумажные, пакеты для приготовления пищи в микроволновой печи, папки для документов, периодика, платки носовые бумажные, портреты, продукция печатная, проспекты, репродукции графические, тетради, товары писчебумажные, фотографии, этикетки [за исключением тканевых];
28 - игры, игрушки; гимнастические и спортивные товары, не относящиеся к другим классам; елочные украшения; безделушки для вечеринок [знаки внимания], игрушки, игрушки плюшевые, игрушки с подвижными частями или передвижные, игрушки с сюрпризом для розыгрышей, куклы, маски карнавальные, маски театральные, одежда для кукол, украшения для новогодних елок [за исключением электрических лампочек, свечей и кондитерских изделий];

- 30 - кофе, чай, какао, сахар, рис, тапиока (маниока), саго, заменители кофе; мука и зерновые продукты, хлебобулочные изделия, кондитерские изделия, мороженое; мед, сироп из патоки; дрожжи, пекарные порошки; соль, горчица; уксус, приправы; пряности; пищевой лед; бисквиты, изделия кондитерские, изделия кондитерские для украшения новогодних елок, изделия кондитерские желеобразные, изделия кондитерские из сладкого теста преимущественно с начинкой, изделия кондитерские на основе арахиса, изделия кондитерские на основе миндаля, изделия пирожковые, конфеты, конфеты лакричные, конфеты мятные, печенье, пироги, пицца, сладости, торты фруктово-ягодные, шоколад;
- 35 - реклама; менеджмент в сфере бизнеса; административная деятельность в сфере бизнеса; офисная служба; агентства по коммерческой информации, агентства рекламные, демонстрация товаров, запись сообщений, изучение общественного мнения, изучение рынка, информация деловая, информация и советы коммерческие потребителям, исследования в области маркетинга, макетирование рекламы, менеджмент в области творческого бизнеса, обзоры печати, обновление рекламных материалов, обработка текста, организация выставок в коммерческих или рекламных целях, производство рекламных фильмов, прокат рекламного времени на всех средствах массовой информации, прокат рекламных материалов, публикация рекламных текстов, радиореклама; расклейка афиш; реклама наружная, распространение образцов, распространение рекламных материалов, редактирование рекламных текстов; реклама интерактивная в компьютерной сети; реклама почтой; реклама телевизионная, сбор и предоставление статистических данных, составление рекламных рубрик в газете, телемаркетинг, услуги манекенщиков для рекламы или продвижения товаров, услуги субподрядные [коммерческая помощь];
- 38 - телекоммуникации; агентства печати новостей; вещание беспроводное, вещание телевизионное, вещание телевизионное кабельное, доска сообщений электронная [телекоммуникационные службы]; информация по вопросам дистанционной связи, обеспечение дискусионными формами в Интернете, передача сообщений, передача сообщений и изображений с использованием компьютера, прокат аппаратуры для передачи сообщений, прокат оборудования для телекоммуникационной связи, радиовещание, связь волоконно-оптическая, связь спутниковая;
- 41 - воспитание; обеспечение учебного процесса; развлечения; организация спортивных и культурно-просветительных мероприятий; видеосъемка, дублирование, издание книг, киностудии, макетирование публикаций за исключением рекламных, микрофильмирование, монтаж видеозаписей, монтирование теле- и радиопрограмм, обеспечение интерактивное игрой [через компьютерную сеть], организация досуга, организация и проведение конференций, организация и проведение концертов, организация и проведение мастер-классов [обучение], организация и проведение семинаров, организация и проведение симпозиумов, организация конкурсов красоты, организация конкурсов учебных или развлекательных, организация лотерей, организация развлечений на базах отдыха, передачи развлекательные телевизионные, представления театральные, производство видеофильмов, производство кинофильмов, прокат аудио- и звукозаписей, прокат аудиооборудования, прокат видеокамер, прокат видеомагнитофонов, прокат видеофильмов, прокат декораций для шоу-программ, прокат кинопроекторов и кинооборудования, прокат кинофильмов, прокат осветительной аппаратуры для театров или телестудий, прокат радио- и телевизионных приемников, публикация интерактивная книг и периодики, публикация текстовых материалов [за исключением рекламных], радиопередачи развлекательные, редактирование текстов, за исключением рекламных, служба новостей, субтитрование, услуги образовательно-воспитательные, услуги переводчиков, услуги по написанию сценариев, услуги студий записи, формирование цифрового изображения, шоу-программы.

(111) 44151

(151) 19.03.2014

(181) 22.05.2023

(210) 62414

(220) 22.05.2013

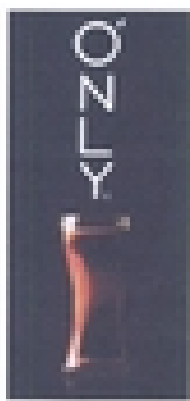
(730) Товарищество с ограниченной ответственностью «Bekem-Plast» (KZ)

(540)

ОПТИМА
OPTIMA

(511)(510)
19 - трубы.

(111) 44152
(151) 19.03.2014
(181) 22.05.2023
(210) 62430
(220) 22.05.2013
(730) Товарищество с ограниченной ответственностью «Компания ОБИС» (KZ)
(540)



(591) Указание цветов: коричневый, белый, светло-коричневый, желтый, черный

(511)(510)
29 - овощи и фрукты консервированные, сушеные и подвергнутые тепловой обработке; желе, варенье, компоты;
32 - минеральные и газированные воды; фруктовые и овощные напитки и соки; сиропы и прочие составы для изготовления напитков.

(111) 44153
(151) 19.03.2014
(181) 24.05.2023
(210) 62455
(220) 24.05.2013
(730) Акционерное общество «Баян Сулу» (KZ)
(540)

«Баян Сулу»

(511)(510)
29 - мармелад;
30 - кондитерские изделия;
35 - реализация товара, сбыт товара через посредников, экспорт, импорт, реклама.

(111) 44154
(151) 19.03.2014
(181) 31.05.2023
(210) 62515
(220) 31.05.2013
(730) ГАЛДЕРМА С.А. (CH)
GALDERMA S.A. (CH)
(540)

RESTYLANE

(511)(510)
3 - косметические препараты; средства для ухода за кожей косметические; средства против морщин косметические; средства для защиты от солнца косметические; средства для гримирования; средства для очищения кожи; средства для ухода за волосами; косметические препараты, состоящие из немедицинского геля и крема, предназначенные для заполнения морщин, складок, рубцов, губ, для контуров лица и контуров тела, а также омоложения кожи;
10 - медицинские имплантаты, а именно гели, реализуемые отдельно или в комплектах, в том числе, но не ограничиваясь предварительно заполненными шприцами, предназначенными для заполнения морщин, складок, рубцов и губ, а также для контуров лица и контуров тела и для омоложения кожи, все предназначенное для инъекций.

(111) 44155
(151) 19.03.2014
(181) 31.05.2023
(210) 62522
(220) 31.05.2013
(730) Товарищество с ограниченной ответственностью «InformConsulting» (KZ)
(540)

Info Medical

(511)(510)
9 - приборы и инструменты научные, морские, геодезические, фотографические, кинематографические, оптические, для взвешивания, измерения, сигнализации, контроля (проверки), спасания и обучения; приборы и инструменты для передачи, распределения, трансформации, накопления, регулирования или управления электричеством; аппаратура для записи, передачи, воспроизведения звука или

изображений; магнитные носители информации, диски звукозаписи; компакт-диски, DVD и другие цифровые носители информации; механизмы для аппаратов с предварительной оплатой; кассовые аппараты, счетные машины, оборудование для обработки информации и компьютеры; программное обеспечение; оборудование для тушения огня.

- (111) 44156
 (151) 19.03.2014
 (181) 11.06.2023
 (210) 62620
 (220) 11.06.2013
 (730) Общество с ограниченной ответственностью «ФинСовет» (RU)
 (540)

Ultraplast

- (591) Указание цветов: синий, белый, голубой
 (511)(510)

3 - препараты для отбеливания и прочие вещества для стирки; препараты для чистки, полирования, обезжиривания и абразивной обработки; мыла; парфюмерные изделия, эфирные масла, косметика, лосьоны для волос; зубные порошки и пасты; а именно: антيناкипины бытовые; антистатик бытовые; ароматизаторы воздуха; ароматизаторы для кондитерских изделий из сдобного теста (эфирные масла); ароматизаторы для напитков (эфирные масла); аэрозоль для освежения полости рта; бальзамы, за исключением используемых для медицинских целей; блески для губ; бумага наждачная; вазелин косметический; вакса; вата для косметических целей; вещества ароматические для отдушивания белья; вещества клейкие для косметических целей; вода ароматическая; вода туалетная; гели для массажа, за исключением используемых для медицинских целей; гель для отбеливания зубов; грим; дезодоранты для человека или для животных; духи; жидкости для чистки стёкол, в том числе ветровых; изделия парфюмерные; изображения переводные декоративные для косметических целей; карандаши для бровей; карандаши косметические; клеи для прикрепления искусственных ресниц; клеи для прикрепления искусственных волос; красители для белья; красители для бороды и усов; красители косметические; крахмал

(аппрет); кремы косметические; кремы косметические отбеливающие; лаки для волос; лаки для ногтей; лосьоны для волос; лосьоны для косметических целей; лосьоны после бритья; маски косметические; масла косметические; масла эфирные; молочко туалетное; мускус (парфюмерия); мыла; мыла для бритья; мыла лечебные; наборы косметические; наклейки для ногтей; ногти искусственные; одеколон; палочки ватные для косметических целей; палочки фимиамные; пасты зубные; пемза; помада губная; помады для косметических целей; препараты для ванн косметические; препараты для гигиенических целей, относящиеся к категории парфюмерно-косметических, туалетные принадлежности; препараты для завивки волос; препараты для интимной гигиены, дезодоранты; препараты для полоскания рта, за исключением используемых в медицинских целях; препараты для похудения косметические; препараты для стирки; препараты для удаления лаков; препараты для удаления макияжа; препараты для удаления ржавчины; препараты для ухода за ногтями; препараты для чистки; препараты солнцезащитные; пудра для макияжа; пятновыводители; ресницы искусственные; салфетки, пропитанные косметическими лосьонами; смеси ароматические из цветов и трав; сода для стирки; соли для ванн, за исключением используемых для медицинских целей; составы для окуривания ароматическими веществами (парфюмерные изделия); средства вяжущие для косметических целей; средства для гримирования; средства для загара косметические; средства для окрашивания волос; средства для ресниц косметические; средства для удаления волос, депиляции; средства для ухода за кожей косметические; средства для ухода за обувью; средства косметические; средства косметические для животных; средства косметические для окрашивания ресниц и бровей; средства моющие, за исключением используемых для промышленных и медицинских целей; тальк туалетный; шампуни; шампуни для мытья комнатных животных; шампуни сухие; экстракты цветочные (парфюмерия); эссенции эфирные;

5 - фармацевтические и ветеринарные препараты; гигиенические препараты для медицинских целей; диетическое питание и вещества для медицинских или ветеринарных целей, детское питание; пищевые добавки для человека и животных; пластыри, перевязочные материалы; материалы для пломбирования зубов и изготовления зубных

слепков; дезинфицирующие средства; препараты для уничтожения вредных животных; фунгициды, гербициды; а именно: анальгетики; анестетики; антибиотики; антисептики; аптечки дорожные заполненные; аптечки первой помощи заполненные; бактерициды; бальзамы для медицинских целей; бандажы гигиенические; бандажы перевязочные; браслеты для медицинских целей; браслеты противоревматические; горчичники; бумага для горчичников; бумага клейкая от мух; бумага с особой пропиткой от моли; вазелин для медицинских целей; вакцины; ванны кислородные; вата антисептическая; вата для медицинских целей; вещества диетические для медицинских целей; вода морская для лечебных ванн; воды минеральные для медицинских целей; воды термальные; волокна пищевые; гематоген; грязи для ванн; грязи лечебные; дезодоранты для освежения воздуха; дезодоранты для одежды или текстильных изделий; добавки минеральные пищевые; добавки пищевые; добавки пищевые для животных; дрожжи для фармацевтических целей; рыбий жир; инсектициды; йод для фармацевтических целей; капсулы для лекарств; карандаши для лечения бородавок; карандаши от головной боли; клеи для зубных протезов; кольца противомозольные для ног; кольца противоревматические; конфеты лекарственные; крахмал для диетических или фармацевтических целей; лаки для зубов; леденцы лекарственные; лейкопластыри; ленты клейкие для медицинских целей; лосьоны для ветеринарных целей; лосьоны для фармацевтических целей; мази; мази от солнечных ожогов; марля для перевязок; масла лекарственные; мастики для зубов; материалы для зубных слепков; материалы для пломбирования зубов; материалы перевязочные медицинские; материалы хирургические перевязочные; медикаменты; медикаменты для ветеринарных целей; микстуры; мухоловки клейкие; напитки диетические для медицинских целей; настои лекарственные; питание детское; пиявки медицинские; пластыри медицинские; повязки для компрессов; подгузники (детские пелёнки); подушечки мозольные; помады медицинские; препараты ветеринарные; препараты витаминные; препараты для ванн лечебные; препараты для очистки воздуха; препараты для стерилизации; препараты бактериальные для медицинских и ветеринарных целей; препараты для ухода за кожей фармацевтические; препараты лекарственные

для ванн; препараты с микроэлементами для человека или животных; препараты фармацевтические; препараты химические для фармацевтических целей; продукты диетические пищевые для медицинских целей; резина для медицинских целей; резинка жевательная для медицинских целей; репелленты; салфетки, пропитанные лекарственными средствами; сахар для медицинских целей; свечи для окулирования; сигареты, не содержащие табак, для медицинских целей; сиропы для фармацевтических целей; смеси молочные сухие для детского питания; соли для медицинских целей; средства вспомогательные для медицинских целей; средства дезинфицирующие для гигиенических целей; средства для похудения медицинские; средства для уничтожения паразитов; ткани хирургические; чаи лекарственные; эликсиры (фармацевтические препараты);

10 - приборы и инструменты хирургические, медицинские, стоматологические и ветеринарные; протезы конечностей, глазные и зубные протезы; ортопедические изделия; материалы для наложения швов; а именно: аппаратура для функционального восстановления тела для медицинских целей; аппаратура физиотерапевтическая; аппараты диагностические для медицинских целей; аппаратура для медицинских анализов; аппараты рентгеновские для медицинских целей; аппараты слуховые для слабослышащих; бандажы эластичные; банки медицинские; бутылки детские с сосками; вибромассажёры; гастроскопы; губки хирургические; диализаторы; ёмкости специальные для медицинских отходов; зажимы хирургические; зонды для медицинских целей; иглы медицинские; изделия ортопедические; имплантаты хирургические (материалы искусственные); ингаляторы; инъекторы для медицинских целей; инкубаторы для медицинских целей; инкубаторы для младенцев; инструменты режущие (хирургические); капельницы для медицинских целей; кардиостимуляторы; катетеры; клизмы; клеёнки подкладные для больничных коек; компрессоры (хирургические); корсеты брюшные; костыли; кресла зубоврачебные; кровати, специально приспособленные для медицинских целей; лампы для медицинских целей; маски для медицинского персонала; материалы для наложения швов; матрасы надувные для медицинских целей; мебель специальная для медицинских целей; мешки для воды для

- медицинских целей; насосы для медицинских целей; нитки, ножи, ножницы хирургические; носилки для больных; обувь для медицинских целей; обувь ортопедическая; одежда специальная для операционных комнат; одеяла с электрообогревом для медицинских целей; перчатки для медицинских целей; повязки гипсовые ортопедические; подушки для медицинских целей; подушки надувные для медицинских целей; подушки-грелки электрические для медицинских целей; пояса для медицинских целей; пояса ортопедические; приборы для измерения артериального давления; приборы для массажа; приборы и инструменты медицинские; приспособления для перемещения инвалидов; простыни хирургические; протезы волосные; протезы глазные; протезы конечностей; пульверизаторы для медицинских целей; респираторы для искусственного дыхания; рубашки смиренные; соски (пустышки); сосуды медицинские; стенты; стетоскопы; столы операционные; супинаторы для обуви; термометры для медицинских целей; трубки дренажные для медицинских целей; трубки слуховые; рожки слуховые; чулки хирургические эластичные; шины хирургические; шприцы для медицинских целей; электрокардиографы;
- 16 - бумага, картон и изделия из них, не относящиеся к другим классам; печатная продукция; материалы для переплётных работ; фотоснимки; писчебумажные товары; клейкие вещества для канцелярских и бытовых целей; принадлежности для художников; кисти; пишущие машины и конторские принадлежности (за исключением мебели); учебные материалы и наглядные пособия (за исключением аппаратуры); пластмассовые материалы для упаковки (не относящиеся к другим классам); шрифты; клише типографские; а именно: авторучки; акварели (краски); альбомы; альманахи; аппараты для ламинирования документов офисные; атласы; афиши, плакаты; бельё столовое бумажное; билеты; бланки; блокноты; брошюры; буклеты; бумага; бумага упаковочная; бумага туалетная; бумага почтовая; бумага офисная; вывески бумажные или картонные; газеты; глина для лепки; глобусы; готовальни; доски классные; журналы (издания периодические); зажимы для денег; закладки для книг; издания периодические; издания печатные; изображения графические; инструменты чертёжные; календари; карандаши; картинки; картинки переводные; картон; карты географические; каталоги; кисти для рисования; клеи канцелярские или бытовые; клише типографские; книги; книжки-комиксы; коробки картонные или бумажные; ленты бумажные; ленты клейкие для канцелярских или бытовых целей; листы бумажные или пластиковые абсорбирующие для упаковки пищевых продуктов; листы пузырчатые пластмассовые для упаковки или расфасовки; литографии; марки почтовые; материалы графические печатные; материалы для обучения (за исключением приборов); материалы переплётные; машины и устройства переплётные (офисное оборудование); мешки (конверты, пакеты) для упаковки бумажные или пластмассовые; моляберты; наборы письменных принадлежностей бумажные (канцелярские товары); наклейки самоклеящиеся (канцелярские товары); обёртки для бутылок картонные или бумажные; обложки (канцелярские товары); образцы вышивок (схемы); открытки почтовые; открытки музыкальные; пакеты для приготовления пищи в микроволновой печи; папки для документов; пасты для лепки; пеналы; переплётные для книг; печати (канцелярские товары); планшеты с зажимом; платки носовые бумажные; плёнки пластмассовые для упаковки; полотенца для рук бумажные; приборы письменные; принадлежности конторские, за исключением мебели; принадлежности письменные; принадлежности школьные (канцелярские товары); продукция печатная; проспекты; резинки офисные; репродукции графические; салфетки столовые бумажные; салфетки косметические бумажные; скатерти бумажные; тетради; товары писчебумажные; тушь; тубусы картонные; учебники (пособия); фигурки (статуэтки) из папье-маше; фильтры бумажные для кофе; флаги бумажные; флаеры, листовки; фольга; фотогравюры; фотографии (отпечатанные); холсты для картин; чернила; чётки; шаблоны; шрифты типографские; штампы (печати); эмблемы (клейма бумажные); эстампы (гравюры); этикетки, за исключением тканевых.
- (111) 44157
(151) 19.03.2014
(181) 14.06.2023
(210) 62662
(220) 14.06.2013
(730) Общество с ограниченной ответственностью «АМТ» (RU)

(540)

Vaily

(511)(510)

- 1 - химические продукты, предназначенные для использования в промышленных, научных целях, в фотографии, сельском хозяйстве, садоводстве и лесоводстве; необработанные синтетические смолы, необработанные пластические материалы; удобрения; составы для тушения огня; препараты для закалки и пайки металлов; препараты для консервирования пищевых продуктов; дубильные вещества; клеящие вещества для промышленных целей;
- 2 - краски, олифы, лаки; защитные средства, предохраняющие металлы от коррозии и древесину от разрушения; красящие вещества; протравы; необработанные природные смолы; листовые и порошкообразные металлы, используемые для художественно-декоративных целей и художественной печати;
- 3 - препараты для отбеливания и прочие вещества для стирки; препараты для чистки, полирования, обезжиривания и абразивной обработки; мыла; парфюмерные изделия, эфирные масла, косметика, лосьоны для волос; зубные порошки и пасты; салфетки влажные для удаления пыли и загрязнений; тряпки для уборки пропитанные моющими средствами; абразивы; амбра [парфюмерная]; антинакипины бытовые; антистатика бытовые; ароматизаторы [эфирные масла]; ароматизаторы воздуха; ароматизаторы для кондитерских изделий из сдобного теста [эфирные масла]; ароматизаторы для напитков [эфирные масла]; аэрозоль для освежения полости рта; баллоны со сжатым воздухом для уборки и удаления пыли; бальзамы, за исключением используемых для медицинских целей; блески для губ; бруски для полирования; бумага абразивная; бумага наждачная; бумага полировальная; вазелин косметический; вакса, гуталин; вар сапожный; вата для косметических целей; вещества ароматические для отдушивания белья; вещества влагопоглощающие для посудомоечных машин; вещества клейкие для косметических целей; вода ароматическая; вода жавелевая; вода лавандовая; вода туалетная; воск для белья; воск для пола; воск для пола, предохраняющий от скольжения; воск для удаления волос; воск для усов; воск портновский; воски для полирования мебели

и полов; воски обувные; воски полировочные; гели для массажа, за исключением используемых для медицинских целей; гелиотропин; гель для отбеливания зубов; гераниол; грим; дезодоранты для домашних животных; дезодоранты для человека или для животных; древесина ароматическая; духи; жидкости для пола, предохраняющие от скольжения; жидкости для чистки стекол, в том числе ветровых; жиры для косметических целей; зола вулканическая для чистки; изображения переводные декоративные для косметических целей; ионон [парфюмерный]; камень квасцовый для бритья [вяжущее средство]; камни шлифовальные; карандаши для бровей; карандаши косметические; карбид кремния [абразивный материал]; карбиды металлов [абразивные материалы]; квасцы алюминиевые [вяжущее средство]; кизельгур для полирования; клеи для прикрепления искусственных ресниц; клеи для прикрепления накладных волос; кора мыльного дерева для стирки; корунд [абразив]; красители для белья; красители для бороды и усов; красители для воды в туалете; красители косметические; крахмал [аппрет]; крахмал для придания блеска белью; кремы для кожи, воски для кожи; кремы для полирования; кремы косметические; кремы косметические отбеливающие; крокус красный для полирования; ладан; лаки для волос; лаки для ногтей; лосьоны для косметических целей; лосьоны после бритья; маски косметические; масла для парфюмерии; масла косметические; масла туалетные; масла эфирные из кедра; масла эфирные из лимона; масла, используемые как очищающие средства; масло бергамотовое; масло гаультериевое; масло жасминное; масло лавандовое; масло миндальное; масло розовое; масло терпентинное для обезжиривания; мел для побелки; мел для чистки; молоко миндальное для косметических целей; молочко туалетное; мускус [парфюмерия]; мыла дезинфицирующие; мыла дезодорирующие; мыла для бритья; мыла для оживления оттенков тканей; мыла кусковые туалетные; мыла лечебные; мыла против потения; мыла против потения ног; мыло миндальное; мята для парфюмерии; наборы косметические; наждак; наклейки для ногтей; ногти искусственные; одеколон; основы для цветочных духов; палочки ватные для косметических целей; палочки фимиамные; пасты для ремней для заточки бритв; пемза; пероксид водорода для косметических целей; полоски для освежения дыхания; полотно

абразивное; полотно наждачное со стеклянным абразивом; помада губная; помады для косметических целей; препараты для бритья; препараты для ванн косметические; препараты для гигиенических целей, относящиеся к категории парфюмерно-косметических, туалетные принадлежности; препараты для завивки волос; препараты для замачивания белья; препараты для заточки инструментов; препараты для интимной гигиены, дезодоранты; препараты для лощения [подкрахмаливания]; препараты для обесцвечивания; препараты для осветления кожи; препараты для полирования зубных протезов; препараты для полоскания рта, за исключением используемых в медицинских целях; препараты для похудения косметические; препараты для придания блеска белью; препараты для придания лоска; препараты для смягчения белья при стирке; препараты для стирки; препараты для сухой чистки; препараты для удаления красок; препараты для удаления лаков; препараты для удаления макияжа; препараты для удаления паркетного воска [очищающие препараты]; препараты для удаления политуры; препараты для удаления ржавчины; препараты для ухода за ногтями; препараты для чистки зубных протезов; препараты для чистки обоев; препараты для чистки сточных труб; препараты отбеливающие для стирки; препараты с алоэ вера для косметических целей; препараты солнцезащитные; препараты химические бытовые для оживления красок при стирке белья; продукты для наведения блеска [для полировки]; пудра для макияжа; пыль алмазная [абразив]; пятновыводители; растворы для очистки; ресницы искусственные; салфетки, пропитанные косметическими лосьонами; сафрол; синька для обработки белья; скипидар для обезжиривания; смеси ароматические из цветов и трав; сода для отбеливания; сода для стирки, сода для чистки; соли для ванн, за исключением используемых для медицинских целей; соли для отбеливания; составы для окулирования ароматическими веществами [парфюмерные изделия]; составы для предохранения кожи [полировальные]; спирт нашатырный [моющее, очищающее средство]; средства вяжущие для косметических целей; средства для бровей косметические; средства для гримирования; средства для загара косметические; средства для окрашивания волос; средства для перманентной завивки нейтрализующие; средства для придания блеска листьям

растений; средства для ресниц косметические; средства для удаления волос, депилятории; средства для ухода за кожей косметические; средства для ухода за обувью; средства косметические; средства косметические для животных; средства косметические для окрашивания ресниц и бровей; средства моющие, за исключением используемых для промышленных и медицинских целей; средства обезжиривающие, за исключением используемых в промышленных целях; средства обесцвечивающие [деколоторы] для косметических целей; средства туалетные против потения [туалетные принадлежности]; тальк туалетный; терпены [эфирные масла]; ткань наждачная; тряпки для уборки, пропитанные моющими средствами; шампуни; шампуни для мытья комнатных животных; шампуни сухие; шкурка стеклянная; щелок содовый; экстракты цветочные [парфюмерия]; эссенции эфирные; эссенция из бадьяна; эссенция мятная [эфирное масло];

- 5 - гигиенические препараты для медицинских целей; дезинфицирующие средства; препараты для уничтожения вредных животных; фунгициды, гербициды; бальзамы для медицинских целей; бумага для горчичников; бумага клейкая от мух; бумага с особой пропиткой от моли; вата антисептическая; вата асептическая; вата гигроскопическая; вата для медицинских целей; вата хлопковая для медицинских целей; вещества диетические для медицинских целей; вода морская для лечебных ванн; воды минеральные для медицинских целей; воды термальные; волокна пищевые; дезодоранты для освежения воздуха; дезодоранты, за исключением предназначенных для человека или животных; дезодораторы для одежды или текстильных изделий; клеи для зубных протезов; корпия для медицинских целей; лейкопластыри; ленты клейкие для медицинских целей; пластыри медицинские; подгузники [детские пеленки]; помады медицинские; препараты для удаления перхоти фармацевтические; препараты для уничтожения вредных растений; препараты для уничтожения домашних грибов; препараты для уничтожения личинок насекомых; препараты для уничтожения мух; препараты для уничтожения мышей; препараты для уничтожения наземных моллюсков; препараты для уничтожения паразитов; препараты для ухода за кожей фармацевтические; препараты для чистки

- контактных линз; препараты медицинские для роста волос; прокладки гигиенические женские; прокладки ежедневные [гигиенические]; растворы для контактных линз; скипидар для фармацевтических целей; соли для ванн для медицинских целей; соли для ванн из минеральных вод; соли для медицинских целей; соли калия для медицинских целей; соли натрия для медицинских целей; соли нюхательные; соли, входящие в состав минеральных вод; средства для уничтожения паразитов; средства против потения; средства против потения ног; средства противозачаточные химические; средства противопаразитарные; тампоны гигиенические для женщин;
- 16 - салфетки бумажные; бумага туалетная; бумажные полотенца; мешки для мусора бумажные или пластмассовые; бумажные носовые платки;
- 21 - домашняя или кухонная утварь и посуда; расчески и губки; щетки (за исключением кистей); материалы для щеточных изделий; приспособления для чистки и уборки; мочалки металлические; необработанное или частично обработанное стекло (за исключением строительного стекла); изделия из стекла, фарфора и фаянса, не относящиеся к другим классам; тряпки для мытья полов; тряпки для уборки; тряпки для удаления пыли; перчатки для домашнего хозяйства, перчатки для полирования;
- 27 - коврики для холодильника, препятствующие образованию плесени;
- 35 - реклама; менеджмент в сфере бизнеса; административная деятельность в сфере бизнеса; офисная служба; услуги по оптовой и розничной продаже товаров; услуги снабженческие для третьих лиц, в том числе закупка и обеспечение предпринимателей товарами; продвижение товаров для третьих лиц; реклама наружная; реклама интерактивная в компьютерной сети Интернет; реклама телевизионная; распространение рекламных материалов; рассылка рекламных материалов; публикация рекламных текстов; презентация товаров на всех медиасредствах, с целью розничной продажи; агентства рекламные; организация выставок в коммерческих или рекламных целях; радиореклама; расклейка афиш; распространение образцов; редактирование рекламных текстов; реклама почтой.

Извещения

PC4Y/PC4A/QB1A/QB4A Зарегистрированные договоры об уступке права на охранные документы и права на использование объектов промышленной собственности

№ 118. Договор уступки исключительного права на товарный знак
- «DERERCUIY» по свидетельству РК № 30159

Регистрационный номер	04-2014002/14-23 от 15.01.2014 г.
Владелец	Cheil Industries Inc. (KR) (ЧЕЙЛ ИНДАСТРИЗ ИНК.) Kongdan-Dong, Gumi, Kyongsangbuk-Do, Korea
Правопреемник	SAMSUNG EVERLAND INCORPORATED (KR) (САМСУНГ ЭВЕРЛЕНД ИНКОРПОРЕЙТЕД) 67, Sejong-daero, Jung-gu, Seoul, Korea

№ 119. Лицензионный договор о предоставлении неисключительной лицензии на использование товарных знаков

- «DIROL DROPS» по свидетельству РК № 17735
- «STIMOROL / СТИМОРОЛ» по свидетельству РК № 1679
- «STIMOROL fig.» по свидетельству РК № 14339
- «Дирол fig.» по свидетельству РК № 5941
- «DIROL / ДИРОЛ» по свидетельству РК № 4745
- «DIROL ENJOY» по свидетельству РК № 35593
- «Dirol FRESH & CLEAN GRANULATED CENTER ICE SENSATION fig.» по свидетельству РК №36881
- «DIROL FRESH & CLEAN» по свидетельству РК № 35808
- «Dirol PLUS fig.» по свидетельству РК № 6575
- «Dirol SHIFT fig.» по свидетельству РК № 33981
- «DIROL SHIFT» по свидетельству РК № 33982
- «DIROL fig.» по свидетельству РК № 5982

Регистрационный номер	04-2014004/11-22 от 15.01.2014 г.
Лицензиар	Kraft Foods Denmark Intellectual Property ApS (DK) (Крафт Фудз Денмарк Интеллекчуал Проперти АпС) Roskildevej 161, DK-2620 Albertslund, Denmark)
Лицензиат	ТОО «Крафт Фудс Казахстан» (KZ) Республика Казахстан, 050012, г. Алматы, Алмалинский район, ул. Толе би 101

№ 120. Лицензионный договор о предоставлении неисключительной лицензии на использование товарных знаков

- «АнвиМакс» по международной регистрации № 1124817
- «АнвиМакс fig.» по международной регистрации № 1124818

Регистрационный номер	04-2014005/11-23 от 15.01.2014 г.
Лицензиар	ООО «АнвиЛаб» (RU) Российская Федерация, ул. Фестивальная, д. 10, г. Сергиев Посад, городское поселение Сергиев Посад, Сергиево-Посадский муниципальный район, Московская область, 141302

Лицензиат	ЗАО «ФармФирма «Сотекс» (RU) Российская Федерация д. 11, пос. Беликово, сельское поселение Березняковское, Сергиево-Посадский муниципальный район, Московская область, 141345
№ 121. Договор уступки исключительных прав на товарные знаки - « SOHO ROOMS fig. » по свидетельству РК № 40492 - « SOHO » по свидетельству РК № 40491	
Регистрационный номер Владелец	04-2014006/14-23 от 15.01.2014 г. ООО «Риверсайд» (RU) Российская Федерация, 119435, г. Москва, Саввинский Б. пер., д. 12, стр. 8
Правопреемник	ООО «СОХО» (RU) Российская Федерация, 119435 г. Москва, Саввинский Б. пер., д. 12, стр. 8
№ 122. Дополнительное соглашение к лицензионному договору № 04-2013236/11-22 от 07.08.2013 г., на товарные знаки - « HALLS » по свидетельству РК № 38179 - « HALLS BREATH OF FRESH AIR » по свидетельству РК № 38210 - « HALLS calm fig. » по свидетельству РК № 38546 - « HALLS CALM » по свидетельству РК № 34813 « HALLS COOL fig. » по свидетельству РК № 38211 - « HALLS COOL » по свидетельству РК № 34231	
Регистрационный номер Лицензиар	04-2014008/11-22 от 17.01.2014 г. Intercontinental Great Brands LLC (US) (Интерконтинентал Грейт Брэндс ЛЛС) 100 Deforest Avenue, East Hanover, NJ, 07936, United States of America
Лицензиат	ТОО «Крафт Фудс Казахстан» (KZ) Республика Казахстан, 050012, г. Алматы, Алмалинский район, ул. Толе би, 101
№ 123. Договор уступки исключительных прав на товарные знаки - « ХРУСТ fig. » по свидетельству РК № 24326 - « ХРУСТ fig. » по свидетельству РК № 24327	
Регистрационный номер Владелец	04-2014009/14-23 от 17.01.2014 г. ЗАО «Регион-Хлеб» (RU) Российская Федерация, 440528 ул. Автомобилистов, 28, с. Богословка, Пензенский район, Пензенская обл.
Правопреемник	ЗАО «Регион-Хлеб» (RU) Российская Федерация, 440528 ул. Автомобилистов, 28, с. Богословка, Пензенский район, Пензенская обл.
№ 124. Лицензионный договор о предоставлении неисключительной лицензии на использование товарного знака - « Sevens water fig. » по свидетельству РК № 26073	
Регистрационный номер Лицензиар	04-2014010/11-21 от 17.01.2014 г. АО «GALANZ bottlers» (KZ) («ГАЛАНЗ боттлерс») Республика Казахстан, 050054, г. Алматы, пр. Суюнбая, 239 «Б»

Лицензиат
 ТОО «Alem SU» (KZ)
 («Алем СУ»)
 Республика Казахстан, 050054,
 Алматы, пр. Суяунбая, 239 «Б»

№ 125. Лицензионный договор о предоставлении исключительной лицензии на использование товарных знаков

- «TRACLEER» по международной регистрации №751536

- «ТРАКЛИР» по международной регистрации №1031416

Регистрационный номер
 Лицензиар
 04-2014011/12-22 от 17.01.2014 г.
 Actelion Pharmaceuticals Ltd. (CH)
 (Актелион Фармасьютикалс Лтд.)
 (Gewerbstrasse 16, CH-4123 Allschwil)

Лицензиат
 ТОО «SwissKazMed» (KZ)
 Республика Казахстан, 010000,
 г. Астана, район Есиль,
 ул. Достык, 5, БП-93

№ 126. Лицензионный договор о предоставлении неисключительной лицензии на использование товарного знака

- «СК ИМСТАЛЬКОН fig.» по свидетельству РК № 14880

Регистрационный номер
 Лицензиар
 04-2014012/11-21 от 17.01.2014 г.
 АО "Имсталькон" (KZ)

Лицензиат
 Республика Казахстан, 050057,
 г. Алматы, Бостандыкский район, ул. Айманова, д140
 ТОО "КОМПАНИЯ "АКСАЙ-ИНВЕСТ" (KZ)
 Республика Казахстан, 050057,
 г. Алматы, Бостандыкский район, ул. Айманова, д140

№ 127. Договор уступки исключительных прав на товарный знак

- «SANA group fig.» по свидетельству РК № 34759

Регистрационный номер
 Владелец
 04-2014014/14-21 от 17.01.2014 г.
 ТОО "Компания Сана" (KZ)

Правопреемник
 Республика Казахстан, 010000,
 г. Астана, район Сарыарка, ул. Т. Шевченко, д.6/1
 ТОО "ЮНИКУМ АСТАНА" (KZ)
 Республика Казахстан, 010000,
 г. Астана, район Сарыарка, ул. Т. Шевченко, д.6/1

№ 128. Лицензионный договор о предоставлении неисключительной лицензии на использование товарного знака

- «ГАРАНТ fig.» по свидетельству РК №41676

Регистрационный номер
 Лицензиар
 04-2014015/11-21 от 17.01.2014 г.
 ТОО "Глория" (KZ)

Лицензиат
 Республика Казахстан, 100014,
 г. Караганда, район им. Казыбек би, ул. Складская, 10А
 ТОО "Зерновая компания «Сункар и К" (KZ)
 Республика Казахстан, 100000,
 Карагандинская обл., Бухар-Жырауский район,
 с. Тогызкудук, Майкудукская промзона,
 учетный квартал 030, 1

№ 129. Договор уступки исключительного права на товарный знак

- «ДЖИНН семечки качественной обжарки fig.» по свидетельству РК №35387

Регистрационный номер	04-2014016/14-23 от 22.01.2014 г.
Владелец	ЗАО "СМАРТ" (RU) Российская Федерация, 456217, Челябинская обл., г. Златоуст, ул. Дворцовая, д.5
Правопреемник	ИП "Волков Алексей Евгеньевич" (RU) Российская Федерация, 456217, Челябинская область, г. Златоуст, ул. Урицкого, д. 7А, кв. 52

№ 130. Дополнительное соглашение к лицензионному договору зарегистрированного за № 04-2013162/11-22 от 28.05.2013 г., в отношении товарного знака
- «**OREO**» по свидетельству РК № 5323

Регистрационный номер	04-2014018/11-21 от 22.01.2014 г.
Лицензиар	Intercontinental Great Brands LLC (US) (Интерконтинентал Грейт Брэндс ЛЛС) 100 Deforest Avenue, East Hanover, NJ, 07936, United States of America

Лицензиат	ТОО «Крафт Фудс Казахстан»(KZ) Республика Казахстан, 050012, г. Алматы, Алмалинский район, ул. Толе би, 101
-----------	---

№ 131. Дополнительное соглашение к лицензионному договору зарегистрированного за № 04-2013097/11-22 от 23.08.2013 г., в отношении товарных знаков
- «**MAXWELL HOUSE**» по свидетельству РК № 210
- «**MAXWELL**» по свидетельству РК № 212

Регистрационный номер	04-2014019/11-22 от 22.01.2014 г.
Лицензиар	Intercontinental Great Brands LLC (US) (Интерконтинентал Грейт Брэндс ЛЛС) 100 Deforest Avenue, East Hanover, NJ, 07936, United States of America

Лицензиат	ТОО «Крафт Фудс Казахстан» (KZ) Республика Казахстан, 050012, г. Алматы, Алмалинский район, ул. Толе би, 101
-----------	--

№ 132. Лицензионный договор о предоставлении неисключительной лицензии на использование товарных знаков
- «**VIPSON / ВИПСОН**» по международной регистрации № 946325
- «**ТАЕЖНЫЙ ДАР**» по международной регистрации № 946068

Регистрационный номер	04-2014020/11-23 от 22.01.2014 г.
Лицензиар	ООО «Производственно-коммерческая компания «Наш Стандарт» (RU) Российская Федерация, 454139, г. Челябинск, переулок Бугурусланский, д. 1
Лицензиат	ООО «Национальная водная компания «Ниагара» (RU) Российская Федерация, 454139, г. Челябинск, переулок Бугурусланский, д. 1

№ 133. Договор уступки исключительного права на товарный знак
- «**LP ARCTIC EDGE**» по свидетельству РК № 41140

Регистрационный номер	04-2014021/14-23 от 24.01.2014 г.
Владелец	ConocoPhillips Company (US) (КонокоФиллипс Кампани) 600 North Dairy Ashford, MA-1135,

Правопреемник	Houston TEXAS 77079-1175 Phillips 66 Company (US) (Филипс 66 Компани) P.O. Box 4428, Houston, Texas 77210
№ 134. Договор уступки исключительного права на товарный знак - « Alpella ÜLKER fig. » по свидетельству РК № 11541	
Регистрационный номер Владелец	04-2014022/14-23 от 24.01.2014 г. Ülker Bisküvi Sanayi Anonim Şirketi (TR) (Улкер Бискюви Санайи Аноним Ширкети) Davutpaşa Caddesi No.10, 34015 Topkapı, İstanbul
Правопреемник	YILDIZ HOLDING A.Ş. (TR) (ЙЫЛДЫЗ ХОЛДИНГ А.Ш.) Kısıklı Mah. Ferah Cad. Kısıklı Çeşme Sok. No:2-4 B. Çamlıca Üsküdar İstanbul, Turkey
№ 135. Лицензионный договор о предоставлении исключительной лицензии на использование товарных знаков - « ДОШИРАК » по свидетельству РК № 15577 - « Доширак fig. » по свидетельству РК № 37560	
Регистрационный номер Лицензиар	04-2014024/12-22 от 24.01.2014 г. Stone Financial Enterprises Ltd. (SC) (Стон Финаншиал Энтерпрайз Лтд.) Suite 1, Second Floor, Sound and Vision House, Francis Rachel Street, Victoria, Mahe, Seychelles
Лицензиат	ТОО «Доширак-Казахстан» (KZ) Республика Казахстан, 111500, Костанайская область, город Рудный, улица Котовского, дом 71
№ 136. Договор уступки исключительных прав на товарный знак - « PROFIPACK fig. » по свидетельству РК № 26790	
Регистрационный номер Владелец	04-2014025/14-21 от 24.01.2014 г. ТОО "Профипак" (KZ) Республика Казахстан, 050062, г. Алматы, ул.Утеген батыра, 15
Правопреемник	ТОО "Компания ПРОФИПАК" (KZ) Республика Казахстан, 050062, г. Алматы, ул.Утеген батыра, 15
№ 1. Договор уступки исключительного права на промышленный образец - « БУТЫЛКА-МАТРЕШКА » по патенту РК №1360	
Регистрационный номер Владелец	03-2013492/14-23 от 20.12.2013 г. DOMAINE DES BROIX SAS (FR) (ДОМЕН ДЕ БРУА САС) Les Broix, 16120 Touzac, France
Правопреемник	ЗАО «МИДВЕСТ ИНТЕРПРАЙЗЕС М» (RU) Российская Федерация, 125445, Москва, Ленинградское шоссе, дом 67
№ 2. Лицензионный договор о предоставлении неисключительной лицензии на использование промышленного образца - « Этикетка. Водка «Старлей » по патенту РК № 1456	

Регистрационный номер	03-2014054/11-21 от 06.03.2014 г.
Лицензиар	ТОО «Алхор» (KZ) Республика Казахстан, 150010, г. Петропавловск, ул. Универсальная, 10 «А»
Лицензиат	ТОО «Петропавловский ликероводочный завод» (KZ) Республика Казахстан, 150010, г. Петропавловск, ул. Универсальная, 16

Продление срока действия регистрации товарного знака

(111) номер регистрации	(730) Имя владельца зарегистрированного товарного знака	(186) Дата, до которой продлен срок действия регистрации
4754	Ром энд Хаас Компани, корпорация штата Делавэр (US)	11.05.2024
19696	Оу Эс Ай Фармасьютикалз, ЛЛС (US)	21.05.2024
4295	Шоп Вэк Корпорейшн (US)	17.12.2023
17965	КАЛЕ КИЛИТ ВЕ КАЛИП САНАЙИ А.С. (TR)	12.09.2023
5354	Фрут оф дзе Лум, Инк. (US)	27.09.2024
3506	АВД.фарма ГмбХ энд Ко. КГ (DE)	28.10.2023
3508	АВД.фарма ГмбХ энд Ко. КГ (DE)	28.10.2023
3509	АВД.фарма ГмбХ энд Ко. КГ (DE)	28.10.2023
3510	АВД.фарма ГмбХ энд Ко. КГ (DE)	28.10.2023
3511	АВД.фарма ГмбХ энд Ко. КГ (DE)	28.10.2023
3514	АВД.фарма ГмбХ энд Ко. КГ (DE)	28.10.2023
3517	АВД.фарма ГмбХ энд Ко. КГ (DE)	28.10.2023
3518	АВД.фарма ГмбХ энд Ко. КГ (DE)	28.10.2023
3519	АВД.фарма ГмбХ энд Ко. КГ (DE)	28.10.2023
3523	АВД.фарма ГмбХ энд Ко. КГ (DE)	28.10.2023
3526	АВД.фарма ГмбХ энд Ко. КГ (DE)	28.10.2023
3527	АВД.фарма ГмбХ энд Ко. КГ (DE)	28.10.2023
3529	АВД.фарма ГмбХ энд Ко. КГ (DE)	28.10.2023
3532	АВД.фарма ГмбХ энд Ко. КГ (DE)	28.10.2023
3533	АВД.фарма ГмбХ энд Ко. КГ (DE)	28.10.2023
3534	АВД.фарма ГмбХ энд Ко. КГ (DE)	28.10.2023
3538	АВД.фарма ГмбХ энд Ко. КГ (DE)	28.10.2023
3539	АВД.фарма ГмбХ энд Ко. КГ (DE)	28.10.2023
3540	АВД.фарма ГмбХ энд Ко. КГ (DE)	28.10.2023
3717	АВД.фарма ГмбХ энд Ко. КГ (DE)	28.10.2023
4206	АВД.фарма ГмбХ энд Ко. КГ (DE)	28.10.2023
4744	АВД.фарма ГмбХ энд Ко. КГ (DE)	28.10.2023
6557	АВД.фарма ГмбХ энд Ко. КГ (DE)	28.10.2023
2156	Проктер энд Гэмбл Мануфактуринг Колон ГмбХ (DE)	21.09.2023
3341	МэнпауэрГруп Инк. (US)	29.10.2023
2895	С.К. Джонсон энд Сан, Инк., корпорация штата Висконсин (US)	29.10.2023
2881	С.К. Джонсон энд Сан, Инк., корпорация штата Висконсин (US)	29.10.2023
2891	С.К. Джонсон энд Сан, Инк., корпорация штата Висконсин (US)	29.10.2023
2892	С.К. Джонсон энд Сан, Инк., корпорация штата Висконсин (US)	29.10.2023
2795	С.К. Джонсон энд Сан, Инк., корпорация штата Висконсин (US)	29.10.2023
2862	С.К. Джонсон энд Сан, Инк., корпорация штата Висконсин (US)	29.10.2023
2749	С.К. Джонсон энд Сан, Инк., корпорация штата Висконсин (US)	29.10.2023
2863	С.К. Джонсон энд Сан, Инк., корпорация штата Висконсин (US)	29.10.2023
18968	Си.Пи.Фармасьютикалс Интернешнл Си.Ви. (NL)	19.12.2023
4184	Пэрки, Дэвис энд Компани Эл-Эл-Си (US)	27.10.2023
201	Дзе Блек энд Декер Корпорейшн, корпорация штата Мериленд (US)	21.04.2023
18772	Товарищество с ограниченной ответственностью "Робин и К" (KZ)	19.11.2023
5144	Пип Джинс Эн.Ви.(NL)	21.10.2023
3047	Бетонз Фудз Лимитед (GB)	20.09.2023
3046	Бетонз Фудз Лимитед (GB)	20.09.2023
19171	Товарищество с ограниченной ответственностью «UTA Audit» (KZ)	02.03.2024
18498	БРФ С.А. (BR)	20.10.2023

(111) номер регистрации	(730) Имя владельца зарегистрированного товарного знака	(186) Дата, до которой продлен срок действия регистрации
1972	Уорнер Коммьюникейшнз, Инк. (US)	21.10.2023
1922	Метсо Минералс (Сведен) АБ (SE)	21.10.2023
1219	Тошиба Тек Кабушики Кайша (Тошиба Тек Корпорейшн) (JP)	18.10.2023
2182	Вм. Ригли Джр. Компани, корпорация штата Делавэр (US)	21.10.2023
2185	Вм. Ригли Джр. Компани, корпорация штата Делавэр (US)	21.10.2023
2189	Вм. Ригли Джр. Компани, корпорация штата Делавэр (US)	21.10.2023
2190	Вм. Ригли Джр. Компани, корпорация штата Делавэр (US)	21.10.2023
2191	Вм. Ригли Джр. Компани, корпорация штата Делавэр (US)	21.10.2023
2192	Вм. Ригли Джр. Компани, корпорация штата Делавэр (US)	21.10.2023
2193	Вм. Ригли Джр. Компани, корпорация штата Делавэр (US)	21.10.2023
2194	Вм. Ригли Джр. Компани, корпорация штата Делавэр (US)	21.10.2023
2195	Вм. Ригли Джр. Компани, корпорация штата Делавэр (US)	21.10.2023
2196	Вм. Ригли Джр. Компани, корпорация штата Делавэр (US)	21.10.2023
2199	Вм. Ригли Джр. Компани, корпорация штата Делавэр (US)	21.10.2023
2200	Вм. Ригли Джр. Компани, корпорация штата Делавэр (US)	21.10.2023
3072	Вм. Ригли Джр. Компани, корпорация штата Делавэр (US)	29.10.2023
3669	Вм. Ригли Джр. Компани, корпорация штата Делавэр (US)	21.10.2023
4086	Вм. Ригли Джр. Компани, корпорация штата Делавэр (US)	18.10.2023
4103	Вм. Ригли Джр. Компани, корпорация штата Делавэр (US)	21.10.2023
3315	ПВХ Корп. (US)	29.10.2023
3316	ПВХ Корп. (US)	29.10.2023
3779	Карелия Тобэкко Компани Инк. (GR)	19.10.2023
2161	Контро (FR)	21.10.2023
2197	Вм. Ригли Джр. Компани, корпорация штата Делавэр (US)	21.10.2023
3579	Фромажери Бель (FR)	28.10.2023
3580	Фромажери Бель (FR)	28.10.2023
3581	Фромажери Бель (FR)	28.10.2023
2839	НИПОН СТИЛ ЭНД СУМИТОМО МЕТАЛ КОРПОРЕЙШН (JP)	29.10.2023
4260	Метсо Минералс Индастриз, Инк. (US)	21.10.2023
5156	Кристиан Диор Кутюр С.А. (FR)	29.10.2023
2294	Кристиан Диор Кутюр С.А. (FR)	21.10.2023
19656	Зорина Лидия Федоровна, индивидуальный предприниматель (KZ)	15.07.2024
3735	ДжиИ Хелтскэр АС (NO)	22.10.2023
4686	ДжиИ Хелтскэр АС (NO)	28.10.2023
3656	ДжиИ Хелтскэр АС (NO)	22.10.2023
18991	Акционерное общество "ПАВЛОДАРЭНЕРГО" (KZ)	05.04.2024
4510	АРК ИНТЕРНАСЬОНАЛЬ (FR)	28.10.2023
19033	Товарищество с ограниченной ответственностью "Азия-Информ" (KZ)	12.02.2024
19034	Товарищество с ограниченной ответственностью "Азия-Информ" (KZ)	12.02.2024
19035	Товарищество с ограниченной ответственностью "Азия-Информ" (KZ)	12.02.2024
20606	Товарищество с ограниченной ответственностью «FitnessLink» («ФитнесЛинк») (KZ)	22.12.2024
20607	Товарищество с ограниченной ответственностью «FitnessLink» («ФитнесЛинк») (KZ)	22.12.2024
19164	Товарищество с ограниченной ответственностью "ТОГЖАН" (KZ)	18.02.2024
19111	Акционерное общество "Шымкент мұнай өнімдері" (KZ)	05.04.2024
18989	Товарищество с ограниченной ответственностью "Компания "Достар" (KZ)	17.03.2024
18987	Товарищество с ограниченной ответственностью "Компания "Достар" (KZ)	17.03.2024
18988	Товарищество с ограниченной ответственностью "Компания "Достар" (KZ)	17.03.2024
19406	Воропай Александр Васильевич, индивидуальный предприниматель (KZ)	05.04.2024
18781	Товарищество с ограниченной ответственностью "ТОГЖАН" (KZ)	19.12.2023
23042	Товарищество с ограниченной ответственностью "ТОГЖАН" (KZ)	27.04.2024
23339	Товарищество с ограниченной ответственностью "ТОГЖАН" (KZ)	10.03.2024
19505	Товарищество с ограниченной ответственностью "Первомайский механический завод" (KZ)	11.05.2024
20616	Товарищество с ограниченной ответственностью "Фирма "Арасан" (KZ)	25.02.2024
20725	Акционерное общество "Евразиан Фудс Корпорэйшн" (KZ)	29.04.2024
18577	EXAID COMMERCIAL LIMITED (CY)	28.11.2023
2538	Фукуда Денси Кабусики Кайся (JP)	19.10.2023
2537	Фукуда Денси Кабусики Кайся (JP)	19.10.2023
3453	ЭВЕР Нейро Фарма ГмбХ (AT)	25.10.2023
18767	АРГУС МЕДИА ЛИМИТЕД (GB)	29.10.2023

(111) номер регистрации	(730) Имя владельца зарегистрированного товарного знака	(186) Дата, до которой продлен срок действия регистрации
4692	Дзе Тимкен Компани, корпорация штата Огайо (US)	28.10.2023

Изменение наименования владельца товарного знака/наименования мест происхождения товара

(111) номер регистрации	(730) Имя владельца зарегистрированного товарного знака	(730) Новое имя владельца зарегистрированного ТЗ
2634	Санофи-Авентис (FR) Sanofi-Aventis (FR) 174 avenue de France, 75013 Paris, France	SANOFI (FR) САНОФИ (FR) 54 rue La Boétie, 75008 Paris, FRANCE
5146	Санофи-Авентис (FR) Sanofi-Aventis (FR) 174 avenue de France, 75013 Paris, France	SANOFI (FR) САНОФИ (FR) 54 rue La Boétie, 75008 Paris, FRANCE
5147	Санофи-Авентис (FR) Sanofi-Aventis (FR) 174 avenue de France, 75013 Paris, France	SANOFI (FR) САНОФИ (FR) 54 rue La Boétie, 75008 Paris, FRANCE
5148	Санофи-Авентис (FR) Sanofi-Aventis (FR) 174 avenue de France, 75013 Paris, France	SANOFI (FR) САНОФИ (FR) 54 rue La Boétie, 75008 Paris, FRANCE
5990	Санофи-Авентис (FR) Sanofi-Aventis (FR) 174 avenue de France, 75013 Paris, France	SANOFI (FR) САНОФИ (FR) 54 rue La Boétie, 75008 Paris, FRANCE
5991	Санофи-Авентис (FR) Sanofi-Aventis (FR) 174 avenue de France, 75013 Paris, France	SANOFI (FR) САНОФИ (FR) 54 rue La Boétie, 75008 Paris, FRANCE
13709	Санофи-Авентис (FR) Sanofi-Aventis (FR) 174 avenue de France, 75013 Paris, France	SANOFI (FR) САНОФИ (FR) 54 rue La Boétie, 75008 Paris, FRANCE
13710	Санофи-Авентис (FR) Sanofi-Aventis (FR) 174 avenue de France, 75013 Paris, France	SANOFI (FR) САНОФИ (FR) 54 rue La Boétie, 75008 Paris, FRANCE
26494	Санофи-Авентис (FR) Sanofi-Aventis (FR) 174 avenue de France, 75013 Paris, France	SANOFI (FR) САНОФИ (FR) 54 rue La Boétie, 75008 Paris, FRANCE
26495	Санофи-Авентис (FR) Sanofi-Aventis (FR) 174 avenue de France, 75013 Paris, France	SANOFI (FR) САНОФИ (FR) 54 rue La Boétie, 75008 Paris, FRANCE
28770	Санофи-Авентис (FR) Sanofi-Aventis (FR) 174 avenue de France, 75013 Paris, France	SANOFI (FR) САНОФИ (FR) 54 rue La Boétie, 75008 Paris, FRANCE
30835	Санофи-Авентис (FR) Sanofi-Aventis (FR) 174 avenue de France, 75013 Paris, France	SANOFI (FR) САНОФИ (FR) 54 rue La Boétie, 75008 Paris, FRANCE
30836	Санофи-Авентис (FR) Sanofi-Aventis (FR) 174 avenue de France, 75013 Paris, France	SANOFI (FR) САНОФИ (FR) 54 rue La Boétie, 75008 Paris, FRANCE
31848	Санофи-Авентис (FR) Sanofi-Aventis (FR) 174 avenue de France, 75013 Paris, France	SANOFI (FR) САНОФИ (FR) 54 rue La Boétie, 75008 Paris, FRANCE
32387	Санофи-Авентис (FR) Sanofi-Aventis (FR) 174 avenue de France, 75013 Paris, France	SANOFI (FR) САНОФИ (FR) 54 rue La Boétie, 75008 Paris, FRANCE
33305	Санофи-Авентис (FR) Sanofi-Aventis (FR) 174 avenue de France, 75013 Paris, France	SANOFI (FR) САНОФИ (FR) 54 rue La Boétie, 75008 Paris, FRANCE
33336	Санофи-Авентис (FR) Sanofi-Aventis (FR) 174 avenue de France, 75013 Paris, France	SANOFI (FR) САНОФИ (FR) 54 rue La Boétie, 75008 Paris, FRANCE

(111) номер регистрации	(730) Имя владельца зарегистрированного товарного знака	(730) Новое имя владельца зарегистрированного ТЗ
34852	Санофи-Авентис (FR) Sanofi-Aventis (FR) 174 avenue de France, 75013 Paris, France	SANOFI (FR) САНОФИ (FR) 54 rue La Boétie, 75008 Paris, FRANCE
38475	Санофи-Авентис (FR) Sanofi-Aventis (FR) 174 avenue de France, 75013 Paris, France	SANOFI (FR) САНОФИ (FR) 54 rue La Boétie, 75008 Paris, FRANCE
38476	Санофи-Авентис (FR) Sanofi-Aventis (FR) 174 avenue de France, 75013 Paris, France	SANOFI (FR) САНОФИ (FR) 54 rue La Boétie, 75008 Paris, FRANCE
38558	Санофи-Авентис (FR) Sanofi-Aventis (FR) 174 avenue de France, 75013 Paris, France	SANOFI (FR) САНОФИ (FR) 54 rue La Boétie, 75008 Paris, FRANCE
38559	Санофи-Авентис (FR) Sanofi-Aventis (FR) 174 avenue de France, 75013 Paris, France	SANOFI (FR) САНОФИ (FR) 54 rue La Boétie, 75008 Paris, FRANCE
38679	Санофи-Авентис (FR) Sanofi-Aventis (FR) 174 avenue de France, 75013 Paris, France	SANOFI (FR) САНОФИ (FR) 54 rue La Boétie, 75008 Paris, FRANCE
38822	Санофи-Авентис (FR) Sanofi-Aventis (FR) 174 avenue de France, 75013 Paris, France	SANOFI (FR) САНОФИ (FR) 54 rue La Boétie, 75008 Paris, FRANCE
39344	Санофи-Авентис (FR) Sanofi-Aventis (FR) 174 avenue de France, 75013 Paris, France	SANOFI (FR) САНОФИ (FR) 54 rue La Boétie, 75008 Paris, FRANCE
39522	Санофи-Авентис (FR) Sanofi-Aventis (FR) 174 avenue de France, 75013 Paris, France	SANOFI (FR) САНОФИ (FR) 54 rue La Boétie, 75008 Paris, FRANCE
40097	Санофи-Авентис (FR) Sanofi-Aventis (FR) 174 avenue de France, 75013 Paris, France	SANOFI (FR) САНОФИ (FR) 54 rue La Boétie, 75008 Paris, FRANCE
40098	Санофи-Авентис (FR) Sanofi-Aventis (FR) 174 avenue de France, 75013 Paris, France	SANOFI (FR) САНОФИ (FR) 54 rue La Boétie, 75008 Paris, FRANCE
30138	Товарищество с ограниченной ответственностью «Сеть обувных салонов Респект»	Товарищество с ограниченной ответственностью «Бизнес сеть 2013» (KZ)
38283	Товарищество с ограниченной ответственностью «Сеть обувных салонов Респект»	Товарищество с ограниченной ответственностью «Бизнес сеть 2013» (KZ)

Сведения об аннулировании регистрации товарного знака

1. Регистрация товарного знака «STORM» по свидетельству № 20931 (заявка № 29891 от 30.12.2004 г.) Товарищество с ограниченной ответственностью "STORM" (KZ) "STORM" жауапкершілігі шектеулі серіктестігі (KZ), аннулирована в отношении услуг 28 класса МКТУ в соответствии с решением Апелляционного совета от 18.09.2013г.

2. Регистрация товарного знака «FUSION» по свидетельству № 18146 (заявка № 24857 от 11.09.2003 г.) ФБЮЖЭН ЭЛЕКТРОНИКС ЛИМИТЕД (NZ) FUSION ELECTRONICS LIMITED (NZ), аннулирована в отношении услуг 09 класс

Указатели

FG4L Нумерационный указатель заявок на промышленные образцы (патенты)

Номер заявки	Номер патента	Номер заявки	Номер патента	Номер заявки	Номер патента
2012201.3	1957	2013064.3	1971	2013090.3	1966
2012236.3	1958	2013082.3	1962	2013094.3	1967
2012237.3	1959	2013085.3	1963	2013095.3	1968
2013040.3	1960	2013086.3	1964	2013096.3	1969
2013043.3	1961	2013088.3	1965	2013145.3	1970

FG4L Нумерационный указатель патентов на промышленные образцы

Номер патента	МКПО	Номер патента	МКПО	Номер патента	МКПО
1957	13-03	1962	32-00	1967	13-02
1957	24-01	1963	14-02	1968	13-02
1958	15-05	1964	09-09	1969	13-02
1959	15-99	1965	25-03	1970	25-03
1960	12-13	1966	13-02	1971	09-01
1961	07-02				

FG4L Систематический указатель патентов на промышленные образцы

МКПО	Номер патента	МКПО	Номер патента	МКПО	Номер патента
13-03	1957	32-00	1962	13-02	1967
24-01	1957	14-02	1963	13-02	1968
15-05	1958	09-09	1964	13-02	1969
15-99	1959	25-03	1965	25-03	1970
12-13	1960	13-02	1966	09-01	1971
07-02	1961				

FG4L Указатель авторов промышленных образцов (патенты)

ФИО автора патента	Номер патента
Александров Владимир Германович (RU)	1960
Браун Питер (GB)	1965
Браун Питер (GB)	1964
ДЖОБЛИНГ, Гленн (AU)	1958
ДЖОБЛИНГ, Гленн (AU)	1959

ФИО автора патента	Номер патента
Дэвис Дэвид (GB)	1964
Дэвис Дэвид (GB)	1965
ЖУРБЕНКО Эдуард Васильевич (RU)	1962
КОИН, Пол (AU)	1961
Кылышканов Манарбек Калымович	1957
МАНКА Лорен (CH)	1968
МАНКА Лорен (CH)	1966
Мельник Евгений Николаевич (RU)	1960
Мельник Сергей Николаевич (RU)	1960
Найл МакРайнер (GB)	1971
Николаев Сергей Владиславович (RU)	1960
ПОДДУБНЫЙ Игорь Евгеньевич (RU)	1962
Приходько Михаил Геннадьевич	1957
РЕННИК Джимми (CH)	1967
РЕННИК Джимми (CH)	1966
РЕННИК Джимми (CH)	1968
РЕННИК Джимми (CH)	1969
Сатылганова Куралай Бакытжановна	1970
Симаков Владимир Владимирович (RU)	1960
СМИТ, Роберт (AU)	1958
СМИТ, Роберт (AU)	1959
Цветков Сергей Иванович (RU)	1960
Эндрю Каппер (GB)	1971
Эско Хиваринен (FI)	1963
Юп Уинг (GB)	1965
Юп Уинг (GB)	1964
Юрки Ниеминен (FI)	1963

FG4L Указатель обладателей патентов на промышленные образцы

ФИО патентообладателя	Номер патента
АДЕЛАИД КОНТРОЛ ИНЖИНИЭРС ПТИ ЛТД (ADELAIDE CONTROL ENGINEERS PTY LTD) (AU)	1958
АДЕЛАИД КОНТРОЛ ИНЖИНИЭРС ПТИ ЛТД (ADELAIDE CONTROL ENGINEERS PTY LTD) (AU)	1959
Закрытое акционерное общество "ГОЛЛАРД" (RU)	1960
ИНТЕЛЛЕКТУАЛ ПРОПЕРТИ ГРОУП ИНК. (INTELLECTUAL PROPERTY GROUP INC.) (VG)	1961
Кылышканов Манарбек Калымович	1957
МАНЧЕСТЕР ГРУП ЛТД. (BZ)	1962
МЕРИВААРА ОЙ (FI)	1963
Молсон Коорс Брюинг Компани (ЮКей) Лимитед (GB)	1971
Открытое акционерное общество «Газпром нефть» (RU)	1964
Открытое акционерное общество «Газпром нефть» (RU)	1965
Приходько Михаил Геннадьевич	1957
Товарищество с ограниченной ответственностью «РТС ЛТД»	1970
Филип Моррис Продактс С.А. (CH)	1966
ФИЛИП МОРРИС ПРОДАКТС С.А. (CH)	1967
ФИЛИП МОРРИС ПРОДАКТС С.А. (CH)	1968
ФИЛИП МОРРИС ПРОДАКТС С.А. (CH)	1969

Нумерационный указатель заявок на товарные знаки

Номер заявки	Номер свидетельства	Номер заявки	Номер свидетельства	Номер заявки	Номер свидетельства
27306	43734	57408	43787	59408	43840
37080	43735	57409	43788	59424	43841
37809	43736	57609	43789	59425	43842
37810	43737	57788	43790	59443	43843
37811	43738	57789	43791	59550	43844
39276	43739	57790	43792	59562	43845
40325	43740	57792	43793	59563	43846
40736	43741	57804	43794	59564	43847
41545	43742	58012	43795	59565	43848
41623	43743	58247	43796	59580	43849
41630	43744	58284	43797	59583	43850
43222	43745	58319	43798	59653	43851
43225	43746	58324	43799	59654	43852
43412	43747	58381	43800	59694	43853
43817	43748	58392	43801	59741	43854
44203	43749	58393	43802	59798	43855
44736	43750	58427	43803	59804	43856
44751	43751	58428	43804	59807	43857
44752	43752	58433	43805	59808	43858
44753	43753	58467	43806	59828	43859
45883	43754	58468	43807	60005	43860
46875	43755	58504	43808	60018	43861
46876	43756	58544	43809	60155	43862
46885	43757	58564	43810	60185	43863
46890	43758	58596	43811	60220	43864
47960	43759	58603	43812	60242	43865
48727	43760	58616	43813	60255	43866
49399	43761	58693	43814	60264	43867
49400	43762	58797	43815	60270	43868
50193	43763	58851	43816	60289	43869
50763	43764	58921	43817	60311	43870
51632	43765	58930	43818	60387	43871
52236	43766	58949	43819	60388	43872
52237	43767	58951	43820	60411	43873
53013	43768	58961	43821	60412	43874
53288	43769	59077	43822	60413	43875
53457	43770	59082	43823	60434	43876
53520	43771	59102	43824	60452	43877
53596	43772	59110	43825	60481	43878
53746	43773	59117	43826	60502	43879
53990	43774	59118	43827	60531	43880
54671	43775	59195	43828	60572	43881
54791	43776	59235	43829	60573	43882
54792	43777	59237	43830	60574	43883
55362	43778	59267	43831	60575	43884
55707	43779	59272	43832	60577	43885
56822	43780	59286	43833	60579	43886
57117	43781	59299	43834	60614	43887
57119	43782	59303	43835	60617	43888
57120	43783	59344	43836	60636	43889
57279A	43784	59346	43837	60639	43890
57369	43785	59348	43838	60640	43891
57381	43786	59359	43839	60641	43892

Номер заявки	Номер свидетельства	Номер заявки	Номер свидетельства	Номер заявки	Номер свидетельства
60642	43893	61195	43949	61534	44005
60643	43894	61198	43950	61537	44006
60703	43895	61214	43951	61546	44007
60714	43896	61222	43952	61565	44008
60716	43897	61233	43953	61566	44009
60731	43898	61264	43954	61567	44010
60742	43899	61265	43955	61573	44011
60749	43900	61268	43956	61578	44012
60753	43901	61285	43957	61579	44013
60761	43902	61287	43958	61580	44014
60775	43903	61289	43959	61623	44015
60778	43904	61296	43960	61625	44016
60783	43905	61304	43961	61630	44017
60797	43906	61305	43962	61631	44018
60808	43907	61308	43963	61634	44019
60812	43908	61313	43964	61635	44020
60816	43909	61314	43965	61637	44021
60825	43910	61316	43966	61646	44022
60826	43911	61319	43967	61649	44023
60828	43912	61323	43968	61650	44024
60829	43913	61324	43969	61652	44025
60874	43914	61332	43970	61653	44026
60875	43915	61342	43971	61654	44027
60876	43916	61344	43972	61665	44028
60882	43917	61345	43973	61671	44029
60885	43918	61360	43974	61674	44030
60890	43919	61373	43975	61675	44031
60905	43920	61379	43976	61676	44032
60908	43921	61381	43977	61677	44033
60928	43922	61383	43978	61678	44034
60929	43923	61384	43979	61679	44035
60942	43924	61389	43980	61689	44036
60958	43925	61394	43981	61691	44037
60959	43926	61399	43982	61692	44038
60960	43927	61400	43983	61698	44039
60961	43928	61408	43984	61699	44040
60985	43929	61412	43985	61700	44041
60986	43930	61417	43986	61730	44042
60987	43931	61428	43987	61740	44043
61013	43932	61432	43988	61759	44044
61015	43933	61436	43989	61767	44045
61026	43934	61446	43990	61773	44046
61027	43935	61457	43991	61774	44047
61072	43936	61464	43992	61783	44048
61078	43937	61465	43993	61788	44049
61095	43938	61470	43994	61789	44050
61097	43939	61471	43995	61795	44051
61099	43940	61478	43996	61797	44052
61100	43941	61479	43997	61801	44053
61113	43942	61480	43998	61802	44054
61161	43943	61484	43999	61803	44055
61165	43944	61511	44000	61804	44056
61177	43945	61516	44001	61805	44057
61185	43946	61518	44002	61809	44058
61191	43947	61522	44003	61813	44059
61194	43948	61524	44004	61814	44060

Номер заявки	Номер свидетельства	Номер заявки	Номер свидетельства	Номер заявки	Номер свидетельства
61816	44061	61998	44094	62153	44126
61822	44062	62011	44095	62155	44127
61823	44063	62017	44096	62161	44128
61838	44064	62018	44097	62167	44129
61839	44065	62019	44098	62168	44130
61840	44066	62020	44099	62171	44131
61848	44067	62021	44100	62186	44132
61856	44068	62023	44101	62192	44133
61858	44069	62024	44102	62211	44134
61863	44070	62030	44103	62236	44135
61873	44071	62034	44104	62287	44136
61882	44072	62045	44105	62328	44137
61884	44073	62051	44106	62339	44138
61915	44074	62075	44107	62340	44139
61918	44075	62080	44108	62350	44140
61919	44076	62082	44109	62351	44141
61920	44077	62097	44110	62381	44142
61922	44078	62098	44111	62382	44143
61934	44079	62102	44112	62387	44144
61935	44080	62104	44113	62389	44145
61937	44081	62105	44114	62390	44146
61941	44082	62107	44115	62391	44147
61942	44083	62114	44116	62398	44148
61943	44084	62117	44117	62406	44149
61944	44085	62118	44118	62407	44150
61956	44086	62134	44119	62414	44151
61961	44087	62140	44120	62430	44152
61978	44088	62141	44121	62455	44153
61984	44089	62142	44122	62515	44154
61986	44090	62144	44123	62522	44155
61991	44091	62151	44124	62620	44156
61992	44092	62152	44125	62662	44157
61993	44093				

Систематический указатель заявок на товарные знаки

Класс	Номер свидетельства	Номер заявки	Класс	Номер свидетельства	Номер заявки
1	43766	52236	2	43766	52236
1	43767	52237	2	43767	52237
1	43768	53013	2	43790	57788
1	43790	57788	2	43791	57789
1	43791	57789	2	43792	57790
1	43792	57790	2	43813	58616
1	43813	58616	2	44157	62662
1	43836	59344	3	43736	37809
1	43837	59346	3	43737	37810
1	43838	59348	3	43738	37811
1	43969	61324	3	43768	53013
1	44001	61516	3	43775	54671
1	44002	61518	3	43790	57788
1	44007	61546	3	43791	57789
1	44127	62155	3	43792	57790
1	44157	62662	3	43795	58012
2	43760	48727	3	43810	58564

Класс	Номер свидетельства	Номер заявки	Класс	Номер свидетельства	Номер заявки
3	43818	58930	5	43915	60875
3	43829	59235	5	43916	60876
3	43834	59299	5	43918	60885
3	43840	59408	5	43919	60890
3	43844	59550	5	43920	60905
3	43856	59804	5	43936	61072
3	43857	59807	5	43938	61095
3	43858	59808	5	43953	61233
3	43866	60255	5	43959	61289
3	43903	60775	5	43961	61304
3	43909	60816	5	43962	61305
3	43917	60882	5	43963	61308
3	43920	60905	5	43964	61313
3	43947	61191	5	43965	61314
3	43948	61194	5	43966	61316
3	43953	61233	5	43982	61399
3	43959	61289	5	43990	61446
3	43980	61389	5	43993	61465
3	43985	61412	5	43994	61470
3	44016	61625	5	43995	61471
3	44033	61677	5	43996	61478
3	44049	61788	5	43997	61479
3	44050	61789	5	43998	61480
3	44052	61797	5	43999	61484
3	44070	61863	5	44004	61524
3	44108	62080	5	44016	61625
3	44114	62105	5	44025	61652
3	44128	62161	5	44026	61653
3	44132	62186	5	44027	61654
3	44138	62339	5	44037	61691
3	44139	62340	5	44038	61692
3	44141	62351	5	44046	61773
3	44154	62515	5	44048	61783
3	44156	62620	5	44051	61795
3	44157	62662	5	44058	61809
4	43790	57788	5	44064	61838
4	43791	57789	5	44070	61863
4	43792	57790	5	44091	61991
4	43836	59344	5	44092	61992
4	43837	59346	5	44093	61993
4	43838	59348	5	44102	62024
4	43895	60703	5	44105	62045
4	44007	61546	5	44109	62082
5	43749	44203	5	44116	62114
5	43761	49399	5	44117	62117
5	43762	49400	5	44118	62118
5	43766	52236	5	44120	62140
5	43767	52237	5	44124	62151
5	43768	53013	5	44125	62152
5	43770	53457	5	44126	62153
5	43779	55707	5	44128	62161
5	43795	58012	5	44137	62328
5	43800	58381	5	44138	62339
5	43805	58433	5	44139	62340
5	43809	58544	5	44156	62620
5	43844	59550	5	44157	62662
5	43899	60742	6	43741	40736
5	43903	60775	6	43828	59195
5	43906	60797	6	43864	60220
5	43910	60825	6	43975	61373
5	43911	60826	6	44005	61534
5	43914	60874	6	44136	62287

Класс	Номер свидетельства	Номер заявки	Класс	Номер свидетельства	Номер заявки
7	43768	53013	10	44040	61699
7	43825	59110	10	44041	61700
7	43864	60220	10	44070	61863
7	43884	60575	10	44114	62105
7	43888	60617	10	44125	62152
7	43917	60882	10	44154	62515
7	43931	60987	10	44156	62620
7	44007	61546	11	43759	47960
7	44088	61978	11	43840	59408
7	44131	62171	11	43884	60575
8	43768	53013	11	43888	60617
8	43840	59408	11	43940	61099
8	43879	60502	11	44005	61534
8	43900	60749	11	44078	61922
8	43944	61165	11	44112	62102
8	44072	61882	12	43797	58284
9	43736	37809	12	43816	58851
9	43739	39276	12	43829	59235
9	43747	43412	12	43850	59583
9	43771	53520	12	43864	60220
9	43775	54671	12	43879	60502
9	43778	55362	12	43880	60531
9	43816	58851	12	43889	60636
9	43823	59082	12	43890	60639
9	43829	59235	12	43891	60640
9	43839	59359	12	43892	60641
9	43841	59424	12	43899	60742
9	43842	59425	12	43903	60775
9	43863	60185	12	43931	60987
9	43888	60617	12	43952	61222
9	43890	60639	12	43971	61342
9	43893	60642	12	44017	61630
9	43903	60775	12	44088	61978
9	43918	60885	12	44131	62171
9	43919	60890	14	43736	37809
9	43940	61099	14	43737	37810
9	43956	61268	14	43738	37811
9	43983	61400	14	43773	53746
9	43988	61432	14	43775	54671
9	43989	61436	14	43815	58797
9	44006	61537	14	43817	58921
9	44018	61631	14	43879	60502
9	44021	61637	14	43903	60775
9	44034	61678	14	44073	61884
9	44035	61679	14	44087	61961
9	44053	61801	14	44121	62141
9	44054	61802	16	43768	53013
9	44055	61803	16	43786	57381
9	44066	61840	16	43787	57408
9	44090	61986	16	43788	57409
9	44114	62105	16	43800	58381
9	44129	62167	16	43814	58693
9	44130	62168	16	43816	58851
9	44155	62522	16	43828	59195
10	43761	49399	16	43859	59828
10	43762	49400	16	43879	60502
10	43768	53013	16	43898	60731
10	43849	59580	16	43903	60775
10	43899	60742	16	43913	60829
10	43903	60775	16	43918	60885
10	43936	61072	16	43919	60890
10	44039	61698	16	43921	60908

Класс	Номер свидетельства	Номер заявки	Класс	Номер свидетельства	Номер заявки
16	43937	61078	20	44005	61534
16	43956	61268	20	44068	61856
16	43959	61289	20	44087	61961
16	43987	61428	21	43743	41623
16	44056	61804	21	43768	53013
16	44057	61805	21	43787	57408
16	44087	61961	21	43788	57409
16	44122	62142	21	43816	58851
16	44149	62406	21	43869	60289
16	44150	62407	21	43879	60502
16	44156	62620	21	43900	60749
16	44157	62662	21	43903	60775
17	43768	53013	21	43919	60890
17	43790	57788	21	43921	60908
17	43791	57789	21	43944	61165
17	43792	57790	21	43975	61373
17	43811	58596	21	44012	61578
17	43813	58616	21	44013	61579
17	43832	59272	21	44014	61580
17	43864	60220	21	44087	61961
17	43879	60502	21	44128	62161
17	43940	61099	21	44157	62662
17	43958	61287	22	43768	53013
17	43969	61324	22	43816	58851
17	43984	61408	24	43768	53013
18	43736	37809	24	43776	54791
18	43737	37810	24	43777	54792
18	43738	37811	24	43816	58851
18	43773	53746	24	43879	60502
18	43815	58797	24	43903	60775
18	43816	58851	24	44012	61578
18	43817	58921	24	44013	61579
18	43853	59694	24	44014	61580
18	43871	60387	24	44087	61961
18	43879	60502	24	44144	62387
18	43894	60643	25	43736	37809
18	43899	60742	25	43737	37810
18	43903	60775	25	43738	37811
18	44042	61730	25	43768	53013
18	44087	61961	25	43773	53746
19	43754	45883	25	43814	58693
19	43760	48727	25	43815	58797
19	43785	57369	25	43816	58851
19	43811	58596	25	43817	58921
19	43984	61408	25	43833	59286
19	44005	61534	25	43849	59580
19	44136	62287	25	43853	59694
19	44151	62414	25	43861	60018
20	43741	40736	25	43863	60185
20	43787	57408	25	43871	60387
20	43788	57409	25	43879	60502
20	43796	58247	25	43882	60573
20	43816	58851	25	43887	60614
20	43854	59741	25	43894	60643
20	43879	60502	25	43903	60775
20	43899	60742	25	43921	60908
20	43903	60775	25	43924	60942
20	43918	60885	25	43958	61287
20	43919	60890	25	44042	61730
20	43975	61373	25	44047	61774
20	43984	61408	25	44087	61961
20	43991	61457	25	44114	62105

Класс	Номер свидетельства	Номер заявки	Класс	Номер свидетельства	Номер заявки
25	44123	62144	29	44153	62455
26	44087	61961	30	43742	41545
26	44144	62387	30	43745	43222
27	43768	53013	30	43746	43225
27	43796	58247	30	43748	43817
27	43879	60502	30	43749	44203
27	43899	60742	30	43751	44751
27	43903	60775	30	43752	44752
27	44157	62662	30	43753	44753
28	43816	58851	30	43763	50193
28	43879	60502	30	43784	57279A
28	43903	60775	30	43794	57804
28	43918	60885	30	43800	58381
28	43919	60890	30	43807	58468
28	43921	60908	30	43816	58851
28	43939	61097	30	43820	58951
28	43986	61417	30	43831	59267
28	44087	61961	30	43843	59443
28	44149	62406	30	43851	59653
28	44150	62407	30	43852	59654
29	43749	44203	30	43867	60264
29	43755	46875	30	43868	60270
29	43756	46876	30	43870	60311
29	43793	57792	30	43876	60434
29	43798	58319	30	43879	60502
29	43800	58381	30	43881	60572
29	43807	58468	30	43883	60574
29	43816	58851	30	43885	60577
29	43820	58951	30	43896	60714
29	43870	60311	30	43897	60716
29	43879	60502	30	43899	60742
29	43885	60577	30	43901	60753
29	43886	60579	30	43902	60761
29	43899	60742	30	43903	60775
29	43903	60775	30	43904	60778
29	43904	60778	30	43907	60808
29	43907	60808	30	43908	60812
29	43918	60885	30	43912	60828
29	43919	60890	30	43918	60885
29	43930	60986	30	43919	60890
29	43937	61078	30	43929	60985
29	43945	61177	30	43930	60986
29	43972	61344	30	43932	61013
29	43973	61345	30	43933	61015
29	44022	61646	30	43942	61113
29	44023	61649	30	43943	61161
29	44024	61650	30	43949	61195
29	44029	61671	30	43950	61198
29	44036	61689	30	43951	61214
29	44045	61767	30	43961	61304
29	44056	61804	30	43962	61305
29	44057	61805	30	44000	61511
29	44067	61848	30	44016	61625
29	44069	61858	30	44019	61634
29	44079	61934	30	44020	61635
29	44095	62011	30	44022	61646
29	44101	62023	30	44023	61649
29	44102	62024	30	44024	61650
29	44107	62075	30	44029	61671
29	44119	62134	30	44030	61674
29	44128	62161	30	44031	61675
29	44152	62430	30	44032	61676

Класс	Номер свидетельства	Номер заявки	Класс	Номер свидетельства	Номер заявки
30	44036	61689	32	43919	60890
30	44044	61759	32	43922	60928
30	44056	61804	32	43923	60929
30	44057	61805	32	43932	61013
30	44059	61813	32	43934	61026
30	44060	61814	32	43935	61027
30	44061	61816	32	43950	61198
30	44067	61848	32	43961	61304
30	44069	61858	32	43962	61305
30	44079	61934	32	44019	61634
30	44080	61935	32	44020	61635
30	44081	61937	32	44056	61804
30	44095	62011	32	44057	61805
30	44096	62017	32	44067	61848
30	44097	62018	32	44096	62017
30	44098	62019	32	44097	62018
30	44099	62020	32	44098	62019
30	44100	62021	32	44099	62020
30	44101	62023	32	44100	62021
30	44102	62024	32	44101	62023
30	44128	62161	32	44115	62107
30	44145	62389	32	44128	62161
30	44146	62390	32	44130	62168
30	44147	62391	32	44140	62350
30	44149	62406	32	44152	62430
30	44150	62407	33	43757	46885
30	44153	62455	33	43758	46890
31	43743	41623	33	43799	58324
31	43779	55707	33	43801	58392
31	43794	57804	33	43802	58393
31	43798	58319	33	43806	58467
31	43805	58433	33	43816	58851
31	43816	58851	33	43822	59077
31	43820	58951	33	43835	59303
31	43919	60890	33	43876	60434
31	43925	60958	33	43879	60502
31	43926	60959	33	43881	60572
31	43927	60960	33	43883	60574
31	43928	60961	33	43918	60885
31	44056	61804	33	43919	60890
31	44057	61805	33	43922	60928
31	44069	61858	33	43923	60929
31	44127	62155	33	43950	61198
32	43734	27306	33	43955	61265
32	43749	44203	33	43968	61323
32	43757	46885	33	43974	61360
32	43758	46890	33	43976	61379
32	43780	56822	33	43977	61381
32	43798	58319	33	43978	61383
32	43807	58468	33	43979	61384
32	43816	58851	33	44003	61522
32	43844	59550	33	44008	61565
32	43867	60264	33	44009	61566
32	43876	60434	33	44010	61567
32	43879	60502	33	44011	61573
32	43881	60572	33	44019	61634
32	43883	60574	33	44020	61635
32	43886	60579	33	44056	61804
32	43899	60742	33	44057	61805
32	43903	60775	33	44104	62034
32	43904	60778	33	44133	62192
32	43918	60885	34	43781	57117

Класс	Номер свидетельства	Номер заявки	Класс	Номер свидетельства	Номер заявки
34	43782	57119	35	43844	59550
34	43783	57120	35	43845	59562
34	43816	58851	35	43846	59563
34	43830	59237	35	43847	59564
34	43855	59798	35	43848	59565
34	43872	60388	35	43850	59583
34	43877	60452	35	43851	59653
34	43879	60502	35	43852	59654
34	44056	61804	35	43853	59694
34	44057	61805	35	43854	59741
34	44113	62104	35	43859	59828
35	43735	37080	35	43860	60005
35	43740	40325	35	43861	60018
35	43742	41545	35	43867	60264
35	43744	41630	35	43871	60387
35	43749	44203	35	43876	60434
35	43750	44736	35	43878	60481
35	43754	45883	35	43879	60502
35	43755	46875	35	43880	60531
35	43756	46876	35	43882	60573
35	43757	46885	35	43884	60575
35	43758	46890	35	43885	60577
35	43760	48727	35	43886	60579
35	43761	49399	35	43887	60614
35	43762	49400	35	43907	60808
35	43763	50193	35	43908	60812
35	43769	53288	35	43909	60816
35	43773	53746	35	43910	60825
35	43776	54791	35	43911	60826
35	43777	54792	35	43913	60829
35	43778	55362	35	43919	60890
35	43785	57369	35	43920	60905
35	43787	57408	35	43921	60908
35	43788	57409	35	43922	60928
35	43790	57788	35	43923	60929
35	43791	57789	35	43931	60987
35	43792	57790	35	43934	61026
35	43793	57792	35	43935	61027
35	43794	57804	35	43937	61078
35	43799	58324	35	43940	61099
35	43800	58381	35	43941	61100
35	43801	58392	35	43942	61113
35	43802	58393	35	43951	61214
35	43803	58427	35	43953	61233
35	43806	58467	35	43954	61264
35	43808	58504	35	43956	61268
35	43812	58603	35	43960	61296
35	43814	58693	35	43970	61332
35	43815	58797	35	43972	61344
35	43816	58851	35	43973	61345
35	43817	58921	35	43976	61379
35	43819	58949	35	43977	61381
35	43823	59082	35	43978	61383
35	43826	59117	35	43979	61384
35	43827	59118	35	43982	61399
35	43828	59195	35	43986	61417
35	43829	59235	35	43989	61436
35	43831	59267	35	43991	61457
35	43832	59272	35	43992	61464
35	43840	59408	35	44005	61534
35	43841	59424	35	44006	61537
35	43842	59425	35	44008	61565

Класс	Номер свидетельства	Номер заявки	Класс	Номер свидетельства	Номер заявки
35	44009	61566	36	43764	50763
35	44010	61567	36	43774	53990
35	44011	61573	36	43808	58504
35	44012	61578	36	43816	58851
35	44013	61579	36	43819	58949
35	44014	61580	36	43845	59562
35	44015	61623	36	43862	60155
35	44021	61637	36	43879	60502
35	44022	61646	36	43882	60573
35	44025	61652	36	43893	60642
35	44026	61653	36	43941	61100
35	44027	61654	36	44056	61804
35	44028	61665	36	44057	61805
35	44029	61671	36	44134	62211
35	44042	61730	37	43735	37080
35	44046	61773	37	43740	40325
35	44052	61797	37	43744	41630
35	44056	61804	37	43764	50763
35	44057	61805	37	43778	55362
35	44062	61822	37	43789	57609
35	44063	61823	37	43790	57788
35	44066	61840	37	43791	57789
35	44068	61856	37	43792	57790
35	44073	61884	37	43804	58428
35	44074	61915	37	43823	59082
35	44078	61922	37	43829	59235
35	44080	61935	37	43832	59272
35	44082	61941	37	43850	59583
35	44083	61942	37	43854	59741
35	44084	61943	37	43860	60005
35	44085	61944	37	43879	60502
35	44087	61961	37	43880	60531
35	44088	61978	37	43889	60636
35	44094	61998	37	43890	60639
35	44095	62011	37	43891	60640
35	44096	62017	37	43892	60641
35	44097	62018	37	43931	60987
35	44098	62019	37	43989	61436
35	44099	62020	37	43992	61464
35	44100	62021	37	44006	61537
35	44101	62023	37	44028	61665
35	44103	62030	37	44086	61956
35	44104	62034	37	44131	62171
35	44106	62051	37	44136	62287
35	44107	62075	38	43765	51632
35	44110	62097	38	43772	53596
35	44111	62098	38	43816	58851
35	44114	62105	38	43826	59117
35	44131	62171	38	43827	59118
35	44133	62192	38	43879	60502
35	44138	62339	38	43903	60775
35	44139	62340	38	44015	61623
35	44141	62351	38	44062	61822
35	44144	62387	38	44063	61823
35	44145	62389	38	44066	61840
35	44146	62390	38	44082	61941
35	44147	62391	38	44083	61942
35	44149	62406	38	44084	61943
35	44150	62407	38	44085	61944
35	44153	62455	38	44089	61984
35	44157	62662	38	44090	61986
36	43747	43412	38	44142	62381

Класс	Номер свидетельства	Номер заявки	Класс	Номер свидетельства	Номер заявки
38	44143	62382	41	44103	62030
38	44149	62406	41	44110	62097
38	44150	62407	41	44111	62098
39	43769	53288	41	44149	62406
39	43770	53457	41	44150	62407
39	43776	54791	42	43736	37809
39	43777	54792	42	43737	37810
39	43790	57788	42	43738	37811
39	43791	57789	42	43739	39276
39	43792	57790	42	43771	53520
39	43800	58381	42	43772	53596
39	43816	58851	42	43786	57381
39	43860	60005	42	43790	57788
39	43862	60155	42	43791	57789
39	43865	60242	42	43792	57790
39	43879	60502	42	43796	58247
39	43898	60731	42	43811	58596
39	43905	60783	42	43819	58949
39	43907	60808	42	43841	59424
39	43942	61113	42	43842	59425
39	43951	61214	42	43845	59562
39	43992	61464	42	43846	59563
39	44022	61646	42	43847	59564
39	44148	62398	42	43848	59565
40	43859	59828	42	43960	61296
41	43747	43412	42	43986	61417
41	43764	50763	42	44021	61637
41	43770	53457	42	44028	61665
41	43772	53596	42	44043	61740
41	43786	57381	42	44048	61783
41	43790	57788	42	44055	61803
41	43791	57789	42	44089	61984
41	43792	57790	43	43742	41545
41	43816	58851	43	43748	43817
41	43833	59286	43	43800	58381
41	43873	60411	43	43816	58851
41	43874	60412	43	43821	58961
41	43875	60413	43	43852	59654
41	43879	60502	43	43870	60311
41	43890	60639	43	43879	60502
41	43903	60775	43	43918	60885
41	43918	60885	43	43919	60890
41	43919	60890	43	43951	61214
41	43946	61185	43	43957	61285
41	43954	61264	43	43972	61344
41	43956	61268	43	43973	61345
41	43960	61296	43	44023	61649
41	43967	61319	43	44024	61650
41	43986	61417	43	44036	61689
41	44043	61740	43	44043	61740
41	44045	61767	43	44045	61767
41	44056	61804	43	44056	61804
41	44057	61805	43	44057	61805
41	44062	61822	43	44071	61873
41	44063	61823	43	44075	61918
41	44065	61839	43	44076	61919
41	44066	61840	43	44077	61920
41	44071	61873	43	44079	61934
41	44082	61941	43	44101	62023
41	44083	61942	43	44107	62075
41	44084	61943	43	44135	62236
41	44085	61944	43	44145	62389

Класс	Номер свидетельства	Номер заявки	Класс	Номер свидетельства	Номер заявки
43	44146	62390	44	44127	62155
43	44147	62391	45	43737	37810
43	44148	62398	45	43808	58504
44	43824	59102	45	43816	58851
44	43936	61072	45	43819	58949
44	43981	61394	45	43879	60502
44	44056	61804	45	44110	62097
44	44057	61805	45	44111	62098
44	44103	62030			

Содержание

Промышленные образцы	
FG4L Патенты.....	103
Товарные знаки и знаки обслуживания	118
Извещения	355
PC4Y/PC4A/QB1A/QB4A Зарегистрированные договоры об уступке права на охранные документы и права на использование объектов промышленной собственности.....	355
Продление срока действия регистрации товарного знака.....	360
Изменение наименования владельца товарного знака/наименования мест происхождения товара.....	355
Сведения об аннулировании регистрации товарного знака	363
Указатели	364
FG4L Нумерационный указатель заявок на промышленные образцы (патенты)	364
FG4L Нумерационный указатель патентов на промышленные образцы	364
FG4L Систематический указатель патентов на промышленные образцы	364
FG4L Указатель авторов промышленных образцов (патенты).....	364
FG4L Указатель обладателей патентов на промышленные образцы	365
Нумерационный указатель заявок на товарные знаки.....	366
Систематический указатель заявок на товарные знаки.....	368

№ 5614-Ж тіркеу куәлігін Қазақстан Республикасы
Мәдениет, ақпарат және спорт министрлігі
Ақпарат және мұрағат комитеті берген

Свидетельство № 5614-Ж
выдано Комитетом информации и архивов
Министерства культуры, информации и спорта
Республики Казахстан

Қазақстан Республикасы Әділет Министрлігі
Зияткерлік меншік құқығы комитеті
«Ұлттық зияткерлік меншік институты»
Республикалық мемлекеттік кәсіпорны

Орынбор к-сі 8 үй, Министрліктер үйі, № 18 кіреберіс, В-блогы
Есілдің сол жағалауы, «Алматы» ауданы
Астана қ., Қазақстан Республикасы, 010000
Тел.: (7172)50-25-74, 50-25-75, факс: (7172)50-25-66
e-mail: kazpatent@kazpatent.kz, WEB: www.kazpatent.kz



Республиканское государственное предприятие
«Национальный институт интеллектуальной собственности»
Комитета по правам интеллектуальной собственности Министерства юстиции Республики Казахстан

Ул. Орынбор 8, Дом министерств, подъезд 18, блок В
Левобережье, район «Алматы»
г. Астана, Республика Казахстан, 010000
Тел.: (7172)50-25-74, 50-25-75, факс: (7172)50-25-66
e-mail: kazpatent@kazpatent.kz, WEB: www.kazpatent.kz

Отв. редактор М.С. Жалдыбаев
Перевод и набор казахского текста М. Садыков

Набор и верстка Г.К. Тулеубекова
Корректор С.Ж. Каримова

Подписано в печать 08.05.2013. Формат 60x84/8. Бумага офсетная. Усл.-п. л. 44,05
Усл. кр.-отт.44,53. Уч.-изд. л. 30,32. Тираж 50 экз.

«Астана қаласының Қазақ мылқау қоғамы
оқу-өндірістік кәсіпорны» мекемесі
Астана қ, Егемен Қазақстан газеті көшесі 5/6
тел. (7172) 37-64-75

Учреждение «учебно-производственное предприятие
Казахского общества глухих г. Астаны»
г. Астана, ул. Егемен Қазақстан газеті, 5/6
8 (7172) 37-64-75