



Министерство юстиции Республики Казахстан
РГП "Национальный институт интеллектуальной
собственности"

(19) KZ

Промышленная собственность Официальный бюллетень

**Ежемесячный бюллетень
Издается с 1993 года**

**2015
№ 3 (I)**

Астана

Сведения, помещенные в настоящем бюллетене, считаются
опубликованными 16 марта 2015 года

Изобретения

FG2A Инновационные патенты

- | | |
|--|---|
| (13) A4 (11) 29553 | (13) A4 (11) 29557 |
| (51) <i>A01B 3/00</i> (2006.01)
<i>A01B 17/00</i> (2006.01) | (51) <i>A01G 25/00</i> (2006.01)
<i>B05B 1/18</i> (2006.01) |
| (21) 2014/0065.1 | (21) 2014/0063.1 |
| (22) 21.01.2014 | (22) 21.01.2014 |
| (72) Мирдадаев Миробит Салимович; Шакиров Нурлан; Мамучев Руслан Алиевич | (72) Калашников Александр Афанасьевич; Мирдадаев Миробит Салимович; Куртебаев Болат Мажитович; Мамучев Руслан Алиевич |
| (73) Товарищество с ограниченной ответственностью "Казахский научно-исследовательский институт водного хозяйства" Министерство сельского хозяйства Республики Казахстан (KZ) | (73) Товарищество с ограниченной ответственностью "Казахский научно-исследовательский институт водного хозяйства" (ТОО «КазНИИВХ») (KZ) |
| (54) СЕЯЛКА ТОЧНОГО ВЫСЕВА | (54) ДОЖДЕВАЛЬНАЯ НАСАДКА |
|
 |
 |
| (13) A4 (11) 29554 | (13) A4 (11) 29558 |
| (51) <i>A01B 79/02</i> (2006.01) | (51) <i>A01N 63/04</i> (2006.01) |
| (21) 2013/1986.1 | (21) 2013/2117.1 |
| (22) 28.12.2013 | (22) 31.12.2013 |
| (72) Акшалов Канат Ашкеевич | (72) Оспанкулова Гульназым Хамитовна; Нечай Наталья Леонидовна; Каманова Светлана Георгиевна; Тоймбаева Дана Болатовна |
| (73) Товарищество с ограниченной ответственностью "Научно-производственный центр зернового хозяйства им. А.И. Бараева" (KZ) | (73) Товарищество с ограниченной ответственностью "Казахский научно-исследовательский институт переработки сельскохозяйственной продукции" (KZ) |
| (54) СПОСОБ ВОЗДЕЛЫВАНИЯ ОВСА | (54) ШТАММ МИЦЕЛИАЛЬНОГО ГРИБА TRICHODERMA CITRINOVIRIDE F-RKM-0552- ПРОДУЦЕНТ ЦЕЛЛЮЛАЗЫ |
|
 |
 |
| (13) A4 (11) 29555 | (13) A4 (11) 29559 |
| (51) <i>A01B 79/02</i> (2006.01) | (51) <i>A01N 63/04</i> (2006.01) |
| (21) 2013/1987.1 | (21) 2013/2118.1 |
| (22) 28.12.2013 | (22) 31.12.2013 |
| (72) Акшалов Канат Ашкеевич (KZ) | (72) Оспанкулова Гульназым Хамитовна; Нечай Наталья Леонидовна; Каманова Светлана Георгиевна; Тоймбаева Дана Болатовна |
| (73) Товарищество с ограниченной ответственностью "Научно-производственный центр зернового хозяйства им. А.И. Бараева" (KZ) | (73) Товарищество с ограниченной ответственностью "Казахский научно-исследовательский институт переработки сельскохозяйственной продукции" (KZ) |
| (54) СПОСОБ БЕССМЕННОГО ВОЗДЕЛЫВАНИЯ ЯРОВОГО ЯЧМЕНЯ | (54) ШТАММ МИЦЕЛИАЛЬНОГО ГРИБА TRICHODERMA HARZIANUM F-RKM-0551- ПРОДУЦЕНТ ЦЕЛЛЮЛАЗЫ |
|
 |
 |
| (13) A4 (11) 29556 | |
| (51) <i>A01C 1/00</i> (2006.01) | |
| (21) 2014/0398.1 | |
| (22) 31.03.2014 | |
| (72) Умбетаев Ибадулла; Костаков Амандык Камбарович; Бигараев Оразбек Кабылович | |
| (73) Товарищество с ограниченной ответственностью "Казахский научно-исследовательский институт хлопководства" (KZ) | |
| (54) СПОСОБ ВОЗДУШНО-ТЕПЛОВОЙ ОБРАБОТКИ СЕМЯН ХЛОПЧАТНИКА | |

- (13) A4 (11) 29560
(51) *A23C 9/12* (2006.01)
(21) 2014/0057.1
(22) 20.01.2014
(72) Конуспаева Гаухар Сапаркалиевна; Баубекова Алмагуль Сериковна; Кожаев Аскар Нурсултанович; Ахметсадыкова Шынар Нурлановна; Ахметсадыков Нурлан Нуролдинович; Ахметсадыкова Назия Нурлановна; Хусаинов Дамир Микдатович
(73) Товарищество с ограниченной ответственностью "Научно-производственное предприятие "Антиген" (KZ)
(54) **СПОСОБ ПОЛУЧЕНИЯ ЗАКВАСКИ ДЛЯ КИСЛОМОЛОЧНОГО ПРОДУКТА**
- (13) A4 (11) 29561
(51) *A23G 3/00* (2006.01)
A61K 36/42 (2006.01)
A61K 36/60 (2006.01)
(21) 2014/0185.1
(22) 19.02.2014
(72) Какимова Жайнагуль Хасеновна; Мирашева Гульмира Оразбековна; Байбалинова Гульмира Муратбековна; Молдабаева Жанар Калибековна; Кундызбаев Джумакан Какимович; Зикибаева Куралай Бейбетовна; Омарова Мадина Муратовна
(73) Какимова Жайнагуль Хасеновна (KZ)
(74) Кундызбаев Джумакан Какимович
(54) **ГЕМАТОГЕН**
- (13) A4 (11) 29562
(51) *A23G 3/00* (2006.01)
A61K 35/16 (2006.01)
A61K 36/73 (2006.01)
(21) 2014/0519.1
(22) 16.04.2014
(72) Какимова Жайнагуль Хасеновна; Мирашева Гульмира Оразбековна; Байбалинова Гульмира Муратбековна; Кундызбаев Джумакан Какимович; Зикибаева Куралай Бейбетовна; Омарова Мадина Муратовна
(73) Какимова Жайнагуль Хасеновна (KZ)
(74) Кундызбаев Джумакан Какимович
(54) **ГЕМАТОГЕН**
- (13) A4 (11) 29563
(51) *A23G 3/00* (2006.01)
A61K 31/7016 (2006.01)
A61K 35/16 (2006.01)
(21) 2014/0520.1
- (22) 16.04.2014
(72) Какимова Жайнагуль Хасеновна; Мирашева Гульмира Оразбековна; Байбалинова Гульмира Муратбековна; Кундызбаев Джумакан Какимович; Зикибаева Куралай Бейбетовна; Омарова Мадина Муратовна
(73) Какимова Жайнагуль Хасеновна (KZ)
(74) Кундызбаев Джумакан Какимович
(54) **ГЕМАТОГЕН**
- (13) A4 (11) 29564
(51) *A23K 1/00* (2006.01)
(21) 2013/1343.1
(22) 16.10.2013
(72) Бектурганов Нуралы Султанович; Сергалиев Нурлан Хабибуллович; Губашев Нуркен Маратович; Туменов Артур Несибуллаулы; Сариев Бекбол Токесович
(73) Республиканское государственное предприятие на праве хозяйственного ведения "Западно-Казахстанский аграрно-технический университет им. Жангир хана" Министерства образования и науки Республики Казахстан (KZ); Акционерное общество "Национальный научно-технологический холдинг "Парасат" (KZ)
(54) **ПРОДУКЦИОННЫЙ КОМБИКОРМ ДЛЯ ОСЕТРОВЫХ РЫБ СТС-1**
- (13) A4 (11) 29565
(51) *A23K 1/16* (2006.01)
(21) 2014/0521.1
(22) 16.04.2014
(76) Кабдулкаримова Кульбану Кабдулкаримовна (KZ); Омарова Нурия Молдагалиевна (KZ)
(74) Кундызбаев Джумакан Какимович
(54) **БИОЛОГИЧЕСКАЯ АКТИВНАЯ КОРМОВАЯ ДОБАВКА ДЛЯ ПТИЦ**
- (13) A4 (11) 29566
(51) *A23K 1/16* (2006.01)
(21) 2014/0640.1
(22) 12.05.2014
(76) Кабдулкаримова Кульбану Кабдулкаримовна (KZ); Омарова Нурия Молдагалиевна (KZ)
(74) Кундызбаев Джумакан Какимович
(54) **СПОСОБ КОРМЛЕНИЯ ПТИЦЫ**

- (13) A4 (11) 29567
(51) *A23L 1/10* (2006.01)
A23L 1/025 (2006.01)
A23L 1/0532 (2006.01)
B02B 1/00 (2006.01)
(21) 2014/0368.1
(22) 20.03.2014
(72) Терлецкая Нина Владимировна; Хайленко Нина Александровна; Мамонов Леонид Кириллович; Январева Надежда Ивановна; Сидорова Валентина Ивановна; Алтаева Назира Алтайқызы
(73) Республиканское государственное предприятие на праве хозяйственного ведения "Институт биологии и биотехнологии растений" Комитета науки Министерства образования и науки Республики Казахстан (KZ)
- (74) Алчимбаева Раушан Темирхановна; Бавлакова Анна Вячеславовна
- (54) **СПОСОБ ПРОИЗВОДСТВА ОБОГАЩЕННОЙ КРУПЫ ИЗ ПОЛБЯНО-ПШЕНИЧНОЙ СМЕСИ ДЛЯ КАШ БЫСТРОГО ПРИГОТОВЛЕНИЯ**
- (13) A4 (11) 29568
(51) *A41D 13/11* (2006.01)
A61B 19/00 (2006.01)
(21) 2014/0248.1
(22) 04.03.2014
(72) Енокян Сергей Георгиевич; Исаков Бауржан Самикович; Чумбалова Аян Санжаровна
(73) Республиканское государственное предприятие на праве хозяйственного ведения "Казахский национальный медицинский университет им. С.Д. Асфендиярова" Министерства здравоохранения Республики Казахстан (KZ)
- (54) **ЗАЩИТНАЯ МАСКА ДЛЯ ИСКУССТВЕННОЙ ВЕНТИЛЯЦИИ ЛЕГКИХ**
- (13) A4 (11) 29569
(51) *F42B 3/00* (2006.01)
A42B 3/12 (2006.01)
A42B 3/06 (2006.01)
(21) 2014/0166.1
(22) 12.02.2014
(72) Шоланов Корганбай Сагнаевич; Корганбаева Жулддыз Лесбековна
(73) Республиканское государственное предприятие на праве хозяйственного ведения
- "Казахский национальный технический университет им. К.И. Сатпаева" Министерства образования и науки Республики Казахстан (KZ)
- (54) **ШЛЕМ С ЭКЗОСКЕЛЕТОНОМ ШЕИ**
- (13) A4 (11) 29570
(51) *A61B 1/24* (2006.01)
G01N 33/48 (2006.01)
G01N 33/487 (2006.01)
(21) 2014/0614.1
(22) 04.05.2014
(72) Култанов Берикбай Жукенович; Есильбаева Баян Турдалиевна; Кислицкая Валентина Николаевна; Джангильдинова Светлана Александровна; Тагина Елена Степановна; Едильбаева Танзира Тохтархановна; Турмухамбетова Анар Акылбековна; Досмагамбетова Раушан Султановна
(73) Республиканское государственное предприятие на праве хозяйственного ведения "Карагандинский государственный медицинский университет" Министерства здравоохранения Республики Казахстан (KZ)
- (54) **СПОСОБ ДИАГНОСТИКИ АСКАРИДОЗНОЙ ИНВАЗИИ**
- (13) A4 (11) 29571
(51) *A61B 1/307* (2006.01)
G01N 33/493 (2006.01)
G01N 33/50 (2006.01)
G01N 33/53 (2006.01)
(21) 2014/0132.1
(22) 04.02.2014
(72) Канатбаева Асия Бакишевна; Наушабаева Асия Еркиновна; Кабулбаев Кайрат Абдуллаевич; Чингаева Гульнара Нургасовна; Диканбаева Сауле Алькеевна; Досым Сауле Мухамеджаровна; Усманов Анвар Равшанович; Кокшеева Наркес Бердигалиевна
(73) Республиканское государственное предприятие на праве хозяйственного ведения "Казахский национальный медицинский университет им. С.Д. Асфендиярова" Министерства здравоохранения Республики Казахстан (KZ)
- (54) **СПОСОБ РАННЕЙ ДИГНОСТИКИ СТЕРЕОИДРЕЗИСТЕНТНОСТИ НЕФРОТИЧЕСКОГО СИНДРОМА У ДЕТЕЙ И ПОДРОСТКОВ**

- (13) A4 (11) 29572
(51) **A61B 5/02** (2006.01)
A61B 5/022 (2006.01)
(21) 2013/1827.1
(22) 04.12.2013
(72) Шалхарова Жаннат Нигметовна; Шалхарова Жанар Сайлаубековна; Даулетова Меруерт Дайрабаевна; Нускабаева Гульназ Оразбековна; Жунисова Мира Бақытжановна; Ермаханова Жанар Акбаровна
(73) Учреждение "Международный Казахско-Турецкий университет им. Ходжи Ахмеда Ясави" (KZ)
(74) Жаркынбаева Шолпан Сабыровна
(54) **СПОСОБ ДИАГНОСТИКИ ПОВЫШЕНИЯ АРТЕРИАЛЬНОГО ДАВЛЕНИЯ В НОЧНОЕ ВРЕМЯ У БОЛЬНЫХ АРТЕРИАЛЬНОЙ ГИПЕРТЕНЗИЕЙ С АБДОМИНАЛЬНЫМ ОЖИРЕНИЕМ**
- (13) A4 (11) 29573
(51) **A61B 5/02** (2006.01)
A61B 5/022 (2006.01)
(21) 2014/0340.1
(22) 17.03.2014
(76) Енокян Сергей Георгиевич (KZ)
(54) **СФИГМОМАНОМЕТР ДЛЯ ИЗМЕРЕНИЯ АРТЕРИАЛЬНОГО ДАВЛЕНИЯ НА ПЛЕЧЕ**
- (13) A4 (11) 29574
(51) **A61B 10/00** (2006.01)
G01N 33/50 (2006.01)
(21) 2014/0620.1
(22) 04.05.2014
(72) Ахмалтдинова Людмила Леонидовна; Бабенко Дмитрий Борисович
(73) Республиканское государственное предприятие на праве хозяйственного ведения "Карагандинский государственный медицинский университет" Министерства здравоохранения Республики Казахстан (KZ)
(54) **СПОСОБ ПРОГНОЗИРОВАНИЯ ПОЛИЛЕКАРСТВЕННОЙ ГИПЕРЧУВСТВИТЕЛЬНОСТИ**
- (13) A4 (11) 29575
(51) **A61B 17/00** (2006.01)
(21) 2014/0204.1
(22) 24.02.2014
- (72) Абатов Нуркаси Тулепбергенович; Тургунов Ермек Мейрамович; Абдрахманова Айгуль Аманкуловна; Асамиданов Еркебулан Маргуланович
(73) Республиканское государственное предприятие на праве хозяйственного ведения "Карагандинский государственный медицинский университет" Министерства здравоохранения Республики Казахстан (KZ)
(54) **СПОСОБ ЛАПАРОСКОПИЧЕСКОЙ НЕФРОПЕКСИИ**
- (13) A4 (11) 29576
(51) **A61B 17/00** (2006.01)
(21) 2014/0577.1
(22) 25.04.2014
(72) Еримбетов Кулахмет Дильдахметович; Фирсов Владимир Иванович; Бектурсинов Бақытжан Умиргалиевич; Егизеков Алмат Лесович; Ибраев Жасулан Ахметович; Халықов Қадырбек Ұлықпанұлы
(73) Республиканское государственное казенное предприятие "Национальный центр проблем туберкулеза Республики Казахстан" Министерства здравоохранения Республики Казахстан (KZ)
(54) **СПОСОБ КОЛЛАПСОХИРУРГИЧЕСКОГО ЛЕЧЕНИЯ ДЕСТРУКТИВНЫХ ФОРМ ТУБЕРКУЛЕЗА ЛЕГКИХ С ШИРОКОЙ ЛЕКАРСТВЕННОЙ УСТОЙЧИВОСТЬЮ ПРИ ЛОКАЛИЗАЦИИ ПРОЦЕССА В ВЕРХНЕЙ ДОЛЕ И ШЕСТОМ СЕГМЕНТЕ (ВТОРАЯ МОДИФИКАЦИЯ)**
- (13) A4 (11) 29577
(51) **A61B 17/24** (2006.01)
(21) 2014/0383.1
(22) 26.03.2014
(72) Серикбаев Гани Амангельдиевич; Тулеуова Дина Абдрасулловна; Мауленов Жаксылык Оразбайұлы; Курманалиев Аль-Фараби Канатович; Дуйсебеков Максат Кошкарлович
(73) Республиканское государственное предприятие на праве хозяйственного ведения "Казахский научно-исследовательский институт онкологии и радиологии" Министерства здравоохранения Республики Казахстан (KZ)
(54) **СПОСОБ ВЫПОЛНЕНИЯ РЕКОНСТРУКТИВНО-ПЛАСТИЧЕСКОЙ ОПЕРАЦИИ ПРИ ЗЛОКАЧЕСТВЕННОЙ ОПУХОЛИ КОЖИ НОСА**

- | | |
|--|---|
| (13) A4 (11) 29578 | (13) A4 (11) 29581 |
| (51) <i>A61B 17/58</i> (2006.01) | (51) <i>A61F 13/00</i> (2006.01) |
| <i>A61B 17/66</i> (2006.01) | <i>A61F 13/15</i> (2006.01) |
| <i>A61B 17/62</i> (2006.01) | <i>A61L 15/00</i> (2006.01) |
| (21) 2014/0443.1 | <i>A61L 15/14</i> (2006.01) |
| (22) 04.04.2014 | (21) 2014/0389.1 |
| (72) Мацукатов Феодор Алексеевич (RU) | (22) 28.03.2014 |
| (73) Товарищество с ограниченной ответственностью "ГРАНИКА" (KZ) | (72) Мансуров Зулхаир Аймухаметович; Тулейбаева Шалпан Алиевна; Аблайханова Нуржанат Тагухановна; Танирбергенова Сандугаш Кудайбергеновна; Нуралы Асия Мамбеткызы |
| (74) Болотов Юрий Альбертович; Кульжамбекова Сауле Даниаровна; Пастухова Ольга Васильевна; Наурузова Гульжихан Хакимовна | (73) Товарищество с ограниченной ответственностью "НПТЦ "Жалын" (KZ) |
| (54) КОМПРЕССИОННО-ДИСТРАКЦИОННЫЙ АППАРАТ И ЕГО УЗЛЫ РЕПОЗИЦИИ (ВАРИАНТЫ) Ф.А. МАЦУКАТОВА | (54) ЗАЖИВЛЯЮЩАЯ ПОВЯЗКА "ЕМДІК ДӘКЕ " |
|
 | |
| (13) A4 (11) 29579 | (13) A4 (11) 29582 |
| (51) <i>A61B 17/225</i> (2006.01) | (51) <i>A61K 9/06</i> (2006.01) |
| <i>A61B 1/307</i> (2006.01) | <i>A61K 36/00</i> (2006.01) |
| (21) 2014/0508.1 | <i>A61P 39/06</i> (2006.01) |
| (22) 14.04.2014 | (21) 2013/1967.1 |
| (72) Бегалин Айдар Касымович; Искаков Алибек Ибрагимович; Айтбаев Рустем Сапаралыевич; Шильдебаев Ельгай Кадырбекович | (22) 26.12.2013 |
| (73) Республиканское государственное предприятие "Центральная клиническая больница Медицинского центра Управления Делами Президента Республики Казахстан" на праве хозяйственного ведения (KZ) | (72) Маншарипова Алма Тулеуовна; Фоменко Александр Павлович |
| (54) СПОСОБ ЛЕЧЕНИЯ МОЧЕКАМЕННОЙ БОЛЕЗНИ | (73) Маншарипова Алма Тулеуовна (KZ) |
| | (54) ТРАНСДЕРМАЛЬНОЕ СРЕДСТВО АНТИОКСИДАНТНЫЙ БАЛЬЗАМ (ЮВЕЛАКС 3) |
|
 | |
| (13) A4 (11) 29580 | (13) A4 (11) 29583 |
| (51) <i>A61F 5/04</i> (2006.01) | (51) <i>A61K 31/12</i> (2006.01) |
| <i>A61F 5/05</i> (2006.01) | <i>A61K 31/616</i> (2006.01) |
| <i>A61F 5/058</i> (2006.01) | <i>A61P 9/10</i> (2006.01) |
| (21) 2014/0637.1 | (21) 2014/0339.1 |
| (22) 11.05.2014 | (22) 17.03.2014 |
| (72) Алимханова Роза Сейткалиевна | (76) Еномян Сергей Георгиевич (KZ) |
| (73) Республиканское государственное предприятие на праве хозяйственного ведения "Карагандинский государственный медицинский университет" Министерства здравоохранения Республики Казахстан (KZ) | (54) СПОСОБ ЛЕЧЕНИЯ ОСТРЫХ НАРУШЕНИЙ КРОВотоКА И ТВЕРДАЯ ФИКСИРОВАННАЯ ФАРМАЦЕВТИЧЕСКАЯ КОМПОЗИЦИЯ ДЛЯ ЕГО ОСУЩЕСТВЛЕНИЯ |
| (54) УСТРОЙСТВО ДЛЯ ЛЕЧЕНИЯ ВРОЖДЕННОГО ВЫВИХА БЕДРА У ДЕТЕЙ РАННЕГО ВОЗРАСТА | |
| | (13) A4 (11) 29584 |
| | (51) <i>A61K 31/475</i> (2006.01) |
| | <i>A61P 25/00</i> (2006.01) |
| | <i>C07D 209/04</i> (2006.01) |
| | (21) 2014/0180.1 |
| | (22) 17.02.2014 |

- (72) Адекенов Сергазы Мынжасарович (KZ); Нурмаганбетов Жангельды Сейтович (KZ); Турмухамбетов Айбек Журсунович (KZ); Анаев Алишер Ардаулы (KZ); Арыстан Лейла Ибатуллақызы (KZ); Сариев Абрек Куангалиевич (RU)
- (73) Адекенов Сергазы Мынжасарович (KZ)
- (54) **ПРИМЕНЕНИЕ 7-МЕТОКСИ-1МЕТИЛ-9Н-ПИРИДО[3,4-В]ИНДОЛ-2Н-ГИДРОХЛОРИДА В КАЧЕСТВЕ АНТИДЕПРЕССИВНОГО, ПРОТИВОГИПОКСИЧЕСКОГО И АНТИПАРКИНСОНИЧЕСКОГО СРЕДСТВА**
- (13) А4 (11) 29585
- (51) *A61K 33/00* (2006.01)
A61K 33/10 (2006.01)
A61K 33/14 (2006.01)
A61P 33/10 (2006.01)
- (21) 2014/0441.1
- (22) 04.04.2014
- (72) Сулейменов Маратбек Жаксыбекович; Джусупбекова Нургуль Мадалыевна; Тлепов Анарбек Амреевич; Аманжол Рафилбек Аманжолұлы
- (73) Товарищество с ограниченной ответственностью "Казахский научно-исследовательский ветеринарный институт" (KZ)
- (54) **ЛЕЧЕБНО-ПРОФИЛАКТИЧЕСКОЕ СРЕДСТВО ПРОТИВ СМЕШАННЫХ ГЕЛЬМИНТОЗОВ ОВЕЦ**
- (13) А4 (11) 29586
- (51) *A61K 35/20* (2006.01)
A61P 31/06 (2006.01)
A61P 1/14 (2006.01)
- (21) 2014/0420.1
- (22) 03.04.2014
- (72) Смаилова Гульнара Аскарровна; Абилдаев Тлеухан Шилдебаевич; Синявский Юрий Александрович; Сагинтаева Гулжаукар Лесбековна
- (73) Республиканское государственное казенное предприятие "Национальный центр проблем туберкулеза Республики Казахстан" Министерства здравоохранения Республики Казахстан (KZ)
- (54) **СПОСОБ ЛЕЧЕНИЯ ТУБЕРКУЛЕЗА ЛЕГКИХ**
- (13) А4 (11) 29587
- (51) *A61K 39/00* (2006.01)
A61P 31/10 (2006.01)
C12N 1/14 (2006.01)
- (21) 2014/0236.1
- (22) 28.02.2014
- (72) Умитжанов Мынбай; Боранбаева Райхан Султанмуратовна
- (73) Товарищество с ограниченной ответственностью "Казахский научно-исследовательский ветеринарный институт" (KZ)
- (54) **ИНАКТИВИРОВАННАЯ БИВАЛЕНТНАЯ ВАКЦИНА ПРОТИВ ТРИХОФИТИИ И МИКРОСПОРИИ ЛОШАДЕЙ**
- (13) А4 (11) 29588
- (51) *A61K 39/00* (2006.01)
C12N 1/14 (2006.01)
- (21) 2014/0437.1
- (22) 04.04.2014
- (72) Умитжанов Мынбай; Боранбаева Райхан Султанмуратовна; Бижанов Болат Рахметович; Шалабаев Болат Абуович
- (73) Товарищество с ограниченной ответственностью "Казахский научно-исследовательский ветеринарный институт" (KZ)
- (54) **ИНАКТИВИРОВАННАЯ ВАКЦИНА ПРОТИВ ТРИХОФИТИИ КРУПНОГО РОГАТОГО СКОТА**
- (13) А4 (11) 29589
- (51) *A61K 39/10* (2006.01)
G01N 33/569 (2006.01)
C12N 1/20 (2006.01)
- (21) 2014/0426.1
- (22) 03.04.2014
- (72) Ахметсадыков Нурлан Нуролдинович; Хусаинов Дамир Микдатович; Шанбаев Бакдаулет Унербекович; Алимбекова Меруерт Ерболатовна; Өзбеков Марлен Болатжанұлы; Исаева Асем Амануллаевна; Баязерова Татьяна Керимовна; Сапаров Аян Анаркулович; Маукеев Куаныш Абылкасымович
- (73) Товарищество с ограниченной ответственностью «Научно-производственное предприятие «Антиген» (KZ)
- (54) **СПОСОБ ИЗГОТОВЛЕНИЯ АНТИГЕНА ДЛЯ ДИАГНОСТИКИ ИНФЕКЦИОННОГО ЭПИДИДИМИТА БАРАНОВ**

- (13) A4 (11) 29590
(51) *A61K 39/10* (2006.01)
G01N 33/569 (2006.01)
C12N 1/20 (2006.01)
(21) 2014/0427.1
(22) 03.04.2014
(72) Ахметсадыков Нурлан Нуролдинович; Хусаинов Дамир Микдатович; Шанбаев Бакдаулет Унербекович; Алимбекова Меруерт Ерболатовна; Өзбеков Марлен Болатжанұлы; Исаева Асем Амануллаевна; Баязерова Татьяна Керимовна; Сапаров Аян Анаркулович; Маукеев Куаныш Абылкасымович
- (73) Товарищество с ограниченной ответственностью «Научно-производственное предприятие «Антиген» (KZ)
- (54) **СПОСОБ ИЗГОТОВЛЕНИЯ ЕДИНОГО БРУЦЕЛЛЕЗНОГО АНТИГЕНА ДЛЯ РЕАКЦИИ АГГЛЮТИНАЦИИ (РА), РЕАКЦИИ СВЯЗЫВАНИЯ (ДЛИТЕЛЬНОГО СВЯЗЫВАНИЯ) КОМПЛЕМЕНТА (РСК, РДСК)**
- (13) A4 (11) 29591
(51) *A61K 39/10* (2006.01)
G01N 33/569 (2006.01)
C12N 1/20 (2006.01)
(21) 2014/0428.1
(22) 03.04.2014
(72) Ахметсадыков Нурлан Нуролдинович; Хусаинов Дамир Микдатович; Шанбаев Бакдаулет Унербекович; Алимбекова Меруерт Ерболатовна; Өзбеков Марлен Болатжанұлы; Исаева Асем Амануллаевна; Баязерова Татьяна Керимовна; Сапаров Аян Анаркулович; Маукеев Куаныш Абылкасымович
- (73) Товарищество с ограниченной ответственностью «Научно-производственное предприятие «Антиген» (KZ)
- (54) **СПОСОБ ИЗГОТОВЛЕНИЯ БРУЦЕЛЛЕЗНОГО АНТИГЕНА ДЛЯ ПОСТАНОВКИ КОЛЬЦЕВОЙ РЕАКЦИИ С МОЛОКОМ**
- (13) A4 (11) 29592
(51) *A61K 39/10* (2006.01)
G01N 33/569 (2006.01)
C12N 1/20 (2006.01)
(21) 2014/0429.1
(22) 03.04.2014
(72) Ахметсадыков Нурлан Нуролдинович; Хусаинов Дамир Микдатович; Шанбаев Бакдаулет Унербекович; Алимбекова Меруерт Ерболатовна; Өзбеков Марлен Болатжанұлы; Исаева Асем Амануллаевна; Баязерова Татьяна Керимовна; Сапаров Аян Анаркулович; Маукеев Куаныш Абылкасымович
- (73) Товарищество с ограниченной ответственностью «Научно-производственное предприятие «Антиген» (KZ)
- (54) **СПОСОБ ИЗГОТОВЛЕНИЯ БРУЦЕЛЛЕЗНОГО АНТИГЕНА ДЛЯ РОЗ БЕНГАЛ ПРОБЫ**
- (13) A4 (11) 29593
(51) *A61K 39/112* (2006.01)
C12N 1/20 (2006.01)
(21) 2014/0436.1
(22) 04.04.2014
(72) Егорова Наталья Николаевна; Мусаева Асия Кыблашевна; Даугалиева Аида Тлековна
- (73) Товарищество с ограниченной ответственностью "Казахский научно-исследовательский ветеринарный институт" (KZ)
- (54) **ШТАММ БАКТЕРИИ SALMONELLA DUBLIN B-0284, ИСПОЛЬЗУЕМЫЙ ДЛЯ ПРИГОТОВЛЕНИЯ СУХОЙ ЖИВОЙ ВАКЦИНЫ ПРОТИВ САЛЬМОНЕЛЛЕЗА ТЕЛЯТ**
- (13) A4 (11) 29594
(51) *A61P 39/06* (2006.01)
B01D 3/10 (2006.01)
(21) 2014/0653.1
(22) 13.05.2014
(72) Магажанов Жастлек Мусагалиевич; Рафкатова Лаура Рафкатовна; Дудикова Галина Николаевна; Титова Ираида Владимировна
- (73) Товарищество с ограниченной ответственностью "Казахский научно-исследовательский институт перерабатывающей и пищевой промышленности" (KZ)
- (54) **СПОСОБ ПОЛУЧЕНИЯ КОНЦЕНТРАТОВ ПОЛИФЕНОЛОВ**
- (13) A4 (11) 29595
(51) *B01J 20/16* (2006.01)
B01D 39/06 (2006.01)
(21) 2014/0616.1
(22) 04.05.2014
(72) Даумова Гульжан Камалбеккызы (KZ); Адрышев Айтказы Калиолданович (KZ);

- Хайруллина Альмира Адилевна (KZ); (21) 2014/0459.1
 Лопухов Юрий Иванович (KZ) (22) 07.04.2014
- (54) **СПОСОБ ПОЛУЧЕНИЯ ФИЛЬТРОВАЛЬНО-СОРБЦИОННОГО МАТЕРИАЛА** (72) Зазыбин Алексей Георгиевич (KZ); Ю Валентина Константиновна (KZ); Рафикова Хадичахан Сабиржановна (KZ); Мурат Айдемир (TR); Салих Паша (TR); Хамди Темель (TR); Нермин Мериж (TR)
- (13) A4 (11) 29596 (73) Акционерное общество "Казахстанско-Британский технический университет" (KZ)
- (51) **B01J 23/46** (2006.01) (54) **КАТАЛИЗАТОР РЕАКЦИИ СУДЗУКИ-МИЯУРА НА ОСНОВЕ КОМПЛЕКСА ПАЛЛАДИЯ**
B01J 31/12 (2006.01)
B01J 31/18 (2006.01)
- (21) 2014/0460.1
 (22) 07.04.2014
- (72) Зазыбин Алексей Георгиевич (KZ); Ю Валентина Константиновна (KZ); Рафикова Хадичахан Сабиржановна (KZ); Мурат Айдемир (TR); Нермин Мериж (TR); Хамди Темель (TR)
- (73) Акционерное общество "Казахстанско-Британский технический университет" (KZ)
- (54) **КАТАЛИЗАТОР ГИДРОГЕНИЗАЦИИ НА ОСНОВЕ КОМПЛЕКСА РУТЕНИЯ**
- (13) A4 (11) 29599
 (51) **B02C 1/04** (2006.01)
 (21) 2014/0054.1
 (22) 20.01.2014
- (76) Мулдагалиев Зора Абуович (KZ); Онгарбаев Медет Мейрамбекович (KZ); Ажайпов Аманхан Мухаметович (KZ); Дюсенбаев Ермек Шуиншибекулы (KZ); Ғабдуллин Дәулет Серікұлы (KZ)
- (54) **ЩЕКОВАЯ ДРОБИЛКА**
- (13) A4 (11) 29597
 (51) **B01J 23/56** (2006.01)
B01J 27/045 (2006.01)
B01J 27/14 (2006.01)
B01J 31/18 (2006.01)
B01J 31/22 (2006.01)
B01J 31/24 (2006.01)
B01J 31/28 (2006.01)
- (21) 2014/0458.1
 (22) 07.04.2014
- (72) Зазыбин Алексей Георгиевич (KZ); Ю Валентина Константиновна (KZ); Рафикова Хадичахан Сабиржановна (KZ); Мурат Айдемир (TR); Нермин Мериж (TR); Хамди Темель (TR); Кыстаубаева Нуржамал Омиртаевна (KZ)
- (73) Акционерное общество "Казахстанско-Британский технический университет" (KZ)
- (54) **КАТАЛИЗАТОР РЕАКЦИИ ПРИСОЕДИНЕНИЯ ХАРАША НА ОСНОВЕ КОМПЛЕКСА ПЛАТИНА**
- (13) A4 (11) 29600
 (51) **B03D 1/02** (2006.01)
 (21) 2014/0602.1
 (22) 29.04.2014
- (72) Тусупбаев Несипбай Куандыкович; Калугин Сергей Николаевич; Муханова Айнур Айтказыновна; Турысбеков Дулатбек Кадырбек улы; Семушкина Лариса Валерьевна; Сатылганова Сандугаш Бурабаевна
- (73) Акционерное общество "Центр наук о земле, металлургии и обогащения" (KZ)
- (54) **СПОСОБ ОБОГАЩЕНИЯ ПОЛИМЕТАЛЛИЧЕСКОЙ МЕДНО-СВИНЦОВОЙ-ЦИНКОВОЙ РУДЫ**
- (13) A4 (11) 29601
 (51) **B25J 9/00** (2006.01)
 (21) 2014/0590.1
 (22) 28.04.2014
- (72) Байгунчеков Жумадил Жанабаевич; Измамбетов Мырзабай Базарбаевич; Байгунчеков Нурлан Жумадилович
- (73) Акционерное общество "Казахстанско-Британский технический университет" (KZ)
- (54) **ИСПОЛНИТЕЛЬНЫЙ МЕХАНИЗМ РОБОТА С ДВУМЯ СХВАТАМИ**
- (13) A4 (11) 29598
 (51) **B01J 23/56** (2006.01)
B01J 27/045 (2006.01)
B01J 27/14 (2006.01)
B01J 31/18 (2006.01)
B01J 31/22 (2006.01)
B01J 31/24 (2006.01)
B01J 31/28 (2006.01)

- (13) A4 (11) 29602
(51) **B25J 9/00** (2006.01)
(21) 2014/0591.1
(22) 28.04.2014
(72) Байгунчеков Жумадил Жанабаевич; Торгаев Рымбек Агимбаевич; Измамбетов Мырзабай Базарбаевич; Байгунчеков Нурлан Жумадилович; Нурлаев Жаркынбек Анарбекович
(73) Акционерное общество "Казахстанско-Британский технический университет" (KZ)
(54) **ИСПОЛНИТЕЛЬНЫЙ МЕХАНИЗМ РОБОТА С ДВУМЯ СХВАТАМИ**
- (13) A4 (11) 29603
(51) **B25J 9/00** (2006.01)
(21) 2014/0592.1
(22) 28.04.2014
(72) Байгунчеков Жумадил Жанабаевич; Измамбетов Мырзабай Базарбаевич; Байгунчеков Нурлан Жумадилович
(73) Акционерное общество "Казахстанско-Британский технический университет" (KZ)
(54) **ИСПОЛНИТЕЛЬНЫЙ МЕХАНИЗМ РОБОТА С ДВУМЯ СХВАТАМИ**
- (13) A4 (11) 29604
(51) **B27K 3/34** (2006.01)
(21) 2013/1979.1
(22) 27.12.2013
(72) Ахметкалиев Рыскали Бактыгереевич
(73) Некоммерческое акционерное общество "Алматинский университет энергетики и связи" (KZ)
(54) **СПОСОБ ПРОПИТКИ ДРЕВЕСИНЫ**
- (13) A4 (11) 29605
(51) **B60B 9/12** (2006.01)
(21) 2014/0174.1
(22) 14.02.2014
(72) Баймухамедов Малик Файзулович (KZ); Кушнир Валентина Геннадьевна (KZ); Бенюх Олег Анатольевич (KZ); Романюк Николай Николаевич (BY); Агейчик Валерий Александрович (BY); Романюк Вадим Николаевич (BY)
(73) Учреждение "Костанайский социально-технический университет им. академика Зулхарнай Алдамжар" (KZ)
(54) **БЕСКАМЕРНОЕ КОЛЕСО С ЭЛЕМЕНТАМИ ПОДРЕССОРОВАНИЯ**
- (13) A4 (11) 29606
(51) **C01G 3/12** (2006.01)
C22B 1/06 (2006.01)
(21) 2014/0656.1
(22) 14.05.2014
(72) Юн Александр Борисович; Захарьян Семен Владимирович; Каримова Люция Монировна; Чен Владимир Алексеевич; Терентьева Ирина Владимировна
(73) Товарищество с ограниченной ответственностью "КазГидроМедь" (KZ)
(54) **СПОСОБ КОМПЛЕКСНОЙ ПЕРЕРАБОТКИ СЕРЕБРОСОДЕРЖАЩИХ ЗАБАЛАНСОВЫХ СУЛЬФИДНЫХ РУД И КОНЦЕНТРАТОВ**
- (13) A4 (11) 29607
(51) **C02F 3/34** (2006.01)
(21) 2014/0402.1
(22) 31.03.2014
(72) Сатубалдин Калимжан Киньжабаевич (RU); Салангинас Людмила Алексеевна (RU)
(73) Товарищество с ограниченной ответственностью "КазЭкоБиоСистема" (KZ); Сатубалдин Калимжан Киньжабаевич (RU); Салангинас Людмила Алексеевна (RU)
(74) Тусупова Меруерт Кырыкбаевна; Дюсенов Еркебулан Рамазанович
(54) **СПОСОБ ПОЛУЧЕНИЯ БАКТЕРИАЛЬНОГО ПРЕПАРАТА "НЕФТЕДЕСТРУКТОР-КазБио"**
- (13) A4 (11) 29608
(51) **C04B 22/06** (2006.01)
C04B 38/10 (2006.01)
(21) 2013/1811.1
(22) 03.12.2013
(72) Шинтемиров Кабер Сундетович; Шинтемиров Бахит Каберович; Дюсембинов Думан Серикович; Рыскалиев Муратбай Жанайдарович; Алмагамбетова Майра Жаубасаровна
(73) Республиканское государственное предприятие на праве хозяйственного ведения "Западно-Казахстанский аграрно-технический университет им. Жангир хана" Министерства образования и науки Республики Казахстан (KZ)
(54) **КОМПЛЕКСНАЯ ДОБАВКА ДЛЯ ПЕНОБЕТОННОЙ СМЕСИ**

- (13) A4 (11) 29609
(51) **C04B 35/58** (2006.01)
C04B 35/65 (2006.01)
(21) 2014/0665.1
(22) 14.05.2014
(72) Фоменко Сергей Михайлович; Мансуров Зулхаир Аймухаметович; Абдулкаримова Роза Габдуловна; Алипбаев Аманбол Наматжанович
(73) Республиканское государственное предприятие на праве хозяйственного ведения "Институт проблем горения" Комитета науки Министерства образования и науки Республики Казахстан (KZ)
- (54) **СПОСОБ ПОЛУЧЕНИЯ КЕРАМИЧЕСКИХ ИЗДЕЛИЙ**
- (13) A4 (11) 29610
(51) **C07C 53/126** (2006.01)
C07C 57/46 (2006.01)
C07C 67/38 (2006.01)
(21) 2014/0446.1
(22) 07.04.2014
(72) Аппазов Нурбол Орынбасарулы; Акылбеков Нургали Икрамович; Нарманова Роза Абдибековна; Сыздыкбаев Марат Изимханович; Ахагаев Нурлыбек Акарыстанулы
(73) Аппазов Нурбол Орынбасарулы (KZ); Республиканское государственное предприятие на праве хозяйственного ведения "Кызылординский государственный университет им. Коркыт Ата" Министерства образования и науки Республики Казахстан (KZ)
- (54) **СПОСОБ ПОЛУЧЕНИЯ ЦИКЛОГЕКСИЛОВОГО ЭФИРА ИЗОВАЛЕРИАНОВОЙ КИСЛОТЫ**
- (13) A4 (11) 29611
(51) **C07C 67/38** (2006.01)
(21) 2014/0722.1
(22) 26.05.2014
(72) Аппазов Нурбол Орынбасарулы; Тулепова Акнур Калдыбековна; Сейтова Айгерим Аязбаевна; Акылбеков Нургали Икрамович; Нарманова Роза Абдибековна; Тапалова Анипа Сейдалиевна
(73) Аппазов Нурбол Орынбасарулы (KZ); Республиканское государственное предприятие на праве хозяйственного ведения "Кызылординский государственный университет им. Коркыт Ата" Министерства образования и науки Республики Казахстан (KZ)
- (54) **СПОСОБ ПОЛУЧЕНИЯ ИЗОПРОПИЛАЦЕТАТА**
- (13) A4 (11) 29612
(51) **C07C 67/38** (2006.01)
(21) 2014/0418.1
(22) 03.04.2014
(72) Аппазов Нурбол Орынбасарулы; Акылбеков Нургали Икрамович; Нарманова Роза Абдибековна; Тулегенова Гульмира Умирзаковна; Ниязова Динара Жумабековна; Тулепова Акнур Калдыбековна; Сейтова Айгерим Аязбаевна
(73) Аппазов Нурбол Орынбасарулы (KZ); Республиканское государственное предприятие на праве хозяйственного ведения "Кызылординский государственный университет им. Коркыт Ата" Министерства образования и науки Республики Казахстан (KZ)
- (54) **СПОСОБ ПОЛУЧЕНИЯ ЭТИЛАЦЕТАТА**
- (13) A4 (11) 29613
(51) **C07D 213/81** (2006.01)
(21) 2014/0652.1
(22) 13.05.2014
(72) Воробьев Павел Борисович; Серебрянская Анна Петровна
(73) Акционерное общество "Институт химических наук им. А.Б. Бектурова" (KZ)
- (54) **СПОСОБ ПОЛУЧЕНИЯ ИМИДА ПИРИДИН-3,4-ДИКАРБОНОВОЙ КИСЛОТЫ**
- (13) A4 (11) 29614
(51) **C08G 16/02** (2006.01)
C04B 24/20 (2006.01)
C04B 103/30 (2006.01)
(21) 2014/0041.1
(22) 16.01.2014
(72) Арынов Кажмукан Тохтиярович
(73) Товарищество с ограниченной ответственностью "AspanTau LTD" (KZ)
- (54) **СПОСОБ ПОЛУЧЕНИЯ ПЛАСТИФИКАТОРА ДЛЯ БЕТОННОЙ СМЕСИ**
- (13) A4 (11) 29615
(51) **C09B 49/04** (2006.01)
(21) 2014/0239.1

- (22) 28.02.2014
(72) Мамутова Алуа Асабаевна; Анарбаева Акмарал Талғатқызы; Бимбетова Гаухар Талғатовна
(73) Республиканское государственное предприятие на праве хозяйственного ведения "Казахский национальный университет им. аль-Фараби" Министерства образования и науки Республики Казахстан (KZ)
(54) **СПОСОБ ПОЛУЧЕНИЯ СЕРНИСТЫХ КРАСИТЕЛЕЙ**
- (13) A4 (11) 29616
(51) **C09K 8/54** (2006.01)
E21B 33/00 (2006.01)
(21) 2014/0635.1
(22) 06.05.2014
(72) Билецкий Мариан Теодорович; Касенов Алмабек Касенович (KZ); Рыспанов Нурлан Бектасович; Бегун Анатолий Данилович; Повелицын Владимир Михайлович; Койкельдиев Кадыркул Касенович
(73) Республиканское государственное предприятие на праве хозяйственного ведения "Казахский национальный технический университет им. К.И. Сатпаева" Министерства образования и науки Республики Казахстан (KZ)
(54) **ИНГИБИРУЮЩИЙ БУРОВОЙ РАСТВОР ДЛЯ БУРЕНИЯ СКВАЖИН НА УРАНОВЫХ МЕСТОРОЖДЕНИЯХ И СПОСОБ ЕГО ПРИМЕНЕНИЯ**
- (13) A4 (11) 29617
(51) **C10L 5/44** (2006.01)
(21) 2014/0273.1
(22) 12.03.2014
(72) Чаканова Жанар Мейрхановна; Кошанов Орынбай Муқанович; Шаймерденова Даригаш Арыновна; Абдрахманов Хамза Абдуллоевич; Булашев Бердибек Кабкенович; Шаймерденова Перизат Рашитовна
(73) Товарищество с ограниченной ответственностью "Казахский научно-исследовательский институт переработки сельскохозяйственной продукции" (KZ)
(54) **ТОПЛИВНЫЙ БРИКЕТ ИЗ НЕЗЕРНОВОЙ ЧАСТИ (СОЛОМЫ) ЗЕРНОВЫХ КУЛЬТУР**
- (13) A4 (11) 29618
(51) **C10M 125/00** (2006.01)
- (21) 2013/1861.1
(22) 10.12.2013
(72) Бисекен Ағарыс Балгерейұлы; Бисекенов Айғали Ағарысұлы; Илямов Хасан Муталипович; Абсетова Бийбисара Бахытжановна
(73) Республиканское государственное предприятие на праве хозяйственного ведения "Казахский национальный аграрный университет" Министерства образования и науки Республики Казахстан (KZ)
(54) **СОСТАВ ДЛЯ ПОВЫШЕНИЯ ИЗНОСОСТОЙКОСТИ УЗЛОВ ТРЕНИЯ**
- (13) A4 (11) 29619
(51) **C12N 1/14** (2006.01)
(21) 2014/0235.1
(22) 28.02.2014
(72) Умитжанов Мынбай; Боранбаева Райхан Султанмуратовна; Бижанов Болат Рахметович; Шалабаев Болат Абуович
(73) Товарищество с ограниченной ответственностью "Казахский научно-исследовательский ветеринарный институт" (KZ)
(54) **ШТАММ ГРИБА TRICHOPHYTON VERRUCOSUM F-0271, ИСПОЛЬЗУЕМЫЙ ДЛЯ ИЗГОТОВЛЕНИЯ ИНАКТИВИРОВАННОЙ ВАКЦИНЫ ПРОТИВ ТРИХОФИТИИ КРУПНОГО РОГАТОГО СКОТА**
- (13) A4 (11) 29620
(51) **C21D 7/00** (2006.01)
(21) 2014/0190.1
(22) 19.02.2014
(72) Поветкин Виталий Васильевич; Сушкова Ольга Анатольевна; Ибрагимова Зауре Асилбековна
(73) Республиканское государственное предприятие на праве хозяйственного ведения "Казахский национальный технический университет им. К.И. Сатпаева" Министерства образования и науки Республики Казахстан (KZ)
(54) **СПОСОБ УПРОЧНЕНИЯ ЗУБЧАТЫХ КОЛЕС ПРИВОДА ШАРОВЫХ МЕЛЬНИЦ**
- (13) A4 (11) 29621
(51) **C22B 7/02** (2006.01)
C22B 3/00 (2006.01)

- (21) 2014/0144.1
(22) 10.02.2014
(72) Шумский Виктор Александрович; Пискунов Виктор Михайлович; Резниченко Вера Всеволодовна
(73) Республиканское государственное предприятие на праве хозяйственного ведения "Национальный центр по комплексной переработке минерального сырья Республики Казахстан" Комитета промышленности Министерства индустрии и новых технологий Республики Казахстан (KZ)
(74) Чаленко Валентина Васильевна
(54) **СПОСОБ ПЕРЕРАБОТКИ СВИНЕЦСОДЕРЖАЩИХ ПЫЛЕЙ МЕДНОГО ПРОИЗВОДСТВА**
- (13) A4 (11) 29622
(51) **E02B 3/00** (2006.01)
(21) 2013/1350.1
(22) 16.10.2013
(72) Кудайбергенов Саркыт Елекенович; Кабдрахманова Сана Канатбековна; Жилкашинова Альмира Михайловна; Акатан Кыдырмолла; Шаймардан Есбол
(73) Республиканское государственное предприятие на праве хозяйственного ведения "Восточно-Казахстанский государственный университет им. С. Аманжолова" Министерства образования и науки Республики Казахстан (KZ)
(54) **СПОСОБ ИЗГОТОВЛЕНИЯ МЕТАЛЛПОЛИМЕРНОГО КАТАЛИЗАТОРА**
- (13) A4 (11) 29623
(51) **E02B 3/02** (2006.01)
E02B 15/00 (2006.01)
(21) 2014/0223.1
(22) 27.02.2014
(72) Сальников Виталий Григорьевич; Халидуллин Олег Ханышевич; Дускаев Касым Коянбаевич
(73) Республиканское государственное предприятие на праве хозяйственного ведения "Казахский национальный университет им. аль-Фараби" Министерства образования и науки Республики Казахстан (KZ)
(54) **СПОСОБ ОЧИСТКИ ОТ НАНОСОВ И УГЛУБЛЕНИЯ РУСЕЛ РЕК И УСТРОЙСТВО ДЛЯ ЕГО ОСУЩЕСТВЛЕНИЯ**
- (13) A4 (11) 29624
(51) **E02B 3/02** (2006.01)
(21) 2014/0405.1
(22) 31.03.2014
(72) Помашев Онал Парманкулович; Смаилова Гульбагдам Жусуповна; Нурбекова Кунся Сарсетаевна; Аширбекова Роза Оразалиевна; Казангапов Адил Енсебаевич; Сарыбаев Мадияр Абдулаевич
(73) Республиканское государственное предприятие на праве хозяйственного ведения "Казахский национальный технический университет им. К.И. Сатпаева" Министерства образования и науки Республики Казахстан (KZ)
(54) **СПОСОБ ЗАЩИТЫ ОТ СЕЛЕВЫХ ПОТОКОВ**
- (13) A4 (11) 29625
(51) **E02B 8/08** (2006.01)
(21) 2014/0349.1
(22) 18.03.2014
(72) Ким Аркадий Игнатьевич
(73) Товарищество с ограниченной ответственностью "Казахский научно-исследовательский институт рыбного хозяйства" (KZ)
(54) **РЫБОЗАЩИТНОЕ УСТРОЙСТВО ДЛЯ ВОДОЗАБОРОВ**
- (13) A4 (11) 29626
(51) **E02D 27/34** (2006.01)
(21) 2014/0430.1
(22) 04.04.2014
(76) Базаров Бауржан Ануарханович (KZ); Конакбаева Асель Ныгметоллаевна (KZ); Сайфуллина Асьма Рамильевна (KZ); Абдиносупов Абай Гылымович (KZ)
(54) **ФУНДАМЕНТ НА ПОДРАБАТЫВАЕМОЙ ТЕРРИТОРИИ**
- (13) A4 (11) 29627
(51) **E02F 3/76** (2006.01)
(21) 2014/0392.1
(22) 28.03.2014
(72) Мустафа Азамат Қойшықұлұлы; Куанышев Ганижан Имранович; Сазамбаева Баян Токушевна
(73) Республиканское государственное предприятие на праве хозяйственного ведения "Казахский национальный технический университет им. К.И. Сатпаева" Министерства образования и науки Республики Казахстан (KZ)

- (54) **ПОДВЕСКА ОТВАЛА НА ПОВОРОТНЫЙ КРУГ АВТОГРЕЙДЕРА**
- (13) А4 (11) 29628
(51) *E04C 3/12* (2006.01)
(21) 2014/0623.1
(22) 05.05.2014
(76) Хамзин Болат Кобланович (KZ)
- (54) **СТРОИТЕЛЬНЫЙ ПРОФИЛИРОВАННЫЙ БРУС ИЗ МАССИВА СОСНЫ**
- (13) А4 (11) 29629
(51) *E04G 13/02* (2006.01)
(21) 2013/2111.1
(22) 31.12.2013
(72) Каскирбаев Кабидолла Кыстаубаевич; Каскирбаев Сунгат Кабидоллаулы
(73) Республиканское государственное предприятие на праве хозяйственного ведения "Павлодарский государственный университет им. С. Торайгырова" Министерства образования и науки Республики Казахстан (KZ)
- (54) **ОПАЛУБКА ДЛЯ БЕТОНИРОВАНИЯ СТРОИТЕЛЬНОЙ КОНСТРУКЦИИ КРУГЛОГО СЕЧЕНИЯ**
- (13) А4 (11) 29630
(51) *E21B 45/00* (2006.01)
E21B 3/00 (2006.01)
E21B 44/00 (2006.01)
G01N 9/00 (2006.01)
(21) 2014/0266.1
(22) 07.03.2014
(72) Билецкий Марианн Теодорович; Касенов Алмабек Касенович; Батталов Дамир; Шегулов Дмитрий
(73) Республиканское государственное предприятие на праве хозяйственного ведения "Казахский национальный технический университет им. К.И. Сатпаева" Министерства образования и науки Республики Казахстан (KZ)
- (54) **УСТРОЙСТВО ДЛЯ КОМПЛЕКСНОГО АВТОМАТИЧЕСКОГО ИЗМЕРЕНИЯ УСЛОВНОЙ ВЯЗКОСТИ И ПЛОТНОСТИ БУРОВОГО РАСТВОРА**
- (13) А4 (11) 29631
(51) *E21B 49/00* (2006.01)
(21) 2014/0462.1
(22) 08.04.2014
(72) ЦЗОУ Чжицзянь (CN)
(73) Товарищество с ограниченной ответственностью "М-Техсервис" (KZ)
(74) Тусупова Меруерт Кырыкбаевна; Дюсенов Еркебулан Рамазанович
- (54) **СПОСОБ ПОИНТЕРВАЛЬНОГО ЗАКОНЧИВАНИЯ И ПРЕОБРАЗОВАНИЯ СКВАЖИНЫ**
- (13) А4 (11) 29632
(51) *F03B 13/00* (2006.01)
(21) 2014/0583.1
(22) 28.04.2014
(76) Даиров Агайдар Серикбаевич (KZ)
- (54) **ГИДРОЭЛЕКТРОСТАНЦИЯ**
- (13) А4 (11) 29633
(51) *F03B 13/00* (2006.01)
(21) 2013/1915.1
(22) 19.12.2013
(76) Батырбеков Копжасар Ахатович (KZ); Батырбеков Дулат Копжасарулы (KZ); Динасилов Мейірлан Нұрланұлы (KZ)
- (54) **ГИДРОЦИРКУЛИРУЮЩАЯ ЭНЕРГОУСТАНОВКА "ДИОНИК" ПО ВЫРАБОТКЕ МАЛОЗАТРАТНОЙ ЭЛЕКТРИЧЕСКОЙ ЭНЕРГИИ**
- (13) А4 (11) 29634
(51) *F03B 13/10* (2006.01)
E02B 9/00 (2006.01)
(21) 2014/0096.1
(22) 28.01.2014
(76) Абдуллаев Малик Абдумуслимович (KZ)
- (54) **ГИДРОЭЛЕКТРОСТАНЦИЯ НА СКВОЗНЫХ РЕДУКТОРАХ УСИЛИТЕЛЯХ**
- (13) А4 (11) 29635
(51) *F03G 7/00* (2006.01)
H02K 33/00 (2006.01)
(21) 2014/0214.1
(22) 27.02.2014
(76) Толеубаев Алтынбек (KZ)
- (54) **МАГНИТНЫЙ ДВИГАТЕЛЬ**

- (13) A4 (11) 29636
(51) **F04C 2/04** (2006.01)
(21) 2014/0051.1
(22) 20.01.2014
(72) Шеров Айбек Карибекович (KZ); Аликулов Джавлан Ергешович (UZ); Смирнов Юрий Михайлович (KZ); Шеров Карибек Тагаевич (KZ)
(73) Шеров Айбек Карибекович (KZ)
(54) **НАСОС ШЕСТЕРЕННЫЙ С ДВУХОСНЫМ СОЕДИНЕНИЕМ**
- (13) A4 (11) 29637
(51) **F16F 9/48** (2006.01)
(21) 2014/0173.1
(22) 14.02.2014
(72) Баймухамедов Малик Файзулович (KZ); Кушнир Валентина Геннадьевна (KZ); Бенюх Олег Анатольевич (KZ); Романюк Николай Николаевич (BY); Агейчик Валерий Александрович (BY); Романюк Вадим Николаевич (BY)
(73) Учреждение "Костанайский социально-технический университет им. академика Зулхарнай Алдамжар" (KZ)
(54) **ГИДРАВЛИЧЕСКИЙ АМОРТИЗАТОР**
- (13) A4 (11) 29638
(51) **F23C 11/00** (2006.01)
F23C 1/06 (2006.01)
(21) 2014/0058.1
(22) 20.01.2014
(72) Шишкин Андрей Аркадьевич; Шишкин Аркадий Александрович
(73) Акционерное общество "Казахский научно-исследовательский институт энергетики им. академика Ш.Ч. Чокина" (KZ)
(54) **СПОСОБ ПОВЫШЕНИЯ ЭФФЕКТИВНОСТИ СЖИГАНИЯ ЭНЕРГЕТИЧЕСКОГО ТОПЛИВА С Пониженными выбросами NO_x и SO (ВАРИАНТЫ)**
- (13) A4 (11) 29639
(51) **F23C 15/00** (2006.01)
F23B 99/00 (2006.01)
(21) 2014/0547.1
(22) 21.04.2014
(72) Дробинский Александр Васильевич; Ахметжанов Равиль Дамирович; Андриюкова Дарья Геннадиевна
- (73) Республиканское государственное предприятие на праве хозяйственного ведения "Павлодарский государственный университет им. С. Торайгырова" Министерства образования и науки Республики Казахстан (KZ)
(54) **УСТРОЙСТВО ДЛЯ СЖИГАНИЯ ТВЕРДЫХ ТОПЛИВ В ПУЛЬСИРУЮЩЕМ ПОТОКЕ**
- (13) A4 (11) 29640
(51) **F26B 3/34** (2006.01)
F26B 3/347 (2006.01)
F26B 23/08 (2006.01)
F26B 3/00 (2006.01)
(21) 2014/0117.1
(22) 03.02.2014
(76) Каштанов Леонид Михайлович (KZ); Кулиненко Евгений Юрьевич (KZ)
(54) **СПОСОБ МИКРОВОЛНОВОЙ СУШКИ УГЛЯ**
- (13) A4 (11) 29641
(51) **F28D 15/00** (2006.01)
F28D 5/00 (2006.01)
(21) 2014/0120.1
(22) 03.02.2014
(72) Кайдаш Валерий Григорьевич; Калуженков Сергей Иванович
(73) Некоммерческое акционерное общество "Алматинский университет энергетики и связи" (KZ)
(54) **КОЖУХОТРУБНЫЙ ИСПАРИТЕЛЬ**
- (13) A4 (11) 29642
(51) **F42B 5/02** (2006.01)
F42B 7/00 (2006.01)
(21) 2014/0688.1
(22) 19.05.2014
(76) Жетесов Сантай Сулейменович (KZ)
(54) **ПАТРОН БОЕВОЙ**
- (13) A4 (11) 29643
(51) **F42D 5/00** (2006.01)
E21B 43/24 (2006.01)
(21) 2014/0580.1
(22) 25.04.2014
(72) Ахмеджанов Тлевхан Куромжанович; Исмагилова Лаура Тлевхановна; Нуранбаева Булбул Молдашевна; Жаппасбаев Биржан Жомартович; Онгарбаев Ердос Калимуллаулы

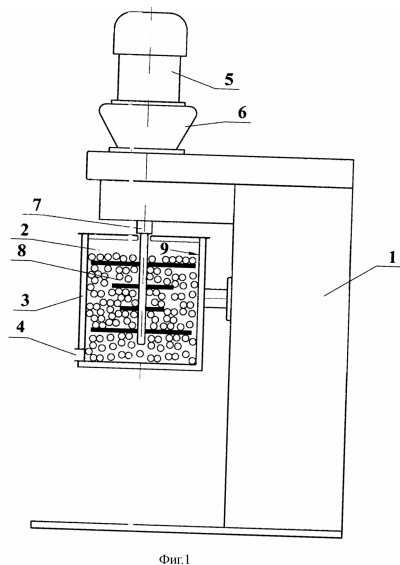
- (73) Ахмеджанов Тлевхан Куромжанович (KZ)
 (54) **СПОСОБ РАЗРАБОТКИ МЕСТОРОЖДЕНИЙ ВЫСОКОВЯЗКОЙ НЕФТИ И ПРИРОДНОГО БИТУМА**
- (13) A4 (11) 29644
 (51) *G01F 1/00* (2006.01)
G01F 15/075 (2006.01)
E21B 47/10 (2006.01)
E21B 43/12 (2006.01)
- (21) 2014/0531.1
 (22) 18.04.2014
 (72) Антониов Алексей Владимирович;
 Игнатенко Александр Владимирович;
 Кибиткин Павел Павлович
- (73) Товарищество с ограниченной ответственностью "АЛСТРОНТЕЛЕКОМ" (KZ)
 (74) Ещанова Камила Рыстаевна (KZ)
 (54) **СПОСОБ ЗАМЕРА ДЕБИТА СКВАЖИНЫ С ПОЛУЧЕНИЕМ ПАРАМЕТРОВ ДОБЫВАЕМОЙ ПРОДУКЦИИ ПО ФАЗАМ**
- (13) A4 (11) 29645
 (51) *G01M 15/00* (2006.01)
 (21) 2013/1900.1
 (22) 13.12.2013
 (72) Ахметов Бахытжан Сражатдинович (KZ);
 Харитонов Петр Тихонович (RU);
 Маликова Феруза Умирзаховна (KZ)
- (73) Республиканское государственное предприятие на праве хозяйственного ведения "Казахский национальный технический университет им. К.И. Сатпаева" Министерства образования и науки Республики Казахстан (KZ)
 (54) **УСТРОЙСТВО ДЛЯ ИЗМЕРЕНИЯ РАСХОДА ЖИДКОСТЕЙ**
- (13) A4 (11) 29646
 (51) *G01N 19/02* (2006.01)
 (21) 2014/0369.1
 (22) 26.03.2014
 (72) Нуралин Бекет Нурғалиевич; Кухта Владимир Степанович; Джаналиев Ерназар Максұтович; Джапаров Раниль Рафхатович; Першин Владимир Фёдорович; Першина Снежана Владимировна; Осипов Алексей Александрович
- (73) Республиканское государственное предприятие на праве хозяйственного ведения "Западно-Казахстанский аграрно-технический университет им. Жангир хана" Министерства образования и науки Республики Казахстан (KZ)
 (54) **ИНФОРМАЦИОННО-ИЗМЕРИТЕЛЬНАЯ СИСТЕМА ДЛЯ ОПРЕДЕЛЕНИЯ СТАТИЧЕСКОГО И КИНЕМАТИЧЕСКОГО КОЭФФИЦИЕНТОВ ВНЕШНЕГО ТРЕНИЯ СЫПУЧЕГО МАТЕРИАЛА**
- (13) A4 (11) 29647
 (51) *G01N 23/00* (2006.01)
G01N 23/22 (2006.01)
G01V 5/00 (2006.01)
G01V 3/08 (2006.01)
G01V 1/46 (2006.01)
E21B 47/00 (2006.01)
- (21) 2014/0397.1
 (22) 31.03.2014
 (72) Пак Дмитрий Юрьевич; Пак Юрий Николаевич; Балтабаев Асхат Дарханович; Бугубаев Дамир Саматович
- (73) Пак Дмитрий Юрьевич (KZ); Пак Юрий Николаевич (KZ)
 (54) **СПОСОБ КОНТРОЛЯ ВОДОНЕФТЯНОГО КОНТАКТА В ПРОЦЕССЕ ГЕОФИЗИЧЕСКИХ ИССЛЕДОВАНИЙ СКВАЖИН**
- (13) A4 (11) 29648
 (51) *G05D 1/00* (2006.01)
G07C 5/08 (2006.01)
 (21) 2014/0211.1
 (22) 25.02.2014
 (72) Бекмагамбетов Мурат Махметович; Лазаренко Владимир Николаевич; Панов Алексей Владимирович; Распопова Наталья Ивановна; Чикирев Владимир Владимирович; Праслов Алексей Алексеевич
- (73) Товарищество с ограниченной ответственностью "Научно-исследовательский институт транспорта и коммуникаций" (KZ); Товарищество с ограниченной ответственностью "ЭЛЕКО" (KZ)
 (74) Алчимбаева Раушан Темирхановна
 (54) **СПОСОБ ОБЕСПЕЧЕНИЯ БЕЗОПАСНОСТИ ДОРОЖНОГО ДВИЖЕНИЯ**

- (13) A4 (11) 29649
 (51) **G08C 19/00** (2006.01)
 (21) 2014/0361.1
 (22) 19.03.2014
 (72) Ахметов Бахытжан Сражатдинович (KZ); Харитонов Петр Тихонович (RU); Бейсембекова Роза Нуралиевна (KZ); Аналиева Ажар Уразбаевна (KZ); Айтимов Мурат Жолдасбекович (KZ)
- (73) Республиканское государственное предприятие на праве хозяйственного ведения "Казахский национальный технический университет им. К.И. Сатпаева" Министерства образования и науки Республики Казахстан (KZ)
- (54) **СИСТЕМА ИНДИВИДУАЛЬНОГО УЧЕТА ЗАГРЯЗНЕНИЙ ОКРУЖАЮЩЕЙ СРЕДЫ, ПРОИЗВОДИМЫХ ТЕХНОГЕННЫМИ ОБЪЕКТАМИ**
- (13) A4 (11) 29650
 (51) **G12N 5/00** (2006.01)
G12N 5/07 (2006.01)
G12N 9/00 (2006.01)
A61K 8/66 (2006.01)
A61K 8/98 (2006.01)
A61K 8/96 (2006.01)
 (21) 2014/0530.1
 (22) 18.04.2014
 (72) Султанкулов Болат Мухтарович
 (73) Товарищество с ограниченной ответственностью "Клеточная терапия" (KZ)
- (74) Тусупова Меруерт Кырыкбаевна; Дюсенов Еркебулан Рамазанович
- (54) **СПОСОБ ПОЛУЧЕНИЯ КОМПОЗИЦИИ, СОДЕРЖАЩЕЙ АУТОЛОГИЧНЫЙ КЛЕТОЧНЫЙ КУЛЬТУРАЛЬНЫЙ МАТЕРИАЛ**
- (13) A4 (11) 29651
 (51) **H01J 49/00** (2006.01)
B01D 59/44 (2006.01)
 (21) 2013/1475.1
 (22) 31.10.2013
 (72) Бимурзаев Сеиткерим Бимурзаевич; Назаренко Леонид Михайлович; Якушев Евгений Михайлович
- (73) Некоммерческое акционерное общество "Алматинский университет энергетики и связи" (KZ)
- (54) **ВРЕМЯПРОЛЕТНЫЙ МАСС-СПЕКТР**
- (13) A4 (11) 29652
 (51) **H01M 6/14** (2006.01)
H01M 2/14 (2006.01)
 (21) 2013/1972.1
 (22) 27.12.2013
 (72) Кабылбекова Уткир Момыновна; Ногай Адольф Сергеевич
 (73) Акционерное общество "Казахский агротехнический университет им. Сакена Сейфуллина" (KZ)
- (54) **ВЫСОКОЕМКИЙ СУПЕРКОНДЕНСАТОР НА ОСНОВЕ КОМПОЗИЦИОННЫХ КОНСТРУКЦИОННЫХ МАТЕРИАЛОВ**
- (13) A4 (11) 29653
 (51) **H02H 3/08** (2006.01)
 (21) 2014/0486.1
 (22) 11.04.2014
 (72) Нефтисов Александр Витальевич
 (73) Республиканское государственное предприятие на праве хозяйственного ведения "Павлодарский государственный университет им. С. Торайгырова" Министерства образования и науки Республики Казахстан (KZ)
- (54) **УСТРОЙСТВО ДЛЯ СРАВНЕНИЯ ДВУХ ЭЛЕКТРИЧЕСКИХ ВЕЛИЧИН ПО ФАЗЕ**
- (13) A4 (11) 29654
 (51) **H02H 3/08** (2006.01)
 (21) 2014/0488.1
 (22) 11.04.2014
 (72) Клецель Марк Яковлевич; Бергузинов Асхат Нурланович
 (73) Республиканское государственное предприятие на праве хозяйственного ведения "Павлодарский государственный университет им. С. Торайгырова" Министерства образования и науки Республики Казахстан (KZ)
- (54) **ИЗМЕРИТЕЛЬНЫЙ ОРГАН ДЛЯ ТОКОВЫХ ЗАЩИТ ТОКОПРОВОДОВ, ЗАКРЕПЛЕННЫХ ПАРАЛЛЕЛЬНО СТЕНКАМ ЗАКРЫТОЙ ГАЛЕРЕИ**
- (13) A4 (11) 29655
 (51) **H02H 7/26** (2006.01)
 (21) 2014/0548.1
 (22) 21.04.2014
 (72) Машрапов Бауржан Ерболович

- (73) Республиканское государственное предприятие на праве хозяйственного ведения "Павлодарский государственный университет им. С. Торайгырова" Министерства образования и науки Республики Казахстан (KZ)
- (54) **УСТРОЙСТВО ДЛЯ ЦЕНТРАЛИЗОВАННОЙ ЗАЩИТЫ И ПРИСОЕДИНЕНИЙ ПОДСТАНЦИИ С ЭЛЕКТРОДВИГАТЕЛЯМИ**
- (13) A4 (11) 29656
 (51) **H02H 7/26** (2006.01)
 (21) 2014/0550.1
 (22) 21.04.2014
 (72) Клещель Марк Яковлевич; Машрапов Бауржан Ерболович
- (73) Республиканское государственное предприятие на праве хозяйственного ведения "Павлодарский государственный университет им. С. Торайгырова" Министерства образования и науки Республики Казахстан (KZ)
- (54) **УСТРОЙСТВО ЗАЩИТЫ ОТ КОРОТКИХ ЗАМЫКАНИЙ В И ПРИСОЕДИНЕНИЯХ, ПИТАЮЩИХСЯ ОТ ОДНОГО ВВОДА**
- (13) A4 (11) 29657
 (51) **H02K 16/02** (2006.01)
H02K 19/00 (2006.01)
H02K 21/00 (2006.01)
 (21) 2013/2108.1
 (22) 30.12.2013
 (76) Сағынтай Мұхағали Қаратайұлы (KZ)
- (54) **ЭЛЕКТРОДВИГАТЕЛЬ-ГЕНЕРАТОР**
- (13) A4 (11) 29658
 (51) **H02K 44/16** (2006.01)
H02K 33/10 (2006.01)
 (21) 2014/0362.1
 (22) 19.03.2014
 (72) Кругликов Алексей Прохорович; Горносталев Максим Анатольевич; Туманов Исакул Елегенович; Шаполатов Дилмурат Шамухсинович
- (73) Республиканское государственное предприятие на праве хозяйственного ведения "Казахский национальный технический университет им. К.И. Сатпаева" Министерства образования и науки Республики Казахстан (KZ)
- (54) **УСТРОЙСТВО ДЛЯ УПРАВЛЕНИЯ МЕХАНИЗМОМ УДАРНОГО ДЕЙСТВИЯ**
- (13) A4 (11) 29659
 (51) **H02P 9/00** (2006.01)
 (21) 2014/0267.1
 (22) 07.03.2014
 (72) Кругликов Алексей Прохорович; Орынбаев Сейтжан Ауесжанович; Байбутанов Биржан Каримжанович
- (73) Республиканское государственное предприятие на праве хозяйственного ведения "Казахский национальный технический университет им. К.И. Сатпаева" Министерства образования и науки Республики Казахстан (KZ)
- (54) **УСТРОЙСТВО СТАБИЛИЗАЦИИ ВЫХОДНОГО НАПРЯЖЕНИЯ В ВЕТРОЭНЕРГЕТИЧЕСКОЙ УСТАНОВКЕ**

FG4A Патенты

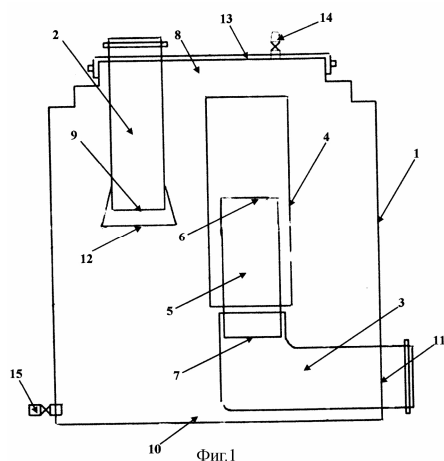
- (13) В (11) 26253
 (51) **C01B 33/32** (2006.01)
C04B 12/04 (2006.01)
B22C 1/18 (2006.01)
 (21) 2010/1241.1
 (22) 11.10.2010
 (64) А4 (KZ) 26253, бюл. №10, 15.10.2012
 (76) Антонов Алексей Игоревич (KZ)
 (54) **СПОСОБ ПОЛУЧЕНИЯ КРЕМНИЙСОДЕРЖАЩЕГО СВЯЗУЮЩЕГО**
 (57) Способ получения кремнийсодержащего связующего на основе неорганической связки: гидроксила щелочного металла или аммония, кремнеземсодержащего сырья с содержанием $\text{SiO}_2 \geq 50$ мас.% с размером частиц от 0,5 до 2,0 мм или предварительно измельченное до размера частиц от 40 А до 50 мкг и воды пресной, морской или минерализованной при следующем соотношении компонентов исходной смеси, мас. %: кремнеземсодержащее сырье 15-65, гидроксид щелочного металла или аммония 5-30, вода пресная, морская или минерализованная 30-62,5, путем их перемешивания по меньшей мере 2000 об/мин, частоте колебаний перемешивающихся частиц 3500-30000 Гц и времени перемешивания до достижения плотности 1,2-2,2 г/см³, *отличающийся* тем, что для ускорения процесса растворения используют электромагнитную активацию процесса в устройстве активации процессов при напряжении 380 вольт, мощности не менее 2,6 кВт.
- (13) В (11) 27326
 (51) **C08K 3/04** (2006.01)
B29D 30/04 (2006.01)
 (21) 2012/0157.1
 (22) 13.02.2012
 (64) А4 (KZ) 27326, бюл. №9, 16.09.2013
 (72) Наурызбаев Михаил Касымович; Ефремов Сергей Анатольевич; Нечипуренко Сергей Витальевич
 (73) Товарищество с ограниченной ответственностью "AIM Lab" (KZ)
 (54) **НАПОЛНИТЕЛЬ ДЛЯ ПРОИЗВОДСТВА ЭЛАСТОМЕРОВ**
 (57) Применение шунгитового концентрата месторождения «Бакырчик» Восточно-Казахстанской области, с содержанием углерода 15,0-60,0±2,0%, в качестве усиливающего наполнителя для производства эластомеров, в частности, резинотехнических изделий и композиционных материалов-пластмасса, полиэтилен, полипропилен.
- (13) В (11) 27337
 (51) **C25B 1/00** (2006.01)
C25C 1/00 (2006.01)
 (21) 2012/0905.1
 (22) 13.08.2012
 (64) А4 (KZ) 27337, бюл. №9, 16.09.2013
 (72) Бейсембетов Искандер Калыбекович; Кенжалиев Багдаулет Кенжалиевич; Беркинбаева Айнур Нуркалиевна; Калыкбердиев Максат Куатович; Сулейменов Эсен Нургалиевич; Утелбаев Большбек Тойчибекович
 (73) Акционерное общество "Казахстанско-Британский технический университет" (KZ)
 (54) **СПОСОБ ЭЛЕКТРОХИМИЧЕСКОГО ИЗВЛЕЧЕНИЯ ЦВЕТНЫХ МЕТАЛЛОВ ИЗ УПОРНЫХ СУЛЬФИДНЫХ РУД**
 (57) Способ электрохимического извлечения цветных металлов из упорных сульфидных руд, включающий измельчение руды, обработку измельченной руды постоянным током в электролите, *отличающийся* тем, что в качестве электролита используют 0,1 М гидроксид натрия, а в качестве анода - серо-графитовый электрод.
- (13) В (11) 27442
 (51) **B02C 17/16** (2006.01)
 (21) 2013/0248.1
 (22) 28.02.2013
 (64) А4 (KZ) 27442, бюл. №10, 15.10.2013
 (72) Кенжалиев Багдаулет Кенжалиевич; Сулейменов Эсен Нургалиевич; Шилов Геннадий Тимофеевич; Миронов Владимир Георгиевич; Шилов Валерий Геннадьевич; Калинин Владимир Юрьевич; Ильмалиев Жансерик Бахытович
 (73) Акционерное общество "Казахстанско-Британский технический университет" (KZ)
 (54)(57) **АТТРИТОР**, включающий вертикальный цилиндр, лопастную мешалку и размольные шары, *отличающийся* тем, что лопасти мешалки выполнены полыми с увеличением объема полости в радиальном направлении от оси вала мешалки, причем, увеличение объема полости в концевой части лопасти достигается за счет выполнения выреза части лопасти за ее рабочей поверхностью, а в верхней части каждой лопасти выполнено отверстие, сообщающееся с внутренней поверхностью полости.



- (13) В (11) 27617
 (51) **B28B 13/00** (2006.01)
E01C 11/00 (2006.01)
C04B 28/36 (2006.01)
 (21) 2012/1286.1
 (22) 10.12.2012
 (64) А4 (KZ) 27617, бюл. №11, 15.11.2013
 (72) Карабалин Узакбай Сулейменович; Бачилова Надежда Васильевна; Лызлов Олег Александрович; Якупова Эльмира Нударовна; Елеукулова Анэль Дархановна; Савилова Галина Геннадьевна; Махмутова Ризвангуль Махмуткызы; Искалиев Марат Серикович
 (73) Акционерное общество "Казахский институт нефти и газа" (KZ)
 (54) **СПОСОБ ИЗГОТОВЛЕНИЯ ЭЛЕМЕНТОВ ДОРОЖНЫХ ПОКРЫТИЙ**
 (57) Способ изготовления элементов дорожных покрытий, преимущественно камня мощения, включающий помол компонентов исходной смеси, её термообработку, укладку в формулу и формование изделий вибропрессованием под пригрузом, охлаждение и формовку, **отличающийся** тем, что помол исходных компонентов производят совместно, где в качестве связующего компонента используют техническую серу, в качестве наполнителя используют отходы пиления известняка-ракушечника, золу ТЭС, пиритный огарок, волокнистый наполнитель и модификатор.

- (13) В (11) 27734
 (51) **C02F 1/40** (2006.01)
 (21) 2013/0254.1
 (22) 01.03.2013

- (64) А4 (KZ) 27734, бюл. №12, 18.12.2013
 (76) Елеуов Рахмет Кесикбаевич (KZ); Елеуов Кесикбай (KZ)
 (74) Тусупова Меруерт Кырыкбаевна; Дюсенов Еркебулан Рамазанович
 (54) **ЖИРОУЛОВИТЕЛЬ**
 (57) 1. Жиросепаратор, содержащий камеру отстоя, подводящий и отводящий коллекторы, **отличающийся** тем, что дополнительно снабжен разделителем с патрубком перелива воды, при этом верхняя часть патрубка перелива воды расположена внутри разделителя, а нижняя часть патрубка перелива воды расположена внутри отводящего коллектора, подводящий коллектор закреплен в верхней части камеры отстоя, при этом конечная часть подводящего коллектора расположена ниже уровня верхней части камеры отстоя, отводящий коллектор закреплен в нижней части камеры отстоя.
 2. Жиросепаратор по п.1, **отличающийся** тем, что камера отстоя выполнена, предпочтительно, в цилиндрической форме.
 3. Жиросепаратор по п.1, **отличающийся** тем, что разделитель выполнен, предпочтительно, в виде трубки.
 4. Жиросепаратор по п.1, **отличающийся** тем, что патрубок перелива воды выполнен, предпочтительно, в виде трубки.
 5. Жиросепаратор по п.1, **отличающийся** тем, что подводящий коллектор выполнен, предпочтительно, в виде трубки.
 6. Жиросепаратор по п.1, **отличающийся** тем, что конечная часть подводящего коллектора расположена с возможностью погружения в воду камеры отстоя.
 7. Жиросепаратор по п.1, **отличающийся** тем, что отводящий коллектор выполнен, предпочтительно, в виде Г-образной трубки.
 8. Жиросепаратор по п.1, **отличающийся** тем, что отводящий коллектор закреплен в нижней боковой части камеры отстоя.
 9. Жиросепаратор по п.1, **отличающийся** тем, что дополнительно снабжен гасителем, установленным в конечной части подводящего коллектора.
 10. Жиросепаратор по п.1, **отличающийся** тем, что дополнительно снабжен крышкой, установленной в верхней части камеры отстоя.
 11. Жиросепаратор по п.1, **отличающийся** тем, что дополнительно снабжен краном для отвода воздуха.
 12. Жиросепаратор по п.1, **отличающийся** тем, что дополнительно снабжен сливным краном.



- (13) В (11) 29660
 (51) *A23L 1/18* (2006.01)
 (21) 2013/1649.1
 (22) 22.03.2012
 (31) P201130410
 (32) 22.03.2011
 (33) ES
 (85) 16.10.2013
 (86) РСТ/IB2012/051368, 22.03.2012
 (72) ГОМЕЗ АРРОЙО, Фатима (ES); ДУРАН ВИЛА, Хуан Рамон (ES)
 (73) ТАНИО, С.А. (СОСЬЕДАД УНИПЕРСОНАЛ) (ES)
 (74) Русакова Нина Васильевна; Жукова Галина Алексеевна; Ляджин Владимир Алексеевич; Иванова Антонина Сергеевна; Ляджин Алексей Владимирович
 (54) **СПОСОБ НАНЕСЕНИЯ ВКУСО-АРОМАТИЧЕСКИХ ДОБАВОК НА НЕПОДЖАРЕННЫЕ ЗЕРНА ПОПКОРНА И ПРОДУКТ НЕПОДЖАРЕННЫХ ЗЕРЕН ПОПКОРНА, ПОЛУЧЕННЫЙ ЭТИМ СПОСОБОМ**

(57) 1. Способ нанесения вкусо-ароматических добавок на неподжаренные зерна попкорна, включающий следующие шаги:

i) нанесение на неподжаренные зерна порции адгезивной жидкости, содержащей упомянутую адгезивную жидкость на основе водной адгезивной композиции;

ii) нанесение после шага i) порции вкусо-ароматической добавки на упомянутые зерна, удерживая упомянутые зерна в состоянии движения при температуре от 50°C до 70°C в течение достаточно времени, чтобы вода испарилась из упомянутой адгезивной жидкости;

iii) циклическое повторение шагов i) и ii) до тех пор, пока каждый из упомянутых шагов не будет выполнен по крайней мере два раза, при этом упо-

мянутые зерна удерживаются при температуре от 50°C до 70°C; повторение упомянутых шагов i) и ii) позволяет сформировать пленку, покрывающую зерна, упомянутая покрывающая пленка содержит множество слоев адгезива и вкусо-ароматической добавки.

2. Способ по п.1, в котором на шаге i) упомянутая порция жидкости содержит композицию, включающую воду и адгезив, выбранный из мальтодекстрина и пищевой резины или их смеси.

3. Способ по любому из п.п.1-2, в котором упомянутая адгезивная жидкость содержит вкусо-ароматическую добавку.

4. Способ по любому из предшествующих пунктов, в котором на шаге iii) упомянутые шаги i) и ii) повторяют от 4 до 8 раз каждый.

5. Способ по любому из предшествующих пунктов, в котором на шаге iii) повторение любого из шагов i) и ii) проводят в пределах временного интервала, меньшего чем 4 минуты.

6. Способ по любому из предшествующих пунктов, в котором перед шагом i) выполняют шаг предварительного прогрева упомянутых зерен при температуре от 40°C до 50°C.

7. Способ по п.6, в котором перед шагом предварительного прогрева зерен выполняют шаг обработки упомянутых зерен щелочным раствором для повышения проницаемости оболочки зерен.

8. Способ по любому из предшествующих пунктов, в котором на шагах ii) и iii) упомянутая температура находится в пределах от 55°C до 65°C.

9. Способ по любому из предшествующих пунктов, в котором шаг iii) выполняют при удерживании зерен в состоянии непрерывного движения.

10. Способ по любому из предшествующих пунктов, в котором на шаге ii) упомянутая порция вкусо-ароматической добавки содержит соль, предпочтительно соль в виде пудры.

11. Способ по любому из предшествующих пунктов, в котором упомянутая порция вкусо-ароматической добавки содержит вещество-усилитель вкуса или состав, предпочтительно выбранные из глюконата, глутамата, гуанилата, инозината, бикарбоната, дрожжей, или фермента, или их смеси.

12. Способ по любому из предшествующих пунктов, в котором на шаге ii) упомянутая порция вкусо-ароматической добавки содержит сахар или подсластитель.

13. Способ по любому из предшествующих пунктов, в котором на шаге ii) упомянутая порция вкусо-ароматической добавки содержит ароматизатор, предпочтительно имитатор аромата жира.

14. Способ по любому из предшествующих пунктов, в котором после шага iii) выполняется шаг расфасовки неподжаренных зерен попкорна, не содержащих ни жира, ни масла.

15. Способ по любому из предшествующих пунктов, в котором перед выполнением шага фасовки выполняют шаг охлаждения покрытых оболочкой зерен с помощью принудительного потока воздуха, указанный шаг проводят в разгрузочном бункере для этих зерен, снабженном отверстиями для подачи воздушного потока.

16. Продукт неподжаренных зерен попкорна, полученный в соответствии с любым из пунктов 1-15, характеризующийся тем, что упомянутые зерна содержат вкусо-ароматическую добавку в количестве по крайней мере 4,5% по весу по отношению к полному весу неподжаренного зерна.

17. Продукт по п.16, включающий упаковку для микроволновых печей, содержащую порцию упомянутых неподжаренных кукурузных зерен.

(13) В (11) 29661

(51) *A24D 3/04* (2006.01)

A24D 3/14 (2006.01)

(21) 2013/1588.1

(22) 12.12.2011

(31) 10252103.6

(32) 13.12.2010

(33) EP

(85) 04.07.2013

(86) РСТ/EP2011/072459, 12.12.2011

(72) БЕССО, Клеман (СН); КЮРШТАЙНЕР, Шарль (СН)

(73) ФИЛИП МОРРИС ПРОДАКТС С.А. (СН)

(74) Русакова Нина Васильевна; Жукова Галина Алексеевна; Ляджин Владимир Алексеевич

(54) **КУРИТЕЛЬНОЕ ИЗДЕЛИЕ, СОДЕРЖАЩЕЕ АРОМАТИЧЕСКИЕ ГРАНУЛЫ**

(57) 1. Курительное изделие, содержащее множество ароматических гранул, образованных из уплотненного травяного растительного материала, способного выделять аромат в дым, образующийся при курении курительного изделия, причем насыпная плотность ароматических гранул составляет, по меньшей мере, 0,35 г/см³.

2. Курительное изделие по п.1, содержащее фильтр, включающий ароматовыделяющий сегмент, содержащий множество ароматических гранул.

3. Курительное изделие по п.2, в котором ароматовыделяющий сегмент содержит заглушку из волокнистого фильтрующего материала, в котором распределены ароматические гранулы, при этом волокнистый фильтрующий материал содержит волокна, по существу выровненные в продольном направлении фильтра и продолжающиеся по существу вдоль всей длины заглушки из волокнистого фильтрующего материала.

4. Курительное изделие по п.2, в котором ароматовыделяющий сегмент содержит заглушку из волокнистого фильтрующего материала, в котором распределены ароматические гранулы, а заглушка из волокнистого фильтрующего материала содержит хаотически расположенные волокна, продолжающиеся вдоль части длины заглушки из волокнистого фильтрующего материала.

5. Курительное изделие по любому из п.п.2-4, в котором ароматовыделяющий сегмент содержит полость, по меньшей мере, частично заполненную ароматическими гранулами.

6. Курительное изделие по п.5, в котором полость содержит в среднем, по меньшей мере, 0,5 мг растительного материала на 1 куб. мм полости.

7. Курительное изделие по любому из п.п.2-6, в котором фильтр дополнительно содержит, по меньшей мере, один из сегментов:

mundштучный сегмент, расположенный по потоку после ароматовыделяющего сегмента, и

граничащий со стержнем сегмент, расположенный по потоку до ароматовыделяющего сегмента.

8. Курительное изделие по любому предыдущему пункту, содержащее стержень курительного материала, в которой распределено множество ароматических гранул.

9. Курительное изделие по любому предыдущему пункту, в котором травяной растительный материал содержит листья травы, предпочтительно листья перечной мяты.

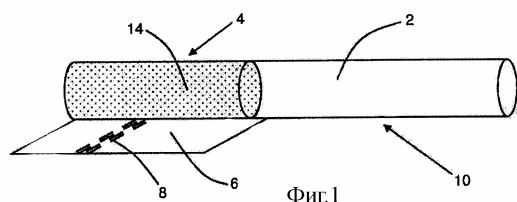
10. Курительное изделие по любому предыдущему пункту, в котором растительный материал уплотнен так, что насыпная плотность уплотненного растительного материала приблизительно в два раза больше насыпной плотности исходного растительного материала.

11. Курительное изделие по любому предыдущему пункту, в котором ароматические гранулы являются экструдированными гранулами.

12. Курительное изделие по любому предыдущему пункту, в котором ароматические гранулы свободны от неводного связующего материала.

13. Курительное изделие по любому предыдущему пункту, в котором ароматические гранулы содержат уплотненные листья перечной мяты и в котором ароматические гранулы выделяют, по меньшей мере, 0,05 мкг ментола в расчете на 1 куб. см насыпного растительного материала во время курения курительного изделия согласно методике ISO.

14. Курительное изделие по п.13, в котором ароматические гранулы содержат уплотненные листья перечной мяты и в котором ароматические гранулы выделяют, по меньшей мере, 0,06 мкг ментола в расчете на 1 куб. см насыпного растительного материала во время курения курительного изделия согласно методике ISO.



- (13) В (11) 29662
 (51) *A47J 45/07* (2006.01)
 (21) 2013/1512.1
 (22) 27.09.2010
 (31) 20 2010 012 194.9
 (32) 05.07.2010
 (33) DE
 (85) 25.01.2013
 (86) РСТ/ЕР2010/005888, 27.09.2010
 (72) ШУЛЬТЦ, Хорст (DE); ЛАПАВА, Зигфрид (DE)
 (73) СИЛАГ ХАНДЕЛЬ АГ (DE)
 (74) Шабалина Галина Ивановна; Шабалин Владимир Иванович; Кучаева Ирина Гафиятовна; Тусупова Меруерт Кырыкбаевна

(54) **КРЫШКА ДЛЯ СКОРОВАРКИ**

(57) 1. Крышка для скороварки (1) в виде кастрюли (3) с загнутым краем (4), выполненная в виде фиксируемой крышки (2) с манжетным уплотнением (5) для уплотнения относительно указанного загнутого края, и снабженная верхним модулем, состоящим из запорного устройства (6), центральной пластины (15) и крепежных захватов (20), и нижним модулем, состоящим из крышки с закраиной (9) с уплотнением (5) и клапанами (7, 8), отличающаяся тем, что запорное устройство содержит приспособление для простого отделения верхнего модуля от нижнего.

2. Крышка для скороварки по п.1, отличающаяся тем, что запорное устройство (6) с крепежными захватами (20) выполнено с возможностью крепления на цилиндрическом штуцере клапана (7), предпочтительно расположенном на крышке с закраиной (9).

3. Крышка для скороварки по п.1 или 2, отличающаяся тем, что запорное устройство (6) с крепежными захватами (20) имеет установленный на пружине, направляемый неподвижным штифтом (23), перемещаемый по горизонтали ползунок (11) с входящими одна в другую выемками, причем выемка (24) со штуцером клапана (7) выполнена в виде направляющей, а выемка (25) в сочетании с канавкой (12) - в виде фиксатора.

4. Крышка для скороварки по одному из п.п.1-3, отличающаяся тем, что перемещаемый по горизонтали, интегрированный в запорное устройство

(6) ползунок (11) имеет выведенное из запорного устройства приспособление для управления.

5. Крышка для скороварки по одному из п.п.1-4, отличающаяся тем, что верхний модуль по направлению к крышке с закраиной (9) оканчивается зафиксированной по оси, направляющей соединительные выступы (22) и захваты (20) центральной пластины (15), на стороне которой, обращенной от крышки с закраиной, расположено установленное в центре с возможностью вращения (34) запорное устройство (6), которое с помощью пальцев (30), направленных вертикально, входящих в канавки (29) в форме сегментов круга центральной пластины и зацепляющихся за соединительные выступы, преобразует осевое движение запорного устройства в радиальное движение захватов, причем запорное устройство на стороне, обращенной от крышки с закраиной, имеет образованную в виде кнопки или ручки (21) полость для ползунка (11) и неподвижного направляющего штифта (23), а также штифта (14), отображающего давление.

6. Крышка для скороварки по одному из п.п.1-5, отличающаяся тем, что крышка с закраиной (9), являющаяся частью нижнего модуля, имеет клапан установки давления (7) и редукционный или предохранительный клапан (8) с обращенными к центральной пластине (15) выходными отверстиями (16) в форме каналов для обеспечения рабочего давления (19) и сброса избыточного давления (32).

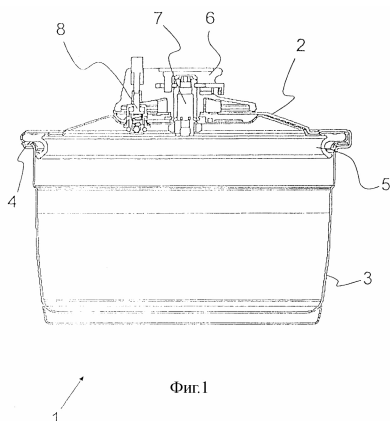
7. Крышка для скороварки по одному из п.п.1-6, отличающаяся тем, что зафиксированная цилиндрическим штуцером клапана (8) центральная пластина (15) имеет выемки или отверстия (27, 28) для установки или ввода штуцеров клапанов (7, 8) и их выходных отверстий (19, 32), через которые выходящий пар выводится на обращенной от крышки с закраиной (9) стороне центральной пластины в образованный двумя - стык (36) под уплотнение - кромками канал (16) с уплотнением, причем крышка канала образована обращенным к крышке с закраиной дном вращаемого запорного устройства (6), при этом пары выпускаются в атмосферу через боковое отверстие, не контактирующее с запорным устройством верхнего модуля крышки.

8. Крышка для скороварки по одному из п.п.1-7, отличающаяся тем, что, с одной стороны, относительно движение в осевом направлении между запорным устройством (6) и центральной пластиной (15) имеется в связи с продольным расширением канавок (29) в форме сегментов круга центральной пластины и двигающимися в них захватами (30) запорного устройства, с другой стороны, выдвинутый штифт (14) находящийся под давлением кастрюли (3) путем фиксации в отверстии (35) запорного устройства исключает относительно движение между ним и центральной пластиной.

9. Крышка для скороварки по одному из п.п.1-8, отличающаяся тем, что обращенная от кастрюли

(3) поверхность крышки с закраиной (9) при снятии верхнего модуля образует механическое соединение с другими функциональными частями - например, стандартной центральной ручкой или специальной кнопкой для выпуска испарений, при этом на основе крышки с закраиной выполнена обычная крышка кастрюли для приготовления пищи без давления или под низким давлением.

10. Крышка для скороварки по одному из п.п.1-9, отличающаяся тем, что центральный штуцер (7, 19), имеющий, например, форму полого цилиндра, обращенный от крышки с закраиной (9) конец которого - в виде крепежной канавки (12) - образует часть запорного устройства между верхним и нижним модулем с использованием переставляемого вручную ползунка (11) запорного устройства (6) и - в дополнение к этой функции - также является опорой для характерных для скороварок клапанов установки рабочего давления или сброса избыточного давления.



- (13) В (11) 29663
 (51) А61К 36/47 (2006.01)
 А61Р 1/12 (2006.01)
 (21) 2013/1560.1
 (22) 31.10.2011
 (31) 61/408,622; 61/409,335; 61/416,249; 61/434,379
 (32) 31.10.2010; 02.11.2010; 22.11.2010; 19.01.2011
 (33) US; US; US; US
 (85) 29.05.2013
 (86) PCT/US2011/058549, 31.10.2011
 (72) ФОРБС, Уильям (US); БОРТЕЙ, Энох (US); КИНГ, Стивен (US); ЧАТУРВЕДИ, Правин (US)
 (73) САЛИКС ФАРМАСЬЮТИКАЛС, ЛТД. (US); НАПО ФАРМАСЬЮТИКАЛС, ИНК. (US)
 (74) Жевлакова Татьяна Владимировна
 (54) СПОСОБ ПРОФИЛАКТИКИ, ОБЛЕГЧЕНИЯ И/ЛИ ЛЕЧЕНИЯ ВИЧ-АССОЦИИРОВАННОЙ ДИАРЕИ

(57) 1. Способ лечения ВИЧ-ассоциированной диареи или диареи, ассоциированной с высокоактивной антиретровирусной терапией (ВААРТ), у ВИЧ-положительного субъекта, включающий:

введение от около 250 мг до около 1000 мг в день; введение около 250 мг в день; введение около 500 мг в день; введение около 1000 мг в день; введение около 125 мг два раза в день; введение около 250 мг два раза в день; или введение около 500 мг два раза в день крофелемера ВИЧ-положительному субъекту.

2. Способ лечения консистенции испражнений у ВИЧ-положительного субъекта, включающий:

введение от около 250 мг до около 1000 мг в день; введение около 250 мг в день; введение около 500 мг в день; введение около 1000 мг в день; введение около 125 мг два раза в день; введение около 250 мг два раза в день; или введение около 500 мг два раза в день крофелемера ВИЧ-положительному субъекту.

3. Способ улучшения консистенции испражнений у ВИЧ-положительного субъекта, включающий:

введение от около 250 мг до около 1000 мг в день; введение около 250 мг в день; введение около 500 мг в день; введение около 1000 мг в день; введение около 125 мг два раза в день; введение около 250 мг два раза в день; или введение около 500 мг два раза в день крофелемера ВИЧ-положительному субъекту.

4. Способ облегчения водянистой диареи у ВИЧ-положительного субъекта, включающий:

введение от около 250 мг до около 1000 мг в день; введение около 250 мг в день; введение около 500 мг в день; введение около 1000 мг в день; введение около 125 мг два раза в день; введение около 250 мг два раза в день; или введение около 500 мг два раза в день крофелемера ВИЧ-положительному субъекту.

5. Способ уменьшения количества испражнений в день у ВИЧ-положительного субъекта, включающий:

введение от около 250 мг до около 1000 мг в день; введение около 250 мг в день; введение около 500 мг в день; введение около 1000 мг в день; введение около 125 мг два раза в день; введение около 250 мг два раза в день; или введение около 500 мг два раза в день крофелемера ВИЧ-положительному субъекту.

6. Способ по любому из п.п.1-5, в котором введение происходит от около 1 месяца до около 6 месяцев.

7. Способ по любому из п.п.1-5, в котором введение происходит от около 3 дней до 6 месяцев.

8. Способ по любому из п.п.1-5, в котором улучшение симптомов начинается на 3 день.

9. Способ по любому из п.п.1-5, в котором улучшение симптомов увеличивается при более длительной продолжительности приема после дня 3.

10. Способ по любому из п.п.1-5, в котором субъект имеет кавказское или латиноамериканское происхождение.

11. Способ по любому из п.п.1-5, в котором крофелемер вводят в течение 8 дней.

12. Способ по любому из п.п.1-5, в котором крофелемер вводят в промежутке от 8 дней до 24 недель.

13. Способ по любому из п.п.1-5, в котором введение происходит в течение около 6 месяцев.

14. Способ по любому из п.п. 1-5, в котором введение происходит около 6 месяцев или дольше.

15. Способ по любому из п.п 1-5, в котором введение происходит в течение продолжительности ВИЧ-инфекции.

16. Способ по любому из п.п.1-5, 12 и 15, в котором ответ на лечение увеличивается после того, как крофелемер вводили в течение более 4 месяцев.

17. Способ по п.1, в котором субъект считается вылеченным, если субъект демонстрирует одно или более: уменьшение количества испражнений в день, уменьшение количества водянистых испражнений в день, улучшение ежедневной оценки боли или дискомфорта в животе, улучшение ежедневной оценки консистенции испражнений, уменьшение консистенции испражнений, уменьшение числа дней в неделю, в которые субъект испытывает неотложные позывы к дефекации, уменьшение числа дней в неделю, в которые субъекты испытывали недержание кала, и уменьшение незапланированных визитов по поводу значительного ухудшения диареи.

18. Способ по п.2, в котором субъект считается вылеченным, если субъект демонстрирует улучшение ежедневной оценки консистенции испражнений.

19. Способ по п.3, в котором субъект считается вылеченным, если субъект демонстрирует снижение консистенции испражнений.

20. Способ по п.4, в котором субъект считается вылеченным, если субъект демонстрирует уменьшение количества водянистых испражнений в день.

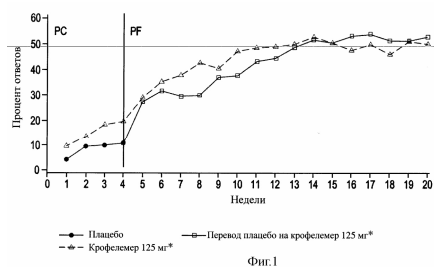
21. Способ по п.5, в котором субъект считается вылеченным, если субъект демонстрирует снижение количества испражнений в день.

22. Способ по любому из п.п.17-21, в котором увеличенные или уменьшенные симптомы измеряют от исходного уровня.

23. Способ уменьшения количества дней в неделю, в которые субъект испытывает недержание кала, связанное с ВИЧ- или ВААРТ-ассоциированной диареей, включающий введение от около 250 мг до около 1000 мг в день; введение около 250 мг в день; введение около 500 мг в день; введение около 1000 мг в день; введение около 125 мг два раза в день; введение около 250 мг два раза в день или введение 500 мг два раза в день крофелемера к субъекту, испытывающему недержание кала, связанное с ВИЧ-инфекцией или ВААРТ.

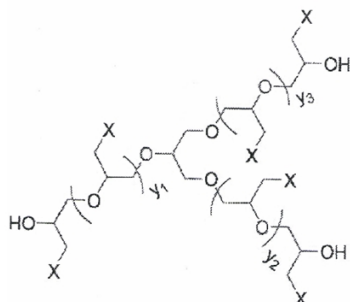
24. Способ лечения ВИЧ-ассоциированной диареи или диареи, ассоциированной с высокоактивной антиретровирусной терапией, у ВИЧ-положительного субъекта мужского пола включающий введение от около 250 мг до около 1000 мг в день; введение около 250 мг в день; введение около 500 мг в день; введение около 1000 мг в день; введение около 125 мг два раза в день; введение около 250 мг два раза в день или введение 500 мг два раза в день крофелемера ВИЧ-положительному субъекту мужского пола.

25. Способ лечения ВИЧ-ассоциированной диареи или диареи, ассоциированной с высокоактивной антиретровирусной терапией (ВААРТ), у ВИЧ-положительного субъекта, который предварительно использовал ингибиторы протеазы, включающий введение от около 250 мг до около 1000 мг в день; введение около 250 мг в день; введение около 500 мг в день; введение около 1000 мг в день; введение около 125 мг два раза в день; введение около 250 мг два раза в день или введение 500 мг два раза в день крофелемера субъекту, который предварительно использовал ингибиторы протеазы.



- (13) В (11) 29664
 (51) **B01D 17/05** (2006.01)
C07C 31/42 (2006.01)
 (21) 2013/1585.1
 (22) 13.12.2011
 (31) 12/967,811
 (32) 14.12.2010
 (33) US
 (85) 03.07.2013
 (86) PCT/US2011/064520, 13.12.2011
 (72) Текавек, Томас Н. (US); Фауст, ДжР, Маркус Д. (US)
 (73) НАЛКО КОМПАНИ (US)
 (74) Юрчак Лариса Сергеевна
 (54) **ПОЛИЭПИГАЛОГИДРИНОВЫЕ
 ОБРАТНЫЕ ДЕЭМУЛЬГАТОРЫ ДЛЯ
 РАЗЛОЖЕНИЯ ЭМУЛЬСИИ И
 СТАБИЛИЗАЦИИ ГЛИН**
 (57) 1. Композиция обратного деэмульгатора для разложения эмульсии воды и нефти с внешней водной фазой, включающая эффективное количество,

по крайней мере, одного полиэпигалогидрина, имеющего структурную формулу:



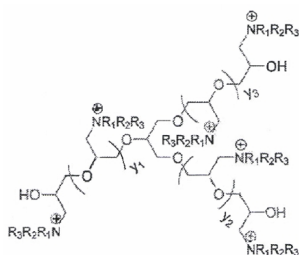
где X выбран из хлорида, бромида, йодида, трифторметилсульфоната, толуолсульфоната, метилсульфоната и их комбинаций;

где y₁ составляет от приблизительно 2 до приблизительно 20;

где y₂ составляет от приблизительно 2 до приблизительно 20; и

где y₃ составляет от приблизительно 2 до приблизительно 20,

или структурную формулу:



где R₁ выбран из алкила, или арила, или водорода;

где R₂ выбран из алкила, или арила, или водорода;

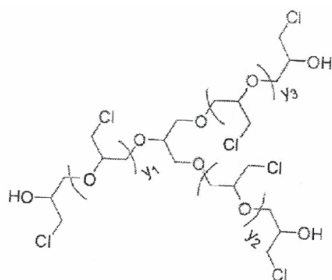
где R₃ выбран из алкила, или арила, или водорода;

где y₁ составляет от приблизительно 2 до приблизительно 20;

где y₂ составляет от приблизительно 2 до приблизительно 20; и

где y₃ составляет от приблизительно 2 до приблизительно 20,

или структурную формулу:

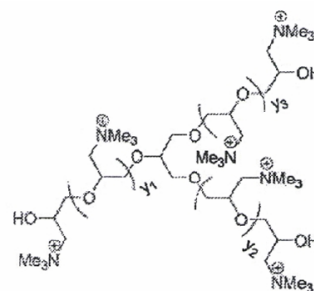


где y₁ составляет от приблизительно 2 до приблизительно 20;

где y₂ составляет от приблизительно 2 до приблизительно 20; и

где y₃ составляет от приблизительно 2 до приблизительно 20,

или структурную формулу:



где y₁ составляет от приблизительно 2 до приблизительно 20;

где y₂ составляет от приблизительно 2 до приблизительно 20; и

где y₃ составляет от приблизительно 2 до приблизительно 20.

2. Композиция обратного деэмульгатора по п.1, в которой, по крайней мере, один полиэпигалогидрин присутствует в количестве от очень малого до приблизительно 100 вес.%.

3. Композиция обратного деэмульгатора по п.1, дополнительно включающая, по крайней мере, один растворитель.

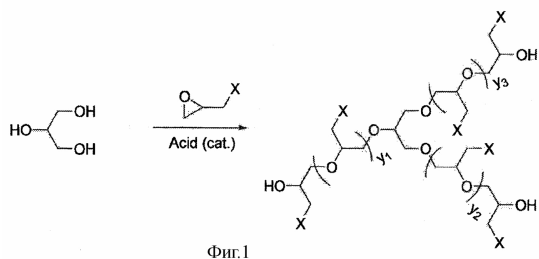
4. Способ разложения эмульсии воды и нефти, включающий добавление эффективного количества композиции обратного деэмульгатора по п.1.

5. Способ по п.4, в котором нефть выбрана из группы, состоящей из: сырой нефти, очищенного нефтепродукта, битума, конденсата, некондиционной нефти, дистиллятов, топлива, насыщенного минерального раствора и их смесей.

6. Способ по п.4, включающий добавление от приблизительно 1 ppm до приблизительно 5 000 ppm упомянутой композиции, в расчете на активные вещества и полный объем эмульсии.

7. Способ по п.4, в котором эмульсия представляет собой эмульсию, полученную из обогащенного щелочь - сурфактант - полимером или сурфактант - полимером потока нефтедобычи.

8. Способ стабилизации глин во время образования трещин подземного резервуара, включающий добавление эффективного количества композиции по п.1 в образующую трещины жидкость, введенную в подземный резервуар.



- (13) В (11) 29665
 (51) **B01J 23/00** (2006.01)
C07C 5/00 (2006.01)
C07C 15/08 (2006.01)
 (21) 2013/1662.1
 (22) 12.11.2013
 (31) 12/03064
 (32) 15.11.2012
 (33) FR
 (72) ГИЙОН, Эмманюэль (FR); БРАНДОРСТ, Лор (FR)
 (73) ИФП ЭНЕРЖИ НУВЕЛЛЬ (FR)
 (74) Русакова Нина Васильевна; Жукова Галина Алексеевна; Ляджин Владимир Алексеевич; Иванова Антонина Сергеевна; Ляджин Алексей Владимирович
 (54) **СПОСОБ ИЗОМЕРИЗАЦИИ АРОМАТИЧЕСКОЙ ФРАКЦИИ С8 В ПРИСУТСТВИИ КАТАЛИЗАТОРА НА ОСНОВЕ ЦЕОЛИТА EUO С ОСОБЫМ СОДЕРЖАНИЕМ НАТРИЯ**
 (57) 1. Способ изомеризации ароматической фракции, содержащей по меньшей мере одно ароматическое соединение с 8 атомами углерода на молекулу, включающему контактирование указанной фракции с катализатором, содержащим цеолит структурного типа EUO, причем указанный катализатор был приготовлен способом, включающим по меньшей мере следующие этапы:
 i) использование по меньшей мере одного цеолита структурного типа EUO с общим атомным отношением Si/Al от 5 до 45, содержанием натрия от 500 до 5000 ppm при отношении Na/Al от 5 до 20 моль%,
 ii) получение подложки формованием указанного цеолита с матрицей таким образом, чтобы содержание цеолита составляло от 8 до 15% от веса подложки,
 iii) осаждение по меньшей мере одного металла группы VIII периодической системы элементов на указанную подложку или на указанный цеолит, причем порядок осуществления вышеуказанных этапов ii) и iii) после указанного этапа i) не имеет значения,

чтобы конечное содержание натрия в катализаторе составляло от 75 до 600 ppm.

2. Способ по п.1, в котором цеолит структурного типа EUO, используемый на этапе i), имеет отношение Si/Al в интервале от 10 до 40, предпочтительно от 10 до 25.

3. Способ по п.1 или 2, в котором катализатор имеет конечное содержание натрия, составляющее 150 до 500 ppm.

4. Способ по одному из предыдущих пунктов, в котором цеолит структурного типа EUO, используемый на этапе i), имеет содержание натрия от 1000 до 3500 ppm при отношении Na/Al от 5% до 15 моль%.

5. Способ по одному из предыдущих пунктов, в котором цеолит структурного типа EUO, используемый на этапе i), получен синтезом или приобретен коммерческим путем.

6. Способ по одному из предыдущих пунктов, в котором цеолит структурного типа EUO, используемый на этапе i), предварительно подвергают одному или нескольким этапам ионного обмена, чтобы достичь характеристик, необходимых согласно этапу i).

7. Способ по п.6, в котором этап или этапы ионного обмена осуществляются на предварительно прокаленном цеолите структурного типа EUO.

8. Способ по одному из предыдущих пунктов, в котором указанный цеолит структурного типа EUO является цеолитом EU-1, цеолитом ZSM-50 или цеолитом TPZ-3.

9. Способ по одному из предыдущих пунктов, в котором указанный цеолит структурного типа EUO является цеолитом EU-1.

10. Способ по одному из предыдущих пунктов, в котором матрица выбрана из глины, оксида магния, оксидов алюминия, оксидов кремния, оксида титана, оксида бора, оксида циркония, фосфатов алюминия, фосфатов титана, фосфатов циркония, алюмосиликатов и угля или из смеси по меньшей мере двух из этих соединений.

11. Способ по одному из предыдущих пунктов, в котором матрица является оксидом алюминия.

12. Способ по одному из предыдущих пунктов, в котором матрица включает натрий в содержании ниже 2000 ppm, предпочтительно ниже 200 ppm.

13. Способ по одному из предыдущих пунктов, в котором указанный катализатор дополнительно содержит по меньшей мере один металл, выбранный из металлов групп IIIA и IVA периодической системы элементов.

14. Способ по одному из предыдущих пунктов, в котором за этапом ii) формования следует сушка, проводимая при температуре от 100 до 150°C в течение периода, составляющего от 5 до 20 часов, в сушильной печи, а затем прокаливание, осуществляемое при температуре от 250°C до 600°C в течение 1-8 часов.

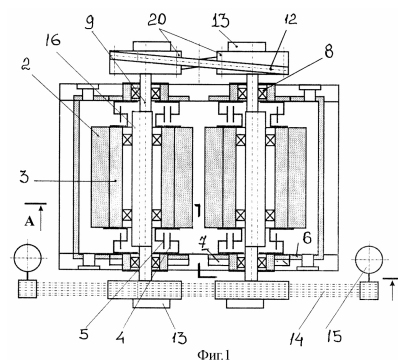
15. Способ по одному из предыдущих пунктов, в котором, до осуществления способа изомеризации, получение катализатора заканчивается прокаливанием при температуре от 250°C до 600°C в течение периода от 0,5 до 10 часов, которому предшествует сушка, проводимая при температуре в интервале от температуры окружающей среды до 250°C.

16. Способ по одному из предыдущих пунктов, в котором перед осуществлением способа изомеризации проводят предварительное восстановление катализатора *ex situ* или *in situ*, в потоке водорода при температуре от 450°C до 600°C, в течение периода от 0,5 до 4 часов.

17. Способ по одному из предыдущих пунктов, в котором указанная ароматическая фракция содержит либо только смесь ксилолов, либо только этилбензол, либо смесь ксилола(ов) и этилбензола.

18. Способ по одному из предыдущих пунктов, в котором изомеризация проводится при температуре от 300°C до 500°C, парциальном давлении водорода от 0,3 до 1,5 МПа, полном давлении от 0,45 до 1,9 МПа, и объемной скорости подачи, выраженной в килограммах сырья, вводимого на килограмм катализатора в час, от 0,25 до 30 ч⁻¹.

корпуса в последней выполнены симметрично расположенные криволинейные сквозные пазы с возможностью жесткой фиксации в них на равноудаленном расстоянии от центра симметрии разгрузочной щели подвижных частей боковых стенок корпуса, кинематическая связь между эксцентриковыми валами осуществлена с помощью замкнутой спиралевидной цепной передачи, а сами криволинейные пазы выполнены попарно симметричными в виде наклонного под углом 45° и горизонтального смежных участков с вершиной в направлении разгрузочной щели.



- (13) В (11) 29666
 (51) **B02C 4/28** (2006.01)
 (21) 2013/1733.1
 (22) 13.11.2013
 (72) Кабашев Рахимжан Абылкасымович; Ли Сергей Васильевич; Рабат Ондабек Жанахметович; Кабашев Аскат Рахимжанович
 (73) Учреждение "Казахская автомобильно-дорожная академия им. Л.Б. Гончарова" (KZ)
 (54) **ВАЛКОВАЯ ДРОБИЛКА**
 (57) Валковая дробилка, содержащая корпус, установленные в нем с возможностью вращения от привода многогранные рабочие валки, причем привод каждого из валков снабжен планетарным редуктором, коронное зубчатое колесо которого неподвижно закреплено на корпусе, а сателлит жестко и соосно связан с рабочими валками, сами валки установлены с возможностью вращения от кинематически связанных между собой эксцентриковых валов и имеют рабочий контур в виде внутренней огибающей семейства эпитрохонд, отличающаяся тем, что боковые стенки корпуса выполнены сборными и состоящими из неподвижной опорной и подвижной частей с возможностью смещения последней относительно неподвижной опорной части, в подвижной части смонтированы опоры эксцентриковых валов и коронное зубчатое колесо планетарного редуктора, для связи подвижной и неподвижной частей стенки

- (13) В (11) 29667
 (51) **B65D 41/34** (2006.01)
 (21) 2013/2013.1
 (22) 30.03.2012
 (31) а 2011 03909; а 2011 03911
 (32) 31.03.2011; 31.03.2011
 (33) UA; UA
 (85) 11.10.2013
 (86) PCT/UA2012/000032, 30.03.2012
 (76) ХОРТИЕВ, Артем Александрович (UA)
 (74) Шабалина Галина Ивановна; Шабалин Владимир Иванович; Кучаева Ирина Гафиятовна
 (54) **УЗЕЛ ЗАКУПОРИВАНИЯ БУТЫЛКИ С ЖИДКОСТЬЮ И УКУПОРЧНОЕ УСТРОЙСТВО**
 (57) 1. Узел закупоривания бутылки с жидкостью, содержащий укупорочное устройство и горловину бутылки, снабженную венчиком с кольцевыми ребрами на его боковой части и стопорными ребрами, выполненными с заданным шагом на его торце, а укупорочное устройство содержит металлический корпус, оснащенный кольцевым участком с разрезом между стыковыми кромками и кольцевой закаткой, с помощью которой внутри металлического корпуса закреплено раздаточное устройство с внутренней полостью, и пробку с верхней и нижней цилиндрическими посадочными поверхностями и опорными кольцевыми поверхностями, верхняя ци-

линдрическая посадочная поверхность которой сопряжена с поверхностью полости раздаточного устройства, а ее нижняя цилиндрическая посадочная поверхность содержит уплотнение, контактирующее с горловиной бутылки, при этом нижняя опорная кольцевая поверхность пробки оснащена фиксирующими зацепами для предотвращения прокручивания пробки относительно горловины бутылки, **отличающийся** тем, что раздаточное устройство оснащено цилиндрической юбкой, содержащей фиксирующие элементы для закрепления на венчике горловины бутылки, а верхняя опорная кольцевая поверхность пробки содержит стопорные элементы для предотвращения прокручивания раздаточного устройства относительно пробки и примыкает к соответствующим конгруэнтно расположенным стопорным элементам, выполненным в полости раздаточного устройства.

2. Узел закупоривания по п.1, **отличающийся тем, что** стопорные элементы выполнены в виде радиальных ребер, расположенных с равным шагом на верхней опорной кольцевой поверхности пробки.

3. Узел закупоривания по п.2, **отличающийся тем, что** количество стопорных элементов на верхней опорной кольцевой поверхности пробки равняется количеству соответствующих конгруэнтно расположенных стопорных элементов, выполненных в полости раздаточного устройства.

4. Узел закупоривания по п.2, **отличающийся тем, что** количество стопорных элементов на верхней опорной кольцевой поверхности пробки больше, чем количество соответствующих конгруэнтно расположенных стопорных элементов, выполненных в полости раздаточного устройства.

5. Узел закупоривания по п.2, **отличающийся тем, что** количество стопорных элементов на верхней опорной кольцевой поверхности пробки меньше, чем количество соответствующих конгруэнтно расположенных стопорных элементов, выполненных в полости раздаточного устройства.

6. Узел закупоривания по п.1, **отличающийся тем, что** количество фиксирующих зацепов на нижней опорной кольцевой поверхности пробки равняется количеству стопорных ребер на торце венчика.

7. Узел закупоривания по п.1, **отличающийся тем, что** количество фиксирующих зацепов на нижней опорной кольцевой поверхности пробки больше, чем количество стопорных ребер на торце венчика.

8. Узел закупоривания по п.1, **отличающийся тем, что** количество фиксирующих зацепов на нижней опорной кольцевой поверхности пробки меньше, чем количество стопорных ребер на торце венчика.

9. Укупорочное устройство для бутылки с жидкостью, содержащее металлический корпус, оснащенный кольцевым участком с разрезом между стыковыми кромками и кольцевой закаткой, с по-

мощью которой внутри металлического корпуса закреплено раздаточное устройство с внутренней полостью и с входным и выходными отверстиями, крышку с резьбой на внутренней поверхности, взаимодействующей с резьбой на внешней поверхности раздаточного устройства и навинченную на верхнюю часть раздаточного устройства, пробку с верхней и нижней цилиндрическими посадочными поверхностями, верхней торцевой поверхностью и верхней и нижней опорными кольцевыми поверхностями, верхняя цилиндрическая посадочная поверхность которой сопряжена с внутренней поверхностью полости раздаточного устройства, а нижняя цилиндрическая посадочная поверхность пробки содержит уплотнение, контактирующее с горловиной бутылки, при этом нижняя опорная кольцевая поверхность пробки оснащена фиксирующими зацепами для предотвращения прокручивания пробки относительно горловины бутылки, **отличающееся** тем, что нижняя часть раздаточного устройства оснащена цилиндрической юбкой, содержащей фиксирующие элементы для закрепления на горловине бутылки, а верхняя

опорная кольцевая поверхность пробки содержит стопорные элементы, выполненные в виде фиксирующих зубцов, для предотвращения прокручивания раздаточного устройства относительно пробки и примыкает к соответствующей кольцевой поверхности, выполненной в полости раздаточного устройства, снабженной конгруэнтно расположенными стопорными элементами в виде фиксирующих выступов.

10. Укупорочное устройство по п.9, **отличающееся** тем, что фиксирующие зубцы выполнены в виде радиальных ребер, расположенных с равным шагом на верхней опорной кольцевой поверхности пробки.

11. Укупорочное устройство по п.10, **отличающееся** тем, что количество фиксирующих зубцов на верхней опорной кольцевой поверхности пробки равняется количеству фиксирующих выступов, расположенных на кольцевой поверхности полости раздаточного устройства.

12. Укупорочное устройство по п.10, **отличающееся** тем, что количество фиксирующих зубцов на верхней опорной кольцевой поверхности пробки больше, чем количество фиксирующих выступов, выполненных на кольцевой поверхности полости раздаточного устройства.

13. Укупорочное устройство по п.10, **отличающееся тем, что** количество фиксирующих зубцов на верхней опорной кольцевой поверхности пробки меньше, чем количество фиксирующих выступов, выполненных на кольцевой поверхности полости раздаточного устройства.

14. Укупорочное устройство по п.9, **отличающееся** тем, что верхняя торцевая поверхность проб-

ки оснащена выступами, расположенными с равным шагом на указанной поверхности.

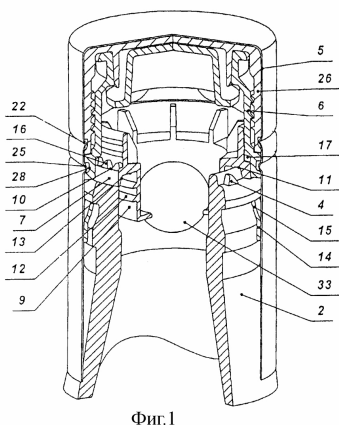
15. Укупорочное устройство по п.9, *отличающееся* тем, что на нижней посадочной цилиндрической поверхности пробки выполнены уплотняющие ребра в качестве уплотнения, контактирующего с горловиной бутылки.

16. Укупорочное устройство по п.9, *отличающееся* тем, что оно содержит запорный элемент, размещенный в полости раздаточного устройства.

17. Укупорочное устройство по п.9, *отличающееся* тем, что разрез металлического корпуса выполнен дискретным и содержит, по меньшей мере, одну перемычку между стыковыми кромками кольцевого участка.

18. Укупорочное устройство по п.9, *отличающееся* тем, что на внешней цилиндрической поверхности крышки выполнены продольные шлицы.

19. Укупорочное устройство по п.9, *отличающееся* тем, что верхняя часть металлического корпуса выполнена с продольным оребрением, сопряженным с соответствующими продольными шлицами на поверхности крышки.



Фиг.1

- (13) В (11) 29668
- (51) **B65D 41/34** (2006.01)
B65D 39/08 (2006.01)
- (21) 2013/2014.1
- (22) 26.03.2012
- (31) а 2011 03913; а 2011 03915
- (32) 31.03.2011; 31.03.2011
- (33) UA; UA
- (85) 11.10.2013
- (86) PCT/UA2012/000031, 26.03.2012
- (76) ХОРТИЕВ, Артем Александрович (UA)
- (74) Шабалина Галина Ивановна; Шабалин Владимир Иванович; Кучаева Ирина Гафийтовна
- (54) **УКУПОРЧНОЕ УСТРОЙСТВО И УЗЕЛ ЗАКУПОРИВАНИЯ БУТЫЛКИ С ЖИДКОСТЬЮ**

(57) 1. Укупорочное устройство для бутылки с жидкостью, содержащее корпус с расположенным в нем пластмассовым цилиндрическим корпусом, содержащим на внутренней поверхности кольцевой паз с непрочным перфорированным кольцевым участком между стыковыми кромками для отделения отрывного кольца от указанного корпуса при открывании укупорочного устройства, раздаточное устройство с входным и выходными отверстиями, крышку, жестко закрепленную в цилиндрическом корпусе выше указанного кольцевого паза, с резьбой на внутренней поверхности, взаимодействующей с резьбой на верхней части раздаточного устройства, и пробку с верхней и нижней цилиндрическими посадочными поверхностями, верхней торцевой поверхностью и верхней и нижней опорными кольцевыми поверхностями, верхняя цилиндрическая посадочная поверхность которой сопряжена с внутренней поверхностью полости раздаточного устройства, а нижняя цилиндрическая посадочная поверхность пробки содержит уплотнение, контактирующее с горловиной бутылки, при этом нижняя часть раздаточного устройства оснащена цилиндрической юбкой, содержащей фиксирующие элементы для закрепления на горловине бутылки и кольцевой выступ, контактирующий с кольцевым пазом цилиндрического корпуса, *отличающееся* тем, что верхняя опорная кольцевая поверхность пробки оснащена фиксирующими зубцами для предотвращения прокручивания раздаточного устройства относительно пробки и примыкает к соответствующим конгруэнтно расположенным стопорным элементам, выполненным в полости раздаточного устройства, а нижняя опорная кольцевая поверхность пробки оснащена фиксирующими зацепами для сцепления с торном горловины бутылки для предотвращения прокручивания пробки относительно горловины бутылки.

2. Укупорочное устройство по п.1, *отличающееся* тем, что фиксирующие зубцы выполнены в виде радиальных ребер, расположенных с равным шагом на верхней опорной кольцевой поверхности пробки.

3. Укупорочное устройство по п.1 или п.2, *отличающееся* тем, что количество фиксирующих зубцов на верхней опорной кольцевой поверхности пробки равняется количеству соответствующих конгруэнтно расположенных стопорных элементов, выполненных в полости раздаточного устройства.

4. Укупорочное устройство по п.1 или п.2, *отличающееся* тем, что количество фиксирующих зубцов на верхней опорной кольцевой поверхности пробки больше, чем количество соответствующих конгруэнтно расположенных стопорных элементов, выполненных в полости раздаточного устройства.

5. Укупорочное устройство по п.1 или п.2, *отличающееся* тем, что количество фиксирующих зубцов на верхней опорной кольцевой поверхности

пробки меньше, чем количество соответствующих конгруэнтно расположенных стопорных элементов, выполненных в полости раздаточного устройства.

6. Укупорочное устройство по п.1, *отличающееся* тем, что верхняя торцевая поверхность пробки оснащена выступами, расположенными с равным шагом на указанной поверхности.

7. Укупорочное устройство по п.1, *отличающееся* тем, что кожух, с расположенным в нем пластмассовым цилиндрическим корпусом, выполнен металлическим.

8. Укупорочное устройство по п.1, *отличающееся* тем, что кожух, с расположенным в нем пластмассовым цилиндрическим корпусом, выполнен пластмассовым.

9. Укупорочное устройство по п.8, *отличающееся* тем, что пластмассовый цилиндрический корпус вместе с пластмассовым кожухом выполнены как одна деталь из пластмассы.

10. Укупорочное устройство по п.1, *отличающееся* тем, что пластмассовый цилиндрический корпус вместе с крышкой выполнены как одна деталь из пластмассы.

11. Укупорочное устройство по п.8, *отличающееся* тем, что на внутренней торцевой поверхности пластмассового кожуха выполнены ребристые элементы, контактирующие с внешней торцевой поверхностью цилиндрического корпуса.

12. Укупорочное устройство по п.1, *отличающееся* тем, что на внешней торцевой поверхности крышки выполнены выступы, контактирующие с внутренней торцевой поверхностью цилиндрического корпуса.

13. Укупорочное устройство по п.1, *отличающееся* тем, что на внешней торцевой поверхности цилиндрического корпуса выполнена выступающая часть, контактирующая с внутренней торцевой поверхностью кожуха.

14. Укупорочное устройство по п.1, *отличающееся* тем, что на внутренней торцевой поверхности цилиндрического корпуса выполнено выступающее средство, контактирующее с внешней торцевой поверхностью крышки.

15. Укупорочное устройство по п.1, *отличающееся* тем, что оно содержит запорный элемент, размещенный в полости раздаточного устройства.

16. Укупорочное устройство по п.1, *отличающееся* тем, что непрочный перфорированный кольцевой участок пластмассового цилиндрического корпуса выполнен дискретным и содержит, по меньшей мере, одну перемычку между стыковыми кромками кольцевого участка.

17. Укупорочное устройство по п.1, *отличающееся* тем, что отрывное кольцо содержит, по меньшей мере, один вертикальный разрез для разрушения отрывного кольца во время первого открывания укупорочного устройства.

18. Узел закупоривания бутылки, содержащий укупорочное устройство с пробкой, снабженной верхней и нижней опорными кольцевыми поверхностями, и горловину бутылки, содержащую, по меньшей мере, одно кольцевое ребро на боковой части и торец, примыкающий к нижней опорной кольцевой поверхности пробки, при этом укупорочное устройство также содержит кожух с расположенным в нем пластмассовым цилиндрическим корпусом, на внутренней поверхности которого выполнен кольцевой паз с непрочным перфорированным кольцевым участком между стыковыми кромками для отделения отрывного кольца от указанного корпуса при открывании укупорочного устройства, раздаточное устройство с входным и выходными отверстиями, и крышку, жестко закрепленную в цилиндрическом корпусе выше указанного кольцевого паза, с резьбой на внутренней поверхности, взаимодействующей с резьбой на верхней части раздаточного устройства, при этом пробка содержит верхнюю цилиндрическую посадочную поверхность, сопряженную с внутренней поверхностью полости раздаточного устройства, и нижнюю цилиндрическую посадочную поверхность, оснащенную уплотнением, контактирующим с горловиной бутылки, а нижняя часть раздаточного устройства оснащена цилиндрической юбкой, содержащей фиксирующие элементы для закрепления на горловине бутылки и кольцевой выступ, контактирующий с кольцевым пазом цилиндрического корпуса, *отличающийся* тем, что верхняя опорная кольцевая поверхность пробки содержит фиксирующие зубцы для предупреждения прокручивания раздаточного устройства относительно пробки и примыкает к соответствующим конгруэнтно расположенным фиксирующим зубцам, выполненным в полости раздаточного устройства, а нижняя опорная кольцевая поверхность пробки оснащена фиксирующими зацепами для сцепления с торцом горловины бутылки, на поверхности которого с заданным шагом выполнены стопорные ребра для предотвращения прокручивания пробки относительно горловины бутылки.

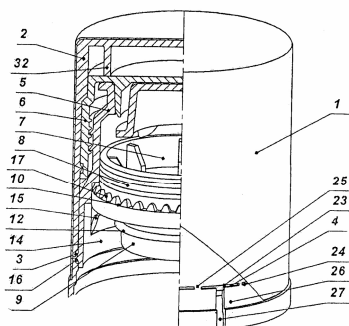
19. Узел закупоривания бутылки по п.18, *отличающийся* тем, что количество фиксирующих зацепов на нижней опорной кольцевой поверхности пробки равняется количеству стопорных ребер на торце горловины бутылки.

20. Узел закупоривания бутылки по п.18, *отличающийся* тем, что количество фиксирующих зацепов на нижней опорной кольцевой поверхности пробки больше, чем количество стопорных ребер на торце горловины бутылки.

21. Узел закупоривания бутылки по п.18, *отличающийся* тем, что количество фиксирующих зацепов на нижней опорной кольцевой поверхности пробки меньше, чем количество стопорных ребер на торце горловины бутылки.

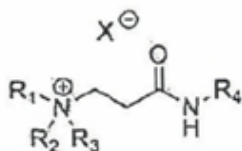
22. Узел закупоривания бутылки по п.18,

отличающийся тем, что на боковой части горловины бутылки выполнено, по меньшей мере, одно дополнительное кольцевое ребро, примыкающее к цилиндрической юбке раздаточного устройства.



Фиг.1

- (13) В (11) 29669
 (51) **C07C 211/63** (2006.01)
C10G 9/16 (2006.01)
C09K 8/524 (2006.01)
B01F 17/18 (2006.01)
C10L 3/00 (2006.01)
 (21) 2013/1576.1
 (22) 22.12.2011
 (31) 13/326,910
 (32) 15.12.2011
 (33) US
 (85) 24.06.2013
 (86) PCT/US2011/066708, 22.12.2011
 (72) Веббер, Петер А. (US); Конрад, Петер Дж. (US); Флатт, Остин К. (US)
 (73) НАЛКО КОМПАНИ (US)
 (74) Юрчак Лариса Сергеевна
 (54) **КОМПОЗИЦИЯ И СПОСОБ ДЛЯ УМЕНЬШЕНИЯ АГЛОМЕРАЦИИ ГИДРАТОВ**
 (57) 1. Композиция для уменьшения агломерации гидратов, включающая соединение формулы и при необходимости ее соли



где R^1 , R^2 и R^3 каждый независимо означает C_nH_{2n+1} или бензил;
 R^4 означает (C_4-C_{20}) -алкил или -алкенил;
 n означает целое число от 0 до 10; и
 X означает противоион,
 которая при необходимости далее включает, как минимум, один полярный или не полярный растворитель.

2. Композиция согласно п.1, в которой каждый алкил независимо выбирают из группы, включающей линейный алкил, разветвленный алкил, циклический алкил, насыщенный вариант вышеуказанных алкилов, ненасыщенный вариант вышеуказанных алкилов и их комбинацию.

3. Композиция согласно п.1, в которой алкил в каждом из R^1 , R^2 и R^3 независимо один от другого выбирают из группы, включающей метил, этил, пропил, бутил, пентил, гексил, гептил, октил, нонил, децил и их комбинацию.

4. Композиция согласно п.1, в которой алкил в R^4 выбирают из группы, включающей бутил, пентил, гексил, гептил, октил, нонил, децил и их комбинацию.

5. Композиция согласно п.1, в которой R^2 и R^3 означают метил.

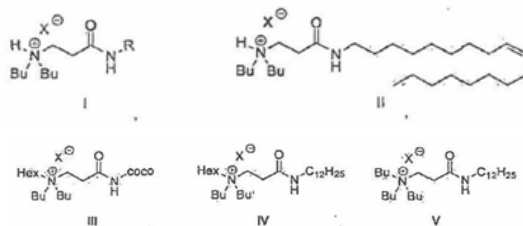
6. Композиция согласно п.1, в которой R^2 и R^3 означают бутил или н-бутил.

7. Композиция согласно п.1, в которой противоион включает, как минимум, один галоид.

8. Композиция согласно п.1, в которой противоион включает, как минимум, один карбоксилат.

9. Композиция согласно п.8, в которой, как минимум, один карбоксилат получают в результате реакции с кислотой, выбираемой из следующих кислот: минеральная кислота, акриловая кислота, уксусная кислота, метакриловая кислота, гликолевая кислота, тиогликолевая кислота, пропионовая кислота, масляная кислота и их комбинаций.

10. Композиция согласно п.1, включающая, как минимум, одно соединение формулы (I)-(V) или любую их комбинацию и при необходимости их соли



в которой R означает один радикал или смесь радикалов, насыщенных или не насыщенных из ряда C_8 , C_{10} , C_{12} , C_{14} , C_{16} и C_{18} .

11. Композиция согласно п.10, в которой R получают из кокоamina.

12. Композиция согласно п.1, далее включающая, как минимум, один компонент, выбираемый из термодинамических ингибиторов гидратов, одного или более кинетических ингибиторов гидратов, одного или более дополнительных анти-агломерантов, асфальтеновых ингибиторов, парафиновых ингибиторов, ингибиторов коррозии, ингибиторов накипи, эмульгаторов, осветлителей воды, диспергирующих средств, разрушителей эмульсии и их комбинаций.

13. Композиция согласно п.1, далее включающая, как минимум, один растворитель, выбираемый из группы, включающей изопропанол, метанол, этанол, 2-этилгексанол, тяжелую ароматическую фракцию нефти, толуол, этиленгликоль, монобутиловый эфир этиленгликоля, моноэтиловый эфир диэтиленгликоля, ксилол и их комбинацию.

14. Способ ингибирования образования агломератов гидратов во флюиде, содержащем воду, газ и при необходимости жидкий углеводород, включающий добавление к флюиду эффективного количества анти-агломеранта композиции согласно п.1, при котором флюид при необходимости содержится в газовом или нефтяном трубопроводе или в нефтеочистительной установке.

15. Способ по п.14, в котором флюид имеет засоленность от 0% до 25% о/о процентов твердого растворенного вещества и/или в котором указанный флюид имеет уровень фракций воды от 1 до 80% в/в общего количества твердого вещества.

(13) В (11) 29670

(51) **E01B 3/46** (2006.01)

E01B 9/68 (2006.01)

E01B 1/00 (2006.01)

(21) 2012/1634.1

(22) 11.03.2011

(31) 10156347.6; 10156352.6

(32) 12.03.2010; 12.03.2010

(33) EP; EP

(85) 11.10.2012

(86) PCT/EP2011/053709, 11.03.2011

(72) ГАРЛИХ, Герман (DE); АХЛЕР, Райнер Эрнст-Гюнтер (DE)

(73) PCT-РЭЙЛ СИСТЕМС ЭНД ТЕКНОЛОДЖИС ГМБХ (DE)

(74) Тагбергенова Модангуль Маруповна; Тагбергенова Алма Таишевна; Касабекова Найля Ертисовна

(54) **БЕТОННАЯ ШПАЛА**

(57) 1. Бетонная шпала с расположенной с нижней стороны пластиковой подошвой, с:

- бетонным телом (12), которое имеет нижнюю сторону (14), и

- пластиковой плитой (18), которая расположена на нижней стороне (14) бетонного тела (12),

при этом однослойная и многослойная пластиковая плита (18) соединена с бетонным телом (12) посредством слоя (16) волокон с неориентированным расположением, который имеет волокна, которые соединены с пластиковой плитой (18) и/или утоплены в бетонное тело (12),

отличающаяся тем, что

- слой (16) волокон с неориентированным расположением имеет волокна с диаметром от 15 мкм

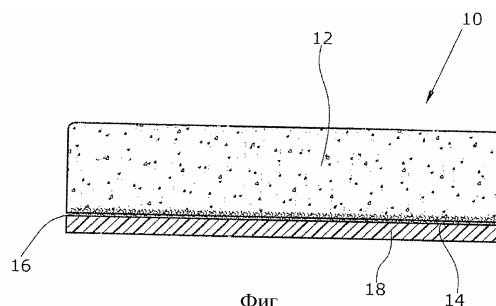
до 50 мкм и плотностью от 20 до 200 волокон на каждый квадратный миллиметр, и

- примерно от 20% до 60% волокон выполнены утопленными в бетонное тело свободными концами, а утопленные участки других волокон выполнены в виде петель,

при этом примерно от 10% до 60% утопленных в бетонное тело (12) свободных концов изогнуты относительно нижней стороны (14) бетонного тела (12) на от 30° до 90°.

2. Бетонная шпала по п.1, *отличающаяся* тем, что волокна имеют по существу круглое или эллиптическое поперечное сечение, при этом соотношение сторон эллипса составляет не более 1:2.

3. Бетонная шпала по п.1 или п.2, *отличающаяся* тем, что волокна являются химически сродными использованным для бетонного тела (12) при его изготовлении компонентам.



Фиг.

(13) В (11) 29671

(51) **E04B 1/94** (2006.01)

A62C 2/06 (2006.01)

(21) 2013/1599.1

(22) 28.09.2011

(31) 20101752

(32) 14.12.2010

(33) NO

(85) 12.07.2013

(86) PCT/NO2011/000276, 28.09.2011

(72) СТЕНСЕЙДЕ, Магне (NO)

(73) БЕЕРЕНБЕРГ КОРП. АС (NO)

(74) Шабалина Галина Ивановна; Шабалин Владимир Иванович; Кучаева Ирина Гафиятовна; Тусупова Меруерт Кырыкбаевна

(54) **ОГНЕУПОРНАЯ**

МЕТАЛЛОКОНСТРУКЦИЯ, СЪЕМНЫЕ ПРОТИВОПОЖАРНЫЕ ПАНЕЛИ ДЛЯ ЗАЩИТЫ МЕТАЛЛОКОНСТРУКЦИЙ И СПОСОБ ПРОИЗВОДСТВА ПРОТИВОПОЖАРНЫХ ПАНЕЛЕЙ

(57) 1. Огнеупорная металлоконструкция, устойчивая к воздействию струи огня, возникающей при горении углеводородов, с повышенной устойчивостью к воздействию взрывов, *отличающаяся* тем,

что она включает как минимум одну панель противопожарной защиты в виде покрытия данной металлоконструкции, причем панель включает перфорированную металлическую пластину (14), размещенную между способным к расширению огнезащитным слоем (12) толщиной (t1) с внутренней стороны перфорированной металлической пластины и способным к расширению огнезащитным слоем (13) толщиной (t2), расположенным с внешней стороны металлической перфорированной пластины (14); указанные огнезащитные слои соединены через перфорации указанной металлической перфорированной пластины (14); разъемные крепежные конструкции для крепежа как минимум одной огнезащитной панели к данной стальной конструкции, обеспечивающие стыковой зазор (g1) между стальной конструкцией и огнезащитной панелью для возможного расширения внутреннего расширяющегося защитного слоя (12) с внутренней стороны металлической перфорированной пластины (14); элемент усиления (6) для обеспечения сцепления между указанной панелью и указанной стальной конструкцией в случае взрыва, где внешний расширяющийся огнезащитный слой (13) и внутренний расширяющийся огнезащитный слой (12) являются эпоксидными слоями.

2. Огнеупорная металлоконструкция по п.1, *отличающаяся* тем, что разъемные крепежные конструкции включают крепежную гайку (26) и стержень с резьбой (25), закрепленный на металлической конструкции.

3. Огнеупорная металлоконструкция по п.2, *отличающаяся* тем, что разъемные крепежные конструкции имеют теплоизоляционное покрытие (23) с внешней стороны указанной панели.

4. Огнеупорная металлоконструкция по п.1, *отличающаяся* тем, что разъемные крепежные конструкции включают выходящие за центр конструкции зажимные элементы (8).

5. Огнеупорная металлоконструкция по п.1, *отличающаяся* тем, что толщина стыкового зазора (g1) по меньшей мере в пять раз превышает толщину (t1) внутреннего расширяющегося слоя (12).

6. Огнеупорная металлоконструкция по п.1, *отличающаяся* тем, что она включает натяжные элементы для обеспечения связи между элементом крепления (37) и стальной конструкцией, где разъемные крепежные конструкции закреплены с указанным элементом крепления (37).

7. Огнеупорная металлоконструкция по п.1, *отличающаяся* тем, что как минимум одна из защитных панелей имеет дренажные отверстия для предотвращения накопления жидкости внутри как минимум данной защитной панели, в которой эти дренажные отверстия закупориваются в случае, когда расширяющийся защитный слой расширяется под действием огня.

8. Огнеупорная металлоконструкция по п.7, *отличающаяся* тем, что дренажные отверстия выполнены в открытом креплении втулки (16), выходящей за пределы данной панели, данная втулка (16) имеет внутренний слой из расширяющегося огнезащитного материала, который закупоривает отверстие втулки в случае пожара.

9. Огнеупорная металлоконструкция по п.1, *отличающаяся* тем, что имеются вентиляционные каналы (11) между стальной конструкцией и как минимум одной из панелей для предотвращения накопления влаги.

10. Противопожарная панель, предназначенная для защиты стальных металлоконструкций от струи огня, возникающего при горении углеводородов, с повышенной устойчивостью к воздействию взрывов, *отличающаяся* тем, что она содержит перфорированную металлическую пластину (14), размещенную между способным к расширению огнезащитным слоем (12) толщиной (t1) с внутренней стороны перфорированной металлической пластины и способным к расширению огнезащитным слоем (13) толщиной (t2), расположенным с внешней стороны металлической перфорированной пластины (14); указанные огнезащитные слои соединены через перфорации указанной металлической перфорированной пластины, формируя таким образом соединение между внутренним и внешним слоями, где внешний способный к расширению огнезащитный слой (13) и внутренний способный к расширению огнезащитный слой (12) являются эпоксидными слоями; а также элемент усиления (6) для обеспечения сцепления между указанной панелью и указанной стальной конструкцией в случае взрыва.

11. Противопожарная панель по п.10, *отличающаяся* тем, что общая толщина панели, включая перфорированную металлическую пластину (14), внутренний способный к расширению огнезащитный слой (12) толщиной t1 с внутренней стороны металлической перфорированной пластины (14) и внешний способный к расширению огнезащитный слой (13) толщиной t2 с внешней стороны перфорированной металлической пластины (14), находится в диапазоне от 6 мм до 22 мм.

12. Способ изготовления противопожарной панели, включающий следующие этапы:

обрезка металлической перфорированной пластины (14) под форму подлежащей защите стальной конструкции;

изгибание металлической перфорированной пластины (14) под форму подлежащей защите стальной конструкции;

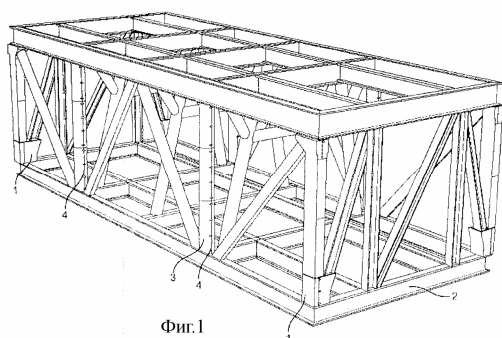
нанесение вспучивающегося эпоксидного покрытия на первую сторону перфорированной металлической пластины (14) и

нанесение вспучивающегося эпоксидного покрытия на вторую сторону перфорированной металлической пластины (14).

13. Способ по п.12, *отличающийся* тем, что изгибание перфорированной металлической пластины для придания ей формы подлежащей защите стальной конструкции проводят перед нанесением эпоксидного покрытия на обе стороны данной пластины.

14. Способ по п.п.12 и 13, *отличающийся* тем, что нанесение эпоксидного покрытия на перфорированную металлическую пластину проводят путем распыления.

15. Способ по п.п.12-14, *отличающийся* тем, что дополнительно включает грунтовку и покрытие вспучивающегося эпоксидного материала водонепроницаемым слоем.



Фиг.1

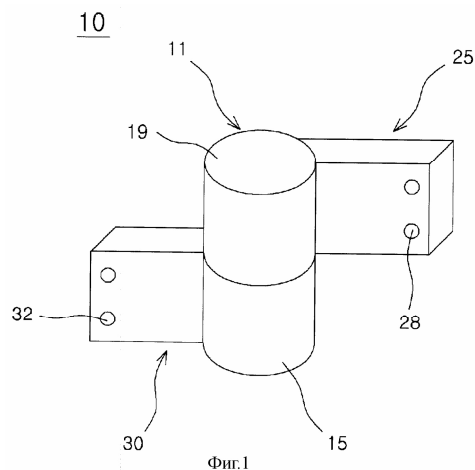
- (13) В (11) 29672
 (51) **E05D 7/00** (2006.01)
 (21) 2013/1674.1
 (22) 10.05.2012
 (31) 10-2011-0043910
 (32) 11.05.2011
 (33) KR
 (85) 10.12.2013
 (86) РСТ/KR2012/003652, 10.05.2012
 (76) ПАРК, Гап Хван (KR)
 (74) Бавлакова Анна Вячеславовна; Алчимбаева Раушан Темирхановна
 (54) **ПЕТЛЯ ДЛЯ ПРОТИВОПОЖАРНОЙ ДВЕРИ**

(57) 1. Петля для противопожарной двери, содержащая канал для подачи воды из дверной коробки в дверь, что дает возможность воде, находящейся внутри дверной коробки, поступать во внутреннюю часть двери.

2. Петля для противопожарной двери по п.1, *отличающаяся* тем, что имеет внутри пространство для содержания воды, при этом одна часть петли может двигаться относительно другой части, причем одна часть петли соединена с дверью, а другая сторона соединена с шарнирной частью, при этом в части, соединяемой с дверью, выполнен первый канал для подачи воды, который проходит из двери в пространство для содержания воды; а другая часть петли одной стороной соединена со дверной короб-

кой, а другой своей стороной соединена со второй шарнирной частью, при этом в части, соединяемой с дверной коробкой, выполнен второй канал для подачи воды, который проходит из дверной коробки в пространство для содержания воды.

3. Петля для противопожарной двери по п.2, *отличающаяся* тем, что шарнирная часть состоит из верхнего цилиндра и нижнего цилиндра, причем нижний цилиндр соединен с частью, соединяемой с дверной коробкой, и его верхняя часть открыта таким образом, что его внутренняя часть может образовывать нижнюю часть пространства для содержания воды, которое соединяется со вторым каналом для подачи воды, и ось поворота выступает на наружную поверхность, а верхний цилиндр соединен с частью, соединяемой с дверью, и его нижняя часть открыта таким образом, что его внутренняя часть может образовывать верхнюю часть пространства для содержания воды, которое соединяется с первым каналом для подачи воды, при этом образуется желоб, в который может входить ось поворота, причем верхний цилиндр может поворачиваться относительно нижнего цилиндра.



Фиг.1

- (13) В (11) 29673
 (51) **E21B 43/243** (2006.01)
E21B 43/28 (2006.01)
 (21) 2012/1649.1
 (22) 10.12.2010
 (31) 2,698,454
 (32) 30.03.2010
 (33) CA
 (85) 25.10.2012
 (86) РСТ/CA2010/001967, 10.12.2010
 (72) АЯССЕ, Конрад (CA)
 (73) АРЧОН ТЕКНОЛОДЖИС ЛТД (CA)
 (74) Тагбергенова Модангуль Маруповна; Тагбергенова Алма Таишевна; Касабекова Найля Ертисовна

(54) СПОСОБ ДОБЫЧИ НЕФТИ ПРИ ПОМОЩИ ВНУТРИПЛАСТОВОГО ГОРЕНИЯ (ВАРИАНТЫ)

1. Способ добычи нефти при помощи внутрипластового горения для снижения вязкости нефти, содержащейся в нефтеносном коллекторе, *отличающийся* тем, что включает в себя следующие операции:

(а) использование по меньшей мере одной добывающей скважины, имеющей по существу вертикальный участок, идущий вниз в указанный коллектор, и имеющей участок горизонтальной ветви, связанный с указанным вертикальным участком движением флюидов и идущий горизонтально наружу от него, причем указанный участок горизонтальной ветви закончен относительно низко в коллекторе;

(b) использование по меньшей мере одной нагнетательной скважины в области между противоположными концами указанного участка горизонтальной ветви и со смещением от указанного участка горизонтальной ветви, расположенной по существу непосредственно над указанным участком горизонтальной ветви и при вертикальном совмещении с ним, для нагнетания окисляющего газа в указанный коллектор над указанным участком горизонтальной ветви и в область между взаимно противоположными концами указанного участка горизонтальной ветви;

(с) нагнетание окисляющего газа через указанную по меньшей мере одну нагнетательную скважину и инициирование горения углеводородов в указанном коллекторе поблизости от указанной нагнетательной скважины, с созданием по меньшей мере одного или нескольких фронтов горения над указанным участком горизонтальной ветви, причем указанные один или несколько фронтов горения вызывают снижение вязкости нефти в указанном коллекторе и ее отекание вниз в указанный участок горизонтальной ветви;

(d) создание условий для того, чтобы имеющие высокую температуру газообразные продукты сгорания вместе с указанной нефтью пониженной вязкости накапливались вместе в указанном участке горизонтальной ветви;

(е) подъем указанных имеющих высокую температуру газов и нефти на поверхность; и

(f) отделение у пятки указанной горизонтальной скважины или на поверхности нефти от имеющих высокую температуру газообразных продуктов сгорания.

2. Способ по п.1, *отличающийся* тем, что указанную по меньшей мере одну нагнетательную скважину используют для нагнетания окисляющего газа в указанный пласт под давлением меньше чем давление разрыва пласта.

3. Способ по п.1 или 2, *отличающийся* тем, что указанная по меньшей мере одна нагнетательная скважина содержит по меньшей мере одну вертикальную нагнетательную скважину, расположенную

вдоль длины горизонтальной скважины и между ее взаимно противоположными концами, идущую вниз с поверхности к указанному участку горизонтальной ветви, причем после нагнетания окисляющего газа и его воспламенения, указанная нагнетательная скважина подает указанный окисляющий газ по меньшей мере к двум фронтам горения, которые движутся в противоположных направлениях наружу от указанной вертикальной нагнетательной скважины и в направлении вдоль указанного участка горизонтальной ветви указанной добывающей скважины.

4. Способ по п.1, 2 или 3, *отличающийся* тем, что множество вертикальных нагнетательных скважин располагают над горизонтальной скважиной и вдоль ее длины, а фронт горения, который инициируют у каждой нагнетательной скважины, распространяется наружу от каждой нагнетательной скважины в противоположных направлениях, вдоль длины указанной горизонтальной скважины.

5. Способ по п.1 или 2, *отличающийся* тем, что указанная по меньшей мере одна нагнетательная скважина содержит горизонтальную нагнетательную скважину, идущую над и вдоль указанного участка горизонтальной ветви указанной добывающей скважины и предназначенную для нагнетания указанного окисляющего газа над указанным участком горизонтальной ветви указанной добывающей скважины.

6. Способ по п.5, *отличающийся* тем, что указанная по меньшей мере одна нагнетательная скважина производит нагнетание окисляющего газа в пласт во множестве местоположений над указанным участком горизонтальной ветви, с созданием в каждом местоположении по меньшей мере пары фронтов горения, которые распространяются вбок наружу от каждого местоположения в противоположных направлениях вдоль указанного участка горизонтальной ветви указанной добывающей скважины.

7. Способ по п.1, *отличающийся* тем, что указанные горячие газообразные продукты сгорания впоследствии используют для нагревания воды.

8. Способ по п.7, *отличающийся* тем, что нагретую воду впоследствии используют для производства пара для выработки электроэнергии с использованием турбин.

9. Способ по п.1, *отличающийся* тем, что имеющие высокую температуру газообразные продукты сгорания используют или дополнительно сжигают для выработки электроэнергии с использованием газовых турбин или паровых турбин.

10. Способ по любому из п.п.1-9, *отличающийся* тем, что в участок горизонтальной ветви указанной добывающей скважины вводят трубу и нагнетают в нее среду, выбранную из группы, в которую входят вода, пар, неокисляющий газ, содержащий СО₂, разжижитель углеводорода, и их смеси.

11. Способ по п.1, *отличающийся* тем, что внутренний диаметр участка горизонтальной ветви добывающей скважины превышает 3 дюйма (7,6 см).

12. Способ по п.11, *отличающийся* тем, что внутренний диаметр участка горизонтальной ветви добывающей скважины превышает 5 дюймов (12,7 см).

13. Способ по п.12, *отличающийся* тем, что внутренний диаметр участка горизонтальной ветви добывающей скважины превышает 7 дюймов (17,8 см).

14. Способ по любому из п.п.1-6 или п.10, *отличающийся* тем, что окисляющий газ содержит кислород и CO₂.

15. Способ по любому из п.п.1-6, *отличающийся* тем, что максимальное давление нагнетания окисляющего газа ограничивают давлением меньше чем 50% давления в коллекторе за счет регулировки скорости нагнетания окисляющего газа.

16. Способ добычи нефти при помощи внутрипластового горения для снижения вязкости нефти, содержащейся в нефтеносном коллекторе, *отличающийся* тем, что включает в себя следующие операции:

(а) бурение по меньшей мере одной добывающей скважины, имеющей по существу вертикальный участок, идущий вниз в указанный коллектор, и имеющей участок горизонтальной ветви, связанный с указанным вертикальным участком движением флюидов и идущий горизонтально наружу от него, причем указанный участок горизонтальной ветви закончен относительно низко в коллекторе;

(б) бурение по меньшей мере одной нагнетательной скважины, расположенной непосредственно над указанным участком горизонтальной ветви и при вертикальном совмещении с ним, расположенной или идущей между противоположными концами указанного участка горизонтальной ветви;

(с) нагнетание окисляющего газа в указанный коллектор через указанную по меньшей мере одну нагнетательную скважину в местоположении над указанным участком горизонтальной ветви и между противоположными концами указанного участка горизонтальной ветви;

(д) иницирование внутрипластового горения в указанном коллекторе поблизости от указанной нагнетательной скважины, с образованием по меньшей мере пары идущих вертикально фронтов горения, которые перемещаются вбок в противоположных направлениях вдоль указанного участка горизонтальной ветви, причем указанные фронты горения вызывают снижение вязкости нефти в указанном пласте и ее стекание вниз в указанный участок горизонтальной ветви;

(е) накопление имеющих высокую температуру газообразных продуктов сгорания вместе с нефтью пониженной вязкости в указанной горизонтальной ветви;

(ф) подъем таких имеющих высокую температуру газов и нефти на поверхность;

(г) отделение у пятки указанной горизонтальной скважины или на поверхности нефти от имеющих высокую температуру газов.

17. Способ по п.16, *отличающийся* тем, что операция бурения по меньшей мере одной нагнетательной скважины предусматривает бурение по меньшей мере одной вертикальной нагнетательной скважины между противоположными концами указанного участка горизонтальной ветви, а указанная операция иницирования внутрипластового горения предусматривает иницирование горения поблизости от указанной по меньшей мере одной вертикальной нагнетательной скважины, с образованием по меньшей мере пары идущих вертикально фронтов горения, которые перемещаются вбок в противоположных направлениях вдоль указанного участка горизонтальной ветви

18. Способ по п.17, *отличающийся* тем, что операция бурения по меньшей мере одной вертикальной нагнетательной скважины предусматривает бурение множества вертикальных нагнетательных скважин, а указанная операция иницирования внутрипластового горения предусматривает иницирование горения поблизости от одной скважины из указанного множества вертикальных нагнетательных скважин, расположенной вдоль указанного участка горизонтальной ветви и между ее противоположными концами, так чтобы за счет этого образовать пару идущих вертикально фронтов горения, которые перемещаются вбок в противоположных направлениях вдоль указанного участка горизонтальной ветви, причем после того, как указанные пары идущих вертикально фронтов горения продвигаются соответственно в боковом направлении вдоль ствола указанной горизонтальной скважины за одну скважину из указанного множества нагнетательных скважин, окисляющий газ нагнетают в указанный коллектор через указанную дополнительную одну из указанных нагнетательных скважин.

19. Способ по п.17, *отличающийся* тем, что операция бурения по меньшей мере одной нагнетательной скважины предусматривает бурение множества вертикальных нагнетательных скважин непосредственно над указанным участком горизонтальной ветви между противоположными концами указанного участка горизонтальной ветви и при совмещении с ним, а указанная операция иницирования внутрипластового горения предусматривает иницирование горения поблизости от каждой скважины из указанного множества вертикальных нагнетательных скважин, с образованием пары идущих вертикально фронтов горения, которые перемещаются вбок в противоположных направлениях вдоль указанного участка горизонтальной ветви и наружу от каждой скважины из указанного множества вертикальных нагнетательных скважин.

20. Способ по п.16, *отличающийся* тем, что операция бурения по меньшей мере одной нагнетательной скважины предусматривает бурение нагнетательной скважины непосредственно над указанным участком горизонтальной ветви между противоположными концами указанного участка горизонтальной ветви и при совмещении с ним, а указанная операция нагнетания окисляющего газа в указанный коллектор предусматривает нагнетание указанного окисляющего газа в указанную нагнетательную скважину и в пласт в местоположениях над указанными участками горизонтальной ветви и вдоль указанного участка горизонтальной ветви между противоположными концами указанного участка горизонтальной ветви; причем указанная операция инициирования внутрипластового горения предусматривает инициирование горения поблизости от каждого из указанных местоположений, расположенных над и вдоль указанного участка горизонтальной ветви, с образованием в каждом местоположении пары фронтов горения, которые перемещаются вбок в противоположных направлениях вдоль указанного участка горизонтальной ветви и наружу от каждого из указанных местоположений.

21. Способ добычи нефти при помощи внутрипластового горения для снижения вязкости нефти, содержащейся в нефтеносном коллекторе, *отличающийся* тем, что включает в себя следующие операции:

(а) использование по меньшей мере одной добывающей скважины, имеющей по существу вертикальный участок, идущий вниз в указанный коллектор, и имеющей участок горизонтальной ветви, связанный с указанным вертикальным участком движением флюидов и идущий горизонтально наружу от него, причем указанный участок горизонтальной ветви закончен относительно низко в коллекторе;

(б) использование множества вертикальных нагнетательных скважин, расположенных непосредственно над указанным участком горизонтальной ветви и при вертикальном совмещении с ним, идущих вниз к указанному участку горизонтальной ветви;

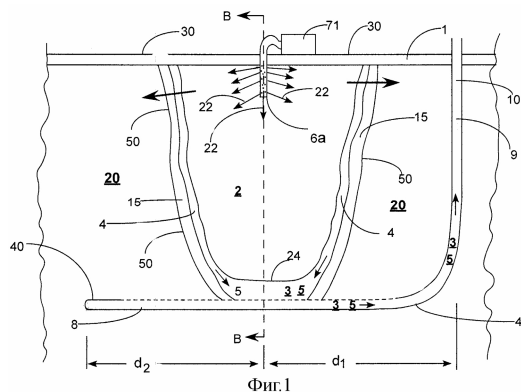
(с) нагнетание окисляющего газа в указанный коллектор по меньшей мере через две указанные вертикальные скважины;

(д) инициирование внутрипластового горения в указанном коллекторе поблизости от указанных по меньшей мере двух вертикальных нагнетательных скважин, как чтобы образовать у каждой из пары нагнетательных скважин идущие вертикально фронты горения, которые распространяются вбок в противоположных направлениях вдоль указанного участка горизонтальной ветви и наружу от каждой из указанных по меньшей мере двух вертикальных нагнетательных скважин, причем указанные фронты горения вызывают снижение вязкости нефти в указанном пласте и ее стекание вниз в указанный участок горизонтальной ветви;

(е) накопление имеющих высокую температуру газообразных продуктов сгорания вместе с указанной нефтью пониженной вязкости в указанной горизонтальной ветви;

(ф) подъем имеющих высокую температуру газов и нефти на поверхность; и

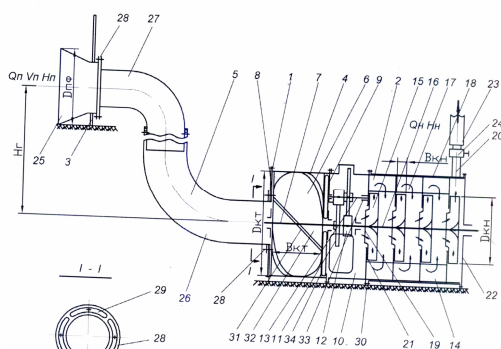
(г) отделение на поверхности нефти от имеющих высокую температуру газов.



- (13) В (11) 29674
 (51) **F03B 13/00** (2006.01)
 (21) 2013/1498.1
 (22) 05.11.2013
 (72) Есполов Тлектес Исабаевич; Яковлев Александр Александрович; Саркынов Ербол; Асанбеков Бақдаулет Абибуллаевич; Малау Рахима Сулеймановна; Баймаганбетова Махаббат Орынбаевна
 (73) Республиканское государственное предприятие на праве хозяйственного ведения "Казахский национальный аграрный университет" Министерства образования и науки Республики Казахстан (KZ)
 (54) **ГИДРОТУРБИНАЯ НАСОСНАЯ УСТАНОВКА**
 (57) 1. Гидротурбинная насосная установка, состоящая из гидротурбинной, насосной и удерживающей частей: гидротурбинная часть - из корпуса с приемным фильтром, рабочего колеса турбины с приводным валом, вращающимся в подшипниках скольжения, входной и выходной крышек, приёмного переходника, зубчатых колёс; насосная часть - из центробежного насоса, включающего рабочие колеса с приводным валом, направляющих, корпуса с всасывающим и нагнетательным патрубками и торцевой и глухой крышек, на нагнетательном патрубке корпуса установлен рукав с вентилем, на всасывающем патрубке - приемный фильтр, совмещённый с приёмным переходником, а вал рабочего колеса вращается в подшипниках скольжения с приводом от вала турбины, *отличающаяся* тем, что прием-

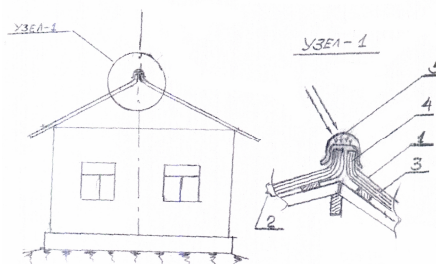
ный фильтр гидротурбинной части выполнен из входного конуса с фильтром и двух трубных патрубков Z-образной формы, соединенных фланцево с фильтром и корпусом гидротурбины с возможностью регулирования по высоте и ширине его расположения в виде телескопического соединения между собой двух трубных патрубков и фланцевого соединения его крепления при помощи пазовых отверстий по диаметру с корпусом гидротурбины, при этом входной конус с фильтром снабжен рамой-щитом для увеличения подпора воды в водотоке перед приёмной частью и одновременного удержания насосной установки в водотоке; рабочее колесо турбины с приводным валом выполнено с лопатками, расположенными под углом 45° к оси вала и плавным переходом их боковой симметричной поверхности, направленными противоположно друг к другу и жёстко соединёнными с валом рабочего колеса.

2. Насосная установка по п.1, **отличающаяся** тем, что корпус гидротурбины на выходной его части снабжён сливными отверстиями в виде радиально расположенных по диаметру пазов.



Фиг.1

- (13) В (11) 29675
 (51) **F03G 6/06** (2006.01)
H01L 31/04 (2014.01)
 (21) 2013/1251.1
 (22) 23.09.2013
 (76) Сусанов Юрий Асланович (KZ)
 (54) **СОЛНЕЧНАЯ БАТАРЕЯ "YURASUS"**
 (57) Солнечная батарея, состоящая из полимерной пленочной подложки и нанесенного на нее фотоэлектрического покрытия, **отличающаяся** тем, что подложка выполнена из светопроводящего оптоволоконного бокового свечения «фибероптика», собранного в полотно, при этом отдельные полотна склеены в блоки; солнечная батарея содержит защитную метражную накладку для направления солнечных лучей на торец блока.



- (13) В (11) 29676
 (51) **F04F 47/04** (2006.01)
 (21) 2013/2011.1
 (22) 23.01.2013
 (31) 2013/000050
 (32) 23.01.2013
 (33) RU
 (85) 14.08.2013
 (86) РСТ/RU2013/000050, 23.01.2013 г.
 (72) МАРТИРОСОВ Роллан Гургенович (RU);
 ДЗНЕЛАДЗЕ Юрий Васильевич (RU)
 (73) Закрытое акционерное общество "Сухой
 Нафта Корпорейшн" (RU)
 (74) Русакова Нина Васильевна; Жукова Галина
 Алексеевна; Ляджин Владимир Алексеевич;
 Иванова Антонина Сергеевна; Ляджин Алек-
 сей Владимирович
 (54) **НАСОС, НАСОСНАЯ УСТАНОВКА И
 СПОСОБ ПОДЪЕМА ЖИДКОЙ СРЕДЫ**
 (57) 1. Насос объемный погружной скважинный с
 механическим приводом от станка-качалки, приспособленный для использования в насосной установке, включающей колонну труб для отвода откачиваемой жидкой среды и колонну штанг, соединенную со станком-качалкой, содержащий во внутренней полости наружного кожуха:
 - устройство (3) приема жидкой среды из скважины;
 - рабочую камеру (4) с всасывающим клапаном (13) в нижней части и нагнетательным клапаном (14) в верхней части и, по меньшей мере, с двумя рабочими узлами (15, 15а) насоса, содержащими каждый эластичный рабочий орган, выполненный в виде диафрагмы (21, 21а), изменение формы и положения которой приводит к открытию или закрытию указанных клапанов (13, 14) и всасыванию в рабочую камеру (4) из скважины или вывод из рабочей камеры (4) в наружный кожух (2) порции откачиваемой жидкой среды;
 - устройство вывода откаченной жидкой среды из наружного кожуха насоса в колонну труб,
 - устройство (5) гидропривода, имеющее внутреннюю полость гидропривода, заполненную рабочей средой (5а) гидропривода и сообщенную с помощью трубопровода (25) через рабочую среду гид-

ропривода с одной стороной указанного эластичного рабочего органа для обеспечения указанного изменения его формы и положения при изменении давления рабочей среды в указанной внутренней полости, при этом устройство (5) гидропривода содержит полый цилиндр (23) гидропривода с плунжером (6), имеющим постоянное поперечное сечение с площадью меньше площади поперечного сечения цилиндра (23) гидропривода и размещенным с зазором в указанном цилиндре (23) с возможностью поворота вокруг своей продольной оси и возвратно-поступательного движения, обеспечивающего изменение давления рабочей среды, вызывающего соответствующее указанное изменение формы и положения указанного эластичного рабочего органа (21, 21а),

- при этом каждый указанный рабочий узел (15, 15а) насоса содержит разъемный бачок (16, 16а) с крышкой (17, 17а) и дном (19, 19а), имеющими сквозные отверстия (20, 20а), указанная диафрагма (21, 21а) закреплена своей периферийной частью между крышкой (17, 17а) и дном (18, 19а) указанного бачка (16, 16а) без прилегания к ним, сообщена одной стороной центральной части диафрагмы (21, 21а) с внутренней полостью гидропривода через сквозные отверстия (18, 18а) в крышке бачка (16, 16а) и сообщена другой стороной центральной части диафрагмы (21, 21а) с внутренней полостью рабочей камеры (4) через сквозные рабочие отверстия (20, 20а) в дне бачка (16, 16а);

- плунжер (6) снабжен одним опорным узлом (26) в виде башмака (29) со сквозными отверстиями (31) для свободного перетекания рабочей среды гидропривода во внутренней полости цилиндра (23) гидропривода, содержащего подшипник (30) скольжения и закрепленным в нижней части плунжера (6) с возможностью взаимодействия указанного подшипника (30) скольжения с внутренней поверхностью указанного цилиндра (23) гидропривода, и указанный подшипник (30) скольжения выполнен из антифрикционного материала, *отличающийся* тем, что:

- дно (19а) бачка (16а) одного из рабочих узлов (15, 15а) насоса содержит, по меньшей мере, одно сквозное аварийное отверстие (22), имеющее площадь проходного сечения больше площади проходного сечения указанных рабочих отверстий (20а) в дне (19) бачка (16а), и насос приспособлен для перехода в плунжерный режим прокачки при подъеме давления рабочей среды гидропривода во внутренней полости гидропривода выше заданного предельного уровня, приводящего к прилеганию указанной диафрагмы к дну (19а) бачка (16а) и разрушению диафрагмы (21а) в области, противоположной указанному аварийному отверстию (22);

- содержит систему (24) гидрозакщиты плунжера (6), герметично соединенную с верхней частью цилиндра (23) гидропривода, содержащую два допол-

нительных опорных узла (27, 28) плунжера (6) на расстоянии один от другого, содержащих каждый устройство (32, 33) скольжения, закрепленное в указанном дополнительном опорном узле (27, 28) с возможностью его взаимодействия с боковой поверхностью плунжера (6), и два каскада (35) уплотнений, расположенных по одному каскаду с каждой стороны устройства (32, 33) скольжения и обеспечивающих защиту плунжера (6) и указанного устройства (32, 33) скольжения от воздействия рабочей среды (5а) гидропривода и откачиваемой жидкой среды, и размещенный между указанными опорными узлами (27, 28) цилиндр (38) гидрозакщиты, обеспечивающий формирование между внутренней боковой поверхностью цилиндра (38) гидрозакщиты и боковой поверхностью плунжера (6) замкнутой полости (39), заполненной смазывающей средой низкой вязкости для смазки боковой поверхности плунжера (6) при движении плунжера (6) вверх и вниз через систему (24) гидрозакщиты на величину рабочего хода;

- устройство (7) вывода откаченной жидкой среды из насоса в колонну (8) труб содержит полый переводник (41), закрепленный в верхней части наружного кожуха (2) насоса и имеющий наружную проточку (43), приспособленную для захвата насоса элеватором, средство (44) разъемного соединения периферии переводника с трубой колонны труб, выполненное в виде резьбы (45), и размещенный во внутренней полости указанного переводника (41) хвостовик (47), закрепленный в верхней части плунжера (6) и имеющий каналы для вывода откачиваемой жидкой среды из внутренней полости наружного кожуха (2) в колонну (8) труб насосной установки;

- указанный хвостовик (47) снабжен направляющими штифтами (53), выступающими над наружной поверхностью хвостовика (47) и приспособлен для размещения на нем средства (9) разъемного соединения плунжера (6) со штанговой муфтой (10) колонны (83) штанг станка-качалки (84) и для блокировки плунжера (6) от его смещения во внутренней полости переводника (41) в исходном нерабочем положении насоса с помощью вкладных срезных фиксаторов (48), связывающих хвостовик (47) с переводником (41);

- указанное средство (49) временной фиксации плунжера (6) от продольного перемещения и от вращения в его нижнем транспортировочном положении при спуске насоса в скважину, при монтаже и демонтаже выполнено в виде двух байонетных замков (50) в стенках переводника (41), имеющих продольные пазы (51) для перемещения в них указанных направляющих штифтов (53) хвостовика (47) при возвратно-поступательном перемещении плунжера (6) в цилиндре (23) гидропривода и сообщенные с продольными пазами поперечные пазы (52), приспособленные для размещения в них указанных

направляющих штифтов (53) хвостовика (47) при нижнем транспортировочном положении плунжера (6) в цилиндре (23) гидропривода путем поворота указанного хвостовика (47) в указанном переводнике (41) перед спуском насоса в скважину, перед монтажом и демонтажом;

- указанное средство (9) разъемного соединения плунжера с муфтой (10) колонны (83) штанг станка-качалки (84) выполнено в виде автосцепа (1а), содержащего разъемные зацеп (54), приспособленный для установки на хвостовике (47) насоса, и ловитель (55), приспособленный для соединения со штангой станка-качалки через штанговую муфту (10), причем для соединения зацепа (54) с ловителем (55) зацеп (54) снабжен уплощенной головкой (57), а внутренняя полость ловителя (55) снабжена винтообразными направляющими (59) для движения по ним головки (57) зацепа (54) с поворотом ловителя (55) при размещении ловителя (55) на зацепе (54) и пружинным механизмом (60) для удержания головки (57) в ловителе (55).

2. Насос по п.1, **отличающийся** тем, что автосцеп (1а) содержит зацеп (54), имеющий резьбовую часть для соединения с хвостовиком (47) насоса и шток с расположенной на его конце уплощенной головкой (57) в форме параллелепипеда со скругленными гранями для захвата ее ловителем (55), ловитель (55) содержит во внутренней полости (58) пружинный механизм (60), имеющий пружины (61) и резьбовую пробку (62), зажатые между установочной пробкой (63), соединенной с корпусом ловителя (55) штифтом (64), приспособленным для разрушения при заданном значении поперечной нагрузки, и кулачком (65), имеющим два частично выступающих из него направляющих шара (66) и внутреннюю овальную полость (67) для размещения в ней указанной головки (57) зацепа (54), при этом внутренняя полость (58) корпуса ловителя (55) в ее нижней части выполнена цилиндрической с канавками (68) для обеспечения движения кулачка (65) в корпусе ловителя (55) только в осевом направлении, а в ее верхней части выполнена винтовой и снабжена двухзаходной резьбой (69) для перемещения по ней указанных направляющих шаров (66) кулачка (65), причем форма сечения винтовой части указанной внутренней полости (58) ловителя (55) соответствует форме сечения указанной уплощенной головки (57) зацепа (54), а большая ось выходного сечения винтовой части внутренней полости (58) корпуса ловителя (55) повернута на 90° относительно большой оси входного сечения внутренней полости (58) корпуса ловителя (55), и при этом автосцеп (1а) дополнительно приспособлен для закрепления на муфте (10) штанги станка-качалки (84) с помощью срезного штифта (70), разрушающегося при заданной поперечной нагрузке.

3. Насос по п.1, **отличающийся** тем, что подшипники (32, 33) скольжения указанных двух опор-

ных узлов (27, 28) системы (24) гидрозащиты размещены в кольцевых полостях корпусов двух указанных опорных узлов (27, 28) системы (24) гидрозащиты, снабженных отверстиями (34) для автономной подачи смазки к указанным подшипникам (32, 33) скольжения, и выполнены в виде колец из антифрикционного материала.

4. Насос по п.1, **отличающийся** тем, что каскады (35) уплотнений опорных узлов (27, 28) содержат внешние грязесборники (36) и размещенные под ними штоковые уплотнения (37).

5. Насос по п.1, **отличающийся** тем, что соединение хвостовика (47) с плунжером (6) выполнено с помощью резьбы (47а), по направлению, противоположному направлению указанных поперечных пазов (52) байонетных замков (50) переводника (41).

6. Насос по п.1, **отличающийся** тем, что снабжен фильтром (12), размещенным в устройстве (3) приема жидкой среды из скважины.

7. Насос по п.1, **отличающийся** тем, что приспособлен для откачки минерализованной или густой, или густой минерализованной жидкой среды, содержащей сопутствующие газы, и снабжен газосепаратором, размещенным в устройстве (3) приема жидкой среды из скважины.

8. Насос по п.1, **отличающийся** тем, что приспособлен для откачки минерализованной или густой, или густой минерализованной жидкой среды, содержащей сопутствующие газы, и содержит размещенные в свободном пространстве внутренней полости (4) рабочей камеры балластные элементы, препятствующие накоплению газовых включений в рабочей камере (4).

9. Насос по п.8, **отличающийся** тем, что содержит объемные балластные элементы (71), размещенные в пространстве между боковой стенкой рабочей камеры (4) и крышками (17, 17а) бачков (16, 16а) рабочих узлов (15, 15а) насоса.

10. Насос по п.9, **отличающийся** тем, что указанные объемные балластные элементы (71) выполнены в виде объемных сопряженных между собой моноблоков (72) из упругого материала.

11. Насос по п.10, **отличающийся** тем, что указанные моноблоки (72) содержат наполнитель (72а) из упругого губчатого материала в оболочке (72b) из терmostойкой ткани, имеющей с двух сторон покрытия из терmostойкого влагонепроницаемого и газонепроницаемого материала, стойкого к воздействию откачиваемой жидкой среды.

12. Насос по п.11, **отличающийся** тем, что указанные моноблоки (72) содержат наполнитель из пенополиуретана в оболочке (72b) из вулканизированной прорезиненной ткани на основе стеклянных нитей, покрытой с двух сторон силиконовой резиной на основе фторкаучука.

13. Насос по п.10, **отличающийся** тем, что указанные моноблоки (72) выполнены из крупнопорис-

того стойкого к воздействию откачиваемой жидкой среды упругого губчатого материала (73).

14. Насос по п.13, *отличающийся* тем, что указанные объемные моноблоки (72) выполнены из силиконового герметика.

15. Насос по п.9, *отличающийся* тем, что указанные объемные балластные элементы (71) образованы путем заполнения указанного пространства рабочей камеры (4) резиноподобным ограниченно упругим вспенивающимся материалом (74).

16. Насос по п.15, *отличающийся* тем, что указанные объемные балластные элементы (71) выполнены из вспенивающегося силиконового герметика, полимеризованного после его размещения в указанном пространстве.

17. Насос по п.8, *отличающийся* тем, что содержит дополнительно проточные балластные элементы (75), размещенные в пространстве между боковой стенкой рабочей камеры (4) и дном (19, 19а) бачков (16, 16а) рабочих узлов (15, 15а) насоса.

18. Насос по п.17, *отличающийся* тем, что указанные проточные балластные элементы (75) выполнены в виде сопряженных между собой проточных моноблоков (75а), имеющих продольные сквозные каналы (75б), сообщенные между собой сквозными поперечными каналами (75с), образованными поперечными сквозными отверстиями, имеющими диаметр, равный диаметру рабочего отверстия (20, 20а) в дне (19, 19а) противоположащего моноблоку (75а) бачка (16, 16а), и выполненными в количестве, обеспечивающем суммарную площадь проходных сечений указанных поперечных каналов (75с), равную суммарной площади указанных рабочих отверстий (20, 20а) в дне (19, 19а) бачка (16, 16а), противоположащего указанному проточному моноблоку (75а).

19. Насос по п.18, *отличающийся* тем, что указанные проточные моноблоки (75а) выполнены в виде трубчатых конструкций из тонкостенного коррозионностойкого материала, с продольным расположением трубочек и перфорированных поперечными сквозными отверстиями.

20. Насос по п.1, *отличающийся* тем, что наружный кожух (2) имеет по длине одинаковый внешний диаметр и выполнен разъемным из нескольких частей, обеспечивающих формирование разъемных модулей (76, 77, 78, 79) насоса, последовательно гидравлически сообщенных между собой и включающих:

- приемный модуль (76), содержащий в части наружного кожуха устройство (3) приема жидкой среды из скважины;

- по меньшей мере, один рабочий насосный модуль (77), содержащий в части наружного кожуха (2) часть указанной рабочей камеры (4) со всасывающим (13) и нагнетательным (14) клапанами и, по меньшей мере, с двумя рабочими узлами (15, 15а) насоса, содержащим эластичные рабочие органы,

выполненные в виде диафрагмы (21, 21а), и при этом один из рабочих узлов (15а) снабжен аварийным отверстием (22) в дне (19а) бачка (16а), и часть трубопровода (25) гидропривода;

- верхний насосный модуль (78), содержащий в части наружного кожуха (2) другую часть трубопровода (25) гидропривода, систему (24) гидрозащиты, цилиндр (23) гидропривода с плунжером (6), снабженным хвостовиком (47);

- выводной модуль (79), содержащий муфту (42) кожуха с переводником (41) и средство (9) разъемного соединения хвостовика (47) через штанговую муфту (10) с колонной (83) штанг.

21. Насос по п.20, *отличающийся* тем, что указанные приемный модуль (76), рабочий насосный модуль (77), верхний насосный модуль (78) и выводной модуль (79) соединены между собой и верхний насосный модуль (78) соединен с муфтой (42) кожуха выводного модуля (79) с помощью резьбы и прокладки (80), исключающей самопроизвольное их разъединение или ослабление затяжки резьбы и выполненной в виде металлической полосы, закрепленной сваркой на частях наружного кожуха (2) указанных смежных модулей (76, 77, 78, 79) в области их резьбовых соединений.

22. Насосная установка для подъема жидкой среды из скважины, содержащая:

- насос объемный погружной скважинный с механическим приводом от станка-качалки (84), содержащий автосцеп, обеспечивающий возможность захвата насоса для проведения манипуляций с ним и имеющий зацеп, приспособленный для разъемного соединения с плунжером насоса, и ловитель, приспособленный для разъемного соединения с колонной (83) штанг и разъемного соединения с зацепом;

- колонну (8) труб для отвода откачиваемой жидкой среды в наземное приемное устройство (81а) и для подвешивания указанного насоса в скважине (82) при соединении колонны (8) труб с устройством (7) вывода откаченной жидкой среды из насоса;

- устройство слива для размещения в колонне (8) труб, обеспечивающее их опорожнение при заданном давлении в трубах;

- колонну (83) штанг для разъемного соединения указанного плунжера насоса со станком-качалкой (84) через указанный автосцеп, *отличающаяся* тем, что:

- в качестве насоса содержит насос (1) объемный погружной скважинный по любому из п.п. 1-21;

- устройство (85) слива содержит сливной клапан (86), имеющий полый корпус (87), приспособленный для резьбового соединения с колонной (8) труб, имеющий одно радиальное отверстие (88), в котором с наружной стороны корпуса (87) с помощью съемной наружной гайки (89), имеющей центральное сквозное отверстие (90), закреплена съемная мембрана (91) со съемной шайбой (92), имеющей прилегающее к мембране (91) центральное сквозное

отверстие (93), при этом мембрана (91) выполнена из эластичного материала, обеспечивающего разрушение мембраны (91) при заданном давлении во внутренней полости корпуса (87), а величина диаметра указанного отверстия шайбы (92) обеспечивает возможность разрушения центральной части мембраны (91) при определенном давлении во внутренней полости корпуса (87).

23. Установка по п.22, *отличающаяся* тем, что указанная съемная мембрана (91) устройства (85) слива выполнена из резинотканевого материала.

24. Установка по п.23, *отличающаяся* тем, что указанная съемная мембрана (91) выполнена из резинотканевого материала, содержащего вулканизированную композицию маслостойкой резиновой смеси, армированную лавсановой или капроновой тканью.

25. Способ подъема жидкой среды из скважины, в котором подъем осуществляют с использованием насосной установки, содержащей насос объемный погружной скважинный с механическим приводом плунжера гидропривода насоса от станка-качалки (84) через соединенную с плунжером колонну (83) штанг и соединенную с насосом колонну (8) труб для отвода откачиваемой жидкой среды, и содержащей устройство слива, обеспечивающее слив жидкой среды из колонны (8) труб при заданном давлении, в котором:

- используют насосную установку (81) по любому из п.п.22-24, содержащую насос (1) объемный погружной скважинный по любому из п.п.1-21, и при этом:

- при сборке насосной установки (81) производят:

- соединение собранного указанного насоса (1), подвешенного с помощью захвата насоса элеватором за проточку (43) в переводнике (51) насоса, с закрепленной на нем первой трубой (46) колонны (8) труб с устройством (85) слива и имеющего плунжер (6) гидропривода, предварительно заблокированный в его нижнем транспортировочном положении от продольного перемещения и поворота с помощью блокировки хвостовика (47) плунжера в переводнике (41) насоса, наращивание колонны (8) труб трубами до заданной длины при постепенном спуске насоса в скважину (82) с погружением под динамический уровень (82с) пластовой жидкой среды и проверку герметичности стыков труб заполнением колонны (8) труб водой;

- соединение указанного насоса (1), подвешенного в скважине (82) на колонне (8) труб, заполненной водой, с предварительно собранной и размещенной во внутренней полости колонны (8) труб колонны (83) штанг, снабженной на нижнем конце ловителем (55) автосцепа (1а), путем фиксации ловителя (55) на зацепе (54) автосцепа (1а), закрепленном на хвостовике (47) насоса (1);

- освобождение плунжера (6) насоса (1) от его блокировки путем растяжения колонны (8) штанг с разрушением срезных фиксаторов (48) между переводником (41) и хвостовиком (47) насоса (1) и перевод плунжера (6) в рабочее положение с помощью поворота колонны (83) штанг с автосцепом (1а) и хвостовиком (47) в переводнике (41), обеспечивающем расположение направляющих штифтов (53) хвостовика (47) выше продольных пазов (51) байонетных замков (50) переводника (41) насоса (1);

- установку длины хода балансира (84с) станка-качалки (84) менее расстояния между верхней и нижней мертвыми точками плунжера (6);

- проверку работоспособности насоса (1) при ходе плунжера (6) вниз по вытеснению из колонны (8) труб воды в объеме, соответствующем суммарному объему внутренних полостей бачков (16, 16а) рабочих узлов (15, 15а) насоса (1), предназначенных для заполнения их откачиваемой жидкой средой в рабочей камере (4);

- все операции по соединению и разъединению штанг производят при полной разгрузке веса насоса (1) с колонной (8) труб;

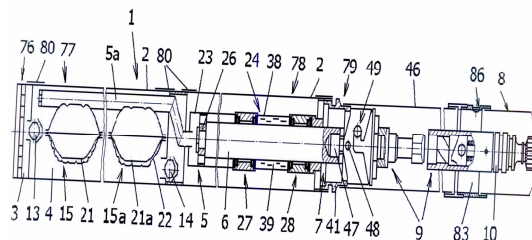
- размещенную в скважине насосную установку (81) используют в рабочем режиме, осуществляя вначале очистку проходных отверстий перфорации (82b) обсадной колонны

(82а) скважины (82) при работе насоса (1) в рабочем режиме с последующим достижением в том же рабочем режиме производительности не ниже заданной величины;

- при подъеме жидкой среды, значительно загрязненной механическими примесями, периодически производят промывку работающего насоса (1) для выноса механических примесей через насос (1) и колонну (8) труб на поверхность путем подачи воды в затрубное пространство (82d) между обсадной колонной (82а) скважины (82) и колонной (8) труб;

- при монтаже демонтированного ранее насоса (1) используют сменные фиксаторы (48) в переводнике (41), сменные диафрагмы (21а, 21) в рабочем узле (15, 15а) насоса (1), сменные каскады (35) уплотнений в системе (24) гидрозащиты;

- при монтаже демонтированной ранее насосной установки (81) используют сменную мембрану (91) в устройстве (85) слива, сменный штифт (64, 70) в автосцепе (1а).



Фиг.1

- (13) В (11) 29677
 (51) **F04F 1/18** (2006.01)
F04F 5/02 (2006.01)
 (21) 2013/1897.1
 (22) 13.12.2013
 (72) Яковлев Александр Александрович;
 Саркынов Ербол; Асанбеков Багдаулет
 Абибуллаевич; Тлеукулов Алмас
 Токтасынович; Жакупова Жанар Зиядовна;
 Малау Рахима Сулеймановна; Сайын Аскар
 Сайынулы

(73) Республиканское государственное
 предприятие на праве хозяйственного ведения
 "Казахский национальный аграрный
 университет" Министерства образования и
 науки Республики Казахстан (KZ)

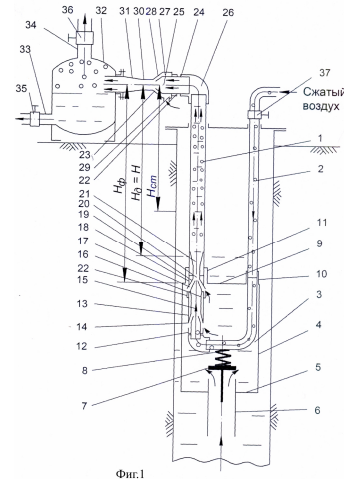
(54) **ПНЕВМОВАКУУМНАЯ (ЭРЛИФТНАЯ)
 НАСОСНАЯ УСТАНОВКА**

(57) 1. Пневмовакуумная (эрлифтная) насосная установка, состоящая из водоподъемных и воздухопроводных труб, соединённых между собой в нижней части форсункой, включающей корпус-трубу, днище со всасывающей трубой, впускное отверстие с седлом, которая перекрывается обратным клапаном, подпружиненным пружиной сжатия, и крышку с подсоединительными патрубками, с внутренней стороны которой установлены активное сопло в виде U-образного патрубка, входная часть которого соединена с воздухоподсоединительным патрубком, и пассивное сопло в виде конфузора со смесительной камерой и диффузором соединено с водоподсоединительным патрубком, выходная часть активного сопла соосно установлена внутри пассивного сопла, а водоподъемная труба в верхней части снабжена эжектором, состоящим из подающего патрубка с активным соплом и всасывающего патрубка с пассивным соплом, который через смесительную камеру и диффузор соединён с водовоздухоприёмной ёмкостью, имеющей водоотводной и воздухоотбросной патрубки с вентилями *отличающаяся* тем, что активное сопло U-образного патрубка снабжено дополнительным пассивно-активным соплом, установленным соосно между активным и пассивным соплами и взаимодействующим пассивной частью с активным соплом U-образного патрубка, активной частью с пассивным соплом водоподсоединительного патрубка, а подающий патрубок с активным соплом эжектора через угольник соединён с верхней частью водоподъемной трубы и всасывающий патрубок пассивного сопла, соединённый через смесительную камеру и диффузор с водовоздухоприёмной ёмкостью, сообщён в зоне образования вакуума с атмосферным воздухом.

2. Насосная установка по п.1, *отличающаяся* тем, что активные сопла форсунки по отношению к пассивным соплам выполнены регулируемы в осевом направлении посредством, например, резьбового соединения.

3. Насосная установка по п.1, *отличающаяся* тем, что подающий патрубок с активным соплом эжектора выполнен с возможностью осевого перемещения и регулирования посредством, например, резьбового соединения.

4. Насосная установка по п.1, *отличающаяся* тем, что всасывающий патрубок пассивного сопла эжектора выполнен во входной его части на боковой поверхности в виде отвода, а на торцевой, например, муфты с резьбовым соединением.



Фиг.1

- (13) В (11) 29678
 (51) **F24D 3/02** (2006.01)
 (21) 2013/1898.1
 (22) 13.12.2013
 (72) Яковлев Александр Александрович;
 Саркынов Ербол; Асанбеков Багдаулет
 Абибуллаевич; Тлеукулов Алмас
 Токтасынович; Алиханов Джахфер
 Музаферович; Сапаров Нуртас Манатбекұлы
- (73) Республиканское государственное
 предприятие на праве хозяйственного ведения
 "Казахский национальный аграрный
 университет" Министерства образования и
 науки Республики Казахстан (KZ)

(54) **СТРУЙНЫЙ ТЕПЛОВЫЙ МОДУЛЬ**

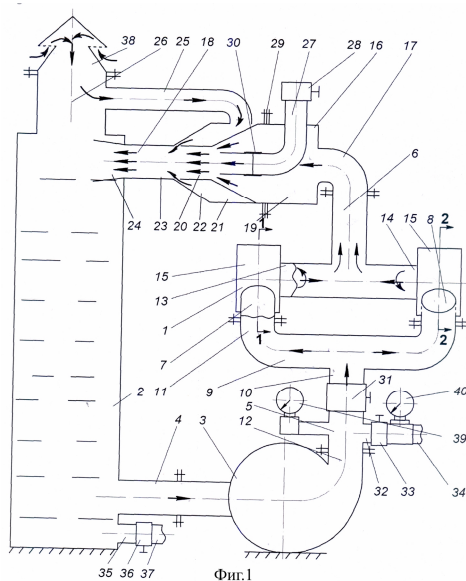
(57) 1. Струйный тепловой модуль, содержащий два или более теплогенератора, бак, электронасос и соединяющие их трубопроводы, входные патрубки теплогенераторов соединены с коллектором, связанным через трубопровод с напорным патрубком электронасоса, а выходные патрубки теплогенераторов сообщены с баком, при этом теплогенераторы содержат камеры закрутки и теплообразующее устройство с входным и выходным патрубками, *отличающийся* тем, что камеры закрутки теплогенераторов установлены к коллектору с асимметричным расположением диагональных патрубков, при кото-

ром движение закручиваемой жидкости в камерах закрутки и выход её из выходных патрубков в теплообразующее устройство направлено с противоположным вращением и навстречу друг к другу, а теплообразующее устройство выполнено в виде соединительного трубопровода и струйного эжектора, включающего подающий патрубок с активным соплом, соединённый через патрубок и соединительный трубопровод с выходными патрубками теплогенераторов, всасывающего патрубка пассивного сопла, соединённого через смесительную камеру и диффузор с водонагревательным баком и сообщённого в зоне образования вакуума с атмосферным воздухом, например, через трубопровод, соединённый с вентиляционным патрубком бака, при этом внутри подающего патрубка активного сопла установлено Г-образное пассивное сопло, сообщённое через вентиль с атмосферой.

2. Струйный тепловой модуль, *отличающийся* тем, что активное сопло эжектора выполнено съёмным и по отношению к пассивному соплу регулируется в осевом направлении посредством, например, регулируемых прокладок, а Г-образное пассивное сопло по отношению к активному соплу - регулируется, например, посредством резьбового соединения.

3. Струйный тепловой модуль, *отличающийся* тем, что входная часть коллектора снабжена вентилем, соединённым с нагнетательным патрубком насоса через тройник, который снабжён отводом с вентилем для подключения напорной части насоса к отопительной системе.

4. Струйный тепловой модуль, *отличающийся* тем, что бак для нагреваемой воды в нижней его части снабжён отводным патрубком с вентилем для подключения сливной части отопительной системы, а в верхней - вентиляционным патрубком с крышкой.



Фиг.1

- (13) В (11) 29679
 (51) **F27D 3/08** (2006.01)
F27D 19/00 (2006.01)
 (21) 2012/1659.1
 (22) 20.07.2011
 (31) 2010903230
 (32) 20.07.2010
 (33) AU
 (85) 22.11.2012
 (86) PCT/AU2011/000927, 20.07.2011
 (72) ЛЕТЧФОРД, Фрэнк, Артур, Самьюэл (AU);
 БУШЕР, Уильям Давид (AU); ХУБЕРТ, Хьюго (AU)
 (73) ИКСТРАТА ТЕКНОЛОДЖИ ПТИ ЛТД (AU)
 (74) Шабалина Галина Ивановна; Шабалин Владимир Иванович; Кучаева Ирина Гафиятовна; Тусупова Меруерт Кырыкбаевна
 (54) **ЗАГРУЗОЧНОЕ УСТРОЙСТВО ДЛЯ ПЕЧИ (ВАРИАНТЫ) И УСТРОЙСТВО ДЛЯ СНИЖЕНИЯ КОЛИЧЕСТВА ГАЗОВЫХ ВЫБРОСОВ ИЗ ПЕЧИ**
 (57) 1. Загрузочное устройство для печи, содержащее ёмкость для загружаемого материала, причем названная ёмкость расположена, по меньшей мере частично, выше загрузочного отверстия печи, а средство загрузки размещено, по меньшей мере, частично внутри ёмкости, причем средство загрузки выполнено с возможностью управления скоростью подачи загружаемого материала из ёмкости через загрузочное отверстие в печь; названное устройство предотвращает просачивание газов между внешней частью ёмкости и загрузочным отверстием, *отличающееся* тем, что толщина слоя загружаемого материала, находящегося внутри ёмкости, обеспечивает создание газонепроницаемого барьера.
 2. Загрузочное устройство по п.1, *отличающееся* тем, что ёмкость содержит одну или более стенок, разделяющих внутреннее пространство, в котором содержится загружаемый материал.
 3. Загрузочное устройство по п.1 и 2, *отличающееся* тем, что ёмкость имеет коническую форму по крайней мере на части ее высоты.
 4. Загрузочное устройство по п.3, отличающееся тем, что часть ёмкости, имеющая коническую форму, сходит на конус с верхней части ёмкости к загрузочному отверстию печи или вблизи него.
 5. Загрузочное устройство по п.1-4, *отличающееся* тем, что ёмкость расположена таким образом, что загрузочное отверстие печи окружает нижнюю часть ёмкости.
 6. Загрузочное устройство по п.5, *отличающееся* тем, что нижняя часть ёмкости образует герметическое соединение с кромкой загрузочного отверстия.
 7. Загрузочное устройство по п.1-6, *отличающееся* тем, что средство загрузки выполнено с возможностью управления скоростью подачи загружаемого материала из ёмкости в печь.

8. Загрузочное устройство по п.7, *отличающееся* тем, что оно выполнено с возможностью управления скоростью подачи загружаемого материала из ёмкости в печь за счет изменяемой производительности средства загрузки.

9. Загрузочное устройство по п.1-8, *отличающееся* тем, что средство загрузки содержит шнековый питатель.

10. Загрузочное устройство по п.1-9, *отличающееся* тем, что устройство снабжено средством очистки, предназначенным для предотвращения забивания загрузочного отверстия загружаемым материалом.

11. Загрузочное устройство по п.1-10, *отличающееся* тем, что положение средства загрузки внутри ёмкости является регулируемым.

12. Загрузочное устройство по п.11, *отличающееся* тем, что регулирование положения средства загрузки размещенного внутри ёмкости осуществляют подъемом или опусканием средства загрузки относительно ёмкости.

13. Загрузочное устройство по п.1-12, *отличающееся* тем, что средство загрузки и ёмкость выполнены с возможностью удаления со свода печи.

14. Загрузочное устройство по п.1-13, *отличающееся* тем, что загружаемый материал не имеет возможности проходить через средство загрузки в случае, когда средство загрузки не действует.

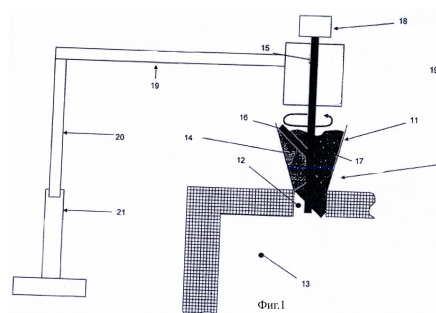
15. Загрузочное устройство по п.1-14, *отличающееся* тем, что устройство снабжено одним или более датчиков для определения уровня загружаемого материала внутри ёмкости.

16. Загрузочное устройство по п.1-15, *отличающееся* тем, что печь является печью с погружными фурмами.

17. Загрузочное устройство для печи, содержащее ёмкость для загружаемого материала, причем названная ёмкость размещена, по меньшей мере частично, выше загрузочного отверстия печи таким образом, чтобы предотвратить просачивание газов между внешней поверхностью ёмкости и загрузочным отверстием, вертикальный шнековый питатель, расположенный, по меньшей мере частично, внутри ёмкости и приводной механизм для приведения вертикального шнекового питателя в действие, *отличающееся* тем, что шнековый питатель выполнен с возможностью регулирования скорости подачи загружаемого материала из ёмкости в печь и обеспечения создания внутри ёмкости достаточного количества загружаемого материала, что снижает выход отходящих газов из печи через загрузочное отверстие.

18. Устройство для снижения количества газовых выбросов из печи, содержащее ёмкость для загружаемого материала, причем названная ёмкость размещена, по меньшей мере частично, над загрузочным отверстием печи таким образом, чтобы предотвратить просачивание отходящих газов между

внешней поверхностью ёмкости и загрузочным отверстием и средство загрузки, размещенное, по меньшей мере частично, внутри ёмкости и выполненное с возможностью управления скоростью подачи из ёмкости в печь, *отличающееся* тем, что средство загрузки выполнено с возможностью поддержания достаточного количества загружаемого материала внутри ёмкости, обеспечиваемое за счет равенства скоростей подачи загружаемого материала из ёмкости в печь и подачи загружаемого материала из внешнего загрузочного средства в ёмкость, что снижает выход отходящих газов из печи через загрузочное отверстие.



- (13) В (11) 29680
 (51) **G06F 17/00** (2006.01)
B61L 13/00 (2006.01)
B61L 15/00 (2006.01)
 (21) 2013/1558.1
 (22) 24.05.2013
 (31) 13/488,652; 13/565,571
 (32) 05.06.2012; 02.08.2012
 (33) US; US
 (72) КУПЕР, Джаред, Клинеман (US); КРЭЛИНГ, Марк Брэдшоу (US); ЭЛДРИДЖ, Дэвид Аллен (US)
 (73) Джeneral Электрик Компани (US)
 (74) Тагбергенова Алма Таишевна; Тагбергенова Модангуль Маруповна; Касабекова Найля Ертисовна
 (54) **СИСТЕМА УПРАВЛЕНИЯ И СПОСОБ ДИСТАНЦИОННОГО РАЗЪЕДИНЕНИЯ САМОХОДНЫХ УСТРОЙСТВ В ТРАНСПОРТНОЙ СИСТЕМЕ**
 (57) 1. Система управления, включающая: систему управления энергопотреблением (612), выполненную с возможностью формировать первый план поездки, который определяет рабочие параметры транспортной системы (100; 500; 1008, 1010, 1012), имеющей множество самоходных устройств (102, 104А, 104В, 104С, 104D; 502, 504; 802, 804; 1010, 1012, 1014; 1100), соединенных друг с другом, которые генерируют тяговое усилие для движения транспортной системы (100; 500; 1008, 1010, 1012)

по маршруту (114; 508; 1002, 1004, 1006) поездки, система управления энергопотреблением (612) также выполнена с возможностью определять потенциальное тяговое усилие транспортной системы (100; 500; 1008, 1010, 1012) и требующееся для поездки тяговое усилие, где потенциальное тяговое усилие представляет собой тяговое усилие, которое самоходные устройства (102, 104А, 104В, 104С, 104D; 502, 504; 802, 804; 1010, 1012, 1014; 1100) способны обеспечить для движения транспортной системы (100; 500; 1008, 1010, 1012), требующееся тяговое усилие представляет собой тяговое усилие, которое рассчитывается как фактически используемое при движении транспортной системы (100; 500; 1008, 1010, 1012) по маршруту (114; 508; 1002, 1004, 1006) поездки в соответствии с первым планом поездки, и

систему контроля разъединения (200; 300; 614), выполненную с возможностью коммуникативно соединяться с системой управления энергопотреблением (612) и дистанционно переключать одно или более самоходных устройств (102, 104А, 104В, 104С, 104 D; 502, 504; 802, 804; 1010, 1012, 1014; 1100) в режим ожидания или выключенное состояние,

при этом система управления энергопотреблением (612) также выполнена с возможностью устанавливать разность тяговых усилий между потенциальным тяговым усилием транспортной системы (100; 500; 1008, 1010, 1012) и требующимся для поездки тяговым усилием и выбирать, по меньшей мере, одно из самоходных устройств (102, 104А, 104В, 104С, 104D; 502, 504; 802, 804; 1010, 1012, 1014; 1100) в качестве выбранного самоходного устройства (102, 104А, 104В, 104С, 104D; 502, 504; 802, 804; 1010, 1012, 1014; 1100) на основе разности тяговых усилий, и

систему контроля разъединения (200; 300; 614) также выполнена с возможностью дистанционно переключать выбранное самоходное устройство (102, 104А, 104В, 104С, 104D; 502, 504; 802, 804; 1010, 1012, 1014; 1100) в режим ожидания или выключенное состояние, так что транспортная система (100; 500; 1008, 1010, 1012) движется по маршруту (114; 508; 1002, 1004, 1006) во время поездки посредством самоходных устройств (102, 104А, 104В, 104С, 104D; 502, 504; 802, 804; 1010, 1012, 1014; 1100), отличных от выбранного самоходного устройства (102, 104А, 104В, 104С, 104D; 502, 504; 802, 804; 1010, 1012, 1014; 1100).

2. Система управления по п. 1, в которой, когда транспортная система (100; 500; 1008, 1010, 1012), по меньшей мере, один раз замедлена или остановлена на маршруте (114; 508; 1002, 1004, 1006) во время поездки в нарушение первого плана поездки и затем позже транспортная система (100; 500; 1008, 1010, 1012) ускорена, система контроля разъединения (200; 300; 614) выполнена с возможностью пе-

реключать выбранное самоходное устройство (102, 104А, 104В, 104С, 104D; 502, 504; 802, 804; 1010, 1012, 1014; 1100) из режима ожидания или выключенного состояния в активный, генерирующий движение режим во время ускорения транспортной системы (100; 500; 1008, 1010, 1012).

3. Система управления по п.2, в которой система контроля разъединения (200; 300; 614) также выполнена с возможностью переключать выбранное самоходное устройство (102, 104А, 104В, 104С, 104D; 502, 504; 802, 804; 1010, 1012, 1014; 1100) вновь в режим ожидания или выключенное состояние, после того как транспортная система (100; 500; 1008, 1010, 1012) достигнет назначенной скорости после ускорения транспортной системы (100; 500; 1008, 1010, 1012).

4. Система управления по п.2, в которой система управления энергопотреблением (612) выполнена с возможностью перепланировать первый план поездки в пересмотренный план поездки после, по меньшей мере, одного замедления или остановки транспортной системы (100; 500; 1008, 1010, 1012) в нарушение первого плана поездки, пересмотренный план поездки назначает рабочие параметры транспортной системы (100; 500; 1008, 1010, 1012), чтобы заставить транспортную систему (100; 500; 1008, 1010, 1012) увеличить общее тяговое усилие, предоставляемое самоходными устройствами (102, 104А, 104В, 104С, 104D; 502, 504; 802, 804; 1010, 1012, 1014; 1100), по отношению к рабочим параметрам первого плана поездки в течение периода времени ускорения вслед за, по меньшей мере, одним замедлением или остановкой.

5. Система управления по п.1, в которой система управления энергопотреблением (612) выполнена с возможностью определять доли потенциального тягового усилия, которые предоставляются соответствующими самоходными устройствами (102, 104А, 104В, 104С, 104D; 502, 504; 802, 804; 1010, 1012, 1014; 1100), а также выбирать выбранное самоходное устройство для переключения в режим ожидания или выключенное состояние на основе сопоставления разности тяговых усилий и долей потенциального тягового усилия, которые предоставляются соответствующими самоходными устройствами (102, 104А, 104В, 104С, 104D; 502, 504; 802, 804; 1010, 1012, 1014; 1100).

6. Способ, включающий:

определение потенциального тягового усилия транспортной системы (100; 500; 1008, 1010, 1012), имеющей множество самоходных устройств (102, 104А, 104В, 104С, 104D; 502, 504; 802, 804; 1010, 1012, 1014; 1100), которые генерируют тяговое усилие для движения транспортной системы (100; 500; 1008, 1010, 1012), и требующегося для поездки тягового усилия, где потенциальное тяговое усилие представляет собой тяговое усилие, которое самоходные устройства (102, 104А, 104В, 104С, 104D;

502, 504; 802, 804; 1010, 1012, 1014; 1100) способны обеспечить для движения транспортной системы (100; 500; 1008, 1010, 1012), требующееся тяговое усилие представляет собой тяговое усилие, которое рассчитывается как фактически используемое при движении транспортной системы (100; 500; 1008, 1010, 1012) по маршруту (114; 508; 1002, 1004, 1006) поездки в соответствии с первым планом поездки, первая поездка определяет рабочие параметры транспортной системы (100; 500; 1008, 1010, 1012) для движения транспортной системы (100; 500; 1008, 1010, 1012) по маршруту (114; 508; 1002, 1004, 1006) поездки;

установление разности тяговых усилий между потенциальным тяговым усилием транспортной системы (100; 500; 1008, 1010, 1012) и требующимся для поездки тяговым усилием;

выбор, по меньшей мере, одного из самоходных устройств (102, 104А, 104В, 104С, 104D; 502, 504; 802, 804; 1010, 1012, 1014; 1100) в качестве выбранного самоходного устройства (102, 104А, 104В, 104С, 104D; 502, 504; 802, 804; 1010, 1012, 1014; 1100) на основе разности тяговых усилий; и

дистанционное переключение выбранного самоходного устройства (102, 104А, 104В, 104С, 104D; 502, 504; 802, 804; 1010, 1012, 1014; 1100) в режим ожидания или выключенное состояние, так чтобы транспортная система (100; 500; 1008, 1010, 1012) двигалась по маршруту (114; 508; 1002, 1004, 1006) во время поездки посредством самоходных устройств (102, 104А, 104В, 104С, 104D; 502, 504; 802, 804; 1010, 1012, 1014; 1100), отличных от выбранного самоходного устройства (102, 104А, 104В, 104С, 104D; 502, 504; 802, 804; 1010, 1012, 1014; 1100).

7. Способ по п.6, дополнительно включающий:

управление транспортной системой (100; 500; 1008, 1010, 1012) в соответствии с первым планом поездки;

по меньшей мере одно замедление или остановку транспортной системы (100; 500; 1008, 1010, 1012) на маршруте (114; 508; 1002, 1004, 1006) во время поездки в нарушение первого плана поездки; и

переключение выбранного самоходного устройства (102, 104А, 104В, 104С, 104D; 502, 504; 802, 804; 1010, 1012, 1014; 1100) из режима ожидания или выключенного состояния в активный, генерирующий движение режим, когда транспортная система (100; 500; 1008, 1010, 1012) ускоряется после по меньшей мере одного замедления или остановки в нарушение первого плана поездки.

8. Способ по п.7, дополнительно включающий переключение по меньшей мере выбранного самоходного устройства (102, 104А, 104В, 104С, 104D; 502, 504; 802, 804; 1010, 1012, 1014; 1100) вновь в режим ожидания или выключенное состояние, после того как транспортная система (100; 500; 1008, 1010, 1012) достигнет назначенной скорости после ускорения вслед за по меньшей мере одним замедлением

или остановкой транспортной системы (100; 500; 1008, 1010, 1012) в нарушение первого плана поездки.

9. Способ по п.8, дополнительно включающий перепланировку первого плана поездки в пересмотренный план поездки после по меньшей мере одного замедления или остановки транспортной системы (100; 500; 1008, 1010, 1012) в нарушение первого плана поездки, пересмотренный план поездки назначает рабочие параметры транспортной системы (100; 500; 1008, 1010, 1012), чтобы заставить транспортную систему (100; 500; 1008, 1010, 1012) увеличить общее тяговое усилие, предоставляемое самоходными устройствами (102, 104А, 104В, 104С, 104D; 502, 504; 802, 804; 1010, 1012, 1014; 1100), по отношению к рабочим параметрам первого плана поездки в течение периода времени ускорения вслед за, по меньшей мере, одним замедлением или остановкой.

10. Способ по п.9, в котором пересмотренный план поездки определяет рабочие параметры транспортной системы (100; 500; 1008, 1010, 1012) для увеличения общего тягового усилия, так что тяговое усилие, предоставляемое выбранным самоходным устройством (102, 104А, 104В, 104С, 104D; 502, 504; 802, 804; 1010, 1012, 1014; 1100) ранее в режиме ожидания или выключенном состоянии, используют для ускорения транспортной системы (100; 500; 1008, 1010, 1012) достаточно быстро, чтобы транспортная система (100; 500; 1008, 1010, 1012) могла достичь места назначения поездки в пределах назначенного периода времени.

11. Способ по п.6, в котором дополнительно определяют соответствующие доли потенциального тягового усилия, предоставляемые самоходными устройствами (102, 104А, 104В, 104С, 104D; 502, 504; 802, 804; 1010, 1012, 1014; 1100), причем выбранное самоходное устройство (102, 104А, 104В, 104С, 104D; 502, 504; 802, 804; 1010, 1012, 1014; 1100) выбирают на основе сопоставления разности тяговых усилий и долей потенциального тягового усилия, предоставляемых самоходными устройствами (102, 104А, 104В, 104С, 104D; 502, 504; 802, 804; 1010, 1012, 1014; 1100).

12. Система управления, включающая:

систему управления энергопотреблением (612), выполненную с возможностью формировать план поездки, который определяет рабочие параметры транспортной системы (100; 500; 1008, 1010, 1012), имеющей множество самоходных устройств (102, 104А, 104В, 104С, 104D; 502, 504; 802, 804; 1010, 1012, 1014; 1100), соединенных друг с другом, которые генерируют тяговое усилие для движения транспортной системы (100; 500; 1008, 1010, 1012) по маршруту (114; 508; 1002, 1004, 1006) поездки, каждое из самоходных устройств (102, 104А, 104В, 104С, 104D; 502, 504; 802, 804; 1010, 1012, 1014; 1100) связано с соответствующим потенциальным

тяговым усилием, представляющим максимальную мощность, которая может быть произведена самоходным устройством (102, 104A, 104B, 104C, 104D; 502, 504; 802, 804; 1010, 1012, 1014; 1100) во время движения, и

систему контроля разъединения (200; 300; 614), выполненную с возможностью коммуникативно соединяться с системой управления энергопотреблением (612) и дистанционно переключать одно или более самоходных устройств (102, 104A, 104B, 104C, 104D; 502, 504; 802, 804; 1010, 1012, 1014; 1100) в режим ожидания или выключенное состояние,

при этом система управления энергопотреблением (612) также выполнена с возможностью определять общее потенциальное тяговое усилие самоходных устройств (102, 104A, 104B, 104C, 104D; 502, 504; 802, 804; 1010, 1012, 1014; 1100) в транспортной системе (100; 500; 1008, 1010, 1012) и требующееся тяговое усилие, представляющее собой тяговое усилие, которое рассчитывается как фактически используемое при движении транспортной системы (100; 500; 1008, 1010, 1012) по маршруту (114; 508; 1002, 1004, 1006) поездки в соответствии с планом поездки, и

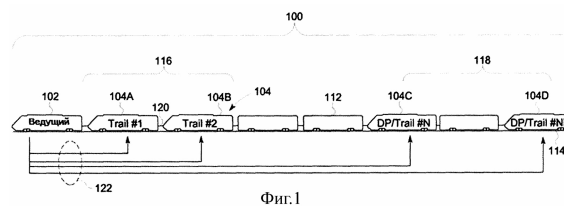
в котором система управления энергопотреблением (612) выполнена с возможностью выбирать одно или несколько выбранных самоходных устройств (102, 104A, 104B, 104C, 104D; 502, 504; 802, 804; 1010, 1012, 1014; 1100) из самоходных устройств (102, 104A, 104B, 104C, 104D; 502, 504; 802, 804; 1010, 1012, 1014; 1100) на основе превышения общего потенциального тягового усилия самоходных устройств над требующимся для поездки тяговым усилием, и система контроля разъединения (200; 300; 614) выполнена с возможностью дистанционно переключать одно или более выбранных самоходных устройств (102, 104A, 104B, 104C, 104D; 502, 504; 802, 804; 1010, 1012, 1014; 1100) в режим ожидания или выключенное состояние, так чтобы транспортная система (100; 500; 1008, 1010, 1012) двигалась по маршруту (114; 508; 1002, 1004, 1006) во время поездки без тягового усилия от одного или более выбранных самоходных устройств (102, 104A, 104B, 104C, 104D; 502, 504; 802, 804; 1010, 1012, 1014; 1100).

13. Система управления по п.12, в которой система управления энергопотреблением (612) выполнена с возможностью выбирать одно или более выбранных самоходных устройств (102, 104A, 104B, 104C, 104D; 502, 504; 802, 804; 1010, 1012, 1014; 1100) из самоходных устройств (102, 104A, 104B, 104C, 104D; 502, 504; 802, 804; 1010, 1012, 1014; 1100) транспортной системы (100; 500; 1008, 1010, 1012) на основе сопоставления превышения потенциального тягового усилия и потенциального тягового усилия каждого из самоходных устройств (102,

104A, 104B, 104C, 104D; 502, 504; 802, 804; 1010, 1012, 1014; 1100).

14. Система управления по п.12, в которой, когда транспортная система (100; 500; 1008, 1010, 1012), по меньшей мере, один раз замедлена или остановлена на маршруте (114; 508; 1002, 1004, 1006) во время поездки в нарушение плана поездки и затем позже транспортная система (100; 500; 1008, 1010, 1012) ускорена, система контроля разъединения (200; 300; 614) выполнена с возможностью переключать одно или более выбранных самоходных устройств (102, 104A, 104B, 104C, 104D; 502, 504; 802, 804; 1010, 1012, 1014; 1100) из режима ожидания или выключенного состояния в активный, генерирующий движение режим во время ускорения транспортной системы (100; 500; 1008, 1010, 1012), система контроля разъединения (200; 300; 614) также выполнена с возможностью переключать одно или более выбранных самоходных устройств (102, 104A, 104B, 104C, 104D; 502, 504; 802, 804; 1010, 1012, 1014; 1100), которые были активированы, вновь в режим ожидания или выключенное состояние, после того как транспортная система (100; 500; 1008, 1010, 1012) достигнет назначенной скорости после ускорения транспортной системы (100; 500; 1008, 1010, 1012).

15. Система управления по п.14, в которой система контроля разъединения (200; 300; 614) выполнена с возможностью ориентировать одно или более выбранных самоходных устройств (102, 104A, 104B, 104C, 104D; 502, 504; 802, 804; 1010, 1012, 1014; 1100) оставаться в режиме ожидания или выключенном состоянии, после того как транспортная система (100; 500; 1008, 1010, 1012) достигнет назначенной скорости, на оставшемся пути или до тех пор, пока транспортная система (100; 500; 1008, 1010, 1012) вновь замедлится или остановится в нарушение плана поездки.



- (13) В (11) 29681
- (51) **H05B 7/152** (2006.01)
- (21) 2013/1628.1
- (22) 31.01.2012
- (31) 10 2011 003 468.4
- (32) 01.02.2011
- (33) DE
- (85) 27.08.2013

- (86) РСТ/ЕР2012/051610, 31.01.2012
 (72) КЕНИГ, Роланд (DE); РОЗЕ, Лутц (DE); ШТРИДЕР, Детлеф (DE); КЛАЙЕР, Тим (DE)
 (73) СМС ЗИМАГ АГ (DE)
 (74) Русакова Нина Васильевна; Жукова Галина Алексеевна; Ляджин Владимир Алексеевич
 (54) **МЕХАНИЗМ ДЛЯ РЕГУЛИРОВАНИЯ ЭЛЕКТРОДОВ ВОССТАНОВИТЕЛЬНОЙ ЭЛЕКТРОПЕЧИ**

(57) 1. Механизм для регулирования электродов восстановительной электропечи, содержащий вертикально установленный электрод (4), выполненный с возможностью опускания в резервуар (1) сверху, причем электрод (4) скреплен с противовесом (12) через несущий канат (7), причем несущий канат (7) может приводиться в движение электромотором (10), *отличающийся* тем, что противовес (12) выполнен с возможностью изменения его массы.

2. Механизм по п.1, *отличающийся* тем, что масса противовеса (12) может изменяться посредством текучего весового материала, в частности жидкости.

3. Механизм по п.2, *отличающийся* тем, что противовес (12) может подключаться, в частности, через автоматическую муфту (18, 19) к устройству (16, 17) для заполнения весовым материалом.

4. Механизм по любому из предыдущих пунктов, *отличающийся* тем, что электрод (4) является самонесущим монолитным электродом из углерода диаметром более 0,4 м, в частности более 0,6 м.

5. Механизм по любому из п.п.1-3, *отличающийся* тем, что электрод (4) образован электродом Зодерберга диаметром более 0,7 м, в частности более 1,0 м.

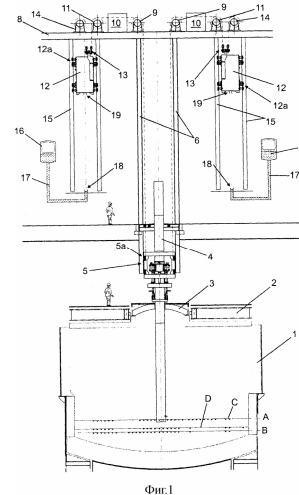
6. Механизм по любому из предыдущих пунктов, *отличающийся* тем, что максимальный ход электрода (4) посредством несущего каната (7) составляет более 10 м, в частности более 12 м.

7. Механизм по любому из предыдущих пунктов, *отличающийся* тем, что срединная часть (3) крышки восстановительной печи выполнена с возможностью замены при верхнем положении электрода (4), закрепленного на несущем канате (7).

8. Механизм по любому из предыдущих пунктов, *отличающийся* тем, что электромотор (10) выполнен с возможностью управления посредством автоматизированной системы управления.

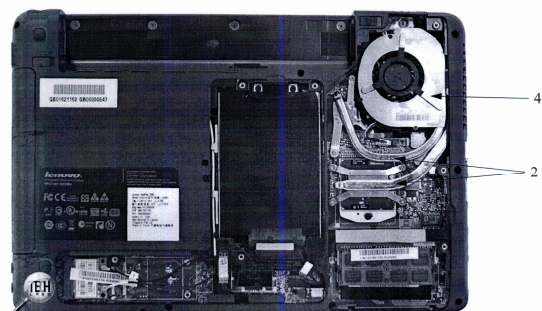
9. Механизм по любому из предыдущих пунктов, *отличающийся* тем, что электрод (4) посредством по меньшей мере двух несущих канатов (7) в каждом случае скреплен с противовесом (12).

10. Механизм по любому из предыдущих пунктов, *отличающийся* тем, что несущий канат (7) проведен через по меньшей мере один тензодатчик (9, 11, 14), чтобы измерять весовое нагружение от электрода.



Фиг.1

- (13) В (11) 29682
 (51) **H05K 7/20** (2006.01)
G06F 1/20 (2006.01)
 (21) 2013/1473.1
 (22) 31.10.2013
 (72) Сейкетов Адиль Жагифарович; Бакибаев Тимур Ибрайханович
 (73) Дочернее государственное предприятие на праве хозяйственного ведения "Научно-исследовательский институт математики и механики" Республиканского государственного предприятия на праве хозяйственного ведения "Казахский национальный университет им. аль-Фараби" Министерства образования и науки Республики Казахстан (KZ)
 (54) **СИСТЕМА ОХЛАЖДЕНИЯ КОМПЬЮТЕРНОГО ОБОРУДОВАНИЯ**
 (57) Система охлаждения компьютерного оборудования, содержащая теплопроводящие элементы, крепежные платы, радиаторы и вентилятор с направленным воздушным выходом потока из корпуса, *отличающаяся* тем, что теплопроводящие элементы, за исключением зоны контактов с крепежным плато и радиаторов, имеют поверхностное теплоизолирующее покрытие.



Фиг.1

- (13) В (11) 29683
 (51) *H04W 48/08* (2009.01)
H04W 48/16 (2009.01)
H04W 36/00 (2009.01)
 (21) 2012/1658.1
 (22) 11.05.2011
 (31) 61/333,532
 (32) 11.05.2010
 (33) US
 (85) 20.11.2012
 (86) PCT/IB2011/052078, 11.05.2011
 (72) СЕБИР, Гуиллауме (FI)
 (73) НОКИА КОРПОРЕЙШН (FI)
 (74) Тагбергенова Модангуль Маруповна;
 Тагбергенова Алма Таишевна; Касабекова
 Найля Ертисовна
 (54) **СПОСОБ И УСТРОЙСТВО ДЛЯ
 ИДЕНТИФИКАЦИИ СОТ ЗАМКНУТОЙ
 АБОНЕНТСКОЙ ГРУППЫ**
 (57) 1. Способ для идентификации сот замкнутой
 абонентской группы, *отличающийся* тем, что
 включает:
 обнаружение мобильным терминалом соты
 замкнутой абонентской группы (CSG);
 генерацию мобильным терминалом идентифи-
 катора для соты CSG; и
 инициирование мобильным терминалом переда-
 чи идентификатора в макросоту совместно с отчет-
 ом о результатах измерений,
 при этом идентификатор позволяет идентифици-
 ровать соту CSG при взаимодействии между мо-
 бильным терминалом и макросотой.
 2. Способ по п.1, *отличающийся* тем, что про-
 цедура инициирования передачи идентификатора
 включает инициирование передачи идентификатора
 совместно с идентификатором физического уровня
 и частотой соты CSG.
 3. Способ по любому из п.п.1-2, *отличающийся*
 тем, что сота CSG идентифицируется на основе
 упомянутого идентификатора совместно с иденти-
 фикатором физического уровня и частотой соты
 CSG.
 4. Способ по любому из п.п.1-2, *отличающийся*
 тем, что процедура генерации идентификатора
 включает генерацию разных идентификаторов для
 сот CSG с одинаковым идентификатором физиче-
 ского уровня и частотой.
 5. Способ по любому из п.п.1-2, *отличающийся*
 тем, что существует конечное множество разных
 идентификаторов, которые могут быть сгенерирова-
 ны, так что идентификатор является действитель-
 ным в мобильном терминале для заданной соты
 CSG до тех пор, пока он не будет повторно исполь-
 зован для другой соты CSG, имеющей тот же иден-
 тификатор физического уровня и ту же частоту.
 6. Способ по любому из п.п.1-2, *отличающийся*
 тем, что процедура генерации идентификатора
 включает генерацию разных идентификаторов для

разных комбинаций идентификатора физического
 уровня и частоты.

7. Способ по любому из п.п.1-2, *отличающийся*
 тем, что включает также идентификацию одной со-
 ты CSG из сот CSG, имеющих соответствующую
 комбинацию идентификатора физического уровня и
 частоты, посредством отсутствия идентификатора.

8. Способ по любому из п.п.1-2, *отличающийся*
 тем, что включает также поддержку преобразования
 идентификатора в глобальный идентификатор соты
 соответствующей соты CSG.

9. Способ по любому из п.п.1-2, *отличающийся*
 тем, что идентификатор не уникален на глобальном
 уровне.

10. Способ по любому из п.п.1-2, *отличающийся*
 тем, что процедура генерации идентификатора
 включает генерацию идентификатора на основе
 счетчика.

11. Способ по любому из п.п.1-2, *отличающийся*
 тем, что процедура генерации идентификатора
 включает генерацию разных идентификаторов для
 сот CSG независимо от идентификатора физическо-
 го уровня и частоты сот CSG.

12. Устройство для идентификации сот замкну-
 той абонентской группы, содержащее по меньшей
 мере один процессор и по меньшей мере одну па-
 мять, в которой хранится компьютерный програм-
 мный код, *отличающееся* тем, что по меньшей мере
 одна память и компьютерный программный код
 сконфигурированы так, чтобы вместе с процессором
 заставлять устройство выполнять следующие опера-
 ции:

обнаружение соты замкнутой абонентской груп-
 пы (CSG);

генерацию идентификатора для соты CSG и
 инициирование передачи идентификатора в мак-
 росоту совместно с отчетом о результатах измере-
 ний,

при этом идентификатор позволяет идентифици-
 ровать соту CSG при взаимодействии между мо-
 бильным терминалом и макросотой.

13. Устройство по п.12, *отличающееся* тем, что
 память и компьютерный программный код дополни-
 тельно сконфигурированы так, чтобы вместе с про-
 цессором заставлять устройство инициировать пе-
 редачу идентификатора совместно с идентификато-
 ром физического уровня и частотой соты CSG.

14. Устройство по любому из п.п.12-13, *отли-
 чающееся* тем, что сота CSG идентифицируется на
 основе упомянутого идентификатора совместно с
 идентификатором физического уровня и частотой
 соты CSG.

15. Устройство по любому из п.п.12-13, *отли-
 чающееся* тем, что память и компьютерный про-
 граммный код дополнительно сконфигурированы
 так, чтобы вместе с процессором заставлять устрой-
 ство генерировать различные идентификаторы для

сот CSG с одинаковым идентификатором физического уровня и частотой.

16. Устройство по любому из п.п.12-13, *отличающееся* тем, что память и компьютерный программный код дополнительно сконфигурированы так, чтобы вместе с процессором позволять устройству генерировать конечное множество различных идентификаторов, так, чтобы идентификатор являлся действительным в мобильном терминале для заданной соты CSG до тех пор, пока он не будет повторно использован для другой соты CSG, имеющей тот же идентификатор физического уровня и ту же частоту.

17. Устройство по любому из п.п.12-13, *отличающееся* тем, что память и компьютерный программный код дополнительно сконфигурированы так, чтобы вместе с процессором заставлять устройство генерировать разные идентификаторы для разных комбинаций идентификатора физического уровня и частоты.

18. Устройство по любому из п.п.12-13, *отличающееся* тем, что память и компьютерный программный код дополнительно сконфигурированы так, чтобы вместе с процессором заставлять устройство идентифицировать одну соту CSG из сот CSG, характеризующихся соответствующей комбинацией идентификатора физического уровня и частоты, посредством отсутствия идентификатора.

19. Устройство по любому из п.п.12-13, *отличающееся* тем, что память и компьютерный программный код дополнительно сконфигурированы так, чтобы вместе с процессором заставлять устройство поддерживать преобразование идентификатора в глобальный идентификатор соты соответствующей соты CSG.

20. Устройство по любому из п.п.12-13, *отличающееся* тем, что идентификатор не уникален на глобальном уровне.

21. Устройство по любому из п.п.12-13, *отличающееся* тем, что память и компьютерный программный код дополнительно сконфигурированы так, чтобы вместе с процессором заставлять устройство генерировать идентификатор на основе счетчика.

22. Устройство по любому из п.п.12-13, *отличающееся* тем, что память и компьютерный программный код дополнительно сконфигурированы так, чтобы вместе с процессором заставлять устройство генерировать разные идентификаторы для сот CSG независимо от идентификатора физического уровня и частоты сот CSG.

23. Машиночитаемый носитель информации, на котором хранятся исполняемые компьютером программные инструкции, *отличающийся* тем, что содержит инструкции для выполнения способа по любому из п.п.1-11.

24. Способ для идентификации сот замкнутой абонентской группы, *отличающийся* тем, что включает:

прием отчетов о результатах измерений для каждой из множества сот замкнутой абонентской группы (CSG), имеющих общий идентификатор физического уровня и общую частоту; и

идентификацию соответствующей соты CSG на основе идентификатора, включенного в отчет о результатах измерений, при этом идентификатор позволяет идентифицировать соту CSG при взаимодействии между мобильным терминалом, генерирующим отчет о результатах измерений, и макросотой, но не более глобально и не между другим мобильным терминалом и макросотой.

25. Способ по п.24, *отличающийся* тем, что отчет о результатах измерений связывает соответствующий идентификатор с идентификатором физического уровня и частотой.

26. Способ по п.25, *отличающийся* тем, что также включает инициирование генерации команды изменения соты, которая идентифицирует соответствующую соту CSG с помощью упомянутого идентификатора совместно с идентификатором физического уровня и информацией о частоте.

27. Способ по любому из п.п.25 или 26, *отличающийся* тем, что идентификатор различен для разных комбинаций идентификатора физического уровня и частоты.

28. Способ по любому из п.п.25-26, *отличающийся* тем, что процедура идентификации соответствующей соты CSG также включает идентификацию одной соты CSG из сот CSG, характеризующихся соответствующей комбинацией идентификатора физического уровня и частоты, посредством отсутствия идентификатора.

29. Способ по любому из п.п.25-26, *отличающийся* тем, что идентификатор различен для всех сот CSG независимо от идентификатора физического уровня и частоты сот CSG.

30. Устройство для идентификации сот замкнутой абонентской группы, содержащее по меньшей мере один процессор и по меньшей мере одну память, в которой хранится компьютерный программный код, *отличающееся* тем, что по меньшей мере одна память и компьютерный программный код сконфигурированы так, чтобы вместе с процессором заставлять устройство выполнять следующие операции:

прием отчетов о результатах измерений для каждой из множества сот замкнутой абонентской группы (CSG), имеющих общий идентификатор физического уровня и общую частоту; и

идентификацию соответствующей соты CSG на основе идентификатора, включенного в отчет о результатах измерений, при этом идентификатор позволяет идентифицировать соту CSG при взаимодействии между мобильным терминалом, генери-

рующим отчет о результатах измерений, и макросотой, но не более глобально и не между другим мобильным терминалом и макросотой.

31. Устройство по п.30, *отличающееся* тем, что отчет о результатах измерений связывает соответствующий идентификатор с идентификатором физического уровня и частотой.

32. Устройство по п.31, *отличающееся* тем, что память и компьютерный программный код дополнительно сконфигурированы так, чтобы вместе с процессором заставлять устройство инициировать генерацию команды изменения соты, которая идентифицирует соответствующую соту CSG с помощью упомянутого идентификатора совместно с идентификатором физического уровня и информацией о частоте.

33. Устройство по любому из п.п.31 или 32, *отличающееся* тем, что идентификатор различен для разных комбинаций идентификатора физического уровня и частоты.

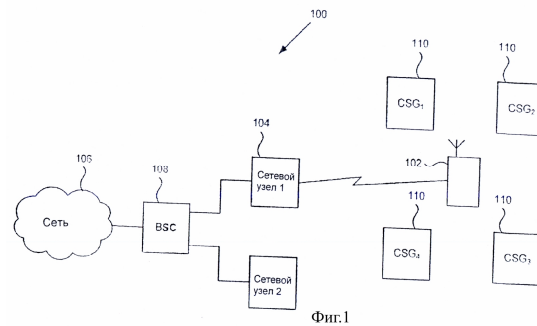
34. Устройство по любому из п.п.31-32, *отличающееся* тем, что память и компьютерный программный код дополнительно сконфигурированы так, чтобы вместе с процессором заставлять устройство идентифицировать соответствующую соту CSG путем идентификации одной соты CSG из набора сот CSG, характеризующихся соответствующей комбинацией идентификатора физического уровня и частоты, посредством отсутствия идентификатора.

35. Устройство по любому из п.п.31-32, *отличающееся* тем, что идентификатор различен для всех сот CSG независимо от идентификатора физического уровня и частоты сот CSG.

36. Машиночитаемый носитель информации, на котором хранятся исполняемые компьютером программные инструкции, *отличающийся* тем, что содержит инструкции для выполнения следующих операций:

прием отчетов о результатах измерений для каждой из множества сот замкнутой абонентской группы (CSG), имеющих общий идентификатор физического уровня и общую частоту; и

идентификация соответствующей соты CSG на основе идентификатора, включенного в отчет о результатах измерений, при этом идентификатор позволяет идентифицировать соту CSG при взаимодействии между мобильным терминалом, генерирующим отчет о результатах измерений, и макросотой, но не более глобально и не между другим мобильным терминалом и макросотой.



Полезные модели

FG4K Патенты

(13) U (11) 1228

(51) **E05B 65/00** (2006.01)

(21) 2014/0182.2

(22) 26.11.2014

(76) Ахметов Канат Темергазыевич (KZ)

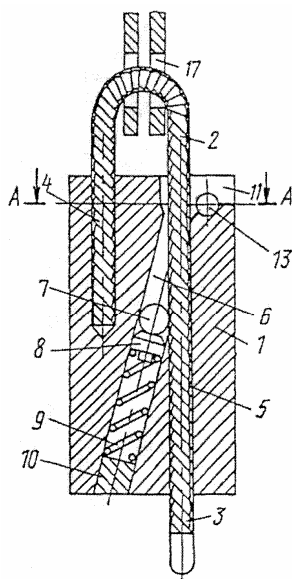
(54) **ТРОСОВАЯ ПЛОМБА-ЗАПОР "ULTIMATE KEYS"**

(57) 1. Тросовая пломба-запор «ULTIMATE KEYS», содержащая корпус с продольным отверстием, трос, один конец которого закреплен в корпусе, а второй конец установлен в продольном отверстии корпуса с возможностью взаимодействия с подпружиненным фиксирующим элементом, которое выполнено в корпусе и сообщено с указанным продольным отверстием, *отличающаяся* тем, что на верхней грани корпуса выполнен паз, пересекающий продольное отверстие и выходящий на боковую грань корпуса, причем продольное отверстие со стороны паза выполнено конической формы, а в стенках корпуса, образованных пазом, размещен штифт, пересекающий коническую часть продольного отверстия.

2. Пломба-запор «ULTIMATE KEYS» по п.1, *отличающаяся* тем, что штифт размещен таким образом, что касается края конической части продольного отверстия.

3. Пломба-запор «ULTIMATE KEYS» по п.1 или 2, *отличающаяся* тем, что паз в корпусе выполнен глубиной и шириной не менее диаметра троса.

4. Пломба-запор «ULTIMATE KEYS» по п.1, *отличающаяся* тем, что отверстие под штифт выполнено ниже паза.



Фиг.1

(13) U (11) 1229

(51) **A47C 23/04** (2006.01)

(21) 2014/0050.2

(22) 18.04.2014

(31) 2014107819

(32) 03.03.2014

(33) RU

(72) Седов Владимир Михайлович (RU)

(73) Общество с ограниченной ответственностью "Аскона-Век" (RU)

(74) Жевлакова Татьяна Владимировна

(54) **ПРУЖИННЫЙ БЛОК**

(57) 1. Пружинный блок, выполненный из пружины с верхней и нижней зонами поддержки, образованных соответствующими витками концов пружины в плоскости, перпендикулярной ее оси, и между которыми сформирована зона сжатия с центральным участком, имеющим биконусную конструкцию, *отличающийся* тем, что в зоне сжатия пружины сформированы верхний переходной участок и нижний переходной участок, имеющие форму усеченных конусов, причем, витки пружины в верхней и в нижней зонах поддержки, имеющие одинаковые радиусы, выполнены переходящими в первые витки меньших оснований усеченных конусов верхнего и нижнего переходных участков, соответственно, а первые витки пружины больших оснований верхнего и нижнего переходных участков выполнены переходящими, соответственно, в верхний и в нижний витки центрального участка, причем, радиусы первых витков меньших оснований усеченных конусов верхнего и нижнего переходных участков выполнены одинаковыми с радиусами средних витков центрального участка, имеющего биконусную конструкцию.

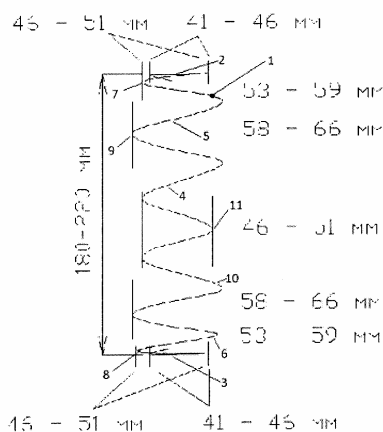
2. Устройство по п.1, *отличающееся* тем, что высота пружинного блока составляет 180-220 мм.

3. Устройство по п.1, *отличающееся* тем, что пружинные блоки размещены в соединенных между собой мешочках или цилиндрической формы, или формы, повторяющей форму пружинного блока.

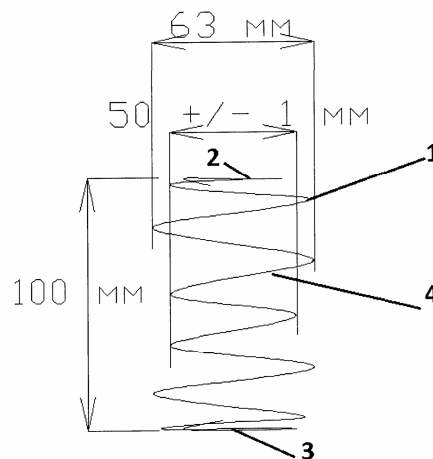
4. Устройство по п.1, *отличающееся* тем, что радиусы витков зоны поддержки и средних витков центрального участка равны 41-46 мм, радиусы первых витков меньших оснований усеченных конусов верхнего и нижнего переходных участков равны 46-51 мм, первые витки больших оснований верхнего и нижнего переходных участков равны 53-59 мм, а радиусы верхнего и нижнего витков центрального участка равны 58-66 мм.

5. Устройство по п.1, *отличающееся* тем, что пружина выполнена из прутковой стали диаметром

1,8 мм.



Фиг.



Фиг.1

(13) U(11) 1230

(51) **A47C 23/04** (2006.01)

(21) 2014/0051.2

(22) 18.04.2014

(31) 2014107817

(32) 03.03.2014

(33) RU

(72) Седов Владимир Михайлович (RU)

(73) Общество с ограниченной ответственностью "Аскона-Век" (RU)

(74) Жевлакова Татьяна Владимировна

(54) **ПРУЖИННЫЙ БЛОК**

(57) 1. Пружинный блок, выполненный из пружины с верхней и нижней зонами поддержки, образованных соответствующими витками концов пружин в плоскости, перпендикулярной ее оси и между которыми сформирована зона сжатия, имеющая биконусную конструкцию, **отличающийся** тем, что концы витков пружины в нижней и верхней зонах поддержки имеют одинаковые радиусы, значения которых равны радиусу центрального витка зоны сжатия и лежат в пределах 0,77-0,81 относительно радиусов начальных витков зоны сжатия, соответствующих виткам пружины с максимальным радиусом.

2. Устройство по п.1, **отличающееся** тем, что высота пружинного блока составляет 100-120 мм.

3. Устройство по п.1, **отличающееся** тем, что число витков в зоне сжатия составляет или 5, или 7 витков.

4. Устройство по п.1, **отличающееся** тем, что пружинные блоки размещены в соединенных между собой мешочках или цилиндрической, или биконической формы-повторяющей форму пружинного блока.

(13) U(11) 1231

(51) **B62D 55/084** (2006.01)

(21) 2014/0026.2

(22) 26.02.2014

(76) Абдрахманов Ильяс Бахытжанович (KZ); Ибраева Найля Муратовна (KZ)

(54) **ГУСЕНИЧНАЯ СИСТЕМА**

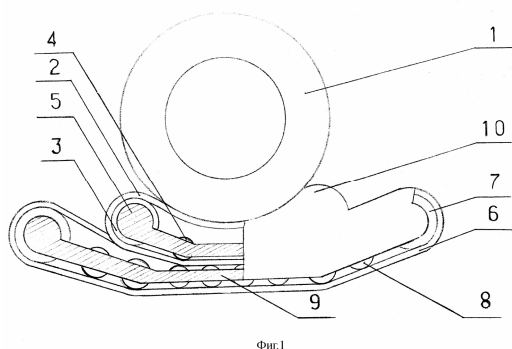
(57) 1. Гусеничная система, состоящая из приводных металлических шестерён, двух обрезиненных металлических натяжных роликов, восьми поддерживающих роликов, двух боковых планок и обрезиненной металлической гусеницы, заключённых в единый корпус, **отличающаяся** тем, что в качестве приводных шестерён использован зубчатый широкий ремень со специальным наружным покрытием и усиленный кордом, также дополнительно введены две боковые планки и два натяжных ролика.

2. Гусеничная система по п.1, **отличающаяся** тем, что верхняя часть зубчатого ремня плотно прилегает к штатному колесу по окружности на $\frac{1}{4}$ периметра.

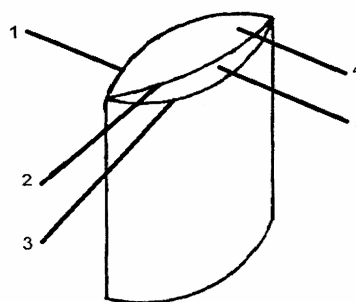
3. Гусеничная система по п.1, **отличающаяся** тем, что нижняя часть зубчатого ремня имеет контакт с прорезиненной гусеницей.

4. Гусеничная система по п.1, **отличающаяся** тем, что зубчатый ремень и прорезиненная гусеница имеют наружные зубья шевронного или елочного типов.

5. Гусеничная система по п.1, **отличающаяся** тем, что формы всех роликов упрощены на цилиндрические и прорезиненные.



Фиг.1



Фиг.1

(13) U (11) 1232

(51) **B65D 30/22** (2006.01)

(21) 2014/0031.2

(22) 06.03.2014

(76) Досанов Даулет Казбекович (KZ)

(54) **ДВОЙНАЯ УПАКОВКА**

(57) 1. Двойная упаковка, выполнена в виде закрытого пакета, **отличающаяся** тем, что содержит две и/или более отделенных друг от друга замкнутых полости, расположенные вертикально и/или горизонтально одна за другой и соединенных по периметру швами.

2. Двойная упаковка по п.1, **отличающаяся** тем, что в одной полости размещен товар, пищевые и/или не пищевые продукты, предметы, средства с разными свойствами, во второй и/или третьей полостях - сопутствующие предметы, остается незаполненной, размещаются отходы от употребления продукции.

3. Двойная упаковка по п.1, **отличающаяся** тем, что выполнена из прозрачных и/или непрозрачных пласт массовых пленок, многослойных комбинированных пленок, бумага, картон, алюминий, фольга кашированная, полиамид, эколин, ламинированная бумага, PET, PET металлизированный, фольга и их комбинации, разрешенные для применения в пищевой промышленности.

4. Двойная упаковка по п.1, **отличающаяся** тем, что замкнутые полости выполнены герметично.

5. Двойная упаковка по п.1, **отличающаяся** тем, что упакованная продукция помещается в картонные, пластиковые и/или иного вида материалы, емкости, коробки, различного вида банки, стаканчики, различной емкости.

6. Двойная упаковка по п.1, **отличающаяся** тем, что картонные, пластиковые и/или иного вида материалы, емкости, коробки, различного вида банки, стаканчики, различной емкости используют в качестве предметов сбора, хранения, перемещения отходов продукции.

(13) U (11) 1233

(51) **E01B 2/00** (2006.01)

(21) 2014/0040.2

(22) 28.08.2012

(31) 201110256448.6

(32) 31.08.2011

(33) CN

(85) 28.03.2014

(86) PCT/CN2012/080667, 28.08.2012

(72) ЛУ, Чуньфанг (CN); ЧЖАО, Юмин (CN); ЦЗЯНГ, Чень (CN); ВОНГ, Цзицзюн (CN); ВОНГ, Мен (CN); ЧЖАО, Юн (CN); ЛЮ, Вэйбин (CN); ЦЗЯНГ, Цзыцин (CN); Ю, Жуйлинь (CN); ДУ, Сянган (CN); ФАНЬ, Цзя (CN)

(73) РЕЙЛВЭЙ ИНЖИНИРИНГ РИСЁЧ ИНСТИТЪЮТ ОФ ЧАЙНА АКАДЕМИ ОФ РЕЙЛВЭЙ САЙЕНСИС (CN)

(74) Русакова Нина Васильевна; Жукова Галина Алексеевна; Ляджин Владимир Алексеевич; Иванова Антонина Сергеевна; Ляджин Алексей Владимирович

(54) **СИСТЕМА НЕБАЛЛАСТИРОВАННОГО ПУТИ**

(57) 1. Система небалластированного пути, **отличающаяся** тем, что она содержит: основание (16); подрельсовую плиту (12), расположенную на основании (16); наливной слой (14), расположенный между основанием (16) и подрельсовой плитой (12), наливной слой (14) образован заливкой самоуплотняющегося бетона, эмульгированного асфальтового вяжущего раствора или раствора полимера, и внутри наливного слоя (14) предусмотрена первая конструкция (14а) стального стержня; два ряда подрельсовых площадок (11 и 11'), расположенных на подрельсовой плите (12) параллельно; и рельсы (10), расположенные на подрельсовых площадках (11 и 11').

2. Система небалластированного пути по п.1, **отличающаяся** тем, что система небалластированного пути является блочной системой.

3. Система небалластированного пути по п.1, **отличающаяся** тем, что первая конструкция (14а) стального стержня вставлена в однослойную чистую форму, и первая конструкция (14а) стального стержня расположена на месте в середине или под серединой наливного слоя (14) в направлении высоты.

4. Система небалластированного пути по п.1, **отличающаяся** тем, что первая конструкция (14а) стального стержня вставлена в многослойную чистую форму или стальной арматурный каркас, и первая конструкция (14а) стального стержня установлена симметрично по центральной плоскости наливного слоя в направлении высоты.

5. Система небалластированного пути по п.1, **отличающаяся** тем, что она дополнительно содержит соединительную деталь (13), первый конец соединительной детали (13) продолжается в подрельсовую плиту (12), а второй конец соединительной детали (12) продолжается в наливной слой (14); соединительная деталь (13) объединена с подрельсовой плитой (12), а соединительная деталь изготовлена из изоляционного материала.

6. Система небалластированного пути по п.1, **отличающаяся** тем, что выступы соединительной детали (13) и выступы рельс (10), по меньшей мере, частично перекрываются в верхней плоскости рельс (10), и выступы соединительной детали (13) в верхней плоскости рельс (10) расположены в выступах подрельсовых площадок (11 и 11') в верхней плоскости рельс (10).

7. Система небалластированного пути по п.1, **отличающаяся** тем, что основание (16) сделано из бетона, а вторая конструкция стального стержня предусмотрена в основании (16).

8. Система небалластированного пути по п.1, **отличающаяся** тем, что основание (16) снабжено конструкцией 200, ограничивающей положение, действующей на наливной слой (14); конструкцией 200, ограничивающей положение, является прилив, ограничивающий положение; основание (16) снабжено канавкой, ограничивающей положение, в направлении продолжения; прилив, ограничивающий положение образован выступом наливного слоя (14) в канавку, ограничивающую положение.

9. Система небалластированного пути по п.8, **отличающаяся** тем, что поперечное сечение прилива, ограничивающего положение, является круглым, а амортизирующий слой (21) предусмотрен на кольцевой поверхности канавки основания, ограничивающей положение.

10. Система небалластированного пути по п.8, **отличающаяся** тем, что поперечное сечение прилива, ограничивающего положение, является прямоугольным, а амортизирующие слои (21) предусмотрены на двух противоположных

плоскостях в продольном направлении, или в двух противоположных местах в поперечном направлении или на четырех периферийных боковых сторонах канавки основания, ограничивающей положение.

11. Система небалластированного пути по п.9 или 10, **отличающаяся** тем, что прилегающий угол α между амортизирующим слоем 21 и горизонтальным направлением больше или равен 45 градусам и меньше или равен 90 градусам.

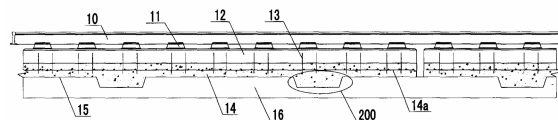
12. Система небалластированного пути по п.9 или 10, **отличающаяся** тем, что толщина амортизирующего слоя 21 больше или равна 5 мм и меньше или равна 50 мм.

13. Система небалластированного пути по п.9 или 10, **отличающаяся** тем, что амортизирующий слой 21 имеет двухслойную структуру; внешний слой амортизирующего слоя 21 изготовлен из твердой пенопластовой плиты или пористой плиты, а внутренний слой амортизирующего слоя 21 изготовлен из резины, пористого материала, вулканизированной резины или смолы.

14. Система небалластированного пути по п.1, **отличающаяся** тем, что подрельсовая плита (12) и два ряда подрельсовых площадок (11, 11') объединены, причем расстояния (D1)' между подрельсовыми площадками (11') в одном ряду подрельсовых площадок (11') больше расстояний (D1) между подрельсовыми площадками (11) в другом ряду подрельсовых площадок (11).

15. Система небалластированного пути по п.1, **отличающаяся** тем, что подрельсовая плита (12) и два ряда подрельсовых площадок (11, 11') объединены, причем подрельсовая площадка (11') в одном ряду выше подрельсовой площадки (11) в другом ряду, в направлении вертикальном подрельсовой плите (12).

16. Система небалластированного пути по п.1, **отличающаяся** тем, что подрельсовая плита (12) и два ряда подрельсовых площадок (11, 11') объединены, причем ширина железнодорожной колеи между одним рядом подрельсовых площадок (11') и другим рядом подрельсовых площадок (11) меняется.



Фиг. 1

- (13) U (11) 1234
 (51) **F16B 13/00** (2006.01)
 (21) 2014/0032.2
 (22) 13.03.2014
 (76) Зейникенов Сабырхан Адылханович (KZ)

(74) Тусупова Меруерт Кырыкбаевна; Дюсенов Еркебулан Рамазанович

(54) **ДЮБЕЛЬ**

(57) 1. Дюбель, включающий металлический стержень, *отличающийся* тем, что стержень выполнен в цилиндрической форме и покрыт оболочкой из полимерного материала и/или лакокрасочного материала с устойчивостью к усилию вытягивания, при этом торцевые стороны стержня выполнены без покрытия или с покрытием оболочкой из полимерного материала и/или лакокрасочного материала.

2. Дюбель по п.1, *отличающийся* тем, что оболочка из полимерного материала имеет толщину, предпочтительно, 0,1-10 мм.

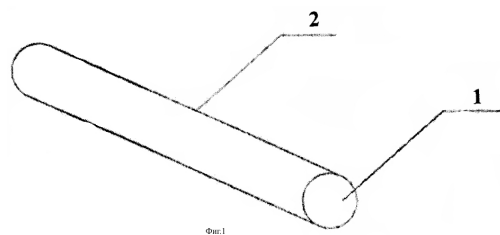
3. Дюбель по п.п.1 и 2, *отличающийся* тем, что в качестве полимерного материала использован, по меньшей мере, один материал, выбранный из группы: разновидность полиэтилена однослойным и многослойным покрытием, разновидность полипропилена с однослойным и многослойным покрытием.

4. Дюбель по п.1, *отличающийся* тем, что металлический стержень имеет длину, предпочтительно, 200-700 мм.

5. Дюбель по п.п.1 и 4, *отличающийся* тем, что металлический стержень имеет диаметр, предпочтительно, 16-30 мм.

6. Дюбель по п.п.1, 4 и 5, *отличающийся* тем, что в качестве металлического стержня использован стальной стержень.

7. Дюбель по п.1, *отличающийся* тем, что дополнительно снабжен, по меньшей мере, одним антикоррозийным слоем, выбранным из группы: цветная разновидность полимерных покрытий, цветная разновидность грунтовых покрытий, цветная разновидность оцинкованных покрытий.



(13) U (11) 1235

(51) **F16D 41/12** (2006.01)

(21) 2014/0052.2

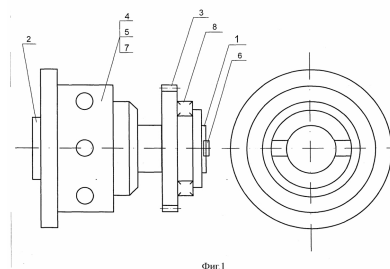
(22) 21.04.2014

(72) Смышлевский Александр Николаевич; Осипенко Сергей Владимирович; Щербакова Ольга Геннадьевна; Федулов Николай Алексеевич; Ройтман Юрий Захарович

(73) Товарищество с ограниченной ответственностью "РИТК" (KZ)

(54) **ХРАПОВАЯ ОБГОННАЯ МУФТА**

(57) Храповая обгонная муфта, содержащая ведущий и ведомый механизмы, пружины, собачки и взаимодействующее с пружинами и собачками храповое устройство с зубьями, *отличающаяся* тем, что ведущий механизм выполнен в виде зубчатого храпового устройства, выполненного в виде вала, зубьями которого зацепляются три собачки, смонтированные на осях и поджимаемые к зубьям пружинами, а роль ведомого устройства выполняет зубчатая шестерня.



(13) U (11) 1236

(51) **F41H 13/00** (2006.01)

(21) 2014/0053.2

(22) 22.04.2014

(72) Войтенков Александр Сергеевич (BY); Козлов Валерий Степанович (BY); Вильчиков Александр Иванович (BY)

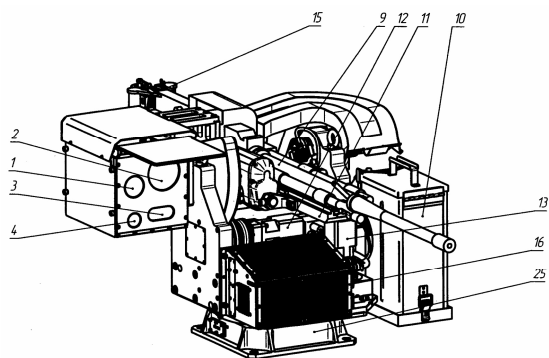
(73) Открытое акционерное общество "Конструкторское бюро "Дисплей" (BY)

(74) Жевлакова Татьяна Владимировна

(54) **АВТОМАТИЗИРОВАННЫЙ ДИСТАНЦИОННО УПРАВЛЯЕМЫЙ КОМПЛЕКС ОГНЕВОГО ПОРАЖЕНИЯ**

(57) Автоматизированный дистанционно управляемый комплекс огневого поражения, снабженный автономным и/или стационарным источниками питания и включающий оружейную часть с единицей дистанционно управляемого оружия, дистанционно управляемое устройство, содержащее, по меньшей мере, две видеокамеры широкого и узкого поля обзора, приводы горизонтального и вертикального перемещения оружия и спускового механизма, как минимум один дальномер с устройством запоминания дальности объекта-цели относительно дистанционно управляемого устройства, тепловизор, по меньшей мере, один датчик учета параметров стрельбы, блок управления и сопряжения с каналом связи через приемопередающее устройство с компьютером, имеющем монитор и устройство управления, компьютер выполнен с возможностью программного

запоминания изображения местности на N-кадрах, их сшивки и слежения за объектом-целью, а оружейная часть выполнена со сменной платформой для установки оружия, устройством амортизации и стационарным или мобильным каркасом-основанием для перемещения и установки на боевой позиции, **отличающийся** тем, что монитор блока управления имеет сенсорную панель, а сменная платформа для установки оружия содержит устройство гиросtabilизации.



Фиг.1

- (13) U (11) 1237
 (51) **G08B 25/00** (2006.01)
 (21) 2014/0062.2
 (22) 30.04.2014
 (31) 2014114170
 (32) 10.04.2014
 (33) RU
 (72) МОШЕЧКИН Александр Аркадьевич (RU);
 КИЛЯКОВА Мария Николаевна (RU);
 БОНДАРЕНКО Александр Сергеевич (RU)
 (73) Общество с ограниченной ответственностью
 Научно-производственный центр
 "КОМПЬЮТЕРНЫЕ ТЕХНОЛОГИИ"(RU)
 (74) Жевакова Татьяна Владимировна
 (54) **УСТРОЙСТВО ДЛЯ КОНТРОЛЯ
 КАБЕЛЬНЫХ КОЛОДЦЕВ СВЯЗИ**
 (57) 1. Устройство для контроля кабельных
 смотровых колодцев (ККС), включающее сервер
 диспетчерского центра и объектное устройство,
 связанное сигнальным шлейфом с датчиками,
 имеющими герметичную защиту от воздействия
 внешней среды, выполненными в виде
 микроконтроллерных адресных устройств,
 содержащих микроконтроллер и чувствительный
 элемент и обеспечивающих передачу сигнала о
 вскрытии ККС на сервер диспетчерского центра,
отличающееся тем, что каждый датчик содержит
 индикатор передачи данных и содержит встроенный
 изолятор короткого замыкания, соединенный с
 сигнальным шлейфом и подключенный к

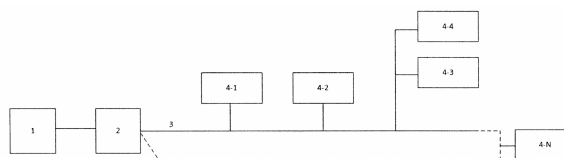
входящему/исходящему выводам датчика с
 возможностью отключения поврежденного участка
 сигнального шлейфа без потери работоспособности
 устройства, чувствительный элемент выполнен с
 возможностью фиксации заданного порога
 параметра вскрытия ККС и выдачи прерывания на
 микроконтроллер в момент превышения названного
 заданного порога, микроконтроллер выполнен с
 возможностью автоматического программирования
 адреса датчика на сигнальном шлейфе, а
 герметичная защита датчиков от воздействия
 внешней среды выполнена на основе плотно
 посаженной термоусаживаемой трубки с клеевым
 подслоем.

2. Устройство по п.1, **отличающееся** тем, что
 сигнальный шлейф выполнен с возможностью
 организации кольцевой конфигурации и включения
 участков разветвленной конфигурации, а
 протяженность сигнального шлейфа достигает
 20 км.

3. Устройство по п.1 или 2, **отличающееся** тем,
 что чувствительный элемент содержит задающий
 магнит и встроенный геркон, расположенные на
 заданном расстоянии, а параметром вскрытия ККС
 является величина сдвига крышки ККС.

4. Устройство по п.1 или 2, **отличающееся** тем,
 что микроконтроллер выполнен с возможностью
 записи заданного порога параметра вскрытия ККС,
 чувствительный элемент представляет собой
 цифровой трехосевой акселерометр с интерфейсом
 управления/передачи и выполнен с возможностью
 автоматического сравнения параметра вскрытия
 ККС с названным заданным порогом, а параметром
 вскрытия ККС является угол наклона по осям X, Y,
 Z крышки ККС.

5. Устройство по п.1 или 2, **отличающееся** тем,
 что микроконтроллер выполнен с возможностью
 записи заданного порога параметра вскрытия ККС,
 чувствительный элемент представляет собой
 цифровой оптический датчик с интерфейсом
 управления/передачи и выполнен с возможностью
 автоматического сравнения параметра вскрытия ККС
 с названным заданным порогом, параметром
 вскрытия ККС является уровень освещенности, а
 герметичная защита датчиков от воздействия
 внешней среды выполнена прозрачной.



Фиг.1

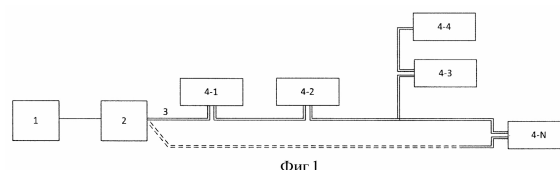
- (13) U (11) 1238
 (51) **G08B 25/00** (2006.01)
 (21) 2014/0063.2
 (22) 30.04.2014
 (31) 2014114171
 (32) 10.04.2014
 (33) RU
 (72) МОШЕЧКИН Александр Аркадьевич (RU);
 КИЛЯКОВА Мария Николаевна (RU);
 БОНДАРЕНКО Александр Сергеевич (RU)
 (73) Общество с ограниченной ответственностью
 Научно-производственный центр
 "КОМПЬЮТЕРНЫЕ ТЕХНОЛОГИИ" (RU)
 (74) Жевлакова Татьяна Владимировна
 (54) **АДРЕСНОЕ УСТРОЙСТВО ДЛЯ
 СИСТЕМЫ КОНТРОЛЯ КАБЕЛЬНЫХ
 СМОТРОВЫХ КОЛОДЦЕВ СВЯЗИ**

(57) 1. Адресное устройство в системе контроля кабельных смотровых колодцев связи (ККС), подключенное к сигнальному шлейфу, включающее датчик, содержащий чувствительный элемент для формирования данных о вскрытии ККС и микроконтроллер, выполненный с возможностью передачи данных в системе, имеющее герметичную защиту от воздействия внешней среды, **отличающееся** тем, что адресное устройство содержит первый и второй взаимозаменяемые входящий/исходящий двухпроводные выводы и встроенный изолятор короткого замыкания, соединенный с сигнальным шлейфом и подключенный к входящему/исходящему выводам адресного устройства, микроконтроллер выполнен с возможностью автоматического программирования адреса датчика на сигнальном шлейфе и записи заданного порога параметра вскрытия крышки ККС, чувствительный элемент выполнен с возможностью фиксации заданного порога параметра вскрытия крышки ККС, автоматического сравнения параметра вскрытия ККС с названным заданным порогом, и выдачи прерывания на микроконтроллер в момент превышения названного заданного порога параметром вскрытия ККС, датчик включает индикатор передачи данных, и герметичная защита адресного устройства выполнена на основе плотно посаженной термоусаживаемой трубки с клеевым подслоем.

2. Адресное устройство по п.1, **отличающееся** тем, что чувствительный элемент представляет собой цифровой трехосевой акселерометр с интерфейсом управления/передачи, параметром вскрытия ККС является угол наклона по осям X, Y, Z крышки ККС, а заданный порог названного параметра составляет 5 градусов.

3. Адресное устройство по п.1, **отличающееся** тем, что чувствительный элемент представляет собой цифровой оптический датчик с интерфейсом управления/передачи, параметром вскрытия ККС является уровень освещенности ККС, заданный

порог названного параметра составляет 0.01лк, и герметичная защита платы с компонентами датчика выполнена прозрачной.

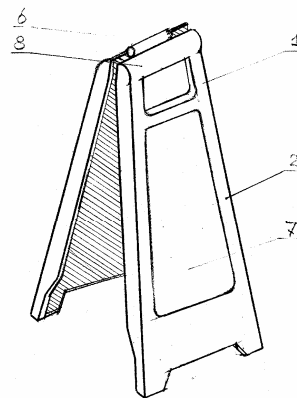


Фиг.1

- (13) U (11) 1239
 (51) **G09F 13/16** (2006.01)
 (21) 2014/0067.2
 (22) 13.05.2014
 (72) Павлов Анатолий Александрович (KZ)
 (73) Товарищество с ограниченной
 ответственностью "Казтэк" (KZ)

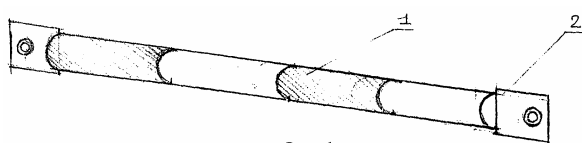
(54) **ЗНАК БЕЗОПАСНОСТИ**

(57) 1. Знак безопасности, состоящий из основы с информационным полем на лицевой стороне, **отличающийся** тем, что основа выполнена из двух панелей трапецевидной формы, образующих между собой перевернутый V-образный угол, при этом внутренние стороны панели обшиты металлическим материалом, соединенные жестко с лицевыми сторонами панели, причем панели в верхней части соединены между собой металлическим движущимся креплением, образуя легкий раскладной двухсторонний знак, а по всему внутреннему периметру панели имеют кромки в виде одинарных отбортовок, при этом информационное поле образовано световозвращающей пленкой с трафаретной печатью на казахском и русском языке, например, «СТОЙ! ИДУТ ВЗРЫВНЫЕ РАБОТЫ» или «ТОҚТА! ҚОПАРУ ЖҰМЫСТАРЫ ЖҮРІП ЖАТЫР!», наклеенной на лицевую сторону панели.



Фиг.1

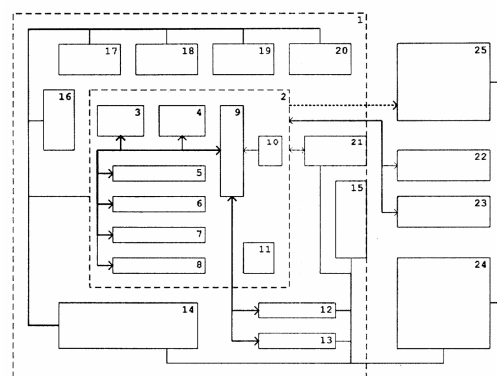
- (13) U (11) 1240
 (51) **G09F 13/16** (2006.01)
G08G 1/00 (2006.01)
 (21) 2014/0068.2
 (22) 13.05.2014
 (72) Павлов Анатолий Александрович (KZ)
 (73) Товарищество с ограниченной ответственностью "Казтэкс"(KZ)
 (54) **МАЯК БЕЗОПАСНОСТИ**
 (57) Маяк безопасности, состоящий из корпуса с информационным полем, *отличающийся* тем, что корпус выполнен в виде полого цилиндра из ударопрочного материала, например, пластиковой трубы, по торцам которой установлены кольца крепления, обеспечивающие крепление к стойкам или устойчивым конструкциям зданий различного назначения, при этом на поверхность корпуса наклеена противорвущая пленка поверх которой наклеена светоотражающая пленка в различной цветовой гамме, преимущественно сигнальных и контрастных цветов, например, белый с поперечными зелеными двойными полосами, желтый с поперечными черными полосами, или белый однотонный цвет.



Фиг.1

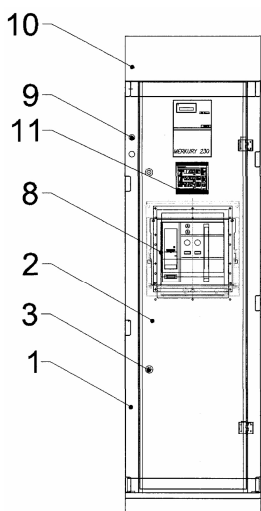
- (13) U (11) 1241
 (51) **G06F 15/16** (2006.01)
 (21) 2014/0044.2
 (22) 02.04.2014
 (72) Абдолдина Фарида Наурузбаевна; Ахмедов Даулет Шафигуллович; Бопеев Тимур Маратович; Данаев Наргозы Турсынбаевич; Елубаев Сулеймен Акплеуович; Жунусов Талгат Турлыбекович; Муратов Даулет Муратович
 (73) Дочернее Товарищество с ограниченной ответственностью "Институт космической техники и технологий" (KZ); Республиканское общественное объединение "Национальная инженерная академия Республики Казахстан" (KZ)
 (74) Троицкая Наталья Ильинична
 (54) **ПЕРСОНАЛЬНАЯ ГИБРИДНАЯ ВЫЧИСЛИТЕЛЬНАЯ СИСТЕМА НА БАЗЕ ГРАФИЧЕСКИХ ПРОЦЕССОРОВ**
 (57) Персональная гибридная вычислительная система на базе графических процессоров, содержащая центральные процессоры, оперативную

память, стандартные универсальные шины PCI, управление памятью, блок управления и синхронизации, при этом каждый центральный микропроцессор соединен соответствующим входом/выходом универсальной шины PCI с оперативной памятью, подключенной к устройству управления памяти, а вторым входом/выходом - с входами блока управления и синхронизации, *отличающаяся* тем, что дополнительно введены графические процессоры, соединенные с центральными процессорами посредством входов/выходов универсальных шин PCI-Express, кроме того, для защиты внутренних компонентов от внешних воздействий вычислительная система размещена в корпусе, выполненном в форм-факторе FullTower, габариты и структура которого позволяют разместить в нем необходимое количество графических процессоров и обеспечить достаточный уровень охлаждения.



Фиг.1

- (13) U (11) 1242
 (51) **H02B 1/015** (2006.01)
 (21) 2014/0016.2
 (22) 04.02.2014
 (72) Тимошин Вадим Игоревич
 (73) Акционерное общество "КЭМОНТ" (KZ)
 (54) **ПАНЕЛЬ РАСПРЕДЕЛИТЕЛЬНАЯ ЩО-70**
 (57) Панель распределительная, содержащая каркас, дверь с замками, кронштейны, раму для установки аппаратуры, скобы с изоляторами, ошиновку, коммутационный аппарат, сигнальную арматуру, установленную на передние стойки каркаса, приборную панель, которая одновременно служит ограждением сборных шин, *отличающаяся* тем, что в качестве коммутационных аппаратов на вводных и секционных панелях используются выкатные автоматические выключатели, а на вводных панелях установлены универсальные измерительные приборы, монтируемые на дверь.



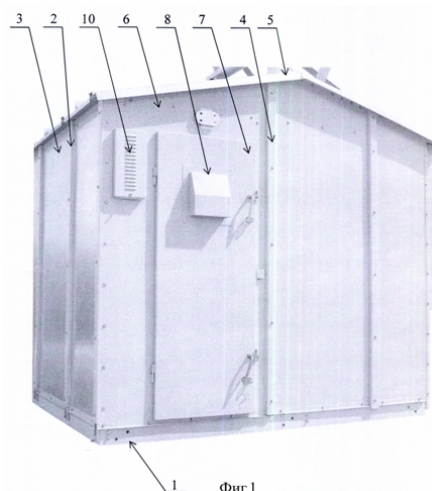
Фиг.1

- (13) U (11) 1244
- (51) **H02B 11/00** (2006.01)
E04B 1/2 (2006.01)
E04B 5/04 (2006.01)
- (21) 2014/0013.2
- (22) 28.01.2014
- (72) Кузьменко Андрей Анатольевич
- (73) Акционерное общество "КЭМОНТ" (KZ)
- (54) **МОДУЛЬНОЕ КОМПЛЕКТНОЕ РАСПРЕДЕЛИТЕЛЬНОЕ УСТРОЙСТВО КРУН СЕРИИ К-59**

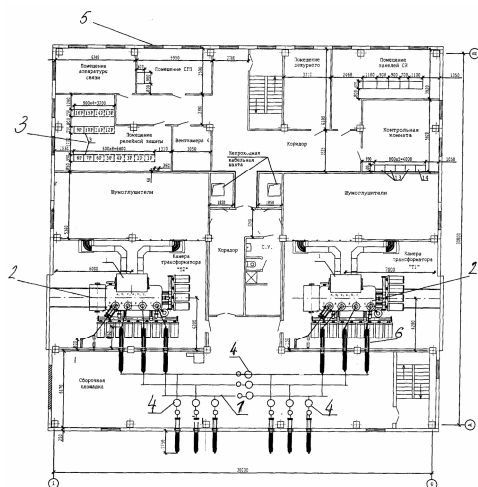
(57) Модульное комплектное распределительное устройство серии К-59, состоящее из боковых и торцевых стенок, изготовленных из металлических панелей и крепежных швеллеров, на которых расположены двери в коридор управления, двускатную крышу и швеллеры основания, **отличающийся** тем, что на двери коридора управления расположена конструкция с вентилятором для принудительной подачи воздуха во внутреннее помещение модуля.

- (13) U (11) 1243
- (51) **H02B 7/00** (2006.01)
- (21) 2014/0028.2
- (22) 27.02.2014
- (76) Певзнер Лев Залманович (KZ); Трофимов Александр Степанович (KZ)
- (54) **ЗАКРЫТАЯ ТРАНСФОРМАТОРНАЯ ПОДСТАНЦИЯ**

(57) Закрытая трансформаторная подстанция, содержащая корпус, в котором размещены электрически соединенные между собой силовой трансформатор, распределительные устройства высокого напряжения 110 кВ и низкого напряжения, **отличающаяся** тем, что она содержит распределительное устройство 110 кВ с комбинированным выключателем-разъединителем ДСВ, включенным по электрической схеме - мостик с выключателями в цепях линий.



Фиг.1



Селекционные достижения
Патенты
Сорта растений

- (11) 514
(21) 2010/013.4
(22) 24.05.2010
(72) Подольских Александр Николаевич;
Байбосынова Сауле Малкайдаровна;
Абилханова Боранкуль Конакбаевна;
Умирзаков Серикбай Идрисович; Таугенов
Ибадулла Айгалиевич; Аймухамбетов
Умирзак Абишевич
(73) Товарищество с ограниченной ответственно-
стью «Казахский научно-исследовательский
институт рисоводства им. Ибрая Жахаева»
(KZ)
(54) **РИС ПОСЕВНОЙ "КАЗНИИР-5"**
- (57) Характеристика по происхождению: сорт
Метод селекции с указанием исходных
(родительских) форм: индивидуальный отбор из
гибридной популяции 6АГМС/Казахи-
шалы/Лиман/Старт//YagAiZhao
Образ жизни: яровой
Цикл развития: однолетний
Дата начала испытания: 2013
Дата снятия с испытания: 2014
Год районирования: 2012
Место проведения испытаний: Шиелийский ГСУ
Годы испытаний: 2013-2014

№	Признак	Степень выраженности	Индекс
1	Лист: окраска	тускло-зеленая	3
		средне-зеленая	5
		темнозеленая	7*
2	Лист: распространение антоциановой окраски	отсутствует	1*
		на концах	2
		на краях	3
		пятнами	4
		полностью	5
3	Предпоследний лист: опушение пластинки	отсутствует или очень слабое	1*
		слабое	3
		среднее	5
		сильное	7
		очень сильное	9
4	Предпоследний лист: антоциановая окраска окраска ушек	отсутствует	1*
		имеется	9
5	Флаговый лист: изогнутость пластинки	отсутствует или очень слабое	1
		слабое	3*
		среднее	5
		сильное	7
		очень сильное	9
6	Время выметывания (50% растений с метелками)	очень ранее	1
		ранее	3
		среднее	5*
		позднее	7
		очень позднее	9
7	Нижняя цветковая чешуя: антоциановая окраска киля	отсутствует или очень слабое	1*
		слабое	3
		среднее	5
		сильное	7
		очень сильное	9
8	Нижняя цветковая чешуя: антоциановая окраска зоны под верхушкой	отсутствует или очень слабая	1*
		слабая	3
		средняя	5
		сильная	7

№	Признак	Степень выраженности	Индекс
		очень сильная	9
9	Нижняя цветковая чешуя: антоциановая окраска верхушки	отсутствует или очень слабая	1*
		слабая	3
		средняя	5
		сильная	7
		очень сильная	9
10	Колосок: окраска рыльца	белая	1
		светло-зеленая	2
		желтая	3*
		светло-пурпурная	4
		пурпурная	5
11	Стебель: толщина	тонкий	3
		средний	5*
		толстый	7
12	Стебель: длина (исключая метелку, исключая плавающий рис)	очень короткая	1
		короткая	3
		средняя	5*
		длинная	7
		очень длинная	9
13	Стебель: антоциановая окраска узлов	отсутствует или очень слабая	1*
		слабая	3
		средняя	5
		сильная	7
		очень сильная	9
14	Метелка: длина	короткая	3
		средняя	5*
		длинная	7
15	Метелка: изогнутость главной оси	отсутствует или очень слабая	1
		слабая	3*
		средняя	5
		сильная	7
		очень сильная	9
16	Колосок: волоски на нижней цветковой чешуе	отсутствует или очень слабая	1
		слабая	3
		средняя	5*
		сильная	7
		очень сильная	9
17	Колосок: длина волосков на нижней цветковой чешуе	очень короткие	1
		короткие	3*
		средние	5
		длинные	7
		очень длинные	9
18	Колосок: окраска верхушки нижней цветковой чешуи	белая	1
		желтоватая	2*
		коричневая	3
		красная	4
		пурпурная	5
		черная	6
19	Метелка длина: наиболее длинных остей	отсутствует или очень короткая	1*
		короткая	3
		средняя	5
		длинная	7
		очень длинная	9

№	Признак	Степень выраженности	Индекс
20	Метелка: распределение остей	только вверх	1
		в верхней четверти	2
		в верхней половине	3
		в верхних двух третях	4
		по всей длине	5
21	Время созревания	очень раннее	1
		ранее	3
		среднее	5*
		позднее	7
		очень позднее	9
22	Зерно: вес 1000 полностью развитых зерен	очень низкий	1
		низкий	3
		средний	5*
		высокий	7
		очень высокий	9
23	Зерно: длина	очень короткие	1
		короткие	3
		средние	5*
		длинные	7
		очень длинные	9
24	Зерно: ширина	очень узкое	1
		узкое	3
		среднее	5*
		широкое	7
		очень широкое	9
25	Обрушенное зерно: длина	короткое	3
		среднее	5*
		длинное	7
26	Обрушенное зерно: ширина	узкое	3
		среднее	5*
		широкое	7
27	Обрушенное зерно: форма (вид с боку)	круглая	1
		полукруглая	3*
		полуверетеновидная	5
		веретеновидная	7
		очень веретеновидная	9
28	Обрушенное зерно: цвет	белый	1*
		светло-коричневый	2
		пестро-коричневый	3
		темно-коричневый	4
		красный	5
		пурпурный	6
29	Полированное зерно: размер белой сердцевины	отсутствует или очень маленькая	1*
		маленькая	3
		средняя	5
		большая	7
		очень большая	9
30	Эндосперм: тип	не богатый клейковиной	1*
		богатый клейковиной	2

Из приведенного выше описания сорта риса посевного КазНИИР-5, составленного на основании данных государственного испытания, следует, что он отличим, однороден и стабилен.

- (11) 515
 (21) 2010/039.4
 (22) 20.12.2010
 (72) Сариев Бурубай; Тохетова Лаура Ануаровна; Шермагамбетов Камалдин; Жундибаев Калдарбек Куракбаевич
 (73) Товарищество с ограниченной ответственностью «Казахский научно-исследовательский институт земледелия и растениеводства» (KZ); Товарищество с ограниченной ответственностью «Казахский научно-исследовательский институт рисоводства им. Ибрая Жахаева» (KZ)
 (54) **ЯЧМЕНЬ ОБЫКНОВЕННЫЙ "ИНКАР"**
- (57) Характеристика по происхождению: сорт
 Метод селекции с указанием исходных родительских форм: индивидуальный отбор из гибридной популяции 24/98 x 48/86-10
 Образ жизни: яровой
 Цикл развития: однолетний
 Год начала испытания: 2013
 Год снятия с испытания: 2014
 Год районирования:
 Место проведения испытания: Есильский ГСУ, Костанайский комплексный ГСУ
 Годы испытаний: 2013-2014

№ UPOV	Признак	Порядок учета	Степень выраженности	Индекс
1. (* (+)	Растение: тип куста	25-29 VG	прямостоячий	1*
			полупрямостоячий	3
			промежуточный	5
			полустелющийся	7
			стелющийся	9
2. (*	Нижние листья: опушение листовых влагалищ	25-29 VS	отсутствует	1*
			имеется	9
3. (*	Флаговый лист: антоциановая окраска ушек	45-49 VG	отсутствует	1
			имеется	9*
4. (*	Флаговый лист: интенсивность антоциановой окраски ушек	45-49 VG	очень слабая	1
			слабая	3*
			средняя	5
			сильная	7
			очень сильная	9
5. (+)	Растение: встречаемость растений с наклоненным флаговым листом	47-51 VG	отсутствует или очень низкая	1
			низкая	3
			средняя	5*
			высокая	7
			очень высокая	9
6.	Флаговый лист: восковой налет на влагалище	50-60 VG	отсутствует или очень слабый	1*
			слабый	3
			средний	5
			сильный	7
			очень сильный	9
7. (*	Время колошения (первый колосок виден у 50% растений)	50-52 VG	очень раннее	1
			раннее	3*
			среднее	5
			позднее	7
			очень позднее	9
8. (*	Ости: антоциановая окраска кончиков	60-65 VG	отсутствует	1*
			имеется	9
9. (*	Ости: интенсивность антоциановой окраски кончиков	60-65 VG	очень слабая	1*
			слабая	3
			средняя	5
			сильная	7
			очень сильная	9

№ UPOV	Признак	Порядок учета	Степень выраженности	Индекс
10. (*)	Колос: восковой налет	65-75 VG	отсутствует или очень слабый	1*
			слабый	3
			средний	5
			сильный	7
			очень сильный	9
11. (+)	Колос: положение	70 VG	прямостоячее	1
			полупрямостоячее	3*
			горизонтальное	5
			полупонищенное	7
			понищенное	9
12. (*)	Растение: длина (стебель, колос и ости)	80-92 M	очень короткая	1
			короткая	3
			средняя	5*
			длинная	7
			очень длинная	9
13. (*)	Колос: количество рядов	80-92 VS	два	1*
			больше двух	2
14. (+)	Колос: форма	80-92 VS	пирамидальная	3*
			цилиндрическая	5
			веретеновидная	7
15. (*)	Колос: плотность	80-92 VS или M	очень рыхлая	1
			рыхлая	3*
			средняя	5
			плотная	7
			очень плотная	9
16.	Колос: длина (исключая ости)	80-92 M	очень короткая	1
			короткая	3
			средняя	5
			длинная	7*
			очень длинная	9
17. (*) (+)	Ости: длина по сравнению с колосом	80-92 VS или M	короткая	3*
			средняя	5
			длинная	7
18.	Стержень колоса: длина первого сегмента	92 VS	короткая	3
			средняя	5*
			длинная	7
19. (+)	Стержень колоса: изгиб первого сегмента	92 VS	отсутствует или очень слабый	1*
			слабый	3
			средний	5
			сильный	7
			очень сильный	9
20. (*) (+)	Стерильный колосок: расположение (в средней трети колоса)	92 VS	параллельное	1*
			от параллельного до слегка отклоненного	2
			отклоненное	3
21. (+)	Средний колосок: длина колосковой чешуи и ости по отношению к зерновке	92 VS	короче	1
			равна	2
			длиннее	3*
22. (*) (+)	Зерновка: тип опушения основной щетинки	80-92 VS	короткий	1*
			длинный	2
23. (*)	Зерновка: пленчатость	92	отсутствует	1

№ UPOV	Признак	Порядок учета	Степень выраженности	Индекс
		VS	имеется	9*
24.	Зерновка: антоциановая окраска нервов наружной цветковой чешуи	80-85 VS	отсутствует или очень слабая	1*
			слабая	3
			средняя	5
			сильная	7
			очень сильная	9
25. (+)	Зерновка: зазубренность внутренних боковых нервов наружной цветковой чешуи	92 VS	отсутствует или очень слабая	1*
			слабая	3
			средняя	5
			сильная	7
			очень сильная	9
26. (* (+)	Зерновка: опушение брюшной бороздки	92 VS	отсутствует	1*
			имеется	9
27. (+)	Зерновка: расположение лодикул	92 VS	фронтальное	1*
			охватывающее	2
28. (+)	Зерновка: окраска алейронового слоя	85-87 VG или 92 VS	беловатая	1*
			слабоокрашенная	2
			сильноокрашенная	3
29. (* (+)	Тип развития	VG	озимый	1
			двуручка	2
			яровой	3*

Из приведенного выше описания сорта ячменя обыкновенного Инкар, составленного на основании государственного испытания на патентоспособность, следует, что он отличим, однороден и стабилен.

Извещения

ND2A Продление срока действия инновационных патентов на изобретения

Год продления	№ заявки	№ охранного документа	Год продления	№ заявки	№ охранного документа
4	2011/1037.1	26001	4	2011/0737.1	25401
4	2011/1290.1	26233	4	2011/0739.1	25403
4	2011/2017.1	26470	4	2012/0061.1	25842
4	2011/0802.1	26431	4	2012/0059.1	25841
4	2011/1005.1	26413	4	2012/0060.1	25840
4	2011/1350.1	26294	4	2011/0700.1	25826
4	2011/1294.1	26254	4	2012/0612.1	27071
4	2011/1165.1	25947	4	2012/0257.1	26616
4	2012/0198.1	26196	4	2012/0339.1	26532
4	2012/0438.1	26194	4	2012/0340.1	26420
4	2012/0199.1	26193	4	2012/0660.1	26591
4	2011/1036.1	26048	5	2011/0038.1	25895
4	2011/1260.1	26292	5	2011/0108.1	25328
4	2011/1188.1	26304	5	2011/0042.1	25131
4	2011/1354.1	26300	5	2011/0067.1	25095
4	2011/0913.1	25922	5	2010/1796.1	25247
4	2012/0380.1	26396	5	2010/1798.1	25164
4	2011/1279.1	26147	5	2010/1770.1	24543
4	2011/0948.1	26271	5	2010/1763.1	24558
4	2012/0014.1	26453	5	2010/1769.1	24542
4	2012/0979.1	27332	5	2010/1773.1	25091
4	2011/1324.1	26761	5	2010/0781.1	24221
4	2012/0382.1	26588	5	2011/0051.1	25035
4	2011/0559.1	25276	5	2010/1706.1	24556
4	2012/0116.1	27243	5	2010/1708.1	24557
4	2011/0465.1	25482	5	2010/0921.1	24534
4	2011/0556.1	26447	5	2011/0061.1	25117
4	2011/0391.1	25294	5	2011/0124.1	25493
4	2011/1012.1	26919	5	2010/1103.1	25072
4	2010/1011.1	26841	4	2011/1308.1	26684
4	2011/1013.1	26840	4	2012/0117.1	26348
4	2011/0670.1	25911	4	2013/0078.1	27270
4	2011/1197.1	26106	4	2013/0056.1	27269
4	2011/0580.1	26666	4	2013/0249.1	27403
4	2011/0558.1	25478	5	2010/0747.1	24821
4	2011/0535.1	25324	5	2011/0150.1	25059
4	2011/0607.1	25811	5	2010/1052.1	24498
4	2011/1359.1	27289	5	2010/1375.1	24904
4	2011/0740.1	25409	5	2010/1777.1	25126

ND4A Продление срока действия патентов на изобретения

Год продления	№ заявки	№ охранного документа
24	932657.1	20144
25	941537.1	15067

ND4K Продление срока действия патентов на полезные модели

Год продления	№ заявки	№ охранного документа	Год продления	№ заявки	№ охранного документа
6	2009/120.2	589	6	2011/017.2	743
6	2009/119.2	587	6	2011/070.2	741
6	2009/101.2	650	6	2011/018.2	740
6	2009/108.2	668	6	2011/069.2	739
6	2009/116.2	621	6	2009/112.2	629
7	2009/001.2	596	6	2009/111.2	631
7	2008/071.2	534	7	2009/063.2	592
8	2008/002.2	485	7	2009/073.2	594
8	2008/001.2	484	7	2009/011.2	590
8	2007/046.2	391	7	2009/023.2	559
8	2007/094.2	416	7	2009/104.2	628
6	2010/010.2	654	8	2008/013.2	460
6	2010/025.2	641	8	2008/011.2	456
6	2011/016.2	779	8	2007/076.2	413

PD4A Изменения в наименованиях патентообладателей

№ охранного документа	Номер заявки	Измененный патентообладатель
734	2011/049.2	(73) Товарищество с ограниченной ответственностью "Guidejet TI"

NB Выдача дубликата охранного документа

Номер патента	Номер заявки	Патентообладатель, которому выдан дубликат
Инновационный патент на изобретение № 27932	2012/1227.1	(73) Балашов Владимир Александрович

Подлинник инновационного патента на изобретение № 27932 считается утратившим юридическую силу.

NF4A Восстановление действия патентов на изобретения

Номер охранного документа	Дата восстановления	Номер охранного документа	Дата восстановления
16196	16.03.2015	20259	16.03.2015
24309	16.03.2015	23797	16.03.2015
11227	16.03.2015		

NF4K Восстановление действия патента на полезную модель

Номер охранного документа	Дата восстановления	Номер охранного документа	Дата восстановления
998	16.03.2015	869	16.03.2015
687	16.03.2015	870	16.03.2015
688	16.03.2015	871	16.03.2015
876	16.03.2015	709	16.03.2015

Прекращение срока действия патентов на изобретение

Типохранного документа	Номер заявки	Номер охранного документа	Статус	Дата досрочного прекращения действия ОД
Патент на изобретение	2002/0918.1	16196	Действие патента досрочно прекращено из-за неоплаты	13.07.2012
Патент на изобретение	2008/1003.1	24309	Действие патента досрочно прекращено из-за неоплаты	09.09.2013
Патент на изобретение	2000/0888.1	11227	Действие патента досрочно прекращено из-за неоплаты	08.08.2013
Патент на изобретение	2006/0327.1	20259	Действие патента досрочно прекращено из-за неоплаты	18.03.2014
Патент на изобретение	2008/1172.1	23797	Действие патента досрочно прекращено из-за неоплаты	29.10.2012

Прекращение срока действия патента на полезную модель

Типохранного документа	Номер заявки	Номер охранного документа	Статус	Дата досрочного прекращения действия ОД
Патент на полезную модель	2011/136.2	998	Действие патента досрочно прекращено из-за неоплаты	17.11.2013
Патент на полезную модель	2010/031.2	687	Действие патента досрочно прекращено из-за неоплаты	26.03.2014
Патент на полезную модель	2010/032.2	688	Действие патента досрочно прекращено из-за неоплаты	26.03.2014
Патент на полезную модель	2011/053.2	869	Действие патента досрочно прекращено из-за неоплаты	07.05.2013
Патент на полезную модель	2011/054.2	870	Действие патента досрочно прекращено из-за неоплаты	07.05.2013
Патент на полезную модель	2010/100.2	871	Действие патента досрочно прекращено из-за неоплаты	10.04.2013
Патент на полезную модель	2010/097.2	709	Действие патента досрочно прекращено из-за неоплаты	18.09.2012

Указатели

FG2A Нумерационный указатель заявок на изобретения (инновационные патенты)

Номер заявки	Номер инновац. патента	Номер заявки	Номер инновац. патента	Номер заявки	Номер инновац. патента
2013/1343.1	29564	2014/0211.1	29648	2014/0458.1	29597
2013/1350.1	29622	2014/0214.1	29635	2014/0459.1	29598
2013/1475.1	29651	2014/0223.1	29623	2014/0460.1	29596
2013/1811.1	29608	2014/0235.1	29619	2014/0462.1	29631
2013/1827.1	29572	2014/0236.1	29587	2014/0486.1	29653
2013/1861.1	29618	2014/0239.1	29615	2014/0488.1	29654
2013/1900.1	29645	2014/0248.1	29568	2014/0508.1	29579
2013/1915.1	29633	2014/0266.1	29630	2014/0519.1	29562
2013/1967.1	29582	2014/0267.1	29659	2014/0520.1	29563
2013/1972.1	29652	2014/0273.1	29617	2014/0521.1	29565
2013/1979.1	29604	2014/0339.1	29583	2014/0530.1	29650
2013/1986.1	29554	2014/0340.1	29573	2014/0531.1	29644
2013/1987.1	29555	2014/0349.1	29625	2014/0547.1	29639
2013/2108.1	29657	2014/0361.1	29649	2014/0548.1	29655
2013/2111.1	29629	2014/0362.1	29658	2014/0550.1	29656
2013/2117.1	29558	2014/0368.1	29567	2014/0577.1	29576
2013/2118.1	29559	2014/0369.1	29646	2014/0580.1	29643
2014/0041.1	29614	2014/0383.1	29577	2014/0583.1	29632
2014/0051.1	29636	2014/0389.1	29581	2014/0590.1	29601
2014/0054.1	29599	2014/0392.1	29627	2014/0591.1	29602
2014/0057.1	29560	2014/0397.1	29647	2014/0592.1	29603
2014/0058.1	29638	2014/0398.1	29556	2014/0602.1	29600
2014/0063.1	29557	2014/0402.1	29607	2014/0614.1	29570
2014/0065.1	29553	2014/0405.1	29624	2014/0616.1	29595
2014/0096.1	29634	2014/0418.1	29612	2014/0620.1	29574
2014/0117.1	29640	2014/0420.1	29586	2014/0623.1	29628
2014/0120.1	29641	2014/0426.1	29589	2014/0635.1	29616
2014/0132.1	29571	2014/0427.1	29590	2014/0637.1	29580
2014/0144.1	29621	2014/0428.1	29591	2014/0640.1	29566
2014/0166.1	29569	2014/0429.1	29592	2014/0652.1	29613
2014/0173.1	29637	2014/0430.1	29626	2014/0653.1	29594
2014/0174.1	29605	2014/0436.1	29593	2014/0656.1	29606
2014/0180.1	29584	2014/0437.1	29588	2014/0665.1	29609
2014/0185.1	29561	2014/0441.1	29585	2014/0688.1	29642
2014/0190.1	29620	2014/0443.1	29578	2014/0722.1	29611
2014/0204.1	29575	2014/0446.1	29610		

FG4A Нумерационный указатель заявок на изобретения (патенты)

Номер заявки	Номер патента	Номер заявки	Номер патента	Номер заявки	Номер патента
2010/1241.1	26253	2012/1659.1	29679	2013/1558.1	29680
2012/0157.1	27326	2013/0248.1	27442	2013/1560.1	29663
2012/0905.1	27337	2013/0254.1	27734	2013/1576.1	29669
2012/1286.1	27617	2013/1251.1	29675	2013/1585.1	29664
2012/1634.1	29670	2013/1473.1	29682	2013/1588.1	29661
2012/1649.1	29673	2013/1498.1	29674	2013/1599.1	29671
2012/1658.1	29683	2013/1512.1	29662	2013/1628.1	29681

Номер заявки	Номер патента	Номер заявки	Номер патента	Номер заявки	Номер патента
2013/1649.1	29660	2013/1733.1	29666	2013/2011.1	29676
2013/1662.1	29665	2013/1897.1	29677	2013/2013.1	29667
2013/1674.1	29672	2013/1898.1	29678	2013/2014.1	29668

FG4K Нумерационный указатель заявок на полезные модели (патенты)

Номер заявки	Номер патента	Номер заявки	Номер патента	Номер заявки	Номер патента
2014/0013.2	1244	2014/0040.2	1233	2014/0062.2	1237
2014/0016.2	1242	2014/0044.2	1241	2014/0063.2	1238
2014/0026.2	1231	2014/0050.2	1229	2014/0067.2	1239
2014/0028.2	1243	2014/0051.2	1230	2014/0068.2	1240
2014/0031.2	1232	2014/0052.2	1235	2014/0182.2	1228
2014/0032.2	1234	2014/0053.2	1236		

FG2A Нумерационный указатель инновационных патентов на изобретения

Номер инновац. патента	МПК	Номер инновац. патента	МПК	Номер инновац. патента	МПК
29553	A01B 3/00	29570	G01N 33/48	29583	A61K 31/616
29553	A01B 17/00	29570	G01N 33/487	29583	A61P 9/10
29554	A01B 79/02	29571	G01N 33/493	29584	A61K 31/475
29555	A01B 79/02	29571	G01N 33/50	29584	A61P 25/00
29556	A01C 1/00	29571	G01N 33/53	29584	C07D 209/04
29557	A01G 25/00	29571	A61B 1/307	29585	A61K 33/00
29557	B05B 1/18	29572	A61B 5/02	29585	A61K 33/10
29558	A01N 63/04	29572	A61B 5/022	29585	A61K 33/14
29559	A01N 63/04	29573	A61B 5/02	29585	A61P 33/10
29560	A23C 9/12	29573	A61B 5/022	29586	A61P 1/14
29561	A23G 3/00	29574	G01N 33/50	29586	A61K 35/20
29561	A61K 36/42	29574	A61B 10/00	29586	A61P 31/06
29561	A61K 36/60	29575	A61B 17/00	29587	A61K 39/00
29562	A61K 35/16	29576	A61B 17/00	29587	A61P 31/10
29562	A61K 36/73	29577	A61B 17/24	29587	C12N 1/14
29562	A23G 3/00	29578	A61B 17/58	29588	A61K 39/00
29563	A23G 3/00	29578	A61B 17/66	29588	C12N 1/14
29563	A61K 31/7016	29578	A61B 17/62	29589	A61K 39/10
29563	A61K 35/16	29579	A61B 17/225	29589	G01N 33/569
29564	A23K 1/00	29579	A61B 1/307	29589	C12N 1/20
29565	A23K 1/16	29580	A61F 5/04	29590	A61K 39/10
29566	A23K 1/16	29580	A61F 5/05	29590	G01N 33/569
29567	A23L 1/10	29580	A61F 5/058	29590	C12N 1/20
29567	A23L 1/025	29581	A61F 13/15	29591	A61K 39/10
29567	A23L 1/0532	29581	A61F 13/15	29591	G01N 33/569
29567	B02B 1/00	29581	A61L 15/00	29591	C12N 1/20
29568	A41D 13/11	29581	A61L 15/14	29592	A61K 39/10
29568	A61B 19/00	29581	A61F 13/00	29592	G01N 33/569
29569	F42B 3/00	29582	A61K 9/06	29592	C12N 1/20
29569	A42B 3/12	29582	A61K 36/00	29593	A61K 39/112
29569	A42B 3/06	29582	A61P 39/06	29593	C12N 1/20
29570	A61B 1/24	29583	A61K 31/12	29594	A61P 39/06

Номер инновац. патента	МПК	Номер инновац. патента	МПК	Номер инновац. патента	МПК
29594	B01D 3/10	29613	C07D 213/81	29640	F26B 3/34
29595	B01J 20/16	29614	C08G 16/02	29640	F26B 3/347
29595	B01D 39/06	29614	C04B 24/20	29640	F26B 23/08
29596	B01J 23/46	29614	C04B 103/30	29640	F26B 3/00
29596	B01J 31/12	29615	C09B 49/04	29641	F28D 15/00
29596	B01J 31/18	29616	C09K 8/54	29641	F28D 5/00
29597	B01J 23/56	29616	E21B 33/00	29642	F42B 7/00
29597	B01J 27/045	29617	C10L 5/44	29642	F42B 5/02
29597	B01J 27/14	29618	C10M 125/00	29643	F42D 5/00
29597	B01J 31/18	29619	C12N 1/14	29643	E21B 43/24
29597	B01J 31/22	29620	C21D 7/00	29644	G01F 1/00
29597	B01J 31/24	29621	C22B 7/02	29644	G01F 15/075
29597	B01J 31/28	29621	C22B 3/00	29644	E21B 47/10
29598	B01J 23/56	29622	C25B 3/00	29644	E21B 43/12
29598	B01J 27/045	29623	E02B 3/02	29645	G01M 15/00
29598	B01J 27/14	29623	E02B 15/00	29647	G01N 23/00
29598	B01J 31/18	29624	E02B 3/02	29647	G01N 23/22
29598	B01J 31/22	29625	E02B 8/08	29647	G01V 5/00
29598	B01J 31/24	29626	E02D 27/34	29647	G01V 3/08
29598	B01J 31/28	29627	E02F 3/76	29647	G01V 1/46
29599	B02C 1/04	29628	E04C 3/12	29647	E21B 47/00
29600	B03D 1/02	29629	E04G 13/02	29648	G05D 1/00
29601	B25J 9/00	29630	E21B 45/00	29648	G07C 5/08
29602	B25J 9/00	29630	E21B 3/00	29649	G08C 19/00
29603	B25J 9/00	29630	E21B 44/00	29650	C12N 5/00
29604	B27K 3/34	29630	G01N 9/00	29651	H01J 49/00
29605	B60B 9/12	29631	E21B 49/00	29651	B01D 59/44
29606	C01G 3/12	29632	F03B 13/00	29652	H01M 6/14
29606	C22B 1/06	29633	F03B 13/00	29652	H01M 2/14
29607	C02F 3/34	29634	F03B 13/10	29653	H02H 3/08
29608	C04B 38/10	29634	E02B 9/00	29654	H02H 3/08
29608	C04B 22/06	29635	F03G 7/00	29655	H02H 7/26
29609	C04B 35/58	29635	H02K 33/00	29656	H02H 7/26
29609	C04B 35/65	29636	F04C 2/04	29657	H02K 16/02
29610	C07C 53/126	29637	F16F 9/48	29657	H02K 19/00
29610	C07C 57/46	29638	F23C 11/00	29657	H02K 21/00
29610	C07C 67/38	29638	F23C 1/06	29658	H02K 44/16
29611	C07C 67/38	29639	F23C 15/00	29658	H02K 33/10
29612	C07C 67/38	29639	F23B 99/00	29659	H02P 9/00

FG4A Нумерационный указатель патентов на изобретения

Номер патента	МПК	Номер патента	МПК	Номер патента	МПК
26253	C01B 33/32	29661	A24D 3/14	29669	C10G 9/16
26253	C04B 12/04	29662	A47J 45/07	29669	C09K 8/524
26253	B22C 1/18	29663	A61K 36/47	29669	B01F 17/18
27326	C08K 3/04	29663	A61P 1/12	29669	C10L 3/00
27326	B29D 30/04	29664	B01D 17/05	29670	E01B 3/46
27337	C25B 1/00	29664	C07C 31/42	29670	E01B 9/68
27337	C25C 1/00	29665	B01J 23/00	29670	E01B 1/00
27442	B02C 17/16	29665	C07C 5/00	29671	E04B 1/94
27617	B28B 13/00	29665	C07C 15/08	29671	A62C 2/06
27617	E01C 11/00	29666	B02C 4/28	29672	E05D 7/00
27617	C04B 28/36	29667	B65D 41/34	29673	E21B 43/243
27734	C02F 1/40	29668	B65D 41/34	29673	E21B 43/28
29660	A23L 1/18	29668	B65D 39/08	29674	F03B 13/00
29661	A24D 3/04	29669	C07C 211/63	29675	F03G 6/06

Номер патента	МПК	Номер патента	МПК	Номер патента	МПК
29675	H01L 31/04	29679	F27D 19/00	29682	H05K 7/20
29676	F04F 47/04	29680	G06F 17/00	29682	G06F 1/20
29677	F04F 1/18	29680	B61L 13/00	29683	H04W 48/08
29677	F04F 5/02	29680	B61L 15/00	29683	H04W 48/16
29678	F24D 3/02	29681	H05B 7/152	29683	H04W 36/00
29679	F27D 3/08				

FG4K Нумерационный указатель патентов на полезные модели

Номер патента	МПК	Номер патента	МПК	Номер патента	МПК
1228	E05B 65/00	1235	F16D 41/12	1241	G06F 15/16
1229	A47C 23/04	1236	F41H 13/00	1242	H02B 1/015
1230	A47C 23/04	1237	G08B 25/00	1243	H02B 7/00
1231	B62D 55/084	1238	G08B 25/00	1244	H02B 11/00
1232	B65D 30/22	1239	G09F 13/16	1244	E04B 1/2
1233	E01B 2/00	1240	G09F 13/16	1244	E04B 5/04
1234	F16B 13/00	1240	G08G 1/00		

FG2A Систематический указатель инновационных патентов на изобретения

МПК	Номер инновац. патента	МПК	Номер инновац. патента	МПК	Номер инновац. патента
A01B 17/00	29553	A61B 17/62	29578	A61K 39/00	29588
A01B 3/00	29553	A61B 17/66	29578	A61K 39/10	29589
A01B 79/02	29554	A61B 19/00	29568	A61K 39/10	29590
A01B 79/02	29555	A61B 5/02	29572	A61K 39/10	29591
A01C 1/00	29556	A61B 5/02	29573	A61K 39/10	29592
A01G 25/00	29557	A61B 5/022	29572	A61K 39/112	29593
A01N 63/04	29558	A61B 5/022	29573	A61K 9/06	29582
A01N 63/04	29559	A61F 13/00	29581	A61L 15/00	29581
A23C 9/12	29560	A61F 13/15	29581	A61L 15/14	29581
A23G 3/00	29561	A61F 5/04	29580	A61P 1/14	29586
A23G 3/00	29562	A61F 5/05	29580	A61P 25/00	29584
A23G 3/00	29563	A61F 5/058	29580	A61P 31/06	29586
A23K 1/00	29564	A61K 8/66	29650	A61P 31/10	29587
A23K 1/16	29565	A61K 8/98	29650	A61P 33/10	29585
A23K 1/16	29566	A61K 8/96	29650	A61P 39/06	29582
A23L 1/025	29567	A61K 31/12	29583	A61P 39/06	29594
A23L 1/0532	29567	A61K 31/475	29584	A61P 9/10	29583
A23L 1/10	29567	A61K 31/616	29583	B01D 3/10	29594
A41D 13/11	29568	A61K 31/7016	29563	B01D 39/06	29595
A42B 3/06	29569	A61K 33/00	29585	B01D 59/44	29651
A42B 3/12	29569	A61K 33/10	29585	B01J 20/16	29595
A61B 1/24	29570	A61K 33/14	29585	B01J 23/46	29596
A61B 1/307	29571	A61K 35/16	29562	B01J 23/56	29597
A61B 1/307	29579	A61K 35/16	29563	B01J 23/56	29598
A61B 10/00	29574	A61K 35/20	29586	B01J 27/045	29597
A61B 17/00	29575	A61K 36/00	29582	B01J 27/045	29598
A61B 17/00	29576	A61K 36/42	29561	B01J 27/14	29597
A61B 17/225	29579	A61K 36/60	29561	B01J 27/14	29598
A61B 17/24	29577	A61K 36/73	29562	B01J 31/12	29596
A61B 17/58	29578	A61K 39/00	29587	B01J 31/18	29596

МПК	Номер инновац. патента	МПК	Номер инновац. патента	МПК	Номер инновац. патента
B01J 31/18	29597	C12N 1/20	29592	F42B 7/00	29642
B01J 31/18	29598	C12N 1/20	29593	F42D 5/00	29643
B01J 31/22	29597	C21D 7/00	29620	G01F 1/00	29644
B01J 31/22	29598	C22B 1/06	29606	G01F 15/075	29644
B01J 31/24	29597	C22B 3/00	29621	G01M 15/00	29645
B01J 31/24	29598	C22B 7/02	29621	G12N 5/00	29650
B01J 31/28	29597	C25B 3/00	29622	G12N 5/07	29650
B01J 31/28	29598	E02B 15/00	29623	G12N 9/00	29650
B02B 1/00	29567	E02B 3/02	29623	G01N 19/02	29646
B02C 1/04	29599	E02B 3/02	29624	G01N 23/00	29647
B03D 1/02	29600	E02B 8/08	29625	G01N 23/22	29647
B05B 1/18	29557	E02B 9/00	29634	G01N 33/48	29570
B25J 9/00	29601	E02D 27/34	29626	G01N 33/487	29570
B25J 9/00	29602	E02F 3/76	29627	G01N 33/493	29571
B25J 9/00	29603	E04C 3/12	29628	G01N 33/50	29571
B27K 3/34	29604	E04G 13/02	29629	G01N 33/50	29574
B60B 9/12	29605	E21B 3/00	29630	G01N 33/53	29571
C01G 3/12	29606	E21B 33/00	29616	G01N 33/569	29589
C02F 3/34	29607	E21B 43/12	29644	G01N 33/569	29590
C04B 103/30	29614	E21B 43/24	29643	G01N 33/569	29591
C04B 22/06	29608	E21B 44/00	29630	G01N 33/569	29592
C04B 24/20	29614	E21B 45/00	29630	G01N 9/00	29630
C04B 35/58	29609	E21B 47/00	29647	G01V 1/46	29647
C04B 35/65	29609	E21B 47/10	29644	G01V 3/08	29647
C04B 38/10	29608	E21B 49/00	29631	G01V 5/00	29647
C07C 53/126	29610	F03B 13/00	29632	G05D 1/00	29648
C07C 57/46	29610	F03B 13/00	29633	G07C 5/08	29648
C07C 67/38	29610	F03B 13/10	29634	G08C 19/00	29649
C07C 67/38	29611	F03G 7/00	29635	H01J 49/00	29651
C07C 67/38	29612	F04C 2/04	29636	H01M 2/14	29652
C07D 209/04	29584	F16F 9/48	29637	H01M 6/14	29652
C07D 213/81	29613	F23B 99/00	29639	H02H 3/08	29653
C08G 16/02	29614	F23C 1/06	29638	H02H 3/08	29654
C09B 49/04	29615	F23C 11/00	29638	H02H 7/26	29655
C09K 8/54	29616	F23C 15/00	29639	H02H 7/26	29656
C10L 5/44	29617	F26B 23/08	29640	H02K 16/02	29657
C10M 125/00	29618	F26B 3/00	29640	H02K 19/00	29657
C12N 1/14	29587	F26B 3/34	29640	H02K 21/00	29657
C12N 1/14	29588	F26B 3/347	29640	H02K 33/00	29635
C12N 1/14	29619	F28D 15/00	29641	H02K 33/10	29658
C12N 1/20	29589	F28D 5/00	29641	H02K 44/16	29658
C12N 1/20	29590	F42B 3/00	29569	H02P 9/00	29659
C12N 1/20	29591	F42B 5/02	29642		

FG4A Систематический указатель патентов на изобретения

МПК	Номер патента	МПК	Номер патента	МПК	Номер патента
A23L 1/18	29660	B22C 1/18	26253	C07C 15/08	29665
A24D 3/04	29661	B28B 13/00	27617	C07C 211/63	29669
A24D 3/14	29661	B29D 30/04	27326	C07C 31/42	29664
A47J 45/07	29662	B61L 13/00	29680	C07C 5/00	29665
A61K 36/47	29663	B61L 15/00	29680	C08K 3/04	27326
A61P 1/12	29663	B65D 39/08	29668	C09K 8/524	29669
A62C 2/06	29671	B65D 41/34	29667	C10G 9/16	29669
B01D 17/05	29664	B65D 41/34	29668	C10L 3/00	29669
B01F 17/18	29669	C01B 33/32	26253	C25B 1/00	27337
B01J 23/00	29665	C02F 1/40	27734	C25C 1/00	27337

МПК	Номер патента	МПК	Номер патента	МПК	Номер патента
B02C 17/16	27442	C04B 12/04	26253	E01B 1/00	29670
B02C 4/28	29666	C04B 28/36	27617	E01B 3/46	29670
E01B 9/68	29670	F04F 1/18	29677	G06F 17/00	29680
E01C 11/00	27617	F04F 47/04	29676	H01L 31/04	29675
E04B 1/94	29671	F04F 5/02	29677	H04W 36/00	29683
E05D 7/00	29672	F24D 3/02	29678	H04W 48/08	29683
E21B 43/243	29673	F27D 19/00	29679	H04W 48/16	29683
E21B 43/28	29673	F27D 3/08	29679	H05B 7/152	29681
F03B 13/00	29674	G06F 1/20	29682	H05K 7/20	29682
F03G 6/06	29675				

FG4K Систематический указатель патентов на полезные модели

МПК	Номер патента	МПК	Номер патента	МПК	Номер патента
A47C 23/04	1229	E05B 65/00	1228	G08G 1/00	1240
A47C 23/04	1230	F16B 13/00	1234	G09F 13/16	1239
B62D 55/084	1231	F16D 41/12	1235	G09F 13/16	1240
B65D 30/22	1232	F41H 13/00	1236	H02B 1/015	1242
E01B 2/00	1233	G06F 15/16	1241	H02B 11/00	1244
E04B 1/2	1244	G08B 25/00	1237	H02B 7/00	1243
E04B 5/04	1244	G08B 25/00	1238		

FG2A Указатель авторов изобретений (инновационные патенты)

ФИО автора инновационного патента	Номер инновац. патента
Абатов Нуркаси Тулепбергеневич	29575
Абдиюсупов Абай Гылымович	29626
Абдрахманов Хамза Абдуллович	29617
Абдрахманова Айгуль Аманкуловна	29575
Абдулкаримова Роза Габдуловна	29609
Абдуллаев Малик Абдумуслимович	29634
Абилдаев Тлеухан Шилдебаевич	29586
Аблайханова Нуржанат Татухановна	29581
Абсетова Бийбисара Бахытжановна	29618
Агейчик Валерий Александрович	29605
Агейчик Валерий Александрович	29637
Адекенов Сергазы Мынжасарович	29584
Адрышев Айтказы Калиолданович	29595
Ажаипов Аманхан Мухаметович	29599
Айтбаев Рустем Сапаралыевич	29579
Айтимов Мурат Жолдасбекович	29649
Акатан Кыдырмолла	29622
Акшалов Канат Ашкеевич	29554
Акшалов Канат Ашкеевич	29555
Акылбеков Нургали Икрамович	29612
Акылбеков Нургали Икрамович	29610
Акылбеков Нургали Икрамович	29611
Аликулов Джавлан Ергешевич	29636
Алимбекова Меруерт Ерболатовна	29589
Алимбекова Меруерт Ерболатовна	29590
Алимбекова Меруерт Ерболатовна	29591
Алимбекова Меруерт Ерболатовна	29592
Алимханова Роза Сейткалиевна	29580

ФИО автора инновационного патента	Номер инновац. патента
Алипбаев Аманбол Наматжанович	29609
Алмагамбетова Майра Жаубасаровна	29608
Алтаева Назира Алтайкызы	29567
Аманжол Рафилбек Аманжолұлы	29585
Анаев Алишер Ардаулы	29584
Аналиева Ажар Уразбаевна	29649
Анарбаева Акмарал Талғатқызы	29615
Андрюкова Дарья Геннадиевна	29639
Антоников Алексей Владимирович	29644
Аппазов Нурбол Орынбасарулы	29610
Аппазов Нурбол Орынбасарулы	29612
Аппазов Нурбол Орынбасарулы	29611
Арынов Кажмукан Тохтиярович	29614
Арыстан Лейла Ибатуллақызы	29584
Асамиданов Еркебулан Маргуланович	29575
Ахатаев Нурлыбек Акарыстанулы	29610
Ахмалтдинова Людмила Леонидовна	29574
Ахмеджанов Тлевхан Куромжанович	29643
Ахметжанов Равиль Дамирович	29639
Ахметкалиев Рыскали Бактыгереевич	29604
Ахметов Бахытжан Сражатдинович	29645
Ахметов Бахытжан Сражатдинович	29649
Ахметсадыков Нурлан Нуролдинович	29589
Ахметсадыков Нурлан Нуролдинович	29560
Ахметсадыков Нурлан Нуролдинович	29590
Ахметсадыков Нурлан Нуролдинович	29592
Ахметсадыков Нурлан Нуролдинович	29591
Ахметсадыкова Назия Нурлановна	29560
Ахметсадыкова Шынар Нурлановна	29560
Аширбекова Роза Оразалиевна	29624
Бабенко Дмитрий Борисович	29574
Базаров Бауржан Ануарханович	29626
Байбалинова Гульмира Муратбековна	29562
Байбалинова Гульмира Муратбековна	29563
Байбалинова Гульмира Муратбековна	29561
Байбутанов Биржан Каримжанович	29659
Байгунчеков Жумадил Жанабаевич	29603
Байгунчеков Жумадил Жанабаевич	29601
Байгунчеков Жумадил Жанабаевич	29602
Байгунчеков Нурлан Жумадилович	29601
Байгунчеков Нурлан Жумадилович	29602
Байгунчеков Нурлан Жумадилович	29603
Баймухамедов Малик Файзулович	29637
Баймухамедов Малик Файзулович	29605
Балтабаев Асхат Дарханович	29647
Батталов Дамир	29630
Батырбеков Дулат Копжасарулы	29633
Батырбеков Копжасар Ахатович	29633
Баубекова Алмагуль Сериковна	29560
Баязерова Татьяна Керимовна	29589
Баязерова Татьяна Керимовна	29591
Баязерова Татьяна Керимовна	29592
Баязерова Татьяна Керимовна	29590
Бегалин Айдар Касымович	29579
Бегун Анатолий Данилович	29616
Бейсембекова Роза Нуралиевна	29649
Бекмагамбетов Мурат Махметович	29648
Бектурганов Нуралы Султанович	29564
Бектурсинов Бакытжан Умиргалиевич	29576
Бенюх Олег Анатольевич	29605
Бенюх Олег Анатольевич	29637
Бергузинов Асхат Нурланович	29654

ФИО автора инновационного патента	Номер инновац. патента
Бигараев Оразбек Кабылович	29556
Бижанов Болат Рахметович	29588
Бижанов Болат Рахметович	29619
Билецкий Мариан Теодорович	29616
Билецкий Марианн Теодорович	29630
Бимбетова Гаухар Талгатовна	29615
Бимурзаев Сеиткерим Бимурзаевич	29651
Бисекен Ағарыс Балгерейұлы	29618
Бисекенов Айғали Ағарысұлы	29618
Боранбаева Райхан Султанмуратовна	29619
Боранбаева Райхан Султанмуратовна	29587
Боранбаева Райхан Султанмуратовна	29588
Бугубаев Дамир Саматович	29647
Булашев Бердибек Кабкенович	29617
Воробьев Павел Борисович	29613
Ғабдуллин Дәулет Серікұлы	29599
Горносталев Максим Анатольевич	29658
Губашев Нуркен Маратович	29564
Даиров Агайдар Серикбаевич	29632
Даугалиева Аида Тлековна	29593
Даулетова Меруерт Дайрабаевна	29572
Даумова Гульжан Камалбекқызы	29595
Джаналиев Ерназар Максutowич	29646
Джангильдинова Светлана Александровна	29570
Джапаров Раниль Рафхатович	29646
Джусупбекова Нургуль Мадалыевна	29585
Диканбаева Сауле Алькеевна	29571
Дінасилов Мейірлан Нұрланұлы	29633
Досмагамбетова Раушан Султановна	29570
Досым Сауле Мухамеджаровна	29571
Дробинский Александр Васильевич	29639
Дудикова Галина Николаевна	29594
Дуйсебеков Максат Кошкарлович	29577
Дускаев Касым Коянбаевич	29623
Дюсембинов Думан Серикович	29608
Дюсенбаев Ермек Шуншибекулы	29599
Егизеков Алмат Лесович	29576
Егорова Наталья Николаевна	29593
Едильбаева Танзира Тохтархановна	29570
Енокян Сергей Георгиевич	29573
Енокян Сергей Георгиевич	29583
Енокян Сергей Георгиевич	29568
Еримбетов Кулахмет Дильдахметович	29576
Ермаханова Жанар Акбаровна	29572
Есильбаева Баян Турдалиевна	29570
Жаппасбаев Биржан Жомартович	29643
Жетесов Сантай Сулейменович	29642
Жилкашинова Альмира Михайловна	29622
Жунисова Мира Бакытжановна	29572
Зазыбин Алексей Георгиевич	29597
Зазыбин Алексей Георгиевич	29598
Зазыбин Алексей Георгиевич	29596
Захарьян Семен Владимирович	29606
Зикибаева Куралай Бейбетовна	29563
Зикибаева Куралай Бейбетовна	29562
Зикибаева Куралай Бейбетовна	29561
Ибрагимова Зауре Асилбековна	29620
Ибраев Жасулан Ахметович	29576
Игнатенко Александр Владимирович	29644
Измамбетов Мырзабай Базарбаевич	29601
Измамбетов Мырзабай Базарбаевич	29602
Измамбетов Мырзабай Базарбаевич	29603

ФИО автора инновационного патента	Номер инновац. патента
Илямов Хасан Мугалипович	29618
Исаева Асем Амануллаевна	29589
Исаева Асем Амануллаевна	29592
Исаева Асем Амануллаевна	29591
Исаева Асем Амануллаевна	29590
Искаков Алибек Ибрагимович	29579
Искаков Бауржан Самикович	29568
Исмагилова Лаура Тлевхановна	29643
Кабдрахманова Сана Канатбековна	29622
Кабдулкаримова Кульбану Кабдулкаримовна	29565
Кабдулкаримова Кульбану Кабдулкаримовна	29566
Кабулбаев Кайрат Абдуллаевич	29571
Кабылбекова Уткир Момыновна	29652
Казангапов Адил Енсебаевич	29624
Кайдаш Валерий Григорьевич	29641
Какимова Жайнагуль Хасеновна	29561
Какимова Жайнагуль Хасеновна	29563
Какимова Жайнагуль Хасеновна	29562
Калашников Александр Афанасьевич	29557
Калугин Сергей Николаевич	29600
Калуженков Сергей Иванович	29641
Каманова Светлана Георгиевна	29558
Каманова Светлана Георгиевна	29559
Канатбаева Асия Бакишевна	29571
Каримова Люция Монировна	29606
Касенов Алмабек Касенович	29616
Касенов Алмабек Касенович	29630
Каскирбаев Кабидолла Кыстаубаевич	29629
Каскирбаев Сунгат Кабидоллаулы	29629
Каштанов Леонид Михайлович	29640
Кибиткин Павел Павлович	29644
Ким Аркадий Игнатьевич	29625
Кислицкая Валентина Николаевна	29570
Клецель Марк Яковлевич	29656
Клецель Марк Яковлевич	29654
Кожаев Аскар Нурсултанович	29560
Койкельдиев Кадыркул Касенович	29616
Кокшеева Наркес Бердигалиевна	29571
Конакбаева Асель Ныгметоллаевна	29626
Конуспаева Гаухар Сапаркалиевна	29560
Корганбаева Жулдыз Лесбековна	29569
Костаков Амандык Камбарович	29556
Кошанов Орынбай Муканович	29617
Кругликов Алексей Прохорович	29658
Кругликов Алексей Прохорович	29659
Куанышев Ганижан Имранович	29627
Кудайбергенов Саркыт Елекенович	29622
Кулиненко Евгений Юрьевич	29640
Култанов Берикбай Жукенович	29570
Кундызбаев Джумакан Какимович	29561
Кундызбаев Джумакан Какимович	29562
Кундызбаев Джумакан Какимович	29563
Курманалиев Аль-Фараби Канатович	29577
Куртебаев Болат Мажитович	29557
Кухта Владимир Степанович	29646
Кушнир Валентина Геннадьевна	29637
Кушнир Валентина Геннадьевна	29605
Кыстаубаева Нуржамал Омиртаевна	29597
Лазаренко Владимир Николаевич	29648
Лопухов Юрий Иванович	29595
Магажанов Жастлек Мусагалиевич	29594
Маликова Феруза Умирзаховна	29645

ФИО автора инновационного патента	Номер инновац. патента
Мамонов Леонид Кириллович	29567
Мамутова Алуа Асабаевна	29615
Мамучев Руслан Алиевич	29553
Мамучев Руслан Алиевич	29557
Мансуров Зулхаир Аймухаметович	29581
Мансуров Зулхаир Аймухаметович	29609
Маншарипова Алма Тулеуовна	29582
Маукеев Куаныш Абылкасымович	29589
Маукеев Куаныш Абылкасымович	29590
Маукеев Куаныш Абылкасымович	29591
Маукеев Куаныш Абылкасымович	29592
Мауленов Жаксылык Оразбайулы	29577
Мацукатов Федор Алексеевич	29578
Машрапов Бауржан Ерболович	29655
Машрапов Бауржан Ерболович	29656
Мирашева Гульмира Оразбековна	29563
Мирашева Гульмира Оразбековна	29562
Мирашева Гульмира Оразбековна	29561
Мирдадаев Миробит Салимович	29557
Мирдадаев Миробит Салимович	29553
Молдабаева Жанар Калибековна	29561
Мулдагалиев Зора Абуович	29599
Мурат Айдемир	29597
Мурат Айдемир	29596
Мурат Айдемир	29598
Мусаева Асия Кыблашевна	29593
Мустафа Азамат Қойшықұлды	29627
Муханова Айнура Айтказыновна	29600
Назаренко Леонид Михайлович	29651
Нарманова Роза Абдибековна	29612
Нарманова Роза Абдибековна	29610
Нарманова Роза Абдибековна	29611
Наушабаева Асия Еркиновна	29571
Нермин Мериж	29597
Нермин Мериж	29598
Нермин Мериж	29596
Нефтисов Александр Витальевич	29653
Нечай Наталья Леонидовна	29559
Нечай Наталья Леонидовна	29558
Ниязова Динара Жумабековна	29612
Ногай Адольф Сергеевич	29652
Нуралин Бекет Нургалиевич	29646
Нуралы Асия Мамбеткызы	29581
Нуранбаева Булбул Молдашевна	29643
Нурбекова Кунся Сарсетаевна	29624
Нурлаев Жаркынбек Анарбекович	29602
Нурмаганбетов Жангельды Сейтович	29584
Нускабаева Гульназ Оразбековна	29572
Омарова Мадина Муратовна	29561
Омарова Мадина Муратовна	29562
Омарова Мадина Муратовна	29563
Омарова Нурия Молдагалиевна	29565
Омарова Нурия Молдагалиевна	29566
Онгарбаев Ердос Калимуллаулы	29643
Онгарбаев Медет Мейрамбекович	29599
Орынбаев Сейтжан Ауесжанович	29659
Осипов Алексей Александрович	29646
Оспанкулова Гульназым Хамитовна	29558
Оспанкулова Гульназым Хамитовна	29559
Өзбеков Марлен Болатжанұлы	29590
Өзбеков Марлен Болатжанұлы	29591
Өзбеков Марлен Болатжанұлы	29592

ФИО автора инновационного патента	Номер инновац. патента
Өзбеков Марлен Болатжанұлы	29589
Пак Дмитрий Юрьевич	29647
Пак Юрий Николаевич	29647
Панов Алексей Владимирович	29648
Першин Владимир Фёдорович	29646
Першина Снежана Владимировна	29646
Пискунов Виктор Михайлович	29621
Повелицын Владимир Михайлович	29616
Поветкин Виталий Васильевич	29620
Помашев Онал Парманкулович	29624
Праслов Алексей Алексеевич	29648
Распопова Наталья Ивановна	29648
Рафикова Хадичахан Сабиржановна	29597
Рафикова Хадичахан Сабиржановна	29596
Рафикова Хадичахан Сабиржановна	29598
Рафкатова Лаура Рафкатовна	29594
Резниченко Вера Всеволодовна	29621
Романюк Вадим Николаевич	29605
Романюк Вадим Николаевич	29637
Романюк Николай Николаевич	29637
Романюк Николай Николаевич	29605
Рыскалиев Муратбай Жанайдарович	29608
Рыспанов Нурлан Бектасович	29616
Сагинтаева Гүлжаукар Лесбековна	29586
Сағынтай Мұхағали Қаратайұлы	29657
Сазамбаева Баян Токушевна	29627
Сайфуллина Асьма Рамильевна	29626
Салангинас Людмила Алексеевна	29607
Салих Паша	29598
Сальников Виталий Григорьевич	29623
Сапаров Аян Анаркулович	29589
Сапаров Аян Анаркулович	29590
Сапаров Аян Анаркулович	29592
Сапаров Аян Анаркулович	29591
Сариев Абрек Куангалиевич	29584
Сариев Бекбол Токесович	29564
Сарыбаев Мадияр Абдулаевич	29624
Сатубалдин Калимжан Киньжабаевич	29607
Сатылганова Сандугаш Бурабаевна	29600
Сейтова Айгерим Аязбаевна	29611
Сейтова Айгерим Аязбаевна	29612
Семушкина Лариса Валерьевна	29600
Сергалиев Нурлан Хабибуллович	29564
Серебрянская Анна Петровна	29613
Серикбаев Гани Амангельдиевич	29577
Сидорова Валентина Ивановна	29567
Синявский Юрий Александрович	29586
Смаилова Гүльбағдам Жусуповна	29624
Смаилова Гүльнара Аскараровна	29586
Смирнов Юрий Михайлович	29636
Сулейменов Маратбек Жаксыбекович	29585
Султанкулов Болат Мухтарович	29650
Сушкова Ольга Анатольевна	29620
Сыздыкбаев Марат Изимханович	29610
Танирбергенова Сандугаш Кудайбергеновна	29581
Тапалова Анипа Сейдалиевна	29611
Татина Елена Степановна	29570
Терентьева Ирина Владимировна	29606
Терлецкая Нина Владимировна	29567
Титова Ираида Владимировна	29594
Тлепов Анарбек Амреевич	29585
Тоймбаева Дана Болатовна	29558

ФИО автора инновационного патента	Номер инновац. патента
Тоймбаева Дана Болатовна	29559
Толеубаев Алтынбек	29635
Торгаев Рымбек Агимбаевич	29602
Тулегенова Гульмира Умирзаковна	29612
Тудейбаева Шалпан Алиевна	29581
Тулупова Акнур Калдыбековна	29612
Тулупова Акнур Калдыбековна	29611
Тулупова Дина Абдрасулловна	29577
Туманов Исакул Елегенович	29658
Туменов Артур Несибуллаулы	29564
Тургунов Ермек Мейрамович	29575
Турмухамбетов Айбек Журсунович	29584
Турмухамбетова Анар Акылбековна	29570
Турьсбеков Дулатбек Кадырбек улы	29600
Тусупбаев Несипбай Куандыкович	29600
Умбетаев Ибадулла	29556
Умитжанов Мынбай	29588
Умитжанов Мынбай	29619
Умитжанов Мынбай	29587
Усманов Анвар Равшанович	29571
Фирсов Владимир Иванович	29576
Фоменко Александр Павлович	29582
Фоменко Сергей Михайлович	29609
Хайленко Нина Александровна	29567
Хайруллина Альмира Адилевна	29595
Халидуллин Олег Ханышевич	29623
Халықов Қадырбек Ұлықпанұлы	29576
Хамди Темель	29598
Хамди Темель	29596
Хамди Темель	29597
Хамзин Болат Кобланович	29628
Харитонов Петр Тихонович	29649
Харитонов Петр Тихонович	29645
Хусаинов Дамир Микдатович	29560
Хусаинов Дамир Микдатович	29589
Хусаинов Дамир Микдатович	29591
Хусаинов Дамир Микдатович	29592
Хусаинов Дамир Микдатович	29590
ЦЗОУ Чжицзянь	29631
Чаканова Жанар Мейрхановна	29617
Чен Владимир Алексеевич	29606
Чикирев Владимир Владимирович	29648
Чингаева Гульнара Нуртасовна	29571
Чумбалова Аян Санжаровна	29568
Шаймардан Есбол	29622
Шаймерденова Даригаш Арыновна	29617
Шаймерденова Перизат Рашитовна	29617
Шакиров Нурлан	29553
Шалабаев Болат Абуович	29619
Шалабаев Болат Абуович	29588
Шалхарова Жанар Сайлаубековна	29572
Шалхарова Жаннат Нигметовна	29572
Шанбаев Бақдаулет Унербекович	29589
Шанбаев Бақдаулет Унербекович	29591
Шанбаев Бақдаулет Унербекович	29592
Шанбаев Бақдаулет Унербекович	29590
Шаполатов Дилмурат Шамухсинович	29658
Шегулов Дмитрий	29630
Шеров Айбек Карибекович	29636
Шеров Карибек Тагаевич	29636
Шильдебаев Ельтай Кадырбекович	29579
Шинтемиров Бахит Каберович	29608

ФИО автора инновационного патента	Номер инновац. патента
Шинтемиров Кабер Сундетович	29608
Шишкин Андрей Аркадьевич	29638
Шишкин Аркадий Александрович	29638
Шоланов Корганбай Сагнаевич	29569
Шумский Виктор Александрович	29621
Ю Валентина Константиновна	29597
Ю Валентина Константиновна	29598
Ю Валентина Константиновна	29596
Юн Александр Борисович	29606
Якушев Евгений Михайлович	29651
Январева Надежда Ивановна	29567

FG4A Указатель авторов изобретений (патенты)

ФИО автора патента	Номер патента
Алиханов Джахфер Музаферович	29678
Антонов Алексей Игоревич	26253
Асанбеков Багдаулет Абибуллаевич	29674
Асанбеков Багдаулет Абибуллаевич	29678
Асанбеков Багдаулет Абибуллаевич	29677
АХЛЕР, Райнер Эрнст-Гюнтер	29670
АЯССЕ, Конрад	29673
Баймаганбетова Махаббат Орынбаевна	29674
Бакибаев Тимур Ибрайханович	29682
Бачилова Надежда Васильевна	27617
Бейсембетов Искандер Калыбекович	27337
Беркинбаева Айнур Нуркалиевна	27337
БЕССО, Клеман	29661
БОРТЕЙ, Энох	29663
БРАНДОРСТ, Лор	29665
БУШЕР, Уильям Давид	29679
Веббер, Петер А.	29669
ГАРЛИХ, Герман	29670
ГИЙОН, Эмманюэль	29665
ГОМЕЗ АРРОЙО, Фатима	29660
ДЗНЕЛАДЗЕ Юрий Васильевич	29676
ДУРАН ВИЛА, Хуан Рамон	29660
Елеукулова Анэль Дархановна	27617
Елеуов Кесикбай	27734
Елеуов Рахмет Кесикбаевич	27734
Есполов Тлектес Исабаевич	29674
Ефремов Сергей Анатольевич	27326
Жакупова Жанар Зиядовна	29677
Ильмалиев Жансерик Бахытович	27442
Искалиев Марат Серикович	27617
Кабашев Аскат Рахимжанович	29666
Кабашев Рахимжан Абылкасымович	29666
Калинин Владимир Юрьевич	27442
Калыкбердиев Максат Куатович	27337
Карабалин Узакбай Сулейменович	27617
Кенжалиев Багдаулет Кенжалиевич	27337
Кенжалиев Багдаулет Кенжалиевич	27442
КЕНИГ, Роланд	29681
КИНГ, Стивен	29663
КЛАЙЕР, Тим	29681
Конрад, Петер Дж.	29669
КРЭЛИНГ, Марк Брэдшоу	29680
КУПЕР, Джаред, Клинеман	29680

ФИО автора патента	Номер патента
КЮРШТАЙНЕР, Шарль	29661
ЛАПАВА, Зигфрид	29662
ЛЕТЧФОРД, Фрэнк, Артур, Самьюэл	29679
Ли Сергей Васильевич	29666
Лызлов Олег Александрович	27617
Малау Рахима Сулеймановна	29674
Малау Рахима Сулеймановна	29677
МАРТИРОСОВ Роллан Гургенович	29676
Махмутова Ризвангуль Махмуткызы	27617
Миронов Владимир Георгиевич	27442
Наурызбаев Михаил Касымович	27326
Нечипуренко Сергей Витальевич	27326
ПАРК, Гап Хван	29672
Рабат Ондабек Жанахметович	29666
РОЗЕ, Лугц	29681
Савилова Галина Геннадьевна	27617
Сайын Аскар Сайынулы	29677
Сапаров Нуртас Манатбекұлы	29678
Саркынов Ербол	29677
Саркынов Ербол	29678
Саркынов Ербол	29674
СЕБИР, Гуиллауме	29683
Сейкетов Адиль Жагифарович	29682
СТЕНСЕЙДЕ, Магне	29671
Сулейменов Эсен Нургалиевич	27337
Сулейменов Эсен Нургалиевич	27442
СУСАНОВ ЮРИЙ	29675
Текавек, Томас Н.	29664
Тлеукулов Алмас Токтасынович	29678
Тлеукулов Алмас Токтасынович	29677
Утелбаев Болысбек Тойчибекович	27337
Фауст, ДжР, Маркус Д.	29664
Флатт, Остин К.	29669
ФОРБС, Уильям	29663
ХОРТИЕВ, Артем Александрович	29667
ХОРТИЕВ, Артем Александрович	29668
ХУБЕРТ, Хьюго	29679
ЧАТУРВЕДИ, Правин	29663
Шилов Валерий Геннадьевич	27442
Шилов Геннадий Тимофеевич	27442
ШТРИДЕР, Детлеф	29681
ШУЛЬТЦ, Хорст	29662
ЭЛДРИДЖ, Дэвид Аллен	29680
Яковлев Александр Александрович	29674
Яковлев Александр Александрович	29677
Яковлев Александр Александрович	29678
Якупова Эльмира Нударовна	27617

FG4K Указатель авторов полезных моделей (патенты)

ФИО автора патента	Номер патента
Абдолдина Фарида Наурузбаевна	1241
Абдрахманов Ильяс Бахытжанович	1231
Ахмедов Даулет Шафигуллович	1241
Ахметов Канат Темергазыевич	1228
БОНДАРЕНКО Александр Сергеевич	1237
БОНДАРЕНКО Александр Сергеевич	1238
Бопеев Тимур Маратович	1241

ФИО автора патента	Номер патента
ВИЛЬЧИКОВ Александр Иванович	1236
ВОЙТЕНКОВ Александр Сергеевич	1236
ВОНГ, Мен	1233
ВОНГ, Цзицзюн	1233
Данаев Наргозы Турсынбаевич	1241
Досанов Даулет Казбекович	1232
ДУ, Сянган	1233
Елубаев Сулеймен Актлеуович	1241
Жунусов Талгат Турлыбекович	1241
Зейникенов Сабырхан Адылханович	1234
Ибраева Найля Муратовна	1231
КИЛЯКОВА Мария Николаевна	1237
КИЛЯКОВА Мария Николаевна	1238
КОЗЛОВ Валерий Степанович	1236
Кузьменко Андрей Анатольевич	1244
ЛУ, Чуньфанг	1233
ЛЮ, Вэйбин	1233
МОШЕЧКИН Александр Аркадьевич	1238
МОШЕЧКИН Александр Аркадьевич	1237
Муратов Даулет Муратович	1241
Осипенко Сергей Владимирович	1235
Павлов Анатолий Александрович	1239
Павлов Анатолий Александрович	1240
Певзнер Лев Залманович	1243
Ройтман Юрий Захарович	1235
Седов Владимир Михайлович	1230
Седов Владимир Михайлович	1229
Смышлевский Александр Николаевич	1235
Тимошин Вадим Игоревич	1242
Трофимов Александр Степанович	1243
ФАНЬ, Цзя	1233
Федулов Николай Алексеевич	1235
ЦЗЯНГ, Цзыцин	1233
ЦЗЯНГ, Чень	1233
ЧЖАО, Юмин	1233
ЧЖАО, Юн	1233
Щербакова Ольга Геннадьевна	1235
Ю, Жуйлинь	1233

FG2A Указатель обладателей инновационных патентов на изобретения

ФИО обладателя инновационного патента	Номер инновац. патента
Абдиюсупов Абай Гылымович	29626
Абдуллаев Малик Абдумуслимович	29634
Адекенов Сергазы Мынжасарович	29584
Адрышев Айтказы Калиолданович	29595
Ажаипов Аманхан Мухаметович	29599
Акционерное общество "Институт химических наук им. А.Б. Бектурова"	29613
Акционерное общество "Казахский агротехнический университет им. Сакена Сейфуллина"	29652
Акционерное общество "Казахский научно-исследовательский институт энергетики им. академика Ш.Ч. Чокина"	29638
Акционерное общество "Казахстанско-Британский технический университет"	29597
Акционерное общество "Казахстанско-Британский технический университет"	29603
Акционерное общество "Казахстанско-Британский технический университет"	29601
Акционерное общество "Казахстанско-Британский технический университет"	29602
Акционерное общество "Казахстанско-Британский технический университет"	29598
Акционерное общество "Казахстанско-Британский технический университет"	29596

ФИО обладателя инновационного патента	Номер инновац. патента
Акционерное общество "Национальный научно-технологический холдинг "Парасат"	29564
Акционерное общество "Центр наук о земле, металлургии и обогащения"	29600
Аппазов Нурбол Орынбасарулы	29612
Аппазов Нурбол Орынбасарулы	29611
Аппазов Нурбол Орынбасарулы	29610
Ахмеджанов Тлевхан Куромжанович	29643
Базаров Бауржан Ануарханович	29626
Батырбеков Дулат Копжасарулы	29633
Батырбеков Копжасар Ахатович	29633
Ғабдуллин Дәулет Серікұлы	29599
Даиров Агайдар Серикбаевич	29632
Даумова Гульжан Камалбекқызы	29595
Дінасилов Мейірлан Нұрланұлы	29633
Дюсенбаев Ермек Шуиншибекулы	29599
Еномян Сергей Георгиевич	29583
Еномян Сергей Георгиевич	29573
Жетесов Сантай Сулейменович	29642
Кабдулкаримова Кульбану Кабдулкаримовна	29566
Кабдулкаримова Кульбану Кабдулкаримовна	29565
Какимова Жайнагуль Хасеновна	29563
Какимова Жайнагуль Хасеновна	29562
Какимова Жайнагуль Хасеновна	29561
Каштанов Леонид Михайлович	29640
Конакбаева Асель Ныгметоллаевна	29626
Кулиненко Евгений Юрьевич	29640
Лопухов Юрий Иванович	29595
Маншарипова Алма Тулеуовна	29582
Мулдагалиев Зора Абуович	29599
Некоммерческое акционерное общество "Алматинский университет энергетики и связи"	29641
Некоммерческое акционерное общество "Алматинский университет энергетики и связи"	29604
Некоммерческое акционерное общество "Алматинский университет энергетики и связи"	29651
Омарова Нурия Молдагалиевна	29566
Омарова Нурия Молдагалиевна	29565
Онгарбаев Медет Мейрамбекович	29599
Пак Дмитрий Юрьевич	29647
Пак Юрий Николаевич	29647
Республиканское государственное предприятие на праве хозяйственного ведения "Кызылординский государственный университет им. Коркыт Ата" Министерства образования и науки Республики Казахстан	29611
Республиканское государственное казенное предприятие "Национальный центр проблем туберкулеза Республики Казахстан" Министерства здравоохранения Республики Казахстан	29576
Республиканское государственное казенное предприятие "Национальный центр проблем туберкулеза Республики Казахстан" Министерства здравоохранения Республики Казахстан	29586
Республиканское государственное предприятие "Центральная клиническая больница Медицинского центра Управления Делами Президента Республики Казахстан" на праве хозяйственного ведения	29579
Республиканское государственное предприятие на праве хозяйственного ведения "Институт биологии и биотехнологии растений" Комитета науки Министерства образования и науки Республики Казахстан	29567
Республиканское государственное предприятие на праве хозяйственного ведения "Восточно-Казахстанский государственный университет им. С. Аманжолова" Министерства образования и науки Республики Казахстан	29622
Республиканское государственное предприятие на праве хозяйственного ведения "Западно-Казахстанский аграрно-технический университет им. Жангир хана" Министерства образования и науки Республики Казахстан	29564
Республиканское государственное предприятие на праве хозяйственного ведения "Западно-Казахстанский аграрно-технический университет им. Жангир хана" Министерства образования и науки Республики Казахстан	29608
Республиканское государственное предприятие на праве хозяйственного ведения "Западно-Казахстанский аграрно-технический университет им. Жангир хана" Министерства образования и науки Республики Казахстан	29646
Республиканское государственное предприятие на праве хозяйственного ведения "Институт проблем горения" Комитета науки Министерства образования и науки Республики Казахстан	29609

ФИО обладателя инновационного патента	Номер инновац. патента
"Кызылординский государственный университет им. Коркыт Ата" Министерства образования и науки Республики Казахстан	
Республиканское государственное предприятие на праве хозяйственного ведения "Национальный центр по комплексной переработке минерального сырья Республики Казахстан" Комитета промышленности Министерства индустрии и новых технологий Республики Казахстан	29621
Республиканское государственное предприятие на праве хозяйственного ведения "Павлодарский государственный университет им. С. Торайгырова" Министерства образования и науки Республики Казахстан	29629
Республиканское государственное предприятие на праве хозяйственного ведения "Павлодарский государственный университет им. С. Торайгырова" Министерства образования и науки Республики Казахстан	29655
Республиканское государственное предприятие на праве хозяйственного ведения "Павлодарский государственный университет им. С. Торайгырова" Министерства образования и науки Республики Казахстан	29639
Республиканское государственное предприятие на праве хозяйственного ведения "Павлодарский государственный университет им. С. Торайгырова" Министерства образования и науки Республики Казахстан	29653
Республиканское государственное предприятие на праве хозяйственного ведения "Павлодарский государственный университет им. С. Торайгырова" Министерства образования и науки Республики Казахстан	29654
Республиканское государственное предприятие на праве хозяйственного ведения "Павлодарский государственный университет им. С. Торайгырова" Министерства образования и науки Республики Казахстан	29656
Сағынтай Мұхағали Қаратайұлы	29657
Сайфуллина Асьма Рамильевна	29626
Салангинас Людмила Алексеевна	29607
Сатубалдин Калимжан Киньжабаевич	29607
Товарищество с ограниченной ответственности "М-Техсервис"	29631
Товарищество с ограниченной ответственностью "AspanTau LTD"	29614
Товарищество с ограниченной ответственностью "GRANIKA"	29578
Товарищество с ограниченной ответственностью "АЛСТРОНТЕЛЕКОМ"	29644
Товарищество с ограниченной ответственностью "Казахский научно-исследовательский ветеринарный институт"	29585
Товарищество с ограниченной ответственностью "Казахский научно-исследовательский ветеринарный институт"	29593
Товарищество с ограниченной ответственностью "Казахский научно-исследовательский ветеринарный институт"	29588
Товарищество с ограниченной ответственностью "Казахский научно-исследовательский ветеринарный институт"	29587
Товарищество с ограниченной ответственностью "Казахский научно-исследовательский ветеринарный институт"	29619
Товарищество с ограниченной ответственностью "Казахский научно-исследовательский институт водного хозяйства" Министерство сельского хозяйства Республики Казахстан	29557
Товарищество с ограниченной ответственностью "Казахский научно-исследовательский институт водного хозяйства" Министерство сельского хозяйства Республики Казахстан	29553
Товарищество с ограниченной ответственностью "Казахский научно-исследовательский институт перерабатывающей и пищевой промышленности"	29594
Товарищество с ограниченной ответственностью "Казахский научно-исследовательский институт переработки сельскохозяйственной продукции"	29558
Товарищество с ограниченной ответственностью "Казахский научно-исследовательский институт переработки сельскохозяйственной продукции"	29559
Товарищество с ограниченной ответственностью "Казахский научно-исследовательский институт переработки сельскохозяйственной продукции"	29617
Товарищество с ограниченной ответственностью "Казахский научно-исследовательский институт рыбного хозяйства"	29625
Товарищество с ограниченной ответственностью "Казахский научно-исследовательский институт хлопководства"	29556
Товарищество с ограниченной ответственностью "КазГидроМедь"	29606
Товарищество с ограниченной ответственностью "КазЭкоБиоСистема"	29607
Товарищество с ограниченной ответственностью "Клеточная терапия"	29650
Товарищество с ограниченной ответственностью "Научно-исследовательский институт транспорта и коммуникаций"	29648

ФИО обладателя инновационного патента	Номер инновац. патента
Товарищество с ограниченной ответственностью "Научно-производственное предприятие "Антиген"	29560
Товарищество с ограниченной ответственностью "Научно-производственный центр зернового хозяйства им. А.И. Бараева"	29555
Товарищество с ограниченной ответственностью "Научно-производственный центр зернового хозяйства им. А.И. Бараева"	29554
Товарищество с ограниченной ответственностью "НПТЦ "Жалын"	29581
Товарищество с ограниченной ответственностью "ЭЛЕКО"	29648
Товарищество с ограниченной ответственностью «Научно-производственное предприятие «Антиген»	29589
Товарищество с ограниченной ответственностью «Научно-производственное предприятие «Антиген»	29590
Товарищество с ограниченной ответственностью «Научно-производственное предприятие «Антиген»	29591
Товарищество с ограниченной ответственностью «Научно-производственное предприятие «Антиген»	29592
Толеубаев Алтынбек	29635
Учреждение "Костанайский социально-технический университет им. академика Зулхарнай Алдамжар"	29637
Учреждение "Костанайский социально-технический университет им. академика Зулхарнай Алдамжар"	29605
Учреждение "Международный Казахско-Турецкий университет им. Ходжи Ахмеда Ясави"	29572
Хайруллина Альмира Адилевна	29595
Хамзин Болат Кобланович	29628
Шеров Айбек Карибекович	29636

FG4A Указатель обладателей патентов на изобретения

ФИО патентообладателя	Номер патента
Акционерное общество "Казахский институт нефти и газа"	27617
Акционерное общество "Казахстанско-Британский технический университет"	27337
Акционерное общество "Казахстанско-Британский технический университет"	27442
Антонов Алексей Игоревич	26253
АРЧОН ТЕКНОЛОДЖИС ЛТД	29673
БЕЕРЕНБЕРГ КОРП. АС	29671
Дженерал Электрик Компани	29680
Дочернее государственное предприятие на праве хозяйственного ведения "Научно-исследовательский институт математики и механики" Республиканского государственного предприятия на праве хозяйственного ведения "Казахский национальный университет им. аль-Фараби" Министерства образования и науки Республики Казахстан	29682
Елеуов Кесикбай	27734
Елеуов Рахмет Кесикбаевич	27734
Закрытое акционерное общество "Сухой Нафта Корпорейшн"	29676
ИКСТРАТА ТЕКНОЛОДЖИ ПТИ ЛТД	29679
ИФП ЭНЕРЖИ НУВЕЛЛЬ	29665
НАЛКО КОМПАНИ	29664
НАЛКО КОМПАНИ	29669
НАПО ФАРМАСЬЮТИКАЛС, ИНК.	29663
НОКИА КОРПОРЕЙШН	29683
ПАРК, Гап Хван	29672
Республиканское государственное предприятие на праве хозяйственного ведения "Казахский национальный аграрный университет" Министерства образования и науки Республики Казахстан	29677
Республиканское государственное предприятие на праве хозяйственного ведения "Казахский национальный аграрный университет" Министерства образования и науки Республики Казахстан	29678

ФИО патентообладателя	Номер патента
Республиканское государственное предприятие на праве хозяйственного ведения "Казахский национальный аграрный университет" Министерства образования и науки Республики Казахстан	29674
РСТ-РЭЙЛ СИСТЕМС ЭНД ТЕКНОЛОДЖИС ГМБХ	29670
САЛИКС ФАРМАСЬЮТИКАЛС, ЛТД.	29663
СИЛАГ ХАНДЕЛЬ АГ	29662
СМС ЗИМАГ АГ	29681
Сусанов Юрий Асланович	29675
ТАНИО, С.А. (СОСЪЕДАД УНИПЕРСОНАЛ)	29660
Товарищество с ограниченной ответственностью "AIM Lab"	27326
Учреждение "Казахская автомобильно-дорожная академия им. Л.Б. Гончарова"	29666
ФИЛИП MORRIS ПРОДАКТС С.А.	29661
ХОРТИЕВ, Артем Александрович	29668
ХОРТИЕВ, Артем Александрович	29667

FG4K Указатель обладателей патентов на полезные модели

ФИО патентообладателя	Номер патента
Абдрахманов Ильяс Бахытжанович	1231
Акционерное общество "КЭМОНТ"	1244
Акционерное общество "КЭМОНТ"	1242
Ахметов Канат Темергазыевич	1228
Досанов Даулет Казбекович	1232
Дочернее Товарищество с ограниченной ответственностью "Институт космической техники и технологий"	1241
Зейникенов Сабырхан Адылханович	1234
Ибраева Найля Муратовна	1231
Общество с ограниченной ответственностью "Аскона-Век"	1229
Общество с ограниченной ответственностью "Аскона-Век"	1230
Общество с ограниченной ответственностью Научно-производственный центр "КОМПЬЮТЕРНЫЕ ТЕХНОЛОГИИ"	1237
Общество с ограниченной ответственностью Научно-производственный центр "КОМПЬЮТЕРНЫЕ ТЕХНОЛОГИИ"	1238
Открытое акционерное общество "Конструкторское бюро "Дисплей"	1236
Певзнер Лев Залманович	1243
РЕЙЛВЭЙ ИНЖИНИРИНГ РИСЕЧ ИНСТИТЬЮТ ОФ ЧАЙНА АКАДЕМИ ОФ РЕЙЛВЭЙ САЙЕН СИС	1233
Республиканское общественное объединение "Национальная инженерная академия Республики Казахстан"	1241
Товарищество с ограниченной ответственностью "Казтэкс"	1239
Товарищество с ограниченной ответственностью "Казтэкс"	1240
Товарищество с ограниченной ответственностью "РИТК"	1235
Трофимов Александр Степанович	1243

Содержание

Изобретения	
FG2A Инновационные патенты	57
FG4A Патенты.....	74
Полезные модели	
FG4K Патенты.....	109
Селекционные достижения.....	118
Патенты	118
Сорта растений	118
Извещения.....	124
ND2A Продление срока действия инновационных патентов на изобретения	124
ND4A Продление срока действия патентов на изобретения	124
ND4K Продление срока действия патентов на полезные модели	125
PD4A Изменения в наименованиях патентообладателей	125
NB Выдача дубликата охранного документа.....	125
NF4A Восстановление действия патентов на изобретения	125
NF4K Восстановление действия патента на полезную модель	126
Прекращение срока действия патентов на изобретение.....	126
Прекращение срока действия патента на полезную модель.....	126
Указатели	127
FG2A Нумерационный указатель заявок на изобретения (инновационные патенты).....	127
FG4A Нумерационный указатель заявок на изобретения (патенты).....	127
FG4K Нумерационный указатель заявок на полезные модели (патенты).....	128
FG2A Нумерационный указатель инновационных патентов на изобретения.....	128
FG4A Нумерационный указатель патентов на изобретения.....	129
FG4K Нумерационный указатель патентов на полезные модели.....	130
FG2A Систематический указатель инновационных патентов на изобретения	130
FG4A Систематический указатель патентов на изобретения.....	131
FG4K Систематический указатель патентов на полезные модели.....	132
FG2A Указатель авторов изобретений (инновационные патенты)	132
FG4A Указатель авторов изобретений (патенты)	139
FG4K Указатель авторов полезных моделей (патенты).....	140
FG2A Указатель обладателей инновационных патентов на изобретения	141
FG4A Указатель обладателей патентов на изобретения.....	145
FG4K Указатель обладателей патентов на полезные модели.....	146

№ 5614-Ж тіркеу куәлігін Қазақстан Республикасы
Мәдениет, ақпарат және спорт министрлігі
Ақпарат және мұрағат комитеті берген

Свидетельство № 5614-Ж
выдано Комитетом информации и архивов
Министерства культуры, информации и спорта
Республики Казахстан

Қазақстан Республикасы Әділет Министрлігі
«Ұлттық зияткерлік меншік институты»
Республикалық мемлекеттік кәсіпорны

Орынбор к-сі 8 үй, Министрліктер үйі, № 18 кіреберіс, В-блогы
Есілдің сол жағалауы, «Алматы» ауданы
Астана қ., Қазақстан Республикасы, 010000
Тел.: (7172)50-25-74, 50-25-75, факс: (7172)50-25-66
e-mail: kazpatent@kazpatent.kz, WEB: www.kazpatent.kz



Республиканское государственное предприятие
«Национальный институт интеллектуальной собственности»
Министерства юстиции Республики Казахстан

Ул. Орынбор 8, Дом министерств, подъезд 18, блок В
Левобережье, район «Алматы»
г. Астана, Республика Казахстан, 010000
Тел.: (7172)50-25-74, 50-25-75, факс: (7172)50-25-66
e-mail: kazpatent@kazpatent.kz, WEB: www.kazpatent.kz

Отв. редактор М.С. Жалдыбаев
Перевод и набор казахского текста М. Садыков

Набор и верстка Г.К. Тулеубекова
Корректор Г. Тулеубекова

Подписано в печать 06.03.2015. Формат 60x84/8. Бумага офсетная. Усл.-п. л. 17,20
Усл. кр.-отт. 17,67. Уч.-изд. л. 11,84. Тираж 30 экз.

«Астана қаласының Қазақ мылқау қоғамы
оқу-өндірістік кәсіпорны» мекемесі
Астана қ, Егемен Қазақстан газеті көшесі 5/6
тел. (7172) 37-64-75

Учреждение «учебно-производственное предприятие
Казахского общества глухих г. Астаны»
г. Астана, ул. Егемен Қазақстан газеті, 5/6
8 (7172) 37-64-75



Министерство юстиции Республики Казахстан
РГП "Национальный институт интеллектуальной собственности"

(19) KZ

Промышленная собственность Официальный бюллетень

Ежемесячный бюллетень
Издается с 1993 года

2015
№ 3 (II)

Астана

Сведения, помещенные в настоящем бюллетене, считаются опубликованными 16 марта 2015 года

Промышленные образцы

FG4L Патенты

(13) S2 (11) 2158
(51) 03-01
(21) 2013162.3
(22) 31.05.2013
(31) 30-2013-0012862
(32) 13.03.2013
(33) KR

(72) КИМ, Юн-Янг (KR)
(73) САМСУНГ ЭЛЕКТРОНИКС КО., ЛТД.
(SAMSUNG ELECTRONICS CO., LTD.) (KR)
(74) Шабалина Галина Ивановна; Шабалин
Владимир Иванович; Кучаева Ирина
Гафиятовна; Тусупова Меруерт Кырыкбаевна
(54) **ЧЕХОЛ ДЛЯ ЭЛЕКТРОННОГО
УСТРОЙСТВА**

(55)



(57) Перечень существенных признаков промышленного образца:

- выполнение из трех частей, расположенных под углом друг к другу в открытом состоянии;
- выполнение частей с прямоугольным контуром со скругленными углами;
- выполнение одной из частей с двумя противоположными короткими сторонами с асимметричным трапециевидным контуром;
- выполнение двух других частей с панелями на одной из сторон, проработанными с наклонными участками.

(56) Экспертизой аналогии к заявленному промышленному образцу не выявлены.

(13) S2 (11) 2159
(51) 11-01
(21) 2013293.3
(22) 06.09.2013
(31) DM/080345
(32) 11.03.2013
(33) CA

(72) Виктуар де КАСТЕЛЛИАН (Victoire de Castellane) (FR)

(73) КРИСТИАН ДИОР КУТЮР (CHRISTIAN DIOR COUTURE) (FR)

(74) Русакова Нина Васильевна; Жукова Галина Алексеевна; Ляджин Владимир Алексеевич; Ляджин Алексей Владимирович; Каудыров Толеш Ерденевич

(54) **НАБОР ЮВЕЛИРНЫЙ**

(55)



(57) Перечень существенных признаков промышленного образца:

- набор ювелирный, состоящий из браслета, кулона и цепочки;
- выполнение отдельных его элементов в виде цепочки с застёжкой и декоративных элементов;
- выполнение цепочки в виде незамкнутого кольца, на концах которого расположены каплевидные кольца овального сечения;
- выполнение на поверхности колец рельефного рисунка в виде параллельных округлых рёбер;
- выполнение застёжки в виде карабина, состоящего из корпуса в виде крюка и запирающего язычка в виде четырёхугольной усечённой пирамиды со скруглёнными рёбрами;
- выполнение на корпусе, с противоположной относительно запирающего язычка стороны, рычажка в виде четырёхугольной усечённой пирамиды со скруглёнными рёбрами;
- выполнение на корпусе карабина рельефного рисунка в виде параллельных округлых рёбер;
- выполнение на запирающем язычке рельефного рисунка в виде множества небольших выступов.
- выполнение в корпусе карабина отверстия, расположенного с противоположной стороны крюка;

- выполнение декоративного элемента в виде двух наложенных друг на друга квадратов, один из которых повернут на 45° вокруг общего центра, причём один из квадратов выполнен со скошенными вершинами и немного больше второго, а стороны квадратов переплетены между собой;

- выполнение в центре декоративного элемента, на диагональных перекладинах, площадки, на которой размещён камень;

- выполнение на всей поверхности декоративного элемента рельефного рисунка в виде параллельных округлых рёбер.

Браслет:

- выполнение цепочки в виде косички и несколькими равноотстоящими друг от друга декоративными элементами, прикреплёнными к цепочке противоположными углами большего из квадратов;

- выполнение одного из декоративных элементов, прикрепленным одним углом к каплевидному кольцу, а другим - к цепочке.

Кулон:

- выполнение цепочки в виде косички с декоративным элементом, прикрепленным при помощи каплевидных колец овального сечения к цепочке, прилежащими к одной из сторон углами меньшего из квадратов;

- выполнение декоративного элемента, расположенного точно по середине цепочки;

- выполнение на поверхности каплевидных колец рельефного рисунка в виде параллельных округлых рёбер.

Ожерелье:

- выполнение цепочки в виде косички с несколькими равностоящими друг от друга декоративными элементами, прикрепленными к цепочке противоположными углами большего из квадратов.

(56) Экспертизой выявлены аналоги к заявленному промышленному образцу:

к кулону: EM, 000121694-0001, Rosa Ana Lara Castaño (ES), 06.04.2004.

к ожерелью: EM, 000398565-0011, CARTIER CREATION STUDIO SA (FR), 18.10.2005; JP, D1364104, Zimmatore Peter, 06.07.2009; RU, 78676, МАНУФАКТЮР РОЖЕ ДЮБИОИ Эс Эй (CH), 16.06.2011

к браслету: аналоги не выявлены

Экспертизой ближайшие аналоги не выявлены.

(13) S2 (11) 2160

(51) 28-03

(21) 2013299.3

(22) 27.09.2013

(31) 002225938-0001

(32) 23.04.2013

(33) EM

(72) Флориан Джереми Фабрис БУЛАНЖЕ (Florian Jeremy Fabrice BOULANGER) (NL)

(73) Конинклейке Филипс Н.В. (Koninklijke Philips N.V.) (NL)

(74) Русакова Нина Васильевна; Жукова Галина Алексеевна; Ляджин Владимир Алексеевич; Ляджин Алексей Владимирович; Иванова Антонина Сергеевна

(54) **БЛОК БРЕЮЩИЙ**

(55)



(57) Перечень существенных признаков промышленного образца:

- состав композиционных элементов: корпус, соединитель и три круглых бреющих головки;

- выполнение корпуса горизонтально ориентированным, имеющим контур в плане на основе треугольника, состоящий из чередующихся выпуклых и вогнутых участков;

- выполнение соединителя в виде расширяющегося вверх тела вращения;

- расположение круглых бреющих головок на верхней стороне корпуса наклонно наружу и вниз и с интервалом друг от друга.

(56) Выявленный экспертизой наиболее близкий аналог, сопоставленный с заявленным промышленным образцом: WO DM/069305, Koninklijke Philips N.V. (NL), 31.03.2008.

(13) S2 (11) 2161

(51) 09-05, 28-03

(21) 2013301.3

(22) 02.10.2013

(31) 29/451,528

(32) 03.04.2013

(33) US

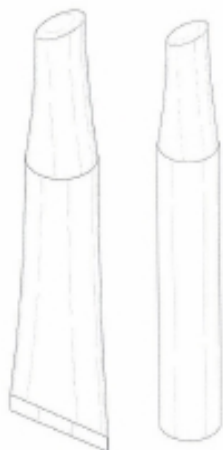
(72) ДЕМАРКО, Дженни (US)

(73) Мэри Кэй Инк. (Mary Kay Inc.) (US)

(74) Шабалина Галина Ивановна; Шабалин Владимир Иванович; Кучаева Ирина Гафиятовна; Тусупова Меруерт Кырыкбаевна

(54) **КОНТЕЙНЕР С КРЫШКОЙ ДЛЯ КОСМЕТИЧЕСКИХ СРЕДСТВ (2 ВАРИАНТА)**

(55)



(57) Перечень существенных признаков промышленного образца:

- состав композиционных элементов: корпус и крышка;
- выполнение корпуса вертикально ориентированным;
- выполнение крышки вертикально ориентированной и имеющей форму, приближающуюся к усеченному конусу;
- выполнение крышки с поперечным сечением, изменяющимся от круглой формы на широкой оконечности (основании крышки) к овальной форме на узкой оконечности;

Вариант 1

- выполнение с вышеперечисленными признаками;
- выполнение корпуса в виде тубика;

Вариант 2

- выполнение с вышеперечисленными признаками;
- выполнение корпуса в виде продолговатого цилиндра.

(56) Выявленные экспертизой наиболее близкие аналоги, сопоставленные с заявленными вариантами промышленного образца: WO DM/075318, THE PROCTER & GAMBLE COMPANY (US), 31.07.2011 к 1 варианту; EM 000737044-0001, The Procter & Gamble Company, 10.07.2007 к 2 варианту.

(13) S2 (11) 2162

(51) 21-01

(21) 2013302.3

(22) 02.10.2013

(76) Байтемирова Рабига Сатыбалдиевна (KZ)

(54) **ИГРУШКА "САМОСВАЛ" (4 ВАРИАНТА)**

(55)



(57) Перечень существенных признаков промышленного образца:

- наличие основных композиционных элементов: рамы, кузова, передних и задних колес, отсека для водителя;

- наличие рамы, выполненной в белом цвете с прямоугольными выемками в передней и задней части с обеих сторон;

- наличие между выемками на плоскости рамы сквозных поперечных полых канавок для крепления ходовой части;

- выполнение колес с крупным протектором в черном цвете;

- выполнение дисков колес в желтом цвете;

- наличие кабины, выполненной в колористическом решении с лобовыми и боковыми проемами, имитирующие окна;

- наличие на крыше кабины двух фонарей, выполненных в полусферической объемной форме в красном цвете;

- наличие руля, выполненный в красном цвете и сиденья кабины, выполненные в белом цвете;

- наличие откидного кузова с козырьком над кабиной, выполненного в колористическом решении;

- наличие у боковых бортов кузова вертикальных ребер, полосками вогнутых во внутрь;

- наличие у козырька кузова горизонтальных ребер, вогнутых во внутрь;

- выполнение носовой части кабины зауженной;

- выполнение бампера, решетки радиатора и фар игрушки квадратными в белом цвете;

- выполнение отделки капота, двери кабины и бампера наклейками с цветным изображением и надписями.

Вариант 1.

- выполнение с вышеперечисленными признаками;

- наличие кабины, выполненной в красном цвете;

- наличие откидного кузова с козырьком над кабиной, выполненного в синем цвете.

Вариант 2.

- выполнение с вышеперечисленными признаками;

- наличие кабины, выполненной в желтом цвете;

- наличие откидного кузова с козырьком над кабиной, выполненного в зелёном цвете.

Вариант 3.

- выполнение с вышеперечисленными признаками;

- наличие кабины, выполненной в зелёном цвете;

- наличие откидного кузова с козырьком над кабиной, выполненного в красном цвете.

Вариант 4.

- выполнение с вышеперечисленными признаками;

- наличие кабины, выполненной в синем цвете;

- наличие откидного кузова с козырьком над кабиной, выполненного в жёлтом цвете.

(56) Выявленный экспертизой наиболее близкий аналог, сопоставленный с 1, 2, 3, 4 вариантами заявленного промышленного образца: EM 001121669-0001, S.C. BURAK TOYS INTERNATIONAL S.R.L. (RO), 11.06.2009 г.

(13) S2 (11) 2163

(51) 25-01

(21) 2013319.3

(22) 28.10.2013

(31) 2013501599

(32) 06.05.2013

(33) RU

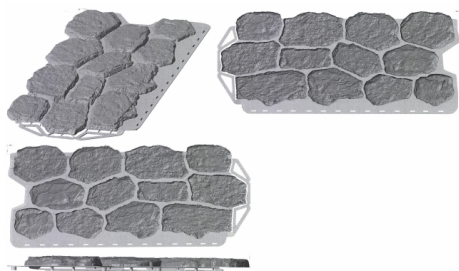
(72) ТЕТЕРЮК Сергей Федорович (RU)

(73) Общество с ограниченной ответственностью «Производственная фирма «Альта-Профиль» (RU)

(74) Дворников Александр Петрович (RU)

(54) **ПАНЕЛЬ ОБЛИЦОВОЧНАЯ**

(55)



(57) Перечень существенных признаков промышленного образца:

- выполнение в виде плиты фигурной формы, имеющей лицевую и тыльную поверхности;

- наличие на тыльной поверхности, ребер жесткости, крепежных и монтажных элементов;

- выполнение лицевой поверхности с имитацией кладки из необработанного камня различной формы;

- выполнение поверхности камня с декоративным рельефным оформлением;

- наличие у боковых сторон кромок в виде полос ломаной формы;

- наличие у одной из продольных сторон кромки изменяющейся ширины с внешней границей в виде прямой;

- наличие у одной из боковых торцевых сторон кромок, расположенных на расстоянии от торцевой стороны с образованием отверстий;

- наличие на кромке продольной стороны отверстий.

(56) Экспертизой аналогии к заявленному промышленному образцу не выявлены.

(13) S2 (11) 2164

(51) 25-01

(21) 2013320.3

(22) 28.10.2013

(31) 2013501598

(32) 06.05.2013

(33) RU

(72) ТЕТЕРЮК Сергей Федорович (RU)

(73) Общество с ограниченной ответственностью «Производственная фирма «Альта-Профиль» (RU)

(74) Дворников Александр Петрович (RU)

(54) **ПАНЕЛЬ ОБЛИЦОВОЧНАЯ**

(55)



(57) Перечень существенных признаков промышленного образца:

- выполнение в виде плиты фигурной формы, имеющей лицевую и тыльную поверхности;

- выполнение поверхности каменных блоков с декоративным рельефным оформлением;

- наличие на тыльной поверхности ребер жесткости, крепежных и монтажных элементов;

- выполнение лицевой поверхности с имитацией кладки из горизонтально ориентированных каменных блоков одинаковой прямоугольной формы;

- выполнение границ боковых торцевых сторон ступенчатой формы в виде меандра;

- наличие у боковых и одной из продольных сторон кромок, повторяющих рельеф торцевых сторон;

- наличие у одной из боковых торцевых сторон кромок, расположенных на расстоянии от торцевой

стороны с образованием отверстий;

- наличие на кромке продольной стороны отверстий.

(56) Выявленный экспертизой наиболее близкий аналог, сопоставленный с заявленным промышленным образцом: RU 76478, Общество с ограниченной ответственностью «Производственная фирма «Альта-Профиль», 16.10.2010 г.

(13) S2 (11) 2165

(51) 25-01

(21) 2013335.3

(22) 05.12.2013

(31) 2013501262

(32) 08.04.2013

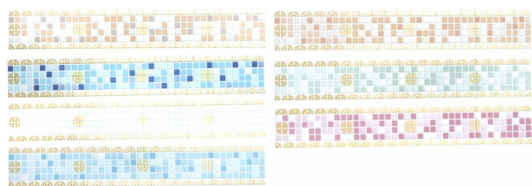
(33) RU

(76) Бубнов Михаил Иванович (RU)

(74) Алчимбаева Раушан Темирхановна; Бавлакова Анна Вячеславовна

(54) **ЭЛЕМЕНТ ОТДЕЛОЧНЫЙ
ДЕКОРАТИВНЫЙ (7 ВАРИАНТОВ)**

(55)



(57) Перечень существенных признаков промышленного образца:

Вариант 1

- выполнение в виде плоского удлиненного прямоугольного элемента;

- геометрический рельеф поверхности в виде множества равновеликих квадратных элементов;

- расположение квадратных элементов симметрично;

- выполнение на квадратных элементах симметричного орнамента в виде повторяющихся геометрических фигур;

- выполнение фоновых квадратных элементов в коричневом, бежевом и белом цветах, хаотично распределённых по поверхности.

Вариант 2

- выполнение в виде плоского удлиненного прямоугольного элемента;

- геометрический рельеф поверхности в виде множества равновеликих квадратных элементов;

- расположение квадратных элементов симметрично;

- выполнение на квадратных элементах симметричного орнамента в виде повторяющихся геометрических фигур;

- выполнение фоновых квадратных элементов в голубом, светло-голубом, синем и белом цветах, хаотично распределённых по поверхности.

Вариант 3

- выполнение в виде плоского удлиненного прямоугольного элемента;

- геометрический рельеф поверхности в виде множества равновеликих квадратных элементов;

- расположение квадратных элементов симметрично;

- выполнение на квадратных элементах симметричного орнамента в виде повторяющихся геометрических фигур;

- выполнение фоновых квадратных элементов в белом цвете.

Вариант 4

- выполнение в виде плоского удлиненного прямоугольного элемента;

- геометрический рельеф поверхности в виде множества равновеликих квадратных элементов;

- расположение квадратных элементов симметрично;

- выполнение на квадратных элементах симметричного орнамента в виде повторяющихся геометрических фигур;

- выполнение фоновых квадратных элементов в светло-голубом, голубом, ярко-голубом и белом цветах, хаотично распределённых по поверхности.

Вариант 5

- выполнение в виде плоского удлиненного прямоугольного элемента;

- геометрический рельеф поверхности в виде множества равновеликих квадратных элементов;

- расположение квадратных элементов симметрично;

- выполнение на квадратных элементах симметричного орнамента в виде повторяющихся геометрических фигур;

- выполнение фоновых квадратных элементов в бежевом, оранжевом и белом цветах, хаотично распределённых по поверхности.

Вариант 6

- выполнение в виде плоского удлиненного прямоугольного элемента;

- геометрический рельеф поверхности в виде множества равновеликих квадратных элементов;

- расположение квадратных элементов симметрично;

- выполнение на квадратных элементах симметричного орнамента в виде повторяющихся геометрических фигур;

- выполнение фоновых квадратных элементов в зелёном, светло-зелёном и белом цветах, хаотично распределённых по поверхности.

Вариант 7

- выполнение в виде плоского удлиненного прямоугольного элемента;

- геометрический рельеф поверхности в виде множества равновеликих квадратных элементов;
- расположение квадратных элементов симметрично;
- выполнение на квадратных элементах симметричного орнамента в виде повторяющихся геометрических фигур;
- выполнение фоновых квадратных элементов в розовом, светло-розовом и белом цветах, хаотично распределённых по поверхности.

(56) Выявленный экспертизой аналог к вариантам заявленного промышленного образца: GB 4017903, Tileasy Limited, 06.12.2010 г.

Экспертизой ближайший аналог не выявлен.

(13) S2 (11) 2166

(51) 15-09

(21) 2013339.3

(22) 06.12.2013

(31) DM/081 103

(32) 05.06.2013

(33) WO

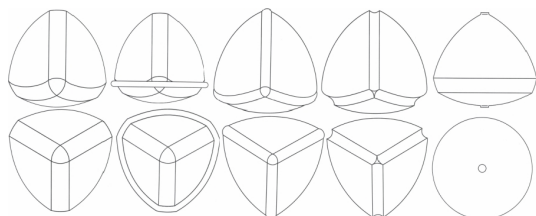
(72) БОДУРОВ Петар (BODUROV Petar) (BG)

(73) РЕЛО - Б Лтд. (RELO - B Ltd.) (BG)

(74) Русакова Нина Васильевна; Жукова Галина Алексеевна; Ляджин Владимир Алексеевич; Ляджин Алексей Владимирович; Иванова Антонина Сергеевна

(54) **МЕЛЮЩЕЕ ТЕЛО (5 ВАРИАНТОВ)**

(55)



(57) Перечень существенных признаков промышленного образца:

- формообразование корпуса в целом в форме на основе тетраэдра с выпуклыми гранями.

Первый вариант:

- формообразование корпуса на основе тетраэдра с выпуклыми гранями;

- выполнение ребер между гранями скошенными.

Второй вариант:

- формообразование корпуса на основе тетраэдра с выпуклыми гранями;

- выполнение ребер между гранями скошенными;

- выполнение с ободом, имеющим в плане форму на основе треугольника со скошенными вершинами;

- расположение обода на корпусе таким образом, что он проходит через три из четырех мест пересечения ребер корпуса.

Третий вариант:

- формообразование корпуса на основе тетраэдра с выпуклыми гранями и широкими ребрами, имеющими выпуклую поверхность, при этом радиус кривизны выпуклой поверхности граней во много раз превосходит радиус кривизны выпуклой поверхности ребер.

Четвёртый вариант:

- формообразование корпуса на основе тетраэдра с выпуклыми гранями, разделенными широкими ребрами с вогнутой поверхностью.

Пятый вариант:

- формообразование корпуса на основе тетраэдра с выпуклыми гранями, причем грани имеют такой радиус кривизны выпуклой поверхности, что три из четырех граней образуют тело вращения, а четвертая грань имеет в плане форму круга;

- выполнение с кольцообразным участком, отделяющим круглую грань от остальной поверхности корпуса.

(56) Выявленные экспертизой наиболее близкие аналоги к вариантам заявленного промышленного образца: д ля 1 варианта EM 001098669-0004, ASSAREL-MEDET AD, 06.05.2009г.; д ля 2 варианта EM 001098669-0003, ASSAREL-MEDET AD, 06.05.2009г.; для 3 варианта EM 001098669-0016, ASSAREL-MEDET AD, 06.05.2009г.; для 4 варианта EM 001098669-0008, ASSAREL-MEDET AD, 06.05.2009г.; для 5 варианта EM 001098669-0007, ASSAREL-MEDET AD, 06.05.2009г

(13) S2 (11) 2167

(51) 09-03

(21) 2013345.3

(22) 12.12.2013

(31) 139950

(32) 13.06.2013

(33) CH

(72) Бхавеш Нандха (Bhavesh Nandha) (CA); Джон Хайндс (John Hynds) (CA); Ян Эберхардт (Jan Eberhardt) (CA)

(73) Сосьете де Продюи Нестле С.А. (Société des Produits Nestlé S.A.) (CH)

(74) Тагбергенова Модангуль Маруповна; Тагбергенова Алма Таишевна; Касабекова Найля Ергисовна

(54) **КОНТЕЙНЕР ДЛ Я ПИЩЕВЫХ ПРОДУКТОВ**

(55)



(57) Перечень существенных признаков промышленного образца:

- состав композиционных элементов: корпус и крышка, присоединенная к корпусу;
- выполнение в виде сложного объема неправильной формы эллипсоида, вытянутого в вертикальном направлении и усеченного с одной стороны с образованием донной поверхности, а с другой стороны, противоположной усеченной, выполненного с искривлением и сужением округлой формы, причем с боковых стороны эллипсоид выполнен уплощенным, боковая его поверхность в придонной части сопряжена по дуге с дном, а в верхней части - плавно переходит в поверхность крышки, выполненной с ручкой, напротив которой на поверхности корпуса выполнено углубление;
- наличие на боковой поверхности тонкого пояса, расположенного ниже крышки.

(56) Выявленный экспертизой наиболее близкий аналог, сопоставленный с заявленным промышленным образцом: JP D1301991, ザブロクター And Gamble Company, 28.05.2007г.

(13) S2 (11) 2168

(51) 02-02

(21) 2013351.3

(22) 24.12.2013

(76) Алашабаева Улжан Нугмановна (KZ)

(54) **ЖЕНСКИЙ КОСТЮМ ИЗ ВОЙЛОКА МЕТОДОМ МОДИФИКАЦИИ ДЕТАЛЕЙ**

(55)



(57) Перечень существенных признаков промышленного образца:

- основной состав композиционных элементов женского костюма из войлока: жилет и юбка;
- выполнение жилета с полуприлегающим силуэтом и длиной ниже талии, не достигающей до бедер,
- выполнение воротника жилета в шалевидной форме и низа борта округленной формы;
- наличие на жилете декоративной пряжки-застежки на одну петлю в верхней части жилета;
- выполнение углубленной проймой;
- выполнение изделия бесшовным соединением деталей;
- выполнение юбки прямого силуэта, длиной ниже колен;
- выполнение полотнищ юбки без швов цилиндрической формы;
- наличие потайной кулиски с резинкой на верхнем срезе юбки;
- наличие национального орнамента, с ассиметричным расположением на воротнике, внизу борта жилета, и внизу на левом боку переда юбки, выделенный цветным наложением (черный на фоне зеленого) войлока;
- выполнение костюма из войлока в зеленой и черной гамме.

(56) Экспертизой ближайший аналог не выявлен.

(13) S2 (11) 2169

(51) 09-01

(21) 2013352.3

(22) 24.12.2013

(31) 002275149-0001

(32) 16.07.2013

(33) EM

(72) Жан-Кристоф ГАЙДОН (Jean-Christophe GAYDON) (FR)

(73) САВЕРГЛАСС (SAVERGLASS) (FR)

(74) Тагбергенова Модангуль Маруповна; Тагбергенова Алма Таишевна; Касабекова Найля Ертисовна

(54) **БУТЫЛКА**

(55)



(57) Перечень существенных признаков промышленного образца:

- состав основных композиционных элементов: горловина, плечики, тулово и доньшко;
- выполнение короткой горловины цилиндрической формы;
- наличие в верхней части горловины выступающего лентообразного венчика;
- соединение горловины и плечиков посредством радиально вогнутого участка;
- выполнение плечиков квазиплоскими;
- сопряжение плечиков с верхней частью тулова посредством круговой кромки;
- выполнение тулова в форме эллиптического цилиндра;
- выполнение доньшка толстым;
- выполнение тулова прозрачным, вследствие чего внутренние признаки тулова видимы снаружи.

(56) Экспертизой выявлены аналоги, к заявленному промышленному образцу: GB 2073466, Same Yield limited (HK), 25.03.1998 г., UA 12380, САВЕРГЛАСС (FR), 17.07.2006 г.

(13) S2 (11) 2170

(51) 25-01

(21) 2013354.3

(22) 25.12.2013

(31) 2013501893

(32) 22.05.2013

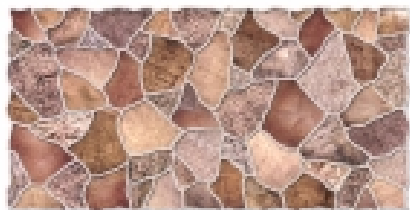
(33) RU

(76) Бубнов Михаил Иванович (RU)

(74) Алчимбаева Раушан Темирхановна; Бавлакова Анна Вячеславовна

(54) **ПАНЕЛЬ ОТДЕЛОЧНАЯ
ДЕКОРАТИВНАЯ**

(55)



(57) Перечень существенных признаков промышленного образца:

- выполнение в виде плоского удлиненного элемента;
- выполнение сторон панели с фигурным профилем;
- геометрический рельеф поверхности, имитирующий рисунок натуральных камней;
- проработка панели в виде неправильной формы геометрических элементов различного размера,

характеризующихся индивидуальностью собственного образа;

- многоцветное решение, преимущественно в натуральных тонах природных камней;
- выполнение из пластика.

(56) Выявленный экспертизой наиболее близкий аналог, сопоставленный с заявленным промышленным образцом: KZ 631, Закрытое акционерное общество по производству напольных покрытий «ТАРКЕТТ», 15.04.2009 г.

(13) S2 (11) 2171

(51) 25-01

(21) 2013355.3

(22) 25.12.2013

(31) 2013501891

(32) 22.05.2013

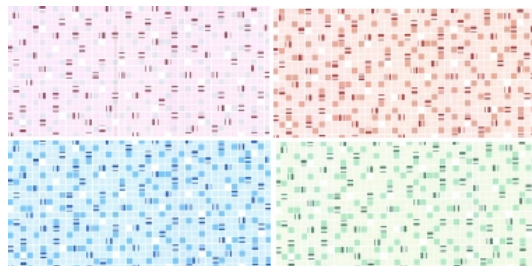
(33) RU

(76) Бубнов Михаил Иванович (RU)

(74) Алчимбаева Раушан Темирхановна; Бавлакова Анна Вячеславовна

(54) **ПАНЕЛЬ ОТДЕЛОЧНАЯ
ДЕКОРАТИВНАЯ (4 ВАРИАНТА)**

(55)



(57) Перечень существенных признаков промышленного образца:

Вариант 1

- выполнение в виде плоского прямоугольного элемента;
- геометрический рельеф поверхности в виде множества равновеликих квадратных элементов;
- расположение квадратных элементов симметрично;
- выполнение квадратных элементов в сером, розовом и белом цветах;
- выполнение части квадратных элементов с линейным рисунком;
- выполнение линейного рисунка в виде бордовых, розовых, серых и белых полос различной ширины;
- выполнение из пластика.

Вариант 2

- выполнение в виде плоского прямоугольного элемента;

- геометрический рельеф поверхности в виде множества равновеликих квадратных элементов;
- расположение квадратных элементов симметрично;
- выполнение квадратных элементов в голубом, ярко-голубом и белом цветах;
- выполнение части квадратных элементов с линейным рисунком;
- выполнение линейного рисунка в виде синих, ярко-голубых, голубых и белых полос различной ширины;
- выполнение из пластика.

Вариант 3

- выполнение в виде плоского прямоугольного элемента;
- геометрический рельеф поверхности в виде множества равновеликих квадратных элементов;
- расположение квадратных элементов симметрично;
- выполнение квадратных элементов в бежевом, оранжевом и белом цветах;
- выполнение части квадратных элементов с линейным рисунком;
- выполнение линейного рисунка в виде коричнево-красных, бежевых, оранжевых и белых полос различной ширины;
- выполнение из пластика.

Вариант 4

- выполнением в виде плоского прямоугольного элемента;
- геометрический рельеф поверхности в виде множества равновеликих квадратных элементов;
- расположение квадратных элементов симметрично;
- выполнение квадратных элементов в зелёном, светло-зелёном и белом цветах;
- выполнение части квадратных элементов с линейным рисунком;
- выполнение линейного рисунка в виде тёмно-зелёных, зелёных, светло-зелёных и белых полос различной ширины;
- выполнение из пластика.

(56) Экспертизой аналоги к заявленному промышленному образцу не выявлены.

(13) S2 (11) 2172

(51) 25-01

(21) 2013356.3

(22) 25.12.2013

(31) 2013501892

(32) 22.05.2013

(33) RU

(76) Бубнов Михаил Иванович (RU)

(74) Алчимбаева Раушан Темирхановна; Бавлакова Анна Вячеславовна

(54) **ПАНЕЛЬ** **ОТДЕЛОЧНАЯ**
ДЕКОРАТИВНАЯ

(55)



(57) Перечень существенных признаков промышленного образца:

- выполнение в виде плоского удлиненного элемента;
- выполнение сторон панели с фигурным профилем;
- геометрический рельеф поверхности, имитирующий рисунок натуральных морских камней;
- проработка панели в виде округлых элементов, характеризующихся индивидуальностью собственного образа;
- многоцветное решение, преимущественно в натуральных тонах природных морских камней;
- выполнение из пластика.

(56) Выявленный экспертизой наиболее близкий аналог, сопоставленный с заявленным промышленным образцом: TR 2009 03906, EGE SERAMİK SANAYİ VE TİCARET ANONİM ŞİRKETİ, 01.11.2009 г.

(13) S2 (11) 2173

(51) 09-01

(21) 2014032.3

(22) 27.02.2014

(31) 002307629-0001

(32) 12.09.2013

(33) EM

(72) Жан-Кристоф ГАЙДОН (Jean-Christophe GAYDON) (FR)

(73) САВЕРГЛАСС (SAVERGLASS) (FR)

(74) Тагбергенова Модангуль Маруповна; Тагбергенова Алма Таишевна; Касабекова Найля Ертисовна

(54) **БУТЫЛКА**

(55)



(13) S2 (11) 2174

(51) 11-05

(21) 2014045.3

(22) 04.03.2014

(76) Мерманкулов Нурхан Мейрханович (KZ)

(54) **ЭМБЛЕМА ЛАПШИ БЫСТРОГО ПРИГОТОВЛЕНИЯ "ҚАТЫРМА КӨЖЕ"**

(55)



(57) Перечень существенных признаков промышленного образца:

- состав основных композиционных элементов: горловина, тулово и донышко;

- выполнение короткой горловины цилиндрической формы;

- наличие в верхней части горловины выступающего лентообразного венчика;

- соединение горловины с туловом через круглое слегка выступающее основание;

- выполнение восьмигранного тулова с горизонтальным сечением шестиугольной формы;

- выполнение квазиплоской верхней грани тулова с тонкой центральной горизонтальной линией соединения, переходящей в боковые ребра;

- наличие в боковых областях верхней грани тулова углов, каждый из которых соединен с парой наклонных боковых граней тулова, сужающихся книзу;

- выполнение боковых ребер, разделяющих тулово в вертикальном положении на две части, с наклоном к центральной оси тулова;

- выполнение прямых прямоугольных передней и задней граней тулова шире боковых граней;

- выполнение верхней части тулова сравнительно шире нижней из-за постепенного сужения книзу боковых вертикальных граней;

- выполнение скоса в месте соединения тулова и донышка;

- увеличение толщины стенок в направлении сверху вниз;

- выполнение донышка толстым;

- выполнение тулова прозрачным, вследствие чего видимы внутренние признаки тулова.

(56) Выявленные экспертизой наиболее близкие аналоги, сопоставленные с заявленным промышленным образцом: WO DM/067141, SAVERGLASS (FR), 31.12.2005г., TR 2006 00136, SAVERGLASS (FR), 01.04.2006 г., BY 1108, СЕЙВЕРГЛЭСС (FR), 30.08.2006 г., MD 924, SAVERGLASS (FR), 31.07.2007 г.

(57) Перечень существенных признаков промышленного образца:

- выполнение плоскостной композиции прямоугольной формы;

- наличие изобразительного элемента в виде геометрической фигуры-ромба;

- выполнение ромба, образованного из 122 рисунков колосьев пшеницы меньшего размера;

- наличие комбинации буквы «Қ» казахского алфавита, образованной из трех рисунков колосьев пшеницы;

- выполнение эмблемы в оранжево-золотистом тоне.

(56) Экспертизой выявлены аналоги к заявленному промышленному образцу: MD 720, PRIORISAN-COM S.R.L. (MD), 31.12.2005г., UA 16270, ТОВАРИСТВО З ОБМЕЖЕНОЮ ВІДПОВІДАЛЬНІСТЮ «ДНІПРОПЕТРОВСЬКИЙ МЛИНОВИЙ КОМБІНАТ», 10.04.2008 г.

Экспертизой ближайший аналог не выявлен.

(13) S2 (11) 2175

(51) 05-06

(21) 2014049.3

(22) 07.03.2014

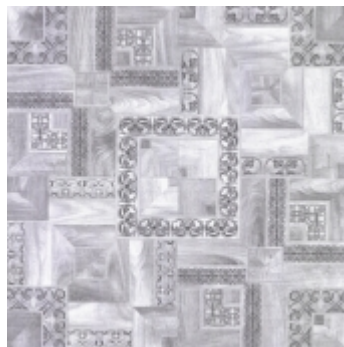
(72) Бранков-Стойнович Ирена (Brankov-Stojanovic Irena) (RS)

(73) Закрытое акционерное общество по производству напольных покрытий "ТАРКЕТТ" (RU)

(74) Троицкая Наталья Ильинична

(54) **НАПОЛЬНОЕ ПОКРЫТИЕ "КАЛИНА"**

(55)



(57) Перечень существенных признаков промышленного образца:

- выполнение в виде листового материала с декоративным рисунком на лицевой поверхности;

- выполнение рисунка в виде крупных квадратов различного размера, расположенных с наложением друг на друга с образованием четырехугольных, Г-образных и многоугольных элементов, занимающих всю композиционную площадь;

- выполнение крупных квадратов с обрамлением по периметру широкими полосами и внутренней композицией, включающей квадраты меньшего размера различного тона с проработкой, имитирующей структуру дерева;

- выполнение полос различного тона и проработкой различными растительными орнаментами в виде стилизованных стеблей, цветов, листьев и завитков.

(56) Экспертизой выявлены аналоги к заявленному промышленному образцу: RU 65481, ЗАО по производству напольных покрытий «ТАРКЕТТ» (RU), 16.02.2008 г.; UA 16548, ЗАКРИТОЄ АКЦІОНЕРНОЄ ОБЩЕСТВО ПО ПРОИЗВОДСТВУ НАПОЛЬНИХ ПОКРИТІЙ «ТАРКЕТТ» (RU), 12.05.2008 г., KZ 1253, ЗАО по производству напольных покрытий «ТАРКЕТТ» (RU), 15.11.2010 г.

Экспертизой ближайший аналог не выявлен.

(13) S2 (11) 2176

(51) 05-06

(21) 2014050.3

(22) 07.03.2014

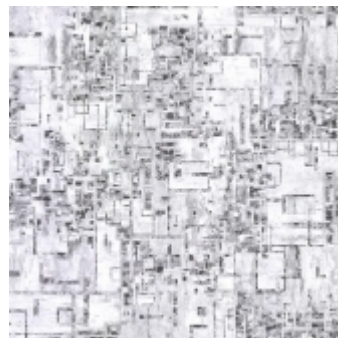
(72) Бранков-Стоянович Ирена (Brankov-Stojanovic Irena) (RS)

(73) Закрытое акционерное общество по производству напольных покрытий "ТАРКЕТТ" (RU)

(74) Троицкая Наталья Ильинична

(54) **НАПОЛЬНОЕ ПОКРЫТИЕ "КРОКУС"**

(55)



(57) Перечень существенных признаков промышленного образца:

- выполнение в виде листового материала с декоративным рисунком на лицевой поверхности;

- выполнение рисунка в виде хаотично расположенных отдельных и пересекающихся полос и прямоугольных элементов на светлом пятновом фоне;

- внутренняя проработка полос и прямоугольных элементов, элементами различного тона и размера, напоминающих мелкие камни округлой формы;

- расположение полос и прямоугольных элементов с различной плотностью.

(56) Выявленный экспертизой наиболее близкий аналог, сопоставленный с заявленным промышленным образцом: UA 20980, ЗАКРИТОЄ АКЦІОНЕРНОЄ ОБЩЕСТВО НАПОЛЬНИХ ПОКРИТІЙ «ТАРКЕТТ» (RU), 11.10.2010 г.

(13) S2 (11) 2177

(51) 05-06

(21) 2014054.3

(22) 07.03.2014

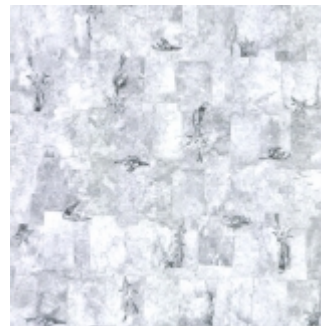
(72) Бранков-Стоянович Ирена (Brankov-Stojanovic Irena) (RS)

(73) Закрытое акционерное общество по производству напольных покрытий "ТАРКЕТТ" (RU)

(74) Троицкая Наталья Ильинична

(54) **НАПОЛЬНОЕ ПОКРЫТИЕ "МИМОЗА"**

(55)



(57) Перечень существенных признаков промышленного образца:

- выполнение в виде листового материала с декоративным рисунком на лицевой поверхности;
- выполнение рисунка в виде композиции, образованной многоугольными элементами, заполняющими всю композиционную плоскость;
- выполнение рисунка с проработкой элементов растительного характера в виде стилизованных цветов со стеблем и листьями, расположенными в продольном и поперечном направлении;
- выполнение многоугольных элементов с различной тональной проработкой и внутренним рисунком, имитирующим структуру камня.

(56) Выявленный экспертизой наиболее близкий аналог, сопоставленный с заявленным промышленным образцом: AU 115873 S, Hellemann G.m.b.H. & Co.K.G., 09.12.1993 г.

(13) S2 (11) 2178

(51) 05-06

(21) 2014058.3

(22) 07.03.2014

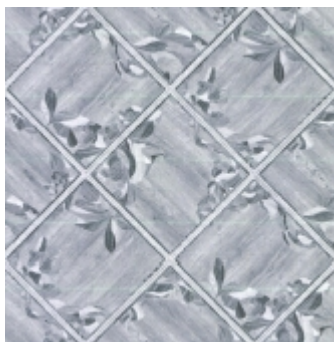
(72) Бранков-Стоянович Ирена (Brankov-Stojanovic Irena) (RS)

(73) Закрытое акционерное общество по производству напольных покрытий "ТАРКЕТТ" (RU)

(74) Троицкая Наталья Ильинична

(54) **НАПОЛЬНОЕ ПОКРЫТИЕ "КАРМЕН"**

(55)



(57) Перечень существенных признаков промышленного образца:

- выполнение в виде листового материала с декоративным рисунком на лицевой поверхности;
- выполнение рисунка в виде пересекающихся светлых полос с пятновой проработкой, образующих одинаковые крупные квадраты;
- выполнение квадратов с контрастной рамкой и внутренним рисунком, имитирующим структуру дерева, где линии в смежных квадратах, образующие рисунок, направлены в различные стороны;

- наличие в противоположных углах квадратов композиций, образованных смежными фигурными элементами различных размеров и конфигурации с криволинейными сторонами и внутренней проработкой различного тона имитирующей структуру дерева.

(56) Выявленный экспертизой наиболее близкий аналог, сопоставленный с заявленным промышленным образцом: KZ 1636, ЗАО по производству напольных покрытий «ТАРКЕТТ» (RU), 15.10.2012 г.

(13) S2 (11) 2179

(51) 05-06

(21) 2014060.3

(22) 07.03.2014

(72) Бранков-Стоянович Ирена (Brankov-Stojanovic Irena) (RS)

(73) Закрытое акционерное общество по производству напольных покрытий "ТАРКЕТТ"

(74) Троицкая Наталья Ильинична

(54) **НАПОЛЬНОЕ ПОКРЫТИЕ "ТРОФИ"**

(55)

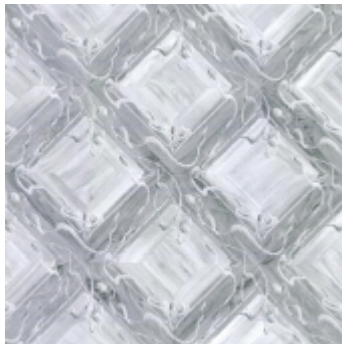


(57) Перечень существенных признаков промышленного образца:

- выполнение в виде листового материала с декоративным рисунком на лицевой поверхности;
- выполнение рисунка в виде извилистых линий переменного тона, образующих смежные фигурные элементы различного размера и конфигурации с криволинейными сторонами, которые заполняют всю композиционную плоскость;
- выполнение фигурных элементов с различной тональной проработкой и внутренним рисунком: одних - с пятновым рисунком, имитирующим структуру камня, других - со стилизованным узором в виде завитков, третьих - с фигурными пятнами или фигурными контрастными элементами.

(56) Выявленный экспертизой наиболее близкий аналог, сопоставленный с заявленным промышленным образцом: KZ 1022, ЗАО по производству напольных покрытий «ТАРКЕТТ» (RU), 15.12.2009 г.

- (13) S2 (11) 2180
 (51) 05-06
 (21) 2014061.3
 (22) 07.03.2014
 (72) Бранков-Стоянович Ирена (Brankov-Stojanovic Irena) (RS)
 (73) Закрытое акционерное общество по производству напольных покрытий "ТАРКЕТТ" (RU)
 (74) Троицкая Наталья Ильинична
 (54) **НАПОЛЬНОЕ ПОКРЫТИЕ "РАВЕНА"**
 (55)



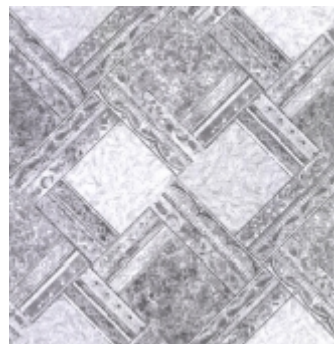
(57) Перечень существенных признаков промышленного образца:

- выполнение в виде листового материала с декоративным рисунком на лицевой поверхности;
- выполнение рисунка в виде пересекающихся темных полос, образующих одинаковые светлые квадраты со светлым обрамлением по периметру;
- внутренняя проработка полос и квадратов рисунком, имитирующим структуру дерева;
- проработка изобразительным мотивом растительного характера в виде переплетающихся вдоль полос стилизованных извилистых стеблей с цветами.

(56) Экспертизой выявлены аналоги к заявленному промышленному образцу: TR 2002 00213, GEORGIA - PACIFIC FRANCE (FR), 01.06.2002 г.; RU 71503, ЗАО по производству напольных покрытий «ТАРКЕТТ» (RU), 16.08.2009г.

- (13) S2 (11) 2181
 (51) 05-06
 (21) 2014066.3
 (22) 07.03.2014
 (72) Бранков-Стоянович Ирена (Brankov-Stojanovic Irena) (RS)
 (73) Закрытое акционерное общество по производству напольных покрытий "ТАРКЕТТ"
 (74) Троицкая Наталья Ильинична
 (54) **НАПОЛЬНОЕ ПОКРЫТИЕ "ФОРТУНА"**

(55)



(57) Перечень существенных признаков промышленного образца:

- выполнение в виде листового материала с декоративным рисунком на лицевой поверхности;
- выполнение рисунка в виде расположенных рядами чередующихся групп коротких и длинных прямоугольных элементов, образующих квадраты одинакового размера, заполняющих всю композиционную плоскость;
- выполнение прямоугольных элементов в каждой из групп расходящимися от центра, смежными своей меньшей стороной с большей стороной соседнего прямоугольного элемента;
- проработка прямоугольных элементов продольно расположенными широкими и узкими полосами;
- выполнение полос различного тона с пятновой проработкой и изобразительными мотивами в виде стилизованных стеблей с цветами и листьями, извилистых линий, расходящихся в стороны фигурных элементов с дугообразной кромкой, зигзагообразных линий, а также чередующихся групп расходящихся штрихов и мелких четырехугольных элементов;
- выполнение квадратов различного тона с пятновой проработкой, имитирующей структуру камня.

(56) Экспертизой выявлены аналоги, к заявленному промышленному образцу: UA 13826, ЗАКРИТОЕ АКЦІОНЕРНОЄ ОБЩЕСТВО ПО ПРОИЗВОДСТВУ НАПОЛЬНИХ ПОКРИТІЙ «ТАРКЕТТ» (RU), 15.03.2007 г., KZ 1343, ЗАО по производству напольных покрытий «ТАРКЕТТ» (RU), 16.05.2011 г.

Экспертизой ближайший аналог не выявлен.

- (13) S2 (11) 2182
 (51) 05-06
 (21) 2014067.3
 (22) 07.03.2014
 (72) Бранков-Стоянович Ирена (Brankov-Stojanovic Irena) (RS)

- (73) Закрытое акционерное общество по производству напольных покрытий "ТАРКЕТТ" (RU)
 (74) Троицкая Наталья Ильинична
 (54) **НАПОЛЬНОЕ ПОКРЫТИЕ "ЭСТРАДА"**
 (55)



- (57) Перечень существенных признаков промышленного образца:

- выполнение в виде листового материала с декоративным рисунком на лицевой поверхности;
- выполнение рисунка в виде крупных и средних квадратов, прямоугольников и Г-образных элементов, занимающих всю композиционную плоскость и выполненных с контрастным контуром с внутренней пятновой проработкой;
- выполнение крупных квадратов сопряженными между собой прямоугольниками с образованием фигурных областей из сопряженных средних квадратов и Г-образных элементов по углам;
- выполнение крупных квадратов с центральной квадратной и периферийной частями;
- выполнение центральной части крупных квадратов, а также центральных средних квадратов и прямоугольников с внутренним рисунком в виде стилизованных извилистых лент переменной ширины на светлом фоне с темными полосами;
- выполнение периферийной части крупных квадратов и оставшихся средних квадратов с пятновой проработкой с темными вкраплениями, имитирующие структуру камня;
- выполнение Г-образных элементов со светлыми вкраплениями на темном фоне.

(56) Экспертизой выявлен аналог к заявленному промышленному образцу: RU 69803, ЗАО по производству напольных покрытий «ТАРКЕТТ» (RU), 16.04.2009 г.

Экспертизой ближайший аналог не выявлен.

(13) S2 (11) 2183

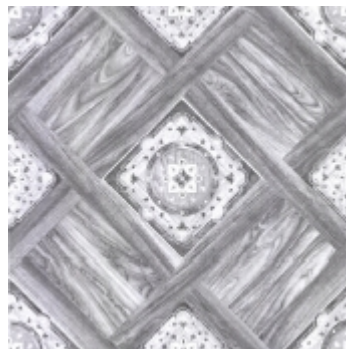
(51) 05-06

(21) 2014068.3

(22) 07.03.2014

(72) Бранков-Стоянович Ирена (Brankov-Stojanovic Irena) (RS)

- (73) Закрытое акционерное общество по производству напольных покрытий "ТАРКЕТТ" (RU)
 (74) Троицкая Наталья Ильинична
 (54) **НАПОЛЬНОЕ ПОКРЫТИЕ "ДОН"**
 (55)



- (57) Перечень существенных признаков промышленного образца:

- выполнение в виде листового материала с декоративным рисунком на лицевой поверхности;
- выполнение рисунка в виде переплетающихся полос с проработкой, имитирующей структуру дерева, образующих крупные четырехугольные элементы;
- выполнение части четырехугольных элементов с внутренним рисунком в виде полос с проработкой имитирующей структуру дерева, расположенными вокруг четырехугольного элемента с внутренним узором;
- выполнение внутреннего узора в виде центрального элемента, образованного стилизованными лепестками, а также расположенной вокруг него фигурной рамки;
- выполнение внутреннего узора с пятновой проработкой различного тона со стилизованными элементами геометрического и растительного характера в виде мелких стилизованных листьев и завитков.

(56) Экспертизой выявлены аналоги к заявленному промышленному образцу: UA 16078, ЗАКРИТОЕ АКЦИОНЕРНОЕ ОБЩЕСТВО ПО ПРОИЗВОДСТВУ НАПОЛЬНЫХ ПОКРЫТИЙ «ТАРКЕТТ» (RU), 11.03.2008 г., KZ 957, ЗАО по производству напольных покрытий «ТАРКЕТТ» (RU), 15.07.2009 г.

Экспертизой ближайший аналог не выявлен.

(13) S2 (11) 2184

(51) 05-06

(21) 2014071.3

(22) 07.03.2014

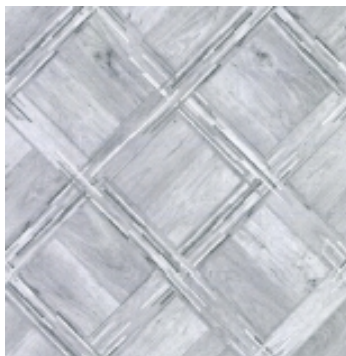
(72) Бранков-Стоянович Ирена (Brankov-Stojanovic Irena) (RS)

(73) Закрытое акционерное общество по производству напольных покрытий "ТАРКЕТТ" (RU)

(74) Троицкая Наталья Ильинична

(54) **НАПОЛЬНОЕ ПОКРЫТИЕ "САГА"**

(55)



(57) Перечень существенных признаков промышленного образца:

- выполнение в виде листового материала с декоративным рисунком на лицевой поверхности;

- выполнение рисунка в виде пересекающихся широких полос, образующих одинаковые квадраты с контрастной обводкой и внутренним рисунком, имитирующим структуру дерева;

- проработка широких полос группами мелких узких полос различного тона на фоне, имитирующем структуру дерева, смещенных друг относительно друга и переплетающихся в местах пересечения широких полос.

(56) Экспертизой выявлен аналог к заявленному промышленному образцу: RU 1651, ЗАО по производству напольных покрытий «ТАРКЕТТ», 15.10.2012 г.

(13) S2 (11) 2185

(51) 05-06

(21) 2014074.3

(22) 07.03.2014

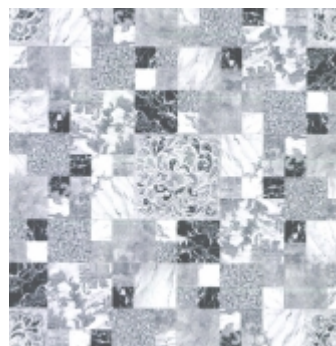
(72) Бранков-Стоянович Ирина (Brankov-Stojanovic Irena) (RS)

(73) Закрытое акционерное общество по производству напольных покрытий "ТАРКЕТТ"(RU)

(74) Троицкая Наталья Ильинична

(54) **НАПОЛЬНОЕ ПОКРЫТИЕ "БЕЛГРАВИ"**

(55)



(57) Перечень существенных признаков промышленного образца:

- выполнением в виде листового материала с декоративным рисунком на лицевой поверхности;

- выполнение рисунка в виде квадратов различного размера, занимающих всю композиционную плоскость;

- выполнение квадратов с различной тональной проработкой и внутренним рисунком: одних - со светлым или темным фоном и контрастными полосами, других - с пятновым рисунком, имитирующим структуру камня, третьих - с композициями растительного характера, состоящими из стилизованных стеблей и листьев;

- выполнение композиций растительного характера как внутри крупных квадратов, так и объединяющими несколько мелких квадратов;

- наличие крупного квадрата с внутренней проработкой в виде набора завитков, расходящихся от центра к периферии с заполнением пространства между завитками темными и светлыми вкраплениями.

(56) Выявленный экспертизой наиболее близкий аналог, сопоставленный с заявленным промышленным образцом: KZ 1242, ЗАО по производству напольных покрытий «ТАРКЕТТ» (RU), 15.11.2010 г.

(13) S2 (11) 2186

(51) 09-01

(21) 2014078.3

(22) 12.03.2014

(31) 002313817-0001

(32) 23.09.2013

(33) ЕМ

(72) Регис МАЙЕ (Regis MAILLET) (FR); Дэвид ДЕЛЬБРЕУВЕ (David DELBREUVE) (FR)

(73) САВЕРГЛАСС (SAVERGLASS) (FR)

(74) Тагбергенова Модангуль Маруповна; Тагбергенова Алма Таишевна; Касабекова Найля Ертисовна

(54) **БУТЫЛКА**

(55)



(57) Перечень существенных признаков промышленного образца:

- состав основных композиционных элементов: горловина, плечики, тулово и доньшко;
- выполнение горловины цилиндрической формы;
- наличие на горловине выступающего лентообразного венчика;
- соединение горловины и плечиков посредством радиально вогнутого участка;
- выполнение наклонных плечиков скругленными, с выпуклой поверхностью;
- выполнение тулова на основе усеченной четырехугольной пирамиды постепенно сужающейся книзу с горизонтальным сечением четырехугольной формы;
- выполнение каждой из четырех боковых граней тулова с выпуклой поверхностью;
- наличие на плечиках наклонных скругленных выпуклых ребер, переходящих в ребра тулова, закругленных в месте соединения с донной частью бутылки;
- выполнение доньшка четырехугольной формы с выпуклыми сторонами и слегка скругленными углами.

(56) Выявленный экспертизой наиболее близкий аналог, сопоставленный с заявленным промышленным образцом: JP D1301955, Moët Hennessy Asia Pacific Pte Ltd (SG), 28.05.2007 г.

(13) S2 (11) 2187

(51) 21-01, 32-00, 20-99

(21) 2014096.3

(22) 31.03.2014

(31) 13 4244

(32) 03.10.2013

(33) FR

(72) СПЕЙССЕР, Люк (SPEISSER, Luc) (FR)

(73) КОМПАНИ ЖЕРВЕ ДАНОН (COMPAGNIE GERVAIS DANONE) (FR)

(74) Русакова Нина Васильевна; Жукова Галина Алексеевна; Ляджин Владимир Алексеевич; Ляджин Алексей Владимирович; Иванова Антонина Сергеевна

(54) **ФИГУРКА ДИНОЗАВРА**

(55)



(57) Перечень существенных признаков промышленного образца:

- выполнение объемной, прямостоящей, композиционно состоящей из головы, шеи, туловища, передних и задних лап и хвоста;
- проработка нижней части мордочки округло-выпуклой, выступающей вперед, верхней части головы - стилизованными прядями волос;
- декорирование стилизованной одеждой в виде футболки, шорт и обуви типа полуботинок;
- колористическая проработка композиционных элементов в зеленом, желтом, красном, белом и синем цветах.

(56) Экспертизой выявлен аналог к заявленному промышленному образцу: GB 4036406, Little Me Day Nurseries Limited (GB), 15.07.2014 г.

(13) S2 (11) 2188

(51) 05-06

(21) 2014112.3

(22) 11.04.2014

(72) Бранков-Стойанович Ирена (Brankov-Stojanovic Irena) (RS)

(73) Закрытое акционерное общество по производству напольных покрытий "ТАРКЕТТ" (RU)

(74) Троицкая Наталья Ильинична (KZ)

(54) **НАПОЛЬНОЕ ПОКРЫТИЕ "ДАЛИЯ"**

(55)



(57) Перечень существенных признаков промышленного образца:

- выполнение в виде листового материала с декоративным рисунком на лицевой поверхности;
- выполнение рисунка в виде рядов из примыкающих друг к другу наклонных полос одинакового размера, заполняющих всю композиционную плоскость;

- расположение рядов с чередованием наклона образующих их полос, при этом меньшая сторона каждой полосы упирается в большую сторону полосы соседнего ряда;

- выполнение полос с внутренней проработкой, имитирующей структуру дерева, чередующимися с полосами, образующими зигзагообразный контур и включающими внутренний рисунок в виде расположенных друг за другом пар симметричных завитков.

(56) Выявленный экспертизой наиболее близкий аналог, сопоставленный с заявленным промышленным образцом: UA 23428, ЗАКРЫТОЕ АКЦИОНЕРНОЕ ОБЩЕСТВО ПО ПРОИЗВОДСТВУ НАПОЛЬНЫХ ПОКРЫТИЙ «ТАРКЕТТ» (RU), 25.07.2012 г.

(13) S2 (11) 2189

(51) 05-06

(21) 2014120.3

(22) 11.04.2014

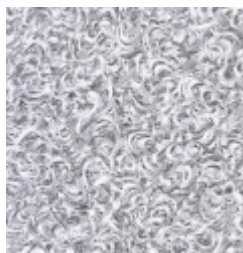
(72) Бранков-Стоянович Ирена (Brankov-Stojanovic Irena) (RS)

(73) Закрытое акционерное общество по производству напольных покрытий "ТАРКЕТТ" (RU)

(74) Троицкая Наталья Ильинична

(54) **НАПОЛЬНОЕ ПОКРЫТИЕ "АЛОНСО"**

(55)



(57) Перечень существенных признаков промышленного образца:

- выполнение в виде листового материала с декоративным рисунком на лицевой поверхности;

- выполнение рисунка в виде сгруппированных преимущественно по возрастанию/убыванию дугообразно и волнообразно изогнутых полос, заполняющих всю композиционную плоскость и образующих фигурные элементы;

- выполнение фигурных элементов различного размера, формы и направленности, с плавно изогнутыми сторонами;

- выполнение полос с различной тональной проработкой и пятновым внутренним рисунком.

(56) Выявленный экспертизой наиболее близкий аналог, сопоставленный с заявленным промышленным образцом: KZ 1342, ЗАО по производству напольных покрытий «ТАРКЕТТ» (RU), 16.05.2011 г.

(13) S2 (11) 2190

(51) 05-06

(21) 2014127.3

(22) 11.04.2014

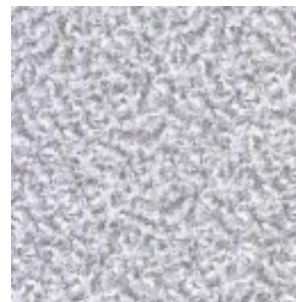
(72) Бранков-Стоянович Ирена (Brankov-Stojanovic Irena) (RS)

(73) Закрытое акционерное общество по производству напольных покрытий "ТАРКЕТТ" (RU)

(74) Троицкая Наталья Ильинична

(54) **НАПОЛЬНОЕ ПОКРЫТИЕ "ЛАМАР"**

(55)



(57) Перечень существенных признаков промышленного образца:

- выполнение в виде листового материала с декоративным рисунком на лицевой поверхности;

- выполнение рисунка в виде мелких хаотично расположенных изогнутых линий различной конфигурации на пятновом фоне, заполняющих всю композиционную плоскость;

- выполнение линий с темными вкраплениями;

- выполнение пятен с размытыми фигурными краями;

- тональная проработка линий и пятен с созданием эффекта объемности.

(56) Выявленный экспертизой наиболее близкий аналог, сопоставленный с заявленным промышленным образцом: RU 76872, Закрытое акционерное общество по производству напольных покрытий «ТАРКЕТТ» (RU), 16.12.2010 г.

- (13) S2 (11) 2191
 (51) 05-06
 (21) 2014128.3
 (22) 11.04.2014
 (72) Бранков-Стоянович Ирена (Brankov-Stojanovic Irena) (RS)
 (73) Закрытое акционерное общество по производству напольных покрытий "ТАРКЕТТ" (RU)
 (74) Троицкая Наталья Ильинична
 (54) **НАПОЛЬНОЕ ПОКРЫТИЕ "ЛАВА"**
 (55)



- (57) Перечень существенных признаков промышленного образца:
 - выполнение в виде листового материала с декоративным рисунком на лицевой поверхности;
 - выполнение рисунка в виде мелких контрастных хаотично расположенных фигурных элементов на фоне из фигурных темных и светлых пятен, заполняющих всю композиционную плоскость;
 - выполнение одних фигурных элементов с заостренным контуром, других с волнообразным, дугообразным или округлым контуром.
- (56) Выявленный экспертизой наиболее близкий аналог, сопоставленный с заявленным промышленным образцом: AU 145802 S, Karndean Australia Pty Ltd, 02.11.2001.

- (13) S2 (11) 2192
 (51) 05-06
 (21) 2014129.3
 (22) 11.04.2014
 (72) Бранков-Стоянович Ирена (Brankov-Stojanovic Irena) (RS)
 (73) Закрытое акционерное общество по производству напольных покрытий "ТАРКЕТТ" (RU)
 (74) Троицкая Наталья Ильинична
 (54) **НАПОЛЬНОЕ ПОКРЫТИЕ "ЛАЦИО"**

(55)

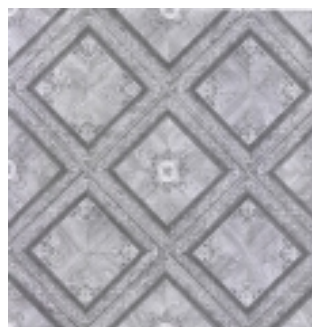


(57) Перечень существенных признаков промышленного образца:

- выполнение в виде листового материала с декоративным рисунком на лицевой поверхности;
- выполнение рисунка образованным крупными квадратами, разделенных узкими темными полосами и заполняющих всю композиционную плоскость;
- наличие в центральной части квадратов крупного элемента на основе ромба с центральной округлой композицией, выполненных с фигурной кромкой и внутренней проработкой, имитирующей структуру дерева;
- наличие по углам крупных квадратов композиции из стилизованных элементов растительного характера в виде изогнутых стеблей с мелкими завитками, листьями, цветами и бутонами, расходящихся из крупного углового стилизованного бутона.

(56) Выявленный экспертизой аналог к заявленному промышленному образцу: RU 77995, Закрытое акционерное общество по производству напольных покрытий «ТАРКЕТТ» (RU), 16.04.2011 г.

- (13) S2 (11) 2193
 (51) 05-06
 (21) 2014133.3
 (22) 11.04.2014
 (72) Бранков-Стоянович Ирена (Brankov-Stojanovic Irena) (RS)
 (73) Закрытое акционерное общество по производству напольных покрытий "ТАРКЕТТ" (RU)
 (74) Троицкая Наталья Ильинична
 (54) **НАПОЛЬНОЕ ПОКРЫТИЕ "ОНЕГИН"**
 (55)



(57) Перечень существенных признаков промышленного образца:

- выполнение в виде листового материала с декоративным рисунком на лицевой поверхности;
- выполнение рисунка в виде пересекающихся полос, образующих крупные четырехугольные элементы;
- выполнение четырехугольных элементов с внутренней проработкой, имитирующих структуру дерева и темной окантовкой;
- выполнение полос разделенными светлой линией на две части с орнаментальным узором в каждой из частей;
- выполнение одних четырехугольных элементов с симметричным узором в виде округлой части и завитков вокруг нее, расположенным в центральной части, а других четырехугольных элементов с симметричным узором в виде завитков, расположенным в углах.

(56) Выявленный экспертизой наиболее близкий аналог, сопоставленный с заявленным промышленным образцом: RU 77996, Закрытое акционерное общество по производству напольных покрытий «ТАРКЕТТ» (RU), 16.04.2011 г.

(13) S2 (11) 2194

(51) 09-09

(21) 2014199.3

(22) 22.07.2014

(76) Андреев Владимир Ильич (KZ)

(54) **КОНТЕЙНЕР ДЛЯ СБОРА ЛАМП И ХИМИЧЕСКИХ ИСТОЧНИКОВ ПИТАНИЯ**

(55)



(57) Перечень существенных признаков промышленного образца:

- выполнение в виде параллелепипеда из профильной квадратной трубы, стенки контейнера выполнены из холоднокатаного металла;
- наличие двух выдвижных ящиков с правой и левой стороны контейнера;
- наличие щелевых входных отверстий, изолированных кембриком;
- наличие защитного козырька для предотвращения попадания атмосферных осадков внутрь отсека;
- наличие круглых входных отверстий, расположенных на передней стенке выдвижного ящика;
- наличие запорных устройств в виде круглых металлических клепок;
- наличие графических надписей;
- наличие входного отверстия в верхней части контейнера;
- наличие входного отверстия в центральной части контейнера;
- выполнение технологических проемов между фундаментом и основанием (3 сквозных выемки в нижней части контейнера);
- выполнение контейнера в оранжевом цвете.

(56) Выявленные экспертизой аналоги к заявленному промышленному образцу: TR 2005 00801, BAMED İLEMIŞİM SİSTEMLERİ HAFRIYAT İNŞAAT SAĞLIK GEREÇLERİ İTİRYAT VE TEMİZLİK HİZMETLERİ SANAYİ VE TİCARET LIMITED ŞİRKETİ (TR), 01.06.2005 г., TR 2013 01323, MERTO ĞLU ÇEVRE TASARIM VE REKLAMCILIK İTHALAT İHRACAT SANAYİ VE TİCARET LIMITED (TR), 01.06.2013 г., TR 2014 00867, MERTOĞLUÇEVRE TASARIM VE REKLAMCILIK İTHALAT İHRACAT SANAYİ VE TİCARET LIMITED (TR), 01.06.2014 г.

Экспертизой ближайший аналог не выявлен.

Товарные знаки и знаки обслуживания

(111) 47047
(151) 18.02.2015
(181) 22.09.2021
(210) 55800
(220) 22.09.2011
(730) Общество с ограниченной ответственностью «Неватект» (RU)
(540)

TURBOTEST

(511)(510)
6 - сопла; трубы; трубопроводы из металла; включая части системы сопел, в частности для мойки газовых турбин.
7 - машины моечные; устройства для мойки.

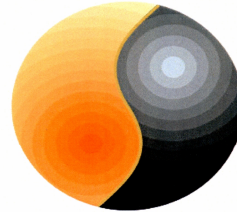
(111) 47048
(151) 18.02.2015
(181) 05.09.2022
(210) 59416
(220) 05.09.2012
(730) Товарищество с ограниченной ответственностью «GOLDMAN EMPIRE» (KZ)
(540)



(591) Указание цветов: золото
(511)(510)
41 - бильярд;
43 - услуги гостиницы, кафе, рестораны, конференц-залы;
44 - сауны.

(111) 47049
(151) 18.02.2015
(181) 19.02.2023
(210) 61353
(220) 19.02.2013
(730) Индивидуальный предприниматель Базарбаева Замира Эдуардовна (KZ)

(540)



ДЕНЬ И НОЧЬ
салон красоты

(526) Неохраноспособные элементы: «салон красоты»
(591) Указание цветов: темно-желтый, желтый, белый, серый, темно-серый, светло-серый, светло-желтый, оранжевый, золотой, черный
(511)(510)
44 - услуги в области гигиены и косметики для людей, в том числе парикмахерские, маникюр, салоны красоты и услуги визажистов.

(111) 47050
(151) 18.02.2015
(181) 22.02.2023
(210) 61439
(220) 22.02.2013
(730) Товарищество с ограниченной ответственностью «KARLSKRONA LC AB» (KZ)
(540)



(591) Указание цветов: оранжевый, черный
(511)(510)
7 - насосы центробежные;
9 - аппараты коммутационные электрические; пульты управления электрические; щиты коммутационные; щиты распределительные электрические;
11 - установки для очистки воды; установки для хлорирования воды в плавательных бассейнах; установки систем водоснабжения;
37 - установка и ремонт насосов.

- (111) 47051
 (151) 18.02.2015
 (181) 07.03.2023
 (210) 61611
 (220) 07.03.2013
 (730) Товарищество с ограниченной ответственностью «Научно-производственный центр Экофуд» (KZ)
 (540)



- (526) Неохраноспособные элементы: «EcoFood»
 (591) Указание цветов: красный, желтый
 (511)(510)
 32 - минеральные и газированные воды и прочие безалкогольные напитки, в том числе квас, фруктовые напитки и фруктовые соки, сиропы и прочие составы для изготовления напитков.

- (111) 47052
 (151) 18.02.2015
 (181) 11.03.2023
 (210) 61633
 (220) 11.03.2013
 (730) Индивидуальный предприниматель Протасова Наталья Валерьевна (KZ)
 (540)



- (526) Неохраноспособные элементы: «МЯСНОЙ ПАВИЛЬОН»
 (591) Указание цветов: красный
 (511)(510)
 40 - выделка шкур, дубление, замораживание пищевых продуктов, консервирование пищевых продуктов и напитков, копчение пищевых продуктов, крашение кожи, обработка кожи, убой скота;
 43 - закусочные, кафе, кафетерии, рестораны, столовые на производстве и в учебных заведениях;
 44 - осеменение искусственное, помощь ветеринарная, разведение животных, уход за животными.

- (111) 47053
 (151) 18.02.2015
 (181) 27.05.2023
 (210) 62476
 (220) 27.05.2013
 (730) Товарищество с ограниченной ответственностью «КазБизнес-Консалтинг» (KZ)
 (540)



- (526) Неохраноспособные элементы: все словесные обозначения
 (591) Указание цветов: зеленый, серый, красный
 (511)(510)
 35 - реклама; менеджмент в сфере бизнеса; административная деятельность в сфере бизнеса;
 36 - финансовая деятельность; кредитно-денежные операции; операции с недвижимостью;
 39 - транспортировка; упаковка и хранение товаров;
 41 - воспитание; обеспечение учебного процесса; организация спортивных и культурно-просветительных мероприятий;
 42 - технологические услуги и относящиеся к ним научные исследования и разработки; услуги по промышленному анализу и научным исследованиям; разработка и усовершенствование технического и программного обеспечения компьютеров;
 45 - услуги юридические; персональные и социальные услуги, оказываемые другим для удовлетворения потребностей индивидуальных лиц.

- (111) 47054
 (151) 18.02.2015
 (181) 03.06.2023
 (210) 62538
 (220) 03.06.2013
 (730) Товарищество с ограниченной ответственностью «Азия-Холод» (KZ)

(540)



(526) Неохраноспособные элементы: «ТОО», «ЖШС»

(511)(510)

29 - мясо, рыба, птица и дичь; мясные экстракты; овощи и фрукты консервированные, сушёные и подвергнутые тепловой обработке; желе, варенье, компоты; яйца, молоко и молочные продукты; масла и жиры пищевые;

30 - кофе, чай, какао и заменители кофе; рис; тапиока (маниока) и саго; мука и зерновые продукты; хлебобулочные изделия, кондитерские изделия; мороженое; сахар, мёд, сироп из патоки; дрожжи, пекарные порошки; соль; горчица; уксус, приправы; пряности; лед для охлаждения;

35 - менеджмент в сфере бизнеса; административная деятельность в сфере бизнеса; офисная служба.

(111) 47055

(151) 18.02.2015

(181) 17.06.2023

(210) 62692

(220) 17.06.2013

(730) Товарищество с ограниченной ответственностью «Эко Отын» (KZ)

(540)



(526) Неохраноспособные элементы: знак охраняется в целом без предоставления самостоятельной правовой охраны словесным элементам «Эко», «Отын», «ЭкоОтын»

(591) Указание цветов: зеленый, коричневый, белый

(511)(510)

4 - топливо; уголь древесный брикетированный, брикеты топливные, брикеты из древесины, биотопливные брикеты;

35 - производство и реализация товаров; демонстрация товаров; организация выставок в коммерческих или рекламных целях; продвижение товаров (для третьих лиц) и

коммерческие операции, связанные с их оптовой и розничной продажей; распространение образцов; реклама интерактивная в компьютерной сети; сбыт товаров через посредников; снабженческие услуги для третьих лиц (закупка товаров и услуги предприятиям).

(111) 47056

(151) 18.02.2015

(181) 24.06.2023

(210) 62750

(220) 24.06.2013

(730) Товарищество с ограниченной ответственностью «ПрестижСтрой-1» (KZ)

(540)

LEXUS

(511)(510)

30 - кондитерские изделия;

35 - реклама; менеджмент в сфере бизнеса; административная деятельность в сфере бизнеса; офисная служба; оптовая и розничная торговля; организация выставок, торговых ярмарок в коммерческих и рекламных целях, продвижение товаров;

43 - услуги по обеспечению пищевыми продуктами, обеспечение временного проживания.

(111) 47057

(151) 18.02.2015

(181) 24.06.2023

(210) 62752

(220) 24.06.2013

(730) Товарищество с ограниченной ответственностью "Biznex" (KZ)

(540)



(526) Неохраноспособные элементы: «gift & souvenirs»

(511)(510)

6 - изделия из обычных металлов; сувениры из металла;

16 - бумага, картон и изделия из них, в том числе сувениры;

- 20 - изделия из дерева, камыша, тростника, ивы, рога, кости, китового уса, панциря черепах, раковин, янтаря, перламутра, морской пенки, из заменителей этих материалов или из пластмасс, сувенирная продукция;
- 24 - текстильные изделия; сувениры из текстиля;
- 35 - продвижение товаров для третьих лиц, а именно сувенирной продукции.

- (111) 47058
 (151) 18.02.2015
 (181) 03.07.2023
 (210) 62905
 (220) 03.07.2013
 (730) БЭРИКОЛЛ МЕНЕДЖМЕНТ ЛТД (СУ)
 BARICALL MANAGEMENT LTD (СУ)
 (540)



- (591) Указание цветов: белый, красный
 (511)(510)

- 7 - автоматы торговые; агрегаты сварочные электрические; аппараты газосварочные; аппараты для вулканизации; аппараты для очистки ацетилена; аппараты для очистки под высоким давлением; аппараты для подачи пива под давлением; аппараты для производства газированной воды; аппараты для производства газированных напитков; аппараты для сварки пластмассовых упаковок электрические; аппараты для электродуговой резки; аппараты для электродуговой сварки; аппараты для электросварки; аппараты красочные для печатных машин; аппараты сварочные электрические; арматура для паровых котлов машин; аэраторы; баки расширительные [детали машин]; барабаны [детали машин]; барабаны механические для шлангов; башмаки тормозные, за исключением используемых для транспортных средств; бетономешалки [машины]; бобины для ткацких станков; бороны; буксы для шеек валов [детали

машин]; бульдозеры; бункера саморазгружающиеся [механические]; буры для горных работ; вагоноподъемники; валки прокатных станков; валы коленчатые; валы печатные для машин; валы трансмиссионные, за исключением используемых для наземных транспортных средств; вентили [детали машин]; клапаны [детали машин]; вентиляторы для двигателей; верстаки пильные [части машин]; веялки; вибраторы [машины] для промышленных целей; вкладыши подшипников [детали машин]; водонагреватели [части машин]; воздуходувки [машины]; встряхиватели, выпускные системы для двигателей, вышки буровые плавучие или наземные, газонокосилки [машины], гарнитуры игольчатые [части карданных машин], генераторы аварийного питания, генераторы переменного тока, генераторы постоянного тока, генераторы постоянного тока для велосипедов, генераторы тока, генераторы электрические, гидроуправление для машин, моторов и двигателей, глушители для двигателей, головки буровые [детали машин], головки сверлильные [детали машин], головки цилиндров двигателей, горелки газовые сварочные, горелки паяльные газовые, грабли механические, гребнеотделители [машины], грохоты [машины или детали машин], грязеуловители [машины], гудронаторы, двигатели гидравлические, двигатели для летательных аппаратов, двигатели для самолетов, двигатели для транспортных средств на воздушной подушке, двигатели пневматические, двигатели реактивные, за исключением используемых для наземных транспортных средств, двигатели судовые, двигатели тяговые, за исключением используемых для наземных транспортных средств, двигатели, за исключением используемых для наземных транспортных средств, движители, за исключением используемых для наземных транспортных средств, деаэраторы [дегазаторы] для питающей воды, дезинтеграторы, декели [детали печатных машин], держатели для режущих инструментов машин, станков, дернорезы; диафрагмы для насосов; мембраны для насосов; долота для машин; домкраты [машины]; домкраты реечные; дорожки пешеходные движущиеся [трогуары]; дрели ручные электрические; дробилки бытовые электрические; дымоходы паровых котлов; жатки; жатки-сноповязалки; жернова мельничные; зубья для грабельных машин; измельчители [машины] для промышленных целей; инжекторы для

двигателей; инкубаторы для яиц; инструменты режущие [детали машин]; инструменты ручные, за исключением инструментов с ручным приводом; испарители воздушные; кабели управления машинами или двигателями; кабестаны; каландры; каландры паровые для тканей портативные; канавокопатели плужные [плуги]; карбюраторы; каретки вязальных машин; картеры моторов и двигателей; катки дорожные; катушки [детали машин]; бобины [детали машин]; клапаны давления [детали машин]; клапаны обратные [детали машин]; клапаны редукционные [детали машин]; ключи консервные электрические; кожухи [детали машин]; колеса машин; колеса свободного хода, за исключением используемых для наземных транспортных средств; коллекторы для защиты от накипи в паровых котлах машин; колодки обувные [детали машин]; колодки тормозные, за исключением используемых для транспортных средств; кольца поршневые; кольца смазочные [детали машин]; комбайны зерноуборочные; комбайны угольные; компрессоры [машины]; компрессоры воздушные [установки для гаражей]; компрессоры для холодильников; конвейеры [машины]; конвейеры ленточные; конвертеры для выплавки стали; конденсаторы [пара] [детали машин]; конденсаторы воздушные; копатели [машины]; копры [машины]; копыа кислородные для термического бурения [машины]; кормушки для животных механические; коробки для матриц полиграфических [печатное дело]; коробки передач, за исключением используемых для наземных транспортных средств; коробки смазочные [детали машин]; корпуса машин; косилки; котлы паровых машин; кофемолки, за исключением ручных; краны [детали машин или двигателей]; краны [подъемные и грузоподъемные механизмы]; краны мостовые; краны спускные [водоотделители]; краскораспылители; кривошипы [детали машин]; круги гончарные; круги точильные [детали машин]; круги шлифовальные [детали машин]; культиваторы [машины]; лампы паяльные; лебедки; лемехи плужные; ленты для конвейеров; магнето зажигания; манипуляторы автоматические [машины]; масленки [детали машин]; лубрикатеры [детали машин]; маслобойки; матрицы полиграфические; маховики машин; машинки для стрижки животных; машины бумагоделательные; машины воздуходувные; машины вязальные; машины гальванизационные; машины гибочные;

машины гладильные; машины горные; машины для вытаскивания сетей [рыболовных]; машины для гальванопластики; машины для герметизации бутылок; машины для герметизации промышленные; машины для гофрирования; машины для тиснения; машины для гравирования; машины для доводки; машины отделочные; машины для дробления отходов, мусора; машины для заточки лезвий; машины для заточки резцов; машины для земляных работ; машины для изготовления корда; машины для изготовления кружев; машины для изготовления масла; машины для изготовления сигарет промышленные; машины для изготовления сосисок; машины для изготовления стереотипов; машины для изготовления трикотажного полотна; машины для измельчения; машины для крашения; машины для мойки бутылок; машины для мойки посуды; машины для наполнения бутылок; машины для натягивания струн в теннисных ракетках; машины для обработки кожи; машины для обработки молока; машины для обработки стекла; машины для обработки табака; машины для обрушивания зерен злаков; машины для окрасочных работ; машины для очистки нефти; машины для очистки плодов и овощей; машины для переработки руд; оборудование для переработки руд; машины для печатания на металлических листах; машины для пивоварения; машины для побелки; машины для подметания дорог [самоходные]; машины для подрезания кожи; машины для подшлифовывания кожи; машины для производства битума; машины для производства бумаги; машины для производства макаронных изделий; машины для производства сахара; машины для прополки; машины для просеивания шлака; машины для просеивания золы; машины для пудлингования; машины для резки кровельной черепицы; машины для резки хлеба; машины для сжатия газов воздуходувные; машины для всасывания газов воздуходувные; машины для транспортировки газов воздуходувные; машины для строительства дорог; машины для строительства железных дорог; машины для текстильной промышленности; станки для текстильной промышленности; машины для укладки рельсов; машины для укупорки крышками бутылок; машины для укупорки пробками бутылок; машины для упаковки; машины для уплотнения зерна воздуходувные; машины для всасывания

зерна воздуходувные; машины для транспортировки зерна воздуходувные; машины для уплотнения отходов [мусора]; машины для формирования пяточной части; машины для штамповки; машины для штемпелевания; машины для штопки; машины доильные, установки доильные; машины дренажные; машины заверточные; машины зерноочистительные; машины и устройства для переплетного дела промышленные; машины и устройства для уборки электрические; машины и устройства для чистки ковров электрические; машины и устройства полировальные [электрические]; машины калибровочные; машины клеймильные; машины клепальные; машины кухонные электрические; машины литейные; машины лоцильные; машины мездрильные; машины моечные; машины мукомольные; машины наборные [печатное дело]; машины обметочные швейные; машины овощепротирочные; машины оплеточные; машины отжимные для белья; машины отрезные; машины паровые; машины печатные; машины печатные ротационные; машины пневматические; машины правильные; машины прядильные; машины разливочные; машины ратинировочные; машины резальные; машины сатинировальные; машины сельскохозяйственные; машины смешивающие; машины сортировочные для промышленных целей; машины стачивающие швейные; машины стиральные; машины стиральные [для белья]; машины стиральные с предварительной оплатой; машины стригальные; машины сучильные; машины сушильные; машины текстильные; машины тестомесильные механические; машины типографские; машины типографские наборные [фотонаборные]; машины трепальные; машины трепальные электрические; машины упаковочные; машины фильтровальные; машины формовочные; машины чесальные; машины швейные; машины шрифтолитейные; машины электромеханические для химической промышленности; машины этикетировочные; мельницы [машины]; мельницы бытовые, за исключением мельниц с ручным приводом; мельницы для перца, за исключением мельниц с ручным приводом; мельницы центробежные; механизмы зубчатые машин; механизмы подающие [детали машин]; мехи кузнечные; мешалки [машины]; мешалки бытовые для эмульгирования электрические; мешки для пылесосов; молотилки; молотки пневматические; молоты [детали машин];

молоты ковочные [небольших размеров]; молоты свайные; мотовила механические; мотокультиваторы; моторы лодочные; муфты сцепления, за исключением используемых для наземных транспортных средств; мясорубки [машины]; нагнетатели; накладки тормозные, за исключением используемых для транспортных средств; направляющие машин; насадки к пылесосам для разбрызгивания ароматических и дезинфицирующих веществ; насосы [машины]; насосы [части машин или двигателей]; насосы аэрирующие для аквариумов; насосы вакуумные [машины]; насосы воздушные; насосы для отопительных установок; насосы для подачи пива; насосы масляные; насосы топливные с автоматическим регулированием; насосы топливоподающие для станций технического обслуживания; насосы центробежные; ножи [детали машин]; ножи косилок; ножи соломорезок; ножи электрические; ножницы слесарные электрические; ножницы электрические; опоры подшипниковые для машин; оросители [машины]; орудия сельскохозяйственные, за исключением орудий с ручным приводом; оси машин; паросепараторы; патроны [детали машин]; патроны сверлильные [детали машин, станков]; патрубки выхлопные для двигателей; паяльники газовые; паяльники электрические; перегреватели; передачи зубчатые, за исключением используемых для наземных транспортных средств; передачи редукционные понижающие, за исключением используемых для наземных транспортных средств; перфораторы бурильные; пилы [машины]; пилы цепные; пистолеты [инструменты с использованием взрывчатых веществ]; пистолеты для нанесения клея электрические; пистолеты для экструдирования мастик пневматические; питатели для карбюраторов; питатели для котлов машин; площадки загрузочные; плуги; пневмотранспортеры; пневмоуправление машинами, моторами и двигателями; подвески [детали машин]; подшипники антифрикционные для машин; подшипники роликовые; подшипники самосмазывающиеся; подшипники трансмиссионных валов; подшипники шариковые; подъемники [лифты]; подъемники грузовые; подъемники, за исключением лыжных; полиспасты; полотна пильные [детали машин, станков]; поршни [детали машин или двигателей]; поршни амортизаторов [детали машин]; поршни двигателей; поршни цилиндров;

преобразователи каталитические выхлопных газов; преобразователи крутящего момента, за исключением используемых для наземных транспортных средств; преобразователи топлива для двигателей внутреннего сгорания; прессы [машины промышленные]; прессы для вина; прессы для винограда; прессы для фуража; прессы печатные; прессы типографские; прессы штамповочные; приводы педальные для швейных машин; приспособления для паровой очистки; процессоры кухонные электрические; пружины [детали машин]; прялки; пуансоны дыропробивных прессов; пылесосы; пьльца круглые для вышивальных машин; радиаторы [охлаждения] для двигателей; разбрызгиватели для сточных вод; распылители краски [машины]; регуляторы [части машин]; регуляторы давления [детали машин]; регуляторы для питающей воды; регуляторы скорости для машин и двигателей; резак [детали машин]; резаки газовые; резцедержатели [детали машин]; ремизки ткацких станков; ремизы ткацких станков; ремни для машин; ремни подъемные; ремни приводные вентиляторов для двигателей; ремни приводные для генераторов постоянного тока; ремни приводные для двигателей; ремни фрикционные для шкивов; решета; роботы [машины]; рычаги ножного стартера мотоцикла; сальники [детали машин]; самонаклады полиграфические [подающие устройства для бумаги]; сбивалки бытовые электрические; свечи зажигания для двигателей внутреннего сгорания; свечи предпускового подогрева для дизельных двигателей; сегменты тормозные, за исключением используемых для транспортных средств; сеноворошилки; сепараторы; сепараторы для разделения паровой и масляной фаз; сепараторы молочные; сепараторы подшипников; сеялки [машины]; снегоочистители; сноповязалки; соединения валов [машин]; соковыжималки бытовые электрические; соломорезки; стаканы доильных машин; станины машин; станки; станки гайконарезные; станки деревообрабатывающие; станки для заточки; станки для сборки велосипедов; станки долбежные; станки камнеобрабатывающие; станки металлообрабатывающие; станки резьбонарезные; станки строгальные; станки токарные; станки фрезерные; станки шлифовальные; станы волочильные; станы прокатные; стартеры для двигателей; статоры [части машин]; стеклорезы алмазные [детали машин]; столы для машин; стрелы грузовые [подъемные]; суппорты станков [детали

машин]; сцепления, за исключением используемых для наземных транспортных средств; теплообменники [части машин]; трансмиссии для машин; трансмиссии, за исключением используемых для наземных транспортных средств; трубы паровых котлов [части машин]; турбины ветряные; турбины гидравлические; турбины, за исключением используемых для наземных транспортных средств; турбокомпрессоры; тяги соединительные для двигателей; уплотнительные соединения [части двигателей]; установки вакуумной очистки центральные; установки всасывающие промышленные; установки для мойки транспортных средств; установки для обезжиривания [машины]; установки для отсасывания пыли [очистные установки]; установки для производства минеральной воды; установки для просеивания; установки для трубопроводного транспорта пневматические; установки для удаления пыли [очистные установки]; установки конденсационные; установки подъемные; устройства воздухоотсасывающие; устройства делительные; устройства для зажигания в двигателях внутреннего сгорания; устройства для закрывания дверей электрические; устройства для мойки; устройства для обвязки кип сена; устройства для откатки [горное дело]; устройства для открывания дверей электрические; устройства для открывания или закрывания дверей гидравлические [детали машин]; устройства для открывания или закрывания дверей пневматические [детали машин]; устройства для передвижения занавесей электрические; устройства для подачи клейких лент [машины]; устройства для предотвращения загрязнения от моторов и двигателей; устройства для приготовления напитков электромеханические; устройства для приготовления пищевых продуктов электромеханические; устройства для управления лифтами; устройства для управления машинами или двигателями; устройства для чистки обуви электрические; устройства и приспособления для натирки воском электрические; устройства на воздушной подушке для перемещения грузов; устройства погрузочно-разгрузочные; устройства подъемные; фартуки суппортов [детали машин]; фильтр-прессы; фильтры [детали машин или двигателей]; фильтры для очистки охлаждающего воздуха в двигателях; формы литейные [детали машин]; формы печатные; цапфы [детали машин]; центрифуги [машины]; цепи грузоподъемные

- [детали машин]; цепи приводные, за исключением используемых для наземных транспортных средств; цепи трансмиссионные, за исключением используемых для наземных транспортных средств; цилиндры двигателей; цилиндры машин; цилиндры печатные; челноки [детали машин]; шарниры универсальные [карданные шарниры]; шкивы [детали машин]; шланги пылесосов; щетки [детали машин]; щетки генераторов постоянного тока; щетки с электроприводами [детали машин]; щетки угольные [электричество]; эжекторы; экономайзеры топливные для двигателей; экскаваторы; экскаваторы одноковшовые; элеваторы сельскохозяйственные; электродвигатели, за исключением используемых для наземных транспортных средств; электроды для сварочных машин; электромолоты; электрополотеры; элементы сменные для фильтровальных машин; эскалаторы; якоря малые автоматические морские;
- 8 - алмазы для резки стекла [части ручных инструментов]; аппараты для татуировки; бабы [ручные инструменты]; бары зарубные; бритвы электрические и неэлектрические; бруски точильные для кос; бруски точильные; буравы [ручные инструменты]; буры [ручные инструменты]; буры для плотницких работ; буры ручные [ручные инструменты]; ваги; вилки столовые; вилы; вилы [ручные инструменты]; газонокосилки [ручные инструменты]; гарпуны; гарпуны для рыбной ловли; гвоздодеры; грабли [ручные инструменты]; грабли для ухода за гольф-дорожками; державки, используемые при резании; держатели оселков; долота [ручные инструменты]; долота каменотесные; бучарды; домкраты ручные; дрели; дубинки полицейские; зажимы для плотницких работ; заступы [ручные инструменты]; зензубели; зубила; иглы гравировальные; изделия ножевые; изделия режущие [ручные инструменты]; инвентарь садово-огородный с ручным приводом; инструменты абразивные [ручные инструменты]; инструменты для выбивания номеров; инструменты для гофрирования; инструменты для декантации жидкости [ручные инструменты]; инструменты для депиляции неэлектрические и электрические; инструменты для заточки; инструменты для заточки режущих кромок; инструменты для клеймения скота; инструменты для обрезания ногтей, электрические или неэлектрические; инструменты для открывания устриц; инструменты для полирования; инструменты для прокалывания ушей; инструменты для резки труб; инструменты для снятия изоляции [ручные инструменты]; инструменты и приспособления для разделки туш животных; инструменты клепальные [ручные инструменты]; инструменты развальцовочные [ручные инструменты]; инструменты режущие [ручные инструменты]; инструменты ручные с ручным приводом; инструменты штамповочные [ручные инструменты]; кайла [ручные инструменты]; камни точильные; кастеты; кельмы; кернеры [ручные инструменты]; кинжалы; кирки; киянки [ручные инструменты]; клещи; клещи дыропробивные [ручные инструменты]; клинки; клуппы; ключи [ручной инструмент]; ключи гаечные [ручные инструменты]; ковши [ручные инструменты]; ковши для вина; ковши литейные [ручные инструменты]; коловороты; колодки обувные [для ручного пошива]; кольца для кос; компостеры билетные; копатели [ручные инструменты]; копры [ручные инструменты]; косы; косы с короткой ручкой; кочерги топочные; круги наждачные; круги точильные [ручные инструменты]; кувалды; культиваторы для прополки крупных сорняков [ручные инструменты]; кусторезы; лапы костыльные [ручные инструменты]; ледорубы; лезвия [ручные инструменты]; лезвия бритвенные; лезвия для каленок; лезвия для рубанков; лобзики; ложки; ломы; лопаты [ручные инструменты]; мачете; машинки для стрижки бороды; машинки для стрижки волос электрические и неэлектрические для личного пользования; машинки для стрижки животных [ручные инструменты]; метчики [ручные инструменты]; мехи для камина [ручные инструменты]; мечи; шпаги; молотки [ручные инструменты]; молотки гладильные [ручные инструменты]; молотки для работы с камнем; молотки камнетесные; молотки клепальные [ручные инструменты]; мотыги; мотыги [ручные инструменты]; мотыги для обработки виноградников [ручные инструменты]; мясорубки [ручные инструменты]; наборы маникюрных инструментов; наборы маникюрных инструментов электрические; наборы педикюрных инструментов; надфили; наконечники сменные [ручные инструменты]; напильники [инструменты]; напильники наждачные; насосы ручные; несессеры для бритвенных принадлежностей; нитковдеватели для игл; ножи для нарезания сыра, неэлектрические; ножи для нарезания яиц, неэлектрические; ножи для пиццы, неэлектрические; ножи для снятия чешуи;

ножи калевочные; ножи консервные, неэлектрические; ножи копытные; ножи окулировочные; ножи охотничьи; ножи перочинные; ножи прививочные [ручные инструменты]; ножи роликовые [ручные инструменты]; ножи садовые кривые; ножи сапожные; ножи; ножи-секачи; ножницы для обрезания фитилей; ножницы для стрижки скота; ножницы садовые; ножницы садовые кривые; ножницы слесарные; ножницы для резки плотных материалов; ножницы стригальные [ручные инструменты]; ножницы; ножны для холодного оружия; овощерезки; орудия сельскохозяйственные с ручным приводом; оружие холодное; оселки; отвертки; палаши; сабли; шашки; патроны для разверток; патроны сверлильные [ручные инструменты]; перфораторы [ручные инструменты]; пилочки для ногтей; пилочки для ногтей электрические; пилы [ручные инструменты]; пилы лучковые; пинцеты; пинцеты эпиляционные; пистолеты [ручные инструменты]; пистолеты ручные для выдавливания мастик; плашки [ручные инструменты]; плодосъемники [ручные инструменты]; полотна пил [части ручных инструментов]; полотна режущие; пояса-держатели ручного инструмента; приборы столовые [ножи, вилки и ложки]; приспособления для гофрирования ткани; приспособления для завивки волос ручные неэлектрические; приспособления для резки овощей; приспособления для сбора монет; приспособления для снятия шкур животных; приспособления полировальные для ногтей, электрические или неэлектрические; приспособления чесальные [ручные инструменты]; пробойники; пробойники для выбивания шплинтов; проволока протяжная [ручной инструмент]; пуансоны [ручные инструменты]; пульверизаторы для инсектицидов [ручные инструменты]; разбрызгиватели инсектицидов; развертки; рамки для ручных пил или ножовок; рамы пил; рашпили [ручные инструменты]; режущие инструменты; резаки для очистки поверхности [ручные инструменты]; резцы гравировальные [ручные инструменты]; резцы фрезерные [ручные инструменты]; ремни для правки бритв; ремни для правки бритв кожаные; рубанки; свайки морские; сверла; сверла [части ручных инструментов]; сверла для полостей [части ручных инструментов]; секаторы; серебро столовое [ножи, вилки и ложки]; серпетки; серпы; скобели; скребки [ручные инструменты]; совки [садоводство]; лопатки [садоводство]; стамески; стамески для конопачения;

стамески полукруглые [ручные инструменты]; ступы для растирания; стула [ручной инструмент]; тавра; тесаки; тесла [инструменты]; тиски; топоры [ручные инструменты]; топоры; топоры для выдалбливания пазов [гнезд]; трамбовки [ручные инструменты]; трамбовки для уплотнения грунта [ручные инструменты]; труборезы [ручные инструменты]; угольники [ручные инструменты]; удлинители воротков для метчиков; устройства для оглушения крупного рогатого скота; устройства для тиснения [ручные инструменты]; устройства для уничтожения вредителей растений; устройства и приспособления для забоя скота; устройства натяжные для проводов и металлических лент [ручные инструменты]; утюги; утюги [неэлектрические, ручные инструменты]; футляры для бритв; храповики [ручные инструменты]; шаберы [ручные инструменты]; шилья; шинковки [ножи]; шпатели [ручные инструменты]; шпатели; мастехины; штыри; щипцы; щипцы для завивки волос; щипцы для колки орехов; щипцы для ногтей; кусачки для ногтей; щипцы для сахара; щипцы для удаления заусенцев; щипчики для загибания ресниц;

9 - DVD-плееры; автоматы для продажи билетов; автоматы музыкальные с предварительной оплатой; автоответчики телефонные; автопомпы пожарные; аккумуляторы электрические; аккумуляторы электрические для транспортных средств; актинометры; алидады; альтиметры; амперметры; анемометры; аноды; антенны; антикатоды; апертметры [оптические]; аппаратура высокочастотная; аппаратура для анализов, за исключением медицинской; аппаратура для дистанционного управления; аппаратура для дистанционного управления железнодорожными стрелками электродинамическая; аппаратура для дистанционного управления сигналами электродинамическая; аппаратура для наблюдения и контроля электрическая; аппаратура звукозаписывающая; аппараты глобальной системы позиционирования [GPS]; аппараты дистилляционные для научных целей; аппараты дифракционные [микроскопия]; аппараты для анализа состава воздуха; аппараты для контроля оплаты почтовыми марками; аппараты для передачи звука; аппараты для ферментации [приборы лабораторные]; аппараты дыхательные для подводного плавания; аппараты дыхательные, за исключением аппаратов искусственного дыхания; аппараты и установки для генерации рентгеновского излучения, за

исключением используемых в медицине; аппараты кассовые; аппараты коммутационные электрические; аппараты переговорные; аппараты перегоные лабораторные; аппараты проекционные; аппараты рентгеновские для промышленных целей; аппараты рентгеновские, за исключением используемых для медицинских целей; аппараты светокопировальные; аппараты светосигнальные [проблесковые]; аппараты стереоскопические; аппараты телефонные; аппараты факсимильные; аппараты фототелеграфные; аппараты электрические для дистанционного зажигания; ареометры для кислот; ацидометры; ареометры для определения плотности соляных растворов; ацидометры для аккумуляторных батарей; аэрометры; бакены светящиеся; буи светящиеся; банки аккумуляторов; барометры; батареи анодные; батареи гальванических элементов; батареи для систем зажигания; батареи солнечные; батареи электрические; безмены [весы]; бетатроны; бинокли; бирки для товаров электронные; бленды; блоки магнитной ленты для компьютеров; блоки памяти для компьютеров; брендспойты; браслеты идентификационные магнитные; брезент для спасательных работ; буи сигнальные; буи спасательные; буи указательные; буссоли; компасы; вакуумметры; ванны электролитические; вариометры; верньеры; нониусы; весы, весы конторские для писем, весы платформенные, весы прецизионные; веши [геодезические инструменты]; рейки нивелирные [геодезические инструменты]; видеокамеры; видеокассеты; видеотелефоны; видеоэкраны; видеоискатели для фотоаппаратов; вилки штепсельные [электрические соединения]; розетки штепсельные [электрические соединения]; соединения штепсельные [электрические]; винты микрометрические для оптических приборов и инструментов; вискозиметры; включатели электроцепи; волномеры; вольтметры; выключатели закрытые [электрические]; выпрямители тока; газоанализаторы; газометры [измерительные инструменты]; гальванометры; гарнитурные беспроводные для телефонов; гелиографы; гигрометры; гидрометры; гири; глазки [увеличительные линзы] дверные оптические; голограммы; графопостроители; громкоговорители; грузы для лотов; грузы для зондов; грузы для отвесов; дальнометры; денсиметры; денситометры; детали оптические; детекторы; детекторы дыма; детекторы фальшивых монет; диапозитивы

[фотография]; диаскопы; диафрагмы [фотография]; диктофоны; динамометры; диоды светоизлучающие [СИД]; дискеты; диски звукозаписи; диски магнитные; диски оптические; диски счетные; дисководы для компьютеров; дисководы с автоматической сменой дисков для компьютеров; ДНК-чипы; доски объявлений электронные; жилеты пуленепробиваемые; жилеты спасательные; жилы идентификационные для электрических проводов; зажимы носовые для пловцов и ныряльщиков; замки электрические; звонки [устройства тревожной сигнализации]; звонки аварийные, электрические; звонки дверные электрические; звонки сигнальные; звукопроводы; зеркала для осмотровых работ; знаки дорожные светящиеся или механические; знаки механические; вывески механические; знаки светящиеся; вывески светящиеся; зонды глубоководные; зонды для научных исследований; зуммеры; иглы для проигрывателей; измерители; измерители давления; имитаторы для управления или проверки транспортных средств; инверторы [электрические]; индикаторы давления; индикаторы температурные; инкубаторы для бактериальных культур; инструменты измерительные; инструменты космографические; инструменты математические; инструменты нивелирования; инструменты с оптическими окулярами; инструменты топографические; инструменты угломерные; интерфейсы для компьютеров; ионизаторы, за исключением используемых для обработки воздуха или воды; искрогасители; кабели коаксиальные; кабели оптико-волоконные; кабели электрические; калибры; калибры раздвижные; калибры резьбовые; калькуляторы; калькуляторы карманные; камеры декомпрессионные; камеры киносъёмочные; карандаши электронные [элементы дисплеев]; каркасы электрических катушек; карточки идентификационные магнитные; картриджи для видеоигр; карты с магнитным кодом; каски для верховой езды; каски защитные; шлемы защитные; кассеты для фотопластинок; кассы-автоматы; катоды; катушки [фотография]; катушки индуктивности [обмотки]; катушки электрические; катушки электромагнитов; киноплёнки экспонированные; клавиатуры компьютеров; клапаны соленоидные [электромагнитные переключатели]; клеммы [электричество]; книжки записные электронные; кнопки для звонков; коврики для «мыши»; кодеры магнитные; козырьки светозащитные; коллекторы электрические;

кольца калибровочные; комбинезоны специальные защитные для летчиков; коммутаторы; компакт-диски [аудио-видео]; компакт-диски [не перезаписываемые]; компараторы; компасы морские; компьютеры; компьютеры персональные переносные; компьютеры портативные; конденсаторы электрические; контакты электрические; конусы для указания направления ветра; коробки ответительные [электричество]; коробки распределительные [электричество]; коробки соединительные [электричество]; корпуса аккумуляторов электрических; корпуса громкоговорителей; костюмы для подводного погружения; костюмы огнезащитные; кристаллы галеновые [детекторы]; круги светоотражающие, прикрепляемые к одежде, для предупреждения транспортных аварий; крышки защитные для штепсельных розеток; лаги [измерительные инструменты]; лазеры, за исключением используемых в медицинских целях; лактоденсиметры; лактометры; лампы вакуумные [радио]; лампы для фотолабораторий; лампы термоэлектронные; лампы усилительные электронные; лампы-вспышки [фотография]; ленты для чистки считывающих головок; ленты магнитные; ленты магнитные для видеозаписи; ленты мерные; лестницы спасательные пожарные; линейки [инструменты измерительные]; линейки логарифмические; линзы контактные; линзы корректирующие [оптика]; линзы оптические; линзы-конденсоры; линии лотов; линии магистральные электрические; ложки мерные; лупы [оптика]; лупы ткацкие; магниты; магниты декоративные; манекены для краш-тестов; манекены для тренировки в оказании помощи [приборы для обучения]; манипуляторы типа «мышь» [оборудование для обработки информации]; манометры; маски для подводного погружения; маски для сварщиков; маски защитные; материалы для линий электропередач [провода, кабели]; машины бухгалтерские; машины для подсчета голосов во время выборов; машины для подсчета и сортировки денег; машины и приборы для испытания материалов; мебель специальная для лабораторий; мегафоны; медиаплееры портативные; мембраны [акустика]; мембраны для научной аппаратуры; металлодетекторы для промышленных или военных целей; метрономы; метры [измерительные инструменты]; метры для плотничьих работ; метры портновские; механизмы для автоматов с предварительной оплатой; механизмы для аппаратов, приводимых в действие жетонами;

механизмы предварительной оплаты для телевизоров; механизмы спусковые затворов [фотография]; микрометры; микропроцессоры; микроскопы; микротомы; микрофоны; модемы; молниеотводы; мониторы [компьютерное оборудование]; мониторы [программы для компьютеров]; муфты концевые [электричество]; муфты соединительные для кабелей; наборы инструментов для подготовки образцов [микроскопия]; на зубники; наколенники для рабочих; наушники; нивелиры оптические; носители звукозаписи; носители информации магнитные; носители информации оптические; носки с электрообогревом; обеспечение программное для компьютеров; оболочки для электрических кабелей; оболочки идентификационные для электрических проводов; оборудование для взвешивания; оборудование конторское с использованием перфокарт; оборудование спасательные; обувь для защиты от несчастных случаев, излучения и огня; объективы [линзы] [оптика]; объективы для астрофотографии; овоскопы; огнетушители; ограды электрифицированные; ограничители [электричество]; одежда для защиты от несчастных случаев, излучения и огня; одежда для защиты от огня; одежда для защиты от огня из асбестовых тканей; одежда специальная лабораторная; озонаторы; октанты; окуляры; омметры; опоры для запястий при работе с компьютерами; оправы для очков; оправы для пенсне; осциллографы; отвесы; отражатели [оптика]; очки [оптика]; очки солнцезащитные; очки спортивные; панели сигнальные светящиеся или механические; пейджеры; пенсне; переводчики электронные карманные; передатчики [дистанционная связь]; передатчики телефонные; передатчики электронных сигналов; переключатели электрические; перископы; перчатки для водолазов; перчатки для защиты от несчастных случаев; перчатки для защиты от рентгеновского излучения для промышленных целей; перчатки из асбестовых тканей для защиты от несчастных случаев; печи лабораторные; пипетки; пирометры; планиметры; планшеты [геодезические инструменты]; пластины аккумуляторные; платы кремниевые [интегральные схемы]; платы печатные; плееры для компакт-дисков; плееры кассетные; пленки для звукозаписи; пленки рентгеновские экспонированные; пленки экспонированные; плоты спасательные; поддоны лабораторные; полупроводники;

поляриметры; помпы пожарные; посуда стеклянная градуированная; пояса спасательные; предохранители плавкие; предохранители электрические; преобразователи электрические; прерыватели дистанционные; приборы для анализа пищевых продуктов и кормов; приборы для диагностики, за исключением предназначенных для медицинских целей; приборы для дистанционной записи; приборы для измерения расстояния; приборы для измерения скорости [фотография]; приборы для измерения толщины кожи; приборы для измерения толщины шкур; приборы для контроля скорости транспортных средств; приборы для обучения; приборы для регистрации времени; приборы для скругления углов и кромок; приборы и инструменты астрономические; приборы и инструменты геодезические; приборы и инструменты для взвешивания; приборы и инструменты морские; приборы и инструменты навигационные; приборы и инструменты оптические; приборы и инструменты физические; приборы и инструменты химические; приборы измерительные; приборы измерительные электрические; приборы контрольно-измерительные для паровых котлов; приборы метеорологические; приборы морские сигнальные; приборы наблюдения; приборы навигационные для транспортных средств [бортовые компьютеры]; приборы навигационные спутниковые; приборы регулирующие электрические; приборы точные измерительные; приемники [аудио-видео]; призмы [оптика]; принтеры компьютерные; приспособления для выравнивания низа изделия; приспособления для держания реторт; приспособления для замены игл в проигрывателях; приспособления для сушки, используемые в фотографии; приспособления для чистки акустических дисков; приспособления ударные, используемые для тушения пожаров; прицелы оптические для огнестрельного оружия; пробирки; пробки-указатели давления для клапанов; провода магнитные; провода телеграфные; провода телефонные; провода электрические; проводники электрические; проволока медная изолированная; проволока плавкая из металлических сплавов; программы для компьютеров; программы игровые для компьютеров; программы компьютерные [загружаемое программное обеспечение]; программы операционные для компьютеров; проигрыватели; процессоры [центральные

блоки обработки информации]; прутки для определения местонахождения подземных источников воды; публикации электронные загружаемые; пульта распределительные [электричество]; пульта управления [электричество]; радары; радиомачты; радиопередатчики [дистанционная связь]; радиоприборы; радиоприемники для транспортных средств; разбрызгиватели противопожарные; рамки для диапозитивов; растры для фототипии; рации портативные; регуляторы для защиты от перенапряжения; регуляторы напряжения для транспортных средств; регуляторы освещения сцены; регуляторы освещения, электрические; регуляторы числа оборотов для проигрывателей; редукторы [электричество]; резервуары промысловые [фотография]; рейсмусы; реле времени автоматические; реле электрические; ремни безопасности, иные, чем для сидений транспортных средств и спортивного оборудования; рентгенограммы, за исключением используемых для медицинских целей; реостаты; респираторы для фильтрации воздуха; респираторы, за исключением используемых для искусственного дыхания; реторты; рефрактометры; рефракторы; решетки для пластин электрических аккумуляторов; рупоры; рупоры для громкоговорителей; сахариметры; световоды оптические [волоконные]; светофоры [сигнальное оборудование]; свистки для подачи команд собакам; свистки сигнальные; секстанты; сердечники катушек индуктивности [электричество]; сети спасательные; сетки для защиты от несчастных случаев; сигнализаторы пожаров; сигнализация световая или механическая; сирены; сканеры [оборудование для обработки информации]; смарт-карточки [карточки с микросхемами]; соединения для электрических линий; соединения электрические; соединители линейные [электричество]; сонары; сонометры; сопротивления балластные осветительных систем; сопротивления электрические; спектрографы; спектроскопы; спидометры; спиртомеры; спутники для научных исследований; средства индивидуальной защиты от несчастных случаев; средства обучения аудиовизуальные; станции радиотелеграфные; станции радиотелефонные; стекла для очков; стекла с токопроводящим покрытием; стекла светозащитные противоослепляющие; стекло оптическое; стереоприемники портативные; стереоскопы; стойки для фотоаппаратов; суда пожарные; сульфитометры; сушилки

[фотография]; сферометры; схемы интегральные; схемы печатные; счетчики; счетчики оплачиваемого времени стоянки автомобилей; счетчики пройденного расстояния для транспортных средств; счетчики числа оборотов; счеты; таймеры [часы песочные] для варки яиц; таксометры; тампоны ушные, используемые при подводном плавании; тахометры; текст-процессоры; телевизоры; телеграфы [аппараты]; телескопы; телесуфлеры; телетайпы; телефоны переносные; теодолиты; термометры, за исключением медицинских; термостаты; термостаты для транспортных средств; тигли [лабораторные]; тонары для проигрывателей; тотализаторы; транзисторы [электроника]; транспондеры [передатчики-ответчики]; транспортные измерительные инструменты]; трансформаторы [электричество]; трансформаторы повышающие; треугольники предупреждающие для неисправных транспортных средств; триоды; тросы пусковые для двигателей; трубки газоразрядные электрические, за исключением используемых для освещения; трубки капиллярные; трубки неоновые для вывесок; трубки рентгеновские, за исключением используемых в медицине; трубки телефонные; указатели; указатели количества; указатели низкого давления в шинах автоматические; указатели уровня бензина; указатели уровня воды; указатели электрические утечки тока; указатели электронные световой эмиссии; уклонометры; уровни [приборы для определения горизонтального положения]; уровни ртутные; уровни спиртовые; урометры; усилители звука; ускорители частиц; установки электрические для дистанционного управления производственными процессами; устройства для автоматического управления транспортными средствами; устройства для балансировки; устройства для видеозаписи; устройства для воспроизведения звука; устройства для выписывания счетов; устройства для записи на магнитную ленту; устройства для защиты от рентгеновского излучения, за исключением используемых в медицине; устройства для обеспечения безопасности на железнодорожном транспорте; устройства для обработки информации; устройства для переливания [перепускания] кислорода; устройства для предотвращения краж электрические; устройства для резки пленки; устройства для сушки фотоснимков; устройства для считывания знаков оптические; устройства

для центровки диапозитивов; устройства дозирующие; устройства зарядные для аккумуляторных батарей; устройства зарядные для электрических аккумуляторов; устройства звуковые сигнальные; устройства и машины для зондирования; устройства и приспособления для монтажа кинофильмов [киноплёнки]; устройства катодные для защиты от коррозии; устройства коммутационные [оборудование для обработки информации]; устройства охранной сигнализации; устройства периферийные компьютеров; устройства помехозащитные [электричество]; устройства размагничивающие для магнитной ленты; устройства связи акустические; устройства сигнальные аварийные; устройства сигнальные противотуманные, за исключением взрывчатых; устройства сигнальные тревожные; устройства суммирующие; устройства считывающие [оборудование для обработки информации]; устройства теплорегулирующие; устройства фотокопировальные [фотографические, электростатические, тепловые]; устройства, считывающие штриховые коды; файлы звуковые загружаемые для звонков мобильных телефонов; файлы изображений загружаемые; файлы музыкальные загружаемые; фильмы мультипликационные; фильтры [фотография]; фильтры для респираторов; фильтры для ультрафиолетовых лучей, используемые в фотографии; флэш-накопители usb; фонари "волшебные"; фонари с оптической системой; фонари сигнальные; фотоаппараты; фотоглянцеватели; фотозатворы; фотолaborатории; фотометры; фотоосветители импульсные; фотоувеличители; фотоэлементы с запирающим слоем; футляры для контактных линз; футляры для очков; футляры для пенсне; футляры для предметных стекол микроскопов; футляры специальные для фотоаппаратов и фотопринадлежностей; хроматографы лабораторные; хронографы [устройства для записи времени]; центрифуги лабораторные; цепочки для пенсне; циклотроны; циркули [измерительные инструменты]; частотомеры; часы табельные [устройства для регистрации времени]; чехлы защитные противопожарные; чипы [интегральные схемы]; шаблоны [измерительные инструменты]; шагомеры; шары-зонды метеорологические; шины для монтажа точечных источников света; ширмы асбестовые для пожарных; шланги пожарные; шлемы защитные для спортсменов; шнурки

- для мобильных телефонов; шнуры для пенсне; штативы для фотоаппаратов; щиты коммутационные; щиты распределительные [электричество]; экраны [фотография]; экраны для защиты лица рабочего; экраны проекционные; экраны рентгеновских аппаратов для промышленных целей; экраны флуоресцирующие; экспонометры [измерители освещенности]; электропроводка; элементы гальванические; эпидиаскопы; эргометры; якоря [электричество];
- 11 - абажуры; аккумуляторы пара; аккумуляторы тепловые; антиобледенители для транспортных средств; аппараты дистилляционные; аппараты для высушивания; аппараты для гидромассажных ванн; аппараты для дезинфекции; аппараты для дезодорации воздуха; аппараты для загара [солярии]; аппараты для ионизации воздуха или воды; аппараты для обжаривания кофе; аппараты для охлаждения напитков; аппараты для сушки рук в умывальных комнатах; аппараты для сушки фруктов; аппараты и машины для очистки воды; аппараты и машины холодильные; аппараты и установки сушильные; аппараты морозильные; аппараты сушильные; арматура печей металлическая; баки охлаждающие для печей; баки расширительные для систем центрального отопления; бачки смывные для туалетов; башни для дистилляции; биде; бойлеры, за исключением частей машин; ванны; ванны [сосуды] гидромассажные; ванны сидячие; вафельницы электрические; вентиляторы [кондиционирование воздуха]; вентиляторы [части установок для кондиционирования воздуха]; вентиляторы бытовые электрические; вертела; витрины охлаждающие; водонагреватели; водонагреватели [аппараты]; водоспуски для туалетов; воздухонагреватели; воздухоочистители для кухонь; газоохладители, не являющиеся частями машин; генераторы ацетиленовые; гидранты; горелки; горелки ацетиленовые; горелки бензиновые; горелки газовые; горелки для ламп; горелки для уничтожения бактерий; горелки калильные; горелки кислородно-водородные; горелки лабораторные; горелки масляные; горелки спиртовые; грелки; грелки для ног электрические или неэлектрические; грелки для постели; грелки карманные; грелки с ручками для согревания постели; грили [аппараты кухонные]; держатели для абажуров; дистилляторы; души; емкости холодильные; жаровни для кофе; зажигалки газовые; зажигалки; запальники фрикционные для поджига газа; заслонки дымоходов; змеевики [части дистилляционных, отопительных или охлаждающих установок]; зольники для печей; испарители; источники света факельные; кабины душевые; кабины передвижные для турецких бань; калориферы; камеры холодильные; каминные комнатные; каналы дымоходные; кастрюли для приготовления пищи под давлением, электрические; клапаны воздушные неавтоматические для паровых отопительных установок; клапаны для регулирования уровня в резервуарах; клапаны термостатические [части нагревательных установок]; ковры с электрообогревом; колбы лампы; колбы электрических ламп; коллекторы солнечные тепловые [отопление]; колонны дистилляционные; колосники для печей; колпаки вытяжные; колпаки вытяжные лабораторные; колпаки шаровые для ламп; кондиционеры; кондиционеры для транспортных средств; котлы газовые; котлы для прачечных; котлы отопительные; кофеварки электрические; краны для трубопроводов; краны; краны-смесители для водопроводных труб; кузницы портативные; куски лавы, используемые в мангалах; лампочки для новогодних елок электрические; лампы ацетиленовые; лампы взрывобезопасные; лампы газонаполненные; лампы для завивки; лампы для очистки воздуха бактерицидные; лампы для проекционных аппаратов; лампы для указателей поворота для автомобилей; лампы для указателей поворота для транспортных средств; лампы дуговые; лампы лабораторные; лампы масляные; лампы ультрафиолетового излучения, за исключением медицинских; лампы шахтерские; лампы электрические; люстры; мангалы; машины для печения хлеба; машины для полива и орошения сельскохозяйственные; мешочки одноразовые для стерилизации; муфты для обогрева ног электрические; нагреватели для ванн; нагреватели для уютов; нагреватели погружаемые; насадки для газовых горелок; насадки для кранов антиразбрызгивающие; насосы тепловые; нити для электрических ламп; нити магнитные для осветительных приборов; нити накала электрические; номера для зданий светящиеся; облицовка для ванн; обогреватели; обогреватели стекол транспортных средств; оборудование для бань с горячим воздухом; оборудование для ванной комнаты; оборудование для загрузки печей; оборудование для обжиговых печей

[опоры]; оборудование для саун; оборудование и установки холодильные; одеяла с электрообогревом, за исключением медицинских; отпариватели для тканей; отражатели для ламп; отражатели для транспортных средств; очаги; парогенераторы, за исключением частей машин; пастеризаторы; патроны для ламп; патроны для электрических ламп; перколяторы для кофе электрические; печи [отопительные приборы]; печи для хлебобулочных изделий; печи каналные; печи кухонные [шкафы духовые]; печи микроволновые [для приготовления пищи]; печи микроволновые для промышленных целей; печи мусоросжигательные; печи обжиговые; печи солнечные; печи стоматологические; печи, за исключением лабораторных; писсуары [санитарное оборудование]; питатели для отопительных котлов; пластины для обогрева; плиты кухонные; плиты нагревательные; подогреватели бутылочек с сосками электрические; подогреватели для аквариумов; подсветки для аквариумов; подушки с электрообогревом, за исключением медицинских; помещения стерильные [установки санитарные]; приборы водозаборные; приборы дезодорационные, за исключением предназначенных для личного пользования; приборы для обезвоживания натуральных пищевых продуктов; приборы для окуривания, за исключением медицинских; приборы для очистки газов; приборы для очистки масел; приборы для подогрева клея; приборы для сушки кормов; приборы для фильтрования воды; приборы и машины для очистки воздуха; приборы и машины для производства льда; приборы и установки для охлаждения; приборы и установки для тепловой обработки пищевых продуктов; приборы и установки осветительные; приборы и установки санитарно-технические; приборы нагревательные кухонные; приборы осветительные для транспортных средств; приборы осветительные светодиодные; приборы отопительно-нагревательные, работающие на твердом, жидком и газообразном топливе; приборы отопительные электрические; приборы отопительные, работающие на горячем воздухе; приборы с сухим паром для ухода за лицом [сауны для лица]; принадлежности предохранительные для водяных или газовых приборов и водо- или газопроводов; принадлежности предохранительные и регулировочные для газовых приборов;

принадлежности регулировочные для водяных или газовых приборов и водопроводов или газопроводов; принадлежности регулировочные и предохранительные для водопроводного оборудования; принадлежности регулировочные и предохранительные для газопроводов; приспособления для поворачивания вертела; приспособления для подогрева блюд; приспособления для приготовления йогурта электрические; приспособления противоослепляющие для автомобилистов [аксессуары для ламп]; приспособления противоослепляющие для транспортных средств [аксессуары для ламп]; приспособления с вертелом для жарки мяса; пробки для радиаторов; прожекторы подводные; прокладки водопроводных кранов; радиаторы [для отопления]; радиаторы центрального отопления; радиаторы электрические; раковины; распределители дезинфицирующих средств для туалетов; рассеиватели ирригационные капельные [ирригационные аксессуары]; рассеиватели света; реакторы ядерные; регенераторы тепла; резервуары для хранения воды под давлением; ростеры; светильники; светильники напольные; светильники плафонные потолочные; сиденья для туалетов; системы осветительные для летательных аппаратов; скороварки электрические [автоклавы]; скрубберы [части газовых установок]; стекло ламповое; стерилизаторы; стерилизаторы воды; стерилизаторы воздуха; сушилки воздушные; сушилки для белья электрические; сушилки для волос; сушилки для солода; сушилки для табака; теплообменники, не являющиеся частями машин; тостеры; трубки газоразрядные для освещения электрические; трубки для ламп; трубки люминесцентные для освещения; трубы [части санитарно-технических систем]; трубы жаровые отопительных котлов; трубы отопительных котлов; туалеты [ватерклозеты]; туалеты передвижные; увлажнители для радиаторов центрального отопления; умывальники [части санитарно-технического оборудования]; унитазы для туалетов; установки водопроводные; установки для ванн комнат санитарно-технические; установки для кондиционирования воздуха; установки для обессоливания морской воды; установки для обработки ядерного топлива и замедлителей ядерных реакций; установки для орошения автоматические; установки для охлаждения воды; установки для охлаждения жидкостей; установки для охлаждения молока; установки

- для охлаждения табака; установки для очистки воды; установки для очистки сточных вод; установки для производства пара; установки для распределения воды; установки для фильтрации воздуха; установки для хлорирования воды в плавательных бассейнах; установки и аппараты вентиляционные [кондиционирование воздуха]; установки и аппараты вентиляционные [кондиционирование воздуха] для транспортных средств; установки и аппараты для умягчения воды; установки и машины для охлаждения; установки отопительные; установки отопительные для транспортных средств; установки отопительные, работающие на горячей воде; установки полимеризационные; установки систем водоснабжения; установки факельные для нефтяной промышленности; устройства автоматические для транспортировки золы; устройства для образования вихревого движения воды; устройства для охлаждения воздуха; устройства фильтрационные для аквариумов; утварь для приготовления пищи электрическая; факелы; фары для автомобилей; фары для транспортных средств; фильтры [части бытовых или промышленных установок]; фильтры для кондиционирования воздуха; фильтры для кофе электрические; фильтры для питьевой воды; фонари для автомобилей; фонари для велосипедов; фонари для мотоциклов; фонари для транспортных средств; фонари карманные; фонари осветительные; фонарики бумажные для праздничного убранства; фонтаны; фонтаны декоративные; фритюрницы электрические; фурнитура для печей фасонная; футеровка огнеупорная для печей; хлебопечи; холодильники; хромографы для промышленных целей; чайники электрические; шиберы для регулирования тяги [отопление]; шкафы холодильные; шкафы-ледники; экономайзеры топливные; электроды угольные для дуговых ламп; элементы нагревательные;
- 14 - агаты; алмазы; амулеты [изделия ювелирные]; анкеры [часовое производство]; барабаны [часовое производство]; браслеты [изделия ювелирные]; браслеты для часов; брелоки [изделия ювелирные]; брелоки для ключей; броши [изделия ювелирные]; будильники; булавки [изделия ювелирные]; булавки декоративные; булавки для галстуков; бусины для изготовления ювелирных изделий и бижутерии; бусы из прессованного янтаря; бюсты из благородных металлов; гагат, необработанный или частично обработанный;
- жемчуг [изделия ювелирные]; жетоны медные; зажимы для галстуков; запонки; знаки из благородных металлов; золото необработанное или чеканное; изделия с клуазоне; изделия из слоновой кости [изделия ювелирные]; изделия художественные из благородных металлов; изделия ювелирные; изделия ювелирные из янтаря; иридий; камни драгоценные; камни полудрагоценные; канитель серебряная; кольцо [изделия ювелирные]; кольца, перстни [изделия ювелирные]; коробки из благородных металлов; корпуса для карманных или наручных часов; корпуса часов; маятники [часовое производство]; медали; медальоны [изделия ювелирные]; металлы благородные, необработанные или частично обработанные; механизмы ходовые для часов; механизмы часовые; монеты; нити золотые [изделия ювелирные]; нити из благородных металлов [изделия ювелирные]; нити серебряные; оливин [драгоценный камень]; осмий; палладий; платина [металл]; приборы хронометрические; пружины для наручных часов; родий; рутений; секундомеры с остановом; серебро необработанное или чеканное; серьги; слитки благородных металлов; сплавы благородных металлов; статуи из благородных металлов; статуэтки из благородных металлов; стекла для наручных часов; стразы; стрелки часовые [часовое производство]; украшения [изделия ювелирные]; украшения для обуви из благородных металлов; украшения для шляп из благородных металлов; украшения из гагата; футляры для часов [подарочные]; футляры для часовых производств; хронографы [часы наручные]; хронометры; хроноскопы; цепи [изделия ювелирные]; цепочки для часов; циферблаты [часовое производство]; часы атомные; часы наручные; часы солнечные; часы электрические; часы эталонные [задающий генератор сигналов]; часы, за исключением наручных; часы-браслеты; шкатулки для украшений; шпинели [драгоценные камни];
- 15 - аккордеоны; арфы; бандонеоны; барабаны [инструменты музыкальные]; басы [инструменты музыкальные]; букцины [трубы военные]; бунчуки [инструменты музыкальные]; варганы [инструменты музыкальные]; виолы; волос конский для смычков; волынки [инструменты музыкальные]; гармоники; гитары; гобои; гонги; горны; инструменты музыкальные; инструменты музыкальные струнные; инструменты музыкальные электронные; инструменты язычковые духовые; камертоны;

карильоны [инструменты музыкальные]; кастаньеты; кетгут для музыкальных инструментов; клавиатуры для музыкальных инструментов; клавиатуры для фортепьяно; клавиши для музыкальных инструментов; клавиши для фортепьяно; клапаны для музыкальных инструментов; кларнеты; ключи для настройки струнных инструментов; кожа для барабанов; колки для музыкальных инструментов; колодочки смычков для музыкальных инструментов; колокольчики [инструменты музыкальные]; контрабасы; концертино; корнет-а-пистоны [инструменты музыкальные]; ксилофоны; ленты для записи мелодий для механических музыкальных инструментов [пианино]; ленты перфорированные для записи мелодий для механических музыкальных инструментов; лиры; литавры [инструменты музыкальные]; мандолины; медиаторы для струнных инструментов; мехи для музыкальных инструментов; мундштуки для духовых инструментов; окарины; органы; палочки барабанные; палочки дирижерские; палочки для смычков для музыкальных инструментов; педали для музыкальных инструментов; перемишки для музыкальных инструментов; пипы [китайские гитары]; подбородники для скрипок; подставки для литавр; подставки для музыкальных инструментов; приспособления для переворачивания нот; пюпитры нотные; регуляторы громкости для механических пианино; рожки [инструменты музыкальные]; саксофоны; синтезаторы; скрипки; смычки для музыкальных инструментов; струны для арф; струны для музыкальных инструментов; струны для фортепьяно; суона [трубы китайские]; сурдины для музыкальных инструментов; тамбурины; тамтамы; тарелки металлические; треугольники [инструменты музыкальные]; тромбоны [инструменты музыкальные]; трубы [инструменты музыкальные]; трубы воздухопроводные для органов; фисгармонии; флейты; флейты бамбуковые; фортепьяно; футляры для музыкальных инструментов; хуцин [китайские скрипки]; цитры; шарманки; шкатулки музыкальные; шэн [китайские духовые музыкальные инструменты];

- 21 - автоклавы [посуда для обработки пищевых продуктов под давлением] неэлектрические; кастрюли для обработки пищи под давлением неэлектрические; аквариумы комнатные; бадьи; ведра; безделушки китайские из фарфора; блюда; блюда бумажные; блюда-подносы для овощей; блюдца; бокалы; бонбоньерки; бутылки; бутылки оплетенные; бюсты из фарфора, керамики или стекла;

вазы; вазы для обеденного стола; вазы для фруктов; ванночки для птиц; ванны детские переносные; вантузы; вафельницы неэлектрические; ведра для льда; ведра из тканей; венчики бытовые неэлектрические; вертела металлические; шампуры металлические; вешалки в виде колец и перекладин для полотенец; вешалки для растягивания одежды; распялки; волос для щеточных изделий; волтеры для птиц; клетки для птиц; воронки; выбивалки для ковров; вывески из фарфора или стекла; гасильники для свечей; горшки для цветов; горшки ночные; горшочки для клея; графинчики для уксуса или масла; графины; гребни для волос; гребни для животных; грелки для чайников; губки абразивные для кожи; губки для хозяйственных целей; губки туалетные; дезодораторы для индивидуального пользования; держатели для губок; держатели для зубочисток; держатели для мыла; держатели для полотенец; держатели для цветов и растений [в цветочных композициях]; держатели кисточек для бритья; держатели туалетной бумаги; диспенсеры мыла; доски гладильные; доски для резки кухонные; доски для резки хлеба; доски стиральные; дуршлаг; дымопоглотители бытовые; емкости бытовые или кухонные; емкости кухонные; емкости стеклянные [бутылки для кислот]; емкости термоизоляционные; емкости термоизоляционные для напитков; емкости термоизоляционные для пищевых продуктов; емкости шаровидные стеклянные [сосуды]; жаровни; сковороды; задвижки для крышек кастрюль; замша для чистки; зубочистки; изделия бытовые керамические; изделия из майолики; изделия из фарфора, керамики или стекла художественные; изделия щеточные; измельчители бытовые неэлектрические; инструменты с ручным управлением для чистки; кабаре [подносы для напитков]; кастрюли; кашпо, за исключением бумажных; кисточки для бритья; клетки для домашних животных; кожа для полирования; кокотницы неэлектрические; колбы стеклянные [сосуды]; колодки обувные [для растяжки]; кольца для салфеток; кольца маркировочные для домашней птицы; кольца маркировочные для птиц; копилки; корзинки для хлеба бытовые; корзины бытовые; корзины для бумаги; кормушки; кормушки для животных; коробки для завтрака; коробки для печенья; банки для печенья; коробки для чая; корыта для стирки; котелки глиняные; котелки солдатские; котелки походные; котлы; кофеварки неэлектрические; кофейники

неэлектрические; кофемолки ручные; кремнезем [частично обработанный], за исключением используемого для строительных целей; кружки пивные; кружки пивные с крышкой; крысоловки; крышки для горшков; крышки для комнатных аквариумов; крышки для масленок; крышки для посуды; крышки для сырниц; крючки для застегивания обуви или перчаток; кувшины; курильницы для благовоний; ледники портативные неэлектрические; лейки; ловушки для насекомых; ложки для перемешивания [кухонная утварь]; ложки разливательные для кухни; лопатки [столовые принадлежности]; лопатки для тортов; лопаточки [кухонная утварь]; масленки; материалы для изготовления щеток; материалы для придания блеска, за исключением препаратов, бумаги и камня; машинки для изготовления лапши [ручные инструменты]; машины и приспособления для полирования бытовые неэлектрические; мельницы для перца ручные; мельницы ручные бытовые; метелки перьевые; метлы; мешки изотермические; мешочки кондитерские; миксеры ручные [шейкеры коктейльные]; миски [чаши]; мозаики стеклянные, за исключением строительных; мочалки металлические для чистки кухонной посуды; мыльницы; мышеловки; наборы кухонной посуды; насадки для леек; насадки для наливания; насадки шлангов для орошения; насадки шлангов для поливки; несессеры для пикников с набором посуды; несессеры для туалетных принадлежностей; нити зубные; нити из стекловолокна, за исключением текстильных; ножи для резки бисквитов [кухонные принадлежности]; ножи для теста; опрыскиватели; опрыскиватели для цветов и растений; отходы хлопчатобумажные для уборки; отходы шерстяные для уборки; очесы льняные для уборки; палочки для еды [принадлежности кухонные]; палочки для коктейлей; перечницы; перчатки для домашнего хозяйства; перчатки для полирования; перчатки для садово-огородных работ; пластины-сторожа, используемые при кипячении молока; подносы бытовые; подносы бытовые бумажные; подносы вращающиеся [кухонные принадлежности]; подогреватели бутылок с сосками для детского питания неэлектрические; подсвечники; подставки для блюд [столовая утварь]; подставки для графинов, за исключением бумажных и столового белья; подставки для меню; подставки для ножей для сервировки стола; подставки для утюгов; подставки для яиц; подставки под рашперы;

подставки для грилей; подушечки абразивные кухонные; подушечки для чистки; поилки; порошок стеклянный для украшений; посуда глиняная; посуда для варки; посуда для тепловой обработки пищи; посуда из окрашенного стекла; посуда столовая, за исключением ножей, вилок и ложек; посуда фарфоровая; посуда фаянсовая; посуда хрустальная [стеклянная]; предметы домашней утвари для косметики; предметы домашней утвари туалетные; прессы гладильные для брюк; приборы для растительного масла и уксуса; приборы для снятия макияжа; приборы для специй; приспособления бытовые, содержащие теплообменные текучие среды, для охлаждения пищевых продуктов; приспособления для натирания воском неэлектрические; приспособления для открывания бутылок; приспособления для растягивания перчаток; приспособления для снятия сапог; приспособления для собирания крошек; приспособления для сохранения формы галстуков; прищепки; пробки стеклянные; пудреницы; пульверизаторы для духов; пуховки для пудры; пылеуловители неэлектрические; раздатчики туалетной бумаги; диспенсеры туалетной бумаги; расчески; расчески электрические; рашперы [кухонная утварь]; решетка [бытовые]; рога для питья; рожки для обуви; розетки подсвечников; салатницы; сахарницы; сбивалки неэлектрические; сервизы [столовая посуда]; сервизы кофейные [столовая посуда]; сервизы ликерные; сервизы чайные [столовая посуда]; сита [бытовая утварь]; сита для золы [бытовая утварь]; ситечки чайные; сифоны для взятия пробы вина [пипетки]; сифоны для газированной воды; скалки для теста бытовые; скребки для чистки полов металлические; скребницы; смешиватели бытовые неэлектрические; соковыжималки бытовые неэлектрические; соломинки для дегустации напитков; трубочки для питья; солонки; сосуды для питья; сосуды для приготовления льда и напитков со льдом металлические; сосуды охлаждающие; стаканчики бумажные или пластмассовые; стаканы [емкости]; стаканы для напитков; статуи из фарфора, глины, керамики или стекла; статуэтки из фарфора, керамики, глины или стекла; стекла для окон транспортных средств [полуфабрикаты]; стекло листовое [необработанное]; стекло матовое; стекло опаловое; стекло с введенными внутрь тонкими электрическими проводами; стекло эмалевое; стекло необработанное или частично обработанное,

за исключением строительного; стекловата, за исключением используемой для изоляции; стекловолокно кварцевое прозрачное нетекстильное; стекловолокно, за исключением используемого для изоляции или как текстиль; стеллажи для сушки белья; супницы; сушилки для белья; тазы [емкости]; тарелки; тарелки одноразовые; терки [бытовая утварь]; термосы; террариумы для выращивания растений в комнатных условиях; террариумы комнатные [виварии]; тряпки для мытья полов; тряпки для уборки; тряпки для удаления пыли; тряпки для удаления пыли с мебели; туалеты [поддоны] для домашних животных; урны; устройства аэрозольные, за исключением медицинских; устройства для натирания обуви неэлектрические; устройства для орошения ротовой полости; устройства для приманивания и уничтожения насекомых электрические; устройства оросительные; утварь бытовая; утварь кухонная; утварь кухонная для приготовления пищи неэлектрическая; фильтры бытовые; фильтры для кофе неэлектрические; флаконы; фляги; формы [кухонная утварь]; формы для выпечки; формы для льда; формы кулинарные; фритюрницы неэлектрические; футляры для расчесок; хлебницы; хлопущки для мух; чайники заварочные; чайники неэлектрические; чашки; чесноковыжималки [кухонная утварь]; чехлы для гладильных досок; шарики для заварки чая; шары стеклянные; швабры; швабры отжимные; штопоры; щетина животных [щетки и кисти]; щетина свиная; щетки для мытья посуды; щетки для чистки емкостей; щетки для чистки ламповых стекол; щетки для чистки лошадей; щетки жесткие; щетки зубные; щетки зубные электрические; щетки механические для ковров; щетки обувные; щетки половые; щетки туалетные; щетки электрические, за исключением деталей машин; щетки; щеточки для бровей; щеточки для ногтей; яйца подкладные для несушек искусственные; ящики для выдачи бумажных салфеток металлические; ящики для мусора; ящики для растений; ящики стеклянные;

35 - абонирование телекоммуникационных услуг для третьих лиц; агентства по импорту-экспорту; агентства по коммерческой информации; агентства рекламные; анализ себестоимости; аренда площадей для размещения рекламы; аудит; бюро по найму; ведение автоматизированных баз данных; ведение бухгалтерских документов; выписка счетов; деловая экспертиза; демонстрация товаров; запись сообщений; изучение

общественного мнения; изучение рынка; информация деловая; информация и советы коммерческие потребителям [информация потребительская товарная]; исследования в области бизнеса; исследования конъюнктурные; исследования маркетинговые; комплектование штата сотрудников; консультации по вопросам организации и управления бизнесом; консультации по организации бизнеса; консультации по управлению бизнесом; консультации по управлению персоналом; консультации профессиональные в области бизнеса; макетирование рекламы; маркетинг; менеджмент в области творческого бизнеса; менеджмент спортивный; обзоры печати; обновление рекламных материалов; обработка текста; организация выставок в коммерческих или рекламных целях; организация подписки на газеты для третьих лиц; организация показов мод в рекламных целях; организация торговых ярмарок в коммерческих или рекламных целях; оформление витрин; оценка коммерческой деятельности; подготовка платежных документов; поиск информации в компьютерных файлах для третьих лиц; поиск поручителей; помощь в управлении бизнесом; помощь в управлении коммерческими или промышленными предприятиями; презентация товаров во всех медиасредствах, с целью розничной продажи; прогнозирование экономическое; продажа аукционная; продвижение товаров для третьих лиц; производство рекламных фильмов; прокат офисного оборудования и аппаратов; прокат рекламного времени в средствах массовой информации; прокат рекламных материалов; прокат торговых автоматов; прокат фотокопировального оборудования; публикация рекламных текстов; радиореклама; расклейка афиш; реклама наружная; распространение образцов; распространение рекламных материалов; рассылка рекламных материалов; редактирование рекламных текстов; реклама; реклама интерактивная в компьютерной сети; реклама почтой; реклама телевизионная; репродуцирование документов; сбор и предоставление статистических данных; сбор информации в компьютерных базах данных; сведения о деловых операциях; систематизация информации в компьютерных базах данных; службы консультационные по управлению бизнесом; составление налоговых деклараций; составление отчетов о счетах; составление рекламных рубрик в газете; телемаркетинг; тестирование

психологическое при подборе персонала; управление гостиничным бизнесом; управление коммерческое лицензиями на товары и услуги для третьих лиц; управление процессами обработки заказов товаров; услуги в области общественных отношений; услуги манекенщиков для рекламы или продвижения товаров; услуги машинописные; услуги по переезду предприятий; услуги по сравнению цен; услуги секретарей; услуги снабженческие для третьих лиц [закупка и обеспечение предпринимателей товарами]; услуги стенографистов; услуги субподрядные [коммерческая помощь]; услуги телефонных ответчиков для отсутствующих абонентов; услуги фотокопирования.

- (111) 47059
 (151) 18.02.2015
 (181) 03.07.2023
 (210) 62906
 (220) 03.07.2013
 (730) БЭРИКОЛЛ МЕНЕДЖМЕНТ ЛТД (СУ)
 BARICALL MANAGEMENT LTD (СУ)
 (540)



- (591) Указание цветов: белый, красный
 (511)(510)

7 - автоматы торговые; агрегаты сварочные электрические; аппараты газосварочные; аппараты для вулканизации; аппараты для очистки ацетилена; аппараты для очистки под высоким давлением; аппараты для подачи пива под давлением; аппараты для производства газированной воды; аппараты для производства газированных напитков; аппараты для сварки пластмассовых упаковок электрические; аппараты для электродуговой резки; аппараты для электродуговой сварки; аппараты для электросварки; аппараты красочные для печатных машин; аппараты сварочные электрические; арматура для паровых котлов машин; азарты; баки расширительные [детали машин]; барабаны

[детали машин]; барабаны механические для шлангов; башмаки тормозные, за исключением используемых для транспортных средств; бетономешалки [машины]; бобины для ткацких станков; бороны; буксы для шеек валов [детали машин]; бульдозеры; бункера сам о разгружающиеся [механические]; буры для горных работ; вагоноподъемники; валки прокатных станков; валы коленчатые; валы печатные для машин; валы трансмиссионные, за исключением используемых для наземных транспортных средств; вентили [детали машин]; клапаны [детали машин]; вентиляторы для двигателей; верстаки пильные [части машин]; веялки; вибраторы [машины] для промышленных целей; вкладыши подшипников [детали машин]; водонагреватели [части машин]; воздуходувки [машины]; встряхиватели; выпускные системы для двигателей, вышки буровые плавучие или наземные, газонокосилки [машины], гарнитуры игольчатые [части кардных машин], генераторы аварийного питания, генераторы переменного тока, генераторы постоянного тока, генераторы постоянного тока для велосипедов, генераторы тока, генераторы электрические, гидроуправление для машин, моторов и двигателей, глушители для двигателей, головки буровые [детали машин], головки сверлильные [детали машин], головки цилиндров двигателей, горелки газовые сварочные, горелки паяльные газовые, грабли механические, гребнеотделители [машины], грохоты [машины или детали машин], грязеуловители [машины], гудронаторы, двигатели гидравлические, двигатели для летательных аппаратов, двигатели для самолетов, двигатели для транспортных средств на воздушной подушке, двигатели пневматические, двигатели реактивные, за исключением используемых для наземных транспортных средств, двигатели судовые, двигатели тяговые, за исключением используемых для наземных транспортных средств, двигатели, за исключением используемых для наземных транспортных средств, движители, за исключением используемых для наземных транспортных средств, деаэраты [дегазаторы] для питающей воды, дезинтеграторы, декели [детали печатных машин], держатели для режущих инструментов машин, станков, дернорезы; диафрагмы для насосов; мембраны для насосов; долота для машин; домкраты [машины]; домкраты реечные; дорожки пешеходные движущиеся

[трогуары]; дрели ручные электрические; дробилки бытовые электрические; дымоходы паровых котлов; жатки; жатки-сноповязалки; жернова мельничные; зубья для грабельных машин; измельчители [машины] для промышленных целей; инжекторы для двигателей; инкубаторы для яиц; инструменты режущие [детали машин]; инструменты ручные, за исключением; инструментов с ручным приводом; испарители воздушные; кабели управления машинами или двигателями; кабестаны; каландры; каландры паровые для тканей портативные; канавокопатели плужные [плуги]; карбюраторы; каретки вязальных машин; картеры моторов и двигателей; катки дорожные; катушки [детали машин]; бобины [детали машин]; клапаны давления [детали машин]; клапаны обратные [детали машин]; клапаны редукционные [детали машин]; ключи консервные электрические; кожухи [детали машин]; колеса машин; колеса свободного хода, за исключением используемых для наземных транспортных средств; коллекторы для защиты от накипи в паровых котлах машин; колодки обувные [детали машин]; колодки тормозные, за исключением используемых для транспортных средств; кольца поршневые; кольца смазочные [детали машин]; комбайны зерноуборочные; комбайны угольные; компрессоры [машины]; компрессоры воздушные [установки для гаражей]; компрессоры для холодильников; конвейеры [машины]; конвейеры ленточные; конвертеры для выплавки стали; конденсаторы [пара] [детали машин]; конденсаторы воздушные; копатели [машины]; копры [машины]; копия кислородные для термического бурения [машины]; кормушки для животных механические; коробки для матриц полиграфических [печатное дело]; коробки передач, за исключением используемых для наземных транспортных средств; коробки смазочные [детали машин]; корпуса машин; косилки; котлы паровых машин; кофемолки, за исключением ручных; краны [детали машин или двигателей]; краны [подъемные и грузоподъемные механизмы]; краны мостовые; краны спускные [водоотделители]; краскораспылители; кривошипы [детали машин]; круги гончарные; круги точильные [детали машин]; круги шлифовальные [детали машин]; культиваторы [машины]; лампы паяльные; лебедки; лемехи плужные; ленты для конвейеров; магнето зажигания; манипуляторы автоматические [машины]; масленки [детали машин]; лубрикатеры

[детали машин]; маслобойки; матрицы полиграфические; маховики машин; машинки для стрижки животных; машины бумагоделательные; машины воздухоудные; машины вязальные; машины гальванизационные; машины гибочные; машины гладильные; машины горные; машины для вытаскивания сетей [рыболовных]; машины для гальванопластики; машины для герметизации бутылок; машины для герметизации промышленные; машины для гофрирования; машины для тиснения; машины для гравирования; машины для доводки; машины отделочные; машины для дробления отходов, отбросов, мусора; машины для заточки лезвий; машины для заточки резцов; машины для земляных работ; машины для изготовления корда; машины для изготовления кружев; машины для изготовления масла; машины для изготовления сигарет промышленные; машины для изготовления сосисок; машины для изготовления стереотипов; машины для изготовления трикотажного полотна; машины для измельчения; машины для крашения; машины для мойки бутылок; машины для мойки посуды; машины для наполнения бутылок; машины для натягивания струн в теннисных ракетках; машины для обработки кожи; машины для обработки молока; машины для обработки стекла; машины для обработки табака; машины для обрушивания зерен злаков; машины для окрасочных работ; машины для очистки нефти; машины для очистки плодов и овощей; машины для переработки руд; оборудование для переработки руд; машины для печатания на металлических листах; машины для пивоварения; машины для поделки; машины для подметания дорог [самоходные]; машины для подрезания кожи; машины для подшлифовывания кожи; машины для производства битума; машины для производства бумаги; машины для производства макаронных изделий; машины для производства сахара; машины для прополки; машины для просеивания шлака; машины для просеивания золы; машины для пудлингования; машины для резки кровельной черепицы; машины для резки хлеба; машины для сжатия газов воздухоудные; машины для всасывания газов воздухоудные; машины для транспортировки газов воздухоудные; машины для строительства дорог; машины для строительства железных дорог; машины для текстильной промышленности; станки

для текстильной промышленности; машины для укладки рельсов; машины для укупорки крышками бутылок; машины для укупорки пробками бутылок; машины для упаковки; машины для уплотнения зерна воздуходувные; машины для всасывания зерна воздуходувные; машины для транспортировки зерна воздуходувные; машины для уплотнения отходов [мусора]; машины для формирования пяточной части; машины для штамповки; машины для штемпелевания; машины для штопки; машины доильные, установки доильные; машины дренажные; машины заверточные; машины зерноочистительные; машины и устройства для переплетного дела промышленные; машины и устройства для уборки электрические; машины и устройства для чистки ковров электрические; машины и устройства полировальные [электрические]; машины калибровочные; машины клеймильные; машины клепальные; машины кухонные электрические; машины литейные; машины лоцильные; машины мездрильные; машины моечные; машины мукомольные; машины наборные [печатное дело]; машины обметочные швейные; машины овощепротирочные; машины оплеточные; машины отжимные для белья; машины отрезные; машины паровые; машины печатные; машины печатные ротационные; машины пневматические; машины правильные; машины прядильные; машины разливочные; машины ратинировочные; машины резальные; машины сатинировальные; машины сельскохозяйственные; машины смешивающие; машины сортировочные для промышленных целей; машины стачивающие швейные; машины стиральные; машины стиральные [для белья]; машины стиральные с предварительной оплатой; машины стригальные; машины сучильные; машины сушильные; машины текстильные; машины тестомесильные механические; машины типографские; машины типографские наборные [фотонаборные]; машины трепальные; машины трепальные электрические; машины упаковочные; машины фильтровальные; машины формовочные; машины чесальные; машины швейные; машины шрифтолитейные; машины электромеханические для химической промышленности; машины этикетировочные; мельницы [машины]; мельницы бытовые, за исключением мельниц с ручным приводом; мельницы для перца, за исключением мельниц с ручным приводом; мельницы

центробежные; механизмы зубчатые машин; механизмы подающие [детали машин]; мехи кузнечные; мешалки [машины]; мешалки бытовые для эмульгирования электрические; мешки для пылесосов; молотилки; молотки пневматические; молоты [детали машин]; молоты ковочные [небольших размеров]; молоты свайные; мотовила механические; мотокультиваторы; моторы лодочные; муфты сцепления, за исключением используемых для наземных транспортных средств; мясорубки [машины]; нагнетатели; накладки тормозные, за исключением используемых для транспортных средств; направляющие машин; насадки к пылесосам для разбрызгивания ароматических и дезинфицирующих веществ; насосы [машины]; насосы [части машин или двигателей]; насосы аэрирующие для аквариумов; насосы вакуумные [машины]; насосы воздушные; насосы для отопительных установок; насосы для подачи пива; насосы масляные; насосы топливные с автоматическим регулированием; насосы топливоподающие для станций технического обслуживания; насосы центробежные; ножи [детали машин]; ножи косилок; ножи соломорезок; ножи электрические; ножницы слесарные электрические; ножницы электрические; опоры подшипниковые для машин; оросители [машины]; орудия сельскохозяйственные, за исключением орудий с ручным приводом; оси машин; паросепараторы; патроны [детали машин]; патроны сверлильные [детали машин, станков]; патрубки выхлопные для двигателей; паяльники газовые; паяльники электрические; перегреватели; передачи зубчатые, за исключением используемых для наземных транспортных средств; передачи редукционные понижающие, за исключением используемых для наземных транспортных средств; перфораторы бурильные; пилы [машины]; пилы цепные; пистолеты [инструменты с использованием взрывчатых веществ]; пистолеты для нанесения клея электрические; пистолеты для экструдирования мастик пневматические; питатели для карбюраторов; питатели для котлов машин; площадки загрузочные; пилы; пневмотранспортеры; пневмоуправление машинами, моторами и двигателями; подвески [детали машин]; подшипники антифрикционные для машин; подшипники роликовые; подшипники самосмазывающиеся; подшипники трансмиссионных валов; подшипники шариковые; подъемники [лифты];

подъемники грузовые; подъемники, за исключением лыжных; полиспасты; полотна пильные [детали машин, станков]; поршни [детали машин или двигателей]; поршни амортизаторов [детали машин]; поршни двигателей; поршни цилиндров; преобразователи каталитические выхлопных газов; преобразователи крутящего момента, за исключением используемых для наземных транспортных средств; преобразователи топлива для двигателей внутреннего сгорания; прессы [машины промышленные]; прессы для вина; прессы для винограда; прессы для фуража; прессы печатные; прессы типографские; прессы штамповочные; приводы педальные для швейных машин; приспособления для паровой очистки; процессоры кухонные электрические; пружины [детали машин]; прялки; пуансоны дыропробивных прессов; пылесосы; пяльца круглые для вышивальных машин; радиаторы [охлаждения] для двигателей; разбрызгиватели для сточных вод; распылители краски [машины]; регуляторы [части машин]; регуляторы давления [детали машин]; регуляторы для питающей воды; регуляторы скорости для машин и двигателей; резаки [детали машин]; резаки газовые; резцедержатели [детали машин]; ремизки ткацких станков; ремизы ткацких станков; ремни для машин; ремни подъемные; ремни приводные вентиляторов для двигателей; ремни приводные для генераторов постоянного тока; ремни приводные для двигателей; ремни фрикционные для шкивов; решета; роботы [машины]; рычаги ножного стартера мотоцикла; сальники [детали машин]; самонаклады полиграфические [подающие устройства для бумаги]; сбивалки бытовые электрические; свечи зажигания для двигателей внутреннего сгорания; свечи предпускового подогрева для дизельных двигателей; сегменты тормозные, за исключением используемых для транспортных средств; сеноворошилки; сепараторы; сепараторы для разделения паровой и масляной фаз; сепараторы молочные; сепараторы подшипников; сеялки [машины]; снегоочистители; сноповязалки; соединения валов [машин]; соковыжималки бытовые электрические; соломорезки; стаканы доильных машин; станины машин; станки; станки гайконарезные; станки деревообрабатывающие; станки для заточки; станки для сборки велосипедов; станки долбежные; станки камнеобрабатывающие; станки металлообрабатывающие; станки резьбонарезные; станки строгальные; станки

токарные; станки фрезерные; станки шлифовальные; станы волочильные; станы прокатные; стартеры для двигателей; статоры [части машин]; стеклорезы алмазные [детали машин]; столы для машин; стрелы грузовые [подъемные]; суппорты станков [детали машин]; сцепления, за исключением используемых для наземных транспортных средств; теплообменники [части машин]; трансмиссии для машин; трансмиссии, за исключением используемых для наземных транспортных средств; трубы паровых котлов [части машин]; турбины ветряные; турбины гидравлические; турбины, за исключением используемых для наземных транспортных средств; турбокомпрессоры; тяги соединительные для двигателей; уплотнительные соединения [части двигателей]; установки вакуумной очистки центральные; установки всасывающие промышленные; установки для мойки транспортных средств; установки для обезжиривания [машины]; установки для отсасывания пыли [очистные установки]; установки для производства минеральной воды; установки для просеивания; установки для трубопроводного транспорта пневматические; установки для удаления пыли [очистные установки]; установки конденсационные; установки подъемные; устройства воздухоотсасывающие; устройства делительные; устройства для зажигания в двигателях внутреннего сгорания; устройства для закрывания дверей электрические; устройства для мойки; устройства для обвязки кип сена; устройства для откатки [горное дело]; устройства для открывания дверей электрические; устройства для открывания или закрывания дверей гидравлические [детали машин]; устройства для открывания или закрывания дверей пневматические [детали машин]; устройства для передвижения занавесей электрические; устройства для подачи клейких лент [машины]; устройства для предотвращения загрязнения от моторов и двигателей; устройства для приготовления напитков электромеханические; устройства для приготовления пищевых продуктов электромеханические; устройства для управления лифтами; устройства для управления машинами или двигателями; устройства для чистки обуви электрические; устройства и приспособления для натирки воском электрические; устройства на воздушной подушке для перемещения грузов; устройства погрузочно-разгрузочные; устройства подъемные; фартуки суппортов

- [детали машин]; фильтр-прессы; фильтры [детали машин или двигателей]; фильтры для очистки охлаждающего воздуха в двигателях; формы литейные [детали машин]; формы печатные; цапфы [детали машин]; центрифуги [машины]; цепи грузоподъемные [детали машин]; цепи приводные, за исключением используемых для наземных транспортных средств; цепи трансмиссионные, за исключением используемых для наземных транспортных средств; цилиндры двигателей; цилиндры машин; цилиндры печатные; челноки [детали машин]; шарниры универсальные [карданные шарниры]; шкивы [детали машин]; шланги пылесосов; щетки [детали машин]; щетки генераторов постоянного тока; щетки с электроприводами [детали машин]; щетки угольные [электричество]; эжекторы; экономайзеры топливные для двигателей; экскаваторы; экскаваторы одноковшовые; элеваторы сельскохозяйственные; электродвигатели, за исключением используемых для наземных транспортных средств; электроды для сварочных машин; электромолоты; электрополотеры; элементы сменные для фильтровальных машин; эскалаторы; якоря малые автоматические морские;
- 8 - алмазы для резки стекла [части ручных инструментов]; аппараты для татуировки; бабы [ручные инструменты]; бары зарубные; бритвы электрические и неэлектрические; бруски точильные для кос; бруски точильные; буравы [ручные инструменты]; буры [ручные инструменты]; буры для плотницких работ; буры ручные [ручные инструменты]; ваги; вилки столовые; вилы; вилы [ручные инструменты]; газонокосилки [ручные инструменты]; гарпуны; гарпуны для рыбной ловли; гвоздодеры; грабли [ручные инструменты]; грабли для ухода за гольф-дорожками; державки, используемые при резании; держатели оселков; долота [ручные инструменты]; долота каменотесные; бучарды; домкраты ручные; дрели; дубинки полицейские; зажимы для плотницких работ; заступы [ручные инструменты]; зензубели; зубила; иглы гравировальные; изделия ножевые; изделия режущие [ручные инструменты]; инвентарь садово-огородный с ручным приводом; инструменты абразивные [ручные инструменты]; инструменты для выбивания номеров; инструменты для гофрирования; инструменты для декантации жидкости [ручные инструменты]; инструменты для депиляции неэлектрические и электрические; инструменты для заточки; инструменты для заточки режущих кромок; инструменты для клеймения скота; инструменты для обрезания ногтей электрические или неэлектрические; инструменты для открывания устриц; инструменты для полирования; инструменты для прокалывания ушей; инструменты для резки труб; инструменты для снятия изоляции [ручные инструменты]; инструменты и приспособления для разделки туш животных; инструменты клепальные [ручные инструменты]; инструменты развальцовочные [ручные инструменты]; инструменты режущие [ручные инструменты]; инструменты ручные с ручным приводом; инструменты штампочные [ручные инструменты]; кайла [ручные инструменты]; камни точильные; кастеты; кельмы; кернеры [ручные инструменты]; кинжалы; кирки; киянки [ручные инструменты]; клещи; клещи дыропробивные [ручные инструменты]; клинки; клуппы; ключи [ручной инструмент]; ключи гаечные [ручные инструменты]; ковши [ручные инструменты]; ковши для вина; ковши литейные [ручные инструменты]; коловороты; колодки обувные [для ручного пошива]; кольца для кос; компостеры билетные; копатели [ручные инструменты]; копры [ручные инструменты]; косы; косы с короткой ручкой; кочерги топочные; круги наждачные; круги точильные [ручные инструменты]; кувалды; культиваторы для прополки крупных сорняков [ручные инструменты]; кусторезы; лапы костыльные [ручные инструменты]; ледорубы; лезвия [ручные инструменты]; лезвия бритвенные; лезвия для каленок; лезвия для рубанков; лобзики; ложки; ломы; лопаты [ручные инструменты]; мачете; машинки для стрижки бороды; машинки для стрижки волос электрические и неэлектрические для личного пользования; машинки для стрижки животных [ручные инструменты]; метчики [ручные инструменты]; мехи для камина [ручные инструменты]; мечи; шпаги; молотки [ручные инструменты]; молотки гладильные [ручные инструменты]; молотки для работы с камнем; молотки каменотесные; молотки клепальные [ручные инструменты]; мотыги; мотыги [ручные инструменты]; мотыги для обработки виноградников [ручные инструменты]; мясорубки [ручные инструменты]; наборы маникюрных инструментов; наборы маникюрных инструментов электрические; наборы педикюрных инструментов; надфили; наконечники сменные [ручные инструменты]; напильники [инструменты]; напильники

наждачные; насосы ручные; несессеры для бритвенных принадлежностей; нитковдеватели для игл; ножи для нарезания сыра неэлектрические; ножи для нарезания яиц неэлектрические; ножи для пиццы неэлектрические; ножи для снятия чешуи; ножи калевочные; ножи консервные неэлектрические; ножи копытные; ножи окулировочные; ножи охотничьи; ножи перочинные; ножи прививочные [ручные инструменты]; ножи роликовые [ручные инструменты]; ножи садовые кривые; ножи сапожные; ножи; ножи-секачи; ножницы для обрезания фитилей; ножницы для стрижки скота; ножницы садовые; ножницы садовые кривые; ножницы слесарные; ножницы для резки плотных материалов; ножницы стригальные [ручные инструменты]; ножницы; ножны для холодного оружия; овощерезки; орудия сельскохозяйственные с ручным приводом; оружие холодное; оселки; отвертки; палаши; сабли; шашки; патроны для разветок; патроны сверлильные [ручные инструменты]; перфораторы [ручные инструменты]; пилочки для ногтей; пилочки для ногтей электрические; пилы [ручные инструменты]; пилы лучковые; пинцеты; пинцеты эпиляционные; пистолеты [ручные инструменты]; пистолеты ручные для выдавливания мастик; плашки [ручные инструменты]; плодосъемники [ручные инструменты]; полотна пил [части ручных инструментов]; полотна режущие; пояса-держатели ручного инструмента; приборы столовые [ножи, вилки и ложки]; приспособления для гофрирования ткани; приспособления для завивки волос ручные неэлектрические; приспособления для резки овощей; приспособления для сбора монет; приспособления для снятия шкур животных; приспособления полировальные для ногтей электрические или неэлектрические; приспособления чесальные [ручные инструменты]; пробойники; пробойники для выбивания шплинтов; проволока протяжная [ручной инструмент]; пуансоны [ручные инструменты]; пульверизаторы для инсектицидов [ручные инструменты]; разбрызгиватели инсектицидов; разветки; рамки для ручных пил или ножовок; рамы пил; рашпили [ручные инструменты]; режущие инструменты; резаки для очистки поверхности [ручные инструменты]; резцы гравировальные [ручные инструменты]; резцы фрезерные [ручные инструменты]; ремни для правки бритв; ремни для правки бритв кожаные; рубанки; свайки морские; сверла; сверла [части ручных инструментов];

сверла для полостей [части ручных инструментов]; секаторы; серебро столовое [ножи, вилки и ложки]; серпетки; серпы; скобели; скребки [ручные инструменты]; совки [садоводство]; лопатки [садоводство]; стамески; стамески для конопачения; стамески полукруглые [ручные инструменты]; ступы для растирания; стула [ручной инструмент]; тавра; тесаки; тесла [инструменты]; тиски; топоры; топоры для выдалбливания пазов [гнезд]; трамбовки [ручные инструменты]; трамбовки для уплотнения грунта [ручные инструменты]; труборезы [ручные инструменты]; угольники [ручные инструменты]; удлинители воротков для метчиков; устройства для оглушения крупного рогатого скота; устройства для тиснения [ручные инструменты]; устройства для уничтожения вредителей растений; устройства и приспособления для забоя скота; устройства натяжные для проводов и металлических лент [ручные инструменты]; утюги; утюги [неэлектрические, ручные инструменты]; фуляры для бритв; храповики [ручные инструменты]; шаберы [ручные инструменты]; шилья; шинковки [ножи]; шпатели [ручные инструменты]; шпатели; мастехины; штыри; щипцы; щипцы для завивки волос; щипцы для колки орехов; щипцы для ногтей; кусачки для ногтей; щипцы для сахара; щипцы для удаления заусенцев; щипчики для загибания ресниц;

- 9 - DVD-плееры; автоматы для продажи билетов; автоматы музыкальные с предварительной оплатой; автоответчики телефонные; автопомпы пожарные; аккумуляторы электрические; аккумуляторы электрические для транспортных средств; актинометры; алидады; альтиметры; амперметры; анемометры; аноды; антенны; антикаоды; апертометры [оптические]; аппаратура высокочастотная; аппаратура для анализов, за исключением медицинской; аппаратура для дистанционного управления; аппаратура для дистанционного управления железнодорожными стрелками; аппаратура для дистанционного управления сигналами; аппаратура для наблюдения и контроля электрическая; аппаратура звукозаписывающая; аппараты глобальной системы позиционирования [GPS]; аппараты дистилляционные для научных целей; аппараты дифракционные [микроскопия]; аппараты для анализа состава воздуха; аппараты для контроля оплаты почтовыми марками; аппараты для передачи

звука; аппараты для ферментации [приборы лабораторные]; аппараты дыхательные для подводного плавания; аппараты дыхательные, за исключением аппаратов искусственного дыхания; аппараты и установки для генерации рентгеновского излучения, за исключением используемых в медицине; аппараты кассовые; аппараты коммутационные электрические; аппараты переговорные; аппараты перегонные лабораторные; аппараты проекционные; аппараты рентгеновские для промышленных целей; аппараты рентгеновские, за исключением используемых для медицинских целей; аппараты светокопировальные; аппараты светосигнальные [проблесковые]; аппараты стереоскопические; аппараты телефонные; аппараты факсимильные; аппараты фототелеграфные; аппараты электрические для дистанционного зажигания; ареометры для кислот; ацидометры; ареометры для определения плотности соляных растворов; ацидометры для аккумуляторных батарей; аэрометры; бакены светящиеся; буи светящиеся; банки аккумуляторов; барометры; батареи анодные; батареи гальванических элементов; батареи для систем зажигания; батареи солнечные; батареи электрические; безмены [весы]; бетатроны; бинокли; бирки для товаров электронные; бленды; блоки магнитной ленты для компьютеров; блоки памяти для компьютеров; брендспойты; браслеты идентификационные магнитные; брезент для спасательных работ; буи сигнальные; буи спасательные; буи указательные; буссоли; компасы; вакуумметры; ванны электролитические; вариометры; верньеры; нониусы; весы; весы конторские для писем; весы платформенные; весы прецизионные; веши [геодезические инструменты]; рейки нивелирные [геодезические инструменты]; видеокамеры; видеокассеты; видеотелефоны; видеоэкраны; видеоискатели для фотоаппаратов; вилки штепсельные [электрические соединения]; розетки штепсельные [электрические соединения]; соединения штепсельные [электрические]; винты микрометрические для оптических приборов и инструментов; вискозиметры; выключатели электроцепи; волномеры; вольтметры; выключатели закрытые [электрические]; выпрямители тока; газоанализаторы; газометры [измерительные инструменты]; гальванометры; гарнитурные беспроводные для телефонов; гелиографы; гигрометры; гидрометры; гири; глазки [увеличительные линзы] дверные оптические;

голограммы; графопостроители; громкоговорители; грузы для лотов; грузы для зондов; грузы для отвесов; дальнометры; денсиметры; денситометры; детали оптические; детекторы; детекторы дыма; детекторы фальшивых монет; диапозитивы [фотография]; диаскопы; диафрагмы [фотография]; диктофоны; динамометры; диоды светоизлучающие [сид]; дискеты; диски звукозаписи; диски магнитные; диски оптические; диски счетные; дисководы для компьютеров; дисководы с автоматической сменой дисков для компьютеров; днк-чипы; доски объявлений электронные; жилеты пуленепробиваемые; жилеты спасательные; жилы идентификационные для электрических проводов; зажимы носовые для пловцов и ныряльщиков; замки электрические; звонки [устройства тревожной сигнализации]; звонки аварийные электрические; звонки дверные электрические; звонки сигнальные; звукопроводы; зеркала для осмотровых работ; знаки дорожные светящиеся или механические; знаки механические; вывески механические; знаки светящиеся; вывески светящиеся; зонды глубоководные; зонды для научных исследований; зуммеры; иглы для проигрывателей; измерители; измерители давления; имитаторы для управления или проверки транспортных средств; инверторы [электрические]; индикаторы давления; индикаторы температурные; инкубаторы для бактериальных культур; инструменты измерительные; инструменты космографические; инструменты математические; инструменты нивелирования; инструменты с оптическими окулярами; инструменты топографические; инструменты угломерные; интерфейсы для компьютеров; ионизаторы, за исключением используемых для обработки воздуха или воды; искрогасители; кабели коаксиальные; кабели оптико-волоконные; кабели электрические; калибры; калибры раздвижные; калибры резьбовые; калькуляторы; калькуляторы карманные; камеры декомпрессионные; камеры киносъёмочные; карандаши электронные [элементы дисплеев]; каркасы электрических катушек; карточки идентификационные магнитные; картриджи для видеоигр; карты с магнитным кодом; каски для верховой езды; каски защитные; шлемы защитные; кассеты для фотопластинок; кассы-автоматы; катоды; катушки [фотография]; катушки индуктивности [обмотки]; катушки электрические; катушки электромагнитов; киноплёнки экспонированные; клавиатуры

компьютеров; клапаны соленоидные [электромагнитные переключатели]; клеммы [электричество]; книжки записные электронные; кнопки для звонков; коврики для «мышь»; кодеры магнитные; козырьки светозащитные; коллекторы электрические; кольца калибровочные; комбинезоны специальные защитные для летчиков; коммутаторы; компакт-диски [аудио-видео]; компакт-диски [неперезаписываемые]; компараторы; компасы морские; компьютеры; компьютеры персональные переносные; компьютеры портативные; конденсаторы электрические; контакты электрические; конусы для указания направления ветра; коробки ответвительные [электричество]; коробки распределительные [электричество]; коробки соединительные [электричество]; корпуса аккумуляторов электрических; корпуса громкоговорителей; костюмы для подводного погружения; костюмы огнезащитные; кристаллы галеновые [детекторы]; круги светоотражающие, прикрепляемые к одежде, для предупреждения транспортных аварий; крышки защитные для штепсельных розеток; лаги [измерительные инструменты]; лазеры, за исключением используемых в медицинских целях; лактоденсиметры; лактометры; лампы вакуумные [радио]; лампы для фотолабораторий; лампы термоэлектронные; лампы усилительные электронные; лампы-вспышки [фотография]; ленты для чистки считывающих головок; ленты магнитные; ленты магнитные для видеозаписи; ленты мерные; лестницы спасательные пожарные; линейки [инструменты измерительные]; линейки логарифмические; линзы контактные; линзы корректирующие [оптика]; линзы оптические; линзы-конденсоры; линии лотов; линии магистральные электрические; ложки мерные; лупы [оптика]; лупы ткацкие; магниты; магниты декоративные; манекены для краш-тестов; манекены для тренировки в оказании помощи [приборы для обучения]; манипуляторы типа «мышь» [оборудование для обработки информации]; манометры; маски для подводного погружения; маски для сварщиков; маски защитные; материалы для линий электропередач [провода, кабели]; машины бухгалтерские; машины для подсчета голосов во время выборов; машины для подсчета и сортировки денег; машины и приборы для испытания материалов; мебель специальная для лабораторий; мегафоны; медиаплееры портативные; мембраны [акустика]; мембраны для научной аппаратуры; металлодетекторы для

промышленных или военных целей; метрономы; метры [измерительные инструменты]; метры для плотничьих работ; метры портновские; механизмы для автоматов с предварительной оплатой; механизмы для аппаратов, приводимых в действие жетонами; механизмы предварительной оплаты для телевизоров; механизмы спусковые затворов [фотография]; микрометры; микропроцессоры; микроскопы; микротомы; микрофоны; модемы; молниеотводы; мониторы [компьютерное оборудование]; мониторы [программы для компьютеров]; муфты концевые [электричество]; муфты соединительные для кабелей; наборы инструментов для подготовки образцов [микроскопия]; на зубники; наколенники для рабочих; наушники; нивелиры оптические; носители звукозаписи; носители информации магнитные; носители информации оптические; носки с электрообогревом; обеспечение программное для компьютеров; оболочки для электрических кабелей; оболочки идентификационные для электрических проводов; оборудование для взвешивания; оборудование конторское с использованием перфокарт; оборудование спасательные; обувь для защиты от несчастных случаев, излучения и огня; объективы [линзы] [оптика]; объективы для астрофотографии; овоскопы; огнетушители; ограды электрифицированные; ограничители [электричество]; одежда для защиты от несчастных случаев, излучения и огня; одежда для защиты от огня; одежда для защиты от огня из асбестовых тканей; одежда специальная лабораторная; озонаторы; октанты; окуляры; омметры; опоры для запястий при работе с компьютерами; оправы для очков; оправы для пенсне; осциллографы; отвесы; отражатели [оптика]; очки [оптика]; очки солнцезащитные; очки спортивные; панели сигнальные светящиеся или механические; пейджеры; пенсне; переводчики электронные карманные; передатчики [дистанционная связь]; передатчики телефонные; передатчики электронных сигналов; переключатели электрические; перископы; перчатки для водолазов; перчатки для защиты от несчастных случаев; перчатки для защиты от рентгеновского излучения для промышленных целей; перчатки из асбестовых тканей для защиты от несчастных случаев; печи лабораторные; пипетки; пиromетры; планиметры; планшеты [геодезические инструменты]; пластины аккумуляторные; платы кремниевые

[интегральные схемы]; платы печатные; плееры для компакт-дисков; плееры кассетные; пленки для звукозаписи; пленки рентгеновские экспонированные; пленки экспонированные; плоты спасательные; поддоны лабораторные; полупроводники; поляриметры; помпы пожарные; посуда стеклянная градуированная; пояса спасательные; предохранители плавкие; предохранители электрические; преобразователи электрические; прерыватели дистанционные; приборы для анализа пищевых продуктов и кормов; приборы для диагностики, за исключением предназначенных для медицинских целей; приборы для дистанционной записи; приборы для измерения расстояния; приборы для измерения скорости [фотография]; приборы для измерения толщины кожи; приборы для измерения толщины шкур; приборы для контроля скорости транспортных средств; приборы для обучения; приборы для регистрации времени; приборы для скругления углов и кромок; приборы и инструменты астрономические; приборы и инструменты геодезические; приборы и инструменты для взвешивания; приборы и инструменты морские; приборы и инструменты навигационные; приборы и инструменты оптические; приборы и инструменты физические; приборы и инструменты химические; приборы измерительные; приборы измерительные электрические; приборы контрольно-измерительные для паровых котлов; приборы метеорологические; приборы морские сигнальные; приборы наблюдения; приборы навигационные для транспортных средств [бортовые компьютеры]; приборы навигационные спутниковые; приборы регулирующие электрические; приборы точные измерительные; приемники [аудио-видео]; призмы [оптика]; принтеры компьютерные; приспособления для выравнивания низа изделия; приспособления для держания реторт; приспособления для замены игл в проигрывателях; приспособления для сушки, используемые в фотографии; приспособления для чистки акустических дисков; приспособления ударные, используемые для тушения пожаров; прицелы оптические для огнестрельного оружия; пробирки; пробки-указатели давления для клапанов; провода магнитные; провода телеграфные; провода телефонные; провода электрические; проводники электрические; проволока медная изолированная; проволока плавкая из

металлических сплавов; программы для компьютеров; программы игровые для компьютеров; программы компьютерные [загружаемое программное обеспечение]; программы операционные для компьютеров; проигрыватели; процессоры [центральные блоки обработки информации]; прутки для определения местонахождения подземных источников воды; публикации электронные загружаемые; пульта распределительные [электричество]; пульта управления [электричество]; радары; радиомачты; радиопередатчики [дистанционная связь]; радиоприборы; радиоприемники для транспортных средств; разбрызгиватели противопожарные; рамки для диапозитивов; растры для фототипии; рации портативные; регуляторы для защиты от перенапряжения; регуляторы напряжения для транспортных средств; регуляторы освещения сцены; регуляторы освещения, электрические; регуляторы числа оборотов для проигрывателей; редукторы [электричество]; резервуары промывочные [фотография]; рейсмусы; реле времени автоматические; реле электрические; ремни безопасности, иные, чем для сидений транспортных средств и спортивного оборудования; рентгенограммы, за исключением используемых для медицинских целей; реостаты; респираторы для фильтрации воздуха; респираторы, за исключением используемых для искусственного дыхания; реторты; рефрактометры; рефракторы; решетки для пластин электрических аккумуляторов; рупоры; рупоры для громкоговорителей; сахариметры; световоды оптические [волоконные]; светофоры [сигнальное оборудование]; свистки для подачи команд собакам; свистки сигнальные; секстанты; сердечники катушек индуктивности [электричество]; сети спасательные; сетки для защиты от несчастных случаев; сигнализаторы пожаров; сигнализация световая или механическая; сирены; сканеры [оборудование для обработки информации]; смарт-карточки [карточки с микросхемами]; соединения для электрических линий; соединения электрические; соединители линейные [электричество]; сонары; сонометры; сопротивления балластные осветительных систем; сопротивления электрические; спектрографы; спектроскопы; спидометры; спиртомеры; спутники для научных исследований; средства индивидуальной защиты от несчастных случаев; средства обучения аудиовизуальные; станции радиотелеграфные; станции

радиотелефонные; стекла для очков; стекла с токопроводящим покрытием; стекла светозащитные противоослепляющие; стекло оптическое; стереоприемники портативные; стереоскопы; стойки для фотоаппаратов; суда пожарные; сульфитометры; сушилки [фотография]; сферометры; схемы интегральные; схемы печатные; счетчики; счетчики оплачиваемого времени стоянки автомобилей; счетчики пройденного расстояния для транспортных средств; счетчики числа оборотов; счеты; таймеры [часы песочные] для варки яиц; таксометры; тампоны ушные, используемые при подводном плавании; тахометры; текст-процессоры; телевизоры; телеграфы [аппараты]; телескопы; телесуфлеры; телетайпы; телефоны переносные; теодолиты; термометры, за исключением медицинских; термостаты; термостаты для транспортных средств; тигли [лабораторные]; тонармы для проигрывателей; тотализаторы; транзисторы [электроника]; транспондеры [передатчики-ответчики]; транспортные измерительные инструменты]; трансформаторы [электричество]; трансформаторы повышающие; треугольники предупреждающие для неисправных транспортных средств; триоды; тросы пусковые для двигателей; трубки газоразрядные электрические, за исключением используемых для освещения; трубки капиллярные; трубки неоновые для вывесок; трубки рентгеновские, за исключением используемых в медицине; трубки телефонные; указатели; указатели количества; указатели низкого давления в шинах автоматические; указатели уровня бензина; указатели уровня воды; указатели электрические утечки тока; указатели электронные световой эмиссии; уклонометры; уровни [приборы для определения горизонтального положения]; уровни ртутные; уровни спиртовые; урометры; усилители звука; ускорители частиц; установки электрические для дистанционного управления производственными процессами; устройства для автоматического управления транспортными средствами; устройства для балансировки; устройства для видеозаписи; устройства для воспроизведения звука; устройства для выписывания счетов; устройства для записи на магнитную ленту; устройства для защиты от рентгеновского излучения, за исключением используемых в медицине; устройства для обеспечения безопасности на железнодорожном транспорте; устройства для обработки

информации; устройства для переливания [перепускания] кислорода; устройства для предотвращения краж электрические; устройства для резки пленки; устройства для сушки фотоснимков; устройства для считывания знаков оптические; устройства для центровки диапозитивов; устройства дозирующие; устройства зарядные для аккумуляторных батарей; устройства зарядные для электрических аккумуляторов; устройства звуковые сигнальные; устройства и машины для зондирования; устройства и приспособления для монтажа кинофильмов [кинолентки]; устройства катодные для защиты от коррозии; устройства коммутационные [оборудование для обработки информации]; устройства охранной сигнализации; устройства периферийные компьютеров; устройства помехозащитные [электричество]; устройства размагничивающие для магнитной ленты; устройства связи акустические; устройства сигнальные аварийные; устройства сигнальные противотуманные, за исключением взрывчатых; устройства сигнальные тревожные; устройства суммирующие; устройства считывающие [оборудование для обработки информации]; устройства теплорегулирующие; устройства фотокопировальные [фотографические, электростатические, тепловые]; устройства, считывающие штриховые коды; файлы звуковые, загружаемые для звонков мобильных телефонов; файлы изображений загружаемые; файлы музыкальные загружаемые; фильмы мультипликационные; фильтры [фотография]; фильтры для респираторов; фильтры для ультрафиолетовых лучей, используемые в фотографии; флэш-накопители usb; фонари "волшебные"; фонари с оптической системой; фонари сигнальные; фотоаппараты; фотоглянцеватели; фотозатворы; фотолаборатории; фотометры; фотоосветители импульсные; фотоувеличители; фотоэлементы с запирающим слоем; футляры для контактных линз; футляры для очков; футляры для пенсне; футляры для предметных стекол микроскопов; футляры специальные для фотоаппаратов и фотопринадлежностей; хроматографы лабораторные; хронографы [устройства для записи времени]; центрифуги лабораторные; цепочки для пенсне; циклотроны; циркули [измерительные инструменты]; частотомеры; часы табельные [устройства для регистрации времени]; чехлы защитные противопожарные; чипы

- [интегральные схемы]; шаблоны [измерительные инструменты]; шагомеры; шары-зонды метеорологические; шины для монтажа точечных источников света; ширмы асбестовые для пожарных; шланги пожарные; шлемы защитные для спортсменов; шнуры для мобильных телефонов; шнуры для пенсне; штативы для фотоаппаратов; щиты коммутационные; щиты распределительные [электричество]; экраны [фотография]; экраны для защиты лица рабочего; экраны проекционные; экраны рентгеновских аппаратов для промышленных целей; экраны флуоресцирующие; экспонометры [измерители освещенности]; электропроводка; элементы гальванические; эпидиаскопы; эргометры; якоря [электричество];
- 11 - абажуры; аккумуляторы пара; аккумуляторы тепловые; антиобледенители для транспортных средств; аппараты дистилляционные; аппараты для высушивания; аппараты для гидромассажных ванн; аппараты для дезинфекции; аппараты для дезодорации воздуха; аппараты для загара [солярии]; аппараты для ионизации воздуха или воды; аппараты для обжаривания кофе; аппараты для охлаждения напитков; аппараты для сушки рук в умывальных комнатах; аппараты для сушки фруктов; аппараты и машины для очистки воды; аппараты и машины холодильные; аппараты и установки сушильные; аппараты морозильные; аппараты сушильные; арматура печей металлическая; баки охладительные для печей; баки расширительные для систем центрального отопления; бачки смывные для туалетов; башни для дистилляции; биде; бойлеры, за исключением частей машин; ванны; ванны [сосуды] гидромассажные; ванны сидячие; вафельницы электрические; вентиляторы [кондиционирование воздуха]; вентиляторы [части установок для кондиционирования воздуха]; вентиляторы бытовые электрические; вертела; витрины охлаждающие; водонагреватели; водонагреватели [аппараты]; водоспуски для туалетов; воздухонагреватели; воздухоочистители для кухонь; газоохладители, не являющиеся частями машин; генераторы ацетиленовые; гидранты; горелки; горелки ацетиленовые; горелки бензиновые; горелки газовые; горелки для ламп; горелки для уничтожения бактерий; горелки калильные; горелки кислородно-водородные; горелки лабораторные; горелки масляные; горелки спиртовые; грелки; грелки для ног электрические или неэлектрические; грелки для постели; грелки карманные; грелки с ручками для согревания постели; грили [аппараты кухонные]; держатели для абажуров; дистилляторы; души; емкости холодильные; жаровни для кофе; зажигалки газовые; зажигалки; запальники фрикционные для поджига газа; заслонки дымоходов; змеевики [части дистилляционных, отопительных или охладительных установок]; зольники для печей; испарители; источники света факельные; кабины душевые; кабины передвижные для турецких бань; калориферы; камеры холодильные; каминные комнатные; каналы дымоходные; кастрюли для приготовления пищи под давлением, электрические; клапаны воздушные неавтоматические для паровых отопительных установок; клапаны для регулирования уровня в резервуарах; клапаны термостатические [части нагревательных установок]; ковры с электрообогревом; колбы ламп; колбы электрических ламп; коллекторы солнечные тепловые [отопление]; колонны дистилляционные; колосники для печей; колпаки вытяжные; колпаки вытяжные лабораторные; колпаки шаровые для ламп; кондиционеры; кондиционеры для транспортных средств; котлы газовые; котлы для прачечных; котлы отопительные; кофеварки электрические; краны для трубопроводов; краны; краны-смесители для водопроводных труб; кузницы портативные; куски лавы, используемые в мангалах; лампочки для новогодних елок электрические; лампы ацетиленовые; лампы взрывобезопасные; лампы газонаполненные; лампы для завивки; лампы для очистки воздуха бактерицидные; лампы для проекционных аппаратов; лампы для указателей поворота для автомобилей; лампы для указателей поворота для транспортных средств; лампы дуговые; лампы лабораторные; лампы масляные; лампы ультрафиолетового излучения, за исключением медицинских целей; лампы шахтерские; лампы электрические; люстры; мангалы; машины для печения хлеба; машины для полива и орошения сельскохозяйственные; мешочки одноразовые для стерилизации; муфты для обогрева ног электрические; нагреватели для ванн; нагреватели для утюгов; нагреватели погружаемые; насадки для газовых горелок; насадки для кранов антиразбрызгивающие; насосы тепловые; нити для электрических ламп; нити магниевые для осветительных приборов; нити накала электрические; номера

для зданий светящиеся; облицовка для ванн; обогреватели; обогреватели стекол транспортных средств; оборудование для бань с горячим воздухом; оборудование для ванных комнат; оборудование для загрузки печей; оборудование для обжиговых печей [опоры]; оборудование для саун; оборудование и установки холодильные; одеяла с электрообогревом, за исключением медицинских; отпариватели для тканей; отражатели для ламп; отражатели для транспортных средств; очаги; парогенераторы, за исключением частей машин; пастеризаторы; патроны для ламп; патроны для электрических ламп; перколяторы для кофе электрические; печи [отопительные приборы]; печи для хлебобулочных изделий; печи каналные; печи кухонные [шкафы духовые]; печи микроволновые [для приготовления пищи]; печи микроволновые для промышленных целей; печи мусоросжигательные; печи обжиговые; печи солнечные; печи стоматологические; печи, за исключением лабораторных; писсуары [санитарное оборудование]; питатели для отопительных котлов; пластины для обогрева; плиты кухонные; плиты нагревательные; подогреватели бутылок с сосками электрические; подогреватели для аквариумов; подсветки для аквариумов; подушки с электрообогревом, за исключением медицинских целей; помещения стерильные [установки санитарные]; приборы водозаборные; приборы дезодорационные, за исключением предназначенных для личного пользования; приборы для обезвоживания натуральных пищевых продуктов; приборы для окуривания, за исключением медицинских; приборы для очистки газов; приборы для очистки масел; приборы для подогрева клея; приборы для сушки кормов; приборы для фильтрования воды; приборы и машины для очистки воздуха; приборы и машины для производства льда; приборы и установки для охлаждения; приборы и установки для тепловой обработки пищевых продуктов; приборы и установки осветительные; приборы и установки санитарно-технические; приборы нагревательные кухонные; приборы осветительные для транспортных средств; приборы осветительные светодиодные; приборы отопительно-нагревательные, работающие на твердом, жидком и газообразном топливе; приборы отопительные электрические; приборы отопительные, работающие на горячем

воздухе; приборы с сухим паром для ухода за лицом [сауны для лица]; принадлежности предохранительные для водяных или газовых приборов и водо- или газопроводов; принадлежности предохранительные и регулировочные для газовых приборов; принадлежности регулировочные для водяных или газовых приборов и водопроводов или газопроводов; принадлежности регулировочные и предохранительные для водопроводного оборудования; принадлежности регулировочные и предохранительные для газопроводов; приспособления для поворачивания вертела; приспособления для подогрева блюд; приспособления для приготовления йогурта электрические; приспособления противоослепляющие для автомобилистов [аксессуары для ламп]; приспособления противоослепляющие для транспортных средств [аксессуары для ламп]; приспособления с вертелом для жарки мяса; пробки для радиаторов; прожекторы подводные; прокладки водопроводных кранов; радиаторы [для отопления]; радиаторы центрального отопления; радиаторы электрические; раковины; распределители дезинфицирующих средств для туалетов; рассеиватели ирригационные капельные [ирригационные аксессуары]; рассеиватели света; реакторы ядерные; регенераторы тепла; резервуары для хранения воды под давлением; ростеры; светильники; светильники напольные; светильники плафонные потолочные; сиденья для туалетов; системы осветительные для летательных аппаратов; скороварки электрические [автоклавы]; скрубберы [части газовых установок]; стекло ламповое; стерилизаторы; стерилизаторы воды; стерилизаторы воздуха; сушилки воздушные; сушилки для белья электрические; сушилки для волос; сушилки для солода; сушилки для табака; теплообменники, не являющиеся частями машин; тостеры; трубки газоразрядные для освещения электрические; трубки для ламп; трубки люминесцентные для освещения; трубы [части санитарно-технических систем]; трубы жаровые отопительных котлов; трубы отопительных котлов; туалеты [ватерклозеты]; туалеты передвижные; увлажнители для радиаторов центрального отопления; умывальники [части санитарно-технического оборудования]; унитазы для туалетов; установки водопроводные; установки для ванных комнат санитарно-технические; установки для кондиционирования воздуха; установки для

- обессоливания морской воды; установки для обработки ядерного топлива и замедлителей ядерных реакций; установки для орошения автоматические; установки для охлаждения воды; установки для охлаждения жидкостей; установки для охлаждения молока; установки для охлаждения табака; установки для очистки воды; установки для очистки сточных вод; установки для производства пара; установки для распределения воды; установки для фильтрования воздуха; установки для хлорирования воды в плавательных бассейнах; установки и аппараты вентиляционные [кондиционирование воздуха]; установки и аппараты вентиляционные [кондиционирование воздуха] для транспортных средств; установки и аппараты для умягчения воды; установки и машины для охлаждения; установки отопительные; установки отопительные для транспортных средств; установки отопительные, работающие на горячей воде; установки полимеризационные; установки систем водоснабжения; установки факельные для нефтяной промышленности; устройства автоматические для транспортировки золы; устройства для образования вихревого движения воды; устройства для охлаждения воздуха; устройства фильтрационные для аквариумов; утварь для приготовления пищи электрическая; факелы; фары для автомобилей; фары для транспортных средств; фильтры [части бытовых или промышленных установок]; фильтры для кондиционирования воздуха; фильтры для кофе электрические; фильтры для питьевой воды; фонари для автомобилей; фонари для велосипедов; фонари для мотоциклов; фонари для транспортных средств; фонари карманные; фонари осветительные; фонарики бумажные для праздничного убранства; фонтаны; фонтаны декоративные; фритюрницы электрические; фурнитура для печей фасонная; футеровка огнеупорная для печей; хлебопечи; холодильники; хроматографы для промышленных целей; чайники электрические; шиберы для регулирования тяги [отопление]; шкафы холодильные; шкафы-ледники; экономайзеры топливные; электроды угольные для дуговых ламп; элементы нагревательные;
- 14 - агаты; алмазы; амулеты [изделия ювелирные]; анкеры [часовое производство]; барабаны [часовое производство]; браслеты [изделия ювелирные]; браслеты для часов; брелоки [изделия ювелирные]; брелоки для ключей; броши [изделия ювелирные]; будильники; булавки [изделия ювелирные]; булавки декоративные; булавки для галстуков; бусины для изготовления ювелирных изделий и бижутерии; бусы из прессованного янтаря; бюсты из благородных металлов; гагат необработанный или частично обработанный; жемчуг [изделия ювелирные]; жетоны медные; зажимы для галстуков; запонки; знаки из благородных металлов; золото необработанное или чеканное; изделия с клуазоне; изделия из слоновой кости [изделия ювелирные]; изделия художественные из благородных металлов; изделия ювелирные; изделия ювелирные из янтаря; иридий; камни драгоценные; камни полудрагоценные; канитель серебряная; кольца [изделия ювелирные]; кольца, перстни [изделия ювелирные]; коробки из благородных металлов; корпуса для карманных или наручных часов; корпуса часов; маятники [часовое производство]; медали; медальоны [изделия ювелирные]; металлы благородные, необработанные или частично обработанные; механизмы ходовые для часов; механизмы часовые; монеты; нити золотые [изделия ювелирные]; нити из благородных металлов [изделия ювелирные]; нити серебряные; оливин [драгоценный камень]; осмий; палладий; платина [металл]; приборы хронометрические; пружины для наручных часов; родий; рутений; секундомеры с остановом; серебро необработанное или чеканное; серьги; слитки благородных металлов; сплавы благородных металлов; статуи из благородных металлов; статуэтки из благородных металлов; стекла для наручных часов; стразы; стрелки часовые [часовое производство]; украшения [изделия ювелирные]; украшения для обуви из благородных металлов; украшения для шляп из благородных металлов; украшения из гагата; футляры для часов [подарочные]; футляры для часовых производств; хронографы [часы наручные]; хронометры; хроноскопы; цепи [изделия ювелирные]; цепочки для часов; циферблаты [часовое производство]; часы атомные; часы наручные; часы солнечные; часы электрические; часы эталонные [задающий генератор сигналов]; часы, за исключением наручных; часы-браслеты; шкатулки для украшений; шпинели [драгоценные камни];
- 15 - аккордеоны; арфы; бандонеоны; барабаны [инструменты музыкальные]; басы [инструменты музыкальные]; букцины [трубы военные]; бунчуки [инструменты музыкальные]; варганы [инструменты музыкальные]; виолы; волос конский для

смычков; волынки [инструменты музыкальные]; гармоники; гитары; гобои; гонги; горны; инструменты музыкальные; инструменты музыкальные струнные; инструменты музыкальные электронные; инструменты язычковые духовые; камертоны; карильоны [инструменты музыкальные]; кастаньеты; кетгут для музыкальных инструментов; клавиатуры для музыкальных инструментов; клавиатуры для фортепьяно; клавиши для музыкальных инструментов; клавиши для фортепьяно; клапаны для музыкальных инструментов; кларнеты; ключи для настройки струнных инструментов; кожа для барабанов; колки для музыкальных инструментов; колодочки смычков для музыкальных инструментов; колокольчики [инструменты музыкальные]; контрабасы; концертино; корнет-а-пистоны [инструменты музыкальные]; ксилофоны; ленты для записи мелодий для механических музыкальных инструментов [пианино]; ленты перфорированные для записи мелодий для механических музыкальных инструментов; лиры; литавры [инструменты музыкальные]; мандолины; медиаторы для струнных инструментов; мехи для музыкальных инструментов; мундштуки для духовых инструментов; окарины; органы; палочки барабанные; палочки дирижерские; палочки для смычков для музыкальных инструментов; педали для музыкальных инструментов; перемишки для музыкальных инструментов; пипы [китайские гитары]; подбородники для скрипок; подставки для литавр; подставки для музыкальных инструментов; приспособления для переворачивания ног; пюпитры нотные; регуляторы громкости для механических пианино; рожки [инструменты музыкальные]; саксофоны; синтезаторы; скрипки смычки для музыкальных инструментов; струны для арф; струны для музыкальных инструментов; струны для фортепьяно; суона [трубы китайские]; сурдины для музыкальных инструментов; тамбурины; тамтамы; тарелки металлические; треугольники [инструменты музыкальные]; тромбоны [инструменты музыкальные]; трубы [инструменты музыкальные]; трубы воздухопроводные для органов; фисгармонии; флейты; флейты бамбуковые; фортепьяно; футляры для музыкальных инструментов; хуцин [китайские скрипки]; цитры; шарманки; шкатулки музыкальные; шэн [китайские духовые музыкальные инструменты];

- 21 - автоклавы [посуда для обработки пищевых продуктов под давлением] неэлектрические; кастрюли для обработки пищи под давлением

неэлектрические; аквариумы комнатные; бадьи; ведра; безделушки китайские из фарфора; блюда; блюда бумажные; блюда-подносы для овощей; блюдца; бокалы; бонбоньерки; бутылки; бутылки оплетенные; бюсты из фарфора, керамики или стекла; вазы; вазы для обеденного стола; вазы для фруктов; ванночки для птиц; ванны детские переносные; вантузы; вафельницы неэлектрические; ведра для льда; ведра из тканей; венчики бытовые неэлектрические; вертела металлические; шампуры металлические; вешалки в виде колец и перекладин для полотенец; вешалки для растягивания для одежды; распялки волос для щеточных изделий; вольтеры для птиц; клетки для птиц; воронки; выбивалки для ковров; вывески из фарфора или стекла; гасильники для свечей; горшки для цветов; горшки ночные; горшочки для клея; графинчики для уксуса или масла; графины; гребни для волос; гребни для животных; грелки для чайников; губки абразивные для кожи; губки для хозяйственных целей; губки туалетные; дезодораторы для индивидуального пользования; держатели для губок; держатели для зубочисток; держатели для мыла; держатели для полотенец; держатели для цветов и растений [в цветочных композициях]; держатели кисточек для бритья; держатели туалетной бумаги; диспенсеры мыла; доски гладильные; доски для резки кухонные; доски для резки хлеба; доски стиральные; дуршлагаи; дымопоглотители бытовые; емкости бытовые или кухонные; емкости кухонные; емкости стеклянные [бутылки для кислот]; емкости термоизоляционные; емкости термоизоляционные для напитков; емкости термоизоляционные для пищевых продуктов; емкости шаровидные стеклянные [сосуды]; жаровни; сковороды; задвижки для крышек кастрюль; замша для чистки; зубочистки; изделия бытовые керамические; изделия из майолики; изделия из фарфора, керамики или стекла художественные; изделия щеточные; измельчители бытовые неэлектрические; инструменты с ручным управлением для чистки; кабаре [подносы для напитков]; кастрюли; кашпо, за исключением бумажных; кисточки для бритья; клетки для домашних животных; кожа для полирования; кокотницы неэлектрические; колбы стеклянные [сосуды]; колодки обувные [для растяжки]; кольца для салфеток; кольца маркировочные для домашней птицы; кольца маркировочные для птиц; копилки; корзинки для хлеба бытовые; корзины бытовые; корзины для бумаги;

кормушки; кормушки для животных; коробки для завтрака; коробки для печенья; банки для печенья; коробки для чая; корыта для стирки; котелки глиняные; котелки солдатские; котелки походные; котлы; кофеварки неэлектрические; кофейники неэлектрические; кофемолки ручные; кремнезем [частично обработанный], за исключением используемого для строительных целей; кружки пивные; кружки пивные с крышкой; крысоловки; крышки для горшков; крышки для комнатных аквариумов; крышки для масленок; крышки для посуды; крышки для сырниц; крючки для застегивания обуви или перчаток; кувшины; курильницы для благовоний; ледники портативные неэлектрические; лейки; ловушки для насекомых; ложки для перемешивания [кухонная утварь]; ложки разливательные для кухни; лопатки [столовые принадлежности]; лопатки для тортов; лопаточки [кухонная утварь]; масленки; материалы для изготовления щеток; материалы для придания блеска, за исключением препаратов, бумаги и камня; машинки для изготовления лапши [ручные инструменты]; машины и приспособления для полирования бытовые неэлектрические; мельницы для перца ручные; мельницы ручные бытовые; метелки перьевые; метлы; мешки изотермические; мешочки кондитерские; миксеры ручные [шейкеры коктейльные]; миски [чаши]; мозаики стеклянные, за исключением строительных; мочалки металлические для чистки кухонной посуды; мыльницы; мышеловки; наборы кухонной посуды; насадки для леек; насадки для наливания; насадки шлангов для орошения; насадки шлангов для поливки; несесеры для пикников с набором посуды; несесеры для туалетных принадлежностей; нити зубные; нити из стекловолокна, за исключением текстильных; ножи для резки бисквитов [кухонные принадлежности]; ножи для теста; опрыскиватели; опрыскиватели для цветов и растений; отходы хлопчатобумажные для уборки; отходы шерстяные для уборки; очесы льняные для уборки; палочки для еды [принадлежности кухонные]; палочки для коктейлей; перечницы; перчатки для домашнего хозяйства; перчатки для полирования; перчатки для садово-огородных работ; пластины-сторожа, используемые при кипячении молока; подносы бытовые; подносы бытовые бумажные; подносы вращающиеся [кухонные принадлежности]; подогреватели бутылок с сосками для детского питания неэлектрические;

подсвечники; подставки для блюд [столовая утварь]; подставки для графинов, за исключением бумажных и столового белья; подставки для меню; подставки для ножей для сервировки стола; подставки для утюгов; подставки для яиц; подставки под рашперы; подставки для грилей; подушечки абразивные кухонные; подушечки для чистки; поилки; порошок стеклянный для украшений; посуда глиняная; посуда для варки; посуда для тепловой обработки пищи; посуда из окрашенного стекла; посуда столовая, за исключением ножей, вилок и ложек; посуда фарфоровая; посуда фаянсовая; посуда хрустальная [стеклянная]; предметы домашней утвари для косметики; предметы домашней утвари туалетные; прессы гладильные для брюк; приборы для растительного масла и уксуса; приборы для снятия макияжа; приборы для специй; приспособления бытовые, содержащие теплообменные текучие среды, для охлаждения пищевых продуктов; приспособления для натирания воском неэлектрические; приспособления для открывания бутылок; приспособления для растягивания перчаток; приспособления для снятия сапог; приспособления для собирания крошек; приспособления для сохранения формы галстуков; прищепки; пробки стеклянные; пудреницы; пульверизаторы для духов; пуховки для пудры; пылеуловители неэлектрические; раздатчики туалетной бумаги; диспенсеры туалетной бумаги; расчески; расчески электрические; рашперы [кухонная утварь]; решета [бытовые]; рога для питья; рожки для обуви; розетки подсвечников; салатницы; сахарницы; сбивалки неэлектрические; сервизы [столовая посуда]; сервизы кофейные [столовая посуда]; сервизы ликерные; сервизы чайные [столовая посуда]; сита [бытовая утварь]; сита для золы [бытовая утварь]; ситечки чайные; сифоны для взятия пробы вина [пипетки]; сифоны для газированной воды; скалки для теста бытовые; скребки для чистки полов металлические; скребницы; смешиватели бытовые неэлектрические; соковыжималки бытовые неэлектрические; соломинки для дегустации напитков; трубочки для питья; солонки; сосуды для питья; сосуды для приготовления льда и напитков со льдом металлические; сосуды охлаждающие; стаканчики бумажные или пластмассовые; стаканы [емкости]; стаканы для напитков; статуи из фарфора, глины, керамики или стекла; статуэтки из фарфора, керамики, глины или стекла; стекла для окон

транспортных средств [полуфабрикаты]; стекло листовое [необработанное]; стекло матовое; стекло опаловое; стекло с введенными внутрь тонкими электрическими проводами; стекло эмалевое; стекло необработанное или частично обработанное, за исключением строительного; стекловата, за исключением используемой для изоляции; стекловолокно кварцевое прозрачное нетекстильное; стекловолокно, за исключением используемого для изоляции или как текстиль; стеллажи для сушки белья; супницы; сушилки для белья; тазы [емкости]; тарелки; тарелки одноразовые; терки [бытовая утварь]; термосы; террариумы для выращивания растений в комнатных условиях; террариумы комнатные [виварии]; тряпки для мытья полов; тряпки для уборки; тряпки для удаления пыли; тряпки для удаления пыли с мебели; туалеты [поддоны] для домашних животных; урны; устройства аэрозольные, за исключением медицинских; устройства для натирания обуви неэлектрические; устройства для орошения ротовой полости; устройства для приманивания и уничтожения насекомых электрические; устройства оросительные; утварь бытовая; утварь кухонная; утварь кухонная для приготовления пищи неэлектрическая; фильтры бытовые; фильтры для кофе неэлектрические; флаконы; флаги; формы [кухонная утварь]; формы для выпечки; формы для льда; формы кулинарные; фритюрницы неэлектрические; футляры для расчесок; хлебницы; хлопунки для мух; чайники заварочные; чайники неэлектрические; чашки; чесноковыжималки [кухонная утварь]; чехлы для гладильных досок; шарики для заварки чая; шары стеклянные; швабры; швабры отжимные; штопоры; щетина животных [щетки и кисти]; щетина свиная; щетки для мытья посуды; щетки для чистки емкостей; щетки для чистки ламповых стекол; щетки для чистки лошадей; щетки жесткие; щетки зубные; щетки зубные электрические; щетки механические для ковров; щетки обувные; щетки половые; щетки туалетные; щетки электрические, за исключением деталей машин; щетки; щеточки для бровей; щеточки для ногтей; яйца подкладные для несушек искусственные; ящики для выдачи бумажных салфеток металлические; ящики для мусора; ящики для растений; ящики стеклянные;

35 - абонирование телекоммуникационных услуг для третьих лиц; агентства по импорту-экспорту; агентства по коммерческой информации; агентства рекламные; анализ

себестоимости; аренда площадей для размещения рекламы; аудит; бюро по найму; ведение автоматизированных баз данных; ведение бухгалтерских документов; выписка счетов; деловая экспертиза; демонстрация товаров; запись сообщений; изучение общественного мнения; изучение рынка; информация деловая; информация и советы коммерческие потребителям [информация потребительская товарная]; исследования в области бизнеса; исследования конъюнктурные; исследования маркетинговые; комплектование штата сотрудников; консультации по вопросам организации и управления бизнесом; консультации по организации бизнеса; консультации по управлению бизнесом; консультации по управлению персоналом; консультации профессиональные в области бизнеса; макетирование рекламы; маркетинг; менеджмент в области творческого бизнеса; менеджмент спортивный; обзоры печати; обновление рекламных материалов; обработка текста; организация выставок в коммерческих или рекламных целях; организация подписки на газеты для третьих лиц; организация показов мод в рекламных целях; организация торговых ярмарок в коммерческих или рекламных целях; оформление витрин; оценка коммерческой деятельности; подготовка платежных документов; поиск информации в компьютерных файлах для третьих лиц; поиск поручителей; помощь в управлении бизнесом; помощь в управлении коммерческими или промышленными предприятиями; презентация товаров во всех медиасредствах, с целью розничной продажи; прогнозирование экономическое; продажа аукционная; продвижение товаров для третьих лиц; производство рекламных фильмов; прокат офисного оборудования и аппаратов; прокат рекламного времени в средствах массовой информации; прокат рекламных материалов; прокат торговых автоматов; прокат фотокопировального оборудования; публикация рекламных текстов; радиореклама; расклейка афиш; реклама наружная; распространение образцов; распространение рекламных материалов; рассылка рекламных материалов; редактирование рекламных текстов; реклама; реклама интерактивная в компьютерной сети; реклама почтой; реклама телевизионная; репродуцирование документов; сбор и предоставление статистических данных; сбор информации в компьютерных базах данных; сведения о деловых операциях;

систематизация информации в компьютерных базах данных; службы консультационные по управлению бизнесом; составление налоговых деклараций; составление отчетов о счетах; составление рекламных рубрик в газете; телемаркетинг; тестирование психологическое при подборе персонала; управление гостиничным бизнесом; управление коммерческое лицензиями на товары и услуги для третьих лиц; управление процессами обработки заказов товаров; услуги в области общественных отношений; услуги манекенщиков для рекламы или продвижения товаров; услуги машинописные; услуги по переезду предприятий; услуги по сравнению цен; услуги секретарей; услуги снабженческие для третьих лиц [закупка и обеспечение предпринимателей товарами]; услуги стенографистов; услуги субподрядные [коммерческая помощь]; услуги телефонных ответчиков для отсутствующих абонентов; услуги фотокопирования.

- (111) 47060
 (151) 18.02.2015
 (181) 04.07.2023
 (210) 62908
 (220) 04.07.2013
 (730) Бриджстоун Корпорэйшн (JP)
 Bridgestone Corporation (JP)
 (540)



- (526) Неохраноспособные элементы: «TIRE LAB», «TIRE», «LAB»
 (591) Указание цветов: синий, белый, серый, серебристый, красный, черный
 (511)(510)
 12 - вентили шин транспортных средств; заплатки самоклеящиеся резиновые для ремонта камер шин; камеры для пневматических шин; колеса для транспортных средств; ленты протекторные для восстановления шин;

покрышки; приспособления для шин транспортных средств, предохраняющие от скольжения; шины для автомобилей; шины для транспортных средств; шины пневматические; шипы для шин; ободья колес транспортных средств; чехлы для запасных колес.

- (111) 47061
 (151) 18.02.2015
 (181) 04.07.2023
 (210) 62909
 (220) 04.07.2013
 (730) Бриджстоун Корпорэйшн (JP)
 Bridgestone Corporation (JP)
 (540)



- (526) Неохраноспособные элементы: «ШИННАЯ ЛАБОРАТОРИЯ», «ШИННАЯ», «ЛАБОРАТОРИЯ»
 (591) Указание цветов: синий, белый, серый, серебристый, красный, черный
 (511)(510)
 12 - вентили шин транспортных средств; заплатки самоклеящиеся резиновые для ремонта камер шин; камеры для пневматических шин; колеса для транспортных средств; ленты протекторные для восстановления шин; покрышки; приспособления для шин транспортных средств, предохраняющие от скольжения; шины для автомобилей; шины для транспортных средств; шины пневматические; шипы для шин; ободья колес транспортных средств; чехлы для запасных колес.
- (111) 47062
 (151) 18.02.2015
 (181) 05.07.2023
 (210) 62939
 (220) 05.07.2013

(730) Товарищество с ограниченной ответственностью «Legal Services Provider Co LTD» (KZ)

(540)



(526) Неохраноспособные элементы: «ЮРИДИЧЕСКАЯ ФИРМА»

(591) Указание цветов: синий, темно-синий

(511)(510)

45 - консультации по вопросам безопасности; консультации по вопросам интеллектуальной собственности; посредничество в оказании персональных и социальных услуг; услуги юридические.

(111) 47063

(151) 18.02.2015

(181) 10.07.2023

(210) 62968

(220) 10.07.2013

(730) Колгейт-Палмолив Компани, корпорация штата Делавэр (US)
Colgate-Palmolive Company, a Delaware corporation (US)

(540)

Сливочный кофе

(511)(510)

3 - препараты для отбеливания и прочие вещества для стирки; препараты для чистки, полирования, обезжиривания и абразивной обработки; мыла; парфюмерные изделия, эфирные масла, косметика, лосьоны для волос; зубные порошки и пасты; средства и препараты для персонального ухода, включая средства для очищения тела, средства для очищения кожи, средства для мытья тела, мыло кусковое, средства для очищения лица; дезодоранты и антиперспиранты для личного пользования; препараты для бритья и после бритья; средства по уходу за губами; препараты солнцезащитные.

(111) 47064

(151) 18.02.2015

(181) 17.07.2023

(210) 63038

(220) 17.07.2013

(730) Общество с ограниченной ответственностью «Научно-внедренческий центр Агроветзащита» (RU)

(540)

БАРС BARS

(511)(510)

3 - бальзамы, за исключением используемых для медицинских целей, вода ароматическая; кремы косметические; кремы косметические отбеливающие; средства вяжущие для косметических целей; средства косметические для животных; средства косметические; кремы для кожи; воски для кожи; лосьоны для косметических целей; мыла; мыла лечебные; изделия парфюмерные; препараты для полоскания рта (за исключением используемых в медицинских целях); препараты для интимной гигиены, дезодоранты; растворы для очистки; препараты для ухода за ногтями; препараты для ванн косметические; шампуни; шампуни для мытья комнатных животных, шампуни сухие; средства моющие, за исключением используемых для промышленных и медицинских целей;

5 - ветеринарные препараты; противопаразитарные ошейники для животных; препараты для уничтожения паразитов; средства для уничтожения паразитов;

31 - альгаробилла [корм для животных]; водоросли пищевые и кормовые; галеты для собак; корма для животных; корма для комнатных животных; корма для откармливания животных в стойле; корма для птиц; корма укрепляющие для животных; пойло из отрубей для скота; препараты для откорма животных; препараты для повышения яйценоскости домашней птицы; продукты обработки хлебных злаков кормовые.

(111) 47065

(151) 18.02.2015

(181) 18.07.2023

(210) 63043

(220) 18.07.2013

- (310) 2013-020629
 (320) 22.03.2013
 (330) JP
 (730) Мицубиши Джидоша Когио Кабушики Кайша (JP)
 Mitsubishi Jidosha Kogyo Kabushiki Kaisha (JP)
 (540)

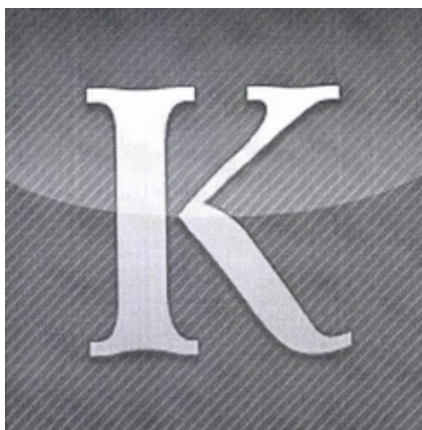
@earth TECHNOLOGY

- (526) Неохраноспособные элементы: "@" и "TECHNOLOGY"

(511)(510)

- 12 - автомобили и их части, детали и принадлежности; двухколесные транспортные средства, велосипеды и их части, детали и принадлежности; неэлектрические пусковые двигатели для наземных транспортных средств [за исключением их частей]; транспортные средства и их части, детали и принадлежности [за исключением транспортных средств на воздушной подушке]; летательные аппараты и их части, детали и принадлежности; коробки передач и приводы [для наземных транспортных средств]; амортизаторы [для наземных транспортных средств]; рессоры [для наземных транспортных средств].

- (111) 47066
 (151) 18.02.2015
 (181) 22.07.2023
 (210) 63068
 (220) 22.07.2013
 (730) Товарищество с ограниченной ответственностью «Издательский дом Капитал» (KZ)
 (540)



(511)(510)

- 16 - брошюры, буклеты, бюллетени информационные, журналы (издания периодические), издания периодические, издания печатные, книги, продукция печатная, учебники (пособия);
 40 - печать офсетная, полиграфия;
 41 - издательская деятельность, издание книг, публикации с помощью настольных электронных издательских систем; публикация интерактивная книг и периодики, публикация текстовых материалов, редактирование текстов.

(111) 47067

(151) 18.02.2015

(181) 19.07.2023

(210) 63077

(220) 19.07.2013

(730) Товарищество с ограниченной ответственностью «ЭкоФармИнтернейшнл» (KZ)

(540)

AVATUBE

(591) Указание цветов: темно-красный, темно-голубой, черный

(511)(510)

- 10 - приборы и инструменты хирургические, медицинские, стоматологические и ветеринарные;
 35 - реклама; менеджмент в сфере бизнеса;

(111) 47068

(151) 18.02.2015

(181) 24.07.2023

(210) 63099

(220) 24.07.2013

(730) Фэшн Уан Телевижн ЛЛС. (US)
 Fashion One Television LLC. (US)

(540)

Fashion One

(511)(510)

- 38 - вещание телевизионное; трансляция телевизионных программ.

(111) 47069
(151) 18.02.2015
(181) 05.08.2023
(210) 63226
(220) 05.08.2013
(730) Товарищество с ограниченной
ответственностью «KazAlkoTrade» (KZ)
(540)

Вкусы Мира

(511)(510)
32 - пиво, минеральные и газированные воды и
прочие безалкогольные напитки; фруктовые
напитки и фруктовые соки; сиропы и прочие
составы для изготовления напитков; коктейли
безалкогольные; лимонады;
35 - реклама; менеджмент в сфере бизнеса;
административная деятельность в сфере
бизнеса; офисная служба.

(111) 47070
(151) 18.02.2015
(181) 05.08.2023
(210) 63227
(220) 05.08.2013
(730) Товарищество с ограниченной
ответственностью «KazAlkoTrade» (KZ)
(540)

33 яГОДЫ

(511)(510)
32 - пиво, минеральные и газированные воды и
прочие безалкогольные напитки; фруктовые
напитки и фруктовые соки; сиропы и прочие
составы для изготовления напитков; коктейли
безалкогольные; лимонады;
35 - реклама; менеджмент в сфере бизнеса;
административная деятельность в сфере
бизнеса; офисная служба.

(111) 47071
(151) 18.02.2015
(181) 05.08.2023
(210) 63228
(220) 05.08.2013
(730) Товарищество с ограниченной
ответственностью «KazAlkoTrade» (KZ)

(540)

Fidelle

(511)(510)

32 - пиво, минеральные и газированные воды и
прочие безалкогольные напитки; фруктовые
напитки и фруктовые соки; сиропы и прочие
составы для изготовления напитков; коктейли
безалкогольные; лимонады;
35 - реклама; менеджмент в сфере бизнеса;
административная деятельность в сфере
бизнеса; офисная служба.

(111) 47072
(151) 18.02.2015
(181) 07.08.2023
(210) 63254
(220) 07.08.2013
(730) Акционерное общество «АТФ Банк» (KZ)
(540)



(526) Неохраноспособные элементы: «Банк»
(591) Указание цветов: синий, оранжевый
(511)(510)

36 - финансовая деятельность, страхование,
кредитно-денежные операции, операции с
недвижимым имуществом.

(111) 47073
(151) 18.02.2015
(181) 07.08.2023
(210) 63255
(220) 07.08.2013
(730) Акционерное общество «АТФ Банк» (KZ)
(540)



(526) Неохраноспособные элементы: «Bank»
 (591) Указание цветов: синий, оранжевый
 (511)(510)
 36 - финансовая деятельность, страхование,
 кредитно-денежные операции, операции с
 недвижимым имуществом.

(111) 47074
 (151) 18.02.2015
 (181) 07.08.2023
 (210) 63257
 (220) 07.08.2013
 (730) Акционерное общество «АТФ Банк» (KZ)
 (540)



(526) Неохраноспособные элементы: «Bank»,
 «PRIVATE BANKING»
 (591) Указание цветов: синий, оранжевый
 (511)(510)
 36 - финансовая деятельность, страхование,
 кредитно-денежные операции, операции с
 недвижимым имуществом.

(111) 47075
 (151) 18.02.2015
 (181) 07.08.2023
 (210) 63258
 (220) 07.08.2013
 (730) Акционерное общество «АТФ Банк» (KZ)
 (540)



(526) Неохраноспособные элементы: «Банк»,
 «ЧАСТНОЕ БАНКОВСКОЕ
 ОБСЛУЖИВАНИЕ»
 (591) Указание цветов: синий, оранжевый

(511)(510)
 36 - финансовая деятельность, страхование,
 кредитно-денежные операции, операции с
 недвижимым имуществом.

(111) 47076
 (151) 18.02.2015
 (181) 07.08.2023
 (210) 63259
 (220) 07.08.2013
 (730) Акционерное общество «АТФ Банк» (KZ)
 (540)



(526) Неохраноспособные элементы: «Банк»,
 «ЖЕКЕ БАНКТИК ҚЫЗМЕТ КӨРСЕТУ»
 (591) Указание цветов: синий, оранжевый
 (511)(510)
 36 - финансовая деятельность, страхование,
 кредитно-денежные операции, операции с
 недвижимым имуществом.

(111) 47077
 (151) 18.02.2015
 (181) 07.08.2023
 (210) 63256
 (220) 07.08.2013
 (730) Акционерное общество «АТФ Банк» (KZ)
 (540)



(526) Неохраноспособные элементы: «Bank»,
 «Corporate and Private Banking Service»
 (591) Указание цветов: синий, оранжевый
 (511)(510)
 36 - финансовая деятельность, страхование,
 кредитно-денежные операции, операции с
 недвижимым имуществом.

(111) 47078
(151) 18.02.2015
(181) 07.08.2023
(210) 63260
(220) 07.08.2013
(730) Акционерное общество «АТФ Банк» (KZ)
(540)



(526) Неохраноспособные элементы: «Банк» «Корпоративтік және жеке банктік қызмет көрсету»
(591) Указание цветов: синий, оранжевый
(511)(510)
36 - финансовая деятельность, страхование, кредитно-денежные операции, операции с недвижимым имуществом.

(111) 47079
(151) 18.02.2015
(181) 07.08.2023
(210) 63261
(220) 07.08.2013
(730) Акционерное общество «АТФ Банк» (KZ)
(540)



(526) Неохраноспособные элементы: "Банк" и «Корпоративное и частное банковское обслуживание»
(591) Указание цветов: синий, оранжевый
(511)(510)
36 - финансовая деятельность, страхование, кредитно-денежные операции, операции с недвижимым имуществом.

(111) 47080
(151) 19.02.2015
(181) 12.08.2023
(210) 63308
(220) 12.08.2013
(730) Товарищество с ограниченной ответственностью «Стандарт Ресурсис» (KZ)
(540)



(526) Неохраноспособные элементы: "oil-gaz", "company"
(591) Указание цветов: зеленый, белый, темно-зеленый
(511)(510)
4 - технические масла и смазки; смазочные материалы; составы для поглощения, смачивания и связывания пыли; топлива (в том числе моторные бензины) и осветительные материалы;
37 - строительство; ремонт; установка оборудования.

(111) 47081
(151) 19.02.2015
(181) 26.08.2023
(210) 63438
(220) 26.08.2013
(730) Товарищество с ограниченной ответственностью «Capital holding» (KZ)
(540)



(526) Неохраноспособные элементы: все словесные обозначения
(591) Указание цветов: белый, красный, черный
(511)(510)
35 - изучение рынка; исследования в области бизнеса;

- 36 - анализ финансовый; аренда недвижимого имущества; инвестирование; информация финансовая; консультации по вопросам финансов; спонсорство финансовое; финансирование.

(111) 47082
 (151) 19.02.2015
 (181) 27.08.2023
 (210) 63481
 (220) 27.08.2013
 (730) Панда Ресторан Груп, Инк., корпорация штата Калифорния (US)
 Panda Restaurant Group, Inc., a California Corporation (US)

(540)

PANDA EXPRESS

- (526) Неохраноспособные элементы: «EXPRESS»
 (511)(510)
 29 - готовые блюда и легкие закуски, состоящие в основном из мяса, рыбы, птицы, дичи, фруктов и/или овощей; пищевые продукты, приготовленные из мяса, свинины, рыбы и птицы; десерты;
 30 - готовые блюда и легкие закуски, состоящие в основном из риса, лапши, круп, злаков, и/или соусов; соусы; горчица; специи, приправы;
 35 - услуги франчайзинга, а именно: предоставление информации и помощь в отношении открытия и управления, работы ресторанов; деловые рекомендации в отношении франчайзинга, особенно в отношении ресторанов; деловые консультации в отношении франчайзинга;
 43 - услуги ресторанов.

(111) 47083
 (151) 19.02.2015
 (181) 28.08.2023
 (210) 63502
 (220) 28.08.2013
 (730) Панда Ресторан Груп, Инк., корпорация штата Калифорния (US)
 Panda Restaurant Group, Inc., a California Corporation (US)



- (526) Неохраноспособные элементы: «EXPRESS», «GOURMET CHINESE FOOD»

(511)(510)

- 29 - готовые блюда и легкие закуски, состоящие в основном из мяса, рыбы, птицы, дичи, фруктов и/или овощей; пищевые продукты, приготовленные из мяса, свинины, рыбы и птицы; десерты;
 30 - готовые блюда и легкие закуски, состоящие в основном из риса, лапши, круп, злаков, и/или соусов; соусы; горчица; специи, приправы;
 35 - услуги франчайзинга, а именно: предоставление информации и помощь в отношении открытия и управления, работы ресторанов; деловые рекомендации в отношении франчайзинга, особенно в отношении ресторанов; деловые консультации в отношении франчайзинга;
 43 - услуги ресторанов.

(111) 47084
 (151) 19.02.2015
 (181) 29.08.2023
 (210) 63506
 (220) 29.08.2013
 (730) Закрытое акционерное общество Инвестиционная компания «Радонеж»(RU)
 (540)

FREEWORK

- (591) Указание цветов: зеленый, синий, фиолетовый, желтый, серый, красный, оранжевый, черный

(511)(510)

- 9 - интерфейсы для компьютеров; компьютеры; компьютеры персональные переносные;

- компьютеры портативные; обеспечение программное для компьютеров; программы для компьютеров; программы игровые для компьютеров; программы компьютерные [загружаемое программное обеспечение]; программы операционные для компьютеров; устройства для обработки информации;
- 25 - белье нижнее; блузы; ботинки; бриджи; брюки; галстуки; жилеты; изделия трикотажные; комбинезоны [одежда]; костюмы; костюмы маскарадные; куртки [одежда]; куртки из шерстяной материи [одежда]; меха [одежда]; накидки меховые; носки; обувь; одежда верхняя; одежда готовая; одежда из искусственной кожи; одежда кожаная; одежда форменная; одежда; пальто; перчатки [одежда]; пижамы; платки шейные; платья; пояса [одежда]; пуловеры; рубашки; сабо [обувь]; сандалии; сапоги; сарафаны; свитера; трикотаж [одежда]; туфли; уборы головные; футболки; халаты; чулки; шали; шапки [головные уборы]; шарфы; шляпы; шубы; юбки;
- 35 - абонирование телекоммуникационных услуг для третьих лиц; агентства по импорту-экспорту; агентства по коммерческой информации; агентства рекламные; анализ себестоимости; аренда площадей для размещения рекламы; аудит коммерческий; бюро по найму; ведение автоматизированных баз данных; ведение бухгалтерских документов; выписка счетов; деловая экспертиза; демонстрация товаров; запись сообщений; изучение общественного мнения; изучение рынка; информация деловая; информация и советы коммерческие потребителям [информация потребительская товарная]; исследования в области бизнеса; исследования конъюнктурные; исследования маркетинговые; комплектование штата сотрудников; консультации по вопросам организации и управления бизнесом; консультации по организации бизнеса; консультации по управлению бизнесом; консультации по управлению персоналом; консультации профессиональные в области бизнеса; макетирование рекламы; маркетинг; менеджмент в области творческого бизнеса; менеджмент спортивный; обзоры печати; обновление рекламных материалов; обработка текста; организация выставок в коммерческих или рекламных целях; организация подписки на газеты для третьих лиц; организация показов мод в рекламных целях; организация торговых ярмарок в коммерческих или рекламных целях; оформление витрин; оценка коммерческой деятельности; подготовка платежных документов; поиск информации в компьютерных файлах для третьих лиц; поиск поручителей; помощь в управлении бизнесом; помощь в управлении коммерческими или промышленными предприятиями; презентация товаров во всех медиасредствах с целью розничной продажи; прогнозирование экономическое; продажа аукционная; продажа розничная или оптовая лекарственных средств, ветеринарных и гигиенических препаратов и материалов медицинского назначения; продвижение товаров для третьих лиц; производство рекламных фильмов; прокат офисного оборудования и аппаратов; прокат рекламного времени в средствах массовой информации; прокат рекламных материалов; прокат торговых автоматов; прокат фотокопировального оборудования; публикация рекламных текстов; радиореклама; расклейка афиш; реклама наружная; распространение образцов; распространение рекламных материалов; рассылка рекламных материалов; редактирование рекламных текстов; реклама; реклама интерактивная в компьютерной сети; реклама почтой; реклама телевизионная; репродуцирование документов; сбор и предоставление статистических данных; сбор информации в компьютерных базах данных; сведения о деловых операциях; систематизация информации в компьютерных базах данных; службы консультативные по управлению бизнесом; составление налоговых деклараций; составление отчетов о счетах; составление рекламных рубрик в газете; телемаркетинг; тестирование психологическое при подборе персонала; управление гостиничным бизнесом; управление коммерческие лицензиями на товары и услуги для третьих лиц; управление процессами обработки заказов товаров; услуги в области общественных отношений; услуги манекенщиков для рекламы или продвижения товаров; услуги машинописные; услуги по переезду предприятий; услуги по сравнению цен; услуги секретарей; услуги снабженческие для третьих лиц [закупка и обеспечение предпринимателей товарами]; услуги стенографистов; услуги субподрядные [коммерческая помощь]; услуги телефонных ответчиков для отсутствующих абонентов; услуги фотокопирования;
- 36 - агентства по операциям с недвижимым имуществом; анализ финансовый; аренда недвижимого имущества; аренда офисов [недвижимое имущество]; аренда финансовая; взыскание арендной платы; выпуск ценных бумаг; инвестирование;

- информация по вопросам страхования; информация финансовая; клиринг; консультирование по вопросам задолженности; консультации по вопросам страхования; консультации по вопросам финансов; менеджмент финансовый; оценка недвижимого имущества; оценки финансовые [страхование, банковские операции, недвижимое имущество]; оценки финансовые стоимости ремонта; поручительство; посредничество при операциях с недвижимостью; посредничество при страховании; предоставление ссуд [финансирование]; предоставление ссуд под залог; спонсорство финансовое; страхование; управление недвижимостью; финансирование; экспертиза налоговая;
- 38 - агентства печати новостей; информация по вопросам дистанционной связи; обеспечение доступа в Интернет; обеспечение доступа к базам данных; обеспечение телекоммуникационного подключения к Интернету; передача сообщений; передача сообщений и изображений с использованием компьютера; передача цифровых файлов; почта электронная; предоставление онлайн форумов; предоставление услуг видеоконференцсвязи; телеконференции;
- 39 - аренда автобусов; аренда складов; бронирование транспортных средств; доставка газет; доставка корреспонденции; доставка товаров; информация по вопросам перевозок; информация по вопросам хранения товаров на складах; логистика транспортная; перевозка в бронированном транспорте; перевозка грузовым автотранспортом; перевозка мебели; перевозка при переезде; перевозки автобусные; перевозки автомобильные; прокат автомобилей; прокат транспортных средств; работы погрузочно-разгрузочные; работы разгрузочные; расфасовка товаров; упаковка товаров; услуги водителей; услуги курьеров [доставка корреспонденции или товаров]; услуги транспортные; хранение данных или документов в электронных устройствах; хранение товаров; хранение товаров на складах;
- 41 - академии [обучение]; игры азартные; издание книг; информация по вопросам воспитания и образования; информация по вопросам отдыха; информация по вопросам развлечений; макетирование публикаций, за исключением рекламных; монтаж видеозаписей; обеспечение интерактивное игрой через компьютерную сеть; обеспечение интерактивными электронными публикациями незагружаемыми; обучение заочное; обучение практическим навыкам [демонстрация]; организация досуга; организация и проведение коллоквиумов; организация и проведение конгрессов; организация и проведение конференций; организация и проведение мастер-классов [обучение]; организация и проведение семинаров; организация и проведение симпозиумов; организация конкурсов [учебных или развлекательных]; организация лотерей; ориентирование профессиональное [советы по вопросам образования или обучения]; переподготовка профессиональная; производство видеофильмов; публикации с помощью настольных электронных издательских систем; публикация интерактивная книг и периодики; публикация текстовых материалов, за исключением рекламных; редактирование текстов, за исключением рекламных; услуги образовательно-воспитательные;
- 42 - анализ компьютерных систем; восстановление компьютерных данных; дизайн художественный; защита информационных систем от вирусов; изучение технических проектов; инсталляция программного обеспечения; исследования и разработка новых товаров для третьих лиц; исследования научные; консультации в области информационных технологий; консультации в области разработки и развития компьютерной техники; консультации по вопросам программного обеспечения; консультации в области дизайна веб-сайтов; моделирование одежды; модернизация программного обеспечения; мониторинг компьютерных систем с удаленным доступом; обслуживание программного обеспечения; оформление интерьера; оцифровка документов [сканирование]; перенос данных или документов с физического носителя на электронный; предоставление поисковых средств для Интернета; преобразование данных и информационных программ [нефизическое преобразование]; проектирование компьютерных систем; прокат веб-серверов; прокат компьютеров; прокат программного обеспечения; размещение компьютерных сайтов [веб-сайтов]; размещение серверов; сервер хостинг; тиражирование компьютерных программ; разработка программного обеспечения; создание и техническое обслуживание веб-сайтов для третьих лиц; составление программ для компьютеров; услуги дизайнеров в области упаковки;

45 - арбитраж; исследования юридические; консультации по вопросам безопасности; консультации по вопросам интеллектуальной собственности; контроль в области интеллектуальной собственности; лицензирование интеллектуальной собственности; лицензирование программного обеспечения [услуги юридические]; представление интересов в суде; проверка состояния безопасности предприятий; регистрация доменных имен [услуги юридические]; управление делами по авторскому праву; услуги по внесудебному разрешению споров; услуги по разрешению споров.

(111) 47085
 (151) 19.02.2015
 (181) 29.08.2023
 (210) 63509
 (220) 29.08.2013
 (730) ШТАДА Арцнеймиттел АГ (DE)
 STADA Arzneimittel AG (DE)
 (540)

LACTOSTAD

(511)(510)
 5 - фармацевтические и ветеринарные препараты; гигиенические препараты для медицинских целей; диетическое питание и вещества для медицинских или ветеринарных целей, детское питание; пищевые добавки для человека и животных; пластыри, перевязочные материалы; материалы для пломбирования зубов и изготовления зубных слепков; дезинфицирующие средства; препараты для уничтожения вредных животных; фунгициды, гербициды; добавки пищевые для диетических или медицинских целей; витаминные препараты для медицинских целей;

29 - мясо, рыба, птица и дичь; мясные экстракты; овощи и фрукты консервированные, замороженные, сушеные и подвергнутые тепловой обработке; желе, варенье, компоты; яйца, молоко и молочные продукты; масла и жиры пищевые; вещества диетические и препараты витаминные не для медицинских целей на основе протеинов, жиров и/или белков;

30 - кофе, чай, какао и заменители кофе; рис; тапиока (маниока) и саго; мука и зерновые продукты; хлебобулочные изделия, кондитерские изделия; мороженое; сахар,

мед, сироп из патоки; дрожжи, пекарные порошки; соль; горчица; уксус, соусы (приправы); пряности; лед для охлаждения; вещества диетические и препараты витаминные не для медицинских целей на основе углеводов.

(111) 47086
 (151) 19.02.2015
 (181) 02.09.2023
 (210) 63545
 (220) 02.09.2013
 (730) Новартис АГ (CH)
 Novartis AG (CH)
 (540)

ДИКЛАК

(511)(510)
 5 - фармацевтические препараты для лечения людей.

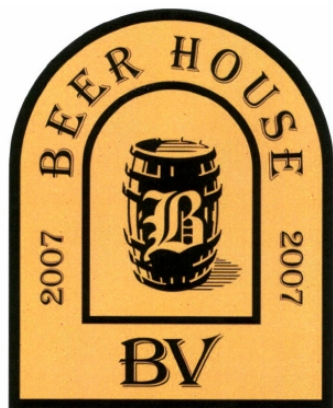
(111) 47087
 (151) 19.02.2015
 (181) 02.09.2023
 (210) 63552
 (220) 02.09.2013
 (730) Товарищество с ограниченной ответственностью «Барс Трейд Ойл» (KZ)
 (540)



(526) Неохраноспособные элементы: все словесные и буквенные элементы, кроме «барс»
 (591) Указание цветов: красный, черный
 (511)(510)
 35 - оптовая и розничная реализация нефтепродуктов.

(111) 47088
 (151) 19.02.2015
 (181) 04.09.2023

- (210) 63578
 (220) 04.09.2013
 (730) Товарищество с ограниченной
 ответственностью «STAIER BREWERY» (KZ)
 (540)



- (526) Неохраноспособные элементы: все словесные и цифровые обозначения, кроме «B», «BV»
 (591) Указание цветов: желтый, черный
 (511)(510)
 34 - табак; курительные принадлежности; спички; баллончики газовые для зажигалок; бумага абсорбирующая для курительных трубок; бумага сигаретная, папиросная; зажигалки для закуривания; кисеты для табака; книжечки курительной бумаги; коробки с увлажнителем для сигар; коробки спичечные; кремни; машинки для обрезки сигар; мундштуки для сигар; мундштуки для сигарет; наконечники мундштуков для сигарет; наконечники янтарные мундштуков для сигарет и сигар; пепельницы; плевательницы для табака; подставки для курительных трубок; приспособления для чистки курительных трубок; сигареты, папиросы; сигареты, содержащие заменители табака, не для медицинских целей; сигареты электронные; сигариллы; сигары; сосуды для табака; спичечницы; табак жевательный; табак нюхательный; табакерки; травы курительные; трубки курительные; устройства карманные для скручивания сигарет, папирос; фильтры для сигарет; части папиросной гильзы без табака; ящики для сигар; ящики для сигарет, папирос;
 35 - реклама; менеджмент в сфере бизнеса; административная деятельность в сфере бизнеса; офисная служба; абонирование телекоммуникационных услуг для третьих лиц; агентства по импорту-экспорту; агентства по коммерческой информации; агентства рекламные; анализ себестоимости; аренда площадей для размещения рекламы;

аудит коммерческий; бюро по найму; ведение автоматизированных баз данных; ведение бухгалтерских документов; выписка счетов; демонстрация товаров; запись сообщений; изучение общественного мнения; изучение рынка; информация деловая; информация и советы коммерческие потребителям [информация потребительская товарная]; исследования в области бизнеса; исследования конъюнктурные; исследования маркетинговые; комплектование штата сотрудников; консультации по вопросам организации и управления бизнесом; консультации по организации бизнеса; консультации по управлению бизнесом; консультации по управлению персоналом; консультации профессиональные в области бизнеса; макетирование рекламы; маркетинг; менеджмент в области творческого бизнеса; менеджмент спортивный; обзоры печати; обновление рекламных материалов; обработка текста; организация выставок в коммерческих или рекламных целях; организация подписки на газеты для третьих лиц; организация показов мод в рекламных целях; организация торговых ярмарок в коммерческих или рекламных целях; оформление витрин; оценка коммерческой деятельности; подготовка платежных документов; поиск информации в компьютерных файлах для третьих лиц; поиск поручителей; помощь в управлении бизнесом; помощь в управлении коммерческими или промышленными предприятиями; презентация товаров во всех медиасредствах с целью розничной продажи; прогнозирование экономическое; продажа аукционная; продажа розничная или оптовая лекарственных средств, ветеринарных и гигиенических препаратов и материалов медицинского назначения; продвижение товаров для третьих лиц; производство рекламных фильмов; прокат офисного оборудования и аппаратов; прокат рекламного времени в средствах массовой информации; прокат рекламных материалов; прокат торговых автоматов; прокат фотокопирующего оборудования; публикация рекламных текстов; радиореклама; расклейка афиш; реклама наружная; распространение образцов; распространение рекламных материалов; рассылка рекламных материалов; редактирование рекламных текстов; реклама интерактивная в компьютерной сети; реклама почтой; реклама телевизионная; репродуцирование документов; сбор и предоставление статистических данных; сбор информации в компьютерных базах данных;

- сведения о деловых операциях; систематизация информации в компьютерных базах данных; службы консультационные по управлению бизнесом; составление налоговых деклараций; составление отчетов о счетах; составление рекламных рубрик в газете; телемаркетинг; тестирование психологическое при подборе персонала; управление гостиничным бизнесом; управление коммерческое лицензиями на товары и услуги для третьих лиц; управление процессами обработки заказов товаров; услуги в области общественных отношений; услуги манекенщиков для рекламы или продвижения товаров; услуги машинописные; услуги по переезду предприятий; услуги по сравнению цен; услуги секретарей; услуги снабженческие для третьих лиц [закупка и обеспечение предпринимателей товарами]; услуги стенографистов; услуги субподрядные [коммерческая помощь]; услуги телефонных ответчиков для отсутствующих абонентов; услуги фотокопирования; экспертиза деловая;
- 39 - транспортировка; упаковка и хранение товаров; организация путешествий; авиаперевозки; аренда автобусов; аренда водного транспорта; аренда гаражей; аренда крытых стоянок для транспортных средств; аренда летательных аппаратов; аренда мест для стоянки автотранспорта; аренда складов; бронирование билетов для путешествий; бронирование путешествий; бронирование транспортных средств; буксирование; бутилирование; услуга розлива в бутылки; водораспределение; доставка газет; доставка корреспонденции; доставка пакетированных грузов; доставка товаров; доставка товаров, заказанных по почте; доставка цветов; запуск спутников для третьих лиц; информация о движении; информация по вопросам перевозок; информация по вопросам хранения товаров на складах; логистика транспортная; организация путешествий; операции спасательные [перевозки]; организация круизов; перевозка в бронированном транспорте; перевозка грузовым автотранспортом; перевозка гужевым транспортом; перевозка и хранение отходов; перевозка мебели; перевозка на лихтерах; перевозка на парамах; перевозка при переезде; перевозка путешественников; перевозка ценностей под охраной; перевозки автобусные; перевозки автомобильные; перевозки баржами; перевозки водным транспортом; перевозки железнодорожные; перевозки морские; перевозки пассажирские; перевозки речным транспортом; переноска грузов; подъем затонувших судов; помощь в случае повреждения транспортных средств [буксирование]; посредничество в морских перевозках; посредничество при перевозках; посредничество при фрахтовании; прокат автомобилей; прокат вагонов; прокат водолазных колоколов; прокат водолазных костюмов; прокат гоночных машин; прокат двигателей для летательных аппаратов; прокат железнодорожного состава; прокат инвалидных кресел; прокат контейнеров для хранения товаров; прокат лошадей; прокат морозильных камер; прокат рефрижераторов; прокат транспортных средств; работы погрузочно-разгрузочные; работы разгрузочные; распределение электроэнергии; распределение энергии; расфасовка товаров; служба ледокольная; служба лоцманская; снабжение питьевой водой; сопровождение путешественников; транспорт санитарный; транспорт трамвайный; транспортировка трубопроводная; упаковка товаров; управление шлюзами; услуги автостоянок; услуги водителей; услуги водного прогулочного транспорта; услуги курьеров [доставка корреспонденции или товаров]; услуги транспортные; услуги по спасанию имущества; услуги по спасанию судов; услуги спасательные подводные; услуги такси; франкирование корреспонденции; фрахт [перевозка товаров на судах]; фрахтование; хранение данных или документов в электронных устройствах; хранение лодок; хранение товаров; хранение товаров на складах; экскурсии [туризм]; экспедирование грузов;
- 43 - услуги по обеспечению пищевыми продуктами и напитками; обеспечение временного проживания; агентства по обеспечению мест [гостиницы, пансионаты]; аренда временного жилья; аренда помещений для проведения встреч; базы отдыха; бронирование мест в гостиницах; бронирование мест в пансионатах; бронирование мест для временного жилья; гостиницы; дома для престарелых; закусочные; кафе; кафетерии; мотели; пансионаты; пансионаты для животных; прокат кухонного оборудования; прокат мебели, столового белья и посуды; прокат осветительной аппаратуры, за исключением используемой в театрах или телестудиях; прокат палаток; прокат передвижных строений; прокат раздаточных устройств [диспенсеров] для питьевой воды; рестораны; рестораны самообслуживания; столовые на производстве и в учебных заведениях; услуги баз отдыха [предоставление жилья]; услуги баров; услуги кемпингов; услуги по

приготовлению блюд и доставке их на дом; ясли детские.

- (111) 47089
 (151) 19.02.2015
 (181) 04.09.2023
 (210) 63579
 (220) 04.09.2013
 (730) Товарищество с ограниченной ответственностью «Staier Brewery» (KZ)
 (540)



- (526) Неохраноспособные элементы: «BEER», «BAR», «СЕТЬ ПИВНЫХ БАРОВ»
 (591) Указание цветов: зеленый, белый, серый, черный
 (511)(510)


32 - пиво; минеральные и газированные воды и прочие безалкогольные напитки; фруктовые напитки и фруктовые соки; сиропы и прочие составы для изготовления напитков; аперитивы безалкогольные; вода литиевая; вода сельтерская; вода содовая; воды [напитки]; воды газированные; воды минеральные [напитки]; воды столовые; квас [безалкогольный напиток]; коктейли безалкогольные; лимонады; молоко арахисовое [напитки безалкогольные]; молоко миндальное [напиток]; напитки безалкогольные; напитки изотонические; напитки на базе меда безалкогольные; напитки на основе алоэ вера безалкогольные; напитки на основе молочной сыворотки; напитки фруктовые безалкогольные; нектары фруктовые с мякотью безалкогольные; оршад; пиво имбирное; пиво солодовое; порошки для изготовления газированных напитков; сассапариль [безалкогольный напиток]; сиропы для лимонадов; сиропы для напитков; смузи [напитки на базе фруктовых или овощных смесей]; сок томатный [напиток]; сок яблочный безалкогольный; соки овощные [напитки]; соки фруктовые; составы для изготовления газированной воды; составы для изготовления ликеров; составы для

изготовления минеральной воды; сусла; сусло виноградное неферментированное; сусло пивное; сусло солодовое; таблетки для изготовления газированных напитков; щербет [напиток]; экстракты фруктовые безалкогольные; экстракты хмелевые для изготовления пива; эссенции для изготовления напитков;

- 33 - алкогольные напитки (за исключением пива); аперитивы; арак; бренди; вина; вино из виноградных выжимок; виски; водка; водка анисовая; водка вишневая; джин; дижестивы [ликеры и спиртные напитки]; коктейли; юрасо; ликер анисовый; ликеры; напитки алкогольные смешанные, за исключением напитков на основе пива; напитки алкогольные, кроме пива; напитки алкогольные, содержащие фрукты; напитки спиртовые; напитки, полученные перегонкой; напиток медовый [медовуха]; настойка мятная; настойки горькие; нира [алкогольный напиток на основе сахарного тростника]; ром; сакэ; сидр грушевый; сидры; спирт рисовый; экстракты спиртовые; экстракты фруктовые спиртовые; эссенции спиртовые;
- 34 - табак; курительные принадлежности; спички; баллончики газовые для зажигалок; бумага абсорбирующая для курительных трубок; бумага сигаретная, папиросная; зажигалки для закуривания; кисеты для табака; книжечки курительной бумаги; коробки с увлажнителем для сигар; коробки спичечные; кремни; машинки для обрезки сигар; мундштуки для сигар; мундштуки для сигарет; наконечники мундштуков для сигарет; наконечники янтарные мундштуков для сигарет и сигар; пепельницы; плевательницы для табака; подставки для курительных трубок; приспособления для чистки курительных трубок; сигареты, папиросы; сигареты, содержащие заменители табака, не для медицинских целей; сигареты электронные; сигариллы; сигары; сосуды для табака; спичечницы; табак жевательный; табак нюхательный; табакерки; травы курительные; трубки курительные; устройства карманные для скручивания сигарет, папирос; фильтры для сигарет; части папиросной гильзы без табака; ящики для сигар; ящики для сигарет, папирос;
- 35 - реклама; менеджмент в сфере бизнеса; административная деятельность в сфере бизнеса; офисная служба; абонирование телекоммуникационных услуг для третьих лиц; агентства по импорту-экспорту; агентства по коммерческой информации; агентства рекламные; анализ себестоимости; аренда площадей для размещения рекламы;

аудит коммерческий; бюро по найму; ведение автоматизированных баз данных; ведение бухгалтерских документов; выписка счетов; демонстрация товаров; запись сообщений; изучение общественного мнения; изучение рынка; информация деловая; информация и советы коммерческие потребителям [информация потребительская товарная]; исследования в области бизнеса; исследования конъюнктурные; исследования маркетинговые; комплектование штата сотрудников; консультации по вопросам организации и управления бизнесом; консультации по организации бизнеса; консультации по управлению бизнесом; консультации по управлению персоналом; консультации профессиональные в области бизнеса; макетирование рекламы; маркетинг; менеджмент в области творческого бизнеса; менеджмент спортивный; обзоры печати; обновление рекламных материалов; обработка текста; организация выставок в коммерческих или рекламных целях; организация подписки на газеты для третьих лиц; организация показов мод в рекламных целях; организация торговых ярмарок в коммерческих или рекламных целях; оформление витрин; оценка коммерческой деятельности; подготовка платежных документов; поиск информации в компьютерных файлах для третьих лиц; поиск поручителей; помощь в управлении бизнесом; помощь в управлении коммерческими или промышленными предприятиями; презентация товаров во всех медиасредствах с целью розничной продажи; прогнозирование экономическое; продажа аукционная; продажа розничная или оптовая лекарственных средств, ветеринарных и гигиенических препаратов и материалов медицинского назначения; продвижение товаров для третьих лиц; производство рекламных фильмов; прокат офисного оборудования и аппаратов; прокат рекламного времени в средствах массовой информации; прокат рекламных материалов; прокат торговых автоматов; прокат фотокопировального оборудования; публикация рекламных текстов; радиореклама; расклейка афиш; реклама наружная; распространение образцов; распространение рекламных материалов; рассылка рекламных материалов; редактирование рекламных текстов; реклама интерактивная в компьютерной сети; реклама почтой; реклама телевизионная; репродуцирование документов; сбор и предоставление статистических данных; сбор информации в компьютерных базах данных;

сведения о деловых операциях; систематизация информации в компьютерных базах данных; службы консультационные по управлению бизнесом; составление налоговых деклараций; составление отчетов о счетах; составление рекламных рубрик в газете; телемаркетинг; тестирование психологическое при подборе персонала; управление гостиничным бизнесом; управление коммерческое лицензиями на товары и услуги для третьих лиц; управление процессами обработки заказов товаров; услуги в области общественных отношений; услуги манекенщиков для рекламы или продвижения товаров; услуги машинописные; услуги по переезду предприятий; услуги по сравнению цен; услуги секретарей; услуги снабженческие для третьих лиц [закупка и обеспечение предпринимателей товарами]; услуги стенографистов; услуги субподрядные [коммерческая помощь]; услуги телефонных ответчиков для отсутствующих абонентов; услуги фотокопирования; экспертиза деловая; 39 - транспортировка; упаковка и хранение товаров; организация путешествий; авиаперевозки; аренда автобусов; аренда водного транспорта; аренда гаражей; аренда крытых стоянок для транспортных средств; аренда летательных аппаратов; аренда мест для стоянки автотранспорта; аренда складов; бронирование билетов для путешествий; бронирование путешествий; бронирование транспортных средств; буксирование; бутилирование; услуга розлива в бутылки; водораспределение; доставка газет; доставка корреспонденции; доставка пакетированных грузов; доставка товаров; доставка товаров, заказанных по почте; доставка цветов; запуск спутников для третьих лиц; информация о движении; информация по вопросам перевозок; информация по вопросам хранения товаров на складах; логистика транспортная; организация путешествий; операции спасательные [перевозки]; организация круизов; перевозка в бронированном транспорте; перевозка грузовым автотранспортом; перевозка гужевым транспортом; перевозка и хранение отходов; перевозка мебели; перевозка на лихтерах; перевозка на пароммах; перевозка при переезде; перевозка путешественников; перевозка ценностей под охраной; перевозки автобусные; перевозки автомобильные; перевозки баржами; перевозки водным транспортом; перевозки железнодорожные; перевозки морские; перевозки пассажирские; перевозки речным транспортом; переноска грузов; подъем затонувших судов; помощь в

- случае повреждения транспортных средств [буксирование]; посредничество в морских перевозках; посредничество при перевозках; посредничество при фрахтовании; прокат автомобилей; прокат вагонов; прокат водолазных колоколов; прокат водолазных костюмов; прокат гоночных машин; прокат двигателей для летательных аппаратов; прокат железнодорожного состава; прокат инвалидных кресел; прокат контейнеров для хранения товаров; прокат лошадей; прокат морозильных камер; прокат рефрижераторов; прокат транспортных средств; работы погрузочно-разгрузочные; работы разгрузочные; распределение электроэнергии; распределение энергии; расфасовка товаров; служба ледокольная; служба лоцманская; снабжение питьевой водой; сопровождение путешественников; транспорт санитарный; транспорт трамвайный; транспортировка трубопроводная; упаковка товаров; управление шлюзами; услуги автостоянок; услуги водителей; услуги водного прогулочного транспорта; услуги курьеров [доставка корреспонденции или товаров]; услуги транспортные; услуги по спасанию имущества; услуги по спасанию судов; услуги спасательные подводные; услуги такси; франкирование корреспонденции; фрахт [перевозка товаров на судах]; фрахтование; хранение данных или документов в электронных устройствах; хранение лодок; хранение товаров; хранение товаров на складах; экскурсии [туризм]; экспедирование грузов;
- 43 - услуги по обеспечению пищевыми продуктами и напитками; обеспечение временного проживания; агентства по обеспечению мест [гостиницы, пансионаты]; аренда временного жилья; аренда помещений для проведения встреч; базы отдыха; бронирование мест в гостиницах; бронирование мест в пансионатах; бронирование мест для временного жилья; гостиницы; дома для престарелых; закусочные; кафе; кафетерии; мотели; пансионаты; пансионаты для животных; прокат кухонного оборудования; прокат мебели, столового белья и посуды; прокат осветительной аппаратуры, за исключением используемой в театрах или телестудиях; прокат палаток; прокат передвижных строений; прокат раздаточных устройств [диспенсеров] для питьевой воды; рестораны; рестораны самообслуживания; столовые на производстве и в учебных заведениях; услуги баз отдыха [предоставление жилья]; услуги баров; услуги кемпингов; услуги по приготовлению блюд и доставке их на дом; ясли детские.
- (111) 47090
 (151) 19.02.2015
 (181) 10.09.2023
 (210) 63641
 (220) 10.09.2013
 (730) Индивидуальный предприниматель Алтынбеков Алмат Умирбекович (KZ)
 (540)
- 
- (526) Неохраноспособные элементы: «burger»
 (591) Указание цветов: зеленый, коричневый, белый, оранжевый, желтый
 (511)(510)
 29 - мясо, рыба, птица и дичь; мясные экстракты; рубленые бифштексы, рубленые котлеты; овощи и фрукты консервированные, сушеные или подвергнутые тепловой обработке; закуски, относящиеся к 29 классу; бекон, сало сыры; картофель жареный, картофель фри; чипсы картофельные; рыбное филе; рыбные продукты; молоко; молочные коктейли с преобладанием молока; молочные напитки с преобладанием молока; пикули; корнишоны; лук консервированный, лук маринованный; готовые блюда и компоненты блюд; супы; яйца; салаты; луковые кольца; чипсы;
- 30 - кофе, чай, какао, хлебобулочные изделия, кондитерские изделия, сладости, бутерброды, сэндвичи; горячие бутерброды, горячие сэндвичи; гамбургеры; куриные сэндвичи; рыбные сэндвичи; хлеб; продукты с содержанием хлеба; булки, бриоши и сэндвичи с наполнителем; лепешки для заворачивания различных начинок; специи; кетчуп; майонез; приправы (соусы); салатные заправки; пончики, жареные пирожки; десерты;
- 43 - услуги по обеспечению пищевыми продуктами и напитками; кафе, кофейни; услуги по приготовлению блюд и напитков; услуги по предоставлению блюд и напитков «на вынос»; рестораны; рестораны быстрого питания; рестораны быстрого обслуживания;

рестораны самообслуживания; закусочные; (540)
рестораны и бары, в том числе с продажей
блюд и напитков через киоск, ларек «на
вынос»; предоставление готовых блюд.



(111) 47091
(151) 19.02.2015
(181) 18.09.2023
(210) 63747
(220) 18.09.2013
(730) Индивидуальный предприниматель
«INTELLPACK» Емельянов Евгений
Валериевич (KZ)
(540)



(526) Неохраноспособные элементы: все словесные обозначения и знак «+»

(591) Указание цветов: зеленый, красный
(511)(510)

44 - медицинские услуги; ветеринарные услуги; услуги в области гигиены и косметики для людей и животных; услуги в области сельского хозяйства, огородничества и лесоводства.

(526) Неохраноспособные элементы: «РАСК»

(591) Указание цветов: желтый, черный

(511)(510)

6 - скобы; изделия скобяные металлические; натяжители металлических лент; пломбы свинцовые; ленты для обвязки и упаковки металлические;
7 - инструменты ручные; машины для упаковки; машины пневматические; машины упаковочные; устройства погрузочно-разгрузочные;
8 - инструменты ручные с ручным приводом; пистолеты (ручные инструменты);
9 - колесики для тележек; тележки с подъемником;
20 - контейнеры не металлические (для хранения и транспортировки);
21 - стаканчики бумажные или пластмассовые; тарелки одноразовые; подносы бытовые бумажные; ящики для мусора;
35 - реклама; продвижение товара для третьих лиц.

(111) 47093

(151) 19.02.2015

(181) 25.09.2023

(210) 63817

(220) 25.09.2013

(730) Общество с ограниченной ответственностью «Зейтц Проджект» (RU)

(540)



(526) Неохраноспособные элементы: «TOP», «BOXING»

(511)(510)

25 - одежда, головные уборы, в том числе для занятий спортом; белье нижнее, абсорбирующее пот; бриджи, шорты, в том числе для бокса, тайского бокса, боёв смешанного стиля; шорты облегающие, в том числе для бокса, боёв смешанного стиля; трусы, в том числе боксерские; комплекты боксёрской формы (шорты и футболка); бюстгальтеры, в том числе для занятий спортом; лифы, в том числе для занятий

(111) 47092
(151) 19.02.2015
(181) 18.09.2023
(210) 63748
(220) 18.09.2013
(730) Учреждение «Республиканский
координационный центр по трансплантации»
(KZ)

- спортом; гетры, в том числе для занятий спортом; джерси [одежда]; изделия спортивные трикотажные; манишки; носки, в том числе для занятий спортом; футболки, в том числе для занятий спортом; футболки с длинными/короткими рукавами из спандекса, нейлона или полиэстера для сохранения температуры тела во время тренировок («рашгарды»); чулки, абсорбирующие пот; юбки, в том числе для занятий спортом; юбки нижние, в том числе для занятий спортом; юбки-шорты, в том числе для занятий спортом;
- 28 - груши подвесные, в том числе пневматические, на растяжках; манекены напольные водоналивные для отработки ударов; мешки боксерские подвесные; налокотники [товары спортивные], в том числе для занятий боями смешанного стиля; перчатки боксерские, в том числе для тайского бокса; перчатки для занятий боями смешанного стиля; перчатки снаряжные (для отработки ударов); бинты боксёрские; капы боксёрские; бандаж (защита паха) для занятий боксом и боями смешанного стиля; снаряжение спортивное для защиты ног при занятиях боями смешанного стиля, в том числе наколенники [товары спортивные], фиксаторы голеностопа, щитки для голени, футы, накладки на голень и стопу; снаряжение спортивное для защиты корпуса при занятиях боксом и боями смешанного стиля, в том числе жилеты защитные; снаряжение спортивное для отработки ударов, в том числе лапы боксерские, пэды (подушки для отработки ударов), макивары, подушки настенные, щиты для отработки ударов; тренажеры силовые; тренажеры спортивные; трусы поддерживающие спортивные [товары спортивные]; эспандеры [тренажеры].
- (111) 47094
 (151) 19.02.2015
 (181) 25.09.2023
 (210) 63822
 (220) 25.09.2013
 (730) Товарищество с ограниченной ответственностью «Оптимальный» (KZ)
 (540)
- (591) Указание цветов: зеленый, синий, желтый, белый, голубой, красный
- (511)(510)
- 5 - бумага клейкая от мух; воды минеральные для медицинских целей; дезодоранты для освежения воздуха; питание детское; подушечки, используемые при кормлении грудью; продукты диетические пищевые для медицинских целей; прокладки гигиенические женские; прокладки ежедневные [гигиенические]; смеси молочные сухие для детского питания; тампоны гигиенические для женщин;
- 8 - бритвы электрические и неэлектрические; лезвия бритвенные; машинки для стрижки волос электрические и неэлектрические для личного пользования; мясорубки [ручные инструменты]; наборы маникюрных инструментов; наборы маникюрных инструментов электрические; наборы педикюрных инструментов; ножи для пиццы неэлектрические; ножи для снятия чешуи; ножи калевочные; ножи консервные неэлектрические; овощерезки; пилочки для ногтей; пилочки для ногтей электрические; пилы [ручные и приспособления для завивки волос ручные неэлектрические; приспособления для резки овощей; приспособления инструменты]; приборы столовые [ножи, вилки и ложки]; приспособления полировальные для ногтей электрические или неэлектрические; утюги; щипцы для завивки волос; щипцы для ногтей; кусачки для ногтей; щипцы для удаления заусенцев; щипчики для загибания ресниц;
- 9 - автоответчики телефонные; антенны; батареи электрические; весы; весы платформенные; видеокамеры; видеокассеты; видеотелефоны; видеоэкраны; видеоискатели для фотоаппаратов; вилки штепсельные [электрические соединения]; розетки штепсельные [электрические соединения]; соединения штепсельные [электрические]; выключатели закрытые [электрические]; детекторы фальшивых монет; диктофоны; дискеты; диски звукозаписи; диски магнитные; дисководы для компьютеров; дисководы с автоматической сменой дисков для компьютеров; калькуляторы; калькуляторы карманные; компакт-диски [аудио-видео]; компакт-диски [неперезаписываемые]; компьютеры; компьютеры персональные переносные; компьютеры портативные; принтеры компьютерные; программы для компьютеров; программы игровые для компьютеров; программы компьютерные [загружаемое программное обеспечение]; программы



- операционные для компьютеров; проигрыватели; процессоры [центральные блоки обработки информации];
- 11 - аппараты для обжаривания кофе; аппараты для охлаждения напитков; аппараты и машины холодильные; бойлеры, за исключением частей машин; вафельницы электрические; вентиляторы [кондиционирование воздуха]; вентиляторы [части установок для кондиционирования воздуха]; вентиляторы бытовые электрические; водонагреватели; водонагреватели [аппараты]; камеры холодильные; камины комнатные; кондиционеры; кофеварки электрические; печи микроволновые [для приготовления пищи]; плиты кухонные; хлебопечи; холодильники; чайники электрические; фритюрницы электрические;
- 21 - ведра; безделушки китайские из фарфора; блюда; блюда бумажные; блюда-подносы для овощей; блюда; бокалы; бонбоньерки; бутылки; бутылки оплетенные; бюсты из фарфора, керамики, фаянса или стекла; вазы; вазы для обеденного стола; вазы для фруктов; ванны детские переносные; ведра для льда; ведра из тканей; венчики бытовые неэлектрические; вертела металлические; шампуры металлические; вешалки в виде колец и перекладин для полотенец; вешалки для растягивания одежды; горшки для цветов; горшки ночные; графинчики для уксуса или масла; графины; гребни для волос; губки абразивные для кожи; губки для хозяйственных целей; губки туалетные; дезодораторы для индивидуального пользования; держатели для губок; держатели для зубочисток; держатели для мыла; держатели для полотенец; держатели для цветов и растений [в цветочных композициях]; держатели кисточек для бритья; держатели туалетной бумаги; диспенсеры мыла; доски гладильные; доски для резки кухонные; доски для резки хлеба; доски стиральные; дуршлага; емкости бытовые или кухонные; емкости кухонные; емкости стеклянные [бутылки для кислот]; емкости термоизоляционные; емкости термоизоляционные для напитков; емкости термоизоляционные для пищевых продуктов; емкости шаровидные стеклянные [сосуды]; жаровни; сковороды; задвижки для крышек кастрюль; замша для чистки; изделия бытовые керамические; изделия из майолики; изделия из фарфора, керамики, фаянса или стекла художественные; изделия щеточные; измельчители бытовые неэлектрические; инструменты с ручным управлением для чистки; кабаре [подносы для напитков]; кастрюли; коврики для выпечки; кофеварки неэлектрические; кофейники неэлектрические; кофемолки ручные; кружки пивные; кружки пивные с крышкой; лейки; ловушки для насекомых; ложки для перемешивания [кухонная утварь]; ложки разливательные для кухни; лопатки [столовые принадлежности]; лопатки для тортов; лопаточки [кухонная утварь]; масленки; материалы для изготовления щеток; материалы для придания блеска, за исключением препаратов, бумаги и камня; машинки для изготовления лапши [ручные инструменты]; машины и приспособления для полирования бытовые неэлектрические; мельницы для перца ручные; мельницы ручные бытовые; метелки перьевые; метлы; мешки изотермические; мешочки кондитерские; миксеры ручные [шейкеры коктейльные]; миски [чаши]; мозаики стеклянные, за исключением строительных; мочалки металлические для чистки кухонной посуды; мыльницы; мышеловки; наборы кухонной посуды; насадки для леек; насадки для наливания; насадки шлангов для орошения; насадки шлангов для поливки; несессеры для пикников с набором посуды; несессеры для туалетных принадлежностей; нити из стекловолокна, за исключением текстильных; ножи для резки бисквитов [кухонные принадлежности]; ножи для теста; опрыскиватели; опрыскиватели для цветов и растений; палочки для коктейлей; перечницы; перчатки для домашнего хозяйства; перчатки для полирования; перчатки для садово-огородных работ; подсвечники; посуда глиняная; посуда для варки; посуда для тепловой обработки пищи; посуда из окрашенного стекла; посуда столовая, за исключением ножей, вилок и ложек; посуда фарфоровая; посуда фаянсовая; посуда хрустальная [стеклянная]; предметы домашней утвари для косметики; предметы домашней утвари туалетные; прессы гладильные для брюк; приборы для растительного масла и уксуса; приборы для снятия макияжа; приборы для специй; диспенсеры туалетной бумаги; расчески; расчески электрические; сервизы [столовая посуда]; сервизы кофейные [столовая посуда]; сервизы ликерные; сервизы чайные [столовая посуда]; сита [бытовая утварь]; скалки для теста бытовые; скребки для чистки полов металлические; скребницы; смешиватели бытовые неэлектрические; соковыжималки бытовые неэлектрические; соломинки для дегустации напитков; трубочки для питья;

- солонки; сосуды для питья; сосуды для приготовления льда и напитков со льдом металлические; сосуды охлаждающие; стаканчики бумажные или пластмассовые; стаканы [емкости]; стаканы для напитков; статуи из фарфора, керамики, фаянса или стекла; статуэтки из фарфора, керамики, глины или стекла; супницы; сушилки для белья; тазы [емкости]; тарелки; тарелки одноразовые; терки [бытовая утварь]; термосы; террариумы для выращивания растений в комнатных условиях; террариумы комнатные [виварии]; тряпки для мытья полов; тряпки для уборки; тряпки для удаления пыли; тряпки для удаления пыли с мебели; формы [кухонная утварь]; формы для выпечки; формы для льда; формы кулинарные; фритюрницы неэлектрические; фуляры для расчесок; хлебницы; хлопушки для мух; чайники заварочные; чайники неэлектрические; чашки; чесноковыжималки [кухонная утварь]; чехлы для гладильных досок; шарики для заварки чая; шары стеклянные; швабры; швабры отжимные; штопоры; щетки механические для ковров; щетки обувные; щетки половые; щетки туалетные;
- 28 - автомобили [игрушки]; средства транспортные [игрушки]; бассейны [изделия для игр и спорта]; батуты; безделушки для вечеринок [знаки внимания]; ботинки с прикрепленными к ним коньками; воланы для игры в бадминтон; волчки [игрушки]; головоломки из набора элементов для составления картины; пазлы; диски летающие [игрушки]; диски спортивные; домики для кукол; домино; доски для плавания поддерживающие; доски роликовые для катания; доски шахматные; доски шашечные; дротики; елки новогодние из синтетических материалов; жилеты для плавания; игрушки мягкие; игрушки плюшевые; игрушки с подвижными частями; мобайлы [игрушки]; игрушки с сюрпризом [розыгрыши]; игры комнатные; игры настольные; игры с кольцами; игры; игры-конструкторы; калейдоскопы; камеры для мячей для игр; качалки-лошади [игрушки]; качели; кегли; кегли [игра]; кии бильярдные; клюшки для гольфа; клюшки хоккейные; конфетти; конфеты-хлопушки [рождественские хлопушки]; коньки ледовые; коньки роликовые; коньки роликовые однополосные; кровати для кукол; круги для рулетки вращающиеся; кубики строительные [игрушки]; куклы ласты для плавания; модели масштабные сборные [игрушки]; наколенники [товары спортивные]; одели транспортных средств масштабные; мячи для игры; самокаты [игрушки]; сани [товары спортивные]; шахматы; шашки [игра]; шляпы бумажные для праздников;
- 29 - горох консервированный; грибы консервированные; желе фруктовое; изделия колбасные; изюм; икра; икра рыб обработанная; йогурт; капуста квашеная; кефир [напиток молочный]; коктейли молочные; компоты (десерт из вареных фруктов); консервы мясные; консервы овощные; консервы рыбные; консервы фруктовые; концентраты бульонные; корншоны; креветки неживые; креветки пильчатые неживые; крем сливочный; крокеты; кумыс [напиток молочный]; лук консервированный; маргарин; маринад из шинкованных овощей с острой приправой [пикалили]; мармелад, за исключением кондитерских изделий; масла пищевые; масло арахисовое; масло какао; масло кокосовое жидкое; масло кокосовое твердое; масло кукурузное пищевое; масло кунжутное пищевое; масло льняное для кулинарных целей; масло оливковое пищевое; масло пальмовое пищевое; масло пальмоядровое пищевое; масло подсолнечное пищевое; масло рапсовое пищевое; масло сливочное; мидии неживые; миндаль толченый; моллюски неживые; молоко; молоко сгущенное; молоко с повышенным содержанием белка; молоко соевое [заменитель молока]; мясо; мясо консервированное; напитки молочные с преобладанием молока; овощи консервированные; овощи сушеные; овощи, подвергнутые тепловой обработке; оладьи картофельные; оливки консервированные; орехи обработанные; паста томатная; паштеты из печени; рыба консервированная; рыба неживая; рыба соленая, ряженка [молоко топленое молочнокислого брожения]; салаты овощные; салаты фруктовые; сало; сардины; свинина; сельдь; семена обработанные; семена подсолнечника обработанные; сливки [молочный продукт]; сливки взбитые; смеси жировые для бутербродов; сметана [сквашенные сливки]; сок томатный для приготовления пищи; соки овощные для приготовления пищи; солонина; сосиски; сосиски в сухарях; составы для приготовления бульонов; составы для приготовления супов; субпродукты; супы; супы овощные; сыворотка молочная, сыры финики; фрукты глазированные; фрукты замороженные; фрукты консервированные; фрукты, консервированные в спирте; фрукты, подвергнутые тепловой обработке; хлопья

- картофельные; цедра фруктовая; чеснок консервированный; чечевица консервированная; чипсы картофельные; чипсы картофельные низкокалорийные; чипсы фруктовые; экстракты водорослей пищевые; экстракты мясные;
- 30 - батончики злаковые; батончики злаковые с высоким содержанием белка; блины; блюда на основе лапши; вафли; вермишель; гвоздика [пряность]; глазурь для изделий из сладкого сдобного теста; изделия кондитерские из сладкого теста, преимущественно с начинкой; изделия кондитерские мучные; изделия кондитерские на основе арахиса; изделия кондитерские на основе миндаля; изделия макаронные; изделия пирожковые; крахмал пищевой; крекеры; крем заварной; крупа кукурузная; крупа манная; крупа овсяная; крупа ячневая; крупы пищевые; кукуруза молотая; майонез; макароны; мука кукурузная мюсли; напитки какао-молочные; напитки кофейно-молочные; напитки кофейные; напитки чайные; напитки шоколадно-молочные; напитки шоколадные; перец; перец душистый; перец стручковый [специи]; печенье; печенье сухое; пироги; пицца; порошки пекарские; порошок горчичный; пралине; приправы; продукты для размягчения мяса в домашних условиях; продукты зерновые; пюре фруктовые [соусы]; равиоли; резинки жевательные; сладкое сдобное тесто для кондитерских изделий; сладости; сода пищевая [натрия бикарбонат для приготовления пищи]; соль для консервирования пищевых продуктов; соль поваренная; соус томатный; соусы для пасты; соусы [приправы]; спагетти; специи; для взбитых сливок; сухари; сухари панировочные; суши; тесто готовое; цикорий [заменитель кофе]; чай; чай со льдом; шафран [специи]; шоколад;
- 32 - воды [напитки]; воды газированные; воды минеральные [напитки]; воды столовые; квас [безалкогольный напиток]; коктейли безалкогольные; лимонады; напитки безалкогольные; напитки на основе алоэ вера безалкогольные; пиво; пиво имбирное; пиво солодовое; порошки для изготовления газированных напитков; сиропы для лимонадов; сиропы для напитков; сок томатный [напиток]; сок яблочный безалкогольный; соки овощные [напитки]; соки фруктовые; экстракты фруктовые безалкогольные; экстракты хмелевые для изготовления пива; эссенции для изготовления напитков;
- 33 - аперитивы; арак; бренди; вина; вино из виноградных выжимок; виски; водка; водка анисовая; водка вишневая; джин; дижестивы [ликеры и спиртные напитки]; коктейли; кюрасо; ликер анисовый; ликеры; напитки алкогольные смешанные, за исключением напитков на основе пива; напитки алкогольные, кроме пива; напитки алкогольные, содержащие фрукты; напитки спиртовые; напитки, полученные перегонкой; напиток медовый [медовуха]; настойка мятная; настойки горькие; нира [алкогольный напиток на основе сахарного тростника]; ром; сакэ; сидр грушевый; сидры; спирт рисовый; экстракты спиртовые; экстракты фруктовые спиртовые; эссенции спиртовые;
- 35 - агентства рекламные; анализ себестоимости; аренда площадей для размещения рекламы; демонстрация товаров; организация выставок в коммерческих или рекламных целях; продвижение товаров для третьих лиц.

(111) 47095

(151) 19.02.2015

(181) 25.09.2023

(210) 63823

(220) 25.09.2013

(730) Индивидуальный предприниматель Петров Сергей Юрьевич (RU)

(540)



(591) Указание цветов: белый, красный, черный

(511)(510)

1 - агар-агар; азот; актиний; алкалоиды; альгинаты для пищевой промышленности; альгинаты для промышленных целей; альдегид кротоновый; альдегидаммиак; альдегиды; америций; амилацетат; аммиак [летучая щелочь] для промышленных целей; аммиак жидкий безводный; аммиак; ангидрид уксусной кислоты; ангидриды; антидетонаторы для топлива двигателей внутреннего сгорания; антинакипины; антистатики, за исключением бытовых; антифризы; аппреты; аргон; арсенат свинца; астатин; ацетат алюминия; ацетат кальция; ацетат свинца; ацетат целлюлозы необработанный; ацетат; ацитилен; ацетон; бактерициды эннологические [химические препараты, используемые при производстве вин]; бальзам из гурьюна для изготовления олиф, лаков; барий; бариты; белки [животные

или растительные, сырье]; белки животные [сырье]; белки йодистые; белки солодовые; бентонит; беркелий; бикарбонат натрия для химических целей; биоксалат калия; бихромат калия; бихромат натрия; бокситы; бром для химических целей; бумага альбуминовая; бумага баритовая; бумага для диазопирования; бумага для светокопий; бумага индикаторная химическая; бумага реактивная; бумага реактивная лакмусовая; бумага самовирирующая [фотография]; бумага селитренная; бумага сенсibiliзирoванная; бумага фотометрическая; бура; вещества агглютинирующие для бетона; вещества для газоочистки; вещества для консервации фармацевтических препаратов; вещества для матирования; вещества для отделения и разложения жиров; вещества для предотвращения спуска члoчной петли; вещества для умягчения воды; вещества для флуатирования; вещества дубильные; вещества и материалы клеящие для промышленных целей; вещества поверхностно-активные; вещества подслащивающие искусственные [химические препараты]; вещества расщепляющиеся для получения ядерной энергии; вещества связующие для литейного производства; вещества химические для вспенивания бетона; вещества химические для выделки кожи; вещества химические для изготовления красок; вещества химические для консервирования пищевых продуктов; вещества химические для разжижения крахмала [вещества обесклеивающие]; вещества, предохраняющие цветы от увядания; вещества, способствующие сохранению семян; вискоза; висмут; висмут азотисто-кислый для химических целей; витерит; вода дистиллированная; вода морская для промышленных целей; вода подкисленная для перезарядки аккумуляторов; вода тяжелая; водород; водоросли морские [удобрения]; гадолиний; газопоглотители [химически активные вещества]; газы защитные для сварки; газы отвержденные для промышленных целей; газы-носители для аэрозолей; галлат висмута основной; галлий; гамбир [дубильное вещество]; гелий; гель электрофоретический не для медицинских или ветеринарных целей; гены семян для сельскохозяйственного производства; гидрат алюминия; гидраты; гипосульфиты; глазури для керамики; гликоли; глина вспученная для гидропонных культур; глина фарфоровая [белая]; глинозем; глицериды; глицерин для промышленных

целей; глюкоза для пищевой промышленности; глюкоза для промышленных целей; глюкозиды; глютен для пищевой промышленности; глютен для промышленных целей; гольмий; гормоны для ускорения созревания фруктов; горшочки торфоперегнойные для садоводства и огородничества; графит для промышленных целей; гуано; гумус; декстрин; детергенты, используемые в производственных процессах; дефолианты; диамид; гидразин; диастазы для промышленных целей; диатомит; кизельгур; диоксид марганца; диоксид титана для промышленных целей; диоксид циркония; диспергаторы для масел; диспергаторы для нефти; дисперсии пластмасс; диспрозий; дихлорид олова; добавки для бензина очищающие; добавки керамические, используемые при обжиге [гранулы и порошок]; добавки химические для буровых растворов; добавки химические для инсектицидов; добавки химические для масел; добавки химические для моторного топлива; добавки химические для фунгицидов; доломит для промышленных целей; древесина дубильная; европий; желатин для использования в фотографии; желатин для промышленных целей; жидкости вспомогательные для использования с абразивами; жидкости для гидравлических систем; жидкости для десульфатирования электрических аккумуляторов; жидкости для усилителя рулевого управления; жидкости тормозные; жидкость магнитная для промышленных целей; жидкость трансмиссионная; замазки восковые для прививки деревьев; вар садовый; замазки для трещин в деревьях [лесное хозяйство]; замазки стекольные; замедлители для ядерных реакторов; земли редкие; элементы редкоземельные; земли щелочные; металлы щелочноземельные; земля диатомовая; земля фуллерова для текстильной промышленности; известь хлорная; изотопы для промышленных целей; ионообменники [препараты химические]; иттербий; иттрий; йод для промышленных целей; йод для химических целей; йодид алюминия; йодиды щелочных металлов для промышленных целей; казеин для пищевой промышленности; казеин для промышленных целей; каинит; калий; калий щавелево-кислый; калифорний; камедь сенегальская для промышленных целей; камень винный, за исключением используемого для фармацевтических целей; камфора для промышленных целей; карбид кальция; карбиды; карбонат кальция; карбонат магния; карбонаты; карбюраторы

[металлургия]; кассиопий; катализаторы; катализаторы биохимические; катеху [дубильный экстракт]; каустики для промышленных целей; квасцы; квасцы алюминиево-аммониевые; квасцы алюминевые; квасцы хромовые; квебрахо для промышленных целей; кетоны; киноплёнки сенсibilизированные неэкспонированные; кислород; кислота азотная; кислота антралиловая; кислота бензойная; кислота борная для промышленных целей; кислота винная; кислота вольфрамовая; кислота галловая для производства чернил; кислота галлодубильная; кислота дубильная; кислота йодноватая; кислота карболовая для промышленных целей; кислота лимонная для промышленных целей; кислота молочная; кислота муравьиная; кислота надсерная; кислота олеиновая; кислота пикриновая; кислота пирогалловая; кислота салициловая; кислота себациновая; кислота серная; кислота сернистая; кислота соляная; кислота стеариновая; кислота угольная; кислота уксусная; кислота фосфорная; кислота фтористоводородная; кислота холевая; кислота хромовая; кислота щавелевая; кислоты; кислоты бензольного ряда; кислоты жирные; кислоты минеральные; кислоты мышьяковистые; клеи для афиш; клеи для кожи; клеи для облицовочных плиток; клеи для обоев; клеи для промышленных целей; клеи для ремонта разбитых изделий; клеи природные [клеящие вещества], за исключением канцелярского или бытового клея; клеи растительные для борьбы с насекомыми; клей рыбий, за исключением канцелярского, пищевого или бытового; клейковина [клей], за исключением канцелярского или бытового; клетчатка ствольная, за исключением используемых для медицинских или ветеринарных целей; коагулянты; флокулянты; коллоиды; компост; консерванты для пива; кора мангового дерева для промышленных целей; корье дубильное; крахмал для промышленных целей; крахмальный клейстер [клей], за исключением канцелярского или бытового клея; кремний; креозот для химических целей; криптон; ксенон; кюрий; лактоза; лактоза для пищевой промышленности; лактоза для промышленных целей; лантан; лед сухой [диоксид углерода]; лецитин [сырьё]; лецитин для пищевой промышленности; лецитин для промышленных целей; литий; магнезиты; манганаты; масла для дубления кожи; масла для обработки выделанной кожи; масла для

обработки кожи в процессе ее изготовления; масла для сохранения пищевых продуктов; масло хлорированное антраценовое для защиты растений; масса бумажная; масса древесная; мастика для прививки деревьев; мастики для кожи; мастики для шин; мастики кузовные; шпатлевки автомобильные; мастики масляные [шпатлевки]; материалы для абсорбции масел синтетические; материалы керамические в виде частиц для использования в качестве фильтрующих средств; материалы фильтрующие [необработанные пластмассы]; материалы фильтрующие [неорганические вещества]; материалы фильтрующие [растительные вещества]; материалы фильтрующие [химические вещества]; медный купорос; сульфат меди [медь сернокислая]; металлоиды; металлы щелочноземельные; металлы щелочные; метан; метилбензен; метилбензол; мука для промышленных целей; мука из тапиоки для промышленных целей; мука картофельная для промышленных целей; мыла металлические для промышленных целей; мышьяк; смягчители для кожи, за исключением масел; смягчители для промышленных целей; натрий; натрия гипохлорит; нафталин; нашатырь; нейтрализаторы токсичных газов; неодим; неон; нептуний; нитрат урана; нитраты; окислители [химические добавки для моторного топлива]; окись азота; окись бария; окись урана; оксалаты; оксид лития; оксид свинца; оксид сурьмы; оксид хрома; оксиды кобальта для промышленных целей; оксиды ртути; оливин [химический препарат]; орешки чернильные [дубильные]; осветлители; осветлители для вин; осветлители для текстильных изделий; осветлители и консерванты для пива; осветлители сула; ослабители фотографические; основания [химические вещества]; отбеливатели для восков; отбеливатели для жиров; отбеливатели для органических веществ; пектин для пищевой промышленности; пектин для промышленных целей; пектины для использования в фотографии; перборат натрия; перегной для удобрения почвы; перкарбонаты; пероксид водорода; персульфаты; перхлораты; пластинки сенсibilизированные для офсетной печати; песок формовочный; пластизоли; пластинки ферротипные [фотография]; пластификаторы; пленки сенсibilизированные рентгеновские неэкспонированные; плутоний; полоний; поташ; поташ водный; почва для выращивания растений; празеодим;

предохранители для каучука; предохранители для консервации каменной кладки, за исключением красок и масел; предохранители для консервации кирпичной кладки, за исключением красок и масел; предохранители для цемента, за исключением красок и масел; предохранители для черепицы, за исключением красок и масел; препараты бактериальные не для медицинских или ветеринарных целей; препараты бактериологические для ацетификации; препараты бактериологические не для медицинских или ветеринарных целей; препараты биологические не для медицинских или ветеринарных целей; препараты вулканизирующие; препараты диагностические не для медицинских или ветеринарных целей; препараты для восстановления грампластинок; препараты для выделки кожи; препараты для выделки шкур; препараты для закалки металлов; препараты для закрепления [фотография]; препараты для затемнения стекла; препараты для затемнения стекла или эмалей; препараты для затемнения эмалей; препараты для отделения и отклеивания; препараты для отпуска [отжига] металлов; препараты для предотвращения потускнения линз; препараты для предотвращения потускнения стекла; препараты для придания водонепроницаемости цементу, за исключением красок; препараты для регулирования роста растений; препараты для снятия обоев; препараты для составов, препятствующих закипанию жидкости в двигателях; препараты для текстильной промышленности, используемые при валянии; препараты для удаления накипи, за исключением используемых для бытовых целей; препараты для фотовспышек; препараты для цинкования; препараты для гальванизации; препараты для чистовой обработки стали; препараты для шлихтования; препараты из животного угля; препараты из микроорганизмов, за исключением для медицинских или ветеринарных целей; препараты коррозионные; препараты криогенные; препараты обезживающие для промышленных целей; препараты обезжиривающие, используемые в производственных процессах; препараты обесклеивающие; препараты обесцвечивающие для масел; препараты обесцвечивающие для промышленных целей; препараты промышленные для тендеризации [размягчения] мяса; препараты промышленные для ускорения процесса

приготовления пищевых продуктов; препараты против накипи; препараты с микроэлементами для растений; препараты увлажняющие для текстильных целей; препараты увлажняющие, используемые при крашении; препараты увлажняющие, используемые при отбеливании; препараты ферментативные для пищевой промышленности; препараты ферментативные для промышленных целей; препараты фильтрующие для промышленного производства напитков; препараты химические для защиты винограда от болезней; препараты химические для защиты винограда от милдью; препараты химические для защиты злаков от головни; препараты химические для конденсации; препараты химические для копчения мяса; препараты химические для лабораторных анализов, за исключением для медицинских или ветеринарных целей; препараты химические для научных целей, за исключением для медицинских или ветеринарных целей; препараты химические для облегчения легирования металлов; препараты химические для удаления нагара в двигателях; препараты, используемые при валянии; препараты, обеспечивающие экономное использование топлива; препараты, обеспечивающие экономное использование угля; препараты, предохраняющие от влажности кирпичную или каменную кладку, за исключением красок; препараты, препятствующие прорастанию семян овощных культур; припои твердые; продукты дистилляции древесного спирта; продукты обработки хлебных злаков побочные для промышленных целей; производные бензола; производные целлюлозы [химические вещества]; прометий; протактиний; протеины [необработанные]; протравы для металлов; радий для научных целей; радон; растворители для лаков; растворы антипенные для аккумуляторов электрических; растворы буровые; растворы для цианотипии; растворы для цинкования; растворы для гальванизации; растворы солей серебра для серебрения; растворы тонирующие [фотография]; реактивы химические, за исключением для медицинских или ветеринарных целей; рений; ртуть; рубидий; сажа газовая для промышленных целей; сажа для промышленных или сельскохозяйственных целей; сажа ламповая для промышленных целей; самарий; сахарин; селен; селитры; сера; серебро азотно-кислородное; силикаты;

силикаты алюминия; силиконы; скандий; смеси формовочные для изготовления литейных форм; смолы акриловые необработанные; смолы искусственные необработанные; смолы синтетические необработанные; смолы эпоксидные необработанные; сода из золы; сода кальцинированная; сода каустическая для промышленных целей; соединения бария; соединения фтора; соли [удобрения]; соли [химические препараты]; соли аммиачные; соли аммония; соли благородных металлов для промышленных целей; соли для гальванических элементов; соли для консервирования, за исключением используемых для приготовления пищи; соли для окрашивания металлов; соли для промышленных целей; соли железа; соли золота; соли йода; соли кальция; соли натрия [химические препараты]; соли необработанные [сырье]; соли редкоземельных металлов; соли тонирующие [фотография]; соли хрома; соли хромовые; соли щелочных металлов; соль каменная; составы антиадгезионные для смазки форм с целью облегчения выемки изделий; составы для огнетушителей; составы для производства грампластинок; составы для производства технической керамики; составы для ремонта камер шин; составы для ремонта шин; составы кислотостойкие химические; составы клейкие для прививки деревьев; составы клейкие для хирургических перевязочных материалов; составы огнестойкие; составы, используемые при нарезании [винтовой] резьбы; соусы для ароматизации табака; спирт амиловый; спирт винный; спирт древесный; спирт нашатырный; спирт этиловый; спирты; средства для обуви клеящие; средства консервирующие для бетона, за исключением красок и масел; стекло жидкое [растворимое]; стронций; субстанции [подложки] для выращивания без почвы [сельское хозяйство]; сульфат бария; сульфаты; сульфид сурьмы; сульфиды; сульфимид ортобензойной кислоты; сульфокислоты; сумах, используемый при дублении; суперфосфаты [удобрения]; сурьма; таллий; тальк [силикат магния]; танины; тартрат калия кислый для пищевой промышленности; тартрат калия кислый для промышленных целей; тартрат калия кислый для химических целей; теллур; тербий; тетрахлориды; тетрахлорметан; тетрахлорэтан; технеций; тиокарбонилд; титаниты; ткани биологические культур, за исключением используемых для медицинских или ветеринарных целей; ткань [полотно]

сенсibiliзирoванная для использования в фотографии; ткань для светокopий; толуол; топливо для атомных реакторов; торий; торф [удобрение]; трагант [трагакант] для промышленных целей; тулий; углеводы; углерод; уголь активированный; уголь активированный для фильтров; уголь древесный; уголь животный; уголь костяной животный; уголь кровяной; удобрения; удобрения азотные; удобрения для сельского хозяйства; удобрения из рыбной муки; уксус древесный [подсмольная вода]; уран; усилители химические для бумаги; усилители химические для каучука [резины]; ускорители вулканизации; ферменты для промышленных целей; ферменты для химических целей; ферменты молочные для пищевой промышленности; ферменты молочные для промышленных целей; ферменты молочные для химических целей; фермий; ферроцианиды; фиксаж [фотография]; флюсы для пайки; флюсы для твердой пайки; формальдегид для химических целей; фосфатиды; фосфаты [удобрения]; фосфор; фотобумага; фотопластинки; фотопластинки сенсibiliзирoванные; фото пленки сенсibiliзирoванные неэкспонированные; фотопроявители; фотосенсibiliзаторы; фотохимикаты; фотоэмульсии; франций; фтор; химикаты для лесного хозяйства, за исключением фунгицидов, гербицидов, инсектицидов и паразитицидов; химикаты для матирования стекла; химикаты для обновления кожи; химикаты для окрашивания стекла; химикаты для окрашивания стекла и эмали; химикаты для окрашивания эмалей; химикаты для отделения и разложения масел; химикаты для очистки воды; химикаты для очистки масел; химикаты для пайки; химикаты для сварки; химикаты для предотвращения конденсации; химикаты для предотвращения образования пятен на тканях; химикаты для предотвращения потускнения оконных стекол; химикаты для придания водонепроницаемости коже; химикаты для придания водонепроницаемости текстильным изделиям; химикаты для производства эмали, за исключением пигментов красок; химикаты для промывки [очистки] радиаторов; химикаты для садоводства и огородничества, за исключением фунгицидов, гербицидов, инсектицидов и паразитицидов; химикаты для сельского хозяйства, за исключением фунгицидов, гербицидов, инсектицидов и паразитицидов; химикаты для удобрения почвы; химикаты для чистки дымовых труб, каминов; химикаты промышленные;

- химикаты промышленные для оживления красок; хладагенты; хладагенты для двигателей транспортных средств; хлор; хлораты; хлоргидраты; хлорид алюминия; хлорид алюминия; хлориды; хлориды палладия; хроматы; цвет серный для химических целей; цезий; целлюлоза; церий; цианиды [соль синильной кислоты]; радиаторов; химикаты для пропитки кожи; химикаты для пропитки текстильных изделий; химикаты для садоводства и огородничества, за цианомид кальция [удобрение азотное]; цимол; чернозем; шлаки [удобрения], шликта; шпинели [химические препараты]; щелочи; щелочи едкие; элементы радиоактивные для научных целей; элементы химические расщепляющиеся; эмульгаторы; эрбий; этан; эфир метиловый простой; эфир серный; эфир этиловый; эфиры гликолей простые; эфиры простые; эфиры сложные; эфиры целлюлозы простые для промышленных целей; эфиры целлюлозы сложные для промышленных целей;
- 4 - антрацит; бензин; бензол; бензол сырой; брикеты из древесины; брикеты топливные; вазелин технический для промышленных целей; воск [сырье]; воск горный [озокерит]; воск для освещения; воск для промышленных целей; воск для ремней; воск карнаубский; воск пчелиный; газ для освещения; газ нефтяной; газ топливный; газолин; газы генераторные; газы отвержденные [топливо]; горючее; графит смазочный; добавки нехимические для моторного топлива; дрова; жгуты бумажные для разжигания; жидкости смазочно-охлаждающие; жир рыбий технический; жир шерстный; ланолин; жиры для освещения; жиры для смазки кожи; жиры для смазки обуви; жиры твердые; жиры технические; керосин; кокс; ксилен; ксилол; лигроин; лучины древесные для разжигания; мазут; масла горючие; масла для красок; масла для облегчения выемки из форм [строительство]; масла для предохранения каменной или кирпичной кладки; масла для предохранения кожи; масла для тканей; масла смазочные; масла технические; масла увлажняющие; масло из каменноугольной смолы; масло каменноугольное; масло касторовое техническое; масло костяное для промышленных целей; масло моторное; масло подсолнечное для промышленных целей; масло сурепное для промышленных целей; материалы смазочные; нефтя; нефть, в том числе переработанная; ночники [свечи]; олеин; парафин; препараты для удаления пыли; препараты из соевого масла для обработки кухонной посуды с целью предотвращения пригорания; препараты, препятствующие проскальзыванию ремней; пыль угольная [топливо]; растопка; свечи ароматические; свечи для новогодних елок; свечи для освещения; смазки для оружия консистентные; смазки консистентные; смазки консистентные для ремней; смеси горючие карбюрированные; составы связующие для подметания; составы связующие для пыли; спирт [топливо]; спирт этиловый метилированный; средства для предохранения кожи [жиры и масла]; стеарин; топливо дизельное; топливо для освещения; топливо минеральное; топливо моторное;
- 40 - аппретирование бумаги; аппретирование текстильных изделий; вулканизация [обработка материалов]; выделка шкур; выжимание сока из плодов; вышивание; гальванопокрытие; гравирование; дезактивация вредных материалов; дезодорация воздуха; дубление; закалка металлов; замораживание пищевых продуктов; золочение; золочение гальваническое; информация по вопросам обработки материалов; кадмирование; каландрирование тканей; консервирование пищевых продуктов и напитков; копчение пищевых продуктов; крашение кожи; крашение мехов; крашение обуви; крашение текстильных изделий; крашение тканей; ламинирование; литография; литье металлов; лощение мехов; лужение; меднение; набивка чуinel; намагничивание; никелирование; обработка абразивная; обработка бумаги; обработка воды; обработка древесины; обработка киноплёнки; обработка кожи; обработка краев тканей; обработка металлов; обработка мехов; обработка мехов средствами против моли; обработка отходов [переработка]; обработка текстильных изделий средствами против моли; обработка тканей для придания водоотталкивающих свойств; обработка тканей для придания несминаемости; обработка тканей для придания огнестойкости; обработка тканей, текстильных изделий; обработка чистовая; обработка шерсти; обрамление художественных работ; окраска стекол нанесением поверхностного покрытия; освежение воздуха; отбеливание тканей; очистка воздуха; пайка; переделка одежды; переработка мусора и отходов; переработка нефти; печатание рисунков; печатание фотографий; печать офсетная; плакирование металлов; полиграфия; полирование с помощью абразивов; помол муки; пошив одежды; прокат вязальных машин; прокат генераторов; прокат климатического

оборудования; прокат кондиционеров; прокат отопительных приборов дополнительных; проявление фотопленок; работы гончарные; работы кузнечные; работы монтажно-сборочные по заказу для третьих лиц; работы переплетные; работы стеклодувные; работы шорно-седельные; размалывание; раскрой тканей; распиловка [лесопилки]; рафинирование; рубка и разделка леса; сатинирование мехов; серебрение; сжигание мусора и отходов; скрайбирование лазерное; снование [ткачество]; сортировка отходов и вторично переработанных материалов [переработка]; составление фотокомпозиции; стегание материала; строгание [лесопилки]; сукноваление; убой скота; уничтожение мусора и отходов; усадка тканей; услуги зубных техников; услуги криоконсервации; услуги по изготовлению ключей; услуги по окрашиванию; услуги по пескоструйной обработке; услуги по энергопроизводству; услуги портных; фасонирование мехов по заказу; фотогравировка; фрезерование; хромирование; цветodelение; цинкование; шелкография; шлифование оптического стекла.

- (111) 47096
 (151) 19.02.2015
 (181) 25.09.2023
 (210) 63824
 (220) 25.09.2013
 (730) Индивидуальный предприниматель Петров Сергей Юрьевич (RU)
 (540)

ЭФРИЛ

(511)(510)

1 - агар-агар; азот; актиний; алкалоиды; альгинаты для пищевой промышленности; альгинаты для промышленных целей; альдегид кротонный; альдегидаммиак; альдегиды; америций; амилацетат; аммиак [летучая щелочь] для промышленных целей; аммиак жидкий безводный; аммиак; ангидрид уксусной кислоты; ангидриды; антидетонаторы для топлива двигателей внутреннего сгорания; антинакипины; антистатики, за исключением бытовых; антифризы; аппреты; аргон; арсенат свинца; астатин; ацетат алюминия; ацетат кальция; ацетат свинца; ацетат целлюлозы

необработанный; ацетат; ацитилен; ацетон; бактерициды энтологические [химические препараты, используемые при производстве вин]; бальзам из гурьюна для изготовления олиф, лаков; барий; бариты; белки [животные или растительные, сырье]; белки животные [сырье]; белки йодистые; белки солодовые; бентонит; беркелий; бикарбонат натрия для химических целей; биоксалат калия; бихромат калия; бихромат натрия; бокситы; бром для химических целей; бумага альбуминовая; бумага баритовая; бумага для диазопирования; бумага для фотокопий; бумага индикаторная химическая; бумага реактивная; бумага реактивная лакмусовая; бумага самовирирующая [фотография]; бумага селитренная; бумага сенсibiliзирoванная; бумага фотометрическая; бура; вещества агглютинирующие для бетона; вещества для газоочистки; вещества для консервации фармацевтических препаратов; вещества для матирования; вещества для отделения и разложения жиров; вещества для предотвращения спуска члoчной петли; вещества для умягчения воды; вещества для флуатирования; вещества дубильные; вещества и материалы клеящие для промышленных целей; вещества поверхностно-активные; вещества подслащивающие искусственные [химические препараты]; вещества расщепляющиеся для получения ядерной энергии; вещества связующие для литейного производства; вещества химические для вспенивания бетона; вещества химические для выделки кожи; вещества химические для изготовления красок; вещества химические для консервирования пищевых продуктов; вещества химические для разжижения крахмала [вещества обесклеивающие]; вещества, предохраняющие цветы от увядания; вещества, способствующие сохранению семян; вискоза; висмут; висмут азотисто-кислый для химических целей; витерит; вода дистиллированная; вода морская для промышленных целей; вода подкисленная для перезарядки аккумуляторов; вода тяжелая; водород; водоросли морские [удобрения]; гадолиний; газопоглотители [химически активные вещества]; газы защитные для сварки; газы отвержденные для промышленных целей; газы-носители для аэрозолей; галлат висмута основной; галлий; гамбир [дубильное вещество]; гелий; гель электрофоретический не для медицинских или ветеринарных целей; гены семян для сельскохозяйственного

производства; гидрат алюминия; гидраты; гипосульфиты; глазури для керамики; гликоли; глина вспученная для гидропонных культур; глина фарфоровая [белая]; глинозем; глицериды; глицерин для промышленных целей; глюкоза для пищевой промышленности; глюкоза для промышленных целей; глюкозиды; глютен для пищевой промышленности; глютен для промышленных целей; гольмий; гормоны для ускорения созревания фруктов; горшочки торфоперегнойные для садоводства и огородничества; графит для промышленных целей; гуано; гумус; декстрин; детергенты, используемые в производственных процессах; дефолианты; диамид; гидразин; диастазы для промышленных целей; диатомит; кизельгур; диоксид марганца; диоксид титана для промышленных целей; диоксид циркония; диспергаторы для масел; диспергаторы для нефти; дисперсии пластмасс; диспрозий; дихлорид олова; добавки для бензина очищающие; добавки керамические, используемые при обжиге [гранулы и порошок]; добавки химические для буровых растворов; добавки химические для инсектицидов; добавки химические для масел; добавки химические для моторного топлива; добавки химические для фунгицидов; доломит для промышленных целей; древесина дубильная; европий; желатин для использования в фотографии; желатин для промышленных целей; жидкости вспомогательные для использования с абразивами; жидкости для гидравлических систем; жидкости для десульфатирования электрических аккумуляторов; жидкости для усилителя рулевого управления; жидкости тормозные; жидкость магнитная для промышленных целей; жидкость трансмиссионная; замазки восковые для прививки деревьев; вар садовый; замазки для трещин в деревьях [лесное хозяйство]; замазки стекольные; замедлители для ядерных реакторов; земли редкие; элементы редкоземельные; земли щелочные; металлы щелочноземельные; земля диатомовая; земля фуллерова для текстильной промышленности; известь хлорная; изотопы для промышленных целей; ионообменники [препараты химические]; иттербий; иттрий; йод для промышленных целей; йод для химических целей; йодид алюминия; йодиды щелочных металлов для промышленных целей; казеин для пищевой промышленности; казеин для промышленных целей; каинит; калий; калий щавелево-кислый; калифорний; камедь сенегальская для промышленных целей;

камень винный, за исключением используемого для фармацевтических целей; камфора для промышленных целей; карбид кальция; карбиды; карбонат кальция; карбонат магния; карбонаты; карбюраторы [металлургия]; кассиопий; катализаторы; катализаторы биохимические; катеху [дубильный экстракт]; каустики для промышленных целей; квасцы; квасцы алюминиево-аммониевые; квасцы алюминиевые; квасцы хромовые; квебрахо для промышленных целей; кетоны; киноплёнки сенсibilизированные неэкспонированные; кислород; кислота азотная; кислота антралиловая; кислота бензойная; кислота борная для промышленных целей; кислота винная; кислота вольфрамовая; кислота галловая для производства чернил; кислота галлодубильная; кислота дубильная; кислота йодноватая; кислота карболовая для промышленных целей; кислота лимонная для промышленных целей; кислота молочная; кислота муравьиная; кислота надсерная; кислота олеиновая; кислота пикриновая; кислота пирогалловая; кислота салициловая; кислота себациновая; кислота серная; кислота сернистая; кислота соляная; кислота стеариновая; кислота угольная; кислота уксусная; кислота фосфорная; кислота фтористоводородная; кислота холевая; кислота хромовая; кислота щавелевая; кислоты; кислоты бензольного ряда; кислоты жирные; кислоты минеральные; кислоты мышьяковистые; клеи для афиш; клеи для кожи; клеи для облицовочных плиток; клеи для обоев; клеи для промышленных целей; клеи для ремонта разбитых изделий; клеи природные [клеящие вещества], за исключением канцелярского или бытового клея; клеи растительные для борьбы с насекомыми; клей рыбий, за исключением канцелярского, пищевого или бытового; клейковина [клей], за исключением канцелярского или бытового; клетки ствольные, за исключением используемых для медицинских или ветеринарных целей; коагулянты; флокулянты; коллоиды; компост; консерванты для пива; кора мангрового дерева для промышленных целей; корье дубильное; крахмал для промышленных целей; крахмальный клейстер [клей], за исключением канцелярского или бытового клея; кремний; креозот для химических целей; криптон; ксенон; кюрий; лактоза; лактоза для пищевой промышленности; лактоза для промышленных целей; лантан; лед сухой [диоксид углерода]; лецитин

[сырье]; лецитин для пищевой промышленности; лецитин для промышленных целей; литий; магнезиты; манганаты; масла для дубления кожи; масла для обработки выделанной кожи; масла для обработки кожи в процессе ее изготовления; масла для сохранения пищевых продуктов; масло хлорированное антраценовое для защиты растений; масса бумажная; масса древесная; мастика для прививки деревьев; мастики для кожи; мастики для шин; мастики кузовные; шпатлевки автомобильные; мастики масляные [шпатлевки]; материалы для абсорбции масел синтетические; материалы керамические в виде частиц для использования в качестве фильтрующих средств; материалы фильтрующие [необработанные пластмассы]; материалы фильтрующие [неорганические вещества]; материалы фильтрующие [растительные вещества]; материалы фильтрующие [химические вещества]; медный купорос; сульфат меди [медь сернокислая]; металлоиды; металлы щелочноземельные; металлы щелочные; метан; метилбензен; метилбензол; мука для промышленных целей; мука из тапиоки для промышленных целей; мука картофельная для промышленных целей; мыла металлические для промышленных целей; мышьяк; смягчители для кожи, за исключением масел; смягчители для промышленных целей; натрий; натрия гипохлорит; нафталин; нашатырь; нейтрализаторы токсичных газов; неодим; неон; нептуний; нитрат урана; нитраты; окислители [химические добавки для моторного топлива]; окись азота; окись бария; окись урана; оксалаты; оксид лития; оксид свинца; оксид сурьмы; оксид хрома; оксиды кобальта для промышленных целей; оксиды ртути; оливин [химический препарат]; орешки чернильные [дубильные]; осветлители; осветлители для вин; осветлители для текстильных изделий; осветлители и консерванты для пива; осветлители сула; ослабители фотографические; основания [химические вещества]; отбеливатели для восков; отбеливатели для жиров; отбеливатели для органических веществ; пектин для пищевой промышленности; пектин для промышленных целей; пектины для использования в фотографии; перборат натрия; перегной для удобрения почвы; перкарбонаты; пероксид водорода; персульфаты; перхлораты; пластинки сенсibilизированные для офсетной печати; песок формовочный; пластили; пластинки ферротипные

[фотография]; пластификаторы; пленки сенсibilизированные рентгеновские неэкспонированные; плутоний; полоний; поташ; поташ водный; почва для выращивания растений; празеодим; предохранители для каучука; предохранители для консервации каменной кладки, за исключением красок и масел; предохранители для консервации кирпичной кладки, за исключением красок и масел; предохранители для цемента, за исключением красок и масел; предохранители для черепицы, за исключением красок и масел; препараты бактериальные не для медицинских или ветеринарных целей; препараты бактериологические для ацетификации; препараты бактериологические не для медицинских или ветеринарных целей; препараты биологические не для медицинских или ветеринарных целей; препараты вулканизирующие; препараты диагностические не для медицинских или ветеринарных целей; препараты для восстановления грампластинок; препараты для выделки кожи; препараты для выделки шкур; препараты для закалки металлов; препараты для закрепления [фотография]; препараты для затемнения стекла; препараты для затемнения стекла или эмалей; препараты для затемнения эмалей; препараты для отделения и отклеивания; препараты для отпуска [отжига] металлов; препараты для предотвращения потускнения линз; препараты для предотвращения потускнения стекла; препараты для придания водонепроницаемости цементу, за исключением красок; препараты для регулирования роста растений; препараты для снятия обоев; препараты для составов, препятствующих закипанию жидкостей в двигателях; препараты для текстильной промышленности, используемые при валянии; препараты для удаления накипи, за исключением используемых для бытовых целей; препараты для фотовспышек; препараты для цинкования; препараты для гальванизации; препараты для чистовой обработки стали; препараты для шлихтования; препараты из животного угля; препараты из микроорганизмов, за исключением для медицинских или ветеринарных целей; препараты коррозионные; препараты криогенные; препараты обезживающие для промышленных целей; препараты обезжиривающие, используемые в производственных процессах; препараты обесклеивающие; препараты

обесцвечивающие для масел; препараты обесцвечивающие для промышленных целей; препараты промышленные для тендеризации [размягчения] мяса; препараты промышленные для ускорения процесса приготовления пищевых продуктов; препараты против накипи; препараты с микроэлементами для растений; препараты увлажняющие для текстильных целей; препараты увлажняющие, используемые при крашении; препараты увлажняющие, используемые при отбеливании; препараты ферментативные для пищевой промышленности; препараты ферментативные для промышленных целей; препараты фильтрующие для промышленного производства напитков; препараты химические для защиты винограда от болезней; препараты химические для защиты винограда от милдью; препараты химические для защиты злаков от головни; препараты химические для конденсации; препараты химические для копчения мяса; препараты химические для лабораторных анализов, за исключением для медицинских или ветеринарных целей; препараты химические для научных целей, за исключением для медицинских или ветеринарных целей; препараты химические для облегчения легирования металлов; препараты химические для удаления нагара в двигателях; препараты, используемые при валянии; препараты, обеспечивающие экономное использование топлива; препараты, обеспечивающие экономное использование угля; препараты, предохраняющие от влажности кирпичную или каменную кладку, за исключением красок; препараты, препятствующие прорастанию семян овощных культур; припои твердые; продукты дистилляции древесного спирта; продукты обработки хлебных злаков побочные для промышленных целей; производные бензола; производные целлюлозы [химические вещества]; прометий; прогактиний; протеины [необработанные]; протравы для металлов; радий для научных целей; радон; растворители для лаков; растворы антипенные для аккумуляторов электрических; растворы буровые; растворы для цианотипии; растворы для цинкования; растворы для гальванизации; растворы солей серебра для серебрения; растворы тонирующие [фотография]; реактивы химические, за исключением для медицинских или ветеринарных целей; рений; руть; рубидий; сажа газовая для

промышленных целей; сажа для промышленных или сельскохозяйственных целей; сажа ламповая для промышленных целей; самарий; сахарин; селен; селитры; сера; серебро азотно-кислородное; силикаты; силикаты алюминия; силиконы; скандий; смеси формовочные для изготовления литейных форм; смолы акриловые необработанные; смолы искусственные необработанные; смолы синтетические необработанные; смолы эпоксидные необработанные; сода из золы; сода кальцинированная; сода каустическая для промышленных целей; соединения бария; соединения фтора; соли [удобрения]; соли [химические препараты]; соли аммиачные; соли аммония; соли благородных металлов для промышленных целей; соли для гальванических элементов; соли для консервирования, за исключением используемых для приготовления пищи; соли для окрашивания металлов; соли для промышленных целей; соли железа; соли золота; соли йода; соли кальция; соли натрия [химические препараты]; соли необработанные [сырье]; соли редкоземельных металлов; соли тонирующие [фотография]; соли хрома; соли хромовые; соли щелочных металлов; соль каменная; составы антиадгезионные для смазки форм с целью облегчения выемки изделий; составы для огнетушителей; составы для производства грампластинок; составы для производства технической керамики; составы для ремонта камер шин; составы для ремонта шин; составы кислотостойкие химические; составы клейкие для прививки деревьев; составы клейкие для хирургических перевязочных материалов; составы огнестойкие; составы, используемые при нарезании [винтовой] резьбы; соусы для ароматизации табака; спирт амиловый; спирт винный; спирт древесный; спирт нашатырный; спирт этиловый; спирты; средства для обуви клеящие; средства консервирующие для бетона, за исключением красок и масел; стекло жидкое [растворимое]; стронций; субстанции [подложки] для выращивания без почвы [сельское хозяйство]; сульфат бария; сульфаты; сульфид сурьмы; сульфиды; сульфимид ортобензойной кислоты; сульфокислоты; сумах, используемый при дублении; суперфосфаты [удобрения]; сурьма; таллий; тальк [силикат магния]; танины; тартрат калия кислый для пищевой промышленности; тартрат калия кислый для промышленных целей; тартрат калия кислый для химических целей; теллур; тербий;

тетрахлориды; тетрахлорметан; тетрахлорэтан; технеций; тиокарбонилд; титаниты; ткани биологические культур, за исключением используемых для медицинских или ветеринарных целей; ткань [полотно] сенсibilизированная для использования в фотографии; ткань для светокопий; толуол; топливо для атомных реакторов; торий; торф [удобрение]; трагант [трагакант] для промышленных целей; тулий; углеводы; углерод; уголь активированный; уголь активированный для фильтров; уголь древесный; уголь животный; уголь костяной животный; уголь кровяной; удобрения; удобрения азотные; удобрения для сельского хозяйства; удобрения из рыбной муки; уксус древесный [подсольная вода]; уран; усилители химические для бумаги; усилители химические для каучука [резины]; ускорители вулканизации; ферменты для промышленных целей; ферменты для химических целей; ферменты молочные для пищевой промышленности; ферменты молочные для промышленных целей; ферменты молочные для химических целей; ферми; ферроцианиды; фиксаж [фотография]; флюсы для пайки; флюсы для твердой пайки; формальдегид для химических целей; фосфатиды; фосфаты [удобрения]; фосфор; фотобумага; фотопластинки; фотопластинки сенсibilизированные; фотопленки сенсibilизированные неэкспонированные; фотопроявители; фотосенсibilизаторы; фотохимикаты; фотоэмульсии; франций; фтор; химикаты для лесного хозяйства, за исключением фунгицидов, гербицидов, инсектицидов и паразитицидов; химикаты для матирования стекла; химикаты для обновления кожи; химикаты для окрашивания стекла и эмали; химикаты для окрашивания эмалей; химикаты для отделения и разложения масел; химикаты для очистки воды; химикаты для очистки масел; химикаты для пайки; химикаты для сварки; химикаты для предотвращения конденсации; химикаты для предотвращения образования пятен на тканях; химикаты для предотвращения потускнения оконных стекол; химикаты для придания водонепроницаемости коже; химикаты для придания водонепроницаемости текстильным изделиям; химикаты для производства эмали, за исключением пигментов красок; химикаты для промывки [очистки] радиаторов; химикаты для садоводства и огородничества, за исключением фунгицидов, гербицидов, инсектицидов и паразитицидов; химикаты для

сельского хозяйства, за исключением фунгицидов, гербицидов, инсектицидов и паразитицидов; химикаты для удобрения почвы; химикаты для чистки дымовых труб, каминов; химикаты промышленные; химикаты промышленные для оживления красок; хладагенты; хладагенты для двигателей транспортных средств; хлор; хлораты; хлоргидраты; хлорид алюминия; хлорид алюминия; хлориды; хлориды палладия; хроматы; цвет серный для химических целей; цезий; целлюлоза; церий; цианиды [соль синильной кислоты]; радиаторов; химикаты для пропитки кожи; химикаты для пропитки текстильных изделий; химикаты для садоводства и огородничества, за исключением цианомид кальция [удобрение азотное]; цимол; чернозем; шлаки [удобрения], шлихта; шпинели [химические препараты]; щелочи; щелочи едкие; элементы радиоактивные для научных целей; элементы химические расщепляющиеся; эмульгаторы; эрбий; этан; эфир метиловый простой; эфир серный; эфир этиловый; эфиры гликолей простые; эфиры простые; эфиры сложные; эфиры целлюлозы простые для промышленных целей; эфиры целлюлозы сложные для промышленных целей;

4 - антрацит; бензин; бензол; бензол сырой; брикеты из древесины; брикеты топливные; вазелин технический для промышленных целей; воск [сырье]; воск горный [озокерит]; воск для освещения; воск для промышленных целей; воск для ремней; воск карнаубский; воск пчелиный; газ для освещения; газ нефтяной; газ топливный; газолин; газы генераторные; газы отвержденные [топливо]; горючее; графит смазочный; добавки нехимические для моторного топлива; дрова; жгуты бумажные для разжигания; жидкости смазочно-охлаждающие; жир рыбий технический; жир шерстный; ланолин; жиры для освещения; жиры для смазки кожи; жиры для смазки обуви; жиры твердые; жиры технические; керосин; кокс; ксилен; ксилол; лигроин; лучины древесные для разжигания; мазут; масла горючие; масла для красок; масла для облегчения выемки из форм [строительство]; масла для предохранения каменной или кирпичной кладки; масла для предохранения кожи; масла для тканей; масла смазочные; масла технические; масла увлажняющие; масло из каменноугольной смолы; масло каменноугольное; масло касторовое техническое; масло костяное для промышленных целей; масло моторное; масло подсолнечное для промышленных целей; масло сурепное для промышленных

- целей; материалы смазочные; нефтя; нефть, в том числе переработанная; ночники [свечи]; олеин; парафин; препараты для удаления пыли; препараты из соевого масла для обработки кухонной посуды с целью предотвращения пригорания; препараты, препятствующие проскальзыванию ремней; пыль угольная [топливо]; растопка; свечи ароматические; свечи для новогодних елок; свечи для освещения; смазки для оружия консистентные; смазки консистентные; смазки консистентные для ремней; смеси горючие карбюрированные; составы связующие для подметания; составы связующие для пыли; спирт [топливо]; спирт этиловый метилированный; средства для предохранения кожи [жиры и масла]; стеарин; топливо дизельное; топливо для освещения; топливо минеральное; топливо моторное;
- 40 - аппретирование бумаги; аппретирование текстильных изделий; вулканизация [обработка материалов]; выделка шкур; выжимание сока из плодов; вышивание; гальванопокрытие; гравирование; дезактивация вредных материалов; дезодорация воздуха; дубление; закалка металлов; замораживание пищевых продуктов; золочение; золочение гальваническое; информация по вопросам обработки материалов; кадмирование; каландрирование тканей; консервирование пищевых продуктов и напитков; копчение пищевых продуктов; крашение кожи; крашение мехов; крашение обуви; крашение текстильных изделий; крашение тканей; ламинирование; литография; литье металлов; лощение мехов; лужение; меднение; набивка чуел; намагничивание; никелирование; обработка абразивная; обработка бумаги; обработка воды; обработка древесины; обработка киноплёнки; обработка кожи; обработка краев тканей; обработка металлов; обработка мехов; обработка мехов средствами против моли; обработка отходов [переработка]; обработка текстильных изделий средствами против моли; обработка тканей для придания водоотталкивающих свойств; обработка тканей для придания несминаемости; обработка тканей для придания огнестойкости; обработка тканей, текстильных изделий; обработка чистовая; обработка шерсти; обрамление художественных работ; окраска стекол нанесением поверхностного покрытия; освежение воздуха; отбеливание тканей; очистка воздуха; пайка; переделка одежды; переработка мусора и отходов; переработка нефти; печатание рисунков; печатание фотографий; печать офсетная; плакирование металлов; полиграфия; полирование с помощью абразивов; помол муки; пошив одежды; прокат вязальных машин; прокат генераторов; прокат климатического оборудования; прокат кондиционеров; прокат отопительных приборов дополнительных; проявление фотопленок; работы гончарные; работы кузнечные; работы монтажно-сборочные по заказу для третьих лиц; работы переплетные; работы стеклодувные; работы шорно-седельные; размалывание; раскрой тканей; распиловка [лесопилки]; рафинирование; рубка и разделка леса; сатинирование мехов; серебрение; сжигание мусора и отходов; скрайбирование лазерное; снование [качество]; сортировка отходов и вторично переработанных материалов [переработка]; составление фотокомпозиции; стегание материала; строгание [лесопилки]; сукноваление; убой скота; уничтожение мусора и отходов; усадка тканей; услуги зубных техников; услуги криоконсервации; услуги по изготовлению ключей; услуги по окрашиванию; услуги по пескоструйной обработке; услуги по энергопроизводству; услуги портных; фасонирование мехов по заказу; фотогравировка; фрезерование; хромирование; цветodelение; цинкование; шелкография; шлифование оптического стекла.
- (111) 47097
 (151) 19.02.2015
 (181) 26.09.2023
 (210) 63828
 (220) 26.09.2013
 (730) Товарищество с ограниченной ответственностью «Royal Food» (KZ)
 (540)
- ҚОРЖЫН**
- (511)(510)
 30 - чай;
 35 - демонстрация товаров; изучение рынка; исследования в области бизнеса; организация выставок в коммерческих или рекламных целях; организация торговых ярмарок в коммерческих или рекламных целях; оформление витрин; продажа аукционная; продвижение товаров (для третьих лиц); снабженческие услуги для третьих лиц; оптовая и розничная продажа товаров.

- (111) 47098
 (151) 19.02.2015
 (181) 01.10.2023
 (210) 63891
 (220) 01.10.2013
 (730) ГОЛДСТАР ЭЛЕКТРОНИКС КОМПАНИ
 ЛИМИТЕД (НК)
 GOLDSTAR ELECTRONICS COMPANY
 LIMITED (НК)
 (540)

GoldStar

(511)(510)

7 - автоматы торговые; агрегаты сварочные электрические; аппараты газосварочные; аппараты для вулканизации; аппараты для очистки ацетилена; аппараты для очистки под высоким давлением; аппараты для подачи пива под давлением; аппараты для производства газированной воды; аппараты для производства газированных напитков; аппараты для сварки пластмассовых упаковок электрические; аппараты для электродуговой резки; аппараты для электродуговой сварки; аппараты для электросварки; аппараты красочные для печатных машин; аппараты сварочные электрические; арматура для паровых котлов машин; аэраторы; баки расширительные [детали машин]; барабаны [детали машин]; барабаны механические для шлангов; башмаки тормозные, за исключением используемых для транспортных средств; бетономешалки [машины]; бобины для ткацких станков; бороны; буксы для шеек валов [детали машин]; бульдозеры; бункера саморазгружающиеся [механические]; буры для горных работ; вагоноподъемники; валки прокатных станков; валы коленчатые; валы печатные для машин; валы трансмиссионные, за исключением используемых для наземных транспортных средств; вентили [детали машин]; клапаны [детали машин]; вентиляторы для двигателей; верстаки пыльные [части машин]; веялки; вибраторы [машины] для промышленных целей; вкладыши подшипников [детали машин]; водонагреватели [части машин]; воздуходувки [машины]; встряхиватели; выпускные системы для двигателей; вышки буровые плавучие или наземные; газонокосилки [машины]; гарнитуры игольчатые [части кардных машин]; генераторы аварийного питания; генераторы переменного тока; генераторы постоянного тока; генераторы

постоянного тока для велосипедов; генераторы тока; генераторы электрические; гидроуправление для машин, моторов и двигателей; глушители для двигателей; головки буровые [детали машин]; головки сверлильные [детали машин]; головки цилиндров двигателей; горелки газовые сварочные; горелки паяльные газовые; грабли механические; гребнеотделители [машины]; грохоты [машины или детали машин]; грязеуловители [машины]; гидронаторы; двигатели гидравлические; двигатели для летательных аппаратов; двигатели для самолетов; двигатели для транспортных средств на воздушной подушке; двигатели пневматические; двигатели реактивные, за исключением используемых для наземных транспортных средств; двигатели судовые; двигатели тяговые, за исключением используемых для наземных транспортных средств; двигатели, за исключением используемых для наземных транспортных средств; движители, за исключением используемых для наземных транспортных средств; деаэраторы [дегазаторы] для питающей воды; дезинтеграторы; декели [детали печатных машин]; держатели для режущих инструментов машин, станков; дернорезы; диафрагмы для насосов; мембраны для насосов; долота для машин; домкраты [машины]; домкраты реечные; дорожки пешеходные движущиеся [тротуары]; дрели ручные электрические; дробилки бытовые электрические; дымоходы паровых котлов; жатки; жатки-сноповязалки; жернова мельничные; зубья для грабельных машин; измельчители [машины] для промышленных целей; инжекторы для двигателей; инкубаторы для яиц; инструменты режущие [детали машин]; инструменты ручные, за исключением инструментов с ручным приводом; испарители воздушные; кабели управления машинами или двигателями; кабестаны; каландры; каландры паровые для тканей портативные; канавокопатели плужные [плуги]; карбюраторы; каретки вязальных машин; картеры моторов и двигателей; катки дорожные; катушки [детали машин]; бобины [детали машин]; клапаны давления [детали машин]; клапаны обратные [детали машин]; клапаны редуционные [детали машин]; ключи консервные электрические; кожухи [детали машин]; колеса машин; колеса свободного хода, за исключением используемых для наземных транспортных средств; коллекторы для защиты от накипи в паровых котлах машин; колодки обувные

[детали машин]; колодки тормозные, за исключением используемых для транспортных средств; кольца поршневые; кольца смазочные [детали машин]; комбайны зерноуборочные; комбайны угольные; компрессоры [машины]; компрессоры воздушные [установки для гаражей]; компрессоры для холодильников; конвейеры [машины]; конвейеры ленточные; конвертеры для выплавки стали; конденсаторы [пара] [детали машин]; конденсаторы воздушные; копатели [машины]; копры [машины]; копыа кислородные для термического бурения [машины]; кормушки для животных механические; коробки для матриц полиграфических [печатное дело]; коробки передач, за исключением используемых для наземных транспортных средств; коробки смазочные [детали машин]; корпуса машин; косилки; котлы паровых машин; кофемолки, за исключением ручных; краны [детали машин или двигателей]; краны [подъемные и грузоподъемные механизмы]; краны мостовые; краны спускные [водоотделители]; краскораспылители; кривошпы [детали машин]; круги гончарные; круги точильные [детали машин]; круги шлифовальные [детали машин]; культиваторы [машины]; лампы паяльные; лебедки; лемехи плужные; ленты для конвейеров; магнето зажигания; манипуляторы автоматические [машины]; масленки [детали машин]; лубрикатеры [детали машин]; маслобойки; матрицы полиграфические; маховики машин; машинки для стрижки животных; машины бумагоделательные; машины воздушные; машины вязальные; машины гальванизационные; машины гибочные; машины гладильные; машины горные; машины для вытаскивания сетей [рыболовных]; машины для гальванопластики; машины для герметизации бутылок; машины для герметизации промышленные; машины для гофрирования; машины для тиснения; машины для гравирования; машины для доводки; машины отделочные; машины для дробления отходов, отбросов, мусора; машины для заточки лезвий; машины для заточки резцов; машины для земляных работ; машины для изготовления корда; машины для изготовления кружев; машины для изготовления масла; машины для изготовления сигарет промышленные; машины для изготовления сосисок; машины для изготовления стереотипов; машины для изготовления трикотажного полотна; машины для измельчения; машины для крашения;

машины для мойки бутылок; машины для мойки посуды; машины для наполнения бутылок; машины для натягивания струн в теннисных ракетках; машины для обработки кожи; машины для обработки молока; машины для обработки стекла; машины для обработки табака; машины для обрушивания зерен злаков; машины для окрасочных работ; машины для очистки нефти; машины для очистки плодов и овощей; машины для переработки руд; оборудование для переработки руд; машины для переработки пластмасс; машины для печатания на металлических листах; машины для пивоварения; машины для побелки; машины для подметания дорог [самоходные]; машины для подрезания кожи; машины для подшлифовывания кожи; машины для производства битума; машины для производства бумаги; машины для производства макаронных изделий; машины для производства сахара; машины для прополки; машины для просеивания шлама; машины для просеивания золы; машины для пудлингования; машины для резки кровельной черепицы; машины для резки хлеба; машины для сжатия газов воздушные; машины для всасывания газов воздушные; машины для транспортировки газов воздушные; машины для строительства дорог; машины для строительства железных дорог; машины для текстильной промышленности; станки для текстильной промышленности; машины для укладки рельсов; машины для укупорки крышками бутылок; машины для укупорки пробками бутылок; машины для упаковки; машины для уплотнения зерна воздушные; машины для всасывания зерна воздушные; машины для транспортировки зерна воздушные; машины для уплотнения отходов [мусора]; машины для формирования пяточной части; машины для штамповки; машины для штемпелевания; машины для штопки; машины доильные; установки доильные; машины дренажные; машины заверточные; машины зерноочистительные; машины и устройства для переплетного дела промышленные; машины и устройства для уборки электрические; машины и устройства для чистки ковров электрические; машины и устройства полировальные [электрические]; машины калибровочные; машины клеймильные; машины клепальные; машины кухонные электрические; машины литейные; машины лошительные; машины мездрильные; машины моечные; машины мукомольные;

машины наборные [печатное дело]; машины обметочные швейные; машины овощепротирочные; машины оплеточные; машины отжимные для белья; машины отрезные; машины паровые; машины печатные; машины печатные ротационные; машины пневматические; машины правильные; машины прядильные; машины разливные; машины ратинировочные; машины резальные; машины сатинировальные; машины сельскохозяйственные; машины смешивающие; машины сортировочные для промышленных целей; машины стачивающие швейные; машины стиральные [для белья]; машины стиральные с предварительной оплатой; машины стригильные; машины сучильные; машины сушильные; машины текстильные; машины тестомесильные механические; машины типографские; машины типографские наборные [фотонаборные]; машины трепальные; машины трепальные электрические; машины упаковочные; машины фильтровальные; машины формовочные; машины чесальные; машины швейные; машины шрифтолитейные; машины электромеханические для химической промышленности; машины этикетировочные; мельницы [машины]; мельницы бытовые, за исключением мельниц с ручным приводом; мельницы для перца, за исключением мельниц с ручным приводом; мельницы центробежные; механизмы зубчатые машин; механизмы подающие [детали машин]; мехи кузнечные; мешалки [машины]; мешалки бытовые для эмульгирования электрические; мешки для пылесосов; молотилки; молотки пневматические; молоты [детали машин]; молоты ковочные [небольших размеров]; молоты свайные; мотовила механические; мотокультиваторы; моторы лодочные; муфты сцепления, за исключением используемых для наземных транспортных средств; мясорубки [машины]; нагнетатели; накладки тормозные, за исключением используемых для транспортных средств; направляющие машин; насадки к пылесосам для разбрызгивания ароматических и дезинфицирующих веществ; насосы [машины]; насосы [части машин или двигателей]; насосы аэрирующие для аквариумов; насосы вакуумные [машины]; насосы воздушные; насосы для отопительных установок; насосы для подачи пива; насосы масляные; насосы топливные с автоматическим регулированием; насосы топливоподающие для станций технического обслуживания; насосы центробежные; ножи

[детали машин]; ножи косилок; ножи соломорезок; ножи электрические; ножницы слесарные электрические; ножницы электрические; опоры подшипниковые для машин; оросители [машины]; орудия сельскохозяйственные, за исключением орудий с ручным приводом; оси машин; паросепараторы; патроны [детали машин]; патроны сверлильные [детали машин, станков]; патрубки выхлопные для двигателей; паяльники газовые; паяльники электрические; перегреватели; передачи зубчатые, за исключением используемых для наземных транспортных средств; передачи редукционные понижающие, за исключением используемых для наземных транспортных средств; перфораторы бурильные; пилы [машины]; пилы цепные; пистолеты [инструменты с использованием взрывчатых веществ]; пистолеты для нанесения клея электрические; пистолеты для экструдирования мастик пневматические; питатели для карбюраторов; питатели для котлов машин; площадки загрузочные; пилги; пневмотранспортеры; пневмоуправление машинами, моторами и двигателями; подвески [детали машин]; подшипники антифрикционные для машин; подшипники роликовые; подшипники самосмазывающиеся; подшипники трансмиссионных валов; подшипники шариковые; подъемники [лифты]; подъемники грузовые; подъемники, за исключением лыжных; полиспасть; полотна пильные [детали машин, станков]; поршни [детали машин или двигателей]; поршни амортизаторов [детали машин]; поршни двигателей; поршни цилиндров; преобразователи каталитические выхлопных газов; преобразователи крутящего момента, за исключением используемых для наземных транспортных средств; преобразователи топлива для двигателей внутреннего сгорания; прессы [машины промышленные]; прессы для вина; прессы для винограда; прессы для фуража; прессы печатные; прессы типографские; прессы штамповочные; приводы педальные для швейных машин; приспособления для паровой очистки; процессоры кухонные электрические; пружины [детали машин]; прялки; пуансоны дыропробивных прессов; пылесосы; паяльца круглые для вышивальных машин; радиаторы [охлаждения] для двигателей; разбрызгиватели для сточных вод; распылители краски [машины]; регуляторы [части машин]; регуляторы давления [детали машин]; регуляторы для питающей воды;

регуляторы скорости для машин и двигателей; резаки [детали машин]; резаки газовые; резцедержатели [детали машин]; ремизки ткацких станков; ремизы ткацких станков; ремни для машин; ремни подъемные; ремни приводные вентиляторов для двигателей; ремни приводные для генераторов постоянного тока; ремни приводные для двигателей; ремни фрикционные для шкивов; решета; роботы [машины]; рычаги ножного стартера мотоцикла; сальники [детали машин]; самонаклады полиграфические [подающие устройства для бумаги]; сбивалки бытовые электрические; свечи зажигания для двигателей внутреннего сгорания; свечи предпускового подогрева для дизельных двигателей; сегменты тормозные, за исключением используемых для транспортных средств; сеноворошилки; сепараторы; сепараторы для разделения паровой и масляной фаз; сепараторы молочные; сепараторы подшипников; сеялки [машины]; снегоочистители; сноповязалки; соединения валов [машин]; соковыжималки бытовые электрические; соломорезки; стаканы доильных машин; станины машин; станки; станки гайконарезные; станки деревообрабатывающие; станки для заточки; станки для сборки велосипедов; станки долбежные; станки камнеобрабатывающие; станки металлообрабатывающие; станки резьбонарезные; станки строгальные; станки токарные; станки фрезерные; станки шлифовальные; станы волочильные; станы прокатные; стартеры для двигателей; статоры [части машин]; стеклорезы алмазные [детали машин]; столы для машин; стрелы грузовые [подъемные]; суппорты станков [детали машин]; сцепления, за исключением используемых для наземных транспортных средств; теплообменники [части машин]; трансмиссии для машин; трансмиссии, за исключением используемых для наземных транспортных средств; трубы паровых котлов [части машин]; турбины ветряные; турбины гидравлические; турбины, за исключением используемых для наземных транспортных средств; турбокомпрессоры; тяги соединительные для двигателей; уплотнительные соединения [части двигателей]; установки вакуумной очистки центральные; установки всасывающие промышленные; установки для мойки транспортных средств; установки для обезжиривания [машины]; установки для отсасывания пыли [очистные установки]; установки для производства минеральной воды; установки для просеивания; установки

для трубопроводного транспорта пневматические; установки для удаления пыли [очистные установки]; установки конденсационные; установки подъемные; устройства воздухоотсасывающие; устройства делительные; устройства для зажигания в двигателях внутреннего сгорания; устройства для закрывания дверей электрические; устройства для мойки; устройства для обвязки кип сена; устройства для откатки [горное дело]; устройства для открывания дверей электрические; устройства для открывания или закрывания дверей гидравлические [детали машин]; устройства для открывания или закрывания дверей пневматические [детали машин]; устройства для передвижения занавесей электрические; устройства для подачи клейких лент [машины]; устройства для предотвращения загрязнения от моторов и двигателей; устройства для приготовления напитков электромеханические; устройства для приготовления пищевых продуктов электромеханические; устройства для управления лифтами; устройства для управления машинами или двигателями; устройства для чистки обуви электрические; устройства и приспособления для натирки воском электрические; устройства на воздушной подушке для перемещения грузов; устройства погрузочно-разгрузочные; устройства подъемные; фартуки суппортов [детали машин]; фильтр-прессы; фильтры [детали машин или двигателей]; фильтры для очистки охлаждающего воздуха в двигателях; формы литейные [детали машин]; формы печатные; цапфы [детали машин]; центрифуги [машины]; цепи грузоподъемные [детали машин]; цепи приводные, за исключением используемых для наземных транспортных средств; цепи трансмиссионные, за исключением используемых для наземных транспортных средств; цилиндры двигателей; цилиндры машин; цилиндры печатные; челноки [детали машин]; шарниры универсальные [карданные шарниры]; шкивы [детали машин]; шланги пылесосов; щетки [детали машин]; щетки генераторов постоянного тока; щетки с электроприводами [детали машин]; щетки угольные [электричество]; эжекторы; экономайзеры топливные для двигателей; экскаваторы; экскаваторы одноковшовые; элеваторы сельскохозяйственные; электродвигатели, за исключением используемых для наземных транспортных средств; электроды для сварочных машин; электромолоты; электрополотеры; элементы

- сменные для фильтровальных машин; эскалаторы; якоря малые автоматические морские;
- 8 - алмазы для резки стекла [части ручных инструментов]; аппараты для татуировки; бабы [ручные инструменты]; бары зарубежные; бритвы электрические и неэлектрические; бруски точильные для кос; бруски точильные; буравы [ручные инструменты]; буры [ручные инструменты]; буры для плотницких работ; буры ручные [ручные инструменты]; ваги; вилки столовые; вилы; вилы [ручные инструменты]; газонокосилки [ручные инструменты]; гарпуны; гарпуны для рыбной ловли; гвоздоеры; грабли [ручные инструменты]; грабли для ухода за гольф-дорожками; державки, используемые при резании; держатели оселков; долота [ручные инструменты]; долота каменотесные; бучарды; домкраты ручные; дрели; дубинки полицейские; зажимы для плотницких работ; заступы [ручные инструменты]; зензубели; зубила; иглы гравировальные; изделия ножевые; изделия режущие [ручные инструменты]; инвентарь садово-огородный с ручным приводом; инструменты абразивные [ручные инструменты]; инструменты для выбивания номеров; инструменты для гофрирования; инструменты для декантации жидкости [ручные инструменты]; инструменты для депиляции неэлектрические и электрические; инструменты для заточки; инструменты для заточки режущих кромок; инструменты для клеймения скота; инструменты для обрезания ногтей электрические или неэлектрические; инструменты для открывания устриц; инструменты для полирования; инструменты для прокалывания ушей; инструменты для резки труб; инструменты для снятия изоляции [ручные инструменты]; инструменты и приспособления для разделки туш животных; инструменты клепальные [ручные инструменты]; инструменты развальцовочные [ручные инструменты]; инструменты режущие [ручные инструменты]; инструменты ручные с ручным приводом; инструменты штампочные [ручные инструменты]; кайла [ручные инструменты]; камни точильные; кастеты; кельмы; кернеры [ручные инструменты]; кинжалы; кирки; киянки [ручные инструменты]; клещи; клещи дыропробивные [ручные инструменты]; клинки; клуппы; ключи гаечные [ручные инструменты]; ключи [ручной инструмент]; ковши [ручные инструменты]; ковши для вина; ковши литейные [ручные инструменты]; коловороты; колодки обувные [для ручного
- пошива]; кольца для кос; компостеры билетные; копатели [ручные инструменты]; копры [ручные инструменты]; косы; косы с короткой ручкой; кочерги топочные; круги наждачные; круги точильные [ручные инструменты]; кувалды; культиваторы для прополки крупных сорняков [ручные инструменты]; кусторезы; лапы костыльные [ручные инструменты]; ледорубы; лезвия [ручные инструменты]; лезвия бритвенные; лезвия для калевок; лезвия для рубанков; лобзики; ложки; ломы; лопаты [ручные инструменты]; мачете; машинки для стрижки бороды; машинки для стрижки волос электрические и неэлектрические для личного пользования; машинки для стрижки животных [ручные инструменты]; метчики [ручные инструменты]; мехи для камина [ручные инструменты]; мечи; шпаги; молотки [ручные инструменты]; молотки гладильные [ручные инструменты]; молотки для работы с камнем; молотки каменотесные; молотки клепальные [ручные инструменты]; мотыги; мотыги [ручные инструменты]; мотыги для обработки виноградников [ручные инструменты]; мясорубки [ручные инструменты]; наборы маникюрных инструментов; наборы маникюрных инструментов электрические; наборы педикюрных инструментов; надфили; наконечники сменные [ручные инструменты]; напильники [инструменты]; напильники наждачные; насосы ручные; несессеры для бритвенных принадлежностей; нитковдеватели для игл; ножи для нарезания сыра неэлектрические; ножи для нарезания яиц неэлектрические; ножи для снятия чешуи; ножи калевочные; ножи консервные неэлектрические; ножи копытные; ножи окулировочные; ножи охотничьи; ножи перочинные; ножи прививочные [ручные инструменты]; ножи роликовые [ручные инструменты]; ножи садовые кривые; ножи сапожные; ножи; ножи-секачи; ножницы для обрезания фитилей; ножницы для стрижки скота; ножницы садовые; ножницы садовые кривые; ножницы слесарные; ножницы для резки плотных материалов; ножницы стригальные [ручные инструменты]; ножницы; ножны для холодного оружия; овощерезки; орудия сельскохозяйственные с ручным приводом; оружие холодное; оселки; отвертки; палаши; сабли; шашки; патроны для разверток; патроны сверлильные [ручные инструменты]; перфораторы [ручные инструменты]; пилочки для ногтей; пилочки для ногтей электрические; пилы [ручные

инструменты]; пилы лучковые; пинцеты; пинцеты эпиляционные; пистолеты [ручные инструменты]; пистолеты ручные для выдавливания мастик; плашки [ручные инструменты]; плодосъемники [ручные инструменты]; полотна пил [части ручных инструментов]; полотна режущие; пояса-держатели ручного инструмента; приборы столовые [ножи, вилки и ложки]; приспособления для гофрирования ткани; приспособления для завивки волос ручные неэлектрические; приспособления для резки овощей; приспособления для сбора монет; приспособления для снятия шкур животных; приспособления полировальные для ногтей электрические или неэлектрические; приспособления чесальные [ручные инструменты]; пробойники; пробойники для выбивания шплинтов; проволока протяжная [ручной инструмент]; пуансоны [ручные инструменты]; пульверизаторы для инсектицидов [ручные инструменты]; разбрызгиватели инсектицидов; развертки; рамки для ручных пил или ножовок; рамы пил; рашпили [ручные инструменты]; режущие инструменты; резаки для очистки поверхности [ручные инструменты]; резцы гравировальные [ручные инструменты]; резцы фрезерные [ручные инструменты]; ремни для правки бритв; ремни для правки бритв кожаные; рубанки; свайки морские; сверла; сверла [части ручных инструментов]; сверла для полостей [части ручных инструментов]; секаторы; серебро столовое [ножи, вилки и ложки]; серпетки; серпы; скобели; скребки [ручные инструменты]; совки [садоводство]; лопатки [садоводство]; стамески; стамески для конопачения; стамески полукруглые [ручные инструменты]; ступы для растирания; стула [ручной инструмент]; тавра; тесаки; тесла [инструменты]; тиски; топоры; топоры для выдалбливания пазов [гнезд]; трамбовки [ручные инструменты]; трамбовки для уплотнения грунта [ручные инструменты]; труборезы [ручные инструменты]; угольники [ручные инструменты]; удлинители воротков для метчиков; устройства для оглушения крупного рогатого скота; устройства для тиснения [ручные инструменты]; устройства для уничтожения вредителей растений; устройства и приспособления для забоя скота; устройства натяжные для проводов и металлических лент [ручные инструменты]; утюги; утюги [неэлектрические, ручные инструменты]; футляры для бритв; храповики [ручные инструменты]; шаберы [ручные

инструменты]; шилья; шинковки [ножи]; шпатели [ручные инструменты]; шпатели; мастехины; штыри; щипцы; щипцы для завивки волос; щипцы для колки орехов; щипцы для ногтей; кусачки для ногтей; щипцы для сахара; щипцы для удаления заусенцев; щипчики для загибания ресниц;

9 - DVD-плееры; автоматы для продажи билетов; автоматы музыкальные с предварительной оплатой; автоответчики телефонные; автопомпы пожарные; аккумуляторы электрические; аккумуляторы электрические для транспортных средств; актинометры; алидады; альтиметры; амперметры; анемометры; аноды; антенны; антикатоды; апертометры [оптические]; аппаратура высокочастотная; аппаратура для анализов, за исключением медицинской; аппаратура для дистанционного управления; аппаратура для дистанционного управления железнодорожными стрелками электродинамическая; аппаратура для дистанционного управления сигналами электродинамическая; аппаратура для наблюдения и контроля электрическая; аппаратура звукозаписывающая; аппараты глобальной системы позиционирования [GPS]; аппараты дистилляционные для научных целей; аппараты дифракционные [микроскопия]; аппараты для анализа состава воздуха; аппараты для контроля оплаты почтовыми марками; аппараты для передачи звука; аппараты для ферментации [приборы лабораторные]; аппараты дыхательные для подводного плавания; аппараты дыхательные, за исключением аппаратов искусственного дыхания; аппараты и установки для генерации рентгеновского излучения, за исключением используемых в медицине; аппараты кассовые; аппараты коммутационные электрические; аппараты переговорные; аппараты перегоонные лабораторные; аппараты проекционные; аппараты рентгеновские для промышленных целей; аппараты рентгеновские, за исключением используемых для медицинских целей; аппараты светокопировальные; аппараты светосигнальные [проблесковые]; аппараты стереоскопические; аппараты телефонные; аппараты факсимильные; аппараты фототелеграфные; аппараты электрические для дистанционного зажигания; ареометры для кислот; ацидометры; ареометры для определения плотности соляных растворов; ацидометры для аккумуляторных батарей; аэрометры; бакены светящиеся; буи светящиеся; банки аккумуляторов; барометры; батареи анодные;

батареи гальванических элементов; батареи для систем зажигания; батареи солнечные; батареи электрические; безмены [весы]; бетатроны; бинокли; бирки для товаров электронные; бленды; блоки магнитной ленты для компьютеров; блоки памяти для компьютеров; брендспойты; браслеты идентификационные магнитные; брезент для спасательных работ; буи сигнальные; буи спасательные; буи указательные; буссоли; компасы; вакуумметры; ванны электролитические; вариометры; верньеры; нониусы; весы, весы конторские для писем, весы платформенные, весы прецизионные; вехи [геодезические инструменты]; рейки нивелирные [геодезические инструменты]; видеокамеры; видеокассеты; видеотелефоны; видеоэкраны; видеоискатели для фотоаппаратов; вилки штепсельные [электрические соединения]; розетки штепсельные [электрические соединения]; соединения штепсельные [электрические]; винты микрометрические для оптических приборов и инструментов; вискозиметры; выключатели электроцепи; волнометры; вольтметры; выключатели закрытые [электрические]; выпрямители тока; газоанализаторы; газометры [измерительные инструменты]; гальванометры; гарнитурные беспроводные для телефонов; гелиографы; гигрометры; гидрометры; гири; глазки [увеличительные линзы] дверные оптические; голограммы; графопостроители; громкоговорители; грузы для логов; грузы для зондов; грузы для отвесов; дальнометры; денсиметры; денситометры; детали оптические; детекторы; детекторы дыма; детекторы фальшивых монет; диапозитивы [фотография]; диаскопы; диафрагмы [фотография]; диктофоны; динамометры; диоды светоизлучающие [СИД]; дискеты; диски звукозаписи; диски магнитные; диски оптические; диски счетные; дисководы для компьютеров; дисководы с автоматической сменой дисков для компьютеров; ДНК-чипы; доски объявлений электронные; жилеты пуленепробиваемые; жилеты спасательные; жилы идентификационные для электрических проводов; зажимы носовые для пловцов и ныряльщиков; замки электрические; звонки [устройства тревожной сигнализации]; звонки аварийные, электрические; звонки дверные электрические; звонки сигнальные; звукопроводы; зеркала для осмотровых работ; знаки дорожные светящиеся или механические; знаки механические; вывески механические; знаки светящиеся; вывески светящиеся; зонды глубоководные; зонды для

научных исследований; зуммеры; иглы для проигрывателей; измерители; измерители давления; имитаторы для управления или проверки транспортных средств; инверторы [электрические]; индикаторы давления; индикаторы температурные; инкубаторы для бактериальных культур; инструменты измерительные; инструменты космографические; инструменты математические; инструменты нивелирования; инструменты с оптическими окулярами; инструменты топографические; инструменты угломерные; интерфейсы для компьютеров; ионизаторы, за исключением используемых для обработки воздуха или воды; искрогасители; кабели коаксиальные; кабели оптико-волоконные; кабели электрические; калибры; калибры раздвижные; калибры резьбовые; калькуляторы; калькуляторы карманные; камеры декомпрессионные; камеры киносъёмочные; карандаши электронные [элементы дисплеев]; каркасы электрических катушек; карточки идентификационные магнитные; картриджи для видеоигр; карты с магнитным кодом; каски для верховой езды; каски защитные; шлемы защитные; кассеты для фотопластинок; кассы-автоматы; катоды; катушки [фотография]; катушки индуктивности [обмотки]; катушки электрические; катушки электромагнитов; киноплёнки экспонированные; клавиатуры компьютеров; клапаны соленоидные [электромагнитные переключатели]; клеммы [электричество]; книжки записные электронные; кнопки для звонков; коврики для «мыши»; кодеры магнитные; козырьки светозащитные; коллекторы электрические; кольца калибровочные; комбинезоны специальные защитные для летчиков; коммутаторы; компакт-диски [аудио-видео]; компакт-диски [не перезаписываемые]; компараторы; компасы морские; компьютеры; компьютеры персональные переносные; компьютеры портативные; конденсаторы электрические; контакты электрические; конусы для указания направления ветра; коробки ответвительные [электричество]; коробки распределительные [электричество]; коробки соединительные [электричество]; корпуса аккумуляторов электрических; корпуса громкоговорителей; костюмы для подводного погружения; костюмы огнезащитные; кристаллы галеновые [детекторы]; круги светоотражающие, прикрепляемые к одежде, для предупреждения транспортных аварий; крышки защитные для штепсельных розеток;

лаги [измерительные инструменты]; лазеры, за исключением используемых в медицинских целях; лактоденсиметры; лактометры; лампы вакуумные [радио]; лампы для фотолaborаторий; лампы термоэлектронные; лампы усилительные электронные; лампы-вспышки [фотография]; ленты для чистки считывающих головок; ленты магнитные; ленты магнитные для видеозаписи; ленты мерные; лестницы спасательные пожарные; линейки [инструменты измерительные]; линейки логарифмические; линзы контактные; линзы корректирующие [оптика]; линзы оптические; линзы-конденсоры; линии лотов; линии магистральные электрические; ложки мерные; лупы [оптика]; лупы ткацкие; магниты; магниты декоративные; манекены для краш-тестов; манекены для тренировки в оказании помощи [приборы для обучения]; манипуляторы типа «мышь» [оборудование для обработки информации]; манометры; маски для подводного погружения; маски для сварщиков; маски защитные; материалы для линий электропередач [провода, кабели]; машины бухгалтерские; машины для подсчета голосов во время выборов; машины для подсчета и сортировки денег; машины и приборы для испытания материалов; мебель специальная для лабораторий; мегафоны; медиаплееры портативные; мембраны [акустика]; мембраны для научной аппаратуры; металлодетекторы для промышленных или военных целей; метрономы; метры [измерительные инструменты]; метры для плотничьих работ; метры портновские; механизмы для автоматов с предварительной оплатой; механизмы для аппаратов, приводимых в действие жетонами; механизмы предварительной оплаты для телевизоров; механизмы спусковые затворов [фотография]; микрометры; микропроцессоры; микроскопы; микрометры; микрофоны; модемы; молниеотводы; мониторы [компьютерное оборудование]; мониторы [программы для компьютеров]; муфты концевые [электричество]; муфты соединительные для кабелей; наборы инструментов для подготовки образцов [микроскопия]; на зубники; наколенники для рабочих; наушники; нивелиры оптические; носители звукозаписи; носители информации магнитные; носители информации оптические; носки с электрообогревом; обеспечение программное для компьютеров; оболочки для электрических кабелей; оболочки идентификационные для электрических проводов; оборудование для взвешивания; оборудование конторское с

использованием перфокарт; оборудование спасательное; обувь для защиты от несчастных случаев, излучения и огня; объективы [линзы] [оптика]; объективы для астрофотографии; овоскопы; огнетушители; ограды электрифицированные; ограничители [электричество]; одежда для защиты от несчастных случаев, излучения и огня; одежда для защиты от огня; одежда для защиты от огня из асбестовых тканей; одежда специальная лабораторная; озонаторы; октанты; окуляры; омметры; опоры для запястий при работе с компьютерами; оправы для очков; оправы для пенсне; осциллографы; отвесы; отражатели [оптика]; очки [оптика]; очки солнцезащитные; очки спортивные; панели сигнальные светящиеся или механические; пейджеры; пенсне; переводчики электронные карманные; передатчики [дистанционная связь]; передатчики телефонные; передатчики электронных сигналов; переключатели электрические; перископы; перчатки для водолазов; перчатки для защиты от несчастных случаев; перчатки для защиты от рентгеновского излучения для промышленных целей; перчатки из асбестовых тканей для защиты от несчастных случаев; печи лабораторные; пипетки; пирометры; планиметры; планшеты [геодезические инструменты]; пластины аккумуляторные; платы кремниевые [интегральные схемы]; платы печатные; плееры для компакт-дисков; плееры кассетные; пленки для звукозаписи; пленки рентгеновские экспонированные; пленки экспонированные; плоты спасательные; поддоны лабораторные; полупроводники; поляриметры; помпы пожарные; посуда стеклянная градуированная; пояса спасательные; предохранители плавкие; предохранители электрические; преобразователи электрические; прерыватели дистанционные; приборы для анализа пищевых продуктов и кормов; приборы для диагностики, за исключением предназначенных для медицинских целей; приборы для дистанционной записи; приборы для измерения расстояния; приборы для измерения скорости [фотография]; приборы для измерения толщины кожи; приборы для измерения толщины шкур; приборы для контроля скорости транспортных средств; приборы для обучения; приборы для регистрации времени; приборы для скругления углов и кромок; приборы и инструменты астрономические; приборы и инструменты геодезические; приборы и

инструменты для взвешивания; приборы и инструменты морские; приборы и инструменты навигационные; приборы и инструменты оптические; приборы и инструменты физические; приборы и инструменты химические; приборы измерительные; приборы измерительные электрические; приборы контрольно-измерительные для паровых котлов; приборы метеорологические; приборы морские сигнальные; приборы наблюдения; приборы навигационные для транспортных средств [бортовые компьютеры]; приборы навигационные спутниковые; приборы регулирующие электрические; приборы точные измерительные; приемники [аудио-видео]; призмы [оптика], принтеры компьютерные; приспособления для выравнивания низа изделия; приспособления для держания реторт; приспособления для замены игл в проигрывателях; приспособления для сушки, используемые в фотографии; приспособления для чистки акустических дисков; приспособления ударные, используемые для тушения пожаров; прицелы оптические для огнестрельного оружия; пробирки; пробки-указатели давления для клапанов; провода магнитные; провода телеграфные; провода телефонные; провода электрические; проводники электрические; проволока медная изолированная; проволока плавкая из металлических сплавов; программы для компьютеров; программы игровые для компьютеров; программы компьютерные [загружаемое программное обеспечение]; программы операционные для компьютеров; проигрыватели; процессоры [центральные блоки обработки информации]; прутки для определения местонахождения подземных источников воды; публикации электронные загружаемые; пульты распределительные [электричество]; пульты управления [электричество]; падары; радиомачты; радиопередатчики [дистанционная связь]; радиоприборы; радиоприемники для транспортных средств; разбрызгиватели противопожарные; рамки для диапозитивов; растры для фототипии; рации портативные; регуляторы для защиты от перенапряжения; регуляторы напряжения для транспортных средств; регуляторы освещения сцены; регуляторы освещения, электрические; регуляторы числа оборотов для проигрывателей; редукторы [электричество]; резервуары промывочные [фотография]; рейсмусы; реле времени автоматические; реле электрические; ремни безопасности, иные,

чем для сидений транспортных средств и спортивного оборудования; рентгенограммы, за исключением используемых для медицинских целей; реостаты; респираторы для фильтрации воздуха; респираторы, за исключением используемых для искусственного дыхания; реторты; рефрактометры; рефракторы; решетки для пластин электрических аккумуляторов; рупоры; рупоры для громкоговорителей; сахариметры; световоды оптические [волоконные]; светофоры [сигнальное оборудование]; свистки для подачи команд собакам; свистки сигнальные; секстанты; сердечники катушек индуктивности [электричество]; сети спасательные; сетки для защиты от несчастных случаев; сигнализаторы пожаров; сигнализация световая или механическая; сирены; сканеры [оборудование для обработки информации]; смарт-карточки [карточки с микросхемами]; соединения для электрических линий; соединения электрические; соединители линейные [электричество]; сонары; сонометры; сопротивления балластные осветительных систем; сопротивления электрические; спектрографы; спектроскопы; спидометры; спиртомеры; спутники для научных исследований; средства индивидуальной защиты от несчастных случаев; средства обучения аудиовизуальные; станции радиотелеграфные; станции радиотелефонные; стекла для очков; стекла с токопроводящим покрытием; стекла светозащитные противоослепляющие; стекло оптическое; стереоприемники портативные; стереоскопы; стойки для фотоаппаратов; суда пожарные; сульфитометры; сушилки [фотография]; сферометры; схемы интегральные; схемы печатные; счетчики; счетчики оплачиваемого времени стоянки автомобилей; счетчики пройденного расстояния для транспортных средств; счетчики числа оборотов; счеты; таймеры [часы песочные] для варки яиц; таксометры; тампоны ушные, используемые при подводном плавании; тахометры; текст-процессоры; телевизоры; телеграфы [аппараты]; телескопы; телесуфлеры; телетайпы; телефоны переносные; теодолиты; термометры, за исключением медицинских; термостаты; термостаты для транспортных средств; тигли [лабораторные]; тонармы для проигрывателей; тотализаторы; транзисторы [электроника]; транспондеры [передатчики-ответчики]; транспортные средства [измерительные инструменты]; трансформаторы [электричество]; трансформаторы

повышающие; треугольники предупреждающие для неисправных транспортных средств; триоды; тросы пусковые для двигателей; трубки газоразрядные электрические, за исключением используемых для освещения; трубки капиллярные; трубки неоновые для вывесок; трубки рентгеновские, за исключением используемых в медицине; трубки телефонные; указатели; указатели количества; указатели низкого давления в шинах автоматические; указатели уровня бензина; указатели уровня воды; указатели электрические утечки тока; указатели электронные световой эмиссии; уклономеры; уровни [приборы для определения горизонтального положения]; уровни ртутные; уровни спиртовые; урометры; усилители звука; ускорители частиц; установки электрические для дистанционного управления производственными процессами; устройства для автоматического управления транспортными средствами; устройства для балансировки; устройства для видеозаписи; устройства для воспроизведения звука; устройства для выписывания счетов; устройства для записи на магнитную ленту; устройства для защиты от рентгеновского излучения, за исключением используемых в медицине; устройства для обеспечения безопасности на железнодорожном транспорте; устройства для обработки информации; устройства для переливания [перепускания] кислорода; устройства для предотвращения краж электрические; устройства для резки пленки; устройства для сушки фотоснимков; устройства для считывания знаков оптические; устройства для центровки диапозитивов; устройства дозирующие; устройства зарядные для аккумуляторных батарей; устройства зарядные для электрических аккумуляторов; устройства звуковые сигнальные; устройства и машины для зондирования; устройства и приспособления для монтажа кинофильмов [кинопленки]; устройства катодные для защиты от коррозии; устройства коммутационные [оборудование для обработки информации]; устройства охранной сигнализации; устройства периферийные компьютеров; устройства помехозащитные [электричество]; устройства размагничивающие для магнитной ленты; устройства связи акустические; устройства сигнальные аварийные; устройства сигнальные противотуманные, за исключением взрывчатых; устройства сигнальные тревожные; устройства

суммирующие; устройства считывающие [оборудование для обработки информации]; устройства теплорегулирующие; устройства фотокопировальные [фотографические, электростатические, тепловые]; устройства, считывающие штриховые коды; файлы звуковые загружаемые для звонков мобильных телефонов; файлы изображений загружаемые; файлы музыкальные загружаемые; фильмы мультипликационные; фильтры [фотография]; фильтры для респираторов; фильтры для ультрафиолетовых лучей, используемые в фотографии; флэш-накопители usb; фонари "волшебные"; фонари с оптической системой; фонари сигнальные; фотоаппараты; фотоглянцеватели; фотозатворы; фотолаборатории; фотометры; фотоосветители импульсные; фотоувеличители; фотоэлементы с запирающим слоем; футляры для контактных линз; футляры для очков; футляры для пенсне; футляры для предметных стекол микроскопов; футляры специальные для фотоаппаратов и фотопринадлежностей; хроматографы лабораторные; хронографы [устройства для записи времени]; центрифуги лабораторные; цепочки для пенсне; циклотроны; циркули [измерительные инструменты]; частотомеры; часы табельные [устройства для регистрации времени]; чехлы защитные противопожарные; чипы [интегральные схемы]; шаблоны [измерительные инструменты]; шагомеры; шары-зонды метеорологические; шины для монтажа точечных источников света; ширмы асбестовые для пожарных; шланги пожарные; шлемы защитные для спортсменов; шнурки для мобильных телефонов; шнурки для пенсне; штативы для фотоаппаратов; щиты коммутационные; щиты распределительные [электричество]; экраны [фотография]; экраны для защиты лица рабочего; экраны проекционные; экраны рентгеновских аппаратов для промышленных целей; экраны флуоресцирующие; экспонометры [измерители освещенности]; электропроводка; элементы гальванические; эпидиаскопы; эргометры; якоря [электричество];

11 - абажуры; аккумуляторы пара; аккумуляторы тепловые; антиобледенители для транспортных средств; аппараты дистилляционные; аппараты для высушивания; аппараты для гидромассажных ванн; аппараты для дезинфекции; аппараты для дезодорации воздуха; аппараты для загара [солярии]; аппараты для ионизации воздуха

или воды; аппараты для обжаривания кофе; аппараты для охлаждения напитков; аппараты для сушки рук в умывальных комнатах; аппараты для сушки фруктов; аппараты и машины для очистки воды; аппараты и машины холодильные; аппараты и установки сушильные; аппараты морозильные; аппараты сушильные; арматура печей металлическая; баки охладительные для печей; баки расширительные для систем центрального отопления; бачки смывные для туалетов; башни для дистилляции; биде; бойлеры, за исключением частей машин; ванны; ванны [сосуды] гидромассажные; ванны сидячие; вафельницы электрические; вентиляторы [кондиционирование воздуха]; вентиляторы [части установок для кондиционирования воздуха]; вентиляторы бытовые электрические; вертела; витрины охлаждающие; водонагреватели; водонагреватели [аппараты]; водоспуски для туалетов; воздухонагреватели; воздухоочистители для кухонь; газоохладители, не являющиеся частями машин; генераторы ацетиленовые; гидранты; горелки; горелки ацетиленовые; горелки бензиновые; горелки газовые; горелки для ламп; горелки для уничтожения бактерий; горелки калильные; горелки кислородно-водородные; горелки лабораторные; горелки масляные; горелки спиртовые; грелки; грелки для ног электрические или неэлектрические; грелки для постели; грелки карманные; грелки с ручками для согревания постели; грили [аппараты кухонные]; держатели для абажуров; дистилляторы; души; емкости холодильные; зажигалки газовые; зажигалки; запальники фрикционные для поджига газа; заслонки дымоходов; змеевики [части дистилляционных, отопительных или охладительных установок]; зольники для печей; испарители; источники света факельные; кабины душевые; кабины передвижные для турецких бань; калориферы; камеры холодильные; каминные комнатные; каналы дымоходные; кастрюли для приготовления пищи под давлением электрические; клапаны воздушные неавтоматические для паровых отопительных установок; клапаны для регулирования уровня в резервуарах; клапаны термостатические [части нагревательных установок]; ковры с электрообогревом; колбы ламп; колбы электрических ламп; коллекторы солнечные тепловые [отопление]; колонны дистилляционные; колосники для печей; колпаки вытяжные; колпаки вытяжные лабораторные; колпаки шаровые для ламп;

кондиционеры; кондиционеры для транспортных средств; котлы газовые; котлы для прачечных; котлы отопительные; кофеварки электрические; краны для трубопроводов; краны; краны-смесители для водопроводных труб; кузницы портативные; куски лавы, используемые в мангалах; лампочки для новогодних елок электрические; лампы ацетиленовые; лампы взрывобезопасные; лампы газонаполненные; лампы для завивки; лампы для очистки воздуха бактерицидные; лампы для проекционных аппаратов; лампы для указателей поворота для автомобилей; лампы для указателей поворота для транспортных средств; лампы дуговые; лампы лабораторные; лампы масляные; лампы ультрафиолетового излучения, за исключением медицинских; лампы шахтерские; лампы электрические; люстры; мангалы; машины для выпечки хлеба; машины для полива и орошения сельскохозяйственные; мешочки одноразовые для стерилизации; муфты для обогрева ног электрические; нагреватели для ванн; нагреватели для утюгов; нагреватели погружаемые; насадки для газовых горелок; насадки для кранов антиразбрызгивающие; насосы тепловые; нити для электрических ламп; нити магниевые для осветительных приборов; нити накала электрические; номера для зданий светящиеся; облицовка для ванн; обогреватели; обогреватели стекол транспортных средств; оборудование для бань с горячим воздухом; оборудование для ванных комнат; оборудование для загрузки печей; оборудование для обжиговых печей [опоры]; оборудование для саун; оборудование и установки холодильные; одеяла с электрообогревом, за исключением используемых для медицинских целей; отпариватели для тканей; отражатели для ламп; отражатели для транспортных средств; очаги; парогенераторы, за исключением частей машин; пастеризаторы; патроны для ламп; патроны для электрических ламп; перколяторы для кофе электрические; печи [отопительные приборы]; печи для хлебобулочных изделий; печи каналные; печи кухонные [шкафы духовые]; печи микроволновые [для приготовления пищи]; печи микроволновые для промышленных целей; печи мусоросжигательные; печи обжиговые; печи солнечные; печи стоматологические; печи, за исключением лабораторных; писсуары [санитарное оборудование]; питатели для отопительных котлов; пластины для обогрева; плиты

кухонные; плиты нагревательные; подогреватели бутылочек с сосками электрические; подогреватели для аквариумов; подсветки для аквариумов; подушки с электрообогревом, за исключением используемых для медицинских целей; помещения стерильные [установки санитарные]; приборы водозаборные; приборы дезодорационные, за исключением предназначенных для личного пользования; приборы для обезвоживания пищевых отходов; приборы для окуривания, за исключением медицинских; приборы для очистки газов; приборы для очистки масел; приборы для подогрева клея; приборы для сушки кормов; приборы для фильтрации воды; приборы и машины для очистки воздуха; приборы и машины для производства льда; приборы и установки для охлаждения; приборы и установки для тепловой обработки пищевых продуктов; приборы и установки осветительные; приборы и установки санитарно-технические; приборы нагревательные кухонные; приборы осветительные для транспортных средств; приборы осветительные светодиодные; приборы отопительно-нагревательные, работающие на твердом, жидком и газообразном топливе; приборы отопительные электрические; приборы отопительные, работающие на горячем воздухе; приборы с сухим паром для ухода за лицом [сауны для лица]; принадлежности предохранительные для водяных или газовых приборов и водо- или газопроводов; принадлежности предохранительные и регулировочные для газовых приборов; принадлежности регулировочные для водяных или газовых приборов и водопроводов или газопроводов; принадлежности регулировочные и предохранительные для водопроводного оборудования; принадлежности регулировочные и предохранительные для газопроводов; приспособления для поворачивания вертела; приспособления для подогрева блюд; приспособления для приготовления йогурта электрические; приспособления противоослепляющие для автомобилистов [аксессуары для ламп]; приспособления противоослепляющие для транспортных средств [аксессуары для ламп]; приспособления с вертелом для жарки мяса; пробки для радиаторов; прожекторы подводные; прокладки водопроводных кранов; радиаторы [для отопления]; радиаторы центрального отопления; радиаторы электрические; раковины;

распределители дезинфицирующих средств для туалетов; рассеиватели ирригационные капельные [ирригационные аксессуары]; рассеиватели света; реакторы ядерные; регенераторы тепла; резервуары для хранения воды под давлением; ростеры; светильники; светильники напольные; светильники плафонные потолочные; сиденья для туалетов; системы осветительные для летательных аппаратов; скороварки электрические [автоклавы]; скрубберы [части газовых установок]; стекло ламповое; стерилизаторы; стерилизаторы воды; стерилизаторы воздуха; сушилки воздушные; сушилки для белья электрические; сушилки для волос; сушилки для солода; сушилки для табака; теплообменники, не являющиеся частями машин; тостеры; трубки газоразрядные для освещения электрические; трубки для ламп; трубки люминесцентные для освещения; трубы [части санитарно-технических систем]; трубы жаровые отопительных котлов; трубы отопительных котлов; туалеты [ватерклозеты]; туалеты передвижные; увлажнители для радиаторов центрального отопления; умывальники [части санитарно-технического оборудования]; унитазы для туалетов; установки водопроводные; установки для ванных комнат санитарно-технические; установки для кондиционирования воздуха; установки для обессоливания морской воды; установки для обработки ядерного топлива и замедлителей ядерных реакций; установки для орошения автоматические; установки для охлаждения воды; установки для охлаждения жидкостей; установки для охлаждения молока; установки для охлаждения табака; установки для очистки воды; установки для очистки сточных вод; установки для производства пара; установки для распределения воды; установки для фильтрации воздуха; установки для хлорирования воды в плавательных бассейнах; установки и аппараты вентиляционные [кондиционирование воздуха]; установки и аппараты вентиляционные [кондиционирование воздуха] для транспортных средств; установки и аппараты для умягчения воды; установки и машины для охлаждения; установки отопительные; установки отопительные для транспортных средств; установки отопительные, работающие на горячей воде; установки полимеризационные; установки систем водоснабжения; установки факельные для нефтяной промышленности; устройства автоматические для транспортировки золы;

- устройства для образования вихревого движения воды; устройства для охлаждения воздуха; устройства фильтрационные для аквариумов; утварь для приготовления пищи электрическая; факелы; фары для автомобилей; фары для транспортных средств; фильтры [части бытовых или промышленных установок]; фильтры для кондиционирования воздуха; фильтры для кофе электрические; фильтры для питьевой воды; фонари для автомобилей; фонари для велосипедов; фонари для мотоциклов; фонари для транспортных средств; фонари карманные; фонари осветительные; фонарики бумажные для праздничного убранства; фонтаны; фонтаны декоративные; фритюрницы электрические; фурнитура для печей фасонная; футеровка огнеупорная для печей; хлебопечи; холодильники; хроматографы для промышленных целей; чайники электрические; шиберы для регулирования тяги [отопление]; шкафы холодильные; шкафы-ледники; экономайзеры топливные; электроды угольные для дуговых ламп; элементы нагревательные;
- 14 - агаты; алмазы; амулеты [изделия ювелирные]; анкеры [часовое производство]; барабаны [часовое производство]; браслеты [изделия ювелирные]; браслеты для часов; брелоки [изделия ювелирные]; брелоки для ключей; броши [изделия ювелирные]; будильники; булавки [изделия ювелирные]; булавки декоративные; булавки для галстуков; бусины для изготовления ювелирных изделий и бижутерии; бусы из прессованного янтаря; бюсты из благородных металлов; гагат необработанный или частично обработанный; жемчуг [изделия ювелирные]; жетоны медные; зажимы для галстуков; запонки; знаки из благородных металлов; золото необработанное или чеканное; изделия из слоновой кости [изделия ювелирные]; изделия художественные из благородных металлов; изделия ювелирные; изделия ювелирные из янтаря; иридий; камни драгоценные; камни полудрагоценные; канитель серебряная; колье [изделия ювелирные]; кольца, перстни [изделия ювелирные]; коробки из благородных металлов; корпуса для карманных или наручных часов; корпуса часов; маятники [часовое производство]; медали; медальоны [изделия ювелирные]; металлы благородные необработанные или частично обработанные; механизмы ходовые для часов; механизмы часовые; монеты; нити золотые [изделия ювелирные]; нити из благородных металлов [изделия ювелирные]; нити серебряные; оливин [драгоценный камень]; осмий; палладий; платина [металл]; приборы хронометрические; пружины для наручных часов; родий; рутений; секундомеры с остановом; серебро необработанное или чеканное; серьги; слитки благородных металлов; сплавы благородных металлов; статуи из благородных металлов; статуэтки из благородных металлов; стекла для наручных часов; стразы; стрелки часовые [часовое производство]; украшения [изделия ювелирные]; украшения для обуви из благородных металлов; украшения для шляп из благородных металлов; украшения из гагата; футляры для часов [подарочные]; футляры для часовых производств; хронографы [часы наручные]; хронометры; хроноскопы; цепи [изделия ювелирные]; цепочки для часов; циферблаты [часовое производство]; часы атомные; часы наручные; часы солнечные; часы электрические; часы эталонные [задающий генератор сигналов]; часы, за исключением наручных; часы-браслеты; шкатулки для украшений; шпинели [драгоценные камни];
- 15 - аккордеоны; арфы; бандонеоны; барабаны [инструменты музыкальные]; басы [инструменты музыкальные]; букцины [трубы военные]; бунчуки [инструменты музыкальные]; варганы [инструменты музыкальные]; виолы; волос конский для смычков; волынки [инструменты музыкальные]; гармоники; гитары; гобои; гонги; горны; инструменты музыкальные; инструменты музыкальные струнные; инструменты музыкальные электронные; инструменты язычковые духовые; камертоны; карильоны [инструменты музыкальные]; кастаньеты; кетгут для музыкальных инструментов; клавиатуры для музыкальных инструментов; клавиши для музыкальных инструментов; клавиши для фортепьяно; клапаны для музыкальных инструментов; кларнеты; ключи для настройки струнных инструментов; кожа для барабанов; колки для музыкальных инструментов; колодочки смычков для музыкальных инструментов; колокольчики [инструменты музыкальные]; контрабасы; концертно; корнет-а-пистоны [инструменты музыкальные]; ксилофоны; ленты для записи мелодий для механических музыкальных инструментов [пианино]; ленты перфорированные для записи мелодий для механических музыкальных инструментов; лиры; литавры [инструменты музыкальные]; мандолины; медиаторы для струнных инструментов; мехи для музыкальных

- инструментов; мундштуки для духовых инструментов; окарины; органы; палочки барабанные; палочки дирижерские; палочки для смычков для музыкальных инструментов; педали для музыкальных инструментов; перемишки для музыкальных инструментов; пипы [китайские гитары]; подбородники для скрипок; подставки для литавр; подставки для музыкальных инструментов; приспособления для переворачивания нот; пюпитры нотные; регуляторы громкости для механических пианино; рожки [инструменты музыкальные]; саксофоны; синтезаторы; скрипки; смычки для музыкальных инструментов; струны для арф; струны для музыкальных инструментов; струны для фортепьяно; суона [трубы китайские]; сурдины для музыкальных инструментов; тамбурины; тамтамы; тарелки металлические; треугольники [инструменты музыкальные]; тромбоны [инструменты музыкальные]; трубы [инструменты музыкальные]; трубы воздухопроводные для органов; фисгармонии; флейты; флейты бамбуковые; фортепьяно; футляры для музыкальных инструментов; хуцинь [китайские скрипки]; цитры; шарманки; шкатулки музыкальные; шэн [китайские духовые музыкальные инструменты];
- 21 - автоклавы [посуда для обработки пищевых продуктов под давлением] неэлектрические; кастрюли для обработки пищи под давлением неэлектрические; аквариумы комнатные; бадьи; ведра; безделушки китайские из фарфора; блюда; блюда бумажные; блюда-подносы для овощей; блюдца; бокалы; бонбоньерки; бутылки; бутылки оплетенные; бюсты из фарфора, керамики или стекла; вазы; вазы для обеденного стола; вазы для фруктов; ванночки для птиц; ванны детские переносные; вантузы; вафельницы неэлектрические; ведра для льда; ведра из тканей; венчики бытовые неэлектрические; вертела металлические; шампуры металлические; вешалки в виде колец и перекладин для полотенец; вешалки для растягивания для одежды; распялки волос для щеточных изделий; вольеры для птиц; клетки для птиц; воронки; выбивалки для ковров; вывески из фарфора или стекла; гасильники для свечей; горшки для цветов; горшки ночные; горшочки для клея; графинчики для уксуса или масла; графины; гребни для волос; гребни для животных; грелки для чайников; губки абразивные для кожи; губки для хозяйственных целей; губки туалетные; дезодораторы для индивидуального пользования; держатели для губок; держатели для зубочисток; держатели для мыла; держатели для полотенец; держатели для цветов и растений [в цветочных композициях]; держатели кисточек для бритья; держатели туалетной бумаги; диспенсеры мыла; доски гладильные; доски для резки кухонные; доски для резки хлеба; доски стиральные; дурушлагги; дымопоглотители бытовые; емкости бытовые или кухонные; емкости кухонные; емкости стеклянные [бутылки для кислот]; емкости термоизоляционные; емкости термоизоляционные для напитков; емкости термоизоляционные для пищевых продуктов; емкости шаровидные стеклянные [сосуды]; жаровни; сковороды; задвижки для крышек кастрюль; замша для чистки; зубочистки; изделия бытовые керамические; изделия из майолики; изделия из фарфора, керамики или стекла художественные; изделия щеточные; измельчители бытовые неэлектрические; инструменты с ручным управлением для чистки; кабаре [подносы для напитков]; кастрюли; кашпо, за исключением бумажных; кисточки для бритья; клетки для домашних животных; кожа для полирования; кокотницы неэлектрические; колбы стеклянные [сосуды]; колодки обувные [для растяжки]; кольца для салфеток; кольца маркировочные для домашней птицы; кольца маркировочные для птиц; копилки; корзинки для хлеба бытовые; корзины бытовые; корзины для бумаги; кормушки; кормушки для животных; коробки для завтрака; коробки для печенья; банки для печенья; коробки для чая; корыта для стирки; котелки глиняные; котелки солдатские; котелки походные; котлы; кофеварки неэлектрические; кофейники неэлектрические; кофемолки ручные; кремнезем [частично обработанный], за исключением используемого для строительных целей; кружки пивные; кружки пивные с крышкой; крышечки; крышки для горшков; крышки для комнатных аквариумов; крышки для масленок; крышки для посуды; крышки для сырниц; крючки для застегивания обуви или перчаток; кувшины; курильницы для благовоний; ледники портативные неэлектрические; лейки; ловушки для насекомых; ложки для перемешивания [кухонная утварь]; ложки разливательные для кухни; лопатки [столовые принадлежности]; лопатки для тортов; лопаточки [кухонная утварь]; масленки; материалы для изготовления щеток; материалы для придания блеска, за исключением препаратов, бумаги и камня; машинки для изготовления лапши [ручные инструменты]; машины и приспособления для

полирования бытовые неэлектрические; мельницы для перца ручные; мельницы ручные бытовые; метелки перьевые; метлы; мешки изотермические; мешочки кондитерские; миксеры ручные [шейкеры коктейльные]; миски [чаши]; мозаики стеклянные, за исключением строительных; мочалки металлические для чистки кухонной посуды; мыльницы; мышеловки; наборы кухонной посуды; насадки для леек; насадки для наливания; насадки шлангов для орошения; насадки шлангов для поливки; несессеры для пикников с набором посуды; несессеры для туалетных принадлежностей; нити зубные; нити из стекловолокна, за исключением текстильных; ножи для резки бисквитов [кухонные принадлежности]; ножи для теста; опрыскиватели; опрыскиватели для цветов и растений; отходы хлопчатобумажные для уборки; отходы шерстяные для уборки; расчески льняные для уборки; палочки для еды [принадлежности кухонные]; палочки для коктейлей; перечницы; перчатки для домашнего хозяйства; перчатки для полирования; перчатки для садово-огородных работ; пластины-сторожа, используемые при кипячении молока; подносы бытовые; подносы бытовые бумажные; подносы вращающиеся [кухонные принадлежности]; подогреватели бутылок с сосками для детского питания неэлектрические; подсвечники; подставки для блюд [столовая утварь]; подставки для графинов, за исключением бумажных и столового белья; подставки для меню; подставки для ножей для сервировки стола; подставки для утюгов; подставки для яиц; подставки под рашперы; подставки для грилей; подушечки абразивные кухонные; подушечки для чистки; поилки; порошок стеклянный для украшений; посуда глиняная; посуда для варки; посуда для тепловой обработки пищи; посуда из окрашенного стекла; посуда столовая, за исключением ножей, вилок и ложек; посуда фарфоровая; посуда фаянсовая; посуда хрустальная [стеклянная]; предметы домашней утвари для косметики; предметы домашней утвари туалетные; прессы гладильные для брюк; приборы для растительного масла и уксуса; приборы для снятия макияжа; приборы для специй; приспособления бытовые, содержащие теплообменные текучие среды, для охлаждения пищевых продуктов; приспособления для натирания воском неэлектрические; приспособления для открывания бутылок; приспособления для растягивания перчаток; приспособления для

снятия сапог; приспособления для собирания крошек; приспособления для сохранения формы галстуков; прищепки; пробки стеклянные; пудреницы; пульверизаторы для духов; пуховки для пудры; пылеуловители неэлектрические; раздатчики туалетной бумаги; диспенсеры туалетной бумаги; расчески; расчески электрические; рашперы [кухонная утварь]; решета [бытовые]; рога для питья; рожки для обуви; розетки подсвечников; салатницы; сахарницы; сбивалки неэлектрические; сервизы [столовая посуда]; сервизы кофейные [столовая посуда]; сервизы ликерные; сервизы чайные [столовая посуда]; сита [бытовая утварь]; сита для золы [бытовая утварь]; ситечки чайные; сифоны для взятия пробы вина [пипетки]; сифоны для газированной воды; скалки для теста бытовые; скребки для чистки полов металлические; скребницы; смешиватели бытовые неэлектрические; соковыжималки бытовые неэлектрические; соломинки для дегустации напитков; трубочки для питья; солонки; сосуды для питья; сосуды для приготовления льда и напитков со льдом металлические; сосуды охлаждающие; стаканчики бумажные или пластмассовые; стаканы [емкости]; стаканы для напитков; статуи из фарфора, глины, керамики или стекла; статуэтки из фарфора, керамики, глины или стекла; стекла для окон транспортных средств [полуфабрикаты]; стекло листовое [необработанное]; стекло матовое; стекло опаловое; стекло с введенными внутрь тонкими электрическими проводами; стекло эмалевое; стекло необработанное или частично обработанное, за исключением строительного; стекловата, за исключением используемой для изоляции; стекловолокно кварцевое прозрачное нетекстильное; стекловолокно, за исключением используемого для изоляции или как текстиль; стеллажи для сушки белья; супницы; сушилки для белья; тазы [емкости]; тарелки; тарелки одноразовые; терки [бытовая утварь]; термосы; террариумы для выращивания растений в комнатных условиях; террариумы комнатные [виварии]; тряпки для мытья полов; тряпки для уборки; тряпки для удаления пыли; тряпки для удаления пыли с мебели; туалеты [поддоны] для домашних животных; урны; устройства аэрозольные, за исключением медицинских; устройства для натирания обуви неэлектрические; устройства для орошения ротовой полости; устройства для приманивания и уничтожения насекомых электрические; устройства оросительные;

утварь бытовая; утварь кухонная; утварь кухонная для приготовления пищи неэлектрическая; фильтры бытовые; фильтры для кофе неэлектрические; флаконы; фляги; формы [кухонная утварь]; формы для выпечки; формы для льда; формы кулинарные; фритюрницы неэлектрические; фуляры для расчесок; хлебницы; хлопущки для мух; чайники заварочные; чайники неэлектрические; чашки; чесноковыжималки [кухонная утварь]; чехлы для гладильных досок; шарики для заварки чая; шары стеклянные; швабры; швабры отжимные; штопоры; щетина животных [щетки и кисти]; щетина свиная; щетки для мытья посуды; щетки для чистки емкостей; щетки для чистки ламповых стекол; щетки для чистки лошадей; щетки жесткие; щетки зубные; щетки зубные электрические; щетки механические для ковров; щетки обувные; щетки половые; щетки туалетные; щетки электрические, за исключением деталей машин; щетки; щеточки для бровей; щеточки для ногтей; яйца подкладные для несущих искусственные; ящики для выдачи бумажных салфеток металлические; ящики для мусора; ящики для растений; ящики стеклянные;

(111) 47099

(151) 19.02.2015

(181) 02.10.2023

(210) 63927

(220) 02.10.2013

(730) Товарищество с ограниченной ответственностью «ROYAL INVEST GROUP» (KZ)

(540)



(591) Указание цветов: золотой, черный

(511)(510)

34 - табак; курительные принадлежности; спички; заменители табака (за исключением предназначенных для медицинских целей); баллончики газовые для зажигалок; бумага абсорбирующая для курительных трубок; бумага сигаретная, папиросная; зажигалки для закуривания; кисеты для табака; книжечки курительной бумаги; коробки с увлажнителем для сигар; коробки спичечные; кремни; машинки для обрезки сигар; мундштуки для сигар; мундштуки для сигарет; наконечники мундштуков для сигарет; наконечники янтарные мундштуков для сигарет и сигар; пепельницы; плевательницы для табака; подставки для курительных трубок; приспособления для чистки курительных трубок; сигареты, папиросы; сигареты, содержащие заменители табака, не для медицинских целей; сигареты электронные; сигариллы; сигары; сосуды для табака; спичечницы; спички; табак; табак жевательный; табак нюхательный; табакерки; травы курительные; трубки курительные; устройства карманные для скручивания сигарет, папирос; фильтры для сигарет; части папиросной гильзы без табака; ящики для сигар; ящики для сигарет, папирос;

35 - реализация товаров, указанных в классе 34;

41 - услуги, основной целью которых является организация развлечения и отдыха людей.

(111) 47100

(151) 19.02.2015

(181) 07.10.2023

(210) 63957

(220) 07.10.2013

(730) Товарищество с ограниченной ответственностью «НТЦ- ТИРС» (KZ)

(540)



(591) Указание цветов: зеленый, белый
(511)(510)

19 - аквариумы [конструкции]; арматура дверная неметаллическая; арматура оконная неметаллическая; асфальт; балки неметаллические; балясины; бетон; битумы; брусы неметаллические; вещества связующие для брикетирования; вещества связующие для ремонта дорожных покрытий; ворота неметаллические; глина гончарная; глина гончарная [сырье для керамических изделий]; гравий; гранит; жалюзи неметаллические; желоба водосточные кровельные неметаллические; желоба водосточные уличные неметаллические; знаки дорожные неметаллические несветящиеся немеханические; знаки сигнальные неметаллические несветящиеся немеханические; камень искусственный; каркасы неметаллические; карнизы неметаллические; кварц; клапаны водопроводных труб, за исключением металлических и пластмассовых; клапаны дренажных труб; за исключением металлических и пластмассовых; конструкции неметаллические; конструкции передвижные неметаллические; косоуры [части лестниц] неметаллические; кремнезем [кварц]; кровли неметаллические; крышки для смотровых колодцев неметаллические; лестницы неметаллические; листы и ленты из искусственных материалов для дорожной разметки; материалы армирующие строительные неметаллические; материалы битумные строительные; материалы для дорожных покрытий; материалы для строительства и покрытия дорог; материалы огнеупорные [шамот]; материалы строительные неметаллические; мел необработанный; мергель известковый; мозаики строительные; мрамор; мука шиферная; навесы неметаллические для строительства; накладки для гидроизоляции строительные неметаллические; накладки стыковые для гидроизоляции крыш неметаллические; настилы неметаллические; облицовки для стен неметаллические для строительства; обломы карнизов неметаллические; молдинги карнизов неметаллические для строительства; молдинги неметаллические для строительства; обрешетки неметаллические; обшивки для стен неметаллические для строительства; ограды неметаллические; ограждения аварийные дорожные неметаллические; ограждения решетчатые неметаллические; окна неметаллические; опалубки для бетона неметаллические;

панели для обшивки стен неметаллические; панели строительные неметаллические; перегородки неметаллические; перемычки дверные или оконные неметаллические; переплеты оконные створные неметаллические; песок, за исключением формовочной смеси; песчаник для строительства; пиломатериалы тонкие [для строительства]; пиломатериалы пропитанные для строительства; платформы сборные неметаллические; плитка напольная неметаллическая; плитки строительные неметаллические; плиты для дорожных покрытий неметаллические; плиты из материалов на основе цементов; подмости неметаллические; покрытия дорожные неметаллические; покрытия кровельные битумные; покрытия кровельные неметаллические; покрытия кровельные со встроенными солнечными элементами неметаллические; покрытия строительные неметаллические; полотна дверные неметаллические; филенки дверные неметаллические; полы неметаллические; пороги дверные неметаллические; порфир [камень]; потолки неметаллические; растворы строительные; сайдинг виниловый; ступени лестниц неметаллические; теплицы переносные неметаллические; черепица неметаллическая; шифер; шифер кровельный; шлак [строительный материал]; шлакоблоки; щебень; элементы строительные из бетона;

35 - агентства по импорту-экспорту; агентства по коммерческой информации; агентства рекламные; аренда площадей для размещения рекламы; демонстрация товаров; изучение рынка; информация деловая; информация и советы коммерческие потребителям [информация потребительская товарная]; исследования маркетинговые; консультации по вопросам организации и управления бизнесом; консультации по организации бизнеса; консультации по управлению персоналом; консультации профессиональные в области бизнеса; менеджмент спортивный; обзоры организация выставок в коммерческих или рекламных целях; организация торговых ярмарок в коммерческих или рекламных целях; поиск информации в компьютерных файлах для третьих лиц; презентация товаров на всех медиасредствах, с целью розничной продажи; прогнозирование экономическое; продажа аукционная; продвижение товаров для третьих лиц; распространение образцов; реклама; сбор информации в компьютерных базах данных; тестирование психологическое при подборе персонала; управление процессами обработки заказов товаров;

- услуги снабженческие для третьих лиц (540)
[закупка и обеспечение предпринимателей товарами]; услуги фотокопирования;
- 37 - асфальтирование; бурение скважин герметизация сооружений [строительство]; изоляция сооружений; информация по вопросам ремонта; информация по вопросам строительства; кладка кирпича; консультации по вопросам строительства; монтаж строительных лесов; мощение дорог; надзор [контрольно-управляющий] за строительными работами; обработка антикоррозионная; оклеивание обоями; очистка зданий [наружной поверхности]; прокат строительной техники; работы газослесарно-технические и водопроводные; работы каменно-строительные; работы краснодеревщика [ремонт]; работы кровельные; работы малярные; работы плотницкие; работы штукатурные; разработка карьеров снос строительных сооружений; сооружение и ремонт складов; станции технического обслуживания транспортных средств [заправка топливом и обслуживание]; строительство и техническое обслуживание трубопроводов; строительство дамб; строительство молотов; строительство, установка дверей и окон; установка и ремонт ирригационных устройств; установка и ремонт отопительного оборудования; установка и ремонт печей;
- 42 - архитектура, дизайн промышленный, дизайн художественный, изучение технических проектов, инжиниринг, испытания материалов, исследования и разработка новых товаров для третьих лиц, исследования технические, консультации по вопросам архитектуры, консультации по вопросам программного обеспечения, контроль за нефтяными скважинами, контроль качества, оформление интерьера, планирование городское, разработка планов в области строительства, услуги дизайнеров в области упаковки, услуги научных лабораторий, услуги по созданию образа [промышленная эстетика], экспертиза инженерно-техническая.



- (526) Неохраноспособные элементы: все словесные, буквенные и цифровые обозначения кроме «NANO», «nanocap»
- (591) Указание цветов: синий, белый, серебристый, красный, черный
- (511)(510)
33 - водка;
35 - демонстрация товаров, изучение рынка, маркетинг, организация выставок в коммерческих или рекламных целях, реклама; снабженческие услуги для третьих лиц.

- (111) 47102
(151) 19.02.2015
(181) 11.10.2023
(210) 64025
(220) 11.10.2013
(730) Юнилевер Н.В. (NL)
Unilever N.V. (NL)
(540)

Магнат BLACK

- (526) Неохраноспособные элементы: «BLACK»
- (511)(510)
30 - мороженое; шербеты; замороженные кондитерские изделия.

- (111) 47101
(151) 19.02.2015
(181) 08.10.2023
(210) 63973
(220) 08.10.2013
(730) Товарищество с ограниченной ответственностью «Алкопищепром» (KZ)

- (111) 47103
(151) 19.02.2015
(181) 11.10.2023
(210) 64026
(220) 11.10.2013
(730) Юнилевер Н.В. (NL)
Unilever N.V. (NL)

(540)

Магнат PINK

(526) Неохраноспособные элементы: «PINK»

(511)(510)

30 - мороженое; шербеты; замороженные кондитерские изделия.

(111) 47104

(151) 19.02.2015

(181) 17.10.2023

(210) 64072

(220) 17.10.2013

(730) Товарищество с ограниченной ответственностью «АЛМОЛ» (KZ)

(540)



(591) Указание цветов: зеленый, синий, коричневый, желтый, белый, светло-розовый, светло-коричневый, малиновый, салатный, темно-зеленый, красный, светло-голубой, горчичный, светло-желтый, темно-розовый, черный

(511)(510)

29 - мясо, рыба, птица и дичь; мясные экстракты; овощи и фрукты консервированные, сушеные и подвергнутые тепловой обработке; желе, варенье, компоты; яйца, молоко и молочные продукты; масла и жиры пищевые; айвар [консервированный перец]; алоэ древовидное, приготовленное для употребления в пищу; альгинаты для кулинарных целей; анчоусы; арахис обработанный; белки для кулинарных целей; белок яичный; бобы консервированные; бобы соевые консервированные для употребления в пищу; бульоны; варенье имбирное; ветчина; вещества жировые для изготовления пищевых

жиров; водоросли морские обжаренные; гнезда птичьи съедобные; горох консервированный; грибы консервированные; дичь; желатин; желе мясное; желе пищевое; желе фруктовое; желток яичный; жир кокосовый; жир костный пищевой; жир свиной пищевой; жиры животные пищевые; жиры пищевые; закуски легкие на основе фруктов; изделия колбасные; изюм; икра; икра рыбная обработанная; йогурт; капуста квашеная; кефир [напиток молочный]; клей рыбий пищевой; клемы [неживые]; коктейли молочные; колбаса кровяная; консервы мясные; консервы овощные; консервы рыбные; консервы фруктовые; концентраты бульонные; корнишоны; креветки неживые; креветки пальчатые неживые; крем сливочный; крокеты; куколки бабочек шелкопряда, употребляемые в пищу; кумыс [напиток молочный]; лангусты неживые; лецитин для кулинарных целей; лосось; лук консервированный; маргарин; маринад из шинкованных овощей с острой приправой [пикалили]; мармелад, за исключением кондитерских изделий; масла пищевые; масло арахисовое; масло какао; масло кокосовое жидкое; масло кокосовое твердое; масло кукурузное пищевое; масло кунжутное пищевое; масло льняное для кулинарных целей; масло оливковое пищевое; масло пальмовое пищевое; масло пальмоядровое пищевое; масло подсолнечное пищевое; масло рапсовое пищевое; масло сливочное; мидии неживые; миндаль толченый; мозг костный пищевой; моллюски неживые; молоко; молоко с повышенным содержанием белка; молоко соевое [заменитель молока]; мука рыбная для употребления в пищу; муссы овощные; муссы рыбные; мякоть фруктовая; мясо; мясо консервированное; напитки молочные с преобладанием молока; овощи консервированные; овощи сушеные; овощи, подвергнутые тепловой обработке; оладьи картофельные; оливки консервированные; омары неживые; орехи кокосовые сушеные; орехи обработанные; паста томатная; паштеты из печени; пектины для кулинарных целей; печень; пикули; плоды или ягоды, сваренные в сахарном сиропе; порошок яичный; продукты молочные; продукты пищевые на основе ферментированных овощей [кимчи]; продукты пищевые рыбные; простокваша; птица домашняя неживая; пыльца растений, приготовленная для пищи; пюре клюквенное; пюре яблочное; раки неживые; ракообразные неживые; рыба консервированная; рыба неживая; рыба соленая; салаты овощные; салаты фруктовые;

- сало; сардины; свинина; сельдь; семена обработанные; семена подсолнечника обработанные; сливки [молочный продукт]; сливки взбитые; смеси жировые для бутербродов; сок томатный для приготовления пищи; соки овощные для приготовления пищи; солонина; сосиски; сосиски в сухарях; составы для приготовления бульонов; составы для приготовления супов; субпродукты; супы; супы овощные; сыворотка молочная; сыры; тахини [паста из семян кунжута]; творог соевый; трепанги неживые; трюфели консервированные; тунец; устрицы неживые; ферменты молочные для кулинарных целей; ферменты сычужные; филе рыбное; финики; фрукты глазированные; фрукты замороженные; фрукты консервированные; фрукты, консервированные в спирте; фрукты, подвергнутые тепловой обработке; хлопья картофельные; хумус [паста из турецкого гороха]; цедра фруктовая; чеснок консервированный; чечевица консервированная; чипсы картофельные; чипсы картофельные низкокалорийные; чипсы фруктовые; эгг-ног безалкогольный; экстракты водорослей пищевые; экстракты мясные; яйца улитки; яйца;
- 30 - кофе, чай, какао, сахар, рис, тапиока (маниока), саго, заменители кофе; мука и зерновые продукты, хлебобулочные изделия, кондитерские изделия, мороженое; мед, сироп из патоки; дрожжи, пекарные порошки; соль, горчица; уксус, приправы; пряности; пищевой лед; ароматизаторы; ароматизаторы для кондитерских изделий, за исключением эфирных масел; ароматизаторы для напитков, за исключением эфирных масел; ароматизаторы кофейные; ароматизаторы, за исключением эфирных масел; бадьян; батончики злаковые с высоким содержанием белка; бисквиты; блины; блюда на основе лапши; бриоши; булки; ванилин [заменитель ванили]; ваниль [ароматизатор]; вафли; вермишель; вещества подслащивающие натуральные; вещества связующие для колбасных изделий; вещества связующие для мороженого [пищевой лед]; вода морская для приготовления пищи; водоросли [приправа]; галеты солодовые; гвоздика [пряность]; глазурь для изделий из сладкого сдобного теста; глюкоза для кулинарных целей; горчица; добавки глутеновые для кулинарных целей; дрожжи; загустители для пищевых продуктов; закваски; закуски легкие на основе риса; закуски легкие на основе хлебных злаков; заменители кофе; заменители кофе растительные; заправки для салатов; изделия железные фруктовые [кондитерские]; изделия кондитерские для украшения новогодних елок; изделия кондитерские из сладкого теста, преимущественно с начинкой; изделия кондитерские мучные; изделия кондитерские на основе арахиса; изделия кондитерские на основе миндаля; изделия макаронные; изделия пирожковые; имбирь [пряность]; йогурт замороженный [мороженое]; какао; какао-продукты; каперсы; карамель [конфеты]; карри [приправа]; каши молочные для употребления в пищу; кетчуп [соус]; киш; клейковина пищевая; конфеты; конфеты лакричные [кондитерские изделия]; конфеты мятные; корица [пряность]; кофе; кофе-сырец; крахмал пищевой; крекеры; крем заварной; крупа кукурузная; крупа манная; крупа овсяная; крупа ячневая; крупы пищевые; кукуруза молотая; кукуруза поджаренная; кулебяки с мясом; куркума пищевая; кускус [крупа]; кушанья мучные; лапша; лед для охлаждения; лед натуральный или искусственный; лед пищевой; леденцы; лепешки рисовые; майонез; макарон [печенье миндальное]; макароны; мальтоза; мамалыга; маринады; марципан; мед; молочко маточное пчелиное; мороженое; мука бобовая; мука из тапиоки пищевая; мука картофельная пищевая; мука кукурузная; мука пищевая; мука пшеничная; мука соевая; мука ячменная; муссы десертные [кондитерские изделия]; муссы шоколадные; мюсли; мята для кондитерских изделий; напитки какао-молочные; напитки кофейно-молочные; напитки кофейные; напитки чайные; напитки шоколадно-молочные; напитки шоколадные; напитки на базе какао; настои нелекарственные; овес дробленый; овес очищенный; орех мускатный; палочки лакричные [кондитерские изделия]; паста соевая [приправа]; пастилки [кондитерские изделия]; патока; перец; перец душистый; перец стручковый [специи]; песто [соус]; печенье; печенье сухое; пироги; пицца; подливки мясные; помадки [кондитерские изделия]; попкорн; порошки для мороженого; порошки пекарские; порошок горчичный; пралине; приправы; продукты для размягчения мяса в домашних условиях; продукты зерновые; продукты мукомольного производства; продукты на основе овса; прополис; пряники; пряности; птифуры [пирожные]; пудинги [запеканки]; пудра для кондитерских изделий; пюре фруктовые [соусы]; равиоли; резинки жевательные; релиш [приправа]; рис; ростки пшеницы для употребления в пищу; рулет весенний; саго; сахар; семя анисовое; семя льняное для

употребления в пищу; сироп из мелассы; сироп золотой; сладкое сдобное тесто для кондитерских изделий; сладости; сода пищевая [натрия бикарбонат для приготовления пищи]; солод для употребления в пищу; соль для консервирования пищевых продуктов; соль поваренная; соль сельдерейная; сорбет [мороженое]; составы для глазирования ветчины; соус соевый; соус томатный; соусы [приправы]; спагетти; специи; стабилизаторы для взбитых сливок; сухари; сухари панировочные; суши; сэндвичи; табуле; такос; тапиока; тартрат калия кислый для кулинарных целей; камень винный для кулинарных целей; тарты; тесто готовое; тесто миндальное; тортилы; травы огородные консервированные [специи]; уксус; уксус пивной; ферменты для теста; халва; хлеб; хлеб из пресного теста; хлопья [продукты зерновые]; хлопья кукурузные; хлопья овсяные; цикорий [заменитель кофе]; чай; чай со льдом; чатни [приправа]; чизбургеры [сэндвичи]; чоу-чоу [приправа]; шафран [специи]; шоколад; экстракт солодовый пищевой; эссенции пищевые, за исключением эфирных эссенций и эфирных масел; ячмень очищенный;

- 32 - минеральные и газированные воды и прочие безалкогольные напитки; фруктовые напитки и фруктовые соки; сиропы и прочие составы для изготовления напитков; аперитивы безалкогольные; вода литиевая; вода сельтерская; вода содовая; воды [напитки]; воды газированные; воды минеральные [напитки]; воды столовые; квас [безалкогольный напиток]; коктейли безалкогольные; лимонады; молоко арахисовое [напитки безалкогольные]; молоко миндальное [напиток]; напитки безалкогольные; напитки изотонические; напитки на базе меда безалкогольные; напитки на основе алоэ вера безалкогольные; напитки на основе молочной сыворотки; напитки фруктовые безалкогольные; нектары фруктовые с мякотью безалкогольные; оршад; порошки для изготовления газированных напитков; сассапариль [безалкогольный напиток]; сиропы для лимонадов; сиропы для напитков; смузи [напитки на базе фруктовых или овощных смесей]; сок томатный [напиток]; сок яблочный безалкогольный; соки овощные [напитки]; соки фруктовые; составы для изготовления газированной воды; составы для изготовления ликеров; составы для изготовления минеральной воды; составы для изготовления напитков; сусли; сусли виноградное неферментированное; сусли

солодовое; таблетки для изготовления газированных напитков; щербет [напиток]; экстракты фруктовые безалкогольные; эссенции для изготовления напитков.

- (111) 47105
(151) 19.02.2015
(181) 21.10.2023
(210) 64096
(220) 21.10.2013
(730) Лоджинд БВ (NL)
Logined BV (NL)
(540)

STUDIO

- (511)(510)
9 - программное обеспечение для увеличения производительности и удобства в использовании, а также управления базами знаний посредством возможности осуществления поиска, хранения, передачи, комментирования, сотрудничества и обмена информацией через функции персонализации и использования на множественных платформах и персональных технологических инструментах.

- (111) 47106
(151) 19.02.2015
(181) 22.10.2023
(210) 64111
(220) 22.10.2013
(730) Астеллас Фарма Инк. (JP)
Astellas Pharma Inc. (JP)
(540)

CERPHORAL SOLUTAB

- (511)(510)
5 - фармацевтические и ветеринарные препараты.

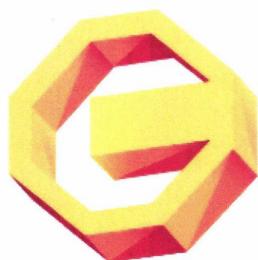
- (111) 47107
(151) 19.02.2015
(181) 22.10.2023
(210) 64112
(220) 22.10.2013

(730) Астеллас Фарма Инк. (JP)
Astellas Pharma Inc. (JP)
(540)

ЦЕФОРАЛ СОЛЮТАБ

(511)(510)
5 - фармацевтические и ветеринарные препараты.

(111) 47108
(151) 19.02.2015
(181) 24.10.2023
(210) 64167
(220) 24.10.2013
(730) Товарищество с ограниченной ответственностью «Строн-Холдинг» (KZ)
(540)



СТРОН
ХОЛДИНГ

(526) Неохраноспособные элементы: «холдинг»
(591) Указание цветов: желтый, оранжевый, черный
(511)(510)
37 - строительство, ремонт, установка оборудования, проектирование;
42 - инжиниринг.

(111) 47109
(151) 19.02.2015
(181) 25.10.2023
(210) 64170
(220) 25.10.2013
(730) Товарищество с ограниченной ответственностью «Best Paint» (Бэст Пайнт) (KZ)



(526) Неохраноспособные элементы: все словесные обозначения
(591) Указание цветов: зеленый, синий, фиолетовый, желтый
(511)(510)
2 - краски, олифы, лаки; защитные средства, предохраняющие металлы от коррозии и древесину от разрушения; краски для наружных и внутренних работ; красящие вещества, грунтовки, разбавители для красок, разбавители для лаков;
19 - неметаллические строительные материалы, растворы строительные, шпатлевки для наружных и внутренних работ.

(111) 47110
(151) 19.02.2015
(181) 01.11.2023
(210) 64237
(220) 01.11.2013
(730) Товарищество с ограниченной ответственностью «Консалтинг-тренинговая компания «ЭКВИТЕР» (KZ)
(540)



(591) Указание цветов: желтый, голубой, светло-зеленый, черный

(511)(510)

35 - агентства по импорту-экспорту; агентства по коммерческой информации; агентства рекламные; аренда площадей для размещения рекламы; демонстрация товаров; изучение рынка; информация деловая; информация и советы коммерческие потребителям [информация потребительская товарная]; исследования маркетинговые; консультации по вопросам организации и управления бизнесом; консультации по организации бизнеса; консультации по управлению персоналом; консультации профессиональные в области бизнеса; менеджмент спортивный; обзоры печати; организация выставок в коммерческих или рекламных целях; организация торговых ярмарок в коммерческих или рекламных целях; поиск информации в компьютерных файлах для третьих лиц; презентация товаров на всех медиасредствах, с целью розничной продажи; прогнозирование экономическое; продажа аукционная; продвижение товаров для третьих лиц; распространение образцов; реклама, сбор информации в компьютерных базах данных; тестирование психологическое при подборе персонала; управление процессами обработки заказов товаров; услуги снабженческие для третьих лиц [закупка и обеспечение предпринимателей товарами]; услуги фотокопирования;

41 - академии [обучение]; аренда спортивных площадок; аренда теннисных кортов; видеосъемка; воспитание физическое; дискотеки; дрессировка животных; информация по вопросам воспитания и образования; информация по вопросам отдыха; информация по вопросам развлечений; клубы здоровья [оздоровительные и фитнес тренировки]; клубы-кафе ночные; макетирование публикаций, за исключением рекламных; микрофильмирование; монтаж видеозаписей; монтирование теле- и радиопрограмм; мюзикхоллы; написание музыки; обеспечение интерактивное игрой через компьютерную сеть; обеспечение интерактивными электронными публикациями незагружаемыми; обучение гимнастике; организация выставок с культурно-просветительной целью; организация досуга; организация и проведение коллоквиумов; организация и проведение конгрессов; организация и проведение конференций; организация и проведение мастер-классов [обучение]; организация и проведение

семинаров; организация и проведение симпозиумов; организация лотерей; организация спортивных состязаний; ориентирование профессиональное (советы по вопросам образования или обучения); переподготовка профессиональная; предоставление спортивного оборудования; проведение фитнес-классов; производство видеофильмов; прокат видеокамер; прокат видеофильмов; прокат игрушек; прокат оборудования для игр; прокат спортивного оборудования, за исключением транспортных средств; публикации с помощью настольных электронных издательских систем; публикация интерактивная книг и периодики; публикация текстовых материалов, за исключением рекламных; развлечение гостей; извлечение; сады зоологические; составление программ встреч [развлечение]; услуги баз отдыха [развлечения]; услуги индивидуальных тренеров [фитнес]; услуги клубов [развлечение или просвещение]; услуги образовательно-воспитательные; услуги репетиторов; инструкторов [обучение]; услуги спортивных лагерей; фотографирование; фоторепортажи;

44 - дома отдыха или санатории; мануальная терапия [хиропрактика]; массаж; помощь ветеринарная; помощь медицинская; прокат медицинского оборудования; прокат санитарно-технического оборудования; разведение животных; санатории; услуги бальнеологических центров; услуги в области аквакультуры; услуги медицинских клиник; услуги психологов; услуги саун; уход за больными; уход за животными; физиотерапия; центры здоровья.

(111) 47111

(151) 19.02.2015

(181) 04.11.2023

(210) 64246

(220) 04.11.2013

(730) Товарищество с ограниченной ответственностью "Grand Development Group" (KZ)

(540)



(526) Неохраноспособные элементы: «ECO», (540)
«TILE»

(591) Указание цветов: зеленый, коричневый
(511)(510)

19 - камень искусственный; камень строительный; конструкции неметаллические; трубы жесткие неметаллические [строительство]; черепица неметаллическая; кирпичи; материалы строительные неметаллические; материалы строительные огнеупорные неметаллические.

(111) 47112

(151) 19.02.2015

(181) 05.11.2023

(210) 64266

(220) 05.11.2013

(730) Товарищество с ограниченной ответственностью «КӨКӨНІСПРОМ» (KZ)

(540)



(526) Неохраноспособные элементы: «Көкөніс»

(591) Указание цветов: зеленый, темно-зеленый
(511)(510)

29 - консервы овощные; салаты овощные.

(111) 47113

(151) 19.02.2015

(181) 05.11.2023

(210) 64267

(220) 05.11.2013

(730) Товарищества с ограниченной ответственностью "Совместное предприятие "Шымкент Ландыш Голд" (KZ)

Meify

Мейфу

(511)(510)

3 - препараты для отбеливания и прочие вещества для стирки; препараты для чистки, полирования, обезжиривания и абразивной обработки; мыла; парфюмерные изделия, эфирные масла, косметика, лосьоны для волос; зубные порошки и пасты;

35 - агентства рекламные; демонстрация товаров; организация выставок в коммерческих или рекламных целях; организация торговых ярмарок в коммерческих или рекламных целях; продвижение товаров для третьих лиц;

39 - транспортировка; упаковка и хранение товаров; аренда складов; доставка товаров; перевозка грузовым автотранспортом; перевозки автомобильные; посредничество при перевозках; прокат контейнеров для хранения товаров; работы погрузочно-разгрузочные; расфасовка товаров; хранение товаров на складах.

(111) 47114

(151) 19.02.2015

(181) 06.11.2023

(210) 64275

(220) 06.11.2013

(730) Спиритс Интернэшнл Б.В. (LU)
Spirits International B.V. (LU)

(540)



(591) Указание цветов: белый, серый, темно-зеленый, светло-зеленый, темно-золотой, светло-золотой, золотой

(511)(510)

32 - пиво, минеральные и газированные воды и прочие безалкогольные напитки, фруктовые напитки и фруктовые соки, сиропы и прочие составы для изготовления напитков; аперитивы безалкогольные; вода литиевая; вода сельтерская; вода содовая; воды [напитки]; воды газированные; воды минеральные [напитки]; воды столовые; квас [безалкогольный напиток]; коктейли безалкогольные; лимонады; молоко арахисовое [напитки безалкогольные]; молоко миндальное [напиток]; напитки безалкогольные; напитки изотонические; напитки на базе меда безалкогольные; напитки на основе алоэ вера безалкогольные; напитки на основе молочной сыворотки; напитки фруктовые безалкогольные; нектары фруктовые с мякотью безалкогольные; оршад; пиво имбирное; пиво солодовое; порошки для изготовления газированных напитков; сассапариль [безалкогольный напиток]; сиропы для лимонадов; сиропы для напитков; смузи [напитки на базе фруктовых или овощных смесей]; сок томатный [напиток]; сок яблочный безалкогольный; соки овощные [напитки]; соки фруктовые; составы для изготовления газированной воды; составы для изготовления ликеров; составы для изготовления минеральной воды; составы для изготовления напитков; сусла; сусло виноградное неферментированное; сусло пивное; сусло солодовое; таблетки для изготовления газированных напитков; щербет [напиток]; экстракты фруктовые безалкогольные; экстракты хмелевые для изготовления пива; эссенции для изготовления напитков;

33 - алкогольные напитки (за исключением пива); водка, напитки спиртовые, напитки на основе водки и коктейли с водкой;

43 - услуги по обеспечению пищевыми продуктами и напитками, услуги баров и коктейль-баров, клубы, рестораны, услуги по приготовлению блюд и доставке их на дом.

(111) 47115

(151) 19.02.2015

(181) 06.11.2023

(210) 64280

(220) 06.11.2013

(730) Товарищество с ограниченной ответственностью «Усть-Каменогорский мукомольный комбинат» (KZ)

(540)



(591) Указание цветов: белый, оранжевый, бежевый, голубой, черный

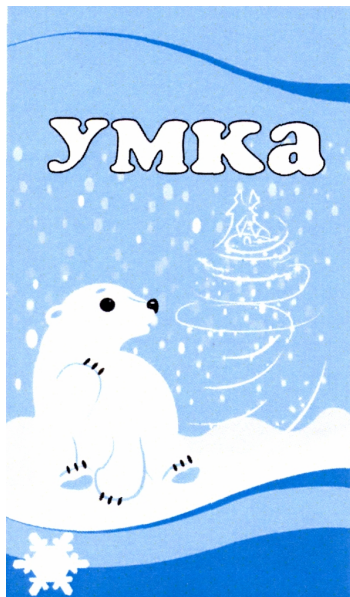
(511)(510)

30 - мука кукурузная, мука пшеничная, мука соевая, мука ячменная, продукты зерновые, продукты мукомольного производства;

31 - корма для откармливания животных в стойле, корма для птиц, корма укрепляющие для животных, крупы для домашней птицы, мешанки из отрубей кормовые, мука кормовая, овес, отруби зерновые, продукты обработки хлебных злаков кормовые, пшеница, рожь, хмель, чечевица необработанная, ячмень;

35 - агентства по импорту-экспорту товаров, указанных в 30 и 31 классах МКТУ, демонстрация товаров, указанных в 30 и 31 классах МКТУ, исследования конъюнктурные, исследования маркетинговые, организация торговых ярмарок в коммерческих или рекламных целях, презентация товаров на всех медиасредствах, с целью розничной продажи, продажа аукционная товаров, указанных в 30 и 31 классах МКТУ, продвижение товаров, указанных в 30 классе МКТУ, для третьих лиц, распространение образцов, реклама, управление процессами обработки заказов товаров, указанных в 30 и 31 классах МКТУ, услуги по сравнению цен, услуги снабженческие для третьих лиц [закупка и обеспечение предпринимателей товарами, указанными в 30 и 31 классах МКТУ].

- (111) 47116
 (151) 19.02.2015
 (181) 06.11.2023
 (210) 64281
 (220) 06.11.2013
 (730) Товарищество с ограниченной ответственностью «Усть-Каменогорский мукомольный комбинат» (KZ)
 (540)




- (591) Указание цветов: синий, белый, голубой, черный
 (511)(510)
 30 - мука кукурузная, мука пшеничная, мука соевая, мука ячменная, продукты зерновые, продукты мукомольного производства;
 31 - корма для откармливания животных в стойле, корма для птиц, корма укрепляющие для животных, крупы для домашней птицы, мешанки из отрубей кормовые, мука кормовая, овес, отруби зерновые, продукты обработки хлебных злаков кормовые, пшеница, рожь, хмель, чечевица необработанная, ячмень;
 35 - агентства по импорту-экспорту товаров, указанных в 30 и 31 классах МКТУ, демонстрация товаров, указанных в 30 и 31 классах МКТУ, исследования конъюнктурные, исследования маркетинговые, организация торговых ярмарок в коммерческих или рекламных целях, презентация товаров на всех медиасредствах, с целью розничной продажи, продажа аукционная товаров, указанных в 30 и 31 классах МКТУ, продвижение товаров, указанных в 30 классе МКТУ, для третьих лиц, распространение образцов, реклама, управление процессами обработки заказов товаров, указанных в 30 и 31 классах МКТУ,

услуги по сравнению цен, услуги снабженческие для третьих лиц [закупка и обеспечение предпринимателей товарами, указанными в 30 и 31 классах МКТУ].

- (111) 47117
 (151) 19.02.2015
 (181) 07.11.2023
 (210) 64289
 (220) 07.11.2013
 (730) Товарищество с ограниченной ответственностью «Ак Ерке» (KZ)
 (540)



- (591) Указание цветов: синий, белый, темно-синий
 (511)(510)
 1 - химические продукты, предназначенные для использования в промышленных, научных целях, в фотографии, сельском хозяйстве, садоводстве и лесоводстве; необработанные синтетические смолы, необработанные пластические материалы; удобрения; составы для тушения огня; препараты для закалки и пайки металлов; препараты для консервирования пищевых продуктов; дубильные вещества; клеящие вещества для промышленных целей;
 3 - препараты для отбеливания и прочие вещества для стирки; препараты для чистки, полирования, обезжиривания и абразивной обработки; мыла; парфюмерные изделия, эфирные масла, косметика, лосьоны для волос; зубные порошки и пасты;
 4 - технические масла и смазки; смазочные материалы; составы для поглощения, смачивания и связывания пыли; топлива (в том числе моторные бензины) и осветительные материалы; фитили и свечи для освещения;
 6 - обычные металлы и их сплавы; металлические строительные материалы; передвижные металлические конструкции и сооружения; металлические материалы для рельсовых путей; металлические тросы и

- проволока [неэлектрические]; скобяные и замочные изделия; металлические трубы; сейфы; изделия из обычных металлов, не относящиеся к другим классам; руды;
- 16 - бумага, картон и изделия из них, не относящиеся к другим классам; печатная продукция; материалы для переплетных работ; фотоснимки; писчебумажные товары; клейкие вещества для канцелярских и бытовых целей; принадлежности для художников; кисти; пишущие машины и конторские принадлежности (за исключением мебели); учебные материалы и наглядные пособия (за исключением аппаратуры); пластмассовые материалы для упаковки (не относящиеся к другим классам); шрифты; клише типографские;
- 20 - мебель, зеркала, обрамления для картин и т.п.; изделия, не относящиеся к другим классам, из дерева, пробки, камыша, тростника, ивы, рога, кости, слоновой кости, китового уса, панциря черепах, раковин, янтаря, перламутра, морской пенки, из заменителей этих материалов или из пластмасс;
- 25 - одежда, обувь, головные уборы;
- 29 - мясо, рыба, птица и дичь; мясные экстракты; овощи и фрукты консервированные, сушеные и подвергнутые тепловой обработке; желе, варенье, компоты; яйца, молоко и молочные продукты;
- 30 - кофе, чай, какао, сахар, рис, тапиока (маниока), саго, заменители кофе; мука и зерновые продукты, хлебобулочные изделия, кондитерские изделия, мороженое; мед, сироп из патоки; дрожжи, пекарные порошки; соль, горчица; уксус, приправы; пряности; пищевой лед;
- 32 - пиво; минеральные и газированные воды и прочие безалкогольные напитки; фруктовые напитки и фруктовые соки; сиропы и прочие составы для изготовления напитков;
- 33 - алкогольные напитки (за исключением пива);
- 36 - страхование; финансовая деятельность; кредитно-денежные операции; операции с недвижимостью;
- 37 - строительство; ремонт; установка оборудования;
- 38 - телекоммуникации;
- 39 - транспортировка; упаковка и хранение товаров; организация путешествий;
- 40 - обработка материалов;
- 41 - воспитание; обеспечение учебного процесса; развлечения; организация спортивных и культурно-просветительных мероприятий;
- 42 - научные и технологические услуги и относящиеся к ним научные исследования и разработки; услуги по промышленному анализу и научным исследованиям;
- разработка и усовершенствование технического и программного обеспечения компьютеров;
- 43 - услуги по обеспечению пищевыми продуктами и напитками; обеспечение временного проживания;
- 44 - медицинские услуги; ветеринарные услуги; услуги в области гигиены и косметики для людей и животных; услуги в области сельского хозяйства, огородничества и лесоводства;
- 45 - услуги юридические; службы безопасности для защиты имущества и индивидуальных лиц; персональные и социальные услуги, оказываемые другими для удовлетворения потребностей индивидуальных лиц.
- (111) 47118
(151) 19.02.2015
(181) 08.11.2023
(210) 64325
(220) 08.11.2013
(730) Крестьянское хозяйство "Мэмбет", Индивидуальный предприниматель Мамбетов Есимбек Далелович (KZ)
(540)
- 
- (591) Указание цветов: красный
(511)(510)
29 - масло растительное;
30 - мука и зерновые продукты, хлебобулочные изделия, кондитерские изделия, горчица; приправы; пряности; выпечка, хлебобулочные изделия;
- 31 - сельскохозяйственные, садово-огородные, лесные и зерновые продукты, не относящиеся к другим классам; живые животные; свежие фрукты и овощи; семена, живые растения и цветы; комбинированные корма для животных и птиц; солод;
- 35 - производство и реализация товаров; демонстрация товаров; организация выставок в коммерческих или рекламных целях; продвижение товаров (для третьих лиц) и коммерческие операции, связанные с их

оптовой и розничной продажей; распространение образцов; реклама интерактивная в компьютерной сети; сбыт товаров через посредников; снабженческие услуги для третьих лиц (закупка товаров и услуги предприятиям).

(111) 47120
(151) 19.02.2015
(181) 11.11.2023
(210) 64343
(220) 11.11.2013
(730) Товарищество с ограниченной ответственностью «Гринпарк» (KZ)
(540)

(111) 47119
(151) 19.02.2015
(181) 11.11.2023
(210) 64332
(220) 11.11.2013
(730) Товарищество с ограниченной ответственностью «Молочный завод «Солнечный» (KZ)
(540)



(526) Неохраноспособные элементы: «ФРАНЦУЗСКАЯ ВЫПЕЧКА»
(591) Указание цветов: коричневый, желтый, белый, красный, черный
(511)(510)
30 - мука и зерновые продукты, хлебобулочные изделия, кондитерские изделия; бисквиты; блины; бриоши; булки; вафли; глазурь для изделий из сладкого сдобного теста; изделия железные фруктовые [кондитерские]; изделия кондитерские для украшения новогодних елок; изделия кондитерские из сладкого теста, преимущественно с начинкой; изделия кондитерские мучные; изделия кондитерские на основе арахиса; изделия кондитерские на основе миндаля; изделия пирожковые; крекеры; кулебяки с мясом; кушанья мучные; лепешки рисовые; мука бобовая; мука из тапиоки пищевая; мука картофельная пищевая; мука кукурузная; мука пищевая; мука пшеничная; мука соевая; мука ячменная; печенье; печенье сухое; пироги; пицца; продукты зерновые; продукты мукомольного производства; пряники; птифуры [пирожные]; пудинги [запеканки]; сладкое сдобное тесто для кондитерских изделий; сладости; сухари; сэндвичи; тарты; тесто миндальное; тортилы; хлеб; хлеб из пресного теста; чизбургеры [сэндвичи];

Позволь себе лучшее!

(511)(510)
35 - реклама; менеджмент в сфере бизнеса; административная деятельность в сфере бизнеса; офисная служба; агентства по коммерческой информации; агентства рекламные; бюро по найму; информация деловая; исследования маркетинговые; презентация товаров на всех медиа средствах, с целью розничной продажи; продвижение товаров для третьих лиц; производство рекламных фильмов; прокат офисного оборудования и аппаратов; прокат рекламных материалов; реклама наружная; реклама; услуги снабженческие для третьих лиц [закупка и обеспечение предпринимателей товарами]; услуги субподрядные [коммерческая помощь];
36 - страхование; финансовая деятельность; кредитно-денежные операции; операции с недвижимостью; агентства по операциям с недвижимым имуществом; аренда квартир; аренда недвижимого имущества; аренда офисов [недвижимое имущество]; бюро квартирные [недвижимость];
37 - строительство; ремонт; установка оборудования; герметизация сооружений [строительство]; изоляция сооружений; информация по вопросам строительства; кладка кирпича; консультации по вопросам строительства; лакирование; монтаж строительных лесов; оклеивание обоями; прокат подъемных кранов [строительное оборудование]; прокат строительной техники; прокат экскаваторов; работы газо-слесарно-технические и водопроводные; работы каменно-строительные; работы кровельные; работы малярные; работы плотницкие; работы штукатурные; снос строительных сооружений; сооружение и ремонт складов; строительство промышленных предприятий.

- (111) 47121
- (151) 19.02.2015
- (181) 12.11.2023
- (210) 64351
- (220) 12.11.2013
- (730) Производственный кооператив (ПК) «Фирма «КЫЗЫЛМАЙ» (KZ)
- (540)

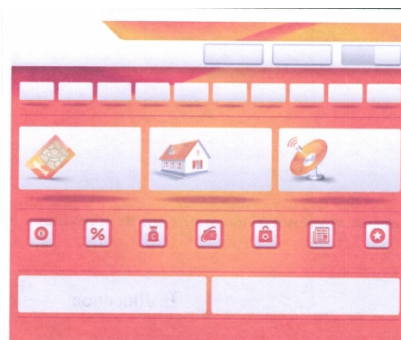


- (511)(510)
- 5 - фармацевтические препараты, в том числе, бактерициды; бальзамы для медицинских целей; вода мелиссовая для медицинских целей; добавки пищевые; добавки пищевые из прополиса; добавки пищевые из пыльцы растений; капсулы для лекарств; капсулы для фармацевтических целей; конфеты лекарственные; корни лекарственные; корни ревеня для фармацевтических целей; леденцы лекарственные; лекарства от запоров; лосьоны для фармацевтических целей; мази; мази для фармацевтических целей; мази от солнечных ожогов; мази, предохраняющие от обморожения, для фармацевтических целей; масла лекарственные; масло укропное для медицинских целей; медикаменты; медикаменты для ветеринарных целей; медикаменты для человека; медикаменты стоматологические; микстуры; мох ирландский для медицинских целей; мята для фармацевтических целей; настои лекарственные; настойка эвкалипта для фармацевтических целей; настойки для медицинских целей; настилки для фармацевтических целей; препараты бальзамические для медицинских целей; препараты ветеринарные; препараты витаминные; препараты для ванн лечебные; препараты для лечения геморроя; препараты для обработки ожогов; препараты для ухода за кожей фармацевтические; препараты лекарственные для ванн; препараты медицинские для роста волос; препараты фармацевтические; препараты фармацевтические от солнечных ожогов; препараты химико-фармацевтические;

примочки глазные; продукты диетические пищевые для медицинских целей; прополис для фармацевтических целей; семя льняное для фармацевтических целей; сиропы для фармацевтических целей; смазка, используемая при доении; смазки для ветеринарных целей; средства вяжущие; средства глистогонные; средства для ухода за полостью рта медицинские; средства жаропонижающие; средства кровоочистительные; средства противозачаточные химические; средства слабительные; средства тонизирующие (лекарственные препараты); средства, способствующие пищеварению; суппозитории свечи медицинские; таблетки для подавления аппетита; таблетки-антиоксиданты; травы лекарственные; уголь древесный для фармацевтических целей; укроп аптечный (фенхель) для медицинских целей; фунгициды; чаи лекарственные; чаи травяные для медицинских целей; эвкалипт для фармацевтических целей; ююба таблетки от кашля;

- 35 - реклама; продажа розничная или оптовая лекарственных средств, гигиенических препаратов и материалов медицинского назначения; продвижение товаров для третьих лиц, указанных в классе 05;
- 39 - доставка товаров; упаковка товаров, относящихся к классу 05.

- (111) 47122
- (151) 19.02.2015
- (181) 12.11.2023
- (210) 64359
- (220) 12.11.2013
- (730) Товарищество с ограниченной ответственностью «Платежные экспресс-системы» (KZ)
- (540)



- (526) Неохраноспособные элементы: «TENGE»
- (591) Указание цветов: желтый, белый, серый, красный, оранжевый

(511)(510)

- 9 - приборы и инструменты для измерения, сигнализации, контроля (проверки); приборы и инструменты для передачи, распределения, трансформации, накопления, регулирования или управления электричеством; аппаратура для записи, передачи, воспроизведения звука или изображений; магнитные носители информации, диски звукозаписи; компакт-диски, DVD и другие цифровые носители информации; аппараты с предварительной оплатой; механизмы для аппаратов с предварительной оплатой; кассовые аппараты, счетные машины, оборудование для обработки информации и компьютеры; программное обеспечение; автоматы самообслуживания;
- 35 - реклама; оптово-розничные продажи;
- 36 - страхование; финансовая деятельность; кредитно-денежные операции; операции с недвижимостью;
- 42 - научные и технологические услуги и относящиеся к ним научные исследования и разработки; услуги по промышленному анализу и научным исследованиям; разработка и усовершенствование технического и программного обеспечения компьютеров.

(111) 47123

(151) 19.02.2015

(181) 14.11.2023

(210) 64380

(220) 14.11.2013

(730) Товарищество с ограниченной ответственностью «Professional Viva» (Профешнл Вива) (KZ)

(540)



- (591) Указание цветов: синий, белый, серый, бирюзовый, темно-синий, черный

(511)(510)

- 20 - мебель; изделия плетенные пластиковые, кресла, подушки, мебель пластиковая и металлическая, мебель офисная, сиденья металлические и пластиковые, стулья, стулья высокие для младенцев, столы пластиковые и металлические, шезлонги;

- 35 - оптовая и розничная продажа товаров.

(111) 47124

(151) 19.02.2015

(181) 15.11.2023

(210) 64402

(220) 15.11.2013

(730) Товарищество с ограниченной ответственностью «РТСДистрибьюшн» (KZ)

(540)

BOX & BLOCKS

(511)(510)

- 30 - кофе, чай, какао, сахар, рис, тапиока (маниока), саго, заменители кофе; мука и зерновые продукты, хлебобулочные изделия, кондитерские изделия, мороженое; мед, сироп из патоки; дрожжи, пекарные порошки; соль, горчица; уксус, приправы; пряности; пищевой лед;
- 32 - пиво; минеральные и газированные воды и прочие безалкогольные напитки; фруктовые напитки и фруктовые соки; сиропы и прочие составы для изготовления напитков;
- 35 - реклама; менеджмент в сфере торговли (коммерция); административные услуги; офисные услуги;
- 43 - услуги по обеспечению пищевыми продуктами и напитками; обеспечение временного проживания.

(111) 47125

(151) 19.02.2015

(181) 18.11.2023

(210) 64424

(220) 18.11.2013

(730) Товарищество с ограниченной ответственностью «МИР КОЛОДОК» (KZ)

(540)



- (591) Указание цветов: желтый, серый, темно-серый, красный, черный

(511)(510)

- 7 - колодки обувные [детали машин]; колодки тормозные, за исключением используемых для транспортных средств;
- 12 - колодки тормозные для автомобилей;
- 35 - реклама; менеджмент в сфере бизнеса; административная деятельность в сфере бизнеса; офисная служба; абонирование телекоммуникационных услуг для третьих лиц; агентства по импорту-экспорту; агентства по коммерческой информации; агентства рекламные; анализ себестоимости; аренда площадей для размещения рекламы; аудит; бюро по найму; ведение автоматизированных баз данных; ведение бухгалтерских документов; выписка счетов; демонстрация товаров; запись сообщений; изучение общественного мнения; изучение рынка; информация деловая; информация и советы коммерческие потребителям [информация потребительская товарная]; исследования в области бизнеса; исследования конъюнктурные; исследования маркетинговые; комплектование штата сотрудников; консультации по вопросам организации и управления бизнесом; консультации по организации бизнеса; консультации по управлению бизнесом; консультации по управлению персоналом; консультации профессиональные в области бизнеса; макетирование рекламы; маркетинг; менеджмент в области творческого бизнеса; менеджмент спортивный; обзоры печати; обновление рекламных материалов; обработка текста; организация выставок в коммерческих или рекламных целях; организация подписки на газеты для третьих лиц; организация показов мод в рекламных целях; организация торговых ярмарок в коммерческих или рекламных целях; оформление витрин; оценка коммерческой деятельности; подготовка платежных документов; поиск информации в компьютерных файлах для третьих лиц; поиск поручителей; помощь в управлении бизнесом; помощь в управлении коммерческими или промышленными предприятиями; презентация товаров во всех медиасредствах с целью розничной продажи; прогнозирование экономическое; продажа аукционная; продажа розничная или оптовая лекарственных средств, ветеринарных и гигиенических препаратов и материалов медицинского назначения; продвижение товаров для третьих лиц; производство рекламных фильмов; прокат офисного оборудования и аппаратов; прокат рекламного времени в средствах массовой информации; прокат рекламных

материалов; прокат торговых автоматов; прокат фотокопировального оборудования; публикация рекламных текстов; радиореклама; расклейка афиш; реклама наружная; распространение образцов; распространение рекламных материалов; рассылка рекламных материалов; редактирование рекламных текстов; реклама интерактивная в компьютерной сети; реклама почтой; реклама телевизионная; репродуцирование документов; сбор и предоставление статистических данных; сбор информации в компьютерных базах данных; сведения о деловых операциях; систематизация информации в компьютерных базах данных; службы консультационные по управлению бизнесом; составление налоговых деклараций; составление отчетов о счетах; составление рекламных рубрик в газете; телемаркетинг; тестирование психологическое при подборе персонала; управление гостиничным бизнесом; управление коммерческое лицензиями на товары и услуги для третьих лиц; управление процессами обработки заказов товаров; услуги в области общественных отношений; услуги манекенщиков для рекламы или продвижения товаров; услуги машинописные; услуги по переезду предприятий; услуги по сравнению цен; услуги секретарей; услуги снабженческие для третьих лиц [закупка и обеспечение предпринимателей товарами]; услуги стенографистов; услуги субподрядные [коммерческая помощь]; услуги телефонных ответчиков для отсутствующих абонентов; услуги фотокопирования.

- (111) 47126
 (151) 19.02.2015
 (181) 18.11.2023
 (210) 64425
 (220) 18.11.2013
 (730) Товарищество с ограниченной ответственностью «МИР КОЛОДОК» (KZ)
 (540)



- (591) Указание цветов: серый, темно-серый, красный, желтый, черный

(511)(510)

- 7 - колодки обувные [детали машин]; колодки тормозные, за исключением используемых для транспортных средств;
- 12 - колодки тормозные для автомобилей;
- 35 - реклама; менеджмент в сфере бизнеса; административная деятельность в сфере бизнеса; офисная служба; абонирование телекоммуникационных услуг для третьих лиц; агентства по импорту-экспорту; агентства по коммерческой информации; агентства рекламные; анализ себестоимости; аренда площадей для размещения рекламы; аудит; бюро по найму; ведение автоматизированных баз данных; ведение бухгалтерских документов; выписка счетов; демонстрация товаров; запись сообщений; изучение общественного мнения; изучение рынка; информация деловая; информация и советы коммерческие потребителям [информация потребительская товарная]; исследования в области бизнеса; исследования конъюнктурные; исследования маркетинговые; комплектование штата сотрудников; консультации по вопросам организации и управления бизнесом; консультации по организации бизнеса; консультации по управлению бизнесом; консультации по управлению персоналом; консультации профессиональные в области бизнеса; макетирование рекламы; маркетинг; менеджмент в области творческого бизнеса; менеджмент спортивный; обзоры печати; обновление рекламных материалов; обработка текста; организация выставок в коммерческих или рекламных целях; организация подписки на газеты для третьих лиц; организация показов мод в рекламных целях; организация торговых ярмарок в коммерческих или рекламных целях; оформление витрин; оценка коммерческой деятельности; подготовка платежных документов; поиск информации в компьютерных файлах для третьих лиц; поиск поручителей; помощь в управлении бизнесом; помощь в управлении коммерческими или промышленными предприятиями; презентация товаров во всех медиасредствах с целью розничной продажи; прогнозирование экономическое; продажа аукционная; продажа розничная или оптовая лекарственных средств, ветеринарных и гигиенических препаратов и материалов медицинского назначения; продвижение товаров для третьих лиц; производство рекламных фильмов; прокат офисного оборудования и аппаратов; прокат рекламного времени в средствах массовой информации; прокат рекламных

материалов; прокат торговых автоматов; прокат фотокопирующего оборудования; публикация рекламных текстов; радиореклама; расклейка афиш; реклама наружная; распространение образцов; распространение рекламных материалов; рассылка рекламных материалов; редактирование рекламных текстов; реклама интерактивная в компьютерной сети; реклама почтой; реклама телевизионная; репродуцирование документов; сбор и предоставление статистических данных; сбор информации в компьютерных базах данных; сведения о деловых операциях; систематизация информации в компьютерных базах данных; службы консультационные по управлению бизнесом; составление налоговых деклараций; составление отчетов о счетах; составление рекламных рубрик в газете; телемаркетинг; тестирование психологическое при подборе персонала; управление гостиничным бизнесом; управление коммерческое лицензиями на товары и услуги для третьих лиц; управление процессами обработки заказов товаров; услуги в области общественных отношений; услуги манекенщиков для рекламы или продвижения товаров; услуги машинописные; услуги по переезду предприятий; услуги по сравнению цен; услуги секретарей; услуги снабженческие для третьих лиц [закупка и обеспечение предпринимателей товарами]; услуги стенографистов; услуги субподрядные [коммерческая помощь]; услуги телефонных ответчиков для отсутствующих абонентов; услуги фотокопирования.

- (111) 47127
 (151) 19.02.2015
 (181) 20.11.2023
 (210) 64455
 (220) 20.11.2013
 (730) Товарищество с ограниченной ответственностью «Центр дополнительного образования «Пифагор» (KZ)
 (540)



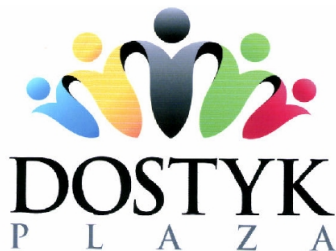
- (526) Неохраноспособные элементы: все буквенные, цифровые и словесные обозначения, кроме «PIFAGOR»
- (591) Указание цветов: зеленый, синий, голубой
- (511)(510)
- 41 - организация конкурсов (учебных или развлекательных); услуги образовательно-воспитательные.

- (111) 47128
- (151) 19.02.2015
- (181) 20.11.2023
- (210) 64456
- (220) 20.11.2013
- (730) Товарищество с ограниченной ответственностью «Центр дополнительного образования «Пифагор» (KZ)
- (540)

МАТФУТБОЛ

- (511)(510)
- 41 - организация конкурсов (учебных или развлекательных); услуги образовательно-воспитательные.

- (111) 47129
- (151) 19.02.2015
- (181) 21.11.2023
- (210) 64465
- (220) 21.11.2013
- (730) Товарищество с ограниченной ответственностью «REAL ESTATE & CONSTRUCTION Group» (KZ)
- (540)



- (526) Неохраноспособные элементы: «PLAZA»
- (591) Указание цветов: зеленый, синий, желтый, белый, серый, красный, черный
- (511)(510)
- 7 - автоматы торговые;
- 9 - кассы-автоматы; автоматы для продажи

- билетов; автоматы музыкальные с предварительной оплатой; программное обеспечение для доступа в Интернет; дисплеи электронные для рекламы;
- 25 - одежда; одежда, обувь, головные уборы; обувь детская; одежда детская;
- 35 - Интернет-реклама; аренда рекламных площадей в Интернете; Интернет-реклама для третьих лиц; составление каталогов для размещения в Интернете; распространение рекламного материала по сети Интернет; услуги рекламные, предоставляемые через Интернет; предоставление торговой и коммерческой контактной информации через Интернет; продвижение товаров и услуг для третьих лиц через Интернет; распространение рекламы для третьих лиц через Интернет; составление рекламы для использования в качестве веб-страниц в Интернете; продвижение товаров и услуг для третьих лиц посредством рекламы на Интернет сайтах; услуги по бизнес-управлению для оформления продаж, сделанных через Интернет; услуги розничных Интернет магазинов, рекламирующих косметические товары, одежду и аксессуары; аренда площадей для размещения рекламы; аренда площадей для размещения рекламы и рекламного материала; предоставление и аренда рекламных площадей и наружных рекламных площадей; реклама; макетирование рекламы; реклама наружная; исследование рынка в сфере рекламы; распространение рекламы и рекламных материалов; реклама интерактивная в компьютерной сети; рассылка материалов в сфере рекламы, маркетинга и публицити; услуги консультационные, связанные с рекламой, публицити и маркетингом; распространение рекламы через сеть электронных коммуникаций в режиме онлайн; демонстрация товаров; демонстрация товаров в рекламных целях; организация и проведение коммерческих выставок и демонстраций; обновление рекламных материалов; проведение торговых ярмарок; прокат торговых автоматов; торговые консультации, связанные с маркетингом; организация торговых ярмарок для рекламных целей; организация и заключение торговых сделок для третьих лиц; организация выставок и торговых ярмарок для коммерческих и рекламных целей; организация торговых ярмарок в коммерческих или рекламных целях; заключение торговых сделок для третьих лиц, через Интернет-магазины; организация и проведение торговых выставок, мероприятий

- и выставок для коммерческих или рекламных целей; маркетинг; маркетинг товарный; анализ маркетинга (потребительского спроса); консультации в области маркетинга; маркетинг и рекламные услуги; помощь при организации сбыта (маркетинга); предоставление информации в сфере маркетинга; услуги в сфере рекламного маркетинга; услуги по рекламе и маркетингу онлайн; предоставление информации в сфере бизнеса и маркетинга; услуги по рекламе, стимулированию сбыта и маркетингу транспортных средств; маркетинг и рекламная деятельность, связанная с управлением бизнесом и деловым администрированием; совместная реклама и маркетинг для оказания услуг по уборке жилых и коммерческих помещений; организация и проведение рекламных мероприятий; организация рекламных мероприятий; организация и проведение рекламных и маркетинговых мероприятий; услуги по размещению рекламы в прессе; редактирование рекламных текстов; организация показов мод в рекламных целях; управление бизнесом; проведение интерактивных виртуальных аукционов;
- 36 - аренда зданий; аренда недвижимого имущества; аренда офисных помещений; аренда производственных помещений; услуги по сдаче в аренду недвижимости; предоставление информации по вопросам аренды зданий; посредничество, прокат и сдача в аренду недвижимого имущества; аренда апартаментов, домов, торговых помещений и офисов; услуги по управлению недвижимостью, относящиеся к торговым центрам; услуги по управлению недвижимостью, относящиеся к местам проведения развлекательных мероприятий; управление недвижимостью; управление капиталом; доверительное управление недвижимостью; недвижимость и жилищное управление; управление имуществом комплексными; управление финансами по строительным проектам; управление финансами по проектам в сфере недвижимости; услуги в сфере недвижимости, относящиеся к управлению имуществом инвестициями; услуги по управлению недвижимостью, относящиеся к коммерческим зданиям; услуги по управлению недвижимостью, относящиеся к помещениям розничной продажи; услуги по управлению недвижимостью, относящиеся к промышленным помещениям; услуги по управлению недвижимостью, относящиеся к строительным комплексам; банки сберегательные; услуги банковские; обслуживание банковское через Интернет; услуги банковские и финансовые;
- 37 - монтаж торговых и выставочных стендов; монтаж торговых центров; возведение торговых центров, жилых районов и промышленных предприятий; реконструкция и техническое обслуживание торговых центров, промышленных комплексов, офисных зданий, жилых домов и других объектов недвижимости; ремонт и техническое обслуживание торговых центров, промышленных комплексов, офисных зданий, жилых домов и других построек; монтаж и техническое обеспечение строительства комплексов, жилых зданий, жилых микрорайонов, коммерческих зданий, торговых центров, офисных зданий и автомобильных стоянок; строительство; строительство магазинов; информация по вопросам строительства; консультации по вопросам строительства; предоставление консультаций о строительстве; строительство и реконструкция зданий по заказу; строительство и ремонт зданий; предоставление информации по вопросам строительства зданий; строительство, техническое обслуживание и ремонт недвижимого имущества; услуги консультационные по строительству зданий и других сооружений; услуги по инспектированию строительства зданий, касающиеся торговых центров, промышленных комплексов, офисных, жилых зданий и других застроек; чистка одежды; чистка обуви; чистка ковров;
- 38 - обеспечение доступа к платформам в Интернет, а также в мобильном Интернет; обеспечение доступа к порталам в сети Интернет, а также в мобильном Интернет; Интернет-службы радиовещания; Интернет-услуги радиовещания; обеспечение доступа в Интернет; обеспечение доступа к Интернет форумам; обеспечение доступа к чатам в Интернет; обеспечение телекоммуникационного подключения к Интернету; прокат времени доступа к Интернету; услуги коммуникационные, предоставляемые по Интернет; предоставление Интернет чэт-румов (дискуссионных площадок) и Интернет форумов; беспроводная передача данных через Интернет; обеспечение доступа к порталам в сети Интернет; обеспечение доступа на дискуссионные форумы в Интернете; передача мультимедийного контента через Интернет; цифровая передача данных через Интернет; трансляция

- аудиовизуального и мультимедийного контента через Интернет; телекоммуникационные услуги, предоставляемые через Интернет платформы и порталы; услуги аудио и видео трансляций, предоставляемые через Интернет; аудио, видео и мультимедиа трансляция через Интернет и другие коммуникационные сети; аренда телекоммуникационных устройств и оборудования, позволяющая подключение к сетям; аренда времени доступа к информации в компьютерных сетях; услуги интерактивные по передаче видеотекста; обеспечение доступа к чатам и форумам, включая мобильный Интернет; трансляция фильмов и телепередач или программ, в том числе по Интернет, по сети мобильной связи и других средств массовой информации; беспроводная передача данных через цифровую мобильную связь;
- 39 - услуги по парковке автомобилей; аренда складов; аренда хранилищ; аренда гаражей и парковочных мест; аренда мест для стоянки автотранспорта; аренда парковочных мест для автотранспорта; аренда парковок и гаражей для транспорта; аренда складов и контейнеров для хранения; аренда складских помещений; аренда средств хранения; аренда крытых стоянок для транспортных средств; хранение и управление товарами; доставка еды из ресторана; доставка цветов;
- 40 - пошив одежды; переделка одежды; сборка по заказу электронных узлов для мобильных телефонов;
- 42 - дизайн Интернет-страниц; обновление Интернет-страниц; предоставление поисковых средств для Интернета; разработка Интернет-сайтов; составление программ для Интернет-платформ; хостинг различных платформ в Интернет; создание программ для Интернет-порталов, чатов, чат-линий и Интернет-форумов; проектирование домашних страниц и Интернет-страниц; хостинг платформ для электронной коммерции в Интернет; обновление веб-сайтов; дизайн и обновление домашних страниц и веб-страниц; планирование строительства; разработка планов в области строительства; инженерные услуги, относящиеся к технологии строительства; экспертиза технических проектов в области строительства; строительство и строительное проектирование, а также консалтинг, связанный с этим; услуги проектирования и планирования строительства и соответствующие консультации; инженерно-технологические услуги в сфере энергетики, строительства, коммуникаций и экологии; осуществление аналитических исследований, касающихся технических проектов в сфере строительства; подготовка отчетных материалов, касающихся анализа технических проектов в сфере строительства; инжиниринг; хостинг мультимедийных развлечений и образовательных материалов для пользователей; размещение компьютерных сайтов [веб-сайтов]; дизайн веб-сайтов; создание и сопровождение веб сайтов; хостинг веб-сайтов; хостинг веб-сайтов по заказам; дизайн веб-сайтов по заказам пользователей; консалтинг по разработке домашних страничек и Интернет-сайтов; консультационные услуги по созданию и проектированию веб-сайтов для электронной коммерции; составление программного обеспечения для разработки веб-сайтов; создание и техническое обслуживание веб-сайтов для третьих лиц; создание и поддержка веб-сайтов для мобильных телефонов;
- 43 - аренда приборов, разливающих горячие и прохладительные напитки, кроме торговых автоматов; подача еды и напитков для гостей в Интернет-кафе; аренда конференц-залов; аренда помещений для проведения встреч; аренда продовольственного оборудования; аренда помещений для проведения конференций, конгрессов, выставок, семинаров и совещаний; услуги буфетов для коктейльных мероприятий; предоставление еды и напитков для спортивных мероприятий, концертов, собраний и выставок; предоставление помещений социального назначения для организации банкетов и других специальных мероприятий; рестораны; ресторанный бизнес; рестораны самообслуживания; рестораны быстрого питания и закусочные; рестораны и заведения общественного питания; услуги ресторана быстрого питания; рестораны, бары и заведения общественного питания; услуги буфетов с холодными закусками [рестораны]; услуги ресторана, бара и коктейль-бара; услуги баров и кейтеринг (ресторанное обслуживание банкетов, свадеб и т.д.); услуги баров, предоставляющих кофе и соки; услуги баров, предоставляющих кофе и чай; подача чая, кофе, какао, газированных напитков или напитков из фруктовых соков;
- 44 - медицинская помощь; консультирование по вопросам медицинской помощи, осуществляемое докторами и другим специализированным медицинским персоналом; фармацевтические консультации; консультирование медицинское и фармацевтическое; распространение

- фармацевтических средств; салоны красоты; услуги маникюрного салона; услуги салонов красоты; парикмахерские услуги и услуги салона красоты; услуги косметические по уходу за телом, предоставляемые спа-салонами; составление цветочных композиций;
- 45 - охрана безопасности для объектов; службы безопасности для зданий; услуги мониторинга безопасности; системы контроля доступа и безопасности вокруг зданий.

- (111) 47130
 (151) 19.02.2015
 (181) 21.11.2023
 (210) 64481
 (220) 21.11.2013
 (730) Товарищество с ограниченной ответственностью «NOMAD MOTORS / «НОМАД МОТОРС» (KZ)
 (540)

РОЖДЕН БЫТЬ ВОЛЬНЫМ

- (511)(510)
 7 - машины и станки; двигатели (за исключением предназначенных для наземных транспортных средств); соединения и элементы передач (за исключением предназначенных для наземных транспортных средств); сельскохозяйственные орудия, иные чем орудия с ручным управлением; инкубаторы; торговые автоматы; автоматы торговые; агрегаты сварочные электрические; аппараты газосварочные; аппараты для вулканизации; аппараты для очистки ацетилена; аппараты для очистки под высоким давлением; аппараты для подачи пива под давлением; аппараты для производства газированной воды; аппараты для производства газированных напитков; аппараты для сварки пластмассовых упаковок электрические; аппараты для электродуговой резки; аппараты для электродуговой сварки; аппараты для электросварки; аппараты красочные для печатных машин; аппараты сварочные электрические; арматура для паровых котлов машин; азраторы; баки расширительные [детали машин]; барабаны [детали машин]; барабаны механические для шлангов; башмаки тормозные, за исключением используемых для транспортных средств; бетономешалки [машины]; бобины для ткацких станков; бороны; буксы для шеек

валов [детали машин]; бульдозеры; бункера саморазгружающиеся [механические]; буры для горных работ; вагоноподъемники; валки прокатных станков; валы коленчатые; валы печатные для машин; валы трансмиссионные, за исключением используемых для наземных транспортных средств; вентили [детали машин]; клапаны [детали машин]; вентиляторы для двигателей; верстаки пыльные [части машин]; веялки; вибраторы [машины] для промышленных целей; вкладыши подшипников [детали машин]; водонагреватели [части машин]; воздуходувки [машины]; встряхиватели; выпускные системы для двигателей; вышки буровые плавучие или наземные; газонокосилки [машины]; гарнитуры игольчатые [части кардных машин]; генераторы аварийного питания; генераторы переменного тока; генераторы постоянного тока; генераторы постоянного тока для велосипедов; генераторы тока; генераторы электрические; гидроуправление для машин, моторов и двигателей; глушители для двигателей; головки буровые [детали машин]; головки сверлильные [детали машин]; головки цилиндров двигателей; горелки газовые сварочные; горелки паяльные газовые; грабли механические; гребнеотделители [машины]; грохоты [машины или детали машин]; грязеуловители [машины]; гидронаторы; двигатели гидравлические; двигатели для летательных аппаратов; двигатели для самолетов; двигатели для транспортных средств на воздушной подушке; двигатели пневматические; двигатели реактивные, за исключением используемых для наземных транспортных средств; двигатели судовые; двигатели тяговые, за исключением используемых для наземных транспортных средств; движители, за исключением используемых для наземных транспортных средств; деаэраторы [дегазаторы] для питающей воды; дезинтеграторы; декели [детали печатных машин]; держатели для режущих инструментов машин, станков; дернорезы; диафрагмы для насосов; мембраны для насосов; долота для машин; домкраты [машины]; домкраты реечные; дорожки пешеходные движущиеся [тротуары]; дрели ручные электрические; дробилки бытовые электрические; дымоходы паровых котлов; жатки; жатки-сноповязалки; жернова мельничные; зубья для грабельных машин; измельчители [машины] для промышленных целей; инжекторы для

двигателей; инкубаторы для яиц; инструменты режущие [детали машин]; инструменты ручные, за исключением инструментов с ручным приводом; испарители воздушные; кабели управления машинами или двигателями; кабестаны; каландры; каландры паровые для тканей портативные; канавокопатели плужные [плуги]; карбюраторы; каретки вязальных машин; картеры моторов и двигателей; катки дорожные; катушки [детали машин]; бобины [детали машин]; клапаны давления [детали машин]; клапаны обратные [детали машин]; клапаны редукционные [детали машин]; ключи консервные электрические; кожухи [детали машин]; колеса машин; колеса свободного хода, за исключением используемых для наземных транспортных средств; коллекторы для защиты от накипи в паровых котлах машин; колодки обувные [детали машин]; колодки тормозные, за исключением используемых для транспортных средств; кольца поршневые; кольца смазочные [детали машин]; комбайны зерноуборочные; комбайны угольные; компрессоры [машины]; компрессоры воздушные [установки для гаражей]; компрессоры для холодильников; конвейеры [машины]; конвейеры ленточные; конвертеры для выплавки стали; конденсаторы [пара] [детали машин]; конденсаторы воздушные; копатели [машины]; копры [машины]; копыа кислородные для термического бурения [машины]; кормушки для животных механические; коробки для матриц полиграфических [печатное дело]; коробки передач, за исключением используемых для наземных транспортных средств; коробки смазочные [детали машин]; корпуса машин; косилки; котлы паровых машин; кофемолки, за исключением ручных; краны [детали машин или двигателей]; краны [подъемные и грузоподъемные механизмы]; краны мостовые; краны спускные [водоотделители]; краскораспылители; кривошипы [детали машин]; круги гончарные; круги точильные [детали машин]; круги шлифовальные [детали машин]; культиваторы [машины]; лампы паяльные; лебедки; лемехи плужные; ленты для конвейеров; магнето зажигания; манипуляторы автоматические [машины]; масленки [детали машин]; лубрикаторы [детали машин]; маслобойки; матрицы полиграфические; маховики машин; машинки для стрижки животных; машины бумагоделательные; машины воздуходувные; машины вязальные; машины гальванизационные; машины гибочные;

машины гладильные; машины горные; машины для вытаскивания сетей [рыболовных]; машины для гальванопластики; машины для герметизации бутылок; машины для герметизации промышленные; машины для гофрирования; машины для тиснения; машины для гравирования; машины для доводки; машины отделочные; машины для дробления отходов, отбросов, мусора; машины для заточки лезвий; машины для заточки резцов; машины для земляных работ; машины для изготовления корда; машины для изготовления кружев; машины для изготовления масла; машины для изготовления сигарет промышленные; машины для изготовления сосисок; машины для изготовления стереотипов; машины для изготовления трикотажного полотна; машины для измельчения; машины для крашения; машины для мойки бутылок; машины для мойки посуды; машины для наполнения бутылок; машины для натягивания струн в теннисных ракетках; машины для обработки кожи; машины для обработки молока; машины для обработки стекла; машины для обработки табака; машины для обрушивания зерен злаков; машины для окрасочных работ; машины для очистки нефти; машины для очистки плодов и овощей; машины для переработки руд; оборудование для переработки руд; машины для переработки пластмасс; машины для печатания на металлических листах; машины для пивоварения; машины для побелки; машины для подметания дорог [самоходные]; машины для подрезания кожи; машины для подшлифовывания кожи; машины для производства битума; машины для производства бумаги; машины для производства макаронных изделий; машины для производства сахара; машины для прополки; машины для просеивания шлака; машины для просеивания золы; машины для пудлингования; машины для резки кровельной черепицы; машины для резки хлеба; машины для сжатия газов воздуходувные; машины для всасывания газов воздуходувные; машины для транспортировки газов воздуходувные; машины для строительства дорог; машины для строительства железных дорог; машины для текстильной промышленности; станки для текстильной промышленности; машины для укладки рельсов; машины для укупорки крышками бутылок; машины для укупорки пробками бутылок; машины для упаковки; машины для уплотнения зерна

воздуходувные; машины для всасывания зерна воздуходувные; машины для транспортировки зерна воздуходувные; машины для уплотнения отходов [мусора]; машины для формирования пяточной части; машины для штамповки; машины для штемпелевания; машины для штопки; машины доильные; установки доильные; машины дренажные; машины заверточные; машины зерноочистительные; машины и устройства для переплетного дела промышленные; машины и устройства для уборки электрические; машины и устройства для чистки ковров электрические; машины и устройства полировальные [электрические]; машины калибровочные; машины клеймильные; машины клепальные; машины кухонные электрические; машины литейные; машины лоцильные; машины мездрильные; машины моечные; машины мукомольные; машины наборные [печатное дело]; машины обметочные швейные; машины овощепротирочные; машины оплеточные; машины отжимные для белья; машины отрезные; машины паровые; машины печатные; машины печатные ротационные; машины пневматические; машины правильные; машины прядильные; машины разливочные; машины ратинировочные; машины резальные; машины сатинировальные; машины сельскохозяйственные; машины смешивающие; машины сортировочные для промышленных целей; машины стачивающие швейные; машины стиральные [для белья]; машины стиральные с предварительной оплатой; машины стригальные; машины сучильные; машины сушильные; машины текстильные; машины тестомесильные механические; машины типографские; машины типографские наборные [фотонаборные]; машины трепальные; машины трепальные электрические; машины упаковочные; машины фильтровальные; машины формовочные; машины чесальные; машины швейные; машины шрифтолитейные; машины электромеханические для химической промышленности; машины этикетировочные; мельницы [машины]; мельницы бытовые, за исключением мельниц с ручным приводом; мельницы для перца, за исключением мельниц с ручным приводом; мельницы центробежные; механизмы зубчатые машин; механизмы подающие [детали машин]; мехи кузнечные; мешалки [машины]; мешалки бытовые для эмульгирования электрические; мешки для пылесосов; молотилки; молотки

пневматические; молоты [детали машин]; молоты ковочные [небольших размеров]; молоты свайные; мотовила механические; мотокультиваторы; моторы лодочные; муфты сцепления, за исключением используемых для наземных транспортных средств; мясорубки [машины]; нагнетатели; накладки тормозные, за исключением используемых для транспортных средств; направляющие машин; насадки к пылесосам для разбрызгивания ароматических и дезинфицирующих веществ; насосы [машины]; насосы [части машин или двигателей]; насосы аэрирующие для аквариумов; насосы вакуумные [машины]; насосы воздушные; насосы для отопительных установок; насосы для подачи пива; насосы масляные; насосы топливные с автоматическим регулированием; насосы топливоподающие для станций технического обслуживания; насосы центробежные; ножи [детали машин]; ножи косилок; ножи соломорезок; ножи электрические; ножницы слесарные электрические; ножницы электрические; опоры подшипниковые для машин; оросители [машины]; орудия сельскохозяйственные, за исключением орудий с ручным приводом; оси машин; паросепараторы; патроны [детали машин]; патроны сверлильные [детали машин, станков]; патрубки выхлопные для двигателей; паяльники газовые; паяльники электрические; перегреватели; передачи зубчатые, за исключением используемых для наземных транспортных средств; передачи редукционные понижающие, за исключением используемых для наземных транспортных средств; перфораторы бурильные; пилы [машины]; пилы цепные; пистолеты [инструменты с использованием взрывчатых веществ]; пистолеты для нанесения клея электрические; пистолеты для экструдирования мастик пневматические; питатели для карбюраторов; питатели для котлов машин; площадки загрузочные; плуги; пневмотранспортеры; пневмоуправление машинами, моторами и двигателями; подвески [детали машин]; подшипники антифрикционные для машин; подшипники роликовые; подшипники самосмазывающиеся; подшипники трансмиссионных валов; подшипники шариковые; подъемники [лифты]; подъемники грузовые; подъемники, за исключением лыжных; полиспасты; полотна пильные [детали машин, станков]; поршни [детали машин или двигателей]; поршни амортизаторов [детали машин]; поршни

двигателей; поршни цилиндров; преобразователи каталитические выхлопных газов; преобразователи крутящего момента, за исключением используемых для наземных транспортных средств; преобразователи топлива для двигателей внутреннего сгорания; прессы [машины промышленные]; прессы для вина; прессы для винограда; прессы для фуража; прессы печатные; прессы типографские; прессы штамповочные; приводы педальные для швейных машин; приспособления для паровой очистки; процессоры кухонные электрические; пружины [детали машин]; прялки; пуансоны дыропробивных прессов; пылесосы; пыльца круглые для вышивальных машин; радиаторы [охлаждения] для двигателей; разбрызгиватели для сточных вод; распылители краски [машины]; регуляторы [части машин]; регуляторы давления [детали машин]; регуляторы для питающей воды; регуляторы скорости для машин и двигателей; резаки [детали машин]; резаки газовые; резцедержатели [детали машин]; ремизки ткацких станков; ремизы ткацких станков; ремни для машин; ремни подъемные; ремни приводные вентиляторов для двигателей; ремни приводные для генераторов постоянного тока; ремни приводные для двигателей; ремни фрикционные для шкивов; решета; роботы [машины]; рычаги ножного стартера мотоцикла; сальники [детали машин]; самонаклады полиграфические [подающие устройства для бумаги]; сбивалки бытовые электрические; свечи зажигания для двигателей внутреннего сгорания; свечи предпускового подогрева для дизельных двигателей; сегменты тормозные, за исключением используемых для транспортных средств; сеноворошилки; сепараторы; сепараторы для разделения паровой и масляной фаз; сепараторы молочные; сепараторы подшипников; сеялки [машины]; снегоочистители; сноповязалки; соединения валов [машин]; соковыжималки бытовые электрические; соломорезки; стаканы доильных машин; станины машин; станки; станки гайконарезные; станки деревообрабатывающие; станки для заточки; станки для сборки велосипедов; станки долбежные; станки камнеобрабатывающие; станки металлообрабатывающие; станки резбонарезные; станки строгальные; станки токарные; станки фрезерные; станки шлифовальные; станы волочильные; станы прокатные; стартеры для двигателей; статоры [части машин]; стеклорезы алмазные [детали машин]; столы для машин; стрелы грузовые

[подъемные]; суппорты станков [детали машин]; сцепления, за исключением используемых для наземных транспортных средств; теплообменники [части машин]; трансмиссии для машин; трансмиссии, за исключением используемых для наземных транспортных средств; трубы паровых котлов [части машин]; турбины ветряные; турбины гидравлические; турбины, за исключением используемых для наземных транспортных средств; турбокомпрессоры; тяги соединительные для двигателей; уплотнительные соединения [части двигателей]; установки вакуумной очистки центральные; установки всасывающие промышленные; установки для мойки транспортных средств; установки для обезжиривания [машины]; установки для отсасывания пыли [очистные установки]; установки для производства минеральной воды; установки для просеивания; установки для трубопроводного транспорта пневматические; установки для удаления пыли [очистные установки]; установки конденсационные; установки подъемные; устройства воздухоотсасывающие; устройства делительные; устройства для зажигания в двигателях внутреннего сгорания; устройства для закрывания дверей электрические; устройства для мойки; устройства для обвязки кип сена; устройства для откатки [горное дело]; устройства для открывания дверей электрические; устройства для открывания или закрывания дверей гидравлические [детали машин]; устройства для открывания или закрывания дверей пневматические [детали машин]; устройства для передвижения занавесей электрические; устройства для подачи клейких лент [машины]; устройства для предотвращения загрязнения от моторов и двигателей; устройства для приготовления напитков электромеханические; устройства для приготовления пищевых продуктов электромеханические; устройства для управления лифтами; устройства для управления машинами или двигателями; устройства для чистки обуви электрические; устройства и приспособления для натирки воском электрические; устройства на воздушной подушке для перемещения грузов; устройства погрузочно-разгрузочные; устройства подъемные; фартуки суппортов [детали машин]; фильтр-прессы; фильтры [детали машин или двигателей]; фильтры для очистки охлаждающего воздуха в двигателях; формы литейные [детали машин]; формы печатные; цапфы [детали машин];

- центрифуги [машины]; цепи грузоподъемные [детали машин]; цепи приводные, за исключением используемых для наземных транспортных средств; цепи трансмиссионные, за исключением используемых для наземных транспортных средств; цилиндры двигателей; цилиндры машин; цилиндры печатные; челноки [детали машин]; шарниры универсальные [карданные шарниры]; шкивы [детали машин]; шланги пылесосов; щетки [детали машин]; щетки генераторов постоянного тока; щетки с электроприводами [детали машин]; щетки угольные [электричество]; эжекторы; экономайзеры топливные для двигателей; экскаваторы; экскаваторы одноковшовые; элеваторы сельскохозяйственные; электродвигатели, за исключением используемых для наземных транспортных средств; электроды для сварочных машин; электромолоты; электрополотеры; элементы сменные для фильтровальных машин; эскалаторы; якоря малые автоматические морские;
- 9 - приборы и инструменты научные, морские, геодезические, фотографические, кинематографические, оптические, для взвешивания, измерения, сигнализации, контроля (проверки), спасания и обучения; приборы и инструменты для передачи, распределения, трансформации, накопления, регулирования или управления электричеством; аппаратура для записи, передачи, воспроизведения звука или изображений; магнитные носители информации, диски звукозаписи; компакт-диски, DVD и другие цифровые носители информации; механизмы для аппаратов с предварительной оплатой; кассовые аппараты, счетные машины, оборудование для обработки информации и компьютеры; программное обеспечение; оборудование для тушения огня; автоматы для продажи билетов; автоматы музыкальные с предварительной оплатой; автоответчики телефонные; автомобили пожарные; аккумуляторы электрические; аккумуляторы электрические для транспортных средств; актинометры; алидады; альтиметры; амперметры; анемометры; аноды; антенны; антикатоды; апертометры [оптические]; аппаратура высокочастотная; аппаратура для анализов, за исключением медицинской; аппаратура для дистанционного управления; аппаратура для дистанционного управления железнодорожными стрелками электродинамическая; аппаратура для дистанционного управления сигналами электродинамическая; аппаратура для наблюдения и контроля электрическая; аппаратура звукозаписывающая; аппараты глобальной системы позиционирования; аппараты дистилляционные для научных целей; аппараты дифракционные [микроскопия]; аппараты для анализа состава воздуха; аппараты для контроля оплаты почтовыми марками; аппараты для передачи звука; аппараты для ферментации [приборы лабораторные]; аппараты дыхательные для подводного плавания; аппараты дыхательные, за исключением аппаратов искусственного дыхания; аппараты и установки для генерации рентгеновского излучения, за исключением используемых в медицине; аппараты кассовые; аппараты коммутационные электрические; аппараты переговорные; аппараты переговорные лабораторные; аппараты проекционные; аппараты рентгеновские для промышленных целей; аппараты рентгеновские, за исключением используемых для медицинских целей; аппараты светокопировальные; аппараты светосигнальные [проблесковые]; аппараты стереоскопические; аппараты телефонные; аппараты факсимильные; аппараты фототелеграфные; аппараты электрические для дистанционного зажигания; ареометры для кислот; ацидометры; ареометры для определения плотности соляных растворов; ацидометры для аккумуляторных батарей; аэрометры; бакены светящиеся; буи светящиеся; банки аккумуляторов; барометры; батареи анодные; батареи гальванических элементов; батареи для систем зажигания; батареи солнечные; батареи электрические; безмены [весы]; бетатроны; бинокли; бирки для товаров электронные; бленды; блоки магнитной ленты для компьютеров; блоки памяти для компьютеров; брендспойты; браслеты идентификационные магнитные; брезент для спасательных работ; буи сигнальные; буи спасательные; буи указательные; буссоли; компасы; вакуумметры; ванны электролитические; вариометры; верньеры; нониусы; весы; весы конторские для писем; весы платформенные; весы прецизионные; веши [геодезические инструменты]; рейки нивелирные [геодезические инструменты]; видеокамеры; видеокассеты; видеотелефоны; видеоэкраны; видеоискатели для фотоаппаратов; вилки штепсельные [электрические соединения]; розетки штепсельные [электрические соединения]; соединения штепсельные [электрические]; винты микрометрические для оптических

приборов и инструментов; вискозиметры; выключатели электроцепи; волномеры; вольтметры; выключатели закрытые [электрические]; выпрямители тока; газоанализаторы; газометры [измерительные инструменты]; гальванометры; гарнитурные беспроводные для телефонов; гелиографы; гигрометры; гидрометры; гири; глазки [увеличительные линзы] дверные оптические; голограммы; графопостроители; громкоговорители; грузы для лотов; грузы для зондов; грузы для отвесов; дальномеры; денсиметры; денситометры; детали оптические; детекторы; детекторы дыма; детекторы фальшивых монет; диапозитивы [фотография]; диаскопы; диафрагмы [фотография]; диктофоны; динамометры; диоды светоизлучающие [сид]; дискеты; диски звукозаписи; диски магнитные; диски оптические; диски счетные; дисководы для компьютеров; дисководы с автоматической сменой дисков для компьютеров; днк-чипы; доски объявлений электронные; жилеты пуленепробиваемые; жилеты спасательные; жилы идентификационные для электрических проводов; зажимы носовые для пловцов и ныряльщиков; замки электрические; звонки [устройства тревожной сигнализации]; звонки аварийные электрические; звонки дверные электрические; звонки сигнальные; звукопроводы; зеркала для осмотровых работ; знаки дорожные светящиеся или механические; знаки механические; вывески светящиеся; зонды глубоководные; зонды для научных исследований; зуммеры; иглы для проигрывателей; измерители; измерители давления; имитаторы для управления или проверки транспортных средств; инверторы [электрические]; индикаторы давления; индикаторы температурные; наклейки-индикаторы температуры, не для медицинских целей; инкубаторы для бактериальных культур; инструменты измерительные; инструменты космографические; инструменты математические; инструменты нивелирования; инструменты с оптическими окулярами; инструменты топографические; инструменты угломерные; интерфейсы для компьютеров; ионизаторы, за исключением используемых для обработки воздуха или воды; искрогасители; кабели коаксиальные; кабели оптико-волоконные; кабели электрические; калибры; калибры раздвижные; калибры резьбовые; калькуляторы; калькуляторы карманные; камеры декомпрессионные; камеры

киносъемочные; карандаши электронные [элементы дисплеев]; каркасы электрических катушек; карточки идентификационные магнитные; картриджи для видеоигр; карты с магнитным кодом; каски для верховой езды; каски защитные; шлемы защитные; кассеты для фотопластинок; кассы-автоматы; катоды; катушки [фотография]; катушки индуктивности [обмотки]; катушки электрические; катушки электромагнитов; киноплёнки экспонированные; клавиатуры компьютеров; клапаны соленоидные [электромагнитные переключатели]; клеммы [электричество]; книжки записные электронные; кнопки для звонков; коврики для «мыши»; кодеры магнитные; козырьки светозащитные; коллекторы электрические; кольца калибровочные; комбинезоны специальные защитные для летчиков; коммутаторы; компакт-диски [аудио-видео]; компакт-диски [неперезаписываемые]; компараторы; компасы морские; компьютеры; компьютеры персональные переносные; компьютеры портативные; конденсаторы электрические; контакты электрические; конусы для указания направления ветра; конусы дорожные сигнальные; коробки ответительные [электричество]; коробки распределительные [электричество]; коробки соединительные [электричество]; корпуса аккумуляторов электрических; корпуса громкоговорителей; костюмы для подводного погружения; костюмы огнезащитные; кристаллы галеновые [детекторы]; круги светоотражающие, прикрепляемые к одежде, для предупреждения транспортных аварий; крышки защитные для штепсельных розеток; лаги [измерительные инструменты]; лазеры, за исключением используемых в медицинских целях; лактоденсиметры; лактометры; лампы вакуумные [радио]; лампы для фотолабораторий; лампы термоэлектронные; лампы усилительные электронные; лампы-вспышки [фотография]; ленты для чистки считывающих головок; ленты магнитные; ленты магнитные для видеозаписи; ленты мерные; лестницы спасательные пожарные; линейки [инструменты измерительные]; линейки логарифмические; линзы контактные; линзы корректирующие [оптика]; линзы оптические; линзы-конденсоры; линии лотов; линии магистральные электрические; ложки мерные; лупы [оптика]; лупы ткацкие; магниты; магниты декоративные; манекены для краш-тестов; манекены для тренировки в оказании помощи [приборы для обучения]; манипуляторы типа «мышь» [оборудование для обработки информации]; манометры;

маски для подводного погружения; маски для сварщиков; маски защитные; материалы для линий электропередач [провода, кабели]; машины для подсчета голосов во время выборов; машины для подсчета и сортировки денег; машины и приборы для испытания материалов; мебель специальная для лабораторий; мегафоны; медиаплееры портативные; мембраны [акустика]; мембраны для научной аппаратуры; металлодетекторы для промышленных или военных целей; метрономы; метры [измерительные инструменты]; метры для плотничьих работ; метры портновские; механизмы для автоматов с предварительной оплатой; механизмы для аппаратов, приводимых в действие жетонами; механизмы предварительной оплаты для телевизоров; механизмы спусковые затворов [фотография]; микрометры; микропроцессоры; микроскопы; микротомы; микрофоны; модемы; молниеотводы; мониторы [компьютерное оборудование]; мониторы [программы для компьютеров]; муфты концевые [электричество]; муфты соединительные для кабелей; наборы инструментов для подготовки образцов [микроскопия]; на зубники; наколенники для рабочих; наушники; нивелиры оптические; носители звукозаписи; носители информации магнитные; носители информации оптические; носки с электрообогревом; обеспечение программное для компьютеров; оболочки для электрических кабелей; оболочки идентификационные для электрических проводов; оборудование для взвешивания; оборудование конторское с использованием перфокарт; оборудование спасательное; обувь для защиты от несчастных случаев, излучения и огня; объективы [линзы] [оптика]; объективы для астрофотографии; овоскопы; огнетушители; ограды электрифицированные; ограничители [электричество]; одежда для защиты от несчастных случаев, излучения и огня; одежда для защиты от огня; одежда для защиты от огня из асбестовых тканей; одежда специальная лабораторная; озонаторы; октанты; окуляры; омметры; опоры для запястий при работе с компьютерами; оправы для очков; оправы для пенсне; осциллографы; отвесы; отражатели [оптика]; очки [оптика]; очки солнцезащитные; очки спортивные; панели сигнальные светящиеся или механические; пейджеры; пенсне; переводчики электронные карманные; передатчики [дистанционная связь]; передатчики телефонные; передатчики

электронных сигналов; переключатели электрические; перископы; перчатки для водолазов; перчатки для защиты от несчастных случаев; перчатки для защиты от рентгеновского излучения для промышленных целей; перчатки из асбестовых тканей для защиты от несчастных случаев; печи лабораторные; пипетки; пирометры; планиметры; планшеты [геодезические инструменты]; пластины аккумуляторные; платы для интегральных схем; платы печатные; плееры для компакт-дисков; плееры кассетные; пленки для звукозаписи; пленки рентгеновские экспонированные; пленки экспонированные; плоты спасательные; поддоны лабораторные; полупроводники; поляриметры; помпы пожарные; посуда стеклянная градуированная; пояса спасательные; предохранители плавкие; предохранители электрические; преобразователи электрические; прерыватели дистанционные; приборы для анализа пищевых продуктов и кормов; приборы для диагностики, за исключением предназначенных для медицинских целей; приборы для дистанционной записи; приборы для измерения расстояния; приборы для измерения скорости [фотография]; приборы для измерения толщины кожи; приборы для измерения толщины шкур; приборы для контроля скорости транспортных средств; приборы для обучения; приборы для регистрации времени; приборы для скругления углов и кромок; приборы и инструменты астрономические; приборы и инструменты геодезические; приборы и инструменты для взвешивания; приборы и инструменты морские; приборы и инструменты навигационные; приборы и инструменты оптические; приборы и инструменты физические; приборы и инструменты химические; приборы измерительные; приборы измерительные электрические; приборы контрольно-измерительные для паровых котлов; приборы метеорологические; приборы морские сигнальные; приборы наблюдения; приборы навигационные для транспортных средств [бортовые компьютеры]; приборы навигационные спутниковые; приборы регулирующие электрические; приборы точные измерительные; приемники [аудио-видео]; призмы [оптика]; принтеры компьютерные; приспособления для выравнивания низа изделия; приспособления для держания реторт; приспособления для замены игл в проигрывателях;

приспособления для сушки, используемые в фотографии; приспособления для чистки акустических дисков; приспособления ударные, используемые для тушения пожаров; прицелы оптические для огнестрельного оружия; пробирки; пробки-указатели давления для клапанов; провода магнитные; провода телеграфные; провода телефонные; провода электрические; проводники электрические; проволока медная изолированная; проволока плавкая из металлических сплавов; программы для компьютеров; программы игровые для компьютеров; программы компьютерные [загружаемое программное обеспечение]; программы операционные для компьютеров; проигрыватели; процессоры [центральные блоки обработки информации]; прутки для определения местонахождения подземных источников воды; публикации электронные загружаемые; пульта распределительные [электричество]; пульта управления [электричество]; радары; радиомачты; радиопередатчики [дистанционная связь]; радиоприборы; радиоприемники для транспортных средств; разбрызгиватели противопожарные; рамки для диапозитивов; растры для фототипии; рации портативные; регуляторы для защиты от перенапряжения; регуляторы напряжения для транспортных средств; регуляторы освещения сцены; регуляторы освещения электрические; регуляторы числа оборотов для проигрывателей; редукторы [электричество]; резервуары промывочные [фотография]; рейсмусы; реле времени автоматические; реле электрические; ремни безопасности, иные чем для сидений транспортных средств и спортивного оборудования; рентгенограммы, за исключением используемых для медицинских целей; реостаты; респираторы для фильтрации воздуха; респираторы, за исключением используемых для искусственного дыхания; реторты; рефрактометры; рефракторы; решетки для пластин электрических аккумуляторов; рупоры; рупоры для громкоговорителей; сахариметры; световоды оптические [волоконные]; светофоры [сигнальное оборудование]; свистки для подачи команд собакам; свистки сигнальные; секстанты; сердечники катушек индуктивности [электричество]; сети спасательные; сетки для защиты от несчастных случаев; сигнализаторы пожаров; сигнализация световая или механическая; сирены; сканеры [оборудование для обработки информации]; смарт-карточки [карточки с микросхемами];

соединения для электрических линий; соединения электрические; сонары; сонометры; сопротивления балластные осветительных систем; сопротивления электрические; спектрографы; спектроскопы; спидометры; спиртомеры; спутники для научных исследований; средства индивидуальной защиты от несчастных случаев; средства обучения аудиовизуальные; станции радиотелеграфные; станции радиотелефонные; стекла для очков; стекла с токопроводящим покрытием; стекла светозащитные противоослепляющие; стекло оптическое; стереоприемники портативные; стереоскопы; стойки для фотоаппаратов; стробоскопы; суда пожарные; сульфитометры; сумки для переносных компьютеров; сушилки [фотография]; сферометры; схемы интегральные; схемы печатные; счетчики; счетчики оплачиваемого времени стоянки автомобилей; счетчики пройденного расстояния для транспортных средств; счетчики числа оборотов; счеты; таймеры [часы песочные] для варки яиц; таксометры; тампоны ушные, используемые при подводном плавании; тахометры; телевизоры; телеграфы [аппараты]; телескопы; телесуфлеры; телетайпы; телефоны переносные; теодолиты; термометры, за исключением медицинских; термостаты; термостаты для транспортных средств; тигли [лабораторные]; тонары для проигрывателей; тотализаторы; транзисторы [электроника]; транспондеры [передатчики-ответчики]; транспортные измерительные инструменты; трансформаторы [электричество]; трансформаторы повышающие; треугольники предупреждающие для неисправных транспортных средств; триоды; троты пусковые для двигателей; трубки газоразрядные электрические, за исключением используемых для освещения; трубки капиллярные; трубки неоновые для вывесок; трубки пито; трубки рентгеновские, за исключением используемых в медицине; трубки телефонные; указатели; указатели количества; указатели низкого давления в шинах автоматические; указатели уровня бензина; указатели уровня воды; указатели электрические утечки тока; указатели электронные световой эмиссии; уклонометры; уровни [приборы для определения горизонтального положения]; уровни ртутные; уровни спиртовые; урометры; усилители звука; ускорители частиц; установки электрические для дистанционного управления производственными процессами;

устройства для автоматического управления транспортными средствами; устройства для балансировки; устройства для видеозаписи; устройства для воспроизведения звука; устройства для выписывания счетов; устройства для записи на магнитную ленту; устройства для защиты от рентгеновского излучения, за исключением используемых в медицине; устройства для обеспечения безопасности на железнодорожном транспорте; устройства для обработки информации; устройства для переливания [перепускания] кислорода; устройства для предотвращения краж электрические; устройства для резки пленки; устройства для сушки фотоснимков; устройства для считывания знаков оптические; устройства для центровки диапозитивов; устройства дозирующие; устройства зарядные для аккумуляторных батарей; устройства зарядные для электрических аккумуляторов; устройства звуковые сигнальные; устройства и машины для зондирования; устройства и приспособления для монтажа кинофильмов [кинопленки]; устройства катодные для защиты от коррозии; устройства коммутационные [оборудование для обработки информации]; устройства охранной сигнализации; устройства периферийные компьютеров; устройства помехозащитные [электричество]; устройства размагничивающие для магнитной ленты; устройства связи акустические; устройства сигнальные аварийные; устройства сигнальные противотуманные, за исключением взрывчатых; устройства сигнальные тревожные; устройства суммирующие; устройства считывающие [оборудование для обработки информации]; устройства теплорегулирующие; устройства фотокопировальные [фотографические, электростатические, тепловые]; устройства, считывающие штриховые коды; файлы звуковые, загружаемые для звонков мобильных телефонов; файлы изображений загружаемые; файлы музыкальные загружаемые; фильмы мультипликационные; фильтры [фотография]; фильтры для респираторов; фильтры для ультрафиолетовых лучей, используемые в фотографии; фонари "волшебные"; фонари с оптической системой; фонари сигнальные; фотоаппараты; фотоглянцеватели; фотозатворы; фотолаборатории; фотометры; фотоосветители импульсные; фоторамки цифровые; фотоувеличители; фотоэлементы с запирающим слоем; футляры для контактных линз; футляры для очков; футляры для

пенсне; футляры для предметных стекол микроскопов; футляры специальные для фотоаппаратов и фотопринадлежностей; хроматографы лабораторные; хронографы [устройства для записи времени]; центрифуги лабораторные; цепочки для пенсне; циклотроны; циркули [измерительные инструменты]; частотомеры; часы табельные [устройства для регистрации времени]; чашки петри; чехлы для переносных компьютеров; чехлы защитные противопожарные; чипы [интегральные схемы]; шаблоны [измерительные инструменты]; шагомеры; шары-зонды метеорологические; шины для монтажа точечных источников света; ширмы асбестовые для пожарных; шланги пожарные; шлемы защитные для спортсменов; шнурки для мобильных телефонов; шнурки для пенсне; штативы для фотоаппаратов; щиты коммутационные; щиты распределительные [электричество]; экраны [фотография]; экраны для защиты лица рабочего; экраны проекционные; экраны рентгеновских аппаратов для промышленных целей; экраны флуоресцирующие; экспонометры [измерители освещенности]; электропроводка; элементы гальванические; эпидиаскопы; эргометры; якоря [электричество];

12 - транспортные средства; аппараты, перемещающиеся по земле, воде и воздуху; автобусы; автобусы дальнего следования; автодома; автомобили; автомобили различного назначения для перевозки; автомобили спортивные; автомобили-бетоносмесители; автомобили-рефрижераторы; автоприцепы; амортизаторы для автомобилей; амортизаторы подвесок для транспортных средств; аппараты космические; аппараты летательные; аппараты, машины и приспособления, используемые в авиации; аэроглиссеры; аэростаты; багажники для транспортных средств; багажники автомобильные для лыж; бамперы автомобилей; бамперы транспортных средств; бандажные колеса транспортных средств; баржи; башмаки тормозные для транспортных средств; борта грузоподъемные [части наземных транспортных средств]; буфера для железнодорожных транспортных средств; буфеты передвижные [автомобили]; вагонетки; вагонетки опрокидывающиеся грузовые; вагоны [железная дорога]; вагоны спальные; вагоны-рестораны; вагоны-рефрижераторы [железнодорожный транспорт]; валы трансмиссионные для наземных транспортных средств; велосипеды;

вентили шин транспортных средств; верх откидной автомобилей; верх откидной для детских колясок; верх откидной транспортных средств; весла; весла кормовые; весла лопатообразные; винты гребные для судов; гидропланы; гидросамолеты; гребни бандажей колес для железнодорожного подвижного состава; грузовики; гудки сигнальные для транспортных средств; гусеницы [ленты гусеничные] для транспортных средств; двери для транспортных средств; двигатели для велосипедов; двигатели для наземных транспортных средств; двигатели реактивные для наземных транспортных средств; двигатели тяговые для наземных транспортных средств; движители винтовые; движители винтовые для небольших судов; дирижабли; диски тормозные для транспортных средств; дороги канатные подвесные [тельферы]; драги плавучие [судна]; дрезины; заплатки самоклеящиеся резиновые для ремонта камер шин; звонки для велосипедов; зеркала заднего вида; иллюминаторы; кабины для подвесных канатных дорог; камеры велосипедов; камеры для пневматических шин; капоты двигателей для транспортных средств; картеры для механизмов наземных транспортных средств, за исключением двигателей; катера; кессоны [транспортные средства]; колеса для велосипедов; колеса для транспортных средств; колеса рудничных тачек; колесики для тележек [транспортных средств]; колодки тормозные для автомобилей; колпаки для колес; коляски детские; коляски для мотоциклов; комплекты тормозные для транспортных средств; корабли; корзинки для велосипедов; коробки передач для наземных транспортных средств; корпуса судов; кофры для двухколесных транспортных средств; кранцы судовые; крепления для ступиц колес; кресла катапультируемые для летательных аппаратов; кресла-каталки; крышки топливных баков; крюки судовые; кузова для автомобилей; кузова для грузовиков; кузова для транспортных средств; ленты протекторные для восстановления шин; локомобили; локомотивы; мачты корабельные; машины поливочные; механизмы силовые для наземных транспортных средств; мопеды; мотоколяски; мотоциклы; муфты обгонные для наземных транспортных средств; муфты сцепления для наземных транспортных средств; наборы инструментов и принадлежностей для ремонта камер шин; насосы воздушные [принадлежности транспортных средств];

насосы для велосипедов; обивка внутренняя для транспортных средств; ободья колес велосипедов; ободья колес транспортных средств; окна для транспортных средств; омнибусы; оси для транспортных средств; очистители фар; парашюты; паромы [суда]; педали велосипедов; передачи зубчатые для наземных транспортных средств; повозки; подголовники для сидений транспортных средств; подножки велосипедные [части велосипедов]; подножки для транспортных средств; подушки безопасности [средства безопасности для автомобилей]; подъемники для горнолыжников; подъемники кресельные; покрышки; полки спальные для транспортных средств; понтоны; преобразователи крутящего момента для наземных транспортных средств; прикуриватели на щитках приборов автомобилей; приспособления противоослепляющие для транспортных средств; приспособления противоугонные для транспортных средств; приспособления солнцезащитные для автомобилей; приспособления для шин транспортных средств, предохраняющие от скольжения; противовесы для балансировки колес транспортных средств; пружины амортизационные для транспортных средств; рамы велосипедов; рангоут [морской флот]; редукторы для наземных транспортных средств; ремни безопасности для сидений транспортных средств; ремни безопасности привязные для сидений транспортных средств; рессоры подвесок для транспортных средств; рулевые колеса для транспортных средств; рули; рули велосипедов; рычаги коленчатые для велосипедов; самолеты; самолеты-амфибии; сани [транспортные средства]; сани финские; сегменты тормозные для транспортных средств; седла для велосипедов или мотоциклов; седла для мотоциклов; сетки багажные для транспортных средств; сетки предохранительные для велосипедов; сигнализации противоугонные для транспортных средств; сигнализация заднего хода для транспортных средств; сиденья безопасные детские для транспортных средств; сиденья для транспортных средств; системы гидравлические для транспортных средств; скутеры [транспортные средства]; снегоходы; составы железнодорожные подвижные; составы подвижные фуникулеров; спицы велосипедных колес; спицы колес транспортных средств; спойлеры для транспортных средств; средства воздушные; средства наземные, воздушные,

водные и рельсовые; средства санитарно-транспортные; средства транспортные водные; средства транспортные с дистанционным управлением, за исключением игрушек; средства транспортные электрические; средства трехколесные; средства трехколесные для перевозки грузов; стапели наклонные для судов; стекла ветровые; стеклоочистители для ветровых стекол; стойки для велосипедов; ступицы колес велосипедов; ступицы колес транспортных средств; сумки седловые для велосипедов; сцепки железнодорожные; сцепки прицепов для транспортных средств; сцепления для наземных транспортных средств; тачки; тележки грузовые; тележки двухколесные; тележки для гольфа; тележки для продуктов; тележки для шлангов; тележки железнодорожных вагонов; тележки литейные; тележки опрокидывающиеся; тележки с подъемником; тележки уборочные; тормоза для велосипедов; тормоза для транспортных средств; торсионы для транспортных средств; тракторы; трамваи; трансмиссии для наземных транспортных средств; транспорт военный; транспортеры воздушные; трейлеры [транспортные средства]; трубы дымовые для судов; трубы локомотивные; тумбы швартовые [морские]; турбины для наземных транспортных средств; указатели поворотов для велосипедов; указатели поворотов для транспортных средств; уключины; устройства для расцепления судов; устройства для управления судами; устройства и приспособления для канатных дорог; устройства натяжные для спиц колес; устройства опрокидывающие, части вагонов или вагонеток; фуникулеры; фургончики [транспортные средства]; ходовые части транспортных средств; цепи для автомобилей; цепи для велосипедов; цепи приводные для наземных транспортных средств; цепи противоскольжения; цепи трансмиссионные для наземных транспортных средств; чехлы для детских колясок; чехлы для запасных колес; чехлы для рулей транспортных средств; чехлы для сидел велосипедов или мотоциклов; чехлы для сидений транспортных средств; чехлы для транспортных средств; шасси автомобилей; шасси транспортных средств; шатуны для наземных транспортных средств, за исключением являющихся деталями моторов и двигателей; шейки осей; шестерни велосипедов; шины бескамерные для велосипедов; шины велосипедов; шины для автомобилей; шины для транспортных

средств; шины пневматические; шипы для шин; шлюпбалки для судовых шлюпок; шлюпки; шпангоуты; щитки противогрязевые; щитки противогрязевые для велосипедов; электродвигатели для наземных транспортных средств; яхты;

- 16 - бумага, картон и изделия из них, не относящиеся к другим классам; печатная продукция; материалы для переплетных работ; фотоснимки; писчебумажные товары; клейкие вещества для канцелярских и бытовых целей; принадлежности для художников; кисти; пишущие машины и конторские принадлежности (за исключением мебели); учебные материалы и наглядные пособия (за исключением аппаратуры); пластмассовые материалы для упаковки (не относящиеся к другим классам); шрифты; клише типографские; авторучки; акварели [краски]; альбомы; альманахи; аппараты для ламинирования документов офисные; аппараты множительные; атласы; афиши, плакаты; банты бумажные; белье столовое бумажное; билеты; бланки; бланки уведомлений [канцелярские товары]; блокноты; блокноты [канцелярские товары]; блокноты для рисования, черчения; блокноты с отрывными листами; браслеты для удерживания письменных принадлежностей; брошюры; буклеты; бумага в листах [канцелярские товары]; бумага вощеная; бумага для регистрирующих устройств; бумага для рентгеновских снимков; бумага для электрокардиографов; бумага для ящиков шкафов ароматизированная или неароматизированная; бумага из древесной массы; бумага копировальная [канцелярские товары]; бумага офисная; бумага пергаментная; бумага почтовая; бумага светящаяся; бумага соань для китайского рисования и каллиграфии; бумага туалетная; бумага упаковочная; бумага фильтровальная; бумага; бювары; бюллетени информационные; валики для пишущих машин; валики малярные; верстатки наборные; воск для моделирования, за исключением используемого в стоматологии; вывески бумажные или картонные; выкройки для изготовления одежды; выкройки для шитья; газеты; гальваностереотипы; гектографы; глина для лепки; глобусы; готовальни; гравюры; грифели; грифели для карандашей; держатели для документов [канцелярские принадлежности]; держатели для карандашей; держатели для мела; держатели для чековых книжек; держатели для штампов [печатей]; диаграммы; доски гравировальные; доски грифельные для

письма; доски классные; доски наборные [полиграфия]; доски чертежные; доски, щиты для объявлений бумажные или картонные; дубликаторы; дыроколы [офисные принадлежности]; емкости для сливок бумажные; журналы [издания периодические]; зажимы для денег; зажимы для каталожных карточек; зажимы для ручек; закладки для книг; иглы гравировальные для офортов; иглы разметочные для черчения; издания периодические; издания печатные; изделия картонные; измельчители для бумаг для офисных целей; изображения графические; импринтеры неэлектрические; инструменты для отделки под мрамор переплетных крышек; инструменты чертежные; календари; калька бумажная; калька тканевая; кальки; камедь [клеи] для канцелярских или бытовых целей; камни литографские; камни чернильные [тушечницы]; карандаши; карандаши автоматические; карандаши угольные; картинки; картинки переводные; картины [рисунки] обрамленные или необрамленные; картон из древесной массы [канцелярские товары]; картон; картонки для шляп; картотеки [конторские принадлежности]; карточки; карточки каталожные [канцелярские товары]; карты географические; карты или ленты бумажные для записи программ для вычислительных машин; карты коллекционные, за исключением используемых для игр; карты перфорированные для жаккардовых ткацких станков; каталоги; катушки для красящих лент; кашпо бумажные; кисти для рисования; кисти для художников; кисточки для письма; клавиши пишущих машин; клеи канцелярские или бытовые; клей рыбий; клейковина [клей] для канцелярских или бытовых целей; клейстер крахмальный [клеящее вещество] для канцелярских или бытовых целей; клише типографские; книги; книжки квитанционные [канцелярские товары]; книжки-комиксы; кнопки канцелярские; кольца сигарные; ленты сигарные; конверты [канцелярские товары]; коробки для штемпелей [печатаей]; коробки картонные или бумажные; коробки с красками [школьные принадлежности]; корректоры жидкие [конторские принадлежности]; лекала [канцелярские принадлежности]; лекала чертежные; ленты бумажные; ленты для пишущих машин; ленты клейкие [канцелярские товары]; ленты клейкие для канцелярских или бытовых целей; ленты корректирующие [конторские принадлежности]; ленты красящие; ленты красящие для принтеров; ленты липкие для

канцелярских или бытовых целей; ленты самоклеящиеся канцелярские или бытовые; линейки чертежные; линейки чертежные четырехгранные; листы бумажные или пластиковые абсорбирующие для упаковки пищевых продуктов; листы бумажные или пластиковые для контроля влажности, используемые как материал для упаковки; листы вискозные для упаковки; листы из восстановленной целлюлозы для упаковки; листы пузырчатые пластмассовые для упаковки или расфасовки; литеры стальные; литеры типографские [цифровые и буквенные]; литографии; лотки для красок; макеты архитектурные; марки почтовые; массы пластические для лепки; материалы графические печатные; материалы для лепки; материалы для обучения [за исключением приборов]; материалы канцелярские для запечатывания; материалы клеящие [клеи] канцелярские или бытовые; материалы переплетные; материалы упаковочные подкрахмаленные; материалы фильтровальные [бумажные]; машины адресные; машины для точки карандашей электрические или неэлектрические; машины и устройства переплетные [офисное оборудование]; машины пишущие электрические или неэлектрические; машины фальцевальные [канцелярские товары]; машины франкировальные офисные; мел для литографии; мел для письма; мел для портных; мел для разметки; мешки [конверты, пакеты] для упаковки бумажные или пластмассовые; мешки для мусора бумажные или пластмассовые; мольберты; муштабели для художников; несессеры для письменных принадлежностей [канцелярские товары]; наборы типографские портативные [офисные принадлежности]; нагрудники детские бумажные; наклейки самоклеящиеся [канцелярские товары]; напальчники [офисные принадлежности]; нитки для переплетных работ; ножи для разрезания бумаги [офисные принадлежности]; нумераторы; обертки для бутылок картонные или бумажные; облатки для запечатывания; обложки [канцелярские товары]; обложки для паспортов; оболочки пластиковые эластичные для штабелирования; образцы вышивок [схемы]; образцы почерков; олеографии; открытки музыкальные; открытки поздравительные; открытки почтовые; офорты; пакетики бумажные; пакеты для приготовления пищи в микроволновой печи; палитры для художников; палочки для письма тушью; пантографы [инструменты чертежные]; папки для документов; папье-

маше; пастели [карандаши]; пасты для лепки; пеналы; переплеты для книг; перочистки; перфораторы канторские; перья для письма [офисные принадлежности]; перья золотые; перья писчие; перья стальные; перья чертежные; песенники; печати [канцелярские товары]; печати для сургуча; планшеты с зажимом; пластинки с адресами для адресных машин; платки носовые бумажные; пленки пластмассовые для упаковки; подложки для письма; подносы для корреспонденции; подносы для сортировки и подсчета денег; подставки для графинов бумажные; подставки для книг; подставки для печатей, штемпелей, штампов; подставки для пивных кружек; подставки для ручек и карандашей; подставки для фотографий; подушечки чернильные; подушечки штемпельные; полосы клейкие для скрепления переплетов [переплетное дело]; полотенца для рук бумажные; полотно для нанесения краски в машинах для репродуцирования документов; полотно для нанесения краски в множительных аппаратах; полотно для переплетных работ; полотно клейкое для канцелярских целей; полотно офсетное нетекстильное; портреты; пресс-папье; приборы письменные; приборы чернильные; принадлежности канторские, за исключением мебели; принадлежности письменные; принадлежности пишущие; принадлежности чертежные; принадлежности школьные [канцелярские товары]; приспособления для подачи клейкой ленты [офисные принадлежности]; приспособления для приклеивания этикеток ручные; продукция печатная; произведения искусства литографические; проспекты; расписания печатные; регистры; реглеты типографские; реестры; резинки для стирания; резинки офисные; рейсины чертежные; репродукции графические; ручки перьевые; ручки-маркеры [канцелярские принадлежности]; салфетки бумажные для снятия макияжа; салфетки косметические бумажные; салфетки круглые столовые бумажные; салфетки под столовые приборы бумажные; салфетки столовые бумажные; скатерти бумажные; скобы канцелярские; скоросшиватели [канцелярские принадлежности]; скребки офисные [принадлежности для подчистки текста]; скрепки для бумаги; скрепки канцелярские; средства для стирания; срезы биологические для исследования под микроскопом [материалы обучающие]; срезы гистологические для обучения; стеатит [мел портновский]; стерки для доски; столы наборные [печатное дело]; сургуч; таблицы

вычислительные; табло из бумаги или картона для объявлений; тетради; ткани для переплетных работ; товары писчебумажные; точилки для карандашей электрические или неэлектрические; транспаранты [канцелярские товары]; трафареты для рисования; тубусы картонные; тушь; увлажнители [офисные принадлежности]; увлажнители для поверхностей [офисные принадлежности]; угольники чертежные; указки неэлектронные; упаковки для бутылок картонные или бумажные; устройства для запечатывания конвертов канторские; устройства для запечатывания канторские; устройства для изготовления виньеток; устройства для наклеивания фотографий; устройства для скрепления скобами [канторские принадлежности]; учебники [пособия]; фигурки [статуэтки] из папье-маше; фильтры бумажные для кофе; флаги бумажные; флаеры; листовки; фольга; формы для моделирования из глины [материалы для художников]; фотогравюры; фотографии [отпечатанные]; футляры для трафаретов; холсты для картин; хромолитографии [олеографии]; циркули чертежные; цифры [литеры типографские]; чашечки для разведения красок [акварельных]; чернила для исправлений [гелиография]; чернила; чернильницы; чертежи [синьки]; четки; шаблоны; шаблоны для стирания; шарики для шариковых ручек; шкафчики для канцелярских принадлежностей [офисное оборудование]; шрифты типографские; штампы с адресами; штемпели [печати]; эмблемы [клейма бумажные]; эстампы [гравюры]; этикетки, за исключением текстильных;

35 - реклама; менеджмент в сфере бизнеса; административная деятельность в сфере бизнеса; офисная служба; абонирование телекоммуникационных услуг для третьих лиц; агентства по импорту-экспорту; агентства по коммерческой информации; агентства рекламные; анализ себестоимости; аренда площадей для размещения рекламы; аудит коммерческий; бюро по найму; ведение автоматизированных баз данных; ведение бухгалтерских документов; выписка счетов; демонстрация товаров; запись сообщений; изучение общественного мнения; изучение рынка; информация деловая; информация и советы коммерческие потребителям [информация потребительская товарная]; исследования в области бизнеса; исследования конъюнктурные; исследования маркетинговые; комплектование штата сотрудников; консультации по вопросам

организации и управления бизнесом; консультации по организации бизнеса; консультации по управлению бизнесом; консультации по управлению персоналом; консультации профессиональные в области бизнеса; макетирование рекламы; маркетинг; менеджмент в области творческого бизнеса; менеджмент спортивный; обзоры печати; обновление рекламных материалов; обработка текста; организация выставок в коммерческих или рекламных целях; организация подписки на газеты для третьих лиц; организация показов мод в рекламных целях; организация торговых ярмарок в коммерческих или рекламных целях; оформление витрин; оценка коммерческой деятельности; подготовка платежных документов; поиск информации в компьютерных файлах для третьих лиц; поиск поручителей; помощь в управлении бизнесом; помощь в управлении коммерческими или промышленными предприятиями; презентация товаров во всех медиасредствах с целью розничной продажи; прогнозирование экономическое; продажа аукционная; продажа розничная или оптовая лекарственных средств, ветеринарных и гигиенических препаратов и материалов медицинского назначения; продвижение товаров для третьих лиц; производство рекламных фильмов; прокат офисного оборудования и аппаратов; прокат рекламного времени в средствах массовой информации; прокат рекламных материалов; прокат торговых автоматов; прокат фотокопировального оборудования; публикация рекламных текстов; радиореклама; расклейка афиш; реклама наружная; распространение образцов; распространение рекламных материалов; рассылка рекламных материалов; редактирование рекламных текстов; реклама; реклама интерактивная в компьютерной сети; реклама почтой; реклама телевизионная; репродуцирование документов; сбор и предоставление статистических данных; сбор информации в компьютерных базах данных; сведения о деловых операциях; систематизация информации в компьютерных базах данных; службы консультационные по управлению бизнесом; составление налоговых деклараций; составление отчетов о счетах; составление рекламных рубрик в газете; телемаркетинг; тестирование психологическое при подборе персонала; управление гостиничным бизнесом; управление коммерческое лицензиями на товары и услуги для третьих лиц; управление процессами обработки заказов товаров;

услуги в области общественных отношений; услуги манекенщиков для рекламы или продвижения товаров; услуги машинописные; услуги по переезду предприятий; услуги по сравнению цен; услуги секретарей; услуги снабженческие для третьих лиц [закупка и обеспечение предпринимателей товарами]; услуги стенографистов; услуги субподрядные [коммерческая помощь]; услуги телефонных ответчиков для отсутствующих абонентов; услуги фотокопирования; экспертиза деловая; 37 - строительство; ремонт; установка оборудования; асфальтирование; бурение глубоких нефтяных и газовых скважин; бурение скважин; восстановление двигателей полностью или частично изношенных; восстановление машин полностью или частично изношенных; восстановление протектора на шинах; вулканизация покрышек [ремонт]; герметизация сооружений [строительство]; глажение белья; глажение одежды паром; дезинфекция; дератизация; добыча горно-рудных полезных ископаемых; заправка картриджами [тонеров]; заточка ножей; изоляция сооружений; информация по вопросам ремонта; информация по вопросам строительства; кладка кирпича; клепка; консультации по вопросам строительства; лакирование; лужение повторное; монтаж строительных лесов; мощение дорог; мытье автомобилей; мытье окон; мытье транспортных средств; надзор [контрольно-управляющий] за строительными работами; обивка мебели; обновление одежды; восстановление одежды; обработка антикоррозионная; обработка антикоррозионная транспортных средств; обработка наждачной бумагой; обработка пемзой или песком; обслуживание технического и ремонт комнат-сейфов; обслуживание техническое транспортных средств; оклеивание обоями; окраска и обновление вывесок; очистка зданий [наружной поверхности]; полирование транспортных средств; помощь при поломке, повреждении транспортных средств [ремонт]; починка одежды; прокат бульдозеров; прокат дренажных насосов; прокат машин для уборки улиц; прокат машин для чистки; прокат подъемных кранов [строительное оборудование]; прокат строительной техники; прокат экскаваторов; работы газо-слесарно-технические и водопроводные; работы каменно-строительные; работы краснодеревщика [ремонт]; работы кровельные; работы малярные; работы плотницкие; работы подводные ремонтные; работы штукатурные; разработка карьеров;

ремонт замков с секретом; ремонт зонтов от дождя; ремонт зонтов от солнца; ремонт и техническое обслуживание автомобилей; ремонт и техническое обслуживание горелок; ремонт и техническое обслуживание кинопроекторов; ремонт и техническое обслуживание самолетов; ремонт и техническое обслуживание сейфов; ремонт и уход за часами; ремонт насосов; ремонт обивки; ремонт обуви; ремонт одежды; ремонт фотоаппаратов; реставрация мебели; реставрация музыкальных инструментов; реставрация произведений искусства; смазка транспортных средств; снос строительных сооружений; сооружение и ремонт складов; станции технического обслуживания транспортных средств [заправка топливом и обслуживание]; стирка; стирка белья; строительство и техническое обслуживание трубопроводов; строительство дамб; строительство молот; строительство подводное; строительство портов; строительство промышленных предприятий; строительство ярмарочных киосков и павильонов; строительство; судостроение; уборка зданий [внутренняя]; уборка улиц; уничтожение паразитов, за исключением сельскохозяйственных вредителей; услуги по созданию искусственного снежного покрова; услуги прачечных; установка дверей и окон; установка и ремонт ирригационных устройств; установка и ремонт лифтов; установка и ремонт отопительного оборудования; установка и ремонт охранной сигнализации; установка и ремонт печей; установка и ремонт телефонов; установка и ремонт устройств для кондиционирования воздуха; установка и ремонт устройств пожарной сигнализации; установка и ремонт холодильного оборудования; установка и ремонт электроприборов; установка кухонного оборудования; установка, обслуживание и ремонт компьютеров; установка, ремонт и техническое обслуживание машинного оборудования; установка, ремонт и техническое обслуживание офисной техники и оборудования; устранение помех в работе электрических установок; уход за бассейнами; уход за мебелью; чистка дымоходов; чистка и ремонт паровых котлов; чистка одежды; чистка сухая; чистка транспортных средств; чистка фасонного белья; чистка, ремонт и уход за кожаными изделиями; чистка, ремонт и уход за меховыми изделиями.

(111) 47131
 (151) 19.02.2015
 (181) 26.11.2023
 (210) 64543
 (220) 26.11.2013
 (730) Республиканское государственное предприятие на праве хозяйственного ведения «Казахстанский институт стандартизации и сертификации (КазИнСт)» Комитета технического регулирования и метрологии Министерства индустрии и новых технологий Республики Казахстан (KZ)

(540)



(591) Указание цветов: синий, голубой
 (511)(510)

16 - авторучки; акварели [краски]; альбомы; альманахи; аппараты для ламинирования документов офисные; аппараты множительные; атласы; афиши, плакаты; банты бумажные; белье столовое бумажное; билеты; бланки; бланки уведомлений [канцелярские товары]; блокноты; блокноты [канцелярские товары]; блокноты для рисования, черчения; блокноты с отрывными листами; браслеты для удерживания письменных принадлежностей; брошюры; буклеты; бумага в листах [канцелярские товары]; бумага вошенная; бумага для регистрирующих устройств; бумага для рентгеновских снимков; бумага для электрокардиографов; бумага для ящиков шкафов ароматизированная или неароматизированная; бумага из древесной массы; бумага копировальная [канцелярские товары]; бумага офисная; бумага пергаментная; бумага почтовая; бумага светящаяся; бумага сюань для китайского рисования и каллиграфии; бумага туалетная; бумага упаковочная; бумага фильтровальная; бумага; бювары; бюллетени

информационные; валики для пишущих машин; валики малярные; верстатки наборные; воск для моделирования, за исключением используемого в стоматологии; вывески бумажные или картонные; выкройки для изготовления одежды; выкройки для шитья; газеты; гальваностереотипы; гектографы; глина для лепки; глобусы; готовальни; гравюры; грифели; грифели для карандашей; держатели для документов [канцелярские принадлежности]; держатели для карандашей; держатели для мела; держатели для чековых книжек; держатели для штампов [печатай]; диаграммы; доски гравировальные; доски грифельные для письма; доски классные; доски наборные [полиграфия]; доски чертежные; доски, щиты для объявлений бумажные или картонные; дубликаторы; дыроколы [офисные принадлежности]; емкости для сливок бумажные; журналы [издания периодические]; зажимы для денег; зажимы для каталожных карточек; зажимы для ручек; закладки для книг; иглы гравировальные для офортов; иглы разметочные для черчения; издания периодические; издания печатные; изделия картонные; измельчители для бумаг для офисных целей; изображения графические; импринтеры неэлектрические; инструменты для отделки под мрамор переплетных крышек; инструменты чертежные; календари; калька бумажная; калька тканевая; кальки; камедь [клеи] для канцелярских или бытовых целей; камни литографские; камни чернильные [тушечницы]; карандаши; карандаши автоматические; карандаши угольные; картинки; картинные переводные; картины [рисунки] обрамленные или необрамленные; картон из древесной массы [канцелярские товары]; картон; картонки для шляп; картотеки [канторские принадлежности]; карточки; карточки каталожные [канцелярские товары]; карты географические; карты или ленты бумажные для записи программ для вычислительных машин; карты коллекционные, за исключением используемых для игр; карты перфорированные для жаккардовых ткацких станков; каталоги; катушки для красящих лент; кашпо бумажные; кисти для рисования; кисти для художников; кисточки для письма; клавиши пишущих машин; клеи канцелярские или бытовые; клей рыбий; клейковина [клеи] для канцелярских или бытовых целей; клейстер крахмальный [клеящее вещество] для канцелярских или бытовых целей; клише типографские; книги; книжки квитанционные

[канцелярские товары]; книжки-комиксы; кнопки канцелярские; кольца сигарные; ленты сигарные; конверты [канцелярские товары]; коробки для штемпелей [печатай]; коробки картонные или бумажные; коробки с красками [школьные принадлежности]; корректоры жидкие [канторские принадлежности]; лекала [канцелярские принадлежности]; лекала чертежные; ленты бумажные; ленты для пишущих машин; ленты клейкие [канцелярские товары]; ленты клейкие для канцелярских или бытовых целей; ленты корректирующие [канторские принадлежности]; ленты красящие; ленты красящие для принтеров; ленты липкие для канцелярских или бытовых целей; ленты самоклеящиеся канцелярские или бытовые; линейки чертежные; линейки чертежные четырехгранные; листы бумажные или пластиковые абсорбирующие для упаковки пищевых продуктов; листы бумажные или пластиковые для контроля влажности, используемые как материал для упаковки; листы вязкозные для упаковки; листы из восстановленной целлюлозы для упаковки; листы пузырчатые пластмассовые для упаковки или расфасовки; литеры стальные; литеры типографские [цифровые и буквенные]; литографии; лотки для красок; макеты архитектурные; марки почтовые; массы пластические для лепки; материалы графические печатные; материалы для лепки; материалы для обучения [за исключением приборов]; материалы канцелярские для запечатывания; материалы клеящие [клеи] канцелярские или бытовые; материалы переплетные; материалы упаковочные подкрахмаленные; материалы фильтровальные [бумажные]; машины адресные; машины для точки карандашей электрические или неэлектрические; машины и устройства переплетные [офисное оборудование]; машины пишущие электрические или неэлектрические; машины фальцевальные [канцелярские товары]; машины франкировальные офисные; мел для литографии; мел для письма; мел для портных; мел для разметки; мешки [конверты, пакеты] для упаковки бумажные или пластмассовые; мешки для мусора бумажные или пластмассовые; мольберты; муштабели для художников; несесеры для письменных принадлежностей [канцелярские товары]; наборы типографские портативные [офисные принадлежности]; нагрудники детские бумажные; наклейки самоклеящиеся [канцелярские товары]; напальчники [офисные принадлежности]; нитки для

переплетных работ; ножи для разрезания бумаги [офисные принадлежности]; нумераторы; обертки для бутылок картонные или бумажные; облатки для запечатывания; обложки [канцелярские товары]; обложки для паспортов; обложки пластиковые эластичные для штабелирования; образцы вышивок [схемы]; образцы почерков; олеографии; открытки музыкальные; открытки поздравительные; открытки почтовые; офорты; пакетики бумажные; пакеты для приготовления пищи в микроволновой печи; палитры для художников; палочки для письма тушью; пантографы [инструменты чертежные]; папки для документов; папье-маше; пастели [карандаши]; пасты для лепки; пеналы; переплеты для книг; перочистки; перфораторы конторские; перья для письма [офисные принадлежности]; перья золотые; перья писчие; перья стальные; перья чертежные; песенники; печати [канцелярские товары]; печати для сургуча; планшеты с зажимом; пластинки с адресами для адресных машин; платки носовые бумажные; пленки пластмассовые для упаковки; подложки для письма; подносы для корреспонденции; подносы для сортировки и подсчета денег; подставки для графинов бумажные; подставки для книг; подставки для печатей, штемпелей, штампов; подставки для пивных кружек; подставки для ручек и карандашей; подставки для фотографий; подушечки чернильные; подушечки штемпельные; полосы клейкие для скрепления переплетов [переплетное дело]; полотенца для рук бумажные; полотно для нанесения краски в машинах для репродуцирования документов; полотно для нанесения краски в множительных аппаратах; полотно для переплетных работ; полотно клейкое для канцелярских целей; полотно офсетное нетекстильное; портреты; пресс-папье; приборы письменные; приборы чернильные; принадлежности конторские, за исключением мебели; принадлежности письменные; принадлежности пишущие; принадлежности чертежные; принадлежности школьные [канцелярские товары]; приспособления для приклеивания этикеток ручные; продукция печатная; произведения искусства литографические; проспекты; расписания печатные; регистры; реглеты типографские; реестры; резинки для стирания; резинки офисные; рейшины чертежные; репродукции графические; ручки перьевые; ручки-маркеры [канцелярские принадлежности]; салфетки бумажные для снятия макияжа; салфетки косметические бумажные; салфетки круглые

столовые бумажные; салфетки под столовые приборы бумажные; салфетки столовые бумажные; скатерти бумажные; скобы канцелярские; скоросшиватели [канцелярские принадлежности]; скребки офисные [принадлежности для подчистки текста]; скрепки для бумаги; скрепки канцелярские; средства для стирания; срезы биологические для исследования под микроскопом [материалы обучающие]; срезы гистологические для обучения; стеатит [мел портновский]; стерки для доски; столы наборные [печатное дело]; сургуч; таблицы вычислительные; табло из бумаги или картона для объявлений; тетради; ткани для переплетных работ; товары писчебумажные; точилки для карандашей электрические или неэлектрические; транспаранты [канцелярские товары]; трафареты для рисования; тубусы картонные; тушь; увлажнители [офисные принадлежности]; увлажнители для поверхностей [офисные принадлежности]; угольники чертежные; указки неэлектронные; упаковки для бутылок картонные или бумажные; устройства для запечатывания конвертов конторские; устройства для запечатывания конторские; устройства для изготовления виньеток; устройства для наклеивания фотографий; устройства для скрепления скобами [конторские принадлежности]; учебники [пособия]; фигурки [статуэтки] из папье-маше; фильтры бумажные для кофе; флаги бумажные; флаеры; листовки; фольга; формы для моделирования из глины [материалы для художников]; фотогравюры; фотографии [отпечатанные]; футляры для трафаретов; холсты для картин; хромолитографии [олеографии]; циркули чертежные; цифры [литеры типографские]; чашечки для разведения красок [акварельных]; чернила для исправлений [гелиография]; чернила; чернильницы; чертежи [синьки]; четки; шаблоны; шаблоны для стирания; шарики для шариковых ручек; шкафчики для канцелярских принадлежностей [офисное оборудование]; шрифты типографские; штампы с адресами; штемпели [печати]; эмблемы [клейма бумажные]; эстампы [гравюры]; этикетки, за исключением текстильных;

41 - агентства по предоставлению моделей для художников; академии [обучение]; аренда спортивных площадок; аренда теннисных кортов; библиотеки, обеспечивающие выдачу книг на дом; бронирование билетов на зрелищные мероприятия; видеосъемка; воспитание физическое; дискотеки;

дрессировка животных; дублирование; игры азартные; издание книг; информация по вопросам воспитания и образования; информация по вопросам отдыха; информация по вопросам развлечений; киностудии; клубы здоровья [оздоровительные и фитнес-тренировки]; клубы-кафе ночные; макетирование публикаций, за исключением рекламных; микрофильмирование; монтаж видеозаписей; монтирование теле- и радиопрограмм; мюзикхоллы; написание музыки; обеспечение интерактивное игрой через компьютерную сеть; обеспечение интерактивными электронными публикациями незагружаемыми; образование религиозное; обучение гимнастике; обучение заочное; обучение практическим навыкам [демонстрация]; организация балов; организация выставок с культурно-просветительной целью; организация досуга; организация и проведение коллоквиумов; организация и проведение конгрессов; организация и проведение конференций; организация и проведение концертов; организация и проведение мастер-классов [обучение]; организация и проведение семинаров; организация и проведение симпозиумов; организация конкурсов [учебных или развлекательных]; организация конкурсов красоты; организация лотерей; организация показов мод в развлекательных целях; организация спектаклей [услуги импресарио]; организация спортивных состязаний; ориентирование профессиональное [советы по вопросам образования или обучения]; парки аттракционов; перевод с языка жестов; передачи развлекательные телевизионные; передвижные библиотеки; переподготовка профессиональная; предоставление оборудования для караоке; предоставление полей для гольфа; предоставление спортивного оборудования; предоставление услуг игровых залов; предоставление услуг кинозалов; представления театрализованные; представления театральные; проведение фитнес-классов; проведение экзаменов; программирование спортивных состязаний; производство видеофильмов; производство кинофильмов, за исключением производства рекламных роликов; прокат аудиооборудования; прокат видеокамер; прокат видеомagneтофонов; прокат видеофильмов; прокат декораций для шоу-программ; прокат звукозаписей; прокат игрушек; прокат кинопроекторов и кинооборудования; прокат кинофильмов;

прокат оборудования для игр; прокат оборудования стадионов; прокат осветительной аппаратуры для театров или телестудий; прокат радио- и телевизионных приемников; прокат снаряжения для подводного погружения; прокат спортивного оборудования, за исключением транспортных средств; прокат театральных декораций; публикации с помощью настольных электронных издательских систем; публикация интерактивная книг и периодики; публикация текстовых материалов, за исключением рекламных; радиопередачи развлекательные; развлечение гостей; развлечения; редактирование текстов, за исключением рекламных; сады зоологические; служба новостей; составление программ встреч [развлечение]; сочинение музыки; субтитрование; услуги баз отдыха [развлечения]; услуги диск-жокеев; услуги индивидуальных тренеров [фитнес]; услуги казино [игры]; услуги каллиграфов; услуги клубов [развлечение или просвещение]; услуги музеев [презентация, выставки]; услуги образовательно-воспитательные; услуги оркестров; услуги переводчиков; услуги по написанию сценариев; услуги по распространению билетов [развлечение]; услуги репетиторов, инструкторов [обучение]; услуги спортивных лагерей; услуги студий записи; услуги устных переводчиков; услуги школ [образование]; учреждения дошкольные [воспитание]; фотографирование; фоторепортажи; цирки; школы-интернаты; шоу-программы.

- (111) 47132
 (151) 19.02.2015
 (181) 27.11.2023
 (210) 64545
 (220) 27.11.2013
 (730) Закрытое акционерное общество
 «Издательский дом «Бурда» (RU)
 (540)



- (526) Неохраноспособные элементы: «INTERIOR»
 (591) Указание цветов: синий
 (511)(510)

9 - носители информации магнитные и оптические, в том числе с записанными на них электронными публикациями и

- электронными версиями периодических изданий; доски объявлений электронные; компакт-диски (аудио-видео); программы для компьютеров; публикации электронные загружаемые; файлы изображений загружаемые; файлы музыкальные загружаемые;
- 16 - печатная продукция; журналы [издания периодические]; газеты; книги; издания печатные; издания периодические; брошюры; календари; буклеты; плакаты; фотографии [отпечатанные];
- 35 - реклама; менеджмент в сфере бизнеса; административная деятельность в сфере бизнеса; офисная служба; в том числе агентства по коммерческой информации; агентства рекламные; аренда площадей для размещения рекламы; ведение автоматизированных баз данных; демонстрация товаров; запись сообщений; изучение общественного мнения; изучение рынка; интерактивная реклама в компьютерной сети; информация деловая; информация и советы коммерческие потребителям [информация потребительская товарная]; исследования в области бизнеса; исследования конъюнктурные; макетирование рекламы; менеджмент в области творческого бизнеса; обзоры печати; обновление рекламных материалов; обработка текста; организация подписки на газеты, журналы для третьих лиц; организация выставок и торговых ярмарок в коммерческих или рекламных целях; презентация товаров на всех медиасредствах, с целью розничной продажи; прокат рекламного времени в средствах массовой информации; поиск информации в компьютерных файлах для третьих лиц; продвижение товаров для третьих лиц; прокат рекламных материалов; публикация рекламных текстов; радиореклама; распространение образцов; распространение рекламных материалов; редактирование рекламных текстов; реклама интерактивная в компьютерной сети; реклама почтой; реклама телевизионная; услуги снабженческие для третьих лиц [закупка и обеспечение предпринимателей товарами];
- 38 - телекоммуникации; в том числе агентства печати новостей; вещание телевизионное; вещание телевизионное кабельное; доска сообщений электронная [телекоммуникационные службы]; информация по вопросам дистанционной связи; обеспечение доступа на дискуссионные форумы в интернете; обеспечение доступа в интернет; обеспечение доступа к базам данных; обеспечение телекоммуникационного подключения к интернету; передача сообщений; передача сообщений и изображений с использованием компьютера; передача цифровых файлов; радиовещание; телеконференции; услуги по маршрутизации и соединению телекоммуникационные;
- 41 - воспитание; обеспечение учебного процесса; развлечения; организация спортивных и культурно-просветительных мероприятий; в том числе видеосъемка; издание книг, журналов, газет, справочно-информационных изданий; информация по вопросам воспитания и образования; информация по вопросам отдыха и развлечений; макетирование публикаций, за исключением рекламных; микрофильмирование; обеспечение интерактивными электронными публикациями, незагружаемыми, в том числе электронными версиями периодических изданий; организация досуга; передачи развлекательные телевизионные; публикация интерактивная книг и периодики; производство видеофильмов; производство кинофильмов, за исключением производства рекламных роликов; публикации с помощью настольных электронных издательских систем; публикация текстовых материалов, за исключением рекламных; радиопередачи развлекательные; редактирование текстов, за исключением рекламных; служба новостей; фоторепортажи.
- (111) 47133
 (151) 19.02.2015
 (181) 28.11.2023
 (210) 64558
 (220) 28.11.2013
 (730) Товарищество с ограниченной ответственностью «Khan's Yard General Trading» (KZ)
 (540)
- CAESAR**
- (511)(510)
 32 - соки овощные [напитки]; соки фруктовые; напитки безалкогольные;
 33 - алкогольные напитки (за исключением пива); водка, коньяк;
 43 - закусовые; кафе; кафетерии; рестораны; рестораны самообслуживания.

- (111) 47134
- (151) 19.02.2015
- (181) 29.11.2023
- (210) 64576
- (220) 29.11.2013
- (730) АЛЬСТОМ Текнолоджи Лтд (CH)
ALSTOM Technology Ltd (CH)
- (540)

IsoSwirl

(511)(510)

11 - устройства для блоков получения пара, в частности: статические газосмесители, направляющие/отражающие перегородки, газовые направляющие/отражающие перегородки, газовые щитки/экраны, отражатели/перегородки/пластины, отклоняющие отражатели/перегородки/пластины, отражатели/перегородки/пластины для создания завихрений потока с передней кромки, листы/планки для дефлекторных устройств, профили для создания турбулентности, трубы, трубки, желоба/кожухи, части, детали и принадлежности для вышеперечисленных товаров; вышеперечисленные товары, в частности, для электростанций/силовых установок/энергетических установок и ТЭЦ, теплообменных устройств и энергосистем, а также для мусоросжигательных, стеклоплавильных печей и иных промышленных объектов; пылесборники, фильтрационные системы, электрические или электростатические фильтры, нагреватели, подогреватели, диффузоры, такие как диффузоры для выхлопных отработанных газов, башенные охладители, трубопроводы, трубы, трубки; вышеперечисленные товары, в частности, для применения в области электростанций/силовых установок/энергетических установок и ТЭЦ, теплообменных устройств и энергосистем, а также для мусоросжигательных, стеклоплавильных печей, денитрификационных установок, оборудования для контроля за загрязнителями, оборудования для очистки дымовых газов, устройств для очистки отработанных газов; каталитические реакторы для выборочного снижения выбросов дымовых газов для электростанций/силовых установок/энергетических установок и ТЭЦ, теплообменных устройств и энергосистем, а также для мусоросжигательных, стеклоплавильных печей и иных промышленных объектов;

горелки/топки и иные сжигательные устройства/камеры сгорания, используемые для контроля и снижения выбросов оксида азота; промышленные установки и устройства каталитического восстановления; катализаторы для промышленных установок каталитического восстановления;

- 37 - строительство, техническая эксплуатация, ремонт и модернизация промышленных предприятий в областях, связанных с электростанциями/силовыми установками/энергетическими установками, ТЭЦ, теплообменными устройствами и энергосистемами а также с мусоросжигательными, стеклоплавильными печами и иными промышленными объектами; услуги по установке электростанций/силовых установок/энергетических установок, ТЭЦ, теплообменных устройств и энергосистем, а также мусоросжигательных, стеклоплавильных печей и иных промышленных объектов; строительство промышленных установок/систем каталитического восстановления;
- 42 - исследования в области науки и промышленности; инжиниринг; консультации технологические/технические, в частности в областях, связанных с промышленными предприятиями, электростанциями/силовыми установками/энергетическими установками, ТЭЦ, теплообменными устройствами и энергосистемами а также с мусоросжигательными, стеклоплавильными печами и иными промышленными объектами и в области гидромеханики/механики жидкостей и газов; научные и промышленные исследования; инжиниринговые услуги/проектно-конструкторские услуги; технологические/технические консультации в области выброса оксида азота; составление программ для компьютеров.

- (111) 47135
- (151) 19.02.2015
- (181) 29.11.2023
- (210) 64579
- (220) 29.11.2013
- (730) ЭйТиСиПи Групп БиВи (NL)
ATCP Group BV (NL)
- (540)

SIEBERG

(511)(510)

- 7 - приборы, инструменты и оборудование электрическое бытовое, кухонное и хозяйственное; приборы, инструменты и оборудование для мойки и стирки; машины для сушки; пылесосы и чистящее оборудование, инструменты и машины; устройства, приборы и инструменты для натирки восков и полировки; утюги и устройства, приборы и инструменты для глажки; посудомоечные машины; машины, инструменты и устройства для уплотнения мусора и удаления отходов; установки для отсасывания и удаления пыли; устройства для паровой чистки; машины и устройства для чистки ковров; сушильные машины; приборы и устройства для использования при приготовлении пищевых продуктов и напитков; процессоры кухонные электрические; машины для производства макаронных изделий электрические; консервные ножи электрические; блендеры; мельницы; соковыжималки; ножи электрические; сокоотжимные машины; части и комплектующие для всех вышеуказанных товаров;
- 8 - ручные инструменты и приспособления (с ручным управлением); ножевые изделия, вилки и ложки; ножи кухонные; ножи электрические для бытового использования; ножи консервные; дробилки для льда; спагетницы; инструменты для заточки ножей; бритвы, машинки для стрижки волос; утюги электрические; запасные части и комплектующие для всех вышеуказанных товаров;
- 9 - научная, навигационная, исследовательская, фотографическая, кинематографическая, оптическая, измерительная, сигнальная, контрольная (надзорная), спасательная и обучающая аппаратура и инструменты; торговые холодильные установки, инструменты и машины; аппаратура и устройства для записи или воспроизведения звука или изображений; приспособления для записи и воспроизведения звука и/или изображений; радиоприемники; телевизоры; громкоговорители; камеры; устройства и инструменты для дистанционного управления; устройства и инструменты связные, передающие и приемные; антенны; усилители; ленты магнитные и кассеты; сухие элементы; батареи; линии передач и электрические провода и соединения для их использования; торговые автоматы, устройства и приспособления; компьютерное оборудование; компьютерное программное обеспечение; компьютерные программы;
- 11 - устройства и приспособления для освещения; устройства, приспособления, машины и установки для приготовления пищи, охлаждения, сушки, подогревания, замораживания; шкафы холодильные; сушильные машины; холодильники с морозильной камерой; конденсаторы для использования в холодильных установках; устройства и приспособления для раздачи льда и охлажденных напитков; вентиляторы, аппараты, установки и приспособления для вентиляции и кондиционирования воздуха; вытяжки кухонные; газовые и электрические кухонные плиты, печки и духовые шкафы; конфорки, плиты нагревательные, варочные поверхности; скороварки электрические; водоохладители и водонагреватели; увлажнители, влагопоглотители; приборы электронные для очистки воздуха; приборы, машины и установки для очистки воды; стерилизаторы воды; микроволновые печи; жаровни барбекю; электрические жаровни барбекю для электрических плит; тостеры; чайники электрические; кофеварки; хлебопечи; фритюрницы; фены для волос; запасные части и комплектующие для всех вышеуказанных товаров;
- 21 - бытовая или кухонная посуда и емкости; изделия для чистки и/или полирования; бытовые приборы неэлектрические; устройства и приспособления для рубки, измельчения, раздавливания, выжимания; посуда для приготовления пищи на пару и варки; варочные котлы; скороварки; взбивальные устройства неэлектрические; сбивалки; штопоры; мельницы для перца; соледробилки; кофейные мельницы; гладильные доски; посуда фаянсовая; посуда стеклянная; посуда фарфоровая; посуда глиняная; прихватки; запасные части и комплектующие для всех вышеуказанных товаров.

(111) 47136
 (151) 19.02.2015
 (181) 04.12.2023
 (210) 64606
 (220) 04.12.2013
 (730) Местек, Инк. (US)
 Mestek, Inc. (US)

(540)

RVI

(511)(510)

11 - водонагреватели.

(111) 47137

(151) 19.02.2015

(181) 04.12.2023

(210) 64608

(220) 04.12.2013

(730) Местек, Инк. (US)

Mestek, Inc. (US)

(540)

HEATNET

(511)(510)

9 - электронная система управления, а именно: устройства электронного управления, используемые при мониторинге и эксплуатации интегрированной сети котлов посредством проводных, беспроводных и локальных компьютерных соединений.

(111) 47138

(151) 19.02.2015

(181) 05.12.2023

(210) 64624

(220) 05.12.2013

(730) Битс Электроникс, ЛЛК (US)

Beats Electronics, LLC (US)

(540)

BEATS PILL

(511)(510)

9 - наушники, телефонная гарнитура, громкоговорители, звуковые колонки, звуковые кабели, автомобильные громкоговорители, медиаплееры автомобильные, цифровые аудиоплееры автомобильные, телефоны мобильные, компьютеры переносные персональные.

(111) 47139

(151) 19.02.2015

(181) 05.12.2023

(210) 64628

(220) 05.12.2013

(730) Товарищество с ограниченной ответственностью «Ашшур-химиндустрия» (KZ)

(540)

Көртышқан

(511)(510)

3 - препараты для отбеливания и прочие вещества для стирки; препараты для чистки, полирования, обезжиривания и абразивной обработки; мыла; парфюмерные изделия, эфирные масла, косметика, лосьоны для волос; зубные порошки и пасты; препараты для чистки сточных труб; растворы для очистки, сода для чистки;

8 - ручные орудия и инструменты; ножевые изделия, вилки и ложки; холодное оружие; бритвы; вилы; вилы [ручные инструменты]; газонокосилки [ручные инструменты]; грабли [ручные инструменты]; грабли для ухода за гольф-дорожками; державки, используемые при резании; держатели оселков; долота [ручные инструменты]; долота каменотесные; бучарды; домкраты ручные; дрели; зажимы для плотницких работ; заступы [ручные инструменты]; зензубели; зубила; иглы гравировальные; изделия режущие [ручные инструменты]; инвентарь садово-огородный с ручным приводом; инструменты абразивные [ручные инструменты]; копатели [ручные инструменты]; лопатки [садоводство];

35 - реклама; менеджмент в сфере бизнеса; административная деятельность в сфере бизнеса; офисная служба; агентства рекламные; анализ себестоимости; ведение автоматизированных баз данных; ведение бухгалтерских документов; выписка счетов; демонстрация товаров; запись сообщений; изучение общественного мнения; изучение рынка; информация деловая; информация и советы коммерческие потребителям [информация потребительская товарная]; исследования в области бизнеса; исследования конъюнктурные; исследования маркетинговые; комплектование штата сотрудников; консультации по вопросам организации и управления бизнесом; консультации по организации бизнеса; консультации по управлению бизнесом;

консультации по управлению персоналом; консультации профессиональные в области бизнеса; макетирование рекламы; маркетинг; менеджмент в области творческого бизнеса; менеджмент спортивный; обзоры печати; обновление рекламных материалов; обработка текста; организация выставок в коммерческих или рекламных целях; организация подписки на газеты для третьих лиц; организация показов мод в рекламных целях; организация торговых ярмарок в коммерческих или рекламных целях; оформление витрин; оценка коммерческой деятельности; подготовка платежных документов; поиск информации в компьютерных файлах для третьих лиц; поиск поручителей; помощь в управлении бизнесом; помощь в управлении коммерческими или промышленными предприятиями; презентация товаров во всех медиасредствах с целью розничной продажи; прогнозирование экономическое; продажа аукционная; продажа розничная или оптовая лекарственных средств, ветеринарных и гигиенических препаратов и материалов медицинского назначения; продвижение товаров для третьих лиц; производство рекламных фильмов; прокат офисного оборудования и аппаратов; прокат рекламного времени в средствах массовой информации; прокат рекламных материалов; публикация рекламных текстов; радиореклама; расклейка афиш; реклама наружная; распространение образцов; распространение рекламных материалов; рассылка рекламных материалов; редактирование рекламных текстов; реклама интерактивная в компьютерной сети; реклама почтой; реклама телевизионная; репродуцирование документов; сбор и предоставление статистических данных; сбор информации в компьютерных базах данных; сведения о деловых операциях; систематизация информации в компьютерных базах данных; службы консультационные по управлению бизнесом; составление налоговых деклараций; составление отчетов о счетах; составление рекламных рубрик в газете; телемаркетинг.

(111) 47140
 (151) 19.02.2015
 (181) 06.12.2023
 (210) 64634
 (220) 06.12.2013
 (310) 2013/52426
 (320) 11.06.2013

(330) TR
 (730) Зе Проктер энд Гэмбл Компани (UA)
 The Procter & Gamble Company (UA)
 (540)



(511)(510)
 3 - препараты по уходу, чистке и улучшению внешнего вида тканей; смеси ароматические из цветов и трав; ладан; масла для парфюмерии; вода ароматическая для бытового применения и для использования при обработке тканей; древесина ароматическая; ароматизаторы; масла эфирные; составы для окуривания ароматическими веществами, распространяемые в воздух, окружающую среду или на ткани в виде дыма, пара или газа; препараты для отдушивания или ароматизации воздуха; душистые масла, используемые в ароматерапии;
 5 - средства для освежения воздуха; препараты для очистки воздуха; освежители воздуха для комнат; дезодоранты; дезодорирующие препараты для тканей, обивочного материала и окружающей среды; препараты, нейтрализующие запахи.

(111) 47141
 (151) 19.02.2015
 (181) 06.12.2023
 (210) 64635
 (220) 06.12.2013
 (730) Корпоративный фонд «Гуманитарный фонд «Дегдар»» (KZ)

(540)



АСЛАНА
КЕШЛЕРІ

(526) Неохраноспособные элементы: «ХАЛЫҚАРАЛЫҚ ӨНЕР ФЕСТИВАЛІ»

(591) Указание цветов: белый, серый, черный (511)(510)

16 - печатная продукция; фотоснимки; авторучки, альбомы, афиши, плакаты, билеты, бланки, блокноты, блокноты [канцелярские товары], блокноты с отрывными листами, брошюры, буклеты, закладки для книг, издания печатные, календари, картинки, конверты [канцелярские товары], мешки [конверты, пакеты] для упаковки бумажные или пластмассовые, обложки [канцелярские товары], открытки музыкальные, открытки поздравительные, пакетики бумажные, продукция печатная, проспекты, флаги бумажные, флаеры, листовки, фотографии [отпечатанные], эмблемы [клейма бумажные];

35 - обновление рекламных материалов, прокат рекламного времени в средствах массовой информации, прокат рекламных материалов, публикация рекламных текстов, радиореклама, расклейка афиш, реклама наружная, распространение рекламных материалов, рассылка рекламных материалов, редактирование рекламных текстов, реклама, реклама телевизионная;

41 - видеосъемка, издание книг, микрофильмирование, монтаж видеозаписей, монтирование теле- и радиопрограмм, организация выставок с культурно-просветительной целью, организация досуга, организация и проведение концертов, организация и проведение мастер-классов [обучение], услуги музеев [презентация, выставки], услуги образовательно-воспитательные, фотографирование, фоторепортажи.

(111) 47142

(151) 19.02.2015

(181) 06.12.2023

(210) 64644

(220) 06.12.2013

(730) Товарищество с ограниченной ответственностью «Меурам Групп» (KZ)

(540)



ресторан парковой кухни

(526) Неохраноспособные элементы: «restaurant» и «ресторан парковой кухни»

(591) Указание цветов: зеленый, бордовый, белый, оранжевый, серый, темно-серый, красный, желтый, черный

(511)(510)

30 - кофе, чай, какао, сахар, рис, тапиока (маниока), саго, заменители кофе; мука и зерновые продукты, хлебобулочные изделия, кондитерские изделия, мороженое; мед, сироп из патоки; дрожжи, пекарные порошки; соль, горчица; уксус, приправы; пряности; пищевой лед;

41 - воспитание; обеспечение учебного процесса; развлечения; организация спортивных и культурно-просветительных мероприятий;

43 - услуги по обеспечению пищевыми продуктами и напитками; обеспечение временного проживания.

(111) 47143

(151) 19.02.2015

(181) 06.12.2023

(210) 64649

(220) 06.12.2013

(730) Товарищество с ограниченной ответственностью «Меурам Групп» (KZ)

(540)



(526) Неохраноспособные элементы: «ресторан узбекский кухни» (540)

(591) Указание цветов: зеленый, синий, коричневый, белый, голубой

(511)(510)

30 - кофе, чай, какао, сахар, рис, тапиока (маниока), саго, заменители кофе; мука и зерновые продукты, хлебобулочные изделия, кондитерские изделия, мороженое; мед, сироп из патоки; дрожжи, пекарные порошки; соль, горчица; уксус, приправы; пряности; пищевой лед;

41 - воспитание; обеспечение учебного процесса; развлечения; организация спортивных и культурно-просветительных мероприятий;

43 - услуги по обеспечению пищевыми продуктами и напитками; обеспечение временного проживания.

(111) 47144

(151) 19.02.2015

(181) 09.12.2023

(210) 64654

(220) 09.12.2013

(730) ПАУЭР РУТ (М) ЭсДиЭн БиЭйчДи (МУ)
POWER ROOT (М) SDN BHD (МУ)

(540)



(511)(510)

30 - заменители кофе; шоколад; кофе; кофе зерновой; напитки кофейные; кофейные продукты; ароматизированный чай (иные чем лекарственный); травяные чаи; чай; чай пакетированный (не лекарственный); напитки чайные (иные чем для медицинских целей); солодовые питательные напитки; быстрорастворимые чаи.

(111) 47145

(151) 19.02.2015

(181) 10.12.2023

(210) 64666

(220) 10.12.2013

(730) Индивидуальный предприниматель «Сабитова Асель Нурболатовна», Сабитова Асель Нурболатовна (KZ)



(591) Указание цветов: зеленый, белый, красный, бежевый

(511)(510)

43 - услуги по обеспечению пищевыми продуктами и напитками; закусовые, кафе, кафетерии, рестораны, рестораны самообслуживания, столовые на производстве и в учебных заведениях; услуги баров; услуги по приготовлению блюд и доставке их на дом.

(111) 47146

(151) 19.02.2015

(181) 10.12.2023

(210) 64671

(220) 10.12.2013

(730) Учреждение «Университет «МИРАС» (KZ)

(540)

ПОСТУПАЙ ПРАВИЛЬНО

(511)(510)

41 - информация по вопросам воспитания и образования; обучение заочное; организация выставок с культурно-просветительной целью; организация досуга; организация и проведение коллоквиумов; организация и проведение конгрессов; организация и проведение конференций; организация и проведение концертов; организация и проведение мастер-классов [обучение]; организация и проведение семинаров; организация и проведение симпозиумов; организация конкурсов [учебных или развлекательных]; организация конкурсов красоты; организация лотерей; организация показов мод в развлекательных целях; организация спектаклей [услуги импресарио]; организация спортивных состязаний; ориентирование профессиональное [советы по вопросам образования или обучения]; переподготовка профессиональная;

предоставление спортивного оборудования; (540)
 предоставление услуг игровых залов;
 предоставление услуг кинозалов;
 представления театрализованные;
 представления театральные; проведение
 экзаменов; программирование спортивных
 состязаний; прокат спортивного
 оборудования, за исключением транспортных
 средств; публикация интерактивная книг и
 периодики; публикация текстовых
 материалов, за исключением рекламных;
 редактирование текстов, за исключением
 рекламных; составление программ встреч
 (развлечение); услуги баз отдыха
 [развлечения]; услуги образовательно-
 воспитательные; учреждения дошкольные
 [воспитание].

(111) 47147
 (151) 19.02.2015
 (181) 10.12.2023
 (210) 64672
 (220) 10.12.2013
 (730) Товарищество с ограниченной
 ответственностью «KDS Service» (KZ)
 (540)



HIFU CENTER

(526) Неохраноспособные элементы: «HIFU center»
 (511)(510)
 44 - медицинские услуги; ветеринарные услуги;
 услуги в области гигиены и косметики для
 людей и животных; услуги в области
 сельского хозяйства, огородничества и
 лесоводства; услуги в области гигиены и
 косметики для людей.

(111) 47148
 (151) 19.02.2015
 (181) 11.12.2023
 (210) 64691
 (220) 11.12.2013
 (730) Товарищество с ограниченной
 ответственностью «Ашшур-химиндустрия»
 (KZ)

NEZAMERZAIKA
NEZAMERZAYKA
НЕЗАМЕРЗАЙКА

(511)(510)
 25 - одежда, обувь, головные уборы; гамаша
 [теплые носочно-чулочные изделия]; гетры;
 голенища сапог; грации; джерси [одежда];
 жилеты; изделия спортивные трикотажные;
 изделия трикотажные; кальсоны [одежда];
 капюшоны [одежда]; каркасы для шляп
 [остовы]; карманы для одежды; кашне;
 козырьки [головные уборы]; комбинации
 [белье нижнее]; комбинезоны [одежда];
 комбинезоны для водных лыж; корсажи
 [женское белье]; корсеты [белье нижнее];
 куртки [одежда]; куртки из шерстяной
 материи [одежда]; куртки рыбацкие; легинсы
 [штаны]; ливреи; лифы; манжеты; манишки;
 мантильи; манто; меха [одежда]; митенки;
 митры [церковный головной убор]; муфты
 [одежда]; муфты для ног неэлектрические;
 набойки для обуви; нагрудники детские, за
 исключением бумажных; накидки меховые;
 наушники [одежда]; носки; обувь пляжная;
 обувь спортивная; одежда верхняя; одежда
 готовая; одежда для автомобилистов; одежда
 для велосипедистов; одежда для гимнастов;
 одежда из искусственной кожи; одежда
 кожаная; одежда форменная; окантовка
 металлическая для обуви; пальто; парки;
 пелерины; перчатки [одежда]; перчатки для
 лыжников; пижамы; пластроны; платки
 шейные; платочки для нагрудных карманов;
 повязки для головы [одежда]; подвязки;
 подвязки для носков; подвязки для чулок;
 подкладки готовые [элементы одежды];
 подмышники; подошвы; подтяжки;
 полуботинки на шнурках; пончо; пояса [белье
 нижнее]; пояса [одежда]; пояса-кошельки
 [одежда]; приданое для новорожденного
 [одежда]; рубашки; сабо [обувь]; свитера;
 трикотаж [одежда]; трусы; туфли
 гимнастические; уборы головные; цилиндры;
 шали; шапки [головные уборы]; шарфы;
 штанишки детские [одежда]; штрипки; шубы;
 38 - телекоммуникации; агентства печати
 новостей; вещание беспроводное; вещание
 телевизионное; вещание телевизионное ка-
 бельное; доска сообщений электронная
 [телекоммуникационные службы];
 информация по вопросам дистанционной
 связи; обеспечение доступа в интернет;

- обеспечение доступа к базам данных; обеспечение доступа на дискуссионные форумы в интернете; обеспечение телекоммуникационного подключения к интернету; обеспечение телекоммуникационными каналами, предоставляющими услуги телемагазинов; передача поздравительных открыток онлайн; передача сообщений; передача сообщений и изображений с использованием компьютера; передача телеграмм; передача цифровых файлов; почта электронная; предоставление онлайн форумов; предоставление услуг видеоконференцсвязи; прокат аппаратуры для передачи сообщений; прокат времени доступа к интернету; прокат модемов; прокат оборудования для телекоммуникационной связи; прокат телефонных аппаратов; прокат факсимильных аппаратов; радиовещание; связь волоконно-оптическая; связь радиотелефонная; связь с использованием компьютерных терминалов; связь спутниковая; связь телеграфная; связь телефонная; связь факсимильная; служба пейджинговая [с использованием радио, телефона или других средств электронной связи]; телеконференции; услуги абонентской телеграфной службы; услуги голосовой почты; услуги по маршрутизации и соединению телекоммуникационные; услуги по предоставлению телеграфной связи; услуги по предоставлению телефонной связи;
- 39 - транспортировка; упаковка и хранение товаров; организация путешествий; авиаперевозки; аренда автобусов; аренда водного транспорта; аренда гаражей; аренда крытых стоянок для транспортных средств; аренда мест для стоянки автотранспорта; аренда складов; бутилирование; услуга розлива в бутылки; водораспределение; доставка газет; доставка корреспонденции; доставка пакетированных грузов; доставка товаров; доставка товаров, заказанных по почте; доставка цветов; информация о движении; информация по вопросам перевозок; информация по вопросам хранения товаров на складах; логистика транспортная; организация путешествий; операции спасательные [перевозки]; организация круизов; перевозка в бронированном транспорте; перевозка грузовым автотранспортом; перевозка гужевым транспортом; перевозка мебели; перевозка путешественников; перевозка ценностей под охраной; перевозки автобусные; перевозки автомобильные; перевозки водным транспортом; перевозки железнодорожные; перевозки морские; перевозки пассажирские; перевозки речным транспортом; переноска грузов; подъем затонувших судов; прокат контейнеров для хранения товаров; прокат морозильных камер; прокат рефрижераторов; прокат транспортных средств; работы погрузочно-разгрузочные; работы разгрузочные; распределение электроэнергии; распределение энергии; расфасовка товаров; служба ледакольная; служба лоцманская; снабжение питьевой водой; сопровождение путешественников; транспорт санитарный; транспорт трамвайный; транспортировка трубопроводная; упаковка товаров; услуги автостоянок; услуги водителей; услуги водного прогулочного транспорта; услуги курьеров [доставка корреспонденции или товаров]; услуги транспортные; услуги по спасанию имущества; услуги такси; франкирование корреспонденции; фрахт [перевозка товаров на судах]; фрахтование; хранение данных или документов в электронных устройствах; хранение лодок; хранение товаров; хранение товаров на складах; экскурсии [туризм]; экспедирование грузов.
- (111) 47149
 (151) 19.02.2015
 (181) 11.12.2023
 (210) 64692
 (220) 11.12.2013
 (730) Товарищество с ограниченной ответственностью «Ашшур-химиндустрия» (KZ)
 (540)
- KROT**
KRET
KRIT
- (511)(510)
 3 - препараты для отбеливания и прочие вещества для стирки; препараты для чистки, полирования, обезжиривания и абразивной обработки; мыла; парфюмерные изделия, эфирные масла, косметика, лосьоны для волос; зубные порошки и пасты; препараты для чистки сточных труб; растворы для очистки, сода для чистки;

- 8 - ручные орудия и инструменты; ножевые изделия, вилки и ложки; холодное оружие; бритвы; вилы; вилы [ручные инструменты]; газонокосилки [ручные инструменты]; грабли [ручные инструменты]; грабли для ухода за гольф-дорожками; державки, используемые при резании; держатели оселков; долота [ручные инструменты]; долота каменотесные; бучарды; домкраты ручные; дрели; зажимы для плотницких работ; заступы [ручные инструменты]; зензубели; зубила; иглы гравировальные; изделия режущие [ручные инструменты]; инвентарь садово-огородный с ручным приводом; инструменты абразивные [ручные инструменты]; копатели [ручные инструменты]; лопатки [садоводство];
- 35 - реклама; менеджмент в сфере бизнеса; административная деятельность в сфере бизнеса; офисная служба; агентства рекламные; анализ себестоимости; ведение автоматизированных баз данных; ведение бухгалтерских документов; выписка счетов; демонстрация товаров; запись сообщений; изучение общественного мнения; изучение рынка; информация деловая; информация и советы коммерческие потребителям [информация потребительская товарная]; исследования в области бизнеса; исследования конъюнктурные; исследования маркетинговые; комплектование штата сотрудников; консультации по вопросам организации и управления бизнесом; консультации по организации бизнеса; консультации по управлению бизнесом; консультации по управлению персоналом; консультации профессиональные в области бизнеса; макетирование рекламы; маркетинг; менеджмент в области творческого бизнеса; менеджмент спортивный; обзоры печати; обновление рекламных материалов; обработка текста; организация выставок в коммерческих или рекламных целях; организация подписки на газеты для третьих лиц; организация показов мод в рекламных целях; организация торговых ярмарок в коммерческих или рекламных целях; оформление витрин; оценка коммерческой деятельности; подготовка платежных документов; поиск информации в компьютерных файлах для третьих лиц; поиск поручителей; помощь в управлении бизнесом; помощь в управлении коммерческими или промышленными предприятиями; презентация товаров во всех медиасредствах с целью розничной продажи; прогнозирование экономическое; продажа аукционная; продажа розничная или оптовая лекарственных средств, ветеринарных и гигиенических препаратов и материалов медицинского назначения; продвижение товаров для третьих лиц; производство рекламных фильмов; прокат офисного оборудования и аппаратов; прокат рекламного времени в средствах массовой информации; прокат рекламных материалов; публикация рекламных текстов; радиореклама; расклейка афиш; реклама наружная; распространение образцов; распространение рекламных материалов; рассылка рекламных материалов; редактирование рекламных текстов; реклама интерактивная в компьютерной сети; реклама почтой; реклама телевизионная; репродуцирование документов; сбор и предоставление статистических данных; сбор информации о деловых операциях; систематизация информации в компьютерных базах данных; службы консультационные по управлению бизнесом; составление налоговых деклараций; составление отчетов о счетах; составление рекламных рубрик в газете; телемаркетинг;
- 38 - телекоммуникации; агентства печати новостей; вещание беспроводное; вещание телевизионное; вещание телевизионное кабельное; доска сообщений электронная [телекоммуникационные службы]; информация по вопросам дистанционной связи; обеспечение доступа в Интернет; обеспечение доступа к базам данных; обеспечение доступа на дискуссионные форумы в Интернете; обеспечение телекоммуникационного подключения к Интернету; обеспечение телекоммуникационными каналами, предоставляющими услуги телемагазинов; передача поздравительных открыток онлайн; передача сообщений; передача сообщений и изображений с использованием компьютера; передача телеграмм; передача цифровых файлов; почта электронная; предоставление онлайн форумов; предоставление услуг видеоконференцсвязи; прокат аппаратуры для передачи сообщений; прокат времени доступа к Интернету; прокат модемов; прокат оборудования для телекоммуникационной связи; прокат телефонных аппаратов; прокат факсимильных аппаратов; радиовещание; связь волоконно-оптическая; связь радиотелефонная; связь с использованием компьютерных терминалов; связь спутниковая; связь телеграфная; связь телефонная; связь факсимильная; служба пейджинговая [с использованием радио, телефона или других средств электронной связи]; телеконференции; услуги абонентской

телеграфной службы; услуги голосовой почты; услуги по маршрутизации и соединению телекоммуникационные; услуги по предоставлению телеграфной связи; услуги по предоставлению телефонной связи;

39 - транспортировка; упаковка и хранение товаров; организация путешествий; авиаперевозки; аренда автобусов; аренда водного транспорта; аренда гаражей; аренда крытых стоянок для транспортных средств; аренда мест для стоянки автотранспорта; аренда складов; бутилирование; услуга розлива в бутылки; водораспределение; доставка газет; доставка корреспонденции; доставка пакетированных грузов; доставка товаров; доставка товаров, заказанных по почте; доставка цветов; информация о движении; информация по вопросам перевозок; информация по вопросам хранения товаров на складах; логистика транспортная; организация путешествий; операции спасательные [перевозки]; организация круизов; перевозка в бронированном транспорте; перевозка грузовым автотранспортом; перевозка гужевым транспортом; перевозка мебели; перевозка путешественников; перевозка ценностей под охраной; перевозки автобусные; перевозки автомобильные; перевозки водным транспортом; перевозки железнодорожные; перевозки морские; перевозки пассажирские; перевозки речным транспортом; переноска грузов; подъем затонувших судов; прокат контейнеров для хранения товаров; прокат морозильных камер; прокат рефрижераторов; прокат транспортных средств; работы погрузочно-разгрузочные; работы разгрузочные; распределение электроэнергии; распределение энергии; расфасовка товаров; служба ледокольная; служба лоцманская; снабжение питьевой водой; сопровождение путешественников; транспорт санитарный; транспорт трамвайный; транспортировка трубопроводная; упаковка товаров; услуги автостоянок; услуги водителей; услуги водного прогулочного транспорта; услуги курьеров [доставка корреспонденции или товаров]; услуги транспортные; услуги по спасанию имущества; услуги такси; франкирование корреспонденции; фрахт [перевозка товаров на судах]; фрахтование; хранение данных или документов в электронных устройствах; хранение лодок; хранение товаров; хранение товаров на складах; экскурсии [туризм]; экспедирование грузов.

(111) 47150
 (151) 19.02.2015
 (181) 12.12.2023
 (210) 64697
 (220) 12.12.2013
 (730) РОУТЕК ЛИМИТЕД (GB)
 ROWTECH LIMITED (GB)
 (540)

ROWTOMOX
POУТОМОКС

(511)(510)
 5 - фармацевтические продукты.

(111) 47151
 (151) 19.02.2015
 (181) 12.12.2023
 (210) 64698
 (220) 12.12.2013
 (730) РОУТЕК ЛИМИТЕД (GB)
 ROWTECH LIMITED (GB)
 (540)

ROWLEX
POУЛЕКС

(511)(510)
 5 - фармацевтические продукты.

(111) 47152
 (151) 19.02.2015
 (181) 12.12.2023
 (210) 64699
 (220) 12.12.2013
 (730) РОУТЕК ЛИМИТЕД (GB)
 ROWTECH LIMITED (GB)
 (540)

ROWLIN
POУЛИН

(511)(510)
 5 - фармацевтические продукты.

(111) 47153 (540)
(151) 19.02.2015
(181) 12.12.2023
(210) 64704
(220) 12.12.2013
(730) Тева Вимен'с Хэлс Инк. (US)
Teva Women's Health Inc. (US)
(540)

SEASONIQUE



SHERRY

(511)(510)
5 - фармацевтические препараты, а именно
оральные контрацептивы.

(591) Указание цветов: белый, бронзовый, черный
(511)(510)

(111) 47154
(151) 19.02.2015
(181) 12.12.2023
(210) 64705
(220) 12.12.2013
(730) Тева Вимен'с Хэлс Инк. (US)
Teva Women's Health Inc. (US)
(540)

3 - блески для губ; вода туалетная; дезодоранты для человека; духи; изделия парфюмерные; карандаши для бровей; карандаши косметические; кремы косметические; кремы косметические отбеливающие; лаки для волос; лаки для ногтей; лосьоны для волос; лосьоны для косметических целей; лосьоны после бритья; маски косметические; масла для парфюмерии; масла косметические; молочко туалетное; мыла; мыла дезодорирующие; мыла кусковые туалетные; наборы косметические; одеколон; пасты зубные; помада губная; препараты для ванн косметические; препараты для гигиенических целей, относящиеся к категории парфюмерно-косметических; туалетные принадлежности; препараты для интимной гигиены; дезодоранты; препараты для похудения косметические; препараты для удаления макияжа; препараты для ухода за ногтями; пудра для макияжа; пятновыводители; салфетки, пропитанные косметическими лосьонами; смеси ароматические из цветов и трав; средства для загара косметические; средства для ресниц косметические; средства для ухода за кожей косметические; шампуни;



(511)(510)
5 - фармацевтические препараты, а именно
оральные контрацептивы.

14 - бижутерия; браслеты для часов; броши [изделия ювелирные]; булавки [изделия ювелирные]; булавки для галстуков; жемчуг [изделия ювелирные], зажимы для галстуков; запонки; изделия ювелирные; камни полудрагоценные; колье [изделия ювелирные]; кольца, перстни [изделия ювелирные]; нити золотые [изделия ювелирные]; нити из благородных металлов [изделия ювелирные]; нити серебряные; серьги; стразы; украшения [изделия ювелирные]; футляры для часов (подарочные); цепи [изделия ювелирные]; часы наручные; часы-браслеты;

(111) 47155
(151) 19.02.2015
(181) 13.12.2023
(210) 64719
(220) 13.12.2013
(730) Индивидуальный предприниматель
«ФОРУС», Зулуфова Анна Геннадьевна (KZ)

- 18 - бумажники; визитницы [картодержатели]; зонты; кошельки; портмоне; портфели [кожгалантерея]; ремешки кожаные; ремни кожаные [изделия шорные]; сумки женские; сумки пляжные;
- 25 - береты; воротники съемные; галстуки; галстуки-банты с широкими концами; грации; колготки; платки шейные; платочки для нагрудных карманов; чулки; шапки [головные уборы]; шарфы; шляпы.

- (111) 47156
(151) 19.02.2015
(181) 18.12.2023
(210) 64735
(220) 18.12.2013
(730) Товарищество с ограниченной ответственностью «AQUACALORIE» (KZ)
(540)



- (526) Неохраноспособные элементы: «сантехника» и «®»
(591) Указание цветов: синий, белый
(511)(510)
7 - машины и станки; двигатели (за исключением предназначенных для наземных транспортных средств); соединения и элементы передач (за исключением предназначенных для наземных транспортных средств); сельскохозяйственные орудия, иные чем орудия с ручным управлением; инкубаторы; торговые автоматы; машины, станки и двигатели; части двигателей (всех типов); электрические машины и аппараты для чистки;
- 11 - устройства для освещения, нагрева, получения пара, тепловой обработки пищевых продуктов, для охлаждения, сушки, вентиляции, водораспределительные и санитарно-технические; установки для кондиционирования воздуха; грелки для постели; кипятильники; грелки электрические и неэлектрические; подушки и одеяла с электрообогревом (за исключением используемых для медицинских целей); электрические чайники; емкости для электротепловой обработки пищевых продуктов.



- (511)(510)
25 - одежда; обувь; головные уборы;
35 - демонстрация товаров; реклама; менеджмент в сфере бизнеса; административная деятельность в сфере бизнеса.

- (111) 47158
(151) 19.02.2015
(181) 18.12.2023
(210) 64754
(220) 18.12.2013
(730) Индивидуальный предприниматель Цой Андрей Витальевич (KZ)
(540)



- (526) Неохраноспособные элементы: «Байланьс салоны» и «Mobil»
(591) Указание цветов: зеленый, синий, фиолетовый, оранжевый, голубой, красный, желтый
(511)(510)
35 - реклама, маркетинг; реализация товаров, сбыт товаров через посредников;
38 - телекоммуникации.

- (111) 47159
(151) 19.02.2015
(181) 19.12.2023
(210) 64756
(220) 19.12.2013

- (730) Товарищество с ограниченной ответственностью «Тазалау Плюс» (KZ)
 (540)



- (526) Неохраноспособные элементы: «ЕСО»
 (591) Указание цветов: желтый, бордовый, голубой, салатный, сиреневый

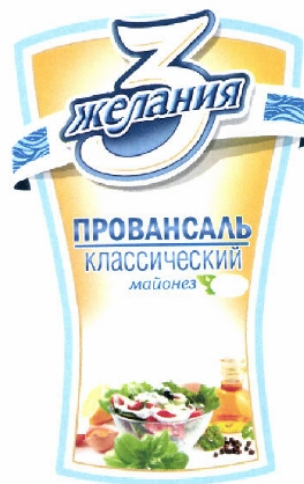
(511)(510)

- 6 - обычные металлы и их сплавы - изделия для хозяйственного применения из металла, в том числе: совки металлические, фольга пищевая для обертывания и упаковки, фольга пищевая алюминиевая для выпечки, скраберы для посуды металлические из нержавеющей стали, медные;
- 16 - бумага, картон и изделия из них, пластмассовые материалы для упаковки, не относящиеся к другим классам - изделия для хозяйственного применения, в том числе: бумага пергаментная и бумага вощенная для выпечки, пленка пищевая, рукав для выпечки, пленка пищевая для обертывания, мешки для мусора полиэтиленовые; салфетки бумажные;
- 17 - каучук, резина, слюда и изделия из этих материалов, не относящиеся к другим классам, изделия из частично обработанных пластмасс - изделия для хозяйственного применения, в том числе: перчатки резиновые для уборки, перчатки резиновые и тканевые для сада, перчатки латексные, ролики для чистки одежды из липкой ленты и резиновые, веревки для белья;
- 21 - домашняя или кухонная утварь и посуда; расчески и губки; щетки (за исключением кистей); приспособления для чистки и уборки; мочалки металлические; изделия из стекла, фарфора и фаянса, не относящиеся к другим классам - изделия для хозяйственного применения, в том числе: губки кухонные для хозяйственных целей и абразивные, губки купальные, мочалки из люфы и сизаль; швабры; щетки для пола, для одежды, для обуви, для посуды, для чистки ковров, щетка - сорго, щетка-метла; совки пластмассовые, ведра пластмассовые для воды, рукоятки для

швабр и щеток; вешалки для одежды, брюк и юбок пластмассовые и деревянные; стеклоочистители механические, оконнойки; наборы для уборки: WC комплект, Моп Сет (набор для мытья полов - ведро с отжимом плюс швабра), щетка плюс совок; а также изделия из пластмассы хозяйственно-бытового назначения: мьльницы, прищепки, веревки для белья, решетки в раковину, вантузы, выбивалки для ковров, мухобойки, одноразовая посуда из пластика и прочее;

- 24 - ткани и текстильные изделия, не относящиеся к другим классам, для хозяйственного применения, в том числе: салфетки для уборки текстильные, насадки для швабр тканевые из синтетики и хлопка;
- 35 - реклама, реализация товаров;
- 39 - доставка товаров; доставка товаров по почте; расфасовка товаров; упаковка товаров.

- (111) 47160
 (151) 19.02.2015
 (181) 20.12.2023
 (210) 64764
 (220) 20.12.2013
 (730) Акционерное общество «Евразиян Фудс Корпорэйшн» (KZ)
 (540)



- (526) Неохраноспособные элементы: все словесные обозначения, кроме «3 ЖЕЛАНИЯ»
 (591) Указание цветов: темно-желтый, зеленый, синий, белый, светло-коричневый, серый, голубой, салатный, темно-зеленый, красный, желтый, оранжевый, лимонный, темно-синий, светло-красный, бежевый, черный
 (511)(510)
 30 - майонез.

- (111) 47161
 (151) 19.02.2015
 (181) 20.12.2023
 (210) 64765
 (220) 20.12.2013
 (730) Акционерное общество «Евразиян Фудс Корпорэйшн» (KZ)
 (540)



- (526) Неохраноспособные элементы: все словесные обозначения, кроме «3 ЖЕЛАНИЯ»
 (591) Указание цветов: розовый, темно-желтый, зеленый, коричневый, желтый, белый, светло-коричневый, бежевый, серый, темно-красный, салатный, темно-зеленый, красный, сиреневый, оранжевый, лимонный
 (511)(510)
 30 - майонез.


- (111) 47162
 (151) 19.02.2015
 (181) 20.12.2023
 (210) 64773
 (220) 20.12.2013
 (730) Бисестер ДжиПи Лимитед, Бисестер II ДжиПи Лимитед (BM)
 Bicester GP Limited, Bicester II GP Limited (BM)
 (540)

BICESTER  VILLAGE

- (511)(510)
 35 - управление коммерческой деятельностью; управление процессами обработки заказов товаров; административные услуги; реклама; рекламные и маркетинговые консультации; услуги рекламы и публичного освещения, предоставляемые посредством телевидения, радио или почты; реклама в периодических

изданиях, брошюрах и газетах; реклама в массовой и профессиональной прессе; реклама коммерческих бизнес-сайтов; реклама в Интернете для третьих лиц; услуги планирования рекламы; реклама, связанная с транспортными услугами и услугами доставки; советы и информация, касающиеся коммерческого управления бизнесом; советы в отношении эффективности бизнеса; советы, касающиеся методов и техники продаж; консультационные услуги в области управления бизнесом; консультационные услуги, касающиеся коммерческих операций; консультационные услуги, касающиеся франчайзинговых операций; анализ деловой информации; анализ данных исследования рынка и статистических данных; анализ ответной реакции на рекламу; организация и проведение коммерческих выставок и показов; организация и проведение торговых ярмарок в коммерческих или рекламных целях; организация контрактов на покупку и продажу товаров и услуг для третьих лиц; помощь и советы, касающиеся организации и управления бизнесом; услуги сравнительного анализа для целей управления бизнесом; услуги по оценке бренда; позиционирование бренда; услуги стратегии бренда; тестирование бренда; бизнес консультации, связанные с франчайзингом; бизнес консультации, связанные с маркетингом; консультации и консультативные услуги в области бизнеса; экспертные услуги в области эффективности бизнеса; технико-экономическое обоснование деятельности предприятия; анализ управления бизнесом; управление бизнес-проектами; услуги по управлению бизнес-проектами для строительных проектов; исследования в области бизнеса; услуги по оценке бизнес-рисков; услуги по разработке бизнес-стратегии; сортировка данных в компьютерных базах данных; сбор информации маркетинговых исследований; управление коммерческое лицензиями на товары и услуги для третьих лиц; сбор и систематизация информации в компьютерных базах данных; составление рекламных объявлений для использования в качестве веб-страниц в Интернете; составление реестров прямых почтовых рассылок; составление каталогов для публикации в Интернете; сбор статистической информации; сбор статистических данных для целей бизнеса или коммерческих целей; ведение автоматизированных баз данных; автоматизированное ведение инвентаризации; проведение оценки коммерческой

- деятельности; составление рекламных материалов; консультации по управлению деятельностью предприятия; анализ рентабельности; услуги по обработке информации; услуги по поиску и выборке данных; разработка и реализация маркетинговых стратегий для третьих лиц; событийный маркетинг; рекламные услуги в Интернете; интерпретация данных исследования рынка; маркетинговые и рекламные услуги; планирование маркетинговых стратегий; услуги по содействию торговле (мерчандайзинг); интерактивные рекламные и маркетинговые услуги; реклама интерактивная в компьютерной сети; услуги интерактивных магазинов розничной продажи, представляющих косметическую продукцию, парфюмерию, одежду и аксессуары; организация показа мод в рекламных целях; организация, использование и контроль схем лояльности потребителей; организация, использование и контроль систем продаж и рекламного стимулирования; продвижение товаров и услуг третьих лиц; продвижение товаров и услуг третьих лиц через Интернет; содействие продаже модных товаров посредством рекламных статей в журналах; интерактивная публикация рекламных материалов; публикация рекламных материалов; приобретение товаров и услуг для других предприятий; радиореклама; продвижение товаров для третьих лиц; продвижение товаров в момент покупки или продажи, для третьих лиц; статистический анализ и отчетность; статистическая оценка данных исследования рынка; стратегическое бизнес-планирование; услуги по управлению системой снабжения; сведение вместе, в интересах третьих лиц, ассортимента товаров, за исключением их транспортировки, для удобного просмотра и приобретения товаров клиентами; написание рекламных текстов; обработка текстов;
- 36 - консультационные услуги, связанные с управлением финансовыми рисками; консультационные услуги, связанные с финансовым планированием и инвестициями; организация финансирования для строительных проектов; организация аренды и договоров аренды на недвижимое имущество; услуги оценки бизнеса; инвестирование в недвижимость; консультации, касающиеся финансирования энергетических проектов; консультации, относящиеся к финансовой оценке активов интеллектуальной собственности; электронная обработка платежей;
- финансирование приобретения земли; финансирование строительных проектов; финансирование проектов развития недвижимости; выпуск электронных платежных карт с использованием бонусов и системы поощрений; выпуск карт с заложенным лимитом средств; выпуск и выкуп ценных бумаг; выпуск подарочных сертификатов, которые затем могут быть использованы для получения товаров или услуг; выпуск ценных бумаг как часть системы членства клиентов; управление зданиями [услуги в сфере недвижимости]; подготовка финансовых отчетов; подготовка финансовых отчетов, касающихся строительных проектов; услуги по управлению недвижимостью, касающиеся торговых помещений; стратегические корпоративные финансовые консультационные услуги;
- 41 - организация и проведение конференций, собраний, конгрессов, лекций, выставок, дневных школ, мастер-классов, концертов, семинаров, коллоквиумов и симпозиумов, все для развлекательных или образовательных целей; организация и проведение развлекательных, спортивных и культурных мероприятий; организация и проведение выставок для развлекательных целей; организация и проведение встреч в области образования; организация церемоний награждения и гала-вечеров для развлекательных целей; подготовка, проведение и организация мастер-классов [обучение]; базовые и углубленные курсы для развития людских ресурсов; услуги репетиторов, инструкторов [образование и обучение]; компьютерное обучение; проведение культурно-массовых мероприятий; проведение образовательных курсов; проведение образовательных, обучающих и учебных курсов для молодежи и взрослых; непрерывное обучение; распространение учебных материалов; образование и услуги по обучению в отношении управления бизнесом; образование и услуги по обучению в отношении управления недвижимостью; развлекательные и культурные мероприятия; информация по вопросам развлечений; интерактивные развлечения; организация выставок, конференций и собраний с культурно-просветительной целью; обеспечение интерактивными видеоматериалами, незагружаемыми; предоставление информации, касающейся обучения; обеспечение учебными средствами; издание брошюр; издание календарей;

- издание каталогов; издание учебных материалов; публикация электронных книг и интерактивных журналов; издание информационных бюллетеней; публикация интерактивных путеводителей, туристических карт, городских справочников и каталогов для использования путешественниками, незагружаемые; услуги по бронированию спортивных, научных и культурных мероприятий; обучение и повышение квалификации для развития персонала; обучение и повышение квалификации для персонального развития кадров, развития команды и организации;
- 42 - управление правами пользователей в компьютерных сетях; анализ и оценка товаров и услуг с точки зрения возможного применения в будущем; анализ технических данных; архитектурные и инженеринговые услуги; консультации в области архитектуры; планирование и консультационные услуги в области архитектуры; услуги в области архитектуры для проектирования коммерческих зданий; услуги в области архитектуры для проектирования торговых помещений; услуги в области архитектуры для проектирования торговых центров; создание и поддержание веб-сайтов; написание на заказ компьютерных программ, программного обеспечения и кода для создания веб-страниц в Интернете; составление веб-страниц для Интернета; услуги автоматизированного промышленного дизайна, научных исследований, испытаний и анализа; составление программ для компьютера и разработка программного обеспечения; составление компьютерных программ для обработки информации и коммуникационных систем; услуги компьютерного программирования для систем хранения данных; услуги компьютерного программирования, связанные с мультимедиа и интерактивными приложениями; компьютерное управление проектами в области электронной обработки данных [EDP]; анализ и проектирование компьютерных систем; проведение технических исследований по проектам для строительства; конфигурация, монтаж, диагностика, ремонт, модернизация и техническое обслуживание компьютерного программного обеспечения; конфигурация компьютерных сетей с использованием программного обеспечения; разработка планов в области строительства; планирование в области строительства; консультации и информационные услуги, связанные с информационно-технологической архитектурой и инфраструктурой; консультации в области энергосбережения; консультации в области энергоэффективности; консультации в области интеграции компьютерных систем; преобразование данных или документов из физических в электронные носители; преобразования текстов в цифровой формат; создание и поддержание персонализированных веб-страниц; создание и поддержание веб-сайтов; создание и поддержание веб-сайтов для мобильных телефонов; разработка и конструирование домашних страниц и веб-сайтов; разработка и развитие программного обеспечения для управления системой поставок; разработка и развитие цифровых звуковых и графических носителей; разработка и развитие электронных баз данных; разработка и развитие программного обеспечения для управления энергопотреблением; разработка и развитие системного программного обеспечения для доступа и использования облачной обработки данных в сети; разработка и развитие методов тестирования и анализа; разработка и развитие веб-страниц; разработка и графический дизайн для создания веб-сайтов; разработка и хостинг веб-порталов; разработка, развитие, поддержание и обновление программного обеспечения для управления технологическим процессом; дизайн графических изображений.
- (111) 47163
 (151) 19.02.2015
 (181) 23.12.2023
 (210) 64793
 (220) 23.12.2013
 (730) Индивидуальный предприниматель Айфельд Вольдемар Филиппович (KZ)
 (540)
- 
- (591) Указание цветов: фиолетовый, белый, синезеленый
 (511)(510)
 8 - ручные орудия и инструменты; ножевые изделия, вилки и ложки; холодное оружие; бритвы, в т.ч. бритвы и устройства для бритья, наборы маникюрных инструментов; наборы маникюрных инструментов электрические; наборы педикюрных инструментов; несесеры для бритвенных

- принадлежностей; ножи охотничьи; ножи перочинные; отвертки; приборы столовые [ножи, вилки и ложки]; приспособления для сбора монет; серебро столовое [ножи, вилки и ложки]; футляры для бритв; щипцы для ногтей, кусачки для ногтей; щипцы для сахара;
- 9 - калькуляторы карманные; карточки идентификационные магнитные; книжки записные электронные; коврики для «мыши»; манипуляторы типа «мышь» [оборудование для обработки информации]; мембраны [акустика]; наушники; носители информации магнитные; сумки для переносных компьютеров; устройства зарядные для аккумуляторных батарей; устройства зарядные для электрических аккумуляторов; чехлы для переносных компьютеров;
- 14 - благородные металлы и их сплавы, изделия или покрытия из них, не относящиеся к другим классам; ювелирные изделия, бижутерия, драгоценные камни; часы и прочие хронометрические приборы, в т.ч. агаты; алмазы; амулеты [изделия ювелирные]; браслеты [изделия ювелирные]; браслеты для часов; брелоки [изделия ювелирные]; брелоки для ключей; будильники; булавки [изделия ювелирные]; булавки декоративные; булавки для галстуков; жемчуг [изделия ювелирные]; жетоны медные; зажимы для галстуков; запонки; знаки из благородных металлов; изделия из слоновой кости [изделия ювелирные]; изделия художественные из благородных металлов; изделия ювелирные; кольцо [изделия ювелирные]; кольца, перстни [изделия ювелирные]; коробки из благородных металлов; медали; медальоны [изделия ювелирные]; монеты; нити золотые [изделия ювелирные]; нити из благородных металлов [изделия ювелирные]; нити серебряные; серьги; статуэтки из благородных металлов; украшения [изделия ювелирные]; футляры для часов [подарочные]; футляры для часовых производств; хронографы [часы наручные]; цепи [изделия ювелирные]; часы наручные; часы электрические; часы, за исключением наручных; часы-браслеты; шкатулки для украшений;
- 16 - авторучки; альбомы; афиши, плакаты; бланки; блокноты; блокноты [канцелярские товары]; блокноты для рисования, черчения; блокноты с отрывными листами; браслеты для удерживания письменных принадлежностей; брошюры; буклеты; бумага в листах [канцелярские товары]; бумага упаковочная; бюллетени информационные; держатели для документов [канцелярские принадлежности]; держатели для карандашей; держатели зажимы для денег; зажимы для каталожных карточек; зажимы для ручек; закладки для книг; издания печатные; изделия картонные; изображения графические; карандаши; карандаши автоматические; карандаши угольные; картинки; картины [рисунки] обрамленные или необрамленные; картон из древесной массы [канцелярские товары]; карты коллекционные, за исключением используемых для игр; книги; коробки картонные или бумажные; ленты самоклеящиеся канцелярские или бытовые; обложки для паспортов; открытки поздравительные; пакетики бумажные; подносы для корреспонденции; подносы для сортировки и подсчета денег; подставки для графинов бумажные; подставки для книг; подставки для печатей, штемпелей, штампов; подставки для пивных кружек; подставки для ручек и карандашей; подставки для фотографий; подушечки чернильные; подушечки штемпельные; принадлежности письменные; принадлежности пишущие; фигурки [статуэтки] из папье-маше; чернильницы; эмблемы [клейма бумажные];
- 25 - одежда, обувь, головные уборы, в т.ч. банданы [платки]; галстуки; галстуки-банты с широкими концами, перчатки [одежда]; платки шейные; платочки для нагрудных карманов; шали; шарфы;
- 28 - игры, игрушки; гимнастические елочные украшения, домино; доски шахматные; доски шашечные; дротики; елки новогодние из синтетических материалов; емкости для игральные костей, стаканы для игральные костей, игрушки; игрушки мягкие; игрушки плюшевые; игрушки с подвижными частями, игры комнатные; игры настольные; игры; игры-конструкторы; калейдоскопы; карты для бинго; карты игральные; колокольчики для новогодних елок; кости игральные; круги для рулетки вращающиеся; медведи плюшевые; подсвечники для новогодних елок; подставки для новогодних елок; украшения для новогодних елок, за исключением электрических лампочек, свечей и кондитерских изделий, фишки [жетоны] для игр; фишки для азартных игр; шарики для игр; шары для игр; шахматы; шашки [игра];
- 44 - бани турецкие; маникюр; мануальная терапия [хиропрактика]; массаж; парикмахерские; салоны красоты; советы по вопросам здоровья; услуги визажистов; услуги нетрадиционной медицины; услуги психологов; услуги саун; услуги соляриев; услуги терапевтические; физиотерапия; хирургия пластическая; центры здоровья.

(111) 47164
 (151) 19.02.2015
 (181) 25.12.2023
 (210) 64849
 (220) 25.12.2013
 (730) Адамед Консьюмер Хелскаре Сполка
 Акцийна (PL)
 Adamed Consumer Healthcare Spółka Akcyjna
 (PL)
 (540)

ГАРМОНЕЯ

(511)(510)
 5 - диетические добавки.

(111) 47165
 (151) 19.02.2015
 (181) 26.12.2023
 (210) 64854
 (220) 26.12.2013
 (730) Индивидуальный предприниматель Айфельд
 Вольдемар Филиппович (KZ)
 (540)



(591) Указание цветов: фиолетовый, белый, синезеленый

(511)(510)
 9 - калькуляторы карманные; карточки идентификационные магнитные; книжки записные электронные; коврики для «мыши»; манипуляторы типа «мышь» [оборудование для обработки информации]; мембраны [акустика]; наушники; носители информации магнитные; сумки для переносных компьютеров; устройства зарядные для аккумуляторных батарей; устройства зарядные для электрических аккумуляторов; чехлы для переносных компьютеров;

16 - авторучки; альбомы; афиши, плакаты; бланки; блокноты; блокноты [канцелярские товары]; блокноты для рисования, черчения; блокноты с отрывными листами; браслеты для удерживания письменных принадлежностей; брошюры; буклеты; бумага в листах [канцелярские товары]; бумага упаковочная; бюллетени информационные; держатели для

документов [канцелярские принадлежности]; держатели для карандашей; держатели зажимы для денег; зажимы для каталожных карточек; зажимы для ручек; закладки для книг; издания печатные; изделия картонные; изображения графические; карандаши; карандаши автоматические; карандаши угольные; картинки; картины [рисунки] обрамленные или не обрамленные; картон из древесной массы [канцелярские товары]; карты коллекционные, за исключением используемых для игр; книги; коробки картонные или бумажные; ленты самоклеящиеся канцелярские или бытовые; обложки для паспортов; открытки поздравительные; пакетики бумажные; подносы для корреспонденции; подносы для сортировки и подсчета денег; подставки для графинов бумажные; подставки для книг; подставки для печатей, штемпелей, штампов; подставки для пивных кружек; подставки для ручек и карандашей; подставки для фотографий; подушечки чернильные; подушечки штемпельные; принадлежности письменные; принадлежности пишущие; фигурки [статуетки] из папье-маше; чернильницы; эмблемы [клейма бумажные];

44 - бани турецкие; маникюр; мануальная терапия [хиропрактика]; массаж; парикмахерские; салоны красоты; советы по вопросам здоровья; услуги визажистов; услуги нетрадиционной медицины; услуги психологов; услуги саун; услуги соляриев; услуги терапевтические; физиотерапия; хирургия пластическая; центры здоровья.

(111) 47166
 (151) 19.02.2015
 (181) 26.12.2023
 (210) 64855
 (220) 26.12.2013
 (730) Индивидуальный предприниматель Айфельд
 Вольдемар Филиппович (KZ)
 (540)

PATRIMONÇA

(591) Указание цветов: фиолетовый
 (511)(510)

9 - калькуляторы карманные; карточки идентификационные магнитные; книжки записные электронные; коврики для «мыши»; манипуляторы типа «мышь» [оборудование для обработки информации]; мембраны [акустика]; наушники; носители информации

- магнитные; сумки для переносных компьютеров; устройства зарядные для аккумуляторных батарей; устройства зарядные для электрических аккумуляторов; чехлы для переносных компьютеров;
- 16 - авторучки; альбомы; афиши, плакаты; бланки; блокноты; блокноты [канцелярские товары]; блокноты для рисования, черчения; блокноты с отрывными листами; браслеты для удерживания письменных принадлежностей; брошюры; буклеты; бумага в листах [канцелярские товары]; бумага упаковочная; бюллетени информационные; держатели для документов [канцелярские принадлежности]; держатели для карандашей; держатели зажимы для денег; зажимы для каталожных карточек; зажимы для ручек; закладки для книг; издания печатные; изделия картонные; изображения графические; карандаши; карандаши автоматические; карандаши угольные; картинки; картины [рисунки] обрамленные или не обрамленные; картон из древесной массы [канцелярские товары]; карты коллекционные, за исключением используемых для игр; книги; коробки картонные или бумажные; ленты самоклеящиеся канцелярские или бытовые; обложки для паспортов; открытки поздравительные; пакетики бумажные; подносы для корреспонденции; подносы для сортировки и подсчета денег; подставки для графинов бумажные; подставки для книг; подставки для печатей, штемпелей, штампов; подставки для пивных кружек; подставки для ручек и карандашей; подставки для фотографий; подушечки чернильные; подушечки штемпельные; принадлежности письменные; принадлежности пишущие; фигурки [статуэтки] из папье-маше; чернильницы; эмблемы [клейма бумажные];
- 44 - бани турецкие; маникюр; мануальная терапия [хиропрактика]; массаж; парикмахерские; салоны красоты; советы по вопросам здоровья; услуги визажистов; услуги нетрадиционной медицины; услуги психологов; услуги саун; услуги соляриев; услуги терапевтические; физиотерапия; хирургия пластическая; центры здоровья.

(111) 47167

(151) 19.02.2015

(181) 26.12.2023

(210) 64861

(220) 26.12.2013

(730) Индивидуальный предприниматель Айфельд Вольдемар Филиппович (KZ)

(540)



(526) Неохраноспособные элементы: ®

(591) Указание цветов: золото

(511)(510)

- 9 - калькуляторы карманные; карточки идентификационные магнитные; книжки записные электронные; коврики для «мыши»; манипуляторы типа «мышь» [оборудование для обработки информации]; мембраны [акустика]; наушники; носители информации магнитные; сумки для переносных компьютеров; устройства зарядные для аккумуляторных батарей; устройства зарядные для электрических аккумуляторов; чехлы для переносных компьютеров;
- 16 - авторучки; альбомы; афиши, плакаты; бланки; блокноты; блокноты [канцелярские товары]; блокноты для рисования, черчения; блокноты с отрывными листами; браслеты для удерживания письменных принадлежностей; брошюры; буклеты; бумага в листах [канцелярские товары]; бумага упаковочная; бюллетени информационные; держатели для документов [канцелярские принадлежности]; держатели для карандашей; держатели зажимы для денег; зажимы для каталожных карточек; зажимы для ручек; закладки для книг; издания печатные; изделия картонные; изображения графические; карандаши; карандаши автоматические; карандаши угольные; картинки; картины [рисунки] обрамленные или не обрамленные; картон из древесной массы [канцелярские товары]; карты коллекционные, за исключением используемых для игр; книги; коробки картонные или бумажные; ленты самоклеящиеся канцелярские или бытовые; обложки для паспортов; открытки поздравительные; пакетики бумажные; подносы для корреспонденции; подносы для сортировки и подсчета денег; подставки для графинов бумажные; подставки для книг; подставки для печатей, штемпелей, штампов; подставки для пивных кружек; подставки для ручек и карандашей; подставки для фотографий; подушечки чернильные; подушечки штемпельные; принадлежности письменные; принадлежности пишущие; фигурки [статуэтки] из папье-маше; чернильницы; эмблемы [клейма бумажные].

- (111) 47168
 (151) 19.02.2015
 (181) 26.12.2023
 (210) 64863
 (220) 26.12.2013
 (730) Индивидуальный предприниматель Айфельд Вольдемар Филиппович (KZ)
 (540)



- (591) Указание цветов: белый, сине-зеленый
 (511)(510)

- 9 - калькуляторы карманные; карточки идентификационные магнитные; книжки записные электронные; коврики для «мышь»; манипуляторы типа «мышь» [оборудование для обработки информации]; мембраны [акустика]; наушники; носители информации магнитные; сумки для переносных компьютеров; устройства зарядные для аккумуляторных батарей; устройства зарядные для электрических аккумуляторов; чехлы для переносных компьютеров;
- 16 - авторучки; альбомы; афиши, плакаты; бланки; блокноты; блокноты [канцелярские товары]; блокноты для рисования, черчения; блокноты с отрывными листами; браслеты для удерживания письменных принадлежностей; брошюры; буклеты; бумага в листах [канцелярские товары]; бумага упаковочная; бюллетени информационные; держатели для документов [канцелярские принадлежности]; держатели для карандашей; держатели зажимы для денег; зажимы для каталожных карточек; зажимы для ручек; закладки для книг; издания печатные; изделия картонные; изображения графические; карандаши; карандаши автоматические; карандаши угольные; картинки; картины [рисунки] обрамленные или не обрамленные; картон из древесной массы [канцелярские товары]; карты коллекционные, за исключением используемых для игр; книги; коробки картонные или бумажные; ленты самоклеящиеся канцелярские или бытовые;

обложки для паспортов; открытки поздравительные; пакетики бумажные; подносы для корреспонденции; подносы для сортировки и подсчета денег; подставки для графинов бумажные; подставки для книг; подставки для печатей, штемпелей, штампов; подставки для пивных кружек; подставки для ручек и карандашей; подставки для фотографий; подушечки чернильные; подушечки штемпельные; принадлежности письменные; принадлежности пишущие; фигурки [статуэтки] из папье-маше; чернильницы; эмблемы [клейма бумажные];

44 - бани турецкие; маникюр; мануальная терапия [хиропрактика]; массаж; парикмахерские; салоны красоты; советы по вопросам здоровья; услуги визажистов; услуги нетрадиционной медицины; услуги психологов; услуги саун; услуги соляриев; услуги терапевтические; физиотерапия; хирургия пластическая; центры здоровья.

- (111) 47169
 (151) 19.02.2015
 (181) 26.12.2023
 (210) 64871
 (220) 26.12.2013
 (730) Товарищество с ограниченной ответственностью «Аргымак» экологическая туристическая фирма» (KZ)
 (540)



- (526) Неохраноспособные элементы: все словесные обозначения
- (591) Указание цветов: зеленый, светло-коричневый, черный
- (511)(510)
- 41 - развлечение гостей; развлечения; воспитание физическое; дискотеки; аренда теннисных кортов; аренда спортивных площадок; информация по вопросам отдыха; информация по вопросам развлечений; клубы здоровья [оздоровительные и фитнес-тренировки]; клубы-кафе ночные; организация балов; организация выставок с культурно-просветительной целью; организация досуга; организация и

проведение конференций; предоставление полей для гольфа; предоставление спортивного оборудования; проведение фитнес-классов; шоу-программы;

- 43 - агентства по обеспечению мест [гостиницы, пансионаты]; аренда временного жилья; аренда помещений для проведения встреч; базы отдыха; бронирование мест в гостиницах; бронирование мест в пансионатах; бронирование мест для временного жилья; гостиницы; закусочные; кафе; кафетерии; мотели; услуги баз отдыха [предоставление жилья]; услуги баров; услуги кемпингов; услуги по приготовлению блюд и доставке их на дом.

(111) 47170
 (151) 19.02.2015
 (181) 28.12.2023
 (210) 64910
 (220) 28.12.2013
 (730) эФЭМТиЭМ ДИСТРИБЬЮШН ЛТД. (GB)
 FMTM DISTRIBUTION LTD. (GB)
 (540)

GOLD CROCO

(526) Неохраноспособные элементы: «GOLD»
 (511)(510)

- 14 - благородные металлы и их сплавы, изделия или покрытия из них, не относящиеся к другим классам; приборы для измерения времени, а именно, часы наручные, часы-браслеты; часы, за исключением наручных; хронометрические инструменты, а именно, хронографы [часы наручные], хронометры, приборы для спортивного хронометража (секундомеры); комплектующие и аксессуары для часов включенные в этот класс, а именно браслеты для часов, браслеты для наручных часов, корпуса для карманных или наручных часов (запасные части), механизмы ходовые для часов, пружины для наручных часов, футляры для наручных часов, циферблаты [часовое производство], стрелки часовые [часовое производство], стекла для наручных часов, застежки для наручных часов, колесики для подзавода наручных часов; части и принадлежности для часов; шкатулки и футляры для часов; демонстрационные столики и футляры для часов; камни драгоценные и камни полудрагоценные; алмазы; камни (изделия ювелирные); изделия ювелирные; бижутерия с полудрагоценными камнями; ювелирные изделия и украшения;

шкатулки и футляры для ювелирных изделий, часов наручных, часов, за исключением наручных, для хранения и перевозки; демонстрационные столики и футляры для ювелирных изделий и бижутерии; футляры из благородных металлов для ювелирных изделий и часов; ювелирные шкатулки из благородных металлов; брелоки из благородных металлов; булавки для галстуков; запонки.

(111) 47171
 (151) 19.02.2015
 (181) 28.12.2023
 (210) 64915
 (220) 28.12.2013
 (730) эФЭМТиЭМ ДИСТРИБЬЮШН ЛТД. (GB)
 FMTM DISTRIBUTION LTD. (GB)
 (540)

IRON CROCO

(526) Неохраноспособные элементы: «IRON»
 (511)(510)

- 14 - благородные металлы и их сплавы, изделия или покрытия из них, не относящиеся к другим классам; приборы для измерения времени, а именно, часы наручные, часы-браслеты; часы, за исключением наручных; хронометрические инструменты, а именно, хронографы [часы наручные], хронометры, приборы для спортивного хронометража (секундомеры); комплектующие и аксессуары для часов, включенные в этот класс, а именно браслеты для часов, браслеты для наручных часов, корпуса для карманных или наручных часов (запасные части), механизмы ходовые для часов, пружины для наручных часов, футляры для наручных часов, циферблаты [часовое производство], стрелки часовые [часовое производство], стекла для наручных часов, застежки для наручных часов, колесики для подзавода наручных часов; части и принадлежности для часов; шкатулки и футляры для часов; демонстрационные столики и футляры для часов; камни драгоценные и камни полудрагоценные; алмазы; камни (изделия ювелирные); изделия ювелирные; бижутерия с полудрагоценными камнями; ювелирные изделия и украшения; шкатулки и футляры для ювелирных изделий, часов наручных, часов, за исключением наручных, для хранения и перевозки; демонстрационные столики и футляры для ювелирных изделий и бижутерии; футляры из

благородных металлов для ювелирных изделий и часов; ювелирные шкатулки из благородных металлов; брелоки из благородных металлов; булавки для галстуков; запонки.

(111) 47172
 (151) 19.02.2015
 (181) 30.12.2023
 (210) 64921
 (220) 30.12.2013
 (310) 86003372
 (320) 05.07.2013
 (330) US
 (730) Битс Электроникс, ЛЛК (US)
 Beats Electronics, LLC (US)
 (540)

REMOTETALK

(511)(510)
 9 - наушники и гарнитура телефонная; микрофоны; кабели подключения микрофонов; кабели силовые и кабели для передачи звуков и изображений.

(111) 47173
 (151) 19.02.2015
 (181) 31.12.2023
 (210) 64934
 (220) 31.12.2013
 (310) 86003374
 (320) 05.07.2013
 (330) US
 (730) Битс Электроникс, ЛЛК (US)
 Beats Electronics, LLC (US)
 (540)

BEATS ACOUSTIC ENGINE

(511)(510)
 9 - наушники и гарнитура телефонная; футляры для наушников и телефонной гарнитуры; громкоговорители; микрофоны; звуковое оборудование, а именно, медиаплееры, портативные медиаплееры; медиаплееры автомобильные, телефоны мобильные, смартфоны, персональные электронные помощники, средства электронные ручные, записные книжки электронные, наушники с головным микрофоном (хедсеты); компьютеры; программы компьютерные для обработки цифровых музыкальных файлов.

(111) 47174
 (151) 19.02.2015
 (181) 08.01.2024
 (210) 64951
 (220) 08.01.2014
 (730) Шалтон, Инк. (US)
 Shulton, Inc. (US)
 (540)

TIMBER

(511)(510)
 3 - средства после бритья; средства туалетные против потения и дезодоранты для личного пользования для человека; банное мыло; спреи для тела косметические; средства для душа и ванн косметические; средства для ухода за волосами для косметических целей; препараты для бритья.

(111) 47175
 (151) 19.02.2015
 (181) 08.01.2024
 (210) 64952
 (220) 08.01.2014
 (730) ТОЙО ТАЙЭ ЭНД РАББЭ КО., ЛТД. (JP)
 TOYO TIRE & RUBBER CO., LTD. (JP)
 (540)

TOYO TIRES

(526) Неохраноспособные элементы: «TIRES»
 (511)(510)
 12 - шины для автомобилей, камеры для автомобилей, автомобили, их части и принадлежности к ним; амортизаторы для транспортных средств, перемещающихся по земле; рессоры для транспортных средств, перемещающихся по земле; детали машин для транспортных средств, перемещающихся по земле; железнодорожные транспортные средства, их части и принадлежности к ним.

(111) 47176
 (151) 19.02.2015
 (181) 10.01.2024
 (210) 64978
 (220) 10.01.2014
 (730) Индивидуальный предприниматель 7Seven, Бигожин Ерлан Уралович (KZ)

(540)



(511)(510)

12 - амортизаторы для автомобилей; амортизаторы подвесок для транспортных средств; багажники для транспортных средств; бамперы автомобилей; бамперы транспортных средств; башмаки тормозные для транспортных средств; валы трансмиссионные для наземных транспортных средств; гудки сигнальные для транспортных средств; двери для транспортных средств; двигатели для наземных транспортных средств; диски тормозные для транспортных средств; зеркала заднего вида; капоты двигателей для транспортных средств; колеса для транспортных средств; колодки тормозные для автомобилей; колпаки для колес; комплекты тормозные для транспортных средств; коробки передач для наземных транспортных средств; крепления для ступиц колес; кузова для автомобилей; наборы инструментов и принадлежностей для ремонта камер шин; насосы воздушные [принадлежности транспортных средств]; обивка внутренняя для транспортных средств; ободья колес транспортных средств; окна для транспортных средств; оси для транспортных средств; очистители фар; покрышки; приспособления противоугонные для транспортных средств; приспособления солнцезащитные для автомобилей; пружины амортизационные для транспортных средств; ремни безопасности для сидений транспортных средств; ремни безопасности привязные для сидений транспортных средств; рули; сигнализации противоугонные для транспортных средств; сиденья безопасные детские для транспортных средств; сиденья для транспортных средств; стекла ветровые; стеклоочистители для ветровых стекол; тормоза для транспортных средств; турбины для наземных

транспортных средств; указатели поворотов для транспортных средств; ходовые части транспортных средств; цепи для автомобилей; чехлы для запасных колес; чехлы для рулей транспортных средств; чехлы для сидений транспортных средств; чехлы для транспортных средств; шатуны для наземных транспортных средств, за исключением являющихся деталями моторов и двигателей; шейки осей; шины для автомобилей; шитки противогрязевые;

35 - абонирование телекоммуникационных услуг для третьих лиц; демонстрация товаров; изучение рынка; маркетинг; оформление витрин; презентация товаров во всех медиасредствах с целью розничной продажи; продвижение товаров для третьих лиц; реклама наружная; реклама; услуги снабженческие для третьих лиц [закупка и обеспечение предпринимателей товарами].

(111) 47177

(151) 19.02.2015

(181) 10.01.2024

(210) 64979

(220) 10.01.2014

(730) Товарищество с ограниченной ответственностью «Teletrade Central Asia» (KZ)

(540)

Teletrade Телетрэйд

(511)(510)

35 - абонирование телекоммуникационных услуг для третьих лиц; агентства по импорту-экспорту; агентства по коммерческой информации; агентства рекламные; анализ себестоимости; аренда площадей для размещения рекламы; аудит коммерческий; бюро по найму; ведение автоматизированных баз данных; ведение бухгалтерских документов; выписка счетов; демонстрация товаров; запись сообщений; изучение общественного мнения; изучение рынка; информация деловая; информация и советы коммерческие потребителям [информация потребительская товарная]; исследования в области бизнеса; исследования конъюнктурные; исследования маркетинговые; комплектование штата сотрудников; консультации по вопросам организации и управления бизнесом; консультации по организации бизнеса; консультации по

управлению бизнесом; консультации по управлению персоналом; консультации профессиональные в области бизнеса; макетирование рекламы; маркетинг; менеджмент в области творческого бизнеса; менеджмент спортивный; обзоры печати; обновление рекламных материалов; обработка текста; организация выставок в коммерческих или рекламных целях; организация подписки на газеты для третьих лиц; организация показов мод в рекламных целях; организация торговых ярмарок в коммерческих или рекламных целях; оформление витрин; оценка коммерческой деятельности; подготовка платежных документов; поиск информации в компьютерных файлах для третьих лиц; поиск поручителей; помощь в управлении бизнесом; помощь в управлении коммерческими или промышленными предприятиями; презентация товаров во всех медиасредствах с целью розничной продажи; прогнозирование экономическое; продажа аукционная; продажа розничная или оптовая лекарственных средств, ветеринарных и гигиенических препаратов и материалов медицинского назначения; продвижение товаров для третьих лиц; производство рекламных фильмов; прокат офисного оборудования и аппаратов; прокат рекламного времени в средствах массовой информации; прокат рекламных материалов; прокат торговых автоматов; прокат фотокопировального оборудования; публикация рекламных текстов; радиореклама; расклейка афиш; реклама наружная; распространение образцов; распространение рекламных материалов; рассылка рекламных материалов; редактирование рекламных текстов; реклама; реклама интерактивная в компьютерной сети; реклама почтой; реклама телевизионная; репродуцирование документов; сбор и предоставление статистических данных; сбор информации в компьютерных базах данных; сведения о деловых операциях; систематизация информации в компьютерных базах данных; службы консультационные по управлению бизнесом; составление налоговых деклараций; составление отчетов о счетах; составление рекламных рубрик в газете; телемаркетинг; тестирование психологическое при подборе персонала; управление гостиничным бизнесом; управление коммерческое лицензиями на товары и услуги для третьих лиц; управление процессами обработки заказов товаров; услуги в области общественных отношений; услуги манекенщиков для рекламы или

продвижения товаров; услуги машинописные; услуги по переезду предприятий; услуги по сравнению цен; услуги секретарей; услуги снабженческие для третьих лиц [закупка и обеспечение предпринимателей товарами]; услуги стенографистов; услуги субподрядные [коммерческая помощь]; услуги телефонных ответчиков для отсутствующих абонентов; услуги фотокопирования; экспертиза деловая; 36 - агентства кредитные; агентства по взысканию долгов; агентства по операциям с недвижимым имуществом; анализ финансовый; аренда недвижимого имущества; аренда офисов [недвижимое имущество]; аренда ферм и сельскохозяйственных предприятий; аренда финансовая; банки сберегательные; бюро квартирные [недвижимость]; взыскание арендной платы; выпуск дорожных чеков; выпуск кредитных карточек; выпуск ценных бумаг; инвестирование; информация по вопросам страхования; информация финансовая; клиринг; консультирование по вопросам задолженности; консультации по вопросам страхования; консультации по вопросам финансов; котировки биржевые; кредитование под залог; ликвидация торгово-промышленной деятельности [финансовые услуги]; маклерство; менеджмент финансовый; обмен денег; обслуживание банковское удаленное; обслуживание по дебетовым карточкам; обслуживание по кредитным карточкам; операции факторные; организация сбора денег и подписей; оценка антиквариата; оценка драгоценностей; оценка леса на корню финансовая; оценка марок; оценка недвижимого имущества; оценка предметов нумизматики; оценка произведений искусства; оценка шерсти финансовая; оценки финансовые [страхование, банковские операции, недвижимое имущество]; оценки финансовые стоимости ремонта; перевод денежных средств в системе электронных расчетов; поручительство; посредничество биржевое; посредничество при операциях с недвижимостью; посредничество при реализации углеродных кредитов; посредничество при страховании; предоставление ссуд [финансирование]; предоставление ссуд под залог; проверка подлинности чеков; сбор благотворительных средств; спонсорство финансовое; ссуды ипотечные; ссуды с погашением в рассрочку; страхование; страхование жизни; страхование от болезней; страхование от несчастных случаев; страхование от несчастных случаев на море; страхование от пожаров; управление жилым фондом; управление недвижимостью; услуги актуариев; услуги банковские; услуги

брокерские; услуги по выплате пенсий; услуги попечительские; услуги резервных фондов; услуги сберегательных фондов; услуги таможенных брокеров; учреждение взаимовыгодных; финансирование; хранение в сейфах; хранение ценностей; экспертиза налоговая;

(181) 13.01.2024
(210) 64992
(220) 13.01.2014
(730) Интервет Интернешнл Б.В. (NL)
Intervet International B.V. (NL)
(540)

41 - воспитание; обеспечение учебного процесса; развлечения; организация спортивных и культурно-просветительных мероприятий; академии [обучение]; видеосъемка; воспитание в дошкольных учреждениях; дублирование; игры азартные; издание книг; информация по вопросам воспитания и образования; информация по вопросам отдыха; информация по вопросам развлечений; киностудии; клубы здоровья; клубы культурно-просветительные и развлекательные; макетирование публикаций, за исключением рекламных; микрофильмирование; монтаж видеозаписей; монтирование теле- и радиопрограмм; обеспечение интерактивное игрой [через компьютерную сеть]; обеспечение интерактивными электронными публикациями [незагружаемыми]; обучение практическим навыкам [демонстрация]; организация выставок с культурно-просветительной целью; организация досугов; организация и проведение коллоквиумов; организация и проведение конгрессов; организация и проведение конференций; организация и проведение концертов; организация и проведение мастер-классов [обучение]; организация и проведение семинаров; организация и проведение симпозиумов; организация конкурсов учебных или развлекательных; организация лотерей; организация развлечений на базах отдыха; организация спортивных состязаний; ориентирование профессиональное [советы по вопросам образования или обучения]; проведение экзаменов; прокат аудиооборудования; прокат кинопроекторов и кинооборудования; прокат кинофильмов; публикации с помощью настольных электронных издательских систем; публикация интерактивная книг и периодики; публикация текстовых материалов [за исключением рекламных]; служба новостей; составление программ встреч [развлечение]; услуги образовательно-воспитательные; услуги переводчиков.

(511)(510)
5 - медицинские и фармацевтические препараты для ветеринарных целей.

BOVILIS

(111) 47179
(151) 19.02.2015
(181) 13.01.2024
(210) 64993
(220) 13.01.2014
(730) Интервет Интернешнл Б.В. (NL)
Intervet International B.V. (NL)
(540)

БОВИЛИС

(511)(510)
5 - медицинские и фармацевтические препараты для ветеринарных целей.

(111) 47180
(151) 19.02.2015
(181) 13.01.2024
(210) 64996
(220) 13.01.2014
(730) Интервет Интернешнл Б.В. (NL)
Intervet International B.V. (NL)
(540)

ПОРЦИЛИС

(511)(510)
5 - медицинские и фармацевтические препараты для ветеринарных целей.

(111) 47178
(151) 19.02.2015

(111) 47181
(151) 19.02.2015
(181) 13.01.2024
(210) 65002
(220) 13.01.2014

(730) Товарищество с ограниченной ответственностью «БН Винзавод Петропавловск» (KZ)

(540)

Golden Kazakhstan

(526) Неохраноспособные элементы: «Golden Kazakhstan»

(511)(510)

33 - водка;

35 - реализация продукции, включенной в класс 33.

(111) 47182

(151) 19.02.2015

(181) 14.01.2024

(210) 65011

(220) 14.01.2014

(730) Товарищество с ограниченной ответственностью «Kaz belt center» (KZ)

(540)



(526) Неохраноспособные элементы: «POWER»

(591) Указание цветов: желтый, белый, черный

(511)(510)

7 - клапаны [детали машин], мембраны для насосов, клапаны давления [детали машин], клапаны обратные [детали машин], клапаны редуцирующие [детали машин], кожухи [детали машин], колодки обувные [детали машин], колодки тормозные, за исключением используемых для транспортных средств, кольца поршневые, кольца смазочные [детали машин], конвейеры ленточные, ленты для конвейеров, накладки тормозные, за исключением используемых для транспортных средств, приводы педальные для швейных машин, ремни для машин, ремни подъемные, ремни приводные вентиляторов для двигателей, ремни приводные для генераторов постоянного тока,

ремни приводные для двигателей, ремни фрикционные для шкивов, сегменты тормозные, за исключением используемых для транспортных средств, уплотнительные соединения [части двигателей], фартуки суппортов [детали машин];

17 - амортизаторы резиновые, буферы резиновые, арматура трубопроводов для сжатого воздуха неметаллическая, диэлектрики [изоляторы], клапаны резиновые, кольца резиновые, кольца уплотнительные водонепроницаемые, ленты изоляционные, ленты клейкие, за исключением медицинских, канцелярских или бытовых, ленты самоклеящиеся, за исключением медицинских, канцелярских или бытовых, листы целлофановые, за исключением упаковочных, материалы для герметизации, материалы для тормозных прокладок, частично обработанные, материалы звукоизоляционные, материалы изоляционные, материалы набивочные резиновые или пластмассовые, материалы резиновые для восстановления протекторов шин, материалы теплоизоляционные, материалы упаковочные [прокладочные, набивочные] резиновые или пластмассовые, материалы уплотняющие герметические для соединений, материалы фильтрующие [пенистые, частично обработанные, или пленки пластмассовые], мешки [конверты, пакеты] резиновые для упаковки, муфты для труб неметаллические, муфты резиновые для защиты деталей машин, накладки сцепления, нити паяльные пластмассовые, нити пластмассовые не для текстильных целей, нити резиновые не для текстильных целей, ограничители резиновые, перчатки изоляционные, пластыри изоляционные, пленки пластмассовые для сельскохозяйственных целей, пленки пластмассовые, за исключением используемых для упаковки, пленки противоослепляющие для окон [тонируемые], пробки резиновые, прокладки, соединения для труб неметаллические, трубы гибкие неметаллические, трубы из текстильных материалов, шланги из текстильных материалов, трубы соединительные для радиаторов транспортных средств, уплотнения водонепроницаемые, уплотнения резиновые для банок, шланги для поливки, шланги из грубого полотна, шнуры резиновые, эбонит [вулканизированная резина];

35 - агентства по импорту-экспорту, агентства по коммерческой информации, агентства рекламные, анализ себестоимости, аренда

площадей для размещения рекламы, демонстрация товаров, изучение рынка, информация деловая, информация и советы коммерческие потребителям, исследования в области маркетинга, консультации по вопросам организации и управления бизнесом, консультации по организации бизнеса, консультации по управлению бизнесом, консультации профессиональные в области бизнеса, организация выставок в коммерческих или рекламных целях, организация торговых ярмарок в коммерческих или рекламных целях, оценка коммерческой деятельности, подготовка платежных документов, поиск информации в компьютерных файлах [для третьих лиц, помощь в управлении бизнесом, представление товаров на всех медиасредствах с целью розничной продажи, прогнозирование экономическое, продажа аукционная, продвижение товаров для третьих лиц], распространение образцов, распространение рекламных материалов, реклама, сбор информации по компьютерным базам данных, сведения о деловых операциях, управление процессами обработки заказов на покупки, услуги по переезду предприятий, услуги по сравнению цен, услуги снабженческие для третьих лиц [закупка и обеспечение предпринимателей товарами].

(310) 2013745050
 (320) 26.12.2013
 (330) RU
 (730) Открытое акционерное общество производственное объединение «Алтайский шинный комбинат» (RU)
 (540)

HENGFENG
ХЭНГФЕНГ

(511)(510)
 12 - транспортные средства; аппарата, перемещающиеся по земле, воде и воздуху; шины для транспортных средств.

(111) 47185
 (151) 19.02.2015
 (181) 16.01.2024
 (210) 65033
 (220) 16.01.2014
 (730) Уильямсон-Дики Холдинг Компани (US)
 Williamson-Dickie Holding Company (US)
 (540)

WALLS

(511)(510)
 9 - защитная одежда, а именно, огнестойкая защитная одежда; огнеупорная защитная одежда, а именно рабочие комбинезоны, куртки, брюки и рубашки; защитные перчатки; защитные маски; шлемы; защитные экраны для лица; очковая оптика; очки защитные и солнцезащитные; футляры для очков защитных и солнцезащитных; оправы для очков защитных и солнцезащитных; солнцезащитные щитки и безбликовое стекло; защитная обувь;
 25 - одежда, а именно мужская, женская и детская одежда, в том числе теплоизолирующие куртки и нетеплоизолирующие куртки, куртки, плащи, жилеты, комбинезоны, парки, теплоизолирующие костюмы, теплоизолирующие пальто, брюки, рубашки, теплоизолирующее и нетеплоизолирующее белье, перчатки; куртки для стрельбы, плащи для стрельбы, охотничьи пальто, охотничьи куртки, охотничьи костюмы, комбинезоны, джинсы, спортивные куртки, однобортные

(111) 47183
 (151) 19.02.2015
 (181) 15.01.2024
 (210) 65025
 (220) 15.01.2014
 (730) Биоген Идек МА Инк., корпорация штата Массачусетс (US)
 Biogen Idec MA Inc., a Massachusetts corporation (US)
 (540)

ZINBRYTA

(511)(510)
 5 - фармацевтические препараты для лечения неврологических нарушений.

(111) 47184
 (151) 19.02.2015
 (181) 15.01.2024
 (210) 65026
 (220) 15.01.2014

куртки-блузоны, куртки для сафари, (540)
 камуфляжные охотничьи куртки,
 камуфляжные куртки, охотничьи брюки,
 брюки для стрельбы, пончо, легкие куртки с
 открытым воротом, шорты,
 теплоизолирующие капюшоны, шапки,
 шляпы, теплоизолирующие свитера,
 нетеплоизолирующие свитера; обувь, а
 именно ботинки и туфли.

Белшсццю
 Бьянко

(111) 47186
 (151) 19.02.2015
 (181) 16.01.2024
 (210) 65034
 (220) 16.01.2014
 (310) 59021/2013
 (320) 22.07.2013
 (330) СН
 (730) Америкен-Сигарет Компани (Оверсиз)
 Лимитед (СН)
 American-Cigarette Company (Overseas)
 Limited (СН)
 (540)



(511)(510)
 34 - сигареты; табак; табачные изделия;
 зажигалки; спички; курительные
 принадлежности.

(111) 47187
 (151) 19.02.2015
 (181) 17.01.2024
 (210) 65039
 (220) 17.01.2014
 (730) ЧАСТНОЕ АКЦИОНЕРНОЕ ОБЩЕСТВО
 «ПРОИЗВОДСТВЕННОЕ ОБЪЕДИНЕНИЕ
 «КОНТИ» (UA)
 PRIVATE JOINT STOCK COMPANY
 «INDUSTRIAL ASSOCIATION «KONTI»
 (UA)

(511)(510)
 30 - ароматизаторы; ароматизаторы для
 кондитерских изделий, за исключением
 эфирных масел; ароматизаторы для напитков,
 за исключением эфирных масел;
 ароматизаторы кофейные; ароматизаторы, за
 исключением эфирных масел; бадьян;
 батончики злаковые; батончики злаковые с
 высоким содержанием белка; блины; блюда
 на основе лапши; бриоши; булки; ванилин
 [заменитель ванили]; ваниль [ароматизатор];
 вафли; вермишель; вещества
 подслащивающие натуральные; вещества
 связующие для колбасных изделий; вещества
 связующие для мороженого [пищевой лед];
 вода морская для приготовления пищи;
 водоросли [приправа]; галеты солодовые;
 гвоздика [пряность]; глазурь для изделий из
 сладкого сдобного теста; глюкоза для
 кулинарных целей; горчица; добавки
 глютеносодержащие для кулинарных целей; дрожжи;
 загустители для пищевых продуктов;
 закваски; закуски легкие на основе риса;
 закуски легкие на основе хлебных злаков;
 заменители кофе; заменители кофе
 растительные; заправки для салатов; изделия
 желейные фруктовые [кондитерские]; изделия
 кондитерские для украшения новогодних
 елок; изделия кондитерские из сладкого теста,
 преимущественно с начинкой; изделия
 кондитерские мучные; изделия кондитерские
 на основе арахиса; изделия кондитерские на
 основе миндаля; изделия макаронные;
 изделия пирожковые; имбирь [пряность];
 йогурт замороженный [мороженое]; какао;
 каперсы; карамель [конфеты]; карри
 [приправа]; каши молочные для употребления
 в пищу; кетчуп [соус]; киш; клейковина
 пищевая; конфеты; конфеты лакричные
 [кондитерские изделия]; конфеты мятные;
 корица [пряность]; кофе; кофе-сырец; крахмал
 пищевой; крекеры; крем заварной; крупа
 кукурузная; крупа манная; крупа овсяная;
 крупа ячневая; крупы пищевые; кукуруза
 молотая; кукуруза поджаренная; кулебяки с
 мясом; куркума пищевая; кускус [крупа];
 кушанья мучные; лапша; лед для охлаждения;
 лед натуральный или искусственный; лед

пищевой; леденцы; лепешки рисовые; майонез; макарон [печенье миндальное]; макароны; мальтоза; мамалыга; маринады; марципан; мед; молочко маточное пчелиное; мороженое; мука бобовая; мука из тапиоки пищевая; мука картофельная пищевая; мука кукурузная; мука пищевая; мука пшеничная; мука соевая; мука ячменная; муссы десертные [кондитерские изделия]; муссы шоколадные; мюсли; мята для кондитерских изделий; напитки какао-молочные; напитки кофейно-молочные; напитки кофейные; напитки чайные; напитки шоколадно-молочные; напитки шоколадные; напитки на базе какао; настои нелекарственные; овес дробленый; овес очищенный; орех мускатный; палочки лакричные [кондитерские изделия]; паста соевая [приправа]; пастилки [кондитерские изделия]; патока; перец; перец душистый; перец стручковый [специи]; песто [соус]; печенье; печенье сухое; пироги; пицца; подливки мясные; помадки [кондитерские изделия]; попкорн; порошки для мороженого; порошки пекарские; порошок горчичный; пралине; приправы; продукты для размягчения мяса в домашних условиях; продукты зерновые; продукты мукомольного производства; продукты на основе овса; прополис; пряники; пряности; птифуры [пирожные]; пудинги [запеканки]; пудра для кондитерских изделий; пюре фруктовые [соусы]; равиоли; резинки жевательные; релиш [приправа]; рис; ростки пшеницы для употребления в пищу; рулет весенний; саго; сахар; сахар пальмовый; семя анисовое; семя льняное для употребления в пищу; сироп из мелассы; сироп золотой; сладкое сдобное тесто для кондитерских изделий; сладости; сода пищевая [натрия бикарбонат для приготовления пицци]; солод для употребления в пищу; соль для консервирования пищевых продуктов; соль поваренная; соль сельдерейная; сорбет [мороженое]; составы для глазирования ветчины; соус соевый; соус томатный; соусы для пасты; соусы [приправы]; спагетти; специи; стабилизаторы для взбитых сливок; сухари; сухари панировочные; суши; сэндвичи; табуле; такос; тапиока; тартрат калия кислый для кулинарных целей; камень винный для кулинарных целей; тарты; тесто готовое; тесто миндальное; тортилы; травы огородные консервированные [специи]; уксус; уксус пивной; ферменты для теста; халва; хлеб; хлеб из пресного теста; хлопья [продукты зерновые]; хлопья кукурузные; хлопья овсяные; цикорий [заменитель кофе]; чай; чай со льдом; чатни [приправа];

чизбургеры [сэндвичи]; чоу-чоу [приправа]; шафран [специи]; шоколад; экстракт солодовый пищевой; эссенции пищевые, за исключением эфирных эссенций и эфирных масел; ячмень очищенный.

(111) 47188
 (151) 19.02.2015
 (181) 17.01.2024
 (210) 65040
 (220) 17.01.2014
 (730) СБМ Интернационал Традинг ФЗСО (АЕ)
 SBM International Trading FZCO (AE)
 (540)



(591) Указание цветов: белый, серый
 (511)(510)
 9 - обувь для защиты от несчастных случаев, излучения и огня, перчатки для защиты от несчастных случаев, каски защитные, шлемы защитные, тампоны ушные, защитные очки;
 25 - сапоги, обувь, фартуки [одежда];
 28 - снаряжение альпинистское.

(111) 47189
 (151) 19.02.2015
 (181) 17.01.2024
 (210) 65041
 (220) 17.01.2014
 (730) Новартис АГ (СН)
 Novartis AG (CH)
 (540)

МАЙФОРТИК

(511)(510)
 5 - фармацевтические препараты.

(111) 47190
 (151) 19.02.2015

(181) 22.01.2024
 (210) 65076
 (220) 22.01.2014
 (730) Самсунг Электроникс Ко., Лтд. (KR)
 Samsung Electronics Co., Ltd. (KR)
 (540)

CYCLONEFORCE

(511)(510)

7 - машины и станки; двигатели (за исключением предназначенных для наземных транспортных средств); соединения и элементы передач (за исключением предназначенных для наземных транспортных средств); сельскохозяйственные орудия, иные, чем орудия с ручным управлением; инкубаторы; торговые автоматы; машины для мойки посуды; мешалки [машины]; пылесосы; шланги пылесосов; мешки для пылесосов; машины стиральные [для белья]; роботы [машины].

(111) 47191
 (151) 19.02.2015
 (181) 22.01.2024
 (210) 65078
 (220) 22.01.2014
 (730) Маджид Аль Футгаим Ритейл ЭлЭлСи (АЕ)
 Majid Al Futtaim Retail LLC (AE)
 (540)



(591) Указание цветов: синий, красный
 (511)(510)

35 - услуги в области общественных отношений, маркетинга и рекламы; консультации в сфере бизнеса, менеджмент и советы в сфере бизнеса, административная деятельность в сфере бизнеса; услуги розничной продажи; управление офисом и персоналом; создание баз данных.

(111) 47192
 (151) 19.02.2015
 (181) 23.01.2024
 (210) 65080
 (220) 23.01.2014
 (730) ФримантлМедиа Лимитед (GB)
 FremantleMedia Limited (GB)
 (540)

Шулама

(511)(510)

9 - приборы и инструменты научные, морские, геодезические, фотографические, кинематографические, оптические, для взвешивания, измерения, сигнализации, контроля (проверки), спасания и обучения; приборы и инструменты для передачи, распределения, трансформации, накопления, регулирования или управления электричеством; аппаратура для записи, передачи, воспроизведения звука или изображений; магнитные носители информации, диски звукозаписи; компакт-диски, DVD и другие цифровые носители информации; механизмы для аппаратов с предварительной оплатой; кассовые аппараты, счетные машины, оборудование для обработки информации и компьютеры; программное обеспечение; оборудование для тушения огня; DVD-плееры; автоматы для продажи билетов; автоматы музыкальные с предварительной оплатой; автоответчики телефонные; автомобили пожарные; аккумуляторы электрические; аккумуляторы электрические для транспортных средств; актинометры; алидады; альтиметры; амперметры; анемометры; аноды, антенны; антикатоды; апертметры [оптические]; аппаратура высокочастотная; аппаратура для анализов, за исключением медицинской; аппаратура для дистанционного управления; аппаратура для дистанционного управления железнодорожными стрелками электродинамическая; аппаратура для дистанционного управления сигналами электродинамическая; аппаратура для наблюдения и контроля электрическая; аппаратура звукозаписывающая; аппараты глобальной системы позиционирования [GPS]; аппараты дистилляционные для научных целей; аппараты дифракционные [микроскопия]; аппараты для анализа состава воздуха; аппараты для контроля оплаты почтовыми марками; аппараты для передачи

звука; аппараты для ферментации [приборы лабораторные]; аппараты дыхательные для подводного плавания; аппараты дыхательные, за исключением аппаратов искусственного дыхания; аппараты и установки для генерации рентгеновского излучения, за исключением используемых в медицине; аппараты кассовые; аппараты коммутационные электрические; аппараты переговорные; аппараты перегонные лабораторные; аппараты проекционные; аппараты рентгеновские для промышленных целей; аппараты рентгеновские, за исключением используемых для медицинских целей; аппараты светокопировальные; аппараты светосигнальные [проблесковые]; аппараты стереоскопические; аппараты телефонные; аппараты факсимильные; аппараты фототелеграфные; аппараты электрические для дистанционного зажигания; ареометры для кислот; ацидометры; ареометры для определения плотности соляных растворов; ацидометры для аккумуляторных батарей; аэрометры; бакены светящиеся; буи светящиеся; банки аккумуляторов; барометры; батареи анодные; батареи гальванических элементов; батареи для систем зажигания; батареи солнечные; батареи электрические; безмены [весы]; бетатроны; бинокли; бирки для товаров электронные; бленды; блоки магнитной ленты для компьютеров; блоки памяти для компьютеров; брендспойты; браслеты идентификационные магнитные; брезент для спасательных работ; буи сигнальные; буи спасательные; буи указательные; буссоли; компасы; вакуумметры; ванны электролитические; вариометры; верньеры; нониусы; весы; весы конторские для писем; весы платформенные; весы прецизионные; веши [геодезические инструменты]; рейки нивелирные [геодезические инструменты]; видеокамеры; видеокассеты; видеотелефоны; видеоэкраны; видеоискатели для фотоаппаратов; вилки штепсельные [электрические соединения]; розетки штепсельные [электрические соединения]; соединения штепсельные [электрические]; винты микрометрические для оптических приборов и инструментов; вискозиметры; выключатели электроцепи; волнометры; вольтметры; выключатели закрытые [электрические]; выпрямители тока; газоанализаторы; газометры [измерительные инструменты]; гальванометры; гарнитурные беспроводные для телефонов; гелиографы; гигрометры; гидрометры; гири; глазки [увеличительные линзы] дверные оптические;

голограммы; графопостроители; громкоговорители; грузы для лотов; грузы для зондов; грузы для отвесов; дальнометры; денсиметры; денситометры; детали оптические; детекторы; детекторы дыма; детекторы фальшивых монет; диапозитивы [фотография]; диаскопы; диафрагмы [фотография]; диктофоны; динамометры; диоды светоизлучающие [СИД]; дискеты; диски звукозаписи; диски магнитные; диски оптические; диски счетные; дисководы для компьютеров; дисководы с автоматической сменой дисков для компьютеров; днк-чипы; доски объявлений электронные; жилеты пуленепробиваемые; жилеты спасательные; жилы идентификационные для электрических проводов; зажимы носовые для пловцов и ныряльщиков; замки электрические; звонки [устройства тревожной сигнализации]; звонки аварийные электрические; звонки дверные электрические; звонки сигнальные; звукопроводы; зеркала для осмотровых работ; знаки дорожные светящиеся или механические; знаки механические; вывески механические; знаки светящиеся; вывески светящиеся; зонды глубоководные; зонды для научных исследований; зуммеры; иглы для проигрывателей; измерители; измерители давления; имитаторы для управления или проверки транспортных средств; инверторы [электрические]; индикаторы давления; индикаторы температурные; наклейки-индикаторы температуры, не для медицинских целей; инкубаторы для бактериальных культур; инструменты измерительные; инструменты космографические; инструменты математические; инструменты нивелирования; инструменты с оптическими окулярами; инструменты топографические; инструменты угломерные; интерфейсы для компьютеров; ионизаторы, за исключением используемых для обработки воздуха или воды; искрогасители; кабели коаксиальные; кабели оптико-волоконные; кабели электрические; калибры; калибры раздвижные; калибры резьбовые; калькуляторы; калькуляторы карманные; камеры декомпрессионные; камеры кино съемочные; карандаши электронные [элементы дисплеев]; каркасы электрических катушек; карточки идентификационные магнитные; картриджи для видеоигр; карты с магнитным кодом; каски для верховой езды; каски защитные; шлемы защитные; кассеты для фотопластинок; кассы-автоматы; катоды; катушки [фотография]; катушки индуктивности [обмотки]; катушки

электрические; катушки электромагнитов; киноплёнки экспонированные; клавиатуры компьютеров; клапаны соленоидные [электромагнитные переключатели]; клеммы [электричество]; книжки записные электронные; кнопки для звонков; коврики для «мыши»; кодеры магнитные; козырьки светозащитные; коллекторы электрические; кольца калибровочные; комбинезоны специальные защитные для летчиков; коммутаторы; компакт-диски [аудио-видео]; компакт-диски [неперезаписываемые]; компараторы; компасы морские; компьютеры; компьютеры персональные переносные; компьютеры портативные; конденсаторы электрические; контакты электрические; конусы для указания направления ветра; конусы дорожные сигнальные; коробки ответвительные [электричество]; коробки распределительные [электричество]; коробки соединительные [электричество]; корпуса аккумуляторов электрических; корпуса громкоговорителей; костюмы для подводного погружения; костюмы огнезащитные; кристаллы галеновые [детекторы]; круги светоотражающие, прикрепляемые к одежде, для предупреждения транспортных аварий; крышки защитные для штепсельных розеток; лаги [измерительные инструменты]; лазеры, за исключением используемых в медицинских целях; лактоденсиметры; лактометры; лампы вакуумные [радио]; лампы для фотолабораторий; лампы термоэлектронные; лампы усилительные электронные; лампы-вспышки [фотография]; ленты для чистки считывающих головок; ленты магнитные; ленты магнитные для видеозаписи; ленты мерные; лестницы спасательные пожарные; линейки [инструменты измерительные]; линейки логарифмические; линзы контактные; линзы корректирующие [оптика]; линзы оптические; линзы-конденсоры; лини лотов; линии магистральные электрические; ложки мерные; лупы [оптика]; лупы ткацкие; магниты; магниты декоративные; манекены для краш-тестов; манекены для тренировки в оказании помощи [приборы для обучения]; манипуляторы типа «мышь» [оборудование для обработки информации]; манометры; маски для подводного погружения; маски для сварщиков; маски защитные; материалы для линий электропередач [провода, кабели]; машины для подсчета голосов во время выборов; машины для подсчета и сортировки денег; машины и приборы для испытания материалов; мебель специальная для лабораторий; мегафоны; медиаплееры портативные; мембраны [акустика];

мембраны для научной аппаратуры; металлодетекторы для промышленных или военных целей; метрономы; метры [измерительные инструменты]; метры для плотничьих работ; метры портновские; механизмы для автоматов с предварительной оплатой; механизмы для аппаратов, приводимых в действие жетонами; механизмы предварительной оплаты для телевизоров; механизмы спусковые затворов [фотография]; микрометры; микропроцессоры; микроскопы; микротомы; микрофоны; модемы; молниеотводы; мониторы [компьютерное оборудование]; мониторы [программы для компьютеров]; муфты концевые [электричество]; муфты соединительные для кабелей; наборы инструментов для подготовки образцов [микроскопия]; на зубники; наколенники для рабочих; наушники; нивелиры оптические; носители звукозаписи; носители информации магнитные; носители информации оптические; носки с электрообогревом; обеспечение программное для компьютеров; оболочки для электрических кабелей; оболочки идентификационные для электрических проводов; оборудование для взвешивания; оборудование конторское с использованием перфокарт; оборудование спасательное; обувь для защиты от несчастных случаев, излучения и огня; объективы [линзы] [оптика]; объективы для астрофотографии; овоскопы; огнетушители; ограды электрифицированные; ограничители [электричество]; одежда для защиты от несчастных случаев, излучения и огня; одежда для защиты от огня; одежда для защиты от огня из асбестовых тканей; одежда специальная лабораторная; озонаторы; октанты; окуляры; омметры; опоры для записей при работе с компьютерами; оправы для очков; оправы для пенсне; осциллографы; отвесы; отражатели [оптика]; очки [оптика]; очки солнцезащитные; очки спортивные; панели сигнальные светящиеся или механические; пейджеры; пенсне; переводчики электронные карманные; передатчики [дистанционная связь]; передатчики телефонные; передатчики электронных сигналов; переключатели электрические; перископы; перчатки для водолазов; перчатки для защиты от несчастных случаев; перчатки для защиты от рентгеновского излучения для промышленных целей; перчатки из асбестовых тканей для защиты от несчастных случаев; печи лабораторные; пипетки; пирометры; планиметры; планшеты

[геодезические инструменты]; пластины аккумуляторные; платы для интегральных схем; платы печатные; плееры для компакт-дисков; плееры кассетные; пленки для звукозаписи; пленки рентгеновские экспонированные; пленки экспонированные; плоты спасательные; поддоны лабораторные; полупроводники; поляриметры; помпы пожарные; посуда стеклянная градуированная; пояса спасательные; предохранители плавкие; предохранители электрические; преобразователи электрические; прерыватели дистанционные; приборы для анализа пищевых продуктов и кормов; приборы для диагностики, за исключением предназначенных для медицинских целей; приборы для дистанционной записи; приборы для измерения расстояния; приборы для измерения скорости [фотография]; приборы для измерения толщины кожи; приборы для измерения толщины шкур; приборы для контроля скорости транспортных средств; приборы для обучения; приборы для регистрации времени; приборы для скругления углов и кромок; приборы и инструменты астрономические; приборы и инструменты геодезические; приборы и инструменты для взвешивания; приборы и инструменты морские; приборы и инструменты навигационные; приборы и инструменты оптические; приборы и инструменты физические; приборы и инструменты химические; приборы измерительные; приборы измерительные электрические; приборы контрольно-измерительные для паровых котлов; приборы метеорологические; приборы морские сигнальные; приборы наблюдения; приборы навигационные для транспортных средств [бортовые компьютеры]; приборы навигационные спутниковые; приборы регулирующие электрические; приборы точные измерительные; приемники [аудио-видео]; призмы [оптика]; принтеры компьютерные; приспособления для выравнивания низа изделия; приспособления для держания реторт; приспособления для замены игл в проигрывателях; приспособления для сушки, используемые в фотографии; приспособления для чистки акустических дисков; приспособления ударные, используемые для тушения пожаров; прицелы оптические для огнестрельного оружия; пробирки; пробки-указатели давления для клапанов; провода магнитные; провода телеграфные; провода телефонные; провода электрические; проводники

электрические; проволока медная изолированная; проволока плавкая из металлических сплавов; программы для компьютеров; программы игровые для компьютеров; программы компьютерные [загружаемое программное обеспечение]; программы операционные для компьютеров; проигрыватели; процессоры [центральные блоки обработки информации]; прутки для определения местонахождения подземных источников воды; публикации электронные загружаемые; пульта распределительные [электричество]; пульта управления [электричество]; радары; радиомачты; радиопередатчики [дистанционная связь]; радиоприборы; радиоприемники для транспортных средств; разбрызгиватели противопожарные; рамки для диапозитивов; растры для фототипии; рации портативные; регуляторы для защиты от перенапряжения; регуляторы напряжения для транспортных средств; регуляторы освещения сцены; регуляторы освещения электрические; регуляторы числа оборотов для проигрывателей; редукторы [электричество]; резервуары промывочные [фотография]; рейсмусы; реле времени автоматические; реле электрические; ремни безопасности, иные чем для сидений транспортных средств и спортивного оборудования; рентгенограммы, за исключением используемых для медицинских целей; реостаты; респираторы для фильтрации воздуха; респираторы, за исключением используемых для искусственного дыхания; реторты; рефрактометры; рефракторы; решетки для пластин электрических аккумуляторов; рупоры; рупоры для громкоговорителей; сахариметры; световоды оптические [волоконные]; светифоры [сигнальное оборудование]; свистки для подачи команд собакам; свистки сигнальные; секстанты; сердечники катушек индуктивности [электричество]; сети спасательные; сетки для защиты от несчастных случаев; сигнализаторы пожаров; сигнализация световая или механическая; сирены; сканеры [оборудование для обработки информации]; смарт-карточки [карточки с микросхемами]; соединения для электрических линий; соединения электрические; соединители линейные [электричество]; сонары; сонометры; сопротивления балластные осветительных систем; сопротивления электрические; спектрографы; спектроскопы; спидометры; спиртомеры; спутники для научных исследований; средства индивидуальной защиты от несчастных

случаев; средства обучения аудиовизуальные; станции радиотелеграфные; станции радиотелефонные; стекла для очков; стекла с токопроводящим покрытием; стекла светозащитные противоослепляющие; стекло оптическое; стереоприемники портативные; стереоскопы; стойки для фотоаппаратов; стробоскопы; суда пожарные; сульфитометры; сумки для переносных компьютеров; сушилки [фотография]; сферометры; схемы интегральные; схемы печатные; счетчики; счетчики оплачиваемого времени стоянки автомобилей; счетчики пройденного расстояния для транспортных средств; счетчики числа оборотов; счеты; таймеры [часы песочные] для варки яиц; таксометры; тампоны ушные, используемые при подводном плавании; тахометры; телевизоры; телеграфы [аппараты]; телескопы; телесуфлеры; телетайпы; телефоны переносные; теодолиты; термометры, за исключением медицинских; термостаты; термостаты для транспортных средств; тигли [лабораторные]; тонармы для проигрывателей; тогализаторы; транзисторы [электроника]; транспондеры [передатчики-ответчики]; транспортиры [измерительные инструменты]; трансформаторы [электричество]; трансформаторы повышающие; треугольники предупреждающие для неисправных транспортных средств; триоды; тросы пусковые для двигателей; трубки газоразрядные электрические, за исключением используемых для освещения; трубки капиллярные; трубки неоновые для вывесок; трубки Пито; трубки рентгеновские, за исключением используемых в медицине; трубки телефонные; указатели; указатели количества; указатели низкого давления в шинах автоматические; указатели уровня бензина; указатели уровня воды; указатели электрические утечки тока; указатели электронные световой эмиссии; уклонометры; уровни [приборы для определения горизонтального положения]; уровни ртутные; уровни спиртовые; урометры; усилители звука; ускорители частиц; установки электрические для дистанционного управления производственными процессами; устройства для автоматического управления транспортными средствами; устройства для балансировки; устройства для видеозаписи; устройства для воспроизведения звука; устройства для выписывания счетов; устройства для записи на магнитную ленту; устройства для защиты от рентгеновского излучения, за исключением используемых в

медицине; устройства для обеспечения безопасности на железнодорожном транспорте; устройства для обработки информации; устройства для переливания [перепускания] кислорода; устройства для предотвращения краж электрические; устройства для резки пленки; устройства для сушки фотоснимков; устройства для считывания знаков оптические; устройства для центровки диапозитивов; устройства дозирующие; устройства зарядные для аккумуляторных батарей; устройства зарядные для электрических аккумуляторов; устройства звуковые сигнальные; устройства и машины для зондирования; устройства и приспособления для монтажа кинофильмов [кинопленки]; устройства катодные для защиты от коррозии; устройства коммутационные [оборудование для обработки информации]; устройства охранной сигнализации; устройства периферийные компьютеров; устройства помехозащитные [электричество]; устройства размагничивающие для магнитной ленты; устройства связи акустические; устройства сигнальные аварийные; устройства сигнальные противотуманные, за исключением взрывчатых; устройства сигнальные тревожные; устройства суммирующие; устройства считывающие [оборудование для обработки информации]; устройства теплорегулирующие; устройства фотокопировальные [фотографические, электростатические, тепловые]; устройства, считывающие штриховые коды; файлы звуковые, загружаемые для звонков мобильных телефонов; файлы изображений загружаемые; файлы музыкальные загружаемые; фильмы мультипликационные; фильтры [фотография]; фильтры для респираторов; фильтры для ультрафиолетовых лучей, используемые в фотографии; флэш-накопители USB; фонари "волшебные"; фонари с оптической системой; фонари сигнальные; фотоаппараты; фоуглянцеватели; фотозатворы; фотолаборатории; фотометры; фотоосветители импульсные; фоторамки цифровые; фотоувеличители; фотоэлементы с запирающим слоем; футляры для контактных линз; футляры для очков; футляры для пенсне; футляры для предметных стекол микроскопов; футляры специальные для фотоаппаратов и фотопринадлежностей; хроматографы лабораторные; хронографы [устройства для записи времени]; центрифуги лабораторные; цепочки для пенсне; циклотроны; циркули [измерительные

- инструменты]; частотомеры; часы табельные [устройства для регистрации времени]; чашки Петри; чехлы для переносных компьютеров; чехлы защитные противопожарные; чипы [интегральные схемы]; шаблоны [измерительные инструменты]; шагомеры; шары-зонды метеорологические; шины для монтажа точечных источников света; ширмы асбестовые для пожарных; шланги пожарные; шлемы защитные для спортсменов; шнуры для мобильных телефонов; шнуры для пенсне; штативы для фотоаппаратов; щиты коммутационные; щиты распределительные [электричество]; экраны [фотография]; экраны для защиты лица рабочего; экраны проекционные; экраны рентгеновских аппаратов для промышленных целей; экраны флуоресцирующие; экспонометры [измерители освещенности]; электропроводка; элементы гальванические; эпидиаскопы; эргометры; якоря [электричество];
- 38 - телекоммуникации; агентства печати новостей; вещание беспроводное; вещание телевизионное; вещание телевизионное кабельное; доска сообщений электронная [телекоммуникационные службы]; информация по вопросам дистанционной связи; обеспечение доступа в Интернет; обеспечение доступа к базам данных; обеспечение доступа на дискуссионные форумы в Интернете; обеспечение телекоммуникационного подключения к Интернету; обеспечение телекоммуникационными каналами, предоставляющими услуги телемагазинов; передача поздравительных открыток онлайн; передача сообщений; передача сообщений и изображений с использованием компьютера; передача телеграмм; передача цифровых файлов; почта электронная; предоставление онлайн форумов; предоставление услуг видеоконференцсвязи; прокат аппаратуры для передачи сообщений; прокат времени доступа к интернету; прокат модемов; прокат оборудования для телекоммуникационной связи; прокат телефонных аппаратов; прокат факсимильных аппаратов; радиовещание; связь волоконно-оптическая; связь радиотелефонная; связь с использованием компьютерных терминалов; связь спутниковая; связь телеграфная; связь телефонная; связь факсимильная; служба пейджинговая [с использованием радио, телефона или других средств электронной связи]; телеконференции; услуги абонентской телеграфной службы; услуги голосовой почты; услуги по маршрутизации и соединению телекоммуникационные; услуги по предоставлению телеграфной связи; услуги по предоставлению телефонной связи; воспитание; обеспечение учебного процесса; развлечения; организация спортивных и культурно-просветительных мероприятий; агентства по предоставлению моделей для художников; академии [обучение]; аренда спортивных площадок; аренда теннисных кортов; библиотеки, обеспечивающие выдачу книг на дом; бронирование билетов на зрелищные мероприятия; видеосъемка; воспитание физическое; дискотеки; дрессировка животных; дублирование; игры азартные; издание книг; информация по вопросам воспитания и образования; информация по вопросам отдыха; информация по вопросам развлечений; киностудии; клубы здоровья [оздоровительные и фитнес-тренировки]; клубы-кафе ночные; макетирование публикаций, за исключением рекламных; микрофильмирование; монтаж видеозаписей; монтирование теле- и радиопрограмм; мюзик-холлы; написание музыки; обеспечение интерактивное игрой через компьютерную сеть; обеспечение интерактивными электронными публикациями незагружаемыми; образование религиозное; обучение гимнастике; обучение заочное; обучение практическим навыкам [демонстрация]; организация балов; организация выставок с культурно-просветительной целью; организация досуга; организация и проведение коллоквиумов; организация и проведение конгрессов; организация и проведение конференций; организация и проведение концертов; организация и проведение мастер-классов [обучение]; организация и проведение семинаров; организация и проведение симпозиумов; организация конкурсов [учебных или развлекательных]; организация конкурсов красоты; организация лотерей; организация показов мод в развлекательных целях; организация спектаклей [услуги импресарио]; организация спортивных состязаний; ориентирование профессиональное [советы по вопросам образования или обучения]; парки аттракционов; перевод с языка жестов; передачи развлекательные телевизионные; передвижные библиотеки; переподготовка профессиональная; предоставление оборудования для караоке; предоставление полей для гольфа; предоставление спортивного оборудования; предоставление услуг игровых залов; предоставление услуг

кинозалов; представления театрализованные; представления театральные; проведение фитнес-классов; проведение экзаменов; программирование спортивных состязаний; производство видеofilьмов; производство кинофильмов, за исключением производства рекламных роликов; прокат аудиооборудования; прокат видеокамер; прокат видеоманитофонов; прокат видеофильмов; прокат декораций для шоу-программ; прокат звукозаписей; прокат игрушек; прокат кинопроекторов и кинооборудования; прокат кинофильмов; прокат оборудования для игр; прокат оборудования стадионов; прокат осветительной аппаратуры для театров или телестудий; прокат радио- и телевизионных приемников; прокат снаряжения для подводного погружения; прокат спортивного оборудования, за исключением транспортных средств; прокат театральных декораций; публикации с помощью настольных электронных издательских систем; публикация интерактивной книг и периодики; публикация текстовых материалов, за исключением рекламных; радиопередачи развлекательные; развлечение гостей; развлечения; редактирование текстов, за исключением рекламных; сады зоологические; служба новостей; составление программ встреч [развлечение]; сочинение музыки; субтитрование; услуги баз отдыха [развлечения]; услуги диск-жокеев; услуги индивидуальных тренеров [фитнес]; услуги казино [игры]; услуги каллиграфов; услуги клубов [развлечение или просвещение]; услуги музеев [презентация, выставки]; услуги образовательно-воспитательные; услуги оркестров; услуги переводчиков; услуги по написанию сценариев; услуги по распространению билетов [развлечение]; услуги репетиторов, инструкторов [обучение]; услуги спортивных лагерей; услуги студий записи; услуги устных переводчиков; услуги школ [образование]; учреждения дошкольные [воспитание]; фотографирование; фоторепортажи; цирки; школы-интернаты; шоу-программы.

(111) 47193
 (151) 19.02.2015
 (181) 23.01.2024
 (210) 65091
 (220) 23.01.2014
 (730) ФОРНО Д'АЗОЛО С.П.А. (IT)
 FORNO D'ASOLO S.P.A. (IT)

(540)

ФОРНО Д'АЗОЛО

(511)(510)

29 - фруктосодержащие начинки для тортов и пирогов; взбитые сливки; картофельные клёцки; закуски, состоящие в основном из морепродуктов; закуски, состоящие в основном из мяса, рыбы, птицы и овощей; овощные салаты; овощные закуски; кулинарные полуфабрикаты, состоящие, в основном, из мяса, рыбы, птицы и овощей; расфасованные обеды, состоящие, в основном, из мяса; расфасованные обеды, состоящие, в основном, из рыбы; расфасованные обеды, состоящие, в основном, из птицы; кулинарные полуфабрикаты, состоящие, в основном, из мяса, рыбы, птицы и овощей; крокеты из ветчины и моцареллы; крокеты из шпика и сыра; крокеты; оливки, подвергнутые тепловой обработке; оливки консервированные; оливки готовые к употреблению; оливки, подвергнутые обработке; оливки сушеные; овощи, подвергнутые тепловой обработке; овощи консервированные; овощи, подвергнутые обработке; овощи консервированные в жести; овощи сушеные; овощи замороженные; овощные заменители мяса; экстракты томатные; томатное пюре; томатный сок для приготовления пищи; супы; суповые смеси; суповые заготовки; суповые заготовки из овощей; соевые продукты питания; овощная паста; фрукты консервированные в жести; фрукты сушеные; фрукты, подвергнутые обработке; фрукты консервированные; фрукты консервированные в стекле; фрукты жареные; фрукты замороженные; фрукты, подвергнутые тепловой обработке; желе; варенье; мармелад; компоты; фруктовый джем; фруктосодержащий джем; фруктовая мякоть; орехосодержащие пюре и пасты; овощные джемы; овощесодержащие джемы; закуски на базе сушеных фруктов; закуски на базе орехов; закуски на базе фруктов; фруктовые салаты; закуски на базе овощей; овощные желе; овощные муссы; овощные пасты; овощные соки для приготовления пищи; пикули; закусочные смеси из обработанных фруктов, обработанных орехов или изюма; закуски на основе сои; соевое молоко [заменитель молока]; молоко; масло сливочное; заменители масла сливочного; молочные напитки с преобладанием молока; молочные коктейли; йогурт; сыр; сыр

обработанный; мягкий сыр; моцарелла; сыр рикотта; маскарпоне; куриные наггетсы; куриные крокеты; наггетсы из индейки; крокеты из индейки; мясные крокеты; кулинарные полуфабрикаты, состоящие, в основном, из заменителей мяса; жареный картофель; картофельное пюре; картофельные чипсы; хрустящий картофель; картофельные хлопья; картофель консервированный; картофель обработанный; картофельное пюре быстрого приготовления; закуски на основе картофеля; ньоки на основе картофеля; мясо; мясо жареное; мясо консервированное в жести; мясные экстракты; мясные пасты; мясо готовое к употреблению; мясо консервированное; мясо обработанное; мясо консервированное в жести; птица и дичь; рыба жареная; рыба консервированная в жести; рыбные крокеты; рыбные консервы; рыбные продукты; рыбные продукты обработанные для потребления человеком; ракообразные неживые; креветки неживые; яйца; яйца обработанные; яичные заменители; омлет; колбасы; ветчина; бекон; мясной бульон; концентрат для приготовления мясного бульона; смеси для приготовления мясного бульона; бульон; концентрат для приготовления бульона; заготовки для приготовления бульона; бульонные кубики; суповые кубики; пищевые масла; пищевые жиры; пищевое оливковое масло; пищевое растительное масло; кулинарный жир; пищевой желатин; пищевое желе;

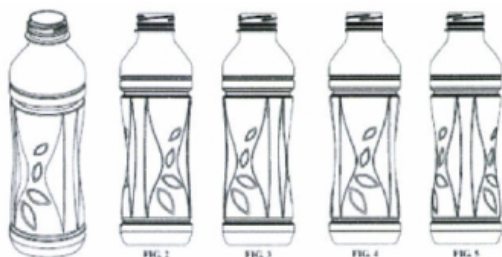
30 - бриоши; круассаны; пицца; пироги с начинкой из сыра и окорока; хлеб; крутоны; галеты; хлеб из муки грубого помола; тост; багеты [французские батоны]; хлеб, приправленный специями; фокачча; торты; фруктовые торты; замороженные торты; миндальные пирожные; шоколадные муссы; десертные муссы [кондитерские]; пирожные с кремом; пирожные с заварным кремом; шоколадные трюфели; пироги с кремом; булочки; спагетти; лапша; ньоки на основе муки; закуски, состоящие, в основном, из макаронных изделий или риса; пироги с мясом; ризотто; лазанья; кулинарные полуфабрикаты на основе макаронных изделий; выпечка [кондитерские продукты]; сдобные булочки; мучные изделия; пироги; сладкие пироги; кондитерские пироги; заварные кремы; бисквитные полуфабрикаты; слоеное тесто; кондитерские ракушки; рисовый пудинг; пудинги; смеси для пудинга быстрого приготовления; сливовые пирожные; кексы; крем-карамель; десерты; печенье; панцеротти; бутерброды; блины;

брускетта [хлеб в специях]; пьядина; питта; тесто для пиццы; тесто для хлеба; заготовки из муки для приготовления пирогов и пиццы; основы для пиццы; мучные смеси; печенье; соленое печенье, волованы; шарики из теста [печенье]; тарталетки; безе; миндальная паста; вафли; хлебные палочки; крекеры; панировочные сухари; сухарики; лепешки; начос [кукурузные чипсы]; чипсы тако; чипсы [зерновые продукты]; попкорн; обеды в коробках, состоящие из риса, с добавлением мяса, рыбы или овощей; мясные пироги; клецки из креветок; клецки из рыбы; рыбные бутерброды; сосиски; чизбургеры [бутерброды]; гамбургеры [бутерброды]; хот-доги [бутерброды]; хлебные заготовки; злаковые батончики; закуски на основе злаков; сухие завтраки; макаронные изделия; макаронные изделия с наполнителями; шпецле; тортеллини; равиоли; каннеллон; рис; кулинарные полуфабрикаты на основе риса; сахар, сахарозаменители, кофе; кофезаменители; напитки на основе кофе; растительные препараты для использования в качестве заменителей кофе; какао; напитки на основе какао; порошок какао; шоколад; шоколадные конфеты; шоколадные пасты, содержащие орехи; какао-пасты, шоколадные продукты; напитки на основе шоколада; мед; мука для приготовления пищи; конфеты; кондитерские изделия; конфеты [сладости]; чай; напитки на основе чая; настои, не лекарственные; дрожжи; закваска; разрыхлитель; поваренная соль; соль для консервирования пищевых продуктов; перец; кетчуп; майонез; заправки для салата; уксус; приправы; специи; соусы [заправки]; горчица; песто; ароматические препараты для приготовления пищи; пряности; загустители для использования в кулинарии; эссенции для пищевых продуктов, за исключением эфирных эссенций и эфирных масел; ароматизаторы, кроме эфирных масел; лед; мороженое; сорбеты [лед]; замороженный йогурт [кондитерский лед]; порошок для приготовления тортов; мучные пищевые пасты; пищевой крахмал; съедобные украшения для тортов; тапиока; ферменты для паст; маточное молочко для потребления человеком [не для медицинских целей]; препараты для тендеризации мяса, для бытовых целей; заготовки для отверждения взбитых сливок; патока;

35 - услуги оптово-розничной, а также онлайн торговли продуктами питания и напитками; услуги по пользованию торговой маркой, а именно услуги владельца торговой марки, то есть передача деловых и организационных

навыков, помощь в развитии и управлении коммерческим предприятием; консультации по управлению бизнесом; рекламные услуги; реклама товаров и услуг в Интернете, а также посредством мобильных телефонов и электронной почты; предоставление коммерческой информации и консультаций потребителям [консультационный центр для потребителей]; представление товаров в средствах массовой коммуникации в целях развития розничной торговли; оформление витрин; демонстрация товаров; публикация рекламных текстов; распространение рекламных материалов; организация выставок в коммерческих и рекламных целях; организация торговых ярмарок в коммерческих и рекламных целях; маркетинговые исследования; стимулирование сбыта для других; услуги по материально-техническому обеспечению для других [закуп товаров и услуг для других предприятий]; агентства по импорту-экспорту; консультации по управлению персоналом; набор персонала; сбор информации в компьютерные базы данных; поиск данных в компьютерных файлах для других; учет; административная обработка заказов на поставку; поиск спонсоров.

- (111) 47194
 (151) 19.02.2015
 (181) 23.01.2024
 (210) 65092
 (220) 23.01.2014
 (730) ДиПи БЕВЕРЭДЖЕС ЛИМИТЕД (КУ)
 DP BEVERAGES LIMITED (КУ)
 (540)



- (511)(510)
 30 - кофе, чай, включая экстракты чая; фруктовые, травяные, растительные и зерновые чаи; чай со льдом; напитки на основе чая; составы для изготовления чайных напитков; какао, сахар, рис, тапиока (маниока), саго, заменители кофе; мука и зерновые продукты, хлебобулочные изделия, кондитерские изделия, мороженое; мед, сироп из патоки;

дрожжи, пекарные порошки; соль, горчица; уксус, приправы; пряности; пищевой лед;

32 - пиво; минеральные и газированные воды и прочие безалкогольные напитки, включая воды с фруктовым вкусом, газированные напитки; энергетические и изотонические напитки; безалкогольные напитки со вкусом чая; фруктовые напитки и фруктовые соки; сиропы и прочие составы для изготовления напитков.

- (111) 47195
 (151) 19.02.2015
 (181) 23.01.2024
 (210) 65095
 (220) 23.01.2014
 (730) Общество с ограниченной ответственностью
 «ЗЕВС-ТЕХНОЛОГИИ» (РУ)
 (540)

POSEIDON

- (511)(510)
 7 - машины и станки; двигатели (за исключением предназначенных для наземных транспортных средств); соединения и элементы передач (за исключением предназначенных для наземных транспортных средств); сельскохозяйственные орудия, иные чем орудия с ручным управлением; инкубаторы; торговые автоматы; автоматы торговые; агрегаты сварочные электрические; аппараты газосварочные; аппараты для вулканизации; аппараты для очистки ацетилена; аппараты для очистки под высоким давлением; аппараты для подачи пива под давлением; аппараты для производства газированной воды; аппараты для производства газированных напитков; аппараты для сварки пластмассовых упаковок электрические; аппараты для электродуговой резки; аппараты для электродуговой сварки; аппараты для электросварки; аппараты красочные для печатных машин; аппараты сварочные электрические; арматура для паровых котлов машин; азраторы; баки расширительные [детали машин]; барабаны [детали машин]; барабаны механические для шлангов; башмаки тормозные, за исключением используемых для транспортных средств; бетономешалки [машины]; бобины для ткацких станков; бороны; боксы для шеек валов [детали машин]; бульдозеры; бункера

саморазгружающиеся [механические]; буры для горных работ; вагоноподъемники; валки прокатных станков; валы коленчатые; валы печатные для машин; валы трансмиссионные, за исключением используемых для наземных транспортных средств; вентили [детали машин]; клапаны [детали машин]; вентиляторы для двигателей; верстаки пильные [части машин]; веялки; вибраторы [машины] для промышленных целей; вкладыши подшипников [детали машин]; водонагреватели [части машин]; воздуходувки [машины]; встряхиватели; выпускные системы для двигателей; вышки буровые плавучие или наземные; газонокосилки [машины]; гарнитуры игольчатые [части кардных машин]; генераторы аварийного питания; генераторы переменного тока; генераторы постоянного тока; генераторы постоянного тока для велосипедов; генераторы тока; генераторы электрические; гидроуправление для машин, моторов и двигателей; глушители для двигателей; головки буровые [детали машин]; головки сверлильные [детали машин]; головки цилиндров двигателей; горелки газовые сварочные; горелки паяльные газовые; грабли механические; гребнеотделители [машины]; грохоты [машины или детали машин]; грязеуловители [машины]; гудронаторы; двигатели гидравлические; двигатели для летательных аппаратов; двигатели для самолетов; двигатели для транспортных средств на воздушной подушке; двигатели пневматические; двигатели реактивные, за исключением используемых для наземных транспортных средств; двигатели судовые; двигатели тяговые, за исключением используемых для наземных транспортных средств; двигатели, за исключением используемых для наземных транспортных средств; движители, за исключением используемых для наземных транспортных средств; деаэраторы [дегазаторы] для питающей воды; дезинтеграторы; декели [детали печатных машин]; держатели для режущих инструментов машин, станков; дернорезы; диафрагмы для насосов; мембраны для насосов; долота для машин; домкраты [машины]; домкраты реечные; дорожки пешеходные движущиеся [тротуары]; дрели ручные электрические; дробилки бытовые электрические; дымоходы паровых котлов; жатки; жатки-сноповязалки; жернова мельничные; зубья для грабельных машин; измельчители [машины] для промышленных целей; инжекторы для двигателей; инкубаторы для яиц;

инструменты режущие [детали машин]; инструменты ручные, за исключением инструментов с ручным приводом; испарители воздушные; кабели управления машинами или двигателями; кабестаны; каландры; каландры паровые для тканей портативные; канавокопатели плужные [плуги]; карбюраторы; каретки вязальных машин; картеры моторов и двигателей; катки дорожные; катушки [детали машин]; бобины [детали машин]; клапаны давления [детали машин]; клапаны обратные [детали машин]; клапаны редуционные [детали машин]; ключи консервные электрические; кожухи [детали машин]; колеса машин; колеса свободного хода, за исключением используемых для наземных транспортных средств; коллекторы для защиты от накипи в паровых котлах машин; колодки обувные [детали машин]; колодки тормозные, за исключением используемых для транспортных средств; кольца поршневые; кольца смазочные [детали машин]; комбайны зерноуборочные; комбайны угольные; компрессоры [машины]; компрессоры воздушные [установки для гаражей]; компрессоры для холодильников; конвейеры [машины]; конвейеры ленточные; конвертеры для выплавки стали; конденсаторы [пара] [детали машин]; конденсаторы воздушные; копатели [машины]; копры [машины]; копыа кислородные для термического бурения [машины]; кормушки для животных механические; коробки для матриц полиграфических [печатное дело]; коробки передач, за исключением используемых для наземных транспортных средств; коробки смазочные [детали машин]; корпуса машин; косилки; котлы паровых машин; кофемолки, за исключением ручных; краны [детали машин или двигателей]; краны [подъемные и грузоподъемные механизмы]; краны мостовые; краны спускные [водоотделители]; краскораспылители; кривошипы [детали машин]; круги гончарные; круги точильные [детали машин]; круги шлифовальные [детали машин]; культиваторы [машины]; лампы паяльные; лебедки; лемехи плужные; ленты для конвейеров; магнето зажигания; манипуляторы автоматические [машины]; масленки [детали машин]; лубрикаторы [детали машин]; маслобойки; матрицы полиграфические; маховики машин; машинки для стрижки животных; машины бумагоделательные; машины воздуходувные; машины вязальные; машины гальванизационные; машины гибочные; машины гладильные; машины горные;

машины для вытаскивания сетей [рыболовных]; машины для гальванопластики; машины для герметизации бутылок; машины для герметизации промышленные; машины для гофрирования; машины для тиснения; машины для гравирования; машины для доводки; машины отделочные; машины для дробления отходов, отходов, мусора; машины для заточки лезвий; машины для заточки резцов; машины для земляных работ; машины для изготовления корда; машины для изготовления кружев; машины для изготовления масла; машины для изготовления сигарет промышленные; машины для изготовления сосисок; машины для изготовления стереотипов; машины для изготовления трикотажного полотна; машины для измельчения; машины для крашения; машины для мойки бутылок; машины для мойки посуды; машины для наполнения бутылок; машины для натягивания струн в теннисных ракетках; машины для обработки кожи; машины для обработки молока; машины для обработки стекла; машины для обработки табака; машины для обрушивания зерен злаков; машины для окрасочных работ; машины для очистки нефти; машины для очистки плодов и овощей; машины для переработки руд; оборудование для переработки руд; машины для переработки пластмасс; машины для печатания на металлических листах; машины для пивоварения; машины для побелки; машины для подметания дорог [самоходные]; машины для подрезания кожи; машины для подшлифовывания кожи; машины для производства битума; машины для производства бумаги; машины для производства макаронных изделий; машины для производства сахара; машины для прополки; машины для просеивания шлака; машины для просеивания золы; машины для пудлингования; машины для резки кровельной черепицы; машины для резки хлеба; машины для сжатия газов воздуходувные; машины для всасывания газов воздуходувные; машины для транспортировки газов воздуходувные; машины для строительства дорог; машины для строительства железных дорог; машины для текстильной промышленности; станки для текстильной промышленности; машины для укладки рельсов; машины для укупорки крышками бутылок; машины для укупорки пробками бутылок; машины для упаковки; машины для уплотнения зерна воздуходувные; машины для всасывания

зерна воздуходувные; машины для транспортировки зерна воздуходувные; машины для уплотнения отходов [мусора]; машины для формирования пяточной части; машины для штамповки; машины для штемпелевания; машины для штопки; машины доильные; установки доильные; машины дренажные; машины заверточные; машины зерноочистительные; машины и устройства для переплетного дела промышленные; машины и устройства для уборки электрические; машины и устройства для чистки ковров электрические; машины и устройства полировальные [электрические]; машины калибровочные; машины клеймильные; машины клепальные; машины кухонные электрические; машины литейные; машины лошительные; машины мездрильные; машины моечные; машины мукомольные; машины наборные [печатное дело]; машины обметочные швейные; машины овощепротирочные; машины оплеточные; машины отжимные для белья; машины отрезные; машины паровые; машины печатные; машины печатные ротационные; машины пневматические; машины правильные; машины прядильные; машины разливные; машины ратинировочные; машины резальные; машины сатинировальные; машины сельскохозяйственные; машины смешивающие; машины сортировочные для промышленных целей; машины стачивающие швейные; машины стиральные [для белья]; машины стиральные с предварительной оплатой; машины стригальные; машины сучильные; машины сушильные; машины текстильные; машины тестомесильные механические; машины типографские; машины типографские наборные [фотонаборные]; машины трепальные; машины трепальные электрические; машины упаковочные; машины фильтровальные; машины формовочные; машины чесальные; машины швейные; машины шрифтолитейные; машины электромеханические для химической промышленности; машины этикетировочные; мельницы [машины]; мельницы бытовые, за исключением мельниц с ручным приводом; мельницы для перца, за исключением мельниц с ручным приводом; мельницы центробежные; механизмы зубчатые машин; механизмы подающие [детали машин]; мехи кузнечные; мешалки [машины]; мешалки бытовые для эмульгирования электрические; мешки для пылесосов; молотилки; молотки пневматические; молоты [детали машин];

молоты ковочные [небольших размеров]; молоты свайные; мотвила механические; мотокультиваторы; моторы лодочные; муфты сцепления, за исключением используемых для наземных транспортных средств; мясорубки [машины]; нагнетатели; накладки тормозные, за исключением используемых для транспортных средств; направляющие машин; насадки к пылесосам для разбрызгивания ароматических и дезинфицирующих веществ; насосы [машины]; насосы [части машин или двигателей]; насосы аэрирующие для аквариумов; насосы вакуумные [машины]; насосы воздушные; насосы для отопительных установок; насосы для подачи пива; насосы масляные; насосы топливные с автоматическим регулированием; насосы топливоподающие для станций технического обслуживания; насосы центробежные; ножи [детали машин]; ножи косилок; ножи соломорезок; ножи электрические; ножницы слесарные электрические; ножницы электрические; опоры подшипниковые для машин; оросители [машины]; орудия сельскохозяйственные, за исключением орудий с ручным приводом; оси машин; паросепараторы; патроны [детали машин]; патроны сверлильные [детали машин, станков]; патрубки выхлопные для двигателей; паяльники газовые; паяльники электрические; перегреватели; передачи зубчатые, за исключением используемых для наземных транспортных средств; передачи редукционные понижающие, за исключением используемых для наземных транспортных средств; перфораторы бурильные; пилы [машины]; пилы цепные; пистолеты [инструменты с использованием взрывчатых веществ]; пистолеты для нанесения клея электрические; пистолеты для экструдирования мастик пневматические; питатели для карбюраторов; питатели для котлов машин; площадки загрузочные; плуги; пневмотранспортеры; пневмоуправление машинами, моторами и двигателями; подвески [детали машин]; подшипники антифрикционные для машин; подшипники роликовые; подшипники самосмазывающиеся; подшипники трансмиссионных валов; подшипники шариковые; подъемники [лифты]; подъемники грузовые; подъемники, за исключением лыжных; полиспасты; полотна пильные [детали машин, станков]; поршни [детали машин или двигателей]; поршни амортизаторов [детали машин]; поршни двигателей; поршни цилиндров;

преобразователи каталитические выхлопных газов; преобразователи крутящего момента, за исключением используемых для наземных транспортных средств; преобразователи топлива для двигателей внутреннего сгорания; прессы [машины промышленные]; прессы для вина; прессы для винограда; прессы для фуража; прессы печатные; прессы типографские; прессы штамповочные; приводы педальные для швейных машин; приспособления для паровой очистки; процессоры кухонные электрические; пружины [детали машин]; прялки; пуансоны дыропробивных прессов; пылесосы; пяльца круглые для вышивальных машин; радиаторы [охлаждения] для двигателей; разбрызгиватели для сточных вод; распылители краски [машины]; регуляторы [части машин]; регуляторы давления [детали машин]; регуляторы для питающей воды; регуляторы скорости для машин и двигателей; резаки [детали машин]; резаки газовые; резцедержатели [детали машин]; ремизки ткацких станков; ремизы ткацких станков; ремни для машин; ремни подъемные; ремни приводные вентиляторов для двигателей; ремни приводные для генераторов постоянного тока; ремни приводные для двигателей; ремни фрикционные для шкивов; решета; роботы [машины]; рычаги ножного стартера мотоцикла; сальники [детали машин]; самонаклады полиграфические [подающие устройства для бумаги]; сбивалки бытовые электрические; свечи зажигания для двигателей внутреннего сгорания; свечи предпускового подогрева для дизельных двигателей; сегменты тормозные, за исключением используемых для транспортных средств; сеноворошилки; сепараторы для разделения паровой и масляной фаз; сепараторы молочные; сепараторы подшипников; сеялки [машины]; снегоочистители; сноповязалки; соединения валов [машин]; соковыжималки бытовые электрические; соломорезки; стаканы доильных машин; станины машин; станки; станки гайконарезные; станки деревообрабатывающие; станки для заточки; станки для сборки велосипедов; станки долбежные; станки камнеобрабатывающие; станки металлообрабатывающие; станки резбонарезные; станки строгальные; станки токарные; станки фрезерные; станки шлифовальные; станы волочильные; станы прокатные; стартеры для двигателей; статоры [части машин]; стеклорезы алмазные [детали машин]; столы для машин; стрелы грузовые [подъемные]; суппорты станков [детали

машин]; сцепления, за исключением используемых для наземных транспортных средств; теплообменники [части машин]; трансмиссии для машин; трансмиссии, за исключением используемых для наземных транспортных средств; трубы паровых котлов [части машин]; турбины ветряные; турбины гидравлические; турбины, за исключением используемых для наземных транспортных средств; турбокомпрессоры; тяги соединительные для двигателей; уплотнительные соединения [части двигателей]; установки вакуумной очистки центральные; установки всасывающие промышленные; установки для мойки транспортных средств; установки для обезжиривания [машины]; установки для отсасывания пыли [очистные установки]; установки для производства минеральной воды; установки для просеивания; установки для трубопроводного транспорта пневматические; установки для удаления пыли [очистные установки]; установки конденсационные; установки подъемные: устройства воздухоотсасывающие; устройства делительные; устройства для зажигания в двигателях внутреннего сгорания; устройства для закрывания дверей электрические: устройства для мойки; устройства для обвязки кип сена; устройства для откатки [горное дело]; устройства для открывания дверей электрические; устройства для открывания или закрывания дверей гидравлические [детали машин]; устройства для открывания или закрывания дверей пневматические [детали машин]; устройства для передвижения занавесей электрические; устройства для подачи клейких лент [машины]; устройства для предотвращения загрязнения от моторов и двигателей; устройства для приготовления напитков электромеханические; устройства для приготовления пищевых продуктов электромеханические; устройства для управления лифтами; устройства для управления машинами или двигателями; устройства для чистки обуви электрические; устройства и приспособления для натирки воском электрические; устройства на воздушной подушке для перемещения грузов; устройства погрузочно-разгрузочные; устройства подъемные; фартуки суппортов [детали машин]; фильтр-прессы; фильтры [детали машин или двигателей]; фильтры для очистки охлаждающего воздуха в двигателях; формы литейные [детали машин]; формы печатные; цапфы [детали машин]; центрифуги [машины]; цепи грузоподъемные

[детали машин]; цепи приводные, за исключением используемых для наземных транспортных средств; цепи трансмиссионные, за исключением используемых для наземных транспортных средств; цилиндры двигателей; цилиндры машин; цилиндры печатные; челноки [детали машин]; шарниры универсальные [карданные шарниры]; шкивы [детали машин]; шланги пылесосов; щетки [детали машин]; щетки генераторов постоянного тока; щетки с электроприводами [детали машин]; щетки угольные [электричество]; эжекторы; экономайзеры топливные для двигателей; экскаваторы; экскаваторы одноковшовые; элеваторы сельскохозяйственные; электродвигатели, за исключением используемых для наземных транспортных средств; электроды для сварочных машин; электромолоты; электрополотеры; элементы сменные для фильтровальных машин; эскалаторы; якоря малые автоматические морские.

- (111) 47196
 (151) 19.02.2015
 (181) 23.01.2024
 (210) 65107
 (220) 23.01.2014
 (730) Общество с ограниченной ответственностью «Агентство Кауфман» (RU)
 (540)

ДИКИЙ ЗАПАД
ДИКИЙ ЗАХІД

- (511)(510)
 33 - аперитивы; арака; бренди; вина; вино из виноградных выжимок; виски; водка; водка анисовая; водка вишневая; джин; джестивы [ликеры и спиртные напитки]; коктейли; кюрасо; ликер анисовый; ликеры; напитки алкогольные смешанные, за исключением напитков на основе пива; напитки алкогольные, кроме пива; напитки алкогольные, содержащие фрукты; напитки спиртовые; напитки, полученные перегонкой; напиток медовый [медовуха]; настойка мятная; настойки горькие; ром; сакэ; сидр грушевый; сидры; спирт рисовый; экстракты спиртовые; экстракты фруктовые спиртовые; эссенции спиртовые.

- (111) 47197
 (151) 19.02.2015
 (181) 24.01.2024
 (210) 65113
 (220) 24.01.2014
 (730) САМСУНГ ЭЛЕКТРОНИКС КО., ЛТД. (KR)
 SAMSUNG ELECTRONICS CO., LTD. (KR)
 (540)

SAMSUNG TRIO

(511)(510)

7 - машины для мойки посуды; электрические миксеры для бытовых целей; мешки для электрических пылесосов; электрические пылесосы; электрические стиральные машины для бытовых целей; роботы-пылесосы.

- (111) 47198
 (151) 19.02.2015
 (181) 27.01.2024
 (210) 65121
 (220) 27.01.2014
 (730) Товарищество с ограниченной ответственностью «ПеНаТ-Р» (KZ)
 (540)

ЗИМСОЛ

(511)(510)

1 - химические продукты, предназначенные для использования в промышленных, научных целях, в фотографии, сельском хозяйстве, садоводстве и лесоводстве; необработанные синтетические смолы, необработанные пластиковые материалы; удобрения; составы для тушения огня; препараты для закалки и пайки металлов; препараты для консервирования пищевых продуктов; дубильные вещества; клеящие вещества для промышленных целей; агар-агар; азот; актиний; алкалоиды; альгинаты для пищевой промышленности; альгинаты для промышленных целей; альдегид кротоновый; альдегидаммиак; альдегиды; америций; амилацетат; аммиак [летучая щелочь] для промышленных целей; аммиак жидкий безводный; аммиак; ангидрид уксусной кислоты; ангидриды; антидетонаторы для топлива двигателей внутреннего сгорания; антيناкипины; антистатики, за исключением бытовых; антифризы; аппреты; аргон; арсенат

свинца; астатин; ацетат алюминия; ацетат кальция; ацетат свинца; ацетат целлюлозы необработанный; ацетаты [химические вещества]; ацетилен; ацетон; бактерициды энологические [химические препараты, используемые при производстве вин]; бальзам из гурьюна для изготовления олиф, лаков; барий; бариты; белки [животные или растительные, сырье]; белки животные [сырье]; белки йодистые; белки солодовые; бентонит; беркелий; бикарбонат натрия для химических целей; биоксалат калия; бихромат калия; бихромат натрия; бокситы; бром для химических целей; бумага альбуминовая; бумага баритовая; бумага для диазопирования; бумага для фотокопий; бумага индикаторная химическая; бумага реактивная, за исключением используемой для медицинских или ветеринарных целей; бумага реактивная лакмусовая; бумага самовирирующая [фотография]; бумага селитренная; бумага сенсibilizированная; бумага фотометрическая; бура; вещества агглютинирующие для бетона; вещества для газоочистки; вещества для консервации фармацевтических препаратов; вещества для матирования; вещества для отделения и разложения жиров; вещества для предотвращения спуска чулочной петли; вещества для умягчения воды; вещества для флуатирования; вещества дубильные; вещества и материалы клеящие для промышленных целей; вещества поверхностно-активные; вещества подслащивающие искусственные [химические препараты]; вещества расщепляющиеся для получения ядерной энергии; вещества связующие для литейного производства; вещества химические для вспенивания бетона; вещества химические для выделки кожи; вещества химические для изготовления красок; вещества химические для консервирования пищевых продуктов; вещества химические для разжижения крахмала [вещества обесклеивающие]; вещества, предохраняющие цветы от увядания; вещества, способствующие сохранению семян; вискоза; висмут; висмут азотисто-кислый для химических целей; витерит; вода дистиллированная; вода морская для промышленных целей; вода подкисленная для перезарядки аккумуляторов; вода тяжелая; водород; водоросли морские [удобрения]; гадолиний; газопоглотители [химически активные вещества]; газы защитные для сварки; газы отвержденные для промышленных целей; газы-носители для аэрозолей; галлат висмута

основной; галлий; гамбир [дубильное вещество]; гелий; гель электрофоретический не для медицинских или ветеринарных целей; гены семян для сельскохозяйственного производства; гидрат алюминия; гидраты; гипосульфиты; глазури для керамики; гликоли; глина вспученная для гидропонных культур [субстрат]; глина фарфоровая [белая]; глинозем; глицериды; глицерин для промышленных целей; глюкоза для пищевой промышленности; глюкоза для промышленных целей; глюкозиды; глютен для пищевой промышленности; глютен для промышленных целей; гольмий; гормоны для ускорения созревания фруктов; горшочки торфоперегнойные для садоводства и огородничества; графит для промышленных целей; гуано; гумус; декстрин [аппрет]; детергенты, используемые в производственных процессах; дефолианты; диамид; гидразин; диастазы для промышленных целей; диатомит; кизельгур; диоксид марганца; диоксид титана для промышленных целей; диоксид циркония; диспергаторы для масел; диспергаторы для нефти; дисперсии пластмасс; диспрозий; дихлорид олова; добавки для бензина очищающие; добавки керамические, используемые при обжиге [гранулы и порошок]; добавки химические для буровых растворов; добавки химические для инсектицидов; добавки химические для масел; добавки химические для моторного топлива; добавки химические для фунгицидов; доломит для промышленных целей; древесина дубильная; европий; желатин для использования в фотографии; желатин для промышленных целей; жидкости вспомогательные для использования с абразивами; жидкости для гидравлических систем; жидкости для десульфатирования электрических аккумуляторов; жидкости для усилителя рулевого управления; жидкости тормозные; жидкость магнитная для промышленных целей; жидкость трансмиссионная; замазки восковые для прививки деревьев; вар садовый; замазки для трещин в деревьях [лесное хозяйство]; замазки стекольные; замедлители для ядерных реакторов; земли редкие; элементы редкоземельные; земли щелочные; металлы щелочноземельные; земля диатомовая; земля фуллерова для текстильной промышленности; известь хлорная; изотопы для промышленных целей; ионообменники [препараты химические]; иттербий; иттрий; йод для промышленных целей; йод для химических целей; йодид алюминия; йодиды щелочных

металлов для промышленных целей; казеин для пищевой промышленности; казеин для промышленных целей; каинит; калий; калий щавелево-кислый; калифорний; камедь сенегальская для промышленных целей; камень винный, за исключением используемого для фармацевтических целей; камфора для промышленных целей; карбид кальция; карбиды; карбонат кальция; карбонат магния; карбонаты; карбюраторы [металлургия]; кассиопий [лютеций]; катализаторы; катализаторы биохимические; катеху [дубильный экстракт]; каустики для промышленных целей; квасцы; квасцы алюминиево-аммониевые; квасцы алюминиевые; квасцы хромовые; квебрахо для промышленных целей; кетоны; киноплёнки сенсibilизируемые неэкспонированные; кислород; кислота азотная; кислота антралиловая; кислота бензойная; кислота борная для промышленных целей; кислота винная; кислота вольфрамовая; кислота галловая для производства чернил; кислота галлодубильная; танин; кислота дубильная; кислота йодноватая; кислота карболовая для промышленных целей; кислота лимонная для промышленных целей; кислота молочная; кислота муравьиная; кислота надсерная; кислота олеиновая; кислота пикриновая; кислота пирогалловая; кислота салициловая; кислота себациновая; кислота серная; кислота сернистая; кислота соляная; кислота стеариновая; кислота угольная; кислота укусуная; кислота фосфорная; кислота фтористоводородная; кислота холевая; кислота хромовая; кислота щавелевая; кислоты; кислоты бензольного ряда; кислоты жирные; кислоты минеральные; кислоты мышьяковистые; клеи для афиш; клеи для кожи; клеи для облицовочных плиток; клеи для обоев; клеи для промышленных целей; клеи для ремонта разбитых изделий; клеи природные [клеящие вещества], за исключением канцелярского или бытового клея; клеи растительные для борьбы с насекомыми; клей рыбий, за исключением канцелярского, пищевого или бытового; клейковина [клей], за исключением канцелярского или бытового; клетки стволовые, за исключением используемых для медицинских или ветеринарных целей; коагулянты; флокулянты; коллоиды; компост; консерванты для пива; кора мангрового дерева для промышленных целей; корье дубильное; крахмал для промышленных целей; крахмальный клейстер [клей], за исключением канцелярского или бытового

клея; кремний; креозот для химических целей; криптон; ксенон; кюрий; лактоза [сырье]; лактоза для пищевой промышленности; лактоза для промышленных целей; лантан; лед сухой [диоксид углерода]; лецитин [сырье]; лецитин для пищевой промышленности; лецитин для промышленных целей; литий; магnezиты; манганаты; масла для дубления кожи; масла для обработки выделанной кожи; масла для обработки кожи в процессе ее изготовления; масла для сохранения пищевых продуктов; масло хлорированное антраценовое для защиты растений; масса бумажная; масса древесная; мастика для прививки деревьев; мастики для кожи; мастики для шин; мастики кузовные; шпатлевки автомобильные; мастики масляные [шпатлевки]; материалы для абсорбции масел синтетические; материалы керамические в виде частиц для использования в качестве фильтрующих средств; материалы фильтрующие [необработанные пластмассы]; материалы фильтрующие [неорганические вещества]; материалы фильтрующие [растительные вещества]; материалы фильтрующие [химические вещества]; медный купорос; сульфат меди [медь сернокислая]; металлоиды; металлы щелочноземельные; металлы щелочные; метан; метилбензен; метилбензол; мука для промышленных целей; мука из тапиоки для промышленных целей; мука картофельная для промышленных целей; мыла металлические для промышленных целей; мышьяк; смягчители для кожи, за исключением масел; смягчители для промышленных целей; натрий; натрия гипохлорит; нафталин; нашатырь; нейтрализаторы токсичных газов; неодим; неон; нептуний; нитрат урана; нитраты; окислители [химические добавки для моторного топлива]; окись азота; окись бария; окись урана; оксалаты; оксид лития; оксид свинца; оксид сурьмы; оксид хрома; оксиды кобальта для промышленных целей; оксиды ртути; оливин [химический препарат]; орешки чернильные [дубильные]; осветлители; осветлители для вин; осветлители для текстильных изделий; осветлители и консерванты для пива; осветлители сула; ослабители фотографические; основания [химические вещества]; отбеливатели для восков; отбеливатели для жиров; отбеливатели для органических веществ; пектин для пищевой промышленности; пектин для промышленных целей; пектины для использования в фотографии; перборат натрия; перегной для

удобрения почвы; перкарбонаты; пероксид водорода; персульфаты; перхлораты; песок формовочный; пластизолы; пластинки сенсibilизированные для офсетной печати; пластинки ферротипные [фотография]; пластификаторы; пластмассы необработанные; пленки сенсibilизированные рентгеновские неэкспонированные; плутоний; полоний; поташ; поташ водный; почва для выращивания растений; празеодим; предохранители для каучука; предохранители для консервации каменной кладки, за исключением красок и масел; предохранители для консервации кирпичной кладки, за исключением красок и масел; предохранители для цемента, за исключением красок и масел; предохранители для черепицы, за исключением красок и масел; препараты бактериальные не для медицинских или ветеринарных целей; препараты бактериологические для ацификации; препараты бактериологические не для медицинских или ветеринарных целей; препараты биологические не для медицинских или ветеринарных целей; препараты вулканизирующие; препараты диагностические не для медицинских или ветеринарных целей; препараты для восстановления грампластинок; препараты для выделки кожи; препараты для выделки шкур; препараты для закалки металлов; препараты для закрепления [фотография]; препараты для затемнения стекла; препараты для затемнения стекла или эмалей; препараты для затемнения эмалей; препараты для отделения и отклеивания; препараты для отпуска [отжига] металлов; препараты для предотвращения потускнения линз; препараты для предотвращения потускнения стекла; препараты для придания водонепроницаемости цементу, за исключением красок; препараты для регулирования роста растений; препараты для снятия обоев; препараты для составов, препятствующих закипанию жидкости в двигателях; препараты для текстильной промышленности, используемые при валянии; препараты для удаления накипи, за исключением используемых для бытовых целей; препараты для фотовспышек; препараты для цинкования; препараты для гальванизации; препараты для чистовой обработки стали; препараты для шлихтования; препараты из животного угля; препараты из микроорганизмов, за исключением предназначенных для медицинских или ветеринарных целей; препараты коррозионные; препараты

криогенные; препараты обезвоживающие для промышленных целей; препараты обезжиривающие, используемые в производственных процессах; препараты обесклеивающие; препараты обесцвечивающие для масел; препараты обесцвечивающие для промышленных целей; препараты промышленные для тендеризации [размягчения] мяса; препараты промышленные для ускорения процесса приготовления пищевых продуктов; препараты против накипи; препараты с микроэлементами для растений; препараты увлажняющие для текстильных целей; препараты увлажняющие, используемые при крашении; препараты увлажняющие, используемые при отбеливании; препараты ферментативные для пищевой промышленности; препараты ферментативные для промышленных целей; препараты фильтрующие для промышленного производства напитков; препараты химические для защиты винограда от болезней; препараты химические для защиты винограда от милдью; препараты химические для защиты злаков от головни; препараты химические для конденсации; препараты химические для копчения мяса; препараты химические для лабораторных анализов, за исключением предназначенных для медицинских или ветеринарных целей; препараты химические для научных целей, за исключением предназначенных для медицинских или ветеринарных целей; препараты химические для облегчения легирования металлов; препараты химические для удаления нагара в двигателях; препараты, используемые при валянии; препараты, обеспечивающие экономное использование топлива; препараты, обеспечивающие экономное использование угля; препараты, предохраняющие от влажности кирпичную или каменную кладку, за исключением красок; препараты, препятствующие прорастанию семян овощных культур; припои твердые; продукты дистилляции древесного спирта; продукты обработки хлебных злаков побочные для промышленных целей; производные бензола; производные целлюлозы [химические вещества]; прометий; протактиний; протеины [необработанные]; програвы для металлов; радий для научных целей; радон; растворители для лаков; растворы антипенные для аккумуляторов электрических; растворы буровые; растворы для цианотипии; растворы для цинкования;

растворы для гальванизации; растворы солей серебра для серебрения; растворы тонирующие [фотография]; реактивы химические, за исключением предназначенных для медицинских или ветеринарных целей; рений; ртуть; рубидий; сажа газовая для промышленных целей; сажа для промышленных или сельскохозяйственных целей; сажа ламповая для промышленных целей; самарий; сахарин; селен; селитры; сера; серебро азотно-кислородное; сероуглерод; силикаты; силиконы; скандий; смеси формовочные для изготовления литейных форм; смолы акриловые необработанные; смолы искусственные необработанные; смолы синтетические необработанные; смолы эпоксидные необработанные; сода из золы; сода кальцинированная; сода каустическая для промышленных целей; соединения бария; соединения фтора; соли [удобрения]; соли [химические препараты]; соли аммиачные; соли аммония; соли благородных металлов для промышленных целей; соли для гальванических элементов; соли для консервирования, за исключением используемых для приготовления пищи; соли для окрашивания металлов; соли для промышленных целей; соли железа; соли золота; соли йода; соли кальция; соли натрия [химические препараты]; соли необработанные [сырье]; соли редкоземельных металлов; соли ртути; соли тонирующие [фотография]; соли хрома; соли хромовые; соли щелочных металлов; соль каменная облегчения выемки изделий; составы для огнетушителей; составы для производства грампластинок; составы для производства технической керамики; составы для ремонта камер шин; составы для ремонта шин; составы кислотостойкие химические; составы клейкие для прививки деревьев; составы клейкие для хирургических перевязочных материалов; составы огнестойкие; составы, используемые при нарезании [винтовой] резьбы; соусы для ароматизации табака; спирт амиловый; спирт винный; спирт древесный; спирт нашатырный; спирт этиловый; спирты; средства для обуви клеящие; средства консервирующие для бетона, за исключением красок и масел; стекло жидкое [растворимое]; стронций; субстанции [подложки] для выращивания без почвы [сельское хозяйство]; сульфат бария; сульфаты; сульфид сурьмы; сульфиды; сульфимид ортобензойной кислоты; сульфокислоты; сумах, используемый при дублении; суперфосфаты

[удобрения]; сурьма; таллий; тальк [силикат магния]; танины; тартрат калия кислый для пищевой промышленности; тартрат калия кислый для промышленных целей; тартрат калия кислый для химических целей; теллур; тербий; тетрахлориды; тетрахлорметан; тетрахлорэтан; технеций; тиокарбонилд; титаниты; ткани биологические культур, за исключением используемых для медицинских или ветеринарных целей; ткань [полотно] сенсibiliзирoванная для использования в фотографии; ткань для светокoпий; толуол; топливо для атомных реакторов; торий; торф [удобрение]; трагант [трагакант] для промышленных целей; тулий; углеводы; углерод; уголь активированный; уголь активированный для фильтров; уголь древесный; уголь животный; уголь костяной животный; уголь кровяной; удобрения; удобрения азотные; удобрения для сельского хозяйства; удобрения из рыбной муки; уксус древесный [подсмольная вода]; уран; усилители химические для бумаги; усилители химические для каучука [резины]; ускорители вулканизации; ферменты для пищевой промышленности; ферменты для промышленных целей; ферменты для химических целей; ферменты молочные для пищевой промышленности; ферменты молочные для промышленных целей; ферменты молочные для химических целей; фермии; ферроцианиды; фиксаж [фотография]; флюсы для пайки; флюсы для твердой пайки; формальдегид для химических целей; фосфатиды; фосфаты [удобрения]; фосфор; фотобумага; фотопластинки; фотопластинки сенсibiliзирoванные; фотопленки сенсibiliзирoванные неэкспонированные; фотопроявители; фотосенсibiliзаторы; фотохимикаты; фотоэмульсии; франций; фтор; химикаты для лесного хозяйства, за исключением фунгицидов, гербицидов, инсектицидов и паразитицидов; химикаты для матирования стекла; химикаты для обновления кожи; химикаты для окрашивания стекла; химикаты для окрашивания стекла и эмали; химикаты для окрашивания эмалей; химикаты для отделения и разложения масел; химикаты для очистки воды; химикаты для очистки масел; химикаты для пайки; химикаты для сварки; химикаты для предотвращения конденсации; химикаты для предотвращения образования пятен на тканях; химикаты для предотвращения потускнения оконных стекол; химикаты для придания водонепроницаемости коже; химикаты для придания

водонепроницаемости текстильным изделиям; химикаты для производства эмали, за исключением пигментов красок; химикаты для промывки [очистки] радиаторов; химикаты для пропитки кожи; химикаты для пропитки текстильных изделий; химикаты для садоводства и огородничества, за исключением фунгицидов, гербицидов, инсектицидов и паразитицидов; химикаты для сельского хозяйства, за исключением фунгицидов, гербицидов, инсектицидов и паразитицидов; химикаты для удобрения почвы; химикаты для чистки дымовых труб, каминов; химикаты промышленные; химикаты промышленные для оживления красок [оттенков]; хладагенты; хладагенты для двигателей транспортных средств; хлор; хлораты; хлоргидраты; хлорид алюминия; хлорид магния; хлориды; хлориды палладия; хроматы; цвет серный для химических целей; цезий; целлюлоза; церий; цианиды [соль синильной кислоты]; цианомид кальция [удобрение азотное]; цимол; чернозем; шлаки [удобрения]; шлихта; шпинели [химические препараты]; щелочи; щелочи едкие; элементы радиоактивные для научных целей; элементы химические расщепляющиеся; эмульгаторы; эрбий; этан; эфир метиловый простой; эфир серный; эфир этиловый; эфиры гликолей простые; эфиры простые; эфиры сложные; эфиры целлюлозы простые для промышленных целей; эфиры целлюлозы сложные для промышленных целей;

- 19 - неметаллические строительные материалы; неметаллические жесткие трубы для строительных целей; асфальт, смолы и битум; неметаллические передвижные конструкции и сооружения; неметаллические памятники; аквариумы [конструкции]; алебастр; арматура оконная неметаллическая; асбестоцемент; асфальт; балки неметаллические; балясины; баракы; бассейны плавательные [конструкции неметаллические]; башни силосные неметаллические; беседки, увитые зеленью [конструкции неметаллические]; бетон; битумы; брусы неметаллические; будки телефонные неметаллические; буи несветящиеся неметаллические; бумага строительная; бюсты из камня, бетона или мрамора; ванны для птиц [конструкции неметаллические]; вещества связующие для брикетирования; вещества связующие для ремонта дорожных покрытий; витражи; войлок для строительства; вольеры для птиц неметаллические [конструкции]; ворота неметаллические; вышки для прыжков в воду неметаллические; трамплины для прыжков в воду неметаллические; геотекстиль; гипс;

гипс для внутренних работ; глина гончарная; глина гончарная [сырье для керамических изделий]; глина кирпичная; глина; гравий; гравий для аквариумов; гранит; двери неметаллические; двери створчатые неметаллические; деготь каменноугольный; дефлекторы дымовых труб неметаллические; дома сборные [наборы готовые] неметаллические; доска паркетная; доски мемориальные неметаллические; дранка (гонт кровельный); древесина поделочная; древесина фанеровочная; древесина формируемая; дымоходы неметаллические; жалюзи неметаллические; желоба водосточные кровельные неметаллические; желоба водосточные уличные неметаллические; жом тростника агломерированный [материал строительный]; знаки дорожные неметаллические несветящиеся немеханические; знаки сигнальные неметаллические несветящиеся немеханические; известняк; известь; изгороди неметаллические; изделия из камня; изделия художественные из камня, бетона или мрамора; кабинки пляжные неметаллические; камень; камень бутовый; камень искусственный; камень строительный; камеры покрасочные неметаллические; камни надгробные; камыш для строительства; каркасы для оранжерей неметаллические; каркасы неметаллические; карнизы неметаллические; картон [битумированный]; картон из древесной массы [строительство]; картон строительный; катки [конструкции неметаллические]; кварц; кессоны для строительных работ под водой; кирпичи; кирпичи огнеупорные; клапаны водопроводных труб, за исключением металлических и пластмассовых; клапаны дренажных труб, за исключением металлических и пластмассовых; клепка дубовая; кнехты швартовые неметаллические; колонны из цементов; колпаки дымовых труб неметаллические; конструкции неметаллические; конструкции передвижные неметаллические; коробки дверные неметаллические; рамы дверные неметаллические; косоуры [части лестниц] неметаллические; кремнезем [кварц]; кровли неметаллические; крышки для смотровых колодцев неметаллические; ксилолит; курятники неметаллические; лесоматериалы неметаллические; лесоматериалы обработанные; лесоматериалы пиленные; лесоматериалы частично обработанные; лестницы неметаллические; листы и ленты из искусственных материалов для дорожной разметки; материалы армирующие

строительные неметаллические; материалы битумные строительные; материалы вязкие, предназначенные в строительстве для пропитки; материалы для дорожных покрытий; материалы для строительства и покрытия дорог; материалы огнеупорные [шамот]; материалы строительные вязкие; материалы строительные неметаллические; материалы строительные огнеупорные неметаллические; маты неметаллические; мел необработанный; мергель известковый; мозаики строительные; мрамор; мука шиферная; навесы неметаллические для строительства; надгробья неметаллические; накладки для гидроизоляции строительные неметаллические; накладки стыковые для гидроизоляции крыш неметаллические; насесты; настилы неметаллические; облицовки для стен неметаллические для строительства; обломы карнизов неметаллические; молдинги карнизов неметаллические для строительства; обломы неметаллические для строительства; молдинги неметаллические для строительства; обмазки [материалы строительные]; обрамления для могил неметаллические; обрамления для надгробий неметаллические; обрешетки неметаллические; обшивки деревянные; обшивки для стен неметаллические для строительства; ограды неметаллические; ограждения аварийные дорожные неметаллические; ограждения решетчатые неметаллические; окна неметаллические; оливин для строительных целей; опалубки для бетона неметаллические; опоры для линий электропередач неметаллические; опоры неметаллические; ответвления для трубопроводов неметаллические; палатки торговые; памятники надгробные неметаллические; памятники неметаллические; панели для обшивки стен неметаллические; панели сигнальные несветящиеся немеханические неметаллические; панели строительные неметаллические; паркет; перегородки неметаллические; перемишки дверные или оконные неметаллические; переплеты оконные створные неметаллические; песок для аквариумов; песок сереброносный; песок, за исключением формовочной смеси; песчаник для строительства; пиломатериалы тонкие [для строительства]; пиломатериалы пропитанные для строительства; платформы для запуска ракет неметаллические; платформы сборные неметаллические; плитка напольная неметаллическая; плитки строительные неметаллические; плиты для

дорожных покрытий неметаллические; плиты из материалов на основе цементов; плиты надгробные неметаллические; подмости неметаллические; покрытия дорожные асфальтовые; покрытия дорожные деревянные; покрытия дорожные неметаллические; покрытия дорожные светящиеся; покрытия дорожные щебеночные типа "макадам"; покрытия из цементов огнеупорные; покрытия кровельные битумные; покрытия кровельные неметаллические; покрытия кровельные со встроенными солнечными элементами неметаллические; покрытия напольные деревянные; покрытия строительные неметаллические; полки каминные; полотна дверные неметаллические; филенки дверные неметаллические; полы неметаллические; пороги дверные неметаллические; порфир [камень]; потолки неметаллические; причалы плавучие для швартования судов неметаллические; пробка [прессованная]; растворы строительные; растворы строительные, содержащие асбест; резервуары из камня; рейки [для плотничьих работ]; рейки для обшивки стен деревянные; сайдинг виниловый; сваи шпунтовые неметаллические; свинарники неметаллические; сетки противомоскитные неметаллические; склепы неметаллические; сланцы; ставни наружные, за исключением металлических и текстильных; жалюзи наружные, за исключением металлических и текстильных; ставни неметаллические; статуи из камня, бетона или мрамора; статуэтки из камня, бетона или мрамора; стекло алебастровое; стекло армированное; стекло гранулированное для разметки дорог; стекло изоляционное [для строительства]; стекло оконное строительное; стекло оконное, за исключением стекла для окон транспортных средств; стекло строительное; стекло строительное [оконное] зеркальное; стелы надгробные неметаллические; стойла неметаллические; столбы для объявлений неметаллические; столбы неметаллические; столбы телеграфные неметаллические; стропила для крыш; ступени лестниц неметаллические; таблички надгробные неметаллические; теплицы переносные неметаллические; терракота; трубопроводы напорные неметаллические; трубы водопроводные неметаллические; трубы водосточные неметаллические; трубы для вентиляционных установок и кондиционеров неметаллические; трубы дренажные неметаллические; трубы дымовые неметаллические; трубы жесткие

неметаллические [строительство]; трубы из песчаника; турникеты, неметаллические; туф; уголки неметаллические; удлинители для дымовых труб неметаллические; установки для парковки велосипедов неметаллические; фанера клееная многослойная; формы литейные неметаллические; цемент для доменных печей; цемент для печей; цемент магнезиальный; цементы; черепица неметаллическая; шифер; шифер кровельный; шлак [строительный материал]; шлакоблоки; шпалы железнодорожные неметаллические; шпон; щебень; элементы строительные из бетона; ящики почтовые из камня;

35 - реклама; менеджмент в сфере бизнеса; административная деятельность в сфере бизнеса; офисная служба; абонирование телекоммуникационных услуг для третьих лиц; агентства по импорту-экспорту; агентства по коммерческой информации; агентства рекламные; анализ себестоимости; аренда площадей для размещения рекламы; аудит коммерческий; бюро по найму; ведение автоматизированных баз данных; ведение бухгалтерских документов; выписка счетов; демонстрация товаров; запись сообщений; изучение общественного мнения; изучение рынка; информация деловая; информация и советы коммерческие потребителям [информация потребительская товарная]; исследования в области бизнеса; исследования конъюнктурные; исследования маркетинговые; комплектование штата сотрудников; консультации по вопросам организации и управления бизнесом; консультации по организации бизнеса; консультации по управлению бизнесом; консультации по управлению персоналом; консультации профессиональные в области бизнеса; макетирование рекламы; маркетинг; менеджмент в области творческого бизнеса; менеджмент спортивный; обзоры печати; обновление рекламных материалов; обработка текста; организация выставок в коммерческих или рекламных целях; организация подписки на газеты для третьих лиц; организация показов мод в рекламных целях; организация торговых ярмарок в коммерческих или рекламных целях; оформление витрин; оценка коммерческой деятельности; подготовка платежных документов; поиск информации в компьютерных файлах для третьих лиц; поиск поручителей; помощь в управлении бизнесом; помощь в управлении коммерческими или промышленными предприятиями; презентация товаров во всех медиасредствах с целью розничной продажи; прогнозирование

экономическое; продажа аукционная; продажа розничная или оптовая лекарственных средств, ветеринарных и гигиенических препаратов и материалов медицинского назначения; продвижение товаров для третьих лиц; производство рекламных фильмов; прокат офисного оборудования и аппаратов; прокат рекламного времени в средствах массовой информации; прокат рекламных материалов; прокат торговых автоматов; прокат фотокопировального оборудования; публикация рекламных текстов; радиореклама; расклейка афиш; реклама наружная; распространение образцов; распространение рекламных материалов; рассылка рекламных материалов; редактирование рекламных текстов; реклама; реклама интерактивная в компьютерной сети; реклама почтой; реклама телевизионная; репродуцирование документов; сбор и предоставление статистических данных; сбор информации в компьютерных базах данных; сведения о деловых операциях; систематизация информации в компьютерных базах данных; службы консультационные по управлению бизнесом; составление налоговых деклараций; составление отчетов о счетах; составление рекламных рубрик в газете; телемаркетинг; тестирование психологическое при подборе персонала; управление гостиничным бизнесом; управление коммерческое лицензиями на товары и услуги для третьих лиц; управление процессами обработки заказов товаров; услуги в области общественных отношений; услуги манекенщиков для рекламы или продвижения товаров; услуги машинописные; услуги по переезду предприятий; услуги по сравнению цен; услуги секретарей; услуги снабженческие для третьих лиц [закупка и обеспечение предпринимателей товарами]; услуги стенографистов; услуги субподрядные [коммерческая помощь]; услуги телефонных ответчиков для отсутствующих абонентов; услуги фотокопирования; экспертиза деловая.

- (111) 47199
 (151) 19.02.2015
 (181) 27.01.2024
 (210) 65122
 (220) 27.01.2014
 (730) Товарищество с ограниченной ответственностью «ПеНаТ-Р» (KZ)

(540)

ПЛАСТИНАТ

(511)(510)

1 - химические продукты, предназначенные для использования в промышленных, научных целях, в фотографии, сельском хозяйстве, садоводстве и лесоводстве; необработанные синтетические смолы, необработанные пластические материалы; удобрения; составы для тушения огня; препараты для закалки и пайки металлов; препараты для консервирования пищевых продуктов; дубильные вещества; клеящие вещества для промышленных целей; агар-агар; азот; актиний; алкалоиды; альгинаты для пищевой промышленности; альгинаты для промышленных целей; альдегид кротонный; альдегидаммиак; альдегиды; америций; амиллацетат; аммиак [летучая щелочь] для промышленных целей; аммиак жидкий безводный; аммиак; ангидрид уксусной кислоты; ангидриды; антидетонаторы для топлива двигателей внутреннего сгорания; антинакипины; антистатики, за исключением бытовых; антифризы; аппреты; аргон; арсенат свинца; астатин; ацетат алюминия; ацетат кальция; ацетат свинца; ацетат целлюлозы необработанный; ацетаты [химические вещества]; ацетилен; ацетон; бактерициды энтологические [химические препараты, используемые при производстве вин]; бальзам из гурьюна для изготовления олиф, лаков; барий; бариты; белки [животные или растительные, сырье]; белки животные [сырье]; белки йодистые; белки солодовые; бентонит; беркелий; бикарбонат натрия для химических целей; биоксалат калия; бихромат калия; бихромат натрия; бокситы; бром для химических целей; бумага альбуминовая; бумага баритовая; бумага для диазопирования; бумага для светокопий; бумага индикаторная химическая; бумага реактивная, за исключением используемой для медицинских или ветеринарных целей; бумага реактивная лакмусовая; бумага самовирирующая [фотография]; бумага селитренная; бумага сенсibiliзирванная; бумага фотометрическая; бура; вещества агглютинирующие для бетона; вещества для газоочистки; вещества для консервации фармацевтических препаратов; вещества для матирования; вещества для отделения и разложения жиров; вещества для предотвращения спуска чулочной петли; вещества для умягчения воды; вещества для

флуатирования; вещества дубильные; вещества и материалы клеящие для промышленных целей; вещества поверхностно-активные; вещества подслащивающие искусственные [химические препараты]; вещества расщепляющиеся для получения ядерной энергии; вещества связующие для литейного производства; вещества химические для вспенивания бетона; вещества химические для выделки кожи; вещества химические для изготовления красок; вещества химические для консервирования пищевых продуктов; вещества химические для разжижения крахмала [вещества обесклеивающие]; вещества, предохраняющие цветы от увядания; вещества, способствующие сохранению семян; вискоза; висмут; висмут азотисто-кислый для химических целей; витерит; вода дистиллированная; вода морская для промышленных целей; вода подкисленная для перезарядки аккумуляторов; вода тяжелая; водород; водоросли морские [удобрения]; гадолиний; газопоглотители [химически активные вещества]; газы защитные для сварки; газы отвержденные для промышленных целей; газы-носители для аэрозолей; галлат висмута основной; галлий; гамбир [дубильное вещество]; гелий; гель электрофоретический не для медицинских или ветеринарных целей; гены семян для сельскохозяйственного производства; гидрат алюминия; гидраты; гипосульфиты; глазури для керамики; гликоли; глина вспученная для гидропонных культур [субстрат]; глина фарфоровая [белая]; глинозем; глицериды; глицерин для промышленных целей; глюкоза для пищевой промышленности; глюкоза для промышленных целей; глюкозиды; глютен для пищевой промышленности; глютен для промышленных целей; гольмий; гормоны для ускорения созревания фруктов; горшочки торфоперегнойные для садоводства и огородничества; графит для промышленных целей; гуано; гумус; декстрин [аппрет]; детергенты, используемые в производственных процессах; дефолианты; диамид; гидразин; диастазы для промышленных целей; диатомит; кизельгур; диоксид марганца; диоксид титана для промышленных целей; диоксид циркония; диспергаторы для масел; диспергаторы для нефти; дисперсии пластмасс; диспрозий; дихлорид олова; добавки для бензина очищающие; добавки керамические, используемые при обжиге [гранулы и порошок]; добавки химические для буровых

растворов; добавки химические для инсектицидов; добавки химические для масел; добавки химические для моторного топлива; добавки химические для фунгицидов; доломит для промышленных целей; древесина дубильная; европий; желатин для использования в фотографии; желатин для промышленных целей; жидкости вспомогательные для использования с абразивами; жидкости для гидравлических систем; жидкости для десульфатирования электрических аккумуляторов; жидкости для усилителя рулевого управления; жидкости тормозные; жидкость магнитная для промышленных целей; жидкость трансмиссионная; замазки восковые для прививки деревьев; вар садовый; замазки для трещин в деревьях [лесное хозяйство]; замазки стекольные; замедлители для ядерных реакторов; земли редкие; элементы редкоземельные; земли щелочные; металлы щелочноземельные; земля диатомовая; земля фуллерова для текстильной промышленности; известь хлорная; изотопы для промышленных целей; ионообменники [препараты химические]; иттербий; иттрий; йод для промышленных целей; йод для химических целей; йодид алюминия; йодиды щелочных металлов для промышленных целей; казеин для пищевой промышленности; казеин для промышленных целей; каинит; калий; калий щавелево-кислый; калифорний; камедь сенегальская для промышленных целей; камень винный, за исключением используемого для фармацевтических целей; камфора для промышленных целей; карбид кальция; карбиды; карбонат кальция; карбонат магния; карбонаты; карбюраторы [металлургия]; кассиопий [лютеций]; катализаторы; катализаторы биохимические; катеху [дубильный экстракт]; каустики для промышленных целей; квасцы; квасцы алюминиево-аммониевые; квасцы алюминиевые; квасцы хромовые; квебрахо для промышленных целей; кетоны; киноплёнки сенсibilизированные неэкспонированные; кислород; кислота азотная; кислота антралиловая; кислота бензойная; кислота борная для промышленных целей; кислота винная; кислота вольфрамовая; кислота галловая для производства чернил; кислота галлодубильная; танин; кислота дубильная; кислота йодноватая; кислота карболовая для промышленных целей; кислота лимонная для промышленных целей; кислота молочная; кислота муравьиная; кислота надсерная; кислота олеиновая; кислота пикриновая;

кислота пирогалловая; кислота салициловая; кислота себациновая; кислота серная; кислота сернистая; кислота соляная; кислота стеариновая; кислота угольная; кислота уксусная; кислота фосфорная; кислота фтористоводородная; кислота холевая; кислота хромовая; кислота щавелевая; кислоты; кислоты бензольного ряда; кислоты жирные; кислоты минеральные; кислоты мышьяковистые; клеи для афиш; клеи для кожи; клеи для облицовочных плиток; клеи для обоев; клеи для промышленных целей; клеи для ремонта разбитых изделий; клеи природные [клеящие вещества], за исключением канцелярского или бытового клея; клеи растительные для борьбы с насекомыми; клей рыбий, за исключением канцелярского, пищевого или бытового; клейковина [клей], за исключением канцелярского или бытового; клетки стволовые, за исключением используемых для медицинских или ветеринарных целей; коагулянты; флокулянты; коллодий; компост; консерванты для пива; кора мангрового дерева для промышленных целей; корье дубильное; крахмал для промышленных целей; крахмальный клейстер [клей], за исключением канцелярского или бытового клея; кремний; креозот для химических целей; криптон; ксенон; кюрий; лактоза [сырье]; лактоза для пищевой промышленности; лактоза для промышленных целей; лантан; лед сухой [диоксид углерода]; лецитин [сырье]; лецитин для пищевой промышленности; лецитин для промышленных целей; литий; магnezиты; манганаты; масла для дубления кожи; масла для обработки выделанной кожи; масла для обработки кожи в процессе ее изготовления; масла для сохранения пищевых продуктов; масло хлорированное антраценовое для защиты растений; масса бумажная; масса древесная; мастика для прививки деревьев; мастики для кожи; мастики для шин; мастики кузовные; шпатлевки автомобильные; мастики масляные [шпатлевки]; материалы для абсорбции масел синтетические; материалы керамические в виде частиц для использования в качестве фильтрующих средств; материалы фильтрующие [необработанные пластмассы]; материалы фильтрующие [неорганические вещества]; материалы фильтрующие [растительные вещества]; материалы фильтрующие [химические вещества]; медный купорос; сульфат меди [медь сернокислая]; металлоиды; металлы щелочноземельные; металлы щелочные; метан; метилбензен;

метилбензол; мука для промышленных целей; мука из тапиоки для промышленных целей; мука картофельная для промышленных целей; мыла металлические для промышленных целей; мышьяк; смягчители для кожи, за исключением масел; смягчители для промышленных целей; натрий; натрия гипохлорит; нафталин; нашатырь; нейтрализаторы токсичных газов; неодим; неон; нептуний; нитрат урана; нитраты; окислители [химические добавки для моторного топлива]; окись азота; окись бария; окись урана; оксалаты; оксид лития; оксид свинца; оксид сурьмы; оксид хрома; оксиды кобальта для промышленных целей; оксиды ртути; оливин [химический препарат]; орешки чернильные [дубильные]; осветлители; осветлители для вин; осветлители для текстильных изделий; осветлители и консерванты для пива; осветлители сула; ослабители фотографические; основания [химические вещества]; отбеливатели для восков; отбеливатели для жиров; отбеливатели для органических веществ; пектин для пищевой промышленности; пектин для промышленных целей; пектины для использования в фотографии; перборат натрия; перегной для удобрения почвы; перкарбонаты; пероксид водорода; персульфаты; перхлораты; песок формовочный; пластизоли; пластинки сенсibiliзирoванные для офсетной печати; пластинки ферротипные [фотография]; пластификаторы; пластмассы необработанные; пленки сенсibiliзирoванные рентгеновские неэкспонированные; плутоний; полоний; поташ; поташ водный; почва для выращивания растений; празеодим; предохранители для каучука; предохранители для консервации каменной кладки, за исключением красок и масел; предохранители для консервации кирпичной кладки, за исключением красок и масел; предохранители для цемента, за исключением красок и масел; предохранители для черепицы, за исключением красок и масел; препараты бактериальные не для медицинских или ветеринарных целей; препараты бактериологические для ацетификации; препараты бактериологические не для медицинских или ветеринарных целей; препараты биологические не для медицинских или ветеринарных целей; препараты вулканизирующие; препараты диагностические не для медицинских или ветеринарных целей; препараты для восстановления грампластинок; препараты

для выделки кожи; препараты для выделки шкур; препараты для закалки металлов; препараты для закрепления [фотография]; препараты для затемнения стекла; препараты для затемнения стекла или эмалей; препараты для затемнения эмалей; препараты для отделения и отклеивания; препараты для отпуска [отжига] металлов; препараты для предотвращения потускнения линз; препараты для предотвращения потускнения стекла; препараты для придания водонепроницаемости цементу, за исключением красок; препараты для регулирования роста растений; препараты для снятия обоев; препараты для составов, препятствующих закипанию жидкости в двигателях; препараты для текстильной промышленности, используемые при валянии; препараты для удаления накипи, за исключением используемых для бытовых целей; препараты для фотовспышек; препараты для цинкования; препараты для гальванизации; препараты для чистовой обработки стали; препараты для шлихтования; препараты из животного угля; препараты из микроорганизмов, за исключением предназначенных для медицинских или ветеринарных целей; препараты коррозионные; препараты криогенные; препараты обезжиривающие для промышленных целей; препараты обезжиривающие, используемые в производственных процессах; препараты обесклеивающие; препараты обесцвечивающие для масел; препараты обесцвечивающие для промышленных целей; препараты промышленные для тендеризации [размягчения] мяса; препараты промышленные для ускорения процесса приготовления пищевых продуктов; препараты против накипи; препараты с микроэлементами для растений; препараты увлажняющие для текстильных целей; препараты увлажняющие, используемые при крашении; препараты увлажняющие, используемые при отбеливании; препараты ферментативные для пищевой промышленности; препараты ферментативные для промышленных целей; препараты фильтрующие для промышленного производства напитков; препараты химические для защиты винограда от болезней; препараты химические для защиты винограда от милдью; препараты химические для защиты злаков от головни; препараты химические для конденсации; препараты химические для копчения мяса; препараты химические для лабораторных анализов, за

исключением предназначенных для медицинских или ветеринарных целей; препараты химические для научных целей, за исключением предназначенных для медицинских или ветеринарных целей; препараты химические для облегчения легирования металлов; препараты химические для удаления нагара в двигателях; препараты, используемые при валянии; препараты, обеспечивающие экономное использование топлива; препараты, обеспечивающие экономное использование угля; препараты, предохраняющие от влажности кирпичную или каменную кладку, за исключением красок; препараты, препятствующие прорастанию семян овощных культур; припои твердые; продукты дистилляции древесного спирта; продукты обработки хлебных злаков побочные для промышленных целей; производные бензола; производные целлюлозы [химические вещества]; прометий; прогактиний; протеины [необработанные]; протравы для металлов; радий для научных целей; радон; растворители для лаков; растворы антипенные для аккумуляторов электрических; растворы буровые; растворы для цианотипии; растворы для цинкования; растворы для гальванизации; растворы солей серебра для серебрения; растворы тонирующие [фотография]; реактивы химические, за исключением предназначенных для медицинских или ветеринарных целей; рений; ртуть; рубидий; сажа газовая для промышленных целей; сажа для промышленных или сельскохозяйственных целей; сажа ламповая для промышленных целей; самарий; сахарин; селен; селитры; сера; серебро азотно-кислое; сероуглерод; силикаты; силиконы; скандий; смеси формовочные для изготовления литейных форм; смолы акриловые необработанные; смолы искусственные необработанные; смолы синтетические необработанные; смолы эпоксидные необработанные; сода из золы; сода кальцинированная; сода каустическая для промышленных целей; соединения бария; соединения фтора; соли [удобрения]; соли [химические препараты]; соли аммиачные; соли аммония; соли благородных металлов для промышленных целей; соли для гальванических элементов; соли для консервирования, за исключением используемых для приготовления пищи; соли для окрашивания металлов; соли для промышленных целей; соли железа; соли

золота; соли йода; соли кальция; соли натрия [химические препараты]; соли необработанные [сырье]; соли редкоземельных металлов; соли ртути; соли тонирующие [фотография]; соли хрома; соли хромовые; соли щелочных металлов; соль каменная облегчения выемки изделий; составы для огнетушителей; составы для производства грампластинок; составы для производства технической керамики; составы для ремонта камер шин; составы для ремонта шин; составы кислотостойкие химические; составы клейкие для прививки деревьев; составы клейкие для хирургических перевязочных материалов; составы огнестойкие; составы, используемые при нарезании [винтовой] резьбы; соусы для ароматизации табака; спирт амиловый; спирт винный; спирт древесный; спирт нашатырный; спирт этиловый; спирты; средства для обуви клеящие; средства консервирующие для бетона, за исключением красок и масел; стекло жидкое [растворимое]; стронций; субстанции [подложки] для выращивания без почвы [сельское хозяйство]; сульфат бария; сульфаты; сульфид сурьмы; сульфиды; сульфимид ортобензойной кислоты; сульфокислоты; сумах, используемый при дублении; суперфосфаты [удобрения]; сурьма; таллий; тальк [силикат магния]; танины; тартрат калия кислый для пищевой промышленности; тартрат калия кислый для промышленных целей; тартрат калия кислый для химических целей; теллур; тербий; тетрахлориды; тетрахлорметан; тетрахлорэтан; технеций; тиокарбонилд; титаниты; ткани биологические культур, за исключением используемых для медицинских или ветеринарных целей; ткань [полотно] сенсibiliзирoванная для использования в фотографии; ткань для светокopий; толуол; топливо для атомных реакторов; торий; торф [удобрение]; трагант [трагакант] для промышленных целей; тулий; углеводы; углерод; уголь активированный; уголь активированный для фильтров; уголь древесный; уголь животный; уголь костяной животный; уголь кровяной; удобрения; удобрения азотные; удобрения для сельского хозяйства; удобрения из рыбной муки; уксус древесный [подсмольная вода]; уран; усилители химические для бумаги; усилители химические для каучука [резины]; ускорители вулканизации; ферменты для пищевой промышленности; ферменты для промышленных целей; ферменты для химических целей; ферменты молочные для пищевой промышленности; ферменты

молочные для промышленных целей; ферменты молочные для химических целей; ферми; ферроцианиды; фиксаж [фотография]; флюсы для пайки; флюсы для твердой пайки; формальдегид для химических целей; фосфатиды; фосфаты [удобрения]; фосфор; фотобумага; фотопластинки; фотопластинки сенсibiliзирoванные; фото пленки сенсibiliзирoванные неэкспонированные; фотопроявители; фотосенсibiliзаторы; фотохимикаты; фотоэмульсии; франций; фтор; химикаты для лесного хозяйства, за исключением фунгицидов, гербицидов, инсектицидов и паразитицидов; химикаты для матирования стекла; химикаты для обновления кожи; химикаты для окрашивания стекла; химикаты для окрашивания эмалей; химикаты для окрашивания эмалей; химикаты для отделения и разложения масел; химикаты для очистки воды; химикаты для очистки масел; химикаты для пайки; химикаты для сварки; химикаты для предотвращения конденсации; химикаты для предотвращения образования пятен на тканях; химикаты для предотвращения потускнения оконных стекол; химикаты для придания водонепроницаемости коже; химикаты для придания водонепроницаемости текстильным изделиям; химикаты для производства эмалей, за исключением пигментов красок; химикаты для промывки [очистки] радиаторов; химикаты для пропитки кожи; химикаты для пропитки текстильных изделий; химикаты для садоводства и огородничества, за исключением фунгицидов, гербицидов, инсектицидов и паразитицидов; химикаты для сельского хозяйства, за исключением фунгицидов, гербицидов, инсектицидов и паразитицидов; химикаты для удобрения почвы; химикаты для чистки дымовых труб, каминов; химикаты промышленные; химикаты промышленные для оживления красок [оттенков]; хладагенты; хладагенты для двигателей транспортных средств; хлор; хлораты; хлоргидраты; хлорид алюминия; хлорид магния; хлориды; хлориды палладия; хроматы; цвет серный для химических целей; цезий; целлюлоза; церий; цианиды [соль синильной кислоты]; цианомид кальция [удобрение азотное]; цимол; чернозем; шлаки [удобрения]; шлихта; шпинели [химические препараты]; щелочи; щелочи едкие; элементы радиоактивные для научных целей; элементы химические расщепляющиеся; эмульгаторы; эрбий; этан; эфир метиловый простой; эфир серный; эфир этиловый; эфиры гликолей

- простые; эфиры простые; эфиры сложные; эфиры целлюлозы простые для промышленных целей; эфиры целлюлозы сложные для промышленных целей;
- 19 - неметаллические строительные материалы; неметаллические жесткие трубы для строительных целей; асфальт, смолы и битум; неметаллические передвижные конструкции и сооружения; неметаллические памятники; аквариумы [конструкции]; алебастр; арматура оконная неметаллическая; асбестоцемент; асфальт; балки неметаллические; балясины; бараки; бассейны плавательные [конструкции неметаллические]; башни силосные неметаллические; беседки, увитые зеленью [конструкции неметаллические]; бетон; битумы; брусы неметаллические; будки телефонные неметаллические; буи несветящиеся неметаллические; бумага строительная; бюсты из камня, бетона или мрамора; ванны для птиц [конструкции неметаллические]; вещества связующие для брикетирования; вещества связующие для ремонта дорожных покрытий; витражи; войлок для строительства; вольеры для птиц неметаллические [конструкции]; ворота неметаллические; вышки для прыжков в воду неметаллические; трамплины для прыжков в воду неметаллические; геотекстиль; гипс; гипс для внутренних работ; глина гончарная; глина гончарная [сырье для керамических изделий]; глина кирпичная; глина; гравий; гравий для аквариумов; гранит; двери неметаллические; двери створчатые неметаллические; деготь каменноугольный; дефлекторы дымовых труб неметаллические; дома сборные [наборы готовые] неметаллические; доска паркетная; доски мемориальные неметаллические; дранка (гонт кровельный); древесина поделочная; древесина фанеровочная; древесина формуемая; дымоходы неметаллические; жалюзи неметаллические; желоба водосточные кровельные неметаллические; желоба водосточные уличные неметаллические; жом тростника агломерированный [материал строительный]; знаки дорожные неметаллические несветящиеся немеханические; знаки сигнальные неметаллические несветящиеся немеханические; известняк; известь; изгороди неметаллические; изделия из камня; изделия художественные из камня, бетона или мрамора; кабинки пляжные неметаллические; камень; камень бутовый; камень искусственный; камень строительный; камеры покрасочные неметаллические; камни надгробные; камыш для строительства; каркасы для оранжей неметаллические; каркасы неметаллические; карнизы неметаллические; картон [битумированный]; картон из древесной массы [строительство]; картон строительный; катки [конструкции неметаллические]; кварц; кессоны для строительных работ под водой; кирпичи; кирпичи огнеупорные; клапаны водопроводных труб, за исключением металлических и пластмассовых; клапаны дренажных труб, за исключением металлических и пластмассовых; клепка дубовая; кнехты швартовые неметаллические; колонны из цементов; колпаки дымовых труб неметаллические; конструкции неметаллические; конструкции передвижные неметаллические; коробки дверные неметаллические; рамы дверные неметаллические; косоуры [части лестниц] неметаллические; кремнезем [кварц]; кровли неметаллические; крышки для смотровых колодцев неметаллические; ксилолит; курятники неметаллические; лесоматериалы неметаллические; лесоматериалы обработанные; лесоматериалы пиленные; лесоматериалы частично обработанные; лестницы неметаллические; листы и ленты из искусственных материалов для дорожной разметки; материалы армирующие строительные неметаллические; материалы битумные строительные; материалы вязкие, предназначенные в строительстве для пропитки; материалы для дорожных покрытий; материалы для строительства и покрытия дорог; материалы огнеупорные [шамог]; материалы строительные вязкие; материалы строительные неметаллические; материалы строительные огнеупорные неметаллические; матчы неметаллические; мел необработанный; мергель известковый; мозаики строительные; мрамор; мука шиферная; навесы неметаллические для строительства; надгробья неметаллические; накладки для гидроизоляции строительные неметаллические; накладки стыковые для гидроизоляции крыш неметаллические; насесты; настилы неметаллические; облицовки для стен неметаллические для строительства; обломы карнизов неметаллические; молдинги карнизов неметаллические для строительства; обломы неметаллические для строительства; молдинги неметаллические для строительства; обмазки [материалы строительные]; обрамления для могил неметаллические; обрамления для надгробий неметаллические; обрешетки неметаллические; обшивки деревянные;

обшивки для стен неметаллические для строительства; ограды неметаллические; ограждения аварийные дорожные неметаллические; ограждения решетчатые неметаллические; окна неметаллические; оливин для строительных целей; опалубки для бетона неметаллические; опоры для линий электропередач неметаллические; опоры неметаллические; ответвления для трубопроводов неметаллические; палатки торговые; памятники надгробные неметаллические; памятники неметаллические; панели для обшивки стен неметаллические; панели сигнальные несветящиеся немеханические неметаллические; панели строительные неметаллические; паркет; перегородки неметаллические; перемычки дверные или оконные неметаллические; переплеты оконные створные неметаллические; песок для аквариумов; песок сереброносный; песок, за исключением формовочной смеси; песчаник для строительства; пиломатериалы тонкие [для строительства]; пиломатериалы пропитанные для строительства; платформы для запуска ракет неметаллические; платформы сборные неметаллические; плитка напольная неметаллическая; плитки строительные неметаллические; плиты для дорожных покрытий неметаллические; плиты из материалов на основе цементов; плиты надгробные неметаллические; подмости неметаллические; покрытия дорожные асфальтовые; покрытия дорожные деревянные; покрытия дорожные неметаллические; покрытия дорожные светящиеся; покрытия дорожные щебеночные типа "макадам"; покрытия из цементов огнеупорные; покрытия кровельные битумные; покрытия кровельные неметаллические; покрытия кровельные со встроенными солнечными элементами неметаллические; покрытия напольные деревянные; покрытия строительные неметаллические; полки каминные; полотна дверные неметаллические; филенки дверные неметаллические; полы неметаллические; пороги дверные неметаллические; порфир [камень]; потолки неметаллические; причалы плавучие для швартования судов неметаллические; пробка [прессованная]; растворы строительные; растворы строительные, содержащие асбест; резервуары из камня; рейки [для плотничьих работ]; рейки для обшивки стен деревянные; сайдинг виниловый; сваи шпунтовые неметаллические; свинарники неметаллические; сетки противомоскитные

неметаллические; склепы неметаллические; сланцы; ставни наружные, за исключением металлических и текстильных; жалюзи наружные, за исключением металлических и текстильных; ставни неметаллические; статуи из камня, бетона или мрамора; статуэтки из камня, бетона или мрамора; стекло алебастровое; стекло армированное; стекло гранулированное для разметки дорог; стекло изоляционное [для строительства]; стекло оконное строительное; стекло оконное, за исключением стекла для окон транспортных средств; стекло строительное; стекло строительное [оконное] зеркальное; стелы надгробные неметаллические; стойла неметаллические; столбы для объявлений неметаллические; столбы неметаллические; столбы телеграфные неметаллические; стропила для крыш; ступени лестниц неметаллические; таблички надгробные неметаллические; теплицы переносные неметаллические; терракота; трубопроводы напорные неметаллические; трубы водопроводные неметаллические; трубы водосточные неметаллические; трубы для вентиляционных установок и кондиционеров неметаллические; трубы дренажные неметаллические; трубы дымовые неметаллические; трубы жесткие неметаллические [строительство]; трубы из песчаника; турникеты, неметаллические; туф; уголки неметаллические; удлинители для дымовых труб неметаллические; установки для парковки велосипедов неметаллические; фанера клееная многослойная; формы литейные неметаллические; цемент для доменных печей; цемент для печей; цемент магнезиальный; цементы; черепица неметаллическая; шифер; шифер кровельный; шлак [строительный материал]; шлакоблоки; шпалы железнодорожные неметаллические; шпон; щебень; элементы строительные из бетона; ящики почтовые из камня;

35 - реклама; менеджмент в сфере бизнеса; административная деятельность в сфере бизнеса; офисная служба; абонирование телекоммуникационных услуг для третьих лиц; агентства по импорту-экспорту; агентства по коммерческой информации; агентства рекламные; анализ себестоимости; аренда площадей для размещения рекламы; аудит коммерческий; бюро по найму; ведение автоматизированных баз данных; ведение бухгалтерских документов; выписка счетов; демонстрация товаров; запись сообщений; изучение общественного мнения; изучение рынка; информация деловая; информация и советы коммерческие потребителям

[информация потребительская товарная]; исследования в области бизнеса; исследования конъюнктурные; исследования маркетинговые; комплектование штата сотрудников; консультации по вопросам организации и управления бизнесом; консультации по организации бизнеса; консультации по управлению бизнесом; консультации по управлению персоналом; консультации профессиональные в области бизнеса; макетирование рекламы; маркетинг; менеджмент в области творческого бизнеса; менеджмент спортивный; обзоры печати; обновление рекламных материалов; обработка текста; организация выставок в коммерческих или рекламных целях; организация подписки на газеты для третьих лиц; организация показов мод в рекламных целях; организация торговых ярмарок в коммерческих или рекламных целях; оформление витрин; оценка коммерческой деятельности; подготовка платежных документов; поиск информации в компьютерных файлах для третьих лиц; поиск поручителей; помощь в управлении бизнесом; помощь в управлении коммерческими или промышленными предприятиями; презентация товаров во всех медиасредствах с целью розничной продажи; прогнозирование экономическое; продажа аукционная; продажа розничная или оптовая лекарственных средств, ветеринарных и гигиенических препаратов и материалов медицинского назначения; продвижение товаров для третьих лиц; производство рекламных фильмов; прокат офисного оборудования и аппаратов; прокат рекламного времени в средствах массовой информации; прокат рекламных материалов; прокат торговых автоматов; прокат фотокопировального оборудования; публикация рекламных текстов; радиореклама; расклейка афиш; реклама наружная; распространение образцов; распространение рекламных материалов; рассылка рекламных материалов; редактирование рекламных текстов; реклама; реклама интерактивная в компьютерной сети; реклама почтой; реклама телевизионная; репродуцирование документов; сбор и предоставление статистических данных; сбор информации в компьютерных базах данных; сведения о деловых операциях; систематизация информации в компьютерных базах данных; службы консультационные по управлению бизнесом; составление налоговых деклараций; составление отчетов о счетах; составление рекламных рубрик в газете; телемаркетинг; тестирование

психологическое при подборе персонала; управление гостиничным бизнесом; управление коммерческое лицензиями на товары и услуги для третьих лиц; управление процессами обработки заказов товаров; услуги в области общественных отношений; услуги манекенщиков для рекламы или продвижения товаров; услуги машинописные; услуги по переезду предприятий; услуги по сравнению цен; услуги секретарей; услуги снабженческие для третьих лиц [закупка и обеспечение предпринимателей товарами]; услуги стенографистов; услуги субподрядные [коммерческая помощь]; услуги телефонных ответчиков для отсутствующих абонентов; услуги фотокопирования; экспертиза деловая.

- (111) 47200
 (151) 19.02.2015
 (181) 27.01.2024
 (210) 65128
 (220) 27.01.2014
 (730) Юнифарм, Инк. (US)
 Unipharm, Inc. (US)
 (540)

Vitrumishky Витрумишки

- (511)(510)
 3 - кремы для кожи, масла, используемые как очищающие средства; мыла; мыла дезинфицирующие; мыла дезодорирующие; палочки ватные для косметических целей; пасты зубные; салфетки, пропитанные косметическими лосьонами; средства для ухода за кожей косметические; средства косметические; шампуни;
 5 - фармацевтические препараты для детей; гигиенические препараты для детей; добавки минеральные пищевые; добавки пищевые; добавки пищевые белковые; конфеты лекарственные; леденцы лекарственные; лейкопластыри; лекарства от запоров; лосьоны для фармацевтических целей; мази для фармацевтических целей; настои лекарственные; пастилки для фармацевтических целей; питание детское; подгузники [детские пеленки]; препараты витаминные; препараты для облегчения прорезывания зубов; салфетки, пропитанные лекарственными средствами; смеси молочные сухие для детского питания; средства жаропонижающие; свечи медицинские; трусы-подгузники;

- 10 - бутылки детские с сосками; кольца зубные детские; крышки для бутылочек с соской; соски [пустышки]; соски для детских бутылок;
- 25 - одежда, обувь, головные уборы для детей, банданы [платки]; белье нижнее; береты; блузы; ботинки; бриджи; брюки; ботсы; воротники, пелерины [одежда]; галстуки; галстуки-банты с широкими концами; гамаша [теплые носочно-чулочные изделия]; гетры; жилеты; изделия трикотажные; капюшоны [одежда]; козырьки для головных уборов; колготки; комбинезоны [одежда]; костюмы; костюмы купальные; костюмы маскарадные; костюмы пляжные; куртки [одежда]; куртки из шерстяной материи [одежда]; легинсы [штаны]; манижеты; манишки; манто; митенки; муфты [одежда]; муфты для ног неэлектрические; нагрудники детские, за исключением бумажных; накидки меховые; наушники [одежда]; носки; обувь пляжная; обувь спортивная; одежда верхняя; одежда готовая; одежда форменная; пальто; перчатки [одежда]; пижамы; плавки; платья; плащи непромокаемые; повязки для головы [одежда]; подтяжки; полуботинки на шнурках; пончо; приданое для новорожденного [одежда]; пуловеры; рубашки; сандалии; сапоги; сарафаны; свитера; трикотаж [одежда]; трусы; туфли комнатные; туфли; футболки; халаты; шапки [головные уборы]; шарфы; штанишки детские [одежда]; шубы; юбки; юбки-шорты;
- 28 - автомобили [игрушки], средства транспортные [игрушки]; бутылочки с соской для кукол; волчки [игрушки]; головоломки из набора элементов для составления картины, пазлы; диски летающие [игрушки]; домики для кукол; дробилки; змеи бумажные; игрушки; игрушки мягкие; игрушки плюшевые; игрушки с подвижными частями, мобайлы [игрушки]; игрушки с сюрпризом [розыгрыши]; игры комнатные; игры настольные; игры с кольцами; игры; игры-конструкторы; калейдоскопы; качалки-лошади [игрушки]; качели; комнаты для кукол; конфетти; кровати для кукол; кубики строительные [игрушки]; куклы; луки для стрельбы; маски карнавальные; медведи плюшевые; мячи для игры; одежда для кукол; пистолеты игрушечные; пистолеты пневматические [игрушки]; пистоны [игрушки]; пистоны для игрушечных пистолетов [игрушки]; погремушки [игрушки]; портативные игры с жидкокристаллическими дисплеями; приспособления для пуска мыльных пузырей [игрушки]; самокаты [игрушки]; транспортные средства радиоуправляемые [игрушки]; шарики для игр.
- (111) 47201
(151) 19.02.2015
(181) 27.01.2024
(210) 65130
(220) 27.01.2014
(730) Ритейл Ворлд Лимитед (VG)
Retail World Limited (VG)
(540)
- 
for little people with big ideas
- (511)(510)
35 - демонстрация товаров; реклама; менеджмент в сфере бизнеса; административная деятельность в сфере бизнеса; информация и советы коммерческие потребителям [информация потребительская товарная]; информация деловая; управление коммерческое лицензиями на товары и услуги для третьих лиц; расклейка афиш, реклама наружная.
- (111) 47202
(151) 19.02.2015
(181) 28.01.2024
(210) 65142
(220) 28.01.2014
(730) Индивидуальный Предприниматель
Брезинский Андрей Викторович (KZ)
(540)
- 
- (591) Указание цветов: синий, белый, красный
(511)(510)
35 - реклама; менеджмент в сфере бизнеса; административная деятельность в сфере бизнеса; офисная служба, в том числе агентства рекламные.

(111) 47203
(151) 19.02.2015
(181) 28.01.2024
(210) 65146
(220) 28.01.2014
(730) Лаборатоирес АРКОФАРМА (FR)
Laboratoires ARKOPHARMA (FR)
(540)

ARKOPHARMA

(511)(510)
5 - препараты фармацевтические; гигиенические препараты для медицинских целей; диетическое питание и вещества для медицинских целей, добавки пищевые для людей.

(111) 47204
(151) 19.02.2015
(181) 28.01.2024
(210) 65147
(220) 28.01.2014
(730) Лаборатоирес АРКОФАРМА (FR)
Laboratoires ARKOPHARMA (FR)
(540)

PHYTOSOYA

(511)(510)
5 - препараты фармацевтические; гигиенические препараты для медицинских целей; диетическое питание и вещества для медицинских целей, добавки пищевые для людей.

(111) 47205
(151) 19.02.2015
(181) 28.01.2024
(210) 65148
(220) 28.01.2014
(730) Лаборатоирес АРКОФАРМА (FR)
Laboratoires ARKOPHARMA (FR)
(540)

CYS-CONTROL

(511)(510)
5 - препараты фармацевтические; гигиенические препараты для медицинских целей; диетическое питание и вещества для медицинских целей, добавки пищевые для людей.

(111) 47206
(151) 19.02.2015
(181) 28.01.2024
(210) 65151
(220) 28.01.2014
(730) Диаджео Брэндс Б.В. (NL)
Diageo Brands B.V. (NL)
(540)



(511)(510)
33 - алкогольные напитки (за исключением пива); виски и алкогольные напитки на основе виски.

(111) 47207
(151) 19.02.2015
(181) 28.01.2024
(210) 65153
(220) 28.01.2014
(730) Индивидуальный предприниматель «Три Кита», Бекмагамбетов Тулеген Жексимбаевич (KZ)
(540)

Сеть курортных ресторанов быстрого обслуживания «Сытная площадь»

(526) Неохраноспособные элементы: все словесные обозначения, кроме «Сытная площадь»
(511)(510)
35 - реклама; менеджмент в сфере бизнеса; административная деятельность в сфере бизнеса; офисная служба; абонирование телекоммуникационных услуг для третьих лиц; агентства по импорту-экспорту; агентства по коммерческой информации; агентства рекламные; анализ себестоимости; аренда площадей для размещения рекламы; аудит коммерческий; бюро по найму; ведение автоматизированных баз данных; ведение

бухгалтерских документов; выписка счетов; демонстрация товаров; запись сообщений; изучение общественного мнения; изучение рынка; информация деловая; информация и советы коммерческие потребителям [информация потребительская товарная]; исследования в области бизнеса; исследования конъюнктурные; исследования маркетинговые; комплектование штата сотрудников; консультации по вопросам организации и управления бизнесом; консультации по организации бизнеса; консультации по управлению бизнесом; консультации по управлению персоналом; консультации профессиональные в области бизнеса; макетирование рекламы; маркетинг; менеджмент в области творческого бизнеса; менеджмент спортивный; обзоры печати; обновление рекламных материалов; обработка текста; организация выставок в коммерческих или рекламных целях; организация подписки на газеты для третьих лиц; организация показов мод в рекламных целях; организация торговых ярмарок в коммерческих или рекламных целях; оформление витрин; оценка коммерческой деятельности; подготовка платежных документов; поиск информации в компьютерных файлах для третьих лиц; поиск поручителей; помощь в управлении бизнесом; помощь в управлении коммерческими или промышленными предприятиями; презентация товаров во всех медиасредствах с целью розничной продажи; прогнозирование экономическое; продажа аукционная; продажа розничная или оптовая лекарственных средств, ветеринарных и гигиенических препаратов и материалов медицинского назначения; продвижение товаров для третьих лиц; производство рекламных фильмов; прокат офисного оборудования и аппаратов; прокат рекламного времени в средствах массовой информации; прокат рекламных материалов; прокат торговых автоматов; прокат фотокопировального оборудования; публикация рекламных текстов; радиореклама; расклейка афиш; реклама наружная; распространение образцов; распространение рекламных материалов; рассылка рекламных материалов; редактирование рекламных текстов; реклама; реклама интерактивная в компьютерной сети; реклама почтой; реклама телевизионная; репродуцирование документов; сбор и предоставление статистических данных; сбор информации в компьютерных базах данных; сведения о деловых операциях; систематизация информации в компьютерных

базах данных; службы консультационные по управлению бизнесом; составление налоговых деклараций; составление отчетов о счетах; составление рекламных рубрик в газете; телемаркетинг; тестирование психологическое при подборе персонала; управление гостиничным бизнесом; управление коммерческое лицензиями на товары и услуги для третьих лиц; управление процессами обработки заказов товаров; услуги в области общественных отношений; услуги манекенщиков для рекламы или продвижения товаров; услуги машинописные; услуги по переезду предприятий; услуги по сравнению цен; услуги секретарей; услуги снабженческие для третьих лиц [закупка и обеспечение предпринимателей товарами]; услуги стенографистов; услуги субподрядные [коммерческая помощь]; услуги телефонных ответчиков для отсутствующих абонентов; услуги фотокопирования;

39 - транспортировка; упаковка и хранение товаров; организация путешествий; авиаперевозки; аренда автобусов; аренда водного транспорта; аренда гаражей; аренда крытых стоянок для транспортных средств; аренда летательных аппаратов; аренда мест для стоянки автотранспорта; аренда складов; бронирование билетов для путешествий; бронирование путешествий; бронирование транспортных средств; буксирование; бутилирование; услуга розлива в бутылки; водораспределение; доставка газет; доставка корреспонденции; доставка пакетированных грузов; доставка товаров; доставка товаров, заказанных по почте; доставка цветов; запуск спутников для третьих лиц; информация о движении; информация по вопросам перевозок; информация по вопросам хранения товаров на складах; логистика транспортная; организация путешествий; операции спасательные [перевозки]; организация круизов; перевозка в бронированном транспорте; перевозка грузовым автотранспортом; перевозка гужевым транспортом; перевозка и хранение отходов; перевозка мебели; перевозка на лихтерах; перевозка на паромках; перевозка при переезде; перевозка путешественников; перевозка ценностей под охраной; перевозки автобусные; перевозки автомобильные; перевозки баржами; перевозки водным транспортом; перевозки железнодорожные; перевозки морские; перевозки пассажирские; перевозки речным транспортом; переноска грузов; подъем затонувших судов; помощь в случае повреждения транспортных средств [буксирование]; посредничество в морских

перевозках; посредничество при перевозках; посредничество при фрахтовании; прокат автомобилей; прокат вагонов; прокат водолазных колоколов; прокат водолазных костюмов; прокат гоночных машин; прокат двигателей для летательных аппаратов; прокат железнодорожного состава; прокат инвалидных кресел; прокат контейнеров для хранения товаров; прокат лошадей; прокат морозильных камер; прокат рефрижераторов; прокат транспортных средств; работы погрузочно-разгрузочные; работы разгрузочные; распределение электроэнергии; распределение энергии; расфасовка товаров; служба ледокольная; служба лоцманская; снабжение питьевой водой; сопровождение путешественников; транспорт санитарный; транспорт трамвайный; транспортировка трубопроводная; упаковка товаров; управление шлюзами; услуги автостоянок; услуги водителей; услуги водного прогулочного транспорта; услуги курьеров [доставка корреспонденции или товаров]; услуги транспортные; услуги по спасанию имущества; услуги по спасанию судов; услуги спасательные подводные; услуги такси; франкирование корреспонденции; фрахт [перевозка товаров на судах]; фрахтование; хранение данных или документов в электронных устройствах; хранение лодок; хранение товаров; хранение товаров на складах; экскурсии [туризм]; экспедирование грузов;

- 43 - услуги по обеспечению пищевыми продуктами и напитками; обеспечение временного проживания; агентства по обеспечению мест [гостиницы, пансионаты]; аренда временного жилья; аренда помещений для проведения встреч; базы отдыха; бронирование мест в гостиницах; бронирование мест в пансионатах; бронирование мест для временного жилья; гостиницы; дома для престарелых; закусочные; кафе; кафетерии; мотели; пансионаты; пансионаты для животных; прокат кухонного оборудования; прокат мебели, столового белья и посуды; прокат осветительной аппаратуры, за исключением используемой в театрах или телестудиях; прокат палаток; прокат передвижных строений; прокат раздаточных устройств [диспенсеров] для питьевой воды; рестораны; рестораны самообслуживания; столовые на производстве и в учебных заведениях; услуги баз отдыха [предоставление жилья]; услуги баров; услуги кемпингов; услуги по приготовлению блюд и доставке их на дом; ясли детские.

(111) 47208
 (151) 19.02.2015
 (181) 29.01.2024
 (210) 65155
 (220) 29.01.2014
 (730) Товарищество с ограниченной ответственностью «Turkuaz Automotive» (Туркуаз Отомотив) (KZ)
 (540)



(591) Указание цветов: темно-синий
 (511)(510)
 9 - аккумуляторы электрические для транспортных средств;
 35 - оптовая и розничная продажа товаров.

(111) 47209
 (151) 19.02.2015
 (181) 29.01.2024
 (210) 65157
 (220) 29.01.2014
 (730) Товарищество с ограниченной ответственностью «Alina Management» (KZ)
 (540)



(511)(510)
 2 - краски, олифы, лаки; защитные средства, предохраняющие металлы от коррозии и древесину от разрушения; красящие вещества; програвы; необработанные природные смолы; листовые и порошкообразные металлы, используемые для художественно-декоративных целей и художественной печати.

(111) 47210
 (151) 19.02.2015
 (181) 29.01.2024
 (210) 65158
 (220) 29.01.2014
 (730) Товарищество с ограниченной ответственностью «Alina Management» (KZ)

(540)

UMKA

(511)(510)

2 - краски, олифы, лаки; защитные средства, предохраняющие металлы от коррозии и древесину от разрушения; красящие вещества; протравы; необработанные природные смолы; листовые и порошкообразные металлы, используемые для художественно-декоративных целей и художественной печати.

(111) 47211

(151) 19.02.2015

(181) 29.01.2024

(210) 65159

(220) 29.01.2014

(730) Товарищество с ограниченной ответственностью «Alina Management» (KZ)

(540)

CRACKELADO

(511)(510)

2 - краски, олифы, лаки; защитные средства, предохраняющие металлы от коррозии и древесину от разрушения; красящие вещества; протравы; необработанные природные смолы; листовые и порошкообразные металлы, используемые для художественно-декоративных целей и художественной печати;

19 - неметаллические строительные материалы; неметаллические жесткие трубы для строительных целей; асфальт, смолы и битум; неметаллические передвижные конструкции и сооружения; неметаллические памятники.

(111) 47212

(151) 19.02.2015

(181) 29.01.2024

(210) 65161

(220) 29.01.2014

(730) Товарищество с ограниченной ответственностью «Alina Management» (KZ)

(540)

NORMA

(511)(510)

2 - краски, олифы, лаки; защитные средства, предохраняющие металлы от коррозии и древесину от разрушения; красящие вещества; протравы; необработанные природные смолы; листовые и порошкообразные металлы, используемые для художественно-декоративных целей и художественной печати.

(111) 47213

(151) 19.02.2015

(181) 29.01.2024

(210) 65162

(220) 29.01.2014

(730) Товарищество с ограниченной ответственностью «Alina Management» (KZ)

(540)

TopGear

(511)(510)

4 - технические масла и смазки; смазочные материалы; составы для поглощения, смачивания и связывания пыли; топлива (в том числе моторные бензины) и осветительные материалы; фитили и свечи для освещения.

(111) 47214

(151) 19.02.2015

(181) 29.01.2024

(210) 65163

(220) 29.01.2014

(730) Товарищество с ограниченной ответственностью «Alina Management» (KZ)

(540)

BARHAN

(511)(510)

- 2 - краски, олифы, лаки; защитные средства, предохраняющие металлы от коррозии и древесину от разрушения; красящие вещества; протравы; необработанные природные смолы; листовые и порошкообразные металлы, используемые для художественно-декоративных целей и художественной печати;
- 19 - неметаллические строительные материалы; неметаллические жесткие трубы для строительных целей; асфальт, смолы и битум; неметаллические передвижные конструкции и сооружения; неметаллические памятники.

(111) 47215
(151) 19.02.2015
(181) 29.01.2024
(210) 65164
(220) 29.01.2014
(730) Товарищество с ограниченной ответственностью «Alina Management» (KZ)
(540)

FLEX

(511)(510)

- 2 - краски, олифы, лаки; защитные средства, предохраняющие металлы от коррозии и древесину от разрушения; красящие вещества; протравы; необработанные природные смолы; листовые и порошкообразные металлы, используемые для художественно-декоративных целей и художественной печати;
- 19 - неметаллические строительные материалы; неметаллические жесткие трубы для строительных целей; асфальт, смолы и битум; неметаллические передвижные конструкции и сооружения; неметаллические памятники.

(111) 47216
(151) 19.02.2015
(181) 29.01.2024
(210) 65165
(220) 29.01.2014
(730) Товарищество с ограниченной ответственностью «Alina Management» (KZ)
(540)

METALIKA

(511)(510)

- 2 - краски, олифы, лаки; защитные средства, предохраняющие металлы от коррозии и древесину от разрушения; красящие вещества; протравы; необработанные природные смолы; листовые и порошкообразные металлы, используемые для художественно-декоративных целей и художественной печати.

(111) 47217
(151) 19.02.2015
(181) 30.01.2024
(210) 65180
(220) 30.01.2014
(730) Товарищество с ограниченной ответственностью «Лайн» (KZ)
(540)



(511)(510)

- 11 - абажуры; держатели для абажуров; лампочки для новогодних елок электрические; лампы ультрафиолетового излучения, за исключением медицинских; лампы дуговые; лампы электрические; люстры; отражатели для ламп; патроны для ламп; патроны для электрических ламп; приборы и установки осветительные; приборы осветительные светодиодные; светильники; светильники напольные; светильники плафонные потолочные; трубки газоразрядные для освещения электрические; трубки для ламп; трубки люминесцентные для освещения; фонари осветительные;
- 35 - продвижение товаров для третьих лиц.

(111) 47218
(151) 19.02.2015
(181) 30.01.2024
(210) 65183
(220) 30.01.2014
(730) Общественный Фонд "Member Committee AIESEC Kazakhstan" (KZ)
(540)



(511)(510)

- 35 - ведение бухгалтерских документов; изучение рынка; изучение общественного мнения; информация деловая; аренда площадей для размещения рекламы; исследования в области бизнеса; исследования конъюнктурные; исследования маркетинговые; консультации по вопросам организации и управления бизнесом; организация выставок в коммерческих или рекламных целях; организация торговых ярмарок в коммерческих или рекламных целях; продвижение товаров для третьих лиц; производство рекламных фильмов; прокат рекламного времени в средствах массовой информации; публикация рекламных текстов; радиореклама; распространение рекламных материалов; реклама наружная; распространение образцов; рассылка рекламных материалов; реклама; реклама интерактивная в компьютерной сети; тестирование психологическое при подборе персонала; тестирование психологическое при подборе персонала; составление рекламных рубрик в газете; услуги субподрядные [коммерческая помощь];
- 36 - аренда недвижимого имущества; оценки финансовые [страхование, банковские операции, недвижимое имущество]; организация сбора денег и подписей; перевод денежных средств в системе электронных расчетов; сбор благотворительных средств; услуги попечительские; спонсорство финансовое; финансирование;
- 41 - академии [обучение]; издание книг; информация по вопросам воспитания и образования; информация по вопросам отдыха; видеосъемка; монтаж видеозаписей; организация и проведение конгрессов; организация и проведение конференций; организация и проведение концертов; организация и проведение мастер-классов [обучение]; организация и проведение семинаров; организация и проведение симпозиумов; организация конкурсов [учебных или развлекательных]; организация выставок с культурно-просветительной целью; организация балов, переподготовка профессиональная; проведение экзаменов; производство видеофильмов; услуги образовательно-воспитательные; услуги переводчиков; услуги репетиторов; инструкторов [обучение]; фотографирование; фоторепортажи.

(111) 47219
 (151) 19.02.2015
 (181) 30.01.2024
 (210) 65187
 (220) 30.01.2014
 (730) A-Марк СА (CH)
 A-Mark SA (CH)

(540)

Сусубон
Цицибон

(511)(510)

- 5 - фармацевтические препараты;
 35 - продвижение товаров для третьих лиц; услуги снабженческие для третьих лиц [закупка и обеспечение предпринимателей товарами].

(111) 47220
 (151) 19.02.2015
 (181) 30.01.2024
 (210) 65188
 (220) 30.01.2014
 (310) 59530/2013
 (320) 05.08.2013
 (330) CH
 (730) Ротманс оф Пэл Мэл Лимитед (CH)
 Rothmans of Pall Mall Limited (CH)

(540)

ROTHMANS FRESH

(526) Неохраноспособные элементы: «FRESH»
 (511)(510)

- 34 - сигареты; табак; табачные изделия; зажигалки; спички; курительные принадлежности.

(111) 47221
 (151) 19.02.2015
 (181) 31.01.2024
 (210) 65205
 (220) 31.01.2014
 (730) Энзатек Интернешнл Корпорейшн (VG)
 Enzatec International Corporation (VG)

(540)

E-BLUE

(511)(510)

9 - компьютерная мышь, клавиатура компьютера, USB концентраторы, устройство для считывания карт, наушники, громкоговорители, мониторы, веб камера, принтер.

(111) 47222

(151) 19.02.2015

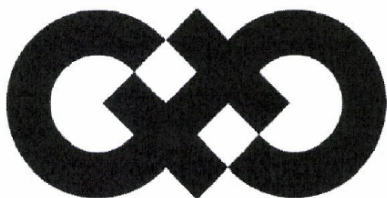
(181) 03.02.2024

(210) 65224

(220) 03.02.2014

(730) Коул Хаан ЛЛС (US)
Cole Haan LLC (US)

(540)



(511)(510)

18 - портфели [кожгалантерея], кошельки, чемоданы плоские, чемоданы, саквояжи, рюкзаки, сумки кожаные, сумки женские, портмоне, сумки хозяйственные кожаные, футляры для ключей кожаные, визитницы, держатели кредитных карт, футляры для ключей, чемоданы, сумки-конверты, сумки спортивные универсальные, сумки спортивные, сумки пляжные, сумки на ремне; бумажники; зонты;

25 - одежда для мужчин, женщин и детей; джинсы, кальсоны [одежда], брюки, рубашки, футболки, топы, майки на лямках, юбки, носки, куртки, манто, шорты, блузы, свитера, жилеты, платья, платки шейные, перчатки, шали, комбинезоны, накидки, непромокаемая одежда, лыжный костюм, костюмы купальные, белье нижнее, нательная рубашка, изделия трикотажные; галстуки, обувь; сапоги, туфли, кроссовки, туфли-лодочки, сандалии и туфли комнатные; головные уборы, шапки, шляпы.

(111) 47223

(151) 19.02.2015

(181) 03.02.2024

(210) 65226

(220) 03.02.2014

(730) Галдерма С.А. (CH)
Galderma S.A. (CH)

(540)

BASIRON

(511)(510)

3 - косметические препараты и препараты для ухода за кожей, в частности, мыла, очищающие средства и увлажняющие средства, кремы и лосьоны для лица, рук и тела, солнцезащитные фильтры и солнцезащитные препараты, кремы и лосьоны.

(111) 47224

(151) 19.02.2015

(181) 03.02.2024

(210) 65227

(220) 03.02.2014

(730) Новартис АГ (CH)
Novartis AG (CH)

(540)

SUREPAL

(511)(510)

5 - фармацевтические препараты для лечения людей;
10 - устройства для введения, впрыскивания и инъекций фармацевтических препаратов.

(111) 47225

(151) 19.02.2015

(181) 03.02.2024

(210) 65228

(220) 03.02.2014

(730) Новартис АГ (CH)
Novartis AG (CH)

(540)

СуреПал

(511)(510)

5 - фармацевтические препараты для лечения людей;
10 - устройства для введения, впрыскивания и инъекций фармацевтических препаратов.

- (111) 47226
 (151) 19.02.2015
 (181) 03.02.2024
 (210) 65233
 (220) 03.02.2014
 (730) Товарищество с ограниченной ответственностью «Altyn Mass Media» (KZ)
 (540)



- (591) Указание цветов: зеленый, синий, желтый, красный

(511)(510)

- 35 - демонстрация товаров; обзоры печати; обновление рекламных материалов; обработка текста; производство рекламных фильмов; прокат рекламных материалов; публикация рекламных текстов; редактирование рекламных текстов; реклама интерактивная в компьютерной сети; реклама телевизионная;
- 38 - вещание беспроводное; вещание телевизионное; вещание телевизионное кабельное; предоставление услуг видеоконференцсвязи; телеконференции;
- 41 - информация по вопросам воспитания и образования; информация по вопросам отдыха; информация по вопросам развлечений; киностудии; клубы здоровья [оздоровительные и фитнес-тренировки]; микрофильмирование; монтаж видеозаписей; монтирование теле- и радиопрограмм; мюзик-холлы; написание музыки; организация и проведение конгрессов; организация и проведение конференций; организация и проведение семинаров; организация и проведение симпозиумов; организация конкурсов [учебных или развлекательных]; организация конкурсов красоты; организация лотерей; организация показов мод в развлекательных целях; программирование спортивных состязаний; производство видеофильмов; производство кинофильмов, за исключением производства рекламных роликов; прокат аудиооборудования; прокат

видеокамер; прокат видеомагнитофонов; прокат видеофильмов; прокат декораций для шоу-программ; прокат звукозаписей; прокат кинопроекторов и кинооборудования; прокат кинофильмов; прокат осветительной аппаратуры для театров или телестудий; редактирование текстов, за исключением рекламных; сочинение музыки; субтитрование; фотографирование; фоторепортажи.

- (111) 47227
 (151) 19.02.2015
 (181) 04.02.2024
 (210) 65243
 (220) 04.02.2014
 (730) Индивидуальный предприниматель Жексемби Сайрамбек Рахматуллаұлы (KZ)
 (540)

Сайраш

Sairash

(511)(510)

- 9 - диски звукозаписи; компакт-диски; DVD и другие цифровые носители информации;
- 35 - реклама; маркетинг; менеджмент в сфере бизнеса;
- 41 - организация культурных мероприятий; написание музыки; сочинение музыки; организация и проведение концертов.

- (111) 47228
 (151) 19.02.2015
 (181) 31.01.2024
 (210) 65258
 (220) 31.01.2014
 (730) Товарищество с ограниченной ответственностью «Led Display» (KZ)
 (540)



(591) Указание цветов: зеленый, синий, коричневый, желтый, красный, золотой

(511)(510)

35 - агентства по импорту-экспорту, агентства рекламные, аренда площадей для размещения рекламы, ведение бухгалтерских документов, выписка счетов, деловая экспертиза, демонстрация товаров, изучение общественного мнения, изучение рынка, информация деловая, информация и советы коммерческие потребителям [информация потребительская товарная], исследования в области бизнеса, исследования конъюнктурные, исследования маркетинговые, консультации по вопросам организации и управления бизнесом, консультации по организации бизнеса, консультации по управлению бизнесом, макетирование рекламы, маркетинг, обновление рекламных материалов, обработка текста, организация выставок в коммерческих или рекламных целях, организация показов мод в рекламных целях, организация торговых ярмарок в коммерческих или рекламных целях, оформление витрин, поиск информации в компьютерных файлах для третьих лиц, презентация товаров на всех медиасредствах, с целью розничной продажи, продажа аукционная, продвижение товаров для третьих лиц, производство рекламных фильмов, прокат рекламного времени в средствах массовой информации, прокат рекламных материалов, публикация рекламных текстов, радиореклама, расклейка афиш; реклама наружная, распространение рекламных материалов, рассылка рекламных материалов, редактирование рекламных текстов, реклама, реклама интерактивная в компьютерной сети, реклама почтой, реклама телевизионная, репродуцирование документов, составление рекламных рубрик в газете, управление процессами обработки заказов товаров, услуги манекенщиков для рекламы или продвижения товаров, услуги по сравнению цен, услуги снабженческие для третьих лиц [закупка и обеспечение предпринимателей товарами], услуги фотокопирования;

39 - доставка пакетированных грузов, доставка товаров, переноска грузов, работы погрузочно-разгрузочные, работы разгрузочные, расфасовка товаров, упаковка товаров, услуги курьеров [доставка корреспонденции или товаров], хранение товаров, хранение товаров на складах, экспедирование грузов;

42 - дизайн художественный, оцифровка

документов [сканирование], перенос данных или документов с физического носителя на электронный, создание и техническое обслуживание веб-сайтов для третьих лиц, составление программ для компьютеров, услуги дизайнеров в области упаковки, услуги по созданию образа [промышленная эстетика].

(111) 47229

(151) 19.02.2015

(181) 05.02.2024

(210) 65259

(220) 05.02.2014

(730) Товарищество с ограниченной ответственностью «Alina Management» (KZ)

(540)

SABBIA

(511)(510)

2 - краски, олифы, лаки; защитные средства, предохраняющие металлы от коррозии и древесину от разрушения; красящие вещества; програвы; необработанные природные смолы; листовые и порошкообразные металлы, используемые для художественно-декоративных целей и художественной печати;

19 - неметаллические строительные материалы; неметаллические жесткие трубы для строительных целей; асфальт; смолы и битум; неметаллические передвижные конструкции и сооружения; неметаллические памятники.

(111) 47230

(151) 19.02.2015

(181) 05.02.2024

(210) 65261

(220) 05.02.2014

(730) ДВТ Дойче Вассертехнологиен ГмБХ (DE)
DWT Deutsche Wassertechnologien GmbH (DE)

(540)



(511)(510)

1 - активированный уголь, активированный уголь для фильтров, вещества для умягчения воды,

- ионообменники (химические вещества), фильтрующие материалы (неорганические вещества), фильтрующие материалы (растительные вещества), фильтрующие материалы (химические вещества), фильтрующие препараты для промышленного производства напитков, химические вещества для очистки (осветления) воды, химические вещества для очистки воды;
- 7 - фильтры (устройства, аппараты), в т. ч. фильтрующие элементы;
- 11 - аппараты и машины для очистки воды, приборы для фильтрования воды, установки для очистки воды, установки и аппараты для умягчения воды, установки систем водоснабжения, устройства фильтрационные для аквариумов, фильтры для питьевой воды.

- (111) 47231
 (151) 19.02.2015
 (181) 05.02.2024
 (210) 65262
 (220) 05.02.2014
 (730) САМСУНГ ЭЛЕКТРОНИКС КО., ЛТД. (KR)
 SAMSUNG ELECTRONICS CO., LTD. (KR)
 (540)

TRIO SYSTEM

- (526) Неохраноспособные элементы: «SYSTEM»
 (511)(510)
 7 - машины для мойки посуды; электрические миксеры для бытовых целей; мешки для электрических пылесосов; электрические пылесосы; электрические стиральные машины для бытовых целей; роботы-пылесосы.
- (111) 47232
 (151) 19.02.2015
 (181) 05.02.2024
 (210) 65268
 (220) 05.02.2014
 (730) Общество с ограниченной ответственностью "ТЕХПРОМ-СОФТ" (RU)
 (540)



- (511)(510)
 7 - машины и станки; двигатели (за исключением предназначенных для наземных транспортных средств); соединения и элементы передач (за исключением предназначенных для наземных транспортных средств); сельскохозяйственные орудия, иные чем орудия с ручным управлением; инкубаторы; торговые автоматы, в том числе: автоматы торговые; агрегаты сварочные электрические; аппараты газосварочные; аппараты для вулканизации; аппараты для очистки ацетилена; аппараты для очистки под высоким давлением; аппараты для подачи пива под давлением; аппараты для производства газированной воды; аппараты для производства газированных напитков; аппараты для сварки пластмассовых упаковок электрические; аппараты для электродуговой резки; аппараты для электродуговой сварки; аппараты для электросварки; аппараты красочные для печатных машин; аппараты сварочные электрические; арматура для паровых котлов машин; аэраторы; баки расширительные [детали машин]; барабаны [детали машин]; барабаны механические для шлангов; башмаки тормозные, за исключением используемых для транспортных средств; бетономешалки [машины]; бобины для ткацких станков; бороны; буксы для шеек валов [детали машин]; бульдозеры; бункера саморазгружающиеся [механические]; буры для горных работ; вагоноподъемники; валки прокатных станов; валы коленчатые; валы печатные для машин; валы трансмиссионные, за исключением используемых для наземных транспортных средств; вентили [детали машин]; клапаны [детали машин]; вентиляторы для двигателей; верстаки пильные [части машин]; веялки; вибраторы [машины] для промышленных целей; вкладыши подшипников [детали машин]; водонагреватели [части машин]; воздуходувки [машины]; встряхиватели; выпускные системы для двигателей; вышки буровые плавучие или наземные; газонокосилки [машины]; гарнитуры игольчатые [части кардных машин]; генераторы аварийного питания; генераторы переменного тока; генераторы постоянного тока; генераторы постоянного тока для велосипедов; генераторы тока; генераторы электрические; гидроуправление для машин, моторов и двигателей; глушители для двигателей; головки буровые [детали машин]; головки сверлильные [детали машин]; головки

цилиндров двигателей; горелки газовые сварочные; горелки паяльные газовые; грабли механические; гребнеотделители [машины]; грохоты [машины или детали машин]; грязеуловители [машины]; гудронаторы; двигатели гидравлические; двигатели для летательных аппаратов; двигатели для самолетов; двигатели для транспортных средств па воздушной подушке; двигатели пневматические; двигатели реактивные, за исключением используемых для наземных транспортных средств; двигатели судовые; двигатели тяговые, за исключением используемых для наземных транспортных средств; двигатели, за исключением используемых для наземных транспортных средств; движители, за исключением используемых для наземных транспортных средств; деаэраторы [дегазаторы] для питающей воды; дезинтеграторы; декели [детали печатных машин]; держатели для режущих инструментов машин, станков; дернорезы; диафрагмы для насосов; мембраны для насосов; долота для машин; домкраты [машины]; домкраты реечные; дорожки пешеходные движущиеся [тротуары]; дрели ручные электрические; дробилки бытовые электрические; дымоходы паровых котлов; жатки; жатки-сноповязалки; жернова мельничные; зубья для грабельных машин; измельчители [машины] для промышленных целей; инжекторы для двигателей; инкубаторы для яиц; инструменты режущие [детали машин]; инструменты ручные, за исключением инструментов с ручным приводом; испарители воздушные; кабели управления машинами или двигателями; кабестаны; каландры; каландры паровые для тканей портативные; канавокопатели плужные [плуги]; карбюраторы; каретки вязальных машин; картеры моторов и двигателей; катки дорожные; катушки [детали машин]; бобины [детали машин]; клапаны давления [детали машин]; клапаны обратные [детали машин]; клапаны редукционные [детали машин]; ключи консервные электрические; кожухи [детали машин]; колеса машин; колеса свободного хода, за исключением используемых для наземных транспортных средств; коллекторы для защиты от накипи в паровых котлах машин; колодки обувные [детали машин]; колодки тормозные, за исключением используемых для транспортных средств; кольца поршневые; кольца смазочные [детали машин]; комбайны зерноуборочные; комбайны угольные; компрессоры [машины]; компрессоры

воздушные [установки для гаражей]; компрессоры для холодильников; конвейеры [машины]; конвейеры ленточные; конвертеры для выплавки стали; конденсаторы [пара] [детали машин]; конденсаторы воздушные; копатели [машины]; копры [машины]; копыа кислородные для термического бурения [машины]; кормушки для животных механические; коробки для матриц полиграфических [печатное дело]; коробки передач, за исключением используемых для наземных транспортных средств; коробки смазочные [детали машин]; корпуса машин; косилки; котлы паровых машин; кофемолки, за исключением ручных; краны [детали машин или двигателей]; краны [подъемные и грузоподъемные механизмы]; краны мостовые; краны спускные [водоотделители]; краскораспылители; кривошипы [детали машин]; круги гончарные; круги точильные [детали машин]; круги шлифовальные [детали машин]; культиваторы [машины]; лампы паяльные; лебедки; лемехи плужные; ленты для конвейеров; магнето зажигания; манипуляторы автоматические [машины]; масленки [детали машин]; лубрикаторы [детали машин]; маслобойки; матрицы полиграфические; маховики машин; машинки для стрижки животных; машины бумагоделательные; машины воздуходувные; машины вязальные; машины гальванизационные; машины гибочные; машины гладильные; машины горные; машины для вытаскивания сетей [рыболовных]; машины для гальваноластики; машины для герметизации бутылок; машины для герметизации промышленные; машины для гофрирования; машины для тиснения; машины для гравирования; машины для доводки; машины отделочные; машины для дробления отходов, отбросов, мусора; машины для заточки лезвий; машины для заточки резцов; машины для земляных работ; машины для изготовления корда; машины для изготовления кружев; машины для изготовления масла; машины для изготовления сигарет промышленные; машины для изготовления сосисок; машины для изготовления стереотипов; машины для изготовления трикотажного полотна; машины для измельчения; машины для крашения; машины для мойки бутылок; машины для мойки посуды; машины для наполнения бутылок; машины для натягивания струн в теннисных ракетках; машины для обработки кожи; машины для обработки молока; машины для обработки стекла; машины для

обработки табака; машины для обрушивания зерен злаков; машины для окрасочных работ; машины для очистки нефти; машины для очистки плодов и овощей; машины для переработки руд; оборудование для переработки руд; машины для переработки пластмасс; машины для печатания на металлических листах; машины для пивоварения; машины для побелки; машины для подметания дорог [самоходные]; машины для подрезания кожи; машины для подшлифовывания кожи; машины для производства битума; машины для производства бумаги; машины для производства макаронных изделий; машины для производства сахара; машины для прополки; машины для просеивания шлама; машины для просеивания золы; машины для пудлингования; машины для резки кровельной черепицы; машины для резки хлеба; машины для сжатия газов воздуходувные; машины для всасывания газов воздуходувные; машины для транспортировки газов воздуходувные; машины для строительства дорог; машины для строительства железных дорог; машины для текстильной промышленности; станки для текстильной промышленности; машины для укладки рельсов; машины для укупорки крышками бутылок; машины для укупорки пробками бутылок; машины для упаковки; машины для уплотнения зерна воздуходувные; машины для всасывания зерна воздуходувные; машины для транспортировки зерна воздуходувные; машины для уплотнения отходов [мусора]; машины для формирования пяточной части; машины для штамповки; машины для штемпелевания; машины для штопки; машины доильные; установки доильные; машины дренажные; машины заверточные; машины зерноочистительные; машины и устройства для переплетного дела промышленные; машины и устройства для уборки электрические; машины и устройства для чистки ковров электрические; машины и устройства полировальные [электрические]; машины калибровочные; машины клеймильные; машины клепальные; машины кухонные электрические; машины литейные; машины лоцильные; машины мездрильные; машины мочные; машины мукомольные; машины наборные [печатное дело]; машины обметочные швейные; машины овощепротирочные; машины оплеточные; машины отжимные для белья; машины отрезные; машины паровые; машины печатные; машины печатные ротационные;

машины пневматические; машины правильные; машины прядильные; машины разливные; машины ратинировочные; машины резальные; машины сатинировальные; машины сельскохозяйственные; машины смешивающие; машины сортировочные для промышленных целей; машины стачивающие швейные; машины стиральные [для белья]; машины стиральные с предварительной оплатой; машины стригальные; машины сучильные; машины сушильные; машины текстильные; машины тестомесильные механические; машины типографские; машины типографские наборные [фотонаборные]; машины трепальные; машины трепальные электрические; машины упаковочные; машины фильтровальные; машины формовочные; машины чесальные; машины швейные; машины шрифтолитейные; машины электромеханические для химической промышленности; машины этикетировочные; мельницы [машины]; мельницы бытовые, за исключением мельниц с ручным приводом; мельницы для перца, за исключением мельниц с ручным приводом; мельницы центробежные; механизмы зубчатые машин; механизмы подающие [детали машин]; мехи кузнечные; мешалки [машины]; мешалки бытовые для эмульгирования электрические; мешки для пылесосов; молотилки; молотки пневматические; молоты [детали машин]; молоты ковочные [небольших размеров]; молоты свайные; мотовила механические; мотокультиваторы; моторы лодочные; муфты сцепления, за исключением используемых для наземных транспортных средств; мясорубки [машины]; нагнетатели; накладки тормозные, за исключением используемых для транспортных средств; направляющие машин; насадки к пылесосам для разбрызгивания ароматических и дезинфицирующих веществ; насосы [машины]; насосы [части машин или двигателей]; насосы аэрирующие для аквариумов; насосы вакуумные [машины]; насосы воздушные; насосы для отопительных установок; насосы для подачи пива; насосы масляные; насосы топливные с автоматическим регулированием; насосы топливоподающие для станций технического обслуживания; насосы центробежные; ножи [детали машин]; ножи косилок; ножи соломорезок; ножи электрические; ножницы слесарные электрические; ножницы электрические; опоры подшипниковые для машин; оросители [машины]; орудия

сельскохозяйственные, за исключением орудий с ручным приводом; оси машин; паросепараторы; патроны [детали машин]; патроны сверлильные [детали машин, станков]; патрубки выхлопные для двигателей; паяльники газовые; паяльники электрические; перегреватели; передачи зубчатые, за исключением используемых для наземных транспортных средств; передачи редукционные понижающие, за исключением используемых для наземных транспортных средств; перфораторы бурильные; пилы [машины]; пилы цепные; пистолеты [инструменты с использованием взрывчатых веществ]; пистолеты для нанесения клея электрические; пистолеты для экструдирования мастик пневматические; питатели для карбюраторов; питатели для котлов машин; площадки загрузочные; плуги; пневмотранспортеры; пневмоуправление машинами, моторами и двигателями; подвески [детали машин]; подшипники антифрикционные для машин; подшипники роликовые; подшипники самосмазывающиеся; подшипники трансмиссионных валов; подшипники шариковые; подъемники [лифты]; подъемники грузовые; подъемники, за исключением лыжных; полиспасты; полотна пильные [детали машин, станков]; поршни [детали машин или двигателей]; поршни амортизаторов [детали машин]; поршни двигателей; поршни цилиндров; преобразователи каталитические выхлопных газов; преобразователи крутящего момента, за исключением используемых для наземных транспортных средств; преобразователи топлива для двигателей внутреннего сгорания; прессы [машины промышленные]; прессы для вина; прессы для винограда; прессы для фуража; прессы печатные; прессы типографские; прессы штамповочные; приводы педальные для швейных машин; приспособления для паровой очистки; процессоры кухонные электрические; пружины [детали машин]; прялки; пуансоны дыропробивных прессов; пылесосы; пяльца круглые для вышивальных машин; радиаторы [охлаждения] для двигателей; разбрызгиватели для сточных вод; распылители краски [машины]; регуляторы [части машин]; регуляторы давления [детали машин]; регуляторы для питающей воды; регуляторы скорости для машин и двигателей; резак [детали машин]; резаки газовые; резцедержатели [детали машин]; ремизки ткацких станков; ремизы ткацких станков; ремни для машин; ремни подъемные; ремни

приводные вентиляторов для двигателей; ремни приводные для генераторов постоянного тока; ремни приводные для двигателей; ремни фрикционные для шкивов; решета; роботы [машины]; рычаги ножного стартера мотоцикла; сальники [детали машин]; самонаклады полиграфические [подающие устройства для бумаги]; сбивалки бытовые электрические; свечи зажигания для двигателей внутреннего сгорания; свечи предпускового подогрева для дизельных двигателей; сегменты тормозные, за исключением используемых для транспортных средств; сеноворошилки; сепараторы; сепараторы для разделения паровой и масляной фаз; сепараторы молочные; сепараторы подшипников; сеялки [машины]; снегоочистители; сноповязалки; соединения валов [машин]; соковыжималки бытовые электрические; соломорезки; стаканы доильных машин; станины машин; станки; станки гайконарезные; станки деревообрабатывающие; станки для заточки; станки для сборки велосипедов; станки долбежные; станки камнеобрабатывающие; станки металлообрабатывающие; станки резбонарезные; станки строгальные; станки токарные; станки фрезерные; станки шлифовальные; станы волочильные; станы прокатные; стартеры для двигателей; статоры [части машин]; стеклорезы алмазные [детали машин]; столы для машин; стрелы грузовые [подъемные]; суппорты станков [детали машин]; сцепления, за исключением используемых для наземных транспортных средств; теплообменники [части машин]; трансмиссии для машин; трансмиссии, за исключением используемых для наземных транспортных средств; трубы паровых котлов [части машин]; турбины ветряные; турбины гидравлические; турбины, за исключением используемых для наземных транспортных средств; турбокомпрессоры; тяги соединительные для двигателей; уплотнительные соединения [части двигателей]; установки вакуумной очистки центральные; установки всасывающие промышленные; установки для мойки транспортных средств; установки для обезжиривания [машины]; установки для отсасывания пыли [очистные установки]; установки для производства минеральной воды; установки для просеивания; установки для трубопроводного транспорта пневматические; установки для удаления пыли [очистные установки]; установки конденсационные; установки подъемные; устройства воздухоотсасывающие;

- устройства делительные; устройства для зажигания в двигателях внутреннего сгорания; устройства для закрывания дверей электрические; устройства для мойки; устройства для обвязки кип сена; устройства для откатки [горное дело]; устройства для открывания дверей электрические; устройства для открывания или закрывания дверей гидравлические [детали машин]; устройства для открывания или закрывания дверей пневматические [детали машин]; устройства для передвижения занавесей электрические; устройства для подачи клейких лент [машины]; устройства для предотвращения загрязнения от моторов и двигателей; устройства для приготовления напитков электромеханические; устройства для приготовления пищевых продуктов электромеханические; устройства для управления лифтами; устройства для управления машинами или двигателями; устройства для чистки обуви электрические; устройства и приспособления для натирки воском электрические; устройства на воздушной подушке для перемещения грузов; устройства погрузочно-разгрузочные; устройства подъемные; фартуки суппортов [детали машин]; фильтр-прессы; фильтры [детали машин или двигателей]; фильтры для очистки охлаждающего воздуха в двигателях; формы литейные [детали машин]; формы печатные; цапфы [детали машин]; центрифуги [машины]; цепи грузоподъемные [детали машин]; цепи приводные, за исключением используемых для наземных транспортных средств; цепи трансмиссионные, за исключением используемых для наземных транспортных средств; цилиндры двигателей; цилиндры машин; цилиндры печатные; челноки [детали машин]; шарниры универсальные [карданные шарниры]; шкивы [детали машин]; шланги пылесосов; щетки [детали машин]; щетки генераторов постоянного тока; щетки с электроприводами [детали машин]; щетки угольные [электричество]; эжекторы; экономайзеры топливные для двигателей; экскаваторы; экскаваторы одноковшовые; элеваторы сельскохозяйственные; электродвигатели, за исключением используемых для наземных транспортных средств; электроды для сварочных машин; электромолоты; электрополотеры; элементы сменные для фильтровальных машин; эскалаторы; якоря малые автоматические морские;
- 12 - транспортные средства; аппараты, перемещающиеся по земле, воде и воздуху, в том числе: автобусы; автобусы дальнего следования; автодома; автомобили; автомобили различного назначения для перевозки; автомобили спортивные; автомобили-бетономесители; автомобили-рефрижераторы; автоприцепы; амортизаторы для автомобилей; амортизаторы подвесок для транспортных средств; аппараты космические; аппараты летательные; аппараты, машины и приспособления, используемые в аэронавтике; аэроглиссеры; аэростаты; багажники для транспортных средств; багажники автомобильные для лыж; бамперы автомобилей; бамперы транспортных средств; банджи колес транспортных средств; баржи; башмаки тормозные для транспортных средств; борта грузоподъемные [части наземных транспортных средств]; буфера для железнодорожных транспортных средств; буфеты передвижные [автомобили]; вагонетки; вагонетки опрокидывающиеся грузовые; вагоны [железная дорога]; вагоны спальные; вагоны-рестораны; вагоны-рефрижераторы [железнодорожный транспорт]; валы трансмиссионные для наземных транспортных средств; велосипеды; вентили шин транспортных средств; верх откидной автомобилей; верх откидной для детских колясок; верх откидной транспортных средств; весла; весла кормовые; весла лопатообразные; винты гребные для судов; гидропланы; гидросамолеты; гребни бандажей колес для железнодорожного подвижного состава; грузовики; гудки сигнальные для транспортных средств; гусеницы [ленты гусеничные] для транспортных средств; двери для транспортных средств; двигатели для велосипедов; двигатели для наземных транспортных средств; двигатели реактивные для наземных транспортных средств; двигатели тяговые для наземных транспортных средств; движители винтовые; движители винтовые для небольших судов; дирижабли; диски тормозные для транспортных средств; дороги канатные подвесные [тельферы]; драги плавучие [судна]; дрезины; заплаты самоклеящиеся резиновые для ремонта камер шин; звонки для велосипедов; зеркала заднего вида; иллюминаторы; кабины для подвесных канатных дорог; камеры велосипедов; камеры для пневматических шин; капоты двигателей для транспортных средств; картеры для механизмов наземных транспортных средств, за исключением двигателей; катера; кессоны [транспортные средства]; колеса для

велосипедов; колеса для транспортных средств; колеса рудничных тачек; колесики для тележек [транспортных средств]; колодки тормозные для автомобилей; колпаки для колес; коляски детские; коляски для мотоциклов; комплекты тормозные для транспортных средств; корабли; корзинки для велосипедов; коробки передач для наземных транспортных средств; корпуса судов; кофры для двухколесных транспортных средств; кранцы судовые; крепления для ступиц колес; кресла катапультируемые для летательных аппаратов; кресла-каталки; крышки топливных баков; крюки судовые; кузова для автомобилей; кузова для грузовиков; кузова для транспортных средств; ленты протекторные для восстановления шин; локомотивы; локомотивы; маты корабельные; машины поливочные; механизмы силовые для наземных транспортных средств; мопеды; мотоколяски; мотоциклы; муфты обгонные для наземных транспортных средств; муфты сцепления для наземных транспортных средств; наборы инструментов и принадлежностей для ремонта камер шин; насосы воздушные [принадлежности транспортных средств]; насосы для велосипедов; обивка внутренняя для транспортных средств; ободья колес велосипедов; ободья колес транспортных средств; окна для транспортных средств; омнибусы; оси для транспортных средств; очистители фар; парашюты; паромы [суда]; педали велосипедов; передачи зубчатые для наземных транспортных средств; повозки; подголовники для сидений транспортных средств; подножки велосипедные [части велосипедов]; подножки для транспортных средств; подушки безопасности [средства безопасности для автомобилей]; подъемники для горнолыжников; подъемники кресельные; покрывки; полки спальные для транспортных средств; понтоны; преобразователи крутящего момента для наземных транспортных средств; прикуриватели на щитках приборов автомобилей; приспособления противоослепляющие для транспортных средств; приспособления противоугонные для транспортных средств; приспособления солнцезащитные для автомобилей; приспособления для шин транспортных средств, предохраняющие от скольжения; противовесы для балансировки колес транспортных средств; пружины амортизационные для транспортных средств; рамы велосипедов; рангоут [морской флот]; редукторы для наземных транспортных

средств; ремни безопасности для сидений транспортных средств; ремни безопасности привязные для сидений транспортных средств; рессоры подвесок для транспортных средств; рулевые колеса для транспортных средств; рули; рули велосипедов; рычаги коленчатые для велосипедов; самолеты; самолеты-амфибии; сани [транспортные средства]; сани финские; сегменты тормозные для транспортных средств; седла для велосипедов или мотоциклов; седла для мотоциклов; сетки багажные для транспортных средств; сетки предохранительные для велосипедов; сигнализации противоугонные для транспортных средств; сигнализация заднего хода для транспортных средств; сиденья безопасные детские для транспортных средств; сиденья для транспортных средств; системы гидравлические для транспортных средств; скутеры [транспортные средства]; снегоходы; составы железнодорожные подвижные; составы подвижные фуникулеров; спицы велосипедных колес; спицы колес транспортных средств; спойлеры для транспортных средств; средства воздушные; средства наземные, воздушные, водные и рельсовые; средства санитарно-транспортные; средства транспортные водные; средства транспортные с дистанционным управлением, за исключением игрушек; средства транспортные электрические; средства трехколесные; средства трехколесные для перевозки грузов; стапели наклонные для судов; стекла ветровые; стеклоочистители для ветровых стекол; стойки для велосипедов; ступицы колес велосипедов; ступицы колес транспортных средств; сумки седловые для велосипедов; сцепки железнодорожные; сцепки прицепов для транспортных средств; сцепления для наземных транспортных средств; тачки; тележки грузовые; тележки двухколесные; тележки для гольфа; тележки для продуктов; тележки для шлангов; тележки железнодорожных вагонов; тележки литейные; тележки опрокидывающиеся; тележки с подъемником; тележки уборочные; тормоза для велосипедов; тормоза для транспортных средств; торсионы для транспортных средств; тракторы; трамваи; трансмиссии для наземных транспортных средств; транспорт военный; транспортеры воздушные; трейлеры [транспортные средства]; трубы дымовые для судов; трубы локомотивные; тумбы швартовые [морские]; турбины для наземных транспортных средств; указатели поворотов для

- велосипедов; указатели поворотов для транспортных средств; уключины; устройства для расцепления судов; устройства для управления судами; устройства и приспособления для канатных дорог; устройства натяжные для спиц колес; устройства опрокидывающие, части вагонов или вагонеток; фуникулеры; фургоны [транспортные средства]; ходовые части транспортных средств; цепи для автомобилей; цепи для велосипедов; цепи приводные для наземных транспортных средств; цепи противоскольжения; цепи трансмиссионные для наземных транспортных средств; чехлы для детских колясок; чехлы для запасных колес; чехлы для рулей транспортных средств; чехлы для сидел велосипедов или мотоциклов; чехлы для сидений транспортных средств; чехлы для транспортных средств; шасси автомобилей; шасси транспортных средств; шатуны для наземных транспортных средств, за исключением являющихся деталями моторов и двигателей; шейки осей; шестерни велосипедов; шины бескамерные для велосипедов; шины велосипедов; шины для автомобилей; шины для транспортных средств; шины пневматические; шипы для шин; шлюпбалки для судовых шлюпок; шлюпки; шпангоуты; щитки противогрязевые; щитки противогрязевые для велосипедов; электродвигатели для наземных транспортных средств; яхты;
- 35 - реклама; менеджмент в сфере бизнеса; административная деятельность в сфере бизнеса; офисная служба, в том числе: абонирование телекоммуникационных услуг для третьих лиц; агентства по импорту-экспорту; агентства по коммерческой информации; агентства рекламные; анализ себестоимости; аренда площадей для размещения рекламы; аудит коммерческий; бюро по найму; ведение автоматизированных баз данных; ведение бухгалтерских документов; выписка счетов; демонстрация товаров; запись сообщений; изучение общественного мнения; изучение рынка; информация деловая; информация и советы коммерческие потребителям [информация потребительская товарная]; исследования в области бизнеса; исследования конъюнктурные; исследования маркетинговые; комплектование штата сотрудников; консультации по вопросам организации и управления бизнесом; консультации по организации бизнеса; консультации по управлению бизнесом; консультации по управлению персоналом; консультации профессиональные в области бизнеса; макетирование рекламы; маркетинг; менеджмент в области творческого бизнеса; менеджмент спортивный; обзоры печати; обновление рекламных материалов; обработка текста; организация выставок в коммерческих или рекламных целях; организация подписки на газеты для третьих лиц; организация показов мод в рекламных целях; организация торговых ярмарок в коммерческих или рекламных целях; оформление витрин; оценка коммерческой деятельности; подготовка платежных документов; поиск информации в компьютерных файлах для третьих лиц; поиск поручителей; помощь в управлении бизнесом; помощь в управлении коммерческими или промышленными предприятиями; презентация товаров во всех медиасредствах с целью розничной продажи; прогнозирование экономическое; продажа аукционная; продажа розничная или оптовая лекарственных средств, ветеринарных и гигиенических препаратов и материалов медицинского назначения; продвижение товаров для третьих лиц; производство рекламных фильмов; прокат офисного оборудования и аппаратов; прокат рекламного времени в средствах массовой информации; прокат рекламных материалов; прокат торговых автоматов; прокат фотокопировального оборудования; публикация рекламных текстов; радиореклама; расклейка афиш; реклама наружная; распространение образцов; распространение рекламных материалов; рассылка рекламных материалов; редактирование рекламных текстов; реклама; реклама интерактивная в компьютерной сети; реклама почтой; реклама телевизионная; репродуцирование документов; сбор и предоставление статистических данных; сбор информации в компьютерных базах данных; сведения о деловых операциях; систематизация информации в компьютерных базах данных; службы консультационные по управлению бизнесом; составление налоговых деклараций; составление отчетов о счетах; составление рекламных рубрик в газете; телемаркетинг; тестирование психологическое при подборе персонала; управление гостиничным бизнесом; управление коммерческое лицензиями на товары и услуги для третьих лиц; управление процессами обработки заказов товаров; услуги в области общественных отношений; услуги манекенщиков для рекламы или продвижения товаров; услуги машинописные; услуги по переезду предприятий; услуги по

сравнению цен; услуги секретарей; услуги снабженческие для третьих лиц [закупка и обеспечение предпринимателей товарами]; услуги стенографистов; услуги субподрядные [коммерческая помощь]; услуги телефонных ответчиков для отсутствующих абонентов; услуги фотокопирования; экспертиза деловая.

- (111) 47233
 (151) 19.02.2015
 (181) 06.02.2024
 (210) 65281
 (220) 06.02.2014
 (730) Товарищество с ограниченной ответственностью «Тәлімгер» (KZ)
 (540)



(591) Указание цветов: синий, фиолетовый, белый, голубой, красный

- (511)(510)
 16 - альбомы; аппараты для ламинирования документов офисные; афиши, плакаты; билеты; бланки; бланки уведомлений; блокноты; блокноты для рисования, черчения; блокноты с отрывными листами; брошюры; буклеты; бумага в листах (канцелярские товары); бумага вощеная; бумага для регистрирующих устройств; бумага копировальная; бумага офисная; бумага почтовая; бумага упаковочная; вывески бумажные или картонные; газеты; держатели для документов; держатели для карандашей; держатели для чековых книжек; держатели для штампов (печатей); доски, щиты для объявлений бумажные или картонные; дубликаторы; журналы (издания периодические); зажимы для денег; закладки для книг; издания печатные; изображения графически; календари; калька бумажная; калька тканевая; кальки; картинки, картинки

переводные; карточки; карты географические; каталоги; книги; книжки квитанционные; конверты; коробки для штемпелей; макеты архитектурные; обложки; открытки поздравительные; открытки почтовые; офорты; пакетики бумажные; папки для документов; переплеты для книг; портреты; скоросшиватели; тетради; флаги бумажные; фольга; фотографии (отпечатанные); штампы с адресами; этикетки, за исключением текстильных;

- 35 - реклама; менеджмент в сфере бизнеса; административная деятельность в сфере бизнеса; офисная служба;
 41 - воспитание; обеспечение учебного процесса; развлечения; организация спортивных и культурно-просветительных мероприятий.

- (111) 47234
 (151) 19.02.2015
 (181) 07.02.2024
 (210) 65284
 (220) 07.02.2014
 (730) Товарищество с ограниченной ответственностью «Alina Management» (KZ)
 (540)

SANITA

- (511)(510)
 2 - краски, олифы, лаки; защитные средства, предохраняющие металлы от коррозии и древесину от разрушения; красящие вещества; протравы; необработанные природные смолы; листовые и порошкообразные металлы, используемые для художественно-декоративных целей и художественной печати.

- (111) 47235
 (151) 19.02.2015
 (181) 07.02.2024
 (210) 65288
 (220) 07.02.2014
 (730) Крэбтри энд Эвелин Холдингс Лимитед (GB)
 Crabtree & Evelyn Holdings Limited (GB)
 (540)

CRABTREE & EVELYN

(511)(510)

35 - услуги розничной торговли туалетными принадлежностями, предметами личной гигиены, ладаном, свечами, в том числе ароматическими, душистыми веществами, продуктами для придания аромата воздуху, пищевым продуктам, тканям и одежде.

(111) 47236

(151) 19.02.2015

(181) 07.02.2024

(210) 65290

(220) 07.02.2014

(730) Зе Джиллетт Компани (US)

The Gillette Company (US)

(540)

BLUE 3 SENSECARE

(511)(510)

8 - бритвы для одноразового использования.

(111) 47237

(151) 19.02.2015

(181) 10.02.2024

(210) 65303

(220) 10.02.2014

(730) Товарищество с ограниченной ответственностью "Molia & DOS" (KZ)

(540)

ТурисТ

(591) Указание цветов: зеленый

(511)(510)

16 - издания печатные; буклеты; бюллетени информационные; газеты; учебники;

35 - продвижение товаров для третьих лиц, указанных в 16 классе;

41 - издательская деятельность.

(111) 47238

(151) 19.02.2015

(181) 10.02.2024

(210) 65304

(220) 10.02.2014

(730) Товарищество с ограниченной ответственностью "Molia & DOS" (KZ)

(540)

АБИТУРИЕНТ

(591) Указание цветов: красный

(511)(510)

16 - издания печатные; буклеты; бюллетени информационные; газеты; учебники;

35 - продвижение товаров для третьих лиц, указанных в 16 классе;

41 - издательская деятельность.

(111) 47239

(151) 19.02.2015

(181) 10.02.2024

(210) 65309

(220) 10.02.2014

(730) Виза Интернешнл Сервис Ассоушиейшн (US)

Visa International Service Association (US)

(540)

Қалаулы әлемнің бәрінде

(511)(510)

36 - финансовые услуги; услуги по страхованию; банковские услуги; обслуживание кредитных, дебитных, платежных, предоплаченных, интеллектуальных карт; электронные кредитные и дебитные операции, электронный перевод средств, услуги по обработке платежей, услуги по проверке подлинности и верификации операций, возмещение средств посредством кредитных и дебитных карт, услуги по обмену иностранной валюты, банковские услуги в режиме онлайн, услуги по оплате счетов, прямой доступ к депозитному счету и услуги банкоматов, услуги по инкассированию чеков и выдаче наличных средств, распространение финансовой информации посредством глобальной компьютерной сети и финансовая поддержка спортивных соревнований, событий, мероприятий и игр.

(111) 47240

(151) 19.02.2015

(181) 10.02.2024

(210) 65314

(220) 10.02.2014

(730) Зарби'с, Инк., корпорация штата Делавэр (US)

Zarbee's, Inc., a Delaware corporation (US)

(540)



(511)(510)

5 - средства для лечения кашля; добавки пищевые.

(111) 47241

(151) 19.02.2015

(181) 10.02.2024

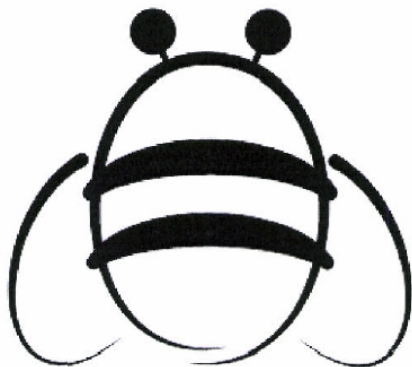
(210) 65315

(220) 10.02.2014

(730) Зарби'с, Инк., корпорация штата Делавэр (US)

Zarbee's, Inc., a Delaware corporation (US)

(540)



(511)(510)

5 - средства для лечения кашля; добавки пищевые.

(111) 47242

(151) 19.02.2015

(181) 10.02.2024

(210) 65316

(220) 10.02.2014

(730) Зарби'с, Инк., корпорация штата Делавэр (US)

Zarbee's, Inc., a Delaware corporation (US)

(540)

ZARBEE'S

(511)(510)

5 - средства для лечения кашля; добавки пищевые.

(111) 47243

(151) 19.02.2015

(181) 10.02.2024

(210) 65320

(220) 10.02.2014

(730) Товарищество с ограниченной ответственностью «Желдорфармация» (KZ)

(540)



(591) Указание цветов: белый, персиковый, сине-фиолетовый

(511)(510)

3 - препараты для отбеливания и прочие вещества для стирки; препараты для чистки, полирования, обезжиривания и абразивной обработки; мыла; парфюмерные изделия, эфирные масла, косметика, лосьоны для волос; зубные порошки и пасты;

5 - фармацевтические и ветеринарные препараты; гигиенические препараты для медицинских целей; диетическое питание и вещества для медицинских или ветеринарных целей, детское питание; пищевые добавки для человека и животных; пластыри, перевязочные материалы; материалы для пломбирования зубов и изготовления зубных слепков; дезинфицирующие средства; препараты для уничтожения вредных животных; фунгициды, гербициды;

35 - реклама; менеджмент в сфере бизнеса; административная деятельность в сфере

бизнеса; офисная служба; продвижение товаров [для третьих лиц]; услуги снабженческие для третьих лиц [закупка и обеспечение предпринимателей товарами], в том числе реализация товаров, указанных в 3 кл., 5 кл. МКТУ.

- (111) 47244
 (151) 19.02.2015
 (181) 11.02.2024
 (210) 65321
 (220) 11.02.2014
 (730) Индивидуальный предприниматель Айфельд Вольдемар Филиппович (KZ)
 (540)

РАТРИМОНЦА

- (511)(510)
 20 - изделия из дерева, пробки, камыша, тростника, ивы, рога, кости, слоновой кости, китового уса, панциря черепах, раковин, янтаря, перламутра, морской пенки, из заменителей этих материалов или из пластмасс, в т.ч. багеты для картин; буфеты; бюсты из дерева, воска, гипса или пластмасс; веера; занавеси из бисера декоративные; зеркала; зеркала ручные [зеркала туалетные]; изделия бамбуковые; изделия плетеные; изделия художественные из дерева, воска, гипса или пластмасс; изделия художественные резные деревянные; камыш [сырье для плетения]; колокольчики ветровые [украшения]; колпачки укупорочные для бутылок неметаллические; подставки для журналов; подушки; подушки диванные; пробки для бутылок; статуи из дерева, воска, гипса или пластмасс; статуэтки из дерева, воска, гипса или пластмасс; чехлы для одежды [хранение];
 21 - домашняя или кухонная утварь и посуда; изделия из стекла, фарфора и фаянса, не относящиеся к другим классам; безделушки китайские из фарфора; блюда; блюда-подносы для овощей; блюдца; бокалы; бонбоньерки; бутылки; бутылки оплетенные; бюсты из фарфора, керамики, фаянса или стекла; вазы; вазы для обеденного стола; вазы для фруктов; ведра для льда; графинчики для уксуса или масла; графины; изделия бытовые керамические; изделия из майолики; изделия из фарфора, керамики, фаянса или стекла художественные; изделия щеточные; кабре [подносы для напитков]; кольца для салфеток;

копилки; корзины для бумаги; коробки для завтрака; коробки для печенья; банки для печенья; коробки для чая; кофеварки неэлектрические; кофейники неэлектрические; кофемолки ручные; кружки пивные; кружки пивные с крышкой; кувшины; курильницы для благовоний; ложки для перемешивания [кухонная утварь]; лопатки [столовые принадлежности]; лопатки для тортов; лопаточки [кухонная утварь]; масленки; мельницы для перца ручные; мельницы ручные бытовые; наборы кухонной посуды; несессеры для пикников с набором посуды; несессеры для туалетных принадлежностей; подсвечники; подставки для блюд [столовая утварь]; подставки для графинов, посуда глиняная; посуда из окрашенного стекла; посуда столовая, за исключением ножей, вилок и ложек; посуда фарфоровая; посуда фаянсовая; посуда хрустальная [стеклянная]; предметы домашней утвари для косметики; предметы домашней утвари туалетные; приспособления для открывания бутылок; салатницы; сахарницы; сервизы [столовая посуда]; сервизы кофейные [столовая посуда]; сервизы ликерные; сервизы чайные [столовая посуда]; ситечки чайные; сосуды для питья; стаканы [емкости]; стаканы для напитков; статуи из фарфора, керамики, фаянса или стекла; статуэтки из фарфора, керамики, глины или стекла; супницы; тарелки; термосы; флаконы.

- (111) 47245
 (151) 19.02.2015
 (181) 11.02.2024
 (210) 65322
 (220) 11.02.2014
 (730) Индивидуальный предприниматель Айфельд Вольдемар Филиппович (KZ)
 (540)



РАТРИМОНЦА

- (591) Указание цветов: фиолетовый, белый, сине-зеленый
 (511)(510)
 20 - изделия из дерева, пробки, камыша, тростника, ивы, рога, кости, слоновой кости,

китового уса, панциря черепах, раковин, янтаря, перламутра, морской пенки, из заменителей этих материалов или из пластмасс, в т.ч. багеты для картин; буфеты; бюсты из дерева, воска, гипса или пластмасс; веера; занавеси из бисера декоративные; зеркала; зеркала ручные [зеркала туалетные]; изделия бамбуковые; изделия плетеные; изделия художественные из дерева, воска, гипса или пластмасс; изделия художественные резные деревянные; камыш [сырье для плетения]; колокольчики ветровые [украшения]; колпачки укупорочные для бутылок неметаллические; подставки для журналов; подушки; подушки диванные; пробки для бутылок; статуи из дерева, воска, гипса или пластмасс; статуэтки из дерева, воска, гипса или пластмасс; чехлы для одежды [хранение];

- 21 - домашняя или кухонная утварь и посуда; изделия из стекла, фарфора и фаянса, не относящиеся к другим классам; безделушки китайские из фарфора; блюда; блюда-подносы для овощей; блюда; бокалы; бонбоньерки; бутылки; бутылки оплетенные; бюсты из фарфора, керамики, фаянса или стекла; вазы; вазы для обеденного стола; вазы для фруктов; ведра для льда; графинчики для уксуса или масла; графины; изделия бытовые керамические; изделия из майолики; изделия из фарфора, керамики, фаянса или стекла художественные; изделия щеточные; кабаре [подносы для напитков]; кольца для салфеток; копилки; корзины для бумаги; коробки для завтрака; коробки для печенья; банки для печенья; коробки для чая; кофеварки неэлектрические; кофейники неэлектрические; кофемолки ручные; кружки пивные; кружки пивные с крышкой; кувшины; курильницы для благовоний; ложки для перемешивания [кухонная утварь]; лопатки [столовые принадлежности]; лопатки для тортов; лопаточки [кухонная утварь]; масленки; мельницы для перца ручные; мельницы ручные бытовые; наборы кухонной посуды; несессеры для пикников с набором посуды; несессеры для туалетных принадлежностей; подсвечники; подставки для блюд [столовая утварь]; подставки для графинов, посуда глиняная; посуда из окрашенного стекла; посуда столовая, за исключением ножей, вилок и ложек; посуда фарфоровая; посуда фаянсовая; посуда хрустальная [стеклянная]; предметы домашней утвари для косметики; предметы домашней утвари туалетные; приспособления для открывания бутылок; салатницы; сахарницы; сервизы [столовая посуда];

сервизы кофейные [столовая посуда]; сервизы ликерные; сервизы чайные [столовая посуда]; ситечки чайные; сосуды для питья; стаканы [емкости]; стаканы для напитков; статуи из фарфора, керамики, фаянса или стекла; статуэтки из фарфора, керамики, глины или стекла; супницы; тарелки; термосы; флаконы.

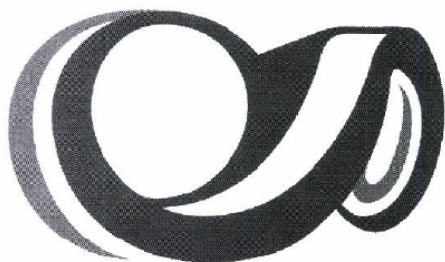
- (111) 47246
 (151) 19.02.2015
 (181) 11.02.2024
 (210) 65323
 (220) 11.02.2014
 (730) Индивидуальный предприниматель Айфельд Вольдемар Филиппович (KZ)
 (540)

PATRIMONIA

- (591) Указание цветов: фиолетовый, белый, синезеленый
 (511)(510)
 20 - изделия из дерева, пробки, камыша, тростника, ивы, рога, кости, слоновой кости, китового уса, панциря черепах, раковин, янтаря, перламутра, морской пенки, из заменителей этих материалов или из пластмасс, в т.ч. багеты для картин; буфеты; бюсты из дерева, воска, гипса или пластмасс; веера; занавеси из бисера декоративные; зеркала; зеркала ручные [зеркала туалетные]; изделия бамбуковые; изделия плетеные; изделия художественные из дерева, воска, гипса или пластмасс; изделия художественные резные деревянные; камыш [сырье для плетения]; колокольчики ветровые [украшения]; колпачки укупорочные для бутылок неметаллические; подставки для журналов; подушки; подушки диванные; пробки для бутылок; статуи из дерева, воска, гипса или пластмасс; статуэтки из дерева, воска, гипса или пластмасс; чехлы для одежды [хранение];
 21 - домашняя или кухонная утварь и посуда; изделия из стекла, фарфора и фаянса, не относящиеся к другим классам; безделушки китайские из фарфора; блюда; блюда-подносы для овощей; блюда; бокалы; бонбоньерки; бутылки; бутылки оплетенные; бюсты из фарфора, керамики, фаянса или стекла; вазы; вазы для обеденного стола; вазы для фруктов; ведра для льда; графинчики для уксуса или масла; графины; изделия бытовые керамические; изделия из майолики; изделия

из фарфора, керамики, фаянса или стекла художественные; изделия щеточные; кабаре [подносы для напитков]; кольца для салфеток; копилки; корзины для бумаги; коробки для завтрака; коробки для печенья; банки для печенья; коробки для чая; кофеварки неэлектрические; кофейники неэлектрические; кофемолки ручные; кружки пивные; кружки пивные с крышкой; кувшины; курильницы для благовоний; ложки для перемешивания [кухонная утварь]; лопатки [столовые принадлежности]; лопатки для тортов; лопаточки [кухонная утварь]; масленки; мельницы для перца ручные; мельницы ручные бытовые; наборы кухонной посуды; несессеры для пикников с набором посуды; несессеры для туалетных принадлежностей; подсвечники; подставки для блюд [столовая утварь]; подставки для графинов, посуда глиняная; посуда из окрашенного стекла; посуда столовая, за исключением ножей, вилок и ложек; посуда фарфоровая; посуда фаянсовая; посуда хрустальная [стеклянная]; предметы домашней утвари для косметики; предметы домашней утвари туалетные; приспособления для открывания бутылок; салатницы; сахарницы; сервизы [столовая посуда]; сервизы кофейные [столовая посуда]; сервизы ликерные; сервизы чайные [столовая посуда]; ситечки чайные; сосуды для питья; стаканы [емкости]; стаканы для напитков; статуи из фарфора, керамики, фаянса или стекла; статуэтки из фарфора, керамики, глины или стекла; супницы; тарелки; термосы; флаконы.

- (111) 47247
 (151) 19.02.2015
 (181) 11.02.2024
 (210) 65324
 (220) 11.02.2014
 (730) Индивидуальный предприниматель Айфельд Вольдемар Филиппович (KZ)
 (540)



(511)(510)

- 20 - изделия из дерева, пробки, камыша, тростника, ивы, рога, кости, слоновой кости, китового уса, панциря черепах, раковин, янтаря, перламутра, морской пенки, из заменителей этих материалов или из пластмасс, в т.ч. багеты для картин; буфеты; бюсты из дерева, воска, гипса или пластмасс; веера; занавеси из бисера декоративные; зеркала; зеркала ручные [зеркала туалетные]; изделия бамбуковые; изделия плетеные; изделия художественные из дерева, воска, гипса или пластмасс; изделия художественные резные деревянные; камыш [сырье для плетения]; колокольчики ветровые [украшения]; колпачки укупорочные для бутылок неметаллические; подставки для журналов; подушки; подушки диванные; пробки для бутылок; статуи из дерева, воска, гипса или пластмасс; статуэтки из дерева, воска, гипса или пластмасс; чехлы для одежды [хранение];
- 21 - домашняя или кухонная утварь и посуда; изделия из стекла, фарфора и фаянса, не относящиеся к другим классам; безделушки китайские из фарфора; блюда; блюда-подносы для овощей; блюда; бокалы; бонбоньерки; бутылки; бутылки оплетенные; бюсты из фарфора, керамики, фаянса или стекла; вазы; вазы для обеденного стола; вазы для фруктов; ведра для льда; графинчики для уксуса или масла; графины; изделия бытовые керамические; изделия из майолики; изделия из фарфора, керамики, фаянса или стекла художественные; изделия щеточные; кабаре [подносы для напитков]; кольца для салфеток; копилки; корзины для бумаги; коробки для завтрака; коробки для печенья; банки для печенья; коробки для чая; кофеварки неэлектрические; кофейники неэлектрические; кофемолки ручные; кружки пивные; кружки пивные с крышкой; кувшины; курильницы для благовоний; ложки для перемешивания [кухонная утварь]; лопатки [столовые принадлежности]; лопатки для тортов; лопаточки [кухонная утварь]; масленки; мельницы для перца ручные; мельницы ручные бытовые; наборы кухонной посуды; несессеры для пикников с набором посуды; несессеры для туалетных принадлежностей; подсвечники; подставки для блюд [столовая утварь]; подставки для графинов, посуда глиняная; посуда из окрашенного стекла; посуда столовая, за исключением ножей, вилок и ложек; посуда фарфоровая; посуда фаянсовая; посуда хрустальная [стеклянная]; предметы домашней утвари для косметики; предметы

домашней утвари туалетные; приспособления для открывания бутылок; салатницы; сахарницы; сервизы [столовая посуда]; сервизы кофейные [столовая посуда]; сервизы ликерные; сервизы чайные [столовая посуда]; ситечки чайные; сосуды для питья; стаканы [емкости]; стаканы для напитков; статуи из фарфора, керамики, фаянса или стекла; статуэтки из фарфора, керамики, глины или стекла; супницы; тарелки; термосы; флаконы.

- (111) 47248
 (151) 19.02.2015
 (181) 11.02.2024
 (210) 65325
 (220) 11.02.2014
 (730) Индивидуальный предприниматель Айфельд Вольдемар Филиппович (KZ)
 (540)



PATRIMONÇA

- (511)(510)
 20 - изделия из дерева, пробки, камыша, тростника, ивы, рога, кости, слоновой кости, китового уса, панциря черепах, раковин, янтаря, перламутра, морской пенки, из заменителей этих материалов или из пластмасс, в т.ч. багеты для картин; буфеты; бюсты из дерева, воска, гипса или пластмасс; веера; занавеси из бисера декоративные; зеркала; зеркала ручные [зеркала туалетные]; изделия бамбуковые; изделия плетеные; изделия художественные из дерева, воска, гипса или пластмасс; изделия художественные резные деревянные; камыш [сырье для плетения]; колокольчики ветровые [украшения]; колпачки укупорочные для бутылок неметаллические; подставки для журналов; подушки; подушки диванные; пробки для бутылок; статуи из дерева, воска, гипса или пластмасс; статуэтки из дерева, воска, гипса или пластмасс; чехлы для одежды [хранение];
 21 - домашняя или кухонная утварь и посуда; изделия из стекла, фарфора и фаянса, не относящиеся к другим классам; безделушки китайские из фарфора; блюда; блюда-подносы

для овощей; блюда; бокалы; бонбоньерки; бутылки; бутылки оплетенные; бюсты из фарфора, керамики, фаянса или стекла; вазы; вазы для обеденного стола; вазы для фруктов; ведра для льда; графинчики для уксуса или масла; графины; изделия бытовые керамические; изделия из майолики; изделия из фарфора, керамики, фаянса или стекла художественные; изделия щеточные; кабаре [подносы для напитков]; кольца для салфеток; копилки; корзины для бумаги; коробки для завтрака; коробки для печенья; банки для печенья; коробки для чая; кофеварки неэлектрические; кофейники неэлектрические; кофемолки ручные; кружки пивные; кружки пивные с крышкой; кувшины; курильницы для благовоний; ложки для перемешивания [кухонная утварь]; лопатки [столовые принадлежности]; лопатки для тортов; лопаточки [кухонная утварь]; масленки; мельницы для перца ручные; мельницы ручные бытовые; наборы кухонной посуды; несессеры для пикников с набором посуды; несессеры для туалетных принадлежностей; подсвечники; подставки для блюд [столовая утварь]; подставки для графинов, посуда глиняная; посуда из окрашенного стекла; посуда столовая, за исключением ножей, вилок и ложек; посуда фарфоровая; посуда фаянсовая; посуда хрустальная [стеклянная]; предметы домашней утвари для косметики; предметы домашней утвари туалетные; приспособления для открывании бутылок; салатницы; сахарницы; сервизы [столовая посуда]; сервизы кофейные [столовая посуда]; сервизы ликерные; сервизы чайные [столовая посуда]; ситечки чайные; сосуды для питья; стаканы [емкости]; стаканы для напитков; статуи из фарфора, керамики, фаянса или стекла; статуэтки из фарфора, керамики, глины или стекла; супницы; тарелки; термосы; флаконы.

- (111) 47249
 (151) 19.02.2015
 (181) 11.02.2024
 (210) 65330
 (220) 11.02.2014
 (730) Товарищество с ограниченной ответственностью «Arsenal SP» (KZ)

(540)



(591) Указание цветов: красный, черный
(511)(510)

35 - абонирование телекоммуникационных услуг для третьих лиц; агентства по импорту-экспорту; агентства по коммерческой информации; агентства рекламные; анализ себестоимости; аренда площадей для размещения рекламы; аудит коммерческий; бюро по найму; ведение автоматизированных баз данных; ведение бухгалтерских документов; выписка счетов; демонстрация товаров; запись сообщений; изучение общественного мнения; изучение рынка; информация деловая; информация и советы коммерческие потребителям [информация потребительская товарная]; исследования в области бизнеса; исследования конъюнктурные; исследования маркетинговые; комплектование штата сотрудников; консультации по вопросам организации и управления бизнесом; консультации по организации бизнеса; консультации по управлению бизнесом; консультации по управлению персоналом; консультации профессиональные в области бизнеса; макетирование рекламы; маркетинг; менеджмент в области творческого бизнеса; менеджмент спортивный; обзоры печати; обновление рекламных материалов; обработка текста; организация выставок в коммерческих или рекламных целях; организация подписки на газеты для третьих лиц; организация показов мод в рекламных целях; организация торговых ярмарок в коммерческих или рекламных целях; оформление витрин; оценка коммерческой деятельности; подготовка платежных документов; поиск информации в компьютерных файлах для третьих лиц; поиск поручителей; помощь в управлении бизнесом; помощь в управлении коммерческими или промышленными предприятиями;

презентация товаров во всех медиасредствах с целью розничной продажи; прогнозирование экономическое; продажа аукционная; продажа розничная или оптовая лекарственных средств, ветеринарных и гигиенических препаратов и материалов медицинского назначения; продвижение товаров для третьих лиц; производство рекламных фильмов; прокат офисного оборудования и аппаратов; прокат рекламного времени в средствах массовой информации; прокат рекламных материалов; прокат торговых автоматов; прокат фотокопировального оборудования; публикация рекламных текстов; радиореклама; расклейка афиш; реклама наружная; распространение образцов; распространение рекламных материалов; рассылка рекламных материалов; редактирование рекламных текстов; реклама; реклама интерактивная в компьютерной сети; реклама почтой; реклама телевизионная; репродуцирование документов; сбор и предоставление статистических данных; сбор информации в компьютерных базах данных; сведения о деловых операциях; систематизация информации в компьютерных базах данных; службы консультационные по управлению бизнесом; составление налоговых деклараций; составление отчетов о счетах; составление рекламных рубрик в газете; телемаркетинг; тестирование психологическое при подборе персонала; управление гостиничным бизнесом; управление коммерческое лицензиями на товары и услуги для третьих лиц; управление процессами обработки заказов товаров; услуги в области общественных отношений; услуги манекенщиков для рекламы или продвижения товаров; услуги машинописные; услуги по переезду предприятий; услуги по сравнению цен; услуги секретарей; услуги снабженческие для третьих лиц [закупка и обеспечение предпринимателей товарами]; услуги стенографистов; услуги субподрядные [коммерческая помощь]; услуги телефонных ответчиков для отсутствующих абонентов; услуги фотокопирования; экспертиза деловая;

37 - асфальтирование; бурение глубоких нефтяных и газовых скважин; бурение скважин; восстановление двигателей полностью или частично изношенных; восстановление машин полностью или частично изношенных; восстановление протектора на шинах; вулканизация покрышек [ремонт]; герметизация сооружений [строительство]; глажение белья; глажение одежды паром; дезинфекция; дератизация; добыча горно-рудных полезных ископаемых;

заправка картриджей [тонеров]; заточка ножей; изоляция сооружений; информация по вопросам ремонта; информация по вопросам строительства; кладка кирпича; клепка; консультации по вопросам строительства; лакирование; лужение повторное; монтаж строительных лесов; мощение дорог; мытье автомобилей; мытье окон; мытье транспортных средств; надзор [контрольно-управляющий] за строительными работами; обивка мебели; обновление одежды; восстановление одежды; обработка антикоррозионная; обработка антикоррозионная транспортных средств; обработка наждачной бумагой; обработка пемзой или песком; обслуживание техническое и ремонт комнат- сейфов; обслуживание техническое транспортных средств; оклеивание обоями; окраска и обновление вывесок; очистка зданий [наружной поверхности]; полирование транспортных средств; помощь при поломке, повреждении транспортных средств [ремонт]; починка одежды; прокат бульдозеров; прокат дренажных насосов; прокат машин для уборки улиц; прокат машин для чистки; прокат подъемных кранов [строительное оборудование]; прокат строительной техники; прокат экскаваторов; работы газо-слесарно-технические и водопроводные; работы каменно-строительные; работы краснодеревщика [ремонт]; работы кровельные; работы малярные; работы плотничьи; работы подводные ремонтные; работы штукатурные; разработка карьеров; ремонт замков с секретом; ремонт зонтов от дождя; ремонт зонтов от солнца; ремонт и техническое обслуживание автомобилей; ремонт и техническое обслуживание горелок; ремонт и техническое обслуживание кинопроекторов; ремонт и техническое обслуживание самолетов; ремонт и техническое обслуживание сейфов; ремонт и уход за часами; ремонт насосов; ремонт обивки; ремонт обуви; ремонт одежды; ремонт фотоаппаратов; реставрация мебели; реставрация музыкальных инструментов; реставрация произведений искусства; смазка транспортных средств; снос строительных сооружений; сооружение и ремонт складов; станции технического обслуживания транспортных средств [заправка топливом и обслуживание]; стирка; стирка белья; строительство и техническое обслуживание трубопроводов; строительство дамб; строительство молот; строительство подводное; строительство портов; строительство промышленных предприятий; строительство ярмарочных киосков и

павильонов; строительство; судостроение; уборка зданий [внутренняя]; уборка улиц; уничтожение паразитов, за исключением сельскохозяйственных вредителей; услуги по созданию искусственного снежного покрова; услуги прачечных; установка дверей и окон; установка и ремонт ирригационных устройств; установка и ремонт лифтов; установка и ремонт отопительного оборудования; установка и ремонт охранной сигнализации; установка и ремонт печей; установка и ремонт телефонов; установка и ремонт устройств для кондиционирования воздуха; установка и ремонт устройств пожарной сигнализации; установка и ремонт холодильного оборудования; установка и ремонт электроприборов; установка кухонного оборудования; установка, обслуживание и ремонт компьютеров; установка, ремонт и техническое обслуживание машинного оборудования; установка, ремонт и техническое обслуживание офисной техники и оборудования; устранение помех в работе электрических установок; уход за бассейнами; уход за мебелью; чистка дымоходов; чистка и ремонт паровых котлов; чистка одежды; чистка сухая; чистка транспортных средств; чистка фасонного белья; чистка, ремонт и уход за кожаными изделиями; чистка, ремонт и уход за меховыми изделиями;

38 - агентства печати новостей; вещание беспроводное; вещание телевизионное; вещание телевизионное кабельное; доска сообщений электронная [телекоммуникационные службы]; информация по вопросам дистанционной связи; обеспечение доступа в интернет; обеспечение доступа к базам данных; обеспечение доступа на дискуссионные форумы в интернете; обеспечение телекоммуникационного подключения к интернету; обеспечение телекоммуникационными каналами, предоставляющими услуги телемагазинов; передача поздравительных открыток онлайн; передача сообщений; передача сообщений и изображений с использованием компьютера; передача телеграмм; передача цифровых файлов; почта электронная; предоставление онлайн форумов; предоставление услуг видеоконференцсвязи; прокат аппаратуры для передачи сообщений; прокат времени доступа к интернету; прокат модемов; прокат оборудования для телекоммуникационной связи; прокат телефонных аппаратов; прокат факсимильных аппаратов; радиовещание; связь волоконно-оптическая; связь радио-

телефонная; связь с использованием компьютерных терминалов; связь спутниковая; связь телеграфная; связь телефонная; связь факсимильная; служба пейджинговая [с использованием радио, телефона или других средств электронной связи]; телеконференции; услуги абонентской телеграфной службы; услуги голосовой почты; услуги по маршрутизации и соединению телекоммуникационные; услуги по предоставлению телеграфной связи; услуги по предоставлению телефонной связи.

(111) 47251
 (151) 19.02.2015
 (181) 12.02.2024
 (210) 65349
 (220) 12.02.2014
 (730) Филип Моррис Продактс С.А. (CH)
 Philip Morris Products S.A. (CH)

(540)



(111) 47250
 (151) 19.02.2015
 (181) 12.02.2024
 (210) 65348
 (220) 12.02.2014
 (730) Филип Моррис Продактс С.А. (CH)
 Philip Morris Products S.A. (CH)

(540)



(526) Неохраноспособные элементы: «BLUE», «AMERICAN», «BL»
 (591) Указание цветов: синий, желтый, золотистый, белый, серый, серебристый, голубой, темно-синий, черный
 (511)(510)

34 - табак необработанный или обработанный; табачные изделия, включая сигары, сигареты, сигариллы, курительный табак для самостоятельного скручивания сигарет, трубочный табак, жевательный табак, нюхательный табак, кретец; снюс; заменители табака (не для медицинских целей); курительные принадлежности, включая папиросную бумагу и гильзы для сигарет, фильтры для сигарет, жестяные коробки для табака, портсигары и пепельницы, трубки, карманные принадлежности для скручивания сигарет, зажигалки, спички.

(526) Неохраноспособные элементы: «BLUE», «American Blend»
 (591) Указание цветов: синий, белый, серый, серебристый, темно-синий, голубой, черный
 (511)(510)

34 - табак необработанный или обработанный; табачные изделия, включая сигары, сигареты, сигариллы, курительный табак для самостоятельного скручивания сигарет, трубочный табак, жевательный табак, нюхательный табак, кретец; снюс; заменители табака (не для медицинских целей); курительные принадлежности, включая папиросную бумагу и гильзы для сигарет, фильтры для сигарет, жестяные коробки для табака, портсигары и пепельницы, трубки, карманные принадлежности для скручивания сигарет, зажигалки, спички.

(111) 47252
 (151) 19.02.2015
 (181) 12.02.2024
 (210) 65350
 (220) 12.02.2014
 (730) Филип Моррис Продактс С.А. (CH)
 Philip Morris Products S.A. (CH)

(540)



(526) Неохраноспособные элементы: «SILVER», «American Blend»

(591) Указание цветов: синий, белый, серый, серебристый, голубой, темно-синий, черный

(511)(510)

34 - табак необработанный или обработанный; табачные изделия, включая сигары, сигареты, сигариллы, курительный табак для самостоятельного скручивания сигарет, трубочный табак, жевательный табак, нюхательный табак, кретек; снюс; заменители табака (не для медицинских целей); курительные принадлежности, включая папиросную бумагу и гильзы для сигарет, фильтры для сигарет, жестяные коробки для табака, портсигары и пепельницы, трубки, карманные принадлежности для скручивания сигарет, зажигалки; спички.

(111) 47253

(151) 19.02.2015

(181) 12.02.2024

(210) 65351

(220) 12.02.2014

(730) Филип Моррис Продактс С.А. (СН)
Philip Morris Products S.A. (СН)

(540)



(526) Неохраноспособные элементы: «Silver», «American», «Bl»

(591) Указание цветов: синий, золотистый, белый, серый, серебристый, темно-синий, голубой, желтый, черный

(511)(510)

34 - табак необработанный или обработанный; табачные изделия, включая сигары, сигареты, сигариллы, курительный табак для самостоятельного скручивания сигарет, трубочный табак, жевательный табак, нюхательный табак, кретек; снюс; заменители табака (не для медицинских целей); курительные принадлежности, включая папиросную бумагу и гильзы для сигарет, фильтры для сигарет, жестяные коробки для табака, портсигары и пепельницы, трубки, карманные принадлежности для скручивания сигарет, зажигалки; спички.

(111) 47254

(151) 19.02.2015

(181) 13.02.2024

(210) 65356

(220) 13.02.2014

(730) САМСУНГ ЭЛЕКТРОНИКС КО., ЛТД (KR)
SAMSUNG ELECTRONICS CO., LTD (KR)

(540)

SAMSUNG Z

(511)(510)

9 - телефоны переносные; фотоаппараты; медиаплееры портативные; компьютеры персональные переносные; компьютеры портативные; наушники; корпуса электрических аккумуляторов; устройства зарядные для аккумуляторных батарей; телевизоры; аппараты для передачи звука; устройства для воспроизведения звука; устройства и машины для зондирования; приемники [аудио-видео]; DVD-плееры; диоды светоизлучающие [СИД]; мониторы [компьютерное оборудование]; оправы для пенсне; стекло оптическое; компьютеры; принтеры компьютерные; полупроводники.

(111) 47255

(151) 19.02.2015

(181) 13.02.2024

(210) 65357

(220) 13.02.2014

(310) 1425853

(320) 24.10.2013

- (330) MX
 (730) Мэри Кэй Инк. (US)
 Mary Kay Inc. (US)
 (540)

LIVE FEARLESSLY

- (511)(510)
 3 - средства косметические; средства по уходу за кожей немедицинские; туалетные принадлежности немедицинские; смеси ароматические для личного пользования.

- (111) 47256
 (151) 19.02.2015
 (181) 13.02.2024
 (210) 65359
 (220) 13.02.2014
 (730) Зе Джиллетт Компани (US)
 The Gillette Company (US)
 (540)

DURACOMFORT

- (511)(510)
 8 - бритвенные лезвия, которые продаются как составная часть бритвенного картриджа.

- (111) 47257
 (151) 19.02.2015
 (181) 14.02.2024
 (210) 65364
 (220) 14.02.2014
 (730) Общество с ограниченной ответственностью «Агентство Кауфман» (RU)
 (540)

Злюка Zluka

- (511)(510)
 29 - анчоусы, арахис обработанный, бобы консервированные, бобы соевые консервированные для употребления в пищу, ветчина, горох консервированный, грибы консервированные, дичь, закуски легкие на основе фруктов, изделия колбасные, колбаса кровяная, консервы мясные, консервы овощные, консервы рыбные, корнишоны,

креветки неживые, креветки пальчатые неживые, крокеты, лосось, лук консервированный, маринад из шинкованных овощей с острой приправой, мидии неживые, миндаль толченый, мясо, мясо консервированное, овощи консервированные, овощи сушеные, овощи, подвергнутые тепловой обработке, оладьи картофельные, оливки консервированные, орехи кокосовые сушеные, орехи обработанные, паста томатная, паштеты из печени, пикули, плоды или ягоды, сваренные в сахарном сиропе, продукты пищевые на основе ферментированных овощей [кимчи], продукты пищевые рыбные, птица домашняя неживая, раки неживые, ракообразные неживые, рыба консервированная, рыба неживая, рыба соленая, салаты овощные, сало, сардины, свинина, сельдь, семена обработанные, семена подсолнечника обработанные, смеси жировые для бутербродов, сок томатный для приготовления пищи, соки овощные для приготовления пищи, солонина, сосиски, сосиски в сухарях, субпродукты, сыры, трепанги неживые, трюфели консервированные, тунец, устрицы неживые, филе рыбное, хлопья картофельные, чеснок консервированный, чечевица консервированная, чипсы картофельные, чипсы картофельные низкокалорийные, чипсы фруктовые, экстракты мясные;

- 30 - батончики злаковые с высоким содержанием белка, блюда на основе лапши, вафли, вермишель, галеты солодовые, горчица, закуски легкие на основе риса, закуски легкие на основе хлебных злаков, заправки для салатов, изделия кондитерские мучные, изделия кондитерские на основе арахиса, изделия кондитерские на основе миндаля, изделия макаронные, каперсы, карри [приправа], кетчуп [соус], корица [пряность], крекеры, кукуруза поджаренная, куркума пищевая, кушанья мучные, лапша, леденцы, майонез, макароны, маринады, настои нелекарственные, орех мускатный, перец, перец душистый, перец стручковый [специи], песто [соус], печенье, печенье сухое, попкорн, приправы, продукты для размягчения мяса в домашних условиях, продукты зерновые, продукты мукомольного производства, продукты на основе овса, пряности, равиоли, резинки жевательные, рис, сода пищевая [натрия бикарбонат для приготовления пищи], соль для консервирования пищевых продуктов, соль поваренная, соус соевый, соус томатный, соусы [приправы], спагетти, специи, сухари, сухари панировочные,

сэндвичи, тарты, тортилы, травы огородные консервированные [специи], уксус, хлеб, хлеб из пресного теста, хлопья [продукты зерновые], хлопья кукурузные, хлопья овсяные, чатни [приправа], чизбургеры [сэндвичи], шафран [специи], шоколад, эссенции пищевые, за исключением эфирных эссенций и эфирных масел.

(111) 47259
(151) 19.02.2015
(181) 18.02.2024
(210) 65377
(220) 18.02.2014
(730) Галф Элеваторс энд Эскалаторс Ко. Лтд (SA)
Gulf Elevators & Escalators Co. Ltd (SA)
(540)

(111) 47258
(151) 19.02.2015
(181) 14.02.2024
(210) 65365
(220) 14.02.2014
(730) Товарищество с ограниченной
ответственностью «Жаркын Кс» (KZ)
(540)

Belon

(591) Указание цветов: красный
(511)(510)
41 - воспитание; обеспечение учебного процесса; развлечения; организация спортивных и культурно-просветительных мероприятий; клубы здоровья [оздоровительные и фитнес-тренировки]; организация спортивных состязаний; предоставление оборудования для караоке; предоставление спортивного оборудования; услуги индивидуальных тренеров [фитнес];
43 - услуги по обеспечению пищевыми продуктами и напитками; обеспечение временного проживания; агентства по обеспечению мест [гостиницы, пансионаты]; аренда временного жилья; аренда помещений для проведения встреч; базы отдыха; бронирование мест в гостиницах; бронирование мест в пансионатах; бронирование мест для временного жилья; гостиницы; закусочные; кафе; кафетерии; мотели; пансионаты; прокат кухонного оборудования; прокат мебели, столового белья и посуды; прокат осветительной аппаратуры, за исключением используемой в театрах или телестудиях; прокат палаток; прокат передвижных строений; прокат раздаточных устройств [диспенсеров] для питьевой воды; рестораны; рестораны самообслуживания; столовые на производстве и в учебных заведениях; услуги баз отдыха [предоставление жилья]; услуги баров; услуги кемпингов.



(591) Указание цветов: серый, красный
(511)(510)
7 - машины и станки; двигатели (за исключением предназначенных для наземных транспортных средств); соединения и элементы передач (за исключением предназначенных для наземных транспортных средств); сельскохозяйственные орудия, иные чем орудия с ручным управлением; инкубаторы;
37 - строительство; ремонт; установка оборудования.

(111) 47260
(151) 19.02.2015
(181) 18.02.2024
(210) 65382
(220) 18.02.2014
(730) Товарищество с ограниченной
ответственностью «Казахстанский
Художественный Фонд» (KZ)
(540)

Nurtau

(511)(510)
32 - вода литиевая, вода сельтерская, вода содовая, воды, воды газированные, воды минеральные, воды столовые;
35 - реализация товаров.

(111) 47261
(151) 19.02.2015
(181) 18.02.2024
(210) 65387

(220) 18.02.2014
 (730) Товарищество с ограниченной
 ответственностью «Семей Вектор Азия» (KZ)
 (540)



(591) Указание цветов: зеленый, желтый, темно-
 зеленый, черный
 (511)(510)
 29 - овощи и фрукты консервированные.

(111) 47262
 (151) 19.02.2015
 (181) 17.02.2024
 (210) 65389
 (220) 17.02.2014
 (730) Товарищество с ограниченной
 ответственностью "Тау-Кен Алтын" (KZ)
 (540)



(591) Указание цветов: желто-красный
 (511)(510)
 14 - слитки (банковские, мерные) из золота,
 серебра, металлов платино-палладиевой
 группы.

(111) 47263
 (151) 19.02.2015
 (181) 19.02.2024
 (210) 65393
 (220) 19.02.2014
 (730) САМСУНГ ЭЛЕКТРОНИКС КО., ЛТД. (KR)
 SAMSUNG ELECTRONICS CO., LTD. (KR)
 (540)

PRO SUGGEST

(511)(510)
 9 - мобильные телефоны; цифровые камеры;
 медиаплееры портативные; портативные
 компьютеры; беспроводные наушники для
 мобильных телефонов, смартфонов и
 планшетных компьютеров; перезаряжаемые
 батареи; устройства зарядные для
 аккумуляторных батарей; кожаные чехлы для
 мобильных телефонов, смартфонов и
 планшетных компьютеров; переключающие
 крышки корпусов адаптированные для
 мобильных телефонов, смартфонов и
 планшетных компьютеров; планшетные
 компьютеры; телевизионные приемники;
 аудио электронные компоненты, а именно
 системы объемного звука; цифровые
 телевизионные приставки; DVD-плееры;
 дисплеи со светоизлучающими диодами;
 мониторы; 3D очки; компьютеры; принтеры
 для компьютеров; полупроводники;
 программное обеспечение; компьютерное
 прикладное программное обеспечение для
 мобильных телефонов.

(111) 47264
 (151) 19.02.2015
 (181) 19.02.2024
 (210) 65395
 (220) 19.02.2014
 (310) UK00003019798
 (320) 28.08.2013
 (330) GB
 (730) Бритиш Американ Табакко (Брэндз) Инк.
 (US)
 British American Tobacco (Brands) Inc. (US)
 (540)



(526) Неохраноспособные элементы: «SILVER»
 (591) Указание цветов: белый, серый, темно-серый,
 светло-серый, темно-синий

(511)(510)
34 - сигареты; табак; табачные изделия; зажигалки; спички; курительные принадлежности.

(511)(510)
5 - гербициды, инсектициды, фунгициды и препараты для уничтожения вредных сорняков и животных.

(111) 47265
(151) 19.02.2015
(181) 20.02.2024
(210) 65397
(220) 20.02.2014
(730) Джон Пол Митчелл Системс (US)
John Paul Mitchell Systems (US)
(540)

(111) 47267
(151) 19.02.2015
(181) 21.02.2024
(210) 65411
(220) 21.02.2014
(730) БАСФ СЕ (DE)
BASF SE (DE)
(540)

PAUL MITCHELL

САТЕЛЛИТ

(511)(510)
3 - средства для ухода за волосами и кожей косметические, а именно, шампуни, детские шампуни, шампуни красящие, мыла, кондиционеры, увлажняющие средства, ополаскиватели, немедикаментозные средства для восстановления и лечения, пенки, дымки, спреи для защиты от теплового воздействия, кондиционеры-спреи, гели для волос, спрей-гели, фиксирующая пена для укладки, лосьоны, моделирующая сыворотка, средства для укладки волос, моделирующий гель, лосьоны для укладки волос, кремы для выпрямления волос, лаки для волос, помады, средства для стилистов и парикмахеров, спрей-блески, средства для придания блеска, воски, средства для окрашивания волос, краски для волос, оттеночные средства для волос, средства для окрашивания волос непродолжительного и длительного действия, средства для обесцвечивания, средства для укрепления волос, растворы для перманентной завивки волос, средства для ухода за кожей, а именно, жидкое мыло, кусковое мыло, гели для бритья.

(511)(510)
1 - химические продукты, предназначенные для использования в сельском хозяйстве, садоводстве и лесоводстве, особенно препараты для укрепления растений, химические и/или биологические препараты для управления стрессовыми ситуациями для растений, препараты для регулирования роста растений, химические препараты для лечения и обработки семян, поверхностно-активные вещества, натуральные или искусственные химические продукты, используемые в качестве сексуальных приманок для уничтожения вредных животных или факторов, дезориентирующих насекомых;
5 - препараты для уничтожения и борьбы с вредными животными, инсектициды, фунгициды, гербициды, пестициды.

(111) 47266
(151) 19.02.2015
(181) 20.02.2024
(210) 65399
(220) 20.02.2014
(730) МОНСАНТО ТЕКНОЛОДЖИ ЛЛС (US)
MONSANTO TECHNOLOGY LLC (US)
(540)

(111) 47268
(151) 19.02.2015
(181) 21.02.2024
(210) 65417
(220) 21.02.2014
(730) Дзе Кока-Кола Компани (US)
The Coca-Cola Company (US)
(540)

MONSANTO



(591) Указание цветов: зеленый, белый
(511)(510)
32 - пиво; минеральные и газированные воды и прочие безалкогольные напитки; фруктовые напитки и фруктовые соки; сиропы и прочие составы для изготовления напитков.

(111) 47269
(151) 19.02.2015
(181) 21.02.2024
(210) 65418
(220) 21.02.2014
(310) 86058825
(320) 09.09.2013
(330) US
(730) Дзе Кока-Кола Компани (US)
The Coca-Cola Company (US)
(540)

COCA-COLA LIFE

(511)(510)
32 - безалкогольные напитки.

(111) 47270
(151) 19.02.2015
(181) 24.02.2024
(210) 65431
(220) 24.02.2014
(730) Бакарди энд Компани Лимитед (LI)
Bacardi & Company Limited (LI)
(540)

ST. GERMAIN

(511)(510)
33 - алкогольные напитки (за исключением пива), ликеры.

(111) 47271
(151) 19.02.2015
(181) 24.02.2024
(210) 65432
(220) 24.02.2014
(730) СиБиЭм Креатив Брэндс Маркен ГмбХ (CH)
SBM Creative Brands Marken GmbH (CH)
(540)

MCNEAL

(511)(510)
3 - препараты для отбеливания и прочие вещества для стирки; препараты для чистки, полирования, обезжиривания и абразивной обработки; мыла; парфюмерные изделия, эфирные масла, косметика, лосьоны для волос; зубные порошки и пасты;
18 - кожа и имитация кожи, изделия из них, не относящиеся к другим классам; шкуры животных, дорожные сундуки, чемоданы и дорожные сумки, чемоданы плоские, женские сумки, бумажники, кошельки, футляры для ключей, рюкзаки, мешки; зонты от дождя, зонты от солнца и трости; кнуты, конская сбруя и изделия шорно-седельные;
25 - одежда, обувь, головные уборы;
35 - реклама; менеджмент в сфере бизнеса; административная деятельность в сфере бизнеса; офисная служба; услуги розничной торговли, в том числе через вебсайты и телемагазины, в отношении одежды, обуви, головных уборов, препаратов для отбеливания и прочих веществ для стирки, препаратов для чистки, полирования, обезжиривания и абразивной обработки, мыла, парфюмерных изделий, эфирных масел, косметики, лосьонов для волос, зубных порошков и паст, солнцезащитных очков, благородных металлов и их сплавов, и изделий из благородных металлов или покрытий из них, ювелирных изделий, драгоценных камней, часов и прочих хронометрических инструментов, кожи и имитации кожи, и изделий из них, не относящихся к другим классам, шкур животных, дорожных сундуков, чемоданов и дорожных сумок, чемоданов плоских, женских сумок, бумажников, кошельков, футляров для ключей, рюкзаков, мешков, зонтов от дождя, зонтов от солнца и тростей, кнутов, конской сбруи и изделий шорно-седельных; организация и проведение рекламных мероприятий и схемы покупательской лояльности.

(111) 47272
(151) 19.02.2015
(181) 24.02.2024
(210) 65437
(220) 24.02.2014
(730) ЧАЙНА ФЁСТ АУТОМОБАЙЛ ГРУП КОРП.
(CN)
CHINA FIRST AUTOMOBILE GROUP CORP.
(CN)

(540)

ACTIS V70

(511)(510)

12 - средства наземные, воздушные, водные и рельсовые; автомобили; средства транспортные электрические; двигатели для наземных транспортных средств; шасси транспортных средств; кузова для автомобилей; колеса для транспортных средств; обивка внутренняя для транспортных средств; приспособления противоугонные для транспортных средств; бандажи колес транспортных средств, шины для колес транспортных средств.

(111) 47273

(151) 19.02.2015

(181) 24.02.2024

(210) 65438

(220) 24.02.2014

(730) ЧАЙНА ФЁСТ АУТОМОБАЙЛ ГРУП КОРП.
(CN)
CHINA FIRST AUTOMOBILE GROUP CORP.
(CN)

(540)

ACTIS V80

(511)(510)

12 - средства наземные, воздушные, водные и рельсовые; автомобили; средства транспортные электрические; двигатели для наземных транспортных средств; шасси транспортных средств; кузова для автомобилей; колеса для транспортных средств; обивка внутренняя для транспортных средств; приспособления противоугонные для транспортных средств; бандажи колес транспортных средств, шины для колес транспортных средств.

(111) 47274

(151) 19.02.2015

(181) 24.02.2024

(210) 65439

(220) 24.02.2014

(730) ЧАЙНА ФЁСТ АУТОМОБАЙЛ ГРУП КОРП.
(CN)
CHINA FIRST AUTOMOBILE GROUP CORP.
(CN)

(540)

ACTIS

(511)(510)

12 - средства наземные, воздушные, водные и рельсовые; автомобили; средства транспортные электрические; двигатели для наземных транспортных средств; шасси транспортных средств; кузова для автомобилей; колеса для транспортных средств; обивка внутренняя для транспортных средств; приспособления противоугонные для транспортных средств; бандажи колес транспортных средств, шины для колес транспортных средств.

(111) 47275

(151) 19.02.2015

(181) 24.02.2024

(210) 65440

(220) 24.02.2014

(730) ЧАЙНА ФЁСТ АУТОМОБАЙЛ ГРУП КОРП.
(CN)
CHINA FIRST AUTOMOBILE GROUP CORP.
(CN)

(540)

SIRIUS S80

(511)(510)

12 - средства наземные, воздушные, водные и рельсовые; автомобили; средства транспортные электрические; двигатели для наземных транспортных средств; шасси транспортных средств; кузова для автомобилей; колеса для транспортных средств; обивка внутренняя для транспортных средств; приспособления противоугонные для транспортных средств; бандажи колес транспортных средств, шины для колес транспортных средств.

(111) 47276

(151) 19.02.2015

(181) 24.02.2024

(210) 65441

(220) 24.02.2014

(730) ЧАЙНА ФЁСТ АУТОМОБАЙЛ ГРУП КОРП.
(CN)
CHINA FIRST AUTOMOBILE GROUP CORP.
(CN)

(540)

SIRIUS

(511)(510)

12 - средства наземные, воздушные, водные и рельсовые; автомобили; средства транспортные электрические; двигатели для наземных транспортных средств; шасси транспортных средств; кузова для автомобилей; колеса для транспортных средств; обивка внутренняя для транспортных средств; приспособления противоугонные для транспортных средств; бандажи колес транспортных средств, шины для колес транспортных средств.

(111) 47277

(151) 19.02.2015

(181) 24.02.2024

(210) 65449

(220) 24.02.2014

(730) Товарищество с ограниченной ответственностью «Жанажолская ГТЭС» (KZ)

(540)



(591) Указание цветов: зеленый, желтый, голубой, красный

(511)(510)

35 - продвижение товаров для третьих лиц;

39 - распределение электроэнергии;

40 - услуги по энергопроизводству.

(111) 47278

(151) 19.02.2015

(181) 24.02.2024

(210) 65450

(220) 24.02.2014

(730) Индивидуальный предприниматель Хамралиев Алишер Пайзалиевич (KZ)

(540)



(591) Указание цветов: черный, золотой

(511)(510)

29 - мясо, мясные изделия; птица; мясные экстракты;

35 - реклама, маркетинг; реализация товаров, сбыт товаров через посредников;

43 - услуги по обеспечению пищевыми продуктами и напитками.

(111) 47279

(151) 19.02.2015

(181) 25.02.2024

(210) 65456

(220) 25.02.2014

(730) Товарищество с ограниченной ответственностью «БСФ» (KZ)

(540)



(591) Указание цветов: белый, салатный, хаки

(511)(510)

1 - клеи для облицовочных плиток, клеи для обоев, клеи для ремонта разбитых изделий, клеи природные, клеи для линолеума, клеи для ковровых покрытий, кафельные клеи, клеи ПВА, клеи для потолочных и акриловых плит, клеи для теплоизоляции;

2 - краски, олифы, лаки; защитные средства, предохраняющие металлы от коррозии и древесину от разрушения; красящие вещества; протравы; необработанные природные смолы; декоративная штукатурка; листовые и порошкообразные металлы,

используемые для художественно-декоративных целей и художественной печати; шпатлевка; эмали;

- 19 - материалы армирующие строительные неметаллические, материалы вязкие, предназначенные в строительстве для пропитки; материалы для дорожных покрытий, материалы строительные вязкие, материалы строительные огнеупорные неметаллические, обмазки [материалы строительные];
- 35 - реклама, реализация товаров;
- 37 - строительство; ремонт; установка оборудования.

- (111) 47280
 (151) 19.02.2015
 (181) 26.02.2024
 (210) 65465
 (220) 26.02.2014
 (730) Открытое акционерное общество "Нижегородский химико-фармацевтический завод" (ОАО "Нижфарм") (RU)

(540)

РИМЕКОР

- (511)(510)
 5 - вещества диетические для медицинских целей; добавки минеральные пищевые; добавки пищевые для медицинских целей; капсулы для фармацевтических целей; мази; мази для фармацевтических целей; медикаменты; медикаменты для человека; препараты белковые для медицинских целей; препараты биологические для медицинских целей; препараты витаминные; препараты с микроэлементами для человека или животных; препараты фармацевтические; препараты ферментативные для медицинских целей; препараты химико-фармацевтические; препараты химические для фармацевтических целей; продукты белковые пищевые для медицинских целей; продукты диетические пищевые для медицинских целей; свечи медицинские.

- (111) 47281
 (151) 19.02.2015
 (181) 26.02.2024
 (210) 65476
 (220) 26.02.2014

- (730) Брэдкен Рисорсес Пти Лимитед (AU)
 Bradken Resources Pty Limited (AU)

(540)

BRADKEN

(511)(510)

- 6 - металлы обычные и их сплавы; литые, кованные и другие детали и комплектующие из обычного металла или сплавов обычных металлов, в том числе детали и комплектующие для горнодобывающих, землеройных и сельскохозяйственных машин, такие как экскаваторные ковши, зубья и лезвия для таких ковшей, соединения в виде скоб, серег, хомутов, вертлюгов и устройства для монтажа этих изделий; износостойкие детали и комплектующие из черных металлов, используемые в машинах и механизмах; рельсы; детали, комплектующие и фитинги для железных дорог из обычных металлов и их сплавов; гусеничные башмаки (звенья), а также прочие сменные металлические детали и комплектующие землеройных машин, канатно-скреперных экскаваторов, буровых, горнодобывающих и горно-обогачительных машин, в том числе режущие детали, лезвия, буры и сверла, а также износостойкие пластины; износостойкие детали и комплектующие для машин для дробления породы, измельчительных машин, а также грунтовых и буровых насосов, в том числе металлические износные и броневые пластины и металлические расходные детали и комплектующие для горно-обогачительных и карьерных машин.

- (111) 47282
 (151) 19.02.2015
 (181) 26.02.2024
 (210) 65477
 (220) 26.02.2014
 (730) Брэдкен Рисорсес Пти Лимитед (AU)
 Bradken Resources Pty Limited (AU)

(540)



(511)(510)

- 6 - металлы обычные и их сплавы; литые, кованные и другие детали и комплектующие из

обычного металла или сплавов обычных металлов, в том числе детали и комплектующие для горнодобывающих, землеройных и сельскохозяйственных машин, такие как экскаваторные ковши, зубья и лезвия для таких ковшей, соединения в виде скоб, серег, хомутов, вертлюгов и устройства для монтажа этих изделий; износостойкие детали и комплектующие из черных металлов, используемые в машинах и механизмах; рельсы; детали, комплектующие и фитинги для железных дорог из обычных металлов и их сплавов; гусеничные башмаки (звенья), а также прочие сменные металлические детали и комплектующие землеройных машин, канатно-скреперных экскаваторов, буровых, горнодобывающих и горно-обогачительных машин, в том числе режущие детали, лезвия, буры и сверла, а также износостойкие пластины; износостойкие детали и комплектующие для машин для дробления породы, измельчительных машин, а также грунтовых и буровых насосов, в том числе металлические износные и броневые пластины и металлические расходные детали и комплектующие для горно-обогачительных и карьерных машин.

- (111) 47283
 (151) 19.02.2015
 (181) 26.02.2024
 (210) 65478
 (220) 26.02.2014
 (730) Брэдкен Ресорсес Пти Лимитед (AU)
 Bradken Resources Pty Limited (AU)
 (540)



(511)(510)

6 - металлы обычные и их сплавы; литые, кованные и другие детали и комплектующие из обычного металла или сплавов обычных металлов, в том числе детали и комплектующие для горнодобывающих, землеройных и сельскохозяйственных машин, такие как экскаваторные ковши, зубья и лезвия для таких ковшей, соединения в виде скоб, серег, хомутов, вертлюгов и устройства для монтажа этих изделий; износостойкие детали и комплектующие из черных металлов, используемые в машинах и механизмах; рельсы; детали, комплектующие и фитинги

для железных дорог из обычных металлов и их сплавов; гусеничные башмаки (звенья), а также прочие сменные металлические детали и комплектующие землеройных машин, канатно-скреперных экскаваторов, буровых, горнодобывающих и горно-обогачительных машин, в том числе режущие детали, лезвия, буры и сверла, а также износостойкие пластины; износостойкие детали и комплектующие для машин для дробления породы, измельчительных машин, а также грунтовых и буровых насосов, в том числе металлические износные и броневые пластины и металлические расходные детали и комплектующие для горно-обогачительных и карьерных машин.

- (111) 47284
 (151) 19.02.2015
 (181) 26.02.2024
 (210) 65479
 (220) 26.02.2014
 (730) ФАСТ ЧР, а.с. (CZ)
 FAST ČR, a.s. (CZ)
 (540)



- (591) Указание цветов: желтый, серый, черный
 (511)(510)

7 - машины и станки включенные в 7 класс; двигатели (кроме двигателей для наземных транспортных средств); части двигателей (все виды); электрические моечные машины и устройства; передачи зубчатые и ремни; орудия сельскохозяйственные, за исключением орудий с ручным приводом; инкубаторы для яиц; масленки; кухонные электромеханические устройства для бытовых целей (машины для измельчения, мешалки, машины трепальные, дробилки, процессоры кухонные электрические), электрические устройства для сушки фруктов и овощей; станки отрезные, стиральные машины, машины для мойки посуды, пылесосы, конвейеры ленточные и пневмотранспортеры; агрегаты сварочные; торговые автоматы; агрегаты сварочные ручные электрические;

- 8 - инструменты ручные, с ручным управлением; небольшие устройства для измельчения с ручным управлением; изделия ножевые включая изделия ножевые из благородных металлов; приборы столовые; металлические принадлежности и инструменты для маникюра и педикюра; оружие холодное; электрические утюги;
- 9 - приборы научные, морские, геодезические, фотографические, кинематографические, оптические; приборы и инструменты для передачи, распределения, трансформации, накопления, регулирования или управления электричеством; приборы и инструменты для взвешивания, измерения, сигнализации, контроля (проверки), спасания и обучения; футляры и контейнеры для приборов и инструментов, включенных в 9 класс; аппаратура для записи, передачи, воспроизведения звука или изображений; магнитные носители информации, диски звукозаписи; компакт-диски, механизмы для аппаратов с предварительной оплатой; кассовые аппараты, счетные машины, оборудование для обработки информации, компьютеры; оборудование для тушения огня; комбинезоны специальные защитные; одежда для защиты от несчастных случаев, спортивные респираторы, электронные игры, используемые только с телевизором, стекла светозащитные противоослепляющие, очки [оптика], монокли, лупы и линзы, театральные глазки, ленты и кассеты, CD, CD-ROM, видеокассеты, звуковые пленки экспонированные; устройства фотокопировальные, программное обеспечение;
- 11 - устройства для освещения, нагрева, получения пара, для тепловой обработки пищевых продуктов; устройства для охлаждения, сушки, вентиляции, водораспределительные и санитарные установки; установки для кондиционирования воздуха; грелки с ручками для согревания постели; электрические кастрюли; устройства для сушки фруктов и овощей; приборы и установки для тепловой обработки пищевых продуктов под давлением; теплообменники, не являющиеся частями машин; камины; лампы электрические; прикроватные лампы; лампочки для новогодних елок электрические; одежда с электрообогревом; электрические зажигалки для автомобилей;
- 16 - бумага и бумажные изделия; картон и картонные изделия; печатная продукция; журналы, издания периодические, книги, книжные товары; календари, открытки почтовые, фотографии, карточки, канцелярские товары, материалы клеящие канцелярские или бытовые, карандаши, пастели, угли, кисти для художников, машинки пишущие, офисные принадлежности, за исключением мебели, школьные учебники, блокноты для рисования, черчения; цветные карандаши, грифели для карандашей, резинки для стирания, точилки для карандашей электрические или неэлектрические, пеналы, бумажные салфетки, носовые платки, мешки [конверты, пакеты] для упаковки бумажные или пластмассовые; картины, книжки-раскраски, эстампы, штемпели, литеры для печати, клише типографские; дубликаторы;
- 21 - приспособления и емкости бытовые и кухонные на основе металла, дерева, глины, фарфора, керамики, стекла и пластика; расчески, губки для мытья, щетки, материалы для щеточных изделий, средства чистящие (щипы для чистки паркета, мочалки, необработанное или частично обработанное стекло (за исключением строительного стекла), мелкие приспособления для резки, помола, ручной штамповки, электрические расчески, фаянсовые и фарфоровые декоративные изделия;
- 28 - игры, игрушки, снаряды и приспособления для гимнастики и спорта, включенные в 28 класс; принадлежности рыболовные за исключением рыболовных сетей, украшения для новогодних елок, за исключением электрических лампочек, свечей и кондитерских изделий; электронные игрушки, электронные игры, за исключением игр, используемых только с телевизором, пексесо, карты игральные, пазлы.
- (111) 47285
 (151) 19.02.2015
 (181) 26.02.2024
 (210) 65480
 (220) 26.02.2014
 (730) Ниссан Дзидося Кабусики Кайся (также торгующая как Ниссан Мотор Ко., Лтд.) (JP) Nissan Jidosha Kabushiki Kaisha (also trading as Nissan Motor Co., Ltd.) (JP)
 (540)
- DATSUN**
- (511)(510)
 1 - химические продукты, предназначенные для использования в промышленных, научных целях, в фотографии, сельском хозяйстве, садоводстве и лесоводстве; необработанные

- синтетические смолы, необработанные пластические материалы; удобрения; составы для тушения огня; препараты для закалки и пайки металлов; препараты для консервирования пищевых продуктов; дубильные вещества; клеящие вещества для промышленных целей; химикаты для окрашивания стекла; химикаты для матирования стекла; препараты для предотвращения потускнения стекла; составы (химикаты) для ремонта ветрового стекла; химические препараты для удаления прокладок, а именно для разделения и отклеивания прокладок, обесклеивания, препараты для удаления смазки для использования в автомобилях; герметики (химикаты) для деталей автомобилей и поверхностей; материалы для покрытия (химикаты) для полировки и защиты частей поверхности кузова транспортного средства (кузов, ходовые колеса, шины); водоотталкивающие (химикаты) для окон и зеркал; вода подкисленная для перезарядки аккумуляторов; добавки химические для масел; добавки химические охлаждающие для кондиционеров; добавки химические для моторного топлива; вещества и материалы клеящие для промышленных целей; жидкости тормозные; хладагенты для двигателей транспортных средств; жидкости для усилителя рулевого управления; смолы эпоксидные необработанные для связывания и наполнения, используемые в ремонте транспортных средств; препараты химические для автомобильного ремонта и технического обслуживания; добавки химические для чистки топливной системы; жидкости для автомобильных трансмиссий; добавки химические для использования в радиаторах для предохранения от ржавчины; антистатика, за исключением бытовых;
- 2 - краски, олифы, лаки; защитные средства, предохраняющие металлы от коррозии и древесину от разрушения; красящие вещества; протравы; необработанные природные смолы; листовые и порошкообразные металлы, используемые для художественно-декоративных целей и художественной печати; покрытия защитные грунтовые для рам, шасси транспортных средств; грунтовки; покрытия [краски]; смазки антикоррозионные консистентные; масла антикоррозионные; составы для предохранения от ржавчины для транспортных средств;
- 3 - препараты для отбеливания и прочие вещества для стирки; препараты для чистки, полирования, обезжиривания и абразивной обработки; мыла; парфюмерные изделия, эфирные масла, косметика, лосьоны для волос; зубные порошки и пасты; жидкости для чистки стекол, в том числе ветровых; воски полировочные; антистатика для транспортных средств; препараты для удаления ржавчины; препараты для удаления автомобильных наклеек и красок; духи; одеколон;
- 5 - фармацевтические и ветеринарные препараты; гигиенические препараты для медицинских целей; диетическое питание и вещества для медицинских или ветеринарных целей, детское питание; пищевые добавки для человека и животных; пластыри, перевязочные материалы; материалы для пломбирования зубов и изготовления зубных слепков; дезинфицирующие средства; препараты для уничтожения вредных животных; фунгициды, гербициды; аптечки первой помощи заполненные; дезодоранты для использования в транспортных средствах; препараты для очистки воздуха; дезодоранты для освежения воздуха; медицинские чемоданы заполненные; средства дезинфицирующие для гигиенических целей; препараты для уничтожения паразитов;
- 6 - обычные металлы и их сплавы; металлические строительные материалы; передвижные металлические конструкции и сооружения; металлические материалы для рельсовых путей; металлические тросы и проволока [неэлектрические]; скобяные и замочные изделия; металлические трубы; сейфы; изделия из обычных металлов, не относящиеся к другим классам; руды; колпачки укупорочные для бутылок металлические; средства укупорочные для бутылок, металлические; кольца для ключей металлические; статуэтки из обычных металлов; эмблемы для транспортных средств металлические; штифты [скобяные изделия]; булавки для лацканов металлические; замки металлические, за исключением электрических; таблички опознавательные металлические; коробки для инструментов металлические; тросы металлические, неэлектрические;
- 7 - машины и станки; двигатели (за исключением предназначенных для наземных транспортных средств); соединения и элементы передач (за исключением предназначенных для наземных транспортных средств); сельскохозяйственные орудия, иные чем орудия с ручным управлением; инкубаторы; торговые автоматы; глушители для двигателей; кольца смазочные [детали

- машин]; цилиндры двигателей; поршни цилиндров; ремни приводные для двигателей; маслосборники; головки цилиндров двигателей; крышка головки цилиндров; крышка двигателя; валы коленчатые; шкив коленвала; картеры моторов и двигателей; выпускной коллектор двигателя; впускной коллектор; фильтры [детали машин или двигателей]; фильтры для очистки охлаждающего воздуха в двигателях; масляные фильтры; очистители воздуха для двигателей; вентиляторы для двигателей; масляные радиаторы; свечи зажигания для двигателей внутреннего сгорания; прокладки для двигателей; радиаторы [охлаждения] для двигателей; устройства для зажигания в двигателях внутреннего сгорания; нагнетатели; турбокомпрессоры; генераторы электрические; компрессоры [машины]; гидравлическое управление для машин, моторов и двигателей; насосы [части машин или двигателей]; генераторы переменного тока; вентили [детали машин];
- 8 - ручные орудия и инструменты; ножевые изделия, вилки и ложки; холодное оружие; бритвы; наборы маникюрных инструментов; наборы педикюрных инструментов; щипцы для ногтей; пилочки для ногтей; изделия ножевые; щипцы для колки орехов; режущие инструменты; ножницы; отвертки; несессеры для бритвенных принадлежностей; ключи гаечные [ручные инструменты]; ключи [ручной инструмент]; аварийный молоток;
- 11 - устройства для освещения, нагрева, получения пара, тепловой обработки пищевых продуктов, для охлаждения, сушки, вентиляции, водораспределительные и санитарно-технические; кондиционеры для транспортных средств; установки для фильтрации воздуха; приспособления противослепляющие для транспортных средств [аксессуары для ламп]; антиобледенители для транспортных средств; вентиляторы [части установок для кондиционирования воздуха]; фары для автомобилей; установки отопительные для транспортных средств; аппараты для ионизации воздуха или воды; лампы для указателей поворота для автомобилей; приборы и установки осветительные; пробки для радиаторов; радиаторы [для отопления]; отражатели для транспортных средств; аппараты и машины холодильные; установки и аппараты вентиляционные [кондиционирование воздуха] для транспортных средств; источники света факельные;
- 24 - ткани и текстильные изделия, не относящиеся к другим классам, покрывала; скатерти; чехлы для папиросной бумаги из текстиля; поддонники [столовое белье]; полотенца текстильные; знамена; флаги, за исключением бумажных; платки носовые из текстильных материалов; пледы дорожные;
- 27 - ковры, циновки, маты, линолеум и прочие покрытия для полов; стенные обои и обивочные материалы (нетекстильные); покрытия для полов; ковры для автомобилей;
- 35 - реклама; менеджмент в сфере бизнеса; административная деятельность в сфере бизнеса; офисная служба; услуги розничной или оптовой продажи транспортных средств, их частей и деталей; агентства по продаже транспортных средств; продвижение товаров для третьих лиц; сбор информации в компьютерных базах данных; систематизация информации в компьютерных базах данных; реклама и рекламные услуги в отношении транспортных средств; агентства по импорту-экспорту; предоставление информации о средствах наземного транспорта, а именно, информации о товарах широкого потребления и информации по ценовому сравнению; информационные услуги, а именно, предоставление информации по ценовому сравнению в области топлива;
- 39 - транспортировка; упаковка и хранение товаров; организация путешествий; информация по вопросам перевозок; перевозки автомобильные; прокат транспортных средств; помощь в случае повреждения транспортных средств [буксирование]; перевозки пассажирские; информационные услуги, а именно предоставление новостей в области путешествий, информация о движении, информация о прибытие рейсов и отправлениях; информационные услуги, а именно, предоставление наиболее оптимального прогнозирования прокладки маршрута для водителей, голосовая маршрутизация и помощь в определении местонахождения и услуги помощи в расположении и удобстве при помощи интегрированных в средства наземного транспорта компонентов; услуги автостоянок; аренда транспортных средств.

(111) 47286
 (151) 19.02.2015
 (181) 26.02.2024
 (210) 65481
 (220) 26.02.2014

(730) Ниссан Дзидося Кабусики Кайся (также торгующая как Ниссан Мотор Ко., Лтд.) (JP)
Nissan Jidosha Kabushiki Kaisha (also trading as Nissan Motor Co., Ltd.) (JP)

(540)

DATSUN

(511)(510)

4 - технические масла и смазки; смазочные материалы; составы для поглощения, смачивания и связывания пыли; топлива (в том числе моторные бензины) и осветительные материалы; фитили и свечи для освещения; масло моторное; материалы смазочные для автомобильных трансмиссий; смазки консистентные; масло касторовое техническое; топливо;

9 - приборы и инструменты научные, морские, геодезические, фотографические, кинематографические, оптические, для взвешивания, измерения, сигнализации, контроля (проверки), спасания и обучения; приборы и инструменты для передачи, распределения, трансформации, накопления, регулирования или управления электричеством; аппаратура для записи, передачи, воспроизведения звука или изображений; магнитные носители информации, диски звукозаписи; компакт-диски, DVD и другие цифровые носители информации; механизмы для аппаратов с предварительной оплатой; кассовые аппараты, счетные машины, оборудование для обработки информации и компьютеры; программное обеспечение; оборудование для тушения огня; устройства зарядные; устройства зарядные для аккумуляторных батарей; аппаратура для дистанционного управления; батареи и элементы; топливные элементы; аппараты переговорные; аппараты телефонные; приборы навигационные для транспортных средств; программы компьютерные; файлы музыкальные загружаемые; кабели электрические; провода электрические; публикации электронные загружаемые; устройства охранной сигнализации; магниты; средства индивидуальной защиты от несчастных случаев; устройства для предотвращения краж электрические; треугольники предупреждающие для неисправных транспортных средств; футляры для компьютеров; закодированные ключи; футляры для закодированных ключей; футляры для хранения носителей информации; аксессуары для мобильных телефонов; футляры для мобильных

телефонов; шнуры для мобильных телефонов; ручки для сенсорных экранов; флэш-накопители; устройства периферийные компьютеров; манипуляторы типа «мышь» [оборудование для обработки информации]; коврики для «мыши»; очки [оптика]; футляры для очков; шнуры для пенсне; шнуры для портативных устройств; шлемы защитные;

- 14 - благородные металлы и их сплавы, изделия или покрытия из них, не относящиеся к другим классам; ювелирные изделия, бижутерия, драгоценные камни; часы и прочие хронометрические приборы; колпачки укупорочные для бутылок из благородных металлов; коллекционные монеты; запонки; часы наручные и часы, за исключением наручных; брелоки для ключей; булавки для лацканов из благородных металлов; булавки для галстуков; знаки из благородных металлов;
- 16 - бумага, картон и изделия из них, не относящиеся к другим классам; печатная продукция; материалы для переплетных работ; фотоснимки; писчебумажные товары; клейкие вещества для канцелярских и бытовых целей; принадлежности для художников; кисти; пишущие машины и конторские принадлежности (за исключением мебели); учебные материалы и наглядные пособия (за исключением аппаратуры); пластмассовые материалы для упаковки (не относящиеся к другим классам); шрифты; клише типографские; обложки для паспортов; держатели для документов [канцелярские принадлежности]; обложки [канцелярские товары]; календари; подставки для графинов бумажные; зажимы для денег; бумага почтовая; блокноты [канцелярские товары]; блокноты; пресс-папье; подставки для ручек и карандашей; держатели для карандашей; карандаши; перья для письма [офисные принадлежности]; фотоальбомы; наклейки самоклеящиеся [канцелярские товары]; картинки переводные; мешки [конверты, пакеты] для упаковки бумажные или пластмассовые;
- 18 - кожа и имитация кожи, изделия из них, не относящиеся к другим классам; шкуры животных; дорожные сундуки, чемоданы; зонты от дождя и солнца; трости; хлысты, кнуты, конская сбруя и шорные изделия; рюкзаки; портфели [кожгалантерея]; визитницы; кошельки; багажные бирки; большие сумки; бумажники; несессеры для туалетных принадлежностей незаполненные; футляры для ключей; сумки хозяйственные;
- 21 - домашняя или кухонная утварь и посуда; расчески и губки; щетки (за исключением

- костей); материалы для щеточных изделий; приспособления для чистки и уборки; мочалки металлические; необработанное или частично обработанное стекло (за исключением строительного стекла); изделия из стекла, фарфора и фаянса, не относящиеся к другим классам; приспособления для открывания бутылок; подставки для графинов, за исключением бумажных и столового белья; подносы бытовые; посуда хрустальная [стеклянная]; палочки для еды [принадлежности кухонные]; укомплектованные корзины для пикника, включая посуду; портативные охладители неэлектрические; статуэтки из фарфора, керамики, глины или стекла; бокалы; сосуды для питья; емкости термоизоляционные; держатели для пластиковых бутылок; кувшины; вазы; утварь кухонная для приготовления пищи неэлектрическая;
- 25 - одежда, обувь, головные уборы; пояса [одежда]; шапки [головные уборы]; шляпы; козырьки для головных уборов (головные уборы); платки шейные; шарфы; накидки; галстуки; блузы; спецодежда; куртки [одежда]; трикотаж [одежда]; парки; рубашки; свитера; толстовки; съёмный воротник-стойка; шарф-труба; манжеты [одежда]; перчатки [одежда]; перчатки для водителей; туфли;
- 28 - игры, игрушки; гимнастические и спортивные товары, не относящиеся к другим классам; елочные украшения; транспортные средства радиоуправляемые [игрушки]; световые и звуковые игрушки; мини-автомобили (игрушки); игрушки плюшевые; модели транспортных средств масштабные; игрушечные транспортные средства для езды верхом; игрушки и средства для игры в форме точных копий шлемов; приспособления для укладывания на место комьев земли [принадлежности для гольфа]; метки для меча в гольфе; сумки на колесах или без них для клюшек для гольфа; лыжи; мячи для игры; бильярдное оборудование; пазлы; шашки [игра]; шахматы; карты игральные; автоматы для видеоигр;
- 36 - страхование; финансовая деятельность; кредитно-денежные операции; операции с недвижимостью; страхование от несчастных случаев; посредничество при аренде; обслуживание по кредитным и платежным карточкам; информация финансовая; финансирование; выпуск кредитных карточек; оценка поддержанных автомобилей; страхование транспортных средств; предоставление комплексного гарантийного обслуживания для автомобилей и их частей;
- расширенное гарантийное обслуживание по страховкам; операции факторные; кредитование под залог; предоставление ссуд [финансирование]; финансирование лизинга автомобилей.
- (111) 47287
 (151) 19.02.2015
 (181) 27.02.2024
 (210) 65489
 (220) 27.02.2014
 (730) Акционерное общество «Евразийский банк» (KZ)
 (540)
- ## Турбодепозит
- (511)(510)
- 35 - реклама; менеджмент в сфере бизнеса; административная деятельность в сфере бизнеса; офисная служба; выписка счетов, изучение рынка, информация деловая, информация и советы коммерческая потребителям [информация потребительская товарная], оценка коммерческой деятельности, подготовка платежных документов, прогнозирование экономическое, продажа аукционная, сбор и предоставление статистических данных, сбор информации в компьютерных базах данных, сведения о деловых операциях, систематизация информации в компьютерных базах данных, составление отчетов о счетах;
- 36 - страхование; финансовая деятельность; кредитно-денежные операции; операции с недвижимостью; агентства кредитные, агентства по взысканию долгов, агентства по операциям с недвижимым имуществом, анализ финансовый, аренда недвижимого имущества, аренда офисов [недвижимое имущество], аренда финансовая, банки сберегательные, выпуск дорожных чеков, выпуск кредитных карточек, выпуск ценных бумаг, инвестирование, информация по вопросам страхования, информация финансовая, клиринг, консультации по вопросам страхования, консультации по вопросам финансов, кредитование под залог, ликвидация торгово-промышленной деятельности [финансовые услуги], маклерство, менеджмент финансовый, обмен денег, обслуживание банковское удаленное, обслуживание по дебетовым карточкам, обслуживание по кредитным карточкам, операции факторные, организация сбора

денег и подписей, оценки финансовые [страхование, банковские операции, недвижимое имущество], оценки финансовые стоимости ремонта, перевод денежных средств в системе электронных расчетов, поручительство, посредничество биржевое, посредничество при операциях с недвижимостью, посредничество при страховании, предоставление ссуд [финансирование], предоставление ссуд под залог, проверка подлинности чеков, сбор благотворительных средств, спонсорство финансовое, ссуды ипотечные, ссуды с погашением в рассрочку, страхование, страхование жизни, страхование от болезней, страхование от несчастных случаев, страхование от несчастных случаев на море, страхование от пожаров, управление недвижимостью, услуги актуариев, услуги банковские, услуги резервных фондов, услуги сберегательных фондов, учреждение взаимфондов, финансирование, хранение в сейфах, хранение ценностей.

- (111) 47288
 (151) 19.02.2015
 (181) 27.02.2024
 (210) 65490
 (220) 27.02.2014
 (730) Акционерное общество «Евразийский банк» (KZ)
 (540)

Турбодепозиті

- (511)(510)
 35 - реклама; менеджмент в сфере бизнеса; административная деятельность в сфере бизнеса; офисная служба; выписка счетов, изучение рынка, информация деловая, информация и советы коммерческие потребителям [информация потребительская товарная], оценка коммерческой деятельности, подготовка платежных документов, прогнозирование экономическое, продажа аукционная, сбор и предоставление статистических данных, сбор информации в компьютерных базах данных, сведения о деловых операциях, систематизация информации в компьютерных базах данных, составление отчетов о счетах;
 36 - страхование; финансовая деятельность; кредитно-денежные операции; операции с недвижимостью; агентства кредитные, агентства по взысканию долгов, агентства

по операциям с недвижимым имуществом, анализ финансовый, аренда недвижимого имущества, аренда офисов [недвижимое имущество], аренда финансовая, банки сберегательные, выпуск дорожных чеков, выпуск кредитных карточек, выпуск ценных бумаг, инвестирование, информация по вопросам страхования, информация финансовая, клиринг, консультации по вопросам страхования, консультации по вопросам финансов, кредитование под залог, ликвидация торгово-промышленной деятельности [финансовые услуги], маклерство, менеджмент финансовый, обмен денег, обслуживание банковское удаленное, обслуживание по дебетовым карточкам, обслуживание по кредитным карточкам, операции факторные, организация сбора денег и подписей, оценки финансовые [страхование, банковские операции, недвижимое имущество], оценки финансовые стоимости ремонта, перевод денежных средств в системе электронных расчетов, поручительство, посредничество биржевое, посредничество при операциях с недвижимостью, посредничество при страховании, предоставление ссуд [финансирование], предоставление ссуд под залог, проверка подлинности чеков, сбор благотворительных средств, спонсорство финансовое, ссуды ипотечные, ссуды с погашением в рассрочку, страхование, страхование жизни, страхование от болезней, страхование от несчастных случаев, страхование от несчастных случаев на море, страхование от пожаров, управление недвижимостью, услуги актуариев, услуги банковские, услуги резервных фондов, услуги сберегательных фондов, учреждение взаимфондов, финансирование, хранение в сейфах, хранение ценностей.

- (111) 47289
 (151) 19.02.2015
 (181) 27.02.2024
 (210) 65491
 (220) 27.02.2014
 (730) Акционерное общество «Евразийский банк» (KZ)
 (540)

Turbodeposit

- (511)(510)
 35 - реклама; менеджмент в сфере бизнеса; административная деятельность в сфере

бизнеса; офисная служба; выписка счетов, изучение рынка, информация деловая, информация и советы коммерческие потребителям [информация потребительская товарная], оценка коммерческой деятельности, подготовка платежных документов, прогнозирование экономическое, продажа аукционная, сбор и предоставление статистических данных, сбор информации в компьютерных базах данных, сведения о деловых операциях, систематизация информации в компьютерных базах данных, составление отчетов о счетах;

- 36 - страхование; финансовая деятельность; кредитно-денежные операции; операции с недвижимостью; агентства кредитные, агентства по взысканию долгов, агентства по операциям с недвижимым имуществом, анализ финансовый, аренда недвижимого имущества, аренда офисов [недвижимое имущество], аренда финансовая, банки сберегательные, выпуск дорожных чеков, выпуск кредитных карточек, выпуск ценных бумаг, инвестирование, информация по вопросам страхования, информация финансовая, клиринг, консультации по вопросам страхования, консультации по вопросам финансов, кредитование под залог, ликвидация торгово-промышленной деятельности [финансовые услуги], маклерство, менеджмент финансовый, обмен денег, обслуживание банковское удаленное, обслуживание по дебетовым карточкам, обслуживание по кредитным карточкам, операции факторные, организация сбора денег и подписей, оценки финансовые [страхование, банковские операции, недвижимое имущество], оценки финансовые стоимости ремонта, перевод денежных средств в системе электронных расчетов, поручительство, посредничество биржевое, посредничество при операциях с недвижимостью, посредничество при страховании, предоставление ссуд [финансирование], предоставление ссуд под залог, проверка подлинности чеков, сбор благотворительных средств, спонсорство финансовое, ссуды ипотечные, ссуды с погашением в рассрочку, страхование, страхование жизни, страхование от болезней, страхование от несчастных случаев, страхование от несчастных случаев на море, страхование от пожаров, управление недвижимостью, услуги актуариев, услуги банковские, услуги резервных фондов, услуги сберегательных фондов, учреждение взаимовыгодных фондов, финансирование, хранение в сейфах, хранение ценностей.

- (111) 47290
 (151) 19.02.2015
 (181) 27.02.2024
 (210) 65492
 (220) 27.02.2014
 (730) Акционерное общество «Евразийский банк» (KZ)
 (540)

Турбо

Депозит

- (526) Неохраноспособные элементы: «Депозит»
 (511)(510)
 35 - реклама; менеджмент в сфере бизнеса; административная деятельность в сфере бизнеса; офисная служба; выписка счетов, изучение рынка, информация деловая, информация и советы коммерческие потребителям [информация потребительская товарная], оценка коммерческой деятельности, подготовка платежных документов, прогнозирование экономическое, продажа аукционная, сбор и предоставление статистических данных, сбор информации в компьютерных базах данных, сведения о деловых операциях, систематизация информации в компьютерных базах данных, составление отчетов о счетах;
 36 - страхование; финансовая деятельность; кредитно-денежные операции; операции с недвижимостью; агентства кредитные, агентства по взысканию долгов, агентства по операциям с недвижимым имуществом, анализ финансовый, аренда недвижимого имущества, аренда офисов [недвижимое имущество], аренда финансовая, банки сберегательные, выпуск дорожных чеков, выпуск кредитных карточек, выпуск ценных бумаг, инвестирование, информация по вопросам страхования, информация финансовая, клиринг, консультации по вопросам страхования, консультации по вопросам финансов, кредитование под залог, ликвидация торгово-промышленной деятельности [финансовые услуги], маклерство, менеджмент финансовый, обмен денег, обслуживание банковское удаленное, обслуживание по дебетовым карточкам, обслуживание по кредитным карточкам, операции факторные, организация сбора денег и подписей, оценки финансовые [страхование, банковские операции, недвижимое имущество], оценки финансовые стоимости

ремонта, перевод денежных средств в системе электронных расчетов, поручительство, посредничество биржевое, посредничество при операциях с недвижимостью, посредничество при страховании, предоставление ссуд [финансирование], предоставление ссуд под залог, проверка подлинности чеков, сбор благотворительных средств, спонсорство финансовое, ссуды ипотечные, ссуды с погашением в рассрочку, страхование, страхование жизни, страхование от болезней, страхование от несчастных случаев, страхование от несчастных случаев на море, страхование от пожаров, управление недвижимостью, услуги актуариев, услуги банковские, услуги резервных фондов, услуги сберегательных фондов, учреждение взаимфондов, финансирование, хранение в сейфах, хранение ценностей.

- (111) 47291
 (151) 19.02.2015
 (181) 27.02.2024
 (210) 65493
 (220) 27.02.2014
 (730) Акционерное общество «Евразийский банк» (KZ)
 (540)

Турбо
 Депозиті

- (526) Неохраноспособные элементы: «Депозиті»
 (511)(510)
 35 - реклама; менеджмент в сфере бизнеса; административная деятельность в сфере бизнеса; офисная служба; выписка счетов, изучение рынка, информация деловая, информация и советы коммерческие потребителям [информация потребительская товарная], оценка коммерческой деятельности, подготовка платежных документов, прогнозирование экономическое, продажа аукционная, сбор и предоставление статистических данных, сбор информации в компьютерных базах данных, сведения о деловых операциях, систематизация информации в компьютерных базах данных, составление отчетов о счетах;
 36 - страхование; финансовая деятельность; кредитно-денежные операции; операции с недвижимостью; агентства кредитные, агентства по взысканию долгов, агентства

по операциям с недвижимым имуществом, анализ финансовый, аренда недвижимого имущества, аренда офисов [недвижимое имущество], аренда финансовая, банки сберегательные, выпуск дорожных чеков, выпуск кредитных карточек, выпуск ценных бумаг, инвестирование, информация по вопросам страхования, информация финансовая, клиринг, консультации по вопросам страхования, консультации по вопросам финансов, кредитование под залог, ликвидация торгово-промышленной деятельности [финансовые услуги], маклерство, менеджмент финансовый, обмен денег, обслуживание банковское удаленное, обслуживание по дебетовым карточкам, обслуживание по кредитным карточкам, операции факторные, организация сбора денег и подписей, оценки финансовые [страхование, банковские операции, недвижимое имущество], оценки финансовые стоимости ремонта, перевод денежных средств в системе электронных расчетов, поручительство, посредничество биржевое, посредничество при операциях с недвижимостью, посредничество при страховании, предоставление ссуд [финансирование], предоставление ссуд под залог, проверка подлинности чеков, сбор благотворительных средств, спонсорство финансовое, ссуды ипотечные, ссуды с погашением в рассрочку, страхование, страхование жизни, страхование от болезней, страхование от несчастных случаев, страхование от несчастных случаев на море, страхование от пожаров, управление недвижимостью, услуги актуариев, услуги банковские, услуги резервных фондов, услуги сберегательных фондов, учреждение взаимфондов, финансирование, хранение в сейфах, хранение ценностей.

- (111) 47292
 (151) 19.02.2015
 (181) 27.02.2024
 (210) 65494
 (220) 27.02.2014
 (730) Акционерное общество «Евразийский банк» (KZ)
 (540)

Turbo
 Deposit

(526) Неохраноспособные элементы: «Deposit»
(511)(510)

35 - реклама; менеджмент в сфере бизнеса; административная деятельность в сфере бизнеса; офисная служба; выписка счетов, изучение рынка, информация деловая, информация и советы коммерческие потребителям [информация потребительская товарная], оценка коммерческой деятельности, подготовка платежных документов, прогнозирование экономическое, продажа аукционная, сбор и предоставление статистических данных, сбор информации в компьютерных базах данных, сведения о деловых операциях, систематизация информации в компьютерных базах данных, составление отчетов о счетах;

36 - страхование; финансовая деятельность; кредитно-денежные операции; операции с недвижимостью; агентства кредитные, агентства по взысканию долгов, агентства по операциям с недвижимым имуществом, анализ финансовый, аренда недвижимого имущества, аренда офисов [недвижимое имущество], аренда финансовая, банки сберегательные, выпуск дорожных чеков, выпуск кредитных карточек, выпуск ценных бумаг, инвестирование, информация по вопросам страхования, информация финансовая, клиринг, консультации по вопросам страхования, консультации по вопросам финансов, кредитование под залог, ликвидация торгово-промышленной деятельности [финансовые услуги], маклерство, менеджмент финансовый, обмен денег, обслуживание банковское удаленное, обслуживание по дебетовым карточкам, обслуживание по кредитным карточкам, операции факторные, организация сбора денег и подписей, оценки финансовые [страхование, банковские операции, недвижимое имущество], оценки финансовые стоимости ремонта, перевод денежных средств в системе электронных расчетов, поручительство, посредничество биржевое, посредничество при операциях с недвижимостью, посредничество при страховании, предоставление ссуд [финансирование], предоставление ссуд под залог, проверка подлинности чеков, сбор благотворительных средств, спонсорство финансовое, ссуды ипотечные, ссуды с погашением в рассрочку, страхование, страхование жизни, страхование от болезней, страхование от несчастных случаев, страхование от несчастных случаев на море, страхование от пожаров, управление недвижимостью, услуги актуариев, услуги банковские, услуги резервных фондов, услуги

сберегательных фондов, учреждение взаимовыгодных, финансирование, хранение в сейфах, хранение ценностей.

(111) 47293
(151) 19.02.2015
(181) 27.02.2024
(210) 65504
(220) 27.02.2014
(730) Кросскэа Лимитед (IE)
Crosscare Limited (IE)
(540)

КОЛИЕФ

(511)(510)

5 - препараты для снижения непереносимости лактозы у детей; добавка пищевая для добавления в молочную смесь.

(111) 47294
(151) 19.02.2015
(181) 27.02.2024
(210) 65505
(220) 27.02.2014
(730) Кросскэа Лимитед (IE)
Crosscare Limited (IE)
(540)

COLIEF

(511)(510)

5 - препараты для снижения непереносимости лактозы у детей; добавка пищевая для добавления в молочную смесь.

(111) 47295
(151) 19.02.2015
(181) 28.02.2024
(210) 65517
(220) 28.02.2014
(730) Ньюмен нутриентс АГ (CH)
Newman nutrients AG (CH)
(540)

ВенАктив

(511)(510)

3 - ароматизаторы воздуха; косметические средства, в том числе для ухода за кожей, кремы косметические, гели для массажа, за

- исключением используемых для медицинских целей, маски косметические, бальзамы, за исключением используемых для медицинских целей, масла косметические; грим; жиры для косметических целей; парфюмерные изделия; косметические препараты для похудения; карандаши косметические; помада губная; помады для косметических целей; мыла, в том числе дезинфицирующие, лечебные; масла эфирные, туалетные; лосьоны для волос; лосьоны для косметических целей; наборы косметические; зубные порошки, пасты; дезодоранты для человека; средства для удаления волос (депилятории); клейкие вещества для косметических целей; красители косметические; лаки для волос; препараты для завивки волос; средства для окрашивания волос; лаки для ногтей; наклейки для ногтей; изделия для гигиенических целей, относящиеся к категории парфюмерно-косметических; палочки ватные для косметических целей; препараты для полоскания рта, за исключением используемых в медицинских целях; препараты для бритья; препараты для удаления макияжа; препараты для удаления лаков; препараты для ухода за ногтями; препараты для завивки волос; препараты для интимной гигиены, дезодоранты; препараты солнцезащитные; пудра для макияжа; средства для бровей, ресниц косметические; средства косметические для окрашивания ресниц и бровей; ресницы, ногти искусственные; салфетки, пропитанные косметическими лосьонами; соли для ванн, за исключением используемых для медицинских целей; препараты для ванн косметические; средства для загара косметические; средства туалетные против потения (туалетные принадлежности); шампуни; препараты для отбеливания и прочие вещества для стирки; препараты для чистки, полирования, обезжиривания и абразивной обработки; средства моющие, за исключением используемых для промышленных и медицинских целей;
- 5 - фармацевтические препараты; гигиенические препараты для медицинских целей; диетическое питание, напитки диетические и диетические вещества для медицинских целей; пищевые добавки; пищевые минеральные добавки; антисептики; биологически активные пищевые добавки; воды минеральные для медицинских целей; пластыри, перевязочные материалы медицинские; дезинфицирующие средства; аптечки дорожные заполненные; аптечки первой помощи заполненные; бактерициды; бальзамы для медицинских целей; бандажные перевязочные; браслеты для медицинских целей; воды термальные; волокна пищевые; дезодоранты для освежения воздуха; дезодоранты для одежды или текстильных изделий; детское питание; ленты клейкие для медицинских целей; мази; мази, предохраняющие от обморожения, для фармацевтических целей; леденцы лекарственные; лейкопластыри; лосьоны для фармацевтических целей; марля для перевязок; масла лекарственные; настои лекарственные; настойки для медицинских целей; повязки для компрессов; подгузники [детские пеленки]; помады медицинские; препараты витаминные; препараты для ухода за кожей фармацевтические; препараты для удаления мозолей; препараты для чистки контактных линз; препараты для удаления перхоти фармацевтические; препараты лекарственные для ванн; препараты медицинские для роста волос; препараты с микроэлементами для человека; препараты фармацевтические от солнечных ожогов; препараты ферментативные для медицинских целей; препараты, используемые при обморожении; препараты для очистки воздуха; препараты биологические и белковые для медицинских целей; препараты химические для медицинских целей; продукты белковые пищевые для медицинских целей; продукты диетические пищевые для медицинских целей; прокладки гигиенические; гигиенические салфетки, подушечки, растворители для удаления лейкопластырей; салфетки, пропитанные лекарственными средствами; сиропы для фармацевтических целей; свечи медицинские; смазки для медицинских целей; соли для ванн для медицинских целей; средства дезинфицирующие для гигиенических целей; средства против потения; средства для ухода за полостью рта медицинские; средства для похудения медицинские; средства тонизирующие [лекарственные препараты]; средства моющие для медицинских целей; травы, чай лекарственные; тампоны гигиенические для женщин; трусы гигиенические женские; тампоны для заживления ран; трусы-подгузники.
- (111) 47296
(151) 19.02.2015
(181) 28.02.2024
(210) 65521
(220) 28.02.2014

(730) Хунта Тобакко (Груп) Ко., Лтд. (CN)
Hongta Tobacco (Group) Co., Ltd. (CN)

(540)

Hongtashan

(511)(510)

34 - электронные сигареты для использования в качестве альтернативы традиционным сигаретам; сигареты электронные; пустые картриджи для заправки электронных сигарет; табак жевательный; табачный порошок, а именно снюс; табак нюхательный; сигареты, содержащие заменители табака, не для медицинских целей.

(111) 47297

(151) 19.02.2015

(181) 03.03.2024

(210) 65542

(220) 03.03.2014

(730) Зе Проктер энд Гэмбл Компани (US)
The Procter & Gamble Company (US)

(540)

MASTERPIECE TRANSFORM

(511)(510)

3 - средства косметические.

(111) 47298

(151) 19.02.2015

(181) 03.03.2024

(210) 65546

(220) 03.03.2014

(730) «Нью-Йоркская Киноакадемия» Инк. (US)
«New York Film Academy» Inc. (US)

(540)

NYFA

(511)(510)

41 - академии [обучение]; видеосъемка; информация по вопросам воспитания и образования; киностудии; обучение заочное; организация и проведение коллоквиумов; организация и проведение конгрессов; организация и проведение конференций; организация и проведение мастер-классов [обучение]; организация и проведение семинаров; организация и проведение

симпозиумов; организация конкурсов [учебных или развлекательных]; переподготовка профессиональная; производство видеофильмов; производство кинофильмов, за исключением производства рекламных роликов; услуги образовательно-воспитательные; услуги по написанию сценариев.

(111) 47299

(151) 19.02.2015

(181) 04.03.2024

(210) 65562

(220) 04.03.2014

(730) Индивидуальный предприниматель Адамова Нелла Михайловна (KZ)

(540)



(591) Указание цветов: золотистый, белый
(511)(510)

43 - гостиницы; рестораны; услуги баров;

44 - услуги саун.

(111) 47300

(151) 19.02.2015

(181) 04.03.2024

(210) 65564

(220) 04.03.2014

(730) Товарищество с ограниченной ответственностью «Завод «Триумф М.М.С.» (KZ)

(540)



(526) Неохраноспособные элементы: «PROFILE TECHNOLOGY»

(591) Указание цветов: красный, черный

(511)(510)

17 - каучук, резина, гуттаперча, асбест, слюда и изделия из этих материалов, не относящиеся

к другим классам; изделия из частично обработанных пластмасс; материалы для конопачения, уплотнения и изоляции; неметаллические гибкие трубы; амортизаторы резиновые, буферы резиновые; арматура трубопроводов для сжатого воздуха неметаллическая; асбест; ацетилцеллюлоза, частично обработанная; балата; бумага асбестовая; бумага для электрических конденсаторов; бумага изоляционная; вата для конопачения; вата минеральная [изолятор]; войлок асбестовый; войлок изоляционный; волокна пластмассовые, за исключением текстильных; волокна углеродные, за исключением текстильных; волокно асбестовое; волокно вулканизированное; гуттаперча; держатели из пеноматериала для цветов [полуфабрикаты]; диэлектрики [изоляторы]; заграждения плавучие, препятствующие загрязнению водной поверхности; замазки; изоляторы; изоляторы для железнодорожных путей; изоляторы для линий электропередач; изоляторы кабельные; картон асбестовый; каучук жидкий; каучук синтетический; каучук сырой или частично обработанный; клапаны из натурального каучука или вулканизированного волокна; клапаны резиновые; кольца резиновые; кольца уплотнительные водонепроницаемые; краски изоляционные; лаки изоляционные; латекс [каучук]; ленты изоляционные; ленты клейкие, за исключением медицинских, канцелярских или бытовых; ленты самоклеящиеся, за исключением медицинских, канцелярских или бытовых; листы асбестовые; листы вязкие, за исключением упаковочных; листы целлофановые, за исключением упаковочных; масла изоляционные; масло изоляционное для трансформаторов; материалы армирующие для труб неметаллические; материалы для герметизации; материалы для конопачения; материалы для тормозных прокладок, частично обработанные; материалы звукоизоляционные; материалы изоляционные; материалы изоляционные огнеупорные; материалы набивочные резиновые или пластмассовые; материалы резиновые для восстановления протекторов шин; материалы теплоизоляционные; материалы теплоизоляционные для котлов; материалы упаковочные [прокладочные, набивочные] резиновые или пластмассовые; материалы уплотняющие герметические для соединений; материалы фильтрующие [пенистые, частично обработанные, или пленки пластмассовые]; материалы, задерживающие тепловое излучение; мешки

[конверты, пакеты] резиновые для упаковки; муфты для труб неметаллические; муфты резиновые для защиты деталей машин; набивки асбестовые; накладки сцепления; нити паяльные пластмассовые; нити пластмассовые не для текстильных целей; нити резиновые не для текстильных целей; нити эластичные не для текстильных целей; ограничители резиновые; основания асбестовые; перчатки изоляционные; пластмассы, частично обработанные; пластыри изоляционные; пленки пластмассовые для сельскохозяйственных целей; пленки пластмассовые, за исключением используемых для упаковки; пленки противоослепляющие для окон [тонируемые]; покрытия асбестовые; покрытия звукоизоляционные из коры; полотно асбестовое; пробки резиновые; прокладки для компенсации теплового расширения; прокладки для цилиндров; прокладки кольцевые из резины или вулканизированного волокна; прокладки уплотнительные для труб; прокладки уплотнительные нащельные; прокладки; растворы каучуковые; слюда необработанная или частично обработанная; смолы акриловые [полуфабрикаты]; смолы синтетические [полуфабрикаты]; соединения для труб неметаллические; составы для защиты зданий от сырости изоляционные; составы химические для устранения утечек; стекловата изоляционная; стекловолокно изоляционное; ткани асбестовые; ткани из стекловолокна изоляционные; ткани изоляционные; трубы гибкие неметаллические; трубы из текстильных материалов; шланги из текстильных материалов; трубы соединительные для радиаторов транспортных средств; уплотнения водонепроницаемые; уплотнения резиновые для банок; фольга металлическая изоляционная; формы эбонитовые; шифер асбестовый; шлаковата [изолятор]; шланги для поливки; шланги из грубого полотна; шнуры резиновые; шторы асбестовые предохранительные; эбонит [вулканизированная резина];

19 - неметаллические строительные материалы; неметаллические жесткие трубы для строительных целей; асфальт, смолы и битум; неметаллические передвижные конструкции и сооружения; неметаллические памятники; аквариумы [конструкции]; алебастр; арматура дверная неметаллическая; арматура оконная неметаллическая; асбестоцемент; асфальт; балки неметаллические; балясины; бараки; бассейны плавательные [конструкции]

неметаллические]; башни силосные неметаллические; беседки, увитые зеленью [конструкции неметаллические]; бетон; битумы; брусы неметаллические; будки телефонные неметаллические; буи несветящиеся неметаллические; бумага строительная; бюсты из камня, бетона или мрамора; ванны для птиц [конструкции неметаллические]; вещества связующие для брикетирования; вещества связующие для ремонта дорожных покрытий; витражи; войлок для строительства; вольеры для птиц неметаллические [конструкции]; ворота неметаллические; вышки для прыжков в воду неметаллические; трамплины для прыжков в воду неметаллические; геотекстиль; гипс; гипс для внутренних работ; глина гончарная; глина гончарная [сырье для керамических изделий]; глина кирпичная; глина; гравий; гравий для аквариумов; гранит; двери неметаллические; двери створчатые неметаллические; деготь каменноугольный; дефлекторы дымовых труб неметаллические; дома сборные [наборы готовые]; доска паркетная; доски мемориальные неметаллические; дранка (гонт кровельный); древесина поделочная; древесина фанеровочная; древесина формуемая; дымоходы неметаллические; жалюзи неметаллические; желоба водосточные кровельные неметаллические; желоба водосточные уличные неметаллические; жом тростника агломерированный [материал строительный]; знаки дорожные неметаллические несветящиеся немеханические; знаки сигнальные неметаллические несветящиеся немеханические; известняк; известь; изгороди неметаллические; изделия из камня; изделия художественные из камня, бетона или мрамора; кабинки пляжные неметаллические; камень; камень бутовый; камень искусственный; камень строительный; камеры покрасочные неметаллические; камни надгробные; камыш для строительства; каркасы для оранжерей неметаллические; каркасы неметаллические; карнизы неметаллические; картон [битумированный]; картон из древесной массы [строительство]; картон строительный; катки [конструкции неметаллические]; кварц; кессоны для строительных работ под водой; кирпичи; кирпичи огнеупорные; клапаны водопроводных труб, за исключением металлических и пластмассовых; клапаны дренажных труб, за исключением металлических и пластмассовых; клепка дубовая; кнехты швартовые неметаллические;

колонны из цемента; колпаки дымовых труб неметаллические; конструкции неметаллические; конструкции передвижные неметаллические; косоуры [части лестниц] неметаллические; кремнезем [кварц]; кровли неметаллические; крышки для смотровых колодцев неметаллические; ксилолит; курятники неметаллические; леса строительные неметаллические; лесоматериалы обработанные; лесоматериалы пиленные; лесоматериалы, частично обработанные; лестницы неметаллические; листы и ленты из искусственных материалов для дорожной разметки; материалы армирующие строительные неметаллические; материалы битумные строительные; материалы вязкие, предназначенные в строительстве для пропитки; материалы для дорожных покрытий; материалы для строительства и покрытия дорог; материалы огнеупорные [шамот]; материалы строительные вязкие; материалы строительные неметаллические; материалы строительные огнеупорные неметаллические; маячки неметаллические; мел необработанный; мергель известковый; мозаики строительные; мрамор; мука шиферная; навесы неметаллические для строительства; надгробья неметаллические; накладки для гидроизоляции строительные неметаллические; накладки стыковые для гидроизоляции крыш неметаллические; насесты; настилы неметаллические; облицовки для стен неметаллические для строительства; обломы карнизов неметаллические; молдинги карнизов неметаллические для строительства; обломы неметаллические для строительства; молдинги неметаллические для строительства; обмазки [материалы строительные]; обрамления для могил неметаллические; обрамления для надгробий неметаллические; обрешетки неметаллические; обшивки деревянные; обшивки для стен неметаллические для строительства; ограды неметаллические; ограждения аварийные дорожные неметаллические; ограждения решетчатые неметаллические; окна неметаллические; оливин для строительных целей; опалубки для бетона неметаллические; опоры для линий электропередач неметаллические; опоры неметаллические; ответвления для трубопроводов неметаллические; палатки торговые; памятники надгробные неметаллические; памятники неметаллические; панели для обшивки стен неметаллические; панели сигнальные

несветящиеся немеханические неметаллические; панели строительные неметаллические; паркет; перегородки неметаллические; перемычки дверные или оконные неметаллические; переплеты оконные створные неметаллические; песок для аквариумов; песок сереброносный; песок, за исключением формовочной смеси; песчаник для строительства; пиломатериалы тонкие [для строительства]; пиломатериалы пропитанные для строительства; платформы для запуска ракет неметаллические; платформы сборные неметаллические; плитка напольная неметаллическая; плитки строительные неметаллические; плиты для дорожных покрытий неметаллические; плиты из материалов на основе цемента; плиты надгробные неметаллические; подмости неметаллические; покрытия дорожные асфальтовые; покрытия дорожные деревянные; покрытия дорожные неметаллические; покрытия дорожные светящиеся; покрытия дорожные щебеночные типа "макадам"; покрытия из цемента огнеупорные; покрытия кровельные битумные; покрытия кровельные неметаллические; покрытия кровельные со встроенными солнечными элементами неметаллические; покрытия строительные неметаллические; полки каминные; полотна дверные неметаллические, филенки дверные неметаллические; полы неметаллические; пороги дверные неметаллические; порфир [камень]; потолки неметаллические; причалы плавучие для швартования судов, неметаллические; пробка [прессованная]; растворы строительные; растворы строительные, содержащие асбест; резервуары из камня; рейки [для плотничьих работ]; рейки для обшивки стен деревянные; сайдинг виниловый; сваи шпунтовые неметаллические; свиарники неметаллические; сетки противомоскитные неметаллические; склепы неметаллические; сланцы; ставни наружные, за исключением металлических и текстильных; жалюзи наружные, за исключением металлических и текстильных; ставни неметаллические; статуи из камня, бетона или мрамора; статуэтки из камня, бетона или мрамора; стекло алебастровое; стекло армированное; стекло гранулированное для разметки дорог; стекло изоляционное [для строительства]; стекло оконное строительное; стекло оконное, за исключением стекла для окон транспортных средств; стекло строительное; стекло строительное [оконное] зеркальное; стелы надгробные неметаллические; столбы для

объявлений неметаллические; столбы неметаллические; столбы телеграфные неметаллические; стропила для крыш; ступени лестниц неметаллические; теплицы переносные неметаллические; терракота; трубопроводы напорные неметаллические; трубы водопроводные неметаллические; трубы водосточные неметаллические; трубы для вентиляционных установок и кондиционеров неметаллические; трубы дренажные неметаллические; трубы дымовые неметаллические; трубы жесткие неметаллические [строительство]; трубы из песчаника; туф; уголки неметаллические; удлинители для дымовых труб неметаллические; установки для парковки велосипедов неметаллические; фанера клееная многослойная; формы литейные неметаллические; хлевы; цемент для доменных печей; цемент для печей; цемент магнезиальный; цементы; черепица неметаллическая; шифер; шифер кровельный; шлак [строительный материал]; шлакоблоки; шпалы железнодорожные неметаллические; шпон; щебень; элементы строительные из бетона; ящики почтовые из камня или кирпича.

-
- (111) 47301
 (151) 19.02.2015
 (181) 05.03.2024
 (210) 65567
 (220) 05.03.2014
 (730) Товарищество с ограниченной ответственностью «Global продукт» (KZ)
 (540)

ҚЫЗ ҰЗАТУ

- (511)(510)
 30 - чай;
 35 - оптовая и розничная продажа товаров.

-
- (111) 47302
 (151) 19.02.2015
 (181) 06.03.2024
 (210) 65582
 (220) 06.03.2014
 (730) ДАРИЯ КО., ЛТД. (JP)
 DARIYA CO., LTD. (JP)

(540)

DARIYA

(511)(510)

3 - мыла, пасты зубные, порошки зубные, средства косметические, изделия парфюмерные и ароматические смеси, косметические препараты для ухода за волосами, средства для укладки волос, средства для окрашивания волос.

(111) 47303

(151) 19.02.2015

(181) 06.03.2024

(210) 65583

(220) 06.03.2014

(730) ДАРИЯ КО., ЛТД. (JP)
DARIYA CO., LTD. (JP)

(540)

PALTY

(511)(510)

3 - мыла, пасты зубные, порошки зубные, средства косметические, изделия парфюмерные и ароматические смеси, косметические препараты для ухода за волосами, средства для укладки волос, средства для окрашивания волос.

(111) 47304

(151) 19.02.2015

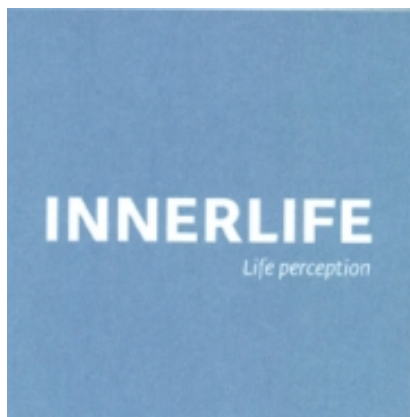
(181) 06.03.2024

(210) 65592

(220) 06.03.2014

(730) Товарищество с ограниченной ответственностью «INNERLIFE» (KZ)

(540)



(591) Указание цветов: белый, голубой

(511)(510)

20 - мебель;

35 - продажа товаров, в частности, мебели, предметов интерьера, демонстрация товаров в рекламных целях;

37 - установка мебели.

(111) 47305

(151) 19.02.2015

(181) 07.03.2024

(210) 65608

(220) 07.03.2014

(730) Товарищество с ограниченной ответственностью «МАСТЕР-ФАРМ» (KZ)

(540)



(591) Указание цветов: желтый, белый, голубой, оранжевый, фуксия

(511)(510)

44 - больницы; лечение гомеопатическими эссенциями; услуги по исправлению дефектов речи; логопедия; мануальная терапия [хиропрактика]; массаж; помощь медицинская; советы по вопросам здоровья; услуги медицинских клиник; услуги нетрадиционной медицины; услуги психологов; услуги терапевтические; уход за больными; физиотерапия; центры здоровья.

(111) 47306

(151) 19.02.2015

(181) 11.03.2024

(210) 65634

(220) 11.03.2014

(730) Индивидуальный предприниматель Пестрецов Максим Алексеевич (RU)

(540)

КАРКАМ

(511)(510)

9 - автоматы для продажи билетов; автоматы музыкальные с предварительной оплатой; автоответчики телефонные; автомобили пожарные; аккумуляторы электрические;

аккумуляторы электрические для транспортных средств; актинометры; алидады; альтиметры; амперметры; анемометры; аноды; антенны; антикатоды; апертометры [оптические]; аппаратура высокочастотная; аппаратура для анализов, за исключением медицинской; аппаратура для дистанционного управления; аппаратура для дистанционного управления железнодорожными стрелками электродинамическая; аппаратура для дистанционного управления сигналами электродинамическая; аппаратура для наблюдения и контроля электрическая; аппаратура звукозаписывающая; аппараты глобальной системы позиционирования; аппараты дистилляционные для научных целей; аппараты дифракционные [микроскопия]; аппараты для анализа состава воздуха; аппараты для контроля оплаты почтовыми марками; аппараты для передачи звука; аппараты для ферментации [приборы лабораторные]; аппараты дыхательные для подводного плавания; аппараты дыхательные, за исключением аппаратов искусственного дыхания; аппараты и установки для генерации рентгеновского излучения, за исключением используемых в медицине; аппараты кассовые; аппараты коммутационные электрические; аппараты переговорные; аппараты перегонные лабораторные; аппараты проекционные; аппараты рентгеновские для промышленных целей; аппараты рентгеновские, за исключением используемых для медицинских целей; аппараты светокопировальные; аппараты светосигнальные [проблесковые]; аппараты стереоскопические; аппараты телефонные; аппараты факсимильные; аппараты фототелеграфные; аппараты электрические для дистанционного зажигания; ареометры для кислот; ацидометры; ареометры для определения плотности соляных растворов; ацидометры для аккумуляторных батарей; аэрометры; бакены светящиеся; буи светящиеся; банки аккумуляторов; барометры; батареи анодные; батареи гальванических элементов; батареи для систем зажигания; батареи солнечные; батареи электрические; безмены [весы]; бетатроны; бинокли; бирки для товаров электронные; бленды; блоки магнитной ленты для компьютеров; блоки памяти для компьютеров; брендспойты; браслеты идентификационные магнитные; брезент для спасательных работ; буи сигнальные; буи спасательные; буи указательные; буссоли; компасы; вакуумметры; ванны

электролитические; вариометры; верньеры; нониусы; весы; весы конторские для писем; весы платформенные; весы прецизионные; веши [геодезические инструменты]; рейки нивелирные [геодезические инструменты]; видеокамеры; видеокассеты; видеотелефоны; видеоэкраны; видеоискатели для фотоаппаратов; видеорегистраторы; вилки штепсельные [электрические соединения]; розетки штепсельные [электрические соединения]; соединения штепсельные [электрические]; винты микрометрические для оптических приборов и инструментов; вискозиметры; выключатели электроцепи; волномеры; вольтметры; выключатели закрытые [электрические]; выпрямители тока; газоанализаторы; газометры [измерительные инструменты]; гальванометры; гарнитуры беспроводные для телефонов; гелиографы; гигрометры; гидрометры; гири; глазки [увеличительные линзы] дверные оптические; голограммы; графопостроители; громкоговорители; грузы для лотов; грузы для зондов; грузы для отвесов; дальнометры; денсиметры; денситометры; детали оптические; детекторы; детекторы дыма; детекторы фальшивых монет; диапозитивы [фотография]; диакопсы; диафрагмы [фотография]; диктофоны; динамометры; диоды светоизлучающие [сид]; дискеты; диски звукозаписи; диски магнитные; диски оптические; диски счетные; дисководы для компьютеров; дисководы с автоматической сменой дисков для компьютеров; днк-чипы; доски объявлений электронные; жилеты пуленепробиваемые; жилеты спасательные; жилы идентификационные для электрических проводов; зажимы носовые для пловцов и ныряльщиков; замки электрические; звонки [устройства тревожной сигнализации]; звонки аварийные электрические; звонки дверные электрические; звонки сигнальные; звукопроводы; зеркала для осмотровых работ; знаки дорожные светящиеся или механические; знаки механические; вывески механические; знаки светящиеся; вывески светящиеся; зонды глубоководные; зонды для научных исследований; зуммеры; иглы для проигрывателей; измерители; измерители давления; имитаторы для управления или проверки транспортных средств; инверторы [электрические]; индикаторы давления; индикаторы температурные; наклейки-индикаторы температуры, не для медицинских целей; инкубаторы для бактериальных культур; инструменты измерительные; инструменты космографические; инструменты

математические; инструменты нивелирования; инструменты с оптическими окулярами; инструменты топографические; инструменты угломерные; интерфейсы для компьютеров; ионизаторы, за исключением используемых для обработки воздуха или воды; искрогасители; кабели коаксиальные; кабели оптико-волоконные; кабели электрические; калибры; калибры раздвижные; калибры резьбовые; калькуляторы; калькуляторы карманные; камеры декомпрессионные; камеры кино съемочные; карандаши электронные [элементы дисплеев]; каркасы электрических катушек; карточки идентификационные магнитные; картриджи для видеоигр; карты с магнитным кодом; каски для верховой езды; каски защитные; шлемы защитные; касеты для фотопластинок; кассы-автоматы; катоды; катушки [фотография]; катушки индуктивности [обмотки]; катушки электрические; катушки электромагнитов; киноплёнки экспонированные; клавиатуры компьютеров; клапаны соленоидные [электромагнитные переключатели]; клеммы [электричество]; книжки записные электронные; кнопки для звонков; коврики для «мыши»; кодеры магнитные; козырьки светозащитные; коллекторы электрические; кольца калибровочные; комбинезоны специальные защитные для летчиков; коммутаторы; компакт-диски [аудио-видео]; компакт-диски [неперезаписываемые]; компараторы; компасы морские; компьютеры; компьютеры персональные переносные; компьютеры портативные; конденсаторы электрические; контакты электрические; конусы для указания направления ветра; конусы дорожные сигнальные; коробки ответительные [электричество]; коробки распределительные [электричество]; коробки соединительные [электричество]; корпуса аккумуляторов электрических; корпуса громкоговорителей; костюмы для подводного погружения; костюмы огнезащитные; кристаллы галеновые [детекторы]; круги светоотражающие, прикрепляемые к одежде, для предупреждения транспортных аварий; крышки защитные для штепсельных розеток; лаги [измерительные инструменты]; лазеры, за исключением используемых в медицинских целях; лактоденсиметры; лактометры; лампы вакуумные [радио]; лампы для фотолабораторий; лампы термоэлектронные; лампы усилительные электронные; лампы-вспышки [фотография]; ленты для чистки считывающих головок; ленты магнитные; ленты магнитные для видеозаписи; ленты

мерные; лестницы спасательные пожарные; линейки [инструменты измерительные]; линейки логарифмические; линзы контактные; линзы корректирующие [оптика]; линзы оптические; линзы-конденсоры; линии лотов; линии магистральные электрические; ложки мерные; лупы [оптика]; лупы ткацкие; магниты; магниты декоративные; манекены для краш-тестов; манекены для тренировки в оказании помощи [приборы для обучения]; манипуляторы типа «мышь» [оборудование для обработки информации]; манометры; маски для подводного погружения; маски для сварщиков; маски защитные; материалы для линий электропередач [провода, кабели]; машины для подсчета голосов во время выборов; машины для подсчета и сортировки денег; машины и приборы для испытания материалов; мебель специальная для лабораторий; мегафоны; медиаплееры портативные; мембраны [акустика]; мембраны для научной аппаратуры; металлодетекторы для промышленных или военных целей; метрономы; метры [измерительные инструменты]; метры для плотничьих работ; метры портновские; механизмы для автоматов с предварительной оплатой; механизмы для аппаратов, приводимых в действие жетонами; механизмы предварительной оплаты для телевизоров; механизмы спусковые затворов [фотография]; микрометры; микропроцессоры; микроскопы; микротомы; микрофоны; модемы; молниеотводы; мониторы [компьютерное оборудование]; мониторы [программы для компьютеров]; муфты концевые [электричество]; муфты соединительные для кабелей; наборы инструментов для подготовки образцов [микроскопия]; назубники; наколенники для рабочих; наушники; нивелиры оптические; носители звукозаписи; носители информации магнитные; носители информации оптические; носки с электрообогревом; обеспечение программное для компьютеров; оболочки для электрических кабелей; оболочки идентификационные для электрических проводов; оборудование для взвешивания; оборудование конторское с использованием перфокарт; оборудование спасательное; обувь для защиты от несчастных случаев, излучения и огня; объективы [линзы] [оптика]; объективы для астрофотографии; овоскопы; огнетушители; ограды электрифицированные; ограничители [электричество]; одежда для защиты от несчастных случаев, излучения и огня; одежда для защиты от огня; одежда для

защиты от огня из асбестовых тканей; одежда специальная лабораторная; озонаторы; октанты; окуляры; омметры; опоры для запястий при работе с компьютерами; оправы для очков; оправы для пенсне; осциллографы; отвесы; отражатели [оптика]; очки [оптика]; очки солнцезащитные; очки спортивные; панели сигнальные светящиеся или механические; пейджеры; пенсне; переводчики электронные карманные; передатчики [дистанционная связь]; передатчики телефонные; передатчики электронных сигналов; переключатели электрические; перископы; перчатки для водолазов; перчатки для защиты от несчастных случаев; перчатки для защиты от рентгеновского излучения для промышленных целей; перчатки из асбестовых тканей для защиты от несчастных случаев; печи лабораторные; пипетки; пирометры; планиметры; планшеты [геодезические инструменты]; пластины аккумуляторные; платы для интегральных схем; платы печатные; плееры для компакт-дисков; плееры кассетные; пленки для звукозаписи; пленки рентгеновские экспонированные; пленки экспонированные; плоты спасательные; поддоны лабораторные; полупроводники; поляриметры; помпы пожарные; посуда стеклянная градуированная; пояса спасательные; предохранители плавкие; предохранители электрические; преобразователи электрические; прерыватели дистанционные; приборы для анализа пищевых продуктов и кормов; приборы для диагностики, за исключением предназначенных для медицинских целей; приборы для дистанционной записи; приборы для измерения расстояния; приборы для измерения скорости [фотография]; приборы для измерения толщины кожи; приборы для измерения толщины шкур; приборы для контроля скорости транспортных средств; приборы для обучения; приборы для регистрации времени; приборы для скругления углов и кромок; приборы и инструменты астрономические; приборы и инструменты геодезические; приборы и инструменты для взвешивания; приборы и инструменты морские; приборы и инструменты навигационные; приборы и инструменты оптические; приборы и инструменты физические; приборы и инструменты химические; приборы измерительные; приборы измерительные электрические; приборы контрольно-измерительные для паровых котлов; приборы

метеорологические; приборы морские сигнальные; приборы наблюдения; приборы навигационные для транспортных средств [бортовые компьютеры]; приборы навигационные спутниковые; приборы регулирующие электрические; приборы точные измерительные; приемники [аудио-видео]; призмы [оптика]; принтеры компьютерные; приспособления для выравнивания низа изделия; приспособления для держания реторт; приспособления для замены игл в проигрывателях; приспособления для сушки, используемые в фотографии; приспособления для чистки акустических дисков; приспособления ударные, используемые для тушения пожаров; прицелы оптические для огнестрельного оружия; пробирки; пробки-указатели давления для клапанов; провода магнитные; провода телеграфные; провода телефонные; провода электрические; проволока медная изолированная; проволока плавкая из металлических сплавов; программы для компьютеров; программы игровые для компьютеров; программы компьютерные [загружаемое программное обеспечение]; программы операционные для компьютеров; проигрыватели; процессоры [центральные блоки обработки информации]; прутки для определения местонахождения подземных источников воды; публикации электронные загружаемые; пульта распределительные [электричество]; пульта управления [электричество]; радары; радиомачты; радиопередатчики [дистанционная связь]; радиоприборы; радиоприемники для транспортных средств; разбрызгиватели противопожарные; рамки для диапозитивов; растры для фототипии; рации портативные; регуляторы для защиты от перенапряжения; регуляторы напряжения для транспортных средств; регуляторы освещения сцены; регуляторы освещения электрические; регуляторы числа оборотов для проигрывателей; редукторы [электричество]; резервуары промысловые [фотография]; рейсмусы; реле времени автоматические; реле электрические; ремни безопасности, иные чем для сидений транспортных средств и спортивного оборудования; рентгенограммы, за исключением используемых для медицинских целей; реостаты; респираторы для фильтрации воздуха; респираторы, за исключением используемых для искусственного дыхания; реторты; рефрактометры; рефракторы; решетки для пластин электрических аккумуляторов;

рупоры; рупоры для громкоговорителей; сахариметры; световоды оптические [волоконные]; светофоры [сигнальное оборудование]; свистки для подачи команд собакам; свистки сигнальные; секстанты; сердечники катушек индуктивности [электричество]; сети спасательные; сетки для защиты от несчастных случаев; сигнализаторы пожаров; сигнализация световая или механическая; сирены; сканеры [оборудование для обработки информации]; смарт-карточки [карточки с микросхемами]; соединения для электрических линий; соединения электрические; сонары; сонометры; сопротивления балластные осветительных систем; сопротивления электрические; спектрографы; спектроскопы; спидометры; спиртмеры; спутники для научных исследований; средства индивидуальной защиты от несчастных случаев; средства обучения аудиовизуальные; станции радиотелеграфные; станции радиотелефонные; стекла для очков; стекла с токопроводящим покрытием; стекла светозащитные противоослепляющие; стекло оптическое; стереоприемники портативные; стереоскопы; стойки для фотоаппаратов; стробоскопы; суда пожарные; сульфитометры; сумки для переносных компьютеров; сушилки [фотография]; сферометры; схемы интегральные; схемы печатные; счетчики; счетчики оплачиваемого времени стоянки автомобилей; счетчики пройденного расстояния для транспортных средств; счетчики числа оборотов; счеты; таймеры [часы песочные] для варки яиц; таксометры; тампоны ушные, используемые при подводном плавании; тахометры; телевизоры; телеграфы [аппараты]; телескопы; телесуфлеры; телетайпы; телефоны переносные; теодолиты; термометры, за исключением медицинских; термостаты; термостаты для транспортных средств; тигли [лабораторные]; тонармы для проигрывателей; тотализаторы; транзисторы [электроника]; транспондеры [передатчики-ответчики]; транспортиры [измерительные инструменты]; трансформаторы [электричество]; трансформаторы повышающие; треугольники предупреждающие для неисправных транспортных средств; триоды; тросы пусковые для двигателей; трубки газоразрядные электрические, за исключением используемых для освещения; трубки капиллярные; трубки неоновые для вывесок; трубки пито; трубки рентгеновские, за исключением используемых в медицине;

трубки телефонные; указатели; указатели количества; указатели низкого давления в шинах автоматические; указатели уровня бензина; указатели уровня воды; указатели электрические утечки тока; указатели электронные световой эмиссии; уклонометры; уровни [приборы для определения горизонтального положения]; уровни ртутные; уровни спиртовые; урометры; усилители звука; ускорители частиц; установки электрические для дистанционного управления производственными процессами; устройства для автоматического управления транспортными средствами; устройства для балансировки; устройства для видеозаписи; устройства для воспроизведения звука; устройства для выписывания счетов; устройства для записи на магнитную ленту; устройства для защиты от рентгеновского излучения, за исключением используемых в медицине; устройства для обеспечения безопасности на железнодорожном транспорте; устройства для обработки информации; устройства для переливания [перепускания] кислорода; устройства для предотвращения краж электрические; устройства для резки пленки; устройства для сушки фотоснимков; устройства для считывания знаков оптические; устройства для центровки диапозитивов; устройства дозирующие; устройства зарядные для аккумуляторных батарей; устройства зарядные для электрических аккумуляторов; устройства звуковые сигнальные; устройства и машины для зондирования; устройства и приспособления для монтажа кинофильмов [киноплёнки]; устройства катодные для защиты от коррозии; устройства коммутационные [оборудование для обработки информации]; устройства охранной сигнализации; устройства периферийные компьютеров; устройства помехозащитные [электричество]; устройства размагничивающие для магнитной ленты; устройства связи акустические; устройства сигнальные аварийные; устройства сигнальные противотуманные, за исключением взрывчатых; устройства сигнальные тревожные; устройства суммирующие; устройства считывающие [оборудование для обработки информации]; устройства теплорегулирующие; устройства фотокопировальные [фотографические, электростатические, тепловые]; устройства, считывающие штриховые коды; файлы звуковые, загружаемые для звонков мобильных телефонов; файлы изображений загружаемые; файлы музыкальные

загружаемые; фильмы мультипликационные; фильтры [фотография]; фильтры для респираторов; фильтры для ультрафиолетовых лучей, используемые в фотографии; фонари "волшебные"; фонари с оптической системой; фонари сигнальные; фотоаппараты; фотоглянцеватели; фотозатворы; фотолаборатории; фотометры; фотоосветители импульсные; фоторамки цифровые; фотоувеличители; фотоэлементы с запирающим слоем; футляры для контактных линз; футляры для очков; футляры для пенсне; футляры для предметных стекол микроскопов; футляры специальные для фотоаппаратов и фотопринадлежностей; хроматографы лабораторные; хронографы [устройства для записи времени]; центрифуги лабораторные; цепочки для пенсне; циклотроны; циркули [измерительные инструменты]; частотомеры; часы табельные [устройства для регистрации времени]; чашки петри; чехлы для переносных компьютеров; чехлы защитные противопожарные; чипы [интегральные схемы]; шаблоны [измерительные инструменты]; шагомеры; шары-зонды метеорологические; шины для монтажа точечных источников света; ширмы асбестовые для пожарных; шланги пожарные; шлемы защитные для спортсменов; шнуры для мобильных телефонов; шнуры для пенсне; штативы для фотоаппаратов; щиты коммутационные; щиты распределительные [электричество]; экраны [фотография]; экраны для защиты лица рабочего; экраны проекционные; экраны рентгеновских аппаратов для промышленных целей; экраны флуоресцирующие; экспонометры [измерители освещенности]; электропроводка; элементы гальванические; эпидиаскопы; эргометры; якоря [электричество].

- (111) 47307
 (151) 19.02.2015
 (181) 11.03.2024
 (210) 65637
 (220) 11.03.2014
 (730) Индивидуальный предприниматель Чехлов Алексей Геннадьевич (RU)
 (540)

**Доктор
Вен**

- (511)(510)
 3 - ароматизаторы воздуха; косметические средства, в том числе для ухода за кожей, кремы косметические, гели для массажа, за исключением используемых для медицинских целей, маски косметические, бальзамы, за исключением используемых для медицинских целей, масла косметические; грим; жиры для косметических целей; парфюмерные изделия; косметические препараты для похудения; карандаши косметические; помада губная; помады для косметических целей; мыла, в том числе дезинфицирующие, лечебные; масла эфирные, туалетные; лосьоны для волос; лосьоны для косметических целей; наборы косметические; зубные порошки, пасты; дезодоранты для человека; средства для удаления волос (депилятории); клейкие вещества для косметических целей; красители косметические; лаки для волос; препараты для завивки волос; средства для окрашивания волос; лаки для ногтей; наклейки для ногтей; изделия для гигиенических целей, относящиеся к категории парфюмерно-косметических; палочки ватные для косметических целей; препараты для полоскания рта, за исключением используемых в медицинских целях; препараты для бритья; препараты для удаления макияжа; препараты для удаления лаков; препараты для ухода за ногтями; препараты для завивки волос; препараты для интимной гигиены, дезодоранты; препараты солнцезащитные; пудра для макияжа; средства для бровей, ресниц косметические; средства косметические для окрашивания ресниц и бровей; ресницы, ногти искусственные; салфетки, пропитанные косметическими лосьонами; соли для ванн, за исключением используемых для медицинских целей; препараты для ванн косметические; средства для загара косметические; средства туалетные против потения (туалетные принадлежности); шампуни; препараты для отбеливания и прочие вещества для стирки; препараты для чистки, полирования, обезжиривания и абразивной обработки; средства моющие, за исключением используемых для промышленных и медицинских целей;
 5 - фармацевтические препараты; гигиенические препараты для медицинских целей; диетическое питание, напитки диетические и диетические вещества для медицинских целей; пищевые добавки; пищевые минеральные добавки; антисептики; биологически активные пищевые добавки; воды минеральные для медицинских целей;


пластыри, перевязочные материалы медицинские; дезинфицирующие средства; аптечки дорожные заполненные; аптечки первой помощи заполненные; бактерициды; бальзамы для медицинских целей; бандажи перевязочные; браслеты для медицинских целей; воды термальные; волокна пищевые; дезодоранты для освежения воздуха; дезодоранты для одежды или текстильных изделий; детское питание; ленты клейкие для медицинских целей; мази; мази, предохраняющие от обморожения, для фармацевтических целей; леденцы лекарственные; лейкопластыри; лосьоны для фармацевтических целей; марля для перевязок; масла лекарственные; настои лекарственные; настойки для медицинских целей; повязки для компрессов; подгузники (детские пеленки); помады медицинские; препараты витаминные; препараты для ухода за кожей фармацевтические; препараты для удаления мозолей; препараты для чистки контактных линз; препараты для удаления перхоти фармацевтические; препараты лекарственные для ванн; препараты медицинские для роста волос; препараты с микроэлементами для человека; препараты фармацевтические от солнечных ожогов; препараты ферментативные для медицинских целей; препараты, используемые при обморожении; препараты для очистки воздуха; препараты биологические и белковые для медицинских целей; препараты химические для медицинских целей; продукты белковые пищевые для медицинских целей; продукты диетические пищевые для медицинских целей; прокладки гигиенические; гигиенические салфетки, подушечки, растворители для удаления лейкопластырей; салфетки, пропитанные лекарственными средствами; сиропы для фармацевтических целей; свечи медицинские; смазки для медицинских целей; соли для ванн для медицинских целей; средства дезинфицирующие для гигиенических целей; средства против потения; средства для ухода за полостью рта медицинские; средства для похудения медицинские; средства тонизирующие (лекарственные препараты); средства моющие для медицинских целей; травы, чай лекарственные; тампоны гигиенические для женщин; трусы гигиенические женские; тампоны для заживления ран; трусы-подгузники.

(111) 47308
 (151) 19.02.2015
 (181) 11.03.2024
 (210) 65638
 (220) 11.03.2014
 (730) Индивидуальный предприниматель Чехлов Алексей Геннадьевич (RU)
 (540)

Эксидерм

(511)(510)

3 - ароматизаторы воздуха; косметические средства, в том числе для ухода за кожей, кремы косметические, гели для массажа, за исключением используемых для медицинских целей, маски косметические, бальзамы, за исключением используемых для медицинских целей, масла косметические; грим; жиры для косметических целей; парфюмерные изделия; косметические препараты для похудания; карандаши косметические; помада губная; помады для косметических целей; мыла, в том числе дезинфицирующие, лечебные; масла эфирные, туалетные; лосьоны для волос; лосьоны для косметических целей; наборы косметические; зубные порошки, пасты; дезодоранты для человека; средства для удаления волос (депилятории); клейкие вещества для косметических целей; красители косметические; лаки для волос; препараты для завивки волос; средства для окрашивания волос; лаки для ногтей; наклейки для ногтей; изделия для гигиенических целей, относящиеся к категории парфюмерно-косметических; палочки ватные для косметических целей; препараты для полоскания рта, за исключением используемых в медицинских целях; препараты для бритья; препараты для удаления макияжа; препараты для удаления лаков; препараты для ухода за ногтями; препараты для завивки волос; препараты для интимной гигиены, дезодоранты; препараты солнцезащитные; пудра для макияжа; средства для бровей, ресниц косметические; средства косметические для окрашивания ресниц и бровей; ресницы, ногти искусственные; салфетки, пропитанные косметическими лосьонами; соли для ванн, за исключением используемых для медицинских целей; препараты для ванн косметические; средства для загара косметические; средства туалетные против потения (туалетные принадлежности); шампуни; препараты для отбеливания и прочие вещества для стирки; препараты для чистки, полирования, обезжиривания и абразивной обработки;

- средства моющие, за исключением используемых для промышленных и медицинских целей;
- 5 - фармацевтические препараты; гигиенические препараты для медицинских целей; диетическое питание, напитки диетические и диетические вещества для медицинских целей; пищевые добавки; пищевые минеральные добавки; антисептики; биологически активные пищевые добавки; воды минеральные для медицинских целей; пластыри, перевязочные материалы медицинские; дезинфицирующие средства; аптечки дорожные заполненные; аптечки первой помощи заполненные; бактерициды; бальзамы для медицинских целей; бандажи перевязочные; браслеты для медицинских целей; воды термальные; волокна пищевые; дезодоранты для освежения воздуха; дезодоранты для одежды или текстильных изделий; детское питание; ленты клейкие для медицинских целей; мази; мази, предохраняющие от обморожения, для фармацевтических целей; леденцы лекарственные; лейкопластыри; лосьоны для фармацевтических целей; марля для перевязок; масла лекарственные; настои лекарственные; настойки для медицинских целей; повязки для компрессов; подгузники (детские пеленки); помады медицинские; препараты витаминные; препараты для ухода за кожей фармацевтические; препараты для удаления мозолей; препараты для чистки контактных линз; препараты для удаления перхоти фармацевтические; препараты лекарственные для ванн; препараты медицинские для роста волос; препараты с микроэлементами для человека; препараты фармацевтические от солнечных ожогов; препараты ферментативные для медицинских целей; препараты, используемые при обморожении; препараты для очистки воздуха; препараты биологические и белковые для медицинских целей; препараты химические для медицинских целей; продукты белковые пищевые для медицинских целей; продукты диетические пищевые для медицинских целей; прокладки гигиенические; гигиенические салфетки, подушечки, растворители для удаления лейкопластырей; салфетки, пропитанные лекарственными средствами; сиропы для фармацевтических целей; свечи медицинские; смазки для медицинских целей; соли для ванн для медицинских целей; средства дезинфицирующие для гигиенических целей; средства против потения; средства для ухода за полостью рта медицинские; средства для похудения медицинские; средства тонизирующие (лекарственные препараты); средства моющие для медицинских целей; травы, чай лекарственные; тампоны гигиенические для женщин; трусы гигиенические женские; тампоны для заживления ран; трусы-подгузники.
- (111) 47309
 (151) 19.02.2015
 (181) 11.03.2024
 (210) 65639
 (220) 11.03.2014
 (310) 012448395
 (320) 19.12.2013
 (330) EM
 (730) ЭЙРБАС ХЕЛИКОПТЕРС (FR)
 AIRBUS HELICOPTERS (FR)
 (540)
- 
- (511)(510)
 9 - приборы и инструменты научные, морские, геодезические, фотографические, кинематографические, оптические, для взвешивания, измерения, сигнализации, контроля (проверки), приборы и инструменты для спасания и обучения, и прочие для использования в сфере вертолетов и винтокрылых летательных аппаратов; приборы и инструменты для передачи, распределения, трансформации, накопления, регулирования или управления электричеством, все для использования в сфере вертолетов и винтокрылых летательных аппаратов; приборы контроля полета во время управления вертолетами и винтокрылыми летательными аппаратами; электронные регуляторы для управления вертолетами и винтокрылыми летательными аппаратами; системы контроля дистанционного управления рулями с помощью электроприводов для вертолетов и винтокрылых летательных аппаратов; системы управления полетом через оптические волокна для вертолетов и винтокрылых летательных аппаратов; системы управления полетом для пилотирования и автопилотирования

вертолетов и винтокрылых летательных аппаратов, включая приборы для управления полетом, электрические провода или оптоволоконные кабели, датчики для сбора данных о полете, калькуляторы, оборудование для обработки информации и компьютеры, программное обеспечение для полетов; стеклянная кабина для вертолетов и винтокрылых летательных аппаратов, а именно, кабина экипажа, оборудованная приборами управления и приборной панелью, состоящей из экранов визуального отражения (ЖКД/СИД панели), управляемыми системами управления полетом (компьютерное оборудование и программное обеспечение), и отображающих регулируемую информацию для пилотирования и аэронавигации, для проверки и контроля параметров полета, механизмов и бортового оборудования; приборная панель на ветровом стекле для использования в вертолетах и винтокрылых летательных аппаратах, а именно прозрачные электронные панели для предоставления информации по аэронавигации и эксплуатации пилоту и второму пилоту; пилотажные приборы, обеспечивающие пилота информацией о состоянии полета вертолета или винтокрылого летательного аппарата; автопилоты для использования в вертолетах и винтокрылых летательных аппаратах; приборы для проверки параметров полета вертолета и винтокрылого летательного аппарата; аэронавигационные приборы и инструменты для вертолетов и винтокрылых летательных аппаратов; аппаратура связи для вертолетов или винтокрылых летательных аппаратов; авиационное электронное оборудование, а именно, контроля, проверки, связи, аэронавигации, метеорологическое, и системы предупреждения столкновения для вертолетов или винтокрылых летательных аппаратов; калибры для использования в вертолетах и винтокрылых летательных аппаратах; цифровые индикаторы для использования в вертолетах и винтокрылых летательных аппаратах; акселерометры, высотометры, радиолокационный высотометр, амперметры, анемометры, барометры, измерители скорости потока, частотомеры, манометры (датчик давления), тахометры, торсионметры, измерители скорости, виброметры, вольтметры, дальнометры, датчики топлива, все для использования в сфере вертолетов и винтокрылых летательных аппаратов; индикаторы давления машинного масла и

температуры, индикаторы давления топлива и температуры, индикаторы положения (авиагоризонт), индикаторы воздушной скорости, индикаторы бокового уклонения, индикаторы предельных величин (ИПВ), индикаторы курсовых углов (индикатор курса), навигационный плановый прибор (НПП), индикатор автономной радионавигационной системы (ИАРС), измерители угла поворота, и указатели скорости набора высоты (вариометры), и прочие для использования в сфере вертолетов и винтокрылых летательных аппаратов; блоки инерциальных измерений для использования в вертолетах и винтокрылых летательных аппаратах; гироскопы, гиротахометры и лазерные гироскопы для использования в вертолетах и винтокрылых летательных аппаратах; компасы, гироскопы, магнитные компасы и радиокompасы (автоматический радиокompас) для использования в вертолетах и винтокрылых летательных аппаратах; приемники всенаправленного маяка (ПВМ) для использования в вертолетах и винтокрылых летательных аппаратах; приборы глобальной спутниковой системы радиопределения (ГССР) для использования в вертолетах и винтокрылых летательных аппаратах; системы сигнализации опасной скорости сближения с землей (ССОС), системы раннего предупреждения приближения к земле с расширенными функциональными возможностями (РФВССОС), и системы предупреждения столкновения с наземными препятствиями (СПСНП) для использования в вертолетах и винтокрылых летательных аппаратах; датчики для использования в вертолетах и винтокрылых летательных аппаратах; датчики ускорения для использования в вертолетах и винтокрылых летательных аппаратах; датчики температуры воздуха для использования в вертолетах и винтокрылых летательных аппаратах; датчики тревожной сигнализации для использования в вертолетах и винтокрылых летательных аппаратах; датчики расстояния для использования в вертолетах и винтокрылых летательных аппаратах; электрические датчики для использования в вертолетах и винтокрылых летательных аппаратах; электрооптические датчики для использования в вертолетах и винтокрылых летательных аппаратах; электронные датчики для использования в вертолетах и винтокрылых летательных аппаратах; датчики электронной системы измерения для использования в вертолетах и винтокрылых летательных аппаратах;

пожарные датчики для использования в вертолетах и винтокрылых летательных аппаратах; датчики уровня жидкости для использования в вертолетах и винтокрылых летательных аппаратах; датчики обледенения для использования в вертолетах и винтокрылых летательных аппаратах; датчики содержания газа для использования в вертолетах и винтокрылых летательных аппаратах; тепловые датчики для использования в вертолетах и винтокрылых летательных аппаратах; гигрометры для использования в вертолетах и винтокрылых летательных аппаратах; датчики столкновения для использования в вертолетах и винтокрылых летательных аппаратах; датчики нагрузки для использования в вертолетах и винтокрылых летательных аппаратах; светочувствительные датчики для использования в вертолетах и винтокрылых летательных аппаратах; магнитные датчики для использования в вертолетах и винтокрылых летательных аппаратах; датчики перемещения для использования в вертолетах и винтокрылых летательных аппаратах; датчики шума для использования в вертолетах и винтокрылых летательных аппаратах; оптические датчики для использования в вертолетах и винтокрылых летательных аппаратах; пьезоэлектрические датчики для использования в вертолетах и винтокрылых летательных аппаратах; дистанционные датчики для использования в вертолетах и винтокрылых летательных аппаратах; датчики дыма для использования в вертолетах и винтокрылых летательных аппаратах; датчики скорости для использования в вертолетах и винтокрылых летательных аппаратах; датчики температуры для использования в вертолетах и винтокрылых летательных аппаратах; датчики крутящего момента для использования в вертолетах и винтокрылых летательных аппаратах; датчики вибраций для использования в вертолетах и винтокрылых летательных аппаратах; датчики для определения действительных и предполагаемых дефектов для использования в вертолетах или винтокрылых летательных аппаратах; датчики для использования в вертолетах и винтокрылых летательных аппаратах, а именно, индикаторы углекислотные и окиси углерода, термосигнализаторы, теплосигнализаторы, теческатели, датчики погружения, детекторы движения, детекторы частиц, неконтактные датчики, антирадары, датчики частоты вращения ротора, датчики вибрации;

преобразователи для использования в вертолетах и винтокрылых летательных аппаратах, а именно, резонансные преобразователи, магнетострикционные преобразователи, пьезоэлектрические преобразователи, электростатические преобразователи, преобразователи с изменяемым сопротивлением, электрооптические преобразователи, электроакустические преобразователи, высокочастотные преобразователи, линейные преобразователи, измерительные преобразователи, преобразователи давления, преобразователи крутящего момента, ультразвуковые преобразователи; блоки электропитания для использования в вертолетах и винтокрылых летательных аппаратах; электрические аккумуляторы для использования в вертолетах и винтокрылых летательных аппаратах; электрические клапаны для использования в вертолетах и винтокрылых летательных аппаратах; регуляторы напряжения для использования в вертолетах и винтокрылых летательных аппаратах; коммутаторы для использования в вертолетах и винтокрылых летательных аппаратах; инверторы электрические для использования в вертолетах и винтокрылых летательных аппаратах; переключатели электрические для использования в вертолетах и винтокрылых летательных аппаратах; сигнализаторы давления для использования в вертолетах и винтокрылых летательных аппаратах; электромеханизмы для использования в вертолетах и винтокрылых летательных аппаратах; регуляторы подачи топлива для использования в вертолетах или винтокрылых летательных аппаратах; часы табельные [устройства для регистрации времени] для использования в вертолетах и винтокрылых летательных аппаратах; калькуляторы, калькуляторы первого предела, калькулятор системы обхода наземных препятствий, калькуляторы аэронавигации, все для использования в вертолетах и винтокрылых летательных аппаратах; калькуляторы для оценки санитарных условий, повреждений и амортизационного срока службы вертолетов и винтокрылых летательных аппаратов; приборы для обработки информации, процессор для обработки данных, компьютеры, компьютерное оборудование, и компьютерная периферия, все для использования в сфере вертолетов и винтокрылых летательных аппаратов; платы печатные для использования в вертолетах и винтокрылых летательных аппаратах;

устройства коммутационные [оборудование для обработки информации] для вертолетов и винтокрылых летательных аппаратов; бортовые компьютеры для вертолетов и винтокрылых летательных аппаратов; вычислители воздушных параметров для использования в вертолетах и винтокрылых летательных аппаратах; генераторы символов (компьютеры для обработки данных) для использования в вертолетах и винтокрылых летательных аппаратах; компьютерные мониторы, экраны визуального отображения, плоскочастотные индикаторы, сенсорные панели, и мультимедийные СИД и ЖКД экраны, все для использования в вертолетах и винтокрылых летательных аппаратах; инструменты бортовой системы сбора данных для использования в вертолетах и винтокрылых летательных аппаратах; бортовые самописцы для использования в вертолетах и винтокрылых летательных аппаратах; цифровые диктофоны для использования в вертолетах и винтокрылых летательных аппаратах; дешифраторы, устройства кодирования, сигнальные шифраторы и дешифраторы, блоки электронного шифрования и дешифрования, все для использования в вертолетах и винтокрылых летательных аппаратах; приборы телекоммуникационные для использования в вертолетах и винтокрылых летательных аппаратах; транспондеры для использования в вертолетах и винтокрылых летательных аппаратах; передатчики для использования в вертолетах и винтокрылых летательных аппаратах; приемопередатчики для использования в вертолетах и винтокрылых летательных аппаратах; радиопередатчики, радиоприемники и блоки настройки радиосигналов для использования в вертолетах и винтокрылых летательных аппаратах; антенны, воздушные антенны, и спутниковые тарелки, модемы, аппараты телефонные, и трубки телефонные для использования в вертолетах и винтокрылых летательных аппаратах; усилители звука для использования в вертолетах и винтокрылых летательных аппаратах; наушники микрофоны, громкоговорители, для использования в вертолетах и винтокрылых летательных аппаратах; камеры, видеокамеры, и инфракрасные камеры для использования в вертолетах и винтокрылых летательных аппаратах; электронные считывающие устройства для использования в вертолетах и винтокрылых летательных аппаратах; радары для использования в вертолетах и винтокрылых летательных

аппаратах; сигнализация и оборудование аварийной сигнализации для использования в вертолетах и винтокрылых летательных аппаратах; аварийный приводной передатчик для вертолетов и винтокрылых летательных аппаратов; обеспечение программное для компьютеров для использования в вертолетах и винтокрылых летательных аппаратах; обеспечение программное для контроля полетов вертолетов и винтокрылых летательных аппаратов; обеспечение программное для поддержки навигации и пилотирования вертолетов и винтокрылых летательных аппаратов; программное обеспечение для управления и внесения поправок в полетные данные вертолетов и летательных аппаратов; программное обеспечение для проектирования, производства, тестирования, установки и ремонта вертолетов и винтокрылых летательных аппаратов, оборудование и компоненты вертолетов и винтокрылых летательных аппаратов; обеспечение программное для сбора и обработки информации для проектирования, производства, пилотирования, полетов, ориентирования, навигации, наблюдения и контроля, безопасности, установки и ремонта вертолетов и винтокрылых летательных аппаратов; обеспечение программное для поддержания параметров регулирования оборудования для проектирования, производства, пилотирования, ориентирования, полетов, навигации, наблюдения и контроля, установки и ремонта вертолетов и винтокрылых летательных аппаратов; обеспечение программное для поддержания в устранении отказов, повреждений, механических неисправностей и замены отслуживших свой срок запчастей для вертолетов и винтокрылых летательных аппаратов; обеспечение программное для указания на отказы и неисправности и предложения к ремонтным работам для вышеперечисленных отказов и неисправностей; обеспечение программное цифровой картографии для использования в вертолетах и винтокрылых летательных аппаратах; обеспечение программное для подготовки планов полета для вертолетов и винтокрылых летательных аппаратов; обеспечение программное для планирования выполнения задания для использования в вертолетах и винтокрылых летательных аппаратах; обеспечение программное для предоставления донесения о полете вертолета и винтокрылого летательного аппарата; обеспечение программное для маршрута

- полета и посадки вертолетов и винтокрылых летательных аппаратов; обеспечение программное для идентификации и авторизации физических лиц для использования в вертолетах и винтокрылых летательных аппаратах; обеспечение программное для шифрования, дешифрования, дешифрования данных для использования в вертолетах и винтокрылых летательных аппаратах; система видеонаблюдения (СВН) и усовершенствованная система видеонаблюдения (УСВН), а именно, компьютерное оборудование и программное обеспечение для демонстрации реалистичного изображения в 3D окружающей среды и добавления реальной информации, собранной из датчиков, установленных в вертолетах и винтокрылых летательных аппаратах, с целью помочь в пилотировании и навигации вертолетов и винтокрылых летательных аппаратов, усовершенствуя осведомленность пилота в обстановке; очки дневного/ночного видения для использования в вертолетах и винтокрылых летательных аппаратах; технические аптечки для вертолетов и винтокрылых летательных аппаратов, состоящие главным образом из компьютерного оборудования и программного обеспечения, датчиков, электрических кабелей и проводов, для измерения и анализа вибраций несущего и рулевого винтов, вала трансмиссии и прочих динамических составляющих, и обеспечения компьютеризированных отладок (поправок) параметров полета; стенды для испытания для вертолетов и винтокрылых летательных аппаратов; приборы для испытания для вертолетов и винтокрылых летательных аппаратов, электронное оборудование вертолетов и винтокрылых летательных аппаратов, и авиасимуляторы для вертолета и винтокрылого летательного аппарата; авиасимуляторы для вертолетов и винтокрылых летательных аппаратов; обеспечение программное для авиасимуляторов для вертолетов и винтокрылых летательных аппаратов; электронные руководства по полету и эксплуатации, записанные на электронные носители или доступные для скачивания; электронные публикации на тему вертолетов и винтокрылых летательных аппаратов, записанные на электронные носители или доступные для скачивания; программное обеспечение для видеоигр; огнетушители для использования в вертолетах и винтокрылых летательных аппаратах;
- 12 - транспортные средства; аппараты, перемещающиеся по земле, воде и воздуху; вертолеты и винтокрылые летательные аппараты и детали конструкций, детали комплектующие, динамические составляющие, и прочее оборудование, включенное в 12 класс; фюзеляжи (корпусы) для вертолетов и винтокрылых летательных аппаратов; хвостовые балки для вертолетов и винтокрылых летательных аппаратов; винты несущие и винты рулевые для вертолетов и винтокрылых летательных аппаратов; лопасти несущего винта для вертолетов и винтокрылых летательных аппаратов; пропеллеры для вертолетов и винтокрылых летательных аппаратов; крылья для вертолетов и винтокрылых летательных аппаратов; шасси для вертолетов и винтокрылых летательных аппаратов; тормоза для вертолетов и винтокрылых летательных аппаратов; амортизаторы для вертолетов и винтокрылых летательных аппаратов; двери для вертолетов и винтокрылых летательных аппаратов; иллюминаторы для вертолетов и винтокрылых летательных аппаратов; панели стеклянные для вертолетов и винтокрылых летательных аппаратов; сидения для вертолетов и винтокрылых летательных аппаратов; чехлы для кресел для вертолетов и винтокрылых летательных аппаратов; подушки кресел для вертолетов и винтокрылых летательных аппаратов; ремни безопасности для сидений вертолетов и винтокрылых летательных аппаратов; ремни безопасности привязные для сидений вертолетов и винтокрылых летательных аппаратов; обивка для вертолетов и винтокрылых летательных аппаратов; внутренняя обшивка для вертолетов и винтокрылых летательных аппаратов; прокладки защитные для лопастей несущего винта для вертолетов и винтокрылых летательных аппаратов; топливные баки и крышки топливных баков для вертолетов и винтокрылых летательных аппаратов; ручки управления, рычаги и педали для пилотирования вертолетов и винтокрылых летательных аппаратов [детали конструкций для вертолетов и винтокрылых летательных аппаратов];
- 35 - реклама; менеджмент в сфере бизнеса; административная деятельность в сфере бизнеса; офисная служба в области вертолетов и винтокрылых летательных аппаратов; управление логистикой для использования в вертолетах и винтокрылых летательных аппаратах; управление запасами

запасных частей, деталей, динамических составляющих, и оборудования для вертолетов и винтокрылых летательных аппаратов для третьих лиц; закупка (услуги снабженческие) запасных частей, деталей, динамических составляющих, и оборудования для вертолетов и винтокрылых летательных аппаратов для третьих лиц; планирование и последующее отслеживание установки, ремонта и тщательного осмотра вертолетов и винтокрылых летательных аппаратов, частей, деталей, динамических составляющих, и соответствующего оборудования для третьих лиц; подготовка и управление распорядительными документами, относящимся к парку вертолетов и винтокрылых летательных аппаратов для третьих лиц; консультационные услуги по бизнесу в сфере вертолетов и винтокрылых летательных аппаратов; продажа розничная и оптовая связанная с продажей вертолетов и винтокрылых летательных аппаратов, деталей конструкций, деталей, динамических составляющих, и соответствующего оборудования; предоставление вебсайта, с помощью которого покупатели вертолетов и винтокрылых летательных аппаратов смогут отслеживать цены и наличие запасных частей, и размещать заказы, организовывать возврат запасных частей для ремонта или тщательного осмотра, заказывать технические руководства, отслеживать заказы, консультироваться по счетам-фактуры и размещать запросы на предоставление информации; организация и проведение ярмарок и выставок с целью бизнеса и рекламы в сфере вертолетов и винтокрылых летательных аппаратов; услуги благотворительные, а именно, организация и развитие проектов направленных на улучшение жизненных условий непривилегированных людей, бедных людей, нетрудоспособных людей, людей страдающих заболеваниями; услуги благотворительные, а именно, организация и развитие проектов, направленных на поддержание развивающихся стран, поощряя их независимость;

36 - предоставление ссуд (финансирование) для вертолетов и винтокрылых летательных аппаратов; услуги финансовые связанные с арендой вертолетов и винтокрылых летательных аппаратов; услуги страхования связанные с вертолетами и винтокрылыми летательными аппаратами; сбор благотворительных средств; услуги благотворительные, а именно, предоставление финансовой помощи

развивающимся странам, поощряя их независимость;

37 - установка, модернизация, техническое обслуживание, ремонт и тщательный осмотр вертолетов и винтокрылых летательных аппаратов, деталей конструкций, деталей, динамических составляющих, и соответствующего оборудования; установка, модернизация, техническое обслуживание, ремонт и тщательный осмотр перекрестных связей и коробок передач для вертолетов и винтокрылых летательных аппаратов, моторов и двигателей для вертолетов и винтокрылых летательных аппаратов, несущих винтов и рулевых винтов для вертолетов и винтокрылых летательных аппаратов, лопастей несущего винта для вертолетов и винтокрылых летательных аппаратов, авиационного оборудования для вертолетов и винтокрылых летательных аппаратов; техническое обслуживание, ремонт, установка и техническая модернизация парков вертолетов и винтокрылых летательных аппаратов для соответствия требованиям национального, международного, гражданского и военного законодательства и регулятивным нормам; предварительная проверка вертолетов и винтокрылых летательных аппаратов перед техническим обслуживанием и ремонтом; адаптация к специфическим требованиям (услуги установки) вертолетов и винтокрылых летательных аппаратов; покраска вертолетов и винтокрылых летательных аппаратов; установка, модернизация, техническое обслуживание и ремонт приборов и инструментов научных, морских, геодезических, фотографических, кинематографических, оптических, для взвешивания, измерения, сигнализации, контроля (проверки), приборов и инструментов для спасания и обучения, регулирования или управления электричеством, приборов для записи, передачи и воспроизведения звука, изображений и данных, приборов для обработки данных, компьютеров, компьютерного оборудования, машин и приборов для телекоммуникации, все для использования в сфере вертолетов и винтокрылых летательных аппаратов; все вышеперечисленные товары для использования в области вертолетостроения и винтокрылых летательных аппаратов; установка, модернизация, техническое обслуживание, ремонт, тщательный осмотр авиасимуляторов вертолетов и винтокрылых летательных аппаратов; услуги технического

- обслуживания, а именно, технические консультации по техническому обслуживанию, ремонту и тщательному осмотру в сфере вертолетов и винтокрылых летательных аппаратов; прокат автоматов и инструментов для технического обслуживания, ремонта и тщательного осмотра для вертолетов и винтокрылых летательных аппаратов; информационные услуги связанные с техническим обслуживанием, ремонтом и тщательным осмотром вертолетов и винтокрылых летательных аппаратов; предоставление вебсайта для размещения информации о техническом обслуживании, ремонте и тщательном осмотре вертолетов и винтокрылых летательных аппаратов;
- 41 - обучение пилотов вертолетов и винтокрылых летательных аппаратов; обучение механиков, авиатехников и инженеров в сфере вертолетов и винтокрылых летательных аппаратов; обучение на авиасимуляторах вертолетов и винтокрылых летательных аппаратов; проведение курсов, конференций, семинаров, мастер-классов в сфере вертолетов и винтокрылых летательных аппаратов, и распространение соответствующих обучающих материалов; проведение курсов, конференций, семинаров, мастер-классов, относящихся к пилотированию, ремонту, техническому обслуживанию и тщательному осмотру вертолетов и винтокрылых летательных аппаратов, а также, к безопасности полетов, и распространению соответствующих обучающих материалов; публикация книг, руководств, журналов, газет, периодических изданий, каталогов, брошюр, и прочих, связанных с вертолетами и винтокрылыми летательными аппаратами; публикация обучающих материалов и руководств по техническому обслуживанию, относящихся к вертолетам и винтокрылым летательным аппаратам; услуги онлайн библиотеки, а именно, предоставление услуг электронной библиотеки для пополнения электронной информации в сфере вертолетов и винтокрылых летательных аппаратов; предоставление онлайн электронных публикаций (не доступной для скачивания), связанных с вертолетами и винтокрылыми летательными аппаратами; производство обучающих видео, связанных с вертолетами и винтокрылыми летательными аппаратами; предоставление вебсайта, содержащего обучающую информацию для пилотов, механиков, авиатехников и инженеров вертолетов и винтокрылых летательных аппаратов; организация авиа шоу и выставок, связанных с вертолетами и винтокрылыми летательными аппаратами с развлекательной, культурной и образовательной целью; услуги благотворительности, а именно, предоставление образования, тренингов и воспитания для непривилегированных молодых людей в сфере вертолетов и винтокрылых летательных аппаратов.
- (111) 47310
(151) 19.02.2015
(181) 11.03.2024
(210) 65641
(220) 11.03.2014
(730) БИАР БЬЮТИ КОСМЕТИКОС КОМЕРСИО ИМПОРТАСАО И ЕКСПОРТАСАО ЛТДА. (BR)
BR BEAUTY COSMÉTICOS COMÉRCIO IMPORTAÇÃO E EXPORTAÇÃO LTDA. (BR)
(540)
- CADIVEU**
- (511)(510)
3 - средства для ухода за волосами, включая кремы для ухода за волосами, шампуни глубокой очистки, шампуни для выпрямления, кондиционеры для волос, кремы для защиты волос, лосьоны для волос, лаки для волос, лосьоны для выпрямления волос и кремы для выпрямления волос, шампуни.
- (111) 47311
(151) 19.02.2015
(181) 11.03.2024
(210) 65645
(220) 11.03.2014
(730) Товарищество с ограниченной ответственностью «КВАНТ» (KZ)
(540)
- ТВОЙ КВАНТ ДОМ**
- (591) Указание цветов: синий, белый, серый, красный
(511)(510)
20 - мебель, мягкая мебель, корпусная мебель.

(111) 47312
 (151) 19.02.2015
 (181) 12.03.2024
 (210) 65647
 (220) 12.03.2014
 (730) Интекс Маркетинг Лтд. (НК)
 Intex Marketing Ltd. (НК)
 (540)

Intex

(511)(510)
 12 - островные катера, надувные лодки, надувные байдарки, и принадлежности для лодок, а именно насосы воздушные для надувных лодок включая ручные и электрические, наборы для ремонта лодок состоящие из заплаток и цемента и клеевых виниловых заплаток, байдарочных весел и весел, лодочных двигателей и креплений для двигателей;
 20 - надувные воздушные кровати и воздушные матрасы; надувные кресла, софы, шезлонги и другая мебель; надувные подушки;
 28 - снаряжение для плавания, а именно очки, маски, дыхательные трубки, ласты, зажимы носовые, тампоны для ушей, плавательные шапочки и игрушки для игры под водой; надувные игрушки для бассейна и игры; детское вспомогательное оборудование для плавания; поплавки для плавания и игрушки надувные для катания по воде; подвесные игрушки для детей; надувные прыгающие игрушки; надувные матрасы, кресла, надувные круги для использования в развлекательных целях; портативные надувные бассейны и игровые плавательные бассейны; и детское оздоровительное оборудование, а именно водяные горки и игровые центры, надувные плавающие кулеры; спортивные товары, а именно мячи, подставки для мячей, насосы для мячей, спортивные мячи, летающие диски.

(111) 47313
 (151) 19.02.2015
 (181) 12.03.2024
 (210) 65649
 (220) 12.03.2014
 (730) АХИ (Авакэа Интернешнл) (МУ)
 АНИ (Avacare International) (МУ)
 (540)

AVACAREHEALTH

(511)(510)
 5 - препараты ветеринарные в любой лекарственной форме; препараты с микроэлементами для человека или животных; витамины для человека и животных; препараты биологические для ветеринарных целей; препараты бактериологические для медицинских или ветеринарных целей; подушечки мозольные; культуры микроорганизмов для медицинских или ветеринарных целей; добавки пищевые для животных; аминокислоты для ветеринарных целей; средства дезинфицирующие для гигиенических целей; смазки для ветеринарных целей; репелленты для собак; реактивы химические для медицинских или ветеринарных целей; пектины для фармацевтических целей; пепсины для фармацевтических целей; медикаменты; ферменты для ветеринарных целей; средства моющие для собак; средства моющие для скота; средства моющие для животных; средства для уничтожения паразитов; ошейники противопаразитарные для животных; препараты фармацевтические; бальзамы для медицинских целей; добавки пищевые; средства вспомогательные для медицинских целей; спреи охлаждающие для медицинских целей; соли для медицинских целей; снотворные; ферменты для фармацевтических целей; ферменты для медицинских целей; средства, способствующие пищеварению, фармацевтические; средства тонирующие (лекарственные препараты); средства, укрепляющие нервы; средства седативные; транквилизаторы; средства противопаразитарные; средства от головной боли; средства для похудения медицинского назначения; средства для подавления аппетита, используемые в медицинских целях; сахар для медицинских целей; салфетки, пропитанные лекарственными средствами;
 10 - приборы и инструменты хирургические, медицинские, стоматологические и ветеринарные; протезы конечностей, глазные и зубные протезы; ортопедические изделия; материалы для наложения швов; перчатки для медицинских целей;
 35 - агентства по импорту-экспорту; агентства по коммерческой информации; бюро по найму; ведение автоматизированных баз данных; демонстрация товаров; изучение рынка; информация и советы коммерческие потребителям [информация потребительская товарная]; исследования в области бизнеса; исследования конъюнктурные; исследования маркетинговые; консультации по управлению

бизнесом; консультации по управлению персоналом; организация выставок в коммерческих или рекламных целях; организация торговых ярмарок в коммерческих или рекламных целях; помощь в управлении бизнесом; продвижение товаров для третьих лиц; реклама; телемаркетинг; управление процессами обработки заказов товаров; услуги снабженческие для третьих лиц [закупка и обеспечение предпринимателей товарами].

(111) 47314
 (151) 19.02.2015
 (181) 12.03.2024
 (210) 65650
 (220) 12.03.2014
 (730) АХИ (Авакэа Интернешнл) (МУ)
 АНІ (Avacare International) (МУ)
 (540)

НІТЕТ

(511)(510)

5 - препараты ветеринарные в любой лекарственной форме; препараты с микроэлементами для человека или животных; витамины для человека и животных; препараты биологические для ветеринарных целей; препараты бактериологические для медицинских или ветеринарных целей; подушечки мозольные; культуры микроорганизмов для медицинских или ветеринарных целей; добавки пищевые для животных; аминокислоты для ветеринарных целей; средства дезинфицирующие для гигиенических целей; смазки для ветеринарных целей; репелленты для собак; реактивы химические для медицинских или ветеринарных целей; пектины для фармацевтических целей; пепсины для фармацевтических целей; медикаменты; ферменты для ветеринарных целей; средства моющие для собак; средства моющие для скота; средства моющие для животных; средства для уничтожения паразитов; ошейники противопаразитарные для животных; препараты фармацевтические; бальзамы для медицинских целей; добавки пищевые; средства вспомогательные для медицинских целей; спреи охлаждающие для медицинских целей; соли для медицинских целей; снотворные; ферменты для фармацевтических целей; ферменты для медицинских целей; средства, способствующие пищеварению, фармацевтические; средства тонизирующие

[лекарственные препараты]; средства, укрепляющие нервы; средства седативные; транквилизаторы; средства противопаразитарные; средства от головной боли; средства для похудения медицинские; средства для подавления аппетита, используемые в медицинских целях; сахар для медицинских целей; салфетки, пропитанные лекарственными средствами;

10 - приборы и инструменты хирургические, медицинские, стоматологические и ветеринарные; протезы конечностей, глазные и зубные протезы; ортопедические изделия; материалы для наложения швов; перчатки для медицинских целей;

35 - агентства по импорту-экспорту; агентства по коммерческой информации; бюро по найму; ведение автоматизированных баз данных; демонстрация товаров; изучение рынка; информация и советы коммерческие потребителям [информация потребительская товарная]; исследования в области бизнеса; исследования конъюнктурные; исследования маркетинговые; консультации по управлению бизнесом; консультации по управлению персоналом; организация выставок в коммерческих или рекламных целях; организация торговых ярмарок в коммерческих или рекламных целях; помощь в управлении бизнесом; продвижение товаров для третьих лиц; реклама; телемаркетинг; управление процессами обработки заказов товаров; услуги снабженческие для третьих лиц [закупка и обеспечение предпринимателей товарами].

(111) 47315
 (151) 19.02.2015
 (181) 12.03.2024
 (210) 65651
 (220) 12.03.2014
 (730) Битс Электроникс, ЛЛК (US)
 Beats Electronics, LLC (US)
 (540)

BEATS PRO

(511)(510)

9 - наушники, телефонная гарнитура, громкоговорители, звуковые колонки, звуковые кабели, автомобильные громкоговорители, медиаплееры автомобильные, цифровые аудиоплееры автомобильные, телефоны мобильные, компьютеры переносные персональные.

(111) 47316
(151) 19.02.2015
(181) 13.03.2024
(210) 65666
(220) 13.03.2014
(730) Микро Лабс Лтд (IN)
Micro Labs Ltd (IN)
(540)

GRAMOCEF

(511)(510)
5 - фармацевтические препараты.

(111) 47317
(151) 19.02.2015
(181) 13.03.2024
(210) 65667
(220) 13.03.2014
(730) Микро Лабс Лтд (IN)
Micro Labs Ltd (IN)
(540)

ALLERSET

(511)(510)
5 - фармацевтические препараты.

(111) 47318
(151) 19.02.2015
(181) 13.03.2024
(210) 65668
(220) 13.03.2014
(730) Микро Лабс Лимитед (IN)
Micro Labs Limited (IN)
(540)

ESOFAG

(511)(510)
5 - фармацевтические препараты.

(111) 47319
(151) 19.02.2015
(181) 13.03.2024
(210) 65669
(220) 13.03.2014
(730) Микро Лабс Лимитед (IN)
Micro Labs Limited (IN)

(540)

LEVOBACT

(511)(510)
5 - фармацевтические препараты.

(111) 47320
(151) 19.02.2015
(181) 13.03.2024
(210) 65670
(220) 13.03.2014
(730) Микро Лабс Лтд (IN)
Micro Labs Ltd (IN)
(540)

MICREX

(511)(510)
5 - фармацевтические препараты.

(111) 47321
(151) 19.02.2015
(181) 13.03.2024
(210) 65671
(220) 13.03.2014
(730) Микро Лабс Лтд (IN)
Micro Labs Ltd (IN)
(540)

ФУНГИКОН

(511)(510)
5 - фармацевтические препараты.

(111) 47322
(151) 19.02.2015
(181) 13.03.2024
(210) 65672
(220) 13.03.2014
(730) Микро Лабс Лтд (IN)
Micro Labs Ltd (IN)
(540)

АНГИЗААР

(511)(510)
5 - фармацевтические препараты.

(111) 47323
 (151) 19.02.2015
 (181) 13.03.2024
 (210) 65673
 (220) 13.03.2014
 (730) Микро Лабс Лтд (IN)
 Micro Labs Ltd (IN)
 (540)

AMLONG
АМЛОНГ

(511)(510)
 5 - фармацевтические препараты.

(111) 47324
 (151) 19.02.2015
 (181) 13.03.2024
 (210) 65674
 (220) 13.03.2014
 (730) Микро Лабс Лтд (IN)
 Micro Labs Ltd (IN)
 (540)

ОМИСАР
ОМИКАП

(511)(510)
 5 - фармацевтические препараты.

(111) 47325
 (151) 19.02.2015
 (181) 13.03.2024
 (210) 65675
 (220) 13.03.2014
 (730) Микро Лабс Лтд (IN)
 Micro Labs Ltd (IN)
 (540)

BRAL
БРАЛ

(511)(510)
 5 - фармацевтические препараты.

(111) 47326
 (151) 19.02.2015
 (181) 13.03.2024

(210) 65677
 (220) 13.03.2014
 (730) Микро Лабс Лтд (IN)
 Micro Labs Ltd (IN)
 (540)

HERPERAX
ГЕРПЕРАКС

(511)(510)
 5 - фармацевтические препараты.

(111) 47327
 (151) 19.02.2015
 (181) 13.03.2024
 (210) 65681
 (220) 13.03.2014
 (730) ЭЛДЖИ ХАУСХОУЛД ЭНД ХЭЛС КЭА ЛТД.
 (KR)
 LG HOUSEHOLD & HEALTH CARE LTD.
 (KR)
 (540)

TRUE ECO BEYOND

(511)(510)
 35 - услуги розничной продажи косметических средств, шампуней для волос, туалетного мыла, моющих средств для тела и зубных паст; услуги оптовой продажи косметических средств, шампуней для волос, туалетного мыла, средств для мытья тела и зубных паст.

(111) 47328
 (151) 19.02.2015
 (181) 13.03.2024
 (210) 65684
 (220) 13.03.2014
 (730) Эдванс Мэгэзин Паблишерс Инк. (US)
 Advance Magazine Publishers Inc. (US)
 (540)

FASHION'S NIGHT OUT

(511)(510)
 41 - подготовка, организация и проведение мероприятий в области моды, стиля и развлечений.

(111) 47329
(151) 19.02.2015
(181) 13.03.2024
(210) 65685
(220) 13.03.2014
(730) Мэри Кэй Инк. (US)
Mary Kay Inc. (US)
(540)

MARY KAY APPLAUSE

(511)(510)

16 - журнальные издания, содержащие информацию и советы по вопросам осуществления прямых продаж косметических средств и туалетных принадлежностей.

(111) 47330
(151) 19.02.2015
(181) 13.03.2024
(210) 65687
(220) 13.03.2014
(730) Эдванс Мэгэзин Паблшерс Инк. (US)
Advance Magazine Publishers Inc. (US)
(540)

FNO

(511)(510)

41 - подготовка, организация и проведение мероприятий в области моды, стиля и развлечений.

(111) 47331
(151) 19.02.2015
(181) 13.03.2024
(210) 65689
(220) 13.03.2014
(730) Мэри Кэй Инк. (US)
Mary Kay Inc. (US)
(540)

MARY KAY DIRECTORS MEMO

(511)(510)

16 - издания печатные для предпринимательской деятельности, а также печатные средства продажи для тех, кто занимается рекламой и продажами косметики, средств по уходу за кожей, украшений и подобных товаров, а именно информационные бюллетени.

(111) 47332
(151) 19.02.2015
(181) 13.03.2024
(210) 65690
(220) 13.03.2014
(730) МОУШН УЭА (Би-Ви-Ай) ЛИМИТЕД (VG)
MOTION WEAR (BVI) LIMITED (VG)
(540)

The logo for MOTION WEAR features the word "MOTION" in a large, bold, black, sans-serif font. Below it, the word "WEAR" is written in a smaller, white, sans-serif font, with each letter of "WEAR" enclosed in a black square.

(511)(510)

25 - одежда, одежда для детей, одежда для новорожденных, рубашки, костюмы, джинсы, ультракороткие облегающие шорты, широкие брюки до колен (бермуды), жилеты, вязанные жилеты, спортивные рубашки с короткими рукавами (поло), футболки, сарафаны, детские шорты, джинсовые полукомбинезоны, джемперы, юбки, гетры, шарфы, пальто, блузы, свитеры, платья, изделия трикотажные; перчатки; галстуки; приданое для новорожденных; трусы, белье нижнее, нательные рубашки; обувь, а именно обувь для атлетики, обувь для гольфа, кожаная обувь, ботинки, сандалии и обувь для бега; головные уборы, шляпы.

(111) 47333
(151) 19.02.2015
(181) 14.03.2024
(210) 65701
(220) 14.03.2014
(730) Вудболт Дистрибьюшн, ЛЛСи (US)
Woodbolt Distribution, LLC (US)
(540)

C4 EXTREME

(511)(510)

5 - диетические и пищевые добавки.

(111) 47334
(151) 19.02.2015
(181) 14.03.2024
(210) 65702
(220) 14.03.2014
(730) Вудболт Дистрибьюшн, ЛЛСи (US)
Woodbolt Distribution, LLC (US)

(540)

M5 EXTREME

(511)(510)

5 - диетические и пищевые добавки.

(111) 47335

(151) 19.02.2015

(181) 14.03.2024

(210) 65703

(220) 14.03.2014

(730) Вудболт Дистрибьюшн, ЛЛСи (US)
Woodbolt Distribution, LLC (US)

(540)

P6 EXTREME

(511)(510)

5 - диетические и пищевые добавки.

(111) 47336

(151) 19.02.2015

(181) 14.03.2024

(210) 65706

(220) 14.03.2014

(730) Вудболт Дистрибьюшн, ЛЛСи (US)
Woodbolt Distribution, LLC (US)

(540)

CLK

(511)(510)

5 - диетические добавки для похудения.

(111) 47337

(151) 19.02.2015

(181) 14.03.2024

(210) 65708

(220) 14.03.2014

(730) Вудболт Дистрибьюшн, ЛЛСи (US)
Woodbolt Distribution, LLC (US)

(540)

CELLUCOR

(511)(510)

5 - диетические и пищевые добавки.

(111) 47338

(151) 19.02.2015

(181) 14.03.2024

(210) 65712

(220) 14.03.2014

(730) Галдерма С.А. (CH)
Galderma S.A. (CH)

(540)

SKINNES

(511)(510)

3 - косметика и препараты ухода за кожей.

(111) 47339

(151) 19.02.2015

(181) 17.03.2024

(210) 65731

(220) 17.03.2014

(730) Акционерное общество Иностранное
Предприятие «Эфес Казахстан» (KZ)

(540)

777

(511)(510)

32 - пиво; безалкогольное пиво; минеральные и газированные воды и прочие безалкогольные напитки; фруктовые напитки и фруктовые соки; сиропы и прочие составы для изготовления напитков;

33 - алкогольные напитки (за исключением пива);

35 - реклама; менеджмент в сфере бизнеса; административная деятельность в сфере бизнеса; продвижение товаров (для третьих лиц), услуги снабженческие для третьих лиц (закупка и обеспечение предпринимателей товарами).

(111) 47340

(151) 19.02.2015

(181) 18.03.2024

(210) 65746

(220) 18.03.2014

(310) 2013-0009851

(320) 13.11.2013

(330) CR

(730) Диаджео Брэндс Б.В. (NL)
Diageo Brands B.V. (NL)

(540)



(511)(510)

33 - алкогольные напитки (за исключением пива).

(111) 47341

(151) 19.02.2015

(181) 18.03.2024

(210) 65748

(220) 18.03.2014

(730) Новартис АГ (CH)

Novartis AG (CH)

(540)

ЭРФЛЮСАЛ

(511)(510)

5 - фармацевтические препараты для лечения людей.

(111) 47342

(151) 19.02.2015

(181) 18.03.2024

(210) 65757

(220) 18.03.2014

(730) Индивидуальный предприниматель
Абилдабекова Гуляш Анаркуловна (KZ)

(540)

АЛЫН ДӘН

(511)(510)

29 - семена обработанные; семена подсолнечника обработанные;

35 - реклама и реализация товаров, указанных в 29 классе;

39 - информация по вопросам хранения товаров на складах; расфасовка товаров; упаковка товаров; хранение товаров; хранение товаров на складах.

(111) 47343

(151) 19.02.2015

(181) 19.03.2024

(210) 65775

(220) 19.03.2014

(730) Эппл Инк. (US)

Apple Inc. (US)

(540)

APPLE

(511)(510)

14 - изделия ювелирные; часы, за исключением наручных; часы наручные; изделия из благородных металлов или покрытия из них, не относящиеся к другим классам; запонки; брелоки для ключей; секундомеры с остановом; булавки из благородных металлов или покрытые ими; украшения из благородных металлов или покрытые ими; булавки для галстуков из благородных металлов или покрытые ими; зажимы для галстуков из благородных металлов или покрытые ими; знаки из благородных металлов или покрытые ими; браслеты из благородных металлов или покрытые ими; кольцо из благородных металлов покрытые ими; медали из благородных металлов или покрытые ими; короткие цепочки для ключей и украшения из благородных металлов или покрытые ими; пуговицы и нагрудные значки из благородных металлов или покрытые ими; зажимы из благородных металлов или покрытые ими; коробки из благородных металлов или покрытые ими; украшения из благородных металлов или покрытые ими; бижутерия; статуэтки и изделия из благородных металлов;

35 - услуги секретарей, в частности сортировка, обработка, получение и оформление корреспонденции; менеджмент в сфере бизнеса; административная деятельность в сфере бизнеса; консультации профессиональные в области бизнеса; офисная служба; агентства рекламные; реклама, маркетинг, и продвижение товаров; консультации в области рекламы и маркетинга; продвижение товаров для третьих лиц, продвижение услуг для третьих

лиц; исследования маркетинговые; анализ ответной реакции на рекламу и результатов маркетинговых исследований; разработка, создание, подготовка, производство и распространение рекламных материалов для третьих лиц; планирование использования средств рекламы (медиа-планирование); управление программами клиентской лояльности; организация и проведение программ поощрительных премий для целей продвижения товаров и услуг; ведение автоматизированных баз данных; услуги обработки информации в компьютерных базах данных и файлах данных; услуги индексации документов, сайтов и других ресурсов, доступных посредством глобальной компьютерной сети и прочих электронных и коммуникационных сетей, для третьих лиц; поиск, просмотр и предоставление, информации, сайтов и других ресурсов, доступных посредством глобальной компьютерной сети и прочих электронных и коммуникационных сетей, для третьих лиц; формирование и организация содержания информации, предоставляемой посредством глобальной компьютерной сети и прочих электронных и коммуникационных сетей, в соответствии с запросами пользователей; предоставление компьютерной базы данных о покупках и продажах различных товаров и услуг третьих лиц; сбор информации в компьютерных базах данных и составление директорий для целей публикации в Интернет и других электронных, компьютерных и коммуникационных сетях; услуги розничной продажи, в том числе посредством интернет-магазинов; услуги розничной продажи посредством Интернет и других компьютерных, электронных и коммуникационных сетей; услуги розничной продажи книг, журналов, бюллетеней информационных, и других публикаций по широкому кругу вопросов общего интереса, предоставляемые посредством Интернет и других компьютерных, электронных и коммуникационных сетей; услуги розничной продажи в области развлечений, в частности фильмов, телевизионных программ, спортивных соревнований, музыкальных произведений и аудио и аудиовизуальных произведений, посредством Интернет и других компьютерных, электронных и коммуникационных сетей; услуги розничной продажи компьютеров, электронных и развлекательных товаров, телекоммуникационных аппаратов, мобильных телефонов, портативных мобильных цифровых электронных устройств

и другой потребительской электроники, программного обеспечения, и принадлежностей, периферийных устройств и переносных сумок, футляров, чехлов для таких товаров, посредством Интернет и других компьютерных, электронных и коммуникационных сетей; демонстрация товаров в магазинах и посредством глобальной компьютерной сети и прочих электронных и коммуникационных сетей; организация подписки, в частности подписки на текстовой, информационный, изобразительный, аудио, видео и мультимедийный контент, предоставляемая посредством Интернет и других электронных и коммуникационных сетей; предоставление бесплатной или предоплаченной подписки на загружаемый заранее записанный текстовой, информационный, изобразительный, аудио, видео и мультимедийный контент, предоставляемого посредством Интернет и других электронных и коммуникационных сетей; организация и проведение коммерческих, торговых или деловых конференций, шоу и выставок; информация, советы и консультации в отношении всего вышеперечисленного.

- (111) 47344
 (151) 19.02.2015
 (181) 20.03.2024
 (210) 65790
 (220) 20.03.2014
 (730) Тайко Сэйфти Продактс Канада Лтд. (CA)
 Tyco Safety Products Canada Ltd. (CA)
 (540)

DSC

- (511)(510)
 9 - средства охранной и пожарной сигнализации; системы охранной сигнализации жилищ, включающие программное обеспечение и аппаратные средства для представления изображений, видеоизображений, состояния охраны, планировки помещений и прочей информации на удаленную станцию и конструктивные элементы/детали для них, включая электронные модули контроля и управления, панели контроля безопасности, компьютерные клавиатуры и электронные идентификаторы безопасности в виде устройств в виде брелоков, используемых авторизованными пользователями указанных

систем безопасности для подтверждения идентификации; контроллеры/устройства управления охранной сигнализацией; электронные передатчики и приемники для передачи и получения сигналов, включая голосовые сигналы, относящиеся к вопросам безопасности; электронные детекторы для определения наличия газа, пламени, выделений тепла, движения и скачков электричества для целей безопасности; системы внутренней связи и конструктивные элементы/детали для них для использования в системах безопасности; системы внутренней связи, включающие компьютерные аппаратные средства и программное обеспечение для контроля голосовой информации и средств коммуникации систем охраны; компьютерные клавиатуры в качестве компонентов/составных частей систем охраны жилищ; электронные идентификаторы безопасности в виде беспроводных устройств в виде брелоков, используемых авторизованными пользователями домашних систем безопасности для облегчения и контроля идентификации и доступа; персональные средства охранной сигнализации, включая названные средства для вызова помощи со стороны от нападения и средства подачи сигналов тревоги; электрические сенсорные аппараты для определения присутствия или отсутствия физических лиц или предметов при использовании контакта или давления для целей безопасности; устройства центральной станции мониторинга для обеспечения безопасности жилищ и охранные системы в виде телефонных ответчиков и звуковых приемников для получения сигналов опасности и идентификации звонящих лиц; компьютерные аппаратные средства для централизованного удаленного мониторинга систем безопасности жилищ и устройств охранной сигнализации; жидкокристаллические дисплеи/мониторы, продаваемые в качестве компонента/составной части систем безопасности жилищ; системы мониторинга сигнализации контроля доступа; компьютерное программное обеспечение для использования в управлении системами безопасности жилищ и системами охранной сигнализации.

(210) 65791
 (220) 20.03.2014
 (730) Тайко Сэйфти Продактс Канада Лтд. (СА)
 Tyco Safety Products Canada Ltd. (CA)
 (540)



(511)(510)

9 - средства охранной и пожарной сигнализации; системы охранной сигнализации жилищ, включающие программное обеспечение и аппаратные средства для представления изображений, видеоизображений, состояния охраны, планировки помещений и прочей информации на удаленную станцию и конструктивные элементы/детали для них, включая электронные модули контроля и управления, панели контроля безопасности, компьютерные клавиатуры и электронные идентификаторы безопасности в виде устройств в виде брелоков, используемых авторизованными пользователями указанных систем безопасности для подтверждения идентификации; контроллеры/устройства управления охранной сигнализацией; электронные передатчики и приемники для передачи и получения сигналов, включая голосовые сигналы, относящиеся к вопросам безопасности; электронные детекторы для определения наличия газа, пламени, выделений тепла, движения и скачков электричества для целей безопасности; системы внутренней связи и конструктивные элементы/детали для них для использования в системах безопасности; системы внутренней связи, включающие компьютерные аппаратные средства и программное обеспечение для контроля голосовой информации и средств коммуникации систем охраны; компьютерные клавиатуры в качестве компонентов/составных частей систем охраны жилищ; электронные идентификаторы безопасности в виде беспроводных устройств в виде брелоков, используемых авторизованными пользователями домашних систем безопасности для облегчения и контроля идентификации и доступа; персональные средства охранной сигнализации, включая названные средства для вызова помощи со стороны от нападения и средства подачи сигналов тревоги; электрические сенсорные аппараты для определения присутствия или отсутствия физических лиц или предметов при

(111) 47345
 (151) 19.02.2015
 (181) 20.03.2024

использовании контакта или давления для целей безопасности; устройства центральной станции мониторинга для обеспечения безопасности жилищ и охранные системы в виде телефонных ответчиков и звуковых приемников для получения сигналов опасности и идентификации звонящих лиц; компьютерные аппаратные средства для централизованного удаленного мониторинга систем безопасности жилищ и устройств охранной сигнализации; жидкокристаллические дисплеи/мониторы, продаваемые в качестве компонента/составной части систем безопасности жилищ; системы мониторинга сигнализации контроля доступа; компьютерное программное обеспечение для использования в управлении системами безопасности жилищ и системами охранной сигнализации.

- (111) 47346
 (151) 19.02.2015
 (181) 26.03.2024
 (210) 65795
 (220) 26.03.2014
 (730) Акционерное общество «Нобел Алматинская Фармацевтическая Фабрика» (KZ)
 (540)

ПЕНЗИМ
PENZIM

- (511)(510)
 5 - фармацевтические и ветеринарные препараты; гигиенические препараты для медицинских целей; диетические вещества для медицинских целей, детское питание; пластыри, перевязочные материалы; материалы для пломбирования зубов и изготовления зубных слепков; дезинфицирующие средства; препараты для уничтожения вредных животных; фунгициды, гербициды;
 35 - реклама; менеджмент в сфере бизнеса; административная деятельность в сфере бизнеса; офисная служба, в том числе оптовая реализация.

- (111) 47347
 (151) 19.02.2015
 (181) 26.03.2024
 (210) 65813

- (220) 26.03.2014
 (730) Вайет ЛЛК (US)
 Wyeth LLC (US)
 (540)

Энбрел Май Клик

- (511)(510)
 5 - препараты фармацевтические.

- (111) 47348
 (151) 19.02.2015
 (181) 27.03.2024
 (210) 65845
 (220) 27.03.2014
 (730) Товарищество с ограниченной ответственностью «ФОРИК» (KZ)
 (540)



- (511)(510)
 9 - автоответчики телефонные; аппаратура для наблюдения и контроля электрическая; аппаратура звукозаписывающая; аппараты для передачи звука; аппараты коммутационные электрические; аппараты телефонные; аппараты факсимильные; видеокамеры; видеотелефоны; видеоэкраны; детекторы дыма; звонки [устройства тревожной сигнализации]; звонки аварийные электрические; коробки распределительные [электричество]; коробки соединительные [электричество]; кабели опτικο-волоконные; кабели электрические; передатчики [дистанционная связь]; материалы для линий электропередач [провода, кабели]; модемы; молниеотводы; мониторы [компьютерное оборудование]; мониторы [программы для компьютеров]; муфты концевые [электричество]; муфты соединительные для кабелей; передатчики телефонные; передатчики электронных сигналов; приборы для дистанционной записи; приборы и инструменты навигационные; приборы наблюдения; приборы навигационные спутниковые; приборы регулирующие электрические; пульты управления [электричество]; радары; радиопередатчики [дистанционная связь]; радиоприборы; регуляторы для защиты от перенапряжения;

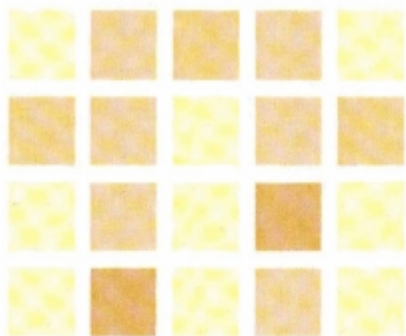
- сигнализаторы пожаров; сигнализация световая или механическая; сирены; установки электрические для дистанционного управления производственными процессами; устройства для автоматического управления транспортными средствами; устройства для видеозаписи; устройства для воспроизведения звука; устройства охранной сигнализации; устройства теплорегулирующие; электропроводка;
- 11 - аппараты для высушивания; аппараты для дезодорации воздуха; аппараты для ионизации воздуха или воды; аппараты для сушки рук в умывальных комнатах; аппараты и машины холодильные; аппараты и установки сушильные; вентиляторы [кондиционирование воздуха]; вентиляторы [части установок для кондиционирования воздуха]; водонагреватели; водонагреватели [аппараты]; воздухонагреватели; воздухоочистители для кухонь; змеевики [части дистилляционных, отопительных или охладительных установок]; кондиционеры; нагреватели для ванн; насосы тепловые; обогреватели; приборы и установки для охлаждения; приборы отопительно-нагревательные, работающие на твердом, жидком и газообразном топливе; приборы отопительные электрические; приборы отопительные, работающие на горячем воздухе; принадлежности предохранительные для водяных или газовых приборов и водопроводов; радиаторы центрального отопления; радиаторы электрические; установки для кондиционирования воздуха; установки для фильтрации воздуха; установки и аппараты вентиляционные [кондиционирование воздуха]; установки и аппараты вентиляционные [кондиционирование воздуха] для транспортных средств; установки отопительные; устройства для охлаждения воздуха; фильтры для кондиционирования воздуха;
- 19 - жалюзи неметаллические; каркасы неметаллические; материалы строительные неметаллические; окна неметаллические; перемычки дверные или оконные неметаллические; переплеты оконные створные неметаллические; стекло оконное строительное; стекло строительное [оконное] зеркальное;
- 20 - диваны; зеркала; изделия плетеные; карнизы для занавесей; колесики для кроватей неметаллические; колесики для мебели неметаллические; комоды; кресла; кресла раздвижные легкие; кровати больничные; кровати деревянные; крышки столов; мебель металлическая; мебель офисная; мебель школьная; перегородки для мебели деревянные; перегородки отдельно стоящие [мебель]; подставки [мебель]; подставки для журналов; подставки для книг [фурнитура]; подушки диванные; столики на колесиках для компьютеров [мебель]; столики туалетные; столы письменные; стулья [сиденья]; табуреты; фурнитура мебельная неметаллическая; шкафы; шторы бамбуковые; шторы бумажные; шторы внутренние из планок; шторы деревянные плетеные [мебель]; шторы оконные внутренние [мебель]; шторы оконные текстильные;
- 35 - абонирование телекоммуникационных услуг для третьих лиц; демонстрация товаров; изучение рынка; маркетинг; презентация товаров на всех медиасредствах с целью розничной продажи; продвижение товаров для третьих лиц; реклама наружная; распространение образцов; услуги снабженческие для третьих лиц [закупка и обеспечение предпринимателей товарами], менеджмент в сфере бизнеса; административная деятельность в сфере бизнеса; офисная служба;
- 37 - изоляция сооружений; информация по вопросам ремонта; информация по вопросам строительства; кладка кирпича; консультации по вопросам строительства; надзор [контрольно-управляющий] за строительными работами; обивка мебели; работы газо-слесарно-технические и водопроводные; работы каменно-строительные; работы кровельные; работы малярные; работы плотницкие; работы штукатурные; ремонт обивки; реставрация мебели; снос строительных сооружений; строительство; установка дверей и окон; установка и ремонт отопительного оборудования; установка и ремонт охранной сигнализации; установка и ремонт телефонов; установка и ремонт устройств для кондиционирования воздуха; установка и ремонт устройств пожарной сигнализации; установка и ремонт холодильного оборудования; установка и ремонт электроприборов; обслуживание и ремонт компьютеров; установка, ремонт и техническое обслуживание офисной техники и оборудования; устранение помех в работе электрических установок; уход за мебелью;
- 39 - транспортировка; упаковка и хранение товаров.

(111) 47349
 (151) 19.02.2015
 (181) 28.03.2024
 (210) 65850
 (220) 28.03.2014
 (730) Ксанор де Мексико, С.А. де С.В. (МХ)
 Xanor de Mexico, S.A. de C.V. (МХ)
 (540)



(511)(510)
 7 - клапаны, являющиеся деталями машин для промышленного использования, а именно, клапаны для использования на нефтеперерабатывающих заводах, электростанциях, химических и нефтехимических предприятиях, а именно клапаны низкого и высокого давления, клапаны для электростанции, клапаны для плавиковой кислоты, литые для сырья, шаровые краны для прутковой заготовки, уплотнительные клапаны, запорный клапан, задвижки, проходной запорный вентиль, обратные клапаны, шаровые клапаны и пробковые (проходные) краны.

(111) 47350
 (151) 19.02.2015
 (181) 28.03.2024
 (210) 65863
 (220) 28.03.2014
 (730) Товарищество с ограниченной ответственностью «Astana Property Management» (KZ)
 (540)



(591) Указание цветов: желтый, светло-коричневый, оранжевый
 (511)(510)
 9 - публикации электронные загружаемые;
 12 - автомобили;
 14 - брелоки для ключей; корпуса часов; броши; статуэтки из благородных металлов; часы, за исключением наручных;
 16 - авторучки; бланки; блокноты; блокноты (канцелярские); брошюры; буклеты; бумага упаковочная; журналы; зажимы для денег; издания печатные; издания картонные; календари; конверты; папка для документов; продукция печатная ручки перьевые;
 18 - визитницы; зонты;
 19 - витражи;
 35 - обновление рекламных материалов; организация выставок в коммерческих и рекламных целях; организация показов мод в рекламных целях; организация торговых ярмарок в рекламных целях; макетирование рекламы; маркетинг; производство рекламных фильмов; прокат рекламного времени в СМИ; прокат рекламных материалов; радиореклама; расклейка афиш (наружная реклама); распространение рекламных материалов; рассылка рекламных материалов; реклама; реклама интерактивная; реклама почтой; реклама телевизионная; аренда недвижимого имущества;
 36 - аренда офисов; взыскание арендной платы; инвестирование; развлечение гостей;
 41 - развлечения; организация и проведение конкурсов; организация балов; организация концертов; гостиница;
 43 - ресторан; ресторан самообслуживания; столовая; услуги баров; кафе; кафетерий.

(111) 47351
 (151) 19.02.2015
 (181) 31.03.2024
 (210) 65886
 (220) 31.03.2014
 (730) Скай Кэпитал Лимитед (KY)
 Sky Capital Limited (KY)
 (540)



(511)(510)
 35 - реклама интерактивная в компьютерной сети; презентация товаров на всех медиасредствах, с целью розничной продажи; продвижение товаров для третьих лиц; услуги онлайн и

- офлайн розничных магазинов по продаже портативных устройств мобильной связи и потребительских электронных продуктов, программного обеспечения и аксессуаров для вышеперечисленных товаров; услуги по презентации товаров онлайн;
- 37 - ремонт и техническое обслуживание портативных устройств мобильной связи и их принадлежностей; ремонт и техническое обслуживание DVD-плееров и их принадлежностей; ремонт и техническое обслуживание потребительских электронных продуктов;
- 38 - вещание посредством сети интернет; передача информации; услуги телекоммуникационной мобильной голосовой связи; передача сообщений и изображений с использованием компьютера; почта электронная; обеспечение доступа в интернет; обеспечение доступа на дискуссионные форумы в интернете; передача аудио и видео данных и программ посредством сети интернет; цифровая и электронная передача данных и файлов посредством сети интернет и прочих электронных коммуникационных сетей; обеспечение доступа к базам данных; цифровая передача программного обеспечения для компьютеров посредством сети интернет и прочих электронных коммуникационных сетей.

- (111) 47352
 (151) 19.02.2015
 (181) 01.04.2024
 (210) 65900
 (220) 01.04.2014
 (730) Товарищество с ограниченной ответственностью «MASTERS TRADE» (KZ)
 (540)

ЧЕЛОВЕК И ЛЕКАРСТВО

- (511)(510)
- 35 - реклама; агентства рекламные; организация выставок в коммерческих или рекламных целях; организация торговых ярмарок в коммерческих или рекламных целях; презентация товаров на всех медиасредствах, с целью розничной продажи; радиореклама; реклама наружная; распространение рекламных материалов; рассылка рекламных материалов; реклама интерактивная в компьютерной сети; реклама почтой; реклама телевизионная;
- 41 - издание книг; организация и проведение

- конгрессов; организация и проведение конференций;
- 44 - медицинские услуги; помощь медицинская; прокат медицинского оборудования; услуги медицинских клиник; услуги телемедицины; консультации по вопросам фармацевтики; услуги фармацевтов (приготовление лекарств по рецептам).

- (111) 47353
 (151) 19.02.2015
 (181) 02.04.2024
 (210) 65909
 (220) 02.04.2014
 (730) Товарищество с ограниченной ответственностью «КАЗАХСТАН-ТАСЫМАЛ» (KZ)
 (540)



- (526) Неохраноспособные элементы: «tea», «bubble tea»
- (591) Указание цветов: красный
- (511)(510)
- 30 - кофе, чай, какао, сахар, рис, тапиока (маниока), саго, заменители кофе; мука и зерновые продукты, хлебобулочные изделия, кондитерские изделия, мороженое; мед, сироп из патоки; дрожжи, пекарные порошки; соль, горчица; уксус, приправы; пряности; пищевой лед; ароматизаторы; ароматизаторы для кондитерских изделий, за исключением эфирных масел; ароматизаторы для напитков, за исключением эфирных масел; ароматизаторы кофейные; ароматизаторы, за исключением эфирных масел; бадьян; батончики злаковые; батончики злаковые с высоким содержанием белка; блины; блюда на основе лапши; бриоши; булки; ванилин [заменитель ванили]; ваниль [ароматизатор]; вафли; вермишель; вещества подслащивающие натуральные; вещества связующие для колбасных изделий; вещества связующие для мороженого [пищевой лед]; вода морская для приготовления пищи; водоросли [приправа]; галеты солодовые; гвоздика [пряность]; глазурь для изделий из сладкого сдобного теста; глюкоза для кулинарных целей; горчица; добавки

глутеновые для кулинарных целей; дрожжи; загустители для пищевых продуктов; закваски; закуски легкие на основе риса; закуски легкие на основе хлебных злаков; заменители кофе; заменители кофе растительные; заправки для салатов; изделия железные фруктовые [кондитерские]; изделия кондитерские для украшения новогодних елок; изделия кондитерские из сладкого теста, преимущественно с начинкой; изделия кондитерские мучные; изделия кондитерские на основе арахиса; изделия кондитерские на основе миндаля; изделия макаронные; изделия пирожковые; имбирь [пряность]; йогурт замороженный [мороженое]; какао; каперсы; карамель [конфеты]; карри [приправа]; каши молочные для употребления в пищу; кетчуп [соус]; киш; клейковина пищевая; конфеты; конфеты лакричные [кондитерские изделия]; конфеты мятные; корица [пряность]; кофе; кофе-сырец; крахмал пищевой; крекеры; крем заварной; крупа кукурузная; крупа манная; крупа овсяная; крупа ячневая; крупы пищевые; кукуруза молотая; кукуруза поджаренная; кулебяки с мясом; куркума пищевая; кускус [крупа]; кушанья мучные; лапша; лед для охлаждения; лед натуральный или искусственный; лед пищевой; леденцы; лепешки рисовые; майонез; макарон [печенье миндальное]; макароны; мальтоза; мамалыга; маринады; марципан; мед; молочко маточное пчелиное; мороженое; мука бобовая; мука из тапиоки пищевая; мука картофельная пищевая; мука кукурузная; мука пищевая; мука пшеничная; мука соевая; мука ячменная; муссы десертные [кондитерские изделия]; муссы шоколадные; мюсли; мята для кондитерских изделий; напитки какао-молочные; напитки кофейно-молочные; напитки кофейные; напитки чайные; напитки шоколадно-молочные; напитки шоколадные; напитки на базе какао; настои нелекарственные; овес дробленный; овес очищенный; орех мускатный; палочки лакричные [кондитерские изделия]; паста соевая [приправа]; пастилки [кондитерские изделия]; патока; перец; перец душистый; перец стручковый [специи]; песто [соус]; печенье; печенье сухое; пироги; пицца; подливки мясные; помадки [кондитерские изделия]; попкорн; порошки для мороженого; порошки пекарские; порошок горчичный; пралине; приправы; продукты для размягчения мяса в домашних условиях; продукты зерновые; продукты мукомольного производства; продукты на основе овса; прополис; пряники; пряности; пtifуры [пирожные]; пудинги [запеканки]; пудра для

кондитерских изделий; пюре фруктовые [соусы]; равиоли; резинки жевательные; релиш [приправа]; рис; ростки пшеницы для употребления в пищу; рулет весенний; саго; сахар; сахар пальмовый; семя анисовое; семя льняное для употребления в пищу; сироп из мелассы; сироп золотой; сладкое сдобное тесто для кондитерских изделий; сладости; сода пищевая [натрия бикарбонат для приготовления пищи]; солод для употребления в пищу; соль для консервирования пищевых продуктов; соль поваренная; соль сельдерейная; сорбет [мороженое]; составы для глазирования ветчины; соус соевый; соус томатный; соусы для пасты; соусы [приправы]; спагетти; специи; стабилизаторы для взбитых сливок; сухари; сухари панировочные; суши; сэндвичи; табуле; такос; тапиока; тартрат калия кислый для кулинарных целей; камень винный для кулинарных целей; тарты; тесто готовое; тесто миндальное; тортилы; травы огородные консервированные [специи]; уксус; уксус пивной; ферменты для теста; халва; хлеб; хлеб из пресного теста; хлопья [продукты зерновые]; хлопья кукурузные; хлопья овсяные; цикорий [заменитель кофе]; чай; чай со льдом; чатни [приправа]; чизбургеры [сэндвичи]; чоу-чоу [приправа]; шафран [специи]; шоколад; экстракт солодовый пищевой; эссенции пищевые, за исключением эфирных эссенций и эфирных масел; ячмень очищенный;

35 - реклама; менеджмент в сфере бизнеса; административная деятельность в сфере бизнеса; офисная служба; абонирование телекоммуникационных услуг для третьих лиц; агентства по импорту-экспорту; агентства по коммерческой информации; агентства рекламные; анализ себестоимости; аренда площадей для размещения рекламы; аудит коммерческий; бюро по найму; ведение автоматизированных баз данных; ведение бухгалтерских документов; выписка счетов; демонстрация товаров; запись сообщений; изучение общественного мнения; изучение рынка; информация деловая; информация и советы коммерческие потребителям [информация потребительская товарная]; исследования в области бизнеса; исследования конъюнктурные; исследования маркетинговые; комплектование штата сотрудников; консультации по вопросам организации и управления бизнесом; консультации по организации бизнеса; консультации по управлению бизнесом; консультации по управлению персоналом; консультации профессиональные в области

бизнеса; макетирование рекламы; маркетинг; менеджмент в области творческого бизнеса; менеджмент спортивный; обзоры печати; обновление рекламных материалов; обработка текста; организация выставок в коммерческих или рекламных целях; организация подписки на газеты для третьих лиц; организация показов мод в рекламных целях; организация торговых ярмарок в коммерческих или рекламных целях; оформление витрин; оценка коммерческой деятельности; подготовка платежных документов; поиск информации в компьютерных файлах для третьих лиц; поиск поручителей; помощь в управлении бизнесом; помощь в управлении коммерческими или промышленными предприятиями; презентация товаров во всех медиасредствах с целью розничной продажи; прогнозирование экономическое; продажа аукционная; продажа розничная или оптовая лекарственных средств, ветеринарных и гигиенических препаратов и материалов медицинского назначения; продвижение товаров для третьих лиц; производство рекламных фильмов; прокат офисного оборудования и аппаратов; прокат рекламного времени в средствах массовой информации; прокат рекламных материалов; прокат торговых автоматов; прокат фотокопировального оборудования; публикация рекламных текстов; радиореклама; расклейка афиш; реклама наружная; распространение образцов; распространение рекламных материалов; рассылка рекламных материалов; редактирование рекламных текстов; реклама; реклама интерактивная в компьютерной сети; реклама почтой; реклама телевизионная; репродуцирование документов; сбор и предоставление статистических данных; сбор информации в компьютерных базах данных; сведения о деловых операциях; систематизация информации в компьютерных базах данных; службы консультационные по управлению бизнесом; составление налоговых деклараций; составление отчетов о счетах; составление рекламных рубрик в газете; телемаркетинг; тестирование психологическое при подборе персонала; управление гостиничным бизнесом; управление коммерческое лицензиями на товары и услуги для третьих лиц; управление процессами обработки заказов товаров; услуги в области общественных отношений; услуги манекенщиков для рекламы или продвижения товаров; услуги машинописные; услуги по переезду предприятий; услуги по сравнению цен; услуги секретарей; услуги

снабженческие для третьих лиц [закупка и обеспечение предпринимателей товарами]; услуги стенографистов; услуги субподрядные [коммерческая помощь]; услуги телефонных ответчиков для отсутствующих абонентов; услуги фотокопирования; экспертиза деловая.

- (111) 47354
 (151) 19.02.2015
 (181) 07.04.2024
 (210) 65965
 (220) 07.04.2014
 (730) Товарищество с ограниченной ответственностью «Завод «Триумф М.М.С» (KZ)
 (540)



- (591) Указание цветов: синий, красный
 (511)(510)
 17 - каучук, резина, гуттаперча, асбест, слюда и изделия из этих материалов, не относящиеся к другим классам; изделия из частично обработанных пластмасс; материалы для конопачения, уплотнения и изоляции; неметаллические гибкие трубы; амортизаторы резиновые; буферы резиновые; арматура трубопроводов для сжатого воздуха неметаллическая; асбест; ацетилцеллюлоза, частично обработанная; балата; бумага асбестовая; бумага для электрических конденсаторов; бумага изоляционная; вата для конопачения; вата минеральная [изолятор]; войлок асбестовый; войлок изоляционный; волокна пластмассовые, за исключением текстильных; волокна углеродные, за исключением текстильных; волокно асбестовое; волокно вулканизированное; гуттаперча; держатели из пеноматериала для цветов [полуфабрикаты]; диэлектрики [изоляторы]; заграждения плавучие, препятствующие загрязнению водной поверхности; замазки; изоляторы; изоляторы для железнодорожных путей; изоляторы для линий электропередач; изоляторы кабельные; картон асбестовый; каучук жидкий; каучук синтетический; каучук сырой или частично обработанный; клапаны из натурального каучука или вулканизированного волокна; клапаны резиновые; кольца резиновые; кольца уплотнительные водонепроницаемые; краски изоляционные; лаки изоляционные;

латекс [каучук]; ленты изоляционные; ленты клейкие, за исключением медицинских, канцелярских или бытовых; ленты самоклеящиеся, за исключением медицинских, канцелярских или бытовых; листы асбестовые; листы вязкие, за исключением упаковочных; листы целлофановые, за исключением упаковочных; масла изоляционные; масло изоляционное для трансформаторов; материалы армирующие для труб неметаллические; материалы для герметизации; материалы для конопачения; материалы для тормозных прокладок, частично обработанные; материалы звукоизоляционные; материалы изоляционные; материалы изоляционные огнеупорные; материалы набивочные резиновые или пластмассовые; материалы резиновые для восстановления протекторов шин; материалы теплоизоляционные; материалы теплоизоляционные для котлов; материалы упаковочные [прокладочные, набивочные] резиновые или пластмассовые; материалы уплотняющие герметические для соединений; материалы фильтрующие [пенистые, частично обработанные или пленки пластмассовые]; материалы, задерживающие тепловое излучение; мешки [конверты, пакеты] резиновые для упаковки; муфты для труб неметаллические; муфты резиновые для защиты деталей машин; набивки асбестовые; накладки сцепления; нити паяльные пластмассовые; нити пластмассовые не для текстильных целей; нити резиновые не для текстильных целей; нити эластичные не для текстильных целей; ограничители резиновые; перчатки изоляционные; пластмассы частично обработанные; пластины изоляционные; пленки пластмассовые для сельскохозяйственных целей; пленки пластмассовые, за исключением используемых для упаковки; пленки противоослепляющие для окон [тонируемые]; покрытия асбестовые; покрытия звукоизоляционные из коры; полотно асбестовое; пробки резиновые; прокладки для компенсации теплового расширения; прокладки для цилиндров; прокладки кольцевые из резины или вулканизированного волокна; прокладки уплотнительные для труб; прокладки уплотнительные нащельные; прокладки; растворы каучуковые; слюда необработанная или частично обработанная; смолы акриловые [полуфабрикаты]; смолы синтетические [полуфабрикаты]; соединения для труб неметаллические; составы для

защиты зданий от сырости изоляционные; составы химические для устранения утечек; стекловата изоляционная; стекловолокно изоляционное; ткани асбестовые; ткани из стекловолокна изоляционные; ткани изоляционные; трубы гибкие неметаллические; трубы из текстильных материалов; шланги из текстильных материалов; трубы соединительные для радиаторов транспортных средств; уплотнения водонепроницаемые; уплотнения резиновые для банок; фольга металлическая изоляционная; формы эбонитовые; шифер асбестовый; шлаковата [изолятор]; шланги для поливки; шланги из грубого полотна; шнуры резиновые; шторы асбестовые предохранительные; эбонит [вулканизированная резина];

- 19 - неметаллические строительные материалы; неметаллические жесткие трубы для строительных целей; асфальт, смолы и битум; неметаллические передвижные конструкции и сооружения; неметаллические памятники; аквариумы [конструкции]; алебастр; арматура оконная неметаллическая; асбестоцемент; асфальт; балки неметаллические; балясины; бараки; бассейны плавательные [конструкции неметаллические]; башни силосные неметаллические; беседки, увитые зеленью [конструкции неметаллические]; бетон; битумы; брусы неметаллические; будки телефонные неметаллические; буи несветящиеся неметаллические; бумага строительная; бюсты из камня, бетона или мрамора; ванны для птиц [конструкции неметаллические]; вещества связующие для брикетирования; вещества связующие для ремонта дорожных покрытий; витражи; войлок для строительства; вольеры для птиц неметаллические [конструкции]; ворота неметаллические; вышки для прыжков в воду неметаллические; трамплины для прыжков в воду неметаллические; геотекстиль; гипс; гипс для внутренних работ; глина гончарная; глина гончарная [сырье для керамических изделий]; глина кирпичная; глина; гравий; гравий для аквариумов; гранит; двери неметаллические; двери створчатые неметаллические; деготь каменноугольный; дефлекторы дымовых труб неметаллические; дома сборные [наборы готовые] неметаллические; доска паркетная; доски мемориальные неметаллические; дранка (гонт кровельный); древесина поделочная; древесина фанеровочная; древесина формуемая; дымоходы неметаллические; жалюзи неметаллические; желоба водосточные кровельные неметаллические;

желоба водосточные уличные
 неметаллические; жом тростника
 агломерированный [материал строительный];
 знаки дорожные неметаллические
 несветящиеся немеханические; знаки
 сигнальные неметаллические несветящиеся
 немеханические; известняк; известь; изгороди
 неметаллические; изделия из камня; изделия
 художественные из камня, бетона или
 мрамора; кабинки пляжные неметаллические;
 камень; камень бутовый; камень
 искусственный; камень строительный;
 камеры покрасочные неметаллические; камни
 надгробные; камыш для строительства;
 каркасы для оранжерей неметаллические;
 каркасы неметаллические; карнизы
 неметаллические; картон [битумированный];
 картон из древесной массы [строительство];
 картон строительный; катки [конструкции
 неметаллические]; кварц; кессоны для
 строительных работ под водой; кирпичи;
 кирпичи огнеупорные; клапаны
 водопроводных труб, за исключением
 металлических и пластмассовых; клапаны
 дренажных труб, за исключением
 металлических и пластмассовых; клепка
 дубовая; кнехты швартовые неметаллические;
 колонны из цементов; колпаки дымовых труб
 неметаллические; конструкции
 неметаллические; конструкции передвижные
 неметаллические; коробки дверные
 неметаллические; рамы дверные
 неметаллические; косоуры [части лестниц]
 неметаллические; кремнезем [кварц]; кровли
 неметаллические; крышки для смотровых
 колодцев неметаллические; ксилолит;
 курятники неметаллические; лесоматериалы
 неметаллические; лесоматериалы
 обработанные; лесоматериалы пиленные;
 лесоматериалы частично обработанные;
 лестницы неметаллические; листы и ленты из
 искусственных материалов для дорожной
 разметки; материалы армирующие
 строительные неметаллические; материалы
 битумные строительные; материалы вязкие,
 предназначенные в строительстве для
 пропитки; материалы для дорожных
 покрытий; материалы для строительства и
 покрытия дорог; материалы огнеупорные
 [шамот]; материалы строительные вязкие;
 материалы строительные неметаллические;
 материалы строительные огнеупорные
 неметаллические; мачты неметаллические;
 мел необработанный; мергель известковый;
 мозаики строительные; мрамор; мука
 шиферная; навесы неметаллические для
 строительства; надгробья неметаллические;
 накладки для гидроизоляции строительные

неметаллические; накладки стыковые для
 гидроизоляции крыш неметаллические;
 насесты; настилы неметаллические;
 облицовки для стен неметаллические для
 строительства; обломы карнизов
 неметаллические; молдинги карнизов
 неметаллические для строительства; обломы
 неметаллические для строительства;
 молдинги неметаллические для
 строительства; обмазки [материалы
 строительные]; обрамления для могил
 неметаллические; обрамления для надгробий
 неметаллические; обрешетки
 неметаллические; обшивки деревянные;
 обшивки для стен неметаллические для
 строительства; ограды неметаллические;
 ограждения аварийные дорожные
 неметаллические; ограждения решетчатые
 неметаллические; окна неметаллические;
 оливин для строительных целей; опалубки
 для бетона неметаллические; опоры для
 линий электропередач неметаллические;
 опоры неметаллические; ответвления для
 трубопроводов неметаллические; палатки
 торговые; памятники надгробные
 неметаллические; памятники
 неметаллические; панели для обшивки стен
 неметаллические; панели сигнальные
 несветящиеся немеханические
 неметаллические; панели строительные
 неметаллические; паркет; перегородки
 неметаллические; перемычки дверные или
 оконные неметаллические; переплеты
 оконные створные неметаллические; песок
 для аквариумов; песок сереброносный; песок,
 за исключением формовочной смеси;
 песчаник для строительства; пиломатериалы
 тонкие [для строительства]; пиломатериалы
 пропитанные для строительства; платформы
 для запуска ракет неметаллические;
 платформы сборные неметаллические; плитка
 напольная неметаллическая; плитки
 строительные неметаллические; плиты для
 дорожных покрытий неметаллические; плиты
 из материалов на основе цементов; плиты
 надгробные неметаллические; подмости
 неметаллические; покрытия дорожные
 асфальтовые; покрытия дорожные
 деревянные; покрытия дорожные
 неметаллические; покрытия дорожные
 светящиеся; покрытия дорожные щебеночные
 типа "макадам"; покрытия из цементов
 огнеупорные; покрытия кровельные
 битумные; покрытия кровельные
 неметаллические; покрытия кровельные со
 встроенными солнечными элементами
 неметаллические; покрытия напольные
 деревянные; покрытия строительные

неметаллические; полки каминные; полотна дверные неметаллические; филенки дверные неметаллические; полы неметаллические; пороги дверные неметаллические; порфир [камень]; потолки неметаллические; причалы плавучие для швартования судов неметаллические; пробка [прессованная]; растворы строительные; растворы строительные, содержащие асбест; резервуары из камня; рейки [для плотничьих работ]; рейки для обшивки стен деревянные; сайдинг виниловый; сваи шпунтовые неметаллические; свинарники неметаллические; сетки противомоскитные неметаллические; склепы неметаллические; сланцы; ставни наружные, за исключением металлических и текстильных; жалюзи наружные, за исключением металлических и текстильных; ставни неметаллические; статуи из камня, бетона или мрамора; статуэтки из камня, бетона или мрамора; стекло алебастровое; стекло армированное; стекло гранулированное для разметки дорог; стекло изоляционное [для строительства]; стекло оконное строительное; стекло оконное, за исключением стекла для окон транспортных средств; стекло строительное; стекло строительное [оконное] зеркальное; стелы надгробные неметаллические; стойла неметаллические; столбы для объявлений неметаллические; столбы неметаллические; столбы телеграфные неметаллические; стропила для крыш; ступени лестниц неметаллические; таблички надгробные неметаллические; теплицы переносные неметаллические; терракота; трубопроводы напорные неметаллические; трубы водопроводные неметаллические; трубы водосточные неметаллические; трубы для вентиляционных установок и кондиционеров неметаллические; трубы дренажные неметаллические; трубы дымовые неметаллические; трубы жесткие неметаллические [строительство]; трубы из песчаника; турникеты, неметаллические; туф; уголки неметаллические; удлинители для дымовых труб неметаллические; установки для парковки велосипедов неметаллические; фанера клееная многослойная; формы литейные неметаллические; цемент для доменных печей; цемент для печей; цемент магнезиальный; цементы; черепица неметаллическая; шифер; шифер кровельный; шлак [строительный материал]; шлакоблоки; шпалы железнодорожные неметаллические; шпон; щебень; элементы строительные из бетона; ящики почтовые из камня.

(111) 47355
 (151) 19.02.2015
 (181) 15.07.2023
 (210) 63013
 (220) 15.07.2013
 (730) Общество с ограниченной ответственностью «Резерв» (RU)
 (540)

Альтрум
Супер

(526) Неохраноспособные элементы: «Супер»
 (591) Указание цветов: зеленый, белый
 (511)(510)

- 1 - химические продукты, предназначенные для использования в промышленных, научных целях, в фотографии, сельском хозяйстве, садоводстве и лесоводстве; удобрения;
- 2 - протравы;
- 5 - фармацевтические и ветеринарные препараты; дезинфицирующие средства; препараты для уничтожения вредных животных; фунгициды, гербициды.

(111) 47356
 (151) 19.02.2015
 (181) 03.03.2024
 (210) 65539
 (220) 03.03.2014
 (730) Товарищество с ограниченной ответственностью «Alina Management» (KZ)
 (540)

Kolibri

(591) Указание цветов: серовато-коричневый, черный
 (511)(510)

- 2 - краски, олифы, лаки; защитные средства, предохраняющие металлы от коррозии и древесину от разрушения; красящие вещества; протравы; необработанные природные смолы; листовые и порошкообразные металлы, используемые для художественно-декоративных целей и художественной печати.

(111) 47357
(151) 02.03.2015
(181) 08.11.2023
(210) 64329
(220) 08.11.2013
(730) Товарищество с ограниченной
ответственностью «ALMAPACK Co.Ltd»
(«АЛМАПАК Ко.Лтд.») (KZ)
(540)



(526) Неохраноспособные элементы: «РАСК»
(591) Указание цветов: белый, красный, черный
(511)(510)

16 - бумага упаковочная; изделия картонные;
коробки картонные или бумажные; листы
бумажные или пластиковые абсорбирующие

для упаковки пищевых продуктов; листы
бумажные или пластиковые для контроля
влажности, используемые как материал для
упаковки; листы из восстановленной
целлюлозы для упаковки; листы пузырчатые
пластмассовые для упаковки или расфасовки;
материалы канцелярские для запечатывания;
материалы упаковочные подкрахмаленные;
мешки [конверты, пакеты] для упаковки
бумажные или пластмассовые; облатки для
запечатывания; пакетики бумажные;
35 - абонирование телекоммуникационных услуг
для третьих лиц; демонстрация товаров;
изучение рынка; маркетинг; презентация
товаров на всех медиасредствах с целью
розничной продажи; продвижение товаров
для третьих лиц; реклама наружная;
распространение образцов; услуги
снабженческие для третьих лиц [закупка и
обеспечение предпринимателей товарами];
39 - упаковка товаров.

Извещения

PC4Y/PC4A/QB1A/QB4A Зарегистрированные договоры об уступке права на охраняемые документы и права на использование объектов промышленной собственности

29. Договор уступки исключительных прав

- «**МЕДОВУКНА**» по свидетельству РК №23539;

- «**КНОРТУТСА**» по свидетельству РК №23942;

- «**ХОРТИЦА**» по свидетельству РК №23943;

- «**fig.,»** по свидетельству РК №26163

- «**КНОРТУТСА ULTIMATE PERFECTECTION fig.,»** по свидетельству РК №27297

Регистрационный номер

ВЛАДЕЛЕЦ

04-2014462/14-23 от 19.11.2014 г.

The Affiliate "Image Holding" of the JSC

"Image Holding ApS" (UA)

(Дочернее предприятие "Имидж Холдинг"

акционерной компании "Имидж Холдинг АпС")

70420 Zaporozhye region, Zaporozhian, district, v.

Novoe Zaporozhye, Pervomayskaya street, 2b

GSH Trademarks Limited (CY)

(ГСХ Трейдмаркс Лимитед (СУ)

Afroditis, 25, 2nd floor, office 204, Nicosia, Cyprus

ПРАВОПРЕЕМНИК

30. Договор уступки исключительных прав

- «**Stopgripan**» по свидетельству РК №26899;

- «**СТОПГРИПАН**» по свидетельству РК №26900

Регистрационный номер

ВЛАДЕЛЕЦ

04-2014463/14-23 от 19.11.2014 г.

ratiopharm GmbH (DE)

(ратиофарм ГмбХ)

Graf - Arco - Strasse 3, 89079 Ulm, Germany

Rusan Pharma Ltd.(IN)

(Русан Фарма Лтд.)

58D, GOVERNMENT INDUSTRIAL ESTATE,

SHARCOP, KANDIVALI, (W), MUMBAI 400 067, India

ПРАВОПРЕЕМНИК

31. Лицензионный договор о предоставлении неисключительной лицензии

- «**КОРОНА**» по свидетельству РК №39881

Регистрационный номер

ЛИЦЕНЗИАР

04-2014453/11-21 от 19.11.14 г.

ТОО "Зерновая Индустрия" (KZ)

Республика Казахстан, Костанайская область,

г. Костанай, ул. Чехова, дом 103

ТОО «Ново-Альджанский мелькомбинат» (KZ)

Республика Казахстан, 030011, Актобинская область,

г. Актобе, 41-й разъезд, д. 9В

ЛИЦЕНЗИАТ

32. Договор уступки исключительных прав

- «**METRID**» по свидетельству РК №17114

Регистрационный номер

ВЛАДЕЛЕЦ

04-2014449/14-23 от 19.11.14 г.

Clarix Lifesciences Limited (IN)

(Клэрикс Лайфсайенсиз Лимитед)

"Clarix Corporate Headquarters" Nr. Parimal Crossing,

ПРАВОПРЕЕМНИК	Ellisbridge, Ahmedabad-380 006. Gujaral, India. Claris Otsuka Limited (IN) (Клэрис Оцука Лимитед) 5th Floor, Claris Corporate Headquarters, Near Parimal Railway Crossing, Ellisbridge, Ahmedabad 380006, Gujarat, India.
33. Лицензионный договор о предоставлении исключительной лицензии - « RADISSON » по свидетельству РК №29817	
Регистрационный номер ЛИЦЕНЗИАР	04-2014446/12-23 от 19.11.2015 г. Radisson Hotels International, Inc., a Delaware corporation (US) (Редиссон Хоутелс Интернэшнл, Инк., корпорация штата Делавэр) Carlson Parkway, P.O. Box 59159, Minneapolis, MN 55459 USA.
ЛИЦЕНЗИАТ	Rezidor Hotels Switzerland AG (CH) (Резидор Хотелс Свитцерланд АГ) (CH) Steinentorstrasse 25, CH-4051. Basel, Switzerland.
34. Договор уступки исключительных прав - « LA REDOUTE » по свидетельству РК №24060; - « ЛЯ РЕДУТ » по свидетельству РК №24061	
Регистрационный номер ВЛАДЕЛЕЦ	04-2014459/14-23 от 19.11.2014 г. REDCATS (Société Anonyme) (FR) (РЕДКАТС (Сосьете Аноним) 110,rue de Blanchemaille-59100 ROUBAIX-FRANCE
ПРАВОПРЕЕМНИК	LA REDOUTE (Société Anonyme) (FR) (ЛЯ РЕДУТ (Сосьете Аноним) 57, rue de Blanchemaille-59100 ROUBAIX-FRANCE.
35. Лицензионный договор о предоставлении неисключительной лицензии - « SADU » по свидетельству РК №23868	
Регистрационный номер ЛИЦЕНЗИАР	04-2014444/11-21 от 19.11.2014 г. ИП «SADU» Садуакас Эльмира (KZ) Республика Казахстан, 050000, г. Алматы, ул. Самал-3, д.25.
ЛИЦЕНЗИАТ	ТОО «SADU GRAND» (KZ) Республика Казахстан, г. Алматы, пр. Аль-Фараби, 7, блок 5А, офис 500.
36. Договор уступки исключительных прав на товарные знаки: - « КУВАН » по свидетельству РК № 33447 - « KUVAN fig.,» по свидетельству РК № 35566 - « KUVALLA » по свидетельству РК № 27545 - « KUVAN » по свидетельству РК № 27530	
Регистрационный номер ВЛАДЕЛЕЦ	04-2014376/14-23 от 23 .09.2014 г. Biomarin Pharmaceutical Inc. (US) (Биомарин Фармасьютикал Инк.) 105 Digital Drive, Novato, California, 94949, USA
ПРАВОПРЕЕМНИК	Merck KGaA (DE) (Мерк КгаА) Frankfurter Str. 250, 64293 Darmstadt, Germany

37. Договор уступки исключительных прав на товарный знак
- «**МАМАКО**» по свидетельству РК № 38814

Регистрационный номер ВЛАДЕЛЕЦ	04-2014363/14-23 от 23.09.2014 г. WENBERGO FINANCE LIMITED (CY) (ВЕНБЕРГО ФАЙНЭНС ЛИМИТЕД) P.O. Box 24444, CY-1703 Nicosia, Cyprus
ПРАВОПРЕЕМНИК	La PRIMA TRADING LTD (VG) (Ла ПРИМА ТРЕЙДИНГ ЛТД) Sea Meadow House, Blackburne Highway, P.O. Box 116, Road Town, Tortola, British Virgin Islands

38. Лицензионный договор о предоставлении неисключительной лицензии на использование товарных знаков:

- «**BASKIN-ROBBINS**» по свидетельству РК № 35929
- «**Баскин BR РобБинс fig.,**» по свидетельству РК № 35930
- «**baskin BR robbins fig.,**» по свидетельству РК № 35931
- «**БАСКИН-РОББИНС**» по свидетельству РК № 35932

Регистрационный номер ЛИЦЕНЗИАР	04-2014375/11-23 от 23 .09.2014 г. BR IP HOLDER LLC (US) (БИ-АР АЙ-ПИ ХОЛДЕР ЭЛ-ЭЛ-СИ) 130 Royall Street, P.O. 9141, Canton, Massachusetts 02021, USA
ЛИЦЕНЗИАТ	DB MASTER FINANCE LLC (US) (ДИ-БИ МАСТЕР ФАЙНЭНС ЭЛ-ЭЛ-СИ) 130 Royall Street, Canton, Massachusetts 02021, USA

39. Договор уступки исключительных прав на товарные знаки:
- «**fig.,**» по свидетельству РК № 44720
- «**BRIAN ATWOOD**» по свидетельству РК № 44721

Регистрационный номер ВЛАДЕЛЕЦ	04-2014356/14-23 от 23.09.2014 г. Brian Atwood IP Company LLC (US) (Брайан Атвуд Ай-Пи Компани Эл-Эл-Си) 1007 Orange Street, Suite 225, Wilmington, Delaware 19801 USA
ПРАВОПРЕЕМНИК	BA Brand Holdings, LLC (US) (БиЭй Бранд Холдингс, Эл-Эл-Си) 1370 Broadway, Suite 1107, New York 10018, USA

40. Лицензионный договор о предоставлении неисключительной лицензии на использование товарного знака

- «**LOGYCOM COMPUTER TECHNOLOGY fig.,**» по свидетельству РК № 6095

Регистрационный номер ЛИЦЕНЗИАР	04-2014297/11-21 от 23 .09.2014 г. АО «Логиком» (KZ) Республика Казахстан, 050040, город Алматы, улица Байзакова/угол улицы Джандосова, дом 293/2
ЛИЦЕНЗИАТ	ТОО «Логиком» (KZ) Республика Казахстан, город Алматы, Медеуский район, поселок Алатау, улица Ибрагимова 9, Специальная экономическая зона «Парк Информационных технологий»

41. Лицензионный договор о предоставлении неисключительной лицензии на использование товарного знака

- «**LOGYCOM COMPUTER TECHNOLOGY fig.,**» по свидетельству РК № 6095

Регистрационный номер ЛИЦЕНЗИАР	04-2014296/11-21 от 23.09.2014 г. АО «Логиком» (KZ) Республика Казахстан, 050040, город Алматы, улица Байзакова/угол улицы Джандосова, дом 293/2
ЛИЦЕНЗИАТ	ТОО «LCH» (KZ) Республика Казахстан, 050040, город Алматы, улица Байзакова, 293/2

42. Договор уступки исключительных прав на товарный знак
- «MAGIC DREAMS A FAMILY COMPANY fig.» по свидетельству РК № 25452

Регистрационный номер ВЛАДЕЛЕЦ	04-2014289/14-21 от 23.09.2014 г. ИП «Пыряева Галина Юрьевна» (KZ) Республика Казахстан, город Алматы, микрорайон 8, дом 7а, квартира 12
ПРАВОПРЕЕМНИК	ТОО «KAZEURO» (KZ) Республика Казахстан, 050019, город Алматы, улица Халиуллина, дом 32

43. Договор уступки исключительных прав
- «РОНКОЛЕЙКИН» по свидетельству РК №30561

Регистрационный номер ВЛАДЕЛЕЦ	04-2014560/14-23 от 20.01.15 г. Общество с ограниченной ответственностью "БИОТЕХ" (RU) Российская Федерация, 199155, г. Санкт-Петербург, улица Уральская, дом 17, корпус 3, литер Е
ПРАВОПРЕЕМНИК	Общество с ограниченной ответственностью "СТРАТЕГИЯ" (RU) Российская Федерация, 197198, г. Санкт-Петербург, улица Большая Пушкарская, дом 20, офис 2-415

44. Договор уступки исключительных прав
- «Maret fig.» по свидетельству РК №8961

Регистрационный номер ВЛАДЕЛЕЦ	04-2014568/14-23 от 20.01.2015 г. TAT GIDA SANAYI ANONIM SIRKETI (TR) (ТАТ ГИДА САНАЙИ АНОНИМ ШИРКЕТИ) Tasdelen Mah. Sırrı Celik Bulvarı No:7 Sekmekoy ISTANBUL TURKEY
ПРАВОПРЕЕМНИК	MARMARA ET ve GIDA SANAYI ve TICARET ANONIM SIRKETI (TR) (МАРМАРА ЕТ ве ГИДА САНАЙИ ве ТИКАРЕТ АНОНИМ ШИРКЕТИ) Tereoren Mah. Eski Ankara Yolu Cad. No: 234 Tuzla- ISTANBUL/TURKEY

45. Договор уступки исключительных прав
- «gauss fig.» по свидетельству РК №40706;
- «VARTON» по свидетельству РК №40707

Регистрационный номер ВЛАДЕЛЕЦ	04-2014558/14-23 от 20.01.2015 г. Общество с ограниченной ответственностью "Вартон" (RU) Российская Федерация, 121354, г. Москва, ул. Дорогобужская, д.14, строение 6.
-----------------------------------	--

ПРАВОПРЕЕМНИК	Общество с ограниченной ответственностью Управляющая компания "Вартон" (RU) Российская Федерация, 121354, г. Москва, ул. Дорогобужская, д.14, строение 6.
46. Договор уступки исключительных прав - « Umbrella » по свидетельству РК №40143	
Регистрационный номер ВЛАДЕЛЕЦ	04-2014573/14-21 от 20.01.2015 г. Товариществом с ограниченной ответственностью "Umbrella Trade Company" (KZ) Республика Казахстан, 010000, г. Астана, Есильский район, ул. Сыганак 18, офис 7
ПРАВОПРЕЕМНИК	Товариществом с ограниченной ответственностью «Qazaq Capital»(KZ) Республика Казахстан, 050040, г. Алматы, Бостандыкский район, пр-т. Аль-Фараби, д.77/7
47. Договор уступки исключительных прав - « RONCOLEUKIN » по свидетельству РК №30560	
Регистрационный номер ВЛАДЕЛЕЦ	04-2014562/14-23 от 20.01.2015 г. Обществом с ограниченной ответственностью "БИОТЕХ" (RU) Российская Федерация, 199155, г. Санкт-Петербург, улица Уральская, дом 17, корпус 3, литер Е
ПРАВОПРЕЕМНИК	Общество с ограниченной ответственностью "СТРАТЕГИЯ" (RU) Российская Федерация, 197198, г. Санкт-Петербург, улица Большая Пушкарская, дом 20, офис 2-415.
48. Договор уступки исключительных прав - « АРИКСТРА » по свидетельству РК №31141	
Регистрационный номер ВЛАДЕЛЕЦ	04-2014556/14-23 от 20.01.2015 г. Glaxo Group Limited (GB) (Глаксо Груп Лимитед) 980 Great West Road, Brentford, Middlesex, TW8 9GS, England
ПРАВОПРЕЕМНИК	Aspen Global Incorporated (MU) (Аспен Глобал Инкорпорейтед) GBS Plaza, Cnr. La Salette & Royal Roads, Grand Bay, Mauritius.
49. Договор уступки исключительных прав - « ПОЛЯРНИК » по свидетельству РК №33619	
Регистрационный номер ВЛАДЕЛЕЦ	04-2014576/14-23 от 20.01.2015 г. Общество с ограниченной ответственностью "Вавилон" (RU) Российская Федерация, 125364, г. Москва, ул. Фабрициуса, дом 14
ПРАВОПРЕЕМНИК	FREMONET PRODUCTS CORP. (SC) (ФРЕМОНЕТ ПРОДАКТС КОРП.) Office 14, First Floor, Trinity House, Victoria, Mahe, Seychelles.

50. Договор уступки исключительных прав
- «**RIBENA**» по свидетельству РК №11570;
- «**LUCOZADE**» по свидетельству РК №11571

Регистрационный номер ВЛАДЕЛЕЦ	04-2014577/14-23 от 20.01.2015 г. SmithKline Beecham Limited (GB) (СмитКлайн Бичэм Лимитед) 980 Great West Road, Brentford, Middlesex, TW8 9GS, England, Великобритания.
ПРАВОПРЕЕМНИК	Lucozade Ribena Suntory Limited (GB) (Лукозад Рибена Сантори) 2 Longwalk Road, Stockley Park, Uxbridge, UB11 1BA, United Kingdom, Великобритания.

51. Договор уступки исключительных прав на товарный знак
- «**fig.**» по свидетельству РК №37981
- «**WALDORF ASTORIA**» по свидетельству РК №37982

Регистрационный номер ВЛАДЕЛЕЦ	04-2014534/14-23 от 24.12.2014 г. HLT Domestic IP LLC (US) (ЭйчЭлТи Дэмэстик АйПи ЭлЭлСи) 7930 Jones Branch Drive, Suite 1100 McLean, VA 22102 United States of America
ПРАВОПРЕЕМНИК	Hilton Worldwide Holding LLP (UK) (Хилтон Уорлдуайд Холдинг ЭлЭлПи) Maple Court Central Park, Reeds Crescent, Watford, WD24 4QQ, United Kingdom

52. Договор уступки исключительных прав на товарный знак
- «**CONRAD**» по свидетельству РК №14387
- «**CONRAD fig.**, » по свидетельству РК №39269

Регистрационный номер ВЛАДЕЛЕЦ	04-2014537/14-23 от 24.12.2014 г. HLT Conrad IP LLC (US) (ЭйчЭлТи Конрад АйПи ЭлЭлСи) 7930 Jones Branch Drive, Suite 1100 McLean, VA 22102 United States of America
ПРАВОПРЕЕМНИК	Hilton Worldwide Holding LLP (UK) (Хилтон Уорлдуайд Холдинг ЭлЭлПи) Maple Court Central Park, Reeds Crescent, Watford, WD24 4QQ, United Kingdom

53. Лицензионный договор о предоставлении исключительной лицензии на использование Международного товарного знака
- «**HAPPYLOON**» по международной регистрации №1112363

Регистрационный номер ЛИЦЕНЗИАР	04-2014539/12-21 от 24.12.2014 г. ТОО "GT" (KZ) Республика Казахстан, 050059, г. Алматы Бостандыкский район, пр. Аль-Фараби, 17, БЦ "Нурлы Тау", корпус 4Б, офис 1503
ЛИЦЕНЗИАТ	ТОО "Amusement Park Management" (KZ) (Амьюзмент Парк Мэнеджмент) Республика Казахстан, г. Алматы, ул. Карасай батыра, д.152/140 офис 412

54. Дополнительное соглашение
- «ЦЕСНА» по свидетельству РК №22540

Регистрационный номер ЛИЦЕНЗИАР	04-2014419/20-21 от 29.10.2014 г. АО «Концерн «Цесна-Астык» (KZ) Республика Казахстан, 010000, г. Астана, ул. Акжол, 24.
ЛИЦЕНЗИАТ	ТОО «Элеватор «Цесна-Астык» (KZ) Республика Казахстан, 010000, г. Астана, ул. Акжол, 24

55. Дополнительное соглашение
- «ЦЕСНА» по свидетельству РК №22540

Регистрационный номер ЛИЦЕНЗИАР	04-2014420/20-21 от 29.10.2014 г. АО «Концерн «Цесна-Астык» (KZ) Республика Казахстан, 010000, г. Астана, ул. Акжол, 24
ЛИЦЕНЗИАТ	ТОО «Цесна-Мак» (KZ) Республика Казахстан, 010000, г. Астана, ул. Акжол, 24/5.

56. Лицензионный договор о предоставлении неисключительной лицензии
- «ИЗ РУК В РУКИ» по свидетельству РК №7589

Регистрационный номер ЛИЦЕНЗИАР	04-2014421/11-22 от 29.10.2014 г. ООО «Пронто-Москва»(RU) Российская Федерация, г.Москва, 2-ой Южнопортовый проезд, д. 27А, стр.1
ЛИЦЕНЗИАТ	ТОО «Пронто-Акмола» (KZ) Республика Казахстан, 010000, г. Астана, ул. Бейбитшилик, 18/1

57. Лицензионный договор о предоставлении неисключительной лицензии
- «МЕТАЛЛ ПРОФИЛЬ ПРОМЫШЛЕННАЯ КОМПАНИЯ fig.» по международной регистрации №1068438;
- «ВИКИНГМП VIKINGMP» по международной регистрации №1098930

Регистрационный номер ЛИЦЕНЗИАР	04-2014423/11-22 от 29.10.2014 г. ООО «Компания Металл Профиль» (RU) Российская Федерация, 125212, г. Москва, ул. Адмирала Макарова, д. 29.
ЛИЦЕНЗИАТ	ТОО «Завод Металл Профиль» (KZ) Республика Казахстан, 100019, г.Караганда, район им. Казыбек би, Саранское шоссе, 8.

58. Дополнительное соглашение
- «oriflame fig.» по международной регистрации №787376;
- «fig.» по международной регистрации №822851;
- «oriflame fig.» по международной регистрации №989224;
-«ORIFLAME SWEDEN fig.» по международной регистрации №1071266

Регистрационный номер ЛИЦЕНЗИАР	04-2014425/20-22 от 29.10.2014 г. Oriflame Cosmetics S.A. (LU) (Орифлэйм Косметикс С.А.) 24 avenue Emile Reuter, L- 2420 Luxembourg
------------------------------------	--

ЛИЦЕНЗИАТ	ТОО «ОРИФЛЭЙМ» (KZ) Республика Казахстан, 050051, г. Алматы, ул. Достык, 140
59. Договор уступки исключительных прав - « ТОПОЛИН fig. » по свидетельству РК №21865	
Регистрационный номер ВЛАДЕЛЕЦ	04-2014426/14-21 от 29.10.2014 г. ТОО «БИО-АКТИВ» (KZ) Республика Казахстан, 150000, Северо-Казахстанская область, г. Петропавловск, проезд Я. Гашека, 1А
ПРАВОПРЕЕМНИК	ТОО «Научно-исследовательский институт сельско-хозяйственных инновационных технологий» (KZ) Республика Казахстан, 150000, Северо-Казахстанская область, г. Петропавловск, ул. Первомайская, 66-201
60. Договор уступки исключительных прав - « НЕОСМЕКТИН » по свидетельству РК №28544; - « Флюкостат » по свидетельству РК №30895	
Регистрационный номер ВЛАДЕЛЕЦ	04-2014430/14-23 от 29.10.2014 г. ООО «Фармстандарт-Лексредства» (RU) Российская Федерация, 305022, г. Курск, ул. 2-я Агрегатная, д. 1а/18
ПРАВОПРЕЕМНИК	ООО «Отисифарм» (RU) Российская Федерация, 123317, г. Москва, ул. Тестовская, д. 10
61. Дополнительное соглашение - « МЭРРИОТТ » по свидетельству РК №20181; - « Marriott fig. » по свидетельству РК №37931	
Регистрационный номер ЛИЦЕНЗИАР	04-2015002/20-23 от 16.10.2015 г. Marriott Worldwide Corporation (US) (Мэрриотт Уолдуайд Корпорейшн) 10400 Fernwood Road, Bethesda, Maryland 20817, United States of America
ЛИЦЕНЗИАТ	Global Hospitality Licensing S. À R.L. (LU), (Глобал Хоспитэлити Лайсенсинг С.А. Р.Л.) 33, rue du Puits Romain, Boîte 6, L-8070 Bertrange, Luxembourg, Grand Duchy of Luxembourg
62. Договор уступки исключительных прав - « SMOOTHNESS. ABOVE ALL ELSE » по свидетельству РК №6023; - « STATE EXPRESS 555 » по свидетельству РК №8761; - « 555-STATE EXPRESS fig. » по свидетельству РК №2260; - « fig. » по свидетельству РК №4159; - « EXPRESS » по свидетельству РК №4787	
Регистрационный номер ВЛАДЕЛЕЦ	04-2014548/14-23 от 16.01.2015 г. B.A.T. China Limited (Б.А.Т. Чайна Лимитед) (UK) Globe House, 1 Water Street, London, WC2R 3LA, England
ПРАВОПРЕЕМНИК	СТВАТ International Co., Limited (CN) (СТВАТ Интернэшнл Ко., Лимитед) 29th Floor Oxford House, Taikoo Place, 979 King's Road, Island East, Hong Kong

63. Договор уступки исключительных прав
- «**Flor Mar**» по свидетельству РК №21073

Регистрационный номер
ВЛАДЕЛЕЦ

04-2014510/14-23 от 16.01.2015 г.
Senbay Genel Kimya ve Dis Ticaret Anonim Sirketi (TR)
(Сенбай Генел Кимья ве Дис Тиджарет Аноним
Ширкети)
Gebze Organize, Sanayii Bolgesi,
Ihsan Dede Caddesi No: 133, Gedze Kocaeli, Turkey
Kosan Kozmetik San. ve Tic. A.S. (TR)
(Косан Козметик Сан. ве. Тик. А.С.)
Gebze Organize Sanayi Bolgesi Ihsan Debe Caddesi No:
133 41480 Gebze, KOCAEL I , Turkey

ПРАВОПРЕЕМНИК

64. Договор уступки исключительных прав
- «**ПЕТРОПАВЛОВСКАЯ PETROPAVLOVSKAYA fig.,»** по свидетельству РК №23372

Регистрационный номер
ВЛАДЕЛЕЦ

04-2014567/14-21 от 16.01.2015 г.
ТОО «Петропавловский ликероводочный завод» (KZ)
Республика Казахстан, 150010, город Петропавловск,
улица Универсальная, дом 16
ТОО «Алхор» (KZ)
Республика Казахстан, 150010, город Петропавловск,
улица Универсальная, дом 10 А

ПРАВОПРЕЕМНИК

65. Сублицензионный договор о предоставлении неисключительной сублицензии на использование товарных знаков:

- «**BASKIN-ROBBINS**» по свидетельству РК № 35929
- «**Баскин BR РОББИНС fig.,»** по свидетельству РК № 35930
- «**baskin BR robbins fig.,»** по свидетельству РК № 35931
- «**БАСКИН-РОББИНС**» по свидетельству РК № 35932

Регистрационный номер
ЛИЦЕНЗИАТ

04-2014563/12-23 от 20.01.2015 г.
DB MASTER FINANCE LLC (US)
(ДИ-БИ МАСТЕР ФАЙНЭНС ЭЛ-ЭЛ-СИ)
130 Royall Street, Canton, Massachusetts 02021, USA
BASKIN-ROBBINS FRANCHISED SHOPS LLC (US)
(БАСКИН-РОББИНС ФРАНЧАЙЗД
ШОПС ЭЛ-ЭЛ-СИ)
130 Royall Street, Canton, Massachusetts 02021, USA

СУБЛИЦЕНЗИАТ

66. Договор уступки исключительных прав на товарные знаки:
- «**CONVULEX КОНВУЛЕКС**» по свидетельству РК № 885
 - «**OXSORALEN ОКСОРАЛЕН**» по свидетельству РК № 3861
 - «**Тромбо ACC Thrombo ASS fig.,»** по свидетельству РК № 23958
 - «**АНТИФЛАТ**» по свидетельству РК № 31061
 - «**МИРТЕЛ**» по свидетельству РК № 31062
 - «**НЕБИЛАН**» по свидетельству РК № 31439
 - «**КВЕТИЛАН**» по свидетельству РК № 32083
 - «**МЕТОСАН**» по свидетельству РК № 34306
 - «**Карбалекс**» по свидетельству РК № 35180
 - «**Ланоретик**» по свидетельству РК № 36185

Регистрационный номер
ВЛАДЕЛЕЦ

04-2014569/14-23 от 20.01.2015 г.
PHARMASWISS SA (CH)
(ФАРМАСУИСС СА)
Gubelstrasse 12, 6300 Zug, Switzerland

- ПРАВОПРЕЕМНИК VALEANT sp. z o. o. sp. j. (PL)
(ВАЛЕАНТ сп. з. о. о. сп. я.)
ul. Przemyslowa 2, 35-959 Rzesz ó w, Poland
67. Дополнительное соглашение к сублицензионному договору № 04-2014081/11-23 от 28-03-2014 г. о предоставлении неисключительной сублицензии на использование товарных знаков:
- «**МЭРРИОТТ**» по свидетельству РК № 20181
- «**Marriott fig.,»** по свидетельству РК № 37931
- Регистрационный номер 04-2015003/20-23 от 20.01.2015 г.
СУБЛИЦЕНЗИАР Global Hospitality Licensing S. À R.L.) (LU)
(Глобал Хоспитэлити Лайсенсинг С.А. Р.Л.)
33, rue du Puits Romain, Bo î te 6, L-8070 Bertrange,
Luxembourg, Grand Duchy of Luxembourg
- СУБЛИЦЕНЗИАТ Marriott International Licensing Company B.V. (NL)
(Мэрриотт Интернэшнл Лайсенсинг Компани Б.В.)
Telestone 8, Teleport, Naritaweg 165, 1043 BW
Amsterdam,
The Netherlands
68. Договор уступки исключительных прав исключительных прав товарного знака
- «**SALONI**» по свидетельству РК №16558
- Регистрационный номер 04-2014559/14-23 от 20.01.2015 г.
ВЛАДЕЛЕЦ SALONI PORTUGAL-MATERIAIS DE CONSTRUCAO
LDA. (PT) (САЛОНИ ПОРТУГАЛ-МАТЕРЬЯИС ДЕ
КОНСТРУСАН ЛДА. Rua 5 do Paizinho No.3, 2796
Carnaxire (Lisboa), PORTUGAL
- ПРАВОПРЕЕМНИК SANICOVA, S.L.(ES)
(САНИКОВА С.Л.)
Ctra. Alcora, Km.17, 12130 Sant Joan De Moró
(Castellón), SPAIN
69. Лицензионный договор о предоставлении исключительной лицензии на использование товарного знака
- «**fig.,»** по международной регистрации №814630 (от 13.10.2003г.),
- «**Карра fig.,»** по международной регистрации №666005 (от 14.11.1996г.),
- «**КАППА**» по международной регистрации №855919 (от 15.04.2005г.),
- «**PEOPLE ON THE MOVE**» по международной регистрации №657953 (от 18.06.1996г.),
- «**ROBE DI KAPPA fig.,»** по международной регистрации №697410 (от 17.07.1998г.)
- Регистрационный номер 04-2014326/12-23 от 14 .08.2014 г.
ЛИЦЕНЗИАР BASIC TRADEMARK S.A.(LU)
(БЕЙСИК ТРЕЙДМАРК С.А.)
42-44 Avenue De La Gare - L- 1610 Luxembourg
- ЛИЦЕНЗИАТ ООО «Спортмастер» (RU)
ул. Миклухо-Маклая, д. 18, корп.2, комн.102,
г. Москва, 117437, Российская Федерация
70. Договор уступки исключительных прав товарного знака
- «**КОРОНА Премиум**» по свидетельству РК №39880
- Регистрационный номер 04-2014564/14-21 от 20.01.2015 г.
ВЛАДЕЛЕЦ Товариществом с ограниченной ответственностью
"Зерновая Индустрия" (KZ)
Республика Казахстан, Костанайская область,
город Костанай, улица Чехова, дом 103

ПРАВОПРЕЕМНИК	Акционерным обществом «Костанайский мелькомбинат» (KZ) Республика Казахстан, 110001, г. Костанай, ул. Наримановская, 136/1
71. Договор уступки исключительных прав на товарный знак - « МЕЧТА ЭЛЕКТРОНИКА fig. » по свидетельству РК №30963	
Регистрационный номер ВЛАДЕЛЕЦ	04-2014516/14-21 от 04.12.2014 г. Товариществом с ограниченной ответственностью "Электроника - Е1" (KZ) Республика Казахстан, 010010, г. Астана, район Алматы, ул. Амман, д.14
ПРАВОПРЕЕМНИК	Товариществом с ограниченной ответственностью "Мечта Маркет" Республика Казахстан, 010010, г. Астана, район Алматы, ул. Амман, д.14
72. Договор уступки исключительных прав на товарный знак « AL FAKHER fig. » по свидетельству РК №29820	
Регистрационный номер ВЛАДЕЛЕЦ	04-2014517/14-23 от 04.12.2014 г. Al-Fakher for Tobacco Trading & Agencies Co., Ltd (JO) (Аль-Фахер фор Тобэкко Трейдинг энд Эйджинсиз Ко., Лтд) P.O. Vox (911145, Amman 11191, Jordan
ПРАВОПРЕЕМНИК	Al-Fakher International Co. (KY) (Аль-Фахер Интернешнл Ко.) P.O. Vox 309, Uglan House, Grand Cayman, KY1-1104, Cayman Islands
73. Договор комплексной предпринимательской лицензии о предоставлении неисключительной лицензии на использование товарных знаков - « М fig. » по свидетельству РК №9577 - « М fig. » по свидетельству РК №9575 - « I 'M LOVIN' IT » по свидетельству РК №21209 - « McDonald's » по свидетельству РК №9576 - « М McDonald 's fig. » по свидетельству РК №9574	
Регистрационный номер ВЛАДЕЛЕЦ	04-2014514/17-22 от 04.12.2014 г. McDonald's Corporation, a Delaware corporation) (US) (МакДональдс Корпорейшн, корпорация штата Делавэр) One McDonald's Plaza, City of Oak Brook, State of Illinois, 60523, USA
ПРАВОПРЕЕМНИК	ТОО «Food Solutions KZ» (KZ) Республика Казахстан, г. Алматы, ул. Азербайева, 69
74. Лицензионный договор о предоставлении исключительной лицензии по 32 классу на использование товарного знака - « KAZ-COLA » по свидетельству РК №13582	
Регистрационный номер ЛИЦЕНЗИАР	04-2014507/12-21 от 04.12.2014 г. ТОО «ГЕОМ» (KZ) Республики Казахстан, 030000, г. Актобе, пр. Абулхаир Хана, дом 60/3, офис 14
ЛИЦЕНЗИАТ	ТОО «ЮНИКС-BEVERAGE» (KZ) Республики Казахстан, 160812, Южно-Казахстанская обл., г. Шымкент, Енбекшинский район, жилой массив Сайрам, квартал 217

75. Лицензионный договор о предоставлении исключительной лицензии по 33 классу МКТУ на использование товарных знаков

- «БАЙТЕРЕК» по свидетельству РК №17548
- «БЕЛАЯ ЛОШАДЬ» по свидетельству РК №30222
- «BERKUT PREMIUM VODKA fig.,» по свидетельству РК №37590
- «BERKUT» по свидетельству РК №17595
- «ВЕЛИКИЙ ХАН» по свидетельству РК №31959
- «ЖУРАВУШКА fig.,» по свидетельству РК №31122
- «ИМПЕРИАЛ» по свидетельству РК №35855
- «МЕДОВУХА» по свидетельству РК №26069
- «СНЕЖНАЯ КОРОЛЕВА» по свидетельству РК №32965
- «ХУТОРЯНКА НА БЕРЕЗОВЫХ БРУНЬКАХ» по свидетельству РК №26253

Регистрационный номер ЛИЦЕНЗИАР	04-2014504/12-21 от 04.12.2014 г. ИП Пак Евгений Константинович (KZ) Республика Казахстан, 050000, г. Алматы, ул. Самал-3, д. 24/3
ЛИЦЕНЗИАТ	ТОО «ГЕОМ» (KZ) Республика Казахстан, 483000, г. Актобе, пр. Абылхаир Хана, дом 60/3 – 14

76. Лицензионный договор о предоставлении исключительной лицензии на использование товарного знака
- «TESTEA» по свидетельству РК №40531

Регистрационный номер ЛИЦЕНЗИАР	04-2014506/12-21 от 04.12.2014 г. ТОО «ГЕОМ» (KZ) Республики Казахстан, 483000, г. Актобе, пр. Абылхаир Хана, дом 60/3, офис 14
ЛИЦЕНЗИАТ	ТОО «ЮНИКС-BEVERAGE» (KZ) Республики Казахстан, 160812, Южно-Казахстанская обл., г. Шымкент, Енбекшинский район, жилой массив Сайрам, квартал 217

77. Договор уступки исключительных прав

- «ҚАЗАҚСТАН РЕСПУБЛИКАСЫНЫ САУДА-ӨНЕРКӘСІП ПАЛАТАСЫ ТОРГОВО-ПРОМЫШЛЕННАЯ ПАЛАТА РЕСПУБЛИКИ КАЗАХСТАН THE CHAMBER OF COMMERCE AND INDUSTRY OF THE REPUBLIC OF KAZAKHSTAN fig.,» по свидетельству РК №31503

Регистрационный номер ВЛАДЕЛЕЦ	04-2014466/14-21 от 02.12.2014 г 1) Торгово-промышленная палата Республики Казахстан (KZ) Республика Казахстан, г. Алматы, ул. Масанчи, д. 26; 2) Торгово-промышленная палата Западно- Казахстанской области (KZ) Республика Казахстан, Западно Казахстанская область, г. Уральск, ул. Куйбышева, 67; 3) Южно-Казахстанская областная территориальная торгово-промышленная палата (KZ) Республика Казахстан, Южно-Казахстанская область, г. Шымкент, ул. Желтоксан, 20 Б; 4) Торгово-промышленная палата г. Астана (KZ) Республика Казахстан, г. Астана, р-н Сарыарка, ул. Ауэзова, 66; 5) Торгово-промышленная палата Кызылординской области (KZ) Республика Казахстан, 120014, г. Кызылорда, ул. Айтеке би, 24; 6) Торгово-промышленная палата Северо- Казахстанской области (KZ)
-----------------------------------	--

Республика Казахстан, 150000, Северо-Казахстанская область, г. Петропавловск, ул. Мира, 122;
 7) Торгово-промышленная палата Павлодарской области (KZ) Республика Казахстан, 140000, г. Павлодар, ул. Торайгырова, 95/1;
 8) Торгово-промышленная палата Акмолинской области (KZ) Республика Казахстан, Акмолинская область, г. Кокшетау, ул. Абая 107;
 9) Торгово-промышленная палата Мангистауской области (KZ) Республика Казахстан, Мангистауская область, г. Актау, м-н 6, д. 26, кв. 131;
 10) Торгово-промышленная палата Атырауской области (KZ) Республика Казахстан, г. Атырау, пр. Сатпаева, 36/79;
 11) Торгово-промышленная палата Карагандинской области (KZ) Республика Казахстан, 100000, Карагандинская область, г. Караганда, р-н им. Казыбек Би, бульвар Мира 31;
 12) Торгово-промышленная палата Жамбылской области (KZ) Республика Казахстан, 080002, Жамбылская область, г. Тараз, ул. Карахана, 2;
 13) Алматинская областная торгово-промышленная палата (KZ) Республика Казахстан, Алматинская область, г. Талдыкорган, ул. Тауелсыздык, 101/37;
 14) Торгово-промышленная палата Актюбинской области (KZ) Республика Казахстан, г. Актобе, ул. Братьев Жубановых 289, офис 1;
 15) Торгово-промышленная палата Восточно-Казахстанской области (KZ) Республика Казахстан, Восточно-Казахстанская область, г. Усть-Каменогорск, ул. Новаторов, 3;
 16) Костанайская областная Торгово-промышленная палата (KZ) Республика Казахстан, 110000, Костанайская область, г. Костанай, ул. Тарана, д. 165;
 17) Торгово-промышленная палата города Алматы (KZ) Республика Казахстан, г. Алматы, ул. Масанчи, 26.
 Объединение юридических лиц
 «Ассоциация «КазИнспектСервис» (KZ)
 Республика Казахстан, 010000,
 г. Астана, р-н Сарыарка, ул. Ауэзова, 18

ПРАВОПРЕЕМНИК

78. Договор уступки исключительных прав
 - «**POLAROID**» по свидетельству РК №1004;
 - «**POLAROID**» по свидетельству РК №1005

Регистрационный номер
 ВЛАДЕЛЕЦ

04-2014475/14-23 от 2.12.2014 г.
 POLAROID CORPORATION, A DELAWARE CORPORATION (USA)
 (Полароид Корпорейшн, корпорация штата Делвэр)
 1265 Main Street, Waltham, MA 02451, USA.
 PLR IP HOLDINGS, LLS (USA)
 (ИПР ИП ХОЛДИНГС, ЛЛК)
 4359 Baker Road, Minnetonka, Minnesota 55343,
 United States of America.

ПРАВОПРЕЕМНИК

79. Лицензионный договор о предоставлении неисключительной лицензии
 - «**ЗОЛОТАЯ СЕМЕЧКА fig.**» по международной регистрации №1021490;
 - «**ЗЛАТО fig.**» по международной регистрации №760818;

- «**МАСЛОБОЙНИ братьев Аведовых сь1898 года АВЕДОВЪ fig.,**» по международной регистрации №880549

Регистрационный номер
ЛИЦЕНЗИАР 04-2014489/11-22 от 02.12.2014 г.
ООО «Маслоэкстракционный завод Юг Руси» (RU)
Российская Федерация, 344037,
город Ростов-на-Дону, площадь Толстого, 8
ЛИЦЕНЗИАТ ТОО «Savola Foods CIS» (Савола Фудс СиАйЭс) (KZ)
Республика Казахстан, 030011
город Актобе, Разъезд 41, Курсантское шоссе,
Промбаза, 322

80. Договор уступки исключительных прав
- «**PRESIDENT**» по свидетельству РК №25804;
- «**КАЗАХСТАНЕЦ ГОДА fig.,**» по свидетельству РК №26364

Регистрационный номер
ВЛАДЕЛЕЦ 04-2014490/14-21 от 02.12.2014 г.
Товариществом с ограниченной ответственностью
"President Constructions" (KZ)
ул. Фурманова 245, кв.4, г. Алматы, 050059.
ПРАВОПРЕЕМНИК Товариществом с ограниченной ответственностью
«Издательский дом «ВЫБОР ГОДА» (KZ)
ул. Фурманова, дом 245, кв. 4, г. Алматы, 050059

81. Сублицензионный договор
- «**tianDE**» по свидетельству РК №41243

Регистрационный номер
СУБЛИЦЕНЗИАР 04-2014491/12-22 от 02.12.2014 г.
I.C. INTELLIGENCE BUSINESS GROUP LIMITED (CY)
(АЙ СИ ИНТЕЛЛИДЖЕНС БИЗНЕС ГРУП
ЛИМИТЕД)
38 Karaiskaki, ул. Kanika Alexander Str., Блок 1, 1-й этаж,
офис 113 GD, 3032, Лимассол, Кипр
СУБЛИЦЕНЗИАТ Товарищество с ограниченной ответственностью
"Азия Дэ-Холдинг"(KZ)(Республика Казахстан, 010000,
г.Астана, район Алматы ул. Уалиханова, 12, ВП 6.

83. Дополнительное соглашение
- «**ДОШИРАК**» по свидетельству РК №15577;
- «**Доширак**» по свидетельству РК №37560

Регистрационный номер
ЛИЦЕНЗИАР 04-2014498/20-22 от 02.12.2014 г.
Stone Financial Enterprise Ltd. (SC)
(Стон Финаншиал Энтерпрайз Лтд.)
Suite 1, Second Floor, Sound and Vision House,
Francis Rachel Street, Victoria, Mahe, Seychelles
ЛИЦЕНЗИАТ Товариществом с ограниченной ответственностью
«Доширак-Казахстан» (KZ) ул. Чехова, д.11,
г. Рудный, 111500

84. Дополнительное соглашение
- «**RAIMBEK AGRO fig.,**» по свидетельству РК №15202;
- «**Айналайын fig.,**» по свидетельству РК №15203;
- «**Айналайын fig.,**» по свидетельству РК №15204

Регистрационный номер
ЗАЛОГОДАТЕЛЬ 04-2014488/20-21 от 03.12.2014 г.
ТОО «Raimbek Agro» (KZ)
Республика Казахстан, Алматинская область,
Илийский район, п. Отеген батыра, ул. Калинина, 12.

ЗАЛОГОДЕРЖАТЕЛЬ

АО «Банк ЦентрКредит» (KZ)
Республика Казахстан, 050012,
г. Алматы, ул. Богенбай батыра, 156.

85. Дополнительное соглашение

- «Winston, Xsence fig.,» по свидетельству РК №35942;
- «Winston, Xstyle fig.,» по свидетельству РК №37529;
- «Winston fig.,» по свидетельству РК №35048;
- «Winston, Xsence fig.,» по свидетельству РК №37227;
- «Winston, Xsence fig.,» по свидетельству РК №37226;
- «WINSTON fig.,» по свидетельству РК №34094;
- «Winston fig.,» по свидетельству РК №39217;
- «Winston, Xsence fig.,» по свидетельству РК №37228;
- «Winston, Xsence» по свидетельству РК №33152;
- «MEVIUS» по свидетельству РК №38128;
- «MEVIUS» по международной регистрации №1078676;
- «fig.,» по международной регистрации №1094232;
- «Winston SUPER SLIMS fig.,» по международной регистрации №1115223;
- «WINSTON XS» по международной регистрации №1019216;
- «Winston AMERICAN FLAVOR» по международной регистрации №1050087;
- «CAMEL SINCE 1913 FILTERS» по международной регистрации №984359;
- «CAMEL SINCE 1913 BLUE» по международной регистрации №979558;
- «CAMEL SINCE 1913 SILVER» по международной регистрации №979547;
- «fig.,» по международной регистрации №1030881;
- «CAMEL» по международной регистрации №1045879;
- «fig.,» по международной регистрации №805117

Регистрационный номер
ЛИЦЕНЗИАР

04-2014486/20-23 от 03.12.2014 г.
Japan Tobacco Inc. (JP)
(Джапан Тобакко Инк.)
2-2-1 Toranomon, Minato-ku, Tokyo, Japan.

ЛИЦЕНЗИАТ

JT International S.A. (CH)
(Дж Ти Интернешнл С.А.)
1, rue de la Gabelle, CH-1211 Geneva 26, Switzerland.

86. Лицензионный договор о предоставлении исключительной лицензии

- «LIQUI MOLY» по международной регистрации №567461

Регистрационный номер
ЛИЦЕНЗИАР

04-2014482/12-22 от 03.12.2014 г.
LIQUI MOLY GMBH (DE)
Jerg-Wieland-Straße 4, D-89081 Ulm,
Deutschland, Germany.

ЛИЦЕНЗИАТ

ТОО «LIQUI MOLY Eurasia» (KZ)
(ЛИКВИ МОЛИ ЕВРАЗИЯ)
Республика Казахстан, 050042,
г. Алматы, ул. Жандосова, 162/2.

87. Дополнительное соглашение

- «NESTEA» по свидетельству РК №1962;
- «NESTEA fig.,» по международной регистрации №690726

Регистрационный номер
ЛИЦЕНЗИАР

04-2014494/20-22 от 03.12.2014 г.
Société des Produits Nestlé S.A. (CH)
1800 Vevey.

ЛИЦЕНЗИАТ

АО «GALANZ bottlers» (KZ)
Республика Казахстан, Алматинская область,
Илийский район, с. Байсерке,
ул. Султан Бейбарс, участок 27.

88. Сублицензионный договор

- «**БАР и ГРИЛЬ АМЕРИКАНСКИЙ THE AMERICAN BAR & GRILL fig.**» по свидетельству РК №13960

Регистрационный номер
СУБЛИЦЕНЗИАР

04-2014500/12-22 от 04.12.2014 г.
ООО «Ресторанная Объединенная сеть и Новейшие
Технологии Евроамериканского Развития
РЕСТОРАНТС»

СУБЛИЦЕНЗИАТ

(ООО «РОСИНТЕР РЕСТОРАНТС») (RU)
Российская Федерация, 111024, г. Москва,
улица Душинская, дом 7, строение 1.
ТОО «Компания «РосИнтер Алматы» (KZ)
Республика Казахстан, 050000, г. Алматы,
Медеуский район, проспект Достык, дом 43

89. Сублицензионный договор

- «**Mitutoyo fig.**» по свидетельству РК №9695

Регистрационный номер
СУБЛИЦЕНЗИАР

04-2014501/12-23 от 04.12.2014 г.
ЕКО-Haus der Japanischen Kultur e.V. (DE)
(Эко-Хаус дер Япанишен Культур э.Ф.)
Bruggener Weg 6, 40547 Dusseldorf,
the Federal Republic of Germany.

СУБЛИЦЕНЗИАТ

Mitutoyo Europe GmbH (DE)
(Митутойо Юроп ГмбХ)
(Borsigstr. 8-10, 41469 Neuss, the Federal Republic of
Germany.

90. Договор уступки исключительных прав

- «**ГИДРОСКАНД**» по свидетельству РК №27406;
- «**ГИДРОСКАНД**» по свидетельству РК №27407

Регистрационный номер
ВЛАДЕЛЕЦ

04-2014502/14-23 от 04.12.2014 г.
Hydroscand Group AB (SE)
(Гидросканд Груп АБ)
Box 401 SE-128 06 Sköndal Sweden.

ПРАВОПРЕЕМНИК

Hydroscand AB (SE),
(Гидросканд АБ)
Box 401 SE-128 06 Sköndal Sweden.

91. Договор уступки исключительных прав

- «**SANTORINA**» по свидетельству РК №22569;

Регистрационный номер
ВЛАДЕЛЕЦ

04-2014503/14-21 от 04.12.2014 г.
ТОО «Петропавловский ликероводочный завод» (KZ)
Республика Казахстан, 150010,
город Петропавловск, улица Универсальная, 16.

ПРАВОПРЕЕМНИК

ТОО «Алхор»(KZ)
Республика Казахстан, 150010,
город Петропавловск, улица Универсальная, 10 А.

92. Договор уступки исключительных прав

- «**ҮН ТАРТУ КЕШЕНІ ЫНТЫМАК fig.**» по свидетельству РК №28187

Регистрационный номер
ВЛАДЕЛЕЦ

04-2014540/14-21 от 29.12.2014 г.
Товариществом с ограниченной ответственностью
"АФРА ЛТД" (KZ)
Республика Казахстан, 100019, г. Караганда

ПРАВОПРЕЕМНИК	<p>Карагандинская область, район имени Казыбек би, ул. Защитная, дом. 115 Товариществом с ограниченной ответственностью "КАУСАР-2050" (KZ) Республика Казахстан, 100019, г. Караганда Карагандинская область, район имени Казыбек би, ул. Защитная, дом. 115</p>
<p>93. Лицензионный договор о предоставлении исключительной лицензии - «МАОЛИН» по свидетельству РК №37704</p>	
Регистрационный номер ЛИЦЕНЗИАР	<p>04-2014538/12-21 от 29.12.2014 г. Товариществом с ограниченной ответственностью "Иностранное предприятие "Компания Маолин" (KZ) Республика Казахстан, 050052, г. Алматы, мкр. Мамыр, ул. Садовый бульвар 1 «з».</p>
ЛИЦЕНЗИАТ	<p>Дочернее хозяйственное Товариществом с ограниченной ответственностью «БУМАЖНЫЙ ЗАВОД» (KZ) Республика Казахстан, г. Алматы, мкр. Мамыр, ул. Садовый бульвар 1 «з».</p>
<p>94. Лицензионный договор о предоставлении неисключительной лицензии - «GE fig.» по свидетельству РК №13181; - «GE fig.» по свидетельству РК №2465; - «GE fig.» по свидетельству РК №23829; - «GE fig.» по свидетельству РК №29007; - «IMAGINATION AT WORK» по свидетельству РК №24147; - «IMAGINATION AT WORK» по свидетельству РК №29162</p>	
Регистрационный номер ЛИЦЕНЗИАР	<p>04-2014541/11-23 от 29.12.2014 г. General Electric Company (US) (Дженерал Электрик Компании) 1 River Road, Schenectady, N.Y., 12345.</p>
ЛИЦЕНЗИАТ	<p>Monogram Licensing International, Inc. (US) (Монограм Лайсенсинг Интернэшнл, Инк.) 3135 Easton Turnpike, Fairfield, 06828, CT, USA.</p>
<p>95. Договор уступки исключительных прав - «Рақаттанып бірге!» по свидетельству РК №45589; - «С удовольствием вместе!» по свидетельству РК №45588</p>	
Регистрационный номер ВЛАДЕЛЕЦ	<p>04-2014543/14-22 от 29.12.2014 г. VESTINAR LIMITED (CY) (ВЕСТИНАР ЛИМИТЕД) Agiou Pavlou 15, Ledra House, Agios Andreas, P.C. 1105 Nicosia, Cyprus.</p>
ПРАВОПРЕЕМНИК	<p>SPORT & FASHION MANAGEMENT PTE. LTD. (SG) (СПОРТ ЭНД ФЭШН МЕНЕДЖМЕНТ ПТЕ.ЛТД.) 6 Shenton Way, #18-11 OUE Downtown 2, 068809, Singapore.</p>
<p>96. Договор уступки исключительных прав - «Digital tv fig.» по свидетельству РК №25544</p>	
Регистрационный номер ВЛАДЕЛЕЦ	<p>04-2014544/14-21 от 29.12.2014 г. ТОО «DIGITAL TV» (KZ) (ДИДЖИТАЛ ТИ ВИ)</p>

- Республика Казахстан, 050004, г. Алматы,
ул. Маметовой, 67.
ПРАВОПРЕЕМНИК АО «Казахтелеком» (KZ)
Республика Казахстан, 010000, г. Астана, пр. Абая, 31
97. Лицензионный договор о предоставлении неисключительной лицензии
- «**COMPAREX**» по свидетельству РК №35414
- Регистрационный номер 04-2014547/11-22 от 29.12.2014 г.
ЛИЦЕНЗИАР COMPAREX Holding GmbH (AT)
(КОМПАРЕКС Холдинг ГмбХ)
Lilienbrunnngasse 7-9, 1020 Wien, Austria.
- ЛИЦЕНЗИАТ Товариществом с ограниченной ответственностью
«COMPAREX Kazakhstan»
(КОМПАРЕКС Казахстан)
Республика Казахстан, 050043, г. Алматы,
мкр. Мирас, д. 65.
98. Дополнительное соглашение
- «**MAXWELL HOUSE**» по свидетельству РК №210;
- «**MAXWELL**» по свидетельству РК №212
- Регистрационный номер 04-2014435/20-22 от 27.01.2014 г.
ЛИЦЕНЗИАР ntercontinental Great Brands LLC (US)
(Интерконтинентал Грейг Брэндз Эл-Эл-Си) (100
Deforest Avenue, East Hanover, New Jersey 07936, USA
- ЛИЦЕНЗИАТ ТОО «Мон ' дэлис Казахстан» (KZ)
Республика Казахстан, 050012, г. Алматы,
Алмалинский район, ул. Толе би, 101
99. Лицензионный договор о предоставлении исключительной лицензии
- «**Способ проведения электролиза водного раствора соли**» по патенту РК №001666
- Регистрационный номер 01-2014565/12-22 от 27.01.2015 г.
ЛИЦЕНЗИАР ООО «НПК Эколог» (RU)
Российская Федерация, 199034,
город Санкт-Петербург, улица Репина, дом 14а литер А.
- ЛИЦЕНЗИАТ ТОО «ТУЗ» (KZ)
Республика Казахстан, 060001, город Атырау,
улица Сатпаева, 40, офис 405
100. Лицензионный договор о предоставлении неисключительной лицензии
- «**ROCES**» по международной регистрации №680027;
- «**ROCES**» по международной регистрации №583949
- Регистрационный номер 04-2014570/11-23 от 07.01.2015 г.
ЛИЦЕНЗИАР Rocés S.r.l (IT)
(Рочес С.р.л)
Via G. Ferraris 36, 31044, Montebellunna (Treviso) Italy
- ЛИЦЕНЗИАТ ООО «Спортмастер» (RU)
Российская Федерация, 117437, г.Москва,
ул. Миклухо-Маклая, д.18, корпус 2, офис 102
101. Договор уступки права на получение охранного документа
- «**СПОСОБ ОЧИСТКИ МАТЕРИАЛА И УСТАНОВКА ДЛЯ ЕГО ОСУЩЕСТВЛЕНИЯ**» по патенту
РК №2014/1594.1
- Регистрационный номер 01-2015004/14-23 от 27.01.2015 г.

ВЛАДЕЛЕЦ	EFD INDUCTION SA (FR) (ИЭфДи Индакшн СА) 20. Avenue de Grenoble, F-38170 Seyssinet-pariset, France
ПРАВОПРЕЕМНИК	FRANCEWAFER (FR) (ФРАНСВАФЕ) 109, Rue Hilaire de Chardonnet, 38000, Grenoble, France

102. Дополнительное соглашение

- «**PRICHUDA**» по международной регистрации №774485;
- «**Большевик 1855 fig.**» по международной регистрации №774486;
- «**ПРИЧУДА**» по международной регистрации №775722;
- «**ПРИЧУДА fig.**» по международной регистрации №1074530;
- «**СНОСОЛIFE**» по свидетельству РК №33164;
- «**МИЛЛИОН ПУЗЫРЬКОВ**» по свидетельству РК №30049;
- «**ПОЧУВСТВУЙ КАК ЛЕГКО**» по свидетельству РК №32434;
- «**Воздушный**» по международной регистрации №752500;
- «**Alpen Gold fig.**» по международной регистрации №903889

Регистрационный номер ЛИЦЕНЗИАР	04-2014549/20-22 от 27.01.2015 г. ООО « Мон'дэлис Русь» (RU) Российская Федерация, 601123, Владимирская область, Петушинский район, г. Покров, ул. Франца Штольверка, 10.
ЛИЦЕНЗИАТ	ТОО «Мон ' дэлис Казахстан» (KZ) Республика Казахстан, 050012, г. Алматы, Алмалинский район, ул. Толе би, 101.

103. Договор уступки исключительных прав

- «**DicloDuo**» по свидетельству РК №32265

Регистрационный номер ВЛАДЕЛЕЦ	04-2014571/14-23 от 27.01.2015 г. PharmaSwiss SA (CH) (ФармаСуисс СА) Gubelstrasse 12, 6300 Zug, Switzerland.
ПРАВОПРЕЕМНИК	Valeant sp. z o.o. sp. j. (PL) (Валеант сп. з о.о. сп. й.) 35-959 Rzesz ó m, ul. Przemyslowa, No.2, Poland.

104. Договор уступки исключительных прав

- «**eeFeel fig.**» по свидетельству РК №38576;
- «**F2-21 fig.**» по свидетельству РК №38577;
- «**eeLbe fig.**» по свидетельству РК №38578

Регистрационный номер ВЛАДЕЛЕЦ	04-2014574/14-23 от 27.01.2015 г. MIT Licensing Limited (IM) (Мит Лайсензинг Лимитед) 2nd Floor, Belgravia House, 34-44 Circular Road, Douglas, Isle of Man, IM1 1AE, Isle of Man.
ПРАВОПРЕЕМНИК	H2OIL Corporation (US) (Эйч2ОЙЛ Корпорэйшн) 2509 Technology Drive, Hayward, California 94545, United State of America.

105. Дополнительное соглашение

- «**ПИКНИК fig.**» по свидетельству РК №6884;
- «**PICNIC**» по свидетельству РК №37031;
- «**Picnic Mega fig.**» по свидетельству РК №33467;
- «**Picnic Грецкий орех fig.**» по свидетельству РК №33468;

- «**CADBURY**» по свидетельству РК №28849;
- «**КЭДБЕРИ ГОЛДЕН ФАНД**» по свидетельству РК №28355;
- «**CADBURY GOLDEN FUND**» по свидетельству РК №28356;
- «**КЭДБЕРИ СЕЛЕКШН**» по свидетельству РК №27040;
- «**CADBURY SELECTION fig.,**» по свидетельству РК №27022;
- «**Cadbury's FRUIT & NUT fig.,**» по свидетельству РК №5295;
- «**ФРУТ ЭНД НАТ fig.,**» по свидетельству РК №6880;
- «**Виспа ПОРИСТЫЙ ШОКОЛАД fig.,**» по свидетельству РК №6885;
- «**WISPA**» по свидетельству РК №5248

Регистрационный номер
ЛИЦЕНЗИАР

04-2014432/20-22 от 27.01.2015 г.
Cadbury UK Limited (Кэдбери ЮК Лимитед) (UK)
PO Box 12, Bournville Lane, Bournville,
Birmingham, B30 2LU, UK.

ЛИЦЕНЗИАТ

ОО «Мон ' дэлис Казахстан» (KZ)
Республика Казахстан, 050012,
г. Алматы, Алмалинский район, ул. Толе би, 101.

106. Договор уступки исключительных прав

- «**HOME 2 SUITES BY HILTON fig.,**» по свидетельству РК №45359;
- «**HOME 2 SUITES BY HILTON**» по свидетельству РК №44502;
- «**HILTON GRAND VACATIONS**» по свидетельству РК №40344;
- «**HOMEWOOD SUITES by Hilton fig.,**» по свидетельству РК №39704;
- «**EMBASSY SUITES BY HILTON**» по свидетельству РК №39703;
- «**HOMEWOOD SUITES BY HILTON**» по свидетельству РК №39468;
- «**HAMPTON BY HILTON**» по свидетельству РК №39467;
- «**EMBASSY SUITES by Hilton fig.,**» по свидетельству РК №39466;
- «**HAMPTON BY HILTON fig.,**» по свидетельству РК №39465;
- «**THE DOUBLETREE BY HILTON fig.,**» по свидетельству РК №36416;
- «**DOUBLETREE BY HILTON**» по свидетельству РК №32984;
- «**Hilton Garden Inn fig.,**» по свидетельству РК №32195;
- «**HILTON GARDEN INN**» по свидетельству РК №32194;
- «**DOUBLETREE By HILTON fig.,**» по свидетельству РК №31144;
- «**HILTON**» по свидетельству РК №12245;
- «**fig.,**» по свидетельству РК №11591;
- «**HILTON**» по свидетельству РК №2024

Регистрационный номер
ВЛАДЕЛЕЦ

04-2014550/14-23 от 27.01.2015 г.
HLT International IP LLC (US)
(ЭйчЭлТи Интернэшнл АйПи ЭлЭлСи)
7930 Jones Branch Drive, Suite 1100 McLean,
VA 22102 United States of America.

ПРАВОПРЕЕМНИК

Hilton Worldwide Holding LLP (UK)
(Хилтон Уорлдвайд Холдинг ЭлЭлПи)
Maple Court Central Park, Reeds Crescent, Watford, WD24
4QQ, United Kingdom.

107. Дополнительное соглашение к лицензионному договору

- «**ЦЕСНА fig.,**» по свидетельству РК №22540

Регистрационный номер
ЛИЦЕНЗИАР

04-2014417/20-21 от 29.10.2014 г.
АО «Концерн «Цесна-Астык» (KZ)
Республика Казахстан, 010000, г. Астана, ул. Акжол, 24
ТОО «Астык Логистик» (KZ)
Республика Казахстан, 010000, г. Астана, ул. Алаш, 12

ЛИЦЕНЗИАТ

108. Дополнительное соглашение

- «**ЦЕСНА**» по свидетельству РК №22540

Регистрационный номер
ЛИЦЕНЗИАР 04-2014418/20-21 от 29.10.2014 г
АО «Концерн «Цесна-Астык» (KZ)
Республика Казахстан, 010000, г. Астана, ул. Акжол, 24.
ЛИЦЕНЗИАТ ТОО «Хлебозавод «Цесна-Астык») (KZ)
Республика Казахстан, 010000, г. Астана, ул. Акжол, 22

109. Сублицензионный договор о предоставлении неисключительной лицензии на использование товарного знака
- «**polaris**» по свидетельству РК №41723

Регистрационный номер
СУБЛИЦЕНЗИАР 04-2014497/12-23 от 03.12.2014 г.
ООО «ПОЛАРИС ИНТЕРНЕЙШНЛ ЛИМИТЕД»(RU)
Российская Федерация, 111524, г. Москва,
ул. Электродная, д. 8, стр. 2
СУБЛИЦЕНЗИАТ ООО «СТРИМ» (RU)
Российская Федерация, 115054, г. Москва,
ул. Пятницкая, д.71/5, стр. 4

110. Лицензионный договор о предоставлении исключительной лицензии на использование товарных знаков:
- «**KOZEL**» по международной регистрации №1006044
- «**VELKOPOROVICK Ý KOZEL**» по международной регистрации №765301
- «**KOZEL fig.,**» по международной регистрации №1020421

Регистрационный номер
ЛИЦЕНЗИАР 04-2014474/12-23 от 11.12.2014 г.
Plze ň sk ý Prazdroj, a.s. (CZ)
(Плзенски Праздрой, а.с.)
U Prazdroje 7 CZ-304 97 Plze ň
ЛИЦЕНЗИАТ SABMiller International B.V. (NL)
(САБМиллер Интернешнл Б.В.)
Schouwburgplein 30-34, 3012 CL Rotterdam, the
Netherlands

111. Лицензионный договор о предоставлении неисключительной лицензии на использование товарного знака
- «**ARMADA fig.,**» по свидетельству РК №35099

Регистрационный номер
ЛИЦЕНЗИАР 04-2014492/11-21 от 11.12.2014 г.
ТОО «ARMADA LTD» (KZ)
Республика Казахстан, г. Алматы, ул. З.Кабдолова, 1/8
ЛИЦЕНЗИАТ ТОО «Рент Групп» (KZ)
Республика Казахстан, г. Алматы, ул. З.Кабдолова, 1/8

Продление срока действия регистрации товарного знака

(111) номер регистрации	(730) Имя владельца зарегистрированного товарного знака	(186) Дата, до которой продлен срок действия регистрации
5720	Эксон Мобил Корпорэйшн (US) Exxon Mobil Corporation (US)	14.03.2025
20706	Бигпоинт Лимитед (GB) Bigpoint Limited (GB)	19.01.2025
21304	эНПиэС Фармасьютикалс, Инк. (US) NPS Pharmaceuticals, Inc. (US)	21.01.2025
21317	Хенкель АГ & Ко. КГаА (DE) Henkel AG & Co. KGaA (DE)	27.01.2025
21321	Хенкель АГ & Ко. КГаА (DE) Henkel AG & Co. KGaA (DE)	28.01.2025
21356	СТАДА Арцнаймиттель АГ (DE) STADA Arzneimittel AG (DE)	17.02.2025
21430	СТАДА Арцнаймиттель АГ (DE) STADA Arzneimittel AG (DE)	17.02.2025
23171	ГРУП БРАНДТ (FR) GROUPE BRANDT (FR)	12.01.2025
24696	Эксон Мобил Корпорэйшн (US) Exxon Mobil Corporation (US)	06.07.2025

(111) номер регистрации	(730) Имя владельца зарегистрированного товарного знака	(186) Дата, до которой продлен срок действия регистрации
24697	Эксон Мобил Корпорэйшн (US) Exxon Mobil Corporation (US)	06.07.2025
5984	Бритиш Америкэн Тобэкко (Брэндс), Инк. (US) British American Tobacco (Brands), Inc. (US)	27.03.2025
6005	Бритиш Америкэн Тобэкко (Брэндс), Инк. (US) British American Tobacco (Brands), Inc. (US)	19.10.2025
6123	Бэтмак Лимитед (GB) Batmark Limited (GB)	31.07.2025
6946	Каррерас Лимитед (GB) Carreras Limited (GB)	25.04.2025
7591	Бритиш Америкэн Тобэкко (Брэндс), Инк. (US) British American Tobacco (Brands), Inc. (US)	30.03.2025
23010	ЭббВи АБ (SE) AbbVie AB (SE)	28.12.2025
23120	ЭббВи АБ (SE) AbbVie AB (SE)	28.12.2025
23242	ЭббВи АБ (SE) AbbVie AB (SE)	28.12.2025
23243	ЭббВи АБ (SE) AbbVie AB (SE)	28.12.2025
4972	Валио Лимитед (FI) Valio Ltd (FI)	11.11.2024
4973	Валио Лимитед (FI) Valio Ltd (FI)	11.11.2024
5500	Зенит Оптимедиа Груп Лимитед (GB) Zenith Optimedia Group Limited (GB)	29.11.2024
21035	ОСИМ Интернэшнл Лтд. (SG) OSIM International Ltd. (SG)	06.09.2024
21058	Тай Пинг Лимитед (Британдык Виргиниялык аралдар) (VG) Tai Ping Limited (British Virgin Islands) (VG)	30.11.2024
21949	ЭббВи АБ (SE) AbbVie AB (SE)	17.06.2025
21950	ЭббВи АБ (SE) AbbVie AB (SE)	17.06.2025
22050	ЭббВи АБ (SE) AbbVie AB (SE)	25.07.2025
22052	ЭббВи АБ (SE) AbbVie AB (SE)	25.07.2025
22674	Диаджео Брэндс Б.В. (NL) Diageo Brands B.V. (NL)	01.04.2025
19794	Акционерное общество "Голд Продукт" (KZ)	01.06.2024
19530	Акционерное общество "Голд Продукт" (KZ)	01.06.2024
19529	Акционерное общество "Голд Продукт" (KZ)	01.06.2024
19523	Акционерное общество "Голд Продукт" (KZ)	01.06.2024
19523	Акционерное общество "Голд Продукт" (KZ)	01.06.2024
19524	Акционерное общество "Голд Продукт" (KZ)	01.06.2024
19522	Акционерное общество "Голд Продукт" (KZ)	01.06.2024
22317	Акционерное общество "Голд Продукт" (KZ)	04.08.2024
19865	Акционерное общество "Голд Продукт" (KZ)	04.08.2024
19615	Акционерное общество "Голд Продукт" (KZ)	04.08.2024
19616	Акционерное общество "Голд Продукт" (KZ)	04.08.2024
20025	Акционерное общество "Голд Продукт" (KZ)	04.08.2024
17567	Акционерное общество "Голд Продукт" (KZ)	01.09.2024
20970	Акционерное общество "Голд Продукт" (KZ)	15.09.2024
18322	Акционерное общество "Голд Продукт" (KZ)	15.09.2024
20973	Акционерное общество "Голд Продукт" (KZ)	29.09.2024
20956	Акционерное общество "Голд Продукт" (KZ)	06.08.2024
22651	Панацея Биотек Лтд. (IN)	23.09.2024
21071	Альфа Юниверсал Лимитед (IS)	13.12.2024
5410	Бристол-Майерз Скуибб Компани, Корпорация штата Делавэр (US)	08.02.2025
5411	Бристол-Майерз Скуибб Компани, Корпорация штата Делавэр (US)	08.02.2025
5414	Бристол-Майерз Скуибб Компани, Корпорация штата Делавэр (US)	08.02.2025
5399	Е.Р. Скуибб энд Санз, Л.Л.К. (US)	08.02.2025
5400	Е.Р. Скуибб энд Санз, Л.Л.К. (US)	08.02.2025
5385	Е.Р. Скуибб энд Санз, Л.Л.К. (US)	08.02.2025
5389	Е.Р. Скуибб энд Санз, Л.Л.К. (US)	08.02.2025
5390	Е.Р. Скуибб энд Санз, Л.Л.К. (US)	08.02.2025
5401	Е.Р. Скуибб энд Санз, Л.Л.К. (US)	08.02.2025
5430	(И.Ар. Скуибб энд санс, Эл.Эл.Си) E.R. Squibb&Sons, L.L.C. (US)	08.02.2025
5392	Е.Р. Скуибб энд Санз, Л.Л.К. (US)	08.02.2025
5380	Е.Р. Скуибб энд Санз, Л.Л.К. (US)	08.02.2025
19608	Товарищество с ограниченной ответственностью "Этнодизайн Қазақ" (KZ)	21.06.2024
20157	Товарищество с ограниченной ответственностью ПҚК "Арго" (KZ)	31.08.2024
5644	Баух энд Ломб Инкorporэйтэд (US) Баух энд Ломб Инкorporэйтэд (US)	17.03.2025
21841	Алберто-Калвер Интернешнл, Инк (US)	20.05.2025
21842	Алберто-Калвер Интернешнл, Инк (US)	20.05.2025
19688	СЕРРУТИ 1881 (FR)	31.03.2024 в отношении товаров 16 класса

(111) номер регистрации	(730) Имя владельца зарегистрированного товарного знака	(186) Дата, до которой продлен срок действия регистрации
5358	Крупс ГмбХ (DE)	10.10.2024
7510	МС ПРОДЖЕКТС Б.В. МААСТРИХТ, сюкюрсаль де Гранж-Пакко (CH)	22.08.2024
21338	ратиофарм ГмбХ (DE)	01.02.2025
21336	ратиофарм ГмбХ (DE)	01.02.2025
21337	ратиофарм ГмбХ (DE)	01.02.2025
5901	Ай. Дабл'ю. Эс. Номини Компани Лимитед (GB)	17.01.2025
5902	Ай. Дабл'ю. Эс. Номини Компани Лимитед (GB)	17.01.2025
5023	Актиеболагет СКФ (SE)	28.10.2023
23422	Марс, Инкорпорейтед (US)	27.10.2025
21767	Марс, Инкорпорейтед (US)	08.04.2025
21331	Марс, Инкорпорейтед (US)	31.01.2025
21332	Марс, Инкорпорейтед (US)	31.01.2025
21324	Акционерное общество "Голд Продукт" (KZ)	31.01.2025
6021	Марс, Инк. (US)	07.11.2025
5548	Кастрол Лимитед (GB)	28.12.2024
22530	РФИ/РЛ, Инк. (US)	29.04.2025
9013	Нидл Индастриз Лимитед (GB)	06.01.2025
30853	БЮРГЕР КИНГ КОРПОРЕЙШН (US)	09.12.2024
30852	БЮРГЕР КИНГ КОРПОРЕЙШН (US)	09.12.2024
5407	Бристол-Майерз Скуибб Компани, Корпорация штата Делавэр (US)	08.02.2025
5404	Бристол-Майерз Скуибб Компани, Корпорация штата Делавэр (US)	08.02.2025
5405	Бристол-Майерз Скуибб Компани, Корпорация штата Делавэр (US)	08.02.2025
22948	Доу АгроСайансиз ЛЛК (US)	27.09.2025
9083	Доу АгроСкайнсес ЛЛК (US)	23.10.2025
5434	Е.Р. Скуибб энд Санз, Л.Л.К (US)	08.02.2025
5403	Бристол-Майерз Скуибб Компани, Корпорация штата Делавэр (US)	08.02.2025
5402	Бристол-Майерз Скуибб Компани, Корпорация штата Делавэр (US)	08.02.2025
5398	Е.Р. Скуибб энд Санз, Л.Л.К (US)	08.02.2025
5393	Е.Р. Скуибб энд Санз, Л.Л.К (US)	08.02.2025
5388	Е.Р. Скуибб энд Санз, Л.Л.К (US)	08.02.2025
5386	Е.Р. Скуибб энд Санз, Л.Л.К (US)	08.02.2025
5384	Е.Р. Скуибб энд Санз, Л.Л.К (US)	08.02.2025
20678	Чикаго Бридж & Айрон Компани, корпорация штата Делавэр (US)	10.11.2024
22665	Товарищество с ограниченной ответственностью "Балык" (KZ)	11.02.2025
20677	Чикаго Бридж & Айрон Компани, корпорация штата Делавэр (US)	10.11.2024
19123	Акционерное общество "АЯН" (KZ)	21.04.2024
21404	Производственный кооператив "Фермата" (KZ)	11.02.2025
23784	Фьюче Энтепрайсиз ПТЕ ЛТД (SG)	04.10.2025
23202	Фьюче Энтепрайсиз ПТЕ ЛТД (SG)	04.10.2025
21596	Фьюче Энтепрайсиз ПТЕ ЛТД (SG)	17.02.2025
22636	Акционерное общество "Коктас-Актобе" (KZ)	31.03.2024
21397	Аджанта Фарма Лимитед (IN)	09.02.2025
5516	Обществу с ограниченной ответственностью «Мудис Восточная Европа» (RU)	08.12.2024
20179	Товарищество с ограниченной ответственностью "МЕДОПТИК" (KZ)	14.10.2024
21309	Зоетис П ЛЛК (US)	25.01.2025
26061	ОАО "Конфеты Караганды" (KZ)	31.07.2023
22583	ТОО НПО "Авангард-Агро" (KZ)	16.08.2025
22662	КЛОРАЙД ГРУП ЛИМИТЕД (GB)	31.01.2025
20576	Государственное учреждение "Аксу-Жабаглинский государственный природный заповедник" (KZ)	01.10.2024
20575	Государственное учреждение "Аксу-Жабаглинский государственный природный заповедник" (KZ)	01.10.2024
6448	Е.Р. Squibb & Sons, L.L.C. (US) Е.Р. Скуибб энд Санз, Л.Л.К. (US)	12.07.2024
21240	ТОДС С.П.А. (IT)	09.12.2024 в отношении товаров 35 класса
21065	Дзе Каргун Нетуорк, Инк. (US)	09.12.2024 в отношении товаров 38, 41 классов
20184	Верту Корпорейшн Лимитед (GB)	23.09.2025 в отношении товаров 09, 14, 18 классов
5631	Хенкель АГ & Ко. КГаА (DE)	07.03.2025 в отношении товаров 21 класса
5522	Хай-Лайн Интернешнл, товарищество по закону штата Айова (US)	19.12.2024

(111) номер регистрации	(730) Имя владельца зарегистрированного товарного знака	(186) Дата, до которой продлен срок действия регистрации
5523	Хай-Лайн Интернешнл, товарищество по закону штата Айова (US)	19.12.2024
8081	Дабур Индиа Лимитед (IN)	23.11.2024
21073	Сенбай Генел Кимья ве Дис Тиджарет Аноним Ширкети (TR)	14.12.2024
21489	КАТЕРПИЛЛАР ИНК. (US)	11.03.2025
21068	Общество с ограниченной ответственностью "Валента-Интеллект" (RU)	10.12.2024
20483	Общество с ограниченной ответственностью "Валента-Интеллект" (RU)	10.12.2024
20482	Общество с ограниченной ответственностью "Валента-Интеллект" (RU)	10.12.2024
22673	Жилет Компани, корпорация организованная по законам штата Делавэр (US)	01.03.2025
21464	Зе Проктер энд Гэмбл Компани (US)	03.03.2025
6864	Дзе Жиллет Компани (US)	06.04.2025
22687	Тадим Гида Мадделери Санайи ве Тиджарет Аноним Ширкети (TR)	17.06.2025
6868	Дзе Жиллет Компани (US)	06.04.2025
6867	Жилет Компани, корпорация организованная по законам штата Делавэр (US)	06.04.2025
6872	Дзе Жиллет Компани (US)	06.04.2025
9151	Дзе Жиллетт Компани, корпорация организованная и существующая по законам штата Делавэр (US)	26.04.2025
6866	Жилет Компани, корпорация организованная по законам штата Делавэр (US)	06.04.2025
6870	Дзе Жиллетт Компани, корпорация организованная и существующая по законам штата Делавэр (US)	06.04.2025
6865	Дзе Жиллет Компани (US)	06.04.2025
19565	Пфайзер Продактс Инк., корпорация штата Коннектикут (US)	07.05.2024
21050	Дентонс ЮКМИА ЛЛП (GB)	24.11.2024
21051	Дентонс ЮКМИА ЛЛП (GB)	24.11.2024
5568	Колгейт-Пальмолив Компани, корпорация штата Делавэр (US)	12.01.2025
21423	Товарищество с ограниченной ответственностью "Сантехпром" (KZ)	17.02.2025
21800	Аэдас СА (BE)	26.04.2025
22376	Чайна Нэйшнл Офшор Оил Корп. (CN)	24.11.2024
21565	Чайна Нэйшнл Офшор Оил Корп. (CN)	24.11.2024
21566	Чайна Нэйшнл Офшор Оил Корп. (CN)	24.11.2024
19614	Товарищество с ограниченной ответственностью «Архстрой Инжиниринг» (KZ)	30.06.2024
20622	Товарищество с ограниченной ответственностью «Архстрой Инжиниринг» (KZ)	30.06.2024
20477	ТОДС С.П.А. (IT)	09.12.2024
20478	ТОДС С.П.А. (IT)	09.12.2024
22803	Аджио Фармацевтикалз Лтд. (IN)	11.11.2025
5617	Хундай Мотор Компани (KR)	16.09.2024
24397	Финляндия Водка Уорлдуайд Лтд., корпорация Финляндии (FI)	27.04.2025
26785	Финляндия Водка Уорлдуайд Лтд., корпорация Финляндии (FI)	11.04.2025
21441	Хьундай Мотор Компани (KR)	25.02.2025
20598	КРАЙСЛЕР ГРУП ЛЛК (US)	06.12.2024
7590	Нордсон Корпорейшн (US)	03.11.2024
4958	Дзе Гудйер Тайр энд Раббер Компани (US)	03.11.2024
4959	Дзе Гудйер Тайр энд Раббер Компани (US)	03.11.2024
22421	Дзе Гудйер Тайр энд Раббер Компани (US)	19.11.2024
22420	Дзе Гудйер Тайр энд Раббер Компани (US)	19.11.2024
5907	АстраЗенека Ю Кей Лимитед (GB)	21.06.2025
21561	УРСА Салготарьян Гласс Вул Клоуз Ко., Лтд. (HU)	17.11.2024
20802	УРСА Салготарьян Гласс Вул Клоуз Ко., Лтд. (HU)	17.11.2024
20805	УРСА Салготарьян Гласс Вул Клоуз Ко., Лтд. (HU)	17.11.2024
20923	УРСА Салготарьян Гласс Вул Клоуз Ко., Лтд. (HU)	17.11.2024
20922	УРСА Салготарьян Гласс Вул Клоуз Ко., Лтд. (HU)	17.11.2024
20808	УРСА Салготарьян Гласс Вул Клоуз Ко., Лтд. (HU)	17.11.2024
20809	УРСА Салготарьян Гласс Вул Клоуз Ко., Лтд. (HU)	17.11.2024
20807	УРСА Салготарьян Гласс Вул Клоуз Ко., Лтд. (HU)	17.11.2024
20806	УРСА Салготарьян Гласс Вул Клоуз Ко., Лтд. (HU)	17.11.2024
6226	АГКО Корпорейшн (US)	16.08.2025
6225	АГКО Корпорейшн (US)	16.08.2025
21097	ПОДРАВКА прехрамбена индустрия д.д. (HR)	27.12.2024
22146	Бетасоул Сп. з о.о. (PL)	13.07.2025
21768	КУСУМ ХЕЛСКЭА ПВТ ЛТД (IN)	08.04.2025
19531	КУСУМ ХЕЛСКЭА ПВТ ЛТД (IN)	09.06.2024

(111) номер регистрации	(730) Имя владельца зарегистрированного товарного знака	(186) Дата, до которой продлен срок действия регистрации
19532	КУСУМ ХЕЛСКЭА ПВТ ЛТД (IN)	09.06.2024
20821	Поларис Пазарлама ве Мюмессилик Аноним Ширкети (TR)	13.01.2025
21260	КРАЙСЛЕР ГРУП ЛЛК (US)	05.01.2025
21275	КРАЙСЛЕР ГРУП ЛЛК (US)	11.01.2025
22893	Джек Дэниэл'с Пропертис, Инк., корпорация штата Делавэр (US)	14.04.2025
24103	Джек Дэниэл'с Пропертис, Инк., корпорация штата Делавэр (US)	10.02.2025
6176	ВД-40 Мэньюфэкчеринг Компани (US)	28.11.2025
6177	ВД-40 Мэньюфэкчеринг Компани (US)	28.11.2025
21785	Озден Кимья ве Пластик Санайи Тиджарет Лимитед Ширкети (TR)	15.04.2025
21316	ДЖЕНЕРАЛ МОТОРС ЛЛК (US)	27.01.2025
4981	Лабораторио Санитас С.А. (PT)	27.12.2024
4980	Лабораторио Санитас С.А. (PT)	22.12.2024
4581	Берлин-Хеми АГ (DE)	22.12.2024
4580	Берлин-Хеми АГ (DE)	22.12.2024
21119	СТАДА Арцнаймиттель АГ (DE)	14.01.2025
21118	СТАДА Арцнаймиттель АГ (DE)	14.01.2025
21117	СТАДА Арцнаймиттель АГ (DE)	14.01.2025
21116	СТАДА Арцнаймиттель АГ (DE)	14.01.2025
21115	СТАДА Арцнаймиттель АГ (DE)	14.01.2025
21114	СТАДА Арцнаймиттель АГ (DE)	14.01.2025
21113	СТАДА Арцнаймиттель АГ (DE)	14.01.2025
23334	СТАДА Арцнаймиттель АГ (DE)	14.01.2025
23335	СТАДА Арцнаймиттель АГ (DE)	14.01.2025
6075	Рисо Кагаку Корпорейшн (JP)	28.06.2025
6074	Рисо Кагаку Корпорейшн (JP)	28.06.2025
6073	Рисо Кагаку Корпорейшн (JP)	28.06.2025
20818	Калуа АГ (CH)	20.12.2024
20716	Джининтек, Инк. (US)	21.02.2025
21308	Мерк Шарп энд Доум Корп. (US)	25.01.2025
5374	Мерк Шарп энд Доум Корп., корпорация штата Нью-Джерси (US)	31.01.2025
20685	Хаят Кимья Санайи А.Ш. (TR)	03.12.2024
20597	Хаят Кимья Санайи А.Ш. (TR)	03.12.2024
22109	Хаят Кимья Санайи А.Ш. (TR)	14.12.2024
5900	РефриджиУэа, Инк. (US)	11.11.2024
5528	Киа Моторс Корпорейшн (KR)	26.12.2024
5437	Сосьете де Продюи Нестле С.А. (CH)	08.02.2025
5433	Сосьете де Продюи Нестле С.А. (CH)	08.02.2025
21122	Копаш Козметик Пазарлама ве Санайи Аноним Ширкети (TR)	16.02.2024
22041	Акционерное общество "ЗИКСТО" (KZ)	21.07.2025
25741	Густав Паулиг Лтд (FI)	04.02.2025
25740	Кнауф Гипс КГ (DE)	08.12.2024
21320	Товарищество с ограниченной ответственностью "Чайный центр" (KZ)	28.01.2025
21303	Товарищество с ограниченной ответственностью "Чайный центр" (KZ)	21.01.2025
22690	Эксон Мобил Корпорейшн (US)	04.07.2025
6182	ВииВ Хелфкэа Юкей Лимитед (GB)	22.12.2025
6178	ВииВ Хелфкэа Юкей Лимитед (GB)	29.11.2025
5418	Зе Проктер энд Гэмбл Компани (US)	08.02.2025
5417	Зе Проктер энд Гэмбл Компани (US)	08.02.2025
25745	Халил Ибрахим Гийим Санайи ве Тиджарет Лимитед Ширкети (TR)	16.08.2025
22199	Халил Ибрахим Гийим Санайи ве Тиджарет Лимитед Ширкети (TR)	16.08.2025
25264	Республиканское государственное предприятие на праве хозяйственного ведения "Национальный институт интеллектуальной собственности" Министерства юстиции Республики Казахстан (KZ)	30.01.2026

Изменение наименования владельца товарного знака

(111) № регистрации	(730) Имя владельца зарегистрированного ТЗ	(730) Новое имя владельца зарегистрированного ТЗ
41297	The Children's Place Retail Stores, Inc. (US) Зе Чилдренс Плэйс Ритэйл Сторес, Инк. (US)	The Children's Place Inc., a Delaware corporation (US) Зе Чилдренс Плэйс, Инк., корпорация штата Дэлавер (US)
21474	Elda Icecek ve Enerji Hizmetleri Sanayi ve Ticaret Anonim Sirketi (TR) Элда Ичеджек ве Энержи Хизметлери Санайи ве Тиджарет Аноним Ширкети (TR)	Efe İçecek Sanayi ve Ticaret Anonim Şirketi (TR) Ефе Ичеджек Санайи ве Тиджарет Аноним Ширкети (TR)
19608	Товарищество с ограниченной ответственностью "Этнодизайн Қазақ" (KZ) "Этнодизайн Қазақ" жауапкершілігі шектеулі серіктестігі (KZ)	Товарищество с ограниченной ответственностью "Этнодизайн Қазақ 2030" (KZ) "Этнодизайн Қазақ 2030" жауапкершілігі шектеулі серіктестігі (KZ)
41296	The Children's Place Retail Stores, Inc. (US) Зе Чилдренс Плэйс Ритэйл Сторес, Инк. (US)	The Children's Place Inc., a Delaware corporation (US) Зе Чилдренс Плэйс, Инк., корпорация штата Дэлавер (US)
25264	Қазақстан Республикасының Әділет министрлігі Санаткерлік меншік құқығы жөніндегі комитетінің "Ұлттық санаткерлік меншік институты" республикалық мемлекеттік қазыналық кәсіпорыны (KZ) Республиканское государственное казенное предприятие "Национальный Институт Интеллектуальной собственности" Комитета по правам Интеллектуальной собственности Министерства юстиции Республики Казахстан" (KZ)	Қазақстан Республикасы Әділет министрлігінің «Ұлттық зияткерлік меншік институты» шаруашылық жүргізу құқығындағы республикалық мемлекеттік кәсіпорны (KZ) Республиканское государственное предприятие на праве хозяйственного ведения "Национальный институт интеллектуальной собственности" Министерства юстиции Республики Казахстан (KZ)

Выдача дубликата свидетельств на товарный знак и приложений

№ свидетельства	Приложения	Заявки	Владелец, которому выдан дубликат
7131		8922	Mary Kay, Inc., a Delaware corporation (US) Мэри Кэй, Инк., корпорация штата Делавэр (US) 16251 Dallas Parkway, Dallas, Texas, 75248, USA
34579		49339	Mary Kay Inc. (US) Мэри Кэй Инк. (US) 16251 Dallas Parkway, Addison, Texas 75001, USA
6953		8002	Mary Kay, Inc. (US) Мэри Кэй, Инк. (US) 16251 Dallas Parkway, Dallas, Texas 75248, USA
11275		8921	Mary Kay, Inc., a Delaware corporation (US) Мэри Кэй, Инк., корпорация штата Делавэр (US) 16251 Dallas Parkway, Dallas, Texas, 75248, USA
11275	1	8921	Mary Kay, Inc., a Delaware corporation (US) Мэри Кэй, Инк., корпорация штата Делавэр (US) 16251 Dallas Parkway, Dallas, Texas, 75248, USA
7131	1	8922	Mary Kay, Inc., a Delaware corporation (US) Мэри Кэй, Инк., корпорация штата Делавэр (US) 16251 Dallas Parkway, Dallas, Texas, 75248, USA

№ свидетельства	Приложения	Заявки	Владелец, которому выдан дубликат
15979	1	20902	Товарищество с ограниченной ответственностью "Дан Кинг" (KZ) мкр. Самал 1, д. 21, оф. 12, город Алматы, Республика Казахстан
15980	1	20903	Товарищество с ограниченной ответственностью "Дан Кинг" (KZ) мкр. Самал 1, д. 21, оф. 12, город Алматы, Республика Казахстан
9218		12018	Mary Kay, Inc.(US) Мэри Кэй Инк. (US) 16251 Dallas Parkway, Dallas, Texas 75248, USA
12786		16297	Mary Kay Inc., a Delaware Corporation (US) Мэри Кэй Инк., корпорация штата Делавэр (US) 16251 Dallas Parkway, Dallas, Texas 75001, USA
12785		16296	Mary Kay Inc., a Delaware corporation (US) Мэри Кэй Инк., корпорация штата Делавэр (US) 16251 Dallas Parkway, Dallas, Texas 75248, USA
29865		42222	Mary Kay Inc., a Delaware Corporation (USA) (US) Мэри Кэй Инк., корпорация штата Делавэр (USA) (US) 16251 Dallas Parkway, Addison, Texas 75001, USA
17607		20298	Mary Kay Inc., a Delaware corporation (US) Мэри Кэй Инк., корпорация штата Делавэр (US) 16251 Dallas Parkway, Dallas, Texas 75001, USA
17606		20297	Mary Kay Inc., a Delaware Corporation (US) Мэри Кэй Инк., корпорация штата Делавэр (US) 16251 Dallas Parkway, P.O. Box 799045 Dallas, Texas 75379-9045, USA
10869		14206	Mary Kay Inc. (US) Мэри Кэй Инк. (US) 16251 Dallas Parkway, Dallas, Texas 75248, USA
36007		50593	Mary Kay Inc. (US) Мэри Кэй Инк. (US) 16251 Dallas Parkway, Addison, Texas 75001, USA
9218	1	12018	Mary Kay, Inc.(US) Мэри Кэй Инк. (US) 16251 Dallas Parkway, Dallas, Texas 75248, USA
12786	1	16297	Mary Kay Inc., a Delaware Corporation (US) Мэри Кэй Инк., корпорация штата Делавэр (US) 16251 Dallas Parkway, Dallas, Texas 75001, USA
12785	1	16296	Mary Kay Inc., a Delaware corporation (US) Мэри Кэй Инк., корпорация штата Делавэр (US) 16251 Dallas Parkway, Dallas, Texas 75248, USA
17607	1	20298	Mary Kay Inc., a Delaware corporation (US) Мэри Кэй Инк., корпорация штата Делавэр (US) 16251 Dallas Parkway, Dallas, Texas 75001, USA
17606	1	20297	Mary Kay Inc., a Delaware Corporation (US) Мэри Кэй Инк., корпорация штата Делавэр (US) 16251 Dallas Parkway, P.O. Box 799045 Dallas, Texas 75379-9045, USA
10869	1	14206	Mary Kay Inc. (US) Мэри Кэй Инк. (US) 16251 Dallas Parkway, Dallas, Texas 75248, USA
40953		56590	Disney Enterprises, Inc., a Delaware corporation (US) Дисней Энтерпрайзис, Инк., корпорация штата Делавэр (US) 500 South Buena Vista Street, Burbank, California 91521, USA
40954		56591	Disney Enterprises, Inc., a Delaware corporation (US) Дисней Энтерпрайзис, Инк., корпорация штата Делавэр (US) 500 South Buena Vista Street, Burbank, California 91521, USA
40371		56592	Disney Enterprises, Inc., a Delaware corporation (US) Дисней Энтерпрайзис, Инк., корпорация штата Делавэр (US) 500 South Buena Vista Street, Burbank, California 91521, USA

Расторжение лицензионного договора

Лицензионный договор о предоставлении исключительной лицензии на использование товарного знака по свидетельству №9695 считать расторгнутым с 21 января 2012 года.

Регистрационный номер	№ 04-2005110/12-23 от 29.07.2005 г.
Лицензиар	Bukkyo Dendo Kyokai (JP)
Лицензиат	Mitutoyo Corporation (JP)

ТК Поправки

1. Патенты на промышленный образец, опубликованные в Официальном бюллетене «Промышленная собственность» в русской части №1 от 15.01.2015 года №№2138, 2139, 2140 следует считать опубликованными и в казахской части в Официального бюллетене «Промышленная собственность» №1 от 15.01.2015 года.

(13) S2 (11) 2138	(73) "Вартон" жауапкершілігі шектеулі қоғамы (RU)
(51) 09-01	(74) Алчимбаева Раушан Темирхановна;
(21) 2013277.3	Бавлакова Анна Вячеславовна
(22) 16.08.2013	(54) ЖАРЫҚ-ДИОД ШАМДАРҒА
(72) Сыздыкова Орынгайша Абельтаевна	АРНАЛҒАН ҚАПТАМА (6 НҮСҚА)
(73) «Компания ФудМастер» акционерлік қоғамы (KZ)	
(74) Шеремет Юлия Дмитриевна	
(54) ҚЫШҚЫЛ-СҮТ ӨНІМІНЕ АРНАЛҒАН	
КОНТЕЙНЕР (2 НҮСҚА)	
	(13) S2 (11) 2140
	(51) 09-01
	(21) 2013285.3
	(22) 21.08.2013
	(72) Anastasia BERTEMES (FR)
(13) S2 (11) 2139	(73) «Компания ФудМастер» акционерлік қоғамы (KZ)
(51) 09-03	(74) Шеремет Юлия Дмитриевна
(21) 2013283.3	(54) СҮТ ӨНІМІНЕ АРНАЛҒАН БӨТЕЛКЕ
(22) 16.08.2013	
(72) Жиличева Марина Сергеевна (RU)	

2. Договор уступки исключительных прав на товарный знак

- «**iPad fig.**» по свидетельству РК №43067

Регистрационный номер	04-2014370/14-23 от 30.09.2014 г.
ВЛАДЕЛЕЦ	Slate Computing (USA) LLC
	(Слэйт Компьютинг (Ю-Эс Эй ЛЛК)
	Corporation Trust Center Room 123 1209 Orange Street
	Wilmington Delaware 19801 United States of America
ПРАВОПРЕЕМНИК	Apple Inc (US)
	Эппл Инк (US)
	1 Infinite Loop Cupertino California 95014 USA

3. Договор уступки исключительных прав на товарные знаки:

- «**SMOOTHNESS. ABOVE ALL ELSE**» по свидетельству РК № 6023
 - «**STATE EXPRESS 555**» по свидетельству РК № 8761
 - «**555-STATE EXPRESS fig.**» по свидетельству РК № 2260
 - «**fig.**» по свидетельству РК № 4159
 - «**EXPRESS**» по свидетельству РК № 4787

Регистрационный номер	04-2014387/14-23 от 02.10.2014 г.
-----------------------	-----------------------------------

ВЛАДЕЛЕЦ	Ardath Tobacco Company Limited (UK) (Ардат Тобэкко Компани Лимитед) Globe House, 4 Temple Place, London, WC2R 2PG, England
ПРАВОПРЕЕМНИК	B.A.T. China Limited (UK) (Б.А.Т. Чайна Лимитед) Globe House, 1 Water Street, London WC2R 3LA

4. Сведения о лицензионном договоре о предоставлении неисключительной лицензии на товарный знак - «**Николь-Пак/Nicol-Pack**» по свидетельству РК №2409, Регистрационный номер 04-2014175/11-23 от 03.06.2014 г. ранее опубликованный в Официальном бюллетене №7 от 15.07.2014 года следует считать как №24098.

5. Сведения, ранее опубликованные по свидетельству №41301 в Официальном бюллетене №1 от 15.01.2014 г. следует считать так:

№23. Договор уступки исключительных прав на товарный знак - «**ЧИССБЕРЫ**» по свидетельству РК № 41301

Регистрационный номер ВЛАДЕЛЕЦ	04-2013413/14-21 от 22.11.2013 г. ТОО "Лидер-2" Республика Казахстан, Костанайская область, город Рудный, ул. Топоркова, 7Б, 111500
ПРАВОПРЕЕМНИК	ТОО "Лидер-2010" Костанайская область, г. Рудный, улица Топоркова 1/1, 111500

Поправка к публикации сведений о товарных знаках

1. Ранее опубликованные сведения об изменении наименования владельца товарного знака №20788 в Официальном бюллетене «Промышленная собственность» №11 от 17.11.2014 года следует считать так:

(111) № регистрации	(730) Имя владельца зарегистрированного ТЗ	(730) Новое имя владельца зарегистрированного ТЗ
20788	Закрытое акционерное общество «1-ая Макаронная Компания» (RU) ул. Кржижановского, д. 6, г. Москва, 117997, Российская Федерация	Открытое акционерное общество "Экстра М" (RU) улица 3-я Рыбинская, дом. 22, г. Москва, 107113, Российская Федерация

2. Ранее опубликованные сведения об изменении наименования владельца товарного знака №16729 в Официальном бюллетене №5 от 15.05.2014 года следует считать так:

(111) № регистрации	(730) Имя владельца зарегистрированного ТЗ	(730) Новое имя владельца зарегистрированного ТЗ
16729	Си энд Си Интернэшнл Лимитед (IE) C & C International Limited (IE)	William Grant & Sons Irish Manufacturing Limited Ульям Гранд энд Санс Ириш Мануфактуринг Лимитед

3. Ранее опубликованные сведения об изменении наименования владельца товарного знака №3725 в Официальном бюллетене «Промышленная собственность» №2 от 15.02.2011 года следует считать так:

(111) № регистрации	(730) Имя владельца зарегистрированного ТЗ	(730) Новое имя владельца зарегистрированного ТЗ
3725	CARTIER INTERNATIONAL N.V. (AN) КАРТЬЕР ИНТЕРНЕШНЛ Н.В. (AN)	Cartier International AG (CH) Картье Интернешнл АГ (CH)

4. Из перечня классов МКТУ, опубликованном в официальном бюллетене № 5 от 16.05.2011г. По свидетельству № 35200 (заявка № 42790), выданного на имя Nike International Ltd. (US) исключен 25 класс.

5. Ранее опубликованные сведения об изменении адреса владельца товарного знака 1773 в Официальном бюллетене «Промышленная собственность» №12 от 15.12.2014 года считать ошибочно опубликованным.

6. Сведения, ранее опубликованные в Официальном бюллетене «Промышленная собственность» № 9 от 14.09.2012 г. по свидетельствам №№ 39004, 38970, 38971, считать недействительными.

7. Ранее опубликованные сведения об изменении наименования владельца по свидетельству №3514, № 37755 в Официальном бюллетене «Промышленная собственность» №12 от 18.12.2013 года следует считать так:

(111) № регистрации	(730) Имя владельца зарегистрированного ТЗ	(730) Новое имя владельца зарегистрированного ТЗ
35414	Массридж Холдингс Лимитед (IE) Masstridge Holdings Limited (IE)	COMPAREX Holding GmbH (AT) КОМПАРЕКС Холдинг ГмбХ (AT)
37735	Мэнпауэр Инк. (US) Manpower Inc. (US)	ManpowerGroup Inc. (US) МэнпауэрГруп Инк. (US)

8. Ранее опубликованные сведения об изменении наименования владельца по свидетельству №38473 в Официальном бюллетене «Промышленная собственность» №2 от 17.02.2014 года следует считать как изменении товарного знака.

(111) № регистрации	(730) Ранее заявленный товарный знак	(730) Измененный товарный знак
38473	Темір Қазық. Intel	Темір Қазық

9. Ранее опубликованные сведения в Официальном бюллетене №11 от 16.11.2009 года по свидетельству №29875 следует считать так:

(111) 29875
(151) 15.09.2009
(181) 04.03.2018
(210) 42309
(220) 04.03.2008
(730) Beijing Clasna Fashion Co., Ltd. (CN)
Бейджинг Класна Фэшн Ко., Лтд. (CN)
(540)



(511)(510)
25 - одежда; вязаная одежда, джерси, трикотажная одежда; спортивная одежда; пальто, плащи, верхняя одежда; жакеты, куртки; одежда из искусственной кожи; одежда кожаная; сорочки, рубашки, футболки; белье; пижамы; плащи-пыльники; теплое нижнее белье; приданное для новорожденных; костюмы для плавания; обувь; ботинки, сапоги; спортивная обувь; шляпы, шапки и кепки, перчатки (одежда); шарфы, шейные платки; ремни, пояса (одежда).

10. Ранее опубликованные сведения в Официальном бюллетене №12 от 15.12.2014 года по свидетельству 46238 следует считать так:

(111) 46238
(151) 18.11.2014
(181) 04.10.2023
(210) 63950
(220) 04.10.2013
(730) Товарищество с ограниченной ответственностью «GSM Sayat Star» (KZ)
(540)



(511)(510)
35 - оптовая и розничная продажа сотовых телефонов, аксессуаров для сотовых телефонов, батареек, зарядных устройств, наушников, корпусов, чехлов.

Сведения об прекращении и восстановлении регистрации товарного знака

1. Регистрация товарного знака «STOLOVAYA Stolovaya VODKA» по свидетельству № 8066 (заявка № 10602 от 27.08.1997 г.) Спиритс Интернэшнл Б.В. (LU) Spirits International B.V. (LU), аннулирована в соответствии с решением Апелляционного совета от 05.08.2014 г.

2. Регистрация товарного знака «PHYTONEPHRIN» по свидетельству № 33774 (заявка № 47989 от 11.09.2009 г.) Общество с ограниченной ответственностью «Гербаполь Варшава» (PL) «Гербаполь Варшава» жауапкершілігі шектеулі қоғамы (PL), аннулирована в соответствии с решением Апелляционного совета от 05.08.2014 г.

3. Регистрация товарного знака «ФИТОНЕФРИН» по свидетельству № 33773 (заявка № 47988 от 11.09.2009 г.) Общество с ограниченной ответственностью «Гербаполь Варшава» (PL) «Гербаполь Варшава» жауапкершілігі шектеулі қоғамы (PL), аннулирована в соответствии с решением Апелляционного совета от 05.08.2014 г.

4. Регистрация товарного знака «ПРОСТОП» по свидетельству № 33114 (заявка № 46918 от 18.05.2009 г.) Индивидуальный предприниматель Новиков Андрей Валерьевич (KZ) Новиков Андрей Валерьевич жеке кәсіпкер (KZ), аннулирована в соответствии с решением Апелляционного совета от 05.08.2014 г.

5. Регистрация товарного знака «REAL INTERNATIONAL» по свидетельству № 6638 (заявка № 8355 от 01.03.1996 г.) ГАЛФ КОНВЕРСЬОН ЛТД. КО. Л.Л.С. (AE) GULF CONVERSION LTD. CO. L.L.C. (AE), аннулирована в соответствии с решением Апелляционного совета от 05.08.2014 г.

6. Регистрация товарного знака «OZDILEK» по свидетельству № 32760 (заявка № 46019 от 18.02.2009 г.) Товарищество с ограниченной ответственностью «TURKISH TRADE HOUSE» (Туркиш Трейд Хаус) (KZ) «TURKISH TRADE HOUSE» (Туркиш Трейд Хаус) жауапкершілігі шектеулі серіктестігі (KZ), аннулирована в соответствии с решением Апелляционного совета от 10.08.2014 г.

7. Решением специализированного межрайонного экономического суда г. Астаны от 28.07.2014г., и постановлением апелляционной судебной коллегией по гражданским и административным делам суда г. Астаны от 10.12.2014 г., отменено решение Апелляционного совета Комитета по правам интеллектуальной собственности Министерства юстиции РК от 24.12.2013 г., в отношении регистрации товарного знака «CIPA» по свидетельству № 18756 (заявка № 30672 от 01.04.2005 г.) на имя Объединение юридических лиц в форме ассоциации "Евразийский Совет Сертификационных Бухгалтеров и Аудиторов" (KZ) "Сертификацияланған бухгалтерлер мен аудиторлардың евразиялық Кеңесі" заңды тұлғалардың қауымдастығы нысанындағы бірлестігі (KZ).

8. Решением специализированного межрайонного экономического суда г. Астаны от 28.07.2014г., и постановлением апелляционной судебной коллегией по гражданским и административным делам суда г. Астаны от 10.12.2014 г., отменено решение Апелляционного совета Комитета по правам интеллектуальной собственности Министерства юстиции РК от 24.12.2013 г., в отношении регистрации товарного знака «CIPA» по свидетельству № 18757 (заявка № 30673 от 01.04.2005 г.) на имя Объединение юридических лиц в форме ассоциации "Евразийский Совет Сертификационных Бухгалтеров и Аудиторов" (KZ) "Сертификацияланған бухгалтерлер мен аудиторлардың евразиялық Кеңесі" заңды тұлғалардың қауымдастығы нысанындағы бірлестігі (KZ).

9. Регистрация товарного знака «PTC DECAUX» по свидетельству № 43741 (заявка № 40736 от 03.10.2007 г.) Акционерное общество "РТС Деко" (KZ) "РТС Деко" акционерлік қоғамы (KZ), аннулирована согласно п.п. 3 п.1 ст.24 Закона РК «О товарных знаках, знаках обслуживания и наименованиях мест происхождения товаров».

10. Регистрация товарного знака «WESTFIELD» по свидетельству № 33579 (заявка № 47632 от 10.08.2009 г.) Жеджианг Хенгфенг Топ Лежа Ко., Лтд. Zhejiang Hengfeng Top Leisure Co., Ltd., аннулирована согласно п.п. 3 п.1 ст.24 Закона РК «О товарных знаках, знаках обслуживания и наименованиях мест происхождения товаров».

Указатели

FG4L Нумерационный указатель заявок на промышленные образцы (патенты)

Номер заявки	Номер патента	Номер заявки	Номер патента	Номер заявки	Номер патента
2013162.3	2158	2013355.3	2171	2014068.3	2183
2013293.3	2159	2013356.3	2172	2014071.3	2184
2013299.3	2160	2014032.3	2173	2014074.3	2185
2013301.3	2161	2014045.3	2174	2014078.3	2186
2013302.3	2162	2014049.3	2175	2014096.3	2187
2013319.3	2163	2014050.3	2176	2014112.3	2188
2013320.3	2164	2014054.3	2177	2014120.3	2189
2013335.3	2165	2014058.3	2178	2014127.3	2190
2013339.3	2166	2014060.3	2179	2014128.3	2191
2013345.3	2167	2014061.3	2180	2014129.3	2192
2013351.3	2168	2014066.3	2181	2014133.3	2193
2013352.3	2169	2014067.3	2182	2014199.3	2194
2013354.3	2170				

FG4L Нумерационный указатель патентов на промышленные образцы

Номер патента	МКПО	Номер патента	МКПО	Номер патента	МКПО
2158	03-01	2171	25-01	2184	05-06
2159	11-01	2172	25-01	2185	05-06
2160	28-03	2173	09-01	2186	09-01
2161	09-05	2174	11-05	2187	21-01
2161	28-03	2175	05-06	2187	32-00
2162	21-01	2176	05-06	2187	20-99
2163	25-01	2177	05-06	2188	05-06
2164	25-01	2178	05-06	2189	05-06
2165	25-01	2179	05-06	2190	05-06
2166	15-09	2180	05-06	2191	05-06
2167	09-03	2181	05-06	2192	05-06
2168	02-02	2182	05-06	2193	05-06
2169	09-01	2183	05-06	2194	09-09
2170	25-01				

FG4L Систематический указатель патентов на промышленные образцы

МКПО	Номер патента	МКПО	Номер патента	МКПО	Номер патента
02-02	2168	05-06	2181	05-06	2191
03-01	2158	05-06	2182	05-06	2192
05-06	2175	05-06	2183	05-06	2193
05-06	2176	05-06	2184	09-01	2169
05-06	2177	05-06	2185	09-01	2173
05-06	2178	05-06	2188	09-01	2186
05-06	2179	05-06	2189	09-03	2167
05-06	2180	05-06	2190	09-05	2161

МКПО	Номер патента	МКПО	Номер патента	МКПО	Номер патента
09-09	2194	21-01	2187	25-01	2171
11-01	2159	25-01	2163	25-01	2172
11-05	2174	25-01	2164	28-03	2160
15-09	2166	25-01	2165	28-03	2161
20-99	2187	25-01	2170	32-00	2187
21-01	2162				

FG4L Указатель авторов промышленных образцов (патенты)

ФИО автора патента	Номер патента
Алашабаева Улжан Нугмановна	2168
Андреев Владимир Ильич	2194
Байтемирова Рабига Сатыбалдиевна	2162
БОДУРОВ Петар (BG)	2166
Бранков-Стоянович Ирена (RS)	2182
Бранков-Стоянович Ирена (RS)	2183
Бранков-Стоянович Ирена (RS)	2179
Бранков-Стоянович Ирена (RS)	2180
Бранков-Стоянович Ирена (RS)	2181
Бранков-Стоянович Ирена (RS)	2192
Бранков-Стоянович Ирена (RS)	2193
Бранков-Стоянович Ирена (RS)	2184
Бранков-Стоянович Ирена (RS)	2185
Бранков-Стоянович Ирена (RS)	2175
Бранков-Стоянович Ирена (RS)	2176
Бранков-Стоянович Ирена (RS)	2177
Бранков-Стоянович Ирена (RS)	2178
Бранков-Стоянович Ирена (RS)	2188
Бранков-Стоянович Ирена (RS)	2189
Бранков-Стоянович Ирена (RS)	2190
Бранков-Стоянович Ирена (RS)	2191
Бубнов Михаил Иванович (RU)	2172
Бубнов Михаил Иванович (RU)	2165
Бубнов Михаил Иванович (RU)	2170
Бубнов Михаил Иванович (RU)	2171
Бхавеш Нандха (CA)	2167
Виктуар де КАСТЕЛЛАН (FR)	2159
ДЕМАРКО, Дженни (US)	2161
Джон Хайндс (CA)	2167
Дэвид ДЕЛЬБРЕУВЕ (FR)	2186
Жан-Кристоф ГАЙДОН (FR)	2169
Жан-Кристоф ГАЙДОН (FR)	2173
КИМ, Юн-Янг (KR)	2158
Мерманкулов Нурхан Мейрханович	2174
Регис МАЙЕ (FR)	2186
СПЕЙССЕР, Люк (FR)	2187
ТЕТЕРЮК Сергей Федорович (RU)	2163
ТЕТЕРЮК Сергей Федорович (RU)	2164
Флориан Джереми Фабрис БУЛАНЖЕ (NL)	2160
Ян Эберхардт (CA)	2167

FG4L Указатель обладателей патентов на промышленные образцы

ФИО патентообладателя	Номер патента
Алашабаева Улжан Нугмановна	2168
Андреев Владимир Ильич	2194
Байтемирова Рабига Сатыбалдиевна	2162
Бубнов Михаил Иванович (RU)	2165
Бубнов Михаил Иванович (RU)	2170
Бубнов Михаил Иванович (RU)	2172
Бубнов Михаил Иванович (RU)	2171
Закрытое акционерное общество по производству напольных покрытий "TAPKETT" (RU)	2176
Закрытое акционерное общество по производству напольных покрытий "TAPKETT" (RU)	2175
Закрытое акционерное общество по производству напольных покрытий "TAPKETT" (RU)	2182
Закрытое акционерное общество по производству напольных покрытий "TAPKETT" (RU)	2177
Закрытое акционерное общество по производству напольных покрытий "TAPKETT" (RU)	2180
Закрытое акционерное общество по производству напольных покрытий "TAPKETT" (RU)	2189
Закрытое акционерное общество по производству напольных покрытий "TAPKETT" (RU)	2190
Закрытое акционерное общество по производству напольных покрытий "TAPKETT" (RU)	2191
Закрытое акционерное общество по производству напольных покрытий "TAPKETT" (RU)	2192
Закрытое акционерное общество по производству напольных покрытий "TAPKETT" (RU)	2193
Закрытое акционерное общество по производству напольных покрытий "TAPKETT" (RU)	2178
Закрытое акционерное общество по производству напольных покрытий "TAPKETT" (RU)	2188
Закрытое акционерное общество по производству напольных покрытий "TAPKETT" (RU)	2185
Закрытое акционерное общество по производству напольных покрытий "TAPKETT" (RU)	2184
Закрытое акционерное общество по производству напольных покрытий "TAPKETT" (RU)	2183
Закрытое акционерное общество по производству напольных покрытий "TAPKETT" (RU)	2179
Закрытое акционерное общество по производству напольных покрытий "TAPKETT" (RU)	2181
КОМПАНИ ЖЕРВЕ ДАНОН (FR)	2187
Конинклейке Филипс Н.В. (NL)	2160
КРИСТИАН ДИОР КУТЮР (FR)	2159
Мерманкулов Нурхан Мейрханович	2174
Мэри Кэй Инк. (US)	2161
Общество с ограниченной ответственностью «Производственная фирма «Альта-Профиль» (RU)	2163
Общество с ограниченной ответственностью «Производственная фирма «Альта-Профиль» (RU)	2164
РЕЛО - Б Лтд. (BG)	2166
САВЕРГЛАСС (FR)	2173
САВЕРГЛАСС (FR)	2186
САВЕРГЛАСС (FR)	2169
САМСУНГ ЭЛЕКТРОНИКС КО., ЛТД. (KR)	2158
Сосьете де Продюи Нестле С.А. (CH)	2167

Нумерационный указатель заявок на товарные знаки

Номер заявки	Номер свидетельства	Номер заявки	Номер свидетельства	Номер заявки	Номер свидетельства
55800	47047	62908	47060	63254	47072
59416	47048	62909	47061	63255	47073
61353	47049	62939	47062	63256	47077
61439	47050	62968	47063	63257	47074
61611	47051	63013	47355	63258	47075
61633	47052	63038	47064	63259	47076
62476	47053	63043	47065	63260	47078
62538	47054	63068	47066	63261	47079
62692	47055	63077	47067	63308	47080
62750	47056	63099	47068	63438	47081
62752	47057	63226	47069	63481	47082
62905	47058	63227	47070	63502	47083
62906	47059	63228	47071	63506	47084

Номер заявки	Номер свидетельства	Номер заявки	Номер свидетельства	Номер заявки	Номер свидетельства
63509	47085	64672	47147	65157	47209
63545	47086	64691	47148	65158	47210
63552	47087	64692	47149	65159	47211
63578	47088	64697	47150	65161	47212
63579	47089	64698	47151	65162	47213
63641	47090	64699	47152	65163	47214
63747	47091	64704	47153	65164	47215
63748	47092	64705	47154	65165	47216
63817	47093	64719	47155	65180	47217
63822	47094	64735	47156	65183	47218
63823	47095	64742	47157	65187	47219
63824	47096	64754	47158	65188	47220
63828	47097	64756	47159	65205	47221
63891	47098	64764	47160	65224	47222
63927	47099	64765	47161	65226	47223
63957	47100	64773	47162	65227	47224
63973	47101	64793	47163	65228	47225
64025	47102	64849	47164	65233	47226
64026	47103	64854	47165	65243	47227
64072	47104	64855	47166	65258	47228
64096	47105	64861	47167	65259	47229
64111	47106	64863	47168	65261	47230
64112	47107	64871	47169	65262	47231
64167	47108	64910	47170	65268	47232
64170	47109	64915	47171	65281	47233
64237	47110	64921	47172	65284	47234
64246	47111	64934	47173	65288	47235
64266	47112	64951	47174	65290	47236
64267	47113	64952	47175	65303	47237
64275	47114	64978	47176	65304	47238
64280	47115	64979	47177	65309	47239
64281	47116	64992	47178	65314	47240
64289	47117	64993	47179	65315	47241
64325	47118	64996	47180	65316	47242
64332	47119	65002	47181	65320	47243
64343	47120	65011	47182	65321	47244
64351	47121	65025	47183	65322	47245
64359	47122	65026	47184	65323	47246
64380	47123	65033	47185	65324	47247
64402	47124	65034	47186	65325	47248
64424	47125	65039	47187	65330	47249
64425	47126	65040	47188	65348	47250
64455	47127	65041	47189	65349	47251
64456	47128	65076	47190	65350	47252
64465	47129	65078	47191	65351	47253
64481	47130	65080	47192	65356	47254
64543	47131	65091	47193	65357	47255
64545	47132	65092	47194	65359	47256
64558	47133	65095	47195	65364	47257
64576	47134	65107	47196	65365	47258
64579	47135	65113	47197	65377	47259
64606	47136	65121	47198	65382	47260
64608	47137	65122	47199	65387	47261
64624	47138	65128	47200	65389	47262
64628	47139	65130	47201	65393	47263
64634	47140	65142	47202	65395	47264
64635	47141	65146	47203	65397	47265
64644	47142	65147	47204	65399	47266
64649	47143	65148	47205	65411	47267
64654	47144	65151	47206	65417	47268
64666	47145	65153	47207	65418	47269
64671	47146	65155	47208	65431	47270

Номер заявки	Номер свидетельства	Номер заявки	Номер свидетельства	Номер заявки	Номер свидетельства
65432	47271	65562	47299	65684	47328
65437	47272	65564	47300	65685	47329
65438	47273	65567	47301	65687	47330
65439	47274	65582	47302	65689	47331
65440	47275	65583	47303	65690	47332
65441	47276	65592	47304	65701	47333
65449	47277	65608	47305	65702	47334
65450	47278	65634	47306	65703	47335
65456	47279	65637	47307	65706	47336
65465	47280	65638	47308	65708	47337
65476	47281	65639	47309	65712	47338
65477	47282	65641	47310	65731	47339
65478	47283	65645	47311	65746	47340
65479	47284	65647	47312	65748	47341
65480	47285	65649	47313	65757	47342
65481	47286	65650	47314	65775	47343
65489	47287	65651	47315	65790	47344
65490	47288	65666	47316	65791	47345
65491	47289	65667	47317	65795	47346
65492	47290	65668	47318	65813	47347
65493	47291	65669	47319	65845	47348
65494	47292	65670	47320	65850	47349
65504	47293	65671	47321	65863	47350
65505	47294	65672	47322	65886	47351
65517	47295	65673	47323	65900	47352
65521	47296	65674	47324	65909	47353
65539	47356	65675	47325	65965	47354
65542	47297	65677	47326	64329	47357
65546	47298	65681	47327		

Систематический указатель заявок на товарные знаки

Класс	Номер свидетельства	Номер заявки	Класс	Номер свидетельства	Номер заявки
1	1004	1560	2	47355	63013
1	47095	63823	2	47356	65539
1	47096	63824	3	47063	62968
1	47117	64289	3	47064	63038
1	47198	65121	3	47094	63822
1	47199	65122	3	47113	64267
1	47230	65261	3	47117	64289
1	47267	65411	3	47139	64628
1	47279	65456	3	47140	64634
1	47285	65480	3	47149	64692
1	47355	63013	3	47155	64719
2	47109	64170	3	47174	64951
2	47209	65157	3	47200	65128
2	47210	65158	3	47223	65226
2	47211	65159	3	47243	65320
2	47212	65161	3	47255	65357
2	47214	65163	3	47265	65397
2	47215	65164	3	47271	65432
2	47216	65165	3	47285	65480
2	47229	65259	3	47295	65517
2	47234	65284	3	47297	65542
2	47279	65456	3	47302	65582
2	47285	65480	3	47303	65583

Класс	Номер свидетельства	Номер заявки	Класс	Номер свидетельства	Номер заявки
3	47307	65637	5	47326	65677
3	47308	65638	5	47333	65701
3	47310	65641	5	47334	65702
3	47338	65712	5	47335	65703
4	47055	62692	5	47336	65706
4	47080	63308	5	47337	65708
4	47095	63823	5	47341	65748
4	47096	63824	5	47346	65795
4	47117	64289	5	47347	65813
4	47213	65162	5	47355	63013
4	47286	65481	6	47047	55800
5	47064	63038	6	47057	62752
5	47085	63509	6	47091	63747
5	47086	63545	6	47117	64289
5	47094	63822	6	47159	64756
5	47106	64111	6	47281	65476
5	47107	64112	6	47282	65477
5	47121	64351	6	47283	65478
5	47140	64634	6	47285	65480
5	47150	64697	7	1004	1560
5	47151	64698	7	47047	55800
5	47152	64699	7	47050	61439
5	47153	64704	7	47058	62905
5	47154	64705	7	47059	62906
5	47164	64849	7	47091	63747
5	47178	64992	7	47098	63891
5	47179	64993	7	47125	64424
5	47180	64996	7	47126	64425
5	47183	65025	7	47129	64465
5	47189	65041	7	47130	64481
5	47200	65128	7	47135	64579
5	47203	65146	7	47156	64735
5	47204	65147	7	47182	65011
5	47205	65148	7	47190	65076
5	47219	65187	7	47195	65095
5	47224	65227	7	47197	65113
5	47225	65228	7	47230	65261
5	47240	65314	7	47231	65262
5	47241	65315	7	47232	65268
5	47242	65316	7	47259	65377
5	47243	65320	7	47284	65479
5	47266	65399	7	47285	65480
5	47267	65411	7	47349	65850
5	47280	65465	8	47058	62905
5	47285	65480	8	47059	62906
5	47293	65504	8	47091	63747
5	47294	65505	8	47094	63822
5	47295	65517	8	47098	63891
5	47307	65637	8	47135	64579
5	47308	65638	8	47139	64628
5	47313	65649	8	47149	64692
5	47314	65650	8	47163	64793
5	47316	65666	8	47236	65290
5	47317	65667	8	47256	65359
5	47318	65668	8	47284	65479
5	47319	65669	8	47285	65480
5	47320	65670	9	1004	1560
5	47321	65671	9	47050	61439
5	47322	65672	9	47058	62905
5	47323	65673	9	47059	62906
5	47324	65674	9	47084	63506
5	47325	65675	9	47091	63747

Класс	Номер свидетельства	Номер заявки	Класс	Номер свидетельства	Номер заявки
9	47094	63822	12	47184	65026
9	47098	63891	12	47232	65268
9	47105	64096	12	47272	65437
9	47122	64359	12	47273	65438
9	47129	64465	12	47274	65439
9	47130	64481	12	47275	65440
9	47132	64545	12	47276	65441
9	47135	64579	12	47309	65639
9	47137	64608	12	47312	65647
9	47138	64624	12	47350	65863
9	47163	64793	14	47058	62905
9	47165	64854	14	47059	62906
9	47166	64855	14	47098	63891
9	47167	64861	14	47155	64719
9	47168	64863	14	47163	64793
9	47172	64921	14	47170	64910
9	47173	64934	14	47171	64915
9	47185	65033	14	47262	65389
9	47188	65040	14	47286	65481
9	47192	65080	14	47343	65775
9	47208	65155	14	47350	65863
9	47221	65205	15	47058	62905
9	47227	65243	15	47059	62906
9	47254	65356	15	47098	63891
9	47263	65393	16	1004	1560
9	47284	65479	16	47057	62752
9	47286	65481	16	47066	63068
9	47306	65634	16	47091	63747
9	47309	65639	16	47117	64289
9	47315	65651	16	47129	64465
9	47344	65790	16	47130	64481
9	47345	65791	16	47131	64543
9	47348	65845	16	47132	64545
9	47350	65863	16	47141	64635
10	47067	63077	16	47159	64756
10	47200	65128	16	47163	64793
10	47224	65227	16	47165	64854
10	47225	65228	16	47166	64855
10	47313	65649	16	47167	64861
10	47314	65650	16	47168	64863
11	47050	61439	16	47233	65281
11	47058	62905	16	47237	65303
11	47059	62906	16	47238	65304
11	47094	63822	16	47284	65479
11	47098	63891	16	47286	65481
11	47134	64576	16	47329	65685
11	47135	64579	16	47331	65689
11	47136	64606	16	47350	65863
11	47156	64735	16	47357	64329
11	47217	65180	17	47159	64756
11	47230	65261	17	47182	65011
11	47284	65479	17	47300	65564
11	47285	65480	17	47354	65965
11	47348	65845	18	47093	63817
12	47060	62908	18	47155	64719
12	47061	62909	18	47222	65224
12	47065	63043	18	47271	65432
12	47125	64424	18	47286	65481
12	47126	64425	18	47350	65863
12	47130	64481	19	47100	63957
12	47175	64952	19	47109	64170
12	47176	64978	19	47111	64246

Класс	Номер свидетельства	Номер заявки	Класс	Номер свидетельства	Номер заявки
19	47198	65121	28	47284	65479
19	47199	65122	28	47286	65481
19	47211	65159	28	47312	65647
19	47214	65163	29	47051	61611
19	47215	65164	29	47054	62538
19	47229	65259	29	47082	63481
19	47279	65456	29	47083	63502
19	47300	65564	29	47085	63509
19	47348	65845	29	47090	63641
19	47350	65863	29	47094	63822
19	47354	65965	29	47104	64072
20	47057	62752	29	47112	64266
20	47091	63747	29	47117	64289
20	47117	64289	29	47118	64325
20	47123	64380	29	47119	64332
20	47244	65321	29	47193	65091
20	47245	65322	29	47257	65364
20	47246	65323	29	47261	65387
20	47247	65324	29	47278	65450
20	47248	65325	29	47342	65757
20	47304	65592	30	47051	61611
20	47311	65645	30	47054	62538
20	47312	65647	30	47056	62750
20	47348	65845	30	47082	63481
21	47058	62905	30	47083	63502
21	47059	62906	30	47085	63509
21	47091	63747	30	47090	63641
21	47094	63822	30	47094	63822
21	47098	63891	30	47097	63828
21	47135	64579	30	47102	64025
21	47159	64756	30	47103	64026
21	47244	65321	30	47104	64072
21	47245	65322	30	47115	64280
21	47246	65323	30	47116	64281
21	47247	65324	30	47117	64289
21	47248	65325	30	47118	64325
21	47284	65479	30	47119	64332
21	47286	65481	30	47124	64402
24	47057	62752	30	47142	64644
24	47159	64756	30	47143	64649
24	47285	65480	30	47144	64654
25	47084	63506	30	47160	64764
25	47093	63817	30	47161	64765
25	47117	64289	30	47187	65039
25	47129	64465	30	47193	65091
25	47148	64691	30	47194	65092
25	47155	64719	30	47257	65364
25	47157	64742	30	47301	65567
25	47163	64793	30	47353	65909
25	47185	65033	31	47064	63038
25	47188	65040	31	47115	64280
25	47200	65128	31	47116	64281
25	47222	65224	31	47118	64325
25	47271	65432	31	47119	64332
25	47286	65481	32	47051	61611
25	47332	65690	32	47069	63226
27	47285	65480	32	47070	63227
28	47093	63817	32	47071	63228
28	47094	63822	32	47088	63578
28	47163	64793	32	47089	63579
28	47188	65040	32	47094	63822
28	47200	65128	32	47104	64072

Класс	Номер свидетельства	Номер заявки	Класс	Номер свидетельства	Номер заявки
32	47114	64275	35	47115	64280
32	47117	64289	35	47116	64281
32	47119	64332	35	47117	64289
32	47124	64402	35	47118	64325
32	47133	64558	35	47120	64343
32	47194	65092	35	47121	64351
32	47260	65382	35	47122	64359
32	47268	65417	35	47123	64380
32	47269	65418	35	47124	64402
32	47339	65731	35	47125	64424
33	47088	63578	35	47126	64425
33	47089	63579	35	47129	64465
33	47094	63822	35	47130	64481
33	47101	63973	35	47132	64545
33	47114	64275	35	47139	64628
33	47117	64289	35	47141	64635
33	47133	64558	35	47149	64692
33	47181	65002	35	47157	64742
33	47196	65107	35	47158	64754
33	47206	65151	35	47159	64756
33	47270	65431	35	47162	64773
33	47339	65731	35	47176	64978
33	47340	65746	35	47177	64979
34	47088	63578	35	47181	65002
34	47089	63579	35	47182	65011
34	47094	63822	35	47191	65078
34	47099	63927	35	47193	65091
34	47186	65034	35	47198	65121
34	47220	65188	35	47199	65122
34	47250	65348	35	47201	65130
34	47251	65349	35	47202	65142
34	47252	65350	35	47207	65153
34	47253	65351	35	47208	65155
34	47264	65395	35	47217	65180
34	47296	65521	35	47218	65183
35	47053	62476	35	47219	65187
35	47054	62538	35	47226	65233
35	47055	62692	35	47227	65243
35	47056	62750	35	47228	65258
35	47057	62752	35	47232	65268
35	47058	62905	35	47233	65281
35	47059	62906	35	47235	65288
35	47067	63077	35	47237	65303
35	47069	63226	35	47238	65304
35	47070	63227	35	47243	65320
35	47071	63228	35	47249	65330
35	47081	63438	35	47260	65382
35	47082	63481	35	47271	65432
35	47083	63502	35	47277	65449
35	47084	63506	35	47278	65450
35	47087	63552	35	47279	65456
35	47088	63578	35	47285	65480
35	47089	63579	35	47287	65489
35	47091	63747	35	47288	65490
35	47093	63817	35	47289	65491
35	47094	63822	35	47290	65492
35	47097	63828	35	47291	65493
35	47099	63927	35	47292	65494
35	47100	63957	35	47301	65567
35	47101	63973	35	47304	65592
35	47110	64237	35	47309	65639
35	47113	64267	35	47313	65649

Класс	Номер свидетельства	Номер заявки	Класс	Номер свидетельства	Номер заявки
35	47314	65650	38	47149	64692
35	47327	65681	38	47192	65080
35	47339	65731	38	47226	65233
35	47342	65757	38	47249	65330
35	47343	65775	38	47351	65886
35	47346	65795	38	47158	64754
35	47348	65845	39	47053	62476
35	47350	65863	39	47084	63506
35	47351	65886	39	47088	63578
35	47352	65900	39	47089	63579
35	47353	65909	39	47113	64267
35	47357	64329	39	47117	64289
36	47053	62476	39	47121	64351
36	47072	63254	39	47129	64465
36	47073	63255	39	47148	64691
36	47074	63257	39	47149	64692
36	47075	63258	39	47159	64756
36	47076	63259	39	47207	65153
36	47077	63256	39	47228	65258
36	47078	63260	39	47277	65449
36	47079	63261	39	47285	65480
36	47081	63438	39	47342	65757
36	47084	63506	39	47348	65845
36	47117	64289	39	47357	64329
36	47120	64343	40	47052	61633
36	47122	64359	40	47066	63068
36	47129	64465	40	47095	63823
36	47162	64773	40	47096	63824
36	47177	64979	40	47117	64289
36	47218	65183	40	47129	64465
36	47239	65309	40	47277	65449
36	47286	65481	41	47048	59416
36	47287	65489	41	47053	62476
36	47288	65490	41	47066	63068
36	47289	65491	41	47084	63506
36	47290	65492	41	47093	63817
36	47291	65493	41	47099	63927
36	47292	65494	41	47110	64237
36	47309	65639	41	47117	64289
36	47350	65863	41	47127	64455
37	47050	61439	41	47128	64456
37	47080	63308	41	47129	64465
37	47100	63957	41	47131	64543
37	47108	64167	41	47132	64545
37	47117	64289	41	47141	64635
37	47120	64343	41	47142	64644
37	47129	64465	41	47143	64649
37	47130	64481	41	47146	64671
37	47134	64576	41	47162	64773
37	47249	65330	41	47169	64871
37	47259	65377	41	47177	64979
37	47279	65456	41	47192	65080
37	47304	65592	41	47218	65183
37	47309	65639	41	47226	65233
37	47348	65845	41	47227	65243
37	47351	65886	41	47233	65281
38	47068	63099	41	47237	65303
38	47084	63506	41	47238	65304
38	47117	64289	41	47258	65365
38	47129	64465	41	47298	65546
38	47132	64545	41	47309	65639
38	47148	64691	41	47328	65684

Класс	Номер свидетельства	Номер заявки	Класс	Номер свидетельства	Номер заявки
41	47330	65687	43	47143	64649
41	47350	65863	43	47145	64666
41	47352	65900	43	47169	64871
42	47053	62476	43	47207	65153
42	47084	63506	43	47258	65365
42	47100	63957	43	47278	65450
42	47108	64167	43	47299	65562
42	47117	64289	43	47350	65863
42	47122	64359	44	47048	59416
42	47129	64465	44	47049	61353
42	47134	64576	44	47052	61633
42	47162	64773	44	47092	63748
42	47228	65258	44	47110	64237
43	47048	59416	44	47117	64289
43	47052	61633	44	47129	64465
43	47056	62750	44	47147	64672
43	47082	63481	44	47163	64793
43	47083	63502	44	47165	64854
43	47088	63578	44	47166	64855
43	47089	63579	44	47168	64863
43	47090	63641	44	47299	65562
43	47114	64275	44	47305	65608
43	47117	64289	44	47352	65900
43	47119	64332	45	47053	62476
43	47124	64402	45	47062	62939
43	47129	64465	45	47084	63506
43	47133	64558	45	47117	64289
43	47142	64644	45	47129	64465

Содержание

Промышленные образцы	
FG4L Патенты	105
Товарные знаки и знаки обслуживания	124
Извещения	385
PC4Y/PC4A/QB1A/QB4A Зарегистрированные договоры об уступке права на охраняемые документы и права на использование объектов промышленной собственности	385
Продление срока действия регистрации товарного знака	405
Изменение наименования владельца товарного знака	410
Выдача дубликата свидетельств на товарный знак и приложений	410
Расторжение лицензионного договора	412
ТК Поправка	412
Поправка к публикации сведений о товарных знаках	413
Сведения об прекращении и восстановлении регистрации товарного знака	415
Указатели	416
FG4L Нумерационный указатель заявок на промышленные образцы (патенты)	416
FG4L Нумерационный указатель патентов на промышленные образцы	416
FG4L Систематический указатель патентов на промышленные образцы	416
FG4L Указатель авторов промышленных образцов (патенты)	417
FG4L Указатель обладателей патентов на промышленные образцы	418
Нумерационный указатель заявок на товарные знаки	418
Систематический указатель заявок на товарные знаки	420

№ 5614-Ж тіркеу куәлігін Қазақстан Республикасы
Мәдениет, ақпарат және спорт министрлігі
Ақпарат және мұрағат комитеті берген

Свидетельство № 5614-Ж
выдано Комитетом информации и архивов
Министерства культуры, информации и спорта
Республики Казахстан

Қазақстан Республикасы Әділет Министрлігі
«Ұлттық зияткерлік меншік институты»
Республикалық мемлекеттік кәсіпорны

Орынбор к-сі 8 үй, Министрліктер үйі, № 18 кіреберіс, В-блогы
Есілдің сол жағалауы, «Алматы» ауданы
Астана қ., Қазақстан Республикасы, 010000
Тел.: (7172)50-25-74, 50-25-75, факс: (7172)50-25-66
e-mail: kazpatent@kazpatent.kz, WEB: www.kazpatent.kz



Республиканское государственное предприятие
«Национальный институт интеллектуальной собственности»
Министерства юстиции Республики Казахстан

Ул. Орынбор 8, Дом министерств, подъезд 18, блок В
Левобережье, район «Алматы»
г. Астана, Республика Казахстан, 010000
Тел.: (7172)50-25-74, 50-25-75, факс: (7172)50-25-66
e-mail: kazpatent@kazpatent.kz, WEB: www.kazpatent.kz

Отв. редактор М.С. Жалдыбаев
Перевод и набор казахского текста М. Садыков

Набор и верстка Г.К. Тулеубекова
Корректор Г. Тулеубекова

Подписано в печать 05.03.2015. Формат 60x84/8. Бумага офсетная. Усл.-п. л.49.75
Усл. кр.-отт. 50.22. Уч.-изд. л. 34.24. Тираж 30 экз.

«Астана қаласының Қазақ мылқау қоғамы
оқу-өндірістік кәсіпорны» мекемесі
Астана қ, Егемен Қазақстан газеті көшесі 5/6
тел. (7172) 37-64-75

Учреждение «учебно-производственное предприятие
Казахского общества глухих г. Астаны»
г. Астана, ул. Егемен Қазақстан газеті, 5/6
8 (7172) 37-64-75