



Министерство юстиции Республики Казахстан
РГП "Национальный институт интеллектуальной
собственности"

(19) KZ

Промышленная собственность Официальный бюллетень

**Ежемесячный бюллетень
Издается с 1993 года**

**2016
№ 6 (I)**

Астана

Сведения, помещенные в настоящем бюллетене, считаются
опубликованными 15 июня 2016 года

Изобретения

FG2A Инновационные патенты

- (13) A4 (11) 31207
(51) **A01B 79/02** (2006.01)
A01B 49/04 (2006.01)
(21) 2014/1354.1
(22) 20.10.2014
(72) Абуова Алтынай Бурхатовна; Вьюрков Василий Викторович; Байбатыров Торекбек Абельбаевич; Тулькубаева Сания Абильтгаевна; Кульжабаев Елдос Муратович; Жиенгалиев Артур Токтамысович
(73) Республиканское государственное предприятие на праве хозяйственного ведения "Западно-Казахстанский аграрно-технический университет им. Жангир хана" Министерства образования и науки Республики Казахстан (KZ)
(54) **СПОСОБ ВОЗДЕЛЫВАНИЯ ЯРОВОГО РАПСА НА МАСЛОСЕМЕНА И ЗЕЛЕНый КОРМ**
- (13) A4 (11) 31208
(51) **A01G 25/16** (2006.01)
(21) 2014/1217.1
(22) 17.09.2014
(72) Байманов Жанузак Нурдилдаевич; Балгабаев Нурлан Нурмаханович; Карлыханов Оразхан Карлыханович; Стульнев Валерий Иванович; Умирзаков Серикбай Идрисович
(73) Товарищество с ограниченной ответственностью "Казахский научно-исследовательский институт водного хозяйства" (KZ)
(54) **АВТОМАТИЧЕСКИЙ ЧЕКОВЫЙ ВОДОВЫПУСК**
- (13) A4 (11) 31209
(51) **A01G 25/16** (2006.01)
A01G 27/00 (2006.01)
(21) 2015/0507.1
(22) 08.04.2015
(72) Мамонов Анатолий Григорьевич; Сапаров Абдулла; Шахаров Ринат Жолдасбекович
(73) Товарищество с ограниченной ответственностью "Казахский научно-исследовательский институт почвоведения и агрохимии им. У.У. Успанова" (KZ)
(54) **СОСУД-ИСПАРИТЕЛЬ**
- (13) A4 (11) 31210
(51) **A01H 4/00** (2006.01)
A01G 7/00 (2006.01)
(21) 2015/0297.1
(22) 02.03.2015
(72) Утеулин Кайрат Ризабекевич; Мухамбетжанов Серик Копжасарович; Рахимбаев Избасар Рахимбаевич
(73) Товарищество с ограниченной ответственностью "Bio Tech TKS" (KZ)
(54) **СПОСОБ ПОЛУЧЕНИЯ "KZ-5" - КАЗАХСТАНСКОГО СОРТА КОК-САГЫЗА (TARAXACUM КОК-SAGHYZ)**
- (13) A4 (11) 31211
(51) **A01K 1/00** (2006.01)
(21) 2015/0118.1
(22) 28.01.2015
(76) Жундабеков Нурман (KZ)
(54) **МОДУЛЬ КОНЕФЕРМЫ ДЛЯ СОДЕРЖАНИЯ МОЛОДНЯКА ЛОШАДЕЙ**
- (13) A4 (11) 31212
(51) **A01K 69/00** (2006.01)
A01K 73/00 (2006.01)
A01K 74/00 (2006.01)
(21) 2015/0223.1
(22) 19.02.2015
(72) Ким Аркадий Игнатьевич; Пилин Дмитрий Валерьевич; Мурзашев Туреш Каиржанович
(73) Товарищество с ограниченной ответственностью "Казахский научно-исследовательский институт рыбного хозяйства" (KZ)
(54) **УСОВЕРШЕНСТВОВАННЫЙ СПОСОБ БРИГАДНО-ПОТОЧНОГО ЛОВА РЫБЫ ПЛАВНЫМИ СЕТЯМИ**
- (13) A4 (11) 31213
(51) **A01N 25/00** (2006.01)
(21) 2015/0547.1
(22) 15.04.2015
(72) Олейченко Сергей Николаевич; Сагитов Абай Оразулы; Копжасаров Бакыт Кенжекожаевич

- (73) Товарищество с ограниченной ответственностью "Казахский научно-исследовательский институт защиты и карантин растений" (KZ)
- (54) **СПОСОБ ПОВЫШЕНИЯ ПЕРВИЧНОЙ РИЗОГЕНЕЗНОЙ АКТИВНОСТИ И БОРЬБЫ С ПАТОГЕННЫМИ ИНФЕКЦИЯМИ ПОСАДОЧНОГО МАТЕРИАЛА**
- (13) A4 (11) 31214
(51) *A01N 63/00* (2006.01)
(21) 2015/0504.1
(22) 07.04.2015
(72) Сагитов Абай Оразулы; Дуйсембеков Бахытжан Алишерович; Успанов Алибек Маратович; Макаров Евгений Михайлович; Баймагамбетов Едилбай Жакенович; Адилханкызы Айнура
- (73) Товарищество с ограниченной ответственностью "Казахский научно-исследовательский институт защиты и карантин растений" (KZ)
- (54) **СПОСОБ ПОЛУЧЕНИЯ БИОПРЕПАРАТА ПРОТИВ ВРЕДИТЕЛЕЙ СЕЛЬСКОХОЗЯЙСТВЕННЫХ КУЛЬТУР**
- (13) A4 (11) 31215
(51) *A23D 9/00* (2006.01)
(21) 2014/1122.1
(22) 27.08.2014
(72) Шаймерденова Даригааш Арыновна; Сакенова Багила Айтпаевна; Темирова Индира Жанатовна; Шаймерденов Жумабек Наурызбаевич; Альдиева Акмарал Беимбетовна
- (73) Товарищество с ограниченной ответственностью "Казахский научно-исследовательский институт переработки сельскохозяйственной продукции" (KZ)
- (54) **СПОСОБ ПОЛУЧЕНИЯ ПИЩЕВОГО ЛЕЦИТИНА ИЗ ФОСФОЛИПИДОВ СОЕВОГО МАСЛА**
- (13) A4 (11) 31216
(51) *A23L 1/00* (2006.01)
A23L 1/30 (2006.01)
A23L 1/29 (2006.01)
(21) 2015/0115.1
(22) 26.01.2015
- (72) Смольникова Фарида Харисовна; Асенова Бахыткуль Кажкеновна; Конганбаев Ермак Кыдырбаевич; Азильханов Айдос Серикказыевич; Утегенова Асия Оразбековна; Атамбаева Жибек Манаповна; Воложаев Ефрат Багдатович; Бауыржанова Айгуль Заманбековна; Камбарова Арай Сагинбековна; Тохтарова Самал Маратовна
- (73) Смольникова Фарида Харисовна (KZ)
(74) Кундызбаев Джумакан Какимович
(54) **ЗЕРНОВАЯ КОМПОЗИЦИЯ**
- (13) A4 (11) 31217
(51) *A23P 1/00* (2006.01)
(21) 2014/1440.1
(22) 05.11.2014
(72) Шаймерденова Даригааш Арыновна (KZ); Оспанкулова Гульназым Хамитовна (KZ); Литвяк Владимир Владимирович (BY); Демьянович Николай Николаевич (BY); Лисовой Вячеслав Витальевич (RU)
- (73) Товарищество с ограниченной ответственностью "Казахский научно-исследовательский институт переработки сельскохозяйственной продукции" (KZ)
- (54) **СПОСОБ ПОЛУЧЕНИЯ ОБОГАЩЕННОГО КРАХМАЛОПРОДУКТА**
- (13) A4 (11) 31218
(51) *A47G 17/13* (2006.01)
A61G 7/015 (2006.01)
(21) 2015/0576.1
(22) 16.04.2015
(72) Абдусалямова Мунира Нурлановна; Абдусалямова Алина Нурлановна
- (73) Республиканское государственное предприятие на праве хозяйственного ведения "Казахский национальный медицинский университет им. С.Д. Асфендиярова" Министерства здравоохранения Республики Казахстан (KZ)
- (54) **ТРАНСФОРМИРУЕМАЯ КРОВАТЬ С ЭЛЕКТРИЧЕСКИМ ПРИВОДОМ**
- (13) A4 (11) 31219
(51) *A61B 18/14* (2006.01)
A61B 18/08 (2006.01)
A61N 1/26 (2006.01)
(21) 2015/0395.1
(22) 19.03.2015

- (72) Алмабаев Ыдрис Алмабаевич; Фахрадиев Ильдар Рафисович; Асанова Ботагоз Мейрамбековна; Симбаева Симбат Мураткызы (13) A4 (11) 31222
(51) **B02C 4/00** (2006.01)
B02C 4/02 (2006.01)
(21) 2015/0299.1
(22) 03.03.2015
- (73) Республиканское государственное предприятие на праве хозяйственного ведения "Казахский национальный медицинский университет им. С.Д. Асфендиярова" Министерства здравоохранения Республики Казахстан (KZ) (72) Сиваченко Леонид Александрович (BY); Багитова Салтанат Жарылкасымовна (KZ); Сиваченко Константин Леонидович (BY)
(73) Республиканское государственное предприятие на праве хозяйственного ведения "Евразийский национальный университет им. Л.Н. Гумилева" Министерства образования и науки Республики Казахстан (KZ)
- (54) **СПОСОБ ПРОФИЛАКТИКИ СПАЕЧНОЙ БОЛЕЗНИ** (54) **ВАЛКОВЫЙ ИЗМЕЛЬЧИТЕЛЬ**
- (13) A4 (11) 31220
(51) **A61K 9/48** (2006.01)
A61K 31/496 (2006.01)
A61K 31/4196 (2006.01)
A61K 31/724 (2006.01)
A61K 47/00 (2006.01)
A61P 31/10 (2006.01)
(21) 2014/1365.1
(22) 21.10.2014
(72) Пичхадзе Гурам Михайлович; Смирнова Ирина Эльевна; Мурзагулова Кунназ Баймухановна; Ким Марина Емельяновна
(73) Республиканское государственное предприятие на праве хозяйственного ведения "Казахский национальный медицинский университет им. С.Д. Асфендиярова" Министерства здравоохранения Республики Казахстан (KZ); Товарищество с ограниченной ответственностью "Фармацевтическая компания "Ромат" (KZ)
- (54) **КАПСУЛЫ ИТРАКОНАЗОЛА С УЛУЧШЕННЫМ ВЫСВОБОЖДЕНИЕМ** (54) **СПОСОБ ПЕРЕГРУЗОЧНЫХ РАБОТ**
- (13) A4 (11) 31224
(51) **B61L 7/10** (2006.01)
(21) 2015/0582.1
(22) 17.04.2015
(72) Трифонов Евгений Владимирович
(73) Товарищество с ограниченной ответственностью "Казтехресурс" (KZ)
(74) Тусупова Меруерт Кырыкбаевна; Дюсенов Еркебулан Рамазанович
- (54) **СХЕМА ЭЛЕКТРИЧЕСКОЙ ПЛАТЫ УПРАВЛЕНИЯ МОДУЛЯ СВЕТОФОРНОГО**
- (13) A4 (11) 31221
(51) **A61P 3/02** (2006.01)
A61P 1/16 (2006.01)
A61K 31/355 (2006.01)
(21) 2015/0040.1
(22) 12.01.2015
(76) Абдрешов Серик Наурызбаевич (KZ); Булекбаева Лиза Эртасовна (KZ); Демченко Георгий Анатольевич (KZ)
- (54) **СПОСОБ ЛЕЧЕНИЯ СТРУКТУРНО-ФУНКЦИОНАЛЬНЫХ НАРУШЕНИЙ ПЕЧЕНИ ПРИ ТОКСИЧЕСКОМ ГЕПАТИТЕ У КРЫС** (13) A4 (11) 31225
(51) **B66C 23/36** (2006.01)
(21) 2015/0194.1
(22) 13.02.2015
(72) Кадыров Адиль Суратович (KZ); Курмашева Бахыт Куанышевна (KZ); Жунусбекова Жанар Жумашевна (KZ); Алиев Самат Бекетаевич (RU); Тажиев Шынгис Хаджи-Муратович (KZ); Турдыбеков Мадияр Калкаманович (KZ); Тұрмаханбет Фариза (KZ)

- (73) Кадыров Адиль Сураатович (KZ); Курмашева Бахыт Куанышевна (KZ); Тажиев Шынгис Хаджи-Муратович (KZ); Турдыбеков Мадияр Калкаманович (KZ); Тұрмаханбет Фариза (KZ)
- (54) **СПОСОБ БЕСКРАНОВОГО МОНТАЖА**
- (13) A4 (11) 31226
 (51) *C04B 7/52* (2006.01)
C04B 22/08 (2006.01)
 (21) 2015/0345.1
 (22) 11.03.2015
 (72) Жантасов Курманбек Тажмаханбетович; Бажиров Нурлыбек Сайфутдинович; Бишимбаев Валихан Козыкеевич; Бажиров Тынлыбек Сайфутдинович; Жантасов Манап Курманбекович; Бажирова Камшат Нурлыбековна; Омаров Бекжан Темірханұлы; Налибаев Махмут Ибраиханович
- (73) Республиканское государственное предприятие на праве хозяйственного ведения "Южно-Казахстанский государственный университет им. М. Ауэзова" Министерства образования и науки Республики Казахстан (KZ)
- (54) **СПОСОБ ИЗМЕЛЬЧЕНИЯ ФОСФОРСОДЕРЖАЩИХ МАТЕРИАЛОВ**
- (13) A4 (11) 31227
 (51) *C05B 11/00* (2006.01)
 (21) 2015/0325.1
 (22) 08.03.2015
 (72) Бейсенбаев Орал Курганбекович; Батькаев Рашид Ибрагимович; Дыгай Лидия Валерьевна; Белобородова Анастасия Евгеньевна; Холошенко Людмила Халбековна; Каратаев Сакен Сейтжаппарулы; Махашов Еркин Жумагалиевич; Иса Азиза Бақытжанқызы; Саипов Абдилла Абибуллаевич; Назымбеков Тахиржан Назымбекович
- (73) Республиканское государственное предприятие на праве хозяйственного ведения "Южно-Казахстанский государственный университет им. М. Ауэзова" Министерства образования и науки Республики Казахстан (KZ)
- (54) **СПОСОБ ПОЛУЧЕНИЯ МОДИФИЦИРОВАННОГО СУПЕРФОСФАТА ИЗ ТЕХНОГЕННЫХ ОТХОДОВ**
- (13) A4 (11) 31228
 (51) *C05B 11/00* (2006.01)
 (21) 2015/0326.1
 (22) 08.03.2015
 (72) Бейсенбаев Орал Курганбекович; Батькаев Рашид Ибрагимович; Дыгай Лидия Валерьевна; Белобородова Анастасия Евгеньевна; Холошенко Людмила Халбековна; Каратаев Сакен Сейтжаппарулы; Махашов Еркин Жумагалиевич; Умирзаков Серикбай Идрисович; Джамантиков Хасый; Саипов Абдилла Абибуллаевич; Махмут Арай Арманқызы
- (73) Республиканское государственное предприятие на праве хозяйственного ведения "Южно-Казахстанский государственный университет им. М. Ауэзова" Министерства образования и науки Республики Казахстан (KZ)
- (54) **СПОСОБ ПОЛУЧЕНИЯ МИКРОУДОБРЕНИЙ ХЕЛАФОС-3 И ХЕЛАФОС-4 НА ОСНОВЕ ТЕХНОГЕННЫХ ОТХОДОВ**
- (13) A4 (11) 31229
 (51) *C05B 11/00* (2006.01)
 (21) 2015/0327.1
 (22) 08.03.2015
 (72) Бейсенбаев Орал Курганбекович; Батькаев Рашид Ибрагимович; Дыгай Лидия Валерьевна; Белобородова Анастасия Евгеньевна; Холошенко Людмила Халбековна; Каратаев Сакен Сейтжаппарулы; Махашов Еркин Жумагалиевич; Умирзаков Серикбай Идрисович; Джамантиков Хасый; Саипов Абдилла Абибуллаевич; Досмаханбет Гулсезім Қайратқызы
- (73) Республиканское государственное предприятие на праве хозяйственного ведения "Южно-Казахстанский государственный университет им. М. Ауэзова" Министерства образования и науки Республики Казахстан (KZ)
- (54) **СПОСОБ ПОЛУЧЕНИЯ МИКРОУДОБРЕНИЙ ХЕЛАФОС-1 И ХЕЛАФОС-2 НА ОСНОВЕ ТЕХНОГЕННЫХ ОТХОДОВ**
- (13) A4 (11) 31230
 (51) *C05F 9/00* (2006.01)
 (21) 2015/0418.1
 (22) 26.03.2015

- (72) Мустафаев Болатжан Абдыканович; Какежанова Зибагуль Ермуратовна; Бексеитов Токтар Карибаевич; Мустафаева Назымгуль Болатжановна; Альмишев Улан Хамзинович
- (73) Республиканское государственное предприятие на праве хозяйственного ведения "Павлодарский государственный университет им. С. Торайгырова" Министерства образования и науки Республики Казахстан (KZ)
- (54) **СПОСОБ ПЕРЕРАБОТКИ ТВЁРДЫХ БЫТОВЫХ ОТХОДОВ**
- (13) A4 (11) 31231
(51) *C05F 11/00* (2006.01)
(21) 2015/0485.1
(22) 03.04.2015
- (72) Сапаров Абдулла; Шампикова Джамал Джакупбековна; Базильжанов Ерболат Карипжанович; Алдабергенов Майлыби Капанович; Сулейменов Бейбут Уалиханович
- (73) Товарищество с ограниченной ответственностью "Казахский научно-исследовательский институт почвоведения и агрохимии им. У.У. Успанова" "Ө.Ө. Оспанов атындағы Қазақ топырақтану және агрохимия ғылыми-зерттеу институты" жауапкершілігі шектеулі серіктестігі (KZ)
- (54) **КОМПЛЕКСНОЕ ОРГАНОМИНЕРАЛЬНОЕ УДОБРЕНИЕ**
- (13) A4 (11) 31232
(51) *C08B 30/12* (2006.01)
(21) 2014/1441.1
(22) 05.11.2014
- (72) Шаймерденова Даригаш Арыновна (KZ); Оспанкулова Гульназым Хамитовна (KZ); Литвяк Владимир Владимирович (BY); Росляков Юрий Федорович (RU); Тарасенко Николай Владимирович (BY)
- (73) Товарищество с ограниченной ответственностью "Казахский научно-исследовательский институт переработки сельскохозяйственной продукции" (KZ)
- (54) **СПОСОБ ПОЛУЧЕНИЯ МОДИФИЦИРОВАННОГО КРАХМАЛА**
- (13) A4 (11) 31233
(51) *C10J 3/00* (2006.01)
(21) 2014/1931.1
(22) 29.12.2014
- (72) Ермагамбет Болат Толеуханұлы; Бектурганов Нуралы Султанович; Касенова Жанара Муратбековна; Реминный Роман Александрович; Касенов Булат Кунурович; Нургалиев Нуркен Утеуович; Букетаев Акылбек Серикович; Зулхарнай Рамиз Нурланович
- (73) Товарищество с ограниченной ответственностью "Институт химии угля и технологии" (KZ)
- (54) **СПОСОБ КАТАЛИТИЧЕСКОЙ ГАЗИФИКАЦИИ УГЛЯ УГЛЕКИСЛЫМ ГАЗОМ**
- (13) A4 (11) 31234
(51) *C11D 1/62* (2006.01)
C11D 9/02 (2006.01)
(21) 2015/0152.1
(22) 05.02.2015
- (72) Токмурзин Кадырма Хамитович; Токмурзин Шынғыс Кадырмаевич
- (73) Токмурзин Кадырма Хамитович (KZ)
- (54) **СПОСОБ ПОЛУЧЕНИЯ СЛОЖНОЭФИРНЫХ ЧЕТВЕРТИЧНЫХ ОСНОВАНИЙ, ИСПОЛЬЗУЕМЫХ В КАЧЕСТВЕ БАКТЕРИЦИДОВ, ДЕЗИНФИЦИРУЮЩИХ СРЕДСТВ И МЯГЧИТЕЛЯ ТКАНИ**
- (13) A4 (11) 31235
(51) *C21B 7/12* (2006.01)
C21C 5/28 (2006.01)
C21C 5/46 (2006.01)
(21) 2014/1883.1
(22) 22.12.2014
- (72) Нурумгалиев Асылбек Хабадашевич; Ибатов Марат Кенесович; Романов Виктор Иванович; Асилов Шингисхан Сейдаханович; Кривцова Ольга Николаевна; Ахметова Гульжайнат Есенжоловна; Панин Евгений Александрович
- (73) Республиканское государственное предприятие на праве хозяйственного ведения "Карагандинский государственный индустриальный университет" Министерства образования и науки Республики Казахстан (KZ)
- (54) **УСТРОЙСТВО ДЛЯ РАЗДЕЛЕНИЯ РАСПЛАВОВ**
- (13) A4 (11) 31236
(51) *C21C 5/46* (2006.01)
C21C 5/28 (2006.01)

- (21) 2014/1884.1 (22) 25.02.2015
- (22) 22.12.2014 (76) Жетесов Сантай Сулейменович (KZ)
- (72) Нурумғалиев Асылбек Хабадашевич; Романов Виктор Иванович; Жаксыбаева Гульнар Шайхиденовна; Ахметова Гульжайнат Есенжоловна; Романов Вадим Викторович (54) **МИНИВУЛКАННАЯ ГАЗОТУРБИНАЯ ГЭС ЖЕТЕСОВА**
- (73) Республиканское государственное предприятие на праве хозяйственного ведения "Карагандинский государственный индустриальный университет" Министерства образования и науки Республики Казахстан (KZ) (13) A4 (11) 31240
(51) **E02D 17/00** (2006.01)
E02D 27/00 (2006.01)
- (54) **СПОСОБ ОТДЕЛЕНИЯ ШЛАКА В КОНВЕРТЕРЕ** (21) 2015/0028.1
(22) 09.01.2015
(72) Бекбасаров Исабай Исакович; Исаков Галым Исабаевич
(73) Республиканское государственное предприятие на праве хозяйственного ведения "Таразский государственный университет им. М.Х. Дулати" Министерства образования и науки Республики Казахстан (KZ)
- (13) A4 (11) 31237 (54) **СПОСОБ УСТРОЙСТВА ФУНДАМЕНТА**
- (51) **C22B 59/00** (2006.01)
C22B 3/26 (2006.01)
- (21) 2015/0608.1 (13) A4 (11) 31241
(22) 17.04.2015 (51) **E02D 27/00** (2006.01)
- (72) Данилов Виктор Васильевич (KZ); Кожахметов Серик Касымович (KZ); Науменко Николай Александрович (RU); Школьник Владимир Сергеевич (KZ); Яшин Сергей Алексеевич (KZ) (21) 2015/0025.1
(22) 09.01.2015
- (73) Товарищество с ограниченной ответственностью "Институт высоких технологий" (KZ) (72) Бекбасаров Исабай Исакович; Исаков Галым Исабаевич
(73) Республиканское государственное предприятие на праве хозяйственного ведения "Таразский государственный университет им. М.Х. Дулати" Министерства образования и науки Республики Казахстан (KZ)
- (54) **СПОСОБ ЭКСТРАКЦИОННОГО РАЗДЕЛЕНИЯ И ОЧИСТКИ РЕДКОЗЕМЕЛЬНЫХ ЭЛЕМЕНТОВ** (54) **СПОСОБ УСТРОЙСТВА СВАЙНОГО ФУНДАМЕНТА**
- (13) A4 (11) 31238 (13) A4 (11) 31242
(51) **C23C 8/36** (2006.01) (51) **E04B 5/32** (2006.01)
- (21) 2015/0302.1 (21) 2014/1243.1
(22) 03.03.2015 (22) 24.09.2014
(72) Скаков Мажын Канапинович; Ерболатова Гульнара Уалхановна; Рахадиллов Бауыржан Корабаевич; Бектасова Гульсым Сафуановна; Жапарова Мейрамгул Серикхановна (76) Толеубаев Алтынбек (KZ)
- (73) Республиканское государственное предприятие на праве хозяйственного ведения "Восточно-Казахстанский государственный технический университет им. Д. Серикбаева" Министерства образования и науки Республики Казахстан (KZ) (54) **СПОСОБ ИЗГОТОВЛЕНИЯ ЦЕЛЬНОГО КАРКАСА СО СПОСОБНОСТЬЮ СОПРОТИВЛЕНИЯ НА ВНЕШНИЕ ВОЗДЕЙСТВИЯ**
- (54) **СПОСОБ ХИМИКО-ТЕРМИЧЕСКОЙ ОБРАБОТКИ МЕТАЛЛОВ И СПЛАВОВ** (13) A4 (11) 31243
(51) **E21B 19/00** (2006.01)
E21F 5/00 (2006.01)
- (13) A4 (11) 31239 (21) 2015/0364.1
(51) **E02B 9/00** (2006.01) (22) 16.03.2015
(21) 2015/0256.1 (76) Абеуов Еркебулан Айтуганович (KZ); Ибраева Алмагуль Манатаевна (KZ); Кузембаев Бахтыбек Сыпабекович (KZ)

- (54) **СПОСОБ РАЗРАБОТКИ МЕСТОРОЖДЕНИЙ ПОЛЕЗНЫХ ИСКОПАЕМЫХ В СЛОЖНЫХ ГОРНО-ГЕОЛОГИЧЕСКИХ УСЛОВИЯХ**
- (13) A4 (11) 31244
 (51) *F02M 31/325* (2006.01)
 (21) 2015/0206.1
 (22) 16.02.2015
 (76) Мусабеков Мурат Омарбекович (KZ); Бақыт Ғабит Бақытұлы (KZ); Өмірбек Анна Мұратқызы (KZ)
- (54) **СПОСОБ ПЕРЕБОРУДОВАНИЯ ЭКСПЛУАТИРУЕМОЙ ТОПЛИВНОЙ СИСТЕМЫ ДИЗЕЛЬНОГО ДВИГАТЕЛЯ С ФОРСУНКАМИ БЕЗ СЛИВА УТЕЧЕК ТОПЛИВА**
- (13) A4 (11) 31245
 (51) *F02M 61/00* (2006.01)
 (21) 2015/0099.1
 (22) 26.01.2015
 (72) Каракаев Абылхан Космурзаевич
 (73) Республиканское государственное предприятие на праве хозяйственного ведения "Павлодарский государственный университет им. С. Торайгырова" Министерства образования и науки Республики Казахстан (KZ)
- (54) **СПОСОБ ПЕРЕБОРУДОВАНИЯ ЭКСПЛУАТИРУЕМОЙ ДИЗЕЛЬНОЙ ТОПЛИВНОЙ СИСТЕМЫ С ФОРСУНКАМИ БЕЗ СЛИВА УТЕЧЕК ТОПЛИВА**
- (13) A4 (11) 31246
 (51) *F02M 61/00* (2006.01)
 (21) 2015/0100.1
 (22) 26.01.2015
 (72) Каракаев Абылхан Космурзаевич
 (73) Республиканское государственное предприятие на праве хозяйственного ведения "Павлодарский государственный университет им. С. Торайгырова" Министерства образования и науки Республики Казахстан (KZ)
- (54) **СПОСОБ ПЕРЕБОРУДОВАНИЯ ЭКСПЛУАТИРУЕМОЙ ТОПЛИВНОЙ СИСТЕМЫ С БЕССЛИВНЫМИ ФОРСУНКАМИ**
- (13) A4 (11) 31247
 (51) *F02M 61/00* (2006.01)
 (21) 2015/0101.1
 (22) 26.01.2015
 (72) Каракаев Абылхан Космурзаевич
 (73) Республиканское государственное предприятие на праве хозяйственного ведения "Павлодарский государственный университет им. С. Торайгырова" Министерства образования и науки Республики Казахстан (KZ)
- (54) **СПОСОБ ПЕРЕБОРУДОВАНИЯ ЭКСПЛУАТИРУЕМОЙ ТОПЛИВНОЙ СИСТЕМЫ ДИЗЕЛЬНОГО ДВИГАТЕЛЯ С ФОРСУНКАМИ БЕЗ СЛИВА УТЕЧЕК ТОПЛИВА**
- (13) A4 (11) 31248
 (51) *F02M 61/00* (2006.01)
 (21) 2015/0102.1
 (22) 26.01.2015
 (72) Каракаев Абылхан Космурзаевич
 (73) Республиканское государственное предприятие на праве хозяйственного ведения "Павлодарский государственный университет им. С. Торайгырова" Министерства образования и науки Республики Казахстан (KZ)
- (54) **СПОСОБ ПЕРЕБОРУДОВАНИЯ ЭКСПЛУАТИРУЕМОЙ ТОПЛИВНОЙ СИСТЕМЫ ДИЗЕЛЬНОГО ДВИГАТЕЛЯ С БЕССЛИВНЫМИ ФОРСУНКАМИ**
- (13) A4 (11) 31249
 (51) *F02M 61/00* (2006.01)
 (21) 2015/0103.1
 (22) 26.01.2015
 (72) Каракаев Абылхан Космурзаевич
 (73) Республиканское государственное предприятие на праве хозяйственного ведения "Павлодарский государственный университет им. С. Торайгырова" Министерства образования и науки Республики Казахстан (KZ)
- (54) **СПОСОБ ПЕРЕБОРУДОВАНИЯ ЭКСПЛУАТИРУЕМОЙ ДИЗЕЛЬНОЙ ТОПЛИВНОЙ СИСТЕМЫ С БЕЗДРЕНАЖНЫМИ ФОРСУНКАМИ**
- (13) A4 (11) 31250
 (51) *F02M 61/00* (2006.01)
 (21) 2015/0104.1

- (22) 26.01.2015
- (72) Каракаев Абылхан Космурзаевич
- (73) Республиканское государственное предприятие на праве хозяйственного ведения "Павлодарский государственный университет им. С. Торайгырова" Министерства образования и науки Республики Казахстан (KZ)
- (54) **СПОСОБ ПЕРЕБОРУДОВАНИЯ ЭКСПЛУАТИРУЕМОЙ ТОПЛИВНОЙ СИСТЕМЫ ДИЗЕЛЯ С БЕЗДРЕНАЖНЫМИ ФОРСУНКАМИ**
- (13) A4 (11) 31251
- (51) *F02M 61/00* (2006.01)
- (21) 2015/0105.1
- (22) 26.01.2015
- (72) Каракаев Абылхан Космурзаевич
- (73) Республиканское государственное предприятие на праве хозяйственного ведения "Павлодарский государственный университет им. С. Торайгырова" Министерства образования и науки Республики Казахстан (KZ)
- (54) **СПОСОБ ПЕРЕБОРУДОВАНИЯ ЭКСПЛУАТИРУЕМОЙ ТОПЛИВНОЙ СИСТЕМЫ ДИЗЕЛЬНОГО ДВИГАТЕЛЯ С БЕЗДРЕНАЖНЫМИ ФОРСУНКАМИ**
- (13) A4 (11) 31252
- (51) *F02M 61/00* (2006.01)
F02M 57/00 (2006.01)
- (21) 2015/0106.1
- (22) 26.01.2015
- (72) Каракаев Абылхан Космурзаевич
- (73) Республиканское государственное предприятие на праве хозяйственного ведения "Павлодарский государственный университет им. С. Торайгырова" Министерства образования и науки Республики Казахстан (KZ)
- (54) **СПОСОБ ПЕРЕБОРУДОВАНИЯ ЭКСПЛУАТИРУЕМОЙ ТОПЛИВНОЙ СИСТЕМЫ ДИЗЕЛЯ С БЕССЛИВНЫМИ ФОРСУНКАМИ**
- (13) A4 (11) 31253
- (51) *F02M 61/00* (2006.01)
F02M 57/00 (2006.01)
- (21) 2015/0107.1
- (22) 26.01.2015
- (72) Каракаев Абылхан Космурзаевич
- (73) Республиканское государственное предприятие на праве хозяйственного ведения "Павлодарский государственный университет им. С. Торайгырова" Министерства образования и науки Республики Казахстан (KZ)
- (54) **СПОСОБ ПЕРЕБОРУДОВАНИЯ ЭКСПЛУАТИРУЕМОЙ ДИЗЕЛЬНОЙ ТОПЛИВНОЙ СИСТЕМЫ С БЕССЛИВНЫМИ ФОРСУНКАМИ**
- (13) A4 (11) 31254
- (51) *F03D 7/00* (2006.01)
F03D 1/06 (2006.01)
- (21) 2015/0423.1
- (22) 26.03.2015
- (72) Шапкенов Бауыржан Кайдарович; Кайдар Аргын Бауыржанулы
- (73) Республиканское государственное предприятие на праве хозяйственного ведения "Павлодарский государственный университет им. С. Торайгырова" Министерства образования и науки Республики Казахстан (KZ)
- (54) **ВЕТРОГЕНЕРАТОР СО ВСТРЕЧНОВРАЩАЮЩИМИСЯ ВЕТРОКОЛЕСАМИ**
- (13) A4 (11) 31255
- (51) *F24F 5/00* (2006.01)
F24F 7/04 (2006.01)
- (21) 2014/1903.1
- (22) 24.12.2014
- (76) Толеубаев Алтынбек (KZ)
- (54) **УСТРОЙСТВО РЕГУЛИРОВАНИЯ ПОТОКА И ТЕМПЕРАТУРЫ ВОЗДУХА В ПОМЕЩЕНИИ**
- (13) A4 (11) 31256
- (51) *F24J 2/00* (2006.01)
- (21) 2015/0255.1
- (22) 24.02.2015
- (72) Ахмеджанов Тлевхан Куромжанович; Ахмеджанов Алмасхан Тлевханович; Нуранбаева Булбул Молдашевна; Исмагилова Лаура Тлевхановна
- (73) Ахмеджанов Тлевхан Куромжанович (KZ)
- (54) **СОЛНЕЧНЫЙ КОЛЛЕКТОР ДЛЯ ПОЛУЧЕНИЯ ПАРА И ЭЛЕКТРОЭНЕРГИИ**

- (13) A4 (11) 31257
(51) **G01N 1/22** (2006.01)
(21) 2014/0503.1
(22) 14.04.2014
(72) Тилегенов Исан Сапиович; Тилегенов Нұргелді Исанұлы
(73) Республиканское государственное предприятие на праве хозяйственного ведения "Таразский государственный университет им. М.Х. Дулати" Министерства образования и науки Республики Казахстан (KZ)
- (54) **СПОСОБ ДЛЯ ДИСТАНЦИОННОГО ОТБОРА ПРОБ НА ЗАПЫЛЕННОСТЬ И ЗАГАЗОВАННОСТЬ, СОДЕРЖАЩИХСЯ В ПРОДУКТЕ ВЗРЫВА ПО ПРОХОДКЕ ГОРНЫХ ВЫРАБОТОК**
- (13) A4 (11) 31258
(51) **G01N 25/54** (2006.01)
(21) 2015/0474.1
(22) 02.04.2015
(72) Баешов Абдуали Баешович; Баешова Ажар Коспановна; Баешов Каныш Абдуалиевич; Баешова Салтанат Абдуалиевна
(73) Республиканское государственное предприятие на праве хозяйственного ведения "Казахский национальный университет им. аль-Фараби" Министерства образования и науки Республики Казахстан (KZ)
- (54) **СПОСОБ ПРЕДОТВРАЩЕНИЯ ВЗРЫВА ГАЗОВ В ЗАМКНУТОМ ПРОСТРАНСТВЕ**
- (13) A4 (11) 31259
(51) **G01N 33/02** (2006.01)
C12Q 1/04 (2006.01)
(21) 2015/0266.1
- (22) 25.02.2015
(76) Куандыкова Айнаш Кенесбаевна (KZ); Есалиев Айдарбек Аскарбекович (KZ)
(74) Жаркынбаева Шолпан Сабыровна
(54) **СПОСОБ ПРОБОПОДГОТОВКИ И ПОСЕВА ОВОЩНЫХ ГАРНИРОВ**
- (13) A4 (11) 31260
(51) **G06Q 30/00** (2006.01)
(21) 2015/0380.1
(22) 17.03.2015
(76) Бегембетов Бауыржан Серикбекович (KZ)
(74) Алчимбаева Раушан Темирхановна; Бавлакова Анна Вячеславовна
(54) **СПОСОБ РЕАЛИЗАЦИИ ТОВАРОВ ИЛИ УСЛУГ**
- (13) A4 (11) 31261
(51) **H01L 31/06** (2006.01)
(21) 2014/1302.1
(22) 10.10.2014
(72) Антощенко Владимир Степанович; Лаврищев Олег Александрович; Францев Юрий Валерьевич; Антощенко Евгений Владимирович; Мессерле Владимир Ефремович
(73) Республиканское государственное предприятие на праве хозяйственного ведения "Казахский национальный университет им. аль-Фараби" Министерства образования и науки Республики Казахстан (KZ)
- (54) **ФОТОПРЕОБРАЗОВАТЕЛЬ КОНЦЕНТРИРОВАННОГО ИЗЛУЧЕНИЯ**

FG4A Патенты

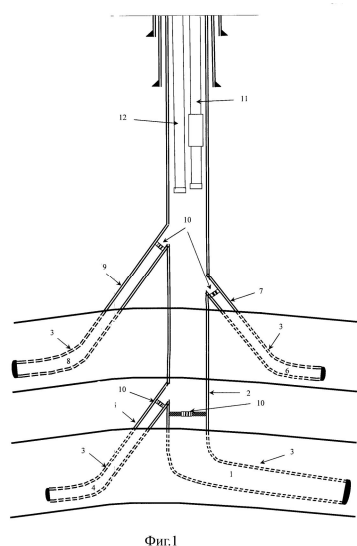
- (13) В (11) 27275
 (51) **E21B 43/14** (2006.01)
 (21) 2012/1261.1
 (22) 28.11.2012
 (64) А4 KZ 27275, бюл. №8, 15.08.2013
 (72) Герштанский Олег Сергеевич; Абдуллаев Низами Яхья Оглы
 (73) Акционерное общество "Научно-исследовательский и проектный институт нефти и газа" (KZ)

(54) **СПОСОБ ЭКСПЛУАТАЦИИ СКВАЖИНЫ**

(57) 1. Способ эксплуатации скважины, вскрышей два и более продуктивных пластов несколькими боковыми стволами, одной колонной насосно-компрессорных труб с одним штанговым насосом, **отличающийся** тем, что в скважину спускают вторую колонну насосно-компрессорных труб для спуска и установки гибкими НКТ в голове каждого бокового ствола, штуцера расчетного проходного сечения.

2. Способ по п.1, **отличающийся** тем, что в голове бокового ствола вместо штуцера устанавливают обратный клапан, приводящий к пульсирующему притоку и к вибрации скелета породы, к очистке призабойной зоны пласта от твердой фазы бурового раствора и к увеличению притока пластового флюида.

3. Способ по п.1, **отличающийся** тем, что в скважину через вторую колонну насосно-компрессорных труб на кабеле спускают геофизические приборы для контроля за работой каждого бокового ствола в режиме реального времени.



- (13) В (11) 28081
 (51) **E21B 43/20** (2006.01)
 (21) 2013/0145.1
 (22) 08.02.2013
 (64) А4 KZ 28081, бюл. №1, 15.01.2014
 (72) Муллаев Берг Тау-Султанович; Герштанский Олег Сергеевич; Абитова Айгуль Жолдасовна; Саенко Ольга Бертовна; Саенко Анна Евгеньевна

(73) Акционерное общество "Научно-исследовательский и проектный институт нефти и газа" (KZ)

(54) **СПОСОБ ОПТИМИЗАЦИИ ПЛАСТОВОГО ДАВЛЕНИЯ ПРИ РАЗРАБОТКЕ ПРОДУКТИВНОГО ПЛАСТА НЕФТЕГАЗОВОГО МЕСТОРОЖДЕНИЯ**

(57) 1. Способ оптимизации пластового давления при разработке продуктивного пласта нефтегазового месторождения путем закачки воды в пласт, **отличающийся** тем, что при фактическом начальном соотношении вязкостей нефти и воды, в пластовых условиях, ниже нижнего предела, рекомендованного условием (8)

$$7 \leq \bar{\mu}_{пл} \left(\bar{\mu}_{пл} = \frac{\mu_{н пл} (\mu_{см нг пл н})}{\mu_{в пл}} \right) \geq 13,$$

т.е. соответствующее неравенству (9.2)

$$7 > \bar{\mu}_{пл} \left(\bar{\mu}_{пл} = \frac{\mu_{н пл} (\mu_{см нг пл н})}{\mu_{в пл}} \right),$$

пластовое давление поддерживают ниже давления насыщения нефти газом до величины, соответствующей возросшей величине вязкости нефтегазовой смеси, в пластовых условиях, за счет образовавшейся в пласте 2-х фазной нефтегазовой смеси с возросшей вязкостью как нефтегазовой смеси, так и частично дегазированной в ней нефти, обеспечивая или приближая соотношение вязкостей нефтегазовой смеси и воды, в пластовых условиях, к рекомендованному соотношению по условию (8), возросшую величину этой вязкости нефтегазовой смеси определяют по кривой функциональной зависимости вязкости нефти и нефтегазовой смеси, в пластовых условиях, от суммарного объема извлекаемой нефти, как обеспечивающую максимальный суммарный объем извлекаемой нефти и достижение наибольшего коэффициента извлечения нефти за весь срок разработки продуктивного пласта нефтегазового месторождения $\mu_{н пл нас} = (\mu_{см нг пл н}) = f \sum Q_{нг извл н}$, отображенных на рис. 3.1 и 3.2.

2. Способ по п.1, **отличающийся** тем, что величину оптимального пластового давления $P_{пл опт}$

определяют решением квадратичного уравнения (17)

$$P_{пл\ опт} = \frac{(P_{пл\ нас} \Gamma_{пл\ опт} y + \Gamma_{пл\ опт} y b + \Gamma_{пл\ опт} \mu_{см\ пл\ опт} + P_{пл\ нас} \Gamma_{пл\ опт} + P_{пл\ нас} + \Gamma_{пл\ опт} b) \pm \sqrt{(P_{пл\ нас} \Gamma_{пл\ опт} y + \Gamma_{пл\ опт} y b + \Gamma_{пл\ опт} \mu_{см\ пл\ опт} + P_{пл\ нас} \Gamma_{пл\ опт} + P_{пл\ нас} + \Gamma_{пл\ опт} b)^2 - 4 \times \Gamma_{пл\ опт} (1+y) P_{пл\ нас} (\Gamma_{пл\ опт} y b + \Gamma_{пл\ опт} \mu_{см\ пл\ опт} + \mu_{см\ пл\ опт} + \Gamma_{пл\ опт} b)}}{2 \times \Gamma_{пл\ опт} (1+y)}, \text{ МПа,}$$

путем подстановки в него исходных и расчетных значений входящих величин, а также значения оптимальной величины вязкости нефти (нефтегазовой смеси) $\mu_{см\ пл\ нас} = \mu_{н\ пл}$ ($\mu_{см\ пл\ опт}$), в пластовых условиях, полученной из функциональной зависимости $\mu_{н\ пл\ нас} = (\mu_{см\ нг\ пл\ н}) = f \sum Q_{нг\ извл}$, как обеспечивающей максимальный суммарный объем извлекаемой нефти и достижение наибольшего коэффициента извлечения нефти за весь срок разработки продуктивного пласта нефтегазового месторождения, и определяемой из кривых функциональных зависимостей, представленных на рис. 3.1 и 3.2.

3. Способ по п.1, *отличающийся* тем, что величину пластового давления поддерживают ниже давления насыщения нефти газом в пределах, при которых величина коэффициента газосодержания нефти $\beta_{г\ пл}$, в пластовых условиях, не превысит по условию (4.4) величину $\beta_{г\ пл} > 0,33$, определяемую из выражения (4.3)

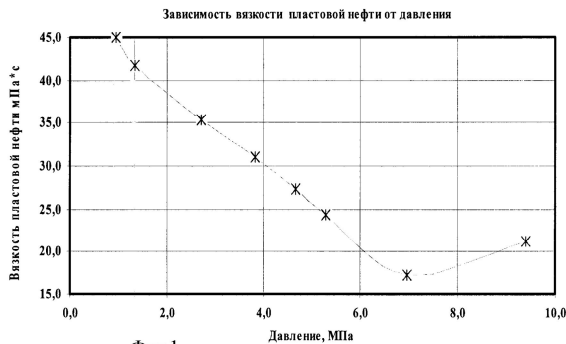
$$\beta_{г\ пл} = \frac{K_{гн\ пл}}{K_{гн\ пл} + 1'}$$

где $K_{гн\ пл}$ - соотношение объемов газа к нефти, в пластовых условиях, рекомендовано $K_{гн\ пл} \leq 0,5$.

4. Способ по п.1, *отличающийся* тем, что величину оптимального пластового давления поддерживают не ниже 0,65 от начального пластового давления, для обеспечения достаточных энергетических возможностей пласта, определяемую по условию (10)

$$P_{пл\ опт} \leq 0,65 P_{пл\ нач}, \text{ МПа,}$$

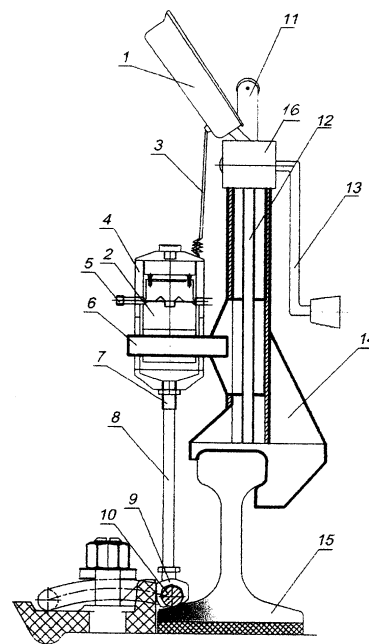
где $P_{пл\ опт}$ и $P_{пл\ нач}$ - давления пластовое оптимальное и начальное, Мпа.



Фиг.1

- (13) В (11) 28138
- (51) **E01B 35/00** (2006.01)
- (21) 2013/0015.1
- (22) 08.01.2013
- (64) А4 KZ 28138, бюл. №2, 17.02.2014
- (76) Финк Владимир Карлович (KZ)
- (54) **УСТРОЙСТВО ДЛЯ ОПРЕДЕЛЕНИЯ УСИЛИЯ ПРИЖАТИЯ КЛЕММЫ СКРЕПЛЕНИЯ К РЕЛЬСУ**

(57) Устройство для определения усилия прижатия клеммы скрепления к рельсу, включающее опору, силоизмерительный узел, рукоятку и винт, силоизмерительный узел сообщен с элементами для захвата клеммы и соединен с рукояткой, а опора выполнена с возможностью взаимодействия с поверхностью катания и боковыми гранями головки рельса, *отличающееся* тем, что силоизмерительный узел содержит датчик, расположенный в корпусе, и весоизмеритель, соединенный с корпусом датчика, винт установлен вертикально в опоре и снабжен механизмом перемещения, связанным с рукояткой.



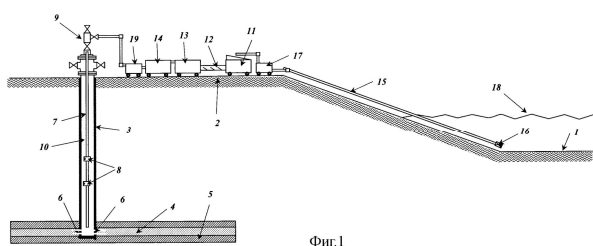
Фиг.1

- (13) В (11) 28140
- (51) **E02B 3/18** (2006.01)
- E03B 3/02** (2006.01)
- E03B 3/30** (2006.01)
- (21) 2013/0809.1
- (22) 17.06.2013
- (64) А4 KZ 28140, бюл №2, 17.02.2014
- (72) Абдуллаев Низами Яхья Оглы; Герштанский Олег Сергеевич

(73) Акционерное общество "Научно-исследовательский и проектный институт нефти и газа" (KZ)

(54) **СПОСОБ ОСУШЕНИЯ И ОРОШЕНИЯ ЗЕМЕЛЬНЫХ УЧАСТКОВ**

(57) Способ осушения и орошения земельных участков, включающий бурение скважины на водоносный горизонт, отбор и прокачку дождевой и талой воды через мобильную систему очистки, отличающийся тем, что дождевую и талую воду после очистки закачивают в закрытый водоносный горизонт, из которого, по мере необходимости, ее добывают посредством эрлифта и направляют на сельскохозяйственные нужды и борьбы с пожарами в населенные пункты в засушливые периоды года.



Фиг.1

(13) В (11) 28386

(51) **H03B 39/00** (2006.01)

H03B 19/00 (2006.01)

H03B 5/00 (2006.01)

A61N 5/00 (2006.01)

A61N 7/00 (2006.01)

(21) 2013/1211.1

(22) 16.09.2013

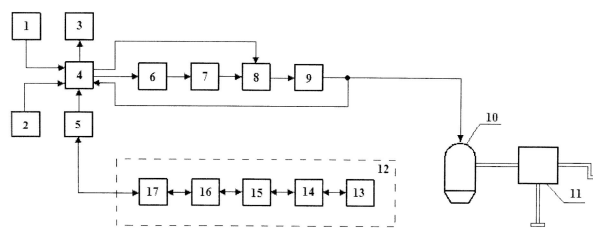
(64) A4 KZ 28386, бюл. №4, 15.04.2014

(76) Намазбаев Глеухан Серикбаевич (KZ);
Намазбаева Зулкия Игеновна (KZ)

(54) **ДИАГНОСТИКО-ТЕРАПЕВТИЧЕСКИЙ КОМПЛЕКС**

(57) Диагностико-терапевтический комплекс, содержащий клавиатуру, энкодер, цифровой LCD-индикатор, микроконтроллер, конвертер USB-UART, цифроаналоговый преобразователь, фильтр, регулятор мощности, усилитель мощности, инфракрасический волновой излучатель с формирователем направленности потока и поворотный механизм, при этом к первому, второму, третьему, четвертому и пятому входам микроконтроллера подключены, соответственно, клавиатура, энкодер, конвертер цифровой LCD, выход усилителя мощности и выход конвертера USB-UART, первый, второй и третий выходы микроконтроллера подключены, соответственно, к цифровому LCD-индикатору, к входу цифроаналогового преобразователя и ко второму входу регулятора мощности, выход цифроаналогового преобразователя через последовательно

соединенные фильтр, регулятор мощности и усилитель мощности соединён с входом инфракрасического волнового излучателя с формирователем направленности потока, закрепленного на поворотном механизме, отличающийся тем, что дополнительно введен блок биорезонансного тестирования, состоящий из последовательно соединенных датчика для регистрации биорезонансной частоты, отражающей физиологическое состояние пациента, усилитель, аналого-цифровой преобразователь, частотный селектор и микропроцессорный блок управления, выход блока биорезонансного тестирования подключен к входу конвертера USB-UART.



Фиг.1

(13) В (11) 29112

(51) **B26B 21/00** (2006.01)

(21) 2013/1764.1

(22) 21.11.2013

(64) A4 KZ 29112, бюл. №11, 17.11.2014

(76) Бычков Дмитрий Анатольевич (KZ)

(74) Жевлакова Татьяна Владимировна

(54) **БРИТВЕННЫЙ КАРТРИДЖ**

(57) 1. Бритвенный картридж, включающий корпус с передней частью, задней частью, двумя боковыми краями и группу лезвий для бритья, объединенных в блок лезвий, расположенных вдоль соответствующих параллельных осей и имеющих заостренные кромки, которые определяют плоскость лезвий отличающийся тем, что корпус в плане имеет, по сути, прямоугольную форму с двумя закругленными концевыми частями, углы задней части бритвенного картриджа выполнены прямыми, а углы передней части картриджа - округленные.

2. Бритвенный картридж п.1, отличающийся тем, что длина лезвий в группе определяется округленной передней части корпуса картриджа.

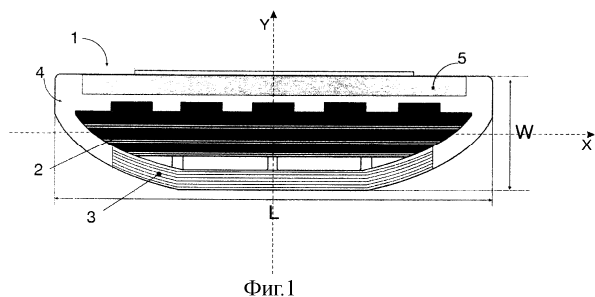
3. Бритвенный картридж по п.1, отличающийся тем, что лезвия в группе размещены и закреплены с обеспечением возможности распределения режущей нагрузки.

4. Бритвенный картридж по п.1, отличающийся тем, что группа лезвий включает, но меньшей мере, два лезвия.

5. Бритвенный картридж, по п.1, отличающийся тем, что он выполнен с обеспечением возможности использования как в сменных бритвенных системах,

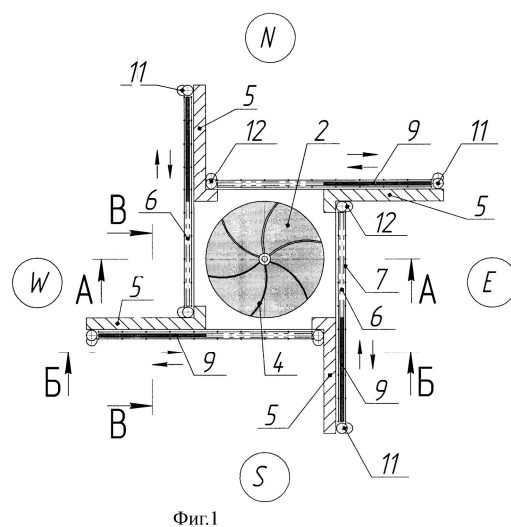
так и в системах (станках, приборах) для условно одноразового применения.

6. Бритвенный картридж, по п. 1, *отличающийся* тем, что лезвия в картриджах для условно одноразового применения изготовлены из металла, а лезвия для картриджей, применяемых в сменных многоразовых бритвенных системах, могут быть изготовлены как из металла, так и из керамики или металла с керамическим напылением.



Фиг.1

- (13) В (11) 29299
 (51) **F03D 3/04** (2012.01)
 (21) 2014/0088.1
 (22) 27.01.2014
 (64) А4 KZ 29299, бюл. №12, 15.12.2014
 (76) Висмурадов Салман Умурпашевич (KZ)
 (54) **ВЕТРОЭНЕРГЕТИЧЕСКАЯ УСТАНОВКА**
 (57) Ветроэнергетическая установка, содержащая центральную опору, установленные на ней с возможностью осевого вращения ветровое колесо в виде вертикального вала с криволинейными лопастями, устройство ориентации на ветер, ветронаправляющее устройство, *отличающаяся* тем, что ветронаправляющее устройство выполнено в виде четырёх перпендикулярно установленных между собой стенок, расположенных вокруг ветрового колеса с образованием каналов для прохождения ветрового потока, которые перекрыты двумя рядами крупноячеистой сетки, между которыми установлены направляющие для перемещения по ним заслонок с возможностью возвратно-поступательного движения, и тягового механизма для этого перемещения, выполненного в виде, как минимум, двух тросов с закреплённой на них задвижкой, при этом концы тросов закреплены на барабанах, установленных на противоположно расположенных вертикальных осях с возможностью осевого вращения посредством электродвигателей по команде с пульта управления, связанного с устройством ориентации на ветер.



Фиг.1

- (13) В (11) 30508
 (51) **A01H 4/00** (2006.01)
A01G 7/00 (2006.01)
A01G 31/00 (2006.01)
C12N 5/04 (2006.01)
 (21) 2014/1300.1
 (22) 10.10.2014
 (64) А4 KZ 30508, бюл. №11, 16.11.2015
 (72) Утеулин Кайрат Ризабекович;
 Мухамбетжанов Серик Копжасарович;
 Рахимбаев Избасар Рахимбаевич
 (73) Товарищество с ограниченной ответственностью "Bio Tech TKS" (KZ)
 (54) **СПОСОБ ПОЛУЧЕНИЯ ПОСАДОЧНОГО МАТЕРИАЛА "TKS-1" ПРОТОТИПА СОРТА КОК-САГЫЗА (TARAXACUM KOK-SAGHYZ)**
 (57) Способ получения посадочного материала кок-сагыза (*Taraxacum kok-saghyz*), *отличающийся* тем, что выполняют микрклональное размножение, включающее отбор индивидуального растения с наивысшим содержанием каучука, приготовление в качестве эксплантов сегментов листовых пластинок, их стерилизацию, при этом для индукции каллусообразования экспланты помещают на среду Мурасиге и Скуга с 6-бензиламинопурином - 2 мг/л и 2,4 дихлорфеноксиуксусной кислотой - 1 мг/л, для индукции побегообразования каллус помещают на среду Мурасиге и Скуга с 6-бензиламинопурином - 4 мг/л, для индукции ризогенеза используют среду Мурасиге и Скуга синдолилмасляной кислотой - 2 мг/л, после чего микрклоны акклиматизируют к условиям открытого грунта.

- (13) В (11) 31262
 (51) *A23K 3/02* (2006.01)
C12N 1/20 (2006.01)
C12N 1/02 (2006.01)
 (21) 2014/1773.1
 (22) 28.11.2014
 (76) Саданов Аманкелди Курбанович (KZ);
 Гаврилова Нина Николаевна (KZ); Ратникова
 Ирина Александровна (KZ); Шорабаев Ерик
 Жарылкасынович (KZ)
 (54) **СПОСОБ ПОЛУЧЕНИЯ КОРМОВОЙ
 ДОБАВКИ БЕНТОБАК**
 (57) Способ получения кормовой добавки, содер-
 жащий микробную массу живых клеток целлюлоли-
 тических бактерий *Cellulomonas flavigena-22* и про-
 пионовокислых бактерий, адсорбированных на бен-
 тоните, *отличающийся* тем, что в качестве пропио-
 новоокислых бактерий используют штамм *Propioni-*
bacterium shermanii-C-8.

- (13) В (11) 31263
 (51) *A24D 3/04* (2006.01)
A24F 47/00 (2006.01)
 (21) 2014/1630.1
 (22) 05.12.2012
 (31) 11192695.2
 (32) 08.12.2011
 (33) EP
 (85) 02.07.2014
 (86) PCT/EP2012/074516, 05.12.2012
 (72) ДЮБЬЕФ, Флавиен (CH)
 (73) ФИЛИП МОРРИС ПРОДАКТС С.А. (CH)
 (74) Русакова Нина Васильевна; Жукова Галина
 Алексеевна; Ляджин Владимир Алексеевич
 (54) **СИСТЕМА ДЛЯ ГЕНЕРИРОВАНИЯ
 АЭРОЗОЛЯ С РЕГУЛИРУЕМЫМ
 ВОЗДУШНЫМ ПОТОКОМ И СПОСОБ
 ИЗМЕНЕНИЯ СКОРОСТИ
 ВОЗДУШНОГО ПОТОКА В СИСТЕМЕ
 ДЛЯ ГЕНЕРИРОВАНИЯ АЭРОЗОЛЯ**
 (57) 1. Система для генерирования аэрозоля, со-
 держащая устройство для генерирования аэрозоля,
 взаимодействующее с картриджем, предназначенная
 для нагревания формирующего аэрозоль субстрата и
 содержащая:
 испаритель для нагревания формирующего аэро-
 золь субстрата для формирования аэрозоля;
 по меньшей мере один впуск для воздуха;
 по меньшей мере один выпуск для воздуха, при
 этом впуск для воздуха и выпуск для воздуха распо-
 ложены для определения пути воздушного потока
 между впуском для воздуха и выпуском для возду-
 ха; и
 средство регулирования потока для регулирова-
 ния размера указанного по меньшей мере одного

впуска для воздуха так, чтобы управлять скоростью
 воздушного потока на пути воздушного потока,

в которой средство регулирования потока содер-
 жит первый элемент и второй элемент, при этом
 первый и второй элементы взаимодействуют для
 определения указанного по меньшей мере одного
 впуска для воздуха, в которой первый и второй эле-
 менты выполнены с возможностью движения отно-
 сительно друг друга так, чтобы изменять размер
 указанного по меньшей мере одного впуска для воз-
 духа, и в которой картридж содержит первый эле-
 мент, а устройство для генерирования аэрозоля со-
 держит второй элемент.

2. Система по п.1, в которой первый элемент со-
 держит по меньшей мере одно первое отверстие, а
 второй элемент содержит по меньшей мере одно
 второе отверстие, при этом первое и второе отвер-
 стия совместно образуют указанный по меньшей
 мере один впуск для воздуха, и первый и второй
 элементы выполнены с возможностью движения
 относительно друг друга для изменения степени
 перекрытия первого отверстия и второго отверстия
 так, чтобы изменять размер указанного по меньшей
 мере одного впуска для воздуха.

3. Система по п.1 или 2, в которой первый эле-
 мент и второй элемент установлены с возможно-
 стью поворотного перемещения относительно друг
 друга.

4. Система по любому из предшествующих
 пунктов, в которой первый элемент и второй эле-
 мент установлены с возможностью линейного пере-
 мещения относительно друг друга.

5. Система по любому из предшествующих
 пунктов, в которой формирующий аэрозоль суб-
 страт является жидким формирующим аэрозоль
 субстратом.

6. Система по п.5, в которой испаритель системы
 для генерирования аэрозоля содержит капиллярный
 фитиль для транспортировки формирующего аэро-
 золь субстрата за счет капиллярности.

7. Система по любому из предшествующих
 пунктов, при этом система генерирования аэрозоля
 является электрической, а испаритель системы для
 генерирования аэрозоля содержит электрический
 нагреватель для нагревания формирующего аэро-
 золь субстрата.

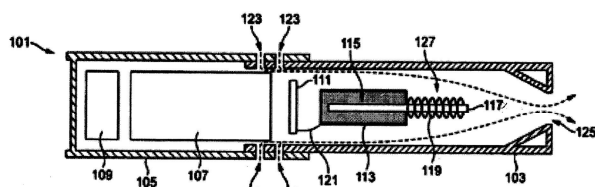
8. Способ изменения скорости воздушного пото-
 ка в системе для генерирования аэрозоля, содер-
 жащей устройство для генерирования аэрозоля, взаи-
 модействующее с картриджем, при этом

система для генерирования аэрозоля содержит
 испаритель для нагревания формирующего аэрозоль
 субстрата для формирования аэрозоля, по меньшей
 мере один впуск для воздуха определен между кар-
 триджем и устройством для генерирования аэрозо-
 ля, и по меньшей мере один выпуск для воздуха,
 причем впуск для воздуха и выпуск для воздуха
 расположены для определения пути воздушного

потока между впуском для воздуха и выпуском для воздуха, при этом способ содержит этап, на котором:

перемещают первый элемент картриджа относительно второго элемента устройства для генерирования аэрозоля для регулирования размера указанного по меньшей мере одного впуска для воздуха так, чтобы изменять скорость воздушного потока на пути воздушного потока.

9. Способ по п.8, при котором первый элемент содержит по меньшей мере одно первое отверстие, а второй элемент содержит по меньшей мере одно второе отверстие, при этом первое и второе отверстия совместно образуют указанный по меньшей мере один впуск для воздуха, причем первый и второй элементы расположены так, чтобы перемещаться относительно друг друга для изменения степени перекрытия первого отверстия и второго отверстия так, чтобы изменять размер указанного по меньшей мере одного впуска для воздуха.



Фиг.1

- (13) В (11) 31264
 (51) *A24F 47/00* (2006.01)
 (21) 2014/1656.1
 (22) 28.12.2012
 (31) 11196232.0
 (32) 30.12.2011
 (33) EP
 (85) 21.07.2014
 (86) PCT/EP2012/077062, 28.12.2012
 (72) ПЛОЖУ, Жюльен (СН); ГРЕЙМ, Оливье (СН)
 (73) ФИЛИП МОРРИС ПРОДАКТС С.А. (СН)
 (74) Русакова Нина Васильевна; Жукова Галина Алексеевна; Ляджин Владимир Алексеевич
 (54) **УСТРОЙСТВО ДЛЯ ГЕНЕРИРОВАНИЯ АЭРОЗОЛЯ И СПОСОБ НАГРЕВАНИЯ СУБСТРАТА, ИЗ КОТОРОГО ОБРАЗУЕТСЯ АЭРОЗОЛЬ, С УЛУЧШЕННЫМ РАСПРЕДЕЛЕНИЕМ ТЕМПЕРАТУР**
 (57) 1. Устройство для генерирования аэрозоля, содержащее:

- полость для размещения субстрата, выполненную с возможностью размещения субстрата, из которого образуется аэрозоль;

- внутренний нагреватель, расположенный внутри полости для размещения субстрата;

- наружный нагреватель, расположенный по периметру полости для размещения субстрата; и

- контроллер, выполненный с возможностью регулирования подачи энергии к внутреннему нагревателю или к наружному нагревателю, или к обоим нагревателям: внутреннему нагревателю и наружному нагревателю, таким образом, чтобы наружный нагреватель имел более низкую температуру, чем внутренний нагреватель.

2. Устройство для генерирования аэрозоля по п.1, в котором наружный нагреватель сформирован или подрегулирован таким образом, чтобы обеспечивалось, в соединении с внутренним нагревателем, по существу равномерное распределение температуры по периметру полости.

3. Устройство для генерирования аэрозоля по п.1 или 2, в котором контроллер выполнен с возможностью регулирования температуры наружного нагревателя таким образом, чтобы его температура составляла в диапазоне от 100°C до 200°C.

4. Устройство для генерирования аэрозоля по п.1 или 2, в котором контроллер выполнен с возможностью регулирования температуры внутреннего нагревателя таким образом, чтобы его температура составляла в диапазоне от 320°C до 420°C.

5. Устройство для генерирования аэрозоля по любому предыдущему пункту, в котором наружный нагреватель расположен по существу симметрично вокруг периметра полости для размещения субстрата.

6. Устройство для генерирования аэрозоля по любому предыдущему пункту, в котором наружный нагреватель содержит множество наружных нагревательных элементов.

7. Устройство для генерирования аэрозоля по п.6, в котором наружный нагреватель содержит два нагревательных элемента, каждый из которых проходит частично вокруг периметра полости.

8. Устройство для генерирования аэрозоля по любому предыдущему пункту, выполненное таким образом, чтобы, при использовании, температура наружного нагревателя была более низкой, чем температура субстрата, из которого образуется аэрозоль, но более высокой, чем температура окружающей среды.

9. Устройство для генерирования аэрозоля по любому предыдущему пункту, дополнительно содержащее несущую конструкцию, расположенную вокруг наружного нагревателя, где несущая конструкция содержит внутреннюю поверхность, содержащую одно или большее количество ребер или выступов, причем ребра или выступы контактируют с наружным нагревателем.

10. Устройство для генерирования аэрозоля по любому предыдущему пункту, в котором наружный нагреватель расположен на внутренней поверхности

полости или сформирован таким образом, чтобы, при использовании, наружный нагреватель контактировал с субстратом, из которого образуется аэрозоль.

11. Устройство для генерирования аэрозоля по любому предыдущему пункту, в котором наружный нагреватель расположен на втулке, подвижной относительно корпуса устройства.

12. Устройство для генерирования аэрозоля по любому предыдущему пункту, являющееся электрически нагреваемым курительным устройством.

13. Способ нагревания субстрата, из которого образуется аэрозоль, включающий:

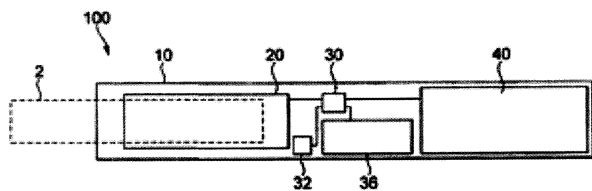
- обеспечение первого нагревателя, который может контактировать с внутренней областью субстрата для образования аэрозоля;

- обеспечение второго нагревателя, который может контактировать с наружной поверхностью субстрата; и

- обеспечение контроллера, выполненного с возможностью регулирования температуры первого нагревателя и второго нагревателя таким образом, чтобы температура второго нагревателя была более низкой, чем температура первого нагревателя.

14. Способ по п.13, в котором температуру наружного нагревателя регулируют таким образом, чтобы она была в диапазоне от 100°C до 200°C.

15. Способ по п.13 или 14, в котором температуру внутреннего нагревателя регулируют таким образом, чтобы она была в диапазоне от 320°C до 420°C.



Фиг. 1

(13) В (11) 31265

(51) *A24F 47/00* (2006.01)

(21) 2014/1664.1

(22) 28.12.2012

(31) 12150114.2

(32) 03.01.2012

(33) EP

(85) 28.07.2014

(86) РСТ/EP2012/077090, 28.12.2012

(72) ПЛОЖУ, Жюльен (СН); РУССИО, Дани (СН)

(73) ФИЛИП МОРРИС ПРОДАКТС С.А. (СН)

(74) Русакова Нина Васильевна; Жукова Галина Алексеевна; Ляджин Владимир Алексеевич

(54) **МНОГОУГОЛЬНОЕ АЭРОЗОЛЬ-ГЕНЕРИРУЮЩЕЕ УСТРОЙСТВО**

(57) 1. Аэрозоль-генерирующая система, содержащая:

продолговатое аэрозоль-генерирующее устройство (100), которое имеет многоугольное поперечное сечение, причем указанный многоугольник содержит по меньшей мере 6 сторон; и

зарядное устройство (600), которое содержит полость (602), которая имеет многоугольное поперечное сечение, соответствующее многоугольному поперечному сечению аэрозоль-генерирующего устройства, причем полость выполнена, чтобы принимать продолговатое аэрозоль-генерирующее устройство, и содержит средство позиционирования аэрозоль-генерирующего устройства в зарядном устройстве, причем средство позиционирования содержит по меньшей мере одну выемку, выполненную, чтобы вмещать по меньшей мере один соответствующий выступ на аэрозоль-генерирующем устройстве, причем указанный по меньшей мере один выступ представляет собой кнопку, выполненную, чтобы активировать аэрозоль-генерирующее устройство.

2. Аэрозоль-генерирующая система по п.1, в которой многоугольник содержит от 7 до 12 сторон.

3. Аэрозоль-генерирующая система по п.1, в которой многоугольник представляет собой правильный многоугольник.

4. Аэрозоль-генерирующая система по п.1, в которой по меньшей мере один конец аэрозоль-генерирующего устройства сужен.

5. Аэрозоль-генерирующая система по п.1, в которой оба конца аэрозоль-генерирующего устройства сужены.

6. Аэрозоль-генерирующая система по п.4, в которой радиус торцевой поверхности аэрозоль-генерирующего устройства или каждый суженный конец составляет по меньшей мере 50% максимального радиуса аэрозоль-генерирующего устройства.

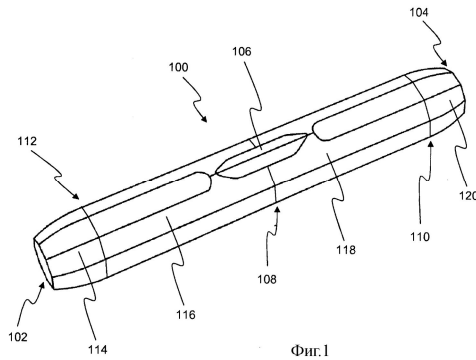
7. Аэрозоль-генерирующая система по п.4, в которой конкретный или каждый конец аэрозоль-генерирующего устройства сужен вдоль по меньшей мере 5% длины устройства.

8. Аэрозоль-генерирующая система по п.4, в которой сужение является линейным или изогнутым.

9. Аэрозоль-генерирующая система по п.1, в которой аэрозоль-генерирующее устройство содержит: полость (302) для приема субстрата, выполненную, чтобы вмещать аэрозоль-образующий субстрат;

нагревательный элемент (406), выполненный для нагревания аэрозоль-образующего субстрата, чтобы генерировать аэрозоль; и

источник питания (506), выполненный для подачи энергии к нагревательному элементу.



Фиг.1

- (13) В (11) 31266
 (51) *A24F 47/00* (2006.01)
A61M 15/06 (2006.01)
 (21) 2014/1597.1
 (22) 25.10.2012
 (31) 11250874.2
 (32) 27.10.2011
 (33) EP
 (85) 20.05.2014
 (86) РСТ/EP2012/071169, 25.10.2012
 (72) ФЛИК, Жан-Марк (СН)
 (73) ФИЛИП МОРРИС ПРОДАКТС С.А. (СН)
 (74) Русакова Нина Васильевна; Жукова Галина Алексеевна; Ляджин Владимир Алексеевич
 (54) **СПОСОБ УПРАВЛЕНИЯ ПРОИЗВОДСТВОМ АЭРОЗОЛЯ, ЭЛЕКТРОУПРАВЛЯЕМОЕ УСТРОЙСТВО ДЛЯ ГЕНЕРИРОВАНИЯ АЭРОЗОЛЯ И ЭЛЕКТРИЧЕСКАЯ СХЕМА ЭЛЕКТРОУПРАВЛЯЕМОГО УСТРОЙСТВА, МАШИНОЧИТАЕМЫЙ НОСИТЕЛЬ ИНФОРМАЦИИ**
 (57) 1. Способ управления производством аэрозоля в устройстве для генерирования аэрозоля, содержащем аэрозоль-генерирующий элемент; канал для потока, выполненный с возможностью обеспечения прохождения воздушного потока за аэрозоль-генерирующий элемент; и датчик потока, выполненный с возможностью обнаружения воздушного потока в канале для потока, включающий стадии:
 определения значения первого параметра, связанного с изменением расхода воздушного потока; и
 изменения подачи мощности на аэрозоль-генерирующий элемент в зависимости от результата сравнения между значением первого параметра и пороговым значением, при этом первый параметр получают из комбинации второго параметра, являющегося мерой скорости потока, измеренной датчиком потока, и третьего параметра, относящегося к скорости потока,

при этом третий параметр представляет собой температуру, мощность, подаваемую к аэрозоль-генерирующему элементу, максимальную измеренную скорость потока или скорость изменения скорости потока, либо выводится из комбинации двух или более параметров, представляющих собой температуру, мощность, подаваемую к аэрозоль-генерирующему элементу, максимальную измеренную скорость потока, и скорость изменения скорости потока.

2. Способ по п.1, в котором третий параметр представляет собой температуру или максимальную скорость потока, включающий стадию получения первого параметра путем расчета соотношения между вторым и третьим параметрами.

3. Способ по п.1, в котором третий параметр представляет собой мощность, подаваемую к аэрозоль-генерирующему элементу, или скорость изменения скорости потока, дополнительно включающий стадию получения первого параметра путем вычисления произведения второго и третьего параметров.

4. Способ по любому предшествующему пункту, в котором первый параметр представляет собой скорость изменения скорости потока.

5. Способ по любому предшествующему пункту, в котором аэрозоль-генерирующий элемент представляет собой электронагреваемый нагревательный элемент, при этом первый параметр пропорционален температуре нагревательного элемента, деленной на скорость потока, измеренную датчиком потока.

6. Способ по любому предшествующему пункту, дополнительно включающий стадию повторной подачи мощности на аэрозоль-генерирующий элемент на основе скорости потока, измеренной датчиком потока.

7. Электроуправляемое устройство для генерирования аэрозоля, содержащее по меньшей мере один электрический аэрозоль-генерирующий элемент для образования аэрозоля из субстрата; источник питания для подачи мощности к указанному по меньшей мере одному аэрозоль-генерирующему элементу; и электрическую схему для управления подачей мощности от источника питания к указанному по меньшей мере одному аэрозоль-генерирующему элементу, при этом электрическая схема включает в себя датчик для обнаружения прохождения воздушного потока за аэрозоль-генерирующий элемент, при этом электрическая схема выполнена с возможностью:

определения значения первого параметра, связанного с изменением скорости воздушного потока; и

снижения или задержки подачи мощности на аэрозоль-генерирующий элемент до нуля в зависимости от результата сравнения между значением первого параметра и пороговым значением, при этом

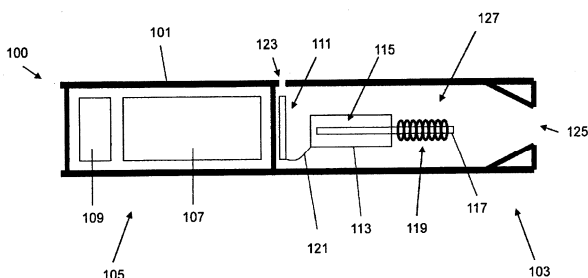
первый параметр получают из комбинации второго параметра, характеризующего скорость потока, измеренную датчиком потока, и третьего параметра, относящегося к скорости потока,

при этом третий параметр представляет собой температуру, мощность, подаваемую к аэрозоль-генерирующему элементу, максимальную измеренную скорость потока или скорость изменения скорости потока, либо выводится из комбинации двух или более параметров, представляющих собой температуру, мощность, подаваемую к аэрозоль-генерирующему элементу, максимальную измеренную скорость потока, и скорость изменения скорости потока.

8. Устройство по п.7, в котором аэрозоль-генерирующий элемент представляет собой электронагреваемый нагревательный элемент, при этом первый параметр пропорционален температуре нагревательного элемента, деленной на скорость потока, измеренную датчиком потока.

9. Электрическая схема электроуправляемого устройства для генерирования аэрозоля, выполненная с возможностью осуществления способа по п.1.

10. Машиночитаемый носитель информации, на котором хранится компьютерная программа которая, при работе программируемой электрической схемы для электроуправляемого устройства электрического генерирования аэрозоля, заставляет программируемую электрическую схему осуществлять способ по п.1.



Фиг.1

- (13) В (11) 31267
 (51) *A24F 47/00* (2006.01)
A61M 11/04 (2006.01)
 (21) 2014/1650.1
 (22) 28.12.2012
 (31) 11196227.0; 11196240.3; 12162894.5
 (32) 30.12.2011; 30.12.2011; 02.04.2012
 (33) EP; EP; EP
 (85) 21.07.2014
 (86) PCT/EP2012/077066, 28.12.2012
 (72) ТАЛОН, Паскаль (FR); ФЛОРАК, Дионисиус (CH)

- (73) ФИЛИП МОРРИС ПРОДАКТС С.А. (CH)
 (74) Русакова Нина Васильевна; Жукова Галина Алексеевна; Ляджин Владимир Алексеевич
 (54) **СИСТЕМА ГЕНЕРИРОВАНИЯ АЭРОЗОЛЯ, СПОСОБ ПРЕДОСТАВЛЕНИЯ ДАННЫХ ДОСТАВКИ АЭРОЗОЛЯ И ЭЛЕКТРИЧЕСКОЕ КУРИТЕЛЬНОЕ ИЗДЕЛИЕ**

(57) 1. Система генерирования аэрозоля, выполненная для оральной или назальной доставки генерируемого аэрозоля пользователю, содержащая:

нагревательный элемент, выполненный для нагревания образующей аэрозоль основы для генерирования аэрозоля;

источник питания, соединенный с нагревательным элементом;

контроллер, соединенный с нагревательным элементом и с источником питания, при этом контроллер выполнен для управления работой нагревательного элемента, причем контроллер включает в себя или соединен со средством выявления изменения потока воздуха мимо нагревательного элемента;

первое средство хранения данных, соединенное с контроллером, для записи выявленных изменений потока воздуха мимо нагревательного элемента и данных, относящихся к работе нагревательного элемента; и

второе средство хранения данных, содержащее базу данных, соотносящую изменения потока воздуха и данные, относящиеся к работе нагревательного элемента со свойствами аэрозоля, доставляемого пользователю; и

средство индикации, соединенное со вторым средством хранения данных, для индикации свойств аэрозоля, доставляемого пользователю.

2. Система по п.1, в которой контроллер выполнен с возможностью регулирования мощности, подаваемой на нагревательный элемент из источника питания, для поддержания нагревательного элемента на целевой температуре, и выполнен с возможностью контроля изменения температуры нагревательного элемента или изменения мощности, подаваемой на нагревательный элемент, для выявления изменения потока воздуха мимо нагревательного элемента.

3. Система по п.1 или 2, в которой контроллер выполнен с возможностью сравнения показателя мощности, подаваемой на нагревательный элемент, или энергии, подаваемой на нагревательный элемент из источника питания, с пороговым показателем мощности или энергии для выявления присутствия образующей аэрозоль основы, близкой нагревательному элементу, или свойства материала образующей аэрозоль основы вблизи нагревательного элемента.

4. Система по п.1 или 2, в которой база данных содержит данные, специфичные для конкретного типа образующей аэрозоль основы.

5. Система по п.4, дополнительно содержащая средство идентификации образующей аэрозоль основы, принятой в устройство, или интерфейс пользователя, выполненный с возможностью предоставления потребителю возможности ввода данных, идентифицирующих образующую аэрозоль основу, принятую в устройстве.

6. Система по любому из п.п.1, 2, 5, в которой данные, относящиеся к работе системы генерирования аэрозоля, содержат температуру нагревательного элемента или мощность, подаваемую на нагревательный элемент.

7. Система по любому из п.п.1, 2, 5, содержащая корпус, при этом второе средство хранения данных или устройство отображения, или оба, второе средство хранения данных и устройство отображения, содержатся внутри корпуса вместе с по меньшей мере одним нагревательным элементом и источником питания.

8. Система по любому одному из п.п.1, 2, 5, содержащая образующее аэрозоль устройство и одно или более вспомогательных устройств, к которым устройство генерирования аэрозоля может быть подсоединено непосредственно или опосредованно, и где второе средство хранения данных и устройство отображения являются частью одного или более вспомогательных устройств.

9. Система по п.8, в которой вспомогательное устройство является зарядным устройством, выполненным с возможностью пополнения источника питания в устройстве генерирования аэрозоля.

10. Система по любому одному из п.п.1, 2, 5, 9, в которой свойства аэрозоля, доставляемого пользователю, содержат количества конкретных химических соединений.

11. Система по любому из п.п.1, 2, 5, 9, являющаяся электрическим курительным устройством.

12. Способ предоставления данных доставки аэрозоля конечному пользователю электрически нагреваемого устройства генерирования аэрозоля, устройство содержит нагревательный элемент и источник питания для подачи мощности на нагревательный элемент, и средство для выявления изменения потока воздуха мимо нагревательного элемента, состоящий в том, что:

записывают в первой базе данных выявленные изменения потока воздуха мимо нагревательного элемента и данных, относящихся к работе нагревательного элемента; и

извлекают из второй базы данных, соотносящей изменения потока воздуха и данные, относящиеся к работе нагревательного элемента, со свойствами аэрозоля, доставляемого пользователю, на основании выявленных изменений потока воздуха и данных, относящихся к работе нагревательного элемен-

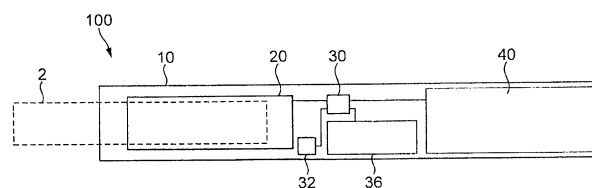
та из первой базы данных, свойства аэрозоля, доставляемого пользователю; и

осуществляют индикацию, с использованием средства индикации, подсоединенного к второй базе данных, извлеченных свойств аэрозоля, доставляемого пользователю.

13. Способ по п.12, дополнительно содержащий этап, на котором выявляют или выдают по меньшей мере одну характеристику образующей аэрозоль основы, принятой в устройстве, при этом этап извлечения также основан на по меньшей мере одной характеристике образующей аэрозоль основы, принятой в устройстве.

14. Способ по п.12 или 13, в котором извлеченные свойства аэрозоля, доставляемого пользователю, содержат количества конкретных химических соединений.

15. Электрическое курительное изделие, содержащее систему генерирования аэрозоля, имеющую контроллер с компьютерной программой, которая при выполнении осуществляет способ по любому из п.п.12-14.



Фиг.1

(13) В (11) 31268

(51) **A47G 25/80** (2006.01)

(21) 2014/1333.1

(22) 16.10.2014

(76) Коренецкий Сергей Иванович (KZ); Оспанов Мейрам Ислямович (KZ)

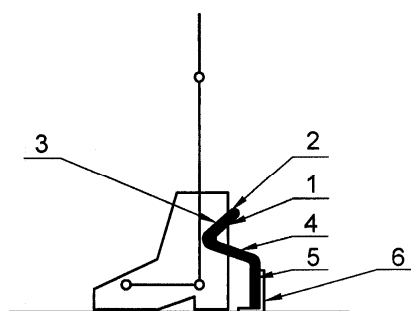
(54) **СПОСОБ СНЯТИЯ ОБУВИ И УСТРОЙСТВО ДЛЯ ЕГО ОСУЩЕСТВЛЕНИЯ**

(57) 1. Способ снятия обуви, включающий воздействие на пяточную область обуви клинообразным паз-упором, **отличающийся** тем, что воздействие на пяточную область обуви осуществляют стоя спиной к используемому устройству, при этом устройство зафиксировано на горизонтальной или вертикальной плоскости.

2. Устройство для снятия обуви по п.1, включающее корпус с рабочими поверхностями, паз-упором, **отличающееся** тем, что корпус (1) выполнен в виде изогнутого пространственного элемента, имеющего верхнюю наклонную поверхность (2) с клинообразным паз-упором (3), средний наклонный участок (4) и нижний вертикальный участок (5), при

этом последний жестко закреплен посредством планок крепления (6) через отверстие (7) для крепления на горизонтальной или вертикальной плоскости.

3. Устройство по п.2 *отличающееся* тем, что нижний вертикальный участок (5) жестко соединен с длинномерной тростью (8) и вместе с ней взаимодействует с горизонтальной плоскостью в точке А.



Фиг.1

- (13) В (11) 31269
 (51) **A61K 35/74** (2006.01)
C12N 1/20 (2006.01)
A61P 1/00 (2006.01)
 (21) 2014/1772.1
 (22) 28.11.2014
 (76) Саданов Аманкелди Курбанович (KZ); Гаврилова Нина Николаевна (KZ); Ратникова Ирина Александровна (KZ); Бектурганов Нуралы Султанович (KZ)
 (54) **СПОСОБ ПОЛУЧЕНИЯ ПРЕПАРАТА ПЛАНТАФЕРМИН**
 (57) Способ производства препарата плантафермин, включающий выращивание микробной массы живых клеток антагонистически активных штаммов *Lactobacillus fermentum* 27 и *Lactobacillus plantarum* 22 или *Lactobacillus acidophilus* 27w, *Lactobacillus fermentum* 27, *Lactobacillus plantarum* 22, *Bifidobacterium longum* 7 w на питательной среде, содержащей источники углерода, азота, минеральные соли, *отличающийся* тем, что выращивание бактерий производят на питательной среде следующего состава (г/л): глюкоза - 8,0-15,0; дрожжевой экстракт - 1-5; мясной экстракт - 2-5; пептон - 5-10; аммоний лимоннокислый - 3-5; натрий уксуснокислый - 3-5; калий фосфорнокислый 1-замещенный - 1-4; натрий фосфорнокислый 2-замещенный - 1-4; магний сернокислый - 0,1-0,2; марганец сернокислый - 0,03-0,05; кобальт хлористый - 0,01-0,03; агар микробиологический - 0,75; вода питьевая - до 1 л.

- (13) В (11) 31270
 (51) **A62C 31/02** (2006.01)
B05B 1/00 (2006.01)
 (21) 2014/2505.1
 (22) 12.02.2013
 (31) 2012-035095; 2012-063472
 (32) 21.02.2012; 21.03.2012
 (33) JP; JP
 (85) 18.09.2014
 (86) РСТ/JP2013/053194, 12.02.2013
 (72) ЯБУСИТА, Масахиро (JP); ИНОЭ, Ясуфуми (JP)
 (73) КОАЦУ КО., ЛТД. (JP)
 (74) Шабалина Галина Ивановна; Шабалин Владимир Иванович; Тусупова Мерuert Кырыкбаевна; Локтева Юлия Михайловна
 (54) **ФОРСУНКА С ФУНКЦИЕЙ ШУМОГЛУШЕНИЯ ДЛЯ СИСТЕМЫ ГАЗОВОГО ПОЖАРОТУШЕНИЯ (ВАРИАНТЫ)**
 (57) 1. Форсунка с функцией шумоглушения для системы газового пожаротушения, содержащая средства шумоглушения, обеспечивающие выпуск огнетушащего газа в зону тушения, причем средства шумоглушения состоят из блочных шумоглушающих элементов, изготовленных из способного пропускать газ пористого материала, которые установлены с выпускной стороны отверстий, при этом одна из торцевых поверхностей шумоглушающего элемента находится в контакте с основным корпусом форсунки, а периферийная поверхность и другая торцевая поверхность шумоглушающего элемента сообщаются с атмосферой, за исключением участка, который находится в контакте с кольцевым элементом, используемым для крепления шумоглушающего элемента к основному корпусу форсунки с помощью болтов.
 2. Форсунка по п.1, в которой болты, проходящие через шумоглушающий элемент, ввернуты в основной корпус форсунки.
 3. Форсунка по п.2, в которой участки шумоглушающего элемента, через которые проходят болты, выдаются из наружной периферийной поверхности относительно других участков шумоглушающего элемента.
 4. Форсунка по любому из п.п.1-3, в которой в основном корпусе форсунки съемно установлена дисковая диафрагма с отверстиями, контактирующая с одной из торцевых поверхностей шумоглушающего элемента.
 5. Форсунка по п.п.1, 2, 3 или п.4, в которой узкий конец отверстий обращен к шумоглушающему элементу.
 6. Форсунка по любому из п.п.1-5, в которой шумоглушающий элемент изготовлен из пористого материала, имеющего поры с уменьшающимся диаметром в направлении прохождения газа.

7. Форсунка по любому из п.п.1-6, в которой действующая на форсунку во время выпуска огнетушащего газа реактивная сила F и расход Q выпускаемого из форсунки огнетушащего газа удовлетворяют следующим соотношениям:

$$F \text{ (кгс)} = A \text{ (кгс} \cdot \text{мин/м}^3) \cdot Q \text{ (м}^3\text{/мин)},$$

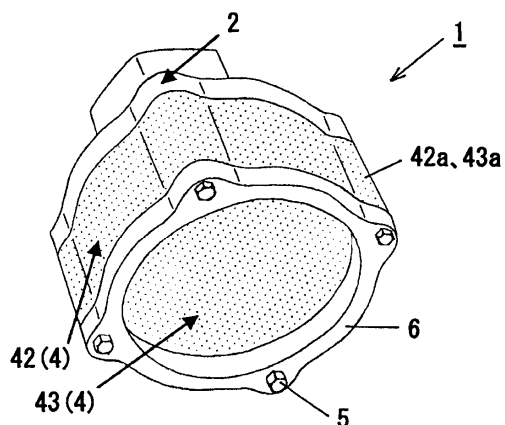
$$A \text{ (кгс} \cdot \text{мин/м}^3) \leq 0,2$$

8. Форсунка с функцией шумоглушения для системы газового пожаротушения, содержащая средства шумоглушения, обеспечивающие выпуск огнетушащего газа в зону тушения, причем средства шумоглушения состоят из блочных шумоглушащих элементов, изготовленных из способного пропускать газ пористого материала, которые установлены с выпускной стороны отверстий, при этом торцевая поверхность шумоглушащего элемента, сообщаемая с атмосферой, поддерживается на основной корпусе форсунки с помощью болтов, проходящих через кольцевой элемент, который контактирует с периферийным участком указанной торцевой поверхности, причем один болт проходит через центральный участок торцевой поверхности.

9. Форсунка по п.8, в которой дисковая диафрагма с отверстиями съемно установлена в основном корпусе форсунки и контактирует с другой торцевой поверхностью шумоглушащего элемента, при этом болт ввернут в дисковую диафрагму.

10. Форсунка по любому из п.п.8 или 9, в которой узкий конец отверстий обращен к шумоглушащему элементу.

11. Форсунка по любому из п.п.8-10, в которой шумоглушащий элемент изготовлен из пористого материала, имеющего поры с уменьшающимся диаметром в направлении прохождения газа.



Фиг.1

- (13) В (11) 31271
 (51) **B01D 53/56** (2006.01)
B01D 53/86 (2006.01)
B01J 8/00 (2006.01)
B01D 53/50 (2006.01)
 (21) 2014/1538.1
 (22) 25.09.2012
 (31) 61/540,795; 13/548,147
 (32) 29.09.2011; 12.07.2012
 (33) US; US
 (85) 26.03.2014
 (86) PCT/US2012/057070, 25.09.2012
 (72) ДЖАНКУРА, Брайан, Дж. (US); СИЛЬВА, Энтони, А. (US); КАМПОБЕНЕДЕТТО, Эдвард, Дж. (US)
 (73) ДЗЕ БАБКОК энд ВИЛКОКС КОМПАНИ (US)
 (74) Тагбергенова Модангуль Маруповна; Тагбергенова Алма Таишевна; Касабекова Найля Ертисовна
 (54) **СПОСОБ СНИЖЕНИЯ УРОВНЯ ВЫБРОСОВ ПРОЦЕССА СГОРАНИЯ, ПРОИЗВОДИМЫХ ПРИ НОРМАЛЬНЫХ УСЛОВИЯХ ЭКСПЛУАТАЦИИ В СИСТЕМЕ СГОРАНИЯ И СПОСОБ ЭКСПЛУАТАЦИИ СИСТЕМЫ СГОРАНИЯ**
 (57) 1. Способ снижения уровня выбросов процесса сгорания, производимых при нормальных условиях эксплуатации в системе сгорания, имеющей газоход, который простирается от камеры сгорания через подогреватель воздуха, устройство сбора твердых частиц, и распылительный абсорбер до пылеуловительной камеры, находящейся ниже распылительного абсорбера, включающий:
 смешивание порошка сухого гидроксида кальция с отходящим газом в местоположении инжектора, находящегося ниже камеры сгорания и выше пылеуловительной камеры;
 распыление воды в отходящий газ в распылительном абсорбере для увлажнения и понижения температуры отходящего газа; и
 пропускание отходящего газа через пылеуловительную камеру, в которой порошок гидроксида кальция улавливает загрязняющие вещества, находящиеся в отходящем газе;
отличающийся тем, что смешивание выполняется в местоположении инжектора, находящемся выше подогревателя воздуха или между распылительным абсорбером и пылеуловительной камерой.
 2. Способ по п.1, **отличающийся** тем, что добавление какой-либо жидкости к транспортирующему газу между местоположением инжектора и распылительным абсорбером не выполняют.
 3. Способ по п.1, **отличающийся** тем, что вода, распыляемая в отходящий газ, поступает из рециркуляционной системы для рециркуляции твердых частиц из пылеуловительной камеры.

4. Способ по п.1, *отличающийся* тем, что пылеуловительная камера является тканевым фильтром с импульсной очисткой рукавов, рукавным фильтром с очисткой встряхиванием или рукавным фильтром с очисткой обратным потоком газа.

5. Способ по п.1, *отличающийся* тем, что вода, распыляемая в отходящий газ в распылительном абсорбере, находится в виде щелочной суспензии.

6. Способ по п.1, *отличающийся* тем, что количество порошка сухого гидроксида кальция, смешиваемого с отходящим газом, варьируют от времени, зависящего от уровня выбросов в отходящем газе.

7. Способ по п.1, *отличающийся* тем, что вода, распыляемая в отходящий газ в распылительном абсорбере, находится в виде воды, и щелочная суспензия не распыляется в распылительном абсорбере.

8. Способ по п.1, *отличающийся* тем, что отходящий газ, поступающий в распылительный абсорбер, имеет температуру приблизительно 220°F (приблизительно 104°C) или выше.

9. Способ по п.1, *отличающийся* тем, что отходящий газ, выходящий из камеры сгорания, имеет температуру 400°F (204°C) или выше.

10. Способ по п.1, *отличающийся* тем, что систему сгорания выбирают из котлов, печей для обжига и сушки, топочных камер, плавильных печей, муфельных печей, батарей печей, нагревателей, термошкафов, духовых шкафов или установок для сжигания отходов.

11. Способ эксплуатации системы сгорания, которая использует распылительный абсорбер для очистки отходящего газа, включающий:

смешивание порошка сухого гидроксида кальция с отходящим газом в местоположении инжектора, находящегося ниже камеры сгорания и выше пылеуловительной камеры;

распыление воды в отходящий газ в распылительном абсорбере для формирования очищенного содержащего твердые частицы отходящего газа; и

осаждение твердых частиц из содержащего твердые частицы отходящего газа в пылеуловительной камере для формирования фильтровального осадка, который снижает уровень выбросов процесса сгорания;

отличающийся тем, что смешивание выполняют в местоположении инжектора, находящемся выше подогревателя воздуха, расположенного между камерой сгорания и распылительным абсорбером, или находящемся между распылительным абсорбером и пылеуловительной камерой.

12. Способ по п.11, *отличающийся* тем, что количество порошка сухого гидроксида кальция, инжектированного в отходящий газ, определяют путем сопоставления уровня выбросов с predetermined величиной.

13. Способ по п.11, *отличающийся* тем, что доведение какой-либо жидкости к отходящему газу

между местоположением инжектора и распылительным абсорбером не выполняют.

14. Способ по п.11, *отличающийся* тем, что вода, распыляемая в распылительном абсорбере, находится в виде щелочной суспензии.

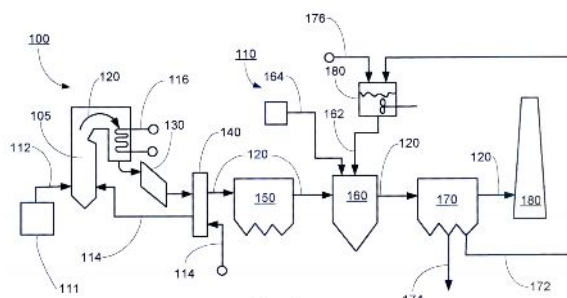
15. Способ по п.11, *отличающийся* тем, что вода, распыляемая в распылительном абсорбере, поступает из рециркуляционной системы для рециркуляции твердых частиц из пылеуловительной камеры.

16. Способ по п.11, *отличающийся* тем, что воду, распыляемую в распылительном абсорбере, распыляют через вспомогательные сопла, и распылитель распылительного абсорбера не работает.

17. Способ по п.11, *отличающийся* тем, что отходящий газ, поступающий в распылительный абсорбер, имеет температуру приблизительно 220°F (приблизительно 104°C) или выше.

18. Способ по п.11, *отличающийся тем, что* отходящий газ, выходящий из камеры сгорания, имеет температуру 400°F (204°C) или выше.

19. Способ по п.11, *отличающийся тем, что* систему сгорания выбирают из котлов, печей для обжига и сушки, топочных камер, плавильных печей, муфельных печей, батарей печей, нагревателей, термошкафов, духовых шкафов или установок для сжигания отходов.



Фиг. 1

- (13) В (11) 31272
 (51) **B65D 45/16** (2006.01)
B65D 45/20 (2006.01)
G21F 5/015 (2006.01)
G21F 5/06 (2006.01)
B65D 55/10 (2006.01)
 (21) 2014/1677.1
 (22) 15.02.2013
 (31) 10 2012 101 300.4
 (32) 17.02.2012
 (33) DE
 (85) 18.08.2014
 (86) PCT/EP2013/053036, 15.02.2013
 (72) ХИЛЬБЕРТ, Франц (DE); КОРН, Алоис (DE)
 (73) ДАХЭР НЬЮКЛЕА ТЕХНОЛОДЖИС ГМБХ (DE)

(74) Тагбергенова Модангуль Маруповна;
Тагбергенова Алма Таишевна; Касабекова
Найля Ертисовна

(54) **ЗАПИРАЮЩЕЕ УСТРОЙСТВО ДЛЯ
КОНТЕЙНЕРА ДЛЯ
ТРАНСПОРТИРОВКИ
РАДИОАКТИВНЫХ МАТЕРИАЛОВ И
УСТАНОВКА ДЛЯ ТРАНСПОРТИРОВКИ
ГЕКСАФТОРИДА УРАНА**

(57) 1. Запирающее устройство (10) для контейнера (110) для транспортировки радиоактивных материалов, содержащее первую и вторую детали (12, 14), каждая из которых имеет гребнеобразный участок (20, 22), причем гребнеобразные участки в положении блокировки запирающего устройства пронизывают болтовой элемент (26), *отличающееся* тем, что болтовой элемент (26) имеет головку (30), по меньшей мере, с одной приемной выемкой (36, 38), проходящей поперек продольной оси (27) болтового элемента, по меньшей мере, одна из деталей имеет сквозное отверстие (42), которое при пронизывании гребнеобразных участков болтом ориентировано, по меньшей мере, к одной приемной выемке (36, 38), и в положении блокировки запирающего устройства в сквозном отверстии фиксируется элемент (50), который частично проходит в приемной выемке.

2. Запирающее устройство по п.1, *отличающееся* тем, что головка (30) болтового элемента (26) в разрезе имеет прямоугольные участки (32, 34) головки, которые проходят симметрично продольной оси (27) болтового элемента и выступают за его окружность, и каждая деталь имеет принимающую один из участков головки выполненную предпочтительно в форме паза направляющую выемку (54, 56).

3. Запирающее устройство по п.1 или 2, *отличающееся* тем, что в каждом участке головки (32, 34) предусмотрена принимающая выемка (36, 38).

4. Запирающее устройство, по меньшей мере, по одному из предыдущих пунктов, *отличающееся* тем, что фиксируемый в сквозном отверстии (40) элемент (50) представляет собой винтовой элемент, который может быть ввинчен в сквозное отверстие.

5. Запирающее устройство, по меньшей мере, по одному из предыдущих пунктов, *отличающееся* тем, что винтовой элемент имеет кодированную головку (58).

6. Запирающее устройство, по меньшей мере, по одному из предыдущих пунктов, *отличающееся* тем, что деталь (12, 14) имеет геометрию в форме прямоугольного параллелепипеда или блока, из первой продольной стороны (16, 18) которого выходит гребнеобразный участок (20, 22) или выполнен в качестве такового.

7. Запирающее устройство, по меньшей мере, по одному из предыдущих пунктов, *отличающееся* тем, что сквозное отверстие (42) выходит из распо-

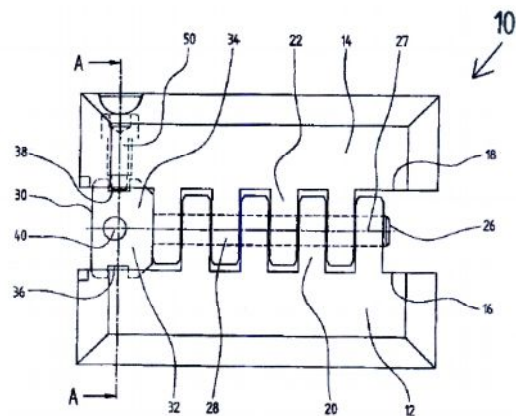
ложенной напротив первой продольной стороны (16, 18) продольной стороны детали (12, 14).

8. Запирающее устройство, по меньшей мере, по одному из предыдущих пунктов, *отличающееся* тем, что детали (12, 14) изготовлены из стали.

9. Установка для транспортировки гексафторида урана, включающая состоящий из первой и второй оболочек (112, 114) контейнер (110), причем оболочки выполнены с возможностью блокирования посредством, по меньшей мере, одного запирающего устройства (10, 116, 118, 120), содержащего первую и вторую детали (12, 14), каждая из которых имеет гребнеобразный участок (20, 22), причем гребнеобразные участки в положении блокировки запирающего устройства сцеплены друг с другом и пронизаны болтовым элементом (26), *отличающаяся* тем, что болтовой элемент (26) имеет головку (30), по меньшей мере, с одной приемной выемкой (36, 38), проходящей поперек продольной оси (27) болтового элемента, по меньшей мере, одна из деталей имеет сквозное отверстие (42), которое при пронизывании гребнеобразных участков болта ориентировано, по меньшей мере, к одной приемной выемке (36, 38), и в положении блокировки запирающего устройства в сквозном отверстии фиксируется элемент (50), который частично проходит в приемной выемке.

10. Установка по п.9, *отличающаяся* тем, что вдоль каждой продольной стороны контейнера (110) предусмотрены, по меньшей мере, два, предпочтительно, три запирающих устройства (116, 118, 120).

11. Установка по п.9 или 10, с запирающим устройством, по меньшей мере, по одному из п.п.2-8.



Фиг.1

(13) В (11) 31273

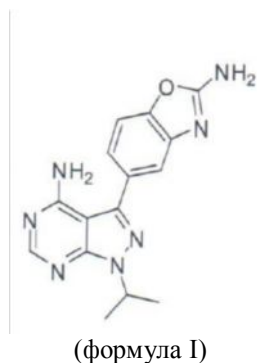
(51) *C07D 487/04* (2006.01)

C07D 413/14 (2006.01)

C07D 263/54 (2006.01)

A61K 31/519 (2006.01)

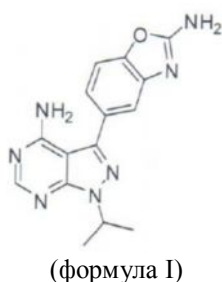
- (21) 2014/1530.1
 (22) 10.08.2012
 (31) 61/522,624
 (32) 11.08.2011
 (33) US
 (85) 06.03.2014
 (86) PCT/US2012/050453, 10.08.2012
 (72) ЖЭНЬ, Пинда (US); МАРТИН, Майкл (US)
 (73) ИНТЕЛЛАЙКИН, ЭлЭлСи (US)
 (74) Болотов Юрий Альбертович; Кульжамбекова Сауле Даниаровна; Пастухова Ольга Васильевна; Наурузова Гульжихан Хакимовна
 (54) **ПОЛИМОРФЫ ИНГИБИТОРА КИНАЗЫ**
 (57) 1. Полиморфная форма А соединения формулы I:



где форма А характеризуется рентгеновской порошковой дифрактограммой, показанной на Фиг.1.

2. Полиморфная форма А по п.1, где форма А характеризуется эндотермой плавления с началом при температуре 274°C, определенной методом дифференциальной сканирующей калориметрии.

3. Фармацевтическая композиция, содержащая терапевтически эффективное количество соединения Формулы I:



или его фармацевтически приемлемую соль, гидрат и/или сольват, и фармацевтически приемлемый носитель; где указанная композиция содержит полиморфную форму А по п.1.

4. Фармацевтическая композиция по п.3, дополнительно содержащая одну или более полиморфных форм соединения формулы I, отличных от полиморфной формы А.

5. Фармацевтическая композиция по п.3, где композиция содержит более чем одну полиморфную

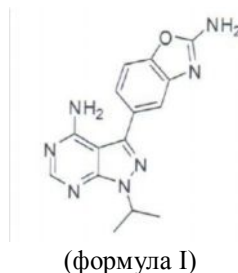
форму соединения формулы I в форме сольвата или гидрата.

6. Фармацевтическая композиция по п.5, где композиция содержит гидрат полиморфной формы А.

7. Фармацевтическая композиция по п.5, где композиция содержит сольват полиморфной формы А.

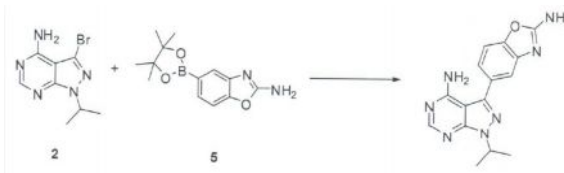
8. Фармацевтическая композиция по п.7, где сольват представляет собой диметилацетамидный сольват.

9. Способ получения полиморфной формы А соединения формулы I по п.1:

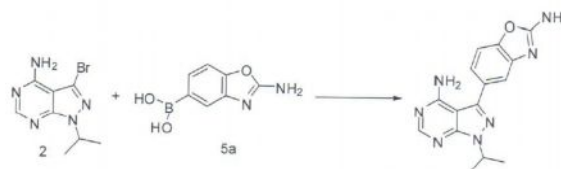


включающий:

(i) взаимодействие соединений 2 и 5:



или взаимодействие соединений 2 и 5a:



с получением соединения Формулы I; и

(ii) выделение указанного соединения формулы I в полиморфной форме А, при этом стадия (ii) включает, по меньшей мере, один способ, выбранный из а) перекристаллизации соединения формулы I из системы с одним растворителем или из системы с множеством растворителей, б) перекристаллизации в условиях для удаления палладия, или с) перекристаллизации в условиях для образования суспензии соединения формулы I в растворителе.

10. Способ по п.9, где стадия (ii) включает перекристаллизацию соединения формулы I из системы с одним растворителем.

11. Способ по п.10, где система с одним растворителем включает метанол или этилацетат.

12. Способ по п.9, где стадия (ii) включает перекристаллизацию соединения формулы I из системы с множеством растворителей.

13. Способ по п.9, где система с множеством растворителей включает метанол или этилацетат.

14. Способ по п.9, где система с множеством растворителей дополнительно включает дихлорметан, гексан или их смесь.

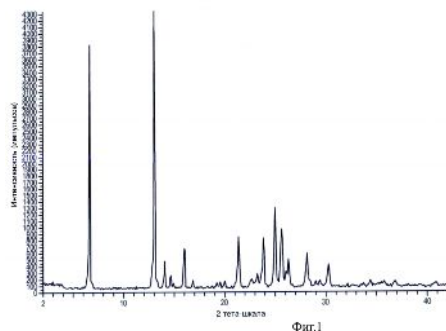
15. Способ по п.9, где перекристаллизация включает растворение соединения формулы I в растворителе или в растворителях, удаление твердого остатка с получением жидкого раствора, охлаждение указанного жидкого раствора со скоростью, влияющей на кристаллизацию формы A и выделение указанной формы A из жидкого раствора.

16. Способ по п.9, где условия для удаления палладия включают обработку указанного соединения формулы I активированным углем.

17. Способ по п.9, где условия для удаления палладия включают обработку указанного соединения формулы I метанолом при кипячении с обратным холодильником.

18. Способ по п.16 или 17, где выделенная полиморфная форма A содержит количество палладия менее чем 1% по массе, менее чем 0,5% по массе, менее чем 0,1% по массе, менее чем 0,05% по массе, менее чем 0,01% по массе, менее чем 0,001% по массе, и менее чем 0,0001% по массе.

19. Способ по п.9, где полиморфную форму A получают путем образования суспензии соединения формулы I в метаноле, этилацетате, диметилформамиде (ДМФ), диметилсульфоксиде (ДМСО), N-метилпирролидоне, уксусной кислоте, изопропиловом спирте, ацетонитриле, диметилацетамиде или их смесях.



(13) В (11) 31274

(51) *C12N 1/00* (2006.01)

C12N 1/20 (2006.01)

A61K 35/74 (2006.01)

A61P 1/00 (2006.01)

(21) 2014/1787.1

(22) 02.12.2014

(76) Саданов Аманкелди Курбанович (KZ); Гаврилова Нина Николаевна (KZ); Ратникова Ирина Александровна (KZ)

(54) **ШТАММ БАКТЕРИЙ LACTOBACILLUS FERMENTUM 30, ПРЕДНАЗНАЧЕННЫЙ ДЛЯ ПОЛУЧЕНИЯ ЛЕЧЕБНО-ПРОФИЛАКТИЧЕСКИХ ПРЕПАРАТОВ**

(57) Штамм бактерий *Lactobacillus fermentum* 30, депонирован в РГП на ПХВ "Институт микробиологии и вирусологии" под номером ИМиВ В-37, предназначенный для получения лечебно-профилактических препаратов.

(13) В (11) 31275

(51) *C30B 29/14* (2006.01)

C01B 25/32 (2006.01)

C01B 33/24 (2006.01)

A61L 27/12 (2006.01)

B82B 3/00 (2006.01)

B82Y 30/00 (2011.01)

(21) 2014/2017.1

(22) 06.09.2013

(31) 2012130118

(32) 16.07.2012

(33) RU

(85) 16.10.2014

(86) РСТ/RU2013/000781, 06.09.2013

(72) ТРУБИЦЫН, Михаил Александрович (RU); ГАБРУК, Наталья Георгиевна (RU); ДОАН, Ван Дат (VN); ЛЕ, Ван Тхуан (VN)

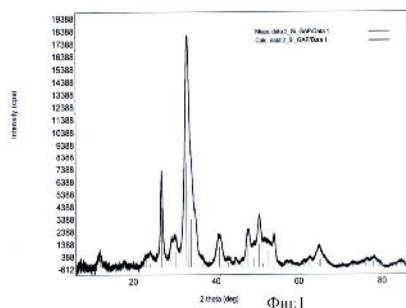
(73) Федеральное государственное автономное образовательное учреждение высшего образования "Белгородский государственный национальный исследовательский университет" (НИУ "БелГУ") (RU)

(74) Таббергенова Модангуль Маруповна; Таббергенова Алма Таишевна

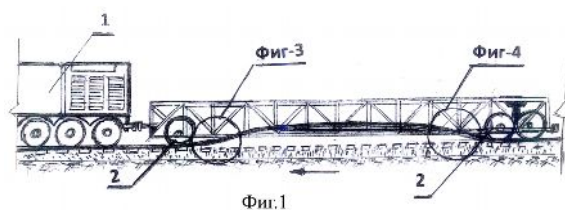
(54) **СПОСОБ ПОЛУЧЕНИЯ НАНОКРИСТАЛЛИЧЕСКОГО КРЕМНИЙЗАМЕЩЕННОГО ГИДРОКСИАПАТИТА**

(57) Способ получения монофазового панокристаллического кремнийзамещенного гидроксиапатита, включающий синтез кремнийсодержащего гидроксиапатита методом осаждения из водного раствора реагентов, содержащих ортофосфорную кислоту, гидроксид кальция и тетраэтилортосиликат при pH не менее 9 и молярном отношении Ca/P в диапазоне от 2,0 до 2,5, отстаивание для завершения процесса фазообразования, выделение осадка, высушивание и термообработку осадка, отличающийся тем, что синтез ведут путем приливания 10-20%-ного раствора ортофосфорной кислоты со скоростью 0,2-0,8 мл/мин. на литр водного раствора композиции гидроксид кальция /тетраэтилортосиликат, приготовленной с использованием 0,08-0,16%-ного водного раствора гидроксида кальция и

расчетного количества тетраэтилортосиликата для получения готового продукта со степенью замещения кремнием x равным 1-2 и молярным отношением $Ca/(P + Si)$ близким к 1,67, а термообработку ведут при температуре не ниже $300^{\circ}C$, но не более $400^{\circ}C$.

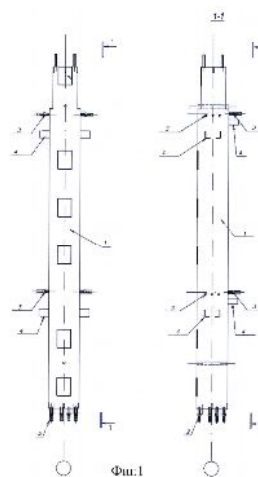


- (13) В (11) 31276
 (51) **E01B 29/05** (2006.01)
 (21) 2014/1734.1
 (22) 21.11.2014
 (76) Сусанов Юрий Асланович (KZ)
 (54) **ПУТЕВОЙ МАНИПУЛЯТОР "YURASUS"**
 (57) Путьевой манипулятор для переустановки рельсов с изношенными внутренними поверхностями головок, содержащее локомотив, раму, снабженную транспортными колёсами с ребрами, домкраты для подъёма рельсов с колеи и укладки рельсов на колею, *отличающийся* тем, что рама выполнена в виде длинномерной пространственной конструкции, внутри которой закреплены тоннельные направляющие из сваренных между собой швеллеров, для проталкивания по ним рельсов, в пределах упругой деформации, при движении локомотива с рамой.



- (13) В (11) 31277
 (51) **E04B 1/38** (2006.01)
 (21) 2014/0445.1
 (22) 07.04.2014
 (72) Ким Борис Николаевич; Джемединов Эмир Зиятдинович; Ким Татьяна Борисовна
 (73) Товарищество с ограниченной ответственностью "ССК-Проект" (KZ)
 (54) **СТЫКОВОЕ СОЕДИНЕНИЕ СБОРНЫХ РИГЕЛЕЙ И КОЛОНН**

(57) Стыковое соединение сборных ригелей и колонн, содержащее продольную стержневую арматуру, поперечную арматуру по ее длине, закладные детали для стыковки сборных железобетонных ригелей и колонн, *отличающиеся* тем, что закладные детали содержат муфты для соединения ригелей с колоннами, а стыковое соединение колонн содержит сетки у торцов, выпуски для стыковки колонн между собой, при этом у торцов колонн в ее нижней части по граням предусматриваются сужающиеся к концу колонны выемки.



- (13) В (11) 31278
 (51) **F16L 55/46** (2006.01)
G01M 3/24 (2006.01)
H02H 5/08 (2006.01)
 (21) 2014/2014.1
 (22) 31.10.2012
 (31) 2012105377
 (32) 15.02.2012
 (33) RU
 (85) 10.09.2014
 (86) PCY/RU2012/000892, 31.10.2012
 (72) Натаров Борис Николаевич (RU); Эндель Иосиф Абрамович (RU); Горбунова Светлана Владимировна (RU); Комаров Александр Федорович (RU); Ильенко Константин Викторович (RU); Заиграев Виктор Владимирович (RU); Бутусов Игорь Израилевич (RU); Преловский Николай Николаевич (RU); Щегорская Маргарита Альбертовна (RU); Степанов Игорь Владимирович (RU)
 (73) Открытое акционерное общество "ГАЗПРОМ" (RU)
 (74) Болотов Юрий Альбертович; Пастухова Ольга Васильевна; Наурузова Гульжихан Хакимовна

(54) **СПОСОБ ВЗРЫВОЗАЩИТЫ АППАРАТА ВНУТРИТРУБНОГО КОНТРОЛЯ И УСТРОЙСТВО СИСТЕМЫ ВЗРЫВОЗАЩИТЫ ДЛЯ ЕГО ВЫПОЛНЕНИЯ**

(57) 1. Способ взрывозащиты аппарата внутритрубного контроля, заключающийся в том, что вводят аппарат в камеру запуска магистрального газопровода с цепями питания приборного отсека аппарата, отключенными от источника питания, в процессе замены в камере запуска воздуха на природный газ контролируют повышение избыточного, по сравнению с атмосферным, давления газовой смеси, подключают цепи электропитания приборного отсека к источнику питания, проводят диагностику линейной части магистрального газопровода, вводят аппарат в камеру приема, в процессе замены в камере приема природного газа на воздух контролируют снижение давления природного газа, отключают цепи электропитания приборного отсека от источника питания, выводят аппарат из камеры приема, *отличающийся* тем, что подключают цепи электропитания приборного отсека к источнику питания при давлении, гарантирующем отсутствие в камере запуска взрывоопасной газовой смеси, например, 3 атм, и отключают цепи электропитания приборного отсека от источника питания при снижении давления в камере приема до, например, 3 атм, а также дополнительно контролируют наличие электропитания приборного отсека и исполнение штатных режимов функционирования аппарата внутритрубного контроля по сигналам низкочастотного электромагнитного передатчика.

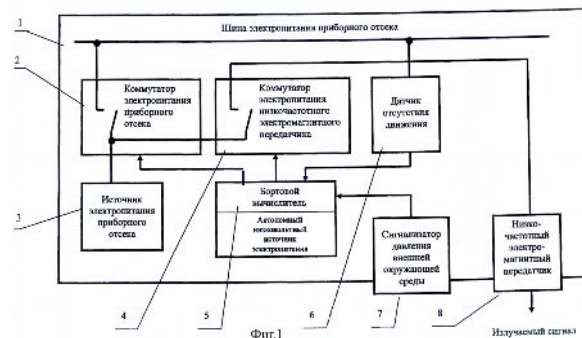
2. Устройство системы взрывозащиты аппарата внутритрубного контроля, содержащее герметичный приборный отсек, с установленным в нем электронным оборудованием, источником электропитания, бортовым вычислителем, низкочастотным электромагнитным передатчиком, датчиком отсутствия движения аппарата и сигнализатором давления внешней окружающей среды, *отличающееся* тем, что бортовой вычислитель производит включение цепей питания приборного отсека по показаниям сигнализатора давления внешней окружающей среды при наличии в окружающей аппарат среде избыточного давления, превышающего атмосферное на величину, гарантирующую отсутствие в камере запуска взрывоопасной газовой смеси, а низкочастотный электромагнитный передатчик подключен к источнику электропитания аппарата через коммутатор, управляемый бортовым вычислителем.

3. Устройство по п.2, *отличающееся* тем, что в качестве датчика отсутствия движения аппарата применен, например, акселерометр.

4. Устройство по п.2, *отличающееся* тем, что в качестве сигнализатора давления применены, например, три реле давления, сигналы которых обра-

батываются бортовым вычислителем по логике два из трех.

5. Устройство по п.2, *отличающееся* тем, что герметичный приборный отсек заполнен инертным газом.



- (13) В (11) 31279
 (51) **Н01М 2/10** (2006.01)
 (21) 2014/1553.1
 (22) 19.12.2011
 (31) 2011/08818
 (32) 07.09.2011
 (33) TR
 (85) 07.04.2014
 (86) РСТ/IB2011/055775, 19.12.2011
 (72) ПИСКИН, Мехмет Али (TR)
 (73) АСЕЛСАН ЭЛЕКТРОНИК САНАЙИ ВЕ ТИДЖАРЕТ АНОНИМ ШИРКЕТИ (TR)
 (74) Русакова Нина Васильевна; Жукова Галина Алексеевна; Ляджин Владимир Алексеевич; Иванова Антонина Сергеевна; Ляджин Алексей Владимирович
 (54) **БАТАРЕЙНАЯ СИСТЕМА**
 (57) 1. Батарейная система (1), в основном содержащая:

- по меньшей мере один батарейный блок (2);
- по меньшей мере одно гнездо (3), выполненное на верхней поверхности батарейного блока (2);
- по меньшей мере один уступ (4), простирающийся от гнезда (3) вверх;
- по меньшей мере одну ручку (5), размещенную в гнезде (3);
- по меньшей мере одну щель (6), с которой входят в зацеплении концевые части ручки (5), и которая предоставляет возможность горизонтального перемещения и поворачивания ручки (5) при помощи толкающего и тянущего движений;

отличающаяся тем, что:

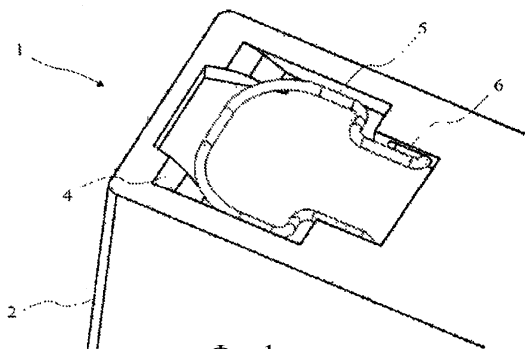
- уступ (4) примыкает к гнезду (3), выполнен в виде наклонной поверхности, предоставляет возможность перемещения ручки (5) в вертикальном направлении вверх и образует промежуток между гнездом (3) и ручкой (5), и тем самым предоставляет

возможность захватывания ручки (5) пользователем и выдвигания ее из гнезда (3).

2. Батарейная система (1) по п.1, *отличающаяся* тем, что гнездо (3) выполнено в верхней части батарейного блока (2) и предоставляет возможность прятать ручку (5) путем ее заглупления в батарейный блок (2).

3. Батарейная система (1) по любому из предшествующих пунктов, *отличающаяся* тем, что ручка (5) предназначена для извлечения батарейного блока (2) из места, в котором он установлен, и для его переноски.

4. Батарейная система (1) по любому из предшествующих пунктов, *отличающаяся* тем, что ручка (5) в закрытом положении, то есть при ее размещении в гнезде (3), полностью прилегает к плоской поверхности гнезда (3).



Фиг.1

(13) В (11) 31280

(51) **E04B 1/343** (2006.01)

(21) 2016/0002.1

(22) 05.01.2016

(76) Букебаев Еркинбек Таженович (KZ); Шарманов Торегельды Шарманович (KZ); Сулейменов Тимур Бимашевич (KZ); Бөкебай Саматбек Тәженұлы (KZ); Садыков Серик Барлыкович (KZ); Самашев Зейнолла (KZ)

(54) ПЕРЕДВИЖНАЯ ЮРТА

(57) 1. Юрта, содержащая раздвижные звенья (кереге) в виде решетчатых рам (канатов), образующих стены, дверь (сыкырлауык), купольные жерди (уыки) в форме полуарок, обод, венчающий купол юрты (шанырак), и войлочное покрытие (кииз), *отличающаяся* тем, что она имеет основание, выполненное из центральной части, установленной на шасси транспортного средства, и боковых частей в виде сегментов, соединенных с центральной частью с возможностью их перевода из горизонтального в вертикальное положение и обратно, с помощью устройства, нижние части канатов и сыкырлауык жестко соединены с короткими торцами центральной части основания, а верхние их части смонтированы с соответствующими уыками и шаныраком, при этом остальные канаты, соответствующие им уыки и кииз являются съемными; при этом оси остова юрты и шанырака совпадают; для передвижении юрты вне дорог общего пользования, по степи, боковые части основания юрты в виде сегментов снабжены опорными элементами - колесами; для устойчивости шанырака во время движения по дорогам общего пользования юрта снабжена приспособлением, при этом боковые части в виде сегментов являются опорами приспособления для устойчивости шанырака.

2. Юрта по п.1, *отличающаяся* тем, что она снабжена складной лестницей.



Фиг.1

Полезные модели FG4K Патенты

- (13) U (11) 1468
(51) **A01C 21/00** (2006.01)
(21) 2015/0146.2
(22) 08.06.2015
(76) Мырзаханова Маржан Нуркеновна (KZ);
Кушкумбаева Асмина Айболатқызы (KZ)
- (54) **СОСТАВ ДЛЯ ПОДДЕРЖАНИЯ
ПОЧВЕННОГО БАЛАНСА
СЕЛЬСКОХОЗЯЙСТВЕННЫХ КУЛЬТУР**
- (57) 1. Состав для поддержания почвенного баланса сельскохозяйственных культур, содержащий активный продукт на основе гранулированного гидрогеля и целевую добавку, *отличающийся* тем, что активный продукт и целевая добавка взяты в следующем соотношении, масс, %:
- | | |
|------------------|-------|
| активный продукт | 20-30 |
| целевая добавка | 70-80 |
2. Состав по п.1, *отличающийся* тем, в качестве целевой добавки используют органоминеральные удобрения, природный минерал или их смеси
3. Состав по п.п.1 и 2, *отличающийся* тем, что в качестве органоминерального удобрения используют сапропель при следующем соотношении компонентов масс, %:
- | | |
|---------------------------|-------|
| гранулированный гидрогель | 20-30 |
| сапропель | 70-80 |
4. Состав по п.п.1 и 2, *отличающийся* тем, что в качестве природного минерала используют бентонитовую глину при следующем соотношении компонентов, масс, %:
- | | |
|---------------------------|-------|
| гранулированный гидрогель | 20-30 |
| бентонитовая глина | 70-80 |
5. Состав по п.п.1 и 2, *отличающийся* тем, что в качестве целевой добавки используют смесь сапропеля и бентонитовой глины при следующем соотношении компонентов, масс, %:
- | | |
|---------------------------|-------|
| гранулированный гидрогель | 20-30 |
| сапропель | 35-40 |
| бентонитовая глина | 35-40 |
- (13) U (11) 1469
(51) **A01G 7/00** (2006.01)
A01G 13/00 (2006.01)
(21) 2015/0180.2
(22) 23.06.2015
(72) Дрозда Валентин Федорович (UA); Сагитов Абай Оразулы (KZ); Загайко Ольга Игоревна (UA); Копжасаров Бакыт Кенжекожаевич (KZ)
- (73) Товарищество с ограниченной ответственностью "Казахский научно-исследовательский институт защиты и карантина растений" (KZ)
- (54) **СПОСОБ ЗАЩИТЫ ОВОЩНЫХ
КУЛЬТУР ОТ ЛИСТОГРЫЗУЩИХ
СОВОК LEPIDOPTERA, NOCTUIDAE**
- (57) Способ защиты овощных культур от листогрызущих совок (Lepidoptera, Noctuidae), включающий расселение на растения энгомофагов и обработка их биопрепаратами, *отличающийся* тем, что в ранневесенний период проводят сбор диапаузирующих стадий совок - гусениц и куколок, устанавливают их видовую идентификацию и степень доминирования, кроме того, в период начала массовой яйцекладки самок каждого из трех поколений совок проводят не меньше двух приемов расселения на растения на овощные культуры лабораторных культур паразита яиц листогрызущих совок - трихограмму вида *Trichogramma evanescens* Westw., из расчета 85-90 тысяч особей на 1 га, а в летний период, вначале массового окукливания гусениц совок проводят 2-3 приема культивирования почвы междурядий овощных культур, кроме того, в период массового появления гусениц совок 2-3-го возрастов, проводят 2-3 приема расселения на растениях лабораторной культуры эктопаразита габробракона (*Habrobracon hebetor* Say.) с интервалом 15-17 дней, при этом норма расселения габробракона составляет 850-900 особей на 1 га, кроме того, через 5-7 дней после последнего расселения на растения габробракона, проводят один прием обработки растений водным раствором бактериального препарата Лепидоцид к.п. (концентрированный порошок) из расчета 2,5 кг/га.
- (13) U (11) 1470
(51) **A01K 67/00**
(21) 2015/0525.2
(22) 25.12.2015
(72) Дрозда Валентин Федорович (UA); Сагитов Абай Оразулы (KZ); Шевченко Татьяна Валентиновна (UA); Копжасаров Бакыт Кенжекожаевич (KZ); Бекназарова Зибаш Бердикуловна (KZ)
- (73) Товарищество с ограниченной ответственностью "Казахский научно-исследовательский институт защиты и карантина растений" (KZ)

(54) СПОСОБ ЗАЩИТЫ ПЛОДОВЫХ НАСАЖДЕНИЙ ОТ ВОСТОЧНОЙ ПЛОДОЖОРКИ (GRAPHOLITHA MOLESTA BUSCK.)

(57) Способ защиты плодовых насаждений от восточной плодожорки (*Grapholitha molesta* Busck.), включающий обработку садов, *отличающийся* тем, что в третьей декаде августа, в период миграции гусениц восточной плодожорки для диапаузирования и зимовки, проводят один прием обработки растительных остатков, почвы приствольных кругов, а также штамбов деревьев водным раствором 5%-ного биологического препарата Пециломин, причем титр спор *Paecylomyces farinosus*, действующего вещества Пециломина составляет не меньше 6 млрд. спор в 1 г препарата, кроме того, в весенне-летний период, в начале массовой яйцекладки самок восточной плодожорки, проводят расселение на деревья лабораторной культуры трихограммы вида *Trichogramma dendrolimi* Mats., а в период развития каждого из трех поколений плодожорки, проводят по два приема расселения трихограммы, причем нормы расселения трихограммы составляют 7 и 10 тысяч особей на одно дерево, расселяют трихограмму только первого класса качества.

(13) U (11) 1471

(51) *A23C 9/127* (2006.01)

(21) 2015/0209.2

(22) 14.07.2015

(72) Алибеков Равшанбек Султанбекович; Мырхалыков Жумахан Ушкемпирулы; Уразбаева Клара Абдыраховна; Сатаев Марат Исакович; Балабекова Айгуль Садуахасовна; Габрильянц Элеонора Арутюновна; Бахтыбекова Асем Равшанбековна

(73) Республиканское государственное предприятие на праве хозяйственного ведения "Южно-Казахстанский государственный университет им. М. Ауэзова" Министерства образования и науки Республики Казахстан (KZ)

(54) СПОСОБ ПОЛУЧЕНИЯ КИСЛОМОЛОЧНОГО ПРОДУКТА

(57) Способ производства кисломолочного продукта, включающий нормализацию, гомогенизацию, пастеризацию молока с растительным наполнителем, охлаждение до температуры заквашивания, сквашивание закваской, охлаждение, *отличающийся* тем, что в качестве растительного наполнителя содержит муку из пророщенной пшеницы, в качестве закваски используют молочные культуры, *Lactobacillus acidophilus*, *Streptococcus thermophiles* и

бактериальный препарат «Бифидумбактерин», а также дополнительно содержит мед и ваниль при следующем соотношении компонентов, масс. %:

пастеризованное молоко	71-73
мука пророщенной пшеницы	10-12
молочные культуры <i>Lactobacillus acidophilus</i> , <i>Streptococcus thermophiles</i>	2-4
бактериальный препарат «Бифидумбактерин»	0,5-1,0
мед	8-10
ваниль	0,05-0,1

(13) U (11) 1472

(51) *A23G 3/36* (2006.01)

(21) 2015/0217.2

(22) 16.07.2015

(72) Алибеков Равшанбек Султанбекович; Уразбаева Клара Абдыраховна; Габрильянц Элеонора Арутюновна; Қалдыбекова Арайлым Жәнібекқызы; Балабекова Айгуль Садуахасовна

(73) Республиканское государственное предприятие на праве хозяйственного ведения "Южно-Казахстанский государственный университет им. М. Ауэзова" Министерства образования и науки Республики Казахстан (KZ)

(54) СОСТАВ ДЛЯ ПРОИЗВОДСТВА КАРАМЕЛИ «ПАРВАРДА»

(57) Состав для приготовления карамели «Парварда» включающий муку, сахарный песок и вкусовую добавку, *отличающийся* тем, что в качестве вкусовой добавки содержит лимонный сок, и дополнительно тонкоизмельченные грецкие орехи, при следующих соотношениях компонентов, масс. %:

Мука	- 10-15
Грецкие орехи	- 3-5
Лимонный сок	- 2-5
Сахар песок	- остальное

(13) U (11) 1473

(51) *A23L 1/30* (2006.01)*A23L 1/10* (2006.01)*A23L 1/105* (2006.01)

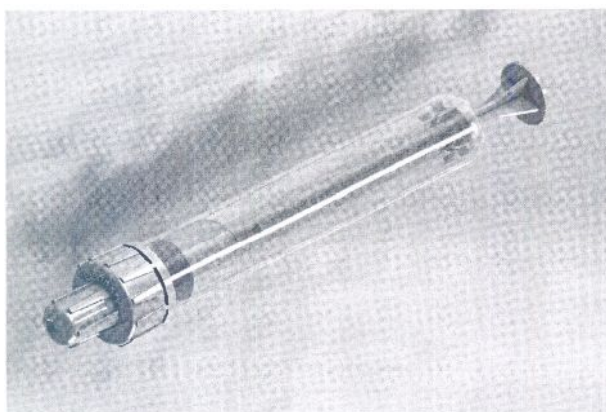
(21) 2015/0130.2

(22) 27.05.2015

(72) Айтмұханбетова Құралай Айтмұханбетқызы; Какимова Жайнагуль Хасеновна; Мирашева Гульмира Оразбековна; Аманжолов Самат Аманжолович; Бейсембаева Галия Шамшихановна; Раимханова Гүлдана Нұрланқызы; Байбалинова Гульмира Муратбековна; Какимов Айтбек Калиевич

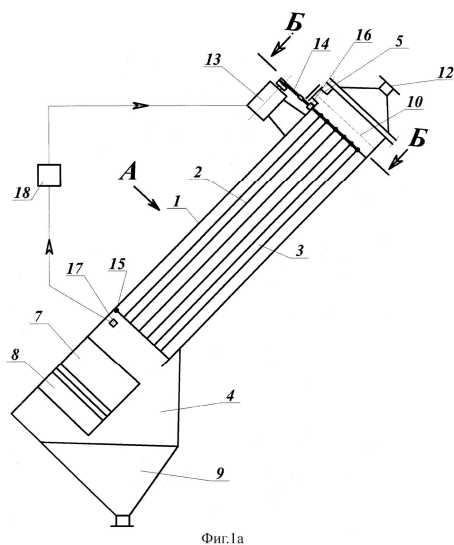
- (73) Айтмұханбетова Құралай Айтмұханбетқызы (KZ)
 (74) Кундызбаев Джумақан Какимович
 (54) **БИОЛОГИЧЕСКИ АКТИВНАЯ ПИЩЕВАЯ ДОБАВКА**
 (57) Биологически активная пищевая добавка состоящая из зерновых культур, *отличающаяся* тем, что в качестве последних содержит муку овсяную и муку гречневую, дополнительно содержит мяту, при следующих соотношениях компонентов, масс. %:
- | | |
|----------------|----|
| мука овсяная | 78 |
| мука гречневая | 20 |
| мята (порошок) | 2 |

- (13) U (11) 1474
 (51) *А61М 5/178* (2006.01)
 (21) 2015/0102.2
 (22) 14.05.2015
 (72) Райымқұлов Адилжан Раимжанович
 (73) Товарищество с ограниченной ответственностью "ZTOWN Development" (KZ)
 (54) **ШПРИЦ-ПРОБИРКА ВЕТЕРИНАРНОГО НАЗНАЧЕНИЯ**
 (57) Шприц-пробирка для забора крови в ветеринарии, изготовленная из полипропилена и полиэтилена, содержащая колбу, поршень, шток, резьбовую крышку с конусообразной насадкой, *отличается* тем, что содержит шток, который благодаря резьбовому основанию к поршню выполнен с возможностью отсоединяться от поршня легким откручиванием и винтовую крышку с предохранительным кольцом, который выполнен с возможностью отделяться от самой крышки при открытии.



Фиг.1

- (13) U (11) 1475
 (51) *B01D 21/02* (2006.01)
 (21) 2015/0213.2
 (22) 15.07.2015
 (72) Сатаева Лаззат Муталовна (KZ); Абиев Руфат Шовкет оглы (RU); Азимов Абдугани Муталович (KZ); Хусанов Алишер Евадиллоевич (KZ); Сагаев Марат Исакович (KZ); Саипов Абдилла Абибуллаевич (KZ); Зерхатбек Максат Маратович (KZ); Серікбаева Айгерім Қонысбайқызы (KZ)
 (73) Республиканское государственное предприятие на праве хозяйственного ведения "Южно-Казахстанский государственный университет им. М. Ауэзова" Министерства образования и науки Республики Казахстан (KZ)
 (54) **ТОНКОСЛОЙНЫЙ ОТСТОЙНИК И СПОСОБ ЕГО ЭКСПЛУАТАЦИИ**
 (57) 1. Тонкослойный отстойник, содержащий корпус с подводящим каналом-распределителем, наклонные параллельные пластины, делитель потока в виде струенаправляющих вертикальных лопаток переменной длины с увеличением последней в направлении потока исходной жидкости, впускной и выпускной патрубки, бункер для осадка, делитель потока расположен в подводящем канале-распределителе, отстойник снабжен жалюзийной решеткой, размещенной в подводящем канале с зазором к вертикальным лопаткам делителя потока, при этом жалюзи решетки установлены с наклоном к потоку жидкости, *отличающийся* тем, что на корпусе аппарата установлен вибропривод, присоединенный при помощи штока к верхнему или нижнему концу жалюзийной решетки либо к верхнему или нижнему концу каждой из пластин жалюзийной решетки, а другой конец жалюзийной решетки либо этих пластин присоединен к корпусу с помощью шарнира, причем место входа штока в корпус герметизировано с помощью сальфона, на входе в отстойник установлен датчик давления, сигнал с которого поступает на контроллер, а управляющий сигнал контроллера передается на вибропривод.
 2. Способ эксплуатации тонкослойного отстойника по п.1, заключающийся в подаче загрязненной воды в подводящий канал-распределитель, *отличающийся* тем, что вибропривод включают при достижении максимального предельно допустимого гидравлического сопротивления тонкослойного отстойника, фиксируемого датчиком давления, и вибропривод отключают при снижении гидравлического сопротивления ниже минимального предельно допустимого гидравлического сопротивления тонкослойного отстойника по сигналу от датчика давления.



Фиг.1а

(13) U (11) 1476

(51) **B01J 20/282** (2006.01)**C08H 8/00** (2010.01)

(21) 2015/0076.2

(22) 27.04.2015

(76) Амерханова Шамшия Кенжегазиновна (KZ);
Шляпов Рустам Маратович (KZ); Уали
Айтолкын Сайлаубеккызы (KZ)(54) **СПОСОБ ПОЛУЧЕНИЯ СОРБЕНТА ИЗ
ОТХОДОВ ДРЕВЕСИНЫ ДЛЯ ОЧИСТКИ
СТОЧНЫХ ВОД ОТ ТЯЖЕЛЫХ
МЕТАЛЛОВ**

(57) Способ получения сорбента для очистки сточных вод, состоящий из обработки химическим реагентом измельченных отходов древесины, *отличающийся* тем, что перед карбонизацией предварительно измельченную и сухую массу из отходов хвойной древесины, обрабатывают раствором ортофосфорной кислоты (10 М), а после двухчасовой термической обработки при 600°C, промывают горячей водой (80°C) для полного раскрытия пор, позволяющий получить сорбент с адсорбционной емкостью по метиленовому голубому 201,45% и по йоду - 78,49%, в случае применения которого степень сорбционной очистки вод (%) составляет 99,84 (по Zn^{2+}) и 99,98 (по Cd^{2+}).

(13) U (11) 1477

(51) **B01J 23/28** (2006.01)**B01J 29/04** (2006.01)**C07C 15/04** (2006.01)**C07C 2/84** (2006.01)

(21) 2015/0283.2

(22) 02.09.2015

(72) Туктин Балга Туктинович; Шаповалова
Лариса Борисовна; Егизбаева Райкуль
Иксановна; Кубашева Алма Жолдасовна(73) Акционерное общество "Институт топлива,
катализа и электрохимии им. Д.В.
Сокольского" (KZ)(54) **МОЛИБДЕНСОДЕРЖАЩИЙ
КАТАЛИЗАТОР ДЛЯ ПОЛУЧЕНИЯ
БЕНЗОЛА**

(57) Молибденсодержащий катализатор для получения бензола путем неокислительной конверсии природного газа в реакторе проточного типа в присутствии катализатора, содержащего молибден и цеолит ZSM, *отличающийся* тем, что используют катализатор, дополнительно содержащий лантан или цинк и оксид алюминия при следующем соотношении компонентов, мас. %: цеолит - ZSM - 60,0%; молибден - 5,0; лантан - 0,5-1,0 или цинк - 1,0%; оксид алюминия - остальное, процесс ведут при 700-750°C, атмосферном давлении, объемном соотношении природный газ : аргон, равном 1 : 1, скорости подачи реакционной смеси 200 час⁻¹.

(13) U (11) 1478

(51) **B01D 29/11** (2006.01)

(21) 2015/0039.2

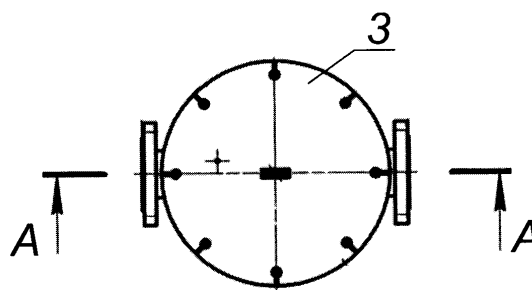
(22) 06.03.2015

(72) Минбаев Жигер Сансызбаевич; Данияров
Нурлан Асылханович; Балабаев Оюм
Темирғалиевич

(73) Минбаев Жигер Сансызбаевич (KZ)

(54) **ВОДЯНОЙ ФИЛЬТР ТИПА W**

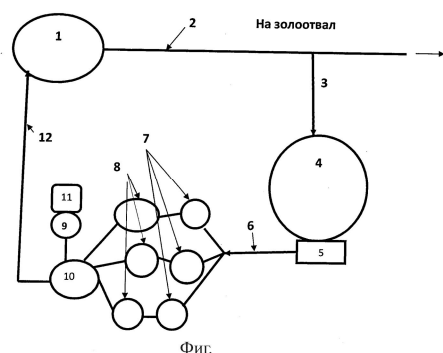
(57) Водяной фильтр типа W, включающий корпус, крышку, корзину, мешотчатый фильтр типа W, кольцо мешочного фильтра, *отличающийся* тем, что корпус выполнен в сварном исполнении из верхнего и нижнего корпусов, соединенных между собой кольцом.



Фиг.1

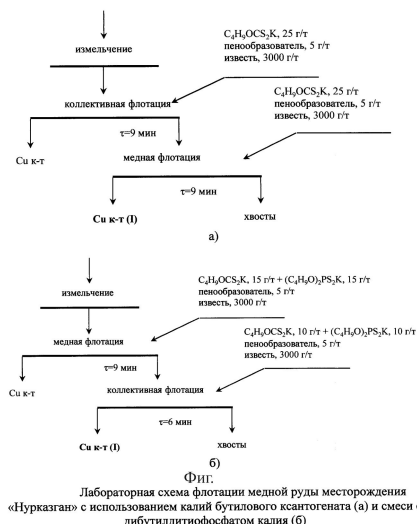
- (13) U (11) 1479
 (51) **В03В 5/64** (2006.01)
 (21) 2015/0431.2
 (22) 12.11.2015
 (76) Миков Александр Григорьевич (KZ);
 Абдыкалыков Дамир Толеубаевич (KZ)
 (54) **УСТАНОВКА ДЛЯ ПОЛУЧЕНИЯ МИКРОСФЕР ИЗ ВОДНОЙ СУСПЕНЗИИ ЛЕТАЧЕЙ ЗОЛЫ ТЕПЛОВЫХ ЭЛЕКТРОСТАНЦИЙ ГИДРОСЕПАРАЦИЕЙ**

(57) Установка для получения микросфер из водной суспензии летучей золы тепловой электростанции, включающая приемный резервуар - накопитель, соединенный с трубами золопровода тепловой электростанции, закрытые резервуары для обработки суспензии, соединенные с приемным резервуаром - накопителем и с резервуарами - отстойниками для съема микросфер и вывода через трубопроводы отработанного водно-зольного потока, устройства сушки и затаривания полученного продукта, *отличающаяся* тем, что трубопроводы отработанного водно-зольного потока соединены с узлом размыва и вывода твердой зольной фракции, а трубопровод отделенной водной суспензии соединен для возврата с багерной станцией тепловой электростанции.



- (13) U (11) 1480
 (51) **В03D 1/02** (2006.01)
 (21) 2015/0077.2
 (22) 27.04.2015
 (76) Амерханова Шамшия Кенжегазиновна (KZ);
 Шляпов Рустам Маратович (KZ); Уали
 Айтолкын Сайлаубеккызы (KZ)
 (54) **СПОСОБ ФЛОТАЦИОННОГО ОБОГАЩЕНИЯ СУЛЬФИДНЫХ МЕДНЫХ РУД С ИСПОЛЬЗОВАНИЕМ СМЕСИ ФЛОТОРЕАГЕНТОВ**
 (57) Способ флотационного обогащения сульфидных медных руд, включающий получение медного концентрата путем разделения рудного материала в известковой среде в присутствии собирателя и пенообразователя (диизооктилдитио-

фосфат аммония), *отличающийся* тем, что в качестве собирателя используют смесь органических реагентов бутилового ксантогената и дибутилдитиофосфата калия в соотношении 1:1 по объему и массе, позволяющая выделить медный концентрат в пенный продукт со степенью извлечения 79,75%.



- (13) U (11) 1481
 (51) **В09С 1/00** (2006.01)
 (21) 2015/0222.2
 (22) 21.07.2015
 (72) Исаева Акмарал Умурбековна; Мырхалыков
 Жумахан Ушкempiрулы; Кенжалиева Гулмира
 Дуйсенбаевна; Дабылова Жанерке
 Жанадилкызы; Наукенова Айгуль
 Сагиндыковна
 (73) Республиканское государственное
 предприятие на праве хозяйственного ведения
 "Южно-Казахстанский государственный
 университет им. М. Ауэзова" Министерства
 образования и науки Республики Казахстан
 (KZ)
 (54) **СПОСОБ БИОЛОГИЧЕСКОЙ ОЧИСТКИ ПОЧВ ОТ СВИНЦА**
 (57) Способ биологической очистки почв от свинца, включающий использование побуждающего вещества, *отличающийся* тем, что осуществляют формирование буртов на естественном грунте высотой 35-45 см, почву предварительно смешивают с листовым опадом в количестве 10-50%, в качестве побуждающего вещества вносят дождевых червей аборигенных видов *Aproctodea caliginosus* и/или *Lumbricus rubellus* в расчете 1000 штук на 1т, с поддержанием влажности 55-75% и экспозицией в течение 1 месяца, с распределением бурта на поверхности почвы после завершения процесса.

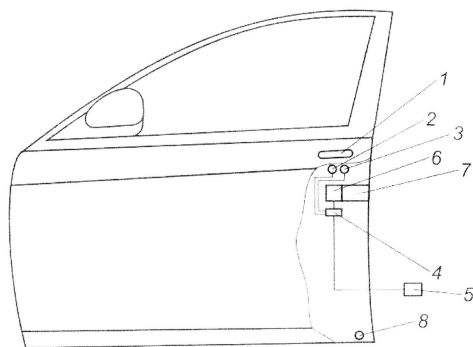
- (13) U (11) 1482
- (51) **B60J 5/00** (2006.01)
- (21) 2015/0157.2
- (22) 10.06.2015
- (72) Балабаев Оюм Темиргалиевич; Сулейменов Тыныс Булекбаевич; Саржанов Даурен Кажаберженович; Жакупов Талгат Мухамедхасанович; Жаһанкзев Нұрдаулет Сәмбетұлы; Кайруллина Аида Маратовна; Асылбек Серик Бакыгулы

(73) Республиканское государственное предприятие на праве хозяйственного ведения "Евразийский национальный университет им. Л.Н. Гумилева" Министерства образования и науки Республики Казахстан (KZ)

(54) **СПОСОБ ОТКРЫВАНИЯ ДВЕРИ АВТОМОБИЛЯ**

(57) 1. Способ открывания двери автомобиля, осуществляющийся без использования рук человека, **отличающийся** тем, что открывают с помощью вмонтированных в дверь пластикового светоотражателя, светодиода, сенсора, блока управления, актуатора и пружинного механизма, путем осуществления следующих действий: получение сенсором от светоотражателя сигнала от движения тела человека, передача сигнала в блок управления для обработки, подача команды с блока управления на актуатор, открытие замка и выдвигание двери пружинным механизмом.

2. Способ открывания двери автомобиля по п.1, **отличающийся** тем, что дверь выдвигают от дверного проема на 100-150 мм.



Фиг.1

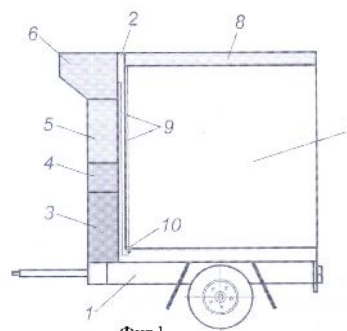
- (13) U (11) 1483
- (51) **B60P 3/20** (2006.01)
- (21) 2015/0153.2
- (22) 10.06.2015
- (72) Балабаев Оюм Темиргалиевич; Сулейменов Тыныс Булекбаевич; Саржанов Даурен Кажаберженович; Жакупов Талгат Мухамедхасанович; Исламов Әліұлы

(73) Республиканское государственное предприятие на праве хозяйственного ведения "Евразийский национальный университет им. Л.Н. Гумилева" Министерства образования и науки Республики Казахстан (KZ)

(54) **ТРАНСПОРТНОЕ СРЕДСТВО ДЛЯ ПЕРЕВОЗКИ ОХЛАЖДЕННЫХ ГРУЗОВ**

(57) 1. Транспортное средство для перевозки охлажденных грузов, содержащее шасси, грузовой контейнер, источник питания, блок управления, компрессор и конденсатор, **отличающееся** тем, что на шасси смонтирован став, в который установлены источник питания, блок управления, компрессор, конденсатор и трубопроводы; грузовой контейнер, внутри которого установлен испаритель, прикреплен к ставу.

2. Транспортное средство для перевозки охлажденных грузов по п.1, **отличающееся** тем, что испаритель соединен с компрессором и конденсатором трубопроводами, имеющими узлы разъема.



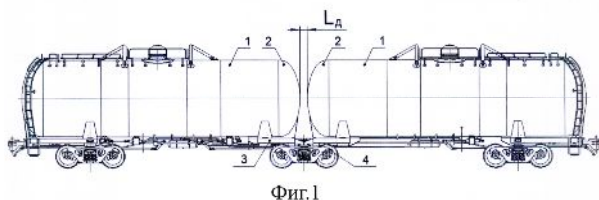
Фиг.1

- (13) U (11) 1484
- (51) **B61D 5/00** (2006.01)
- (21) 2015/0132.2
- (22) 27.05.2015
- (31) 2014121823
- (32) 29.05.2014
- (33) RU
- (72) САВУШКИН Роман Александрович (RU); КЯКК Кирилл Вальтерович (RU); ФЕДОРОВ Сергей Александрович (RU); ХИЛОВ Иван Андреевич (RU); КОНОНЕНКО Александр Сергеевич (RU); ПОЧИТАЛОВ Юрий Владимирович (RU); ГУСЬКОВ Владимир Иванович (RU)
- (73) РЕЙЛ 1520 АйПи ЛТД (CY)
- (74) Русакова Нина Васильевна; Жукова Галина Алексеевна; Ляджин Владимир Алексеевич; Ляджин Алексей Владимирович
- (54) **ВАГОН-ЦИСТЕРНА**
- (57) 1. Вагон-цистерна, содержащий по меньшей мере два последовательно расположенных котла, каждый из которых выполнен в виде емкости, со-

стоящей из обечайки и двух днищ, установлен на раму или две полурамы, а смежные рамы или полурамы указанных по меньшей мере двух последовательно расположенных котлов соединены узлом сочленения, **отличающийся** тем, что смежные рамы или полурамы указанных по меньшей мере двух последовательно расположенных котлов опираются в зоне узла сочленения на общую ходовую тележку, а расстояние между наиболее близкими точками обращенных друг к другу днищ указанных по меньшей мере двух последовательно расположенных котлов вагона-цистерны, размещенного на прямом участке пути, составляет менее 1000 мм.

2. Вагон-цистерна по п.1, **отличающийся** тем, что указанные смежные рамы или полурамы указанных по меньшей мере двух последовательно расположенных котлов опираются в зоне узла сочленения на общую ходовую тележку непосредственно или опосредованно.

3. Вагон-цистерна по п.1, **отличающийся** тем, что узел сочленения выполнен шарнирным.



(13) U (11) 1485

(51) **B63B 7/00** (2006.01)

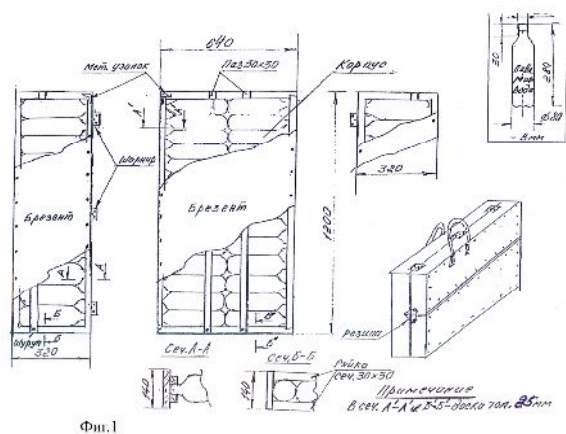
(21) 2015/0429.2

(22) 26.11.2012

(76) Джартыбаев Кайнарбек Омарханович (KZ)

(54) **УНИВЕРСАЛЬНЫЙ ПЛОТ "ДЖАРКО"**

(57) Универсальный плот, собранный из досок и пластиковых бутылок, **отличающийся** тем, что выполнен с возможностью собираться в виде чемодана и состоит из корпуса и боковин, прикрепленных к корпусу с помощью шарниров.



(13) U (11) 1486

(51) **B65F 3/00** (2006.01)

(21) 2015/0152.2

(22) 10.06.2015

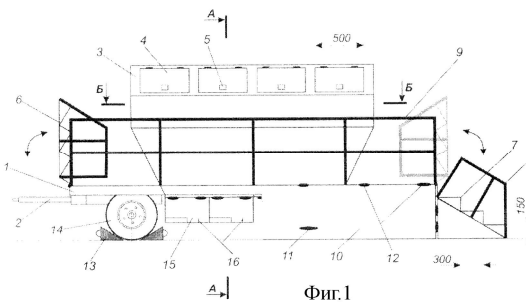
(72) Балабаев Оюм Темиргалиевич; Сулейменов Тыныс Булекбаевич; Саржанов Даурен Кажабегенович; Жакупов Талгат Мухамедхасанович; Жангелді Әнуар; Копылов Вадим Владимирович; Сәрсенғалиева Айдана Ержанқызы; Мадреймова Меруерт Мухамеджанқызы

(73) Республиканское государственное предприятие на праве хозяйственного ведения "Евразийский национальный университет им. Л.Н. Гумилева" Министерства образования и науки Республики Казахстан (KZ)

(54) **ТРАНСПОРТНАЯ ТЕХНИКА ДЛЯ СБОРА И ВЫВОЗА ТВЕРДЫХ БЫТОВЫХ ОТХОДОВ**

(57) 1. Транспортная техника для сбора и вывоза твердых бытовых отходов (ТБО), содержащая раму двухосного прицепа, шасси, съемное дышло, торцевые и боковые борта, **отличающаяся** тем, что на раму смонтирован мусорный контейнер с приемными и разгрузочными люками; на внешней стороне разгрузочных люков имеются ушки, через которые продет затвор, вытягиваемый из ушек при разгрузке; торцевые борта оснащены лестницами с поручнями; вдоль боковых бортов установлены перила.

2. Транспортная техника для сбора и вывоза ТБО по п.1, **отличающаяся** тем, что боковые борта выполнены с возможностью опускания при помощи петель до земли и закрывания под лестничный проем для предупреждения проникновения под проем.



(13) U (11) 1487

(51) **B65H 75/14** (2006.01)

G02B 6/44 (2006.01)

(21) 2015/0103.2

(22) 15.05.2015

(76) Щербинин Алексей Валерьевич (KZ)

(74) Булгакова Раиса Хамитовна

(54) **КАГУШКА ДЛЯ ОПТИЧЕСКОГО КАБЕЛЯ**

(57) 1. Катушка для оптического кабеля, предназначенная для ее использования в навивочных устройствах, хранения и транспортировки, содержащая полый барабан для наматывания оптического кабеля, два фланца, расположенных на концах барабана, со щелью на фланце для вытягивания конечной части намотанного оптического кабеля, *отличающаяся* тем, что катушка выполнена сборной из двух модулей, одинаковых в конструктивном исполнении, которые скреплены между собой, каждый из которых содержит фланец, выполненный заодно с частью полого барабана, причем модули катушки выполнены с возможностью беззазорной осевой стыковки сопрягаемых торцевых частей полого барабана с образованием единой трубчатой конструкции, сцентрированной относительно оси вращения.

2. Катушка по п.1, *отличающаяся* тем, что беззазорная осевая стыковка сопрягаемых торцевых частей полого барабана выполнена с возможностью зацепления и с возможностью разъединения, при этом предпочтительно, чтобы зацепление было фиксирующим зацеплением.

3. Катушка по п.2, *отличающаяся* тем, что фиксирующее зацепление выполнено, по меньшей мере, в виде одного фиксирующего выступа и, по меньшей мере, в виде одной фиксирующей выемки.

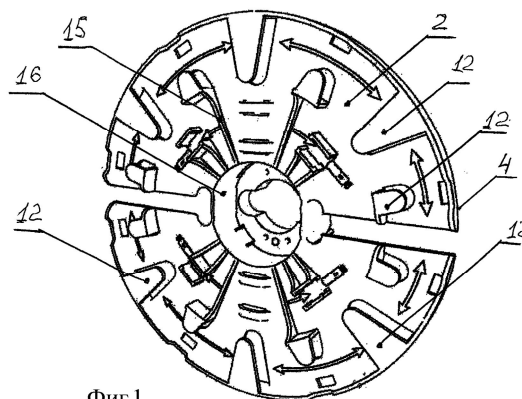
4. Катушка по п.1, *отличающаяся* тем, что каждый фланец, входящий в модуль, выполнен круглым или дискообразным, причем внешняя сторона фланца по внешнему краю снабжена кольцевым буртиком.

5. Катушка по п.1, *отличающаяся* тем, что каждый фланец, входящий в модуль, содержит органайзер для размещения дополнительной обмотки, расположенный на наружной боковой поверхности фланца и выполненный с возможностью намотки и закрепления конечной части оптического кабеля, вытянутой через щель для вытягивания оптического кабеля, с фиксацией оптического разъема, которым снабжена эта часть кабеля.

6. Катушка по п.1 или п.4, *отличающаяся* тем, что наружная боковая поверхность каждого фланца содержит одно или несколько ребер жесткости.

7. Катушка по п.1, *отличающаяся* тем, что на наружной боковой поверхности каждого фланца выполнено отверстие, обеспечивающее доступ к полости части полого барабана, причем внутренняя поверхность части полого барабана в торцевой части выполнена с приливом, снабженным фигурным профилированным отверстием для обеспечения возможности фиксации катушки при ее взаимодействии с механизмом привода, например, навивочно-го устройства.

8. Катушка по п.1, *отличающаяся* тем, что каждый модуль катушки изготовлен из термопластичного материала.



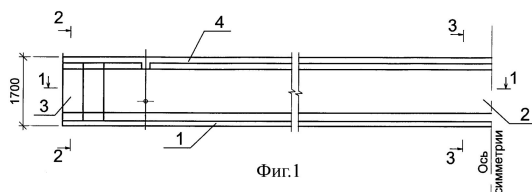
Фиг.1

- (13) U (11) 1488
 (51) **C05C 9/00** (2006.01)
 (21) 2015/0215.2
 (22) 16.07.2015
 (72) Бейсенбаев Орал Курганбекович; Мырхалыков Жумахан Ушкempiрулы; Дыгай Лидия Валерьевна; Сатаев Марат Исакович; Холошенко Людмила Халбековна; Ходжибергенов Давлатбек Турганбекович; Саипов Абдилла Абибуллаевич
- (73) Республиканское государственное предприятие на праве хозяйственного ведения "Южно-Казахстанский государственный университет им. М. Ауэзова" Министерства образования и науки Республики Казахстан (KZ)
- (54) **СПОСОБ ПОЛУЧЕНИЯ ЖИДКОГО АЗОТНОГО КАРБАМИДСОДЕРЖАЩЕГО УДОБРЕНИЯ**
- (57) Способ получения азотного удобрения, включающий применение католита воды, *отличающийся* тем, что католит с pH среды 8,4 получают посредством электролиза водопроводной воды, обработку которого осуществляют путем аммонизации 40% азотной кислотой до pH среды раствора 4,0 с последующим добавлением 3% карбамида на 100 мл католита.
- (13) U (11) 1489
 (51) **C22B 34/00** (2006.01)
 (21) 2015/0315.2
 (22) 25.09.2015
 (72) Сабитов Агибай Рахымжанович (KZ); Панфилов Владимир Павлович (KZ); Рошин Антон Васильевич (RU); Шотанов Азамат Елемесович (KZ); Коспанов Мурат Мукашевич (KZ); Гриненко Валерий Иванович (KZ)

- (73) Товарищество с ограниченной ответственностью "Научно-исследовательский инжиниринговый центр ERG" (KZ)
- (54) **СПОСОБ ПОЛУЧЕНИЯ ФЕРРОХРОМА ИЗ ОКСИДНОГО МАТЕРИАЛА**
- (57) Способ получения феррохрома из оксидного материала, включающий предвосстановление хрома и переплав предвосстановленного продукта в электропечи *отличающийся* тем, что хромсодержащий материал предварительно измельчают до крупности менее 5 мм, смешивают с углеродистым восстановителем без брикетирования и подвергают восстановительному обжигу в тиглях с соотношением длины к диаметру больше 1 в туннельной печи при температуре 1300-1550⁰С в течение 15-60 часов, обожженную неспеченную смесь подвергают обогащению с выделением металлизированного полупродукта и дальнейшим переплавом с получением хромсодержащего сплава.

- (13) U (11) 1490
- (51) **E01D 19/00** (2006.01)
E04C 3/02 (2006.01)
- (21) 2015/0123.2
- (22) 22.05.2015
- (72) Есмуканов Жанат Арыстанбекович
- (73) Товарищество с ограниченной ответственностью "TARKER" (KZ)
- (54) **ЖЕЛЕЗОБЕТОННАЯ ПРЕДВАРИТЕЛЬНО НАПРЯЖЕННАЯ БАЛКА ПРОЛЕТНОГО СТРОЕНИЯ АВТОДОРОЖНОГО МОСТА**

(57) Железобетонная предварительно напряженная балка пролетного строения автодорожного моста тавровой сечения с напряженной арматурой, *отличающаяся* тем, что ширина стенки балки в приопорных участках увеличена по отношению к ширине стенки балки в средней части в 1,2-1,5 раза, на поверхности верхней полки балки установлены закладные детали.

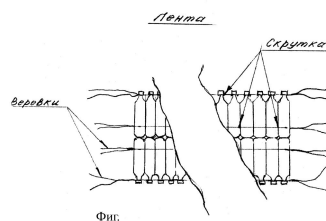
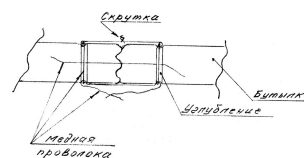


- (13) U (11) 1491
- (51) **E01F 7/00** (2006.01)
- (21) 2015/0430.2
- (22) 13.12.2013

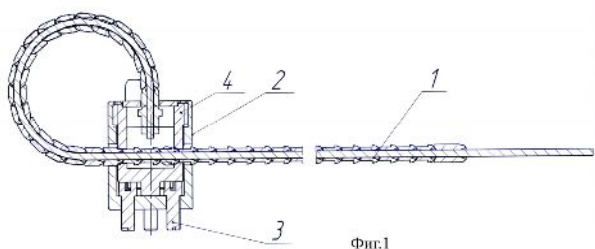
- (76) Джартыбаев Кайнарбек Омарханович (KZ)
- (54) **УСТРОЙСТВО СНЕГОЗАДЕРЖАНИЯ "ДЖАРКО"**

(57) 1. Устройство снегозадержания, включающее ленты из соединенных между собой вертикальных и горизонтальных планок, вертикальные планки содержат пластиковые бутылки, горизонтальные планки содержат гибкий материал для связывания вертикальных планок, *отличающееся* тем, что в вертикальных планках бутылки скреплены между собой буртиками днищ, каждая пара соединенных бутылок дополнительно скреплена с помощью проволоки, расположенной в углублениях в нижней части бутылок, путем зажима проволоки в четырех местах.

2. Устройство по п.1, *отличающееся* тем, что выполнено с возможностью снятия и закрепления на большей высоте по мере накопления снега.



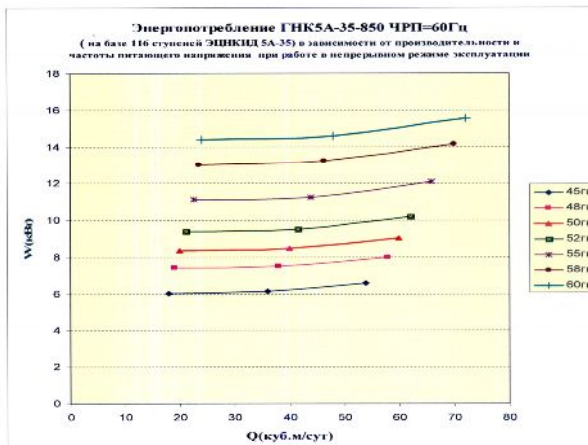
- (13) U (11) 1492
- (51) **E05B 39/00** (2006.01)
G09F 3/03 (2006.01)
- (21) 2015/0126.2
- (22) 25.05.2015
- (72) Гулиев Лев Сергеевич (RU)
- (73) Товарищество с ограниченной ответственностью "Ак Жол секьюрити" (KZ)
- (54) **ТРОСОВЫЙ ЗАЖИМ КОДОВЫЙ**
- (57) Тросовый зажим кодовый, включает в себя трос, пассивный конец которого закреплен в отверстии корпуса, в котором имеется сквозной канал для пропуска троса и размещен механизм фиксации при запирании свободного конца троса с образованием тросом рабочей петли, *отличающийся* тем, что фиксация троса осуществляется за счет выкручивания втулки из корпуса замка, при этом движение втулки обеспечивается двумя пазами меньшего размера расположенных на корпусе втулки, обеспечивая блокировку троса на корпусе.



Фиг.1

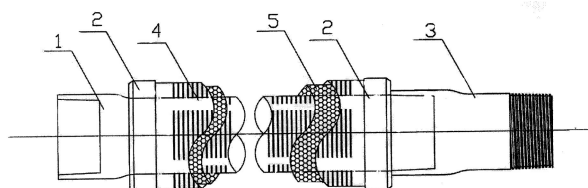
- (13) U (11) 1493
 (51) **E21B 43/00** (2006.01)
 (21) 2015/0404.2
 (22) 30.10.2015
 (72) Багдатов Альберт Дулфатович (RU); Өмірзақ Мәлік Лұқпанұлы (KZ); Стасюк Игорь Олегович (RU)
 (73) Товарищество с ограниченной ответственностью "Научно-исследовательский и проектный центр "Недра" (KZ)
 (54) **СПОСОБ ЗАКАЧКИ ЖИДКОСТИ В ПЛАСТ СИСТЕМЫ УТИЛИЗАЦИИ ПОПУТНОЙ ВОДЫ И ПОДДЕРЖАНИЯ ПЛАСТОВОГО ДАВЛЕНИЯ МЕСТОРОЖДЕНИЙ УГЛЕВОДОРОДОВ**
 (57) 1. Способ закачки жидкости в пласт системы утилизации попутной воды и поддержания пластового давления месторождений углеводородов, согласно которому закачку жидкости в скважины производят с помощью лопастного насоса с регулируемым приводом скорости вращения насоса, **отличающийся** тем, что
 - для процесса закачки используют насос, номинальная производительность которого в 1,25-3,0 раз больше, чем требуемая для закачки в скважины при непрерывном режиме эксплуатации насоса,
 - закачку производят по двух стадийному повторяющемуся во времени краткосрочному циклу, одна из стадий - Закачка, вторая - Ожидание,
 - суммарная продолжительность цикла Закачка - Ожидание составляет 3 мин - 1,5 часа,
 - продолжительность стадии Закачка составляет 30-90% от общей временной продолжительности цикла,
 - при этом давление на приеме насоса поддерживают на уровне не менее 0,02 МПа.

2. Способ закачки жидкости в пласт системы утилизации попутной воды и поддержания пластового давления месторождений углеводородов по п.1, **отличающийся** тем, что поддержание заданной производительности закачки на стадии Закачка производят с помощью Пропорционально-интегрально-дифференцирующего регулирования по заданной производительности насоса (потока жидкости перекачиваемой насосом).



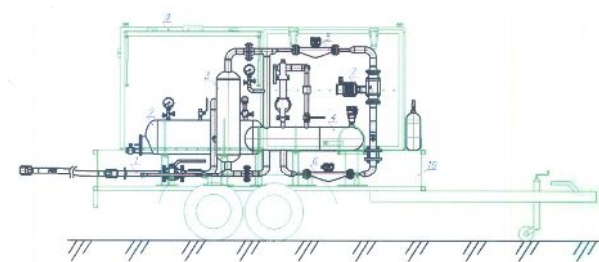
А Фиг. 1

- (13) U (11) 1494
 (51) **E21B 43/08** (2006.01)
 (21) 2015/0095.2
 (22) 06.05.2015
 (72) Гончаров Вячеслав Владимирович
 (73) Товарищество с ограниченной ответственностью «Транс Полимер» (KZ)
 (54) **УНИВЕРСАЛЬНЫЙ ЩЕЛЕВОЙ ФИЛЬТР С ИСКУССТВЕННОЙ НАБИВКОЙ**
 (57) 1. Универсальный щелевой фильтр с искусственной набивкой, состоящий из трубы ПВХ, имеющей на концах внешнюю и внутреннюю резьбу, с нанесенной продольно-горизонтальной перфорацией, **отличающийся** тем, что включает в себя комбинацию из двух труб, изготовленных из полимерных материалов разного диаметра, с нанесенной по всей наружной поверхности труб перфорацией, из которых труба большего диаметра размещена на трубе меньшего диаметра и жестко закреплена с помощью двух стопорных колец, изготовленных из полимерных материалов и стяжных муфт.
 2. Универсальный щелевой фильтр по п.1, **отличающийся** тем, что в межтрубном пространстве появляется полость, куда помещается различный дополнительный фильтр элемент, что позволяет сочетать в себе как механическую так и химическую очистку фильтруемой жидкости.
 3. Универсальный щелевой фильтр по п.1, **отличающийся** тем, что пластовая жидкость проходит три стадии очищения за один цикл.



Фиг.1

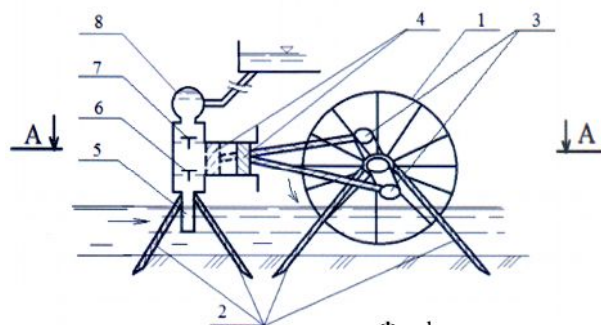
- (13) U (11) 1495
 (51) **E21B 47/00** (2006.01)
 (21) 2015/0026.2
 (22) 12.02.2015
 (72) Янидис Олег Викторович
 (73) Товарищество с ограниченной ответственностью "Топан" (KZ)
 (74) Мухаммад Айжан Мукатаевна
 (54) **УСТАНОВКА ЗАМЕРА ДЕБИТА СКВАЖИН - УЗДС "ТОРАН"**
 (57) Установка замера дебита скважин - УЗДС «ТОРАН», состоящая из входной линии, отстойника, сепаратора, дегазатора, линии учета газа, линии учета нефтяной эмульсии, магнитного перепускного клапана, выходной линии, шкафа, передвижного устройства (прицепа), системы управления, отличающаяся тем, что позволяет дистанционно измерять количество жидкости и газа в скважинах нефтяных месторождений при климатических условиях от -40°C до $+50^{\circ}\text{C}$, обеспечивая визуализацию получаемых данных на сенсорную панель, автоматизированную регистрацию и архивацию параметров (давления, расхода, плотности, температуры, процентного содержания воды), а также полную герметизацию процесса измерения, исключая разливы рабочей среды (нефтяной эмульсии) и выделения газа в атмосферу.



Фиг.1

- (13) U (11) 1496
 (51) **F04B 15/02** (2006.01)
 (21) 2015/0150.2
 (22) 09.06.2015
 (72) Абдураманов Нурлан Абдураманович; Балгабаев Нурлан Нурмаханович
 (73) Товарищество с ограниченной ответственностью "Казахский научно-исследовательский институт водного хозяйства" Министерства сельского хозяйства Республики Казахстан (KZ)
 (54) **ПОРШНЕВОЙ НАСОС**
 (57) Поршневой насос, состоящий из всасывающей трубы и крутящего механизма расположенный на стойках, отличающийся тем, что водяное колесо по обеим боковым сторонам

совместно с шатунно-кривошипным механизмом и дисковыми поршнями выполнены последовательно действующими.



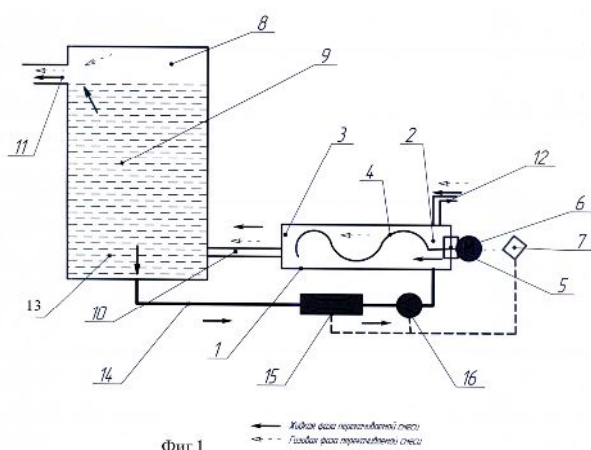
Фиг.1

- (13) U (11) 1497
 (51) **F04B 47/00** (2006.01)
 (21) 2015/0403.2
 (22) 30.10.2015
 (72) Багдатов Альберт Дулфатович (RU); Омірзак Мәлік Лұқпанұлы (KZ); Стасюк Игорь Олегович (RU); Булатов Ренат Рустамович (RU)
 (73) Товарищество с ограниченной ответственностью "Научно-исследовательский и проектный центр "Недра" (KZ); Общество с ограниченной ответственностью "Торговый дом ТатОйлПром" (RU)
 (54) **НАСОСНАЯ СИСТЕМА ДЛЯ ПЕРЕКАЧКИ МУЛЬТИФАЗНЫХ СМЕСЕЙ С БОЛЬШИМ СОДЕРЖАНИЕМ ГАЗА**
 (57) 1. Насосная система для перекачки мультифазных смесей с большим содержанием газа, содержащая один или более мультифазных насосов с электроприводами, блок управления для каждого насоса, резервуар для отделения жидкой фазы из потока газосодержащей рабочей среды, имеющий входную и выходную линии, нижний участок резервуара приема жидкой фазы соединенный посредством перепускной линии с всасывающими полостями каждого из мультифазных насосов, образующей замкнутые контуры для циркуляции жидкой фазы, отличающаяся тем, что используется единый резервуар для всех используемых насосов с перепускной линией, имеющей ответвления на вход каждого насоса, каждое ответвление имеет свой дроссель и размещаемый за ним по направлению движения потока жидкости прибор для контроля расхода жидкости, протекающей по ответвлению перепускной линии к всасывающей полости каждого насоса, каждый прибор контроля расхода жидкости связан с блоком управления соответствующего насоса.

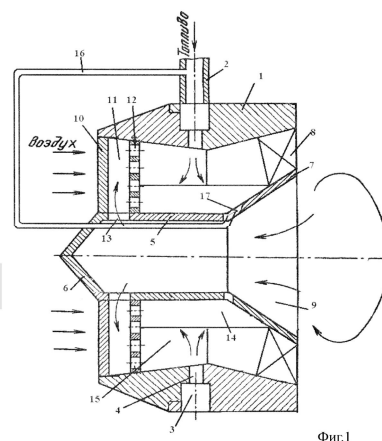
2. Насосная система для перекачки мультифазных смесей с большим содержанием газа по п.1, **отличающаяся** тем, что в качестве прибора контроля расхода жидкости по ответвлению перепускной линии на вход каждого насоса используются реле проточной жидкости.

3. Насосная система для перекачки мультифазных смесей с большим содержанием газа по п.1, **отличающаяся** тем, что в качестве прибора контроля потока жидкости по ответвлению перепускной линии на вход каждого насоса используют расходомер.

4. Насосная система для перекачки мультифазных смесей с большим содержанием газа по п.1, **отличающаяся** тем, что в качестве прибора контроля потока жидкости по ответвлению перепускной линии на вход каждого насоса используют расходомер, по показанию которого осуществляется автоматическое регулирование потока жидкости протекающей через дроссель, который имеет электрический регулятор степени открытия.



конический обтекатель с топливоздушным завихрителем, имеющий центральное отверстие, а также снабжена центральной трубой, с тангенциальными ребрами на наружной поверхности, один конец которой соединен с коническим обтекателем топливоздушного завихрителя, другой закрыт коническим обтекателем, и имеющей радиальные отверстия, сообщающиеся с полостями лопаток, **отличающееся** тем, что с целью снижения содержания окислов азота в продуктах сгорания, в корпусе установлена камера смешения, имеющая сужение поперечного сечения, а также отвод от форсунки части топлива в количестве не более 30% через дополнительный топливопровод, который проходит через конический обтекатель и центральный канал и подводит часть топлива в камеру смешения в месте сужения сечения до выходного завихрителя по ходу газов под углом не более 45° относительно центральной оси горелки.



- (13) U (11) 1498
(51) **F23D 14/24** (2006.01)
(21) 2015/0163.2
(22) 15.06.2015

(72) Достияров Абай Мухамедярович; Жумагулов Михаил Григорьевич; Куандыкова Сандугаш Муратовна; Атымтаева Алуа; Багисова Гулден Женисовна; Картджанов Нурлан Режелбаевич

(73) Республиканское государственное предприятие на праве хозяйственного ведения "Евразийский национальный университет им. Л.Н. Гумилева" Министерства образования и науки Республики Казахстан (KZ)

(54) **ГОРЕЛОЧНОЕ УСТРОЙСТВО**

(57) Горелочное устройство, содержащее корпус с кольцевой форсункой, лопаточный завихритель,

- (13) U (11) 1499
(51) **F41G 1/32** (2006.01)
G02B 13/16 (2006.01)
G02B 23/12 (2006.01)

(21) 2015/0425.2
(22) 13.12.2012
(31) 2011/12454

(32) 14.12.2011
(33) TR
(85) 14.07.2014

(86) РСТ/IV2012/057270, 13.12.2012

(72) ОЗСОЙ, Ихсан (TR); ЧАЛЫ, Сердал (TR); ГЕНЧОГЛУ, Угур Селим (TR); АНЫЛЬ, Деврим (TR); КОРКУТ, Перен (TR); ТЕКИН, Билгехан (TR); СЪОЗАК, Ахмет (TR); ЙЫЛМАЗ, Хасан (TR)

(73) АСЕЛСАН ЭЛЕКТРОНИК САНАЙИ ВЕ ТИДЖАРЕТ АНОНИМ ШИРКЕТИ (TR)

(74) Русакова Нина Васильевна; Жукова Галина Алексеевна; Ляджин Владимир Алексеевич; Ляджин Алексей Владимирович

(54) **ПРИЦЕЛ НОЧНОГО ВИДЕНИЯ**

(57) 1. Прицел (1) ночного видения, содержащий:

- по меньшей мере одну трубку (2) электронно-оптического преобразователя, выполненную с возможностью приема поступающего извне света;

- по меньшей мере одну электронную плату (3), обеспечивающую пользователю возможность управления прицелом (1);

- по меньшей мере одну горизонтальную корпусную деталь (4), имеющую цилиндрическую форму, в которой размещена упомянутая трубка (2) электронно-оптического преобразователя и электронная плата (3);

- по меньшей мере один объектив (5), содержащий множество линз, выполненный с возможностью фокусировки поступающего извне света;

- по меньшей мере один держатель (6) объектива, один конец которого присоединен к упомянутому объективу (5), а другой конец присоединен к упомянутой горизонтальной корпусной детали (4);

- по меньшей мере один узел (7) проектора прицельной сетки, выполненный с возможностью наложения изображения прицельной сетки на поле видоискателя для предоставления пользователю возможности прицеливания;

- по меньшей мере один окуляр (9), содержащий множество линз, установленных с обеспечением фокусировки света, поступающего в глаз пользователя от трубки (2) электронно-оптического преобразователя,

- соединенную с упомянутой по меньшей мере одной горизонтальной корпусной деталью (4) по меньшей мере одну вертикальную корпусную деталь (8), которая содержит по меньшей мере один объединенный с ней отсек (81) для батареи и по меньшей мере один переключатель (87) для включения/выключения прицела, при этом на вертикальной корпусной детали установлена крышка (83), выполненная с возможностью защиты узла (7) проектора прицельной сетки от внешних воздействий;

отличающийся тем, что:

- упомянутая по меньшей мере одна горизонтальная корпусная деталь (4) дополнительно содержит по меньшей мере один механизм (41) фокусировки, предоставляющий пользователю возможность настройки для устранения нерезкости и повышения четкости изображения;

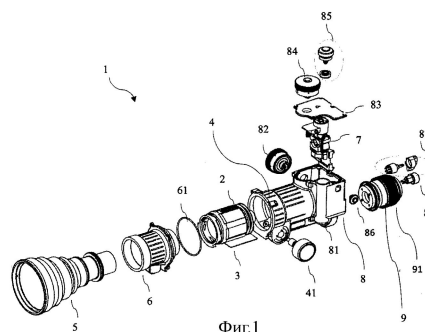
- упомянутая по меньшей мере одна вертикальная корпусная деталь (8) дополнительно содержит по меньшей мере один узел (82) поправки на ветер, который обеспечивает возможность регулировки заднего фокуса по горизонтальной оси, по меньшей мере одну крышку (86) для защиты от яркого света, и по меньшей мере один потенциометр (88) для регулировки яркости.

2. Прицел (1) ночного видения по п.1, *отличающийся* тем, что содержит по меньшей мере один механизм (84) регулировки угла прицеливания, который размещен на упомянутой по меньшей мере одной установленной на вертикальной корпусной детали крышке (83) и который обеспечивает возможность регулировки заднего фокуса по вертикальной оси.

3. Прицел (1) ночного видения по любому из предыдущих пунктов, *отличающийся* тем, что содержит по меньшей мере один контактный узел (85) батареи, выполненный с возможностью закрытия отсека (81) для батареи и замыкания электрических цепей для применения батареи как источника питания.

4. Прицел (1) ночного видения по любому из предыдущих пунктов, *отличающийся* тем, что содержит размещенное на окуляре (9) кольцо (91) диоптрийной настройки, предусмотренное для предотвращения проблем со зрительным восприятием из-за отклонений состояния зрения пользователя.

5. Прицел (1) ночного видения по любому из предыдущих пунктов, *отличающийся* тем, что горизонтальная корпусная деталь (4) и вертикальная корпусная деталь (8) образуют собой единый корпус.



Фиг.1

(13) U (11) 1500

(51) **G06F 12/14** (2006.01)

G06F 21/20 (2006.01)

(21) 2015/0339.2

(22) 09.10.2015

(72) Адамов Талгат Несипбаевич; Васильев Иван Вениаминович; Глухих Александр Вениаминович; Дудкин Сергей Игоревич

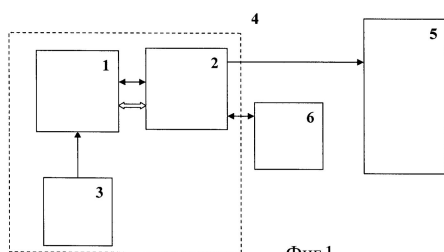
(73) Товарищество с ограниченной ответственностью "Специальное конструкторско-технологическое бюро "ГРАНИТ" (KZ)

(74) Троицкая Наталья Ильинична

(54) **УСТРОЙСТВО ЗАЩИТЫ ПЕРСОНАЛЬНОГО КОМПЬЮТЕРА ОТ ПОДКЛЮЧЕНИЯ СЪЕМНЫХ НАКОПИТЕЛЕЙ ЧЕРЕЗ USB-РАЗЪЕМ**

(57) 1. Устройство защиты персонального компьютера от подключения съемных накопителей через USB-разъем, содержащее микроконтроллер, выполненный с обеспечением возможности кодирования и/или декодирования, *отличающееся* тем, что введены подключенные к микроконтроллеру плата USB-ключа со встроенным светодиодом и адаптер питания, при этом все элементы соединены между собой шнурами стандарта USB2.0 через USB-разъемы и заключены в пылевлагозащищенный корпус.

2. Устройство защиты персонального компьютера от подключения съемных накопителей через USB-разъем по п.1, *отличающееся* тем, что предусмотрена возможность встраивания в системный блок компьютера.



Фиг.1

- (13) U (11) 1501
 (51) **Н02J 1/10** (2006.01)
 (21) 2015/0368.2
 (22) 15.04.2014
 (31) 2013/04491
 (32) 15.04.2013
 (33) TR
 (85) 15.10.2015
 (86) PCT/TR2014/000119, 15.04.2014
 (72) ДЖОБАН, Ахмет (TR)
 (73) АСЕЛСАН ЭЛЕКТРОНИК САНАЙИ ВЕТИДЖАРЕТ АНОНИМ ШИРКЕТИ (TR)
 (74) Русакова Нина Васильевна; Жукова Галина Алексеевна; Ляджин Владимир Алексеевич; Ляджин Алексей Владимирович

(54) ПЛАТА ПИТАНИЯ

(57) 1. Плата (1) питания, включающая в себя, в основном:

- по меньшей мере одну цепь (3) защиты по входу, которая включает в себя по меньшей мере один полевой МОП-транзистор, включенный последовательно в линию (А) питания, который управляется контроллером "горячей" замены,

- по меньшей мере один преобразователь (4) питания, который активируется/деактивируется под управлением цепи (3) защиты по входу,

- по меньшей мере один переключатель (5) нагрузки, который расположен на выходе преобразователя (4) питания,

отличающаяся тем, что дополнительно содержит:

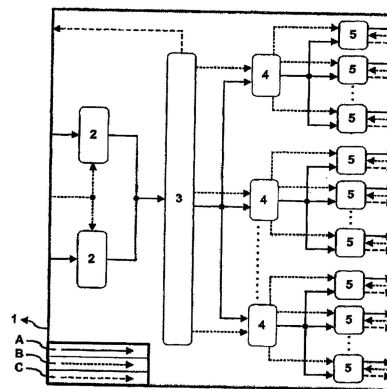
- по меньшей мере два блока (2) осуществления операции ИЛИ, которые реализованы с помощью контроллеров "идеального диода".

2. Плата (1) питания по п.1, *отличающаяся* тем, что в блоке (2) осуществления операции ИЛИ добавлены цепи защиты от обратного напряжения и/или цепи управления включением/выключением, включенные последовательно с "идеальными диодами" блока (2) осуществления операции ИЛИ.

3. Плата (1) питания по п.1, *отличающаяся* тем, что цепь (3) защиты по входу включает в себя по меньшей мере один полевой МОП-транзистор, включенный последовательно в линию (А) питания на выходе блока (2) осуществления операции ИЛИ, управляемый контроллером "горячей" замены, обеспечивающим возможность установки без прерывания работы.

4. Плата (1) питания по п.1, *отличающаяся* тем, что в качестве преобразователя (4) питания используются импульсные источники питания и/или линейные регуляторы различных предпочитаемых топологий.

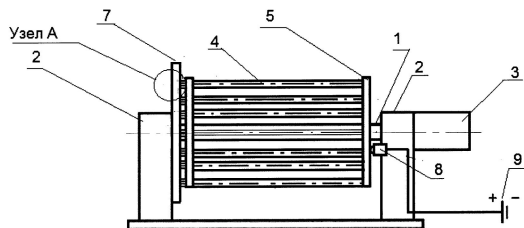
5. Плата (1) питания по п.1, *отличающаяся* тем, что переключатель (5) нагрузки представляет собой контроллер "горячей" замены или контроллер переключения нагрузки любого предпочитаемого типа.



Фиг.1

- (13) U (11) 1502
 (51) **Н02K 13/10** (2006.01)
 (21) 2015/0052.2
 (22) 01.04.2015
 (72) Сералин Айдар Амантаевич
 (73) Частное учреждение "Nazarbayev University Research and Innovation System" (KZ)
 (54) **БАРАБАННО-ВЕРЕТЁННЫЙ КОЛЛЕКТОР**
 (57) Барабанно-веретённый коллектор, содержащий барабанно-стержневой коллектор,

шприц с иглой-распылителем, источник электрической энергии, *отличающийся* тем, что каждый стержень барабанного коллектора приводится во вращательное движение относительно своей оси в противоположном направлении вращению барабана за счет их посадки в точках их опоры на подшипники скольжения и передачи им крутящего момента через зубчатую шестерню, жестко закрепленного к опоре, противоположно стоящего подобной опоре со стороны привода барабана.



Фиг.1

- (13) U (11) 1503
 (51) **H04N 5/33** (2006.01)
 (21) 2015/0245.2
 (22) 29.01.2014
 (31) 2013/01238
 (32) 31.01.2013
 (33) TR
 (85) 31.07.2015
 (86) PCT/IB2014/058633, 29.01.2014
 (72) СЭРДАР, Юксел (TR); АКИНДЖИ, Умур (TR); ИСЫК, Фатих (TR); КЫЗЫЛЬОЗ, Джемил (TR); АЙИЛДЫЗ, Джоскун (TR); КАЛЕЛЬОГЛУ, Джагагай (TR); ТУРКМЕН, Танер (TR); АРСЛАН, Али, Эркин (TR)
 (73) АСЕЛСАН ЭЛЕКТРОНИК САНАЙИ ВЕ ТИДЖАРЕТ АНОНИМ ШИРКЕТИ (TR)
 (74) Русакова Нина Васильевна; Жукова Галина Алексеевна; Ляджин Владимир Алексеевич; Ляджин Алексей Владимирович
 (54) **МОДУЛЬ ОБРАБОТКИ ИЗОБРАЖЕНИЙ, СОДЕРЖАЩИЙ ППВМ**
 (57) 1. Модуль (1) обработки изображений, в основном включающий в себя:

- по меньшей мере одну интегральную схему программируемой пользователем вентильной матрицы (ППВМ) (2), которая имеет по меньшей мере один интерфейсный блок (21), выполненный с возможностью обеспечения обмена данными с внешними устройствами, по меньшей мере один блок (22) обработки изображений, выполненный с возможностью обработки представляющих изображения данных, поступающих от датчика, по меньшей мере один программно реализованный процессор (23), выполненный с возможностью управления обмена данными между внутренними блоками, по

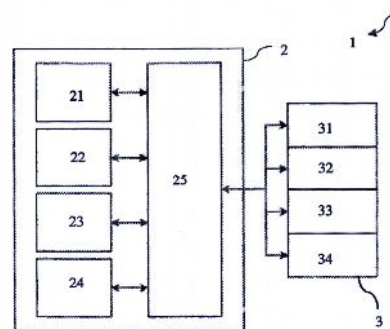
меньшей мере один блок (24) символьной информации, выполненный с возможностью наложения символьной информации/текста/меню и т.д. на изображение, формируемое блоком (22) обработки изображений, по меньшей мере один многопортовый контроллер (25) запоминающего(-их) устройства(устройств),

- по меньшей мере одно запоминающее устройство (3), которое имеет область (31) памяти процессора, предназначенную для программно реализованного процессора (23), область (32) памяти интерфейса, предназначенную для интерфейсного блока (21), область (33) памяти для обработки изображений, предназначенную для блока (22) обработки изображений, и область (34) памяти для символьной информации, предназначенную для блока (24) символьной информации.

2. Модуль (1) обработки изображений по п.1, *отличающийся* тем, что он дополнительно включает в себя LVDS-приемник (вход для низковольтной дифференциальной передачи сигналов) (4), декодер (5) видеосигнала, который предпочтительно имеет аналоговый(-ые) вход(-ы) (А) CVBS, и интерфейс (6) переключателей, который принимает дискретные сигналы (С) от переключателей и выключателя питания на устройстве, в котором используется данный модуль (1).

3. Модуль (1) обработки изображений по любому из предыдущих пунктов, *отличающийся* тем, что LVDS-приемник (4), декодер (5) видеосигнала и интерфейс (6) переключателей передают получаемые ими данные в интегральную схему ППВМ (2).

4. Модуль (1) обработки изображений по любому из предыдущих пунктов, *отличающийся* тем, что интегральная схема ППВМ (2) также имеет выход (7) необработанного видеосигнала, декодер/мультиплексор (8) видеосигнала, который предпочтительно имеет аналоговый(-ые) выход(-ы) (В) CVBS, преобразователь (9) видеосигнала, который предпочтительно имеет аналоговый(-ые) выход(-ы) (13) RGB, последовательные интерфейсы (10) обмена данными (RS 232, RS 422 и т.д.), интерфейс (11) I2C и интерфейс (12) JTAG.



Фиг.1

Селекционные достижения
Патенты
Сорта растений

- (13) SA (11) 663
(21) 2011/010.4
(22) 27.01.2011
(72) Бабкенов Адылхан Темирханович; Сары Сейлхан Толегенулы; Мовчан Владимир Кириллович; Каскарбаева Жексенбай Айттошевич; Шек Галина Оразтаевна; Бабкенова Сандукаш Амантаевна
(73) Товарищество с ограниченной ответственностью "Научно-производственный центр зернового хозяйства им. А.И. Бараева" (KZ)
(54) **ПШЕНИЦА МЯГКАЯ ЯРОВАЯ «ВЛАДИМИР»**
- (57) Характеристика по происхождению: сорт Метод селекции с указанием исходных (родительских) форм: Индивидуальный отбор из гибридной популяции F5 Лютесценс 29/90к-26 х Ишимская 92
Образ жизни: яровой
Цикл развития: однолетний
Дата начала испытания: 2014
Дата снятия с испытания: 2015
Год районирования:
Место проведения испытаний: Целиноградский ГСУ, Есильский ГСУ, Зыряновский ГСУ
Годы испытаний: 2014-2015

№ UPOV	Признак	Степень выраженности	Индекс
1. (+)	Колеоптиле: антоциановая окраска	отсутствует или очень слабая	1*
		слабая	3
		средняя	5
		сильная	7
		очень сильная	9
2. (*)(+)	Растение: тип куста	прямостоячий	1*
		полупрямостоячий	3
		промежуточный	5
		полустелющийся	7
		стелющийся	9
3.	Флаговый лист: антоциановая окраска ушек	отсутствует или очень слабая	1*
		слабая	3
		средняя	5
		сильная	7
		очень сильная	9
4. (+)	Растение: количество растений с изогнутым флаговым листом	отсутствует или очень малое	1
		малое	3*
		среднее	5
		большое	7
		очень большое	9
5. (*)	Время колошения (первый колосок виден у 50% растений)	очень раннее	1
		раннее	3
		среднее	5*
		позднее	7
		очень позднее	9
6. (* (+)	Флаговый лист: восковой налет на влагалище	отсутствует или очень слабый	1
		слабый	3*
		средний	5
		сильный	7
		очень сильный	9
7. (* (+)	Колос: восковой налет	отсутствует или очень слабый	1
		слабый	3*
		средний	5
		сильный	7
		очень сильный	9

№ UPOV	Признак	Степень выраженности	Индекс
8.	Соломина: восковой налет на верхнем междоузлии	отсутствует или очень слабый	1
		слабый	3*
		средний	5
		сильный	7
		очень сильный	9
9. (*)	Растение: длина (стебель, колос, ости или остевидные отростки)	очень короткая	1
		короткая	3
		средняя	5*
		длинная	7
		очень длинная	9
10. (*) (+)	Соломина: выполненность в поперечном сечении (в середине между основанием колоса и верхним стеблевым узлом)	полая или выполнена слабо	3*
		выполнена средне	5
		выполнена полностью	7
11. (*) (+)	Колос: форма в профиль	пирамидальная	1
		цилиндрическая	2
		полубулавовидная	3*
		булавовидная	4
		веретеновидная	5
12. (*) (+)	Колос: плотность	очень рыхлая	1
		рыхлая	3*
		средняя	5
		плотная	7
		очень плотная	9
13.	Колос: длина (исключая ости или остевидные отростки)	очень короткая	1
		короткая	3
		средняя	5*
		длинная	7
		очень длинная	9
14. (*) (+)	Ости или остевидные отростки: наличие	отсутствуют	1
		остевидные отростки	2*
		ости	3
15. (*)	Ости или остевидные отростки на конце колоса: длина	очень короткая	1
		короткая	3*
		средняя	5
		длинная	7
		очень длинная	9
16. (*)	Колос: цвет (при созревании)	белый	1*
		окрашенный	2
17. (+)	Верхушечный сегмент оси колоса: опушение с выпуклой стороны	отсутствует или очень слабое	1
		слабое	3*
		среднее	5
		сильное	7
		очень сильное	9
18. (+)	Нижняя колосковая чешуя: ширина плеча (в средней трети колоса)	отсутствует или очень узкая	1
		узкая	3
		средняя	5*
		широкая	7
		очень широкая	9
19. (+)	Нижняя колосковая чешуя: форма плеча (в средней трети колоса)	скошенная	1
		закругленная	3*
		прямая	5
		приподнятая	7
		приподнятая со вторым острым концом	9

№ UPOV	Признак	Степень выраженности	Индекс
20.	Нижняя колосковая чешуя: длина зубца (в средней трети колоса)	очень короткая	1
		короткая	3*
		средняя	5
		длинная	7
		очень длинная	9
21. (+)	Нижняя колосковая чешуя: форма зубца (в средней трети колоса)	прямая	1*
		слегка изогнута	3
		умеренно изогнута	5
		сильно изогнута	7
		со значительным перегибом	9
22. (+)	Нижняя колосковая чешуя: опушение внутренней стороны (в средней трети колоса)	слабое	3*
		среднее	5
		сильное	7
23. (+)	Нижняя цветковая чешуя: форма зубца (в средней трети колоса)	прямая	1
		слегка изогнута	3*
		умеренно изогнута	5
		сильно изогнута	7
		со значительным перегибом	9
24. (*)	Зерновка: окраска	белая	1
		красная	2*
25. (+)	Зерновка: окрашивание фенолом	отсутствует или очень слабое	1
		слабое	3
		среднее	5*
		темное	7
		очень темное	9
26. (*) (+)	Тип развития	озимый	1
		двуручка	2
		яровой	3*

Из приведенного выше описания сорта пшеницы мягкой яровой «Владимир», составленного на основании данных государственного испытания, следует, что он отличим, однороден и стабилен.

- (13) SA (11) 664
(21) 2011/038.4
(22) 17.06.2011
(72) Сулейменов Радий Мехлисович; Габдулхаков Фаниль Рифкатович; Алдажаров Талгат Канашевич; Чечерина Алёна Николаевна; Быхалова Нина Александровна; Бабкенова Сандукаш Амантаевна
(73) Товарищество с ограниченной ответственностью "Научно-производственный центр зернового хозяйства им. А.И. Бараева" (KZ)
(54) **ПОДСОЛНЕЧНИК "СОЧИНСКИЙ"**
(57) Характеристика по происхождению: сорт
Метод селекции с указанием исходных (родитель-

ских) форм: индивидуальный отбор при свободном опылении сортов Сибирский Скороспелый и Восход с последующим отбором и оценкой по потомству
Образ жизни: яровой
Цикл развития: однолетний
Дата начала испытания: 2014
Дата снятия с испытания: 2015
Год районирования: 2011
Место проведения испытаний: Зырянский ГСУ, Костанайский комплексный ГСУ
Годы испытаний: 2014-2015

Признак		Стадия учета	Степень выраженности	Индекс
1.	Гипокотиль: антоциановая окраска	A2	отсутствует	1*
			имеется	9
2.	Гипокотиль: интенсивность антоциановой окраски	A2	слабая	3
			средняя	5
			сильная	7

Признак		Стадия учета	Степень выраженности	Индекс
3. (*)	Лист: размер	E4	мелкий	3
			среднего размера	5*
			крупный	7
4. (*)	Лист: зеленая окраска	E4	светлая	3
			средняя	5*
			темная	7
5. (*)	Лист: пузырчатость	E4	отсутствует или очень слабая	1
			слабая	3*
			средняя	5
			сильная	7
6. (* (+)	Лист: зубчатость	E4	единичная или очень мелкая	1
			мелкая	3
			средняя	5*
			крупная	7
			очень крупная	9
7. (+)	Лист: форма поперечного сечения	E4	сильновогнутый	1
			вогнутый	2*
			плоский	3
			выпуклый	4
			сильновыпуклый	5
8. (+)	Лист: форма верхушки	E4	ланцетовидная	1
			от ланцетовидной до узкотреугольной	2
			узко-треугольная	3
			от узкотреугольной до широкотреугольной	4
			широкотреугольная	5*
			от широкотреугольной до остrokонечной	6
			от широкотреугольной до округлой	7
			остrokонечная	8
округлая	9			
9. (* (+)	Лист: размер ушек	E4	отсутствуют или очень маленькие	1
			маленькие	3
			среднего размера	5*
			большие	7
			очень большие	9
10. (+)	Лист: боковые крыльевидные сегменты	E4	отсутствуют или очень слабо выражены	1
			слабо выражены	2
			сильно выражены	3*
11. (* (+)	Лист: угол между самыми нижними боковыми жилками	E4	острый	1
			прямой или почти прямой	2*
			тупой	3
12. (+)	Лист: высота кончика пластинки относительно прикрепления черешка (на 2/3 высоты растения)	E4	низкая (ниже)	3
			средняя (на одном уровне)	5*
			высокая (выше)	7
13.	Стебель: опушение в верхней части (последние 5 см)	F1	отсутствует или очень слабое	1
			слабое	3
			среднее	5
			сильное	7*
			очень сильное	9
14. (* (+)	Время цветения		очень раннее	1*
			раннее	3
			среднее	5
			позднее	7

Признак		Стадия учета	Степень выраженности	Индекс
			очень позднее	9
15.	Язычковые цветки: плотность	F3.2	рыхлые	3
			средней плотности	5*
			плотные	7
16. (+)	Язычковый цветок: форма	F3.2	веретенообразный	1
			узкояйцевидный	2*
			широкояйцевидный	3
			округлый	4
17.	Язычковый цветок: расположе- ние (положение в пространстве)	F3.2	плоское (в одной плоскости)	1
			скручен вдоль продольной оси	2*
			волнистое	3
			сильно изогнутое к обратной стороне корзинки	1
18.	Язычковый цветок: длина	F3.2	короткий	3
			средней длины	5
			длинный	7*
19. (* (*)	Язычковый цветок: окраска	F3.2	желтовато-белый	1
			светло-желтый	2
			желтый	3*
			оранжево-желтый	4
			оранжевый	5
			пурпурный	6
			красно-коричневый	7
			многоцветный	8
20.	Трубчатый цветок: окраска	F3.2	желтый	1*
			оранжевый	2
			пурпурный	3
21. (+)	Трубчатый цветок: антоциановая окраска рыльца	F3.2	отсутствует	1
			имеется	9*
22. (+)	Трубчатый цветок: интенсив- ность антоциановой окраски	F3.2	слабая	3
			средняя	5*
			сильная	7
23.	Трубчатый цветок: образование пыльцы	F3.2	отсутствует	1
			имеется	9*
24. (+)	Листочек обертки: форма	F3.2	явно удлинненный	1*
			не явно удлинненный и не явно округлый	2
			явно округлый	3
25. (+)	Листочек обертки: длина кончика	F3.2	короткий	3
			средней длины	5*
			длинный	7
			очень длинный	9
26.	Листочек обертки: зеленая окраска внешней стороны	F3.2	светлая	3
			средняя	5
			темная	7*
27.	Листочек обертки: положение по отношению к корзинке	M0	не охватывает или очень слабо охваты- вает	1
			слабо охватывает	2
			сильно охватывает	3*
28. (* (+)	Растение: высота (при созрева- нии)	M0	очень низкое	1
			низкое	3
			средней высоты	5*
			высокое	7
29. (*	Растение: ветвление (исключая ветвление, обусловленное влия-	M0-M2	отсутствует	1*
			имеется	9

Признак		Стадия учета	Степень выраженности	Индекс
	нием окружающей среды)			
30. (* (+)	Растение: тип ветвления (как для 29)	M0-M2	только у основания	1
			преимущественно у основания	2
			полностью ветвистое	3
			преимущественно верхушечное	4
			только верхушечное	5
31.	Растение: естественное положение наивысшей боковой корзинки к центральной корзинке	M0-M2	ниже	1
			на одном уровне	2
			выше	3
32. (* (+)	Корзинка: положение	M3	горизонтальная	1
			наклоненная	2
			вертикальная	3
			полувернутая вниз с прямым стеблем	4
			полувернутая вниз с изогнутым стеблем	5*
			повернутая вниз с прямым стеблем	6
			повернутая вниз с изогнутым стеблем	7
			повернутая вниз с сильноизогнутым стеблем	8
			обратновывернутая	9
33. (*	Корзинка: размер	M3	маленькая	3
			среднего размера	5*
			большая	7
34. (* (+)	Корзинка: форма семенной стороны	M3	сильновогнутая	1
			слабовогнутая	2
			плоская	3*
			слабовыпуклая	4
			сильновыпуклая	5
			деформированная	6
35.	Семянка: размер	M4	маленькая	3
			среднего размера	5*
			большая	7
			очень большая	9
36. (* (+)	Семянка: форма	M4	удлиненная	1
			узкойяйцевидная	2*
			широкойяйцевидная	3
			округлая	4
37.	Семянка: толщина относительно ширины	M4	тонкая	3
			средней толщины	5*
			толстая	7
38. (* (+)	Семянка: основная окраска	M4	белая	1
			беловато-серая	2
			серая	3
			светло-коричневая	4
			коричневая	5
			темно-коричневая	6
			черная	7*
			пурпурная	8
39. (* (+)	Семянка: краевые полосы	M4	отсутствуют или очень слабо выражены	1
			слабо выражены	2*
			сильно выражены	3
40. (* (+)	Семянка: полосы между краями	M4	отсутствуют или очень слабо выражены	1
			слабо выражены	2*
			сильно выражены	3

Признак		Стадия учета	Степень выраженности	Индекс
41.	Семянка: окраска полосок	M4	белые	1
			серые	2*
			коричневые	3
			черные	4
42.	Семянка: пятна на семенной кожуре	M4	отсутствует	1*
			имеется	9

Из приведенного выше описания сорта подсолнечника «Сочинский», составленного на основании данных государственного испытания, следует, что он отличим, однороден и стабилен.

- | | |
|--|--|
| (13) SA(11) 665 | (57) Характеристика по происхождению: сорт |
| (21) 2011/132.4 | Метод селекции с указанием исходных (родительских) форм: индивидуально-семейственный отбор |
| (22) 22.12.2011 | из гибридной популяции F4 1199 H ₂ (Скакун х Eta) |
| (72) Кравченко Николай Александрович;
Каскарбаев Жексенбай Айтошевич; Слепкова Наталья Николаевна; Жлоба Галина Васильевна; Канафин Бильгибай Камалович; Гаас Ольга Семеновна | Образ жизни: яровой
Цикл развития: однолетний
Дата начала испытания: 2014
Дата снятия с испытания: 2015 |
| (73) Товарищество с ограниченной ответственностью "Научно-производственный центр зернового хозяйства им. А.И. Бараева" (KZ) | Год районирования:
Место проведения испытаний: Зырянский ГСУ, Есильский ГСУ |
| (54) ОВЕС ЯРОВОЙ "АНТЕЙ" | Годы испытаний: 2014-2015 |

№ UPOV	Признак	Порядок учета	Степень выраженности	Индекс
1. (+)	Растение: тип куста	25-29 VG	прямостоячий	1*
			полупрямостоячий	3
			промежуточный	5
			полустелющийся	7
			стелющийся	9
2. (+)	Нижние листья: опушение на влагалище	25-29 VS	отсутствует или очень слабое	1
			слабое	3*
			среднее	5
			сильное	7
			очень сильное	9
3. (* (+)	Листовая пластинка: опушение краев листа, ниже флагового листа	40-45 VS	отсутствует или очень слабое	1*
			слабое	3
			среднее	5
			сильное	7
			очень сильное	9
4. (+)	Растение: частота растений с изогнутыми флаговыми листьями	47-51 VG	отсутствует или очень низкая	1*
			низкая	3
			средняя	5
			высокая	7
			очень высокая	9
5. (*)	Время выметывания (первый колосок виден у 50% растений)	50-52 VG	очень раннее	1
			раннее	3
			среднее	5*
			позднее	7
			очень позднее	9

№ UPOV	Признак	Порядок учета	Степень выраженности	Индекс
6. (*)	Стебель: опушение верхнего узла	60-65 VS	отсутствует	1
			имеется	9*
7. (+)	Стебель: интенсивность опушения верхнего узла	60-65 VS	очень слабая	1
			слабая	3*
			средняя	5
			сильная	7
			очень сильная	9
8. (+)	Метелка: направление ветвей	70-75 VG	одностороннее	1
			полуодностороннее	2
			раскидистое	3*
9. (+)	Метелка: расположение ветвей	70-75 VG	приподнятое	1
			полуприподнятое	3*
			горизонтальное	5
			пониклое	7
			сильно пониклое	9
10. (+)	Метелка: расположение колосков	70-75 VG	приподнятое	1
			пониклое	2*
11.	Колосковая чешуя: восковой налет	65-69 VG	отсутствует или очень слабый	1
			слабый	3
			средний	5*
			сильный	7
			очень сильный	9
12.	Колосковая чешуя: длина	70-75 VS	короткая	3
			средняя	5*
			длинная	7
13. (*)	Первая зерновка: восковой налет на нижней цветковой чешуе	70-75 VS	отсутствует	1
			имеется	9*
14. (*)	Первая зерновка: интенсивность воскового налета на нижней цветковой чешуе	70-75 VS	очень слабая	1
			слабая	3
			средняя	5*
			сильная	7
			очень сильная	9
15. (*)	Растение: длина (стебель и метелка)	80-85 M	очень короткая	1
			короткая	3
			средняя	5*
			длинная	7
			очень длинная	9
16.	Метелка: длина	80-85 M	очень короткая	1
			короткая	3
			средняя	5
			длинная	7*
			очень длинная	9
17. (*)	Зерновка: пленчатость	92 VS	отсутствует	1
			имеется	9*
18.	Первая зерновка: тенденция к остистости	92 VS	отсутствует или очень слабая	1
			слабая	3*
			средняя	5
			сильная	7
			очень сильная	9
19.	Первая зерновка: длина нижней цветковой чешуи	92 VS	очень короткая	1
			короткая	3
			средняя	5*
			длинная	7

№ UPOV	Признак	Порядок учета	Степень выраженности	Индекс
			очень длинная	
20. (*)	Зерновка: окраска нижней цветковой чешуи	92 VS	белая	1
			желтая	2*
			коричневая	3
			серая	4
			черная	5
21. (+)	Первая зерновка: опушение задней стенки нижней цветковой чешуи (за исключением белого и желтого овса)	92 VS	отсутствует	1*
			имеется	9
22. (+)	Первая зерновка: опушение основания	92 VS	отсутствует или очень слабое	1*
			слабое	3
			среднее	5
			сильное	7
			очень сильное	9
23. (+)	Первая зерновка: длина волосков у основания	92 VS	короткая	3*
			средняя	5
			длинная	7
24. (+)	Первая зерновка: длина стерженька	92 VS	короткая	3
			средняя	5*
			длинная	7

Из приведенного выше описания сорта овса ярового «Антей», составленного на основании данных государственного испытания, следует, что он отличим, однороден и стабилен.

- (13) SA (11) 666
(21) 2011/134.4
(22) 22.12.2011
(72) Сулейменов Радий Мехлисович; Габдулхаков Фаниль Рифкатович; Пашенко Ирина Викторовна; Дашкевич Светлана Михайловна; Безрукова Марина Анатольевна
(73) Товарищество с ограниченной ответственностью "Научно-производственный центр зернового хозяйства им. А.И. Бараева" (KZ)
(54) **ПОДСОЛНЕЧНИК "ЖАЙДАРМАН"**
(57) Характеристика по происхождению: сорт
Метод селекции с указанием исходных (родитель-
- ских) форм: индивидуальный отбор из гибридной популяции, полученной от скрещивания сортов Надежный и Фотон с последующей оценкой по потомству
Образ жизни: яровой
Цикл развития: однолетний
Дата начала испытания: 2014
Дата снятия с испытания: 2015
Год районирования:
Место проведения испытаний: Зырянский ГСУ, Костанайский комплексный ГСУ
Годы испытаний: 2014-2015

Признак		Стадия учета	Степень выраженности	Индекс
1.	Гипокотиль: антоциановая окраска	A2	отсутствует	1*
			имеется	9
2.	Гипокотиль: интенсивность антоциановой окраски	A2	слабая	3
			средняя	5
			сильная	7
3. (*)	Лист: размер	E4	мелкий	3
			среднего размера	5*
			крупный	7
4. (*)	Лист: зеленая окраска	E4	светлая	3
			средняя	5*
			темная	7
5. (*)	Лист: пузырчатость	E4	отсутствует или очень слабая	1
			слабая	3*
			средняя	5

Признак		Стадия учета	Степень выраженности	Индекс
			сильная	7
6. (* (+)	Лист: зубчатость	E4	единичная или очень мелкая	1
			мелкая	3
			средняя	5*
			крупная	7
			очень крупная	9
7. (+)	Лист: форма поперечного сечения	E4	сильновогнутый	1
			вогнутый	2*
			плоский	3
			выпуклый	4
			сильновыпуклый	5
8. (+)	Лист: форма верхушки	E4	ланцетовидная	1
			от ланцетовидной до узкотреугольной	2
			узко-треугольная	3
			от узкотреугольной до широкотреугольной	4
			широкотреугольная	5*
			от широкотреугольной до остроконечной	6
			от широкотреугольной до округлой	7
			остроконечная	8
9. (* (+)	Лист: размер ушек	E4	отсутствуют или очень маленькие	1
			маленькие	3
			среднего размера	5*
			большие	7
			очень большие	9
10. (+)	Лист: боковые крыльевидные сегменты	E4	отсутствуют или очень слабо выражены	1*
			слабо выражены	2
			сильно выражены	3
11. (* (+)	Лист: угол между самыми нижними боковыми жилками	E4	острый	1
			прямой или почти прямой	2*
			тупой	3
12. (+)	Лист: высота кончика пластинки относительно прикрепления черешка (на 2/3 высоты растения)	E4	низкая (ниже)	3
			средняя (на одном уровне)	5
			высокая (выше)	7*
13.	Стебель: опушение в верхней части (последние 5 см)	F1	отсутствует или очень слабое	1
			слабое	3
			среднее	5
			сильное	7*
			очень сильное	9
14. (* (+)	Время цветения		очень раннее	1
			раннее	3
			среднее	5*
			позднее	7
			очень позднее	9
15.	Язычковые цветки: плотность	F3.2	рыхлые	3
			средней плотности	5*
			плотные	7
16. (+)	Язычковый цветок: форма	F3.2	веретенообразный	1*
			узкояйцевидный	2
			широкояйцевидный	3
			округлый	4

Признак		Стадия учета	Степень выраженности	Индекс
17.	Язычковый цветок: расположение (положение в пространстве)	F3.2	плоское (в одной плоскости)	1
			скручен вдоль продольной оси	2*
			волнистое	3
			сильно изогнутое к обратной стороне корзинки	1
18.	Язычковый цветок: длина	F3.2	короткий	3
			средней длины	5
			длинный	7*
19. (*)	Язычковый цветок: окраска	F3.2	желтовато-белый	1
			светло-желтый	2
			желтый	3*
			оранжево-желтый	4
			оранжевый	5
			пурпурный	6
			красно-коричневый	7
			многоцветный	8
20.	Трубчатый цветок: окраска	F3.2	желтый	1*
			оранжевый	2
			пурпурный	3
21. (+)	Трубчатый цветок: антоциановая окраска рыльца	F3.2	отсутствует	1*
			имеется	9
22. (+)	Трубчатый цветок: интенсивность антоциановой окраски	F3.2	слабая	3
			средняя	5
			сильная	7
23.	Трубчатый цветок: образование пыльцы	F3.2	отсутствует	1
			имеется	9*
24. (+)	Листочек обертки: форма	F3.2	явно удлинненный	1*
			не явно удлинненный и не явно округлый	2
			явно округлый	3
25. (+)	Листочек обертки: длина кончика	F3.2	короткий	3
			средней длины	5*
			длинный	7
			очень длинный	9
26.	Листочек обертки: зеленая окраска внешней стороны	F3.2	светлая	3
			средняя	5*
			темная	7
27.	Листочек обертки: положение по отношению к корзинке	M0	не охватывает или очень слабо охватывает	1
			слабо охватывает	2
			сильно охватывает	3*
28. (*) (+)	Растение: высота (при созревании)	M0	очень низкое	1
			низкое	3
			средней высоты	5*
			высокое	7
29. (*)	Растение: ветвление (исключая ветвление, обусловленное влиянием окружающей среды)	M0-M2	отсутствует	1*
			имеется	9
30. (*) (+)	Растение: тип ветвления (как для 29)	M0-M2	только у основания	1
			преимущественно у основания	2
			полностью ветвистое	3
			преимущественно верхушечное	4
			только верхушечное	5
31.	Растение: естественное положение наивысшей боковой корзинки	M0-M2	ниже	1
			на одном уровне	2

Признак		Стадия учета	Степень выраженности	Индекс
	ки к центральной корзинке		выше	3
32. (* (+)	Корзинка: положение	М3	горизонтальная	1
			наклоненная	2
			вертикальная	3
			полувернутая вниз с прямым стеблем	4
			полувернутая вниз с изогнутым стеблем	5
			повернутая вниз с прямым стеблем	6*
			повернутая вниз с изогнутым стеблем	7
			повернутая вниз с сильноизогнутым стеблем	8
			обратновывернутая	9
33. (*	Корзинка: размер	М3	маленькая	3
			среднего размера	5*
			большая	7
34. (* (+)	Корзинка: форма семенной стороны	М3	сильновогнутая	1
			слабовогнутая	2
			плоская	3
			слабовыпуклая	4*
			сильновыпуклая	5
			деформированная	6
35.	Семянка: размер	М4	маленькая	3
			среднего размера	5*
			большая	7
			очень большая	9
36. (* (+)	Семянка: форма	М4	удлиненная	1
			узкойяцевидная	2*
			широкойяцевидная	3
			округлая	4
37.	Семянка: толщина относительно ширины	М4	тонкая	3
			средней толщины	5*
			толстая	7
38. (* (+)	Семянка: основная окраска	М4	белая	1
			беловато-серая	2
			серая	3
			светло-коричневая	4
			коричневая	5
			темно-коричневая	6
			черная	7*
			пурпурная	8
39. (* (+)	Семянка: краевые полосы	М4	отсутствуют или очень слабо выражены	1
			слабо выражены	2*
			сильно выражены	3
40. (* (+)	Семянка: полосы между краями	М4	отсутствуют или очень слабо выражены	1
			слабо выражены	2*
			сильно выражены	3
41.	Семянка: окраска полосок	М4	белые	1
			серые	2*
			коричневые	3
			черные	4
42.	Семянка: пятна на семенной кожуре	М4	отсутствует	1*
			имеется	9

Из приведенного выше описания сорта подсолнечника «Жайдарман», составленного на основании данных государственного испытания, следует, что он отличим, однороден и стабилен.

(13) SA (11) 667

(21) 2012/001.4

(22) 04.01.2012

(72) Мовчан Владимир Кириллович (RU); Кривобочек Виталий Григорьевич (RU); Шек Галина Оразтаевна (KZ); Рудь Ольга Ивановна (DE); Загаевская Галина Апполинарьевна (KZ); Еськова Лариса Ивановна (RU); Меновщикова Нина Яковлевна (RU); Лакс Галина Александровна (RU); Пантелимонова Анна Ивановна (KZ); Троицкая Людмила Андреевна (RU)

(73) Товарищество с ограниченной ответственностью "Научно-производственный центр зернового хозяйства им. А.И. Бараева" (KZ)

(54) **ПШЕНИЦА МЯГКАЯ ЯРОВАЯ "ЦЕЛИННАЯ ЮБИЛЕЙНАЯ"**

(57) Характеристика по происхождению: сорт Метод селекции с указанием исходных (родительских) форм: индивидуальный отбор из гибридной популяции (трансформированная яровая линия из сорта озимой пшеницы Мироновская 808 x Целинная 21) x Целинная 21

Образ жизни: яровой

Цикл развития: однолетний

Дата начала испытания: 2014

Дата снятия с испытания: 2015

Год районирования: 1988

Место проведения испытаний: Целиноградский ГСУ, Есильский ГСУ, Зырянский ГСУ

Годы испытаний: 2014-2015

№ UPOV	Признак	Степень выраженности	Индекс
1. (+)	Колеоптиле: антоциановая окраска	отсутствует или очень слабая	1*
		слабая	3
		средняя	5
		сильная	7
		очень сильная	9
2. (*)(+)	Растение: тип куста	прямостоячий	1*
		полупрямостоячий	3
		промежуточный	5
		полустелющийся	7
		стелющийся	9
3.	Флаговый лист: антоциановая окраска ушек	отсутствует или очень слабая	1*
		слабая	3
		средняя	5
		сильная	7
		очень сильная	9
4. (+)	Растение: количество растений с изогнутым флаговым листом	отсутствует или очень малое	1
		малое	3*
		среднее	5
		большое	7
		очень большое	9
5. (*)	Время колошения (первый колосок виден у 50% растений)	очень раннее	1
		раннее	3
		среднее	5*
		позднее	7
		очень позднее	9
6. (* (+)	Флаговый лист: восковой налет на влагалище	отсутствует или очень слабый	1
		слабый	3*
		средний	5
		сильный	7
		очень сильный	9
7. (*	Колос: восковой налет	отсутствует или очень слабый	1
		слабый	3*
		средний	5
		сильный	7
		очень сильный	9

№ UPOV	Признак	Степень выраженности	Индекс
8.	Соломина: восковой налет на верхнем междоузлии	отсутствует или очень слабый	1
		слабый	3*
		средний	5
		сильный	7
		очень сильный	9
9. (*)	Растение: длина (стебель, колос, ости или остевидные отростки)	очень короткая	1
		короткая	3
		средняя	5*
		длинная	7
		очень длинная	9
10. (*) (+)	Соломина: выполненность в поперечном сечении (в середине между основанием колоса и верхним стеблевым узлом)	полая или выполнена слабо	3*
		выполнена средне	5
		выполнена полностью	7
11. (*) (+)	Колос: форма в профиль	пирамидальная	1
		цилиндрическая	2*
		полубулавовидная	3
		булавовидная	4
		веретеновидная	5
12. (*) (+)	Колос: плотность	очень рыхлая	1
		рыхлая	3*
		средняя	5
		плотная	7
		очень плотная	9
13.	Колос: длина (исключая ости или остевидные отростки)	очень короткая	1
		короткая	3
		средняя	5*
		длинная	7
		очень длинная	9
14. (*) (+)	Ости или остевидные отростки: наличие	отсутствуют	1
		остевидные отростки	2*
		ости	3
15. (*)	Ости или остевидные отростки на конце колоса: длина	очень короткая	1
		короткая	3*
		средняя	5
		длинная	7
		очень длинная	9
16. (*)	Колос: цвет (при созревании)	белый	1*
		окрашенный	2
17. (+)	Верхушечный сегмент оси колоса: опушение с выпуклой стороны	отсутствует или очень слабое	1
		слабое	3*
		среднее	5
		сильное	7
		очень сильное	9
18. (+)	Нижняя колосковая чешуя: ширина плеча (в средней трети колоса)	отсутствует или очень узкая	1
		узкая	3
		средняя	5*
		широкая	7
		очень широкая	9
19. (+)	Нижняя колосковая чешуя: форма плеча (в средней трети колоса)	скошенная	1
		закругленная	3
		прямая	5*
		приподнятая	7
		приподнятая со вторым острым концом	9

№ UPOV	Признак	Степень выраженности	Индекс
20.	Нижняя колосковая чешуя: длина зубца (в средней трети колоса)	очень короткая	1*
		короткая	3
		средняя	5
		длинная	7
		очень длинная	9
21. (+)	Нижняя колосковая чешуя: форма зубца (в средней трети колоса)	прямая	1
		слегка изогнута	3*
		умеренно изогнута	5
		сильно изогнута	7
		со значительным перегибом	9
22. (+)	Нижняя колосковая чешуя: опушение внутренней стороны (в средней трети колоса)	слабое	3*
		среднее	5
		сильное	7
23. (+)	Нижняя цветковая чешуя: форма зубца (в средней трети колоса)	прямая	1
		слегка изогнута	3*
		умеренно изогнута	5
		сильно изогнута	7
		со значительным перегибом	9
24. (*)	Зерновка: окраска	белая	1
		красная	2*
25. (+)	Зерновка: окрашивание фенолом	отсутствует или очень слабое	1
		слабое	3
		среднее	5
		темное	7*
		очень темное	9
26. (*) (+)	Тип развития	озимый	1
		двуручка	2
		яровой	3*

Из приведенного выше описания сорта пшеницы мягкой яровой «Целинная юбилейная», составленного на основании данных государственного испытания, следует, что он отличим, однороден и стабилен.

- (13) SA (11) 668
 (21) 2012/003.4
 (22) 04.01.2012
 (72) Сулейменов Радий Мехлисович; Оковитая Раиса Никитична; Нургалиева Жанара Маратовна; Мамыкина Светлана Сайдамовна
 (73) Товарищество с ограниченной ответственностью "Научно-производственный центр зернового хозяйства им. А.И. Бараева" (KZ)
 (54) **ПШЕНИЦА ТВЕРДАЯ ЯРОВАЯ "ЛАВИНА"**
 (57) Характеристика по происхождению: сорт
- Метод селекции с указанием исходных (родительских) форм: скрещивание 118-86-1, к-48235/Ангара//Целиноградская 85 с последующим отбором в 4-м поколении
 Образ жизни: яровой
 Цикл развития: однолетний
 Дата начала испытания: 2014
 Дата снятия с испытания: 2015
 Год районирования: 2015
 Место проведения испытаний: Есильский ГСУ, Зырянский ГСУ, Целиноградский ГСУ
 Годы испытаний: 2014-2015

№ CPVO	№ UPOV	Признак	Порядок учета	Степень выраженности	Индекс	Сорт-эталон
1.	1.	Колеоптиле: антоциановая окраска	09-11 А; VG	отсутствует или	1*	СИД-88, Костанайская 12
				очень слабая	3	
				слабая		
				средняя	5	
				сильная	7	

№ CPVO	№ UPOV	Признак	Порядок учета	Степень выраженности	Индекс	Сорт-эталон
				очень сильная	9	
	2.	Первый лист: антоциановая окраска	10	отсутствует или очень слабая	1*	
	слабая			3		
	средняя			5		
	сильная			7	СИД-88, Костанайская 12	
	очень сильная			9		
2.	3.*	Растение: тип куста	25-29 B; VG	прямостоячий	1	СИД-88, Костанайская 12
	полупрямостоячий			3*		
	промежуточный			5		
	полустелющийся			7		
	стелющийся			9		
3.	4.	Растение: количество растений с изогнутым флаговым листом	47-51 B; VG	отсутствует или очень малое	1	
	малое			3	СИД-88, Костанайская 12	
	среднее			5*		
	большое			7		
	очень большое			9		
4.	5.*	Время колошения (первый колосок виден у 50% растений)	50-52 B; MG	очень раннее	1	
	раннее			3	Костанайская 12	
	среднее			5*	СИД-88,	
	позднее			7		
	очень позднее			9		
5.	6.*	Флаговый лист: восковой налет на влагалище	55-69 B; VG	отсутствует или очень слабый	1	
	слабый			3	СИД-88, Костанайская 12	
	средний			5		
	сильный			7*		
	очень сильный			9		
6.	7.*	Флаговый лист: восковой налет на пластинке (верхняя сторона)	55-69 B; VG	отсутствует или очень слабый	1	
	слабый			3	СИД-88, Костанайская 12	
	средний			5		
	сильный			7*		
	очень сильный			9		
7.	9.	Стебель: опушение верхнего узла	55-75 B; VG	отсутствует или очень слабое	1*	
	слабое			3		
	среднее			5		
	сильное			7		
	очень сильное			9		
8.	10.*	Соломина: восковой налет на верхнем междоузлии	60-69 B; VG	отсутствует или очень слабый	1	
	слабый			3		
	средний			5*	Костанайская 12	
	сильный			7		
	очень сильный			9		
9.	11.*	Колос: восковой налет	60-69 B; VG	отсутствует или очень слабый	1	

№ CPVO	№ UPOV	Признак	Порядок учета	Степень выраженности	Индекс	Сорт-эталон
				слабый	3	Костанайская 12
				средний	5	
				сильный	7*	
				очень сильный	9	
10.	12.*	Растение: длина (стебель, колос, ости или остевидные отростки)	75-92 B; MG	очень короткая	1	Костанайская 12
				короткая	3	
				средняя	5	
				длинная	7*	
				очень длинная	9	
	13.	Распределение остей	70-92 VG	безостый	1	
				только на кончике	2	
				в верхней половине	3	
				по всей длине	4*	
11.	14.*	Ости или остевидные отростки: длина по отношению к колосу	75-92 B; VG	короче	1	
				равна	2	
				длиннее	3*	
12.	15.	Нижняя колосковая чешуя: форма (колосок в средней части колоса)	80-92 A; VG	яйцевидная	3	Костанайская 12
				удлиненная	5*	
				сильно удлиненная	7	
13.	16.	Нижняя колосковая чешуя: форма плеча	80-92 A; VG	скошенная	1*	Костанайская 12
				закругленная	3	
				прямая	5	
				приподнятая	7	
				приподнятая со вторым острым концом	9	
14.	17.	Нижняя колосковая чешуя: ширина плеча	80-92 A; VG	отсутствует или очень узкая	1	Костанайская 12
				узкая	3*	
				средняя	5	
				широкая	7	
				очень широкая	9	
15.	18.*	Нижняя колосковая чешуя: длина зубца	80-92 A; VG	очень короткая	1	Костанайская 12
				короткая	3*	
				средняя	5	
				длинная	7	
				очень длинная	9	
16.	19.	Нижняя колосковая чешуя: форма зубца	80-92 A; VG	прямая	1*	Костанайская 12
				слегка изогнута	3	
				умеренно изогнута	5	
				сильно изогнута	7	
				со значительным перегибом	9	
17.	20.*	Нижняя колосковая чешуя: опушение наружной поверхности	80-92 A; VG	отсутствует	1*	Костанайская 12
				имеется	9	
18.	21.*	Соломина: выполненность в поперечном сечении (в середине между основанием колоса и верхним стебле-	90-92 A; VG	полая или выполнена слабо	3	Костанайская 12
				выполнена средне	5	
				выполнена полностью	7*	

№ CPVO	№ UPOV	Признак	Порядок учета	Степень выраженности	Индекс	Сорт-эталон
		вым узлом)				
19.	22.*	Ость: окраска	90-92 B; VG	беловатая светло-коричневая коричневая черная	1 2 3* 4	Костанайская 12
20.	23.*	Колос: длина (исключая ости или остевидные отростки)	90-92; A; MS	очень короткая короткая средняя длинная очень длинная	1 3 5* 7 9	Костанайская 12
	24.	Колос: опушенность краев первого сегмента стержня колоса	90-92 VS	отсутствует или очень слабая слабая средняя сильная очень сильная	1* 3 5 7 9	Костанайская 12
21.	25.*	Колос: цвет (при созревании)	90-92 B; VG	белый слегка окрашенный сильно окрашенный	1 2* 3	Костанайская 12
	26.	Колос: форма (вид сбоку)	92 VS	сбежистый параллельный полубулавовидный булавовидный веретеновидный	1 2* 3 4 5	Костанайская 12
22.	27.	Колос: плотность	92 A; VG	рыхлый средний плотный	3 5* 7	Костанайская 12
23.	28.	Зерновка: форма	92 A; VG	яйцевидная продолговатая вытянутое	3 5 7*	Костанайская 12
24.	29.	Зерновка: длина щетинок на спинной части	92 A; VG	короткие средние длинные	3* 5 7	
25.	30.	Зерновка: окрашивание фенолом	92 A; VG	отсутствует или очень слабое слабое среднее темное очень темное	1* 3 5 7 9	Костанайская 12
26.	31.	Тип развития	- B; VG	озимый двуручка яровой	1 2 3*	Костанайская 12

Из приведенного выше описания сорта пшеницы твердой яровой «Лавина», составленного на основании данных государственного испытания, следует, что он отличим, однороден и стабилен.

(13) SA (11) 669

(21) 2012/004.4

(22) 04.01.2012

(72) Коберницкий Владимир Иванович; Струева Элла Яковлевна; Мамыкина Татьяна Степановна

(73) Товарищество с ограниченной ответственностью "Научно-производственный центр зернового хозяйства им. А.И. Бараева" (KZ)

(54) ПРОСО ПОСЕВНОЕ "КОРМОВОЕ 2011"

(57) Характеристика по происхождению: гибридный сорт

Метод селекции с указанием исходных (родительских) форм: скрещиванием сортов к-1570, к-9080, Саратовское 853
 Образ жизни: яровой
 Цикл развития: однолетний
 Дата начала испытания: 2014

Дата снятия с испытания: 2015
 Год районирования:
 Место проведения испытаний: Есильский ГСУ, Костанайский комплексный ГСУ
 Годы испытаний: 2014-2015

Признаки	Степень выраженности	Индекс
1. Всходы: опушение первого листа	отсутствует или очень слабое	1
	слабое	3*
	среднее	5
	сильное	7
	очень сильное	9
2. Время выметывания (50% растений с метелкой)	очень раннее	1
	раннее	3
	среднее	5*
	позднее	7
	очень позднее	9
3. Лист: интенсивность зеленой окраски	светлая	3
	средняя	5*
	темная	7
4. Лист: антоциановая окраска	отсутствует	1
	имеется	9*
5. Лист: интенсивность антоциановой окраски	слабая	3
	средняя	5*
	сильная	7
6. Предпоследний лист: длина пластинки	короткая	3
	средняя	5*
	длинная	7
7. Предпоследний лист: ширина пластинки	узкая	3
	средняя	5*
	широкая	7
8. Лист: положение относительно стебля	прямостоячий	1
	слабопонижающийся	2*
	понижающийся	3
	сильнопонижающийся	4
9. Рыльца пестика: окраска	светло-розовые	1*
	розовые	2
	пурпурные	3
	фиолетовые	4
10. Колосковая чешуя: антоциановая окраска	отсутствует	1
	имеется	9*
11. Колосковая чешуя: интенсивность антоциановой окраски	слабая	3
	средняя	5*
	сильная	7
12. Метелка: подушечки у основания веточек первого порядка	отсутствуют	1
	имеются в нижней части	2*
	имеются по всей длине	3
13. Метелка: форма	раскидистая	1
	развесистая	2
	сжатая	3*
	овальная	4
	комовая	5
14. Метелка: положение веточек относительно	плотно прижаты	1

Признаки главной оси	Степень выраженности	Индекс
		прижаты
	отходят в нижней части	5*
	раскинуты в нижней части	7
	раскинуты по всей длине	9
15. Метелка: положение	прямая	1
	слабопонижающая	2
	среднепонижающая	3*
	сильнопонижающая	4
16. Метелка: длина	короткая	3
	средняя	5*
	длинная	7
17. Растение: высота (стебель и метелка)	низкое	3
	среднее	5*
	высокое	7
18. Стебель: толщина	тонкий	3
	средний	5*
	толстый	7
19. Колоски: форма	продолговато-эллиптическая	1
	эллиптическая	2*
	округлая	3
20. Колоски: интенсивность желтой окраски	светлая	3
	средняя	5
	темная	7*
21. Зерновка: окраска цветковых пленок	белая	1
	светло-кремовая или бледно-желтая	2*
	темно-желтая или темно-кремовая	3
	кремовая с красным бочком	4
	светло-красная	5
	красная	6
	темно-красная	7
	коричневая	8
иная	9	
22. Зерновка: характер цветковых пленок	тонкие	1
	грубые	9*
23. Зерновка: форма	округлая	1
	овальная	2*
	овально-удлиненная	3
	удлиненная	4
24. Масса 1000 зерен	низкая	3
	средняя	5*
	высокая	7
25. Ядро (нешлифованное): окраска	кремовая	1
	светло-желтая	2*
	желтая	3
	ярко-желтая	4
26. Ядро: интенсивность коричневой окраски плацентного пятна	светлая	3
	средняя	5*
	темная (почти черная)	7
27. Устойчивость к поражению расами головни (Sporisorium destruens):	отсутствует	1
	имеется	9*
27.1. Раса 1	отсутствует	1
	имеется	9
27.2. Раса 2	отсутствует	1
	имеется	9

Признаки	Степень выраженности	Индекс
27.3. Раса 3	отсутствует	1
	имеется	9
27.4. Раса 8	отсутствует	1
	имеется	9
27.5. Раса 6 А	отсутствует	1
	имеется	9
27.6. Раса 12	отсутствует	1
	имеется	9

Из приведенного выше описания сорта просо посевное «Кормовое 2011», составленного на основании данных государственного испытания, следует, что он отличим, однороден и стабилен.

- | | |
|---|--|
| (13) SA (11) 670 | Метод селекции с указанием исходных (родительских) форм: гибридизация сортов Орловское 42, Волжское 3, Саратовское 2 |
| (21) 2012/005.4 | |
| (22) 04.01.2012 | |
| (72) Коберницкий Владимир Иванович; Струева Элла Яковлевна; Мамыкина Татьяна Степановна | Образ жизни: яровой
Цикл развития: однолетний
Дата начала испытания: 2014 |
| (73) Товарищество с ограниченной ответственностью "Научно-производственный центр зернового хозяйства им. А.И. Бараева" (KZ) | Дата снятия с испытания: 2015
Год районирования: |
| (54) ПРОСО ПОСЕВНОЕ "ШОРТАНДИНСКОЕ 12" | Место проведения испытаний: Есильский ГСУ, Костанайский комплексный ГСУ
Годы испытаний: 2014-2015 |
| (57) Характеристика по происхождению: гибридный сорт | |

Признаки	Степень выраженности	Индекс
1. Всходы: опушение первого листа	отсутствует или очень слабое	1
	слабое	3*
	среднее	5
	сильное	7
	очень сильное	9
2. Время выметывания (50% растений с метелкой)	очень раннее	1
	раннее	3
	среднее	5*
	позднее	7
	очень позднее	9
3. Лист: интенсивность зеленой окраски	светлая	3
	средняя	5*
	темная	7
4. Лист: антоциановая окраска	отсутствует	1*
	имеется	9
5. Лист: интенсивность антоциановой окраски	слабая	3
	средняя	5
	сильная	7
6. Предпоследний лист: длина пластинки	короткая	3
	средняя	5*
	длинная	7
7. Предпоследний лист: ширина пластинки	узкая	3
	средняя	5*
	широкая	7
8. Лист: положение относительно стебля	прямостоячий	1

Признаки	Степень выраженности	Индекс
	слабопонижающий	2*
	понижающий	3
	сильнопонижающий	4
9. Рыльца пестика: окраска	светло-розовые	1
	розовые	2*
	пурпурные	3
	фиолетовые	4
10. Колосковая чешуя: антоциановая окраска	отсутствует	1*
	имеется	9
11. Колосковая чешуя: интенсивность антоциановой окраски	слабая	3
	средняя	5
	сильная	7
12. Метелка: подушечки у основания веточек первого порядка	отсутствуют	1
	имеются в нижней части	2*
	имеются по всей длине	3
13. Метелка: форма	раскидистая	1
	развесистая	2
	сжатая	3*
	овальная	4
	комовая	5
14. Метелка: положение веточек относительно главной оси	плотно прижаты	1
	прижаты	3*
	отходят в нижней части	5
	раскинуты в нижней части	7
	раскинуты по всей длине	9
15. Метелка: положение	прямая	1
	слабопонижающая	2
	среднепонижающая	3*
	сильнопонижающая	4
16. Метелка: длина	короткая	3*
	средняя	5
	длинная	7
17. Растение: высота (стебель и метелка)	низкое	3
	среднее	5*
	высокое	7
18. Стебель: толщина	тонкий	3
	средний	5*
	толстый	7
19. Колоски: форма	продолговато-эллиптическая	1*
	эллиптическая	2
	округлая	3
20. Колоски: интенсивность желтой окраски	светлая	3
	средняя	5*
	темная	7
21. Зерновка: окраска цветковых пленок	белая	1
	светло-кремовая или бледно-желтая	2
	темно-желтая или темно-кремовая	3
	кремовая с красным бочком	4
	светло-красная	5*
	красная	6
	темно-красная	7
	коричневая	8
иная	9	
22. Зерновка: характер цветковых пленок	тонкие	1

Признаки	Степень выраженности	Индекс
	грубые	
23. Зерновка: форма	округлая	1
	овальная	2
	овально-удлиненная	3*
	удлиненная	4
24. Масса 1000 зерен	низкая	3
	средняя	5*
	высокая	7
25. Ядро (нешлифованное): окраска	кремовая	1
	светло-желтая	2
	желтая	3*
	ярко-желтая	4
26. Ядро: интенсивность коричневой окраски плацентного пятна	светлая	3
	средняя	5*
	темная (почти черная)	7
27. Устойчивость к поражению расами головни (Sporisoriumdestruens):	отсутствует	1
	имеется	9
27.1. Раса 1	отсутствует	1
	имеется	9
27.2. Раса 2	отсутствует	1
	имеется	9
27.3. Раса 3	отсутствует	1
	имеется	9
27.4. Раса 8	отсутствует	1
	имеется	9
27.5. Раса 6 А	отсутствует	1
	имеется	9
27.6. Раса 12	отсутствует	1
	имеется	9

Из приведенного выше описания сорта просо посевного «Шортандинское 12», составленного на основании данных государственного испытания, следует, что он отличим, однороден и стабилен.

(13) SA(11) 671

(21) 2011/090.4

(22) 28.11.2011

(72) Двуреченский Валентин Иванович; Мельников Василий Алексеевич; Слабуш Вячеслав Ильич; Нугманов Алмабек Батыржанович; Москаленко Светлана Павловна; Агибаева Зинагуль Каиржановна; Аяпова Зида Жарасбековна

(73) Товарищество с ограниченной ответственностью "Костанайский научно-исследовательский институт сельского хозяйства" (KZ)

(54) **ПОДСОЛНЕЧНИК МАСЛИЧНЫЙ "РАУАН"**

(57) Характеристика по происхождению: сорт Метод селекции с указанием исходных (родительских) форм: многократный индивидуальный отбор из сортовой популяции Иртыш х Скороспелый 87, с последующим переопылением лучших потомством.

Образ жизни: яровой

Цикл развития: однолетний

Дата начала испытания: 2014

Дата снятия с испытания: 2015

Год районирования: 2015

Место проведения испытаний: Зырянский ГСУ,

Костанайский комплексный ГСУ

Годы испытаний: 2014-2015

Признак		Стадия учета	Степень выраженности	Индекс
1.	Гипокотиль: антоциановая окраска	A2	отсутствует	1*
			имеется	9
2.	Гипокотиль: интенсивность ан-	A2	слабая	3

Признак		Стадия учета	Степень выраженности	Индекс
	тоциановой окраски		средняя	5
			сильная	7
3. (*)	Лист: размер	E4	мелкий	3
			среднего размера	5*
			крупный	7
4. (*)	Лист: зеленая окраска	E4	светлая	3
			средняя	5*
			темная	7
5. (*)	Лист: пузырчатость	E4	отсутствует или очень слабая	1
			слабая	3*
			средняя	5
			сильная	7
6. (*) (+)	Лист: зубчатость	E4	единичная или очень мелкая	1
			мелкая	3
			средняя	5*
			крупная	7
			очень крупная	9
7. (+)	Лист: форма поперечного сечения	E4	сильновогнутый	1
			вогнутый	2*
			плоский	3
			выпуклый	4
			сильновыпуклый	5
8. (+)	Лист: форма верхушки	E4	ланцетовидная	1
			от ланцетовидной до узкотреугольной	2
			узко-треугольная	3
			от узкотреугольной до широкотреугольной	4
			широкотреугольная	5*
			от широкотреугольной до остроконечной	6
			от широкотреугольной до округлой	7
			остроконечная	8
			округлая	9
9. (*) (+)	Лист: размер ушек	E4	отсутствуют или очень маленькие	1
			маленькие	3
			среднего размера	5*
			большие	7
			очень большие	9
10. (+)	Лист: боковые крыльевидные сегменты	E4	отсутствуют или очень слабо выражены	1
			слабо выражены	2*
			сильно выражены	3
11. (*) (+)	Лист: угол между самыми нижними боковыми жилками	E4	острый	1
			прямой или почти прямой	2*
			тупой	3
12. (+)	Лист: высота кончика пластинки относительно прикрепления черешка (на 2/3 высоты растения)	E4	низкая (ниже)	3
			средняя (на одном уровне)	5*
			высокая (выше)	7
13.	Стебель: опушение в верхней части (последние 5 см)	F1	отсутствует или очень слабое	1
			слабое	3
			среднее	5*
			сильное	7
			очень сильное	9
14. (*)	Время цветения		очень раннее	1*
			раннее	3

Признак		Стадия учета	Степень выраженности	Индекс
(+)			среднее	5
			позднее	7
			очень позднее	9
15.	Язычковые цветки: плотность	F3.2	рыхлые	3
			средней плотности	5*
			плотные	7
16. (+)	Язычковый цветок: форма	F3.2	веретенообразный	1
			узкойцевидный	2*
			широкойцевидный	3
			округлый	4
17.	Язычковый цветок: расположе- ние (положение в пространстве)	F3.2	плоское (в одной плоскости)	1
			скручен вдоль продольной оси	2*
			волнистое	3
			сильно изогнутое к обратной стороне корзинки	1
18.	Язычковый цветок: длина	F3.2	короткий	3
			средней длины	5
			длинный	7*
19. (* (*)	Язычковый цветок: окраска	F3.2	желтовато-белый	1
			светло-желтый	2
			желтый	3*
			оранжево-желтый	4
			оранжевый	5
			пурпурный	6
			красно-коричневый	7
			многоцветный	8
20.	Трубчатый цветок: окраска	F3.2	желтый	1*
			оранжевый	2
			пурпурный	3
21. (+)	Трубчатый цветок: антоциановая окраска рыльца	F3.2	отсутствует	1*
			имеется	9
22. (+)	Трубчатый цветок: интенсив- ность антоциановой окраски	F3.2	слабая	3
			средняя	5
			сильная	7
23.	Трубчатый цветок: образование пыльцы	F3.2	отсутствует	1
			имеется	9*
24. (+)	Листочек обертки: форма	F3.2	явно удлиненный	1
			не явно удлиненный и не явно округлый	2*
			явно округлый	3
25. (+)	Листочек обертки: длина кончика	F3.2	короткий	3
			средней длины	5*
			длинный	7
			очень длинный	9
26.	Листочек обертки: зеленая окра- ска внешней стороны	F3.2	светлая	3
			средняя	5*
			темная	7
27.	Листочек обертки: положение по отношению к корзинке	M0	не охватывает или очень слабо охваты- вает	1
			слабо охватывает	2
			сильно охватывает	3*
28. (* (+)	Растение: высота (при созревании)	M0	очень низкое	1
			низкое	3*
			средней высоты	5
			высокое	7

Признак		Стадия учета	Степень выраженности	Индекс
29. (* (*)	Растение: ветвление (исключая ветвление, обусловленное влиянием окружающей среды)	M0-M2	отсутствует	1*
			имеется	9
30. (* (+)	Растение: тип ветвления (как для 29)	M0-M2	только у основания	1
			преимущественно у основания	2
			полностью ветвистое	3
			преимущественно верхушечное	4
			только верхушечное	5
31.	Растение: естественное положение наивысшей боковой корзинки к центральной корзинке	M0-M2	ниже	1
			на одном уровне	2
			выше	3
32. (* (+)	Корзинка: положение	M3	горизонтальная	1
			наклоненная	2
			вертикальная	3
			полуповернутая вниз с прямым стеблем	4*
			полуповернутая вниз с изогнутым стеблем	5
			повернутая вниз с прямым стеблем	6
			повернутая вниз с изогнутым стеблем	7
			повернутая вниз с сильноизогнутым стеблем	8
			обратновывернутая	9
33. (*	Корзинка: размер	M3	маленькая	3
			среднего размера	5*
			большая	7
34. (* (+)	Корзинка: форма семенной стороны	M3	сильновогнутая	1
			слабовогнутая	2
			плоская	3*
			слабовыпуклая	4
			сильновыпуклая	5
			деформированная	6
35.	Семянка: размер	M4	маленькая	3
			среднего размера	5*
			большая	7
			очень большая	9
36. (* (+)	Семянка: форма	M4	удлиненная	1
			узкойяйцевидная	2
			широкойяйцевидная	3*
			округлая	4
37.	Семянка: толщина относительно ширины	M4	тонкая	3
			средней толщины	5*
			толстая	7
38. (* (+)	Семянка: основная окраска	M4	белая	1
			беловато-серая	2
			серая	3
			светло-коричневая	4
			коричневая	5
			темно-коричневая	6
			черная	7*
			пурпурная	8
39. (* (+)	Семянка: краевые полосы	M4	отсутствуют или очень слабо выражены	1
			слабо выражены	2*
			сильно выражены	3
40.	Семянка: полосы между краями	M4	отсутствуют или очень слабо выражены	1

Признак		Стадия учета	Степень выраженности	Индекс
(*) (+)			слабо выражены	2*
			сильно выражены	3
41.	Семянка: окраска полосок	M4	белые	1
			серые	2*
			коричневые	3
			черные	4
42.	Семянка: пятна на семенной кожуре	M4	отсутствует	1*
			имеется	9

Из приведенного выше описания сорта подсолнечника масличного «Рауан», составленного на основании данных государственного испытания, следует, что он отличим, однороден и стабилен.

- (13) SA (11) 672
 (21) 2014/064.4
 (22) 02.09.2014
 (72) Умбетаев Ибадулла; Гусейнов Ислам Расулович; Ералиев Ербол; Махмаджанов Сабир Партович
 (73) Товарищество с ограниченной ответственностью "Казахский научно-исследовательский институт хлопководства" (KZ)
 (54) **ХЛОПЧАТНИК СРЕДНЕВОЛОКНИСТЫЙ "ПАМЯТЬ ЕРАЛИЕВА"**
- (57) Характеристика по происхождению: сорт
 Метод селекции с указанием исходных (родительских) форм: выведен методом аналитической селекции из сорта Мактаарал-4011, многократный отбор по потомству
 Образ жизни: яровой
 Цикл развития: однолетний
 Дата начала испытания:
 Дата снятия с испытания:
 Год районирования:
 Место проведения испытаний: по данным заявителя
 Годы испытаний:

№	Признак	Степень выраженности	Индекс
1. (+)	Растение: форма	цилиндрическая	1
		коническая	2*
		раскидистая	3
2.	Растение: плотность листьев	редкая	3
		средняя	5*
		средняя	7
3.	Растение: высота	очень низкое	1
		низкое	3
		среднее	5*
		высокое	7
		очень высокое	9
4.	Растение: число узлов до первой плодоносящей ветви	мало	3
		средне	5*
		много	7
5.	Растение: длина самой длинной вегетативной ветви	короткая	3
		средняя	5*
		длинная	7
6.	Растение: длина первой плодоносящей ветви	очень короткая	1
		короткая	3
		средняя	5
		длинная	7*
		очень длинная	9
7. (*) (+)	Лист: форма	дланевидная	1*
		пальчатая	2
		ланцетовидная	3

№	Признак	Степень выраженности	Индекс
8.	Лист: размер	маленький	3
		средний	5*
		большой	7
9.	Лист: опушение средней жилки	отсутствует или очень слабое	1
		слабое	3*
		среднее	5
		сильное	7
		очень сильное	9
10. (*)	Лист: госсиполовые железы	отсутствуют	1
		имеются	9*
11. (*)	Лист: нектарники	отсутствуют	1
		имеются	9*
12. (*)	Цветок: окраска лепестков	кремовая	1*
		желтая	2
13.	Коробочка: размер	маленькая	3
		средняя	5
		большая	7*
14. (*)	Коробочка: форма (в продольном сечении)	округлая	1
		эллиптическая	2
		овальная	3*
15.	Коробочка: прерывистые бороздки на поверхности	отсутствуют или очень мелкие	1
		мелкие	3*
		средние	5
		грубые	7
		очень грубые	9
16. (*)	Коробочка: длина плодоножки	короткая	3
		средняя	5*
		длинная	7
17.	Коробочка: выступание верхушки	слабое	3*
		среднее	5
		сильное	7
18.	Семена: плотность волосков	очень рыхлая	1
		рыхлая	3
		средняя	5*
		плотная	7
		очень плотная	9
19.	Коробочка: содержание сырца (волокна)	очень низкое	1
		низкое	3
		среднее	5
		высокое	7
		очень высокое	9*
20. (*) (+)	Волокно: длина	очень короткое	1
		короткое	3
		среднее	5*
		длинное	7
		очень длинное	9
21. (+)	Волокно: прочность	слабая	3
		средняя	5*
		сильная	7
22. (+)	Волокно: тонина	очень тонкое	1
		тонкое	3
		среднее	5*
		грубое	7

№	Признак	Степень выраженности	Индекс
		очень грубое	9
23.	Семена: размер	маленький	3
		средний	5*
		большой	7
24. (+)	Коробочка: открытость	слабая	3
		средняя	5*
		сильная	7

Из приведенного выше описания сорта хлопчатника «Память Ералиева», составленного на основании данных представленных заявителем, следует, что он отличим, однороден и стабилен.

(13) SA (11) 673

(21) 2011/093.4

(22) 29.11.2011

(72) Шектыбаева Гульшат Хибатовна; Макарова Галина Сергеевна; Бабкенов Адылхан Темирханович; Шелаева Татьяна Васильевна

(73) Товарищество с ограниченной ответственностью "Уральская сельскохозяйственная опытная станция" (KZ); Товарищество с ограниченной ответственностью "Научно-производственный центр зернового хозяйства им. А.И. Бараева" (KZ)

(54) **ПШЕНИЦА МЯГКАЯ ЯРОВАЯ "ОРАЛ"**

(57) Характеристика по происхождению: сорт
Метод селекции с указанием исходных (родительских) форм: индивидуальный отбор из гибридной популяции Ясар х Жигулевская

Образ жизни: яровой

Цикл развития: однолетний

Дата начала испытания: 2014

Дата снятия с испытания: 2015

Год районирования:

Место проведения испытаний: Целиноградский ГСУ, Есильский ГСУ, Зырянский ГСУ

Годы испытаний: 2014-2015

№ UPOV	Признак	Степень выраженности	Индекс
1. (+)	Колеоптиле: антоциановая окраска	отсутствует или очень слабая	1*
		слабая	3
		средняя	5
		сильная	7
		очень сильная	9
2. (*)(+)	Растение: тип куста	прямостоячий	1*
		полупрямостоячий	3
		промежуточный	5
		полустелющийся	7
		стелющийся	9
3.	Флаговый лист: антоциановая окраска ушек	отсутствует или очень слабая	1*
		слабая	3
		средняя	5
		сильная	7
		очень сильная	9
4. (+)	Растение: количество растений с изогнутым флаговым листом	отсутствует или очень малое	1
		малое	3*
		среднее	5
		большое	7
		очень большое	9
5. (*)	Время колошения (первый колосок виден у 50% растений)	очень раннее	1
		раннее	3
		среднее	5*
		позднее	7
		очень позднее	9
6. (*)	Флаговый лист: восковой налет на влагалище	отсутствует или очень слабый	1
		слабый	3*

№ UPOV (+)	Признак	Степень выраженности	Индекс
		средний	5
	сильный	7	
	очень сильный	9	
7. (*)	Колос: восковой налет	отсутствует или очень слабый	1
		слабый	3*
		средний	5
		сильный	7
		очень сильный	9
8.	Соломина: восковой налет на верхнем междоузлии	отсутствует или очень слабый	1
		слабый	3*
		средний	5
		сильный	7
		очень сильный	9
9. (*)	Растение: длина (стебель, колос, ости или остевидные отростки)	очень короткая	1
		короткая	3
		средняя	5*
		длинная	7
		очень длинная	9
10. (*) (+)	Соломина: выполненность в поперечном сечении (в середине между основанием колоса и верхним стеблевым узлом)	полая или выполнена слабо	3*
		выполнена средне	5
		выполнена полностью	7
11. (*) (+)	Колос: форма в профиль	пирамидальная	1
		цилиндрическая	2*
		полубулавовидная	3
		булавовидная	4
		веретеновидная	5
12. (*) (+)	Колос: плотность	очень рыхлая	1
		рыхлая	3*
		средняя	5
		плотная	7
		очень плотная	9
13.	Колос: длина (исключая ости или остевидные отростки)	очень короткая	1
		короткая	3
		средняя	5*
		длинная	7
		очень длинная	9
14. (*) (+)	Ости или остевидные отростки: наличие	отсутствуют	1
		остевидные отростки	2*
		ости	3
15. (*)	Ости или остевидные отростки на конце колоса: длина	очень короткая	1
		короткая	3
		средняя	5*
		длинная	7
		очень длинная	9
16. (*)	Колос: цвет (при созревании)	белый	1*
		окрашенный	2
17. (+)	Верхушечный сегмент оси колоса: опущение с выпуклой стороны	отсутствует или очень слабое	1
		слабое	3
		среднее	5*
		сильное	7
		очень сильное	9
18. (+)	Нижняя колосковая чешуя: ширина плеча (в средней трети колоса)	отсутствует или очень узкая	1
		узкая	3*

№ UPOV	Признак	Степень выраженности	Индекс
		средняя	5
		широкая	7
		очень широкая	9
19. (+)	Нижняя колосковая чешуя: форма плеча (в средней трети колоса)	скошенная	1
		закругленная	3
		прямая	5*
		приподнятая	7
		приподнятая со вторым острым концом	9
20.	Нижняя колосковая чешуя: длина зубца (в средней трети колоса)	очень короткая	1
		короткая	3*
		средняя	5
		длинная	7
		очень длинная	9
21. (+)	Нижняя колосковая чешуя: форма зубца (в средней трети колоса)	прямая	1*
		слегка изогнута	3
		умеренно изогнута	5
		сильно изогнута	7
		со значительным перегибом	9
22. (+)	Нижняя колосковая чешуя: опушение внутренней стороны (в средней трети колоса)	слабое	3*
		среднее	5
		сильное	7
23. (+)	Нижняя цветковая чешуя: форма зубца (в средней трети колоса)	прямая	1
		слегка изогнута	3*
		умеренно изогнута	5
		сильно изогнута	7
		со значительным перегибом	9
24. (*)	Зерновка: окраска	белая	1
		красная	2*
25. (+)	Зерновка: окрашивание фенолом	отсутствует или очень слабое	1
		слабое	3
		среднее	5*
		темное	7
		очень темное	9
26. (*) (+)	Тип развития	озимый	1
		двуручка	2
		яровой	3*

Из приведенного выше описания сорта пшеницы мягкой яровой «Орал», составленного на основании данных государственного испытания, следует, что он отличим, однороден и стабилен.

Извещения

Решение суда

На основании решения Специализированного межрайонного экономического суда г. Алматы от 03 марта 2016 года по гражданскому делу №7527-16-00-2/1153 Приложение №2 подтверждающее продление срока действия патента на изобретение №4436 до 13 ноября 2016 года признано недействительным.

Указатели

FG2A Нумерационный указатель заявок на изобретения (инновационные патенты)

Номер заявки	Номер инновац. патента	Номер заявки	Номер инновац. патента	Номер заявки	Номер инновац. патента
2014/0503.1	31257	2015/0101.1	31247	2015/0302.1	31238
2014/1122.1	31215	2015/0102.1	31248	2015/0325.1	31227
2014/1217.1	31208	2015/0103.1	31249	2015/0326.1	31228
2014/1243.1	31242	2015/0104.1	31250	2015/0327.1	31229
2014/1302.1	31261	2015/0105.1	31251	2015/0345.1	31226
2014/1354.1	31207	2015/0106.1	31252	2015/0364.1	31243
2014/1365.1	31220	2015/0107.1	31253	2015/0380.1	31260
2014/1440.1	31217	2015/0115.1	31216	2015/0395.1	31219
2014/1441.1	31232	2015/0118.1	31211	2015/0418.1	31230
2014/1481.1	31223	2015/0152.1	31234	2015/0423.1	31254
2014/1883.1	31235	2015/0194.1	31225	2015/0474.1	31258
2014/1884.1	31236	2015/0206.1	31244	2015/0485.1	31231
2014/1903.1	31255	2015/0223.1	31212	2015/0504.1	31214
2014/1931.1	31233	2015/0255.1	31256	2015/0507.1	31209
2015/0025.1	31241	2015/0256.1	31239	2015/0547.1	31213
2015/0028.1	31240	2015/0266.1	31259	2015/0576.1	31218
2015/0040.1	31221	2015/0297.1	31210	2015/0582.1	31224
2015/0099.1	31245	2015/0299.1	31222	2015/0608.1	31237
2015/0100.1	31246				

FG4A Нумерационный указатель заявок на изобретения (патенты)

Номер заявки	Номер патента	Номер заявки	Номер патента	Номер заявки	Номер патента
2012/1261.1	27275	2014/1333.1	31268	2014/1677.1	31272
2013/0015.1	28138	2014/1530.1	31273	2014/1734.1	31276
2013/0145.1	28081	2014/1538.1	31271	2014/1772.1	31269
2013/0809.1	28140	2014/1553.1	31279	2014/1773.1	31262
2013/1211.1	28386	2014/1597.1	31266	2014/1787.1	31274
2013/1764.1	29112	2014/1630.1	31263	2014/2014.1	31278
2014/0088.1	29299	2014/1650.1	31267	2014/2017.1	31275
2014/0445.1	31277	2014/1656.1	31264	2014/2505.1	31270
2014/1300.1	30508	2014/1664.1	31265	2016/0002.1	31280

FG4K Нумерационный указатель заявок на полезные модели (патенты)

Номер заявки	Номер патента	Номер заявки	Номер патента	Номер заявки	Номер патента
2015/0026.2	1495	2015/0102.2	1474	2015/0146.2	1468
2015/0039.2	1478	2015/0103.2	1487	2015/0150.2	1496
2015/0052.2	1502	2015/0123.2	1490	2015/0152.2	1486
2015/0076.2	1476	2015/0126.2	1492	2015/0153.2	1483
2015/0077.2	1480	2015/0130.2	1473	2015/0157.2	1482
2015/0095.2	1494	2015/0132.2	1484	2015/0163.2	1498

Номер заявки	Номер патента	Номер заявки	Номер патента	Номер заявки	Номер патента
2015/0180.2	1469	2015/0245.2	1503	2015/0404.2	1493
2015/0209.2	1471	2015/0283.2	1477	2015/0425.2	1499
2015/0213.2	1475	2015/0315.2	1489	2015/0429.2	1485
2015/0215.2	1488	2015/0339.2	1500	2015/0430.2	1491
2015/0217.2	1472	2015/0368.2	1501	2015/0431.2	1479
2015/0222.2	1481	2015/0403.2	1497	2015/0525.2	1470

FG2A Нумерационный указатель инновационных патентов на изобретения

Номер инновац. патента	МПК	Номер инновац. патента	МПК	Номер инновац. патента	МПК
31207	A01B 79/02	31221	A61P 3/02	31240	E02D 27/00
31207	A01B 49/04	31221	A61P 1/16	31241	E02D 27/00
31208	A01G 25/16	31221	A61K 31/355	31242	E04B 5/32
31209	A01G 25/16	31222	B02C 4/00	31243	E21B 19/00
31209	A01G 27/00	31222	B02C 4/02	31243	E21F 5/00
31210	A01H 4/00	31223	B61D 3/08	31244	F02M 31/325
31210	A01G 7/00	31224	B61L 7/10	31245	F02M 61/00
31211	A01K 1/00	31225	B66C 23/36	31246	F02M 61/00
31212	A01K 69/00	31226	C04B 7/52	31247	F02M 61/00
31212	A01K 73/00	31226	C04B 22/08	31248	F02M 61/00
31212	A01K 74/00	31227	C05B 11/00	31249	F02M 61/00
31213	A01N 25/00	31228	C05B 11/00	31250	F02M 61/00
31214	A01N 63/00	31229	C05B 11/00	31251	F02M 61/00
31215	A23D 9/00	31230	C05F 9/00	31252	F02M 61/00
31216	A23L 1/00	31231	C05F 11/00	31252	F02M 57/00
31216	A23L 1/30	31232	C08B 30/12	31253	F02M 61/00
31216	A23L 1/29	31233	C10J 3/00	31253	F02M 57/00
31217	A23P 1/00	31234	C11D 1/62	31254	F03D 7/00
31218	A47G 17/13	31234	C11D 9/02	31254	F03D 1/06
31218	A61G 7/015	31235	C21B 7/12	31255	F24F 5/00
31219	A61B 18/14	31235	C21C 5/28	31255	F24F 7/04
31219	A61B 18/08	31235	C21C 5/46	31256	F24J 2/00
31219	A61N 1/26	31236	C21C 5/46	31257	G01N 1/22
31220	A61K 9/48	31236	C21C 5/28	31258	G01N 25/54
31220	A61K 31/496	31237	C22B 59/00	31259	G01N 33/02
31220	A61K 31/4196	31237	C22B 3/26	31259	C12Q 1/04
31220	A61K 31/724	31238	C23C 8/36	31260	G06Q 30/00
31220	A61K 47/00	31239	E02B 9/00	31261	H01L 31/06
31220	A61P 31/10	31240	E02D 17/00		

FG4A Нумерационный указатель патентов на изобретения

Номер патента	МПК	Номер патента	МПК	Номер патента	МПК
27275	E21B 43/14	28386	H03B 39/00	29299	F03D 3/04
28081	E21B 43/20	28386	H03B 19/00	30508	A01H 4/00
28138	E01B 35/00	28386	H03B 5/00	30508	A01G 7/00
28140	E02B 3/18	28386	A61N 5/00	30508	A01G 31/00
28140	E03B 3/02	28386	A61N 7/00	30508	C12N 5/04

Номер патента	МПК	Номер патента	МПК	Номер патента	МПК
28140	E03B 3/30	29112	B26B 21/00	31262	A23K 3/02
31262	C12N 1/20	31271	B01D 53/56	31274	A61K 35/74
31262	C12N 1/02	31271	B01D 53/86	31274	A61P 1/00
31263	A24D 3/04	31271	B01J 8/00	31275	C30B 29/14
31263	A24F 47/00	31271	B01D 53/50	31275	C01B 25/32
31264	A24F 47/00	31272	B65D 45/16	31275	C01B 33/24
31265	A24F 47/00	31272	B65D 45/20	31275	A61L 27/12
31266	A24F 47/00	31272	G21F 5/015	31275	B82B 3/00
31266	A61M 15/06	31272	G21F 5/06	31275	B82Y 30/00
31267	A24F 47/00	31272	B65D 55/10	31276	E01B 29/05
31267	A61M 11/04	31273	C07D 487/04	31277	E04B 1/38
31268	A47G 25/80	31273	C07D 413/14	31278	F16L 55/46
31269	A61K 35/74	31273	C07D 263/54	31278	G01M 3/24
31269	C12N 1/20	31273	A61K 31/519	31278	H02H 5/08
31269	A61P 1/00	31274	C12N 1/00	31279	H01M 2/10
31270	A62C 31/02	31274	C12N 1/20	31280	E04B 1/343
31270	B05B 1/00				

FG4K Нумерационный указатель патентов на полезные модели

Номер патента	МПК	Номер патента	МПК	Номер патента	МПК
1468	A01C 21/00	1478	B01D 29/11	1492	E05B 39/00
1469	A01G 7/00	1479	B03B 5/64	1492	G09F 3/03
1469	A01G 13/00	1480	B03D 1/02	1493	E21B 43/00
1470	A01K 67/00	1481	B09C 1/00	1494	E21B 43/08
1471	A23C 9/127	1482	B60J 5/00	1495	E21B 47/00
1472	A23G 3/36	1483	B60P 3/20	1496	F04B 15/02
1473	A23L 1/30	1484	B61D 5/00	1497	F04B 47/00
1473	A23L 1/10	1485	B63B 7/00	1498	F23D 14/24
1473	A23L 1/105	1486	B65F 3/00	1499	F41G 1/32
1474	A61M 5/178	1487	B65H 75/14	1499	G02B 13/16
1475	B01D 21/02	1487	G02B 6/44	1499	G02B 23/12
1476	B01J 20/282	1488	C05C 9/00	1500	G06F 12/14
1476	C08H 8/00	1489	C22B 34/00	1500	G06F 21/20
1477	B01J 23/28	1490	E01D 19/00	1501	H02J 1/10
1477	B01J 29/04	1490	E04C 3/02	1502	H02K 13/10
1477	C07C 15/04	1491	E01F 7/00	1503	H04N 5/33
1477	C07C 2/84				

FG2A Систематический указатель инновационных патентов на изобретения

МПК	Номер инновац. патента	МПК	Номер инновац. патента	МПК	Номер инновац. патента
A01B 49/04	31207	A01K 69/00	31212	A23L 1/30	31216
A01B 79/02	31207	A01K 73/00	31212	A23P 1/00	31217
A01G 25/16	31208	A01K 74/00	31212	A47G 17/13	31218
A01G 25/16	31209	A01N 25/00	31213	A61B 18/08	31219
A01G 27/00	31209	A01N 63/00	31214	A61B 18/14	31219
A01G 7/00	31210	A23D 9/00	31215	A61G 7/015	31218
A01H 4/00	31210	A23L 1/00	31216	A61K 31/355	31221

МПК	Номер инновац. патента	МПК	Номер инновац. патента	МПК	Номер инновац. патента
A01K 1/00	31211	A23L 1/29	31216	A61K 31/4196	31220
A61K 31/496	31220	B61D 3/08	31223	C05F 9/00	31230
A61K 31/724	31220	B61L 7/10	31224	C08B 30/12	31232
A61K 47/00	31220	B66C 23/36	31225	C10J 3/00	31233
A61K 9/48	31220	C04B 22/08	31226	C11D 1/62	31234
A61N 1/26	31219	C04B 7/52	31226	C11D 9/02	31234
A61P 1/16	31221	C05B 11/00	31227	C12Q 1/04	31259
A61P 3/02	31221	C05B 11/00	31228	C21B 7/12	31235
A61P 31/10	31220	C05B 11/00	31229	C21C 5/28	31235
B02C 4/00	31222	C05F 11/00	31231	C21C 5/28	31236
B02C 4/02	31222				

FG4A Систематический указатель патентов на изобретения

МПК	Номер патента	МПК	Номер патента	МПК	Номер патента
A01G 7/00	30508	B01D 53/50	31271	C12N 5/04	30508
A01G 31/00	30508	B01D 53/56	31271	C30B 29/14	31275
A01H 4/00	30508	B01D 53/86	31271	E01B 29/05	31276
A23K 3/02	31262	B01J 8/00	31271	E01B 35/00	28138
A24D 3/04	31263	B05B 1/00	31270	E02B 3/18	28140
A24F 47/00	31263	B26B 21/00	29112	E03B 3/02	28140
A24F 47/00	31264	B65D 45/16	31272	E03B 3/30	28140
A24F 47/00	31265	B65D 45/20	31272	E04B 1/343	31280
A24F 47/00	31266	B65D 55/10	31272	E04B 1/38	31277
A24F 47/00	31267	B82B 3/00	31275	E21B 43/14	27275
A47G 25/80	31268	B82Y 30/00	31275	E21B 43/20	28081
A61K 31/519	31273	C01B 25/32	31275	F03D 3/04	29299
A61K 35/74	31269	C01B 33/24	31275	F16L 55/46	31278
A61K 35/74	31274	C07D 263/54	31273	G01M 3/24	31278
A61L 27/12	31275	C07D 413/14	31273	G21F 5/015	31272
A61M 11/04	31267	C07D 487/04	31273	G21F 5/06	31272
A61M 15/06	31266	C12N 1/00	31274	H01M 2/10	31279
A61N 5/00	28386	C12N 1/02	31262	H02H 5/08	31278
A61N 7/00	28386	C12N 1/20	31262	H03B 19/00	28386
A61P 1/00	31269	C12N 1/20	31269	H03B 39/00	28386
A61P 1/00	31274	C12N 1/20	31274	H03B 5/00	28386
A62C 31/02	31270				

FG4K Систематический указатель патентов на полезные модели

МПК	Номер патента	МПК	Номер патента	МПК	Номер патента
A01C 21/00	1468	B01J 20/282	1476	C05C 9/00	1488
A01G 13/00	1469	B01J 23/28	1477	C07C 15/04	1477
A01G 7/00	1469	B01J 29/04	1477	C07C 2/84	1477
A01K 67/00	1470	B03B 5/64	1479	C08H 8/00	1476
A23C 9/127	1471	B03D 1/02	1480	C22B 34/00	1489
A23G 3/36	1472	B09C 1/00	1481	E01D 19/00	1490
A23L 1/10	1473	B60J 5/00	1482	E01F 7/00	1491
A23L 1/105	1473	B60P 3/20	1483	E04C 3/02	1490
A23L 1/30	1473	B61D 5/00	1484	E05B 39/00	1492
A61M 5/178	1474	B63B 7/00	1485	E21B 43/00	1493
B01D 21/02	1475	B65F 3/00	1486	E21B 43/08	1494

МПК	Номер патента	МПК	Номер патента	МПК	Номер патента
B01D 29/11	1478	B65H 75/14	1487	E21B 47/00	1495
F04B 15/02	1496	G02B 23/12	1499	G09F 3/03	1492
F04B 47/00	1497	G02B 6/44	1487	H02J 1/10	1501
F23D 14/24	1498	G06F 12/14	1500	H02K 13/10	1502
F41G 1/32	1499	G06F 21/20	1500	H04N 5/33	1503
G02B 13/16	1499				

FG2A Указатель авторов изобретений (инновационные патенты)

ФИО автора инновационного патента	Номер инновац. патента
Абдрешов Серик Наурызбаевич	31221
Абдусалымова Алина Нурлановна	31218
Абдусалымова Мунира Нурлановна	31218
Абеуов Еркебулан Айтуганович	31243
Абуова Алтынай Бурхатовна	31207
Адилханкызы Айнура	31214
Азильханов Айдос Серикказыевич	31216
Айтжанова Салтанат Талгатовна	31223
Алдабергенов Майлыби Капанович	31231
Алиев Самат Бекетаевич	31225
Алмабаев Ыдрис Алмабаевич	31219
Альдиева Акмарал Беимбетовна	31215
Альмишев Улан Хамзинович	31230
Антощенко Владимир Степанович	31261
Антощенко Евгений Владимирович	31261
Асанова Ботагоз Мейрамбековна	31219
Асенова Бахыткуль Кажкеневна	31216
Асилов Шингисхан Сейдаханович	31235
Атамбаева Жибек Манаповна	31216
Ахмеджанов Алмасхан Тлевханович	31256
Ахмеджанов Тлевхан Куромжанович	31256
Ахметова Гульжайнат Есенжоловна	31235
Ахметова Гульжайнат Есенжоловна	31236
Багитова Салтанат Жарылкасымовна	31222
Башов Абдуали Башович	31258
Башов Каныш Абдуалиевич	31258
Башова Ажар Коспановна	31258
Башова Салтанат Абдуалиевна	31258
Бажиров Нурлыбек Сайфутдинович	31226
Бажиров Тынлыбек Сайфутдинович	31226
Бажирова Камшат Нурлыбековна	31226
Базильжанов Ерболат Карипжанович	31231
Байбатыров Торекбек Абелбаевич	31207
Баймагамбетов Едилбай Жакенович	31214
Байманов Жанузак Нурдилдаевич	31208
Бакыт Ғабит Бакытұлы	31244
Балгабаев Нурлан Нурмаханович	31208
Батькаев Рашид Ибрагимович	31227
Батькаев Рашид Ибрагимович	31228
Батькаев Рашид Ибрагимович	31229
Бауыржанова Айгуль Заманбековна	31216
Бегембетов Бауыржан Серикбекович	31260
Бейсенбаев Орал Курганбекович	31229
Бейсенбаев Орал Курганбекович	31228
Бейсенбаев Орал Курганбекович	31227
Бекбасаров Исабай Исакович	31240
Бекбасаров Исабай Исакович	31241

ФИО автора инновационного патента	Номер инновац. патента
Бексеитов Токтар Карибаевич	31230
Бектасова Гульсым Сафуановна	31238
Бектурганов Нуралы Султанович	31233
Белобородова Анастасия Евгеньевна	31227
Белобородова Анастасия Евгеньевна	31229
Белобородова Анастасия Евгеньевна	31228
Бишимбаев Валихан Козыкеевич	31226
Букетаев Акылбек Серикович	31233
Булекбаева Лиза Эртасовна	31221
Воложаев Ефрат Багдатович	31216
Вьюрков Василий Викторович	31207
Данилов Виктор Васильевич	31237
Демченко Георгий Анатольевич	31221
Демьянович Николай Николаевич	31217
Джамантиков Хасый	31228
Джамантиков Хасый	31229
Досмаханбет Гулсезім Қайратқызы	31229
Дуйсембеков Бахытжан Алишерович	31214
Дыгай Лидия Валерьевна	31228
Дыгай Лидия Валерьевна	31229
Дыгай Лидия Валерьевна	31227
Ерболатова Гульнара Уалхановна	31238
Ермагамбет Болат Толеуханулы	31233
Есалиев Айдарбек Аскербекович	31259
Есенгалиева Аймира Муратовна	31223
Жаксыбаева Гульнар Шайхиденевна	31236
Жантасов Курманбек Тажмаханбетович	31226
Жантасов Манап Курманбекович	31226
Жапарова Мейрамгул Серикхановна	31238
Жетесов Сантай Сулейменович	31239
Жиенгалиев Артур Токтамысович	31207
Жундабеков Нурман	31211
Жунусбекова Жанар Жумашевна	31225
Зулхарнай Рамиз Нурланович	31233
Ибатов Марат Кенесович	31235
Ибраева Алмагуль Манатаевна	31243
Иса Азиза Бақытжанқызы	31227
Исаков Галым Исабаевич	31241
Исаков Галым Исабаевич	31240
Исмаилова Лаура Тлевхановна	31256
Кадыров Адиль Суратович	31225
Кайдар Аргын Бауыржанулы	31254
Какежанова Зибагуль Ермуратовна	31230
Камбарова Арай Сагинбековна	31216
Каракаев Абылхан Космурзаевич	31245
Каракаев Абылхан Космурзаевич	31246
Каракаев Абылхан Космурзаевич	31247
Каракаев Абылхан Космурзаевич	31248
Каракаев Абылхан Космурзаевич	31249
Каракаев Абылхан Космурзаевич	31250
Каракаев Абылхан Космурзаевич	31251
Каракаев Абылхан Космурзаевич	31252
Каракаев Абылхан Космурзаевич	31253
Каратаев Сакен Сейтжаппарулы	31227
Каратаев Сакен Сейтжаппарулы	31229
Каратаев Сакен Сейтжаппарулы	31228
Карлыханов Оразхан Карлыханович	31208
Касенов Булат Кунурович	31233
Касенова Жанара Муратбековна	31233
Ким Аркадий Игнатьевич	31212
Ким Марина Емельяновна	31220
Кожаметов Серик Касымович	31237

ФИО автора инновационного патента	Номер инновац. патента
Конганбаев Ермек Кыдырбаевич	31216
Копжасаров Бакыт Кенжекожаевич	31213
Кривцова Ольга Николаевна	31235
Куандыкова Айнаш Кенесбаевна	31259
Куанышбаев Жакен Мынгырбаевич	31223
Кузембаев Бахтыбек Сыпабекович	31243
Кульжабаев Елдос Муратович	31207
Курмашева Бахыт Куанышевна	31225
Лаврищев Олег Александрович	31261
Лисовой Вячеслав Витальевич	31217
Литвяк Владимир Владимирович	31217
Литвяк Владимир Владимирович	31232
Макаров Евгений Михайлович	31214
Мамонов Анатолий Григорьевич	31209
Махашов Еркин Жумагалиевич	31228
Махашов Еркин Жумагалиевич	31229
Махашов Еркин Жумагалиевич	31227
Махмут Арай Арманкызы	31228
Мессерле Владимир Ефремович	31261
Өмірбек Анна Мұратқызы	31244
Мурзагулова Кунназ Баймухановна	31220
Мурзашев Туреш Каиржанович	31212
Мусабеков Мурат Омарбекович	31244
Мустафаев Болатжан Абдыканович	31230
Мустафаева Назымгуль Болатжановна	31230
Мухамбетжанов Серик Копжасарович	31210
Назымбеков Тахиржан Назымбекович	31227
Налибаев Махмут Ибраиханович	31226
Науменко Николай Александрович	31237
Нуранбаева Булбул Молдашевна	31256
Нургалиев Нуркен Утеуович	31233
Нурумгалиев Асылбек Хабадашевич	31236
Нурумгалиев Асылбек Хабадашевич	31235
Олейченко Сергей Николаевич	31213
Омаров Бекжан Темірханұлы	31226
Оспанкулова Гульназым Хамитовна	31232
Оспанкулова Гульназым Хамитовна	31217
Панин Евгений Александрович	31235
Пилин Дмитрий Валерьевич	31212
Пичхадзе Гурам Михайлович	31220
Рахадиллов Бауыржан Корабаевич	31238
Рахимбаев Избасар Рахимбаевич	31210
Реминный Роман Александрович	31233
Романов Вадим Викторович	31236
Романов Виктор Иванович	31236
Романов Виктор Иванович	31235
Росляков Юрий Федорович	31232
Сагитов Абай Оразулы	31213
Сагитов Абай Оразулы	31214
Саипов Абдилла Абибуллаевич	31229
Саипов Абдилла Абибуллаевич	31227
Саипов Абдилла Абибуллаевич	31228
Сакенова Багила Айтпаевна	31215
Сапаров Абдулла	31231
Сапаров Абдулла	31209
Симбаева Симбат Муратқызы	31219
Сиваченко Константин Леонидович	31222
Сиваченко Леонид Александрович	31222
Скаков Мажын Канапинович	31238
Смирнова Ирина Эльевна	31220
Смольникова Фарида Харисовна	31216
Стульнев Валерий Иванович	31208

ФИО автора инновационного патента	Номер инновационного патента
Сулейменов Бейбут Уалиханович	31231
Тажиев Шынгис Хаджи-Муратович	31225
Тарасенко Николай Владимирович	31232
Темирова Индира Жанатовна	31215
Тилегенов Исан Сапиович	31257
Тилегенов Нұргелді Исанұлы	31257
Токмурзин Кадырма Хамитович	31234
Токмурзин Шынгис Кадырмаевич	31234
Толеубаев Алтынбек	31242
Толеубаев Алтынбек	31255
Тохтарова Самал Маратовна	31216
Трифонов Евгений Владимирович	31224
Тулькубаева Сания Абильтаевна	31207
Турдыбеков Мадияр Калкаманович	31225
Тұрмаханбет Фариза	31225
Умирзаков Серикбай Идрисович	31228
Умирзаков Серикбай Идрисович	31229
Умирзаков Серикбай Идрисович	31208
Успанов Алибек Маратович	31214
Утегенова Асия Оразбековна	31216
Утеулин Кайрат Ризабекович	31210
Фахрадиев Ильдар Рафисович	31219
Францев Юрий Валерьевич	31261
Холошенко Людмила Халбековна	31229
Холошенко Людмила Халбековна	31228
Холошенко Людмила Халбековна	31227
Шаймерденов Жумабек Наурзбаевич	31215
Шаймерденова Даригаш Арыновна	31215
Шаймерденова Даригаш Арыновна	31217
Шаймерденова Даригаш Арыновна	31232
Шампикова Джамал Джакупбековна	31231
Шапкенов Бауыржан Кайдарович	31254
Шахаров Ринат Жолдасбекович	31209
Школьник Владимир Сергеевич	31237
Яшин Сергей Алексеевич	31237

FG4A Указатель авторов изобретений (патенты)

ФИО автора патента	Номер патента
Абдуллаев Низами Яхъя Оглы	28140
Абдуллаев Низами Яхъя Оглы	27275
Абитова Айгуль Жолдасовна	28081
Бектурганов Нуралы Султанович	31269
Бөкебай Саматбек Тәженұлы	31280
Букебаев Еркинбек Таженович	31280
Бугусов Игорь Израилевич	31278
Бычков Дмитрий Анатольевич	29112
Висмурадов Салман Умурпашевич	29299
ГАБРУК, Наталья Георгиевна	31275
Гаврилова Нина Николаевна	31269
Гаврилова Нина Николаевна	31262
Гаврилова Нина Николаевна	31274
Герштанский Олег Сергеевич	28081
Герштанский Олег Сергеевич	28140
Герштанский Олег Сергеевич	27275
Горбунова Светлана Владимировна	31278

ФИО автора патента	Номер патента
ГРЕЙМ, Оливье	31264
ДЖАНКУРА, Брайан, Дж.	31271
Джемадинов Эмир Зиятдинович	31277
ДОАН, Ван Дат	31275
ДЮБЬЕФ, Флавиен	31263
ЖЭНЬ, Пинда	31273
Заиграев Виктор Владимирович	31278
Ильенко Константин Викторович	31278
ИНОЭ, Ясуфуми	31270
КАМПОБЕНЕДЕТТО, Эдвард, Дж.	31271
Ким Борис Николаевич	31277
Ким Татьяна Борисовна	31277
Комаров Александр Федорович	31278
Коренецкий Сергей Иванович	31268
КОРН, Алоис	31272
ЛЕ, Ван Тхуан	31275
МАРТИН, Майкл	31273
Муллаев Берт Тау-Султанович	28081
Мухамбетжанов Серик Копжасарович	30508
Намазбаев Тлеухан Серикбаевич	28386
Намазбаева Зулкия Игеновна	28386
Натаров Борис Николаевич	31278
Оспанов Мейрам Ислямович	31268
ПИСКИН, Мехмет Али	31279
ПЛОЖУ, Жюльен	31264
ПЛОЖУ, Жюльен	31265
Преловский Николай Николаевич	31278
Ратникова Ирина Александровна	31262
Ратникова Ирина Александровна	31269
Ратникова Ирина Александровна	31274
Рахимбаев Избасар Рахимбаевич	30508
РУССИО, Дани	31265
Саданов Аманкелди Курбанович	31262
Саданов Аманкелди Курбанович	31269
Саданов Аманкелди Курбанович	31274
Садыков Серик Барлыкович	31280
Саенко Анна Евгеньевна	28081
Саенко Ольга Бертовна	28081
Самашев Зейнолла	31280
СИЛЬВА, Энтони, А.	31271
Степанов Игорь Владимирович	31278
Сулейменов Тимур Бимашевич	31280
Сусанов Юрий Асланович	31276
ТАЛОН, Паскаль	31267
ТРУБИЦЫН, Михаил Александрович	31275
Утеулин Кайрат Ризабекович	30508
Финк Владимир Карлович	28138
ФЛИК, Жан-Марк	31266
ФЛОРАК, Дионисиус	31267
ХИЛЬБЕРТ, Франц	31272
Шарманов Торегельды Шарманович	31280
Шорабаев Ерик Жарылкасынович	31262
Щегорская Маргарита Альбертовна	31278
Эндель Иосиф Абрамович	31278
ЯБУСИТА, Масахиро	31270

FG4K Указатель авторов полезных моделей (патенты)

ФИО автора патента	Номер патента
Абдураманов Нурлан Абдураманович	1496
Абдыкалыков Дамир Толеубаевич	1479
Абиев Руфат Шовкет оглы	1475
Адамов Талгат Несипбаевич	1500
Азимов Абдугани Муталович	1475
АЙИЛДЫЗ, Джоскун	1503
Айтмұханбетова Құралай Айтмұханбетқызы	1473
АКИНДЖИ, Умур	1503
Алибеков Равшанбек Султанбекович	1472
Алибеков Равшанбек Султанбекович	1471
Аманжолов Самат Аманжолович	1473
Амерханова Шамшия Кенжегазиновна	1476
Амерханова Шамшия Кенжегазиновна	1480
АРСЛАН, Али, Эркин	1503
Асылбек Серик Бакыгулы	1482
Атымтаева Алуа	1498
Багдатов Альберт Дулфатович	1497
Багдатов Альберт Дулфатович	1493
Багисова Гулден Женисовна	1498
Байбалинова Гульмира Муратбековна	1473
Балабаев Оюм Темиргалиевич	1486
Балабаев Оюм Темиргалиевич	1478
Балабаев Оюм Темиргалиевич	1483
Балабаев Оюм Темиргалиевич	1482
Балабекова Айгуль Садуахасовна	1471
Балабекова Айгуль Садуахасовна	1472
Балгабаев Нурлан Нурмаханович	1496
Бахтыбекова Асем Равшанбековна	1471
Бейсембаева Галия Шамшихановна	1473
Бейсенбаев Орал Курганбекович	1488
Бекназарова Зибаш Бердикуловна	1470
Булатов Ренат Рустамович	1497
Васильев Иван Вениаминович	1500
Габрильянц Элеонора Арутюновна	1472
Габрильянц Элеонора Арутюновна	1471
Глухих Александр Вениаминович	1500
Гончаров Вячеслав Владимирович	1494
Гриненко Валерий Иванович	1489
Гулиев Лев Сергеевич	1492
ГУСЬКОВ Владимир Иванович	1484
Дабылова Жанерке Жанадилқызы	1481
Данияров Нурлан Асылханович	1478
Джартыбаев Кайнарбек Омарханович	1485
Джартыбаев Кайнарбек Омарханович	1491
ДЖОБАН, Ахмет	1501
Достияров Абай Мухамедярович	1498
Дрозда Валентин Федорович	1469
Дрозда Валентин Федорович	1470
Дудкин Сергей Игоревич	1500
Дыгай Лидия Валерьевна	1488
Егизбаева Райкуль Иксановна	1477
Есмуканов Жанат Арыстанбекович	1490
Жакупов Талгат Мухамедхасанович	1483
Жакупов Талгат Мухамедхасанович	1482
Жакупов Талгат Мухамедхасанович	1486
Жаһанкезов Нұрдаулет Сәмбетұлы	1482
Жангелді Әнуар	1486
Жумагулов Михаил Григорьевич	1498
Загайко Ольга Игоревна	1469

ФИО автора патента	Номер патента
Зерхатбек Максат Маратович	1475
Исаева Акмарал Умурбековна	1481
Исламов Өлібек Алийұлы	1483
ИСЫК, Фатих	1503
Кайруллинова Аида Маратовна	1482
Какимов Айтбек Калиевич	1473
Какимова Жайнагуль Хасеновна	1473
Қалдыбекова Арайлым Жәнібекқызы	1472
КАДЕЛЬЮГЛУ, Джагатай	1503
Картджанов Нурлан Режепбаевич	1498
Кенжалиева Гулмира Дуйсенбаевна	1481
КОНОНЕНКО Александр Сергеевич	1484
Копжасаров Бакыт Кенжекожаевич	1469
Копжасаров Бакыт Кенжекожаевич	1470
Копылов Вадим Владимирович	1486
Коспанов Мурат Мукашевич	1489
Қуандықова Сандуғаш Муратовна	1498
Кубашева Алма Жолдасовна	1477
Кушкумбаева Асмина Айболатқызы	1468
КЫЗЫЛЬОЗ, Джемил	1503
КЯКК Кирилл Вальтерович	1484
Мадреймова Меруерт Мухамеджанқызы	1486
Миков Александр Григорьевич	1479
Минбаев Жигер Сансызбаевич	1478
Миращева Гульмира Оразбековна	1473
Өмірзақ Мәлік Лұқпанұлы	1497
Өмірзақ Мәлік Лұқпанұлы	1493
Мырзаханова Маржан Нуркеновна	1468
Мырхалыков Жумахан Ушкempiрулы	1471
Мырхалыков Жумахан Ушкempiрулы	1481
Мырхалыков Жумахан Ушкempiрулы	1488
Наукенова Айгуль Сагиндыковна	1481
ПАНФИЛОВ Владимир Павлович	1489
Почиталов Юрий Владимирович	1484
Раимханова Гүлдана Нұрланқызы	1473
Райымкулов Адилжан Раимжанович	1474
Рощин Антон Васильевич	1489
Сабитов Агибай Рахымжанович	1489
САВУШКИН Роман Александрович	1484
Сагитов Абай Оразулы	1469
Сагитов Абай Оразулы	1470
Саипов Абдилла Абибуллаевич	1488
Саипов Абдилла Абибуллаевич	1475
Саржанов Даурен Кажаберегенович	1482
Саржанов Даурен Кажаберегенович	1483
Саржанов Даурен Кажаберегенович	1486
Сатаев Марат Исакович	1488
Сатаев Марат Исакович	1471
Сатаев Марат Исакович	1475
Сатаева Лаззат Муталовна	1475
Сералин Айдар Амантаевич	1502
Серікбаева Айгерім Қонысбайқызы	1475
Сәрсенғалиева Айдана Ержанқызы	1486
Стасюк Игорь Олегович	1493
Стасюк Игорь Олегович	1497
Сулейменов Тыныс Булекбаевич	1483
Сулейменов Тыныс Булекбаевич	1482
Сулейменов Тыныс Булекбаевич	1486
СЭРДАР, Юксел	1503
Туктин Балга Туктинович	1477
ТУРКМЕН, Танер	1503
Уали Айтолкын Сайлаубекқызы	1476

ФИО автора патента	Номер патента
Уали Айтолкын Сайлаубеккызы	1480
Уразбаева Клара Абдыразаховна	1471
Уразбаева Клара Абдыразаховна	1472
ФЕДОРОВ Сергей Александрович	1484
ХИЛОВ Иван Андреевич	1484
Ходжиберген Давлатбек Турганбекович	1488
Холошенко Людмила Халбековна	1488
Хусанов Алишер Евадиллоевич	1475
Шапвалова Лариса Борисовна	1477
Шевченко Татьяна Валентиновна	1470
Шляпов Рустам Маратович	1480
Шляпов Рустам Маратович	1476
Шотанов Азамат Елемесович	1489
Щербинин Алексей Валерьевич	1487
Янидис Олег Викторович	1495

FG2A Указатель обладателей инновационных патентов на изобретения

ФИО обладателя инновационного патента	Номер инновац. патента
Абрешов Серик Наурызбаевич	31221
Абеуов Еркебулан Айтуганович	31243
Ахмеджанов Тлевхан Куромжанович	31256
Бақыт Ғабит Бақытұлы	31244
Бегембетов Бауыржан Серикбекович	31260
Булекбаева Лиза Эртасовна	31221
Демченко Георгий Анатольевич	31221
Есалиев Айдарбек Аскарбекович	31259
Жетесов Сантай Сулейменович	31239
Жундабеков Нурман	31211
Ибраева Алмагуль Манатаевна	31243
Кадыров Адиль Суратович	31225
Куандыкова Айнаш Кенесбаевна	31259
Кузембаев Бахтыбек Сыпабекович	31243
Курмашева Бахыт Куанышевна	31225
Өмірбек Анна Мұратқызы	31244
Мусабеков Мурат Омарбекович	31244
Республиканское государственное предприятие на праве хозяйственного ведения "Восточно-Казахстанский государственный технический университет им. Д. Серикбаева" Министерства образования и науки Республики Казахстан	31238
Республиканское государственное предприятие на праве хозяйственного ведения "Евразийский национальный университет им. Л.Н. Гумилева" Министерства образования и науки Республики Казахстан	31222
Республиканское государственное предприятие на праве хозяйственного ведения "Евразийский национальный университет им. Л.Н. Гумилева" Министерства образования и науки Республики Казахстан	31223
Республиканское государственное предприятие на праве хозяйственного ведения "Западно-Казахстанский аграрно-технический университет им. Жангир хана" Министерства образования и науки Республики Казахстан	31207
Республиканское государственное предприятие на праве хозяйственного ведения "Казахский национальный медицинский университет им. С.Д. Асфендиярова" Министерства здравоохранения Республики Казахстан	31220
Республиканское государственное предприятие на праве хозяйственного ведения "Казахский национальный медицинский университет им. С.Д. Асфендиярова" Министерства здравоохранения Республики Казахстан	31219
Республиканское государственное предприятие на праве хозяйственного ведения "Казахский национальный медицинский университет им. С.Д. Асфендиярова" Министерства здравоохранения Республики Казахстан	31218

ФИО обладателя инновационного патента	Номер инновац. патента
Республиканское государственное предприятие на праве хозяйственного ведения "Южно-Казахстанский государственный университет им. М. Ауэзова" Министерства образования и науки Республики Казахстан	31226
Смольникова Фарида Харисовна	31216
Тажиев Шынгис Хаджи-Муратович	31225
Товарищество с ограниченной ответственностью "Bio Tech TKS"	31210
Товарищество с ограниченной ответственностью "Институт высоких технологий"	31237
Товарищество с ограниченной ответственностью "Институт химии угля и технологии"	31233
Товарищество с ограниченной ответственностью "Казахский научно-исследовательский институт водного хозяйства"	31208
Товарищество с ограниченной ответственностью "Казахский научно-исследовательский институт защиты и карантина растений"	31213
Товарищество с ограниченной ответственностью "Казахский научно-исследовательский институт защиты и карантина растений"	31214
Товарищество с ограниченной ответственностью "Казахский научно-исследовательский институт переработки сельскохозяйственной продукции"	31215
Товарищество с ограниченной ответственностью "Казахский научно-исследовательский институт переработки сельскохозяйственной продукции"	31217
Товарищество с ограниченной ответственностью "Казахский научно-исследовательский институт переработки сельскохозяйственной продукции"	31232
Товарищество с ограниченной ответственностью "Казахский научно-исследовательский институт почвоведения и агрохимии им. У.У. Успанова"	31209
Товарищество с ограниченной ответственностью "Казахский научно-исследовательский институт почвоведения и агрохимии им. У.У. Успанова"	31231
Товарищество с ограниченной ответственностью "Казахский научно-исследовательский институт рыбного хозяйства"	31212
Товарищество с ограниченной ответственностью "Казтехресурс"	31224
Товарищество с ограниченной ответственностью "Фармацевтическая компания "Ромат"	31220
Токмурзин Кадырма Хамитович	31234
Толеубаев Алтынбек	31242
Толеубаев Алтынбек	31255
Турдыбеков Мадияр Калкманович	31225
Турмаханбет Фариза	31225

FG4A Указатель обладателей патентов на изобретения

ФИО патентообладателя	Номер патента
Акционерное общество "Научно-исследовательский и проектный институт нефти и газа"	28081
Акционерное общество "Научно-исследовательский и проектный институт нефти и газа"	27275
Акционерное общество "Научно-исследовательский и проектный институт нефти и газа"	28140
АСЕЛСАН ЭЛЕКТРОНИК САНАЙИ ВЕ ТИДЖАРЕТ АНОНИМ ШИРКЕТИ	31279
Бектурганов Нуралы Султанович	31269
Бөкебай Саматбек Тәженұлы	31280
Букебаев Еркинбек Таженович	31280
Бычков Дмитрий Анатольевич	29112
Висмурадов Салман Умурпашевич	29299
Гаврилова Нина Николаевна	31262
Гаврилова Нина Николаевна	31274
Гаврилова Нина Николаевна	31269
ДАХЭР НЬЮКЛЕА ТЕХНОЛОДЖИС ГМБХ	31272
ДЗЕ БАБКОК энд ВИЛКОКС КОМПАНИ	31271
ИНТЕЛЛАЙКИН, ЭлЭлСи	31273
КОАЦУ КО., ЛТД	31270
Коренецкий Сергей Иванович	31268
Намазбаев Тлеухан Серикбаевич	28386
Намазбаева Зулкия Игеновна	28386
Оспанов Мейрам Ислямович	31268

ФИО патентообладателя	Номер патента
Открытое акционерное общество "ГАЗПРОМ"	31278
Ратникова Ирина Александровна	31269
Ратникова Ирина Александровна	31274
Ратникова Ирина Александровна	31262
Саданов Аманкелди Курбанович	31262
Саданов Аманкелди Курбанович	31269
Саданов Аманкелди Курбанович	31274
Садыков Серик Барлыкович	31280
Самашев Зейнолла	31280
Сулейменов Тимур Бимашевич	31280
Сусанов Юрий Асланович	31276
Товарищество с ограниченной ответственностью "Bio Tech TKS"	30508
Товарищество с ограниченной ответственностью "ССК-Проект"	31277
Федеральное государственное автономное образовательное учреждение высшего образования "Белгородский государственный национальный исследовательский университет" (НИУ "БелГУ")	31275
ФИЛИП MORRIS ПРОДАКТС С.А.	31266
ФИЛИП MORRIS ПРОДАКТС С.А.	31263
ФИЛИП MORRIS ПРОДАКТС С.А.	31267
ФИЛИП MORRIS ПРОДАКТС С.А.	31264
ФИЛИП MORRIS ПРОДАКТС С.А.	31265
Финк Владимир Карлович	28138
Шарманов Торегельды Шарманович	31280
Шорабаев Ерик Жарылкасынович	31262

FG4K Указатель обладателей патентов на полезные модели

ФИО патентообладателя	Номер патента
Абдыкалыков Дамир Толеубаевич	1479
Айтмұханбетова Құралай Айтмұханбетқызы	1473
Акционерное общество "Институт топлива, катализа и электрохимии им. Д.В. Сокольского"	1477
Амерханова Шамшия Кенжегазиновна	1476
Амерханова Шамшия Кенжегазиновна	1480
АСЕЛСАН ЭЛЕКТРОНИК САНАЙИ ВЕ ТИДЖАРЕТ АНОНИМ ШИРКЕТИ	1501
АСЕЛСАН ЭЛЕКТРОНИК САНАЙИ ВЕ ТИДЖАРЕТ АНОНИМ ШИРКЕТИ	1503
АСЕЛСАН ЭЛЕКТРОНИК САНАЙИ ВЕ ТИДЖАРЕТ АНОНИМ ШИРКЕТИ	1499
Джартыбаев Кайнарбек Омарханович	1485
Джартыбаев Кайнарбек Омарханович	1491
Кушкумбаева Асмина Айболатқызы	1468
Миков Александр Григорьевич	1479
Минбаев Жигер Сансызбаевич	1478
Мырзаханова Маржан Нуркеновна	1468
Общество с ограниченной ответственностью "Торговый дом ТатОйлПром"	1497
РЕЙЛ 1520 АйПи ЛТД	1484
Республиканское государственное предприятие на праве хозяйственного ведения "Евразийский национальный университет им. Л.Н. Гумилева" Министерства образования и науки Республики Казахстан	1486
Республиканское государственное предприятие на праве хозяйственного ведения "Евразийский национальный университет им. Л.Н. Гумилева" Министерства образования и науки Республики Казахстан	1483
Республиканское государственное предприятие на праве хозяйственного ведения "Евразийский национальный университет им. Л.Н. Гумилева" Министерства образования и науки Республики Казахстан	1482
Республиканское государственное предприятие на праве хозяйственного ведения "Евразийский национальный университет им. Л.Н. Гумилева" Министерства образования и науки Республики Казахстан	1498

ФИО патентообладателя	Номер патента
Республиканское государственное предприятие на праве хозяйственного ведения "Южно-Казахстанский государственный университет им. М. Ауэзова" Министерства образования и науки Республики Казахстан	1471
Республиканское государственное предприятие на праве хозяйственного ведения "Южно-Казахстанский государственный университет им. М. Ауэзова" Министерства образования и науки Республики Казахстан	1475
Республиканское государственное предприятие на праве хозяйственного ведения "Южно-Казахстанский государственный университет им. М. Ауэзова" Министерства образования и науки Республики Казахстан	1488
Республиканское государственное предприятие на праве хозяйственного ведения "Южно-Казахстанский государственный университет им. М. Ауэзова" Министерства образования и науки Республики Казахстан	1472
Республиканское государственное предприятие на праве хозяйственного ведения "Южно-Казахстанский государственный университет им. М. Ауэзова" Министерства образования и науки Республики Казахстан	1481
Товарищество с ограниченной ответственностью "Ак Жол секьюрити"	1492
Товарищество с ограниченной ответственностью "TARKER"	1490
Товарищество с ограниченной ответственностью "ZTOWN Development"	1474
Товарищество с ограниченной ответственностью "Казахский научно-исследовательский институт водного хозяйства" Министерства сельского хозяйства Республики Казахстан	1496
Товарищество с ограниченной ответственностью "Казахский научно-исследовательский институт защиты и карантина растений"	1470
Товарищество с ограниченной ответственностью "Казахский научно-исследовательский институт защиты и карантина растений"	1469
Товарищество с ограниченной ответственностью "Научно-исследовательский и проектный центр "Недра"	1497
Товарищество с ограниченной ответственностью "Научно-исследовательский и проектный центр "Недра"	1493
Товарищество с ограниченной ответственностью "Научно-исследовательский инжиниринговый центр ERG"	1489
Товарищество с ограниченной ответственностью "Специальное конструкторско-технологическое бюро "ГРАНИТ"	1500
Товарищество с ограниченной ответственностью "Топан"	1495
Товарищество с ограниченной ответственностью «Транс Полимер»	1494
Уали Айтолкын Сайлаубеккызы	1480
Уали Айтолкын Сайлаубеккызы	1476
Частное учреждение "Nazarbayev University Research and Innovation System"	1502
Шляпов Рустам Маратович	1476
Шляпов Рустам Маратович	1480
Щербинин Алексей Валерьевич	1487

Содержание

Изобретения	
FG2A Инновационные патенты.....	45
FG4A Патенты	54
Полезные модели	
FG4K Патенты	73
Селекционные достижения	
Патенты	88
Сорта растений	88
Извещения	119
Решение суда	119
Указатели	120
FG2A Нумерационный указатель заявок на изобретения (инновационные патенты).....	120
FG4A Нумерационный указатель заявок на изобретения (патенты)	120
FG4K Нумерационный указатель заявок на полезные модели (патенты)	120
FG2A Нумерационный указатель инновационных патентов на изобретения	121
FG4A Нумерационный указатель патентов на изобретения	121
FG4K Нумерационный указатель патентов на полезные модели	122
FG2A Систематический указатель инновационных патентов на изобретения.....	122
FG4A Систематический указатель патентов на изобретения	123
FG4K Систематический указатель патентов на полезные модели.....	123
FG2A Указатель авторов изобретений (инновационные патенты).....	124
FG4A Указатель авторов изобретений (патенты)	127
FG4K Указатель авторов полезных моделей (патенты).....	129
FG2A Указатель обладателей инновационных патентов на изобретения	131
FG4A Указатель обладателей патентов на изобретения	133
FG4K Указатель обладателей патентов на полезные модели	134

№ 5614-Ж тіркеу куәлігін Қазақстан Республикасы
Мәдениет, ақпарат және спорт министрлігі
Ақпарат және мұрағат комитеті берген

Свидетельство № 5614-Ж
выдано Комитетом информации и архивов
Министерства культуры, информации и спорта
Республики Казахстан

Қазақстан Республикасы Әділет Министрлігі
«Ұлттық зияткерлік меншік институты»
Республикалық мемлекеттік кәсіпорны

Орынбор к-сі 8 үй, Министрліктер үйі, № 1 кіреберіс
Есілдің сол жағалауы, «Алматы» ауданы
Астана қ., Қазақстан Республикасы, 010000
Тел.: (7172)74-95-80, 74-96-55, факс: (7172)74-96-21
e-mail: kazpatent@kazpatent.kz, WEB: www.kazpatent.kz



Республиканское государственное предприятие
«Национальный институт интеллектуальной собственности»
Министерства юстиции Республики Казахстан

Ул. Орынбор 8, Дом министерств, подъезд 1
Левобережье, район «Алматы»
г. Астана, Республика Казахстан, 010000
Тел.: (7172)74-95-80, 74-96-55, факс: (7172)74-96-21
e-mail: kazpatent@kazpatent.kz, WEB: www.kazpatent.kz

Отв. редактор М.С. Жалдыбаев
Перевод и набор казахского текста А.Жумабекова

Набор и верстка Г.Тулеубекова
Корректор Д.Жапабаева

Подписано в печать 09.06.2016. Формат 60x84/8. Бумага офсетная. Усл.-п.л.15,92
Усл. кр.-отт.26,39. Уч.-изд.л.10,96.



Министерство юстиции Республики Казахстан
РГП "Национальный институт интеллектуальной собственности"

(19) KZ

Промышленная собственность Официальный бюллетень

Ежемесячный бюллетень
Издается с 1993 года

2016
№ 6 (II)

Астана

Сведения, помещенные в настоящем бюллетене, считаются опубликованными 15 июня 2016 года

Промышленные образцы

FG4L Патенты

- (13) S2 (11) 2477
(51) 02-02
(21) 2014031.3
(22) 26.02.2014
(72) Шильдебаева Лязгат Кадырбековна; Хидуанова Акмарал Жаркимбековна; Тажиева Зейнар Дастановна; Захарченко Наталья Александровна; Махаматдинова Жулдыз Бахытбаевна
(73) Кызылординский государственный университет им. Коркыт Ата (KZ)
(54) **ЖЕНСКОЕ ДЕМИСЕЗОННОЕ ПАЛЬТО С ДЕКОРАТИВНОЙ ВЫШИВКОЙ**
(55)
- (13) S2 (11) 2478
(51) 02-02
(21) 2015028.3
(22) 06.02.2015
(72) Омарбекова Маржан Тириболсыновна; Ибраева Ажар Исабайқызы
(73) Республиканское государственное предприятие на праве хозяйственного ведения "Таразский государственный университет им. М.Х. Дулати" Министерства образования и науки Республики Казахстан (KZ)
(54) **СПЕЦИАЛЬНАЯ ОДЕЖДА ДЛЯ СТРОИТЕЛЕЙ ДОРОЖНИКОВ**



(57) Перечень существенных признаков промышленного образца:

- выполнение женского пальто прямого силуэта из двухстороннего флиса;
- выполнение полочки красного цвета с нагрудными и талиевыми вытачками с открытой центральной боковой застежкой на прорезанные петли, на пуговицах;
- наличие карманов боковых, накладных по обе стороны пальто;
- выполнение спинки пальто красного цвета с декоративной вышивкой по середине - в виде мелких цветов с лепестками;
- декорирование вышивкой в виде мелких цветов с лепестками на верхних половинках рукавов;
- выполнение капюшона двойным, со средним швом;
- выполнение внутренней стороны капюшона контрастного белого цвета;
- выполнение низа пальто в виде разрезанной продольной бахромы;
- выполнение пальто в красном цвете.

- (13) S2 (11) 2479
(51) 09-01
(21) 2015044.3
(22) 23.02.2015
(31) 002555813-0001
(32) 13.10.2014
(33) EM
(72) Хокин Арреги Летаменди (Jokin Arregui Letamendi) (ES)
(73) САВЕРГЛАСС (SAVERGLASS) (FR)
(74) Тагбергенова Модангуль Маруповна; Тагбергенова Алма Таишевна; Касабекова Найля Ертисовна
(54) **БУТЫЛКА**
(55)



(57) Перечень существенных признаков промышленного образца:

- состав основных композиционных элементов: горловина, корпус с плечиками и доньшко;

- выполнение горловины цилиндрической и удлиненной;
- выполнение плечиков наклонными;
- выполнение удлиненного корпуса сужающимся к донышку за счет сужения передней и задней сторон;
- выполнение верхней части корпуса овальной в горизонтальном сечении, переходящей по мере сужения в нижнюю часть, имеющую в горизонтальном сечении четырехугольную форму с выпуклыми боковыми сторонами;
- выполнение донышка четырехугольным с выпуклыми боковыми сторонами.

- наличие рельефного орнамента в средней части плечиков бутылки в виде трёх одинаковых кольцевых полос;
- декорирование нижней части плечиков бутылки одной тонкой кольцевой канавкой;
- наличие рельефного орнамента в верхней и нижней частях корпуса бутылки в виде трёх одинаковых кольцевых полос, ограничивающих вогнутую часть корпуса бутылки;
- проработка полос на плечиках и на корпусе в виде трёх параллельных канавок;
- декорирование нижней части корпуса бутылки тонкой кольцевой канавкой;
- декорирование верхней части донного основания бутылки двумя тонкими кольцевыми канавками.

- (13) S2 (11) 2480
 (51) 09-01
 (21) 2015053.3
 (22) 02.03.2015
 (72) Элигиус Сурвила
 (73) Товарищество с ограниченной ответственностью «Элигита-Азия» (KZ)
 (74) Жевлакова Татьяна Владимировна
 (54) **БУТЫЛКА ПЛАСТИКОВАЯ**
 (55)



- (13) S2 (11) 2481
 (51) 12-15
 (21) 2015077.3
 (22) 02.04.2015
 (31) 2014504589
 (32) 20.11.2014
 (33) RU
 (72) БОНДАРЕНКО Сергей Юрьевич (RU)
 (73) Общество с ограниченной ответственностью «Поволжская шинная компания» (RU)
 (74) Русакова Нина Васильевна; Жукова Галина Алексеевна; Ляджин Владимир Алексеевич; Ляджин Алексей Владимирович
 (54) **ПРОТЕКТОР ШИНЫ**
 (55)



- (57) Перечень существенных признаков промышленного образца:
- выполнение бутылки из пластика;
 - наличие декора на плечиках и на корпусе бутылки;
 - выполнение горловины невысокой цилиндрической формы с кольцевым ограничивающим пояском;
 - выполнение донной части бутылки с опорой на лепесткообразные выступы;
 - выполнение плечиков бутылки в виде удлиненного усеченного конуса сопряженным с цилиндрическим корпусом бутылки;
 - выполнение корпуса бутылки имеющую вогнутую боковую поверхность;
 - выполнение нижней части корпуса бутылки цилиндрической формы;

- (57) Перечень существенных признаков промышленного образца:
- выполнение рисунка протектора шины образованным чередованием канавок и выпуклых площадок, с образованием центральной части и плечевых частей, выходящих на боковую поверхность шины;

- выполнение центральной части образованной двумя рядами однотипных выпуклых площадок в форме неправильных вытянутых многоугольников, причём выпуклые площадки в правом ряду центральной части представляют собой зеркальное отражение площадок левого ряда и чередуются с ними так, что центральная кольцевая извилистая канавка образована чередующимися частями площадок левого и правого рядов;

- выполнение площадки расположенными с незначительным наклоном вниз к центру рисунка протектора;

- выполнение углов площадок центральной части, ориентированных к плечевой части, с плавным изменением высоты и заканчивающимися удлинёнными выступами прямоугольного сечения, которые продолжают на плечевой части рисунка протектора между площадками плечевой части;

- выполнение плечевых частей рисунка протектора образованными чередующимися однотипными выпуклыми площадками в форме неправильных вытянутых многоугольников, по форме напоминающих площадки центральной части;

- выполнение площадок плечевой части расположенными с незначительным наклоном вниз к центру рисунка протектора;

- выполнение углов площадок плечевых частей, ориентированных к центральной части, с плавным изменением высоты и заканчивающимися удлинёнными выступами прямоугольного сечения, которые продолжают на центральной части рисунка протектора между площадками центральной части;

- выполнение площадок плечевой части продолженными на боковой поверхности шины в форме трапециевидных выступов различной высоты, причём более длинные выступы чередуются с более короткими, а в продолжение коротких выступов расположены дополнительные площадки в трапециевидной формы;

- выполнение на площадках плечевых зон неглубоких канавок, проходящих от внешней стороны рисунка протектора примерно по середине площадок, с наклоном, повторяющим наклон площадок, и резко изогнутых вниз и к боковой поверхности протектора.

(13) S2 (11) 2482

(51) 03-01

(21) 2015079.3

(22) 10.04.2015

(72) Иманова-Латып Гульнур Ибрагимовна

(73) Товарищество с ограниченной ответственностью "Aruline" (KZ)

(54) СУМКА ДЛЯ ПОДАРКОВ "КОРЖЫН"

(55)



(57) Перечень существенных признаков промышленного образца:

- выполнение изделия из войлока;

- выполнение передней, задней и промежуточной стенки корпуса в виде вертикально ориентированного прямоугольника;

- выполнение корпуса из двух соединенных между собой карманов, образованных перегибанием посередине промежуточной стенки;

- выполнение карманов с лицевой и боковой сторонами;

- выполнение двух боковых стенок и дна кармана единым элементом;

- наличие декоративного шнура, пропущенного через декоративные петли;

- наличие окантовок из декоративного жгута по краям карманов;

- выполнение декоративной проработки на лицевой стороне кармана из национальных орнаментов, расшитых пайетками;

- выполнение декора контрастным к основному фону.

(13) S2 (11) 2483

(51) 03-01

(21) 2015080.3

(22) 10.04.2015

(72) Иманова-Латып Гульнур Ибрагимовна

(73) Товарищество с ограниченной ответственностью "Aruline" (KZ)

(54) СУМКА ДЛЯ ПОДАРКОВ "ТОЙБАСТАР"

(55)



(57) Перечень существенных признаков промышленного образца:

- выполнение изделия из войлока;
- выполнение корпуса в виде куба с боковинами, переходящими в крышку изделия, выполненного в виде в четырех «лепестков»;
- наличие отверстий в двух «лепестках» противоположных боковин со жгутом, продернутым через отверстие «лепестков» и объединяющий верх корпуса;
- выполнение декоративной проработки в виде четырехугольника, размещенной на боковых сторонах корпуса из национальных орнаментов и расшитых пайетками;
- выполнение декора контрастным к основному фону.

(13) S2 (11) 2484

(51) 09-01

(21) 2015082.3

(22) 13.04.2015

(31) 002561282-0001

(32) 21.10.2014

(33) EM

(72) Фрейзер РЕЙНОЛЬДС (Fraser REYNOLDS) (GB)

(73) САВЕРГЛАСС (SAVERGLASS) (FR)

(74) Тагбергенова Модангуль Маруповна; Тагбергенова Алма Таишевна; Касабекова Найля Ертисовна

(54) **БУТЫЛКА**

(55)



(57) Перечень существенных признаков промышленного образца:

- состав основных композиционных элементов: горловина, тулово с плечиками и донышко;
- выполнение горловины короткой цилиндрической формы;
- наличие на горловине выступающего лентообразного кольцевого венчика;
- радиусное сопряжение горловины с плечиками;
- выполнение плечиков с симметричными передней и задней выпуклыми поверхностями слегка наклонными в сторону периметральной кромки, причем радиус их больше радиуса верхней части тулова;
- выполнение тулова овальным в горизонтальном сечении с широкими выпуклыми передней и задней сторонами;
- выполнение тулова постепенно сужающимся по направлению к донышку с вертикально изогнутыми боковыми ребрами;
- соединение тулова с донышком плавным закруглением;
- выполнение донышка плоским утолщенным.

(13) S2 (11) 2485

(51) 09-01

(21) 2015083.3

(22) 14.04.2015

(31) 002621763-0001

(32) 28.01.2015

(33) EM

(72) Ричард ЛАУРЕТ (Richard LAURET) (FR)

(73) САВЕРГЛАСС (SAVERGLASS) (FR)

(74) Тагбергенова Модангуль Маруповна; Тагбергенова Алма Таишевна; Касабекова Найля Ертисовна

(54) **БУТЫЛКА**

(55)



(13) S2 (11) 2487

(51) 11-01

(21) 2015129.3

(22) 16.06.2015

(31) WIPO42634

(32) 18.03.2015

(33) WO

(72) Виктуар Де Кастеллан (Victoire De Castellane) (FR)

(73) КРИСТИАН ДИОР КУТЮР (CHRISTIAN DIOR COUTURE) (FR)

(74) Русакова Нина Васильевна; Жукова Галина Алексеевна; Ляджин Владимир Алексеевич; Ляджин Алексей Владимирович

(54) **ЮВЕЛИРНОЕ ИЗДЕЛИЕ "РОЗА ВЕТРОВ"**

(55)

(57) Перечень существенных признаков промышленного образца:

- состав основных композиционных элементов: горловина с венчиком, тулово с плечиками и донышко;

- выполнение цилиндрической горловины длиной;

- наличие на горловине выступающего кольцевого венчика;

- соединение горловины и плечиков закруглением малого радиуса;

- выполнение плечиков горизонтальными;

- соединение плечиков и тулова закруглением большого радиуса;

- выполнение вертикально ориентированного тулова круглым в поперечном сечении с одинаковым поперечным размером в верхней и нижней частях;

- соединение тулова и донышка закруглением большого радиуса;

- наличие в центре донышка углубления, выступающего внутрь в виде усеченного конуса с плоской вершиной, подобной форме плечиков.

(13) S2 (11) 2486

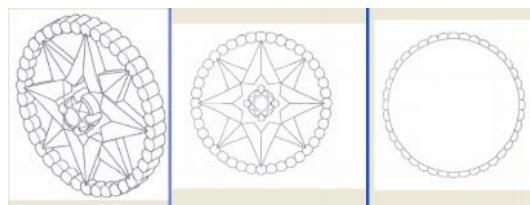
(51) 02-02

(21) 2015089.3

(22) 21.04.2015

(72) Смайлова Улжан Усеналиевна; Нуржасарова Майра Абдрахмановна

(73) Акционерное общество «Алматинский технологический университет» (KZ)

(54) **КАЗАХСКОЕ НАЦИОНАЛЬНОЕ ЖЕНСКОЕ ПАЛЬТО ИЗ ГОБЕЛЕНА С ЭЛЕМЕНТАМИ**

(57) Перечень существенных признаков промышленного образца:

- выполнение в виде круглого медальона, толщина которого значительно меньше радиуса сторон, причём задняя сторона выполнена выпуклой, а на передней стороне выполнен рельефный рисунок;

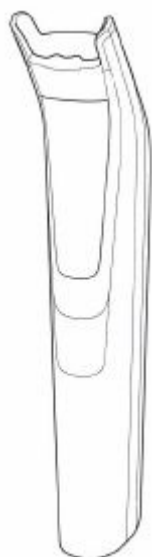
- выполнение боковой поверхности медальона состоящей из множества соприкасающихся и слегка сплюснутых цилиндров, основания которых выполнены выпуклыми, а образующие перпендикулярны сторонам медальона;

- выполнение рельефного рисунка на передней стороне в виде двух выпуклых наложенных друг на друга правильных четырёхконечных звезд, причём одна из звёзд развернута так, что её вершины располагаются между вершинами второй звезды;

- выполнение в центральной части рельефного рисунка углубления в виде правильной восьмиконечной звезды, в центре которой выполнен выпуклый центральный цилиндрический элемент с верхней стороной в виде ограненного камня, с четырьмя цилиндрическими элементами малого диаметра со скругленным верхним основанием, расположенными на периферии центрального цилиндрического элемента;

- выполнение лучей четырёхконечных звёзд с ребром посередине и плоскими, немного наклоненными к боковым краям луча звезды гранями, при этом ребра соединяют вершины четырёхконечных звезд с вершинами центрального углубления в виде восьмиконечной звезды.

- (13) S2 (11) 2488
 (51) 28-03
 (21) 2015131.3
 (22) 22.06.2015
 (31) 002627372-0003
 (32) 05.02.2015
 (33) EM
 (72) Николь Луиза Де КЛЕЙН (Nicole Louisa DE KLEIN) (NL)
 (73) Конинклейке Филипс Н.В. (Koninklijke Philips N.V.) (NL)
 (74) Русакова Нина Васильевна; Жукова Галина Алексеевна; Ляджин Владимир Алексеевич; Ляджин Алексей Владимирович
 (54) **РУКОЯТКА ДЛЯ ГРУМЕРА**
 (55)



- (57) Перечень существенных признаков промышленного образца:
 - выполнение вертикально вытянутой, сужающейся вниз и имеющей загнутую вперед и уменьшающуюся по толщине вверх верхнюю часть, уменьшающуюся по толщине вниз нижнюю часть и овальную и наклонную вверх и назад нижнюю сторону;
 - выполнение боковых участков верхней стороны выступающими вверх и изогнутыми наружу;
 - наличие на передней стороне расположенных сверху вниз четырехугольной области, содержащей продолговатый выступ вдоль её верхнего края, области на основе четырехугольника со скругленными нижними углами, U-образной области, примыкающей к области на основе четырехугольника снизу и по бокам, и области, примыкающей к U-образной области снизу и имеющей вогнутую верхнюю сторону.

- (13) S2 (11) 2489
 (51) 02-03
 (21) 2015130.3
 (22) 22.06.2015
 (72) Костин Евгений Юрьевич; Митин Игорь Владимирович
 (73) Товарищество с ограниченной ответственностью «Good Idea» (KZ)
 (74) Шеремет Юлия Дмитриевна (KZ)
 (54) **ШЛЕМ ЗАЩИТНЫЙ СУВЕНИРНЫЙ (15 ВАРИАНТОВ)**
 (55)



- (57) Перечень существенных признаков промышленного образца:
 - выполнение шлема в виде единого корпуса;
 - выполнение корпуса шлема в форме, приближенной к сферической, открытой снизу и спереди в виде прямоугольного лицевого выреза;
 - выполнение нижних боковых элементов корпуса шлема выступающими вниз с ограничительными округлыми линиями;
 - выполнение поверхности шлема с четкой прорисовкой рельефа в цвете;
 - наличие обводки внутреннего контура шлема.
 Вариант 1
 - выполнение 1 варианта с вышеперечисленными признаками;
 - выполнение с поверхностью, имитирующей стилизованную ягоду клубники с чашелистиками и хвостиком в верхней его части;
 Вариант 2
 - выполнение 2 варианта с вышеперечисленными признаками;
 - выполнение с поверхностью, имитирующей стилизованную ягоду ежевики с чашелистиками и хвостиком в верхней его части;
 Вариант 3
 - выполнение 3 варианта с вышеперечисленными признаками;
 - выполнение с поверхностью, имитирующей стилизованный футбольный мяч с чередованием ячеек, выполненных в форме шестиугольников;

Вариант 4
- выполнение 4 варианта с вышеперечисленными признаками;

- выполнение с поверхностью, имитирующей стилизованную скорлупу грецкого ореха;

Вариант 5

- выполнение 5 варианта с вышеперечисленными признаками;

- выполнение с поверхностью имитирующей собранные вместе элементы конструктора типа «Лего», разноцветные, прямоугольной формы с разным количеством ячеек и собранными в несколько уровней;

Вариант 6

- выполнение 6 варианта с вышеперечисленными признаками;

- выполнение с поверхностью, имитирующей стилизованный мозг человека;

Вариант 7

- выполнение 7 варианта с вышеперечисленными признаками;

- выполнение с поверхностью, имитирующей стилизованный плод апельсина с хвостиком (веточкой) и листиками в верхней его части;

Вариант 8

- выполнение 8 варианта с вышеперечисленными признаками;

- выполнение с поверхностью, имитирующей стилизованный плод ананаса с листьями в верхней его части;

Вариант 9

- выполнение 9 варианта с вышеперечисленными признаками;

- выполнение с поверхностью, имитирующей стилизованный теннисный мяч;

Вариант 10

- выполнение 10 варианта с вышеперечисленными признаками;

- выполнение с поверхностью, имитирующей стилизованную елочную игрушку;

Вариант 11

- выполнение 11 варианта с вышеперечисленными признаками;

- выполнение с поверхностью имитирующей стилизованные клавиши компьютерной клавиатуры;

Вариант 12

- выполнение 12 варианта с вышеперечисленными признаками;

- выполнение с поверхностью, имитирующей стилизованный плод тыквы с хвостиком и листиком в верхней его части;

Вариант 13

- выполнение 13 варианта с вышеперечисленными признаками;

- выполнение с поверхностью, имитирующей стилизованный плод томата (помидор) с хвостиком и листиками в верхней его части;

Вариант 14

- выполнение 14 варианта с вышеперечисленными признаками;

- выполнение с поверхностью, имитирующей стилизованный баскетбольный мяч;

Вариант 15

- выполнение 15 варианта с вышеперечисленными признаками;

- выполнение с поверхностью, имитирующей стилизованное искусственное газонное покрытие.

(13) S2 (11) 2490

(51) 28-03

(21) 2015132.3

(22) 23.06.2015

(31) 002627372-0001

(32) 05.02.2015

(33) EM

(72) Енс Петер Кофманн АНДЕРССОН (Jens Peter Kophmann ANDERSSON) (NL)

(73) Конинклейке Филипс Н.В. (Koninklijke Philips N.V.) (NL)

(74) Русакова Нина Васильевна; Жукова Галина Алексеевна; Ляджин Владимир Алексеевич; Ляджин Алексей Владимирович

(54) **РУКОЯТКА ДЛЯ ГРУМЕРА**

(55)



(57) Перечень существенных признаков промышленного образца:

- выполнение вертикально вытянутой, имеющей нижний контур на основе четырехугольника, выпуклые переднюю, заднюю и боковые стороны, загнутую впереди зауженную верхнюю часть и выпуклую нижнюю сторону;

- наличие выступающей U-образной области на промежуточном участке передней стороны рукоятки;

- наличие U-образной области в месте сопряжения передней стороны рукоятки с ее нижней и боковыми сторонами.

Товарные знаки и знаки обслуживания

- (111) 52042
(151) 19.05.2016
(181) 01.10.2023
(210) 63890
(220) 01.10.2013
(730) ЦЕРОЛИНА СЕРВИСЕЗ ЛТД (СУ)
CEROLINA SERVICES LTD (CY)
(540)

aiwa

(511)(510)

7 - автоматы торговые; агрегаты сварочные электрические; аппараты газосварочные; аппараты для вулканизации; аппараты для очистки ацетилена; аппараты для очистки под высоким давлением; аппараты для подачи пива под давлением; аппараты для производства газированной воды; аппараты для производства газированных напитков; аппараты для сварки пластмассовых упаковок электрические; аппараты для электродуговой резки; аппараты для электродуговой сварки; аппараты для электросварки; аппараты красочные для печатных машин; аппараты сварочные электрические; арматура для паровых котлов машин; азраторы; баки расширительные [детали машин]; барабаны [детали машин]; барабаны механические для шлангов; башмаки тормозные, за исключением используемых для транспортных средств; бетономешалки [машины]; бобины для ткацких станков; бороны; буксы для шеек валов [детали машин]; бульдозеры; бункера саморазгружающиеся [механические]; буры для горных работ; вагоноподъемники; валки прокатных станков; валы коленчатые; валы печатные для машин; валы трансмиссионные, за исключением используемых для наземных транспортных средств; вентили [детали машин]; клапаны [детали машин]; вентиляторы для двигателей; верстаки пильные [части машин]; веялки; вибраторы [машины] для промышленных целей; вкладыши подшипников [детали машин]; водонагреватели [части машин]; воздуходувки [машины]; встряхиватели; выпускные системы для двигателей; вышки буровые плавающие или наземные; газонокосилки [машины]; гарнитуры игольчатые [части кардных машин]; генераторы аварийного

питания; генераторы переменного тока; генераторы постоянного тока; генераторы постоянного тока для велосипедов; генераторы тока; генераторы электрические; гидроуправление для машин, моторов и двигателей; глушители для двигателей; головки буровые [детали машин]; головки сверлильные [детали машин]; головки цилиндров двигателей; горелки газовые сварочные; горелки паяльные газовые; грабли механические; гребнеотделители [машины]; грохоты [машины или детали машин]; грязеуловители [машины]; гидронаторы; двигатели гидравлические; двигатели для летательных аппаратов; двигатели для самолетов; двигатели для транспортных средств на воздушной подушке; двигатели пневматические; двигатели реактивные, за исключением используемых для наземных транспортных средств; двигатели судовые; двигатели тяговые, за исключением используемых для наземных транспортных средств; двигатели, за исключением используемых для наземных транспортных средств; движители, за исключением используемых для наземных транспортных средств; деазраторы [дегазаторы] для питающей воды; дезинтеграторы; декели [детали печатных машин]; держатели для режущих инструментов машин, станков; дернорезы; диафрагмы для насосов; мембраны для насосов; долота для машин; домкраты [машины]; домкраты реечные; дорожки пешеходные движущиеся [тротуары]; дрели ручные электрические; дробилки бытовые электрические; дымоходы паровых котлов; жатки; жатки-сноповязалки; жернова мельничные; зубья для грабельных машин; измельчители [машины] для промышленных целей; инжекторы для двигателей; инкубаторы для яиц; инструменты режущие [детали машин]; инструменты ручные, за исключением инструментов с ручным приводом; испарители воздушные; кабели управления машинами или двигателями; кабестаны; каландры; каландры паровые для тканей портативные; канавокопатели плужные [плуги]; карбюраторы; каретки вязальных машин; картеры моторов и двигателей; катки дорожные; катушки [детали машин]; бобины [детали машин]; клапаны давления [детали машин]; клапаны обратные [детали машин]; клапаны редукционные [детали машин];

ключи консервные электрические; кожухи [детали машин]; колеса машин; колеса свободного хода, за исключением используемых для наземных транспортных средств; коллекторы для защиты от накипи в паровых котлах машин; колодки обувные [детали машин]; колодки тормозные, за исключением используемых для транспортных средств; кольца поршневые; кольца смазочные [детали машин]; комбайны зерноуборочные; комбайны угольные; компрессоры [машины]; компрессоры воздушные [установки для гаражей]; компрессоры для холодильников; конвейеры [машины]; конвейеры ленточные; конвертеры для выплавки стали; конденсаторы [пара] [детали машин]; конденсаторы воздушные; копатели [машины]; копры [машины]; копы кислородные для термического бурения [машины]; кормушки для животных механические; коробки для матриц полиграфических [печатное дело]; коробки передач, за исключением используемых для наземных транспортных средств; коробки смазочные [детали машин]; корпуса машин; косилки; котлы паровых машин; кофемолки, за исключением ручных; краны [детали машин или двигателей]; краны [подъемные и грузоподъемные механизмы]; краны мостовые; краны спускные [водоотделители]; краскораспылители; кривошипы [детали машин]; круги гончарные; круги точильные [детали машин]; круги шлифовальные [детали машин]; культиваторы [машины]; лампы паяльные; лебедки; лемехи плужные; ленты для конвейеров; магнето зажигания; манипуляторы автоматические [машины]; масленки [детали машин]; лубрикатеры [детали машин]; маслобойки; матрицы полиграфические; маховики машин; машинки для стрижки животных; машины бумагоделательные; машины воздушные; машины вязальные; машины гальванизационные; машины гибочные; машины гладильные; машины горные; машины для выгаскивания сетей [рыболовных]; машины для гальванопластики; машины для герметизации бутылок; машины для герметизации промышленные; машины для гофрирования; машины для тиснения; машины для гравирования; машины для доводки; машины отделочные; машины для дробления отходов, отходов, мусора; машины для заточки лезвий; машины для заточки резцов; машины для земляных работ; машины для изготовления корда; машины для изготовления кружев; машины для

изготовления масла; машины для изготовления сигарет промышленные; машины для изготовления сосисок; машины для изготовления стереотипов; машины для изготовления трикотажного полотна; машины для измельчения; машины для крашения; машины для мойки бутылок; машины для мойки посуды; машины для наполнения бутылок; машины для натягивания струн в теннисных ракетках; машины для обработки кожи; машины для обработки молока; машины для обработки стекла; машины для обработки табака; машины для обрушивания зерен злаков; машины для окрасочных работ; машины для очистки нефти; машины для очистки плодов и овощей; машины для переработки руд; оборудование для переработки руд; машины для переработки пластмасс; машины для печатания на металлических листах; машины для пивоварения; машины для побелки; машины для подметания дорог [самоходные]; машины для подрезания кожи; машины для подшлифовывания кожи; машины для производства битума; машины для производства бумаги; машины для производства макаронных изделий; машины для производства сахара; машины для прополки; машины для просеивания шлака; машины для просеивания золы; машины для пудлингования; машины для резки кровельной черепицы; машины для резки хлеба; машины для сжатия газов воздушные; машины для всасывания газов воздушные; машины для транспортировки газов воздушные; машины для строительства дорог; машины для строительства железных дорог; машины для текстильной промышленности; станки для текстильной промышленности; машины для укладки рельсов; машины для укупорки крышками бутылок; машины для укупорки пробками бутылок; машины для упаковки; машины для уплотнения зерна воздушные; машины для всасывания зерна воздушные; машины для транспортировки зерна воздушные; машины для уплотнения отходов [мусора]; машины для формирования пяточной части; машины для штамповки; машины для штемпелевания; машины для штопки; машины доильные; установки доильные; машины дренажные; машины заверточные; машины зерноочистительные; машины и устройства для переплетного дела промышленные; машины и устройства для уборки электрические; машины и устройства для чистки ковров электрические; машины и

устройства полировальные [электрические]; машины калибровочные; машины клеймильные; машины клепальные; машины кухонные электрические; машины литейные; машины лощильные; машины мездрильные; машины моечные; машины мукомольные; машины наборные [печатное дело]; машины обметочные швейные; машины овощепротирочные; машины оплеточные; машины отжимные для белья; машины отрезные; машины паровые; машины печатные; машины печатные ротационные; машины пневматические; машины правильные; машины прядильные; машины разливные; машины ратинировочные; машины резальные; машины сатиновальные; машины сельскохозяйственные; машины смешивающие; машины сортировочные для промышленных целей; машины стачивающие швейные; машины стиральные [для белья]; машины стиральные с предварительной оплатой; машины стригальные; машины сучильные; машины сушильные; машины текстильные; машины тестомесильные механические; машины типографские; машины типографские наборные [фотонаборные]; машины трепальные; машины трепальные электрические; машины упаковочные; машины фильтровальные; машины формовочные; машины чесальные; машины швейные; машины шрифтолитейные; машины электромеханические для химической промышленности; машины этикетировочные; мельницы [машины]; мельницы бытовые, за исключением мельниц с ручным приводом; мельницы для перца, за исключением мельниц с ручным приводом; мельницы центробежные; механизмы зубчатые машин; механизмы подающие [детали машин]; мехи кузнечные; мешалки [машины]; мешалки бытовые для эмульгирования электрические; мешки для пылесосов; молотилки; молотки пневматические; молоты [детали машин]; молоты ковочные [небольших размеров]; молоты свайные; мотовила механические; мотокультиваторы; моторы лодочные; муфты сцепления, за исключением используемых для наземных транспортных средств; мясорубки [машины]; нагнетатели; накладки тормозные, за исключением используемых для транспортных средств; направляющие машин; насадки к пылесосам для разбрызгивания ароматических и дезинфицирующих веществ; насосы [машины]; насосы [части машин или двигателей]; насосы аэрирующие для

аквариумов; насосы вакуумные [машины]; насосы воздушные; насосы для отопительных установок; насосы для подачи пива; насосы масляные; насосы топливные с автоматическим регулированием; насосы топливоподающие для станций технического обслуживания; насосы центробежные; ножи [детали машин]; ножи косилок; ножи соломорезок; ножи электрические; ножницы слесарные электрические; ножницы электрические; опоры подшипниковые для машин; оросители [машины]; орудия сельскохозяйственные, за исключением орудий с ручным приводом; оси машин; паросепараторы; патроны [детали машин]; патроны сверлильные [детали машин, станков]; патрубки выхлопные для двигателей; паяльники газовые; паяльники электрические; перегреватели; передачи зубчатые, за исключением используемых для наземных транспортных средств; передачи редукционные понижающие, за исключением используемых для наземных транспортных средств; перфораторы бурильные; пилы [машины]; пилы цепные; пистолеты [инструменты с использованием взрывчатых веществ]; пистолеты для нанесения клея электрические; пистолеты для экструдирования мастик пневматические; питатели для карбюраторов; питатели для котлов машин; площадки загрузочные; пуги; пневмотранспортеры; пневмоуправление машинами, моторами и двигателями; подвески [детали машин]; подшипники антифрикционные для машин; подшипники роликовые; подшипники самосмазывающиеся; подшипники трансмиссионных валов; подшипники шариковые; подъемники [лифты]; подъемники грузовые; подъемники, за исключением лыжных; полиспасты; полотна пильные [детали машин, станков]; поршни [детали машин или двигателей]; поршни амортизаторов [детали машин]; поршни двигателей; поршни цилиндров; преобразователи каталитические выхлопных газов; преобразователи крутящего момента, за исключением используемых для наземных транспортных средств; преобразователи топлива для двигателей внутреннего сгорания; прессы [машины промышленные]; прессы для вина; прессы для винограда; прессы для фуража; прессы печатные; прессы типографские; прессы штамповочные; приводы педальные для швейных машин; приспособления для паровой очистки; процессоры кухонные электрические; пружины [детали машин]; прялки; пуансоны

дыропробивных прессов; пылесосы; паяльцы круглые для вышивальных машин; радиаторы [охлаждения] для двигателей; разбрызгиватели для сточных вод; распылители краски [машины]; регуляторы [части машин]; регуляторы давления [детали машин]; регуляторы для питающей воды; регуляторы скорости для машин и двигателей; резаки [детали машин]; резаки газовые; резцедержатели [детали машин]; ремизки ткацких станков; ремизы ткацких станков; ремни для машин; ремни подъемные; ремни приводные вентиляторов для двигателей; ремни приводные для генераторов постоянного тока; ремни приводные для двигателей; ремни фрикционные для шкивов; решета; роботы [машины]; рычаги ножного стартера мотоцикла; сальники [детали машин]; самонаклады полиграфические [подающие устройства для бумаги]; сбивалки бытовые электрические; свечи зажигания для двигателей внутреннего сгорания; свечи предпускового подогрева для дизельных двигателей; сегменты тормозные, за исключением используемых для транспортных средств; сеноворошилки; сепараторы; сепараторы для разделения паровой и масляной фаз; сепараторы молочные; сепараторы подшипников; сеялки [машины]; снегоочистители; сноповязалки; соединения валов [машин]; соковыжималки бытовые электрические; соломорезки; стаканы доильных машин; станины машин; станки; станки гайконарезные; станки деревообрабатывающие; станки для заточки; станки для сборки велосипедов; станки долбежные; станки камнеобрабатывающие; станки металлообрабатывающие; станки резьбонарезные; станки строгальные; станки токарные; станки фрезерные; станки шлифовальные; станы волочильные; станы прокатные; стартеры для двигателей; статоры [части машин]; стеклорезы алмазные [детали машин]; столы для машин; стрелы грузовые [подъемные]; суппорты станков [детали машин]; сцепления, за исключением используемых для наземных транспортных средств; теплообменники [части машин]; трансмиссии для машин; трансмиссии, за исключением используемых для наземных транспортных средств; трубы паровых котлов [части машин]; турбины ветряные; турбины гидравлические; турбины, за исключением используемых для наземных транспортных средств; турбокомпрессоры; тяги соединительные для двигателей; уплотнительные соединения [части двигателей]; установки вакуумной очистки

центральные; установки всасывающие промышленные; установки для мойки транспортных средств; установки для обезжиривания [машины]; установки для отсасывания пыли [очистные установки]; установки для производства минеральной воды; установки для просеивания; установки для трубопроводного транспорта пневматические; установки для удаления пыли [очистные установки]; установки конденсационные; установки подъемные; устройства воздухоотсасывающие; устройства делительные; устройства для зажигания в двигателях внутреннего сгорания; устройства для закрывания дверей электрические; устройства для мойки; устройства для обвязки кип сена; устройства для откатки [горное дело]; устройства для открывания дверей электрические; устройства для открывания или закрывания дверей гидравлические [детали машин]; устройства для открывания или закрывания дверей пневматические [детали машин]; устройства для передвижения занавесей электрические; устройства для подачи клейких лент [машины]; устройства для предотвращения загрязнения от моторов и двигателей; устройства для приготовления напитков электромеханические; устройства для приготовления пищевых продуктов электромеханические; устройства для управления лифтами; устройства для управления машинами или двигателями; устройства для чистки обуви электрические; устройства и приспособления для натирки воском электрические; устройства на воздушной подушке для перемещения грузов; устройства погрузочно-разгрузочные; устройства подъемные; фартуки суппортов [детали машин]; фильтр-прессы; фильтры [детали машин или двигателей]; фильтры для очистки охлаждающего воздуха в двигателях; формы литейные [детали машин]; формы печатные; цапфы [детали машин]; центрифуги [машины]; цепи грузоподъемные [детали машин]; цепи приводные, за исключением используемых для наземных транспортных средств; цепи трансмиссионные, за исключением используемых для наземных транспортных средств; цилиндры двигателей; цилиндры машин; цилиндры печатные; челноки [детали машин]; шарниры универсальные [карданные шарниры]; шкивы [детали машин]; шланги пылесосов; щетки [детали машин]; щетки генераторов постоянного тока; щетки с электроприводами [детали машин]; щетки угольные [электричество]; эжекторы;

- экономайзеры топливные для двигателей; экскаваторы; экскаваторы одноковшовые; элеваторы сельскохозяйственные; электродвигатели, за исключением используемых для наземных транспортных средств; электроды для сварочных машин; электромолоты; электрополотеры; элементы сменные для фильтровальных машин; эскалаторы; якоря малые автоматические морские;
- 8 - алмазы для резки стекла [части ручных инструментов]; аппараты для татуировки; бабы [ручные инструменты]; бары зарубежные; бритвы электрические и неэлектрические; бруски точильные для кос; бруски точильные; буравы [ручные инструменты]; буры [ручные инструменты]; буры для плотницких работ; ваги; буры ручные [ручные инструменты]; вили; вилки столовые; вили; вили [ручные инструменты]; газонокосилки [ручные инструменты]; гарпуны; гарпуны для рыбной ловли; гвоздодеры; грабли [ручные инструменты]; грабли для ухода за гольф-дорожками; державки, используемые при резании; держатели оселков; долота [ручные инструменты]; долота каменотесные; бучарды; домкраты ручные; дрели; дубинки полицейские; зажимы для плотницких работ; заступы [ручные инструменты]; зензубели; зубила; иглы гравировальные; изделия ножевые; изделия режущие [ручные инструменты]; инвентарь садово-огородный с ручным приводом; инструменты абразивные [ручные инструменты]; инструменты для выбивания номеров; инструменты для гофрирования; инструменты для декантации жидкости [ручные инструменты]; инструменты для депиляций неэлектрические и электрические; инструменты для заточки; инструменты для заточки режущих кромок; инструменты для клеймения скота; инструменты для обрезания ногтей, электрические или неэлектрические; инструменты для открывания устриц; инструменты для полирования; инструменты для прокалывания ушей; инструменты для резки труб; инструменты для снятия изоляции [ручные инструменты]; инструменты и приспособления для разделки туш животных; инструменты клепальные [ручные инструменты]; инструменты развальцовочные [ручные инструменты]; инструменты режущие [ручные инструменты]; инструменты ручные с ручным приводом; инструменты штаповочные [ручные инструменты]; кайла [ручные инструменты]; камни точильные; кастеты; кельмы; кернеры [ручные инструменты]; кинжалы; кирки; киянки [ручные инструменты]; клещи; клещи дыропробивные [ручные инструменты]; клинки; клуппы; ключи [ручной инструмент]; ключи гаечные [ручные инструменты]; ковши [ручные инструменты]; ковши для вина; ковши литейные [ручные инструменты]; коловороты; колодки обувные [для ручного пошива]; кольца для кос; компостеры билетные; копатели [ручные инструменты]; копры [ручные инструменты]; косы; косы с короткой ручкой; кочерги топочные; круги наждачные; круги точильные [ручные инструменты]; кувалды; культиваторы для прополки крупных сорняков [ручные инструменты]; кусторезы; лапы костыльные [ручные инструменты]; ледорубы; лезвия [ручные инструменты]; лезвия бритвенные; лезвия для калевок; лезвия для рубанков; лобзики; ложки; ломы; лопаты [ручные инструменты]; мачете; машинки для стрижки бороды; машинки для стрижки волос электрические и неэлектрические для личного пользования; машинки для стрижки животных [ручные инструменты]; метчики [ручные инструменты]; мехи для камина [ручные инструменты]; мечи; шпаги; молотки [ручные инструменты]; молотки гладильные [ручные инструменты]; молотки для работы с камнем; молотки каменотесные; молотки клепальные [ручные инструменты]; мотыги; мотыги [ручные инструменты]; мотыги для обработки виноградников [ручные инструменты]; мясорубки [ручные инструменты]; наборы маникюрных инструментов; наборы маникюрных инструментов электрические; наборы педикюрных инструментов; надфили; наконечники сменные [ручные инструменты]; напильники [инструменты]; напильники наждачные; насосы ручные; несессеры для бритвенных принадлежностей; нитковдеватели для игл; ножи для нарезания сыра, неэлектрические; ножи для нарезания яиц, неэлектрические; ножи для снятия чешуи; ножи калевочные; ножи консервные, неэлектрические; ножи копытные; ножи окулировочные; ножи охотничьи; ножи перочинные; ножи прививочные [ручные инструменты]; ножи роликовые [ручные инструменты]; ножи садовые кривые; ножи сапожные; ножи; ножи-секачи; ножницы для обрезания фитилей; ножницы для стрижки скота; ножницы садовые; ножницы садовые кривые; ножницы слесарные; ножницы для резки плотных материалов; ножницы стригальные [ручные инструменты]; ножницы; ножны для холодного оружия;

овощерезки; орудия сельскохозяйственные с ручным приводом; оружие холодное; оселки; отвертки; палаши; сабли; шашки; патроны для разверток; патроны сверлильные [ручные инструменты]; перфораторы [ручные инструменты]; пилочки для ногтей; пилочки для ногтей электрические; пилы [ручные инструменты]; пилы лучковые; пинцеты; пинцеты эпиляционные; пистолеты [ручные инструменты]; пистолеты ручные для выдавливания мастик; плашки [ручные инструменты]; плодосъемники [ручные инструменты]; полотна пил [части ручных инструментов]; полотна режущие; пояса-держатели ручного инструмента; приборы столовые [ножи, вилки и ложки]; приспособления для гофрирования ткани; приспособления для завивки волос ручные неэлектрические; приспособления для резки овощей; приспособления для сбора монет; приспособления для снятия шкур животных; приспособления полировальные для ногтей, электрические или неэлектрические; приспособления чесальные [ручные инструменты]; пробойники; пробойники для выбивания шпильков; проволока протяжная [ручной инструмент]; пуансоны [ручные инструменты]; пульверизаторы для инсектицидов [ручные инструменты]; разбрызгиватели инсектицидов; развертки; рамки для ручных пил или ножовок; рамы пил; рашпили [ручные инструменты]; режущие инструменты; резаки для очистки поверхности [ручные инструменты]; резцы гравировальные [ручные инструменты]; резцы фрезерные [ручные инструменты]; ремни для правки бритв; ремни для правки бритв кожаные; рубанки; свайки морские; сверла; сверла [части ручных инструментов]; сверла для полостей [части ручных инструментов]; секаторы; серебро столовое [ножи, вилки и ложки]; серпетки; серпы; скобели; скребки [ручные инструменты]; совки [садоводство]; лопатки [садоводство]; стамески; стамески для конопачения; стамески полукруглые [ручные инструменты]; ступы для растирания; ступа [ручной инструмент]; тавра; тесаки; тесла [инструменты]; тиски; топоры [ручные инструменты]; топоры; топоры для выдалбливания пазов [гнезд]; трамбовки [ручные инструменты]; трамбовки для уплотнения грунта [ручные инструменты]; труборезы [ручные инструменты]; угольники [ручные инструменты]; удлинители воротков для метчиков; устройства для оглушения крупного рогатого скота; устройства для тиснения [ручные инструменты]; устройства

для уничтожения вредителей растений; устройства и приспособления для забоя скота; устройства натяжные для проводов и металлических лент [ручные инструменты]; утюги; утюги [неэлектрические, ручные инструменты]; футляры для бритв; храповики [ручные инструменты]; шаберы [ручные инструменты]; шилья; шинковки [ножи]; шпатели [ручные инструменты]; шпатели; мастехины; штыри; щипцы; щипцы для завивки волос; щипцы для колки орехов; щипцы для ногтей; кусачки для ногтей; щипцы для сахара; щипцы для удаления заусенцев; щипчики для загибания ресниц;

- 9 - DVD-плееры; автоматы для продажи билетов; автоматы музыкальные с предварительной оплатой; автоответчики телефонные; автотомпы пожарные; аккумуляторы электрические; аккумуляторы электрические для транспортных средств; актинометры; алидады; альтиметры; амперметры; анемометры; аноды; антенны; антикатоды; апертометры [оптические]; аппаратура высокочастотная; аппаратура для анализов, за исключением медицинской; аппаратура для дистанционного управления; аппаратура для дистанционного управления железнодорожными стрелками; аппаратура для дистанционного управления сигналами; аппаратура для наблюдения и контроля электрическая; аппаратура звукозаписывающая; аппараты глобальной системы позиционирования [GPS]; аппараты дистилляционные для научных целей; аппараты дифракционные [микроскопия]; аппараты для анализа состава воздуха; аппараты для контроля оплаты почтовыми марками; аппараты для передачи звука; аппараты для ферментации [приборы лабораторные]; аппараты дыхательные для подводного плавания; аппараты дыхательные, за исключением аппаратов искусственного дыхания; аппараты и установки для генерации рентгеновского излучения, за исключением используемых в медицине; аппараты кассовые; аппараты коммутационные электрические; аппараты переговорные; аппараты перегонные лабораторные; аппараты проекционные; аппараты рентгеновские для промышленных целей; аппараты рентгеновские, за исключением используемых для медицинских целей; аппараты светокопировальные; аппараты светосигнальные [проблесковые]; аппараты стереоскопические; аппараты телефонные; аппараты факсимильные; аппараты фототелеграфные; аппараты

электрические для дистанционного зажигания; ареометры для кислот; ацидометры; ареометры для определения плотности соляных растворов; ацидометры для аккумуляторных батарей; аэрометры; бакены светящиеся; буи светящиеся; банки аккумуляторов; барометры; батареи анодные; батареи гальванических элементов; батареи для систем зажигания; батареи солнечные; батареи электрические; безмены [весы]; бетатроны; бинокли; бирки для товаров электронные; бленды; блоки магнитной ленты для компьютеров; блоки памяти для компьютеров; брендспойты; браслеты идентификационные магнитные; брезент для спасательных работ; буи сигнальные; буи спасательные; буи указательные; буссоли; компасы; вакуумметры; ванны электролитические; вариометры; верньеры; нониусы; весы, весы конторские для писем, весы платформенные, весы прецизионные; веши [геодезические инструменты]; рейки нивелирные [геодезические инструменты]; видеокамеры; видеокассеты; видеотелефоны; видеоэкраны; видеоискатели для фотоаппаратов; вилки штепсельные [электрические соединения]; розетки штепсельные [электрические соединения]; соединения штепсельные [электрические]; винты микрометрические для оптических приборов и инструментов; вискозиметры; выключатели электроцепи; волномеры; вольтметры; выключатели закрытые [электрические]; выпрямители тока; газоанализаторы; газометры [измерительные инструменты]; гальванометры; гарнитуры беспроводные для телефонов; гелиографы; гигрометры; гидрометры; гири; глазки [увеличительные линзы] дверные оптические; голограммы; графопостроители; громкоговорители; грузы для лотов; грузы для зондов; грузы для отвесов; дальномеры; денсиметры; денситометры; детали оптические; детекторы; детекторы дыма; детекторы фальшивых монет; диапозитивы [фотография]; диакопы; диафрагмы [фотография]; диктофоны; динамометры; диоды светоизлучающие [СИД]; дискеты; диски звукозаписи; диски магнитные; диски оптические; диски счетные; дисководы для компьютеров; дисководы с автоматической сменой дисков для компьютеров; ДНК-чипы; доски объявлений электронные; жилеты пуленепробиваемые; жилеты спасательные; жилы идентификационные для электрических проводов; зажимы носовые для пловцов и ныряльщиков; замки электрические; звонки [устройства тревожной сигнализации]; звонки

аварийные, электрические; звонки дверные электрические; звонки сигнальные; звукопроводы; зеркала для осмотровых работ; знаки дорожные светящиеся или механические; знаки механические; вывески механические; знаки светящиеся; вывески светящиеся; зонды глубоководные; зонды для научных исследований; зуммеры; иглы для проигрывателей; измерители; измерители давления; имитаторы для управления или проверки транспортных средств; инверторы [электрические]; индикаторы давления; индикаторы температурные; инкубаторы для бактериальных культур; инструменты измерительные; инструменты космографические; инструменты математические; инструменты нивелирования; инструменты с оптическими окулярами; инструменты топографические; инструменты угломерные; интерфейсы для компьютеров; ионизаторы, за исключением используемых для обработки воздуха или воды; искрогасители; кабели коаксиальные; кабели оптико-волоконные; кабели электрические; калибры; калибры раздвижные; калибры резьбовые; калькуляторы; калькуляторы карманные; камеры декомпрессионные; камеры киносъёмочные; карандаши электронные [элементы дисплеев]; каркасы электрических катушек; карточки идентификационные магнитные; картриджи для видеоигр; карты с магнитным кодом; каски для верховой езды; каски защитные; шлемы защитные; кассеты для фотопластинок; кассы-автоматы; катоды; катушки [фотография]; катушки индуктивности [обмотки]; катушки электрические; катушки электромагнитов; киноплёнки экспонированные; клавиатуры компьютеров; клапаны соленоидные [электромагнитные переключатели]; клеммы [электричество]; книжки записные электронные; кнопки для звонков; коврики для «мышь»; кодеры магнитные; козырьки светозащитные; коллекторы электрические; кольца калибровочные; комбинезоны специальные защитные для летчиков; коммутаторы; компакт-диски [аудио-видео]; компакт-диски [не перезаписываемые]; компараторы; компасы морские; компьютеры; компьютеры персональные переносные; компьютеры портативные; конденсаторы электрические; контакты электрические; конусы для указания направления ветра; коробки ответительные [электричество]; коробки распределительные [электричество]; коробки соединительные [электричество]; корпуса аккумуляторов электрических;

корпуса громкоговорителей; костюмы для подводного погружения; костюмы огнезащитные; кристаллы галеновые [детекторы]; круги светоотражающие, прикрепляемые к одежде, для предупреждения транспортных аварий; крышки защитные для штепсельных розеток; лаги [измерительные инструменты]; лазеры, за исключением используемых в медицинских целях; актоденсиметры; лактометры; лампы вакуумные [радио]; лампы для фотолабораторий; лампы термоэлектронные; лампы усилительные электронные; лампы-вспышки [фотография]; ленты для чистки считывающих головок; ленты магнитные; ленты магнитные для видеозаписи; ленты мерные; лестницы спасательные пожарные; линейки [инструменты измерительные]; линейки логарифмические; линзы контактные; линзы корректирующие [оптика]; линзы оптические; линзы-конденсоры; линии лотов; линии магистральные электрические; ложки мерные; лупы [оптика]; лупы ткацкие; магниты; магниты декоративные; манекены для краш-тестов; манекены для тренировки в оказании помощи [приборы для обучения]; манипуляторы типа «мышь» [оборудование для обработки информации]; манометры; маски для подводного погружения; маски для сварщиков; маски защитные; материалы для линий электропередач [провода, кабели]; машины бухгалтерские; машины для подсчета голосов во время выборов; машины для подсчета и сортировки денег; машины и приборы для испытания материалов; мебель специальная для лабораторий; мегафоны; медиаплееры портативные; мембраны [акустика]; мембраны для научной аппаратуры; металлодетекторы для промышленных или военных целей; метрономы; метры [измерительные инструменты]; метры для плотничьих работ; метры портновские; механизмы для автоматов с предварительной оплатой; механизмы для аппаратов, приводимых в действие жетонами; механизмы предварительной оплаты для телевизоров; механизмы спусковые затворов [фотография]; микрометры; микропроцессоры; микроскопы; микротомы; микрофоны; модемы; молниеотводы; мониторы [компьютерное оборудование]; мониторы [программы для компьютеров]; муфты концевые [электричество]; муфты соединительные для кабелей; наборы инструментов для подготовки образцов [микроскопия]; на зубники; наколенники для рабочих; наушники; нивелиры оптические; носители звукозаписи; носители информации

магнитные; носители информации оптические; носки с электрообогревом; обеспечение программное для компьютеров; оболочки для электрических кабелей; оболочки идентификационные для электрических проводов; оборудование для взвешивания; оборудование конторское с использованием перфокарт; оборудование спасательные; обувь для защиты от несчастных случаев, излучения и огня; объективы [линзы] [оптика]; объективы для астрофотографии; овоскопы; огнетушители; ограды электрифицированные; ограничители [электричество]; одежда для защиты от несчастных случаев, излучения и огня; одежда для защиты от огня; одежда для защиты от огня из асбестовых тканей; одежда специальная лабораторная; озонаторы; октанты; окуляры; омметры; опоры для запястий при работе с компьютерами; оправы для очков; оправы для пенсне; осциллографы; отвесы; отражатели [оптика]; очки [оптика]; очки солнцезащитные; очки спортивные; панели сигнальные светящиеся или механические; пейджеры; пенсне; переводчики электронные карманные; передатчики [дистанционная связь]; передатчики телефонные; передатчики электронных сигналов; переключатели электрические; перископы; перчатки для водолазов; перчатки для защиты от несчастных случаев; перчатки для защиты от рентгеновского излучения для промышленных целей; перчатки из асбестовых тканей для защиты от несчастных случаев; печи лабораторные; пипетки; пирометры; планиметры; планшеты [геодезические инструменты]; пластины аккумуляторные; платы кремниевые [интегральные схемы]; платы печатные; плееры для компакт-дисков; плееры кассетные; пленки для звукозаписи; пленки рентгеновские экспонированные; пленки экспонированные; плоты спасательные; поддоны лабораторные; полупроводники; поляриметры; помпы пожарные; посуда стеклянная градуированная; пояса спасательные; предохранители плавкие; предохранители электрические; преобразователи электрические; прерыватели дистанционные; приборы для анализа пищевых продуктов и кормов; приборы для диагностики, за исключением предназначенных для медицинских целей; приборы для дистанционной записи; приборы для измерения расстояния; приборы для измерения скорости [фотография]; приборы для измерения толщины кожи; приборы для

измерения толщины шкур; приборы для контроля скорости транспортных средств; приборы для обучения; приборы для регистрации времени; приборы для скругления углов и кромок; приборы и инструменты астрономические; приборы и инструменты геодезические; приборы и инструменты для взвешивания; приборы и инструменты морские; приборы и инструменты навигационные; приборы и инструменты оптические; приборы и инструменты физические; приборы и инструменты химические; приборы измерительные; приборы измерительные электрические; приборы контрольно-измерительные для паровых котлов; приборы метеорологические; приборы морские сигнальные; приборы наблюдения; приборы навигационные для транспортных средств [бортовые компьютеры]; приборы навигационные спутниковые; приборы регулирующие электрические; приборы точные измерительные; приемники [аудио-видео]; призмы [оптика]; принтеры компьютерные; приспособления для выравнивания низа изделия; приспособления для держания реторт; приспособления для замены игл в проигрывателях; приспособления для сушки, используемые в фотографии; приспособления для чистки акустических дисков; приспособления ударные, используемые для тушения пожаров; прицелы оптические для огнестрельного оружия; пробирки; пробки-указатели давления для клапанов; провода магнитные; провода телеграфные; провода телефонные; провода электрические; проводники электрические; проволока медная изолированная; проволока плавкая из металлических сплавов; программы для компьютеров; программы игровые для компьютеров; программы компьютерные [загружаемое программное обеспечение]; программы операционные для компьютеров; проигрыватели; процессоры [центральные блоки обработки информации]; прутки для определения местонахождения подземных источников воды; публикации электронные загружаемые; пульта распределительные [электричество]; пульта управления [электричество]; радары; радиомачты; радиопередатчики [дистанционная связь]; радиоприборы; радиоприемники для транспортных средств; разбрызгиватели противопожарные; рамки для диапозитивов; растры для фототипии; рации портативные; регуляторы для защиты от перенапряжения; регуляторы напряжения для транспортных

средств; регуляторы освещения сцены; регуляторы освещения, электрические; регуляторы числа оборотов для проигрывателей; редукторы [электричество]; резервуары промывочные [фотография]; рейсмусы; реле времени автоматические; реле электрические; ремни безопасности, иные, чем для сидений транспортных средств и спортивного оборудования; рентгенограммы, за исключением используемых для медицинских целей; реостаты; респираторы для фильтрации воздуха; респираторы, за исключением используемых для искусственного дыхания; реторты; рефрактометры; рефракторы; решетки для пластин электрических аккумуляторов; рупоры; рупоры для громкоговорителей; сахариметры; световоды оптические [волоконные]; светофоры [сигнальное оборудование]; свистки для подачи команд собакам; свистки сигнальные; секстанты; сердечники катушек индуктивности [электричество]; сети спасательные; сетки для защиты от несчастных случаев; сигнализаторы пожаров; сигнализация световая или механическая; сирены; сканеры [оборудование для обработки информации]; смарт-карточки [карточки с микросхемами]; соединения для электрических линий; соединения электрические; соединители линейные [электричество]; сонары; сонометры; сопротивления балластные осветительных систем; сопротивления электрические; спектрографы; спектроскопы; спидометры; спиртомеры; спутники для научных исследований; средства индивидуальной защиты от несчастных случаев; средства обучения аудиовизуальные; станции радиотелеграфные; станции радиотелефонные; стекла для очков; стекла с токопроводящим покрытием; стекла светозащитные противоослепляющие; стекло оптическое; стереоприемники портативные; стереоскопы; стойки для фотоаппаратов; суда пожарные; сульфитометры; сушилки [фотография]; сферометры; схемы интегральные; схемы печатные; счетчики; счетчики оплачиваемого времени стоянки автомобилей; счетчики пройденного расстояния для транспортных средств; счетчики числа оборотов; счеты; таймеры [часы песочные] для варки яиц; таксометры; тампоны ушные, используемые при подводном плавании; тахометры; текст-процессоры; телевизоры; телеграфы [аппараты]; телескопы; телесуфлеры; телетайпы; телефоны переносные; теодолиты; термометры, за исключением медицинских;

термостаты; термостаты для транспортных средств; тигли [лабораторные]; тонармы для проигрывателей; тогализаторы; транзисторы [электроника]; транспондеры [передатчики-ответчики]; транспортеры [измерительные инструменты]; трансформаторы [электричество]; трансформаторы повышающие; треугольники предупреждающие для неисправных транспортных средств; триоды; тросы пусковые для двигателей; трубки газоразрядные электрические, за исключением используемых для освещения; трубки капиллярные; трубки неоновые для вывесок; трубки рентгеновские, за исключением используемых в медицине; трубки телефонные; указатели количества; указатели низкого давления в шинах автоматические; указатели уровня бензина; указатели уровня воды; указатели электрические утечки тока; указатели электронные световой эмиссии; уклонометры; уровни [приборы для определения горизонтального положения]; уровни ртутные; уровни спиртовые; урометры; усилители звука; ускорители частиц; установки электрические для дистанционного управления производственными процессами; устройства для автоматического управления транспортными средствами; устройства для балансировки; устройства для видеозаписи; устройства для воспроизведения звука; устройства для выписывания счетов; устройства для записи на магнитную ленту; устройства для защиты от рентгеновского излучения, за исключением используемых в медицине; устройства для обеспечения безопасности на железнодорожном транспорте; устройства для обработки информации; устройства для переливания [перепускания] кислорода; устройства для предотвращения краж электрические; устройства для резки пленки; устройства для сушки фотоснимков; устройства для считывания знаков оптические; устройства для центровки диапозитивов; устройства дозирующие; устройства зарядные для аккумуляторных батарей; устройства зарядные для электрических аккумуляторов; устройства звуковые сигнальные; устройства и машины для зондирования; устройства и приспособления для монтажа кинофильмов [кинолентки]; устройства катодные для защиты от коррозии; устройства коммутационные [оборудование для обработки информации]; устройства охранной сигнализации; устройства периферийные компьютеров; устройства

помехозащитные [электричество]; устройства размагничивающие для магнитной ленты; устройства связи акустические; устройства сигнальные аварийные; устройства сигнальные противотуманные, за исключением взрывчатых; устройства сигнальные тревожные; устройства суммирующие; устройства считывающие [оборудование для обработки информации]; устройства теплорегулирующие; устройства фотокопировальные [фотографические, электростатические, тепловые]; устройства, считывающие штриховые коды; файлы звуковые загружаемые для звонков мобильных телефонов; файлы изображений загружаемые; файлы музыкальные загружаемые; фильмы мультипликационные; фильтры [фотография]; фильтры для респираторов; фильтры для ультрафиолетовых лучей, используемые в фотографии; флэш-накопители usb; фонари "волшебные"; фонари с оптической системой; фонари сигнальные; фотоаппараты; фотоглянцеватели; фотозатворы; фотолаборатории; фотометры; фотоосветители импульсные; фотоувеличители; фотоэлементы с запирающим слоем; футляры для контактных линз; футляры для очков; футляры для пенсне; футляры для предметных стекол микроскопов; футляры специальные для фотоаппаратов и фотопринадлежностей; хроматографы лабораторные хронографы [устройства для записи времени]; центрифуги лабораторные; цепочки для пенсне; циклотроны; циркули [измерительные инструменты]; частотомеры; часы табельные [устройства для регистрации времени]; чехлы защитные противопожарные; чипы [интегральные схемы]; шагомеры; шары-зонды метеорологические; шины для монтажа точечных источников света; ширмы асбестовые для пожарных; шланги пожарные; шлемы защитные для спортсменов; шнурки для мобильных телефонов; шнурки для пенсне; штативы для фотоаппаратов; щиты коммутационные; щиты распределительные электричество; экраны [фотография]; экраны для защиты лица рабочего; экраны проекционные; экраны рентгеновских аппаратов для промышленных целей; экраны флуоресцирующие; экспонометры [измерители освещенности]; электропроводка; элементы гальванические; эпидиаскопы; эргометры; якоря

11 - абажуры; аккумуляторы пара; аккумуляторы

тепловые; антиобледенители для транспортных средств; аппараты дистилляционные; аппараты для высушивания; аппараты для гидромассажных ванн; аппараты для дезинфекции; аппараты для дезодорации воздуха; аппараты для загара [солярии]; аппараты для ионизации воздуха или воды; аппараты для обжаривания кофе; аппараты для охлаждения напитков; аппараты для сушки рук в умывальных комнатах; аппараты для сушки фруктов; аппараты и машины для очистки воды; аппараты и машины холодильные; аппараты и установки сушильные; аппараты морозильные; аппараты сушильные; арматура печей металлическая; баки охладительные для печей; баки расширительные для систем центрального отопления; бачки смывные для туалетов; башни для дистилляции; биде; бойлеры, за исключением частей машин; ванны; ванны [сосуды] гидромассажные; ванны сидячие; вафельницы электрические; вентиляторы [кондиционирование воздуха]; вентиляторы [части установок для кондиционирования воздуха]; вентиляторы бытовые электрические; вертела; витрины охлаждающие; водонагреватели; водонагреватели [аппараты]; водоспуски для туалетов; воздухонагреватели; воздухоочистители для кухонь; газоохладители, не являющиеся частями машин; генераторы ацетиленовые; гидранты; горелки; горелки ацетиленовые; горелки бензиновые; горелки газовые; горелки для ламп; горелки для уничтожения бактерий; горелки калильные; горелки кислородно-водородные; горелки лабораторные; горелки масляные; горелки спиртовые; грелки; грелки для ног электрические или неэлектрические; грелки для постели; грелки карманные; грелки с ручками для согревания постели; грили [аппараты кухонные]; держатели для абажуров; дистилляторы; души; емкости холодильные; зажигалки газовые; зажигалки; запальники фрикционные для поджига газа; заслонки дымоходов; змеевики [части дистилляционных, отопительных или охладительных установок]; зольники для печей; испарители; источники света факельные; кабины душевые; кабины передвижные для турецких бань; калориферы; камеры холодильные; каминные комнатные; каналы дымоходные; кастрюли для приготовления пищи под давлением электрические; клапаны воздушные неавтоматические для паровых отопительных установок; клапаны для регулирования уровня в резервуарах; клапаны

термостатические [части нагревательных установок]; ковры с электрообогревом; колбы ламп; колбы электрических ламп; коллекторы солнечные тепловые [отопление]; колонны дистилляционные; колосники для печей; колпаки вытяжные; колпаки вытяжные лабораторные; колпаки шаровые для ламп; кондиционеры; кондиционеры для транспортных средств; котлы газовые; котлы для прачечных; котлы отопительные; кофеварки электрические; краны для трубопроводов; краны; краны-смесители для водопроводных труб; кузнцы портативные; куски лавы, используемые в мангалах; лампочки для новогодних елок электрические; лампы ацетиленовые; лампы взрывобезопасные; лампы газонаполненные; лампы для завивки; лампы для очистки воздуха бактерицидные; лампы для проекционных аппаратов; лампы для указателей поворота для автомобилей; лампы для указателей поворота для транспортных средств; лампы дуговые; лампы лабораторные; лампы масляные; лампы ультрафиолетового излучения, за исключением медицинских; лампы шахтерские; лампы электрические; люстры; мангалы; машины для выпечки хлеба; машины для полива и орошения сельскохозяйственные; мешочки одноразовые для стерилизации; муфты для обогрева ног электрические; нагреватели для ванн; нагреватели для утюгов; нагреватели погружаемые; насадки для газовых горелок; насадки для кранов антиразбрызгивающие; насосы тепловые; нити для электрических ламп; нити магниевые для осветительных приборов; нити накала электрические; номера для зданий светящиеся; облицовка для ванн; обогреватели; обогреватели стекло транспортных средств; оборудование для бань с горячим воздухом; оборудование для ванн комнат; оборудование для загрузки печей; оборудование для обжиговых печей [опоры]; оборудование для саун; оборудование и установки холодильные; одеяла с электрообогревом, за исключением медицинских; отпариватели для тканей; отражатели для ламп; отражатели для транспортных средств; очаги; парогенераторы, за исключением частей машин; пастеризаторы; патроны для ламп; патроны для электрических ламп; перколяторы для кофе электрические; печи [отопительные приборы]; печи для хлебулочных изделий; печи канальные; печи кухонные [шкафы духовые]; печи микроволновые [для приготовления пищи];

печи микроволновые для промышленных целей; печи мусоросжигательные; печи обжиговые; печи солнечные; печи стоматологические; печи, за исключением лабораторных; писсуары [санитарное оборудование]; питатели для отопительных котлов; пластины для обогрева; плиты кухонные; плиты нагревательные; подогреватели бугылочек с сосками электрические; подогреватели для аквариумов; подсветки для аквариумов; подушки с электрообогревом, за исключением медицинских; помещения стерильные [установки санитарные]; приборы водозаборные; приборы дезодорационные, за исключением предназначенных для личного пользования; приборы для обезвоживания натуральных пищевых отходов; приборы для окуривания, за исключением медицинских; приборы для очистки газов; приборы для очистки масел; приборы для подогрева клея; приборы для сушки кормов; приборы для фильтрации воды; приборы и машины для очистки воздуха; приборы и машины для производства льда; приборы и установки для охлаждения; приборы и установки для тепловой обработки пищевых продуктов; приборы и установки осветительные; приборы и установки санитарно-технические; приборы нагревательные кухонные; приборы осветительные для транспортных средств; приборы осветительные светодиодные; приборы отопительно-нагревательные, работающие на твердом, жидком и газообразном топливе; приборы отопительные электрические; приборы отопительные, работающие на горячем воздухе; приборы с сухим паром для ухода за лицом [сауны для лица]; принадлежности предохранительные для водяных или газовых приборов и водо- или газопроводов; принадлежности предохранительные и регулировочные для газовых приборов; принадлежности регулировочные для водяных или газовых приборов и водопроводов или газопроводов; принадлежности регулировочные и предохранительные для водопроводного оборудования; принадлежности регулировочные и предохранительные для газопроводов; приспособления для поворачивания вертела; приспособления для подогрева блюд; приспособления для приготовления йогурта электрические; приспособления противоослепляющие для автомобилистов [аксессуары для ламп]; приспособления противоослепляющие для транспортных средств [аксессуары для ламп];

приспособления с вертелом для жарки мяса; пробки для радиаторов; прожекторы подводные; прокладки водопроводных кранов; радиаторы [для отопления]; радиаторы центрального отопления; радиаторы электрические; раковины; распределители дезинфицирующих средств для туалетов; рассеиватели ирригационные капельные [ирригационные аксессуары]; рассеиватели света; реакторы ядерные; регенераторы тепла; резервуары для хранения воды под давлением; ростеры; светильники; светильники напольные; светильники плафонные потолочные; сиденья для туалетов; системы осветительные для летательных аппаратов; скороварки электрические [автоклавы]; скрубберы [части газовых установок]; стекло ламповое; стерилизаторы; стерилизаторы воды; стерилизаторы воздуха; сушилки воздушные; сушилки для белья электрические; сушилки для волос; сушилки для солода; сушилки для табака; теплообменники, не являющиеся частями машин; тостеры; трубки газоразрядные для освещения электрические; трубки для ламп; трубки люминесцентные для освещения; трубы [части санитарно-технических систем]; трубы жаровые отопительных котлов; трубы отопительных котлов; туалеты [ватерклозеты]; туалеты передвижные; увлажнители для радиаторов центрального отопления; умывальники [части санитарно-технического оборудования]; унитазы для туалетов; установки водопроводные; установки для ванн комнат санитарно-технические; установки для кондиционирования воздуха; установки для обессоливания морской воды; установки для обработки ядерного топлива и замедлителей ядерных реакций; установки для орошения автоматические; установки для охлаждения воды; установки для охлаждения жидкостей; установки для охлаждения молока; установки для охлаждения табака; установки для очистки воды; установки для очистки сточных вод; установки для производства пара; установки для распределения воды; установки для фильтрации воздуха; установки для хлорирования воды в плавательных бассейнах; установки и аппараты вентиляционные [кондиционирование воздуха]; установки и аппараты вентиляционные [кондиционирование воздуха] для транспортных средств; установки и аппараты для умягчения воды; установки и машины для охлаждения; установки отопительные; установки отопительные для транспортных

- средств; установки отопительные, работающие на горячей воде; установки полимеризационные; установки систем водоснабжения; установки факельные для нефтяной промышленности; устройства автоматические для транспортировки золы; устройства для образования вихревого движения воды; устройства для охлаждения воздуха; устройства фильтрационные для аквариумов; утварь для приготовления пищи электрическая; факелы; фары для автомобилей; фары для транспортных средств; фильтры [части бытовых или промышленных установок]; фильтры для кондиционирования воздуха; фильтры для кофе электрические; фильтры для питьевой воды; фонари для автомобилей; фонари для велосипедов; фонари для мотоциклов; фонари для транспортных средств; фонари карманные; фонари осветительные; фонарики бумажные для праздничного убранства; фонтаны; фонтаны декоративные; фритюрницы электрические; фурнитура для печей фасонная; футеровка огнеупорная для печей; хлебопечи; холодильники; хроматографы для промышленных целей; чайники электрические; шиберы для регулирования тяги [отопление]; шкафы холодильные; шкафы-ледники; экономайзеры топливные; электроды угольные для дуговых ламп; элементы нагревательные;
- 14 - агаты; алмазы; амулеты [изделия ювелирные]; анкеры [часовое производство]; барабаны [часовое производство]; браслеты [изделия ювелирные]; браслеты для часов; брелоки [изделия ювелирные]; брелоки для ключей; броши [изделия ювелирные]; будильники; булавки [изделия ювелирные]; булавки декоративные; булавки для галстуков; бусины для изготовления ювелирных изделий и бижутерии; бусы из прессованного янтаря; бюсты из благородных металлов; гагат необработанный или частично обработанный; жемчуг [изделия ювелирные]; жетоны медные; зажимы для галстуков; запонки; знаки из благородных металлов; золото необработанное или чеканное; изделия с клуазоне; изделия из слоновой кости [изделия ювелирные]; изделия художественные из благородных металлов; изделия ювелирные; изделия ювелирные из янтаря; иридий; камни драгоценные; камни полудрагоценные; канитель серебряная; кольцо [изделия ювелирные]; кольца, перстни [изделия ювелирные]; коробки из благородных металлов; корпуса для карманных или наручных часов; корпуса часов; маятники [часовое производство]; медали; медальоны [изделия ювелирные]; металлы благородные необработанные или частично обработанные; механизмы ходовые для часов; механизмы часовые; монеты; нити золотые [изделия ювелирные]; нити из благородных металлов [изделия ювелирные]; нити серебряные; оливин [драгоценный камень]; осмий; палладий; платина [металл]; приборы хронометрические; пружины для наручных часов; родий; рутений; секундомеры с остановом; серебро необработанное или чеканное; серьги; слитки благородных металлов; сплавы благородных металлов; статуи из благородных металлов; статуэтки из благородных металлов; стекла для наручных часов; стразы; стрелки часовые [часовое производство]; украшения [изделия ювелирные]; украшения для обуви из благородных металлов; украшения для шляп из благородных металлов; украшения из гагата; футляры для часов [подарочные]; футляры для часовых производств; хронографы [часы наручные]; хронометры; хроноскопы; цепи [изделия ювелирные]; цепочки для часов; циферблаты [часовое производство]; часы атомные; часы наручные; часы солнечные; часы электрические; часы эталонные [задающий генератор сигналов]; часы, за исключением наручных; часы-браслеты; шкатулки для украшений; шпинели [драгоценные камни];
- 15 - аккордеоны; арфы; бандонеоны; барабаны [инструменты музыкальные]; басы [инструменты музыкальные]; букцины [трубы военные]; бунчуки [инструменты музыкальные]; варганы [инструменты музыкальные]; виолы; волос конский для смычков; волынки [инструменты музыкальные]; гармоники; гитары; гобой; гонги; горны; инструменты музыкальные; инструменты музыкальные струнные; инструменты музыкальные электронные; инструменты язычковые духовые; камертоны; карильоны [инструменты музыкальные]; кастаньеты; кетгут для музыкальных инструментов; клавиатуры для музыкальных инструментов; клавиатуры для фортепьяно; клавиши для музыкальных инструментов; клавиши для фортепьяно; клапаны для музыкальных инструментов; кларнеты; ключи для настройки струнных инструментов; кожа для барабанов; колки для музыкальных инструментов; колодочки смычков для музыкальных инструментов; колокольчики [инструменты музыкальные]; контрабасы; концертно; корнет-а-пистоны [инструменты музыкальные]; ксилофоны; ленты для записи мелодий для механических музыкальных

инструментов [пианино]; ленты перфорированные для записи мелодий для механических музыкальных инструментов; лиры; литавры [инструменты музыкальные]; мандолины; медиаторы для струнных инструментов; мехи для музыкальных инструментов; мундштуки для духовых инструментов; окарины; органы; палочки барабанные; палочки дирижерские; палочки для смычков для музыкальных инструментов; педали для музыкальных инструментов; переключатели для музыкальных инструментов; пипы [китайские гитары]; подбородники для скрипок; подставки для литавр; подставки для музыкальных инструментов; приспособления для переворачивания нот; пюпитры нотные; регуляторы громкости для механических пианино; рожки [инструменты музыкальные]; саксофоны; синтезаторы; скрипки; смычки для музыкальных инструментов; струны для арф; струны для музыкальных инструментов; струны для фортепьяно; суона [трубы китайские]; сурдины для музыкальных инструментов; тамбурины; тамтамы; тарелки металлические; треугольники [инструменты музыкальные]; тромбоны [инструменты музыкальные]; трубы [инструменты музыкальные]; трубы воздухопроводные для органов; фисгармонии; флейты; флейты бамбуковые; фортепьяно; фугляры для музыкальных инструментов; хуцинь [китайские скрипки]; цитры; шарманки; шкатулки музыкальные; шэн [китайские духовые музыкальные инструменты].

- (111) 52043
 (151) 19.05.2016
 (181) 22.10.2024
 (210) 68377
 (220) 22.10.2014
 (730) Микро Лабс Лимитед (IN)
 Micro Labs Limited (IN)
 (540)

SAFIX

- (511)(510)
 5 - препараты фармацевтические.

- (111) 52044
 (151) 19.05.2016
 (181) 18.12.2024
 (210) 69173

- (220) 18.12.2014
 (730) НБА Пропертиз, Инк. (US)
 NBA Properties, Inc. (US)
 (540)



- (511)(510)
 25 - одежда, обувь, головные уборы; апостольники; банданы [платки]; белье нижнее; белье нижнее, абсорбирующее пот; береты; блузы; боа [горжетки]; боди [женское белье]; ботинки; ботинки лыжные; ботинки спортивные; бриджи; бутсы; бюстгалтеры; воротники [одежда]; воротники съемные; вставки для рубашек; вуали [одежда]; габардины [одежда]; галоши; галстуки-банты с широкими концами; гамаши [теплые носочно-чулочные изделия]; гетры; голенища сапог; грации; джерси [одежда]; жилеты; изделия спортивные трикотажные; изделия трикотажные; каблуки; боксеры [шорты]; капшоны [одежда]; каркасы для шляп [остовы]; карманы для одежды; кашне; козырьки [головные уборы]; козырьки для фуражек; колготки; комбинации [белье нижнее]; комбинезоны [одежда]; комбинезоны для водных лыж; корсажи [женское белье]; корсеты [белье нижнее]; костюмы; костюмы маскарадные; костюмы пляжные; куртки [одежда]; куртки из шерстяной материи [одежда]; куртки рыбацкие; легинсы [штаны]; ливреи; лифы; майки спортивные; манжеты; манишки; мантильи; манто; маски для сна; меха [одежда]; митры [церковный головной убор]; муфты [одежда]; муфты для ног неэлектрические; набойки для обуви; нагрудники детские, за исключением бумажных; накидки меховые; носки; обувь пляжная; обувь спортивная; одежда бумажная; одежда верхняя; одежда готовая; одежда для автомобилистов; одежда для велосипедистов; одежда для гимнастов; одежда из искусственной кожи; одежда кожаная; одежда форменная; окантовка металлическая для обуви; орари [церковная]

одежда]; панталоны [нижнее белье]; пелерины; перчатки [одежда]; перчатки для лыжников; плавки; пластроны; платочки для нагрудных карманов; одежда непромокаемая; повязки для головы [одежда]; подвязки; подвязки для носков; подвязки для чулок; подкладки готовые [элементы одежды]; подмышники; подошвы; подтяжки; полуботинки на шнурках; пончо; пояса [белье нижнее]; пояса-кошельки [одежда]; приданое для новорожденного [одежда]; приспособления, препятствующие скольжению обуви; пятки для чулок двойные; ранты для обуви; ризы [церковное облачение]; сабо [обувь]; сандалии банные; сапоги; сарафаны; сари; саронги; пуловеры; союзки для обуви; стельки; тапочки банные; тоги; трикотаж [одежда]; трусы; туфли гимнастические; туфли; тюбетейки; тюрбаны; халаты; халаты купальные; цилиндры; части обуви носочные; чулки; чулки, абсорбирующие пот; шали; шапки [головные уборы]; шапки бумажные [одежда]; шапочки для душа; шапочки купальные; шипы для бутс; штанишки детские [одежда]; штрипки; шубы; эспадриллы; юбки; юбки нижние; юбки-шорты; одежда, а именно: чулочно-носочные изделия, трикотажные изделия, обувь, обувь для баскетбола, кеды для баскетбола, баскетбольные туфли на резиновой подошве, туфли комнатные, тенниски, футболки, майки с короткими рукавами, рубашки, рубашки «поло», хлопчатобумажные спортивные свитера и рубашки, хлопчатобумажные спортивные брюки, брюки, кальсоны, панталоны, топы на бретельках, одежда из джерси, шорты, пижамы, спортивные рубашки, рубашки для игры в регби, свитера, пояса [одежда], галстуки, ночные рубашки, сорочки, шляпы, шапки, кепки, козырьки защитные, костюмы для тренировок, брюки для тренировок, топы для тренировок/рубашки для разминки, куртки, жакеты, куртки непродуваемые, парки, пальто, пиджаки, детские нагрудники, за исключением бумажных, повязки на голову, повязки для запястий (одежда), фартуки [одежда], нижнее белье, боксерские трусы, шорты, слаксы, наушники [одежда], перчатки, варежки, митенки, платки шейные, шарфы, тканые и трикотажные рубашки, платья из джерси, платья, платья и форма для группы поддержки, одежда для купания, костюмы купальные, костюмы для плавания, бикини, танкини (майки с трусами «бикини»), трусы/шорты для плавания, трусы/шорты купальные, трусы/шорты для катания на доске для серфинга, костюмы

непромокаемые, гидрокостюмы, одежда пляжная, накидки к купальным костюмам, парео (платки) к купальным костюмам, сандалии, пляжные тапочки/сандалии, шляпы/панамы/кепки пляжные, козырьки солнцезащитные, плавательные шапочки, купальные шапочки, оригинальные головные уборы с париками или прядями волос.

- (111) 52045
 (151) 19.05.2016
 (181) 09.01.2025
 (210) 69429
 (220) 09.01.2015
 (730) Товарищество с ограниченной ответственностью «ЭМИЛЬ» (KZ)
 (540)

Le'Vital

(511)(510)

29 - арахис обработанный, желе мясное, желе пищевое, желе фруктовое, жиры животные пищевые, жиры пищевые, закуски легкие на основе фруктов, изделия колбасные, йогурт, капуста квашеная, кефир [напиток молочный], коктейли молочные, колбаса кровяная, консервы мясные, консервы овощные, консервы рыбные, консервы фруктовые, концентраты бульонные, крем сливочный, крокет, кумыс [напиток молочный], маринад из шинкованных овощей с острой приправой [пикалили], мармелад, за исключением кондитерских изделий, масло подсолнечное пищевое, масло рапсовое пищевое, масло сливочное, молоко, молоко с повышенным содержанием белка, молоко соевое [заменитель молока], муссы овощные, муссы рыбные, мякоть фруктовая, мясо, мясо консервированное, напитки молочные с преобладанием молока, овощи консервированные, овощи сушеные, овощи, подвергнутые тепловой обработке, орехи обработанные, паста томатная, паштеты из печени, печень, плоды или ягоды, сваренные в сахарном сиропе, порошок яичный, продукты молочные, продукты пищевые рыбные, протокваша, птица домашняя неживая, пыльца растений, приготовленная для пищи, пюре яблочное, раки неживые, рыба

- консервированная, рыба неживая, рыба соленая, салаты овощные, салаты фруктовые, сало, свинина, сельдь, семена обработанные, семена подсолнечника обработанные, сливки [молочный продукт], сливки взбитые, смеси жировые для бутербродов, сок томатный для приготовления пищи, соки овощные для приготовления пищи, солонина, сосиски, сосиски в сухарях, составы для приготовления бульонов, составы для приготовления супов, субпродукты, супы, супы овощные, сыворотка молочная, сыры, ферменты молочные для кулинарных целей, филе рыбное, фрукты глазированные, фрукты замороженные, фрукты консервированные, фрукты, подвергнутые тепловой обработке, хлопья картофельные, цедра фруктовая, чеснок консервированный, чечевица консервированная, чипсы картофельные, чипсы картофельные низкокалорийные, чипсы фруктовые, экстракты мясные, яйца;
- 30 - батончики злаковые с высоким содержанием белка, бисквиты, блюда на основе лапши, вафли, вещества подслащающие натуральные, вещества связующие для мороженого [пищевого льда], глазурь для изделий из сладкого сдобного теста, горчица, дрожжи, загустители для пищевых продуктов, закваски, закуски легкие на основе риса, закуски легкие на основе хлебных злаков, заменители кофе растительные, заправки для салатов, изделия желейные фруктовые [кондитерские], изделия кондитерские из сладкого теста, преимущественно с начинкой, изделия кондитерские мучные, изделия кондитерские на основе арахиса, изделия кондитерские на основе миндаля, изделия макаронные, изделия пирожковые, йогурт замороженный [мороженое], какао-продукты карамель [конфеты], каши молочные для употребления в пищу, кетчуп [соус], конфеты, крахмал пищевой, крекеры, крем заварной, крупы пищевые, кукуруза молотая, кукуруза поджаренная, кулебяки с мясом, куркума пищевая, кушанья мучные, лапша, лепешки рисовые, майонез, макарон [печенье миндальное], макароны, мамалыга, маринады, мед, молочко маточное пчелиное, мороженое, мука пищевая, муссы десертные [кондитерские изделия], муссы шоколадные, мюсли, мята для кондитерских изделий, напитки какао-молочные, напитки кофейно-молочные, напитки кофейные, напитки чайные, напитки шоколадно-молочные, напитки шоколадные, напитки на базе какао, настои нелекарственные, овес дробленый, овес очищенный, палочки лакричные [кондитерские изделия], паста соевая [приправа], пастилки [кондитерские изделия], патока, перец, песто [соус], печенье, печенье сухое, пироги, пицца, подливки мясные, помадки [кондитерские изделия], попкорн, порошки для мороженого, порошки пекарские, продукты зерновые, продукты мукомольного производства, продукты на основе овса, прополис, пряники, пряности, пtifуры [пирожные], пудинги [запеканки], пудра для кондитерских изделий, пюре фруктовые [соусы], ростки пшеницы для употребления в пищу, рулет весенний, семя льняное для употребления в пищу, сладкое сдобное тесто для кондитерских изделий, сладости, сорбет [мороженое], соусы [приправы], спагетти, сухари, сухари панировочные, суши, сэндвичи, тесто миндальное, травы огородные консервированные [специи], халва, хлеб, хлеб из пресного теста, хлопья [продукты зерновые], цикорий [заменитель кофе], чай со льдом, чизбургеры [сэндвичи];
- 32 - аперитивы безалкогольные, вода литиевая, вода сельтерская, вода содовая, воды [напитки], воды газированные, воды минеральные [напитки], воды столовые, квас [безалкогольный напиток], коктейли безалкогольные, лимонады, молоко арахисовое [напитки безалкогольные], молоко миндальное [напиток], напитки безалкогольные, напитки изотонические, напитки на базе меда безалкогольные, напитки на основе алоэ вера безалкогольные, напитки на основе молочной сыворотки, напитки фруктовые безалкогольные, нектары фруктовые с мякотью безалкогольные, оршад, пиво, пиво имбирное, пиво солодовое, порошки для изготовления газированных напитков, сассапариль [безалкогольный напиток], сиропы для лимонадов, сиропы для напитков, смузи [напитки на базе фруктовых или овощных смесей], сок томатный [напиток], сок яблочный безалкогольный, соки овощные [напитки], соки фруктовые, составы для изготовления газированной воды, составы для изготовления ликеров, составы для изготовления минеральной воды, составы для изготовления напитков, сусли, таблетки для изготовления газированных напитков, шербет [напиток], экстракты фруктовые безалкогольные, экстракты хмелевые для изготовления пива, эссенции для изготовления напитков.

(111) 52046

(151) 19.05.2016

(181) 04.02.2025

(210) 69724

(220) 04.02.2015

(730) Товарищество с ограниченной ответственностью «Актауский машиностроительный завод» (KZ)

(540)



(526) Неохраноспособные элементы: «АКТАУСКИЙ МАШИНОСТРОИТЕЛЬНЫЙ ЗАВОД»

(591) Указание цветов: синий, белый, серый, черный

(511)(510)

6 - арматура для трубопроводов для сжатого воздуха металлическая; арматура строительная металлическая; баббит; болванки из обычных металлов; болты анкерные; болты металлические; болты с проушиной; вентили металлические, за исключением деталей машин; гайки металлические; двери вращающиеся металлические; ёмкости для воды металлические для хозяйственных целей; ёмкости для перемешивания строительного раствора металлические; ёмкости для упаковки металлические; ёмкости для хранения кислот металлические; ёмкости металлические для воды; ёмкости металлические для хранения жидкостей; клапана металлические, управляемые вручную, иные, чем детали машин; клапаны водопроводных труб металлические; клапаны дренажных труб металлические; клапаны металлические, не как детали машин, включая изготовленные из стали и титана; муфты и соединения металлические для труб; муфты соединительные металлические для пожарных шлангов; муфты соединительные для кабелей металлические; муфты соединительные для труб из металла; муфты соединительные для труб металлические; трубы и муфты соединительные для труб из металла для присоединения и разъединения труб;

7 - клапаны впускные регулирующие автоматические для поршневых воздушных компрессоров; клапаны давления [детали машин]; клапаны для насосов; клапаны дозирующие [части машин]; клапаны

запорные [части машин]; клапаны обратного давления [детали машин]; клапаны обратные [детали машин]; клапаны разгрузочные обратные для воздушных компрессоров; клапаны управления насосами; клапаны управляющие для регулировки подачи газа и жидкости [части машин]; клапаны [части машин]; клапаны [части насосов]; краны стационарные; краны стреловые; краны шаровые [детали машин]; насосы винтовые; насосы винтовые многофазные; насосы гидравлические; насосы дозирующие центробежные; насосы дозирующие погружные; насосы роторно-лопастные; насосы роторные; насосы скважинные нефтяные; насосы центробежные; насосы [части машин или двигателей]; насосы [части машин, моторов и двигателей]; сепараторы масляные; сепараторы молочные;

8 - насосы воздушные с ручным приводом; насосы ручные;

11 - змеевики [части дистилляционных, отопительных или охлаждающих установок]; краны для трубопроводов;

37 - восстановление двигателей полностью или частично изношенных; восстановление машин полностью или частично изношенных; установка, ремонт и техническое обслуживание машинного оборудования;

40 - гальванопокрытие; закалка металлов; литье металлов;

42 - анализ химический; экспертиза инженерно-техническая.

(111) 52047

(151) 19.05.2016

(181) 04.02.2025

(210) 69725

(220) 04.02.2015

(730) Товарищество с ограниченной ответственностью «Консьерж служба «Quick Feet» («куик фит») (KZ)

(540)



(526) Неохраноспособные элементы: «CONCIERGE SERVICE» (540)

(591) Указание цветов: золотистый, черный (511)(510)

45 - посредничество в оказании персональных или социальных услуг.

(111) 52048

(151) 19.05.2016

(181) 02.03.2025

(210) 69998

(220) 02.03.2015

(730) Товарищество с ограниченной ответственностью «КОМПАНИЯ «SANAT» (KZ)

(540)

Club Med 

(526) Неохраноспособные элементы: «CLUB»

(591) Указание цветов: белый, черный

(511)(510)

39 - экскурсии (туризм), организация путешествий, организация круизов, перевозка путешественников, сопровождение путешественников, авиаперевозки, бронирование билетов для путешествий, бронирование транспортных средств, перевозки пассажирские;

43 - бронирование мест в гостиницах, бронирование мест в пансионатах, базы отдыха, услуги кемпингов, агентства по обеспечению мест (гостиницы, пансионаты).

(111) 52049

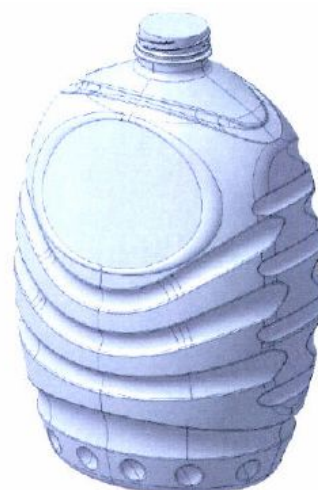
(151) 19.05.2016

(181) 02.03.2025

(210) 70005

(220) 02.03.2015

(730) Товарищество с ограниченной ответственностью «Элигита-Азия» (KZ)



(591) Указание цветов: светло-голубой

(511)(510)

32 - пиво; минеральные и газированные воды и прочие безалкогольные напитки; фруктовые напитки и фруктовые соки; сиропы и прочие составы для изготовления напитков;

33 - алкогольные напитки (за исключением пива);

35 - реклама; менеджмент в сфере бизнеса; административная деятельность в сфере бизнеса; офисная служба.

(111) 52050

(151) 19.05.2016

(181) 04.03.2025

(210) 70037

(220) 04.03.2015

(730) Акционерное общество «ForteBank» (KZ)

(540)

 **ForteBank**
Premier

(526) Неохраноспособные элементы: «Bank», «Premier»

(591) Указание цветов: бирюзовый, серо-синий

(511)(510)

9 - аппараты кассовые; бирки для товаров электронные; детекторы фальшивых монет; доски объявлений электронные; интерфейсы для компьютеров; карточки идентификационные магнитные; кассы-автоматы; ключ-карты закодированные; кодеры магнитные; машины для подсчета и сортировки денег; носители информации магнитные; обеспечение программное для компьютеров; публикации электронные

- загружаемые; процессоры [центральные блоки обработки информации]; программы операционные для компьютеров; программы компьютерные [загружаемое программное обеспечение]; смарт-карточки [карточки с микросхемами]; сканеры [оборудование для обработки данных]; устройства для выписывания счетов; приложения для компьютерного программного обеспечения, загружаемые;
- 16 - авторучки; афиши, плакаты; бланки; буклеты; брошюры; блокноты с отрывными листами; блокноты; бюллетени информационные; вывески бумажные или картонные; изображения графические; издания печатные; зажимы для денег; журналы [издания периодические]; календари; карточки; конверты [канцелярские товары]; материалы графические печатные; марки почтовые; наклейки самоклеящиеся [канцелярские товары]; открытки поздравительные; папки для документов; продукция печатная;
- 35 - абонирование телекоммуникационных услуг для третьих лиц; агентства по коммерческой информации; выписка счетов; ведение бухгалтерских документов; информация и советы коммерческие потребителям [информация потребительская товарная]; организация выставок в коммерческих или рекламных целях; обновление и поддержка информации в электронных базах данных; обновление рекламных материалов; предоставление информации в области деловых и коммерческих контактов; посредничество коммерческое [обслуживание]; подготовка платежных документов; оценка коммерческой деятельности; организация торговых ярмарок в коммерческих или рекламных целях; предоставление деловой информации через веб-сайты; презентация товаров на всех медиасредствах с целью розничной продажи; продажа аукционная; производство рекламных фильмов; прокат рекламных материалов; прокат рекламного времени в средствах массовой информации; реклама телевизионная; реклама интерактивная в компьютерной сети; реклама; сбор информации в компьютерных базах данных; составление отчетов о счетах; телемаркетинг; реклама почтой; рассылка рекламных материалов; распространение рекламных материалов; расклейка афиш; реклама наружная; прогнозирование экономическое; радиореклама; экспертиза деловая;
- 36 - агентства кредитные; агентства по взысканию долгов; анализ финансовый; банки сберегательные; выпуск дорожных чеков; маклерство; кредитование под залог; котировки биржевые; консультирование по вопросам задолженности; консультации по вопросам финансов; консультации по вопросам страхования; клиринг; информация финансовая; информация по вопросам страхования; инвестирование; выпуск ценных бумаг; выпуск кредитных карточек; менеджмент финансовый; обмен денег; обслуживание банковское дистанционное; обслуживание по дебетовым карточкам; обслуживание по кредитным карточкам; операции факторные; организация сбора денег и подписей; организация финансирования строительных проектов; оценка недвижимого имущества; предоставление ссуд под залог; предоставление ссуд [финансирование]; посредничество при страховании; посредничество биржевое; перевод денежных средств в системе электронных расчетов; оценки финансовые стоимости ремонта; оценки финансовые [страхование, банковские операции, недвижимое имущество]; оценка шерсти финансовая; оценка произведений искусства; предоставление финансовой информации через веб-сайты; проверка подлинности чеков; сбор благотворительных средств; спонсорство финансовое; ссуды ипотечные; ссуды с погашением в рассрочку; страхование; страхование жизни; хранение ценностей; хранение в сейфах; финансирование; учреждение взаимфондов; услуги резервных фондов; услуги сберегательных фондов; услуги попечительские; услуги по выплате пенсий; услуги брокерские; услуги банковские;
- 38 - передача сообщений и изображений с использованием компьютера; обеспечение доступа к базам данных; связь с использованием компьютерных терминалов.

(111) 52051

(151) 19.05.2016

(181) 04.03.2025

(210) 70038

(220) 04.03.2015

(730) Акционерное общество «ForteBank» (KZ)

(540)



(526) Неохраноспособные элементы: «Bank»

(591) Указание цветов: бордовый, бирюзовый
(511)(510)

- 9 - аппараты кассовые; бирки для товаров электронные; детекторы фальшивых монет; доски объявлений электронные; интерфейсы для компьютеров; карточки идентификационные магнитные; кассы-автоматы; ключ-карты закодированные; кодеры магнитные; машины для подсчета и сортировки денег; носители информации магнитные; обеспечение программное для компьютеров; публикации электронные загружаемые; процессоры [центральные блоки обработки информации]; программы операционные для компьютеров; программы компьютерные [загружаемое программное обеспечение]; смарт-карточки [карточки с микросхемами]; сканеры [оборудование для обработки данных]; устройства для выписывания счетов; приложения для компьютерного программного обеспечения, загружаемые;
- 16 - авторучки; афиши, плакаты; бланки; буклеты; брошюры; блокноты с отрывными листами; блокноты; бюллетени информационные; вывески бумажные или картонные; изображения графические; издания печатные; зажимы для денег; журналы [издания периодические]; календари; карточки; конверты [канцелярские товары]; материалы графические печатные; марки почтовые; наклейки самоклеящиеся [канцелярские товары]; открытки поздравительные; папки для документов; продукция печатная;
- 35 - абонирование телекоммуникационных услуг для третьих лиц; агентства по коммерческой информации; выписка счетов; ведение бухгалтерских документов; информация и советы коммерческие потребителям [информация потребительская товарная]; организация выставок в коммерческих или рекламных целях; обновление и поддержка информации в электронных базах данных; обновление рекламных материалов; предоставление информации в области деловых и коммерческих контактов; посредничество коммерческое [обслуживание]; подготовка платежных документов; оценка коммерческой деятельности; организация торговых ярмарок в коммерческих или рекламных целях; предоставление деловой информации через веб-сайты; презентация товаров на всех медиасредствах с целью розничной продажи; продажа аукционная; производство рекламных фильмов; прокат рекламных материалов; прокат рекламного времени в средствах массовой информации; реклама телевизионная; реклама интерактивная в компьютерной сети; реклама; сбор информации в компьютерных базах данных; составление отчетов о счетах; телемаркетинг; реклама почтой; рассылка рекламных материалов; распространение рекламных материалов; расклейка афиш; реклама наружная; прогнозирование экономическое; радиореклама; экспертиза деловая;
- 36 - агентства кредитные; агентства по взысканию долгов; анализ финансовый; банки сберегательные; выпуск дорожных чеков; маклерство; кредитование под залог; котировки биржевые; консультирование по вопросам задолженности; консультации по вопросам финансов; консультации по вопросам страхования; клиринг; информация финансовая; информация по вопросам страхования; инвестирование; выпуск ценных бумаг; выпуск кредитных карточек; менеджмент финансовый; обмен денег; обслуживание банковское дистанционное; обслуживание по дебетовым карточкам; обслуживание по кредитным карточкам; операции факторные; организация сбора денег и подписей; организация финансирования строительных проектов; оценка недвижимого имущества; предоставление ссуд под залог; предоставление ссуд [финансирование]; посредничество при страховании; посредничество биржевое; перевод денежных средств в системе электронных расчетов; оценки финансовые стоимости ремонта; оценки финансовые [страхование, банковские операции, недвижимое имущество]; оценка шерсти финансовая; оценка произведений искусства; предоставление финансовой информации через веб-сайты; проверка подлинности чеков; сбор благотворительных средств; спонсорство финансовое; ссуды ипотечные; ссуды с погашением в рассрочку; страхование; страхование жизни; хранение ценностей; хранение в сейфах; финансирование; учреждение взаимовыгодных фондов; услуги резервных фондов; услуги сберегательных фондов; услуги попечительские; услуги по выплате пенсий; услуги брокерские; услуги банковские;
- 38 - передача сообщений и изображений с использованием компьютера; обеспечение доступа к базам данных; связь с использованием компьютерных терминалов.

(111) 52052

(151) 19.05.2016

- (181) 04.03.2025
 (210) 70039
 (220) 04.03.2015
 (730) Акционерное общество «ForteBank» (KZ)
 (540)



- (526) Неохраноспособные элементы: «Corporate»
 (591) Указание цветов: бирюзовый, серо-синий
 (511)(510)

- 9 - аппараты кассовые; бирки для товаров электронные; детекторы фальшивых монет; доски объявлений электронные; интерфейсы для компьютеров; карточки идентификационные магнитные; кассы-автоматы; ключ-карты закодированные; кодеры магнитные; машины для подсчета и сортировки денег; носители информации магнитные; обеспечение программное для компьютеров; публикации электронные загружаемые; процессоры [центральные блоки обработки информации]; программы операционные для компьютеров; программы компьютерные [загружаемое программное обеспечение]; смарт-карточки [карточки с микросхемами]; сканеры [оборудование для обработки данных]; устройства для выписывания счетов; приложения для компьютерного программного обеспечения, загружаемые;
- 16 - авторучки; афиши, плакаты; бланки; буклеты; брошюры; блокноты с отрывными листами; блокноты; бюллетени информационные; вывески бумажные или картонные; изображения графические; издания печатные; зажимы для денег; журналы [издания периодические]; календари; карточки; конверты [канцелярские товары]; материалы графические печатные; марки почтовые; наклейки самоклеящиеся [канцелярские товары]; открытки поздравительные; папки для документов; продукция печатная;
- 35 - абонирование телекоммуникационных услуг для третьих лиц; агентства по коммерческой информации; выписка счетов; ведение бухгалтерских документов; информация и советы коммерческие потребителям [информация потребительская товарная]; организация выставок в коммерческих или рекламных целях; обновление и поддержка информации в электронных базах данных; обновление рекламных материалов; предоставление информации в области деловых и коммерческих контактов; посредничество коммерческое

[обслуживание]; подготовка платежных документов; оценка коммерческой деятельности; организация торговых ярмарок в коммерческих или рекламных целях; предоставление деловой информации через веб-сайты; презентация товаров на всех медиасредствах с целью розничной продажи; продажа аукционная; производство рекламных фильмов; прокат рекламных материалов; прокат рекламного времени в средствах массовой информации; реклама телевизионная; реклама интерактивная в компьютерной сети; реклама; сбор информации в компьютерных базах данных; составление отчетов о счетах; телемаркетинг; реклама почтой; рассылка рекламных материалов; распространение рекламных материалов; расклейка афиш; реклама наружная; прогнозирование экономическое; радиореклама; экспертиза деловая;

- 36 - агентства кредитные; агентства по взысканию долгов; анализ финансовый; банки сберегательные; выпуск дорожных чеков; маклерство; кредитование под залог; котировки биржевые; консультирование по вопросам задолженности; консультации по вопросам финансов; консультации по вопросам страхования; клиринг; информация финансовая; информация по вопросам страхования; инвестирование; выпуск ценных бумаг; выпуск кредитных карточек; менеджмент финансовый; обмен денег; обслуживание банковское дистанционное; обслуживание по дебетовым карточкам; обслуживание по кредитным карточкам; операции факторные; организация сбора денег и подписей; организация финансирования строительных проектов; оценка недвижимого имущества; предоставление ссуд под залог; предоставление ссуд [финансирование]; посредничество при страховании; посредничество биржевое; перевод денежных средств в системе электронных расчетов; оценки финансовые стоимости ремонта; оценки финансовые [страхование, банковские операции, недвижимое имущество]; оценка шерсти финансовая; оценка произведений искусства; предоставление финансовой информации через веб-сайты; проверка подлинности чеков; сбор благотворительных средств; спонсорство финансовое; ссуды ипотечные; ссуды с погашением в рассрочку; страхование; страхование жизни; хранение ценностей; хранение в сейфах; финансирование; учреждение взаимфондов; услуги резервных фондов; услуги сберегательных фондов; услуги

попечительские; услуги по выплате пенсий; услуги брокерские; услуги банковские;
38 - передача сообщений и изображений с использованием компьютера; обеспечение доступа к базам данных; связь с использованием компьютерных терминалов.

(111) 52053
(151) 19.05.2016
(181) 04.03.2025
(210) 70040
(220) 04.03.2015
(730) Акционерное общество «ForteBank» (KZ)
(540)



(526) Неохраноспособные элементы: «Business»
(591) Указание цветов: бордовый, бирюзовый
(511)(510)

9 - аппараты кассовые; бирки для товаров электронные; детекторы фальшивых монет; доски объявлений электронные; интерфейсы для компьютеров; карточки идентификационные магнитные; кассы-автоматы; ключ-карты закодированные; кодеры магнитные; машины для подсчета и сортировки денег; носители информации магнитные; обеспечение программное для компьютеров; публикации электронные загружаемые; процессоры [центральные блоки обработки информации]; программы операционные для компьютеров; программы компьютерные [загружаемое программное обеспечение]; смарт-карточки [карточки с микросхемами]; сканеры [оборудование для обработки данных]; устройства для выписывания счетов; приложения для компьютерного программного обеспечения, загружаемые;
16 - авторучки; афиши, плакаты; бланки; буклеты; брошюры; блокноты с отрывными листами; блокноты; бюллетени информационные; вывески бумажные или картонные; изображения графические; издания печатные; зажимы для денег; журналы [издания периодические]; календари; карточки; конверты [канцелярские товары]; материалы графические печатные; марки почтовые; наклейки самоклеящиеся [канцелярские товары]; открытки поздравительные; папки для документов; продукция печатная;

35 - абонирование телекоммуникационных услуг для третьих лиц; агентства по коммерческой информации; выписка счетов; ведение бухгалтерских документов; информация и советы коммерческие потребителям [информация потребительская товарная]; организация выставок в коммерческих или рекламных целях; обновление и поддержка информации в электронных базах данных; обновление рекламных материалов; предоставление информации в области деловых и коммерческих контактов; посредничество коммерческое [обслуживание]; подготовка платежных документов; оценка коммерческой деятельности; организация торговых ярмарок в коммерческих или рекламных целях; предоставление деловой информации через веб-сайты; презентация товаров на всех медиасредствах с целью розничной продажи; продажа аукционная; производство рекламных фильмов; прокат рекламных материалов; прокат рекламного времени в средствах массовой информации; реклама телевизионная; реклама интерактивная в компьютерной сети; реклама; сбор информации в компьютерных базах данных; составление отчетов о счетах; телемаркетинг; реклама почтой; рассылка рекламных материалов; распространение рекламных материалов; расклейка афиш; реклама наружная; прогнозирование экономическое; радиореклама; экспертиза деловая;
36 - агентства кредитные; агентства по взысканию долгов; анализ финансовый; банки сберегательные; выпуск дорожных чеков; маклерство; кредитование под залог; котировки биржевые; консультирование по вопросам задолженности; консультации по вопросам финансов; консультации по вопросам страхования; клиринг; информация финансовая; информация по вопросам страхования; инвестирование; выпуск ценных бумаг; выпуск кредитных карточек; менеджмент финансовый; обмен денег; обслуживание банковское дистанционное; обслуживание по дебетовым карточкам; обслуживание по кредитным карточкам; операции факторные; организация сбора денег и подписей; организация финансирования строительных проектов; оценка недвижимого имущества; предоставление ссуд под залог; предоставление ссуд [финансирование]; посредничество при страховании; посредничество биржевое; перевод денежных средств в системе электронных расчетов; оценки финансовые стоимости ремонта;

оценки финансовые [страхование, банковские операции, недвижимое имущество]; оценка шерсти финансовая; оценка произведений искусства; предоставление финансовой информации через веб-сайты; проверка подлинности чеков; сбор благотворительных средств; спонсорство финансовое; ссуды ипотечные; ссуды с погашением в рассрочку; страхование; страхование жизни; хранение ценностей; хранение в сейфах; финансирование; учреждение взаимовыгодных фондов; услуги резервных фондов; услуги сберегательных фондов; услуги попечительские; услуги по выплате пенсий; услуги брокерские; услуги банковские;

38 - передача сообщений и изображений с использованием компьютера; обеспечение доступа к базам данных; связь с использованием компьютерных терминалов.

(111) 52054
 (151) 19.05.2016
 (181) 13.03.2025
 (210) 70161
 (220) 13.03.2015
 (310) 86/396,790
 (320) 16.09.2014
 (330) US
 (730) Амген Инк. (US)
 Amgen Inc. (US)
 (540)

SILIQ

(511)(510)
 5 - препараты фармацевтические; препараты фармацевтические для лечения хронических иммунологических нарушений, воспалений суставов и хронических воспалительных заболеваний; препараты фармацевтические для лечения псориаза, псориатического артрита и астмы.

(111) 52055
 (151) 19.05.2016
 (181) 17.03.2025
 (210) 70193
 (220) 17.03.2015
 (730) Государственное коммунальное казенное предприятие «Дворец школьников» Управления образования города Алматы (KZ)



(540)
 (526) Неохраноспособные элементы: все словесные обозначения
 (591) Указание цветов: коричневый, белый, светло-коричневый, голубой, светло-голубой, черный
 (511)(510)
 35 - организация выставок в коммерческих или рекламных целях; организация торговых ярмарок в коммерческих или рекламных целях;
 41 - воспитание физическое; обеспечение интерактивное игрой через компьютерную сеть; обучение гимнастике; организация балов; организация выставок с культурно-просветительной целью; организация и проведение коллоквиумов; организация и проведение конференций; организация и проведение концертов; организация и проведение мастер-классов; организация и проведение семинаров; организация конкурсов (учебных или развлекательных); организация спортивных состязаний; ориентирование профессиональное (советы по вопросам образования или обучения); услуги образовательно-воспитательные; услуги репетиторов, инструкторов.

(111) 52056
 (151) 19.05.2016
 (181) 20.03.2025
 (210) 70254
 (220) 20.03.2015
 (730) СиДжей Хелзкэа Корпорейшн (KR)
 CJ HEALTHCARE CORPORATION (KR)

(540)



(511)(510)

5 - медицинские препараты для лечения похмелья; препараты, улучшающие функции печени; функциональный напиток от похмелья; медицинские тонизирующие средства; вакцины; витаминные препараты; лекарственные конфеты; леденцы лекарственные; фармацевтические средства; препараты ферментативные для медицинских целей; ферменты для медицинских целей; пищевые добавки; диетические продукты, предназначенные для медицинских целей; напитки диетические для медицинских целей; сиропы для фармацевтических целей; диетические вещества для медицинских целей; чай для медицинских целей; лекарственные напитки; корни лекарственные; травы лекарственные; лекарственные экстракты трав; настойки для медицинских целей; отвары для фармацевтических целей; антибиотики; препараты для борьбы с раком; таблетки для лекарственных целей; медицинские средства для переливания; анальгетики.

(111) 52057

(151) 19.05.2016

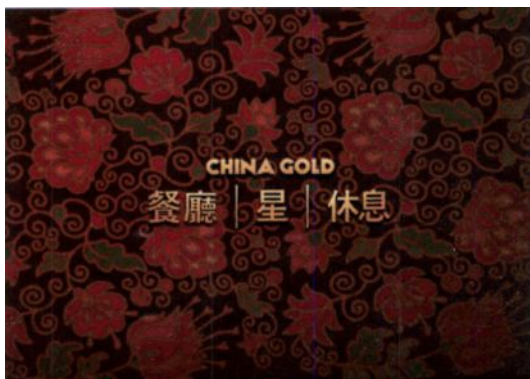
(181) 26.03.2025

(210) 70273

(220) 26.03.2015

(730) Общество с ограниченной ответственностью «Престиж-Трэйд» (RU)

(540)



(591) Указание цветов: зеленый, коричневый, золотистый, оранжевый, красный

(511)(510)

41 - развлечения; организация досуга; шоу-программы; развлечение гостей; предоставление услуг игровых залов; обеспечение интерактивное игрой через компьютерную сеть; услуги клубов [развлечение или просвещение]; клубы-кафе ночные; составление программ встреч [развлечение]; организация и проведение концертов, представления театрализованные; бронирование билетов на зрелищные мероприятия; монтаж видеозаписей, услуги студий записи; производство видеофильмов; организация конкурсов [учебных или развлекательных]; организация выставок с культурно-просветительной целью; услуги образовательно-воспитательные; видеосъемка; фотографирование; организация лотерей; информация по вопросам отдыха и развлечений;

43 - услуги по обеспечению пищевыми продуктами и напитками; рестораны; рестораны самообслуживания; кафе; кафетерии; закусочные; услуги баров; услуги по приготовлению блюд и доставке их на дом.

(111) 52058

(151) 19.05.2016

(181) 27.03.2025

(210) 70297

(220) 27.03.2015

(310) 86/519290

(320) 30.01.2015

(330) US

(730) Дан энд Брэдстрит Интернешнл, Лтд., корпорация штата Делавэр (US)
Dun & Bradstreet International, Ltd., a Delaware corporation (US)

(540)



(511)(510)

35 - предоставление отчетов по продажам и о состоянии рынка по заказу и/или спецификациям третьих лиц; предоставление общей деловой информации, касающейся продаж, размеров и состояния бизнеса; проведение маркетинговых исследований и обзоров; предоставление деловой информации, связанной с областями маркетинга, демографии и статистики; обеспечение информацией о продажах и рынке, относящейся к деловым кругам, в соответствии с требованиями потребителей; компьютеризированные услуги маркетингового консалтинга, оказываемые бизнесу, а именно, предоставление информации, которая устанавливает вид экономической деятельности предприятий и отношения между национальными и международными компаниями; предоставление демографической информации по различным видам деловой активности в конкретных географических областях, подготовка списков компаний для третьих лиц; оценка поставщиков товаров и услуг с точки зрения общезначимого, операционного уровней и уровня рисков; консультационные услуги в сфере бизнеса; рекламные услуги; перекрестный анализ цен; оценка коммерческой деятельности; помощь в управлении бизнесом; исследования в области бизнеса; услуги по предоставлению деловой и коммерческой информации; компьютеризированное хранение и извлечение деловой информации; сбор и анализ информации и данных в отношении управления коммерческими предприятиями; распространение рекламных материалов, а именно, листовок, проспектов, а также брошюр; услуги по коммерческому консультированию в области работы с клиентами с целью повышения эффективности торговых агентов и менеджеров по продажам; предоставление деловой информации в области основных сведений о компаниях, включая финансовые показатели, надежность плательщика за товар, срок пребывания в бизнесе, размеры компании, а также информацию о продажах и персонале; предоставление прогнозной деловой информации в отношении будущего компании; услуги по анализу делового риска, а именно, предоставление онлайн инструмента деловой оценки в виде онлайн бизнес-досье для предоставления возможности ознакомления с состоянием компаний; назначение и предоставление идентификационных номеров для

использования коммерческими предприятиями с целью способствования автоматизации расчетов с поставщиками и кредиторами и для других деловых целей, а также сбора деловой статистики и информации; услуги по подготовке листов рассылки; услуги контроля за соблюдением установленных деловых требований, включая обеспечение соответствия бизнеса нормативным требованиям, таким как понимание своих обязательств перед потребителями, выявление сторон с повышенным риском при установлении взаимоотношений с потребителями и поставщиками, услуги по комплексной проверке и мониторингу третьих лиц в отношении противодействия коррупции и взяточничеству, а также другие услуги контроля за соблюдением установленных налоговых и нормативных требований; сбор и распространение информации о физических лицах для общеделовых, маркетинговых целей и целей продаж; предоставление деловой информации в отношении предприятий-поставщиков в области сведений о компаниях и анализа поставщиков, оценки поставщиков, информации по управлению поставщиками, информации по доступности и предложениям товаров, а также служебной информации о поставщиках; услуги по управлению поставками, а именно, материально-техническим снабжением и закупочной деятельностью в области поставщиков, поставка продуктов, оптимизация на основе существующих поставок для выгоды третьих лиц; предпринимательские услуги, а именно, бизнес-информация, советы и консультации в области процессов управления жизненным циклом поставки и функциональных потребностей в области риска поставщика, соблюдения соответствия требованиям, производства многономенклатурной продукции, а также управления информацией;

36 - предоставление финансовой информации о кредитах и получении платежей компаниями; предоставление отчетов о рейтингах кредитоспособности; подготовка финансовых отчетов для третьих лиц, включая инкассацию и отчетность по кредитам, продажам и финансам, а также кредитный и финансовый анализ; услуги коллекторских (инкассаторских) агентств; предоставление услуг по возврату кредитов и инкассации; предоставление рейтингов кредитоспособности, а также финансовых отчетов и анализа; предоставление информационных услуг в отношении

финансовых кредитных историй; анализ кредитных рисков; кредитные онлайн услуги, а именно, предоставление онлайн отчетов по кредитам; информационные услуги в отношении рисков по коммерческим кредитам; маркетинг и исследования в сфере финансов.

- (111) 52059
 (151) 19.05.2016
 (181) 27.03.2025
 (210) 70298
 (220) 27.03.2015
 (310) 86/519301
 (320) 30.01.2015
 (330) US
 (730) Дан энд Брэдстрит Интернешнл, Лтд., корпорация штата Делавэр (US)
 Dun & Bradstreet International, Ltd., a Delaware corporation (US)

(540)



- (591) Указание цветов: синий, голубой
 (511)(510)
 35 - предоставление отчетов по продажам и о состоянии рынка по заказу и/или спецификациям третьих лиц; предоставление общей деловой информации, касающейся продаж, размеров и состояния бизнеса; проведение маркетинговых исследований и обзоров; предоставление деловой информации, связанной с областями маркетинга, демографии и статистики; обеспечение информацией о продажах и рынке, относящейся к деловым кругам, в соответствии с требованиями потребителей; компьютеризированные услуги маркетингового консалтинга, оказываемые бизнесу, а именно, предоставление

информации, которая устанавливает вид экономической деятельности предприятий и отношения между национальными и международными компаниями; предоставление демографической информации по различным видам деловой активности в конкретных географических областях, подготовка списков компаний для третьих лиц; оценка поставщиков товаров и услуг с точки зрения общепрофессионального, операционного уровней и уровня рисков; консультационные услуги в сфере бизнеса; рекламные услуги; перекрестный анализ цен; оценка коммерческой деятельности; помощь в управлении бизнесом; исследования в области бизнеса; услуги по предоставлению деловой и коммерческой информации; компьютеризированное хранение и извлечение деловой информации; сбор и анализ информации и данных в отношении управления коммерческими предприятиями; распространение рекламных материалов, а именно, листовок, проспектов, а также брошюр; услуги по коммерческому консультированию в области работы с клиентами с целью повышения эффективности торговых агентов и менеджеров по продажам; предоставление деловой информации в области основных сведений о компаниях, включая финансовые показатели, надежность плательщика за товар, срок пребывания в бизнесе, размеры компании, а также информацию о продажах и персонале; предоставление прогнозной деловой информации в отношении будущего компании; услуги по анализу делового риска, а именно, предоставление онлайн инструмента деловой оценки в виде онлайн бизнес-досье для предоставления возможности ознакомления с состоянием компаний; назначение и предоставление идентификационных номеров для использования коммерческими предприятиями с целью содействия автоматизации расчетов с поставщиками и кредиторами и для других деловых целей, а также сбора деловой статистики и информации; услуги по подготовке листов рассылки; услуги контроля за соблюдением установленных деловых требований, включая обеспечение соответствия бизнеса нормативным требованиям, таким как понимание своих обязательств перед потребителями, выявление сторон с повышенным риском при установлении взаимоотношений с потребителями и поставщиками, услуги по комплексной проверке и мониторингу третьих лиц в

отношении противодействия коррупции и взяточничеству, а также другие услуги контроля за соблюдением установленных налоговых и нормативных требований; сбор и распространение информации о физических лицах для общеделовых, маркетинговых целей и целей продаж; предоставление деловой информации в отношении предприятий-поставщиков в области сведений о компаниях и анализа поставщиков, оценки поставщиков, информации по управлению поставщиками, информации по доступности и предложениям товаров, а также служебной информации о поставщиках; услуги по управлению поставками, а именно, материально-техническим снабжением и закупочной деятельностью в области поставщиков, поставка продуктов, оптимизация на основе существующих поставок для выгоды третьих лиц; предпринимательские услуги, а именно, бизнес-информация, советы и консультации в области процессов управления жизненным циклом поставки и функциональных потребностей в области риска поставщика, соблюдения соответствия требованиям, производства многономенклатурной продукции, а также управления информацией;

36 - предоставление финансовой информации о кредитах и получении платежей компаниями; предоставление отчетов о рейтингах кредитоспособности; подготовка финансовых отчетов для третьих лиц, включая инкассацию и отчетность по кредитам, продажам и финансам, а также кредитный и финансовый анализ; услуги коллекторских (инкассаторских) агентств; предоставление услуг по возврату кредитов и инкассации; предоставление рейтингов кредитоспособности, а также финансовых отчетов и анализа; предоставление информационных услуг в отношении финансовых кредитных историй; анализ кредитных рисков; кредитные онлайн услуги, а именно, предоставление онлайн отчетов по кредитам; информационные услуги в отношении рисков по коммерческим кредитам; маркетинг и исследования в сфере финансов.

(111) 52060
 (151) 19.05.2016
 (181) 01.04.2025
 (210) 70337
 (220) 01.04.2015

(730) ZE GUJARAT TI DEPOT KO. (IN)
 THE GUJARAT TEA DEPOT CO. (IN)
 (540)

(511)(510)
 30 - чай.

(111) 52061
 (151) 19.05.2016
 (181) 01.04.2025
 (210) 70339
 (220) 01.04.2015
 (730) СиДжей Хелзкэа Корпорейшн (KR)
 CJ HEALTHCARE CORPORATION (KR)
 (540)

(511)(510)
 32 - витаминные ароматизированные смеси напитков; алкогольные смеси от похмелья; концентрированные фруктовые соки; фруктовые напитки и фруктовые соки; фруктовые нектары; ионизированные напитки для спорта; сиропы и прочие составы для изготовления напитков; энергетические напитки; составы для изготовления напитков; порошки для изготовления газированных напитков; таблетки для изготовления газированных напитков; овощные соки (напитки); растительные напитки; безалкогольные напитки; газированная вода; бутилированная вода; смеси для питья; пиво; напитки; эссенции для изготовления напитков.

(111) 52062
 (151) 19.05.2016
 (181) 06.04.2025
 (210) 70357
 (220) 06.04.2015

- (730) Индивидуальный предприниматель Шамахсутов Шониер Шамуратович (KZ) 35 - реклама; маркетинг; изучение общественного мнения; распространение рекламных материалов;
- (540) 43 - услуги по обеспечению пищевыми продуктами и напитками, кафе, рестораны.



- (526) Неохраноспособные элементы: знак охраняется в целом без предоставления самостоятельной правовой охраны словесным обозначениям «мясные деликатесы»
- (591) Указание цветов: белый, бежевый, красный, черный
- (511)(510)
29 - мясо, мясные экстракты, мясные деликатесы, мясные изделия; птица.

- (111) 52063
(151) 19.05.2016
(181) 06.04.2025
(210) 70358
(220) 06.04.2015
(730) Индивидуальный предприниматель Шамахсутов Шониер Шамуратович (KZ)
(540)



- (591) Указание цветов: белый, бежевый, голубой, черный
- (511)(510)
29 - мясо, мясные экстракты, мясные деликатесы, мясные изделия; птица; молоко и молочные продукты, варенье, компоты;

- (111) 52064
(151) 19.05.2016
(181) 03.04.2025
(210) 70364
(220) 03.04.2015
(310) 1,697,059
(320) 07.10.2014
(330) CA
(730) НЛСТАР ЛИМИТЕД (CA)
NLSTAR LIMITED (CA)
(540)

B2U

- (511)(510)
35 - бизнес-консалтинг в области методов продаж и бизнес-технологий; представление ноу-хау в области методов продаж и бизнес-технологий; услуги делового управления, помощь в деловом управлении, консультации по вопросам организации и управления бизнесом; деловое планирование, административная деятельность в сфере бизнеса, услуги экспертов по эффективности бизнеса; деловая информация и сведения о деловых операциях в области методов продаж и бизнес-технологий; консультации, связанные с представлением товаров во всех средствах массовой информации для розничной продажи, а именно, в Интернете, по телевидению, по мобильным телефонам и в газетах; маркетинговые услуги в области продвижения продаж для третьих лиц, маркетинговые услуги, а именно, предоставление маркетинговых стратегий для третьих лиц, продвижение продаж для третьих лиц, консультации, связанные с управлением процессами обработки заказов товаров; предоставление информации о потенциальных покупателях от независимых торговых консультантов;
- 38 - обеспечение пользовательских интерактивных форумов, как для общего использования, так и для передачи информации и представления электронных средств массовой информации в отношении

ноу-хау, бизнес-технологий и методов продаж; обеспечение доступа к базам данных в области ноу-хау, бизнес-технологий и методов продаж; обеспечение многопользовательского доступа к глобальным компьютерным сетям; представление телекоммуникационных каналов, оказывающих услуги телемагазинов, электронная передача сообщений, передача сообщений, передача информации и аудио и видео файлов, касающейся методов продаж, представление бизнес-технологий и ноу-хау через доступ в Интернет и глобальную информационную сеть; телеконференции;

- 41 - обеспечение профессиональной подготовки и обучение персонала торговых предприятий, представление сведений о ноу-хау в области бизнес-технологий и методов продаж, организация и проведение семинаров, конференций, конгрессов и обучающих мастер-классов, относящихся к представлению ноу-хау в связи с бизнес-технологиями и методами продаж; организация кулинарных конкурсов, обучение заочное в области методов продаж и бизнес-технологий, предоставление информации, относящейся к методам продаж и бизнес-технологиям, проведение экзаменов, а именно, организация и проведение экзаменов в отношении представления ноу-хау в области методов продаж и бизнес-технологий; обучение практическим навыкам [демонстрация] в области методов продаж и бизнес-технологий.

- (111) 52065
(151) 19.05.2016
(181) 03.04.2025
(210) 70366
(220) 03.04.2015
(730) КОРПОРАСЬОН ХАБАНОС, С.А. (CU)
CORPORACION HABANOS, S.A. (CU)
(540)



- (591) Указание цветов: золотистый, красный
(511)(510)

- 43 - обеспечение временного проживания, услуги по организации питания в гостиницах и клубах, рестораны, услуги баров, кафе, кафетериев и закусовых.

- (111) 52066
(151) 19.05.2016
(181) 08.04.2025
(210) 70403
(220) 08.04.2015
(730) Товарищество с ограниченной ответственностью «Честная еда» (KZ)
(540)



- (591) Указание цветов: желтый, черный
(511)(510)

- 29 - мясо, рыба, птица и дичь; мясные экстракты; овощи и фрукты консервированные, сушеные и подвергнутые тепловой обработке; желе; варенье; компоты; яйцо; молоко и молочные продукты; масла и жиры пищевые; айвар; анчоусы; дичь; бульоны; ветчина; жиры пищевые; консервы мясные; кефир; йогурт; икра; колбаса кровяная; консервы овощные; консервы рыбные; консервы фруктовые; крем сливочный; лосось; маргарин; пикали; масла пищевые; масло кукурузное пищевое; масло кунжутное пищевое; масло оливковое пищевое; масло подсолнечное пищевое; масло сливочное; мозг костный пищевой; молоко; молоко с повышенным содержанием белка; муссы овощные; напитки молочные с преобладанием молока; овощи консервированные; мясо; овощи сушеные; оливки консервированные; паста томатная; паштеты из печение; печень; плоды или ягоды сваренные в сахарном сиропе; продукты молочные; продукты пищевые рыбные; птица домашняя неживая; раки неживые; рыба неживая; рыба консервированная; рыба соленая; салаты овощные; сельдь; сливки; сливки взбитые; смеси жировые для бутербродов; сок томатный для приготовления пищи; соки овощные для приготовления пищи; сосиски; составы для приготовления бульонов; субпродукты; супы; супы овощные; сыры; тунец; филе рыбные; фрукты консервированные; чечевица; чипсы картофельные; чипсы фруктовые; эгг-ног безалкогольные; экстракты водоросли пищевые; экстракты мясные; яйца;
30 - кофе, чай, какао и заменитель кофе; рис;

тапиока и саго; мука и зерновые продукты; хлебобулочные изделия, кондитерские изделия; мороженое; сахар, мед, сироп из патоки; дрожжи, пекарные порошки; соль; горчица; уксус, приправы; пряности; лед для охлаждения; ароматизаторы; булки; вафли; ваниль; вермишель; бисквиты; блины; заправки для салатов; горчица; изделия кондитерские мучные; дрожжи; загустители для пищевых продуктов; закваски; изделия макаронные; изделия пирожковые; закуски легкие на основе риса; имбирь; йогурт замороженный; какао; заменители кофе; заменители кофе растительные; какао продукты; крекеры; крем заварной; карамель; карри; крупа кукурузная; крупа манная; крупа ячневая; конфеты; кофе; крахмал пищевой; лапша; кушанья мучные; лед пищевой; майонез; макароны; марципан; мед; мороженое; мука пищевая; муссы десертные; мюсли; напитки кофейно-молочные; напитки кофейные; напитки чайные; напитки шоколадные; напитки на базе какао; палочки лакричные (кондитерские изделия); перец; перец душистый; перец стручковый; песто (соус); пироги; пицца; порошки для мороженого; приправы; пряности; пюре фруктовое (равиолли); резинки жевательные; рис; сахар; сладости; сода пищевая; соль для консервирования пищевых продуктов; соль поваренная; соус соевый; соус томатный; соусы; специи; сухари; сухари панировочные; сэндвичи; уксус; ферменты для теста; халва; хлеб; хлопья кукурузные; чай; чай со льдом; чизбургеры; шафран; шоколад; эссенции пищевые за исключением эфирных эссенций и эфирных масел; ячмень очищенный.

(111) 52067
 (151) 19.05.2016
 (181) 08.04.2025
 (210) 70405
 (220) 08.04.2015
 (730) Элай Лилли энд Компани (US)
 Eli Lilly and Company (US)
 (540)

BASAGLAR KWIKPEN

(511)(510)
 5 - фармацевтические препараты для лечения диабета в одноразовых подающих устройствах.

(111) 52068
 (151) 19.05.2016
 (181) 08.04.2025
 (210) 70407
 (220) 08.04.2015
 (730) Индивидуальный предприниматель «ДТВ»,
 Тен Дайана Викторовна (KZ)
 (540)



(591) Указание цветов: розовый, синий, белый, серый, голубой, малиновый, красный, желтый, черный
 (511)(510)
 20 - подушки; подушки детские; подушки детские, поддерживающие голову; подушки материнские (для беременных); бортики для детских кроватей; принадлежности постельные, за исключением белья; матрацы; матрацы детские;
 24 - пледы дорожные; вязаные пледы для ног; одеяла; одеяла из текстиля; одеяла детские шерстяные; пеленки тканевые для младенцев; подгузники тканевые для младенцев; белье постельное; наволочки; детские нагрудники для срыгивания, за исключением бумажных; платки носовые из текстильных материалов;
 25 - майки детские; обувь детская; туфли детские; шапки детские; комбинации из маек и трусов детские; комбинезоны с шортами детские; костюмы для детских игр; костюмы купальные детские; нагрудники детские, за исключением бумажных; нагрудники детские небумажные; нагрудники пластиковые детские; нижнее белье детское; нижние элементы детской одежды; одежда детская для прогулок в коляске; штанишки детские [одежда]; нагрудники детские, за исключением тканевых и бумажных; приданое для новорожденного [одежда]; шляпы для младенцев, которые начали ходить и нет, новорожденных и детей; одежда для девочек; одежда для мальчиков; ползунки; шорты; трусы; капри; кофты ночные стеганые; водолазки; футболки; футболки с длинным рукавом; футболки с коротким рукавом; чепчики; банданы; банданы [платки]; береты; косынки; панамы; комбинезоны; комбинезоны [одежда]; боди; пижамы; пижамы трикотажные; костюмы;

костюмы для подвижных игр; костюмы купальные для детей; нижнее белье для детей; халаты; нагрудники тканевые; пинетки; шарфы; теплые шарфы; майки; жилеты.

- (111) 52069
 (151) 19.05.2016
 (181) 10.04.2025
 (210) 70439
 (220) 10.04.2015
 (730) Индивидуальный предприниматель Ермилова Людмила Викторовна (KZ)
 (540)



- (526) Неохраноспособные элементы: «COFFEE BAR»
 (591) Указание цветов: коричневый, белый
 (511)(510)
 35 - абонирование телекоммуникационных услуг для третьих лиц; агентства по импорту-экспорту; агентства по коммерческой информации; анализ себестоимости; аудит коммерческий; бюро по найму; ведение автоматизированных баз данных; ведение бухгалтерских документов; выписка счетов; запись сообщений; изучение общественного мнения; изучение рынка; информация деловая; информация и советы коммерческие потребителям [информация потребительская товарная]; исследования в области бизнеса; исследования конъюнктурные; исследования маркетинговые; комплектование штата сотрудников; консультации по вопросам организации и управления бизнесом; консультации по организации бизнеса; консультации по управлению бизнесом; консультации по управлению персоналом; консультации профессиональные в области бизнеса; маркетинг; менеджмент в области творческого бизнеса; менеджмент спортивный; обзоры печати; обработка текста; организация подписки на газеты для третьих лиц; организация показов мод в рекламных целях; организация торговых ярмарок в коммерческих или рекламных целях; оформление витрин; оценка

коммерческой деятельности; подготовка платежных документов; поиск информации в компьютерных файлах для третьих лиц; поиск поручителей; помощь в управлении бизнесом; помощь в управлении коммерческими или промышленными предприятиями; презентация товаров во всех медиасредствах с целью розничной продажи; прогнозирование экономическое; прокат офисного оборудования и аппаратов; прокат торговых автоматов; прокат фотокопировального оборудования; распространение образцов; репродуцирование документов; сбор и предоставление статистических данных; сбор информации в компьютерных базах данных; сведения о деловых операциях; систематизация информации в компьютерных базах данных; службы консультационные по управлению бизнесом; составление налоговых деклараций; составление отчетов о счетах; тестирование психологическое при подборе персонала; управление гостиничным бизнесом; управление коммерческое лицензиями на товары и услуги для третьих лиц; управление процессами обработки заказов товаров; услуги в области общественных отношений; услуги машинописные; услуги по переезду предприятий; услуги по сравнению цен; услуги секретарей; услуги снабженческие для третьих лиц [закупка и обеспечение предпринимателей товарами]; услуги стенографистов; услуги субподрядные [коммерческая помощь]; услуги телефонных ответчиков для отсутствующих абонентов; услуги фотокопирования; экспертиза деловая;
 38 - агентства печати новостей; вещание беспроводное; вещание телевизионное; вещание телевизионное кабельное; доска сообщений электронная [телекоммуникационные службы]; информация по вопросам дистанционной связи; обеспечение доступа в интернет; обеспечение доступа к базам данных; обеспечение доступа на дискуссионные форумы в интернете; обеспечение телекоммуникационного подключения к интернету; обеспечение телекоммуникационными каналами, предоставляющими услуги телемагазинов; передача поздравительных открыток онлайн; передача сообщений; передача сообщений и изображений с использованием компьютера; передача телеграмм; передача цифровых файлов; почта электронная; предоставление онлайн форумов; предоставление услуг видеоконференцсвязи; прокат аппаратуры для передачи сообщений; прокат времени доступа

- к интернету; прокат модемов; прокат оборудования для телекоммуникационной связи; прокат телефонных аппаратов; прокат факсимильных аппаратов; радиовещание; связь волоконно-оптическая; связь радиотелефонная; связь с использованием компьютерных терминалов; связь спутниковая; связь телеграфная; связь телефонная; связь факсимильная; служба пейджинговая [с использованием радио, телефона или других средств электронной связи]; телеконференции; услуги абонентской телеграфной службы; услуги голосовой почты; услуги по маршрутизации и соединению телекоммуникационные; услуги по предоставлению телеграфной связи; услуги по предоставлению телефонной связи;
- 43 - агентства по обеспечению мест [гостиницы, пансионаты]; аренда временного жилья; аренда помещений для проведения встреч; базы отдыха; бронирование мест в гостиницах; бронирование мест в пансионатах; бронирование мест для временного жилья; гостиницы; дома для престарелых; закусочные; кафе; кафетерии; мотели; пансионаты; пансионаты для животных; прокат кухонного оборудования; прокат мебели, столового белья и посуды; прокат осветительной аппаратуры, за исключением используемой в театрах или телестудиях; прокат палаток; прокат передвижных строений; прокат раздаточных устройств [диспенсеров] для питьевой воды; рестораны; рестораны самообслуживания; столовые на производстве и в учебных заведениях; услуги баз отдыха [предоставление жилья]; услуги баров; услуги кемпингов; услуги по приготовлению блюд и доставке их на дом; ясли детские.
- (111) 52070
 (151) 19.05.2016
 (181) 13.04.2025
 (210) 70464
 (220) 13.04.2015
 (730) Товарищество с ограниченной ответственностью «Артель Коммерц Групп» (KZ)
 (540)
- (511)(510)
 32 - аперитивы безалкогольные; вода литиевая; вода сельтерская; вода содовая; воды [напитки]; воды газированные; воды минеральные [напитки]; воды столовые; квас [безалкогольный напиток]; коктейли безалкогольные; лимонады; молоко арахисовое [напитки безалкогольные]; молоко миндальное [напиток]; напитки безалкогольные; напитки изотонические; напитки на базе меда безалкогольные; напитки на основе алоэ вера безалкогольные; напитки на основе молочной сыворотки; напитки фруктовые безалкогольные; нектары фруктовые с мякотью безалкогольные; оршад; пиво; пиво имбирное; пиво солодовое; порошки для изготовления газированных напитков; сассапариль [безалкогольный напиток]; сиропы для лимонадов; сиропы для напитков; смузи [напитки на базе фруктовых или овощных смесей]; сок томатный [напиток]; сок яблочный безалкогольный; соки овощные [напитки]; соки фруктовые; составы для изготовления газированной воды; составы для изготовления ликеров; составы для изготовления минеральной воды; составы для изготовления напитков; сусла; сусло виноградное неферментированное; сусло пивное; сусло солодовое; таблетки для изготовления газированных напитков; щербет [напиток]; экстракты фруктовые безалкогольные; экстракты хмелевые для изготовления пива; эссенции для изготовления напитков;
- 35 - абонирование телекоммуникационных услуг для третьих лиц; агентства по импорту-экспорту; агентства по коммерческой информации; агентства рекламные; анализ себестоимости; аренда площадей для размещения рекламы; аудит коммерческий; бюро по найму; ведение автоматизированных баз данных; ведение бухгалтерских документов; выписка счетов; демонстрация товаров; запись сообщений; изучение общественного мнения; изучение рынка; информация деловая; информация и советы коммерческие потребителям [информация потребительская товарная]; исследования в области бизнеса; исследования конъюнктурные; исследования маркетинговые; комплектование штата сотрудников; консультации по вопросам организации и управления бизнесом; консультации по организации бизнеса; консультации по управлению бизнесом; консультации по управлению персоналом; консультации профессиональные в области бизнеса; макетирование рекламы; маркетинг;

Кочевники

менеджмент в области творческого бизнеса; менеджмент спортивный; обзоры печати; обновление рекламных материалов; обработка текста; организация выставок в коммерческих или рекламных целях; организация подписки на газеты для третьих лиц; организация показов мод в рекламных целях; организация торговых ярмарок в коммерческих или рекламных целях; оформление витрин; оценка коммерческой деятельности; подготовка платежных документов; поиск информации в компьютерных файлах для третьих лиц; поиск поручителей; помощь в управлении бизнесом; помощь в управлении коммерческими или промышленными предприятиями; презентация товаров во всех медиасредствах с целью розничной продажи; прогнозирование экономическое; продажа аукционная; продажа розничная или оптовая лекарственных средств, ветеринарных и гигиенических препаратов и материалов медицинского назначения; продвижение товаров для третьих лиц; производство рекламных фильмов; прокат офисного оборудования и аппаратов; прокат рекламного времени в средствах массовой информации; прокат рекламных материалов; прокат торговых автоматов; прокат фотокопировального оборудования; публикация рекламных текстов; радиореклама; расклейка афиш; реклама наружная; распространение образцов; распространение рекламных материалов; рассылка рекламных материалов; редактирование рекламных текстов; реклама; реклама интерактивная в компьютерной сети; реклама почтой; реклама телевизионная; репродуцирование документов; сбор и предоставление статистических данных; сбор информации в компьютерных базах данных; сведения о деловых операциях; систематизация информации в компьютерных базах данных; службы консультационные по управлению бизнесом; составление налоговых деклараций; составление отчетов о счетах; составление рекламных рубрик в газете; телемаркетинг; тестирование психологическое при подборе персонала; управление гостиничным бизнесом; управление коммерческое лицензиями на товары и услуги для третьих лиц; управление процессами обработки заказов товаров; услуги в области общественных отношений; услуги манекенщиков для рекламы или продвижения товаров; услуги машинописные; услуги по переезду предприятий; услуги по сравнению цен; услуги секретарей; услуги снабженческие для третьих лиц [закупка и

обеспечение предпринимателей товарами]; услуги стенографистов; услуги субподрядные [коммерческая помощь]; услуги телефонных ответчиков для отсутствующих абонентов; услуги фотокопирования; экспертиза деловая.

- (111) 52071
 (151) 19.05.2016
 (181) 20.04.2025
 (210) 70534
 (220) 20.04.2015
 (730) Товарищество с ограниченной ответственностью «ИВЕНС» (KZ)
 (540)



- (526) Неохраноспособные элементы: все словесные обозначения, кроме «ИВЕНС»
 (591) Указание цветов: белый, серый, голубой, черный
 (511)(510)
 37 - монтаж керамогранита; монтаж алюкобонда; установка и сборка гранита; установка и сборка травертина; монтаж фальш-стекла; монтаж и сборка алюминиевых витражей; офисные и цельностеклянные перегородки.

- (111) 52072
 (151) 19.05.2016
 (181) 17.04.2025
 (210) 70543
 (220) 17.04.2015
 (730) Товарищество с ограниченной ответственностью «Элигита-Азия» (KZ)
 (540)

LYVA PORTUS

- (511)(510)
 29 - мясо, рыба, птица и дичь; мясные экстракты; овощи и фрукты консервированные, сушеные и подвергнутые тепловой обработке; желе, варенье, компоты; яйца, молоко и молочные продукты; масла и жиры пищевые;

- 30 - кофе, чай, какао, сахар, рис, тапиока (маниока), саго, заменители кофе; мука и зерновые продукты, хлебобулочные изделия, мороженое; мед, сироп из патоки; дрожжи, пекарные порошки; соль, горчица; уксус, приправы; пряности; пищевой лед;
- 32 - пиво, минеральные и газированные воды и прочие безалкогольные напитки, фруктовые напитки и фруктовые соки, сиропы и прочие составы для изготовления напитков;
- 33 - алкогольные напитки (за исключением пива).

- (111) 52073
 (151) 19.05.2016
 (181) 17.04.2025
 (210) 70544
 (220) 17.04.2015
 (730) Товарищество с ограниченной ответственностью «Ақ-сұңқар 2007» (KZ)
 (540)



- (526) Неохраноспособные элементы: знак охраняется в целом без предоставления самостоятельной правовой охраны словесным обозначениям «Et өнімдері»
- (591) Указание цветов: коричневый, белый, оранжевый, синий, голубой, красный
- (511)(510)
 29 - изделия колбасные, мясо, печень, мясо консервированное, сосиски, консервы мясные, экстракты мясные, желе мясное;
- 40 - замораживание пищевых продуктов, консервирование пищевых продуктов и напитков, выжимание сока из плодов, выделка шкур, крашение кожи, крашение мехов, обработка мехов, дубление, обработка кожи, обработка шерсти;
- 42 - контроль качества, размещение компьютерных сайтов (веб-сайтов), создание и техническое обслуживание веб-сайтов для

третьих лиц, услуги по созданию образца (промышленная эстетика), услуги дизайнеров в области упаковки, анализ воды, анализ химический, изучение технических проектов, исследование в области бактериологии, исследование и разработка новых товаров для третьих лиц.

- (111) 52074
 (151) 19.05.2016
 (181) 17.04.2025
 (210) 70545
 (220) 17.04.2015
 (730) Товарищество с ограниченной ответственностью «Ақ-сұңқар 2007» (KZ)
 (540)



- (526) Неохраноспособные элементы: знак охраняется в целом без предоставления самостоятельной правовой охраны словесным обозначениям, кроме «КАЗЫНА»
- (591) Указание цветов: зеленый, коричневый, желтый, белый, бежевый
- (511)(510)
 29 - сосиски; изделия колбасные;
- 42 - контроль качества; размещение компьютерных сайтов (веб-сайтов), создание и техническое обслуживание веб-сайтов для третьих лиц; услуги по созданию образа (промышленная эстетика); услуги дизайнеров в области упаковки; анализ воды, анализ химический; изучение технических проектов; исследование в области бактериологии; исследование и разработка новых товаров для третьих лиц.
- (111) 52075
 (151) 19.05.2016
 (181) 17.04.2025
 (210) 70546
 (220) 17.04.2015

(730) ВитаПро Интернешнл Лимитед (BZ)
VitaPro International Limited (BZ)

(540)



(591) Указание цветов: зеленый, серый, темно-зеленый, черный

(511)(510)

5 - диетические и пищевые добавки; пектин пищевой, а именно: диетические пищевые добавки и нутрицевтики для использования в качестве диетических добавок.

(111) 52076

(151) 19.05.2016

(181) 17.04.2025

(210) 70547

(220) 17.04.2015

(730) ВитаПро Интернешнл Лимитед (BZ)
VitaPro International Limited (BZ)

(540)

PROPESTIN

(511)(510)

5 - диетические и пищевые добавки; пектин пищевой, а именно: диетические пищевые добавки и нутрицевтики для использования в качестве диетических добавок.

(111) 52077

(151) 19.05.2016

(181) 21.04.2025

(210) 70551

(220) 21.04.2015

(730) Индивидуальный предприниматель Аббасов Дмитрий Юрьевич (RU)

(540)

ПОДСНЕЖНИК

(511)(510)

6 - устройства против птиц ветряные металлические; камеры покрасочные металлические; гвозди финишные; зажимы металлические [скобы]; проволока припойная металлическая; беседки, увитые зеленью [металлические конструкции]; колышки металлические; таблички для надгробных плит металлические; заслонки для печей; ограничители дверные металлические; никель; конструкции передвижные металлические; ограждения решетчатые металлические; желоба водосточные металлические; ограничители металлические; петли накладные металлические; припой золотой; запоры для контейнеров хранения кислот металлические; трубы стальные; каркасы для теплиц металлические; звонки дверные неэлектрические; скребки у дверей для удаления грязи с подошв обуви; стеллажи для бочек металлические; замки для транспортных средств металлические; сваи шпунтовые металлические; металлы порошкообразные; молдинги карнизов металлические; приспособления для открывания дверей неэлектрические; втулки [изделия скобяные металлические]; бункеры металлические; чеки металлические; проволока стальная; гвозди; кольца уплотнительные металлические; турникеты; тросы металлические, неэлектрические; сцепки для приводных ремней машин металлические; решетки металлические; изгороди металлические; катки [конструкции металлические]; карнизы металлические; трубы дренажные металлические; колокола; кровли металлические; олово; трапы судовые передвижные для пассажиров металлические; перемычки дверные или оконные металлические; фольга металлическая для обертывания и упаковки; металлокерамика; материалы для рельсовых путей железных дорог металлические; звенья натяжные соединительные; доски мемориальные металлические; наконечники для прогулочных тростей металлические; трубы водосточные металлические; кокили [литейное производство]; трубопроводы напорные металлические; фурнитура для гробов металлическая; колесики для мебели металлические; колышки для палаток металлические; окна металлические; нити обвязочные металлические; жалюзи наружные металлические; курятники металлические; кольца стопорные металлические; ролики оконные; материалы армирующие для бетона металлические;

двери металлические; колесики для кроватей металлические; ларцы металлические; покрытия строительные металлические; баллоны [резервуары металлические] для сжатых газов или жидкого воздуха; рукоятки для инструментов металлические; затычки металлические; трубы металлические; проволока железная; конструкции металлические; трубы водопроводные металлические; кабинки пляжные металлические; ступени лестниц металлические; формы литейные металлические; контейнеры металлические [для хранения и транспортировки]; свинец, необработанный или частично обработанный; ограждения защитные для деревьев металлические; клапаны водопроводных труб металлические; металлы пиррофорные; жалюзи металлические; наковальни двурогие; комплекты дверные металлические; наковальни [портативные]; склепы металлические; кабины телефонные металлические; рамы оконные металлические; упоры дверные металлические; изделия из обычных металлов художественные; фольга алюминиевая; кронштейны строительные металлические; плитки строительные металлические; обручи для бочек металлические; ферровольфрам; шарики стальные; бериллий [глициний]; наковальни; ставни металлические; пластины номерные регистрационные металлические; знаки дорожные несветящиеся немеханические металлические; колокольчики; корзины металлические; покрытия дорожные металлические; крышки для бутылок металлические; крюки для котелков металлические; арматура для трубопроводов для сжатого воздуха металлическая; задвижки плоские; статуэтки из обычных металлов; наконечники для канатов металлические; хром; дефлекторы дымовых труб металлические; шары стальные; материалы армирующие строительные металлические; металл листовой; решетки каминные металлические; поддоны для транспортировки грузов металлические; оковки для дверей; заготовки плоские стальные; нити обвязочные для сельскохозяйственных целей металлические; сталь, необработанная или частично обработанная; ставни наружные металлические; плитка напольная металлическая; ферромolibден; проволока медная неизолированная; литье стальное; пробки металлические; навесы металлические [строительство]; ниобий; опоры для линий электропередач

металлические; пломбы свинцовые; платформы для запуска ракет металлические; вольеры металлические [конструкции]; переплеты оконные створные металлические; подставки для дров в камине металлические; ящики из обычных металлов; решетки печные металлические; обрамления для могил металлические; защелки металлические; приспособления намоточные для гибких труб металлические, немеханические; коллекторы для трубопроводов металлические; колена для труб металлические; крюки [альпинистское снаряжение] металлические; стержни металлические; эмблемы для транспортных средств металлические; замки для коробок металлические; краны для бочек металлические; пороги дверные металлические; материалы строительные огнеупорные металлические; сейфы; ограды металлические; припои твердые; ручки дверные металлические; косоуры [части лестниц] металлические; припой серебряный; натяжители стальных лент [звенья натяжные]; мельхиор; стремянки металлические; полотна дверные металлические; столбы телеграфные металлические; колпачки укупорочные для бутылок металлические; материалы армирующие для труб металлические; бочонки металлические; надгробия металлические; ручки для ножей металлические; зажимы тормозные [башмаки для блокировки колес]; браслеты опознавательные для больниц металлические; ферротитан; барабаны намоточные для гибких труб металлические, немеханические; бронза; шарниры металлические; бакены несветящиеся металлические; рамы дверные металлические; облицовки для стен металлические [строительство]; рельсы металлические; черепица металлическая; стали легированные; коробки для инструментов металлические; отводы для труб металлические; балки широкополочные металлические; лестницы металлические; втулки обжимные металлические для рукояток; цирконий; ограничители оконные металлические; металлы обычные, необработанные или частично обработанные; натяжители проволоки [звенья натяжные]; поддоны для транспортировки грузов и погрузочно-разгрузочных работ металлические; бубенчики для животных; средства обвязочные для снопов металлические; сплав антифрикционный; лимониты; железо, необработанное или частично обработанное; колесики оконные; нейзильбер; теплицы переносные металлические; обрамления для надгробий

металлические; феррохром; леса строительные металлические; блоки оконные; слябы стальные; колпачки укупорочные металлические; клетки для диких животных металлические; крюки для крепления шифера [скобяные изделия]; гвозди подковные; пластины стальные; кольца предохранительные металлические; плиты надгробные металлические; стрелки железнодорожные; зажимы для канатов, тросов металлические; листы стальные; сплавы на основе олова с серебряным покрытием; материалы строительные металлические; губки тисков металлические; соединения для труб металлические; фурнитура для мебели металлическая; покрытия броневые; филенки дверные металлические; ящики почтовые металлические; консоли строительные металлические; рамы строительные металлические; натяжители металлических лент [звенья натяжные]; потолки металлические; номера домов несветящиеся металлические; каркасы строительные металлические; упоры металлические; шпильки металлические; шторы рулонные стальные; комплекты оконные металлические; тросы стальные; бочки причальные металлические; обломы карнизов металлические; шурупы металлические; сетки противомоскитные металлические; ванны для птиц [конструкции металлические]; столбы для объявлений металлические; хомуты для скрепления труб металлические; мачты стальные; фурнитура мебельная или строительная из мельхиора; статуи из обычных металлов; насадки металлические; ванадий; сундуки металлические; панели сигнальные несветящиеся немеханические металлические; гвозди на обуви альпинистов; пластинки для подклинивания металлические; проволока колючая; изделия скобяные металлические; тросы для подвесных дорог; полы металлические; покрытия кровельные металлические; баки металлические; балки металлические; плиты половые металлические; оковки для окон; колонны обсадные для нефтяных скважин металлические; трубопроводы металлические; ниппели смазочные; прутки для твердой пайки и сварки металлические; шпалы железнодорожные металлические; мачты металлические; запоры пружинные; алюминий; шпоры; емкости для упаковки металлические; вентили металлические, за исключением деталей машин; платформы сборные металлические; круги поворотные

[для рельсовых путей]; язычки для замков; гвозди обивочные; резервуары плавучие металлические; шкивы металлические, за исключением деталей машин; знаки сигнальные несветящиеся немеханические металлические; габариты погрузки для железнодорожных вагонов металлические; ручки для кос металлические; болванки из обычных металлов; обвязки металлические для транспортировки грузов и погрузочно-разгрузочных работ; руды железные; западни для диких животных; блюмы [металлургия]; бочки металлические; индий; обрешетки металлические; станиоль; ручки для метел металлические; каркасы для оранжерей металлические; установки для парковки велосипедов металлические; руды хромовые; капканы для диких животных; молибден; стержни для металлических ограждений; материалы для рельсовых путей фуникулеров металлические; материалы армирующие для приводных ремней металлические; бубенчики; дымоходы металлические; фланцы металлические; стропы металлические для транспортировки грузов; плиты броневые; сопла металлические; баббит; перегородки защитные для печей; крепи водонепроницаемые металлические; крышки для смотровых колодцев металлические; замки для портфелей металлические; конструкции стальные; заклепки металлические; силки для диких животных; столбы металлические; ящики для инструментов металлические; ручки-кнопки металлические; латунь, необработанная или частично обработанная; флюгеры металлические; ремни для транспортировки грузов и погрузочно-разгрузочных работ металлические; надгробия из бронзы; крючки вешалок для одежды металлические; шкафчики для пищевых продуктов металлические; накладки стыковые для рельсов; болты анкерные; опалубки для бетона металлические; устройства раздаточные для салфеток или полотенец стационарные металлические; упаковки из жести; бюсты металлические; запоры металлические, за исключением электрических; замки металлические, за исключением электрических; ленты для обвязки или упаковки металлические; ограждения аварийные дорожные металлические; щеколды металлические; порталы металлические; лестницы приставные металлические; цинк; ящики для пищевых продуктов металлические; кадмий; памятники надгробные металлические; проволока из сплавов обычных металлов, за

исключением проволоки для плавких предохранителей; медь, необработанная или частично обработанная; приспособления для закрывания дверей неэлектрические; настилы металлические; арматура строительная металлическая; буквы и цифры из обычных металлов, за исключением типографских; ответвления для трубопроводов металлические; винты металлические; болты металлические; трубы дымовые металлические; германий; накладки для гидроизоляции строительные металлические; прутки для сварки; ферросилиций; вольфрам; замки пружинные; опоры металлические; замки для сумок металлические; резервуары для жидкого топлива металлические; звенья соединительные для цепей металлические; молотки дверные; гайки металлические; перегородки металлические; ролики для раздвижных дверей металлические; коробки дверные металлические; колокольчики дверные неэлектрические; резервуары металлические; колпаки дымовых труб металлические; томпак; руды металлические; наконечники для тросов металлические; средства обвязочные металлические; бассейны плавательные [конструкции металлические]; цепи для скота; ключи; емкости для перемешивания строительного раствора металлические; клапаны дренажных труб металлические; вывески металлические; изделия из бронзы [произведения искусства]; сплавы обычных металлов; цепи предохранительные металлические; ворота металлические; формы для льда металлические; марганец; гафний [кельтий]; магний; задвижки дверные металлические; средства укупорочные для бутылок, металлические; обшивки для стен металлические [строительство]; верстаки с тисками металлические; изделия замочные металлические [скобяные изделия]; проволока алюминиевая; керметы; кольца медные; замки висячие; шайбы металлические; памятники металлические; стелы надгробные металлические; платформы для транспортировки грузов металлические; фурнитура для кроватей металлическая; панели для обшивки стен металлические; панели строительные металлические; трубы металлические для систем центрального отопления; банки консервные металлические; шпингалеты оконные; титан; пружины [скобяные изделия металлические]; шесты металлические; ролики для кроватей металлические; крючки ветровые оконные металлические; трубы для вентиляционных установок и установок для

кондиционирования воздуха металлические; натяжители для ремней металлические; кнехты швартовые металлические; щиты для печей; муфты соединительные для труб металлические; колокольчики для животных; поддоны грузовые металлические; наручники; крючки-вешалки для одежды металлические; обручи для бочонков металлические; стержни для металлических решеток; штифты [скобяные изделия]; резервуары для сжатых газов или жидкого воздуха металлические; опилки металлические; тантал [металл]; приспособления зажимные для труб металлические; кольца для ключей металлические; чугун, необработанный или частично обработанный; шкатулки для денег металлические; кобальт необработанный; крюки [скобяные изделия металлические]; причалы плавучие для швартования судов металлические; вышки для прыжков в воду металлические; плиты анкерные; воронки металлические немеханические; прутки для твердой пайки металлические; кронен-пробки для бутылок металлические; ручки для швабр металлические; накладки стыковые для гидроизоляции крыш металлические; жель; канаты для подвесных дорог; проволока из обычных металлов; таблички опознавательные металлические; шкатулки для денег с обеспечением сохранности содержимого; дюбели металлические; задвижки оконные металлические; цепи металлические; полоса стальная; железо обручное; контррельсы металлические; канаты металлические; шипы на обуви альпинистов; упоры оконные металлические; соединения для тросов металлические, неэлектрические; ткани проволочные; знаки номерные регистрационные металлические; клапаны металлические, за исключением деталей машин; ролики для мебели металлические; уголки металлические; колонны для конструкций металлические; болты с проушиной;

19 - камень искусственный; причалы плавучие для швартования судов, неметаллические; цемент для доменных печей; плиты надгробные неметаллические; установки для парковки велосипедов неметаллические; древесина поделочная; катки [конструкции неметаллические]; каркасы для оранжерей неметаллические; курятники неметаллические; гипс для внутренних работ; трубы из песчаника; глина гончарная; платформы для запуска ракет неметаллические; шлакоблоки; стекло оконное строительное; дефлекторы дымовых

труб неметаллические; уголки неметаллические; балки неметаллические; асбестоцемент; навесы неметаллические для строительства; бассейны плавательные [конструкции неметаллические]; обрешетки неметаллические; щебень; дранка (гонт кровельный); древесина формуемая; брусы неметаллические; молдинги карнизов неметаллические для строительства; кирпичи; вольеры для птиц неметаллические [конструкции]; вещества связующие для брикетирования; буи несветящиеся неметаллические; башни силосные неметаллические; столбы телеграфные неметаллические; мергель известковый; ответвления для трубопроводов неметаллические; войлок для строительства; стропила для крыш; косоуры [части лестниц] неметаллические; древесина фанеровочная; плитка напольная неметаллическая; глина; панели сигнальные несветящиеся немеханические неметаллические; покрытия кровельные со встроенными солнечными элементами неметаллические; покрытия строительные неметаллические; аквариумы [конструкции]; вышки для прыжков в воду неметаллические; гипс; накладки стыковые для гидроизоляции крыш неметаллические; плиты для дорожных покрытий неметаллические; песок для аквариумов; трубы дымовые неметаллические; будки телефонные неметаллические; шпалы железнодорожные неметаллические; ставни наружные, за исключением металлических и текстильных; клапаны дренажных труб, за исключением металлических и пластмассовых; сетки противомоскитные неметаллические; свинарники неметаллические; покрытия дорожные неметаллические; плитки строительные неметаллические; покрытия из цемента огнеупорные; материалы строительные неметаллические; знаки сигнальные неметаллические несветящиеся немеханические; резервуары из камня; мачты неметаллические; стекло гранулированное для разметки дорог; стелы надгробные неметаллические; витражи; доски мемориальные неметаллические; материалы вязкие, предназначенные в строительстве для пропитки; переплеты оконные створные неметаллические; материалы армирующие строительные неметаллические; столбы неметаллические; памятники надгробные неметаллические; цементы; картон из древесной массы [строительство]; каркасы неметаллические; фанера клееная многослойная; материалы строительные

огнеупорные неметаллические; палатки торговые; кровли неметаллические; гранит; панели для обшивки стен неметаллические; ванны для птиц [конструкции неметаллические]; покрытия кровельные битумные; стекло строительное; жалюзи неметаллические; лесоматериалы обработанные; песок, за исключением формовочной смеси; трубы жесткие неметаллические [строительство]; опоры для линий электропередач неметаллические; лестницы неметаллические; памятники неметаллические; покрытия кровельные неметаллические; кабинки пляжные неметаллические; перегородки неметаллические; материалы огнеупорные [шамот]; рейки для обшивки стен деревянные; паркет; кирпичи огнеупорные; алебастр; ворота неметаллические; ограждения решетчатые неметаллические; покрытия дорожные асфальтовые; терракота; кнехты швартовые неметаллические; мозаики строительные; листы и ленты из искусственных материалов для дорожной разметки; кремнезем [кварц]; склепы неметаллические; желоба водосточные кровельные неметаллические; покрытия дорожные щебеночные типа "макадам"; клапаны водопроводных труб, за исключением металлических и пластмассовых; двери створчатые неметаллические; известь; камень бутовый; накладки для гидроизоляции строительные неметаллические; песчаник для строительства; изгороди неметаллические; бумага строительная; пороги дверные неметаллические; обшивки для стен неметаллические для строительства; арматура оконная неметаллическая; пиломатериалы тонкие [для строительства]; бетон; панели строительные неметаллические; копки дымовых труб неметаллические; облицовки для стен неметаллические для строительства; обмазки [материалы строительные]; оливин для строительных целей; балясины; стекло армированное; камень строительный; бюсты из камня, бетона или мрамора; бараки; шлак [строительный материал]; статуи из камня, бетона или мрамора; пробка [прессованная]; знаки дорожные неметаллические несветящиеся немеханические; молдинги неметаллические для строительства; крышки для смотровых колодцев неметаллические; шифер; перемычки дверные или оконные неметаллические; опалубки для бетона неметаллические; конструкции неметаллические; шифер кровельный; материалы битумные строительные; картон

строительный; камни надгробные; двери неметаллические; обломы карнизов неметаллические; картон [битумированный]; материалы для строительства и покрытия дорог; полы неметаллические; известняк; формы литейные неметаллические; сайдинг виниловый; жалюзи наружные, за исключением металлических и текстильных; глина кирпичная; трубопроводы напорные неметаллические; ограждения аварийные дорожные неметаллические; шпон; надгробья неметаллические; порфир [камень]; желоба водосточные уличные неметаллические; битумы; платформы сборные неметаллические; геотекстиль; филенки дверные неметаллические; кессоны для строительных работ под водой; обломы неметаллические для строительства; стекло алебастровое; плиты из материалов на основе цемента; ступени лестниц неметаллические; опоры неметаллические; материалы для дорожных покрытий; покрытия дорожные деревянные; растворы строительные; трубы водосточные неметаллические; настилы неметаллические; удлинители для дымовых труб неметаллические; изделия художественные из камня, бетона или мрамора; туф; дома сборные [наборы готовые]; стекло изоляционное [для строительства]; ящики почтовые из камня или кирпича; статуэтки из камня, бетона или мрамора; конструкции передвижные неметаллические; арматура дверная неметаллическая; гравий; стекло строительное [оконное] зеркальное; карнизы неметаллические; рейки [для плотничьих работ]; сланцы; леса строительные неметаллические; обрамления для надгробий неметаллические; растворы строительные, содержащие асбест; камеры покрасочные неметаллические; мрамор; материалы строительные вязкие; камыш для строительства; ксилолит; полотна дверные неметаллические; ограды неметаллические; асфальт; мел необработанный; глина гончарная [сырье для керамических изделий]; деготь каменноугольный; стекло оконное, за исключением стекла для окон транспортных средств; трамплины для прыжков в воду неметаллические; кварц; элементы строительные из бетона; покрытия дорожные светящиеся; лесоматериалы, частично обработанные; пиломатериалы пропитанные для строительства; обрамления для могил неметаллические; полки каминные; цемент для печей; лесоматериалы пиленные; мука шиферная; столбы для объявлений неметаллические; подмости

неметаллические; потолки неметаллические; окна неметаллические; насесты; колонны из цемента; вещества связующие для ремонта дорожных покрытий; трубы дренажные неметаллические; клепка дубовая; гравий для аквариумов; дымоходы неметаллические; доска паркетная; цемент магнезиальный; трубы для вентиляционных установок и кондиционеров неметаллические; жом тростника агломерированный [материал строительный]; обшивки деревянные; ставни неметаллические; сваи шпунтовые неметаллические; хлевы; камень; трубы водопроводные неметаллические; изделия из камня; черепица неметаллическая; песок сереброносный; теплицы переносные неметаллические; беседки, увитые зеленью [конструкции неметаллические];

- (111) 52078
 (151) 19.05.2016
 (181) 21.04.2025
 (210) 70569
 (220) 21.04.2015
 (730) Мед Догг Атлетикс, Инк., корпорация штата Калифорния (US)
 Mad Dogg Athletics, Inc., a California corporation (US)
 (540)

SPINNING

- (511)(510)
 9 - предварительно записанные аудио и видео материалы, содержащие упражнения и обучение по общей физической подготовке; компьютерная программа для записи индивидуальных результатов в области упражнений и фитнеса, компьютерная программа для пульсомонального и сердечно-сосудистого исследования; компьютеры; карманные компьютеры; микрокомпьютеры; персональные компьютеры; компьютерная техника; периферийные устройства компьютера; компьютерные терминалы;
 28 - велотренажеры и аксессуары для них; тренажеры для силовых упражнений;
 41 - обучение и консультации по физической подготовке; организация досуга, физической подготовки, физических упражнений, обучение физической подготовке и консультации по физической подготовке; предоставление информации в области упражнений и фитнеса посредством интернета.

(111) 52079
(151) 19.05.2016
(181) 21.04.2025
(210) 70570
(220) 21.04.2015
(730) Мед Догг Атлетикс, Инк., корпорация штата Калифорния (US)
Mad Dogg Athletics, Inc., a California corporation (US)

(540)

SPINNER

(511)(510)

28 - велотренажеры и аксессуары для них, тренажеры для силовых упражнений.

(111) 52082
(151) 19.05.2016
(181) 21.04.2025
(210) 70575
(220) 21.04.2015
(730) ЯДРАН - Галенскии Лаборатории д.д. (HR)
JADRAN - Galenski laboratorij d.d. (HR)

(540)

Розамет

(511)(510)

5 - фармацевтические препараты.

(111) 52080
(151) 19.05.2016
(181) 21.04.2025
(210) 70571
(220) 21.04.2015
(730) Мед Догг Атлетикс, Инк., корпорация штата Калифорния (US)
Mad Dogg Athletics, Inc., a California corporation (US)

(540)

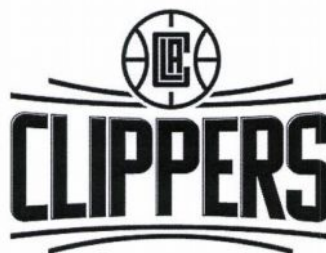
SPIN

(511)(510)

28 - велотренажеры и аксессуары для них, тренажеры для силовых упражнений;
41 - обучение и консультации по физической подготовке.

(111) 52083
(151) 19.05.2016
(181) 21.04.2025
(210) 70576
(220) 21.04.2015
(730) НБА Пропертиз, Инк. (US)
NBA Properties, Inc. (US)

(540)



(511)(510)

25 - одежда, обувь, головные уборы; апостольники; банданы [платки]; белье нижнее; белье нижнее, абсорбирующее пот; береты; блузы; боа [горжетки]; боди [женское белье]; ботинки; ботинки лыжные; ботинки спортивные; бриджи; бутсы; бюстгальтеры; воротники [одежда]; воротники съемные; вставки для рубашек; вуали [одежда]; габардины [одежда]; галоши; галстуки-банты с широкими концами; гамаша [теплые носочно-чулочные изделия]; гетры; голенища сапог; грации; джерси [одежда]; жилеты; изделия спортивные трикотажные; изделия трикотажные; каблуки; боксеры [шорты]; капюшоны [одежда]; каркасы для шляп [остовы]; карманы для одежды; кашне; козырьки [головные уборы]; козырьки для фуражек; колготки; комбинации [белье нижнее]; комбинезоны [одежда];

(111) 52081
(151) 19.05.2016
(181) 21.04.2025
(210) 70574
(220) 21.04.2015
(730) ЯДРАН - Галенскии Лаборатории д.д. (HR)
JADRAN - Galenski laboratorij d.d. (HR)

(540)

Адиарин

(511)(510)

5 - фармацевтические препараты.

комбинезоны для водных лыж; корсажи [женское белье]; корсеты [белье нижнее]; костюмы; костюмы маскарадные; костюмы пляжные; куртки [одежда]; куртки из шерстяной материи [одежда]; куртки рыбацкие; легинсы [штаны]; ливреи; лифы; майки спортивные; манжеты; манишки; мантильи; манто; маски для сна; меха [одежда]; митры [церковный головной убор]; муфты [одежда]; муфты для ног неэлектрические; набойки для обуви; нагрудники детские, за исключением бумажных; накидки меховые; носки; обувь пляжная; обувь спортивная; одежда бумажная; одежда верхняя; одежда готовая; одежда для автомобилистов; одежда для велосипедистов; одежда для гимнастов; одежда из искусственной кожи; одежда кожаная; одежда форменная; окантовка металлическая для обуви; орари [церковная одежда]; панталоны [нижнее белье]; пелерины; перчатки [одежда]; перчатки для лыжников; плавки; пластроны; платочки для нагрудных карманов; одежда непромокаемая; повязки для головы [одежда]; подвязки; подвязки для носков; подвязки для чулок; подкладки готовые [элементы одежды]; подмышники; подошвы; подтяжки; полуботинки на шнурках; пончо; пояса [белье нижнее]; пояса-кошельки [одежда]; приданое для новорожденного [одежда]; приспособления, препятствующие скольжению обуви; пятки для чулок двойные; ранты для обуви; ризы [церковное облачение]; сабо [обувь]; сандалии банные; сапоги; сарафаны; сари; саронги; пуловеры; союзики для обуви; стельки; тапочки банные; тоги; трикотаж [одежда]; трусы; туфли гимнастические; туфли; тюбетейки; тюрбаны; халаты; халаты купальные; цилиндры; части обуви носочные; чулки; чулки, абсорбирующие пот; шали; шапки [головные уборы]; шапки бумажные [одежда]; шапочки для душа; шапочки купальные; шипы для бутс; штанишки детские [одежда]; штрипки; шубы; эспадрильи; юбки; юбки нижние; юбки-шорты; одежда, а именно: чулочно-носочные изделия, трикотажные изделия, обувь, обувь для баскетбола, кеды для баскетбола, баскетбольные туфли на резиновой подошве, туфли комнатные, тенниски, футболки, майки с короткими рукавами, рубашки, рубашки «поло», хлопчатобумажные спортивные свитера и рубашки, хлопчатобумажные спортивные брюки, брюки, кальсоны, панталоны, топы на бретельках, одежда из джерси, шорты, пижамы, спортивные рубашки, рубашки для

игры в регби, свитера, пояса [одежда], галстуки, ночные рубашки, сорочки, шляпы, шапки, кепки, козырьки защитные, костюмы для тренировок, брюки для тренировок, топы для тренировок/рубашки для разминки, куртки, жакеты, куртки непродуваемые, парки, пальто, пиджаки, детские нагрудники, за исключением бумажных, повязки на голову, повязки для запястий [одежда], фартуки [одежда], нижнее белье, боксерские трусы, шорты, слаксы, наушники [одежда], перчатки, варежки, митенки, платки шейные, шарфы, тканые и трикотажные рубашки, платья из джерси, платья, платья и форма для группы поддержки, одежда для купания, костюмы купальные, костюмы для плавания, бикини, танкини (майки с трусами «бикини»), трусы/шорты для плавания, трусы/шорты купальные, трусы/шорты для катания на доске для серфинга, костюмы непромокаемые, гидрокостюмы, одежда пляжная, накидки к купальным костюмам, парео (платки) к купальным костюмам, сандалии, пляжные тапочки/сандалии, шляпы/панамы/кепки пляжные, козырьки солнцезащитные, плавательные шапочки, купальные шапочки, оригинальные головные уборы с париками или прядями волос;

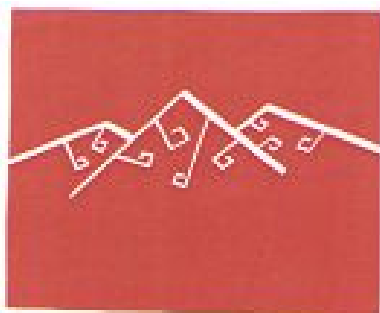
41 - воспитание; обеспечение учебного процесса; развлечения; организация спортивных и культурно-просветительных мероприятий; агентства по предоставлению моделей для художников; академии [обучение]; аренда спортивных площадок; аренда теннисных кортов; библиотеки, обеспечивающие выдачу книг на дом; бронирование билетов на зрелищные мероприятия; видеосъемка; воспитание физическое; дискотеки; дрессировка животных; дублирование; игры азартные; издание книг; информация по вопросам воспитания и образования; информация по вопросам отдыха; информация по вопросам развлечений; киностудии; клубы здоровья [оздоровительные и фитнес-тренировки]; клубы-кафе ночные; макетирование публикаций, за исключением рекламных; микрофильмирование; монтаж видеозаписей; монтирование теле- и радиопрограмм; мюзик-холлы; написание музыки; обеспечение интерактивное игрой через компьютерную сеть; обеспечение интерактивными электронными публикациями незагружаемыми; образование религиозное; обучение гимнастике; обучение заочное; обучение практическим навыкам [демонстрация]; организация балов; организация выставок с культурно-

просветительной целью; организация досуга; организация и проведение коллоквиумов; организация и проведение конгрессов; организация и проведение конференций; организация и проведение концертов; организация и проведение мастер-классов [обучение]; организация и проведение семинаров; организация и проведение симпозиумов; организация конкурсов [учебных или развлекательных]; организация конкурсов красоты; организация лотерей; организация показов мод в развлекательных целях; организация спектаклей [услуги импресарио]; организация спортивных состязаний; ориентирование профессиональное [советы по вопросам образования или обучения]; парки аттракционов; перевод с языка жестов; передачи развлекательные телевизионные; передвижные библиотеки; переподготовка профессиональная; предоставление видеофайлов онлайн незагружаемых; предоставление музыкальных файлов онлайн незагружаемых; предоставление оборудования для караоке; предоставление полей для гольфа; предоставление спортивного оборудования; предоставление услуг игровых залов; предоставление услуг кинозалов; представления театрализованные; представления театральные; проведение фитнес-классов; проведение экзаменов; программирование спортивных состязаний; производство кинофильмов, за исключением производства рекламных роликов; прокат аудиооборудования; прокат видеокамер; прокат видеомagneтофонов; прокат видеофильмов; прокат декораций для шоу-программ; прокат звукозаписей; прокат игрушек; прокат кинопроекторов и кинооборудования; прокат кинофильмов; прокат оборудования для игр; прокат оборудования стадионов; прокат осветительной аппаратуры для театров или телестудий; прокат радио- и телевизионных приемников; прокат снаряжения для подводного погружения; прокат спортивного оборудования, за исключением транспортных средств; прокат театральных декораций; публикации с помощью настольных электронных издательских систем; публикация интерактивная книг и периодики; публикация текстовых материалов, за исключением рекламных; радиопередачи развлекательные; развлечение гостей; развлечения; редактирование текстов, за исключением рекламных; сады зоологические; служба новостей; составление программ встреч [развлечение]; сочинение

музыки; субтитрование; тьюторинг; услуги баз отдыха [развлечение]; услуги диск-жокеев; услуги индивидуальных тренеров [фитнес]; услуги казино [игры]; услуги каллиграфов; услуги клубов [развлечение или просвещение]; услуги музеев [презентация, выставки]; услуги образовательно-воспитательные; услуги оркестров; услуги переводчиков; услуги по написанию сценариев; услуги по распространению билетов [развлечение]; услуги репетиторов, инструкторов [обучение]; услуги спортивных лагерей; услуги студий записи; услуги устных переводчиков; услуги школ [образование]; учреждения дошкольные [воспитание]; фотографирование; фоторепортажи; цирки; школы-интернаты; шоу-программы; услуги по развлечению и воспитанию, образованию в виде постоянных/регулярных телевизионных и радиопрограмм на баскетбольную тематику и организации и проведения баскетбольных игр в прямом эфире и выставок на баскетбольную тематику; производство, монтаж и прокат, распространение радио- и телевизионных шоу о баскетбольных играх, баскетбольных соревнованиях и программ в области баскетбола; организация и обустройство баскетбольных тренировочных центров и лагерей, тренировочных центров и лагерей для тренеров, тренировочных центров и лагерей для танцевальных групп, поддержки, а также организация и проведение баскетбольных соревнований; развлекательные услуги в виде выступлений костюмированных групп и/или танцевальных групп поддержки на баскетбольных играх и выставках, семинарах, в тренировочных центрах, лагерях, рекламных акциях и других подобных мероприятиях, соревнованиях, вечеринках, связанных с баскетболом; услуги клубов болельщиков; развлекательные услуги, а именно: предоставление веб-сайта, содержащего мультимедийный материал в виде ключевых программ телевидения, ключевых программ интерактивного телевидения, видеозаписей, потоковых видеозаписей, подборок самого интересного и важного в интерактивном видео, радиопрограмм, ключевых радиопрограмм, и аудиозаписей в области баскетбола; предоставление новостей и информации в виде статистических данных и викторин в области баскетбола; онлайн-видео незагружаемые игры, а именно: компьютерные игры, видеоигры, интерактивные видеоигры, активные игры на ловкость, аркадные игры, командные игры для детей и взрослых, настольные игры,

игры-головоломки, и игры по разнообразной тематике, игры-викторины; электронные публикации, а именно: публикация в онлайн-режиме посредством Интернета журналов, путеводителей, информационных бюллетеней, книжек-раскрасок, расписаний спортивных игр в сфере баскетбола; предоставление в онлайн-режиме компьютерных баз данных в области баскетбола.

- (111) 52084
 (151) 19.05.2016
 (181) 23.04.2025
 (210) 70585
 (220) 23.04.2015
 (730) Товарищество с ограниченной ответственностью «ГЕОМ» (KZ)
 (540)



- (591) Указание цветов: белый, красный
 (511)(510)
 32 - пиво; минеральные и газированные воды и прочие безалкогольные напитки; фруктовые напитки и фруктовые соки; сиропы и прочие составы для изготовления напитков.

- (111) 52085
 (151) 19.05.2016
 (181) 23.04.2025
 (210) 70586
 (220) 23.04.2015
 (730) Товарищество с ограниченной ответственностью «ГЕОМ» (KZ)
 (540)

TERMINATOR

- (511)(510)
 32 - пиво; минеральные и газированные воды и прочие безалкогольные напитки; фруктовые напитки и фруктовые соки; сиропы и прочие составы для изготовления напитков.

- (111) 52086
 (151) 19.05.2016
 (181) 22.04.2025
 (210) 70588
 (220) 22.04.2015
 (730) Товарищество с ограниченной ответственностью "БИ-Консалтинг" (KZ)
 (540)

АҚЫЛ.kz
 Искусство принятия решений

- (526) Неохраноспособные элементы: «kz»
 (591) Указание цветов: белый, черный
 (511)(510)
 35 - изучение общественного мнения, исследования в области бизнеса, изучение рынка, службы консультативные по управлению бизнесом, услуги в области общественных отношений, прогнозирование экономическое, консультации профессиональные в области бизнеса, маркетинг, менеджмент в области творческого бизнеса, консультации по управлению персоналом, информация деловая, ведение автоматизированных баз данных;
 42 - изучение технических проектов, инжиниринг, консультации в области разработки и развития компьютерной техники, консультации по вопросам программного обеспечения, предоставление поисковых средств для Интернет, создание и техническое обслуживание веб-сайтов для третьих лиц, услуги научных лабораторий, экспертиза инженерно-техническая, советы по вопросам экономии энергии, проектирование компьютерных систем, прокат веб-серверов, анализ компьютерных систем;
 44 - помощь медицинская, услуги медицинских клиник, услуги терапевтические, консультации по вопросам фармацевтики, центры здоровья, диспансеры.

- (111) 52087
 (151) 19.05.2016
 (181) 22.04.2025
 (210) 70597
 (220) 22.04.2015
 (730) Аль Такаддом Пэйнтс Компани (JO)
 Al Taqaddom Paints Company (JO)

(540)



вещества; протравы; необработанные природные смолы; листовые и порошкообразные металлы, используемые для художественно-декоративных целей и художественной печати.

(111) 52089
(151) 19.05.2016
(181) 24.04.2025
(210) 70606
(220) 24.04.2015

(526) Неохраноспособные элементы: знак охраняется в целом, без предоставления самостоятельной правовой охраны словесному элементу «PAINTS»

(730) Товарищество с ограниченной ответственностью «Monitoring & Engineering» (KZ)

(540)

(511)(510)

2 - краски, олифы, лаки; защитные средства, предохраняющие металлы от коррозии и древесину от разрушения; красящие вещества; протравы; необработанные природные смолы; листовые и порошкообразные металлы, используемые для художественно-декоративных целей и художественной печати.



(111) 52088
(151) 19.05.2016
(181) 22.04.2025
(210) 70599
(220) 22.04.2015
(730) Аль Такаддом Пэйнтс Компани (JO)
Al Taqaddom Paints Company (JO)

(526) Неохраноспособные элементы: «INSTRUMENTS»

(591) Указание цветов: красный, черный

(511)(510)

(540)



6 - обычные металлы и их сплавы; металлические строительные материалы; передвижные металлические конструкции и сооружения; металлические материалы для рельсовых путей; металлические тросы и проволока [неэлектрические]; скобяные и замочные изделия; металлические трубы; сейфы; изделия из обычных металлов, не относящиеся к другим классам; руды;

(526) Неохраноспособные элементы: знак охраняется в целом без предоставления самостоятельной правовой охраны всем словесным элементам, кроме обозначения «KILANI»

9 - приборы и инструменты научные, морские, геодезические, фотографические, кинематографические, оптические, для взвешивания, измерения, сигнализации, контроля (проверки), спасания и обучения; приборы и инструменты для передачи, распределения, трансформации, накопления, регулирования или управления электричеством; аппаратура для записи, передачи, воспроизведения звука или изображений; магнитные носители информации, диски звукозаписи; компакт-

(511)(510)

2 - краски, олифы, лаки; защитные средства, предохраняющие металлы от коррозии и древесину от разрушения; красящие

- диски, DVD и другие цифровые носители информации; механизмы для аппаратов с предварительной оплатой; кассовые аппараты, счетные машины, оборудование для обработки информации и компьютеры; программное обеспечение; оборудование для тушения огня;
- 35 - реклама; менеджмент в сфере бизнеса; административная деятельность в сфере бизнеса; офисная служба;
- 37 - строительство; ремонт; установка оборудования;
- 38 - телекоммуникации;
- 42 - научные и технологические услуги и относящиеся к ним научные исследования и разработки; услуги по промышленному анализу и научным исследованиям; разработка и усовершенствование технического и программного обеспечения компьютеров;
- 45 - услуги юридические; службы безопасности для защиты имущества и индивидуальных лиц; персональные и социальные услуги, оказываемые другим для удовлетворения потребностей индивидуальных лиц.

(511)(510)

- 3 - препараты для отбеливания и прочие вещества для стирки; препараты для чистки, полирования, обезжиривания и абразивной обработки; мыла; парфюмерные изделия, эфирные масла, косметика, лосьоны для волос; зубные порошки и пасты; средства туалетные и косметические для персонального ухода, включая средства для очищения кожи, средства по уходу за волосами, лосьоны, кремы и увлажняющие средства для кожи и тела, дезодоранты и антиперспиранты (средства туалетные против потения [туалетные принадлежности]) для личного пользования, препараты для бритья.

(111) 52091

(151) 19.05.2016

(181) 23.04.2025

(210) 70609

(220) 23.04.2015

(730) Колгейт-Палмолив Компани, корпорация штата Делавэр (US)
Colgate-Palmolive Company, a Delaware corporation (US)

(540)

(111) 52090

(151) 19.05.2016

(181) 23.04.2025

(210) 70608

(220) 23.04.2015

(730) Колгейт-Палмолив Компани, корпорация штата Делавэр (US)
Colgate-Palmolive Company, a Delaware corporation (US)

(540)



PALMOLIVE Гурмэ СПА Клубничный Смузи

(526) Неохраноспособные элементы: «СПА»

(511)(510)

- 3 - препараты для отбеливания и прочие вещества для стирки; препараты для чистки, полирования, обезжиривания и абразивной обработки; мыла; парфюмерные изделия, эфирные масла, косметика, лосьоны для волос; зубные порошки и пасты; средства туалетные и косметические для персонального ухода, включая средства для очищения кожи, средства по уходу за волосами, лосьоны, кремы и увлажняющие средства для кожи и тела, дезодоранты и антиперспиранты (средства туалетные против потения [туалетные принадлежности]) для личного пользования, препараты для бритья.

(526) Неохраноспособные элементы: «СПА»

(591) Указание цветов: розовый, зеленый, коричневый, белый, светло-розовый, голубой, малиновый, красный, изумрудный, темно-розовый

(111) 52092

(151) 19.05.2016

(181) 24.04.2025

(210) 70631

(220) 24.04.2015

(730) Индивидуальный предприниматель Ивко Олег Михайлович (KZ)
(540)



(526) Неохраноспособные элементы: знак охраняется в целом без предоставления самостоятельной правовой охраны буквенному элементу «KZ»

(591) Указание цветов: белый, черный
(511)(510)

35 - изучение общественного мнения; исследования в области бизнеса; изучение рынка; службы консультативные по управлению бизнесом; услуги в области общественных отношений; прогнозирование экономическое; консультации профессиональные в области бизнеса; маркетинг; менеджмент в области творческого бизнеса; консультации по управлению персоналом; информация деловая; ведение автоматизированных баз данных;

42 - изучение технических проектов; инжиниринг; консультации в области разработки и развития компьютерной техники; консультации по вопросам программного обеспечения; предоставление поисковых средств для Интернет; создание и техническое обслуживание веб-сайтов для третьих лиц; услуги научных лабораторий; экспертиза инженерно-техническая; советы по вопросам экономии энергии; проектирование компьютерных систем; прокат веб-серверов; анализ компьютерных систем;

44 - помощь медицинская; услуги медицинских клиник; услуги терапевтические; консультации по вопросам фармацевтики; центры здоровья; диспансеры.

(111) 52093

(151) 19.05.2016

(181) 24.04.2025

(210) 70632

(220) 24.04.2015

(730) Товарищество с ограниченной ответственностью «Алау-Арыс Company Ltd» (KZ)

(526) Неохраноспособные элементы: «KZ»

(591) Указание цветов: зеленый, фиолетовый, желтый, белый, оранжевый, серый, синий, голубой, черный

(511)(510)

13 - средства пиротехнические, фейерверки, огни бенгальские, петарды, вещества взрывчатые, детонаторы, взрыватели, орудия артиллерийские, пороховницы, ракеты сигнальные, сигнализаторы взрывные, применяемые при тумане;

41 - шоу-программы, развлечения, представления театрализованные, организация досуга, видеосъемка, информация по вопросам развлечений, информация по вопросам отдыха;

42 - контроль качества, рассеивание облаков, размещение компьютерных сайтов (веб-сайтов), создание и техническое обслуживание веб-сайтов для третьих лиц, услуги дизайнеров в области упаковки, экспертиза инженерно-техническая, оформление интерьера.

(111) 52094

(151) 19.05.2016

(181) 27.04.2025

(210) 70636

(220) 27.04.2015

(730) Индивидуальный предприниматель Сасиков Алишер Султанмуратович (KZ)

(540)

РОДНИЧОК

(511)(510)

11 - устройства для освещения, нагрева, получения пара, тепловой обработки пищевых продуктов, для охлаждения, сушки, вентиляции, водораспределительные и санитарно-технические устройства, в том числе смесители, краны-смесители, в том числе краны-смесители для водопроводных труб; радиаторы [для отопления], радиаторы, в том числе биометаллические и алюми-

ниевые; насосы, в том числе насосы циркулярные для отопления;
35 - реализация товаров.

(111) 52095
(151) 19.05.2016
(181) 27.04.2025
(210) 70642
(220) 27.04.2015
(730) Индивидуальный предприниматель «WOW events», Мырза Жанар Бисенғалиқызы (KZ)
(540)



(526) Неохраноспособные элементы: знак охраняется в целом без предоставления самостоятельной правовой охраны словесным элементам «КОММУНИКАЦИОННОЕ БЮРО»

(591) Указание цветов: розовый, белый, красный, черный

(511)(510)

16 - бумага, картон и изделия из них, не относящиеся к другим классам; печатная продукция; материмы для переплетных работ; фотоснимки; писчебумажные товары; клейкие вещества для канцелярских и бытовых целей; принадлежности для художников; кисти; пишущие машины и конторские принадлежности (за исключением мебели); учебные материалы и наглядные пособия (за исключением аппаратуры) пластмассовые упаковки (не относящиеся к другим классам); шрифты; клише типографские: авторучки; альбомы; альманахи; афиши, плакаты; билеты; бланки; бланки уведомлений [канцелярские товары]; блокноты; блокноты [канцелярские товары]; блокноты с отрывными листами; брошюры; буклеты; бумага; бюллетени информационные; вывески бумажные или картонные; газеты; доски, щиты для объявлений бумажные или картонные; журналы [издания периодические]; издания периодические; издания печатные; картинки; картины

[рисунки] обрамленные или необрамленные; каталоги; книги; книжки-комиксы; открытки музыкальные; открытки поздравительные; флаеры листовки; фотографии [отпечатанные]; эмблемы [клейма бумажные]; этикетки, за исключением текстильных;

35 - реклама; менеджмент в сфере бизнеса; административная деятельность в сфере бизнеса; офисная служба; агентства по коммерческой информации; агентства рекламные; анализ себестоимости; аренда площадей для размещения рекламы; бюро по найму; ведение автоматизированных баз данных; демонстрация товаров; запись сообщений; изучение общественного мнения; изучение рынка; информация деловая; информация и советы коммерческие потребителям [информация потребительская товарная]; исследования в области бизнеса; исследования конъюнктурные; исследования маркетинговые; консультации по вопросам организации и управления бизнесом; консультации по организации бизнеса; консультации по управлению бизнесом; консультации по управлению персоналом; консультации профессиональные в области бизнеса; макетирование рекламы; маркетинг; менеджмент в области творческого бизнеса; менеджмент спортивный; обзоры печати; обновление рекламных материалов; обработка текста; организация выставок в коммерческих или рекламных целях; организация показов мод в рекламных целях; организация торговых ярмарок в коммерческих или рекламных целях; оформление витрин; оценка коммерческой деятельности; подготовка платежных документов; поиск поручителей; помощь в управлении бизнесом; помощь в управлении коммерческими или промышленными предприятиями; презентация товаров на всех медиасредствах с целью розничной продажи; прогнозирование экономическое; продажа аукционная; продвижение товаров для третьих лиц; производство рекламных фильмов; прокат рекламного времени в средствах массовой информации; прокат рекламных материалов; публикация рекламных текстов; радиореклама; расклейка афиш реклама наружная; распространение образцов; распространение рекламных материалов; рассылка рекламных материалов; редактирование рекламных текстов; реклама; реклама интерактивная в компьютерной сети; реклама почтой; реклама телевизионная; сбор и предоставление статистических данных; сбор информации в компьютерных базах данных; службы консультативные по

управлению бизнесом; составление рекламных рубрик в газете; телемаркетинг; управление гостиничным бизнесом; управление коммерческое лицензиями на товары и услуги для третьих лиц; управление процессами обработки заказов товаров; услуги в области общественных отношений; услуги манекенщиков для рекламы или продвижения товаров; услуги снабженческие для третьих лиц [закупка и обеспечение предпринимателей товарами]; услуги субподрядные [коммерческая помощь];

41 - воспитание; обеспечение учебного процесса; развлечения; организация спортивных и культурно-просветительных мероприятий, агентства по предоставлению моделей для художников; академии [обучение]; бронирование билетов на зрелищные мероприятия; видеосъемка; дискотеки; издание книг; информация по вопросам отдыха; информация по вопросам развлечений; киностудии; макетирование публикаций, за исключением рекламных; монтаж видеозаписей; монтирование теле- и радиопрограмм; написание музыки; обеспечение интерактивное игрой через компьютерную сеть; обеспечение интерактивными электронными публикациями, незагружаемыми; организация балов; организация выставок с культурно-просветительной целью; организация досуга; организация и проведение коллоквиумов; организация и проведение конгрессов; организация и проведение конференций; организация и проведение концертов; организация и проведение мастер-классов [обучение]; организация и проведение семинаров; организация и проведение симпозиумов; организация конкурсов [учебных или развлекательных]; организация конкурсов красоты; организация лотерей; организация показов мод в развлекательных целях; организация спектаклей [услуги импресарио]; организация спортивных состязаний; ориентирование профессиональное [советы по вопросам образования или обучения]; передачи развлекательные телевизионные; представления театрализованные; представления театральные; программирование спортивных состязаний; производство видеофильмов; производство кинофильмов, за исключением производства рекламных роликов; прокат аудиооборудования; прокат видеокамер; прокат оборудования стадионов; прокат декораций для шоу-программ; прокат кинопроекторов и кинооборудования; прокат

осветительной аппаратуры для театров или телестудий; прокат театральных декораций; публикации с помощью настольных электронных издательских систем; публикация интерактивная книг и периодики; публикация текстовых материалов, за исключением рекламных; радиопередачи развлекательные; развлечение гостей; развлечения; редактирование текстов, за исключением рекламных; составление программ встреч [развлечение]; субтитрование; услуги баз отдыха [развлечения]; услуги диск-жокеев; услуги клубов [развлечение или просвещение]; услуги по написанию сценариев; услуги по распространению билетов [развлечение]; услуги репетиторов, инструкторов [обучение]; услуги студий записи; фотографирование; фоторепортажи; шоу-программы.

(111) 52096

(151) 19.05.2016

(181) 27.04.2025

(210) 70650

(220) 27.04.2015

(730) ТОЙОТА ДЗИДОСЯ КАБУСИКИ КАЙСЯ (также торгующая как ТОЙОТА МОТОР КОРПОРЕЙШН) (JP)
TOYOTA JIDOSHA KABUSHIKI KAISHA (also trading as TOYOTA MOTOR CORPORATION) (JP)

(540)

LEXUS RC F

(511)(510)

12 - автомобили и их детали, элементы конструкций, несущие детали для них.

(111) 52097

(151) 19.05.2016

(181) 28.04.2025

(210) 70660

(220) 28.04.2015

(310) 3.386.249 (12 кл.); 3.386.250 (35 кл.)

(320) 11.02.2015; 11.02.2015

(330) AR; AR

(730) ДЖЕНЕРАЛ МОТОРС ЛЛК (US)
GENERAL MOTORS LLC (US)

(540)

DARE GREATLY

(511)(510)

- 12 - моторные наземные транспортные средства и части к ним;
- 35 - реклама и услуги по ведению бизнеса; продвижение на рынке моторных транспортных средств и услуг по ремонту транспортных средств; услуги по управлению бизнесом и консультации по вопросам бизнеса; услуги по продаже моторных наземных транспортных средств, частей и аксессуаров к моторным транспортным средствам; предоставление потребителям информации о продаваемых или предлагаемых в аренду автомобилях посредством печатных материалов, аудио и видео записей, телевизионной и радио рекламы, рекламы онлайн, веб-сайтов Интернет, а также посредством конкурсов и розыгрышей, способствующих продвижению товаров.

(111) 52098

(151) 19.05.2016

(181) 28.04.2025

(210) 70665

(220) 28.04.2015

(730) КЕШТО САНАТЕ ГОЛБАРГЕ БАХАРАН Ко. (IR)
KESHTO SANATE GOLBARGE BANARAN Co. (IR)

(540)



- (526) Неохраноспособные элементы: знак охраняется в целом без предоставления самостоятельной правовой охраны словесным элементам «NATURE & HEALTH»

(591) Указание цветов: фиолетовый, желтый, белый
(511)(510)

- 29 - масла и жиры пищевые, масло оливковое пищевое, консервы рыбные, грибы консервированные, горох консервированный, бобы консервированные, кукуруза консервированная, паста томатная, гранатовая

паста, мясо, молоко, молочные продукты, орехи обработанные, пикнули, плоды или ягоды, сваренные в сахарном сиропе, кефир [напиток молочный], рыба консервированная; фрукты замороженные, желе фруктовое, консервы фруктовые, фрукты консервированные, фрукты сушеные, корнишоны, финики, яйца, овощи консервированные, овощи, подвергнутые тепловой обработке, овощи сушеные, консервы овощные;

- 30 - соусы [приправы], мед, уксус, соусы для пасты, мороженое, настои нелекарственные, макароны, сахар, резинка жевательная не для медицинских целей, шоколад, какао, кофе, рис, шафран [специи], соль поваренная, специи, пряности, сахар в кусочках.

(111) 52099

(151) 19.05.2016

(181) 30.04.2025

(210) 70672

(220) 30.04.2015

(730) Товарищество с ограниченной ответственностью «Максикомп» (KZ)

(540)

BeerЛога

(511)(510)

- 35 - реализация товаров для третьих лиц (пивной магазин);
- 43 - кафе; кафетерии; рестораны; услуги баров.

(111) 52100

(151) 19.05.2016

(181) 30.04.2025

(210) 70713

(220) 30.04.2015

(730) МакДональдс Корпорейшен (корпорация, организованная и существующая по закону штата Делавэр) (US)

McDonald's Corporation (a corporation organized and existing under the laws of the State of Delaware) (US)

(540)

МакДрайв

(511)(510)

- 35 - услуги по управлению бизнесом в области организации и осуществления деятельности ресторанов и других предприятий общественного питания;
- 37 - услуги по строительству, установке оборудования и техническому обслуживанию ресторанов и других предприятий общественного питания;
- 41 - обучение персонала для управления и работы в ресторанах и других предприятиях общественного питания;
- 43 - услуги ресторанов.

(540)

МакКриспи

(511)(510)

- 30 - готовые к употреблению сэндвичи, сэндвичи с мясом, сэндвичи со свиной, сэндвичи с рыбой, сэндвичи с курицей; печенье, бисквиты, галеты; хлеб; торты, пирожные; изделия кондитерские из сладкого теста, преимущественно с начинкой; шоколад; кофе, заменители кофе; чай; горчица; крупа овсяная; изделия кондитерские мучные; соусы, заправки, подливки; сахар.

(111) 52101

(151) 19.05.2016

(181) 30.04.2025

(210) 70714

(220) 30.04.2015

- (730) МакДональдс Корпорейшен (корпорация, организованная и существующая по закону штата Делавэр) (US)
McDonald's Corporation (a corporation organized and existing under the laws of the State of Delaware) (US)

(540)

МакРэп

(111) 52103

(151) 19.05.2016

(181) 30.04.2025

(210) 70716

(220) 30.04.2015

- (730) МакДональдс Корпорейшен (корпорация, организованная и существующая по закону штата Делавэр) (US)
McDonald's Corporation (a corporation organized and existing under the laws of the State of Delaware) (US)

(540)

Мак Фрайс

(511)(510)

- 30 - готовые к употреблению сэндвичи, сэндвичи с мясом, сэндвичи со свиной, сэндвичи с рыбой, сэндвичи с курицей; печенье, бисквиты, галеты; хлеб; торты, пирожные; изделия кондитерские из сладкого теста, преимущественно с начинкой; шоколад; кофе, заменители кофе; чай; горчица; крупа овсяная; изделия кондитерские мучные; соусы, заправки, подливки; приправы, специи; сахар.

(511)(510)

- 29 - продукты пищевые (блюда), приготовленные из мяса, свинины, рыбы и птицы; овощи и фрукты консервированные и подвергнутые тепловой обработке; яйца; сыры; молоко, молочные продукты, составы для изготовления молока; пикули, десертные продукты, в том числе на основе/содержащие джем, варенье, конфитюр, плоды, ягоды, фрукты, сваренные в сахарном сиропе, желе, молочные продукты, фрукты (консервированные, обработанные, подвергнутые тепловой обработке) и/или яйца в той мере, в которой включены в класс 29.

(111) 52102

(151) 19.05.2016

(181) 30.04.2025

(210) 70715

(220) 30.04.2015

- (730) МакДональдс Корпорейшен (корпорация, организованная и существующая по закону штата Делавэр) (US)
McDonald's Corporation (a corporation organized and existing under the laws of the State of Delaware) (US)

(111) 52104

(151) 19.05.2016

(181) 30.04.2025

(210) 70717

(220) 30.04.2015 (540)

(730) МакДональдс Корпорейшен (корпорация, организованная и существующая по закону штата Делавэр) (US)
McDonald's Corporation (a corporation organized and existing under the laws of the State of Delaware) (US)

(540)



Хэппи Студио

(511)(510)

41 - развлечения, а именно предоставление и обеспечение веб-сайта для интерактивных онлайн игр для детей.

(111) 52105

(151) 19.05.2016

(181) 30.04.2025

(210) 70718

(220) 30.04.2015

(730) МакДональдс Корпорейшен (корпорация, организованная и существующая по закону штата Делавэр) (US)
McDonald's Corporation (a corporation organized and existing under the laws of the State of Delaware) (US)

(540)

Хэппи Ридерз

(511)(510)

9 - книги электронные;

16 - книги печатные;

41 - образовательные услуги, а именно, программы, способствующие развитию чтения, мотивирующие к чтению.

(111) 52106

(151) 19.05.2016

(181) 30.04.2025

(210) 70720

(220) 30.04.2015

(730) Товарищество с ограниченной ответственностью «EcoRisk» (KZ)

(511)(510)

35 - менеджмент в сфере бизнеса; административная деятельность в сфере бизнеса; ведение автоматизированных баз данных; деловая экспертиза; информация деловая; информация и советы коммерческие потребителям [информация потребительская товарная]; исследования в области бизнеса; исследования конъюнктурные; консультации по вопросам организации и управления бизнесом; консультации по организации бизнеса; консультации по управлению бизнесом; консультации профессиональные в области бизнеса; оценка коммерческой деятельности; поиск информации в компьютерных файлах для третьих лиц; предоставление информации в области деловых и коммерческих контактов; предоставление деловой информации через веб-сайты; помощь в управлении бизнесом; помощь в управлении коммерческими или промышленными предприятиями; прогнозирование экономическое; сбор и предоставление статистических данных; сбор информации в компьютерных базах данных; систематизация информации в компьютерных базах данных; службы консультативные по управлению бизнесом;

42 - научные и технологические услуги и относящиеся к ним научные исследования и разработки; услуги по промышленному анализу и научным исследованиям; разработка и усовершенствование технического и программного обеспечения компьютеров; анализ компьютерных систем; анализ химический; восстановление компьютерных данных; защита информационных систем от вирусов; изучение технических проектов; изыскания в области нефтяных месторождений; экспертиза в области нефтяных месторождений; изыскания геологические, экспертиза геологическая; инжиниринг; инсталляция программного обеспечения; информация метеорологическая; испытания

материалов; исследования в области геологии; исследования в области защиты окружающей среды; исследования и разработка новых товаров для третьих лиц; исследования научные; исследования нефтяных месторождений с целью эксплуатации; исследования подводные; исследования технические; консультации в области дизайна веб-сайтов; консультации в области информационных технологий; консультации в области разработки и развития компьютерной техники; консультации по вопросам программного обеспечения; консультации по технологическим вопросам; контроль за нефтяными скважинами; контроль качества; модернизация программного обеспечения; мониторинг компьютерных систем с удаленным доступом; обеспечение программного как услуга [SaaS]; обслуживание программного обеспечения; перенос данных или документов с физического носителя на электронный; предоставление информации в области компьютерных технологий и программирования через веб-сайты; предоставление научной информации и консультации, связанные с сокращением выбросов парниковых газов; предоставление поисковых средств для Интернета; преобразование данных и информационных программ [не физическое преобразование]; проектирование компьютерных систем; прокат веб-серверов; прокат компьютеров; прокат программного обеспечения; разведка геологическая; разведка нефтяных месторождений; размещение компьютерных сайтов [веб-сайтов]; размножение компьютерных программ; разработка программного обеспечения; создание и техническое обслуживание веб-сайтов для третьих лиц; составление программ для компьютеров; услуги внешние в области информационных технологий; услуги дистанционного резервного копирования данных; услуги консультационные в области информационных технологий; услуги научных лабораторий; услуги «облачных» вычислений; хранение данных в электронном виде; экспертиза инженерно-техническая.

(111) 52107
 (151) 19.05.2016
 (181) 30.04.2025
 (210) 70722
 (220) 30.04.2015

(730) Акционерное общество «Компания ФудМастер» (KZ)
 (540)

КЕФИРНЫЕ БЕРЕГА

(511)(510)
 29 - кисломолочные продукты, в частности кефир.

(111) 52108
 (151) 19.05.2016
 (181) 30.04.2025
 (210) 70724
 (220) 30.04.2015
 (730) Акционерное общество «Компания ФудМастер» (KZ)
 (540)

Кефирный мастер

(511)(510)
 29 - кисломолочные продукты, в частности кефир.

(111) 52109
 (151) 19.05.2016
 (181) 05.05.2025
 (210) 70732
 (220) 05.05.2015
 (730) Товарищество с ограниченной ответственностью «Телерадиокомпания «31 канал» (KZ)
 (540)



(526) Неохраноспособные элементы: знак охраняется в целом без предоставления самостоятельной правовой охраны всем словесным обозначениям

(591) Указание цветов: белый, желтый, черный (511)(510)

9 - приборы и инструменты научные, морские, геодезические, фотографические, кинематографические, оптические, для взвешивания, измерения, сигнализации, контроля (проверки), спасания и обучения; приборы и инструменты для передачи, распределения, трансформации, накопления, регулирования или управления электричеством; аппаратура для записи, передачи, воспроизведения звука или изображений; магнитные носители информации, диски звукозаписи; компакт-диски, DVD и другие цифровые носители информации; механизмы для аппаратов с предварительной оплатой; кассовые аппараты, счетные машины, оборудование для обработки информации и компьютеры; программное обеспечение; оборудование для тушения огня;

35 - реклама; менеджмент в сфере бизнеса; административная деятельность в сфере бизнеса; офисная служба.

38 - телекоммуникации.

(111) 52110

(151) 19.05.2016

(181) 05.05.2025

(210) 70733

(220) 05.05.2015

(730) Товарищество с ограниченной ответственностью «Телерадиокомпания «31 канал» (KZ)

(540)



(526) Неохраноспособные элементы: знак охраняется в целом без предоставления самостоятельной правовой охраны всем словесным обозначениям

(591) Указание цветов: белый, красный, черный (511)(510)

35 - реклама; менеджмент в сфере бизнеса; административная деятельность в сфере бизнеса; офисная служба;

38 - телекоммуникации;

41 - воспитание; обеспечение учебного процесса; развлечения; организация спортивных и культурно-просветительных мероприятий.

(111) 52111

(151) 19.05.2016

(181) 05.05.2025

(210) 70734

(220) 05.05.2015

(730) Товарищество с ограниченной ответственностью «Телерадиокомпания «31 канал» (KZ)

(540)



(526) Неохраноспособные элементы: знак охраняется в целом без предоставления самостоятельной правовой охраны всем словесным обозначениям

(591) Указание цветов: синий, белый, черный (511)(510)

16 - бумага, картон и изделия из них, не относящиеся к другим классам; печатная продукция; материалы для переплетных работ; фотоснимки; писчебумажные товары; клейкие вещества для канцелярских и бытовых целей; принадлежности для художников; кисти; пишущие машины и конторские принадлежности (за исключением мебели); учебные материалы и наглядные пособия (за исключением аппаратуры); пластмассовые материалы для упаковки (не относящиеся к другим классам); шрифты; клише типографские;

35 - реклама; менеджмент в сфере бизнеса; административная деятельность в сфере бизнеса; офисная служба;

38 - телекоммуникации.

(111) 52112
(151) 19.05.2016
(181) 04.05.2025
(210) 70738
(220) 04.05.2015
(730) Хималайя Глобал Холдингз Лтд. (KY)
Himalaya Global Holdings Ltd. (KY)
(540)



(591) Указание цветов: зеленый, желтый, оранжевый

(511)(510)

3 - средства косметические, включая препараты для похудения косметические; лосьоны для косметических целей; крема для косметических целей; масла эфирные для косметических целей; шампуни и лосьоны для волос, мыла.

(111) 52113
(151) 19.05.2016
(181) 04.05.2025
(210) 70739
(220) 04.05.2015
(730) Хималайя Глобал Холдингз Лтд. (KY)
Himalaya Global Holdings Ltd. (KY)
(540)



(591) Указание цветов: зеленый, желтый, оранжевый

(511)(510)

30 - мед, кофе и чай.

(111) 52114
(151) 19.05.2016
(181) 14.04.2025
(210) 70743
(220) 14.04.2015
(730) Индивидуальный предприниматель Валобуев Валерий Адольфович (RU)

(540)

ФУЖУНЬБАО

(511)(510)

5 - вещества контрастные радиологические для медицинских целей; желатин для медицинских целей; квебрахо для медицинских целей; аптечки дорожные заполненные; антисептики; средства дезинфицирующие для химических туалетов; добавки пищевые из семян льна; напитки диетические для медицинских целей; камень винно-кислый для фармацевтических целей; кровь для медицинских целей; плазма крови; средства для похудения медицинские; жир рыбий; палочки лакричные для фармацевтических целей; препараты химические для фармацевтических целей; пояса для гигиенических женских прокладок; средства моющие для скота; продукты диетические пищевые для медицинских целей; молочные ферменты для фармацевтических целей; алкалоиды для медицинских целей; квасция для медицинских целей; повязки наплечные хирургические; препараты витаминные; гидрастинин; препараты для уничтожения мышей; добавки пищевые для животных; препараты для обработки ожогов; средства для вагинального спринцевания для медицинских целей; висмут азотно-кислый основной для фармацевтических целей; смазки для медицинских целей; средства седативные; лаки для зубов; сыворотки; препараты для уничтожения вредных растений; пептоны для фармацевтических целей; карандаши для лечения бородавок; эфиры сложные целлюлозные для фармацевтических целей; мази медицинские; препараты для снижения половой активности; трансплантаты хирургические из живой ткани; гемоглобин; вата гигроскопическая; препараты для уничтожения паразитов; хлороформ; альгинаты для фармацевтических целей; порошок пиретрума; соли для ванн для медицинских целей; пепсины для фармацевтических целей; свечи для окулирования; препараты ферментативные для медицинских целей; прокладки гигиенические женские; инсектициды; растворы вагинальные; горечавка для фармацевтических целей; крахмал для диетических или фармацевтических целей; культуры из биологических тканей для медицинских целей; соли для медицинских

целей; добавки минеральные пищевые; воды минеральные для медицинских целей; бром для фармацевтических целей; пиявки медицинские; таблетки для похудения; скипидар для фармацевтических целей; мази для фармацевтических целей; подушечки, используемые при кормлении грудью; аминокислоты для медицинских целей; кокаин; препараты ферментативные для ветеринарных целей; эфиры простые для фармацевтических целей; средства глистогонные; препараты, предохраняющие от моли; пастилки для фармацевтических целей; прокладки ежедневные [гигиенические]; суппозитории; вазелин для медицинских целей; кислота галловая для фармацевтических целей; камфора для медицинских целей; смеси молочные сухие для детского питания; кора кондуроговая для медицинских целей; настои лекарственные; медикаменты; ацетат алюминия для фармацевтических целей; препараты для уничтожения наземных моллюсков; материалы перевязочные медицинские; повязки для горячих компрессов; репелленты для окулирования против насекомых; экстракты табака [инсектициды]; уголь древесный для фармацевтических целей; молочко маточное пчелиное для фармацевтических целей; среды питательные для культур бактерий; вода морская для лечебных ванн; добавки пищевые из лецитина; препараты для уничтожения вредных животных; пудра жемчужная для медицинских целей; бальзамы для медицинских целей; клетки стволовые для ветеринарных целей; сплавы благородных металлов для стоматологических целей; настойки для медицинских целей; таблетки от кашля; газы для медицинских целей; добавки пищевые из прополиса; препараты для уничтожения домашних грибов; препараты для ухода за кожей фармацевтические; препараты для окулирования медицинские; добавки пищевые из ростков пшеницы; средства моющие для собак; анестетики; радиий для медицинских целей; средства нарывные; кашу для фармацевтических целей; масло горчичное для медицинских целей; добавки пищевые из пыльцы растений; клеи для зубных протезов; ацетаты для фармацевтических целей; средства для ухода за полостью рта медицинские; добавки пищевые из протеина для животных; продукты белковые пищевые для медицинских целей; препараты для ванн лечебные; ялапа; таблетки для подавления аппетита; таблетки-антиоксиданты; воск формовочный для стоматологических целей;

браслеты противоревматические; медикаменты стоматологические; кураре; средства жаропонижающие; сода питьевая для фармацевтических целей; бандаж перевязочные; масло касторовое для медицинских целей; препараты для расширения бронхов; подгузники [детские пеленки]; препараты медицинские для роста волос; гидрастин; соли для ванн из минеральных вод; масло укропное для медицинских целей; ферменты для фармацевтических целей; добавки пищевые из протеина; каустики для фармацевтических целей; гурьон-бальзам для медицинских целей; средства кровоочистительные; сиккативы [вещества для ускорения высыхания] для медицинских целей; хинин для медицинских целей; эфиры сложные для фармацевтических целей; сассапариль для медицинских целей; репелленты для собак; капсулы для фармацевтических целей; препараты химические для медицинских целей; масла лекарственные; препараты белковые для медицинских целей; мази от солнечных ожогов; гваякол для фармацевтических целей; лакричник для фармацевтических целей; мази ртутные; препараты для лечения геморроя; препараты для стерилизации почвы; мази; средства от головной боли; бумага с особой пропиткой от моли; препараты с алоэ вера для фармацевтических целей; препараты, используемые при обморожении; кора мангрового дерева для фармацевтических целей; йод для фармацевтических целей; грязи лечебные; снотворные; воды термальные; средства моющие для животных; препараты антидиуретические; гематоген; мята для фармацевтических целей; добавки пищевые из глюкозы; препараты для чистки контактных линз; настойка йода; смазки для ветеринарных целей; средства тонизирующие [лекарственные препараты]; тампоны для заживления ран; сахар для медицинских целей; аптечки первой помощи заполненные; свечи медицинские; средства вяжущие; соли натрия для медицинских целей; примочки глазные; ююба; питание детское; примочки свинцовые; добавки пищевые ферментные; трусы гигиенические для страдающих недержанием; лубриканты для интимных целей; добавки пищевые из масла льняного семени; наркотики; лосьоны для фармацевтических целей; цементы зубные; настойка эвкалипта для фармацевтических целей; мастики для зубов; вакцины; кора кротонная; пероксид водорода для медицинских целей; цемент для копыт

животных; кора ангустура для медицинских целей; медикаменты для человека; экстракты хмеля для фармацевтических целей; корпия для медицинских целей; амальгамы зубные из золота; браслеты для медицинских целей; клейкие ленты для медицинских целей; препараты бактериальные для медицинских и ветеринарных целей; коллодий для фармацевтических целей; креозот для фармацевтических целей; препараты химические для обработки против милдью; растворы для контактных линз; диастаза для медицинских целей; изотопы для медицинских целей; отвары для фармацевтических целей; трусы-подгузники; дезодораторы для одежды или текстильных изделий; лецитин для медицинских целей; хинолин для медицинских целей; карбонил [противопаразитарное средство]; препараты фармацевтические от солнечных ожогов; препараты фармацевтические; чаи травяные для медицинских целей; препараты висмута для фармацевтических целей; молоко миндальное для фармацевтических целей; добавки пищевые из казеина; мука рыбная для фармацевтических целей; кора миробалана для фармацевтических целей; вещества питательные для микроорганизмов; материалы для зубных слепков; оподельдок; формальдегид для фармацевтических целей; яды; таблетки для загара; препараты биологические для медицинских целей; фунгициды; магнезия для фармацевтических целей; карандаши каустические; горчичники; препараты химические для диагностики беременности; вещества радиоактивные для медицинских целей; средства, способствующие пищеварению, фармацевтические; резина для стоматологических целей; порошок из шанских мушек; альдегиды для фармацевтических целей; йодиды для фармацевтических целей; бумага для горчичников; препараты для очистки воздуха; препараты химические для обработки пораженного винограда; средства дезинфицирующие для гигиенических целей; ментол; спреи охлаждающие для медицинских целей; вата антисептическая; препараты для облегчения прорезывания зубов; препараты химические для ветеринарных целей; препараты опиумные; мука для фармацевтических целей; препараты для удаления мозолей; салфетки, пропитанные лекарственными средствами; ошейники противопаразитарные для животных; препараты бальзамические для медицинских целей; капсулы для лекарств;

дезодоранты для освежения воздуха; стероиды; средства для уничтожения паразитов; средства противопаразитарные; яды бактериальные; прокладки гигиенические; лейкопластыри; средства вспомогательные для медицинских целей; смазка, используемая при доении; лосьоны для ветеринарных целей; тимол для фармацевтических целей; препараты бактериологические для медицинских или ветеринарных целей; цемент костный для хирургии и ортопедии; вата асептическая; укроп аптечный (фенхель) для медицинских целей; вода мелиссовая для фармацевтических целей; пектины для фармацевтических целей; чаи лекарственные; культуры микроорганизмов для медицинских или ветеринарных целей; кислород для медицинских целей; добавки пищевые; материалы хирургические перевязочные; добавки пищевые из альгината; аминокислоты для ветеринарных целей; препараты с микроэлементами для человека или животных; хлеб диабетический для медицинских целей; спорынья для фармацевтических целей; мази, предохраняющие от обморожения, для фармацевтических целей; масло терпентинное для фармацевтических целей; сбор чайный противоастматический; лосьоны для собак; лекарства от запоров; ферменты для медицинских целей; добавки пищевые белковые; резинка жевательная для медицинских целей; травы курительные для лечебных целей; препараты биологические для ветеринарных целей; добавки пищевые из пчелиного маточного молочка; альгициды; палочки серные [дезинфицирующие средства]; фенолы для фармацевтических целей; сиропы для фармацевтических целей; мухоловки клейкие; тампоны гигиенические для женщин; соли калия для медицинских целей; культуры из биологических тканей для ветеринарных целей; материалы абразивные стоматологические; акарициды; медикаменты для серотерапии; повязки для компрессов; ферменты для ветеринарных целей; марля для перевязок; цвет серный для фармацевтических целей; прополис для фармацевтических целей; карандаши от головной боли; леденцы лекарственные; яд крысиный; каломель; глицерин для медицинских целей; волокна пищевые; горчица для фармацевтических целей; кора хинного дерева для медицинских целей; транквилизаторы; средства против потения ног; глюкоза для медицинских целей; ванны

кислородные; соли, входящие в состав минеральных вод; сигареты, не содержащие табак, для медицинских целей; анальгетики; препараты для промывания глаз; препараты противоспоровые; вещества диетические для медицинских целей; вата для медицинских целей; стрихнин; эликсиры [фармацевтические препараты]; подушечки мозольные; средства для подавления аппетита, используемые в медицинских целях; гормоны для медицинских целей; напитки из солодового молока для медицинских целей; глицерофосфаты; препараты для стерилизации; репелленты; масло камфорное для медицинских целей; сперма для искусственного оплодотворения; препараты для удаления перхоти фармацевтические; повязки глазные, используемые в медицинских целях; камень винный для фармацевтических целей; препараты ветеринарные; мука из льняного семени для фармацевтических целей; средства очистительные [слабительные]; кислоты для фармацевтических целей; корни лекарственные; фарфор для зубных протезов; продукты обработки хлебных злаков побочные для диетических и медицинских целей; препараты для уничтожения мух; соли нюхательные; бумага клейкая от мух; лактоза для фармацевтических целей; кольца противоревматические; эвкалипт для фармацевтических целей; растворители для удаления лейкопластырей; молескин для медицинских целей; травы лекарственные; реактивы химические для медицинских или ветеринарных целей; препараты химико-фармацевтические; антибиотики; микстуры; кора кедрового дерева, используемая в качестве репеллента; бактерициды; средства слабительные; средства против потения; материалы для пломбирования зубов; дрожжи для фармацевтических целей; семя льняное для фармацевтических целей; дезодоранты, за исключением предназначенных для человека или животных; спирт медицинский; проводники химические для электрокардиографических электродов; препараты химические для обработки злаков, пораженных головней; эфиры целлюлозные простые для фармацевтических целей; мох ирландский для медицинских целей; трусы гигиенические женские; кольца противомозольные для ног; препараты диагностические для медицинских целей; конфеты лекарственные; биоциды; амальгамы стоматологические; средства, укрепляющие нервы; карандаши гемостатические; препараты для лечения костных мозолей;

клетки ствольные для медицинских целей; люпулин для фармацевтических целей; средства моющие для медицинских целей; препараты для органотерапии; йодоформ; вата хлопковая для медицинских целей; препараты известковые для фармацевтических целей; медикаменты для ветеринарных целей; кора деревьев для фармацевтических целей; препараты химические для обработки против филлоксеры; аконитин; корни ревеня для фармацевтических целей; фосфаты для фармацевтических целей; резина для медицинских целей; грязи для ванн; препараты для уничтожения личинок насекомых; солод для фармацевтических целей; опий; препараты сульфамидные [лекарственные препараты]; средства противозачаточные химические; раствор хлорала водный для фармацевтических целей; йодиды щелочных металлов для фармацевтических целей; дигиталин;

16 - устройства для скрепления скобами [канторские принадлежности]; напальчники [офисные принадлежности]; пакетики бумажные; авторучки; подносы для сортировки и подсчета денег; атласы; приспособления для подачи клейкой ленты [офисные принадлежности]; картинки переводные; этикетки, за исключением текстильных; транспаранты [канцелярские товары]; расписания печатные; скоросшиватели [канцелярские принадлежности]; бумага из древесной массы; блокноты с отрывными листами; подушечки чернильные; калька тканевая; подставки для графинов бумажные; иглы разметочные для черчения; устройства для изготовления виньеток; принадлежности изготолвения виньеток; принадлежности [канцелярские товары]; хромофотографии [олеографии]; бюллетени информационные; оболочки пластиковые эластичные для штабелирования; доски грифельные для письма; листы бумажные или пластиковые для контроля влажности, используемые как материал для упаковки; салфетки косметические бумажные; калька бумажная; держатели для мела; салфетки бумажные для снятия макияжа; столы наборные [печатное дело]; листы бумажные или пластиковые абсорбирующие для упаковки пищевых продуктов; обложки для паспортов; листы вискозные для упаковки; принадлежности пишущие; таблицы вычислительные; карты перфорированные для жаккардовых ткацких станков; клей рыбий; ткани для переплетных работ; резинки для стирания; открытки почтовые;

клейковина [клей] для канцелярских или бытовых целей; фигурки [статуэтки] из папье-маше; полотно для нанесения краски в множительных аппаратах; диаграммы; доски классные; образцы почерков; карточки каталожные [канцелярские товары]; ленты бумажные; держатели для чековых книжек; увлажнители [офисные принадлежности]; фотогравюры; устройства для запечатывания конторские; обертки для бутылок картонные или бумажные; скребки офисные [принадлежности для подчистки текста]; коробки с красками [школьные принадлежности]; палитры для художников; холсты для картин; штемпели [печати]; шкафчики для канцелярских принадлежностей [офисное оборудование]; массы пластические для лепки; издания печатные; цифры [литеры типографские]; салфетки круглые столовые бумажные; бумага офисная; ножи для разрезания бумаги [офисные принадлежности]; материалы графические печатные; издания периодические; устройства для запечатывания конвертов конторские; глобусы; материалы клеящие [клеи] канцелярские или бытовые; материалы переплетные; бумага для электрокардиографов; штампы с адресами; тушь; полосы клейкие для скрепления переплетов [переплетное дело]; кнопки канцелярские; бумага в листах [канцелярские товары]; подставки для фотографий; резинки офисные; мешки для мусора бумажные или пластмассовые; приборы чернильные; чашечки для разведения красок [акварельных]; фугляры для трафаретов; глина для лепки; нумераторы; трафареты для рисования; инструменты для отделки под мрамор переплетных крышек; зажимы для денег; пеналы; фильтры бумажные для кофе; пасты для лепки; шарики для шариковых ручек; мел для разметки; стерки для доски; ленты для пишущих машин; линейки чертежные; перья для письма [офисные принадлежности]; валики для пишущих машин; листовки; клейстер крахмальный [клеящее вещество] для канцелярских или бытовых целей; репродукции графические; материалы упаковочные подкрахмаленные; бумага для регистрирующих устройств; карандаши; белье столовое бумажное; планшеты с зажимом; машины фальцевальные [канцелярские товары]; материалы канцелярские для запечатывания; браслеты для удерживания письменных принадлежностей; открытки поздравительные; вывески бумажные или

картонные; картон; чертежи [синьки]; бумага для ящиков шкафов ароматизированная или неароматизированная; бумага пергаментная; перья чертежные; перья стальные; бумага светящаяся; гравюры; коробки картонные или бумажные; камни чернильные [тушечницы]; упаковки для бутылок картонные или бумажные; блокноты; средства для стирания; стеатит [мел портновский]; блокноты [канцелярские товары]; скобы канцелярские; литографии; лотки для красок; перья золотые; мольберты; образцы вышивок [схемы]; печати [канцелярские товары]; журналы [издания периодические]; камедь [клеи] для канцелярских или бытовых целей; книжки-комиксы; импринтеры неэлектрические; держатели для штампов [печатей]; инструменты чертежные; каталоги; полотно для переплетных работ; кисти для рисования; ручки перьевые; офорты; изображения графические; реглеты типографские; циркули чертежные; машины франкировальные офисные; доски наборные [полиграфия]; линейки чертежные четырехгранные; карты или ленты бумажные для записи программ для вычислительных машин; бумага сюань для китайского рисования и каллиграфии; измельчители для бумаг для офисных целей; полотно офсетное нетекстильное; пакеты для приготовления пищи в микроволновой печи; пастели [карандаши]; регистры; блокноты для рисования, черчения; обложки [канцелярские товары]; рейшины чертежные; ленты липкие для канцелярских или бытовых целей; картины [рисунки] обрамленные или необрамленные; мел для портных; произведения искусства литографические; бумага; песенники; скатерти бумажные; литеры стальные; подносы для корреспонденции; угольники чертежные; принадлежности чертежные; лекала [канцелярские принадлежности]; срезы гистологические для обучения; банты бумажные; готовальни; кисти для художников; клеи канцелярские или бытовые; продукция печатная; доски гравировальные; ленты клейкие для канцелярских или бытовых целей; переплеты для книг; флаги бумажные; полотенца для рук бумажные; бумага для рентгеновских снимков; картотеки [конторские принадлежности]; тетради; платки носовые бумажные; скрепки канцелярские; ленты самоклеящиеся канцелярские или бытовые; афиши, плакаты; табло из бумаги или картона для объявлений; альманахи; брошюры; лекала чертежные; камни литографские; наборы типографские портативные [офисные принадлежности];

фотографии [отпечатанные]; календари; ленты сигарные; пресс-папье; мел для литографии; устройства для наклеивания фотографий; альбомы; валики малярные; проспекты; емкости для сливок бумажные; марки почтовые; скрепки для бумаги; кисточки для письма; картинки; зажимы для каталожных карточек; бланки; салфетки под столовые приборы бумажные; пленки пластмассовые для упаковки; подставки для книг; папки для документов; материалы для обучения [за исключением приборов]; аппараты для ламинирования документов офисные; муштабели для художников; эстампы [гравюры]; машины для точки карандашей электрические или неэлектрические; шрифты типографские; подставки для печатей, штемпелей, штампов; указки неэлектронные; бювары; закладки для книг; подставки для пивных кружек; учебники [пособия]; материалы фильтровальные [бумажные]; открытки музыкальные; ленты клейкие [канцелярские товары]; материалы для лепки; бумага фильтровальная; увлажнители для поверхностей [офисные принадлежности]; машины адресные; держатели для карандашей; литеры типографские [цифровые и буквенные]; перочистки; салфетки столовые бумажные; воск для моделирования, за исключением используемого в стоматологии; папье-маше; доски, щиты для объявлений бумажные или картонные; ленты корректирующие [канторские принадлежности]; тубусы картонные; чернила; мешки [конверты, пакеты] для упаковки бумажные или пластмассовые; перья писчие; бумага воцеленная; зажимы для ручек; гектографы; гальваностереотипы; полотно для нанесения краски в машинах для репродукции документов; билеты; чернила для исправлений [гелиография]; принадлежности канторские, за исключением мебели; нитки для переплетных работ; клише типографские; верстатки наборные; эмблемы [клейма бумажные]; картон из древесной массы [канцелярские товары]; портреты; карточки; карты географические; бланки уведомлений [канцелярские товары]; карты коллекционные, за исключением используемых для игр; картонки для шляп; бумага упаковочная; конверты [канцелярские товары]; макеты архитектурные; сургуч; формы для моделирования из глины [материалы для художников]; перфораторы канторские; держатели для документов [канцелярские принадлежности]; ручки-маркеры [канцелярские принадлежности];

полотно клейкое для канцелярских целей; срезы биологические для исследования под микроскопом [материалы обучающие]; книги; приспособления для приклеивания этикеток ручные; мел для письма; карандаши угольные; катушки для красящих лент; палочки для письма тушью; точилки для карандашей электрические или неэлектрические; фольга; реестры; иглы гравировальные для офортов; грифели для карандашей; аппараты множительные; чернильницы; коробки для штемпелей [печатей]; ленты красящие для принтеров; печати для сургуча; клавиши пишущих машин; облатки для запечатывания; приборы письменные; кольца сигарные; карандаши автоматические; олеографии; пантографы [инструменты чертежные]; книжки квитанционные [канцелярские товары]; четки; машины и устройства переплетные [офисное оборудование]; бумага почтовая; нагрудники детские бумажные; газеты; пластинки с адресами для адресных машин; кальки; буклеты; ленты красящие; бумага копировальная [канцелярские товары]; наклейки самоклеящиеся [канцелярские товары]; товары писчебумажные; дыроколы [офисные принадлежности]; принадлежности письменные; машины пишущие электрические или неэлектрические; листы пузырчатые пластмассовые для упаковки или расфасовки; подушечки штемпельные; шаблоны; бумага туалетная; подставки для ручек и карандашей; дубликаторы; шаблоны для стирания; листы из восстановленной целлюлозы для упаковки; кашпо бумажные; грифели; выкройки для шитья; корректоры жидкие [канторские принадлежности]; акварели [краски]; доски чертежные;

35 - организация торговых ярмарок в коммерческих или рекламных целях; маркетинг; распространение образцов; услуги по сравнению цен; обзоры печати; распространение рекламных материалов; услуги в области общественных отношений; поиск поручителей; запись сообщений [канцелярия]; помощь в управлении коммерческими или промышленными предприятиями; информация и советы коммерческие потребителям [информация потребительская товарная]; телемаркетинг; обновление рекламных материалов; реклама почтой; сбор информации в компьютерных базах данных; презентация товаров на всех медиасредствах с целью розничной продажи; исследования конъюнктурные; радиореклама; консультации по управлению персоналом; агентства по коммерческой информации;

исследования в области бизнеса; редактирование рекламных текстов; обработка текста; макетирование рекламы; ведение бухгалтерских документов; прокат офисного оборудования и аппаратов; услуги телефонных ответчиков для отсутствующих абонентов; тестирование психологическое при подборе персонала; управление коммерческое лицензиями на товары и услуги для третьих лиц; информация деловая; службы консультационные по управлению бизнесом; ведение автоматизированных баз данных; выписка счетов; прокат рекламного времени в средствах массовой информации; организация выставок в коммерческих или рекламных целях; систематизация информации в компьютерных базах данных; оформление витрин; репродуцирование документов; рассылка рекламных материалов; услуги снабженческие для третьих лиц [закупка и обеспечение предпринимателей товарами]; услуги стенографистов; изучение общественного мнения; аренда площадей для размещения рекламы; расклейка афиш; прокат фотокопировального оборудования; производство рекламных фильмов; агентства рекламные; продвижение продаж для третьих лиц; услуги фотокопирования; помощь в управлении бизнесом; оценка коммерческой деятельности; сведения о деловых операциях; продажа аукционная; исследования маркетинговые; реклама; изучение рынка; прокат рекламных материалов; консультации по организации бизнеса; реклама телевизионная; аудит коммерческий; агентства по импорту-экспорту; абонирование телекоммуникационных услуг для третьих лиц; составление налоговых деклараций; управление гостиничным бизнесом; прогнозирование экономическое; услуги манекенщиков для рекламы или продвижения товаров; комплектование штата сотрудников; услуги секретарей; менеджмент в области творческого бизнеса; организация подписки на газеты для третьих лиц; консультации по управлению бизнесом; бюро по найму; сбор и предоставление статистических данных; демонстрация товаров; услуги субподрядные [коммерческая помощь]; публикация рекламных текстов; экспертиза деловая; составление отчетов о счетах; консультации по вопросам организации и управления бизнесом; услуги машинописные; услуги по переезду предприятий; поиск информации в компьютерных файлах для третьих лиц; реклама интерактивная в компьютерной сети; анализ себестоимости; организация показов мод в рекламных целях; прокат торговых

автоматов; реклама наружная; менеджмент спортивный; консультации профессиональные в области бизнеса; управление процессами обработки заказов товаров; подготовка платежных документов.

- (111) 52115
 (151) 19.05.2016
 (181) 14.04.2025
 (210) 70744
 (220) 14.04.2015
 (730) Индивидуальный предприниматель Валобуев Валерий Адольфович (RU)
 (540)

FURUNBAO

- (511)(510)
 5 - вещества контрастные радиологические для медицинских целей; желатин для медицинских целей; квебрахо для медицинских целей; аптечки дорожные заполненные; антисептики; средства дезинфицирующие для химических туалетов; добавки пищевые из семян льна; напитки диетические для медицинских целей; камень винно-кислый для фармацевтических целей; кровь для медицинских целей; плазма крови; средства для похудения медицинские; жир рыбий; палочки лакричные для фармацевтических целей; препараты химические для фармацевтических целей; пояса для гигиенических женских прокладок; средства моющие для скота; продукты диетические пищевые для медицинских целей; молочные ферменты для фармацевтических целей; алкалоиды для медицинских целей; квасция для медицинских целей; повязки наплечные хирургические; препараты витаминные; гидрастинин; препараты для уничтожения мышей; добавки пищевые для животных; препараты для обработки ожогов; средства для вагинального спринцевания для медицинских целей; висмут азотно-кислый основной для фармацевтических целей; смазки для медицинских целей; средства седативные; лаки для зубов; сыворотки; препараты для уничтожения вредных растений; пептоны для фармацевтических целей; карандаши для лечения бородавок; эфиры сложные целлюлозные для фармацевтических целей; помады медицинские; препараты для снижения половой активности;

трансплантаты хирургические из живой ткани; гемоглобин; вата гигроскопическая; препараты для уничтожения паразитов; хлороформ; альгинаты для фармацевтических целей; порошок пиретрума; соли для ванн для медицинских целей; пепсины для фармацевтических целей; свечи для окулирования; препараты ферментативные для медицинских целей; прокладки гигиенические женские; инсектициды; растворы вагинальные; горечавка для фармацевтических целей; крахмал для диетических или фармацевтических целей; культуры из биологических тканей для медицинских целей; соли для медицинских целей; добавки минеральные пищевые; воды минеральные для медицинских целей; бром для фармацевтических целей; пивьяки медицинские; таблетки для похудения; скипидар для фармацевтических целей; мази для фармацевтических целей; подушечки, используемые при кормлении грудью; аминокислоты для медицинских целей; кокаин; препараты ферментативные для ветеринарных целей; эфиры простые для фармацевтических целей; средства глистогонные; препараты, предохраняющие от моли; пастилки для фармацевтических целей; прокладки ежедневные [гигиенические]; суппозитории; вазелин для медицинских целей; кислота галловая для фармацевтических целей; камфора для медицинских целей; смеси молочные сухие для детского питания; кора кондураговая для медицинских целей; настои лекарственные; медикаменты; ацетат алюминия для фармацевтических целей; препараты для уничтожения наземных моллюсков; материалы перевязочные медицинские; повязки для горячих компрессов; репелленты для окулирования против насекомых; экстракты табака [инсектициды]; уголь древесный для фармацевтических целей; молочко маточное пчелиное для фармацевтических целей; среды питательные для культур бактерий; вода морская для лечебных ванн; добавки пищевые из лецитина; препараты для уничтожения вредных животных; пудра жемчужная для медицинских целей; бальзамы для медицинских целей; клетки ствольные для ветеринарных целей; сплавы благородных металлов для стоматологических целей; настойки для медицинских целей; таблетки от кашля; газы для медицинских целей; добавки пищевые из прополиса; препараты для уничтожения домашних грибов; препараты для ухода за кожей фармацевтические; препараты для окулирования медицинские; добавки

пищевые из ростков пшеницы; средства моющие для собак; анестетики; радиий для медицинских целей; средства нарывные; кашу для фармацевтических целей; масло горчичное для медицинских целей; добавки пищевые из пыльцы растений; клеи для зубных протезов; ацетаты для фармацевтических целей; средства для ухода за полостью рта медицинские; добавки пищевые из протеина для животных; продукты белковые пищевые для медицинских целей; препараты для ванн лечебные; ялапа; таблетки для подавления аппетита; таблетки-антиоксиданты; воск формовочный для стоматологических целей; браслеты противоревматические; медикаменты стоматологические; кураре; средства жаропонижающие; сода питьевая для фармацевтических целей; бандаж перевязочные; масло касторовое для медицинских целей; препараты для расширения бронхов; подгузники [детские пеленки]; препараты медицинские для роста волос; гидрастин; соли для ванн из минеральных вод; масло укропное для медицинских целей; ферменты для фармацевтических целей; добавки пищевые из протеина; каустики для фармацевтических целей; гурьюн-бальзам для медицинских целей; средства кровоочистительные; сиккативы [вещества для ускорения высыхания] для медицинских целей; хинин для медицинских целей; эфиры сложные для фармацевтических целей; сассапариль для медицинских целей; репелленты для собак; капсулы для фармацевтических целей; препараты химические для медицинских целей; масла лекарственные; препараты белковые для медицинских целей; мази от солнечных ожогов; гваякол для фармацевтических целей; лакричник для фармацевтических целей; мази ртутные; препараты для лечения геморроя; препараты для стерилизации почвы; мази; средства от головной боли; бумага с особой пропиткой от моли; препараты с алоэ вера для фармацевтических целей; препараты, используемые при обморожении; кора мангового дерева для фармацевтических целей; йод для фармацевтических целей; грязи лечебные; снотворные; воды термальные; средства моющие для животных; препараты антидиуретические; гематоген; мята для фармацевтических целей; добавки пищевые из глюкозы; препараты для чистки контактных линз; настойка йода; смазки для ветеринарных целей; средства тонизирующие [лекарственные препараты]; тампоны для

заживления ран; сахар для медицинских целей; аптечки первой помощи заполненные; свечи медицинские; средства вяжущие; соли натрия для медицинских целей; примочки глазные; ююба; питание детское; примочки свинцовые; добавки пищевые ферментные; трусы гигиенические для страдающих недержанием; лубриканты для интимных целей; добавки пищевые из масла льняного семени; наркотики; лосьоны для фармацевтических целей; цементы зубные; настойка эвкалипта для фармацевтических целей; мастики для зубов; вакцины; кора кротонная; пероксид водорода для медицинских целей; цемент для копыт животных; кора ангустура для медицинских целей; медикаменты для человека; экстракты хмеля для фармацевтических целей; корпия для медицинских целей; амальгамы зубные из золота; браслеты для медицинских целей; клейкие ленты для медицинских целей; препараты бактериальные для медицинских и ветеринарных целей; коллодий для фармацевтических целей; креозот для фармацевтических целей; препараты химические для обработки против мильды; растворы для контактных линз; диастаза для медицинских целей; изотопы для медицинских целей; отвары для фармацевтических целей; трусы-подгузники; дезодораторы для одежды или текстильных изделий; лецитин для медицинских целей; хинолин для медицинских целей; карбонил [противопаразитарное средство]; препараты фармацевтические от солнечных ожогов; препараты фармацевтические; чаи травяные для медицинских целей; препараты висмута для фармацевтических целей; молоко миндальное для фармацевтических целей; добавки пищевые из казеина; мука рыбная для фармацевтических целей; кора миробалана для фармацевтических целей; вещества питательные для микроорганизмов; материалы для зубных слепков; оподельдок; формальдегид для фармацевтических целей; яды; таблетки для загара; препараты биологические для медицинских целей; фунгициды; магнезия для фармацевтических целей; карандаши каустические; горчичники; препараты химические для диагностики беременности; вещества радиоактивные для медицинских целей; средства, способствующие пищеварению, фармацевтические; резина для стоматологических целей; порошок из шпанских мушек; альдегиды для фармацевтических целей; йодиды для фармацевтических целей; бумага для

горчичников; препараты для очистки воздуха; препараты химические для обработки пораженного винограда; средства дезинфицирующие для гигиенических целей; ментол; спреи охлаждающие для медицинских целей; вата антисептическая; препараты для облегчения прорезывания зубов; препараты химические для ветеринарных целей; препараты опиумные; мука для фармацевтических целей; препараты для удаления мозолей; салфетки, пропитанные лекарственными средствами; ошейники противопаразитарные для животных; препараты бальзамические для медицинских целей; капсулы для лекарств; дезодоранты для освежения воздуха; стероиды; средства для уничтожения паразитов; средства противопаразитарные; яды бактериальные; прокладки гигиенические; лейкопластыри; средства вспомогательные для медицинских целей; смазка, используемая при доении; лосьоны для ветеринарных целей; тимол для фармацевтических целей; препараты бактериологические для медицинских или ветеринарных целей; цемент костный для хирургии и ортопедии; вата асептическая; укроп аптечный (фенхель) для медицинских целей; вода Melissa для фармацевтических целей; пектины для фармацевтических целей; чаи лекарственные; культуры микроорганизмов для медицинских или ветеринарных целей; кислород для медицинских целей; добавки пищевые; материалы хирургические перевязочные; добавки пищевые из альгината; аминокислоты для ветеринарных целей; препараты с микроэлементами для человека или животных; хлеб диабетический для медицинских целей; спорынья для фармацевтических целей; мази, предохраняющие от обморожения, для фармацевтических целей; масло терпентинное для фармацевтических целей; сбор чайный противоастматический; лосьоны для собак; лекарства от запоров; ферменты для медицинских целей; добавки пищевые белковые; резинка жевательная для медицинских целей; травы курительные для лечебных целей; препараты биологические для ветеринарных целей; добавки пищевые из пчелиного маточного молочка; альгициды; палочки серные [дезинфицирующие средства]; фенолы для фармацевтических целей; гуммигут для медицинских целей; сиропы для фармацевтических целей; мухоловки клейкие; тампоны гигиенические для женщин; соли калия для медицинских

целей; культуры из биологических тканей для ветеринарных целей; материалы абразивные стоматологические; акарициды; медикаменты для серотерапии; повязки для компрессов; ферменты для ветеринарных целей; марля для перевязок; цвет серный для фармацевтических целей; прополис для фармацевтических целей; карандаши от головной боли; леденцы лекарственные; яд крысиный; каломель; глицерин для медицинских целей; волокна пищевые; горчица для фармацевтических целей; кора хинного дерева для медицинских целей; транквилизаторы; средства против потения ног; глюкоза для медицинских целей; ванны кислородные; соли, входящие в состав минеральных вод; сигареты, не содержащие табак, для медицинских целей; анальгетики; препараты для промывания глаз; препараты противоспоровые; вещества диетические для медицинских целей; вата для медицинских целей; стрихнин; эликсиры [фармацевтические препараты]; подушечки мозольные; средства для подавления аппетита, используемые в медицинских целях; гормоны для медицинских целей; напитки из солодового молока для медицинских целей; глицерофосфаты; препараты для стерилизации; репелленты; масло камфорное для медицинских целей; сперма для искусственного оплодотворения; препараты для удаления перхоти фармацевтические; повязки глазные, используемые в медицинских целях; камень винный для фармацевтических целей; препараты ветеринарные; мука из льняного семени для фармацевтических целей; средства очистительные [слабительные]; кислоты для фармацевтических целей; корни лекарственных; фарфор для зубных протезов; продукты обработки хлебных злаков побочные для диетических и медицинских целей; препараты для уничтожения мух; соли нюхательные; бумага клейкая от мух; лактоза для фармацевтических целей; кольца противоревматические; эвкалипт для фармацевтических целей; растворители для удаления лейкопластырей; молескин для медицинских целей; травы лекарственные; реактивы химические для медицинских или ветеринарных целей; препараты химико-фармацевтические; антибиотики; микстуры; кора кедрового дерева, используемая в качестве репеллента; бактерициды; средства слабительные; средства против потения; материалы для пломбирования зубов; дрожжи для фармацевтических целей; семя льняное для фармацевтических целей; дезодоранты, за

исключением предназначенных для человека или животных; спирт медицинский; проводники химические для электрокардиографических электродов; препараты химические для обработки злаков, пораженных головней; эфиры целлюлозные простые для фармацевтических целей; мох ирландский для медицинских целей; трусы гигиенические женские; кольца противомозольные для ног; препараты диагностические для медицинских целей; конфеты лекарственные; биоциды; амальгамы стоматологические; средства, укрепляющие нервы; карандаши гемостатические; препараты для лечения костных мозолей; клетки ствольные для медицинских целей; люпулин для фармацевтических целей; средства моющие для медицинских целей; препараты для органотерапии; йодоформ; вата хлопковая для медицинских целей; препараты известковые для фармацевтических целей; медикаменты для ветеринарных целей; кора деревьев для фармацевтических целей; препараты химические для обработки против филлоксеры; аконитин; корни ревеня для фармацевтических целей; фосфаты для фармацевтических целей; резина для медицинских целей; грязи для ванн; препараты для уничтожения личинок насекомых; солод для фармацевтических целей; опий; препараты сульфамидные [лекарственные препараты]; средства противозачаточные химические; раствор хлорала водный для фармацевтических целей; йодиды щелочных металлов для фармацевтических целей; дигиталин;

16 - устройства для скрепления скобами [контторские принадлежности]; напальчники [офисные принадлежности]; пакетики бумажные; авторучки; подносы для сортировки и подсчета денег; атласы; приспособления для подачи клейкой ленты [офисные принадлежности]; картинки переводные; этикетки, за исключением текстильных; транспаранты [канцелярские товары]; расписания печатные; скоросшиватели [канцелярские принадлежности]; бумага из древесной массы; блокноты с отрывными листами; подушечки чернильные; калька тканевая; подставки для графинов бумажные; иглы разметочные для черчения; устройства для изготовления винеток; принадлежности школьные [канцелярские товары]; хромофотографии [олеографии]; бюллетени информационные; оболочки пластиковые эластичные для штабелирования; доски

грифельные для письма; листы бумажные или пластиковые для контроля влажности, используемые как материал для упаковки; салфетки косметические бумажные; калька бумажная; держатели для мела; салфетки бумажные для снятия макияжа; столы наборные [печатное дело]; листы бумажные или пластиковые абсорбирующие для упаковки пищевых продуктов; обложки для паспортов; листы вязкозные для упаковки; принадлежности пишущие; таблицы вычислительные; карты перфорированные для жаккардовых ткацких станков; клей рыбий; ткани для переплетных работ; резинки для стирания; открытки почтовые; клейковина [клей] для канцелярских или бытовых целей; фигурки [статуэтки] из папье-маше; полотно для нанесения краски в множительных аппаратах; диаграммы; доски классные; образцы почерков; карточки каталожные [канцелярские товары]; ленты бумажные; держатели для чековых книжек; увлажнители [офисные принадлежности]; фотогравюры; устройства для запечатывания конторские; обертки для бутылок картонные или бумажные; скребки офисные [принадлежности для подчистки текста]; коробки с красками [школьные принадлежности]; палитры для художников; холсты для картин; штемпели [печати]; шкафчики для канцелярских принадлежностей [офисное оборудование]; массы пластические для лепки; издания печатные; цифры [литеры типографские]; салфетки круглые столовые бумажные; бумага офисная; ножи для разрезания бумаги [офисные принадлежности]; материалы графические печатные; издания периодические; устройства для запечатывания конвертов конторские; глобусы; материалы клеящие [клеи] канцелярские или бытовые; материалы переплетные; бумага для электрокардиографов; штампы с адресами; тушь; полосы клейкие для скрепления переплетов [переплетное дело]; кнопки канцелярские; бумага в листах [канцелярские товары]; подставки для фотографий; резинки офисные; мешки для мусора бумажные или пластмассовые; приборы чернильные; чашечки для разведения красок [акварельных]; футляры для трафаретов; глина для лепки; нумераторы; трафареты для рисования; инструменты для отделки под мрамор переплетных крышек; зажимы для денег; пеналы; фильтры бумажные для кофе; пасты для лепки; шарики для шариковых ручек; мел для разметки; стерки для доски;

ленты для пишущих машин; линейки чертежные; перья для письма [офисные принадлежности]; валики для пишущих машин; листовки; клейстер крахмальный [клеящее вещество] для канцелярских или бытовых целей; репродукции графические; материалы упаковочные подкрахмаленные; бумага для регистрирующих устройств; карандаши; белье столовое бумажное; планшеты с зажимом; машины фальцевальные [канцелярские товары]; материалы канцелярские для запечатывания; браслеты для удерживания письменных принадлежностей; открытки поздравительные; вывески бумажные или картонные; картон; чертежи [синьки]; бумага для ящиков шкафов ароматизированная или неароматизированная; бумага пергаментная; перья чертежные; перья стальные; бумага светящаяся; гравюры; коробки картонные или бумажные; камни чернильные [тушечницы]; упаковки для бутылок картонные или бумажные; блокноты; средства для стирания; стеатит [мел портновский]; блокноты [канцелярские товары]; скобы канцелярские; литографии; лотки для красок; перья золотые; мольберты; образцы вышивок [схемы]; печати [канцелярские товары]; журналы [издания периодические]; камедь [клеи] для канцелярских или бытовых целей; книжки-комиксы; импринтеры неэлектрические; держатели для штампов [печатей]; инструменты чертежные; каталоги; полотно для переплетных работ; кисти для рисования; ручки перьевые; офорты; изображения графические; реглеты типографские; циркули чертежные; машины франкировальные офисные; доски наборные [полиграфия]; линейки чертежные четырехгранные; карты или ленты бумажные для записи программ для вычислительных машин; бумага сюань для китайского рисования и каллиграфии; измельчители для бумаг для офисных целей; полотно офсетное нетекстильное; пакеты для приготовления пищи в микроволновой печи; пастели [карандаши]; регистры; блокноты для рисования, черчения; обложки [канцелярские товары]; рейсшины чертежные; ленты липкие для канцелярских или бытовых целей; картины [рисунки] обрамленные или необрамленные; мел для портных; произведения искусства литографические; бумага; песенники; скатерти бумажные; литеры стальные; подносы для корреспонденции; угольники чертежные; принадлежности чертежные; лекала [канцелярские принадлежности]; срезы гистологические для обучения; банты

бумажные; готовальни; кисти для художников; клеи канцелярские или бытовые; продукция печатная; доски гравировальные; ленты клейкие для канцелярских или бытовых целей; переплеты для книг; флаги бумажные; полотенца для рук бумажные; бумага для рентгеновских снимков; картотеки [конторские принадлежности]; тетради; платки носовые бумажные; скрепки канцелярские; ленты самоклеящиеся канцелярские или бытовые; афиши, плакаты; табло из бумаги или картона для объявлений; альманахи; брошюры; лекала чертежные; камни литографские; наборы типографские портативные [офисные принадлежности]; фотографии [отпечатанные]; календари; ленты сигарные; пресс-папье; мел для литографии; устройства для наклеивания фотографий; альбомы; валики малярные; проспекты; емкости для сливок бумажные; марки почтовые; скрепки для бумаги; кисточки для письма; картинки; зажимы для каталожных карточек; бланки; салфетки под столовые приборы бумажные; пленки пластмассовые для упаковки; подставки для книг; папки для документов; материалы для обучения [за исключением приборов]; аппараты для ламинирования документов офисные; муштабели для художников; эстампы [гравюры]; машины для точки карандашей электрические или неэлектрические; шрифты типографские; подставки для печатей, штемпелей, штампов; указки неэлектронные; бювары; закладки для книг; подставки для пивных кружек; учебники [пособия]; материалы фильтровальные [бумажные]; открытки музыкальные; ленты клейкие [канцелярские товары]; материалы для лепки; бумага фильтровальная; увлажнители для поверхностей [офисные принадлежности]; машины адресные; держатели для карандашей; литеры типографские [цифровые и буквенные]; перочистки; салфетки столовые бумажные; воск для моделирования, за исключением используемого в стоматологии; папье-маше; доски, щиты для объявлений бумажные или картонные; ленты корректирующие [конторские принадлежности]; тубусы картонные; чернила; мешки [конверты, пакеты] для упаковки бумажные или пластмассовые; перья писчие; бумага вошенная; зажимы для ручек; гектографы; гальваностереотипы; полотно для нанесения краски в машинах для репродуцирования документов; билеты; чернила для исправлений [гелиография]; принадлежности конторские, за исключением

мебели; нитки для переплетных работ; клише типографские; верстатки наборные; эмблемы [клейма бумажные]; картон из древесной массы [канцелярские товары]; портреты; карточки; карты географические; бланки уведомлений [канцелярские товары]; карты коллекционные, за исключением используемых для игр; картонки для шляп; бумага упаковочная; конверты [канцелярские товары]; макеты архитектурные; сургуч; формы для моделирования из глины [материалы для художников]; перфораторы конторские; держатели для документов [канцелярские принадлежности]; ручки-маркеры [канцелярские принадлежности]; полотно клейкое для канцелярских целей; срезы биологические для исследования под микроскопом [материалы обучающие]; книги; приспособления для приклеивания этикеток ручные; мел для письма; карандаши угольные; катушки для красящих лент; палочки для письма тушью; точилки для карандашей электрические или неэлектрические; фольга; реестры; иглы гравировальные для офортов; грифели для карандашей; аппараты множительные; чернильницы; коробки для штемпелей [печатей]; ленты красящие для принтеров; печати для сургуча; клавиши пишущих машин; облатки для запечатывания; приборы письменные; кольца сигарные; карандаши автоматические; олеографии; пантографы [инструменты чертежные]; книжки квитанционные [канцелярские товары]; четки; машины и устройства переплетные [офисное оборудование]; бумага почтовая; нагрудники детские бумажные; газеты; пластинки с адресами для адресных машин; кальки; буклеты; ленты красящие; бумага копировальная [канцелярские товары]; наклейки самоклеящиеся [канцелярские товары]; товары писчебумажные; дыроколы [офисные принадлежности]; принадлежности письменные; машины пишущие электрические или неэлектрические; листы пузырчатые пластмассовые для упаковки или расфасовки; подушечки штемпельные; шаблоны; бумага туалетная; подставки для ручек и карандашей; дубликаторы; шаблоны для стирания; листы из восстановленной целлюлозы для упаковки; кашпо бумажные; грифели; выкройки для шитья; корректоры жидкие [конторские принадлежности]; акварели [краски]; доски чертежные;

35 - организация торговых ярмарок в коммерческих или рекламных целях; маркетинг; распространение образцов; услуги по сравнению цен; обзоры печати;

распространение рекламных материалов; услуги в области общественных отношений; поиск поручителей; запись сообщений [канцелярия]; помощь в управлении коммерческими или промышленными предприятиями; информация и советы коммерческие потребителям [информация потребительская товарная]; телемаркетинг; обновление рекламных материалов; реклама почтой; сбор информации в компьютерных базах данных; презентация товаров на всех медиасредствах с целью розничной продажи; исследования конъюнктурные; радиореклама; консультации по управлению персоналом; агентства по коммерческой информации; исследования в области бизнеса; редактирование рекламных текстов; обработка текста; макетирование рекламы; ведение бухгалтерских документов; прокат офисного оборудования и аппаратов; услуги телефонных ответчиков для отсутствующих абонентов; тестирование психологическое при подборе персонала; управление коммерческое лицензиями на товары и услуги для третьих лиц; информация деловая; службы консультационные по управлению бизнесом; ведение автоматизированных баз данных; выписка счетов; прокат рекламного времени в средствах массовой информации; организация выставок в коммерческих или рекламных целях; систематизация информации в компьютерных базах данных; оформление витрин; репродуцирование документов; рассылка рекламных материалов; услуги снабженческие для третьих лиц [закупка и обеспечение предпринимателей товарами]; услуги стенографистов; изучение общественного мнения; аренда площадей для размещения рекламы; расклейка афиш; прокат фотокопировального оборудования; производство рекламных фильмов; агентства рекламные; продвижение продаж для третьих лиц; услуги фотокопирования; помощь в управлении бизнесом; оценка коммерческой деятельности; сведения о деловых операциях; продажа аукционная; исследования маркетинговые; реклама; изучение рынка; прокат рекламных материалов; консультации по организации бизнеса; реклама телевизионная; аудит коммерческий; агентства по импорту-экспорту; абонирование телекоммуникационных услуг для третьих лиц; составление налоговых деклараций; управление гостиничным бизнесом; прогнозирование экономическое; услуги манекенщиков для рекламы или продвижения товаров; комплектование штата сотрудников; услуги секретарей; менеджмент в области

творческого бизнеса; организация подписки на газеты для третьих лиц; консультации по управлению бизнесом; бюро по найму; сбор и предоставление статистических данных; демонстрация товаров; услуги субподрядные [коммерческая помощь]; публикация рекламных текстов; экспертиза деловая; составление отчетов о счетах; консультации по вопросам организации и управления бизнесом; услуги машинописные; услуги по переезду предприятий; поиск информации в компьютерных файлах для третьих лиц; реклама интерактивная в компьютерной сети; анализ себестоимости; организация показов мод в рекламных целях; прокат торговых автоматов; реклама наружная; менеджмент спортивный; консультации профессиональные в области бизнеса; управление процессами обработки заказов товаров; подготовка платежных документов.

- (111) 52116
 (151) 19.05.2016
 (181) 05.05.2025
 (210) 70749
 (220) 05.05.2015
 (730) Товарищество с ограниченной ответственностью «SKD ЭКО системы» (KZ)
 (540)



- (526) Неохраняемые элементы: знак охраняется в целом без предоставления самостоятельной правовой охраны словесным обозначениям «эко», «системы», «эко системы»
 (591) Указание цветов: зеленый, белый, красный, черный
 (511)(510)
 9 - программное обеспечение; обеспечение программное для компьютеров; операционное программное обеспечение; платформы программного обеспечения; программное обеспечение компьютерное загружаемое; программное обеспечение компьютеров; программное обеспечение системное встраиваемое; программное обеспечение системное для компьютеров; приложения для компьютерного программного обеспечения, загружаемые; программное обеспечение для администрирования локальных сетей; выключатели электрического освещения;

- регуляторы освещения, электрические; экспонометры [измерители освещенности]; аппараты и инструменты с дистанционным управлением; передатчики пультов дистанционного управления; приемники пультов дистанционного управления; пульта управления для охранной сигнализации; пульта управления [электричество]; аппараты и инструменты электрические и электронные для управления; дисплеи чувствительные к прикосновению и экраны управления; компьютеры для использования в системе управления данными; контроллеры управления массивами жестких дисков; приборы и аппараты для распределения и управления энергией; средства управления для светодиодных ламп и светильников электронные; установки электрические для дистанционного управления производственными процессами; контроллеры мониторинга и управления электронным оборудованием беспроводные, за исключением предназначенных для игровых устройств; программы для разработки, содействия и управления удаленным доступом к локальными и глобальным сетям и связью с ними; блоки батарейные; блоки компьютерные; блоки контроля напряжения; блоки питания высокочастотные импульсные; блоки питания электронные; блоки предохранителей электрические; блоки распределения питания электрические; процессоры [центральные блоки обработки информации]; источники бесперебойного электрического питания; источники питания высоковольтные; источники питания постоянного тока; источники питания электрические; источники питания постоянного/переменного тока; системы компьютерные; системы охранной сигнализации; фонари с оптической системой; компьютерное программное обеспечение для автоматизации хранения данных;
- 11 - светильники; светильники напольные; светильники настенные; светильники светодиодные; светильники электрические; светильники аварийные с датчиками движения; светильники охранного освещения; светильники плафонные локальные; светильники плафонные потолочные; лампы взрывобезопасные; лампы газонаполненные; лампы галогенные; лампы дуговые; лампы люминесцентные; лампы накаливания; лампы напольные; лампы настольные; лампы с отражателями; лампы электрические; патроны для ламп; цоколи ламп; колбы галогенных ламп; колбы ламп накаливания; колбы люминесцентных ламп; колбы светодиодных ламп; колбы электрических ламп; лампы взрывобезопасные для подземного использования; лампы в форме свечей; лампы для наружного использования; лампы для очистки воздуха бактерицидные; лампы инфракрасные, за исключением медицинских; лампы металлогалогенные ультрафиолетовые; лампы настольные офисные; патроны для электрических ламп; прожекторы лазерные; прожекторы световые; прожекторы высокой интенсивности; прожекторы с большим углом; фонари для автомобилей; фонари для велосипедов; фонари для мотоциклов; фонари для прицепов; фонари для шлемов; фонари карманные; фонари масляные; фонари осветительные; фонари электрические; фонари бумажные портативные; фонари в форме свечей; фонари для транспортных средств; приборы осветительные для верхнего освещения;
- 35 - продвижение товаров для третьих лиц; продвижение товаров в целях покупки или продажи (для третьих лиц); услуги снабженческие для третьих лиц [закупка и обеспечение предпринимателей товарами]; демонстрация товаров; закупка товаров от имени субъектов предпринимательской деятельности; закупка товаров и услуг для других направлений деятельности; презентация товаров на всех медиасредствах, с целью розничной продажи;
- 42 - авторская разработка программного обеспечения; диагностика проблем программного обеспечения; инсталляция программного обеспечения; консультации по вопросам программного обеспечения; конфигурация программного обеспечения; модернизация программного обеспечения; написание программного обеспечения; настройка программного обеспечения; обеспечение программное как услуга [saas]; обслуживание программного обеспечения; предоставление услуг по обеспечению качества; проектирование программного обеспечения; развитие и обновление программного обеспечения; размножение программного обеспечения; разработка встроенного программного обеспечения; разработка и написание программного обеспечения; разработка и обновление программного обеспечения; разработка программного обеспечения; сопровождение и восстановление программного обеспечения; сопровождение и модернизация программного обеспечения; тестирование программного обеспечения; компьютерное

(111) 52121
 (151) 19.05.2016
 (181) 05.05.2025
 (210) 70756
 (220) 05.05.2015
 (730) Акционерное общество «Агропромышленная компания «Адал» (KZ)
 (540)



(526) Неохраноспособные элементы: все словесные обозначения, кроме «Adal»
 (591) Указание цветов: коричневый, белый
 (511)(510)
 29 - молоко и молочные продукты; масла и жиры пищевые; ацидофильная простокваша; йогурты; кефир; масло сливочное; ряженка; творог; сметана;
 35 - продвижение товаров [для третьих лиц], услуги снабженческие для третьих лиц [закупка и обеспечение предпринимателей товарами]; оптовая и розничная продажа товаров, указанных в 29 классе товаров МКТУ.

(111) 52122
 (151) 19.05.2016
 (181) 06.05.2025
 (210) 70763
 (220) 06.05.2015
 (730) Товарищество с ограниченной ответственностью «Papyrus Print» (KZ)
 (540)



(526) Неохраноспособные элементы: знак охраняется в целом без предоставления самостоятельной правовой охраны словесному обозначению «PRINT»

(511)(510)
 9 - вывески светящиеся; диоды светоизлучающие [СИД]; магниты декоративные; обеспечение программное для компьютеров; программы компьютерные [загружаемое программное обеспечение]; знаки дорожные светящиеся или механические; знаки механические; вывески механические; знаки светящиеся; вывески светящиеся; инструменты с оптическими окулярами; инструменты топографические; интерфейсы для компьютеров; козырьки светозащитные; коллекторы электрические; кольца калибровочные; круги светоотражающие; ленты магнитные; посуда стеклянная градуированная; регуляторы освещения сцены; регуляторы освещения электрические; сигнализация световая или механическая; сопротивления балластные осветительных систем; спектрографы; спектроскопы; спидометры; спиртомеры; схемы печатные; трубки неоновые для вывесок; указатели; устройства для резки пленки; приспособления для монтажа; аппараты светокопировальные; принтеры компьютерные; указатели электронные световой эмиссии;
 16 - афиши; плакаты; бланки; блокноты; буклеты; блокноты с отрывными листами; коробки картонные или бумажные; клише типографские; листовки; наклейки самоклеящиеся [канцелярские товары]; пакетики бумажные; продукция печатная; этикетки, за исключением текстильных; альбомы; блокноты с отрывными листами; билеты; бланки; бланки уведомлений [канцелярские товары]; блокноты; брошюры; буклеты; бумага в листах [канцелярские товары]; бумага вошенная; бумага для регистрирующих устройств; бумага для электрокардиографов; бумага для ящиков шкафов ароматизированная или нет; бумага из древесной массы; бумага копировальная [канцелярские товары]; журналы [издания периодические]; изделия картонные; изображения графические; календари; калька бумажная; калька тканевая; каталоги; конверты [канцелярские товары]; коробки для штемпелей [печатей]; коробки картонные или бумажные; ленты самоклеящиеся канцелярские или бытовые; типографские [цифровые и буквенные]; материалы графические, печатные; ешки [конверты, пакеты] для упаковки бумажные или пластмассовые; наклейки самоклеящиеся;

открытки почтовые; офорты; пакетики бумажные; подставки для графинов бумажные; подставки для книг; портреты; продукция печатная; табло из бумаги или картона для объявлений; тетради; трафареты для рисования; учебники [пособия]; фотографии [отпечатанные]; холсты для картин;

- 35 - агентства рекламные; обновление рекламных материалов; оформление витрин; реклама; прокат рекламных материалов; публикация рекламных текстов; реклама наружная; распространение рекламных материалов; рассылка рекламных материалов; редактирование рекламных текстов; реклама; реклама интерактивная в компьютерной сети; продвижение товаров для третьих лиц; макетирование рекламы; прокат рекламных материалов.

(111) 52123
(151) 19.05.2016
(181) 06.05.2025
(210) 70765
(220) 06.05.2015
(730) Айлэнд Уочес ФЗЕ (АЕ)
Island Watches FZE (АЕ)

(540)



(511)(510)

- 14 - будильники; анкеры [часовое производство]; футляры для часовых производств; футляры для часов [подарочные]; цепочки для часов; хронографы [часы наручные]; хронометры; приборы хронометрические; корпуса часов; стрелки часовые [часовое производство]; часы, за исключением наручных; часы электрические; механизмы часовые; циферблаты [часовое производство]; стрелки для часов [часовое производство]; часы эталонные; механизмы ходовые для часов; маятники [часовое производство]; пружины часовые; секундомеры с остановом; браслеты для часов-браслетов; браслеты для часов; корпуса для карманных или наручных часов;

цепочки для наручных часов; стекла для наручных часов; кристаллы для наручных часов; пружины для наручных часов; браслеты для наручных часов; часы наручные; часы-браслеты.

(111) 52124
(151) 19.05.2016
(181) 06.05.2025
(210) 70766
(220) 06.05.2015
(730) Айлэнд Уочес ФЗЕ (АЕ)
Island Watches FZE (АЕ)

(540)



(511)(510)

- 14 - будильники; анкеры [часовое производство]; футляры для часовых производств; футляры для часов [подарочные]; цепочки для часов; хронографы [часы наручные]; хронометры; приборы хронометрические; корпуса часов; стрелки часовые [часовое производство]; часы, за исключением наручных; часы электрические; механизмы часовые; циферблаты [часовое производство]; стрелки для часов [часовое производство]; часы эталонные; механизмы ходовые для часов; маятники [часовое производство]; пружины часовые; секундомеры с остановом; браслеты для часов-браслетов; браслеты для часов; корпуса для карманных или наручных часов; цепочки для наручных часов; стекла для наручных часов; кристаллы для наручных часов; пружины для наручных часов; браслеты для наручных часов; часы наручные; часы-браслеты.

(111) 52125
(151) 19.05.2016
(181) 06.05.2025
(210) 70768

(220) 06.05.2015
 (730) Акционерное общество «Компания
 ФудМастер» (KZ)

(540)

К-ФИР

(511)(510)

29 - кисломолочные продукты, в частности кефир.

(111) 52126

(151) 19.05.2016

(181) 08.05.2025

(210) 70785

(220) 08.05.2015

(310) 86/527,391

(320) 06.02.2015

(330) US

(730) САМСУНГ ЭЛЕКТРОНИКС КО., ЛТД. (KR)

SAMSUNG ELECTRONICS CO., LTD. (KR)

(540)

S6

(511)(510)

9 - смартфоны; планшетные компьютеры; принадлежности для смартфонов и планшетных компьютеров, в том числе аккумуляторы, электрические зарядные устройства для аккумуляторных батарей, кабели для передачи данных, гарнитуры, наушники, зарядные устройства для использования в автомобиле, кожаные футляры, приспособленные для смартфонов и планшетных компьютеров, защелкивающиеся крышки для смартфонов и планшетных компьютеров, гарнитуры беспроводные и накладки на чехлы, приспособленные для смартфонов и планшетных компьютеров, стилус, станции фиксации аудио, защитные пленки экрана, приспособленные для смартфонов и настольных компьютеров и портативных динамиков.

(111) 52127

(151) 19.05.2016

(181) 08.05.2025

(210) 70786

(220) 08.05.2015

(730) ПАСЕКО КО., ЛТД. (KR)

PASECO CO., LTD. (KR)

(540)

KERONA

(591) Указание цветов: красный, черный

(511)(510)

11 - обогреватели, подогреватели, нагревательные приборы; тепловые пушки; газовые тепловые пушки; вентиляторные отопительные агрегаты, тепловентиляторы; керосиновые обогреватели; нагреватели для ванн; нагреватели для утюгов; установки отопительные для транспортных средств; нагреватели погружаемые; водонагреватели [аппараты]; печи солнечные; коллекторы солнечные тепловые [отопление]; парогенераторы, за исключением частей машин; печи [отопительные приборы]; грелки карманные; радиаторы [для отопления]; радиаторы электрические; воздухонагреватели; горелки масляные; очаги; аккумуляторы тепловые; calorifеры; котлы отопительные; элементы нагревательные; установки отопительные; приборы отопительные, работающие на горячем воздухе; камины комнатные; котлы газовые; бойлеры, за исключением частей машин; грелки для ног электрические или неэлектрические.

(111) 52128

(151) 19.05.2016

(181) 13.05.2025

(210) 70795

(220) 13.05.2015

(730) Товарищество с ограниченной ответственностью "Elif Chemicals" (KZ)

(540)



(526) Неохраноспособные элементы: знак охраняется в целом без предоставления самостоятельной правовой охраны словесному элементу «chemicals»

(591) Указание цветов: бирюзовый, черный (540)
(511)(510)

- 1 - клей для кафеля на цементной основе; клей для систем теплоизоляции на цементной основе;
- 2 - акриловая краска; грунтовка; растворитель 646; лаки; олифа;
- 17 - материалы теплоизоляционные;
- 19 - наливной пол на цементной основе; материалы строительные неметаллические; материалы строительные вязкие;
- 35 - производство; оптово-розничная торговля.



(111) 52129
(151) 19.05.2016
(181) 12.05.2025
(210) 70799
(220) 12.05.2015
(730) Реемтсма Сигареттенфабрикен ГмбХ (DE)
Reemtsma Cigarettenfabriken GmbH (DE)
(540)

BOLD RED

(526) Неохраноспособные элементы: знак охраняется в целом без предоставления самостоятельной правовой охраны словесному элементу «RED»

(511)(510)
34 - табак, обработанный или необработанный; табачные изделия; заменители табака, используемые не для медицинских или лечебных целей; сигареты, папиросы; сигариллы; сигары; устройства ручные для изготовления сигарет; курительные трубки; фильтры для сигарет; курительная бумага; сигареты электронные; жидкости для электронных сигарет; спички и курительные принадлежности.

(111) 52130
(151) 19.05.2016
(181) 12.05.2025
(210) 70814
(220) 12.05.2015
(730) НБА Пропертиз, Инк. (US)
NBA Properties, Inc. (US)

(511)(510)

25 - одежда, обувь, головные уборы; апостольники; банданы [платки]; белье нижнее; белье нижнее, абсорбирующее пот; береты; блузы; боа [горжетки]; боди [женское белье]; ботинки; ботинки лыжные; ботинки спортивные; бриджи; бутсы; бюстгальтеры; воротники [одежда]; воротники съёмные; вставки для рубашек; вуали [одежда]; габардины [одежда]; галоши; галстуки-банты с широкими концами; гамаша [теплые носочно-чулочные изделия]; гетры; голенища сапог; грации; джерси [одежда]; жилеты; изделия спортивные трикотажные; изделия трикотажные; каблуки; боксеры [шорты]; капюшоны [одежда]; каркасы для шляп [остовы]; карманы для одежды; кашне; козырьки [головные уборы]; козырьки для фуражек; колготки; комбинации [белье нижнее]; комбинезоны [одежда]; комбинезоны для водных лыж; корсажи [женское белье]; корсеты [белье нижнее]; костюмы; костюмы маскарадные; костюмы пляжные; куртки [одежда]; куртки из шерстяной материи [одежда]; куртки рыбацкие; легинсы [штаны]; ливреи; лифы; майки спортивные; манжеты; манишки; мантильи; манто; маски для сна; меха [одежда]; митры [церковный головной убор]; муфты [одежда]; муфты для ног неэлектрические; набойки для обуви; нагрудники детские, за исключением бумажных; накидки меховые; носки; обувь пляжная; обувь спортивная; одежда бумажная; одежда верхняя; одежда готовая; одежда для автомобилистов; одежда для велосипедистов; одежда для гимнастов; одежда из искусственной кожи; одежда кожаная; одежда форменная; окантовка металлическая для обуви; орари [церковная одежда]; панталоны [нижнее белье]; пелерины; перчатки [одежда]; перчатки для

лыжников; плавки; пластроны; платочки для нагрудных карманов; одежда непромокаемая; повязки для головы [одежда]; подвязки; подвязки для носков; подвязки для чулок; подкладки готовые [элементы одежды]; подмышники; подошвы; подтяжки; полуботинки на шнурках; пончо; пояса [белье нижнее]; пояса-кошельки [одежда]; приданое для новорожденного [одежда]; приспособления, препятствующие скольжению обуви; пятки для чулок двойные; ранты для обуви; ризы [церковное облачение]; сабо [обувь]; сандалии банные; сапоги; сарафаны; сари; саронги; пуловеры; союзики для обуви; стельки; тапочки банные; тоги; трикотаж [одежда]; трусы; туфли гимнастические; туфли; тубетейки; тюрбаны; халаты; халаты купальные; цилиндры; части обуви носочные; чулки; чулки, абсорбирующие пот; шали; шапки [головные уборы]; шапки бумажные [одежда]; шапочки для душа; шапочки купальные; шипы для бутс; штанишки детские [одежда]; штрипки; шубы; эспадрильи; юбки; юбки нижние; юбки-шорты; одежда, а именно: чулочно-носочные изделия, трикотажные изделия, обувь, обувь для баскетбола, кеды для баскетбола, баскетбольные туфли на резиновой подошве, туфли комнатные, тенниски, футболки, майки с короткими рукавами, рубашки, рубашки «поло», хлопчатобумажные спортивные свитера и рубашки, хлопчатобумажные спортивные брюки, брюки, кальсоны, панталоны, топы на бретельках, одежда из джерси, шорты, пижамы, спортивные рубашки, рубашки для игры в регби, свитера, пояса [одежда], галстуки, ночные рубашки, сорочки, шляпы, шапки, кепки, козырьки защитные, костюмы для тренировок, брюки для тренировок, топы для тренировок/рубашки для разминки, куртки, жакеты, куртки непродуваемые, парки, пальто, пиджаки, детские нагрудники, за исключением бумажных, повязки на голову, повязки для запястий (одежда), фартуки [одежда], нижнее белье, боксерские трусы, шорты, слаксы, наушники [одежда], перчатки, варежки, митенки, платки шейные, шарфы, тканые и трикотажные рубашки, платья из джерси, платья, платья и форма для группы поддержки, одежда для купания, костюмы купальные, костюмы для плавания, бикини, танкини (майки с трусами «бикини»), трусы/шорты для плавания, трусы/шорты купальные, трусы/шорты для катания на доске для серфинга, костюмы непромокаемые, гидрокостюмы, одежда пляжная, накидки к купальным костюмам,

парео (платки) к купальным костюмам, сандалии, пляжные тапочки/сандалии, шляпы/панамы/кепки пляжные, козырьки солнцезащитные, плавательные шапочки, купальные шапочки, оригинальные головные уборы с париками или прядями волос;

- 41 - воспитание; обеспечение учебного процесса; развлечения; организация спортивных и культурно-просветительных мероприятий; агентства по предоставлению моделей для художников; академии [обучение]; аренда спортивных площадок; аренда теннисных кортов; библиотеки, обеспечивающие выдачу книг на дом; бронирование билетов на зрелищные мероприятия; видеосъемка; воспитание физическое; дискотеки; дрессировка животных; дублирование; игры азартные; издание книг; информация по вопросам воспитания и образования; информация по вопросам отдыха; информация по вопросам развлечений; киностудии; клубы здоровья [оздоровительные и фитнес-тренировки]; клубы-кафе ночные; макетирование публикаций, за исключением рекламных; микрофильмирование; монтаж видеозаписей; монтирование теле- и радиопрограмм; мюзик-холлы; написание музыки; обеспечение интерактивное игрой через компьютерную сеть; обеспечение интерактивными электронными публикациями незагружаемыми; образование религиозное; обучение гимнастике; обучение заочное; обучение практическим навыкам [демонстрация]; организация балов; организация выставок с культурно-просветительной целью; организация досуга; организация и проведение коллоквиумов; организация и проведение конгрессов; организация и проведение конференций; организация и проведение концертов; организация и проведение мастер-классов [обучение]; организация и проведение семинаров; организация и проведение симпозиумов; организация конкурсов [учебных или развлекательных]; организация конкурсов красоты; организация лотерей; организация показов мод в развлекательных целях; организация спектаклей [услуги импресарио]; организация спортивных состязаний; ориентирование профессиональное [советы по вопросам образования или обучения]; парки аттракционов; перевод с языка жестов; передачи развлекательные телевизионные; передвижные библиотеки; переподготовка профессиональная; предоставление видеофайлов онлайн незагружаемых;

предоставление музыкальных файлов онлайн незагружаемых; предоставление оборудования для караоке; предоставление полей для гольфа; предоставление спортивного оборудования; предоставление услуг игровых залов; предоставление услуг кинозалов; представления театрализованные; представления театральные; проведение фитнес-классов; проведение экзаменов; программирование спортивных состязаний; производство кинофильмов, за исключением производства рекламных роликов; прокат аудиооборудования; прокат видеокамер; прокат видеомагнитофонов; прокат видеофильмов; прокат декораций для шоу-программ; прокат звукозаписей; прокат игрушек; прокат кинопроекторов и кинооборудования; прокат кинофильмов; прокат оборудования для игр; прокат оборудования стадионов; прокат осветительной аппаратуры для театров или телестудий; прокат радио- и телевизионных приемников; прокат снаряжения для подводного погружения; прокат спортивного оборудования, за исключением транспортных средств; прокат театральных декораций; публикации с помощью настольных электронных издательских систем; публикация интерактивная книг и периодики; публикация текстовых материалов, за исключением рекламных; радиопередачи развлекательные; развлечение гостей; развлечения; редактирование текстов, за исключением рекламных; сады зоологические; служба новостей; составление программ встреч [развлечение]; сочинение музыки; субтитрование; тьюторинг; услуги баз отдыха [развлечения]; услуги диск-жокеев; услуги индивидуальных тренеров [фитнес]; услуги казино [игры]; услуги каллиграфов; услуги клубов [развлечение или просвещение]; услуги музеев [презентация, выставки]; услуги образовательно-воспитательные; услуги оркестров; услуги переводчиков; услуги по написанию сценариев; услуги по распространению билетов [развлечение]; услуги репетиторов, инструкторов [обучение]; услуги спортивных лагерей; услуги студий записи; услуги устных переводчиков; услуги школ [образование]; учреждения дошкольные [воспитание]; фотографирование; фоторепортажи; цирки; школы-интернаты; шоу-программы; услуги по развлечению и воспитанию, образованию в виде постоянных/регулярных телевизионных и радиопрограмм на баскетбольную тематику и организации и проведения баскетбольных игр в прямом эфире и выставок на

баскетбольную тематику; производство, монтаж и прокат, распространение радио- и телевизионных шоу о баскетбольных играх, баскетбольных соревнованиях и программ в области баскетбола; организация и обустройство баскетбольных тренировочных центров и лагерей, тренировочных центров и лагерей для тренеров, тренировочных центров и лагерей для танцевальных групп поддержки, а также организация и проведение баскетбольных соревнований; развлекательные услуги в виде выступлений костюмированных групп и/или танцевальных групп поддержки на баскетбольных играх и выставках, семинарах, в тренировочных центрах, лагерях, рекламных акциях и других подобных мероприятиях, соревнованиях, вечеринках, связанных с баскетболом; услуги клубов болельщиков; развлекательные услуги, а именно: предоставление веб-сайта, содержащего мультимедийный материал в виде ключевых программ телевидения, ключевых программ интерактивного телевидения, видеозаписей, потоковых видеозаписей, подборок самого интересного и важного в интерактивном видео, радиопрограмм, ключевых радиопрограмм, и аудиозаписей в области баскетбола; предоставление новостей и информации в виде статистических данных и викторин в области баскетбола; онлайн-видео незагружаемые игры, а именно: компьютерные игры, видеоигры, интерактивные видеоигры, активные игры на ловкость, аркадные игры, командные игры для детей и взрослых, настольные игры, игры-головоломки, и игры по разнообразной тематике, игры-викторины; электронные публикации, а именно: публикация в онлайн-режиме посредством Интернета журналов, путеводителей, информационных бюллетеней, книжек-раскрасок, расписаний спортивных игр в сфере баскетбола; предоставление в онлайн-режиме компьютерных баз данных в области баскетбола.

-
- (111) 52131
 - (151) 19.05.2016
 - (181) 12.05.2025
 - (210) 70815
 - (220) 12.05.2015
 - (730) Свист Фарма Интернэшнл АГ (СН)
Swiss Pharma International AG (СН)

(540)



(591) Указание цветов: зеленый, белый
(511)(510)

- 3 - мыла; изделия парфюмерные, масла эфирные, средства косметические, лосьоны для волос; пасты зубные/порошки зубные;
- 5 - травы медицинские; травяные сборы для медицинских целей; чаи травяные для медицинских целей; чаи травяные для использования в медицине; напитки травяные для использования в медицине; медицинские травяные экстракты для медицинских целей; травяные диетические добавки для лиц с особыми пищевыми потребностями;
- 30 - настои травяные; мед травяной; чаи травяные [настои]; составы травяные для приготовления напитков; травяные ароматизаторы для приготовления напитков; конфеты (не медицинские), содержащие травяные ароматизаторы; травяные чаи (не для медицинских целей); настои травяные (не для медицинских целей).

(111) 52132
(151) 19.05.2016
(181) 14.05.2025
(210) 70817
(220) 14.05.2015
(730) Объединение юридических лиц «Ассоциация «Федерация футбола Казахстана» (KZ)
(540)



(511)(510)

- 35 - реклама; менеджмент в сфере бизнеса; административная деятельность в сфере бизнеса; офисная служба, в том числе, организация и проведение выставок;
- 41 - воспитание; обеспечение учебного процесса; развлечения; организация спортивных и культурно-просветительных мероприятий, в

том числе, организация и проведение соревнований и матчей по футболу, контроль над проведением футбольных матчей по всем видам футбола, организация проведения учебно-тренировочных процессов, разработка и издание методических, информационных материалов по футбольной проблематике, организация и проведение семинаров, конференций;

- 45 - услуги юридические; службы безопасности для защиты имущества и индивидуальных лиц; персональные и социальные услуги, оказываемые другим для удовлетворения потребностей индивидуальных лиц.

(111) 52133
(151) 19.05.2016
(181) 14.05.2025
(210) 70818
(220) 14.05.2015
(730) Объединение юридических лиц «Ассоциация «Федерация футбола Казахстана» (KZ)
(540)



(511)(510)

- 35 - реклама; менеджмент в сфере бизнеса; административная деятельность в сфере бизнеса; офисная служба, в том числе, организация и проведение выставок;
- 41 - воспитание; обеспечение учебного процесса; развлечения; организация спортивных и культурно-просветительных мероприятий, в том числе, организация и проведение соревнований и матчей по футболу, контроль над проведением футбольных матчей по всем видам футбола, организация проведения учебно-тренировочных процессов, разработка и издание методических, информационных материалов по футбольной проблематике, организация и проведение семинаров, конференций;
- 45 - услуги юридические; службы безопасности для защиты имущества и индивидуальных лиц; персональные и социальные услуги, оказываемые другим для удовлетворения потребностей индивидуальных лиц.

(111) 52134
(151) 19.05.2016

- (181) 14.05.2025
 (210) 70819
 (220) 14.05.2015
 (730) Товарищество с ограниченной ответственностью "Kiddi" (KZ)
 (540)



- (526) Неохраноспособные элементы: «ТМ»
 (511)(510)
 12 - верх откидной для детских колясок; коляски детские;
 35 - демонстрация товаров; организация выставок в коммерческих или рекламных целях; презентация товаров во всех медиасредствах с целью розничной продажи; реализация товаров, указанных в 12 классе.

- (111) 52135
 (151) 19.05.2016
 (181) 13.05.2025
 (210) 70828
 (220) 13.05.2015
 (730) Товарищество с ограниченной ответственностью «АУДИО-ФОН» (KZ)
 (540)

ROYAL TONE

- (591) Указание цветов: черный
 (511)(510)
 10 - аппаратура для анализов крови; аппаратура для анестезии; аппаратура для гальванотерапии; аппаратура для искусственной вентиляции легких; аппаратура для лечения глухоты; аппаратура для медицинских анализов; аппаратура для физических упражнений для медицинских целей; аппаратура для функционального восстановления тела для медицинских целей; аппаратура и инструменты стоматологические; аппаратура и инструменты хирургические; аппаратура реанимационная; аппаратура стоматологическая электрическая; аппаратура физиотерапевтическая; аппараты вибрационные для кроватей; аппараты

горячего воздуха терапевтические; аппараты диагностические для медицинских целей; аппараты для вытяжки, используемые в медицине; аппараты для лучевой терапии; аппараты для микрошлифовки кожи; аппараты для окулирования для медицинских целей; аппараты и установки рентгеновские для медицинских целей; аппараты радиологические для медицинских целей; аппараты рентгеновские для медицинских целей; аппараты слуховые для слабослышащих; бандажи грыжевые; бандажи для беременных; бандажи эластичные; банки медицинские; боры стоматологические; бутылки детские с сосками; валики надувные для медицинских целей; подушечки надувные для медицинских целей; вибраторы горячего воздуха для медицинских целей; вибромассажеры; гастроскопы; гематиметры; губки хирургические; дефибрилляторы сердца; диализаторы; емкости специальные для медицинских отходов; зажимы хирургические; зеркала стоматологические; зеркала хирургические; зонды для медицинских целей; зонды уретральные; зубы искусственные; иглы для иглоукалывания; иглы для наложения швов; иглы медицинские; изделия ортопедические; имплантаты хирургические [материалы искусственные]; ингаляторы; наклейки-индикаторы температуры для медицинских целей; инъекторы для медицинских целей; инкубаторы для медицинских целей; инкубаторы для младенцев; инструменты акушерские; инструменты акушерские ветеринарные; инструменты для электроиглоукалывания; инструменты режущие [хирургические]; инсуффляторы; канюли; капельницы для медицинских целей; капельницы пузырьковые для медицинских целей; кардиостимуляторы; катетеры; кеггут; клеенки подкладные для больничных коек; клизмы; кожа искусственная для хирургических целей; кольца зубные детские; компрессоры [хирургические]; компрессы термоэлектрические [хирургические]; корсеты брюшные; корсеты для медицинских целей; костыли; кресла зубоврачебные; кресла медицинские или зубные; кровати, специально приспособленные для медицинских целей; крышки для бутылок с соской; куклы эротические [секс-куклы]; лазеры для медицинских целей; лампы для медицинских целей; лампы кварцевые для медицинских целей; лампы ультрафиолетовые для медицинских целей; ланцеты; линзы [внутриглазные протезы] для имплантации;

ложки для лекарств; маски для медицинского персонала; маски наркозные; материалы для наложения швов; матрацы медицинские для родов; матрацы надувные для медицинских целей; матрацы, наполненные водой, для медицинских целей; мебель специальная для медицинских целей; мешки для воды для медицинских целей; мешочки для вагинального спринцевания; молокоотсосы; мочеприемники [емкости для сбора мочи]; наколенники ортопедические; наконечники для костылей; напальчники для медицинских целей; направляющие проволочные; насосы для медицинских целей; нитки хирургические; ножи хирургические; ножницы хирургические; носилки для больных; носилки на колесах для больных; обувь для медицинских целей; обувь ортопедическая; одежда специальная для операционных комнат; одеяла с электрообогревом для медицинских целей; опоры, используемые при плоскостопии; офтальмометры; офтальмоскопы; перевязь [бандаж поддерживающий]; перчатки для массажа; перчатки для медицинских целей; пессарии; пилы хирургические; пинцеты ушные; плевательницы для медицинских целей; повязки гипсовые ортопедические; повязки для суставов ортопедические; повязки поддерживающие; подошвы для ортопедической обуви; подушечки брюшные; подушки для медицинских целей; подушки для предотвращения образования пролежней; подушки надувные для медицинских целей; подушки от бессонницы; подушки-грелки электрические для медицинских целей; пояса брюшные; пояса гальванические для медицинских целей; пояса гипогастрические; пояса для медицинских целей; пояса ортопедические; пояса пупочные; пояса электрические для медицинских целей; презервативы; приборы аэрозольные для медицинских целей; приборы для измерения артериального давления; приборы для измерения пульса; приборы для косметического массажа; приборы для массажа; приборы и инструменты ветеринарные; приборы и инструменты медицинские; приборы и инструменты урологические; приборы ортодонтологические; приспособления для кормления грудью; приспособления для очистки полостей тела; приспособления для перемещения инвалидов; приспособления для промывания полостей тела; приспособления для срезания мозолей; простыни для страдающих недержанием; простыни стерильные хирургические; простыни

хирургические; протезы волосные; протезы глазные; протезы груди; протезы зубные; протезы конечностей; протезы челюстей; пузыри со льдом для медицинских целей; пульверизаторы для медицинских целей; расширители [хирургические]; рентгенограммы для медицинских целей; респираторы для искусственного дыхания; рубашки смирительные; скальпели; скребки для чистки языка; соски [пустышки]; соски для детских бутылок; сосуды медицинские; спирометры [приборы медицинские]; спринцовки вагинальные; средства защиты органов слуха; средства противозачаточные нехимические; стенты; стетоскопы; столы операционные; стульчаки для ночных горшков; судна подкладные для медицинских целей; судна подкладные санитарно-гигиенические; сумки с наборами медицинских инструментов; супинаторы для обуви; тампоны ушные [приспособления для защиты ушей]; термокомпрессы для первой помощи; термометры для медицинских целей; троакары; трубки дренажные для медицинских целей; трубки рентгеновские для медицинских целей; трубки с радием для медицинских целей; трубки слуховые; рожки слуховые; устройства для введения пилюль; устройства для защиты от рентгеновских лучей для медицинских целей; фильтры для ультрафиолетовых лучей для медицинских целей; чемоданчики для медицинских инструментов; чулки эластичные хирургические; чулки эластичные, используемые при расширении вен; шины хирургические; шприцы для инъекций; шприцы для медицинских целей; шприцы для подкожных инъекций; шприцы маточные; шприцы уретральные; штифты для зубного протезирования; щипцы акушерские; щипцы для кастрирования; экраны рентгеновских аппаратов для медицинских целей; электроды для медицинского применения; электрокардиографы;

35 - абонирование телекоммуникационных услуг для третьих лиц; агентства по импорту-экспорту; агентства по коммерческой информации; агентства рекламные; анализ себестоимости; аренда площадей для размещения рекламы; аудит коммерческий; бюро по найму; ведение автоматизированных баз данных; ведение бухгалтерских документов; выписка счетов; демонстрация товаров; запись сообщений; изучение общественного мнения; изучение рынка; информация деловая; информация и советы коммерческие потребителям [информация потребительская товарная]; исследования в

области бизнеса; исследования конъюнктурные; исследования маркетинговые; комплектование штата сотрудников; консультации по вопросам организации и управления бизнесом; консультации по организации бизнеса; консультации по управлению бизнесом; консультации по управлению персоналом; консультации профессиональные в области бизнеса; макетирование рекламы; маркетинг; менеджмент в области творческого бизнеса; менеджмент спортивный; обзоры печати; обновление рекламных материалов; обработка текста; организация выставок в коммерческих или рекламных целях; организация подписки на газеты для третьих лиц; организация показов мод в рекламных целях; организация торговых ярмарок в коммерческих или рекламных целях; оформление витрин; оценка коммерческой деятельности; подготовка платежных документов; поиск информации в компьютерных файлах для третьих лиц; поиск поручителей; помощь в управлении бизнесом; помощь в управлении коммерческими или промышленными предприятиями; презентация товаров во всех медиасредствах с целью розничной продажи; прогнозирование экономическое; продажа аукционная; продажа розничная или оптовая лекарственных средств, ветеринарных и гигиенических препаратов и материалов медицинского назначения; продвижение товаров для третьих лиц; производство рекламных фильмов; прокат офисного оборудования и аппаратов; прокат рекламного времени в средствах массовой информации; прокат рекламных материалов; прокат торговых автоматов; прокат фотокопировального оборудования; публикация рекламных текстов; радиореклама; расклейка афиш; реклама наружная; распространение образцов; распространение рекламных материалов; рассылка рекламных материалов; редактирование рекламных текстов; реклама; реклама интерактивная в компьютерной сети; реклама почтой; реклама телевизионная; репродуцирование документов; сбор и предоставление статистических данных; сбор информации в компьютерных базах данных; сведения о деловых операциях; систематизация информации в компьютерных базах данных; службы консультационные по управлению бизнесом; составление налоговых деклараций; составление отчетов о счетах; составление рекламных рубрик в газете; телемаркетинг; тестирование психологическое при подборе персонала;

управление гостиничным бизнесом; управление коммерческое лицензиями на товары и услуги для третьих лиц; управление процессами обработки заказов товаров; услуги в области общественных отношений; услуги манекенщиков для рекламы или продвижения товаров; услуги машинописные; услуги по переезду предприятий; услуги по сравнению цен; услуги секретарей; услуги снабженческие для третьих лиц [закупка и обеспечение предпринимателей товарами]; услуги стенографистов; услуги субподрядные [коммерческая помощь]; услуги телефонных ответчиков для отсутствующих абонентов; услуги фотокопирования; экспертиза деловая; авиаперевозки; аренда автобусов; аренда водного транспорта; аренда гаражей; аренда крытых стоянок для транспортных средств; аренда летательных аппаратов; аренда мест для стоянки автотранспорта; аренда складов; бронирование билетов для путешествий; бронирование путешествий; бронирование транспортных средств; буксирование; бутилирование; услуга розлива в бутылки; водораспределение; доставка газет; доставка корреспонденции; доставка пакетированных грузов; доставка товаров; доставка товаров, заказанных по почте; доставка цветов; запуск спутников для третьих лиц; информация о движении; информация по вопросам перевозок; информация по вопросам хранения товаров на складах; логистика транспортная; организация путешествий; операции спасательные [перевозки]; организация круизов; перевозка в бронированном транспорте; перевозка грузовым автотранспортом; перевозка гужевым транспортом; перевозка и хранение отходов; перевозка мебели; перевозка на лифтах; перевозка на паромках; перевозка при переезде; перевозка путешественников; перевозка ценностей под охраной; перевозки автобусные; перевозки автомобильные; перевозки баржами; перевозки водным транспортом; перевозки железнодорожные; перевозки морские; перевозки пассажирские; перевозки речным транспортом; переноска грузов; подъем затонувших судов; помощь в случае повреждения транспортных средств [буксирование]; посредничество в морских перевозках; посредничество при перевозках; посредничество при фрахтовании; прокат автомобилей; прокат вагонов; прокат водолазных колоколов; прокат водолазных костюмов; прокат гоночных машин; прокат двигателей для летательных аппаратов; прокат железнодорожного состава; прокат инвалидных кресел; прокат контейнеров для

- хранения товаров; прокат лошадей; прокат морозильных камер; прокат рефрижераторов; прокат транспортных средств; работы погрузочно-разгрузочные; работы разгрузочные; распределение электроэнергии; распределение энергии; расфасовка товаров; служба ледокольная; служба лоцманская; снабжение питьевой водой; сопровождение путешественников; транспорт санитарный; транспорт трамвайный; транспортировка трубопроводная; упаковка товаров; управление шлюзами; услуги автостоянок; услуги водителей; услуги водного прогулочного транспорта; услуги курьеров [доставка корреспонденции или товаров]; услуги транспортные; услуги по спасанию имущества; услуги по спасанию судов; услуги спасательные подводные; услуги такси; франкирование корреспонденции; фрахт [перевозка товаров на судах]; фрахтование; хранение данных или документов в электронных устройствах; хранение лодок; хранение товаров; хранение товаров на складах; экскурсии [туризм]; экспедирование грузов;
- 44 - бани общественные для гигиенических целей; бани турецкие; больницы; дезинтоксикация токсикоманов; реабилитация пациентов с наркотической зависимостью; дизайн ландшафтный; дома отдыха или санатории; дома с сестринским уходом; изготовление венков [искусство цветочное]; имплантация волос; консультации по вопросам фармацевтики; лечение гомеопатическими эссенциями; услуги в области ароматерапии; услуги по исправлению дефектов речи; логопедия; маникюр; мануальная терапия [хиропрактика]; массаж; огородничество; осеменение искусственное; парикмахерские; помощь акушерская; помощь ветеринарная; помощь зубоврачебная; стоматология; помощь медицинская; посадка деревьев с целью снижения вредного воздействия выбросов парниковых газов; прокат медицинского оборудования; прокат санитарно-технического оборудования; прокат сельскохозяйственного оборудования; разбрасывание удобрений и других сельскохозяйственных химикатов воздушным и поверхностным способами; разведение животных; садоводство; садоводство декоративно-пейзажное; салоны красоты; санатории; служба банков крови; служба санитарная; советы по вопросам здоровья; составление цветочных композиций; татуирование; уничтожение вредителей сельского хозяйства, садоводства и лесоводства; уничтожение сорняков; услуги бальнеологических центров; услуги в области аквакультуры; услуги визажистов; услуги медицинских клиник; услуги нетрадиционной медицины; услуги оптиков; услуги питомниковедов; услуги по оплодотворению в пробирке; услуги по экстракорпоральному оплодотворению; услуги психологов; услуги саун; услуги соляриев; услуги телемедицины; услуги терапевтические; услуги фармацевтов [приготовление лекарств по рецептам]; уход за больными; уход за газонами; уход за животными; уход за комнатными животными; физиотерапия; хирургия пластическая; хирургия растений; хосписы; центры здоровья; диспансеры.
- (111) 52136
 (151) 19.05.2016
 (181) 13.05.2025
 (210) 70829
 (220) 13.05.2015
 (730) Товарищество с ограниченной ответственностью «АУДИО-ФОН» (KZ)
- (540)
- # MICROSON
- (591) Указание цветов: черный
 (511)(510)
 10 - аппаратура для анализов крови; аппаратура для анестезии; аппаратура для гальванотерапии; аппаратура для искусственной вентиляции легких; аппаратура для лечения глухоты; аппаратура для медицинских анализов; аппаратура для физических упражнений для медицинских целей; аппаратура для функционального восстановления тела для медицинских целей; аппаратура и инструменты стоматологические; аппаратура и инструменты хирургические; аппаратура реанимационная; аппаратура стоматологическая электрическая; аппаратура физиотерапевтическая; аппараты вибрационные для кроватей; аппараты горячего воздуха терапевтические; аппараты диагностические для медицинских целей; аппараты для вытяжки, используемые в медицине; аппараты для лучевой терапии; аппараты для микрошлифовки кожи; аппараты для окулирования для медицинских целей; аппараты и установки рентгеновские для медицинских целей; аппараты радиологические для медицинских целей; аппараты рентгеновские для медицинских

целей; аппараты слуховые для слабослышащих; бандажи грыжевые; бандажи для беременных; бандажи эластичные; банки медицинские; боры стоматологические; бутылки детские с сосками; валики надувные для медицинских целей; подушечки надувные для медицинских целей; вибраторы горячего воздуха для медицинских целей; вибромассажеры; гастроскопы; гематиметры; губки хирургические; дефибрилляторы сердца; диализаторы; емкости специальные для медицинских отходов; зажимы хирургические; зеркала стоматологические; зеркала хирургические; зонды для медицинских целей; зонды уретральные; зубы искусственные; иглы для иглоукалывания; иглы для наложения швов; иглы медицинские; изделия ортопедические; имплантаты хирургические [материалы искусственные]; ингаляторы; наклейки-индикаторы температуры для медицинских целей; инъекторы для медицинских целей; инкубаторы для медицинских целей; инкубаторы для младенцев; инструменты акушерские; инструменты акушерские ветеринарные; инструменты для электроиглоукалывания; инструменты режущие [хирургические]; инсуффляторы; канюли; капельницы для медицинских целей; капельницы пузырьковые для медицинских целей; кардиостимуляторы; катетеры; кетгут; клеенки подкладные для больничных коек; клизмы; кожа искусственная для хирургических целей; кольца зубные детские; компрессоры [хирургические]; компрессы термоэлектрические [хирургические]; корсеты брюшные; корсеты для медицинских целей; костыли; кресла зубо врачебные; кресла медицинские или зубные; кровати, специально приспособленные для медицинских целей; крышки для бутылочек с соской; куклы эротические [секс-куклы]; лазеры для медицинских целей; лампы для медицинских целей; лампы кварцевые для медицинских целей; лампы ультрафиолетовые для медицинских целей; ланцеты; линзы [внутриглазные протезы] для имплантации; ложки для лекарств; маски для медицинского персонала; маски наркозные; материалы для наложения швов; матрасы медицинские для родов; матрасы надувные для медицинских целей; матрасы, наполненные водой, для медицинских целей; мебель специальная для медицинских целей; мешки для воды для медицинских целей; мешочки для вагинального спринцевания; молокоотсосы; мочеприемники [емкости для сбора мочи];

наколенники ортопедические; наконечники для костылей; напальчники для медицинских целей; направляющие проволочные; насосы для медицинских целей; нитки хирургические; ножи хирургические; ножницы хирургические; носилки для больных; носилки на колесах для больных; обувь для медицинских целей; обувь ортопедическая; одежда специальная для операционных комнат; одеяла с электрообогревом для медицинских целей; опоры, используемые при плоскостопии; офтальмометры; офтальмоскопы; перевязь [бандаж поддерживающий]; перчатки для массажа; перчатки для медицинских целей; пессарии; пилы хирургические; пинцеты ушные; плевательницы для медицинских целей; повязки гипсовые ортопедические; повязки для суставов ортопедические; повязки поддерживающие; подошвы для ортопедической обуви; подушечки брюшные; подушки для медицинских целей; подушки для предотвращения образования пролежней; подушки надувные для медицинских целей; подушки от бессонницы; подушки-грелки электрические для медицинских целей; пояса брюшные; пояса гальванические для медицинских целей; пояса гипогастрические; пояса для медицинских целей; пояса ортопедические; пояса пупочные; пояса электрические для медицинских целей; презервативы; приборы аэрозольные для медицинских целей; приборы для измерения артериального давления; приборы для измерения пульса; приборы для косметического массажа; приборы для массажа; приборы и инструменты ветеринарные; приборы и инструменты медицинские; приборы и инструменты урологические; приборы ортодонтологические; приспособления для кормления грудью; приспособления для очистки полостей тела; приспособления для перемещения инвалидов; приспособления для промывания полостей тела; приспособления для срезания мозолей; простыни для страдающих недержанием; простыни стерильные хирургические; простыни хирургические; протезы волосные; протезы глазные; протезы груди; протезы зубные; протезы конечностей; протезы челюстей; пузыри со льдом для медицинских целей; пульверизаторы для медицинских целей; расширители [хирургические]; рентгенограммы для медицинских целей; респираторы для искусственного дыхания; рубашки смирительные; скальпели; скребки для чистки языка; соски [пустышки]; соски

- для детских бутылок; сосуды медицинские; спирометры [приборы медицинские]; спринцовки вагинальные; средства защиты органов слуха; средства противозачаточные нехимические; стенты; стетоскопы; столы операционные; стульчаки для ночных горшков; судна подкладные для медицинских целей; судна подкладные санитарно-гигиенические; сумки с наборами медицинских инструментов; супинаторы для обуви; тампоны ушные [приспособления для защиты ушей]; термокомпрессы для первой помощи; термометры для медицинских целей; троакары; трубки дренажные для медицинских целей; трубки рентгеновские для медицинских целей; трубки с радиом для медицинских целей; трубки слуховые; рожки слуховые; устройства для введения пиллюль; устройства для защиты от рентгеновских лучей для медицинских целей; фильтры для ультрафиолетовых лучей для медицинских целей; чемоданчики для медицинских инструментов; чулки эластичные хирургические; чулки эластичные, используемые при расширении вен; шины хирургические; шприцы для инъекций; шприцы для медицинских целей; шприцы для подкожных инъекций; шприцы маточные; шприцы уретральные; штифты для зубного протезирования; щипцы акушерские; щипцы для кастрирования; экраны рентгеновских аппаратов для медицинских целей; электроды для медицинского применения; электрокардиографы;
- 35 - абонирование телекоммуникационных услуг для третьих лиц; агентства по импорту-экспорту; агентства по коммерческой информации; агентства рекламные; анализ себестоимости; аренда площадей для размещения рекламы; аудит коммерческий; бюро по найму; ведение автоматизированных баз данных; ведение бухгалтерских документов; выписка счетов; демонстрация товаров; запись сообщений; изучение общественного мнения; изучение рынка; информация деловая; информация и советы коммерческие потребителям [информация потребительская товарная]; исследования в области бизнеса; исследования конъюнктурные; исследования маркетинговые; комплектование штата сотрудников; консультации по вопросам организации и управления бизнесом; консультации по организации бизнеса; консультации по управлению бизнесом; консультации по управлению персоналом; консультации профессиональные в области бизнеса; макетирование рекламы; маркетинг; менеджмент в области творческого бизнеса; менеджмент спортивный; обзоры печати; обновление рекламных материалов; обработка текста; организация выставок в коммерческих или рекламных целях; организация подписки на газеты для третьих лиц; организация показов мод в рекламных целях; организация торговых ярмарок в коммерческих или рекламных целях; оформление витрин; оценка коммерческой деятельности; подготовка платежных документов; поиск информации в компьютерных файлах для третьих лиц; поиск поручителей; помощь в управлении бизнесом; помощь в управлении коммерческими или промышленными предприятиями; презентация товаров во всех медиасредствах с целью розничной продажи; прогнозирование экономическое; продажа аукционная; продажа розничная или оптовая лекарственных средств, ветеринарных и гигиенических препаратов и материалов медицинского назначения; продвижение товаров для третьих лиц; производство рекламных фильмов; прокат офисного оборудования и аппаратов; прокат рекламного времени в средствах массовой информации; прокат рекламных материалов; прокат торговых автоматов; прокат фотокопировального оборудования; публикация рекламных текстов; радиореклама; расклейка афиш; реклама наружная; распространение образцов; распространение рекламных материалов; рассылка рекламных материалов; редактирование рекламных текстов; реклама; реклама интерактивная в компьютерной сети; реклама почтой; реклама телевизионная; репродуцирование документов; сбор и предоставление статистических данных; сбор информации в компьютерных базах данных; сведения о деловых операциях; систематизация информации в компьютерных базах данных; службы консультационные по управлению бизнесом; составление налоговых деклараций; составление отчетов о счетах; составление рекламных рубрик в газете; телемаркетинг; тестирование психологическое при подборе персонала; управление гостиничным бизнесом; управление коммерческое лицензиями на товары и услуги для третьих лиц; управление процессами обработки заказов товаров; услуги в области общественных отношений; услуги манекенщиков для рекламы или продвижения товаров; услуги машинописные; услуги по переезду предприятий; услуги по сравнению цен; услуги секретарей; услуги снабженческие для третьих лиц [закупка и

- обеспечение предпринимателей товарами]; услуги стенографистов; услуги субподрядные [коммерческая помощь]; услуги телефонных ответчиков для отсутствующих абонентов; услуги фотокопирования; экспертиза деловая;
- 39 - авиаперевозки; аренда автобусов; аренда водного транспорта; аренда гаражей; аренда крытых стоянок для транспортных средств; аренда летательных аппаратов; аренда мест для стоянки автотранспорта; аренда складов; бронирование билетов для путешествий; бронирование путешествий; бронирование транспортных средств; буксирование; бутилирование; услуга розлива в бутылки; водораспределение; доставка газет; доставка корреспонденции; доставка пакетированных грузов; доставка товаров; доставка товаров, заказанных по почте; доставка цветов; запуск спутников для третьих лиц; информация о движении; информация по вопросам перевозок; информация по вопросам хранения товаров на складах; логистика транспортная; организация путешествий; операции спасательные [перевозки]; организация круизов; перевозка в бронированном транспорте; перевозка грузовым автотранспортом; перевозка гужевым транспортом; перевозка и хранение отходов; перевозка мебели; перевозка на лихтерах; перевозка на пароммах; перевозка при переезде; перевозка путешественников; перевозка ценностей под охраной; перевозки автобусные; перевозки автомобильные; перевозки баржами; перевозки водным транспортом; перевозки железнодорожные; перевозки морские; перевозки пассажирские; перевозки речным транспортом; переноска грузов; подъем затонувших судов; помощь в случае повреждения транспортных средств [буксирование]; посредничество в морских перевозках; посредничество при перевозках; посредничество при фрахтовании; прокат автомобилей; прокат вагонов; прокат водолазных колоколов; прокат водолазных костюмов; прокат гоночных машин; прокат двигателей для летательных аппаратов; прокат железнодорожного состава; прокат инвалидных кресел; прокат контейнеров для хранения товаров; прокат лошадей; прокат морозильных камер; прокат рефрижераторов; прокат транспортных средств; работы погрузочно-разгрузочные; работы разгрузочные; распределение электроэнергии; распределение энергии; расфасовка товаров; служба ледокольная; служба лоцманская; снабжение питьевой водой; сопровождение путешественников; транспорт санитарный; транспорт трамвайный; транспортировка
- трубопроводная; упаковка товаров; управление шлюзами; услуги автостоянок; услуги водителей; услуги водного прогулочного транспорта; услуги курьеров [доставка корреспонденции или товаров]; услуги транспортные; услуги по спасанию имущества; услуги по спасанию судов; услуги спасательные подводные; услуги такси; франкирование корреспонденции; фрахт [перевозка товаров на судах]; фрахтование; хранение данных или документов в электронных устройствах; хранение лодок; хранение товаров; хранение товаров на складах; экскурсии [туризм]; экспедирование грузов;
- 44 - бани общественные для гигиенических целей; бани турецкие; больницы; дезинтоксикация токсикоманов; реабилитация пациентов с наркотической зависимостью; дизайн ландшафтный; дома отдыха или санатории; дома с сестринским уходом; изготовление венков [искусство цветочное]; имплантация волос; консультации по вопросам фармацевтики; лечение гомеопатическими эссенциями; услуги в области ароматерапии; услуги по исправлению дефектов речи; логопедия; маникюр; мануальная терапия [хиропрактика]; массаж; огородничество; осеменение искусственное; парикмахерские; помощь акушерская; помощь ветеринарная; помощь зубоврачебная; стоматология; помощь медицинская; посадка деревьев с целью снижения вредного воздействия выбросов парниковых газов; прокат медицинского оборудования; прокат санитарно-технического оборудования; прокат сельскохозяйственного оборудования; разбрасывание удобрений и других сельскохозяйственных химикатов воздушным и поверхностным способами; разведение животных; садоводство; садоводство декоративно-пейзажное; салоны красоты; санатории; служба банков крови; служба санитарная; советы по вопросам здоровья; составление цветочных композиций; татуирование; уничтожение вредителей сельского хозяйства, садоводства и лесоводства; уничтожение сорняков; услуги бальнеологических центров; услуги в области аквакультуры; услуги визажистов; услуги медицинских клиник; услуги нетрадиционной медицины; услуги оптиков; услуги питомниковедов; услуги по оплодотворению в пробирке; услуги по экстракорпоральному оплодотворению; услуги психологов; услуги саун; услуги соляриев; услуги телемедицины; услуги терапевтические; услуги фармацевтов [приготовление лекарств по рецептам]; уход

за больными; уход за газонами; уход за животными; уход за комнатными животными; физиотерапия; хирургия пластическая; хирургия растений; хосписы; центры здоровья; диспансеры.

- (111) 52137
 (151) 19.05.2016
 (181) 13.05.2025
 (210) 70830
 (220) 13.05.2015
 (730) Товарищество с ограниченной ответственностью «Orange Trading» (KZ)

(540)

БАРСКОЕ

- (511)(510)
 32 - пиво;
 35 - реклама; менеджмент в сфере бизнеса; административная деятельность в сфере бизнеса;
 43 - услуги по обеспечению пищевыми продуктами и напитками.

- (111) 52138
 (151) 19.05.2016
 (181) 14.05.2025
 (210) 70853
 (220) 14.05.2015
 (730) Хёндэ Ойлбэнк Ко., Лтд. (KR)
 Hyundai Oilbank Co., Ltd. (KR)

(540)

HYUNDAI

- (511)(510)
 1 - препараты химические для удаления нагара в двигателях; добавки химические для масел; добавки химические для моторного топлива; антифризы; жидкости тормозные; хладагенты для двигателей транспортных средств; жидкости для гидравлических систем; жидкость трансмиссионная; антидетонаторы для топлива двигателей внутреннего сгорания; химикаты для промывки [очистки] радиаторов; добавки для бензина очищающие; препараты, обеспечивающие экономное использование топлива; смолы искусственные необработанные; производные бензола; метилбензен; сажа газовая для промышленных целей; катализаторы;

препараты для составов, препятствующих закипанию жидкости в двигателях; химикаты для удаления нагара в двигателях; жидкости для усилителя рулевого управления; жидкости для гидравлических контуров; жидкости вспомогательные для использования с абразивами; вещества для отделения и разложения жиров; растворители для лаков; сера; смолы синтетические необработанные; толуол; ароматические растворители для промышленного и коммерческого использования; химические препараты, а именно обезжиривающие и очищающие растворители;

- 2 - смазки антикоррозионные консистентные; масла антикоррозионные; препараты антикоррозионные; составы для предохранении от ржавчины; сажа газовая [пигмент].

- (111) 52139
 (151) 19.05.2016
 (181) 15.05.2025
 (210) 70869
 (220) 15.05.2015
 (730) Товарищество с ограниченной ответственностью «Первомайские деликатесы» (KZ)

(540)



- (591) Указание цветов: синий, желтый, бордовый, белый, красный, сиреневый, черный
 (511)(510)
 29 - мясо, рыба, птица и дичь; мясные экстракты; овощи и фрукты консервированные, сушеные и подвергнутые тепловой обработке; желе, варенье, компоты; яйца, молоко и молочные продукты; масла и жиры пищевые; айвар [консервированный перец]; алоэ древовидное,

приготовленное для употребления в пищу; альгинаты для кулинарных целей; анчоусы; арахис обработанный; белки для кулинарных целей; белок яичный; бобы консервированные; бобы соевые консервированные для употребления в пищу; бульоны; варенье имбирное; ветчина; вещества жировые для изготовления пищевых жиров; водоросли морские обжаренные; гнезда птички съедобные; горох консервированный; грибы консервированные; дичь; желатин; желе мясное; желе пищевое; желе фруктовое; желток яичный; жир кокосовый; жир костный пищевой; жир свиной пищевой; жиры животные пищевые; жиры пищевые; закуски легкие на основе фруктов; изделия колбасные; изюм; икра; икра рыб обработанная; йогурт; капуста квашеная; кефир [напиток молочный]; клей рыбий пищевой; клемы [неживые]; коктейли молочные; колбаса кровяная; компоты (десерт из вареных фруктов); консервы мясные; консервы овощные; консервы рыбные; консервы фруктовые; концентраты бульонные; корнишоны; креветки неживые; креветки пальчатые неживые; крем сливочный; крокеты; куколки бабочек шелкопряда, употребляемые в пищу; кумыс [напиток молочный]; лангусты неживые; лецитин для кулинарных целей; лосось; лук консервированный; маргарин; маринад из шинкованных овощей с острой приправой [пикалили]; мармелад, за исключением кондитерских изделий; масла пищевые; масло арахисовое; масло какао; масло кокосовое жидкое; масло кокосовое твердое; масло кукурузное пищевое; масло кунжутное пищевое; масло льняное для кулинарных целей; масло оливковое пищевое; масло пальмовое пищевое; масло подсолнечное пищевое; масло рапсовое пищевое; масло сливочное; мидии неживые; миндаль толченый; мозг костный пищевой; моллюски неживые; молоко; молоко сгущенное; молоко с повышенным содержанием белка; молоко соевое [заменитель молока]; мука рыбная для употребления в пищу; муссы овощные; муссы рыбные; мякоть фруктовая; мясо; мясо консервированное; напитки молочные с преобладанием молока; овощи консервированные; овощи сушеные; овощи, подвергнутые тепловой обработке; оладьи картофельные; оливки консервированные; омары неживые; орехи кокосовые сушеные; орехи обработанные; паста томатная; паштеты из печени; пектины для кулинарных целей; печень; пикули; плоды или ягоды,

сваренные в сахарном сиропе; порошок яичный; продукты молочные; кимчи [блюдо из ферментированных овощей]; продукты пищевые рыбные; закваска сычужная; простокваша [скишее молоко]; птица домашняя неживая; пыльца растений, приготовленная для пищи; пюре клюквенное; пюре яблочное; раки неживые; ракообразные неживые; рыба консервированная; рыба неживая; рыба соленая; ряженка [молоко топленое молочнокислого брожения]; салаты овощные; салаты фруктовые; сало; сардины; свинина; сельдь; семена обработанные; семена подсолнечника обработанные; сливки [молочный продукт]; сливки взбитые; смеси жировые для бутербродов; сметана [сквашенные сливки]; сок томатный для приготовления пищи; соки овощные для приготовления пищи; солонина; сосиски; сосиски в сухарях; составы для приготовления бульонов; составы для приготовления супов; субпродукты; супы; супы овощные; сыворотка молочная; сыры; тахини [паста из семян кунжута]; творог соевый; трепанги неживые; голотурии неживые; трюфели консервированные; тунец; устрицы неживые; ферменты молочные для кулинарных целей; ферменты сычужные; филе рыб; финики; фрукты глазированные; фрукты замороженные; фрукты консервированные; фрукты, консервированные в спирте; фрукты, подвергнутые тепловой обработке; хлопья картофельные; хумус [паста из турецкого гороха]; цедра фруктовая; чеснок консервированный; чечевица консервированная; чипсы картофельные; чипсы картофельные низкокалорийные; чипсы фруктовые; эгг-ног безалкогольный; экстракты водорослей пищевые; экстракты мясные; яйца улитки; яйца;

30 - кофе, чай, какао и заменители кофе; рис; тапиока (маниока) и саго; мука и зерновые продукты; хлебобулочные изделия, кондитерские изделия; мороженое; сахар, мед, сироп из патоки; дрожжи, пекарные порошки; соль; горчица; уксус, приправы; пряности; лед для охлаждения; ароматизаторы; ароматизаторы для кондитерских изделий, за исключением эфирных масел; ароматизаторы для напитков, за исключением эфирных масел; ароматизаторы кофейные; ароматизаторы, за исключением эфирных масел; бадьян; батончики злаковые; батончики злаковые с высоким содержанием белка; блины; блюда на основе лапши; бриоши; булки; ванилин [заменитель ванили]; ваниль [ароматизатор];

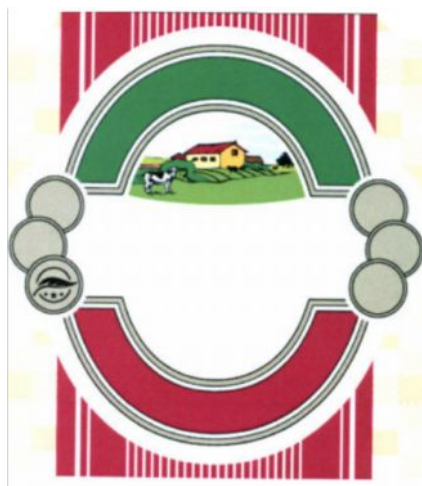
вафли; вермишель; вещества подслащивающие натуральные; вещества связующие для колбасных изделий; вещества связующие для мороженого [пищевой лед]; вода морская для приготовления пищи; водоросли [приправа]; галеты солодовые; гвоздика [пряность]; глазурь для изделий из сладкого сдобного теста; глюкоза для кулинарных целей; горчица; добавки глютеносодержащие для кулинарных целей; дрожжи; загустители для пищевых продуктов; закваски; закуски легкие на основе риса; закуски легкие на основе хлебных злаков; заменители кофе; заменители кофе растительные; заправки для салатов; изделия желеобразные фруктовые [кондитерские]; изделия кондитерские для украшения новогодних елок; изделия кондитерские из сладкого теста, преимущественно с начинкой; изделия кондитерские мучные; изделия кондитерские на основе арахиса; изделия кондитерские на основе миндаля; изделия макаронные; изделия пирожковые; имбирь [пряность]; йогурт замороженный [мороженое]; какао; каперсы; карамель [конфеты]; карри [приправа]; каши молочные для употребления в пищу; кетчуп [соус]; киш; клейковина пищевая; конфеты; конфеты лакричные [кондитерские изделия]; конфеты мятные; корица [пряность]; кофе; кофе-сырец; крахмал пищевой; крекеры; крем заварной; крупа кукурузная; крупа манная; крупа овсяная; крупа ячневая; крупы пищевые; кукуруза молотая; кукуруза поджаренная; кулебяки с мясом; куркума пищевая; кускус [крупа]; кушанья мучные; лапша; лед для охлаждения; лед натуральный или искусственный; лед пищевой; леденцы; лепешки рисовые; майонез; макарон [печенье миндальное]; макаронны; мальтоза; мамалыга; маринады; марципан; мед; молочко маточное пчелиное; мороженое; мука бобовая; мука из тапиоки пищевая; мука картофельная пищевая; мука кукурузная; мука пищевая; мука пшеничная; мука соевая; мука ячменная; муссы десертные [кондитерские изделия]; муссы шоколадные; мюсли; мята для кондитерских изделий; напитки какао-молочные; напитки кофейно-молочные; напитки кофейные; напитки чайные; напитки шоколадно-молочные; напитки шоколадные; напитки на базе какао; настои нелекарственные; овес дробленый; овес очищенный; орех мускатный; палочки лакричные [кондитерские изделия]; паста соевая [приправа]; пастилки [кондитерские изделия]; патока; перец; перец душистый; перец стручковый [специи]; песто [соус]; печенье; печенье сухое; пироги; пицца;

подливки мясные; помадки [кондитерские изделия]; попкорн; порошки для мороженого; порошки пекарские; порошок горчичный; пралине; приправы; продукты для размягчения мяса в домашних условиях; продукты зерновые; продукты мукомольного производства; продукты на основе овса; прополис; пряники; пряности; пшеницы [пирожные]; пудинги [запеканки]; пудра для кондитерских изделий; пюре фруктовые [соусы]; равиоли; резинки жевательные; релиш [приправа]; рис; ростки пшеницы для употребления в пищу; рулет весенний; саго; сахар; сахар пальмовый; семя анисовое; семя льняное для употребления в пищу; сироп из мелассы; сироп золотой; сладкое сдобное тесто для кондитерских изделий; сладости; сода пищевая [натрия бикарбонат для приготовления пищи]; солод для употребления в пищу; соль для консервирования пищевых продуктов; соль поваренная; соль сельдерейная; сорбет [мороженое]; составы для глазирования ветчины; соус соевый; соус томатный; соусы для пасты; соусы [приправы]; спагетти; специи; стабилизаторы для взбитых сливок; сухари; сухари панировочные; суши; сэндвичи; табуле; такос; тапиока; тартрат калия кислый для кулинарных целей; камень винный для кулинарных целей; тарты; тесто готовое; тесто миндальное; тортилы; травы огородные консервированные [специи]; уксус; уксус пивной; ферменты для теста; халва; хлеб; хлеб из пресного теста; хлопья [продукты зерновые]; хлопья кукурузные; хлопья овсяные; цикорий [заменитель кофе]; чай; чай со льдом; чатни [приправа]; чизбургеры [сэндвичи]; чоу-чоу [приправа]; шафран [специи]; шоколад; экстракт солодовый пищевой; эссенции пищевые, за исключением эфирных эссенций и эфирных масел; ячмень очищенный;

43 - услуги по обеспечению пищевыми продуктами и напитками; обеспечение временного проживания; агентства по обеспечению мест [гостиницы, пансионаты]; аренда временного жилья; аренда помещений для проведения встреч; базы отдыха; бронирование мест в гостиницах; бронирование мест в пансионатах; бронирование мест для временного жилья; гостиницы; дома для престарелых; закусовые; кафе; кафетерии; мотели; пансионаты; пансионаты для животных; прокат кухонного оборудования; прокат мебели, столового белья и посуды; прокат осветительной аппаратуры, за исключением используемой в театрах или телестудиях;

прокат палаток; прокат передвижных строений; прокат раздаточных устройств [диспенсеров] для питьевой воды; рестораны; рестораны самообслуживания; столовые на производстве и в учебных заведениях; услуги баз отдыха [предоставление жилья]; услуги баров; услуги кемпингов; услуги по приготовлению блюд и доставке их на дом; ясли детские.

- (111) 52140
 (151) 19.05.2016
 (181) 15.05.2025
 (210) 70871
 (220) 15.05.2015
 (730) Товарищество с ограниченной ответственностью «Первомайские деликатесы» (KZ)
 (540)



- (591) Указание цветов: зеленый, белый, бежевый, красный, светло-зеленый, желтый, серо-зеленый, черный
 (511)(510)
 29 - мясо, рыба, птица и дичь; мясные экстракты; овощи и фрукты консервированные, сушеные и подвергнутые тепловой обработке; желе, варенье, компоты; яйца, молоко и молочные продукты; масла и жиры пищевые; айвар [консервированный перец]; алоэ древовидное, приготовленное для употребления в пищу; альгинаты для кулинарных целей; анчоусы; арахис обработанный; белки для кулинарных целей; белок яичный; бобы консервированные; бобы соевые консервированные для употребления в пищу; бульоны; варенье имбирное; ветчина; вещества жировые для изготовления пищевых жиров; водоросли морские обжаренные;

гнезда птичьи съедобные; горох консервированный; грибы консервированные; дичь; желатин; желе мясное; желе пищевое; желе фруктовое; желток яичный; жир кокосовый; жир костный пищевой; жир свиной пищевой; жиры животные пищевые; жиры пищевые; закуски легкие на основе фруктов; изделия колбасные; изюм; икра; икра рыб обработанная; йогурт; капуста квашеная; кефир [напиток молочный]; клей рыбий пищевой; клемя [неживые]; коктейли молочные; колбаса кровяная; компоты (десерт из вареных фруктов); консервы мясные; консервы овощные; консервы рыбные; консервы фруктовые; концентраты бульонные; корнишоны; креветки неживые; креветки пальчатые неживые; крем сливочный; крокеты; куколки бабочек шелкопряда, употребляемые в пищу; кумыс [напиток молочный]; лангусты неживые; лецитин для кулинарных целей; лосось; лук консервированный; маргарин; маринад из шинкованных овощей с острой приправой [пикалили]; мармелад, за исключением кондитерских изделий; масла пищевые; масло арахисовое; масло какао; масло кокосовое жидкое; масло кокосовое твердое; масло кукурузное пищевое; масло кунжутное пищевое; масло льняное для кулинарных целей; масло оливковое пищевое; масло пальмовое пищевое; масло пальмоядровое пищевое; масло подсолнечное пищевое; масло рапсовое пищевое; масло сливочное; мидии неживые; миндаль толченый; мозг костный пищевой; моллюски неживые; молоко; молоко сгущенное; молоко с повышенным содержанием белка; молоко соевое [заменитель молока]; мука рыбная для употребления в пищу; муссы овощные; муссы рыбные; мякоть фруктовая; мясо; мясо консервированное; напитки молочные с преобладанием молока; овощи консервированные; овощи сушеные; овощи, подвергнутые тепловой обработке; оладьи картофельные; оливки консервированные; омары неживые; орехи кокосовые сушеные; орехи обработанные; паста томатная; паштеты из печени; пектины для кулинарных целей; печень; пикули; плоды или ягоды, сваренные в сахарном сиропе; порошок яичный; продукты молочные; кимчи [блюдо из ферментированных овощей]; продукты пищевые рыбные; закваска сычужная; простокваша [скисшее молоко]; птица домашняя неживая; пыльца растений, приготовленная для пищи; пюре клюквенное; пюре яблочное; раки неживые; ракообразные неживые; рыба консервированная; рыба

- неживая; рыба соленая; ряженка [молоко топленое молочнокислого брожения]; салаты овощные; салаты фруктовые; сало; сардины; свинина; сельдь; семена обработанные; семена подсолнечника обработанные; сливки [молочный продукт]; сливки взбитые; смеси жировые для бутербродов; сметана [сквашенные сливки]; сок томатный для приготовления пищи; соки овощные для приготовления пищи; солонина; сосиски; сосиски в сухарях; составы для приготовления бульонов; составы для приготовления супов; субпродукты; супы; супы овощные; сыворожка молочная; сыры; тахини [паста из семян кунжута]; творог соевый; трепанги неживые; голотурии неживые; трюфели консервированные; тунец; устрицы неживые; ферменты молочные для кулинарных целей; ферменты сычужные; филе рыб; финики; фрукты глазированные; фрукты замороженные; фрукты консервированные; фрукты консервированные в спирте; фрукты, подвергнутые тепловой обработке; хлопья картофельные; хумус [паста из турецкого гороха]; цедра фруктовая; чеснок консервированный; чечевица консервированная; чипсы картофельные; чипсы картофельные низкокалорийные; чипсы фруктовые; эгг-ног безалкогольный; экстракты водорослей пищевые; экстракты мясные; яйца улитки; яйца;
- 30 - кофе, чай, какао и заменители кофе; рис; тапиока (маниока) и саго; мука и зерновые продукты; хлебобулочные изделия, кондитерские изделия; мороженое; сахар, мед, сироп из патоки; дрожжи, пекарные порошки; соль; горчица; уксус, приправы; пряности; лед для охлаждения; ароматизаторы; ароматизаторы для кондитерских изделий, за исключением эфирных масел; ароматизаторы для напитков, за исключением эфирных масел; ароматизаторы кофейные; ароматизаторы, за исключением эфирных масел; бадьян; батончики злаковые; батончики злаковые с высоким содержанием белка; блины; блюда на основе лапши; бриоши; булки; ванилин [заменитель ванили]; ваниль [ароматизатор]; вафли; вермишель; вещества подслащивающие натуральные; вещества связующие для колбасных изделий; вещества связующие для мороженого [пищевой лед]; вода морская для приготовления пищи; водоросли [приправа]; галеты солодовые; гвоздика [пряность]; глазурь для изделий из сладкого сдобного теста; глюкоза для кулинарных целей; горчица; добавки глютеносодержащие для кулинарных целей; дрожжи; загустители для пищевых продуктов; закваски; закуски легкие на основе риса; закуски легкие на основе хлебных злаков; заменители кофе; заменители кофе растительные; заправки для салатов; изделия желеобразные фруктовые [кондитерские]; изделия кондитерские для украшения новогодних елок; изделия кондитерские из сладкого теста, преимущественно с начинкой; изделия кондитерские мучные; изделия кондитерские на основе арахиса; изделия кондитерские на основе миндаля; изделия макаронные; изделия пирожковые; имбирь [пряность]; йогурт замороженный [мороженое]; какао; каперсы; карамель [конфеты]; карри [приправа]; каши молочные для употребления в пищу; кетчуп [соус]; киш; клейковина пищевая; конфеты; конфеты лакричные [кондитерские изделия]; конфеты мятные; корица [пряность]; кофе; кофе-сырец; крахмал пищевой; крекеры; крем заварной; крупа кукурузная; крупа манная; крупа овсяная; крупа ячневая; крупы пищевые; кукуруза молотая; кукуруза поджаренная; кулебяки с мясом; куркума пищевая; кускус [крупа]; кушанья мучные; лапша; лед для охлаждения; лед натуральный или искусственный; лед пищевой; леденцы; лепешки рисовые; майонез; макарон [печенье миндальное]; макаронны; мальтоза; мамалыга; маринады; марципан; мед; молочко маточное пчелиное; мороженое; мука бобовая; мука из тапиоки пищевая; мука картофельная пищевая; мука кукурузная; мука пищевая; мука пшеничная; мука соевая; мука ячменная; муссы десертные [кондитерские изделия]; муссы шоколадные; мюсли; мята для кондитерских изделий; напитки какао-молочные; напитки кофейно-молочные; напитки кофейные; напитки чайные; напитки шоколадно-молочные; напитки шоколадные; напитки на базе какао; настои нелекарственные; овес дробленый; овес очищенный; орех мускатный; палочки лакричные [кондитерские изделия]; паста соевая [приправа]; пастилки [кондитерские изделия]; патока; перец; перец душистый; перец стручковый [специи]; песто [соус]; печенье; печенье сухое; пироги; пицца; подливки мясные; помадки [кондитерские изделия]; попкорн; порошки для мороженого; порошки пекарские; порошок горчичный; пралине; приправы; продукты для размягчения мяса в домашних условиях; продукты зерновые; продукты мукомольного производства; продукты на основе овса; прополис; пряники; пряности; птифуры [пирожные]; пудинги [запеканки]; пудра для

кондитерских изделий; пюре фруктовые [соусы]; равиоли; резинки жевательные; релиш [приправа]; рис; ростки пшеницы для употребления в пищу; рулет весенний; саго; сахар; сахар пальмовый; семя анисовое; семя льняное для употребления в пищу; сироп из мелассы; сироп золотой; сладкое сдобное тесто для кондитерских изделий; сладости; сода пищевая [натрия бикарбонат для приготовления пищи]; солод для употребления в пищу; соль для консервирования пищевых продуктов; соль поваренная; соль сельдерейная; сорбет [мороженое]; составы для глазирования ветчины; соус соевый; соус томатный; соусы для пасты; соусы [приправы]; спагетти; специи; стабилизаторы для взбитых сливок; сухари; сухари панировочные; суши; сэндвичи; табуле; такос; тапиока; тартрат калия кислый для кулинарных целей; камень винный для кулинарных целей; тарты; тесто готовое; тесто миндальное; тортилы; травы огородные консервированные [специи]; уксус; уксус пивной; ферменты для теста; халва; хлеб; хлеб из пресного теста; хлопья [продукты зерновые]; хлопья кукурузные; хлопья овсяные; цикорий [заменитель кофе]; чай; чай со льдом; чатни [приправа]; чизбургеры [сэндвичи]; чоу-чоу [приправа]; шафран [специи]; шоколад; экстракт солодовый пищевой; эссенции пищевые, за исключением эфирных эссенций и эфирных масел; ячмень очищенный;

- 43 - услуги по обеспечению пищевыми продуктами и напитками; обеспечение временного проживания; агентства по обеспечению мест [гостиницы, пансионаты]; аренда временного жилья; аренда помещений для проведения встреч; базы отдыха; бронирование мест в гостиницах; бронирование мест в пансионатах; бронирование мест для временного жилья; гостиницы; дома для престарелых; закусочные; кафе; кафетерии; мотели; пансионаты; пансионаты для животных; прокат кухонного оборудования; прокат мебели, столового белья и посуды; прокат осветительной аппаратуры, за исключением используемой в театрах или телестудиях; прокат палаток; прокат передвижных строений; прокат раздаточных устройств [диспенсеров] для питьевой воды; рестораны; рестораны самообслуживания; столовые на производстве и в учебных заведениях; услуги баз отдыха [предоставление жилья]; услуги баров; услуги кемпингов; услуги по приготовлению блюд и доставке их на дом; ясли детские.

- (111) 52141
(151) 19.05.2016
(181) 15.05.2025
(210) 70874
(220) 15.05.2015
(730) Общество с ограниченной ответственностью «Престиж-Трэйд» (RU)
(540)

МАНАНА

- (511)(510)
43 - услуги по обеспечению пищевыми продуктами и напитками; рестораны; рестораны самообслуживания; кафе; кафетерии; закусочные; услуги баров; услуги по приготовлению блюд и доставки их на дом.

- (111) 52142
(151) 19.05.2016
(181) 15.05.2025
(210) 70876
(220) 15.05.2015
(730) Энви Дистрибьюшн Инк (US)
Envy Distribution Inc (US)
(540)

TRISSOLA

- (511)(510)
3 - шампуни и кондиционеры для волос, маски для волос и несмываемые кондиционеры, препараты для укладки волос, гели для волос и муссы для волос, спреи для волос и препараты для выпрямления волос, препараты для завивки волос, лосьоны для завивки волос, краски для волос, краски для волос снимающие обесцвечивание волос, препараты для обесцвечивания волос, крема для удаления волос, макияж для лица, средства косметические, макияж для глаз, лаки для ногтей, блески для губ, помада для губ.

- (111) 52143
(151) 19.05.2016
(181) 18.05.2025
(210) 70887
(220) 18.05.2015
(730) Общество с ограниченной ответственностью «Управляющая компания «Татнефть-Нефтехим» (RU)

(540)



(591) Указание цветов: белый, красный, светло-красный, черный

(511)(510)

35 - демонстрация шинной продукции, дисков и сопутствующих товаров; оформление витрин; презентация шинной продукции, дисков и сопутствующих товаров на всех медиасредствах с целью розничной продажи; продвижение шинной продукции, дисков и сопутствующих товаров для третьих лиц; публикация рекламных текстов, радиореклама, реклама интерактивная в компьютерной сети, реклама телевизионная, реклама почтой, распространение рекламных материалов в отношении шинной продукции, дисков и сопутствующих товаров.

(111) 52144

(151) 19.05.2016

(181) 18.05.2025

(210) 70888

(220) 18.05.2015

(730) Уотер Пик, Инк., корпорация штата Делавэр (US)

Water Pik, Inc., a Delaware corporation (US)

(540)

WATERPIK

(511)(510)

10 - приборы и инструменты хирургические, медицинские, стоматологические и ветеринарные; протезы конечностей, глазные и зубные протезы; ортопедические изделия; материалы для наложения швов; профессиональные стоматологические изделия и принадлежности, а именно стоматологические слепочные ложки для определения прикуса, одноразовые угловые насадки для профилактики, капы для

профилактики, щетки для профилактики, металлические матрицы для контурных пломб для стоматологического использования, фиксаторы для зубов, ложки для слепков стоматологические и профессиональные стоматологические скребки для чистки языка; оросители полости рта; наконечники оросителей полости рта; съемные насадки и приспособления для использования с оросителями полости рта; футляры для оросителей полости рта; стоматологические инструменты, а именно средства для удаления зубного камня;

11 - устройства для освещения, нагрева, получения пара, тепловой обработки пищевых продуктов, для охлаждения, сушки, вентиляции, водораспределительные и санитарно-технические; краны; ручки для кранов; насадки и составные части для душа; ручные насадки для душа и металлические шланги, продаваемые в комплекте с ними; сантехнические устройства, а именно канализационные, дренажные, водосточные и водопроводные трубы, вентили, регулирующие вентили для душевых установок, регулирующие вентили для ванн, водопроводные регулирующие клапаны для кранов и душа, кронштейны и держатели, специально предназначенные для крепления сантехнических водопроводных устройств, а именно соединительные средства для водоподводящих труб, декоративное оформление кранов и фильтрующие картриджи для крановых установок; душевые системы, включающие, прежде всего душевую головку, шланг для душевой головки, кронштейны, водоподводящие сантехнические приспособления, а именно регулирующие клапаны для душа и крана, кран, декоративное оформление душа и излив, продаваемые в комплекте; крановые системы, включающие прежде всего кран, рукоятки крана, водосток, сантехнические средства подачи воды, а именно соединительное средство для водоподводящих труб, фильтрующие картриджи и регулирующие клапаны для крана, продаваемые в комплекте;

21 - бытовая или кухонная утварь и посуда; скребницы и губки; щетки (за исключением кистей); материалы для изготовления щеток; средства для чистки и уборки; мочалки металлические; необработанное или частично обработанное стекло (за исключением строительного стекла); изделия из стекла, фарфора и фаянса, не относящиеся к другим классам; щетки зубные; нити для чистки зубов, устройства для чистки зубов нитью;

сменные наконечники для устройств для чистки зубов нитью; устройства для чистки зубов и десен с помощью воды и запасные части к ним; футляры для зубных щеток.

- (111) 52145
 (151) 19.05.2016
 (181) 19.05.2025
 (210) 70896
 (220) 19.05.2015
 (730) Товарищество с ограниченной ответственностью «Caspio HD» (Каспио Эйч Ди) (KZ)
 (540)



- (591) Указание цветов: белый, синий, красный
 (511)(510)
 9 - приборы и инструменты научные, морские, геодезические, фотографические, кинематографические, оптические, для взвешивания, измерения, сигнализации, контроля (проверки), спасания и обучения; приборы и инструменты для передачи, распределения, трансформации, накопления, регулирования или управления электричеством; аппаратура для записи, передачи, воспроизведения звука или изображений; магнитные носители информации, диски звукозаписи; компакт-диски, dvd и другие цифровые носители информации; механизмы для аппаратов с предварительной оплатой; кассовые аппараты, счетные машины, оборудование для обработки информации и компьютеры; программное обеспечение; оборудование для тушения огня, в том числе: dvd-плееры; автоматы музыкальные с предварительной оплатой; автоответчики телефонные; антенны; антенны спутниковые; аппаратура высокочастотная; аппаратура для дистанционного управления; аппаратура для дистанционного управления сигналами электродинамическая; аппаратура для наблюдения и контроля электрическая; аппаратура звукозаписывающая; аппараты глобальной системы позиционирования [gps]; аппараты для передачи звука; аппараты коммутационные электрические; аппараты проекционные; аппараты стереоскопические; аппараты телефонные; аппараты факсимильные; аппараты фототелеграфные; аппараты электрические для дистанционного зажигания; батареи электрические; блоки

магнитной ленты для компьютеров; блоки памяти для компьютеров; браслеты идентификационные магнитные; видеокамеры; видеокассеты; видеотелефоны; видеоэкраны; видеоискатели для фотоаппаратов; диапозитивы [фотография]; диски звукозаписи; диски магнитные; диски оптические; диски счетные; дисководы для компьютеров; дисководы с автоматической сменой дисков для компьютеров; днк-чипы; камеры декомпрессионные; камеры кино съемочные; карточки идентификационные магнитные; картриджи для видеоигр; карты с магнитным кодом; кассеты для фотопластинок; кодеры магнитные; компакт-диски [аудио-видео]; компакт-диски [не перезаписываемые]; компьютеры; компьютеры персональные переносные; компьютеры портативные; коробки ответительные [электричество]; коробки распределительные [электричество]; коробки соединительные [электричество]; механизмы предварительной оплаты для телевизоров; микрометры; микропроцессоры; микрофоны; модемы; мониторы [компьютерное оборудование]; мониторы [программы для компьютеров]; носители информации магнитные; передатчики [дистанционная связь]; передатчики телефонные; передатчики электронных сигналов; планшеты [геодезические инструменты]; пластины аккумуляторные; платы кремниевые [интегральные схемы]; платы печатные; плееры для компакт-дисков; принтеры компьютерные; проволока медная изолированная; проволока плавкая из металлических сплавов; программы для компьютеров; программы игровые для компьютеров; программы компьютерные [загружаемое программное обеспечение]; программы операционные для компьютеров; проигрыватели; процессоры [центральные блоки обработки информации]; публикации электронные загружаемые; пульта распределительные [электричество]; пульта управления [электричество]; радиопередатчики [дистанционная связь]; радиоприборы; регуляторы освещения сцены; регуляторы освещения, электрические; регуляторы числа оборотов для проигрывателей; сканеры [оборудование для обработки информации]; смарт-карточки [карточки с микросхемами]; спутники для научных исследований; средства обучения аудиовизуальные; станции радиотелеграфные; станции радиотелефонные; схемы интегральные; схемы печатные; счетчики;

- телевизоры; приставки к телевизорам для подключения к спутниковому телевидению; телефоны переносные; тонармы для проигрывателей; усилители звука; устройства для видеозаписи; устройства для обработки информации; флэш-накопители usb;
- 35 - реклама; менеджмент в сфере бизнеса; административная деятельность в сфере бизнеса; офисная служба, в том числе: абонирование телекоммуникационных услуг для третьих лиц; агентства по импорту-экспорту; агентства по коммерческой информации; агентства рекламные; анализ себестоимости; аренда площадей для размещения рекламы; деловая экспертиза; демонстрация товаров; изучение рынка; информация деловая; информация и советы коммерческие потребителям [информация потребительская товарная]; исследования в области бизнеса; исследования конъюнктурные; исследования маркетинговые; макетирование рекламы; маркетинг; обновление рекламных материалов; организация выставок в коммерческих или рекламных целях; организация подписки на газеты для третьих лиц; организация показов мод в рекламных целях; организация торговых ярмарок в коммерческих или рекламных целях; оформление витрин; презентация товаров на всех медиасредствах, с целью розничной продажи; продвижение товаров для третьих лиц; производство рекламных фильмов; прокат рекламных материалов; публикация рекламных текстов; радиореклама; реклама наружная; распространение рекламных материалов; рассылка рекламных материалов; редактирование рекламных текстов; реклама интерактивная в компьютерной сети; реклама почтой; реклама телевизионная; составление рекламных рубрик в газете; телемаркетинг; реализация товаров; продвижение товаров для третьих лиц;
- 38 - телекоммуникации, в том числе: агентства печати новостей; вещание беспроводное; вещание телевизионное; вещание телевизионное кабельное; доска сообщений электронная [телекоммуникационные службы]; информация по вопросам дистанционной связи; обеспечение доступа Интернет; обеспечение доступа к базам данных; обеспечение доступа на дискуссионные форумы в Интернет; обеспечение телекоммуникационного подключения к Интернету; обеспечение телекоммуникационными каналами, предоставляющими услуги телемагазинов; передача поздравительных открыток он-лайн;
- передача сообщений; передача сообщений и изображений с использованием компьютера; передача телеграмм; почта электронная; прокат аппаратуры для передачи сообщений; прокат времени доступа к Интернету; прокат модемов; прокат оборудования для телекоммуникационной связи; прокат телефонных аппаратов; прокат факсимильных аппаратов; радиовещание; связь волоконно-оптическая; связь радиотелефонная; связь с использованием компьютерных терминалов; связь спутниковая; связь телеграфная; связь телефонная; связь факсимильная; служба пейджинговая [с использованием радио, телефона или других средств электронной связи]; телеконференции; услуги абонентской телеграфной службы; услуги голосовой почты; услуги по маршрутизации и соединению телекоммуникационные; услуги по предоставлению телеграфной связи; услуги по предоставлению телефонной связи.
- (111) 52146
 (151) 19.05.2016
 (181) 19.05.2025
 (210) 70897
 (220) 19.05.2015
 (730) Товарищество с ограниченной ответственностью «Caspio HD» (Каспио Эйч Ди) (KZ)
 (540)
- 
- (591) Указание цветов: синий, белый, красный
 (511)(510)
 9 - приборы и инструменты научные, морские, геодезические, фотографические, кинематографические, оптические, для взвешивания, измерения, сигнализации, контроля (проверки), спасания и обучения; приборы и инструменты для передачи, распределения, трансформации, накопления, регулирования или управления электричеством; аппаратура для записи, передачи, воспроизведения звука или изображений; магнитные носители

информации, диски звукозаписи; компакт-диски, dvd и другие цифровые носители информации; механизмы для аппаратов с предварительной оплатой; кассовые аппараты, счетные машины, оборудование для обработки информации и компьютеры; программное обеспечение; оборудование для тушения огня, в том числе: dvd-плееры; автоматы музыкальные с предварительной оплатой; автоответчики телефонные; антенны; антенны спутниковые; аппаратура высокочастотная; аппаратура для дистанционного управления; аппаратура для дистанционного управления сигналами электродинамическая; аппаратура для наблюдения и контроля электрическая; аппаратура звукозаписывающая; аппараты глобальной системы позиционирования [gps]; аппараты для передачи звука; аппараты коммутационные электрические; аппараты проекционные; аппараты стереоскопические; аппараты телефонные; аппараты факсимильные; аппараты фототелеграфные; аппараты электрические для дистанционного зажигания; батареи электрические; блоки магнитной ленты для компьютеров, блоки памяти для компьютеров; браслеты идентификационные магнитные; видеокамеры; видеокассеты; видеотелефоны; видеоэкраны; видеоискатели для фотоаппаратов; диапозитивы [фотография]; диски звукозаписи; диски магнитные; диски оптические; диски счетные; дисководы для компьютеров; дисководы с автоматической сменой дисков для компьютеров; днк-чипы; камеры декомпрессионные; камеры киносьемочные; карточки идентификационные магнитные; картриджи для видеоигр; карты с магнитным кодом; кассеты для фотопластинок; кодеры магнитные; компакт-диски [аудио-видео]; компакт-диски [не перезаписываемые]; компараторы; компьютеры; компьютеры персональные переносные; компьютеры портативные; коробки ответвительные [электричество]; коробки распределительные [электричество]; коробки соединительные [электричество]; механизмы предварительной оплаты для телевизоров; микрометры; микропроцессоры; микрофоны; модемы; мониторы [компьютерное оборудование]; мониторы [программы для компьютеров]; носители информации магнитные; передатчики [дистанционная связь]; передатчики телефонные; передатчики электронных сигналов; планшеты [геодезические инструменты]; пластины аккумуляторные; платы кремниевые

[интегральные схемы]; платы печатные; плееры для компакт-дисков; принтеры компьютерные; проволока медная изолированная; проволока плавкая из металлических сплавов; программы для компьютеров; программы игровые для компьютеров; программы компьютерные [загружаемое программное обеспечение]; программы операционные для компьютеров; проигрыватели; процессоры [центральные блоки обработки информации]; публикации электронные загружаемые; пульта распределительные [электричество]; пульта управления [электричество]; радиопередатчики [дистанционная связь]; радиоприборы; регуляторы освещения сцены; регуляторы освещения, электрические; регуляторы числа оборотов для проигрывателей; сканеры [оборудование для обработки информации]; смарт-карточки [карточки с микросхемами]; спутники для научных исследований; средства обучения аудиовизуальные; станции радиотелеграфные; станции радиотелефонные; схемы интегральные; схемы печатные; счетчики; телевизоры; приставки к телевизорам для подключения к спутниковому телевидению; телефоны переносные; тонары для проигрывателей; усилители звука; устройства для видеозаписи; устройства для обработки информации; флэш-накопители usb;

35 - реклама; менеджмент в сфере бизнеса; административная деятельность в сфере бизнеса; офисная служба, в том числе: абонирование телекоммуникационных услуг для третьих лиц; агентства по импорту-экспорту; агентства по коммерческой информации; агентства рекламные; анализ себестоимости; аренда площадей для размещения рекламы; деловая экспертиза; демонстрация товаров; изучение рынка; информация деловая; информация и советы коммерческие потребителям [информация потребительская товарная]; исследования в области бизнеса; исследования конъюнктурные; исследования маркетинговые; макетирование рекламы; маркетинг; обновление рекламных материалов; организация выставок в коммерческих или рекламных целях; организация подписки на газеты для третьих лиц; организация показов мод в рекламных целях; организация торговых ярмарок в коммерческих или рекламных целях; оформление витрин; презентация товаров на всех медиасредствах, с целью розничной продажи; продвижение товаров для третьих лиц; производство рекламных фильмов;

- прокат рекламных материалов; публикация рекламных текстов; радиореклама; реклама наружная; распространение рекламных материалов; рассылка рекламных материалов; редактирование рекламных текстов; реклама интерактивная в компьютерной сети; реклама почтой; реклама телевизионная; составление рекламных рубрик в газете; телемаркетинг; реализация товаров; продвижение товаров для третьих лиц;
- 38 - телекоммуникации, в том числе: агентства печати новостей; вещание беспроводное; вещание телевизионное; вещание телевизионное кабельное; доска сообщений электронная [телекоммуникационные службы]; информация по вопросам дистанционной связи; обеспечение доступа Интернет; обеспечение доступа к базам данных; обеспечение доступа на дискуссионные форумы в Интернете; обеспечение телекоммуникационного подключения к Интернету; обеспечение телекоммуникационными каналами, предоставляющими услуги телемагазинов; передача поздравительных открыток он-лайн; передача сообщений; передача сообщений и изображений с использованием компьютера; передача телеграмм; почта электронная; прокат аппаратуры для передачи сообщений; прокат времени доступа к Интернету; прокат модемов; прокат оборудования для телекоммуникационной связи; прокат телефонных аппаратов; прокат факсимильных аппаратов; радиовещание; связь волоконно-оптическая; связь радиотелефонная; связь с использованием компьютерных терминалов; связь спутниковая; связь телеграфная; связь телефонная; связь факсимильная; служба пейджинговая [с использованием радио, телефона или других средств электронной связи]; телеконференции; услуги абонентской телеграфной службы; услуги голосовой почты; услуги по маршрутизации и соединению телекоммуникационные; услуги по предоставлению телеграфной связи; услуги по предоставлению телефонной связи.

- (111) 52147
 (151) 19.05.2016
 (181) 19.05.2025
 (210) 70899
 (220) 19.05.2015
 (730) Товарищество с ограниченной ответственностью «Caspio HD» (Каспио Эйч Ди) (KZ)

(540)



(591) Указание цветов: белый, черный
 (511)(510)

- 9 - приборы и инструменты научные, морские, геодезические, фотографические, кинематографические, оптические, для взвешивания, измерения, сигнализации, контроля (проверки), спасания и обучения; приборы и инструменты для передачи, распределения, трансформации, накопления, регулирования или управления электричеством; аппаратура для записи, передачи, воспроизведения звука или изображений; магнитные носители информации, диски звукозаписи; компакт-диски, dvd и другие цифровые носители информации; механизмы для аппаратов с предварительной оплатой; кассовые аппараты, счетные машины, оборудование для обработки информации и компьютеры; программное обеспечение; оборудование для тушения огня, в том числе: dvd-плееры; автоматы музыкальные с предварительной оплатой; автоответчики телефонные; антенны; антенны спутниковые; аппаратура высокочастотная; аппаратура для дистанционного управления; аппаратура для дистанционного управления сигналами электродинамическая; аппаратура для наблюдения и контроля электрическая; аппаратура звукозаписывающая; аппараты глобальной системы позиционирования [gps]; аппараты для передачи звука; аппараты коммутационные электрические; аппараты проекционные; аппараты стереоскопические; аппараты телефонные; аппараты факсимильные; аппараты фототелеграфные; аппараты электрические для дистанционного зажигания; батареи электрические; блоки магнитной ленты для компьютеров; блоки памяти для компьютеров; браслеты идентификационные магнитные; видеокамеры; видеокассеты; видеотелефоны; видеоэкраны; видеоискатели для фотоаппаратов; диапозитивы [фотография];

диски звукозаписи; диски магнитные; диски оптические; диски счетные; дисководы для компьютеров; дисководы с автоматической сменой дисков для компьютеров; днк-чипы; камеры декомпрессионные; камеры киносъёмочные; карточки идентификационные магнитные; картриджи для видеоигр; карты с магнитным кодом; кассеты для фотопластинок; кодеры магнитные; компакт-диски [аудио-видео]; компакт-диски [не перезаписываемые]; компараторы; компьютеры; компьютеры персональные переносные; компьютеры портативные; коробки ответвительные [электричество]; коробки распределительные [электричество]; коробки соединительные [электричество]; механизмы предварительной платы для телевизоров; микрометры; микропроцессоры; микрофоны; модемы; мониторы [компьютерное оборудование]; мониторы [программы для компьютеров]; носители информации магнитные; передатчики [дистанционная связь]; передатчики телефонные; передатчики электронных сигналов; планшеты [геодезические инструменты]; пластины аккумуляторные; платы кремниевые [интегральные схемы]; платы печатные; плееры для компакт-дисков; принтеры компьютерные; проволока медная изолированная; проволока плавкая из металлических сплавов; программы для компьютеров; программы игровые для компьютеров; программы компьютерные [загружаемое программное обеспечение]; программы операционные для компьютеров; проигрыватели; процессоры [центральные блоки обработки информации]; публикации электронные загружаемые; пульты распределительные [электричество]; пульты управления [электричество]; радиопередатчики [дистанционная связь]; радиоприборы; регуляторы освещения сцены; регуляторы освещения, электрические; регуляторы числа оборотов для проигрывателей; сканеры [оборудование для обработки информации]; смарт-карточки [карточки с микросхемами]; спутники для научных исследований; средства обучения аудиовизуальные; станции радиотелеграфные; станции радиотелефонные; схемы интегральные; схемы печатные; счетчики; телевизоры; приставки к телевизорам для подключения к спутниковому телевидению; телефоны переносные; тонармы для проигрывателей; усилители звука; устройства для видеозаписи; устройства для обработки информации; флэш-накопители usb;

- 35 - реклама; менеджмент в сфере бизнеса; административная деятельность в сфере бизнеса; офисная служба, в том числе: абонирование телекоммуникационных услуг для третьих лиц; агентства по импорту-экспорту; агентства по коммерческой информации; агентства рекламные; анализ себестоимости; аренда площадей для размещения рекламы; деловая экспертиза; демонстрация товаров; изучение рынка; информация деловая; информация и советы коммерческие потребителям [информация потребительская товарная]; исследования в области бизнеса; исследования конъюнктурные; исследования маркетинговые; макетирование рекламы; маркетинг; обновление рекламных материалов; организация выставок в коммерческих или рекламных целях; организация подписки на газеты для третьих лиц; организация показов мод в рекламных целях; организация торговых ярмарок в коммерческих или рекламных целях; оформление витрин; презентация товаров на всех медиасредствах, с целью розничной продажи; продвижение товаров для третьих лиц; производство рекламных фильмов; прокат рекламных материалов; публикация рекламных текстов; радиореклама; реклама наружная; распространение рекламных материалов; рассылка рекламных материалов; редактирование рекламных текстов; реклама интерактивная в компьютерной сети; реклама почтой; реклама телевизионная; составление рекламных рубрик в газете; телемаркетинг; реализация товаров; продвижение товаров для третьих лиц;
- 38 - телекоммуникации, в том числе: агентства печати новостей; вещание беспроводное; вещание телевизионное; вещание телевизионное кабельное; доска сообщений электронная [телекоммуникационные службы]; информация по вопросам дистанционной связи; обеспечение доступа Интернет; обеспечение доступа к базам данных; обеспечение доступа на дискуссионные форумы в Интернете; обеспечение телекоммуникационного подключения к Интернету; обеспечение телекоммуникационными каналами, предоставляющими услуги телемагазинов; передача поздравительных открыток он-лайн; передача сообщений; передача сообщений и изображений с использованием компьютера; передача телеграмм; почта электронная; прокат аппаратуры для передачи сообщений; прокат времени доступа к Интернету; прокат модемов; прокат оборудования для

телекоммуникационной связи; прокат телефонных аппаратов; прокат факсимильных аппаратов; радиовещание; связь волоконно-оптическая; связь радиотелефонная; связь с использованием компьютерных терминалов; связь спутниковая; связь телеграфная; связь телефонная; связь факсимильная; служба пейджинговая [с использованием радио, телефона или других средств электронной связи]; телеконференции; услуги абонентской телеграфной службы; услуги голосовой почты; услуги по маршрутизации и соединению телекоммуникационные; услуги по предоставлению телеграфной связи; услуги по предоставлению телефонной связи.

- (111) 52148
 (151) 19.05.2016
 (181) 19.05.2025
 (210) 70904
 (220) 19.05.2015
 (730) Сирвис Б.В. (NL)
 Sirvis B.V. (NL)
 (540)

Mycosan Nail Микозан Нэйл

- (526) Неохраноспособные элементы: «nail»
 (511)(510)
 3 - косметические продукты местного применения для лечения и профилактики грибковых инфекций кожи, волос и ногтей;
 5 - фармацевтические и/или медицинские продукты местного применения для лечения и профилактики грибковых инфекций кожи, волос и ногтей.

- (111) 52149
 (151) 19.05.2016
 (181) 19.05.2025
 (210) 70906
 (220) 19.05.2015
 (730) Монстр Энерджи Компани (US)
 Monster Energy Company (US)
 (540)

JAVA MONSTER

- (511)(510)
 32 - напитки безалкогольные; пиво.

- (111) 52150
 (151) 19.05.2016
 (181) 19.05.2025
 (210) 70908
 (220) 19.05.2015
 (730) Индивидуальный предприниматель
 "ЕРМЕТОВ", Ерметов Санджар
 Атхамжанович (KZ)
 (540)



- (526) Неохраноспособные элементы: знак охраняется в целом без предоставления самостоятельной правовой охраны словесному элементу «WOOD»
 (591) Указание цветов: синий, коричневый, голубой
 (511)(510)
 20 - витрины; витрины [мебель]; витрины для газет; гардеробы [шкафы платяные]; дверцы для мебели; держатели для занавесей, за исключением текстильных; диваны; домики для комнатных животных; зеркала; изделия бамбуковые; зеркала ручные [зеркала туалетные]; изделия плетеные; изделия плетеные [короба, корзины]; изделия плетеные художественные из дерева; изделия художественные резные деревянные; камыш [сырье для плетения]; канапе; карнизы для занавесей; колыбели; комоды; конуры собачьи; кресла; кровати деревянные; кровати; лестницы приставные деревянные; манежи для детей; мебель офисная; мебель школьная; перегородки для мебели деревянные; перегородки отдельно стоящие [мебель]; подставки [мебель]; подставки для журналов; подставки для книг [фурнитура]; подставки для счетных машин; подставки для цветочных горшков; подстилки для пеленания детей; подушечки для комнатных животных; подушки; подушки диванные; полки [мебель]; полки для библиотек; полки для картотечных шкафов [мебель]; полки для мебели; полки для хранения; полотенцедержатели [мебель]; прилавки [столы]; рамы для картин (обрамления); ручки дверные неметаллические; скамьи [мебель]; стойки для зонтов; столики на колесиках для компьютеров [мебель]; столики туалетные;

столики умывальные [мебель]; столы для пишущих машин; столы для рисования, черчения; столы массажные; столы металлические; столы пеленальные настенные; столы письменные; столы сервировочные; столы сервировочные на колесиках [мебель]; столы; стремянки [лестницы] неметаллические; стулья [сиденья]; стулья высокие для младенцев; сундуки неметаллические; таблички для объявлений деревянные; табуреты; тара для перевозки стекла и фарфора; тележки [мебель]; трапы судовые передвижные для пассажиров неметаллические; фурнитура для кроватей неметаллическая; фурнитура мебельная неметаллическая; фурнитура оконная неметаллическая; ходунки детские; чехлы для одежды [хранение]; ширмы [мебель]; шкафы; шкафы для документов; шкафы для лекарств; шкафы для пищевых продуктов неметаллические; шкафы для посуды; шторы бамбуковые; шторы внутренние из планок; шторы деревянные плетеные [мебель]; шторы оконные внутренние [мебель]; экраны каминные; янтарь; ящики выдвижные; ящики деревянные; ящики для игрушек; ящики почтовые неметаллические и некаменные; ящики с перегородками для бутылок;

35 - демонстрация товаров; информация деловая; информация и советы коммерческие потребителям [информация потребительская товарная]; макетирование рекламы; маркетинг; организация выставок в коммерческих или рекламных целях; организация торговых ярмарок в коммерческих или рекламных целях; оформление витрин; презентация товаров во всех медиасредствах с целью розничной продажи; продажа аукционная; продвижение товаров для третьих лиц; распространение рекламных материалов; распространение образцов; реклама; телемаркетинг.

(111) 52151
 (151) 19.05.2016
 (181) 22.05.2025
 (210) 70931
 (220) 22.05.2015
 (730) Товарищество с ограниченной ответственностью "KZCorporation" (KZ)

(540)



(526) Неохраноспособные элементы: знак охраняется в целом без предоставления самостоятельной правовой охраны словесному обозначению «Linen»

(511)(510)

24 - постельное белье; одеяло; покрывала; наволочки; простыни; наматрасники; принадлежности постельные;

35 - реализация товаров указанных в классе 24; реклама.

(111) 52152

(151) 19.05.2016

(181) 21.05.2025

(210) 70939

(220) 21.05.2015

(730) БАХМАН ТРЕЙДИНГ КОРПОРЕЙШН ТУРКМЕНИСТАН (ДОЧЕРНЕЕ ПРЕДПРИЯТИЕ БАХМАН ТРЕЙДИНГ КОРПОРЕЙШН КУВЕЙТ) (ТМ) BANMAN TRADING CORPORATION TURKMENISTAN (DAUGHTER ENTERPRISE OF THE BANMAN TRADING CORPORATION KUWAIT) (ТМ)

(540)

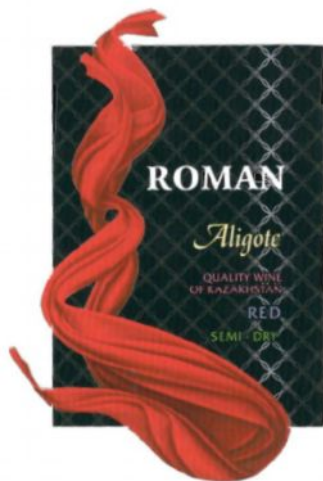
RITA / РИТА

(511)(510)

29 - мясо, рыба, колбаса, в том числе вареная и копченая колбасы, птица и дичь; мясные экстракты; овощи и фрукты консервированные, сушеные и подвергнутые тепловой обработке; консервированный зеленый горошек, томатная паста; консоме, бульоны; чипсы, засахаренные и замороженные фрукты; обработанные орехи и миндаль; икра; йогурт; конфитюры, мармелад, желе, изюм, варенье, компоты; яйца; молоко и молочные продукты, в том числе сухое молоко, молочные смеси, сыр, брынза, сметана, сюзьма, творог, простокваша, кумыс; масла и жиры пищевые в том числе, растительные масла, сливочное масло, маргарин; салаты; консервы;

35 - анализ себестоимости; аукционная продажа; сбыт товара через посредников; оптовая и розничная торговля; продвижение и реализация товаров; расклейка афиш; ведение бухгалтерских книг; оформление витрин; выпуск рекламных материалов; организация выставок для коммерческих и рекламных целей; исследования в области деловых операций; справки о деловых операциях; экспертиза в области деловых операций; демонстрация товаров; изучение рынка; агентства по импорту-экспорту; агентства по коммерческой информации; информация о деловой активности; информация статистическая; помощь по управлению промышленными или коммерческими операциями; консультативные службы по организации и управлению делами; составление налоговых деклараций; распространение образцов; распространение рекламных объявлений; подготовка платёжных документов; почтовая рассылка рекламных материалов; проверка счетов; экономическое прогнозирование; реклама; прокат рекламных материалов; радио и телевизионная реклама; публикация рекламных текстов; секретарское обслуживание; организация торговых ярмарок для коммерческих или рекламных целей.

(111) 52153
 (151) 19.05.2016
 (181) 22.05.2025
 (210) 70947
 (220) 22.05.2015
 (730) Акционерное общество «ГОЛД ПРОДУКТ» (KZ)
 (540)



(526) Неохраноспособные элементы: знак охраняется в целом без предоставления самостоятельной правовой охраны всем словесным обозначениям, кроме «ROMAN»
 (591) Указание цветов: розовый, зеленый, желтый, белый, серебристый, красный, сиреневый, черный
 (511)(510)
 33 - алкогольные напитки (за исключением пива): вина; вино из виноградных выжимок; ликеры и спиртные напитки; напитки алкогольные, содержащие фрукты.

(111) 52154
 (151) 19.05.2016
 (181) 22.05.2025
 (210) 70953
 (220) 22.05.2015
 (730) СиДжей Чейлджанг Корпоратион (KR)
 CJ CHEILJEDANG CORPORATION (KR)
 (540)

PETITZEL

(511)(510)
 30 - хлопья [продукты зерновые]; лапша; клецки на основе муки; сэндвичи; пицца; тако; изделия макаронные; хот-доги [сэндвичи]; кондитерские изделия; макарон [печенье миндальное]; хлеб; мороженое; вафли; шоколад; конфеты нелекарственные; изделия кондитерские из сладкого теста, преимущественно с начинкой; печенье; тарты; пироги; попкорн; пудинги [запеканки]; сахар; лепешки рисовые; соусы [приправы]; чай; кофе; напитки чайные; уксус; кондитерские изделия в желеобразном состоянии; сиропы столовые; сироп золотой; меласса для кулинарных целей; сиропы шоколадные; маффины; батончики злаковые; рис вареный.

(111) 52155
 (151) 19.05.2016
 (181) 22.05.2025
 (210) 70954
 (220) 22.05.2015
 (730) СиДжей Чейлджанг Корпоратион (KR)
 CJ CHEILJEDANG CORPORATION (KR)

(540)

РЕТИТЗЕЛ

(511)(510)

32 - соки фруктовые; напитки фруктовые; соки овощные [напитки]; напитки на основе овощей; нектары фруктовые с мякотью безалкогольные; вода содовая; напитки содовые; смузи [напитки на базе фруктовых или овощных смесей]; сиропы для приготовления напитков; заменители сиропа для приготовления напитков; напитки на основе молочной сыворотки; составы для изготовления напитков; фруктовые порошки для напитков; экстракты фруктовые безалкогольные для приготовления напитков; эссенции для приготовления безалкогольных напитков [за исключением эфирных масел]; воды газированные; вода для приготовления напитков; пиво; жидкий концентрат для приготовления безалкогольных напитков на основе уксуса.

(111) 52157

(151) 19.05.2016

(181) 22.05.2025

(210) 70960

(220) 22.05.2015

(730) СиДжей Чейлджданг Корпоратион (KR)

CJ SHEILJEDANG CORPORATION (KR)

(540)

НЕТВАHN

(511)(510)

30 - рис; мука пшеничная; сухой вареный рис; манду [пельмени по-корейски]; обработанные продукты на основе хлебных злаков; батончики злаковые; изделия макаронные; лапша; кондитерские изделия; хлеб; лепешки рисовые; сахар; соль поваренная; кочхуджан [паста из ферментированного острого перца]; соус соевый; паста соевая [приправа]; соусы [приправы]; приправы; соусы для макания; уксус; соусы чили; пряности; красный молотый перец; чай; напитки чайные.

(111) 52156

(151) 19.05.2016

(181) 22.05.2025

(210) 70955

(220) 22.05.2015

(730) СиДжей Чейлджданг Корпоратион (KR)

CJ SHEILJEDANG CORPORATION (KR)

(540)

РЕТИТЗЕЛ

(511)(510)

29 - пюре фруктовое; продукты пищевые из фруктов; желе фруктовое; фрукты консервированные; фрукты замороженные; сухофрукты; закуски легкие на основе фруктов; овощи консервированные; фруктовые джемы; фрукты глазированные; обработанная растительная пища; овощное пюре; консервированные фрукты или фрукты консервированные в стеклянной посуде; молоко соевое [заменитель молока]; сосиски; йогурт; яйца; напитки с кисломолочными бактериями; сыры; молоко; масло сливочное; масла и жиры пищевые; супы овощные; каштаны консервированные; продукты из обработанных водорослей; водоросли морские обжаренные; орехи обработанные; картофель сладкий обработанный; закуски легкие на основе водорослей.

(111) 52158

(151) 19.05.2016

(181) 22.05.2025

(210) 70961

(220) 22.05.2015

(730) СиДжей Чейлджданг Корпоратион (KR)

CJ SHEILJEDANG CORPORATION (KR)

(540)

НАЕСНАНДЛЕ

(511)(510)

30 - мука пшеничная; рис; крахмал пищевой; обработанные продукты на основе хлебных злаков; рис вареный; лапша; манду [пельмени по-корейски]; хлеб; кондитерские изделия; сахар; вещества подслащивающие натуральные; сиропы столовые; сироп золотой; меласса для кулинарных целей; сиропы шоколадные; соус соевый; кочхуджан [паста из ферментированного острого перца]; паста соевая [приправа]; паста соевая с приправами; приправы; соусы [приправы]; уксус; пряности; соль поваренная; чай; напитки чайные; кофе.

(111) 52159

(151) 19.05.2016

(181) 22.05.2025
 (210) 70963
 (220) 22.05.2015
 (730) СиДжей Чейлджанг Корпоратион (KR)
 CJ CHEILJEDANG CORPORATION (KR)
 (540)

CHEILJEDANG

(511)(510)

32 - соки фруктовые; напитки фруктовые; соки овощные [напитки]; напитки содовые; смузи [напитки на базе фруктовых или овощных смесей]; сиропы для приготовления напитков; заменители сиропа для приготовления напитков; напитки на основе молочной сыворотки; составы для изготовления напитков; эссенции для приготовления безалкогольных напитков [за исключением эфирных масел]; воды газированные; вода для приготовления напитков; пиво; жидкий концентрат для приготовления безалкогольных напитков на основе уксуса.

(111) 52160
 (151) 19.05.2016
 (181) 25.05.2025
 (210) 70979
 (220) 25.05.2015
 (730) Индивидуальный предприниматель
 Седельникова Ирина Геннадьевна (KZ)
 (540)



Patchy & Catchy

(591) Указание цветов: розовый, зеленый, бордовый, белый, синий, голубой, красный, желтый, темно-синий

(511)(510)

18 - сумки; ремни; кожаные ремешки; сумки для ношения детей; сумки-кенгуру для ношения детей; перевязи для ношения детей; беби-слинги;

24 - ткани и текстильные изделия, в том числе предметы интерьера из текстиля, покрывала, подушки, одеяла, наволочки, полотенца, скатерти, салфетки, сумки текстильные; предметы искусства, а именно гобелены, панно, картины;

25 - одежда, обувь, головные уборы, в том числе приданое для новорожденного (одежда), одежда для детей и подростков, одежда для взрослых, шапки, шали, юбки, чулки, шубы, штанишки детские (одежда), пуловеры, халаты, шляпы, рубашки, платья, трикотаж (одежда), тюрбаны, фартуки, футболки, шарфы, платочки для нагрудных карманов, перчатки, повязки для головы, пижамы, пижамы для детей, сарафаны, пояса (одежда), пояса-кошельки (одежда), манжеты, носки, наушники (одежда), одежда кожаная, платки, платки шейные, белье, белье нижнее, белье для детей, нагрудники детские, куртки, костюмы маскарадные для детей и взрослых, блузы, береты, сумки тканевые.

(111) 52161
 (151) 19.05.2016
 (181) 25.05.2025
 (210) 70981
 (220) 25.05.2015
 (730) ТОЙОТА ДЗИДОСЯ КАБУСИКИ КАЙСЯ
 (также торгующая как ТОЙОТА МОТОР
 КОРПОРЕЙШН) (JP)
 TOYOTA JIDOSHA KABUSHIKI KAISHA
 (also trading as TOYOTA MOTOR
 CORPORATION) (JP)

(540)

LS350

(511)(510)

12 - автомобили и их детали, элементы конструкций, несущие детали.

(111) 52162
 (151) 19.05.2016
 (181) 25.05.2025
 (210) 70982
 (220) 25.05.2015
 (730) ТОЙОТА ДЗИДОСЯ КАБУСИКИ КАЙСЯ
 (также торгующая как ТОЙОТА МОТОР
 КОРПОРЕЙШН) (JP)
 TOYOTA JIDOSHA KABUSHIKI KAISHA
 (also trading as TOYOTA MOTOR
 CORPORATION) (JP)

(540)

LS500h

(511)(510)

12 - автомобили и их детали, элементы конструкций, несущие детали.

(111) 52163

(151) 19.05.2016

(181) 26.05.2025

(210) 70986

(220) 26.05.2015

(730) Общество с ограниченной ответственностью "ИнМедТех" (RU)

(540)

pakro

(591) Указание цветов: синий

(511)(510)

9 - автоматы для продажи билетов; автоматы музыкальные с предварительной оплатой; автоответчики телефонные; автомобили пожарные; аккумуляторы электрические; аккумуляторы электрические для транспортных средств; актинометры; алидады; альтиметры; амперметры; анеометры; аноды; антенны; антикатоды; апертометры [оптические]; аппаратура высокочастотная; аппаратура для анализов, за исключением медицинской; аппаратура для дистанционного управления; аппаратура для дистанционного управления железнодорожными стрелками электродинамическая; аппаратура для дистанционного управления сигналами электродинамическая; аппаратура для наблюдения и контроля электрическая; аппаратура звукозаписывающая; аппараты глобальной системы позиционирования; аппараты дистилляционные для научных целей; аппараты дифракционные [микроскопия]; аппараты для анализа состава воздуха; аппараты для контроля оплаты почтовыми марками; аппараты для передачи звука; аппараты для ферментации [приборы лабораторные]; аппараты дыхательные для подводного плавания; аппараты дыхательные,

за исключением аппаратов искусственного дыхания; аппараты и установки для генерации рентгеновского излучения, за исключением используемых в медицине; аппараты кассовые; аппараты коммутационные электрические; аппараты переговорные; аппараты перегонные лабораторные; аппараты проекционные; аппараты рентгеновские для промышленных целей; аппараты рентгеновские, за исключением используемых для медицинских целей; аппараты светокопировальные; аппараты светосигнальные [проблесковые]; аппараты стереоскопические; аппараты телефонные; аппараты факсимильные; аппараты фототелеграфные; аппараты электрические для дистанционного зажигания; ареометры для кислот; ацидометры; ареометры для определения плотности соляных растворов; ацидометры для аккумуляторных батарей; ареометры; бакены светящиеся; буи светящиеся; банки аккумуляторов; барометры; батареи анодные; батареи гальванических элементов; батареи для систем зажигания; батареи солнечные; батареи электрические; безмены [весы]; бетатроны; бинокли; бирки для товаров электронные; бленды; блоки магнитной ленты для компьютеров; блоки памяти для компьютеров; брендспойты; браслеты идентификационные магнитные; брезент для спасательных работ; буи сигнальные; буи спасательные; буи указательные; буссоли; компасы; вакуумметры; ванны электролитические; вариометры; верньеры; нониусы; весы; весы конторские для писем; весы платформенные; весы прецизионные; веши [геодезические инструменты]; рейки нивелирные [геодезические инструменты]; видеокамеры; видеокассеты; видеотелефоны; видеоэкраны; видеоискатели для фотоаппаратов; вилки штепсельные [электрические соединения]; розетки штепсельные [электрические соединения]; соединения штепсельные [электрические]; винты микрометрические для оптических приборов и инструментов; вискозиметры; включатели электроцепи; волномеры; вольтметры; выключатели закрытые [электрические]; выпрямители тока; газоанализаторы; газометры [измерительные инструменты]; гальванометры; гарнитурные беспроводные для телефонов; гелиографы; гигрометры; гидрометры; гири; глазки [увеличительные линзы] дверные оптические; голограммы; графопостроители; громкоговорители; грузы для лотов; грузы для зондов; грузы для отвесов; дальнометры;

денсиметры; денситометры; детали оптические; детекторы; детекторы дыма; детекторы фальшивых монет; диапозитивы [фотография]; диаскопы; диафрагмы [фотография]; диктофоны; динамометры; диоды светоизлучающие [сид]; дискеты; диски звукозаписи; диски магнитные; диски оптические; диски счетные; дисководы для компьютеров; дисководы с автоматической сменой дисков для компьютеров; днк-чипы; доски объявлений электронные; жилеты пуленепробиваемые; жилеты спасательные; жилы идентификационные для электрических проводов; зажимы носовые для пловцов и ныряльщиков; замки электрические; звонки [устройства тревожной сигнализации]; звонки аварийные электрические; звонки дверные электрические; звонки сигнальные; звукопроводы; зеркала для осмотровых работ; знаки дорожные светящиеся или механические; знаки механические; вывески механические; знаки светящиеся; вывески светящиеся; зонды глубоководные; зонды для научных исследований; зуммеры; иглы для проигрывателей; измерители; измерители давления; имитаторы для управления или проверки транспортных средств; инверторы [электрические]; индикаторы давления; индикаторы температурные; наклейки-индикаторы температуры, не для медицинских целей; инкубаторы для бактериальных культур; инструменты измерительные; инструменты космографические; инструменты математические; инструменты нивелирования; инструменты с оптическими окулярами; инструменты топографические; инструменты угломерные; интерфейсы для компьютеров; ионизаторы, за исключением используемых для обработки воздуха или воды; искрогасители; кабели коаксиальные; кабели оптико-волоконные; кабели электрические; калибры; калибры раздвижные; калибры резьбовые; калькуляторы; калькуляторы карманные; камеры декомпрессионные; камеры кино съемочные; карандаши электронные [элементы дисплея]; каркасы электрических катушек; карточки идентификационные магнитные; картриджи для видеоигр; карты с магнитным кодом; каски для верховой езды; каски защитные; шлемы защитные; кассеты для фотопластинок; кассы-автоматы; катоды; катушки [фотография]; катушки индуктивности [обмотки]; катушки электрические; катушки электромагнитов; киноплёнки экспонированные; клавиатуры компьютеров; клапаны соленоидные

[электромагнитные переключатели]; клеммы [электричество]; книжки записные электронные; кнопки для звонков; коврики для «мышь»; кодеры магнитные; козырьки светозащитные; коллекторы электрические; кольца калибровочные; комбинезоны специальные защитные для летчиков; коммутаторы; компакт-диски [аудио-видео]; компакт-диски [неперезаписываемые]; компараторы; компасы морские; компьютеры; компьютеры персональные переносные; компьютеры портативные; конденсаторы электрические; контакты электрические; конусы для указания направления ветра; конусы дорожные сигнальные; коробки ответвительные [электричество]; коробки распределительные [электричество]; коробки соединительные [электричество]; корпуса аккумуляторов электрических; корпуса громкоговорителей; костюмы для подводного погружения; костюмы огнезащитные; кристаллы галеновые [детекторы]; круги светоотражающие, прикрепляемые к одежде, для предупреждения транспортных аварий; крышки защитные для штепсельных розеток; лаги [измерительные инструменты]; лазеры, за исключением используемых в медицинских целях; лактоденсиметры; лактометры; лампы вакуумные [радио]; лампы для фотолабораторий; лампы термоэлектронные; лампы усилительные электронные; лампы-вспышки [фотография]; ленты для чистки считывающих головок; ленты магнитные; ленты магнитные для видеозаписи; ленты мерные; лестницы спасательные пожарные; линейки [инструменты измерительные]; линейки логарифмические; линзы контактные; линзы корректирующие [оптика]; линзы оптические; линзы-конденсоры; линии лотов; линии магистральные электрические; ложки мерные; лупы [оптика]; лупы ткацкие; магниты; магниты декоративные; манекены для краш-тестов; манекены для тренировки в оказании помощи [приборы для обучения]; манипуляторы типа «мышь» [периферийное оборудование]; манометры; маски для подводного погружения; маски для сварщиков; маски защитные; материалы для линий электропередач [провода, кабели]; машины для подсчета голосов во время выборов; машины для подсчета и сортировки денег; машины и приборы для испытания материалов; мебель специальная для лабораторий; мегафоны; медиаплееры портативные; мембраны [акустика]; мембраны для научной аппаратуры; металлодетекторы для промышленных или военных целей; метрономы; метры

[измерительные инструменты]; метры для плотничьих работ; метры портновские; механизмы для автоматов с предварительной оплатой; механизмы для аппаратов, приводимых в действие жетонами; механизмы предварительной оплаты для телевизоров; механизмы спусковые затворов [фотография]; микрометры; микропроцессоры; микроскопы; микротомы; микрофоны; модемы; молниеотводы; мониторы [компьютерное оборудование]; мониторы [программы для компьютеров]; муфты концевые [электричество]; муфты соединительные для кабелей; наборы инструментов для подготовки образцов [микроскопия]; на зубники; наколенники для рабочих; наушники; нивелиры оптические; носители звукозаписи; носители информации магнитные; носители информации оптические; носки с электрообогревом; обеспечение программное для компьютеров; оболочки для электрических кабелей; оболочки идентификационные для электрических проводов; оборудование для взвешивания; оборудование конторское с использованием перфокарт; оборудование спасательное; обувь для защиты от несчастных случаев, излучения и огня; объективы [линзы] [оптика]; объективы для астрофотографии; овоскопы; огнетушители; ограды электрифицированные; ограничители [электричество]; одежда для защиты от несчастных случаев, излучения и огня; одежда для защиты от огня из асбестовых тканей; одежда специальная лабораторная; озонаторы; октанты; окуляры; омметры; опоры для запястий при работе с компьютерами; оправы для очков; оправы для пенсне; осциллографы; отвесы; отражатели [оптика]; очки [оптика]; очки солнцезащитные; очки спортивные; панели сигнальные светящиеся или механические; пейджеры; пенсне; переводчики электронные карманные; передатчики [дистанционная связь]; передатчики телефонные; передатчики электронных сигналов; переключатели электрические; перископы; перчатки для водолазов; перчатки для защиты от несчастных случаев; перчатки для защиты от рентгеновского излучения для промышленных целей; перчатки из асбестовых тканей для защиты от несчастных случаев; печи лабораторные; пипетки; пирометры; планиметры; планшеты [геодезические инструменты]; пластины аккумуляторные; платы для интегральных схем; платы печатные; плееры для компакт-

дисков; плееры кассетные; пленки для звукозаписи; пленки рентгеновские экспонированные; пленки экспонированные; плоты спасательные; поддоны лабораторные; полупроводники; поляриметры; помпы пожарные; посуда стеклянная градуированная; пояса спасательные; предохранители плавкие; предохранители электрические; преобразователи электрические; прерыватели дистанционные; приборы для анализа пищевых продуктов и кормов; приборы для диагностики, за исключением предназначенных для медицинских целей; приборы для дистанционной записи; приборы для измерения расстояния; приборы для измерения скорости [фотография]; приборы для измерения толщины кожи; приборы для измерения толщины шкур; приборы для контроля скорости транспортных средств; приборы для обучения; приборы для регистрации времени; приборы для скругления углов и кромок; приборы и инструменты астрономические; приборы и инструменты геодезические; приборы и инструменты для взвешивания; приборы и инструменты морские; приборы и инструменты навигационные; приборы и инструменты оптические; приборы и инструменты физические; приборы и инструменты химические; приборы измерительные; приборы измерительные электрические; приборы контрольно-измерительные для паровых котлов; приборы метеорологические; приборы морские сигнальные; приборы наблюдения; приборы навигационные для транспортных средств [бортовые компьютеры]; приборы навигационные спутниковые; приборы регулирующие электрические; приборы точные измерительные; приемники [аудио-видео]; призмы [оптика]; принтеры компьютерные; приспособления для выравнивания низа изделия; приспособления для держания реторт; приспособления для замены игл в проигрывателях; приспособления для сушки, используемые в фотографии; приспособления для чистки акустических дисков; приспособления ударные, используемые для тушения пожаров; прицелы оптические для огнестрельного оружия; пробирки; пробки-указатели давления для клапанов; провода магнитные; провода телеграфные; провода телефонные; провода электрические; проводники электрические; проволока медная изолированная; проволока плавкая из металлических сплавов; программы для

компьютеров; программы игровые для компьютеров; программы компьютерные [загружаемое программное обеспечение]; программы операционные для компьютеров; проигрыватели; процессоры [центральные блоки обработки информации]; прутки для определения местонахождения подземных источников воды; публикации электронные загружаемые; пульта распределительные [электричество]; пульта управления [электричество]; радары; радиомачты; радиопередатчики [дистанционная связь]; радиоприборы; радиоприемники для транспортных средств; разбрызгиватели противопожарные; рамки для диапозитивов; растры для фототипии; рации портативные; регуляторы для защиты от перенапряжения; регуляторы напряжения для транспортных средств; регуляторы освещения сцены; регуляторы освещения электрические; регуляторы числа оборотов для проигрывателей; редукторы [электричество]; резервуары промывочные [фотография]; рейсмусы; реле времени автоматические; реле электрические; ремни безопасности, иные чем для сидений транспортных средств и спортивного оборудования; рентгенограммы, за исключением используемых для медицинских целей; реостаты; респираторы для фильтрации воздуха; респираторы, за исключением используемых для искусственного дыхания; реторты; рефрактометры; рефракторы; решетки для пластин электрических аккумуляторов; рупоры; рупоры для громкоговорителей; сахариметры; световоды оптические [волоконные]; светофоры [сигнальное оборудование]; свистки для подачи команд собакам; свистки сигнальные; секстанты; сердечники катушек индуктивности [электричество]; сети спасательные; сетки для защиты от несчастных случаев; сигнализаторы пожаров; сигнализация световая или механическая; сирены; сканеры [оборудование для обработки информации]; смарт-карточки [карточки с микросхемами]; соединения для электрических линий; соединения электрические; сонары; сонометры; сопротивления балластные осветительных систем; сопротивления электрические; спектрографы; спектроскопы; спидометры; спиртомеры; спутники для научных исследований; средства индивидуальной защиты от несчастных случаев; средства обучения аудиовизуальные; станции радиотелеграфные; станции радиотелефонные; стекла для очков; стекла с токопроводящим покрытием; стекла

светозащитные противоослепляющие; стекло оптическое; стереоприемники портативные; стереоскопы; стойки для фотоаппаратов; стробоскопы; суда пожарные; сульфитометры; сумки для переносных компьютеров; сушилки [фотография]; сферометры; схемы интегральные; схемы печатные; счетчики; счетчики оплачиваемого времени стоянки автомобилей; счетчики пройденного расстояния для транспортных средств; счетчики числа оборотов; счеты; таймеры [часы песочные] для варки яиц; таксометры; тампоны ушные, используемые при подводном плавании; тахометры; телевизоры; телеграфы [аппараты]; телескопы; телесуфлеры; телетайпы; телефоны переносные; теодолиты; термометры, за исключением медицинских; термостаты; термостаты для транспортных средств; тигли [лабораторные]; тонармы для проигрывателей; тотализаторы; транзисторы [электроника]; транспондеры [передатчики-ответчики]; транспортные измерительные инструменты; трансформаторы [электричество]; трансформаторы повышающие; треугольники предупреждающие для неисправных транспортных средств; триоды; тросы пусковые для двигателей; трубки газоразрядные электрические, за исключением используемых для освещения; трубки капиллярные; трубки неоновые для вывесок; трубки пито; трубки рентгеновские, за исключением используемых в медицине; трубки телефонные; указатели; указатели количества; указатели низкого давления в шинах автоматические; указатели уровня бензина; указатели уровня воды; указатели электрические утечки тока; указатели электронные световой эмиссии; уклонометры; уровни [приборы для определения горизонтального положения]; уровни ртутные; уровни спиртовые; урометры; усилители звука; ускорители частиц; установки электрические для дистанционного управления производственными процессами; устройства для автоматического управления транспортными средствами; устройства для балансировки; устройства для видеозаписи; устройства для воспроизведения звука; устройства для выписывания счетов; устройства для записи на магнитную ленту; устройства для защиты от рентгеновского излучения, за исключением используемых в медицине; устройства для обеспечения безопасности на железнодорожном транспорте; устройства для обработки информации; устройства для переливания

[перепускания] кислорода; устройства для предотвращения краж электрические; устройства для резки пленки; устройства для сушки фотоснимков; устройства для считывания знаков оптические; устройства для центровки диапозитивов; устройства дозирующие; устройства зарядные для аккумуляторных батарей; устройства зарядные для электрических аккумуляторов; устройства звуковые сигнальные; устройства и машины для зондирования; устройства и приспособления для монтажа кинофильмов [кинопленки]; устройства катодные для защиты от коррозии; устройства коммутационные [оборудование для обработки информации]; устройства охранной сигнализации; устройства периферийные компьютеров; устройства помехозащитные [электричество]; устройства размагничивающие для магнитной ленты; устройства связи акустические; устройства сигнальные аварийные; устройства сигнальные противотуманные, за исключением взрывчатых; устройства сигнальные тревожные; устройства суммирующие; устройства считывающие [оборудование для обработки информации]; устройства теплорегулирующие; устройства фотокопировальные [фотографические, электростатические, тепловые]; устройства, считывающие штриховые коды; файлы звуковые, загружаемые для звонков мобильных телефонов; файлы изображений загружаемые; файлы музыкальные загружаемые; фильмы мультипликационные; фильтры [фотография]; фильтры для респираторов; фильтры для ультрафиолетовых лучей, используемые в фотографии; фонари "волшебные"; фонари с оптической системой; фонари сигнальные; фотоаппараты; фотоглянцеватели; фотозатворы; фотолаборатории; фотометры; фотоосветители импульсные; фоторамки цифровые; фотоувеличители; фотоэлементы с запирающим слоем; футляры для контактных линз; футляры для очков; футляры для пенсне; футляры для предметных стекол микроскопов; футляры специальные для фотоаппаратов и фотопринадлежностей; хроматографы лабораторные; хронографы [устройства для записи времени]; центрифуги лабораторные; цепочки для пенсне; циклотроны; циркули [измерительные инструменты]; частотомеры; часы табельные [устройства для регистрации времени]; чашки петри; чехлы для переносных компьютеров; чехлы защитные противопожарные; чипы [интегральные схемы]; шаблоны

[измерительные инструменты]; шагомеры; шары-зонды метеорологические; шины для монтажа точечных источников света; ширмы асбестовые для пожарных; шланги пожарные; шлемы защитные для спортсменов; шнурки для мобильных телефонов; шнурки для пенсне; штативы для фотоаппаратов; щиты коммутационные; щиты распределительные [электричество]; экраны [фотография]; экраны для защиты лица рабочего; экраны проекционные; экраны рентгеновских аппаратов для промышленных целей; экраны флуоресцирующие; экспонометры [измерители освещенности]; электропроводка; элементы гальванические; эпидиаскопы; эргометры; якоря [электричество];

10 - аппаратура для анализов крови; аппаратура для анестезии; аппаратура для гальванотерапии; аппаратура для искусственной вентиляции легких; аппаратура для лечения глухоты; аппаратура для медицинских анализов; аппаратура для физических упражнений для медицинских целей; аппаратура для функционального восстановления тела для медицинских целей; аппаратура и инструменты стоматологические; аппаратура и инструменты хирургические; аппаратура реанимационная; аппаратура стоматологическая электрическая; аппаратура физиотерапевтическая; аппараты вибрационные для кроватей; аппараты горячего воздуха терапевтические; аппараты диагностические для медицинских целей; аппараты для вытяжки, используемые в медицине; аппараты для лучевой терапии; аппараты для микрошлифовки кожи; аппараты для окулирования для медицинских целей; аппараты и установки рентгеновские для медицинских целей; аппараты радиологические для медицинских целей; аппараты рентгеновские для медицинских целей; аппараты слуховые для слабослышащих; бандажи грыжевые; бандажи для беременных; бандажи эластичные; банки медицинские; боры стоматологические; бутылки детские с сосками; валики надувные для медицинских целей; подушечки надувные для медицинских целей; вибраторы горячего воздуха для медицинских целей; вибромассажеры; гастроскопы; гематиметры; губки хирургические; дефибрилляторы сердца; диализаторы; емкости специальные для медицинских отходов; зажимы хирургические; зеркала стоматологические; зеркала хирургические; зонды для

медицинских целей; зонды уретральные; зубы искусственные; иглы для иглоукалывания; иглы для наложения швов; иглы медицинские; изделия ортопедические; имплантаты хирургические [материалы искусственные]; ингаляторы; наклейки-индикаторы температуры для медицинских целей; инъекторы для медицинских целей; инкубаторы для медицинских целей; инкубаторы для младенцев; инструменты акушерские; инструменты акушерские ветеринарные; инструменты для электроиглоукалывания; инструменты режущие [хирургические]; инсуффляторы; канюли; капельницы для медицинских целей; капельницы пузырьковые для медицинских целей; кардиостимуляторы; катетеры; кетгут; клеенки подкладные для больничных коек; клизмы; кожа искусственная для хирургических целей; кольца зубные детские; компрессоры [хирургические]; компрессы термоэлектрические [хирургические]; корсеты брюшные; корсеты для медицинских целей; костыли; кресла зубоврачебные; кресла медицинские или зубные; кровати, специально приспособленные для медицинских целей; крышки для бутылок с соской; куклы эротические [секс-куклы]; лазеры для медицинских целей; лампы для медицинских целей; лампы кварцевые для медицинских целей; лампы ультрафиолетовые для медицинских целей; ланцеты; линзы [внутриглазные протезы] для имплантации; ложки для лекарств; маски для медицинского персонала; маски наркозные; материалы для наложения швов; матрацы медицинские для родов; матрацы надувные для медицинских целей; матрацы, наполненные водой, для медицинских целей; мебель специальная для медицинских целей; мешки для воды для медицинских целей; мешочки для вагинального спринцевания; молокоотсосы; мочеприемники [емкости для сбора мочи]; наколенники ортопедические; наконечники для костылей; напальчники для медицинских целей; направляющие проволочные; насосы для медицинских целей; нитки хирургические; ножи хирургические; ножницы хирургические; носилки для больных; носилки на колесах для больных; обувь для медицинских целей; обувь ортопедическая; одежда специальная для операционных комнат; одеяла с электрообогревом для медицинских целей; опоры, используемые при плоскостопии; офтальмометры; офтальмоскопы; перевязь [бандаж поддерживающий]; перчатки для массажа; перчатки для медицинских целей;

пессарии; пилы хирургические; пинцеты ушные; плевательницы для медицинских целей; повязки гипсовые ортопедические; повязки для суставов ортопедические; повязки поддерживающие; подошвы для ортопедической обуви; подушечки брюшные; подушки для медицинских целей; подушки для предотвращения образования пролежней; подушки надувные для медицинских целей; подушки от бессонницы; подушки-грелки электрические для медицинских целей; пояса брюшные; пояса гальванические для медицинских целей; пояса гипогастрические; пояса для медицинских целей; пояса ортопедические; пояса пупочные; пояса электрические для медицинских целей; презервативы; приборы аэрозольные для медицинских целей; приборы для измерения артериального давления; приборы для измерения пульса; приборы для косметического массажа; приборы для массажа; приборы и инструменты ветеринарные; приборы и инструменты медицинские; приборы и инструменты урологические; приборы ортодонтологические; приспособления для кормления грудью; приспособления для очистки полостей тела; приспособления для перемещения инвалидов; приспособления для промывания полостей тела; приспособления для срезания мозолей; простыни для страдающих недержанием; простыни стерильные хирургические; простыни хирургические; протезы волосные; протезы глазные; протезы груди; протезы зубные; протезы конечностей; протезы челюстей; пузыри со льдом для медицинских целей; пульверизаторы для медицинских целей; расширители [хирургические]; рентгенограммы для медицинских целей; респираторы для искусственного дыхания; рубашки смирительные; скальпели; скребки для чистки языка; соски [пустышки]; соски для детских бутылок; сосуды медицинские; спирометры [приборы медицинские]; спринцовки вагинальные; средства защиты органов слуха; средства противозачаточные нехимические; стенты; стетоскопы; столы операционные; стульчаки для ночных горшков; судна подкладные для медицинских целей; судна подкладные санитарно-гигиенические; сумки с наборами медицинских инструментов; супинаторы для обуви; тампоны ушные [приспособления для защиты ушей]; термокомпрессы для первой помощи; термометры для медицинских целей; троакары; трубки дренажные для медицинских целей; трубки рентгеновские

- для медицинских целей; трубки с радиом для медицинских целей; трубки слуховые; рожки слуховые; устройства для введения пилюль; устройства для защиты от рентгеновских лучей для медицинских целей; фильтры для ультрафиолетовых лучей для медицинских целей; чемоданчики для медицинских инструментов; чулки эластичные хирургические; чулки эластичные, используемые при расширении вен; шины хирургические; шприцы для инъекций; шприцы для медицинских целей; шприцы для подкожных инъекций; шприцы маточные; шприцы уретральные; штифты для зубного протезирования; щипцы акушерские; щипцы для кастрирования; экраны рентгеновских аппаратов для медицинских целей; электроды для медицинского применения; электрокардиографы;
- 35 - абонирование телекоммуникационных услуг для третьих лиц; агентства по импорту-экспорту; агентства по коммерческой информации; агентства рекламные; анализ себестоимости; аренда площадей для размещения рекламы; аудит коммерческий; бюро по найму; ведение автоматизированных баз данных; ведение бухгалтерских документов; выписка счетов; демонстрация товаров; запись сообщений; изучение общественного мнения; изучение рынка; информация деловая; информация и советы коммерческие потребителям [информация потребительская товарная]; исследования в области бизнеса; исследования конъюнктурные; исследования маркетинговые; комплектование штата сотрудников; консультации по вопросам организации и управления бизнесом; консультации по организации бизнеса; консультации по управлению бизнесом; консультации по управлению персоналом; консультации профессиональные в области бизнеса; макетирование рекламы; маркетинг; менеджмент в области творческого бизнеса; менеджмент спортивный; обзоры печати; обновление рекламных материалов; обработка текста; организация выставок в коммерческих или рекламных целях; организация подписки на газеты для третьих лиц; организация показов мод в рекламных целях; организация торговых ярмарок в коммерческих или рекламных целях; оформление витрин; оценка коммерческой деятельности; подготовка платежных документов; поиск информации в компьютерных файлах для третьих лиц; поиск поручителей; помощь в управлении бизнесом; помощь в управлении коммерческими или промышленными предприятиями; презентация товаров во всех медиасредствах с целью розничной продажи; прогнозирование экономическое; продажа аукционная; продажа розничная или оптовая лекарственных средств, ветеринарных и гигиенических препаратов и материалов медицинского назначения; продвижение продаж для третьих лиц; производство рекламных фильмов; прокат офисного оборудования и аппаратов; прокат рекламного времени в средствах массовой информации; прокат рекламных материалов; прокат торговых автоматов; прокат фотокопировального оборудования; публикация рекламных текстов; радиореклама; расклейка афиш; реклама наружная; распространение образцов; распространение рекламных материалов; рассылка рекламных материалов; редактирование рекламных текстов; реклама; реклама интерактивная в компьютерной сети; реклама почтой; реклама телевизионная; репродуцирование документов; сбор и предоставление статистических данных; сбор информации в компьютерных базах данных; сведения о деловых операциях; систематизация информации в компьютерных базах данных; службы консультационные по управлению бизнесом; составление налоговых деклараций; составление отчетов о счетах; составление рекламных рубрик в газете; телемаркетинг; тестирование психологическое при подборе персонала; управление гостиничным бизнесом; управление коммерческое лицензиями на товары и услуги для третьих лиц; управление процессами обработки заказов товаров; услуги в области общественных отношений; услуги манекенщиков для рекламы или продвижения товаров; услуги машинописные; услуги по переезду предприятий; услуги по сравнению цен; услуги секретарей; услуги снабженческие для третьих лиц [закупка и обеспечение предпринимателей товарами]; услуги стенографистов; услуги субподрядные [коммерческая помощь]; услуги телефонных ответчиков для отсутствующих абонентов; услуги фотокопирования; экспертиза деловая.
- (111) 52164
 (151) 19.05.2016
 (181) 27.05.2025
 (210) 71000
 (220) 27.05.2015
 (730) Индивидуальный предприниматель
 Скурихина Наталья Владимировна (KZ)

(540)

YouNiLift

(511)(510)

- 10 - приборы и инструменты хирургические, медицинские; аппаратура физиотерапевтическая; аппараты для лучевой терапии; аппараты для окуривания для медицинских целей; аппараты для микрошлифовки кожи; вибромассажеры; иглы для иглоукалывания; иглы медицинские; инструменты для электроиглоукалывания; имплантаты хирургические из искусственных материалов; материалы для наложения швов; нитки хирургические; косметические полипропиленовые нерассасывающиеся нити; приборы для косметического массажа; приборы для массажа; приспособления для срезания мозолей;
- 44 - медицинские услуги; услуги в области гигиены и косметики для людей; восковая депиляция; ваксинг; имплантация волос; лечение гомеопатическими эссенциями; услуги в области ароматерапии; маникюр; массаж; парикмахерские; салоны красоты; советы по вопросам здоровья; татуирование; услуги визажистов; услуги соляриев; пилинг; физиотерапия; хирургия пластическая; центры здоровья.

(111) 52165
 (151) 19.05.2016
 (181) 27.05.2025
 (210) 71001
 (220) 27.05.2015

(730) Индивидуальный предприниматель
 Скурихина Наталья Владимировна (KZ)

(540)

SuNVipeel

(511)(510)

- 10 - приборы и инструменты хирургические, медицинские; аппаратура физиотерапевтическая; аппараты для лучевой терапии; аппараты для окуривания для медицинских целей; аппараты для микрошлифовки кожи; вибромассажеры; иглы для иглоукалывания; иглы медицинские;

инструменты для электроиглоукалывания; имплантаты хирургические из искусственных материалов; материалы для наложения швов; нитки хирургические; косметические полипропиленовые нерассасывающиеся нити; приборы для косметического массажа; приборы для массажа; приспособления для срезания мозолей;

- 44 - медицинские услуги; услуги в области гигиены и косметики для людей; восковая депиляция; ваксинг; имплантация волос; лечение гомеопатическими эссенциями; услуги в области ароматерапии; маникюр; массаж; парикмахерские; салоны красоты; советы по вопросам здоровья; татуирование; услуги визажистов; услуги соляриев; пилинг; физиотерапия; хирургия пластическая; центры здоровья.

(111) 52166

(151) 19.05.2016

(181) 27.05.2025

(210) 71002

(220) 27.05.2015

(730) Индивидуальный предприниматель Мисаров
 Сергей Маратович (KZ)

(540)



(511)(510)

- 29 - овощи и фрукты консервированные, сушеные и подвергнутые тепловой обработке; желе, варенье, компоты; молоко и молочные продукты; арахис обработанный; грибы консервированные; желе фруктовое; закуски легкие на основе фруктов; изюм; йогурт; кефир [напиток молочный]; коктейли молочные; консервы овощные; консервы фруктовые; крем сливочный; кумыс [напиток молочный]; масло сливочное; молоко; молоко с повышенным содержанием белка; молоко

соевое [заменитель молока]; муссы овощные; мякоть фруктовая; напитки молочные с преобладанием молока; орехи обработанные; плоды или ягоды, сваренные в сахарном сиропе; простокваша; пюре клюквенное; пюре яблочное; салаты овощные; салаты фруктовые; семена обработанные; семена подсолнечника обработанные; сливки [молочный продукт]; сливки взбитые; сыворотка молочная; сыры; творог соевый; финики; фрукты глазированные; фрукты замороженные; фрукты, консервированные в спирте; хлопья картофельные; чипсы картофельные; чипсы картофельные низкокалорийные; чипсы фруктовые; эгг-ног безалкогольный;

- 30 - зерновые продукты, хлебобулочные изделия, кондитерские изделия, мороженое; батончики злаковые с высоким содержанием белка; бисквиты; блины; бриоши; булки; вафли; закуски легкие на основе риса; закуски легкие на основе хлебных злаков; изделия кондитерские из сладкого теста, преимущественно с начинкой; изделия кондитерские мучные; изделия кондитерские на основе арахиса; изделия кондитерские на основе миндаля; йогурт замороженный [мороженое]; каши молочные для употребления в пищу; крекеры; макарон [печенье миндальное]; муссы десертные [кондитерские изделия]; муссы шоколадные; мюсли; напитки какао-молочные; напитки кофеино-молочные; напитки чайные; напитки шоколадно-молочные; печенье; печенье сухое; пряники; сухари; хлопья [продукты зерновые]; хлопья кукурузные; хлопья овсяные; чай со льдом;
- 32 - безалкогольные напитки; фруктовые напитки и фруктовые соки.

(111) 52167
 (151) 19.05.2016
 (181) 27.05.2025
 (210) 71005
 (220) 27.05.2015
 (730) ХАНХВА КОРПОРЕЙШН (KR)
 HANWHA CORPORATION (KR)
 (540)



(591) Указание цветов: оранжевый, красный, светло-оранжевый, черный

(511)(510)

- 1 - химические продукты, предназначенные для использования в промышленных, научных целях, в фотографии, в сельском хозяйстве, в том числе полиэтилен низкой и высокой плотности, линейный полиэтилен низкой плотности, этиленвиниловый ацетат, оксид этилена, этиленгликоль, полипропилен, бутадиев, стирол, парафталевая кислота, муравьиная кислота;
- 4 - газ нефтяной сжиженный; параксилон; бензол; топлива, в том числе моторные бензины, топливо моторное, топливо авиационное, топливо дизельное, топливо для средне- и малооборотных судовых дизелей, керосин, бензин; масла легкие.

(111) 52168
 (151) 19.05.2016
 (181) 27.05.2025
 (210) 71014
 (220) 27.05.2015
 (730) Свист Фарма Интернэшнл АГ (СН)
 Swiss Pharma International AG (СН)
 (540)

ЛИМЕТИК

(511)(510)

- 5 - фармацевтические и ветеринарные препараты; гигиенические препараты для медицинских целей; диетическое питание и вещества для медицинских или ветеринарных целей; пищевые добавки для человека; препараты для уничтожения вредных животных; фунгициды.

(111) 52169
 (151) 19.05.2016
 (181) 27.05.2025
 (210) 71015
 (220) 27.05.2015
 (730) Свист Фарма Интернэшнл АГ (СН)
 Swiss Pharma International AG (СН)
 (540)

LIMETIC

(511)(510)
5 - фармацевтические и ветеринарные препараты; гигиенические препараты для медицинских целей; диетическое питание и вещества для медицинских или ветеринарных целей; пищевые добавки для человека; препараты для уничтожения вредных животных; фунгициды.

(111) 52170
(151) 19.05.2016
(181) 27.05.2025
(210) 71016
(220) 27.05.2015
(730) Свист Фарма Интернэшнл АГ (СН)
Swiss Pharma International AG (СН)
(540)

ВИКСИН

(511)(510)
5 - фармацевтические и ветеринарные препараты; гигиенические препараты для медицинских целей; диетическое питание и вещества для медицинских или ветеринарных целей; пищевые добавки для человека; препараты для уничтожения вредных животных; фунгициды.

(111) 52171
(151) 19.05.2016
(181) 27.05.2025
(210) 71017
(220) 27.05.2015
(730) Свист Фарма Интернэшнл АГ (СН)
Swiss Pharma International AG (СН)
(540)

VIXIN

(511)(510)
5 - фармацевтические и ветеринарные препараты; гигиенические препараты для медицинских целей; диетическое питание и вещества для медицинских или ветеринарных целей; пищевые добавки для человека; препараты для уничтожения вредных животных; фунгициды.

(111) 52172
(151) 19.05.2016
(181) 27.05.2025
(210) 71018
(220) 27.05.2015
(730) Свист Фарма Интернэшнл АГ (СН)
Swiss Pharma International AG (СН)
(540)

ВИБИН

(511)(510)
5 - фармацевтические и ветеринарные препараты; гигиенические препараты для медицинских целей; диетическое питание и вещества для медицинских или ветеринарных целей; пищевые добавки для человека; препараты для уничтожения вредных животных; фунгициды.

(111) 52173
(151) 19.05.2016
(181) 27.05.2025
(210) 71019
(220) 27.05.2015
(730) Свист Фарма Интернэшнл АГ (СН)
Swiss Pharma International AG (СН)
(540)

VIBIN

(511)(510)
5 - фармацевтические и ветеринарные препараты; гигиенические препараты для медицинских целей; диетическое питание и вещества для медицинских или ветеринарных целей; пищевые добавки для человека; препараты для уничтожения вредных животных; фунгициды.

(111) 52174
(151) 19.05.2016
(181) 27.05.2025
(210) 71020
(220) 27.05.2015
(730) Свист Фарма Интернэшнл АГ (СН)
Swiss Pharma International AG (СН)

(540)

ВИКСПО

(511)(510)

5 - фармацевтические и ветеринарные препараты; гигиенические препараты для медицинских целей; диетическое питание и вещества для медицинских или ветеринарных целей; пищевые добавки для человека; препараты для уничтожения вредных животных; фунгициды.

(111) 52175

(151) 19.05.2016

(181) 27.05.2025

(210) 71021

(220) 27.05.2015

(730) Свисс Фарма Интернэшнл АГ (СН)
Swiss Pharma International AG (СН)

(540)

VIXPO

(511)(510)

5 - фармацевтические и ветеринарные препараты; гигиенические препараты для медицинских целей; диетическое питание и вещества для медицинских или ветеринарных целей; пищевые добавки для человека; препараты для уничтожения вредных животных; фунгициды.

(111) 52176

(151) 19.05.2016

(181) 27.05.2025

(210) 71022

(220) 27.05.2015

(730) Свисс Фарма Интернэшнл АГ (СН)
Swiss Pharma International AG (СН)

(540)

ОРЛИФИК

(511)(510)

5 - фармацевтические и ветеринарные препараты; гигиенические препараты для медицинских целей; диетическое питание и вещества для медицинских или ветеринарных целей; пищевые добавки для человека; препараты для уничтожения вредных животных; фунгициды.

(111) 52177

(151) 19.05.2016

(181) 27.05.2025

(210) 71023

(220) 27.05.2015

(730) Свисс Фарма Интернэшнл АГ (СН)
Swiss Pharma International AG (СН)

(540)

ORLIFIQUE

(511)(510)

5 - фармацевтические и ветеринарные препараты; гигиенические препараты для медицинских целей; диетическое питание и вещества для медицинских или ветеринарных целей; пищевые добавки для человека; препараты для уничтожения вредных животных; фунгициды.

(111) 52178

(151) 19.05.2016

(181) 27.05.2025

(210) 71024

(220) 27.05.2015

(730) БАЙТ АЛЬ МАНДИ РЕСТОРАН, ЭлЭлСи
(АЕ)
BAIT AL MANDI RESTAURANT, LLC (АЕ)

(540)



مطعم بيت المندي
Bait Al Mandi Restaurant

(526) Неохраноспособные элементы: знак охраняется в целом без предоставления самостоятельной правовой охраны словесному обозначению «Restaurant»

(591) Указание цветов: красный
(511)(510)

43 - услуги по обеспечению пищевыми продуктами и напитками; рестораны; рестораны самообслуживания; услуги по приготовлению блюд и доставке их на дом.

(111) 52179

(151) 19.05.2016

(181) 28.05.2025

(210) 71032

(220) 28.05.2015

(730) Гилеад Сайнсиз Инк. (US)
Gilead Sciences Inc. (US)

(540)

AMBISOME

(511)(510)

5 - фармацевтические препараты.

(111) 52180

(151) 19.05.2016

(181) 01.06.2025

(210) 71049

(220) 01.06.2015

(730) ДжейДиБи Ассет Менеджмент Лимитед (CN)
JDB Asset Management Limited (CN)

(540)

J D B

(511)(510)

5 - китайские лекарства и травы; фармацевтические и ветеринарные препараты; гигиенические препараты для медицинских целей; вещества диетические для медицинских целей, питание детское;

29 - консервированные, замороженные, сушеные и подвергнутые тепловой обработке фрукты и овощи; молоко и молочные продукты;

30 - чай или травяной чай и продукты связанные с ними; кофе, какао, сахар, рис, тапиока, саго, заменители кофе; мука и продукты сделанные из злаков, хлеба, печенья миндального и сладостей, льда; мед, патока; дрожжи, порошки пекарские; соль, горчица; уксус, соусы [приправы]; пряности; лед;

32 - напитки; составы для изготовления напитков; пиво; минеральные и газированные воды и другие безалкогольные напитки; фруктовые напитки и фруктовые соки, сиропы и другие составы для изготовления напитков.

(111) 52181

(151) 19.05.2016

(181) 01.06.2025

(210) 71050

(220) 01.06.2015

(730) ДжейДиБи Ассет Менеджмент Лимитед (CN)
JDB Asset Management Limited (CN)

(540)

加 多 宝

(511)(510)

5 - китайские лекарства и травы; фармацевтические и ветеринарные препараты; гигиенические препараты для медицинских целей; вещества диетические для медицинских целей, питание детское;

- 29 - консервированные, замороженные, сушеные и подвергнутые тепловой обработке фрукты и овощи; молоко и молочные продукты;
- 30 - чай или травяной чай и продукты связанные с ними; кофе, какао, сахар, рис, тапиока, саго, заменители кофе; мука и продукты сделанные из злаков, хлеба, печенья миндального и сладостей, льда; мед, патока; дрожжи, порошки пекарские; соль, горчица; уксус, соусы [приправы]; пряности; лед;
- 32 - напитки; составы для изготовления напитков; пиво; минеральные и газированные воды и другие безалкогольные напитки; фруктовые напитки и фруктовые соки, сиропы и другие составы для изготовления напитков.

(111) 52182
 (151) 19.05.2016
 (181) 01.06.2025
 (210) 71054
 (220) 01.06.2015
 (730) Цефалон, Инк. (US)
 Cephalon, Inc. (US)
 (540)

EOSYNQ

(511)(510)
 5 - фармацевтические препараты для лечения воспалительных заболеваний.

(111) 52183
 (151) 19.05.2016
 (181) 01.06.2025
 (210) 71056
 (220) 01.06.2015
 (730) Цефалон, Инк. (US)
 Cephalon, Inc. (US)
 (540)

CINQAIR

(511)(510)
 5 - фармацевтические препараты для лечения воспалительных заболеваний.

(111) 52184
 (151) 19.05.2016
 (181) 02.06.2025
 (210) 71065

(220) 02.06.2015
 (730) Закрытое акционерное общество Фирма «Август» (RU)
 (540)

КВИНТЕТ

(511)(510)
 1 - вещества поверхностно-активные, в том числе адьюванты; вещества, предохраняющие цветы от увядания; вещества, способствующие сохранению семян; дефолианты; добавки химические для фунгицидов; добавки химические для гербицидов; замазки для трещин в деревьях [лесное хозяйство]; препараты для регулирования роста растений; препараты с микроэлементами для растений; препараты химические для защиты винограда от милдью; препараты химические для защиты винограда от поражений; препараты химические для защиты злаков от головни; препараты химические для научных целей; препараты, препятствующие прорастанию семян овощных культур; удобрения; удобрения для сельского хозяйства; химикаты для садоводства и огородничества; химикаты для сельского хозяйства; химикаты для удобрения почвы; эмульгаторы;
 5 - акарициды; альгициды; бактерициды; биоциды; бумага с особой пропиткой от моли; гербициды; инсектициды, в том числе нематоциды; пестициды; препараты для уничтожения вредных животных, в том числе моллюскоциды; препараты для уничтожения вредных растений, в том числе десиканты и дефолианты; препараты для уничтожения домовых грибов; препараты для уничтожения личинок насекомых; препараты для уничтожения мух; препараты для уничтожения мышей, в том числе родентициды; препараты для уничтожения наземных моллюсков; препараты для уничтожения паразитов; препараты химические для обработки злаков, пораженных головней; препараты химические для обработки пораженного винограда; препараты химические для обработки против милдью; препараты для обработки против филлоксеры; репелленты; средства для уничтожения паразитов; фунгициды.

(111) 52185
 (151) 19.05.2016
 (181) 03.06.2025

(210) 71088
 (220) 03.06.2015
 (730) Джонсон энд Джонсон, корпорация штата Нью-Джерси (US)
 Johnson & Johnson, a New Jersey corporation (US)

(540)

LISTERINE

(511)(510)

- 3 - препараты для полоскания рта, за исключением используемых в медицинских целях; зубные пасты;
 5 - средства для ухода за полостью рта медицинские;
 21 - зубные нити; зубные флоссеры, сменные картриджи с насадками, сменные насадки, наконечники, головки для зубных флоссеров.

(111) 52186
 (151) 19.05.2016
 (181) 03.06.2025
 (210) 71089
 (220) 03.06.2015
 (730) Джонсон энд Джонсон, корпорация штата Нью-Джерси (US)
 Johnson & Johnson, a New Jersey corporation (US)

(540)

ЛИСТЕРИН

(511)(510)

- 3 - препараты для полоскания рта, за исключением используемых в медицинских целях; зубные пасты;
 5 - средства для ухода за полостью рта медицинские;
 21 - зубные нити; зубные флоссеры, сменные картриджи с насадками, сменные насадки, наконечники, головки для зубных флоссеров.

(111) 52187
 (151) 19.05.2016
 (181) 05.06.2025
 (210) 71150
 (220) 05.06.2015
 (730) ЧАЙНА КОНСТРАКШН БАНК
 КОРПОРЕЙШН (CN)
 CHINA CONSTRUCTION BANK
 CORPORATION (CN)

(540)



(591) Указание цветов: белый, синий
 (511)(510)

- 36 - услуги банковские; оценки финансовые [страхование, банковские операции, недвижимое имущество]; финансирование; обслуживание по кредитным карточкам; хранение ценностей; оценка антиквариата; маклерство; поручительство; услуги попечительские.

(111) 52188
 (151) 19.05.2016
 (181) 05.06.2025
 (210) 71151
 (220) 05.06.2015
 (730) ЧАЙНА КОНСТРАКШН БАНК
 КОРПОРЕЙШН (CN)
 CHINA CONSTRUCTION BANK
 CORPORATION (CN)

(540)

ССВ

(511)(510)

- 36 - услуги банковские; оценки финансовые [страхование, банковские операции, недвижимое имущество]; финансирование; обслуживание по кредитным карточкам; хранение ценностей; оценка антиквариата; маклерство; поручительство; услуги попечительские.

(111) 52189
 (151) 19.05.2016
 (181) 05.06.2025

(210) 71152
(220) 05.06.2015
(730) ГЛЕНМАРК ФАРМАСЬЮТИКАЛЗ ЛТД. (IN)
GLENMARK PHARMACEUTICALS LTD.
(IN)
(540)

Дерива-С MS

(511)(510)
5 - фармацевтические препараты, медикаменты.

(111) 52190
(151) 19.05.2016
(181) 05.06.2025
(210) 71153
(220) 05.06.2015
(730) ГЛЕНМАРК ФАРМАСЬЮТИКАЛЗ ЛТД. (IN)
GLENMARK PHARMACEUTICALS LTD.
(IN)
(540)

Кандиббиотик

(511)(510)
5 - фармацевтические препараты, медикаменты.

(111) 52191
(151) 19.05.2016
(181) 05.06.2025
(210) 71159
(220) 05.06.2015
(730) Шератон Интернешнл АйПи, ЛЛК (US)
Sheraton International IP, LLC (US)
(540)

FEAST A WORLD OF FLAVORS

(511)(510)
43 - обеспечение временного проживания; услуги по обеспечению пищевыми продуктами и напитками; услуги баров и ресторанов.

(111) 52192
(151) 19.05.2016
(181) 05.06.2025
(210) 71162
(220) 05.06.2015

(730) ВАЙЗЕН ИНТЕРНЭШНЛ ИНДАСТРИЗ ЛТД.
(CN)
WISEN INTERNATIONAL INDUSTRIES LTD.
(CN)
(540)

ZENGAZ

(511)(510)
4 - газ топливный; горючее; топливо минеральное; топливо на основе спирта;
11 - горелки; зажигалки; зажигалки газовые;
34 - баллончики газовые для зажигалок; зажигалки для закуривания; кремни;
35 - агентства по импорту-экспорту; ведение автоматизированных баз данных; демонстрации товаров; изучение рынка; организация выставок в коммерческих или рекламных целях; продвижение товаров для третьих лиц; распространение образцов; реклама; сбор информации в компьютерных базах данных; услуги снабженческие для третьих лиц [закупка и обеспечение предпринимателей товарами]; систематизация информации в компьютерных базах данных.

(111) 52193
(151) 19.05.2016
(181) 08.06.2025
(210) 71170
(220) 08.06.2015
(730) Товарищество с ограниченной ответственностью Корпорация "ДЕРЖАВА" (KZ)
(540)



(511)(510)

- 3 - препараты для отбеливания и прочие вещества для стирки; препараты для чистки, полирования, обезжиривания и абразивной обработки; мыла; парфюмерные изделия; мыла, изделия для гигиенических целей, относящиеся к категории парфюмерно-косметических, препараты для придания блеска белью; препараты для придания лоска; препараты для смягчения белья при стирке; препараты для стирки, препараты для сухой чистки, препараты для чистки, препараты для чистки сточных труб, препараты с алоэ вера для косметических целей, средства моющие, средства обезжиривающие; стеклоомыватели;
- 35 - продвижение товаров [для третьих лиц], услуги снабженческие для третьих лиц [закупка и обеспечение предпринимателей товарами], оптовая и розничная реализация товаров, указанных в 03 классе МКТУ.

(111) 52194

(151) 19.05.2016

(181) 09.06.2025

(210) 71184

(220) 09.06.2015

(730) Ариста ЛайфСайенс Корпорейшн (JP)
Arysta LifeScience Corporation (JP)

(540)

ARYSTA

(511)(510)

- 1 - удобрения; препараты для регулирования роста растений; биостимуляторы; биологические питательные вещества; сельскохозяйственные биологические препараты; химические вещества для производства фармацевтических препаратов, сельскохозяйственных химикатов и (или) сельскохозяйственных биологических препаратов; химические вещества для приготовления смесей, предназначенные для использования в сельском хозяйстве, садоводстве, лесоводстве, для ухода за почвой и декоративными растениями, а также для садоводства и огородничества;
- 5 - фумиганты для использования в сельском хозяйстве, садоводстве и для дома и сада; гербициды, фунгициды, инсектициды, пестициды, препараты биологические для применения биологического контроля, и препараты для уничтожения паразитов; все

вышеперечисленное для использования в сельском хозяйстве, садоводстве, лесоводстве, для ухода за почвой и декоративными растениями, а также для садоводства и огородничества.

(111) 52195

(151) 19.05.2016

(181) 09.06.2025

(210) 71190

(220) 09.06.2015

(730) Дзе Картун Нетуорк, Инк., корпорация штата Делавэр (US)
The Cartoon Network, Inc., a Delaware corporation (US)

(540)

THE POWERPUFF GIRLS

(511)(510)

- 3 - масла для ванн; пена для ванн; гелевое мыло для ванны; косметика и мыла для ванн и душа; косметические изделия; препараты солнцезащитные; кремы для тела; лосьоны для тела; масла для тела; лаки для ногтей; блески и блески для ногтей; одеколоны; мыла; парфюмерные изделия; шампуни для волос, кондиционеры для волос; пудры для тела; зубные пасты; ополаскиватели для рта; дезодоранты для запаха изо рта; увлажнители для губ, кремы для губ, блески для губ, бальзамы для губ (немедицинские); средства очищающие для кожи;
- 9 - носители с записанными звуком и изображениями/фильмами; портативные акустические колонки; проигрыватели компакт-дисков; портативные стереоприемники; разъемы соединительные для расширения функциональности персональных портативных компьютеров; разъемы соединительные для расширения функциональности портативных музыкальных плееров; головные телефоны; наушники; персональные компьютеры; планшетные компьютеры; коврики для компьютерных мышей; компьютерные мыши; компьютерные клавиатуры; флэш-накопители USB; караоке-машины; радиопортативные; телефоны; компьютеры; фотоаппараты; магниты декоративные; фоторамки цифровые; шлемы защитные для спортсменов; маски для подводного плавания; очки плавательные; очки; солнечные очки; оправы для очков;

- оправы для солнечных очков; чехлы и футляры для очков; чехлы и футляры для солнечных очков; загружаемые аудио-, видео-, аудиовизуальные и графические файлы; компьютерное программное обеспечение; картриджи с записанным программным обеспечением для домашних видеоигр; картриджи с записанным программным обеспечением для аркадных видеоигр (видеоигр-аттракционов); игровое программное обеспечение для домашних видеоигр; игровое программное обеспечение для аркадных видеоигр (видеоигр-аттракционов); загружаемое программное обеспечение для мобильных устройств; карты памяти для домашних видеоигровых машин; карты памяти для аркадных видеоигровых машин; сумки для мобильных телефонов; сумки для переносных компьютеров; сумки для планшетных компьютеров; сумки для цифровых камер; сумки для цифровых аудиоплееров; сумки для устройств для чтения электронных книг; защитные чехлы и футляры для мобильных телефонов; защитные чехлы и футляры для переносных компьютеров; защитные чехлы и футляры для планшетных компьютеров; защитные чехлы и футляры для цифровых камер; защитные чехлы и футляры для цифровых аудиоплееров; защитные чехлы и футляры для устройств для чтения электронных книг; шнуры для мобильных телефонов; компьютерные координатные манипуляторы (джойстики); компьютерные игровые координатные манипуляторы (джойстики);
- 14 - часы и аксессуары для них; декоративные коробки и контейнеры из благородных металлов; брелоки (драгоценности); значки лацканые (драгоценности); булавки декоративные; изделия ювелирные; кольца для ключей из драгоценных металлов; кольца для ключей из пластика;
- 16 - продукция печатная; книги; книжки-комиксы; книжки-раскраски; журналы (издания периодические); бюллетени информационные; афиши, плакаты; календари; открытки почтовые; обложки для паспорта; карты коллекционные; журналы (публикации); товары писчебумажные; блокноты; карточки для записок; открытки поздравительные; перья для письма и ручки; карандаши; карандаши восковые, меловые, угольные; маркеры (канцелярские принадлежности); мел; ластик, резинки и стиратели; наклейки самоклеящиеся, стикеры (канцелярские товары); обложки книг; закладки для книг; альбомы для фотографий; альбомы для зарисовок, вырезок, записок; планшеты с зажимом; блокноты для рисования, черчения; папки; магнитные доски; доски маркерные; доски классные; доски чертежные; тетради рабочие; переводные картинки; бумага термостойкая; сувениры, небольшие подарки и украшения для вечеринок из бумаги; бумага для подарочной упаковки; шаблоны и трафареты; подставки для книг; наборы для рисования и живописи, а также чехлы и футляры для них; костеры, поддонники, бирдекели, подставки для кружек и графинов бумажные; почтовые карточки;
- 18 - чемоданы (багаж); чемоданы плоские; саквояжи; кошельки; сумки спортивные; поясные сумки; рюкзаки; портфели (кожгалантерея); сумки-тоуты (большие хозяйственные сумки); бумажники; монетницы, вместилища для монет; сумки, мешки и подобные им изделия; зонты;
- 20 - мебель; зеркала; ящики для игрушек; табуреты; стулья высокие для младенцев и детей; мебель надувная; сидения дополнительные для детей; фарфоровые ручки для выдвижных ящиков; статуэтки из пластика; статуэтки из гипса; статуэтки из дерева; статуэтки из бамбука; статуэтки из воска; скульптуры из пластика; скульптуры из гипса; скульптуры из дерева; спальные мешки; пластиковые рамки для номерных знаков; рамы картин; корзины и короба плетенные из дерева; корзины и короба плетенные из бамбука; корзины и короба плетенные из пластика; корзины неметаллические; кресла раздвижные легкие; комнатные украшения из дерева, пластика или винила; доски для объявлений; подушечки для стульев; подушки, подушки для сидения; элементы декоративные пластиковые для пирожных; мобайлы (украшения); ручки дверные фарфоровые; крючки не из металла; колокольчики ветровые (украшения);
- 21 - домашняя утварь (за исключением ящиков для газовых нагревателей воды, обогревателей, кухонных плит и раковин); контейнеры для хранения или приготовления пищи; диспенсеры мыла; губки для мытья столовой посуды; метлы; совки для пыли; тряпки для уборки кухонь; корзины для бумаги; корзины для белья; бадьи, ведра; перчатки для домашнего хозяйства; устройства для охлаждения напитков портативные; контейнеры для воды и напитков; продаваемые пустыми пластиковые бутылки для воды; вакуумные бутылки, термосы; банки; приспособления для

- открывания бутылок; банки для сахара; костеры, поддонники, бирдекели, подставки для кружек и графинов из пластика; соломинки для напитков; ножи для резки бисквитов (кухонные принадлежности); лопатки для кондитерских изделий; солонки и перечницы с отверстиями; держатели для полотенец; корзинки для пикников; формы для льда; ведерки для льда; формы для выпечки (неэлектрические); перчатки для барбекю; изделия из стекла; сливочники; чайники заварочные; детские чашки; коробки для завтрака; бумажные тарелки и бумажные стаканы; пластиковые стаканы, пластиковые тарелки; пластиковые миски, чаши и тазы; коробки для чая; керамические и фаянсовые изделия, в том числе столовая посуда; декоративные изделия и произведения искусства из стекла, фарфора или фаянса; вазы; цветочные горшки (не из драгоценных металлов); расчески; щетки для волос; зубные щетки; пеналы для губной помады; копилки неметаллические; щетки для одежды; термоизолированные контейнеры для пищи или напитков; неэлектрические кофейники и заварочные чайники не из драгоценных металлов; ванны детские переносные; органайзеры для душа; перчатки для садово-огородных работ; статуэтки из керамики, стекла и фарфора; банки для печенья; прихватки в виде рукавиц; прихватки;
- 24 - скатерти текстильные; балдахины для кровати (текстиль); подстилки из ткани для сервировки стола; полотенца текстильные; полотенца для гольфа; салфетки под приборы из ткани; костеры, поддонники, бирдекели, подставки для кружек и графинов из ткани; флажки из ткани; белье купальное (за исключением одежды); платки носовые из текстильных материалов; белье постельное; чехлы для диванных подушек; сетки противомоскитные; белье кухонное;
- 25 - одежда для мужчин, женщин и детей; фартуки; носки; галстуки; шарфы; слюнявчики и нагрудники тканевые для детей и младенцев; шляпы; козырьки от солнца; ремни и пояса; подтяжки (помочи); ботинки; туфли; кроссовки; сандалии; ботиночки; комнатные туфли, шлепанцы; пижамы; нижнее белье; одежда для купания и плавания; халаты купальные и банные; костюмы для маскарадов; рубашки; спортивные тренировочные костюмы; штаны и брюки; шорты; майки и рубашки без рукавов и на бретельках; юбки; блузы; платья; свитеры; пиджаки и жакеты; плащи, пальто и манто; зимние костюмы;
- 28 - игрушки; игрушечные персонажи (фигурки) и аксессуары для них; игрушки плюшевые; шары воздушные и надувные; игрушки для купания; игрушки брызгающие водой; игрушки надувные; приспособления для пуска мыльных пузырей (игрушки); транспортные средства (игрушки); автомобили (игрушки); куклы; аксессуары для кукол; одежда для кукол; карточные игры; карты игральные; игры настольные; головоломки; кубики строительные (игрушки); посуда кухонная игрушечная; утварь кухонная игрушечная; игрушечные кассы, банкоматы, копилки; змеи бумажные; диски летающие (игрушки); шляпы бумажные для праздников; пиньяты; маски (игрушки); украшения для новогодних елок; кресла-мешки (игрушки); электронные портативные игровые устройства; столы детские для игры и творчества; детские трехколесные велосипеды; детские самокаты; детские коляски для парков развлечений; игрушечные транспортные средства; маски для Хэллоуина; мячи; поплавки плавательные для отдыха; доски роликовые для катания (скейтборды), коньки ледовые, коньки роликовые, коньки роликовые однополосные; бейсбольные мячи; бейсбольные биты; перчатки для подачи (принадлежности для игр), бейсбольные перчатки; товары для игры в бейсбол; спортивные товары; игры; доски для серфинга; ласты; машины для пинбола или пинбол-машины; контроллеры для игровых консолей;
- 29 - мясо, рыба, птица и дичь; мясные экстракты; овощи и фрукты консервированные, сушеные и подвергнутые тепловой обработке; яйца; яйца обработанные; замороженные овощи; замороженные фрукты; желе; варенье; компоты; фруктовые соусы; пищевые продукты и напитки на основе молока, включая йогурты и напитки на основе йогуртов;
- 30 - бисквиты, сухари, галеты, печенье; крекеры; хлеб; закуски легкие на основе хлебных злаков; жевательные резинки; шоколад; лед пищевой; мороженое; замороженный йогурт; изделия кондитерские замороженные; изделия кондитерские из сладкого теста, преимущественно с начинкой, торты; крендели сдобные; изделия кондитерские мучные; изделия из сладостей для украшения тортов; пицца; вафли; сладости; леденцы; мятные конфеты, леденцы и сладости; пироги; попкорн; пудинги [запеканки]; закуски легкие на основе риса; сэндвичи; закуски легкие из цукатов; закуски легкие из сушеных фруктов; закуски легкие на основе фруктов и сои; овощные чипсы; фруктовые

чипсы; лепешки рисовые; зерновые продукты; батончики злаковые; крупа овсяная; изделия мучные; готовая пища на основе лапши; чай со льдом; напитки шоколадные; какао, напитки на основе какао; сиропы (заправки, приправы и специи);

32 - фруктовые соки; овощные соки; лимонады; газированная вода; минеральные воды; спортивные напитки; смузи (напитки на базе фруктовых или овощных смесей); безалкогольные напитки; напитки на основе молочной сыворотки.

(111) 52196
 (151) 19.05.2016
 (181) 10.06.2025
 (210) 71197
 (220) 10.06.2015
 (730) Общественное объединение Ансамбль песни и танца «Гулдер» (KZ)
 (540)



(526) Неохраноспособные элементы: знак охраняется в целом без предоставления самостоятельной правовой охраны словесным обозначениям «ЭН ЖӘНЕ БИ АНСАМБЛИ»

(591) Указание цветов: розовый, белый, светло-розовый, черный

(511)(510)

35 - агентства рекламные; демонстрация товаров; изучение общественного мнения; менеджмент в области творческого бизнеса; организация выставок в коммерческих или рекламных целях; представление товаров на всех медиа средствах с целью розничной продажи; продвижение товаров [для третьих лиц]; прокат рекламного времени на всех средствах массовой информации; публикация рекламных текстов; радиореклама; расклейка афиш; распространение рекламных материалов; реклама; реклама интерактивная в компьютерной сети; реклама телевизионная;

составление рекламных рубрик в газете; услуги в области общественных отношений; услуги манекенщиков для рекламы или продвижения товаров;

41 - организация и проведение концертов; организация и проведение мастер-классов [обучение]; организация конкурсов учебных или развлекательных; прокат аудио- и звукозаписей; развлечения; услуги по написанию сценариев; шоу-программы; видеосъемка; монтаж видеозаписей; организация досугов; организация и проведение конференций; организация конкурсов красоты; представления театрализованные; производство видеофильмов; прокат аудиооборудования; прокат видеокамер; прокат декораций для шоу-программ; прокат осветительной аппаратуры для театров или телестудий; прокат театральных декораций; развлечение гостей; сочинение музыки; услуги оркестров; услуги по распространению билетов; услуги студий записи; фотографирование; мюзик-холлы; организация развлечений на базах отдыха; передачи развлекательные телевизионные.

(111) 52197
 (151) 19.05.2016
 (181) 11.06.2025
 (210) 71219
 (220) 11.06.2015
 (730) Товарищество с ограниченной ответственностью «Mag Food Enterprise» (KZ)
 (540)

MAGICFRESH

(511)(510)

32 - пиво; минеральные и газированные воды и прочие безалкогольные напитки; фруктовые напитки и фруктовые соки; сиропы и прочие составы для изготовления напитков.

(111) 52198
 (151) 19.05.2016
 (181) 10.06.2025
 (210) 71241
 (220) 10.06.2015
 (730) Индивидуальный предприниматель Евсева Евгения Геннадьевна (KZ)

(540)



(526) Неохраноспособные элементы: знак охраняется в целом без предоставления самостоятельной правовой охраны словесным элементам «СТУДИЯ ЭСТЕТИКИ ЛИЦА»

(591) Указание цветов: белый, серый, черный

(511)(510)

44 - татуирование.

(111) 52199

(151) 19.05.2016

(181) 19.06.2025

(210) 71334

(220) 19.06.2015

(730) Джалап Тобакко Инк. (JP)

Japan Tobacco Inc. (JP)

(540)

MEVIUS COMPACT

(526) Неохраноспособные элементы: знак охраняется в целом без предоставления самостоятельной правовой охраны словесному обозначению «COMPACT»

(511)(510)

34 - табак, обработанный или необработанный; табак курительный, трубка курительная, табак для самокрутки, табак жевательный, снюс; сигареты, папиросы, сигареты электронные, сигары, сигариллы; табак нюхательный; курительные принадлежности включенные в 34 класс; бумага сигаретная, папиросная, трубки для сигарет и спички.

(111) 52200

(151) 19.05.2016

(181) 24.07.2025

(210) 71763

(220) 24.07.2015

(730) Киа Моторс Корпорейшн (KR)

Kia Motors Corporation (KR)

(540)

KIA

(511)(510)

7 - поршни двигателей; кольца поршневые для двигателей автомобилей; прокладки [части двигателей]; свечи зажигания для двигателей внутреннего сгорания; насосы [части машин или двигателей]; фильтры [детали машин или двигателей]; магнето зажигания; устройства для зажигания в двигателях внутреннего сгорания; радиаторы [охлаждения] для двигателей; ремни приводные для двигателей; подшипники [детали двигателей]; глушители для двигателей; двигатели гидравлические; электродвигатели, за исключением используемых для наземных транспортных средств; фильтры для очистки охлаждающего воздуха в двигателях.

(111) 52201

(151) 19.05.2016

(181) 24.07.2025

(210) 71764

(220) 24.07.2015

(730) Киа Моторс Корпорейшн (KR)

Kia Motors Corporation (KR)

(540)

KIA

(511)(510)

9 - радио-приемники для автомобилей; аудио-приемники для автомобилей; приборы навигационные для транспортных средств [бортовые компьютеры]; приборные панели для автомобилей [электричество].

(111) 52202

(151) 19.05.2016

(181) 24.07.2025

(210) 71765

(220) 24.07.2015

(730) Киа Моторс Корпорейшн (KR)
Kia Motors Corporation (KR)

(540)

KIA

(511)(510)

11 - лампы для указателей поворота для автомобилей; приспособления противоослепляющие для транспортных средств [аксессуары для ламп]; фонари для автомобилей; фары для автомобилей; кондиционеры для автомобилей; противотуманные фары для автомобилей; отражатели для автомобилей; установки отопительные для автомобилей.

(111) 52203

(151) 19.05.2016

(181) 24.07.2025

(210) 71766

(220) 24.07.2015

(730) Киа Моторс Корпорейшн (KR)
Kia Motors Corporation (KR)

(540)

KIA

(511)(510)

12 - приспособления противоослепляющие для транспортных средств; автомобили различного назначения для перевозки; ручки дверные металлические [части кузовов для автомобилей]; подушки безопасности [средства безопасности для автомобилей]; стеклоочистители для ветровых стекол; капоты двигателей для автомобилей; насосы воздушные [принадлежности транспортных средств]; зеркала заднего вида для автомобилей; бамперы автомобилей; кузова для автомобилей; стекла ветровые; сиденья безопасные детские для автомобилей; колеса рулевые для автомобилей; подножки для автомобилей; колеса для автомобилей; двигатели для наземных транспортных средств; чехлы для сидений автомобилей;

амортизаторы для автомобилей; колодки тормозные для автомобилей; решетки радиаторов для автомобилей [части кузовов для автомобилей]; ремни безопасности для сидений автомобилей; трансмиссии для автомобилей; муфты сцепления для автомобилей; колпаки для колес для автомобилей; молдинги для автомобилей [части кузовов для автомобилей]; панели для автомобилей [части кузовов для автомобилей]; диски тормозные для автомобилей; эмблемы для автомобилей [части кузовов для автомобилей]; указатели поворотов для автомобилей.

(111) 52204

(151) 19.05.2016

(181) 28.07.2025

(210) 71827

(220) 28.07.2015

(730) Киа Моторс Корпорейшн (KR)
Kia Motors Corporation (KR)

(540)



(591) Указание цветов: красный, черный

(511)(510)

12 - приспособления противоослепляющие для транспортных средств; автомобили различного назначения для перевозки; ручки дверные металлические [части кузовов для автомобилей]; подушки безопасности [средства безопасности для автомобилей]; стеклоочистители для ветровых стекол; капоты двигателей для автомобилей; насосы воздушные [принадлежности транспортных средств]; зеркала заднего вида для автомобилей; бамперы автомобилей; кузова для автомобилей; стекла ветровые; сиденья безопасные детские для автомобилей; колеса рулевые для автомобилей; подножки для автомобилей; колеса для автомобилей; двигатели для наземных транспортных средств; чехлы для сидений автомобилей; амортизаторы для автомобилей; колодки тормозные для автомобилей; решетки радиаторов для автомобилей [части кузовов для автомобилей]; ремни безопасности для

сидений автомобилей; трансмиссии для автомобилей; муфты сцепления для автомобилей; колпаки для колес для автомобилей; молдинги для автомобилей [части кузовов для автомобилей]; панели для автомобилей [части кузовов для автомобилей]; диски тормозные для автомобилей; эмблемы для автомобилей [части кузовов для автомобилей]; указатели поворотов для автомобилей.

- (111) 52205
- (151) 19.05.2016
- (181) 31.07.2025
- (210) 71871
- (220) 31.07.2015
- (730) Товарищество с ограниченной ответственностью «Фирма «Арасан» (KZ)
- (540)



- (526) Неохраноспособные элементы: знак охраняется в целом без предоставления самостоятельной правовой охраны всем словесным, цифровым и буквенным обозначениям, кроме "Хмельницкое"
- (591) Указание цветов: коричневый, белый, бежевый, бронзовый, серо-голубой, красно-оранжевый, черный
- (511)(510)
- 32 - пиво.

- (111) 52206
- (151) 19.05.2016
- (181) 10.08.2025
- (210) 71965
- (220) 10.08.2015
- (730) Товарищество с ограниченной ответственностью «Фирма «Арасан» (KZ)



- (526) Неохраноспособные элементы: знак охраняется в целом без предоставления самостоятельной правовой охраны словесным, цифровым и буквенным обозначениям «ЧАСТНАЯ ПИВОВАРНЯ», «с 1893 г.»
- (591) Указание цветов: фисташковый, черный
- (511)(510)
- 32 - пиво.

- (111) 52207
- (151) 02.06.2016
- (181) 02.10.2023
- (210) 63893
- (220) 02.10.2013
- (730) Товарищество с ограниченной ответственностью «ROYAL FOOD» (KZ)
- (540)



- (526) Неохраноспособные элементы: знак охраняется в целом без предоставления самостоятельной правовой охраны всем словесным обозначениям кроме «САЛТАНАТ»
- (591) Указание цветов: розовый, синий, белый, темно-красный, голубой, красный, сиреневый, желтый

(511)(510)

30 - чай;

35 - демонстрация товаров, изучение рынка, исследования в области бизнеса, организация выставок в коммерческих или рекламных целях, организация торговых ярмарок в коммерческих или рекламных целях, оформление витрин, продажа аукционная, продвижение товаров (для третьих лиц), снабженческие услуги для третьих лиц, оптовая и розничная продажа товаров.

(111) 52208

(151) 02.06.2016

(181) 24.12.2023

(210) 64838

(220) 24.12.2013

(730) Индивидуальный предприниматель
Камалиева Салтанат Кокенайкызы (KZ)

(540)



(526) Неохраноспособные элементы: «kz»

(511)(510)

9 - приборы и инструменты научные, морские, геодезические, фотографические, кинематографические, оптические, для взвешивания, измерения, сигнализации, контроля (проверки), спасания и обучения; приборы и инструменты для передачи, распределения, трансформации, накопления, регулирования или управления электричеством; аппаратура для записи, передачи, воспроизведения звука или изображений; магнитные носители информации, диски звукозаписи; компакт-диски, DVD и другие цифровые носители информации; механизмы для аппаратов с предварительной оплатой; кассовые аппараты, счетные машины, оборудование для обработки информации и компьютеры; программное обеспечение; оборудование для тушения огня; DVD-плееры, автоответчики телефонные, антенны, аппаратура звукозаписывающая, аппараты для передачи звука, аппараты телефонные, весы, видеокамеры, видеокассеты, гарнитуры беспроводные для телефонов, диктофоны, диски звукозаписи, дисководы для компьютеров, клавиатуры компьютеров, книжки записные электронные, коврики для

«мышь», компакт-диски [аудио-видео], компакт-диски [не перезаписываемые], компьютеры, компьютеры персональные переносные, компьютеры портативные, манипуляторы типа «мышь» [оборудование для обработки информации], медиаплееры портативные, микрофоны, модемы, мониторы [компьютерное оборудование], наушники, носители звукозаписи, носители информации магнитные, носители информации оптические, объективы [линзы] [оптика], переводчики электронные карманные, плееры для компакт-дисков, плееры кассетные, приемники [аудио-видео], принтеры компьютерные, программы для компьютеров, программы игровые для компьютеров, проигрыватели, процессоры [центральные блоки обработки информации], радиоприемники для транспортных средств, сканеры [оборудование для обработки информации], стерео приемники портативные, стойки для фотоаппаратов, телевизоры, телефоны переносные, трубки телефонные, усилители звука, устройства для видеозаписи, устройства для воспроизведения звука, устройства для записи на магнитную ленту, устройства зарядные для аккумуляторных батарей, устройства фотокопировальные [фотографические, электростатические, тепловые], флэш-накопители USB, фотоаппараты, фуляры специальные для фотоаппаратов и фотопринадлежностей;

11 - устройства для освещения, нагрева, получения пара, тепловой обработки пищевых продуктов, для охлаждения, сушки, вентиляции, водораспределительные и санитарно-технические аппараты для ионизации воздуха или воды, аппараты для сушки фруктов, аппараты и машины холодильные, аппараты и установки сушильные, аппараты морозильные, аппараты сушильные, биде, бойлеры, за исключением частей машин, ванны [сосуды] гидромассажные, вафельницы электрические, вентиляторы [кондиционирование воздуха], вентиляторы бытовые электрические, водонагреватели, воздухогреватели, воздухоочистители для кухонь, грили [аппараты кухонные], камеры холодильные, кастрюли для приготовления пищи под давлением, электрические, кондиционеры, кофеварки электрические, лампы электрические, машины для печения хлеба, обогреватели, одеяла с электрообогревом, за исключением медицинских, отпариватели для тканей, печи для хлебобулочных изделий, печи кухонные [шкафы духовые], печи

- микроволновые [для приготовления пищи], парогенераторы [за исключением частей машин], плиты кухонные, приборы для фильтрования воды, приборы нагревательные кухонные, приборы с сухим паром для ухода за лицом [сауны для лица], приспособления для подогрева блюд, приспособления для приготовления йогурта электрические, приспособления с вертелом для жарки мяса, радиаторы электрические, светильники, сиденья для туалетов, скороварки электрические [автоклавы], сушилки для белья электрические, сушилки для волос, тостеры, установки для кондиционирования воздуха, установки для очистки воды, фильтры для кофе электрические, фильтры для питьевой воды, фонари осветительные, фритюрницы электрические, хлебопечи; холодильники, чайники электрические;
- 16 - бумага, картон и изделия из них, не относящиеся к другим классам, печатная продукция, материалы для переплетных работ, фотоснимки, писчебумажные товары, клейкие вещества для канцелярских и бытовых целей, принадлежности для художников, кисти, пишущие машины и конторские принадлежности (за исключением мебели), учебные материалы и наглядные пособия (за исключением аппаратуры), пластмассовые материалы для упаковки (не относящиеся к другим классам), шрифты, клише типографические, афиши, плакаты, брошюры, буклеты, бумага в листах [канцелярские товары], бумага упаковочная, бумага копировальная [канцелярские товары], газеты, журналы [издания периодические], издания периодические, издания печатные, каталоги, конверты [канцелярские товары], печати [канцелярские товары]; продукция печатная;
- 21 - домашняя или кухонная утварь и посуда; расчески и губки; щетки (за исключением кистей); материалы для щеточных изделий; приспособления для чистки и уборки; мочалки металлические; необработанное или частично обработанное стекло (за исключением строительного стекла); изделия из стекла, фарфора и фаянса, не относящиеся к другим классам; блюда, блюдца, бокалы, вазы, вазы для фруктов, ванны детские переносные, вафельницы неэлектрические, ведра для льда, венчики бытовые неэлектрические, воронки, графинчики для уксуса или масла, гребни для волос, губки для хозяйственных целей, держатели для зубочисток, доски гладильные, доски для резки кухонные, доска для резки хлеба, дуршлага, емкости кухонные, емкости термоизоляционные, емкости термоизоляционные для напитков, емкости термоизоляционные для пищевых продуктов, жаровни, сковороды, задвижки для крышек кастрюль, зубочистки, изделия бытовые керамические, измельчители бытовые неэлектрические, кастрюли, корзинки для хлеба бытовые, коробки для завтрака, коробки для печенья, банки для печенья, коробки для чая, кофеварки неэлектрические, кофейники неэлектрические, кофемолки ручные, кружки пивные, кружки пивные с крышкой, крышки для масленок, крышки для посуды, крышки для сырниц; ложки для перемешивания [кухонная утварь], ложки разливательные для кухни, лопатки [столовые принадлежности], лопатки для тортов, лопаточки [кухонная утварь], масленки, мельницы для перца ручные, мельницы ручные бытовые, мешочки кондитерские, миксеры ручные [шейкеры коктейльные]; миски [чаши], мочалки металлические для чистки кухонной посуды, наборы кухонной посуды, ножи для резки бисквитов [кухонные принадлежности], ножи для теста, палочки для еды [принадлежности кухонные], палочки для коктейлей, перчатки, перчатки для домашнего хозяйства, подогреватели бутылок с сосками для детского питания неэлектрические, подсвечники, подставки для блюд [столовая утварь], подставки для ножей для сервировки стола, подставки для утюгов, подставки для яиц, подставки под рашперы, подставки для грилей, подушечки абразивные кухонные, посуда глиняная, посуда для варки, посуда для тепловой обработки пищи, посуда из окрашенного стекла, посуда фарфоровая, посуда фаянсовая, посуда хрустальная [стеклянная], прессы гладильные для брюк, приборы для растительного масла и уксуса, приборы для специй, приспособления для открывания бутылок, расчески, расчески электрические, салатницы, сахарницы, сбивалки неэлектрические, сервизы [столовая посуда], сервизы кофейные [столовая посуда], сервизы ликерные, сервизы чайные [столовая посуда], сита [бытовая утварь], ситечки чайные, сифоны для газированной воды, скалки для теста бытовые, соковыжималки бытовые неэлектрические, трубочки для питья, солонки, сосуды для питья, сосуды для приготовления льда и напитков со льдом металлические, сосуды охлаждающие, стаканы [емкости], стаканы для напитков, супницы, сушилки для белья, тарелки, терки [бытовая утварь], термосы, утварь кухонная, утварь кухонная для приготовления пищи неэлектрическая, фильтры бытовые, фильтры

для кофе неэлектрические, формы [кухонная утварь], формы для выпечки, формы для льда, формы кулинарные, фритюрницы неэлектрические, хлебницы, чайники заварочные, чайники неэлектрические, чашки, чесноковыжималки [кухонная утварь], чехлы для гладильных досок, шарики для заварки чая, швабры, швабры отжимные, штопоры, щетки для мытья посуды, щетки зубные, щетки зубные электрические;

42 - научные и технологические услуги и относящиеся к ним научные исследования и разработки; услуги по промышленному анализу и научным исследованиям; разработка и усовершенствование технического и программного обеспечения компьютеров; создание и техническое обслуживание веб-сайтов для третьих лиц; разработка программного обеспечения; предоставление поисковых средств для Интернета; размещение компьютерных сайтов [веб-сайтов]; размещение серверов; обслуживание программного обеспечения; консультации по вопросам программного обеспечения; консультации в области информационных технологий; анализ компьютерных систем.

(111) 52209
 (151) 02.06.2016
 (181) 02.06.2024
 (210) 66567
 (220) 02.06.2014
 (730) Товарищество с ограниченной ответственностью «Компания ФудМастер-Трэйд» (KZ)
 (540)



(526) Неохраноспособные элементы: «клубника»
 (591) Указание цветов: розовый, зеленый, светло-коричневый, темно-красный, темно-зеленый, красный, светло-зеленый, желтый, светло-красный, черный
 (511)(510)
 29 - йогурт, йогурт с фруктовыми добавками, йогурт питьевой, кефир, сырки творожные с различными наполнителями, включенные в 29 класс;
 30 - лед пищевой фруктовый, мороженое;
 32 - напитки на основе молочной сыворотки.

(111) 52210
 (151) 02.06.2016
 (181) 02.09.2024
 (210) 67703
 (220) 02.09.2014
 (730) Хаят Кимья Санайи Аноним Ширкети (TR)
 Hayat Kimya Sanayi Anonim Şirketi (TR)
 (540)

Familia

(511)(510)
 16 - бумага туалетная; салфетки бумажные; коробки для салфеток бумажных; платки носовые бумажные; полотенца для рук бумажные.

(111) 52211
 (151) 02.06.2016
 (181) 30.09.2024
 (210) 68041
 (220) 30.09.2014
 (730) ЛанзаТек Нью Зеленд Лимитед (NZ)
 LanzaTech New Zealand Limited (NZ)
 (540)



(526) Неохраноспособные элементы: «Gas Testing Station»
 (591) Указание цветов: зеленый, синий, белый, серый
 (511)(510)

9 - приборы и инструменты научные, оптические, для взвешивания, измерения; тестовые наборы для анализа газов.

(111) 52212
 (151) 02.06.2016
 (181) 13.11.2024
 (210) 68779
 (220) 13.11.2014
 (730) Ле Публикасьон Конде Наст С.А. (FR)
 Les Publications Condé Nast S.A. (FR)
 (540)

VOGUE TRENDS

(511)(510)
 16 - бумага, картон и изделия из них, не относящиеся к другим классам; печатная продукция; материалы для переплетных работ; фотоснимки; журналы [издания периодические]; издания печатные; каталоги; шрифты; клише типографские;
 41 - публикация интерактивная журналов, информационных бюллетеней; обеспечение интерактивной информацией в области красоты, модных направлений, последних модных тенденций образа жизни, а также статей, посвященных общим интересам; обеспечение интерактивными электронными публикациями незагружаемыми; фоторепортажи.

(111) 52213
 (151) 02.06.2016
 (181) 14.11.2024
 (210) 68804
 (220) 14.11.2014
 (730) Товарищество с ограниченной ответственностью «Sigma Management» (KZ)
 (540)

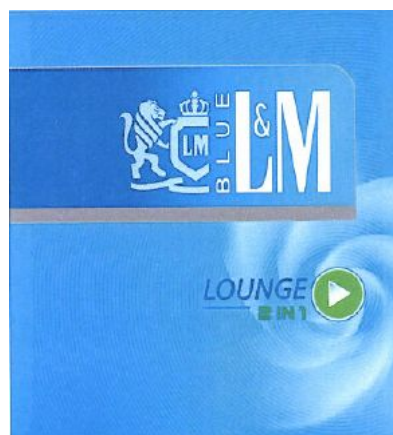


(526) Неохраноспособные элементы: «центр интеллектуального развития»

(591) Указание цветов: розовый, зеленый, синий, фиолетовый, желтый, белый, голубой, красный

(511)(510)
 42 - научные исследования и разработки по ментальной арифметике.

(111) 52214
 (151) 02.06.2016
 (181) 11.12.2024
 (210) 69090
 (220) 11.12.2014
 (730) Филип Моррис Продактс С.А. (CH)
 Philip Morris Products S.A. (CH)
 (540)



(526) Неохраноспособные элементы: «BLUE», «2 IN 1»

(591) Указание цветов: зеленый, синий, белый, серый, бирюзовый, голубой

(511)(510)
 34 - табак необработанный или обработанный; табачные изделия; сигары, сигареты, сигариллы, курительный табак для самостоятельного скручивания сигарет, трубочный табак, жевательный табак, нюхательный табак, кретек; снюс; заменители табака (не для медицинских целей); электронные сигареты; изделия с нагреваемым табаком; электронные приспособления для нагревания сигарет; курительные принадлежности, папиросная бумага, гильзы для сигарет, фильтры для сигарет, жестяные коробки для табака, портсигары, пепельницы, трубки, карманные принадлежности для скручивания сигарет, зажигалки, спички.

(111) 52215
(151) 02.06.2016
(181) 29.12.2024
(210) 69317
(220) 29.12.2014
(730) Общество с ограниченной ответственностью
«АНК-ЛКИ» (RU)
(540)



(526) Неохраноспособные элементы: все словесные обозначения, кроме «Autolak»
(511)(510)
1 - мастики масляные (шпатлевки);
2 - краски; эмали (лаки); лаки; покрытия защитные грунтовые для рам, шасси транспортных средств; грунтовки; разбавители для красок; разбавители для лаков;
3 - пасты для полирования; препараты для полирования или предания блеска; абразивы;
4 - препараты для удаления пыли;
17 - ленты изоляционные; ленты клейкие; материалы уплотняющие герметические для соединений.

(111) 52216
(151) 02.06.2016
(181) 05.01.2025
(210) 69334
(220) 05.01.2015
(730) Индивидуальный предприниматель
"Апельсин", Кулекеева Асима Абдирахметова
(KZ)

(540)



(591) Указание цветов: зеленый, коричневый, белый, оранжевый
(511)(510)
35 - рознично-оптовые магазины; продажа розничная или оптовая; продвижение товаров для третьих лиц; сбор для третьих лиц различных товаров; продажа и магазины.

(111) 52217
(151) 02.06.2016
(181) 29.01.2025
(210) 69658
(220) 29.01.2015
(310) UK00003066168
(320) 29.07.2014
(330) GB
(730) Бритиш Американ Табакко (Брэндз) Инк.
(US)
British American Tobacco (Brands) Inc. (US)
(540)



(511)(510)
34 - сигареты, табак, табачные изделия, зажигалки, спички, курительные принадлежности.

(111) 52218
(151) 02.06.2016
(181) 17.02.2025
(210) 69914
(220) 17.02.2015
(730) Товарищество с ограниченной ответственностью «RAA PIPES» (KZ)

(540)



(526) Неохраноспособные элементы: «ЭЛЕКТРО»

(591) Указание цветов: белый, темно-красный, красный

(511)(510)

9 - устройства для защиты оборудования от перегрузок; шкафы управления насосами.

(111) 52219

(151) 02.06.2016

(181) 26.02.2025

(210) 69976

(220) 26.02.2015

(730) ППГ ИНДАСТРИЗ ОГАЙО, ИНК. (US)

PPG INDUSTRIES OHIO, INC. (US)

(540)

TURBO

(511)(510)

2 - покрытия [краски], краски, политуры, лаки; красители; програвы; смолы природные необработанные.

(111) 52220

(151) 02.06.2016

(181) 27.02.2025

(210) 69992

(220) 27.02.2015

(730) Общество с ограниченной ответственностью «ВЕЗА» (RU)

(540)

VEZA

(511)(510)

11 - устройства для освещения, нагрева,

получения пара, тепловой обработки пищевых продуктов, для охлаждения, сушки, вентиляции, водораспределительные и санитарно-технические, в том числе оборудование для кондиционирования воздуха (кондиционеры центральные, малогабаритные, приточные камеры); вентиляционное оборудование (промышленные вентиляторы и установки всех типов); отопительное оборудование (воздухонагреватели водяные, паровые, агрегаты отопительные, электрокалориферные установки); электрические воздухоохладители; противопожарное оборудование (вентиляторы для дымоудаления; противопожарные клапаны).

(111) 52221

(151) 02.06.2016

(181) 12.03.2025

(210) 70136

(220) 12.03.2015

(730) Общество с ограниченной ответственностью НПО «Сумма Технологий» (RU)

(540)

лактомарин

lactomarin

(511)(510)

5 - фармацевтические и ветеринарные препараты; гигиенические препараты для медицинских целей; диетические вещества для медицинских целей, детское питание; пластыри, перевязочные материалы; материалы для пломбирования зубов и изготовления зубных слепков; дезинфицирующие средства; препараты для уничтожения вредных животных; фунгициды, гербициды; акарициды; аконитин; алкалоиды для медицинских целей; альгинаты для фармацевтических целей; альгициды; альдегиды для фармацевтических целей; амальгамы зубные из золота; амальгамы стоматологические; аминокислоты для ветеринарных целей; аминокислоты для медицинских целей; анальгетики; анестетики; антибиотики; антисептики; аптечки дорожные заполненные; ацетат алюминия для фармацевтических целей; ацетаты для фармацевтических целей; бактерициды; бальзамы для медицинских целей; бандажные перевязочные; биомаркеры диагностические для медицинских целей; биоциды; браслеты для медицинских целей; браслеты

противоревматические; бром для фармацевтических целей; бумага для горчичников; бумага клейкая от мух; бумага реактивная для медицинских или ветеринарных целей; бумага с особой пропиткой от моли; вазелин для медицинских целей; вакцины; ванны кислородные; вата антисептическая; вата асептическая; вата гигроскопическая; вата для медицинских целей; вата хлопковая для медицинских целей; вещества диетические для медицинских целей; вещества контрастные радиологические для медицинских целей; вещества питательные для микроорганизмов; вещества радиоактивные для медицинских целей; висмут азотно-кислый основной для фармацевтических целей; вода мелиссовая для фармацевтических целей; вода морская для лечебных ванн; воды минеральные для медицинских целей; воды термальные; волокна пищевые; воск формовочный для стоматологических целей; газы для медицинских целей; гваякол для фармацевтических целей; гематоген; гемоглобин; гидрастин; гидрастинин; глицерин для медицинских целей; глицерофосфаты; глюкоза для медицинских целей; горечавка для фармацевтических целей; гормоны для медицинских целей; горчица для фармацевтических целей; горчичники; грязи для ванн; грязи лечебные; гуммигут для медицинских целей; гурьюн-бальзам для медицинских целей; дезодоранты для освежения воздуха; дезодоранты, за исключением предназначенных для человека или животных; дезодораторы для одежды или текстильных изделий; диастаза для медицинских целей; дигиталин; добавки минеральные пищевые; добавки пищевые; добавки пищевые белковые; добавки пищевые для животных; добавки пищевые дрожжевые; добавки пищевые из альгината; добавки пищевые из глюкозы; добавки пищевые из казеина; добавки пищевые из лецитина; добавки пищевые из масла льняного семени; добавки пищевые из прополиса; добавки пищевые из протеина; добавки пищевые из протеина для животных; добавки пищевые из пчелиного маточного молочка; добавки пищевые из пыльцы растений; добавки пищевые из ростков пшеницы; добавки пищевые из семян льна; добавки пищевые ферментные; дрожжи для фармацевтических целей; желатин для медицинских целей; жир рыбий; изотопы для медицинских целей; инсектициды; йод для фармацевтических целей; йодиды для фармацевтических целей; йодиды щелочных

металлов для фармацевтических целей; йодоформ; каломель; камень винно-кислый кислый для фармацевтических целей; камень винный для фармацевтических целей; камфора для медицинских целей; капсулы для лекарств; капсулы для фармацевтических целей; карандаши гемостатические; карандаши для лечения бородавок; карандаши каустические; карандаши от головной боли; карбонил [противопаразитарное средство]; каустики для фармацевтических целей; кашу для фармацевтических целей; квасция для медицинских целей; квебрахо для медицинских целей; кислород для медицинских целей; кислота галловая для фармацевтических целей; кислоты для фармацевтических целей; клеи для зубных протезов; клей хирургический; клейкие ленты для медицинских целей; клетки стволовые для ветеринарных целей; клетки стволовые для медицинских целей; кокаин; коллодий для фармацевтических целей; кольца противомозольные для ног; кольца противоревматические; конфеты лекарственные; кора ангустура для медицинских целей; кора деревьев для фармацевтических целей; кора кедрового дерева, используемая в качестве репеллента; кора кондураговая для медицинских целей; кора кротонная; кора мангрового дерева для фармацевтических целей; кора миробалана для фармацевтических целей; кора хинного дерева для медицинских целей; корма лечебные для животных; корни лекарственные; корни ревеня для фармацевтических целей; корпия для медицинских целей; крахмал для диетических или фармацевтических целей; креозот для фармацевтических целей; кровь для медицинских целей; культуры из биологических тканей для ветеринарных целей; культуры из биологических тканей для медицинских целей; культуры микроорганизмов для медицинских или ветеринарных целей; кураре; лаки для зубов; лакричник для фармацевтических целей; лактоза; леденцы лекарственные; лейкопластыри; лекарства от запоров; лецитин для медицинских целей; лосьоны для ветеринарных целей; лосьоны для собак; лосьоны для фармацевтических целей; лубриканты для интимных целей; люпулин для фармацевтических целей; магнезия для фармацевтических целей; мази; мази для фармацевтических целей; мази от солнечных ожогов; мази ртутные; мази, предохраняющие от обморожения, для фармацевтических целей; марля для перевязок; масла

лекарственные; масло горчичное для медицинских целей; масло камфорное для медицинских целей; масло касторовое для медицинских целей; масло терпентинное для фармацевтических целей; масло укропное для медицинских целей; мастики для зубов; материалы абразивные стоматологические; материалы для зубных слепков; материалы для пломбирования зубов; материалы перевязочные медицинские; материалы хирургические перевязочные; медикаменты; медикаменты для ветеринарных целей; медикаменты для серотерапии; медикаменты для человека; медикаменты стоматологические; ментол; микстуры; молескин для медицинских целей; молоко миндальное для фармацевтических целей; молочко пчелиное маточное для медицинских целей; молочные ферменты для фармацевтических целей; мох ирландский для медицинских целей; мука для фармацевтических целей; мука из льняного семени для фармацевтических целей; мука рыбная для фармацевтических целей; мухоловки клейкие; мята для фармацевтических целей; напитки диетические для медицинских целей; напитки из солодового молока для медицинских целей; наркотики; настои лекарственных; настойка йода; настойка эвкалипта для фармацевтических целей; настойки для медицинских целей; опий; оподельдок; отвары для фармацевтических целей; ошейники противопаразитарные для животных; палочки ватные для медицинского применения; тампоны ватные для медицинских целей; палочки лакричные для фармацевтических целей; палочки серные [дезинфицирующие средства]; пастилки для фармацевтических целей; пектины для фармацевтических целей; пепсины для фармацевтических целей; пептоны для фармацевтических целей; пероксид водорода для медицинских целей; пестициды; питание детское; пиявки медицинские; плазма крови; повязки глазные, используемые в медицинских целях; повязки для горячих компрессов; повязки для компрессов; повязки наплечные хирургические; подгузники [детские пеленки]; подгузники для домашних животных; подушечки мозольные; подушечки, используемые при кормлении грудью; помады медицинские; порошок из шпанских мушек; порошок пиретрума; пояса для гигиенических женских прокладок; препараты антидиуретические; препараты бактериальные для медицинских и ветеринарных целей; препараты

бактериологические для медицинских или ветеринарных целей; препараты бальзамические для медицинских целей; препараты белковые для медицинских целей; препараты биологические для ветеринарных целей; препараты биологические для медицинских целей; препараты ветеринарные; препараты висмута для фармацевтических целей; препараты витаминные; препараты диагностические для ветеринарных целей; препараты диагностические для медицинских целей; препараты для ванн лечебные; препараты для лечения геморроя; препараты для лечения костных мозолей; препараты для лечения угрей; препараты для облегчения прорезывания зубов; препараты для обработки ожогов; препараты для окулирования медицинские; препараты для органотерапии; препараты для очистки воздуха; препараты для промывания глаз; препараты для расширения бронхов; препараты для снижения половой активности; препараты для стерилизации; препараты для стерилизации почвы; препараты для удаления мозолей; препараты для удаления перхоти фармацевтические; препараты для уничтожения вредных животных; препараты для уничтожения вредных растений; препараты для уничтожения домашних грибов; препараты для уничтожения личинок насекомых; препараты для уничтожения мух; препараты для уничтожения мышей; препараты для уничтожения наземных моллюсков; препараты для уничтожения паразитов; препараты для ухода за кожей фармацевтические; препараты для чистки контактных линз; препараты известковые для фармацевтических целей; препараты для ванн для медицинских целей; препараты медицинские для роста волос; препараты опиумные; препараты противоспоровые; препараты с алоэ вера для фармацевтических целей; препараты с микроэлементами для человека или животных; препараты сульфамидные [лекарственные препараты]; препараты фармацевтические; препараты фармацевтические от солнечных ожогов; препараты ферментативные для ветеринарных целей; препараты ферментативные для медицинских целей; препараты химико-фармацевтические; препараты химические для ветеринарных целей; препараты химические для диагностики беременности; препараты химические для медицинских целей; препараты химические для обработки злаков, пораженных головней; препараты химические

для обработки пораженного винограда; препараты химические для обработки против милдью; препараты химические для обработки против филлоксеры; препараты химические для фармацевтических целей; препараты, используемые при обморожении; препараты, предохраняющие от моли; примочки глазные; примочки свинцовые; проводники химические для электрокардиографических электродов; продукты белковые пищевые для медицинских целей; продукты диетические пищевые для медицинских целей; продукты обработки хлебных злаков, побочные для диетических и медицинских целей; прокладки гигиенические; подгузники для страдающих недержанием; прокладки гигиенические женские; прокладки ежедневные [гигиенические]; прополис для фармацевтических целей; пудра жемчужная для медицинских целей; радий для медицинских целей; раствор хлораля водный для фармацевтических целей; растворители для удаления лейкопластырей; растворы вагинальные; растворы для контактных линз; реактивы химические для медицинских или ветеринарных целей; резина для медицинских целей; резина для стоматологических целей; резинка жевательная для медицинских целей; репелленты; репелленты для окулирования против насекомых; репелленты для собак; салфетки, пропитанные лекарственными средствами; сассапариль для медицинских целей; сахар для медицинских целей; сбор чайный противоастматический; свечи для окулирования; свечи медицинские; суппозитории; семя льняное для фармацевтических целей; сигареты, не содержащие табак, для медицинских целей; сиккативы [вещества для ускорения высыхания] для медицинских целей; сиропы для фармацевтических целей; скипидар для фармацевтических целей; смазка используемая при доении; смазки для ветеринарных целей; смазки для медицинских целей; смеси молочные сухие для детского питания; снотворные; сода питьевая для фармацевтических целей; соли для ванн для медицинских целей; соли для ванн из минеральных вод; соли для лечебных ванн; соли для медицинских целей; соли калия для медицинских целей; соли натрия для медицинских целей; соли нюхательные; соли, входящие в состав минеральных вод; солод для фармацевтических целей; сперма для искусственного оплодотворения; спирт для фармацевтических целей; спирт медицинский; сплавы благородных металлов

для стоматологических целей; спорынья для фармацевтических целей; спреи охлаждающие для медицинских целей; средства вспомогательные для медицинских целей; средства вяжущие; средства глистогонные; средства дезинфицирующие; дезинфектанты; средства дезинфицирующие для гигиенических целей; средства дезинфицирующие для химических туалетов; средства для вагинального спринцевания для медицинских целей; средства для подавления аппетита, используемые в медицинских целях; средства для похудения медицинские; средства для уничтожения паразитов; средства для ухода за полостью рта медицинские; средства жаропонижающие; средства кровоочистительные; средства моющие для животных; средства моющие для медицинских целей; средства моющие для скота; средства моющие для собак; средства нарывные; средства от головной боли; средства очистительные [слабительные]; средства против потения; средства против потения ног; средства противозачаточные химические; средства противопаразитарные; средства седативные; средства слабительные; средства тонизирующие [лекарственные препараты]; средства, способствующие пищеварению, фармацевтические; средства укрепляющие нервы; среды питательные для культур бактерий; стероиды; стрихнин; сыворотки; таблетки для загара; таблетки для подавления аппетита; таблетки для похудения; таблетки от кашля; ююба; таблетки-антиоксиданты; тампоны гигиенические для женщин; тампоны для заживления ран; тимол для фармацевтических целей; травы курительные для лечебных целей; травы лекарственные; транквилизаторы; трансплантаты хирургические из живой ткани; трусы гигиенические для страдающих недержанием; трусы гигиенические женские; трусы-подгузники; уголь древесный для фармацевтических целей; укроп аптечный (фенхель) для медицинских целей; фарфор для зубных протезов; фенолы для фармацевтических целей; ферменты для ветеринарных целей; ферменты для медицинских целей; ферменты для фармацевтических целей; формальдегид для фармацевтических целей; фосфаты для фармацевтических целей; фунгициды; хинин для медицинских целей; хинолин для медицинских целей; хлеб диабетический для медицинских целей; хлороформ; цвет серный для фармацевтических целей; цемент для копыт животных; цемент костный для

- хирургии и ортопедии; цементы зубные; чай лекарственные; чай травяные для медицинских целей; эвкалипт для фармацевтических целей; экстракты табака [инсектициды]; экстракты хмеля для фармацевтических целей; эликсиры [фармацевтические препараты]; эфиры простые для фармацевтических целей; эфиры сложные для фармацевтических целей; эфиры сложные целлюлозные для фармацевтических целей; эфиры целлюлозные простые для фармацевтических целей; яд крысиный; яды; яды бактериальные; ялапа;
- 29 - альгинаты для кулинарных целей; белки для кулинарных целей; водоросли морские обжаренные; желатин; желе пищевое; лецитин для кулинарных целей; пектины для кулинарных целей; субпродукты; экстракты водорослей пищевые;
- 31 - водоросли пищевые и кормовые.

(111) 52222
 (151) 02.06.2016
 (181) 07.04.2025
 (210) 70386
 (220) 07.04.2015
 (730) Товарищество с ограниченной ответственностью «БН-А» (KZ)
 (540)

ШАЛКАР

(511)(510)
 35 - реализация товаров указанных в 32 и 33 классе через торговый дом.

(111) 52223
 (151) 02.06.2016
 (181) 07.04.2025
 (210) 70387
 (220) 07.04.2015
 (730) Товарищество с ограниченной ответственностью «БН-А» (KZ)
 (540)

ГРИФ

(511)(510)
 32 - пиво; минеральные и газированные воды и прочие безалкогольные напитки; фруктовые напитки и фруктовые соки; сиропы и прочие составы для изготовления напитков;
 33 - алкогольные напитки (за исключением пива);
 35 - реализация товаров указанных в 32 и 33 классе через торговый дом.

(111) 52224
 (151) 02.06.2016
 (181) 07.04.2025
 (210) 70388
 (220) 07.04.2015
 (730) Товарищество с ограниченной ответственностью «БН-А» (KZ)
 (540)

ЛИРА LIRA

(511)(510)
 32 - пиво; минеральные и газированные воды и прочие безалкогольные напитки; фруктовые напитки и фруктовые соки; сиропы и прочие составы для изготовления напитков;
 33 - алкогольные напитки (за исключением пива);
 35 - реализация товаров указанных в 32 и 33 классе через торговый дом.

(111) 52225
 (151) 02.06.2016
 (181) 07.04.2025
 (210) 70389
 (220) 07.04.2015
 (730) Товарищество с ограниченной ответственностью «Корпорация «Агман-Food» (KZ)
 (540)

Toi Bastar

(591) Указание цветов: белый, черный

(511)(510)

32 - пиво; минеральные и газированные воды и прочие безалкогольные напитки; фруктовые напитки и фруктовые соки; сиропы и прочие составы для изготовления напитков; аперитивы безалкогольные; вода литиевая; вода сельтерская; вода содовая; воды [напитки]; воды газированные; воды минеральные [напитки]; воды столовые; квас [безалкогольный напиток]; коктейли безалкогольные; лимонады; молоко арахисовое [напитки безалкогольные]; молоко миндальное [напиток]; напитки безалкогольные; напитки изотонические; напитки на базе меда безалкогольные; напитки на основе алоэ вера безалкогольные; напитки на основе молочной сыворотки; напитки фруктовые безалкогольные; нектары фруктовые с мякотью безалкогольные; оршад; пиво; пиво имбирное; пиво солодовое; порошки для изготовления газированных напитков; сассапариль [безалкогольный напиток]; сиропы для лимонадов; сиропы для напитков; смузи [напитки на базе фруктовых или овощных смесей]; сок томатный [напиток]; сок яблочный безалкогольный; соки овощные [напитки]; соки фруктовые; составы для изготовления газированной воды; составы для изготовления ликеров; составы для изготовления минеральной воды; составы для изготовления напитков; сусла; сусло виноградное неферментированное; сусло пивное; сусло солодовое; таблетки для изготовления газированных напитков; щербет [напиток]; экстракты фруктовые безалкогольные; экстракты хмелевые для изготовления пива; эссенции для изготовления напитков;

35 - реклама; менеджмент в сфере бизнеса; административная деятельность в сфере бизнеса; офисная служба; абонирование телекоммуникационных услуг для третьих лиц; агентства по коммерческой информации; агентства рекламные; анализ себестоимости; аренда площадей для размещения рекламы; аудит коммерческий; бюро по найму; ведение автоматизированных баз данных; ведение бухгалтерских документов; выписка счетов; деловая экспертиза; запись сообщений; изучение общественного мнения; изучение рынка; информация деловая; информация и советы коммерческие потребителям [информация потребительская товарная]; исследования в области бизнеса; исследования конъюнктурные; исследования маркетинговые; комплектование штата сотрудников; консультации по вопросам организации и управления бизнесом;

консультации по организации бизнеса; консультации по управлению бизнесом; консультации по управлению персоналом; консультации профессиональные в области бизнеса; макетирование рекламы; маркетинг; менеджмент в области творческого бизнеса; менеджмент спортивный; обзоры печати; обновление рекламных материалов; обработка текста; организация выставок в коммерческих или рекламных целях; организация подписки на газеты для третьих лиц; организация показов мод в рекламных целях; организация торговых ярмарок в коммерческих или рекламных целях; оформление витрин; оценка коммерческой деятельности; подготовка платежных документов; поиск информации в компьютерных файлах для третьих лиц; поиск поручителей; помощь в управлении бизнесом; помощь в управлении коммерческими или промышленными предприятиями; прогнозирование экономическое; продажа аукционная; производство рекламных фильмов; прокат офисного оборудования и аппаратов; прокат рекламного времени в средствах массовой информации; прокат рекламных материалов; прокат торговых автоматов; прокат фотокопировального оборудования; публикация рекламных текстов; радиореклама; расклейка афиш; реклама наружная; распространение образцов; распространение рекламных материалов; рассылка рекламных материалов; редактирование рекламных текстов; реклама; реклама интерактивная в компьютерной сети; реклама почтой; реклама телевизионная; репродуцирование документов; сбор и предоставление статистических данных; сбор информации в компьютерных базах данных; сведения о деловых операциях; систематизация информации в компьютерных базах данных; службы консультационные по управлению бизнесом; составление налоговых деклараций; составление отчетов о счетах; составление рекламных рубрик в газете; телемаркетинг; тестирование психологическое при подборе персонала; управление гостиничным бизнесом; управление коммерческое лицензиями на товары и услуги для третьих лиц; управление процессами обработки заказов товаров; услуги в области общественных отношений; услуги манекенщиков для рекламы или продвижения товаров; услуги машинописные; услуги по переезду предприятий; услуги по сравнению цен; услуги секретарей; услуги стенографистов; услуги субподрядные [коммерческая помощь]; услуги телефонных

ответчиков для отсутствующих абонентов; услуги фотокопирования.

- (111) 52226
 (151) 02.06.2016
 (181) 07.04.2025
 (210) 70391
 (220) 07.04.2015
 (730) Товарищество с ограниченной ответственностью «Корпорация «Arman-Food» (KZ)
 (540)

Құда МЫҢ ЖЫЛДЫК!

- (591) Указание цветов: белый, черный
 (511)(510)
 30 - кофе, чай, какао, сахар, рис, тапиока (маниока), саго, заменители кофе; мука и зерновые продукты, хлебобулочные изделия, кондитерские изделия, мороженое; мед, сироп из патоки; дрожжи, пекарные порошки; соль, горчица; уксус, приправы; пряности; пищевой лед; ароматизаторы; ароматизаторы для кондитерских изделий, за исключением эфирных масел; ароматизаторы для напитков, за исключением эфирных масел; ароматизаторы кофейные; ароматизаторы, за исключением эфирных масел; бадьян; батончики злаковые; батончики злаковые с высоким содержанием белка; блины; блюда на основе лапши; бриоши; булки; ванилин [заменитель ванили]; ваниль [ароматизатор]; вафли; вермишель; вещества подслащивающие натуральные; вещества связующие для колбасных изделий; вещества связующие для мороженого [пищевой лед]; вода морская для приготовления пищи; водоросли [приправа]; галеты солодовые; гвоздика [пряность]; глазурь для изделий из сладкого сдобного теста; глюкоза для кулинарных целей; горчица; добавки глютеносодержащие для кулинарных целей; дрожжи; загустители для пищевых продуктов; закваски; закуски легкие на основе риса; закуски легкие на основе хлебных злаков; заменители кофе; заменители кофе растительные; заправки для салатов; изделия желейные фруктовые [кондитерские]; изделия

кондитерские для украшения новогодних елок; изделия кондитерские из сладкого теста, преимущественно с начинкой; изделия кондитерские мучные; изделия кондитерские на основе арахиса; изделия кондитерские на основе миндаля; изделия макаронные; изделия пирожковые; имбирь [пряность]; йогурт замороженный [мороженое]; какао; каперсы; карамель [конфеты]; карри [приправа]; каши молочные для употребления в пищу; кетчуп [соус]; киш; клейковина пищевая; конфеты; конфеты лакричные [кондитерские изделия]; конфеты мятные; корица [пряность]; кофе; кофе-сырец; крахмал пищевой; крекеры; крем заварной; крупа кукурузная; крупа манная; крупа овсяная; крупа ячневая; крупы пищевые; кукуруза молотая; кукуруза поджаренная; кулебяки с мясом; куркума пищевая; кускус [крупа]; кушанья мучные; лапша; лед для охлаждения; лед натуральный или искусственный; лед пищевой; леденцы; лепешки рисовые; майонез; макарон [печенье миндальное]; макаронные; мальтоза; мамалыга; маринады; марципан; мед; молочко маточное пчелиное; мороженое; мука бобовая; мука из тапиоки пищевая; мука картофельная пищевая; мука кукурузная; мука пищевая; мука пшеничная; мука соевая; мука ячменная; муссы десертные [кондитерские изделия]; муссы шоколадные; мюсли; мята для кондитерских изделий; напитки какао-молочные; напитки кофейно-молочные; напитки кофейные; напитки чайные; напитки шоколадно-молочные; напитки шоколадные; напитки на базе какао; настои нелекарственные; овес дробленый; овес очищенный; орех мускатный; палочки лакричные [кондитерские изделия]; паста соевая [приправа]; пастилки [кондитерские изделия]; патока; перец; перец душистый; перец стручковый [специи]; песто [соус]; печенье; печенье сухое; пироги; пицца; подливки мясные; помадки [кондитерские изделия]; попкорн; порошки для мороженого; порошки пекарские; порошок горчичный; пралине; приправы; продукты для размягчения мяса в домашних условиях; продукты зерновые; продукты мукомольного производства; продукты на основе овса; прополис; пряники; пряности; птифуры [пирожные]; пудинги [запеканки]; пудра для кондитерских изделий; пюре фруктовые [соусы]; равиоли; резинки жевательные; релиш [приправа]; рис; ростки пшеницы для употребления в пищу; рулет весенний; саго; сахар; сахар пальмовый; семя анисовое; семя льняное для употребления в пищу; сироп из мелассы; сироп золотой; сладкое сдобное

- тесто для кондитерских изделий; сладости; сода пищевая [натрия бикарбонат для приготовления пищи]; солод для употребления в пищу; соль для консервирования пищевых продуктов; соль поваренная; соль сельдерейная; сорбет [мороженое]; составы для глазирования ветчины; соус соевый; соус томатный; соусы для пасты; соусы [приправы]; спагетти; специи; стабилизаторы для взбитых сливок; сухари; сухари панировочные; суши; сэндвичи; табуле; такос; тапиока; тартрат калия кислый для кулинарных целей; камень винный для кулинарных целей; тарты; тесто готовое; тесто миндальное; тортилы; травы огородные консервированные [специи]; уксус; уксус пивной; ферменты для теста; халва; хлеб; хлеб из пресного теста; хлопья [продукты зерновые]; хлопья кукурузные; хлопья овсяные; цикорий [заменитель кофе]; чай; чай со льдом; чатни [приправа]; чизбургеры [сэндвичи]; чоу-чоу [приправа]; шафран [специи]; шоколад; экстракт солодовый пищевой; эссенции пищевые, за исключением эфирных эссенций и эфирных масел; ячмень очищенный;
- 32 - пиво; минеральные и газированные воды и прочие безалкогольные напитки; фруктовые напитки и фруктовые соки; сиропы и прочие составы для изготовления напитков; аперитивы безалкогольные; вода литиевая; вода сельтерская; вода содовая; воды [напитки]; воды газированные; воды минеральные [напитки]; воды столовые; квас [безалкогольный напиток]; коктейли безалкогольные; лимонады; молоко арахисовое [напитки безалкогольные]; молоко миндальное [напиток]; напитки безалкогольные; напитки изотонические; напитки на базе меда безалкогольные; напитки на основе алоэ вера безалкогольные; напитки на основе молочной сыворотки; напитки фруктовые безалкогольные; нектары фруктовые с мякотью безалкогольные; оршад; пиво; пиво имбирное; пиво солодовое; порошки для изготовления газированных напитков; сассапариль [безалкогольный напиток]; сиропы для лимонадов; сиропы для напитков; смузи [напитки на базе фруктовых или овощных смесей]; сок томатный [напиток]; сок яблочный безалкогольный; соки овощные [напитки]; соки фруктовые; составы для изготовления газированной воды; составы для изготовления ликеров; составы для изготовления минеральной воды; составы для изготовления напитков; сусла; сусло виноградное неферментированное; сусло пивное; сусло солодовое; таблетки для изготовления газированных напитков; шербет [напиток]; экстракты фруктовые безалкогольные; экстракты хмелевые для изготовления пива; эссенции для изготовления напитков;
- 35 - реклама; менеджмент в сфере бизнеса; административная деятельность в сфере бизнеса; офисная служба; абонирование телекоммуникационных услуг для третьих лиц; агентства по импорту-экспорту; агентства по коммерческой информации; агентства рекламные; анализ себестоимости; аренда площадей для размещения рекламы; аудит коммерческий; бюро по найму; ведение автоматизированных баз данных; ведение бухгалтерских документов; выписка счетов; деловая экспертиза; демонстрация товаров; запись сообщений; изучение общественного мнения; изучение рынка; информация деловая; информация и советы коммерческие потребителям [информация потребительская товарная]; исследования в области бизнеса; исследования конъюнктурные; исследования маркетинговые; комплектование штата сотрудников; консультации по вопросам организации и управления бизнесом; консультации по организации бизнеса; консультации по управлению бизнесом; консультации по управлению персоналом; консультации профессиональные в области бизнеса; макетирование рекламы; маркетинг; менеджмент в области творческого бизнеса; менеджмент спортивный; обзоры печати; обновление рекламных материалов; обработка текста; организация выставок в коммерческих или рекламных целях; организация подписки на газеты для третьих лиц; организация показов мод в рекламных целях; организация торговых ярмарок в коммерческих или рекламных целях; оформление витрин; оценка коммерческой деятельности; подготовка платежных документов; поиск информации в компьютерных файлах для третьих лиц; поиск поручителей; помощь в управлении бизнесом; помощь в управлении коммерческими или промышленными предприятиями; презентация товаров во всех медиасредствах с целью розничной продажи; прогнозирование экономическое; продажа аукционная; продажа розничная или оптовая лекарственных средств, ветеринарных и гигиенических препаратов и материалов медицинского назначения; продвижение продаж для третьих лиц; производство рекламных фильмов; прокат офисного оборудования и аппаратов; прокат рекламного времени в средствах массовой информации; прокат рекламных

материалов; прокат торговых автоматов; прокат фотокопировального оборудования; публикация рекламных текстов; радиореклама; расклейка афиш; реклама наружная; распространение образцов; распространение рекламных материалов; рассылка рекламных материалов; редактирование рекламных текстов; реклама; реклама интерактивная в компьютерной сети; реклама почтой; реклама телевизионная; репродуцирование документов; сбор и предоставление статистических данных; сбор информации в компьютерных базах данных; сведения о деловых операциях; систематизация информации в компьютерных базах данных; службы консультационные по управлению бизнесом; составление налоговых деклараций; составление отчетов о счетах; составление рекламных рубрик в газете; телемаркетинг; тестирование психологическое при подборе персонала; управление гостиничным бизнесом; управление коммерческое лицензиями на товары и услуги для третьих лиц; управление процессами обработки заказов товаров; услуги в области общественных отношений; услуги манекенщиков для рекламы или продвижения товаров; услуги машинописные; услуги по переезду предприятий; услуги по сравнению цен; услуги секретарей; услуги снабженческие для третьих лиц [закупка и обеспечение предпринимателей товарами]; услуги стенографистов; услуги субподрядные [коммерческая помощь]; услуги телефонных ответчиков для отсутствующих абонентов; услуги фотокопирования.

- (111) 52227
 (151) 02.06.2016
 (181) 08.04.2025
 (210) 70412
 (220) 08.04.2015
 (730) Органосин Лайф Сайенс Прайвет Лимитед (IN)
 Organosyn Life Sciences Private Limited (IN)
 (540)

МЕБСИН РЕТАРД

- (526) Неохраноспособные элементы: «РЕТАРД»
 (511)(510)
 5 - фармацевтические и ветеринарные препараты; гигиенические препараты для

медицинских целей; диетическое питание и вещества для медицинских или ветеринарных целей, детское питание; пищевые добавки для человека и животных; пластыри, перевязочные материалы; материалы для пломбирования зубов и изготовления зубных слепков; дезинфицирующие средства; препараты для уничтожения вредных животных; фунгициды, гербициды.

- (111) 52228
 (151) 02.06.2016
 (181) 09.04.2025
 (210) 70426
 (220) 09.04.2015
 (730) Товарищество с ограниченной ответственностью «Ittrium» (KZ)
 (540)



- (591) Указание цветов: синий, белый, серый
 (511)(510)
 36 - агентства кредитные; агентства по взысканию долгов; агентства по операциям с недвижимым имуществом; анализ финансовый; аренда квартир; аренда недвижимого имущества; аренда офисов [недвижимое имущество]; аренда ферм и сельскохозяйственных предприятий; аренда финансовая; банки сберегательные; бюро квартирные [недвижимость]; взыскание арендной платы; выпуск дорожных чеков; выпуск кредитных карточек; выпуск ценных бумаг; инвестирование; информация по вопросам страхования; информация финансовая; клиринг; консультации по вопросам страхования; консультации по вопросам финансов; консультации по вопросам задолженности; котировки биржевые; кредитование под залог; ликвидация торгово-промышленной деятельности [финансовые услуги]; маклерство; менеджмент финансовый; обмен денег; обслуживание банковское дистанционное; обслуживание по дебетовым карточкам; обслуживание по кредитным карточкам; операции факторные; организация сбора денег и подписей; организация финансирования строительных проектов;

оценка антиквариата; оценка драгоценностей; оценка леса на корню финансовая; оценка марок; оценка недвижимого имущества; оценка предметов нумизматики; оценка произведений искусства; оценка шерсти финансовая; оценки финансовые [страхование, банковские операции, недвижимое имущество]; оценки финансовые стоимости ремонта; перевод денежных средств в системе электронных расчетов; поручительство; посредничество биржевое; посредничество при операциях с недвижимостью; посредничество при реализации углеродных кредитов; посредничество при страховании; предоставление ссуд [финансирование]; предоставление ссуд под залог; предоставление финансовой информации через веб-сайты; проверка подлинности чеков; размещение фондов; сбор благотворительных средств; сделки посреднические с акциями и облигациями; спонсорство финансовое; ссуды ипотечные; ссуды с погашением в рассрочку; страхование; страхование жизни; страхование от болезней; страхование от несчастных случаев; страхование от несчастных случаев на море; страхование от пожаров; управление жилым фондом; управление недвижимостью; управление финансовое выплатами возмещений для третьих лиц; услуги актуариев; услуги банковские; услуги брокерские; услуги по выплате пенсий; услуги попечительские; услуги резервных фондов; услуги сберегательных фондов; услуги таможенных брокеров; учреждение взаимфондов; финансирование; хранение в сейфах; хранение ценностей; экспертиза налоговая;

39 - авиаперевозки; аренда автобусов; аренда водного транспорта; аренда гаражей; аренда крытых стоянок для транспортных средств; аренда летательных аппаратов; аренда мест для стоянки автотранспорта; аренда складов; бронирование билетов для путешествий; бронирование путешествий; бронирование транспортных средств; буксирование; бутилирование, услуга розлива в бутылки; водораспределение; доставка газет; доставка корреспонденции; доставка пакетированных грузов; доставка товаров; доставка товаров, заказанных по почте; доставка цветов; запуск спутников для третьих лиц; информация о движении; информация по вопросам перевозок; информация по вопросам хранения товаров на складах; логистика транспортная; операции спасательные [перевозки]; организация круизов;

организация путешествий; перевозка в бронированном транспорте; перевозка грузовым автотранспортом; перевозка гужевым транспортом; перевозка и хранение отходов; перевозка мебели; перевозка на лихтерах; перевозка на паромах; перевозка при переезде; перевозка путешественников; перевозка ценностей под охраной; перевозки автобусные; перевозки автомобильные; перевозки баржами; перевозки водным транспортом; перевозки железнодорожные; перевозки морские; перевозки пассажирские; перевозки речным транспортом; переноска грузов; подъем затонувших судов; помощь в случае повреждения транспортных средств [буксирование]; посредничество в морских перевозках; посредничество при перевозках; посредничество при фрахтовании; предоставление информации в области маршрутов движения; прокат автомобилей; прокат вагонов; прокат водолазных колоколов; прокат водолазных костюмов; прокат гоночных машин; прокат двигателей для летательных аппаратов; прокат железнодорожного состава; прокат инвалидных кресел; прокат контейнеров для хранения товаров; прокат лошадей; прокат морозильных камер; прокат навигационных систем; прокат рефрижераторов; прокат транспортных средств; работы погрузочно-разгрузочные; работы разгрузочные; распределение электроэнергии; распределение энергии; расфасовка товаров; служба ледокольная; служба лоцманская; снабжение питьевой водой; сопровождение путешественников; транспорт санитарный; транспорт трамвайный; транспортировка трубопроводная; упаковка товаров; управление шлюзами; услуги автостоянок; услуги водителей; услуги водного прогулочного транспорта; услуги курьеров [доставка корреспонденции или товаров]; услуги по спасанию имущества; услуги по спасанию судов; услуги по упаковке подарков; услуги спасательные подводные; услуги такси; услуги транспортные; франкирование корреспонденции; фрахт [перевозка товаров на судах]; фрахтование; хранение данных или документов в электронных устройствах; хранение лодок; хранение товаров; хранение товаров на складах; экскурсии [туризм]; экспедирование грузов;

42 - анализ воды; анализ компьютерных систем; анализ почерка [графология]; анализ химический; аудит в области энергетики; восстановление компьютерных данных; дизайн промышленный; дизайн

художественный; защита информационных систем от вирусов; изучение технических проектов; изыскания в области нефтяных месторождений; изыскания геологические; инжиниринг; инсталляция программного обеспечения; информация метеорологическая; испытания клинические; испытания материалов; испытания текстильных изделий; исследования в области бактериологии; исследования в области биологии; исследования в области геологии; исследования в области защиты окружающей среды; исследования в области косметологии; исследования в области механики; исследования в области химии; исследования и разработка новых товаров для третьих лиц; исследования научные; исследования нефтяных месторождений с целью эксплуатации; исследования подводные; исследования технические; калибровка [измерения]; консультации в области дизайна веб-сайтов; консультации в области информационных технологий; консультации в области разработки и развития компьютерной техники; консультации по вопросам архитектуры; консультации по вопросам программного обеспечения; консультации по технологическим вопросам; контроль за нефтяными скважинами; контроль качества; контроль технический автомобильного транспорта; межевание; моделирование одежды; модернизация программного обеспечения; мониторинг компьютерных систем с удаленным доступом; обеспечение программное как услуга [SaaS]; обслуживание программного обеспечения; определение подлинности произведений искусств; оформление интерьера; оценка качества леса на корню; оценка качества шерсти; оцифровка документов [сканирование]; перенос данных или документов с физического носителя на электронный; планирование городское; предоставление информации в области компьютерных технологий и программирования через веб-сайты; предоставление научной информации и консультаций, связанных с сокращением выбросов парниковых газов; предоставление поисковых средств для Интернета; преобразование данных и информационных программ [нефизическое преобразование]; проектирование компьютерных систем; прокат веб-серверов; прокат компьютеров; прокат программного обеспечения; разведка геологическая; разведка нефтяных месторождений; размещение компьютерных сайтов [веб-сайтов]; размещение серверов,

сервер хостинг; разработка планов в области строительства; разработка программного обеспечения; рассеивание облаков; советы по вопросам экономии энергии; создание и техническое обслуживание веб-сайтов для третьих лиц; составление программ для компьютеров; тиражирование компьютерных программ; услуги архитектурные; услуги в области химии; услуги внешние в области информационных технологий; услуги дизайнеров в области упаковки; услуги дистанционного резервного копирования данных; услуги консультационные в области информационных технологий; услуги консультационные в области телекоммуникационных технологий; услуги научных лабораторий; услуги «облачных» вычислений; услуги по прогнозированию погоды; услуги по созданию образа [промышленная эстетика]; услуги по составлению географических карт; физика [исследования]; хранение данных в электронном виде; экспертиза инженерно-техническая.

- (111) 52229
 (151) 02.06.2016
 (181) 13.04.2025
 (210) 70473
 (220) 13.04.2015
 (730) Товарищество с ограниченной ответственностью «АПК «Волынский» (KZ)
 (540)



- (526) Неохраноспособные элементы: знак охраняется в целом, без предоставления самостоятельной правовой охраны всем словесным элементам, кроме «МЯСНОВВ»
 (591) Указание цветов: белый, красный, черный
 (511)(510)
 29 - колбасы; сосиски; сосиски венские; сосиски сырые; закуски мясные; продукты мясные обработанные; ветчина; полуфабрикаты; мясо замороженное; мясо; мясо в упаковке; мясо приготовленное; закуски замороженные; продукты мясные копченые; изделия колбасные;

- 30 - пельмени [шарики из теста, фаршированные мясом]; равиоли; вареники [шарики из теста фаршированные]; блюда замороженные; рулет; манты; (540)
- 35 - услуги розничной торговли, предоставляемые мясными лавками; продвижение товаров для третьих лиц; продвижение товаров в целях покупки или продажи (для третьих лиц); продвижение товаров и услуг для третьих лиц посредством рекламы на интернет сайтах; презентация товаров на всех медиасредствах, с целью розничной продажи; реклама.



- (111) 52230
 (151) 02.06.2016
 (181) 17.04.2025
 (210) 70509
 (220) 17.04.2015
 (730) Индивидуальный предприниматель «ТАРАЗ-СНЭК», Мажид Фазул Қайрулаұлы (KZ)
 (540)

(526) Неохраноспособные элементы: знак охраняется в целом без предоставления самостоятельной правовой охраны словесным обозначением «engineering & ecology»

(591) Указание цветов: белый, голубой, черный
 (511)(510)

1 - химические продукты, предназначенные для использования в промышленных целях; реактивы химические, за исключением используемой для медицинских или ветеринарных целей.



- (526) Неохраноспособные элементы: «Тараз», «СНЭК», «Тараз-СНЭК»
- (591) Указание цветов: коричневый, серый, золотой, черный
- (511)(510)
- 35 - реклама; менеджмент в сфере бизнеса; административная деятельность в сфере бизнеса; офисная служба;
- 39 - транспортировка; упаковка и хранение товаров; организация путешествий.

- (111) 52232
 (151) 02.06.2016
 (181) 24.04.2025
 (210) 70605
 (220) 24.04.2015

(730) Товарищество с ограниченной ответственностью «Monitoring & Engineering» (KZ)

(540)



- (111) 52231
 (151) 02.06.2016
 (181) 17.04.2025
 (210) 70540
 (220) 17.04.2015
 (730) УАБ "ИНЖИНИРИНЕ ЭКОЛОГИЯ" (LT)
 UAB "INŽINERINĖ EKOLOGIJĄ" (LT)

(526) Неохраноспособные элементы: «INSTRUMENTS»

(591) Указание цветов: белый, красный, черный
 (511)(510)

6 - обычные металлы и их сплавы; металлические строительные материалы; передвижные металлические конструкции и сооружения; металлические материалы для

- рельсовых путей; металлические тросы и проволока [неэлектрические]; скобяные и замочные изделия; металлические трубы; сейфы; изделия из обычных металлов, не относящиеся к другим классам; руды;
- 9 - приборы и инструменты научные, морские, геодезические, фотографические, кинематографические, оптические, для взвешивания, измерения, сигнализации, контроля (проверки), спасания и обучения; приборы и инструменты для передачи, распределения, трансформации, накопления, регулирования или управления электричеством; аппаратура для записи, передачи, воспроизведения звука или изображений; магнитные носители информации, диски звукозаписи; компакт-диски, DVD и другие цифровые носители информации; механизмы для аппаратов с предварительной оплатой; кассовые аппараты, счетные машины, оборудование для обработки информации и компьютеры; программное обеспечение; оборудование для тушения огня;
- 35 - реклама; менеджмент в сфере бизнеса; административная деятельность в сфере бизнеса; офисная служба;
- 37 - строительство; ремонт; установка оборудования;
- 38 - телекоммуникации;
- 42 - научные и технологические услуги и относящиеся к ним научные исследования и разработки; услуги по промышленному анализу и научным исследованиям; разработка и усовершенствование технического и программного обеспечения компьютеров;
- 45 - услуги юридические; службы безопасности для защиты имущества и индивидуальных лиц; персональные и социальные услуги, оказываемые другим для удовлетворения потребностей индивидуальных лиц.

(111) 52233
 (151) 02.06.2016
 (181) 23.04.2025
 (210) 70615
 (220) 23.04.2015
 (730) Акционерное общество Иностранное Предприятие «Эфес Казахстан» (KZ)

(540)



(526) Неохраноспособные элементы: все словесные, буквенные и цифровые обозначения, кроме «CAPTAIN COOK», «LET THE SEA SET YOU FREE»

(591) Указание цветов: коричневый, белый, бежевый, серый, синий, голубой, темно-серый, красный, темно-синий, черный

(511)(510)

32 - пиво; безалкогольное пиво;

35 - реклама; менеджмент в сфере бизнеса; административная деятельность в сфере бизнеса; офисная служба; продвижение товаров (для третьих лиц), услуги снабженческие для третьих лиц (закупка и обеспечение предпринимателей товарами); реализация товаров, указанных в 32 классе МКТУ.

(111) 52234

(151) 02.06.2016

(181) 24.04.2025

(210) 70628

(220) 24.04.2015

(730) Товарищество с ограниченной ответственностью «Зерде-Фито» (KZ)

(540)

Камнелом

(511)(510)

5 - фармацевтические препараты; в том числе добавки пищевые для медицинских целей, биологически-активные добавки; напитки диетические для медицинских целей; чай лекарственные; чай травяные для медицинских целей;

35 - реклама; менеджмент в сфере бизнеса; административная деятельность в сфере бизнеса; размещение в одном месте для третьих лиц товаров, дающее возможность покупателям удобно изучать эти товары и приобретать их через оптовую и розничную сеть; реализация товаров; продвижение товаров [для третьих лиц]; снабженческие услуги для третьих лиц [закупка товаров и услуги предприятиям].

(111) 52235

(151) 02.06.2016

(181) 24.04.2025

(210) 70633

(220) 24.04.2015

(730) Общество с ограниченной ответственностью «ЮМИКО» (RU)

(540)

YULIA NEVA

(511)(510)

9 - аппаратура для записи, передачи или воспроизведения звука или изображений; магнитные носители информации, диски звукозаписи; звукозаписи и видеозаписи; кинофильмы и предварительно записанные компакт-диски, лазерные диски, CD-Rom диски, DVD-диски, DVD-Rom диски, предварительно записанные DVD диски с музыкальными развлекательными программами; ленты магнитные для видеозаписи, кассеты и прочие предварительно записанные оптические, электронные и магнитные носители информации с записью музыки и выступлений музыкантов; аудио- и видеозаписи на различных носителях, в том числе, кассетных пленках, компакт-дисках, дисках звукозаписи, предварительно записанных аудио- и видеопленках, дисках и кассетах с записью музыки, музыкальных выступлений и развлекательных программ; фото- и видеокамеры; устройства для записи и воспроизведения компакт-дисков; устройства для записи и воспроизведения магнитных лент; телевизоры и мониторы; устройства для записи и воспроизведения видео; радиоприборы; динамики; наушники; устройства для настройки (тюнеры); приемники; усилители звука; эквалайзеры; телефонное оборудование и принадлежности, не относящиеся к другим классам; программы компьютерные, записанные на

дисках, картриджах и пленках с записью музыки, музыкальных выступлений и развлекательных программ; очки, очки солнечные, футляры и части для них; карточки телефонные с предварительной оплатой; аппаратура для видео- и компьютерных игр; загружаемое программное обеспечение для компьютеров со звуко- и/или видеозаписями; мелодии звонков для телефонов; компьютерные игры; программное обеспечение для видеоигр; публикации электронные загружаемые; футляры с компакт-дисками постоянной памяти;

16 - продукция печатная; фотоснимки; писчебумажные товары; клейкие вещества для канцелярских и бытовых целей; принадлежности для художников; кисти; пишущие машины и конторские принадлежности (за исключением мебели); учебные материалы и наглядные пособия (за исключением аппаратуры); пластмассовые материалы для упаковки (не относящиеся к другим классам); шрифты; клише типографские; книги; журналы; газеты; афиши, плакаты; открытки почтовые; открытки поздравительные; песенники; нотные тетради; плакаты учебные; карты коллекционные, за исключением используемых для игр; фигурки бумажные; бумага упаковочная; принадлежности для вечеринок, в том числе, украшения для тортов и скатерти (не относящиеся к другим классам); картины; книги адресные; альбомы для фотографий и марок; баннеры бумажные; сборники нот; книги-раскраски и книги для детей; календари; ручки и карандаши; пеналы для ручек и карандашей; резинки стирательные; маркеры; мелки цветные; мел; наборы для рисования и творчества (не относящиеся к другим классам); бумага почтовая, бумага для записей, блокноты; тетради; книги с картинками; картинки переводные; приборы письменные и органайзеры; салфетки бумажные; туалетная бумага и салфетки косметические; салфетки бумажные для снятия макияжа; салфетки под столовые приборы бумажные; штампы резиновые; бумага клейкая для записей; шаблоны; цветной картон; доски с отпечатками и глина для лепки; закладки для книг; термонаклейки; литографии; листы для записи нот и текстов песен; журналы для болельщиков; линейки чертежные; наборы для рисования со смывающимися красками; краски плакатные; карандаши цветные; альбомы для рисования; дневники; наборы литер для письма; доски для записей;

- наклейки; татуировки временные; обложки для чековых книжек;
- 41 - услуги развлекательные в виде живых музыкальных выступлений; предоставление Интернет-сайтов, содержащих музыкальные выступления и их видеозаписи, соответствующие видеоклипы и прочие мультимедийные музыкальные материалы, информацию относительно билетов на музыкальные выступления, музыку, тексты песен, музыкальные видеозаписи и информацию о музыкантах; программы телевизионные, содержащие трансляцию различных развлекательных и/или музыкальных выступлений и/или передаваемые посредством сети Интернет, телевидения, кабельной и/или спутниковой связи; услуги развлекательные музыкальные; проведение концертов, музыкальных и видео выступлений; подготовка, производство и показ шоу-программ, музыкальных шоу-программ, концертов, видео-, радио- и телевизионных программ; предоставление предварительно записанной музыки, музыкальных видео, информации в сфере музыки, а также комментариев и статей о музыке он-лайн посредством глобальной компьютерной сети; производство телепередач и фильмов; размещение на каналах фильмов и телепередач; предоставление развлечений через Интернет-сайты, он-лайн Интернет трансляции и подкасты, содержащие музыку, музыкальные видеозаписи, музыкальные клипы и кинофильмы; воспитание; обеспечение учебного процесса; организация спортивных и культурно-просветительных мероприятий; услуги студий звукозаписи, услуги по изданию музыки; сочинение музыки; управление живыми шоу-программами и живыми выступлениями; сочинение и копирование музыки для третьих лиц, в том числе, адаптация композиций для различных голосов или инструментов; организация показов мод в развлекательных целях.

- (111) 52236
 (151) 02.06.2016
 (181) 29.04.2025
 (210) 70700
 (220) 29.04.2015
 (730) Товарищество с ограниченной ответственностью «Ломбард Север» (KZ)

(540)

Деньги до зарплаты

Жалақыға дейін ақша

(591) Указание цветов: черный

(511)(510)

- 36 - инвестирование; информация финансовая; клиринг; консультирование по вопросам задолженности; финансирование; хранение в сейфах; хранение ценностей; услуги сберегательных фондов; управление недвижимостью; управление жилым фондом; ссуды с погашением в рассрочку; спонсорство финансовое; сбор благотворительных средств; предоставление ссуд под залог; предоставление ссуд [финансирование]; перевод денежных средств в системе электронных расчетов; оценки финансовые [страхование, банковские операции, недвижимое имущество]; оценка недвижимого имущества; оценка произведений искусства; оценка драгоценностей; обслуживание по кредитным карточкам; обслуживание по дебетовым карточкам; менеджмент финансовый; обмен денег; маклерство; кредитование под залог; консультации по вопросам финансов.

- (111) 52237
 (151) 02.06.2016
 (181) 30.04.2025
 (210) 70710
 (220) 30.04.2015
 (730) Товарищество с ограниченной ответственностью «Ақ Шаһар - 2013» (KZ)

(540)



(511)(510) (540)
19 - сухие строительные смеси; пена полиуретановая.

(111) 52238
(151) 02.06.2016
(181) 30.04.2025
(210) 70719
(220) 30.04.2015
(730) Глаксо Груп Лимитед (GB)
Glaxo Group Limited (GB)

(540)

TILTAV

(511)(510)
5 - фармацевтические средства, препараты и вещества в форме таблеток.

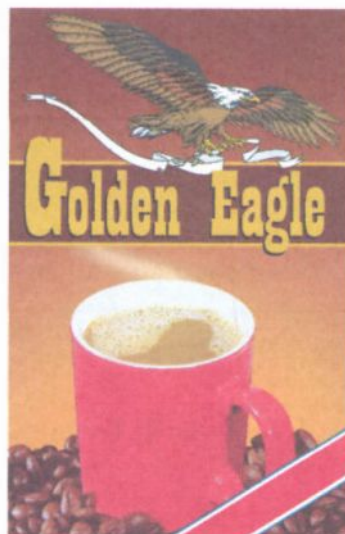
(111) 52239
(151) 02.06.2016
(181) 30.04.2025
(210) 70728
(220) 30.04.2015
(730) Аик Чеонг Коффи Роастер Сдн. Бхд. (MY)
Aik Cheong Coffee Roaster Sdn. Bhd. (MY)

(540)

GOLDEN EAGLE

(511)(510)
30 - кофе, кофейный порошок, экстракты кофе, составы кофейные и напитки кофейные, заменители кофе, напитки кофейные с молоком и другими добавками.

(111) 52240
(151) 02.06.2016
(181) 30.04.2025
(210) 70729
(220) 30.04.2015
(730) Аик Чеонг Коффи Роастер Сдн. Бхд. (MY)
Aik Cheong Coffee Roaster Sdn. Bhd. (MY)



(591) Указание цветов: коричневый, белый, светло-коричневый, оранжевый, синий, красный, светло-зеленый, желтый, светло-оранжевый, черный

(511)(510)
30 - кофе, кофейный порошок, экстракты кофе, составы кофейные и напитки кофейные, заменители кофе, напитки кофейные с молоком и другими добавками.

(111) 52241
(151) 02.06.2016
(181) 28.04.2025
(210) 70731
(220) 28.04.2015
(730) Товарищество с ограниченной ответственностью «Аналитическая лаборатория по охране окружающей среды» (KZ)

(540)

LLP Environmental Protection



Analytical Laboratory

(526) Неохраноспособные элементы: знак охраняется в целом без предоставления самостоятельной правовой охраны всем словесным, буквенным элементам

(591) Указание цветов: зеленый, белый, черный
(511)(510)

42 - исследования в области защиты окружающей среды.

(111) 52242

(151) 02.06.2016

(181) 12.05.2025

(210) 70812

(220) 12.05.2015

(310) 34359

(320) 14.04.2015

(330) AD

(730) Данхилл Тобэкко оф Ландан Лимитед (GB)
Dunhill Tobacco of London Limited (GB)

(540)

46 CUTS

(511)(510)

34 - сигареты, табак, табачные изделия, зажигалки, спички, курительные принадлежности.

(111) 52243

(151) 02.06.2016

(181) 12.05.2025

(210) 70838

(220) 12.05.2015

(730) Товарищество с ограниченной ответственностью «РАДУГА» (KZ)

(540)



(591) Указание цветов: белый, черный

(511)(510)

29 - арахис обработанный, желатин, желе фруктовое, изюм, икра, йогурт, компоты (десерт из вареных фруктов), консервы мясные, консервы овощные, консервы фруктовые, концентраты бульонные,

мармелад, за исключением кондитерских изделий, масло подсолнечное пищевое, молоко, молоко сгущенное, овощи консервированные, оливки консервированные, орехи кокосовые сушеные, орехи обработанные, паста томатная, плоды и ягоды, сваренные в сахарном сиропе, пюре яблочное, салаты овощные, салаты фруктовые, семена обработанные, сливки [молочные продукт], составы для приготовления бульонов, составы для приготовления супов, супы, супы овощные, финики, фрукты глазированные, фрукты консервированные, хлопья картофельные, чипсы картофельные, чипсы картофельные низкокалорийные, чипсы фруктовые;

30 - батончики злаковые, батончики злаковые с высоким содержанием белка, блюда на основе лапши, ванилин [заменитель ванили], вермишель, горчица, дрожжи, закуски легкие на основе риса, закуски легкие на основе хлебных злаков, заменители кофе, изделия кондитерские из сладкого теста, преимущественно с начинкой, изделия кондитерские мучные, изделия кондитерские на основе арахиса, изделия кондитерские на основе миндаля, изделия макаронные, какао, карри [приправа], каши молочные для употребления в пищу, конфеты, корица [пряность], кофе, крахмал пищевой, крекеры, крупа кукурузная, крупа манная, крупа овсяная, крупа ячневая, крупы пищевые, куркума пищевая, лапша, леденцы, лепешки рисовые, макароны, мед, мука пищевая, мюсли, напитки какао-молочные, напитки кофеино-молочные, напитки кофейные, напитки шоколадно-молочные, напитки шоколадные, перец, перец душистый, печенье, попкорн, порошки пекарские, порошок горчичный, приправы, продукты зерновые, пряники, пряности, пудра для кондитерских изделий, резинки жевательные, рис, рулет весенний, сахар, сладости, соусы [приправы], спагетти, специи, сухари, травы огородные консервированные, халва, хлопья [продукты зерновые], хлопья кукурузные, хлопья овсяные, шоколад;

35 - оптовая и розничная реализация товаров, включенных в 29, 30 классы.

(111) 52244

(151) 02.06.2016

(181) 14.05.2025

(210) 70851

(220) 14.05.2015

(730) Индивидуальный предприниматель Савконин Николай Николаевич (KZ)
(540)



(526) Неохраноспособные элементы: знак охраняется в целом без предоставления самостоятельной правовой охраны всем словесным элементам, кроме «PICKS»

(511)(510)

11 - котлы отопительные; радиаторы (для отопления); радиаторы центрального отопления; радиаторы электрические; водонагреватели; водонагреватели [аппараты]; краны-смесители для водопроводных труб; кабины душевые.

(111) 52245
(151) 02.06.2016
(181) 18.05.2025
(210) 70860
(220) 18.05.2015
(730) Товарищество с ограниченной ответственностью "Дастан" (KZ)
(540)



(526) Неохраноспособные элементы: «Restaurant & Lounge»

(591) Указание цветов: серый, красный, темно-коричневый

(511)(510)

41 - организация досуга.

(111) 52246
(151) 02.06.2016
(181) 15.05.2025
(210) 70875
(220) 15.05.2015
(730) Товарищество с ограниченной ответственностью «АртДизайн-Кызылорда» (KZ)
(540)



(591) Указание цветов: синий, белый, красный, черный

(511)(510)

1 - вещества и материалы клеящие для промышленных целей; вещества поверхностно-активные; клеи для облицовочных плиток; клеи для гибкого камня; клеи для обоев; клеи для промышленных целей; клеи для ремонта разбитых изделий; клеи природные [клеящие вещества], за исключением канцелярского или бытового клея; мастики; шпатлевки автомобильные; шпатлевки по пенопласту и пеноплексу; мастики масляные [шпатлевки]; предохранители для консервации каменной кладки, за исключением красок и масел; предохранители для консервации кирпичной кладки, за исключением красок и масел; предохранители для цемента, за исключением красок и масел; предохранители для черепицы, за исключением красок и масел; препараты для придания водонепроницаемости цементу, за исключением красок; препараты, предохраняющие от влажности кирпичную или каменную кладку, за исключением красок; средства консервирующие для бетона, за исключением красок и масел;
17 - замазки; краски изоляционные; лаки изоляционные; ленты изоляционные; ленты клейкие, за исключением медицинских, канцелярских или бытовых; ленты самоклеящиеся, за исключением медицинских, канцелярских или бытовых; материалы для герметизации; материалы для конопачения; материалы звукоизоляционные; материалы изоляционные; материалы изоляционные огнеупорные; материалы набивочные резиновые или пластмассовые;

материалы теплоизоляционные; материалы уплотняющие герметические для соединений; пластыри изоляционные; покрытия звукоизоляционные из коры; составы для защиты зданий от сырости изоляционные; стекловата изоляционная; стекловолокно изоляционное; ткани асбестовые; ткани из стекловолокна изоляционные; ткани изоляционные; уплотнения водонепроницаемые; шлаковата [изолятор]; шовный наполнитель; затирки для швов;

19 - алебастр; асбестоцемент; битумы; гипс; гипс для внутренних работ; камень; камень гибкий; камень гибкий на акриловой основе; кирпич гибкий; кирпич гибкий на акриловой основе; камень бутовый; камень искусственный; камень строительный; материалы вязкие, предназначенные в строительстве для пропитки; материалы для строительства и покрытия дорог; материалы огнеупорные [шамот]; материалы строительные вязкие; материалы строительные неметаллические; материалы строительные огнеупорные неметаллические; облицовки для стен неметаллические для строительства; обмазки [материалы строительные]; обшивки для стен неметаллические для строительства; панели для обшивки стен неметаллические; панели строительные неметаллические; плитки строительные неметаллические; плиты из материалов на основе цементов; покрытия из цементов огнеупорные; покрытия строительные неметаллические; растворы строительные; растворы строительные, содержащие асбест.

(111) 52247
 (151) 02.06.2016
 (181) 15.05.2025
 (210) 70877
 (220) 15.05.2015
 (730) Ла Сенза Корпорейшн (СА)
 La Senza Corporation (CA)
 (540)

LA SENZA OBSESSION

(511)(510)
 25 - бюстгальтеры, трусы, женское нижнее белье.

(111) 52248
 (151) 02.06.2016
 (181) 15.05.2025

(210) 70878
 (220) 15.05.2015
 (730) Ла Сенза Корпорейшн (СА)
 La Senza Corporation (CA)
 (540)

LA SENZA INFAMOUS

(511)(510)
 25 - бюстгальтеры, трусы, женское нижнее белье.

(111) 52249
 (151) 02.06.2016
 (181) 19.05.2025
 (210) 70883
 (220) 19.05.2015
 (730) Индивидуальный предприниматель
 «ESPERANZA», Олина Надежда
 Владимировна (KZ)
 (540)



(526) Неохраноспособные элементы: знак охраняется в целом без предоставления самостоятельной правовой охраны словесным элементам «Клуб красоты»
 (591) Указание цветов: синий, красный, желтый, черный
 (511)(510)

41 - воспитание; обеспечение учебного процесса; развлечения; организация спортивных и культурно-просветительных мероприятий; агентства по предоставлению моделей для художников; академии [обучение]; аренда спортивных площадок; аренда теннисных кортов; библиотеки, обеспечивающие выдачу книг на дом; бронирование билетов на зрелищные мероприятия; видеосъемка; воспитание физическое; дискотеки; дрессировка животных; дублирование; игры азартные; издание книг; информация по вопросам воспитания и образования; информация по вопросам отдыха; информация по вопросам развлечений; киностудии; клубы здоровья [оздоровительные и фитнес тренировки]; клубы-кафе ночные; макетирование публикаций, за исключением рекламных; микрофильмирование; монтаж видеозаписей; монтирование теле- и радиопрограмм; мюзик-

холлы; написание музыки; обеспечение интерактивное игрой через компьютерную сеть; обеспечение интерактивными электронными публикациями, незагружаемыми; образование религиозное; обучение гимнастике; обучение заочное; обучение практическим навыкам [демонстрация]; организация балов; организация выставок с культурно-просветительной целью; организация досуга; организация и проведение коллоквиумов; организация и проведение конгрессов; организация и проведение конференций; организация и проведение концертов; организация и проведение мастер-классов [обучение]; организация и проведение семинаров; организация и проведение симпозиумов; организация конкурсов [учебных или развлекательных]; организация конкурсов красоты; организация лотерей; организация показов мод в развлекательных целях; организация спектаклей [услуги импресарио]; организация спортивных состязаний; ориентирование профессиональное [советы по вопросам образования или обучения]; парки аттракционов; перевод с языка жестов; передачи развлекательные телевизионные; передвижные библиотеки; переподготовка профессиональная; предоставление оборудования для караоке; предоставление полей для гольфа; предоставление спортивного оборудования; предоставление услуг игровых залов; предоставление услуг кинозалов; представления театрализованные; представления театральные; проведение фитнес-классов; проведение экзаменов; программирование спортивных состязаний; производство видеофильмов; производство кинофильмов, за исключением производства рекламных роликов; прокат аудиооборудования; прокат видеокамер; прокат видеомagneтофонов; прокат видеофильмов; прокат декораций для шоу-программ; прокат звукозаписей; прокат игрушек; прокат кинопроекторов и кинооборудования; прокат кинофильмов; прокат оборудования для игр; прокат оборудования стадионов; прокат осветительной аппаратуры для театров или телестудий; прокат радио- и телевизионных приемников; прокат снаряжения для подводного погружения; прокат спортивного оборудования, за исключением транспортных средств; прокат театральных декораций; публикации с помощью настольных электронных издательских систем; публикация интерактивная книг и периодики;

публикация текстовых материалов, за исключением рекламных; радиопередачи развлекательные; развлечение гостей; редактирование текстов, за исключением рекламных; сады зоологические; служба новостей; составление программ встреч [развлечение]; сочинение музыки; субтитрование; услуги баз отдыха [развлечения]; услуги диск-жокеев; услуги индивидуальных тренеров [фитнес]; услуги казино [игры]; услуги каллиграфов; услуги клубов [развлечение или просвещение]; услуги музеев [презентация, выставки]; услуги образовательно-воспитательные; услуги оркестров; услуги переводчиков; услуги по написанию сценариев; услуги по распространению билетов [развлечение]; услуги репетиторов, инструкторов [обучение]; услуги спортивных лагерей; услуги студий записи; услуги устных переводчиков; учреждения дошкольные [воспитание]; фотографирование; фоторепортажи; цирки; школы-интернаты; шоу-программы;

- 43 - услуги по обеспечению пищевыми продуктами и напитками; обеспечение временного проживания; агентства по обеспечению мест [гостиницы, пансионаты]; аренда временного жилья; аренда помещений для проведения встреч; базы отдыха; бронирование мест в гостиницах; бронирование мест в пансионатах; бронирование мест для временного жилья; гостиницы; дома для престарелых; закусочные; кафе; кафетерии; мотели; пансионаты; пансионаты для животных; прокат кухонного оборудования; прокат мебели, столового белья и посуды; прокат палаток; прокат передвижных строений; прокат раздаточных устройств [диспенсеров] для питьевой воды; рестораны; рестораны самообслуживания; столовые на производстве и в учебных заведениях; услуги баз отдыха [предоставление жилья]; услуги баров; услуги кемпингов; услуги по приготовлению блюд и доставке их на дом; ясли детские;
- 44 - медицинские услуги; ветеринарные услуги; услуги в области гигиены и косметики для людей и животных; услуги в области сельского хозяйства, огородничества и лесоводства; бани общественные для гигиенических целей; бани турецкие; больницы; дезинтоксикация токсикоманов; реабилитация пациентов с наркотической зависимостью; дизайн ландшафтный; диспансеры; дома отдыха или санатории; дома с сестринским уходом; изготовление венков [искусство цветочное]; имплантация

волос; консультации по вопросам фармацевтики; лечение гомеопатическими эссенциями; маникюр; мануальная терапия [хиропрактика]; массаж; огородничество; осеменение искусственное; парикмахерские; помощь акушерская; помощь ветеринарная; помощь зубоврачебная; стоматология; помощь медицинская; посадка деревьев с целью снижения вредного воздействия выбросов парниковых газов; прокат медицинского оборудования; прокат санитарно-технического оборудования; прокат сельскохозяйственного оборудования; разбрасывание удобрений и других сельскохозяйственных химикатов воздушным и поверхностным способами; разведение животных; садоводство; садоводство декоративно-пейзажное; салоны красоты; санатории; служба банков крови; служба санитарная; составление цветочных композиций; татуирование; уничтожение вредителей сельского хозяйства, садоводства и лесоводства; уничтожение сорняков; услуги бальнеологических центров; услуги в области аквакультуры; услуги в области ароматерапии; услуги визажистов; услуги медицинских клиник; услуги оптиков; услуги питомниководов; услуги по оплодотворению в пробирке; услуги по экстракорпоральному оплодотворению; услуги психологов; услуги саун; услуги соляриев; услуги телемедицины; услуги терапевтические; услуги фармацевтов [приготовление лекарств по рецептам]; услуги психологов; уход за больными; уход за газонами; уход за животными; уход за комнатными животными; физиотерапия; хирургия пластическая; хирургия растений; хосписы; центры здоровья.

(111) 52250
 (151) 02.06.2016
 (181) 19.05.2025
 (210) 70901
 (220) 19.05.2015
 (730) Общество с ограниченной ответственностью «Кобуксон Групп» (KG)

(540)



(526) Неохраноспособные элементы: знак охраняется в целом без предоставления самостоятельной правовой охраны словесным элементам «РИСОВЫЙ КВАС»
 (591) Указание цветов: зеленый, коричневый, желтый, белый, оранжевый, черный
 (511)(510)
 32 - квас рисовый.

(111) 52251
 (151) 02.06.2016
 (181) 21.05.2025
 (210) 70910
 (220) 21.05.2015
 (730) Товарищество с ограниченной ответственностью «Конкурент-Б» (KZ)
 (540)



(591) Указание цветов: белый, серый, золото, черный
 (511)(510)
 37 - строительство; ремонт.

(111) 52252
 (151) 02.06.2016
 (181) 21.05.2025
 (210) 70912
 (220) 21.05.2015

(730) Общественное объединение «Молодежное крыло «Жас Отан» при партии «Нұр Отан» (KZ)

(540)



(591) Указание цветов: желтый, белый, бирюзовый, красный

(511)(510)

16 - авторучки; альбомы; афиши, плакаты; билеты; бланки; бланки уведомлений [канцелярские товары]; блокноты; блокноты [канцелярские товары]; блокноты с отрывными листами; браслеты для удерживания письменных принадлежностей; брошюры; буклеты; бумага в листах [канцелярские товары]; бумага копировальная [канцелярские товары]; бумага офисная; бумага пергаментная; бумага почтовая; бюллетени информационные; вывески бумажные или картонные; держатели для штампов [печатей]; доски, щиты для объявлений бумажные или картонные; карты географические; каталоги; книги; книжки квитанционные [канцелярские товары]; конверты [канцелярские товары]; материалы для обучения [за исключением приборов]; материалы канцелярские для запечатывания; наклейки самоклеящиеся [канцелярские товары]; нумераторы; обложки [канцелярские товары]; открытки поздравительные; открытки почтовые; пакетики бумажные; папки для документов; планшеты с зажимом; подложки для письма; портреты; ручки перьевые; ручки-маркеры [канцелярские принадлежности]; скоросшиватели [канцелярские принадлежности]; флаги бумажные; флаеры; листовки; фотогравюры; фотографии [отпечатанные]; эмблемы [клейма бумажные]; этикетки, за исключением текстильных;

18 - бумажники; визитницы [картодержатели]; зонты; зонты солнечные; кейсы из кожи или кожкартона; портмоне; ленчики седел; мешки [конверты, сумки] наборы дорожные [кожгалантерея]; портфели [кожгалантерея]; рюкзаки; сумки; сумки для одежды дорожные; портпледы; сумки дорожные;

сумки женские; сумки кожаные для слесарных инструментов пустые; сумки пляжные; сумки спортивные; сумки туристские; сумки хозяйственные; сумки хозяйственные на колесах; сумки школьные;

25 - банданы [платки]; галстуки; галстуки-банты с широкими концами; жилеты; капюшоны [одежда]; козырьки [головные уборы]; куртки [одежда]; куртки из шерстяной материи [одежда]; накидки меховые; наушники [одежда]; платочки для нагрудных карманов; рубашки; свитера; трикотаж [одежда]; футболки; шапки [головные уборы]; шарфы; шляпы;

35 - аренда площадей для размещения рекламы; изучение общественного мнения; исследования конъюнктурные; оформление витрин; прокат рекламного времени в средствах массовой информации; публикация рекламных текстов; распространение рекламных материалов; рассылка рекламных материалов;

41 - информация по вопросам воспитания и образования; обучение практическим навыкам [демонстрация]; организация балов; организация выставок с культурно-просветительной целью; организация досуга; организация и проведение коллоквиумов; организация и проведение конгрессов; организация и проведение конференций; организация и проведение концертов; организация и проведение мастер-классов [обучение]; организация и проведение семинаров; организация и проведение симпозиумов; организация конкурсов [учебных или развлекательных]; организация конкурсов красоты; организация спортивных состязаний; ориентирование профессиональное [советы по вопросам образования или обучения]; передачи развлекательные телевизионные; публикация текстовых материалов, за исключением рекламных; составление программ встреч [развлечение]; услуги образовательно-воспитательные; услуги по распространению билетов [развлечение]; услуги спортивных лагерей; услуги школ [образование]; шоу-программы.

(111) 52253

(151) 02.06.2016

(181) 25.05.2025

(210) 70942

(220) 25.05.2015

(730) Индивидуальный предприниматель Латышев Николай Николаевич (KZ)

(540)



(591) Указание цветов: зеленый, белый, темно-зеленый, желто-зеленый, черный

(511)(510)

16 - журналы.

(111) 52254

(151) 02.06.2016

(181) 26.05.2025

(210) 70970

(220) 26.05.2015

(730) Закрытое акционерное общество «Мясная галерея» (RU)

(540)

Хотстеры

(511)(510)

29 - мясо, рыба, птица и дичь; мясные экстракты; овощи и фрукты консервированные, сушеные и подвергнутые тепловой обработке; желе, варенье, компоты; яйца, молоко и молочные продукты; масла и жиры пищевые; авокадо обработанные; айва обработанная; айвар [консервированный перец]; айю [рыба неживая]; алоэ древовидное, приготовленное для употребления в пищу; альгинаты для кулинарных целей; анчоусы, анчоусы обработанные; апельсины обработанные; арахис консервированный; арахис обработанный; артишоки обработанные; баклажаны обработанные; бананы жареные; белки для кулинарных целей; белок растительный текстурированный [заменитель мяса]; белок яичный; блюда готовые, состоящие преимущественно из морепродуктов, включенные в 29 класс; блюда готовые, состоящие преимущественно из мяса, рыбы, птицы или овощей, включенные в 29 класс; блюда замороженные, состоящие преимущественно из мяса, рыбы, птицы или овощей, включенные в 29 класс; блюда на основе овощей, включенные в 29 класс; блюда, состоящие преимущественно из

морепродуктов упакованные, включенные в 29 класс; замороженные блюда, состоящие в основном из мяса, рыбы, птицы или овощей, включенные в 29 класс; блюда упакованные, состоящие в основном из мяса, рыбы, птицы или овощей, включенные в 29 класс; бобы консервированные; бобы обработанные; бобы пережаренные; бобы соевые консервированные для употребления в пищу; бобы соевые сушеные; бобы соевые ферментированные; бобы сои обработанные; бобы сушеные; бульон говяжий; бульон из телятины; бульон куриный; бульон рыбный; бульоны; бульоны готовые; варенье имбирное; ветчина; вещества жировые для изготовления пищевых жиров; вишня, засахаренная в ликере; вишня обработанная; водоросли морские обжаренные; водоросли морские съедобные; сушеные водоросли пищевые обработанные; водоросли съедобные обработанные; водоросли съедобные сушеные; масло из молока буйволицы топленое; гнезда птичьи съедобные; говядина; говядина вяленая; говядина порционная; говядина приготовленная; говядина тушеная; горох консервированный; горох обработанный; горох приготовленный; грибы консервированные; грибы обработанные; грибы приготовленные; джем молочный; говядина сушеная; ежи морские неживые; желатин; джемы; желе мясное; желе овощное; желе пищевое; желе рыбное; желе фруктовое; желток яичный; жир говяжий пищевой; жир китовый пищевой; жир кокосовый; жир костный пищевой; жир свиной пищевой; жир хлебопекарный; жиры животные пищевые; жиры растительные пищевые; забеливатели для кофе немолочные, включенные в 29 класс; забеливатели для кофе, состоящие преимущественно из молочных продуктов; забеливатели для напитков, включенные в 29 класс; закуски замороженные, состоящие преимущественно из куриного мяса, включенные в 29 класс; закуски замороженные, состоящие преимущественно из морепродуктов, включенные в 29 класс; закуски легкие на основе фруктов; закуски на основе картофеля, включенные в 29 класс; закуски на основе овощей, включенные в 29 класс; закуски на основе орехов, включенные в 29 класс; закуски салатные, включенные в 29 класс; заливное; заменители маргарина, включенные в 29 класс; заменители масла, включенные в 29 класс; заменители мяса, включенные в 29 класс; заменители птицы, включенные в 29 класс; заменители мяса овощные; заменители сметаны, включенные в

29 класс; заменители сыра, включенные в 29 класс; заменители яиц, включенные в 29 класс; запеканка из картофеля с мясом; зельц; изделия колбасные; изделия колбасные рыбные; изюм; икра лососевая пищевая; икра морской форели пищевая; икра рыб обработанная; имбирь засахаренный; индейка; инжир сушеный; йогурт, йогурты питьевые; кактус обработанный для употребления в пищу; капуста квашеная; капуста кочанная обработанная; карп неживой; картофель жареный; картофель консервированный; картофель обработанный; картофель сладкий обработанный; картофель фри; кефир [напиток молочный]; кимчи [блюдо из ферментированных овощей]; клей рыбий пищевой; клемы [неживые]; клецки картофельные; коктейли молочные; колбаса копченая; колбаса кровяная; колбасы; кольца луковые; компоты (десерт из вареных фруктов); консервы мясные; консервы овощные; консервы рыбные; консервы фруктовые; концентраты бульонные; корки арбузные маринованные; корнеплоды обработанные пищевые; корнишоны; котлетки крабовые; котлеты говяжьи; котлеты для бургеров вегетарианские; котлеты для бургеров соевые; котлеты для гамбургеров; котлеты для гамбургеров сырые; котлеты из индейки для бургеров; котлеты для бургеров; котлеты рыбные; крабы неживые; креветки неживые; креветки пальчатые неживые; креветки пальчатые сушеные; крем сливочный; крокеты лососевые; крокеты рыбные; кубики бульонные; куколки бабочек шелкопряда, употребляемые в пищу; кумыс [напиток молочный]; курица неживая; ламинария обработанная; лангусты неживые; лецитин для кулинарных целей; лещ морской неживой; лосось неживой; лосось копченый; лимоны обработанные; лук консервированный; лук обработанный; лук приготовленный; люциан красный [рыба неживая]; манго обработанное; маргарин; маринад из шинкованных овощей с острой приправой [пикалили]; мармелад, за исключением кондитерских изделий; масла гидрогенизированные пищевые; масла отвержденные пищевые; масла растительные пищевые; масла растительные пряные; масло арахисовое; масло арахисовое пищевое; масло виноградных косточек пищевое; масло для приготовления пищи; масло из орехов кешью; масло какао; масло китовое пищевое; масло кокосовое жидкое; масло кокосовое твердое; масло кукурузное пищевое; масло кунжутное пищевое; масло льняное для кулинарных целей; масло оливковое для

кулинарных целей; масло оливковое для приготовления пищи; масло оливковое пищевое; масло пальмовое пищевое; масло пальмоядровое пищевое; масло подсолнечное пищевое; масло рапсовое пищевое; масло рисовых отрубей пищевое; масло семян тыквы пищевое; масло сливочное; масло соевое пищевое; масло топленое; мидии голубые [неживые]; мидии неживые; миндаль обработанный; миндаль толченый; мозг костный пищевой; моллюски двустворчатые неживые; моллюски короткошеие [неживые]; моллюски неживые; молоко ацидофильное; молоко козье; молоко кокосовое для приготовления пищи; молоко конопляное [заменитель молока]; молоко коровье; молоко овечье; молоко сгущенное; молоко соевое [заменитель молока]; молоко с повышенным содержанием белка; молоко сухое; молочко рисовое [заменитель молока]; морепродукты консервированные; морепродукты обработанные; мука рыбная для употребления в пищу; мусс куриный; муссы на основе мяса; муссы овощные; муссы рыбные; мякоть фруктовая; мясо жареное; мясо закусочное; мясо замороженное; мясо консервированное; мясо обработанное; мясо порционное; мясо приготовленное; мясо приготовленное консервированное; мясо рубленое; мясо сушеное; нагетсы куриные; напитки йогуртовые; напитки кисломолочные; напитки молочно-кофейные; напитки молочные с ароматом шоколада; напитки молочные с преобладанием молока; напитки молочные с фруктами; напитки молочные с фруктовым соком; напитки на молочной основе; напитки на основе йогурта; напитки с кисломолочными бактериями; напитки, состоящие преимущественно из молока, включенные в 29 класс; начинки из измельченных фруктов; начинки фруктовые для пирогов и тортов; нут обработанный; обеды упакованные, состоящие преимущественно из дичи, включенные в 29 класс; обеды упакованные, состоящие преимущественно из морепродуктов, включенные в 29 класс; обеды упакованные, состоящие преимущественно из мяса, включенные в 29 класс; обеды упакованные, состоящие преимущественно из птицы, включенные в 29 класс; обеды упакованные, состоящие преимущественно из рыбы, включенные в 29 класс; овощи-гриль; овощи для салата подготовленные; овощи консервированные в масле; овощи маринованные; овощи нарезанные; овощи нарезанные консервированные; овощи обработанные; огурцы маринованные пряные;

окунь морской неживой; оладьи картофельные; оливки консервированные; оливки обработанные; оливки обработанные консервированные; оливки, подвергнутые тепловой обработке; оливки приготовленные; оливки с красным перцем; оливки с миндальной начинкой; оливки с начинкой из соуса; оливки с начинкой в подсолнечном масле; оливки сушеные; омары неживые; омлеты; орехи бланшированные; орехи грецкие обработанные; орехи жареные; орехи засахаренные; орехи кедровые обработанные; орехи кокосовые обработанные; орехи кокосовые приготовленные; орехи кокосовые сушеные; орехи обработанные; орехи с приправами; осьминоги неживые; палочки из сыра; палочки картофельные; папайя обработанная; паста анчоусовая; паста из артишоков; паста из гуавы; паста из икры краба; паста из лесных орехов; паста миндальная; паста оливковая; паста томатная; паста фруктовая; пасты для приготовления супов; пасты овощные; пахта; паштеты из печени; паштеты мясные; пектин фруктовый, пектины для кулинарных целей; перец обработанный; перец острый обработанный; перец приготовленный; перец сладкий обработанный; перец, жаренный в панировке; перец маринованный; перец чили фаршированный; персики обработанные; печень; плоды зернобобовых обработанные; плоды зернобобовых сушеные; плоды или ягоды, сваренные в сахарном сиропе; повидло лимонное; порошок из кокосового молока; порошок яичный; почки животных [потроха]; продукты кисломолочные; продукты мясные обработанные; продукты пищевые рыбные; продукты рыбные консервированные; продукты рыбные копченые; продукты рыбные обработанные пищевые; проростки бобовые обработанные; простокваша [скисшее молоко]; птица домашняя неживая; пыльца растений приготовленная для пищи; пюре картофельное; пюре картофельное быстрого приготовления; пюре клюквенное; пюре овощные; пюре фруктовое; пюре яблочное; рагу, рагу быстрого приготовления; рагу готовое; раки неживые; ракообразные неживые; рыба консервированная; рыба копченая; рыба маринованная; рыба неживая; рыба с жареным картофелем; рыба соленая; ряженка [молоко топленое молочнокислого брожения]; салат капустный; салаты овощные; салаты овощные готовые; салаты фруктовые; сало; сардины; свекла обработанная; свинина, свинина консервированная, свинина с фасолью консервированная; сельдь; семена

обработанные; семена подсолнечника обработанные; семена тыквы обработанные; сердцевина пальмы обработанная; сливки взбитые; сливки для взбивания; сливки искусственные [заменители молочных продуктов]; сливки [молочный продукт]; смеси для бульона; смеси для супа; смеси жировые для бутербродов; смеси из гороха в соусе, обработанных орехов, сухофруктов или изюма; смеси из обработанных фруктов, орехов или изюма; смеси орехов и сухофруктов; смеси растительных масел пищевые; смеси сухофруктов; смесь молока и сливок; сметана [сквашенные сливки]; снеки из цукатов; снеки на соевой основе; снеки на основе сухофруктов; соки овощные для приготовления пищи; сок моллюсков; сок мясной; сок томатный для приготовления пищи; сок трюфельный; солонина; солонина говяжья; солонина говяжья рубленая; сосиски; сосиски вегетарианские; сосиски в сухарях; сосиски для хот-догов; сосиски консервированные; сосиски сырые; сосиски в тесте; составы для приготовления бульонов; составы для приготовления супов; спаржа обработанная; спреды из лесных орехов; спреды на молочной основе; спреды на основе мяса; спреды на основе овощей; спреды на основе фруктов; спреды на основе чеснока; спреды фруктовые; стружка из арахисового масла; субпродукты; суп быстрого приготовления; суп готовый; суп раковый; суп с клецками; супы; супы овощные; сухофрукты; сыворожка молочная; сыр из козьего молока; сыр из овечьего молока; сыр копченый; сыр мягкий; сыр плавленый; сыр свежий невыдержанный; сыр смешанный; сыр твердый; сыр тертый; сыры мягкие созревшие; сыры созревшие; сыры с плесенью; сыры творожные; тахини [паста из семян кунжута]; творог; творог зерненный; творог соевый; телятина; тефтели куриные; томаты консервированные; томаты обработанные; томаты очищенные; треска неживая; трюфели консервированные; трюфели сушеные [съедобные грибы]; тунец; улитки консервированные; улитки приготовленные; улитки приготовленные пищевые; устрицы неживые; ушки морские неживые; ферменты молочные для кулинарных целей; ферменты сычужные; филе куриной грудки; филе рыб; финики; финики обработанные; финики сушеные; фисташки обработанные; фрикадельки, включенные в 29 класс; фрукты глазированные; фрукты замороженные; фрукты, консервированные в спирте; фрукты маринованные; фрукты нарезанные; фрукты

нарезанные консервированные; фрукты обработанные; хлопья картофельные; хлопья кокосовые; хумус [паста из турецкого гороха]; цветы съедобные обработанные; цветы съедобные обработанные в засахаренном виде; цедра фруктовая; густой суп из рыбы или моллюсков; черепахи мягкотелые неживые; черника обработанная; чернослив; чеснок консервированный; чечевица консервированная; чечевица сушеная; чипсы банановые; чипсы картофельные; чипсы картофельные низкокалорийные; чипсы овощные; чипсы соевые; чипсы фруктовые; сырокопченые колбаски; шкурки беконные; шкурки свиные; шпинат замороженный; шпинат консервированный; шпинат приготовленный; эгг-ног безалкогольный; экстракты водорослей пищевые; экстракты из птицы; экстракты томатные; яблоки обработанные; яблоки газированные; ягнятина обработанная; ядра грецких орехов; ядра орехов; яйца замороженные; яйца куриные; яйца обработанные; яйца перепелиные; яйца улитки; яйца утиные; ямс обработанный;

- 30 - кофе, чай, какао и заменители кофе; рис; тапиока (маниока) и саго; мука и зерновые продукты; хлебобулочные изделия, кондитерские изделия; мороженое; сахар, мед, сироп из патоки; дрожжи, пекарные порошки; соль; горчица; уксус, приправы; пряности; лед для охлаждения; ароматизаторы; ароматизаторы для кондитерских изделий, за исключением эфирных масел; ароматизаторы для напитков, за исключением эфирных масел; ароматизаторы для супов, за исключением эфирных масел; ароматизаторы, за исключением эфирных масел; ароматизаторы лимонные, за исключением эфирных масел; ароматизаторы миндальные, за исключением эфирных масел; ароматизаторы пищевые, за исключением эфирных масел; ароматизаторы кофейные; ароматизаторы фруктовые, за исключением эфирных масел; багеты [хлеб]; бадьян; батончики зерновые; батончики злаковые с высоким содержанием белка; батончики мюсли; батончики овсяные [лепешки]; батончики шоколадные; батончики шоколадные с начинкой; бисквит; бисквиты с ароматом сыра; блины; блюда в упаковке, состоящие в основном из макарон или риса, включенные в 30 класс; блюда готовые на основе макарон, включенные в 30 класс; блюда готовые, состоящие в основном из пасты или риса, включенные в 30 класс; блюда замороженные, состоящие в основном из пасты или риса, включенные в 30 класс;

блюда на основе лапши, включенные в 30 класс; блюда на основе риса, включенные в 30 класс; блюда, состоящие в основном из макарон или риса, включенные в 30 класс; брикеты пищевого фруктового льда; брикеты фруктового мороженого; бруски молочного льда; бублики, рогалики, булки, булочки с джемом, булочки с кремом; ванилин [заменитель ванили]; ваниль [ароматизатор]; вата сахарная; вафли; вермишель; вещества подслащивающие натуральные; вещества связующие для колбасных изделий; вещества связующие для мороженого [пищевой лед]; вода морская для приготовления пищи; водоросли [приправа]; выпечка; галеты для употребления с сыром; галеты солодовые; гвоздика молотая [специи]; гвоздика [пряность]; глазурь для изделий из сладкого сдобного теста; глазурь медовая для ветчины; глазурь сахарная; глюкоза для кулинарных целей; гренки; десерты из взбитых яиц, молока и сахара, включенные в 30 класс; десерты из воздушного пирожного на заварном креме; десерты шоколадные; добавки глютеносодержащие для кулинарных целей; женьшень обработанный для использования в качестве приправы или ароматизатора; загустители для пищевых продуктов; закваски; закуски легкие на основе риса; закуски легкие на основе хлебных злаков; заменители кофе на основе цикория; заменители кофе растительные; заменители мороженого, заменители мороженого на основе сои; заменители сахара; заменители чая; заправки для салатов; зерна кофе обжаренные; зерна кофе, покрытые сахаром; зерна кукурузы обжаренные; зерна обработанные, зернопродукты обработанные; макаронные изделия; изделия желейные фруктовые [кондитерские]; изделия кондитерские для украшения новогодних елок; изделия кондитерские замороженные; изделия кондитерские из сладкого теста, преимущественно с начинкой; изделия кондитерские мучные; изделия кондитерские на основе арахиса; изделия кондитерские на основе миндаля; изделия макаронные в форме ракушек; изделия макаронные для супов; изделия макаронные свежеприготовленные; изделия пирожковые; имбирь консервированный [приправа]; имбирь маринованный [приправа]; имбирь [пряность]; ингредиенты на основе какао для кондитерских изделий; ириски; йогурт замороженный [мороженое]; какао-напитки готовые; какао-порошок; какао-смеси; камень винный для кулинарных целей; каперсы; карамель [конфеты]; карамель твердая,

покрытая сахаром; карри [приправа]; каша гречневая; каши молочные для употребления в пищу; кервель консервированный; кетчуп [соус]; кетчуп томатный; киш; клейковина пищевая; клецки паровые, фаршированные, на основе муки; клецки рисовые; козинаки арахисовые; кольца воздушные сырные [сnek кукурузный]; конфеты; конфеты жевательные желатиновые; конфеты желатинированные; конфеты карамельные; конфеты лакричные [кондитерские изделия]; конфеты мятные; конфеты на основе крахмала; конфеты на основе сахара; конфеты с какао; конфеты шоколадные; корица молотая [специи]; корица [пряность]; кофе без кофеина; кофе молотый; кофе растворимый; кофе со льдом; кофе-сырец; крахмал кукурузный для кулинарных целей; крахмал пищевой; крахмал пшеничный; крекеры, крекеры рисовые; крем заварной; крем заварной в форме порошка; крем-карамель; крендели в шоколаде; крендели сдобные; крошка шоколадная; круассаны; крупа кукурузная; крупа манная; крупа овсяная; крупа перловая; крупа ячневая; крупы пищевые; кубики льда; кукуруза молотая; кукуруза обработанная; кукуруза поджаренная; кулебяки с мясом; куркума пищевая; кускус [крупа]; кусочки пшеничной клейковины высушенные; кушанья мучные; лапша; лапша бобово-крахмальная; лапша быстрого приготовления; лапша рисовая; лапша сушеная; леденцы; лед молочный; лед натуральный или искусственный; лед пищевой; лед пищевой ароматизированный; лед фруктовый пищевой; лепешки жареные; лепешки маисовые; лепешки просяные; лепешки рисовые; лепешки чечевичные хрустящие; майонез; печенье миндальное; макароны; мальтоза; мамалыга; марципан; меласса для кулинарных целей; молочко маточное пчелиное, молочко маточное пчелиное пищевое не для медицинских целей; мороженое фруктовое; мука бобовая; мука гречневая пищевая; мука из тапиоки пищевая; мука картофельная; мука картофельная пищевая; мука кукурузная; мука пищевая; мука пшеничная; мука соевая; мука рисовая; мука ячменная; мука ячменная пищевая; муссы десертные [кондитерские изделия]; муссы шоколадные; мюсли; мякиш хлебный; мята для кондитерских изделий; напитки какао-молочные; напитки кофейно-молочные; напитки кофейные; напитки кофейные готовые; напитки кофейные, содержащие молоко; напитки на базе какао; напитки с молоком на основе шоколада; напитки с фруктовым ароматом на основе чая; напитки

чайные; напитки шоколадно-молочные; напитки шоколадные; настои травяные, настой шалфея нелекарственные; начинки на основе заварного крема тортов и пирожных; начинки на основе хлеба; начинки на основе шоколада для тортов и пирогов; овес дробленный; овес обработанный; овес очищенный; оладьи банановые; оладьи с ананасами; оладьи яблочные; орехи, покрытые шоколадом; орех мускатный; основа для пиццы; палочки лакричные [кондитерские изделия]; палочки хлебные; паста карри; паста соевая [приправа]; паста шоколадная; пастилки [кондитерские изделия]; пастилки мятные для освежения дыхания; пастилки нелечебные [кондитерские изделия]; патока; пельмени, в том числе с ягодным наполнителем, пельмени, в том числе с различной начинкой, манты, хинкали, перец, перец душистый, перец жгучий молотый [специя], перец молотый, перец стручковый красный [приправа], перец стручковый [специи], перец чили сушеный [приправа]; песок сахарный; песто [соус]; печенье; печенье луковое; печенье сухое; печенье сухое соленое; печенье сухое со специями; пироги; пироги мясные; пироги с мясом птицы или дичи; пирожные миндальные; пирожные с заварным кремом; пицца; пицца свежеприготовленная; пластинки для освежения дыхания нелечебные; подливки мясные; помадки [кондитерские изделия]; пончики; попкорн; попкорн в карамели; попкорн глазированный; попкорн, покрытый карамелью; порошки для мороженого; порошок горчичный; порошок горчичный [специя]; порошок дрожжевой; порошок карри [специя]; порошок чесночный; порошок шоколадный; пралине; приправа из хрена; продукты для размягчения мяса в домашних условиях; продукты зерновые, готовые к употреблению; продукты зерновые для завтраков; продукты мукомольного производства; продукты на основе овса; продукты шоколадные; прополис, прополис для употребления в пищу; пряники; птифуры [пирожные]; пудинги [запеканки]; пудинг рисовый; пудра для кондитерских изделий; пудра сахарная; пшеница обработанная; пшеница толченая; пышки сдобные; пюре фруктовые [соусы]; равиоли; резинка жевательная без сахара [кондитерское изделие]; резинка жевательная для освежения дыхания, резинка жевательная для отбеливания зубов не для медицинских целей, резинка жевательная [кондитерское изделие], резинки жевательные; релиш [приправа]; резинка жевательная не для

медицинских целей; рис вареный; рис воздушный; рис искусственный; рис коричневый; рис нешелушенный; рис пропаренный; рис обогащенный; ростки пшеницы для употребления в пищу; рулет весенний; салаты из макарон, салаты рисовые, включенные в 30 класс; сахар белый; сахар кусковой; сахар пальмовый; сахар-рафинад [кондитерские изделия]; семя анисовое; семя льняное для употребления в пищу; сироп для блинов; сироп золотой; сироп крахмальный для кулинарных целей; сироп кукурузный для кулинарных целей; сиропы столовые; сиропы шоколадные; сладкое сдобное тесто для кондитерских изделий; сладости; сладости на основе кунжутного масла; слойки с кремом; смеси для блинов; смеси для быстрого приготовления блинов; смеси для быстрого приготовления пончиков; смеси для быстрого приготовления пудингов; смеси для домашнего печенья; смеси для мороженого; смеси для мучных кондитерских изделий; смеси для мясного соуса, включенные в 30 класс; смеси для панировки с приправами; смеси для сахарной глазури; смеси для тортов и пирожных; смеси из кофе и цикория; смеси из сухих приправ; смеси приправ для бульонов из ракообразных и морепродуктов; смеси приправ; смеси специй; смеси специй для карри; смесь снеков, состоящая из крекеров, сухих кренделей с солью или попкорна; снеки на основе пшеницы; снеки воздушные кукурузные с ароматом сыра; снеки зерновые экструдированные; снеки из воздушной кукурузы; снеки кукурузные с ароматом сыра; снеки пшеничные экструдированные; снеки-мюсли; сода пищевая [натрия бикарбонат для приготовления пищи]; солод для употребления в пищу; соль для консервирования пищевых продуктов; соль пищевая; соль поваренная; соль сельдерейная; соль столовая; соль столовая с семенами кунжута; сорбет [мороженое]; составы для глазирования ветчины; соус карри; соус соевый; соус томатный; соусы для пасты; соусы [приправы]; спагетти, спагетти в томатном соусе консервированные, спагетти с фрикадельками; специи, специи для кулинарных целей; спреды на основе какао; спреды шоколадные, содержащие орехи; стабилизаторы для взбитых сливок; стружка шоколадная для выпечки; стручки ванили; сухари, сухари панировочные; суши; сэндвичи, сэндвичи с рыбой; табуле; такос; тарты, тарты со сладкой начинкой из сухофруктов; тесто готовое; тесто

замороженное; тесто для вафель; тесто для домашнего печенья; тесто для печенья замороженное; тесто для пиццы; тесто для тортов и пирожных; тесто для хлеба; тесто миндальное; топпинги шоколадные; тортильи; тортильи свернутые; торт-мороженое; торты замороженные; торты фруктовые; травы обработанные [приправы]; травы огородные консервированные [специи]; травы сушеные для кулинарных целей; трубочки корицы; украшения сахарные для тортов и пирожных; украшения шоколадные для тортов и пирожных; уксус ароматизированный; уксус винный; уксус пивной; соусы (приправы); ферменты для теста; халва; хлеб; хлеб из муки грубого помола; хлеб из пресного теста; хлеб пита; хлеб со специями; хлеб с соевой мукой; хлеб фруктовый; хлебцы хрустящие; хлеб чесночный; хлопья кукурузные; хлопья овсяные; хлопья [продукты зерновые]; хот-доги [сэндвичи]; хрен; цикорий [заменитель кофе]; цикорий и смеси на основе цикория для использования в качестве заменителя кофе; чай травяные, за исключением используемых для медицинских целей; чай фруктовые; чай без теина; чай без теина с подсластителями; чай белый; чай зеленый; чай из обжаренного ячменя; чай лаймовый; чай липовый; чай растворимый; чай со льдом; чай со специями; чай черный; чатни [приправа]; блюда на основе лапши; чипсы из тортильи; чипсы кукурузные; чипсы кукурузные [на основе воздушной кукурузы с сыром]; чипсы на основе зерновых продуктов; чоу-чоу [приправа], шалфей [приправа]; шарики воздушные сырные [сnek кукурузный]; шафран [специи]; шоколад; шоколад горячий; шоколад молочный; шоколад с начинкой; экстракт солодовый пищевой; экстракты для использования в качестве ароматизаторов, за исключением эфирных масел; экстракты дрожжевые для употребления в пищу; экстракты какао для употребления в пищу; экстракты кофейные; экстракты солодовые для использования в качестве ароматизаторов; экстракты чая; эссенции кофейные; эссенции пищевые, за исключением эфирных эссенций и эфирных масел; ячмень очищенный;

43 - услуги по обеспечению пищевыми продуктами и напитками; обеспечение временного проживания; агентства по обеспечению мест [гостиницы, пансионаты]; аренда временного жилья в домах и квартирах на время отпуска; аренда временного жилья; аренда временного жилья, а именно: вилл и бунгало; аренда гобеленов для гостиниц, аренда кроватей, матрасов и одеял, мебели

для гостиниц; аренда напольных покрытий для гостиниц; аренда помещений для проведения встреч; аренда столовой посуды, аренда стульев и столов, аренда штор для гостиниц; бронирование временного размещения, а именно: домов на время отпуска, базы отдыха, бронирование временного размещения в гостиницах и пансионатах, бронирование временного размещения через Интернет, бронирование мест в палаточных лагерях, бронирование мест в гостиницах, бронирование мест для временного жилья, бронирование мест в пансионатах, бронирование отелей для третьих лиц, бронирование проживания в гостинице; бронирование ресторанов; гостиницы; временное размещение; гостиничные услуги общественного питания; дома для престарелых; предоставление еды и напитков "на вынос"; закулочные; информационные услуги об отелях; кафе, кафетерии; консультации по телефонам колл-центров и горячих линий по вопросам временного размещения; мобильные услуги общественного питания; мотели; обеспечение временного проживания в гостиницах, мотелях и пансионатах; обеспечение временного проживания в домах, сдаваемых на время отпуска; обеспечение временного проживания в квартирах, сдаваемых на время отпуска; обеспечение временного проживания в пансионатах; обеспечение временного проживания для гостей; обеспечение размещения в гостиницах и мотелях; организация временного размещения; организация и предоставление временного жилья; организация размещения в гостинице; пансионаты для животных; пансионаты; подача алкогольных напитков; подача еды и напитков для гостей в бистро; подача еды и напитков для гостей; подача еды и напитков для гостей в Интернет-кафе; подача еды и напитков для гостей в пирожковых; подача еды и напитков для гостей в предприятиях розничной продажи и в предприятиях, продающих еду и напитки навынос; подача еды и напитков для гостей в ресторанах; подача чая, кофе, какао, газированных напитков или напитков из фруктовых соков; предоставление банкетного обслуживания для собраний; предоставление еды бездомным лицам и лицам, находящимся в сложной жизненной ситуации; предоставление еды и напитков пациентам и посетителям; предоставление еды нуждающимся людям [благотворительные услуги]; предоставление жилья для временного проживания на базах отдыха; предоставление информации об услугах

временного размещения; предоставление информации об услугах яслей; предоставление информации о временном размещении через Интернет; предоставление информации о гостиницах; предоставление информации о характеристике вин; предоставление конференц-залов, конференц-центров, помещений для проведения встреч; предоставление общественных центров для проведения общественных встреч и собраний; предоставление онлайн консультаций и информации о сочетании вина и еды; предоставление оперативной информации, касающейся резервирования размещения на время отпуска; предоставление оперативной информации, связанной с бронированием отелей; предоставление продуктов питания и напитков; предоставление продуктов питания и напитков банкетными службами для выставочных и ярмарочных центров; предоставление продуктов питания и напитков в бистро; предоставление продуктов питания и напитков в Интернет-кафе; предоставление продуктов питания и напитков в пирожковых; предоставление продуктов питания и напитков в ресторанах и барах; предоставление продуктов питания и напитков для гостей; предоставление продуктов питания и напитков для гостей в ресторанах; предоставление продуктов питания и напитков как часть услуг принимающей стороны; предоставление продуктов питания, напитков и временного проживания для гостей; предоставление размещения в гостиницах; предоставление рекомендаций в области кулинарных рецептов; предоставление услуг бара; предоставление услуг гостиниц, мотелей и пансионатов; предоставление услуг по бронированию номеров и бронированию гостиниц; предоставление услуг по размещению во время путешествий и услуги по бронированию жилья для путешественников; предоставление услуг ресторанов; приготовление и предоставление продуктов питания и напитков для непосредственного употребления; приготовление и предоставление продуктов питания и напитков для потребления внутри и снаружи помещений; приготовление и предоставление продуктов питания и напитков для потребления в предприятиях розничной продажи; приготовление продуктов питания для непосредственного употребления; приготовление пищи и напитков; прокат кухонного оборудования; прокат мебели, столового белья и посуды; прокат осветительной аппаратуры, за

исключением используемой в театрах или телестудиях; прокат палаток; прокат передвижных строений; прокат полотенец для гостиниц; прокат раздаточных устройств [диспенсеров] для питьевой воды; резервирование комнат в отеле для путешественников; резервирование номеров для путешественников; рестораны, бары и заведения общественного питания; рестораны быстрого питания и закусочные; рестораны самообслуживания; столовые на производстве и в учебных заведениях; туристические рестораны; услуги агентств по бронированию гостиниц; услуги агентств по бронированию мест для временного проживания; услуги баз отдыха [предоставление жилья]; услуги баров и бистро; услуги баров и кейтеринг (ресторанное обслуживание банкетов, свадеб); услуги баров, предоставляющих соки; услуги бронирования гостиничных номеров, услуги бронирования и заказа гостиниц, ресторанов и размещения на время праздников; услуги бронирования отелей, осуществляемые через Интернет; услуги буфетов для коктейльных мероприятий; услуги буфетов с холодными закусками [рестораны]; услуги винных баров; услуги временного проживания и предоставление питания для клиентов; услуги временного проживания, предоставляемые лагерями отдыха; услуги 43 класса в сфере питания и напитков; услуги гостиниц, мотелей и пансионатов; услуги гостиничного размещения; услуги закусочных баров и столовых; услуги интернатов для домашних животных; услуги кафетерия самообслуживания; услуги кафетериев и ресторанов; услуги кемпингов; услуги коктейльных баров; услуги консультационные в области кулинарии; услуги консультационные в области обслуживания продуктами питания и напитками; услуги общественного питания (кейтеринг) для больниц; услуги общественного питания (кейтеринг) для гостевых номеров, предоставляемых принимающей стороной; услуги общественного питания (кейтеринг) для домов престарелых; услуги общественного питания (кейтеринг) для домов ухода; услуги общественного питания (кейтеринг) для конференц-центров; услуги общественного питания (кейтеринг) для корпоративных столовых; услуги общественного питания (кейтеринг) для обеспечения питанием и напитками; услуги общественного питания (кейтеринг) для образовательных учреждений; услуги общественного питания (кейтеринг) для

школ; услуги отелей, баров и ресторанов; услуги отелей на курортах; услуги отелей-ранчо; услуги пабов; услуги пансионатов для домашних животных; услуги по бронированию номеров; услуги по временному размещению; услуги пансионатов; услуги по временному размещению туристов; услуги по дневному уходу за домашними животными; услуги по обеспечению пищевыми продуктами и напитками и временного проживания; услуги по обслуживанию в заведениях быстрого питания; услуги по подаче пищевых продуктов и напитков в ресторанах и барах; услуги по предоставлению еды и напитков; услуги по предоставлению временного жилья на курортах; услуги по приготовлению блюд и доставке их в организации; услуги по приготовлению блюд и доставке их на дом; услуги по приготовлению блюд и доставке их на коктейльные вечера; услуги по приготовлению пищи; услуги по размещению туристов; услуги, предоставляемые в кафе и закусочных; услуги, предоставляемые в буфете; услуги предприятия быстрого питания, продающего еду и напитки навынос; услуги ресторана, бара и коктейль-бара; услуги ресторанов быстрого питания и ресторанов продленного обслуживания; услуги ресторанов, занимающихся доставкой на дом; услуги ресторанов с едой "навынос"; услуги салатных баров; услуги туристического агентства по бронированию временного размещения; услуги туристического агентства по бронированию гостиниц; услуги туристического агентства по бронированию отелей; услуги туристического агентства по заказу столиков в ресторане; услуги центров дневного ухода за детьми дошкольного и раннего возраста; услуги чайных комнат; услуги шеф-повара на дому; ясли детские.

-
- (111) 52255
 (151) 02.06.2016
 (181) 25.05.2025
 (210) 70983
 (220) 25.05.2015
 (730) Акционерное общество «Компания ФудМастер» (KZ)

(540)



(526) Неохраноспособные элементы: «АЦИДОЛАКТ»

(591) Указание цветов: розовый, зеленый, фиолетовый, коричневый, белый, светло-розовый, светло-коричневый, бежевый, серый, синий, голубой, лиловый, темно-зеленый, темно-коричневый, темно-голубой, светло-голубой, светло-синий, светло-зеленый, темно-синий, светло-фиолетовый, темно-фиолетовый, темно-розовый, черный

(511)(510)

29 - кисломолочный продукт.

(111) 52256

(151) 02.06.2016

(181) 25.05.2025

(210) 70984

(220) 25.05.2015

(730) Товарищество с ограниченной ответственностью «Компания ФудМастер-Трэйд» (KZ)

(540)



(526) Неохраноспособные элементы: знак охраняется в целом без предоставления самостоятельной правовой охраны всем цифровым, словесным элементам и символу «%»

(591) Указание цветов: темно-желтый, зеленый, коричневый, белый, светло-коричневый, оранжевый, бежевый, темно-зеленый, темно-коричневый, светло-зеленый, темно-оранжевый, желтый, светло-желтый, светло-оранжевый, черный

(511)(510)

29 - ферментированный продукт, в частности сыр.

(111) 52257

(151) 02.06.2016

(181) 26.05.2025

(210) 70985

(220) 26.05.2015

(730) Акционерное общество «RG Brands» (KZ)

(540)



щербет [напиток]; сиропы для напитков; сиропы и прочие составы для изготовления напитков, компот, компотный напиток.

(111) 52258
 (151) 02.06.2016
 (181) 27.05.2025
 (210) 71003
 (220) 27.05.2015
 (730) Индивидуальный предприниматель
 Ибрагимов Абдукарим Совутович (KZ)
 (540)

(591) Указание цветов: зеленый, белый, красный, светло-зеленый, светло-красный

(511)(510)

5 - фармацевтические и ветеринарные препараты; гигиенические препараты для медицинских целей; диетическое питание и вещества для медицинских или ветеринарных целей, детское питание; пищевые добавки для человека и животных, пластыри, перевязочные материалы; материалы для пломбирования зубов и изготовления зубных слепков; дезинфицирующие средства; препараты для уничтожения вредных животных; фунгициды, гербициды; воды минеральные для медицинских целей; напитки диетические для медицинских целей; питание детское; смеси молочные сухие для детского питания; чай лекарственные; чай травяные для медицинских целей;

30 - кофе, чай, какао и заменители кофе, сахар, рис, тапиока (маниока), саго; мука и зерновые продукты; хлебобулочные изделия, кондитерские изделия; мед, сироп из патоки; лед для охлаждения; йогурт замороженный, напитки какао-молочные, напитки кофейно-молочные, мороженное, напитки кофейные, напитки чайные, напитки шоколадно-молочные, напитки шоколадные, напитки на базе какао, чай со льдом;

32 - пиво; минеральные и газированные воды и прочие безалкогольные напитки; фруктовые напитки и фруктовые соки; сиропы и прочие составы для изготовления напитков; напитки безалкогольные; лимонады; квас; напитки изотонические; напитки на базе меда безалкогольные; напитки фруктовые; нектары фруктовые с мякотью; нектары; оршад; соки фруктовые; соки овощные; сок томатный; сок яблочный; соки прямого отжима; соки восстановленные; соки концентрированные; сухие соки; сокодержательные напитки; морсы; морсы концентрированные; диффузные соки;





Burma[®]

(526) Неохраноспособные элементы: «®»

(591) Указание цветов: белый, красный

(511)(510)

6 - металлические строительные материалы; металлические тросы и проволока [неэлектрические]; скобяные и замочные изделия; сейфы; изделия из обычных металлов, не относящиеся к другим классам; болты, болты с проушиной, винты, шурупы, втулки [скобяные изделия], гайки металлические, заклепки, замки, запоры для сумок, портфелей и т.п., замки, запоры пружинные; замки, затворы, запоры для коробок, ящиков; замки, сцепки для приводных ремней; запоры дверные задвижные; засовы; защелки; колесики, ролики для кроватей; колесики, ролики для мебели; крюки [скобяные изделия]; крюки для крепления шифера, шиферной плитки [скобяные изделия]; ленты для обвязки или упаковки; обвязки для транспортировки грузов и погрузочно-разгрузочных работ; обручи для бочек, бочонков; петли дверные, оконные; приспособления для закрывания, открывания дверей [неэлектрические]; пружины [скобяные изделия]; ролики [за исключением деталей машин]; ролики, колесики, бегунки для раздвижных дверей; ролики, колесики, блоки оконные; скобы из обычных металлов; стержни [скобяные изделия]; стержни для металлических

- решеток, ограждений; уголки; упоры, ограничители; упоры, ограничители дверные; упоры, ограничители, крючки ветровые оконные; фланцы; фурнитура для кроватей; фурнитура для мебели; цепи для скота; цепи для собак; цепи предохранительные; цепи; шарики, шары стальные; шарниры, шпингалеты оконные; шпонки, чеки; экраны, щиты, заслонки, перегородки защитные для печей; язычки для замков;
- 8 - ручные орудия и инструменты; буравчики, буравы, буры для плотничьих работ, буры ручные, вилки прополочные ручные, вилы, газонокосилки ручные, гвоздоеры, грабли, долота, домкраты ручные, дрели, заступы, зубила, инвентарь садово-огородный с ручным управлением, кайла, кирки, киянки, ключи гаечные коловороты, косы, кочерги топочные, кувалды, культиваторы, полотьники, сапки для прополки крупных сорняков, кусачки, ледорубы, лезвия [ручные инструменты], лобзики, лопатки штукатурные, лопаты, мастерки, молотки, мотыги, мясорубки, надфили, напильники, насосы ручные, ножи, ножницы для металла, ножницы для стрижки скота, ножницы садовые, овощерезки, орудия сельскохозяйственные с ручным управлением, отвертки, патроны сверлильные, перфораторы [ручной инструмент], пилы, пистолеты-распылители, полотна пил [части ручных инструментов], пробойники, пульверизаторы для инсектицидов, разбрызгиватели инсектицидов, разрыхлители ручные, рашпили, режущие инструменты, резак, развертки, рубанки, сверла, сверла [части ручных инструментов], сверла полые [части ручных инструментов], секаторы, серпы, скребки, совки [лопатки] садовые, стамески, тиски, топоры, топоры, угольники;
- 20 - гайки, детали стержневые, крепежные, заклепки, замки [за исключением электрических], колесики для кроватей, колесики для мебели, приспособления для запираания дверей, ролики для занавесей, фурнитура дверная неметаллическая, фурнитура для кроватей неметаллическая, фурнитура мебельная неметаллическая, фурнитура оконная неметаллическая, шарниры.
- (111) 52259
(151) 02.06.2016
(181) 02.06.2025
(210) 71040
(220) 02.06.2015
- (730) Индивидуальный предприниматель "ЭТАЛОН-2013", Мирманов Асхат Серикбаевич (KZ)
(540)
- 
- (591) Указание цветов: серый, серо-зеленый, черный
(511)(510)
19 - растворы строительные, содержащие асбест; обмазки [материалы строительные]; материалы строительные вязкие.
- (111) 52260
(151) 02.06.2016
(181) 02.06.2025
(210) 71043
(220) 02.06.2015
(730) Объединение юридических лиц "Казахстанская ассоциация организаций нефтегазового и энергетического комплекса "KazEnergy" (KZ)
(540)
- 
- (526) Неохраноспособные элементы: знак охраняется в целом без предоставления самостоятельной правовой охраны всем словесным элементам

(591) Указание цветов: зеленый, желтый, бирюзовый, синий, голубой

(511)(510)

35 - исследования в области бизнеса; организация выставок в коммерческих или рекламных целях; прогнозирование экономическое; услуги в области общественных отношений;

41 - организация выставок с культурно-просветительной целью; организация и проведение коллоквиумов; организация и проведение конгрессов; организация и проведение конференций; производство кинофильмов, за исключением производства рекламных роликов; публикация интерактивная книг и периодики; публикация текстовых материалов, за исключением рекламных;

42 - исследования в области геологии; исследования в области защиты окружающей среды; исследования научные; исследования технические; предоставление научной информации и консультаций, связанных с сокращением выбросов парниковых газов;

45 - исследования юридические.

(111) 52261

(151) 02.06.2016

(181) 01.06.2025

(210) 71052

(220) 01.06.2015

(310) UK00003086522

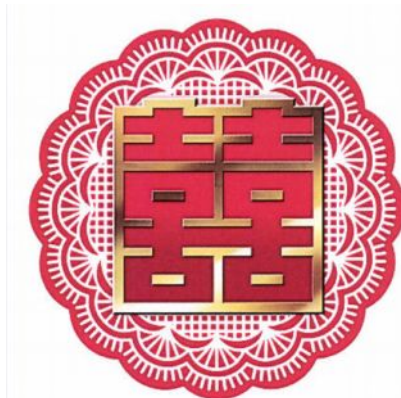
(320) 17.12.2014

(330) GB

(730) СТБАТ Интернэшнл Ко. Лимитед (НК)

СТВАТ International Co. Limited (НК)

(540)



(591) Указание цветов: желтый, белый, бежевый, красный

(511)(510)

34 - сигареты, табак, табачные изделия, зажигалки, спички, курительные принадлежности.

(111) 52262

(151) 02.06.2016

(181) 03.06.2025

(210) 71058

(220) 03.06.2015

(730) Индивидуальный предприниматель «Касенов Д.Р.», Касенов Димаш Рахимжанович (KZ)

(540)



(526) Неохраноспособные элементы: все буквенные и словесные обозначения, кроме «ГОСТОКНО»

(591) Указание цветов: белый, голубой

(511)(510)

19 - неметаллические строительные материалы; неметаллические жесткие трубы для строительных целей; асфальт, смолы и битум; неметаллические передвижные конструкции и сооружения; неметаллические памятники; аквариумы [конструкции]; алебастр; арматура дверная неметаллическая; арматура оконная неметаллическая; асбестоцемент; асфальт; балки неметаллические; балясины; баракы; бассейны плавательные [конструкции неметаллические]; башни силосные неметаллические; беседки, увитые зеленью [конструкции неметаллические]; бетон; битумы; брусы неметаллические; будки телефонные неметаллические; буи несветящиеся неметаллические; бумага строительная; бюсты из камня, бетона или мрамора; ванны для птиц [конструкции неметаллические]; вещества связующие для брикетирования; вещества связующие для ремонта дорожных покрытий; витражи; войлок для строительства; вольеры для птиц неметаллические [конструкции]; ворота неметаллические; вышки для прыжков в воду неметаллические, трамплины для прыжков в воду неметаллические; геотекстиль; гипс; гипс для внутренних работ; глина гончарная; глина гончарная [сырье для керамических изделий]; глина кирпичная; глина; гравий; гравий для аквариумов; гранит; двери неметаллические; двери створчатые неметаллические; деготь каменноугольный; дефлекторы дымовых труб неметаллические; дома сборные [наборы готовые]; доска

паркетная; доски мемориальные неметаллические; drank (гонт кровельный); древесина поделочная; древесина фанеровочная; древесина формуемая; дымоходы неметаллические; жалюзи неметаллические; желоба водосточные кровельные неметаллические; желоба водосточные уличные неметаллические; жом тростника агломерированный [материал строительный]; знаки дорожные неметаллические несветящиеся немеханические; знаки сигнальные неметаллические несветящиеся немеханические; известняк; известь; изгороди неметаллические; изделия из камня; изделия художественные из камня, бетона или мрамора; кабинки пляжные неметаллические; камень; камень бутовый; камень искусственный; камень строительный; камеры покрасочные неметаллические; камни надгробные; камыш для строительства; каркасы для оранжерей неметаллические; каркасы неметаллические; карнизы неметаллические; картон [битумированный]; картон из древесной массы [строительство]; картон строительный; катки [конструкции неметаллические]; кварц; кессоны для строительных работ под водой; кирпичи; кирпичи огнеупорные; клапаны водопроводных труб, за исключением металлических и пластмассовых; клапаны дренажных труб, за исключением металлических и пластмассовых; клепка дубовая; кнехты швартовые неметаллические; колонны из цементов; колпаки дымовых труб неметаллические; конструкции неметаллические; конструкции передвижные неметаллические; косоуры [части лестниц] неметаллические; кремнезем [кварц]; кровли неметаллические; крышки для смотровых колодцев неметаллические; ксилолит; курятники неметаллические; леса строительные неметаллические; лесоматериалы обработанные; лесоматериалы пиленные; лесоматериалы, частично обработанные; лестницы неметаллические; листы и ленты из искусственных материалов для дорожной разметки; материалы армирующие строительные неметаллические; материалы битумные строительные; материалы вязкие, предназначенные в строительстве для пропитки; материалы для дорожных покрытий; материалы для строительства и покрытия дорог; материалы огнеупорные [шамот]; материалы строительные вязкие; материалы строительные неметаллические; материалы строительные огнеупорные неметаллические; маты неметаллические;

мел необработанный; мергель известковый; мозаики строительные; мрамор; мука шиферная; навесы неметаллические для строительства; надгробья неметаллические; накладки для гидроизоляции строительные неметаллические; накладки стыковые для гидроизоляции крыш неметаллические; насесты; настилы неметаллические; облицовки для стен неметаллические для строительства; обломы карнизов неметаллические, молдинги карнизов неметаллические для строительства; обломы неметаллические для строительства, молдинги неметаллические для строительства; обмазки [материалы строительные]; обрамления для могил неметаллические; обрамления для надгробий неметаллические; обрешетки неметаллические; обшивки деревянные; обшивки для стен неметаллические для строительства; ограды неметаллические; ограждения аварийные дорожные неметаллические; ограждения решетчатые неметаллические; окна неметаллические; оливин для строительных целей; опалубки для бетона неметаллические; опоры для линий электропередач неметаллические; опоры неметаллические; ответвления для трубопроводов неметаллические; палатки торговые; памятники надгробные неметаллические; памятники неметаллические; панели для обшивки стен неметаллические; панели сигнальные несветящиеся немеханические неметаллические; панели строительные неметаллические; паркет; перегородки неметаллические; перемишки дверные или оконные неметаллические; переплеты оконные створные неметаллические; песок для аквариумов; песок сереброносный; песок, за исключением формовочной смеси; песчаник для строительства; пиломатериалы тонкие [для строительства]; пиломатериалы пропитанные для строительства; платформы для запуска ракет неметаллические; платформы сборные неметаллические; плитка напольная неметаллическая; плитки строительные неметаллические; плиты для дорожных покрытий неметаллические; плиты из материалов на основе цементов; плиты надгробные неметаллические; подмости неметаллические; покрытия дорожные асфальтовые; покрытия дорожные деревянные; покрытия дорожные неметаллические; покрытия дорожные светящиеся; покрытия дорожные щебеночные типа "макадам"; покрытия из цементов огнеупорные; покрытия кровельные

битумные; покрытия кровельные неметаллические; покрытия кровельные со встроенными солнечными элементами неметаллические; покрытия строительные неметаллические; полки каминные; полотна дверные неметаллические, филенки дверные неметаллические; полы неметаллические; пороги дверные неметаллические; порфир [камень]; потолки неметаллические; причалы плавучие для швартования судов, неметаллические; пробка [прессованная]; растворы строительные; растворы строительные, содержащие асбест; резервуары из камня; рейки [для плотничьих работ]; рейки для обшивки стен деревянные; сайдинг виниловый; сваи шпунтовые неметаллические; свинарники неметаллические; сетки противомоскитные неметаллические; склепы неметаллические; сланцы; ставни наружные, за исключением металлических и текстильных, жалюзи наружные, за исключением металлических и текстильных; ставни неметаллические; статуи из камня, бетона или мрамора; статуэтки из камня, бетона или мрамора; стекло алебастровое; стекло армированное; стекло гранулированное для разметки дорог; стекло изоляционное [для строительства]; стекло оконное строительное; стекло оконное, за исключением стекла для окон транспортных средств; стекло строительное; стекло строительное [оконное] зеркальное; стелы надгробные неметаллические; столбы для объявлений неметаллические; столбы неметаллические; столбы телеграфные неметаллические; стропила для крыш; ступени лестниц неметаллические; теплицы переносные неметаллические; терракота; трубопроводы напорные неметаллические; трубы водопроводные неметаллические; трубы водосточные неметаллические; трубы для вентиляционных установок и кондиционеров неметаллические; трубы дренажные неметаллические; трубы дымовые неметаллические; трубы жесткие неметаллические [строительство]; трубы из песчаника; туф; уголки неметаллические; удлинители для дымовых труб неметаллические; установки для парковки велосипедов неметаллические; фанера клееная многослойная; формы литейные неметаллические; хлевы; цемент для доменных печей; цемент для печей; цемент магнезиальный; цементы; черепица неметаллическая; шифер; шифер кровельный; шлак [строительный материал]; шлакоблоки; шпалы железнодорожные неметаллические; шпон; щебень; элементы строительные из

бетона; ящики почтовые из камня или кирпича.

-
- (111) 52263
 - (151) 02.06.2016
 - (181) 02.06.2025
 - (210) 71064
 - (220) 02.06.2015
 - (310) 2015-011275
 - (320) 06.02.2015
 - (330) JP
 - (730) САМСУНГ ЭЛЕКТРОНИКС КО., ЛТД. (KR)
SAMSUNG ELECTRONICS CO., LTD. (KR)
 - (540)

S6 edge

- (511)(510)
- 9 - телефоны мобильные; беспроводные наушники для мобильных телефонов и смартфонов; перезаряжаемые батареи; устройства зарядные для аккумуляторных батарей; кожаные футляры для мобильных телефонов и смартфонов; защелкивающиеся чехлы для мобильных телефонов и смартфонов.

-
- (111) 52264
 - (151) 02.06.2016
 - (181) 02.06.2025
 - (210) 71067
 - (220) 02.06.2015
 - (730) Аджанта Фарма Лимитед (IN)
Ajanta Pharma Limited (IN)
 - (540)

Apdyl H

- (511)(510)
- 5 - фармацевтические препараты;
- 35 - коммерческая деятельность.

-
- (111) 52265
 - (151) 02.06.2016
 - (181) 02.06.2025
 - (210) 71069
 - (220) 02.06.2015

- (310) 86/481,222
 (320) 15.12.2014
 (330) US
 (730) Кимптон Хотел энд Рестронт Груп, Эл-Эл-Си (US)
 Kimpton Hotel & Restaurant Group, LLC (US)
 (540)

KIMPTON

(511)(510)

- 35 - консультирование по вопросам рекламы; консультирование по вопросам менеджмента в сфере бизнеса; обеспечение офисной службы; менеджмент в сфере бизнеса и административная деятельность; услуги в области коммерческой информации; советы по вопросам бизнеса и услуги в области консультирования по вопросам бизнеса в отношении франчайзинга; предоставление услуг в области рекламы, маркетинга и рекламной деятельности и информации с этим связанной, при этом, все такие услуги также предоставляются в оперативном режиме посредством компьютерной базы данных или Интернета; услуги по управлению бизнесом при обработке продаж, осуществляемых посредством Интернета; услуги по подбору, найму и управлению персоналом; осуществление связей с общественностью; внедрение и управление программами лояльности и поощрения в коммерческих и рекламных целях; консультирование в области бизнес-информации по вопросам управления и франчайзинга гостиничного бизнеса; услуги управления гостиничным бизнесом для третьих лиц; информационное консультирование и советы в отношении всех вышеуказанных услуг; внедрение поощрительных программ, предоставляющих особые гостевые услуги, комфортабельные условия и премии для постоянных гостиничных клиентов;
- 36 - консультирование при операциях с недвижимостью; услуги по обмену курортной недвижимостью, находящейся в совместном владении нескольких лиц (таймшер);
- 43 - услуги гостиниц, мотелей, обеспечение проживания; услуги по обеспечению курортных гостиниц; обеспечение временного проживания; услуги предварительных заказов по обеспечению проживания в гостиницах и другом жилье; информация об отпусках и планирование проживания; услуги баров;

услуги коктейльных баров-салонов; услуги кафе, услуги ресторанов и буфетов; услуги по бронированию ресторанов; услуги по приготовлению блюд для обеспечения продуктами и напитками; услуги по обеспечению помещений для конференций, встреч, мероприятий, собраний и выставок; услуги по регистрации приезда и отбытия из гостиниц; обеспечение помещений для проведения банкетов и приёмов; услуги туристических агентств для бронирования гостиниц; электронные информационные услуги в отношении гостиниц; консультации и советы по размещению и регистрации в отношении вышеперечисленных услуг.

- (111) 52266
 (151) 02.06.2016
 (181) 04.06.2025
 (210) 71071
 (220) 04.06.2015
 (730) Товарищество с ограниченной ответственностью «Дәмді Әлем» (KZ)
 (540)



- (526) Неохраноспособные элементы: знак охраняется в целом без предоставления самостоятельной правовой охраны словесному обозначению «АСТАНА»
- (591) Указание цветов: белый, красный
 (511)(510)
- 29 - мясо, рыба, птица и дичь; мясные экстракты; овощи и фрукты консервированные, сушеные и подвергнутые тепловой обработке; желе, варенье, компоты; яйца; молоко и молочные продукты; масла и жиры пищевые;
- 30 - кофе, чай, какао и заменители кофе; рис; тапиока (маниока) и саго; мука и зерновые продукты; хлебобулочные изделия, кондитерские изделия; мороженое; сахар, мед, сироп из патоки; дрожжи, пекарные порошки; соль; горчица; уксус, приправы; пряности; лед для охлаждения;

35 - реклама; менеджмент в сфере бизнеса; административная деятельность в сфере бизнеса; офисная служба, реализация товаров.

(111) 52267

(151) 02.06.2016

(181) 04.06.2025

(210) 71075

(220) 04.06.2015

(730) Товарищество с ограниченной ответственностью «ГЛОБАЛ МАСТЕР-СБ» (KZ)

(540)



(526) Неохраноспособные элементы: «ГЛОБАЛ»

(591) Указание цветов: синий, белый, красный, черный

(511)(510)

9 - приборы и инструменты научные, морские, геодезические, фотографические, кинематографические, оптические, для взвешивания, измерения, сигнализации, контроля (проверки), спасания и обучения; приборы и инструменты для передачи, распределения, трансформации, накопления, регулирования или управления электричеством; аппаратура для записи, передачи, воспроизведения звука или изображений; магнитные носители информации, диски звукозаписи; компакт-диски, dvd и другие цифровые носители информации; механизмы для аппаратов с предварительной оплатой; кассовые аппараты, счетные машины, оборудование для обработки информации и компьютеры; программное обеспечение; оборудование для тушения огня; DVD-плееры; автоматы для продажи билетов; автоматы музыкальные с предварительной оплатой; автоответчики телефонные; автопомпы пожарные; аккумуляторы электрические; аккумуляторы электрические для транспортных средств; актинометры; алидады; альтиметры; амперметры; анемометры; аноды; антенны; антикатоды; апертметры [оптические]; аппаратура высокочастотная; аппаратура для анализов, за исключением медицинской;

аппаратура для дистанционного управления; аппаратура для дистанционного управления железнодорожными стрелками; электродинамическая; аппаратура для дистанционного управления сигналами электродинамическая; аппаратура для наблюдения и контроля электрическая; аппаратура звукозаписывающая; аппараты глобальной системы позиционирования; аппараты дистилляционные для научных целей; аппараты дифракционные [микроскопия]; аппараты для анализа состава воздуха; аппараты для контроля оплаты почтовыми марками; аппараты для передачи звука; аппараты для ферментации [приборы лабораторные]; аппараты дыхательные для подводного плавания; аппараты дыхательные, за исключением аппаратов искусственного дыхания; аппараты и установки для генерации рентгеновского излучения, за исключением используемых в медицине; аппараты кассовые; аппараты коммутационные электрические; аппараты переговорные; аппараты перегонные лабораторные; аппараты проекционные; аппараты рентгеновские для промышленных целей; аппараты рентгеновские, за исключением используемых для медицинских целей; аппараты светокопировальные; аппараты светосигнальные [проблесковые]; аппараты стереоскопические; аппараты телефонные; аппараты факсимильные; аппараты фототелеграфные; аппараты электрические для дистанционного зажигания; ареометры для кислот; ацидометры; ареометры для определения плотности соляных растворов; ацидометры для аккумуляторных батарей; аэрометры; бакены светящиеся; буи светящиеся; банки аккумуляторов; барометры; батареи анодные; батареи гальванических элементов; батареи для систем зажигания; батареи солнечные; батареи электрические; безмены [весы]; бетатроны; бинокли; бирки для товаров электронные; бленды; блоки магнитной ленты для компьютеров; блоки памяти для компьютеров; брендспойты; браслеты идентификационные магнитные; брезент для спасательных работ; буи сигнальные; буи спасательные; буи указательные; буссоли; компасы; вакуумметры; ванны электролитические; вариометры; верньеры; нониусы; весы; весы конторские для писем; весы платформенные; весы прецизионные; веши [геодезические инструменты]; рейки нивелирные [геодезические инструменты]; видеокамеры; видеокассеты; видеотелефоны; видеоэкраны; видеоискатели для

фотоаппаратов; вилки штепсельные [электрические соединения]; розетки штепсельные [электрические соединения]; соединения штепсельные [электрические]; винты микрометрические для оптических приборов и инструментов; вискозиметры; выключатели электроцепи; волномеры; вольтметры; выключатели закрытые [электрические]; выпрямители тока; газоанализаторы; газометры [измерительные инструменты]; гальванометры; гарнитуры беспроводные для телефонов; гелиографы; гигрометры; гидрометры; гири; глазки [увеличительные линзы] дверные оптические; голограммы; графопостроители; громкоговорители; грузы для лотов; грузы для зондов; грузы для отвесов; дальномеры; денсиметры; денситометры; детали оптические; детекторы; детекторы дыма; детекторы фальшивых монет; диапозитивы [фотография]; диакопы; диафрагмы [фотография]; диктофоны; динамометры; диоды светоизлучающие [сид]; дискеты; диски звукозаписи; диски магнитные; диски оптические; диски счетные; дисководы для компьютеров; дисководы с автоматической сменой дисков для компьютеров; днк-чипы; доски объявлений электронные; жилеты пуленепробиваемые; жилеты спасательные; жилы идентификационные для электрических проводов; зажимы носовые для пловцов и ныряльщиков; замки электрические; звонки [устройства тревожной сигнализации]; звонки аварийные электрические; звонки дверные электрические; звонки сигнальные; звукопроводы; зеркала для осмотровых работ; знаки дорожные светящиеся или механические; знаки механические; вывески механические; знаки светящиеся; вывески светящиеся; зонды глубоководные; зонды для научных исследований; зуммеры; иглы для проигрывателей; измерители; измерители давления; имитаторы для управления или проверки транспортных средств; инверторы [электрические]; индикаторы давления; индикаторы температурные; наклейки-индикаторы температуры, не для медицинских целей; инкубаторы для бактериальных культур; инструменты измерительные; инструменты космографические; инструменты математические; инструменты нивелирования; инструменты с оптическими окулярами; инструменты топографические; инструменты угломерные; интерфейсы для компьютеров; ионизаторы, за исключением используемых для обработки воздуха или воды; искрогасители; кабели коаксиальные;

кабели оптико-волоконные; кабели электрические; калибры; калибры раздвижные; калибры резьбовые; калькуляторы; калькуляторы карманные; камеры декомпрессионные; камеры киносъёмочные; карандаши электронные [элементы дисплеев]; каркасы электрических катушек; карточки идентификационные магнитные; картриджи для видеоигр; карты с магнитным кодом; каски для верховой езды; каски защитные; шлемы защитные; кассеты для фотопластинок; кассы-автоматы; катоды; катушки [фотография]; катушки индуктивности [обмотки]; катушки электрические; катушки электромагнитов; киноплёнки экспонированные; клавиатуры компьютеров; клапаны соленоидные [электричество]; книжки записные электронные; кнопки для звонков; коврики для «мыши»; кодеры магнитные; козырьки светозащитные; коллекторы электрические; кольца калибровочные; комбинезоны специальные защитные для летчиков; коммутаторы; компакт-диски [аудио-видео]; компакт-диски [неперезаписываемые]; компараторы; компасы морские; компьютеры; компьютеры персональные переносные; компьютеры портативные; конденсаторы электрические; контакты электрические; конусы для указания направления ветра; конусы дорожные сигнальные; коробки ответительные [электричество]; коробки распределительные [электричество]; коробки соединительные [электричество]; корпуса аккумуляторов электрических; корпуса громкоговорителей; костюмы для подводного погружения; костюмы огнезащитные; кристаллы галеновые [детекторы]; круги светоотражающие, прикрепляемые к одежде, для предупреждения транспортных аварий; крышки защитные для штепсельных розеток; лаги [измерительные инструменты]; лазеры, за исключением используемых в медицинских целях; лактоденсиметры; лактометры; лампы вакуумные [радио]; лампы для фотолабораторий; лампы термоэлектронные; лампы усилительные электронные; лампы-вспышки [фотография]; ленты для чистки считывающих головок; ленты магнитные; ленты магнитные для видеозаписи; ленты мерные; лестницы спасательные пожарные; линейки [инструменты измерительные]; линейки логарифмические; линзы контактные; линзы корректирующие [оптика]; линзы оптические; линзы-конденсоры; линии лотов; линии магистральные электрические; ложки мерные; лупы [оптика]; лупы ткацкие;

магниты; магниты декоративные; манекены для краш-тестов; манекены для тренировки в оказании помощи [приборы для обучения]; манипуляторы типа «мышь» [периферийное оборудование]; манометры; маски для подводного погружения; маски для сварщиков; маски защитные; материалы для линий электропередач [провода, кабели]; машины бухгалтерские; машины для подсчета голосов во время выборов; машины для подсчета и сортировки денег; машины и приборы для испытания материалов; мебель специальная для лабораторий; мегафоны; медиаплееры портативные; мембраны [акустика]; мембраны для научной аппаратуры; металлодетекторы для промышленных или военных целей; метрономы; метры [измерительные инструменты]; метры для плотничьих работ; метры портновские; механизмы для автоматов с предварительной оплатой; механизмы для аппаратов, приводимых в действие жетонами; механизмы предварительной оплаты для телевизоров; механизмы спусковые затворов [фотография]; микрометры; микропроцессоры; микроскопы; микротомы; микрофоны; модемы; молниеотводы; мониторы [компьютерное оборудование]; мониторы [программы для компьютеров]; муфты концевые [электричество]; муфты соединительные для кабелей; наборы инструментов для подготовки образцов [микроскопия]; на зубники; наколенники для рабочих; наушники; нивелиры оптические; носители звукозаписи; носители информации магнитные; носители информации оптические; носки с электрообогревом; обеспечение программное для компьютеров; оболочки для электрических кабелей; оболочки идентификационные для электрических проводов; оборудование для взвешивания; оборудование конторское с использованием перфокарт; оборудование спасательные; обувь для защиты от несчастных случаев, излучения и огня; объективы [линзы] [оптика]; объективы для астрофотографии; овоскопы; огнетушители; ограды электрифицированные; ограничители [электричество]; одежда для защиты от несчастных случаев, излучения и огня; одежда для защиты от огня из асбестовых тканей; одежда специальная лабораторная; озонаторы; октанты; окуляры; омметры; опоры для запястий при работе с компьютерами; оправы для очков; оправы для пенсне; осциллографы; отвесы; отражатели [оптика]; очки [оптика]; очки солнцезащитные; очки спортивные;

панели сигнальные светящиеся или механические; пейджеры; пенсне; переводчики электронные карманные; передатчики [дистанционная связь]; передатчики телефонные; передатчики электронных сигналов; переключатели электрические; перископы; перчатки для водолазов; перчатки для защиты от несчастных случаев; перчатки для защиты от рентгеновского излучения для промышленных целей; перчатки из асбестовых тканей для защиты от несчастных случаев; печи лабораторные; пипетки; пиromетры; планиметры; планшеты [геодезические инструменты]; пластины аккумуляторные; платы кремниевые [интегральные схемы]; платы печатные; плееры для компакт-дисков; плееры кассетные; пленки для звукозаписи; пленки рентгеновские экспонированные; пленки экспонированные; плоты спасательные; поддоны лабораторные; полупроводники; поляриметры; помпы пожарные; посуда стеклянная градуированная; пояса спасательные; предохранители плавкие; предохранители электрические; преобразователи электрические; прерыватели дистанционные; приборы для анализа пищевых продуктов и кормов; приборы для диагностики, за исключением предназначенных для медицинских целей; приборы для дистанционной записи; приборы для измерения расстояния; приборы для измерения скорости [фотография]; приборы для измерения толщины кожи; приборы для измерения толщины шкур; приборы для контроля скорости транспортных средств; приборы для обучения; приборы для регистрации времени; приборы для скругления углов и кромок; приборы и инструменты астрономические; приборы и инструменты геодезические; приборы и инструменты для взвешивания; приборы и инструменты морские; приборы и инструменты навигационные; приборы и инструменты оптические; приборы и инструменты физические; приборы и инструменты химические; приборы измерительные; приборы измерительные электрические; приборы контрольно-измерительные для паровых котлов; приборы метеорологические; приборы морские сигнальные; приборы наблюдения; приборы навигационные для транспортных средств [бортовые компьютеры]; приборы навигационные спутниковые; приборы регулирующие электрические; приборы точные измерительные; приемники [аудио-

видео); призмы [оптика]; принтеры компьютерные; приспособления для выравнивания низа изделия; приспособления для держания реторт; приспособления для замены игл в проигрывателях; приспособления для сушки, используемые в фотографии; приспособления для чистки акустических дисков; приспособления ударные, используемые для тушения пожаров; прицелы оптические для огнестрельного оружия; пробирки; пробки-указатели давления для клапанов; провода магнитные; провода телеграфные; провода телефонные; провода электрические; проводники электрические; проволока медная изолированная; проволока плавкая из металлических сплавов; программы для компьютеров; программы игровые для компьютеров; программы компьютерные [загружаемое программное обеспечение]; программы операционные для компьютеров; проигрыватели; процессоры [центральные блоки обработки информации]; прутки для определения местонахождения подземных источников воды; публикации электронные загружаемые; пульта распределительные [электричество]; пульта управления [электричество]; радары; радиомачты; радиопередатчики [дистанционная связь]; радиоприборы; радиоприемники для транспортных средств; разбрызгиватели противопожарные; рамки для диапозитивов; растры для фототипии; рации портативные; регуляторы для защиты от перенапряжения; регуляторы напряжения для транспортных средств; регуляторы освещения сцены; регуляторы освещения электрические; регуляторы числа оборотов для проигрывателей; редукторы [электричество]; резервуары промывочные [фотография]; рейсмусы; реле времени автоматические; реле электрические; ремни безопасности, иные чем для сидений транспортных средств и спортивного оборудования; рентгенограммы, за исключением используемых для медицинских целей; реостаты; респираторы для фильтрации воздуха; респираторы, за исключением используемых для искусственного дыхания; реторты; рефрактометры; рефракторы; решетки для пластин электрических аккумуляторов; рупоры; рупоры для громкоговорителей; сахариметры; световоды оптические [волоконные]; светофоры [сигнальное оборудование]; свистки для подачи команд собакам; свистки сигнальные; секстанты; сердечники катушек индуктивности [электричество]; сети спасательные; сетки для

защиты от несчастных случаев; сигнализаторы пожаров; сигнализация световая или механическая; сирены; сканеры [оборудование для обработки информации]; смарт-карточки [карточки с микросхемами]; соединения для электрических линий; соединения электрические; соединители линейные; сонары; сонометры; сопротивления балластные осветительных систем; сопротивления электрические; спектрографы; спектроскопы; спидометры; спиртомеры; спутники для научных исследований; средства индивидуальной защиты от несчастных случаев; средства обучения аудиовизуальные; станции радиотелеграфные; станции радиотелефонные; стекла для очков; стекла с токопроводящим покрытием; стекла светозащитные противоослепляющие; стекло оптическое; стереоприемники портативные; стереоскопы; стойки для фотоаппаратов; суда пожарные; сульфитометры; сушилки [фотография]; сферометры; схемы интегральные; схемы печатные; счетчики; счетчики оплачиваемого времени стоянки автомобилей; счетчики пройденного расстояния для транспортных средств; счетчики числа оборотов; счеты; таймеры [часы песочные] для варки яиц; таксометры; тампоны ушные, используемые при подводном плавании; тахометры; телевизоры; телеграфы [аппараты]; телескопы; телесуфлеры; телетайпы; телефоны переносные; теодолиты; термометры, за исключением медицинских; термостаты; термостаты для транспортных средств; тигли [лабораторные]; тонармы для проигрывателей; тотализаторы; транзисторы [электроника]; транспондеры [передатчики-ответчики]; транспортные [измерительные инструменты]; трансформаторы [электричество]; трансформаторы повышающие; треугольники предупреждающие для неисправных транспортных средств; триоды; тросы пусковые для двигателей; трубки газоразрядные электрические, за исключением используемых для освещения; трубки капиллярные; трубки неоновые для вывесок; трубки рентгеновские, за исключением используемых в медицине; трубки телефонные; указатели; указатели количества; указатели низкого давления в шинах автоматические; указатели уровня бензина; указатели уровня воды; указатели электрические утечки тока; указатели электронные световой эмиссии; уклонометры; уровни [приборы для определения

горизонтального положения]; уровни ртутные; уровни спиртовые; урометры; усилители звука; ускорители частиц; установки электрические для дистанционного управления производственными процессами; устройства для автоматического управления транспортными средствами; устройства для балансировки; устройства для видеозаписи; устройства для воспроизведения звука; устройства для выписывания счетов; устройства для записи на магнитную ленту; устройства для защиты от рентгеновского излучения, за исключением используемых в медицине; устройства для обеспечения безопасности на железнодорожном транспорте; устройства для обработки информации; устройства для переливания [перепускания] кислорода; устройства для предотвращения краж электрические; устройства для резки пленки; устройства для сушки фотоснимков; устройства для считывания знаков оптические; устройства для центровки диапозитивов; устройства дозирующие; устройства зарядные для аккумуляторных батарей; устройства зарядные для электрических аккумуляторов; устройства звуковые сигнальные; устройства и машины для зондирования; устройства и приспособления для монтажа кинофильмов [кинопленки]; устройства катодные для защиты от коррозии; устройства коммутационные [оборудование для обработки информации]; устройства охранной сигнализации; устройства периферийные компьютеров; устройства помехозащитные [электричество]; устройства размагничивающие для магнитной ленты; устройства связи акустические; устройства сигнальные аварийные; устройства сигнальные противотуманные, за исключением взрывчатых; устройства сигнальные тревожные; устройства суммирующие; устройства считывающие [оборудование для обработки информации]; устройства теплорегулирующие; устройства фотокопировальные [фотографические, электростатические, тепловые]; устройства, считывающие штриховые коды; файлы звуковые, загружаемые для звонков мобильных телефонов; файлы изображений загружаемые; файлы музыкальные загружаемые; фильмы мультипликационные; фильтры [фотография]; фильтры для респираторов; фильтры для ультрафиолетовых лучей, используемые в фотографии; флэш-накопители usb; фонари "волшебные"; фонари с оптической системой; фонари сигнальные; фотоаппараты;

фотоглянцеватели; фотозатворы; фотолаборатории; фотометры; фотоосветители импульсные; фотоувеличители; фотоэлементы с запирающим слоем; футляры для контактных линз; футляры для очков; футляры для пенсне; футляры для предметных стекол микроскопов; футляры специальные для фотоаппаратов и фотопринадлежностей; хроматографы лабораторные; хронографы [устройства для записи времени]; центрифуги лабораторные; цепочки для пенсне; циклотроны; циркули [измерительные инструменты]; частотомеры; часы табельные [устройства для регистрации времени]; чехлы защитные противопожарные; чипы [интегральные схемы]; шаблоны [измерительные инструменты]; шагомеры; шары-зонды метеорологические; шины для монтажа точечных источников света; ширмы асбестовые для пожарных; шланги пожарные; шлемы защитные для спортсменов; шнуры для мобильных телефонов; шнуры для пенсне; штативы для фотоаппаратов; щиты коммутационные; щиты распределительные [электричество]; экраны [фотография]; экраны для защиты лица рабочего; экраны проекционные; экраны рентгеновских аппаратов для промышленных целей; экраны флуоресцирующие; экспонометры [измерители освещенности]; электропроводка; элементы гальванические; эпидиаскопы; эргометры; якоря

38 - телекоммуникации; агентства печати новостей; вещание беспроводное; вещание телевизионное; вещание телевизионное кабельное; доска сообщений электронная [телекоммуникационные службы]; информация по вопросам дистанционной связи; обеспечение доступа в интернет; обеспечение доступа к базам данных; обеспечение доступа на дискуссионные форумы в интернете; обеспечение телекоммуникационного подключения к интернету; обеспечение телекоммуникационными каналами, предоставляющими услуги телемагазинов; передача поздравительных открыток онлайн; передача сообщений; передача сообщений и изображений с использованием компьютера; передача телеграмм; передача цифровых файлов; почта электронная; прокат аппаратуры для передачи сообщений; прокат времени доступа к интернету; прокат модемов; прокат оборудования для телекоммуникационной связи; прокат телефонных аппаратов; прокат факсимильных

- аппаратов; радиовещание; связь волоконно-оптическая; связь радиотелефонная; связь с использованием компьютерных терминалов; связь спутниковая; связь телеграфная; связь телефонная; связь факсимильная; служба пейджинговая [с использованием радио, телефона или других средств электронной связи]; телеконференции; услуги абонентской телеграфной службы; услуги голосовой почты; услуги по маршрутизации и соединению телекоммуникационные; услуги по предоставлению телеграфной связи; услуги по предоставлению телефонной связи;
- 45 - услуги юридические; службы безопасности для защиты имущества и индивидуальных лиц; персональные и социальные услуги, оказываемые другим для удовлетворения потребностей индивидуальных лиц; агентства брачные; агентства детективные; агентства по организации ночной охраны; агентства по усыновлению детей; арбитраж; аренда сейфов; бюро похоронные; возвращение найденных предметов; исследования генеалогические; исследования юридические; консультации по вопросам безопасности; консультации по вопросам интеллектуальной собственности; контроль в области интеллектуальной собственности; контроль систем охранной сигнализации; кремация; лицензирование интеллектуальной собственности; лицензирование программного обеспечения [услуги юридические]; организация религиозных собраний; открывание замков с секретом; охрана штатская; планирование и организация свадебных церемоний; поиск пропавших людей; представление интересов в суде; присмотр за детьми; присмотр за домашними животными; проверка багажа в целях безопасности; проверка состояния безопасности предприятий; прокат вечерней одежды; прокат огнетушителей; прокат одежды; прокат сигнализаторов пожара; регистрация доменных имен [услуги юридические]; сбор информации о физических лицах; служба пожарная; сопровождение в общественных местах [компаньоны]; составление гороскопов; управление делами по авторскому праву; услуги клубов по организации встреч или знакомств; услуги по внесудебному разрешению споров; услуги по проживанию в доме в отсутствие хозяев; услуги по разрешению споров; услуги погребальные; услуги телохранителей.
- (111) 52268
(151) 02.06.2016
(181) 03.06.2025
(210) 71078
(220) 03.06.2015
(730) Индивидуальный предприниматель Виньков Максим Юрьевич (KZ)
(540)
- 
- (511)(510)
35 - презентация товаров на всех медиасредствах с целью розничной продажи; продвижение товаров для третьих лиц; реклама интерактивная в компьютерной сети.
- (111) 52269
(151) 02.06.2016
(181) 03.06.2025
(210) 71079
(220) 03.06.2015
(730) Товарищество с ограниченной ответственностью «Национальный инновационный центр» (KZ)
(540)
- 
- (526) Неохраноспособные элементы: знак охраняется в целом без предоставления самостоятельной правовой охраны словесному обозначению «Computer»
(511)(510)
9 - аппаратура для дистанционного управления; аппаратура для наблюдения и контроля электрическая; аппаратура

- звукозаписывающая; аппараты коммутационные электрические; дискеты; диски магнитные; диски оптические; карточки идентификационные магнитные; коммутаторы; компакт-диски [аудио-видео]; компакт-диски [неперезаписываемые]; компьютеры; компьютеры персональные переносные; компьютеры портативные; мониторы [компьютерное оборудование]; мониторы [программы для компьютеров]; носители информации магнитные; носители информации оптические; обеспечение программное для компьютеров; приборы наблюдения; программы для компьютеров; процессоры [центральные блоки обработки информации]; публикации электронные загружаемые; сканеры [оборудование для обработки информации]; устройства для видеозаписи; устройства для обработки информации; устройства коммутационные [оборудование для обработки информации];
- 16 - плакаты; брошюры; буклеты; бюллетени информационные; вывески бумажные или картонные; издания печатные; пакетики бумажные; продукция печатная; книги; учебники [пособия]; этикетки, за исключением текстильных;
- 42 - анализ компьютерных систем; восстановление компьютерных данных; защита информационных систем от вирусов; исследования и разработка новых товаров для третьих лиц; консультации в области разработки и развития компьютерной техники; проектирование компьютерных систем; составление программ для компьютеров; инсталляция программного обеспечения; консультации по вопросам программного обеспечения; модернизация программного обеспечения; мониторинг компьютерных систем с удаленным доступом; обслуживание программного обеспечения; прокат компьютеров; прокат программного обеспечения; размещение компьютерных сайтов; размножение компьютерных программ; разработка программного обеспечения; прокат веб-серверов; создание и техническое обслуживание веб-сайтов для третьих лиц; экспертиза инженерно-техническая.

(111) 52270
 (151) 02.06.2016
 (181) 03.06.2025
 (210) 71080
 (220) 03.06.2015

(730) Товарищество с ограниченной ответственностью «Национальный инновационный центр» (KZ)

(540)

МИНИПК

(511)(510)

16 - плакаты; брошюры; буклеты; бюллетени информационные; вывески бумажные или картонные; издания печатные; пакетики бумажные; продукция печатная; книги; учебники [пособия]; этикетки, за исключением текстильных;

(111) 52271

(151) 02.06.2016

(181) 03.06.2025

(210) 71081

(220) 03.06.2015

(730) Товарищество с ограниченной ответственностью «Национальный инновационный центр» (KZ)

(540)

PC4U

(511)(510)

9 - аппаратура для дистанционного управления; аппаратура для наблюдения и контроля электрическая; аппаратура звукозаписывающая; аппараты коммутационные электрические; дискеты; диски магнитные; диски оптические; карточки идентификационные магнитные; коммутаторы; компакт-диски [аудио-видео]; компакт-диски [неперезаписываемые]; компьютеры; компьютеры персональные переносные; компьютеры портативные; мониторы [компьютерное оборудование]; мониторы [программы для компьютеров]; носители информации магнитные; носители информации оптические; обеспечение программное для компьютеров; приборы наблюдения; программы для компьютеров; процессоры [центральные блоки обработки информации]; публикации электронные

- загружаемые; сканеры [оборудование для обработки информации]; устройства для видеозаписи; устройства для обработки информации; устройства коммутационные [оборудование для обработки информации];
- 16 - плакаты; брошюры; буклеты; бюллетени информационные; вывески бумажные или картонные; издания печатные; пакетики бумажные; продукция печатная; книги; учебники [пособия]; этикетки, за исключением текстильных;
- 42 - анализ компьютерных систем; восстановление компьютерных данных; защита информационных систем от вирусов; исследования и разработка новых товаров для третьих лиц; консультации в области разработки и развития компьютерной техники; проектирование компьютерных систем; составление программ для компьютеров; инсталляция программного обеспечения; консультации по вопросам программного обеспечения; модернизация программного обеспечения; мониторинг компьютерных систем с удаленным доступом; обслуживание программного обеспечения; прокат компьютеров; прокат программного обеспечения; размещение компьютерных сайтов; размножение компьютерных программ; разработка программного обеспечения; прокат веб-серверов; создание и техническое обслуживание веб-сайтов для третьих лиц; экспертиза инженерно-техническая.

- (111) 52272
 (151) 02.06.2016
 (181) 03.06.2025
 (210) 71084
 (220) 03.06.2015
 (730) Байерсдорф АГ (DE)
 Beiersdorf AG (DE)

(540)

BLACK & WHITE

- (511)(510)
 3 - средства косметические, дезодоранты и средства туалетные против потения для личного пользования.

- (111) 52273
 (151) 02.06.2016
 (181) 03.06.2025
 (210) 71087
 (220) 03.06.2015

- (730) Товарищество с ограниченной ответственностью «TS Development Shymkent» (KZ)

(540)



- (526) Неохраноспособные элементы: знак охраняется в целом без предоставления самостоятельной правовой охраны словесным элементам «SHYMKENT», «PLAZA»

(511)(510)

- 7 - автоматы торговые;
 9 - кассы-автоматы; автоматы для продажи билетов; автоматы музыкальные с предварительной оплатой; программное обеспечение для доступа в интернет; дисплеи электронные для рекламы;
 16 - журналы профессиональные торговые; программы мероприятий; картинки;
 25 - одежда; обувь, головные уборы; обувь детская; одежда детская;
 35 - интернет-реклама; аренда рекламных площадей в интернете; интернет реклама для третьих лиц; составление каталогов для размещения в интернете; распространение рекламного материала по сети интернет; услуги рекламные, предоставляемые через интернет; предоставление торговой и коммерческой контактной информации через интернет; продвижение товаров и услуг для третьих лиц через интернет; распространение рекламы для третьих лиц через интернет; составление рекламы для использования в качестве веб-страниц в интернете; продвижение товаров и услуг для третьих лиц посредством рекламы на интернет сайтах; услуги по бизнес-управлению для оформления продаж, сделанных через интернет; услуги розничных интернет магазинов, рекламирующих косметические товары, одежду и аксессуары; аренда площадей для размещения рекламы; аренда площадей для размещения рекламы и рекламного материала; предоставление и аренда рекламных площадей и наружных рекламных площадей; реклама; макетирование рекламы; реклама наружная; исследование рынка в сфере рекламы; распространение рекламы и рекламных

материалов; реклама интерактивная в компьютерной сети; рассылка материалов в сфере рекламы, маркетинга и паблисити; услуги консультационные, связанные с рекламой, паблисити и маркетингом; распространение рекламы через сеть электронных коммуникаций в режиме онлайн; демонстрация товаров; демонстрация товаров в рекламных целях; организация и проведение коммерческих выставок и демонстраций; обновление рекламных материалов; проведение торговых ярмарок; прокат торговых автоматов; торговые консультации, связанные с маркетингом; организация торговых ярмарок для рекламных целей; организация и заключение торговых сделок для третьих лиц; организация выставок и торговых ярмарок для коммерческих и рекламных целей; организация торговых ярмарок в коммерческих или рекламных целях; заключение торговых сделок, для третьих лиц, через интернет-магазины; организация и проведение торговых выставок, мероприятий и выставок для коммерческих или рекламных целей; маркетинг; маркетинг товарный; анализ маркетинга (потребительского спроса); консультации в области маркетинга; маркетинг и рекламные услуги; помощь при организации сбыта (маркетинга); предоставление информации в сфере маркетинга; услуги в сфере рекламного маркетинга; услуги по рекламе и маркетингу онлайн; предоставление информации в сфере бизнеса и маркетинга; услуги по рекламе, стимулированию сбыта и маркетингу транспортных средств; маркетинг и рекламная деятельность, связанная с управлением бизнесом и деловым администрированием; совместная реклама и маркетинг для оказания услуг по уборке жилых и коммерческих помещений; организация и проведение рекламных мероприятий; организация рекламных мероприятий; организация и проведение рекламных и маркетинговых мероприятий; услуги по размещению рекламы в прессе; редактирование рекламных текстов; организация показов мод в рекламных целях; управление бизнесом; проведение интерактивных виртуальных аукционов;

36 - аренда зданий; аренда недвижимого имущества; аренда офисных помещений; аренда производственных помещений; услуги по сдаче в аренду недвижимости; предоставление информации по вопросам аренды зданий; посредничество, прокат и сдача в аренду недвижимого имущества;

аренда апартаментов, домов, торговых помещений и офисов; услуги по управлению недвижимостью, относящиеся к торговым центрам; услуги по управлению недвижимостью, относящиеся к местам проведения развлекательных мероприятий; управление недвижимостью; управление капиталом; доверительное управление недвижимостью; недвижимость и жилищное управление; управление имуществом комплексными; управление финансами по строительным проектам; управление финансами по проектам в сфере недвижимости; услуги в сфере недвижимости, относящиеся к управлению имуществом инвестициями; услуги по управлению недвижимостью, относящиеся к коммерческим зданиям; услуги по управлению недвижимостью, относящиеся к помещениям розничной продажи; услуги по управлению недвижимостью, относящиеся к промышленным помещениям; услуги по управлению недвижимостью, относящиеся к строительным комплексам; банки сберегательные; услуги банковские; обслуживание банковское через Интернет; услуги банковские и финансовые;

37 - монтаж торговых и выставочных стендов; монтаж торговых центров; возведение торговых центров, жилых районов и промышленных предприятий; реконструкция и техническое обслуживание торговых центров, промышленных комплексов, офисных зданий, жилых домов и других объектов недвижимости; ремонт и техническое обслуживание торговых центров, промышленных комплексов, офисных зданий, жилых домов и других построек; монтаж и техническое обеспечение строительства комплексов, жилых зданий, жилых микрорайонов, коммерческих зданий, торговых центров, офисных зданий и автомобильных стоянок; строительство; строительство магазинов; информация по вопросам строительства; консультации по вопросам строительства; предоставление консультаций о строительстве; строительство и реконструкция зданий по заказу; строительство и ремонт зданий; предоставление информации по вопросам строительства зданий; строительство, техническое обслуживание и ремонт недвижимого имущества; услуги консультационные по строительству зданий и других сооружений; услуги по инспектированию строительства зданий, касающиеся торговых центров, промышленных комплексов, офисных, жилых

- зданий и других застроек; чистка одежды; чистка обуви; чистка ковров;
- 38 - обеспечение доступа к платформам в интернет, а также в мобильном интернет; обеспечение доступа к порталам в сети интернет, а также в мобильном интернет; интернет-службы радиовещания; интернет-услуги радиовещания; обеспечение доступа в интернет; обеспечение доступа к интернет форумам; обеспечение доступа к чатам в интернет; обеспечение телекоммуникационного подключения к интернету; прокат времени доступа к интернету; услуги коммуникационные, предоставляемые по интернету; предоставление интернет чэт-румов (дискуссионных площадок) и интернет форумов; беспроводная передача данных через интернет; обеспечение доступа к порталам в сети интернет; обеспечение доступа на дискуссионные форумы в интернете; передача мультимедийного контента через интернет; цифровая передача данных через интернет; трансляция аудиовизуального и мультимедийного контента через интернет; телекоммуникационные услуги, предоставляемые через интернет, платформы и порталы; услуги аудио и видео трансляций, предоставляемые через интернет; аудио, видео и мультимедиа трансляция через интернет и другие коммуникационные сети; аренда телекоммуникационных устройств и оборудования, позволяющая подключение к сетям; аренда времени доступа к информации в компьютерных сетях; услуги интерактивные по передаче видеотекста; обеспечение доступа к чатам и форумам, включая мобильный интернет; трансляция фильмов и телепередач или программ, в том числе по интернет, по сети мобильной связи и других средств массовой информации; беспроводная передача данных через цифровую мобильную связь;
- 39 - услуги по парковке автомобилей; аренда складов; аренда хранилищ; аренда гаражей и парковочных мест; аренда мест для стоянки автотранспорта; аренда парковочных мест для автотранспорта; аренда парковок и гаражей для транспорта; аренда складов и контейнеров для хранения; аренда складских помещений; аренда средств хранения; аренда крытых стоянок для транспортных средств; хранение и управление товарами; доставка еды из ресторана; доставка цветов;
- 40 - пошив одежды; переделка одежды; сборка по заказу электронных узлов для мобильных телефонов;
- 41 - публикация газет для клиентов в интернет; развлечения радио, интернет и телевизионные; организация и проведения игр и соревнований в интернет; предоставление информации о развлечениях через интернет; публикация журналов в электронной форме в интернет; публикация книг, журналов и газет в интернет; радио и телеразвлечения предоставляемые через интернет; консультации в области развлечений, предоставляемые через интернет; публикация печатных изданий в электронной форме в интернет; предоставление информации о развлекательных мероприятиях через он-лайн сеть и интернет; производство радио и телевизионных программ для интернет и других средств коммуникации; электронная публикация текстов и печатных изданий, за исключением рекламных, в интернет; информация в области образования или развлечений, предоставляемая он-лайн из компьютерной базы данных или интернет или посредством телевизионных программ или радиопрограмм; аренда спортивных площадок; публикация текстов, не относящихся к рекламе, а именно книг, журналов, каталогов и газет; обучение практическим навыкам [демонстрация]; мероприятия культурные; мероприятия развлекательные и культурные; мероприятия развлекательные и спортивные; организация танцевальных мероприятий и дискотек; организация образовательных мероприятий; организация развлекательных мероприятий; организация спортивных мероприятий и соревнований; презентация живых развлекательных мероприятий; проведение культурных мероприятий; проведение образовательных мероприятий; проведение развлекательных мероприятий; подготовка мероприятий в области кино, музыки, культуры и спорта, а также живых развлекательных мероприятий; бронирование мест во время развлекательных мероприятий; организация и проведение развлекательных, спортивных и культурных мероприятий; организация образовательных, развлекательных, спортивных и культурных мероприятий; подготовка мероприятий в области кино, музыки, культуры и спорта; проведение развлекательных мероприятий, идущих прямо в эфир, и кинофестивалей; проведение спортивных мероприятий в режиме реального времени; производство развлекательных мероприятий, идущих прямо в эфир; услуги резервирования для спортивных, научных и культурных

мероприятий; проведение развлекательных, культурных, спортивных мероприятий в режиме реального времени, а также образовательных, развлекательных и культурных мероприятий; организация и презентация показов, соревнований, игр, концертов и развлекательных мероприятий; организация и проведение музыкальных событий и других культурных и художественных мероприятий; предоставление информации в области развлечений, музыки, живых выступлений и развлекательных мероприятий; предоставление развлекательных мероприятий, образовательных программ, отдыха, обучения и профессиональной подготовки; проведение развлекательных мероприятий, идущих прямо в эфир и телевизионного материала; организация, постановка, презентация и проведение музыкальных концертов, фестивалей, туров и других музыкальных и культурных представлений, событий и мероприятий; организация и проведение мастер-классов [обучение]; организация и проведение семинаров и мастер-классов [подготовка]; подготовка и проведение мастер-классов, консультаций, семинаров и конференций; подготовка и проведение конференций, собраний, конгрессов, лекций, выставок, дневных курсов, мастер-классов, концертов, семинаров, коллоквиумов и симпозиумов в развлекательных или образовательных целях; организация конкурсов красоты; организация конкурсов [учебных или развлекательных]; организация лотерей; публикация и редактирование книг, газет и журналов; редактирование текстов, за исключением рекламных; публикация мультимедийных печатных изданий; публикация печатной продукции; публикация печатных изданий и журналов; публикация печатных справочников; публикация печатного материала в электронной форме; публикация и редактирование печатной продукции не в рекламных целях; публикация печатной продукции в целях развлечения и преподавания; публикация печатных материалов, иных чем рекламного характера; редактирование и публикация печатных изданий и текстов, за исключением рекламных; публикация он-лайн печатной продукции, за исключением рекламных, в частности, электронных газет и книг; публикация мультимедийных печатных изданий, книг, журналов, научно-популярных периодических изданий, газет, бюллетеней, справочников, карт, графики, фотографий,

видео, музыки и электронных изданий; услуги музеев [презентация, выставки]; организация показов и концертов; организация показов мод в развлекательных целях; организация и проведение выставок и специальных показов в культурных или образовательно-воспитательных целях; издание радио и телевизионных программ; радио и телевизионные развлечения; производство и распространение радио и телевизионных программ; услуги развлекательные, образовательно-учебные по радио, телевидению и компьютерным сетям; предоставление услуг в области развлечений с помощью телевидения, радио, кино, кабельного телевидения, спутникового телевидения и интернет; производство, окончательный монтаж, подготовка, презентация, распространение, последовательное распространение по телестанциям, передача по сети и аренда телевизионных и радио программ и фильмов, анимационных фильмов, и звуко- и видеозаписи; услуги образовательно-воспитательные в области управления недвижимостью и делового управления; кинопоказ в кинотеатрах; предоставление оборудования для театров и кинотеатров; развлечения; информация в области образования и развлечений; публикация интерактивная книг и периодики; услуги интерактивные в области развлечений; развлечения, предоставляемые по цифровому интерактивному телевидению в сетях передачи данных по протоколу IP; развлечения, а именно телевидение для мобильных телефонов; производство телевизионных программ для трансляции на мобильном телефоне; услуги игровые, предоставляемые он-лайн из компьютерной сети или мобильной телефонной сети; услуги игровые, предоставляемые посредством компьютерных терминалов и мобильных телефонов; центры развлечений;

42 - дизайн интернет-страниц; обновление интернет-страниц; предоставление поисковых средств для интернета; разработка интернет-сайтов; составление программ для интернет-платформ; хостинг различных платформ в интернет; создание программ для интернет-порталов, чатов, чат-линий и интернет-форумов; проектирование домашних страниц и интернет-страниц; хостинг платформ для электронной коммерции в интернет; обновление веб-сайтов; дизайн и обновление домашних страниц и веб-страниц; планирование строительства; разработка планов в области строительства; инженерные

- услуги, относящиеся к технологии строительства; экспертиза технических проектов в области строительства; строительство и строительное проектирование, а также консалтинг, связанный с этим; услуги проектирования и планирования строительства и соответствующие консультации; инженерно-технологические услуги в сфере энергетики, строительства, коммуникаций и экологии; осуществление аналитических исследований, касающихся технических проектов в сфере строительства; подготовка отчетных материалов, касающихся анализа технических проектов в сфере строительства; инжиниринг; хостинг мультимедийных развлечений и образовательных материалов для пользователей; размещение компьютерных сайтов [веб-сайтов]; дизайн веб-сайтов; создание и сопровождение веб-сайтов; хостинг веб-сайтов; хостинг веб-сайтов по заказам; дизайн веб-сайтов по заказам пользователей; консалтинг по разработке домашних страничек и интернет-сайтов; консультационные услуги по созданию и проектированию веб-сайтов для электронной коммерции; составление программного обеспечения для разработки веб-сайтов; создание и техническое обслуживание веб-сайтов для третьих лиц; создание и поддержка веб-сайтов для мобильных телефонов;
- 43 - аренда приборов, разливающих горячие и прохладительные напитки, кроме торговых автоматов; подача еды и напитков для гостей в интернет-кафе; аренда конференц-залов; аренда помещений для проведения встреч; аренда продовольственного оборудования; аренда помещений для проведения конференций, конгрессов, выставок, семинаров и совещаний; услуги буфетов для коктейльных мероприятий; предоставление еды и напитков для спортивных мероприятий, концертов, собраний и выставок; предоставление помещений социального назначения для организации банкетов и других специальных мероприятий; рестораны; ресторанный бизнес; рестораны самообслуживания; рестораны быстрого питания и закусочные; рестораны и заведения общественного питания; услуги ресторана быстрого питания; рестораны, бары и заведения общественного питания; услуги буфетов с холодными закусками [рестораны]; услуги ресторана, бара и коктейль-бара; услуги баров и кейтеринг (ресторанное обслуживание банкетов, свадеб и т.д.); услуги баров, предоставляющих кофе и соки; услуги баров, предоставляющих кофе и чай; подача чая, кофе, какао, газированных напитков или напитков из фруктовых соков;
- 44 - медицинская помощь; консультирование по вопросам медицинской помощи, осуществляемое докторами и другим специализированным медицинским персоналом; фармацевтические консультации; консультирование медицинское и фармацевтическое; распространение фармацевтических средств; салоны красоты; услуги маникюрного салона; услуги салонов красоты; парикмахерские услуги и услуги салона красоты; услуги косметические по уходу за телом, предоставляемые спа-салонами; составление цветочных композиций;
- 45 - охрана безопасности для объектов; службы безопасности для зданий; услуги мониторинга безопасности; системы контроля доступа и безопасности вокруг зданий.
-
- (111) 52274
(151) 02.06.2016
(181) 03.06.2025
(210) 71090
(220) 03.06.2015
(730) Ханиуэлл Аналитикс Лтд. (GB)
Honeywell Analytics Ltd. (GB)
(540)
- ## SEARCHLINE EXCEL
- (511)(510)
9 - приборы и инструменты для обнаружения горючих газов; передатчики и приёмники инфракрасного излучения; газоанализаторы; инфракрасные приборы и инструменты оптические; запасные части и аксессуары к перечисленным товарам.
-
- (111) 52275
(151) 02.06.2016
(181) 05.06.2025
(210) 71095
(220) 05.06.2015
(730) Leighton Agrio Evropa Kft. (Компания «Лейтон Агрио Европа Кфт») (HU)

(540)

АНТАЛ

ANTAL

(511)(510)

1 - химические продукты, предназначенные для использования в промышленных, научных целях, сельском хозяйстве, садоводстве и лесоводстве; необработанные синтетические смолы, удобрения; дубильные вещества; клеящие вещества для промышленных целей; агар-агар; азот; актиний; алкалоиды; альгинаты для пищевой промышленности; альгинаты для промышленных целей; альдегид кротоновый; альдегидаммиак; альдегиды; америций; амилацетат; аммиак [летучая щелочь] для промышленных целей; аммиак жидкий безводный; аммиак; ангидрид уксусной кислоты; ангидриды; антидетонаторы для топлива двигателей внутреннего сгорания; антинакипины; антифризы; аппреты; аргон; арсенат свинца; астатин; ацетат алюминия; ацетат кальция; ацетат свинца; ацетат целлюлозы необработанный; ацетаты [химические вещества]; ацетилен; ацетон; бактерициды энтологические [химические препараты, используемые при производстве вин]; барий; бариты; бентонит; беркелий; бикарбонат натрия для химических целей; биоксалат калия; бихромат калия; бихромат натрия; бокситы; бром для химических целей; бура; вещества для умягчения воды; вещества для флуатирования; вещества дубильные; вещества и материалы клеящие для промышленных целей; вещества поверхностно-активные; вещества подслащивающие искусственные [химические препараты]; вещества, предохраняющие цветы от увядания; вещества, способствующие сохранению семян; вискоза; висмут; висмут азотисто-кислый для химических целей; витерит; вода дистиллированная; вода морская для промышленных целей; вода тяжелая; водород; водоросли морские [удобрения]; гадолиний; газопоглотители [химически активные вещества]; газы отвержденные для промышленных целей; газы-носители для аэрозолей; галлат висмута основной; галлий; гамбир [дубильное вещество]; гелий; гены семян для сельскохозяйственного производства; гидрат алюминия; гидраты; гипосульфиты; гликоли; глина вспученная для

гидропонных культур [субстрат]; глина фарфоровая [белая]; глинозем; глицериды; глицерин для промышленных целей; глюкоза для пищевой промышленности; глюкоза для промышленных целей; глюкозиды; глютен для промышленных целей; гольмий; гормоны для ускорения созревания фруктов; горшочки торфоперегнойные для садоводства и огородничества; гуано; гумус; декстрин [аппрет]; детергенты, используемые в производственных процессах; дефолианты; диамид гидразин; диастазы для промышленных целей; диатомит кизельгур; диоксид марганца; диоксид титана для промышленных целей; диоксид циркония; диспергаторы для масел; диспрозий; дихлорид олова; добавки химические для буровых растворов; добавки химические для инсектицидов; добавки химические для масел; добавки химические для фунгицидов; замазки восковые для прививки деревьев; вар садовый; замазки для трещин в деревьях [лесное хозяйство]; земли редкие; элементы редкоземельные; земли щелочные; металлы щелочно-земельные; земля диатомовая; известь хлорная; ионообменники [препараты химические]; иттербий; иттрий; йод для промышленных целей; йод для химических целей; йодид алюминия; каинит; калий; калий щавелево-кислый; калифорний; карбид кальция; карбиды; карбонат кальция; карбонат магния; карбонаты; кассиопий [лютеций]; катализаторы; катализаторы биохимические; катеху [дубильный экстракт]; каустики для промышленных целей; квасцы; квасцы алюминиево-аммониевые; квасцы алюминиевые; квасцы хромовые; квебрахо для промышленных целей; кетоны; кислород; кислота азотная; кислота антралиловая; кислота бензойная; кислота борная для промышленных целей; кислота винная; кислота вольфрамовая; кислота галловая для производства чернил; кислота галлодубильная; танин; кислота дубильная; кислота йодноватая; кислота карболовая для промышленных целей; кислота лимонная для промышленных целей; кислота молочная; кислота муравьиная; кислота надсерная; кислота олеиновая; кислота пикриновая; кислота пирогалловая; кислота салициловая; кислота себациновая; кислота серная; кислота сернистая; кислота соляная; кислота стеариновая; кислота угольная; кислота уксусная; кислота фосфорная; кислота фтористоводородная; кислота холевая; кислота хромовая; кислота щавелевая; кислоты; кислоты бензольного ряда; кислоты жирные; кислоты минеральные; кислоты

мышьяковистые; клеи растительные для борьбы с насекомыми; масло хлорированное антраценовое для защиты растений; масса бумажная; масса древесная; мастика для прививки деревьев; материалы керамические в виде частиц для использования в качестве фильтрующих средств; материалы фильтрующие [неорганические вещества]; материалы фильтрующие [растительные вещества]; материалы фильтрующие [химические вещества]; медный купорос; сульфат меди [медь сернокислая]; металлоиды; металлы щелочноземельные; металлы щелочные; метан; метилбензен; метилбензол; мышьяк; натрий; натрия гипохлорит; нафталин; нашатырь; нейтрализаторы токсичных газов; неодим; нептуний; нитрат урана; нитраты; окись азота; окись бария; окись урана; оксалаты; оксид лития; оксид свинца; оксид сурьмы; оксид хрома; оксиды кобальта для промышленных целей; оксиды ртути; оливин [химический препарат]; основания [химические вещества]; перборат натрия; перегной для удобрения почвы; перкарбонаты; пероксид водорода; персульфаты; перхлораты; пластизоли; поташ; поташ водный; почва для выращивания растений; празеодим; препараты бактериальные, не для медицинских или ветеринарных целей; препараты бактериологические для ацетификации; препараты бактериологические, не для медицинских или ветеринарных целей; препараты биологические, не для медицинских или ветеринарных целей; препараты диагностические, не для медицинских или ветеринарных целей; препараты для регулирования роста растений; препараты из микроорганизмов, за исключением для медицинских или ветеринарных целей; препараты коррозионные; препараты криогенные; препараты обезвоживающие для промышленных целей; препараты с микроэлементами для растений; препараты увлажняющие, используемые при крашении; препараты увлажняющие, используемые при отбеливании; препараты ферментативные для пищевой промышленности; препараты ферментативные для промышленных целей; препараты фильтрующие для промышленного производства напитков; препараты химические для защиты винограда от болезней; препараты химические для защиты винограда от милдью; препараты химические для защиты злаков от головни; препараты химические для конденсации; препараты

химические для лабораторных анализов, за исключением для медицинских или ветеринарных целей; препараты химические для научных целей, за исключением для медицинских или ветеринарных целей; препараты, препятствующие прорастанию семян овощных культур; припои твердые; продукты обработки хлебных злаков, побочные, для промышленных целей; производные бензола; производные целлюлозы [химические вещества]; прометий; протактиний; протеины [необработанные]; програвы для металлов; радий для научных целей; радон; рений; ртуть; рубидий; сажа газовая для промышленных целей; сажа для промышленных или сельскохозяйственных целей; сажа ламповая для промышленных целей; самарий; сахарин; селен; селитры; сера; серебро азотно-кислое; сероуглерод; силикаты; силикаты алюминия; силиконы; скандий; смолы акриловые необработанные; смолы искусственные необработанные; смолы синтетические необработанные; смолы эпоксидные необработанные; сода из золы; сода кальцинированная; сода каустическая для промышленных целей; соединения бария; соединения фтора; соли [удобрения]; соли [химические препараты]; соли аммиачные; соли аммония; соли благородных металлов для промышленных целей; соли для гальванических элементов; составы клейкие для прививки деревьев; субстанции [подложки] для выращивания без почвы [сельское хозяйство]; сульфат бария; сульфаты; сульфид сурьмы; сульфиды, сульфимид ортобензойной кислоты, сульфокислоты; сумах, используемый при дублении; суперфосфаты [удобрения]; сурьма; таллий; тальк [силикат магния]; танины; тартрат калия кислый для химических целей; теллур; тербий; тетрахлориды; тетрахлорметан; тетрахлорэтан; технеций; тиокарбонилд; титаниты; ткани биологические культур, за исключением используемых для медицинских или ветеринарных целей; торий; трагант [трагакант] для промышленных целей; тулий; углеводы; углерод; уголь активированный; уголь активированный для фильтров; уголь древесный; уголь животный; уголь костяной животный; уголь кровяной; удобрения; удобрения азотные; удобрения для сельского хозяйства; удобрения из рыбной муки; уксус древесный [подсмольная вода]; ферменты для химических целей; ферменты молочные для химических целей; фермий; ферроцианиды; формальдегид для химических целей;

- фосфатиды; фосфаты [удобрения]; фосфор; франций; фтор; химикаты для лесного хозяйства, за исключением фунгицидов, гербицидов, инсектицидов и паразитицидов; химикаты для очистки воды; химикаты для очистки масел; химикаты для предотвращения конденсации; химикаты для садоводства и огородничества, за исключением фунгицидов, гербицидов, инсектицидов и паразитицидов; химикаты для сельского хозяйства, за исключением фунгицидов, гербицидов, инсектицидов и паразитицидов; химикаты для удобрения почвы; химикаты промышленные; хладагенты; хлор; хлораты; хлоргидраты; хлорид алюминия; хлорид магния; хлориды; хлориды палладия; хроматы; цвет серный для химических целей; цезий; церий; цианиды [соль синильной кислоты]; цианомид кальция [удобрение азотное]; цимол; чернозем; шлаки [удобрения]; шликта; шпинели [химические препараты]; щелочи; щелочи едкие; элементы химические расщепляющиеся; эмульгаторы; эрбий; этан; эфир метиловый простой; эфир серный; эфир этиловый; эфиры гликолей простые; эфиры простые; эфиры сложные; эфиры целлюлозы простые для промышленных целей; эфиры целлюлозы сложные для промышленных целей;
- 5 - препараты для уничтожения вредных животных; фунгициды; гербициды; акарициды; аконитин; альгициды; альдегиды для фармацевтических целей; ацетат алюминия для фармацевтических целей; ацетаты для фармацевтических целей; бактерициды; биоциды; бумага клейкая от мух; бумага с особой пропиткой от моли; вакцины; вещества питательные для микроорганизмов; гидрастин; гидрастинин; глицерофосфаты; дигиталин; инсектициды; йодоформ; каломель; капсулы для лекарств; карандаши гемостатические; карбонил [противопаразитарное средство]; кокаин; корни лекарственные; ментол; мухоловки клейкие; наркотики; опий; ошейники противопаразитарные для животных; палочки серные [дезинфицирующие средства]; препараты для стерилизации почвы; препараты для уничтожения вредных животных; препараты для уничтожения вредных растений; препараты для уничтожения домашних грибов; препараты для уничтожения личинок насекомых; препараты для уничтожения мух; препараты для уничтожения мышей; препараты для уничтожения наземных моллюсков; препараты для уничтожения паразитов; препараты противоспоровые; препараты с микроэлементами для человека или животных; препараты химические для обработки злаков; пораженных головней; препараты химические для обработки пораженного винограда; препараты химические для обработки против милдью; препараты химические для обработки против филлоксеры; препараты, предохраняющие от моли; продукты обработки хлебных злаков побочные для диетических и медицинских целей; репелленты; репелленты для окуливания против насекомых; репелленты для собак; свечи для окуливания; сперма для искусственного оплодотворения; средства для уничтожения паразитов; средства моющие для животных, средства моющие для скота; средства моющие для собак; средства противопаразитарные; средства седативные; транквилизаторы; среды питательные для культур бактерий; стероиды; стрихнин; фунгициды; хлороформ; экстракты табака [инсектициды]; яд крысиный, яды, яды бактериальные; ялапа;
- 35 - реклама; менеджмент в сфере бизнеса; административная деятельность в сфере бизнеса; офисная служба; агентства по импорту-экспорту; агентства по коммерческой информации; ведение автоматизированных баз данных; демонстрация товаров; изучение рынка; информация деловая; информация и советы коммерческие потребителям [информация потребительская товарная]; организация выставок в коммерческих или рекламных целях; организация торговых ярмарок в коммерческих или рекламных целях; поиск информации в компьютерных файлах для третьих лиц; презентация товаров на всех медиасредствах с целью розничной продажи; продвижение товаров для третьих лиц; радиореклама; распространение образцов; распространение рекламных материалов; рассылка рекламных материалов; редактирование рекламных текстов; реклама; реклама интерактивная в компьютерной сети; реклама почтой; реклама телевизионная; сбор информации в компьютерных базах данных; сведения о деловых операциях; систематизация информации в компьютерных базах данных; службы консультативные по управлению бизнесом; составление налоговых деклараций; управление коммерческое лицензиями на товары и услуги для третьих лиц; управление процессами обработки заказов товаров; услуги в области общественных отношений; услуги снабженческие для третьих лиц [закупка и обеспечение предпринимателей товарами]; услуги субподрядные [коммерческая

помощь];
 44 - услуги в области сельского хозяйства, огородничества и лесоводства; дизайн ландшафтный; огородничество; посадка деревьев с целью снижения вредного воздействия выбросов парниковых газов; разбрасывание удобрений и других сельскохозяйственных химикатов воздушным и поверхностным способами; разведение животных; садоводство; садоводство декоративно-пейзажное; уничтожение вредителей сельского хозяйства, садоводства и лесоводства; уничтожение сорняков; услуги бальнеологических центров; услуги в области аквакультуры; услуги питомниководов; уход за животными; уход за комнатными животными; хирургия растений.

(111) 52276

(151) 02.06.2016

(181) 05.06.2025

(210) 71096

(220) 05.06.2015

(730) Leighton Agrio Европа Kft. (Компания «Лейтон Агрио Европа Кфт») (HU)

(540)

ДЕЛЕГАТ
DELEGAT

(511)(510)

1 - химические продукты, предназначенные для использования в промышленных, научных целях, сельском хозяйстве, садоводстве и лесоводстве; необработанные синтетические смолы, удобрения; дубильные вещества; клеящие вещества для промышленных целей; агар-агар; азот; актиний; алкалоиды; альгинаты для пищевой промышленности; альгинаты для промышленных целей; альдегид кротоновый; альдегидаммиак; альдегиды; америций; амилацетат; аммиак [летучая щелочь] для промышленных целей; аммиак жидкий безводный; аммиак; ангидрид уксусной кислоты; ангидриды; антидетонаторы для топлива двигателей внутреннего сгорания; антинакипины; антифризы; аппреты; аргон; арсенат свинца; астатин; ацетат алюминия; ацетат кальция; ацетат свинца; ацетат целлюлозы необработанный; ацетаты [химические вещества]; ацетилен; ацетон; бактерициды энтологические [химические препараты, используемые при производстве вин]; барий;

бариты; бентонит; беркелий; бикарбонат натрия для химических целей; биоксалат калия; бихромат калия; бихромат натрия; бокситы; бром для химических целей; бура; вещества для умягчения воды; вещества для флуатирования; вещества дубильные; вещества и материалы клеящие для промышленных целей; вещества поверхностно-активные; вещества подслащающие искусственные [химические препараты]; вещества, предохраняющие цветы от увядания; вещества, способствующие сохранению семян; вискоза; висмут; висмут азотистокислый для химических целей; витерит; вода дистиллированная; вода морская для промышленных целей; вода тяжелая; водород; водоросли морские [удобрения]; гадолиний; газопоглотители [химически активные вещества]; газы отвержденные для промышленных целей; газы-носители для аэрозолей; галлат висмута основной; галлий; гамбир [дубильное вещество]; гелий; гены семян для сельскохозяйственного производства; гидрат алюминия; гидраты; гипосульфиты; гликоли; глина вспученная для гидропонных культур [субстрат]; глина фарфоровая [белая]; глинозем; глицериды; глицерин для промышленных целей; глюкоза для пищевой промышленности; глюкоза для промышленных целей; глюкозиды; глютен для промышленных целей; гольмий; гормоны для ускорения созревания фруктов; горшочки торфоперегнойные для садоводства и огородничества; гуано; гумус; декстрин [аппрет]; детергенты, используемые в производственных процессах; дефолианты; диамид гидразин; диастазы для промышленных целей; диатомит кизельгур; диоксид марганца; диоксид титана для промышленных целей; диоксид циркония; диспергаторы для масел; диспрозий; дихлорид олова; добавки химические для буровых растворов; добавки химические для инсектицидов; добавки химические для масел; добавки химические для фунгицидов; замазки восковые для прививки деревьев; вар садовый; замазки для трещин в деревьях [лесное хозяйство]; земли редкие; элементы редкоземельные; земли щелочные; металлы щелочно-земельные; земля диатомовая; известь хлорная; ионообменники [препараты химические]; иттербий; иттрий; йод для промышленных целей; йод для химических целей; йодид алюминия; каинит; калий; калий щавелево-кислый; калифорний; карбид кальция; карбиды; карбонат кальция; карбонат магния; карбонаты; кассиопий

[лютеций]; катализаторы; катализаторы биохимические; катеху [дубильный экстракт]; каустики для промышленных целей; квасцы; квасцы алюминиево-аммониевые; квасцы алюминиевые; квасцы хромовые; квебрахо для промышленных целей; кетоны; кислород; кислота азотная; кислота антралиловая; кислота бензойная; кислота борная для промышленных целей; кислота винная; кислота вольфрамовая; кислота галловая для производства чернил; кислота галлодубильная; танин; кислота дубильная; кислота йодноватая; кислота карболовая для промышленных целей; кислота лимонная для промышленных целей; кислота молочная; кислота муравьиная; кислота надсерная; кислота олеиновая; кислота пикриновая; кислота пирогалловая; кислота салициловая; кислота себадиновая; кислота серная; кислота сернистая; кислота соляная; кислота стеариновая; кислота угольная; кислота укусовая; кислота фосфорная; кислота фтористоводородная; кислота холевая; кислота хромовая; кислота щавелевая; кислоты; кислоты бензолного ряда; кислоты жирные; кислоты минеральные; кислоты мышьяковистые; клеи растительные для борьбы с насекомыми; масло хлорированное антраценовое для защиты растений; масса бумажная; масса древесная; мастика для прививки деревьев; материалы керамические в виде частиц для использования в качестве фильтрующих средств; материалы фильтрующие [неорганические вещества]; материалы фильтрующие [растительные вещества]; материалы фильтрующие [химические вещества]; медный купорос; сульфат меди [медь сернокислая]; металлоиды; металлы щелочноземельные; металлы щелочные; метан; метилбензен; метилбензол; мышьяк; натрий; натрия гипохлорит; нафталин; нашатырь; нейтрализаторы токсичных газов; неодим; нептуний; нитрат урана; нитраты; окись азота; окись бария; окись урана; оксалаты; оксид лития; оксид свинца; оксид сурьмы; оксид хрома; оксиды кобальта для промышленных целей; оксиды ртути; оливин [химический препарат]; основания [химические вещества]; перборат натрия; перегной для удобрения почвы; перкарбонаты; пероксид водорода; персульфаты; перхлораты; пластизоли; поташ; поташ водный; почва для выращивания растений; празеодим; препараты бактериальные, не для медицинских или ветеринарных целей; препараты бактериологические для

ацетификации; препараты бактериологические, не для медицинских или ветеринарных целей; препараты биологические, не для медицинских или ветеринарных целей; препараты диагностические, не для медицинских или ветеринарных целей; препараты для регулирования роста растений; препараты из микроорганизмов, за исключением для медицинских или ветеринарных целей; препараты коррозионные; препараты криогенные; препараты обезвоживающие для промышленных целей; препараты с микроэлементами для растений; препараты увлажняющие, используемые при крашении; препараты увлажняющие, используемые при отбеливании; препараты ферментативные для пищевой промышленности; препараты ферментативные для промышленных целей; препараты фильтрующие для промышленного производства напитков; препараты химические для защиты винограда от болезней; препараты химические для защиты винограда от милдью; препараты химические для защиты злаков от головни; препараты химические для конденсации; препараты химические для лабораторных анализов, за исключением для медицинских или ветеринарных целей; препараты химические для научных целей, за исключением для медицинских или ветеринарных целей; препараты, препятствующие прорастанию семян овощных культур; припои твердые; продукты обработки хлебных злаков, побочные, для промышленных целей; производные бензола; производные целлюлозы [химические вещества]; прометий; протактиний; протеины [необработанные]; програвы для металлов; радий для научных целей; радон; рений; ртуть; рублидий; сажа газовая для промышленных целей; сажа для промышленных или сельскохозяйственных целей; сажа ламповая для промышленных целей; самарий; сахарин; селен; селитры; сера; серебро азотно-кислородное; сероуглерод; силикаты; силикаты алюминия; силиконы; скандий; смолы акриловые необработанные; смолы искусственные необработанные; смолы синтетические необработанные; смолы эпоксидные необработанные; сода из золы; сода кальцинированная; сода каустическая для промышленных целей; соединения бария; соединения фтора; соли [удобрения]; соли [химические препараты]; соли аммиачные; соли аммония; соли благородных металлов для промышленных целей; соли для гальванических элементов; составы клейкие

- для прививки деревьев; субстанции [подложки] для выращивания без почвы [сельское хозяйство]; сульфат бария; сульфаты; сульфид сурьмы; сульфиды, сульфимид ортобензойной кислоты, сульфоокислоты; сумах, используемый при дублении; суперфосфаты [удобрения]; сурьма; таллий; тальк [силикат магния]; танины; тартрат калия кислый для химических целей; теллур; тербий; тетрагидриды; тетрахлорметан; тетрахлорэтан; технеций; тиокарбонил; титаниты; ткани биологические культур, за исключением используемых для медицинских или ветеринарных целей; торий; трагант [трагакант] для промышленных целей; тулий; углеводы; углерод; уголь активированный; уголь активированный для фильтров; уголь древесный; уголь животный; уголь костяной животный; уголь кровяной; удобрения; удобрения азотные; удобрения для сельского хозяйства; удобрения из рыбной муки; уксус древесный [подсмольная вода]; ферменты для химических целей; ферменты молочные для химических целей; фермины; ферроцианиды; формальдегид для химических целей; фосфатиды; фосфаты [удобрения]; фосфор; франций; фтор; химикаты для лесного хозяйства, за исключением фунгицидов, гербицидов, инсектицидов и паразитицидов; химикаты для очистки воды; химикаты для очистки масел; химикаты для предотвращения конденсации; химикаты для садоводства и огородничества, за исключением фунгицидов, гербицидов, инсектицидов и паразитицидов; химикаты для сельского хозяйства, за исключением фунгицидов, гербицидов, инсектицидов и паразитицидов; химикаты для удобрения почвы; химикаты промышленные; хладагенты; хлор; хлораты; хлоргидраты; хлорид алюминия; хлорид магния; хлориды; хлориды палладия; хроматы; цвет серный для химических целей; цезий; церий; цианиды [соль синильной кислоты]; цианомид кальция [удобрение азотное]; цимол; чернозем; шлаки [удобрения]; шликта; шпинели [химические препараты]; щелочи; щелочи едкие; элементы химические расщепляющиеся; эмульгаторы; эрбий; этан; эфир метиловый простой; эфир серный; эфир этиловый; эфиры гликолей простые; эфиры простые; эфиры сложные; эфиры целлюлозы простые для промышленных целей; эфиры целлюлозы сложные для промышленных целей;
- 5 - препараты для уничтожения вредных животных; фунгициды; гербициды; акарициды; аконитин; альгициды; альдегиды для фармацевтических целей; ацетат алюминия для фармацевтических целей; ацетаты для фармацевтических целей; бактерициды; биоциды; бумага клейкая от мух; бумага с особой пропиткой от моли; вакцины; вещества питательные для микроорганизмов; гидрастин; гидрастинин; глицерофосфаты; дигиталин; инсектициды; йодоформ; каломель; капсулы для лекарств; карандаши гемостатические; карбонил [противопаразитарное средство]; кокаин; корни лекарственные; ментол; мухоловки клейкие; наркотики; опиум; ошейники противопаразитарные для животных; палочки серные [дезинфицирующие средства]; препараты для стерилизации почвы; препараты для уничтожения вредных животных; препараты для уничтожения вредных растений; препараты для уничтожения домашних грибов; препараты для уничтожения личинок насекомых; препараты для уничтожения мух; препараты для уничтожения мышей; препараты для уничтожения наземных моллюсков; препараты для уничтожения паразитов; препараты противоспоровые; препараты с микроэлементами для человека или животных; препараты химические для обработки злаков; пораженных головней; препараты химические для обработки пораженного винограда; препараты химические для обработки против милдью; препараты химические для обработки против филлоксеры; препараты, предохраняющие от моли; продукты обработки хлебных злаков побочные для диетических и медицинских целей; репелленты; репелленты для окуливания против насекомых; репелленты для собак; свечи для окуливания; сперма для искусственного оплодотворения; средства для уничтожения паразитов; средства моющие для животных, средства моющие для скота; средства моющие для собак; средства противопаразитарные; средства седативные; транквилизаторы; среды питательные для культур бактерий; стероиды; стрихнин; фунгициды; хлороформ; экстракты табака [инсектициды]; яд крысиный, яды, яды бактериальные; ялапа;
- 35 - реклама; менеджмент в сфере бизнеса; административная деятельность в сфере бизнеса; офисная служба; агентства по импорту-экспорту; агентства по коммерческой информации; ведение автоматизированных баз данных; демонстрация товаров; изучение рынка; информация деловая; информация и советы коммерческие потребителям [информация потребительская товарная];

организация выставок в коммерческих или рекламных целях; организация торговых ярмарок в коммерческих или рекламных целях; поиск информации в компьютерных файлах для третьих лиц; презентация товаров на всех медиасредствах с целью розничной продажи; продвижение товаров для третьих лиц; радиореклама; распространение образцов; распространение рекламных материалов; рассылка рекламных материалов; редактирование рекламных текстов; реклама; реклама интерактивная в компьютерной сети; реклама почтой; реклама телевизионная; сбор информации в компьютерных базах данных; сведения о деловых операциях; систематизация информации в компьютерных базах данных; службы консультативные по управлению бизнесом; составление налоговых деклараций; управление коммерческое лицензиями на товары и услуги для третьих лиц; управление процессами обработки заказов товаров; услуги в области общественных отношений; услуги снабженческие для третьих лиц [закупка и обеспечение предпринимателей товарами]; услуги субподрядные [коммерческая помощь];

- 44 - услуги в области сельского хозяйства, огородничества и лесоводства; дизайн ландшафтный; огородничество; посадка деревьев с целью снижения вредного воздействия выбросов парниковых газов; разбрасывание удобрений и других сельскохозяйственных химикатов воздушным и поверхностным способами; разведение животных; садоводство; садоводство декоративно-пейзажное; уничтожение вредителей сельского хозяйства, садоводства и лесоводства; уничтожение сорняков; услуги бальнеологических центров; услуги в области аквакультуры; услуги питомниководов; уход за животными; уход за комнатными животными; хирургия растений.

(540)



(511)(510)

- 1 - химические продукты, предназначенные для использования в промышленных, научных целях, сельском хозяйстве, садоводстве и лесоводстве; необработанные синтетические смолы, удобрения; дубильные вещества; клеящие вещества для промышленных целей; агар-агар; азот; актиний; алкалоиды; альгинаты для пищевой промышленности; альгинаты для промышленных целей; альдегид кротоновый; альдегидаммиак; альдегиды; америций; амилацетат; аммиак [летучая щелочь] для промышленных целей; аммиак жидкий безводный; аммиак; ангидрид уксусной кислоты; ангидриды; антидетонаторы для топлива двигателей внутреннего сгорания; антинакипины; антифризы; аппреты; аргон; арсенат свинца; астатин; ацетат алюминия; ацетат кальция; ацетат свинца; ацетат целлюлозы необработанный; ацетаты [химические вещества]; ацетилен; ацетон; бактерициды энтологические [химические препараты, используемые при производстве вин]; барий; бариты; бентонит; беркелий; бикарбонат натрия для химических целей; биоксалат калия; бихромат калия; бихромат натрия; бокситы; бром для химических целей; бура; вещества для умягчения воды; вещества для флуатирования; вещества дубильные; вещества и материалы клеящие для промышленных целей; вещества поверхностно-активные; вещества подслащающие искусственные [химические препараты]; вещества, предохраняющие цветы от увядания; вещества, способствующие сохранению семян; вискоза; висмут; висмут азотисто-кислый для химических целей; витерит; вода дистиллированная; вода морская для промышленных целей; вода тяжелая; водород; водоросли морские [удобрения]; гадолиний; газопоглотители [химически активные вещества]; газы отвержденные для промышленных целей; газы-носители для аэрозолей; галлат висмута основной; галлий; гамбир [дубильное вещество]; гелий; гены семян для сельскохозяйственного производства; гидрат алюминия; гидраты; гипосульфиты; гликоли; глина вспученная для гидропонных культур [субстрат]; глина

(111) 52277

(151) 02.06.2016

(181) 05.06.2025

(210) 71097

(220) 05.06.2015

(730) Leighton Agrio Evropa Kft. (Компания «Лейтон Агрио Европа Кфт») (HU)


фарфоровая [белая]; глинозем; глицериды; глицерин для промышленных целей; глюкоза для пищевой промышленности; глюкоза для промышленных целей; глюкозиды; глютен для промышленных целей; гольмий; гормоны для ускорения созревания фруктов; горшочки торфоперегнойные для садоводства и огородничества; гуано; гумус; декстрин [аппрет]; детергенты, используемые в производственных процессах; дефолианты; диамид гидразин; диастазы для промышленных целей; диатомит кизельгур; диоксид марганца; диоксид титана для промышленных целей; диоксид циркония; диспергаторы для масел; диспрозий; дихлорид олова; добавки химические для буровых растворов; добавки химические для инсектицидов; добавки химические для масел; добавки химические для фунгицидов; замазки восковые для прививки деревьев; вар садовый; замазки для трещин в деревьях [лесное хозяйство]; земли редкие; элементы редкоземельные; земли щелочные; металлы щелочно-земельные; земля диатомовая; известь хлорная; ионообменники [препараты химические]; иттербий; иттрий; йод для промышленных целей; йод для химических целей; йодид алюминия; каинит; калий; калий щавелево-кислый; калифорний; карбид кальция; карбиды; карбонат кальция; карбонат магния; карбонаты; кассиопий [лютеций]; катализаторы; катализаторы биохимические; катеху [дубильный экстракт]; каустики для промышленных целей; квасцы; квасцы алюминиево-аммониевые; квасцы алюминиевые; квасцы хромовые; квебрахо для промышленных целей; кетоны; кислород; кислота азотная; кислота антраниловая; кислота бензойная; кислота борная для промышленных целей; кислота винная; кислота вольфрамная; кислота галловая для производства чернил; кислота галлодубильная; танин; кислота дубильная; кислота йодноватая; кислота карболовая для промышленных целей; кислота лимонная для промышленных целей; кислота молочная; кислота муравьиная; кислота надсерная; кислота олеиновая; кислота пикриновая; кислота пирогалловая; кислота салициловая; кислота себациновая; кислота серная; кислота сернистая; кислота соляная; кислота стеариновая; кислота угольная; кислота укусовая; кислота фосфорная; кислота фтористоводородная; кислота холевая; кислота хромовая; кислота щавелевая; кислоты; кислоты бензольного ряда; кислоты жирные; кислоты минеральные; кислоты мышьяковистые; клеи растительные для

борьбы с насекомыми; масло хлорированное антраценовое для защиты растений; масса бумажная; масса древесная; мастика для прививки деревьев; материалы керамические в виде частиц для использования в качестве фильтрующих средств; материалы фильтрующие [неорганические вещества]; материалы фильтрующие [растительные вещества]; материалы фильтрующие [химические вещества]; медный купорос; сульфат меди [медь серноокислая]; металлоиды; металлы щелочноземельные; металлы щелочные; метан; метилбензен; метилбензол; мышьяк; натрий; натрия гипохлорит; нафталин; нашатырь; нейтрализаторы токсичных газов; неодим; нептуний; нитрат урана; нитраты; окись азота; окись бария; окись урана; оксалаты; оксид лития; оксид свинца; оксид сурьмы; оксид хрома; оксиды кобальта для промышленных целей; оксиды ртути; оливин [химический препарат]; основания [химические вещества]; перборат натрия; перегной для удобрения почвы; перкарбонаты; пероксид водорода; персульфаты; перхлораты; пластизоли; поташ; поташ водный; почва для выращивания растений; празеодим; препараты бактериальные, не для медицинских или ветеринарных целей; препараты бактериологические для ацетификации; препараты бактериологические, не для медицинских или ветеринарных целей; препараты биологические, не для медицинских или ветеринарных целей; препараты диагностические, не для медицинских или ветеринарных целей; препараты для регулирования роста растений; препараты из микроорганизмов, за исключением для медицинских или ветеринарных целей; препараты коррозионные; препараты криогенные; препараты обезвоживающие для промышленных целей; препараты с микроэлементами для растений; препараты увлажняющие, используемые при крашении; препараты увлажняющие, используемые при отбеливании; препараты ферментативные для пищевой промышленности; препараты ферментативные для промышленных целей; препараты фильтрующие для промышленного производства напитков; препараты химические для защиты винограда от болезней; препараты химические для защиты винограда от милдью; препараты химические для защиты злаков от головни; препараты химические для конденсации; препараты химические для лабораторных анализов, за

исключением для медицинских или ветеринарных целей; препараты химические для научных целей, за исключением для медицинских или ветеринарных целей; препараты, препятствующие прорастанию семян овощных культур; припои твердые; продукты обработки хлебных злаков, побочные, для промышленных целей; производные бензола; производные целлюлозы [химические вещества]; прометий; протактиний; протеины [необработанные]; програвы для металлов; радий для научных целей; радон; рений; ртуть; рубидий; сажа газовая для промышленных целей; сажа для промышленных или сельскохозяйственных целей; сажа ламповая для промышленных целей; самарий; сахарин; селен; селитры; сера; серебро азотно-кислородное; сероуглерод; силикаты; силикаты алюминия; силиконы; скандий; смолы акриловые необработанные; смолы искусственные необработанные; смолы синтетические необработанные; смолы эпоксидные необработанные; сода из золы; сода кальцинированная; сода каустическая для промышленных целей; соединения бария; соединения фтора; соли [удобрения]; соли [химические препараты]; соли аммиачные; соли аммония; соли благородных металлов для промышленных целей; соли для гальванических элементов; составы клейкие для прививки деревьев; субстанции [подложки] для выращивания без почвы [сельское хозяйство]; сульфат бария; сульфаты; сульфид сурьмы; сульфиды, сульфимид ортобензойной кислоты, сульфокислоты; сумах, используемый при дублении; суперфосфаты [удобрения]; сурьма; таллий; тальк [силикат магния]; танины; тартрат калия кислый для химических целей; теллур; тербий; тетрагидриды; тетрахлорметан; тетрахлорэтан; технеций; тиокарбонил; титаниты; ткани биологические культур, за исключением используемых для медицинских или ветеринарных целей; торий; трагант [трагакант] для промышленных целей; тулий; углеводы; углерод; уголь активированный; уголь активированный для фильтров; уголь древесный; уголь животный; уголь костяной животный; уголь кровяной; удобрения; удобрения азотные; удобрения для сельского хозяйства; удобрения из рыбной муки; уксус древесный [подсмольная вода]; ферменты для химических целей; ферменты молочные для химических целей; фермины; ферроцианиды; формальдегид для химических целей; фосфатиды; фосфаты [удобрения]; фосфор;

франций; фтор; химикаты для лесного хозяйства, за исключением фунгицидов, гербицидов, инсектицидов и паразитицидов; химикаты для очистки воды; химикаты для очистки масел; химикаты для предотвращения конденсации; химикаты для садоводства и огородничества, за исключением фунгицидов, гербицидов, инсектицидов и паразитицидов; химикаты для сельского хозяйства, за исключением фунгицидов, гербицидов, инсектицидов и паразитицидов; химикаты для удобрения почвы; химикаты промышленные; хладагенты; хлор; хлораты; хлоргидраты; хлорид алюминия; хлорид магния; хлориды; хлориды палладия; хроматы; цвет серный для химических целей; цезий; церий; цианиды [соль синильной кислоты]; цианомид кальция [удобрение азотное]; цимол; чернозем; шлаки [удобрения]; шликта; шпинели [химические препараты]; щелочи; щелочи едкие; элементы химические расщепляющиеся; эмульгаторы; эрбий; этан; эфир метиловый простой; эфир серный; эфир этиловый; эфиры гликолей простые; эфиры простые; эфиры сложные; эфиры целлюлозы простые для промышленных целей; эфиры целлюлозы сложные для промышленных целей;

- 5 - препараты для уничтожения вредных животных; фунгициды; гербициды; акарициды; аконитин; альгициды; альдегиды для фармацевтических целей; ацетат алюминия для фармацевтических целей; ацетаты для фармацевтических целей; бактерициды; биоциды; бумага клейкая от мух; бумага с особой пропиткой от моли; вакцины; вещества питательные для микроорганизмов; гидрастин; гидрастинин; глицерофосфаты; дигиталин; инсектициды; йодоформ; каломель; капсулы для лекарств; карандаши гемостатические; карбонил [противопаразитарное средство]; кокаин; корни лекарственных; ментол; мухоловки клейкие; наркотики; опий; ошейники противопаразитарные для животных; палочки серные [дезинфицирующие средства]; препараты для стерилизации почвы; препараты для уничтожения вредных животных; препараты для уничтожения вредных растений; препараты для уничтожения домашних грибов; препараты для уничтожения личинок насекомых; препараты для уничтожения мух; препараты для уничтожения мышей; препараты для уничтожения наземных моллюсков; препараты для уничтожения паразитов; препараты противоспоровые; препараты с микроэлементами для человека или

- животных; препараты химические для обработки злаков; пораженных головней; препараты химические для обработки пораженного винограда; препараты химические для обработки против милдью; препараты химические для обработки против филлоксеры; препараты, предохраняющие от моли; продукты обработки хлебных злаков побочные для диетических и медицинских целей; репелленты; репелленты для окуливания против насекомых; репелленты для собак; свечи для окуливания; сперма для искусственного оплодотворения; средства для уничтожения паразитов; средства моющие для животных, средства моющие для скота; средства моющие для собак; средства противопаразитарные; средства седативные; транквилизаторы; среды питательные для культур бактерий; стероиды; стрихнин; фунгициды; хлороформ; экстракты табака [инсектициды]; яд крысиный, яды, яды бактериальные; ялапа;
- 35 - реклама; менеджмент в сфере бизнеса; административная деятельность в сфере бизнеса; офисная служба; агентства по импорту-экспорту; агентства по коммерческой информации; ведение автоматизированных баз данных; демонстрация товаров; изучение рынка; информация деловая; информация и советы коммерческие потребителям [информация потребительская товарная]; организация выставок в коммерческих или рекламных целях; организация торговых ярмарок в коммерческих или рекламных целях; поиск информации в компьютерных файлах для третьих лиц; презентация товаров на всех медиасредствах с целью розничной продажи; продвижение товаров для третьих лиц; радиореклама; распространение образцов; распространение рекламных материалов; рассылка рекламных материалов; редактирование рекламных текстов; реклама; реклама интерактивная в компьютерной сети; реклама почтой; реклама телевизионная; сбор информации в компьютерных базах данных; сведения о деловых операциях; систематизация информации в компьютерных базах данных; службы консультативные по управлению бизнесом; составление налоговых деклараций; управление коммерческое лицензиями на товары и услуги для третьих лиц; управление процессами обработки заказов товаров; услуги в области общественных отношений; услуги снабженческие для третьих лиц [закупка и обеспечение предпринимателей товарами]; услуги субподрядные [коммерческая помощь];
- 44 - услуги в области сельского хозяйства, огородничества и лесоводства; дизайн ландшафтный; огородничество; посадка деревьев с целью снижения вредного воздействия выбросов парниковых газов; разбрасывание удобрений и других сельскохозяйственных химикатов воздушным и поверхностным способами; разведение животных; садоводство; садоводство декоративно-пейзажное; уничтожение вредителей сельского хозяйства, садоводства и лесоводства; уничтожение сорняков; услуги бальнеологических центров; услуги в области аквакультуры; услуги питомниководов; уход за животными; уход за комнатными животными; хирургия растений.
- (111) 52278
 (151) 02.06.2016
 (181) 05.06.2025
 (210) 71098
 (220) 05.06.2015
 (730) Leighton Agrio Evropa Kft. (Компания «Лейтон Агрио Европа Кфт») (HU)
 (540)
- 
- (511)(510)
 1 - химические продукты, предназначенные для использования в промышленных, научных целях, сельском хозяйстве, садоводстве и лесоводстве; необработанные синтетические смолы, удобрения; дубильные вещества; клеящие вещества для промышленных целей; агар-агар; азот; актиний; алкалоиды; альгинаты для пищевой промышленности; альгинаты для промышленных целей; альдегид кротонный; альдегидаммиак; альдегиды; америций; амилацетат; аммиак [летучая щелочь] для промышленных целей; аммиак жидкий безводный; аммиак; ангидрид уксусной кислоты; ангидриды; антидетонаторы для топлива двигателей внутреннего сгорания; антинакипины; антифризы; аппреты; аргон; арсенат свинца; астатин; ацетат алюминия; ацетат кальция; ацетат свинца; ацетат целлюлозы необработанный; ацетаты [химические вещества]; ацетилен; ацетон; бактерициды энологические [химические препараты, используемые при производстве вин]; барий; бариты; бентонит; беркелий; бикарбонат

натрия для химических целей; биоксалат калия; бихромат калия; бихромат натрия; бокситы; бром для химических целей; бура; вещества для умягчения воды; вещества для флуатирования; вещества дубильные; вещества и материалы клеящие для промышленных целей; вещества поверхностно-активные; вещества подслащивающие искусственные [химические препараты]; вещества, предохраняющие цветы от увядания; вещества, способствующие сохранению семян; вискоза; висмут; висмут азотистокислый для химических целей; витерит; вода дистиллированная; вода морская для промышленных целей; вода тяжелая; водород; водоросли морские [удобрения]; гадолиний; газопоглотители [химически активные вещества]; газы отвержденные для промышленных целей; газы-носители для аэрозолей; галлат висмута основной; галлий; гамбир [дубильное вещество]; гелий; гены семян для сельскохозяйственного производства; гидрат алюминия; гидраты; гипосульфиты; гликоли; глина вспученная для гидропонных культур [субстрат]; глина фарфоровая [белая]; глинозем; глицериды; глицерин для промышленных целей; глюкоза для пищевой промышленности; глюкоза для промышленных целей; глюкозиды; глютен для промышленных целей; гольмий; гормоны для ускорения созревания фруктов; горшочки торфоперегнойные для садоводства и огородничества; гуано; гумус; декстрин [аппрет]; детергенты, используемые в производственных процессах; дефолианты; диамид гидразин; диастазы для промышленных целей; диатомит кизельгур; диоксид марганца; диоксид титана для промышленных целей; диоксид циркония; диспергаторы для масел; диспрозий; дихлорид олова; добавки химические для буровых растворов; добавки химические для инсектицидов; добавки химические для масел; добавки химические для фунгицидов; замазки восковые для прививки деревьев; вар садовый; замазки для трещин в деревьях [лесное хозяйство]; земли редкие; элементы редкоземельные; земли щелочные; металлы щелочно-земельные; земля диатомовая; известь хлорная; ионообменники [препараты химические]; иттербий; иттрий; йод для промышленных целей; йод для химических целей; йодид алюминия; каинит; калий; калий щавелево-кислый; калифорний; карбид кальция; карбиды; карбонат кальция; карбонат магния; карбонаты; кассиопий [лютеций]; катализаторы; катализаторы

биохимические; катеху [дубильный экстракт]; каустики для промышленных целей; квасцы; квасцы алюминиево-аммониевые; квасцы алюминевые; квасцы хромовые; квебрахо для промышленных целей; кетоны; кислород; кислота азотная; кислота антралиловая; кислота бензойная; кислота борная для промышленных целей; кислота винная; кислота вольфрамовая; кислота галловая для производства чернил; кислота галлодубильная; танин; кислота дубильная; кислота йодноватая; кислота карболовая для промышленных целей; кислота лимонная для промышленных целей; кислота молочная; кислота муравьиная; кислота надсерная; кислота олеиновая; кислота пикриновая; кислота пирогалловая; кислота салициловая; кислота себациновая; кислота серная; кислота сернистая; кислота соляная; кислота стеариновая; кислота угольная; кислота уксусная; кислота фосфорная; кислота фтористоводородная; кислота холевая; кислота хромовая; кислота щавелевая; кислоты; кислоты бензольного ряда; кислоты жирные; кислоты минеральные; кислоты мышьяковистые; клеи растительные для борьбы с насекомыми; масло хлорированное антраценовое для защиты растений; масса бумажная; масса древесная; мастика для прививки деревьев; материалы керамические в виде частиц для использования в качестве фильтрующих средств; материалы фильтрующие [неорганические вещества]; материалы фильтрующие [растительные вещества]; материалы фильтрующие [химические вещества]; медный купорос; сульфат меди [медь сернокислая]; металлоиды; металлы щелочноземельные; металлы щелочные; метан; метилбензен; метилбензол; мышьяк; натрий; натрия гипохлорит; нафталин; нашатырь; нейтрализаторы токсичных газов; неодим; нептуний; нитрат урана; нитраты; окись азота; окись бария; окись урана; оксалаты; оксид лития; оксид свинца; оксид сурьмы; оксид хрома; оксиды кобальта для промышленных целей; оксиды ртути; оливин [химический препарат]; основания [химические вещества]; перборат натрия; перегной для удобрения почвы; перкарбонаты; пероксид водорода; персульфаты; перхлораты; пластизоли; поташ; поташ водный; почва для выращивания растений; празеодим; препараты бактериальные, не для медицинских или ветеринарных целей; препараты бактериологические для ацетификации; препараты

бактериологические, не для медицинских или ветеринарных целей; препараты биологические, не для медицинских или ветеринарных целей; препараты диагностические, не для медицинских или ветеринарных целей; препараты для регулирования роста растений; препараты из микроорганизмов, за исключением для медицинских или ветеринарных целей; препараты коррозионные; препараты криогенные; препараты обезвоживающие для промышленных целей; препараты с микроэлементами для растений; препараты увлажняющие, используемые при крашении; препараты увлажняющие, используемые при отбеливании; препараты ферментативные для пищевой промышленности; препараты ферментативные для промышленных целей; препараты фильтрующие для промышленного производства напитков; препараты химические для защиты винограда от болезней; препараты химические для защиты винограда от милдью; препараты химические для защиты злаков от головни; препараты химические для конденсации; препараты химические для лабораторных анализов, за исключением для медицинских или ветеринарных целей; препараты химические для научных целей, за исключением для медицинских или ветеринарных целей; препараты, препятствующие прорастанию семян овощных культур; припои твердые; продукты обработки хлебных злаков, побочные, для промышленных целей; производные бензола; производные целлюлозы [химические вещества]; прометий; протактиний; протеины [необработанные]; протравы для металлов; радий для научных целей; радон; рений; ртуть; рубидий; сажа газовая для промышленных целей; сажа для промышленных или сельскохозяйственных целей; сажа ламповая для промышленных целей; самарий; сахарин; селен; селитры; сера; серебро азотно-кислородное; сероуглерод; силикаты; силикаты алюминия; силиконы; скандий; смолы акриловые необработанные; смолы искусственные необработанные; смолы синтетические необработанные; смолы эпоксидные необработанные; сода из золы; сода кальцинированная; сода каустическая для промышленных целей; соединения бария; соединения фтора; соли [удобрения]; соли [химические препараты]; соли аммиачные; соли аммония; соли благородных металлов для промышленных целей; соли для гальванических элементов; составы клейкие для прививки деревьев; субстанции

[подложки] для выращивания без почвы [сельское хозяйство]; сульфат бария; сульфаты; сульфид сурьмы; сульфиды, сульфимид ортобензойной кислоты, сульфокислоты; сумах, используемый при дублении; суперфосфаты [удобрения]; сурьма; таллий; тальк [силикат магния]; танины; тартрат калия кислый для химических целей; теллур; тербий; тетрахлориды; тетрахлорметан; тетрахлорэтан; технеций; тиокарбонил; титаниты; ткани биологические культур, за исключением используемых для медицинских или ветеринарных целей; торий; трагант [трагакант] для промышленных целей; тулий; углеводы; углерод; уголь активированный; уголь активированный для фильтров; уголь древесный; уголь животный; уголь костяной животный; уголь кровяной; удобрения; удобрения азотные; удобрения для сельского хозяйства; удобрения из рыбной муки; уксус древесный [подсмольная вода]; ферменты для химических целей; ферменты молочные для химических целей; ферми; ферроцианиды; формальдегид для химических целей; фосфатиды; фосфаты [удобрения]; фосфор; франций; фтор; химикаты для лесного хозяйства, за исключением фунгицидов, гербицидов, инсектицидов и паразитицидов; химикаты для очистки воды; химикаты для очистки масел; химикаты для предотвращения конденсации; химикаты для садоводства и огородничества, за исключением фунгицидов, гербицидов, инсектицидов и паразитицидов; химикаты для сельского хозяйства, за исключением фунгицидов, гербицидов, инсектицидов и паразитицидов; химикаты для удобрения почвы; химикаты промышленные; хладагенты; хлор; хлораты; хлоридраты; хлорид алюминия; хлорид магния; хлориды; хлориды палладия; хроматы; цвет серный для химических целей; цезий; церий; цианиды [соль синильной кислоты]; цианомид кальция [удобрение азотное]; цимол; чернозем; шлаки [удобрения]; шликта; шпинели [химические препараты]; щелочи; щелочи едкие; элементы химические расщепляющиеся; эмульгаторы; эрбий; этан; эфир метиловый простой; эфир серный; эфир этиловый; эфиры гликолей простые; эфиры простые; эфиры сложные; эфиры целлюлозы простые для промышленных целей; эфиры целлюлозы сложные для промышленных целей;

5 - препараты для уничтожения вредных животных; фунгициды; гербициды; акарициды; аконитин; альгициды; альдегиды для фармацевтических целей; ацетат

- алюминия для фармацевтических целей; ацетаты для фармацевтических целей; бактерициды; биоциды; бумага клейкая от мух; бумага с особой пропиткой от моли; вакцины; вещества питательные для микроорганизмов; гидрастин; гидрастинин; глицерофосфаты; дигиталин; инсектициды; йодоформ; каломель; капсулы для лекарств; карандаши гемостатические; карбонил [противопаразитарное средство]; кокаин; корни лекарственных; ментол; мухоловки клейкие; наркотики; опий; ошейники противопаразитарные для животных; палочки серные [дезинфицирующие средства]; препараты для стерилизации почвы; препараты для уничтожения вредных животных; препараты для уничтожения вредных растений; препараты для уничтожения димомых грибов; препараты для уничтожения личинок насекомых; препараты для уничтожения мух; препараты для уничтожения мышей; препараты для уничтожения наземных моллюсков; препараты для уничтожения паразитов; препараты противоспоровые; препараты с микроэлементами для человека или животных; препараты химические для обработки злаков; пораженных головней; препараты химические для обработки пораженного винограда; препараты химические для обработки против милдью; препараты химические для обработки против филлоксеры; препараты, предохраняющие от моли; продукты обработки хлебных злаков побочные для диетических и медицинских целей; репелленты; репелленты для окуливания против насекомых; репелленты для собак; свечи для окуливания; сперма для искусственного оплодотворения; средства для уничтожения паразитов; средства моющие для животных; средства моющие для скота; средства моющие для собак; средства противопаразитарные; средства седативные; транквилизаторы; среды питательные для культур бактерий; стероиды; стрихнин; фунгициды; хлороформ; экстракты табака [инсектициды]; яд крысиный, яды, яды бактериальные; ялапа;
- 35 - реклама; менеджмент в сфере бизнеса; административная деятельность в сфере бизнеса; офисная служба; агентства по импорту-экспорту; агентства по коммерческой информации; ведение автоматизированных баз данных; демонстрация товаров; изучение рынка; информация деловая; информация и советы коммерческие потребителям [информация потребительская товарная]; организация выставок в коммерческих или рекламных целях; организация торговых ярмарок в коммерческих или рекламных целях; поиск информации в компьютерных файлах для третьих лиц; презентация товаров на всех медиасредствах с целью розничной продажи; продвижение товаров для третьих лиц; радиореклама; распространение образцов; распространение рекламных материалов; рассылка рекламных материалов; редактирование рекламных текстов; реклама; реклама интерактивная в компьютерной сети; реклама почтой; реклама телевизионная; сбор информации в компьютерных базах данных; сведения о деловых операциях; систематизация информации в компьютерных базах данных; службы консультативные по управлению бизнесом; составление налоговых деклараций; управление коммерческое лицензиями на товары и услуги для третьих лиц; управление процессами обработки заказов товаров; услуги в области общественных отношений; услуги снабженческие для третьих лиц [закупка и обеспечение предпринимателей товарами]; услуги субподрядные [коммерческая помощь];
- 44 - услуги в области сельского хозяйства, огородничества и лесоводства; дизайн ландшафтный; огородничество; посадка деревьев с целью снижения вредного воздействия выбросов парниковых газов; разбрасывание удобрений и других сельскохозяйственных химикатов воздушным и поверхностным способами; разведение животных; садоводство; садоводство декоративно-пейзажное; уничтожение вредителей сельского хозяйства, садоводства и лесоводства; уничтожение сорняков; услуги бальнеологических центров; услуги в области аквакультуры; услуги питомниководов; уход за животными; уход за комнатными животными; хирургия растений.
- (111) 52279
 (151) 02.06.2016
 (181) 05.06.2025
 (210) 71099
 (220) 05.06.2015
 (730) Leighton Agrio Evropa Kft. (Компания «Лейтон Агрио Европа Кфт») (HU)

(540)

АМИНКА ПЛЮС AMINKA PLUS

(526) Неохраноспособные элементы: знак охраняется в целом без предоставления самостоятельной правовой охраны словесным элементам «ПЛЮС», «PLUS»

(511)(510)

1 - химические продукты, предназначенные для использования в промышленных, научных целях, сельском хозяйстве, садоводстве и лесоводстве; необработанные синтетические смолы, удобрения; дубильные вещества; клеящие вещества для промышленных целей; агар-агар; азот; актиний; алкалоиды; альгинаты для пищевой промышленности; альгинаты для промышленных целей; альдегид кротоновый; альдегидаммиак; альдегиды; америций; амилацетат; аммиак [летучая щелочь] для промышленных целей; аммиак жидкий безводный; аммиак; ангидрид уксусной кислоты; ангидриды; антидетонаторы для топлива двигателей внутреннего сгорания; антинакипины; антифризы; аппреты; аргон; арсенат свинца; астатин; ацетат алюминия; ацетат кальция; ацетат свинца; ацетат целлюлозы необработанный; ацетаты [химические вещества]; ацетилен; ацетон; бактерициды энтологические [химические препараты, используемые при производстве вин]; барий; бариты; бентонит; беркелий; бикарбонат натрия для химических целей; биоксалат калия; бихромат калия; бихромат натрия; бокситы; бром для химических целей; бура; вещества для умягчения воды; вещества для флуатирования; вещества дубильные; вещества и материалы клеящие для промышленных целей; вещества поверхностно-активные; вещества подслащивающие искусственные [химические препараты]; вещества, предохраняющие цветы от увядания; вещества, способствующие сохранению семян; вискоза; висмут; висмут азотисто-кислый для химических целей; витерит; вода дистиллированная; вода морская для промышленных целей; вода тяжелая; водород; водоросли морские [удобрения]; гадолиний; газопоглотители [химически активные вещества]; газы отвержденные для промышленных целей; газы-носители для аэрозолей; галлат висмута основной; галлий;

гамбир [дубильное вещество]; гелий; гены семян для сельскохозяйственного производства; гидрат алюминия; гидраты; гипосульфиты; гликоли; глина вспученная для гидропонных культур [субстрат]; глина фарфоровая [белая]; глинозем; глицериды; глицерин для промышленных целей; глюкоза для пищевой промышленности; глюкоза для промышленных целей; глюкозиды; глотен для промышленных целей; гольмий; гормоны для ускорения созревания фруктов; горшочки торфоперегнойные для садоводства и огородничества; гуано; гумус; декстрин [аппрет]; детергенты, используемые в производственных процессах; дефолианты; диамид гидразин; диастазы для промышленных целей; диатомит кизельгур; диоксид марганца; диоксид титана для промышленных целей; диоксид циркония; диспергаторы для масел; диспрозий; дихлорид олова; добавки химические для буровых растворов; добавки химические для инсектицидов; добавки химические для масел; добавки химические для фунгицидов; замазки восковые для прививки деревьев; вар садовый; замазки для трещин в деревьях [лесное хозяйство]; земли редкие; элементы редкоземельные; земли щелочные; металлы щелочно-земельные; земля диатомовая; известь хлорная; ионообменники [препараты химические]; иттербий; иттрий; йод для промышленных целей; йод для химических целей; йодид алюминия; каинит; калий; калий щавелево-кислый; калифорний; карбид кальция; карбиды; карбонат кальция; карбонат магния; карбонаты; кассиопий [лютеций]; катализаторы; катализаторы биохимические; катеху [дубильный экстракт]; каустики для промышленных целей; квасцы; квасцы алюминиево-аммониевые; квасцы алюминиевые; квасцы хромовые; квебрахо для промышленных целей; кетоны; кислород; кислота азотная; кислота антралиловая; кислота бензойная; кислота борная для промышленных целей; кислота винная; кислота вольфрамовая; кислота галловая для производства чернил; кислота галлодубильная; танин; кислота дубильная; кислота йодноватая; кислота карболовая для промышленных целей; кислота лимонная для промышленных целей; кислота молочная; кислота муравьиная; кислота надсерная; кислота олеиновая; кислота пикриновая; кислота пирогалловая; кислота салициловая; кислота себациновая; кислота серная; кислота сернистая; кислота соляная; кислота стеариновая; кислота угольная; кислота уксусная; кислота фосфорная; кислота

фтористоводородная; кислота холевая; кислота хромовая; кислота щавелевая; кислоты; кислоты бензольного ряда; кислоты жирные; кислоты минеральные; кислоты мышьяковистые; клеи растительные для борьбы с насекомыми; масло хлорированное антраценовое для защиты растений; масса бумажная; масса древесная; мастика для прививки деревьев; материалы керамические в виде частиц для использования в качестве фильтрующих средств; материалы фильтрующие [неорганические вещества]; материалы фильтрующие [растительные вещества]; материалы фильтрующие [химические вещества]; медный купорос; сульфат меди [медь сернокислая]; металлоиды; металлы щелочноземельные; металлы щелочные; метан; метилбензол; метилбензол; мышьяк; натрий; натрия гипохлорит; нафталин; нашатырь; нейтрализаторы токсичных газов; неодим; нептуний; нитрат урана; нитраты; окись азота; окись бария; окись урана; оксалаты; оксид лития; оксид свинца; оксид сурьмы; оксид хрома; оксиды кобальта для промышленных целей; оксиды ртути; оливин [химический препарат]; основания [химические вещества]; перборат натрия; перегной для удобрения почвы; перкарбонаты; пероксид водорода; персульфаты; перхлораты; пластизоли; поташ; поташ водный; почва для выращивания растений; празеодим; препараты бактериальные, не для медицинских или ветеринарных целей; препараты бактериологические для ацетификации; препараты бактериологические, не для медицинских или ветеринарных целей; препараты биологические, не для медицинских или ветеринарных целей; препараты диагностические, не для медицинских или ветеринарных целей; препараты для регулирования роста растений; препараты из микроорганизмов, за исключением для медицинских или ветеринарных целей; препараты коррозионные; препараты криогенные; препараты обезвоживающие для промышленных целей; препараты с микроэлементами для растений; препараты увлажняющие, используемые при крашении; препараты увлажняющие, используемые при отбеливании; препараты ферментативные для пищевой промышленности; препараты ферментативные для промышленных целей; препараты фильтрующие для промышленного производства напитков; препараты химические для защиты винограда от

болезней; препараты химические для защиты винограда от милдью; препараты химические для защиты злаков от головни; препараты химические для конденсации; препараты химические для лабораторных анализов, за исключением для медицинских или ветеринарных целей; препараты химические для научных целей, за исключением для медицинских или ветеринарных целей; препараты, препятствующие прорастанию семян овощных культур; припои твердые; продукты обработки хлебных злаков, побочные, для промышленных целей; производные бензола; производные целлюлозы [химические вещества]; прометий; протактиний; протеины [необработанные]; програвы для металлов; радий для научных целей; радон; рений; ртуть; рубидий; сажа газовая для промышленных целей; сажа для промышленных или сельскохозяйственных целей; сажа ламповая для промышленных целей; самарий; сахарин; селен; селитры; сера; серебро азотно-кислое; сероуглерод; силикаты; силикаты алюминия; силиконы; скандий; смолы акриловые необработанные; смолы искусственные необработанные; смолы синтетические необработанные; смолы эпоксидные необработанные; сода из золы; сода кальцинированная; сода каустическая для промышленных целей; соединения бария; соединения фтора; соли [удобрения]; соли [химические препараты]; соли аммиачные; соли аммония; соли благородных металлов для промышленных целей; соли для гальванических элементов; составы клейкие для прививки деревьев; субстанции [подложки] для выращивания без почвы [сельское хозяйство]; сульфат бария; сульфаты; сульфид сурьмы; сульфиды, сульфимид ортобензойной кислоты, сульфокислоты; сумах, используемый при дублении; суперфосфаты [удобрения]; сурьма; таллий; тальк [силикат магния]; танины; тартрат калия кислый для химических целей; теллур; тербий; тетрагидриды; тетрахлорметан; тетрахлорэтан; технеций; тиокарбонилд; титаниты; ткани биологические культур, за исключением используемых для медицинских или ветеринарных целей; торий; трагант [трагакант] для промышленных целей; тулий; углеводы; углерод; уголь активированный; уголь активированный для фильтров; уголь древесный; уголь животный; уголь костяной животный; уголь кровяной; удобрения; удобрения азотные; удобрения для сельского хозяйства; удобрения из рыбной муки; уксус

- древесный [подсмольная вода]; ферменты для химических целей; ферменты молочные для химических целей; фермий; ферроцианиды; формальдегид для химических целей; фосфатиды; фосфаты [удобрения]; фосфор; франций; фтор; химикаты для лесного хозяйства, за исключением фунгицидов, гербицидов, инсектицидов и паразитицидов; химикаты для очистки воды; химикаты для очистки масел; химикаты для предотвращения конденсации; химикаты для садоводства и огородничества, за исключением фунгицидов, гербицидов, инсектицидов и паразитицидов; химикаты для сельского хозяйства, за исключением фунгицидов, гербицидов, инсектицидов и паразитицидов; химикаты для удобрения почвы; химикаты промышленные; хладагенты; хлор; хлораты; хлоргидраты; хлорид алюминия; хлорид магния; хлориды; хлориды палладия; хроматы; цвет серный для химических целей; цезий; церий; цианиды [соль синильной кислоты]; цианомид кальция [удобрение азотное]; цимол; чернозем; шлаки [удобрения]; шликта; шпинели [химические препараты]; щелочи; щелочи едкие; элементы химические расщепляющиеся; эмульгаторы; эрбий; этан; эфир метиловый простой; эфир серный; эфир этиловый; эфиры гликолей простые; эфиры простые; эфиры сложные; эфиры целлюлозы простые для промышленных целей; эфиры целлюлозы сложные для промышленных целей;
- 5 - препараты для уничтожения вредных животных; фунгициды; гербициды; акарициды; аконитин; альгициды; альдегиды для фармацевтических целей; ацетат алюминия для фармацевтических целей; ацетаты для фармацевтических целей; бактерициды; биоциды; бумага клейкая от мух; бумага с особой пропиткой от моли; вакцины; вещества питательные для микроорганизмов; гидрастин; гидрастинин; глицерофосфаты; дигиталин; инсектициды; йодоформ; каломель; капсулы для лекарств; карандаши гемостатические; карбонил [противопаразитарное средство]; кокаин; корни лекарственные; ментол; мухоловки клейкие; наркотики; опий; ошейники противопаразитарные для животных; палочки серные [дезинфицирующие средства]; препараты для стерилизации почвы; препараты для уничтожения вредных животных; препараты для уничтожения вредных растений; препараты для уничтожения домовых грибов; препараты для уничтожения личинок насекомых; препараты для уничтожения мух; препараты для уничтожения мышей; препараты для уничтожения наземных моллюсков; препараты для уничтожения паразитов; препараты противоспоровые; препараты с микроэлементами для человека или животных; препараты химические для обработки злаков; пораженных головней; препараты химические для обработки пораженного винограда; препараты химические для обработки против милдью; препараты химические для обработки против филлоксеры; препараты, предохраняющие от моли; продукты обработки хлебных злаков побочные для диетических и медицинских целей; репелленты; репелленты для окуливания против насекомых; репелленты для собак; свечи для окуливания; сперма для искусственного оплодотворения; средства для уничтожения паразитов; средства моющие для животных, средства моющие для скота; средства моющие для собак; средства противопаразитарные; средства седативные; транквилизаторы; среды питательные для культур бактерий; стероиды; стрихнин; фунгициды; хлороформ; экстракты табака [инсектициды]; яд крысиный, яды, яды бактериальные; ялапа;
- 35 - реклама; менеджмент в сфере бизнеса; административная деятельность в сфере бизнеса; офисная служба; агентства по импорту-экспорту; агентства по коммерческой информации; ведение автоматизированных баз данных; демонстрация товаров; изучение рынка; информация деловая; информация и советы коммерческие потребителям [информация потребительская товарная]; организация выставок в коммерческих или рекламных целях; организация торговых ярмарок в коммерческих или рекламных целях; поиск информации в компьютерных файлах для третьих лиц; презентация товаров на всех медиасредствах с целью розничной продажи; продвижение товаров для третьих лиц; радиореклама; распространение образцов; распространение рекламных материалов; рассылка рекламных материалов; редактирование рекламных текстов; реклама; реклама интерактивная в компьютерной сети; реклама почтой; реклама телевизионная; сбор информации в компьютерных базах данных; сведения о деловых операциях; систематизация информации в компьютерных базах данных; службы консультативные по управлению бизнесом; составление налоговых деклараций; управление коммерческое лицензиями на товары и услуги для третьих лиц; управление процессами обработки заказов товаров; услуги в области

общественных отношений; услуги снабженческие для третьих лиц [закупка и обеспечение предпринимателей товарами]; услуги субподрядные [коммерческая помощь];

- 44 - услуги в области сельского хозяйства, огородничества и лесоводства; дизайн ландшафтный; огородничество; посадка деревьев с целью снижения вредного воздействия выбросов парниковых газов; разбрасывание удобрений и других сельскохозяйственных химикатов воздушным и поверхностным способами; разведение животных; садоводство; садоводство декоративно-пейзажное; уничтожение вредителей сельского хозяйства, садоводства и лесоводства; уничтожение сорняков; услуги бальнеологических центров; услуги в области аквакультуры; услуги питомниководов; уход за животными; уход за комнатными животными; хирургия растений.

- (111) 52280
 (151) 02.06.2016
 (181) 05.06.2025
 (210) 71100
 (220) 05.06.2015
 (730) Leighton Agrio Evropa Kft. (Компания «Лейтон Агрио Европа Кфт») (HU)
 (540)

ПРОФИ
PROFI

(511)(510)

- 1 - химические продукты, предназначенные для использования в промышленных, научных целях, сельском хозяйстве, садоводстве и лесоводстве; необработанные синтетические смолы, удобрения; дубильные вещества; клеящие вещества для промышленных целей; агар-агар; азот; актиний; алкалоиды; альгинаты для пищевой промышленности; альгинаты для промышленных целей; альдегид кротоновый; альдегидаммияк; альдегиды; америций; амилацетат; аммиак [летучая щелочь] для промышленных целей; аммиак жидкий безводный; аммиак; ангидрид уксусной кислоты; ангидриды; антидетонаторы для топлива двигателей внутреннего сгорания; антинакипины; антифризы; аппреты; аргон; арсенат свинца; астатин; ацетат алюминия; ацетат кальция;

ацетат свинца; ацетат целлюлозы необработанный; ацетаты [химические вещества]; ацетилен; ацетон; бактерициды энтологические [химические препараты, используемые при производстве вин]; барий; бариты; бентонит; беркелий; бикарбонат натрия для химических целей; биоксалат калия; бихромат калия; бихромат натрия; бокситы; бром для химических целей; буро; вещества для умягчения воды; вещества для флуатирования; вещества дубильные; вещества и материалы клеящие для промышленных целей; вещества поверхностно-активные; вещества подслащивающие искусственные [химические препараты]; вещества, предохраняющие цветы от увядания; вещества, способствующие сохранению семян; вискоза; висмут; висмут азотистокислый для химических целей; витерит; вода дистиллированная; вода морская для промышленных целей; вода тяжелая; водород; водоросли морские [удобрения]; гадолиний; газопоглотители [химически активные вещества]; газы отвержденные для промышленных целей; газы-носители для аэрозолей; галлат висмута основной; галлий; гамбир [дубильное вещество]; гелий; гены семян для сельскохозяйственного производства; гидрат алюминия; гидраты; гипосульфиты; гликоли; глина вспученная для гидропонных культур [субстрат]; глина фарфоровая [белая]; глинозем; глицериды; глицерин для промышленных целей; глюкоза для пищевой промышленности; глюкоза для промышленных целей; глюкозиды; глютен для промышленных целей; гольмий; гормоны для ускорения созревания фруктов; горшочки торфоперегнойные для садоводства и огородничества; гуано; гумус; декстрин [аппрет]; детергенты, используемые в производственных процессах; дефолианты; диамид гидразин; диастазы для промышленных целей; диатомит кизельгур; диоксид марганца; диоксид титана для промышленных целей; диоксид циркония; диспергаторы для масел; диспрозий; дихлорид олова; добавки химические для буровых растворов; добавки химические для инсектицидов; добавки химические для масел; добавки химические для фунгицидов; замазки восковые для прививки деревьев; вар садовый; замазки для трещин в деревьях [лесное хозяйство]; земли редкие; элементы редкоземельные; земли щелочные; металлы щелочно-земельные; земля диатомовая; известь хлорная; ионообменники [препараты химические]; иттербий; иттрий; йод для

промышленных целей; йод для химических целей; йодид алюминия; каинит; калий; калий щавелево-кислый; калифорний; карбид кальция; карбиды; карбонат кальция; карбонат магния; карбонаты; кассиопий [лютеций]; катализаторы; катализаторы биохимические; катеху [дубильный экстракт]; каустики для промышленных целей; квасцы; квасцы алюминиево-аммониевые; квасцы алюминиевые; квасцы хромовые; квебрахо для промышленных целей; кетоны; кислород; кислота азотная; кислота антралиловая; кислота бензойная; кислота борная для промышленных целей; кислота винная; кислота вольфрамовая; кислота галловая для производства чернил; кислота галлодубильная; танин; кислота дубильная; кислота йодноватая; кислота карболовая для промышленных целей; кислота лимонная для промышленных целей; кислота молочная; кислота муравьиная; кислота надсерная; кислота олеиновая; кислота пикриновая; кислота пирогалловая; кислота салициловая; кислота себациновая; кислота серная; кислота сернистая; кислота соляная; кислота стеариновая; кислота угольная; кислота уксусная; кислота фосфорная; кислота фтористоводородная; кислота холевая; кислота хромовая; кислота щавелевая; кислоты; кислоты бензольного ряда; кислоты жирные; кислоты минеральные; кислоты мышьяковистые; клеи растительные для борьбы с насекомыми; масло хлорированное антраценовое для защиты растений; масса бумажная; масса древесная; мастика для прививки деревьев; материалы керамические в виде частиц для использования в качестве фильтрующих средств; материалы фильтрующие [неорганические вещества]; материалы фильтрующие [растительные вещества]; материалы фильтрующие [химические вещества]; медный купорос; сульфат меди [медь сернокислая]; металлоиды; металлы щелочноземельные; металлы щелочные; метан; метилбензен; метилбензол; мышьяк; натрий; натрия гипохлорит; нафталин; нашатырь; нейтрализаторы токсичных газов; неодим; нептуний; нитрат урана; нитраты; окись азота; окись бария; окись урана; оксалаты; оксид лития; оксид свинца; оксид сурьмы; оксид хрома; оксиды кобальта для промышленных целей; оксиды ртути; оливин [химический препарат]; основания [химические вещества]; перборат натрия; перегной для удобрения почвы; перкарбонаты; пероксид водорода; персульфаты; перхлораты; пластизоли;

поташ; поташ водный; почва для выращивания растений; празеодим; препараты бактериальные, не для медицинских или ветеринарных целей; препараты бактериологические для ацетификации; препараты бактериологические, не для медицинских или ветеринарных целей; препараты биологические, не для медицинских или ветеринарных целей; препараты диагностические, не для медицинских или ветеринарных целей; препараты для регулирования роста растений; препараты из микроорганизмов, за исключением для медицинских или ветеринарных целей; препараты коррозионные; препараты криогенные; препараты обезвоживающие для промышленных целей; препараты с микроэлементами для растений; препараты увлажняющие, используемые при крашении; препараты увлажняющие, используемые при отбеливании; препараты ферментативные для пищевой промышленности; препараты ферментативные для промышленных целей; препараты фильтрующие для промышленного производства напитков; препараты химические для защиты винограда от болезней; препараты химические для защиты винограда от милдью; препараты химические для защиты злаков от голови; препараты химические для конденсации; препараты химические для лабораторных анализов, за исключением для медицинских или ветеринарных целей; препараты химические для научных целей, за исключением для медицинских или ветеринарных целей; препараты, препятствующие прорастанию семян овощных культур; припои твердые; продукты обработки хлебных злаков, побочные, для промышленных целей; производные бензола; производные целлюлозы [химические вещества]; прометий; протактиний; протеины [необработанные]; протравы для металлов; радий для научных целей; радон; рений; ртуть; рубидий; сажа газовая для промышленных целей; сажа для промышленных или сельскохозяйственных целей; сажа ламповая для промышленных целей; самарий; сахарин; селен; селитры; сера; серебро азотно-кислородное; сероуглерод; силикаты; силикаты алюминия; силиконы; скандий; смолы акриловые необработанные; смолы искусственные необработанные; смолы синтетические необработанные; смолы эпоксидные необработанные; сода из золы; сода кальцинированная; сода каустическая для промышленных целей; соединения бария;

соединения фтора; соли [удобрения]; соли [химические препараты]; соли аммиачные; соли аммония; соли благородных металлов для промышленных целей; соли для гальванических элементов; составы клейкие для прививки деревьев; субстанции [подложки] для выращивания без почвы [сельское хозяйство]; сульфат бария; сульфаты; сульфид сурьмы; сульфиды, сульфимид ортобензойной кислоты, сульфокислоты; сумах, используемый при дублении; суперфосфаты [удобрения]; сурьма; таллий; тальк [силикат магния]; танины; тартрат калия кислый для химических целей; теллур; тербий; тетрахлориды; тетрахлорметан; тетрахлорэтан; технеций; тиокарбонилд; титаниты; ткани биологические культур, за исключением используемых для медицинских или ветеринарных целей; торий; трагант [трагакант] для промышленных целей; тулий; углеводы; углерод; уголь активированный; уголь активированный для фильтров; уголь древесный; уголь животный; уголь костяной животный; уголь кровяной; удобрения; удобрения азотные; удобрения для сельского хозяйства; удобрения из рыбной муки; уксус древесный [подсмольная вода]; ферменты для химических целей; ферменты молочные для химических целей; фермии; ферроцианиды; формальдегид для химических целей; фосфатиды; фосфаты [удобрения]; фосфор; франций; фтор; химикаты для лесного хозяйства, за исключением фунгицидов, гербицидов, инсектицидов и паразитицидов; химикаты для очистки воды; химикаты для очистки масел; химикаты для предотвращения конденсации; химикаты для садоводства и огородничества, за исключением фунгицидов, гербицидов, инсектицидов и паразитицидов; химикаты для сельского хозяйства, за исключением фунгицидов, гербицидов, инсектицидов и паразитицидов; химикаты для удобрения почвы; химикаты промышленные; хладагенты; хлор; хлораты; хлоргидраты; хлорид алюминия; хлорид магния; хлориды; хлориды палладия; хроматы; цвет серный для химических целей; цезий; церий; цианиды [соль синильной кислоты]; цианомид кальция [удобрение азотное]; цимол; чернозем; шлаки [удобрения]; шликта; шпинели [химические препараты]; щелочи; щелочи едкие; элементы химические расщепляющиеся; эмульгаторы; эрбий; этан; эфир метиловый простой; эфир серный; эфир этиловый; эфиры гликолей простые; эфиры простые; эфиры сложные; эфиры целлюлозы простые для

промышленных целей; эфиры целлюлозы сложные для промышленных целей;

44 - услуги в области сельского хозяйства, огородничества и лесоводства; дизайн ландшафтный; огородничество; посадка деревьев с целью снижения вредного воздействия выбросов парниковых газов; разбрасывание удобрений и других сельскохозяйственных химикатов воздушным и поверхностным способами; разведение животных; садоводство; садоводство декоративно-пейзажное; уничтожение вредителей сельского хозяйства, садоводства и лесоводства; уничтожение сорняков; услуги бальнеологических центров; услуги в области аквакультуры; услуги питомниководов; уход за животными; уход за комнатными животными; хирургия растений.

(111) 52281

(151) 02.06.2016

(181) 05.06.2025

(210) 71101

(220) 05.06.2015

(730) Leighton Agrio Europa Kft. (Компания «Лейтон Агрио Европа Кфт») (HU)

(540)

ФЕРЕНЦ
FERENZ

(511)(510)

1 - химические продукты, предназначенные для использования в промышленных, научных целях, сельском хозяйстве, садоводстве и лесоводстве; необработанные синтетические смолы, удобрения; дубильные вещества; клеящие вещества для промышленных целей; агар-агар; азот; актиний; алкалоиды; альгинаты для пищевой промышленности; альгинаты для промышленных целей; альдегид кротоновый; альдегидаммиак; альдегиды; америций; амилацетат; аммиак [летучая щелочь] для промышленных целей; аммиак жидкий безводный; аммиак; ангидрид уксусной кислоты; ангидриды; антидетонаторы для топлива двигателей внутреннего сгорания; антинакипины; антифризы; аппреты; аргон; арсенат свинца; астатин; ацетат алюминия; ацетат кальция; ацетат свинца; ацетат целлюлозы необработанный; ацетаты [химические

вещества]; ацетилен; ацетон; бактерициды энологические [химические препараты, используемые при производстве вин]; барий; бариты; бентонит; беркелий; бикарбонат натрия для химических целей; биоксалат калия; бихромат калия; бихромат натрия; бокситы; бром для химических целей; бура; вещества для умягчения воды; вещества для флуатирования; вещества дубильные; вещества и материалы клеящие для промышленных целей; вещества поверхностно-активные; вещества подслащивающие искусственные [химические препараты]; вещества, предохраняющие цветы от увядания; вещества, способствующие сохранению семян; вискоза; висмут; висмут азотистокислый для химических целей; витерит; вода дистиллированная; вода морская для промышленных целей; вода тяжелая; водород; водоросли морские [удобрения]; гадолиний; газопоглотители [химически активные вещества]; газы отвержденные для промышленных целей; газы-носители для аэрозолей; галлат висмута основной; галлий; гамбир [дубильное вещество]; гелий; гены семян для сельскохозяйственного производства; гидрат алюминия; гидраты; гипосульфиты; гликоли; глина вспученная для гидропонных культур [субстрат]; глина фарфоровая [белая]; глинозем; глицериды; глицерин для промышленных целей; глюкоза для пищевой промышленности; глюкоза для промышленных целей; глюкозиды; глютен для промышленных целей; гольмий; гормоны для ускорения созревания фруктов; горшочки торфоперегнойные для садоводства и огородничества; гуано; гумус; декстрин [аппрет]; детергенты, используемые в производственных процессах; дефолианты; диамид гидразин; диастазы для промышленных целей; диатомит кизельгур; диоксид марганца; диоксид титана для промышленных целей; диоксид циркония; диспергаторы для масел; диспрозий; дихлорид олова; добавки химические для буровых растворов; добавки химические для инсектицидов; добавки химические для масел; добавки химические для фунгицидов; замазки восковые для прививки деревьев; вар садовый; замазки для трещин в деревьях [лесное хозяйство]; земли редкие; элементы редкоземельные; земли щелочные; металлы щелочно-земельные; земля диатомовая; известь хлорная; ионообменники [препараты химические]; иттербий; иттрий; йод для промышленных целей; йод для химических целей; йодид алюминия; каинит; калий; калий

щавелево-кислый; калифорний; карбид кальция; карбиды; карбонат кальция; карбонат магния; карбонаты; кассиопий [лютеций]; катализаторы; катализаторы биохимические; катеху [дубильный экстракт]; каустики для промышленных целей; квасцы; квасцы алюминиево-аммониевые; квасцы алюминиевые; квасцы хромовые; квебрахо для промышленных целей; кетоны; кислород; кислота азотная; кислота антралиловая; кислота бензойная; кислота борная для промышленных целей; кислота винная; кислота вольфрамовая; кислота галловая для производства чернил; кислота галлодубильная; танин; кислота дубильная; кислота йодноватая; кислота карболовая для промышленных целей; кислота лимонная; кислота муравьиная; кислота надсерная; кислота олеиновая; кислота пикриновая; кислота пирогалловая; кислота салициловая; кислота себациновая; кислота серная; кислота сернистая; кислота соляная; кислота стеариновая; кислота угольная; кислота уксусная; кислота фосфорная; кислота фтористоводородная; кислота холевая; кислота хромовая; кислота щавелевая; кислоты; кислоты бензольного ряда; кислоты жирные; кислоты минеральные; кислоты мышьяковистые; клеи растительные для борьбы с насекомыми; масло хлорированное антраценовое для защиты растений; масса бумажная; масса древесная; мастика для прививки деревьев; материалы керамические в виде частиц для использования в качестве фильтрующих средств; материалы фильтрующие [неорганические вещества]; материалы фильтрующие [растительные вещества]; материалы фильтрующие [химические вещества]; медный купорос; сульфат меди [медь сернокислая]; металлоиды; металлы щелочноземельные; металлы щелочные; метан; метилбензен; метилбензол; мышьяк; натрий; натрия гипохлорит; нафталин; нашатырь; нейтрализаторы токсичных газов; неодим; нептуний; нитрат урана; нитраты; окись азота; окись бария; окись урана; оксалаты; оксид лития; оксид свинца; оксид сурьмы; оксид хрома; оксиды кобальта для промышленных целей; оксиды ртути; оливин [химический препарат]; основания [химические вещества]; перборат натрия; перегной для удобрения почвы; перкарбонаты; пероксид водорода; персульфаты; перхлораты; пластизоли; поташ; поташ водный; почва для выращивания растений; празеодим;

препараты бактериальные, не для медицинских или ветеринарных целей; препараты бактериологические для ацетификации; препараты бактериологические, не для медицинских или ветеринарных целей; препараты биологические, не для медицинских или ветеринарных целей; препараты диагностические, не для медицинских или ветеринарных целей; препараты для регулирования роста растений; препараты из микроорганизмов, за исключением для медицинских или ветеринарных целей; препараты коррозионные; препараты криогенные; препараты обезвоживающие для промышленных целей; препараты с микроэлементами для растений; препараты увлажняющие, используемые при крашении; препараты увлажняющие, используемые при отбеливании; препараты ферментативные для пищевой промышленности; препараты ферментативные для промышленных целей; препараты фильтрующие для промышленного производства напитков; препараты химические для защиты винограда от болезней; препараты химические для защиты винограда от милдью; препараты химические для защиты злаков от головни; препараты химические для конденсации; препараты химические для лабораторных анализов, за исключением для медицинских или ветеринарных целей; препараты химические для научных целей, за исключением для медицинских или ветеринарных целей; препараты, препятствующие прорастанию семян овощных культур; припои твердые; продукты обработки хлебных злаков, побочные, для промышленных целей; производные бензола; производные целлюлозы [химические вещества]; прометий; протагтиний; протеины [необработанные]; протравы для металлов; радий для научных целей; радон; рений; ртуть; рубидий; сажа газовая для промышленных целей; сажа для промышленных или сельскохозяйственных целей; сажа ламповая для промышленных целей; самарий; сахарин; селен; селитры; сера; серебро азотно-кислородное; сероуглерод; силикаты; силикаты алюминия; силиконы; скандий; смолы акриловые необработанные; смолы искусственные необработанные; смолы синтетические необработанные; смолы эпоксидные необработанные; сода из золы; сода кальцинированная; сода каустическая для промышленных целей; соединения бария; соединения фтора; соли [удобрения]; соли [химические препараты]; соли аммиачные;

соли аммония; соли благородных металлов для промышленных целей; соли для гальванических элементов; составы клейкие для прививки деревьев; субстанции [подложки] для выращивания без почвы [сельское хозяйство]; сульфат бария; сульфаты; сульфид сурьмы; сульфиды, сульфимид ортобензойной кислоты, сульфокислоты; сумах, используемый при дублении; суперфосфаты [удобрения]; сурьма; таллий; тальк [силикат магния]; танины; тартрат калия кислый для химических целей; теллур; тербий; тетрагидриды; тетрагидрометан; тетрагидроэтан; технеций; тиокарбонил; титаниты; ткани биологические культур, за исключением используемых для медицинских или ветеринарных целей; торий; трагант [трагакант] для промышленных целей; тулий; углеводы; углерод; уголь активированный; уголь активированный для фильтров; уголь древесный; уголь животный; уголь костяной животный; уголь кровяной; удобрения; удобрения азотные; удобрения для сельского хозяйства; удобрения из рыбной муки; уксус древесный [подсмольная вода]; ферменты для химических целей; ферменты молочные для химических целей; ферми; ферроцианиды; формальдегид для химических целей; фосфатиды; фосфаты [удобрения]; фосфор; франций; фтор; химикаты для лесного хозяйства, за исключением фунгицидов, гербицидов, инсектицидов и паразитицидов; химикаты для очистки воды; химикаты для очистки масел; химикаты для предотвращения конденсации; химикаты для садоводства и огородничества, за исключением фунгицидов, гербицидов, инсектицидов и паразитицидов; химикаты для сельского хозяйства, за исключением фунгицидов, гербицидов, инсектицидов и паразитицидов; химикаты для удобрения почвы; химикаты промышленные; хладагенты; хлор; хлораты; хлоргидраты; хлорид алюминия; хлорид магния; хлориды; хлориды палладия; хроматы; цвет серный для химических целей; цезий; церий; цианиды [соль синильной кислоты]; цианомид кальция [удобрение азотное]; цимол; чернозем; шлаки [удобрения]; шликта; шпинели [химические препараты]; щелочи; щелочи едкие; элементы химические расщепляющиеся; эмульгаторы; эрбий; этан; эфир метиловый простой; эфир серный; эфир этиловый; эфиры гликолей простые; эфиры простые; эфиры сложные; эфиры целлюлозы простые для промышленных целей; эфиры целлюлозы сложные для промышленных целей;

- 5 - препараты для уничтожения вредных животных; фунгициды; гербициды; акарициды; аконитин; альгициды; альдегиды для фармацевтических целей; ацетат алюминия для фармацевтических целей; ацетаты для фармацевтических целей; бактерициды; биоциды; бумага клейкая от мух; бумага с особой пропиткой от моли; вакцины; вещества питательные для микроорганизмов; гидрастин; гидрастинин; глицерофосфаты; дигиталин; инсектициды; йодоформ; каломель; капсулы для лекарств; карандаши гемостатические; карбонил [противопаразитарное средство]; кокаин; корни лекарственных; ментол; мухоловки клейкие; наркотики; опий; ошейники противопаразитарные для животных; палочки серные [дезинфицирующие средства]; препараты для стерилизации почвы; препараты для уничтожения вредных животных; препараты для уничтожения вредных растений; препараты для уничтожения домашних грибов; препараты для уничтожения личинок насекомых; препараты для уничтожения мух; препараты для уничтожения мышей; препараты для уничтожения наземных моллюсков; препараты для уничтожения паразитов; препараты противоспоровые; препараты с микроэлементами для человека или животных; препараты химические для обработки злаков; пораженных головней; препараты химические для обработки пораженного винограда; препараты химические для обработки против мильды; препараты химические для обработки против филлоксеры; препараты, предохраняющие от моли; продукты обработки хлебных злаков побочные для диетических и медицинских целей; репелленты; репелленты для окуливания против насекомых; репелленты для собак; свечи для окуливания; сперма для искусственного оплодотворения; средства для уничтожения паразитов; средства моющие для животных, средства моющие для скота; средства моющие для собак; средства противопаразитарные; средства седативные; транквилизаторы; среды питательные для культур бактерий; стероиды; стрихнин; фунгициды; хлороформ; экстракты табака [инсектициды]; яд крысиный, яды, яды бактериальные; ялапа;
- 35 - реклама; менеджмент в сфере бизнеса; административная деятельность в сфере бизнеса; офисная служба; агентства по импорту-экспорту; агентства по коммерческой информации; ведение автоматизированных баз данных; демонстрация товаров; изучение рынка; информация деловая; информация и советы коммерческие потребителям [информация потребительская товарная]; организация выставок в коммерческих или рекламных целях; организация торговых ярмарок в коммерческих или рекламных целях; поиск информации в компьютерных файлах для третьих лиц; презентация товаров на всех медиасредствах с целью розничной продажи; продвижение товаров для третьих лиц; радиореклама; распространение образцов; распространение рекламных материалов; рассылка рекламных материалов; редактирование рекламных текстов; реклама; реклама интерактивная в компьютерной сети; реклама почтой; реклама телевизионная; сбор информации в компьютерных базах данных; сведения о деловых операциях; систематизация информации в компьютерных базах данных; службы консультативные по управлению бизнесом; составление налоговых деклараций; управление коммерческое лицензиями на товары и услуги для третьих лиц; управление процессами обработки заказов товаров; услуги в области общественных отношений; услуги снабженческие для третьих лиц [закупка и обеспечение предпринимателей товарами]; услуги субподрядные [коммерческая помощь];
- 44 - услуги в области сельского хозяйства, огородничества и лесоводства; дизайн ландшафтный; огородничество; посадка деревьев с целью снижения вредного воздействия выбросов парниковых газов; разбрасывание удобрений и других сельскохозяйственных химикатов воздушным и поверхностным способами; разведение животных; садоводство; садоводство декоративно-пейзажное; уничтожение вредителей сельского хозяйства, садоводства и лесоводства; уничтожение сорняков; услуги бальнеологических центров; услуги в области аквакультуры; услуги питомниководов; уход за животными; уход за комнатными животными; хирургия растений.
- (111) 52282
 (151) 02.06.2016
 (181) 05.06.2025
 (210) 71102
 (220) 05.06.2015
 (730) Leighton Agrio Evropa Kft. (Компания «Лейтон Агрио Европа Кфт») (HU)

(540)

ФОСМИНИЙ FOSMINIJ

(511)(510)

1 - химические продукты, предназначенные для использования в промышленных, научных целях, сельском хозяйстве, садоводстве и лесоводстве; необработанные синтетические смолы, удобрения; дубильные вещества; клеящие вещества для промышленных целей; агар-агар; азот; актиний; алкалоиды; альгинаты для пищевой промышленности; альгинаты для промышленных целей; альдегид кротоновый; альдегидаммиак; альдегиды; америций; амилацетат; аммиак [летучая щелочь] для промышленных целей; аммиак жидкий безводный; аммиак; ангидрид уксусной кислоты; ангидриды; антидетонаторы для топлива двигателей внутреннего сгорания; антинакипины; антифризы; аппреты; аргон; арсенат свинца; астатин; ацетат алюминия; ацетат кальция; ацетат свинца; ацетат целлюлозы необработанный; ацетаты [химические вещества]; ацетилен; ацетон; бактерициды энтологические [химические препараты, используемые при производстве вин]; барий; бариты; бентонит; беркелий; бикарбонат натрия для химических целей; биоксалат калия; бихромат калия; бихромат натрия; бокситы; бром для химических целей; бура; вещества для умягчения воды; вещества для флуатирования; вещества дубильные; вещества и материалы клеящие для промышленных целей; вещества поверхностно-активные; вещества подслащивающие искусственные [химические препараты]; вещества, предохраняющие цветы от увядания; вещества, способствующие сохранению семян; вискоза; висмут; висмут азотисто-кислый для химических целей; витерит; вода дистиллированная; вода морская для промышленных целей; вода тяжелая; водород; водоросли морские [удобрения]; гадолиний; газопоглотители [химически активные вещества]; газы отвержденные для промышленных целей; газы-носители для аэрозолей; галлат висмута основной; галлий; гамбир [дубильное вещество]; гелий; гены семян для сельскохозяйственного производства; гидрат алюминия; гидраты; гипосульфиты; гликоли; глина вспученная для

гидропонных культур [субстрат]; глина фарфоровая [белая]; глинозем; глицериды; глицерин для промышленных целей; глюкоза для пищевой промышленности; глюкоза для промышленных целей; глюкозиды; глютен для промышленных целей; гольмий; гормоны для ускорения созревания фруктов; горшочки торфоперегнойные для садоводства и огородничества; гуано; гумус; декстрин [аппрет]; детергенты, используемые в производственных процессах; дефолианты; диамид гидразин; диастазы для промышленных целей; диатомит кизельгур; диоксид марганца; диоксид титана для промышленных целей; диоксид циркония; диспергаторы для масел; диспрозий; дихлорид олова; добавки химические для буровых растворов; добавки химические для инсектицидов; добавки химические для масел; добавки химические для фунгицидов; замазки восковые для прививки деревьев; вар садовый; замазки для трещин в деревьях [лесное хозяйство]; земли редкие; элементы редкоземельные; земли щелочные; металлы щелочно-земельные; земля диатомовая; известь хлорная; ионообменники [препараты химические]; иттербий; иттрий; йод для промышленных целей; йод для химических целей; йодид алюминия; каинит; калий; калий щавелево-кислый; калифорний; карбид кальция; карбиды; карбонат кальция; карбонат магния; карбонаты; кассиопий [лютеций]; катализаторы; катализаторы биохимические; катеху [дубильный экстракт]; каустики для промышленных целей; квасцы; квасцы алюминиево-аммониевые; квасцы алюминиевые; квасцы хромовые; квебрахо для промышленных целей; кетоны; кислород; кислота азотная; кислота антрахилоновая; кислота бензойная; кислота борная для промышленных целей; кислота винная; кислота вольфрамовая; кислота галловая для производства чернил; кислота галлодубильная; танин; кислота дубильная; кислота йодноватая; кислота карболовая для промышленных целей; кислота лимонная для промышленных целей; кислота молочная; кислота муравьиная; кислота надсерная; кислота олеиновая; кислота пикриновая; кислота пирогалловая; кислота салициловая; кислота себациновая; кислота серная; кислота сернистая; кислота соляная; кислота стеариновая; кислота угольная; кислота уксусная; кислота фосфорная; кислота фтористоводородная; кислота холевая; кислота хромовая; кислота щавелевая; кислоты; кислоты бензольного ряда; кислоты жирные; кислоты минеральные; кислоты

мышьяковистые; клеи растительные для борьбы с насекомыми; масло хлорированное антраценовое для защиты растений; масса бумажная; масса древесная; мастика для прививки деревьев; материалы керамические в виде частиц для использования в качестве фильтрующих средств; материалы фильтрующие [неорганические вещества]; материалы фильтрующие [растительные вещества]; материалы фильтрующие [химические вещества]; медный купорос; сульфат меди [медь сернокислая]; металлоиды; металлы щелочноземельные; металлы щелочные; метан; метилбензен; метилбензол; мышьяк; натрий; натрия гипохлорит; нафталин; нашатырь; нейтрализаторы токсичных газов; неодим; нептуний; нитрат урана; нитраты; окись азота; окись бария; окись урана; оксалаты; оксид лития; оксид свинца; оксид сурьмы; оксид хрома; оксиды кобальта для промышленных целей; оксиды ртути; оливин [химический препарат]; основания [химические вещества]; перборат натрия; перегной для удобрения почвы; перкарбонаты; пероксид водорода; персульфаты; перхлораты; пластизол; поташ; поташ водный; почва для выращивания растений; празеодим; препараты бактериальные, не для медицинских или ветеринарных целей; препараты бактериологические для ацетификации; препараты бактериологические, не для медицинских или ветеринарных целей; препараты биологические, не для медицинских или ветеринарных целей; препараты диагностические, не для медицинских или ветеринарных целей; препараты для регулирования роста растений; препараты из микроорганизмов, за исключением для медицинских или ветеринарных целей; препараты коррозионные; препараты криогенные; препараты обезвоживающие для промышленных целей; препараты с микроэлементами для растений; препараты увлажняющие, используемые при крашении; препараты увлажняющие, используемые при отбеливании; препараты ферментативные для пищевой промышленности; препараты ферментативные для промышленных целей; препараты фильтрующие для промышленного производства напитков; препараты химические для защиты винограда от болезней; препараты химические для защиты винограда от милдью; препараты химические для защиты злаков от головни; препараты химические для конденсации; препараты

химические для лабораторных анализов, за исключением для медицинских или ветеринарных целей; препараты химические для научных целей, за исключением для медицинских или ветеринарных целей; препараты, препятствующие прорастанию семян овощных культур; припои твердые; продукты обработки хлебных злаков, побочные, для промышленных целей; производные бензола; производные целлюлозы [химические вещества]; прометий; протактиний; протеины [необработанные]; програвы для металлов; радий для научных целей; радон; рений; ртуть; рубидий; сажа газовая для промышленных целей; сажа для промышленных или сельскохозяйственных целей; сажа ламповая для промышленных целей; самарий; сахарин; селен; селитры; сера; серебро азотно-кислое; сероуглерод; силикаты; силикаты алюминия; силиконы; скандий; смолы акриловые необработанные; смолы искусственные необработанные; смолы синтетические необработанные; смолы эпоксидные необработанные; сода из золы; сода кальцинированная; сода каустическая для промышленных целей; соединения бария; соединения фтора; соли [удобрения]; соли [химические препараты]; соли аммиачные; соли аммония; соли благородных металлов для промышленных целей; соли для гальванических элементов; составы клейкие для прививки деревьев; субстанции [подложки] для выращивания без почвы [сельское хозяйство]; сульфат бария; сульфаты; сульфид сурьмы; сульфиды, сульфимид ортобензойной кислоты, сульфокислоты; сумах, используемый при дублении; суперфосфаты [удобрения]; сурьма; таллий; тальк [силикат магния]; танины; тартрат калия кислый для химических целей; теллур; тербий; тетрахлориды; тетрахлорметан; тетрахлорэтан; технеций; тиокарбонилд; титаниты; ткани биологические культур, за исключением используемых для медицинских или ветеринарных целей; торий; трагант [трагакант] для промышленных целей; тулий; углеводы; углерод; уголь активированный; уголь активированный для фильтров; уголь древесный; уголь животный; уголь костяной животный; уголь кровяной; удобрения; удобрения азотные; удобрения для сельского хозяйства; удобрения из рыбной муки; уксус древесный [подсмольная вода]; ферменты для химических целей; ферменты молочные для химических целей; фермий; ферроцианиды; формальдегид для химических целей;

- фосфатиды; фосфаты [удобрения]; фосфор; франций; фтор; химикаты для лесного хозяйства, за исключением фунгицидов, гербицидов, инсектицидов и паразитицидов; химикаты для очистки воды; химикаты для очистки масел; химикаты для предотвращения конденсации; химикаты для садоводства и огородничества, за исключением фунгицидов, гербицидов, инсектицидов и паразитицидов; химикаты для сельского хозяйства, за исключением фунгицидов, гербицидов, инсектицидов и паразитицидов; химикаты для удобрения почвы; химикаты промышленные; хладагенты; хлор; хлораты; хлоргидраты; хлорид алюминия; хлорид магния; хлориды; хлориды палладия; хроматы; цвет серный для химических целей; цезий; церий; цианиды [соль синильной кислоты]; цианомид кальция [удобрение азотное]; цимол; чернозем; шлаки [удобрения]; шликта; шпинели [химические препараты]; щелочи; щелочи едкие; элементы химические расщепляющиеся; эмульгаторы; эрбий; этан; эфир метиловый простой; эфир серный; эфир этиловый; эфиры гликолей простые; эфиры простые; эфиры сложные; эфиры целлюлозы простые для промышленных целей; эфиры целлюлозы сложные для промышленных целей;
- 5 - препараты для уничтожения вредных животных; фунгициды; гербициды; акарициды; аконитин; альгициды; альдегиды для фармацевтических целей; ацетат алюминия для фармацевтических целей; ацетаты для фармацевтических целей; бактерициды; биоциды; бумага клейкая от мух; бумага с особой пропиткой от моли; вакцины; вещества питательные для микроорганизмов; гидрастин; гидрастинин; глицерофосфаты; дигиталин; инсектициды; йодоформ; каломель; капсулы для лекарств; карандаши гемостатические; карбонил [противопаразитарное средство]; кокаин; корни лекарственные; ментол; мухоловки клейкие; наркотики; опий; ошейники противопаразитарные для животных; палочки серные [дезинфицирующие средства]; препараты для стерилизации почвы; препараты для уничтожения вредных животных; препараты для уничтожения вредных растений; препараты для уничтожения домашних грибов; препараты для уничтожения личинок насекомых; препараты для уничтожения мух; препараты для уничтожения мышей; препараты для уничтожения наземных моллюсков; препараты для уничтожения паразитов; препараты противоспоровые; препараты с микроэлементами для человека или животных; препараты химические для обработки злаков; пораженных головней; препараты химические для обработки пораженного винограда; препараты химические для обработки против милдью; препараты химические для обработки против филлоксеры; препараты, предохраняющие от моли; продукты обработки хлебных злаков побочные для диетических и медицинских целей; репелленты; репелленты для окуливания против насекомых; репелленты для собак; свечи для окуливания; сперма для искусственного оплодотворения; средства для уничтожения паразитов; средства моющие для животных, средства моющие для скота; средства моющие для собак; средства противопаразитарные; средства седативные; транквилизаторы; среды питательные для культур бактерий; стероиды; стрихнин; фунгициды; хлороформ; экстракты табака [инсектициды]; яд крысиный, яды, яды бактериальные; ялапа;
- 35 - реклама; менеджмент в сфере бизнеса; административная деятельность в сфере бизнеса; офисная служба; агентства по импорту-экспорту; агентства по коммерческой информации; ведение автоматизированных баз данных; демонстрация товаров; изучение рынка; информация деловая; информация и советы коммерческие потребителям [информация потребительская товарная]; организация выставок в коммерческих или рекламных целях; организация торговых ярмарок в коммерческих или рекламных целях; поиск информации в компьютерных файлах для третьих лиц; презентация товаров на всех медиасредствах с целью розничной продажи; продвижение товаров для третьих лиц; радиореклама; распространение образцов; распространение рекламных материалов; рассылка рекламных материалов; редактирование рекламных текстов; реклама; реклама интерактивная в компьютерной сети; реклама почтой; реклама телевизионная; сбор информации в компьютерных базах данных; сведения о деловых операциях; систематизация информации в компьютерных базах данных; службы консультативные по управлению бизнесом; составление налоговых деклараций; управление коммерческое лицензиями на товары и услуги для третьих лиц; управление процессами обработки заказов товаров; услуги в области общественных отношений; услуги снабженческие для третьих лиц [закупка и обеспечение предпринимателей товарами]; услуги субподрядные [коммерческая

помощь];
 44 - услуги в области сельского хозяйства, огородничества и лесоводства; дизайн ландшафтный; огородничество; посадка деревьев с целью снижения вредного воздействия выбросов парниковых газов; разбрасывание удобрений и других сельскохозяйственных химикатов воздушным и поверхностным способами; разведение животных; садоводство; садоводство декоративно-пейзажное; уничтожение вредителей сельского хозяйства, садоводства и лесоводства; уничтожение сорняков; услуги бальнеологических центров; услуги в области аквакультуры; услуги питомниководов; уход за животными; уход за комнатными животными; хирургия растений.

(111) 52283
 (151) 02.06.2016
 (181) 05.06.2025
 (210) 71103
 (220) 05.06.2015
 (730) Leighton Agrio Europa Kft. (Компания «Лейтон Агрио Европа Кфт») (HU)
 (540)

РАНАЗОЛ RANAZOLE

(511)(510)
 1 - химические продукты, предназначенные для использования в промышленных, научных целях, сельском хозяйстве, садоводстве и лесоводстве; необработанные синтетические смолы, удобрения; дубильные вещества; клеящие вещества для промышленных целей; агар-агар; азот; актиний; алкалоиды; альгинаты для пищевой промышленности; альгинаты для промышленных целей; альдегид кротоновый; альдегидаммиак; альдегиды; америций; амилацетат; аммиак [летучая щелочь] для промышленных целей; аммиак жидкий безводный; аммиак; ангидрид уксусной кислоты; ангидриды; антидетонаторы для топлива двигателей внутреннего сгорания; антيناкипины; антифризы; аппреты; аргон; арсенат свинца; астатин; ацетат алюминия; ацетат кальция; ацетат свинца; ацетат целлюлозы необработанный; ацетаты [химические вещества]; ацетилен; ацетон; бактерициды энтологические [химические препараты, используемые при производстве вин]; барий;

бариты; бентонит; беркелий; бикарбонат натрия для химических целей; биоксалат калия; бихромат калия; бихромат натрия; бокситы; бром для химических целей; бура; вещества для умягчения воды; вещества для флуатирования; вещества дубильные; вещества и материалы клеящие для промышленных целей; вещества поверхностно-активные; вещества подслащающие искусственные [химические препараты]; вещества, предохраняющие цветы от увядания; вещества, способствующие сохранению семян; вискоза; висмут; висмут азотистокислый для химических целей; витерит; вода дистиллированная; вода морская для промышленных целей; вода тяжелая; водород; водоросли морские [удобрения]; гадолиний; газопоглотители [химически активные вещества]; газы отвержденные для промышленных целей; газы-носители для аэрозолей; галлат висмута основной; галлий; гамбир [дубильное вещество]; гелий; гены семян для сельскохозяйственного производства; гидрат алюминия; гидраты; гипосульфиты; гликоли; глина вспученная для гидропонных культур [субстрат]; глина фарфоровая [белая]; глинозем; глицериды; глицерин для промышленных целей; глюкоза для пищевой промышленности; глюкоза для промышленных целей; глюкозиды; глютен для промышленных целей; гольмий; гормоны для ускорения созревания фруктов; горшочки торфоперегнойные для садоводства и огородничества; гуано; гумус; декстрин [аппрет]; детергенты, используемые в производственных процессах; дефолианты; диамид гидразин; диастазы для промышленных целей; диатомит кизельгур; диоксид марганца; диоксид титана для промышленных целей; диоксид циркония; диспергаторы для масел; диспрозий; дихлорид олова; добавки химические для буровых растворов; добавки химические для инсектицидов; добавки химические для масел; добавки химические для фунгицидов; замазки восковые для прививки деревьев; вар садовый; замазки для трещин в деревьях [лесное хозяйство]; земли редкие; элементы редкоземельные; земли щелочные; металлы щелочно-земельные; земля диатомовая; известь хлорная; ионообменники [препараты химические]; иттербий; иттрий; йод для промышленных целей; йод для химических целей; йодид алюминия; каинит; калий; калий щавелево-кислый; калифорний; карбид кальция; карбиды; карбонат кальция; карбонат магния; карбонаты; кассиопий

[лютеций]; катализаторы; катализаторы биохимические; катеху [дубильный экстракт]; каустики для промышленных целей; квасцы; квасцы алюминиево-аммониевые; квасцы алюминевые; квасцы хромовые; квебрахо для промышленных целей; кетоны; кислород; кислота азотная; кислота антрапиловая; кислота бензойная; кислота борная для промышленных целей; кислота винная; кислота вольфрамовая; кислота галловая для производства чернил; кислота галлодубильная; танин; кислота дубильная; кислота йодноватая; кислота карболовая для промышленных целей; кислота лимонная для промышленных целей; кислота молочная; кислота муравьиная; кислота надсерная; кислота олеиновая; кислота пикриновая; кислота пирогалловая; кислота салициловая; кислота себадиновая; кислота серная; кислота сернистая; кислота соляная; кислота стеариновая; кислота угольная; кислота уксусная; кислота фосфорная; кислота фтористоводородная; кислота холевая; кислота хромовая; кислота щавелевая; кислоты; кислоты бензолного ряда; кислоты жирные; кислоты минеральные; кислоты мышьяковистые; клеи растительные для борьбы с насекомыми; масло хлорированное антраценовое для защиты растений; масса бумажная; масса древесная; мастика для прививки деревьев; материалы керамические в виде частиц для использования в качестве фильтрующих средств; материалы фильтрующие [неорганические вещества]; материалы фильтрующие [растительные вещества]; материалы фильтрующие [химические вещества]; медный купорос; сульфат меди [медь сернокислая]; металлоиды; металлы щелочноземельные; металлы щелочные; метан; метилбензен; метилбензол; мышьяк; натрий; натрия гипохлорит; нафталин; нашатырь; нейтрализаторы токсичных газов; неодим; нептуний; нитрат урана; нитраты; окись азота; окись бария; окись урана; оксалаты; оксид лития; оксид свинца; оксид сурьмы; оксид хрома; оксиды кобальта для промышленных целей; оксиды ртути; оливин [химический препарат]; основания [химические вещества]; перборат натрия; перегной для удобрения почвы; перкарбонаты; пероксид водорода; персульфаты; перхлораты; пластизол; поташ; поташ водный; почва для выращивания растений; празеодим; препараты бактериальные, не для медицинских или ветеринарных целей; препараты бактериологические для

ацетификации; препараты бактериологические, не для медицинских или ветеринарных целей; препараты биологические, не для медицинских или ветеринарных целей; препараты диагностические, не для медицинских или ветеринарных целей; препараты для регулирования роста растений; препараты из микроорганизмов, за исключением для медицинских или ветеринарных целей; препараты коррозионные; препараты криогенные; препараты обезвоживающие для промышленных целей; препараты с микроэлементами для растений; препараты увлажняющие, используемые при крашении; препараты увлажняющие, используемые при отбеливании; препараты ферментативные для пищевой промышленности; препараты ферментативные для промышленных целей; препараты фильтрующие для промышленного производства напитков; препараты химические для защиты винограда от болезней; препараты химические для защиты винограда от милдью; препараты химические для защиты злаков от головни; препараты химические для конденсации; препараты химические для лабораторных анализов, за исключением для медицинских или ветеринарных целей; препараты химические для научных целей, за исключением для медицинских или ветеринарных целей; препараты, препятствующие прорастанию семян овощных культур; припой твердые; продукты обработки хлебных злаков, побочные, для промышленных целей; производные бензола; производные целлюлозы [химические вещества]; прометий; протактиний; протеины [необработанные]; програвы для металлов; радий для научных целей; радон; рений; ртуть; рублидий; сажа газовая для промышленных целей; сажа для промышленных или сельскохозяйственных целей; сажа ламповая для промышленных целей; самарий; сахарин; селен; селитры; сера; серебро азотно-кислородное; сероуглерод; силикаты; силикаты алюминия; силиконы; скандий; смолы акриловые необработанные; смолы искусственные необработанные; смолы синтетические необработанные; смолы эпоксидные необработанные; сода из золы; сода кальцинированная; сода каустическая для промышленных целей; соединения бария; соединения фтора; соли [удобрения]; соли [химические препараты]; соли аммиачные; соли аммония; соли благородных металлов для промышленных целей; соли для гальванических элементов; составы клейкие

- для прививки деревьев; субстанции [подложки] для выращивания без почвы [сельское хозяйство]; сульфат бария; сульфаты; сульфид сурьмы; сульфиды, сульфимид ортобензойной кислоты, сульфоокислоты; сумах, используемый при дублении; суперфосфаты [удобрения]; сурьма; таллий; тальк [силикат магния]; танины; тартрат калия кислый для химических целей; теллур; тербий; тетрагидриды; тетрахлорметан; тетрахлорэтан; технеций; тиокарбонил; титаниты; ткани биологические культур, за исключением используемых для медицинских или ветеринарных целей; торий; трагант [трагакант] для промышленных целей; тулий; углеводы; углерод; уголь активированный; уголь активированный для фильтров; уголь древесный; уголь животный; уголь костяной животный; уголь кровяной; удобрения; удобрения азотные; удобрения для сельского хозяйства; удобрения из рыбной муки; уксус древесный [подсмольная вода]; ферменты для химических целей; ферменты молочные для химических целей; фермии; ферроцианиды; формальдегид для химических целей; фосфатиды; фосфаты [удобрения]; фосфор; франций; фтор; химикаты для лесного хозяйства, за исключением фунгицидов, гербицидов, инсектицидов и паразитицидов; химикаты для очистки воды; химикаты для очистки масел; химикаты для предотвращения конденсации; химикаты для садоводства и огородничества, за исключением фунгицидов, гербицидов, инсектицидов и паразитицидов; химикаты для сельского хозяйства, за исключением фунгицидов, гербицидов, инсектицидов и паразитицидов; химикаты для удобрения почвы; химикаты промышленные; хладагенты; хлор; хлораты; хлоргидраты; хлорид алюминия; хлорид магния; хлориды; хлориды палладия; хроматы; цвет серный для химических целей; цезий; церий; цианиды [соль синильной кислоты]; цианомид кальция [удобрение азотное]; цимол; чернозем; шлаки [удобрения]; шликта; шпинели [химические препараты]; щелочи; щелочи едкие; элементы химические расщепляющиеся; эмульгаторы; эрбий; этан; эфир метиловый простой; эфир серный; эфир этиловый; эфиры гликолей простые; эфиры простые; эфиры сложные; эфиры целлюлозы простые для промышленных целей; эфиры целлюлозы сложные для промышленных целей;
- 5 - препараты для уничтожения вредных животных; фунгициды; гербициды; акарициды; аконитин; альгициды; альдегиды для фармацевтических целей; ацетат алюминия для фармацевтических целей; ацетаты для фармацевтических целей; бактерициды; биоциды; бумага клейкая от мух; бумага с особой пропиткой от моли; вакцины; вещества питательные для микроорганизмов; гидрастин; гидрастинин; глицерофосфаты; дигиталин; инсектициды; йодоформ; каломель; капсулы для лекарств; карандаши гемостатические; карбонил [противопаразитарное средство]; кокаин; корни лекарственные; ментол; мухоловки клейкие; наркотики; опиум; ошейники противопаразитарные для животных; палочки серные [дезинфицирующие средства]; препараты для стерилизации почвы; препараты для уничтожения вредных животных; препараты для уничтожения вредных растений; препараты для уничтожения домашних грибов; препараты для уничтожения личинок насекомых; препараты для уничтожения мух; препараты для уничтожения мышей; препараты для уничтожения наземных моллюсков; препараты для уничтожения паразитов; препараты противоспоровые; препараты с микроэлементами для человека или животных; препараты химические для обработки злаков; пораженных головней; препараты химические для обработки пораженного винограда; препараты химические для обработки против милдью; препараты химические для обработки против филлоксеры; препараты, предохраняющие от моли; продукты обработки хлебных злаков побочные для диетических и медицинских целей; репелленты; репелленты для окуливания против насекомых; репелленты для собак; свечи для окуливания; сперма для искусственного оплодотворения; средства для уничтожения паразитов; средства моющие для животных, средства моющие для скота; средства моющие для собак; средства противопаразитарные; средства седативные; транквилизаторы; среды питательные для культур бактерий; стероиды; стрихнин; фунгициды; хлороформ; экстракты табака [инсектициды]; яд крысиный, яды, яды бактериальные; ялапа;
- 35 - реклама; менеджмент в сфере бизнеса; административная деятельность в сфере бизнеса; офисная служба; агентства по импорту-экспорту; агентства по коммерческой информации; ведение автоматизированных баз данных; демонстрация товаров; изучение рынка; информация деловая; информация и советы коммерческие потребителям [информация потребительская товарная];

организация выставок в коммерческих или рекламных целях; организация торговых ярмарок в коммерческих или рекламных целях; поиск информации в компьютерных файлах для третьих лиц; презентация товаров на всех медиасредствах с целью розничной продажи; продвижение товаров для третьих лиц; радиореклама; распространение образцов; распространение рекламных материалов; рассылка рекламных материалов; редактирование рекламных текстов; реклама; реклама интерактивная в компьютерной сети; реклама почтой; реклама телевизионная; сбор информации в компьютерных базах данных; сведения о деловых операциях; систематизация информации в компьютерных базах данных; службы консультативные по управлению бизнесом; составление налоговых деклараций; управление коммерческое лицензиями на товары и услуги для третьих лиц; управление процессами обработки заказов товаров; услуги в области общественных отношений; услуги снабженческие для третьих лиц [закупка и обеспечение предпринимателей товарами]; услуги субподрядные [коммерческая помощь];

- 44 - услуги в области сельского хозяйства, огородничества и лесоводства; дизайн ландшафтный; огородничество; посадка деревьев с целью снижения вредного воздействия выбросов парниковых газов; разбрасывание удобрений и других сельскохозяйственных химикатов воздушным и поверхностным способами; разведение животных; садоводство; садоводство декоративно-пейзажное; уничтожение вредителей сельского хозяйства, садоводства и лесоводства; уничтожение сорняков; услуги бальнеологических центров; услуги в области аквакультуры; услуги питомниководов; уход за животными; уход за комнатными животными; хирургия растений.

- (111) 52284
 (151) 02.06.2016
 (181) 05.06.2025
 (210) 71104
 (220) 05.06.2015
 (730) Leighton Agrio Evropa Kft. (Компания «Лейтон Агрио Европа Кфт») (НУ)

(540)

ТАЛАНТ TALANT

(511)(510)

- 1 - химические продукты, предназначенные для использования в промышленных, научных целях, сельском хозяйстве, садоводстве и лесоводстве; необработанные синтетические смолы, удобрения; дубильные вещества; клеящие вещества для промышленных целей; агар-агар; азот; актиний; алкалоиды; альгинаты для пищевой промышленности; альгинаты для промышленных целей; альдегид кротоновый; альдегидаммиак; альдегиды; америций; амилацетат; аммиак [летучая щелочь] для промышленных целей; аммиак жидкий безводный; аммиак; ангидрид уксусной кислоты; ангидриды; антидетонаторы для топлива двигателей внутреннего сгорания; антинакипины; антифризы; аппреты; аргон; арсенат свинца; астатин; ацетат алюминия; ацетат кальция; ацетат свинца; ацетат целлюлозы необработанный; ацетаты [химические вещества]; ацетилен; ацетон; бактерициды энтологические [химические препараты, используемые при производстве вин]; барий; бариты; бентонит; беркелий; бикарбонат натрия для химических целей; биоксалат калия; бихромат калия; бихромат натрия; бокситы; бром для химических целей; бура; вещества для умягчения воды; вещества для флуатирования; вещества дубильные; вещества и материалы клеящие для промышленных целей; вещества поверхностно-активные; вещества подслащивающие искусственные [химические препараты]; вещества, предохраняющие цветы от увядания; вещества, способствующие сохранению семян; вискоза; висмут; висмут азотисто-кислый для химических целей; витерит; вода дистиллированная; вода морская для промышленных целей; вода тяжелая; водород; водоросли морские [удобрения]; гадолиний; газопоглотители [химически активные вещества]; газы отвержденные для промышленных целей; газы-носители для аэрозолей; галлат висмута основной; галлий; гамбир [дубильное вещество]; гелий; гены семян для сельскохозяйственного производства; гидрат алюминия; гидраты; гипосульфиты; гликоли; глина вспученная для

гидропонных культур [субстрат]; глина фарфоровая [белая]; глинозем; глицериды; глицерин для промышленных целей; глюкоза для пищевой промышленности; глюкоза для промышленных целей; глюкозиды; глютен для промышленных целей; гольмий; гормоны для ускорения созревания фруктов; горшочки торфоперегнойные для садоводства и огородничества; гуано; гумус; декстрин [аппрет]; детергенты, используемые в производственных процессах; дефолианты; диамид гидразин; диастазы для промышленных целей; диатомит кизельгур; диоксид марганца; диоксид титана для промышленных целей; диоксид циркония; диспергаторы для масел; диспрозий; дихлорид олова; добавки химические для буровых растворов; добавки химические для инсектицидов; добавки химические для масел; добавки химические для фунгицидов; замазки восковые для прививки деревьев; вар садовый; замазки для трещин в деревьях [лесное хозяйство]; земли редкие; элементы редкоземельные; земли щелочные; металлы щелочно-земельные; земля диатомовая; известь хлорная; ионообменники [препараты химические]; иттербий; иттрий; йод для промышленных целей; йод для химических целей; йодид алюминия; каинит; калий; калий щавелево-кислый; калифорний; карбид кальция; карбиды; карбонат кальция; карбонат магния; карбонаты; кассиопий [лютеций]; катализаторы; катализаторы биохимические; катеху [дубильный экстракт]; каустики для промышленных целей; квасцы; квасцы алюминиево-аммониевые; квасцы алюминиевые; квасцы хромовые; квебрахо для промышленных целей; кетоны; кислород; кислота азотная; кислота антрахилоновая; кислота бензойная; кислота борная для промышленных целей; кислота винная; кислота вольфрамовая; кислота галловая для производства чернил; кислота галлодубильная; танин; кислота дубильная; кислота йодноватая; кислота карболовая для промышленных целей; кислота лимонная для промышленных целей; кислота молочная; кислота муравьиная; кислота надсерная; кислота олеиновая; кислота пикриновая; кислота пирогалловая; кислота салициловая; кислота себациновая; кислота серная; кислота сернистая; кислота соляная; кислота стеариновая; кислота угольная; кислота укусовая; кислота фосфорная; кислота фтористоводородная; кислота холевая; кислота хромовая; кислота щавелевая; кислоты; кислоты бензольного ряда; кислоты жирные; кислоты минеральные; кислоты

мышьяковистые; клеи растительные для борьбы с насекомыми; масло хлорированное антраценовое для защиты растений; масса бумажная; масса древесная; мастика для прививки деревьев; материалы керамические в виде частиц для использования в качестве фильтрующих средств; материалы фильтрующие [неорганические вещества]; материалы фильтрующие [растительные вещества]; материалы фильтрующие [химические вещества]; медный купорос; сульфат меди [медь серноокислая]; металлоиды; металлы щелочноземельные; металлы щелочные; метан; метилбензен; метилбензол; мышьяк; натрий; натрия гипохлорит; нафталин; нашатырь; нейтрализаторы токсичных газов; неодим; нептуний; нитрат урана; нитраты; окись азота; окись бария; окись урана; оксалаты; оксид лития; оксид свинца; оксид сурьмы; оксид хрома; оксиды кобальта для промышленных целей; оксиды ртути; оливин [химический препарат]; основания [химические вещества]; перборат натрия; перегной для удобрения почвы; перкарбонаты; пероксид водорода; персульфаты; перхлораты; пластизоли; поташ; поташ водный; почва для выращивания растений; празеодим; препараты бактериальные, не для медицинских или ветеринарных целей; препараты бактериологические для ацетификации; препараты бактериологические, не для медицинских или ветеринарных целей; препараты биологические, не для медицинских или ветеринарных целей; препараты диагностические, не для медицинских или ветеринарных целей; препараты для регулирования роста растений; препараты из микроорганизмов, за исключением для медицинских или ветеринарных целей; препараты коррозионные; препараты криогенные; препараты обезвоживающие для промышленных целей; препараты с микроэлементами для растений; препараты увлажняющие, используемые при крашении; препараты увлажняющие, используемые при отбеливании; препараты ферментативные для пищевой промышленности; препараты ферментативные для промышленных целей; препараты фильтрующие для промышленного производства напитков; препараты химические для защиты винограда от болезней; препараты химические для защиты винограда от милдью; препараты химические для защиты злаков от головни; препараты химические для конденсации; препараты

химические для лабораторных анализов, за исключением для медицинских или ветеринарных целей; препараты химические для научных целей, за исключением для медицинских или ветеринарных целей; препараты, препятствующие прорастанию семян овощных культур; припои твердые; продукты обработки хлебных злаков, побочные, для промышленных целей; производные бензола; производные целлюлозы [химические вещества]; прометий; протактиний; протеины [необработанные]; програвы для металлов; радий для научных целей; радон; рений; ртуть; рубидий; сажа газовая для промышленных целей; сажа для промышленных или сельскохозяйственных целей; сажа ламповая для промышленных целей; самарий; сахарин; селен; селитры; сера; серебро азотно-кислое; сероуглерод; силикаты; силикаты алюминия; силиконы; скандий; смолы акриловые необработанные; смолы искусственные необработанные; смолы синтетические необработанные; смолы эпоксидные необработанные; сода из золы; сода кальцинированная; сода каустическая для промышленных целей; соединения бария; соединения фтора; соли [удобрения]; соли [химические препараты]; соли аммиачные; соли аммония; соли благородных металлов для промышленных целей; соли для гальванических элементов; составы клейкие для прививки деревьев; субстанции [подложки] для выращивания без почвы [сельское хозяйство]; сульфат бария; сульфаты; сульфид сурьмы; сульфиды, сульфимид ортобензойной кислоты, сульфокислоты; сумах, используемый при дублении; суперфосфаты [удобрения]; сурьма; таллий; тальк [силикат магния]; танины; тартрат калия кислый для химических целей; теллур; тербий; тетрахлоориды; тетрахлоорметан; тетрахлоорэтан; технеций; тиокарбонил; титаниты; ткани биологические культур, за исключением используемых для медицинских или ветеринарных целей; торий; трагант [трагакант] для промышленных целей; тулий; углеводы; углерод; уголь активированный; уголь активированный для фильтров; уголь древесный; уголь животный; уголь костяной животный; уголь кровяной; удобрения; удобрения азотные; удобрения для сельского хозяйства; удобрения из рыбной муки; уксус древесный [подсмольная вода]; ферменты для химических целей; ферменты молочные для химических целей; фермий; ферроцианиды; формальдегид для химических целей;

фосфатиды; фосфаты [удобрения]; фосфор; франций; фтор; химикаты для лесного хозяйства, за исключением фунгицидов, гербицидов, инсектицидов и паразитицидов; химикаты для очистки воды; химикаты для очистки масел; химикаты для предотвращения конденсации; химикаты для садоводства и огородничества, за исключением фунгицидов, гербицидов, инсектицидов и паразитицидов; химикаты для сельского хозяйства, за исключением фунгицидов, гербицидов, инсектицидов и паразитицидов; химикаты для удобрения почвы; химикаты промышленные; хладагенты; хлор; хлораты; хлоргидраты; хлорид алюминия; хлорид магния; хлориды; хлориды палладия; хроматы; цвет серный для химических целей; цезий; церий; цианиды [соль синильной кислоты]; цианомид кальция [удобрение азотное]; цимол; чернозем; шлаки [удобрения]; шлихта; шпинели [химические препараты]; щелочи; щелочи едкие; элементы химические расщепляющиеся; эмульгаторы; эрбий; этан; эфир метиловый простой; эфир серный; эфир этиловый; эфиры гликолей простые; эфиры простые; эфиры сложные; эфиры целлюлозы простые для промышленных целей; эфиры целлюлозы сложные для промышленных целей;

- 5 - препараты для уничтожения вредных животных; фунгициды; гербициды; акарициды; аконитин; альгициды; альдегиды для фармацевтических целей; ацетат алюминия для фармацевтических целей; ацетаты для фармацевтических целей; бактерициды; биоциды; бумага клейкая от мух; бумага с особой пропиткой от моли; вакцины; вещества питательные для микроорганизмов; гидрастин; гидрастинин; глицерофосфаты; дигиталин; инсектициды; йодоформ; каломель; капсулы для лекарств; карандаши гемостатические; карбонил [противопаразитарное средство]; кокаин; корни лекарственные; ментол; мухоловки клейкие; наркотики; опий; ошейники противопаразитарные для животных; палочки серные [дезинфицирующие средства]; препараты для стерилизации почвы; препараты для уничтожения вредных животных; препараты для уничтожения вредных растений; препараты для уничтожения домовых грибов; препараты для уничтожения личинок насекомых; препараты для уничтожения мух; препараты для уничтожения мышей; препараты для уничтожения наземных моллюсков; препараты для уничтожения паразитов; препараты противоспоровые; препараты с

- микроэлементами для человека или животных; препараты химические для обработки злаков; пораженных головней; препараты химические для обработки пораженного винограда; препараты химические для обработки против милдью; препараты химические для обработки против филлоксеры; препараты, предохраняющие от моли; продукты обработки хлебных злаков побочные для диетических и медицинских целей; репелленты; репелленты для окуливания против насекомых; репелленты для собак; свечи для окуливания; сперма для искусственного оплодотворения; средства для уничтожения паразитов; средства моющие для животных, средства моющие для скота; средства моющие для собак; средства противопаразитарные; средства седативные; транквилизаторы; среды питательные для культур бактерий; стероиды; стрихнин; фунгициды; хлороформ; экстракты табака [инсектициды]; яд крысиный, яды, яды бактериальные; ялапа;
- 35 - реклама; менеджмент в сфере бизнеса; административная деятельность в сфере бизнеса; офисная служба; агентства по импорту-экспорту; агентства по коммерческой информации; ведение автоматизированных баз данных; демонстрация товаров; изучение рынка; информация деловая; информация и советы коммерческие потребителям [информация потребительская товарная]; организация выставок в коммерческих или рекламных целях; организация торговых ярмарок в коммерческих или рекламных целях; поиск информации в компьютерных файлах для третьих лиц; презентация товаров на всех медиасредствах с целью розничной продажи; продвижение товаров для третьих лиц; радиореклама; распространение образцов; распространение рекламных материалов; рассылка рекламных материалов; редактирование рекламных текстов; реклама; реклама интерактивная в компьютерной сети; реклама почтой; реклама телевизионная; сбор информации в компьютерных базах данных; сведения о деловых операциях; систематизация информации в компьютерных базах данных; службы консультативные по управлению бизнесом; составление налоговых деклараций; управление коммерческое лицензиями на товары и услуги для третьих лиц; управление процессами обработки заказов товаров; услуги в области общественных отношений; услуги снабженческие для третьих лиц [закупка и обеспечение предпринимателей товарами]; услуги субподрядные [коммерческая
- помощь];
- 44 - услуги в области сельского хозяйства, огородничества и лесоводства; дизайн ландшафтный; огородничество; посадка деревьев с целью снижения вредного воздействия выбросов парниковых газов; разбрасывание удобрений и других сельскохозяйственных химикатов воздушным и поверхностным способами; разведение животных; садоводство; садоводство декоративно-пейзажное; уничтожение вредителей сельского хозяйства, садоводства и лесоводства; уничтожение сорняков; услуги бальнеологических центров; услуги в области аквакультуры; услуги питомниководов; уход за животными; уход за комнатными животными; хирургия растений.
- (111) 52285
 (151) 02.06.2016
 (181) 05.06.2025
 (210) 71105
 (220) 05.06.2015
 (730) Leighton Agrio Evropa Kft. (Компания «Лейтон Агрио Европа Кфт») (HU)
 (540)
- АРГУМЕНТ**
ARGUMENT
- (511)(510)
 1 - химические продукты, предназначенные для использования в промышленных, научных целях, сельском хозяйстве, садоводстве и лесоводстве; необработанные синтетические смолы, удобрения; дубильные вещества; клеящие вещества для промышленных целей; агар-агар; азот; актиний; алкалоиды; альгинаты для пищевой промышленности; альгинаты для промышленных целей; альдегид кротоновый; альдегидаммиак; альдегиды; америций; амилацетат; аммиак [летучая щелочь] для промышленных целей; аммиак жидкий безводный; аммиак; ангидрид уксусной кислоты; ангидриды; антидетонаторы для топлива двигателей внутреннего сгорания; антинакипины; антифризы; аппреты; аргон; арсенат свинца; астатин; ацетат алюминия; ацетат кальция; ацетат свинца; ацетат целлюлозы необработанный; ацетаты [химические вещества]; ацетилен; ацетон; бактерициды энологические [химические препараты,

используемые при производстве вин]; барий; бариты; бентонит; беркелий; бикарбонат натрия для химических целей; биоксалат калия; бихромат калия; бихромат натрия; бокситы; бром для химических целей; бура; вещества для умягчения воды; вещества для флуатирования; вещества дубильные; вещества и материалы клеящие для промышленных целей; вещества поверхностно-активные; вещества подслащивающие искусственные [химические препараты]; вещества, предохраняющие цветы от увядания; вещества, способствующие сохранению семян; вискоза; висмут; висмут азотистокислый для химических целей; витерит; вода дистиллированная; вода морская для промышленных целей; вода тяжелая; водород; водоросли морские [удобрения]; гадолиний; газопоглотители [химически активные вещества]; газы отвержденные для промышленных целей; газы-носители для аэрозолей; галлат висмута основной; галлий; гамбир [дубильное вещество]; гелий; гены семян для сельскохозяйственного производства; гидрат алюминия; гидраты; гипосульфиты; гликоли; глина вспученная для гидропонных культур [субстрат]; глина фарфоровая [белая]; глинозем; глицериды; глицерин для промышленных целей; глюкоза для пищевой промышленности; глюкоза для промышленных целей; глюкозиды; глютен для промышленных целей; гольмий; гормоны для ускорения созревания фруктов; горшочки торфоперегнойные для садоводства и огородничества; гуано; гумус; декстрин [аппрет]; детергенты, используемые в производственных процессах; дефолианты; диамид гидразин; диастазы для промышленных целей; диатомит кизельгур; диоксид марганца; диоксид титана для промышленных целей; диоксид циркония; диспергаторы для масел; диспрозий; дихлорид олова; добавки химические для буровых растворов; добавки химические для инсектицидов; добавки химические для масел; добавки химические для фунгицидов; замазки восковые для прививки деревьев; вар садовый; замазки для трещин в деревьях [лесное хозяйство]; земли редкие; элементы редкоземельные; земли щелочные; металлы щелочно-земельные; земля диатомовая; известь хлорная; ионообменники [препараты химические]; иттербий; иттрий; иод для промышленных целей; иод для химических целей; йодид алюминия; каинит; калий; калий щавелево-кислый; калифорний; карбид кальция; карбиды; карбонат кальция;

карбонат магния; карбонаты; кассиопий [лютеций]; катализаторы; катализаторы биохимические; катеху [дубильный экстракт]; каустики для промышленных целей; квасцы; квасцы алюминиево-аммониевые; квасцы алюминиевые; квасцы хромовые; квебрахо для промышленных целей; кетоны; кислород; кислота азотная; кислота антралиловая; кислота бензойная; кислота борная для промышленных целей; кислота винная; кислота вольфрамовая; кислота галловая для производства чернил; кислота галлодубильная; танин; кислота дубильная; кислота йодноватая; кислота карболовая для промышленных целей; кислота лимонная для промышленных целей; кислота молочная; кислота муравьиная; кислота надсерная; кислота олеиновая; кислота пикриновая; кислота пирогалловая; кислота салициловая; кислота себациновая; кислота серная; кислота сернистая; кислота соляная; кислота стеариновая; кислота угольная; кислота уксусная; кислота фосфорная; кислота фтористоводородная; кислота холевая; кислота хромовая; кислота щавелевая; кислоты; кислоты бензольного ряда; кислоты жирные; кислоты минеральные; кислоты мышьяковистые; клеи растительные для борьбы с насекомыми; масло хлорированное антраценовое для защиты растений; масса бумажная; масса древесная; мастика для прививки деревьев; материалы керамические в виде частиц для использования в качестве фильтрующих средств; материалы фильтрующие [неорганические вещества]; материалы фильтрующие [растительные вещества]; материалы фильтрующие [химические вещества]; медный купорос; сульфат меди [медь серноокислая]; металлоиды; металлы щелочноземельные; металлы щелочные; метан; метилбензен; метилбензол; мышьяк; натрий; натрия гипохлорит; нафталин; нашатырь; нейтрализаторы токсичных газов; неодим; нептуний; нитрат урана; нитраты; окись азота; окись бария; окись урана; оксалаты; оксид лития; оксид свинца; оксид сурьмы; оксид хрома; оксиды кобальта для промышленных целей; оксиды ртути; оливин [химический препарат]; основания [химические вещества]; перборат натрия; перегной для удобрения почвы; перкарбонаты; пероксид водорода; персульфаты; перхлораты; пластизоли; поташ; поташ водный; почва для выращивания растений; празеодим; препараты бактериальные, не для медицинских или ветеринарных целей;

препараты бактериологические для ацетификации; препараты бактериологические, не для медицинских или ветеринарных целей; препараты биологические, не для медицинских или ветеринарных целей; препараты диагностические, не для медицинских или ветеринарных целей; препараты для регулирования роста растений; препараты из микроорганизмов, за исключением для медицинских или ветеринарных целей; препараты коррозионные; препараты криогенные; препараты обезвоживающие для промышленных целей; препараты с микроэлементами для растений; препараты увлажняющие, используемые при крашении; препараты увлажняющие, используемые при отбеливании; препараты ферментативные для пищевой промышленности; препараты ферментативные для промышленных целей; препараты фильтрующие для промышленного производства напитков; препараты химические для защиты винограда от болезней; препараты химические для защиты винограда от милдью; препараты химические для защиты злаков от головни; препараты химические для конденсации; препараты химические для лабораторных анализов, за исключением для медицинских или ветеринарных целей; препараты химические для научных целей, за исключением для медицинских или ветеринарных целей; препараты, препятствующие прорастанию семян овощных культур; припои твердые; продукты обработки хлебных злаков, побочные, для промышленных целей; производные бензола; производные целлюлозы [химические вещества]; прометий; протактиний; протеины [необработанные]; протравы для металлов; радий для научных целей; радон; рений; ртуть; рубидий; сажа газовая для промышленных целей; сажа для промышленных или сельскохозяйственных целей; сажа ламповая для промышленных целей; самарий; сахарин; селен; селитры; сера; серебро азотно-кислородное; сероуглерод; силикаты; силикаты алюминия; силиконы; скандий; смолы акриловые необработанные; смолы искусственные необработанные; смолы синтетические необработанные; смолы эпоксидные необработанные; сода из золы; сода кальцинированная; сода каустическая для промышленных целей; соединения бария; соединения фтора; соли [удобрения]; соли [химические препараты]; соли аммиачные; соли аммония; соли благородных металлов для промышленных целей; соли для

гальванических элементов; составы клейкие для прививки деревьев; субстанции [подложки] для выращивания без почвы [сельское хозяйство]; сульфат бария; сульфаты; сульфид сурьмы; сульфиды; сульфимид ортобензойной кислоты; сульфокислоты; сумах, используемый при дублении; суперфосфаты [удобрения]; сурьма; таллий; тальк [силикат магния]; танины; тартрат калия кислый для химических целей; теллур; тербий; тетрагидриды; тетрагидрометан; тетрагидроэтан; технеций; тиокарбонил; титаниты; ткани биологические культур, за исключением используемых для медицинских или ветеринарных целей; торий; трагант [трагакант] для промышленных целей; тулий; углеводы; углерод; уголь активированный; уголь активированный для фильтров; уголь древесный; уголь животный; уголь костяной животный; уголь кровяной; удобрения; удобрения азотные; удобрения для сельского хозяйства; удобрения из рыбной муки; уксус древесный [подсмоляная вода]; ферменты для химических целей; ферменты молочные для химических целей; фермины; ферроцианиды; формальдегид для химических целей; фосфатиды; фосфаты [удобрения]; фосфор; франций; фтор; химикаты для лесного хозяйства, за исключением фунгицидов, гербицидов, инсектицидов и паразитицидов; химикаты для очистки воды; химикаты для очистки масел; химикаты для предотвращения конденсации; химикаты для садоводства и огородничества, за исключением фунгицидов, гербицидов, инсектицидов и паразитицидов; химикаты для сельского хозяйства, за исключением фунгицидов, гербицидов, инсектицидов и паразитицидов; химикаты для удобрения почвы; химикаты промышленные; хладагенты; хлор; хлораты; хлоргидраты; хлорид алюминия; хлорид магния; хлориды; хлориды палладия; хроматы; цвет серный для химических целей; цезий; церий; цианиды [соль синильной кислоты]; цианомид кальция [удобрение азотное]; цимол; чернозем; шлаки [удобрения]; шпихта; шпинели [химические препараты]; щелочи; щелочи едкие; элементы химические расщепляющиеся; эмульгаторы; эрбий; этан; эфир метиловый простой; эфир серный; эфир этиловый; эфиры гликолей простые; эфиры простые; эфиры сложные; эфиры целлюлозы простые для промышленных целей; эфиры целлюлозы сложные для промышленных целей;

5 - препараты для уничтожения вредных животных; фунгициды; гербициды;

акарициды; аконитин; альгициды; альдегиды для фармацевтических целей; ацетат алюминия для фармацевтических целей; ацетаты для фармацевтических целей; бактерициды; биоциды; бумага клейкая от мух; бумага с особой пропиткой от моли; вакцины; вещества питательные для микроорганизмов; гидрастин; гидрастинин; глицерофосфаты; дигиталин; инсектициды; йодоформ; каломель; капсулы для лекарств; карандаши гемостатические; карбонил [противопаразитарное средство]; кокаин; корни лекарственных; ментол; мухоловки клейкие; наркотики; опий; ошейники противопаразитарные для животных; палочки серные [дезинфицирующие средства]; препараты для стерилизации почвы; препараты для уничтожения вредных животных; препараты для уничтожения вредных растений; препараты для уничтожения домовых грибов; препараты для уничтожения личинок насекомых; препараты для уничтожения мух; препараты для уничтожения мышей; препараты для уничтожения наземных моллюсков; препараты для уничтожения паразитов; препараты противоспоровые; препараты с микроэлементами для человека или животных; препараты химические для обработки злаков; пораженных головней; препараты химические для обработки пораженного винограда; препараты химические для обработки против милдью; препараты химические для обработки против филлоксеры; препараты, предохраняющие от моли; продукты обработки хлебных злаков побочные для диетических и медицинских целей; репелленты; репелленты для окуривания против насекомых; репелленты для собак; свечи для окуривания; сперма для искусственного оплодотворения; средства для уничтожения паразитов; средства моющие для животных, средства моющие для скота; средства моющие для собак; средства противопаразитарные; средства седативные; транквилизаторы; среды питательные для культур бактерий; стероиды; стрихнин; фунгициды; хлороформ; экстракты табака [инсектициды]; яд крысиный, яды, яды бактериальные; ялапа;

35 - реклама; менеджмент в сфере бизнеса; административная деятельность в сфере бизнеса; офисная служба; агентства по импорту-экспорту; агентства по коммерческой информации; ведение автоматизированных баз данных; демонстрация товаров; изучение рынка; информация деловая; информация и советы коммерческие потребителям

[информация потребительская товарная]; организация выставок в коммерческих или рекламных целях; организация торговых ярмарок в коммерческих или рекламных целях; поиск информации в компьютерных файлах для третьих лиц; презентация товаров на всех медиасредствах с целью розничной продажи; продвижение товаров для третьих лиц; радиореклама; распространение образцов; распространение рекламных материалов; рассылка рекламных материалов; редактирование рекламных текстов; реклама; реклама интерактивная в компьютерной сети; реклама почтой; реклама телевизионная; сбор информации в компьютерных базах данных; сведения о деловых операциях; систематизация информации в компьютерных базах данных; службы консультативные по управлению бизнесом; составление налоговых деклараций; управление коммерческое лицензиями на товары и услуги для третьих лиц; управление процессами обработки заказов товаров; услуги в области общественных отношений; услуги снабженческие для третьих лиц [закупка и обеспечение предпринимателей товарами]; услуги субподрядные [коммерческая помощь];

44 - услуги в области сельского хозяйства, огородничества и лесоводства; дизайн ландшафтный; огородничество; посадка деревьев с целью снижения вредного воздействия выбросов парниковых газов; разбрасывание удобрений и других сельскохозяйственных химикатов воздушным и поверхностным способами; разведение животных; садоводство; садоводство декоративно-пейзажное; уничтожение вредителей сельского хозяйства, садоводства и лесоводства; уничтожение сорняков; услуги бальнеологических центров; услуги в области аквакультуры; услуги питомниководов; уход за животными; уход за комнатными животными; хирургия растений.

(111) 52286

(151) 02.06.2016

(181) 05.06.2025

(210) 71106

(220) 05.06.2015

(730) Leighton Agrio Evropa Kft. (Компания «Лейтон Агрио Европа Кфт») (HU)

(540)

АРГУМЕНТ СТАР ARGUMENT STAR

(511)(510)

1 - химические продукты, предназначенные для использования в промышленных, научных целях, сельском хозяйстве, садоводстве и лесоводстве; необработанные синтетические смолы, удобрения; дубильные вещества; клеящие вещества для промышленных целей; агар-агар; азот; актиний; алкалоиды; альгинаты для пищевой промышленности; альгинаты для промышленных целей; альдегид кротоновый; альдегидаммияк; альдегиды; америций; амилацетат; аммиак [летучая щелочь] для промышленных целей; аммиак жидкий безводный; аммиак; ангидрид уксусной кислоты; ангидриды; антидетонаторы для топлива двигателей внутреннего сгорания; антинакипины; антифризы; аппреты; аргон; арсенат свинца; астатин; ацетат алюминия; ацетат кальция; ацетат свинца; ацетат целлюлозы необработанный; ацетаты [химические вещества]; ацетилен; ацетон; бактерициды энтологические [химические препараты, используемые при производстве вин]; барий; бариты; бентонит; беркелий; бикарбонат натрия для химических целей; биоксалат калия; бихромат калия; бихромат натрия; бокситы; бром для химических целей; бура; вещества для умягчения воды; вещества для флуатирования; вещества дубильные; вещества и материалы клеящие для промышленных целей; вещества поверхностно-активные; вещества подслащивающие искусственные [химические препараты]; вещества, предохраняющие цветы от увядания; вещества, способствующие сохранению семян; вискоза; висмут; висмут азотисто-кислый для химических целей; витерит; вода дистиллированная; вода морская для промышленных целей; вода тяжелая; водород; водоросли морские [удобрения]; гадолиний; газопоглотители [химически активные вещества]; газы отвержденные для промышленных целей; газы-носители для аэрозолей; галлат висмута основной; галлий; гамбир [дубильное вещество]; гелий; гены семян для сельскохозяйственного производства; гидрат алюминия; гидраты; гипосульфиты; гликоли; глина вспученная для гидропонных культур [субстрат]; глина фарфоровая [белая]; глинозем; глицериды;

глицерин для промышленных целей; глюкоза для пищевой промышленности; глюкоза для промышленных целей; глюкозиды; глютен для промышленных целей; гольмий; гормоны для ускорения созревания фруктов; горшочки торфоперегнойные для садоводства и огородничества; гуано; гумус; декстрин [аппрет]; детергенты, используемые в производственных процессах; дефолианты; диамид; гидразин; диастазы для промышленных целей; диатомит; кизельгур; диоксид марганца; диоксид титана для промышленных целей; диоксид циркония; диспергаторы для масел; диспрозий; дихлорид олова; добавки химические для буровых растворов; добавки химические для инсектицидов; добавки химические для масел; добавки химические для фунгицидов; замазки восковые для прививки деревьев; вар садовый; замазки для трещин в деревьях [лесное хозяйство]; земли редкие; элементы редкоземельные; земли щелочные; металлы щелочно-земельные; земля диатомовая; известь хлорная; ионообменники [препараты химические]; иттербий; иттрий; йод для промышленных целей; йод для химических целей; йодид алюминия; каинит; калий; калий щавелево-кислый; калифорний; карбид кальция; карбиды; карбонат кальция; карбонат магния; карбонаты; кассиопий [лютетий]; катализаторы; катализаторы биохимические; катеху [дубильный экстракт]; каустики для промышленных целей; квасцы; квасцы алюминиево-аммониевые; квасцы алюминиевые; квасцы хромовые; квебрахо для промышленных целей; кетоны; кислород; кислота азотная; кислота антралиловая; кислота бензойная; кислота борная для промышленных целей; кислота винная; кислота вольфрамовая; кислота галловая для производства чернил; кислота галлодубильная; танин; кислота дубильная; кислота йодноватая; кислота карболовая для промышленных целей; кислота лимонная для промышленных целей; кислота молочная; кислота муравьиная; кислота надсерная; кислота олеиновая; кислота пикриновая; кислота пирогалловая; кислота салициловая; кислота себациновая; кислота серная; кислота сернистая; кислота соляная; кислота стеариновая; кислота угольная; кислота уксусная; кислота фосфорная; кислота фтористоводородная; кислота холевая; кислота хромовая; кислота щавелевая; кислоты; кислоты бензольного ряда; кислоты жирные; кислоты минеральные; кислоты мышьяковистые; клеи растительные для борьбы с насекомыми; масло хлорированное

антраценовое для защиты растений; масса бумажная; масса древесная; мастика для прививки деревьев; материалы керамические в виде частиц для использования в качестве фильтрующих средств; материалы фильтрующие [неорганические вещества]; материалы фильтрующие [растительные вещества]; материалы фильтрующие [химические вещества]; медный купорос; сульфат меди [медь сернокислая]; металлоиды; металлы щелочноземельные; металлы щелочные; метан; метилбензен; метилбензол; мышьяк; натрий; натрия гипохлорит; нафталин; нашатырь; нейтрализаторы токсичных газов; неодим; нептуний; нитрат урана; нитраты; окись азота; окись бария; окись урана; оксалаты; оксид лития; оксид свинца; оксид сурьмы; оксид хрома; оксиды кобальта для промышленных целей; оксиды ртути; оливин [химический препарат]; основания [химические вещества]; перборат натрия; перегной для удобрения почвы; перкарбонаты; пероксид водорода; персульфаты; перхлораты; пластизолы; поташ; поташ водный; почва для выращивания растений; празеодим; препараты бактериальные, не для медицинских или ветеринарных целей; препараты бактериологические для ацетификации; препараты бактериологические, не для медицинских или ветеринарных целей; препараты биологические, не для медицинских или ветеринарных целей; препараты диагностические, не для медицинских или ветеринарных целей; препараты для регулирования роста растений; препараты из микроорганизмов, за исключением для медицинских или ветеринарных целей; препараты коррозионные; препараты криогенные; препараты обезвоживающие для промышленных целей; препараты с микроэлементами для растений; препараты увлажняющие, используемые при крашении; препараты увлажняющие, используемые при отбеливании; препараты ферментативные для пищевой промышленности; препараты ферментативные для промышленных целей; препараты фильтрующие для промышленного производства напитков; препараты химические для защиты винограда от болезней; препараты химические для защиты винограда от милдью; препараты химические для защиты злаков от головни; препараты химические для конденсации; препараты химические для лабораторных анализов, за исключением для медицинских или

ветеринарных целей; препараты химические для научных целей, за исключением для медицинских или ветеринарных целей; препараты, препятствующие прорастанию семян овощных культур; припои твердые; продукты обработки хлебных злаков, побочные, для промышленных целей; производные бензола; производные целлюлозы [химические вещества]; прометий; протактиний; протеины [необработанные]; протравы для металлов; радий для научных целей; радон; рений; ртуть; рубидий; сажа газовая для промышленных целей; сажа для промышленных или сельскохозяйственных целей; сажа ламповая для промышленных целей; самарий; сахарин; селен; селитры; сера; серебро азотно-кислое; сероуглерод; силикаты; силикаты алюминия; силиконы; скандий; смолы акриловые необработанные; смолы искусственные необработанные; смолы синтетические необработанные; смолы эпоксидные необработанные; сода из золы; сода кальцинированная; сода каустическая для промышленных целей; соединения бария; соединения фтора; соли [удобрения]; соли [химические препараты]; соли аммиачные; соли аммония; соли благородных металлов для промышленных целей; соли для гальванических элементов; составы клейкие для прививки деревьев; субстанции [подложки] для выращивания без почвы [сельское хозяйство]; сульфат бария; сульфаты; сульфид сурьмы; сульфиды; сульфимид ортобензойной кислоты; сульфокислоты; сумах, используемый при дублении; суперфосфаты [удобрения]; сурьма; таллий; тальк [силикат магния]; танины; тартрат калия кислый для химических целей; теллур; тербий; тетрагидриды; тетрахлорметан; тетрахлорэтан; технеций; тиокарбонилд; титаниты; ткани биологических культур, за исключением используемых для медицинских или ветеринарных целей; торий; трагант [трагакант] для промышленных целей; тулий; углеводы; углерод; уголь активированный; уголь активированный для фильтров; уголь древесный; уголь животный; уголь костяной животный; уголь кровяной; удобрения; удобрения азотные; удобрения для сельского хозяйства; удобрения из рыбной муки; уксус древесный [подсмольная вода]; ферменты для химических целей; ферменты молочные для химических целей; фермины; ферроцианиды; формальдегид для химических целей; фосфатиды; фосфаты [удобрения]; фосфор; франций; фтор; химикаты для лесного

- хозяйства, за исключением фунгицидов, гербицидов, инсектицидов и паразитицидов; химикаты для очистки воды; химикаты для очистки масел; химикаты для предотвращения конденсации; химикаты для садоводства и огородничества, за исключением фунгицидов, гербицидов, инсектицидов и паразитицидов; химикаты для сельского хозяйства, за исключением фунгицидов, гербицидов, инсектицидов и паразитицидов; химикаты для удобрения почвы; химикаты промышленные; хладагенты; хлор; хлораты; хлоргидраты; хлорид алюминия; хлорид магния; хлориды; хлориды палладия; хроматы; цвет серный для химических целей; цезий; церий; цианиды [соль синильной кислоты]; цианомид кальция [удобрение азотное]; цимол; чернозем; шлаки [удобрения]; шликта; шпинели [химические препараты]; щелочи; щелочи едкие; элементы химические расщепляющиеся; эмульгаторы; эрбий; этан; эфир метиловый простой; эфир серный; эфир этиловый; эфиры гликолей простые; эфиры простые; эфиры сложные; эфиры целлюлозы простые для промышленных целей; эфиры целлюлозы сложные для промышленных целей;
- 5 - препараты для уничтожения вредных животных; фунгициды; гербициды; акарициды; аконитин; альгициды; альдегиды для фармацевтических целей; ацетат алюминия для фармацевтических целей; ацетаты для фармацевтических целей; бактерициды; биоциды; бумага клейкая от мух; бумага с особой пропиткой от моли; вакцины; вещества питательные для микроорганизмов; гидрастин; гидрастинин; глицерофосфаты; дигиталин; инсектициды; йодоформ; каломель; капсулы для лекарств; карандаши гемостатические; карбонил [противопаразитарное средство]; кокаин; корни лекарственных; ментол; мухоловки клейкие; наркотики; опий; ошейники противопаразитарные для животных; палочки серные [дезинфицирующие средства]; препараты для стерилизации почвы; препараты для уничтожения вредных животных; препараты для уничтожения вредных растений; препараты для уничтожения домашних грибов; препараты для уничтожения личинок насекомых; препараты для уничтожения мух; препараты для уничтожения мышей; препараты для уничтожения наземных моллюсков; препараты для уничтожения паразитов; препараты противоспоровые; препараты с микроэлементами для человека или животных; препараты химические для обработки злаков, пораженных головней; препараты химические для обработки пораженного винограда; препараты химические для обработки против милдью; препараты химические для обработки против филлоксеры; препараты, предохраняющие от моли; продукты обработки хлебных злаков побочные для диетических и медицинских целей; репелленты; репелленты для окуливания против насекомых; репелленты для собак; свечи для окуливания; сперма для искусственного оплодотворения; средства для уничтожения паразитов; средства моющие для животных; средства моющие для скота; средства моющие для собак; средства противопаразитарные; средства седативные; транквилизаторы; среды питательные для культур бактерий; стероиды; стрихнин; фунгициды; хлороформ; экстракты табака [инсектициды]; яд крысиный; яды; яды бактериальные; ялапа;
- 35 - реклама; менеджмент в сфере бизнеса; административная деятельность в сфере бизнеса; офисная служба; агентства по импорту-экспорту; агентства по коммерческой информации; ведение автоматизированных баз данных; демонстрация товаров; изучение рынка; информация деловая; информация и советы коммерческие потребителям [информация потребительская товарная]; организация выставок в коммерческих или рекламных целях; организация торговых ярмарок в коммерческих или рекламных целях; поиск информации в компьютерных файлах для третьих лиц; презентация товаров на всех медиасредствах, с целью розничной продажи; продвижение товаров для третьих лиц; радиореклама; распространение образцов; распространение рекламных материалов; рассылка рекламных текстов; реклама интерактивная в компьютерной сети; реклама почтой; реклама телевизионная; сбор информации в компьютерных базах данных; сведения о деловых операциях; систематизация информации в компьютерных базах данных; службы консультативные по управлению бизнесом; составление налоговых деклараций; управление коммерческое лицензиями на товары и услуги для третьих лиц; управление процессами обработки заказов товаров; услуги в области общественных отношений; услуги снабженческие для третьих лиц [закупка и обеспечение предпринимателей товарами]; услуги субподрядные [коммерческая помощь];
- 44 - услуги в области сельского хозяйства,

огородничества и лесоводства; дизайн ландшафтный; огородничество; посадка деревьев с целью снижения вредного воздействия выбросов парниковых газов; разбрасывание удобрений и других сельскохозяйственных химикатов воздушным и поверхностным способами; разведение животных; садоводство; садоводство декоративно-пейзажное; уничтожение вредителей сельского хозяйства, садоводства и лесоводства; уничтожение сорняков; услуги бальнеологических центров; услуги в области аквакультуры; услуги питомниководов; уход за животными; уход за комнатными животными; хирургия растений.

- (111) 52287
 (151) 02.06.2016
 (181) 05.06.2025
 (210) 71107
 (220) 05.06.2015
 (730) Leighton Agrio Evropa Kft. (Компания «Лейтон Агрио Европа Кфт») (HU)
 (540)

НАНДОР
NANDOR

(511)(510)

1 - химические продукты, предназначенные для использования в промышленных, научных целях, сельском хозяйстве, садоводстве и лесоводстве; необработанные синтетические смолы, удобрения; дубильные вещества; клеящие вещества для промышленных целей; агар-агар; азот; актиний; алкалоиды; альгинаты для пищевой промышленности; альгинаты для промышленных целей; альдегид кротоновый; альдегидаммиак; альдегиды; америций; амилацетат; аммиак [летучая щелочь] для промышленных целей; аммиак жидкий безводный; аммиак; ангидрид уксусной кислоты; ангидриды; антидетонаторы для топлива двигателей внутреннего сгорания; антинакипины; антифризы; аппреты; аргон; арсенат свинца; астатин; ацетат алюминия; ацетат кальция; ацетат свинца; ацетат целлюлозы необработанный; ацетаты [химические вещества]; ацетилен; ацетон; бактерициды энтологические [химические препараты, используемые при производстве вин]; барий; бариты; бентонит; беркелий; бикарбонат

натрия для химических целей; биоксалат калия; бихромат калия; бихромат натрия; бокситы; бром для химических целей; бура; вещества для умягчения воды; вещества для флуатирования; вещества дубильные; вещества и материалы клеящие для промышленных целей; вещества поверхностно-активные; вещества подслащивающие искусственные [химические препараты]; вещества, предохраняющие цветы от увядания; вещества, способствующие сохранению семян; вискоза; висмут; висмут азотисто-кислый для химических целей; витерит; вода дистиллированная; вода морская для промышленных целей; вода тяжелая; водород; водоросли морские [удобрения]; гадолиний; газопоглотители [химически активные вещества]; газы отвержденные для промышленных целей; газы-носители для аэрозолей; галлат висмута основной; галлий; гамбир [дубильное вещество]; гелий; гены семян для сельскохозяйственного производства; гидрат алюминия; гидраты; гипосульфиты; гликоли; глина вспученная для гидропонных культур [субстрат]; глина фарфоровая [белая]; глинозем; глицериды; глицерин для промышленных целей; глюкоза для пищевой промышленности; глюкоза для промышленных целей; глюкозиды; глютен для промышленных целей; гольмий; гормоны для ускорения созревания фруктов; горшочки торфоперегнойные для садоводства и огородничества; гуано; гумус; декстрин [аппрет]; детергенты, используемые в производственных процессах; дефолианты; диамид; гидразин; диастазы для промышленных целей; диатомит; кизельгур; диоксид марганца; диоксид титана для промышленных целей; диоксид циркония; диспергаторы для масел; диспрозий; дихлорид олова; добавки химические для буровых растворов; добавки химические для инсектицидов; добавки химические для масел; добавки химические для фунгицидов; замазки восковые для прививки деревьев; вар садовый; замазки для трещин в деревьях [лесное хозяйство]; земли редкие; элементы редкоземельные; земли щелочные; металлы щелочно-земельные; земля диатомовая; известь хлорная; ионообменники [препараты химические]; иттербий; иттрий; йод для промышленных целей; йод для химических целей; йодид алюминия; каинит; калий; калий щавелево-кислый; калифорний; карбид кальция; карбиды; карбонат кальция; карбонат магния; карбонаты; кассиопий [лютеций]; катализаторы; катализаторы

биохимические; катеху [дубильный экстракт]; каустики для промышленных целей; квасцы; квасцы алюминиево-аммониевые; квасцы алюминиевые; квасцы хромовые; квебрахо для промышленных целей; кетоны; кислород; кислота азотная; кислота антралиловая; кислота бензойная; кислота борная для промышленных целей; кислота винная; кислота вольфрамовая; кислота галловая для производства чернил; кислота галлодубильная; танин; кислота дубильная; кислота йодноватая; кислота карболовая для промышленных целей; кислота лимонная для промышленных целей; кислота молочная; кислота муравьиная; кислота надсерная; кислота олеиновая; кислота пикриновая; кислота пирогалловая; кислота салициловая; кислота себациновая; кислота серная; кислота сернистая; кислота соляная; кислота стеариновая; кислота угольная; кислота уксусная; кислота фосфорная; кислота фтористоводородная; кислота холевая; кислота хромовая; кислота щавелевая; кислоты; кислоты бензольного ряда; кислоты жирные; кислоты минеральные; кислоты мышьяковистые; клеи растительные для борьбы с насекомыми; масло хлорированное антраценовое для защиты растений; масса бумажная; масса древесная; мастика для прививки деревьев; материалы керамические в виде частиц для использования в качестве фильтрующих средств; материалы фильтрующие [неорганические вещества]; материалы фильтрующие [растительные вещества]; материалы фильтрующие [химические вещества]; медный купорос; сульфат меди [медь сернокислая]; металлоиды; металлы щелочноземельные; металлы щелочные; метан; метилбензен; метилбензол; мышьяк; натрий; натрия гипохлорит; нафталин; нашатырь; нейтрализаторы токсичных газов; неодим; нептуний; нитрат урана; нитраты; окись азота; окись бария; окись урана; оксалаты; оксид лития; оксид свинца; оксид сурьмы; оксид хрома; оксиды кобальта для промышленных целей; оксиды ртути; оливин [химический препарат]; основания [химические вещества]; перборат натрия; перегной для удобрения почвы; перкарбонаты; пероксид водорода; персульфаты; перхлораты; пластизоли; поташ; поташ водный; почва для выращивания растений; празеодим; препараты бактериальные, не для медицинских или ветеринарных целей; препараты бактериологические для ацетиляции; препараты

бактериологические, не для медицинских или ветеринарных целей; препараты биологические, не для медицинских или ветеринарных целей; препараты диагностические, не для медицинских или ветеринарных целей; препараты для регулирования роста растений; препараты из микроорганизмов, за исключением для медицинских или ветеринарных целей; препараты коррозионные; препараты криогенные; препараты обезвоживающие для промышленных целей; препараты с микроэлементами для растений; препараты увлажняющие, используемые при крашении; препараты увлажняющие, используемые при отбеливании; препараты ферментативные для пищевой промышленности; препараты ферментативные для промышленных целей; препараты фильтрующие для промышленного производства напитков; препараты химические для защиты винограда от болезней; препараты химические для защиты винограда от милдью; препараты химические для защиты злаков от головни; препараты химические для конденсации; препараты химические для лабораторных анализов, за исключением для медицинских или ветеринарных целей; препараты химические для научных целей, за исключением для медицинских или ветеринарных целей; препараты, препятствующие прорастанию семян овощных культур; припои твердые; продукты обработки хлебных злаков, побочные, для промышленных целей; производные бензола; производные целлюлозы [химические вещества]; прометий; протактиний; протеины [необработанные]; протравы для металлов; радий для научных целей; радон; рений; ртуть; рубидий; сажа газовая для промышленных целей; сажа для промышленных или сельскохозяйственных целей; сажа ламповая для промышленных целей; самарий; сахарин; селен; селитры; сера; серебро азотно-кислое; сероуглерод; силикаты; силикаты алюминия; силиконы; скандий; смолы акриловые необработанные; смолы искусственные необработанные; смолы синтетические необработанные; смолы эпоксидные необработанные; сода из золы; сода кальцинированная; сода каустическая для промышленных целей; соединения бария; соединения фтора; соли [удобрения]; соли [химические препараты]; соли аммиачные; соли аммония; соли благородных металлов для промышленных целей; соли для гальванических элементов; составы клейкие для прививки деревьев; субстанции

- [подложки] для выращивания без почвы [сельское хозяйство]; сульфат бария; сульфаты; сульфид сурьмы; сульфиды; сульфимид ортобензойной кислоты; сульфокислоты; сумах, используемый при дублении; суперфосфаты [удобрения]; сурьма; таллий; тальк [силикат магния]; танины; тартрат калия кислый для химических целей; теллур; тербий; тетрахлориды; тетрахлорметан; тетрахлорэтан; технеций; тиокарбонил; титаниты; ткани биологических культур, за исключением используемых для медицинских или ветеринарных целей; торий; трагант [трагакант] для промышленных целей; тулий; углеводы; углерод; уголь активированный; уголь активированный для фильтров; уголь древесный; уголь животный; уголь костяной животный; уголь кровяной; удобрения; удобрения азотные; удобрения для сельского хозяйства; удобрения из рыбной муки; уксус древесный [подсмольная вода]; ферменты для химических целей; ферменты молочные для химических целей; фермии; ферроцианиды; формальдегид для химических целей; фосфатиды; фосфаты [удобрения]; фосфор; франций; фтор; химикаты для лесного хозяйства, за исключением фунгицидов, гербицидов, инсектицидов и паразитицидов; химикаты для очистки воды; химикаты для очистки масел; химикаты для предотвращения конденсации; химикаты для садоводства и огородничества, за исключением фунгицидов, гербицидов, инсектицидов и паразитицидов; химикаты для сельского хозяйства, за исключением фунгицидов, гербицидов, инсектицидов и паразитицидов; химикаты для удобрения почвы; химикаты промышленные; хладагенты; хлор; хлораты; хлоргидраты; хлорид алюминия; хлорид магния; хлориды; хлориды палладия; хроматы; цвет серный для химических целей; цезий; церий; цианиды [соль синильной кислоты]; цианомид кальция [удобрение азотное]; цимол; чернозем; шлаки [удобрения]; шликта; шпинели [химические препараты]; щелочи; щелочи едкие; элементы химические расщепляющиеся; эмульгаторы; эрбий; этан; эфир метиловый простой; эфир серный; эфир этиловый; эфиры гликолей простые; эфиры простые; эфиры сложные; эфиры целлюлозы простые для промышленных целей; эфиры целлюлозы сложные для промышленных целей;
- 5 - препараты для уничтожения вредных животных; фунгициды; гербициды; акарициды; аконитин; альгициды; альдегиды для фармацевтических целей; ацетат алюминия для фармацевтических целей; ацетаты для фармацевтических целей; бактерициды; биоциды; бумага клейкая от мух; бумага с особой пропиткой от моли; вакцины; вещества питательные для микроорганизмов; гидрастин; гидрастинин; глицерофосфаты; дигиталин; инсектициды; йодоформ; каломель; капсулы для лекарств; карандаши гемостатические; карбонил [противопаразитарное средство]; кокаин; корни лекарственных; ментол; мухоловки клейкие; наркотики; опиум; ошейники противопаразитарные для животных; палочки серные [дезинфицирующие средства]; препараты для стерилизации почвы; препараты для уничтожения вредных животных; препараты для уничтожения вредных растений; препараты для уничтожения домашних грибов; препараты для уничтожения личинок насекомых; препараты для уничтожения мух; препараты для уничтожения мышей; препараты для уничтожения наземных моллюсков; препараты для уничтожения паразитов; препараты противоспоровые; препараты с микроэлементами для человека или животных; препараты химические для обработки злаков, пораженных головней; препараты химические для обработки пораженного винограда; препараты химические для обработки против мидью; препараты химические для обработки против филлоксеры; препараты, предохраняющие от моли; продукты обработки хлебных злаков побочные для диетических и медицинских целей; репелленты; репелленты для окуливания против насекомых; репелленты для собак; свечи для окуливания; сперма для искусственного оплодотворения; средства для уничтожения паразитов; средства моющие для животных; средства моющие для скота; средства моющие для собак; средства противопаразитарные; средства седативные; транквилизаторы; среды питательные для культур бактерий; стероиды; стрихнин; фунгициды; хлороформ; экстракты табака [инсектициды]; яд крысиный; яды; яды бактериальные; ялапа;
- 35 - реклама; менеджмент в сфере бизнеса; административная деятельность в сфере бизнеса; офисная служба; агентства по импорту-экспорту; агентства по коммерческой информации; ведение автоматизированных баз данных; демонстрация товаров; изучение рынка; информация деловая; информация и советы коммерческие потребителям [информация потребительская товарная]; организация выставок в коммерческих или

рекламных целях; организация торговых ярмарок в коммерческих или рекламных целях; поиск информации в компьютерных файлах для третьих лиц; презентация товаров на всех медиасредствах с целью розничной продажи; продвижение товаров для третьих лиц; радиореклама; распространение образцов; распространение рекламных материалов; рассылка рекламных материалов; редактирование рекламных текстов; реклама интерактивная в компьютерной сети; реклама почтой; реклама телевизионная; сбор информации в компьютерных базах данных; сведения о деловых операциях; систематизация информации в компьютерных базах данных; службы консультативные по управлению бизнесом; составление налоговых деклараций; управление коммерческое лицензиями на товары и услуги для третьих лиц; управление процессами обработки заказов товаров; услуги в области общественных отношений; услуги снабженческие для третьих лиц [закупка и обеспечение предпринимателей товарами]; услуги субподрядные [коммерческая помощь];

- 44 - услуги в области сельского хозяйства, огородничества и лесоводства; дизайн ландшафтный; огородничество; посадка деревьев с целью снижения вредного воздействия выбросов парниковых газов; разбрасывание удобрений и других сельскохозяйственных химикатов воздушным и поверхностным способами; разведение животных; садоводство; садоводство декоративно-пейзажное; уничтожение вредителей сельского хозяйства, садоводства и лесоводства; уничтожение сорняков; услуги бальнеологических центров; услуги в области аквакультуры; услуги питомниководов; уход за животными; уход за комнатными животными; хирургия растений.

- (111) 52288
 (151) 02.06.2016
 (181) 05.06.2025
 (210) 71108
 (220) 05.06.2015
 (730) Leighton Agrio Europa Kft. (Компания «Лейтон Агрио Европа Кфт») (HU)

(540)

ЭФИОН
 EFION

(511)(510)

- 1 - химические продукты, предназначенные для использования в промышленных, научных целях, сельском хозяйстве, садоводстве и лесоводстве; необработанные синтетические смолы, удобрения; дубильные вещества; клеящие вещества для промышленных целей; агар-агар; азот; актиний; алкалоиды; альгинаты для пищевой промышленности; альгинаты для промышленных целей; альдегид кротоновый; альдегидаммиак; альдегиды; америций; амилацетат; аммиак [летучая щелочь] для промышленных целей; аммиак жидкий безводный; аммиак; ангидрид уксусной кислоты; ангидриды; антидетонаторы для топлива двигателей внутреннего сгорания; антинакипины; антифризы; аппреты; аргон; арсенат свинца; астатин; ацетат алюминия; ацетат кальция; ацетат свинца; ацетат целлюлозы необработанный; ацетаты [химические вещества]; ацетилен; ацетон; бактерициды энтологические [химические препараты, используемые при производстве вин]; барий; бариты; бентонит; беркелий; бикарбонат натрия для химических целей; биоксалат калия; бихромат калия; бихромат натрия; бокситы; бром для химических целей; бура; вещества для умягчения воды; вещества для флуатирования; вещества дубильные; вещества и материалы клеящие для промышленных целей; вещества поверхностно-активные; вещества подслащающие искусственные [химические препараты]; вещества, предохраняющие цветы от увядания; вещества, способствующие сохранению семян; вискоза; висмут; висмут азотистокислый для химических целей; витерит; вода дистиллированная; вода морская для промышленных целей; вода тяжелая; водород; водоросли морские [удобрения]; гадолиний; газопоглотители [химически активные вещества]; газы отвержденные для промышленных целей; газы-носители для аэрозолей; галлат висмута основной; галлий; гамбир [дубильное вещество]; гелий; гены семян для сельскохозяйственного производства; гидрат алюминия; гидраты;

гипосульфиты; гликоли; глина вспученная для гидропонных культур [субстрат]; глина фарфоровая [белая]; глинозем; глицериды; глицерин для промышленных целей; глюкоза для пищевой промышленности; глюкоза для промышленных целей; глюкозиды; глютен для промышленных целей; гольмий; гормоны для ускорения созревания фруктов; горшочки торфоперегнойные для садоводства и огородничества; гуано; гумус; декстрин [аппрет]; детергенты, используемые в производственных процессах; дефолианты; диамид; гидразин; диастазы для промышленных целей; диатомит; кизельгур; диоксид марганца; диоксид титана для промышленных целей; диоксид циркония; диспергаторы для масел; диспрозий; дихлорид олова; добавки химические для буровых растворов; добавки химические для инсектицидов; добавки химические для масел; добавки химические для фунгицидов; замазки восковые для прививки деревьев; вар садовый; замазки для трещин в деревьях [лесное хозяйство]; земли редкие; элементы редкоземельные; земли щелочные; металлы щелочно-земельные; земля диатомовая; известь хлорная; ионообменники [препараты химические]; иттербий; иттрий; йод для промышленных целей; йод для химических целей; йодид алюминия; каинит; калий; калий щавелево-кислый; калифорний; карбид кальция; карбиды; карбонат кальция; карбонат магния; карбонаты; кассиопий [лютеций]; катализаторы; катализаторы биохимические; катеху [дубильный экстракт]; каустики для промышленных целей; квасцы; квасцы алюминиево-аммониевые; квасцы алюминиевые; квасцы хромовые; квебрахо для промышленных целей; кетоны; кислород; кислота азотная; кислота антрахиноловая; кислота бензойная; кислота борная для промышленных целей; кислота винная; кислота вольфрамовая; кислота галловая для производства чернил; кислота галлодубильная; танин; кислота дубильная; кислота йодноватая; кислота карболовая для промышленных целей; кислота лимонная для промышленных целей; кислота молочная; кислота муравьиная; кислота надсерная; кислота олеиновая; кислота пикриновая; кислота пирогалловая; кислота салициловая; кислота себациновая; кислота серная; кислота сернистая; кислота соляная; кислота стеариновая; кислота угольная; кислота уксусная; кислота фосфорная; кислота фтористоводородная; кислота холевая; кислота хромовая; кислота щавелевая; кислоты; кислоты бензолного ряда; кислоты

жирные; кислоты минеральные; кислоты мышьяковистые; клеи растительные для борьбы с насекомыми; масло хлорированное антраценовое для защиты растений; масса бумажная; масса древесная; мастика для прививки деревьев; материалы керамические в виде частиц для использования в качестве фильтрующих средств; материалы фильтрующие [неорганические вещества]; материалы фильтрующие [растительные вещества]; материалы фильтрующие [химические вещества]; медный купорос; сульфат меди [медь сернокислая]; металлоиды; металлы щелочноземельные; металлы щелочные; метан; метилбензен; метилбензол; мышьяк; натрий; натрия гипохлорит; нафталин; нашатырь; нейтрализаторы токсичных газов; неодим; нептуний; нитрат урана; нитраты; окись азота; окись бария; окись урана; оксалаты; оксид лития; оксид свинца; оксид сурьмы; оксид хрома; оксиды кобальта для промышленных целей; оксиды ртути; оливин [химический препарат]; основания [химические вещества]; перборат натрия; перегной для удобрения почвы; перкарбонаты; пероксид водорода; персульфаты; перхлораты; пластизоли; поташ; поташ водный; почва для выращивания растений; празеодим; препараты бактериальные, не для медицинских или ветеринарных целей; препараты бактериологические для ацетификации; препараты бактериологические, не для медицинских или ветеринарных целей; препараты биологические, не для медицинских или ветеринарных целей; препараты диагностические, не для медицинских или ветеринарных целей; препараты для регулирования роста растений; препараты из микроорганизмов, за исключением для медицинских или ветеринарных целей; препараты коррозионные; препараты криогенные; препараты обезвоживающие для промышленных целей; препараты с микроэлементами для растений; препараты увлажняющие, используемые при крашении; препараты увлажняющие, используемые при отбеливании; препараты ферментативные для пищевой промышленности; препараты ферментативные для промышленных целей; препараты фильтрующие для промышленного производства напитков; препараты химические для защиты винограда от болезней; препараты химические для защиты винограда от милдью; препараты химические для защиты злаков от головни; препараты

химические для конденсации; препараты химические для лабораторных анализов, за исключением для медицинских или ветеринарных целей; препараты химические для научных целей, за исключением для медицинских или ветеринарных целей; препараты, препятствующие прорастанию семян овощных культур; припои твердые; продукты обработки хлебных злаков, побочные, для промышленных целей; производные бензола; производные целлюлозы [химические вещества]; прометий; прогактиний; протеины [необработанные]; програвы для металлов; радий для научных целей; радон; рений; ртуть; рубидий; сажа газовая для промышленных целей; сажа для промышленных или сельскохозяйственных целей; сажа ламповая для промышленных целей; самарий; сахарин; селен; селитры; сера; серебро азотно-кислое; сероуглерод; силикаты; силикаты алюминия; силиконы; скандий; смолы акриловые необработанные; смолы искусственные необработанные; смолы синтетические необработанные; смолы эпоксидные необработанные; сода из золы; сода кальцинированная; сода каустическая для промышленных целей; соединения бария; соединения фтора; соли [удобрения]; соли [химические препараты]; соли аммиачные; соли аммония; соли благородных металлов для промышленных целей; соли для гальванических элементов; составы клейкие для прививки деревьев; субстанции [подложки] для выращивания без почвы [сельское хозяйство]; сульфат бария; сульфаты; сульфид сурьмы; сульфиды; сульфимид ортобензойной кислоты; сульфокислоты; сумах, используемый при дублении; суперфосфаты [удобрения]; сурьма; таллий; тальк [силикат магния]; танины; тартрат калия кислый для химических целей; теллур; тербий; тетрагидриды; тетрахлорметан; тетрахлорэтан; технеций; тиокарбонил; титаниты; ткани биологических культур, за исключением используемых для медицинских или ветеринарных целей; торий; трагант [трагакант] для промышленных целей; тулий; углеводы; углерод; уголь активированный; уголь активированный для фильтров; уголь древесный; уголь животный; уголь костяной животный; уголь кровяной; удобрения; удобрения азотные; удобрения для сельского хозяйства; удобрения из рыбной муки; уксус древесный [подсмольная вода]; ферменты для химических целей; ферменты молочные для химических целей; фермий; ферроцианиды;

формальдегид для химических целей; фосфатиды; фосфаты [удобрения]; фосфор; франций; фтор; химикаты для лесного хозяйства, за исключением фунгицидов, гербицидов, инсектицидов и паразитицидов; химикаты для очистки воды; химикаты для очистки масел; химикаты для предотвращения конденсации; химикаты для садоводства и огородничества, за исключением фунгицидов, гербицидов, инсектицидов и паразитицидов; химикаты для сельского хозяйства, за исключением фунгицидов, гербицидов, инсектицидов и паразитицидов; химикаты для удобрения почвы; химикаты промышленные; хладагенты; хлор; хлораты; хлоргидраты; хлорид алюминия; хлорид магния; хлориды; хлориды палладия; хроматы; цвет серный для химических целей; цезий; церий; цианиды [соль синильной кислоты]; цианомид кальция [удобрение азотное]; цимол; чернозем; шлаки [удобрения]; шлихта; шпинели [химические препараты]; щелочи; щелочи едкие; элементы химические расщепляющиеся; эмульгаторы; эрбий; этан; эфир метиловый простой; эфир серный; эфир этиловый; эфиры гликолей простые; эфиры простые; эфиры сложные; эфиры целлюлозы простые для промышленных целей; эфиры целлюлозы сложные для промышленных целей;

- 5 - препараты для уничтожения вредных животных; фунгициды; гербициды; акарициды; аконитин; альгициды; альдегиды для фармацевтических целей; ацетат алюминия для фармацевтических целей; ацетаты для фармацевтических целей; бактерициды; биоциды; бумага клейкая от мух; бумага с особой пропиткой от моли; вакцины; вещества питательные для микроорганизмов; гидрастин; гидрастинин; глицерофосфаты; дигиталин; инсектициды; йодоформ; каломель; капсулы для лекарств; карандаши гемостатические; карбонил [противопаразитарное средство]; кокаин; корни лекарственных; ментол; мухоловки клейкие; наркотики; опий; ошейники противопаразитарные для животных; палочки серные [дезинфицирующие средства]; препараты для стерилизации почвы; препараты для уничтожения вредных животных; препараты для уничтожения вредных растений; препараты для уничтожения домашних грибов; препараты для уничтожения личинок насекомых; препараты для уничтожения мух; препараты для уничтожения мышей; препараты для уничтожения наземных моллюсков; препараты для уничтожения паразитов;

- препараты противоспоровые; препараты с микроэлементами для человека или животных; препараты химические для обработки злаков, пораженных головней; препараты химические для обработки пораженного винограда; препараты химические для обработки против милдью; препараты химические для обработки против филлоксеры; препараты, предохраняющие от моли; продукты обработки хлебных злаков побочные для диетических и медицинских целей; репелленты; репелленты для окуливания против насекомых; репелленты для собак; свечи для окуливания; сперма для искусственного оплодотворения; средства для уничтожения паразитов; средства моющие для животных; средства моющие для скота; средства моющие для собак; средства противопаразитарные; средства седативные; транквилизаторы; среды питательные для культур бактерий; стероиды; стрихнин; фунгициды; хлороформ; экстракты табака [инсектициды]; яд крысиный; яды; яды бактериальные; ялапа;
- 35 - реклама; менеджмент в сфере бизнеса; административная деятельность в сфере бизнеса; офисная служба; агентства по импорту-экспорту; агентства по коммерческой информации; ведение автоматизированных баз данных; демонстрация товаров; изучение рынка; информация деловая; информация и советы коммерческие потребителям [информация потребительская товарная]; организация выставок в коммерческих или рекламных целях; организация торговых ярмарок в коммерческих или рекламных целях; поиск информации в компьютерных файлах для третьих лиц; презентация товаров на всех медиасредствах, с целью розничной продажи; продвижение товаров для третьих лиц; радиореклама; распространение образцов; распространение рекламных материалов; рассылка рекламных материалов; редактирование рекламных текстов; реклама интерактивная в компьютерной сети; реклама почтой; реклама телевизионная; сбор информации в компьютерных базах данных; сведения о деловых операциях; систематизация информации в компьютерных базах данных; службы консультативные по управлению бизнесом; составление налоговых деклараций; управление коммерческое лицензиями на товары и услуги для третьих лиц; управление процессами обработки заказов товаров; услуги в области общественных отношений; услуги снабженческие для третьих лиц [закупка и обеспечение предпринимателей товарами]; услуги субподрядные [коммерческая помощь];
- 44 - услуги в области сельского хозяйства, огородничества и лесоводства; дизайн ландшафтный; огородничество; посадка деревьев с целью снижения вредного воздействия выбросов парниковых газов; разбрасывание удобрений и других сельскохозяйственных химикатов воздушным и поверхностным способами; разведение животных; садоводство; садоводство декоративно-пейзажное; уничтожение вредителей сельского хозяйства, садоводства и лесоводства; уничтожение сорняков; услуги бальнеологических центров; услуги в области аквакультуры; услуги питомниководов; уход за животными; уход за комнатными животными; хирургия растений.
- (111) 52289
 (151) 02.06.2016
 (181) 05.06.2025
 (210) 71109
 (220) 05.06.2015
 (730) Leighton Agrio Europa Kft. (Компания «Лейтон Агрио Европа Кфт») (HU)
 (540)
- КОНТАДОР
KONTADOR**
- (511)(510)
 1 - химические продукты, предназначенные для использования в промышленных, научных целях, сельском хозяйстве, садоводстве и лесоводстве; необработанные синтетические смолы, удобрения; дубильные вещества; клеящие вещества для промышленных целей; агар-агар; азот; актиний; алкалоиды; альгинаты для пищевой промышленности; альгинаты для промышленных целей; альдегид кротоновый; альдегидаммиак; альдегиды; америций; амилацетат; аммиак [летучая щелочь] для промышленных целей; аммиак жидкий безводный; аммиак; ангидрид уксусной кислоты; ангидриды; антидетонаторы для топлива двигателей внутреннего сгорания; антинакипины; антифризы; аппреты; аргон; арсенат свинца; астатин; ацетат алюминия; ацетат кальция; ацетат свинца; ацетат целлюлозы необработанный; ацетаты [химические вещества]; ацетилен; ацетон; бактерициды

энологические [химические препараты, используемые при производстве вин]; барий; бариты; бентонит; беркелий; бикарбонат натрия для химических целей; биоксалат калия; бихромат калия; бихромат натрия; бокситы; бром для химических целей; бура; вещества для умягчения воды; вещества для флуатирования; вещества дубильные; вещества и материалы клеящие для промышленных целей; вещества поверхностно-активные; вещества подслащивающие искусственные [химические препараты]; вещества, предохраняющие цветы от увядания; вещества, способствующие сохранению семян; вискоза; висмут; висмут азотисто-кислый для химических целей; витерит; вода дистиллированная; вода морская для промышленных целей; вода тяжелая; водород; водоросли морские [удобрения]; гадолиний; газопоглотители [химически активные вещества]; газы отвержденные для промышленных целей; газы-носители для аэрозолей; галлат висмута основной; галлий; гамбир [дубильное вещество]; гелий; гены семян для сельскохозяйственного производства; гидрат алюминия; гидраты; гипосульфиты; гликоли; глина вспученная для гидропонных культур [субстрат]; глина фарфоровая [белая]; глинозем; глицериды; глицерин для промышленных целей; глюкоза для пищевой промышленности; глюкоза для промышленных целей; глюкозиды; глютен для промышленных целей; гольмий; гормоны для ускорения созревания фруктов; горшочки торфоперегнойные для садоводства и огородничества; гуано; гумус; декстрин [аппрет]; детергенты, используемые в производственных процессах; дефолианты; диамид; гидразин; диастазы для промышленных целей; диатомит; кизельгур; диоксид марганца; диоксид титана для промышленных целей; диоксид циркония; диспергаторы для масел; диспрозий; дихлорид олова; добавки химические для буровых растворов; добавки химические для инсектицидов; добавки химические для масел; добавки химические для фунгицидов; замазки восковые для прививки деревьев; вар садовый; замазки для трещин в деревьях [лесное хозяйство]; земли редкие; элементы редкоземельные; земли щелочные; металлы щелочно-земельные; земля диатомовая; известь хлорная; ионообменники [препараты химические]; иттербий; иттрий; йод для промышленных целей; йод для химических целей; йодид алюминия; каинит; калий; калий щавелево-кислый; калифорний; карбид

кальция; карбиды; карбонат кальция; карбонат магния; карбонаты; кассиопий [лютеций]; катализаторы; катализаторы биохимические; катеху [дубильный экстракт]; каустики для промышленных целей; квасцы; квасцы алюминиево-аммониевые; квасцы алюминиевые; квасцы хромовые; квебрахо для промышленных целей; кетоны; кислород; кислота азотная; кислота антралиловая; кислота бензойная; кислота борная для промышленных целей; кислота винная; кислота вольфрамовая; кислота галловая для производства чернил; кислота галлодубильная; танин; кислота дубильная; кислота йодноватая; кислота карболовая для промышленных целей; кислота лимонная для промышленных целей; кислота молочная; кислота муравьиная; кислота надсерная; кислота олеиновая; кислота пикриновая; кислота пирогалловая; кислота салициловая; кислота себациновая; кислота серная; кислота сернистая; кислота соляная; кислота стеариновая; кислота угольная; кислота укусовая; кислота фосфорная; кислота фтористоводородная; кислота холевая; кислота хромовая; кислота щавелевая; кислоты; кислоты бензольного ряда; кислоты жирные; кислоты минеральные; кислоты мышьяковистые; клеи растительные для борьбы с насекомыми; масло хлорированное антраценовое для защиты растений; масса бумажная; масса древесная; мастика для прививки деревьев; материалы керамические в виде частиц для использования в качестве фильтрующих средств; материалы фильтрующие [неорганические вещества]; материалы фильтрующие [растительные вещества]; материалы фильтрующие [химические вещества]; медный купорос; сульфат меди [медь сернокислая]; металлоиды; металлы щелочноземельные; металлы щелочные; метан; метилбензен; метилбензол; мышьяк; натрий; натрия гипохлорит; нафталин; нашатырь; нейтрализаторы токсичных газов; неодим; нептуний; нитрат урана; нитраты; окись азота; окись бария; окись урана; оксалаты; оксид лития; оксид свинца; оксид сурьмы; оксид хрома; оксиды кобальта для промышленных целей; оксиды ртути; оливин [химический препарат]; основания [химические вещества]; перборат натрия; перегной для удобрения почвы; перкарбонаты; пероксид водорода; персульфаты; перхлораты; пластили; поташ; поташ водный; почва для выращивания растений; празеодим; препараты бактериальные, не для

медицинских или ветеринарных целей; препараты бактериологические для ацетификации; препараты бактериологические, не для медицинских или ветеринарных целей; препараты биологические, не для медицинских или ветеринарных целей; препараты диагностические, не для медицинских или ветеринарных целей; препараты для регулирования роста растений; препараты из микроорганизмов, за исключением для медицинских или ветеринарных целей; препараты коррозионные; препараты криогенные; препараты обезвоживающие для промышленных целей; препараты с микроэлементами для растений; препараты увлажняющие, используемые при крашении; препараты увлажняющие, используемые при отбеливании; препараты ферментативные для пищевой промышленности; препараты ферментативные для промышленных целей; препараты фильтрующие для промышленного производства напитков; препараты химические для защиты винограда от болезней; препараты химические для защиты винограда от милдью; препараты химические для защиты злаков от головни; препараты химические для конденсации; препараты химические для лабораторных анализов, за исключением для медицинских или ветеринарных целей; препараты химические для научных целей, за исключением для медицинских или ветеринарных целей; препараты, препятствующие прорастанию семян овощных культур; припои твердые; продукты обработки хлебных злаков, побочные, для промышленных целей; производные бензола; производные целлюлозы [химические вещества]; прометий; протактиний; протеины [необработанные]; протравы для металлов; радий для научных целей; радон; рений; ртуть; рубидий; сажа газовая для промышленных целей; сажа для промышленных или сельскохозяйственных целей; сажа ламповая для промышленных целей; самарий; сахарин; селен; селитры; сера; серебро азотно-кислородное; сероуглерод; силикаты; силикаты алюминия; силиконы; скандий; смолы акриловые необработанные; смолы искусственные необработанные; смолы синтетические необработанные; смолы эпоксидные необработанные; сода из золы; сода кальцинированная; сода каустическая для промышленных целей; соединения бария; соединения фтора; соли [удобрения]; соли [химические препараты]; соли аммиачные; соли аммония; соли благородных металлов

для промышленных целей; соли для гальванических элементов; составы клейкие для прививки деревьев; субстанции [подложки] для выращивания без почвы [сельское хозяйство]; сульфат бария; сульфаты; сульфид сурьмы; сульфиды; сульфимид ортобензойной кислоты; сульфокислоты; сумах, используемый при дублировании; суперфосфаты [удобрения]; сурьма; таллий; тальк [силикат магния]; танины; тартрат калия кислый для химических целей; теллур; тербий; тетрагаллоиды; тетрагаллометан; тетрагаллоэтан; технеций; тиокарбонилд; титаниты; ткани биологических культур, за исключением используемых для медицинских или ветеринарных целей; торий; трагант [трагакант] для промышленных целей; тулий; углеводы; углерод; уголь активированный; уголь активированный для фильтров; уголь древесный; уголь животный; уголь костяной животный; уголь кровяной; удобрения; удобрения азотные; удобрения для сельского хозяйства; удобрения из рыбной муки; уксус древесный [подсмольная вода]; ферменты для химических целей; ферменты молочные для химических целей; фермины; ферроцианиды; формальдегид для химических целей; фосфатиды; фосфаты [удобрения]; фосфор; франций; фтор; химикаты для лесного хозяйства, за исключением фунгицидов, гербицидов, инсектицидов и паразитицидов; химикаты для очистки воды; химикаты для очистки масел; химикаты для предотвращения конденсации; химикаты для садоводства и огородничества, за исключением фунгицидов, гербицидов, инсектицидов и паразитицидов; химикаты для сельского хозяйства, за исключением фунгицидов, гербицидов, инсектицидов и паразитицидов; химикаты для удобрения почвы; химикаты промышленные; хладагенты; хлор; хлораты; хлориды; хлорид алюминия; хлорид магния; хлориды; хлориды палладия; хроматы; цвет серный для химических целей; цезий; церий; цианиды [соль синильной кислоты]; цианомид кальция [удобрение азотное]; цимол; чернозем; шлаки [удобрения]; шпатель; шпинели [химические препараты]; щелочи; щелочи едкие; элементы химические расщепляющиеся; эмульгаторы; эрбий; этан; эфир метиловый простой; эфир серный; эфир этиловый; эфиры гликолей простые; эфиры простые; эфиры сложные; эфиры целлюлозы простые для промышленных целей; эфиры целлюлозы сложные для промышленных целей;

5 - препараты для уничтожения вредных

- животных; фунгициды; гербициды; акарициды; аконитин; альгициды; альдегиды для фармацевтических целей; ацетат алюминия для фармацевтических целей; ацетаты для фармацевтических целей; бактерициды; биоциды; бумага клейкая от мух; бумага с особой пропиткой от моли; вакцины; вещества питательные для микроорганизмов; гидрастин; гидрастинин; глицерофосфаты; дигиталин; инсектициды; йодоформ; каломель; капсулы для лекарств; карандаши гемостатические; карбонил [противопаразитарное средство]; кокаин; корни лекарственных; ментол; мухоловки клейкие; наркотики; опий; ошейники противопаразитарные для животных; палочки серные [дезинфицирующие средства]; препараты для стерилизации почвы; препараты для уничтожения вредных животных; препараты для уничтожения вредных растений; препараты для уничтожения домашних грибов; препараты для уничтожения личинок насекомых; препараты для уничтожения мух; препараты для уничтожения мышей; препараты для уничтожения наземных моллюсков; препараты для уничтожения паразитов; препараты противоспоровые; препараты с микроэлементами для человека или животных; препараты химические для обработки злаков, пораженных головней; препараты химические для обработки пораженного винограда; препараты химические для обработки против мильды; препараты химические для обработки против филлоксеры; препараты, предохраняющие от моли; продукты обработки хлебных злаков побочные для диетических и медицинских целей; репелленты; репелленты для окуливания против насекомых; репелленты для собак; свечи для окуливания; сперма для искусственного оплодотворения; средства для уничтожения паразитов; средства моющие для животных; средства моющие для скота; средства моющие для собак; средства противопаразитарные; средства седативные; транквилизаторы; среды питательные для культур бактерий; стероиды; стрихнин; фунгициды; хлороформ; экстракты табака [инсектициды]; яд крысиный; яды; яды бактериальные; ялапа;
- 35 - реклама; менеджмент в сфере бизнеса; административная деятельность в сфере бизнеса; офисная служба; агентства по импорту-экспорту; агентства по коммерческой информации; ведение автоматизированных баз данных; демонстрация товаров; изучение рынка; информация деловая; информация и советы коммерческие потребителям [информация потребительская товарная]; организация выставок в коммерческих или рекламных целях; организация торговых ярмарок в коммерческих или рекламных целях; поиск информации в компьютерных файлах для третьих лиц; презентация товаров на всех медиасредствах, с целью розничной продажи; продвижение товаров для третьих лиц; радиореклама; распространение образцов; распространение рекламных материалов; рассылка рекламных материалов; редактирование рекламных текстов; реклама интерактивная в компьютерной сети; реклама почтой; реклама телевизионная; сбор информации в компьютерных базах данных; систематизация информации в компьютерных базах данных; службы консультативные по управлению бизнесом; составление налоговых деклараций; управление коммерческое лицензиями на товары и услуги для третьих лиц; управление процессами обработки заказов товаров; услуги в области общественных отношений; услуги снабженческие для третьих лиц [закупка и обеспечение предпринимателей товарами]; услуги субподрядные [коммерческая помощь];
- 44 - услуги в области сельского хозяйства, огородничества и лесоводства; дизайн ландшафтный; огородничество; посадка деревьев с целью снижения вредного воздействия выбросов парниковых газов; разбрасывание удобрений и других сельскохозяйственных химикатов воздушным и поверхностным способами; разведение животных; садоводство; садоводство декоративно-пейзажное; уничтожение вредителей сельского хозяйства, садоводства и лесоводства; уничтожение сорняков; услуги бальнеологических центров; услуги в области аквакультуры; услуги питомниководов; уход за животными; уход за комнатными животными; хирургия растений.
- (111) 52290
 (151) 02.06.2016
 (181) 05.06.2025
 (210) 71110
 (220) 05.06.2015
 (730) Leighton Agrio Evropa Kft. (Компания «Лейтон Агрио Европа Кфт») (HU)

(540)

БЕРКУТ
BERKUT

(511)(510)

1 - химические продукты, предназначенные для использования в промышленных, научных целях, сельском хозяйстве, садоводстве и лесоводстве; необработанные синтетические смолы, удобрения; дубильные вещества; клеящие вещества для промышленных целей; агар-агар; азот; актиний; алкалоиды; альгинаты для пищевой промышленности; альгинаты для промышленных целей; альдегид кротоновый; альдегидаммияк; альдегиды; америций; амилацетат; аммиак [летучая щелочь] для промышленных целей; аммиак жидкий безводный; аммиак; ангидрид уксусной кислоты; ангидриды; антидетонаторы для топлива двигателей внутреннего сгорания; антинакипины; антифризы; аппреты; аргон; арсенат свинца; астатин; ацетат алюминия; ацетат кальция; ацетат свинца; ацетат целлюлозы необработанный; ацетаты [химические вещества]; ацетилен; ацетон; бактерициды энтологические [химические препараты, используемые при производстве вин]; барий; бариты; бентонит; беркелий; бикарбонат натрия для химических целей; биоксалат калия; бихромат калия; бихромат натрия; бокситы; бром для химических целей; бура; вещества для умягчения воды; вещества для флуатирования; вещества дубильные; вещества и материалы клеящие для промышленных целей; вещества поверхностно-активные; вещества подслащивающие искусственные [химические препараты]; вещества, предохраняющие цветы от увядания; вещества, способствующие сохранению семян; вискоза; висмут; висмут азотисто-кислый для химических целей; витерит; вода дистиллированная; вода морская для промышленных целей; вода тяжелая; водород; водоросли морские [удобрения]; гадолиний; газопоглотители [химически активные вещества]; газы отвержденные для промышленных целей; газы-носители для аэрозолей; галлат висмута основной; галлий; гамбир [дубильное вещество]; гелий; гены семян для сельскохозяйственного производства; гидрат алюминия; гидраты; гипосульфиты; гликоли; глина вспученная для

гидропонных культур [субстрат]; глина фарфоровая [белая]; глинозем; глицериды; глицерин для промышленных целей; глюкоза для пищевой промышленности; глюкоза для промышленных целей; глюкозиды; глютен для промышленных целей; гольмий; гормоны для ускорения созревания фруктов; горшочки торфоперегнойные для садоводства и огородничества; гуано; гумус; декстрин [аппрет]; детергенты, используемые в производственных процессах; дефолианты; диамид; гидразин; диастазы для промышленных целей; диатомит; кизельгур; диоксид марганца; диоксид титана для промышленных целей; диоксид циркония; диспергаторы для масел; диспрозий; дихлорид олова; добавки химические для буровых растворов; добавки химические для инсектицидов; добавки химические для масел; добавки химические для фунгицидов; замазки восковые для прививки деревьев; вар садовый; замазки для трещин в деревьях [лесное хозяйство]; земли редкие; элементы редкоземельные; земли щелочные; металлы щелочно-земельные; земля диатомовая; известь хлорная; ионообменники [препараты химические]; иттербий; иттрий; йод для промышленных целей; йод для химических целей; йодид алюминия; каинит; калий; калий щавелево-кислый; калифорний; карбид кальция; карбиды; карбонат кальция; карбонат магния; карбонаты; кассиопий [лютеций]; катализаторы; катализаторы биохимические; катеху [дубильный экстракт]; каустики для промышленных целей; квасцы; квасцы алюминиево-аммониевые; квасцы алюминиевые; квасцы хромовые; квебрахо для промышленных целей; кетоны; кислород; кислота азотная; кислота антралиловая; кислота бензойная; кислота борная для промышленных целей; кислота винная; кислота вольфрамовая; кислота галловая для производства чернил; кислота галлодубильная; танин; кислота дубильная; кислота йодноватая; кислота карболовая для промышленных целей; кислота лимонная для промышленных целей; кислота молочная; кислота муравьиная; кислота надсерная; кислота олеиновая; кислота пикриновая; кислота пирогалловая; кислота салициловая; кислота себациновая; кислота серная; кислота сернистая; кислота соляная; кислота стеариновая; кислота угольная; кислота уксусная; кислота фосфорная; кислота фтористоводородная; кислота холевая; кислота хромовая; кислота щавелевая; кислоты; кислоты бензольного ряда; кислоты жирные; кислоты минеральные; кислоты

мышьяковистые; клеи растительные для борьбы с насекомыми; масло хлорированное антраценовое для защиты растений; масса бумажная; масса древесная; мастика для прививки деревьев; материалы керамические в виде частиц для использования в качестве фильтрующих средств; материалы фильтрующие [неорганические вещества]; материалы фильтрующие [растительные вещества]; материалы фильтрующие [химические вещества]; медный купорос; сульфат меди [медь сернокислая]; металлоиды; металлы щелочноземельные; металлы щелочные; метан; метилбензен; метилбензол; мышьяк; натрий; натрия гипохлорит; нафталин; нашатырь; нейтрализаторы токсичных газов; неодим; нептуний; нитрат урана; нитраты; окись азота; окись бария; окись урана; оксалаты; оксид лития; оксид свинца; оксид сурьмы; оксид хрома; оксиды кобальта для промышленных целей; оксиды ртути; оливин [химический препарат]; основания [химические вещества]; перборат натрия; перегной для удобрения почвы; перкарбонаты; пероксид водорода; персульфаты; перхлораты; пластизоли; поташ; поташ водный; почва для выращивания растений; празеодим; препараты бактериальные, не для медицинских или ветеринарных целей; препараты бактериологические для ацетификации; препараты бактериологические, не для медицинских или ветеринарных целей; препараты биологические, не для медицинских или ветеринарных целей; препараты диагностические, не для медицинских или ветеринарных целей; препараты для регулирования роста растений; препараты из микроорганизмов, за исключением для медицинских или ветеринарных целей; препараты коррозионные; препараты криогенные; препараты обезвоживающие для промышленных целей; препараты с микроэлементами для растений; препараты увлажняющие, используемые при крашении; препараты увлажняющие, используемые при отбеливании; препараты ферментативные для пищевой промышленности; препараты ферментативные для промышленных целей; препараты фильтрующие для промышленного производства напитков; препараты химические для защиты винограда от болезней; препараты химические для защиты винограда от милдью; препараты химические для защиты злаков от головни; препараты химические для конденсации; препараты

химические для лабораторных анализов, за исключением для медицинских или ветеринарных целей; препараты химические для научных целей, за исключением для медицинских или ветеринарных целей; препараты, препятствующие прорастанию семян овощных культур; припои твердые; продукты обработки хлебных злаков, побочные, для промышленных целей; производные бензола; производные целлюлозы [химические вещества]; прометий; протактиний; протеины [необработанные]; програвы для металлов; радий для научных целей; радон; рений; ртуть; рубидий; сажа газовая для промышленных целей; сажа для промышленных или сельскохозяйственных целей; сажа ламповая для промышленных целей; самарий; сахарин; селен; селитры; сера; серебро азотно-кислое; сероуглерод; силикаты; силикаты алюминия; силиконы; скандий; смолы акриловые необработанные; смолы искусственные необработанные; смолы синтетические необработанные; смолы эпоксидные необработанные; сода из золы; сода кальцинированная; сода каустическая для промышленных целей; соединения бария; соединения фтора; соли [удобрения]; соли [химические препараты]; соли аммиачные; соли аммония; соли благородных металлов для промышленных целей; соли для гальванических элементов; составы клейкие для прививки деревьев; субстанции [подложки] для выращивания без почвы [сельское хозяйство]; сульфат бария; сульфаты; сульфид сурьмы; сульфиды; сульфимид ортобензойной кислоты; сульфокислоты; сумах, используемый при дублении; суперфосфаты [удобрения]; сурьма; таллий; тальк [силикат магния]; танины; тартрат калия кислый для химических целей; теллур; тербий; тетрахлориды; тетрахлорметан; тетрахлорэтан; технеций; тиокарбонилд; титаниты; ткани биологических культур, за исключением используемых для медицинских или ветеринарных целей; торий; трагант [трагакант] для промышленных целей; тулий; углеводы; углерод; уголь активированный; уголь активированный для фильтров; уголь древесный; уголь животный; уголь костяной животный; уголь кровяной; удобрения; удобрения азотные; удобрения для сельского хозяйства; удобрения из рыбной муки; уксус древесный [подсмольная вода]; ферменты для химических целей; ферменты молочные для химических целей; фермий; ферроцианиды; формальдегид для химических целей;

- фосфатиды; фосфаты [удобрения]; фосфор; франций; фтор; химикаты для лесного хозяйства, за исключением фунгицидов, гербицидов, инсектицидов и паразитицидов; химикаты для очистки воды; химикаты для очистки масел; химикаты для предотвращения конденсации; химикаты для садоводства и огородничества, за исключением фунгицидов, гербицидов, инсектицидов и паразитицидов; химикаты для сельского хозяйства, за исключением фунгицидов, гербицидов, инсектицидов и паразитицидов; химикаты для удобрения почвы; химикаты промышленные; хладагенты; хлор; хлораты; хлоргидраты; хлорид алюминия; хлорид магния; хлориды; хлориды палладия; хроматы; цвет серный для химических целей; цезий; церий; цианиды [соль синильной кислоты]; цианомид кальция [удобрение азотное]; цимол; чернозем; шлаки [удобрения]; шликта; шпинели [химические препараты]; щелочи; щелочи едкие; элементы химические расщепляющиеся; эмульгаторы; эрбий; этан; эфир метиловый простой; эфир серный; эфир этиловый; эфиры гликолей простые; эфиры простые; эфиры сложные; эфиры целлюлозы простые для промышленных целей; эфиры целлюлозы сложные для промышленных целей;
- 5 - препараты для уничтожения вредных животных; фунгициды; гербициды; акарициды; аконитин; альгициды; альдегиды для фармацевтических целей; ацетат алюминия для фармацевтических целей; ацетаты для фармацевтических целей; бактерициды; биоциды; бумага клейкая от мух; бумага с особой пропиткой от моли; вакцины; вещества питательные для микроорганизмов; гидрастин; гидрастинин; глицерофосфаты; дигиталин; инсектициды; йодоформ; каломель; капсулы для лекарств; карандаши гемостатические; карбонил [противопаразитарное средство]; кокаин; корни лекарственных; ментол; мухоловки клейкие; наркотики; опий; ошейники противопаразитарные для животных; палочки серные [дезинфицирующие средства]; препараты для стерилизации почвы; препараты для уничтожения вредных животных; препараты для уничтожения вредных растений; препараты для уничтожения домашних грибов; препараты для уничтожения личинок насекомых; препараты для уничтожения мух; препараты для уничтожения мышей; препараты для уничтожения наземных моллюсков; препараты для уничтожения паразитов; препараты противоспоровые; препараты с микроэлементами для человека или животных; препараты химические для обработки злаков, пораженных головней; препараты химические для обработки пораженного винограда; препараты химические для обработки против милдью; препараты химические для обработки против филлоксеры; препараты, предохраняющие от моли; продукты обработки хлебных злаков побочные для диетических и медицинских целей; репелленты; репелленты для окуливания против насекомых; репелленты для собак; свечи для окуливания; сперма для искусственного оплодотворения; средства для уничтожения паразитов; средства моющие для животных; средства моющие для скота; средства моющие для собак; средства противопаразитарные; средства седативные; транквилизаторы; среды питательные для культур бактерий; стероиды; стрихнин; фунгициды; хлороформ; экстракты табака [инсектициды]; яд крысиный; яды; яды бактериальные; ялапа;
- 44 - услуги в области сельского хозяйства, огородничества и лесоводства; дизайн ландшафтный; огородничество; посадка деревьев с целью снижения вредного воздействия выбросов парниковых газов; разбрасывание удобрений и других сельскохозяйственных химикатов воздушным и поверхностным способами; разведение животных; садоводство; садоводство декоративно-пейзажное; уничтожение вредителей сельского хозяйства, садоводства и лесоводства; уничтожение сорняков; услуги бальнеологических центров; услуги в области аквакультуры; услуги питомниководов; уход за животными; уход за комнатными животными; хирургия растений.
- (111) 52291
 (151) 02.06.2016
 (181) 05.06.2025
 (210) 71111
 (220) 05.06.2015
 (730) Leighton Agrio Evropa Kft. (Компания «Лейтон Агрио Европа Кфт») (HU)
 (540)

ХИМСТАР
CHIMSTAR

(511)(510)

1 - химические продукты, предназначенные для использования в промышленных, научных целях, сельском хозяйстве, садоводстве и лесоводстве; необработанные синтетические смолы, удобрения; дубильные вещества; клеящие вещества для промышленных целей; агар-агар; азот; актиний; алкалоиды; альгинаты для пищевой промышленности; альгинаты для промышленных целей; альдегид кротоновый; альдегидаммиак; альдегиды; америций; амилацетат; аммиак [летучая щелочь] для промышленных целей; аммиак жидкий безводный; аммиак; ангидрид уксусной кислоты; ангидриды; антидетонаторы для топлива двигателей внутреннего сгорания; антинакипины; антифризы; аппреты; аргон; арсенат свинца; астатин; ацетат алюминия; ацетат кальция; ацетат свинца; ацетат целлюлозы необработанный; ацетаты [химические вещества]; ацетилен; ацетон; бактерициды энтологические [химические препараты, используемые при производстве вин]; барий; бариты; бентонит; беркелий; бикарбонат натрия для химических целей; биоксалат калия; бихромат калия; бихромат натрия; бокситы; бром для химических целей; бура; вещества для умягчения воды; вещества для флуатирования; вещества дубильные; вещества и материалы клеящие для промышленных целей; вещества поверхностно-активные; вещества подслащивающие искусственные [химические препараты]; вещества, предохраняющие цветы от увядания; вещества, способствующие сохранению семян; вискоза; висмут; висмут азотисто-кислый для химических целей; витерит; вода дистиллированная; вода морская для промышленных целей; вода тяжелая; водород; водоросли морские [удобрения]; гадолиний; газопоглотители [химически активные вещества]; газы отвержденные для промышленных целей; газы-носители для аэрозолей; галлат висмута основной; галлий; гамбир [дубильное вещество]; гелий; гены семян для сельскохозяйственного производства; гидрат алюминия; гидраты; гипосульфиты; гликоли; глина вспученная для гидропонных культур [субстрат]; глина фарфоровая [белая]; глинозем; глицериды; глицерин для промышленных целей; глюкоза для пищевой промышленности; глюкоза для промышленных целей; глюкозиды; глютен для промышленных целей; гольмий; гормоны для ускорения созревания фруктов; горшочки торфоперегнойные для садоводства и

огородничества; гуано; гумус; декстрин [аппрет]; детергенты, используемые в производственных процессах; дефолианты; диамид; гидразин; диастазы для промышленных целей; диатомит; кизельгур; диоксид марганца; диоксид титана для промышленных целей; диоксид циркония; диспергаторы для масел; диспрозий; дихлорид олова; добавки химические для буровых растворов; добавки химические для инсектицидов; добавки химические для масел; добавки химические для фунгицидов; замазки восковые для прививки деревьев; вар садовый; замазки для трещин в деревьях [лесное хозяйство]; земли редкие; элементы редкоземельные; земли щелочные; металлы щелочно-земельные; земля диатомовая; известь хлорная; ионообменники [препараты химические]; иттербий; иттрий; йод для промышленных целей; йод для химических целей; йодид алюминия; каинит; калий; калий щавелево-кислый; калифорний; карбид кальция; карбиды; карбонат кальция; карбонат магния; карбонаты; кассиопий [лютеций]; катализаторы; катализаторы биохимические; катеху [дубильный экстракт]; каустики для промышленных целей; квасцы; квасцы алюминиево-аммониевые; квасцы алюминиевые; квасцы хромовые; квебрахо для промышленных целей; кетоны; кислород; кислота азотная; кислота антралиловая; кислота бензойная; кислота борная для промышленных целей; кислота винная; кислота вольфрамовая; кислота галловая для производства чернил; кислота галлодубильная; танин; кислота дубильная; кислота йодноватая; кислота карболовая для промышленных целей; кислота лимонная для промышленных целей; кислота молочная; кислота муравьиная; кислота надсерная; кислота олеиновая; кислота пикриновая; кислота пирогалловая; кислота салициловая; кислота себациновая; кислота серная; кислота сернистая; кислота соляная; кислота стеариновая; кислота угольная; кислота уксусная; кислота фосфорная; кислота фтористоводородная; кислота холевая; кислота хромовая; кислота щавелевая; кислоты; кислоты бензолного ряда; кислоты жирные; кислоты минеральные; кислоты мышьяковистые; клеи растительные для борьбы с насекомыми; масло хлорированное антраценовое для защиты растений; масса бумажная; масса древесная; мастика для прививки деревьев; материалы керамические в виде частиц для использования в качестве фильтрующих средств; материалы фильтрующие [неорганические вещества];

материалы фильтрующие [растительные вещества]; материалы фильтрующие [химические вещества]; медный купорос; сульфат меди [медь сернокислая]; металлоиды; металлы щелочноземельные; металлы щелочные; метан; метилбензен; метилбензол; мышьяк; натрий; натрия гипохлорит; нафталин; нашатырь; нейтрализаторы токсичных газов; неодим; нептуний; нитрат урана; нитраты; окись азота; окись бария; окись урана; оксалаты; оксид лития; оксид свинца; оксид сурьмы; оксид хрома; оксиды кобальта для промышленных целей; оксиды ртути; оливин [химический препарат]; основания [химические вещества]; перборат натрия; перегной для удобрения почвы; перкарбонаты; пероксид водорода; персульфаты; перхлораты; пластизол; поташ; поташ водный; почва для выращивания растений; празеодим; препараты бактериальные, не для медицинских или ветеринарных целей; препараты бактериологические для ацетификации; препараты бактериологические, не для медицинских или ветеринарных целей; препараты биологические, не для медицинских или ветеринарных целей; препараты диагностические, не для медицинских или ветеринарных целей; препараты для регулирования роста растений; препараты из микроорганизмов, за исключением для медицинских или ветеринарных целей; препараты коррозионные; препараты криогенные; препараты обезвоживающие для промышленных целей; препараты с микроэлементами для растений; препараты увлажняющие, используемые при крашении; препараты увлажняющие, используемые при отбеливании; препараты ферментативные для пищевой промышленности; препараты ферментативные для промышленных целей; препараты фильтрующие для промышленного производства напитков; препараты химические для защиты винограда от болезней; препараты химические для защиты винограда от милдью; препараты химические для защиты злаков от головни; препараты химические для конденсации; препараты химические для лабораторных анализов, за исключением для медицинских или ветеринарных целей; препараты химические для научных целей, за исключением для медицинских или ветеринарных целей; препараты, препятствующие прорастанию семян овощных культур; припой твердые; продукты обработки хлебных злаков,

побочные, для промышленных целей; производные бензола; производные целлюлозы [химические вещества]; прометий; протактиний; протеины [необработанные]; програвы для металлов; радий для научных целей; радон; рений; ртуть; рубидий; сажа газовая для промышленных целей; сажа для промышленных или сельскохозяйственных целей; сажа ламповая для промышленных целей; самарий; сахарин; селен; селитры; сера; серебро азотно-кислое; сероуглерод; силикаты; силикаты алюминия; силиконы; скандий; смолы акриловые необработанные; смолы искусственные необработанные; смолы синтетические необработанные; смолы эпоксидные необработанные; сода из золы; сода кальцинированная; сода каустическая для промышленных целей; соединения бария; соединения фтора; соли [удобрения]; соли [химические препараты]; соли аммиачные; соли аммония; соли благородных металлов для промышленных целей; соли для гальванических элементов; составы клейкие для прививки деревьев; субстанции [подложки] для выращивания без почвы [сельское хозяйство]; сульфат бария; сульфаты; сульфид сурьмы; сульфиды; сульфимид ортобензойной кислоты; сульфокислоты; сумах, используемый при дублении; суперфосфаты [удобрения]; сурьма; таллий; тальк [силикат магния]; танины; тартрат калия кислый для химических целей; теллур; тербий; тетрагидриды; тетрахлорметан; тетрахлорэтан; технеций; тиокарбонилд; титаниты; ткани биологических культур, за исключением используемых для медицинских или ветеринарных целей; торий; трагант [трагакант] для промышленных целей; тулий; углеводы; углерод; уголь активированный; уголь активированный для фильтров; уголь древесный; уголь животный; уголь костяной животный; уголь кровяной; удобрения; удобрения азотные; удобрения для сельского хозяйства; удобрения из рыбной муки; уксус древесный [подсмольная вода]; ферменты для химических целей; ферменты молочные для химических целей; ферми; ферроцианиды; формальдегид для химических целей; фосфатиды; фосфаты [удобрения]; фосфор; франций; фтор; химикаты для лесного хозяйства, за исключением фунгицидов, гербицидов, инсектицидов и паразитицидов; химикаты для очистки воды; химикаты для очистки масел; химикаты для предотвращения конденсации; химикаты для садоводства и огородничества, за

- исключением фунгицидов, гербицидов, инсектицидов и паразитицидов; химикаты для сельского хозяйства, за исключением фунгицидов, гербицидов, инсектицидов и паразитицидов; химикаты для удобрения почвы; химикаты промышленные; хладагенты; хлор; хлораты; хлоргидраты; хлорид алюминия; хлорид магния; хлориды; хлориды палладия; хроматы; цвет серный для химических целей; цезий; церий; цианиды [соль синильной кислоты]; цианомид кальция [удобрение азотное]; цимол; чернозем; шлаки [удобрения]; шликта; шпинели [химические препараты]; щелочи; щелочи едкие; элементы химические расщепляющиеся; эмульгаторы; эрбий; этан; эфир метиловый простой; эфир серный; эфир этиловый; эфиры гликолей простые; эфиры простые; эфиры сложные; эфиры целлюлозы простые для промышленных целей; эфиры целлюлозы сложные для промышленных целей;
- 5 - препараты для уничтожения вредных животных; фунгициды; гербициды; акарициды; аконитин; альгициды; альдегиды для фармацевтических целей; ацетат алюминия для фармацевтических целей; ацетаты для фармацевтических целей; бактерициды; биоциды; бумага клейкая от мух; бумага с особой пропиткой от моли; вакцины; вещества питательные для микроорганизмов; гидрастин; гидрастинин; глицерофосфаты; дигиталин; инсектициды; йодоформ; каломель; капсулы для лекарств; карандаши гемостатические; карбонил [противопаразитарное средство]; кокаин; корни лекарственные; ментол; мухоловки клейкие; наркотики; опий; ошейники противопаразитарные для животных; палочки серные [дезинфицирующие средства]; препараты для стерилизации почвы; препараты для уничтожения вредных животных; препараты для уничтожения вредных растений; препараты для уничтожения домовых грибов; препараты для уничтожения личинок насекомых; препараты для уничтожения мух; препараты для уничтожения мышей; препараты для уничтожения наземных моллюсков; препараты для уничтожения паразитов; препараты противоспоровые; препараты с микроэлементами для человека или животных; препараты химические для обработки злаков, пораженных головней; препараты химические для обработки пораженного винограда; препараты химические для обработки против мильды; препараты химические для обработки против филлоксеры; препараты, предохраняющие от моли; продукты обработки хлебных злаков побочные для диетических и медицинских целей; репелленты; репелленты для окуливания против насекомых; репелленты для собак; свечи для окуливания; сперма для искусственного оплодотворения; средства для уничтожения паразитов; средства моющие для животных; средства моющие для скота; средства моющие для собак; средства противопаразитарные; средства седативные; транквилизаторы; среды питательные для культур бактерий; стероиды; стрихнин; фунгициды; хлороформ; экстракты табака [инсектициды]; яд крысиный; яды; яды бактериальные; ялапа;
- 35 - реклама; менеджмент в сфере бизнеса; административная деятельность в сфере бизнеса; офисная служба; агентства по импорту-экспорту; агентства по коммерческой информации; ведение автоматизированных баз данных; демонстрация товаров; изучение рынка; информация деловая; информация и советы коммерческие потребителям [информация потребительская товарная]; организация выставок в коммерческих или рекламных целях; организация торговых ярмарок в коммерческих или рекламных целях; поиск информации в компьютерных файлах для третьих лиц; презентация товаров на всех медиасредствах, с целью розничной продажи; продвижение товаров для третьих лиц; радиореклама; распространение образцов; распространение рекламных материалов; рассылка рекламных материалов; редактирование рекламных текстов; реклама интерактивная в компьютерной сети; реклама почтой; реклама телевизионная; сбор информации в компьютерных базах данных; сведения о деловых операциях; систематизация информации в компьютерных базах данных; службы консультативные по управлению бизнесом; составление налоговых деклараций; управление коммерческое лицензиями на товары и услуги для третьих лиц; управление процессами обработки заказов товаров; услуги в области общественных отношений; услуги снабженческие для третьих лиц [закупка и обеспечение предпринимателей товарами]; услуги субподрядные [коммерческая помощь];
- 44 - услуги в области сельского хозяйства, огородничества и лесоводства; дизайн ландшафтный; огородничество; посадка деревьев с целью снижения вредного воздействия выбросов парниковых газов; разбрасывание удобрений и других сельскохозяйственных химикатов воздушным

и поверхностным способами; разведение животных; садоводство; садоводство декоративно-пейзажное; уничтожение вредителей сельского хозяйства, садоводства и лесоводства; уничтожение сорняков; услуги бальнеологических центров; услуги в области аквакультуры; услуги питомниководов; уход за животными; уход за комнатными животными; хирургия растений.

(181) 04.06.2025
(210) 71118
(220) 04.06.2015
(730) Юн-Сеон КАНГ (KR)
Yun-Seon KANG (KR)
(540)

(111) 52292
(151) 02.06.2016
(181) 04.06.2025
(210) 71116
(220) 04.06.2015
(730) Юн-Сеон КАНГ (KR)
Yun-Seon KANG (KR)
(540)

준오아카데미

(511)(510)
41 - академии парикмахерского искусства [обучение], академии по моделированию причесок [обучение], академии макияжа [обучение], академии по уходу за кожей [обучение].

준오헤어

(511)(510)
44 - консультации по вопросам красоты; салоны красоты; маникюр.

(111) 52295
(151) 02.06.2016
(181) 04.06.2025
(210) 71119
(220) 04.06.2015
(730) Юн-Сеон КАНГ (KR)
Yun-Seon KANG (KR)
(540)

JUNO ACADEMY

(111) 52293
(151) 02.06.2016
(181) 04.06.2025
(210) 71117
(220) 04.06.2015
(730) Юн-Сеон КАНГ (KR)
Yun-Seon KANG (KR)
(540)

(526) Неохраноспособные элементы: знак охраняется в целом без предоставления самостоятельной правовой охраны словесному обозначению «ACADEMY»

(511)(510)
41 - академии парикмахерского искусства [обучение], академии по моделированию причесок [обучение], академии макияжа [обучение], академии по уходу за кожей [обучение].

JUNO HAIR

(526) Неохраноспособные элементы: знак охраняется в целом без предоставления самостоятельной правовой охраны словесному элементу «HAIR»

(511)(510)
44 - консультации по вопросам красоты; салоны красоты.

(111) 52296
(151) 02.06.2016
(181) 08.06.2025
(210) 71165
(220) 08.06.2015
(730) Товарищество с ограниченной ответственностью "АЛТЫН-ДАН" (KZ)

(111) 52294
(151) 02.06.2016

(540)



(591) Указание цветов: золотистый, красный, желтый

(511)(510)

29 - кефир [напиток молочный]; коктейли молочные; кумыс [напиток молочный]; молоко; молоко сгущенное; молоко с повышенным содержанием белка; напитки молочные с преобладанием молока; продукты молочные; ряженка [молоко топленое молочнокислого брожения]; сливки [молочный продукт]; сыворотка молочная; ферменты молочные для кулинарных целей;

32 - напитки на основе молочной сыворотки.

(111) 52297

(151) 02.06.2016

(181) 08.06.2025

(210) 71168

(220) 08.06.2015

(730) Товарищество с ограниченной ответственностью «Arma Trade» (KZ)

(540)



(526) Неохраноспособные элементы: знак охраняется в целом без предоставления самостоятельной правовой охраны символам «Ступле» и «®»

(511)(510)

9 - приборы и инструменты научные, оптические, включая: оправы для очков, оправы для пенсне, очки солнцезащитные, очки спортивные, линзы корректирующие

(оптика), линзы контактные, линзы оптические, стекла для очков, футляры для очков, футляры для пенсне.

(111) 52298

(151) 02.06.2016

(181) 09.06.2025

(210) 71187

(220) 09.06.2015

(730) Товарищество с ограниченной ответственностью «БСФ» (KZ)

(540)

Raduga

(591) Указание цветов: белый, красный

(511)(510)

1 - клеи для облицовочных плиток, клеи для обоев, клеи для ремонта разбитых изделий, клеи природные, клеи для линолеума, клеи для ковровых покрытий, кафельные клеи, клей ПВА, клеи для потолочных и акриловых плит, клеи для теплоизоляции;

2 - краски, олифы, лаки; защитные средства, предохраняющие металлы от коррозии и древесину от разрушения; красящие вещества; протравы; необработанные природные смолы; декоративная штукатурка; листовые и порошкообразные металлы, используемые для художественно-декоративных целей и художественной печати; шпатлевка; эмали;

19 - материалы армирующие строительные неметаллические, материалы вязкие, предназначенные в строительстве для пропитки; материалы для дорожных покрытий, материалы строительные вязкие, материалы строительные огнеупорные неметаллические, обмазки [материалы строительные]; пена монтажная.

(111) 52299

(151) 02.06.2016

(181) 10.06.2025

(210) 71199

(220) 10.06.2015

(730) Индивидуальный предприниматель Касымова Анель Аскарвна (KZ)

(540)



(526) Неохраноспособные элементы: знак охраняется в целом без предоставления самостоятельной правовой охраны словесным обозначениям «Luxury lifestyle»

(591) Указание цветов: белый, черный

(511)(510)

4 - благородные металлы и их сплавы, изделия или покрытия из них, не относящиеся к другим классам; ювелирные изделия, бижутерия, драгоценные камни; часы и прочие хронометрические приборы;

16 - бумага, картон и изделия из них, не относящиеся к другим классам, в том числе упаковки для транспортировки, подарочные упаковки; пакеты, коробки для упаковки; печатная продукция; пластмассовые материалы для упаковки (не относящиеся к другим классам); книги;

18 - кожа и изделия из кожи;

25 - одежда, обувь, головные уборы;

35 - продажа аукционная; продажа розничная или оптовая; организация показов мод в рекламных целях; организация торговых ярмарок в коммерческих или рекламных целях; реализация товаров через интернет ресурсы; продвижение продаж для третьих лиц; интернет магазин; реклама;

39 - транспортировка, упаковка и хранение товаров;

45 - персональные и социальные услуги, оказываемые другим для удовлетворения потребностей индивидуальных лиц, в том числе индивидуальные консультации по подбору одежды, создание имиджа.

(111) 52300

(151) 02.06.2016

(181) 10.06.2025

(210) 71200

(220) 10.06.2015

(730) Товарищество с ограниченной ответственностью «Мясоперерабатывающий завод БИЖАН» (KZ)

(540)



(526) Неохраноспособные элементы: знак охраняется в целом без предоставления самостоятельной правовой охраны словесному обозначению «ЭКО»

(591) Указание цветов: зеленый, бордовый, белый, желтый

(511)(510)

29 - мясо, типа и дичь; мясные экстракты; ветчина, вещества жировые для изготовления пищевых жиров, жир костный пищевой, жиры животные пищевые, изделия колбасные, колбаса кровяная, консервы мясные, мясо, мясо консервированное, сосиски, экстракты мясные;

35 - реклама; продвижение товаров для третьих лиц указанных в 29 классе;

39 - транспортировка; упаковка и хранение товаров, указанных в 29 классе.

(111) 52301

(151) 02.06.2016

(181) 10.06.2025

(210) 71203

(220) 10.06.2015

(730) Титан Интернешнл, Инк. (US)

Titan International, Inc. (US)

(540)

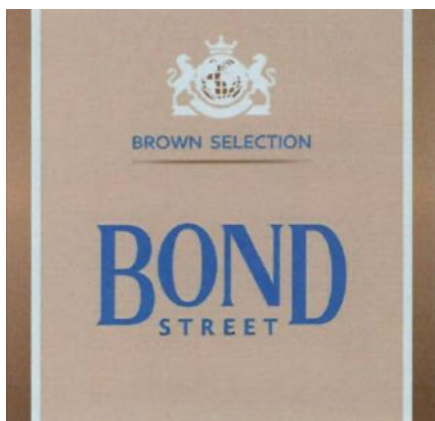


(526) Неохраноспособные элементы: знак охраняется в целом без предоставления самостоятельной правовой охраны словесным обозначениям «Low Sidewall Technology»

(591) Указание цветов: белый, синий, красный, темно-синий, черный

(511)(510)
12 - шины, покрышки.

(111) 52302
(151) 02.06.2016
(181) 10.06.2025
(210) 71205
(220) 10.06.2015
(730) Филип Моррис Брэндс Сарл (CH)
Philip Morris Brands Sàrl (CH)
(540)



(526) Неохраноспособные элементы: знак охраняется в целом без предоставления самостоятельной правовой охраны словесным обозначениям «BROWN SELECTION»

(591) Указание цветов: коричневый, светло-коричневый, синий, серо-голубой

(511)(510)
34 - табак необработанный или обработанный; табачные изделия; сигары, сигареты, сигариллы, курительный табак для самостоятельного скручивания сигарет, трубочный табак, жевательный табак, нюхательный табак, кретек; снюс; заменители табака (не для медицинских целей); электронные сигареты; табачные изделия для нагревания; электронные приспособления и их части для нагревания сигарет или табака для того, чтобы снизить вдыхание никотинсодержащего аэрозоля; курительные принадлежности, папиросная бумага, гильзы для сигарет, фильтры для сигарет, жестяные коробки для табака, портсигары, пепельницы, трубки, карманные принадлежности для скручивания сигарет, зажигалки, спички.

(111) 52303
(151) 02.06.2016

(181) 11.06.2025
(210) 71218
(220) 11.06.2015
(730) Товарищество с ограниченной ответственностью "Sitexs Marketing" (KZ)
(540)



(591) Указание цветов: оранжевый, серый, красный, желтый, черный

(511)(510)
2 - белила [краски, красители], грунтовки, растворы для побелки;
19 - алебастр, гипс для внутренних работ, известь, обшивки для стен неметаллические для строительства, растворы строительные, содержащие асбест; облицовки для стен неметаллические для строительства, панели для обшивки стен неметаллические, панели строительные неметаллические, сайдинг виниловый, перегородки неметаллические, окна неметаллические;
35 - продвижение товаров для третьих лиц, реализация товаров включенных во 02 и 19 классы.

(111) 52304
(151) 02.06.2016
(181) 11.06.2025
(210) 71222
(220) 11.06.2015
(730) Товарищество с ограниченной ответственностью «SK-NET» (KZ)
(540)

GoddeSS

(511)(510)
3 - препараты для отбеливания и прочие вещества для стирки; препараты для чистки, полирования, обезжиривания и абразивной обработки; мыла; парфюмерные изделия, эфирные масла, косметика, лосьоны для волос; зубные порошки и пасты; средства для

удаления волос; депилятории; абразивы; амбра [парфюмерия]; антинакипины бытовые; антистатики бытовые; ароматизаторы [эфирные масла]; ароматизаторы воздуха; ароматизаторы для кондитерских изделий из сдобного теста [эфирные масла]; ароматизаторы для напитков [эфирные масла]; аэрозоль для освежения полости рта; баллоны со сжатым воздухом для уборки и удаления пыли; бальзамы, за исключением используемых для медицинских целей; блески для губ; бруски для полирования; бумага абразивная; бумага наждачная; бумага полировальная; вазелин косметический; воска; гуталин; вар сапожный; вата для косметических целей; вещества ароматические для отдушивания белья; вещества влагопоглощающие для посудомоечных машин; вещества клейкие для косметических целей; вода ароматическая; вода жавелевая; вода лавандовая; вода туалетная; воск для белья; воск для пола; воск для пола, предохраняющий от скольжения; воск для удаления волос; воск для усов; воск портновский; воски для полирования мебели и полов; воски обувные; воски полировочные; гели для массажа, за исключением используемых для медицинских целей; гелиотропин; гель для отбеливания зубов; гераниол; грим; дезодоранты для домашних животных; дезодоранты для человека или для животных; древесина ароматическая; духи; жидкости для пола, предохраняющие от скольжения; жидкости для чистки стекол, в том числе ветровых; жиры для косметических целей; зола вулканическая для чистки; изделия парфюмерные; изображения переводные декоративные для косметических целей; ионон [парфюмерный]; камень квасцовый для бритья [вяжущее средство]; камни шлифовальные; карандаши для бровей; карандаши косметические; карбид кремния [абразивный материал]; карбиды металлов [абразивные материалы]; квасцы алюминиевые [вяжущее средство]; кизельгур для полирования; клеи для прикрепления искусственных ресниц; клеи для прикрепления накладных волос; кора мыльного дерева для стирки; корунд [абразив]; красители для белья; красители для бороды и усов; красители для воды в туалете; красители косметические; крахмал [аппрет]; крахмал для придания блеска белью; кремы для кожи; воски для кожи; кремы для полирования; кремы косметические; кремы косметические отбеливающие; крокус красный для полирования; ладан; лаки для волос; лаки для ногтей; лосьоны для волос;

лосьоны для косметических целей; лосьоны после бритья; маски косметические; масла для парфюмерии; масла косметические; масла туалетные; масла эфирные; масла эфирные из кедра; масла эфирные из лимона; масла, используемые как очищающие средства; масло бергамотовое; масло гаультериевое; масло жасминное; масло лавандовое; масло миндальное; масло розовое; масло терпентинное для обезжиривания; мел для побелки; мел для чистки; молоко миндальное для косметических целей; молочко туалетное; мускус [парфюмерия]; мыла; мыла дезинфицирующие; мыла дезодорирующие; мыла для бритья; мыла для оживления оттенков тканей; мыла кусковые туалетные; мыла лечебные; мыла против потения; мыла против потения ног; мыло миндальное; мыта для парфюмерии; наборы косметические; наждак; наклейки для ногтей; ногти искусственные; одеколон; основы для цветочных духов; палочки ватные для косметических целей; палочки фимиамные; пасты для ремней для заточки бритв; пасты зубные; порошки зубные; пемза; пероксид водорода для косметических целей; полоски для освежения дыхания; полотно абразивное; полотно наждачное со стеклянным абразивом; помада губная; помады для косметических целей; препараты для бритья; препараты для ванн косметические; препараты для гигиенических целей, относящиеся к категории парфюмерно-косметических; туалетные принадлежности; препараты для завивки волос; препараты для замачивания белья; препараты для заточки инструментов; препараты для интимной гигиены, дезодоранты; препараты для лощения [подкрахмаливания]; препараты для обесцвечивания; препараты для осветления кожи; препараты для полирования; препараты для полирования зубных протезов; препараты для полоскания рта, за исключением используемых в медицинских целях; препараты для похудения косметические; препараты для придания блеска белью; препараты для придания лоска; препараты для смягчения белья при стирке; препараты для стирки; препараты для сухой чистки; препараты для удаления красок; препараты для удаления лаков; препараты для удаления макияжа; препараты для удаления паркетного воска [очищающие препараты]; препараты для удаления политуры; препараты для удаления ржавчины; препараты для ухода за ногтями; препараты для чистки; препараты для чистки зубных протезов; препараты для чистки обоев; препараты для чистки сточных

- труб; препараты отбеливающие для стирки; препараты с алоэ вера для косметических целей; препараты солнцезащитные; препараты химические бытовые для оживления красок при стирке белья; продукты для наведения блеска [для полировки]; пудра для макияжа; пыль алмазная [абразив]; пятновыводители; растворы для очистки; ресницы искусственные; салфетки, пропитанные косметическими лосьонами; сафрол; синька для обработки белья; скипидар для обезжиривания; смеси ароматические из цветов и трав; сода для отбеливания; сода для стирки; сода для чистки; соли для ванн, за исключением используемых для медицинских целей; соли для отбеливания; составы для окуривания ароматическими веществами [парфюмерные изделия]; составы для предохранения кожи [полировальные]; спирт нашатырный [моющее, очищающее средство]; средства вяжущие для косметических целей; средства для бровей косметические; средства для гримирования; средства для загара косметические; средства для окрашивания волос; средства для перманентной завивки нейтрализующие; средства для придания блеска листьям растений; средства для ресниц косметические; средства для ухода за кожей косметические; средства для ухода за обувью; средства косметические; средства косметические для животных; средства косметические для окрашивания ресниц и бровей; средства моющие, за исключением используемых для промышленных и медицинских целей; средства обезжиривающие, за исключением используемых в промышленных целях; средства обесцвечивающие [деколораторы] для косметических целей; средства туалетные против потения [туалетные принадлежности]; тальк туалетный; терпены [эфирные масла]; ткань наждачная; тряпки для уборки, пропитанные моющими средствами; шампуни; шампуни для мытья животных; шампуни сухие; шкурка стеклянная; щелок содовый; экстракты цветочные [парфюмерия]; эссенции эфирные; эссенция из бадьяна; эссенция мятная [эфирное масло];
- 21 - домашняя или кухонная утварь и посуда; расчески и губки; щетки (за исключением кистей); материалы для щеточных изделий; приспособления для чистки и уборки; мочалки металлические; необработанное или частично обработанное стекло (за исключением строительного стекла); изделия из стекла, фарфора и фаянса, не относящиеся к другим классам; автоклавы [посуда для обработки пищевых продуктов под давлением] неэлектрические; кастрюли для обработки пищи под давлением неэлектрические; аквариумы комнатные; бадьи; ведра; безделушки китайские из фарфора; блюда; блюда бумажные; блюда-подносы для овощей; блюдца; бокалы; бонбоньерки; бутылки; бутылки оплетенные; бюсты из фарфора, керамики, фаянса или стекла; вазы; вазы для обеденного стола; вазы для фруктов; ванночки для птиц; ванны детские переносные; вантузы; вафельницы неэлектрические; ведра для льда; ведра из тканей; венчики бытовые неэлектрические; вертела металлические; шампуры металлические; вешалки в виде колец и перекладин для полотенец; вешалки для растягивания одежды; распялки; волос для щеточных изделий; вольеры для птиц; клетки для птиц; воронки; выбивалки для ковров; вывески из фарфора или стекла; гасильники для свечей; горшки для цветов; горшки ночные; горшочки для клея; графинчики для уксуса или масла; графины; гребни для волос; гребни для животных; грелки для чайников; губки абразивные для кожи; губки для хозяйственных целей; губки туалетные; дезодораторы для индивидуального пользования; держатели для губок; держатели для зубочисток; держатели для мыла; держатели для полотенец; держатели для цветов и растений [в цветочных композициях]; держатели кисточек для бритья; держатели туалетной бумаги; диспенсеры мыла; доски гладильные; доски для резки кухонные; доски для резки хлеба; доски стиральные; дуршлага; дымопоглотители бытовые; емкости бытовые или кухонные; емкости кухонные; емкости стеклянные [бутылки для кислот]; емкости термоизоляционные; емкости термоизоляционные для напитков; емкости термоизоляционные для пищевых продуктов; емкости шаровидные стеклянные [сосуды]; жаровни; сковороды; задвижки для крышек кастрюль; замша для чистки; зубочистки; изделия бытовые керамические; изделия из майолики; изделия из фарфора, керамики или стекла художественные; изделия щеточные; измельчители бытовые неэлектрические; инструменты с ручным управлением для чистки; кабаре [подносы для напитков]; кастрюли; кашпо, за исключением бумажных; кисточки для бритья; клетки для домашних животных; кожа для полирования; кокотницы неэлектрические; колбы стеклянные [сосуды]; колодки обувные [для растяжки]; кольца для

салфеток; кольца маркировочные для домашней птицы; кольца маркировочные для птиц; копилки; корзинки для хлеба бытовые; корзины бытовые; корзины для бумаги; кормушки; кормушки для животных; коробки для завтрака; коробки для печенья; банки для печенья; коробки для чая; корыта для стирки; котелки глиняные; котелки солдатские; котелки походные; котлы; кофеварки неэлектрические; кофейники неэлектрические; кофемолки ручные; кремнезем [частично обработанный], за исключением используемого для строительных целей; кружки пивные; кружки пивные с крышкой; крысолочки; крышки для горшков; крышки для комнатных аквариумов; крышки для масленок; крышки для посуды; крышки для сырниц; крючки для застегивания обуви или перчаток; кувшины; курильницы для благовоний; ледники портативные неэлектрические; лейки; ловушки для насекомых; ложки для перемешивания [кухонная утварь]; ложки разливательные для кухни; лопатки [столовые принадлежности]; лопатки для тортов; лопаточки [кухонная утварь]; масленки; материалы для изготовления щеток; материалы для придания блеска, за исключением препаратов, бумаги и камня; машинки для изготовления лапши [ручные инструменты]; машины и приспособления для полирования бытовые неэлектрические; мельницы для перца ручные; мельницы ручные бытовые; метелки перьевые; метлы; мешки изотермические; мешочки кондитерские; миксеры ручные [шейкеры коктейльные]; миски [чаши]; мозаики стеклянные, за исключением строительных; мочалки металлические для чистки кухонной посуды; мыльницы; мышеловки; наборы кухонной посуды; насадки для леек; насадки для наливания; насадки шлангов для орошения; насадки шлангов для поливки; несессеры для пикников с набором посуды; несессеры для туалетных принадлежностей; нити зубные; нити из стекловолокна, за исключением текстильных; ножи для резки бисквитов [кухонные принадлежности]; ножи для теста; опрыскиватели; опрыскиватели для цветов и растений; отходы хлопчатобумажные для уборки; отходы шерстяные для уборки; очесы льняные для уборки; палочки для еды [принадлежности кухонные]; палочки для коктейлей; перечницы; перчатки для домашнего хозяйства; перчатки для полирования; перчатки для садово-огородных работ; пластины-сторожа, используемые при кипячении молока; подносы бытовые;

подносы бытовые бумажные; подносы вращающиеся [кухонные принадлежности]; подогреватели бутылок с сосками для детского питания неэлектрические; подсвечники; подставки для блюд [столовая утварь]; подставки для графинов, за исключением бумажных и столового белья; подставки для меню; подставки для ножей для сервировки стола; подставки для утюгов; подставки для яиц; подставки под рашперы; подставки для грилей; подушечки абразивные кухонные; подушечки для чистки; поилки; порошок стеклянный для украшений; посуда глиняная; посуда для варки; посуда для тепловой обработки пищи; посуда из окрашенного стекла; посуда столовая, за исключением ножей, вилок и ложек; посуда фарфоровая; посуда фаянсовая; посуда хрустальная [стеклянная]; предметы домашней утвари для косметики; предметы домашней утвари туалетные; прессы гладильные для брюк; приборы для растительного масла и уксуса; приборы для снятия макияжа; приборы для специй; приспособления бытовые, содержащие теплообменные текучие среды, для охлаждения пищевых продуктов; приспособления для натирания воском неэлектрические; приспособления для открывания бутылок; приспособления для растягивания перчаток; приспособления для снятия сапог; приспособления для собирания крошек; приспособления для сохранения формы галстуков; прищепки; пробки стеклянные; пудреницы; пульверизаторы для духов; пуховки для пудры; пылеуловители неэлектрические; раздатчики туалетной бумаги; диспенсеры туалетной бумаги; расчески; расчески электрические; рашперы [кухонная утварь]; решета [бытовые]; рога для питья; рожки для обуви; розетки подсвечников; салатницы; сахарницы; сбивалки неэлектрические; сервизы [столовая посуда]; сервизы кофейные [столовая посуда]; сервизы ликерные; сервизы чайные [столовая посуда]; сита [бытовая утварь]; сита для золы [бытовая утварь]; ситечки чайные; сифоны для взятия пробы вина [пипетки]; сифоны для газированной воды; скалки для теста бытовые; скребки для чистки полов металлические; скребницы; смешиватели бытовые неэлектрические; соковыжималки бытовые неэлектрические; соломинки для дегустации напитков; трубочки для питья; солонки; сосуды для питья; сосуды для приготовления льда и напитков со льдом металлические; сосуды охлаждающие; стаканчики бумажные или пластмассовые;

стаканы [емкости]; стаканы для напитков; статуи из фарфора, глины, керамики или стекла; статуэтки из фарфора, керамики, глины или стекла; стекла для окон транспортных средств [полуфабрикаты]; стекло листовое [необработанное]; стекло матовое; стекло опаловое; стекло с введенными внутрь тонкими электрическими проводниками; стекло эмалевое; стекло необработанное или частично обработанное, за исключением строительного; стекловата, за исключением используемой для изоляции; стекловолокно кварцевое прозрачное нетекстильное; стекловолокно, за исключением используемого для изоляции или как текстиль; стеллажи для сушки белья; супницы; сушилки для белья; тазы [емкости]; тарелки; тарелки одноразовые; терки [бытовая утварь]; термосы; террариумы для выращивания растений в комнатных условиях; террариумы комнатные [виварии]; тряпки для мытья полов; тряпки для уборки; тряпки для удаления пыли; тряпки для удаления пыли с мебели; туалеты [поддоны] для домашних животных; урны; устройства аэрозольные, за исключением медицинских; устройства для натирания обуви неэлектрические; устройства для орошения ротовой полости; устройства для приманивания и уничтожения насекомых электрические; устройства оросительные; утварь бытовая; утварь кухонная; утварь кухонная для приготовления пищи неэлектрическая; фильтры бытовые; фильтры для кофе неэлектрические; флаконы; флаги; формы [кухонная утварь]; формы для выпечки; формы для льда; формы кулинарные; фритюрницы неэлектрические; футляры для расчесок; хлебницы; хлопущики для мух; чайники заварочные; чайники неэлектрические; чашки; чесноковыжималки [кухонная утварь]; чехлы для гладильных досок; шарики для заварки чая; шары стеклянные; швабры; швабры отжимные; штопоры; щетина животных [щетки и кисти]; щетина свиная; щетки для мытья посуды; щетки для чистки емкостей; щетки для чистки ламповых стекол; щетки для чистки лошадей; щетки жесткие; щетки зубные; щетки зубные электрические; щетки механические для ковров; щетки обувные; щетки половые; щетки туалетные; щетки электрические, за исключением деталей машин; щетки; щеточки для бровей; щеточки для ногтей; яйца подкладные для несушек искусственные; ящики для выдачи бумажных салфеток; металлические ящики для мусора; ящики для растений; ящики стеклянные;

44 - медицинские услуги; ветеринарные услуги; услуги в области гигиены и косметики для людей и животных; услуги в области сельского хозяйства, огородничества и лесоводства; бани общественные для гигиенических целей; бани турецкие; больницы; дезинтоксикация токсикоманов; реабилитация пациентов с наркотической зависимостью; дизайн ландшафтный; дома отдыха или санатории; дома с сестринским уходом; изготовление венков [искусство цветочное]; имплантация волос; консультации по вопросам фармацевтики; лечение гомеопатическими эссенциями; услуги в области ароматерапии; услуги по исправлению дефектов речи; логопедия; маникюр; мануальная терапия [хиропрактика]; массаж; огородничество; осеменение искусственное; парикмахерские; помощь акушерская; помощь ветеринарная; помощь зубоврачебная; стоматология; помощь медицинская; посадка деревьев с целью снижения вредного воздействия выбросов парниковых газов; прокат медицинского оборудования; прокат санитарно-технического оборудования; прокат сельскохозяйственного оборудования; разбрасывание удобрений и других сельскохозяйственных химикатов воздушным и поверхностным способами; разведение животных; садоводство; садоводство декоративно-пейзажное; салоны красоты; санатории; служба банков крови; служба санитарная; составление цветочных композиций; татуирование; уничтожение вредителей сельского хозяйства, садоводства и лесоводства; уничтожение сорняков; услуги бальнеологических центров; услуги в области аквакультуры; услуги визажистов; услуги медицинских клиник; услуги оптиков; услуги питомниководов; услуги по оплодотворению в пробирке; услуги по экстракорпоральному оплодотворению; услуги психологов; услуги саун; услуги соляриев; услуги телемедицины; услуги терапевтические; услуги фармацевтов [приготовление лекарств по рецептам]; уход за больными; уход за газонами; уход за животными; уход за комнатными животными; физиотерапия; хирургия пластическая; хирургия растений; хосписы; центры здоровья; диспансеры.

(111) 52305
 (151) 02.06.2016
 (181) 11.06.2025
 (210) 71224

(220) 11.06.2015
 (730) Индивидуальный предприниматель "Imperial ТМ", ЗАМЯТИН ТИМУР АЛЕКСАНДРОВИЧ (KZ)

(540)



(591) Указание цветов: желтый, бордовый, черный
 (511)(510)

- 5 - фармацевтические и ветеринарные препараты; гигиенические препараты для медицинских целей; диетическое питание и вещества для медицинских или ветеринарных целей, детское питание; пищевые добавки для человека и животных; пластыри, перевязочные материалы; материалы для пломбирования зубов и изготовления зубных слепков; дезинфицирующие средства; препараты для уничтожения вредных животных; фунгициды, гербициды;
- 24 - ткани и текстильные изделия, не относящиеся к другим классам, покрывала и скатерти; одеяла.

(111) 52306
 (151) 02.06.2016
 (181) 12.06.2025
 (210) 71226
 (220) 12.06.2015
 (730) Индивидуальный предприниматель «Ясмин», Сатыбалдиев Торабек Садыкович (KZ)

(540)



(591) Указание цветов: розовый, зеленый, желтый, белый, бежевый, красный, болотно-зеленый, черный

(511)(510)

- 29 - мясо, мясные экстракты, мясные деликатесы, мясные изделия; колбасные изделия; птица;
- 35 - реклама; маркетинг; изучение общественного мнения; распространение рекламных материалов;
- 43 - услуги по обеспечению пищевыми продуктами и напитками - кафе, рестораны.

(111) 52307
 (151) 02.06.2016
 (181) 12.06.2025
 (210) 71227
 (220) 12.06.2015

(730) Индивидуальный предприниматель «Ясмин», Сатыбалдиев Торабек Садыкович (KZ)

(540)



(591) Указание цветов: коричневый, белый, красный, желтый

(511)(510)

- 29 - мясо, мясные экстракты, мясные деликатесы, мясные изделия; колбасные изделия; птица;
- 35 - реклама; маркетинг; изучение общественного мнения; распространение рекламных материалов;
- 43 - услуги по обеспечению пищевыми продуктами и напитками - кафе, рестораны.

(111) 52308
 (151) 02.06.2016
 (181) 11.06.2025
 (210) 71232
 (220) 11.06.2015
 (730) Товарищество с ограниченной ответственностью "Glen Company" (KZ)

(540)



(526) Неохраноспособные элементы: знак охраняется в целом без предоставления самостоятельной правовой охраны словесному обозначению «COMPANY»

(591) Указание цветов: синий, морской волны

(511)(510)

22 - мебель, зеркала, обрамления для картин и т.п.; изделия, не относящиеся к другим классам, из дерева, пробки, камыша, тростника, ивы, рога, кости, слоновой кости, китового уса, панциря черепах, раковин, янтаря, перламутра, морской пенки, из заменителей этих материалов или из пластмасс;

33 - алкогольные напитки.

(111) 52309

(151) 02.06.2016

(181) 11.06.2025

(210) 71238

(220) 11.06.2015

(730) Товарищество с ограниченной ответственностью «Zhamal-ai LTD» (KZ)

(540)



(511)(510)

25 - одежда, обувь, головные уборы; ботинки; ботинки лыжные; брюки; галстуки; жилеты; комбинезоны [одежда]; костюмы; куртки [одежда]; одежда форменная; полуботинки на шнурках; рубашки; сапоги; уборы головные; фартуки [одежда]; халаты; юбки;

35 - продвижение продаж для третьих лиц; услуги снабженческие для третьих лиц [закупка и обеспечение предпринимателей товарами].

(111) 52310

(151) 02.06.2016

(181) 10.06.2025

(210) 71239

(220) 10.06.2015

(730) Товарищество с ограниченной ответственностью «СевЕсильЗерно» (KZ)

(540)



(526) Неохраноспособные элементы: знак охраняется в целом без предоставления самостоятельной правовой охраны всем словесным, буквенным и цифровым элементам кроме «RUZI»

(591) Указание цветов: белый, голубой, красный, желтый, черный

(511)(510)

30 - мука;

35 - реализация муки.

(111) 52311

(151) 02.06.2016

(181) 15.06.2025

(210) 71243

(220) 15.06.2015

(730) Индивидуальный предприниматель «Кабдулин А.С.», Кабдулин Алтай Серикпаевич (KZ)

(540)



(526) Неохраноспособные элементы: знак охраняется в целом без предоставления самостоятельной правовой охраны всем цифровым, буквенным, словесным обозначениям и символу «%»

(591) Указание цветов: зеленый, коричневый, золотистый, белый, красный, желтый, черный

(511)(510)

29 - кумыс [напиток молочный];

32 - напитки на основе молочной сыворотки;

35 - реклама, реализация товаров указанных в 29, 32 классах.

(111) 52312

(151) 02.06.2016

(181) 15.06.2025

(210) 71245

(220) 15.06.2015

(730) Товарищество с ограниченной ответственностью "Производственно-коммерческая фирма "Континент Ко ЛТД" (KZ)

(540)



(526) Неохраноспособные элементы: знак охраняется в целом без предоставления самостоятельной правовой охраны словесным элементам «АТЫРАУСКИЙ КАБЕЛЬНЫЙ ЗАВОД»

(591) Указание цветов: белый, синий, желтый (511)(510)

9 - приборы и инструменты научные, морские, геодезические, фотографические, кинематографические, оптические, для взвешивания, измерения, сигнализации, контроля (проверки), спасания и обучения; приборы и инструменты для передачи, распределения, трансформации, накопления, регулирования или управления электричеством; аппаратура для записи, передачи, воспроизведения звука или изображений; магнитные носители информации, диски звукозаписи; компакт-диски, dvd и другие цифровые носители информации; механизмы для аппаратов с предварительной оплатой; кассовые аппараты, счетные машины, оборудование для обработки информации и компьютеры; программное обеспечение; оборудование для тушения огня;

35 - реклама; менеджмент в сфере бизнеса; административная деятельность в сфере бизнеса; офисная служба;

37 - строительство; ремонт; установка оборудования.

(111) 52313

(151) 02.06.2016

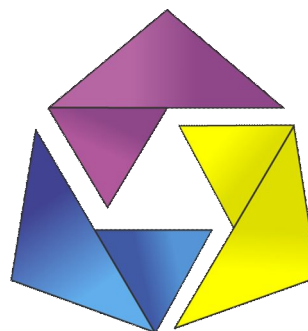
(181) 15.06.2025

(210) 71251

(220) 15.06.2015

(730) Товарищество с ограниченной ответственностью «Центр исследования люминесцентных материалов» (KZ)

(540)



Lumcolor

(526) Неохраноспособные элементы: «color»

(591) Указание цветов: синий, фиолетовый, желтый, светло-синий

(511)(510)

2 - красящие вещества (пигмент, колеры и краска флуоресцентная).

(111) 52314

(151) 02.06.2016

(181) 12.06.2025

(210) 71254

(220) 12.06.2015

(730) Виза Интернешнл Сервис Ассоушиейшн (US)
 Visa International Service Association (US)

(540)

VISA PAYWAVE

(511)(510)

36 - финансовые услуги, банковские услуги, услуги по кредитным картам, услуги по дебетовым картам и услуги по картам предоплаты, услуги по платежным картам посредством устройств радиочастотной идентификации; услуги по электронному переводу денег и обмену иностранной валюты, услуги по обработке электронных платежей, услуги по телефонным карточкам с предварительной оплатой; услуги по проверке и обслуживанию транзакций; услуги доступа к депозитному счету и услуги автоматизированных банкоматов; услуги по проверке платежей; услуги электронного перевода средств между частными лицами; услуги по страхованию лиц, выезжающих за границу; услуги идентификации плательщика; консультационные услуги по всем вышеупомянутым услугам.

(111) 52315

(151) 02.06.2016

(181) 12.06.2025

(210) 71266

(220) 12.06.2015

(730) Акционерное общество «Нобел Алматинская Фармацевтическая Фабрика» (KZ)

(540)

АНТИБАКТ ANTIBAKT

(511)(510)

5 - фармацевтические и ветеринарные препараты; гигиенические препараты для медицинских целей; диетические вещества

для медицинских целей, детское питание; пластыри, перевязочные материалы; материалы для пломбирования зубов и изготовления зубных слепков; дезинфицирующие средства; препараты для уничтожения вредных животных; фунгициды, гербициды;

35 - реклама; менеджмент в сфере бизнеса; административная деятельность в сфере бизнеса; офисная служба, в том числе оптовая реализация.

(111) 52316

(151) 02.06.2016

(181) 12.06.2025

(210) 71267

(220) 12.06.2015

(730) Акционерное общество «Нобел Алматинская Фармацевтическая Фабрика» (KZ)

(540)

ГЕФИТИН GEFITIN

(511)(510)

5 - фармацевтические и ветеринарные препараты; гигиенические препараты для медицинских целей; диетические вещества для медицинских целей, детское питание; пластыри, перевязочные материалы; материалы для пломбирования зубов и изготовления зубных слепков; дезинфицирующие средства; препараты для уничтожения вредных животных; фунгициды, гербициды;

35 - реклама; менеджмент в сфере бизнеса; административная деятельность в сфере бизнеса; офисная служба, в том числе оптовая реализация.

(111) 52317

(151) 02.06.2016

(181) 12.06.2025

(210) 71269

(220) 12.06.2015

(730) Акционерное общество «Нобел Алматинская Фармацевтическая Фабрика» (KZ)

(540)

ЭРТИНОВ ERTINOV

(511)(510)

- 5 - фармацевтические и ветеринарные препараты; гигиенические препараты для медицинских целей; диетические вещества для медицинских целей, детское питание; пластыри, перевязочные материалы; материалы для пломбирования зубов и изготовления зубных слепков; дезинфицирующие средства; препараты для уничтожения вредных животных; фунгициды, гербициды;
- 35 - реклама; менеджмент в сфере бизнеса; административная деятельность в сфере бизнеса; офисная служба, в том числе оптовая реализация.

(111) 52318

(151) 02.06.2016

(181) 16.06.2025

(210) 71277

(220) 16.06.2015

(730) Товарищество с ограниченной ответственностью «Текели Кондитер» (KZ)

(540)



(591) Указание цветов: белый, серый, красный

(511)(510)

- 30 - кофе, чай, какао, сахар, рис, тапиока (маниока), саго, заменители кофе; мука и зерновые продукты, хлебобулочные изделия, кондитерские изделия, мороженое; мед, сироп из патоки; дрожжи, пекарные порошки; соль, горчица; уксус, приправы; пряности; пищевой лед; ароматизаторы; ароматизаторы для кондитерских изделий, за исключением эфирных масел; ароматизаторы для напитков, за исключением эфирных масел; ароматизаторы кофейные; ароматизаторы, за исключением эфирных масел; бадьян; батончики злаковые с высоким содержанием

белка; бисквиты; блины; блюда на основе лапши; бриоши; булки; ванилин [заменитель ванили]; ваниль [ароматизатор]; вафли; вермишель; вещества подслащивающие натуральные; вещества связующие для колбасных изделий; вещества связующие для мороженого [пищевого льда]; вода морская для приготовления пищи; водоросли [приправа]; галеты солодовые; гвоздика [пряность]; глазурь для изделий из сладкого сдобного теста; глюкоза для кулинарных целей; горчица; добавки глютенновые для кулинарных целей; дрожжи; загустители для пищевых продуктов; закваски; закуски легкие на основе риса; закуски легкие на основе хлебных злаков; заменители кофе; заменители кофе растительные; заправки для салатов; изделия желейные фруктовые [кондитерские]; изделия кондитерские для украшения новогодних елок; изделия кондитерские из сладкого теста, преимущественно с начинкой; изделия кондитерские мучные; изделия кондитерские на основе арахиса; изделия кондитерские на основе миндаля; изделия макаронные; изделия пирожковые; имбирь [пряность]; йогурт замороженный [мороженое]; какао; какао-продукты; каперсы; карамель [конфеты]; карри [приправа]; каши молочные для употребления в пищу; кетчуп [соус]; киш; клейковина пищевая; конфеты; конфеты лакричные [кондитерские изделия]; конфеты мятные; корица [пряность]; кофе; кофе-сырец; крахмал пищевой; крекеры; крем заварной; крупа кукурузная; крупа манная; крупа овсяная; крупа ячневая; крупы пищевые; кукуруза молотая; кукуруза поджаренная; кулебяки с мясом; куркума пищевая; кускус [крупа]; кушанья мучные; лапша; лед для охлаждения; лед натуральный или искусственный; лед пищевой; леденцы; лепешки рисовые; майонез; макарон [печенье миндальное]; макароны; мальтоза; мамалыга; маринады; марципан; мед; молочко маточное пчелиное; мороженое; мука бобовая; мука из тапиоки пищевая; мука картофельная пищевая; мука кукурузная; мука пищевая; мука пшеничная; мука соевая; мука ячменная; муссы десертные [кондитерские изделия]; муссы шоколадные; мюсли; мята для кондитерских изделий; напитки какао-молочные; напитки кофейно-молочные; напитки кофейные; напитки чайные; напитки шоколадно-молочные; напитки шоколадные; напитки на базе какао; настои нелекарственные; овес дробленный; овес очищенный; орех мускатный; палочки лакричные [кондитерские изделия]; паста соевая [приправа]; пастилки [кондитерские

изделия]; патока; перец; перец душистый; перец стручковый [специи]; песто [соус]; печенье; печенье сухое; пироги; пицца; подливки мясные; помадки [кондитерские изделия]; попкорн; порошки для мороженого; порошки пекарские; порошок горчиный; пралине; приправы; продукты для размягчения мяса в домашних условиях; продукты зерновые; продукты мукомольного производства; продукты на основе овса; прополис; пряники; пряности; птифуры [пирожные]; пудинги [запеканки]; пудра для кондитерских изделий; пюре фруктовые [соусы]; равиоли; резинки жевательные; релиш [приправа]; рис; ростки пшеницы для употребления в пищу; рулет весенний; саго; сахар; семя анисовое; семя льняное для употребления в пищу; сироп из мелассы, сироп золотой; сладкое сдобное тесто для кондитерских изделий; сладости; сода пищевая [натрия бикарбонат для приготовления пищи]; солод для употребления в пищу; соль для консервирования пищевых продуктов; соль поваренная; соль сельдерейная; сорбет [мороженое]; составы для глазирования ветчины; соус соевый; соус томатный; соусы [приправы]; спагетти; специи; стабилизаторы для взбитых сливок; сухари; сухари панировочные; суши; сэндвичи; табуле; такос; тапиока; тартрат калия кислый для кулинарных целей, камень винный для кулинарных целей; тартрат калия кислый для приготовления пищи, камень винный для приготовления пищи; торты; тесто миндальное; тортилы; травы огородные консервированные [специи]; уксус; уксус пивной; ферменты для теста; халва; хлеб; хлеб из пресного теста; хлопья [продукты зерновые]; хлопья кукурузные; хлопья овсяные; цикорий [заменитель кофе]; чай; чай со льдом; чатни [приправа]; чизбургеры [сэндвичи]; чоу-чоу [приправа]; шафран [специи]; шоколад; экстракт солодовый пищевой; эссенции пищевые, за исключением эфирных эссенций и эфирных масел; ячмень очищенный.

(111) 52319
 (151) 02.06.2016
 (181) 15.06.2025
 (210) 71285
 (220) 15.06.2015
 (730) Товарищество с ограниченной ответственностью "САТ-Сентрал Азия Трейдинг" (KZ)

(540)



(511)(510)

- 29 - дичь, мясные экстракты, мясо консервированное; рыба, рыба консервированная и соленая; птица домашняя (неживая); овощи и фрукты (консервированные, сушеные и подвергнутые тепловой обработке); желе, варенье, компоты; яйца; молоко и молочные продукты; масла растительные и животные; жиры пищевые; семечки и орехи обработанные;
- 30 - чай, кофе (в т.ч. заменители), какао, сахар, рис, тапиока (маниока), саго, мука и зерновые продукты, кондитерские и хлебобулочные изделия, мороженое, мед, дрожжи, пекарные порошки, горчица, соль, приправы, уксус, пряности, пищевой лед;
- 35 - реклама; менеджмент и административная деятельность в сфере бизнеса; оптовая и розничная реализация товаров.

(111) 52320
 (151) 02.06.2016
 (181) 15.06.2025
 (210) 71287
 (220) 15.06.2015
 (310) 3106446 (для товаров 03, 09, 35 классов)
 (320) 29.04.2015
 (330) GB
 (730) Курт Гейджер Лимитед (GB)
 Kurt Geiger Limited (GB)

(540)

MISS KG

(511)(510)

- 3 - мыла; парфюмерные изделия, эфирные масла, средства косметические, немедицинские туалетные принадлежности, гели для ванны и душа, препараты по уходу за кожей, препараты по уходу за волосами и

- окрашиванию волос, шампуни и кондиционеры, лосьоны для тела, лосьоны для рук, немедицинские лосьоны для ног; зубные порошки и пасты; крем для чистки обуви, гуталин для обуви, средства для ухода за обувью;
- 9 - программное обеспечение; программы компьютерные [загружаемое программное обеспечение]; карты с магнитным кодом кредитные, дебетовые карты, дисконтные карточки и платежные карты; магнитные карты без кода; смарт-карты (карточки с микросхемами); закодированные банковские карточки; аппаратура для записи, передачи, воспроизведения звука или изображений, магнитные носители информации, диски записывающие; предварительно записанные CD-диски; CD-дисководы, накопительные ленты и диски; солнцезащитные очки, очки [оптика], оправы и футляры для солнцезащитных очков и очков [оптики], контактные линзы и контейнеры для контактных линз; футляры для мобильных телефонов; футляры для ноутбуков;
- 14 - ювелирные изделия; часы, за исключением наручных; часы наручные; запонки; пряжки; драгоценные камни; драгоценные металлы и их сплавы, изделия из драгоценных металлов или покрытия из них, включенные в 14 класс; часовые механизмы и хронометрические приборы;
- 35 - розничная торговля, посылочная торговля и розничные услуги онлайн в области обуви, туфель, сандалий, тапочек, солнцезащитных очков, очков [оптики], футляров для очков и оптики, оправ для очков и оптики, контактных линз, контейнеров для контактных линз, ювелирных изделий и драгоценных камней, часов всех видов, запонок, ремней для одежды, пряжек, часовых механизмов и хронометрических инструментов, чемоданов плоских для документов, чемоданов плоских, портфелей [кожгалантерея], портфелей под вид папок, ключниц, кошельков, бумажников, держателей кредитных карт, чехлов и футляров для планшетных компьютеров, наплечных сумок, рюкзаков, ранцев, дамских несессеров незаполненных, косметичек незаполненных, ручной клади, багажа, сундуков дорожных, дорожных сумок, дамских сумочек и саквояжей, зонтов, зонтов солнечных, тростей, шарфов, перчаток, косметических и средств личной гигиены, косметики, парфюмерных изделий, смесей ароматических, головных уборов, шапок, кепок и одежды; реклама и услуги по продвижению товаров; стимулирование

продаж; услуги по удержанию клиентов и услуги клуба лояльности покупателей.

- (111) 52321
 (151) 02.06.2016
 (181) 15.06.2025
 (210) 71288
 (220) 15.06.2015
 (730) Гурвич Продактс, Л.Л.К. (US)
 Gurwitch Products, L.L.C. (US)
 (540)

LAURA MERCIER

- (511)(510)
 3 - средства косметические и изделия для гигиенических целей, относящиеся к категории парфюмерно-косметических, а именно, бальзам для губ, помада губная, карандаши для губ, блески для губ, карандаши для бровей, тени для век, основа под макияж, подводка для глаз, краска для ресниц, тушь для ресниц, тонирующие жидкие средства для макияжа, базы, пудры для макияжа, крем-пудра, румяна, средства для искусственного загара, пудра для лица; немедицинские консилеры и корректоры в карандашах и кремообразной форме, крема для снятия макияжа и очищающие гели; средства для удаления макияжа вокруг глаз; средства по уходу за кожей, а именно, масла, лосьоны, кремы, гели, тоники, маски, отшелушивающие средства, лосьоны для тела, моющие средства, мыла для ванны и гель для душа, пена для ванны, очищающие средства для лица и средства для мытья тела; парфюмерные изделия; одеколоны; ароматизированные лосьоны для тела; маски для кожи; увлажнители для кожи, кондиционеры, кремы; средства для отбеливания кожи; тонер для кожи; маскирующие препараты для кожи; маскирующие карандаши; хайлайтеры; средства по уходу за кожей при загаре; косметические изделия; средства по уходу за ногтями, а именно, средства для полировки ногтей и лак для ногтей, базовые покрытия и жидкость для быстрого высыхания лака, жидкость для снятия лака, бумажные салфетки пропитанные жидкостью для снятия лака, наждачные пилочки для ногтей; средства по уходу за волосами, а именно, мусс для укладки волос, мусс для умывания, кондиционер в виде пены, шампуни-муссы; косметические салфетки.

(111) 52322
 (151) 02.06.2016
 (181) 17.06.2025
 (210) 71290
 (220) 17.06.2015
 (730) Акционерное общество «Республиканская
 Телерадиокорпорация «Казахстан» (KZ)

(540)



(526) Неохраноспособные элементы: знак охраняется в целом без предоставления самостоятельной правовой охраны всем словесным обозначениям

(591) Указание цветов: голубой, оранжевый

(511)(510)

35 - радиореклама;

38 - радиовещание;

41 - монтирование теле- и радиопрограмм; радиопередачи развлекательные; служба новостей.

(111) 52323
 (151) 02.06.2016
 (181) 17.06.2025
 (210) 71291
 (220) 17.06.2015
 (730) Акционерное общество «Республиканская
 Телерадиокорпорация «Казахстан» (KZ)

(540)



(526) Неохраноспособные элементы: знак охраняется в целом без предоставления самостоятельной правовой охраны всем словесным обозначениям, кроме «Шалқар»

(591) Указание цветов: синий, оранжевый, голубой, черный

(511)(510)

35 - радиореклама;

38 - радиовещание;

41 - монтирование теле- и радиопрограмм; радиопередачи развлекательные; служба новостей.

(111) 52324

(151) 02.06.2016

(181) 17.06.2025

(210) 71292

(220) 17.06.2015

(730) Акционерное общество «Республиканская
 Телерадиокорпорация «Казахстан» (KZ)

(540)



(526) Неохраноспособные элементы: знак охраняется в целом без предоставления самостоятельной правовой охраны всем словесным, буквенным и цифровым элементам

(591) Указание цветов: синий, голубой, оранжевый

(511)(510)

35 - радиореклама;

38 - радиовещание;

41 - монтирование теле- и радиопрограмм; радиопередачи развлекательные; служба новостей.

(111) 52325

(151) 02.06.2016

(181) 17.06.2025

(210) 71293

(220) 17.06.2015

(730) Акционерное общество «Республиканская
 Телерадиокорпорация «Казахстан» (KZ)

(540)



(526) Неохраноспособные элементы: знак охраняется в целом без предоставления самостоятельной правовой охраны словесным элементам «Radio», «Classic»

(591) Указание цветов: белый, синий, голубой (511)(510)

35 - радиореклама;

38 - радиовещание;

41 - монтирование теле- и радиопрограмм; радиопередачи развлекательные; служба новостей.

(111) 52326

(151) 02.06.2016

(181) 17.06.2025

(210) 71295

(220) 17.06.2015

(730) Индивидуальный предприниматель "Шапран В.В.", Шапран Вячеслав Вячеславович (KZ)

(540)



(526) Неохраноспособные элементы: знак охраняется в целом без предоставления самостоятельной правовой охраны словесному обозначению «bar» и символу «&»

(591) Указание цветов: белый, серый, желтый, черный

(511)(510)

29 - мясо, рыба, птица и дичь; мясные экстракты; овощи и фрукты консервированные, сушеные и подвергнутые тепловой обработке; желе, варенье, компоты; яйца, молоко и молочные продукты; масла и жиры пищевые;

30 - кофе, чай, какао, сахар, рис, тапиока (маниока), саго, заменители кофе; мука и зерновые продукты, хлебобулочные изделия, кондитерские изделия, мороженое; мед, сироп из патоки; дрожжи, пекарные порошки; соль, горчица; уксус, приправы; пряности; пищевой лед;

32 - пиво; минеральные и газированные воды и прочие безалкогольные напитки; фруктовые напитки и фруктовые соки; сиропы и прочие составы для изготовления напитков;

33 - алкогольные напитки (за исключением пива);
41 - развлечения;
43 - услуги по обеспечению пищевыми продуктами и напитками; обеспечение временного проживания.

(111) 52327

(151) 02.06.2016

(181) 16.06.2025

(210) 71304

(220) 16.06.2015

(730) Дакри, ЛЛК (US)

Daqri, LLC (US)

(540)

DAQRI

(511)(510)

9 - компьютеры; носимый компьютерный шлем; носимый компьютерный шлем, оснащенный программным обеспечением для смешанного использования физических объектов с точки зрения их цифрового контента; носимый компьютер, включая, шлем оснащенный сенсорами, камерами, инерциальными измерительными блоками, экраном с высокочастотным дисплеем, и программным обеспечением для смешанного использования физических объектов с точки зрения их цифрового контента; индикация на лобовом стекле (HUD); шлем-дисплей (HMD).

(111) 52328

(151) 02.06.2016

(181) 16.06.2025

(210) 71305

(220) 16.06.2015

(730) Дакри, ЛЛК (US)

Daqri, LLC (US)

(540)



(511)(510)

9 - компьютеры; носимый компьютерный шлем; носимый компьютерный шлем, оснащенный программным обеспечением для смешанного

использования физических объектов с точки зрения их цифрового контента; носимый компьютер, включая, шлем оснащенный сенсорами, камерами, инерциальными измерительными блоками, экраном с высокочастотным дисплеем, и программным обеспечением для смешанного использования физических объектов с точки зрения их цифрового контента; индикация на лобовом стекле (HUD); шлем-дисплей (HMD).

(111) 52329
 (151) 02.06.2016
 (181) 16.06.2025
 (210) 71306
 (220) 16.06.2015
 (310) 86/557,840
 (320) 09.03.2015
 (330) US
 (730) Дакри, ЛЛК (US)
 Daqri, LLC (US)
 (540)

DAQRI SMART HELMET

(511)(510)
 9 - компьютеры; носимый компьютерный шлем; носимый компьютерный шлем, оснащенный программным обеспечением для смешанного использования физических объектов с точки зрения их цифрового контента; носимый компьютер, включая, шлем оснащенный сенсорами, камерами, инерциальными измерительными блоками, экраном с высокочастотным дисплеем, и программным обеспечением для смешанного использования физических объектов с точки зрения их цифрового контента; индикация на лобовом стекле (HUD); шлем-дисплей (HMD).

(111) 52330
 (151) 02.06.2016
 (181) 16.06.2025
 (210) 71307
 (220) 16.06.2015
 (730) Индивидуальный предприниматель
 "ТЛЕППАЕВА" Тлеппаева Ултай
 Исагуловна (KZ)



(591) Указание цветов: зеленый, белый, оранжевый, красный
 (511)(510)
 29 - мясо, рыба, птица и дичь; мясные экстракты; овощи и фрукты консервированные, сушеные и подвергнутые тепловой обработке; желе, варенье, компоты; яйца, молоко и молочные продукты; масла и жиры пищевые;
 30 - кофе, чай, какао, сахар, рис, тапиока (маниока), саго, заменители кофе; мука и зерновые продукты, хлебобулочные изделия, кондитерские изделия, мороженое; мед, сироп из патоки; дрожжи, пекарные порошки; соль, горчица; уксус, приправы; пряности; пищевой лед;
 35 - реклама; менеджмент в сфере бизнеса; административная деятельность в сфере бизнеса; офисная служба; демонстрация товаров, продвижение товаров для третьих лиц, услуги снабженческие для третьих лиц (закупка и обеспечение предпринимателей товарами);
 43 - услуги по обеспечению пищевыми продуктами и напитками; закусовые; кафе; кафетерии; рестораны; рестораны самообслуживания; столовые на производстве и в учебных заведениях; услуги баров; услуги по приготовлению блюд и доставке их на дом.

(111) 52331
 (151) 02.06.2016
 (181) 16.06.2025
 (210) 71308
 (220) 16.06.2015
 (730) Викториа Сикрит Сторс Брэнд Менеджмент, Инк. (US)
 Victoria's Secret Stores Brand Management, Inc. (US)
 (540)

DREAM ANGELS BY VICTORIA'S SECRET

(511)(510)
 25 - женская одежда, а именно, нижнее белье, бюстгалтеры, трусики, ночное белье.

(111) 52332
 (151) 02.06.2016
 (181) 16.06.2025
 (210) 71309
 (220) 16.06.2015
 (730) Викториа Сикрит Сторс Брэнд Менеджмент, Инк. (US)
 Victoria's Secret Stores Brand Management, Inc. (US)

(540)

VICTORIA'S SECRET ANGELS

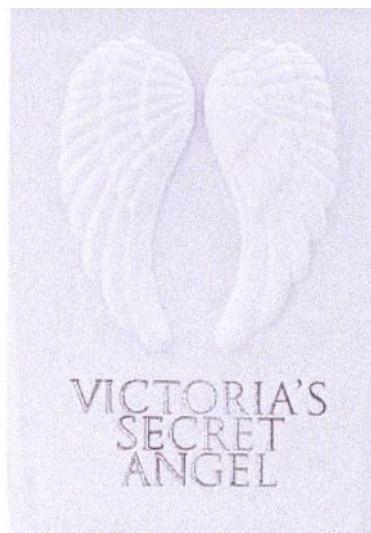
(511)(510)

35 - услуги магазинов розничной торговли предметами женской одежды и аксессуаров; посреднические услуги по продажам женского белья; услуги розничных продаж для нижнего белья; услуги розничных продаж для одежды; услуги розничных продаж для полотенец и текстильных изделий; услуги розничных продаж для постельного белья; услуги розничных продаж для косметики; услуги розничных продаж для спортивной одежды; услуги розничных продаж в режиме онлайн для нижнего белья; услуги розничных продаж в режиме онлайн для одежды; услуги розничных продаж в режиме онлайн для полотенец и текстильных изделий; услуги розничных продаж в режиме онлайн для постельного белья; услуги розничных продаж в режиме онлайн для косметики; услуги розничных продаж в режиме онлайн спортивной одежды; реклама; менеджмент в сфере бизнеса; административная деятельность в сфере бизнеса; офисная служба; услуги манекенщиков для рекламы или продвижения товаров;

41 - воспитание; обеспечение учебного процесса; развлечения; организация спортивных и культурно-просветительных мероприятий; агентства по предоставлению моделей для показов мод в развлекательных целях.

(111) 52333
 (151) 02.06.2016
 (181) 16.06.2025
 (210) 71310
 (220) 16.06.2015
 (730) Викториа Сикрит Сторс Брэнд Менеджмент, Инк. (US)
 Victoria's Secret Stores Brand Management, Inc. (US)

(540)



(511)(510)

3 - духи, парфюмерные изделия; косметические средства для ухода за лицом и телом; отшелушивающие средства для тела, лосьоны, кремы, гели и тальки; средства для загара косметические; препараты для ухода за кожей при загаре и искусственном загаре; спреи и дезодоранты для тела в аэрозольной упаковке; средства для гримирования; праймеры для лица, матирующие крема и блески для лица, помада губная, блески для губ, средства косметические для окрашивания ресниц и бровей, тени для век, карандаши для глаз и жидкие подводки для глаз, лаки для ногтей; наборы косметические; средства для ухода за волосами.

(111) 52334
 (151) 02.06.2016
 (181) 16.06.2025
 (210) 71311
 (220) 16.06.2015
 (730) Викториа Сикрит Сторс Брэнд Менеджмент, Инк. (US)
 Victoria's Secret Stores Brand Management, Inc. (US)

(540)

VICTORIA'S SECRET ANGEL

(511)(510)

3 - духи, парфюмерные изделия; косметические средства для ухода за лицом и телом; отшелушивающие средства для тела, лосьоны, кремы, гели и тальки; средства для

загара косметические; препараты для ухода за кожей при загаре и искусственном загаре; спреи и дезодоранты для тела в аэрозольной упаковке; средства для гримирования; праймеры для лица, матирующие крема и блески для лица, помада губная, блески для губ, средства косметические для окрашивания ресниц и бровей, тени для век, карандаши для глаз и жидкие подводки для глаз, лаки для ногтей; наборы косметические; средства для ухода за волосами.

- (111) 52335
 (151) 02.06.2016
 (181) 16.06.2025
 (210) 71313
 (220) 16.06.2015
 (730) БАЯДЕРА МЕНЕДЖМЕНТ ЛИМИТЕД (СУ)
 BAYADERA MANAGEMENT LIMITED (СУ)
 (540)



- 511)(510)
 33 - алкогольные напитки (за исключением пива), в том числе; аперитивы; арак; бренди; вина; вино из виноградных выжимок; виски; водка; водка анисовая; водка вишневая; джин; дижестивы [ликеры и спиртные напитки]; коктейли; кюрасо; ликер анисовый; ликеры; напитки алкогольные смешанные, за исключением напитков на основе пива; напитки алкогольные, кроме пива; напитки алкогольные, содержащие фрукты; напитки спиртовые; напитки, полученные перегонкой; напиток медовый [медовуха]; настойка мятная; настойки горькие; нира [алкогольный

напиток на основе сахарного тростника]; ром; сакэ; сидр грушевый; сидры; спирт рисовый; экстракты спиртовые; экстракты фруктовые спиртовые; эссенции спиртовые, алкогольные напитки на основе водки; алкогольные напитки, в состав которых входит водка; слабоалкогольные напитки, кроме пива.

- (111) 52336
 (151) 02.06.2016
 (181) 17.06.2025
 (210) 71317
 (220) 17.06.2015
 (730) Реемтсма Сигареттенфабрикен ГмбХ (DE)
 Reemtsma Cigarettenfabriken GmbH (DE)
 (540)



- (511)(510)
 34 - табак, обработанный или необработанный; табачные изделия; заменители табака, используемые не для медицинских или лечебных целей; сигареты, папиросы; сигариллы; сигары; устройства ручные для изготовления сигарет; курительные трубки; фильтры для сигарет; курительная бумага; сигареты электронные; жидкости для электронных сигарет; спички и курительные принадлежности.

- (111) 52337
 (151) 02.06.2016
 (181) 17.06.2025
 (210) 71318
 (220) 17.06.2015
 (730) Раутаруукки Оуй (FI)
 Rautaruukki Ouj (FI)

(540)

BUILDING YOUR TOMORROW

(511)(510)

6 - обычные металлы и их сплавы; металлические строительные материалы; передвижные металлические конструкции и сооружения; металлические материалы для рельсовых путей; металлические тросы и проволока [неэлектрические]; скобяные и замочные изделия; металлические трубы; конструкции стальные рамные; металлические стропила и фермы, металлические балки и столбы для строительных целей, металлические профнастилы, металлические полые строительные профили; металлические основания (фундаменты); сваи металлические для оснований (фундаментов), металлические подпорки для укрепления основания (фундамента) зданий, дорожные основания из металла, металлические основания для железнодорожного строительства, металлические основания для портовых сооружений; сваи металлические, металлические обоймы набивных свай, металлические наконечники (башмаки) свай, металлические блокировочные устройства/замковые соединения для свай, механические соединители из металла для стыкования свай; стальные сваи, подпорные стены из металла, металлические конструкции для мостов, звукоизолирующие преграды из металла, дорожные отбойники из металла, башни ветрогенераторов металлические и опоры линий электропередач; наружные покрытия (облицовки) фасадов из металла, детали фасадов из металла, металлические конструкции для установки солнечных батарей; многослойные (сэндвич-) панели из металла; воздухонепроницаемые многослойные (сэндвич-) панели из металла, сборные стеновые конструкции из металла с вмонтированным изоляционным материалом; металлические профили для термоизоляционных целей; стальные и алюминиевые фасады и элементы строительных конструкций; металлические несущие плиты, продольные балки и обрешётки из металла, кровли стальные, сборные элементы кровли из металла, сборные элементы наружных стен из металла с вмонтированной изоляционной сердцевиной, наружные покрытия

(облицовки) из металла; сборные металлические конструкции для строительства, сборные металлоконструкции для строительства зданий и помещений; водосточные трубы из металла, металлические обрамления для края крыши, металлические желоба, металлические сливы для крыш; металлические крепёжные детали для крыш, металлические барьеры для снега, металлические коньки для крыш, металлические снегозащитные ограждения из металла, металлические лестницы; металлические потолки и каркасы; сталь, толстолистовая сталь, листы стальные, рулонная сталь, горячекатанная сталь, износостойкая сталь, конструкционная сталь, армированная (броневая) сталь, сталь для кораблестроения, сталь для судостроения и шельфовой индустрии, погодоустойчивая сталь, структурированная сталь, высокопрочная сталь, высокопрочная формуемая сталь, ультра высокопрочная сталь, формуемая сталь, боросодержащая сталь, нелегированная конструкционная сталь, нормализованная сталь, нормализованная прокатная конструкционная сталь, термомеханическая прокатная сталь, закалённая сталь, сталь прямой закалки; холоднокатанная сталь; рулонная тонколистовая сталь; сталь с покрытием, сталь с цветным покрытием, толстолистовая сталь с цветным покрытием, листы стальные с цветным покрытием, рулонная сталь с цветным покрытием, сталь ламинированная с цветным покрытием, сталь с нанесённым клеевым покрытием, сталь с противоконденсатным покрытием, ламинаты (металлы с полимерным покрытием) из цветных металлов, пищевой ламинат (металл с полимерным покрытием), полые профили из металла, металлические полые строительные профили в форме окружности, прямоугольника или квадрата;

19 - материалы строительные (неметаллические); неметаллические жесткие трубы для строительства; неметаллические передвижные строения; неметаллические стропила и фермы для крыш; неметаллические балки для строительных целей; неметаллические основания (фундаменты) и фундаменты на сваях; неметаллические конструкции для установки солнечных батарей; неметаллические воздухонепроницаемые многослойные (сэндвич-) панели; стеклопанели; продольные балки и обрешётки из неметаллических материалов; неметаллические сборные элементы наружных стен, с вмонтированной

изоляционной сердцевиной; неметаллические наружные покрытия (облицовки); неметаллические ламинаты (многослойные материалы); материалы для строительства дорог (неметаллические);

- 37 - строительство; строительство и техническое обслуживание трубопроводов и магистралей; теплоизоляция строительных конструкций; восстановление/ обновление и антикоррозийная обработка крыш и информация и консультирование по вопросам, относящимся к указанным услугам; строительные инженерно-технические работы; подготовка проектов, относящихся к инженерно-техническим работам; услуги по установке и техническому обслуживанию крыш и кровельных покрытий.

(111) 52338
(151) 02.06.2016
(181) 18.06.2025
(210) 71322
(220) 18.06.2015
(730) Тилешев Талгат Шаймерденович (KZ)
(540)

COSMOS HOTEL

- (526) Неохраноспособные элементы: знак охраняется в целом без предоставления самостоятельной правовой охраны словесному обозначению «HOTEL»

(511)(510)
43 - агентства по обеспечению мест [гостиницы, пансионаты]; аренда временного жилья; аренда помещений для проведения встреч; базы отдыха; бронирование мест в гостиницах; бронирование мест в пансионатах; бронирование мест для временного жилья; гостиницы.

(111) 52339
(151) 02.06.2016
(181) 18.06.2025
(210) 71325
(220) 18.06.2015
(730) Джонсон энд Джонсон (US)
Johnson & Johnson (US)

(540)

ИМОФЛОРА

(511)(510)

- 5 - добавки пищевые для использования в лечебных целях.

(111) 52340
(151) 02.06.2016
(181) 19.06.2025
(210) 71330
(220) 19.06.2015
(730) Квайссер Фарма ГмбХ унд Ко. КГ (DE)
Queisser Pharma GmbH & Co. KG (DE)
(540)

Кардиотоник

(511)(510)

- 5 - фармацевтические препараты, фармацевтические препараты на основе растений и экстрактов растений; диетические продукты, пищевые добавки, а именно витамины, препараты с микроэлементами, минералами, экстрактами растений, растительной клетчаткой, жирными кислотами, аминокислотами, алкалоидами, полифенольными композициями, сапонидами, каротиноидами, флавоноидами, полисахаридами и/или препараты с содержанием железа, кальция и магния, препараты на основе чайных сборов для медицинских целей.

(111) 52341
(151) 02.06.2016
(181) 19.06.2025
(210) 71331
(220) 19.06.2015
(730) Квайссер Фарма ГмбХ унд Ко. КГ (DE)
Queisser Pharma GmbH & Co. KG (DE)

(540)

Венопротект

(511)(510)

5 - фармацевтические препараты, фармацевтические препараты на основе растений и экстрактов растений; диетические продукты, пищевые добавки, а именно витамины, препараты с микроэлементами, минералами, экстрактами растений, растительной клетчаткой, жирными кислотами, аминокислотами, алкалоидами, полифенольными композициями, сапонинами, каротиноидами, флавоноидами, полисахаридами и/или препараты с содержанием железа, кальция и магния, препараты на основе чайных сборов для медицинских целей.

(111) 52342

(151) 02.06.2016

(181) 23.06.2025

(210) 71337

(220) 23.06.2015

(730) Товарищество с ограниченной ответственностью "Совместное предприятие "Хорасан-У (Хорасан-У)" (KZ)

(540)



ХОРАСАН-У

(511)(510)

37 - добыча урана.

(111) 52343

(151) 02.06.2016

(181) 22.06.2025

(210) 71341

(220) 22.06.2015

(730) Товарищество с ограниченной ответственностью «TS Optimal solutions» (KZ)

(540)



GOLDEN SHISHA

(526) Неохраноспособные элементы: «GOLDEN SHISHA»

(591) Указание цветов: желтый, белый, черный

(511)(510)

43 - услуги по обеспечению пищевыми продуктами и напитками, в частности, кафе, кафетерии, рестораны, закусочные, рестораны самообслуживания, услуги баров, столовые; услуги по приготовлению блюд и доставке их на дом; кэтеринг, в том числе кэтеринг с кальяном на выезд.

(111) 52344

(151) 02.06.2016

(181) 24.06.2025

(210) 71355

(220) 24.06.2015

(730) Товарищество с ограниченной ответственностью «Информ-Систем» (KZ)

(540)



(591) Указание цветов: белый, синий

(511)(510)

35 - агентства рекламные; аудит; ведение автоматизированных баз данных; ведение бухгалтерских документов; выписка счетов; демонстрация товаров; деловая экспертиза; информация и советы коммерческим потребителям; исследования в области бизнеса; исследования маркетинговые; консультации по вопросам организации и

- управлением бизнеса; консультации по организации бизнеса; консультации по управлению бизнесом; консультации профессиональные в области бизнеса; маркетинг; подготовка платежных документов; поиск информации в компьютерных файлах для третьих лиц; помощь в управлении бизнесом; помощь в управлении коммерческими или промышленными предприятиями; продвижение товаров для третьих лиц; презентация товаров на всех медиасредствах, с целью розничной продажи; публикация рекламных текстов; распространение рекламных материалов; систематизация информации в компьютерных базах данных; сбор информации в компьютерных базах данных; сбор и предоставление статистических данных; услуги субподрядные;
- 37 - работы газо-слесарно-технические и водопроводные; строительство; строительство и техническое обслуживание трубопроводов; установка и ремонт печей;
- 42 - инсталляция промышленного обеспечения; защита информационных систем от вирусов; консультации по вопросам программного обеспечения; модернизация программного обеспечения; мониторинг компьютерных систем с удаленным доступом; обслуживание программного обеспечения; прокат программного обеспечения; размещение компьютерных сайтов; размножение компьютерных программ; разработка программного обеспечения; преобразование данных и информационных программ.
-
- (111) 52345
 (151) 02.06.2016
 (181) 24.06.2025
 (210) 71356
 (220) 24.06.2015
 (730) Товарищество с ограниченной ответственностью «Информ-Систем» (KZ)
 (540)



- (591) Указание цветов: белый, синий, голубой, черный

- (511)(510)
 35 - агентства рекламные; аудит; ведение автоматизированных баз данных; ведение бухгалтерских документов; выписка счетов; демонстрация товаров; деловая экспертиза; информация и советы коммерческим потребителям; исследования в области бизнеса; исследования маркетинговые; консультации по вопросам организации и управления бизнеса; консультации по организации бизнеса; консультации по управлению бизнесом; консультации профессиональные в области бизнеса; маркетинг; подготовка платежных документов; поиск информации в компьютерных файлах для третьих лиц; помощь в управлении бизнесом; помощь в управлении коммерческими или промышленными предприятиями; продвижение товаров для третьих лиц; презентация товаров на всех медиасредствах, с целью розничной продажи; публикация рекламных текстов; распространение рекламных материалов; систематизация информации в компьютерных базах данных; сбор информации в компьютерных базах данных; сбор и предоставление статистических данных; услуги субподрядные;
- 37 - работы газо-слесарно-технические и водопроводные; строительство; строительство и техническое обслуживание трубопроводов; установка и ремонт печей;
- 42 - инсталляция промышленного обеспечения; защита информационных систем от вирусов; консультации по вопросам программного обеспечения; модернизация программного обеспечения; мониторинг компьютерных систем с удаленным доступом; обслуживание программного обеспечения; прокат программного обеспечения; размещение компьютерных сайтов; размножение компьютерных программ; разработка программного обеспечения; преобразование данных и информационных программ.
-
- (111) 52346
 (151) 02.06.2016
 (181) 23.06.2025
 (210) 71358
 (220) 23.06.2015
 (730) Товарищество с ограниченной ответственностью «Vega Invest FILMS" MEDIA production» (KZ)

(540)



(526) Неохраноспособные элементы: все словесные элементы, кроме «НУРАМАНАТ»

(591) Указание цветов: синий, голубой, желтый

(511)(510)

16 - брошюры, буклеты, календари, книги, каталоги, конверты (канцелярские товары), марки почтовые, открытки почтовые, открытки поздравительные, продукция печатная, фотографии (отпечатанные);

35 - изучение общественного мнения, изучение рынка, информация деловая, информация и советы коммерческим потребителям (информация потребительская товарная), аудит, исследования в области бизнеса, исследования конъюнктурные, исследования маркетинговые, обзоры печати, консультации по вопросам организации и управления бизнесом, организация выставок в коммерческих и рекламных целях, консультации по организации бизнеса, консультации по управлению бизнесом, консультации профессиональные в области бизнеса, организация торговых ярмарок в коммерческих или рекламных целях, маркетинговые рекламы, маркетинг, менеджмент в области творческого бизнеса, оценка коммерческой деятельности, производство рекламных фильмов, помощь в управлении бизнесом, прокат рекламного времени в средствах массовой информации, прокат рекламных материалов, помощь в управлении коммерческими или промышленными предприятиями, публикация рекламных текстов, радиореклама, реклама наружная, прогнозирование экономическое, сведения о деловых операциях, распространение рекламных материалов, рассылка рекламных материалов, службы консультативные по управлению бизнесом, реклама, реклама интерактивная в компьютерной сети, телемаркетинг, реклама почтой, реклама телевизионная, сбор и предоставление статистических данных, услуги в области общественных отношений;

36 - анализ финансовый, инвестирование, информация финансовая, консультации по вопросам финансов, менеджмент финансовый, сбор благотворительных

средств, спонсорство финансовое, финансирование;

38 - вещание беспроводное, вещание телевизионное, вещание телевизионное кабельное, передача сообщений и изображений с использованием компьютера, обеспечение доступа на дискуссионные форумы в Интернете, телеконференции, радиовещание;

41 - издание книг, информация по вопросам воспитания и образования, киностудии, видеосъемка, маркетинговые публикации за исключением рекламных, микрофильмирование, монтаж видеозаписей, монтирование, теле- и радиопрограмм, организация и проведение коллоквиумов, организация и проведение конгрессов, организация и проведение конференций, организация и проведение концертов, организация и проведение мастер-классов (обучение), организация и проведение семинаров, организация и проведение симпозиумов, организация конкурсов (учебных или развлекательных), обучение практическим навыкам (демонстрация), организация выставок с культурно-просветительной целью, переподготовка профессиональная, ориентирование профессиональное (советы по вопросам образования и обучения), производство видеofilмов, передачи развлекательные телевизионные, производство кинофильмов за исключением производства рекламных роликов, прокат видеofilмов, публикации с помощью настольных электронных издательских систем, публикация интерактивная книг и периодики, прокат кинофильмов, радиопередачи развлекательные, услуги образовательно-воспитательные, развлечения, составление программ встреч (развлечения), услуги по написанию сценариев;

45 - консультации по вопросам интеллектуальной собственности, исследования юридические, управление делами по авторскому праву.

(111) 52347

(151) 02.06.2016

(181) 23.06.2025

(210) 71361

(220) 23.06.2015

(310) 2477

(320) 06.05.2015

(330) AM

(730) Данхилл Тобэкко оф Ландан Лимитед (GB)
Dunhill Tobacco of London Limited (GB)

(540)



(526) Неохраноспособные элементы: знак охраняется в целом без предоставления самостоятельной правовой охраны словесному элементу «FILTER»

(591) Указание цветов: серый, черный

(511)(510)

34 - сигареты, табак, табачные изделия, зажигалки, спички, курительные принадлежности.

(111) 52348

(151) 02.06.2016

(181) 23.06.2025

(210) 71363

(220) 23.06.2015

(730) БиЮ косметикс энд мо ГмбХ (DE)
BeYu cosmetics and more GmbH (DE)

(540)

BEYU

(511)(510)

3 - мыло, изделия парфюмерные, эфирные масла, средства косметические, средства косметические для женщин, средства для бровей косметические, карандаши для бровей, препараты косметические для ванн, крема косметические для ухода за кожей, ресницы искусственные, ногти искусственные, средства для полировки ногтей; помада губная, маски косметические, препараты для похудения косметические, пудра для макияжа; косметические препараты для мужчин, в частности лосьоны для бритья, крема для бритья, крема для кожи, лосьоны для волос, шампуни, средства для окрашивания волос;

14 - изделия ювелирные и бижутерия декоративная, в частности амулеты, браслеты, кольцо, серьги, кольца, броши и футляры для них;

18 - изделия из кожи, сундуки и сумки дорожные, сумки женские, кошельки [портмоне] кожаные и из искусственной кожи, несесеры не для туалетных принадлежностей, рюкзаки.

(111) 52349

(151) 02.06.2016

(181) 25.06.2025

(210) 71366

(220) 25.06.2015

(730) Акционерное общество «Ипотечная организация «Экспресс Финанс» (KZ)

(540)



(526) Неохраноспособные элементы: «®»

(591) Указание цветов: белый, красный

(511)(510)

36 - услуги кредитных учреждений.

(111) 52350

(151) 02.06.2016

(181) 25.06.2025

(210) 71367

(220) 25.06.2015

(730) Товарищество с ограниченной ответственностью «Офис Лидер» (KZ)

(540)



(526) Неохраноспособные элементы: «Group»

(591) Указание цветов: зеленый, оранжевый, желтый, черный

(511)(510)

35 - реклама; менеджмент в сфере бизнеса; административная деятельность в сфере бизнеса; офисная служба; продвижение товаров для третьих лиц.

(111) 52351
 (151) 02.06.2016
 (181) 24.06.2025
 (210) 71372
 (220) 24.06.2015
 (730) Товарищество с ограниченной
 ответственностью «КАСКАД» (KZ)

(540)



(591) Указание цветов: белый, серый, серебристый,
 голубой, красный

(511)(510)

2 - водоземлюсионные краски;
 19 - неметаллические строительные материалы, в
 том числе сухие смеси, декоративные плитки,
 декоративные панели, декоративная
 штукатурка;
 35 - реализация товаров.

(111) 52352
 (151) 02.06.2016
 (181) 24.06.2025
 (210) 71373
 (220) 24.06.2015
 (730) Индивидуальный предприниматель
 Тажмуратова Ляззат Абдукасовна (KZ)

(540)



KAZASHKA
 SALE OF NATIONAL SOUVENIRS

(526) Неохраноспособные элементы: знак
 охраняется в целом без предоставления
 самостоятельной правовой охраны словесным
 элементам «SALE OF NATIONAL
 SOUVENIRS»

(591) Указание цветов: золотистый, белый,
 красный, желтый, черный

(511)(510)

14 - брелоки металлические, в том числе из
 драгоценных и полудрагоценных металлов;
 сувенирная продукция из металлов, в том
 числе драгоценных и полудрагоценных;
 21 - сувенирная продукция из стекла, керамики;
 25 - одежда, в том числе головные уборы, в том
 числе бейсболки, тюбетейки; одежда, в том
 числе футболки, шарфы, платья (в том числе в
 национальном стиле).

(111) 52353
 (151) 02.06.2016
 (181) 26.06.2025
 (210) 71384
 (220) 26.06.2015
 (730) Товарищество с ограниченной
 ответственностью «GAREX LTD» (KZ)

(540)



(526) Неохраноспособные элементы: знак
 охраняется в целом без предоставления
 самостоятельной правовой охраны словесным
 элементам «park», «hotel»

(591) Указание цветов: зеленый, синий, оранжевый,
 темно-зеленый, красный, темно-синий

(511)(510)

43 - агентства по обеспечению мест [гостиницы,
 пансионаты]; аренда временного жилья; аренда
 помещений для проведения встреч; базы
 отдыха; бронирование мест в гостиницах;
 бронирование мест в пансионатах; брони-
 рование мест для временного жилья;
 гостиницы; кафе; рестораны; рестораны
 самообслуживания; услуги баз отдыха
 [предоставление жилья]; услуги баров; услуги
 кемпингов;
 44 - бани общественные для гигиенических целей;
 дома отдыха или санатории; услуги в области
 ароматерапии; мануальная терапия; массаж;
 санатории; услуги бальнеологических

центров; услуги саун; услуги соляриев; услуги терапевтические; физиотерапия; центры здоровья.

(511)(510)
5 - фармацевтические препараты для лечения желудочно-кишечных заболеваний.

(111) 52354
(151) 02.06.2016
(181) 25.06.2025
(210) 71385
(220) 25.06.2015
(730) Акционерное общество «Фридом Финанс» (KZ)
(540)



(526) Неохраноспособные элементы: знак охраняется в целом без предоставления самостоятельной правовой охраны словесному элементу «finance»

(591) Указание цветов: зеленый, темно-зеленый, черный

(511)(510)
35 - изучение рынка; информация деловая; исследования в области бизнеса; консультации по вопросам организации и управления бизнесом; консультация по организации бизнеса; консультации по управлению бизнесом; помощь в управлении бизнесом;

36 - анализ финансовый; выпуск ценных бумаг; инвестирование; информация финансовая; консультации по вопросам финансов; котировки биржевые; менеджмент финансовый; посредничество биржевое; услуги брокерские.

(111) 52355
(151) 02.06.2016
(181) 25.06.2025
(210) 71386
(220) 25.06.2015
(730) СУКАМПО АГ (CH)
SUCAMPO AG (CH)

(540)

АМИТИЗА

(111) 52356
(151) 02.06.2016
(181) 25.06.2025
(210) 71387
(220) 25.06.2015
(730) Дайэдджи Норт Америка, Инк., корпорация штата Коннектикут (US)
Diageo North America, Inc., a Connecticut corporation (US)

(540)



(511)(510)
33 - алкогольные напитки (за исключением пива).

(111) 52357
(151) 02.06.2016
(181) 25.06.2025
(210) 71388
(220) 25.06.2015
(730) Дайэдджи Норт Америка, Инк., корпорация штата Коннектикут (US)
Diageo North America, Inc., a Connecticut corporation (US)

(540)

SMIRNOFF -I°CE

(511)(510)
33 - алкогольные напитки (за исключением пива).

(111) 52358
(151) 02.06.2016
(181) 30.06.2025
(210) 71416
(220) 30.06.2015

(730) Индивидуальный предприниматель «Узбечка-8» (KZ)

(540)

Ўзбекский говор 8

(591) Указание цветов: красный

(511)(510)

35 - реклама; менеджмент в сфере бизнеса; административная деятельность в сфере бизнеса; офисная служба;

43 - услуги по обеспечению пищевыми продуктами и напитками; обеспечение временного проживания.

(111) 52359

(151) 02.06.2016

(181) 30.06.2025

(210) 71420

(220) 30.06.2015

(730) Товарищество с ограниченной ответственностью «Информ-Систем» (KZ)

(540)



(591) Указание цветов: синий, белый, красный

(511)(510)

35 - агентства рекламные; аудит; ведение автоматизированных баз данных; ведение бухгалтерских документов; выписка счетов; демонстрация товаров; деловая экспертиза; информация и советы коммерческим потребителям; исследования в области бизнеса; исследования маркетинговые; консультации по вопросам организации и управлением бизнеса; консультации по организации бизнеса; консультации по управлению бизнесом; консультации профессиональные в области бизнеса; маркетинг; подготовка платежных документов; поиск информации в компьютерных файлах для третьих лиц; помощь в управлении бизнесом; помощь в управлении коммерческими или

промышленными предприятиями; продвижение товаров для третьих лиц; презентация товаров на всех медиа средствах, с целью розничной продажи; публикация рекламных текстов; распространение рекламных материалов; систематизация информации в компьютерных базах данных; сбор информации в компьютерных базах данных; сбор и предоставление статистических данных; услуги субподрядные;

37 - работы газо-слесарно-технические и водопроводные; строительство; строительство и техническое обслуживание трубопроводов; установка и ремонт печей;

42 - инсталляция промышленного обеспечения; защита информационных систем от вирусов; консультации по вопросам программного обеспечения; модернизация программного обеспечения; мониторинг компьютерных систем с удаленным доступом; обслуживание программного обеспечения; прокат программного обеспечения; размещение компьютерных сайтов; размножение компьютерных программ; разработка программного обеспечения; преобразование данных и информационных программ.

(111) 52360

(151) 02.06.2016

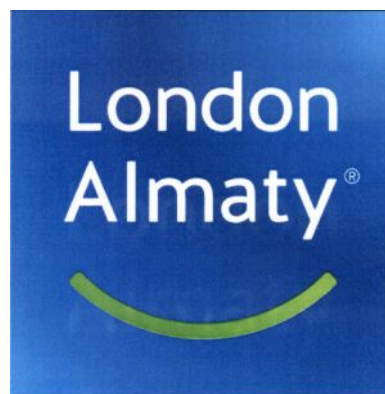
(181) 29.06.2025

(210) 71421

(220) 29.06.2015

(730) Акционерное общество «Страховая компания «Лондон-Алматы» (KZ)

(540)



(526) Неохраноспособные элементы: знак охраняется в данном графическом исполнении с выведением из под охраны словесных элементов «London» «Almaty» и символ «®»

(591) Указание цветов: зеленый, синий, белый, темно-зеленый, светло-синий, светло-зеленый, темно-синий

(511)(510)

36 - страхование.

(111) 52361

(151) 02.06.2016

(181) 29.06.2025

(210) 71422

(220) 29.06.2015

(730) Товарищество с ограниченной ответственностью «No Nonsense» (KZ)

(540)



(591) Указание цветов: белый, черный

(511)(510)

36 - аренда офисов [недвижимое имущество]; оценка антиквариата; оценка драгоценностей; оценка леса на корню финансовая; оценка марок; оценка недвижимого имущества; оценка предметов нумизматики; оценка произведений искусства; хранение в сейфах; хранение ценностей;

39 - логистика транспортная; организация круизов; организация путешествий; перевозка путешественников; сопровождение путешественников; услуги транспортные; хранение товаров на складах; экскурсии [туризм];

41 - организация балов; организация досуга; организация и проведение концертов; организация показов мод в развлекательных целях; предоставление оборудования для караоке; предоставление спортивного оборудования; представления театрализованные; прокат игрушек; прокат оборудования для игр; развлечения гостей; развлечения; составление программ встреч [развлечение]; услуги баз отдыха [развлечения]; услуги диск-жокеев; услуги клубов [развлечение или просвещение]; услуги спортивных лагерей; фотографирование.

(111) 52362

(151) 02.06.2016

(181) 29.06.2025

(210) 71427

(220) 29.06.2015

(730) Фьюче Энтепрайзиз ПТЕ ЛТД (SG)
Future Enterprises PTE LTD (SG)

(540)



(526) Неохраноспособные элементы: знак охраняется в целом без предоставления самостоятельной правовой охраны словесному элементу «БЫСТРОВКУСНО» и символу «#»

(511)(510)

30 - ароматизаторы кофейные; заменители кофе; заменители кофе растительные; кофе; кофе молотый, кофе растворимый; кофе-сырец; какао, напитки какао-молочные; напитки на базе какао; напитки кофейно-молочные; напитки кофейные;

35 - демонстрация товаров; организация выставок в коммерческих или рекламных целях; продвижение товаров (для третьих лиц) и коммерческие операции, связанные с их оптовой и розничной продажей; распространение образцов; реклама интерактивная в компьютерной сети; сбыт товаров через посредников; снабженческие услуги для третьих лиц (закупка товаров и услуги предприятиям); оптово-розничная реализация товаров.

(111) 52363

(151) 02.06.2016

(181) 29.06.2025

(210) 71429

(220) 29.06.2015

(730) Индивидуальный предприниматель TISERT, Абдрахманова Аида Надимовна (KZ)

(540)



(591) Указание цветов: коричневый

(511)(510)

14 - агаты; алмазы; амулеты [изделия ювелирные]; браслеты [изделия ювелирные]; браслеты для часов; брелоки [изделия ювелирные]; брелоки для ключей; броши [изделия ювелирные]; будильники; булавки [изделия ювелирные]; булавки декоративные; булавки для галстуков; бусины для изготовления ювелирных изделий и бижутерии; бусы из прессованного янтаря; бюсты из благородных металлов; гагат необработанный или частично обработанный; жемчуг [изделия ювелирные]; жетоны медные; зажимы для галстуков; запонки; знаки из благородных металлов; золото необработанное или чеканное; изделия из слоновой кости [изделия ювелирные]; изделия художественные из благородных металлов; изделия ювелирные; изделия ювелирные из янтаря; иридий; камни драгоценные; камни полудрагоценные; канитель серебряная; кольцо [изделия ювелирные]; кольца, перстни [изделия ювелирные]; коробки из благородных металлов; корпуса для карманных или наручных часов; корпуса часов; маятники [часовое производство]; медали; медальоны [изделия ювелирные]; металлы благородные необработанные или частично обработанные; механизмы ходовые для часов; механизмы часовые; монеты; нити золотые [изделия ювелирные]; нити из благородных металлов [изделия ювелирные]; нити серебряные; оливин [драгоценный камень]; осмий; палладий; платина [металл]; приборы хронометрические; пружины для наручных часов; родий; рутений; секундомеры с остановом; серебро необработанное или чеканное; серьги; слитки благородных металлов; сплавы благородных металлов; статуи из благородных металлов; статуэтки из благородных металлов; стекла для наручных часов; стразы; стрелки часовые [часовое производство]; украшения [изделия ювелирные]; украшения для обуви из благородных металлов; украшения для шляп из благородных металлов; украшения из гагата; футляры для часов [подарочные]; футляры для часовых производств; хронографы [часы наручные]; хронометры; хроноскопы; цепи [изделия ювелирные]; цепочки для часов; циферблаты [часовое производство]; часы атомные; часы наручные; часы солнечные; часы электрические; часы эталонные [задающий генератор сигналов]; часы, за исключением наручных; часы-браслеты; шкатулки для украшений; шпинели [драгоценные камни];

25 - белье нижнее; береты; блузы; боа [горжетки];

боди [женское белье]; ботинки; ботинки спортивные; бриджи; брюки; ботсы; бюстгальтеры; воротники съёмные; воротники; пелерины [одежда]; вставки для рубашек; вуали [одежда]; габардины [одежда]; галоши; галстуки; галстуки-банты с широкими концами; гамаши [теплые носочно-чулочные изделия]; гетры; голенища сапог; грации; джерси [одежда]; жилеты; изделия спортивные трикотажные; изделия трикотажные; каблуки; кальсоны [одежда]; капюшоны [одежда]; каркасы для шляп [остовы]; карманы для одежды; кашне; козырьки [головные уборы]; козырьки для фуражек; колготки; комбинации [белье нижнее]; комбинезоны [одежда]; комбинезоны для водных лыж; корсажи [женское белье]; корсеты [белье нижнее]; костюмы; костюмы купальные; костюмы маскарадные; костюмы пляжные; куртки [одежда]; куртки из шерстяной материи [одежда]; куртки рыбацкие; легинсы [штаны]; ливреи; лифы; манжеты; манишки; мантильи; манто; маски для сна (одежда); меха [одежда]; митенки; митры [церковный головной убор]; муфты [одежда]; муфты для ног неэлектрические; набойки для обуви; нагрудники детские, за исключением бумажных; накидки меховые; наушники [одежда]; носки; обувь пляжная; обувь спортивная; обувь; одежда бумажная; одежда верхняя; одежда готовая; одежда для автомобилистов; одежда для велосипедистов; одежда для гимнастов; одежда из искусственной кожи; одежда кожаная; одежда форменная; одежда; окантовка металлическая для обуви; орари [церковная одежда]; пальто; парки; пелерины; перчатки [одежда]; перчатки для лыжников; пижамы; плавки; пластроны; платки шейные; платочки для нагрудных карманов; платья; плащи непромокаемые; повязки для головы [одежда]; подвязки; подвязки для носков; подвязки для чулок; подкладки готовые [элементы одежды]; подмышники; подошвы; подтяжки; полуботинки на шнурках; пончо; пояса [белье нижнее]; пояса [одежда]; пояса-кошельки [одежда]; приданое для новорожденного [одежда]; приспособления, препятствующие скольжению обуви; пуловеры; пятки для чулок двойные; ранты для обуви; ризы [церковное облачение]; рубашки; сабо [обувь]; сандалии; сандалии банные; сапоги; саронги; сарафаны; сари; свитера; союзки для обуви; стельки; тапочки банные; тоги; трикотаж [одежда]; трусы; туфли гимнастические; туфли комнатные; туфли; тубетейки; тюрбаны; уборы головные;

фартуки [одежда]: футболки; халаты; халаты купальные; цилиндры; части обуви носочные; чулки; чулки, абсорбирующие пот; шали; шапки [головные уборы]; шапки бумажные [одежда]; шапочки для душа; шапочки купальные; шарфы; шипы для бутс; шляпы; штанишки детские [одежда]; штрипки; шубы; эспадриллы; юбки; юбки нижние; юбки-шорты;

35 - оптово-розничная торговля.

(111) 52364

(151) 02.06.2016

(181) 30.06.2025

(210) 71436

(220) 30.06.2015

(730) Товарищество с ограниченной ответственностью «АЛМОЛ» (KZ)

(540)

Ice kuk

(591) Указание цветов: белый, черный

(511)(510)

29 - мясо, рыба, птица и дичь; мясные экстракты; варенье, компоты; яйца, молоко и молочные продукты; алоэ древовидное, приготовленное для употребления в пищу; альгинаты для кулинарных целей; анчоусы; бобы консервированные; бобы соевые консервированные для употребления в пищу; бульоны; варенье имбирное; ветчина; водоросли морские обжаренные; гнезда птичьих съедобные; горох консервированный; дичь; желе мясное; желе пищевое; желе фруктовое; желток яичный; изделия колбасные; икра; икра рыбная обработанная; йогурт; капуста квашеная; кефир [напиток молочный]; клей рыбий пищевой; клемы [неживые]; коктейли молочные; колбаса кровяная; консервы мясные; консервы овощные; консервы рыбные; консервы фруктовые; концентраты бульонные; корнишоны; креветки неживые; креветки пальчатые неживые; крем сливочный; крокеты; куколки бабочек шелкопряда, употребляемые в пищу; кумыс [напиток молочный]; лангусты неживые; лецитин для кулинарных целей; лосось; лук консервированный; маринад из шинкованных овощей с острой приправой [пикалили]; мидии неживые; миндаль толченый; мозг костный пищевой; моллюски неживые;

молоко; молоко с повышенным содержанием белка; молоко соевое [заменитель молока]; мука рыбная для употребления в пищу; муссы овощные; муссы рыбные; мякоть фруктовая; мясо; мясо консервированное; напитки молочные с преобладанием молока; оладьи картофельные; оливки консервированные; омары неживые; паста томатная; паштеты из печени; печень; пикули; плоды или ягоды, сваренные в сахарном сиропе; порошок яичный; продукты молочные; продукты пищевые на основе ферментированных овощей [кимчи]; продукты пищевые рыбные; простокваша; птица домашняя неживая; пыльца растений, приготовленная для пищи; пюре клюквенное; пюре яблочное; раки неживые; ракообразные неживые; рыба консервированная; рыба неживая; рыба соленая; салаты овощные; салаты фруктовые; сало; сардины; свинина; сельдь; семена обработанные; семена подсолнечника обработанные; сливки [молочный продукт]; сливки взбитые; смеси жировые для бутербродов; сок томатный для приготовления пищи; соки овощные для приготовления пищи; солонина; сосиски; сосиски в сухарях; составы для приготовления бульонов; составы для приготовления супов; субпродукты; супы; супы овощные; сыворотка молочная; сыры; тахини [паста из семян кунжута]; творог соевый; трепанги неживые; туец; устрицы неживые; ферменты молочные для кулинарных целей; ферменты сычужные; филе рыбное; финики; фрукты глазированные; хлопья картофельные; хумус [паста из турецкого гороха]; цедра фруктовая; чеснок консервированный; чечевица консервированная; чипсы картофельные; чипсы картофельные низкокалорийные; чипсы фруктовые; эгг-ног безалкогольный; экстракты водорослей пищевые; экстракты мясные; яйца улитки; яйца;

30 - кофе, чай; тапиока (маниока) и саго; хлебобулочные изделия, кондитерские изделия; мороженое; сахар, мед, сироп из патоки; дрожжи, соль; горчица; уксус, приправы; пряности; лед для охлаждения; бадьян; бисквиты; блины; блюда на основе лапши; бриоши; булки; вафли; вермишель; вещества связующие для колбасных изделий; вещества связующие для мороженого [пищевой лед]; вода морская для приготовления пищи; водоросли [приправа]; галеты солодовые; гвоздика [пряность]; глазурь для изделий из сладкого сдобного теста; горчица; добавки глютеносодержащие для кулинарных целей; дрожжи; загустители для

пищевых продуктов; закваски; заправки для салатов; изделия кондитерские для украшения новогодних елок; изделия кондитерские из сладкого теста, преимущественно с начинкой; изделия кондитерские мучные; изделия кондитерские на основе арахиса; изделия кондитерские на основе миндаля; изделия макаронные; изделия пирожковые; имбирь [пряность]; йогурт замороженный [мороженое]; каперсы; карамель [конфеты]; карри [приправа]; каши молочные для употребления в пищу; кетчуп [соус]; киш; клейковина пищевая; конфеты; конфеты лакричные [кондитерские изделия]; конфеты мятные; корица [пряность]; кофе; кофе-сырец; крахмал пищевой; крекеры; крем заварной; крупа кукурузная; крупа манная; крупа ячневая; крупы пищевые; кукуруза молотая; кукуруза поджаренная; кулебяки с мясом; куркума пищевая; кускус [крупа]; кушанья мучные; лапша; лед для охлаждения; лед натуральный или искусственный; лед пищевой; леденцы; майонез; макарон [печенье миндальное]; макароны; мальтоза; мамалыга; маринады; марципан; мед; молочко маточное пчелиное; мороженое; мука бобовая; мука из тапиоки пищевая; мука картофельная пищевая; мука кукурузная; мука пищевая; мука пшеничная; муссы десертные [кондитерские изделия]; муссы шоколадные; мюсли; мята для кондитерских изделий; напитки кофейно-молочные; напитки кофейные; напитки чайные; настои нелекарственные; овес дробленый; овес очищенный; орех мускатный; палочки лакричные [кондитерские изделия]; пастилки [кондитерские изделия]; патока; перец; перец душистый; перец стручковый [специи]; песто [соус]; печенье; печенье сухое; пироги; пицца; подливки мясные; помадки [кондитерские изделия]; попкорн; порошки для мороженого; порошки пекарские; порошок горчичный; пралине; приправы; продукты для размягчения мяса в домашних условиях; продукты мукомольного производства; прополис; пряники; пряности; пtifуры [пирожные]; пудинги [запеканки]; пудра для кондитерских изделий; пюре фруктовые [соусы]; равиоли; резинки жевательные; релиш [приправа]; ростки пшеницы для употребления в пищу; рулет весенний; саго; сахар; семя анисовое; семя льняное для употребления в пищу; сироп из мелассы; сироп золотой; сладкое сдобное тесто для кондитерских изделий; сладости; сода пищевая [натрия бикарбонат для приготовления пищи]; солод для употребления в пищу; соль для

консервирования пищевых продуктов; соль поваренная; соль сельдерейная; сорбет [мороженое]; составы для глазирования ветчины; соус томатный; соусы [приправы]; спагетти; специи; стабилизаторы для взбитых сливок; сухари; сухари панировочные; суши; сэндвичи; табуле; такос; тапиока; тартрат калия кислый для кулинарных целей; камень винный для кулинарных целей; тартат калия кислый для приготовления пищи; камень винный для приготовления пищи; тарты; тесто миндальное; тортилы; травы огородные консервированные [специи]; уксус; уксус пивной; ферменты для теста; халва; хлеб; хлеб из пресного теста; цикорий [заменитель кофе]; чай; чай со льдом; чатни [приправа]; чизбургеры [сэндвичи]; чоу-чоу [приправа]; шафран [специи]; шоколад; экстракт солодовый пищевой; эссенции пищевые, за исключением эфирных эссенций и эфирных масел; ячмень очищенный;

- 31 - живые животные; свежие фрукты и овощи; живые растения и цветы; апельсины; арахис необработанный; барда; бобы необработанные; венки из живых цветов; виноград необработанный; выжимки плодовые [мезга]; галеты для собак; горох необработанный; грибница [мицелий грибной]; грибы необработанные; деревья; деревья пальмовые; дерн натуральный; древесина необработанная; древесина неокоренная; дрожжи кормовые; елки новогодние; жвачка для животных; животные живые; животные, содержащиеся в зверинцах; жом сахарного тростника [сырье]; зерна злаков необработанные; зерно [злаки]; зерно кормовое; известь для кормов; икра рыб; картофель необработанный; каштаны необработанные; копра; кора необработанная; кора пробковая; корма для откармливания животных в стойле; корма для птиц; корма укрепляющие для животных; корневища цикория; корнеплоды съедобные; крапива; крупы для домашней птицы; кукуруза; кунжут; кустарники; кусты розовые; лангусты живые; лимоны необработанные; лозы виноградные; лук необработанный; луковицы цветов; лук-порей необработанный; маслины [оливы] необработанные; материалы для подстилок для животных; мешанки из отрубей кормовые; мидии живые; миндаль [плоды]; моллюски живые; мульча; напитки для комнатных животных; овес; овощи необработанные; огурцы необработанные; омары живые; орехи [плоды]; орехи кокосовые; орехи кола; отруби зерновые; отходы винокурения кормовые; отходы перегонки вина; пальма [листья пальмовые];

- пенка из каракатицы для птиц; перец стручковый [растение]; песок ароматизированный для комнатных животных [наполнитель для туалета]; плоды цератонии обыкновенной; робиния; плоды цитрусовые; пойло из отрубей для скота; препараты для откорма животных; препараты для повышения яйценоскости домашней птицы; приманка для рыбной ловли живая; проростки ботанические; птица домашняя живая; пшеница; пыльца растений [сырье]; раки живые; ракообразные живые; рассада; растения; растения алоэ древовидного; растения засушенные для декоративных целей; ревеня; рожь; ростки пшеницы кормовые; рыба живая; салат-латук необработанный; свекла; семена; семена льняные кормовые; сено; скорлупа кокосовых орехов; скот племенной; смесь из бумаги и песка для комнатных животных [наполнитель для туалета]; солод для пивоварения и винокурения; солома [фураж]; солома для подстилок; соль для скота; стволы деревьев; стружка древесная для изготовления древесной массы; торф для подстилок для скота; травы пряновкусовые необработанные; трепанги живые; голотурии живые; тростник сахарный; трюфели необработанные; тыквы; устрицы живые; фрукты необработанные; фундук; фураж; хмель; цветы живые; цветы засушенные для декоративных целей; цикорий [салат]; черви шелковичные; чечевица необработанная; шишки сосновые; шишки хмелевые; шпинат необработанный; ягоды [плоды] необработанные; ягоды можжевельника; яйца для выведения цыплят; яйца шелковичных червей; ячмень;
- 32 - пиво; минеральные и газированные воды и прочие безалкогольные напитки; фруктовые напитки и фруктовые соки; сиропы и прочие составы для изготовления напитков; аперитивы безалкогольные; вода литиевая; вода сельтерская; вода содовая; воды [напитки]; воды газированные; воды минеральные [напитки]; воды столовые; квас [безалкогольный напиток]; коктейли безалкогольные; лимонады; молоко арахисовое [напитки безалкогольные]; молоко миндальное [напиток]; напитки безалкогольные; напитки изотонические; напитки на базе меда безалкогольные; напитки на основе алоэ вера безалкогольные; напитки на основе молочной сыворотки; напитки фруктовые безалкогольные; нектары фруктовые с мякотью безалкогольные; оршад; пиво; пиво имбирное; пиво солодовое; порошки для изготовления газированных напитков; сассапариль [безалкогольный напиток]; сиропы для лимонадов; сиропы для напитков; смузи [напитки на базе фруктовых или овощных смесей]; сок томатный [напиток]; сок яблочный безалкогольный; соки овощные [напитки]; соки фруктовые; составы для изготовления газированной воды; составы для изготовления ликеров; составы для изготовления минеральной воды; составы для изготовления напитков; сусла; сусло виноградное неферментированное; сусло пивное; сусло солодовое; таблетки для изготовления газированных напитков; шербет [напиток]; экстракты фруктовые безалкогольные; экстракты хмелевые для изготовления пива; эссенции для изготовления напитков;
- 35 - реклама; менеджмент в сфере бизнеса; административная деятельность в сфере бизнеса; офисная служба; абонирование телекоммуникационных услуг для третьих лиц; агентства по импорту-экспорту; агентства по коммерческой информации; агентства рекламные; анализ себестоимости; аренда площадей для размещения рекламы; аудит; бюро по найму; ведение автоматизированных баз данных; ведение бухгалтерских документов; выписка счетов; деловая экспертиза; демонстрация товаров; запись сообщений; изучение общественного мнения; изучение рынка; информация деловая; информация и советы коммерческие потребителям [информация потребительская товарная]; исследования в области бизнеса; исследования конъюнктурные; исследования маркетинговые; комплектование штата сотрудников; консультации по вопросам организации и управления бизнесом; консультации по организации бизнеса; консультации по управлению бизнесом; консультации по управлению персоналом; консультации профессиональные в области бизнеса; макетирование рекламы; маркетинг; менеджмент в области творческого бизнеса; менеджмент спортивный; обзоры печати; обновление рекламных материалов; обработка текста; организация выставок в коммерческих или рекламных целях; организация подписки на газеты для третьих лиц; организация показов мод в рекламных целях; организация торговых ярмарок в коммерческих или рекламных целях; оформление витрин; оценка коммерческой деятельности; подготовка платежных документов; поиск информации в компьютерных файлах для третьих лиц; поиск поручителей; помощь в управлении бизнесом; помощь в управлении коммерческими или промышленными предприятиями;

презентация товаров на всех медиасредствах, с целью розничной продажи; прогнозирование экономическое; продажа аукционная; продвижение продаж для третьих лиц; производство рекламных фильмов; прокат офисного оборудования и аппаратов; прокат рекламного времени в средствах массовой информации; прокат рекламных материалов; прокат торговых автоматов; прокат фотокопировального оборудования; публикация рекламных текстов; радиореклама; расклейка афиш; реклама наружная; распространение образцов; распространение рекламных материалов; рассылка рекламных материалов; редактирование рекламных текстов; реклама; реклама интерактивная в компьютерной сети; реклама почтой; реклама телевизионная; репродуцирование документов; сбор и предоставление статистических данных; сбор информации в компьютерных базах данных; сведения о деловых операциях; систематизация информации в компьютерных базах данных; службы консультационные по управлению бизнесом; составление налоговых деклараций; составление отчетов о счетах; составление рекламных рубрик в газете; телемаркетинг; тестирование психологическое при подборе персонала; управление гостиничным бизнесом; управление коммерческое лицензиями на товары и услуги для третьих лиц; управление процессами обработки заказов товаров; услуги в области общественных отношений; услуги манекенщиков для рекламы или продвижения товаров; услуги машинописные; услуги по переезду предприятий; услуги по сравнению цен; услуги секретарей; услуги снабженческие для третьих лиц [закупка и обеспечение предпринимателей товарами]; услуги стенографистов; услуги субподрядные [коммерческая помощь]; услуги телефонных ответчиков для отсутствующих абонентов; услуги фотокопирования.

- (111) 52365
 (151) 02.06.2016
 (181) 02.07.2025
 (210) 71450
 (220) 02.07.2015
 (730) Товарищество с ограниченной ответственностью «ARKA TOUR» (KZ)

(540)

ШарЖум

(511)(510)

43 - услуги по обеспечению пищевыми продуктами и напитками; обеспечение временного проживания; агентства по обеспечению мест [гостиницы, пансионаты]; аренда временного жилья; аренда помещений для проведения встреч; базы отдыха; бронирование мест в гостиницах; бронирование мест в пансионатах; бронирование мест для временного жилья; гостиницы; дома для престарелых; закулочные; кафе; кафетерии; мотели; пансионаты; пансионаты для животных; прокат кухонного оборудования; прокат мебели, столового белья и посуды; прокат палаток; прокат передвижных строений; прокат раздаточных устройств [диспенсеров] для питьевой воды; рестораны; рестораны самообслуживания; столовые на производстве и в учебных заведениях; услуги баз отдыха [предоставление жилья]; услуги баров; услуги кемпингов; услуги по приготовлению блюд и доставке их на дом; ясли детские.

- (111) 52366
 (151) 02.06.2016
 (181) 01.07.2025
 (210) 71464
 (220) 01.07.2015
 (730) Шин-Етсу Кемикал Ко., Лтд. (JP)
 Shin-Etsu Chemical Co., Ltd. (JP)
 (540)



(591) Указание цветов: белый, светло-зеленый, темно-синий

(511)(510)

1 - химические продукты, предназначенные для использования в промышленных, научных целях, в фотографии, сельском хозяйстве, садоводстве и лесоводстве; необработанные синтетические смолы, необработанные пластические материалы; удобрения; составы для тушения огня; препараты для закалки и пайки металлов; препараты для консервирования пищевых продуктов; дубильные вещества; клеящие вещества для

промышленных целей; материалы формовочной смолы в том числе на основе винилохлоридной смолы, смолы на основе олефина, смолы на основе стирола, смолы на основе акрила, смолы акрилонитрилбутадиенстирольные (АБС), смолы полифениленэфирные, смолы на основе уретана, смолы полиимидные, смолы поликарбонатные, смолы полиэтилентерефталатные (ПЭТ), смолы олефиновые термоэластопластические, смолы стирольные термоэластопластические, смолы винилохродные термоэластопластические, смолы полиэфирные термоэластопластические, необработанные пластмассы; смолы поливинилхлоридные; смолы полиолефиновые; смолы полистирольные; смолы уретановые; смолы эпоксидные необработанные; смолы силиконовые; смолы полиимидные; смолы поликарбонатные; смолы полиэтилентерефталатные; смолы полимолочной кислоты; смолы поликапролактоновые; смолы ацетилцеллюлозные; смолы полиэтиленсукцинатные; смолы полибутиленсукцинатные; смолы поливинилспиртовые; смолы иономерные; сополимеры этилена с этилакрилатом; сополимеры этилена и винилацетата; смолы хлорированные полиэтиленовые; смолы полиамидные; смолы полифениленэфирные; органосиланы; органополисилоксаны; водная эмульсия; материалы силиконовые; материалы диэлектрические силиконовые; материалы модифицированные силиконовые; противовспенивающие вещества; вещества, регулирующие пенообразование; вещества для смазки форм с целью облегчения выемки изделий; вещества для освобождения бумаги; смолы силиконовые; вещество для обработки тканей, текстильных изделий; добавки к эмали; добавки химические для пластмассы; добавки для косметики и туалетных принадлежностей; гидрофобизатор; водоотталкивающее покрытия; силиконовые покрытия для оптических волокон; силаны; силановые аппреты; связующий подслои силиконовой смолы для полупроводников; силиконовые клеи; катализаторы; вулканизаты; бумага реактивная; химикаты, включая водонепроницаемые вещества, препараты для переработки каучука, вещества предохраняющие от влажности, водонепроницаемые химические составы и герметизирующие гелевые химические вещества для использования в электронных компонентах; химикаты для использования в

электронных компонентах; силикон; смолы эпоксидные модифицированные силиконовые; смолы искусственные необработанные; материалы пластмассовые необработанные в порошке, жидкие или пастообразные формы; химические вещества для использования в промышленных и в научных целях; фармацевтические добавки; химические вещества; вещества клейкие (не для канцелярских или бытовых целей); препараты для регулирования роста растений; масса бумажная; масса древесная; спирт; альдегиды; эфиры сложные; другие промышленные химикаты для использования в качестве феромонов против вредителей и паразитов; элементы редкоземельные; элементы редкоземельных металлов; элементы редкоземельных соединений; элементы редкоземельных сплавов; цветные металлы; химические материалы для развития, полиграфии и увеличения фотографий; фоторезисты; неметаллические минералы; фотоэмульсии; фотобумага; фотосенсибилизаторы; химические эмульсии; материалы диэлектрические силиконовые; поливинилхлорид; поливиниловый спирт; мономер винилацетата; винилхлоридный мономер; силиконы; эпоксидные герметизирующие материалы для полупроводников и оптических устройств; метанол; сода каустическая; эфиры целлюлозы простые; синтетические феромоны; металлический кремний; силиконовый полупроводник; карбид кремния; фосфид галлия для полупроводника; алюминий галлия фосфид индия для полупроводника; арсенид галлия для полупроводника; жидкий фторэластомер; пленки (на основе полимеров фтора); синтетическое душистое вещество; соединения редкоземельные; глазури для керамики; высшие кислоты жирные; бумага реактивная, за исключением для медицинских или ветеринарных целей; вещества подслащивающие [химические препараты]; мука и крахмал для промышленных целей; силиконовые жидкости; герметические вещества для использования в производстве электронных приборов включая СИД; материалы клеящие для использования в производстве электронных приборов включая СИД; жидкие герметики для полупроводников и других электронных приборов; твердые герметики для полупроводников и других электронных приборов; пластиковые клеящие материалы (не для канцелярских или бытовых целей); клеящие материалы для полупроводников и

других электронных приборов; производные целлюлозы [химические вещества]; эфиры целлюлозные простые для промышленных целей; химические вещества для использования в медицинском производстве; загустители используемые в производстве горячих компрессов; пищевые добавки (включенные в этот класс); детергенты, используемые в производственных процессах; пенообразующие вещества; дисперсии пластмасс; диспергаторы для масел; эмульгаторы используемые в производстве; дисперсии пластмассы; метиленхлорид; антистатики за исключением бытовых; обезжиривающие растворители используемые в производственных процессах;

- 4 - технические масла и смазки; смазочные материалы; составы для поглощения, смачивания и связывания пыли; топлива (в том числе моторные бензины) и осветительные материалы; фитили и свечи для освещения; смазочные силиконовые масла; жидкости для вакуумных насосов; другие промышленные масла, жиры и твердые смазочные материалы; твердые смазочные материалы; жиры для смазки туфель и ботинок; масла и жиры для сохранения кожи; минеральные масла и жиры для промышленных целей [не для топлива]; неминеральные масла и жиры для промышленных целей [не для топлива]; воск [сырье]; фитили для ламп; фитили для свечей; свечи; промышленные смазочные материалы; смазочные материалы для машин; смазочные масла; смазочные материалы для летательных аппаратов; смазочные материалы для промышленного оборудования; смазки консистентные для транспортных средств;
- 5 - фармацевтические и ветеринарные препараты; гигиенические препараты для медицинских целей; диетические продукты и вещества для медицинских целей, детское питание; диетические добавки для людей и животных; пластыри, перевязочные материалы; материалы для пломбирования зубов и изготовления зубных слепков; дезинфицирующие средства; препараты для уничтожения вредных животных; фунгициды, гербициды; фармацевтические, ветеринарные и гигиенические препараты включая вспомогательные вещества; масляная бумага для медицинских целей; упаковочные капсулы для медицинских доз; марля для перевязок; пустые капсулы для фармацевтических препаратов; повязки глазные, используемые в медицинских целях; ушные повязки; прокладки гигиенические женские; тампоны гигиенические для

женщин; прокладки гигиенические; трусы гигиенические женские; вата гигроскопическая; лейкопластыри; бандажные перевязочные; коллодий для фармацевтических целей; подушечки, используемые при кормлении грудью; стоматологические материалы; браслеты для медицинских целей; подгузники для страдающих недержанием; бумага клейкая от мух; бумага с особой пропиткой от моли; лактоза для фармацевтических целей; смеси молочные сухие для детского питания; сперма для искусственного оплодотворения; палочки ватные для медицинского применения; пестициды для сельскохозяйственных целей; сельскохозяйственные пестициды; приманки для насекомых; майтициды для сельскохозяйственных целей; репелленты с феромоном используемые в сельскохозяйственных и садоводческих целях; вещества с феромоном для борьбы с насекомыми-вредителями используемые в сельскохозяйственных и садоводческих целях; другие репелленты с феромоном используемые в сельскохозяйственных и садоводческих целях; другие вещества с феромоном для борьбы с насекомыми-вредителями используемые в сельскохозяйственных и садоводческих целях; фармацевтические связующие вещества, содержащие гидроксипропилцеллюлозу с низкой степенью замещения в форме таблеток и гранул; фармацевтические разрыхлители содержащие гидроксипропилцеллюлозу с низкой степенью замещения; химические препараты для фармацевтических целей; производные целлюлозы для фармацевтических целей; эфиры целлюлозы простые для фармацевтических целей; плёнкообразователи для фармацевтических целей; плёнкообразователи для таблеток и гранул покрытых кишечнорастворимой оболочкой; несущая среда для лекарственных средств используемых в фармацевтических твердых дисперсиях; порошковое молоко для детей; эфиры целлюлозы простые для фармацевтических целей, за исключением химических препаратов для фармацевтических целей; капсулы для лекарств; фармацевтические вспомогательные средства для лекарств; приманки для насекомых в форме клеток для насекомых; реактивная бумага для медицинских целей; реактивы для медицинских целей; химические реактивы для ветеринарных целей; медицинские препараты для рта в форме капель, капсул, таблеток или

- прессованных таблеток; радиоизотопные маркеры для терапевтического или диагностического использования; препараты для окулирования только для сельскохозяйственных целей; фунгициды только для сельскохозяйственных целей; контрастное средство для использования в медицинском оборудовании;
- 9 - приборы и инструменты научные, морские, геодезические, фотографические, кинематографические, оптические для взвешивания, измерения, сигнализации, контроля (проверки), спасания и обучения; приборы и инструменты для передачи, распределения, трансформации, накопления, регулирования или управления электричеством; аппаратура для записи, передачи, воспроизведения звука или изображений; магнитные носители информации, диски звукозаписи; компакт-диски, DVD диски и другие цифровые носители записи; механизмы для аппаратов с предварительной оплатой; кассовые аппараты, счетные машины, оборудование для обработки информации и компьютеры; программное обеспечение; оборудование для тушения огня; кнопочный переключатель с крышкой, являющийся частью переключателей и клавиатур для коммуникации и/или электронного прибора; электрические соединители и контактные приборы; устройства ввода данных для компьютеров; устройства ввода данных для мобильных телефонов; оргтехника, аппаратура для дистанционного управления, электрические переключатели и другие переключательные оборудования; телекоммуникационные машины, аппараты и их части; средства управления визуализацией пленки используемой для контроля света на экранах, чтобы защитить обзор под разными углами; персональные цифровые помощники и их части; мобильные телефоны и их части; электронные машины, аппаратура и их части; картриджи заполненные для принтеров и фотокопировальных аппаратов; разъемы для использования с лабораторными емкостями; соединители линейные для проверки соединения для полупроводников и высокочастотных электронных компонентов; магниты редкоземельных элементов; приборы и инструменты лабораторные; машины и аппараты оптические; фотографические машины и аппараты; киносьемочные машины и аппараты; материалы для экранирования от электромагнитных излучений для телекоммуникационных машин и аппаратов; тампоны ушные, используемые при подводном плавании; обработанное стекло дисплеев для электронных приспособлений; озонаторы; ванны электролитические; овоскопы; аппараты кассовые; машины для подсчета и сортировки монет; электрический указатель для отображения намеченных показателей, текущую производительность или тому подобное; фотокопировальные машины; ручные калькуляторы; инструменты математические; машины для штампов времени и даты; часы табельные [устройства для регистрации времени]; оборудование конторское с использованием перфокарт; машины для подсчета голосов во время выборов; машина составления счетов; приборы для контроля марок почтовых; механизмы для монетных парковочных ворот; оборудование спасательное; огнетушители; брандспойты; разбрызгиватели противопожарные; сигнализаторы пожаров; сигнализаторы утечки газа; устройства охранной сигнализации; каски защитные; устройства железнодорожного сигнала светящиеся или механические; треугольники предупреждающие для неисправных транспортных средств; знаки дорожные, светящиеся или механические; водолазные шлемы; костюмы для подводного погружения; грузовые пояса для подводного погружения; приспособления со сжатым воздухом для подводного погружения; имитаторы для управления или проверки транспортных средств; имитаторы спортивной тренировки; машины и приборы измерительные или для испытаний; машины и приборы для распределения и контроля энергии; преобразователь тока; фазокомпенсатор; аккумуляторы и аккумуляторные элементы; электрические или магнитные измерители и проверочные устройства; проводники электрические; магнитные стержни; провода высокого сопротивления; электроды для топливного элемента; суда пожарные; спутники для научных исследований; автомобили пожарные; перчатки для защиты от несчастных случаев; респираторы; противогазы; сварочные маски; противопожарные экипировки; пенсне; очки [оптика]; электронные схемы и СД-румы, записанные с программами для переносных игр с жидкокристаллическими дисплеями; грузовые пояса для подводного погружения с аквалангом; комбинезоны для подводного погружения с аквалангом; шлемы защитные для спортсменов; баллоны с сжатым воздухом для подводного погружения с аквалангом; регуляторы для подводного погружения с

- аквалангом; акустические диски; метрономы; электронные схемы и СД-румы, записанные с помощью автоматических программ для электронных музыкальных инструментов; линейки логарифмические; киноплёнки неэкспонированные; диапозитивы [фотография]; диапозитивы [фотография]; рамки для диапозитивных плёнок; видеодиски и видеокассеты для записи; публикации электронные загружаемые; шланги пожарные; корпуса носителей для полупроводниковых пластин; корпуса для полупроводниковых фотошаблонов, корпуса для плёнки используемые в полупроводниковом формировании рисунка, корпуса для полупроводниковых фотооригиналов, кассета интегральной схемы (ИС); батареи солнечные; призмы для оптических целей; линзы оптические; силиконовый картон; полупроводниковый картон; оптические разделительные фильтры; диоды;
- 17 - каучук, гуттаперча, резина, асбест, слюда и изделия из этих материалов, не относящиеся к другим классам; изделия из частично обработанных пластмасс; материалы для конопачения, уплотнения и изоляции; неметаллические гибкие трубы; этиленпропиленовый каучук; бутадиенакрилонитрильный каучук; акрилатный каучук; изобутиленизопреновый каучук; бутадиенстирольный каучук; натуральный каучук и природный каучук, сырой или частично обработанный; электрические изоляторы; пластмассы частично обработанные; силиконовый каучук; силиконовые листы каучука; силиконовые каучуковые материалы; термоусадочные силиконовые резиновые трубки; жидкие силиконовые формовочные материалы каучука; отверждённый при нагреве силиконовый каучук и материалы каучука; однокомпонентные силиконовые резины холодной вулканизации и резиновые материалы; двухкомпонентные силиконовые резины холодной вулканизации и резиновые материалы; однокомпонентные низкотемпературные вулканизированные силиконовые каучуки и резиновые материалы; двухкомпонентные низкотемпературные вулканизированные силиконовые каучуки и резиновые материалы; материалы фторсиликонового каучука; силиконовый жидкостный каучук для литьевого прессования; теплопроводящие силиконовые листы каучука; электропроводящий силиконовый каучук; силиконовые картон, листы и плёнки, применяемые для подложек для сборки электронных устройств, включая СИД; плёнки пластмассовые, за исключением используемых для упаковки; отражающие силиконовые листы для использования в качестве материала в производстве электронных устройств, включая СИД; ламинированные силиконовые листы для использования в качестве материалов для печатных плат, собранных с использованием герметика и отражателя; ламинированные резиновые листы для использования в качестве материалов для печатных плат, собранных с использованием герметика и отражателя; ламинированные пластиковые листы для использования в качестве материалов для печатных плат, собранных с использованием герметика и отражателя; пластмассы частично обработанные формовые; материалы для экранирования от электромагнитных излучений; слюда необработанная или частично обработанная; клапаны из натурального каучука или вулканизированного волокна; прокладки; соединения для труб неметаллические; материалы упаковочные [прокладочные, набивочные] резиновые или пластмассовые; шторы асбестовые предохранительные; загрязнения плавучие, препятствующие загрязнению водной поверхности; прокладки кольцевые из резины или вулканизированного волокна; искусственное волокно [за исключением текстильных]; минеральная вата; шлаковата; нити резиновые и покрытая резиновая нить [за исключением текстильных]; искусственные волокнистые нити [за исключением текстильных]; ткани асбестовые; войлок асбестовый; перчатки изоляционные; резиновый шнур и ленты асбестовый шнуры; асбестовые сетки; промышленные упаковочные емкости из резины; пробки резиновые; резиновые крышки и колпачки [для промышленных упаковочных емкостей]; плёнки пластмассовые для сельскохозяйственных целей; конденсаторная бумага; бумага асбестовая; волокно вулканизированное; пластмассовые материалы в экструдированной форме для защиты; материалы звукоизоляционные из минеральной ваты [не для строительных целей]; картон асбестовый; асбестовый порошок; электроизоляционные материалы из эпоксидных смол; картон и плёнки, изготовленные из пластмассы, покрытые жидкими герметиками для использования в производстве полупроводников и других электронных устройств; листы, картон и

- пленки из пластмассы сцепленные с твердым герметиком для использования в производстве полупроводников и других электронных устройств; пластмассы частично обработанные; каучук синтетический; силиконовый каучук; производные каучука; жидкий фторуглеродный каучук; каучук синтетический, производные каучука и другие каучук сырой или частично обработанный для использования для уплотнительного кольца, упаковки, прокладки, диафрагм, клапанов, герметизации и в других промышленных целях;
- 19 - неметаллические строительные материалы; неметаллические жесткие трубы для строительных целей; асфальт, смолы и битум; неметаллические передвижные конструкции и сооружения; неметаллические памятники; силиконовые покрытия используемых в строительстве или в строительных постройках, силиконовые материалы для прокладок для использования в строительстве или конструкциях, другие силиконовые материалы для использования в строительстве или конструкциях; материалы вязкие, предназначенные в строительстве для пропитки и материалы строительные вязкие; нерудные минералы для строительства или конструкций; керамические строительные материалы, кирпичи и огнеупорные изделия; строительные материалы из линолеума для крепления к существующим стенам или полу; материалы строительные пластмассовые; асфальт, и материалы для строительства и конструкции асфальта; материалы для строительства и конструкции каучука; гипс для внутренних работ [для строительных целей]; материалы для строительства и конструкции извести; материалы для строительства и конструкции гипса для внутренних работ; сборные наборы комплекующих элементов [неметаллические]; покрывные пластины с семенами растений для предотвращения земельных обрушений и оползней; пластмассовые защитные окна, допускающие позволяющие коммуникацию; разделительные ленточные носители; цементы и его изделия; леса строительные неметаллические; камень строительный; стекло строительное; искусственные рифы для рыб [неметаллические]; курятники и клетки для птиц [неметаллические]; камеры покрасочные [неметаллические]; формы для формирования цементных изделий [неметаллические]; клапаны водопроводных труб, за исключением металлических и пластмассовых; знаки дорожные неметаллические, несветящиеся или немеханические; бакены несветящиеся металлические; резервуары для хранения [за исключением металлических и пластмассовых]; швартовные тумбы и швартовные кнехты неметаллические; ящики почтовые из камня; фурнитуры неметаллические; каменные фонари; передвижные неметаллические теплицы для бытовых целей; камни надгробные и могильные диски неметаллические; платформы для подводного погружения неметаллические; каменные скульптуры; бетонные скульптуры; мраморные скульптуры; нерудные минеральные материалы необработанные или частично обработанные.
- (111) 52367
 (151) 02.06.2016
 (181) 02.07.2025
 (210) 71479
 (220) 02.07.2015
 (730) Доу АгроСайансиз ЛЛК, компания штата Дэлавер с ограниченной ответственностью (US)
 Dow AgroSciences LLC, a Delaware limited liability company (US)
- (540)
- BEAM**
- (511)(510)
 5 - пестициды, препараты для уничтожения вредных животных, фунгициды, гербициды и инсектициды.
- (111) 52368
 (151) 02.06.2016
 (181) 07.07.2025
 (210) 71485
 (220) 07.07.2015
 (730) Ред Булл ГмбХ (АТ)
 Red Bull GmbH (AT)
- (540)
- RED BULL Дене мен жанды сергітеді**

(511)(510)

32 - напитки безалкогольные; напитки прохладительные тонизирующие; напитки энергетические; напитки на основе молочной сыворотки; напитки прохладительные; напитки гипертонические и гипотонические (для использования и/или предназначенные для спортсменов); напитки изотонические; пиво; пиво солодовое; пиво пшеничное; портер (черное пиво); эль (светлое пиво); крепкое пиво; легкое пиво; воды минеральные [напитки]; воды столовые и воды газированные; фруктовые напитки и фруктовые соки; напитки безалкогольные на основе овощных или фруктовых соков и экстракты фруктовые безалкогольные; сиропы и прочие составы для изготовления напитков и сиропы для лимонадов; таблетки и порошки для изготовления газированных напитков; aperitifs и коктейли безалкогольные; щербет [напитки]; смузи [напитки на базе фруктовых или овощных смесей].

(111) 52369
 (151) 02.06.2016
 (181) 07.07.2025
 (210) 71486
 (220) 07.07.2015
 (730) Ред Булл ГмбХ (АТ)
 Red Bull GmbH (АТ)
 (540)

RED BULL Бодрит тело и дух

(511)(510)

32 - напитки безалкогольные; напитки прохладительные тонизирующие; напитки энергетические; напитки на основе молочной сыворотки; напитки прохладительные; напитки гипертонические и гипотонические (для использования и/или предназначенные для спортсменов); напитки изотонические; пиво; пиво солодовое; пиво пшеничное; портер (черное пиво); эль (светлое пиво); крепкое пиво; легкое пиво; воды минеральные [напитки]; воды столовые и воды газированные; фруктовые напитки и фруктовые соки; напитки безалкогольные на основе овощных или фруктовых соков и экстракты фруктовые безалкогольные; сиропы и прочие составы для изготовления напитков и сиропы для лимонадов; таблетки и

порошки для изготовления газированных напитков; aperitifs и коктейли безалкогольные; щербет [напитки]; смузи [напитки на базе фруктовых или овощных смесей].

(111) 52370
 (151) 02.06.2016
 (181) 08.07.2025
 (210) 71495
 (220) 08.07.2015
 (730) Национальная палата предпринимателей Республики Казахстан «Атамекен» (KZ)
 (540)



(526) Неохраноспособные элементы: "АТАМЕКЕН"
 (591) Указание цветов: желтый, темно-синий
 (511)(510)
 35 - реклама, менеджмент в сфере бизнеса; административная деятельность в сфере бизнеса; офисная служба;
 36 - финансовая деятельность; кредитно-денежные операции;
 41 - обеспечение учебного процесса;
 45 - услуги юридические.

(111) 52371
 (151) 02.06.2016
 (181) 08.07.2025
 (210) 71496
 (220) 08.07.2015
 (730) Национальная палата предпринимателей Республики Казахстан «Атамекен» (KZ)
 (540)



(526) Неохраноспособные элементы: все словесные обозначения
 (591) Указание цветов: желтый, темно-синий

(511)(510)

- 35 - реклама, менеджмент в сфере бизнеса; административная деятельность в сфере бизнеса; офисная служба;
- 36 - финансовая деятельность; кредитно-денежные операции;
- 41 - обеспечение учебного процесса;
- 45 - услуги юридические.

(111) 52372

(151) 02.06.2016

(181) 08.07.2025

(210) 71497

(220) 08.07.2015

(730) Национальная палата предпринимателей Республики Казахстан «Атамекен» (KZ)

(540)



(526) Неохраноспособные элементы: все словесные обозначения

(591) Указание цветов: желтый, темно-синий

(511)(510)

- 35 - реклама; менеджмент в сфере бизнеса; административная деятельность в сфере бизнеса; офисная служба;
- 36 - финансовая деятельность; кредитно-денежные операции;
- 41 - обеспечение учебного процесса;
- 45 - услуги юридические.

(111) 52373

(151) 02.06.2016

(181) 07.07.2025

(210) 71507

(220) 07.07.2015

(730) Акционерное общество «Нобел Алматинская Фармацевтическая Фабрика» (KZ)

(540)

АМИНОСАЛИЦИЛ
AMINOSALICIL

(511)(510)

- 5 - фармацевтические и ветеринарные препараты; гигиенические препараты для медицинских целей; диетические вещества для медицинских целей, детское питание; пластыри, перевязочные материалы; материалы для пломбирования зубов и изготовления зубных слепков; дезинфицирующие средства; препараты для уничтожения вредных животных; фунгициды, гербициды;
- 35 - реклама; менеджмент в сфере бизнеса; административная деятельность в сфере бизнеса; офисная служба, в том числе оптовая реализация.

(111) 52374

(151) 02.06.2016

(181) 07.07.2025

(210) 71511

(220) 07.07.2015

(730) Акционерное общество «Нобел Алматинская Фармацевтическая Фабрика» (KZ)

(540)

КЛОВИКС ПЛЮС
KLOVIKS PLUS

(526) Неохраноспособные элементы: знак охраняется в целом без предоставления самостоятельной правовой охраны словесным обозначениям «ПЛЮС», «PLUS»

(511)(510)

- 35 - реклама; менеджмент в сфере бизнеса; административная деятельность в сфере бизнеса; офисная служба, в том числе оптовая реализация.

(111) 52375

(151) 02.06.2016

(181) 07.07.2025

(210) 71512

(220) 07.07.2015

(730) Акционерное общество «Нобел Алматинская Фармацевтическая Фабрика» (KZ)

(540)

НИЛОТИН
NILOTIN

(511)(510)

- 5 - фармацевтические и ветеринарные препараты; гигиенические препараты для медицинских целей; диетические вещества для медицинских целей, детское питание; пластыри, перевязочные материалы; материалы для пломбирования зубов и изготовления зубных слепков; дезинфицирующие средства; препараты для уничтожения вредных животных; фунгициды, гербициды;
- 35 - реклама; менеджмент в сфере бизнеса; административная деятельность в сфере бизнеса; офисная служба, в том числе оптовая реализация.

(111) 52376

(151) 02.06.2016

(181) 07.07.2025

(210) 71516

(220) 07.07.2015

(730) Акционерное общество «Нобел Алматинская Фармацевтическая Фабрика» (KZ)

(540)

ЗАТИНИВ
ZATINIV

(511)(510)

- 35 - реклама; менеджмент в сфере бизнеса; административная деятельность в сфере бизнеса; офисная служба, в том числе оптовая реализация.

(111) 52377

(151) 02.06.2016

(181) 07.07.2025

(210) 71527

(220) 07.07.2015

(730) Товарищество с ограниченной ответственностью «Ка Фау Эл Консалт» (KZ)

(540)

KVL

(511)(510)

- 35 - деловая экспертиза; изучение рынка; информация деловая; информация и советы коммерческие потребителям [информация

потребительская товарная]; исследования в области бизнеса; исследования конъюнктурные; исследования маркетинговые; комплектование штата сотрудников; консультации по вопросам организации и управления бизнесом; консультации по организации бизнеса; консультации по управлению бизнесом; консультации по управлению персоналом; консультации профессиональные в области бизнеса; маркетинг; менеджмент в области творческого бизнеса; оценка коммерческой деятельности; поиск поручителей; помощь в управлении бизнесом; помощь в управлении коммерческими или промышленными предприятиями; сведения о деловых операциях; службы консультативные по управлению бизнесом; тестирование психологическое при подборе персонала; услуги по сравнению цен; услуги снабженческие для третьих лиц [закупка и обеспечение предпринимателей товарами]; услуги субподрядные [коммерческая помощь];

- 37 - герметизация сооружений [строительство]; изоляция сооружений; информация по вопросам ремонта; информация по вопросам строительства; кладка кирпича; консультации по вопросам строительства; монтаж строительных лесов; надзор [контрольно-управляющий] за строительными работами; прокат бульдозеров; прокат подъемных кранов [строительное оборудование]; прокат строительной техники; прокат экскаваторов; работы газо-слесарно-технические и водопроводные; работы каменно-строительные; работы краснодеревщика [ремонт]; работы кровельные; работы малярные; работы плотницкие; снос строительных сооружений; сооружение и ремонт складов; строительство и техническое обслуживание трубопроводов; строительство дамб; строительство молотков; строительство подводное; строительство портов; строительство промышленных предприятий; строительство ярмарочных киосков и павильонов; строительство; уборка зданий [внутренняя];

- 42 - дизайн промышленный; дизайн художественный; изучение технических проектов; инжиниринг; консультации по вопросам архитектуры; контроль качества; оформление интерьера; разработка планов в области строительства; услуги архитектурные; экспертиза инженерно-техническая.

- (111) 52378
 (151) 02.06.2016
 (181) 09.07.2025
 (210) 71529
 (220) 09.07.2015
 (730) Индивидуальный предприниматель "Шапран В.В.", Шапран Вячеслав Вячеславович (KZ)

(540)



- (526) Неохраноспособные элементы: «gastrobar»
 (591) Указание цветов: зеленый, коричневый, белый, светло-зеленый, желтый, черный
 (511)(510)
 29 - мясо, рыба, птица и дичь; мясные экстракты; овощи и фрукты консервированные, сушеные и подвергнутые тепловой обработке; желе, варенье, компоты; яйца, молоко и молочные продукты; масла и жиры пищевые;
 30 - кофе, чай, какао, сахар, рис, тапиока (маниока), саго, заменители кофе; мука и зерновые продукты, хлебобулочные изделия, кондитерские изделия, мороженое; мед, сироп из патоки; дрожжи, пекарные порошки; соль, горчица; уксус, приправы; пряности; пищевой лед;
 32 - пиво; минеральные и газированные воды и прочие безалкогольные напитки; фруктовые напитки и фруктовые соки; сиропы и прочие составы для изготовления напитков;
 33 - алкогольные напитки (за исключением пива);
 41 - воспитание; обеспечение учебного процесса; развлечения; организация спортивных и культурно-просветительных мероприятий;
 43 - услуги по обеспечению пищевыми продуктами и напитками; обеспечение временного проживания.

- (111) 52379
 (151) 02.06.2016
 (181) 08.07.2025
 (210) 71540
 (220) 08.07.2015
 (730) Товарищество с ограниченной ответственностью «Медицинская Фармацевтическая компания «БИОЛА» (KZ)

(540)

Ванька-Встанька®

- (526) Неохраноспособные элементы: «®»
 (511)(510)

- 10 - приборы и инструменты хирургические, медицинские, стоматологические и ветеринарные; протезы конечностей, глазные и зубные протезы; ортопедические изделия; материалы для наложения швов; презервативы;
 16 - бумага, картон и изделия из них, не относящиеся к другим классам; печатная продукция; материалы для переплетных работ; фотоснимки; писчебумажные товары; клейкие вещества для канцелярских и бытовых целей; принадлежности для художников; кисти; пишущие машины и конторские принадлежности (за исключением мебели); учебные материалы и наглядные пособия (за исключением аппаратуры); пластмассовые материалы для упаковки (не относящиеся к другим классам); шрифты; клише типографские; авторучки; акварели [краски]; альбомы; альманахи; плакаты; блокноты; блокноты [канцелярские товары]; блокноты для рисования, черчения; блокноты с отрывными листами; брошюры; буклеты; бюллетени информационные; журналы [издания периодические]; издания печатные; изделия картонные; изображения графические; календари; картон из древесной массы [канцелярские товары]; картон; каталоги; коробки картонные или бумажные; мешки [конверты, пакеты] для упаковки бумажные или пластмассовые; пакетики бумажные; пленки пластмассовые для упаковки; подставки для ручек и карандашей; принадлежности письменные; ручки перьевые; ручки-маркеры [канцелярские принадлежности]; салфетки бумажные для снятия макияжа; салфетки косметические бумажные; салфетки круглые столовые бумажные; салфетки под столовые приборы бумажные; салфетки столовые бумажные; транспаранты [канцелярские товары]; этикетки, за исключением текстильных;
 35 - реклама; менеджмент в сфере бизнеса; административная деятельность в сфере бизнеса; офисная служба; исследования маркетинговые; обзоры печати; обновление рекламных материалов; обработка текста; организация выставок в коммерческих или

рекламных целях; организация торговых ярмарок в коммерческих или рекламных целях; оформление витрин; презентация товаров во всех медиасредствах с целью розничной продажи; продажа розничная или оптовая лекарственных средств, ветеринарных и гигиенических препаратов и материалов медицинского назначения; продвижение товаров для третьих лиц; производство рекламных фильмов; прокат офисного оборудования и аппаратов; прокат рекламного времени в средствах массовой информации; прокат рекламных материалов; публикация рекламных текстов; радиореклама; расклейка афиш; реклама наружная; распространение образцов; распространение рекламных материалов; рассылка рекламных материалов; редактирование рекламных текстов; реклама интерактивная в компьютерной сети; реклама почтой; реклама телевизионная; составление рекламных рубрик в газете; телемаркетинг.

- (111) 52380
 (151) 02.06.2016
 (181) 08.07.2025
 (210) 71541
 (220) 08.07.2015
 (310) UK00003088481
 (320) 08.01.2015
 (330) GB
 (730) СТБАТ Интернэшнл Ко. Лимитед (НК)
 СТВАТ International Co. Limited (НК)
 (540)



- (591) Указание цветов: белый, бежевый, синий, голубой, светло-бежевый

(511)(510)
 34 - сигареты, табак, табачные изделия, зажигалки, спички, курительные принадлежности.

- (111) 52381
 (151) 02.06.2016
 (181) 08.07.2025
 (210) 71542
 (220) 08.07.2015
 (730) Юнилевер Н.В. (NL)
 Unilever N.V. (NL)
 (540)

FOREST BALM

(511)(510)
 3 - мыла; мыла лечебные; препараты для чистки; изделия парфюмерные; масла эфирные; дезодоранты и средства туалетные против потения [туалетные принадлежности]; препараты по уходу за волосами; шампуни и кондиционеры для волос; средства для окрашивания волос; средства для укладки волос; туалетные принадлежности немедицинские; препараты для ванн и душа косметические; средства для ухода за кожей косметические; эфирные масла, кремы и лосьоны для кожи; препараты для бритья; препараты до и после бритья; одеколоны; депилятории; средства для загара косметические и препараты солнцезащитные; средства косметические; средства для гримирования и препараты для удаления макияжа; вазелин косметический; препараты по уходу за губами; тальк туалетный; вата для косметических целей; палочки ватные для косметических целей; салфетки, косметические подушечки, пропитанные или предварительно увлажненные персональными очищающими или косметическими лосьонами; маски косметические, маски косметические для лица.

- (111) 52382
 (151) 02.06.2016
 (181) 08.07.2025
 (210) 71543
 (220) 08.07.2015
 (730) Юнилевер Н.В. (NL)
 Unilever N.V. (NL)

(540)

ONE HUNDRED BEAUTY RECIPES

(511)(510)

3 - мыла; мыла лечебные; препараты для чистки; изделия парфюмерные; масла эфирные; дезодоранты и средства туалетные против потения [туалетные принадлежности]; препараты по уходу за волосами; шампуни и кондиционеры для волос; средства для окрашивания волос; средства для укладки волос; туалетные принадлежности немедицинские; препараты для ванн и душа косметические; средства для ухода за кожей косметические; эфирные масла, кремы и лосьоны для кожи; препараты для бритья; препараты до и после бритья; одеколоны; депилятории; средства для загара косметические и препараты солнцезащитные; средства косметические; средства для гримирования и препараты для удаления макияжа; вазелин косметический; препараты по уходу за губами; тальк туалетный; вата для косметических целей; палочки ватные для косметических целей; салфетки, косметические подушечки, пропитанные или предварительно увлажненные персональными очищающими или косметическими лосьонами; маски косметические, маски косметические для лица.

(111) 52383

(151) 02.06.2016

(181) 09.07.2025

(210) 71555

(220) 09.07.2015

(730) Товарищество с ограниченной ответственностью «Samal Logistics Corporation» (KZ)

(540)



(591) Указание цветов: зеленый, белый, салатный

(511)(510)

29 - бобы консервированные, горох консервированный, грибы консервированные, желе фруктовое, закуски легкие на основе фруктов, компоты (десерт из варенных фруктов); консервы мясные; консервы овощные; консервы рыбные; консервы

фруктовые; масло подсолнечное пищевое; молоко сгущенное; мясо консервированное; овощи консервированные; фрукты консервированные; фрукты; фрукты, подвергнутые тепловой обработке; чечевица консервированная; чипсы картофельные; чипсы картофельные низкокалорийные; чипсы фруктовые; фрукты сушеные;

30 - сахар, рис; мука и зерновые продукты; соль, горчица, в том числе: зерновые продукты готовые к употреблению (например, овсяные хлопья или хлопья других злаков); изделия макаронные; крупа кукурузная; крупа манная; крупа овсяная; крупа ячневая; крупы пищевые; макароны; мука пищевая; мука пшеничная; продукты зерновые; соль поваренная;

35 - оптовая и розничная реализация товаров.

(111) 52384

(151) 02.06.2016

(181) 10.07.2025

(210) 71600

(220) 10.07.2015

(730) Чайна Ресурсес Зижу Фармасьютикал Ко., Лтд. (CN)
China Resources Zizhu Pharmaceutical Co., Ltd. (CN)

(540)

Фемипреvent

(511)(510)

5 - медикаменты для человека; препараты фармацевтические; средства противозачаточные химические; препараты бальзамические для медицинских целей; антибиотики; медикаменты; капсулы для лекарств; препараты химические для диагностики беременности.

(111) 52385

(151) 02.06.2016

(181) 15.07.2025

(210) 71664

(220) 15.07.2015

(730) Товарищество с ограниченной ответственностью «Консорциум «ISKER» (KZ)

(540)



(591) Указание цветов: красный, черный
(511)(510)

37 - строительство; ремонт; установка оборудования.

(111) 52386

(151) 02.06.2016

(181) 15.07.2025

(210) 71665

(220) 15.07.2015

(730) Товарищество с ограниченной ответственностью «Консорциум «ISKER» (KZ)

(540)



(526) Неохраноспособные элементы: «GROUP»

(591) Указание цветов: красный, черный

(511)(510)

37 - строительство; ремонт; установка оборудования.

(111) 52387

(151) 02.06.2016

(181) 17.07.2025

(210) 71685

(220) 17.07.2015

(730) И. энд Джей. ГАЛЛО ВИНЕРИ (US)
E. & J. GALLO WINERY (US)

(540)

APOTHIC INFERNO

(511)(510)

33 - алкогольные напитки (за исключением пива).

(111) 52388

(151) 02.06.2016

(181) 17.07.2025

(210) 71699

(220) 17.07.2015

(730) Товарищество с ограниченной ответственностью «Почта Экспресс» (KZ)

(540)



(526) Неохраноспособные элементы: «ПОЧТА», «ЭКСПРЕСС»

(591) Указание цветов: желтый, серый

(511)(510)

12 - транспортные средства; аппараты, перемещающиеся по земле, воде и воздуху;

16 - листы, пакеты и мешочки пластмассовые для упаковки; листы, пакеты и мешочки бумажные для упаковки;

25 - одежда, обувь, головные уборы;

36 - страхование; финансовая деятельность; кредитно-денежные операции; операции с недвижимостью;

39 - авиаперевозки; аренда складов; доставка корреспонденции; доставка пакетированных грузов; доставка товаров; доставка товаров, заказанных по почте; доставка цветов; информация по вопросам перевозок; информация по вопросам хранения товаров на складах; логистика транспортная;

перевозка в бронированном транспорте; перевозка грузовым автотранспортом; перевозка гужевым транспортом; перевозка на паромах; перевозка при переезде; перевозка ценностей под охраной; перевозки автобусные; перевозки автомобильные; перевозки баржами; перевозки водным транспортом; перевозки железнодорожные; перевозки морские; перевозки пассажирские; перевозки речным транспортом; переноска грузов; посредничество при перевозках; работы погрузочно-разгрузочные; работы разгрузочные; расфасовка товаров; упаковка товаров; услуги курьеров [доставка корреспонденции или товаров]; услуги транспортные; франкирование корреспонденции; фрахт [перевозка товаров на судах]; фрахтование; хранение данных или документов в электронных устройствах; хранение товаров; хранение товаров на складах; экспедирование грузов.

- (111) 52389
 (151) 02.06.2016
 (181) 17.07.2025
 (210) 71700
 (220) 17.07.2015
 (730) Товарищество с ограниченной ответственностью «Почта Экспресс» (KZ)
 (540)



- (526) Неохраноспособные элементы: «ПОШТА», «ЭКСПРЕСС»
 (591) Указание цветов: желтый, серый

(511)(510)
 12 - транспортные средства; аппараты, перемещающиеся по земле, воде и воздуху;
 16 - листы, пакеты и мешочки пластмассовые для упаковки; листы, пакеты и мешочки бумажные для упаковки;
 25 - одежда, обувь, головные уборы;
 36 - страхование; финансовая деятельность; кредитно-денежные операции; операции с недвижимостью;
 39 - авиаперевозки; аренда складов; доставка корреспонденции; доставка пакетированных грузов; доставка товаров; доставка товаров, заказанных по почте; доставка цветов; информация по вопросам перевозок; информация по вопросам хранения товаров на складах; логистика транспортная; перевозка в бронированном транспорте; перевозка грузовым автотранспортом; перевозка гужевым транспортом; перевозка на паромах; перевозка при переезде; перевозка ценностей под охраной; перевозки автобусные; перевозки автомобильные; перевозки баржами; перевозки водным транспортом; перевозки железнодорожные; перевозки морские; перевозки пассажирские; перевозки речным транспортом; переноска грузов; посредничество при перевозках; работы погрузочно-разгрузочные; работы разгрузочные; расфасовка товаров; упаковка товаров; услуги курьеров [доставка корреспонденции или товаров]; услуги транспортные; франкирование корреспонденции; фрахт [перевозка товаров на судах]; фрахтование; хранение данных или документов в электронных устройствах; хранение товаров; хранение товаров на складах; экспедирование грузов.

- (111) 52390
 (151) 02.06.2016
 (181) 17.07.2025
 (210) 71701
 (220) 17.07.2015
 (730) Товарищество с ограниченной ответственностью «Почта Экспресс» (KZ)

(540)



(526) Неохраноспособные элементы: «POST», «EXPRESS»

(591) Указание цветов: желтый, серый

(511)(510)

- 12 - транспортные средства; аппараты, перемещающиеся по земле, воде и воздуху;
- 16 - листы, пакеты и мешочки пластмассовые для упаковки; листы, пакеты и мешочки бумажные для упаковки;
- 25 - одежда, обувь, головные уборы;
- 36 - страхование; финансовая деятельность; кредитно-денежные операции; операции с недвижимостью;
- 39 - авиaperевозки; аренда складов; доставка корреспонденции; доставка пакетированных грузов; доставка товаров; доставка товаров, заказанных по почте; доставка цветов; информация по вопросам перевозок; информация по вопросам хранения товаров на складах; логистика транспортная; перевозка в бронированном транспорте; перевозка грузовым автотранспортом; перевозка гужевым транспортом; перевозка на паромax; перевозка при переезде; перевозка ценностей под охраной; перевозки автобусные; перевозки автомобильные; перевозки баржами; перевозки водным транспортом; перевозки железнодорожные; перевозки морские; перевозки пассажирские; перевозки речным транспортом; переноска грузов; посредничество при перевозках; работы погрузочно-разгрузочные; работы разгрузочные; расфасовка товаров; упаковка товаров; услуги курьеров [доставка корреспонденции или товаров]; услуги транспортные; франкирование корреспонденции; фрахт [перевозка товаров

на судах]; фрахтование; хранение данных или документов в электронных устройствах; хранение товаров; хранение товаров на складах; экспедирование грузов.

- (111) 52391
- (151) 02.06.2016
- (181) 20.07.2025
- (210) 71726
- (220) 20.07.2015
- (730) Курт Гейджер Лимитед (GB)
Kurt Geiger Limited (GB)
- (540)

CARVELA

(511)(510)

- 3 - мыла; смеси ароматические из цветов и трав; парфюмерные изделия, эфирные масла, средства косметические, немедицинские туалетные принадлежности, гели для ванны и душа, препараты по уходу за кожей, препараты по уходу за волосами и окрашиванию волос, шампуни и кондиционеры, лосьоны для тела, лосьоны для рук, немедицинские лосьоны для ног; зубные порошки и пасты; крем для чистки обуви, гуталин для обуви, средства для ухода за обувью;
- 9 - программное обеспечение; программы компьютерные [загружаемое программное обеспечение]; карты с магнитным кодом кредитные, дебетовые карты, дисконтные карточки и платежные карты; магнитные карты без кода; смарт-карты (карточки с микросхемами); закодированные банковские карточки; аппаратура для записи, передачи, воспроизведения звука или изображений, магнитные носители информации, диски записывающие; предварительно записанные CD-диски; CD-дисководы, накопительные ленты и диски; солнцезащитные очки, очки [оптика], оправы и футляры для солнцезащитных очков и очков [оптики], контактные линзы и контейнеры для контактных линз; футляры для мобильных телефонов; футляры для ноутбуков; все вышеперечисленные товары за исключением спортивных очков, спортивных солнцезащитных очков, защитных очков, спортивных шлемов и любых оптических изделий, относящихся к спорту;
- 14 - ювелирные изделия; часы, за исключением наручных; часы наручные; запонки; пряжки;

- драгоценные камни; драгоценные металлы и их сплавы, изделия из драгоценных металлов или покрытия из них, включенные в 14 класс; часовые механизмы и хронометрические приборы;
- 18 - кожа и имитация кожи, изделия из них, не относящиеся к другим классам; кожаные изделия, а именно, чемоданы плоские для документов, коробки для шляп кожаные, чемоданы плоские, портфели [кожгалантерея], портфели под вид папок, футляры для ключей, кошельки, портмоне, бумажники, держатели для кредитных карт [бумажники], наплечные сумки, рюкзаки, несессеры для туалетных принадлежностей незаполненные, косметички незаполненные, ручная кладь; багаж; дорожные сундуки; чемоданы; сумки женские; зонты от дождя и солнца; трости;
- 25 - одежда, обувь, головные уборы;
- 35 - розничная торговля, посылочная торговля и розничные услуги онлайн в области обуви, туфель, сандалий, тапочек, солнцезащитных очков, очков [оптики], футляров для очков и оптики, оправ для очков и оптики, контактных линз, контейнеров для контактных линз, ювелирных изделий и драгоценных камней, часов всех видов, запонок, ремней для одежды, пряжек, часовых механизмов и хронометрических инструментов, чемоданов плоских для документов, чемоданов плоских, портфелей [кожгалантерея], портфелей под вид папок, ключниц, кошельков, бумажников, держателей кредитных карт, чехлов и футляров для планшетных компьютеров и мобильных телефонов, наплечных сумок, рюкзаков, ранцев, дамских несессеров незаполненных, косметичек незаполненных, ручной клади, багажа, сундуков дорожных, дорожных сумок, дамских сумочек и саквояжей, зонтов, зонтов солнечных тростей, шарфов, перчаток, косметических и средств личной гигиены, косметики, парфюмерных изделий, смесей ароматических, головных уборов, шапок, кепок и одежды; реклама и услуги по продвижению товаров; стимулирование продаж; услуги по удержанию клиентов и услуги клуба лояльности покупателей.

(111) 52392
 (151) 02.06.2016
 (181) 22.07.2025
 (210) 71748
 (220) 22.07.2015

(730) И. энд Джей. ГАЛЛО ВИНЕРИ (US)
 E. & J. GALLO WINERY (US)
 (540)

APOTHIC DARK

(511)(510)
 33 - алкогольные напитки (за исключением пива).

(111) 52393
 (151) 02.06.2016
 (181) 22.07.2025
 (210) 71749
 (220) 22.07.2015
 (730) Диаджео Скотланд Лимитед (GB)
 Diageo Scotland Limited (GB)
 (540)



(511)(510)
 33 - алкогольные напитки (за исключением пива).

(111) 52394
 (151) 02.06.2016
 (181) 24.07.2025
 (210) 71756
 (220) 24.07.2015
 (730) Товарищество с ограниченной
 ответственностью «СТИНЕКС» (KZ)

(540)



(526) Неохраноспособные элементы:
«КазАвтоДор», «KazAutoRoad»

(591) Указание цветов: синий, белый, серый, голубой, черный

(511)(510)

35 - организация выставок в коммерческих или рекламных целях.

(111) 52395

(151) 02.06.2016

(181) 27.07.2025

(210) 71838

(220) 27.07.2015

(730) Товарищество с ограниченной ответственностью «ArLine» (KZ)

(540)

ЧЕРНЫЙ КОРСАР

(511)(510)

33 - аперитивы; арак; бренди; вина; вино из виноградных выжимок; виски; водка; водка анисовая; водка вишневая; джин; дижестивы [ликеры и спиртные напитки]; коктейли; кюрасо; ликер анисовый; ликеры; напитки алкогольные смешанные, за исключением напитков на основе пива; напитки алкогольные, кроме пива; напитки алкогольные, содержащие фрукты; напитки спиртовые; напитки, полученные перегонкой; напиток медовый [медовуха]; настойка мятная; настойки горькие; нира [алкогольный напиток на основе сахарного тростника]; ром; сакэ; сидр грушевый; сидры; спирт рисовый; экстракты спиртовые; экстракты фруктовые спиртовые; эссенции спиртовые.

(111) 52396

(151) 02.06.2016

(181) 27.07.2025

(210) 71839

(220) 27.07.2015

(730) Товарищество с ограниченной ответственностью «ArLine» (KZ)

(540)

Дрофа

(511)(510)

33 - аперитивы; арак; бренди; вина; вино из виноградных выжимок; виски; водка; водка анисовая; водка вишневая; джин; дижестивы [ликеры и спиртные напитки]; коктейли; кюрасо; ликер анисовый; ликеры; напитки алкогольные смешанные, за исключением напитков на основе пива; напитки алкогольные, кроме пива; напитки алкогольные, содержащие фрукты; напитки спиртовые; напитки, полученные перегонкой; напиток медовый [медовуха]; настойка мятная; настойки горькие; нира [алкогольный напиток на основе сахарного тростника]; ром; сакэ; сидр грушевый; сидры; спирт рисовый; экстракты спиртовые; экстракты фруктовые спиртовые; эссенции спиртовые.

(111) 52397

(151) 02.06.2016

(181) 27.07.2025

(210) 71840

(220) 27.07.2015

(730) Алтикор Инк. (US)
Alticor Inc. (US)

(540)

PHYTOPOWDER

(511)(510)

32 - порошки для приготовления фруктовых напитков.

(111) 52398

(151) 02.06.2016

(181) 29.07.2025

(210) 71861

(220) 29.07.2015

(730) Юнилевер Н.В. (NL)
Unilever N.V. (NL)

(540)

Океан

(511)(510)

30 - мороженое; шербеты; замороженные кондитерские изделия.

(111) 52399

(151) 02.06.2016

(181) 29.07.2025

(210) 71862

(220) 29.07.2015

(730) Мэри Кэй Инк. (US)

Mary Kay Inc. (US)

(540)

GLOW AND TELL

(511)(510)

3 - средства косметические; средства по уходу за кожей немедицинские; изделия парфюмерные, одеколоны и смеси ароматические для личного пользования.

(111) 52400

(151) 02.06.2016

(181) 31.07.2025

(210) 71873

(220) 31.07.2015

(730) Товарищество с ограниченной ответственностью «Фирма «Арасан» (KZ)

(540)



(526) Неохраноспособные элементы: все словесные, цифровые и буквенные обозначения, кроме «ERZMANN», «А.П. ЛОРЕНЦ»

(591) Указание цветов: зеленый, синий, золотистый, бронзовый, красный, черный

(511)(510)

32 - пиво.

(111) 52401

(151) 02.06.2016

(181) 17.08.2025

(210) 72039

(220) 17.08.2015

(730) Общество с ограниченной ответственностью «Термопол» (RU)

(540)



(526) Неохраноспособные элементы: «®»

(591) Указание цветов: бордовый, белый

(511)(510)

17 - материалы для герметизации; материалы для конопачения; материалы звукоизоляционные; материалы изоляционные; материалы изоляционные огнеупорные; материалы набивочные резиновые или пластмассовые; материалы теплоизоляционные; материалы теплоизоляционные для котлов; материалы упаковочные [прокладочные, набивочные] резиновые или пластмассовые; материалы уплотняющие герметические для соединений; материалы, задерживающие тепловое излучение; составы для защиты зданий от сырости изоляционные; стекловата изоляционная; стекловолокно изоляционное; ткани асбестовые; ткани из стекловолокна изоляционные; ткани изоляционные;

22 - волокно текстильное; материалы упаковочные [прокладочные, набивочные], за исключением резиновых или пластмассовых; перо для набивки; перо для набивки постельных

принадлежностей; стекловолокно кварцевое прозрачное для текстильных целей; стекловолокно текстильное; сырье волокнистое текстильное; шерсть грубая [материал набивочный]; шерсть для набивки;

24 - материалы для обивки мебели текстильные; материалы для текстильных изделий; материалы нетканые текстильные; материалы пластмассовые [заменители тканей]; материалы текстильные; наматрасники; одеяла; покрывала постельные; покрывала постельные бумажные; покрытия для мебели пластмассовые; принадлежности постельные; простыни; пуховики [одеяла пуховые]; ткани газонепроницаемые для аэростатов; ткани джутовые; ткани для обуви; ткани из волокна рами; ткани из дрома; ткани из волокна рами; ткани из дрока; ткани из искусственного шелка; ткани из стекловолокна текстильные; ткани клейкие, приклеиваемые при высокой температуре; ткани льняные; ткани обивочные для мебели; чехлы для диванных подушек.

(111) 52402
(151) 02.06.2016
(181) 27.08.2025
(210) 72168
(220) 27.08.2015
(730) Товарищество с ограниченной ответственностью «ВК EXPRESS-STAVKA» (KZ)
(540)



(591) Указание цветов: зеленый, синий, фиолетовый, серый, красный, желтый, оранжевый, темно-синий, темно-фиолетовый, черный

(511)(510)
42 - консультации по вопросам программного обеспечения; обслуживание программного обеспечения; модернизация программного обеспечения; предоставление поисковых средств для Интернета; проектирование компьютерных систем; разработка программного обеспечения; создание и

техническое обслуживание веб-сайтов для третьих лиц; составление программ для компьютеров; защита информационных систем от вирусов; инсталляция программного обеспечения; исследование и разработка новых товаров для третьих лиц.

(111) 52403
(151) 02.06.2016
(181) 28.08.2025
(210) 72186
(220) 28.08.2015
(730) Индивидуальный предприниматель Абдулаева Ильмира Акпаровна (KZ)
(540)

TUTU

(511)(510)
3 - препараты для отбеливания и прочие вещества для стирки; препараты для чистки, полирования, обезжиривания и абразивной обработки; мыла; парфюмерные изделия, эфирные масла, косметика, лосьоны для волос; зубные порошки и пасты;

5 - фармацевтические и ветеринарные препараты; гигиенические препараты для медицинских целей; диетическое питание и вещества для медицинских или ветеринарных целей; детское питание; пищевые добавки для человека и животных; пластыри, перевязочные материалы; материалы для пломбирования зубов и изготовления зубных слепков; дезинфицирующие средства; препараты для уничтожения вредных животных; фунгициды, гербициды;

35 - реклама; менеджмент в сфере бизнеса; административная деятельность в сфере бизнеса; офисная служба.

(111) 52404
(151) 02.06.2016
(181) 28.08.2025
(210) 72187
(220) 28.08.2015
(730) Индивидуальный предприниматель Абдулаева Ильмира Акпаровна (KZ)

(540)



(511)(510)

- 3 - препараты для отбеливания и прочие вещества для стирки; препараты для чистки, полирования, обезжиривания и абразивной обработки; мыла; парфюмерные изделия, эфирные масла, косметика, лосьоны для волос; зубные порошки и пасты;
- 5 - фармацевтические и ветеринарные препараты; гигиенические препараты для медицинских целей; диетическое питание и вещества для медицинских или ветеринарных целей; детское питание; пищевые добавки для человека и животных; пластыри, перевязочные материалы; материалы для пломбирования зубов и изготовления зубных слепков; дезинфицирующие средства; препараты для уничтожения вредных животных; фунгициды, гербициды;
- 35 - реклама; менеджмент в сфере бизнеса; административная деятельность в сфере бизнеса; офисная служба.

(111) 52405

(151) 02.06.2016

(181) 17.09.2025

(210) 72409

(220) 17.09.2015

(730) Товарищество с ограниченной ответственностью «Центр Света» (KZ)

(540)



(526) Неохраноспособные элементы: «www», «kz» в отношении всех заявленных товаров, «Центр Света», «centrsвета» в отношении товаров 04, 09, 11 классов МКТУ

(591) Указание цветов: белый, оранжевый, темно-синий, черный

(511)(510)

- 4 - воск для освещения; ночники [свечи]; свечи ароматические; свечи для новогодних елок; свечи для освещения;
- 9 - выключатели закрытые [электрические]; таймеры [часы песочные] для варки яиц; указатели; фонари с оптической системой; фонари сигнальные;

- 11 - абажуры; вентиляторы [кондиционирование воздуха]; вентиляторы бытовые электрические; держатели для абажуров; каминные комнатные; колбы ламп; колбы электрических ламп; колпаки шаровые для ламп; лампочки для новогодних елок электрические; лампы для очистки воздуха бактерицидные; лампы дуговые; лампы электрические; люстры; номера для зданий светящиеся; очаги; патроны для ламп; патроны для электрических ламп; приборы и установки осветительные; приборы осветительные светодиодные; приборы отопительные электрические; приборы отопительные работающие на горячем воздухе; светильники; светильники потолочные; стекло ламповое; трубки газоразрядные для освещения электрические; трубки для ламп; трубки люминесцентные для освещения; фонари карманные; фонари осветительные;
- 16 - картины [рисунки] обрамленные или необрамленные; подставки для книг;
- 20 - багеты для картин; буфеты; вешалки для одежды; вешалки для одежды [мебель]; гардеробы [шкафы платяные]; диваны; доски для ключей; изделия бамбуковые; зеркала; зеркала ручные [зеркала туалетные]; изделия плетеные; изделия плетеные [короба, корзины]; изделия художественные из дерева, воска, гипса или пластмасс; карнизы для занавесей; комоды; кресла; кресла раздвижные легкие; мебель металлическая; крючки для одежды неметаллические; подставки [мебель]; подставки для книг [фурнитура]; подставки для журналов; подставки для цветочных горшков; полки [мебель]; полки для библиотек; полки для мебели; полки для хранения; полотенцедержатели [мебель]; рамы для картин (обрамления); секретеры; скамьи [мебель]; софы; статуэтки из дерева, воска, гипса или пластмасс; стойки для зонтов; столики туалетные; столы письменные; столы сервировочные; столы сервировочные на колесиках [мебель]; столы; стулья [сиденья]; шкафы; шкафы для посуды; шторы оконные внутренние [мебель];
- 21 - блюда; блюдца; бокалы; вазы; вазы для обеденного стола; вазы для фруктов; горшки для цветов; графины; держатели для полотенец; емкости кухонные; емкости бытовые или кухонные; держатели туалетной бумаги; диспенсеры мыла; доски для резки хлеба; изделия бытовые керамические; кольца для салфеток; копилки; коробки для чая; кувшины; лейки; ловушки для насекомых; масленки; миски [чаши]; мыльницы; наборы

кухонной посуды; перечницы; подносы бытовые; подсвечники; подставки для яиц; посуда глиняная; посуда для тепловой обработки пищи; посуда столовая, за исключением ножей, вилок и ложек; посуда фарфоровая; посуда фаянсовая; посуда хрустальная [стеклянная]; предметы домашней утвари туалетные; приборы для специй; приспособления для открывания бутылок; розетки подсвечников; сахарницы; сервизы [столовая посуда]; статуэтки из фарфора керамики, глины или стекла; супницы; тарелки; утварь бытовая; утварь кухонная; хлебницы; чайники заварочные; чайники неэлектрические; чашки; штопоры.

- (111) 52406
 (151) 02.06.2016
 (181) 08.10.2025
 (210) 72583
 (220) 08.10.2015
 (730) Индивидуальный предприниматель Махатова Светлана Булатовна (KZ)
 (540)



- (526) Неохраноспособные элементы: «safe»
 (591) Указание цветов: белый, оранжевый, черный
 (511)(510)
 35 - реклама;
 43 - кафе; рестораны.

- (111) 52407
 (151) 02.06.2016
 (181) 20.10.2025
 (210) 72718
 (220) 20.10.2015
 (730) Акционерное общество «КазТрансГаз» (KZ)
 (540)

Ұлы даланың қуаты  Энергия Великой степи

- (591) Указание цветов: белый, голубой

(511)(510)

1 - химические продукты, предназначенные для использования в промышленных, научных целях, в фотографии, сельском хозяйстве, садоводстве и лесоводстве; необработанные синтетические смолы, необработанные пластические материалы; удобрения; составы для тушения огня; препараты для закалки и пайки металлов; препараты для консервирования пищевых продуктов; дубильные вещества; клеящие вещества для промышленных целей; агар-агар; азот; актиний; алкалоиды; альгинаты для пищевой промышленности; альгинаты для промышленных целей; альдегид кротонный; альдегидаммиак; альдегиды; америций; амилацетат; аммиак [летучая щелочь] для промышленных целей; аммиак жидкий безводный; аммиак; ангидрид уксусной кислоты; ангидриды; антидетонаторы для топлива двигателей внутреннего сгорания; антинакипины; антистатики, за исключением бытовых; антифризы; аппреты; аргон; арсенат свинца; астатин; ацетат алюминия; ацетат кальция; ацетат свинца; ацетат целлюлозы необработанный; ацетаты [химические вещества]; ацетилен; ацетон; бактерициды энологические [химические препараты, используемые при производстве вин]; бальзам из гурьона для изготовления олиф, лаков; барий; бариты; белки [животные или растительные, сырье]; белки животные [сырье]; белки йодистые; белки солодовые; бентонит; беркелий; бикарбонат натрия для химических целей; биоксалат калия; бихромат калия; бихромат натрия; бокситы; бром для химических целей; бумага альбуминовая; бумага баритовая; бумага для диазопирования; бумага для светокопий; бумага индикаторная химическая; бумага реактивная, за исключением используемой для медицинских или ветеринарных целей; бумага реактивная лакмусовая; бумага самовирирующая [фотография]; бумага селитренная; бумага сенсibilизированная; бумага фотометрическая; бура; вещества агглютинирующие для бетона; вещества для газоочистки; вещества для консервации фармацевтических препаратов; вещества для матирования; вещества для отделения и разложения жиров; вещества для предотвращения спуска чулочной петли; вещества для умягчения воды; вещества для флуатирования; вещества дубильные; вещества и материалы клеящие для промышленных целей; вещества поверхностно-активные; вещества подслащивающие искусственные

[химические препараты]; вещества расщепляющиеся для получения ядерной энергии; вещества связующие для литейного производства; вещества химические для вспенивания бетона; вещества химические для выделки кожи; вещества химические для изготовления красок; вещества химические для консервирования пищевых продуктов; вещества химические для разжижения крахмала [вещества обесклеивающие]; вещества, предохраняющие цветы от увядания; вещества, способствующие сохранению семян; вискоза; висмут; висмут азотисто-кислый для химических целей; витерит; вода дистиллированная; вода морская для промышленных целей; вода подкисленная для перезарядки аккумуляторов; вода тяжелая; водород; водоросли морские [удобрения]; гадолиний; газопоглотители [химически активные вещества]; газы защитные для сварки; газы отвержденные для промышленных целей; газы-носители для аэрозолей; галлат висмута основной; галлий; гамбир [дубильное вещество]; гелий; гель электрофоретический не для медицинских или ветеринарных целей; гены семян для сельскохозяйственного производства; гидрат алюминия; гидраты; гипосульфиты; глазури для керамики; гликоли; глина вспученная для гидрпонных культур [субстрат]; глина фарфоровая [белая]; глинозем; глицериды; глицерин для промышленных целей; глюкоза для пищевой промышленности; глюкоза для промышленных целей; глюкозиды; глютен для пищевой промышленности; глютен для промышленных целей; гольмий; гормоны для ускорения созревания фруктов; горшочки торфоперегнойные для садоводства и огородничества; графит для промышленных целей; гуано; гумус; декстрин [аппрет]; детергенты, используемые в производственных процессах; дефолианты; диамид; гидразин; диастазы для промышленных целей; диатомит; кизельгур; диоксид марганца; диоксид титана для промышленных целей; диоксид циркония; диспергаторы для масел; диспергаторы для нефти; дисперсии пластмасс; диспрозий; дихлорид олова; добавки для бензина очищающие; добавки керамические, используемые при обжиге [гранулы и порошок]; добавки химические для буровых растворов; добавки химические для инсектицидов; добавки химические для масел; добавки химические для моторного топлива; добавки химические для фунгицидов; доломит для промышленных

целей; древесина дубильная; европий; желатин для использования в фотографии; желатин для промышленных целей; жидкости вспомогательные для использования с абразивами; жидкости для гидравлических систем; жидкости для десульфатирования электрических аккумуляторов; жидкости для усилителя рулевого управления; жидкости тормозные; жидкость магнитная для промышленных целей; жидкость трансмиссионная; замазки восковые для прививки деревьев; вар садовый; замазки для трещин в деревьях [лесное хозяйство]; замазки стекольные; замедлители для ядерных реакторов; земли редкие; элементы редкоземельные; земли щелочные; металлы редкоземельные; земля диатомовая; земля фуллера для текстильной промышленности; известь хлорная; изотопы для промышленных целей; ионообменники [препараты химические]; иттербий; иттрий; йод для промышленных целей; йод для химических целей; йодид алюминия; йодиды щелочных металлов для промышленных целей; казеин для пищевой промышленности; казеин для промышленных целей; каинит; калий; калий щавелево-кислый; калифорний; камедь сенегальская для промышленных целей; камень винный, за исключением используемого для фармацевтических целей; камфора для промышленных целей; карбид кальция; карбиды; карбонат кальция; карбонат магния; карбонаты; карбюраторы [металлургия]; кассиопий [лютеций]; катализаторы; катализаторы биохимические; катеху [дубильный экстракт]; каустики для промышленных целей; квасцы; квасцы алюминиево-аммониевые; квасцы алюминиевые; квасцы хромовые; квебрахо для промышленных целей; кетоны; киноплёнки сенсibilизированные неэкспонированные; кислород; кислота азотная; кислота антралиловая; кислота бензойная; кислота борная для промышленных целей; кислота винная; кислота вольфрамовая; кислота галловая для производства чернил; кислота галлодубильная; танин; кислота дубильная; кислота йодноватая; кислота карболовая для промышленных целей; кислота лимонная для промышленных целей; кислота молочная; кислота муравьиная; кислота надсерная; кислота олеиновая; кислота пикриновая; кислота пирогалловая; кислота салициловая; кислота себациновая; кислота серная; кислота сернистая; кислота соляная; кислота стеариновая; кислота угольная; кислота уксусная; кислота фосфорная; кислота

фтористоводородная; кислота холевая; кислота хромовая; кислота щавелевая; кислоты; кислоты бензольного ряда; кислоты жирные; кислоты минеральные; кислоты мышьяковистые; клеи для афиш; клеи для кожи; клеи для облицовочных плиток; клеи для обоев; клеи для промышленных целей; клеи для ремонта разбитых изделий; клеи природные [клеящие вещества], за исключением канцелярского или бытового клея; клеи растительные для борьбы с насекомыми; клей рыбий, за исключением канцелярского, пищевого или бытового; клейковина [клей], за исключением канцелярского или бытового; клетки ствольные, за исключением используемых для медицинских или ветеринарных целей; коагулянты; флокулянты; коллоиды; компост; консерванты для пива; кора мангрового дерева для промышленных целей; корье дубильное; крахмал для промышленных целей; крахмальный клейстер [клей], за исключением канцелярского или бытового клея; кремний; креозот для химических целей; криптон; ксенон; кюрий; лактоза [сырье]; лактоза для пищевой промышленности; лактоза для промышленных целей; лантан; лед сухой [диоксид углерода]; лецитин [сырье]; лецитин для пищевой промышленности; лецитин для промышленных целей; литий; магнетиты; манганаты; масла для дубления кожи; масла для обработки выделанной кожи; масла для обработки кожи в процессе ее изготовления; масла для сохранения пищевых продуктов; масло хлорированное антраценовое для защиты растений; масса бумажная; масса древесная; мастика для прививки деревьев; мастики для кожи; мастики для шин; мастики кузовные; шпатлевки автомобильные; мастики масляные [шпатлевки]; материалы для абсорбции масел синтетические; материалы керамические в виде частиц для использования в качестве фильтрующих средств; материалы фильтрующие [необработанные пластмассы]; материалы фильтрующие [неорганические вещества]; материалы фильтрующие [растительные вещества]; материалы фильтрующие [химические вещества]; медный купорос; сульфат меди [медь сернокислая]; металлоиды; металлы щелочноземельные; металлы щелочные; метан; метилбензен; метилбензол; мука для промышленных целей; мука из тапиоки для промышленных целей; мука картофельная для промышленных целей; мыла металлические для промышленных целей; мышьяк; смягчители для кожи, за

исключением масел; смягчители для промышленных целей; натрий; натрия гипохлорит; нафталин; нашатырь; нейтрализаторы токсичных газов; неодим; неон; нептуний; нитрат урана; нитраты; окислители [химические добавки для моторного топлива]; окись азота; окись бария; окись урана; оксалаты; оксид лития; оксид свинца; оксид сурьмы; оксид хрома; оксиды кобальта для промышленных целей; оксиды ртути; оливин [химический препарат]; орешки чернильные [дубильные]; осветлители; осветлители для вин; осветлители для текстильных изделий; осветлители и консерванты для пива; осветлители сула; ослабители фотографические; основания [химические вещества]; отбеливатели для восков; отбеливатели для жиров; отбеливатели для органических веществ; пектин для пищевой промышленности; пектин для промышленных целей; пектины для использования в фотографии; перборат натрия; перегной для удобрения почвы; перкарбонаты; пероксид водорода; персульфаты; перхлораты; песок формовочный; пластизоли; пластинки сенсibilизированные для офсетной печати; пластинки ферротипные [фотография]; пластификаторы; пластмассы необработанные; пленки сенсibilизированные рентгеновские неэкспонированные; плутоний; полоний; поташ; поташ водный; почва для выращивания растений; празеодим; предохранители для каучука; предохранители для консервации каменной кладки, за исключением красок и масел; предохранители для консервации кирпичной кладки, за исключением красок и масел; предохранители для цемента, за исключением красок и масел; предохранители для черепицы, за исключением красок и масел; препараты бактериальные не для медицинских или ветеринарных целей; препараты бактериологические для ацетификации; препараты бактериологические не для медицинских или ветеринарных целей; препараты биологические не для медицинских или ветеринарных целей; препараты вулканизирующие; препараты диагностические не для медицинских или ветеринарных целей; препараты для восстановления грампластинок; препараты для выделки кожи; препараты для выделки шкур; препараты для закалки металлов; препараты для закрепления [фотография]; препараты для затемнения стекла; препараты для затемнения стекла или эмалей; препараты

для затемнения эмалей; препараты для отделения и отклеивания; препараты для отпуска [отжига] металлов; препараты для предотвращения потускнения линз; препараты для предотвращения потускнения стекла; препараты для придания водонепроницаемости цементу, за исключением красок; препараты для регулирования роста растений; препараты для снятия обоев; препараты для составов, препятствующих закипанию жидкости в двигателях; препараты для текстильной промышленности, используемые при валянии; препараты для удаления накипи, за исключением используемых для бытовых целей; препараты для фотовспышек; препараты для цинкования; препараты для гальванизации; препараты для чистовой обработки стали; препараты для шлихтования; препараты из животного угля; препараты из микроорганизмов, за исключением предназначенных для медицинских или ветеринарных целей; препараты коррозионные; препараты криогенные; препараты обезвоживающие для промышленных целей; препараты обезжиривающие, используемые в производственных процессах; препараты обесклеивающие; препараты обесцвечивающие для масел; препараты обесцвечивающие для промышленных целей; препараты промышленные для тендеризации [размягчения] мяса; препараты промышленные для ускорения процесса приготовления пищевых продуктов; препараты против накипи; препараты с микроэлементами для растений; препараты увлажняющие для текстильных целей; препараты увлажняющие, используемые при крашении; препараты увлажняющие, используемые при отбеливании; препараты ферментативные для пищевой промышленности; препараты ферментативные для промышленных целей; препараты фильтрующие для промышленного производства напитков; препараты химические для защиты винограда от болезней; препараты химические для защиты винограда от милдью; препараты химические для защиты злаков от головни; препараты химические для конденсации; препараты химические для копчения мяса; препараты химические для лабораторных анализов, за исключением предназначенных для медицинских или ветеринарных целей; препараты химические для научных целей, за исключением предназначенных для медицинских или ветеринарных целей;

препараты химические для облегчения легирования металлов; препараты химические для удаления нагара в двигателях; препараты, используемые при валянии; препараты, обеспечивающие экономное использование топлива; препараты, обеспечивающие экономное использование угля; препараты, предохраняющие от влажности кирпичную или каменную кладку, за исключением красок; препараты, препятствующие прорастанию семян овощных культур; припои твердые; продукты дистилляции древесного спирта; продукты обработки хлебных злаков побочные для промышленных целей; производные бензола; производные целлюлозы [химические вещества]; прометий; протактиний; протеины [необработанные]; протравы для металлов; радий для научных целей; радон; растворители для лаков; растворы антипенные для аккумуляторов электрических; растворы буровые; растворы для цианотипии; растворы для цинкования; растворы для гальванизации; растворы солей серебра для серебрения; растворы тонирующие [фотография]; реактивы химические, за исключением предназначенных для медицинских или ветеринарных целей; рений; ртуть; рубидий; сажа газовая для промышленных целей; сажа для промышленных или сельскохозяйственных целей; сажа ламповая для промышленных целей; самарий; сахарин; селен; селитры; сера; серебро азотно-кислородное; сероуглерод; силикаты; силиконы; скандий; смеси формовочные для изготовления литейных форм; смолы акриловые необработанные; смолы искусственные необработанные; смолы синтетические необработанные; смолы эпоксидные необработанные; сода из золы; сода кальцинированная; сода каустическая для промышленных целей; соединения бария; соединения фтора; соли [удобрения]; соли [химические препараты]; соли аммиачные; соли аммония; соли благородных металлов для промышленных целей; соли для гальванических элементов; соли для консервирования, за исключением используемых для приготовления пищи; соли для окрашивания металлов; соли для промышленных целей; соли железа; соли золота; соли йода; соли кальция; соли натрия [химические препараты]; соли необработанные [сырье]; соли редкоземельных металлов; соли ртути; соли тонирующие [фотография]; соли хрома; соли

хромовые; соли щелочных металлов; соль каменная облегчения выемки изделий; составы для огнетушителей; составы для производства грампластинок; составы для производства технической керамики; составы для ремонта камер шин; составы для ремонта шин; составы кислотостойкие химические; составы клейкие для прививки деревьев; составы клейкие для хирургических перевязочных материалов; составы огнестойкие; составы, используемые при нарезании [винтовой] резьбы; соусы для ароматизации табака; спирт амиловый; спирт винный; спирт древесный; спирт нашатырный; спирт этиловый; спирты; средства для обуви клеящие; средства консервирующие для бетона, за исключением красок и масел; стекло жидкое [растворимое]; стронций; субстанции [подложки] для выращивания без почвы [сельское хозяйство]; сульфат бария; сульфаты; сульфид сурьмы; сульфиды; сульфимид ортобензойной кислоты; сульфокислоты; сумах, используемый при дублении; суперфосфаты [удобрения]; сурьма; таллий; тальк [силикат магния]; танины; тартрат калия кислый для пищевой промышленности; тартрат калия кислый для промышленных целей; тартрат калия кислый для химических целей; теллур; тербий; тетрахлориды; тетрахлорметан; тетрахлорэтан; технеций; тиокарбонилд; титаниты; ткани биологические культур, за исключением используемых для медицинских или ветеринарных целей; ткань [полотно] сенсibilизированная для использования в фотографии; ткань для светоконий; толуол; топливо для атомных реакторов; торий; торф [удобрение]; трагант [трагакант] для промышленных целей; тулий; углеводы; углерод; уголь активированный; уголь активированный для фильтров; уголь древесный; уголь животный; уголь костяной животный; уголь кровяной; удобрения; удобрения азотные; удобрения для сельского хозяйства; удобрения из рыбной муки; уксус древесный [подсмольная вода]; уран; усилители химические для бумаги; усилители химические для каучука [резины]; ускорители вулканизации; ферменты для пищевой промышленности; ферменты для промышленных целей; ферменты для химических целей; ферменты молочные для пищевой промышленности; ферменты молочные для промышленных целей; ферменты молочные для химических целей; ферми; ферроцианиды; фиксаж [фотография]; флюсы для пайки; флюсы для твердой пайки; формальдегид для

химических целей; фосфатиды; фосфаты [удобрения]; фосфор; фотобумага; фотопластинки; фотопластинки сенсibilизированные; фото пленки сенсibilизированные неэкспонированные; фотопроявители; фотосенсibilизаторы; фотохимикаты; фотоэмульсии; франций; фтор; химикаты для лесного хозяйства, за исключением фунгицидов, гербицидов, инсектицидов и паразитицидов; химикаты для матирования стекла; химикаты для обновления кожи; химикаты для окрашивания стекла; химикаты для окрашивания стекла и эмали; химикаты для окрашивания эмалей; химикаты для отделения и разложения масел; химикаты для очистки воды; химикаты для очистки масел; химикаты для пайки; химикаты для сварки; химикаты для предотвращения конденсации; химикаты для предотвращения образования пятен на тканях; химикаты для предотвращения потускнения оконных стекол; химикаты для придания водонепроницаемости коже; химикаты для придания водонепроницаемости текстильным изделиям; химикаты для производства эмали, за исключением пигментов красок; химикаты для промывки [очистки] радиаторов; химикаты для пропитки кожи; химикаты для пропитки текстильных изделий; химикаты для садоводства и огородничества, за исключением фунгицидов, гербицидов, инсектицидов и паразитицидов; химикаты для сельского хозяйства, за исключением фунгицидов, гербицидов, инсектицидов и паразитицидов; химикаты для удобрения почвы; химикаты для чистки дымовых труб, каминов; химикаты промышленные; химикаты промышленные для оживления красок [оттенков]; хладагенты; хладагенты для двигателей транспортных средств; хлор; хлораты; хлоргидраты; хлорид алюминия; хлорид магния; хлориды; хлориды палладия; хроматы; цвет серный для химических целей; цезий; целлюлоза; церий; цианиды [соль синильной кислоты]; цианомид кальция [удобрение азотное]; цимол; чернозем; шлаки [удобрения]; шликта; шпинели [химические препараты]; щелочи; щелочи едкие; элементы радиоактивные для научных целей; элементы химические расщепляющиеся; эмульгаторы; эрбий; этан; эфир метиловый простой; эфир серный; эфир этиловый; эфиры гликолей простые; эфиры простые; эфиры сложные; эфиры целлюлозы простые для промышленных целей; эфиры целлюлозы сложные для промышленных целей;

2 - краски, олифы, лаки; защитные средства,

предохраняющие металлы от коррозии и древесину от разрушения; красящие вещества; протравы; необработанные природные смолы; листовые и порошкообразные металлы, используемые для художественно-декоративных целей и художественной печати; аннато [краситель]; аурамин; бальзам канадский; белила [краски, красители]; белила свинцовые; бумага для окрашивания пасхальных яиц; вещества красящие; вещества связывающие для красок; глазури [покрытия]; глет свинцовый; грунтовки; гуммигут для живописи; диоксид титана [пигмент]; заплатки-краски перемещаемые; индиго [краситель]; камедесмолы; канифоль; карамель [пищевой краситель]; карбонил для предохранения древесины; кармин кошенилевый; копал [смола растительная]; красители ализариновые; красители анилиновые; красители для кожи; красители для ликеров; красители для напитков; красители для обуви; красители для пива; красители для сливочного масла; красители для шкурок; красители из древесины; красители из солода; красители пищевые; красители; краски [тонеры] для копировальных аппаратов и машин; краски алюминиевые; краски асбестовые; краски бактерицидные; краски для древесины; краски для керамических изделий; краски для клеймения животных; краски клеевые; темпера; краски огнестойкие; краски типографские; краски типографские для клиширования; краски эмалевые; краски; креозот для предохранения древесины; куркума [краситель]; лак черный; лак асфальтовый; лаки битумные; лаки для бронзирования; лаки копаловые; лаки; ленты антикоррозионные; масла антикоррозионные; масла защитные для древесины; мастики [природные смолы]; молоко известковое; оксид кобальта [краситель]; оксид цинка [пигмент]; паста серебряная; пасты типографские [чернила]; пигменты; позолота; покрытия [краски]; покрытия [краски] для гудронированного картона; покрытия [краски] для древесины; покрытия защитные грунтовые для рам, шасси транспортных средств; покрытия необрастающие; политуры; порошки алюминиевые для художественно-декоративных целей; порошки для бронзирования; порошки для серебрения; порошки металлические для художественно-декоративных целей и печати; препараты антикоррозионные; препараты защитные для металлов; протравы для древесины; протравы для кожи; протравы; разбавители для красок; разбавители для лаков; растворы для побелки;

сажа [краситель]; сажа газовая [пигмент]; сажа ламповая [пигмент]; сандарак; сгустители для красок; сиена; сиккативы [ускорители высыхания] для красок; смазки антикоррозионные консистентные; смолы природные необработанные; солод карамелизированный [пищевой краситель]; составы для внутренней отделки; составы для предотвращения потускнения металлов; составы для предохранения от ржавчины; средства для предохранения древесины; сумах для лаков; сурик свинцовый; терпентин [разбавитель для красок]; тонер-картриджи для фотокопировальных аппаратов и принтеров; фиксативы [лаки]; фиксативы [фиксаторы] для акварельных красок; фольга металлическая для художественно-декоративных целей и печати; фольга серебряная [листовая]; фустин [краситель]; шафран [краситель]; шеллак; гуммилак; экстракты красильные из древесины; эмали [лаки]; эмульсии серебра [пигменты];

- 3 - препараты для отбеливания и прочие вещества для стирки; препараты для чистки, полирования, обезжиривания и абразивной обработки; мыла; парфюмерные изделия, эфирные масла, косметика, лосьоны для волос; зубные порошки и пасты; абразивы; амбра [парфюмерия]; антинакипины бытовые; антистатика бытовые; ароматизаторы [эфирные масла]; ароматизаторы воздуха; ароматизаторы для кондитерских изделий из сдобного теста [эфирные масла]; ароматизаторы для напитков [эфирные масла]; аэрозоль для освежения полости рта; баллоны со сжатым воздухом для уборки и удаления пыли; бальзамы, за исключением используемых для медицинских целей; блески для губ; бруски для полирования; бумага абразивная; бумага наждачная; бумага полировальная; вазелин косметический; средства для ухода за обувью; вар сапожный; вата для косметических целей; вещества ароматические для отдушивания белья; вещества влагопоглощающие для посудомоечных машин; вещества клейкие для косметических целей; вода ароматическая; вода жавелевая; вода лавандовая; вода туалетная; воск для белья; воск для пола; воск для пола, предохраняющий от скольжения; воск для удаления волос; воск для усов; воск портновский; воски для полирования мебели и полов; воски обувные; воски полировочные; гели для массажа, за исключением используемых для медицинских целей; гелиотропин; гель для отбеливания зубов; гераниол; грим; дезодоранты для домашних животных; древесина ароматическая; духи;

жидкости для пола, предохраняющие от скольжения; жидкости для чистки стекол, в том числе ветровых; жиры для косметических целей; зола вулканическая для чистки; изделия парфюмерные; изображения переводные декоративные для косметических целей; ионон [парфюмерный]; камень квасцовый для бритвы [вяжущее средство]; камни шлифовальные; карандаши для бровей; карандаши косметические; карбид кремния [абразивный материал]; карбиды металлов [абразивные материалы]; квасцы алюминиевые [вяжущее средство]; кизельгур для полирования; клеи для прикрепления искусственных ресниц; клеи для прикрепления накладных волос; кора мыльного дерева для стирки; корунд [абразив]; красители для бороды и усов; красители для воды в туалете; красители косметические; крахмал [аппрет]; крахмал для придания блеска белью; кремы для кожи; воски для кожи; кремы для полирования; вакса, гуталин для обуви; кремы косметические; кремы косметические отбеливающие; крокус красный для полирования; ладан; лаки для волос; лаки для ногтей; лосьоны для волос; лосьоны для косметических целей; лосьоны после бритвы; маски косметические; масла для парфюмерии; масла косметические; масла туалетные; масла эфирные; масла эфирные из кедра; масла эфирные из лимона; масла эфирные из цитрона; масла, используемые как очищающие средства; масло бергамотовое; масло гаультериевое; масло жасминное; масло лавандовое; масло миндальное; масло розовое; масло терпентинное для обезжиривания; мел для побелки; мел для чистки; молоко миндальное для косметических целей; молочко туалетное; мускус [парфюмерия]; мыла; мыла дезинфицирующие; мыла дезодорирующие; мыла для бритвы; мыла для оживления оттенков тканей; мыла кусковые туалетные; мыла лечебные; мыла против потения; мыла против потения ног; мыло миндальное; мята для парфюмерии; наборы косметические; наждак; наклейки для ногтей; ногти искусственные; одеколон; основы для цветочных духов; палочки ватные для косметических целей; палочки фимиамные; пасты для ремней для заточки бритв; пасты зубные; порошки зубные; пемза; пероксид водорода для косметических целей; полоски для освежения дыхания; полотно абразивное; полотно наждачное со стеклянным абразивом; помада губная; помады для косметических целей; препараты для бритвы; препараты для

ванн косметические; изделия для гигиенических целей, относящиеся к категории парфюмерно-косметических; препараты для завивки волос; препараты для замачивания белья; препараты для заточки инструментов; препараты для интимной гигиены, дезодоранты; препараты для лощения [подкрахмаливания]; препараты для обесцвечивания; препараты для осветления кожи; препараты для полирования; препараты для полирования зубных протезов; препараты для полоскания рта, за исключением используемых в медицинских целях; препараты для похудения косметические; препараты для придания блеска белью; препараты для придания лоска; препараты для смягчения белья при стирке; препараты для стирки; препараты для сухой чистки; препараты для удаления красок; препараты для удаления лаков; препараты для удаления макияжа; препараты для удаления паркетного воска [очищающие препараты]; препараты для удаления политуры; препараты для ухода за ногтями; препараты для чистки; препараты для чистки зубных протезов; препараты для чистки обоев; препараты для чистки сточных труб; препараты отбеливающие для стирки; препараты с алоэ вера для косметических целей; препараты солнцезащитные; препараты химические бытовые для оживления красок при стирке белья; продукты для наведения блеска [для полировки]; пудра для макияжа; пыль алмазная [абразив]; пятновыводители; растворы для очистки; ресницы искусственные; салфетки, пропитанные косметическими лосьонами; сафрол; синька для обработки белья; скипидар для обезжиривания; смеси ароматические из цветов и трав; сода для отбеливания; сода для стирки; сода для чистки; соли для ванн, за исключением используемых для медицинских целей; соли для отбеливания; составы для окулирования ароматическими веществами [парфюмерные изделия]; составы для предохранения кожи [полировальные]; спирт нашатырный [моющее, очищающее средство]; средства вяжущие для косметических целей; средства для бровей косметические; средства для гримирования; средства для загара косметические; средства для окрашивания волос; средства для перманентной завивки нейтрализующие; средства для придания блеска листьям растений; средства для ресниц косметические; средства для удаления волос; депилятории; средства для ухода за кожей косметические; крем для обуви; средства

- косметические; средства косметические для животных; средства косметические для окрашивания ресниц и бровей; средства моющие, за исключением используемых для промышленных и медицинских целей; средства обезжиривающие, за исключением используемых в промышленных целях; средства обесцвечивающие [деколонаторы] для косметических целей; средства туалетные против потения [туалетные принадлежности]; тальк туалетный; терпены [эфирные масла]; ткань наждачная; тряпки для уборки, пропитанные моющими средствами; хна [краситель косметический]; шампуни; шампуни для мытья животных; шампуни сухие; шкурка стеклянная; шелок содовый; экстракты цветочные [парфюмерия]; эссенции эфирные; эссенция из бадьяна; эссенция мятная [эфирное масло];
- 4 - технические масла и смазки; смазочные материалы; составы для поглощения, смачивания и связывания пыли; топлива (в том числе моторные бензины) и осветительные материалы; фитили и свечи для освещения; антрацит; бензин; бензол; бензол сырой; брикеты из древесины; брикеты топливные; вазелин технический для промышленных целей; воск [сырье]; воск горный [озокерит]; воск для освещения; воск для промышленных целей; воск для ремней; воск карнаубский; воск пчелиный; газ для освещения; газ нефтяной; газ топливный; газолин; газы генераторные; газы отвержденные [топливо]; горючее; графит смазочный; добавки нехимические для моторного топлива; дрова; жгуты бумажные для разжигания; жидкости смазочно-охлаждающие; жир рыбий технический; жир шерстный ланолин; жиры для освещения; жиры для смазки кожи; жиры для смазки обуви; жиры твердые; жиры технические; керосин; кокс; ксилен; ксилол; лигроин; лучины древесные для разжигания; мазут; масла горючие; масла для красок; масла для облегчения выемки из форм [строительство]; масла для предохранения каменной или кирпичной кладки; масла для предохранения кожи; масла для тканей; масла смазочные; масла технические; масла увлажняющие; масло из каменноугольной смолы; масло каменноугольное; масло касторовое техническое; масло костяное для промышленных целей; масло моторное; масло подсолнечное для промышленных целей; масло сурепное для промышленных целей; материалы смазочные; нефтя; нефть, в том числе переработанная; ночники [свечи]; олеин; парафин; препараты для удаления пыли; препараты из соевого масла для обработки кухонной посуды с целью предотвращения пригорания; препараты, препятствующие проскальзыванию ремней; пыль угольная [топливо]; растопка; свечи ароматические; свечи для новогодних елок; свечи для освещения; смазки для оружия консистентные; смазки консистентные; смазки консистентные для ремней; смеси горючие карбюрированные; составы связующие для подметания; составы связующие для пыли; спирт [топливо]; спирт этиловый метилированный; средства для предохранения кожи [жиры и масла]; стеарин; топливо дизельное; топливо для освещения; топливо минеральное; топливо моторное; топливо на основе спирта; торф [топливо]; торф брикетированный [топливо]; трут; уголь бурый; уголь древесный [топливо]; уголь каменный; уголь каменный брикетированный; фитили для ламп; фитили для свечей; церезин; энергия электрическая; этанол [топливо]; эфир петролейный;
- 5 - фармацевтические и ветеринарные препараты; гигиенические препараты для медицинских целей; диетическое питание и вещества для медицинских или ветеринарных целей, детское питание; пищевые добавки для человека и животных; пластыри, перевязочные материалы; материалы для пломбирования зубов и изготовления зубных слепков; дезинфицирующие средства; препараты для уничтожения вредных животных; фунгициды, гербициды; акарициды; аконитин; алкалоиды для медицинских целей; альгинаты для фармацевтических целей; альгициды; альдегиды для фармацевтических целей; амальгамы зубные из золота; амальгамы стоматологические; аминокислоты для ветеринарных целей; аминокислоты для медицинских целей; анальгетики; анестетики; антибиотики; антисептики; аптечки дорожные заполненные; аптечки первой помощи заполненные; ацетат алюминия для фармацевтических целей; ацетаты для фармацевтических целей; бактерициды; бальзамы для медицинских целей; бандажные перевязочные; биоциды; браслеты для медицинских целей; браслеты противоревматические; бром для фармацевтических целей; бумага для горчичников; бумага клейкая от мух; бумага реактивная для медицинских или ветеринарных целей; бумага с особой пропиткой от моли; вазелин для медицинских целей; вакцины; ванны кислородные; вата антисептическая; вата асептическая; вата

гигроскопическая; вата для медицинских целей; вата хлопковая для медицинских целей; вещества диетические для медицинских целей; вещества контрастные радиологические для медицинских целей; вещества питательные для микроорганизмов; вещества радиоактивные для медицинских целей; висмут азотно-кислый основной для фармацевтических целей; вода мелиссовая для фармацевтических целей; вода морская для лечебных ванн; воды минеральные для медицинских целей; воды термальные; волокна пищевые; воск формовочный для стоматологических целей; газы для медицинских целей; гваякол для фармацевтических целей; гематоген; гемоглобин; гидрастин; гидрастинин; глицерин для медицинских целей; глицерофосфаты; глюкоза для медицинских целей; горечавка для фармацевтических целей; гормоны для медицинских целей; горчица для фармацевтических целей; горчичники; грязи для ванн; грязи лечебные; гуммигут для медицинских целей; гурьон-бальзам для медицинских целей; дезодоранты для освежения воздуха; дезодоранты, за исключением предназначенных для человека или животных; дезодораторы для одежды или текстильных изделий; диастаза для медицинских целей; дигиталин; добавки минеральные пищевые; добавки пищевые; добавки пищевые белковые; добавки пищевые для животных; добавки пищевые из альгината; добавки пищевые из глюкозы; добавки пищевые из казеина; добавки пищевые из лецитина; добавки пищевые из масла льняного семени; добавки пищевые из прополиса; добавки пищевые из протеина; добавки пищевые из протеина для животных; добавки пищевые из пчелиного маточного молочка; добавки пищевые из пыльцы растений; добавки пищевые из ростков пшеницы; добавки пищевые из семян льна; добавки пищевые ферментные; дрожжи для фармацевтических целей; желатин для медицинских целей; жир рыбий; изотопы для медицинских целей; инсектициды; йод для фармацевтических целей; йодиды для фармацевтических целей; йодиды щелочных металлов для фармацевтических целей; йодоформ; каломель; камень виннокислый для фармацевтических целей; камень винный для фармацевтических целей; камфора для медицинских целей; капсулы для лекарств; капсулы для фармацевтических целей; карандаши гемостатические; карандаши для лечения бородавок; карандаши каустические; карандаши от головной боли; карбонил

[противопаразитарное средство]; каустики для фармацевтических целей; кашу для фармацевтических целей; квассия для медицинских целей; квебрахо для медицинских целей; кислород для медицинских целей; кислота галловая для фармацевтических целей; кислоты для фармацевтических целей; клеи для зубных протезов; клетки ствольные для ветеринарных целей; клетки ствольные для медицинских целей; кокаин; коллодий для фармацевтических целей; кольца противомозольные для ног; кольца противоревматические; конфеты лекарственные; кора ангустура для медицинских целей; кора деревьев для фармацевтических целей; кора кедрового дерева, используемая в качестве репеллента; кора кондуроговая для медицинских целей; кора кротоновая; кора мангрового дерева для фармацевтических целей; кора миробалана для фармацевтических целей; кора хинного дерева для медицинских целей; корни лекарственные; корни ревеня для фармацевтических целей; корпия для медицинских целей; крахмал для диетических или фармацевтических целей; креозот для фармацевтических целей; кровь для медицинских целей; культуры микроорганизмов для медицинских или ветеринарных целей; кураре; лаки для зубов; лакричник для фармацевтических целей; лактоза для фармацевтических целей; леденцы лекарственные; лейкопластыри; лекарства от запоров; ленты клейкие для медицинских целей; лецитин для медицинских целей; лосьоны для ветеринарных целей; лосьоны для собак; лосьоны для фармацевтических целей; лубриканты для интимных целей; люпулин для фармацевтических целей; магнезия для фармацевтических целей; мази; мази для фармацевтических целей; мази от солнечных ожогов; мази ртутные; мази, предохраняющие от обморожения, для фармацевтических целей; марля для перевязок; масла лекарственные; масло горчичное для медицинских целей; масло камфорное для медицинских целей; масло касторовое для медицинских целей; масло терпентинное для фармацевтических целей; масло укропное для медицинских целей; мастики для зубов; материалы абразивные стоматологические; материалы для зубных слепков; материалы для пломбирования зубов; материалы перевязочные медицинские; материалы хирургические перевязочные; медикаменты; медикаменты для ветеринарных целей;

медикаменты для серотерапии; медикаменты для человека; медикаменты стоматологические; ментол; микстуры; молескин для медицинских целей; молоко миндальное для фармацевтических целей; молочко маточное пчелиное для фармацевтических целей; молочные ферменты для фармацевтических целей; мох ирландский для медицинских целей; мука для фармацевтических целей; мука из льняного семени для фармацевтических целей; мука рыбная для фармацевтических целей; мухоловки клейкие; мята для фармацевтических целей; напитки диетические для медицинских целей; напитки из солодового молока для медицинских целей; наркотики; настои лекарственных; настойка йода; настойка эвкалипта для фармацевтических целей; настойки для медицинских целей; опий; оподельдок; отвары для фармацевтических целей; ошейники противопаразитарные для животных; палочки лакричные для фармацевтических целей; палочки серные [дезинфицирующие средства]; пастилки для фармацевтических целей; пектины для фармацевтических целей; пепсины для фармацевтических целей; пептоны для фармацевтических целей; пероксид водорода для медицинских целей; пестициды; питание детское; пиявки медицинские; плазма крови; повязки глазные, используемые в медицинских целях; повязки для горячих компрессов; повязки для компрессов; повязки наплечные хирургические; подгузники [детские пеленки]; подгузники для домашних животных; подушечки мозольные; подушечки, используемые при кормлении грудью; помады медицинские; порошок из шпанских мушек; порошок пиретрума; пояса для гигиенических женских прокладок; препараты антидиуретические; препараты бактериальные для медицинских и ветеринарных целей; препараты бактериологические для медицинских или ветеринарных целей; препараты бальзамические для медицинских целей; препараты белковые для медицинских целей; препараты биологические для ветеринарных целей; препараты биологические для медицинских целей; препараты ветеринарные; препараты висмута для фармацевтических целей; препараты витаминные; препараты диагностические для медицинских целей; препараты для ванн лечебные; препараты для лечения геморроя; препараты для лечения костных мозолей; препараты для облегчения прорезывания

зубов; препараты для обработки ожогов; препараты для окулирования медицинские; препараты для органотерапии; препараты для очистки воздуха; препараты для промывания глаз; препараты для расширения бронхов; препараты для снижения половой активности; препараты для стерилизации; препараты для стерилизации почвы; препараты для удаления мозолей; препараты для удаления перхоти фармацевтические; препараты для уничтожения вредных животных; препараты для уничтожения вредных растений; препараты для уничтожения домашних грибов; препараты для уничтожения личинок насекомых; препараты для уничтожения мух; препараты для уничтожения мышей; препараты для уничтожения наземных моллюсков; препараты для уничтожения паразитов; препараты для ухода за кожей фармацевтические; препараты для чистки контактных линз; препараты известковые для фармацевтических целей; препараты лекарственные для ванн; препараты медицинские для роста волос; препараты опиумные; препараты противоспоровые; препараты с алоэ вера для фармацевтических целей; препараты с микроэлементами для человека или животных; препараты сульфамидные [лекарственные препараты]; препараты фармацевтические; препараты фармацевтические от солнечных ожогов; препараты ферментативные для ветеринарных целей; препараты ферментативные для медицинских целей; препараты химико-фармацевтические; препараты химические для ветеринарных целей; препараты химические для диагностики беременности; препараты химические для медицинских целей; препараты химические для обработки злаков, пораженных головней; препараты химические для обработки пораженного винограда; препараты химические для обработки против милдью; препараты химические для обработки против филлоксеры; препараты химические для фармацевтических целей; препараты, используемые при обморожении; препараты, предохраняющие от моли; примочки глазные; примочки свинцовые; проводники химические для электрокардиографических электродов; продукты белковые пищевые для медицинских целей; продукты диетические пищевые для медицинских целей; продукты обработки хлебных злаков побочные для диетических и медицинских целей; прокладки гигиенические; прокладки гигиенические для страдающих недержанием; прокладки

гигиенические женские; прокладки ежедневные [гигиенические]; прополис для фармацевтических целей; пудра жемчужная для медицинских целей; радиий для медицинских целей; раствор хлораля водный для фармацевтических целей; растворители для удаления лейкопластырей; растворы вагинальные; растворы для контактных линз; реактивы химические для медицинских или ветеринарных целей; резина для медицинских целей; резина для стоматологических целей; резинка жевательная для медицинских целей; репелленты; репелленты для окуривания против насекомых; репелленты для собак; салфетки, пропитанные лекарственными средствами; сассапариль для медицинских целей; сбор чайный противоастматический; свечи для окуривания; семя льняное для фармацевтических целей; сигареты, не содержащие табак, для медицинских целей; сиккативы [вещества для ускорения высыхания] для медицинских целей; сиропы для фармацевтических целей; скипидар для фармацевтических целей; смазка, используемая при доении; смазки для ветеринарных целей; смазки для медицинских целей; смеси молочные сухие для детского питания; снотворные; сода питьевая для фармацевтических целей; соли для ванн для медицинских целей; соли для ванн из минеральных вод; соли для медицинских целей; соли калия для медицинских целей; соли натрия для медицинских целей; соли нюхательные; соли, входящие в состав минеральных вод; солод для фармацевтических целей; сперма для искусственного оплодотворения; спирт фармацевтических целей; спирт медицинский; сплавы благородных металлов для стоматологических целей; спорынья для фармацевтических целей; спреи охлаждающие для медицинских целей; средства вспомогательные для медицинских целей; средства вяжущие; средства глистогонные; средства дезинфицирующие для гигиенических целей; средства дезинфицирующие для химических туалетов; средства для вагинального спринцевания для медицинских целей; средства для подавления аппетита, используемые в медицинских целях; средства для похудения медицинские; средства для уничтожения паразитов; средства для ухода за полостью рта медицинские; средства жаропонижающие; средства кровоочистительные; средства моющие для животных; средства моющие для медицинских целей; средства моющие для

скота; средства моющие для собак; средства нарывные; средства от головной боли; средства очистительные [слабительные]; средства против потения; средства против потения ног; средства противозачаточные химические; средства противопаразитарные; средства седативные; транквилизаторы; средства слабительные; средства тонизирующие [лекарственные препараты]; средства, укрепляющие нервы; средства, способствующие пищеварению, фармацевтические; среды питательные для культур бактерий; стероиды; стрихнин; суппозитории; свечи медицинские; сыворотки; таблетки для загара; таблетки для подавления аппетита; таблетки для похудения; таблетки дрожжевые, за исключением используемых для лечебных целей; таблетки-антиоксиданты; тампоны гигиенические для женщин; тампоны для заживления ран; тимол для фармацевтических целей; ткани биологические культур для ветеринарных целей; ткани биологические культур для медицинских целей; ткани хирургические; травы курительные для лечебных целей; травы лекарственные; трансплантаты хирургические [живые ткани]; трусы гигиенические для страдающих недержанием; трусы гигиенические женские; трусы-подгузники; уголь древесный для фармацевтических целей; укроп аптечный (фенхель) для медицинских целей; фарфор для зубных протезов; фенолы для фармацевтических целей; ферменты для ветеринарных целей; ферменты для медицинских целей; ферменты для фармацевтических целей; формальдегид для фармацевтических целей; фосфаты для фармацевтических целей; фунгициды; хинин для медицинских целей; хлеб диабетический для медицинских целей; хлороформ; цвет серный для фармацевтических целей; цемент для копыт животных; цемент костный для хирургии и ортопедии; цементы зубные; чаи лекарственные; чаи травяные для медицинских целей; эвкалипт для фармацевтических целей; экстракты табака [инсектициды]; экстракты хмеля для фармацевтических целей; эликсиры [фармацевтические препараты]; эфиры простые для фармацевтических целей; эфиры сложные для фармацевтических целей; эфиры сложные целлюлозные для фармацевтических целей; эфиры целлюлозные простые для фармацевтических целей; юуба; таблетки от кашля; яд крысиный; яды; яды бактериальные; ялапа;

- 8 - ручные орудия и инструменты; ножевые изделия, вилки и ложки; холодное оружие; бритвы; алмазы для резки стекла [части ручных инструментов]; аппараты для татуировки; бабы [ручные инструменты]; бары зарубные; бритвы электрические и неэлектрические; бруски точильные для кос; бруски точильные; буравы [ручные инструменты]; буры [ручные инструменты]; буры для плотницких работ; буры ручные [ручные инструменты]; ваги; вилки столовые; вилы; вилы [ручные инструменты]; газонокосилки [ручные инструменты]; гарпуны; гарпуны для рыбной ловли; гвоздодеры; грабли [ручные инструменты]; грабли для ухода за гольф-дорожками; державки, используемые при резании; держатели оселков; долота [ручные инструменты]; долота каменотесные; бучарды; домкраты ручные; дрели; дубинки полицейские; зажимы для плотницких работ; заступы [ручные инструменты]; зензубели; зубила; иглы гравировальные; изделия ножевые; изделия режущие [ручные инструменты]; инвентарь садово-огородный с ручным приводом; инструменты абразивные [ручные инструменты]; инструменты для выбивания номеров; инструменты для гофрирования; инструменты для декантации жидкости [ручные инструменты]; инструменты для депиляции неэлектрические и электрические; инструменты для заточки; инструменты для заточки режущих кромок; инструменты для клеймения скота; инструменты для обрезания ногтей электрические или неэлектрические; инструменты для открывания устриц; инструменты для полирования; инструменты для прокалывания ушей; инструменты для резки труб; инструменты для снятия изоляции [ручные инструменты]; инструменты и приспособления для разделки туш животных; инструменты клепальные [ручные инструменты]; инструменты развальцовочные [ручные инструменты]; инструменты режущие [ручные инструменты]; инструменты ручные с ручным приводом; инструменты штаповочные [ручные инструменты]; кайла [ручные инструменты]; камни точильные; кастеты; кельмы; кернеры [ручные инструменты]; кинжалы; кирки; киянки [ручные инструменты]; клещи; клещи дыропробивные [ручные инструменты]; клинки; клуппы; ключи гаечные [ручные инструменты]; ключи [ручной инструмент]; ковши [ручные инструменты]; ковши для вина; ковши литейные [ручные инструменты]; коловороты; колодки обувные [для ручного пошива]; кольца для кос; компостеры билетные; копатели [ручные инструменты]; копры [ручные инструменты]; косы; косы с короткой ручкой; кочерги топочные; круги наждачные; круги точильные [ручные инструменты]; кувалды; культиваторы для прополки крупных сорняков [ручные инструменты]; кусторезы; лапы костыльные [ручные инструменты]; ледорубы; лезвия [ручные инструменты]; лезвия бритвенные; лезвия для каленок; лезвия для рубанков; лобзики; ложки; ломы; лопаты [ручные инструменты]; мачете; машинки для стрижки бороды; машинки для стрижки волос электрические и неэлектрические для личного пользования; машинки для стрижки животных [ручные инструменты]; метчики [ручные инструменты]; мехи для камина [ручные инструменты]; мечи; шпаги; молотки [ручные инструменты]; молотки гладильные [ручные инструменты]; молотки для работы с камнем; молотки камнетесные; молотки клепальные [ручные инструменты]; мотыги; мотыги [ручные инструменты]; мотыги для обработки виноградников [ручные инструменты]; мясорубки [ручные инструменты]; наборы маникюрных инструментов; наборы маникюрных инструментов электрические; наборы педикюрных инструментов; надфили; наконечники сменные [ручные инструменты]; напильники [инструменты]; напильники наждачные; насосы ручные; несессеры для бритвенных принадлежностей; нитковдеватели для игл; ножи для нарезания сыра неэлектрические; ножи для нарезания яиц неэлектрические; ножи для пиццы неэлектрические; ножи для снятия чешуи; ножи калевочные; ножи консервные неэлектрические; ножи копытные; ножи окулировочные; ножи охотничьи; ножи перочинные; ножи прививочные [ручные инструменты]; ножи роликовые [ручные инструменты]; ножи садовые кривые; ножи сапожные; ножи; ножи-секачи; ножницы для обрезания фитилей; ножницы для стрижки скота; ножницы садовые; ножницы садовые кривые; ножницы слесарные; ножницы для резки плотных материалов; ножницы стригальные [ручные инструменты]; ножницы; ножны для холодного оружия; овощерезки; орудия сельскохозяйственные с ручным приводом; оружие холодное; оселки; отвертки; палаши; сабли; шашки; патроны для разверток; патроны сверлильные [ручные инструменты]; перфораторы [ручные инструменты]; пилочки для ногтей; пилочки для ногтей электрические; пилы [ручные

инструменты]; пилы лучковые; пинцеты; пинцеты эпиляционные; пистолеты [ручные инструменты]; пистолеты ручные для выдавливания мастик; плашки [ручные инструменты]; плодосъемники [ручные инструменты]; полотна пил [части ручных инструментов]; полотна режущие; пояса-держатели ручного инструмента; приборы столовые [ножи, вилки и ложки]; приспособления для гофрирования ткани; приспособления для завивки волос ручные неэлектрические; приспособления для резки овощей; приспособления для сбора монет; приспособления для снятия шкур животных; приспособления полировальные для ногтей электрические или неэлектрические; приспособления чесальные [ручные инструменты]; пробойники; пробойники для выбивания шплинтов; проволока протяжная [ручной инструмент]; пуансоны [ручные инструменты]; пульверизаторы для инсектицидов [ручные инструменты]; разбрызгиватели инсектицидов; развертки; рамки для ручных пил или ножовок; рамы пил; рашпили [ручные инструменты]; режущие инструменты; резаки для очистки поверхности [ручные инструменты]; резцы гравировальные [ручные инструменты]; резцы фрезерные [ручные инструменты]; ремни для правки бритв; ремни для правки бритв кожаные; рубанки; свайки морские; сверла; сверла [части ручных инструментов]; сверла для полостей [части ручных инструментов]; секаторы; серебро столовое [ножи, вилки и ложки]; серпетки; серпы; скобели; скребки [ручные инструменты]; совки [садоводство]; лопатки [садоводство]; стамески; стамески для конопачения; стамески полукруглые [ручные инструменты]; ступы для растирания; стула [ручной инструмент]; тавра; тесаки; тесла [инструменты]; тиски; топоры; топоры для выдалбливания пазов [гнезд]; трамбовки [ручные инструменты]; трамбовки для уплотнения грунта [ручные инструменты]; труборезы [ручные инструменты]; угольники [ручные инструменты]; удлинители воротков для метчиков; устройства для оглушения крупного рогатого скота; устройства для тиснения [ручные инструменты]; устройства для уничтожения вредителей растений; устройства и приспособления для забоя скота; устройства натяжные для проводов и металлических лент [ручные инструменты]; утюги; утюги [неэлектрические, ручные инструменты]; футляры для бритв; храповики [ручные инструменты]; шаберы [ручные

инструменты]; шилья; шинковки [ножи]; шпатели [ручные инструменты]; шпатели; мастехины; штыри; щипцы; щипцы для завивки волос; щипцы для колки орехов; щипцы для ногтей; кусачки для ногтей; щипцы для сахара; щипцы для удаления заусенцев; щипчики для загибания ресниц;

10 - приборы и инструменты хирургические, медицинские, стоматологические и ветеринарные; протезы конечностей, глазные и зубные протезы; ортопедические изделия; материалы для наложения швов, аппаратура для анализов крови; аппаратура для анестезии; аппаратура для гальванотерапии; аппаратура для искусственной вентиляции легких; аппаратура для лечения глухоты; аппаратура для медицинских анализов; аппаратура для физических упражнений для медицинских целей; аппаратура для функционального восстановления тела для медицинских целей; аппаратура и инструменты стоматологические; аппаратура реанимационная; аппаратура стоматологическая электрическая; аппаратура физиотерапевтическая; аппараты вибрационные для кроватей; аппараты горячего воздуха терапевтические; аппараты диагностические для медицинских целей; аппараты для вытяжки, используемые в медицине; аппараты для лучевой терапии; аппараты для микрошлифовки кожи; аппараты для окулирования для медицинских целей; аппараты и установки рентгеновские для медицинских целей; аппараты радиологические для медицинских целей; аппараты рентгеновские для медицинских целей; аппараты слуховые для слабослышащих; бандажи грыжевые; бандажи для беременных; бандажи эластичные; банки медицинские; боры стоматологические; бутылки детские с сосками; валики надувные для медицинских целей; подушечки надувные для медицинских целей; вибраторы горячего воздуха для медицинских целей; вибромассажеры; гастроскопы; гематиметры; губки хирургические; дефибрилляторы сердца; диализаторы; емкости специальные для медицинских отходов; зажимы хирургические; зеркала стоматологические; зеркала хирургические; зонды для медицинских целей; зонды уретральные; зубы искусственные; иглы для иглоукалывания; иглы для наложения швов; иглы медицинские; изделия ортопедические; имплантаты хирургические [материалы искусственные]; ингаляторы; наклейки-

индикаторы температуры для медицинских целей; инъекторы для медицинских целей; инкубаторы для медицинских целей; инкубаторы для младенцев; инструменты акушерские; инструменты акушерские ветеринарные; инструменты для электроиглоукалывания; инструменты режущие [хирургические]; инсуффляторы; канюли; капельницы для медицинских целей; капельницы пузырьковые для медицинских целей; кардиостимуляторы; катетеры; кетгут; клеенки подкладные для больничных коек; клизмы; кожа искусственная для хирургических целей; кольца зубные детские; компрессоры [хирургические]; компрессы термоэлектрические [хирургические]; корсеты брюшные; корсеты для медицинских целей; костыли; кресла зубоорачебные; кресла медицинские или зубные; кровати, специально приспособленные для медицинских целей; крышки для бутылок с соской; куклы эротические [секс-куклы]; лазеры для медицинских целей; лампы для медицинских целей; лампы кварцевые для медицинских целей; лампы ультрафиолетовые для медицинских целей; ланцеты; линзы [внутриглазные протезы] для имплантации; ложки для лекарств; маски для медицинского персонала; маски наркозные; материалы для наложения швов; матрасы медицинские для родов; матрасы надувные для медицинских целей; матрасы, наполненные водой, для медицинских целей; мебель специальная для медицинских целей; мешки для воды для медицинских целей; мешочки для вагинального спринцевания; молокоотсосы; мочеприемники [емкости для сбора мочи]; наколенники ортопедические; наконечники для костылей; напальчники для медицинских целей; направляющие проволочные; насосы для медицинских целей; нитки хирургические; ножи хирургические; ножницы хирургические; носилки для больных; носилки на колесах для больных; обувь для медицинских целей; обувь ортопедическая; одежда специальная для операционных комнат; одеяла с электрообогревом для медицинских целей; опоры, используемые при плоскостопии; офтальмометры; офтальмоскопы; перевязь [бандаж поддерживающий]; перчатки для массажа; перчатки для медицинских целей; пессарии; пилы хирургические; пинцеты ушные; плевательницы для медицинских целей; повязки гипсовые ортопедические; повязки для суставов ортопедические; повязки поддерживающие; подошвы для ортопедической обуви; подушечки брюшные;

подушки для медицинских целей; подушки для предотвращения образования пролежней; подушки надувные для медицинских целей; подушки от бессонницы; подушки-грелки электрические для медицинских целей; пояса брюшные; пояса гальванические для медицинских целей; пояса гипогастрические; пояса для медицинских целей; пояса ортопедические; пояса пупочные; пояса электрические для медицинских целей; презервативы; приборы аэрозольные для медицинских целей; приборы для измерения артериального давления; приборы для измерения пульса; приборы для косметического массажа; приборы для массажа; приборы и инструменты ветеринарные; приборы и инструменты медицинские; приборы и инструменты урологические; приборы ортодонтологические; приспособления для кормления грудью; приспособления для очистки полостей тела; приспособления для перемещения инвалидов; приспособления для промывания полостей тела; приспособления для срезания мозолей; простыни для страдающих недержанием; простыни стерильные хирургические; простыни хирургические; протезы волосные; протезы глазные; протезы груди; протезы зубные; протезы конечностей; протезы челюстей; пузыри со льдом для медицинских целей; пульверизаторы для медицинских целей; расширители [хирургические]; рентгенограммы для медицинских целей; респираторы для искусственного дыхания; рубашки смирительные; скальпели; скребки для чистки языка; соски [пустышки]; соски для детских бутылок; сосуды медицинские; спирометры [приборы медицинские]; спринцовки вагинальные; средства защиты органов слуха; средства противозачаточные нехимические; стенты; стетоскопы; столы операционные; стульчаки для ночных горшков; судна подкладные для медицинских целей; судна подкладные санитарно-гигиенические; сумки с наборами медицинских инструментов; супинаторы для обуви; тампоны ушные [приспособления для защиты ушей]; термокомпрессы для первой помощи; термометры для медицинских целей; троакары; трубки дренажные для медицинских целей; трубки рентгеновские для медицинских целей; трубки с радием для медицинских целей; трубки слуховые; рожки слуховые; устройства для введения пилюль; устройства для защиты от рентгеновских лучей для медицинских целей; фильтры для ультрафиолетовых лучей для медицинских

- целей; чехолы для медицинских инструментов; чулки эластичные хирургические; чулки эластичные, используемые при расширении вен; шины хирургические; шприцы для инъекций; шприцы для медицинских целей; шприцы для подкожных инъекций; шприцы маточные; шприцы уретральные; штифты для зубного протезирования; щипцы акушерские; щипцы для кастрирования; экраны рентгеновских аппаратов для медицинских целей; электроды для медицинского применения; электрокардиографы;
- 11 - устройства для освещения, нагрева, получения пара, тепловой обработки пищевых продуктов, для охлаждения, сушки, вентиляции, водораспределительные и санитарно-технические; абажуры; аккумуляторы пара; аккумуляторы тепловые; антиобледенители для транспортных средств; аппараты дистилляционные; аппараты для высушивания; аппараты для гидромассажных ванн; аппараты для дезинфекции; аппараты для дезодорации воздуха; аппараты для загара [солярии]; аппараты для ионизации воздуха или воды; аппараты для обжаривания кофе; аппараты для охлаждения напитков; аппараты для сушки рук в умывальных комнатах; аппараты для сушки фруктов; аппараты и машины для очистки воды; аппараты и машины холодильные; аппараты и установки сушильные; аппараты морозильные; аппараты сушильные; арматура печей металлическая; баки охладительные для печей; баки расширительные для систем центрального отопления; бачки смывные для туалетов; башни для дистилляции; биде; бойлеры, за исключением частей машин; ванны; ванны [сосуды] гидромассажные; ванны сидячие; вафельницы электрические; вентиляторы [кондиционирование воздуха]; вентиляторы [части установок для кондиционирования воздуха]; вентиляторы бытовые электрические; вертела; витрины охлаждающие; водонагреватели; водонагреватели [аппараты]; водоспуски для туалетов; воздухонагреватели; воздухоочистители для кухонь; газоохладители, не являющиеся частями машин; генераторы ацетиленовые; гидранты; горелки; горелки ацетиленовые; горелки бензиновые; горелки газовые; горелки для ламп; горелки для уничтожения бактерий; горелки калильные; горелки кислородно-водородные; горелки лабораторные; горелки масляные; горелки спиртовые; грелки; грелки для ног электрические или неэлектрические; грелки для постели; грелки карманные; грелки с ручками для согревания постели; грили [аппараты кухонные]; держатели для абажуров; дистилляторы; души; емкости холодильные; зажигалки газовые; зажигалки; запальники фрикционные для поджига газа; заслонки дымоходов; змеевики [части дистилляционных, отопительных или охладительных установок]; зольники для печей; испарители; источники света факельные; кабины душевые; кабины передвижные для турецких бань; калориферы; камеры холодильные; каминные комнатные; каналы дымоходные; кастрюли для приготовления пищи под давлением электрические; клапаны воздушные неавтоматические для паровых отопительных установок; клапаны для регулирования уровня в резервуарах; клапаны термостатические [части нагревательных установок]; ковры с электрообогревом; колбы ламп; колбы электрических ламп; коллекторы солнечные тепловые [отопление]; колонны дистилляционные; колосники для печей; колпаки вытяжные; колпаки вытяжные лабораторные; колпаки шаровые для ламп; кондиционеры; кондиционеры для транспортных средств; котлы газовые; котлы для прачечных; котлы отопительные; кофеварки электрические; краны для трубопроводов; краны; краны-смесители для водопроводных труб; кузнцы портативные; куски лавы, используемые в мангалах; лампочки для новогодних елок электрические; лампы ацетиленовые; лампы взрывобезопасные; лампы газонаполненные; лампы для завивки; лампы для очистки воздуха бактерицидные; лампы для проекционных аппаратов; лампы для указателей поворота для автомобилей; лампы для указателей поворота для транспортных средств; лампы дуговые; лампы лабораторные; лампы масляные; лампы ультрафиолетового излучения, за исключением медицинских; лампы шахтерские; лампы электрические; люстры; мангалы; машины для выпечки хлеба; машины для полива и орошения сельскохозяйственные; мешочки одноразовые для стерилизации; муфты для обогрева ног электрические; нагреватели для ванн; нагреватели для утюгов; нагреватели погружаемые; насадки для газовых горелок; насадки для кранов антиразбрызгивающие; насосы тепловые; нити для электрических ламп; нити магниевые для осветительных приборов; нити накала электрические; номера для зданий светящиеся; облицовка для ванн; обогреватели; обогреватели стеклом

транспортных средств; оборудование для бань с горячим воздухом; оборудование для ванных комнат; оборудование для загрузки печей; оборудование для обжиговых печей [опоры]; оборудование для саун; оборудование и установки холодильные; одеяла с электрообогревом, за исключением используемых для медицинских целей; отпариватели для тканей; отражатели для ламп; отражатели для транспортных средств; очаги; парогенераторы, за исключением частей машин; пастеризаторы; патроны для ламп; патроны для электрических ламп; перколяторы для кофе электрические; печи [отопительные приборы]; печи для хлебулочных изделий; печи канальные; печи кухонные [шкафы духовые]; печи микроволновые [для приготовления пищи]; печи микроволновые для промышленных целей; печи мусоросжигательные; печи обжиговые; печи солнечные; печи стоматологические; печи, за исключением лабораторных; писсуары [санитарное оборудование]; питатели для отопительных котлов; пластины для обогрева; плиты кухонные; плиты нагревательные; подогреватели бутылочек с сосками электрические; подогреватели для аквариумов; подсветки для аквариумов; подушки с электрообогревом, за исключением используемых для медицинских целей; помещения стерильные [установки санитарные]; приборы водозаборные; приборы дезодорационные, за исключением предназначенных для личного пользования; приборы для обезвоживания пищевых отходов; приборы для окуривания, за исключением медицинских; приборы для очистки газов; приборы для очистки масел; приборы для подогрева клея; приборы для сушки кормов; приборы для фильтрации воды; приборы и машины для очистки воздуха; приборы и машины для производства льда; приборы и установки для охлаждения; приборы и установки для тепловой обработки пищевых продуктов; приборы и установки осветительные; приборы и установки санитарно-технические; приборы нагревательные кухонные; приборы осветительные для транспортных средств; приборы осветительные светодиодные; приборы отопительно-нагревательные, работающие на твердом, жидком и газообразном топливе; приборы отопительные электрические; приборы отопительные, работающие на горячем воздухе; приборы с сухим паром для ухода за лицом [сауны для лица]; принадлежности

предохранительные для водяных или газовых приборов и водо- или газопроводов; принадлежности предохранительные и регулировочные для газовых приборов; принадлежности регулировочные для водяных или газовых приборов и водопроводов или газопроводов; принадлежности регулировочные и предохранительные для водопроводного оборудования; принадлежности регулировочные и предохранительные для газопроводов; приспособления для поворачивания вертела; приспособления для подогрева блюд; приспособления для приготовления йогурта электрические; приспособления противоослепляющие для автомобилистов [аксессуары для ламп]; приспособления противоослепляющие для транспортных средств [аксессуары для ламп]; приспособления с вертелом для жарки мяса; пробки для радиаторов; прожекторы подводные; прокладки водопроводных кранов; радиаторы [для отопления]; радиаторы центрального отопления; радиаторы электрические; раковины; распределители дезинфицирующих средств для туалетов; рассеиватели ирригационные капельные [ирригационные аксессуары]; рассеиватели света; реакторы ядерные; регенераторы тепла; резервуары для хранения воды под давлением; ростеры; светильники; светильники напольные; светильники плафонные потолочные; сиденья для туалетов; системы осветительные для летательных аппаратов; скороварки электрические [автоклавы]; скрубберы [части газовых установок]; стекло ламповое; стерилизаторы; стерилизаторы воды; стерилизаторы воздуха; сушилки воздушные; сушилки для белья электрические; сушилки для волос; сушилки для солода; сушилки для табака; теплообменники, не являющиеся частями машин; тостеры; трубки газоразрядные для освещения электрические; трубки для ламп; трубки люминесцентные для освещения; трубы [части санитарно-технических систем]; трубы жаровые отопительных котлов; трубы отопительных котлов; туалеты [ватерклозеты]; туалеты передвижные; увлажнители для радиаторов центрального отопления; умывальники [части санитарно-технического оборудования]; унитазы для туалетов; установки водопроводные; установки для ванных комнат санитарно-технические; установки для кондиционирования воздуха; установки для обессоливания морской воды; установки для обработки ядерного топлива и замедлителей

ядерных реакций; установки для орошения автоматические; установки для охлаждения воды; установки для охлаждения жидкостей; установки для охлаждения молока; установки для охлаждения табака; установки для очистки воды; установки для очистки сточных вод; установки для производства пара; установки для распределения воды; установки для фильтрации воздуха; установки для хлорирования воды в плавательных бассейнах; установки и аппараты вентиляционные [кондиционирование воздуха]; установки и аппараты вентиляционные [кондиционирование воздуха] для транспортных средств; установки и аппараты для умягчения воды; установки и машины для охлаждения; установки отопительные; установки отопительные для транспортных средств; установки отопительные, работающие на горячей воде; установки полимеризационные; установки систем водоснабжения; установки факельные для нефтяной промышленности; устройства автоматические для транспортировки золы; устройства для образования вихревого движения воды; устройства для охлаждения воздуха; устройства фильтрационные для аквариумов; утварь для приготовления пищи электрическая; факелы; фары для автомобилей; фары для транспортных средств; фильтры для кондиционирования воздуха; фильтры для питьевой воды; фонари для автомобилей; фонари для велосипедов; фонари для мотоциклов; фонари для транспортных средств; фонари карманные; фонари осветительные; фонарики бумажные для праздничного убранства; фонтаны; фонтаны декоративные; фритюрницы электрические; фурнитура для печей фасонная; футеровка огнеупорная для печей; хлебопечи; холодильники; хроматографы для промышленных целей; чайники электрические; шиберы для регулирования тяги [отопление]; шкафы холодильные; шкафы-ледники; экономайзеры топливные; электроды угольные для дуговых ламп; элементы нагревательные;

- 12 - транспортные средства; аппараты, перемещающиеся по земле, воде и воздуху; автобусы; автобусы дальнего следования; автодома; автомобили; автомобили различного назначения для перевозки; автомобили спортивные; автомобили-бетоносмесители; автомобили-рефрижераторы; автоприцепы; амортизаторы для автомобилей; амортизаторы подвесок для транспортных средств; аппараты

космические; аппараты летательные; аппараты, машины и приспособления, используемые в аэронавтике; аэроглицеры; аэростаты; багажники для транспортных средств; багажники автомобильные для лыж; бамперы автомобилей; бамперы транспортных средств; бандажи колес транспортных средств; баржи; башмаки тормозные для транспортных средств; борта грузоподъемные [части наземных транспортных средств]; буфера для железнодорожных транспортных средств; буфеты передвижные [автомобили]; вагонетки; вагонетки опрокидывающиеся грузовые; вагоны [железная дорога]; вагоны спальные; вагоны-рестораны; вагоны-рефрижераторы [железнодорожный транспорт]; валы трансмиссионные для наземных транспортных средств; велосипеды; вентили шин транспортных средств; верх откидной автомобилей; верх откидной для детских колясок; верх откидной транспортных средств; весла; весла кормовые; весла лопатообразные; винты гребные для судов; гидропланы; гидросамолеты; гребни бандажей колес для железнодорожного подвижного состава; грузовики; гудки сигнальные для транспортных средств; гусеницы [ленты гусеничные] для транспортных средств; двери для транспортных средств; двигатели для велосипедов; двигатели для наземных транспортных средств; двигатели реактивные для наземных транспортных средств; двигатели тяговые для наземных транспортных средств; движители винтовые; движители винтовые для небольших судов; дирижабли; диски тормозные для транспортных средств; дороги канатные подвесные [тельферы]; драги плавучие [судна]; дрезины; заплаты самоклеящиеся резиновые для ремонта камер шин; звонки для велосипедов; зеркала заднего вида; иллюминаторы; кабины для подвесных канатных дорог; камеры велосипедов; камеры для пневматических шин; капоты двигателей для транспортных средств; картеры для механизмов наземных транспортных средств, за исключением двигателей; катера; кессоны [транспортные средства]; колеса для велосипедов; колеса для транспортных средств; колеса рудничных тачек; колесики для тележек [транспортных средств]; колодки тормозные для автомобилей; колпаки для колес; коляски детские; коляски для мотоциклов; комплекты тормозные для транспортных средств; корабли; корзинки для велосипедов; коробки передач для наземных

транспортных средств; корпуса судов; кофры для двухколесных транспортных средств; кранцы судовые; крепления для ступиц колес; кресла катапультируемые для летательных аппаратов; кресла-каталки; крышки топливных баков; крюки судовые; кузова для автомобилей; кузова для грузовиков; кузова для транспортных средств; ленты протекторные для восстановления шин; локомобили; локомотивы; мачты корабельные; машины поливочные; механизмы силовые для наземных транспортных средств; мопеды; мотоколяски; мотоциклы; муфты обгонные для наземных транспортных средств; муфты сцепления для наземных транспортных средств; наборы инструментов и принадлежностей для ремонта камер шин; насосы воздушные [принадлежности транспортных средств]; насосы для велосипедов; обивка внутренняя для транспортных средств; ободья колес велосипедов; ободья колес транспортных средств; окна для транспортных средств; омнибусы; оси для транспортных средств; очистители фар; парашюты; паромы [суда]; педали велосипедов; передачи зубчатые для наземных транспортных средств; повозки; подголовники для сидений транспортных средств; подножки велосипедные [части велосипедов]; подножки для транспортных средств; подушки безопасности [средства безопасности для автомобилей]; подъемники для горнолыжников; подъемники кресельные; покрышки; полки спальные для транспортных средств; понтоны; преобразователи крутящего момента для наземных транспортных средств; прикуриватели на щитках приборов автомобилей; приспособления противоослепляющие для транспортных средств; приспособления противоугонные для транспортных средств; приспособления солнцезащитные для автомобилей; приспособления для шин транспортных средств, предохраняющие от скольжения; противовесы для балансировки колес транспортных средств; пружины амортизационные для транспортных средств; рамы велосипедов; рангоут [морской флот]; редукторы для наземных транспортных средств; ремни безопасности для сидений транспортных средств; ремни безопасности привязные для сидений транспортных средств; рессоры подвесок для транспортных средств; рулевые колеса для транспортных средств; рули; рули велосипедов; рычаги коленчатые для велосипедов; самолеты; самолеты-амфибии; сани [транспортные

средства]; сани финские; сегменты тормозные для транспортных средств; седла для велосипедов или мотоциклов; седла для мотоциклов; сетки багажные для транспортных средств; сетки предохранительные для велосипедов; сигнализации противоугонные для транспортных средств; сигнализация заднего хода для транспортных средств; сиденья безопасные детские для транспортных средств; сиденья для транспортных средств; системы гидравлические для транспортных средств; скутеры [транспортные средства]; снегоходы; составы железнодорожные подвижные; составы подвижные фуникулеров; спицы велосипедных колес; спицы колес транспортных средств; спойлеры для транспортных средств; средства воздушные; средства наземные, воздушные, водные и рельсовые; средства санитарно-транспортные; средства транспортные водные; средства транспортные с дистанционным управлением, за исключением игрушек; средства транспортные электрические; средства трехколесные; средства трехколесные для перевозки грузов; стапели наклонные для судов; стекла ветровые; стеклоочистители для ветровых стекол; стойки для велосипедов; ступицы колес велосипедов; ступицы колес транспортных средств; сумки седловые для велосипедов; сцепки железнодорожные; сцепки прицепов для транспортных средств; сцепления для наземных транспортных средств; тачки; тележки грузовые; тележки двухколесные; тележки для гольфа; тележки для продуктов; тележки для шлангов; тележки железнодорожных вагонов; тележки литейные; тележки опрокидывающиеся; тележки с подъемником; тележки уборочные; тормоза для велосипедов; тормоза для транспортных средств; торсионы для транспортных средств; тракторы; трамваи; трансмиссии для наземных транспортных средств; транспорт военный; транспортеры воздушные; трейлеры [транспортные средства]; трубы дымовые для судов; трубы локомотивные; тумбы швартовые [морские]; турбины для наземных транспортных средств; указатели поворотов для велосипедов; указатели поворотов для транспортных средств; уключины; устройства для расцепления судов; устройства для управления судами; устройства и приспособления для канатных дорог; устройства натяжные для спиц колес; устройства опрокидывающие, части вагонов или вагонеток; фуникулеры; фургоны

- [транспортные средства]; ходовые части транспортных средств; цепи для автомобилей; цепи для велосипедов; цепи приводные для наземных транспортных средств; цепи противоскольжения; цепи трансмиссионные для наземных транспортных средств; чехлы для детских колясок; чехлы для запасных колес; чехлы для рулей транспортных средств; чехлы для сидел велосипедов или мотоциклов; чехлы для сидений транспортных средств; чехлы для транспортных средств; шасси автомобилей; шасси транспортных средств; шатуны для наземных транспортных средств, за исключением являющихся деталями моторов и двигателей; шейки осей; шестерни велосипедов; шины бескамерные для велосипедов; шины велосипедов; шины для автомобилей; шины для транспортных средств; шины пневматические; шипы для шин; шлюпбалки для судовых шлюпок; шлюпки; шпангоуты; щитки противогрязевые; щитки противогрязевые для велосипедов; электродвигатели для наземных транспортных средств; яхты;
- 13 - огнестрельное оружие; боеприпасы и снаряды; взрывчатые вещества; фейерверки; ацетилнитроцеллюлоза; боеприпасы; боеприпасы для огнестрельного оружия; вещества взрывчатые; вещества взрывчатые на основе нитрата аммония; вещества самовоспламеняющиеся; взрыватели; взрыватели для мин; гильзы патронные; глушители для оружия; гранаты ручные; детонаторы; динамит; дробь охотничья; зеркала прицельные для огнестрельного оружия; казенники огнестрельного оружия; капсюли-детонаторы, за исключением игрушек; карабины; курки для стрелкового оружия; лафеты [артиллерия]; ленты патронные для автоматического оружия; ложки ружейные; минометы [оружие огнестрельное]; мины [боеприпасы]; огни бенгальские; опоры орудийные; орудия артиллерийские [пушки]; орудия самоходные; оружие огнестрельное; оружие огнестрельное охотничье; оружие ручное [огнестрельное]; оружие со слезоточивым газом; патронташи; патроны; патроны разрывные; петарды; пироксилин; пистолеты [оружие]; пистолеты пневматические [оружие]; пистолеты сигнальные; порох; порох черный; пороховницы; портупей для оружия; прицелы для артиллерийских орудий, за исключением оптических; прицелы для огнестрельного оружия; прицелы для огнестрельного оружия, за исключением оптических; пулеметы; пушки; ракетницы; ракеты сигнальные; револьверы; ремни, предназначенные для боеприпасов; ружья [вооружение]; ружья гарпунные [вооружение]; свечи запальные; сигнализаторы взрывные, применяемые при тумане; скобы предохранительные спусковых крючков для огнестрельного оружия; снаряды [оружие]; снаряды артиллерийские; снаряды баллистические; снаряды реактивные [пули]; спрей для личной защиты; средства пиротехнические; стволы стрелкового орудия; танки; торпеды; устройства для зарядки патронами; устройства для наполнения патронташей; фейерверки; фитили запальные; цапфы тяжелых орудий; чехлы для огнестрельного орудия; шнуры запальные; щетки для чистки каналов ствола огнестрельного оружия;
- 14 - благородные металлы и их сплавы, изделия или покрытия из них, не относящиеся к другим классам; ювелирные изделия, бижутерия, драгоценные камни; часы и прочие хронометрические приборы; агаты; алмазы; амулеты [изделия ювелирные]; анкеры [часовое производство]; барабаны [часовое производство]; браслеты [изделия ювелирные]; браслеты для часов; брелоки [изделия ювелирные]; брелоки для ключей; броши [изделия ювелирные]; будильники; булавки [изделия ювелирные]; булавки декоративные; булавки для галстуков; бусины для изготовления ювелирных изделий и бижутерии; бусы из прессованного янтаря; бюсты из благородных металлов; гагат необработанный или частично обработанный; жемчуг [изделия ювелирные]; жетоны медные; зажимы для галстуков; запонки; знаки из благородных металлов; золото необработанное или чеканное; изделия из слоновой кости [изделия ювелирные]; изделия художественные из благородных металлов; изделия ювелирные; изделия ювелирные из янтаря; иридий; камни драгоценные; камни полудрагоценные; канитель серебряная; кольцо [изделия ювелирные]; кольца, перстни [изделия ювелирные]; коробки из благородных металлов; корпуса для карманных или наручных часов; корпуса часов; маятники [часовое производство]; медали; медальоны [изделия ювелирные]; металлы благородные необработанные или частично обработанные; механизмы ходовые для часов; механизмы часовые; монеты; нити золотые [изделия ювелирные]; нити из благородных металлов [изделия ювелирные]; нити серебряные; оливин [драгоценный камень]; осмий; палладий; платина [металл]; приборы хронометрические; пружины для наручных

- часов; родий; рутений; секундомеры с остановом; серебро необработанное или чеканное; серьги; слитки благородных металлов; сплавы благородных металлов; статуи из благородных металлов; статуэтки из благородных металлов; стекла для наручных часов; стразы; стрелки часовые [часовое производство]; украшения [изделия ювелирные]; украшения для обуви из благородных металлов; украшения для шляп из благородных металлов; украшения из гагата; футляры для часов [подарочные]; футляры для часовых производств; хронографы [часы наручные]; хронометры; хроноскопы; цепи [изделия ювелирные]; цепочки для часов; циферблаты [часовое производство]; часы атомные; часы наручные; часы солнечные; часы электрические; часы эталонные [задающий генератор сигналов]; часы, за исключением наручных; часы-браслеты; шкатулки для украшений; шпинели [драгоценные камни];
- 15 - музыкальные инструменты; аккордеоны; арфы; бандонеоны; барабаны [инструменты музыкальные]; басы [инструменты музыкальные]; букцины [трубы военные]; бунчуки [инструменты музыкальные]; варганы [инструменты музыкальные]; виолы; волос конский для смычков; волынки; гармоники; гитары; гобои; гонги; горны; инструменты музыкальные; инструменты музыкальные струнные; инструменты музыкальные электронные; инструменты язычковые духовые; камертоны; карильоны [инструменты музыкальные]; кастаньеты; кетгут для музыкальных инструментов; клавиатуры для музыкальных инструментов; клавиатуры для фортепьяно; клавиши для музыкальных инструментов; клавиши для фортепьяно; клапаны для музыкальных инструментов; кларнеты; ключи для настройки струнных инструментов; кожа для барабанов; колки для музыкальных инструментов; колодочки смычков для музыкальных инструментов; колокольчики [инструменты музыкальные]; контрабасы; концертно; корнет-а-пистоны [инструменты музыкальные]; ксилофоны; ленты для записи мелодий для механических музыкальных инструментов [пианино]; ленты перфорированные для записи мелодий для механических музыкальных инструментов; лиры; литавры [инструменты музыкальные]; мандолины; медиаторы для струнных инструментов; мехи для музыкальных инструментов; мундштуки для духовых инструментов; окарины; органы; палочки барабанные; палочки дирижерские; палочки для смычков для музыкальных инструментов; педали для музыкальных инструментов; перемички для музыкальных инструментов; пипы [китайские гитары]; подбородники для скрипок; подставки для литавр; подставки для музыкальных инструментов; приспособления для переворачивания нот; пюпитры нотные; регуляторы громкости для механических пианино; рожки [инструменты музыкальные]; саксофоны; синтезаторы; скрипки; смычки для музыкальных инструментов; струны для арф; струны для музыкальных инструментов; струны для фортепьяно; суона [трубы китайские]; сурдины для музыкальных инструментов; тамбурины; тамтамы; тарелки металлические; треугольники [инструменты музыкальные]; тромбоны [инструменты музыкальные]; трубы [инструменты музыкальные]; трубы воздухопроводные для органов; фисгармонии; флейты; флейты бамбуковые; фортепьяно; футляры для музыкальных инструментов; хуцинь [китайские скрипки]; цитры; шарманки; шкатулки музыкальные; шэн [китайские духовые музыкальные инструменты];
- 16 - бумага, картон и изделия из них, не относящиеся к другим классам; печатная продукция; материалы для переплетных работ; фотоснимки; писчебумажные товары; клейкие вещества для канцелярских и бытовых целей; принадлежности для художников; кисти; пишущие машины и конторские принадлежности (за исключением мебели); учебные материалы и наглядные пособия (за исключением аппаратуры); пластмассовые материалы для упаковки (не относящиеся к другим классам); шрифты; клише типографские; авторучки; акварели [краски]; альбомы; альманахи; аппараты для ламинирования документов офисные; аппараты множительные; атласы; афиши; плакаты; банты бумажные; белье столовое бумажное; билеты; бланки; бланки уведомлений [канцелярские товары]; блокноты; блокноты [канцелярские товары]; блокноты для рисования, черчения; блокноты с отрывными листами; браслеты для удерживания письменных принадлежностей; брошюры; буклеты; бумага в листах [канцелярские товары]; бумага вощеная; бумага для регистрирующих устройств; бумага для рентгеновских снимков; бумага для электрокардиографов; бумага для ящиков шкафов ароматизированная или неароматизированная; бумага из древесной массы; бумага копировальная [канцелярские товары]; бумага офисная; бумага пергаментная; бумага почтовая; бумага

светящаяся; бумага сюань для китайского рисования и каллиграфии; бумага туалетная; бумага упаковочная; бумага фильтровальная; бювары; бюллетени информационные; валики для пишущих машин; валики малярные; верстатки наборные; воск для моделирования, за исключением используемого в стоматологии; вывески бумажные или картонные; выкройки для изготовления одежды; выкройки для шитья; гальваностереотипы; гектографы; глина для лепки; глобусы; готовальни; гравюры; грифели; грифели для карандашей; держатели для документов [канцелярские принадлежности]; держатели для карандашей; держатели для мела; держатели для чекových книжек; держатели для штампов [печатей]; диаграммы; доски гравировальные; доски грифельные для письма; доски классные; доски наборные [полиграфия]; доски чертежные; доски, щиты для объявлений бумажные или картонные; дубликаторы; дыроколы [офисные принадлежности]; емкости для сливок бумажные; зажимы для денег; зажимы для каталожных карточек; зажимы для ручек; закладки для книг; иглы гравировальные для офортов; иглы разметочные для черчения; издания печатные; изделия картонные; измельчители для бумаг для офисных целей; изображения графические; импринтеры неэлектрические; инструменты для отделки под мрамор переплетных крышек; инструменты чертежные; календари; калька бумажная; калька тканевая; кальки; камедь [клеи] для канцелярских или бытовых целей; камни литографские; камни чернильные [тушечницы]; карандаши; карандаши автоматические; карандаши угольные; картинки; картинки переводные; картины [рисунки] обрамленные или необрамленные; картон из древесной массы [канцелярские товары]; картон; картонки для шляп; картотеки [канторские принадлежности]; карточки; карточки каталожные [канцелярские товары]; карты географические; карты или ленты бумажные для записи программ для вычислительных машин; карты коллекционные, за исключением используемых для игр; карты перфорированные для жаккардовых ткацких станков; каталоги; катушки для красящих лент; кашпо бумажные; кисти для рисования; кисти для художников; кисточки для письма; клавиши пишущих машин; клеи канцелярские или бытовые; клей рыбий; клейковина [клей] для канцелярских или бытовых целей; клейстер крахмальный [клеящее вещество]

для канцелярских или бытовых целей; клише типографские; книги; книжки квитанционные [канцелярские товары]; книжки-комиксы; кнопки канцелярские; кольца сигарные; ленты сигарные; конверты [канцелярские товары]; коробки для штемпелей [печатей]; коробки картонные или бумажные; коробки с красками [школьные принадлежности]; корректоры жидкие [канторские принадлежности]; лекала [канцелярские принадлежности]; лекала чертежные; ленты бумажные; ленты для пишущих машин; ленты клейкие [канцелярские товары]; ленты клейкие для канцелярских или бытовых целей; ленты корректирующие [канторские принадлежности]; ленты красящие; ленты красящие для принтеров; ленты липкие для канцелярских или бытовых целей; ленты самоклеящиеся канцелярские или бытовые; линейки чертежные; линейки чертежные четырехгранные; листы бумажные или пластиковые абсорбирующие для упаковки пищевых продуктов; листы бумажные или пластиковые для контроля влажности, используемые как материал для упаковки; листы вязкозные для упаковки; листы из восстановленной целлюлозы для упаковки; листы пузырчатые пластмассовые для упаковки или расфасовки; литеры стальные; литеры типографские [цифровые и буквенные]; литографии; лотки для красок; макеты архитектурные; марки почтовые; массы пластические для лепки; материалы графические печатные; материалы для лепки; материалы для обучения [за исключением приборов]; материалы канцелярские для запечатывания; материалы клеящие [клеи] канцелярские или бытовые; материалы переплетные; материалы упаковочные подкрахмаленные; материалы фильтровальные [бумажные]; машины адресные; машины для точки карандашей электрические или неэлектрические; машины и устройства переплетные [офисное оборудование]; машины пишущие электрические или неэлектрические; машины фальцевальные [канцелярские товары]; машины франкировальные офисные; мел для литографии; мел для письма; мел для портных; мел для разметки; мешки [конверты, пакеты] для упаковки бумажные или пластмассовые; мешки для мусора бумажные или пластмассовые; мольберты; муштабели для художников; несессеры для письменных принадлежностей [канцелярские товары]; наборы типографские портативные [офисные принадлежности]; нагрудники детские бумажные; наклейки самоклеящиеся

[канцелярские товары]; напальчники [офисные принадлежности]; нитки для переплетных работ; ножи для разрезания бумаги [офисные принадлежности]; нумераторы; обертки для бутылок картонные или бумажные; облатки для запечатывания; обложки [канцелярские товары]; обложки для паспортов; обложки пластиковые эластичные для штабелирования; образцы вышивок [схемы]; образцы почерков; олеографии; открытки музыкальные; открытки поздравительные; открытки почтовые; офорты; пакетики бумажные; пакеты для приготовления пищи в микроволновой печи; палитры для художников; палочки для письма тушью; пантографы [инструменты чертежные]; папки для документов; папье-маше; пастели [карандаши]; пасты для лепки; пеналы; переплеты для книг; перочистки; перфораторы конторские; перья для письма [офисные принадлежности]; перья золотые; перья писчие; перья стальные; перья чертежные; песенники; печати [канцелярские товары]; печати для сургуча; планшеты с зажимом; пластинки с адресами для адресных машин; платки носовые бумажные; пленки пластмассовые для упаковки; подложки для письма; подносы для корреспонденции; подносы для сортировки и подсчета денег; подставки для графинов бумажные; подставки для книг; подставки для печатей, штемпелей, штампов; подставки для пивных кружек; подставки для ручек и карандашей; подставки для фотографий; подушечки чернильные; подушечки штемпельные; полосы клейкие для скрепления переплетов [переплетное дело]; полотенца для рук бумажные; полотно для нанесения краски в машинах для репродуцирования документов; полотно для нанесения краски в множительных аппаратах; полотно для переплетных работ; полотно клейкое для канцелярских целей; полотно офсетное нетекстильное; портреты; пресс-папье; приборы письменные; приборы чернильные; принадлежности конторские, за исключением мебели; принадлежности письменные; принадлежности пишущие; принадлежности чертежные; принадлежности школьные [канцелярские товары]; приспособления для подачи клейкой ленты [офисные принадлежности]; приспособления для приклеивания этикеток ручные; продукция печатная; произведения искусства литографические; проспекты; расписания печатные; регистры; реглеты типографские; реестры; резинки для стирания; резинки офисные; рейсины чертежные; репродукции

графические; ручки перьевые; ручки-маркеры [канцелярские принадлежности]; салфетки бумажные для снятия макияжа; салфетки косметические бумажные; салфетки круглые столовые бумажные; салфетки под столовые приборы бумажные; салфетки столовые бумажные; скатерти бумажные; скобы канцелярские; скоросшиватели [канцелярские принадлежности]; скребки офисные [принадлежности для подчистки текста]; скрепки для бумаги; скрепки канцелярские; средства для стирания; срезы биологические для исследования под микроскопом [материалы обучающие]; срезы гистологические для обучения; стеатит [мел портновский]; стерки для доски; столы наборные [печатное дело]; сургуч; таблицы вычислительные; табло из бумаги или картона для объявлений; тетради; ткани для переплетных работ; товары писчебумажные; точилки для карандашей электрические или неэлектрические; транспаранты [канцелярские товары]; трафареты для рисования; тубусы картонные; тушь; увлажнители [офисные принадлежности]; увлажнители для поверхностей [офисные принадлежности]; угольники чертежные; указки неэлектронные; упаковки для бутылок картонные или бумажные; устройства для запечатывания конвертов конторские; устройства для запечатывания конторские; устройства для изготовления виньеток; устройства для наклеивания фотографий; устройства для скрепления скобами [конторские принадлежности]; учебники [пособия]; фигурки [статуэтки] из папье-маше; фильтры бумажные для кофе; флаги бумажные; флаеры; листовки; фольга; формы для моделирования из глины [материалы для художников]; фотогравюры; фотографии [отпечатанные]; фуляры для трафаретов; холсты для картин; хромолитографии [олеографии]; циркули чертежные; цифры [литеры типографские]; чашечки для разведения красок [акварельных]; чернила для исправлений [гелиография]; чернила; чернильницы; чертежи [синьки]; четки; шаблоны; шаблоны для стирания; шарики для шариковых ручек; шкафчики для канцелярских принадлежностей [офисное оборудование]; шрифты типографские; штампы с адресами; штемпели [печати]; эмблемы [клейма бумажные]; эстампы [гравюры]; этикетки, за исключением текстильных;

17 - каучук, резина, гуттаперча, асбест, слюда и изделия из этих материалов, не относящиеся к другим классам; изделия из частично

обработанных пластмасс; материалы для конопачения, уплотнения и изоляции; неметаллические гибкие трубы; амортизаторы резиновые; буферы резиновые; арматура трубопроводов для сжатого воздуха неметаллическая; асбест; ацетилцеллюлоза, частично обработанная; балата; бумага асбестовая; бумага для электрических конденсаторов; бумага изоляционная; вата для конопачения; вата минеральная [изолятор]; войлок асбестовый; войлок изоляционный; волокна пластмассовые, за исключением текстильных; волокна углеродные, за исключением текстильных; волокно асбестовое; волокно вулканизированное; гуттаперча; держатели из пеноматериала для цветов [полуфабрикаты]; диэлектрики [изоляторы]; заграждения плавучие, препятствующие загрязнению водной поверхности; замазки; изоляторы; изоляторы для железнодорожных путей; изоляторы для линий электропередач; изоляторы кабельные; картон асбестовый; каучук жидкий; каучук синтетический; каучук сырой или частично обработанный; клапаны из натурального каучука или вулканизированного волокна; клапаны резиновые; кольца резиновые; кольца уплотнительные водонепроницаемые; краски изоляционные; лаки изоляционные; латекс [каучук]; ленты изоляционные; ленты клейкие, за исключением медицинских, канцелярских или бытовых; ленты самоклеящиеся, за исключением медицинских, канцелярских или бытовых; листы асбестовые; листы вискозные, за исключением упаковочных; листы целлофановые, за исключением упаковочных; масла изоляционные; масло изоляционное для трансформаторов; материалы армирующие для труб неметаллические; материалы для герметизации; материалы для конопачения; материалы для тормозных прокладок, частично обработанные; материалы звукоизоляционные; материалы изоляционные; материалы изоляционные огнеупорные; материалы набивочные резиновые или пластмассовые; материалы резиновые для восстановления протекторов шин; материалы теплоизоляционные; материалы теплоизоляционные для котлов; материалы упаковочные [прокладочные, набивочные] резиновые или пластмассовые; материалы уплотняющие герметические для соединений; материалы фильтрующие [пенистые, частично обработанные или пленки пластмассовые]; материалы, задерживающие тепловое излучение; мешки [конверты, пакеты] резиновые для упаковки;

муфты для труб неметаллические; муфты резиновые для защиты деталей машин; набивки асбестовые; накладки сцепления; нити паяльные пластмассовые; нити пластмассовые не для текстильных целей; нити резиновые не для текстильных целей; нити эластичные не для текстильных целей; ограничители резиновые; перчатки изоляционные; пластмассы частично обработанные; пластыри изоляционные; пленки пластмассовые для сельскохозяйственных целей; пленки пластмассовые, за исключением используемых для упаковки; пленки противоослепляющие для окон [тонируемые]; покрытия асбестовые; покрытия звукоизоляционные из коры; полотно асбестовое; пробки резиновые; прокладки для компенсации теплового расширения; прокладки для цилиндров; прокладки кольцевые из резины или вулканизированного волокна; прокладки уплотнительные для труб; прокладки уплотнительные нащельные; прокладки; растворы каучуковые; слюда необработанная или частично обработанная; смолы акриловые [полуфабрикаты]; смолы синтетические [полуфабрикаты]; соединения для труб неметаллические; составы для защиты зданий от сырости изоляционные; составы химические для устранения утечек; стекловата изоляционная; стекловолокно изоляционное; ткани асбестовые; ткани из стекловолокна изоляционные; ткани изоляционные; трубы гибкие неметаллические; трубы из текстильных материалов; шланги из текстильных материалов; трубы соединительные для радиаторов транспортных средств; уплотнения водонепроницаемые; уплотнения резиновые для банок; фольга металлическая изоляционная; формы эбонитовые; шифер асбестовый; шлаковата [изолятор]; шланги для поливки; шланги из грубого полотна; шнуры резиновые; шторы асбестовые предохранительные; эбонит [вулканизированная резина];

18 - кожа и имитация кожи, изделия из них, не относящиеся к другим классам; шкуры животных; дорожные сундуки, чемоданы; зонты от дождя и солнца, трости; хлысты, кнуты, конская сбруя и шорные изделия; альпенштоки; бумажники; визитницы [картодержатели]; вожжи; гарнитурные сбруйные; детали для стремян резиновые; замша, за исключением используемой для чистки; зонты; зонты солнечные; изделия шорно-седельные; каркасы для дождевых или

солнечных зонтов; каркасы для женских сумок; кейсы из кожи или кожкартона; клапаны кожаные; кнуты; кожа искусственная; кожа необработанная или частично обработанная; кожкартон; кожухи для рессор кожаные; кольца для зонтов; коробки для шляп кожаные; коробки из кожи или кожкартона; коробки из фибры; ящики из фибры; сундуки из фибры; кошельки из металлических колечек; кошельки; портмоне; крепления для седел; крупоны [кожевенные полуфабрикаты]; ленчики седел; мешки [конверты, сумки] кожаные для упаковки; молескин [имитация кожи]; наборы дорожные [кожгалантерея]; наколенники для лошадей; намордники; недоуздки для лошадей; несессеры для туалетных принадлежностей незаполненные; нити кожаные; обивка мебельная из кожи; оболочки колбасные; одежда для животных; отделка кожаная для мебели; ошейники для животных; папки для ног; перевязи для ношения ребенка; беби-слинги; пленка газонепроницаемая из кишок животных; плетки многохвостые; поводки; подкладки мягкие под седла для верховой езды; подковы; подпруги кожаные; покрывала [меха]; попоны для лошадей; портупей кожаные; портфели [кожгалантерея]; постромки [конская сбруя]; пушнина; ранцы; ремешки кожаные; ремни для военного снаряжения; ремни для конской сбруи; ремни для коньков; ремни кожаные [изделия шорные]; ремни подбородочные кожаные; ремни стременные; ручки для зонтов; ручки для тростей; ручки для чемоданов; рюкзаки; саквояжи; седла для лошадей; сетки хозяйственные; спицы для дождевых или солнечных зонтов; стремяна; сумки; сумки для альпинистов; сумки для ношения детей; сумки для одежды дорожные; портпледы; сумки дорожные; сумки женские; сумки кожаные для слесарных инструментов пустые; сумки пляжные; сумки спортивные; сумки туристские; сумки хозяйственные; сумки хозяйственные на колесах; сумки школьные; сумки-кенгуру для ношения детей; сундуки дорожные; торбы [мешки для кормов]; трензели для конской сбруи; трости; трости для зонтов; трости складные, преобразуемые в сиденья; удила [сбруя конская]; уздечки [конская сбруя]; упряжь для животных; фуляры для ключей; хомуты для лошадей; чемоданы [багаж]; чемоданы плоские; чемоданы плоские для документов; чепраки под седло для лошадей; чехлы для дождевых зонтов; шевро; шкуры выделанные; шкуры животных; шкуры крупного рогатого скота; шнуры кожаные; шоры [сбруя конская];

ягдташи [охотничьи аксессуары];
 19 - неметаллические строительные материалы; неметаллические жесткие трубы для строительных целей; асфальт, смолы и битум; неметаллические передвижные конструкции и сооружения; неметаллические памятники; аквариумы [конструкции]; алебастр; арматура оконная неметаллическая; асбестоцемент; асфальт; балки неметаллические; балясины; бараки; бассейны плавательные [конструкции неметаллические]; башни силосные неметаллические; беседки, увитые зеленью [конструкции неметаллические]; бетон; битумы; брусы неметаллические; будки телефонные неметаллические; буи несветящиеся неметаллические; бумага строительная; бюсты из камня, бетона или мрамора; ванны для птиц [конструкции неметаллические]; вещества связующие для брикетирования; вещества связующие для ремонта дорожных покрытий; витражи; войлок для строительства; вольеры для птиц неметаллические [конструкции]; ворота неметаллические; вышки для прыжков в воду неметаллические; трамплины для прыжков в воду неметаллические; геотекстиль; гипс; гипс для внутренних работ; глина гончарная; глина гончарная [сырье для керамических изделий]; глина кирпичная; глина; гравий; гравий для аквариумов; гранит; двери неметаллические; двери створчатые неметаллические; деготь каменноугольный; дефлекторы дымовых труб неметаллические; дома сборные [наборы готовые] неметаллические; доска паркетная; доски мемориальные неметаллические; дранка (гонт кровельный); древесина поделочная; древесина фанеровочная; древесина формуемая; дымоходы неметаллические; жалюзи неметаллические; желоба водосточные кровельные неметаллические; желоба водосточные уличные неметаллические; жом тростника агломерированный [материал строительный]; знаки дорожные неметаллические несветящиеся немеханические; знаки сигнальные неметаллические несветящиеся немеханические; известняк; известь; изгороди неметаллические; изделия из камня; изделия художественные из камня, бетона или мрамора; кабинки пляжные неметаллические; камень; камень бутовый; камень искусственный; камень строительный; камеры покрасочные неметаллические; камни надгробные; камыш для строительства; каркасы для оранжерей неметаллические; каркасы неметаллические; карнизы неметаллические; картон [битумированный];

картон из древесной массы [строительство]; картон строительный; катки [конструкции неметаллические]; кварц; кессоны для строительных работ под водой; кирпичи; кирпичи огнеупорные; клапаны водопроводных труб, за исключением металлических и пластмассовых; клапаны дренажных труб, за исключением металлических и пластмассовых; клепка дубовая; кнехты швартовые неметаллические; колонны из цементов; колпаки дымовых труб неметаллические; конструкции неметаллические; конструкции передвижные неметаллические; коробки дверные неметаллические; рамы дверные неметаллические; косоуры [части лестниц] неметаллические; кремнезем [кварц]; кровли неметаллические; крышки для смотровых колодцев неметаллические; ксилолит; курятники неметаллические; лесоматериалы неметаллические; лесоматериалы обработанные; лесоматериалы пиленные; лесоматериалы частично обработанные; лестницы неметаллические; листы и ленты из искусственных материалов для дорожной разметки; материалы армирующие строительные неметаллические; материалы битумные строительные; материалы вязкие, предназначенные в строительстве для пропитки; материалы для дорожных покрытий; материалы для строительства и покрытия дорог; материалы огнеупорные [шамот]; материалы строительные вязкие; материалы строительные неметаллические; материалы строительные огнеупорные неметаллические; мачты неметаллические; мел необработанный; мергель известковый; мозаики строительные; мрамор; мука шиферная; навесы неметаллические для строительства; надгробья неметаллические; накладки для гидроизоляции строительные неметаллические; накладки стыковые для гидроизоляции крыш неметаллические; насесты; настилы неметаллические; облицовки для стен неметаллические для строительства; обломы карнизов неметаллические; молдинги карнизов неметаллические для строительства; обломы неметаллические для строительства; молдинги неметаллические для строительства; обмазки [материалы строительные]; обрамления для могил неметаллические; обрамления для надгробий неметаллические; обрешетки неметаллические; обшивки деревянные; обшивки для стен неметаллические для строительства; ограды неметаллические; ограждения аварийные дорожные

неметаллические; ограждения решетчатые неметаллические; окна неметаллические; оливин для строительных целей; опалубки для бетона неметаллические; опоры для линий электропередач неметаллические; опоры неметаллические; ответвления для трубопроводов неметаллические; палатки торговые; памятники надгробные неметаллические; памятники неметаллические; панели для обшивки стен неметаллические; панели сигнальные несветящиеся немеханические неметаллические; панели строительные неметаллические; паркет; перегородки неметаллические; перемычки дверные или оконные неметаллические; переплеты оконные створные неметаллические; песок для аквариумов; песок сереброносный; песок, за исключением формовочной смеси; песчаник для строительства; пиломатериалы тонкие [для строительства]; пиломатериалы пропитанные для строительства; платформы для запуска ракет неметаллические; платформы сборные неметаллические; плитка напольная неметаллическая; плитки строительные неметаллические; плиты для дорожных покрытий неметаллические; плиты из материалов на основе цементов; плиты надгробные неметаллические; подмости неметаллические; покрытия дорожные асфальтовые; покрытия дорожные деревянные; покрытия дорожные неметаллические; покрытия дорожные светящиеся; покрытия дорожные щебеночные типа "макадам"; покрытия из цементов огнеупорные; покрытия кровельные битумные; покрытия кровельные неметаллические; покрытия кровельные со встроенными солнечными элементами неметаллические; покрытия напольные деревянные; покрытия строительные неметаллические; полки каминные; полотна дверные неметаллические; филенки дверные неметаллические; полы неметаллические; пороги дверные неметаллические; порфир [камень]; потолки неметаллические; причалы плавучие для швартования судов неметаллические; пробка [прессованная]; растворы строительные; растворы строительные, содержащие асбест; резервуары из камня; рейки [для плотничьих работ]; рейки для обшивки стен деревянные; сайдинг виниловый; сваи шпунтовые неметаллические; свинарники неметаллические; сетки противомоскитные неметаллические; склепы неметаллические; сланцы; ставни наружные, за исключением металлических и текстильных; жалюзи

- наружные, за исключением металлических и текстильных; ставни неметаллические; статуи из камня, бетона или мрамора; статуэтки из камня, бетона или мрамора; стекло алебастровое; стекло армированное; стекло гранулированное для разметки дорог; стекло изоляционное [для строительства]; стекло оконное строительное; стекло оконное, за исключением стекла для окон транспортных средств; стекло строительное; стекло строительное [оконное] зеркальное; стелы надгробные неметаллические; стойла неметаллические; столбы для объявлений неметаллические; столбы неметаллические; столбы телеграфные неметаллические; стропила для крыш; ступени лестниц неметаллические; таблички надгробные неметаллические; теплицы переносные неметаллические; терракота; трубопроводы напорные неметаллические; трубы водопроводные неметаллические; трубы водосточные неметаллические; трубы для вентиляционных установок и кондиционеров неметаллические; трубы дренажные неметаллические; трубы дымовые неметаллические; трубы жесткие неметаллические [строительство]; трубы из песчаника; турникеты, неметаллические; туф; уголки неметаллические; удлинители для дымовых труб неметаллические; установки для парковки велосипедов неметаллические; фанера клееная многослойная; формы литейные неметаллические; цемент для доменных печей; цемент для печей; цемент магнезиальный; цементы; черепица неметаллическая; шифер; шифер кровельный; шлак [строительный материал]; шлакоблоки; шпалы железнодорожные неметаллические; шпон; щебень; элементы строительные из бетона; ящики почтовые из камня;
- 20 - мебель, зеркала, обрамления для картин и т.п.; изделия, не относящиеся к другим классам, из дерева, пробки, камыша, тростника, ивы, рога, кости, слоновой кости, китового уса, панциря черепах, раковин, янтаря, перламутра, морской пенки, из заменителей этих материалов или из пластмасс; багеты для картин; барабаны намоточные немеханические неметаллические для гибких труб; блоки пластмассовые для штор; болты неметаллические; бочки для декантации вина деревянные; бочки причальные неметаллические; бочкотары большие неметаллические; бочонки неметаллические; браслеты опознавательные для больниц неметаллические; буфеты; бюсты из дерева, воска, гипса или пластмасс; бюсты портновские; валики для поддержания подушек; веера; верстаки; верстаки с тисками неметаллические; вешалки для одежды; вешалки для одежды [мебель]; вешалки для транспортировки [плечики]; винты неметаллические; витрины; витрины [мебель]; витрины для газет; вощина искусственная для ульев; вывески деревянные или пластиковые; габариты погрузки для железных дорог неметаллические; гайки неметаллические; гардеробы [шкафы платяные]; гнезда для домашней птицы; гробы; дверцы для мебели; держатели для занавесей, за исключением текстильных; детали стержневые крепежные неметаллические; диваны; домики для комнатных животных; доски для ключей; доски для объявлений; древки знамен; дюбели неметаллические; емкости для жидкого топлива неметаллические; емкости для перемешивания строительного раствора неметаллические; емкости для упаковки пластмассовые; жардиньерки [мебель]; завязки для занавесей; зажимы для кабелей или труб пластмассовые; зажимы для канатов неметаллические; заклепки неметаллические; заменители панцирей черепах; замки для транспортных средств неметаллические; замки неметаллические, за исключением электрических; занавеси из бисера декоративные; запоры дверные неметаллические; затворы для бутылок неметаллические; затворы для емкостей неметаллические; защелки неметаллические; зеркала; зеркала ручные [зеркала туалетные]; изделия бамбуковые; изделия деревянные для точки когтей для кошек; когтеточки для кошек; изделия из когтей животных; изделия из копыт животных; изделия из кораллов; изделия из морской пенки; изделия из необработанного или частично обработанного китового уса; изделия из оленьих рогов; изделия из панциря черепах; изделия из раковин; изделия из рога необработанного или частично обработанного; изделия из рогов животных; изделия из ротанговой пальмы; изделия из слоновой кости необработанной или частично обработанной; изделия из слоновой растительной кости; изделия из соломы плетеные, за исключением циновок; изделия плетеные; изделия плетеные [короба, корзины]; изделия художественные из дерева, воска, гипса или пластмасс; изделия художественные резные деревянные; камыш [сырье для плетения]; канпе; карнизы для занавесей; картотеки [мебель]; катушки для ниток, шелка, тесьмы деревянные; клапаны [вентили] дренажных труб пластмассовые; клапаны, вентили

водопроводных труб пластмассовые; клапаны, вентили неметаллические, за исключением деталей машин; клепки бочарные; ключи-карточки пластиковые без кода; коврики для детского манежа; козлы для пилки дров; колесики для кроватей неметаллические; колесики для мебели неметаллические; колодки для насадки щетины для щеток; колоды для рубки мяса [столы]; колокольчики ветровые [украшения]; колокольчики дверные неметаллические, неэлектрические; колпачки укупорочные для бутылок неметаллические; колыбели; кольшки для палаток неметаллические; кольца для занавесей; комоды; контейнеры плавучие неметаллические; контейнеры неметаллические [для хранения и транспортировки]; конторки; конуры собаки; корзины для хлеба пекарские; корзины неметаллические; коробки для бутылок деревянные; краны для бочек неметаллические; кресла; кресла парикмахерские; кресла раздвижные легкие; кровати больничные; кровати деревянные; кровати; кромка пластмассовая для мебели; крышки винтовые для бутылок неметаллические; крышки столов; крючки вешалок для одежды неметаллические; крючки для занавесей; крючки для одежды неметаллические; лежанки для комнатных животных; лежанки-гнезда для комнатных животных; лестницы приставные деревянные или пластмассовые; манежи для детей; манекены; матрацы надувные, за исключением медицинских; матрацы пружинные для кроватей; матрацы; матрацы, наполненные водой, за исключением медицинских; мебель металлическая; мебель офисная; мебель школьная; мешки спальные туристские; мобайлы [украшения]; молотки дверные, неметаллические; направляющие для занавесей; номера для зданий несветящиеся неметаллические; обрuchi бочарные неметаллические; обстановка мебельная; орнамент лепной для рам картин; перегородки для мебели деревянные; перегородки отдельно стоящие [мебель]; перламутр необработанный или частично обработанный; пластинки из стекла для изготовления зеркал; пластинки янтарные; пластины номерные регистрационные неметаллические; пластины опознавательные неметаллические; платформы для погрузочных работ неметаллические; платформы для транспортировки грузов и погрузочно-разгрузочных работ неметаллические; платформы для транспортировки грузов неметаллические;

подголовники [мебель]; подносы, неметаллические; подпорки для растений; подставки [мебель]; подставки для журналов; подставки для книг [фурнитура]; подставки для счетных машин; подставки для цветочных горшков; подстилки для пеленания детей; подушечки для комнатных животных; подушки; подушки диванные; подушки надувные диванные, за исключением медицинских; подушки надувные, за исключением медицинских; покрытия съемные для водопроводных раковин; полки [мебель]; полки для библиотек; полки для картотечных шкафов [мебель]; полки для мебели; полки для хранения; полоски из дерева; полоски из соломы; полотенцедержатели [мебель]; полочки для шляп; предметы для подпорки бочек [подставки] неметаллические; предметы надувные, используемые в рекламных целях; прилавки [столы]; принадлежности постельные, за исключением белья; пробки для бутылок; пробки корковые; пробки неметаллические; пруты для укрепления ковров на лестнице; пюпитры; пальцы для вышивания; раздатчики салфеток, полотенец стационарные неметаллические; рамы для картин (обрамления); рамы для ульев; резервуары, за исключением металлических и каменных; решетки кормовые; ролики для занавесей; рукоятки для инструментов неметаллические; рукоятки для ножей неметаллические; ручки дверные неметаллические; ручки для кос неметаллические; ручки для метел, половых щеток неметаллические; ручки круглые неметаллические; садки для рыбы; секретеры; сиденья металлические; скамьи [мебель]; сосуды большие для жидкости неметаллические; софы для ульев; софы; средства укупорочные неметаллические; статуи из дерева, воска, гипса или пластмасс; статуэтки из дерева, воска, гипса или пластмасс; створки раковин устриц; стекло посеребренное [зеркала]; стержни янтарные; стойки для зонтов; стойки для ружей; столики на колесиках для компьютеров [мебель]; столики туалетные; столики умывальные [мебель]; столы для пишущих машин; столы для рисования, черчения; столы массажные; столы металлические; столы пеленальные настенные; столы письменные; столы сервировочные; столы сервировочные на колесиках [мебель]; столы; стремянки [лестницы] неметаллические; стулья [сиденья]; стулья высокие для младенцев; сундуки неметаллические; таблички для объявлений деревянные или пластмассовые;

- табуреты; тара для перевозки стекла и фарфора; тележки [мебель]; тесьма плетеная из соломы; трапы судовые передвижные для пассажиров неметаллические; тюфяки соломенные; украшения из пластмасс для продуктов питания; ульи пчелиные; урны похоронные; устройства намоточные для гибких труб немеханические неметаллические; фигуры восковые; фурнитура дверная неметаллическая; фурнитура для гробов неметаллическая; фурнитура для кроватей неметаллическая; фурнитура мебельная неметаллическая; фурнитура оконная неметаллическая; ходунки детские; чехлы для одежды [хранение]; чучела животных; чучела птиц; шарниры неметаллические; шезлонги; шесты неметаллические; ширмы [мебель]; шкафы; шкафы для документов; шкафы для лекарств; шкафы для пищевых продуктов неметаллические; шкафы для посуды; шторы бамбуковые; шторы бумажные; шторы внутренние из планок; шторы деревянные плетеные [мебель]; шторы оконные внутренние [мебель]; шторы оконные текстильные; экраны каминные; янтарь; ящики выдвижные; ящики деревянные или пластмассовые; ящики для игрушек; ящики почтовые неметаллические и некаменные; ящики с перегородками для бутылок;
- 21 - домашняя или кухонная утварь и посуда; расчески и губки; щетки (за исключением кистей); материалы для щеточных изделий; приспособления для чистки и уборки; мочалки металлические; необработанное или частично обработанное стекло (за исключением строительного стекла); изделия из стекла, фарфора и фаянса, не относящиеся к другим классам; автоклавы [посуда для обработки пищевых продуктов под давлением] неэлектрические; кастрюли для обработки пищи под давлением неэлектрические; аквариумы комнатные; бадьи; ведра; безделушки китайские из фарфора; блюда; блюда бумажные; блюда-подносы для овощей; блюдца; бокалы; бонбоньерки; бутылки; бутылки оплетенные; бюсты из фарфора, керамики, фаянса или стекла; вазы; вазы для обеденного стола; вазы для фруктов; ванночки для птиц; ванны детские переносные; вантузы; вафельницы неэлектрические; ведра для льда; ведра из тканей; венчики бытовые неэлектрические; вертела металлические; шампурьы металлические; вешалки в виде колец и перекладин для полотенец; вешалки для растягивания одежды; распялки; волос для щеточных изделий; вольеры для птиц; клетки для птиц; воронки; выбивалки для ковров; вывески из фарфора или стекла; гасильники для свечей; горшки для цветов; горшки ночные; горшочки для клея; графинчики для уксуса или масла; графины; гребни для волос; гребни для животных; грелки для чайников; губки абразивные для кожи; губки для хозяйственных целей; губки туалетные; дезодораторы для индивидуального пользования; держатели для губок; держатели для зубочисток; держатели для мыла; держатели для полотенец; держатели для цветов и растений [в цветочных композициях]; держатели кисточек для бритвы; держатели туалетной бумаги; диспенсеры мыла; доски гладильные; доски для резки кухонные; доски для резки хлеба; доски стиральные; душлаги; дымопоглотители бытовые; емкости бытовые или кухонные; емкости кухонные; емкости стеклянные [бутылки для кислот]; емкости термоизоляционные; емкости термоизоляционные для напитков; емкости термоизоляционные для пищевых продуктов; емкости шаровидные стеклянные [сосуды]; жаровни; сковороды; задвижки для крышек кастрюль; замша для чистки; зубочистки; изделия бытовые керамические; изделия из майолики; изделия из фарфора, керамики, фаянса или стекла художественные; изделия щеточные; измельчители бытовые неэлектрические; инструменты с ручным управлением для чистки; кабаре [подносы для напитков]; кастрюли; кашпо, за исключением бумажных; кисточки для бритвы; клетки для домашних животных; коврики для выпечки; кожа для полирования; кокотницы неэлектрические; колбы стеклянные [сосуды]; колodки для сапог [для растяжки]; колodки обувные [для растяжки]; кольца для салфеток; кольца маркировочные для домашней птицы; кольца маркировочные для птиц; копилки; корзинки для хлеба бытовые; корзины бытовые; корзины для бумаги; кормушки; кормушки для животных; коробки для завтрака; коробки для печенья; банки для печенья; коробки для чая; корыта для стирки; котелки глиняные; котелки солдатские; котелки походные; котлы; кофеварки неэлектрические; кофейники неэлектрические; кофемолки ручные; кремнезем [частично обработанный], за исключением используемого для строительных целей; кружки пивные; кружки пивные с крышкой; крысоловки; крышки для горшков; крышки для комнатных аквариумов; крышки для масленок; крышки для посуды; крышки для сырниц; крышечки для

застегивания обуви или перчаток; кувшины; курильницы для благовоний; ледники портативные неэлектрические; лейки; ловушки для насекомых; ложки для перемешивания [кухонная утварь]; ложки разливательные для кухни; лопатки [столовые принадлежности]; лопатки для тортов; лопаточки [кухонная утварь]; масленки; материалы для изготовления щеток; материалы для придания блеска, за исключением препаратов, бумаги и камня; машинки для изготовления лапши [ручные инструменты]; машины и приспособления для полирования бытовые неэлектрические; мельницы для перца ручные; мельницы ручные бытовые; метелки перьевые; метлы; мешки изотермические; мешочки кондитерские; миксеры ручные [шейкеры коктейльные]; миски [чаши]; мозаики стеклянные, за исключением строительных; мочалки металлические для чистки кухонной посуды; мыльницы; мышеловки; наборы кухонной посуды; насадки для леек; насадки для наливания; насадки шлангов для орошения; насадки шлангов для поливки; несессеры для пикников с набором посуды; несессеры для туалетных принадлежностей; нити зубные; нити из стекловолокна, за исключением текстильных; ножи для резки бисквитов [кухонные принадлежности]; ножи для теста; опрыскиватели; опрыскиватели для цветов и растений; отходы хлопчатобумажные для уборки; отходы шерстяные для уборки; очесы льняные для уборки; палочки для еды [принадлежности кухонные]; палочки для коктейлей; перечницы; перчатки для домашнего хозяйства; перчатки для полирования; перчатки для садово-огородных работ; пластины-сторожа, используемые при кипчении молока; подносы бытовые; подносы вращающиеся [кухонные принадлежности]; подогреватели бутылок с сосками для детского питания неэлектрические; подсвечники; подставки для блюд [столовая утварь]; подставки для графинов, за исключением бумажных и столового белья; подставки для меню; подставки для ножей для сервировки стола; подставки для утюгов; подставки для яиц; подставки под рашперы; подставки для грилей; подушечки абразивные кухонные; подушечки для чистки; поилки; порошок стеклянный для украшений; посуда глиняная; посуда для варки; посуда для тепловой обработки пищи; посуда из окрашенного стекла; посуда столовая, за исключением ножей, вилок и ложек; посуда фарфоровая; посуда фаянсовая; посуда

хрустальная [стеклянная]; предметы домашней утвари для косметики; предметы домашней утвари туалетные; прессы гладильные для брюк; приборы для растительного масла и уксуса; приборы для снятия макияжа; приборы для специй; приспособления бытовые, содержащие теплообменные текучие среды, для охлаждения пищевых продуктов; приспособления для натирания воском неэлектрические; приспособления для открывания бутылок; приспособления для растягивания перчаток; приспособления для снятия сапог; приспособления для собирания крошек; приспособления для сохранения формы галстуков; прищепки; пробки стеклянные; пудреницы; пульверизаторы для духов; пуховки для пудры; пылеуловители неэлектрические; раздатчики туалетной бумаги; диспенсеры туалетной бумаги; расчески; расчески электрические; рашперы [кухонная утварь]; решета [бытовые]; рога для питья; рожки для обуви; розетки подсвечников; салатницы; сахарницы; сбивалки неэлектрические; сервизы [столовая посуда]; сервизы кофейные [столовая посуда]; сервизы ликерные; сервизы чайные [столовая посуда]; сита [бытовая утварь]; сита для золы [бытовая утварь]; ситечки чайные; сифоны для взятия пробы вина [пипетки]; сифоны для газированной воды; скалки для теста бытовые; скребки для чистки полов металлические; скребницы; смешиватели бытовые неэлектрические; соковыжималки бытовые неэлектрические; соломинки для дегустации напитков; трубочки для питья; солонки; сосуды для питья; сосуды для приготовления льда и напитков со льдом металлические; сосуды охлаждающие; стаканчики бумажные или пластмассовые; стаканы [емкости]; стаканы для напитков; статуи из фарфора, керамики, фаянса или стекла; статуэтки из фарфора, керамики, глины или стекла; стекла для окон транспортных средств [полуфабрикаты]; стекло листовое [необработанное]; стекло матовое; стекло опаловое; стекло с введенными внутрь тонкими электрическими проводами; стекло эмалевое; стекло необработанное или частично обработанное, за исключением строительного; стекловата, за исключением используемой для изоляции; стекловолокно кварцевое прозрачное нетекстильное; стекловолокно, за исключением используемого для изоляции или как текстиль; стеллажи для сушки белья; супницы; сушилки для белья; тазы [емкости]; тарелки; тарелки одноразовые; терки

- [бытовая утварь]; термосы; террариумы для выращивания растений в комнатных условиях; террариумы комнатные [виварии]; тряпки для мытья полов; тряпки для уборки; тряпки для удаления пыли; тряпки для удаления пыли с мебели; туалеты [поддоны] для домашних животных; урны; устройства аэрозольные, за исключением медицинских; устройства для натирания обуви неэлектрические; устройства для орошения ротовой полости; устройства для приманивания и уничтожения насекомых электрические; устройства оросительные; утварь бытовая; утварь кухонная; утварь кухонная для приготовления пищи неэлектрическая; фильтры бытовые; фильтры для кофе неэлектрические; флаконы; флаги; формы [кухонная утварь]; формы для выпечки; формы для льда; формы кулинарные; фритюрницы неэлектрические; футляры для расчесок; хлебницы; хлопущки для мух; чайники заварочные; чайники неэлектрические; чашки; чесноковыжималки [кухонная утварь]; чехлы для гладильных досок; шарики для заварки чая; шары стеклянные; швабры; швабры отжимные; штопоры; щетина животных [щетки и кисти]; щетина свиная; щетки для мытья посуды; щетки для чистки емкостей; щетки для чистки ламповых стекол; щетки для чистки лошадей; щетки жесткие; щетки зубные; щетки зубные электрические; щетки механические для ковров; щетки обувные; щетки половые; щетки туалетные; щетки электрические, за исключением деталей машин; щетки; щеточки для бровей; щеточки для ногтей; яйца подкладные для несушек искусственные; ящики для выдачи бумажных салфеток; ящики для мусора; ящики для растений; ящики стеклянные;
- 22 - канаты, веревки, бечевки, сети, палатки, навесы, брезент, паруса и мешки, не относящиеся к другим классам; набивочные материалы (за исключением из резиновых и пластических материалов); текстильное волокнистое сырье; бечевки; бечевки бумажные; бечевки для упаковки; брезент; вата для набивки или обивки; вата фильтровальная; веревки для кнутов; веревки для упаковки; веревки; водоросли морские для набивки; волокна углеродные для текстильных целей; волокно из дрока; волокно кокосовое; волокно пластмассовое текстильное; волокно рами [китайская крапива]; волокно текстильное; волос конский; гамаки; джут; дратва; канаты неметаллические; капок; коконы; лен-сырец [мятый]; ленточки для подвешивания виноградных лоз; ленты для жалюзи; ленты для упаковки или обвязки неметаллические; лестницы веревочные; линт хлопковый; луб; материалы набивочные, за исключением резиновых или пластмассовых; материалы упаковочные [прокладочные, набивочные], за исключением резиновых или пластмассовых; мешки [конверты, пакеты] для упаковки текстильные; мешки для транспортировки и складирования смешанных товаров; мешки для транспортировки трупов; мешки почтовые; сумки почтовые; нити для сетей; нити обвязочные для сельскохозяйственных целей неметаллические; нити обвязочные неметаллические; обвязки для погрузочно-разгрузочных работ неметаллические; опилки древесные; оплетки соломенные для бутылок; очесы льняные; очесы хлопковые; очесы шелковые; палатки; тенты; паруса [такелаж]; паруса для парусных лыж; парусина для парусных судов; пенька; перегородки из просмоленной парусины вентиляционные [для шахт]; перо для набивки; перо для набивки постельных принадлежностей; подхваты сетные с закрывающимся устьем; неводы кошелевые; покров волосной животных; прокладки из волокнистых материалов для судов; пух [перо]; пух гагачий; рафия [лиственное пальмовое волокно]; ремни для погрузочно-разгрузочных работ неметаллические; ремни пеньковые; руно; садки для рыбных ферм; сети [ловушки] для животных; сети маскировочные; сети рыболовные; сети; сизаль; солома для набивки; средства обвязочные для снопов неметаллические; стекловолокно кварцевое прозрачное для текстильных целей; стекловолокно текстильное; стропы для транспортировки грузов и погрузочно-разгрузочных работ неметаллические; стружка древесная; сумки для стирки трикотажа; сырье волокнистое текстильное; тенты из синтетических материалов; тенты из текстильных материалов; ткани сетчатые; трава для набивки; тросы для буксировки автомобилей; тросы неметаллические; угары хлопковые для набивки; угары шелковые [материал для набивки]; угары шерстяные; хлопок-сырец; чехлы для транспортных средств безразмерные; чехлы камуфляжные; шелк-сырец; шерсть аппаратная; шерсть верблюжья; шерсть грубая [материал набивочный]; шерсть для набивки; шерсть древесная; шерсть камвольная; шерсть необработанная или обработанная; шерсть овечья; шнуры для подвешивания картин;

- шнуры для подъемных окон;
- 23 - нити текстильные и пряжа; канитель; нити вышивальные; нити джутовые; нити из волокон кокосовых орехов; нити из искусственных волокон; нити из пластмассовых материалов текстильные; нити из стекловолокна текстильные; нити льняные; нити пеньковые; нити резиновые текстильные; нити хлопчатобумажные; нити швейные; нити шелковые; нити шерстяные; нити штопальные; нити эластичные текстильные; нити; пряжа; пряжа хлопчатобумажная; пряжа шелковая; пряжа шерстяная; синель [пряжа];
- 24 - ткани и текстильные изделия, не относящиеся к другим классам, покрывала и скатерти; одеяла; байка [ткань]; бархат; белье для домашнего хозяйства; белье из узорчатого полотна; белье купальное [за исключением одежды]; белье постельное; белье столовое, за исключением бумажного; бортовка; бумазая; войлок; газ [ткань]; дамаст [ткани камчатные]; джерси [ткань]; дорожки для столов; дрогет [ткань с рисунком]; занавеси для душа текстильные или пластмассовые; занавеси текстильные или пластмассовые; занавеси тюлевые; зефир [ткань]; знамена; канва для вышивания или ткачества; кисея; креп [ткань]; крепон; марабу [ткань]; материалы для обивки мебели текстильные; материалы для текстильных изделий; материалы для фильтрации текстильные; материалы драпировочные для стен текстильные; материалы нетканые текстильные; материалы пластмассовые [заменители тканей]; материалы текстильные; мешки спальные [вкладыши, заменяющие простыни]; молескин [ткань]; наволочки; наматрасники; одеяла; парча; платки носовые из текстильных материалов; пледы дорожные; поддонники [столовое белье]; подкладка [ткань]; подкладка для шляп текстильная; подхваты для занавесей текстильные; покрывала постельные; покрывала постельные бумажные; покрытия для мебели пластмассовые; полотенца текстильные; полотно из пенькового волокна; полотно прорезиненное, за исключением используемого для канцелярских целей; полотно текстильное для печатных машин; полотно; портьеры [занавеси]; принадлежности постельные; простыни; пуховики [одеяла пуховые]; рукавицы для мытья тела; саваны; салфетки для протирания стеклянной посуды [полотенца]; салфетки для снятия грима текстильные; салфетки косметические текстильные; салфетки круглые столовые текстильные; салфетки под приборы небумажные; салфетки столовые текстильные; сетки противомоскитные; ситец; скатерти клеенчатые; скатерти, за исключением бумажных; сукно бильярдное; тафта [ткань]; тик [полотно матрацное]; тик [ткань льняная]; ткани бельевые; ткани газонепроницаемые для аэростатов; ткани джутовые; ткани для обуви; ткани из волокна рами; ткани из дрока; ткани из искусственного шелка; ткани из стекловолокна текстильные; ткани клейкие, приклеиваемые при высокой температуре; ткани льняные; ткани обивочные для мебели; ткани пеньковые; ткани подкладочные для обуви; ткани с узорами для вышивания; ткани синельные; ткани ситцевые набивные; ткани тонкие для флагов; ткани трикотажные; ткани хлопчатобумажные; ткани шелковые для типографских шаблонов; ткани шерстяные; ткани эластичные; ткани; ткани, имитирующие кожу животных; ткань волосная [мешковина]; ткань хлопчатобумажная для обертки сыров; тюль; флаги, за исключением бумажных; фланель; фланель для санитарно-гигиенических целей; холст [ткань]; чехлы для диванных подушек; чехлы для крышек туалетов тканевые; чехлы для мебели; чехлы для подушек; шевиот [ткань]; шелк [ткань]; этикетки из текстильных материалов;
- 25 - одежда, обувь, головные уборы; апостольники; банданы [платки]; белье нижнее; белье нижнее, абсорбирующее пот; береты; блузы; боа [горжетки]; боди [женское белье]; ботинки; ботинки лыжные; ботинки спортивные; бриджи; брюки; бутсы; бюстгальтеры; воротники съёмные; воротники; пелерины [одежда]; вставки для рубашек; вуали [одежда]; габардины [одежда]; галоши; галстуки; галстуки-банты с широкими концами; гамаши [теплые носочные изделия]; гетры; голенища сапог; грации; джерси [одежда]; жилеты; изделия спортивные трикотажные; изделия трикотажные; каблуки; кальсоны [одежда]; капюшоны [одежда]; каркасы для шляп [остовы]; карманы для одежды; кашне; козырьки [головные уборы]; козырьки для фуражек; колготки; комбинации [белье нижнее]; комбинезоны [одежда]; комбинезоны для водных лыж; корсажи [женское белье]; корсеты [белье нижнее]; костюмы; костюмы купальные; костюмы маскарадные; костюмы пляжные; куртки [одежда]; куртки из шерстяной материи [одежда]; куртки рыбацкие; легинсы [штаны]; ливреи; лифы; манжеты; манишки; мантильи; манто; маски для сна (одежда); меха [одежда];

- митенки; митры [церковный головной убор]; муфты [одежда]; муфты для ног неэлектрические; набойки для обуви; нагрудники детские, за исключением бумажных; накидки меховые; наушники [одежда]; носки; обувь пляжная; обувь спортивная; обувь; одежда бумажная; одежда верхняя; одежда готовая; одежда для автомобилистов; одежда для велосипедистов; одежда для гимнастов; одежда из искусственной кожи; одежда кожаная; одежда форменная; одежда; окантовка металлическая для обуви; орари [церковная одежда]; пальто; парки; пелерины; перчатки [одежда]; перчатки для лыжников; пижамы; плавки; пластроны; платки шейные; платочки для нагрудных карманов; платья; плащи непромокаемые; повязки для головы [одежда]; подвязки; подвязки для носков; подвязки для чулок; подкладки готовые [элементы одежды]; подмышники; подошвы; подтяжки; полуботинки на шнурках; пончо; пояса [белье нижнее]; пояса [одежда]; пояса-кошельки [одежда]; приданое для новорожденного [одежда]; приспособления, препятствующие скольжению обуви; пуловеры; пятки для чулок двойные; ранты для обуви; ризы [церковное облачение]; рубашки; сабо [обувь]; сандалии; сандалии банные; сапоги; саронги; сарафаны; сари; свитера; союзки для обуви; стельки; тапочки банные; тоги; трикотаж [одежда]; трусы; туфли гимнастические; туфли комнатные; туфли; тубетейки; тюрбаны; уборы головные; фартуки [одежда]; футболки; халаты; халаты купальные; цилиндры; части обуви носочные; чулки; чулки, абсорбирующие пот; шали; шапки [головные уборы]; шапки бумажные [одежда]; шапочки для душа; шапочки купальные; шарфы; шипы для ботс; шляпы; штанишки детские [одежда]; штрипки; шубы; эспадрильи; юбки; юбки нижние; юбки-шорты;
- 26 - кружева и вышитые изделия, тесьма и ленты; пуговицы, кнопки, крючки и блочки, булавки и иглы; искусственные цветы; аппликации [изделия галантерейные]; бахрома; блестки для одежды; блочки обувные; бороды накладные; броши [принадлежности одежды]; булавки, за исключением ювелирных изделий и бижутерии; бусины, за исключением используемых для изготовления ювелирных изделий; венки из искусственных цветов; вожжи для поддержания детей при ходьбе; волосы накладные; волосы человеческие; галуны; гирлянды искусственные; грибок для штопки; держатели для рукавов; жабо [кружевные изделия]; зажимы для брюк велосипедистов; зажимы для волос [заколки]; заколки для волос [зажимы для волос]; заплатки для ремонта текстильных изделий, приклеиваемые путем нагревания; застежки для корсажей; застежки для обуви; застежки для одежды; застежки для подтяжек; застежки для поясов; застежки-липучки; застежки-молнии; застежки-молнии для сумок; знаки нагрудные не из драгоценных металлов; знаки номерные для участников спортивных состязаний; иглы для гребнечесальных машин для шерсти; иглы для переплетных работ; иглы для шорного дела; иглы сапожные; иглы швейные; иглы штопальные; иглы; игольники; изделия басонные; изделия вышитые; изделия галантерейные, за исключением ниток; изделия декоративные текстильные, приклеиваемые нагреванием [галантерейные изделия]; изделия для отделки тканые, крученые или плетеные; изделия плетеные для отделки; изделия, вышитые золотом; изделия, вышитые серебром; катушки для намотки нитей для вышивания или шерсти [не части машин]; кисти [басонные изделия]; кнопки-застежки; коробки для принадлежностей для шитья и рукоделия; косы из волос; кромки ложные; крючки [галантерейные изделия]; крючки для вышивания; крючки для ковров; крючки для корсетов; крючки для обуви; ленты [басонные изделия]; ленты наградные; ленты эластичные; метки бельевые буквенные; метки бельевые цифровые; метки бельевые цифровые или буквенные; мишура [украшения для одежды]; накладки из искусственных волос; наперстки; оборки для женской одежды; обручи для волос; пайетки; папиlotки бумажные; парики; перья [принадлежности одежды]; перья птиц [принадлежности одежды]; перья страусов [принадлежности одежды]; петли для одежды; пико [кружево]; пластинки из китового уса для корсетов; повязки для волос; повязки нарукавные; подвязки для занавесей; подплечики для одежды; подушечки для булавок; подушечки для игл; помпоны; приспособления для завивки волос, за исключением ручных инструментов; пряжки [принадлежности одежды]; пряжки для туфель; пуговицы; пуговицы-эмблемы; растения искусственные; розетки [басонные изделия]; рюши для одежды; сетки для волос; синель [басонные изделия]; спицы вязальные; тесьма для отделки одежды; украшения для обуви не из драгоценных металлов; украшения для одежды; украшения для шляп не из драгоценных металлов; усы накладные;

- фестоны [вышивка]; фрукты искусственные; футляры для игл; цветы искусственные; челноки для изготовления рыболовных сетей; шапочки для окраски волос; шилья портновские; шиньоны; шнурки для обуви; шнуры для одежды; шнуры шерстяные; шпильки для волос; шпильки для закручивания волос; элементы жесткости для воротников;
- 27 - ковры, циновки, маты, линолеум и прочие покрытия для полов; стенные обои и обивочные материалы (нетекстильные); газоны искусственные; ковры; ковры для автомобилей; ковры для ванных комнат; ковры, препятствующие скольжению; линолеум; материалы драпировочные нетекстильные; ковры [обивка настенная] нетекстильные; маты гимнастические; обои; обои текстильные; подложки для ковровых покрытий; покрытия виниловые напольные; покрытия для лыжных склонов; покрытия для полов; половики для вытирания ног; циновки тростниковые; циновки; маты;
- 28 - игры, игрушки; гимнастические и спортивные товары, не относящиеся к другим классам; елочные украшения; автоматы аркадные для видеоигр; автоматы для видеоигр; автоматы игровые для азартных игр; автоматы игровые с предварительной оплатой; автомобили [игрушки]; средства транспортные [игрушки]; бассейны [изделия для игр и спорта]; багеты; безделушки для вечеринок [знаки внимания]; билеты лотерейные со стираемым слоем; скретч-карты для лотерей; блоки стартовые спортивные; боди-борды; ботинки с прикрепленными к ним коньками; бутылочки с соской для кукол; велотренажеры; верши рыболовные [ловушки рыболовные]; воланы для игры в бадминтон; волчки [игрушки]; головоломки из набора элементов для составления картины; пазлы; голубки из глины [мишени]; тарелки глиняные [мишени]; груши подвесные; датчики клева [принадлежности рыболовные]; дельтапланы; диски летающие [игрушки]; диски спортивные; домики для кукол; домино; доски для плавания поддерживающие; доски для серфинга; доски пружинящие [товары спортивные]; доски роликовые для катания; доски с парусом для серфинга; доски шахматные; доски шашечные; дротики; елки новогодние из синтетических материалов; емкости для игральные кости; стаканы для игральные кости; жилеты для плавания; жумары [альпинистское снаряжение]; змеи бумажные; игрушки; игрушки для домашних животных; игрушки мягкие; игрушки плюшевые; игрушки с подвижными частями; мобайлы [игрушки]; игрушки с сюрпризом [розыгрыши]; игры комнатные; игры настольные; игры с кольцами; игры; игры-конструкторы; калейдоскопы; камеры для мячей для игр; канифоль, используемая атлетами; канты лыжные; карты для бинго; карты игральные; карусели ярмарочные; катушки рыболовные; качалки-лошади [игрушки]; качели; кегли; кегли [игра]; кии бильярдные; клюшки для гольфа; клюшки хоккейные; кожа тюленя [для опорных поверхностей лыж]; колокольчики для новогодних елок; комнаты для кукол; контроллеры для игровых консолей; конфетти; конфеты-хлопушки [рождественские хлопушки]; коньки ледовые; коньки роликовые; коньки роликовые однополосные; кости игральные; краскораспылители [спортивные принадлежности]; оружие для пейнтбола [спортивные принадлежности]; крепления для лыж; кровати для кукол; круги для рулетки вращающиеся; крючки рыболовные; кубики строительные [игрушки]; куклы; ласты для плавания; лески рыболовные; лески рыболовные из кишок животных; луки для стрельбы; лыжи; лыжи водные; лыжи для серфинга; маджонг; мази лыжные; манки для охоты; марионетки; маски карнавальные; маски театральные; маски фехтовальные; мачты для досок с парусом; медведи плюшевые; мел для бильярдных киев; мишени; мишени электронные; модели масштабные сборные [игрушки]; модели транспортных средств масштабные; мячи для игры; наживки искусственные; накладки для бортов бильярдных столов; наколенники [товары спортивные]; наконечники для бильярдных киев; налокотники [товары спортивные]; одежда для кукол; оружие фехтовальное; палочки для мажореток; парaplаны; патинко; перчатки бейсбольные; перчатки боксерские; перчатки для гольфа; перчатки для игр; перчатки для подачи [принадлежности для игр]; перчатки фехтовальные; пиньяты; пистолеты игрушечные; пистолеты пневматические [игрушки]; пистоны [игрушки]; пистоны для игрушечных пистолетов [игрушки]; погремушки [игрушки]; подковы для игр; подсвечники для новогодних елок; подставки для новогодних елок; покрытия для опорных поверхностей лыж; поплавки для плавания; поплавки рыболовные; портативные игры с жидкокристаллическими дисплеями; пояса для плавания; приманки для охоты или рыбной ловли; приманки пахучие для охоты и рыбалки; принадлежности для стрельбы из

- лука; приспособления для намотки веревок для бумажных змеев; мотовила для воздушных змеев; приспособления для пуска мыльных пузырей [игрушки]; приспособления для укладывания на место комьев земли [принадлежности для гольфа]; приспособления маркерные для записи при игре в бильярд; прокладки защитные [элементы спортивной экипировки]; ракетки; ремни для досок для серфинга; ремни для досок с парусом; ремни для тяжелоатлетов [товары спортивные]; рогатки [товары спортивные]; ролики для велотренажеров; ружья гарпунные [товары спортивные]; самокаты [игрушки]; сани [товары спортивные]; сани для бобслея; сачки для бабочек; сачки рыболовные; сетки спортивные; сетки теннисные; сигнализаторы поклевки [принадлежности рыболовные]; скребки для лыж; слот-машины [игровые автоматы]; снаряды гимнастические; снаряды для метания; снаряды спортивные для упражнений в тяжелой атлетике; снаряжение альпинистское; снасти рыболовные; снег искусственный для новогодних елок; снегоступы; сноуборды; стенды для стрельбы по летающим мишеням; столы бильярдные; столы бильярдные с автоматами для предварительной оплаты; столы для настольного тенниса; столы для настольного футбола; струны для ракеток; струны для ракеток из кишок животных; сумки для крикета; сумки на колесах или без них для клюшек для гольфа; тобоганы [игрушки]; транспортные средства радиоуправляемые [игрушки]; тренажеры силовые; тренажеры спортивные; триктрак; нарды; трусы поддерживающие спортивные [товары спортивные]; удочки рыболовные; украшения для новогодних елок, за исключением электрических лампочек, свечей и кондитерских изделий; устройства для бросания теннисных мячей; устройства для демонстрации фокусов; устройства для игр; устройства и оборудование для боулинга; фишки [жетоны] для игр; фишки для азартных игр; чехлы специальные для лыж и досок для серфинга; шарики для игр; шары бильярдные; шары для игр; шары надувные для игр; шары пейнтбольные [снаряды для пейнтбольного оружия] [товары спортивные]; шары снежные; шахматы; шашки [игра]; шести для прыжков; шляпы бумажные для праздников; щитки [товары спортивные]; экраны камуфляжные [товары спортивные]; эспандеры [тренажеры];
- 29 - мясо, рыба, птица и дичь; мясные экстракты; овощи и фрукты консервированные, сушеные и подвергнутые тепловой обработке; желе, варенье, компоты; яйца, молоко и молочные продукты; масла и жиры пищевые; айвар [консервированный перец]; алоэ древовидное, приготовленное для употребления в пищу; альгинаты для кулинарных целей; анчоусы; арахис обработанный; белки для кулинарных целей; белок яичный; бобы консервированные; бобы соевые консервированные для употребления в пищу; бульоны; варенье имбирное; ветчина; вещества жировые для изготовления пищевых жиров; водоросли морские обжаренные; гнезда птичьи съедобные; горох консервированный; грибы консервированные; дичь; желатин; желе мясное; желе пищевое; желе фруктовое; желток яичный; жир кокосовый; жир костный пищевой; жир свиной пищевой; жиры животные пищевые; жиры пищевые; закуски легкие на основе фруктов; изделия колбасные; изюм; икра; икра рыб обработанная; йогурт; капуста квашеная; кефир [напиток молочный]; клей рыбий пищевой; клемя [неживые]; коктейли молочные; колбаса кровяная; компоты (десерт из вареных фруктов); консервы мясные; консервы овощные; консервы рыбные; консервы фруктовые; концентраты бульонные; корнишоны; креветки неживые; креветки пальчатые неживые; крем сливочный; крокеты; куколки бабочек шелкопряда, употребляемые в пищу; кумыс [напиток молочный]; лангусты неживые; лецитин для кулинарных целей; лосось неживой; лук консервированный; маргарин; маринад из шинкованных овощей с острой приправой [пикалили]; мармелад, за исключением кондитерских изделий; масла пищевые; масло арахисовое; масло какао; масло кокосовое жидкое; масло кокосовое твердое; масло кукурузное пищевое; масло кунжутное пищевое; масло льняное для кулинарных целей; масло оливковое пищевое; масло пальмовое пищевое; масло пальмоядровое пищевое; масло подсолнечное пищевое; масло рапсовое пищевое; масло сливочное; мидии неживые; миндаль толченый; мозг костный пищевой; моллюски неживые; молоко; молоко сгущенное; молоко с повышенным содержанием белка; молоко соевое [заменитель молока]; мука рыбная для употребления в пищу; муссы овощные; муссы рыбные; мякоть фруктовая; мясо; мясо консервированное; напитки молочные с преобладанием молока; овощи консервированные; овощи сушеные; овощи, подвергнутые тепловой обработке; оладьи картофельные; оливки консервированные;

омары неживые; орехи кокосовые сушеные; орехи обработанные; паста томатная; паштеты из печени; пектины для кулинарных целей; печень; пикули; плоды или ягоды, сваренные в сахарном сиропе; порошок яичный; продукты молочные; кимчи [блюдо из ферментированных овощей]; продукты пищевые рыбные; закваска сычужная; простокваша [скисшее молоко]; птица домашняя неживая; пыльца растений, приготовленная для пищи; пюре клюквенное; пюре яблочное; раки неживые; ракообразные неживые; рыба консервированная; рыба неживая; рыба соленая; ряженка [молоко топленое молочнокислого брожения]; салаты овощные; салаты фруктовые; сало; сардины неживые; свинина; сельдь неживая; семена обработанные; семена подсолнечника обработанные; сливки [молочный продукт]; сливки взбитые; смеси жировые для бутербродов; сметана [сквашенные сливки]; сок томатный для приготовления пищи; соки овощные для приготовления пищи; солонина; сосиски; сосиски в сухарях; составы для приготовления бульонов; составы для приготовления супов; субпродукты; супы; супы овощные; сыворотка молочная; сыры; тахии и [паста из семян кунжута]; творог соевый; трепанги неживые; голотурии неживые; трюфели консервированные; тунец; устрицы неживые; ферменты молочные для кулинарных целей; ферменты сычужные; филе рыб; финики; фрукты глазированные; фрукты замороженные; фрукты консервированные; фрукты консервированные в спирте; фрукты, подвергнутые тепловой обработке; хлопья картофельные; хумус [паста из турецкого гороха]; цедра фруктовая; чеснок консервированный; чечевица консервированная; чипсы картофельные; чипсы картофельные низкокалорийные; чипсы фруктовые; эгг-ног безалкогольный; экстракты водорослей пищевые; экстракты мясные; яйца улитки; яйца;

- 30 - кофе, чай, какао, сахар, рис, тапиока (маниока), саго, заменители кофе; мука и зерновые продукты, хлебобулочные изделия, кондитерские изделия, мороженое; мед, сироп из патоки; дрожжи, пекарные порошки; соль, горчица; уксус, приправы; пряности; пищевой лед; ароматизаторы; ароматизаторы для кондитерских изделий, за исключением эфирных масел; ароматизаторы для напитков, за исключением эфирных масел; ароматизаторы кофейные; ароматизаторы, за исключением эфирных масел; бадьян; батончики злаковые; батончики злаковые с

высоким содержанием белка; блины; блюда на основе лапши; бриоши; булки; ванилин [заменитель ванили]; ваниль [ароматизатор]; вафли; вермишель; вещества подслащающие натуральные; вещества связующие для колбасных изделий; вещества связующие для мороженого [пищевой лед]; вода морская для приготовления пищи; водоросли [приправа]; галеты солодовые; гвоздика [пряность]; глазурь для изделий из сладкого сдобного теста; глюкоза для кулинарных целей; горчица; добавки глютеносодержащие для кулинарных целей; дрожжи; загустители для пищевых продуктов; закваски; закуски легкие на основе риса; закуски легкие на основе хлебных злаков; заменители кофе растительные; заправки для салатов; изделия желеобразные фруктовые [кондитерские]; изделия кондитерские для украшения новогодних елок; изделия кондитерские из сладкого теста, преимущественно с начинкой; изделия кондитерские мучные; изделия кондитерские на основе арахиса; изделия кондитерские на основе миндаля; изделия макаронные; изделия пирожковые; имбирь [пряность]; йогурт замороженный [мороженое]; каперсы; карамель [конфеты]; карри [приправа]; каши молочные для употребления в пищу; кетчуп [соус]; киш; клейковина пищевая; конфеты; конфеты лакричные [кондитерские изделия]; конфеты мятные; корица [пряность]; кофе-сырец; крахмал пищевой; крекеры; крем заварной; крупа кукурузная; крупа манная; крупа овсяная; крупа ячневая; крупы пищевые; кукуруза молотая; кукуруза поджаренная; кулебяки с мясом; куркума пищевая; кускус [крупа]; кушанья мучные; лапша; лед для охлаждения; лед натуральный или искусственный; лед пищевой; леденцы; лепешки рисовые; майонез; макарон [печенье миндальное]; макарон; мальтоза; мамалыга; маринады; марципан; мед; молочко маточное пчелиное; мороженое; мука бобовая; мука из тапиоки пищевая; мука картофельная пищевая; мука кукурузная; мука пищевая; мука пшеничная; мука соевая; мука ячменная; муссы десертные [кондитерские изделия]; муссы шоколадные; мюсли; мята для кондитерских изделий; напитки какао-молочные; напитки кофейно-молочные; напитки кофейные; напитки чайные; напитки шоколадно-молочные; напитки шоколадные; напитки на базе какао; настои нелекарственные; овес дробленый; овес очищенный; орех мускатный; палочки лакричные [кондитерские изделия]; паста соевая [приправа]; пастилки [кондитерские

- изделия]; патока; перец; перец душистый; перец стручковый [специи]; песто [соус]; печенье; печенье сухое; пироги; пицца; подливки мясные; помадки [кондитерские изделия]; попкорн; порошки для мороженого; порошки пекарские; порошок горчичный; пралине; приправы; продукты для размягчения мяса в домашних условиях; продукты зерновые; продукты мукомольного производства; продукты на основе овса; прополис; пряники; пряности; птифуры [пирожные]; пудинги [запеканки]; пудра для кондитерских изделий; пюре фруктовые [соусы]; равиоли; резинки жевательные; релиш [приправа]; рис; ростки пшеницы для употребления в пищу; рулет весенний; саго; сахар; сахар пальмовый; семя анисовое; семя льняное для употребления в пищу; сироп из мелассы; сироп золотой; сладкое сдобное тесто для кондитерских изделий; сладости; сода пищевая [натрия бикарбонат для приготовления пищи]; солод для употребления в пищу; соль для консервирования пищевых продуктов; соль поваренная; соль сельдерейная; сорбет [мороженое]; составы для глазирования ветчины; соус соевый; соус томатный; соусы для пасты; соусы [приправы]; спагетти; специи; стабилизаторы для взбитых сливок; сухари; сухари панировочные; суши; сэндвичи; табуле; такос; тапиока; тартрат калия кислый для кулинарных целей; камень винный для кулинарных целей; тарты; тесто готовое; тесто миндальное; тортилы; травы огородные консервированные [специи]; уксус; уксус пивной; ферменты для теста; халва; хлеб; хлеб из пресного теста; хлопья [продукты зерновые]; хлопья кукурузные; хлопья овсяные; цикорий [заменитель кофе]; чай со льдом; чатни [приправа]; чизбургеры [сэндвичи]; чоу-чоу [приправа]; шафран [специи]; шоколад; экстракт солодовый пищевой; эссенции пищевые, за исключением эфирных эссенций и эфирных масел; ячмень очищенный;
- 31 - зерно и сельскохозяйственные, садово-огородные и лесные продукты, не относящиеся к другим классам; живые животные; свежие фрукты и овощи; семена; живые растения и цветы; корма для животных; солод; альгаробилла [корм для животных]; апельсины; арахис необработанный; барда; бобы необработанные; венки из живых цветов; виноград необработанный; водоросли пищевые и кормовые; выжимки плодовые [мезга]; галеты для собак; горох необработанный; грибница [мицелий грибной]; грибы необработанные; деревья; деревья пальмовые; дерн натуральный; древесина необработанная; древесина неокоренная; дрожжи кормовые; елки новогодние; жвачка для животных; животные живые; животные, содержащиеся в зверинцах; жмых арахисовый кормовой; жмых кормовой; жмых кукурузный для скота; жмых рапсовый для скота; жом сахарного тростника [сырье]; зерна злаков необработанные; зерно [злаки]; зерно кормовое; известь для кормов; икра рыб; какао-бобы необработанные; картофель необработанный; каштаны необработанные; копра; кора необработанная; кора пробковая; корма для животных; корма для комнатных животных; корма для откармливания животных в стойле; корма для птиц; корма укрепляющие для животных; корневища цикория; корнеплоды съедобные; крапива; крупы для домашней птицы; кукуруза; кунжут; кустарники; кусты розовые; лангусты живые; лимоны необработанные; лозы виноградные; лук необработанный; луковицы цветов; лук-порей необработанный; маслины [оливы] необработанные; материалы для подстилок для животных; мешанки из отрубей кормовые; мидии живые; миндаль [плоды]; моллюски живые; мука арахисовая кормовая; мука из льняного семени кормовая; мука кормовая; мука льняная [фураж]; мука рисовая кормовая; мука рыбная кормовая; мульча; напитки для комнатных животных; овес; овощи необработанные; огурцы необработанные; омары живые; орехи [плоды]; орехи кокосовые; орехи кола; отруби зерновые; отходы винокурения кормовые; отходы перегонки вина; пальма [листья пальмовые]; пенка из каракатицы для птиц; перец стручковый [растение]; песок ароматизированный для комнатных животных [наполнитель для туалета]; плоды цератонии обыкновенной; бобы рожкового дерева; робиния; плоды цитрусовые; пойло из отрубей для скота; препараты для откорма животных; препараты для повышения яйценоскости домашней птицы; приманка для рыбной ловли живая; продукты обработки хлебных злаков кормовые; проростки ботанические; птица домашняя живая; пшеница; пыльца растений [сырье]; раки живые; ракообразные живые; рассада; растения; растения алоэ древовидного; растения засушенные для декоративных целей; ревень; рис необработанный; рожь; ростки пшеницы кормовые; рыба живая; салат-латук необработанный; свекла; семена; семена льняные кормовые; сено; скорлупа

- кокосовых орехов; скот племенной; смесь из бумаги и песка для комнатных животных [наполнитель для туалета]; солод для пивоварения и винокурения; солома [фураж]; солома для подстилок; соль для скота; стволы деревьев; стружка древесная для изготовления древесной массы; торф для подстилок для скота; травы пряновкусовые необработанные; трепанги живые; голотурии живые; тростник сахарный; трюфели необработанные; тыквы; устрицы живые; фрукты необработанные; фундук; фураж; хмель; цветы живые; цветы засушенные для декоративных целей; цикорий [салат]; черви шелковичные; чечевица необработанная; шишки сосновые; шишки хмелевые; шпинат необработанный; ягоды [плоды] необработанные; ягоды можжевельника; яйца для выведения цыплят; яйца шелковичных червей; ячмень;
- 32 - пиво; минеральные и газированные воды и прочие безалкогольные напитки; фруктовые напитки и фруктовые соки; сиропы и прочие составы для изготовления напитков; аперитивы безалкогольные; вода литиевая; вода сельтерская; вода содовая; воды [напитки]; воды газированные; воды минеральные [напитки]; воды столовые; квас [безалкогольный напиток]; коктейли безалкогольные; лимонады; молоко арахисовое [напитки безалкогольные]; молоко миндальное [напиток]; напитки безалкогольные; напитки изотонические; напитки на базе меда безалкогольные; напитки на основе алоэ вера безалкогольные; напитки на основе молочной сыворотки; напитки фруктовые безалкогольные; нектары фруктовые с мякотью безалкогольные; оршад; пиво; пиво имбирное; пиво солодовое; порошки для изготовления газированных напитков; сассапариль [безалкогольный напиток]; сиропы для лимонадов; сиропы для напитков; смузи [напитки на базе фруктовых или овощных смесей]; сок томатный [напиток]; сок яблочный безалкогольный; соки овощные [напитки]; соки фруктовые; составы для изготовления газированной воды; составы для изготовления ликеров; составы для изготовления минеральной воды; составы для изготовления напитков; сусла; сусло виноградное неферментированное; сусло пивное; сусло солодовое; таблетки для изготовления газированных напитков; щербет [напиток]; экстракты фруктовые безалкогольные; экстракты хмелевые для изготовления пива; эссенции для изготовления напитков;
- 33 - алкогольные напитки (за исключением пива);
- аперитивы; арак; бренди; вина; вино из виноградных выжимок; виски; водка; водка анисовая; водка вишневая; джин; дигестивы [ликеры и спиртные напитки]; коктейли; кюрасо; ликер анисовый; ликеры; напитки алкогольные смешанные, за исключением напитков на основе пива; напитки алкогольные, кроме пива; напитки алкогольные, содержащие фрукты; напитки спиртовые; напитки, полученные перегонкой; напиток медовый [медовуха]; настойка мятная; настойки горькие; нира [алкогольный напиток на основе сахарного тростника]; ром; сакэ; сидр грушевый; сидры; спирт рисовый; экстракты спиртовые; экстракты фруктовые спиртовые; эссенции спиртовые;
- 34 - табак; курительные принадлежности; спички; баллончики газовые для зажигалок; бумага абсорбирующая для курительных трубок; бумага сигаретная, папиросная; зажигалки для закуривания; кисеты для табака; книжечки курительной бумаги; коробки с увлажнителем для сигар; коробки спичечные; кремни; машинки для обрезки сигар; мундштуки для сигар; мундштуки для сигарет; наконечники мундштуков для сигарет; наконечники янтарные мундштуков для сигарет и сигар; пепельницы; плевательницы для табака; подставки для курительных трубок; приспособления для чистки курительных трубок; сигареты, папиросы; сигареты, содержащие заменители табака, не для медицинских целей; сигареты электронные; сигариллы; сигары; сосуды для табака; спичечницы; спички; табак; табак жевательный; табак нюхательный; табакерки; травы курительные; трубки курительные; устройства карманные для скручивания сигарет, папирос; фильтры для сигарет; части папиросной гильзы без табака; ящики для сигар; ящики для сигарет, папирос;
- 35 - реклама; менеджмент в сфере бизнеса; административная деятельность в сфере бизнеса; офисная служба; абонирование телекоммуникационных услуг для третьих лиц; агентства по импорту-экспорту; агентства по коммерческой информации; агентства рекламные; анализ себестоимости; аренда площадей для размещения рекламы; аудит коммерческий; бюро по найму; ведение автоматизированных баз данных; ведение бухгалтерских документов; выписка счетов; демонстрация товаров; запись сообщений; изучение общественного мнения; изучение рынка; информация деловая; информация и советы коммерческие потребителям [информация потребительская товарная]; исследования в области бизнеса;

исследования конъюнктурные; исследования маркетинговые; комплектование штата сотрудников; консультации по вопросам организации и управления бизнесом; консультации по организации бизнеса; консультации по управлению бизнесом; консультации по управлению персоналом; консультации профессиональные в области бизнеса; макетирование рекламы; маркетинг; менеджмент в области творческого бизнеса; менеджмент спортивный; обзоры печати; обновление рекламных материалов; обработка текста; организация выставок в коммерческих или рекламных целях; организация подписки на газеты для третьих лиц; организация показов мод в рекламных целях; организация торговых ярмарок в коммерческих или рекламных целях; оформление витрин; оценка коммерческой деятельности; подготовка платежных документов; поиск информации в компьютерных файлах для третьих лиц; поиск поручителей; помощь в управлении бизнесом; помощь в управлении коммерческими или промышленными предприятиями; презентация товаров во всех медиасредствах с целью розничной продажи; прогнозирование экономическое; продажа аукционная; продажа розничная или оптовая лекарственных средств, ветеринарных и гигиенических препаратов и материалов медицинского назначения; продвижение продаж для третьих лиц; производство рекламных фильмов; прокат офисного оборудования и аппаратов; прокат рекламного времени в средствах массовой информации; прокат рекламных материалов; прокат торговых автоматов; прокат фотокопировального оборудования; публикация рекламных текстов; радиореклама; расклейка афиш; реклама наружная; распространение образцов; распространение рекламных материалов; рассылка рекламных материалов; редактирование рекламных текстов; реклама; реклама интерактивная в компьютерной сети; реклама почтой; реклама телевизионная; репродуцирование документов; сбор и предоставление статистических данных; сбор информации в компьютерных базах данных; сведения о деловых операциях; систематизация информации в компьютерных базах данных; службы консультационные по управлению бизнесом; составление налоговых деклараций; составление отчетов о счетах; составление рекламных рубрик в газете; телемаркетинг; тестирование психологическое при подборе персонала; управление гостиничным бизнесом;

управление коммерческое лицензиями на товары и услуги для третьих лиц; управление процессами обработки заказов товаров; услуги в области общественных отношений; услуги манекенщиков для рекламы или продвижения товаров; услуги машинописные; услуги по переезду предприятий; услуги по сравнению цен; услуги секретарей; услуги снабженческие для третьих лиц [закупка и обеспечение предпринимателей товарами]; услуги стенографистов; услуги субподрядные [коммерческая помощь]; услуги телефонных ответчиков для отсутствующих абонентов; услуги фотокопирования; экспертиза деловая;

36 - страхование; финансовая деятельность; кредитно-денежные операции; операции с недвижимостью; агентства кредитные; агентства по взысканию долгов; агентства по операциям с недвижимым имуществом; анализ финансовый; аренда квартир; аренда недвижимого имущества; аренда офисов [недвижимое имущество]; аренда ферм и сельскохозяйственных предприятий; аренда финансовая; банки сберегательные; бюро квартирные [недвижимость]; взыскание арендной платы; выпуск дорожных чеков; выпуск кредитных карточек; выпуск ценных бумаг; инвестирование; информация по вопросам страхования; информация финансовая; клиринг; консультирование по вопросам задолженности; консультации по вопросам страхования; консультации по вопросам финансов; котировки биржевые; кредитование под залог; ликвидация торгово-промышленной деятельности [финансовые услуги]; маклерство; менеджмент финансовый; обмен денег; обслуживание банковское удаленное; обслуживание по дебетовым карточкам; обслуживание по кредитным карточкам; операции факторные; организация сбора денег и подписей; оценка антиквариата; оценка драгоценностей; оценка леса на корню финансовая; оценка марок; оценка недвижимого имущества; оценка предметов нумизматики; оценка произведений искусства; оценка шерсти финансовая; оценки финансовые [страхование, банковские операции, недвижимое имущество]; оценки финансовые стоимости ремонта; перевод денежных средств в системе электронных расчетов; поручительство; посредничество биржевое; посредничество при операциях с недвижимостью; посредничество при реализации углеродных кредитов; посредничество при страховании; предоставление ссуд [финансирование]; предоставление ссуд под залог; проверка

подлинности чеков; сбор благотворительных средств; спонсорство финансовое; ссуды ипотечные; ссуды с погашением в рассрочку; страхование; страхование жизни; страхование от болезней; страхование от несчастных случаев; страхование от несчастных случаев на море; страхование от пожаров; управление жилым фондом; управление недвижимостью; услуги актуариев; услуги банковские; услуги брокерские; услуги по выплате пенсий; услуги попечительские; услуги резервных фондов; услуги сберегательных фондов; услуги таможенных брокеров; учреждение взаимфондов; финансирование; хранение в сейфах; хранение ценностей; экспертиза налоговая;

- 37 - строительство; ремонт; установка оборудования; асфальтирование; бурение глубоких нефтяных и газовых скважин; бурение скважин; восстановление двигателей полностью или частично изношенных; восстановление машин полностью или частично изношенных; восстановление протектора на шинах; вулканизация покрышек [ремонт]; герметизация сооружений [строительство]; глажение белья; глажение одежды паром; дезинфекция; дератизация; добыча горно-рудных полезных ископаемых; заправка картриджей [тонеров]; заточка ножей; изоляция сооружений; информация по вопросам ремонта; информация по вопросам строительства; кладка кирпича; клепка; консультации по вопросам строительства; лакирование; лужение повторное; монтаж строительных лесов; мощение дорог; мытье автомобилей; мытье окон; мытье транспортных средств; надзор [контрольно-управляющий] за строительными работами; обивка мебели; обновление одежды; восстановление одежды; обработка антикоррозионная; обработка антикоррозионная транспортных средств; обработка наждачной бумагой; обработка пемзой или песком; обслуживание техническое и ремонт комнат-сейфов; обслуживание техническое транспортных средств; оклеивание обоями; окраска и обновление вывесок; очистка зданий [наружной поверхности]; полирование транспортных средств; помощь при поломке, повреждении транспортных средств [ремонт]; починка одежды; прокат бульдозеров; прокат дренажных насосов; прокат машин для уборки улиц; прокат машин для чистки; прокат подъемных кранов [строительное оборудование]; прокат строительной техники; прокат экскаваторов; работы газо-слесарно-технические и водопроводные; работы

каменно-строительные; работы краснодеревщика [ремонт]; работы кровельные; работы малярные; работы плотницкие; работы подводные ремонтные; работы штукатурные; разработка карьеров; ремонт замков с секретом; ремонт зонтов от дождя; ремонт зонтов от солнца; ремонт и техническое обслуживание автомобилей; ремонт и техническое обслуживание горелок; ремонт и техническое обслуживание кинопроекторов; ремонт и техническое обслуживание самолетов; ремонт и техническое обслуживание сейфов; ремонт и уход за часами; ремонт насосов; ремонт обивки; ремонт обуви; ремонт одежды; ремонт фотоаппаратов; реставрация мебели; реставрация музыкальных инструментов; реставрация произведений искусства; смазка транспортных средств; снос строительных сооружений; сооружение и ремонт складов; станции технического обслуживания транспортных средств [заправка топливом и обслуживание]; стирка; стирка белья; строительство и техническое обслуживание трубопроводов; строительство дамб; строительство молот; строительство подводное; строительство портов; строительство промышленных предприятий; строительство ярмарочных киосков и павильонов; строительство; судостроение; уборка зданий [внутренняя]; уборка улиц; уничтожение паразитов, за исключением сельскохозяйственных вредителей; услуги по созданию искусственного снежного покрова; услуги прачечных; установка дверей и окон; установка и ремонт ирригационных устройств; установка и ремонт лифтов; установка и ремонт отопительного оборудования; установка и ремонт охранной сигнализации; установка и ремонт печей; установка и ремонт телефонов; установка и ремонт устройств для кондиционирования воздуха; установка и ремонт устройств пожарной сигнализации; установка и ремонт холодильного оборудования; установка и ремонт электроприборов; установка кухонного оборудования; установка, обслуживание и ремонт компьютеров; установка, ремонт и техническое обслуживание машинного оборудования; установка, ремонт и техническое обслуживание офисной техники и оборудования; устранение помех в работе электрических установок; уход за бассейнами; уход за мебелью; чистка дымоходов; чистка и ремонт паровых котлов; чистка одежды; чистка сухая; чистка транспортных средств; чистка фасонного

- белья; чистка, ремонт и уход за кожаными изделиями; чистка, ремонт и уход за меховыми изделиями;
- 38 - телекоммуникации; агентства печати новостей; вещание беспроводное; вещание телевизионное; вещание телевизионное кабельное; доска сообщений электронная [телекоммуникационные службы]; информация по вопросам дистанционной связи; обеспечение доступа в Интернет; обеспечение доступа к базам данных; обеспечение доступа на дискуссионные форумы в Интернете; обеспечение телекоммуникационного подключения к Интернету; обеспечение телекоммуникационными каналами, предоставляющими услуги телемагазинов; передача поздравительных открыток онлайн; передача сообщений; передача сообщений и изображений с использованием компьютера; передача телеграмм; передача цифровых файлов; почта электронная; предоставление онлайн форумов; предоставление услуг видеоконференцсвязи; прокат аппаратуры для передачи сообщений; прокат времени доступа к Интернету; прокат модемов; прокат оборудования для телекоммуникационной связи; прокат телефонных аппаратов; прокат факсимильных аппаратов; радиовещание; связь волоконно-оптическая; связь радиотелефонная; связь с использованием компьютерных терминалов; связь спутниковая; связь телеграфная; связь телефонная; связь факсимильная; служба пейджинговая [с использованием радио, телефона или других средств электронной связи]; телеконференции; услуги абонентской телеграфной службы; услуги голосовой почты; услуги по маршрутизации и соединению телекоммуникационные; услуги по предоставлению телеграфной связи; услуги по предоставлению телефонной связи;
- 39 - транспортировка; упаковка и хранение товаров; организация путешествий; авиаперевозки; аренда автобусов; аренда водного транспорта; аренда гаражей; аренда крытых стоянок для транспортных средств; аренда летательных аппаратов; аренда мест для стоянки автотранспорта; аренда складов; бронирование билетов для путешествий; бронирование путешествий; бронирование транспортных средств; буксирование; бутилирование; услуга розлива в бутылки; водораспределение; доставка газет; доставка корреспонденции; доставка пакетированных грузов; доставка товаров; доставка товаров, заказанных по почте; доставка цветов; запуск спутников для третьих лиц; информация о движении; информация по вопросам перевозок; информация по вопросам хранения товаров на складах; логистика транспортная; организация путешествий; операции спасательные [перевозки]; организация круизов; перевозка в бронированном транспорте; перевозка грузовым автотранспортом; перевозка гужевым транспортом; перевозка и хранение отходов; перевозка мебели; перевозка на лихтерах; перевозка на пароммах; перевозка при переезде; перевозка путешественников; перевозка ценностей под охраной; перевозки автобусные; перевозки автомобильные; перевозки баржами; перевозки водным транспортом; перевозки железнодорожные; перевозки морские; перевозки пассажирские; перевозки речным транспортом; переноска грузов; подъем затонувших судов; помощь в случае повреждения транспортных средств [буксирование]; посредничество в морских перевозках; посредничество при перевозках; посредничество при фрахтовании; прокат автомобилей; прокат вагонов; прокат водолазных колоколов; прокат водолазных костюмов; прокат гоночных машин; прокат двигателей для летательных аппаратов; прокат железнодорожного состава; прокат инвалидных кресел; прокат контейнеров для хранения товаров; прокат лошадей; прокат морозильных камер; прокат рефрижераторов; прокат транспортных средств; работы погрузочно-разгрузочные; работы разгрузочные; распределение электроэнергии; распределение энергии; расфасовка товаров; служба ледокольная; служба лоцманская; снабжение питьевой водой; сопровождение путешественников; транспорт санитарный; транспорт трамвайный; транспортировка трубопроводная; упаковка товаров; управление шлюзами; услуги автостоянок; услуги водителей; услуги водного прогулочного транспорта; услуги курьеров [доставка корреспонденции или товаров]; услуги транспортные; услуги по спасанию имущества; услуги по спасанию судов; услуги спасательные подводные; услуги такси; франкирование корреспонденции; фрахт [перевозка товаров на судах]; фрахтование; хранение данных или документов в электронных устройствах; хранение лодок; хранение товаров; хранение товаров на складах; экскурсии [туризм]; экспедирование грузов;
- 40 - обработка материалов; аппретирование бумаги; аппретирование текстильных изделий; вулканизация [обработка материалов]; выделка шкур; выжимание сока

из плодов; вышивание; гальванопокрытие; гравирование; дезактивация вредных материалов; дезодорация воздуха; дубление; закалка металлов; замораживание пищевых продуктов; золочение; золочение гальваническое; информация по вопросам обработки материалов; кадмирование; каландрирование тканей; консервирование пищевых продуктов и напитков; копчение пищевых продуктов; крашение кожи; крашение мехов; крашение обуви; крашение текстильных изделий; крашение тканей; ламинирование; литография; литье металлов; лощение мехов; лужение; меднение; набивка чучел; намагничивание; никелирование; обработка абразивная; обработка бумаги; обработка воды; обработка древесины; обработка киноплёнки; обработка кожи; обработка красев тканей; обработка металлов; обработка мехов; обработка мехов средствами против моли; обработка отходов [переработка]; обработка текстильных изделий средствами против моли; обработка тканей для придания водоотталкивающих свойств; обработка тканей для придания несминаемости; обработка тканей для придания огнестойкости; обработка тканей, текстильных изделий; обработка чистовая; декапирование; обработка шерсти; обрамление художественных работ; окраска стекол нанесением поверхностного покрытия; освежение воздуха; отбеливание тканей; очистка воздуха; пайка; переделка одежды; переработка мусора и отходов; переработка нефти; печатание рисунков; печатание фотографий; печать офсетная; плакирование металлов; полиграфия; полирование с помощью абразивов; помол муки; пошив одежды; прокат бойлеров; прокат вязальных машин; прокат генераторов; прокат климатического оборудования; прокат кондиционеров; прокат отопительных приборов дополнительных; проявление фотоплёнок; работы гончарные; работы кузнечные; работы монтажно-сборочные по заказу для третьих лиц; работы переплетные; работы стеклодувные; работы шорно-седельные; размалывание; раскрой тканей; распиловка [лесопилки]; рафинирование; рубка и разделка леса; сатинирование мехов; серебрение; сжигание мусора и отходов; скрайбирование лазерное; снование [ткачество]; сортировка отходов и вторично переработанных материалов [переработка]; составление фотокомпозиции; стегание материала; строгание [лесопилки]; сукноваление; убой скота; уничтожение мусора и отходов; усадка тканей; услуги

зубных техников; услуги криоконсервации; услуги по изготовлению ключей; услуги по окрашиванию; услуги по пескоструйной обработке; услуги по энергопроизводству; услуги портных; фасонирование мехов по заказу; фотогравировка; фрезерование; хромирование; цветodelение; цинкование; гальванизация; шелкография; шлифование оптического стекла;

41 - воспитание; обеспечение учебного процесса; развлечения; организация спортивных и культурно-просветительных мероприятий; агентства по предоставлению моделей для художников; академии [обучение]; аренда спортивных площадок; аренда теннисных кортов; библиотеки, обеспечивающие выдачу книг на дом; бронирование билетов на зрелищные мероприятия; видеосъёмка; воспитание физическое; дискотеки; дрессировка животных; дублирование; игры азартные; издание книг; информация по вопросам воспитания и образования; информация по вопросам отдыха; информация по вопросам развлечений; киностудии; клубы здоровья [оздоровительные и фитнес-тренировки]; клубы-кафе ночные; макетирование публикаций, за исключением рекламных; микрофильмирование; монтаж видеозаписей; монтирование теле- и радиопрограмм; мюзик-холлы; написание музыки; обеспечение интерактивное игрой через компьютерную сеть; обеспечение интерактивными электронными публикациями незагружаемыми; образование религиозное; обучение гимнастике; обучение заочное; обучение практическим навыкам [демонстрация]; организация балов; организация выставок с культурно-просветительной целью; организация досуга; организация и проведение коллоквиумов; организация и проведение конгрессов; организация и проведение конференций; организация и проведение концертов; организация и проведение мастер-классов [обучение]; организация и проведение семинаров; организация и проведение симпозиумов; организация конкурсов [учебных или развлекательных]; организация конкурсов красоты; организация лотерей; организация показов мод в развлекательных целях; организация спектаклей [услуги импресарио]; организация спортивных состязаний; ориентирование профессиональное [советы по вопросам образования или обучения]; парки аттракционов; перевод с языка жестов; передачи развлекательные телевизионные;

- передвижные библиотеки; переподготовка профессиональная; предоставление оборудования для караоке; предоставление полей для гольфа; предоставление спортивного оборудования; предоставление услуг игровых залов; предоставление услуг кинозалов; представления театрализованные; представления театральные; проведение фитнес-классов; проведение экзаменов; программирование спортивных состязаний; производство видеофильмов; производство кинофильмов, за исключением производства рекламных роликов; прокат аудиооборудования; прокат видеокамер; прокат видеомагнитофонов; прокат видеофильмов; прокат декораций для шоу-программ; прокат звукозаписей; прокат игрушек; прокат кинопроекторов и кинооборудования; прокат кинофильмов; прокат оборудования для игр; прокат оборудования стадионов; прокат осветительной аппаратуры для театров или телестудий; прокат радио- и телевизионных приемников; прокат снаряжения для подводного погружения; прокат спортивного оборудования, за исключением транспортных средств; прокат театральных декораций; публикации с помощью настольных электронных издательских систем; публикация интерактивных книг и периодики; публикация текстовых материалов, за исключением рекламных; радиопередачи развлекательные; развлечение гостей; развлечения; редактирование текстов, за исключением рекламных; сады зоологические; служба новостей; составление программ встреч [развлечение]; сочинение музыки; субтитрование; услуги баз отдыха [развлечения]; услуги диск-жокеев; услуги индивидуальных тренеров [фитнес]; услуги казино [игры]; услуги каллиграфов; услуги клубов [развлечение или просвещение]; услуги музеев [презентация, выставки]; услуги образовательно-воспитательные; услуги оркестров; услуги переводчиков; услуги по написанию сценариев; услуги по распространению билетов [развлечение]; услуги репетиторов, инструкторов [обучение]; услуги спортивных лагерей; услуги студий записи; услуги устных переводчиков; услуги школ [образование]; учреждения дошкольные [воспитание]; фотографирование; фоторепортажи; цирки; школы-интернаты; шоу-программы;
- 43 - услуги по обеспечению пищевыми продуктами и напитками; обеспечение временного проживания; агентства по обеспечению мест [гостиницы, пансионаты]; аренда временного жилья; аренда помещений для проведения встреч; базы отдыха; бронирование мест в гостиницах; бронирование мест в пансионатах; бронирование мест для временного жилья; гостиницы; дома для престарелых; закусочные; кафе; кафетерии; мотели; пансионаты; пансионаты для животных; прокат кухонного оборудования; прокат мебели, столового белья и посуды; прокат осветительной аппаратуры, за исключением используемой в театрах или телестудиях; прокат палаток; прокат передвижных строений; прокат раздаточных устройств [диспенсеров] для питьевой воды; рестораны; рестораны самообслуживания; столовые на производстве и в учебных заведениях; услуги баз отдыха [предоставление жилья]; услуги баров; услуги кемпингов; услуги по приготовлению блюд и доставке их на дом; ясли детские;
- 44 - медицинские услуги; ветеринарные услуги; услуги в области гигиены и косметики для людей и животных; услуги в области сельского хозяйства, огородничества и лесоводства; бани общественные для гигиенических целей; бани турецкие; больницы; дезинтоксикация токсикоманов; реабилитация пациентов с наркотической зависимостью; дизайн ландшафтный; дома отдыха или санатории; дома с сестринским уходом; изготовление венков [искусство цветочное]; имплантация волос; консультации по вопросам фармацевтики; лечение гомеопатическими эссенциями; услуги в области ароматерапии; услуги по исправлению дефектов речи; логопедия; маникюр; мануальная терапия [хиропрактика]; массаж; огородничество; осеменение искусственное; парикмахерские; помощь акушерская; помощь ветеринарная; помощь зубоврачебная; стоматология; помощь медицинская; посадка деревьев с целью снижения вредного воздействия выбросов парниковых газов; прокат медицинского оборудования; прокат санитарно-технического оборудования; прокат сельскохозяйственного оборудования; разбрасывание удобрений и других сельскохозяйственных химикатов воздушным и поверхностным способами; разведение животных; садоводство; садоводство декоративно-пейзажное; салоны красоты; санатории; служба банков крови; служба санитарная; советы по вопросам здоровья; составление цветочных композиций; татуирование; уничтожение вредителей сельского хозяйства, садоводства и

лесоводства; уничтожение сорняков; услуги бальнеологических центров; услуги в области аквакультуры; услуги визажистов; услуги медицинских клиник; услуги нетрадиционной медицины; услуги оптиков; услуги питомниководов; услуги по оплодотворению в пробирке; услуги по экстракорпоральному оплодотворению; услуги психологов; услуги саун; услуги соляриев; услуги телемедицины; услуги терапевтические; услуги фармацевтов [приготовление лекарств по рецептам]; уход за больными; уход за газонами; уход за животными; уход за комнатными животными; физиотерапия; хирургия пластическая; хирургия растений; хосписы; центры здоровья; диспансеры;

- 45 - услуги юридические; службы безопасности для защиты имущества и индивидуальных лиц; персональные и социальные услуги, оказываемые другим для удовлетворения потребностей индивидуальных лиц; агентства брачные; агентства детективные; агентства по организации ночной охраны; агентства по усыновлению детей; арбитраж; аренда сейфов; бюро похоронные; возвращение найденных предметов; исследования генеалогические; исследования юридические; консультации по вопросам безопасности; консультации по вопросам интеллектуальной собственности; контроль в области интеллектуальной собственности; контроль систем охранной сигнализации; кремация; лицензирование интеллектуальной собственности; лицензирование программного обеспечения [услуги юридические]; организация религиозных собраний; открывание замков с секретом; охрана штатская; планирование и организация свадебных церемоний; поиск пропавших людей; представление интересов в суде; присмотр за детьми; присмотр за домашними животными; проверка багажа в целях безопасности; проверка состояния безопасности предприятий; прокат вечерней одежды; прокат огнетушителей; прокат одежды; прокат сигнализаторов пожара; регистрация доменных имен [услуги юридические]; сбор информации о физических лицах; служба пожарная; сопровождение в общественных местах [компаньоны]; составление гороскопов; управление делами по авторскому праву; услуги клубов по организации встреч или знакомств; услуги по внесудебному разрешению споров; услуги по проживанию в доме в отсутствие хозяев; услуги по разрешению споров; услуги погребальные; услуги телохранилищ.

(111) 52408
 (151) 02.06.2016
 (181) 20.10.2025
 (210) 72719
 (220) 20.10.2015
 (730) Акционерное общество «КазТрансГаз» (KZ)
 (540)



(526) Неохраноспособные элементы:
 «КазТрансГаз»
 (591) Указание цветов: синий, голубой
 (511)(510)

1 - химические продукты, предназначенные для использования в промышленных, научных целях, в фотографии, сельском хозяйстве, садоводстве и лесоводстве; необработанные синтетические смолы, необработанные пластические материалы; удобрения; составы для тушения огня; препараты для закалки и пайки металлов; препараты для консервирования пищевых продуктов; дубильные вещества; клеящие вещества для промышленных целей; агар-агар; азот; актиний; алкалоиды; альгинаты для пищевой промышленности; альгинаты для промышленных целей; альдегид кротоновый; альдегидаммиак; альдегиды; америций; амиллацетат; аммиак [летучая щелочь] для промышленных целей; аммиак жидкий безводный; аммиак; ангидрид уксусной кислоты; ангидриды; антидетонаторы для топлива двигателей внутреннего сгорания; антинакипины; антистатики, за исключением бытовых; антифризы; аппреты; аргон; арсенат свинца; астатин; ацетат алюминия; ацетат кальция; ацетат свинца; ацетат целлюлозы необработанный; ацетаты [химические вещества]; ацетилен; ацетон; бактерициды энтологические [химические препараты, используемые при производстве вин]; бальзам из гурьюна для изготовления олиф, лаков; барий; бариты; белки [животные или растительные, сырье]; белки животные [сырье]; белки йодистые; белки солодовые; бентонит; беркелий; бикарбонат натрия для химических целей; биоксалат калия;

бихромат калия; бихромат натрия; бокситы; бром для химических целей; бумага альбуминовая; бумага баритовая; бумага для диазопирования; бумага для фотокопий; бумага индикаторная химическая; бумага реактивная, за исключением используемой для медицинских или ветеринарных целей; бумага реактивная лакмусовая; бумага самовирирующая [фотография]; бумага селитренная; бумага сенсibilизированная; бумага фотометрическая; бура; вещества агглютинирующие для бетона; вещества для газоочистки; вещества для консервации фармацевтических препаратов; вещества для матирования; вещества для отделения и разложения жиров; вещества для предотвращения спуска петли; вещества для умягчения воды; вещества для флуатирования; вещества дубильные; вещества и материалы клеящие для промышленных целей; вещества поверхностно-активные; вещества подслащающие искусственные [химические препараты]; вещества расщепляющиеся для получения ядерной энергии; вещества связующие для литейного производства; вещества химические для вспенивания бетона; вещества химические для выделки кожи; вещества химические для изготовления красок; вещества химические для консервирования пищевых продуктов; вещества химические для разжижения крахмала [вещества обесклеивающие]; вещества, предохраняющие цветы от увядания; вещества, способствующие сохранению семян; вискоза; висмут; висмут азотисто-кислый для химических целей; витерит; вода дистиллированная; вода морская для промышленных целей; вода подкисленная для перезарядки аккумуляторов; вода тяжелая; водород; водоросли морские [удобрения]; гадолиний; газопоглотители [химически активные вещества]; газы защитные для сварки; газы отвержденные для промышленных целей; газы-носители для аэрозолей; галлат висмута основной; галлий; гамбир [дубильное вещество]; гелий; гель электрофоретический не для медицинских или ветеринарных целей; гены семян для сельскохозяйственного производства; гидрат алюминия; гидраты; гипосульфиты; глазури для керамики; гликоли; глина вспученная для гидрпонных культур [субстрат]; глина фарфоровая [белая]; глинозем; глицериды; глицерин для промышленных целей; глюкоза для пищевой промышленности; глюкоза для промышленных целей; глюкозиды; глютен

для пищевой промышленности; глютен для промышленных целей; гольмий; гормоны для ускорения созревания фруктов; горшочки торфоперегнойные для садоводства и огородничества; графит для промышленных целей; гуано; гумус; декстрин [аппрет]; детергенты, используемые в производственных процессах; дефолианты; диамид; гидразин; диастазы для промышленных целей; диатомит; кизельгур; диоксид марганца; диоксид титана для промышленных целей; диоксид циркония; диспергаторы для масел; диспергаторы для нефти; дисперсии пластмасс; диспрозий; дихлорид олова; добавки для бензина очищающие; добавки керамические, используемые при обжиге [гранулы и порошок]; добавки химические для буровых растворов; добавки химические для инсектицидов; добавки химические для масел; добавки химические для моторного топлива; добавки химические для фунгицидов; доломит для промышленных целей; древесина дубильная; европий; желатин для использования в фотографии; желатин для промышленных целей; жидкости вспомогательные для использования с абразивами; жидкости для гидравлических систем; жидкости для десульфатирования электрических аккумуляторов; жидкости для усилителя рулевого управления; жидкости тормозные; жидкость магнитная для промышленных целей; жидкость трансмиссионная; замазки восковые для прививки деревьев; вар садовый; замазки для трещин в деревьях [лесное хозяйство]; замазки стекольные; замедлители для ядерных реакторов; земли редкие; элементы редкоземельные; земли щелочные; металлы редкоземельные; земля диатомовая; земля фуллерова для текстильной промышленности; известь хлорная; изотопы для промышленных целей; ионообменники [препараты химические]; иттербий; иттрий; йод для промышленных целей; йод для химических целей; йодид алюминия; йодиды щелочных металлов для промышленных целей; казеин для пищевой промышленности; казеин для промышленных целей; каинит; калий; калий щавелево-кислый; калифорний; камедь сенегальская для промышленных целей; камень винный, за исключением используемого для фармацевтических целей; камфора для промышленных целей; карбид кальция; карбиды; карбонат кальция; карбонат магния; карбонаты; карбюраторы [металлургия]; кассиопий [лютеций]; катализаторы; катализаторы биохимические;

катеху [дубильный экстракт]; каустики для промышленных целей; квасцы; квасцы алюминево аммониевые; квасцы алюминевые; квасцы хромовые; квебрахо для промышленных целей; кетоны; киноплёнки сенсibilизированные неэкспонированные; кислород; кислота азотная; кислота антралиловая; кислота бензойная; кислота борная для промышленных целей; кислота винная; кислота вольфрамовая; кислота галловая для производства чернил; кислота галлодубильная; танин; кислота дубильная; кислота йодноватая; кислота карболовая для промышленных целей; кислота лимонная для промышленных целей; кислота молочная; кислота муравьиная; кислота надсерная; кислота олеиновая; кислота пикриновая; кислота пирогалловая; кислота салициловая; кислота себациновая; кислота серная; кислота сернистая; кислота соляная; кислота стеариновая; кислота угольная; кислота уксусная; кислота фосфорная; кислота фтористоводородная; кислота холевая; кислота хромовая; кислота щавелевая; кислоты; кислоты бензолного ряда; кислоты жирные; кислоты минеральные; кислоты мышьяковистые; клеи для афиш; клеи для кожи; клеи для облицовочных плиток; клеи для обоев; клеи для промышленных целей; клеи для ремонта разбитых изделий; клеи природные [клеящие вещества], за исключением канцелярского или бытового клея; клеи растительные для борьбы с насекомыми; клей рыбий, за исключением канцелярского, пищевого или бытового; клейковина [клей], за исключением канцелярского или бытового; клетчатка ствольная, за исключением используемых для медицинских или ветеринарных целей; коагулянты; флокулянты; коллоиды; компост; консерванты для пива; кора мангрового дерева для промышленных целей; корье дубильное; крахмал для промышленных целей; крахмальный клейстер [клей], за исключением канцелярского или бытового клея; кремний; креозот для химических целей; криптон; ксенон; кюрий; лактоза [сырьё]; лактоза для пищевой промышленности; лактоза для промышленных целей; лантан; лед сухой [диоксид углерода]; лецитин [сырьё]; лецитин для пищевой промышленности; лецитин для промышленных целей; литий; магнетиты; манганаты; масла для дубления кожи; масла для обработки выделанной кожи; масла для обработки кожи в процессе ее изготовления; масла для сохранения пищевых продуктов;

масло хлорированное антраценовое для защиты растений; масса бумажная; масса древесная; мастика для прививки деревьев; мастики для кожи; мастики для шин; мастики кузовные; шпатлевки автомобильные; мастики масляные [шпатлевки]; материалы для абсорбции масел синтетические; материалы керамические в виде частиц для использования в качестве фильтрующих средств; материалы фильтрующие [необработанные пластмассы]; материалы фильтрующие [неорганические вещества]; материалы фильтрующие [растительные вещества]; материалы фильтрующие [химические вещества]; медный купорос; сульфат меди [медь сернокислая]; металлоиды; металлы щелочноземельные; металлы щелочные; метан; метилбензен; метилбензол; мука для промышленных целей; мука из тапиоки для промышленных целей; мука картофельная для промышленных целей; мыла металлические для промышленных целей; мышьяк; смягчители для кожи, за исключением масел; смягчители для промышленных целей; натрий; натрия гипохлорит; нафталин; нашатырь; нейтрализаторы токсичных газов; неодим; неон; нептуний; нитрат урана; нитраты; окислители [химические добавки для моторного топлива]; окись азота; окись бария; окись урана; оксалаты; оксид лития; оксид свинца; оксид сурьмы; оксид хрома; оксиды кобальта для промышленных целей; оксиды ртути; оливин [химический препарат]; орешки чернильные [дубильные]; осветлители; осветлители для вин; осветлители для текстильных изделий; осветлители и консерванты для пива; осветлители сула; ослабители фотографические; основания [химические вещества]; отбеливатели для восков; отбеливатели для жиров; отбеливатели для органических веществ; пектин для пищевой промышленности; пектин для промышленных целей; пектины для использования в фотографии; перборат натрия; перегной для удобрения почвы; перкарбонаты; пероксид водорода; персульфаты; перхлораты; песок формовочный; пластизоли; пластинки сенсibilизированные для офсетной печати; пластинки ферротипные [фотография]; пластификаторы; пластмассы необработанные; пленки сенсibilизированные рентгеновские неэкспонированные; плутоний; полоний; поташ; поташ водный; почва для выращивания растений; празеодим; предохранители для каучука; предохранители

для консервации каменной кладки, за исключением красок и масел; предохранители для консервации кирпичной кладки, за исключением красок и масел; предохранители для цемента, за исключением красок и масел; предохранители для черепицы, за исключением красок и масел; препараты бактериальные не для медицинских или ветеринарных целей; препараты бактериологические для ацетификации; препараты бактериологические не для медицинских или ветеринарных целей; препараты биологические не для медицинских или ветеринарных целей; препараты вулканизирующие; препараты диагностические не для медицинских или ветеринарных целей; препараты для восстановления грампластинок; препараты для выделки кожи; препараты для выделки шкур; препараты для закалки металлов; препараты для закрепления [фотография]; препараты для затемнения стекла; препараты для затемнения стекла или эмалей; препараты для затемнения эмалей; препараты для отделения и отклеивания; препараты для отпуска [отжига] металлов; препараты для предотвращения потускнения линз; препараты для предотвращения потускнения стекла; препараты для придания водонепроницаемости цементу, за исключением красок; препараты для регулирования роста растений; препараты для снятия обоев; препараты для составов, препятствующих закипанию жидкости в двигателях; препараты для текстильной промышленности, используемые при валянии; препараты для удаления накипи, за исключением используемых для бытовых целей; препараты для фотовспышек; препараты для цинкования; препараты для гальванизации; препараты для чистовой обработки стали; препараты для шлихтования; препараты из животного угля; препараты из микроорганизмов, за исключением предназначенных для медицинских или ветеринарных целей; препараты коррозионные; препараты криогенные; препараты обезвоживающие для промышленных целей; препараты обезжиривающие, используемые в производственных процессах; препараты обесклеивающие; препараты обесцвечивающие для масел; препараты обесцвечивающие для промышленных целей; препараты промышленные для тендеризации [размягчения] мяса; препараты промышленные для ускорения процесса приготовления пищевых продуктов;

препараты против накипи; препараты с микроэлементами для растений; препараты увлажняющие для текстильных целей; препараты увлажняющие, используемые при крашении; препараты увлажняющие, используемые при отбеливании; препараты ферментативные для пищевой промышленности; препараты ферментативные для промышленных целей; препараты фильтрующие для промышленного производства напитков; препараты химические для защиты винограда от болезней; препараты химические для защиты винограда от милдью; препараты химические для защиты злаков от головни; препараты химические для конденсации; препараты химические для копчения мяса; препараты химические для лабораторных анализов, за исключением предназначенных для медицинских или ветеринарных целей; препараты химические для научных целей, за исключением предназначенных для медицинских или ветеринарных целей; препараты химические для облегчения легирования металлов; препараты химические для удаления нагара в двигателях; препараты, используемые при валянии; препараты, обеспечивающие экономное использование топлива; препараты, обеспечивающие экономное использование угля; препараты, предохраняющие от влажности кирпичную или каменную кладку, за исключением красок; препараты, препятствующие прорастанию семян овощных культур; припой твердые; продукты дистилляции древесного спирта; продукты обработки хлебных злаков побочные для промышленных целей; производные бензола; производные целлюлозы [химические вещества]; прометий; протактиний; протеины [необработанные]; протравы для металлов; радий для научных целей; радон; растворители для лаков; растворы антипенные для аккумуляторов электрических; растворы буровые; растворы для цианотипии; растворы для цинкования; растворы для гальванизации; растворы солей серебра для серебрения; растворы тонирующие [фотография]; реактивы химические, за исключением предназначенных для медицинских или ветеринарных целей; рений; ртуть; рубидий; сажа газовая для промышленных целей; сажа для промышленных или сельскохозяйственных целей; сажа ламповая для промышленных целей; самарий; сахарин; селен; селитры; сера; серебро азотно-кислое;

сероуглерод; силикаты; силиконы; скандий; смеси формовочные для изготовления литейных форм; смолы акриловые необработанные; смолы искусственные необработанные; смолы синтетические необработанные; смолы эпоксидные необработанные; сода из золы; сода кальцинированная; сода каустическая для промышленных целей; соединения бария; соединения фтора; соли [удобрения]; соли [химические препараты]; соли аммиачные; соли аммония; соли благородных металлов для промышленных целей; соли для гальванических элементов; соли для консервирования, за исключением используемых для приготовления пищи; соли для окрашивания металлов; соли для промышленных целей; соли железа; соли золота; соли йода; соли кальция; соли натрия [химические препараты]; соли необработанные [сырье]; соли редкоземельных металлов; соли ртути; соли тонирующие [фотография]; соли хрома; соли хромовые; соли щелочных металлов; соль каменная облегчения выемки изделий; составы для огнетушителей; составы для производства грампластинок; составы для производства технической керамики; составы для ремонта камер шин; составы для ремонта шин; составы кислотостойкие химические; составы клейкие для прививки деревьев; составы клейкие для хирургических перевязочных материалов; составы огнестойкие; составы, используемые при нарезании [винтовой] резьбы; соусы для ароматизации табака; спирт амиловый; спирт винный; спирт древесный; спирт нашатырный; спирт этиловый; спирты; средства для обуви клеящие; средства консервирующие для бетона, за исключением красок и масел; стекло жидкое [растворимое]; стронций; субстанции [подложки] для выращивания без почвы [сельское хозяйство]; сульфат бария; сульфаты; сульфид сурьмы; сульфиды; сульфимид ортобензойной кислоты; сульфокислоты; сумах, используемый при дублении; суперфосфаты [удобрения]; сурьма; таллий; тальк [силикат магния]; танины; тартрат калия кислый для пищевой промышленности; тартрат калия кислый для промышленных целей; тартрат калия кислый для химических целей; теллур; тербий; тетрахлориды; тетрахлорметан; тетрахлорэтан; технеций; тиокарбонилд; титаниты; ткани биологические культур, за исключением используемых для медицинских или ветеринарных целей; ткань [полотно] сенсibilизированная для использования в

фотографии; ткань для светоконверсии; толуол; топливо для атомных реакторов; торий; торф [удобрение]; трагант [трагакант] для промышленных целей; тулий; углеводы; углерод; уголь активированный; уголь активированный для фильтров; уголь древесный; уголь животный; уголь костяной животный; уголь кровяной; удобрения; удобрения азотные; удобрения для сельского хозяйства; удобрения из рыбной муки; уксус древесный [подсмольная вода]; уран; усилители химические для бумаги; усилители химические для каучука [резины]; ускорители вулканизации; ферменты для пищевой промышленности; ферменты для промышленных целей; ферменты для химических целей; ферменты молочные для пищевой промышленности; ферменты молочные для промышленных целей; ферменты молочные для химических целей; ферменты ферменты; ферроцианиды; фиксаж [фотография]; флюсы для пайки; флюсы для твердой пайки; формальдегид для химических целей; фосфатиды; фосфаты [удобрения]; фосфор; фотобумага; фотопластинки; фотопластинки сенсibilизированные; фотопленки сенсibilизированные неэкспонированные; фотопроявители; фотосенсibilизаторы; фотохимикаты; фотоэмульсии; франций; фтор; химикаты для лесного хозяйства, за исключением фунгицидов, гербицидов, инсектицидов и паразитицидов; химикаты для матирования стекла; химикаты для обновления кожи; химикаты для окрашивания стекла; химикаты для окрашивания стекла и эмали; химикаты для окрашивания эмалей; химикаты для отделения и разложения масел; химикаты для очистки воды; химикаты для очистки масел; химикаты для пайки; химикаты для сварки; химикаты для предотвращения конденсации; химикаты для предотвращения образования пятен на тканях; химикаты для предотвращения потускнения оконных стекол; химикаты для придания водонепроницаемости коже; химикаты для придания водонепроницаемости текстильным изделиям; химикаты для производства эмали, за исключением пигментов красок; химикаты для промывки [очистки] радиаторов; химикаты для пропитки кожи; химикаты для пропитки текстильных изделий; химикаты для садоводства и огородничества, за исключением фунгицидов, гербицидов, инсектицидов и паразитицидов; химикаты для сельского хозяйства, за исключением фунгицидов, гербицидов, инсектицидов и

- паразитицидов; химикаты для удобрения почвы; химикаты для чистки дымовых труб, каминов; химикаты промышленные; химикаты промышленные для оживления красок [оттенков]; хладагенты; хладагенты для двигателей транспортных средств; хлор; хлораты; хлоргидраты; хлорид алюминия; хлорид магния; хлориды; хлориды палладия; хроматы; цвет серный для химических целей; цезий; целлюлоза; церий; цианиды [соль синильной кислоты]; цианомид кальция [удобрение азотное]; цимол; чернозем; шлаки [удобрения]; шликта; шпинели [химические препараты]; щелочи; щелочи едкие; элементы радиоактивные для научных целей; элементы химические расщепляющиеся; эмульгаторы; эрбий; этан; эфир метиловый простой; эфир серный; эфир этиловый; эфиры гликолей простые; эфиры простые; эфиры сложные; эфиры целлюлозы простые для промышленных целей; эфиры целлюлозы сложные для промышленных целей;
- 2 - краски, олифы, лаки; защитные средства, предохраняющие металлы от коррозии и древесину от разрушения; красящие вещества; протравы; необработанные природные смолы; листовые и порошкообразные металлы, используемые для художественно-декоративных целей и художественной печати; аннато [краситель]; аурамин; бальзам канадский; белила [краски, красители]; белила свинцовые; бумага для окрашивания пасхальных яиц; вещества красящие; вещества связывающие для красок; глазури [покрытия]; глет свинцовый; грунтовки; гуммигут для живописи; диоксид титана [пигмент]; заплатки-краски перемещаемые; индиго [краситель]; камедесмолы; канифоль; карамель [пищевой краситель]; карбонил для предохранения древесины; кармин кошенилевый; копал [смола растительная]; красители ализариновые; красители анилиновые; красители для кожи; красители для ликеров; красители для напитков; красители для обуви; красители для пива; красители для сливочного масла; красители для шкурок; красители из древесины; красители из солода; красители пищевые; красители; краски [тонеры] для копировальных аппаратов и машин; краски алюминиевые; краски асбестовые; краски бактерицидные; краски для древесины; краски для керамических изделий; краски для клеймения животных; краски клеевые; темпера; краски огнестойкие; краски типографские; краски типографские для клиширования; краски эмалевые; краски; креозот для предохранения древесины;
- куркума [краситель]; лак черный; лак асфальтовый; лаки битумные; лаки для бронзирования; лаки копаловые; лаки; ленты антикоррозионные; масла антикоррозионные; масла защитные для древесины; мастики [природные смолы]; молоко известковое; оксид кобальта [краситель]; оксид цинка [пигмент]; паста серебряная; пасты типографские [чернила]; пигменты; позолота; покрытия [краски]; покрытия [краски] для гудронированного картона; покрытия [краски] для древесины; покрытия защитные грунтовые для рам, шасси транспортных средств; покрытия необрастающие; политуры; порошки алюминиевые для художественно-декоративных целей; порошки для бронзирования; порошки для серебрения; порошки металлургические для художественно-декоративных целей и печати; препараты антикоррозионные; препараты защитные для металлов; протравы для древесины; протравы для кожи; протравы; разбавители для красок; разбавители для лаков; растворы для побелки; сажа [краситель]; сажа газовая [пигмент]; сажа ламповая [пигмент]; сандарак; сгустители для красок; сиена; сиккативы [ускорители высыхания] для красок; смазки антикоррозионные консистентные; смолы природные необработанные; солод карамелизированный [пищевой краситель]; составы для внутренней отделки; составы для предотвращения потускнения металлов; составы для предохранения от ржавчины; средства для предохранения древесины; сумах для лаков; сурик свинцовый; терпентин [разбавитель для красок]; тонер-картриджи для фотокопировальных аппаратов и принтеров; фиксативы [лаки]; фиксативы [фиксаторы] для акварельных красок; фольга металлическая для художественно-декоративных целей и печати; фольга серебряная [листовая]; фустин [краситель]; шафран [краситель]; шеллак; гуммилак; экстракты красильные из древесины; эмали [лаки]; эмульсии серебра [пигменты];
- 3 - препараты для отбеливания и прочие вещества для стирки; препараты для чистки, полирования, обезжиривания и абразивной обработки; мыла; парфюмерные изделия, эфирные масла, косметика, лосьоны для волос; зубные порошки и пасты; абразивы; амбра [парфюмерия]; антинакипины бытовые; антистатика бытовые; ароматизаторы [эфирные масла]; ароматизаторы воздуха; ароматизаторы для кондитерских изделий из сдобного теста [эфирные масла]; ароматизаторы для напитков [эфирные масла]; аэрозоль для

освежения полости рта; баллоны со сжатым воздухом для уборки и удаления пыли; бальзамы, за исключением используемых для медицинских целей; блески для губ; бруски для полирования; бумага абразивная; бумага наждачная; бумага полировальная; вазелин косметический; средства для ухода за обувью; вар сапожный; вата для косметических целей; вещества ароматические для отдушивания белья; вещества влагопоглощающие для посудомоечных машин; вещества клейкие для косметических целей; вода ароматическая; вода жавелевая; вода лавандовая; вода туалетная; воск для белья; воск для пола; воск для пола, предохраняющий от скольжения; воск для удаления волос; воск для усов; воск портновский; воски для полирования мебели и полов; воски обувные; воски полировочные; гели для массажа, за исключением используемых для медицинских целей; гелиотропин; гель для отбеливания зубов; гераниол; грим; дезодоранты для домашних животных; древесина ароматическая; духи; жидкости для пола, предохраняющие от скольжения; жидкости для чистки стекол, в том числе ветровых; жиры для косметических целей; зола вулканическая для чистки; изделия парфюмерные; изображения переводные декоративные для косметических целей; ионон [парфюмерный]; камень квасцовый для бритвы [вяжущее средство]; камни шлифовальные; карандаши для бровей; карандаши косметические; карбид кремния [абразивный материал]; карбиды металлов [абразивные материалы]; квасцы алюминиевые [вяжущее средство]; кизельгур для полирования; клеи для прикрепления искусственных ресниц; клеи для прикрепления накладных волос; кора мыльного дерева для стирки; корунд [абразив]; красители для бороды и усов; красители для воды в туалете; красители косметические; крахмал [аппрет]; крахмал для придания блеска белью; кремы для кожи; воски для кожи; кремы для полирования; вакса, гуталин для обуви; кремы косметические; кремы косметические отбеливающие; крокус красный для полирования; ладан; лаки для волос; лаки для ногтей; лосьоны для волос; лосьоны для косметических целей; лосьоны после бритья; маски косметические; масла для парфюмерии; масла косметические; масла туалетные; масла эфирные; масла эфирные из кедра; масла эфирные из лимона; масла эфирные из цитрона; масла, используемые как очищающие средства; масло бергамотовое; масло гаультериевое; масло жасминное; масло

лавандовое; масло миндальное; масло розовое; масло терпентинное для обезжиривания; мел для побелки; мел для чистки; молоко миндальное для косметических целей; молочко туалетное; мускус [парфюмерия]; мыла; мыла дезинфицирующие; мыла дезодорирующие; мыла для бритья; мыла для оживления оттенков тканей; мыла кусковые туалетные; мыла лечебные; мыла против потения; мыла против потения ног; мыло миндальное; мята для парфюмерии; наборы косметические; наждак; наклейки для ногтей; ногти искусственные; одеколон; основы для цветочных духов; палочки ватные для косметических целей; палочки фимиамные; пасты для ремней для заточки бритв; пасты зубные; порошки зубные; пемза; пероксид водорода для косметических целей; полоски для освежения дыхания; полотно абразивное; полотно наждачное со стеклянным абразивом; помада губная; помады для косметических целей; препараты для бритья; препараты для ванн косметические; изделия для гигиенических целей, относящиеся к категории парфюмерно-косметических; препараты для завивки волос; препараты для замачивания белья; препараты для заточки инструментов; препараты для интимной гигиены, дезодоранты; препараты для лощения [подкрахмаливания]; препараты для обесцвечивания; препараты для осветления кожи; препараты для полирования; препараты для полирования зубных протезов; препараты для полоскания рта, за исключением используемых в медицинских целях; препараты для похудения косметические; препараты для придания блеска белью; препараты для придания лоска; препараты для смягчения белья при стирке; препараты для стирки; препараты для сухой чистки; препараты для удаления красок; препараты для удаления лаков; препараты для удаления макияжа; препараты для удаления паркетного воска [очищающие препараты]; препараты для удаления политуры; препараты для ухода за ногтями; препараты для чистки; препараты для чистки зубных протезов; препараты для чистки обоев; препараты для чистки сточных труб; препараты отбеливающие для стирки; препараты с алоэ вера для косметических целей; препараты солнцезащитные; препараты химические бытовые для оживления красок при стирке белья; продукты для наведения блеска [для полировки]; пудра для макияжа; пыль алмазная [абразив]; пятновыводители; растворы для очистки; ресницы

- искусственные; салфетки, пропитанные косметическими лосьонами; сафрол; синька для обработки белья; скипидар для обезжиривания; смеси ароматические из цветов и трав; сода для отбеливания; сода для стирки; сода для чистки; соли для ванн, за исключением используемых для медицинских целей; соли для отбеливания; составы для окуривания ароматическими веществами [парфюмерные изделия]; составы для предохранения кожи [полировальные]; спирт нашатырный [моющее, очищающее средство]; средства вяжущие для косметических целей; средства для бровей косметические; средства для грумирования; средства для загара косметические; средства для окрашивания волос; средства для перманентной завивки нейтрализующие; средства для придания блеска листьям растений; средства для ресниц косметические; средства для удаления волос; депилятории; средства для ухода за кожей косметические; крем для обуви; средства косметические; средства косметические для животных; средства косметические для окрашивания ресниц и бровей; средства моющие, за исключением используемых для промышленных и медицинских целей; средства обезжиривающие, за исключением используемых в промышленных целях; средства обесцвечивающие [деколораторы] для косметических целей; средства туалетные против потения [туалетные принадлежности]; тальк туалетный; терпены [эфирные масла]; ткань наждачная; тряпки для уборки, пропитанные моющими средствами; хна [краситель косметический]; шампуни; шампуни для мытья животных; шампуни сухие; шкурка стеклянная; щелок содовый; экстракты цветочные [парфюмерия]; эссенции эфирные; эссенция из бадьяна; эссенция мятная [эфирное масло];
- 4 - технические масла и смазки; смазочные материалы; составы для поглощения, смачивания и связывания пыли; топлива (в том числе моторные бензины) и осветительные материалы; фитили и свечи для освещения; антрацит; бензин; бензол; бензол сырой; брикеты из древесины; брикеты топливные; вазелин технический для промышленных целей; воск [сырье]; воск горный [озокерит]; воск для освещения; воск для промышленных целей; воск для ремней; воск карнаубский; воск пчелиный; газ для освещения; газ нефтяной; газ топливный; газолин; газы генераторные; газы отвержденные [топливо]; горючее; графит смазочный; добавки нехимические для моторного топлива; дрова; жгуты бумажные для разжигания; жидкости смазочно-охлаждающие; жир рыбий технический; жир шерстный ланолин; жиры для освещения; жиры для смазки кожи; жиры для смазки обуви; жиры твердые; жиры технические; керосин; кокс; ксилен; ксилол; лигроин; лучины древесные для разжигания; мазут; масла горючие; масла для красок; масла для облегчения выемки из форм [строительство]; масла для предохранения каменной или кирпичной кладки; масла для предохранения кожи; масла для тканей; масла смазочные; масла технические; масла увлажняющие; масло из каменноугольной смолы; масло каменноугольное; масло касторовое техническое; масло костяное для промышленных целей; масло моторное; масло подсолнечное для промышленных целей; масло сурепное для промышленных целей; материалы смазочные; нефть, в том числе переработанная; ночники [свечи]; олеин; парафин; препараты для удаления пыли; препараты из соевого масла для обработки кухонной посуды с целью предотвращения пригорания; препараты, препятствующие проскальзыванию ремней; пыль угольная [топливо]; растопка; свечи ароматические; свечи для новогодних елок; свечи для освещения; смазки для оружия консистентные; смазки консистентные; смеси горючие карбюрированные; составы связующие для подметания; составы связующие для пыли; спирт [топливо]; спирт этиловый метилированный; средства для предохранения кожи [жиры и масла]; стеарин; топливо дизельное; топливо для освещения; топливо минеральное; топливо моторное; топливо на основе спирта; торф [топливо]; торф брикетированный [топливо]; трут; уголь бурый; уголь древесный [топливо]; уголь каменный; уголь каменный брикетированный; фитили для ламп; фитили для свечей; церезин; энергия электрическая; этанол [топливо]; эфир петролейный;
- 5 - фармацевтические и ветеринарные препараты; гигиенические препараты для медицинских целей; диетическое питание и вещества для медицинских или ветеринарных целей, детское питание; пищевые добавки для человека и животных; пластыри, перевязочные материалы; материалы для пломбирования зубов и изготовления зубных слепков; дезинфицирующие средства; препараты для уничтожения вредных животных; фунгициды, гербициды; акарициды; аконитин; алкалоиды для

медицинских целей; альгинаты для фармацевтических целей; альгициды; альдегиды для фармацевтических целей; амальгамы зубные из золота; амальгамы стоматологические; аминокислоты для ветеринарных целей; аминокислоты для медицинских целей; анальгетики; анестетики; антибиотики; антисептики; аптечки дорожные заполненные; аптечки первой помощи заполненные; ацетат алюминия для фармацевтических целей; ацетаты для фармацевтических целей; бактерициды; бальзамы для медицинских целей; бандажи перевязочные; биоциды; браслеты для медицинских целей; браслеты противоревматические; бром для фармацевтических целей; бумага для горчичников; бумага клейкая от мух; бумага реактивная для медицинских или ветеринарных целей; бумага с особой пропиткой от моли; вазелин для медицинских целей; вакцины; ванны кислородные; вата антисептическая; вата асептическая; вата гигроскопическая; вата для медицинских целей; вата хлопковая для медицинских целей; вещества диетические для медицинских целей; вещества контрастные радиологические для медицинских целей; вещества питательные для микроорганизмов; вещества радиоактивные для медицинских целей; висмут азотно-кислый основной для фармацевтических целей; вода мелиссовая для фармацевтических целей; вода морская для лечебных ванн; воды минеральные для медицинских целей; воды термальные; волокна пищевые; воск формовочный для стоматологических целей; газы для медицинских целей; гваякол для фармацевтических целей; гематоген; гемоглобин; гидрастин; гидрастинин; глицерин для медицинских целей; глицерофосфаты; глюкоза для медицинских целей; горечавка для фармацевтических целей; гормоны для медицинских целей; горчица для фармацевтических целей; горчичники; грязи для ванн; грязи лечебные; гуммигут для медицинских целей; гурьон-бальзам для медицинских целей; дезодоранты для освежения воздуха; дезодоранты, за исключением предназначенных для человека или животных; дезодораторы для одежды или текстильных изделий; диастаза для медицинских целей; дигиталин; добавки минеральные пищевые; добавки пищевые; добавки пищевые белковые; добавки пищевые для животных; добавки пищевые из альгината; добавки пищевые из глюкозы; добавки пищевые из казеина; добавки

пищевые из лецитина; добавки пищевые из масла льняного семени; добавки пищевые из прополиса; добавки пищевые из протеина; добавки пищевые из протеина для животных; добавки пищевые из пчелиного маточного молочка; добавки пищевые из пыльцы растений; добавки пищевые из ростков пшеницы; добавки пищевые из семян льна; добавки пищевые ферментные; дрожжи для фармацевтических целей; желатин для медицинских целей; жир рыбий; изотопы для медицинских целей; инсектициды; йод для фармацевтических целей; йодиды для фармацевтических целей; йодиды щелочных металлов для фармацевтических целей; йодоформ; каломель; камень виннокислый для фармацевтических целей; камень винный для фармацевтических целей; камфора для медицинских целей; капсулы для лекарств; капсулы для фармацевтических целей; карандаши гемостатические; карандаши для лечения бородавок; карандаши каустические; карандаши от головной боли; карбонил [противопаразитарное средство]; каустики для фармацевтических целей; кашу для фармацевтических целей; квасция для медицинских целей; квебрахо для медицинских целей; кислород для медицинских целей; кислота галловая для фармацевтических целей; кислоты для фармацевтических целей; клеи для зубных протезов; клетки ствольные для ветеринарных целей; клетки ствольные для медицинских целей; кокаин; коллодий для фармацевтических целей; кольца противомозольные для ног; кольца противоревматические; конфеты лекарственные; кора ангустура для медицинских целей; кора деревьев для фармацевтических целей; кора кедрового дерева, используемая в качестве репеллента; кора кондураговая для медицинских целей; кора кротонная; кора мангрового дерева для фармацевтических целей; кора миробалана для фармацевтических целей; кора хинного дерева для медицинских целей; корни лекарственные; корни ревеня для фармацевтических целей; корпия для медицинских целей; крахмал для диетических или фармацевтических целей; креозот для фармацевтических целей; кровь для медицинских целей; культуры микроорганизмов для медицинских или ветеринарных целей; кураре; лаки для зубов; лакричник для фармацевтических целей; лактоза для фармацевтических целей; леденцы лекарственные; лейкопластыри; лекарства от запоров; ленты клейкие для

медицинских целей; лецитин для медицинских целей; лосьоны для ветеринарных целей; лосьоны для собак; лосьоны для фармацевтических целей; лубриканты для интимных целей; люпулин для фармацевтических целей; магнезия для фармацевтических целей; мази; мази для фармацевтических целей; мази от солнечных ожогов; мази ртутные; мази, предохраняющие от обморожения, для фармацевтических целей; марля для перевязок; масла лекарственные; масло горчичное для медицинских целей; масло камфорное для медицинских целей; масло касторовое для медицинских целей; масло терпентинное для фармацевтических целей; масло укропное для медицинских целей; мастики для зубов; материалы абразивные стоматологические; материалы для зубных слепков; материалы для пломбирования зубов; материалы перевязочные медицинские; материалы хирургические перевязочные; медикаменты; медикаменты для ветеринарных целей; медикаменты для серотерапии; медикаменты для человека; медикаменты стоматологические; ментол; микстуры; молескин для медицинских целей; молоко миндальное для фармацевтических целей; молочко маточное пчелиное для фармацевтических целей; молочные ферменты для фармацевтических целей; мох ирландский для медицинских целей; мука для фармацевтических целей; мука из льняного семени для фармацевтических целей; мука рыбная для фармацевтических целей; мухоловки клейкие; мята для фармацевтических целей; напитки диетические для медицинских целей; напитки из солодового молока для медицинских целей; настои; настои лекарственные; настойка йода; настойка эвкалипта для фармацевтических целей; настойки для медицинских целей; опий; оподельдок; отвары для фармацевтических целей; ошейники противопаразитарные для животных; палочки лакричные для фармацевтических целей; палочки серные [дезинфицирующие средства]; пастилки для фармацевтических целей; пектины для фармацевтических целей; пепсины для фармацевтических целей; пептоны для фармацевтических целей; пероксид водорода для медицинских целей; пестициды; питание детское; пиванки медицинские; плазма крови; повязки глазные, используемые в медицинских целях; повязки для горячих компрессов; повязки для компрессов; повязки наплечные хирургические; подгузники

[детские пеленки]; подгузники для домашних животных; подушечки мозольные; подушечки, используемые при кормлении грудью; помады медицинские; порошок из шпанских мушек; порошок пиретрума; пояса для гигиенических женских прокладок; препараты антидиуретические; препараты бактериальные для медицинских и ветеринарных целей; препараты бактериологические для медицинских или ветеринарных целей; препараты бальзамические для медицинских целей; препараты белковые для медицинских целей; препараты биологические для ветеринарных целей; препараты биологические для медицинских целей; препараты ветеринарные; препараты висмута для фармацевтических целей; препараты витаминные; препараты диагностические для медицинских целей; препараты для ванн лечебные; препараты для лечения геморроя; препараты для лечения костных мозолей; препараты для облегчения прорезывания зубов; препараты для обработки ожогов; препараты для окулирования медицинские; препараты для органотерапии; препараты для очистки воздуха; препараты для промывания глаз; препараты для расширения бронхов; препараты для снижения половой активности; препараты для стерилизации; препараты для стерилизации почвы; препараты для удаления мозолей; препараты для удаления перхоти фармацевтические; препараты для уничтожения вредных животных; препараты для уничтожения вредных растений; препараты для уничтожения домашних грибов; препараты для уничтожения личинок насекомых; препараты для уничтожения мух; препараты для уничтожения мышей; препараты для уничтожения наземных моллюсков; препараты для уничтожения паразитов; препараты для ухода за кожей фармацевтические; препараты для чистки контактных линз; препараты известковые для фармацевтических целей; препараты лекарственные для ванн; препараты медицинские для роста волос; препараты опиумные; препараты противоспоровые; препараты с алоэ вера для фармацевтических целей; препараты с микроэлементами для человека или животных; препараты сульфамидные [лекарственные препараты]; препараты фармацевтические; препараты фармацевтические от солнечных ожогов; препараты ферментативные для ветеринарных целей; препараты ферментативные для медицинских целей; препараты химико-фармацевтические;

препараты химические для ветеринарных целей; препараты химические для диагностики беременности; препараты химические для медицинских целей; препараты химические для обработки злаков, пораженных головней; препараты химические для обработки пораженного винограда; препараты химические для обработки против милдью; препараты химические для обработки против филлоксеры; препараты химические для фармацевтических целей; препараты, используемые при обморожении; препараты, предохраняющие от моли; примочки глазные; примочки свинцовые; проводники химические для электрокардиографических электродов; продукты белковые пищевые для медицинских целей; продукты диетические пищевые для медицинских целей; продукты обработки хлебных злаков побочные для диетических и медицинских целей; прокладки гигиенические; прокладки гигиенические для страдающих недержанием; прокладки гигиенические женские; прокладки ежедневные [гигиенические]; прополис для фармацевтических целей; пудра жемчужная для медицинских целей; радиий для медицинских целей; раствор хлораля водный для фармацевтических целей; растворители для удаления лейкопластырей; растворы вагинальные; растворы для контактных линз; реактивы химические для медицинских или ветеринарных целей; резина для медицинских целей; резина для стоматологических целей; резинка жевательная для медицинских целей; репелленты; репелленты для окуливания против насекомых; репелленты для собак; салфетки, пропитанные лекарственными средствами; сассапариль для медицинских целей; сбор чайный противоастматический; свечи для окуливания; семя льняное для фармацевтических целей; сигареты, не содержащие табак, для медицинских целей; сиккативы [вещества для ускорения высыхания] для медицинских целей; сиропы для фармацевтических целей; скипидар для фармацевтических целей; смазка, используемая при доении; смазки для ветеринарных целей; смазки для медицинских целей; смеси молочные сухие для детского питания; снотворные; сода питьевая для фармацевтических целей; соли для ванн для медицинских целей; соли для ванн из минеральных вод; соли для медицинских целей; соли калия для медицинских целей; соли натрия для медицинских целей; соли нюхательные; соли, входящие в состав

минеральных вод; солод для фармацевтических целей; сперма для искусственного оплодотворения; спирт для фармацевтических целей; спирт медицинский; сплавы благородных металлов для стоматологических целей; спорынья для фармацевтических целей; спреи охлаждающие для медицинских целей; средства вспомогательные для медицинских целей; средства вяжущие; средства глистогонные; средства дезинфицирующие для гигиенических целей; средства дезинфицирующие для химических туалетов; средства для вагинального спринцевания для медицинских целей; средства для подавления аппетита, используемые в медицинских целях; средства для похудения медицинские; средства для уничтожения паразитов; средства для ухода за полостью рта медицинские; средства жаропонижающие; средства кровоочистительные; средства моющие для животных; средства моющие для медицинских целей; средства моющие для скота; средства моющие для собак; средства нарывные; средства от головной боли; средства очистительные [слабительные]; средства против потения; средства против потения ног; средства противозачаточные химические; средства противопаразитарные; средства седативные; транквилизаторы; средства слабительные; средства тонизирующие [лекарственные препараты]; средства, укрепляющие нервы; средства, способствующие пищеварению, фармацевтические; среды питательные для культур бактерий; стероиды; стрихнин; суппозитории; свечи медицинские; сыворотки; таблетки для загара; таблетки для подавления аппетита; таблетки для похудения; таблетки дрожжевые, за исключением используемых для лечебных целей; таблетки-антиоксиданты; тампоны гигиенические для женщин; тампоны для заживления ран; тимол для фармацевтических целей; ткани биологические культур для ветеринарных целей; ткани биологические культур для медицинских целей; ткани хирургические; травы курительные для лечебных целей; травы лекарственные; трансплантаты хирургические [живые ткани]; трусы гигиенические для страдающих недержанием; трусы гигиенические женские; трусы-подгузники; уголь древесный для фармацевтических целей; укроп аптечный (фенхель) для медицинских целей; фарфор для зубных протезов; фенолы для фармацевтических целей; ферменты для ветеринарных целей; ферменты для

- медицинских целей; ферменты для фармацевтических целей; формальдегид для фармацевтических целей; фосфаты для фармацевтических целей; фунгициды; хинин для медицинских целей; хинолин для медицинских целей; хлеб диабетический для медицинских целей; хлороформ; цвет серый для фармацевтических целей; цемент для копыт животных; цемент костный для хирургии и ортопедии; цементы зубные; чай лекарственные; чай травяные для медицинских целей; эвкалипт для фармацевтических целей; экстракты табака [инсектициды]; экстракты хмеля для фармацевтических целей; эликсиры [фармацевтические препараты]; эфиры простые для фармацевтических целей; эфиры сложные для фармацевтических целей; эфиры сложные целлюлозные для фармацевтических целей; эфиры целлюлозные простые для фармацевтических целей; ююба; таблетки от кашля; яд крысиный; яды; яды бактериальные; ялапа;
- 8 - ручные орудия и инструменты; ножевые изделия, вилки и ложки; холодное оружие; бритвы; алмазы для резки стекла [части ручных инструментов]; аппараты для татуировки; бабы [ручные инструменты]; бары зарубежные; бритвы электрические и неэлектрические; бруски точильные для кос; бруски точильные; буравы [ручные инструменты]; буры [ручные инструменты]; буры для плотницких работ; буры ручные [ручные инструменты]; ваги; вилки столовые; вилы; вилы [ручные инструменты]; газонокосилки [ручные инструменты]; гарпуны; гарпуны для рыбной ловли; гвоздодеры; грабли [ручные инструменты]; грабли для ухода за гольф-дорожками; державки, используемые при резании; держатели оселков; долота [ручные инструменты]; долота каменотесные; бучарды; домкраты ручные; дрели; дубинки полицейские; зажимы для плотницких работ; заступы [ручные инструменты]; зензубели; зубила; иглы гравировальные; изделия ножевые; изделия режущие [ручные инструменты]; инвентарь садово-огородный с ручным приводом; инструменты абразивные [ручные инструменты]; инструменты для выбивания номеров; инструменты для гофрирования; инструменты для декантации жидкости [ручные инструменты]; инструменты для депиляции неэлектрические и электрические; инструменты для заточки; инструменты для заточки режущих кромок; инструменты для клеймения скота; инструменты для обрезания ногтей электрические или неэлектрические; инструменты для открывания устриц; инструменты для полирования; инструменты для прокалывания ушей; инструменты для резки труб; инструменты для снятия изоляции [ручные инструменты]; инструменты и приспособления для разделки туш животных; инструменты клепальные [ручные инструменты]; инструменты развальцовочные [ручные инструменты]; инструменты режущие [ручные инструменты]; инструменты ручные с ручным приводом; инструменты штаповочные [ручные инструменты]; кайла [ручные инструменты]; камни точильные; кастеты; кельмы; кернеры [ручные инструменты]; кинжалы; кирки; киянки [ручные инструменты]; клещи; клещи дыропробивные [ручные инструменты]; клинки; клуппы; ключи гаечные [ручные инструменты]; ключи [ручной инструмент]; ковши [ручные инструменты]; ковши для вина; ковши литейные [ручные инструменты]; коловороты; колодки обувные [для ручного пошива]; кольца для кос; компостеры билетные; копатели [ручные инструменты]; копры [ручные инструменты]; косы; косы с короткой ручкой; кочерги топочные; круги наждачные; круги точильные [ручные инструменты]; кувалды; культиваторы для прополки крупных сорняков [ручные инструменты]; кусторезы; лапы костыльные [ручные инструменты]; ледорубы; лезвия [ручные инструменты]; лезвия бритвенные; лезвия для каленок; лезвия для рубанков; лобзики; ложки; ломы; лопаты [ручные инструменты]; мачете; машинки для стрижки бороды; машинки для стрижки волос электрические и неэлектрические для личного пользования; машинки для стрижки животных [ручные инструменты]; метчики [ручные инструменты]; мехи для камина [ручные инструменты]; мечи; шпаги; молотки [ручные инструменты]; молотки гладильные [ручные инструменты]; молотки для работы с камнем; молотки каменотесные; молотки клепальные [ручные инструменты]; мотыги; мотыги [ручные инструменты]; мотыги для обработки виноградников [ручные инструменты]; мясорубки [ручные инструменты]; наборы маникюрных инструментов; наборы маникюрных инструментов электрические; наборы педикюрных инструментов; надфили; наконечники сменные [ручные инструменты]; напильники [инструменты]; напильники наждачные; насосы ручные; несессеры для бритвенных принадлежностей; нитковдеватели для игл; ножи для нарезания

сыра неэлектрические; ножи для нарезания яиц неэлектрические; ножи для пиццы неэлектрические; ножи для снятия чешуи; ножи калевочные; ножи консервные неэлектрические; ножи копытные; ножи окулировочные; ножи охотничьи; ножи перочинные; ножи прививочные [ручные инструменты]; ножи роликовые [ручные инструменты]; ножи садовые кривые; ножи сапожные; ножи; ножи-секачи; ножницы для обрезания фитилей; ножницы для стрижки скота; ножницы садовые; ножницы садовые кривые; ножницы слесарные; ножницы для резки плотных материалов; ножницы стригальные [ручные инструменты]; ножницы; ножны для холодного оружия; овощерезки; орудия сельскохозяйственные с ручным приводом; оружие холодное; оселки; отвертки; палаши; сабли; шашки; патроны для разветок; патроны сверлильные [ручные инструменты]; перфораторы [ручные инструменты]; пилочки для ногтей; пилочки для ногтей электрические; пилы [ручные инструменты]; пилы лучковые; пинцеты; пинцеты эпиляционные; пистолеты [ручные инструменты]; пистолеты ручные для выдавливания мастик; плашки [ручные инструменты]; плодосъемники [ручные инструменты]; полотна пил [части ручных инструментов]; полотна режущие; пояса-держатели ручного инструмента; приборы столовые [ножи, вилки и ложки]; приспособления для гофрирования ткани; приспособления для завивки волос ручные неэлектрические; приспособления для резки овощей; приспособления для сбора монет; приспособления для снятия шкур животных; приспособления полировальные для ногтей электрические или неэлектрические; приспособления чесальные [ручные инструменты]; пробойники; пробойники для выбивания шплинтов; проволока протяжная [ручной инструмент]; пуансоны [ручные инструменты]; пульверизаторы для инсектицидов [ручные инструменты]; разбрызгиватели инсектицидов; разветки; рамки для ручных пил или ножовок; рамы пил; рашпили [ручные инструменты]; режущие инструменты; резаки для очистки поверхности [ручные инструменты]; резцы гравировальные [ручные инструменты]; резцы фрезерные [ручные инструменты]; ремни для правки бритв; ремни для правки бритв кожаные; рубанки; свайки морские; сверла; сверла [части ручных инструментов]; сверла для полостей [части ручных инструментов]; секаторы; серебро столовое [ножи, вилки и ложки]; серпетки; серпы;

скобели; скребки [ручные инструменты]; совки [садоводство]; лопатки [садоводство]; стамески; стамески для конопачения; стамески полукруглые [ручные инструменты]; ступы для растирания; стула [ручной инструмент]; тавра; тесаки; тесла [инструменты]; тиски; топоры; топоры для выдалбливания пазов [гнезд]; трамбовки [ручные инструменты]; трамбовки для уплотнения грунта [ручные инструменты]; труборезы [ручные инструменты]; угольники [ручные инструменты]; удлинители воротков для метчиков; устройства для оглушения крупного рогатого скота; устройства для тиснения [ручные инструменты]; устройства для уничтожения вредителей растений; устройства и приспособления для забоя скота; устройства натяжные для проводов и металлических лент [ручные инструменты]; утюги; утюги [неэлектрические, ручные инструменты]; футляры для бритв; храповики [ручные инструменты]; шаберы [ручные инструменты]; шилья; шинковки [ножи]; шпатели [ручные инструменты]; шпатели; мастехины; штыри; щипцы; щипцы для завивки волос; щипцы для колки орехов; щипцы для ногтей; кусачки для ногтей; щипцы для сахара; щипцы для удаления заусенцев; щипчики для загибания ресниц;

10 - приборы и инструменты хирургические, медицинские, стоматологические и ветеринарные; протезы конечностей, глазные и зубные протезы; ортопедические изделия; материалы для наложения швов; аппаратура для анализов крови; аппаратура для анестезии; аппаратура для гальванотерапии; аппаратура для искусственной вентиляции легких; аппаратура для лечения глухоты; аппаратура для медицинских анализов; аппаратура для физических упражнений для медицинских целей; аппаратура для функционального восстановления тела для медицинских целей; аппаратура и инструменты стоматологические; аппаратура реанимационная; аппаратура стоматологическая электрическая; аппаратура физиотерапевтическая; аппараты вибрационные для кроватей; аппараты горячего воздуха терапевтические; аппараты диагностические для медицинских целей; аппараты для вытяжки, используемые в медицине; аппараты для лучевой терапии; аппараты для микрошлифовки кожи; аппараты для окулирования для медицинских целей; аппараты и установки рентгеновские для медицинских целей; аппараты

радиологические для медицинских целей; аппараты рентгеновские для медицинских целей; аппараты слуховые для слабослышащих; бандажи грыжевые; бандажи для беременных; бандажи эластичные; банки медицинские; боры стоматологические; бутылки детские с сосками; валики надувные для медицинских целей; подушечки надувные для медицинских целей; вибраторы горячего, воздуха для медицинских целей; вибромассажеры; гастроскопы; гематиметры; губки хирургические; дефибрилляторы сердца; диализаторы; емкости специальные для медицинских отходов; зажимы хирургические; зеркала стоматологические; зеркала хирургические; зонды для медицинских целей; зонды уретральные; зубы искусственные; иглы для иглоукалывания; иглы для наложения швов; иглы медицинские; изделия ортопедические; имплантаты хирургические [материалы искусственные]; ингаляторы; наклейки-индикаторы температуры для медицинских целей; инъекторы для медицинских целей; инкубаторы для медицинских целей; инкубаторы для младенцев; инструменты акушерские; инструменты акушерские ветеринарные; инструменты для электроиглоукалывания; инструменты режущие [хирургические]; инсуффляторы; канюли; капельницы для медицинских целей; капельницы пузырьковые для медицинских целей; кардиостимуляторы; катетеры; кетгут; клеенки подкладные для больничных коек; клизмы; кожа искусственная для хирургических целей; кольца зубные детские; компрессоры [хирургические]; компрессы термоэлектрические [хирургические]; корсеты брюшные; корсеты для медицинских целей; костыли; кресла зубоврачебные; кресла медицинские или зубные; кровати, специально приспособленные для медицинских целей; крышки для бутылочек с соской; куклы эротические [секс-куклы]; лазеры для медицинских целей; лампы для медицинских целей; лампы кварцевые для медицинских целей; лампы ультрафиолетовые для медицинских целей; ланцеты; линзы [внутриглазные протезы] для имплантации; ложки для лекарств; маски для медицинского персонала; маски наркозные; материалы для наложения швов; матрацы медицинские для родов; матрацы надувные для медицинских целей; матрацы, наполненные водой, для медицинских целей; мебель специальная для медицинских целей; мешки для воды для медицинских целей; мешочки для

вагинального спринцевания; молокоотсосы; мочеприемники [емкости для сбора мочи]; наколенники ортопедические; наконечники для костылей; напальчники для медицинских целей; направляющие проволочные; насосы для медицинских целей; нитки хирургические; ножи хирургические; ножницы хирургические; носилки для больных; носилки на колесах для больных; обувь для медицинских целей; обувь ортопедическая; одежда специальная для операционных комнат; одеяла с электрообогревом для медицинских целей; опоры, используемые при плоскостопии; офтальмометры; офтальмоскопы; перевязь [бандаж поддерживающий]; перчатки для массажа; перчатки для медицинских целей; пессарии; пилы хирургические; пинцеты ушные; плевательницы для медицинских целей; повязки гипсовые ортопедические; повязки для суставов ортопедические; повязки поддерживающие; подошвы для ортопедической обуви; подушечки брюшные; подушки для медицинских целей; подушки для предотвращения образования пролежней; подушки надувные для медицинских целей; подушки от бессонницы; подушки-грелки электрические для медицинских целей; пояса брюшные; пояса гальванические для медицинских целей; пояса гипогастрические; пояса для медицинских целей; пояса ортопедические; пояса пупочные; пояса электрические для медицинских целей; презервативы; приборы аэрозольные для медицинских целей; приборы для измерения артериального давления; приборы для измерения пульса; приборы для косметического массажа; приборы для массажа; приборы и инструменты ветеринарные; приборы и инструменты медицинские; приборы и инструменты урологические; приборы ортодонтологические; приспособления для кормления грудью; приспособления для очистки полостей тела; приспособления для перемещения инвалидов; приспособления для промывания полостей тела; приспособления для срезания мозолей; простыни для страдающих недержанием; простыни стерильные хирургические; простыни хирургические; протезы волосные; протезы глазные; протезы груди; протезы зубные; протезы конечностей; протезы челюстей; пузыри со льдом для медицинских целей; пульверизаторы для медицинских целей; расширители [хирургические]; рентгенограммы для медицинских целей; респираторы для искусственного дыхания;

рубашки смирительные; скальпели; скребки для чистки языка; соски [пустышки]; соски для детских бутылок; сосуды медицинские; спирометры [приборы медицинские]; спринцовки вагинальные; средства защиты органов слуха; средства противозачаточные нехимические; стенты; стетоскопы; столы операционные; стульчаки для ночных горшков; судна подкладные для медицинских целей; судна подкладные санитарно-гигиенические; сумки с наборами медицинских инструментов; супинаторы для обуви; тампоны ушные [приспособления для защиты ушей]; термокомпрессы для первой помощи; термометры для медицинских целей; троакары; трубки дренажные для медицинских целей; трубки рентгеновские для медицинских целей; трубки с радиом для медицинских целей; трубки слуховые; рожки слуховые; устройства для введения пилюль; устройства для защиты от рентгеновских лучей для медицинских целей; фильтры для ультрафиолетовых лучей для медицинских целей; чемоданчики для медицинских инструментов; чулки эластичные хирургические; чулки эластичные, используемые при расширении вен; шины хирургические; шприцы для инъекций; шприцы для медицинских целей; шприцы для подкожных инъекций; шприцы маточные; шприцы уретральные; штифты для зубного протезирования; щипцы акушерские; щипцы для кастрирования; экраны рентгеновских аппаратов для медицинских целей; электроды для медицинского применения; электрокардиографы;

- 11 - устройства для освещения, нагрева, получения пара, тепловой обработки пищевых продуктов, для охлаждения, сушки, вентиляции, водораспределительные и санитарно-технические; абажуры; аккумуляторы пара; аккумуляторы тепловые; антиобледенители для транспортных средств; аппараты дистилляционные; аппараты для высушивания; аппараты для гидромассажных ванн; аппараты для дезинфекции; аппараты для дезодорации воздуха; аппараты для загара [солярии]; аппараты для ионизации воздуха или воды; аппараты для обжаривания кофе; аппараты для охлаждения напитков; аппараты для сушки рук в умывальных комнатах; аппараты для сушки фруктов; аппараты и машины для очистки воды; аппараты и машины холодильные; аппараты и установки сушильные; аппараты морозильные; аппараты сушильные; арматура печей металлическая; баки охлаждающие для печей; баки расширительные для систем центрального

отопления; бачки смывные для туалетов; башни для дистилляции; биде; бойлеры, за исключением частей машин; ванны; ванны [сосуды] гидромассажные; ванны сидячие; вафельницы электрические; вентиляторы [кондиционирование воздуха]; вентиляторы [части установок для кондиционирования воздуха]; вентиляторы бытовые электрические; вертела; витрины охлаждающие; водонагреватели; водонагреватели [аппараты]; водоспуски для туалетов; воздухонагреватели; воздухоочистители для кухонь; газоохладители, не являющиеся частями машин; генераторы ацетиленовые; гидранты; горелки; горелки ацетиленовые; горелки бензиновые; горелки газовые; горелки для ламп; горелки для уничтожения бактерий; горелки калильные; горелки кислородно-водородные; горелки лабораторные; горелки масляные; горелки спиртовые; грелки; грелки для ног электрические или неэлектрические; грелки для постели; грелки карманные; грелки с ручками для согревания постели; грили [аппараты кухонные]; держатели для абажуров; дистилляторы; души; емкости холодильные; зажигалки газовые; зажигалки; запальники фрикционные для поджига газа; заслонки дымоходов; змеевики [части дистилляционных, отопительных или охлаждающих установок]; зольники для печей; испарители; источники света факельные; кабины душевые; кабины передвижные для турецких бань; калориферы; камеры холодильные; каминные комнатные; каналы дымоходные; кастрюли для приготовления пищи под давлением электрические; клапаны воздушные неавтоматические для паровых отопительных установок; клапаны для регулирования уровня в резервуарах; клапаны термостатические [части нагревательных установок]; ковры с электрообогревом; колбы ламп; колбы электрических ламп; коллекторы солнечные тепловые [отопление]; колонны дистилляционные; колосники для печей; колпаки вытяжные; колпаки вытяжные лабораторные; колпаки шаровые для ламп; кондиционеры; кондиционеры для транспортных средств; котлы газовые; котлы для прачечных; котлы отопительные; кофеварки электрические; краны для трубопроводов; краны; краны-смесители для водопроводных труб; кузнцы портативные; куски лавы, используемые в мангалах; лампочки для новогодних елок электрические; лампы ацетиленовые; лампы взрывобезопасные; лампы газонаполненные;

лампы для завивки; лампы для очистки воздуха бактерицидные; лампы для проекционных аппаратов; лампы для указателей поворота для автомобилей; лампы для указателей поворота для транспортных средств; лампы дуговые; лампы лабораторные; лампы масляные; лампы ультрафиолетового излучения, за исключением медицинских; лампы шахтерские; лампы электрические; люстры; мангалы; машины для выпечки хлеба; машины для полива и орошения сельскохозяйственные; мешочки одноразовые для стерилизации; муфты для обогрева ног электрические; нагреватели для ванн; нагреватели для утюгов; нагреватели погружаемые; насадки для газовых горелок; насадки для кранов антиразбрызгивающие; насосы тепловые; нити для электрических ламп; нити магниевые для осветительных приборов; нити накала электрические; номера для зданий светящиеся; облицовка для ванн; обогреватели; обогреватели стекол транспортных средств; оборудование для бань с горячим воздухом; оборудование для ванных комнат; оборудование для загрузки печей; оборудование для обжиговых печей [опоры]; оборудование для саун; оборудование и установки холодильные; одеяла с электрообогревом, за исключением используемых для медицинских целей; отпариватели для тканей; отражатели для ламп; отражатели для транспортных средств; очаги; парогенераторы, за исключением частей машин; пастеризаторы; патроны для ламп; патроны для электрических ламп; перколяторы для кофе электрические; печи [отопительные приборы]; печи для хлебулочных изделий; печи каналные; печи кухонные [шкафы духовые]; печи микроволновые [для приготовления пищи]; печи микроволновые для промышленных целей; печи мусоросжигательные; печи обжиговые; печи солнечные; печи стоматологические; печи, за исключением лабораторных; писсуары [санитарное оборудование]; питатели для отопительных котлов; пластины для обогрева; плиты кухонные; плиты нагревательные; подогреватели бутылочек с сосками электрические; подогреватели для аквариумов; подсветки для аквариумов; подушки с электрообогревом, за исключением используемых для медицинских целей; помещения стерильные [установки санитарные]; приборы водозаборные; приборы дезодорационные, за исключением предназначенных для личного пользования;

приборы для обезвоживания пищевых отходов; приборы для окуривания, за исключением медицинских; приборы для очистки газов; приборы для очистки масел; приборы для подогрева клея; приборы для сушки кормов; приборы для фильтрования воды; приборы и машины для очистки воздуха; приборы и машины для производства льда; приборы и установки для охлаждения; приборы и установки для тепловой обработки пищевых продуктов; приборы и установки осветительные; приборы и установки санитарно-технические; приборы нагревательные кухонные; приборы осветительные для транспортных средств; приборы осветительные светодиодные; приборы отопительно-нагревательные, работающие на твердом, жидком и газообразном топливе; приборы отопительные электрические; приборы отопительные, работающие на горячем воздухе; приборы с сухим паром для ухода за лицом [сауны для лица]; принадлежности предохранительные для водяных или газовых приборов и водо- или газопроводов; принадлежности предохранительные и регулировочные для газовых приборов; принадлежности регулировочные для водяных или газовых приборов и водопроводов или газопроводов; принадлежности регулировочные и предохранительные для водопроводного оборудования; принадлежности регулировочные и предохранительные для газопроводов; приспособления для поворачивания вертела; приспособления для подогрева блюд; приспособления для приготовления йогурта электрические; приспособления противоослепляющие для автомобилистов [аксессуары для ламп]; приспособления противоослепляющие для транспортных средств [аксессуары для ламп]; приспособления с вертелом для жарки мяса; пробки для радиаторов; прожекторы подводные; прокладки водопроводных кранов; радиаторы [для отопления]; радиаторы центрального отопления; радиаторы электрические; раковины; распределители дезинфицирующих средств для туалетов; рассеиватели ирригационные капельные [ирригационные аксессуары]; рассеиватели света; реакторы ядерные; регенераторы тепла; резервуары для хранения воды под давлением; ростеры; светильники; светильники напольные; светильники плафонные потолочные; сиденья для туалетов; системы осветительные для летательных аппаратов; скороварки

электрические [автоклавы]; скрубберы [части газовых установок]; стекло ламповое; стерилизаторы; стерилизаторы воды; стерилизаторы воздуха; сушилки воздушные; сушилки для белья электрические; сушилки для волос; сушилки для солода; сушилки для табака; теплообменники, не являющиеся частями машин; тостеры; трубки газоразрядные для освещения электрические; трубки для ламп; трубки люминесцентные для освещения; трубы [части санитарно-технических систем]; трубы жаровые отопительных котлов; трубы отопительных котлов; туалеты [ватерклозеты]; туалеты передвижные; увлажнители для радиаторов центрального отопления; умывальники [части санитарно-технического оборудования]; унитазы для туалетов; установки водопроводные; установки для ванных комнат санитарно-технические; установки для кондиционирования воздуха; установки для обессоливания морской воды; установки для обработки ядерного топлива и замедлителей ядерных реакций; установки для орошения автоматические; установки для охлаждения воды; установки для охлаждения жидкостей; установки для охлаждения молока; установки для охлаждения табака; установки для очистки воды; установки для очистки сточных вод; установки для производства пара; установки для распределения воды; установки для фильтрации воздуха; установки для хлорирования воды в плавательных бассейнах; установки и аппараты вентиляционные [кондиционирование воздуха]; установки и аппараты вентиляционные [кондиционирование воздуха] для транспортных средств; установки и аппараты для умягчения воды; установки и машины для охлаждения; установки отопительные; установки отопительные для транспортных средств; установки отопительные, работающие на горячей воде; установки полимеризационные; установки систем водоснабжения; установки факельные для нефтяной промышленности; устройства автоматические для транспортировки золы; устройства для образования вихревого движения воды; устройства для охлаждения воздуха; устройства фильтрационные для аквариумов; утварь для приготовления пищи электрическая; факелы; фары для автомобилей; фары для транспортных средств; фильтры для кондиционирования воздуха; фильтры для питьевой воды; фонари для автомобилей; фонари для велосипедов; фонари для мотоциклов; фонари для

транспортных средств; фонари карманные; фонари осветительные; фонарики бумажные для праздничного убранства; фонтаны; фонтаны декоративные; фритюрницы электрические; фурнитура для печей фасонная; футеровка огнеупорная для печей; хлебопечи; холодильники; хроматографы для промышленных целей; чайники электрические; шиберы для регулирования тяги [отопление]; шкафы холодильные; шкафы-ледники; экономайзеры топливные; электроды угольные для дуговых ламп; элементы нагревательные;

- 12 - транспортные средства; аппараты, перемещающиеся по земле, воде и воздуху; автобусы; автобусы дальнего следования; автодома; автомобили; автомобили различного назначения для перевозки; автомобили спортивные; автомобили-бетоносмесители; автомобили-рефрижераторы; автоприцепы; амортизаторы для автомобилей; амортизаторы подвесок для транспортных средств; аппараты космические; аппараты летательные; аппараты, машины и приспособления, используемые в авиации; аэрогиссеры; аэростаты; багажники для транспортных средств; багажники автомобильные для лыж; бамперы автомобилей; бамперы транспортных средств; бандажные колеса транспортных средств; баржи; башмаки тормозные для транспортных средств; борта грузоподъемные [части наземных транспортных средств]; буфера для железнодорожных транспортных средств; буфеты передвижные [автомобили]; вагонетки; вагонетки опрокидывающиеся грузовые; вагоны [железная дорога]; вагоны спальные; вагоны-рестораны; вагоны-рефрижераторы [железнодорожный транспорт]; валы трансмиссионные для наземных транспортных средств; велосипеды; вентили шин транспортных средств; верх откидной автомобилей; верх откидной для детских колясок; верх откидной транспортных средств; весла; весла кормовые; весла лопатообразные; винты гребные для судов; гидропланы; гидросамолеты; гребни бандажей колес для железнодорожного подвижного состава; грузовики; гудки сигнальные для транспортных средств; гусеницы [ленты гусеничные] для транспортных средств; двери для транспортных средств; двигатели для велосипедов; двигатели для наземных транспортных средств; двигатели реактивные для наземных транспортных средств; двигатели тяговые для наземных

транспортных средств; движители винтовые; движители винтовые для небольших судов; дирижабли; диски тормозные для транспортных средств; дороги канатные подвесные [тельферы]; драги плавучие [судна]; дрезины; заплаты самоклеящиеся резиновые для ремонта камер шин; звонки для велосипедов; зеркала заднего вида; иллюминаторы; кабины для подвесных канатных дорог; камеры велосипедов; камеры для пневматических шин; капоты двигателей для транспортных средств; картеры для механизмов наземных транспортных средств, за исключением двигателей; катера; кессоны [транспортные средства]; колеса для велосипедов; колеса для транспортных средств; колеса рудничных тачек; колесики для тележек [транспортных средств]; колодки тормозные для автомобилей; колпаки для колес; коляски детские; коляски для мотоциклов; комплекты тормозные для транспортных средств; корабли; корзинки для велосипедов; коробки передач для наземных транспортных средств; корпуса судов; кофры для двухколесных транспортных средств; кранцы судовые; крепления для ступиц колес; кресла катапультируемые для летательных аппаратов; кресла-каталки; крышки топливных баков; крюки судовые; кузова для автомобилей; кузова для грузовиков; кузова для транспортных средств; ленты протекторные для восстановления шин; локомобили; локомотивы; мачты корабельные; машины поливочные; механизмы силовые для наземных транспортных средств; мопеды; мотоколяски; мотоциклы; муфты обгонные для наземных транспортных средств; муфты сцепления для наземных транспортных средств; наборы инструментов и принадлежностей для ремонта камер шин; насосы воздушные [принадлежности транспортных средств]; насосы для велосипедов; обивка внутренняя для транспортных средств; ободья колес велосипедов; ободья колес транспортных средств; окна для транспортных средств; омнибусы; оси для транспортных средств; очистители фар; парашюты; паромы [суда]; педали велосипедов; передачи зубчатые для наземных транспортных средств; повозки; подголовники для сидений транспортных средств; подножки велосипедные [части велосипедов]; подножки для транспортных средств; подушки безопасности [средства безопасности для автомобилей]; подъемники для горнолыжников; подъемники кресельные; покрышки; полки спальные для транспортных средств; понтоны;

преобразователи крутящего момента для наземных транспортных средств; прикуриватели на щитках приборов автомобилей; приспособления противоослепляющие для транспортных средств; приспособления противоугонные для транспортных средств; приспособления солнцезащитные для автомобилей; приспособления для шин транспортных средств, предохраняющие от скольжения; противовесы для балансировки колес транспортных средств; пружины амортизационные для транспортных средств; рамы велосипедов; рангоут [морской флот]; редукторы для наземных транспортных средств; ремни безопасности для сидений транспортных средств; ремни безопасности привязные для сидений транспортных средств; рессоры подвесок для транспортных средств; рулевые колеса для транспортных средств; рули; рули велосипедов; рычаги коленчатые для велосипедов; самолеты; самолеты-амфибии; сани [транспортные средства]; сани финские; сегменты тормозные для транспортных средств; седла для велосипедов или мотоциклов; седла для мотоциклов; сетки багажные для транспортных средств; сетки предохранительные для велосипедов; сигнализации противоугонные для транспортных средств; сигнализация заднего хода для транспортных средств; сиденья безопасные детские для транспортных средств; сиденья для транспортных средств; системы гидравлические для транспортных средств; скутеры [транспортные средства]; снегоходы; составы железнодорожные подвижные; составы подвижные фуникулеров; спицы велосипедных колес; спицы колес транспортных средств; спойлеры для транспортных средств; средства воздушные; средства наземные, воздушные, водные и рельсовые; средства санитарно-транспортные; средства транспортные водные; средства транспортные с дистанционным управлением, за исключением игрушек; средства транспортные электрические; средства трехколесные; средства трехколесные для перевозки грузов; стапели наклонные для судов; стекла ветровые; стеклоочистители для ветровых стекол; стойки для велосипедов; ступицы колес велосипедов; ступицы колес транспортных средств; сумки седловые для велосипедов; сцепки железнодорожные; сцепки прицепов для транспортных средств; сцепления для наземных транспортных средств; тачки; тележки грузовые; тележки

- двухколесные; тележки для гольфа; тележки для продуктов; тележки для шлангов; тележки железнодорожных вагонов; тележки литейные; тележки опрокидывающиеся; тележки с подъемником; тележки уборочные; тормоза для велосипедов; тормоза для транспортных средств; торсионы для транспортных средств; тракторы; трамваи; трансмиссии для наземных транспортных средств; транспорт военный; транспортеры воздушные; трейлеры [транспортные средства]; трубы дымовые для судов; трубы локомотивные; тумбы швартовые [морские]; турбины для наземных транспортных средств; указатели поворотов для велосипедов; указатели поворотов для транспортных средств; уключины; устройства для расцепления судов; устройства для управления судами; устройства и приспособления для канатных дорог; устройства натяжные для спиц колес; устройства опрокидывающие, части вагонов или вагонеток; фуникулеры; фургоны [транспортные средства]; ходовые части транспортных средств; цепи для автомобилей; цепи для велосипедов; цепи приводные для наземных транспортных средств; цепи противоскольжения; цепи трансмиссионные для наземных транспортных средств; чехлы для детских колясок; чехлы для запасных колес; чехлы для рулей транспортных средств; чехлы для сидел велосипедов или мотоциклов; чехлы для сидений транспортных средств; чехлы для транспортных средств; шасси автомобилей; шасси транспортных средств; шатуны для наземных транспортных средств, за исключением являющихся деталями моторов и двигателей; шейки осей; шестерни велосипедов; шины бескамерные для велосипедов; шины велосипедов; шины для автомобилей; шины для транспортных средств; шины пневматические; шипы для шин; шлюпбалки для судовых шлюпок; шлюпки; шпангоуты; щитки противогрязевые; щитки противогрязевые для велосипедов; электродвигатели для наземных транспортных средств; яхты;
- 13 - огнестрельное оружие; боеприпасы и снаряды; взрывчатые вещества; фейерверки; ацетилнитроцеллюлоза; боеприпасы; боеприпасы для огнестрельного оружия; вещества взрывчатые; вещества взрывчатые на основе нитрата аммония; вещества самовоспламеняющиеся; взрыватели; взрыватели для мин; гильзы патронные; глушители для оружия; гранаты ручные; детонаторы; динамит; дробь охотничья; зеркала прицельные для огнестрельного оружия; казенники огнестрельного оружия; капсули-детонаторы, за исключением игрушек; карабины; курки для стрелкового оружия; лафеты [артиллерия]; ленты патронные для автоматического оружия; ложи ружейные; минометы [оружие огнестрельное]; мины [боеприпасы]; огни бенгальские; опоры орудийные; орудия артиллерийские [пушки]; орудия самоходные; оружие огнестрельное; оружие огнестрельное охотничье; оружие ручное [огнестрельное]; оружие со слезоточивым газом; патронташи; патроны; патроны разрывные; петарды; пироксилин; пистолеты [оружие]; пистолеты пневматические [оружие]; пистолеты сигнальные; порох; порох черный; пороховницы; портупей для оружия; прицелы для артиллерийских орудий, за исключением оптических; прицелы для огнестрельного оружия; прицелы для огнестрельного оружия, за исключением оптических; пулеметы; пушки; ракетницы; ракеты сигнальные; револьверы; ремни, предназначенные для боеприпасов; ружья [вооружение]; ружья гарпунные [вооружение]; свечи запальные; сигнализаторы взрывные, применяемые при тумане; скобы предохранительные спусковых крючков для огнестрельного оружия; снаряды [оружие]; снаряды артиллерийские; снаряды баллистические; снаряды реактивные [пули]; спрей для личной защиты; средства пиротехнические; стволы стрелкового орудия; танки; торпеды; устройства для зарядания патронами; устройства для наполнения патронташей; фейерверки; фитили запальные; цапфы тяжелых орудий; чехлы для огнестрельного орудия; шнуры запальные; щетки для чистки каналов ствола огнестрельного оружия;
- 14 - благородные металлы и их сплавы, изделия или покрытия из них, не относящиеся к другим классам; ювелирные изделия, бижутерия, драгоценные камни; часы и прочие хронометрические приборы; агаты; алмазы; амулеты [изделия ювелирные]; анкеры [часовое производство]; барабаны [часовое производство]; браслеты [изделия ювелирные]; браслеты для часов; брелоки [изделия ювелирные]; брелоки для ключей; броши [изделия ювелирные]; будильники; булавки [изделия ювелирные]; булавки декоративные; булавки для галстуков; бусины для изготовления ювелирных изделий и бижутерии; бусы из прессованного янтаря; бюсты из благородных металлов; гагат необработанный или частично обработанный; жемчуг [изделия ювелирные]; жетоны

- медные; зажимы для галстуков; запонки; знаки из благородных металлов; золото необработанное или чеканное; изделия из слоновой кости [изделия ювелирные]; изделия художественные из благородных металлов; изделия ювелирные; изделия ювелирные из янтаря; иридий; камни драгоценные; камни полудрагоценные; канитель серебряная; кольцо [изделия ювелирные]; кольца, перстни [изделия ювелирные]; коробки из благородных металлов; корпуса для карманных или наручных часов; корпуса часов; маятники [часовое производство]; медали; медальоны [изделия ювелирные]; металлы благородные необработанные или частично обработанные; механизмы ходовые для часов; механизмы часовые; монеты; нити золотые [изделия ювелирные]; нити из благородных металлов [изделия ювелирные]; нити серебряные; оливин [драгоценный камень]; осмий; палладий; платина [металл]; приборы хронометрические; пружины для наручных часов; родий; рутений; секундомеры с остановом; серебро необработанное или чеканное; серьги; слитки благородных металлов; сплавы благородных металлов; статуи из благородных металлов; статуэтки из благородных металлов; стекла для наручных часов; стразы; стрелки часовые [часовое производство]; украшения [изделия ювелирные]; украшения для обуви из благородных металлов; украшения для шляп из благородных металлов; украшения из гагата; футляры для часов [подарочные]; футляры для часовых производств; хронографы [часы наручные]; хронометры; хроноскопы; цепи [изделия ювелирные]; цепочки для часов; циферблаты [часовое производство]; часы атомные; часы наручные; часы солнечные; часы электрические; часы эталонные [задающий генератор сигналов]; часы, за исключением наручных; часы-браслеты; шкатулки для украшений; шпинели [драгоценные камни];
- 15 - музыкальные инструменты; аккордеоны; арфы; бандонеоны; барабаны [инструменты музыкальные]; басы [инструменты музыкальные]; букцины [трубы военные]; бунчуки [инструменты музыкальные]; варганы [инструменты музыкальные]; виолы; волос конский для смычков; волынки; гармоники; гитары; гобои; гонги; горны; инструменты музыкальные; инструменты музыкальные струнные; инструменты музыкальные электронные; инструменты язычковые духовые; камертоны; карильоны [инструменты музыкальные]; кастаньеты; кетгут для музыкальных инструментов; клавиатуры для музыкальных инструментов; клавиатуры для фортепьяно; клавиши для музыкальных инструментов; клавиши для фортепьяно; клапаны для музыкальных инструментов; кларнеты; ключи для настройки струнных инструментов; кожа для барабанов; колки для музыкальных инструментов; колодочки смычков для музыкальных инструментов; колокольчики [инструменты музыкальные]; контрабасы; концертно; корнет-а-пистоны [инструменты музыкальные]; ксилофоны; ленты для записи мелодий для механических музыкальных инструментов [пианино]; ленты перфорированные для записи мелодий для механических музыкальных инструментов; лиры; литавры [инструменты музыкальные]; мандолины; медиаторы для струнных инструментов; мехи для музыкальных инструментов; мундштуки для духовых инструментов; окарины; органы; палочки барабанные; палочки дирижерские; палочки для смычков для музыкальных инструментов; педали для музыкальных инструментов; перемычки для музыкальных инструментов; пипы [китайские гитары]; подбородники для скрипок; подставки для литавр; подставки для музыкальных инструментов; приспособления для переворачивания нот; пюпитры нотные; регуляторы громкости для механических пианино; рожки [инструменты музыкальные]; саксофоны; синтезаторы; скрипки; смычки для музыкальных инструментов; струны для арф; струны для музыкальных инструментов; струны для фортепьяно; суона [трубы китайские]; сурдины для музыкальных инструментов; тамбурины; тамтамы; тарелки металлические; треугольники [инструменты музыкальные]; тромбоны [инструменты музыкальные]; трубы [инструменты музыкальные]; трубы воздухопроводные для органов; фисгармонии; флейты; флейты бамбуковые; фортепьяно; футляры для музыкальных инструментов; хуцин [китайские скрипки]; цитры; шарманки; шкатулки музыкальные; шэн [китайские духовые музыкальные инструменты];
- 16 - бумага, картон и изделия из них, не относящиеся к другим классам; печатная продукция; материалы для переплетных работ; фотоснимки; писчебумажные товары; клейкие вещества для канцелярских и бытовых целей; принадлежности для художников; кисти; пишущие машины и конторские принадлежности (за исключением мебели); учебные материалы и наглядные пособия (за исключением аппаратуры);

пластмассовые материалы для упаковки (не относящиеся к другим классам); шрифты; клише типографские; авторучки; акварели [краски]; альбомы; альманахи; аппараты для ламинирования документов офисные; аппараты множительные; атласы; афиши, плакаты; банты бумажные; белье столовое бумажное; билеты; бланки; бланки уведомлений [канцелярские товары]; блокноты; блокноты [канцелярские товары]; блокноты для рисования, черчения; блокноты с отрывными листами; браслеты для удерживания письменных принадлежностей; брошюры; буклеты; бумага в листах [канцелярские товары]; бумага вощеная; бумага для регистрирующих устройств; бумага для рентгеновских снимков; бумага для электрокардиографов; бумага для ящиков шкафов ароматизированная или неароматизированная; бумага из древесной массы; бумага копировальная [канцелярские товары]; бумага офисная; бумага пергаментная; бумага почтовая; бумага светящаяся; бумага сюань для китайского рисования и каллиграфии; бумага туалетная; бумага упаковочная; бумага фильтровальная; бювары; бюллетени информационные; валики для пишущих машин; валики малярные; верстатки наборные; воск для моделирования, за исключением используемого в стоматологии; вывески бумажные или картонные; выкройки для изготовления одежды; выкройки для шитья; гальваностереотипы; гектографы; глина для лепки; глобусы; готовальни; гравюры; грифели; грифели для карандашей; держатели для документов [канцелярские принадлежности]; держатели для карандашей; держатели для мела; держатели для чековых книжек; держатели для штампов [печатей]; диаграммы; доски гравировальные; доски грифельные для письма; доски классные; доски наборные [полиграфия]; доски чертежные; доски, щиты для объявлений бумажные или картонные; дубликаторы; дыроколы [офисные принадлежности]; емкости для сливок бумажные; зажимы для денег; зажимы для каталожных карточек; зажимы для ручек; закладки для книг; иглы гравировальные для офортов; иглы разметочные для черчения; издания печатные; изделия картонные; измельчители для бумаг для офисных целей; изображения графические; импринтеры неэлектрические; инструменты для отделки под мрамор переплетных крышек; инструменты чертежные; календари; калька бумажная; калька тканевая; кальки; камедь

[клеи] для канцелярских или бытовых целей; камни литографские; камни чернильные [тушечницы]; карандаши; карандаши автоматические; карандаши угольные; картинки; картинки переводные; картины [рисунки] обрамленные или необрамленные; картон из древесной массы [канцелярские товары]; картон; картонки для шляп; картотеки [конторские принадлежности]; карточки; карточки каталожные [канцелярские товары]; карты географические; карты или ленты бумажные для записи программ для вычислительных машин; карты коллекционные, за исключением используемых для игр; карты перфорированные для жаккардовых ткацких станков; каталоги; катушки для красящих лент; кашпо бумажные; кисти для рисования; кисти для художников; кисточки для письма; клавиши пишущих машин; клеи канцелярские или бытовые; клей рыбий; клейковина [клей] для канцелярских или бытовых целей; клейстер крахмальный [клеящее вещество] для канцелярских или бытовых целей; клише типографские; книги; книжки квитанционные [канцелярские товары]; книжки-комиксы; кнопки канцелярские; кольца сигарные; ленты сигарные; конверты [канцелярские товары]; коробки для штемпелей [печатей]; коробки картонные или бумажные; коробки с красками [школьные принадлежности]; корректоры жидкие [конторские принадлежности]; лекала [канцелярские принадлежности]; лекала чертежные; ленты бумажные; ленты для пишущих машин; ленты клейкие [канцелярские товары]; ленты клейкие для канцелярских или бытовых целей; ленты корректирующие [конторские принадлежности]; ленты красящие; ленты красящие для принтеров; ленты липкие для канцелярских или бытовых целей; ленты самоклеящиеся канцелярские или бытовые; линейки чертежные; линейки чертежные четырехгранные; листы бумажные или пластиковые абсорбирующие для упаковки пищевых продуктов; листы бумажные или пластиковые для контроля влажности, используемые как материал для упаковки; листы вязкие для упаковки; листы из восстановленной целлюлозы для упаковки; листы пузырчатые пластмассовые для упаковки или расфасовки; литеры стальные; литеры типографские [цифровые и буквенные]; литографии; лотки для красок; макеты архитектурные; марки почтовые; массы пластические для лепки; материалы графические печатные; материалы для лепки; материалы для обучения [за исключением

приборов]; материалы канцелярские для запечатывания; материалы клеящие [клеи] канцелярские или бытовые; материалы переплетные; материалы упаковочные подкрахмаленные; материалы фильтровальные [бумажные]; машины адресные; машины для точки карандашей электрические или неэлектрические; машины и устройства переплетные [офисное оборудование]; машины пишущие электрические или неэлектрические; машины фальцевальные [канцелярские товары]; машины франкировальные офисные; мел для литографии; мел для письма; мел для портных; мел для разметки; мешки [конверты, пакеты] для упаковки бумажные или пластмассовые; мешки для мусора бумажные или пластмассовые; мольберты; муштабели для художников; несесеры для письменных принадлежностей [канцелярские товары]; наборы типографские портативные [офисные принадлежности]; нагрудники детские бумажные; наклейки самоклеящиеся [канцелярские товары]; напальчники [офисные принадлежности]; нитки для переплетных работ; ножи для разрезания бумаги [офисные принадлежности]; нумераторы; обертки для бутылок картонные или бумажные; облатки для запечатывания; обложки [канцелярские товары]; обложки для паспортов; обложки пластиковые эластичные для штабелирования; образцы вышивок [схемы]; образцы почерков; олеографии; открытки музыкальные; открытки поздравительные; открытки почтовые; офорты; пакетики бумажные; пакеты для приготовления пищи в микроволновой печи; палитры для художников; палочки для письма тушью; пантографы [инструменты чертежные]; папки для документов; папье-маше; пастели [карандаши]; пасты для лепки; пеналы; переплеты для книг; перочистки; перфораторы конторские; перья для письма [офисные принадлежности]; перья золотые; перья писчие; перья стальные; перья чертежные; песенники; печати [канцелярские товары]; печати для сургуча; планшеты с зажимом; пластинки с адресами для адресных машин; платки носовые бумажные; пленки пластмассовые для упаковки; подложки для письма; подносы для корреспонденции; подносы для сортировки и подсчета денег; подставки для графинов бумажные; подставки для книг; подставки для печатей, штемпелей, штампов; подставки для пивных кружек; подставки для ручек и карандашей; подставки для фотографий; подушечки чернильные; подушечки штемпельные;

полосы клейкие для скрепления переплетов [переплетное дело]; полотенца для рук бумажные; полотно для нанесения краски в машинах для репродуцирования документов; полотно для нанесения краски в множительных аппаратах; полотно для переплетных работ; полотно клейкое для канцелярских целей; полотно офсетное нетекстильное; портреты; пресс-папье; приборы письменные; приборы чернильные; принадлежности конторские, за исключением мебели; принадлежности письменные; принадлежности пишущие; принадлежности чертежные; принадлежности школьные [канцелярские товары]; приспособления для подачи клейкой ленты [офисные принадлежности]; приспособления для приклеивания этикеток ручные; продукция печатная; произведения искусства литографические; проспекты; расписания печатные; регистры; реглеты типографские; реестры; резинки для стирания; резинки офисные; рейшины чертежные; репродукции графические; ручки перьевые; ручки-маркеры [канцелярские принадлежности]; салфетки бумажные для снятия макияжа; салфетки косметические бумажные; салфетки круглые столовые бумажные; салфетки под столовые приборы бумажные; салфетки столовые бумажные; скатерти бумажные; скобы канцелярские; скоросшиватели [канцелярские принадлежности]; скребки офисные [принадлежности для подчистки текста]; скрепки для бумаги; скрепки канцелярские; средства для стирания; срезы биологические для исследования под микроскопом [материалы обучающие]; срезы гистологические для обучения; стеатит [мел портновский]; стерки для доски; столы наборные [печатное дело]; сургуч; таблицы вычислительные; табло из бумаги или картона для объявлений; тетради; ткани для переплетных работ; товары писчебумажные; точилки для карандашей электрические или неэлектрические; транспаранты [канцелярские товары]; трафареты для рисования; тубусы картонные; тушь; увлажнители [офисные принадлежности]; увлажнители для поверхностей [офисные принадлежности]; угольники чертежные; указки неэлектронные; упаковки для бутылок картонные или бумажные; устройства для запечатывания конвертов конторские; устройства для запечатывания конторские; устройства для изготовления виньеток; устройства для наклеивания фотографий; устройства для скрепления скобами [конторские принадлежности]; учебники

[пособия]; фигурки [статуэтки] из папье-маше; фильтры бумажные для кофе; флаги бумажные; флаеры; листовки; фольга; формы для моделирования из глины [материалы для художников]; фотогравюры; фотографии [отпечатанные]; футляры для трафаретов; холсты для картин; хромофотографии [олеографии]; циркули чертежные; цифры [литеры типографские]; чашечки для разведения красок [акварельных]; чернила для исправлений [гелиография]; чернила; чернильницы; чертежи [синьки]; четки; шаблоны; шаблоны для стирания; шарики для шариковых ручек; шкафчики для канцелярских принадлежностей [офисное оборудование]; шрифты типографские; штампы с адресами; штемпели [печати]; эмблемы [клейма бумажные]; эстампы [гравюры]; этикетки, за исключением текстильных;

- 17 - каучук, резина, гуттаперча, асбест, слюда и изделия из этих материалов, не относящиеся к другим классам; изделия из частично обработанных пластмасс; материалы для конопачения, уплотнения и изоляции; неметаллические гибкие трубы; амортизаторы резиновые; буферы резиновые; арматура трубопроводов для сжатого воздуха неметаллическая; асбест; ацетилцеллюлоза, частично обработанная; балата; бумага асбестовая; бумага для электрических конденсаторов; бумага изоляционная; вата для конопачения; вата минеральная [изолятор]; войлок асбестовый; войлок изоляционный; волокна пластмассовые, за исключением текстильных; волокна углеродные, за исключением текстильных; волокно асбестовое; волокно вулканизированное; гуттаперча; держатели из пеноматериала для цветов [полуфабрикаты]; диэлектрики [изоляторы]; заграждения плавучие, препятствующие загрязнению водной поверхности; замазки; изоляторы; изоляторы для железнодорожных путей; изоляторы для линий электропередач; изоляторы кабельные; картон асбестовый; каучук жидкий; каучук синтетический; каучук сырой или частично обработанный; клапаны из натурального каучука или вулканизированного волокна; клапаны резиновые; кольца резиновые; кольца уплотнительные водонепроницаемые; краски изоляционные; лаки изоляционные; латекс [каучук]; ленты изоляционные; ленты клейкие, за исключением медицинских, канцелярских или бытовых; ленты самоклеящиеся, за исключением медицинских, канцелярских или бытовых; листы асбестовые; листы вискозные, за

исключением упаковочных; листы целлофановые, за исключением упаковочных; масла изоляционные; масло изоляционное для трансформаторов; материалы армирующие для труб неметаллические; материалы для герметизации; материалы для конопачения; материалы для тормозных прокладок, частично обработанные; материалы звукоизоляционные; материалы изоляционные; материалы изоляционные огнеупорные; материалы набивочные резиновые или пластмассовые; материалы резиновые для восстановления протекторов шин; материалы теплоизоляционные; материалы теплоизоляционные для котлов; материалы упаковочные [прокладочные, набивочные] резиновые или пластмассовые; материалы уплотняющие герметические для соединений; материалы фильтрующие [пенистые, частично обработанные или пленки пластмассовые]; материалы, задерживающие тепловое излучение; мешки [конверты, пакеты] резиновые для упаковки; муфты для труб неметаллические; муфты резиновые для защиты деталей машин; набивки асбестовые; накладки сцепления; нити паяльные пластмассовые; нити пластмассовые не для текстильных целей; нити резиновые не для текстильных целей; нити эластичные не для текстильных целей; ограничители резиновые; перчатки изоляционные; пластмассы частично обработанные; пластыри изоляционные; пленки пластмассовые для сельскохозяйственных целей; пленки пластмассовые, за исключением используемых для упаковки; пленки противоослепляющие для окон [тонируемые]; покрытия асбестовые; покрытия звукоизоляционные из коры; поглотно асбестовое; пробки резиновые; прокладки для компенсации теплового расширения; прокладки для цилиндров; прокладки кольцевые из резины или вулканизированного волокна; прокладки уплотнительные для труб; прокладки уплотнительные нащельные; прокладки; растворы каучуковые; слюда необработанная или частично обработанная; смолы акриловые [полуфабрикаты]; смолы синтетические [полуфабрикаты]; соединения для труб неметаллические; составы для защиты зданий от сырости изоляционные; составы химические для устранения утечек; стекловата изоляционная; стекловолокно изоляционное; ткани асбестовые; ткани из стекловолокна изоляционные; ткани изоляционные; трубы гибкие

- неметаллические; трубы из текстильных материалов; шланги из текстильных материалов; трубы соединительные для радиаторов транспортных средств; уплотнения водонепроницаемые; уплотнения резиновые для банок; фольга металлическая изоляционная; формы эбонитовые; шифер асбестовый; шлаковата [изолятор]; шланги для поливки; шланги из грубого полотна; шнуры резиновые; шторы асбестовые предохранительные; эбонит [вулканизированная резина];
- 18 - кожа и имитация кожи, изделия из них, не относящиеся к другим классам; шкуры животных; дорожные сумки, чемоданы; зонты от дождя и солнца, трости; хлысты, кнуты, конская сбруя и шорные изделия; альпенштоки; бумажники; визитницы [картодержатели]; вожжи; гарнитуры сбруйные; детали для стремян резиновые; замша, за исключением используемой для чистки; зонты; зонты солнечные; изделия шорно-седельные; каркасы для дождевых или солнечных зонтов; каркасы для женских сумок; кейсы из кожи или кожкартона; клапаны кожаные; кнуты; кожа искусственная; кожа необработанная или частично обработанная; кожкартон; кожухи для рессор кожаные; кольца для зонтов; коробки для шляп кожаные; коробки из кожи или кожкартона; коробки из фибры; ящики из фибры; сумки из фибры; кошельки из металлических колечек; кошельки; портмоне; крепления для седел; крупоны [кожевенные полуфабрикаты]; ленчики седел; мешки [конверты, сумки] кожаные для упаковки; молескин [имитация кожи]; наборы дорожные [кожгалантерея]; наколенники для лошадей; намордники; недоуздки для лошадей; несессеры для туалетных принадлежностей незаполненные; нити кожаные; обивка мебельная из кожи; оболочки колбасные; одежда для животных; отделка кожаная для мебели; ошейники для животных; папки для ног; перевязи для ношения ребенка; беби-слинги; пленка газонепроницаемая из кишок животных; плетки многохвостые; поводки; подкладки мягкие под седла для верховой езды; подковы; подпруги кожаные; покрывала [меха]; попоны для лошадей; портупей кожаные; портфели [кожгалантерея]; постромки [конская сбруя]; пушнина; ранцы; ремешки кожаные; ремни для военного снаряжения; ремни для конской сбруи; ремни для коньков; ремни кожаные [изделия шорные]; ремни подбородочные кожаные; ремни стременные; ручки для зонтов; ручки для тростей; ручки для чемоданов; рюкзаки; саквояжи; седла для лошадей; сетки хозяйственные; спицы для дождевых или солнечных зонтов; стремяна; сумки; сумки для альпинистов; сумки для ношения детей; сумки для одежды дорожные; портпледы; сумки дорожные; сумки женские; сумки кожаные для слесарных инструментов пустые; сумки пляжные; сумки спортивные; сумки туристские; сумки хозяйственные; сумки хозяйственные на колесах; сумки школьные; сумки-кенгуру для ношения детей; сумки дорожные; торбы [мешки для кормов]; трензели для конской сбруи; трости; трости для зонтов; трости складные, преобразуемые в сиденья; удила [сбруя конская]; уздечки [конская сбруя]; упряжь для животных; фуляры для ключей; хомуты для лошадей; чемоданы [багаж]; чемоданы плоские; чемоданы плоские для документов; чепраки под седло для лошадей; чехлы для дождевых зонтов; шевро; шкуры выделанные; шкуры животных; шкуры крупного рогатого скота; шнуры кожаные; шоры [сбруя конская]; ягдташи [охотничьи аксессуары];
- 19 - неметаллические строительные материалы; неметаллические жесткие трубы для строительных целей; асфальт, смолы и битум; неметаллические передвижные конструкции и сооружения; неметаллические памятники; аквариумы [конструкции]; алебастр; арматура оконная неметаллическая; асбестоцемент; асфальт; балки неметаллические; балясины; баракы; бассейны плавательные [конструкции неметаллические]; башни силосные неметаллические; беседки, увитые зеленью [конструкции неметаллические]; бетон; битумы; брусы неметаллические; будки телефонные неметаллические; буи несветящиеся неметаллические; бумага строительная; бюсты из камня, бетона или мрамора; ванны для птиц [конструкции неметаллические]; вещества связующие для брикетирования; вещества связующие для ремонта дорожных покрытий; витражи; войлок для строительства; вольеры для птиц неметаллические [конструкции]; ворота неметаллические; вышки для прыжков в воду неметаллические; трамплины для прыжков в воду неметаллические; геотекстиль; гипс; гипс для внутренних работ; глина гончарная; глина гончарная [сырье для керамических изделий]; глина кирпичная; глина; гравий; гравий для аквариумов; гранит; двери неметаллические; двери створчатые неметаллические; деготь каменноугольный; дефлекторы дымовых труб неметаллические; дома сборные [наборы готовые] неметаллические; доска паркетная; доски

мемориальные неметаллические; dranka (гонт кровельный); древесина поделочная; древесина фанеровочная; древесина формуемая; дымоходы неметаллические; жалюзи неметаллические; желоба водосточные кровельные неметаллические; желоба водосточные уличные неметаллические; жом тростника агломерированный [материал строительный]; знаки дорожные неметаллические несветящиеся немеханические; знаки сигнальные неметаллические несветящиеся немеханические; известняк; известь; изгороди неметаллические; изделия из камня; изделия художественные из камня, бетона или мрамора; кабинки пляжные неметаллические; камень; камень бутовый; камень искусственный; камень строительный; камеры покрасочные неметаллические; камни надгробные; камыш для строительства; каркасы для оранжерей неметаллические; каркасы неметаллические; карнизы неметаллические; картон [битумироианный]; картон из древесной массы [строительство]; картон строительный; катки [конструкции неметаллические]; кварц; кессоны для строительных работ под водой; кирпичи; кирпичи огнеупорные; клапаны водопроводных труб, за исключением металлических и пластмассовых; клапаны дренажных труб, за исключением металлических и пластмассовых; клепка дубовая; кнехты швартовые неметаллические; колонны из цементов; колпаки дымовых труб неметаллические; конструкции неметаллические; конструкции передвижные неметаллические; коробки дверные неметаллические; рамы дверные неметаллические; косоуры [части лестниц] неметаллические; кремнезем [кварц]; кровли неметаллические; крышки для смотровых колодцев неметаллические; ксилолит; курятники неметаллические; лесоматериалы неметаллические; лесоматериалы обработанные; лесоматериалы пиленные; лесоматериалы частично обработанные; лестницы неметаллические; листы и ленты из искусственных материалов для дорожной разметки; материалы армирующие строительные неметаллические; материалы битумные строительные; материалы вязкие, предназначенные в строительстве для пропитки; материалы для дорожных покрытий; материалы для строительства и покрытия дорог; материалы огнеупорные [шамот]; материалы строительные вязкие; материалы строительные неметаллические; материалы строительные огнеупорные

неметаллические; мачты неметаллические; мел необработанный; мергель известковый; мозаики строительные; мрамор; мука шиферная; навесы неметаллические для строительства; надгробья неметаллические; накладки для гидроизоляции строительные неметаллические; накладки стыковые для гидроизоляции крыш неметаллические; насесты; настилы неметаллические; облицовки для стен неметаллические для строительства; обломы карнизов неметаллические; молдинги карнизов неметаллические для строительства; обломы неметаллические для строительства; молдинги неметаллические для строительства; обмазки [материалы строительные]; обрамления для могил неметаллические; обрамления для надгробий неметаллические; обрешетки неметаллические; обшивки деревянные; обшивки для стен неметаллические для строительства; ограды неметаллические; ограждения аварийные дорожные неметаллические; ограждения решетчатые неметаллические; окна неметаллические; оливин для строительных целей; опалубки для бетона неметаллические; опоры для линий электропередач неметаллические; опоры неметаллические; ответвления для трубопроводов неметаллические; палатки торговые; памятники надгробные неметаллические; памятники неметаллические; панели для обшивки стен неметаллические; панели сигнальные несветящиеся немеханические неметаллические; панели строительные неметаллические; паркет; перегородки неметаллические; перемычки дверные или оконные неметаллические; переплеты оконные створные неметаллические; песок для аквариумов; песок сереброносный; песок, за исключением формовочной смеси; песчаник для строительства; пиломатериалы тонкие [для строительства]; пиломатериалы пропитанные для строительства; платформы для запуска ракет неметаллические; платформы сборные неметаллические; плитка напольная неметаллическая; плитки строительные неметаллические; плиты для дорожных покрытий неметаллические; плиты из материалов на основе цементов; плиты надгробные неметаллические; подмости неметаллические; покрытия дорожные асфальтовые; покрытия дорожные деревянные; покрытия дорожные неметаллические; покрытия дорожные светящиеся; покрытия дорожные щебеночные типа "макадам"; покрытия из цементов

- огнеупорные; покрытия кровельные битумные; покрытия кровельные неметаллические; покрытия кровельные со встроенными солнечными элементами неметаллические; покрытия напольные деревянные; покрытия строительные неметаллические; полки каминные; полотна дверные неметаллические; филенки дверные неметаллические; полы неметаллические; пороги дверные неметаллические; порфир [камень]; потолки неметаллические; причалы плавучие для швартования судов неметаллические; пробка [прессованная]; растворы строительные; растворы строительные, содержащие асбест; резервуары из камня; рейки [для плотничьих работ]; рейки для обшивки стен деревянные; сайдинг виниловый; сваи шпунтовые неметаллические; свинарники неметаллические; сетки противомоскитные неметаллические; склепы неметаллические; сланцы; ставни наружные, за исключением металлических и текстильных; жалюзи наружные, за исключением металлических и текстильных; ставни неметаллические; статуи из камня, бетона или мрамора; статуэтки из камня, бетона или мрамора; стекло алебастровое; стекло армированное; стекло гранулированное для разметки дорог; стекло изоляционное [для строительства]; стекло оконное строительное; стекло оконное, за исключением стекла для окон транспортных средств; стекло строительное; стекло строительное [оконное] зеркальное; стелы надгробные неметаллические; стойла неметаллические; столбы для объявлений неметаллические; столбы неметаллические; столбы телеграфные неметаллические; стропила для крыш; ступени лестниц неметаллические; таблички надгробные неметаллические; теплицы переносные неметаллические; терракота; трубопроводы напорные неметаллические; трубы водопроводные неметаллические; трубы водосточные неметаллические; трубы для вентиляционных установок и кондиционеров неметаллические; трубы дренажные неметаллические; трубы дымовые неметаллические; трубы жесткие неметаллические [строительство]; трубы из песчаника; турникеты, неметаллические; туф; уголки неметаллические; удлинители для дымовых труб неметаллические; установки для парковки велосипедов неметаллические; фанера клееная многослойная; формы литейные неметаллические; цемент для доменных печей; цемент для печей; цемент магнезиальный; цементы; черепица неметаллическая; шифер; шифер кровельный; шлак [строительный материал]; шлакоблоки; шпалы железнодорожные неметаллические; шпон; щебень; элементы строительные из бетона; ящики почтовые из камня;
- 20 - мебель, зеркала, обрамления для картин и т.п.; изделия, не относящиеся к другим классам, из дерева, пробки, камыша, тростника, ивы, рога, кости, слоновой кости, китового уса, панциря черепах, раковин, янтаря, перламутра, морской пенки, из заменителей этих материалов или из пластмасс; багеты для картин; барабаны намоточные немеханические неметаллические для гибких труб; блоки пластмассовые для штор; болты неметаллические; бочки для декантации вина деревянные; бочки причальные неметаллические; бочкотары большие неметаллические; бочонки неметаллические; браслеты опознавательные для больниц неметаллические; буфеты; бюсты из дерева, воска, гипса или пластмасс; бюсты портновские; валики для поддержания подушек; веера; верстаки; верстаки с тисками неметаллические; вешалки для одежды; вешалки для одежды [мебель]; вешалки для транспортировки [плечики]; винты неметаллические; витрины; витрины [мебель]; витрины для газет; вошина искусственная для ульев; вывески деревянные или пластиковые; габариты погрузки для железных дорог неметаллические; гайки неметаллические; гардеробы [шкафы платяные]; гнезда для домашней птицы; гробы; дверцы для мебели; держатели для занавесей, за исключением текстильных; детали стержневые крепежные неметаллические; диваны; домики для комнатных животных; доски для ключей; доски для объявлений; древки знамен; дюбели неметаллические; емкости для жидкого топлива неметаллические; емкости для перемешивания строительного раствора неметаллические; емкости для упаковки пластмассовые; жардиньерки [мебель]; завязки для занавесей; зажимы для кабелей или труб пластмассовые; зажимы для канатов неметаллические; заклепки неметаллические; заменители панцирей черепах; замки для транспортных средств неметаллические; замки неметаллические, за исключением электрических; занавеси из бисера декоративные; запоры дверные неметаллические; затворы для бутылок неметаллические; затворы для емкостей неметаллические; защелки неметаллические; зеркала; зеркала ручные [зеркала туалетные]; изделия бамбуковые; изделия деревянные для

точки когтей для кошек; когтеточки для кошек; изделия из когтей животных; изделия из копыт животных; изделия из кораллов; изделия из морской пенки; изделия из необработанного или частично обработанного китового уса; изделия из оленьих рогов; изделия из панциря черепах; изделия из раковин; изделия из рога необработанного или частично обработанного; изделия из рогов животных; изделия из ротанговой пальмы; изделия из слоновой кости необработанной или частично обработанной; изделия из слоновой растительной кости; изделия из соломы плетеные, за исключением циновок; изделия плетеные; изделия плетеные [короба, корзины]; изделия художественные из дерева, воска, гипса или пластмасс; изделия художественные резные деревянные; камыш [сырье для плетения]; канапе; карнизы для занавесей; картотеки [мебель]; катушки для ниток, шелка, тесьмы деревянные; клапаны [вентили] дренажных труб пластмассовые; клапаны, вентили водопроводных труб пластмассовые; клапаны, вентили неметаллические, за исключением деталей машин; клепки бочарные; ключи-карточки пластиковые без кода; коврики для детского манежа; козлы для пилки дров; колесики для кроватей неметаллические; колесики для мебели неметаллические; колодки для насадки щетины для щеток; колоды для рубки мяса [столы]; колокольчики ветровые [украшения]; колокольчики дверные неметаллические, неэлектрические; колпачки укупорочные для бутылок неметаллические; колыбели; колышки для палаток неметаллические; кольца для занавесей; комоды; контейнеры плавучие неметаллические; контейнеры неметаллические [для хранения и транспортировки]; конторки; конуры собачьи; корзины для хлеба пекарские; корзины неметаллические; коробки для бутылок деревянные; краны для бочек неметаллические; кресла; кресла парикмахерские; кресла раздвижные легкие; кровати больничные; кровати деревянные; кровати; кромка пластмассовая для мебели; крышки винтовые для бутылок неметаллические; крышки столов; крючки вешалок для одежды неметаллические; крючки для занавесей; крючки для одежды неметаллические; лежанки для комнатных животных; лежанки-гнезда для комнатных животных; лестницы приставные деревянные или пластмассовые; манежи для детей; манекены; матрацы надувные, за исключением медицинских; матрацы

пружинные для кроватей; матрацы; матрацы, наполненные водой, за исключением медицинских; мебель металлическая; мебель офисная; мебель школьная; мешки спальные туристские; мобайлы [украшения]; молотки дверные, неметаллические; направляющие для занавесей; номера для зданий несветящиеся неметаллические; обручи бочарные неметаллические; обстановка мебельная; орнамент лепной для рам картин; перегородки для мебели деревянные; перегородки отдельно стоящие [мебель]; перламутр необработанный или частично обработанный; пластинки из стекла для изготовления зеркал; пластинки янтарные; пластины номерные регистрационные неметаллические; пластины опознавательные неметаллические; платформы для погрузочных работ неметаллические; платформы для транспортировки грузов и погрузочно-разгрузочных работ неметаллические; платформы для транспортировки грузов неметаллические; подголовники [мебель]; подносы, неметаллические; подпорки для растений; подставки [мебель]; подставки для журналов; подставки для книг [фурнитура]; подставки для счетных машин; подставки для цветочных горшков; подстилки для пеленания детей; подушечки для комнатных животных; подушки; подушки диванные; подушки надувные диванные, за исключением медицинских; подушки надувные, за исключением медицинских; покрытия съемные для водопроводных раковин; полки [мебель]; полки для библиотек; полки для картотечных шкафов [мебель]; полки для мебели; полки для хранения; полоски из дерева; полоски из соломы; полотенецдержатели [мебель]; полочки для шляп; предметы для подпорки бочек [подставки] неметаллические; предметы надувные, используемые в рекламных целях; прилавки [столы]; принадлежности постельные, за исключением белья; пробки для бутылок; пробки корковые; пробки неметаллические; пруты для укрепления ковров на лестнице; пюпитры; пальцы для вышивания; раздатчики салфеток, полотенец стационарные неметаллические; рамы для картин (обрамления); рамы для ульев; резервуары, за исключением металлических и каменных; решетки кормовые; ролики для занавесей; рукоятки для инструментов неметаллические; рукоятки для ножей неметаллические; ручки дверные неметаллические; ручки для кос неметаллические; ручки для метел, половых

- щеток неметаллические; ручки круглые неметаллические; садки для рыбы; секретеры; сиденья металлические; скамьи [мебель]; сосуды большие для жидкости неметаллические; соты для ульев; софы; средства укупорочные неметаллические; статуи из дерева, воска, гипса или пластмасс; статуэтки из дерева, воска, гипса или пластмасс; створки раковин устриц; стекло посеребренное [зеркала]; стержни янтарные; стойки для зонтов; стойки для ружей; столики на колесиках для компьютеров [мебель]; столики туалетные; столики умывальные [мебель]; столы для пишущих машин; столы для рисования, черчения; столы массажные; столы металлические; столы пеленальные настенные; столы письменные; столы сервировочные; столы сервировочные на колесиках [мебель]; столы; стремянки [лестницы] неметаллические; стулья [сиденья]; стулья высокие для младенцев; сундуки неметаллические; таблички для объявлений деревянные или пластмассовые; табуреты; тара для перевозки стекла и фарфора; тележки [мебель]; тесьма плетеная из соломы; трапы судовые передвижные для пассажиров неметаллические; тюфяки соломенные; украшения из пластмасс для продуктов питания; улы пчелиные; урны похоронные; устройства намоточные для гибких труб немеханические неметаллические; фигуры восковые; фурнитура дверная неметаллическая; фурнитура для гробов неметаллическая; фурнитура для кроватей неметаллическая; фурнитура мебельная неметаллическая; фурнитура оконная неметаллическая; ходунки детские; чехлы для одежды [хранение]; чучела животных; чучела птиц; шарниры неметаллические; шезлонги; шесты неметаллические; ширмы [мебель]; шкафы; шкафы для документов; шкафы для лекарств; шкафы для пищевых продуктов неметаллические; шкафы для посуды; шторы бамбуковые; шторы бумажные; шторы внутренние из планок; шторы деревянные плетеные [мебель]; шторы оконные внутренние [мебель]; шторы оконные текстильные; экраны каминные; янтарь; ящики выдвижные; ящики деревянные или пластмассовые; ящики для игрушек; ящики почтовые неметаллические и некаменные; ящики с перегородками для бутылок;
- 21 - домашняя или кухонная утварь и посуда; расчески и губки; щетки (за исключением кистей); материалы для щеточных изделий; приспособления для чистки и уборки; мочалки металлические; необработанное или частично обработанное стекло (за исключением строительного стекла); изделия из стекла, фарфора и фаянса, не относящиеся к другим классам; автоклавы [посуда для обработки пищевых продуктов под давлением] неэлектрические; кастрюли для обработки пищи под давлением неэлектрические; аквариумы комнатные; бабды; ведра; безделушки китайские из фарфора; блюда; блюда бумажные; блюда-подносы для овощей; блюдца; бокалы; бонбоньерки; бутылки; бутылки оплетенные; бюсты из фарфора, керамики, фаянса или стекла; вазы; вазы для обеденного стола; вазы для фруктов; ванночки для птиц; ванны детские переносные; вантузы; вафельницы неэлектрические; ведра для льда; ведра из тканей; венчики бытовые неэлектрические; вертела металлические; шампуры металлические; вешалки в виде колец и переключателей для полотенец; вешалки для растягивания одежды; распялки; волос для щеточных изделий; вольеры для птиц; клетки для птиц; воронки; выбивалки для ковров; вывески из фарфора или стекла; гасильники для свечей; горшки для цветов; горшки ночные; горшочки для клея; графинчики для уксуса или масла; графины; гребни для волос; гребни для животных; грелки для чайников; губки абразивные для кожи; губки для хозяйственных целей; губки туалетные; дезодораторы для индивидуального пользования; держатели для губок; держатели для зубочисток; держатели для мыла; держатели для полотенец; держатели для цветов и растений [в цветочных композициях]; держатели кисточек для бритвы; держатели туалетной бумаги; диспенсеры мыла; доски гладильные; доски для резки кухонные; доски для резки хлеба; доски стиральные; дурушлагги; дымопоглотители бытовые; емкости бытовые или кухонные; емкости кухонные; емкости стеклянные [бутылки для кислот]; емкости термоизоляционные; емкости термоизоляционные для напитков; емкости термоизоляционные для пищевых продуктов; емкости шаровидные стеклянные [сосуды]; жаровни; сковороды; задвижки для крышек кастрюль; замша для чистки; зубочистки; изделия бытовые керамические; изделия из майолики; изделия из фарфора, керамики, фаянса или стекла художественные; изделия щеточные; измельчители бытовые неэлектрические; инструменты с ручным управлением для чистки; кабаре [подносы для напитков]; кастрюли; кашпо, за исключением бумажных; кисточки для бритвы; клетки для

домашних животных; коврики для выпечки; кожа для полирования; коготницы неэлектрические; колбы стеклянные [сосуды]; колодки для сапог [для растяжки]; колодки обувные [для растяжки]; кольца для салфеток; кольца маркировочные для домашней птицы; кольца маркировочные для птиц; копилки; корзинки для хлеба бытовые; корзины бытовые; корзины для бумаги; кормушки; кормушки для животных; коробки для завтрака; коробки для печенья; банки для печенья; коробки для чая; корыта для стирки; котелки глиняные; котелки солдатские; котелки походные; котлы; кофеварки неэлектрические; кофейники неэлектрические; кофемолки ручные; кремнезем [частично обработанный], за исключением используемого для строительных целей; кружки пивные; кружки пивные с крышкой; крысолочки; крышки для горшков; крышки для комнатных аквариумов; крышки для масленок; крышки для посуды; крышки для сырниц; крючки для застегивания обуви или перчаток; кувшины; курильницы для благовоний; ледники портативные неэлектрические; лейки; ловушки для насекомых; ложки для перемешивания [кухонная утварь]; ложки разливательные для кухни; лопатки [столовые принадлежности]; лопатки для тортов; лопаточки [кухонная утварь]; масленки; материалы для изготовления щеток; материалы для придания блеска, за исключением препаратов, бумаги и камня; машинки для изготовления лапши [ручные инструменты]; машины и приспособления для полирования бытовые неэлектрические; мельницы для перца ручные; мельницы ручные бытовые; метелки перьевые; метлы; мешки изотермические; мешочки кондитерские; миксеры ручные [шейкеры коктейльные]; миски [чаши]; мозаики стеклянные, за исключением строительных; мочалки металлические для чистки кухонной посуды; мыльницы; мышеловки; наборы кухонной посуды; насадки для леек; насадки для наливания; насадки шлангов для орошения; насадки шлангов для поливки; несессеры для пикников с набором посуды; несессеры для туалетных принадлежностей; нити зубные; нити из стекловолокна, за исключением текстильных; ножи для резки бисквитов [кухонные принадлежности]; ножи для теста; опрыскиватели; опрыскиватели для цветов и растений; отходы хлопчатобумажные для уборки; отходы шерстяные для уборки; очесы льняные для уборки; палочки для еды [принадлежности кухонные]; палочки для

коктейлей; перечницы; перчатки для домашнего хозяйства; перчатки для полирования; перчатки для садово-огородных работ; пластины-сторожа, используемые при кипячении молока; подносы бытовые; подносы бытовые бумажные; подносы вращающиеся [кухонные принадлежности]; подогреватели бутылок с сосками для детского питания неэлектрические; подсвечники; подставки для блюд [столовая утварь]; подставки для графинов, за исключением бумажных и столового белья; подставки для меню; подставки для ножей для сервировки стола; подставки для утюгов; подставки для яиц; подставки под рашперы; подставки для грилей; подушечки абразивные кухонные; подушечки для чистки; поилки; порошок стеклянный для украшений; посуда глиняная; посуда для варки; посуда для тепловой обработки пищи; посуда из окрашенного стекла; посуда столовая, за исключением ножей, вилок и ложек; посуда фарфоровая; посуда фаянсовая; посуда хрустальная [стеклянная]; предметы домашней утвари для косметики; предметы домашней утвари туалетные; прессы гладильные для брюк; приборы для растительного масла и уксуса; приборы для снятия макияжа; приборы для специй; приспособления бытовые, содержащие теплообменные текучие среды, для охлаждения пищевых продуктов; приспособления для натирания воском неэлектрические; приспособления для открывания бутылок; приспособления для растягивания перчаток; приспособления для снятия сапог; приспособления для собирания крошек; приспособления для сохранения формы галстуков; прищепки; пробки стеклянные; пудреницы; пульверизаторы для духов; пуховки для пудры; пылеуловители неэлектрические; раздатчики туалетной бумаги; диспенсеры туалетной бумаги; расчески; расчески электрические; рашперы [кухонная утварь]; решета [бытовые]; рога для питья; рожки для обуви; розетки подсвечников; салатницы; сахарницы; сбивалки неэлектрические; сервизы [столовая посуда]; сервизы кофейные [столовая посуда]; сервизы ликерные; сервизы чайные [столовая посуда]; сита [бытовая утварь]; сита для золы [бытовая утварь]; ситечки чайные; сифоны для взятия пробы вина [пипетки]; сифоны для газированной воды; скалки для теста бытовые; скребки для чистки полов металлические; скребницы; смешиватели бытовые неэлектрические; соковыжималки бытовые неэлектрические; соломинки для

дегустации напитков; трубочки для питья; солонки; сосуды для питья; сосуды для приготовления льда и напитков со льдом металлические; сосуды охлаждающие; стаканчики бумажные или пластмассовые; стаканы [емкости]; стаканы для напитков; статуи из фарфора, керамики, фаянса или стекла; статуэтки из фарфора, керамики, глины или стекла; стекла для окон транспортных средств [полуфабрикаты]; стекло листовое [необработанное]; стекло матовое; стекло опаловое; стекло с введенными внутрь тонкими электрическими проводами; стекло эмалевое; стекло необработанное или частично обработанное, за исключением строительного; стекловата, за исключением используемой для изоляции; стекловолокно кварцевое прозрачное нетекстильное; стекловолокно, за исключением используемого для изоляции или как текстиль; стеллажи для сушки белья; супницы; сушилки для белья; тазы [емкости]; тарелки; тарелки одноразовые; терки [бытовая утварь]; термосы; террариумы для выращивания растений в комнатных условиях; террариумы комнатные [виварии]; тряпки для мытья полов; тряпки для уборки; тряпки для удаления пыли; тряпки для удаления пыли с мебели; туалеты [поддоны] для домашних животных; урны; устройства аэрозольные, за исключением медицинских; устройства для натирания обуви неэлектрические; устройства для орошения ротовой полости; устройства для приманивания и уничтожения насекомых электрические; устройства оросительные; утварь бытовая; утварь кухонная; утварь кухонная для приготовления пищи неэлектрическая; фильтры бытовые; фильтры для кофе неэлектрические; флаконы; флаги; формы [кухонная утварь]; формы для выпечки; формы для льда; формы кулинарные; фритюрницы неэлектрические; футляры для расчесок; хлебницы; хлопушки для мух; чайники заварочные; чайники неэлектрические; чашки; чесноковыжималки [кухонная утварь]; чехлы для гладильных досок; шарики для заварки чая; шары стеклянные; швабры; швабры отжимные; штопоры; щетина животных [щетки и кисти]; щетина свиная; щетки для мытья посуды; щетки для чистки емкостей; щетки для чистки ламповых стекол; щетки для чистки лошадей; щетки жесткие; щетки зубные; щетки зубные электрические; щетки механические для ковров; щетки обувные; щетки половые; щетки туалетные; щетки электрические, за исключением деталей машин; щетки;

щеточки для бровей; щеточки для ногтей; яйца подкладные для несущих искусственные; ящики для выдачи бумажных салфеток; ящики для мусора; ящики для растений; ящики стеклянные;

22 - канаты, веревки, бечевки, сети, палатки, навесы, брезент, паруса и мешки, не относящиеся к другим классам; набивочные материалы (за исключением из резиновых и пластических материалов); текстильное волокнистое сырье; бечевки; бечевки бумажные; бечевки для упаковки; брезент; вата для набивки или обивки; вата фильтровальная; веревки для кнутов; веревки для упаковки; веревки; водоросли морские для набивки; волокна углеродные для текстильных целей; волокно из дрока; волокно кокосовое; волокно пластмассовое текстильное; волокно рами [китайская крапива]; волокно текстильное; волос конский; гамаки; джут; драгва; канаты неметаллические; капок; коконы; лен-сырец [мятый]; ленточки для подвязывания виноградных лоз; ленты для жалюзи; ленты для упаковки или обвязки неметаллические; лестницы веревочные; линт хлопковый; луб; материалы набивочные, за исключением резиновых или пластмассовых; материалы упаковочные [прокладочные, набивочные], за исключением резиновых или пластмассовых; мешки [конверты, пакеты] для упаковки текстильные; мешки для транспортировки и складирования смешанных товаров; мешки для транспортировки трупов; мешки почтовые; сумки почтовые; нити для сетей; нити обвязочные для сельскохозяйственных целей неметаллические; нити обвязочные неметаллические; обвязки для погрузочно-разгрузочных работ неметаллические; обвязки упаковочные неметаллические; опилки древесные; оплетки соломенные для бутылок; очесы льняные; очесы хлопковые; очесы шелковые; палатки; тенты; паруса [такелаж]; паруса для парусных лыж; парусина для парусных судов; пенька; перегородки из просмоленной парусины вентиляционные [для шахт]; перо для набивки; перо для набивки постельных принадлежностей; подхваты сетные с закрывающимся устьем; неводы кошельковые; покров волосяной животных; прокладки из волокнистых материалов для судов; пух [перо]; пух гагачий; рафия [лиственное пальмовое волокно]; ремни для погрузочно-разгрузочных работ неметаллические; ремни пеньковые; руно; садки для рыбных ферм; сети [ловушки] для животных; сети маскировочные; сети

- рыболовные; сети; сизаль; солома для набивки; средства обвязочные для снопов неметаллические; стекловолокно кварцевое прозрачное для текстильных целей; стекловолокно текстильное; стропы для транспортировки грузов и погрузочно-разгрузочных работ неметаллические; стружка древесная; сумки для стирки трикотажа; сырье волокнистое текстильное; тенты из синтетических материалов; тенты из текстильных материалов; ткани сетчатые; трава для набивки; тросы для буксировки автомобилей; тросы неметаллические; угары хлопковые для набивки; угары шелковые [материал для набивки]; угары шерстяные; хлопок-сырец; чехлы для транспортных средств безразмерные; чехлы камуфляжные; шелк-сырец; шерсть аппаратная; шерсть верблюжья; шерсть грубая [материал набивочный]; шерсть для набивки; шерсть древесная; шерсть камвольная; шерсть необработанная или обработанная; шерсть овечья; шнуры для подвешивания картин; шнуры для подъемных окон;
- 23 - нити текстильные и пряжа; канитель; нити вышивальные; нити джутовые; нити из волокон кокосовых орехов; нити из искусственных волокон; нити из пластмассовых материалов текстильные; нити из стекловолокна текстильные; нити льняные; нити пеньковые; нити резиновые текстильные; нити хлопчатобумажные; нити швейные; нити шелковые; нити шерстяные; нити штопальные; нити эластичные текстильные; нити; пряжа; пряжа хлопчатобумажная; пряжа шелковая; пряжа шерстяная; синель [пряжа];
- 24 - ткани и текстильные изделия, не относящиеся к другим классам, покрывала и скатерти; одеяла; байка [ткань]; бархат; белье для домашнего хозяйства; белье из узорчатого полотна; белье купальное [за исключением одежды]; белье постельное; белье столовое, за исключением бумажного; бортовка; бумазая; войлок; газ [ткань]; дамаст [ткани камчатные]; джерси [ткань]; дорожки для столов; дрогет [ткань с рисунком]; занавеси для душа текстильные или пластмассовые; занавеси текстильные или пластмассовые; занавеси тюлевые; зефир [ткань]; знамена; канва для вышивания или ткачества; кисея; креп [ткань]; крепон; марабу [ткань]; материалы для обивки мебели текстильные; материалы для текстильных изделий; материалы для фильтрации текстильные; материалы драпировочные для стен текстильные; материалы нетканые текстильные; материалы пластмассовые [заменители тканей]; материалы текстильные; мешки спальные [вкладыши, заменяющие простыни]; молескин [ткань]; наволочки; наматрасники; одеяла; парча; платки носовые из текстильных материалов; пледы дорожные; поддонники [столовое белье]; подкладка [ткань]; подкладка для шляп текстильная; подхваты для занавесей текстильные; покрывала постельные; покрывала постельные бумажные; покрытия для мебели пластмассовые; полотенца текстильные; полотно из пенькового волокна; полотно прорезиненное, за исключением используемого для канцелярских целей; полотно текстильное для печатных машин; полотно; портьеры [занавеси]; принадлежности постельные; простыни; пуховики [одеяла пуховые]; рукавицы для мытья тела; саваны; салфетки для протирания стеклянной посуды [полотенца]; салфетки для снятия грима текстильные; салфетки косметические текстильные; салфетки круглые столовые текстильные; салфетки под приборы небумажные; салфетки столовые текстильные; сетки противомоскитные; ситец; скатерти клеенчатые; скатерти, за исключением бумажных; сукно бильярдное; тафта [ткань]; тик [полотно матрацное]; тик [ткань льняная]; ткани бельевые; ткани газонепроницаемые для аэростатов; ткани джутовые; ткани для обуви; ткани из волокна рами; ткани из дрока; ткани из искусственного шелка; ткани из стекловолокна текстильные; ткани клейкие, приклеиваемые при высокой температуре; ткани льняные; ткани обивочные для мебели; ткани пеньковые; ткани подкладочные для обуви; ткани с узорами для вышивания; ткани синельные; ткани ситцевые набивные; ткани тонкие для флагов; ткани трикотажные; ткани хлопчатобумажные; ткани шелковые для типографских шаблонов; ткани шерстяные; ткани эластичные; ткани; ткани, имитирующие кожу животных; ткань волосная [мешковина]; ткань хлопчатобумажная для обертки сыров; тюль; флаги, за исключением бумажных; фланель; фланель для санитарно-гигиенических целей; холст [ткань]; чехлы для диванных подушек; чехлы для крышек туалетов тканевые; чехлы для мебели; чехлы для подушек; шевиот [ткань]; шелк [ткань]; этикетки из текстильных материалов;
- 25 - одежда, обувь, головные уборы; апостольники; банданы [платки]; белье нижнее; белье нижнее, абсорбирующее пот; береты; блузы; боа [горжетки]; боди [женское белье]; ботинки; ботинки лыжные; ботинки

спортивные; бриджи; брюки; ботсы; бюстгалтеры; воротники съёмные; воротники; пелерины [одежда]; вставки для рубашек; вуали [одежда]; габардины [одежда]; галоши; галстуки; галстуки-банты с широкими концами; гамаши [теплые носочно-чулочные изделия]; гетры; голенища сапог; грации; джерси [одежда]; жилеты; изделия спортивные трикотажные; изделия трикотажные; каблуки; кальсоны [одежда]; капюшоны [одежда]; каркасы для шляп [остовы]; карманы для одежды; кашне; козырьки [головные уборы]; козырьки для фуражек; колготки; комбинации [белье нижнее]; комбинезоны [одежда]; комбинезоны для водных лыж; корсажи [женское белье]; корсеты [белье нижнее]; костюмы; костюмы купальные; костюмы маскарадные; костюмы пляжные; куртки [одежда]; куртки из шерстяной материи [одежда]; куртки рыбацкие; легинсы [штаны]; ливреи; лифы; манжеты; манишки; мантильи; манто; маски для сна (одежда); меха [одежда]; митенки; митры [церковный головной убор]; муфты [одежда]; муфты для ног неэлектрические; набойки для обуви; нагрудники детские, за исключением бумажных; накидки меховые; наушники [одежда]; носки; обувь пляжная; обувь спортивная; обувь; одежда бумажная; одежда верхняя; одежда готовая; одежда для автомобилистов; одежда для велосипедистов; одежда для гимнастов; одежда из искусственной кожи; одежда кожаная; одежда форменная; одежда; окантовка металлическая для обуви; орари [церковная одежда]; пальто; парки; пелерины; перчатки [одежда]; перчатки для лыжников; пижамы; плавки; пластроны; платки шейные; платочки для нагрудных карманов; плащ; плащи непромокаемые; повязки для головы [одежда]; подвязки; подвязки для носков; подвязки для чулок; подкладки готовые [элементы одежды]; подмышники; подошвы; подтяжки; полуботинки на шнурках; пончо; пояса [белье нижнее]; пояса [одежда]; пояса-кошельки [одежда]; приданое для новорожденного [одежда]; приспособления, препятствующие скольжению обуви; пуловеры; пятки для чулок двойные; ранты для обуви; ризы [церковное облачение]; рубашки; сабо [обувь]; сандалии; сандалии банные; сапоги; саронги; сарафаны; сари; свитера; союзки для обуви; стельки; тапочки банные; тоги; трикотаж [одежда]; трусы; туфли гимнастические; туфли комнатные; туфли; тубетейки; тюрбаны; уборы головные; фартуки [одежда]; футболки; халаты; халаты

купальные; цилиндры; части обуви носочные; чулки; чулки, абсорбирующие пот; шали; шапки [головные уборы]; шапки бумажные [одежда]; шапочки для душа; шапочки купальные; шарфы; шипы для ботс; шляпы; штанишки детские [одежда]; штрипки; шубы; эспадрилли; юбки; юбки нижние; юбки-шорты;

26 - кружева и вышитые изделия, тесьма и ленты; пуговицы, кнопки, крючки и блочки, булавки и иглы; искусственные цветы; аппликации [изделия галантерейные]; бахрома; блестки для одежды; блочки обувные; бороды накладные; броши [принадлежности одежды]; булавки, за исключением ювелирных изделий и бижутерии; бусины, за исключением используемых для изготовления ювелирных изделий; венки из искусственных цветов; вожжи для поддержания детей при ходьбе; волосы накладные; волосы человеческие; галуны; гирлянды искусственные; грибок для штопки; держатели для рукавов; жабо [кружевные изделия]; зажимы для брюк велосипедистов; зажимы для волос [заколки]; заколки для волос [зажимы для волос]; заплаты для ремонта текстильных изделий, приклеиваемые путем нагревания; застежки для корсажей; застежки для обуви; застежки для одежды; застежки для подтяжек; застежки для поясов; застежки-липучки; застежки-молнии; застежки-молнии для сумок; знаки нагрудные не из драгоценных металлов; знаки номерные для участников спортивных состязаний; иглы для гребнечесальных машин для шерсти; иглы для переплетных работ; иглы для шорного дела; иглы сапожные; иглы швейные; иглы штопальные; иглы; игольники; изделия басонные; изделия вышитые; изделия галантерейные, за исключением ниток; изделия декоративные для волос; изделия декоративные текстильные, приклеиваемые нагреванием [галантерейные изделия]; изделия для отделки тканые, крученые или плетеные; изделия плетеные для отделки; изделия, вышитые золотом; изделия, вышитые серебром; катушки для намотки нитей для вышивания или шерсти [не части машин]; кисти [басонные изделия]; кнопки-застежки; коробки для принадлежностей для шитья и рукоделия; косы из волос; кромки ложные; крючки [галантерейные изделия]; крючки для вышивания; крючки для ковров; крючки для корсетов; крючки для обуви; ленты [басонные изделия]; ленты наградные; ленты эластичные; метки бельевые буквенные; метки бельевые цифровые; метки бельевые цифровые или буквенные; мишура

- [украшения для одежды]; накладки из искусственных волос; наперстки; оборки для женской одежды; обручи для волос; пайетки; папильотки бумажные; парики; перья [принадлежности одежды]; перья птиц [принадлежности одежды]; перья страусов [принадлежности одежды]; петли для одежды; пико [кружево]; пластинки из китового уса для корсетов; повязки для волос; повязки нарукавные; подвязки для занавесей; подплечики для одежды; подушечки для булавок; подушечки для игл; помпоны; приспособления для завивки волос, за исключением ручных инструментов; пряжки [принадлежности одежды]; пряжки для туфель; пуговицы; пуговицы-эмблемы; растения искусственные; розетки [басонные изделия]; рюши для одежды; сетки для волос; синель [басонные изделия]; спицы вязальные; тесьма для отделки одежды; украшения для обуви не из драгоценных металлов; украшения для одежды; украшения для шляп не из драгоценных металлов; усы накладные; фестоны [вышивка]; фрукты искусственные; футляры для игл; цветы искусственные; челноки для изготовления рыболовных сетей; шапочки для окраски волос; шилья портновские; шиньоны; шнурки для обуви; шнуры для одежды; шнуры шерстяные; шпильки для волос; шпильки для закручивания волос; элементы жесткости для воротников;
- 27 - ковры, циновки, маты, линолеум и прочие покрытия для полов; стенные обои и обивочные материалы (нетекстильные); газоны искусственные; ковры; ковры для автомобилей; ковры для ванных комнат; ковры, препятствующие скольжению; линолеум; материалы драпировочные нетекстильные; ковры [обивка настенная] нетекстильные; маты гимнастические; обои; обои текстильные; подложки для ковровых покрытий; покрытия виниловые напольные; покрытия для лыжных склонов; покрытия для полов; половики для вытирания ног; циновки тростниковые; циновки; маты;
- 28 - игры, игрушки; гимнастические и спортивные товары, не относящиеся к другим классам; елочные украшения; автоматы аркадные для видеоигр; автоматы для видеоигр; автоматы игровые для азартных игр; автоматы игровые с предварительной оплатой; автомобили [игрушки]; средства транспортные [игрушки]; бассейны [изделия для игр и спорта]; багеты; безделушки для вечеринок [знаки внимания]; билеты лотерейные со стираемым слоем; скретч-карты для лотерей; блоки стартовые спортивные; боди-борды; ботинки с прикрепленными к ним коньками; бутылочки с соской для кукол; велотренажеры; верши рыболовные [ловушки рыболовные]; воланы для игры в бадминтон; волчки [игрушки]; головоломки из набора элементов для составления картины; пазлы; голубки из глины [мишени]; тарелки глиняные [мишени]; груши подвесные; датчики клева [принадлежности рыболовные]; дельтапланы; диски летающие [игрушки]; диски спортивные; домики для кукол; домино; доски для плавания поддерживающие; доски для серфинга; доски пружинящие [товары спортивные]; доски роликовые для катания; доски с парусом для серфинга; доски шахматные; доски шашечные; дротики; елки новогодние из синтетических материалов; емкости для игральные костей; стаканы для игральные костей; жилеты для плавания; жумары [альпинистское снаряжение]; змеи бумажные; игрушки; игрушки для домашних животных; игрушки мягкие; игрушки плюшевые; игрушки с подвижными частями; мобайлы [игрушки]; игрушки с сюрпризом [розыгрыши]; игры комнатные; игры настольные; игры с кольцами; игры; игры-конструкторы; калейдоскопы; камеры для мячей для игр; канифоль, используемая атлетами; канты лыжные; карты для бинго; карты игральные; карусели ярмарочные; катушки рыболовные; качалки-лошади [игрушки]; качели; кегли; кегли [игра]; кии бильярдные; клюшки для гольфа; клюшки хоккейные; кожа тюленя [для опорных поверхностей лыж]; колокольчики для новогодних елок; комнаты для кукол; контроллеры для игровых консолей; конфетти; конфеты-хлопушки [рождественские хлопушки]; коньки ледовые; коньки роликовые; коньки роликовые однополосные; кости игральные; краскораспылители [спортивные принадлежности]; оружие для пейнтбола [спортивные принадлежности]; крепления для лыж; кровати для кукол; круги для рулетки вращающиеся; крючки рыболовные; кубики строительные [игрушки]; куклы; ласты для плавания; лески рыболовные; лески рыболовные из кишок животных; луки для стрельбы; лыжи; лыжи водные; лыжи для серфинга; маджонг; мази лыжные; манки для охоты; марионетки; маски карнавные; маски театральные; маски фехтовальные; мачты для досок с парусом; медведи плюшевые; мел для бильярдных киев; мишени; мишени электронные; модели масштабные сборные [игрушки]; модели транспортных средств масштабные; мячи для

игры; наживки искусственные; накладки для бортов бильярдных столов; наколенники [товары спортивные]; наконечники для бильярдных киев; налокотники [товары спортивные]; одежда для кукол; оружие фехтовальное; палочки для мажореток; парaplаны; патинко; перчатки бейсбольные; перчатки боксерские; перчатки для гольфа; перчатки для игр; перчатки для подачи [принадлежности для игр]; перчатки фехтовальные; пиньяты; пистолеты игрушечные; пистолеты пневматические [игрушки]; пистоны [игрушки]; пистоны для игрушечных пистолетов [игрушки]; погремучки [игрушки]; подковы для игр; подсвечники для новогодних елок; подставки для новогодней елки; покрытия для опорных поверхностей лыж; поплавки для плавания; поплавки рыболовные; портативные игры с жидкокристаллическими дисплеями; пояса для плавания; приманки для охоты или рыбной ловли; приманки пахучие для охоты и рыбалки; принадлежности для стрельбы из лука; приспособления для намотки веревок для бумажных змеев; мотовила для воздушных змеев; приспособления для пуска мыльных пузырей [игрушки]; приспособления для укладывания на место комьев земли [принадлежности для гольфа]; приспособления маркерные для записи при игре в бильярд; прокладки защитные [элементы спортивной экипировки]; ракетки; ремни для досок для серфинга; ремни для досок с парусом; ремни для тяжелоатлетов [товары спортивные]; рогатки [товары спортивные]; ролики для велотренажеров; ружья гарпунные [товары спортивные]; самокаты [игрушки]; сани [товары спортивные]; сани для бобслея; сачки для бабочек; сачки рыболовные; сетки спортивные; сетки теннисные; сигнализаторы поклевки [принадлежности рыболовные]; скребки для лыж; слот-машины [игровые автоматы]; снаряды гимнастические; снаряды для метания; снаряды спортивные для упражнений в тяжелой атлетике; снаряжение альпинистское; снасти рыболовные; снег искусственный для новогодних елок; снегоступы; сноуборды; стенды для стрельбы по летающим мишеням; столы бильярдные; столы бильярдные с автоматами для предварительной оплаты; столы для настольного тенниса; столы для настольного футбола; струны для ракеток; струны для ракеток из кишок животных; сумки для крикета; сумки на колесах или без них для клюшек для гольфа; тобоганы [игрушки]; транспортные средства радиоуправляемые

[игрушки]; тренажеры силовые; тренажеры спортивные; триктрак; нарды; трусы поддерживающие спортивные [товары спортивные]; удочки рыболовные; украшения для новогодних елок, за исключением электрических лампочек, свечей и кондитерских изделий; устройства для бросания теннисных мячей; устройства для демонстрации фокусов; устройства для игр; устройства и оборудование для боулинга; фишки [жетоны] для игр; фишки для азартных игр; чехлы специальные для лыж и досок для серфинга; шарики для игр; шары бильярдные; шары для игр; шары надувные для игр; шары пейнтбольные [снаряды для пейнтбольного оружия] [товары спортивные]; шары снежные; шахматы; шашки [игра]; шесты для прыжков; шляпы бумажные для праздников; щитки [товары спортивные]; экраны камуфляжные [товары спортивные]; эспандеры [тренажеры];

- 29 - мясо, рыба, птица и дичь; мясные экстракты; овощи и фрукты консервированные, сушеные и подвергнутые тепловой обработке; желе, варенье, компоты; яйца, молоко и молочные продукты; масла и жиры пищевые; айвар [консервированный перец]; аллоэ древовидное, приготовленное для употребления в пищу; альгинаты для кулинарных целей; анчоусы; арахис обработанный; белки для кулинарных целей; белок яичный; бобы консервированные; бобы соевые консервированные для употребления в пищу; бульоны; варенье имбирное; ветчина; вещества жировые для изготовления пищевых жиров; водоросли морские обжаренные; гнезда птичьи съедобные; горох консервированный; грибы консервированные; дичь; желатин; желе мясное; желе пищевое; желе фруктовое; желток яичный; жир кокосовый; жир костный пищевой; жир свиной пищевой; жиры животные пищевые; жиры пищевые; закуски легкие на основе фруктов; изделия колбасные; изюм; икра; икра рыб обработанная; йогурт; капуста квашеная; кефир [напиток молочный]; клей рыбий пищевой; клемя [неживые]; коктейли молочные; колбаса кровяная; компоты (десерт из вареных фруктов); консервы мясные; консервы овощные; консервы рыбные; консервы фруктовые; концентраты бульонные; корнишоны; креветки неживые; креветки пальчатые неживые; крем сливочный; крокеты; куколки бабочек шелкопряда, употребляемые в пищу; кумыс [напиток молочный]; лангусты неживые; лецитин для кулинарных целей; лосось неживой; лук консервированный; маргарин;

маринад из шинкованных овощей с острой приправой [пикалили]; мармелад, за исключением кондитерских изделий; масла пищевые; масло арахисовое; масло какао; масло кокосовое жидкое; масло кокосовое твердое; масло кукурузное пищевое; масло кунжутное пищевое; масло льняное для кулинарных целей; масло оливковое пищевое; масло пальмовое пищевое; масло пальмоядровое пищевое; масло подсолнечное пищевое; масло рапсовое пищевое; масло сливочное; мидии неживые; миндаль толченый; мозг костный пищевой; моллюски неживые; молоко; молоко сгущенное; молоко с повышенным содержанием белка; молоко соевое [заменитель молока]; мука рыбная для употребления в пищу; муссы овощные; муссы рыбные; мякоть фруктовая; мясо; мясо консервированное; напитки молочные с преобладанием молока; овощи консервированные; овощи сушеные; овощи, подвергнутые тепловой обработке; оладьи картофельные; оливки консервированные; омары неживые; орехи кокосовые сушеные; орехи обработанные; паста томатная; паштеты из печени; пектины для кулинарных целей; печень; пикули; плоды или ягоды, сваренные в сахарном сиропе; порошок яичный; продукты молочные; кимчи [блюдо из ферментированных овощей]; продукты пищевые рыбные; закваска сычужная; простокваша [с кисшее молоко]; птица домашняя неживая; пыльца растений, приготовленная для пищи; пюре клюквенное; пюре яблочное; раки неживые; ракообразные неживые; рыба консервированная; рыба неживая; рыба соленая; ряженка [молоко топленое молочнокислого брожения]; салаты овощные; салаты фруктовые; сало; сардины неживые; свинина; сельдь неживая; семена обработанные; семена подсолнечника обработанные; сливки [молочный продукт]; сливки взбитые; смеси жировые для бутербродов; сметана [сквашенные сливки]; сок томатный для приготовления пищи; соки овощные для приготовления пищи; солонина; сосиски; сосиски в сухарях; составы для приготовления бульонов; составы для приготовления супов; субпродукты; супы; супы овощные; сыворотка молочная; сыры; тахини [паста из семян кунжута]; творог соевый; трепанги неживые; голотурии неживые; трюфели консервированные; тунец; устрицы неживые; ферменты молочные для кулинарных целей; ферменты сычужные; филе рыб; финики; фрукты глазированные; фрукты замороженные; фрукты консервированные; фрукты,

консервированные в спирте; фрукты, подвергнутые тепловой обработке; хлопья картофельные; хумус [паста из турецкого гороха]; цедра фруктовая; чеснок консервированный; чечевица консервированная; чипсы картофельные; чипсы картофельные низкокалорийные; чипсы фруктовые; эгг-ног безалкогольный; экстракты водорослей пищевые; экстракты мясные; яйца улитки; яйца;

30 - кофе, чай, какао, сахар, рис, тапиока (маниока), саго, заменители кофе; мука и зерновые продукты, хлебобулочные изделия, кондитерские изделия, мороженое; мед, сироп из патоки; дрожжи, пекарные порошки; соль, горчица; уксус, приправы; пряности; пищевой лед; ароматизаторы; ароматизаторы для кондитерских изделий, за исключением эфирных масел; ароматизаторы для напитков, за исключением эфирных масел; ароматизаторы кофейные; ароматизаторы, за исключением эфирных масел; бадьян; батончики злаковые; батончики злаковые с высоким содержанием белка; блины; блюда на основе лапши; бриоши; булки; ванилин [заменитель ванили]; ваниль [ароматизатор]; вафли; вермишель; вещества подслащающие натуральные; вещества связующие для колбасных изделий; вещества связующие для мороженого [пищевой лед]; вода морская для приготовления пищи; водоросли [приправа]; галеты солодовые; гвоздика [пряность]; глазурь для изделий из сладкого сдобного теста; глюкоза для кулинарных целей; горчица; добавки глютеносодержащие для кулинарных целей; дрожжи; загустители для пищевых продуктов; закваски; закуски легкие на основе риса; закуски легкие на основе хлебных злаков; заменители кофе растительные; заправки для салатов; изделия желеобразные фруктовые [кондитерские]; изделия кондитерские для украшения новогодних елок; изделия кондитерские из сладкого теста, преимущественно с начинкой; изделия кондитерские мучные; изделия кондитерские на основе арахиса; изделия кондитерские на основе миндаля; изделия макаронные; изделия пирожковые; имбирь [пряность]; йогурт замороженный [мороженое]; каперсы; карамель [конфеты]; карри [приправа]; каши молочные для употребления в пищу; кетчуп [соус]; киш; клейковина пищевая; конфеты; конфеты лакричные [кондитерские изделия]; конфеты мятные; корица [пряность]; кофе-сырец; крахмал пищевой; крекеры; крем заварной; крупа кукурузная; крупа манная; крупа овсяная; крупа ячневая; крупы

пищевые; кукуруза молотая; кукуруза поджаренная; кулебяки с мясом; куркума пищевая; кускус [крупя]; кушанья мучные; лапша; лед для охлаждения; лед натуральный или искусственный; лед пищевой; леденцы; лепешки рисовые; майонез; макарон [печенье миндальное]; макарон; мальтоза; мамалыга; маринады; марципан; мед; молочко маточное пчелиное; мороженое; мука бобовая; мука из тапиоки пищевая; мука картофельная пищевая; мука кукурузная; мука пищевая; мука пшеничная; мука соевая; мука ячменная; муссы десертные [кондитерские изделия]; муссы шоколадные; мюсли; мята для кондитерских изделий; напитки какао-молочные; напитки кофейно-молочные; напитки кофейные; напитки чайные; напитки шоколадно-молочные; напитки шоколадные; напитки на базе какао; настои нелекарственные; овес дробленый; овес очищенный; орех мускатный; палочки лакричные [кондитерские изделия]; паста соевая [приправа]; пастилки [кондитерские изделия]; патока; перец; перец душистый; перец стручковый [специи]; песто [соус]; печенье; печенье сухое; пироги; пицца; подливки мясные; помадки [кондитерские изделия]; попкорн; порошки для мороженого; порошки пекарские; порошок горчичный; пралине; приправы; продукты для размягчения мяса в домашних условиях; продукты зерновые; продукты мукомольного производства; продукты на основе овса; прополис; пряники; пряности; птифуры [пирожные]; пудинги [запеканки]; пудра для кондитерских изделий; пюре фруктовые [соусы]; равиоли; резинки жевательные; релиш [приправа]; рис; ростки пшеницы для употребления в пищу; рулет весенний; саго; сахар; сахар пальмовый; семя анисовое; семя льняное для употребления в пищу; сироп из мелассы; сироп золотой; сладкое сдобное тесто для кондитерских изделий; сладости; сода пищевая [натрия бикарбонат для приготовления пищи]; солод для употребления в пищу; соль для консервирования пищевых продуктов; соль поваренная; соль сельдерейная; сорбет [мороженое]; составы для глазирования ветчины; соус соевый; соус томатный; соусы для пасты; соусы [приправы]; спагетти; специи; стабилизаторы для взбитых сливок; сухари; сухари панировочные; суши; сэндвичи; табуле; тако; тапиока; тартрат калия кислый для кулинарных целей; камень винный для кулинарных целей; тарты; тесто готовое; тесто миндальное; тортилы; травы огородные консервированные [специи]; уксус;

уксус пивной; ферменты для теста; халва; хлеб; хлеб из пресного теста; хлопья [продукты зерновые]; хлопья кукурузные; хлопья овсяные; цикорий [заменитель кофе]; чай со льдом; чатни [приправа]; чизбургеры [сэндвичи]; чоу-чоу [приправа]; шафран [специи]; шоколад; экстракт солодовый пищевой; эссенции пищевые, за исключением эфирных эссенций и эфирных масел; ячмень очищенный;

31 - зерно и сельскохозяйственные, садово-огородные и лесные продукты, не относящиеся к другим классам; живые животные; свежие фрукты и овощи; семена; живые растения и цветы; корма для животных; солод; альгаробилла [корм для животных]; апельсины; арахис необработанный; барда; бобы необработанные; венки из живых цветов; виноград необработанный; водоросли пищевые и кормовые; выжимки плодовые [мезга]; галеты для собак; горох необработанный; грибница [мицелий грибной]; грибы необработанные; деревья; деревья пальмовые; дерн натуральный; древесина необработанная; древесина неокоренная; дрожжи кормовые; елки новогодние; жвачка для животных; животные живые; животные, содержащиеся в зверинцах; жмых арахисовый кормовой; жмых кормовой; жмых кукурузный для скота; жмых рапсовый для скота; жом сахарного тростника [сырье]; зерна злаков необработанные; зерно [злаки]; зерно кормовое; известь для кормов; икра рыб; какао-бобы необработанные; картофель необработанный; каштаны необработанные; копра; кора необработанная; кора пробковая; корма для животных; корма для комнатных животных; корма для откармливания животных в стойле; корма для птиц; корма укрепляющие для животных; корневища цикория; корнеплоды съедобные; крапива; крупы для домашней птицы; кукуруза; кунжут; кустарники; кусты розовые; лангусты живые; лимоны необработанные; лозы виноградные; лук необработанный; луковицы цветов; лук-порей необработанный; маслины [оливы] необработанные; материалы для подстилок для животных; мешанки из отрубей кормовые; мидии живые; миндаль [плоды]; моллюски живые; мука арахисовая кормовая; мука из льняного семени кормовая; мука кормовая; мука льняная [фураж]; мука рисовая кормовая; мука рыбная кормовая; мульча; напитки для комнатных животных; овес; овощи необработанные; огурцы необработанные; омары живые; орехи

- [плоды]; орехи кокосовые; орехи кола; отруби зерновые; отходы винокурения кормовые; отходы перегонки вина; пальма [листья пальмовые]; пенка из каракатицы для птиц; перец стручковый [растение]; песок ароматизированный для комнатных животных [наполнитель для туалета]; плоды цератонии обыкновенной; бобы рожкового дерева; робиния; плоды цитрусовые; пойло из отрубей для скота; препараты для откорма животных; препараты для повышения яйценоскости домашней птицы; приманка для рыбной ловли живая; продукты обработки хлебных злаков кормовые; проростки ботанические; птица домашняя живая; пшеница; пыльца растений [сырье]; раки живые; ракообразные живые; рассада; растения; растения алоэ древовидного; растения засушенные для декоративных целей; ремень; рис необработанный; рожь; ростки пшеницы кормовые; рыба живая; салат-латук необработанный; свекла; семена; семена льняные кормовые; сено; скорлупа кокосовых орехов; скот племенной; смесь из бумаги и песка для комнатных животных [наполнитель для туалета]; солод для пивоварения и винокурения; солома [фураж]; солома для подстилок; соль для скота; стволы деревьев; стружка древесная для изготовления древесной массы; торф для подстилок для скота; травы пряновкусовые необработанные; трепанги живые; голотурии живые; тростник сахарный; трюфели необработанные; тыквы; устрицы живые; фрукты необработанные; фундук; фураж; хмель; цветы живые; цветы засушенные для декоративных целей; цикорий [салат]; черви шелковичные; чечевица необработанная; шишки сосновые; шишки хмелевые; шпинат необработанный; ягоды [плоды] необработанные; ягоды можжевельника; яйца для выведения цыплят; яйца шелковичных червей; ячмень;
- 32 - пиво; минеральные и газированные воды и прочие безалкогольные напитки; фруктовые напитки и фруктовые соки; сиропы и прочие составы для изготовления напитков; аперитивы безалкогольные; вода литиевая; вода сельтерская; вода содовая; воды [напитки]; воды газированные; воды минеральные [напитки]; воды столовые; квас [безалкогольный напиток]; коктейли безалкогольные; лимонады; молоко арахисовое [напитки безалкогольные]; молоко миндальное [напиток]; напитки безалкогольные; напитки изотонические; напитки на базе меда безалкогольные; напитки на основе алоэ вера безалкогольные; напитки на основе молочной сыворотки; напитки фруктовые безалкогольные; нектары фруктовые с мякотью безалкогольные; оршад; пиво; пиво имбирное; пиво солодовое; порошки для изготовления газированных напитков; сассапариль [безалкогольный напиток]; сиропы для лимонадов; сиропы для напитков; смузи [напитки на базе фруктовых или овощных смесей]; сок томатный [напиток]; сок яблочный безалкогольный; соки овощные [напитки]; соки фруктовые; составы для изготовления газированной воды; составы для изготовления ликеров; составы для изготовления минеральной воды; составы для изготовления напитков; сусла; сусло виноградное неферментированное; сусло пивное; сусло солодовое; таблетки для изготовления газированных напитков; щербет [напиток]; экстракты фруктовые безалкогольные; экстракты хмелевые для изготовления пива; эссенции для изготовления напитков;
- 33 - алкогольные напитки (за исключением пива); аперитивы; арак; бренди; вина; вино из виноградных выжимок; виски; водка; водка анисовая; водка вишневая; джин; дигестивы [ликеры и спиртные напитки]; коктейли; кюрасо; ликер анисовый; ликеры; напитки алкогольные смешанные, за исключением напитков на основе пива; напитки алкогольные, кроме пива; напитки алкогольные, содержащие фрукты; напитки спиртовые; напитки, полученные перегонкой; напиток медовый [медовуха]; настойка мятная; настойки горькие; нира [алкогольный напиток на основе сахарного тростника]; ром; сакэ; сидр грушевый; сидры; спирт рисовый; экстракты спиртовые; экстракты фруктовые спиртовые; эссенции спиртовые;
- 34 - табак; курительные принадлежности; спички; баллончики газовые для зажигалок; бумага абсорбирующая для курительных трубок; бумага сигаретная, папиросная; зажигалки для закуривания; кисеты для табака; книжечки курительной бумаги; коробки с увлажнителем для сигар; коробки спичечные; кремни; машинки для обрезки сигар; мундштуки для сигар; мундштуки для сигарет; наконечники мундштуков для сигарет; наконечники янтарные мундштуков для сигарет и сигар; пепельницы; плевательницы для табака; подставки для курительных трубок; приспособления для чистки курительных трубок; сигареты, папиросы; сигареты, содержащие заменители табака, не для медицинских целей; сигареты электронные; сигариллы; сигары; сосуды для табака; спичечницы; спички; табак; табак

- жевательный; табак нюхательный; табакерки; травы курительные; трубки курительные; устройства карманные для скручивания сигарет, папирос; фильтры для сигарет; части папиросной гильзы без табака; ящики для сигар; ящики для сигарет, папирос;
- 35 - реклама; менеджмент в сфере бизнеса; административная деятельность в сфере бизнеса; офисная служба; абонирование телекоммуникационных услуг для третьих лиц; агентства по импорту-экспорту; агентства по коммерческой информации; агентства рекламные; анализ себестоимости; аренда площадей для размещения рекламы; аудит коммерческий; бюро по найму; ведение автоматизированных баз данных; ведение бухгалтерских документов; выписка счетов; демонстрация товаров; запись сообщений; изучение общественного мнения; изучение рынка; информация деловая; информация и советы коммерческие потребителям [информация потребительская товарная]; исследования в области бизнеса; исследования конъюнктурные; исследования маркетинговые; комплектование штата сотрудников; консультации по вопросам организации и управления бизнесом; консультации по организации бизнеса; консультации по управлению бизнесом; консультации по управлению персоналом; консультации профессиональные в области бизнеса; макетирование рекламы; маркетинг; менеджмент в области творческого бизнеса; менеджмент спортивный; обзоры печати; обновление рекламных материалов; обработка текста; организация выставок в коммерческих или рекламных целях; организация подписки на газеты для третьих лиц; организация показов мод в рекламных целях; организация торговых ярмарок в коммерческих или рекламных целях; оформление витрин; оценка коммерческой деятельности; подготовка платежных документов; поиск информации в компьютерных файлах для третьих лиц; поиск поручителей; помощь в управлении бизнесом; помощь в управлении коммерческими или промышленными предприятиями; презентация товаров во всех медиасредствах с целью розничной продажи; прогнозирование экономическое; продажа аукционная; продажа розничная или оптовая лекарственных средств, ветеринарных и гигиенических препаратов и материалов медицинского назначения; продвижение продаж для третьих лиц; производство рекламных фильмов; прокат офисного оборудования и аппаратов; прокат рекламного времени в средствах массовой информации; прокат рекламных материалов; прокат торговых автоматов; прокат фотокопирующего оборудования; публикация рекламных текстов; радиореклама; расклейка афиш; реклама наружная; распространение образцов; распространение рекламных материалов; рассылка рекламных материалов; редактирование рекламных текстов; реклама; реклама интерактивная в компьютерной сети; реклама почтой; реклама телевизионная; репродуцирование документов; сбор и предоставление статистических данных; сбор информации в компьютерных базах данных; сведения о деловых операциях; систематизация информации в компьютерных базах данных; службы консультационные по управлению бизнесом; составление налоговых деклараций; составление отчетов о счетах; составление рекламных рубрик в газете; телемаркетинг; тестирование психологическое при подборе персонала; управление гостиничным бизнесом; управление коммерческое лицензиями на товары и услуги для третьих лиц; управление процессами обработки заказов товаров; услуги в области общественных отношений; услуги манекенщиков для рекламы или продвижения товаров; услуги машинописные; услуги по переезду предприятий; услуги по сравнению цен; услуги секретарей; услуги снабженческие для третьих лиц [закупка и обеспечение предпринимателей товарами]; услуги стенографистов; услуги субподрядные [коммерческая помощь]; услуги телефонных ответчиков для отсутствующих абонентов; услуги фотокопирования; экспертиза деловая;
- 36 - страхование; финансовая деятельность; кредитно-денежные операции; операции с недвижимостью; агентства кредитные; агентства по взысканию долгов; агентства по операциям с недвижимым имуществом; анализ финансовый; аренда квартир; аренда недвижимого имущества; аренда офисов [недвижимое имущество]; аренда ферм и сельскохозяйственных предприятий; аренда финансовая; банки сберегательные; бюро квартирные [недвижимость]; взыскание арендной платы; выпуск дорожных чеков; выпуск кредитных карточек; выпуск ценных бумаг; инвестирование; информация по вопросам страхования; информация финансовая; клиринг; консультирование по вопросам задолженности; консультации по вопросам страхования; консультации по вопросам финансов; котировки биржевые; кредитование под залог; ликвидация торгово-промышленной деятельности [финансовые

услуги]; маклерство; менеджмент финансовый; обмен денег; обслуживание банковское удаленное; обслуживание по дебетовым карточкам; обслуживание по кредитным карточкам; операции факторные; организация сбора денег и подписей; оценка антиквариата; оценка драгоценностей; оценка леса на корню финансовая; оценка марок; оценка недвижимого имущества; оценка предметов нумизматики; оценка произведений искусства; оценка шерсти финансовая; оценки финансовые [страхование, банковские операции, недвижимое имущество]; оценки финансовые стоимости ремонта; перевод денежных средств в системе электронных расчетов; поручительство; посредничество биржевое; посредничество при операциях с недвижимостью; посредничество при реализации углеродных кредитов; посредничество при страховании; предоставление ссуд [финансирование]; предоставление ссуд под залог; проверка подлинности чеков; сбор благотворительных средств; спонсорство финансовое; ссуды ипотечные; ссуды с погашением в рассрочку; страхование; страхование жизни; страхование от болезней; страхование от несчастных случаев; страхование от несчастных случаев на море; страхование от пожаров; управление жилым фондом; управление недвижимостью; услуги актуариев; услуги банковские; услуги брокерские; услуги по выплате пенсий; услуги попечительские; услуги резервных фондов; услуги сберегательных фондов; услуги таможенных брокеров; учреждение взаимфондов; финансирование; хранение в сейфах; хранение ценностей; экспертиза налоговая;

37 - строительство; ремонт; установка оборудования; асфальтирование; бурение глубоких нефтяных и газовых скважин; бурение скважин; восстановление двигателей полностью или частично изношенных; восстановление машин полностью или частично изношенных; восстановление протектора на шинах; вулканизация покрышек [ремонт]; герметизация сооружений [строительство]; глажение белья; глажение одежды паром; дезинфекция; дератизация; добыча горно-рудных полезных ископаемых; заправка картриджами [тонеров]; заточка ножей; изоляция сооружений; информация по вопросам ремонта; информация по вопросам строительства; кладка кирпича; клепка; консультации по вопросам строительства; лакирование; лужение повторное; монтаж строительных

лесов; мощение дорог; мытье автомобилей; мытье окон; мытье транспортных средств; надзор [контрольно-управляющий] за строительными работами; обивка мебели; обновление одежды; восстановление одежды; обработка антикоррозионная; обработка антикоррозионная транспортных средств; обработка наждачной бумагой; обработка пемзой или песком; обслуживание техническое и ремонт комнат-сейфов; обслуживание техническое транспортных средств; оклеивание обоями; окраска и обновление вывесок; очистка зданий [наружной поверхности]; полирование транспортных средств; помощь при поломке, повреждении транспортных средств [ремонт]; починка одежды; прокат бульдозеров; прокат дренажных насосов; прокат машин для уборки улиц; прокат машин для чистки; прокат подъемных кранов [строительное оборудование]; прокат строительной техники; прокат экскаваторов; работы газо-слесарно-технические и водопроводные; работы каменно-строительные; работы краснодеревщика [ремонт]; работы кровельные; работы малярные; работы плотницкие; работы подводные ремонтные; работы штукатурные; разработка карьеров; ремонт замков с секретом; ремонт зонтов от дождя; ремонт зонтов от солнца; ремонт и техническое обслуживание автомобилей; ремонт и техническое обслуживание горелок; ремонт и техническое обслуживание кинопроекторов; ремонт и техническое обслуживание самолетов; ремонт и техническое обслуживание сейфов; ремонт и уход за часами; ремонт насосов; ремонт обивки; ремонт обуви; ремонт одежды; ремонт фотоаппаратов; реставрация мебели; реставрация музыкальных инструментов; реставрация произведений искусства; смазка транспортных средств; снос строительных сооружений; сооружение и ремонт складов; станции технического обслуживания транспортных средств [заправка топливом и обслуживание]; стирка; стирка белья; строительство и техническое обслуживание трубопроводов; строительство дамб; строительство молотов; строительство подводное; строительство портов; строительство промышленных предприятий; строительство ярмарочных киосков и павильонов; строительство; судостроение; уборка зданий [внутренняя]; уборка улиц; уничтожение паразитов, за исключением сельскохозяйственных вредителей; услуги по созданию искусственного снежного покрова; услуги прачечных; установка дверей и окон;

- установка и ремонт ирригационных устройств; установка и ремонт лифтов; установка и ремонт отопительного оборудования; установка и ремонт охранной сигнализации; установка и ремонт печей; установка и ремонт телефонов; установка и ремонт устройств для кондиционирования воздуха; установка и ремонт устройств пожарной сигнализации; установка и ремонт холодильного оборудования; установка и ремонт электроприборов; установка кухонного оборудования; установка, обслуживание и ремонт компьютеров; установка, ремонт и техническое обслуживание машинного оборудования; установка, ремонт и техническое обслуживание офисной техники и оборудования; устранение помех в работе электрических установок; уход за бассейнами; уход за мебелью; чистка дымоходов; чистка и ремонт паровых котлов; чистка одежды; чистка сухая; чистка транспортных средств; чистка фасонного белья; чистка, ремонт и уход за кожаными изделиями; чистка, ремонт и уход за меховыми изделиями;
- 38 - телекоммуникации; агентства печати новостей; вещание беспроводное; вещание телевизионное; вещание телевизионное кабельное; доска сообщений электронная [телекоммуникационные службы]; информация по вопросам дистанционной связи; обеспечение доступа в интернет; обеспечение доступа к базам данных; обеспечение доступа на дискуссионные форумы в интернете; обеспечение телекоммуникационного подключения к интернету; обеспечение телекоммуникационными каналами, предоставляющими услуги телемагазины; передача поздравительных открыток онлайн; передача сообщений; передача сообщений и изображений с использованием компьютера; передача телеграмм; передача цифровых файлов; почта электронная; предоставление онлайн форумов; предоставление услуг видеоконференцсвязи; прокат аппаратуры для передачи сообщений; прокат времени доступа к интернету; прокат модемов; прокат оборудования для телекоммуникационной связи; прокат телефонных аппаратов; прокат факсимильных аппаратов; радиовещание; связь волоконно-оптическая; связь радиотелефонная; связь с использованием компьютерных терминалов; связь спутниковая; связь телеграфная; связь телефонная; связь факсимильная; служба пейджинговая [с использованием радио, телефона или других средств электронной связи]; телеконференции; услуги абонентской телеграфной службы; услуги голосовой почты; услуги по маршрутизации и соединению телекоммуникационные; услуги по предоставлению телеграфной связи; услуги по предоставлению телефонной связи;
- 39 - транспортировка; упаковка и хранение товаров; организация путешествий; авиаперевозки; аренда автобусов; аренда водного транспорта; аренда гаражей; аренда крытых стоянок для транспортных средств; аренда летательных аппаратов; аренда мест для стоянки автотранспорта; аренда складов; бронирование билетов для путешествий; бронирование путешествий; бронирование транспортных средств; буксирование; бутилирование; услуга розлива в бутылки; водораспределение; доставка газет; доставка корреспонденции; доставка пакетированных грузов; доставка товаров; доставка товаров, заказанных по почте; доставка цветов; запуск спутников для третьих лиц; информация о движении; информация по вопросам перевозок; информация по вопросам хранения товаров на складах; логистика транспортная; организация путешествий; операции спасательные [перевозки]; организация круизов; перевозка в бронированном транспорте; перевозка грузовым автотранспортом; перевозка гужевым транспортом; перевозка и хранение отходов; перевозка мебели; перевозка на лихтерах; перевозка на паромках; перевозка при переезде; перевозка путешественников; перевозка ценностей под охраной; перевозки автобусные; перевозки автомобильные; перевозки баржами; перевозки водным транспортом; перевозки железнодорожные; перевозки морские; перевозки пассажирские; перевозки речным транспортом; переноска грузов; подъем затонувших судов; помощь в случае повреждения транспортных средств [буксирование]; посредничество в морских перевозках; посредничество при перевозках; посредничество при фрахтовании; прокат автомобилей; прокат вагонов; прокат водолазных колоколов; прокат водолазных костюмов; прокат гоночных машин; прокат двигателей для летательных аппаратов; прокат железнодорожного состава; прокат инвалидных кресел; прокат контейнеров для хранения товаров; прокат лошадей; прокат морозильных камер; прокат рефрижераторов; прокат транспортных средств; работы погрузочно-разгрузочные; работы разгрузочные; распределение электроэнергии; распределение энергии; расфасовка товаров;

- служба ледокольная; служба лоцманская; снабжение питьевой водой; сопровождение путешественников; транспорт санитарный; транспорт трамвайный; транспортировка трубопроводная; упаковка товаров; управление шлюзами; услуги автостоянок; услуги водителей; услуги водного прогулочного транспорта; услуги курьеров [доставка корреспонденции или товаров]; услуги транспортные; услуги по спасанию имущества; услуги по спасанию судов; услуги спасательные подводные; услуги такси; франкирование корреспонденции; фрахт [перевозка товаров на судах]; фрахтование; хранение данных или документов в электронных устройствах; хранение лодок; хранение товаров; хранение товаров на складах; экскурсии [туризм]; экспедирование грузов;
- 40 - обработка материалов; аппретирование бумаги; аппретирование текстильных изделий; вулканизация [обработка материалов]; выделка шкур; выжимание сока из плодов; вышивание; гальванопокрытие; гравирование; дезактивация вредных материалов; дезодорация воздуха; дубление; закалка металлов; замораживание пищевых продуктов; золочение; золочение гальваническое; информация по вопросам обработки материалов; кадмирование; каландрирование тканей; консервирование пищевых продуктов и напитков; копчение пищевых продуктов; крашение кожи; крашение мехов; крашение обуви; крашение текстильных изделий; крашение тканей; ламинирование; литография; литье металлов; лощение мехов; лужение; меднение; набивка чучел; намагничивание; никелирование; обработка абразивная; обработка бумаги; обработка воды; обработка древесины; обработка киноплёнки; обработка кожи; обработка краев тканей; обработка металлов; обработка мехов; обработка мехов средствами против моли; обработка отходов [переработка]; обработка текстильных изделий средствами против моли; обработка тканей для придания водоотталкивающих свойств; обработка тканей для придания несминаемости; обработка тканей для придания огнестойкости; обработка тканей, текстильных изделий; обработка чистовая; декапирование; обработка шерсти; обрамление художественных работ; окраска стекол нанесением поверхностного покрытия; освежение воздуха; отбеливание тканей; очистка воздуха; пайка; переделка одежды; переработка мусора и отходов; переработка нефти; печатание рисунков; печатание фотографий; печать офсетная; плакирование металлов; полиграфия; полирование с помощью абразивов; помол муки; пошив одежды; прокат бойлеров; прокат вязальных машин; прокат генераторов; прокат климатического оборудования; прокат кондиционеров; прокат отопительных приборов дополнительных; проявление фотопленок; работы гончарные; работы кузнечные; работы монтажно-сборочные по заказу для третьих лиц; работы переплетные; работы стеклодувные; работы шорно-седельные; размалывание; раскрой тканей; распиловка [лесопилки]; рафинирование; рубка и разделка леса; сатинирование мехов; серебрение; сжигание мусора и отходов; скрайбирование лазерное; снование [ткачество]; сортировка отходов и вторично переработанных материалов [переработка]; составление фотокomпозиции; стегание материала; строгание [лесопилки]; сукноваление; убой скота; уничтожение мусора и отходов; усадка тканей; услуги зубных техников; услуги криоконсервации; услуги по изготовлению ключей; услуги по окрашиванию; услуги по пескоструйной обработке; услуги по энергопроизводству; услуги портных; фасонирование мехов по заказу; фотогравировка; фрезерование; хромирование; цветodelение; цинкование; гальванизация; шелкография; шлифование оптического стекла;
- 41 - воспитание; обеспечение учебного процесса; развлечения; организация спортивных и культурно-просветительных мероприятий; агентства по предоставлению моделей для художников; академии [обучение]; аренда спортивных площадок; аренда теннисных кортов; библиотеки, обеспечивающие выдачу книг на дом; бронирование билетов на зрелищные мероприятия; видеосъемка; воспитание физическое; дискотеки; дрессировка животных; дублирование; игры азартные; издание книг; информация по вопросам воспитания и образования; информация по вопросам отдыха; информация по вопросам развлечений; киностудии; клубы здоровья [оздоровительные и фитнес-тренировки]; клубы-кафе ночные; макетирование публикаций, за исключением рекламных; микрофильмирование; монтаж видеозаписей; монтирование теле- и радиoproграмм; мюзикхоллы; написание музыки; обеспечение интерактивное игрой через компьютерную сеть; обеспечение интерактивными электронными публикациями незагружаемыми; образование религиозное;

- обучение гимнастике; обучение заочное; обучение практическим навыкам [демонстрация]; организация балов; организация выставок с культурно-просветительной целью; организация досуга; организация и проведение коллоквиумов; организация и проведение конгрессов; организация и проведение конференций; организация и проведение концертов; организация и проведение мастер-классов [обучение]; организация и проведение семинаров; организация и проведение симпозиумов; организация конкурсов [учебных или развлекательных]; организация конкурсов красоты; организация лотерей; организация показов мод в развлекательных целях; организация спектаклей [услуги импресарио]; организация спортивных состязаний; ориентирование профессиональное [советы по вопросам образования или обучения]; парки аттракционов; перевод с языка жестов; передачи развлекательные телевизионные; передвижные библиотеки; переподготовка профессиональная; предоставление оборудования для караоке; предоставление полей для гольфа; предоставление спортивного оборудования; предоставление услуг игровых залов; предоставление услуг кинозалов; представления театрализованные; представления театральные; проведение фитнес-классов; проведение экзаменов; программирование спортивных состязаний; производство видеофильмов; производство кинофильмов, за исключением производства рекламных роликов; прокат аудиооборудования; прокат видеокамер; прокат видеомагнитофонов; прокат видеофильмов; прокат декораций для шоу-программ; прокат звукозаписей; прокат игрушек; прокат кинопроекторов и кинооборудования; прокат кинофильмов; прокат оборудования для игр; прокат оборудования стадионов; прокат осветительной аппаратуры для театров или телестудий; прокат радио- и телевизионных приемников; прокат снаряжения для подводного погружения; прокат спортивного оборудования, за исключением транспортных средств; прокат театральных декораций; публикации с помощью настольных электронных издательских систем; публикация интерактивная книг и периодики; публикация текстовых материалов, за исключением рекламных; радиопередачи развлекательные; развлечение гостей; развлечения; редактирование текстов, за исключением рекламных; сады зоологические; служба новостей; составление программ встреч [развлечение]; сочинение музыки; субтитрование; услуги баз отдыха [развлечения]; услуги диск-жокеев; услуги индивидуальных тренеров [фитнес]; услуги казино [игры]; услуги каллиграфов; услуги клубов [развлечение или просвещение]; услуги музеев [презентация, выставки]; услуги образовательно-воспитательные; услуги оркестров; услуги переводчиков; услуги по написанию сценариев; услуги по распространению билетов [развлечение]; услуги репетиторов, инструкторов [обучение]; услуги спортивных лагерей; услуги студий записи; услуги устных переводчиков; услуги школ [образование]; учреждения дошкольные [воспитание]; фотографирование; фоторепортажи; цирки; школы-интернаты; шоу-программы;
- 43 - услуги по обеспечению пищевыми продуктами и напитками; обеспечение временного проживания; агентства по обеспечению мест [гостиницы, пансионаты]; аренда временного жилья; аренда помещений для проведения встреч; базы отдыха; бронирование мест в гостиницах; бронирование мест в пансионатах; бронирование мест для временного жилья; гостиницы; дома для престарелых; закусочные; кафе; кафетерии; мотели; пансионаты; пансионаты для животных; прокат кухонного оборудования; прокат мебели, столового белья и посуды; прокат осветительной аппаратуры, за исключением используемой в театрах или телестудиях; прокат палаток; прокат передвижных строений; прокат раздаточных устройств [диспенсеров] для питьевой воды; рестораны; рестораны самообслуживания; столовые на производстве и в учебных заведениях; услуги баз отдыха [предоставление жилья]; услуги баров; услуги кемпингов; услуги по приготовлению блюд и доставке их на дом; ясли детские;
- 44 - медицинские услуги; ветеринарные услуги; услуги в области гигиены и косметики для людей и животных; услуги в области сельского хозяйства, огородничества и лесоводства; бани общественные для гигиенических целей; бани турецкие; больницы; дезинтоксикация токсикоманов; реабилитация пациентов с наркотической зависимостью; дизайн ландшафтный; дома отдыха или санатории; дома с сестринским уходом; изготовление венков [искусство цветочное]; имплантация волос; консультации по вопросам фармацевтики; лечение гомеопатическими эссенциями; услуги в

области ароматерапии; услуги по исправлению дефектов речи; логопедия; маникюр; мануальная терапия [хиропрактика]; массаж; огородничество; осеменение искусственное; парикмахерские; помощь акушерская; помощь ветеринарная; помощь зубоврачебная; стоматология; помощь медицинская; посадка деревьев с целью снижения вредного воздействия выбросов парниковых газов; прокат медицинского оборудования; прокат санитарно-технического оборудования; прокат сельскохозяйственного оборудования; разбрасывание удобрений и других сельскохозяйственных химикатов воздушным и поверхностным способами; разведение животных; садоводство; садоводство декоративно-пейзажное; салоны красоты; санатории; служба банков крови; служба санитарная; советы по вопросам здоровья; составление цветочных композиций; татуирование; уничтожение вредителей сельского хозяйства, садоводства и лесоводства; уничтожение сорняков; услуги бальнеологических центров; услуги в области аквакультуры; услуги визажистов; услуги медицинских клиник; услуги нетрадиционной медицины; услуги оптиков; услуги питомниководов; услуги по оплодотворению в пробирке; услуги по экстракорпоральному оплодотворению; услуги психологов; услуги саун; услуги соляриев; услуги телемедицины; услуги терапевтические; услуги фармацевтов [приготовление лекарств по рецептам]; уход за больными; уход за газонами; уход за животными; уход за комнатными животными; физиотерапия; хирургия пластическая; хирургия растений; хосписы; центры здоровья; диспансеры;

- 45 - услуги юридические; службы безопасности для защиты имущества и индивидуальных лиц; персональные и социальные услуги, оказываемые другим для удовлетворения потребностей индивидуальных лиц; агентства брачные; агентства детективные; агентства по организации ночной охраны; агентства по усыновлению детей; арбитраж; аренда сейфов; бюро похоронные; возвращение найденных предметов; исследования генеалогические; исследования юридические; консультации по вопросам безопасности; консультации по вопросам интеллектуальной собственности; контроль в области интеллектуальной собственности; контроль систем охранной сигнализации; кремация; лицензирование интеллектуальной собственности; лицензирование программного обеспечения [услуги

юридические]; организация религиозных собраний; открывание замков с секретом; охрана штатская; планирование и организация свадебных церемоний; поиск пропавших людей; представление интересов в суде; присмотр за детьми; присмотр за домашними животными; проверка багажа в целях безопасности; проверка состояния безопасности предприятий; прокат вечерней одежды; прокат огнетушителей; прокат одежды; прокат сигнализаторов пожара; регистрация доменных имен [услуги юридические]; сбор информации о физических лицах; служба пожарная; сопровождение в общественных местах [компаньоны]; составление гороскопов; управление делами по авторскому праву; услуги клубов по организации встреч или знакомств; услуги по внесудебному разрешению споров; услуги по проживанию в доме в отсутствие хозяев; услуги по разрешению споров; услуги погребальные; услуги телохранителей.

- (111) 52409
 (151) 09.06.2016
 (181) 16.07.2023
 (210) 63025
 (220) 16.07.2013
 (730) ДАБУР ИНДИА ЛИМИТЕД (IN)
 DABUR INDIA LIMITED (IN)
 (540)

VATIKA

- (591) Указание цветов: белый, черный
 (511)(510)
 3 - абразивы; амбра [парфюмерия]; антинакипины бытовые; антистатики бытовые; ароматизаторы [эфирные масла]; ароматизаторы воздуха; ароматизаторы для кондитерских изделий из сдобного теста [эфирные масла]; ароматизаторы для напитков [эфирные масла]; аэрозоль для освежения полости рта; баллоны со сжатым воздухом для уборки и удаления пыли; бальзамы, за исключением используемых для медицинских целей; блески для губ; бруски для полирования; бумага абразивная; бумага наждачная; бумага полировальная; вазелин косметический; средства для ухода за обувью; вар сапожный; вата для косметических целей; вещества ароматические для отдушивания белья; вещества влагопоглощающие для

посудомоечных машин; вещества клейкие для косметических целей; вода ароматическая; вода жавелевая; вода лавандовая; вода туалетная; воск для белья; воск для пола; воск для пола, предохраняющий от скольжения; воск для удаления волос; воск для усов; воск портновский; воски для полирования мебели и полов; воски обувные; воски полировочные; гели для массажа, за исключением используемых для медицинских целей; гелиотропин; гель для отбеливания зубов; гераниол; грим; дезодоранты для домашних животных; древесина ароматическая; духи; жидкости для пола, предохраняющие от скольжения; жидкости для чистки стекол, в том числе ветровых; жиры для косметических целей; зола вулканическая для чистки; изделия парфюмерные; изображения переводные декоративные для косметических целей; ионон [парфюмерный]; камень квасцовый для бритья [вяжущее средство]; камни шлифовальные; карандаши для бровей; карандаши косметические; карбид кремния [абразивный материал]; карбиды металлов [абразивные материалы]; квасцы алюминиевые [вяжущее средство]; кизельгур для полирования; клеи для прикрепления искусственных ресниц; клеи для прикрепления накладных волос; кора мыльного дерева для стирки; корунд [абразив]; красители для бороды и усов; красители для воды в туалете; красители косметические; крахмал [аппрет]; крахмал для придания блеска белью; кремы для кожи; воски для кожи; кремы для полирования; вакса, гуталин для обуви; кремы косметические; кремы косметические отбеливающие; крокус красный для полирования; ладан; лаки для волос; лаки для ногтей; лосьоны для волос; лосьоны для косметических целей; лосьоны после бритья; маски косметические; масла для парфюмерии; масла косметические; масла туалетные; масла эфирные; масла эфирные из кедра; масла эфирные из лимона; масла эфирные из цитрона; масла, используемые как очищающие средства; масло бергамотовое; масло гаультериевое; масло жасминное; масло лавандовое; масло миндальное; масло розовое; масло терпентинное для обезжиривания; мел для побелки; мел для чистки; молоко миндальное для косметических целей; молочко туалетное; мускус [парфюмерия]; мыла; мыла дезинфицирующие; мыла дезодорирующие; мыла для бритья; мыла для оживления оттенков тканей; мыла кусковые туалетные; мыла лечебные; мыла против потения; мыла против потения ног; мыло

миндальное; мята для парфюмерии; наборы косметические; наждак; наклейки для ногтей; ногти искусственные; одеколон; основы для цветочных духов; палочки ватные для косметических целей; палочки фимиамные; пасты для ремней для заточки бритв; пасты зубные; порошки зубные; пемза; пероксид водорода для косметических целей; полоски для освежения дыхания; полотно абразивное; полотно наждачное со стеклянным абразивом; помада губная; помады для косметических целей; препараты для бритья; препараты для ванн косметические; изделия для гигиенических целей, относящиеся к категории парфюмерно-косметических; препараты для завивки волос; препараты для замачивания белья; препараты для заточки инструментов; препараты для интимной гигиены, дезодоранты; препараты для лощения [подкрамаливания]; препараты для обесцвечивания; препараты для осветления кожи; препараты для полирования; препараты для полирования зубных протезов; препараты для полоскания рта, за исключением используемых в медицинских целях; препараты для похудения косметические; препараты для придания блеска белью; препараты для придания лоска; препараты для смягчения белья при стирке; препараты для стирки; препараты для сухой чистки; препараты для удаления красок; препараты для удаления лаков; препараты для удаления макияжа; препараты для удаления паркетного воска [очищающие препараты]; препараты для удаления политуры; препараты для ухода за ногтями; препараты для чистки; препараты для чистки зубных протезов; препараты для чистки обоев; препараты для чистки сточных труб; препараты отбеливающие для стирки; препараты с алоэ вера для косметических целей; препараты солнцезащитные; препараты химические бытовые для оживления красок при стирке белья; продукты для наведения блеска [для полировки]; пудра для макияжа; пыль алмазная [абразив]; пятновыводители; растворы для очистки; ресницы искусственные; салфетки, пропитанные косметическими лосьонами; сафрол; синька для обработки белья; скипидар для обезжиривания; смеси ароматические из цветов и трав; сода для отбеливания; сода для стирки; сода для чистки; соли для ванн, за исключением используемых для медицинских целей; соли для отбеливания; составы для окуливания ароматическими веществами [парфюмерные изделия]; составы для предохранения кожи [полировальные]; спирт нашатырный

программирование и проектирование программного обеспечения; консалтинг по вопросам обновления программного обеспечения; консалтинг по вопросам сопровождения программного обеспечения; консультации в области программного обеспечения компьютеров; консалтинг по проектированию и разработке компьютерного программного обеспечения; консалтинг по вопросам разработки компьютерного программного обеспечения; консультации в области разработки и усовершенствования компьютерного программного обеспечения; консультации по техническим услугам в области обеспечения энергией; разработка систем управления в энергетике.

- (111) 52117
 (151) 19.05.2016
 (181) 05.05.2025
 (210) 70750
 (220) 05.05.2015
 (730) Товарищество с ограниченной ответственностью «Central Asia Promotion plus» (KZ)
 (540)



- (526) Неохраноспособные элементы: знак охраняется в целом, без предоставления самостоятельной правовой охраны словесному элементу «АРТ площадка»
 (591) Указание цветов: розовый, зеленый, фиолетовый, желтый, белый, черный
 (511)(510)
 41 - видеосъемка; дискотеки; организация балов; организация выставок с культурно-просветительной целью; организация досуга; организация и проведение концертов; организация и проведение мастер-классов; организация и проведение семинаров; организация конкурсов красоты; организация

показов мод в развлекательных целях; представления театрализованные; представления театральные; передачи развлекательные телевизионные; развлечения; шоу-программы.

- (111) 52118
 (151) 19.05.2016
 (181) 05.05.2025
 (210) 70753
 (220) 05.05.2015
 (730) Акционерное общество «Компания ФудМастер» (KZ)
 (540)

Кефир - мастер

- (511)(510)
 29 - кисломолочные продукты, в частности кефир.

- (111) 52119
 (151) 19.05.2016
 (181) 05.05.2025
 (210) 70754
 (220) 05.05.2015
 (730) Акционерное общество «Компания ФудМастер» (KZ)
 (540)

K-FIR

- (511)(510)
 29 - кисломолочные продукты, в частности кефир.

- (111) 52120
 (151) 19.05.2016
 (181) 05.05.2025
 (210) 70755
 (220) 05.05.2015
 (730) Акционерное общество «Компания ФудМастер» (KZ)
 (540)

Кефирмастер

- (511)(510)
 29 - кисломолочные продукты, в частности кефир.

[моющее, очищающее средство]; средства вяжущие для косметических целей; средства для бровей косметические; средства для гримирования; средства для загара косметические; средства для окрашивания волос; средства для перманентной завивки нейтрализующие; средства для придания блеска листьям растений; средства для ресниц косметические; средства для удаления волос; депилятори; средства для ухода за кожей косметические; крем для обуви; средства косметические; средства косметические для животных; средства косметические для окрашивания ресниц и бровей; средства моющие, за исключением используемых для промышленных и медицинских целей; средства обезжиривающие, за исключением используемых в промышленных целях; средства обесцвечивающие [деколораторы] для косметических целей; средства туалетные против потения [туалетные принадлежности]; тальк туалетный; терпены [эфирные масла]; ткань наждачная; тряпки для уборки, пропитанные моющими средствами; хна [краситель косметический]; шампуни; шампуни для мытья комнатных животных; шампуни сухие; шкурка стеклянная; шелок содовый; экстракты цветочные [парфюмерия]; эссенции эфирные; эссенция из бадьяна; эссенция мятная [эфирное масло].

- (111) 52410
 (151) 09.06.2016
 (181) 25.11.2024
 (210) 68904
 (220) 25.11.2014
 (730) Индивидуальный предприниматель «Лимонадофф», Эрметов Абдулазиз Ильхамджанович (KZ)
 (540)

Lemonadoff®

**РОДИЛСЯ
И ВЫРОС
В КАЗАХСТАНЕ**

- (526) Неохраноспособные элементы: «В КАЗАХСТАНЕ», «®»

- (591) Указание цветов: желтый, красный, черный (511)(510)
 32 - пиво; минеральные и газированные воды и прочие безалкогольные напитки; фруктовые напитки и фруктовые соки; сиропы и прочие составы для изготовления напитков;
 35 - реклама; менеджмент в сфере бизнеса; административная деятельность в сфере бизнеса; офисная служба;
 43 - услуги по обеспечению пищевыми продуктами и напитками; обеспечение временного проживания.
 (111) 52411
 (151) 09.06.2016
 (181) 08.12.2024
 (210) 69041
 (220) 08.12.2014
 (730) Товарищество с ограниченной ответственностью «Алхор» (KZ)
 (540)

**ФЕДЕРАЛ
FEDERAL**

- (511)(510)
 32 - минеральные и газированные воды и прочие безалкогольные напитки;
 33 - алкогольные напитки (за исключением пива);
 35 - реализация продукции, включенной в 32 и 33 классы.

- (111) 52412
 (151) 09.06.2016
 (181) 30.12.2024
 (210) 69282
 (220) 30.12.2014
 (730) Товарищество с ограниченной ответственностью "Опытное хозяйство масличных культур" (KZ)

(540)



(526) Неохраноспособные элементы: все буквенные и словесные обозначения

(591) Указание цветов: зеленый, белый, желтый

(511)(510)

29 - мясо, рыба, птица и дичь; мясные экстракты; овощи и фрукты консервированные, сушеные и подвергнутые тепловой обработке; желе, варенье, компоты; яйца, молоко и молочные продукты; масла и жиры пищевые;

30 - кофе, чай, какао, сахар, рис, тапиока (маниока), саго, заменители кофе; мука и зерновые продукты, хлебобулочные изделия, кондитерские изделия, мороженое; мед, сироп из патоки; дрожжи, пекарные порошки; соль, горчица; уксус, приправы; пряности; пищевой лед;

31 - зерно и сельскохозяйственные, садово-огородные и лесные продукты, не относящиеся к другим классам; живые животные; свежие фрукты и овощи; семена; живые растения и цветы; корма для животных; солод.

(111) 52413

(151) 09.06.2016

(181) 29.12.2024

(210) 69302

(220) 29.12.2014

(730) ЕЛБИТ СИСТЕМС ЛТД. (IL)

ELBIT SYSTEMS LTD. (IL)

(540)

(511)(510)

12 - беспилотное воздушное транспортное средство; беспилотное наземное транспортное средство; беспилотное водное транспортное средство.

(111) 52414

(151) 09.06.2016

(181) 29.12.2024

(210) 69319

(220) 29.12.2014

(730) Товарищество с ограниченной ответственностью «Система Сообществ» (KZ)

(540)



**СИСТЕМА
СООБЩЕСТВ**

(511)(510)

9 - программы для компьютеров; программы игровые для компьютеров; программы компьютерные [загружаемое программное обеспечение]; программы операционные для компьютеров; схемы интегральные;

35 - агентства по импорту-экспорту; агентства по коммерческой информации; агентства рекламные; аренда площадей для размещения рекламы; аудит, ведение автоматизированных баз данных; выписка счетов; деловая экспертиза; демонстрация товаров; изучение общественного мнения; изучение рынка; информация деловая; информация и советы коммерческие потребителям [информация потребительская товарная]; исследования в области бизнеса; исследования конъюнктурные; исследования маркетинговые; комплектование штата сотрудников; консультации по вопросам организации и управления бизнесом; консультации по организации бизнеса; консультации по управлению бизнесом; консультации по управлению персоналом; консультации профессиональные в области бизнеса; маркетинг; организация выставок в коммерческих или рекламных целях; организация показов мод в рекламных целях; организация торговых ярмарок в коммерческих или рекламных целях; оценка коммерческой деятельности; поиск информации в компьютерных файлах для третьих лиц; помощь в управлении бизнесом; помощь в управлении коммерческими или промышленными предприятиями;

презентация товаров на всех медиасредствах, с целью розничной продажи; прогнозирование экономическое; продажа аукционная; продвижение товаров для третьих лиц; производство рекламных фильмов; публикация рекламных текстов; реклама наружная; распространение образцов; распространение рекламных материалов; рассылка рекламных материалов; редактирование рекламных текстов; реклама; реклама интерактивная в компьютерной сети; репродуцирование документов; сбор информации в компьютерных базах данных; сведения о деловых операциях; систематизация информации в компьютерных базах данных; службы консультативные по управлению бизнесом; составление налоговых деклараций; составление отчетов о счетах; составление рекламных рубрик в газете; телемаркетинг; тестирование психологическое при подборе персонала; управление гостиничным бизнесом; управление процессами обработки заказов товаров; услуги в области общественных отношений; услуги манекенщиков для рекламы или продвижения товаров; услуги по переезду предприятий; услуги по сравнению цен; услуги снабженческие для третьих лиц [закупка и обеспечение предпринимателей товарами]; услуги субподрядные [коммерческая помощь]; услуги фотокопирования;

- 42 - анализ воды; анализ компьютерных систем; анализ почерка [графология]; анализ химический, архитектура; восстановление компьютерных данных; дизайн промышленный; дизайн художественный; защита информационных систем от вирусов; изучение технических проектов; изыскания в области нефтяных месторождений; экспертиза в области нефтяных месторождений; изыскания геологические; экспертиза геологическая; инжиниринг; инсталляция программного обеспечения; информация метеорологическая; испытания материалов; испытания текстильных изделий; исследования в области бактериологии; исследования в области биологии; исследования в области геологии; исследования в области защиты окружающей среды; исследования в области косметологии; исследования в области механики; исследования в области химии; исследования и разработка новых товаров для третьих лиц; исследования нефтяных месторождений с целью эксплуатации; исследования подводные; исследования технические; калибровка [измерения]; консультации в

области разработки и развития компьютерной техники; консультации по вопросам архитектуры; консультации по вопросам программного обеспечения; контроль за нефтяными скважинами; контроль качества; контроль технический автомобильного транспорта; межевание; моделирование одежды; модернизация программного обеспечения; мониторинг компьютерных систем с удаленным доступом; определение подлинности произведений искусств; оформление интерьера; оценка качества леса на корню; оценка качества шерсти; оцифровка документов [сканирование]; перенос данных или документов с физического носителя на электронный; планирование городское; предоставление научной информации и консультации, связанные с сокращением выбросов парниковых газов; предоставление поисковых средств для Интернета; преобразование данных и информационных программ [не физическое преобразование]; проектирование компьютерных систем; прокат веб-серверов; разведка геологическая; разведка нефтяных месторождений; размещение компьютерных сайтов [веб-сайтов]; размножение компьютерных программ; разработка планов в области строительства; разработка программного обеспечения; советы по вопросам экономии энергии; создание и техническое обслуживание веб-сайтов для третьих лиц; составление программ для компьютеров; услуги в области химии; услуги дизайнеров в области упаковки; услуги научных лабораторий; услуги по созданию образа [промышленная эстетика]; физика [исследования]; экспертиза инженерно-техническая.

- (111) 52415
 (151) 09.06.2016
 (181) 16.01.2025
 (210) 69452
 (220) 16.01.2015
 (730) Товарищество с ограниченной ответственностью «АЛМА-ТВ» (KZ)
 (540)



- (526) Неохраноспособные элементы: «TV» «digital television»
- (591) Указание цветов: зеленый, синий, серый, красный
- (511)(510)
- 16 - бумага, картон и изделия из них, не относящиеся к другим классам; печатная продукция; материалы для переплетных работ; фотоснимки; писчебумажные товары; клейкие вещества для канцелярских и бытовых целей; принадлежности для художников; кисти; пишущие машины и конторские принадлежности (за исключением мебели); учебные материалы и наглядные пособия (за исключением аппаратуры); пластмассовые материалы для упаковки (не относящиеся к другим классам); шрифты; клише типографские, авторучки, издания печатные, газеты, периодика (журналы), календари, календари отрывные, конверты, наклейки самоклеющиеся, открытки поздравительные, подставки для фотографий, продукция печатная;
- 35 - менеджмент в сфере бизнеса; административная деятельность в сфере бизнеса; офисная служба; демонстрация товаров, маркетинг, посредничество коммерческое, прокат рекламного времени в средствах массовой информации, публикация рекламных текстов, радиореклама, реклама наружная, распространение рекламных материалов, реклама телевизионная, информация деловая;
- 38 - телекоммуникации, вещание беспроводное, вещание телевизионное, вещание телевизионное кабельное, доска сообщений (электронная), обеспечение доступа в интернет, обеспечение телекоммуникационного доступа к интернету, прокат оборудования для телекоммуникационной связи, связь волоконно-оптическая, связь спутниковая, передача поздравительных открыток онлайн, передача сообщений, почта электронная, услуги по передаче потока данных, телеконференции, прокат оборудования для телекоммуникационной связи, обеспечение телекоммуникационного подключения к интернету связи, прокат аппаратуры для передачи сообщений;
- 41 - развлечения; организация спортивных и культурно-просветительных мероприятий; организация досуга, публикация текстовых материалов, за исключением рекламных, развлечения, передачи развлекательные-телевизионные, составление программ-передач, видеосъемка, макетирование публикаций, за исключением рекламных,

монтаж теле- и радиопрограмм, обеспечение интерактивное игрой через компьютерную сеть, организация и проведение семинаров, организация конкурсов [учебных или развлекательных], организация лотерей, организация и проведение конгрессов, организация и проведение конференций, публикация текстовых материалов, за исключением рекламных, развлечения.

- (111) 52416
 (151) 09.06.2016
 (181) 04.02.2025
 (210) 69723
 (220) 04.02.2015
 (730) ВАНЕТИВІЕКЕ НАВАЛІЯ (СН)
 БАҚЫТБЕК ҚАУАРИЯ (СН)
 (540)



- (591) Указание цветов: белый, светло-коричневый, голубой, черный
- (511)(510)
- 20 - мебель, зеркала, обрамления для картин и т.п.; изделия не относящиеся к другим классам, из дерева, пробки, камыша, тростника, ивы, рога, кости, слоновой кости, китовый ус, панциря черепах, раковин, янтаря, перламутра, морской пенки, из заменителей этих материалов или из пластмасс; вешалки для одежды [мебель]; витрины [мебель]; жардиньерки [мебель]; картотеки [мебель]; мебель металлическая; мебель офисная; мебель школьная; обстановка мебельная; подушки;
- 21 - домашняя или кухонная утварь и посуда; посуда глиняная; посуда для варки; посуда

для тепловой обработки пищи; посуда из окрашенного стекла; посуда столовая, за исключением ножей, вилок и ложек; посуда из окрашенного стекла; посуда фарфоровая; посуда фаянсовая; посуда хрустальная [стеклянная]; сервизы [столовая посуда]; сервизы чайные [столовая посуда]; мешки изотермические; мешочки кондитерские;

24 - ткани и текстильные изделия, не относящиеся к другим классам, покрывала и скатерти; одеяла; скатерти клеенчатые; скатерти, за исключением бумажных; белье постельное; белье столовое, за исключением бумажного; простыни; белье для домашнего хозяйства; белье из узорчатого полотна; полотенца текстильные; салфетки для протирания стеклянной посуды, [полотенца]; ткани бельевые;

35 - реклама; продвижение товаров для третьих лиц указанных в 20, 21, 24 классах;

39 - транспортировка; упаковка и хранение товаров указанных в 20, 21, 24 классах.

(111) 52417
 (151) 09.06.2016
 (181) 19.02.2025
 (210) 69855
 (220) 19.02.2015
 (730) Индивидуальный предприниматель Старкова Ольга Александровна (KZ)
 (540)



(591) Указание цветов: желтый, белый, красный, золотой

(511)(510)
 14 - благородные металлы и их сплавы, изделия или покрытия из них, не относящиеся к другим классам; ювелирные изделия, бижутерия, драгоценные камни; часы и прочие хронометрические приборы.

(111) 52418
 (151) 09.06.2016
 (181) 03.03.2025
 (210) 70052
 (220) 03.03.2015
 (730) Товарищество с ограниченной ответственностью «Шымкент құс» (KZ)
 (540)



(526) Неохраноспособные элементы: все словесные обозначения

(591) Указание цветов: коричневый, желтый, белый (511)(510)

1 - удобрения; удобрения для сельского хозяйства;

29 - изделия колбасные; желток яичный; консервы мясные; мясо; мясо консервированное; птица домашняя неживая; порошок яичный; яйца;

31 - корма для животных; корма для птиц; корма укрепляющие для животных; препараты для повышения яйценоскости домашней птицы; птица домашняя живая; яйца для выведения цыплят;

35 - демонстрация товаров; информация и советы коммерческие потребителям [информация потребительская товарная]; организация выставок в коммерческих или рекламных целях; организация торговых ярмарок в коммерческих или рекламных целях; презентация товаров во всех медиасредствах с целью розничной продажи; продвижение товаров для третьих лиц.

(111) 52419
 (151) 09.06.2016
 (181) 07.04.2025
 (210) 70392
 (220) 07.04.2015
 (730) Товарищество с ограниченной ответственностью «Корпорация «Arman-Food» (KZ)

(540)

КЕРЕМЕТ ШЭЙ

(526) Неохраноспособные элементы: «ШЭЙ»

(591) Указание цветов: белый, черный

(511)(510)

30 - чай; напитки чайные; чай со льдом;

35 - реклама; менеджмент в сфере бизнеса; административная деятельность в сфере бизнеса; офисная служба; абонирование телекоммуникационных услуг для третьих лиц; агентства по импорту-экспорту; агентства по коммерческой информации; агентства рекламные; анализ себестоимости; аренда площадей для размещения рекламы; аудит коммерческий; бюро по найму; ведение автоматизированных баз данных; ведение бухгалтерских документов; выписка счетов; деловая экспертиза; демонстрация товаров; запись сообщений; изучение общественного мнения; изучение рынка; информация деловая; информация и советы коммерческие потребителям [информация потребительская товарная]; исследования в области бизнеса; исследования конъюнктурные; исследования маркетинговые; комплектование штата сотрудников; консультации по вопросам организации и управления бизнесом; консультации по организации бизнеса; консультации по управлению бизнесом; консультации по управлению персоналом; консультации профессиональные в области бизнеса; макетирование рекламы; маркетинг; менеджмент в области творческого бизнеса; менеджмент спортивный; обзоры печати; обновление рекламных материалов; обработка текста; организация выставок в коммерческих или рекламных целях; организация подписки на газеты для третьих лиц; организация показов мод в рекламных целях; организация торговых ярмарок в коммерческих или рекламных целях; оформление витрин; оценка коммерческой деятельности; подготовка платежных документов; поиск информации в компьютерных файлах для третьих лиц; поиск поручителей; помощь в управлении бизнесом; помощь в управлении коммерческими или промышленными предприятиями;

презентация товаров во всех медиасредствах с целью розничной продажи; прогнозирование экономическое; продажа аукционная; продажа розничная или оптовая лекарственных средств, ветеринарных и гигиенических препаратов и материалов медицинского назначения; продвижение продаж для третьих лиц; производство рекламных фильмов; прокат офисного оборудования и аппаратов; прокат рекламного времени в средствах массовой информации; прокат рекламных материалов; прокат торговых автоматов; прокат фотокопировального оборудования; публикация рекламных текстов; радиореклама; расклейка афиш; реклама наружная; распространение образцов; распространение рекламных материалов; рассылка рекламных материалов; редактирование рекламных текстов; реклама; реклама интерактивная в компьютерной сети; реклама почтой; реклама телевизионная; репродуцирование документов; сбор и предоставление статистических данных; сбор информации в компьютерных базах данных; сведения о деловых операциях; систематизация информации в компьютерных базах данных; службы консультационные по управлению бизнесом; составление налоговых деклараций; составление отчетов о счетах; составление рекламных рубрик в газете; телемаркетинг; тестирование психологическое при подборе персонала; управление гостиничным бизнесом; управление коммерческое лицензиями на товары и услуги для третьих лиц; управление процессами обработки заказов товаров; услуги в области общественных отношений; услуги манекенщиков для рекламы или продвижения товаров; услуги машинописные; услуги по переезду предприятий; услуги по сравнению цен; услуги секретарей; услуги снабженческие для третьих лиц [закупка и обеспечение предпринимателей товарами]; услуги стенографистов; услуги субподрядные [коммерческая помощь]; услуги телефонных ответчиков для отсутствующих абонентов; услуги фотокопирования.

(111) 52420

(151) 09.06.2016

(181) 09.04.2025

(210) 70402

(220) 09.04.2015

(730) Товарищество с ограниченной ответственностью «Monitoring & Engineering» (KZ)

(540)



(591) Указание цветов: красный, черный

(511)(510)

- 6 - обычные металлы и их сплавы; металлические строительные материалы; передвижные металлические конструкции и сооружения; металлические материалы для рельсовых путей; металлические тросы и проволока [неэлектрические]; скобяные и замочные изделия; металлические трубы; сейфы; изделия из обычных металлов, не относящиеся к другим классам; руды;
- 9 - приборы и инструменты научные, морские, геодезические, фотографические, кинематографические, оптические для взвешивания, измерения, сигнализации, контроля (проверки), спасания и обучения; приборы и инструменты для передачи, распределения, трансформации, накопления, регулирования или управления электричеством; аппаратура для записи, передачи, воспроизведения звука или изображений; магнитные носители информации, диски звукозаписи; компакт-диски, DVD и другие цифровые носители информации; механизмы для аппаратов с предварительной оплатой; кассовые аппараты, счетные машины, оборудование для обработки информации и компьютеры; программное обеспечение; оборудование для тушения огня;
- 35 - реклама; менеджмент в сфере бизнеса; административная деятельность в сфере бизнеса; офисная служба;
- 36 - страхование; финансовая деятельность; кредитно-денежные операции; операции с недвижимостью;
- 37 - строительство; ремонт; установка оборудования;
- 38 - телекоммуникации;
- 42 - научные и технологические услуги и относящиеся к ним научные исследования и разработки; услуги по промышленному анализу и научным исследованиям; разработка и усовершенствование технического и программного обеспечения

компьютеров;

- 45 - услуги юридические; службы безопасности для защиты имущества и индивидуальных лиц; персональные и социальные услуги, оказываемые другим для удовлетворения потребностей индивидуальных лиц.

(111) 52421

(151) 09.06.2016

(181) 10.04.2025

(210) 70419

(220) 10.04.2015

(730) Товарищество с ограниченной ответственностью «Clear energy» (KZ)

(540)



- (526) Неохраноспособные элементы: знак охраняется в целом без предоставления самостоятельной правовой охраны словесному обозначению «Аqua»

(511)(510)

32 - воды столовые, воды.

(111) 52422

(151) 09.06.2016

(181) 23.04.2025

(210) 70618

(220) 23.04.2015

(730) СкайЛаб АГ (CH)
SkyLab AG (CH)

(540)

Biomed

- (511)(510)
 3 - зубные пасты, ополаскиватели для полости рта;
 21 - зубные щетки.

- (111) 52423
 (151) 09.06.2016
 (181) 29.04.2025
 (210) 70687
 (220) 29.04.2015
 (730) Индивидуальный предприниматель «БЕЛАЯ ПОЛОСА», Нурова Амина Шерияздановна (KZ)

(540)



- (591) Указание цветов: белый, серый, черный

(511)(510)

- 19 - холодная асфальто-бетонная смесь; холодный асфальт; дорожная смесь; готовая смесь для ремонта дорог.

- (111) 52424
 (151) 09.06.2016
 (181) 04.05.2025
 (210) 70737
 (220) 04.05.2015
 (730) Хималайя Глобал Холдингз Лтд. (KY)
 Himalaya Global Holdings Ltd. (KY)

(540)



- (591) Указание цветов: зеленый, желтый, оранжевый

(511)(510)

- 5 - травяные лекарства; препараты фармацевтические; препараты ветеринарные; вещества диетические для медицинских целей; добавки пищевые.

- (111) 52425
 (151) 09.06.2016
 (181) 12.05.2025
 (210) 70807
 (220) 12.05.2015
 (730) Нукул Брозерс Компани Лимитед (JO)
 Nuqul Brothers Company Limited (JO)

(540)



(511)(510)

- 5 - детские пеленки, бумага или салфетки и вата хлопковая для медицинских целей; гигиенические салфетки и гигиенические тампоны;
 16 - бумага туалетная и все виды бумажных изделий, включая салфетки бумажные, бумажные полотенца, полотенца для рук бумажные, салфетки бумажные для снятия макияжа, бумажные платки, платки носовые бумажные, а также вся печатная продукция, канцелярские товары и все виды копий книг / печатных изданий.

- (111) 52426
 (151) 09.06.2016
 (181) 15.05.2025
 (210) 70881
 (220) 15.05.2015
 (730) Канаев Дмитрий Владимирович (KZ)

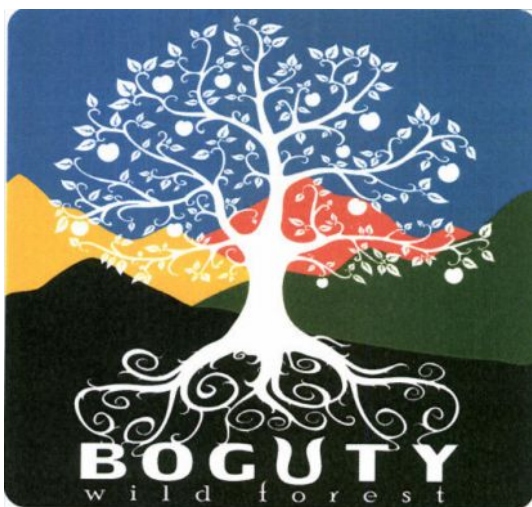
(540)



(591) Указание цветов: розовый, зеленый, фиолетовый, красный, оранжевый, салатный
(511)(510)

- 41 - информация по вопросам отдыха, информация по вопросам развлечений, воспитание физическое, информация по вопросам воспитания и образования, организация и проведение семинаров, организация конкурсов (учебных или развлекательных), обучение практическим навыкам [демонстрация], организация досуга, организация и проведение конференций, организация и проведение мастер-классов [обучение], развлечение гостей, развлечения, услуги образовательно-воспитательные;
- 43 - базы отдыха, гостиницы, прокат палаток, услуги баз отдыха [предоставление жилья], услуги кемпингов.

(111) 52427
(151) 09.06.2016
(181) 15.05.2025
(210) 70882
(220) 15.05.2015
(730) Кадырбеков Тахиржан Бахтиярович (KZ)
(540)



(591) Указание цветов: зеленый, коричневый, белый, голубой, желтый, оранжевый
(511)(510)

- 5 - воды минеральные для медицинских целей; добавки минеральные пищевые; добавки пищевые; добавки пищевые из прополиса; добавки пищевые из пчелиного маточного молочка; добавки пищевые из пыльцы растений; кора деревьев для фармацевтических целей; корни лекарственных; микстуры; настои

лекарственные; настойки для медицинских целей; отвары для фармацевтических целей; прополис для фармацевтических целей; травы лекарственные;

- 31 - арахис необработанный; бобы необработанные; виноград необработанный; деревья; животные живые; зерно [злаки]; картофель необработанный; корнеплоды съедобные; крапива; кукуруза; кунжут съедобный необработанный; кустарники; лозы виноградные; лук необработанный; миндаль [плоды]; овес; овощи необработанные; огурцы необработанные; орехи [плоды]; растения; растения алоэ древовидного; рыба живая; фрукты необработанные; скот племенной; солома [фураж]; цветы живые; чеснок свежий; ягоды [плоды] необработанные;
- 43 - базы отдыха; гостиницы; прокат палаток; услуги баз отдыха [предоставление жилья]; услуги кемпингов;
- 44 - дизайн ландшафтный; центры здоровья; дома отдыха; огородничество; посадка деревьев с целью снижения вредного воздействия выбросов парниковых газов; разведение животных; садоводство; садоводство декоративно-пейзажное; советы по вопросам здоровья; услуги в области аквакультуры; услуги нетрадиционной медицины; услуги фармацевтов [приготовление лекарств по рецептам]; уход за животными.

(111) 52428
(151) 09.06.2016
(181) 19.05.2025
(210) 70898
(220) 19.05.2015
(730) Товарищество с ограниченной ответственностью «Caspio HD» (Каспио Эйч Ди) (KZ)
(540)

CASPIOHD

(511)(510)

- 9 - приборы и инструменты научные, морские, геодезические, фотографические, кинематографические, оптические, для взвешивания, измерения, сигнализации, контроля (проверки), спасания и обучения;

приборы и инструменты для передачи, распределения, трансформации, накопления, регулирования или управления электричеством; аппаратура для записи, передачи, воспроизведения звука или изображений; магнитные носители информации, диски звукозаписи; компакт-диски, dvd и другие цифровые носители информации; механизмы для аппаратов с предварительной оплатой; кассовые аппараты, счетные машины, оборудование для обработки информации и компьютеры; программное обеспечение; оборудование для тушения огня, в том числе: dvd-плееры; автоматы музыкальные с предварительной оплатой; автоответчики телефонные; антенны; антенны спутниковые; аппаратура высокочастотная; аппаратура для дистанционного управления; аппаратура для дистанционного управления сигналами электродинамическая; аппаратура для наблюдения и контроля электрическая; аппаратура звукозаписывающая; аппараты глобальной системы позиционирования [gps]; аппараты для передачи звука; аппараты коммутационные электрические; аппараты проекционные; аппараты стереоскопические; аппараты телефонные; аппараты факсимильные; аппараты фототелеграфные; аппараты электрические для дистанционного зажигания; батареи электрические; блоки магнитной ленты для компьютеров; блоки памяти для компьютеров; браслеты идентификационные магнитные; видеокамеры; видеокассеты; видеотелефоны; видеоэкраны; видеоискатели для фотоаппаратов; диапозитивы [фотография]; диски звукозаписи; диски магнитные; диски оптические; диски счетные; дисководы для компьютеров; дисководы с автоматической сменой дисков для компьютеров; днк-чипы; камеры декомпрессионные; камеры кино съемочные; карточки идентификационные магнитные; картриджи для видеоигр; карты с магнитным кодом; кассеты для фотопластинок; кодеры магнитные; компакт-диски [аудио-видео]; компакт-диски [не перезаписываемые]; компараторы; компьютеры; компьютеры персональные переносные; компьютеры портативные; коробки ответительные [электричество]; коробки распределительные [электричество]; коробки соединительные [электричество]; механизмы предварительной оплаты для телевизоров; микрометры; микропроцессоры; микрофоны; модемы; мониторы [компьютерное оборудование]; мониторы [программы для компьютеров];

носители информации магнитные; передатчики [дистанционная связь]; передатчики телефонные; передатчики электронных сигналов; планшеты [геодезические инструменты]; пластины аккумуляторные; платы кремниевые [интегральные схемы]; платы печатные; плееры для компакт-дисков; принтеры компьютерные; проволока медная изолированная; проволока плавкая из металлических сплавов; программы для компьютеров; программы игровые для компьютеров; программы компьютерные [загружаемое программное обеспечение]; программы операционные для компьютеров; проигрыватели; процессоры [центральные блоки обработки информации]; публикации электронные загружаемые; пульты распределительные [электричество]; пульты управления [электричество]; радиопередатчики [дистанционная связь]; радиоприборы; регуляторы освещения сцены; регуляторы освещения, электрические; регуляторы числа оборотов для проигрывателей; сканеры [оборудование для обработки информации]; смарт-карточки [карточки с микросхемами]; спутники для научных исследований; средства обучения аудиовизуальные; станции радиотелеграфные; станции радиотелефонные; схемы интегральные; схемы печатные; счетчики; телевизоры; приставки к телевизорам для подключения к спутниковому телевидению; телефоны переносные; тонармы для проигрывателей; усилители звука; устройства для видеозаписи; устройства для обработки информации; флэш-накопители usb;

35 - реклама; менеджмент в сфере бизнеса; административная деятельность в сфере бизнеса; офисная служба, в том числе: абонирование телекоммуникационных услуг для третьих лиц; агентства по импорту-экспорту; агентства по коммерческой информации; агентства рекламные; анализ себестоимости; аренда площадей для размещения рекламы: деловая экспертиза; демонстрация товаров; изучение рынка; информация деловая; информация и советы коммерческие потребителям [информация потребительская товарная]; исследования в области бизнеса; исследования конъюнктурные; исследования маркетинговые; макетирование рекламы; маркетинг; обновление рекламных материалов; организация выставок в коммерческих или рекламных целях; организация подписки на газеты для третьих лиц; организация показов мод в рекламных

целях; организация торговых ярмарок в коммерческих или рекламных целях; оформление витрин; презентация товаров на всех медиасредствах, с целью розничной продажи; продвижение товаров для третьих лиц; производство рекламных фильмов; прокат рекламных материалов; публикация рекламных текстов; радиореклама; реклама наружная; распространение рекламных материалов; рассылка рекламных материалов; редактирование рекламных текстов; реклама интерактивная в компьютерной сети; реклама почтой; реклама телевизионная; составление рекламных рубрик в газете; телемаркетинг; реализация товаров; продвижение товаров для третьих лиц;

- 38 - телекоммуникации, в том числе: агентства печати новостей; вещание беспроводное; вещание телевизионное; вещание телевизионное кабельное; доска сообщений электронная [телекоммуникационные службы]; информация по вопросам дистанционной связи; обеспечение доступа Интернет; обеспечение доступа к базам данных; обеспечение доступа на дискуссионные форумы в Интернете; обеспечение телекоммуникационного подключения к Интернету; обеспечение телекоммуникационными каналами, предоставляющими услуги телемагазинов; передача поздравительных открыток он-лайн; передача сообщений; передача сообщений и изображений с использованием компьютера; передача телеграмм; почта электронная; прокат аппаратуры для передачи сообщений; прокат времени доступа к Интернету; прокат модемов; прокат оборудования для телекоммуникационной связи; прокат телефонных аппаратов; прокат факсимильных аппаратов; радиовещание; связь волоконно-оптическая; связь радиотелефонная; связь с использованием компьютерных терминалов; связь спутниковая; связь телеграфная; связь телефонная; связь факсимильная; служба пейджинговая [с использованием радио, телефона или других средств электронной связи]; телеконференции; услуги абонентской телеграфной службы; услуги голосовой почты; услуги по маршрутизации и соединению телекоммуникационные; услуги по предоставлению телеграфной связи; услуги по предоставлению телефонной связи.

(111) 52429
(151) 09.06.2016
(181) 21.05.2025

(210) 70909
(220) 21.05.2015
(730) Товарищество с ограниченной ответственностью «СЛАТ» (KZ)
(540)



- (511)(510)
1 - клей для обоев; мастики масляные (шпатлевки);
19 - строительные неметаллические товары, в том числе, уголки неметаллические; двери виниловые раздвижные; клеевый раствор для строительных целей; профили отделочные декоративные, бордюры для ванн и столешниц, панели пластиковые, галтели, розетки потолочные декоративные; молдинги неметаллические для строительства;
35 - реклама; менеджмент в сфере бизнеса; административная деятельность в сфере бизнеса; офисная служба

(111) 52430
(151) 09.06.2016
(181) 25.05.2025
(210) 70943
(220) 25.05.2015
(730) Товарищество с ограниченной ответственностью «Компания Акниет» (KZ)
(540)



(526) Неохраноспособные элементы: знак охраняется в целом без предоставления самостоятельной правовой охраны словесным и цифровым элементам «group», «since 1994»

(591) Указание цветов: золото

(511)(510)

20 - мебель, зеркала, обрамления для картин и т.п.; изделия, не относящиеся к другим классам, из дерева, пробки, камыша, тростника, ивы, рога, кости, слоновой кости, китового уса, панциря черепах, раковин, янтаря, перламутра, морской пенки, из заменителей этих материалов или из пластмасс.

(111) 52431

(151) 09.06.2016

(181) 28.05.2025

(210) 70993

(220) 28.05.2015

(730) Общество с ограниченной ответственностью «Инфосистема» (RU)

(540)

ПАРК ЧУДЕС

(591) Указание цветов: белый, черный

(511)(510)

41 - академии [обучение]; аренда спортивных площадок; библиотеки, обеспечивающие выдачу книг на дом; бронирование билетов на зрелищные мероприятия; видеосъемка; воспитание физическое; издание книг; информация по вопросам воспитания и образования; информация по вопросам отдыха; информация по вопросам развлечений; макетирование публикаций, за исключением рекламных; обеспечение интерактивное игрой через компьютерную сеть; обеспечение интерактивными электронными публикациями незагружаемыми; обучение практическим навыкам [демонстрация]; организация выставок с культурно-просветительной целью; организация досуга; организация и проведение мастер-классов [обучение]; организация и проведение семинаров; организация конкурсов [учебных или развлекательных]; ориентирование профессиональное [советы по вопросам образования или обучения]; парки аттракционов; предоставление спортивного оборудования; предоставление услуг игровых залов; представления театрализованные; прокат игрушек; прокат оборудования для игр; публикации с помощью настольных

электронных издательских систем; публикация интерактивная книг и периодики; публикация текстовых материалов, за исключением рекламных; развлечение гостей; развлечения; услуги клубов [развлечение или просвещение]; услуги музеев [презентация, выставки]; услуги образовательно-воспитательные; услуги по распространению билетов [развлечение]; услуги репетиторов, инструкторов [обучение]; учреждения дошкольные [воспитание]; шоу-программы.

(111) 52432

(151) 09.06.2016

(181) 27.05.2025

(210) 70997

(220) 27.05.2015

(730) Индивидуальный предприниматель «Нурумова», Нурумова Татьяна Еркиновна (KZ)

(540)

2HAPPY

(511)(510)

25 - апостольники, банданы [платки], белье нижнее, белье нижнее, абсорбирующее пот, береты, блузы, боа [горжетки], боди [женское белье], бриджи, брюки, бюстгалтеры, воротники съемные, воротники, пелерины [одежда], вставки для рубашек, вуали [одежда], габардины [одежда], галстуки, галстуки-банты с широкими концами, гамаша [теплые носочно-чулочные изделия], гетры, грации, джерси [одежда], жилеты, изделия спортивные трикотажные, изделия трикотажные, кальсоны [одежда], капюшоны [одежда], каркасы для шляп [остовы], карманы для одежды, кашне, козырьки для головных уборов, колготки, комбинации [белье нижнее], комбинезоны [одежда], комбинезоны для водных лыж, корсажи [женское белье], корсеты [белье нижнее], костюмы, костюмы купальные, костюмы маскарадные, костюмы пляжные, куртки [одежда], куртки из шерстяной материи [одежда], куртки рыбацкие, легинсы [штаны], ливреи, лифы, манжеты, манишки, мантильи, манто, маски для сна (одежда), меха [одежда], митенки, митры [церковный головной убор], муфты [одежда], нагрудники детские, за исключением бумажных, накидки меховые, наушники [одежда], носки, одежда бумажная, одежда верхняя, одежда готовая, одежда для

автомобилистов, одежда для велосипедистов, одежда для гимнастов, одежда из искусственной кожи, одежда кожаная, одежда форменная, одежда, орари [церковная одежда], пальто, парки, пелерины, перчатки [одежда], перчатки для лыжников, пижамы, плавки, пластроны, платки шейные, платочки для нагрудных карманов, платья, плащи непромокаемые, повязки для головы [одежда], подвязки, подвязки для носков, подвязки для чулок, подкладки готовые [элементы одежды], подмышники, подтяжки, пончо, пояса [белье нижнее], пояса [одежда], пояса-кошельки [одежда], приданое для новорожденного [одежда], пуловеры, пятки для чулок двойные, ризы [церковное облачение], рубашки, саронги, сарафаны, сари, свитера, тоги, трикотаж [одежда], трусы, тюбетейки, тюрбаны, уборы головные, фартуки [одежда], футболки, халаты, халаты купальные, цилиндры, чулки, чулки, абсорбирующие пот, шали, шапки [головные уборы], шапки бумажные [одежда], шапочки для душа, шапочки купальные, шарфы, шляпы, штанишки детские [одежда], штрипки, шубы, эспадриллы, юбки, юбки нижние, юбки-шорты;

35 - продвижение товаров для третьих лиц относящихся к 25 классу;

40 - пошив одежды.

(111) 52433
(151) 09.06.2016
(181) 27.05.2025
(210) 71006
(220) 27.05.2015
(730) ООО «Кусум Фарм» (UA)
Kusum Pharm LLC (UA)
(540)

COLLICKID
КОЛИКИД

(511)(510)
5 - лекарственные средства.

(111) 52434
(151) 09.06.2016
(181) 27.05.2025
(210) 71007

(220) 27.05.2015
(730) ООО «Кусум Фарм» (UA)
Kusum Pharm LLC (UA)
(540)

DIASOBAL
ДИАКОБАЛ

(511)(510)
5 - лекарственные средства.

(111) 52435
(151) 09.06.2016
(181) 27.05.2025
(210) 71008
(220) 27.05.2015
(730) ООО «Кусум Фарм» (UA)
Kusum Pharm LLC (UA)
(540)

DUGLIMAX
ДУГЛИМАКС

(511)(510)
5 - лекарственные средства.

(111) 52436
(151) 09.06.2016
(181) 27.05.2025
(210) 71010
(220) 27.05.2015
(730) ООО «Кусум Фарм» (UA)
Kusum Pharm LLC (UA)
(540)

SAMLOPIN
СЕМЛОПИН

(511)(510)
5 - лекарственные средства.

(111) 52437
 (151) 09.06.2016
 (181) 27.05.2025
 (210) 71011
 (220) 27.05.2015
 (730) ООО «Кусум Фарм» (UA)
 Kusum Pharm LLC (UA)

(540)

TRIGLIMAX
ТРИГЛИМАКС

(511)(510)

5 - лекарственные средства.

(111) 52438
 (151) 09.06.2016
 (181) 27.05.2025
 (210) 71012
 (220) 27.05.2015
 (730) ООО «Кусум Фарм» (UA)
 Kusum Pharm LLC (UA)

(540)

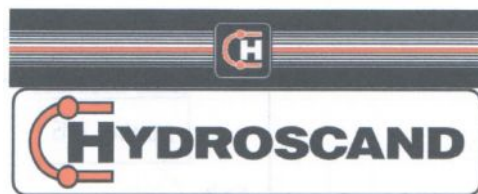
ZOLOPANT
ЗОЛОПЕНТ

(511)(510)

5 - лекарственные средства.

(111) 52439
 (151) 09.06.2016
 (181) 26.05.2025
 (210) 71039
 (220) 26.05.2015
 (730) Товарищество с ограниченной
 ответственностью "Hydroscand" (Гидросканд)
 (KZ)

(540)



(591) Указание цветов: белый, оранжевый, черный
 (511)(510)

- 17 - амортизаторы резиновые, буферы резиновые, арматура трубопроводов для сжатого воздуха неметаллическая, диэлектрики [изоляторы], изоляторы, клапаны из натурального каучука или вулканизированного волокна, клапаны резиновые, кольца резиновые, кольца уплотнительные водонепроницаемые, материалы резиновые для восстановления протекторов шин, материалы теплоизоляционные, материалы теплоизоляционные для котлов, материалы упаковочные [прокладочные, набивочные] резиновые или пластмассовые, материалы уплотняющие герметические для соединений, материалы фильтрующие [пенистые, частично обработанные, или пленки пластмассовые], материалы, задерживающие тепловое излучение, мешки [конверты, пакеты] резиновые для упаковки, муфты для труб неметаллические, муфты резиновые для защиты деталей машин, накладки сцепления, ограничители резиновые, прокладки для компенсации теплового расширения, прокладки для цилиндров, прокладки кольцевые из резины или вулканизированного волокна, прокладки уплотнительные для труб, прокладки уплотнительные нащельные, прокладки, смолы акриловые [полуфабрикаты], смолы синтетические [полуфабрикаты], соединения для труб неметаллические, трубы гибкие неметаллические, трубы из текстильных материалов, шланги из текстильных материалов, трубы соединительные для радиаторов транспортных средств, уплотнения водонепроницаемые, шланги для поливки, шланги из грубого полотна, шнуры резиновые;
- 35 - агентства по импорту-экспорту, агентства рекламные, аренда площадей для размещения рекламы, ведение бухгалтерских документов, выписка счетов, деловая экспертиза, демонстрация товаров, изучение общественного мнения, изучение рынка, информация деловая, информация и советы коммерческие потребителям [информация

- потребительская товарная], исследования в области бизнеса, исследования конъюнктурные, исследования маркетинговые, консультации по вопросам организации и управления бизнесом, консультации по организации бизнеса, консультации по управлению бизнесом, макетирование рекламы, маркетинг, обновление рекламных материалов, обработка текста, организация выставок в коммерческих или рекламных целях, организация показов мод в рекламных целях, организация торговых ярмарок в коммерческих или рекламных целях, оформление витрин, поиск информации в компьютерных файлах для третьих лиц, презентация товаров на всех медиасредствах, с целью розничной продажи, продажа аукционная, продвижение товаров для третьих лиц, производство рекламных фильмов, публикация рекламных текстов, реклама наружная, распространение рекламных материалов, рассылка рекламных материалов, реклама интерактивная в компьютерной сети, реклама почтой, реклама телевизионная, репродуцирование документов, составление рекламных рубрик в газете;
- 37 - восстановление двигателей полностью или частично изношенных, восстановление машин полностью или частично изношенных, восстановление протектора на шинах, вулканизация покрышек [ремонт], герметизация сооружений [строительство], изоляция сооружений, информация по вопросам ремонта, клепка, лакирование, лужение повторное, обработка антикоррозионная, обработка антикоррозионная транспортных средств, помощь при поломке, повреждении транспортных средств [ремонт], работы газослесарно-технические и водопроводные, ремонт и техническое обслуживание автомобилей, ремонт насосов, смазка транспортных средств, станции технического обслуживания транспортных средств [заправка топливом и обслуживание], строительство и техническое обслуживание трубопроводов, установка и ремонт ирригационных устройств, установка и ремонт лифтов, установка и ремонт отопительного оборудования, установка и ремонт охранной сигнализации, установка и ремонт печей, установка и ремонт телефонов, установка и ремонт устройств для кондиционирования воздуха, установка и ремонт устройств пожарной сигнализации, установка и ремонт холодильного оборудования, установка и ремонт электроприборов, установка, ремонт и техническое обслуживание машинного оборудования, установка, ремонт и техническое обслуживание офисной техники и оборудования, устранение помех в работе электрических установок, уход за бассейнами;
- 39 - аренда гаражей, аренда крытых стоянок для транспортных средств, аренда мест для стоянки автотранспорта, аренда складов, доставка пакетированных грузов, доставка товаров, информация по вопросам перевозок, информация по вопросам хранения товаров на складах, перевозка грузовым автотранспортом, перевозки автомобильные, переноска грузов, посредничество при перевозках, прокат контейнеров для хранения товаров, работы погрузочно-разгрузочные, работы разгрузочные, расфасовка товаров, упаковка товаров, услуги автостоянок, услуги курьеров [доставка корреспонденции или товаров], хранение товаров, хранение товаров на складах, экспедирование грузов.
- (111) 52440
 (151) 09.06.2016
 (181) 02.06.2025
 (210) 71068
 (220) 02.06.2015
 (730) Филип Моррис Брэндс Карл (CH)
 Philip Morris Brands Sàrl (CH)
 (540)
- BOND STREET BROWN SELECTION**
- (526) Неохраноспособные элементы: знак охраняется в целом без предоставления самостоятельной правовой охраны словесным обозначениям «BROWN SELECTION»
 (511)(510)
- 34 - табак необработанный или обработанный; табачные изделия, включая сигары, сигареты, сигариллы, курительный табак для самостоятельного скручивания сигарет, трубочный табак, жевательный табак, нюхательный табак, кретек; снюс; заменители табака (не для медицинских целей); курительные принадлежности, включая папиросную бумагу и гильзы для сигарет, фильтры для сигарет, жестяные коробки для табака, портсигары и пепельницы, трубки, карманные принадлежности для скручивания сигарет, зажигалки, спички.

(111) 52441
 (151) 09.06.2016
 (181) 03.06.2025
 (210) 71082
 (220) 03.06.2015
 (730) Товарищество с ограниченной ответственностью «GREEN HOUSE BEST» (ГРИН ХАУЗ БЕСТ) (KZ)
 (540)



(591) Указание цветов: зеленый, желтый
 (511)(510)

- 1 - химические продукты, предназначенные для использования в промышленных, научных целях, в фотографии, сельском хозяйстве, садоводстве и лесоводстве; необработанные синтетические смолы, необработанные пластиковые материалы; удобрения; составы для тушения огня; препараты для закачки и пайки металлов; препараты для консервирования пищевых продуктов; дубильные вещества; клеящие вещества для промышленных целей;
- 2 - краски, олифы, лаки; защитные средства, предохраняющие металлы от коррозии и древесину от разрушения; красящие вещества; протравы; необработанные природные смолы; листовые и порошкообразные металлы, используемые для художественно-декоративных целей и художественной печати;
- 3 - препараты для отбеливания и прочие вещества для стирки; препараты для чистки, полирования, обезжиривания и абразивной обработки; мыла; парфюмерные изделия, эфирные масла, косметика, лосьоны для волос; зубные порошки и пасты;
- 4 - технические масла и смазки; смазочные материалы; составы для поглощения, смачивания и связывания пыли; топлива (в том числе, моторные бензины) и осветительные материалы; фитили и свечи для освещения;
- 5 - фармацевтические и ветеринарные препараты; гигиенические препараты для медицинских целей; диетическое питание и вещества для медицинских или ветеринарных целей, детское питание; пищевые добавки для человека и животных; пластыри, перевязочные материалы; материалы для пломбирования зубов и изготовления зубных слепков; дезинфицирующие средства; препараты для уничтожения вредных животных; фунгициды, гербициды;
- 6 - обычные металлы и их сплавы; металлические строительные материалы; передвижные металлические конструкции и сооружения; металлические материалы для рельсовых путей; металлические тросы и проволока [неэлектрические]; скобяные и замочные изделия; металлические трубы; сейфы; изделия из обычных металлов, не относящиеся к другим классам; руды;
- 7 - машины и станки; двигатели (за исключением предназначенных для наземных транспортных средств); соединения и элементы передач (за исключением предназначенных для наземных транспортных средств); сельскохозяйственные орудия, иные чем орудия с ручным управлением; инкубаторы; торговые автоматы;
- 8 - ручные орудия и инструменты; ножевые изделия, вилки и ложки; холодное оружие; бритвы;
- 9 - приборы и инструменты научные, морские, геодезические, фотографические, кинематографические, оптические, для взвешивания, измерения, сигнализации, контроля (проверки), спасания и обучения; приборы и инструменты для передачи, распределения, трансформации, накопления, регулирования или управления электричеством; аппаратура для записи, передачи, воспроизведения звука или изображений; магнитные носители информации, диски звукозаписи; компакт-диски, DVD и другие цифровые носители информации; механизмы для аппаратов с предварительной оплатой; кассовые аппараты, счетные машины, оборудование для обработки информации и компьютеры; программное обеспечение; оборудование для тушения огня;
- 10 - приборы и инструменты хирургические, медицинские, стоматологические и ветеринарные; протезы конечностей, глазные и зубные протезы; ортопедические изделия; материалы для наложения швов;
- 11 - устройства для освещения, нагрева, получения пара, тепловой обработки пищевых продуктов, для охлаждения, сушки, вентиляции, водораспределительные и санитарно-технические;
- 12 - транспортные средства; аппараты,

- перемещающиеся по земле, воде и воздуху;
- 13 - огнестрельное оружие; боеприпасы и снаряды; взрывчатые вещества; фейерверки;
- 14 - благородные металлы и их сплавы, изделия или покрытия из них, не относящиеся к другим классам; ювелирные изделия, бижутерия, драгоценные камни; часы и прочие хронометрические приборы;
- 15 - музыкальные инструменты;
- 16 - бумага, картон и изделия из них, не относящиеся к другим классам; печатная продукция; материалы для переплетных работ; фотоснимки; писчебумажные товары; клейкие вещества для канцелярских и бытовых целей; принадлежности для художников; кисти; пишущие машины и конторские принадлежности (за исключением мебели); учебные материалы и наглядные пособия (за исключением аппаратуры); пластмассовые материалы для упаковки (не относящиеся к другим классам); шрифты; клише типографские;
- 17 - каучук, резина, гуттаперча, асбест, слюда и изделия из этих материалов, не относящиеся к другим классам; изделия из частично обработанных пластмасс; материалы для конопачения, уплотнения и изоляции; неметаллические гибкие трубы;
- 18 - кожа и имитация кожи, изделия из них, не относящиеся к другим классам; шкуры животных; дорожные сумки, чемоданы; зонты от дождя и солнца; трости; хлысты, кнуты, конская сбруя и шорные изделия;
- 19 - неметаллические строительные материалы; неметаллические жесткие трубы для строительных целей; асфальт, смолы и битум; неметаллические передвижные конструкции и сооружения; неметаллические памятники;
- 20 - мебель, зеркала, обрамления для картин и т.п.; изделия, не относящиеся к другим классам, из дерева, пробки, камыша, тростника, ивы, рога, кости, слоновой кости, китового уса, панциря черепах, раковин, янтаря, перламутра, морской пенки, из заменителей этих материалов или из пластмасс;
- 21 - домашняя или кухонная утварь и посуда; расчески и губки; щетки (за исключением кистей); материалы для щеточных изделий; приспособления для чистки и уборки; мочалки металлические; необработанное или частично обработанное стекло (за исключением строительного стекла); изделия из стекла, фарфора и фаянса, не относящиеся к другим классам;
- 22 - канаты, веревки, бечевки, сети, палатки, навесы, брезент, паруса и мешки, не относящиеся к другим классам; набивочные материалы (за исключением из резиновых и пластических материалов); текстильное волокнистое сырье;
- 23 - нити текстильные и пряжа;
- 24 - ткани и текстильные изделия, не относящиеся к другим классам; покрывала постельные и скатерти; одеяла;
- 25 - одежда, обувь, головные уборы;
- 26 - кружева и вышитые изделия, тесьма и ленты; пуговицы, кнопки, крючки и блочки, булавки и иглы; искусственные цветы;
- 27 - ковры, циновки, маты, линолеум и прочие покрытия для полов; стенные обои и обивочные материалы (нетекстильные);
- 28 - игры, игрушки; гимнастические и спортивные товары, не относящиеся к другим классам; елочные украшения;
- 29 - мясо, рыба, птица и дичь; мясные экстракты; овощи и фрукты консервированные, сушеные и подвергнутые тепловой обработке; желе, варенье, компоты; яйца; молоко и молочные продукты; масла и жиры пищевые;
- 30 - кофе, чай, какао и заменители кофе; рис; тапиока (маниока) и саго; мука и зерновые продукты; хлебобулочные изделия, кондитерские изделия; мороженое; сахар, мед, сироп из патоки; дрожжи, пекарные порошки; соль; горчица; уксус, приправы; пряности; лед;
- 31 - зерно и сельскохозяйственные, садово-огородные и лесные продукты, не относящиеся к другим классам; живые животные; свежие фрукты и овощи; семена; живые растения и цветы; корма для животных; солод;
- 32 - пиво; минеральные и газированные воды и прочие безалкогольные напитки; фруктовые напитки и фруктовые соки; сиропы и прочие составы для изготовления напитков;
- 33 - алкогольные напитки (за исключением пива);
- 35 - реклама; менеджмент в сфере бизнеса; административная деятельность в сфере бизнеса; офисная служба;
- 36 - страхование; финансовая деятельность; кредитно-денежные операции; операции с недвижимостью;
- 37 - строительство; ремонт; установка оборудования;
- 38 - телекоммуникации;
- 39 - транспортировка; упаковка и хранение товаров; организация путешествий;
- 40 - обработка материалов;
- 41 - воспитание; обеспечение учебного процесса; развлечения; организация спортивных и культурно-просветительных мероприятий;
- 42 - научные и технологические услуги и относящиеся к ним научные исследования и разработки; услуги по промышленному анализу и научным исследованиям;

- разработка и усовершенствование технического и программного обеспечения компьютеров;
- 43 - услуги по обеспечению пищевыми продуктами и напитками; обеспечение временного проживания;
- 44 - медицинские услуги; ветеринарные услуги; услуги в области гигиены и косметики для людей и животных; услуги в области сельского хозяйства, огородничества и лесоводства;
- 45 - услуги юридические; службы безопасности для защиты имущества и индивидуальных лиц; персональные и социальные услуги, оказываемые другим для удовлетворения потребностей индивидуальных лиц.

(111) 52442

(151) 09.06.2016

(181) 03.06.2025

(210) 71083

(220) 03.06.2015

(730) Товарищество с ограниченной ответственностью «GREEN HOUSE BEST» (ГРИН ХАУЗ БЕСТ) (KZ)

(540)

ЗОЛОТОЕ КОЛЬЦО

(511)(510)

- 1 - химические продукты, предназначенные для использования в промышленных, научных целях, в фотографии, сельском хозяйстве, садоводстве и лесоводстве; необработанные синтетические смолы, необработанные пластические материалы; удобрения; составы для тушения огня; препараты для закалки и пайки металлов; препараты для консервирования пищевых продуктов; дубильные вещества; клеящие вещества для промышленных целей;
- 2 - краски, олифы, лаки; защитные средства, предохраняющие металлы от коррозии и древесину от разрушения; красящие вещества; протравы; необработанные природные смолы; листовые и порошкообразные металлы, используемые для художественно-декоративных целей и художественной печати;
- 3 - препараты для отбеливания и прочие вещества для стирки; препараты для чистки, полирования, обезжиривания и абразивной обработки; мыла; парфюмерные изделия, эфирные масла, косметика, лосьоны для волос; зубные порошки и пасты;
- 4 - технические масла и смазки; смазочные материалы; составы для поглощения, смачивания и связывания пыли; топлива (в том числе, моторные бензины) и осветительные материалы; фитили и свечи для освещения;
- 5 - фармацевтические и ветеринарные препараты; гигиенические препараты для медицинских целей; диетическое питание и вещества для медицинских или ветеринарных целей, детское питание; пищевые добавки для человека и животных; пластыри, перевязочные материалы; материалы для пломбирования зубов и изготовления зубных слепков; дезинфицирующие средства; препараты для уничтожения вредных животных; фунгициды, гербициды;
- 6 - обычные металлы и их сплавы; металлические строительные материалы; передвижные металлические конструкции и сооружения; металлические материалы для рельсовых путей; металлические тросы и проволока [неэлектрические]; скобяные и замочные изделия; металлические трубы; сейфы; изделия из обычных металлов, не относящиеся к другим классам; руды;
- 7 - машины и станки; двигатели (за исключением предназначенных для наземных транспортных средств); соединения и элементы передач (за исключением предназначенных для наземных транспортных средств); сельскохозяйственные орудия, иные чем орудия с ручным управлением; инкубаторы; торговые автоматы;
- 8 - ручные орудия и инструменты; ножевые изделия, вилки и ложки; холодное оружие; бритвы;
- 9 - приборы и инструменты научные, морские, геодезические, фотографические, кинематографические, оптические, для взвешивания, измерения, сигнализации, контроля (проверки), спасания и обучения; приборы и инструменты для передачи, распределения, трансформации, накопления, регулирования или управления электричеством; аппаратура для записи, передачи, воспроизведения звука или изображений; магнитные носители информации, диски звукозаписи; компакт-диски, DVD и другие цифровые носители информации; механизмы для аппаратов с предварительной оплатой; кассовые аппараты, счетные машины, оборудование для обработки информации и компьютеры; программное обеспечение; оборудование для тушения огня;
- 10 - приборы и инструменты хирургические, медицинские, стоматологические и

- ветеринарные; протезы конечностей, глазные и зубные протезы; ортопедические изделия; материалы для наложения швов;
- 11 - устройства для освещения, нагрева, получения пара, тепловой обработки пищевых продуктов, для охлаждения, сушки, вентиляции, водораспределительные и санитарно-технические;
- 12 - транспортные средства; аппараты, перемещающиеся по земле, воде и воздуху;
- 13 - огнестрельное оружие; боеприпасы и снаряды; взрывчатые вещества; фейерверки;
- 14 - благородные металлы и их сплавы, изделия или покрытия из них, не относящиеся к другим классам; ювелирные изделия, бижутерия, драгоценные камни; часы и прочие хронометрические приборы;
- 15 - музыкальные инструменты;
- 16 - бумага, картон и изделия из них, не относящиеся к другим классам; печатная продукция; материалы для переплетных работ; фотоснимки; писчебумажные товары; клейкие вещества для канцелярских и бытовых целей; принадлежности для художников; кисти; пишущие машины и конторские принадлежности (за исключением мебели); учебные материалы и наглядные пособия (за исключением аппаратуры); пластмассовые материалы для упаковки (не относящиеся к другим классам); шрифты; клише типографские;
- 17 - каучук, резина, гуттаперча, асбест, слюда и изделия из этих материалов, не относящиеся к другим классам; изделия из частично обработанных пластмасс; материалы для конопачения, уплотнения и изоляции; неметаллические гибкие трубы;
- 18 - кожа и имитация кожи, изделия из них, не относящиеся к другим классам; шкуры животных; дорожные сумки, чемоданы; зонты от дождя и солнца; трости; хлысты, кнуты, конская сбруя и шорные изделия;
- 19 - неметаллические строительные материалы; неметаллические жесткие трубы для строительных целей; асфальт, смолы и битум; неметаллические передвижные конструкции и сооружения; неметаллические памятники;
- 20 - мебель, зеркала, обрамления для картин и т.п.; изделия, не относящиеся к другим классам, из дерева, пробки, камыша, тростника, ивы, рога, кости, слоновой кости, китового уса, панциря черепах, раковин, янтаря, перламутра, морской пенки, из заменителей этих материалов или из пластмасс;
- 21 - домашняя или кухонная утварь и посуда; расчески и губки; щетки (за исключением кистей); материалы для щеточных изделий; приспособления для чистки и уборки;
- мочалки металлические; необработанное или частично обработанное стекло (за исключением строительного стекла); изделия из стекла, фарфора и фаянса, не относящиеся к другим классам;
- 22 - канаты, веревки, бечевки, сети, палатки, навесы, брезент, паруса и мешки, не относящиеся к другим классам; набивочные материалы (за исключением из резиновых и пластических материалов); текстильное волокнистое сырье;
- 23 - нити текстильные и пряжа;
- 24 - ткани и текстильные изделия, не относящиеся к другим классам; покрывала постельные и скатерти; одеяла;
- 25 - одежда, обувь, головные уборы;
- 26 - кружева и вышитые изделия, тесьма и ленты; пуговицы, кнопки, крючки и блочки, булавки и иглы; искусственные цветы;
- 27 - ковры, циновки, маты, линолеум и прочие покрытия для полов; стенные обои и обивочные материалы (нетекстильные);
- 28 - игры, игрушки; гимнастические и спортивные товары, не относящиеся к другим классам; елочные украшения;
- 29 - мясо, рыба, птица и дичь; мясные экстракты; овощи и фрукты консервированные, сушеные и подвергнутые тепловой обработке; желе, варенье, компоты; яйца; молоко и молочные продукты; масла и жиры пищевые;
- 30 - кофе, чай, какао и заменители кофе; рис; тапиока (маниока) и саго; мука и зерновые продукты; хлебобулочные изделия, кондитерские изделия; мороженое; сахар, мед, сироп из патоки; дрожжи, пекарные порошки; соль; горчица; уксус, приправы; пряности; лед;
- 31 - зерно и сельскохозяйственные, садово-огородные и лесные продукты, не относящиеся к другим классам; живые животные; свежие фрукты и овощи; семена; живые растения и цветы; корма для животных; солод;
- 32 - пиво; минеральные и газированные воды и прочие безалкогольные напитки; фруктовые напитки и фруктовые соки; сиропы и прочие составы для изготовления напитков;
- 33 - алкогольные напитки (за исключением пива);
- 35 - реклама; менеджмент в сфере бизнеса; административная деятельность в сфере бизнеса; офисная служба;
- 36 - страхование; финансовая деятельность; кредитно-денежные операции; операции с недвижимостью;
- 37 - строительство; ремонт; установка оборудования;
- 38 - телекоммуникации;
- 39 - транспортировка; упаковка и хранение

- товаров; организация путешествий; (540)
- 40 - обработка материалов;
- 41 - воспитание; обеспечение учебного процесса; развлечения; организация спортивных и культурно-просветительных мероприятий;
- 42 - научные и технологические услуги и относящиеся к ним научные исследования и разработки; услуги по промышленному анализу и научным исследованиям; разработка и усовершенствование технического и программного обеспечения компьютеров;
- 43 - услуги по обеспечению пищевыми продуктами и напитками; обеспечение временного проживания;
- 44 - медицинские услуги; ветеринарные услуги; услуги в области гигиены и косметики для людей и животных; услуги в области сельского хозяйства, огородничества и лесоводства;
- 45 - услуги юридические; службы безопасности для защиты имущества и индивидуальных лиц; персональные и социальные услуги, оказываемые другим для удовлетворения потребностей индивидуальных лиц.

АТСАТ
ЭТСЭТ

(511)(510)
5 - лекарственные средства.

- (111) 52443
(151) 09.06.2016
(181) 04.06.2025
(210) 71125
(220) 04.06.2015
(730) ООО «Кусум Фарм» (UA)
Kusum Pharm LLC (UA)
(540)

ALBELA
АЛЬБЕЛА

(511)(510)
5 - лекарственные средства.

- (111) 52444
(151) 09.06.2016
(181) 04.06.2025
(210) 71126
(220) 04.06.2015
(730) ООО «Кусум Фарм» (UA)
Kusum Pharm LLC (UA)

(111) 52445
(151) 09.06.2016
(181) 04.06.2025
(210) 71127
(220) 04.06.2015
(730) ООО «Кусум Фарм» (UA)
Kusum Pharm LLC (UA)

НУРОТЕЛ
ХИПОТЕЛ

(511)(510)
5 - лекарственные средства.

(111) 52446
(151) 09.06.2016
(181) 04.06.2025
(210) 71128
(220) 04.06.2015
(730) ООО «Кусум Фарм» (UA)
Kusum Pharm LLC (UA)
(540)

PLATOGREL
ПЛАТОГРИЛ

(511)(510)
5 - лекарственные средства.

(111) 52447
(151) 09.06.2016
(181) 04.06.2025

(210) 71129
(220) 04.06.2015
(730) ООО «Кусум Фарм» (UA)
Kusum Pharm LLC (UA)
(540)

PIARON
ПИАРОН

(511)(510)
5 - лекарственные средства.

(111) 52448
(151) 09.06.2016
(181) 04.06.2025
(210) 71130
(220) 04.06.2015
(730) ООО «Кусум Фарм» (UA)
Kusum Pharm LLC (UA)
(540)

KLOSART
КЛОСАРТ

(511)(510)
5 - лекарственные средства.

(111) 52449
(151) 09.06.2016
(181) 04.06.2025
(210) 71131
(220) 04.06.2015
(730) ООО «Кусум Фарм» (UA)
Kusum Pharm LLC (UA)
(540)

UKRLIV
УКРЛИВ

(511)(510)
5 - лекарственные средства.

(111) 52450
(151) 09.06.2016
(181) 08.06.2025
(210) 71143
(220) 08.06.2015
(730) Акционерное общество «Евразиян Фудс»
(KZ)
(540)



(591) Указание цветов: синий, белый, серебристый
(511)(510)
29 - арахис обработанный; белки для кулинарных целей; белок яичный; бобы консервированные; бобы соевые консервированные для употребления в пищу; бульоны, ветчина, вещества жировые для изготовления пищевых жиров; грибы консервированные; дичь; желатин; желе мясное; желе пищевое; желе фруктовое; жиры пищевые; закуски легкие на основе фруктов; изделия колбасные; изюм; икра; йогурт; коктейли молочные; компоты (десерт из вареных фруктов); консервы мясные; консервы овощные; консервы рыбные; консервы фруктовые; концентраты бульонные; корнишоны; крем сливочный; крокеты; маргарин; маринад из шинкованных овощей с острой приправой [пикачили]; мармелад, за исключением кондитерских изделий; масла пищевые, в том числе масла растительные, масло подсолнечное пищевое, масло рапсовое пищевое, масло пальмоядровое пищевое, масло какао, масло арахисовое, масло оливковое, смеси масел растительных, масла растительные фритюрные, масло сливочное; миндаль толченый; молоко, в том числе молоко рисовое [заменитель молока], молоко соевое [заменитель молока], молоко сгущенное, молоко арахисовое для кулинарных целей, молоко миндальное для кулинарных целей, молоко с повышенным содержанием белка; муссы овощные; муссы рыбные; мякоть фруктовая; мясо; мясо консервированное;

- напитки молочные с преобладанием молока, в том числе кефир, кумыс, ряженка [молоко топленное молочнокислого брожения]; овощи сушеные; овощи, подвергнутые тепловой обработке, в том числе горох консервированный; оладьи картофельные; оливки консервированные; орехи обработанные; паста томатная; паштеты из печени; пектины для кулинарных целей; печень; пикули; плоды или ягоды, сваренные в сахарном сиропе; порошок яичный; продукты молочные, в том числе сливки; продукты пищевые рыбные; простокваша [скишшее молоко]; птица домашняя неживая; пюре клюквенное; пюре томатное; пюре яблочное; рыба неживая; салаты овощные; салаты фруктовые; сало; семена подсолнечника обработанные; сливки взбитые; смеси жировые для бутербродов; сметана [сквашенные сливки]; сок томатный для приготовления пищи; соки овощные для приготовления пищи; сосиски; сосиски в сухарях; составы для приготовления бульонов; составы для приготовления супов; субпродукты; супы; сыворотка молочная; сыры; творог соевый; трюфели консервированные; филе рыб; финики; фрукты глазированные; фрукты замороженные; фрукты, консервированные в спирте; фрукты, подвергнутые тепловой обработке; хлопья картофельные; цедра фруктовая, чипсы картофельные; чипсы картофельные низкокалорийные; чипсы фруктовые; яйца;
- 30 - батончики злаковые; батончики злаковые с высоким содержанием белка; блины; блюда на основе лапши; бриоши; булки; ванилин [заменитель ванили]; ваниль [ароматизатор]; вареники (шарики из теста фаршированные); вермишель; вещества связывающие натуральные; вещества связующие для мороженого [пищевой лед]; глазурь для изделий из сладкого сдобного теста; глюкоза для кулинарных целей; горчица; дрожжи; загустители для пищевых продуктов; закуски легкие на основе риса; закуски легкие на основе хлебных злаков; заменители кофе; заправки для салатов; изделия желейные фруктовые [кондитерские]; изделия из сладостей для украшения тортов; изделия кондитерские из сладкого теста, преимущественно с начинкой; изделия кондитерские мучные; изделия кондитерские на основе арахиса; изделия кондитерские на основе миндаля; изделия макаронные; изделия пирожковые; йогурт замороженный [мороженое]; какао; карри [приправа]; каши жидкие злаковые на молоке для употребления в пищу, каши быстрого приготовления, каши жидкие злаковые, каша гречневая, каша овсяная, хобак чук [каша тыквенная]; кетчуп [соус]; киш; конфеты; конфеты лакричные [кондитерские изделия]; конфеты мятные; кофе; кофе-сырец; крахмал пищевой; крем заварной; крупы пищевые; кулебяки с мясом; кушанья мучные; лапша; лед пищевой; лепешки рисовые; майонез; макароны; маринады; мед; мороженое; мука картофельная; мука пищевая в том числе мука пшеничная; муссы десертные [кондитерские изделия]; муссы шоколадные; напитки какао-молочные; напитки кофейно-молочные; напитки кофейные; напитки чайные; напитки шоколадно-молочные; напитки шоколадные; напитки на базе какао; орех мускатный; орехи в шоколаде; паста соевая [приправа]; патока; паштет, запеченный в тесте; пельмени [шарики из теста, фаршированные мясом], в том числе манты; перец душистый; перец стручковый [специи]; песто [соус]; пироги; пицца; подливки мясные; помадки [кондитерские изделия]; попкорн; порошки для мороженого; порошки пекарские; порошок горчичный; приправы; чоу-чоу [приправа]; чаши [приправа]; релиш [приправа]; продукты зерновые; пряники; пряности; пудинги [запеканки]; пудра для кондитерских изделий; пюре фруктовые [соусы]; равиоли; резинки жевательные; релиш [приправа]; рис; саго; сахар; сироп из мелассы; сироп золотой; сладкое сдобное тесто для кондитерских изделий; сладости; сода пищевая [натрия бикарбонат для приготовления пищи]; соль для консервирования пищевых продуктов; соль поваренная; сорбет [мороженое]; соус соевый; соус томатный; соусы для пасты; соусы [приправы]; в том числе соус Джерк, Сальса, Барбекю, Карри, Чили, Тартар, Терьяки, спагетти; специи; сухари; суши; сэндвичи; тапиока; тесто готовое, в том числе тесто для кондитерских изделий, тесто миндальное, тесто сдобное сладкое для кондитерских изделий; тортилы; уксус; хлеб; хлопья [продукты зерновые]; чай; шоколад;
- 43 - услуги по обеспечению пищевыми продуктами и напитками, в том числе: закусочные, кафе, кафетерии, рестораны, рестораны самообслуживания; столовые на производстве и в учебных заведениях, услуги баров, услуги по приготовлению блюд и доставки их на дом; обеспечение временного проживания; услуги по предоставлению мест и питания в гостиницах, пансионатах и других заведениях, предоставляющих временное проживание.

- (111) 52451
 (151) 09.06.2016
 (181) 08.06.2025
 (210) 71144
 (220) 08.06.2015
 (730) Акционерное общество «Евразиян Фудс» (KZ)

(540)

Серебряные горы

(511)(510)

29 - арахис обработанный; белки для кулинарных целей; белок яичный; бобы консервированные; бобы соевые консервированные для употребления в пищу; бульоны, ветчина, вещества жировые для изготовления пищевых жиров; грибы консервированные; дичь; желатин; желе мясное; желе пищевое; желе фруктовое; жиры пищевые; закуски легкие на основе фруктов; изделия колбасные; изюм; икра; йогурт; коктейли молочные; компоты (десерт из вареных фруктов); консервы мясные; консервы овощные; консервы рыбные; консервы фруктовые; концентраты бульонные; корнишоны; крем сливочный; крокеты; маргарин; маринад из шинкованных овощей с острой приправой [пикалили]; мармелад, за исключением кондитерских изделий; масла пищевые, в том числе масла растительные, масло подсолнечное пищевое, масло рапсовое пищевое, масло пальмоядровое пищевое, масло какао, масло арахисовое, масло оливковое, смеси масел растительных, масла растительные фритюрные, масло сливочное; миндаль толченый; молоко, в том числе молоко рисовое [заменитель молока], молоко соевое [заменитель молока], молоко сгущенное, молоко арахисовое для кулинарных целей, молоко миндальное для кулинарных целей, молоко с повышенным содержанием белка; муссы овощные; муссы рыбные; мякоть фруктовая; мясо; мясо консервированное; напитки молочные с преобладанием молока, в том числе кефир, кумыс, ряженка [молоко топленое молочнокислого брожения]; овощи сушеные; овощи, подвергнутые тепловой обработке, в том числе горох консервированный; оладьи картофельные; оливки консервированные; орехи

обработанные; паста томатная; паштеты из печени; пектины для кулинарных целей; печень; пикули; плоды или ягоды, сваренные в сахарном сиропе; порошок яичный; продукты молочные, в том числе сливки; продукты пищевые рыбные; простокваша [скисшее молоко]; птица домашняя неживая; пюре клюквенное; пюре томатное; пюре яблочное; рыба неживая; салаты овощные; салаты фруктовые; сало; семена подсолнечника обработанные; сливки взбитые; смеси жировые для бутербродов; сметана [сквашенные сливки]; сок томатный для приготовления пищи; соки овощные для приготовления пищи; сосиски; сосиски в сухарях; составы для приготовления бульонов; составы для приготовления супов; субпродукты; супы; сыворотка молочная; сыры; творог соевый; трюфели консервированные; филе рыб; финики; фрукты глазированные; фрукты замороженные; фрукты, консервированные в спирте; фрукты, подвергнутые тепловой обработке; хлопья картофельные; цедра фруктовая, чипсы картофельные; чипсы картофельные низкокалорийные; чипсы фруктовые; яйца;

30 - батончики злаковые; батончики злаковые с высоким содержанием белка; блины; блюда на основе лапши; бриоши; булки; ванилин [заменитель ванили]; ваниль [ароматизатор]; вареники (шарики из теста фаршированные); вермишель; вещества, подслащивающие натуральные; вещества связующие для мороженого [пищевой лед]; глазурь для изделий из сладкого сдобного теста; глюкоза для кулинарных целей; горчица; дрожжи; загустители для пищевых продуктов; закуски легкие на основе риса; закуски легкие на основе хлебных злаков; заменители кофе; заправки для салатов; изделия железные фруктовые [кондитерские]; изделия из сладостей для украшения тортов; изделия кондитерские из сладкого теста, преимущественно с начинкой; изделия кондитерские мучные; изделия кондитерские на основе арахиса; изделия кондитерские на основе миндаля; изделия макаронные; изделия пирожковые; йогурт замороженный [мороженое]; какао; карри [приправа]; каши жидкие злаковые на молоке для употребления в пищу, каши быстрого приготовления, каши жидкие злаковые, каша гречневая, каша овсяная, хобак чук [каша тыквенная]; кетчуп [соус]; киш; конфеты; конфеты лакричные [кондитерские изделия]; конфеты мятные; кофе; кофе-сырец; крахмал пищевой; крем заварной; крупы пищевые; кулебяки с мясом;

- кушанья мучные; лапша; лед пищевой; лепешки рисовые; майонез; макароны; маринады; мед; мороженое; мука картофельная; мука пищевая, в том числе мука пшеничная; муссы десертные [кондитерские изделия]; муссы шоколадные; напитки какао-молочные; напитки кофейно-молочные; напитки кофейные; напитки чайные; напитки шоколадно-молочные; напитки шоколадные; напитки на базе какао; орех мускатный; орехи в шоколаде; паста соевая [приправа]; патока; паштет, запеченный в тесте; пельмени [шарики из теста, фаршированные мясом], в том числе манты; перец душистый; перец стручковый [специи]; песто [соус]; пироги; пицца; подливки мясные; помадки [кондитерские изделия]; попкорн; порошки для мороженого; порошки пекарские; порошок горчичный; приправы; чоу-чоу [приправа]; чатни [приправа]; продукты зерновые; пряники; пряности; пудинги [запеканки]; пудра для кондитерских изделий; пюре фруктовые [соусы]; равиоли; резинки жевательные; релиш [приправа]; рис; саго; сахар; сироп из мелассы; сироп золотой; сладкое сдобное тесто для кондитерских изделий; сладости; сода пищевая [натрия бикарбонат для приготовления пищи]; соль для консервирования пищевых продуктов; соль поваренная; сорбет [мороженое]; соус соевый; соус томатный; соусы для пасты; соусы [приправы], в том числе соус Джерк, Сальса, Барбекю, Карри, Чили, Тартар, Терияки; спагетти; специи; сухари; суши; сэндвичи; тапиока; тесто готовое, в том числе тесто для кондитерских изделий, тесто миндальное, тесто сдобное сладкое для кондитерских изделий; тортилы; уксус; хлеб; хлопья [продукты зерновые]; чай; шоколад;
- 43 - услуги по обеспечению пищевыми продуктами и напитками, в том числе: закусовые, кафе, кафетерии, рестораны, рестораны самообслуживания, столовые на производстве и в учебных заведениях, услуги баров, услуги по приготовлению блюд и доставки их на дом; обеспечение временного проживания; услуги по предоставлению мест и питания в гостиницах, пансионатах и других заведениях, предоставляющих временное проживание.
- (111) 52452
(151) 09.06.2016
(181) 08.06.2025
(210) 71145
- (220) 08.06.2015
(730) Акционерное общество «Евразиян Фудс» (KZ)
(540)
- 
- (526) Неохраноспособные элементы: знак охраняется в целом без предоставления самостоятельной правовой охраны словесному обозначению «особенное»
- (591) Указание цветов: синий, коричневый, белый, светло-коричневый, серый, темно-коричневый, светло-желтый
- (511)(510)
29 - заменители масла, вещества жировые для изготовления пищевых жиров, жиры пищевые, крем сливочный, маргарин, масла пищевые, в том числе масла растительные, масла растительные фритюрные, масло сливочное, спреды на молочной основе, смеси жировые для бутербродов;
- 43 - услуги по обеспечению пищевыми продуктами и напитками, в том числе: закусовые, кафе, кафетерии, рестораны, рестораны самообслуживания, столовые на производстве и в учебных заведениях, услуги баров, услуги по приготовлению блюд и доставки их на дом; обеспечение временного проживания; услуги по предоставлению мест и питания в гостиницах, пансионатах и других заведениях, предоставляющих временное проживание.
- (111) 52453
(151) 09.06.2016
(181) 08.06.2025
(210) 71148
(220) 08.06.2015
(730) Товарищество с ограниченной ответственностью «Ақ тиін» (KZ)

(540)



(526) Неохраноспособные элементы: все словесные и буквенные обозначения, кроме «АҚ ТИІН»

(511)(510)

43 - приготовление и предоставление продуктов питания.

(111) 52454

(151) 09.06.2016

(181) 08.06.2025

(210) 71167

(220) 08.06.2015

(730) Товарищество с ограниченной ответственностью «Научно-Исследовательская Лаборатория «Гамма Технологии» (KZ)

(540)



(591) Указание цветов: белый, голубой, черный

(511)(510)

- 9 - интерфейсы для компьютеров; компакт-диски [аудио-видео]; компакт-диски [неперезаписываемые]; мониторы [программы для компьютеров]; носители информации оптические; обеспечение программное для компьютеров; программы для компьютеров; программы операционные для компьютеров; процессоры [центральные блоки обработки информации]; публикации электронные загружаемые; смарт-карточки [карточки с микросхемами]; средства обучения аудиовизуальные; флэш-накопители USB;
- 35 - ведение автоматизированных баз данных; демонстрация товаров; запись сообщений; изучение общественного мнения; изучение рынка; информация деловая; информация и советы коммерческие потребителям [информация потребительская товарная]; исследования в области бизнеса; исследования конъюнктурные; исследования маркетинговые; консультации по вопросам организации и управления бизнесом; консультации по организации бизнеса; консультации по управлению бизнесом; консультации профессиональные в области бизнеса; макетирование рекламы; обновление рекламных материалов; обработка текста; организация выставок в коммерческих или рекламных целях; поиск информации в компьютерных файлах для третьих лиц; помощь в управлении бизнесом; презентация товаров на всех медиасредствах, с целью розничной продажи; продвижение товаров для третьих лиц; публикация рекламных текстов; распространение образцов; распространение рекламных материалов; рассылка рекламных материалов; редактирование рекламных текстов; реклама интерактивная в компьютерной сети; сбор информации по компьютерным базам данных; систематизация информации в компьютерных базах данных; управление коммерческое лицензиями на товары и услуги для третьих лиц;
- 42 - анализ компьютерных систем; восстановление компьютерных баз данных; защита информационных систем от вирусов; изучение технических проектов; инжиниринг; инсталляция программного обеспечения; исследования и разработка новых товаров для третьих лиц; исследования технические; консультации в области разработки и развития компьютерной техники; консультации по вопросам программного обеспечения; модернизация программного обеспечения; мониторинг компьютерных

систем с удаленным доступом; обслуживание программного обеспечения; перенос данных или документов с физического носителя на электронный; преобразование данных и информационных программ [нефизическое]; проектирование компьютерных систем; прокат веб-серверов; прокат программного обеспечения; размещение компьютерных сайтов [веб-сайтов]; размножение компьютерных программ; разработка программного обеспечения; создание и техническое обслуживание веб-сайтов для третьих лиц; составление программ для компьютеров; экспертиза инженерно-техническая.

- (111) 52455
 (151) 09.06.2016
 (181) 10.06.2025
 (210) 71202
 (220) 10.06.2015
 (730) Индивидуальный предприниматель Беисова Айнагуль Айдарбековна (KZ)
 (540)



- (526) Неохраноспособные элементы: знак охраняется в целом без предоставления самостоятельной правовой охраны цифровым и буквенным элементам «2001», «ИП»
 (591) Указание цветов: серый, красный
 (511)(510)
 35 - реклама; маркетинг; менеджмент в сфере бизнеса; изучение общественного мнения; изучение рынка; исследования в области маркетинга; маркетинговые услуги; услуги маркетинговых агентств; услуги оптовой и розничной торговли;
 36 - операции с недвижимостью; агентства по операциям с недвижимым имуществом; сдача в аренду недвижимого имущества; управление недвижимостью.

- (111) 52456
 (151) 09.06.2016
 (181) 10.06.2025
 (210) 71204
 (220) 10.06.2015
 (730) Титан Интернешнл, Инк. (US)
 Titan International, Inc. (UA)
 (540)



- (591) Указание цветов: белый, синий, красный, темно-синий, черный
 (511)(510)
 12 - шины, покрышки.

- (111) 52457
 (151) 09.06.2016
 (181) 16.06.2025
 (210) 71297
 (220) 16.06.2015
 (730) СИДЖЕЙ ЧЕЙЛДЖИДАНГ КОРПОРЕЙШН (KR)
 CJ CHEILJEDANG CORPORATION (KR)
 (540)



- (511)(510)
 30 - пельмени, вареники; подливки, соусы; соус соевый; паста ферментированная из острого перца; паста соевая [приправа]; паста соевая обработанная и смешанная с пастой из красного перца, чесноком и кунжутом (ссамджан/ssamjang); рис отварной; соль поваренная; лапша; специи; уксус; сахар; мука пшеничная; перец (пряность); готовые смеси для выпечки шоколадных пирожных (брауни); готовые смеси для выпечки корейских блинчиков с сахаром (ходдеоок/hoddeok); изделия макаронные; отварной рис, смешанный с овощами и говядиной (пибимбап/bibimbap); жаренные

рисовые лепешки (токкпокки/teokbokki); закуски на основе злаков; батончики злаковые; чипсы рисовые; печенье; смеси из специй.

(111) 52458
(151) 09.06.2016
(181) 16.06.2025
(210) 71298
(220) 16.06.2015
(730) СИДЖЕЙ ЧЕЙЛДЖИДАНГ КОРПОРЕЙШН (KR)
CJ CHEILJEDANG CORPORATION (KR)

(540)



(511)(510)

29 - водоросли обработанные, водоросли обжаренные; закуски на основе водорослей; закуски острые из морских водорослей; кимчи [блюдо из ферментированных овощей]; мясо обработанное; ломтики говядины острые, обжаренные на барбекю (бульгоги/bulgogi); говядина или свинина, отваренная в соевом соусе (гальби/galbi); супы; творог соевый (тофу); овощи консервированные; масла пищевые; масло кунжутное пищевое; сосиски; орехи обработанные; сладкий картофель обработанный; каштаны обработанные; сыры; лосось неживой; котлеты рыбные.

(111) 52459
(151) 09.06.2016
(181) 16.06.2025
(210) 71303
(220) 16.06.2015
(730) Кентек Груп Холдингс Лимитед (IE)
Kentech Group Holdings Limited (IE)

(540)



(591) Указание цветов: синий, голубой
(511)(510)

37 - услуги по установке, ремонту и техническому

обслуживанию; услуги по строительству; услуги по строительству зданий; строительное проектирование; строительство гражданских зданий; проектирование механических и электрических систем; услуги по электрическому монтажу; услуги подрядчика на установку электрооборудования; услуги по монтажу электрических проводов;

38 - телекоммуникационные услуги; предоставление третьим лицам доступа к телекоммуникационной инфраструктуре;
42 - инженерно-технические услуги; инженерно-технические консультационные услуги; управление инженерно-техническим проектом; услуги по строительному надзору; инженерная геодезия; землеустроительные работы; составление ведомости объемов строительных работ; разработка компьютерного программного обеспечения; компьютерное программирование; проектирование электрических систем; инженерно-технические услуги в области производства электрической энергии и добычи природного газа; услуги по электрическим конструкциям; услуги по автоматизированному проектированию; услуги по строительному проектированию; инженерно-технические услуги в отношении архитектуры; инженерно-технические услуги в отношении компьютеров.

(111) 52460
(151) 09.06.2016
(181) 16.06.2025
(210) 71312
(220) 16.06.2015
(730) Байер Интеллекчуал Проперти ГмбХ (DE)
Bayer Intellectual Property GmbH (DE)
(540)

FLUDORA

(511)(510)

1 - химические продукты, предназначенные для использования в сельском хозяйстве, садоводстве и лесоводстве; препараты для обработки семян (включенные в класс 01); препараты для регулирования роста растений; гены семян для сельскохозяйственного производства; удобрения;
5 - препараты для уничтожения вредных животных; фунгициды, гербициды.

- (111) 52461
 (151) 09.06.2016
 (181) 19.06.2025
 (210) 71336
 (220) 19.06.2015
 (730) Общество с ограниченной ответственностью
 «Санкт-Петербургская школа телевидения»
 (RU)
 (540)



- (526) Неохраноспособные элементы: знак охраняется в целом без предоставления самостоятельной правовой охраны всем словесным

- (591) Указание цветов: белый, бирюзовый, черный
 (511)(510)

- 16 - альбомы, альманахи, атласы, афиши, плакаты, банты бумажные, белье столовое бумажное, билеты, бланки, бланки уведомлений [канцелярские товары], блокноты, блокноты [канцелярские товары], блокноты для рисования, черчения, блокноты с отрывными листами, брошюры, буклеты, бумага в листах [канцелярские товары], бумага офисная, бюллетени информационные, вывески бумажные или картонные, выкройки для изготовления одежды, выкройки для шитья, газеты, глобусы, гравюры, диаграммы, доски, щиты для объявлений бумажные или картонные, журналы [издания периодические], закладки для книг, издания периодические, издания печатные, изделия картонные, изображения графические, календари, картинки, картинки переводные, картины [рисунки] обрамленные или необрамленные, карточки, карточки каталожные [канцелярские товары], карты географические, карты коллекционные, за исключением используемых для игр, каталоги, книги, книжки квитанционные [канцелярские товары], книжки-комиксы, конверты [канцелярские товары], коробки картонные или бумажные, марки почтовые, материалы графические печатные, материалы для лепки, материалы для обучения [за исключением приборов], мешки [конверты, пакеты] для упаковки бумажные или пластмассовые, наборы письменных

принадлежностей бумажные [канцелярские товары], нагрудники детские бумажные, наклейки самоклеящиеся [канцелярские товары], облатки для запечатывания, обложки [канцелярские товары], обложки для паспортов, образцы вышивок [схемы], образцы почерков, открытки музыкальные, открытки поздравительные, открытки почтовые, пакетики бумажные, палитры для художников, папки для документов, папье-маше, переплеты для книг, песенники, платки носовые бумажные, полотенца для рук бумажные, портреты, продукция печатная, произведения искусства литографические, проспекты, расписания печатные, регистры, репродукции графические, салфетки столовые бумажные, скатерти бумажные, скоросшиватели [канцелярские принадлежности], таблицы вычислительные, табло из бумаги или картона для объявлений, тетради, товары писчебумажные, трафареты для рисования, тубусы картонные, тушь, увлажнители [офисные принадлежности], увлажнители для поверхностей [офисные принадлежности], учебники [пособия], фигурки [статуэтки] из папье-маше, флаги бумажные, листовки, фотогравюры, фотографии [опечатанные], шаблоны, эмблемы, [клейма бумажные], эстампы [гравюры], этикетки, за исключением текстильных;

- 35 - агентства по импорту-экспорту, агентства по коммерческой информации, агентства рекламные, аренда площадей для размещения рекламы, аудит, ведение автоматизированных баз данных, выписка счетов, деловая экспертиза, демонстрация товаров, изучение общественного мнения, изучение рынка, информация деловая, информация и советы коммерческие потребителям [информация потребительская товарная], исследования в области бизнеса, исследования конъюнктурные, исследования маркетинговые, комплектование штата сотрудников, консультации по вопросам организации и управления бизнесом, консультации по организации бизнеса, консультации по управлению бизнесом, консультации по управлению персоналом, консультации профессиональные в области бизнеса, маркетинг, организация выставок в коммерческих или рекламных целях, организация показов мод в рекламных целях, организация торговых ярмарок в коммерческих или рекламных целях, оценка коммерческой деятельности, поиск информации в компьютерных файлах для третьих лиц, помощь в управлении бизнесом,

помощь в управлении коммерческими или промышленными предприятиями, презентация товаров на всех медиасредствах с целью розничной продажи, прогнозирование экономическое, продажа аукционная, продвижение товаров для третьих лиц, производство рекламных фильмов, публикация рекламных текстов, реклама наружная, распространение образцов, распространение рекламных материалов, рассылка рекламных материалов, редактирование рекламных текстов, реклама, реклама интерактивная в компьютерной сети, репродуцирование документов, сбор и предоставление статистических данных, сбор информации в компьютерных базах данных, сведения о деловых операциях, систематизация информации в компьютерных базах данных, службы консультативные по управлению бизнесом, составление налоговых деклараций, составление отчетов о счетах, составление рекламных рубрик в газете, телемаркетинг, тестирование психологическое при подборе персонала, управление гостиничным бизнесом, управление процессами обработки заказов товаров, услуги в области общественных отношений, услуги манекенщиков для рекламы или продвижения товаров, услуги по переезду предприятий, услуги по сравнению цен, услуги снабженческие для третьих лиц [закупка и обеспечение предпринимателей товарами], услуги субподрядные [коммерческая помощь], услуги фотокопирования;

- 41 - агентства для предоставления моделей для художников; академии [обучение]; аренда теннисных кортов; библиотеки, обеспечивающие выдачу книг на дом; бронирование билетов на спектакли; видеосъемка; воспитание в дошкольных учреждениях; воспитание физическое; дискотеки, дрессировка животных; дублирование; игры азартные, издание книг; информация по вопросам воспитания и образования; информация по вопросам отдыха; информация по вопросам развлечений; киностудии; клубы здоровья; клубы культурно-просветительные и развлекательные; клубы-кафе ночные; макетирование публикаций, за исключением рекламных; микрофильмирование; монтаж видеозаписей; монтирование теле- и радиопрограмм; мюзик-холлы; обеспечение интерактивное игрой [через компьютерную сеть]; обеспечение интерактивными электронными публикациями незагружаемыми; образование религиозное;

обучение гимнастике; обучение заочное; обучение практическим навыкам [демонстрация]; организация балов; организация выставок с культурно-просветительной целью; организация досуга; организация и проведение коллоквиумов; организация и проведение конгрессов; организация и проведение конференций; организация и проведение концертов; организация и проведение мастер-классов [обучение]; организация и проведение семинаров; организация и проведение симпозиумов; организация конкурсов красоты; организация конкурсов учебных или развлекательных; организация лотерей; организация развлечений на базах отдыха; организация спектаклей [услуги импресарио]; организация спортивных состязаний; ориентирование профессиональное [советы по вопросам образования или обучения]; парки аттракционов; перевод с языка жестов; передачи развлекательные телевизионные; передвижные библиотеки; предоставление оборудования для караоке; предоставление полей для гольфа; предоставление спортивного оборудования; предоставление услуг игровых залов; предоставление услуг кинозалов; представления театрализованные; представления театральные; проведение экзаменов; программирование спортивных состязаний; производство видеофильмов; производство кинофильмов; прокат аудио- и звукозаписей; прокат аудиооборудования; прокат видеокамер; прокат видеомагнитофонов; прокат видеофильмов; прокат декораций для шоу-программ; прокат кинопроекторов и кинооборудования; прокат кинофильмов; прокат оборудования стадионов; прокат осветительной аппаратуры для театров или телестудий; прокат радио- и телевизионных приемников; прокат снаряжения для подводного погружения; прокат спортивного оборудования [за исключением транспортных средств]; прокат театральных декораций; публикации с помощью настольных электронных издательских систем; публикация интерактивная книг и периодики; публикация текстовых материалов [за исключением рекламных]; радиопередачи развлекательные; развлечение гостей; развлечения; редактирование текстов, за исключением рекламных; сады зоологические; служба новостей; составление программ встреч [развлечение]; сочинение музыки; спортивные лагеря [стажировка]; субтитрование; услуги казино; услуги каллиграфов; услуги музеев [презентация,

выставки]; услуги образовательно-воспитательные; услуги оркестров; услуги переводчиков; услуги по написанию сценариев; услуги по распространению билетов [развлечение]; услуги студий записи; формирование цифрового изображения; фотографирование; фоторепортажи; цирки; школы-интернаты; шоу-программы.

- (111) 52462
 (151) 09.06.2016
 (181) 23.06.2025
 (210) 71338
 (220) 23.06.2015
 (730) Товарищество с ограниченной ответственностью «Ломбард Жаңару & S» (KZ)
 (540)



- (526) Неохраноспособные элементы: знак охраняется в целом без предоставления самостоятельной правовой охраны всем буквенным и словесным элементам, кроме «АктивДеньги»
 (591) Указание цветов: белый, красный
 (511)(510)
 36 - услуги по денежно-финансовым операциям и услуги, связанные со всеми видами страховых контрактов.

- (111) 52463
 (151) 09.06.2016
 (181) 23.06.2025
 (210) 71359
 (220) 23.06.2015
 (730) Asos ПиЭлСи (GB)
 Asos Plc (GB)
 (540)

ASOS

- (511)(510)
 35 - реклама; управление коммерческим предприятием; управление бизнесом; услуги по выполнению офисных функций; организация, осуществление и контроль программ по сохранению клиентской

верности и стимулированию покупателей; организация, осуществление и контроль продаж и рекламных поощрительных программ; он-лайн управление и контроль скидок, специальных предложений и схем предоставления подарочных ваучеров; организация, осуществление и контроль программ по сохранению клиентской верности и стимулированию покупателей через интернет и мобильные устройства; услуги карт лояльности; услуги по рекламе, маркетингу и стимулированию сбыта; распространение рекламы и рекламных материалов; рассылка рекламных материалов; реклама интерактивная в компьютерной сети; исследования рынка и маркетинг; информация деловая; службы консультативные по управлению бизнесом; ведение автоматизированных баз данных; сбор, хранение, анализ и поиск информации и данных; составление и систематизация информации в компьютерных базах данных; составление и организация статистической информации; услуги по сравнению цен; услуги по анализу цен; составление и предоставление информации о ценах, особенностях и о соответствии товаров и услуг; распространение статистической информации; управление розничными магазинами и или супермаркетами; аренда площадей для размещения рекламы; презентация товаров на всех медиасредствах, с целью розничной продажи; услуги в области общественных отношений; информация и советы коммерческие потребителям; продвижение продаж для третьих лиц; оформление витрин; распространение образцов; организация подписки на газеты для третьих лиц; услуги фотокопирования; прокат торговых автоматов; ведение бухгалтерских документов; управление коммерческое лицензиями на товары и услуги для третьих лиц; бюро по найму; подготовка платежных документов; услуги по розничной торговле и розничные услуги он-лайн, относящиеся к продаже приборов и инструментов научных, приборов и инструментов морских, приборов и инструментов геодезических, аппаратов и инструментов фотографических, аппаратов и инструментов кинематографических, приборов и инструментов оптических, приборов и инструментов для взвешивания, приборов и инструментов измерительных, устройств и инструментов сигнальных, приборов и инструментов контролирующих, проверяющих, приборов и инструментов спасательных, приборов и инструментов

обучающих, приборов для записи звука и изображения, аппаратуры для передачи звука и изображений, аппаратуры для воспроизведения звука или изображений, носителей информации магнитных, дисков звукозаписи, компакт-дисков, дисков DVD, носителей информации цифровых, компьютеров, программного обеспечения компьютеров, публикаций электронных, публикаций загружаемых, приложений для смартфонов и планшетов, очков солнцезащитных, очков (оптика), деталей оптических, футляров для очков, цепочек и оправ для пенсне, козырьков светозащитных, линз, металлов драгоценных, сплавов благородных металлов, изделий ювелирных, камней драгоценных, времяизмерительных инструментов, приборов хронометрических, часов наручных, запонков, футляров, знаков из благородных металлов, часов, за исключением наручных, будильников, статуэток из благородных металлов, колец для ключей, медалей, камней полудрагоценных, булавок для галстуков, зажимов для галстуков, браслетов для часов, шкатулок для украшений, кожи, имитации кожи, шкур животных, чемоданов, саквояжей, зонтов, зонтов солнечных, тростей, сумок дорожных, чемоданов плоских, сумок, сумочек кожаных, чемоданов плоских для документов, ранцев, коробок для шляп, портфелей [кожгалантереи], сумок женских, футляров для ключей, шнуров кожаных, папок для нот, бумажников, кошельков, сумок школьных, сумок хозяйственных на колесах, рюкзаков, искусственного меха, рюкзаков для ношения детей, сумок-кенгуру, рюкзаков, кейсов, сумок школьных, одежды для животных, бумаги, картона, продукции печатной, материалов переплетных, фотографий [отпечатанных], товаров писчебумажных, материалов клеющихся [клеев] канцелярских или бытовых, материалов для художников, кистей для рисования, машин пишущих, принадлежностей конторских, материалов учебных и методических, пластмассовых материалов для упаковки, шрифтов типографских, клише типографских, материалов упаковочных, упаковочной ленты, емкостей для упаковки картонных, материала упаковочного из картона, контейнеров упаковочных из бумаги, подарочной упаковки, лент бумажных для упаковки подарков, листов пузырчатых для расфасовки, мешков бумажных для упаковки, бумажной упаковки, подарочной упаковки, конвертов, обвязочной ленты, блокнотов небольших, открыток поздравительных, украшений,

пеналов для карандашей, блокнотов, карандашей, ручек, конвертов бумажных для упаковки, изданий печатных, журналов, тканей, штучных изделий текстильных, тканей, покрытий для мебели, этикеток, тканей льняных, покрывал постельных, скатертей, белья купального [за исключением одежды], одеял, тканей синельных, шевиота [ткани], полотна, стаканов, флаконов, пищевых емкостей, свечей для освещения, подстаканников одеял для пикников, копилок, тканей хлопчатобумажных, чехлов для диванных подушек, материалов для текстильных изделий, белья для домашнего хозяйства, джерси, ткани подкладочной для обуви льняной, подкладки, чехлов для мебели, намаграсников, салфеток тканевых для снятия макияжа, платков носовых, занавесей тюлевых, материалов нетканых текстильных, фланели для санитарно-гигиенических целей, салфеток столовых текстильных, простыней, занавесей для душа текстильных или пластмассовых, саванов, шелка [ткани], тканей шелковых для типографских шаблонов, дорожек для столов, скатертей, за исключением бумажных, салфеток круглых столовых текстильных, материалов текстильных, полотенец текстильных, тканей с узорами для вышивания, пледов дорожных, тюлей, тканей обивочных для мебели бархата, материалов драпировочных для стен текстильных, перчаток для мытья, тканей шерстяных, зефира, тканей для изготовления одежды, одеял стеганных ватных, пододеяльников, чехлов для подушек, белья купального, балдахинных для кроватей, занавесок, одеял, одеял из хлопка, одеял из шерсти, одеял из искусственных волокон, полотенец с капюшоном, одежды, обуви, уборов головных, мужской одежды, женской одежды, детской одежды, бандан, костюмов пляжных, обуви пляжной, поясов, поясов-кошельков, нагрудников детских, за исключением бумажных, корсажей, голенищ сапог, сапог, обуви кожаной, замшевой обуви, туфель парусиновых, бюстгальтеров, лиффов, шапок, беретов, платков шейных, шапочек для душа, манто, воротников, корсетов, манжет, воротников съемных, платьев, наушников, муфт для ног, приспособлений, препятствующих скольжению обуви, частей обуви носочных, набоек для обуви, искусственного меха, перчаток, халатов, ботинок, шляп, шапок бумажных, повязок для головы, каблуков, капюшонов, изделий трикотажных, стелек, курток, джерси, сарафанов, трикотажа, полуботинок на

шнурках, приданого для новорожденного, одежды из искусственной кожи, одежды кожаной, леггинсов, гамаш [теплых носочно-чулочных изделий], подкладок готовых, мантильи, масок для сна, митенок, муфт, галстуков, одежды верхней, пальто, брюк, одежды бумажной, парок, костюмов для подвижных игр, козырьков для фуражек, пелерин, шуб, юбок нижних, платочков для нагрудных карманов, карманов для одежды, пончо, свитеров, пижам, одежды готовой, халатов купальных, сандалий, сари, саронги, платков шейных, шалей, подмышников, пластронов, рубашек, туфлей, манишек, юбок, туфлей комнатных, комбинаций [белье нижнее], носков, подошвы, подвязок для чулок, чулок, костюмов, костюмов купальных, свитеров, футболок, колготок, тоги, цилиндров, штрипки, брюк, плавок, тюрбанов, трусов, белья нижнего, одежды форменной, союзок для обуви, вуалей, жилетов, ползунков, юнитард (трико с закрытыми ногами), носков, блуз, анораки, шляп, подтяжек, шнурков, изделий вышитых, лент, изделий плетеных для отделки, пуговиц, крючков, проушин, булавок, игл, цветов искусственных, инструментов музыкальных, обстановки мебельной, зеркал, рам для картин (обрамлений), кроватей, постельных принадлежностей, матрасов, подушек, подушек диванных, фурнитуры дверной, фурнитуры мебельной, занавесок, штор, игр, игрушек, карт игральные, украшений елочных, препаратов обесцвечивающих, средств для стирки, препаратов для чистки, препаратов для полирования, препаратов для удаления жирных пятен, препаратов для шлифования, пены для ванны, лосьонов для загара, гелей для загара, масел для загара, лосьонов очищающих, лаков для ногтей, бальзамов для губ, помад губных, блесков для губ, теней-блесков для глаз, кисточек для макияжа, наборов по уходу за ногтями, шапочек для душа, мыла, изделий парфюмерных, масел эфирных, средств косметических, блесков косметических, гуталина для обуви, геля для волос, лосьонов для волос, сумочек косметических, мешков для стирки, бальзамов для бритья, лосьонов для бритья, гелей для бритья, наборов для бритья, полос для удаления волос, паст зубных, косметики для лица, ручных инструментов, щеток для ухода, приспособлений ручных, эпиляторов, изделий ножевых, бритв, наборов маникюрных инструментов, ручных инструментов для парикмахерского искусства, электрических приборов для завивки волос, выпрямления,

моделирования, парикмахерских приборов, частей и принадлежностей для всех вышеперечисленных товаров; сведенные воедино все вышеперечисленные товары, для выгоды третьих лиц, предоставляя возможность покупателям выбора и покупки данных товаров с помощью интернет сайтов или почтовых заказов одежды по каталогам или с помощью телекоммуникаций; предоставление информации клиентам и консультации или помощи в выборе товаров, размещенных, как указано выше; рекомендательные консультационные и информационные услуги, связанные с вышеперечисленными услугами; все вышеперечисленные услуги, не включая услуги, связанные с велоспортом и специализированной одеждой для велоспорта.

- (111) 52464
 (151) 09.06.2016
 (181) 23.06.2025
 (210) 71360
 (220) 23.06.2015
 (730) A2 КЭПИТАЛ ПАРТНЕРЗ ЛИМИТЕД (VG)
 A2 CAPITAL PARTNERS LIMITED (VG)
 (540)



- (591) Указание цветов: желтый, черный
 (511)(510)
 35 - агентства по импорту-экспорту; агентства по коммерческой информации; агентства рекламные; аренда площадей для размещения рекламы; бюро по найму; демонстрация товаров; изучение рынка; информация и советы коммерческие потребителям; исследования в области бизнеса; исследования в области маркетинга; комплектование штата сотрудников;

консультации по вопросам штата сотрудников; макетирование рекламы; обновление рекламных материалов; организация выставок в коммерческих или рекламных целях; организация торговых ярмарок в коммерческих или рекламных целях; оформление витрин; представление товаров на всех медиасредствах с целью розничной продажи; прокат рекламного времени на всех средствах массовой информации; прокат рекламных материалов; публикация рекламных текстов; радиореклама; расклейка афиш; распространение образцов; распространение рекламных материалов; редактирование рекламных текстов; реклама; реклама интерактивная в компьютерной сети; реклама почтой; реклама телевизионная; составление рекламных рубрик в газете; тестирование психологическое при найме на работу; услуги манекенщиков для рекламы или продвижения товаров;

- 37 - окраска и обновление вывесок; установка, ремонт и техническое обслуживание машинного оборудования.

(111) 52465
 (151) 09.06.2016
 (181) 24.06.2025
 (210) 71377
 (220) 24.06.2015
 (730) ДНАТА (АЕ)
 DNATA (АЕ)
 (540)



(511)(510)

- 35 - менеджмент в области организации грузовых перевозок и хранения грузов; менеджмент в сфере бизнеса, а именно, координация пожертвований в пользу благотворительных и некоммерческих организаций, осуществляемых в неденежной форме;
- 39 - аэронавигационное обслуживание; услуги управления воздушным движением; услуги авиаперевозок; услуги по организации авиаперелетов; услуги фрахтования воздушных транспортных средств; услуги воздушного транспорта; услуги транспортной обработки грузов в аэропорту; услуги агентств по бронированию и резервированию транспорта, включенные в 39 класс; услуги

таможенного оформления и обработки грузов; услуги по предоставлению автомобилей с шофером, в том числе лимузинов; услуги курьеров; доставка товаров по воздуху; сопровождение путешественников; услуги транспортно-экспедиторских агентств; посредничество при фрахтовании и экспедировании грузов; логистика транспортная, а именно, транспортировка товаров для третьих лиц; услуги в области транспортной логистики, а именно, планирование и координация грузовых перевозок для пользователей транспортных услуг; услуги приема (получения), хранения, транспортировки и доставки товаров под охраной; услуги заказа и получения товаров почтой; услуги по приему (получению), упаковке, хранению и доставке товаров; хранение товаров на складах; перевозка путешественников и грузов; услуги туристические; услуги туристических агентств и туристических бюро; предоставление организованных туров и путевок; организация перевозок и размещения в гостинице; организация круизов; информационные услуги для туристов; услуги бронирования билетов для путешествий; услуги туристических агентств; информационные и консультационные услуги в отношении всего вышеперечисленного;

- 43 - услуги гостиниц, мотелей, пансионатов и услуги по обеспечению временного проживания; рестораны, бары, бистро, кафе, буфеты, услуги по приготовлению блюд и доставке их на дом; предоставление помещений для проведения конференций, собраний и выставок; услуги агентств по бронированию и резервированию в отношении всех вышеперечисленных услуг; услуги по подготовке пищевых продуктов и приготовлению пищи; службы по уходу за детьми; содействие в резервировании жилья; содействие в бронировании гостиниц; справочные и консультационные услуги в отношении всего вышеперечисленного.

(111) 52466
 (151) 09.06.2016
 (181) 24.06.2025
 (210) 71378
 (220) 24.06.2015
 (730) ДНАТА (АЕ)
 DNATA (АЕ)

(540)



(591) Указание цветов: зеленый, синий
(511)(510)

- 35 - менеджмент в области организации грузовых перевозок и хранения грузов; менеджмент в сфере бизнеса, а именно, координация пожертвований в пользу благотворительных и некоммерческих организаций, осуществляемых в неденежной форме;
- 39 - аэронавигационное обслуживание; услуги управления воздушным движением; услуги авиаперевозок; услуги по организации авиаперелетов; услуги фрахтования воздушных транспортных средств; услуги воздушного транспорта; услуги транспортной обработки грузов в аэропорту; услуги агентств по бронированию и резервированию транспорта, включенные в 39 класс; услуги таможенного оформления и обработки грузов; услуги по предоставлению автомобилей с шофером, в том числе лимузинов; услуги курьеров; доставка товаров по воздуху; сопровождение путешественников; услуги транспортно-экспедиторских агентств; посредничество при фрахтовании и экспедировании грузов; логистика транспортная, а именно, транспортировка товаров для третьих лиц; услуги в области транспортной логистики, а именно, планирование и координация грузовых перевозок для пользователей транспортных услуг; услуги приема (получения), хранения, транспортировки и доставки товаров под охраной; услуги заказа и получения товаров почтой; услуги по приему (получению), упаковке, хранению и доставке товаров; хранение товаров на складах; перевозка путешественников и грузов; услуги туристические; услуги туристических агентств и туристических бюро; предоставление организованных туров и путевок; организация перевозок и размещения в гостинице; организация круизов; информационные услуги для туристов; услуги бронирования билетов для путешествий; услуги туристических агентств; информационные и консультационные услуги в отношении всего вышеперечисленного;

- 43 - услуги гостиниц, мотелей, пансионатов и услуги по обеспечению временного проживания; рестораны, бары, бистро, кафе, буфеты, услуги по приготовлению блюд и доставке их на дом; предоставление помещений для проведения конференций, собраний и выставок; услуги агентств по бронированию и резервированию в отношении всех вышеперечисленных услуг; услуги по подготовке пищевых продуктов и приготовлению пищи; службы по уходу за детьми; содействие в резервировании жилья; содействие в бронировании гостиниц; справочные и консультационные услуги в отношении всего вышеперечисленного.

- (111) 52467
(151) 09.06.2016
(181) 26.06.2025
(210) 71380
(220) 26.06.2015
(730) Товарищество с ограниченной ответственностью «Maximus»/«Максимус» (KZ)

(540)

- (511)(510)
33 - алкогольные напитки (за исключением пива).

- (111) 52468
(151) 09.06.2016
(181) 26.06.2025
(210) 71383
(220) 26.06.2015
(730) Товарищество с ограниченной ответственностью «Стомед групп» (KZ)

(540)



- (591) Указание цветов: красный
(511)(510)
10 - приборы и инструменты хирургические, медицинские, стоматологические и ветеринарные; протезы конечностей, глазные и зубные протезы; ортопедические изделия; материалы для наложения швов;
35 - реклама; менеджмент в сфере бизнеса; административная деятельность в сфере бизнеса; офисная служба; продвижение товаров (для третьих лиц), в том числе оптовая и розничная торговля;
44 - медицинские услуги; ветеринарные услуги; услуги в области гигиены и косметики для людей и животных; услуги в области сельского хозяйства, огородничества и лесоводства.

- (111) 52469
(151) 09.06.2016
(181) 24.06.2025
(210) 71397
(220) 24.06.2015
(730) Индивидуальный предприниматель Калинин Максим Семенович (KZ)
(540)



- (526) Неохраноспособные элементы: «пельмень»
(591) Указание цветов: коричневый, желтый, белый, красный, терракотовый, светло-зеленый, черный
(511)(510)
30 - пельмени;
35 - реализация пельменей.

- (111) 52470
(151) 09.06.2016
(181) 29.06.2025
(210) 71423
(220) 29.06.2015
(730) MAHC ИНВЕСТМЕНТ ХОЛДИНГ ЛТД. (KY)
MAHS INVESTMENT HOLDING LTD. (KY)

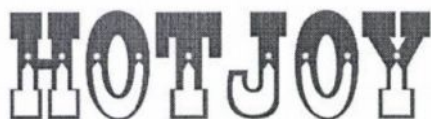


- (526) Неохраноспособные элементы: знак охраняется в целом без предоставления самостоятельной правовой охраны всем буквенным и словесным элементам, кроме «mih» и «MAHS»
(511)(510)
29 - мясо, рыба, птица домашняя неживая и дичь; фрукты и овощи консервированные, сушеные и подвергнутые тепловой обработке; желе, плоды или ягоды, сваренные в сахарном сиропе, компоты; яйца, молоко и продукты молочные; масла и жиры пищевые;
30 - кофе, чай, какао, сахар, рис, тапиока, саго, заменители кофе; мука пищевая и продукты зерновые, хлеб, сладкое сдобное тесто для кондитерских изделий и сладости; лед пищевой; мёд, патока; дрожжи, пекарный порошок, заменяющий дрожжи; соль, горчица; уксус, соусы [приправы]; пряности; лед натуральный или искусственный;
35 - маркетинг; деловое администрирование; реклама; помощь, в управлении коммерческими или промышленными предприятиями; демонстрация товаров; распространение образцов; организация выставок в коммерческих или рекламных целях; услуги манекенщиков для рекламы или продвижения товаров; организация торговых ярмарок в коммерческих или рекламных целях; услуги снабженческие для третьих лиц [закупка и обеспечение предпринимателей товарами]; продвижение товаров для третьих лиц; информация и советы коммерческие потребителям [информация потребительская товарная]; презентация товаров на всех медиасредствах, с целью розничной продажи; агентства по импорту-экспорту; услуги оптовой и розничной торговли питания и потребительских товаров; услуги по

реализации и обеспечению товарами, в особенности питанием и потребительскими товарами.

(111) 52471
 (151) 09.06.2016
 (181) 29.06.2025
 (210) 71424
 (220) 29.06.2015
 (730) АЛИШАН ГРОУП ЛИМИТЕД (CN)
 ALISHAN GROUP LIMITED (CN)

(540)



(511)(510)
 34 - сигареты электронные; табак; сигареты, папиросы; трубки курительные; ящики для сигарет, папирос; пепельницы; табакерки; спички; коробки спичечные; зажигалки для закуривания; фильтры для сигарет.

(111) 52472
 (151) 09.06.2016
 (181) 29.06.2025
 (210) 71425
 (220) 29.06.2015
 (730) АЛИШАН ГРОУП ЛИМИТЕД (CN)
 ALISHAN GROUP LIMITED (CN)

(540)



(511)(510)
 34 - сигареты электронные; табак; сигареты, папиросы; трубки курительные; ящики для сигарет, папирос; пепельницы; табакерки; спички; коробки спичечные; зажигалки для закуривания; фильтры для сигарет.

(111) 52473
 (151) 09.06.2016
 (181) 29.06.2025
 (210) 71430
 (220) 29.06.2015
 (730) БОДУЭЛЛ ЭДЬЮКЕЙШН ГРУП ИНК. (CA)
 BODWELL EDUCATION GROUP INC. (CA)

(540)

BODWELL

(511)(510)
 41 - образовательные услуги; образовательные услуги, а именно, обеспечение курсов обучения на уровне средней школы или после завершения среднего образования; образовательные услуги, а именно, обеспечение летних лагерей или летних программ, либо обеспечение образовательных программ, связанных с природой и активным отдыхом на открытом воздухе; услуги школ-интернатов; языковые школы, включающие обучение английскому языку; услуги образовательного тестирования, а именно, проведение экзаменов для выявления профессионального уровня в области языков.

(111) 52474
 (151) 09.06.2016
 (181) 30.06.2025
 (210) 71437
 (220) 30.06.2015
 (730) Товарищество с ограниченной ответственностью «АЛМОЛ» (KZ)

(540)

Cool sticks

(591) Указание цветов: белый, черный
 (511)(510)
 29 - мясо, рыба, птица и дичь; мясные экстракты; овощи и фрукты консервированные, сушеные и подвергнутые тепловой обработке; желе, варенье, компоты; яйца, молоко и молочные продукты; масла и жиры пищевые; айвар [консервированный перец]; алоэ древовидное, приготовленное для употребления в пищу; альгинаты для кулинарных целей; анчоусы; арахис обработанный; белки для кулинарных целей; белок яичный; бобы консервированные; бобы соевые консервированные для употребления в пищу; бульоны; варенье имбирное; ветчина; вещества жирные для изготовления пищевых

жиров; водоросли морские обжаренные; гнезда птичьи съедобные; горох консервированный; грибы консервированные; дичь; желатин; желе мясное; желе пищевое; желе фруктовое; желток яичный; жир кокосовый; жир костный пищевой; жир свиной пищевой; жиры животные пищевые; жиры пищевые; закуски легкие на основе фруктов; изделия колбасные; изюм; икра; икра рыбная обработанная; йогурт; капуста квашеная; кефир [напиток молочный]; клей рыбий пищевой; клемы [неживые]; коктейли молочные; колбаса кровяная; консервы мясные; консервы овощные; консервы рыбные; консервы фруктовые; концентраты бульонные; корнишоны; креветки неживые; креветки пильчатые неживые; крем сливочный; крокеты; куколки бабочек шелкопряда, употребляемые в пищу; кумыс [напиток молочный]; лангусты неживые; лецитин для кулинарных целей; лосось; лук консервированный; маргарин; маринад из шинкованных овощей с острой приправой [пикалили]; мармелад, за исключением кондитерских изделий; масла пищевые; масло арахисовое; масло какао; масло кокосовое жидкое; масло кокосовое твердое; масло кукурузное пищевое; масло кунжутное пищевое; масло льняное для кулинарных целей; масло оливковое пищевое; масло пальмовое пищевое; масло пальмоядровое пищевое; масло подсолнечное пищевое; масло рапсовое пищевое; масло сливочное; мидии неживые; миндаль толченый; мозг костный пищевой; моллюски неживые; молоко; молоко с повышенным содержанием белка; молоко соевое [заменитель молока]; мука рыбная для употребления в пищу; муссы овощные; муссы рыбные; мякоть фруктовая; мясо; мясо консервированное; напитки молочные с преобладанием молока; овощи консервированные; овощи сушеные; овощи, подвергнутые тепловой обработке; оладьи картофельные; оливки консервированные; омары неживые; орехи кокосовые сушеные; орехи обработанные; паста томатная; паштеты из печени; пектины для кулинарных целей; печень; пикули; плоды или ягоды, сваренные в сахарном сиропе; порошок яичный; продукты молочные; продукты пищевые на основе ферментированных овощей [кимчи]; продукты пищевые рыбные; простокваша; птица домашняя неживая; пыльца растений, приготовленная для пищи; пюре клюквенное; пюре яблочное; раки неживые; ракообразные неживые; рыба консервированная; рыба неживая; рыба соленая; салаты овощные; салаты фруктовые;

сало; сардины; свинина; сельдь; семена обработанные; семена подсолнечника обработанные; сливки [молочный продукт]; сливки взбитые; смеси жировые для бутербродов; сок томатный для приготовления пищи; соки овощные для приготовления пищи; солонина; сосиски; сосиски в сухарях; составы для приготовления бульонов; составы для приготовления супов; субпродукты; супы; супы овощные; сыворотка молочная; сыры; тахини [паста из семян кунжута]; творог соевый; трепанги неживые; трюфели консервированные; тунец; устрицы неживые; ферменты молочные для кулинарных целей; ферменты сычужные; филе рыбное; финики; фрукты глазированные; фрукты замороженные; фрукты консервированные; фрукты, консервированные в спирте; фрукты, подвергнутые тепловой обработке; хлопья картофельные; хумус [паста из турецкого гороха]; цедра фруктовая; чеснок консервированный; чечевица консервированная; чипсы картофельные; чипсы картофельные низкокалорийные; чипсы фруктовые; эгг-ног безалкогольный; экстракты водорослей пищевые; экстракты мясные; яйца улитки; яйца;

30 - кофе, чай, какао и заменители кофе; рис; тапиока (маниока) и саго; мука и зерновые продукты; хлебобулочные изделия, кондитерские изделия; мороженое; сахар; мед; сироп из патоки; дрожжи, пекарные порошки; соль; горчица; уксус, приправы; пряности; лед для охлаждения; ароматизаторы; ароматизаторы для кондитерских изделий, за исключением эфирных масел; ароматизаторы для напитков, за исключением эфирных масел; ароматизаторы кофейные; ароматизаторы, за исключением эфирных масел; бадьян; батончики злаковые с высоким содержанием белка; бисквиты; блины; блюда на основе лапши; бриоши; булочки; ванилин [заменитель ванили]; ваниль [ароматизатор]; вафли; вермишель; вещества подслащающие натуральные; вещества связующие для колбасных изделий; вещества связующие для мороженого [пищевой лед]; вода морская для приготовления пищи; водоросли [приправа]; галеты солодовые; гвоздика [пряность]; глазурь для изделий из сладкого сдобного теста; глюкоза для кулинарных целей; горчица; добавки глютеносодержащие для кулинарных целей; дрожжи; загустители для пищевых продуктов; закваски; закуски легкие на основе риса; закуски легкие на основе хлебных злаков; заменители кофе; заменители

кофе растительные; заправки для салатов; изделия железные фруктовые [кондитерские]; изделия кондитерские для украшения новогодних елок; изделия кондитерские из сладкого теста, преимущественно с начинкой; изделия кондитерские мучные; изделия кондитерские на основе арахиса; изделия кондитерские на основе миндаля; изделия макаронные; изделия пирожковые; имбирь [пряность]; йогурт замороженный [мороженое]; какао; какао-продукты; каперсы; карамель [конфеты]; карри [приправа]; каши молочные для употребления в пищу; кетчуп [соус]; киш; клейковина пищевая; конфеты; конфеты лакричные [кондитерские изделия]; конфеты мятные; корица [пряность]; кофе; кофе-сырец; крахмал пищевой; крекеры; крем заварной; крупа кукурузная; крупа манная; крупа овсяная; крупа ячневая; крупы пищевые; кукуруза молотая; кукуруза поджаренная; кулебяки с мясом; куркума пищевая; кускус [крупа]; кушанья мучные; лапша; лед для охлаждения; лед натуральный или искусственный; лед пищевой; леденцы; лепешки рисовые; майонез; макарон [печенье миндальное]; макароны; мальтоза; мамалыга; маринады; марципан; мед; молочко маточное пчелиное; мороженое; мука бобовая; мука из тапиоки пищевая; мука картофельная пищевая; мука кукурузная; мука пищевая; мука пшеничная; мука соевая; мука ячменная; муссы десертные [кондитерские изделия]; муссы шоколадные; мюсли; мята для кондитерских изделий; напитки какао-молочные; напитки кофейно-молочные; напитки кофейные; напитки чайные; напитки шоколадно-молочные; напитки шоколадные; напитки на базе какао; настои нелекарственные; овес дробленый; овес очищенный; орех мускатный; палочки лакричные [кондитерские изделия]; паста соевая [приправа]; пастилки [кондитерские изделия]; патока; перец; перец душистый; перец стручковый [специи]; песто [соус]; печенье; печенье сухое; пироги; пицца; подливки мясные; помадки [кондитерские изделия]; попкорн; порошки для мороженого; порошки пекарские; порошок горчичный; пралине; приправы; продукты для размягчения мяса в домашних условиях; продукты зерновые; продукты мукомольного производства; продукты на основе овса; прополис; пряники; пряности; птифуры [пирожные]; пудинги [запеканки]; пудра для кондитерских изделий; пюре фруктовые [соусы]; равиоли; резинки жевательные; релиш [приправа]; рис; ростки пшеницы для употребления в пищу; рулет весенний; саго;

сахар; семя анисовое; семя льняное для употребления в пищу; сироп из мелассы; сироп золотой; сладкое сдобное тесто для кондитерских изделий; сладости; сода пищевая [натрия бикарбонат для приготовления пищи]; солод для употребления в пищу; соль для консервирования пищевых продуктов; соль поваренная; соль сельдерейная; сорбет [мороженое]; составы для глазирования ветчины; соус соевый; соус томатный; соусы [приправы]; спагетти; специи; стабилизаторы для взбитых сливок; сухари; сухари панировочные; суши; сэндвичи; табуле; такос; тапиока; тартрат калия кислый для кулинарных целей; камень винный для кулинарных целей; тартрат калия кислый для приготовления пищи; камень винный для приготовления пищи; тарты; тесто миндальное; тортилы; травы огородные консервированные [специи]; уксус; уксус пивной; ферменты для теста; халва; хлеб; хлеб из пресного теста; хлопья [продукты зерновые]; хлопья кукурузные; хлопья овсяные; цикорий [заменитель кофе]; чай; чай со льдом; чатни [приправа]; чизбургеры [сэндвичи]; чоу-чоу [приправа]; шафран [специи]; шоколад; экстракт солодовый пищевой; эссенции пищевые, за исключением эфирных эссенций и эфирных масел; ячмень очищенный;

31 - зерно и сельскохозяйственные, садово-огородные и лесные продукты, не относящиеся к другим классам; живые животные; свежие фрукты и овощи; семена; живые растения и цветы; корма для животных; солод; альгаробилла [корм для животных]; апельсины; арахис необработанный; барда; бобы необработанные; венки из живых цветов; виноград необработанный; водоросли пищевые и кормовые; выжимки плодовые [мезга]; галеты для собак; горох необработанный; грибница [мицелий грибной]; грибы необработанные; деревья; деревья пальмовые; дерн натуральный; древесина необработанная; древесина неокоренная; дрожжи кормовые; елки новогодние; жвачка для животных; животные живые; животные, содержащиеся в зверинцах; жмых арахисовый кормовой; жмых кормовой; жмых кукурузный для скота; жмых рапсовый для скота; жом сахарного тростника [сырье]; зерна злаков необработанные; зерно [злаки]; зерно кормовое; известь для кормов; икра рыб; какао-бобы необработанные; картофель необработанный; каштаны необработанные; копра; кора необработанная; кора пробковая;

корма для животных; корма для комнатных животных; корма для откармливания животных в стойле; корма для птиц; корма укрепляющие для животных; корневища цикория; корнеплоды съедобные; крапива; крупы для домашней птицы; кукуруза; кунжут; кустарники; кусты розовые; лангусты живые; лимоны необработанные; лозы виноградные; лук необработанный; луковичи цветов; лук-порей необработанный; маслины [оливы] необработанные; материалы для подстилок для животных; мешанки из отрубей кормовые; мидии живые; миндаль [плоды]; моллюски живые; мука арахисовая кормовая; мука из льняного семени кормовая; мука кормовая; мука льняная [фураж]; мука рисовая кормовая; мука рыбная кормовая; мучка; напитки для комнатных животных; овес; овощи необработанные; огурцы необработанные; омары живые; орехи [плоды]; орехи кокосовые; орехи кола; отруби зерновые; отходы винокурения кормовые; отходы перегонки вина; пальма [листья пальмовые]; пенка из каракатицы для птиц; перец стручковый [растение]; песок ароматизированный для комнатных животных [наполнитель для туалета]; плоды цератонии обыкновенной; бобы рожкового дерева; робиния; плоды цитрусовые; пойло из отрубей для скота; препараты для откорма животных; препараты для повышения яйценоскости домашней птицы; приманка для рыбной ловли живая; продукты обработки хлебных злаков кормовые; проростки ботанические; птица домашняя живая; пшеница; пыльца растений [сырье]; раки живые; ракообразные живые; рассада; растения; растения алоэ древовидного; растения засушенные для декоративных целей; ревен; рис необработанный; рожь; ростки пшеницы кормовые; рыба живая; салат-латук необработанный; свекла; семена; семена льняные кормовые; сено; скорлупа кокосовых орехов; скот племенной; смесь из бумаги и песка для комнатных животных [наполнитель для туалета]; солод для пивоварения и винокурения; солома [фураж]; солома для подстилок; соль для скота; стволы деревьев; стружка древесная для изготовления древесной массы; торф для подстилок для скота; травы прянокусовые необработанные; трепанги живые; голотурии живые; тростник сахарный; трюфели необработанные; тыквы; устрицы живые; фрукты необработанные; фундук; фураж; хмель; цветы живые; цветы засушенные для декоративных целей; цикорий [салат]; черви шелковичные; чечевица необработанная;

шишки сосновые; шишки хмелевые; шпинат необработанный; ягоды [плоды] необработанные; ягоды можжевельника; яйца для выведения цыплят; яйца шелковичных червей; ячмень;

- 32 - пиво; минеральные и газированные воды и прочие безалкогольные напитки; фруктовые напитки и фруктовые соки; сиропы и прочие составы для изготовления напитков; аперитивы безалкогольные; вода литиевая; вода сельтерская; вода содовая; воды [напитки]; воды газированные; воды минеральные [напитки]; воды столовые; квас [безалкогольный напиток]; коктейли безалкогольные; лимонады; молоко арахисовое [напитки безалкогольные]; молоко миндальное [напиток]; напитки безалкогольные; напитки изотонические; напитки на базе меда безалкогольные; напитки на основе алоэ вера безалкогольные; напитки на основе молочной сыворотки; напитки фруктовые безалкогольные; нектары фруктовые с мякотью безалкогольные; оршад; пиво; пиво имбирное; пиво солодовое; порошки для изготовления газированных напитков; сассапариль [безалкогольный напиток]; сиропы для лимонадов; сиропы для напитков; смузи [напитки на базе фруктовых или овощных смесей]; сок томатный [напиток]; сок яблочный безалкогольный; соки овощные [напитки]; соки фруктовые; составы для изготовления газированной воды; составы для изготовления ликеров; составы для изготовления минеральной воды; составы для изготовления напитков; сусла; сусло виноградное неферментированное; сусло пивное; сусло солодовое; таблетки для изготовления газированных напитков; шербет [напиток]; экстракты фруктовые безалкогольные; экстракты хмелевые для изготовления пива; эссенции для изготовления напитков;
- 35 - реклама; менеджмент в сфере бизнеса; административная деятельность в сфере бизнеса; офисная служба; абонирование телекоммуникационных услуг для третьих лиц; агентства по импорту-экспорту; агентства по коммерческой информации; агентства рекламные; анализ себестоимости; аренда площадей для размещения рекламы; аудит; бюро по найму; ведение автоматизированных баз данных; ведение бухгалтерских документов; выписка счетов; деловая экспертиза; демонстрация товаров; запись сообщений; изучение общественного мнения; изучение рынка; информация деловая; информация и советы коммерческие потребителям [информация потребительская

товарная]; исследования в области бизнеса; исследования конъюнктурные; исследования маркетинговые; комплектование штата сотрудников; консультации по вопросам организации и управления бизнесом; консультации по организации бизнеса; консультации по управлению бизнесом; консультации по управлению персоналом; консультации профессиональные в области бизнеса; макетирование рекламы; маркетинг; менеджмент в области творческого бизнеса; менеджмент спортивный; обзоры печати; обновление рекламных материалов; обработка текста; организация выставок в коммерческих или рекламных целях; организация подписки на газеты для третьих лиц; организация показов мод в рекламных целях; организация торговых ярмарок в коммерческих или рекламных целях; оформление витрин; оценка коммерческой деятельности; подготовка платежных документов; поиск информации в компьютерных файлах для третьих лиц; поиск поручителей; помощь в управлении бизнесом; помощь в управлении коммерческими или промышленными предприятиями; презентация товаров на всех медиасредствах, с целью розничной продажи; прогнозирование экономическое; продажа аукционная; продвижение продаж для третьих лиц; производство рекламных фильмов; прокат офисного оборудования и аппаратов; прокат рекламного времени в средствах массовой информации; прокат рекламных материалов; прокат торговых автоматов; прокат фотокопировального оборудования; публикация рекламных текстов; радиореклама; расклейка афиш; реклама наружная; распространение образцов; распространение рекламных материалов; рассылка рекламных материалов; редактирование рекламных текстов; реклама; реклама интерактивная в компьютерной сети; реклама почтой; реклама телевизионная; репродуцирование документов; сбор и предоставление статистических данных; сбор информации в компьютерных базах данных; сведения о деловых операциях; систематизация информации в компьютерных базах данных; службы консультационные по управлению бизнесом; составление налоговых деклараций; составление отчетов о счетах; составление рекламных рубрик в газете; телемаркетинг; тестирование психологическое при подборе персонала; управление гостиничным бизнесом; управление коммерческое лицензиями на товары и услуги для третьих лиц; управление

процессами обработки заказов товаров; услуги в области общественных отношений; услуги манекенщиков для рекламы или продвижения товаров; услуги машинописные; услуги по переезду предприятий; услуги по сравнению цен; услуги секретарей; услуги снабженческие для третьих лиц [закупка и обеспечение предпринимателей товарами]; услуги стенографистов; услуги субподрядные [коммерческая помощь]; услуги телефонных ответчиков для отсутствующих абонентов; услуги фотокопирования.

- (111) 52475
 (151) 09.06.2016
 (181) 30.06.2025
 (210) 71442
 (220) 30.06.2015
 (730) ОНДУЛИН (FR)
 ONDULINE (FR)
 (540)

Ондулин

- (511)(510)
 6 - металлические строительные материалы; передвижные металлические конструкции и сооружения; металлические кровельные покрытия; металлическая арматура; крепежные детали и крепежные системы; гвозди; винты, шурупы металлические; перегородки металлические;
 17 - материалы изоляционные; тепло- и звукоизоляционные материалы для всех видов зданий и сооружений; уплотнения водонепроницаемые; частично обработанные пластмассы в виде листов, пленок, лент и пластин для гидроизоляции, тепло- и звукоизоляции для всех видов зданий и сооружений; пленочная гидроизоляция для обрешетки кровли, крыш, стен, дорог для всех видов применения в строительстве зданий и сооружений и гражданском строительстве;
 19 - неметаллические строительные материалы; неметаллические передвижные конструкции и сооружения; коньковые материалы для всех видов зданий и сооружений; продукты битумные строительные; неметаллические кровельные покрытия; плитка строительная неметаллическая; волоконные листовые материалы и материалы всех видов (строительные неметаллические); кровельные и облицовочные листовые материалы (строительные неметаллические); прозрачные

или просвечивающие листовые материалы для зданий и сооружений (строительные неметаллические); битумная неметаллическая пленочная гидроизоляция для обрешётки кровли, крыш, стен, рулонных кровельных материалов; неметаллические перегородки для всех видов применения в строительстве зданий и сооружений и гражданском строительстве.

(111) 52476
 (151) 09.06.2016
 (181) 30.06.2025
 (210) 71443
 (220) 30.06.2015
 (730) ОНДУЛИН (FR)
 ONDULINE (FR)
 (540)

Ондувилла

(511)(510)
 6 - металлические строительные материалы; передвижные металлические конструкции и сооружения; металлические кровельные покрытия; металлическая арматура; крепежные детали и крепежные системы; гвозди; винты, шурупы металлические; перегородки металлические;
 17 - материалы изоляционные; тепло- и звукоизоляционные материалы для всех видов зданий и сооружений; уплотнения водонепроницаемые; частично обработанные пластмассы в виде листов, пленок, лент и пластин для гидроизоляции, тепло- и звукоизоляции для всех видов зданий и сооружений; пленочная гидроизоляция для обрешётки кровли, крыш, стен, дорог для всех видов применения в строительстве зданий и сооружений и гражданском строительстве;
 19 - неметаллические строительные материалы; неметаллические передвижные конструкции и сооружения; коньковые материалы для всех видов зданий и сооружений; продукты битумные строительные; неметаллические кровельные покрытия; плитка строительная неметаллическая; волоконные листовые материалы и материалы всех видов (строительные неметаллические); кровельные и облицовочные листовые материалы (строительные неметаллические); прозрачные или просвечивающие листовые материалы для зданий и сооружений (строительные неметаллические); битумная неметаллическая

пленочная гидроизоляция для обрешётки кровли, крыш, стен, рулонных кровельных материалов; неметаллические перегородки для всех видов применения в строительстве зданий и сооружений и гражданском строительстве.

(111) 52477
 (151) 09.06.2016
 (181) 30.06.2025
 (210) 71444
 (220) 30.06.2015
 (730) ОНДУЛИН (FR)
 ONDULINE (FR)
 (540)

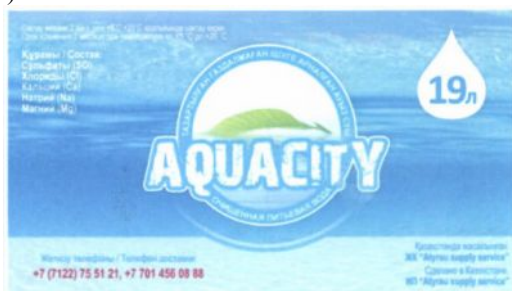
Ондутис

(511)(510)
 6 - металлические строительные материалы; передвижные металлические конструкции и сооружения; металлические кровельные покрытия; металлическая арматура; крепежные детали и крепежные системы; гвозди; винты, шурупы металлические; перегородки металлические;
 17 - материалы изоляционные; тепло- и звукоизоляционные материалы для всех видов зданий и сооружений; уплотнения водонепроницаемые; частично обработанные пластмассы в виде листов, пленок, лент и пластин для гидроизоляции, тепло- и звукоизоляции для всех видов зданий и сооружений; пленочная гидроизоляция для обрешётки кровли, крыш, стен, дорог для всех видов применения в строительстве зданий и сооружений и гражданском строительстве;
 19 - неметаллические строительные материалы; неметаллические передвижные конструкции и сооружения; коньковые материалы для всех видов зданий и сооружений; продукты битумные строительные; неметаллические кровельные покрытия; плитка строительная неметаллическая; волоконные листовые материалы и материалы всех видов (строительные неметаллические); кровельные и облицовочные листовые материалы (строительные неметаллические); прозрачные или просвечивающие листовые материалы для зданий и сооружений (строительные неметаллические); битумная неметаллическая пленочная гидроизоляция для обрешётки кровли, крыш, стен, рулонных кровельных материалов; неметаллические перегородки

для всех видов применения в строительстве зданий и сооружений и гражданском строительстве.

- (111) 52478
 (151) 09.06.2016
 (181) 01.07.2025
 (210) 71460
 (220) 01.07.2015
 (730) Индивидуальный предприниматель «Atyrau supply service», Карамышев Денис Викторович (KZ)

(540)



- (526) Неохраноспособные элементы: все цифровые, буквенные, словесные обозначения, кроме «AQUACITY»
 (591) Указание цветов: зеленый, белый, синий, голубой, красный, светло-синий
 (511)(510)

32 - аперитивы безалкогольные; вода литиевая; вода сельтерская; вода содовая; воды [напитки]; воды газированные; воды минеральные [напитки]; воды столовые; квас [безалкогольный напиток]; коктейли безалкогольные; лимонады; молоко арахисовое [напитки безалкогольные]; молоко миндальное [напиток]; напитки безалкогольные; напитки изотонические; напитки на базе меда безалкогольные; напитки на основе алоэ вера безалкогольные; напитки на основе молочной сыворотки; напитки фруктовые безалкогольные; нектары фруктовые с мякотью безалкогольные; оршад; пиво; пиво имбирное; пиво солодовое; порошки для изготовления газированных напитков; сассапариль [безалкогольный напиток]; сиропы для лимонадов; сиропы для напитков; смузи [напитки на базе фруктовых или овощных смесей]; сок томатный [напиток]; сок яблочный безалкогольный; соки овощные [напитки]; соки фруктовые; составы для изготовления газированной воды; составы для изготовления ликеров; составы для изготовления минеральной воды; составы для изготовления напитков; сусли; сусли

виноградное неферментированное; сусли пивное; сусли солодовое; таблетки для изготовления газированных напитков; шербет [напиток]; экстракты фруктовые безалкогольные; экстракты хмелевые для изготовления пива; эссенции для изготовления напитков;

35 - оптово-розничная торговля.

- (111) 52479
 (151) 09.06.2016
 (181) 01.07.2025
 (210) 71462
 (220) 01.07.2015
 (730) Тиффани энд Компани (US)
 Tiffany and Company (US)
 (540)

TIFFANY & CO.

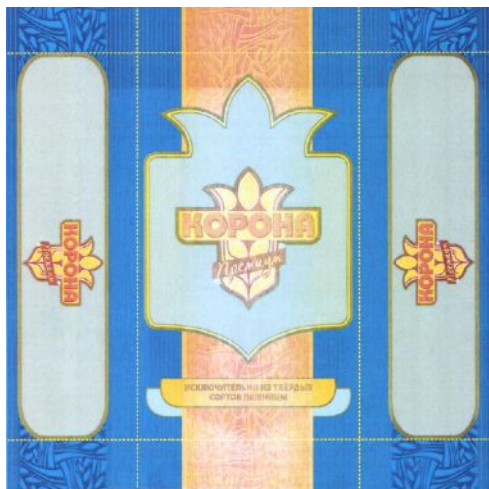
- (526) Неохраноспособные элементы: «CO»
 (511)(510)

35 - услуги по рекламе; организация собраний и выставок в коммерческих и предпринимательских целях; услуги по оптовым продажам; услуги магазинов розничной продажи; розничные продажи посредством глобальной компьютерной сети; розничные продажи посредством оформления заказа всех видов товаров почтой; услуги оформления заказа почтой; услуги по продажам посредством Интернета или через мобильный телефон; программы поощрительного премирования для пользователей кредитных карт; управление программами лояльности для покупателей; услуги снабженческие для третьих лиц [закупка и обеспечение предпринимателей товарами]; консультации в области моды; выпуск подарочных сертификатов и карт, которые могут быть обменены на товары и/или услуги; демонстрация товаров; организация показов мод в рекламных целях; реклама интерактивная в компьютерной сети; услуги подарочных карт; менеджмент в сфере бизнеса; административная деятельность в сфере бизнеса; офисная служба.

- (111) 52480
 (151) 09.06.2016
 (181) 02.07.2025
 (210) 71474
 (220) 02.07.2015

(730) Акционерное общество «Костанайский
мелькомбинат» (KZ)

(540)



(526) Неохраноспособные элементы: все словесные обозначения, кроме «КОРОНА»

(591) Указание цветов: синий, коричневый, желтый, бордовый, оранжевый, темно-красный, голубой, красный, светло-красный, золотой

(511)(510)

30 - макаронные изделия.

(111) 52481

(151) 09.06.2016

(181) 02.07.2025

(210) 71475

(220) 02.07.2015

(730) Акционерное общество «Костанайский
мелькомбинат» (KZ)

(540)



(526) Неохраноспособные элементы: все словесные обозначения, кроме «КОРОНА»

(591) Указание цветов: синий, коричневый, желтый, бордовый, темно-красный, голубой, красный, оранжевый, светло-красный, золотой

(511)(510)

30 - макаронные изделия.

(111) 52482

(151) 09.06.2016

(181) 02.07.2025

(210) 71481

(220) 02.07.2015

(730) Вини Косметикс ПВТ. ЛТД. (IN)

Vini Cosmetics PVT. LTD. (IN)

(540)



(591) Указание цветов: серый, черный

(511)(510)

3 - дезодорант, гель для укладки волос, пудра, крем, лосьон, изделия парфюмерные, освежители, мыло, шампунь, препараты отбеливающие и прочие вещества для стирки, препараты для чистки, полирования, обезжиривания и абразивной обработки, эфирные масла, изделия косметические, лосьон для волос.

(111) 52483

(151) 09.06.2016

(181) 07.07.2025

(210) 71482

(220) 07.07.2015

(730) Товарищество с ограниченной
ответственностью «Maximus»/«Максимус»
(KZ)

(540)

SWIFT

(511)(510)

33 - алкогольные напитки (за исключением пива);
водка.

(111) 52484

(151) 09.06.2016

(181) 07.07.2025
 (210) 71487
 (220) 07.07.2015
 (730) Ред Булл ГмбХ (АТ)
 Red Bull GmbH (АТ)
 (540)

Red Bull окрыляет

(511)(510)
 32 - напитки безалкогольные, напитки прохладительные тонизирующие; напитки энергетические; напитки на основе молочной сыворотки, напитки прохладительные; напитки гипертонические и гипотонические (для использования и/или предназначенные для спортсменов); напитки изотонические; пиво; пиво солодовое; пиво пшеничное; портер (черное пиво); эль (светлое пиво); крепкое пиво; легкое пиво; воды минеральные [напитки]; воды столовые и воды газированные; фруктовые напитки и фруктовые соки; напитки безалкогольные на основе овощных или фруктовых соков и экстракты фруктовые безалкогольные; сиропы и прочие составы для изготовления напитков и сиропы для лимонадов; таблетки и порошки для изготовления газированных напитков; аперитивы и коктейли безалкогольные; щербет [напитки]; смузи [напитки на базе фруктовых или овощных смесей].

(111) 52485
 (151) 09.06.2016
 (181) 07.07.2025
 (210) 71488
 (220) 07.07.2015
 (730) Ред Булл ГмбХ (АТ)
 Red Bull GmbH (АТ)
 (540)

RED BULL VITALIZES BODY AND MIND

(511)(510)
 32 - напитки безалкогольные; напитки прохладительные тонизирующие; напитки энергетические; напитки на основе молочной сыворотки; напитки прохладительные; напитки гипертонические и гипотонические (для использования и/или предназначенные для спортсменов); напитки изотонические; пиво; пиво солодовое; пиво пшеничное; портер (черное пиво); эль (светлое пиво); крепкое пиво; легкое пиво; воды минеральные

[напитки]; воды столовые и воды газированные; фруктовые напитки и фруктовые соки; напитки безалкогольные на основе овощных или фруктовых соков и экстракты фруктовые безалкогольные; сиропы и прочие составы для изготовления напитков и сиропы для лимонадов; таблетки и порошки для изготовления газированных напитков; аперитивы и коктейли безалкогольные; щербет [напитки]; смузи [напитки на базе фруктовых или овощных смесей].

(111) 52486
 (151) 09.06.2016
 (181) 07.07.2025
 (210) 71489
 (220) 07.07.2015
 (730) Сумитомо Раббер Индастриз, Лтд. (JP)
 Sumitomo Rubber Industries, Ltd. (JP)
 (540)

DUNLOP

(511)(510)
 12 - шины для транспортных средств (за исключением авиационных и промышленных шин).

(111) 52487
 (151) 09.06.2016
 (181) 07.07.2025
 (210) 71505
 (220) 07.07.2015
 (730) Акционерное общество «Нобел Алматинская Фармацевтическая Фабрика» (KZ)
 (540)

**КАРЛОН
 CARLON**

(511)(510)
 5 - фармацевтические и ветеринарные препараты; гигиенические препараты для медицинских целей; диетические вещества для медицинских целей, детское питание; пластыри, перевязочные материалы; материалы для пломбирования зубов и изготовления зубных слепков; дезинфицирующие средства; препараты для уничтожения вредных животных; фунгициды, гербициды;

35 - реклама; менеджмент в сфере бизнеса; административная деятельность в сфере бизнеса; офисная служба, в том числе оптовая реализация.

(111) 52488

(151) 09.06.2016

(181) 07.07.2025

(210) 71506

(220) 07.07.2015

(730) Акционерное общество «Нобел Алматинская Фармацевтическая Фабрика» (KZ)

(540)

МУПОБЕЛ
MUPOBEL

(511)(510)

5 - фармацевтические и ветеринарные препараты; гигиенические препараты для медицинских целей; диетические вещества для медицинских целей, детское питание; пластыри, перевязочные материалы; материалы для пломбирования зубов и изготовления зубных слепков; дезинфицирующие средства; препараты для уничтожения вредных животных; фунгициды, гербициды;

35 - реклама; менеджмент в сфере бизнеса; административная деятельность в сфере бизнеса; офисная служба, в том числе оптовая реализация.

(111) 52489

(151) 09.06.2016

(181) 07.07.2025

(210) 71508

(220) 07.07.2015

(730) Акционерное общество «Нобел Алматинская Фармацевтическая Фабрика» (KZ)

(540)

ТЕЛМИТЕК
TELMITEK

(511)(510)

5 - фармацевтические и ветеринарные препараты; гигиенические препараты для медицинских целей; диетические вещества для медицинских целей, детское питание; пластыри, перевязочные материалы;

материалы для пломбирования зубов и изготовления зубных слепков; дезинфицирующие средства; препараты для уничтожения вредных животных; фунгициды, гербициды;

35 - реклама; менеджмент в сфере бизнеса; административная деятельность в сфере бизнеса; офисная служба, в том числе оптовая реализация.

(111) 52490

(151) 09.06.2016

(181) 07.07.2025

(210) 71509

(220) 07.07.2015

(730) Акционерное общество «Нобел Алматинская Фармацевтическая Фабрика» (KZ)

(540)

РЕНОФОСЦИН
RENOFOSCIN

(511)(510)

5 - фармацевтические и ветеринарные препараты; гигиенические препараты для медицинских целей; диетические вещества для медицинских целей, детское питание; пластыри, перевязочные материалы; материалы для пломбирования зубов и изготовления зубных слепков; дезинфицирующие средства; препараты для уничтожения вредных животных; фунгициды, гербициды;

35 - реклама; менеджмент в сфере бизнеса; административная деятельность в сфере бизнеса; офисная служба, в том числе оптовая реализация.

(111) 52491

(151) 09.06.2016

(181) 07.07.2025

(210) 71510

(220) 07.07.2015

(730) Акционерное общество «Нобел Алматинская Фармацевтическая Фабрика» (KZ)

(540)

НОБЕТАЗОН
NOBETAZON

(511)(510)

- 5 - фармацевтические и ветеринарные препараты; гигиенические препараты для медицинских целей; диетические вещества для медицинских целей, детское питание; пластыри, перевязочные материалы; материалы для пломбирования зубов и изготовления зубных слепков; дезинфицирующие средства; препараты для уничтожения вредных животных; фунгициды, гербициды;
- 35 - реклама; менеджмент в сфере бизнеса; административная деятельность в сфере бизнеса; офисная служба, в том числе оптовая реализация.

(111) 52492

(151) 09.06.2016

(181) 07.07.2025

(210) 71513

(220) 07.07.2015

(730) Акционерное общество «Нобел Алматинская Фармацевтическая Фабрика» (KZ)

(540)

ТЕНОБЕЛ
TENOBEL

(511)(510)

- 5 - фармацевтические и ветеринарные препараты; гигиенические препараты для медицинских целей; диетические вещества для медицинских целей, детское питание; пластыри, перевязочные материалы; материалы для пломбирования зубов и изготовления зубных слепков; дезинфицирующие средства; препараты для уничтожения вредных животных; фунгициды, гербициды;
- 35 - реклама; менеджмент в сфере бизнеса; административная деятельность в сфере бизнеса; офисная служба, в том числе оптовая реализация.

(111) 52493

(151) 09.06.2016

(181) 07.07.2025

(210) 71514

(220) 07.07.2015

(730) Акционерное общество «Нобел Алматинская Фармацевтическая Фабрика» (KZ)

(540)

ЦИНЕСЕТ
CINESET

(511)(510)

- 5 - фармацевтические и ветеринарные препараты; гигиенические препараты для медицинских целей; диетические вещества для медицинских целей, детское питание; пластыри, перевязочные материалы; материалы для пломбирования зубов и изготовления зубных слепков; дезинфицирующие средства; препараты для уничтожения вредных животных; фунгициды, гербициды;
- 35 - реклама; менеджмент в сфере бизнеса; административная деятельность в сфере бизнеса; офисная служба, в том числе оптовая реализация.

(111) 52494

(151) 09.06.2016

(181) 07.07.2025

(210) 71515

(220) 07.07.2015

(730) Акционерное общество «Нобел Алматинская Фармацевтическая Фабрика» (KZ)

(540)

ДУКСЕТ
DUXET

(511)(510)

- 5 - фармацевтические и ветеринарные препараты; гигиенические препараты для медицинских целей; диетические вещества для медицинских целей, детское питание; пластыри, перевязочные материалы; материалы для пломбирования зубов и изготовления зубных слепков; дезинфицирующие средства; препараты для уничтожения вредных животных; фунгициды, гербициды;
- 35 - реклама; менеджмент в сфере бизнеса; административная деятельность в сфере бизнеса; офисная служба, в том числе оптовая реализация.

(111) 52495

(151) 09.06.2016

- (181) 07.07.2025
 (210) 71517
 (220) 07.07.2015
 (730) Акционерное общество «Нобел Алматинская Фармацевтическая Фабрика» (KZ)
 (540)

КАРДОРИТМ ПЛЮС
KARDORITM PLUS

- (526) Неохраноспособные элементы: «ПЛЮС», «PLUS»
 (511)(510)
 5 - фармацевтические и ветеринарные препараты; гигиенические препараты для медицинских целей; диетические вещества для медицинских целей, детское питание; пластыри, перевязочные материалы; материалы для пломбирования зубов и изготовления зубных слепков; дезинфицирующие средства; препараты для уничтожения вредных животных; фунгициды, гербициды;
 35 - реклама; менеджмент в сфере бизнеса; административная деятельность в сфере бизнеса; офисная служба, в том числе оптовая реализация.

- (111) 52496
 (151) 09.06.2016
 (181) 07.07.2025
 (210) 71518
 (220) 07.07.2015
 (730) Акционерное общество «Нобел Алматинская Фармацевтическая Фабрика» (KZ)
 (540)

КАРДОРИТМ
KARDORITM

- (511)(510)
 5 - фармацевтические и ветеринарные препараты; гигиенические препараты для медицинских целей; диетические вещества для медицинских целей, детское питание; пластыри, перевязочные материалы; материалы для пломбирования зубов и изготовления зубных слепков; дезинфицирующие средства; препараты для уничтожения вредных животных; фунгициды, гербициды;

- 35 - реклама; менеджмент в сфере бизнеса; административная деятельность в сфере бизнеса; офисная служба, в том числе оптовая реализация.

- (111) 52497
 (151) 09.06.2016
 (181) 07.07.2025
 (210) 71519
 (220) 07.07.2015
 (730) Ю.С. Грин Билдинг Каунсил, Инк. (US)
 U.S. Green Building Council, Inc. (US)

(540)

LEED

- (511)(510)
 41 - разработка и распространение обучающих материалов для третьих лиц в области проектирования, строительства и эксплуатации зданий и недвижимости с учетом экологических требований; услуги образовательно-воспитательные, а именно проведение занятий, семинаров, конференций и мастер-классов в области проектирования, строительства и эксплуатации зданий и недвижимости с учетом экологических требований;
 42 - услуги по разработке стандартов и методических рекомендаций в области проектирования, строительства и эксплуатации зданий и недвижимости с учетом экологических требований; контроль, анализ и оценка качества услуг третьих лиц для целей сертификации.

- (111) 52498
 (151) 09.06.2016
 (181) 07.07.2025
 (210) 71520
 (220) 07.07.2015
 (730) Твиттер, Инк. (US)
 Twitter, Inc. (US)
 (540)

TWITTER

- (511)(510)
 9 - приборы и инструменты научные, морские, геодезические, фотографические, кинематографические, оптические, для

взвешивания, измерения, сигнализации, контроля (проверки), спасания и обучения; приборы и инструменты для передачи, распределения, трансформации, накопления, регулирования или управления электричеством; аппаратура для записи, передачи, воспроизведения звука или изображений; магнитные носители информации, диски звукозаписи; компакт-диски, DVD и другие цифровые носители информации; механизмы для аппаратов с предварительной оплатой; кассовые аппараты, счетные машины, оборудование для обработки информации и компьютеры; программное обеспечение для компьютеров; программное обеспечение для компьютеров для сбора, редактирования, структурирования/группировки, внесения изменений, напоминания, передачи, накопления и обмена данными и информацией; программное обеспечение и программные приложения, обеспечивающие передачу, доступ, структурирование/группировку и управление текстовыми сообщениями, мгновенными сообщениями, интерактивными веб-журналами/блогами, текстовой информацией, веб-ссылками, аудио и видео данными и изображениями через Интернет и другие коммуникационные сети; компьютерное программное обеспечение, используемое для улучшения параметров работы и функциональных возможностей другого программного обеспечения и незагружаемого программного обеспечения в режиме онлайн; программное обеспечение для получения доступа к информации через глобальную компьютерную сеть; программное обеспечение, загружаемое через Интернет и беспроводные устройства; программное обеспечение для получения доступа, отправки и получения информации через глобальную компьютерную сеть; программное обеспечение для компьютеров и портативных цифровых электронных средств связи, мобильных средств связи, проводных и беспроводных устройств для содействия общению и передаче данных в социальных сетях; программное обеспечение в форме мобильных приложений; программное обеспечение в форме мобильных приложений для использования с компьютерами, портативными цифровыми электронными средствами связи, мобильными устройствами, проводными и беспроводными устройствами для содействия общению; программное обеспечение в форме мобильных приложений для социальных сетей; программное

обеспечение в форме мобильных приложений для моментальной передачи данных, сообщений, местонахождения, фотографий, ссылок, аудио и видео данных, изображений, текстовой информации и других данных; загружаемое программное обеспечение для размещения, обмена, отображения и просмотра пользовательского контента в реальном времени; программное обеспечение для содействия продвижению рекламы онлайн, продвижению бизнеса, а также соединению пользователей социальных сетей с коммерческими структурами и в целях выработки стратегии, правильного представления, сбыта и прогнозирования поведения потребителей; API-интерфейс (Интерфейс прикладного программирования) для программного обеспечения третьих лиц; компьютерное программное обеспечение для сбора, редактирования, структурирования/группировки, внесения изменений, передачи, накопления и обмена данными и информацией; компьютерное программное обеспечение электронной коммерции, позволяющее пользователям совершать электронные деловые операции посредством мобильных устройств, компьютеров и коммуникационные сети; компьютерное программное обеспечение, а именно программные приложения для пользования потребителями для осуществления электронных платежей и коммерческих операций; компьютерное программное обеспечение для сбора, анализа, хранения и передачи данных и информации о электронных платежных операциях; загружаемое компьютерное программное обеспечение и мобильное программное обеспечение для предоставления услуг розничной торговли, а также заказа широкого ассортимента товаров и услуг для третьих лиц; загружаемое компьютерное программное обеспечение и мобильное программное обеспечение, которое позволяет продавцам (торговым компаниям) предоставлять информацию о, а покупателям получать скидки, возмещения, вознаграждения, купоны, кредиты, а также специальные предложения на товары и услуги; загружаемое программное обеспечение для использования, управления, участия в и мониторинга программ лояльности для клиентов;

35 - реклама и маркетинговые услуги; менеджмент в сфере бизнеса; административная деятельность в сфере бизнеса; офисная служба; услуги по рекламе и маркетингу онлайн; анализ коммерческих

данных; услуги по стимулированию сбыта; услуги бизнес-сетей; услуги в режиме онлайн по соединению пользователей социальных сетей с коммерческими структурами; бизнес-консультирование и предоставления деловой информации; мониторинг и консультации в области бизнеса, в частности осуществление руководства в целях выработки стратегии, правильного представления, методологии маркетинга и анализа коммерческих данных и данных рынка, маркетинговой деятельности и тенденций; исследования конъюнктурные, потребительские и маркетинговые; услуги по стимулированию сбыта товаров и услуг третьих лиц, посредством рекламы и ссылок на веб-сайты третьих лиц; услуги по обработке данных в сфере электронных платежей; предоставление поисковой базы данных онлайн, отображающей деловую, рекламную, конъюнктурную информацию, а также информацию маркетинговых исследований; исследования маркетинговые и услуги по предоставлению информации о конъюнктуре рынка; сбор информации в компьютерные базы данных; предоставление веб-сайта, отображающего информацию о товарах и оценку товаров; услуги он-лайн магазинов розничной торговли, предоставляющих широкий ассортимент товаров и услуг третьих лиц; услуги Интернет-магазинов с предоставлением широкого ассортимента товаров и услуг для третьих лиц; обработка он-лайн заказов компьютеризированная; услуги деловые посреднические, связанные с продажей и закупкой товаров и услуг; услуги хранения данных и поиска для передачи, отображения и хранения транзакционной, идентификационной, финансовой информации; управление и отслеживание информации о кредитных, дебетовых карточках, подарочных карточках, предоплаченных карточках, карточках с отсроченным платежом, а также других типах платежных операций для деловых целей; предоставление в режиме онлайн коммерческих информационных справочников и правил размещения рекламы, отображающих товары и услуги для третьих лиц; стимулирование сбыта товаров и услуг третьих лиц посредством предоставления онлайн платформы, позволяющей получать скидки, скидки и, специальные предложения на товары и услуги; стимулирование сбыта товаров и услуг третьих лиц посредством предоставления вознаграждений, купонов, кредитов, возмещений, специальных предложений,

ссылок на сайты розничной торговли третьих лиц и дисконтной информации через Интернет и другие коммуникационные сети; предоставление веб-приложений и онлайн порталов в сфере коммерции «от потребителя к бизнесу» (С2В), с тем чтобы потребители могли заходить в, управлять и изменять информацию о своих потребительских предпочтениях, транзакциях и платежную информацию, а продавцы могли создавать, рекламировать, управлять и создавать предложения для потребителей; организация и проведение программ поощрительного вознаграждения с целью стимулирования сбыта широкого ассортимента товаров и услуг третьих лиц; услуги «лояльности для клиентов» и услуги «клуба постоянных клиентов» для коммерческих целей, стимулирования сбыта и/или рекламных целей; предоставление программ поощрительного вознаграждения для клиентов оплачиваемых заранее платежных карточек, дебетовых карточек и кредитных карточек посредством выпуска и обработки скидочных купонов для многократного использования участвующих коммерческих структур;

38 - телекоммуникации; телекоммуникации, а именно предоставление онлайн и телекоммуникационных средств для взаимодействия с и между пользователями компьютеров, мобильных и портативных компьютеров, проводных и беспроводных средствами связи в режиме реального времени; телекоммуникации, а именно предоставление индивидуальным пользователям возможности отсылать и получать текстовые сообщения, аудио и видео-сообщения по электронной почте, посредством службы коротких сообщений, мобильных приложений, системы мгновенных сообщений или через сайты в Интернете; обеспечение дискуссионными форумами в интерактивном режиме и электронными досками сообщений для передачи сообщений, аудио и видео данных пользователями в области общих интересов; обеспечение форумом виртуального сообщества для пользователей для обмена информацией, фотографиями, аудио и видео данными; передача сообщений; отправка, получение и переадресация электронных сообщений; виртуальные дискуссионные форумы, создаваемые посредством электронного обмена сообщениями и обмена тестовыми сообщениями; предоставление онлайн форумов для передачи сообщений компьютерными пользователями; передача

- данных электронная; электронная передача потоковых аудио и видео файлов посредством компьютера и коммуникационных сетей; электронная передача загружаемых аудио- и видеофайлов посредством компьютера и коммуникационных сетей;
- 41 - воспитание; обеспечение учебного процесса; развлечения; организация спортивных и культурно-просветительных мероприятий; обеспечение он-лайн журналами, а именно дневниками/блогами, определяемого пользователями содержания, в области общения в социальных сетях; он-лайн журналы, а именно дневники/блоги с личной информацией и мнениями в области общих интересов; предоставление информации в реальном времени о последних событиях, идеях, мнениях, новостях, а также информации в сфере развлечений, спорта, моды, образования, хобби, отдыха, тренингов, известных людей, культуры, последних событий, а также ведения блогов посредством Интернет и любых других коммуникационных сетей; предоставление веб-сайта, отображающего дневники/блоги, определяемого пользователями содержания, с информацией о последних событиях, идеях, мнениях, новостях, а также информацией о личных интересах; предоставление информации по широкому спектру вопросов; предоставление веб-сайта, на котором содержатся блоги и незагружаемая текстовая информация, видео и аудио файлы; предоставление поисковой базы данных по темам и персоналиям онлайн в сфере индустрии развлечений и спортивной индустрии; предоставление электронных и баз данных в режиме онлайн в сфере развлечений; предоставление информации в сфере новостей и развлечений;
- 42 - научные и технологические услуги и относящиеся к ним научные исследования и разработки; услуги по промышленному анализу и научным исследованиям; разработка и усовершенствование технического и программного обеспечения компьютеров; предоставление программного обеспечения как услуги (saas), а именно размещение программного обеспечения третьими лицами для коммуникации между людьми и организациями, с использованием беспроводных и проводных сетей посредством компьютеров и мобильных устройств; предоставление платформ для связи посредством мобильных устройств; предоставление интерактивных веб-сайтов; предоставление веб-сайтов с незагружаемыми программным обеспечением; предоставление временного использования в он-лайн режиме незагружаемого программного обеспечения; поставщик услуг по аренде приложений с API-интерфейсом прикладных программ; компьютерные услуги, а именно предоставление платформы с технологией, которая дает возможность Интернет пользователям размещать, подгружать, просматривать и обмениваться данными, информацией, а также мультимедиа-информацией; компьютерные услуги, а именно создание онлайн-сообщества для зарегистрированных пользователей для участия в дискуссиях, получения комментариев и обратной связи от коллег, формирования виртуальных сообществ, а также вовлечения в социальные сети; размещение интерактивных веб-сайтов и незагружаемых компьютерных программ в режиме онлайн для доставки данных, сообщений, местонахождения, фотографий, ссылок, текстовой информации, аудио и видео материалов и других данных в реальном времени; предоставление он-лайн платформ и незагружаемых компьютерных программ для размещения, обмена, отображения и просмотра пользовательского контента в реальном времени; предоставление веб-сайтов, которые позволяют пользователям просматривать текстовую информацию, аудио и видео материалы, а также оставлять комментарии; компьютерные услуги, а именно создание он-лайн сообществ пользователей для участия в дискуссиях и вовлечения в социальные сети; предоставление во временное пользование незагружаемых компьютерных программ для создания, проектирования, монтажа и структурирования/группировки текста, изображений, аудио и видео файлов; предоставление в режиме онлайн незагружаемого программного обеспечения для накопления, анализа, хранения и передачи данных и информации о электронных платежных операциях; предоставление в режиме он-лайн незагружаемого программного обеспечения для осуществления электронных платежей, а также коммерческих операций; предоставление он-лайн платформ и интерактивных веб-сайтов для предоставления услуг розничной торговли, а также заказа широкого ассортимента товаров и услуг для третьих лиц; предоставление он-лайн платформ и интерактивных веб-сайтов, которые позволяют продавцам (торговым компаниям) предоставлять информацию о, а покупателям получать

- дисконты, скидки, возмещения, вознаграждения, купоны, кредиты, а также специальные предложения на товары и услуги; предоставление во временное пользование незагружаемого компьютерного обеспечения для управления, участия в и мониторинга программ лояльности клиентов;
- 45 - услуги юридические; службы безопасности для защиты имущества и индивидуальных лиц; персональные и социальные услуги, оказываемые другим для удовлетворения потребностей индивидуальных лиц; услуги онлайн общения в социальных сетях; предоставление веб-сайтов через Интернет для общения в социальных сетях; обеспечение компьютерных баз данных онлайн и поисковых баз данных в режиме онлайн в сфере общения в социальных сетях; предоставление веб-сайта социальных сетей для развлекательных целей; предоставление услуг по аутентификации пользователей при операциях/транзакциях; услуги по компьютерной безопасности, а именно аутентификация и проверка личности пользователей, а также мониторинг компьютерных систем в целях безопасности.

- (111) 52499
 (151) 09.06.2016
 (181) 07.07.2025
 (210) 71521
 (220) 07.07.2015
 (730) Твиттер, Инк. (US)
 Twitter, Inc. (US)
 (540)

TWEET

- (511)(510)
- 9 - приборы и инструменты научные, морские, геодезические, фотографические, кинематографические, оптические, для взвешивания, измерения, сигнализации, контроля (проверки), спасания и обучения; приборы и инструменты для передачи, распределения, трансформации, накопления, регулирования или управления электричеством; аппаратура для записи, передачи, воспроизведения звука или изображений; магнитные носители информации, диски звукозаписи; компакт-диски, DVD и другие цифровые носители информации; механизмы для аппаратов с предварительной оплатой; кассовые аппараты, счетные машины, оборудование для

обработки информации и компьютеры; программное обеспечение для компьютеров; программное обеспечение для компьютеров для сбора, редактирования, структурирования/группировки, внесения изменений, запоминания, передачи, накопления и обмена данными и информацией; программное обеспечение и программные приложения, обеспечивающие передачу, доступ, структурирование/группировку и управление текстовыми сообщениями, мгновенными сообщениями, интерактивными веб-журналами/блогами, текстовой информацией, веб-ссылками, аудио и видео данными и изображениями через Интернет и другие коммуникационные сети; компьютерное программное обеспечение, используемое для улучшения параметров работы и функциональных возможностей другого программного обеспечения и незагружаемого программного обеспечения в режиме онлайн; программное обеспечение для получения доступа к информации через глобальную компьютерную сеть; программное обеспечение, загружаемое через Интернет и беспроводные устройства; программное обеспечение для получения доступа, отправки и получения информации через глобальную компьютерную сеть; программное обеспечение для компьютеров и портативных цифровых электронных средств связи, мобильных средств связи, проводных и беспроводных устройств для содействия общению и передаче данных в социальных сетях; программное обеспечение в форме мобильных приложений; программное обеспечение в форме мобильных приложений для использования с компьютерами, портативными цифровыми электронными средствами связи, мобильными устройствами, проводными и беспроводными устройствами для содействия общению; программное обеспечение в форме мобильных приложений для социальных сетей; программное обеспечение в форме мобильных приложений для моментальной передачи данных, сообщений, местонахождения, фотографий, ссылок, аудио и видео данных, изображений, текстовой информации и других данных; загружаемое программное обеспечение для размещения, обмена, отображения и просмотра пользовательского контента в реальном времени; программное обеспечение для содействия продвижению рекламы онлайн, продвижению бизнеса, а также соединению пользователей социальных сетей с коммерческими структурами и в целях

- выработки стратегии, правильного представления, сбыта и прогнозирования поведения потребителей; API-интерфейс (Интерфейс прикладного программирования) для программного обеспечения третьих лиц; компьютерное программное обеспечение для сбора, редактирования, структурирования/группировки, внесения изменений, передачи, накопления и обмена данными и информацией; компьютерное программное обеспечение электронной коммерции, позволяющее пользователям совершать электронные деловые операции посредством мобильных устройств, компьютеров и коммуникационные сети; компьютерное программное обеспечение, а именно программные приложения для пользования потребителями для осуществления электронных платежей и коммерческих операций; компьютерное программное обеспечение для сбора, анализа, хранения и передачи данных и информации о электронных платежных операциях; загружаемое компьютерное программное обеспечение и мобильное программное обеспечение для предоставления услуг розничной торговли, а также заказа широкого ассортимента товаров и услуг для третьих лиц; загружаемое компьютерное программное обеспечение и мобильное программное обеспечение, которое позволяет продавцам (торговым компаниям) предоставлять информацию о, а покупателям получать скидки, возмещения, вознаграждения, купоны, кредиты, а также специальные предложения на товары и услуги; загружаемое программное обеспечение для использования, управления, участия в и мониторинга программ лояльности для клиентов;
- 35 - реклама и маркетинговые услуги; менеджмент в сфере бизнеса; административная деятельность в сфере бизнеса; офисная служба; услуги по рекламе и маркетингу онлайн; анализ коммерческих данных; услуги по стимулированию сбыта; услуги бизнес-сетей; услуги в режиме онлайн по соединению пользователей социальных сетей с коммерческими структурами; бизнес-консультирование и предоставления деловой информации; мониторинг и консультации в области бизнеса, в частности осуществление руководства в целях выработки стратегии, правильного представления, методологии маркетинга и анализа коммерческих данных и данных рынка, маркетинговой деятельности и тенденций; исследования конъюнктурные, потребительские и маркетинговые; услуги по стимулированию сбыта товаров и услуг третьих лиц, посредством рекламы и ссылок на веб-сайты третьих лиц; услуги по обработке данных в сфере электронных платежей; предоставление поисковой базы данных онлайн, отображающей деловую, рекламную, конъюнктурную информацию, а также информацию маркетинговых исследований; исследования маркетинговые и услуги по предоставлению информации о конъюнктуре рынка; сбор информации в компьютерные базы данных; предоставление веб-сайта, отображающего информацию о товарах и оценку товаров; услуги он-лайн магазинов розничной торговли, предоставляющих широкий ассортимент товаров и услуг третьих лиц; услуги Интернет-магазинов с предоставлением широкого ассортимента товаров и услуг для третьих лиц; обработка он-лайн заказов компьютеризированная; услуги деловые посреднические, связанные с продажей и закупкой товаров и услуг; услуги хранения данных и поиска для передачи, отображения и хранения транзакционной, идентификационной, финансовой информации; управление и отслеживание информации о кредитных, дебетовых карточках, подарочных карточках, предоплаченных карточках, карточках с отсроченным платежом, а также других типах платежных операций для деловых целей; предоставление в режиме онлайн коммерческих информационных справочников и правил размещения рекламы, отображающих товары и услуги для третьих лиц; стимулирование сбыта товаров и услуг третьих лиц посредством предоставления он-лайн платформы, позволяющей получать скидки и, специальные предложения на товары и услуги; стимулирование сбыта товаров и услуг третьих лиц посредством предоставления вознаграждений, купонов, кредитов, возмещений, специальных предложений, ссылок на сайты розничной торговли третьих лиц и дисконтной информации через Интернет и другие коммуникационные сети; предоставление веб-приложений и онлайн порталов в сфере коммерции «от потребителя к бизнесу» (C2B), с тем чтобы потребители могли заходить в, управлять и изменять информацию о своих потребительских предпочтениях, транзакциях и платежную информацию, а продавцы могли создавать, рекламировать, управлять и создавать предложения для потребителей; организация и проведение программ поощрительного

вознаграждения с целью стимулирования сбыта широкого ассортимента товаров и услуг третьих лиц; услуги «лояльности для клиентов» и услуги «клуба постоянных клиентов» для коммерческих целей; стимулирования сбыта и/или рекламных целей; предоставление программ поощрительного вознаграждения для клиентов оплачиваемых заранее платежных карточек, дебетовых карточек и кредитных карточек посредством выпуска и обработки скидочных купонов для многократного использования участвующих коммерческих структур;

- 38 - телекоммуникации; телекоммуникации, а именно предоставление онлайн и телекоммуникационных средств для взаимодействия с и между пользователями компьютеров, мобильных и портативных компьютеров, проводных и беспроводных средствами связи в режиме реального времени; телекоммуникации, а именно предоставление индивидуальным пользователям возможности отсылать и получать текстовые сообщения, аудио и видео-сообщения по электронной почте, посредством службы коротких сообщений, мобильных приложений, системы мгновенных сообщений или через сайты в Интернете; обеспечение дискуссионными форумами в интерактивном режиме и электронными досками сообщений для передачи сообщений, аудио и видео данных пользователями в области общих интересов; обеспечение форумом виртуального сообщества для пользователей для обмена информацией, фотографиями, аудио и видео данными; передача сообщений; отправка, получение и переадресация электронных сообщений; виртуальные дискуссионные форумы, создаваемые посредством электронного обмена сообщениями и обмена тестовыми сообщениями; предоставление онлайн форумов для передачи сообщений компьютерными пользователями; передача данных электронная; электронная передача потоковых аудио и видео файлов посредством компьютера и коммуникационных сетей; электронная передача загружаемых аудио- и видеофайлов посредством компьютера и коммуникационных сетей;
- 41 - воспитание; обеспечение учебного процесса; развлечения; организация спортивных и культурно-просветительных мероприятий; обеспечение он-лайн журналами, а именно дневниками/блогами, определяемого пользователями содержания, в области общения в социальных сетях; он-лайн

журналы, а именно дневники/блоги с личной информацией и мнениями в области общих интересов; предоставление информации в реальном времени о последних событиях, идеях, мнениях, новостях, а также информации в сфере развлечений, спорта, моды, образования, хобби, отдыха, тренингов, известных людей, культуры, последних событий, а также ведения блогов посредством Интернет и любых других коммуникационных сетей; предоставление вебсайта, отображающего дневники/блоги, определяемого пользователями содержания, с информацией о последних событиях, идеях, мнениях, новостях, а также информацией о личных интересах; предоставление информации по широкому спектру вопросов; предоставление веб-сайта, на котором содержатся блоги и незагружаемая текстовая информация, видео и аудио файлы; предоставление поисковой базы данных по темам и персоналиям онлайн в сфере индустрии развлечений и спортивной индустрии; предоставление электронных и баз данных в режиме онлайн в сфере развлечений; предоставление информации в сфере новостей и развлечений;

- 42 - научные и технологические услуги и относящиеся к ним научные исследования и разработки; услуги по промышленному анализу и научным исследованиям; разработка и усовершенствование технического и программного обеспечения компьютеров; предоставление программного обеспечения как услуги (saas), а именно размещение программного обеспечения третьими лицами для коммуникации между людьми и организациями, с использованием беспроводных и проводных сетей посредством компьютеров и мобильных устройств; предоставление платформ для связи посредством мобильных устройств; предоставление интерактивных веб-сайтов; предоставление веб-сайтов с незагружаемыми программным обеспечением; предоставление временного использования в он-лайн режиме незагружаемого программного обеспечения; поставщик услуг по аренде приложений с API-интерфейсом прикладных программ; компьютерные услуги, а именно предоставление платформы с технологией, которая дает возможность Интернет пользователям размещать, подгружать, просматривать и обмениваться данными, информацией, а также мультимедиа-информацией; компьютерные услуги, а именно создание онлайн-сообщества для зарегистрированных пользователей для

участия в дискуссиях, получения комментариев и обратной связи от коллег, формирования виртуальных сообществ, а также вовлечения в социальные сети; размещение интерактивных веб-сайтов и незагружаемых компьютерных программ в режиме онлайн для доставки данных, сообщений, местонахождения, фотографий, ссылок, текстовой информации, аудио и видео материалов и других данных в реальном времени; предоставление он-лайн платформ и незагружаемых компьютерных программ для размещения, обмена, отображения и просмотра пользовательского контента в реальном времени; предоставление веб-сайтов, которые позволяют пользователям просматривать текстовую информацию, аудио и видео материалы, а также оставлять комментарии; компьютерные услуги, а именно создание он-лайн сообществ пользователей для участия в дискуссиях и вовлечения в социальные сети; предоставление во временное пользование незагружаемых компьютерных программ для создания, проектирования, монтажа и структурирования/группировки текста, изображений, аудио и видео файлов; предоставление в режиме онлайн незагружаемого программного обеспечения для накопления, анализа, хранения и передачи данных и информации о электронных платежных операциях; предоставление в режиме он-лайн незагружаемого программного обеспечения для осуществления электронных платежей, а также коммерческих операций; предоставление он-лайн платформ и интерактивных вебсайтов для предоставления услуг розничной торговли, а также заказа широкого ассортимента товаров и услуг для третьих лиц; предоставление он-лайн платформ и интерактивных вебсайтов, которые позволяют продавцам (торговым компаниям) предоставлять информацию о, а покупателям получать скидки, купоны, возмещения, вознаграждения, кредиты, а также специальные предложения на товары и услуги; предоставление во временное пользование незагружаемого компьютерного обеспечения для управления, участия в и мониторинга программ лояльности клиентов;

- 45 - услуги юридические; службы безопасности для защиты имущества и индивидуальных лиц; персональные и социальные услуги, оказываемые другим для удовлетворения потребностей индивидуальных лиц; услуги онлайн общения в социальных сетях;

предоставление веб-сайтов через Интернет для общения в социальных сетях; обеспечение компьютерных баз данных онлайн и поисковых баз данных в режиме онлайн в сфере общения в социальных сетях; предоставление веб-сайта социальных сетей для развлекательных целей; предоставление услуг по аутентификации пользователей при операциях/транзакциях; услуги по компьютерной безопасности, а именно аутентификация и проверка личности пользователей, а также мониторинг компьютерных систем в целях безопасности.

- (111) 52500
 (151) 09.06.2016
 (181) 07.07.2025
 (210) 71522
 (220) 07.07.2015
 (730) Твиттер, Инк. (US)
 Twitter, Inc. (US)
 (540)



- (511)(510)
 9 - приборы и инструменты научные, морские, геодезические, фотографические, кинематографические, оптические, для взвешивания, измерения, сигнализации, контроля (проверки), спасания и обучения; приборы и инструменты для передачи, распределения, трансформации, накопления, регулирования или управления электричеством; аппаратура для записи, передачи, воспроизведения звука или изображений; магнитные носители информации, диски звукозаписи; компакт-диски, DVD и другие цифровые носители информации; механизмы для аппаратов с предварительной оплатой; кассовые аппараты, счетные машины, оборудование для обработки информации и компьютеры; программное обеспечение для компьютеров;

программное обеспечение для компьютеров для сбора, редактирования, структурирования/группировки, внесения изменений, запоминания, передачи, накопления и обмена данными и информацией; программное обеспечение и программные приложения, обеспечивающие передачу, доступ, структурирование/группировку и управление текстовыми сообщениями, мгновенными сообщениями, интерактивными веб-журналами/блогами, текстовой информацией, веб-ссылками, аудио и видео данными и изображениями через Интернет и другие коммуникационные сети; компьютерное программное обеспечение, используемое для улучшения параметров работы и функциональных возможностей другого программного обеспечения и незагружаемого программного обеспечения в режиме онлайн; программное обеспечение для получения доступа к информации через глобальную компьютерную сеть; программное обеспечение, загружаемое через Интернет и беспроводные устройства; программное обеспечение для получения доступа, отправки и получения информации через глобальную компьютерную сеть; программное обеспечение для компьютеров и портативных цифровых электронных средств связи, мобильных средств связи, проводных и беспроводных устройств для содействия общению и передаче данных в социальных сетях; программное обеспечение в форме мобильных приложений; программное обеспечение в форме мобильных приложений для использования с компьютерами, портативными цифровыми электронными средствами связи, мобильными устройствами, проводными и беспроводными устройствами для содействия общению; программное обеспечение в форме мобильных приложений для социальных сетей; программное обеспечение в форме мобильных приложений для моментальной передачи данных, сообщений, местонахождения, фотографий, ссылок, аудио и видео данных, изображений, текстовой информации и других данных; загружаемое программное обеспечение для размещения, обмена, отображения и просмотра пользовательского контента в реальном времени; программное обеспечение для содействия продвижению рекламы онлайн, продвижению бизнеса, а также соединению пользователей социальных сетей с коммерческими структурами и в целях выработки стратегии, правильного представления, сбыта и прогнозирования

поведения потребителей; API-интерфейс (Интерфейс прикладного программирования) для программного обеспечения третьих лиц; компьютерное программное обеспечение для сбора, редактирования, структурирования/группировки, внесения изменений, передачи, накопления и обмена данными и информацией; компьютерное программное обеспечение электронной коммерции, позволяющее пользователям совершать электронные деловые операции посредством мобильных устройств, компьютеров и коммуникационные сети; компьютерное программное обеспечение, а именно программные приложения для пользования потребителями для осуществления электронных платежей и коммерческих операций; компьютерное программное обеспечение для сбора, анализа, хранения и передачи данных и информации о электронных платежных операциях; загружаемое компьютерное программное обеспечение и мобильное программное обеспечение для предоставления услуг розничной торговли, а также заказа широкого ассортимента товаров и услуг для третьих лиц; загружаемое компьютерное программное обеспечение и мобильное программное обеспечение, которое позволяет продавцам (торговым компаниям) предоставлять информацию о, а покупателям получать скидки, возмещения, вознаграждения, купоны, кредиты, а также специальные предложения на товары и услуги; загружаемое программное обеспечение для использования, управления, участия в и мониторинга программ лояльности для клиентов;

35 - реклама и маркетинговые услуги; менеджмент в сфере бизнеса; административная деятельность в сфере бизнеса; офисная служба; услуги по рекламе и маркетингу онлайн; анализ коммерческих данных; услуги по стимулированию сбыта; услуги бизнес-сетей; услуги в режиме онлайн по соединению пользователей социальных сетей с коммерческими структурами; бизнес-консультирование и предоставления деловой информации; мониторинг и консультации в области бизнеса, в частности осуществление руководства в целях выработки стратегии, правильного представления, методологии маркетинга и анализа коммерческих данных и данных рынка, маркетинговой деятельности и тенденций; исследования конъюнктурные, потребительские и маркетинговые; услуги по стимулированию сбыта товаров и услуг третьих лиц, посредством рекламы и ссылок

на веб-сайты третьих лиц; услуги по обработке данных в сфере электронных платежей; предоставление поисковой базы данных онлайн, отображающей деловую, рекламную, конъюнктурную информацию, а также информацию маркетинговых исследований; исследования маркетинговые и услуги по предоставлению информации о конъюнктуре рынка; сбор информации в компьютерные базы данных; предоставление веб-сайта, отображающего информацию о товарах и оценку товаров; услуги он-лайн магазинов розничной торговли, предоставляющих широкий ассортимент товаров и услуг третьих лиц; услуги Интернет-магазинов с предоставлением широкого ассортимента товаров и услуг для третьих лиц; обработка он-лайн заказов компьютеризированная; услуги деловые посреднические, связанные с продажей и закупкой товаров и услуг; услуги хранения данных и поиска для передачи, отображения и хранения транзакционной, идентификационной, финансовой информации; управление и отслеживание информации о кредитных, дебетовых карточках, подарочных карточках, предоплаченных карточках, карточках с отсроченным платежом, а также других типах платежных операций для деловых целей; предоставление в режиме онлайн коммерческих информационных справочников и правил размещения рекламы, отображающих товары и услуги для третьих лиц; стимулирование сбыта товаров и услуг третьих лиц посредством предоставления он-лайн платформы, позволяющей получать скидки, скидки и специальные предложения на товары и услуги; стимулирование сбыта товаров и услуг третьих лиц посредством предоставления вознаграждений, купонов, кредитов, возмещений, специальных предложений, ссылок на сайты розничной торговли третьих лиц и дисконтной информации через Интернет и другие коммуникационные сети; предоставление веб-приложений и онлайн порталов в сфере коммерции «от потребителя к бизнесу» (С2В), с тем чтобы потребители могли заходить в, управлять и изменять информацию о своих потребительских предпочтениях, транзакциях и платежную информацию, а продавцы могли создавать, рекламировать, управлять и создавать предложения для потребителей; организация и проведение программ поощрительного вознаграждения с целью стимулирования сбыта широкого ассортимента товаров и

услуг третьих лиц; услуги “лояльности для клиентов” и услуги «клуба постоянных клиентов» для коммерческих целей, стимулирования сбыта и/или рекламных целей; предоставление программ поощрительного вознаграждения для клиентов оплачиваемых заранее платежных карточек, дебетовых карточек и кредитных карточек посредством выпуска и обработки скидочных купонов для многократного использования участвующих коммерческих структур;

38 - телекоммуникации; телекоммуникации, а именно предоставление онлайн и телекоммуникационных средств для взаимодействия с и между пользователями компьютеров, мобильных и портативных компьютеров, проводных и беспроводных средствами связи в режиме реального времени; телекоммуникации, а именно предоставление индивидуальным пользователям возможности отсылать и получать текстовые сообщения, аудио и видео-сообщения по электронной почте, посредством службы коротких сообщений, мобильных приложений, системы мгновенных сообщений или через сайты в Интернете; обеспечение дискуссионными форумами в интерактивном режиме и электронными досками сообщений для передачи сообщений, аудио и видео данных пользователями в области общих интересов; обеспечение форумом виртуального сообщества для пользователей для обмена информацией, фотографиями, аудио и видео данными; передача сообщений; отправка, получение и переадресация электронных сообщений; виртуальные дискуссионные форумы, создаваемые посредством электронного обмена сообщениями и обмена тестовыми сообщениями; предоставление он-лайн форумов для передачи сообщений компьютерными пользователями; передача данных электронная; электронная передача потоковых аудио и видео файлов посредством компьютера и коммуникационных сетей; электронная передача загружаемых аудио- и видеофайлов посредством компьютера и коммуникационных сетей;

41 - воспитание; обеспечение учебного процесса; развлечения; организация спортивных и культурно-просветительных мероприятий; обеспечение он-лайн журналами, а именно дневниками/блогами, определяемого пользователями содержания, в области общения в социальных сетях; он-лайн журналы, а именно дневники/блоги с личной информацией и мнениями в области общих

интересов; предоставление информации в реальном времени о последних событиях, идеях, мнениях, новостях, а также информации в сфере развлечений, спорта, моды, образования, хобби, отдыха, тренингов, известных людей, культуры, последних событий, а также ведения блогов посредством Интернет и любых других коммуникационных сетей; предоставление вебсайта, отображающего дневники/блоги, определяемого пользователями содержания, с информацией о последних событиях, идеях, мнениях, новостях, а также информацией о личных интересах; предоставление информации по широкому спектру вопросов; предоставление веб-сайта, на котором содержатся блоги и незагружаемая текстовая информация, видео и аудио файлы; предоставление поисковой базы данных по темам и персоналиям онлайн в сфере индустрии развлечений и спортивной индустрии; предоставление электронных и баз данных в режиме онлайн в сфере развлечений; предоставление информации в сфере новостей и развлечений;

- 42 - научные и технологические услуги и относящиеся к ним научные исследования и разработки; услуги по промышленному анализу и научным исследованиям; разработка и усовершенствование технического и программного обеспечения компьютеров; предоставление программного обеспечения как услуги (saas), а именно размещение программного обеспечения третьими лицами для коммуникации между людьми и организациями, с использованием беспроводных и проводных сетей посредством компьютеров и мобильных устройств; предоставление платформ для связи посредством мобильных устройств; предоставление интерактивных веб-сайтов; предоставление веб-сайтов с незагружаемыми программным обеспечением; предоставление временного использования в он-лайн режиме незагружаемого программного обеспечения; поставщик услуг по аренде приложений с API-интерфейсом прикладных программ; компьютерные услуги, а именно предоставление платформы с технологией, которая дает возможность Интернет пользователям размещать, подгружать, просматривать и обмениваться данными, информацией, а также мультимедиа-информацией; компьютерные услуги, а именно создание онлайн-сообщества для зарегистрированных пользователей для участия в дискуссиях, получения комментариев и обратной связи от коллег,

формирования виртуальных сообществ, а также вовлечения в социальные сети; размещение интерактивных веб-сайтов и незагружаемых компьютерных программ в режиме онлайн для доставки данных, сообщений, местонахождения, фотографий, ссылок, текстовой информации, аудио и видео материалов и других данных в реальном времени; предоставление он-лайн платформ и незагружаемых компьютерных программ для размещения, обмена, отображения и просмотра пользовательского контента в реальном времени; предоставление веб-сайтов, которые позволяют пользователям просматривать текстовую информацию, аудио и видео материалы, а также оставлять комментарии; компьютерные услуги, а именно создание он-лайн сообществ пользователей для участия в дискуссиях и вовлечения в социальные сети; предоставление во временное пользование незагружаемых компьютерных программ для создания, проектирования, монтажа и структурирования/группировки текста, изображений, аудио и видео файлов; предоставление в режиме онлайн незагружаемого программного обеспечения для накопления, анализа, хранения и передачи данных и информации о электронных платежных операциях; предоставление в режиме он-лайн незагружаемого программного обеспечения для осуществления электронных платежей, а также коммерческих операций; предоставление он-лайн платформ и интерактивных вебсайтов для предоставления услуг розничной торговли, а также заказа широкого ассортимента товаров и услуг для третьих лиц; предоставление он-лайн платформ и интерактивных вебсайтов, которые позволяют продавцам (торговым компаниям) предоставлять информацию о, а покупателям получать скидки, возмещения, вознаграждения, купоны, кредиты, а также специальные предложения на товары и услуги; предоставление во временное пользование незагружаемого компьютерного обеспечения для управления, участия в и мониторинга программ лояльности клиентов;

- 45 - услуги юридические; службы безопасности для защиты имущества и индивидуальных лиц; персональные и социальные услуги, оказываемые другим для удовлетворения потребностей индивидуальных лиц; услуги онлайн общения в социальных сетях; предоставление веб-сайтов через Интернет для общения в социальных сетях;

обеспечение компьютерных баз данных онлайн и поисковых баз данных в режиме онлайн в сфере общения в социальных сетях; предоставление веб-сайта социальных сетей для развлекательных целей; предоставление услуг по аутентификации пользователей при операциях/транзакциях; услуги по компьютерной безопасности, а именно аутентификация и проверка личности пользователей, а также мониторинг компьютерных систем в целях безопасности.

- (111) 52501
 (151) 09.06.2016
 (181) 07.07.2025
 (210) 71523
 (220) 07.07.2015
 (310) 66592
 (320) 16.02.2015
 (330) JM
 (730) Твиттер, Инк. (US)
 Twitter, Inc. (US)
 (540)

PERISCOPE

(511)(510)

- 9 - загружаемое программное обеспечение и мобильные приложения для взаимодействия в социальных сетях; загружаемое программное обеспечение в виде мобильного приложения для предоставления возможности выгружать, создавать, вывешивать, редактировать, показывать, демонстрировать, помещать в блог, делиться, передавать потоком и передавать электронные материалы, видео, новости в реальном времени, развлекательный контент, либо информацию через интернет и другие сети связи; загружаемое программное обеспечение для предоставления возможности выгружать, создавать, вывешивать, редактировать, показывать, демонстрировать, помещать в блог, делиться, передавать потоком и передавать электронные материалы, видео, новости в реальном времени, развлекательный контент, либо информацию через интернет и другие сети связи;
- 35 - реклама и маркетинг; рекламные услуги; рекламные и маркетинговые онлайн услуги; анализ коммерческих данных; онлайн услуги по соединению пользователей социальных сетей с бизнесом с целью подбора соответствующих друг другу потребителей и поставщиков товаров и услуг; услуги делового консультирования;
- 38 - телекоммуникационные услуги, а именно, передача и потоковая передача голоса, аудио, видео, новостей в реальном времени, развлекательного контента, либо информации посредством телекоммуникационных сетей, беспроводных сетей связи, а также интернета; предоставление онлайн форумов сообществ пользователям для обмена и потоковой передачи информации, аудио, видео, новостей в реальном времени, развлекательного контента, либо информации, с целью формирования виртуальных сообществ, а также вовлечения во взаимодействие через социальные сети;
- 41 - предоставление онлайн развлечений и новостной информации в реальном времени; службы новостей; развлекательные услуги, а именно, предоставление потоковых аудио и аудиовизуальных программ, содержащих развлекательный и новостной (в реальном времени) контент, передаваемый посредством интернета и других сетей связи;
- 42 - предоставление вебсайтов, содержащих незагружаемое программное обеспечение для предоставления возможности выгружать, создавать, вывешивать, редактировать, показывать, демонстрировать, помещать в блог, делиться, передавать потоком и передавать электронные материалы, видео, новости в реальном времени и развлекательный контент, а также иную информацию; предоставление во временное пользование незагружаемого онлайн программного обеспечения для предоставления возможности выгружать, создавать, вывешивать, редактировать, показывать, демонстрировать, помещать в блог, делиться, передавать потоком и передавать электронные материалы, видео, новости в реальном времени, развлекательный контент, либо информацию; предоставление платформы для веб-хостинга, включающей временное пользование незагружаемого программного обеспечения, позволяющего пользователям выгружать, вывешивать, демонстрировать, передавать потоком, а также делиться видеоматериалами и цифровым контентом; создание онлайн сообществ для вовлечения зарегистрированных пользователей во взаимодействие через социальные сети; предоставление услуг доступа к приложениям, включающих программное обеспечение программного интерфейса пользователя (API) для интеграции видеоконтента в вебсайты, приложения, а также программное обеспечение третьих лиц;
- 45 - онлайн услуги социальных сетей;

предоставление платформы социальных сетей в интернете и других сетях связи в развлекательных целях.

(111) 52502
 (151) 09.06.2016
 (181) 07.07.2025
 (210) 71524
 (220) 07.07.2015
 (310) 013884234
 (320) 27.03.2015
 (330) EM
 (730) Твиттер, Инк. (US)
 Twitter, Inc. (US)
 (540)



(511)(510)

9 - загружаемое программное обеспечение и мобильные приложения для взаимодействия в социальных сетях; загружаемое программное обеспечение в виде мобильного приложения для предоставления возможности выгружать, создавать, вывешивать, редактировать, показывать, демонстрировать, помещать в блог, делиться, передавать потоком и передавать электронные материалы, видео, новости в реальном времени, развлекательный контент, либо информацию через интернет и другие сети связи; загружаемое программное обеспечение для предоставления возможности выгружать, создавать, вывешивать, редактировать, показывать, демонстрировать, помещать в блог, делиться, передавать потоком и передавать электронные материалы, видео, новости в реальном времени, развлекательный контент, либо информацию через интернет и другие сети связи;

35 - реклама и маркетинг; рекламные услуги;

рекламные и маркетинговые онлайн услуги; анализ коммерческих данных; онлайн услуги по соединению пользователей социальных сетей с бизнесом с целью подбора соответствующих друг другу потребителей и поставщиков товаров и услуг; услуги делового консультирования;

38 - телекоммуникационные услуги, а именно, передача и потоковая передача голоса, аудио, видео, новостей в реальном времени, развлекательного контента, либо информации посредством телекоммуникационных сетей, беспроводных сетей связи, а также интернета; предоставление онлайн форумов сообществ пользователям для обмена и потоковой передачи информации, аудио, видео, новостей в реальном времени, развлекательного контента, либо информации, с целью формирования виртуальных сообществ, а также вовлечения во взаимодействие через социальные сети;

41 - предоставление онлайн развлечений и новостной информации в реальном времени; службы новостей; развлекательные услуги, а именно, предоставление потоковых аудио и аудиовизуальных программ, содержащих развлекательный и новостной (в реальном времени) контент, передаваемый посредством интернета и других сетей связи;

42 - предоставление вебсайтов, содержащих незагружаемое программное обеспечение для предоставления возможности выгружать, создавать, вывешивать, редактировать, показывать, демонстрировать, помещать в блог, делиться, передавать потоком и передавать электронные материалы, видео, новости в реальном времени и развлекательный контент, а также иную информацию; предоставление во временное пользование незагружаемого онлайн программного обеспечения для предоставления возможности выгружать, создавать, вывешивать, редактировать, показывать, демонстрировать, помещать в блог, делиться, передавать потоком и передавать электронные материалы, видео, новости в реальном времени, развлекательный контент, либо информацию; предоставление платформы для веб-хостинга, включающей временное пользование незагружаемого программного обеспечения, позволяющего пользователям выгружать, вывешивать, демонстрировать, передавать потоком, а также делиться видеоматериалами и цифровым контентом; создание онлайн сообществ для вовлечения зарегистрированных пользователей во взаимодействие через социальные сети; предоставление услуг доступа к

приложениям, включающих программное обеспечение программного интерфейса пользователя (API) для интеграции видеоконтента в вебсайты, приложения, а также программное обеспечение третьих лиц;

- 45 - онлайн услуги социальных сетей; предоставление платформы социальных сетей в интернете и других сетях связи в развлекательных целях.

(111) 52503
 (151) 09.06.2016
 (181) 07.07.2025
 (210) 71525
 (220) 07.07.2015
 (310) 1309659
 (320) 01.05.2015
 (330) ВХ
 (730) Твиттер, Инк. (US)
 Twitter, Inc. (US)
 (540)

SCOPE

(511)(510)

- 38 - передача и потоковая передача голоса, аудио, видео, а также новостей в реальном времени посредством беспроводных сетей связи, а также интернета; предоставление онлайн форумов сообществ пользователям для обмена и потоковой передачи аудио, видео, а также новостей в реальном времени, с целью формирования виртуальных сообществ, а также вовлечения во взаимодействие через социальные сети; предоставление платформы социальных сетей в интернете и других сетях связи с целью предоставления возможности пользователям передавать, передавать потоком, а также делиться голосовым, аудио-, видео-, а также новостным (в реальном времени) контентом;
- 45 - онлайн услуги социальных сетей.

(111) 52504
 (151) 09.06.2016
 (181) 07.07.2025
 (210) 71528
 (220) 07.07.2015
 (730) Такеда ГмбХ (DE)
 Takeda GmbH (DE)

(540)

КОНТРОЛОК КОНТРОЛ

(511)(510)

- 5 - фармацевтические препараты; а именно, медикаменты для человека для лечения желудочно-кишечных заболеваний.

(111) 52505
 (151) 09.06.2016
 (181) 09.07.2025
 (210) 71531
 (220) 09.07.2015
 (730) Акционерное общество «Западно-Казахстанская машиностроительная компания» (KZ)
 (540)



(591) Указание цветов: красный, черный
 (511)(510)

- 6 - арматура для трубопроводов; каркасы строительные металлические; конструкции металлические; конструкции передвижные металлические; конструкции строительные; леса строительные металлические; материалы металлические строительные; муфты; изделия из обычных металлов; облицовки для стен металлические; обрешетки металлические; обшивки для стен металлические; опалубки; панели для обшивки стен; резервуары металлические;
- 07 - машины сельскохозяйственные; инструменты режущие (детали машин); инструменты ручные (за исключением с ручным приводом); сепараторы;
- 08 - ручные орудия и инструменты; холодное оружие;
- 11 - печи; установки отопительные; принадлежности предохранительные и регулировочные для газопроводов; установки для очистки воздуха;

- 13 - огнестрельное оружие; боеприпасы; (540)
- 37 - строительство; ремонт; установка оборудования;
- 42 - проектно-конструкторские разработки; инжиниринг.

- (111) 52506
- (151) 09.06.2016
- (181) 09.07.2025
- (210) 71532
- (220) 09.07.2015
- (730) Акционерное общество «Агентство «Хабар» (KZ)
- (540)



- (591) Указание цветов: розовый, темно-желтый, фиолетовый, бордовый, желтый, горчичный, светло-горчичный, фуксия

- (511)(510)
- 16 - бумага, картон и изделия из них, не относящиеся к другим классам; печатная продукция; материалы для переплетных работ; фотоснимки; писчебумажные товары; клейкие вещества для канцелярских и бытовых целей; учебные материалы и наглядные пособия (за исключением аппаратуры); пластмассовые материалы для упаковки (не относящиеся к другим классам);
- 25 - одежда, обувь, головные уборы;
- 35 - реклама; менеджмент в сфере бизнеса; административная деятельность в сфере бизнеса; офисная служба;
- 38 - телекоммуникации;
- 41 - воспитание, обеспечение учебного процесса, развлечения, организация спортивных и культурно-просветительных мероприятий.

- (111) 52507
- (151) 09.06.2016
- (181) 10.07.2025
- (210) 71581
- (220) 10.07.2015
- (730) Товарищество с ограниченной ответственностью «АЛМА-ТВ» (KZ)



- (591) Указание цветов: зеленый, синий, красный (511)(510)

- 16 - бумага, картон и изделия из них, не относящиеся к другим классам; печатная продукция; материалы для переплетных работ; фотоснимки; писчебумажные товары; клейкие вещества для канцелярских и бытовых целей; принадлежности для художников; кисти; пишущие машины и конторские принадлежности (за исключением мебели); учебные материалы и наглядные пособия (за исключением аппаратуры); пластмассовые материалы для упаковки (не относящиеся к другим классам); шрифты; клише типографские, авторучки, календари, календари отрывные, конверты, наклейки самоклеющиеся, открытки поздравительные, подставки для фотографий, продукция печатная;
- 35 - менеджмент в сфере бизнеса; административная деятельность в сфере бизнеса; офисная служба; демонстрация товаров; маркетинг; посредничество коммерческое; прокат рекламного времени в средствах массовой информации; публикация рекламных текстов; радиореклама; реклама наружная; распространение рекламных материалов; реклама телевизионная; информация деловая;
- 38 - телекоммуникации; вещание беспроводное; вещание телевизионное; вещание телевизионное кабельное; доска сообщений (электронная); обеспечение доступа в интернет; обеспечение телекоммуникационного доступа к интернету; прокат оборудования для телекоммуникационной связи; связь

- волоконно-оптическая; связь спутниковая; передача поздравительных открыток онлайн; передача сообщений; почта электронная; услуги по передаче потока данных; телеконференции; прокат оборудования для телекоммуникационной связи; обеспечение телекоммуникационного подключения к интернету; прокат аппаратуры для передачи сообщений;
- 41 - развлечения; организация спортивных и культурно-просветительных мероприятий; организация досуга; публикация текстовых материалов, за исключением рекламных; передачи развлекательные-телевизионные; составление программ-передач; видеосъемка; макетирование публикаций, за исключением рекламных; монтирование теле- и радиопрограмм; обеспечение интерактивное игрой через компьютерную сеть; организация и проведение семинаров; организация конкурсов [учебных или развлекательных]; организация лотерей; организация и проведение конгрессов; организация и проведение конференций.

- (111) 52508
 (151) 09.06.2016
 (181) 10.07.2025
 (210) 71582
 (220) 10.07.2015
 (730) Товарищество с ограниченной ответственностью «АЛМА-ТВ» (KZ)
 (540)



- (526) Неохраноспособные элементы: «TV»
 (511)(510)
 16 - бумага, картон и изделия из них, не относящиеся к другим классам; печатная продукция; материалы для переплетных работ; фотоснимки; писчебумажные товары; клейкие вещества для канцелярских и бытовых целей; принадлежности для художников; кисти; пишущие машины и конторские принадлежности (за исключением мебели); учебные материалы и наглядные пособия (за исключением аппаратуры); пластмассовые материалы для упаковки (не относящиеся к другим классам); шрифты;

- клише типографские, авторучки, календари, календари отрывные, конверты, наклейки самоклеющиеся, открытки поздравительные, подставки для фотографий, продукция печатная;
- 35 - менеджмент в сфере бизнеса; административная деятельность в сфере бизнеса; офисная служба; демонстрация товаров; маркетинг; посредничество коммерческое; прокат рекламного времени в средствах массовой информации; публикация рекламных текстов; радиореклама; реклама наружная; распространение рекламных материалов; реклама телевизионная; информация деловая;
- 38 - телекоммуникации; вещание беспроводное; вещание телевизионное; вещание телевизионное кабельное; доска сообщений (электронная); обеспечение доступа в интернет; обеспечение телекоммуникационного доступа к интернету; прокат оборудования для телекоммуникационной связи; связь волоконно-оптическая; связь спутниковая; передача поздравительных открыток онлайн; передача сообщений; почта электронная; услуги по передаче потока данных; телеконференции; прокат оборудования для телекоммуникационной связи; обеспечение телекоммуникационного подключения к интернету; прокат аппаратуры для передачи сообщений;
- 41 - развлечения; организация спортивных и культурно-просветительных мероприятий; организация досуга; публикация текстовых материалов, за исключением рекламных; передачи развлекательные-телевизионные; составление программ-передач; видеосъемка; макетирование публикаций, за исключением рекламных; монтирование теле- и радиопрограмм; обеспечение интерактивное игрой через компьютерную сеть; организация и проведение семинаров; организация конкурсов [учебных или развлекательных]; организация лотерей; организация и проведение конгрессов; организация и проведение конференций.

- (111) 52509
 (151) 09.06.2016
 (181) 10.07.2025
 (210) 71599
 (220) 10.07.2015
 (730) Убер Текнолоджис, Инк. (US)
 Uber Technologies, Inc. (US)

(540)



(511)(510)

- 9 - компьютерное программное обеспечение для координации услуг транспортировки, включая, программное обеспечение для автоматизированной диспетчеризации и отправки моторизованных транспортных средств; обеспечение программное для компьютеров;
- 38 - телекоммуникационные службы, включая маршрутизацию вызовов, SMS сообщения, и push-уведомления, направляемые местным операторам моторизованных транспортных средств вблизи от абонента, используя мобильные телефоны; телекоммуникации;
- 39 - предоставление имеющейся в наличии веб-сайт информации относительно услуг транспортировки и бронирования услуг транспортировки; услуги транспортные; расфасовка, упаковка и хранение товаров; организация путешествий.
- 42 - предоставление во временное пользование незагружаемого онлайн программного обеспечения для предоставления транспортных услуг; бронирование услуг транспортировки и отправки моторизованных транспортных средств заказчикам; разработка и развитие компьютерного программного обеспечения.

(111) 52510
 (151) 09.06.2016
 (181) 10.07.2025
 (210) 71601
 (220) 10.07.2015
 (730) Чайна Ресурсес Зижу Фармасьютикал Ко., Лтд. (CN)
 China Resources Zizhu Pharmaceutical Co., Ltd. (CN)

(540)

Фемиклин

(511)(510)

- 5 - медикаменты для человека; препараты фармацевтические; средства противозачаточные химические; препараты бальзамические для медицинских целей; антибиотики; медикаменты; капсулы для лекарств; препараты химические для диагностики беременности.

(111) 52511
 (151) 09.06.2016
 (181) 10.07.2025
 (210) 71602
 (220) 10.07.2015
 (730) СОРИН СЫРБУ (э Романиэн Индивидуал) (RO)
 SORIN SîRBU (a Romanian Individual) (RO)

(540)



(511)(510)

- 12 - самоходные электрические транспортные средства, двухколесные автотранспортные средства, велосипеды, тележки, шины велосипедные, суда, тормоза для транспортных средств, мотоциклы, мопеды; рули велосипедные.

(111) 52512
 (151) 09.06.2016
 (181) 13.07.2025
 (210) 71609
 (220) 13.07.2015
 (730) Товарищество с ограниченной ответственностью «Vektor Industrial Plast» (Вектор Индастриал Пласт) (KZ)

(540)



(526) Неохраноспособные элементы: «plast»

(591) Указание цветов: синий, белый, оранжевый.

(511)(510)

- 6 - задвижки оконные; каркасы строительные; комплекты оконные; материалы строительные; окантовки для окон; окна; окна створчатые, форточки; перемычки дверные или оконные; петли дверные, оконные; рамы оконные; ролики, колесики, блоки оконные; ставни металлические; ставни наружные; упоры, ограничители, крючки ветровые оконные; шпингалеты оконные;
- 19 - жалюзи; каркасы; конструкции; материалы строительные; окна; перегородки; перемычки дверные или оконные; переплеты оконные створные; стекло строительное оконное зеркальное; стекло оконное [за исключением стекла для окон транспортных средств]; ставни;
- 35 - агентства по импорту-экспорту; представление товаров на всех медиа средствах с целью розничной продажи; продвижение товаров [для третьих лиц]; распространение рекламных материалов; реклама; услуги снабженческие для третьих лиц [закупка и обеспечение предпринимателей товарами];
- 37 - герметизация строительных сооружений; изоляция сооружений; информация по вопросам ремонта; информация по вопросам строительства; строительство; установка дверей и окон.

(111) 52513

(151) 09.06.2016

(181) 13.07.2025

(210) 71610

(220) 13.07.2015

(730) Товарищество с ограниченной ответственностью «Vektor Marketing (Вектор Маркетинг)» (KZ)

(540)



(591) Указание цветов: розовый, зеленый, белый, светло-розовый, черный

(511)(510)

- 6 - задвижки оконные; каркасы строительные; комплекты оконные; материалы строительные; окантовки для окон; окна; окна створчатые, форточки; перемычки дверные или оконные; петли дверные, оконные; рамы оконные; ролики, колесики, блоки оконные; ставни металлические; ставни наружные; упоры, ограничители, крючки ветровые оконные; шпингалеты оконные;
- 19 - жалюзи; каркасы; конструкции; материалы строительные; окна; перегородки; перемычки дверные или оконные; переплеты оконные створные; стекло строительное оконное зеркальное; стекло оконное [за исключением стекла для окон транспортных средств]; ставни;
- 35 - агентства по импорту-экспорту; представление товаров на всех медиа средствах с целью розничной продажи; продвижение товаров [для третьих лиц]; распространение рекламных материалов; реклама; услуги снабженческие для третьих лиц [закупка и обеспечение предпринимателей товарами];
- 37 - герметизация строительных сооружений; изоляция сооружений; информация по вопросам ремонта; информация по вопросам строительства; строительство; установка дверей и окон.

(111) 52514

(151) 09.06.2016

(181) 13.07.2025

(210) 71611

(220) 13.07.2015

(730) Товарищество с ограниченной ответственностью «Vektor Industrial Plast» (Вектор Индастриал Пласт) (KZ)

(540)



(526) Неохраноспособные элементы: все словесные обозначения

(591) Указание цветов: белый, голубой, болотно-зеленый

(511)(510)

6 - задвижки оконные; каркасы строительные; комплекты оконные; материалы строительные; окантовки для окон; окна; окна створчатые, форточки; перемычки дверные или оконные; петли дверные, оконные; рамы оконные; ролики, колесики, блоки оконные; ставни металлические; ставни наружные; упоры, ограничители, крючки ветровые оконные; шпингалеты оконные;

19 - жалюзи; каркасы; конструкции; материалы строительные; окна; перегородки; перемычки дверные или оконные; переплеты оконные створные; стекло строительное оконное зеркальное; стекло оконное [за исключением стекла для окон транспортных средств]; ставни;

35 - агентства по импорту-экспорту; представление товаров на всех медиа средствах с целью розничной продажи; продвижение товаров [для третьих лиц]; распространение рекламных материалов; реклама; услуги снабженческие для третьих лиц [закупка и обеспечение предпринимателей товарами];

37 - герметизация строительных сооружений; изоляция сооружений; информация по вопросам ремонта; информация по вопросам строительства; строительство; установка дверей и окон.

(111) 52515

(151) 09.06.2016

(181) 15.07.2025

(210) 71621

(220) 15.07.2015

(730) Товарищество с ограниченной ответственностью «Ашшур-Химиндустрия» (KZ)


(540)

Tiret
ТИРЕТ

(511)(510)

5 - фармацевтические и ветеринарные препараты; гигиенические препараты для медицинских целей; диетические вещества для медицинских целей, детское питание; пластыри, перевязочные материалы; материалы для пломбирования зубов и изготовления зубных слепков; дезинфицирующие средства; препараты для уничтожения вредных животных; фунгициды, гербициды; дезодоранты для освежения воздуха; дезодоранты, за исключением предназначенных для человека или животных; дезодораторы для одежды или текстильных изделий; средства дезинфицирующие для гигиенических целей; средства дезинфицирующие для химических туалетов;

35 - реклама; менеджмент в сфере бизнеса; административная деятельность в сфере бизнеса; офисная служба; агентства рекламные; анализ себестоимости; ведение автоматизированных баз данных; ведение бухгалтерских документов; выписка счетов; демонстрация товаров; запись сообщений; изучение общественного мнения; изучение рынка; информация деловая; информация и советы коммерческие потребителям [информация потребительская товарная]; исследования в области бизнеса; исследования конъюнктурные; исследования маркетинговые; комплектование штата сотрудников; консультации по вопросам организации и управления бизнесом; консультации по организации бизнеса; консультации по управлению бизнесом; консультации по управлению персоналом; консультации профессиональные в области бизнеса; макетирование рекламы; маркетинг; менеджмент в области творческого бизнеса; менеджмент спортивный; обзоры печати; обновление рекламных материалов; обработка текста; организация выставок в коммерческих или рекламных целях;

- организация подписки на газеты для третьих лиц; организация показов мод в рекламных целях; организация торговых ярмарок в коммерческих или рекламных целях; оформление витрин; оценка коммерческой деятельности; подготовка платежных документов; поиск информации в компьютерных файлах для третьих лиц; поиск поручителей; помощь в управлении бизнесом; помощь в управлении коммерческими или промышленными предприятиями; презентация товаров во всех медиа средствах с целью розничной продажи; прогнозирование экономическое; продажа аукционная; продажа розничная или оптовая лекарственных средств, ветеринарных и гигиенических препаратов и материалов медицинского назначения; продвижение товаров для третьих лиц; производство рекламных фильмов; прокат офисного оборудования и аппаратов; прокат рекламного времени в средствах массовой информации; прокат рекламных материалов; публикация рекламных текстов; радиореклама; расклейка афиш; реклама наружная; распространение образцов; распространение рекламных материалов; рассылка рекламных материалов; редактирование рекламных текстов; реклама интерактивная в компьютерной сети; реклама почтой; реклама телевизионная; репродуцирование документов; сбор и предоставление статистических данных; сбор информации в компьютерных базах данных; сведения о деловых операциях; систематизация информации в компьютерных базах данных; службы консультационные по управлению бизнесом; составление налоговых деклараций; составление отчетов о счетах; составление рекламных рубрик в газете; телемаркетинг;
- 38 - телекоммуникации; агентства печати новостей; вещание беспроводное; вещание телевизионное; вещание телевизионное кабельное; доска сообщений электронная [телекоммуникационные службы]; информация по вопросам дистанционной связи; обеспечение доступа в интернет; обеспечение доступа к базам данных; обеспечение доступа на дискуссионные форумы в интернете; обеспечение телекоммуникационного подключения к интернету; обеспечение телекоммуникационными каналами, предоставляющими услуги телемагазинов; передача поздравительных открыток онлайн; передача сообщений; передача сообщений и изображений с использованием компьютера; передача телеграмм; передача цифровых файлов; почта электронная; предоставление онлайн форумов; предоставление услуг видеоконференцсвязи; прокат аппаратуры для передачи сообщений; прокат времени доступа к интернету; прокат модемов; прокат оборудования для телекоммуникационной связи; прокат телефонных аппаратов; прокат факсимильных аппаратов; радиовещание; связь волоконно-оптическая; связь радиотелефонная; связь с использованием компьютерных терминалов; связь спутниковая, связь телеграфная; связь телефонная; связь факсимильная; служба пейджинговая [с использованием радио, телефона или других средств электронной связи]; телеконференции; услуги абонентской телеграфной службы; услуги голосовой почты; услуги по маршрутизации и соединению телекоммуникационные; услуги по предоставлению телеграфной связи; услуги по предоставлению телефонной связи.
- (111) 52516
 (151) 09.06.2016
 (181) 15.07.2025
 (210) 71638
 (220) 15.07.2015
 (730) Товарищество с ограниченной ответственностью «Производственная Фирма «Л и К» (KZ)
- (540)
- 
- ЛИКОВСКИЕ
ОКНА**
- (526) Неохраноспособные элементы: «ОКНА»
 (591) Указание цветов: белый, темно-зеленый, светло-зеленый, черный
 (511)(510)
 6 - ограды металлические; окна металлические; двери металлические; алюминий;
 16 - печатная продукция; брошюры; буклеты;
 19 - неметаллические строительные материалы; арматура дверная неметаллическая; окна неметаллические; витражи;
 35 - реклама; офисная служба;
 37 - установка дверей и окон;
 39 - транспортировка; упаковка и хранение товаров; доставка товаров;
 42 - размещение компьютерных сайтов [веб-сайтов].

- (111) 52517
- (151) 09.06.2016
- (181) 15.07.2025
- (210) 71641
- (220) 15.07.2015
- (310) 2015 31761
- (320) 19.01.2015
- (330) AZ
- (730) Ротманс оф Пэл Мэл Лимитед (СН)
Rothmans of Pall Mall Limited (СН)
- (540)

IN OUR SIGNATURE

- (511)(510)
- 34 - сигареты; табак; табачные изделия; зажигалки; спички; курительные принадлежности.

- (111) 52518
- (151) 09.06.2016
- (181) 17.07.2025
- (210) 71643
- (220) 17.07.2015
- (730) Товарищество с ограниченной ответственностью «НОВАТИО ВЕЛИКОБРИТАНИЯ КАЗАХСТАН» (KZ)
- (540)

GELMINTACIT[®]
ГЕЛЬМИНТАЦИТ[®]

- (526) Неохраноспособные элементы: «®»
- (591) Указание цветов: синий, белый
- (511)(510)

1 - химические продукты, предназначенные для использования в промышленных, научных целях, в фотографии, сельском хозяйстве, садоводстве и лесоводстве; необработанные синтетические смолы, необработанные пластические материалы; удобрения; составы для тушения огня; препараты для закалки и пайки металлов; препараты для консервирования пищевых продуктов; дубильные вещества; клеящие вещества для промышленных целей; агар-агар; азот; актиний; алкалоиды; альгинаты для пищевой промышленности; альгинаты для промышленных целей; альдегид кротонный; альдегидаммиак; альдегиды; америций; амилацетат; аммиак (летучая щелочь) для промышленных целей; аммиак жидкий

безводный; аммиак; ангидрид уксусной кислоты; ангидриды; антидетонаторы для топлива двигателей внутреннего сгорания; антинакипины; антистатики, за исключением бытовых; антифризы; аппреты; аргон; арсенат свинца; астатин; ацетат алюминия; ацетат кальция; ацетат свинца; ацетат целлюлозы необработанный; ацетат; ацетилен; ацетон; бактерициды энтологические [химические препараты, используемые при производстве вин]; бальзам из гурьюна для изготовления олиф, лаков; барий; бариты; белки [животные или растительные, сырье]; белки животные [сырье]; белки йодистые; белки солодовые; бентонит; беркелий; бикарбонат натрия для химических целей; биоксалат калия; бихромат калия; бихромат натрия; бокситы; бром для химических целей; бумага альбуминовая; бумага баритовая; бумага для диазопирования; бумага для светокопий; бумага индикаторная химическая; бумага реактивная; бумага реактивная лакмусовая; бумага самовирирующая [фотография]; бумага селитренная; бумага сенсibiliзирoванная; бумага фотометрическая; бура; вещества агглютинирующие для бетона; вещества для газоочистки; вещества для консервации фармацевтических препаратов; вещества для матирования; вещества для отделения и разложения жиров; вещества для предотвращения спуска чучелной петли; вещества для умягчения воды; вещества для флуатирования; вещества дубильные; вещества и материалы клеящие для промышленных целей; вещества поверхностно-активные; вещества подслащивающие искусственные [химические препараты]; вещества расщепляющиеся для получения ядерной энергии; вещества связующие для литейного производства; вещества химические для вспенивания бетона; вещества химические для выделки кожи; вещества химические для изготовления красок; вещества химические для консервирования пищевых продуктов; вещества химические для разжижения крахмала [вещества обесклеивающие]; вещества, предохраняющие цветы от увядания; вещества, способствующие сохранению семян; вискоза; висмут; висмут азотисто-кислый для химических целей; витерит; вода дистиллированная; вода морская для промышленных целей; вода подкисленная для перезарядки аккумуляторов; вода тяжелая; водород; водоросли морские (удобрения); гадолиний; газопоглотители [химически активные

вещества]; газы защитные для сварки; газы отвержденные для промышленных целей; газы-носители для аэрозолей; галлат висмута основной; галлий; гамбир [дубильное вещество]; гелий; гель электрофоретический не для медицинских или ветеринарных целей; гены семян для сельскохозяйственного производства; гидрат алюминия; гидраты; гипосульфиты; глазури для керамики; гликоли; глина вспученная для гидрпонных культур; глина фарфоровая (белая); глинозем; глицериды; глицерин для промышленных целей; глюкоза для пищевой промышленности; глюкоза для промышленных целей; глюкозиды; глютен для пищевой промышленности; глютен для промышленных целей; гольмий; гормоны для ускорения созревания фруктов; горшочки торфоперегнойные для садоводства и огородничества; графит для промышленных целей; гуано; гумус; декстрин; детергенты, используемые в производственных процессах; дефолианты; диамид гидразин; диастазы для промышленных целей; диатомит кизельгур; диоксид марганца; диоксид титана для промышленных целей; диоксид циркония; диспергаторы для масел; диспергаторы для нефти; дисперсии пластмасс; диспрозий; дихлорид олова; добавки для бензина очищающие; добавки керамические, используемые при обжиге (гранулы и порошок); добавки химические для буровых растворов; добавки химические для инсектицидов; добавки химические для масел; добавки химические для моторного топлива; добавки химические для фунгицидов; доломит для промышленных целей; древесина дубильная; европий; желатин для использования в фотографии; желатин для промышленных целей; жидкости вспомогательные для использования с абразивами; жидкости для гидравлических систем; жидкости для десульфатирования электрических аккумуляторов; жидкости для усилителя рулевого управления; жидкости тормозные; жидкость магнитная для промышленных целей; жидкость трансмиссионная; замазки восковые для прививки деревьев; вар садовый; замазки для трещин в деревьях [лесное хозяйство]; замазки стекольные; замедлители для ядерных реакторов; земли редкие; элементы редкоземельные, земли щелочные; металлы щелочно-земельные; земля диатомовая; земля фуллерова для текстильной промышленности; известь хлорная; изотопы для промышленных целей; ионообменники [препараты химические]; иттербий; иттрий; йод для

промышленных целей; йод для химических целей; йодид алюминия; йодиды щелочных металлов для промышленных целей; казеин для пищевой промышленности; казеин для промышленных целей; каинит; калий; калий щавелево-кислый; калифорний; камедь сенегальская для промышленных целей; камень винный, за исключением используемого для фармацевтических целей; камфора для промышленных целей; карбид кальция; карбиды; карбонат кальция; карбонат магния; карбонаты; карбюраторы [металлургия]; кассиопий; катализаторы; катализаторы биохимические; катеху [дубильный экстракт]; каустики для промышленных целей; квасцы; квасцы алюминиево-аммониевые; квасцы алюминиевые; квасцы хромовые; квебрахо для промышленных целей; кетоны; киноплёнки сенсibilизированные неэкспонированные; кислород; кислота азотная; кислота антралиловая; кислота бензойная; кислота борная для промышленных целей; кислота винная; кислота вольфрамовая; кислота галловая для производства чернил; кислота галлодубильная; кислота дубильная; кислота йодноватая; кислота карболовая для промышленных целей; кислота лимонная для промышленных целей; кислота молочная; кислота муравьиная; кислота надсерная; кислота олеиновая; кислота пикриновая; кислота пирогалловая; кислота салициловая; кислота себациновая; кислота серная; кислота сернистая; кислота соляная; кислота стеариновая; кислота угольная; кислота уксусная; кислота фосфорная; кислота фтористоводородная; кислота холевая; кислота хромовая; кислота щавелевая; кислоты; кислоты бензольного ряда; кислоты жирные; кислоты минеральные; кислоты мышьяковистые; клеи для афиш; клеи для кожи; клеи для облицовочных плиток; клеи для обоев; клеи для промышленных целей; клеи для ремонта разбитых изделий; клеи природные [клеящие вещества]; за исключением канцелярского или бытового клея; клеи растительные для борьбы с насекомыми; клей рыбий, за исключением канцелярского, пищевого или бытового; клейковина [клей] за исключением канцелярского или бытового; клетки ствольные, за исключением используемых для медицинских или ветеринарных целей; коагулянты; флокулянты; коллоиды; компост; консерванты для пива; кора мангрового дерева для промышленных целей; корье дубильное; крахмал для промышленных

целей; крахмальный клейстер [клей], за исключением канцелярского или бытового клея; кремний; креозот для химических целей; криптон; ксенон; кюрий; лактоза; лактоза для пищевой промышленности; лактоза для промышленных целей; лантан; лед сухой (диоксид углерода); лецитин (сырье); лецитин для пищевой промышленности; лецитин для промышленных целей; литий; магnezиты; манганаты; масла для дубления кожи; масла для обработки выделанной кожи; масла для обработки кожи в процессе ее изготовления; масла для сохранения пищевых продуктов; масло хлорированное антраценовое для защиты растений; масса бумажная; масса древесная; мастика для прививки деревьев; мастики для кожи; мастики для шин; мастики кузовные; шпатлевки автомобильные; мастики масляные [шпатлевки]; материалы для абсорбции масел синтетические; материалы керамические в виде частиц для использования в качестве фильтрующих средств; материалы фильтрующие [необработанные пластмассы]; материалы фильтрующие [неорганические вещества]; материалы фильтрующие [растительные вещества]; материалы фильтрующие [химические вещества]; медный купорос; сульфат меди [медь сернокислая]; металлоиды; металлы щелочноземельные; металлы щелочные; метан; метилбензен; метилбензол; мука для промышленных целей; мука из тапиоки для промышленных целей; мука картофельная для промышленных целей; мыла металлические для промышленных целей; мышьак; смягчители для кожи за исключением масел; смягчители для промышленных целей; натрий; натрия гипохлорит; нафталин; нашатырь; нейтрализаторы токсичных газов; неодим; неон; нептуний; нитрат урана; нитраты; окислители [химические добавки для моторного топлива]; окись азота; окись бария; окись урана; оксалаты; оксид лития; оксид свинца; оксид сурьмы; оксид хрома; оксиды кобальта для промышленных целей; оксиды ртути; оливин (химический препарат); орешки чернильные [дубильные]; осветлители; осветлители для вин; осветлители для текстильных изделий; осветлители и консерванты для пива; осветлители сула; ослабители фотографические; основания [химические вещества]; отбеливатели для восков; отбеливатели для жиров; отбеливатели для органических веществ; пектин для пищевой промышленности; пектин для промышленных

целей; пектины для использования в фотографии; перборат натрия; перегной для удобрения почвы; перкарбонаты; пероксид водорода; персульфаты; перхлораты; песок формовочный; пластизоли; пластинки сенсibiliзирoванные для офсетной печати; пластинки ферротипные [фотография]; пластификаторы; пластмассы необработанные; пленки сенсibiliзирoванные рентгеновские неэкспонированные; плутоний; полоний; поташ; поташ водный; почва для выращивания растений; празеодим; предохранители для каучука; предохранители для консервации каменной кладки, за исключением красок и масел; предохранители для консервации кирпичной кладки, за исключением красок и масел; предохранители для цемента, за исключением красок и масел; предохранители для черепицы, за исключением красок и масел; препараты бактериальные, не для медицинских или ветеринарных целей; препараты бактериологические для ацетификации; препараты бактериологические, не для медицинских или ветеринарных целей; препараты биологические, не для медицинских или ветеринарных целей; препараты вулканизирующие; препараты диагностические, не для медицинских или ветеринарных целей; препараты для восстановления грампластинок; препараты для выделки кожи; препараты для выделки шкур; препараты для закалки металлов; препараты для закрепления [фотография]; препараты для затемнения стекла; препараты для затемнения стекла или эмалей; препараты для затемнения эмалей; препараты для отделения и отклеивания; препараты для отпуса [отжига] металлов; препараты для предотвращения потускнения линз; препараты для предотвращения потускнения стекла; препараты для придания водонепроницаемости цементу, за исключением красок; препараты для регулирования роста растений; препараты для снятия обоев; препараты для составов, препятствующих закипанию жидкости в двигателях; препараты для текстильной промышленности, используемые при валянии; препараты для удаления накипи, за исключением используемых для бытовых целей; препараты для фотосъёмки; препараты для цинкования; препараты для гальванизации; препараты для чистовой обработки стали; препараты для шлихтования; препараты из животного угля; препараты из микроорганизмов, за

исключением для медицинских или ветеринарных целей; препараты коррозионные; препараты криогенные; препараты обезжиривающие для промышленных целей; препараты обезжиривающие, используемые в производственных процессах; препараты обесклеивающие; препараты обесцвечивающие для масел; препараты обесцвечивающие для промышленных целей; препараты промышленные для тендеризации [размягчения] мяса; препараты промышленные для ускорения процесса приготовления пищевых продуктов; препараты против накипи; препараты с микроэлементами для растений; препараты увлажняющие для текстильных целей; препараты увлажняющие, используемые при крашении; препараты увлажняющие, используемые при отбеливании; препараты ферментативные для пищевой промышленности; препараты ферментативные для промышленных целей; препараты фильтрующие для промышленного производства напитков; препараты химические для защиты винограда от болезней; препараты химические для защиты винограда от милдью; препараты химические для защиты злаков от головни; препараты химические для конденсации; препараты химические для копчения мяса; препараты химические для лабораторных анализов, за исключением для медицинских или ветеринарных целей; препараты химические для научных целей, за исключением для медицинских или ветеринарных целей; препараты химические для облегчения легирования металлов; препараты химические для удаления нагара в двигателях; препараты, используемые при валении; препараты, обеспечивающие экономное использование топлива; препараты, обеспечивающие экономное использование угля; препараты, предохраняющие от влажности кирпичную или каменную кладку, за исключением красок; препараты, препятствующие прорастанию семян овощных культур; припои твердые; продукты дистилляции древесного спирта; продукты обработки хлебных злаков, побочные, для промышленных целей; производные бензола; производные целлюлозы [химические вещества]; прометий; протактиний; протеины [необработанные]; протравы для металлов; радий для научных целей; радон; растворители для лаков; растворы антипенные для аккумуляторов

электрических; растворы буровые; растворы для цианотипии; растворы для цинкования; растворы для гальванизации; растворы солей серебра для серебрения; растворы тонирующие [фотография]; реактивы химические, за исключением для медицинских или ветеринарных целей; рений; ртуть; рубидий; сажа газовая для промышленных целей; сажа для промышленных или сельскохозяйственных целей; сажа ламповая для промышленных целей; самарий; сахарин; селен; селитры; сера; серебро азотно-кислое; серебро азотно-кислое; силикаты; силикаты алюминия; силиконы; скандий; смеси формовочные для изготовления литейных форм; смолы акриловые необработанные; смолы искусственные необработанные; смолы синтетические необработанные; смолы эпоксидные необработанные; сода из золы; сода кальцинированная; сода каустическая для промышленных целей; соединения бария; соединения фтора; соли [удобрения]; соли [химические препараты]; соли аммиачные; соли аммония; соли благородных металлов для промышленных целей; соли для гальванических элементов; соли для консервирования, за исключением используемых для приготовления пищи; соли для окрашивания металлов; соли для промышленных целей; соли железа; соли золота; соли йода; соли кальция; соли натрия [химические препараты]; соли необработанные [сырье]; соли редкоземельных металлов; соли редкоземельных металлов; соли тонирующие [фотография]; соли хрома; соли хромовые; соли щелочных металлов; соль каменная; составы антиадгезионные для смазки форм с целью облегчения выемки изделий; составы для огнетушителей; составы для производства грампластинок; составы для производства технической керамики; составы для ремонта камер шин; составы для ремонта шин; составы кислотостойкие химические; составы клейкие для прививки деревьев; составы клейкие для хирургических перевязочных материалов; составы огнестойкие; составы, используемые при нарезании [винтовой] резьбы; соусы для ароматизации табака; спирт амиловый; спирт винный; спирт древесный; спирт нашатырный; спирт этиловый; спирты; средства для обуви клеящие; средства консервирующие для бетона, за исключением красок и масел; стекло жидкое [растворимое]; стронций; субстанции [подложки] для выращивания без почвы [сельское хозяйство]; сульфат бария;

сульфаты; сульфид сурьмы; сульфиды; сульфимид ортобензойной кислоты; сульфоокислоты; сумах, используемый при дублении; суперфосфаты [удобрения]; сурьма; таллий; тальк [силикат магния]; танины; тартрат калия кислый для пищевой промышленности; тартрат калия кислый для промышленных целей; тартрат калия кислый для химических целей; теллур; тербий; тетрахлориды; тетрахлорметан; тетрахлорэтан; технеций; тиокарбонилд; титаниты; ткани биологические культур, за исключением используемых для медицинских или ветеринарных целей; ткань [полотно] сенсibilизированная для использования в фотографии; ткань для светоконий; толуол; топливо для атомных реакторов; торий; торф [удобрение]; трагант [трагакант] для промышленных целей; тулий; углерод; углерод; уголь активированный; уголь активированный для фильтров; уголь древесный; уголь животный; уголь костяной животный; уголь кровяной; удобрения; удобрения азотные; удобрения для сельского хозяйства; удобрения из рыбной муки; уксус древесный [подсмольная вода]; уран; усилители химические для бумаги; усилители химические для каучука [резины]; ускорители вулканизации; ускорители вулканизации; ферменты для промышленных целей; ферменты для химических целей; ферменты молочные для пищевой промышленности; ферменты молочные для промышленных целей; ферменты молочные для химических целей; фермины; ферроцианиды; фиксаж (фотография); флюсы для пайки; флюсы для твердой пайки; формальдегид для химических целей; фосфатиды; фосфаты [удобрения]; фосфор; фотобумага; фотопластинки; фотопластинки сенсibilизированные; фотопластинки сенсibilизированные неэкспонированные; фотопроявители; фотосенсibilизаторы; фотохимикаты; фотоэмульсии; франций; фтор; химикаты для лесного хозяйства, за исключением фунгицидов, гербицидов, инсектицидов и паразитицидов; химикаты для матирования стекла; химикаты для обновления кожи; химикаты для окрашивания стекла; химикаты для окрашивания стекла и эмали; химикаты для окрашивания эмалей; химикаты для отделения и разложения масел; химикаты для очистки воды; химикаты для очистки масел; химикаты для пайки; химикаты для сварки; химикаты для предотвращения конденсации; химикаты для предотвращения образования пятен на тканях; химикаты для предотвращения

потускнения оконных стекол; химикаты для придания водонепроницаемости коже; химикаты для придания водонепроницаемости текстильным изделиям; химикаты для производства эмали, за исключением пигментов красок; химикаты для промывки [очистки] радиаторов; химикаты для пропитки кожи; химикаты для пропитки текстильных изделий; химикаты для садоводства и огородничества, за исключением фунгицидов, гербицидов, инсектицидов и паразитицидов; химикаты для сельского хозяйства, за исключением фунгицидов, гербицидов, инсектицидов и паразитицидов; химикаты для удобрения почвы; химикаты для чистки дымовых труб, каминов; химикаты промышленные; химикаты промышленные для оживления красок; хладагенты; хладагенты для двигателей транспортных средств; хлор; хлораты; хлоргидраты; хлорид алюминия; хлорид алюминия; хлориды; хлориды палладия; хроматы; цвет серный для химических целей; цезий; целлюлоза; церий; цианиды [соль синильной кислоты]; цианомид кальция [удобрение азотное]; цимол; чернозем; шлаки (удобрения), шликта; шпинели (химические препараты); щелочи; щелочи едкие; элементы радиоактивные для научных целей; элементы химические расщепляющиеся; эмульгаторы; эрбий; этан; эфир метиловый простой; эфир серный; эфир этиловый; эфиры гликолей простые; эфиры простые; эфиры сложные; эфиры целлюлозы простые для промышленных целей; эфиры целлюлозы сложные для промышленных целей;

- 5 - фармацевтические и ветеринарные препараты; гигиенические препараты для медицинских целей; диетическое питание и вещества для медицинских или ветеринарных целей, детское питание; пищевые добавки для человека и животных; пластыри, перевязочные материалы; материалы для пломбирования зубов и изготовления зубных слепков; дезинфицирующие средства; препараты для уничтожения вредных животных; фунгициды, гербициды; акарициды; аконитин; алкалоиды для медицинских целей; альгинаты для фармацевтических целей; альгициды; альдегиды для фармацевтических целей; амальгамы зубные из золота; амальгамы стоматологические; аминокислоты для ветеринарных целей; аминокислоты для медицинских целей; анальгетики; анестетики; антибиотики; антисептики; аптечки дорожные заполненные; аптечки первой помощи

заполненные; ацетат алюминия для фармацевтических целей; ацетаты для фармацевтических целей; бактерициды; бальзамы для медицинских целей; бандажи гигиенические; бандажи перевязочные; биоциды; браслеты для медицинских целей; браслеты противоревматические; бром для фармацевтических целей; бумага для горчичников; бумага клейкая от мух; бумага с особой пропиткой от моли; вазелин для медицинских целей; вакцины; ванны кислородные; вата антисептическая; вата асептическая; вата гигроскопическая; вата для медицинских целей; вата хлопковая для медицинских целей; вещества диетические для медицинских целей; вещества контрастные радиологические для медицинских целей; вещества питательные для микроорганизмов; вещества радиоактивные для медицинских целей; висмут азотно-кислый основной для фармацевтических целей; вода Melissa для фармацевтических целей; вода морская для лечебных ванн; воды минеральные для медицинских целей; воды термальные; волокна пищевые; воск формовочный для стоматологических целей; газы для медицинских целей; гваякол для фармацевтических целей; гематоген; гемоглобин; гидрастин; гидрастинин; глицерин для медицинских целей; глицерофосфаты; глюкоза для медицинских целей; горчачка для фармацевтических целей; гормоны для медицинских целей; горчица для фармацевтических целей; горчичники; грязи для ванн; грязи лечебные; гуммигут для медицинских целей; гурьон-бальзам для медицинских целей; дезодоранты для освежения воздуха; дезодоранты, за исключением предназначенных для человека или животных; дезодораторы для одежды или текстильных изделий; диастаза для медицинских целей; добавки минеральные пищевые; добавки пищевые; добавки пищевые белковые; добавки пищевые для животных; добавки пищевые из альгината; добавки пищевые из глюкозы; добавки пищевые из казеина; добавки пищевые из лецитина; добавки пищевые из масла льняного семени; добавки пищевые из прополиса; добавки пищевые из протеина; добавки пищевые из протеина для животных; добавки пищевые из пчелиного маточного молочка; добавки пищевые из пыльцы растений; добавки пищевые из ростков пшеницы; добавки пищевые из семян льна; добавки пищевые ферментные; дрожжи для фармацевтических целей; желатин для

медицинских целей; жир рыбий; изотопы для медицинских целей; инсектициды; йод для фармацевтических целей; йодиды для фармацевтических целей; йодиды щелочных металлов для фармацевтических целей; йодоформ; каломель; камень виннокислый для фармацевтических целей; камень винный для фармацевтических целей; камфора для медицинских целей; капсулы для лекарств; капсулы для фармацевтических целей; карандаши гемостатические; карандаши для лечения бородавок; карандаши каустические; карандаши от головной боли; карбонил [противопаразитарное средство]; каустики для фармацевтических целей; кашу для фармацевтических целей; квасция для медицинских целей; квебрахо для медицинских целей; кислород для медицинских целей; кислота галловая для фармацевтических целей; кислоты для фармацевтических целей; клеи для зубных протезов; клетки ствольные для ветеринарных целей; клетки ствольные для медицинских целей; кокаин; коллодий для фармацевтических целей; кольца противомозольные для ног; кольца противоревматические; конфеты лекарственные; кора ангустура для медицинских целей; кора деревьев для фармацевтических целей; кора кедрового дерева, используемая в качестве репеллента; кора кондураговая для медицинских целей; кора кротонная; кора мангрового дерева для фармацевтических целей; кора миробалана для фармацевтических целей; кора хинного дерева для медицинских целей; корни лекарственные; корни ревеня для фармацевтических целей; корпия для медицинских целей; крахмал для диетических или фармацевтических целей; креозот для фармацевтических целей; кровь для медицинских целей; культуры микроорганизмов для медицинских или ветеринарных целей; кураре; лаки для зубов; лакричник для фармацевтических целей; лактоза для фармацевтических целей; леденцы лекарственные; лейкопластыри; лекарства от запоров; ленты клейкие для медицинских целей; лецитин для медицинских целей; лосьоны для ветеринарных целей; лосьоны для собак; лосьоны для фармацевтических целей; лубриканты для интимных целей; лопулин для фармацевтических целей; магнезия для фармацевтических целей; мази; мази для фармацевтических целей; мази от солнечных ожогов; мази ртутные; мази, предохраняющие от обморожения, для фармацевтических

целей; марля для перевязок; масла лекарственные; масло горчичное для медицинских целей; масло камфорное для медицинских целей; масло касторовое для медицинских целей; масло терпентинное для фармацевтических целей; масло укропное для медицинских целей; мастики для зубов; материалы абразивные стоматологические; материалы для зубных слепков; материалы для пломбирования зубов; материалы перевязочные медицинские; материалы хирургические перевязочные; медикаменты; медикаменты для ветеринарных целей; медикаменты для серотерапии; медикаменты для человека; медикаменты стоматологические; ментол; микстуры; молескин для медицинских целей; молоко миндальное для фармацевтических целей; молочко маточное пчелиное для фармацевтических целей; молочные ферменты для фармацевтических целей; мох ирландский для медицинских целей; мука для фармацевтических целей; мука из льняного семени для фармацевтических целей; мука рыбная для фармацевтических целей; мухоловки клейкие; мята для фармацевтических целей; напитки диетические для медицинских целей; напитки из солодового молока для медицинских целей; наркотики; настои лекарственные; настойка йода; настойка эвкалипта для фармацевтических целей; настойки для медицинских целей; опий; оподельдок; отвары для фармацевтических целей; ошейники противопаразитарные для животных; палочки лакричные для фармацевтических целей; палочки серные [дезинфицирующие средства]; пастилки для фармацевтических целей; пектины для фармацевтических целей; пепсины для фармацевтических целей; пептоны для фармацевтических целей; пероксид водорода для медицинских целей; питание детское; пиявки медицинские; плазма крови; пластыри медицинские; повязки глазные, используемые в медицинских целях; повязки для горячих компрессов; повязки для компрессов; повязки наплечные хирургические; подгузники [детские пеленки]; подушечки мозольные; подушечки, используемые при кормлении грудью; помады медицинские; порошок из шпанских мушек; порошок пиретрума; пояса для гигиенических женских прокладок; препараты антидиуретические; препараты бактериальные для медицинских и ветеринарных целей; препараты бактериологические для медицинских или ветеринарных целей; препараты

бальзамические для медицинских целей; препараты белковые для медицинских целей; препараты биологические для ветеринарных целей; препараты биологические для медицинских целей; препараты висмута для фармацевтических целей; препараты витаминные; препараты диагностические для медицинских целей; препараты для ванн лечебные; препараты для лечения геморроя; препараты для лечения костных мозолей; препараты для облегчения прорезывания зубов; препараты для обработки ожогов; препараты для окулирования медицинские; препараты для органотерапии; препараты для очистки воздуха; препараты для промывания глаз; препараты для расширения бронхов; препараты для снижения половой активности; препараты для стерилизации; препараты для стерилизации почвы; препараты для удаления мозолей; препараты для удаления перхоти фармацевтические; препараты для уничтожения вредных животных; препараты для уничтожения вредных растений; препараты для уничтожения домашних грибов; препараты для уничтожения личинок насекомых; препараты для уничтожения мух; препараты для уничтожения мышей; препараты для уничтожения наземных моллюсков; препараты для уничтожения паразитов; препараты для ухода за кожей фармацевтические; препараты для чистки контактных линз; препараты известковые для фармацевтических целей; препараты лекарственные для ванн; препараты медицинские для роста волос; препараты опиумные; препараты противоспоровые; препараты с алоэ вера для фармацевтических целей; препараты с микроэлементами для человека или животных; препараты сульфамидные [лекарственные препараты]; препараты фармацевтические; препараты фармацевтические от солнечных ожогов; препараты ферментативные для ветеринарных целей; препараты ферментативные для медицинских целей; препараты химико-фармацевтические; препараты химические для ветеринарных целей; препараты химические для диагностики беременности; препараты химические для медицинских целей; препараты химические для обработки злаков, пораженных головней; препараты химические для обработки пораженного винограда; препараты химические для обработки против мильды; препараты химические для обработки против филлоксеры; препараты химические для фармацевтических целей;

препараты, используемые при обморожении; препараты, предохраняющие от моли; примочки глазные; примочки свинцовые; проводники химические для электрокардиографических электродов; продукты белковые пищевые для медицинских целей; продукты диетические пищевые для медицинских целей; продукты обработки хлебных злаков побочные для диетических и медицинских целей; прокладки гигиенические; прокладки гигиенические для страдающих недержанием; прокладки гигиенические женские; прокладки ежедневные [гигиенические]; прополис для фармацевтических целей; пудра жемчужная для медицинских целей; радий для медицинских целей; раствор хлораля водный для фармацевтических целей; растворители для удаления лейкопластырей; растворы вагинальные; растворы для контактных линз; реактивы химические для медицинских или ветеринарных целей; резина для медицинских целей; резина для стоматологических целей; резинка жевательная для медицинских целей; репелленты; репелленты для окуривания против насекомых; репелленты для собак; салфетки, пропитанные лекарственными средствами; сассапариль для медицинских целей; сахар для медицинских целей; сбор чайный противоастматический; свечи для окуривания; семя льняное для фармацевтических целей; сигареты, не содержащие табак, для медицинских целей; сиккативы [вещества для ускорения высыхания] для медицинских целей; сиропы для фармацевтических целей; скипидар для фармацевтических целей; смазка используемая при доении; смазки для ветеринарных целей; смазки для медицинских целей; смеси молочные сухие для детского питания; снотворные; сода питьевая для фармацевтических целей; соли для ванн для медицинских целей; соли для ванн из минеральных вод; соли для медицинских целей; соли калия для медицинских целей; соли натрия для медицинских целей; соли нюхательные; соли, входящие в состав минеральных вод; солод для фармацевтических целей; сперма для искусственного оплодотворения; спирт медицинский; сплавы благородных металлов для стоматологических целей; спорынья для фармацевтических целей; спреи охлаждающие для медицинских целей; средства вспомогательные для медицинских целей; средства вяжущие; средства глистогонные; средства дезинфицирующие для гигиенических целей; средства

дезинфицирующие для химических туалетов; средства для вагинального спринцевания для медицинских целей; средства для подавления аппетита, используемые в медицинских целях; средства для похудения медицинские; средства для уничтожения паразитов; средства для ухода за полостью рта медицинские; средства жаропонижающие; средства кровоочистительные; средства моющие для животных; средства моющие для медицинских целей; средства моющие для скота; средства моющие для собак; средства нарывные; средства от головной боли; средства очистительные [слабительные]; средства против потения; средства против потения ног; средства противозачаточные химические; средства противопаразитарные; средства седативные, транквилизаторы; средства слабительные; средства тонизирующие [лекарственные препараты]; средства, укрепляющие нервы; средства, способствующие пищеварению, фармацевтические; среды питательные для культур бактерий; стероиды; стрихнин; суппозитории; свечи медицинские; сыворотки; таблетки для загара; таблетки для подавления аппетита; таблетки для похудения; таблетки дрожжевые, за исключением используемых для лечебных целей; таблетки-антиоксиданты; тампоны гигиенические для женщин; тампоны для заживления ран; тимол для фармацевтических целей; ткани биологические культур для ветеринарных целей; ткани биологические культур для медицинских целей; ткани хирургические; травы курительные для лечебных целей; травы лекарственные; трансплантаты хирургические [живые ткани]; трусы гигиенические для страдающих недержанием; трусы гигиенические женские; трусы-подгузники; уголь древесный для фармацевтических целей; укроп аптечный (фенхель) для медицинских целей; фарфор для зубных протезов; фенолы для фармацевтических целей; ферменты для ветеринарных целей; ферменты для медицинских целей; ферменты для фармацевтических целей; формальдегид для фармацевтических целей; фосфаты для фармацевтических целей; фунгициды; хинин для медицинских целей; хинолин для медицинских целей; хлеб диабетический для медицинских целей; хлороформ; цвет серный для фармацевтических целей; цемент для копыт животных; цемент костный для хирургии и ортопедии; цементы зубные; чай лекарственные; чай травяные для медицинских целей; эвкалипт для

фармацевтических целей; экстракты табака [инсектициды]; экстракты хмеля для фармацевтических целей; эликсиры [фармацевтические препараты]; эфиры простые для фармацевтических целей; эфиры сложные для фармацевтических целей; эфиры сложные целлюлозные для фармацевтических целей; эфиры целлюлозные простые для фармацевтических целей; ююба, таблетки от кашля; яд крысиный; яды; яды бактериальные; ялапа.

- (111) 52519
 (151) 09.06.2016
 (181) 17.07.2025
 (210) 71644
 (220) 17.07.2015
 (730) Товарищество с ограниченной ответственностью «НОВАТИО ВЕЛИКОБРИТАНИЯ КАЗАХСТАН» (KZ)
 (540)



- (526) Неохраноспособные элементы: «ТМ», «АКТИВАТОР МЕТАБОЛИЗМА ПЕЧЕНИ», «БАУЫРДАҒЫ АЛМАСУДЫҢ БЕЛСЕНДІРУШІСІ»
 (591) Указание цветов: синий, белый
 (511)(510)

1 - химические продукты, предназначенные для использования в промышленных, научных целях, в фотографии, сельском хозяйстве, садоводстве и лесоводстве; необработанные синтетические смолы, необработанные пластические материалы; удобрения; составы для тушения огня; препараты для закалки и пайки металлов; препараты для консервирования пищевых продуктов; дубильные вещества; клеящие вещества для промышленных целей; агар-агар; азот; актиний; алкалоиды; альгинаты для пищевой промышленности; альгинаты для промышленных целей; альдегид кротоновый; альдегидаммиак; альдегиды; америций; амилацетат; аммиак (летучая щелочь) для промышленных целей; аммиак жидкий безводный; аммиак; ангидрид уксусной кислоты; ангидриды; антидетонаторы для

топлива двигателей внутреннего сгорания; антинакипины; антистатики, за исключением бытовых; антифризы; аппреты; аргон; арсенат свинца; астатин; ацетат алюминия; ацетат кальция; ацетат свинца; ацетат целлюлозы необработанный; ацетат; ацетилен; ацетон; бактерициды энтологические [химические препараты, используемые при производстве вин]; бальзам из гурьюна для изготовления олиф, лаков; барий; бариты; белки [животные или растительные, сырье]; белки животные [сырье]; белки йодистые; белки солодовые; бентонит; беркелий; бикарбонат натрия для химических целей; биоксалат калия; бихромат калия; бихромат натрия; бокситы; бром для химических целей; бумага альбуминовая; бумага баритовая; бумага для диазопирования; бумага для светокопий; бумага индикаторная химическая; бумага реактивная; бумага реактивная лакмусовая; бумага самовирирующая [фотография]; бумага селитренная; бумага сенсibiliзирoванная; бумага фотометрическая; бура; вещества агглютинирующие для бетона; вещества для газоочистки; вещества для консервации фармацевтических препаратов; вещества для матирования; вещества для отделения и разложения жиров; вещества для предотвращения спуска чулочной петли; вещества для умягчения воды; вещества для флуатирования; вещества дубильные; вещества и материалы клеящие для промышленных целей; вещества поверхностно-активные; вещества подслащивающие искусственные [химические препараты]; вещества расщепляющиеся для получения ядерной энергии; вещества связующие для литейного производства; вещества химические для вспенивания бетона; вещества химические для выделки кожи; вещества химические для изготовления красок; вещества химические для консервирования пищевых продуктов; вещества химические для разжижения крахмала [вещества обесклеивающие]; вещества, предохраняющие цветы от увядания; вещества, способствующие сохранению семян; вискоза; висмут; висмут азотисто-кислый для химических целей; витерит; вода дистиллированная; вода морская для промышленных целей; вода подкисленная для перезарядки аккумуляторов; вода тяжелая; водород; водоросли морские (удобрения); гадолиний; газопоглотители [химически активные вещества]; газы защитные для сварки; газы отвержденные для промышленных целей;

газы-носители для аэрозолей; галлат висмута основной; галлий; гамбир [дубильное вещество]; гелий; гель электрофоретический не для медицинских или ветеринарных целей; гены семян для сельскохозяйственного производства; гидрат алюминия; гидраты; гипосульфиты; глазури для керамики; гликоли; глина вспученная для гидропонных культур; глина фарфоровая (белая); глинозем; глицериды; глицерин для промышленных целей; глюкоза для пищевой промышленности; глюкоза для промышленных целей; глюкозиды; глютен для пищевой промышленности; глютен для промышленных целей; гольмий; гормоны для ускорения созревания фруктов; горшочки торфоперегнойные для садоводства и огородничества; графит для промышленных целей; гуано; гумус; декстрин; детергенты, используемые в производственных процессах; дефолианты; диамид гидразин; диастазы для промышленных целей; диатомит кизельгур; диоксид марганца; диоксид титана для промышленных целей; диоксид циркония; диспергаторы для масел; диспергаторы для нефти; дисперсии пластмасс; диспрозий; дихлорид олова; добавки для бензина очищающие; добавки керамические, используемые при обжиге (гранулы и порошок); добавки химические для буровых растворов; добавки химические для инсектицидов; добавки химические для масел; добавки химические для моторного топлива; добавки химические для фунгицидов; доломит для промышленных целей; древесина дубильная; европий; желатин для использования в фотографии; желатин для промышленных целей; жидкости вспомогательные для использования с абразивами; жидкости для гидравлических систем; жидкости для десульфатирования электрических аккумуляторов; жидкости для усилителя рулевого управления; жидкости тормозные; жидкость магнитная для промышленных целей; жидкость трансмиссионная; замазки восковые для прививки деревьев; вар садовый; замазки для трещин в деревьях [лесное хозяйство]; замазки стекольные; замедлители для ядерных реакторов; земли редкие; элементы редкоземельные, земли щелочные; металлы щелочно-земельные; земля диатомовая; земля фуллерова для текстильной промышленности; известь хлорная; изотопы для промышленных целей; ионообменники [препараты химические]; иттербий; иттрий; йод для промышленных целей; йод для химических целей; йодид алюминия; йодиды щелочных

металлов для промышленных целей; казеин для пищевой промышленности; казеин для промышленных целей; каинит; калий; калий щавелево-кислый; калифорний; камедь сенегальская для промышленных целей; камень винный, за исключением используемого для фармацевтических целей; камфора для промышленных целей; карбид кальция; карбиды; карбонат кальция; карбонат магния; карбонаты; карбюраторы [металлургия]; кассиопий; катализаторы; катализаторы биохимические; катеху [дубильный экстракт]; каустики для промышленных целей; квасцы; квасцы алюминиево-аммониевые; квасцы алюминиевые; квасцы хромовые; квебрахо для промышленных целей; кетоны; киноплёнки сенсibilизируемые неэкспонированные; кислород; кислота азотная; кислота антраниловая; кислота бензойная; кислота борная для промышленных целей; кислота винная; кислота вольфрамовая; кислота галловая для производства чернил; кислота галлодубильная; кислота дубильная; кислота йодноватая; кислота карболовая для промышленных целей; кислота лимонная для промышленных целей; кислота молочная; кислота муравьиная; кислота надсерная; кислота олеиновая; кислота пикриновая; кислота пирогалловая; кислота салициловая; кислота себациновая; кислота серная; кислота сернистая; кислота соляная; кислота стеариновая; кислота угольная; кислота уксусная; кислота фосфорная; кислота фтористоводородная; кислота холевая; кислота хромовая; кислота щавелевая; кислоты; кислоты бензольного ряда; кислоты жирные; кислоты минеральные; кислоты мышьяковистые; клеи для афиш; клеи для кожи; клеи для облицовочных плиток; клеи для обоев; клеи для промышленных целей; клеи для ремонта разбитых изделий; клеи природные [клеящие вещества]; за исключением канцелярского или бытового клея; клеи растительные для борьбы с насекомыми; клей рыбий, за исключением канцелярского, пищевого или бытового; клейковина [клей] за исключением канцелярского или бытового; клетки стволовые, за исключением используемых для медицинских или ветеринарных целей; коагулянты; флокулянты; коллоиды; компост; консерванты для пива; кора мангрового дерева для промышленных целей; корье дубильное; крахмал для промышленных целей; крахмальный клейстер [клей], за исключением канцелярского или бытового

клея; кремний; креозот для химических целей; криптон; ксенон; кюрий; лактоза; лактоза для пищевой промышленности; лактоза для промышленных целей; лантан; лед сухой (диоксид углерода); лецитин (сырье); лецитин для пищевой промышленности; лецитин для промышленных целей; литий; магnezиты; манганаты; масла для дубления кожи; масла для обработки выделанной кожи; масла для обработки кожи в процессе ее изготовления; масла для сохранения пищевых продуктов; масло хлорированное антраценовое для защиты растений; масса бумажная; масса древесная; мастика для прививки деревьев; мастики для кожи; мастики для шин; мастики кузовные; шпатлевки автомобильные; мастики масляные [шпатлевки]; материалы для абсорбции масел синтетические; материалы керамические в виде частиц для использования в качестве фильтрующих средств; материалы фильтрующие [необработанные пластмассы]; материалы фильтрующие [неорганические вещества]; материалы фильтрующие [растительные вещества]; материалы фильтрующие [химические вещества]; медный купорос; сульфат меди [медь сернокислая]; металлоиды; металлы щелочноземельные; металлы щелочные; метан; метилбензен; метилбензол; мука для промышленных целей; мука из тапиоки для промышленных целей; мука картофельная для промышленных целей; мыла металлические для промышленных целей; мышьяк; смягчители для кожи за исключением масел; смягчители для промышленных целей; натрий; натрия гипохлорит; нафталин; нашатырь; нейтрализаторы токсичных газов; неодим; неон; нептуний; нитрат урана; нитраты; окислители [химические добавки для моторного топлива]; окись азота; окись бария; окись урана; оксалаты; оксид лития; оксид свинца; оксид сурьмы; оксид хрома; оксиды кобальта для промышленных целей; оксиды ртути; оливин (химический препарат); орешки чернильные [дубильные]; осветлители; осветлители для вин; осветлители для текстильных изделий; осветлители и консерванты для пива; осветлители сула; ослабители фотографические; основания [химические вещества]; отбеливатели для восков; отбеливатели для жиров; отбеливатели для органических веществ; пектин для пищевой промышленности; пектин для промышленных целей; пектины для использования в фотографии; перборат натрия; перегной для

удобрения почвы; перкарбонаты; пероксид водорода; персульфаты; перхлораты; песок формовочный; пластизолы; пластинки сенсibilизированные для офсетной печати; пластинки ферротипные [фотография]; пластификаторы; пластмассы необработанные; пленки сенсibilизированные рентгеновские неэкспонированные; плутоний; полоний; поташ; поташ водный; почва для выращивания растений; празеодим; предохранители для каучука; предохранители для консервации каменной кладки, за исключением красок и масел; предохранители для консервации кирпичной кладки, за исключением красок и масел; предохранители для цемента, за исключением красок и масел; предохранители для черепицы, за исключением красок и масел; препараты бактериальные, не для медицинских или ветеринарных целей; препараты бактериологические для ацетификации; препараты бактериологические, не для медицинских или ветеринарных целей; препараты биологические, не для медицинских или ветеринарных целей; препараты вулканизирующие; препараты диагностические, не для медицинских или ветеринарных целей; препараты для восстановления грампластинок; препараты для выделки кожи; препараты для выделки шкур; препараты для закалки металлов; препараты для закрепления [фотография]; препараты для затемнения стекла; препараты для затемнения стекла или эмалей; препараты для затемнения эмалей; препараты для отделения и отклеивания; препараты для отпуска [отжига] металлов; препараты для предотвращения потускнения линз; препараты для предотвращения потускнения стекла; препараты для придания водонепроницаемости цементу, за исключением красок; препараты для регулирования роста растений; препараты для снятия обоев; препараты для составов, препятствующих закипанию жидкости в двигателях; препараты для текстильной промышленности, используемые при валянии; препараты для удаления накипи, за исключением используемых для бытовых целей; препараты для фотовспышек; препараты для цинкования; препараты для гальванизации; препараты для чистовой обработки стали; препараты для шлихтования; препараты из животного угля; препараты из микроорганизмов, за исключением для медицинских или ветеринарных целей; препараты

коррозионные; препараты криогенные; препараты обезживающие для промышленных целей; препараты обезжиривающие, используемые в производственных процессах; препараты обесклеивающие; препараты обесцвечивающие для масел; препараты обесцвечивающие для промышленных целей; препараты промышленные для тендеризации [размягчения] мяса; препараты промышленные для ускорения процесса приготовления пищевых продуктов; препараты против накипи; препараты с микроэлементами для растений; препараты увлажняющие для текстильных целей; препараты увлажняющие, используемые при крашении; препараты увлажняющие, используемые при отбеливании; препараты ферментативные для пищевой промышленности; препараты ферментативные для промышленных целей; препараты фильтрующие для промышленного производства напитков; препараты химические для защиты винограда от болезней; препараты химические для защиты винограда от милдью; препараты химические для защиты злаков от головни; препараты химические для конденсации; препараты химические для копчения мяса; препараты химические для лабораторных анализов, за исключением для медицинских или ветеринарных целей; препараты химические для научных целей, за исключением для медицинских или ветеринарных целей; препараты химические для облегчения легирования металлов; препараты химические для удаления нагара в двигателях; препараты, используемые при валянии; препараты, обеспечивающие экономное использование топлива; препараты, обеспечивающие экономное использование угля; препараты, предохраняющие от влажности кирпичную или каменную кладку, за исключением красок; препараты, препятствующие прорастанию семян овощных культур; припои твердые; продукты дистилляции древесного спирта; продукты обработки хлебных злаков, побочные, для промышленных целей; производные бензола; производные целлюлозы [химические вещества]; прометий; протактиний; протеины [необработанные]; програвы для металлов; радий для научных целей; радон; растворители для лаков; растворы антипенные для аккумуляторов электрических; растворы буровые; растворы для цианотипии; растворы для цинкования;

растворы для гальванизации; растворы солей серебра для серебрения; растворы тонирующие [фотография]; реактивы химические, за исключением для медицинских или ветеринарных целей; рений; ртуть; рубидий; сажа газовая для промышленных целей; сажа для промышленных или сельскохозяйственных целей; сажа ламповая для промышленных целей; самарий; сахарин; селен; селитры; сера; серебро азотно-кислородное; серебро азотно-кислородное; силикаты; силикаты алюминия; силиконы; скандий; смеси формовочные для изготовления литейных форм; смолы акриловые необработанные; смолы искусственные необработанные; смолы синтетические необработанные; смолы окисидные необработанные; сода из золы; сода кальцинированная; сода каустическая для промышленных целей; соединения бария; соединения фтора; соли [удобрения]; соли [химические препараты]; соли аммиачные; соли аммония; соли благородных металлов для промышленных целей; соли для гальванических элементов; соли для консервирования, за исключением используемых для приготовления пищи; соли для окрашивания металлов; соли для промышленных целей; соли железа; соли золота; соли йода; соли кальция; соли натрия [химические препараты]; соли необработанные [сырье]; соли редкоземельных металлов; соли редкоземельных металлов; соли тонирующие [фотография]; соли хрома; соли хромовые; соли щелочных металлов; соль каменная; составы антиадгезионные для смазки форм с целью облегчения выемки изделий; составы для огнетушителей; составы для производства грампластинок; составы для производства технической керамики; составы для ремонта камер шин; составы для ремонта шин; составы кислотостойкие химические; составы клейкие для прививки деревьев; составы клейкие для хирургических перевязочных материалов; составы огнестойкие; составы, используемые при нарезании [винтовой] резьбы; соусы для ароматизации табака; спирт амиловый; спирт винный; спирт древесный; спирт нашатырный; спирт этиловый; спирты; средства для обуви клеящие; средства консервирующие для бетона, за исключением красок и масел; стекло жидкое [растворимое]; стронций; субстанции [подложки] для выращивания без почвы [сельское хозяйство]; сульфат бария; сульфаты; сульфид сурьмы; сульфиды; сульфимид ортобензойной кислоты;

сульфоокислоты; сумах, используемый при дублении; суперфосфаты [удобрения]; сурьма; таллий; тальк [силикат магния]; танины; тартрат калия кислый для пищевой промышленности; тартрат калия кислый для промышленных целей; тартрат калия кислый для химических целей; теллур; тербий; тетрахлориды; тетрахлорметан; тетрахлорэтан; технеций; тиокарбонилд; титаниты; ткани биологические культур, за исключением используемых для медицинских или ветеринарных целей; ткань [полотно] сенсibilизированная для использования в фотографии; ткань для светоконий; толуол; топливо для атомных реакторов; торий; торф [удобрение]; трагант [трагакант] для промышленных целей; тулий; углеводы; углерод; уголь активированный; уголь активированный для фильтров; уголь древесный; уголь животный; уголь костяной животный; уголь кровяной; удобрения; удобрения азотные; удобрения для сельского хозяйства; удобрения из рыбной муки; уксус древесный [подсмоляная вода]; уран; усилители химические для бумаги; усилители химические для каучука [резины]; ускорители вулканизации; ускорители вулканизации; ферменты для промышленных целей; ферменты для химических целей; ферменты молочные для пищевой промышленности; ферменты молочные для промышленных целей; ферменты молочные для химических целей; фермины; ферроцианиды; фиксаж (фотография); флюсы для пайки; флюсы для твердой пайки; формальдегид для химических целей; фосфатиды; фосфаты [удобрения]; фосфор; фотобумага; фотопластинки; фотопластинки сенсibilизированные; фото пленки сенсibilизированные неэкспонированные; фотопроявители; фотосенсibilизаторы; фотохимикаты; фотоэмульсии; франций; фтор; химикаты для лесного хозяйства, за исключением фунгицидов, гербицидов, инсектицидов и паразитицидов; химикаты для матирования стекла; химикаты для обновления кожи; химикаты для окрашивания стекла; химикаты для окрашивания стекла и эмали; химикаты для окрашивания эмалей; химикаты для отделения и разложения масел; химикаты для очистки воды; химикаты для очистки масел; химикаты для пайки; химикаты для сварки; химикаты для предотвращения конденсации; химикаты для предотвращения образования пятен на тканях; химикаты для предотвращения потускнения оконных стекол; химикаты для придания водонепроницаемости коже;

химикаты для придания водонепроницаемости текстильным изделиям; химикаты для производства эмали, за исключением пигментов красок; химикаты для промывки [очистки] радиаторов; химикаты для пропитки кожи; химикаты для пропитки текстильных изделий; химикаты для садоводства и огородничества, за исключением фунгицидов, гербицидов, инсектицидов и паразитицидов; химикаты для сельского хозяйства, за исключением фунгицидов, гербицидов, инсектицидов и паразитицидов; химикаты для удобрения почвы; химикаты для чистки дымовых труб, каминов; химикаты промышленные; химикаты промышленные для оживления красок; хладагенты; хладагенты для двигателей транспортных средств; хлор; хлораты; хлоргидраты; хлорид алюминия; хлорид алюминия; хлориды; хлориды палладия; хроматы; цвет серный для химических целей; цезий; целлюлоза; церий; цианиды [соль синильной кислоты]; цианомид кальция [удобрение азотное]; цимол; чернозем; шлаки (удобрения), шликта; шпинели (химические препараты); щелочи; щелочи едкие; элементы радиоактивные для научных целей; элементы химические расщепляющиеся; эмульгаторы; эрбий; этан; эфир метиловый простой; эфир серный; эфир этиловый; эфиры гликолей простые; эфиры простые; эфиры сложные; эфиры целлюлозы простые для промышленных целей; эфиры целлюлозы сложные для промышленных целей;

5 - фармацевтические и ветеринарные препараты; гигиенические препараты для медицинских целей; диетическое питание и вещества для медицинских или ветеринарных целей, детское питание; пищевые добавки для человека и животных; пластыри, перевязочные материалы; материалы для пломбирования зубов и изготовления зубных слепков; дезинфицирующие средства; препараты для уничтожения вредных животных; фунгициды, гербициды; акарициды; аконитин; алкалоиды для медицинских целей; альгинаты для фармацевтических целей; альгициды; альдегиды для фармацевтических целей; амальгамы зубные из золота; амальгамы стоматологические; аминокислоты для ветеринарных целей; аминокислоты для медицинских целей; анальгетики; анестетики; антибиотики; антисептики; аптечки дорожные заполненные; аптечки первой помощи заполненные; ацетат алюминия для фармацевтических целей; ацетаты для

фармацевтических целей; бактерициды; бальзамы для медицинских целей; бандажи гигиенические; бандажи перевязочные; биоциды; браслеты для медицинских целей; браслеты противоревматические; бром для фармацевтических целей; бумага для горчичников; бумага клейкая от мух; бумага с особой пропиткой от моли; вазелин для медицинских целей; вакцины; ванны кислородные; вата антисептическая; вата асептическая; вата гигроскопическая; вата для медицинских целей; вата хлопковая для медицинских целей; вещества диетические для медицинских целей; вещества контрастные радиологические для медицинских целей; вещества питательные для микроорганизмов; вещества радиоактивные для медицинских целей; висмут азотно-кислый основной для фармацевтических целей; вода мелиссовая для фармацевтических целей; вода морская для лечебных ванн; воды минеральные для медицинских целей; воды термальные; волокна пищевые; воск формовочный для стоматологических целей; газы для медицинских целей; гваякол для фармацевтических целей; гематоген; гемоглобин; гидрастин; гидрастинин; глицерин для медицинских целей; глицерофосфаты; глюкоза для медицинских целей; горечавка для фармацевтических целей; гормоны для медицинских целей; горчица для фармацевтических целей; горчичники; грязи для ванн; грязи лечебные; гуммигут для медицинских целей; гурьон-бальзам для медицинских целей; дезодоранты для освежения воздуха; дезодоранты, за исключением предназначенных для человека или животных; дезодораторы для одежды или текстильных изделий; диастаза для медицинских целей; добавки минеральные пищевые; добавки пищевые; добавки пищевые белковые; добавки пищевые для животных; добавки пищевые из альгината; добавки пищевые из глюкозы; добавки пищевые из казеина; добавки пищевые из лецитина; добавки пищевые из масла льняного семени; добавки пищевые из прополиса; добавки пищевые из протеина; добавки пищевые из протеина для животных; добавки пищевые из пчелиного маточного молочка; добавки пищевые из пыльцы растений; добавки пищевые из ростков пшеницы; добавки пищевые из семян льна; добавки пищевые ферментные; дрожжи для фармацевтических целей; желатин для медицинских целей; жир рыбий; изотопы для медицинских целей; инсектициды; йод для

фармацевтических целей; йодиды для фармацевтических целей; йодиды щелочных металлов для фармацевтических целей; йодоформ; каломель; камень виннокислый для фармацевтических целей; камень винный для фармацевтических целей; камфора для медицинских целей; капсулы для лекарств; капсулы для фармацевтических целей; карандаши гемостатические; карандаши для лечения бородавок; карандаши каустические; карандаши от головной боли; карбонил [противопаразитарное средство]; каустики для фармацевтических целей; кашу для фармацевтических целей; квасция для медицинских целей; квебрахо для медицинских целей; кислород для медицинских целей; кислота галловая для фармацевтических целей; кислоты для фармацевтических целей; клеи для зубных протезов; клетки ствольные для ветеринарных целей; клетки ствольные для медицинских целей; кокаин; коллодий для фармацевтических целей; кольца противомозольные для ног; кольца противоревматические; конфеты лекарственные; кора ангустура для медицинских целей; кора деревьев для фармацевтических целей; кора кедрового дерева, используемая в качестве репеллента; кора кондураговая для медицинских целей; кора кротонная; кора мангрового дерева для фармацевтических целей; кора миробалана для фармацевтических целей; кора хинного дерева для медицинских целей; корни лекарственные; корни ревеня для фармацевтических целей; корпия для медицинских целей; крахмал для диетических или фармацевтических целей; креозот для фармацевтических целей; кровь для медицинских целей; культуры микроорганизмов для медицинских или ветеринарных целей; кураре; лаки для зубов; лакричник для фармацевтических целей; лактоза для фармацевтических целей; леденцы лекарственные; лейкопластыри; лекарства от запоров; ленты клейкие для медицинских целей; лецитин для медицинских целей; лосьоны для ветеринарных целей; лосьоны для собак; лосьоны для фармацевтических целей; лубриканты для интимных целей; люпулин для фармацевтических целей; магнезия для фармацевтических целей; мази; мази для фармацевтических целей; мази от солнечных ожогов; мази ртутные; мази, предохраняющие от обморожения, для фармацевтических целей; марля для перевязок; масла лекарственные; масло горчичное для

медицинских целей; масло камфорное для медицинских целей; масло касторовое для медицинских целей; масло терпентинное для фармацевтических целей; масло укропное для медицинских целей; мастики для зубов; материалы абразивные стоматологические; материалы для зубных слепков; материалы для пломбирования зубов; материалы перевязочные медицинские; материалы хирургические перевязочные; медикаменты; медикаменты для ветеринарных целей; медикаменты для серотерапии; медикаменты для человека; медикаменты стоматологические; ментол; микстуры; молескин для медицинских целей; молоко миндальное для фармацевтических целей; молочко маточное пчелиное для фармацевтических целей; молочные ферменты для фармацевтических целей; мох ирландский для медицинских целей; мука для фармацевтических целей; мука из льняного семени для фармацевтических целей; мука рыбная для фармацевтических целей; мухоловки клейкие; мята для фармацевтических целей; напитки диетические для медицинских целей; напитки из солодового молока для медицинских целей; наркотики; настои лекарственные; настойка йода; настойка эвкалипта для фармацевтических целей; настойки для медицинских целей; опий; оподельдок; отвары для фармацевтических целей; ошейники противопаразитарные для животных; палочки лакричные для фармацевтических целей; палочки серные [дезинфицирующие средства]; пастилки для фармацевтических целей; пектины для фармацевтических целей; пепсины для фармацевтических целей; пептоны для фармацевтических целей; пероксид водорода для медицинских целей; питание детское; пиявки медицинские; плазма крови; пластыри медицинские; повязки глазные, используемые в медицинских целях; повязки для горячих компрессов; повязки для компрессов; повязки наплечные хирургические; подгузники [детские пеленки]; подушечки мозольные; подушечки, используемые при кормлении грудью; помады медицинские; порошок из шпанских мушек; порошок пиретрума; пояс для гигиенических женских прокладок; препараты антидиуретические; препараты бактериальные для медицинских и ветеринарных целей; препараты бактериологические для медицинских или ветеринарных целей; препараты бальзамические для медицинских целей; препараты белковые для медицинских целей;

препараты биологические для ветеринарных целей; препараты биологические для медицинских целей; препараты ветеринарные; препараты висмута для фармацевтических целей; препараты витаминные; препараты диагностические для медицинских целей; препараты для ванн лечебные; препараты для лечения геморроя; препараты для лечения костных мозолей; препараты для облегчения прорезывания зубов; препараты для обработки ожогов; препараты для окуливания медицинские; препараты для органотерапии; препараты для очистки воздуха; препараты для промывания глаз; препараты для расширения бронхов; препараты для снижения половой активности; препараты для стерилизации; препараты для стерилизации почвы; препараты для удаления мозолей; препараты для удаления перхоти фармацевтические; препараты для уничтожения вредных животных; препараты для уничтожения вредных растений; препараты для уничтожения домашних грибов; препараты для уничтожения личинок насекомых; препараты для уничтожения мух; препараты для уничтожения мышей; препараты для уничтожения наземных моллюсков; препараты для уничтожения паразитов; препараты для ухода за кожей фармацевтические; препараты для чистки контактных линз; препараты известковые для фармацевтических целей; препараты лекарственные для ванн; препараты медицинские для роста волос; препараты опиумные; препараты противоспоровые; препараты с алоэ вера для фармацевтических целей; препараты с микроэлементами для человека или животных; препараты сульфамидные [лекарственные препараты]; препараты фармацевтические; препараты фармацевтические от солнечных ожогов; препараты ферментативные для ветеринарных целей; препараты ферментативные для медицинских целей; препараты химико-фармацевтические; препараты химические для ветеринарных целей; препараты химические для диагностики беременности; препараты химические для медицинских целей; препараты химические для обработки злаков, пораженных головней; препараты химические для обработки пораженного винограда; препараты химические для обработки против мильды; препараты химические для обработки против филлоксеры; препараты химические для фармацевтических целей; препараты, используемые при обморожении; препараты, предохраняющие от моли;

примочки глазные; примочки свинцовые; проводники химические для электрокардиографических электродов; продукты белковые пищевые для медицинских целей; продукты диетические пищевые для медицинских целей; продукты обработки хлебных злаков побочные для диетических и медицинских целей; прокладки гигиенические; прокладки гигиенические для страдающих недержанием; прокладки гигиенические женские; прокладки ежедневные [гигиенические]; прополис для фармацевтических целей; пудра жемчужная для медицинских целей; радиий для медицинских целей; раствор хлораля водный для фармацевтических целей; растворители для удаления лейкопластырей; растворы вагинальные; растворы для контактных линз; реактивы химические для медицинских или ветеринарных целей; резина для медицинских целей; резина для стоматологических целей; резинка жевательная для медицинских целей; репелленты; репелленты для окулирования против насекомых; репелленты для собак; салфетки, пропитанные лекарственными средствами; сассапариль для медицинских целей; сахар для медицинских целей; сбор чайный противоастматический; свечи для окулирования; семя льняное для фармацевтических целей; сигареты, не содержащие табак, для медицинских целей; сиккативы [вещества для ускорения высыхания] для медицинских целей; сиропы для фармацевтических целей; скипидар для фармацевтических целей; смазка используемая при доении; смазки для ветеринарных целей; смазки для медицинских целей; смеси молочные сухие для детского питания; снотворные; сода питьевая для фармацевтических целей; соли для ванн для медицинских целей; соли для ванн из минеральных вод; соли для медицинских целей; соли калия для медицинских целей; соли натрия для медицинских целей; соли нюхательные; соли, входящие в состав минеральных вод; солод для фармацевтических целей; сперма для искусственного оплодотворения; спирт медицинский; сплавы благородных металлов для стоматологических целей; спорынья для фармацевтических целей; спреи охлаждающие для медицинских целей; средства вспомогательные для медицинских целей; средства вяжущие; средства глистогонные; средства дезинфицирующие для гигиенических целей; средства дезинфицирующие для химических туалетов; средства для вагинального спринцевания для

медицинских целей; средства для подавления аппетита, используемые в медицинских целях; средства для похудения медицинские; средства для уничтожения паразитов; средства для ухода за полостью рта медицинские; средства жаропонижающие; средства кровоочистительные; средства моющие для животных; средства моющие для медицинских целей; средства моющие для скота; средства моющие для собак; средства нарывные; средства от головной боли; средства очистительные [слабительные]; средства против потения; средства против потения ног; средства противозачаточные химические; средства противопаразитарные; средства седативные, транквилизаторы; средства слабительные; средства тонизирующие [лекарственные препараты]; средства, укрепляющие нервы; средства, способствующие пищеварению, фармацевтические; среды питательные для культур бактерий; стероиды; стрихнин; суппозитории; свечи медицинские; сыворотки; таблетки для загара; таблетки для подавления аппетита; таблетки для похудения; таблетки дрожжевые, за исключением используемых для лечебных целей; таблетки-антиоксиданты; тампоны гигиенические для женщин; тампоны для заживления ран; тимол для фармацевтических целей; ткани биологические культур для ветеринарных целей; ткани биологические культур для медицинских целей; ткани хирургические; травы курительные для лечебных целей; травы лекарственные; трансплантаты хирургические [живые ткани]; трусы гигиенические для страдающих недержанием; трусы гигиенические женские; трусы-подгузники; уголь древесный для фармацевтических целей; укроп аптечный (фенхель) для медицинских целей; фарфор для зубных протезов; фенолы для фармацевтических целей; ферменты для ветеринарных целей; ферменты для медицинских целей; ферменты для фармацевтических целей; формальдегид для фармацевтических целей; фосфаты для фармацевтических целей; фунгициды; хинин для медицинских целей; хинолин для медицинских целей; хлеб диабетический для медицинских целей; хлороформ; цвет серный для фармацевтических целей; цемент для копыт животных; цемент костный для хирургии и ортопедии; цементы зубные; чай лекарственные; чай травяные для медицинских целей; эвкалипт для фармацевтических целей; экстракты табака [инсектициды]; экстракты хмеля для

фармацевтических целей; эликсиры [фармацевтические препараты]; эфиры простые для фармацевтических целей; эфиры сложные для фармацевтических целей; эфиры сложные целлюлозные для фармацевтических целей; эфиры целлюлозные простые для фармацевтических целей; ююба, таблетки от кашля; яд крысиный; яды; яды бактериальные; ялапа.

- (111) 52520
 (151) 09.06.2016
 (181) 17.07.2025
 (210) 71645
 (220) 17.07.2015
 (730) Товарищество с ограниченной ответственностью «НОВАТИО ВЕЛИКОБРИТАНИЯ КАЗАХСТАН» (KZ)
 (540)



- (526) Неохраноспособные элементы: все буквенные и словесные элементы, кроме «SOLEGON», «СОЛЕГОН»
 (591) Указание цветов: синий, белый
 (511)(510)

1 - химические продукты, предназначенные для использования в промышленных, научных целях, в фотографии, сельском хозяйстве, садоводстве и лесоводстве; необработанные синтетические смолы, необработанные пластические материалы; удобрения; составы для тушения огня; препараты для закалки и пайки металлов; препараты для консервирования пищевых продуктов; дубильные вещества; клеящие вещества для промышленных целей; агар-агар; азот; актиний; алкалоиды; альгинаты для пищевой промышленности; альгинаты для промышленных целей; альдегид кротоновый; альдегидаммиак; альдегиды; америций; амилацетат; аммиак (летучая щелочь) для промышленных целей; аммиак жидкий безводный; аммиак; ангидрид уксусной кислоты; ангидриды; антидетонаторы для топлива двигателей внутреннего сгорания;

антинакипины; антистатики, за исключением бытовых; антифризы; аппреты; аргон; арсенат свинца; астатин; ацетат алюминия; ацетат кальция; ацетат свинца; ацетат целлюлозы необработанный; ацетат; ацетилен; ацетон; бактерициды энтологические [химические препараты, используемые при производстве вин]; бальзам из гурьюна для изготовления олиф, лаков; барий; бариты; белки [животные или растительные, сырье]; белки животные [сырье]; белки йодистые; белки солодовые; бентонит; беркелий; бикарбонат натрия для химических целей; биоксалат калия; бихромат калия; бихромат натрия; бокситы; бром для химических целей; бумага альбуминовая; бумага баритовая; бумага для диазопирования; бумага для светокопий; бумага индикаторная химическая; бумага реактивная; бумага реактивная лакмусовая; бумага самовирирующая [фотография]; бумага селитренная; бумага сенсibiliзирoванная; бумага фотометрическая; бура; вещества агглютинирующие для бетона; вещества для газоочистки; вещества для консервации фармацевтических препаратов; вещества для матирования; вещества для отделения и разложения жиров; вещества для предотвращения спуска чулочной петли; вещества для умягчения воды; вещества для флуатирования; вещества дубильные; вещества и материалы клеящие для промышленных целей; вещества поверхностно-активные; вещества подслащивающие искусственные [химические препараты]; вещества расщепляющиеся для получения ядерной энергии; вещества связующие для литейного производства; вещества химические для вспенивания бетона; вещества химические для выделки кожи; вещества химические для изготовления красок; вещества химические для консервирования пищевых продуктов; вещества химические для разжижения крахмала [вещества обесклеивающие]; вещества, предохраняющие цветы от увядания; вещества, способствующие сохранению семян; вискоза; висмут; висмут азотисто-кислый для химических целей; витерит; вода дистиллированная; вода морская для промышленных целей; вода подкисленная для перезарядки аккумуляторов; вода тяжелая; водород; водоросли морские (удобрения); гадолиний; газопоглотители [химически активные вещества]; газы защитные для сварки; газы отвержденные для промышленных целей; газы-носители для аэрозолей; галлат висмута

основной; галлий; гамбир [дубильное вещество]; гелий; гель электрофоретический не для медицинских или ветеринарных целей; гены семян для сельскохозяйственного производства; гидрат алюминия; гидраты; гипосульфиты; глазури для керамики; гликоли; глина вспученная для гидропонных культур; глина фарфоровая (белая); глинозем; глицериды; глицерин для промышленных целей; глюкоза для пищевой промышленности; глюкоза для промышленных целей; глюкозиды; глютен для пищевой промышленности; глютен для промышленных целей; гольмий; гормоны для ускорения созревания фруктов; горшочки торфоперегнойные для садоводства и огородничества; графит для промышленных целей; гуано; гумус; декстрин; детергенты, используемые в производственных процессах; дефолианты; диамид гидразин; диастазы для промышленных целей; диатомит кизельгур; диоксид марганца; диоксид титана для промышленных целей; диоксид циркония; диспергаторы для масел; диспергаторы для нефти; дисперсии пластмасс; диспрозий; дихлорид олова; добавки для бензина очищающие; добавки керамические, используемые при обжиге (гранулы и порошок); добавки химические для буровых растворов; добавки химические для инсектицидов; добавки химические для масел; добавки химические для моторного топлива; добавки химические для фунгицидов; доломит для промышленных целей; древесина дубильная; европий; желатин для использования в фотографии; желатин для промышленных целей; жидкости вспомогательные для использования с абразивами; жидкости для гидравлических систем; жидкости для десульфатирования электрических аккумуляторов; жидкости для усилителя рулевого управления; жидкости тормозные; жидкость магнитная для промышленных целей; жидкость трансмиссионная; замазки восковые для прививки деревьев; вар садовый; замазки для трещин в деревьях [лесное хозяйство]; замазки стекольные; замедлители для ядерных реакторов; земли редкие; элементы редкоземельные, земли щелочные; металлы щелочно-земельные; земля диатомовая; земля фуллерова для текстильной промышленности; известь хлорная; изотопы для промышленных целей; ионообменники [препараты химические]; иттербий; иттрий; йод для промышленных целей; йод для химических целей; йодид алюминия; йодиды щелочных металлов для промышленных целей; казеин

для пищевой промышленности; казеин для промышленных целей; каинит; калий; калий щавелево-кислый; калифорний; камедь сенегальская для промышленных целей; камень винный, за исключением используемого для фармацевтических целей; камфора для промышленных целей; карбид кальция; карбиды; карбонат кальция; карбонат магния; карбонаты; карбюраторы [металлургия]; кассиопий; катализаторы; катализаторы биохимические; катеху [дубильный экстракт]; каустики для промышленных целей; квасцы; квасцы алюминиево-аммониевые; квасцы алюминевые; квасцы хромовые; квебрахо для промышленных целей; кетоны; киноплёнки сенсублизированные неэкспонированные; кислород; кислота азотная; кислота антрациловая; кислота бензойная; кислота борная для промышленных целей; кислота винная; кислота вольфрамовая; кислота галловая для производства чернил; кислота галлодубильная; кислота дубильная; кислота йодноватая; кислота карболовая для промышленных целей; кислота лимонная для промышленных целей; кислота молочная; кислота муравьиная; кислота надсерная; кислота олеиновая; кислота пикриновая; кислота пирогалловая; кислота салициловая; кислота себациновая; кислота серная; кислота сернистая; кислота соляная; кислота стеариновая; кислота угольная; кислота уксусная; кислота фосфорная; кислота фтористоводородная; кислота холевая; кислота хромовая; кислота щавелевая; кислоты; кислоты бензольного ряда; кислоты жирные; кислоты минеральные; кислоты мышьяковистые; клеи для афиш; клеи для кожи; клеи для облицовочных плиток; клеи для обоев; клеи для промышленных целей; клеи для ремонта разбитых изделий; клеи природные [клеящие вещества]; за исключением канцелярского или бытового клея; клеи растительные для борьбы с насекомыми; клей рыбий, за исключением канцелярского, пищевого или бытового; клейковина [клей] за исключением канцелярского или бытового; клетки ствольные, за исключением используемых для медицинских или ветеринарных целей; коагулянты; флокулянты; коллоиды; компост; консерванты для пива; кора мангрового дерева для промышленных целей; корье дубильное; крахмал для промышленных целей; крахмальный клейстер [клей], за исключением канцелярского или бытового клея; кремний; креозот для химических

целей; криптон; ксенон; кюрий; лактоза; лактоза для пищевой промышленности; лактоза для промышленных целей; лантан; лед сухой (диоксид углерода); лецитин (сырье); лецитин для пищевой промышленности; лецитин для промышленных целей; литий; магnezиты; манганаты; масла для дубления кожи; масла для обработки выделанной кожи; масла для обработки кожи в процессе ее изготовления; масла для сохранения пищевых продуктов; масло хлорированное антраценовое для защиты растений; масса бумажная; масса древесная; мастика для прививки деревьев; мастики для кожи; мастики для шин; мастики кузовные; шпатлевки автомобильные; мастики масляные [шпатлевки]; материалы для абсорбции масел синтетические; материалы керамические в виде частиц для использования в качестве фильтрующих средств; материалы фильтрующие [необработанные пластмассы]; материалы фильтрующие [неорганические вещества]; материалы фильтрующие [растительные вещества]; материалы фильтрующие [химические вещества]; медный купорос; сульфат меди [медь сернокислая]; металлоиды; металлы щелочноземельные; металлы щелочные; метан; метилбензен; метилбензол; мука для промышленных целей; мука из тапиоки для промышленных целей; мука картофельная для промышленных целей; мыла металлические для промышленных целей; мышьяк; смягчители для кожи за исключением масел; смягчители для промышленных целей; натрий; натрия гипохлорит; нафталин; нашатырь; нейтрализаторы токсичных газов; неодим; неон; нептуний; нитрат урана; нитраты; окислители [химические добавки для моторного топлива]; окись азота; окись бария; окись урана; оксалаты; оксид лития; оксид свинца; оксид сурьмы; оксид хрома; оксиды кобальта для промышленных целей; оксиды ртути; оливин (химический препарат); орешки чернильные [дубильные]; осветлители; осветлители для вин; осветлители для текстильных изделий; осветлители и консерванты для пива; осветлители сусла; ослабители фотографические; основания [химические вещества]; отбеливатели для восков; отбеливатели для жиров; отбеливатели для органических веществ; пектин для пищевой промышленности; пектин для промышленных целей; пектины для использования в фотографии; перборат натрия; перегной для удобрения почвы; перкарбонаты; пероксид

водорода; персульфаты; перхлораты; песок формовочный; пластизоли; пластинки сенсibilизированные для офсетной печати; пластинки ферротипные [фотография]; пластификаторы; пластмассы необработанные; пленки сенсibilизированные рентгеновские неэкспонированные; плутоний; полоний; поташ; поташ водный; почва для выращивания растений; празеодим; предохранители для каучука; предохранители для консервации каменной кладки, за исключением красок и масел; предохранители для консервации кирпичной кладки, за исключением красок и масел; предохранители для цемента, за исключением красок и масел; предохранители для черепицы, за исключением красок и масел; препараты бактериальные, не для медицинских или ветеринарных целей; препараты бактериологические для ацификации; препараты бактериологические, не для медицинских или ветеринарных целей; препараты биологические, не для медицинских или ветеринарных целей; препараты вулканизирующие; препараты диагностические, не для медицинских или ветеринарных целей; препараты для восстановления грампластинок; препараты для выделки кожи; препараты для выделки шкур; препараты для закалки металлов; препараты для закрепления [фотография]; препараты для затемнения стекла; препараты для затемнения стекла или эмалей; препараты для затемнения эмалей; препараты для отделения и отклеивания; препараты для отпуска [отжига] металлов; препараты для предотвращения потускнения линз; препараты для предотвращения потускнения стекла; препараты для придания водонепроницаемости цементу, за исключением красок; препараты для регулирования роста растений; препараты для снятия обоев; препараты для составов, препятствующих закипанию жидкости в двигателях; препараты для текстильной промышленности, используемые при валянии; препараты для удаления накипи, за исключением используемых для бытовых целей; препараты для фотовспышек; препараты для цинкования; препараты для гальванизации; препараты для чистовой обработки стали; препараты для шлихтования; препараты из животного угля; препараты из микроорганизмов, за исключением для медицинских или ветеринарных целей; препараты коррозионные; препараты криогенные;

препараты обезвоживающие для промышленных целей; препараты обезжиривающие, используемые в производственных процессах; препараты обесклеивающие; препараты обесцвечивающие для масел; препараты обесцвечивающие для промышленных целей; препараты промышленные для тендеризации [размягчения] мяса; препараты промышленные для ускорения процесса приготовления пищевых продуктов; препараты против накипи; препараты с микроэлементами для растений; препараты увлажняющие для текстильных целей; препараты увлажняющие, используемые при крашении; препараты увлажняющие, используемые при отбеливании; препараты ферментативные для пищевой промышленности; препараты ферментативные для промышленных целей; препараты фильтрующие для промышленного производства напитков; препараты химические для защиты винограда от болезней; препараты химические для защиты винограда от милдью; препараты химические для защиты злаков от головни; препараты химические для конденсации; препараты химические для копчения мяса; препараты химические для лабораторных анализов, за исключением для медицинских или ветеринарных целей; препараты химические для научных целей, за исключением для медицинских или ветеринарных целей; препараты химические для облегчения легирования металлов; препараты химические для удаления нагара в двигателях; препараты, используемые при валянии; препараты, обеспечивающие экономное использование топлива; препараты, обеспечивающие экономное использование угля; препараты, предохраняющие от влажности кирпичную или каменную кладку, за исключением красок; препараты, препятствующие проращению семян овощных культур; припой твердые; продукты дистилляции древесного спирта; продукты обработки хлебных злаков, побочные, для промышленных целей; производные бензола; производные целлюлозы [химические вещества]; прометий; протактиний; протеины [необработанные]; програвы для металлов; радий для научных целей; радон; растворители для лаков; растворы антипенные для аккумуляторов электрических; растворы буровые; растворы для цианотипии; растворы для цинкования; растворы для гальванизации; растворы солей

серебра для серебрения; растворы тонирующие [фотография]; реактивы химические, за исключением для медицинских или ветеринарных целей; рений; ртуть; рубидий; сажа газовая для промышленных целей; сажа для промышленных или сельскохозяйственных целей; сажа ламповая для промышленных целей; самарий; сахарин; селен; селитры; сера; серебро азотно-кислое; серебро азотно-кислое; силикаты; силикаты алюминия; силиконы; скандий; смеси формовочные для изготовления литейных форм; смолы акриловые необработанные; смолы искусственные необработанные; смолы синтетические необработанные; смолы эпоксидные необработанные; сода из золы; сода кальцинированная; сода каустическая для промышленных целей; соединения бария; соединения фтора; соли [удобрения]; соли [химические препараты]; соли аммиачные; соли аммония; соли благородных металлов для промышленных целей; соли для гальванических элементов; соли для консервирования, за исключением используемых для приготовления пищи; соли для окрашивания металлов; соли для промышленных целей; соли железа; соли золота; соли йода; соли кальция; соли натрия [химические препараты]; соли необработанные [сырье]; соли редкоземельных металлов; соли редкоземельных металлов; соли тонирующие [фотография]; соли хрома; соли хромовые; соли щелочных металлов; соль каменная; составы антиадгезионные для смазки форм с целью облегчения выемки изделий; составы для огнетушителей; составы для производства грампластинок; составы для производства технической керамики; составы для ремонта камер шин; составы для ремонта шин; составы кислотостойкие химические; составы клейкие для прививки деревьев; составы клейкие для хирургических перевязочных материалов; составы огнестойкие; составы, используемые при нарезании [винтовой] резьбы; соусы для ароматизации табака; спирт амиловый; спирт винный; спирт древесный; спирт нашатырный; спирт этиловый; спирты; средства для обуви клеящие; средства консервирующие для бетона, за исключением красок и масел; стекло жидкое [растворимое]; стронций; субстанции [подложки] для выращивания без почвы [сельское хозяйство]; сульфат бария; сульфаты; сульфид сурьмы; сульфиды; сульфимид ортобензойной кислоты; сульфокислоты; сумах, используемый при

дублинии; суперфосфаты [удобрения]; сурьма; таллий; тальк [силикат магния]; танины; тартрат калия кислый для пищевой промышленности; тартрат калия кислый для промышленных целей; тартрат калия кислый для химических целей; теллур; тербий; тетрахлориды; тетрахлорметан; тетрахлорэтан; технеций; тиокарбонилд; титаниты; ткани биологические культур, за исключением используемых для медицинских или ветеринарных целей; ткань [полотно] сенсibilизированная для использования в фотографии; ткань для светоконий; толуол; топливо для атомных реакторов; торий; торф [удобрение]; трагант [трагакант] для промышленных целей; тулий; углеводы; углерод; уголь активированный; уголь активированный для фильтров; уголь древесный; уголь животный; уголь костяной животный; уголь кровяной; удобрения; удобрения азотные; удобрения для сельского хозяйства; удобрения из рыбной муки; уксус древесный [подсмоляная вода]; уран; усилители химические для бумаги; усилители химические для каучука [резины]; ускорители вулканизации; ускорители вулканизации; ферменты для промышленных целей; ферменты для химических целей; ферменты молочные для пищевой промышленности; ферменты молочные для промышленных целей; ферменты молочные для химических целей; фермий; ферроцианиды; фиксаж (фотография); флюсы для пайки; флюсы для твердой пайки; формальдегид для химических целей; фосфатиды; фосфаты [удобрения]; фосфор; фотобумага; фотопластинки; фотопластинки сенсibilизированные; фото пленки сенсibilизированные неэкспонированные; фотопроявители; фотосенсibilизаторы; фотохимикаты; фотоэмульсии; франций; фтор; химикаты для лесного хозяйства, за исключением фунгицидов, гербицидов, инсектицидов и паразитицидов; химикаты для матирования стекла; химикаты для обновления кожи; химикаты для окрашивания стекла; химикаты для окрашивания стекла и эмали; химикаты для окрашивания эмалей; химикаты для отделения и разложения масел; химикаты для очистки воды; химикаты для очистки масел; химикаты для пайки; химикаты для сварки; химикаты для предотвращения конденсации; химикаты для предотвращения образования пятен на тканях; химикаты для предотвращения потускнения оконных стекол; химикаты для придания водонепроницаемости коже; химикаты для придания

водонепроницаемости текстильным изделиям; химикаты для производства эмали, за исключением пигментов красок; химикаты для промывки [очистки] радиаторов; химикаты для пропитки кожи; химикаты для пропитки текстильных изделий; химикаты для садоводства и огородничества, за исключением фунгицидов, гербицидов, инсектицидов и паразитицидов; химикаты для сельского хозяйства, за исключением фунгицидов, гербицидов, инсектицидов и паразитицидов; химикаты для удобрения почвы; химикаты для чистки дымовых труб, каминов; химикаты промышленные; химикаты промышленные для оживления красок; хладагенты; хладагенты для двигателей транспортных средств; хлор; хлораты; хлоргидраты; хлорид алюминия; хлорид алюминия; хлориды; хлориды палладия; хроматы; цвет серный для химических целей; цезий; целлюлоза; церий; цианиды [соль синильной кислоты]; цианомид кальция [удобрение азотное]; цимол; чернозем; шлаки (удобрения), шликта; шпинели (химические препараты); щелочи; щелочи едкие; элементы радиоактивные для научных целей; элементы химические расщепляющиеся; эмульгаторы; эрбий; этан; эфир метиловый простой; эфир серный; эфир этиловый; эфиры гликолей простые; эфиры простые; эфиры сложные; эфиры целлюлозы простые для промышленных целей; эфиры целлюлозы сложные для промышленных целей;

- 5 - фармацевтические и ветеринарные препараты; гигиенические препараты для медицинских целей; диетическое питание и вещества для медицинских или ветеринарных целей, детское питание; пищевые добавки для человека и животных; пластыри, перевязочные материалы; материалы для пломбирования зубов и изготовления зубных слепков; дезинфицирующие средства; препараты для уничтожения вредных животных; фунгициды, гербициды; акарициды; аконитин; алкалоиды для медицинских целей; альгинаты для фармацевтических целей; альгициды; альдегиды для фармацевтических целей; амальгамы зубные из золота; амальгамы стоматологические; аминокислоты для ветеринарных целей; аминокислоты для медицинских целей; анальгетики; анестетики; антибиотики; антисептики; аптечки дорожные заполненные; аптечки первой помощи заполненные; ацетат алюминия для фармацевтических целей; ацетаты для фармацевтических целей; бактерициды;

бальзамы для медицинских целей; бандажи гигиенические; бандажи перевязочные; биоциды; браслеты для медицинских целей; браслеты противоревматические; бром для фармацевтических целей; бумага для горчичников; бумага клейкая от мух; бумага с особой пропиткой от моли; вазелин для медицинских целей; вакцины; ванны кислородные; вата антисептическая; вата асептическая; вата гигроскопическая; вата для медицинских целей; вата хлопковая для медицинских целей; вещества диетические для медицинских целей; вещества контрастные радиологические для медицинских целей; вещества питательные для микроорганизмов; вещества радиоактивные для медицинских целей; висмут азотно-кислый основной для фармацевтических целей; вода мелиссовая для фармацевтических целей; вода морская для лечебных ванн; воды минеральные для медицинских целей; воды термальные; волокна пищевые; воск формовочный для стоматологических целей; газы для медицинских целей; гваякол для фармацевтических целей; гематоген; гемоглобин; гидрастин; гидрастинин; глицерин для медицинских целей; глицерофосфаты; глюкоза для медицинских целей; горечавка для фармацевтических целей; гормоны для медицинских целей; горчица для фармацевтических целей; горчичники; грязи для ванн; грязи лечебные; гуммигут для медицинских целей; гурьон-бальзам для медицинских целей; дезодоранты для освежения воздуха; дезодоранты, за исключением предназначенных для человека или животных; дезодораторы для одежды или текстильных изделий; диастаза для медицинских целей; добавки минеральные пищевые; добавки пищевые; добавки пищевые белковые; добавки пищевые для животных; добавки пищевые из альгината; добавки пищевые из глюкозы; добавки пищевые из казеина; добавки пищевые из лецитина; добавки пищевые из масла льняного семени; добавки пищевые из прополиса; добавки пищевые из протеина; добавки пищевые из протеина для животных; добавки пищевые из пчелиного маточного молочка; добавки пищевые из пыльцы растений; добавки пищевые из ростков пшеницы; добавки пищевые из семян льна; добавки пищевые ферментные; дрожжи для фармацевтических целей; желатин для медицинских целей; жир рыбий; изотопы для медицинских целей; инсектициды; йод для фармацевтических целей; йодиды для

фармацевтических целей; йодиды щелочных металлов для фармацевтических целей; йодоформ; каломель; камень виннокислый для фармацевтических целей; камень винный для фармацевтических целей; камфора для медицинских целей; капсулы для лекарств; капсулы для фармацевтических целей; карандаши гемостатические; карандаши для лечения бородавок; карандаши каустические; карандаши от головной боли; карбонил [противопаразитарное средство]; каустики для фармацевтических целей; кашу для фармацевтических целей; квасция для медицинских целей; квебрахо для медицинских целей; кислород для медицинских целей; кислота галловая для фармацевтических целей; кислоты для фармацевтических целей; клеи для зубных протезов; клетки ствольные для ветеринарных целей; клетки ствольные для медицинских целей; кокаин; коллодий для фармацевтических целей; кольца противомозольные для ног; кольца противоревматические; конфеты лекарственные; кора ангустура для медицинских целей; кора деревьев для фармацевтических целей; кора кедрового дерева, используемая в качестве репеллента; кора кондураговая для медицинских целей; кора кротонная; кора мангрового дерева для фармацевтических целей; кора миробалана для фармацевтических целей; кора хинного дерева для медицинских целей; корни лекарственные; корни ревеня для фармацевтических целей; корпия для медицинских целей; крахмал для диетических или фармацевтических целей; креозот для фармацевтических целей; кровь для медицинских целей; культуры микроорганизмов для медицинских или ветеринарных целей; кураре; лаки для зубов; лакричник для фармацевтических целей; лактоза для фармацевтических целей; леденцы лекарственные; лейкопластыри; лекарства от запоров; ленты клейкие для медицинских целей; лецитин для медицинских целей; лосьоны для ветеринарных целей; лосьоны для собак; лосьоны для фармацевтических целей; лубриканты для интимных целей; люпулин для фармацевтических целей; магнезия для фармацевтических целей; мази; мази для фармацевтических целей; мази от солнечных ожогов; мази ртутные; мази, предохраняющие от обморожения, для фармацевтических целей; марля для перевязок; масла лекарственные; масло горчичное для медицинских целей; масло камфорное для

медицинских целей; масло касторовое для медицинских целей; масло терпентинное для фармацевтических целей; масло укропное для медицинских целей; мастики для зубов; материалы абразивные стоматологические; материалы для зубных слепков; материалы для пломбирования зубов; материалы перевязочные медицинские; материалы хирургические перевязочные; медикаменты; медикаменты для ветеринарных целей; медикаменты для серотерапии; медикаменты для человека; медикаменты стоматологические; ментол; микстуры; молескин для медицинских целей; молоко миндальное для фармацевтических целей; молочко маточное пчелиное для фармацевтических целей; молочные ферменты для фармацевтических целей; мох ирландский для медицинских целей; мука для фармацевтических целей; мука из льняного семени для фармацевтических целей; мука рыбная для фармацевтических целей; мухоловки клейкие; мята для фармацевтических целей; напитки диетические для медицинских целей; напитки из солодового молока для медицинских целей; наркотики; настои лекарственные; настойка йода; настойка эвкалипта для фармацевтических целей; настойки для медицинских целей; опий; оподельдок; отвары для фармацевтических целей; ошейники противопаразитарные для животных; палочки лакричные для фармацевтических целей; палочки серные [дезинфицирующие средства]; пастилки для фармацевтических целей; пектины для фармацевтических целей; пепсины для фармацевтических целей; пептоны для фармацевтических целей; пероксид водорода для медицинских целей; питание детское; пиявки медицинские; плазма крови; пластыри медицинские; повязки глазные, используемые в медицинских целях; повязки для горячих компрессов; повязки для компрессов; повязки наплечные хирургические; подгузники [детские пеленки]; подушечки мозольные; подушечки, используемые при кормлении грудью; помады медицинские; порошок из шпанских мушек; порошок пиретрума; пояса для гигиенических женских прокладок; препараты антидиуретические; препараты бактериальные для медицинских и ветеринарных целей; препараты бактериологические для медицинских или ветеринарных целей; препараты бальзамические для медицинских целей; препараты белковые для медицинских целей; препараты биологические для ветеринарных

целей; препараты биологические для медицинских целей; препараты ветеринарные; препараты висмута для фармацевтических целей; препараты витаминные; препараты диагностические для медицинских целей; препараты для ванн лечебные; препараты для лечения геморроя; препараты для лечения костных мозолей; препараты для облегчения прорезывания зубов; препараты для обработки ожогов; препараты для окулирования медицинские; препараты для органотерапии; препараты для очистки воздуха; препараты для промывания глаз; препараты для расширения бронхов; препараты для снижения половой активности; препараты для стерилизации; препараты для стерилизации почвы; препараты для удаления мозолей; препараты для удаления перхоти фармацевтические; препараты для уничтожения вредных животных; препараты для уничтожения вредных растений; препараты для уничтожения домашних грибов; препараты для уничтожения личинок насекомых; препараты для уничтожения мух; препараты для уничтожения мышей; препараты для уничтожения наземных моллюсков; препараты для уничтожения паразитов; препараты для ухода за кожей фармацевтические; препараты для чистки контактных линз; препараты известковые для фармацевтических целей; препараты лекарственные для ванн; препараты медицинские для роста волос; препараты опиумные; препараты противоспоровые; препараты с алоэ вера для фармацевтических целей; препараты с микроэлементами для человека или животных; препараты сульфамидные [лекарственные препараты]; препараты фармацевтические; препараты фармацевтические от солнечных ожогов; препараты ферментативные для ветеринарных целей; препараты ферментативные для медицинских целей; препараты химико-фармацевтические; препараты химические для ветеринарных целей; препараты химические для диагностики беременности; препараты химические для медицинских целей; препараты химические для обработки злаков, пораженных головней; препараты химические для обработки пораженного винограда; препараты химические для обработки против мильды; препараты химические для обработки против филлоксеры; препараты химические для фармацевтических целей; препараты, используемые при обморожении; препараты, предохраняющие от моли; примочки глазные; примочки свинцовые;

проводники химические для электрокардиографических электродов; продукты белковые пищевые для медицинских целей; продукты диетические пищевые для медицинских целей; продукты обработки хлебных злаков побочные для диетических и медицинских целей прокладки гигиенические; прокладки гигиенические для страдающих недержанием; прокладки гигиенические женские; прокладки ежедневные [гигиенические]; прополис для фармацевтических целей; пудра жемчужная для медицинских целей; радиий для медицинских целей; раствор хлораля водный для фармацевтических целей; растворители для удаления лейкопластырей; растворы вагинальные; растворы для контактных линз; реактивы химические для медицинских или ветеринарных целей; резина для медицинских целей; резина для стоматологических целей; резинка жевательная для медицинских целей; репелленты; репелленты для окуливания против насекомых; репелленты для собак; салфетки, пропитанные лекарственными средствами; сассапариль для медицинских целей; сахар для медицинских целей; сбор чайный противоастматический; свечи для окуливания; семя льняное для фармацевтических целей; сигареты, не содержащие табак, для медицинских целей; сиккативы [вещества для ускорения высыхания] для медицинских целей; сиропы для фармацевтических целей; скипидар для фармацевтических целей; смазка используемая при доении; смазки для ветеринарных целей; смазки для медицинских целей; смеси молочные сухие для детского питания; снотворные; сода питьевая для фармацевтических целей; соли для ванн для медицинских целей; соли для ванн из минеральных вод; соли для медицинских целей; соли калия для медицинских целей; соли натрия для медицинских целей; соли нюхательные; соли, входящие в состав минеральных вод; солод для фармацевтических целей; сперма для искусственного оплодотворения; спирт медицинский; сплавы благородных металлов для стоматологических целей; спорынья для фармацевтических целей; спреи охлаждающие для медицинских целей; средства вспомогательные для медицинских целей; средства вяжущие; средства глистогонные; средства дезинфицирующие для гигиенических целей; средства дезинфицирующие для химических туалетов; средства для вагинального спринцевания для медицинских целей; средства для подавления

аппетита, используемые в медицинских целях; средства для похудения медицинские; средства для уничтожения паразитов; средства для ухода за полостью рта медицинские; средства жаропонижающие; средства кровоочистительные; средства моющие для животных; средства моющие для медицинских целей; средства моющие для скота; средства моющие для собак; средства нарывные; средства от головной боли; средства очистительные [слабительные]; средства против потения; средства против потения ног; средства противозачаточные химические; средства противопаразитарные; средства седативные, транквилизаторы; средства слабительные; средства тонизирующие [лекарственные препараты]; средства, укрепляющие нервы; средства, способствующие пищеварению, фармацевтические; среды питательные для культур бактерий; стероиды; стрихнин; суппозитории; свечи медицинские; сыворотки; таблетки для загара; таблетки для подавления аппетита; таблетки для похудения; таблетки дрожжевые, за исключением используемых для лечебных целей; таблетки-антиоксиданты; тампоны гигиенические для женщин; тампоны для заживления ран; тимол для фармацевтических целей; ткани биологические культур для ветеринарных целей; ткани биологические культур для медицинских целей; ткани хирургические; травы курительные для лечебных целей; травы лекарственные; трансплантаты хирургические [живые ткани]; трусы гигиенические для страдающих недержанием; трусы гигиенические женские; трусы-подгузники; уголь древесный для фармацевтических целей; укроп аптечный (фенхель) для медицинских целей; фарфор для зубных протезов; фенолы для фармацевтических целей; ферменты для ветеринарных целей; ферменты для медицинских целей; ферменты для фармацевтических целей; формальдегид для фармацевтических целей; фосфаты для фармацевтических целей; фунгициды; хинин для медицинских целей; хинолин для медицинских целей; хлеб диабетический для медицинских целей; хлороформ; цвет серный для фармацевтических целей; цемент для копыт животных; цемент костный для хирургии и ортопедии; цементы зубные; чай лекарственные; чай травяные для медицинских целей; эвкалипт для фармацевтических целей; экстракты табака [инсектициды]; экстракты хмеля для фармацевтических целей; эликсиры

[фармацевтические препараты]; эфиры простые для фармацевтических целей; эфиры сложные для фармацевтических целей; эфиры сложные целлюлозные для фармацевтических целей; эфиры целлюлозные простые для фармацевтических целей; ююба, таблетки от кашля; яд крысиный; яды; яды бактериальные; ялапа.

- (111) 52521
 (151) 09.06.2016
 (181) 17.07.2025
 (210) 71646
 (220) 17.07.2015
 (730) Товарищество с ограниченной ответственностью «НОВАТИО ВЕЛИКОБРИТАНИЯ КАЗАХСТАН» (KZ)
 (540)



- (526) Неохраноспособные элементы: «Төтемелік жүйенің алтын белсендірушісі», «золотой активатор иммунной системы», «ТМ»
 (591) Указание цветов: синий, белый
 (511)(510)
 1 - химические продукты, предназначенные для использования в промышленных, научных целях, в фотографии, сельском хозяйстве, садоводстве и лесоводстве; необработанные синтетические смолы, необработанные пластические материалы; удобрения; составы для тушения огня; препараты для закалки и пайки металлов; препараты для консервирования пищевых продуктов; дубильные вещества; клеящие вещества для промышленных целей; агар-агар; азот; актиний; алкалоиды; альгинаты для пищевой промышленности; альгинаты для промышленных целей; альдегид кротонный; альдегидаммиак; альдегиды; америций; амилацетат; аммиак (летучая щелочь) для

промышленных целей; аммиак жидкий безводный; аммиак; ангидрид уксусной кислоты; ангидриды; антидетонаторы для топлива двигателей внутреннего сгорания; антинакипины; антистатики, за исключением бытовых; антифризы; аппреты; аргон; арсенат свинца; астатин; ацетат алюминия; ацетат кальция; ацетат свинца; ацетат целлюлозы необработанный; ацетат; ацетилен; ацетон; бактерициды энтологические [химические препараты, используемые при производстве вин]; бальзам из гурьюна для изготовления олиф, лаков; барий; бариты; белки [животные или растительные, сырье]; белки животные [сырье]; белки йодистые; белки солодовые; бентонит; беркелий; бикарбонат натрия для химических целей; биоксалат калия; бихромат калия; бихромат натрия; бокситы; бром для химических целей; бумага альбуминовая; бумага баритовая; бумага для диазопирования; бумага для светокопий; бумага индикаторная химическая; бумага реактивная; бумага реактивная лакмусовая; бумага самовирирующая [фотография]; бумага селитренная; бумага сенсibiliзирoванная; бумага фотометрическая; бура; вещества агглютинирующие для бетона; вещества для газоочистки; вещества для консервации фармацевтических препаратов; вещества для матирования; вещества для отделения и разложения жиров; вещества для предотвращения спуска чучлочной петли; вещества для умягчения воды; вещества для флуатирования; вещества дубильные; вещества и материалы клеящие для промышленных целей; вещества поверхностно-активные; вещества подслащивающие искусственные [химические препараты]; вещества расщепляющиеся для получения ядерной энергии; вещества связующие для литейного производства; вещества химические для вспенивания бетона; вещества химические для выделки кожи; вещества химические для изготовления красок; вещества химические для консервирования пищевых продуктов; вещества химические для разжижения крахмала [вещества обесклеивающие]; вещества, предохраняющие цветы от увядания; вещества, способствующие сохранению семян; вискоза; висмут; висмут азотисто-кислый для химических целей; витерит; вода дистиллированная; вода морская для промышленных целей; вода подкисленная для перезарядки аккумуляторов; вода тяжелая; водород; водоросли морские (удобрения); гадолиний;

газопоглотители [химически активные вещества]; газы защитные для сварки; газы отвержденные для промышленный целей; газы-носители для аэрозолей; галлат висмута основной; галлий; гамбир [дубильное вещество]; гелий; гель электрофоретический не для медицинских или ветеринарных целей; гены семян для сельскохозяйственного производства; гидрат алюминия; гидраты; гипосульфиты; глазури для керамики; гликоли; глина вспученная для гидропонных культур; глина фарфоровая (белая); глинозем; глицериды; глицерин для промышленных целей; глюкоза для пищевой промышленности; глюкоза для промышленных целей; глюкозиды; глютен для пищевой промышленности; глютен для промышленных целей; гольмий; гормоны для ускорения созревания фруктов; горшочки торфоперегнойные для садоводства и огородничества; графит для промышленных целей; гуано; гумус; декстрин; детергенты, используемые в производственных процессах; дефолианты; диамид гидразин; диастазы для промышленных целей; диатомит кизельгур; диоксид марганца; диоксид титана для промышленных целей; диоксид циркония; диспергаторы для масел; диспергаторы для нефти; дисперсии пластмасс; диспрозий; дихлорид олова; добавки для бензина очищающие; добавки керамические, используемые при обжиге (гранулы и порошок); добавки химические для буровых растворов; добавки химические для инсектицидов; добавки химические для масел; добавки химические для моторного топлива; добавки химические для фунгицидов; доломит для промышленных целей; древесина дубильная; европий; желатин для использования в фотографии; желатин для промышленных целей; жидкости вспомогательные для использования с абразивами; жидкости для гидравлических систем; жидкости для десульфатирования электрических аккумуляторов; жидкости для усилителя рулевого управления; жидкости тормозные; жидкость магнитная для промышленных целей; жидкость трансмиссионная; замазки восковые для прививки деревьев; вар садовый; замазки для трещин в деревьях [лесное хозяйство]; замазки стекольные; замедлители для ядерных реакторов; земли редкие; элементы редкоземельные, земли щелочные; металлы щелочно-земельные; земля диатомовая; земля фуллерова для текстильной промышленности; известь хлорная; изотопы для промышленных целей; ионообменники [препараты

химические]; иттербий; иттрий; йод для промышленных целей; йод для химических целей; йодид алюминия; йодиды щелочных металлов для промышленных целей; казеин для пищевой промышленности; казеин для промышленных целей; каинит; калий; калий шавелево-кислый; калифорний; камедь сенегальская для промышленных целей; камень винный, за исключением используемого для фармацевтических целей; камфора для промышленных целей; карбид кальция; карбиды; карбонат кальция; карбонат магния; карбонаты; карбюраторы [металлургия]; кассиопий; катализаторы; катализаторы биохимические; катеху [дубильный экстракт]; каустики для промышленных целей; квасцы; квасцы алюминиево-аммониевые; квасцы алюминиевые; квасцы хромовые; квебрахо для промышленных целей; кетоны; киноплёнки сенсibilизированные неэкспонированные; кислород; кислота азотная; кислота антралиловая; кислота бензойная; кислота борная для промышленных целей; кислота винная; кислота вольфрамовая; кислота галловая для производства чернил; кислота галлодубильная; кислота дубильная; кислота йодноватая; кислота карболовая для промышленных целей; кислота лимонная для промышленных целей; кислота молочная; кислота муравьиная; кислота надсерная; кислота олеиновая; кислота пикриновая; кислота пирогалловая; кислота салициловая; кислота себациновая; кислота серная; кислота сернистая; кислота соляная; кислота стеариновая; кислота угольная; кислота уксусная; кислота фосфорная; кислота фтористоводородная; кислота холевая; кислота хромовая; кислота шавелевая; кислоты; кислоты бензольного ряда; кислоты жирные; кислоты минеральные; кислоты мышьяковистые; клеи для афиш; клеи для кожи; клеи для облицовочных плиток; клеи для обоев; клеи для промышленных целей; клеи для ремонта разбитых изделий; клеи природные [клеящие вещества]; за исключением канцелярского или бытового клея; клеи растительные для борьбы с насекомыми; клей рыбий, за исключением канцелярского, пищевого или бытового; клейковина [клей] за исключением канцелярского или бытового; клетки ствольные, за исключением используемых для медицинских или ветеринарных целей; коагулянты; флокулянты; коллоиды; компост; консерванты для пива; кора мангрового дерева для промышленных целей; корье

дубильное; крахмал для промышленных целей; крахмальный клейстер [клей], за исключением канцелярского или бытового клея; кремний; креозот для химических целей; криптон; ксенон; кюрий; лактоза; лактоза для пищевой промышленности; лактоза для промышленных целей; лантан; лед сухой (диоксид углерода); лецитин (сырье); лецитин для пищевой промышленности; лецитин для промышленных целей; литий; магnezиты; манганаты; масла для дубления кожи; масла для обработки выделанной кожи; масла для обработки кожи в процессе ее изготовления; масла для сохранения пищевых продуктов; масло хлорированное антраценовое для защиты растений; масса бумажная; масса древесная; мастика для прививки деревьев; мастики для кожи; мастики для шин; мастики кузовные; шпатлевки автомобильные; мастики масляные [шпатлевки]; материалы для абсорбции масел синтетические; материалы керамические в виде частиц для использования в качестве фильтрующих средств; материалы фильтрующие [необработанные пластмассы]; материалы фильтрующие [неорганические вещества]; материалы фильтрующие [растительные вещества]; материалы фильтрующие [химические вещества]; медный купорос; сульфат меди [медь сернокислая]; металлоиды; металлы щелочноземельные; металлы щелочные; метан; метилбензен; метилбензол; мука для промышленных целей; мука из тапиоки для промышленных целей; мука картофельная для промышленных целей; мыла металлические для промышленных целей; мышьак; смягчители для кожи за исключением масел; смягчители для промышленных целей; натрий; натрия гипохлорит; нафталин; нашатырь; нейтрализаторы токсичных газов; неодим; неон; нептуний; нитрат урана; нитраты; окислители [химические добавки для моторного топлива]; окись азота; окись бария; окись урана; оксалаты; оксид лития; оксид свинца; оксид сурьмы; оксид хрома; оксиды кобальта для промышленных целей; оксиды ртути; оливин (химический препарат); орешки чернильные [дубильные]; осветлители; осветлители для вин; осветлители для текстильных изделий; осветлители и консерванты для пива; осветлители суслу; ослабители фотографические; основания [химические вещества]; отбеливатели для восков; отбеливатели для жиров; отбеливатели для органических веществ; пектин для пищевой

промышленности; пектин для промышленных целей; пектины для использования в фотографии; перборат натрия; перегной для удобрения почвы; перкарбонаты; пероксид водорода; персульфаты; перхлораты; песок формовочный; пластизоли; пластинки сенсibiliзирoванные для офсетной печати; пластинки ферротипные [фотография]; пластификаторы; пластмассы необработанные; пленки сенсibiliзирoванные рентгеновские неэкспонированные; плутоний; полоний; поташ; поташ водный; почва для выращивания растений; празеодим; предохранители для каучука; предохранители для консервации каменной кладки, за исключением красок и масел; предохранители для консервации кирпичной кладки, за исключением красок и масел; предохранители для цемента, за исключением красок и масел; предохранители для черепицы, за исключением красок и масел; препараты бактериальные, не для медицинских или ветеринарных целей; препараты бактериологические для ацетификации; препараты бактериологические, не для медицинских или ветеринарных целей; препараты биологические, не для медицинских или ветеринарных целей; препараты вулканизирующие; препараты диагностические, не для медицинских или ветеринарных целей; препараты для восстановления грампластинок; препараты для выделки кожи; препараты для выделки шкур; препараты для закалки металлов; препараты для закрепления [фотография]; препараты для затемнения стекла; препараты для затемнения стекла или эмалей; препараты для затемнения эмалей; препараты для отделения и отклеивания; препараты для отпуска [отжига] металлов; препараты для предотвращения потускнения линз; препараты для предотвращения потускнения стекла; препараты для придания водонепроницаемости цементу, за исключением красок; препараты для регулирования роста растений; препараты для снятия обоев; препараты для составов, препятствующих закипанию жидкости в двигателях; препараты для текстильной промышленности, используемые при валянии; препараты для удаления накипи, за исключением используемых для бытовых целей; препараты для фотовспышек; препараты для цинкования; препараты для гальванизации; препараты для чистовой обработки стали; препараты для шлихтования; препараты из животного угля;

препараты из микроорганизмов, за исключением для медицинских или ветеринарных целей; препараты коррозионные; препараты криогенные; препараты обезжиривающие для промышленных целей; препараты обезжиривающие, используемые в производственных процессах; препараты обесклеивающие; препараты обесцвечивающие для масел; препараты обесцвечивающие для промышленных целей; препараты промышленные для тендеризации [размягчения] мяса; препараты промышленные для ускорения процесса приготовления пищевых продуктов; препараты против накипи; препараты с микроэлементами для растений; препараты увлажняющие для текстильных целей; препараты увлажняющие, используемые при крашении; препараты увлажняющие, используемые при отбеливании; препараты ферментативные для пищевой промышленности; препараты ферментативные для промышленных целей; препараты фильтрующие для промышленного производства напитков; препараты химические для защиты винограда от болезней; препараты химические для защиты винограда от милдью; препараты химические для защиты злаков от головни; препараты химические для конденсации; препараты химические для копчения мяса; препараты химические для лабораторных анализов, за исключением для медицинских или ветеринарных целей; препараты химические для научных целей, за исключением для медицинских или ветеринарных целей; препараты химические для облегчения легирования металлов; препараты химические для удаления нагара в двигателях; препараты, используемые при валянии; препараты, обеспечивающие экономное использование топлива; препараты, обеспечивающие экономное использование угля; препараты, предохраняющие от влажности кирпичную или каменную кладку, за исключением красок; препараты, препятствующие прорастанию семян овощных культур; припои твердые; продукты дистилляции древесного спирта; продукты обработки хлебных злаков, побочные, для промышленных целей; производные бензола; производные целлюлозы [химические вещества]; прометий; протактиний; протеины [необработанные]; протравы для металлов; радий для научных целей; радон; растворители для лаков; растворы

антипенные для аккумуляторов электрических; растворы буровые; растворы для цианотипии; растворы для цинкования; растворы для гальванизации; растворы солей серебра для серебрения; растворы тонирующие [фотография]; реактивы химические, за исключением для медицинских или ветеринарных целей; рений; ртуть; рубидий; сажа газовая для промышленных целей; сажа для промышленных или сельскохозяйственных целей; сажа ламповая для промышленных целей; самарий; сахарин; селен; селитры; сера; серебро азотно-кислое; серебро азотно-кислое; силикаты; силикаты алюминия; силиконы; скандий; смеси формовочные для изготовления литейных форм; смолы акриловые необработанные; смолы искусственные необработанные; смолы синтетические необработанные; смолы эпоксидные необработанные; сода из золы; сода кальцинированная; сода каустическая для промышленных целей; соединения бария; соединения фтора; соли [удобрения]; соли [химические препараты]; соли аммиачные; соли аммония; соли благородных металлов для промышленных целей; соли для гальванических элементов; соли для консервирования, за исключением используемых для приготовления пищи; соли для окрашивания металлов; соли для промышленных целей; соли железа; соли золота; соли йода; соли кальция; соли натрия [химические препараты]; соли необработанные [сырье]; соли редкоземельных металлов; соли редкоземельных металлов; соли тонирующие [фотография]; соли хрома; соли хромовые; соли щелочных металлов; соль каменная; составы антиадгезионные для смазки форм с целью облегчения выемки изделий; составы для огнетушителей; составы для производства грампластинок; составы для производства технической керамики; составы для ремонта камер шин; составы для ремонта шин; составы кислотостойкие химические; составы клейкие для прививки деревьев; составы клейкие для хирургических перевязочных материалов; составы огнестойкие; составы, используемые при нарезании [винтовой] резьбы; соусы для ароматизации табака; спирт амиловый; спирт винный; спирт древесный; спирт нашатырный; спирт этиловый; спирты; средства для обуви клеящие; средства консервирующие для бетона, за исключением красок и масел; стекло жидкое [растворимое]; стронций; субстанции [подложки] для выращивания без

почвы [сельское хозяйство]; сульфат бария; сульфаты; сульфид сурьмы; сульфиды; сульфимид ортобензойной кислоты; сульфокислоты; сумах, используемый при дублении; суперфосфаты [удобрения]; сурьма; таллий; тальк [силикат магния]; танины; тартрат калия кислый для пищевой промышленности; тартрат калия кислый для промышленных целей; тартрат калия кислый для химических целей; теллур; тербий; тетрахлориды; тетрахлорметан; тетрахлорэтан; технеций; тиокарбонилд; титаниты; ткани биологические культур, за исключением используемых для медицинских или ветеринарных целей; ткань [полотно] сенсibilизированная для использования в фотографии; ткань для светокопий; толуол; топливо для атомных реакторов; торий; торф [удобрение]; трагант [трагакант] для промышленных целей; тулий; углеводы; углерод; уголь активированный; уголь активированный для фильтров; уголь древесный; уголь животный; уголь костяной животный; уголь кровяной; удобрения; удобрения азотные; удобрения для сельского хозяйства; удобрения из рыбной муки; уксус древесный [подсмольная вода]; уран; усилители химические для бумаги; усилители химические для каучука [резины]; ускорители вулканизации; ускорители вулканизации; ферменты для промышленных целей; ферменты для химических целей; ферменты молочные для пищевой промышленности; ферменты молочные для промышленных целей; ферменты молочные для химических целей; фермины; ферроцианиды; фиксаж (фотография); флюсы для пайки; флюсы для твердой пайки; формальдегид для химических целей; фосфатиды; фосфаты [удобрения]; фосфор; фотобумага; фотопластинки; фотопластинки сенсibilизированные; фото пленки сенсibilизированные неэкспонированные; фотопроявители; фотосенсibilизаторы; фотохимикаты; фотоэмульсии; франций; фтор; химикаты для лесного хозяйства, за исключением фунгицидов, гербицидов, инсектицидов и паразитицидов; химикаты для матирования стекла; химикаты для обновления кожи; химикаты для окрашивания стекла; химикаты для окрашивания стекла и эмали; химикаты для окрашивания эмалей; химикаты для отделения и разложения масел; химикаты для очистки воды; химикаты для очистки масел; химикаты для пайки; химикаты для сварки; химикаты для предотвращения конденсации; химикаты для предотвращения образования пятен на

тканях; химикаты для предотвращения потускнения оконных стекол; химикаты для придания водонепроницаемости коже; химикаты для придания водонепроницаемости текстильным изделиям; химикаты для производства эмали, за исключением пигментов красок; химикаты для промывки [очистки] радиаторов; химикаты для пропитки кожи; химикаты для пропитки текстильных изделий; химикаты для садоводства и огородничества, за исключением фунгицидов, гербицидов, инсектицидов и паразитицидов; химикаты для сельского хозяйства, за исключением фунгицидов, гербицидов, инсектицидов и паразитицидов; химикаты для удобрения почвы; химикаты для чистки дымовых труб, каминов; химикаты промышленные; химикаты промышленные для оживления красок; хладагенты; хладагенты для двигателей транспортных средств; хлор; хлораты; хлоргидраты; хлорид алюминия; хлорид алюминия; хлориды; хлориды палладия; хроматы; цвет серный для химических целей; цезий; целлюлоза; церий; цианиды [соль синильной кислоты]; цианомид кальция [удобрение азотное]; цимол; чернозем; шлаки (удобрения), шликта; шпинели (химические препараты); щелочи; щелочи едкие; элементы радиоактивные для научных целей; элементы химические расщепляющиеся; эмульгаторы; эрбий; этан; эфир метиловый простой; эфир серный; эфир этиловый; эфиры гликолей простые; эфиры простые; эфиры сложные; эфиры целлюлозы простые для промышленных целей; эфиры целлюлозы сложные для промышленных целей;

- 5 - фармацевтические и ветеринарные препараты; гигиенические препараты для медицинских целей; диетическое питание и вещества для медицинских или ветеринарных целей, детское питание; пищевые добавки для человека и животных; пластыри, перевязочные материалы; материалы для пломбирования зубов и изготовления зубных слепков; дезинфицирующие средства; препараты для уничтожения вредных животных; фунгициды, гербициды; акарициды; аконитин; алкалоиды для медицинских целей; альгинаты для фармацевтических целей; альгициды; альдегиды для фармацевтических целей; амальгамы зубные из золота; амальгамы стоматологические; аминокислоты для ветеринарных целей; аминокислоты для медицинских целей; анальгетики; анестетики; антибиотики; антисептики; аптечки дорожные

заполненные; аптечки первой помощи
заполненные; ацетат алюминия для
фармацевтических целей; ацетаты для
фармацевтических целей; бактерициды;
бальзамы для медицинских целей; бандажи
гигиенические; бандажи перевязочные;
биоциды; браслеты для медицинских целей;
браслеты противоревматические; бром для
фармацевтических целей; бумага для
горчичников; бумага клейкая от мух; бумага с
особой пропиткой от моли; вазелин для
медицинских целей; вакцины; ванны
кислородные; вата антисептическая; вата
асептическая; вата гигроскопическая; вата для
медицинских целей; вата хлопковая для
медицинских целей; вещества диетические
для медицинских целей; вещества
контрастные радиологические для
медицинских целей; вещества питательные
для микроорганизмов; вещества
радиоактивные для медицинских целей;
висмут азотно-кислый основной для
фармацевтических целей; вода мелиссовая
для фармацевтических целей; вода морская
для лечебных ванн; воды минеральные для
медицинских целей; воды термальные;
волокна пищевые; воск формовочный для
стоматологических целей; газы для
медицинских целей; гваякол для
фармацевтических целей; гематоген;
гемоглобин; гидрастин; гидрастинин;
глицерин для медицинских целей;
глицерофосфаты; глюкоза для медицинских
целей; горчавка для фармацевтических
целей; гормоны для медицинских целей;
горчица для фармацевтических целей;
горчичники; грязи для ванн; грязи лечебные;
гуммигут для медицинских целей; гурьон-
бальзам для медицинских целей; дезодоранты
для освежения воздуха; дезодоранты, за
исключением предназначенных для человека
или животных; дезодораторы для одежды или
текстильных изделий; диастаза для
медицинских целей; добавки минеральные
пищевые; добавки пищевые; добавки
пищевые белковые; добавки пищевые для
животных; добавки пищевые из альгината;
добавки пищевые из глюкозы; добавки
пищевые из казеина; добавки пищевые из
лецитина; добавки пищевые из масла
льняного семени; добавки пищевые из
прополиса; добавки пищевые из протеина;
добавки пищевые из протеина для животных;
добавки пищевые из пчелиного маточного
молочка; добавки пищевые из пыльцы
растений; добавки пищевые из ростков
пшеницы; добавки пищевые из семян льна;
добавки пищевые ферментные; дрожжи для

фармацевтических целей; желатин для
медицинских целей; жир рыбий; изотопы для
медицинских целей; инсектициды; йод для
фармацевтических целей; йодиды для
фармацевтических целей; йодиды щелочных
металлов для фармацевтических целей;
йодоформ; каломель; камень виннокислый
для фармацевтических целей; камень винный
для фармацевтических целей; камфора для
медицинских целей; капсулы для лекарств;
капсулы для фармацевтических целей;
карандаши гемостатические; карандаши для
лечения бородавок; карандаши каустические;
карандаши от головной боли; карбонил
[противопаразитарное средство]; каустики
для фармацевтических целей; кашу для
фармацевтических целей; квасца для
медицинских целей; квебрахо для
медицинских целей; кислород для
медицинских целей; кислота галловая для
фармацевтических целей; кислоты для
фармацевтических целей; клеи для зубных
протезов; клетки ствольные для
ветеринарных целей; клетки ствольные для
медицинских целей; кокаин; коллодий для
фармацевтических целей; кольца
противомозольные для ног; кольца
противоревматические; конфеты
лекарственные; кора ангустура для
медицинских целей; кора деревьев для
фармацевтических целей; кора кедрового
дерева, используемая в качестве репеллента;
кора кондураговая для медицинских целей;
кора кротоновая; кора мангрового дерева для
фармацевтических целей; кора миробалана
для фармацевтических целей; кора хинного
дерева для медицинских целей; корни
лекарственные; корни ревеня для
фармацевтических целей; корпия для
медицинских целей; крахмал для диетических
или фармацевтических целей; креозот для
фармацевтических целей; кровь для
медицинских целей; культуры
микроорганизмов для медицинских или
ветеринарных целей; кураре; лаки для зубов;
лакричник для фармацевтических целей;
лактоза для фармацевтических целей;
леденцы лекарственные; лейкопластыри;
лекарства от запоров; ленты клейкие для
медицинских целей; лецитин для
медицинских целей; лосьоны для
ветеринарных целей; лосьоны для собак;
лосьоны для фармацевтических целей;
лубликаны для интимных целей; люпулин
для фармацевтических целей; магнезия для
фармацевтических целей; мази; мази для
фармацевтических целей; мази от солнечных
ожогов; мази ртутные; мази, предохраняющие

от обморожения, для фармацевтических целей; марля для перевязок; масла лекарственные; масло горчичное для медицинских целей; масло камфорное для медицинских целей; масло касторовое для медицинских целей; масло терпентинное для фармацевтических целей; масло укропное для медицинских целей; мастики для зубов; материалы абразивные стоматологические; материалы для зубных слепков; материалы для пломбирования зубов; материалы перевязочные медицинские; материалы хирургические перевязочные; медикаменты; медикаменты для ветеринарных целей; медикаменты для серотерапии; медикаменты для человека; медикаменты стоматологические; ментол; микстуры; молескин для медицинских целей; молоко миндальное для фармацевтических целей; молочко маточное пчелиное для фармацевтических целей; молочные ферменты для фармацевтических целей; мох ирландский для медицинских целей; мука для фармацевтических целей; мука из льняного семени для фармацевтических целей; мука рыбная для фармацевтических целей; мухоловки клейкие; мята для фармацевтических целей; напитки диетические для медицинских целей; напитки из солодового молока для медицинских целей; наркотики; настои лекарственные; настойка йода; настойка эвкалипта для фармацевтических целей; настойки для медицинских целей; опий; оподельдок; отвары для фармацевтических целей; ошейники противопаразитарные для животных; палочки лакричные для фармацевтических целей; палочки серные [дезинфицирующие средства]; пастилки для фармацевтических целей; пектины для фармацевтических целей; пепсины для фармацевтических целей; пептоны для фармацевтических целей; пероксид водорода для медицинских целей; питание детское; пиявки медицинские; плазма крови; пластыри медицинские; повязки глазные, используемые в медицинских целях; повязки для горячих компрессов; повязки для компрессов; повязки наплечные хирургические; подгузники [детские пеленки]; подушечки мозольные; подушечки, используемые при кормлении грудью; помады медицинские; порошок из шпанских мушек; порошок пиретрума; пояса для гигиенических женских прокладок; препараты антидиуретические; препараты бактериальные для медицинских и ветеринарных целей; препараты бактериологические для медицинских или

ветеринарных целей; препараты бальзамические для медицинских целей; препараты белковые для медицинских целей; препараты биологические для ветеринарных целей; препараты биологические для медицинских целей; препараты ветеринарные; препараты висмута для фармацевтических целей; препараты витаминные; препараты диагностические для медицинских целей; препараты для ванн лечебные; препараты для лечения геморроя; препараты для лечения костных мозолей; препараты для облегчения прорезывания зубов; препараты для обработки ожогов; препараты для окулирования медицинские; препараты для органотерапии; препараты для очистки воздуха; препараты для промывания глаз; препараты для расширения бронхов; препараты для снижения половой активности; препараты для стерилизации; препараты для стерилизации почвы; препараты для удаления мозолей; препараты для удаления перхоти фармацевтические; препараты для уничтожения вредных животных; препараты для уничтожения вредных растений; препараты для уничтожения домашних грибов; препараты для уничтожения личинок насекомых; препараты для уничтожения мух; препараты для уничтожения мышей; препараты для уничтожения наземных моллюсков; препараты для уничтожения паразитов; препараты для ухода за кожей фармацевтические; препараты для чистки контактных линз; препараты известковые для фармацевтических целей; препараты лекарственные для ванн; препараты медицинские для роста волос; препараты опиумные; препараты противоспоровые; препараты с алоэ вера для фармацевтических целей; препараты с микроэлементами для человека или животных; препараты сульфамидные [лекарственные препараты]; препараты фармацевтические; препараты фармацевтические от солнечных ожогов; препараты ферментативные для ветеринарных целей; препараты ферментативные для медицинских целей; препараты химико-фармацевтические; препараты химические для ветеринарных целей; препараты химические для диагностики беременности; препараты химические для медицинских целей; препараты химические для обработки злаков, пораженных головней; препараты химические для обработки пораженного винограда; препараты химические для обработки против мильды; препараты химические для обработки против филлоксеры; препараты

химические для фармацевтических целей; препараты, используемые при обморожении; препараты, предохраняющие от моли; примочки глазные; примочки свинцовые; проводники химические для электрокардиографических электродов; продукты белковые пищевые для медицинских целей; продукты диетические пищевые для медицинских целей; продукты обработки хлебных злаков побочные для диетических и медицинских целей; прокладки гигиенические; прокладки гигиенические для страдающих недержанием; прокладки гигиенические женские; прокладки ежедневные [гигиенические]; прополис для фармацевтических целей; пудра жемчужная для медицинских целей; радий для медицинских целей; раствор хлораля водный для фармацевтических целей; растворители для удаления лейкопластырей; растворы вагинальные; растворы для контактных линз; реактивы химические для медицинских или ветеринарных целей; резина для медицинских целей; резина для стоматологических целей; резинка жевательная для медицинских целей; репелленты; репелленты для окуривания против насекомых; репелленты для собак; салфетки, пропитанные лекарственными средствами; сассапариль для медицинских целей; сахар для медицинских целей; сбор чайный противастматический; свечи для окуривания; семя льняное для фармацевтических целей; сигареты, не содержащие табак, для медицинских целей; сиккативы [вещества для ускорения высыхания] для медицинских целей; сиропы для фармацевтических целей; скипидар для фармацевтических целей; смазка используемая при доении; смазки для ветеринарных целей; смазки для медицинских целей; смеси молочные сухие для детского питания; снотворные; сода питьевая для фармацевтических целей; соли для ванн для медицинских целей; соли для ванн из минеральных вод; соли для медицинских целей; соли калия для медицинских целей; соли натрия для медицинских целей; соли нюхательные; соли, входящие в состав минеральных вод; солод для фармацевтических целей; сперма для искусственного оплодотворения; спирт медицинский; сплавы благородных металлов для стоматологических целей; спорынья для фармацевтических целей; спреи охлаждающие для медицинских целей; средства вспомогательные для медицинских целей; средства вяжущие; средства глистогонные; средства дезинфицирующие

для гигиенических целей; средства дезинфицирующие для химических туалетов; средства для вагинального спринцевания для медицинских целей; средства для подавления аппетита, используемые в медицинских целях; средства для похудения медицинские; средства для уничтожения паразитов; средства для ухода за полостью рта медицинские; средства жаропонижающие; средства кровоочистительные; средства моющие для животных; средства моющие для медицинских целей; средства моющие для скота; средства моющие для собак; средства нарывные; средства от головной боли; средства очистительные [слабительные]; средства против потения; средства против потения ног; средства противозачаточные химические; средства противопаразитарные; средства седативные, транквилизаторы; средства слабительные; средства тонизирующие [лекарственные препараты]; средства, укрепляющие нервы; средства, способствующие пищеварению, фармацевтические; среды питательные для культур бактерий; стероиды; стрихнин; суппозитории; свечи медицинские; сыворотки; таблетки для загара; таблетки для подавления аппетита; таблетки для похудения; таблетки дрожжевые, за исключением используемых для лечебных целей; таблетки-антиоксиданты; тампоны гигиенические для женщин; тампоны для заживления ран; тимол для фармацевтических целей; ткани биологические культур для ветеринарных целей; ткани биологические культур для медицинских целей; ткани хирургические; травы курительные для лечебных целей; травы лекарственные; трансплантаты хирургические [живые ткани]; трусы гигиенические для страдающих недержанием; трусы гигиенические женские; трусы-подгузники; уголь древесный для фармацевтических целей; укроп аптечный (фенхель) для медицинских целей; фарфор для зубных протезов; фенолы для фармацевтических целей; ферменты для ветеринарных целей; ферменты для медицинских целей; ферменты для фармацевтических целей; формальдегид для фармацевтических целей; фосфаты для фармацевтических целей; фунгициды; хинин для медицинских целей; хинолин для медицинских целей; хлеб диабетический для медицинских целей; хлороформ; цвет серный для фармацевтических целей; цемент для копыт животных; цемент костный для хирургии и ортопедии; цементы зубные; чаи лекарственные; чаи травяные для

медицинских целей; эвкалипт для фармацевтических целей; экстракты табака [инсектициды]; экстракты хмеля для фармацевтических целей; эликсиры [фармацевтические препараты]; эфиры простые для фармацевтических целей; эфиры сложные для фармацевтических целей; эфиры сложные целлюлозные для фармацевтических целей; эфиры целлюлозные простые для фармацевтических целей; ююба, таблетки от кашля; яд крысиный; яды; яды бактериальные; ялапа.

- (111) 52522
 (151) 09.06.2016
 (181) 17.07.2025
 (210) 71647
 (220) 17.07.2015
 (730) Товарищество с ограниченной ответственностью «НОВАТИО ВЕЛИКОБРИТАНИЯ КАЗАХСТАН» (KZ)
 (540)



- (526) Неохраноспособные элементы: все буквенные и словесные элементы, кроме «ANTIGELMINT», «АНТИГЕЛЬМИНТ»
 (591) Указание цветов: синий, белый
 (511)(510)

1 - химические продукты, предназначенные для использования в промышленных, научных целях, в фотографии, сельском хозяйстве, садоводстве и лесоводстве; необработанные синтетические смолы, необработанные пластические материалы; удобрения; составы для тушения огня; препараты для закалки и пайки металлов; препараты для консервирования пищевых продуктов; дубильные вещества; клеящие вещества для промышленных целей; агар-агар; азот; актиний; алкалоиды; альгинаты для пищевой промышленности; альгинаты для промышленных целей; альдегид кротонный; альдегидаммиак; альдегиды; америций; амилацетат; аммиак (летучая щелочь) для промышленных целей; аммиак жидкий безводный; аммиак; ангидрид уксусной кислоты; ангидриды; антидетонаторы для

топлива двигателей внутреннего сгорания; антинакипины; антистатики, за исключением бытовых; антифризы; аппреты; аргон; арсенат свинца; астатин; ацетат алюминия; ацетат кальция; ацетат свинца; ацетат целлюлозы необработанный; ацетат; ацетилен; ацетон; бактерициды энтологические [химические препараты, используемые при производстве вин]; бальзам из гурьюна для изготовления олиф, лаков; барий; бариты; белки [животные или растительные, сырье]; белки животные [сырье]; белки йодистые; белки солодовые; бентонит; беркелий; бикарбонат натрия для химических целей; биоксалат калия; бихромат калия; бихромат натрия; бокситы; бром для химических целей; бумага альбуминовая; бумага баритовая; бумага для диазопирования; бумага для светокопий; бумага индикаторная химическая; бумага реактивная; бумага реактивная лакмусовая; бумага самовирирующая [фотография]; бумага селитренная; бумага сенсibiliзирoванная; бумага фотометрическая; бура; вещества агглютинирующие для бетона; вещества для газоочистки; вещества для консервации фармацевтических препаратов; вещества для матирования; вещества для отделения и разложения жиров; вещества для предотвращения спуска чулочной петли; вещества для умягчения воды; вещества для флуатирования; вещества дубильные; вещества и материалы клеящие для промышленных целей; вещества поверхностно-активные; вещества подслащивающие искусственные [химические препараты]; вещества расщепляющиеся для получения ядерной энергии; вещества связующие для литейного производства; вещества химические для вспенивания бетона; вещества химические для выделки кожи; вещества химические для изготовления красок; вещества химические для консервирования пищевых продуктов; вещества химические для разжижения крахмала [вещества обесклеивающие]; вещества, предохраняющие цветы от увядания; вещества, способствующие сохранению семян; вискоза; висмут; висмут азотисто-кислый для химических целей; витерит; вода дистиллированная; вода морская для промышленных целей; вода подкисленная для перезарядки аккумуляторов; вода тяжелая; водород; водоросли морские (удобрения); гадолиний; газопоглотители [химически активные вещества]; газы защитные для сварки; газы отвержденные для промышленных целей;

газы-носители для аэрозолей; галлат висмута основной; галлий; гамбир [дубильное вещество]; гелий; гель электрофоретический не для медицинских или ветеринарных целей; гены семян для сельскохозяйственного производства; гидрат алюминия; гидраты; гипосульфиты; глазури для керамики; гликоли; глина вспученная для гидропонных культур; глина фарфоровая (белая); глинозем; глицериды; глицерин для промышленных целей; глюкоза для пищевой промышленности; глюкоза для промышленных целей; глюкозиды; глютен для пищевой промышленности; глютен для промышленных целей; гольмий; гормоны для ускорения созревания фруктов; горшочки торфоперегнойные для садоводства и огородничества; графит для промышленных целей; гуано; гумус; декстрин; детергенты, используемые в производственных процессах; дефолианты; диамид гидразин; диастазы для промышленных целей; диатомит кизельгур; диоксид марганца; диоксид титана для промышленных целей; диоксид циркония; диспергаторы для масел; диспергаторы для нефти; дисперсии пластмасс; диспрозий; дихлорид олова; добавки для бензина очищающие; добавки керамические, используемые при обжиге (гранулы и порошок); добавки химические для буровых растворов; добавки химические для инсектицидов; добавки химические для масел; добавки химические для моторного топлива; добавки химические для фунгицидов; доломит для промышленных целей; древесина дубильная; европий; желатин для использования в фотографии; желатин для промышленных целей; жидкости вспомогательные для использования с абразивами; жидкости для гидравлических систем; жидкости для десульфатирования электрических аккумуляторов; жидкости для усилителя рулевого управления; жидкости тормозные; жидкость магнитная для промышленных целей; жидкость трансмиссионная; замазки восковые для прививки деревьев; вар садовый; замазки для трещин в деревьях [лесное хозяйство]; замазки стекольные; замедлители для ядерных реакторов; земли редкие; элементы редкоземельные, земли щелочные; металлы щелочно-земельные; земля диатомовая; земля фуллерова для текстильной промышленности; известь хлорная; изотопы для промышленных целей; ионообменники [препараты химические]; иттербий; иттрий; йод для промышленных целей; йод для химических целей; йодид алюминия; йодиды щелочных

металлов для промышленных целей; казеин для пищевой промышленности; казеин для промышленных целей; каинит; калий; калий щавелево-кислый; калифорний; камедь сенегальская для промышленных целей; камень винный, за исключением используемого для фармацевтических целей; камфора для промышленных целей; карбид кальция; карбиды; карбонат кальция; карбонат магния; карбонаты; карбюраторы [металлургия]; кассиопий; катализаторы; катализаторы биохимические; катеху [дубильный экстракт]; каустики для промышленных целей; квасцы; квасцы алюминиево-аммониевые; квасцы алюминиевые; квасцы хромовые; квебрахо для промышленных целей; кетоны; киноплёнки сенсibilизируемые неэкспонированные; кислород; кислота азотная; кислота антраниловая; кислота бензойная; кислота борная для промышленных целей; кислота винная; кислота вольфрамовая; кислота галловая для производства чернил; кислота галлодубильная; кислота дубильная; кислота йодноватая; кислота карболовая для промышленных целей; кислота лимонная для промышленных целей; кислота молочная; кислота муравьиная; кислота надсерная; кислота олеиновая; кислота пикриновая; кислота пирогалловая; кислота салициловая; кислота себациновая; кислота серная; кислота сернистая; кислота соляная; кислота стеариновая; кислота угольная; кислота уксусная; кислота фосфорная; кислота фтористоводородная; кислота холевая; кислота хромовая; кислота щавелевая; кислоты; кислоты бензольного ряда; кислоты жирные; кислоты минеральные; кислоты мышьяковистые; клеи для афиш; клеи для кожи; клеи для облицовочных плиток; клеи для обоев; клеи для промышленных целей; клеи для ремонта разбитых изделий; клеи природные [клеящие вещества]; за исключением канцелярского или бытового клея; клеи растительные для борьбы с насекомыми; клей рыбий, за исключением канцелярского, пищевого или бытового; клейковина [клей] за исключением канцелярского или бытового; клетки стволовые, за исключением используемых для медицинских или ветеринарных целей; коагулянты; флокулянты; коллоиды; компост; консерванты для пива; кора мангрового дерева для промышленных целей; корье дубильное; крахмал для промышленных целей; крахмальный клейстер [клей], за исключением канцелярского или бытового

клея; кремний; креозот для химических целей; криптон; ксенон; кюрий; лактоза; лактоза для пищевой промышленности; лактоза для промышленных целей; лантан; лед сухой (диоксид углерода); лецитин (сырье); лецитин для пищевой промышленности; лецитин для промышленных целей; литий; магnezиты; манганаты; масла для дубления кожи; масла для обработки выделанной кожи; масла для обработки кожи в процессе ее изготовления; масла для сохранения пищевых продуктов; масло хлорированное антраценовое для защиты растений; масса бумажная; масса древесная; мастика для прививки деревьев; мастики для кожи; мастики для шин; мастики кузовные; шпатлевки автомобильные; мастики масляные [шпатлевки]; материалы для абсорбции масел синтетические; материалы керамические в виде частиц для использования в качестве фильтрующих средств; материалы фильтрующие [необработанные пластмассы]; материалы фильтрующие [неорганические вещества]; материалы фильтрующие [растительные вещества]; материалы фильтрующие [химические вещества]; медный купорос; сульфат меди [медь сернокислая]; металлоиды; металлы щелочноземельные; металлы щелочные; метан; метилбензен; метилбензол; мука для промышленных целей; мука из тапиоки для промышленных целей; мука картофельная для промышленных целей; мыла металлические для промышленных целей; мышьяк; смягчители для кожи за исключением масел; смягчители для промышленных целей; натрий; натрия гипохлорит; нафталин; нашатырь; нейтрализаторы токсичных газов; неодим; неон; нептуний; нитрат урана; нитраты; окислители [химические добавки для моторного топлива]; окись азота; окись бария; окись урана; оксалаты; оксид лития; оксид свинца; оксид сурьмы; оксид хрома; оксиды кобальта для промышленных целей; оксиды ртути; оливин (химический препарат); орешки чернильные [дубильные]; осветлители; осветлители для вин; осветлители для текстильных изделий; осветлители и консерванты для пива; осветлители сула; ослабители фотографические; основания [химические вещества]; отбеливатели для восков; отбеливатели для жиров; отбеливатели для органических веществ; пектин для пищевой промышленности; пектин для промышленных целей; пектины для использования в фотографии; перборат натрия; перегной для

удобрения почвы; перкарбонаты; пероксид водорода; персульфаты; перхлораты; песок формовочный; пластизолы; пластинки сенсibiliзирoванные для офсетной печати; пластинки ферротипные [фотография]; пластификаторы; пластмассы необработанные; пленки сенсibiliзирoванные рентгеновские неэкспонированные; плутоний; полоний; поташ; поташ водный; почва для выращивания растений; празеодим; предохранители для каучука; предохранители для консервации каменной кладки, за исключением красок и масел; предохранители для консервации кирпичной кладки, за исключением красок и масел; предохранители для цемента, за исключением красок и масел; предохранители для черепицы, за исключением красок и масел; препараты бактериальные, не для медицинских или ветеринарных целей; препараты бактериологические для ацетификации; препараты бактериологические, не для медицинских или ветеринарных целей; препараты биологические, не для медицинских или ветеринарных целей; препараты вулканизирующие; препараты диагностические, не для медицинских или ветеринарных целей; препараты для восстановления грампластинок; препараты для выделки кожи; препараты для выделки шкур; препараты для закалки металлов; препараты для закрепления [фотография]; препараты для затемнения стекла; препараты для затемнения стекла или эмалей; препараты для затемнения эмалей; препараты для отделения и отклеивания; препараты для отпуска [отжига] металлов; препараты для предотвращения потускнения линз; препараты для предотвращения потускнения стекла; препараты для придания водонепроницаемости цементу, за исключением красок; препараты для регулирования роста растений; препараты для снятия обоев; препараты для составов, препятствующих закипанию жидкости в двигателях; препараты для текстильной промышленности, используемые при валянии; препараты для удаления накипи, за исключением используемых для бытовых целей; препараты для фотовспышек; препараты для цинкования; препараты для гальванизации; препараты для чистовой обработки стали; препараты для шлихтования; препараты из животного угля; препараты из микроорганизмов, за исключением для медицинских или ветеринарных целей; препараты

коррозионные; препараты криогенные; препараты обезживающие для промышленных целей; препараты обезжиривающие, используемые в производственных процессах; препараты обесклеивающие; препараты обесцвечивающие для масел; препараты обесцвечивающие для промышленных целей; препараты промышленные для тендеризации [размягчения] мяса; препараты промышленные для ускорения процесса приготовления пищевых продуктов; препараты против накипи; препараты с микроэлементами для растений; препараты увлажняющие для текстильных целей; препараты увлажняющие, используемые при крашении; препараты увлажняющие, используемые при отбеливании; препараты ферментативные для пищевой промышленности; препараты ферментативные для промышленных целей; препараты фильтрующие для промышленного производства напитков; препараты химические для защиты винограда от болезней; препараты химические для защиты винограда от милдью; препараты химические для защиты злаков от головни; препараты химические для конденсации; препараты химические для копчения мяса; препараты химические для лабораторных анализов, за исключением для медицинских или ветеринарных целей; препараты химические для научных целей, за исключением для медицинских или ветеринарных целей; препараты химические для облегчения легирования металлов; препараты химические для удаления нагара в двигателях; препараты, используемые при валянии; препараты, обеспечивающие экономное использование топлива; препараты, обеспечивающие экономное использование угля; препараты, предохраняющие от влажности кирпичную или каменную кладку, за исключением красок; препараты, препятствующие прорастанию семян овощных культур; припой твердые; продукты дистилляции древесного спирта; продукты обработки хлебных злаков, побочные, для промышленных целей; производные бензола; производные целлюлозы [химические вещества]; прометий; протактиний; протеины [необработанные]; програвы для металлов; радий для научных целей; радон; растворители для лаков; растворы антипенные для аккумуляторов электрических; растворы буровые; растворы для цианотипии; растворы для цинкования;

растворы для гальванизации; растворы солей серебра для серебрения; растворы тонирующие [фотография]; реактивы химические, за исключением для медицинских или ветеринарных целей; рений; ртуть; рубидий; сажа газовая для промышленных целей; сажа для промышленных или сельскохозяйственных целей; сажа ламповая для промышленных целей; самарий; сахарин; селен; селитры; сера; серебро азотно-кислородное; серебро азотно-кислородное; силикаты; силикаты алюминия; силиконы; скандий; смеси формовочные для изготовления литейных форм; смолы акриловые необработанные; смолы искусственные необработанные; смолы синтетические необработанные; смолы окисидные необработанные; сода из золы; сода кальцинированная; сода каустическая для промышленных целей; соединения бария; соединения фтора; соли [удобрения]; соли [химические препараты]; соли аммиачные; соли аммония; соли благородных металлов для промышленных целей; соли для гальванических элементов; соли для консервирования, за исключением используемых для приготовления пищи; соли для окрашивания металлов; соли для промышленных целей; соли железа; соли золота; соли йода; соли кальция; соли натрия [химические препараты]; соли необработанные [сырье]; соли редкоземельных металлов; соли редкоземельных металлов; соли тонирующие [фотография]; соли хрома; соли хромовые; соли щелочных металлов; соль каменная; составы антиадгезионные для смазки форм с целью облегчения выемки изделий; составы для огнетушителей; составы для производства грампластинок; составы для производства технической керамики; составы для ремонта камер шин; составы для ремонта шин; составы кислотостойкие химические; составы клейкие для прививки деревьев; составы клейкие для хирургических перевязочных материалов; составы огнестойкие; составы, используемые при нарезании [винтовой] резьбы; соусы для ароматизации табака; спирт амиловый; спирт винный; спирт древесный; спирт нашатырный; спирт этиловый; спирты; средства для обуви клеящие; средства консервирующие для бетона, за исключением красок и масел; стекло жидкое [растворимое]; стронций; субстанции [подложки] для выращивания без почвы [сельское хозяйство]; сульфат бария; сульфаты; сульфид сурьмы; сульфиды; сульфимид ортобензойной кислоты;

сульфоокислоты; сумах, используемый при дублении; суперфосфаты [удобрения]; сурьма; таллий; тальк [силикат магния]; танины; тартрат калия кислый для пищевой промышленности; тартрат калия кислый для промышленных целей; тартрат калия кислый для химических целей; теллур; тербий; тетрахлориды; тетрахлорметан; тетрахлорэтан; технеций; тиокарбонилд; титаниты; ткани биологические культур, за исключением используемых для медицинских или ветеринарных целей; ткань [полотно] сенсibilизированная для использования в фотографии; ткань для светоконий; толуол; топливо для атомных реакторов; торий; торф [удобрение]; трагант [трагакант] для промышленных целей; тулий; углеводы; углерод; уголь активированный; уголь активированный для фильтров; уголь древесный; уголь животный; уголь костяной животный; уголь кровяной; удобрения; удобрения азотные; удобрения для сельского хозяйства; удобрения из рыбной муки; уксус древесный [подсмоляная вода]; уран; усилители химические для бумаги; усилители химические для каучука [резины]; ускорители вулканизации; ускорители вулканизации; ферменты для промышленных целей; ферменты для химических целей; ферменты молочные для пищевой промышленности; ферменты молочные для промышленных целей; ферменты молочные для химических целей; фермины; ферроцианиды; фиксаж (фотография); флюсы для пайки; флюсы для твердой пайки; формальдегид для химических целей; фосфатиды; фосфаты [удобрения]; фосфор; фотобумага; фотопластинки; фотопластинки сенсibilизированные; фотопленки сенсibilизированные неэкспонированные; фотопроявители; фотосенсibilизаторы; фотохимикаты; фотоэмульсии; франций; фтор; химикаты для лесного хозяйства, за исключением фунгицидов, гербицидов, инсектицидов и паразитицидов; химикаты для матирования стекла; химикаты для обновления кожи; химикаты для окрашивания стекла; химикаты для окрашивания стекла и эмали; химикаты для окрашивания эмалей; химикаты для отделения и разложения масел; химикаты для очистки воды; химикаты для очистки масел; химикаты для пайки; химикаты для сварки; химикаты для предотвращения конденсации; химикаты для предотвращения образования пятен на тканях; химикаты для предотвращения потускнения оконных стекол; химикаты для придания водонепроницаемости коже;

химикаты для придания водонепроницаемости текстильным изделиям; химикаты для производства эмали, за исключением пигментов красок; химикаты для промывки [очистки] радиаторов; химикаты для пропитки кожи; химикаты для пропитки текстильных изделий; химикаты для садоводства и огородничества, за исключением фунгицидов, гербицидов, инсектицидов и паразитицидов; химикаты для сельского хозяйства, за исключением фунгицидов, гербицидов, инсектицидов и паразитицидов; химикаты для удобрения почвы; химикаты для чистки дымовых труб, каминов; химикаты промышленные; химикаты промышленные для оживления красок; хладагенты; хладагенты для двигателей транспортных средств; хлор; хлораты; хлоргидраты; хлорид алюминия; хлорид алюминия; хлориды; хлориды палладия; хроматы; цвет серный для химических целей; цезий; целлюлоза; церий; цианиды [соль синильной кислоты]; цианомид кальция [удобрение азотное]; цимол; чернозем; шлаки (удобрения), шликта; шпинели (химические препараты); щелочи; щелочи едкие; элементы радиоактивные для научных целей; элементы химические расщепляющиеся; эмульгаторы; эрбий; этан; эфир метиловый простой; эфир серный; эфир этиловый; эфиры гликолей простые; эфиры простые; эфиры сложные; эфиры целлюлозы простые для промышленных целей; эфиры целлюлозы сложные для промышленных целей;

5 - фармацевтические и ветеринарные препараты; гигиенические препараты для медицинских целей; диетическое питание и вещества для медицинских или ветеринарных целей, детское питание; пищевые добавки для человека и животных; пластыри, перевязочные материалы; материалы для пломбирования зубов и изготовления зубных слепков; дезинфицирующие средства; препараты для уничтожения вредных животных; фунгициды, гербициды; акарициды; аконитин; алкалоиды для медицинских целей; альгинаты для фармацевтических целей; альгициды; альдегиды для фармацевтических целей; амальгамы зубные из золота; амальгамы стоматологические; аминокислоты для ветеринарных целей; аминокислоты для медицинских целей; анальгетики; анестетики; антибиотики; антисептики; аптечки дорожные заполненные; аптечки первой помощи заполненные; ацетат алюминия для фармацевтических целей; ацетаты для

фармацевтических целей; бактерициды; бальзамы для медицинских целей; бандажи гигиенические; бандажи перевязочные; биоциды; браслеты для медицинских целей; браслеты противоревматические; бром для фармацевтических целей; бумага для горчичников; бумага клейкая от мух; бумага с особой пропиткой от моли; вазелин для медицинских целей; вакцины; ванны кислородные; вата антисептическая; вата асептическая; вата гигроскопическая; вата для медицинских целей; вата хлопковая для медицинских целей; вещества диетические для медицинских целей; вещества контрастные радиологические для медицинских целей; вещества питательные для микроорганизмов; вещества радиоактивные для медицинских целей; висмут азотно-кислый основной для фармацевтических целей; вода мелиссовая для фармацевтических целей; вода морская для лечебных ванн; воды минеральные для медицинских целей; воды термальные; волокна пищевые; воск формовочный для стоматологических целей; газы для медицинских целей; гваякол для фармацевтических целей; гематоген; гемоглобин; гидрастин; гидрастинин; глицерин для медицинских целей; глицерофосфаты; глюкоза для медицинских целей; горечавка для фармацевтических целей; гормоны для медицинских целей; горчица для фармацевтических целей; горчичники; грязи для ванн; грязи лечебные; гуммигут для медицинских целей; гурьон-бальзам для медицинских целей; дезодоранты для освежения воздуха; дезодоранты, за исключением предназначенных для человека или животных; дезодораторы для одежды или текстильных изделий; диастаза для медицинских целей; добавки минеральные пищевые; добавки пищевые; добавки пищевые белковые; добавки пищевые для животных; добавки пищевые из альгината; добавки пищевые из глюкозы; добавки пищевые из казеина; добавки пищевые из лецитина; добавки пищевые из масла льняного семени; добавки пищевые из прополиса; добавки пищевые из протеина; добавки пищевые из протеина для животных; добавки пищевые из пчелиного маточного молочка; добавки пищевые из пыльцы растений; добавки пищевые из ростков пшеницы; добавки пищевые из семян льна; добавки пищевые ферментные; дрожжи для фармацевтических целей; желатин для медицинских целей; жир рыбий; изотопы для медицинских целей; инсектициды; йод для

фармацевтических целей; йодиды для фармацевтических целей; йодиды щелочных металлов для фармацевтических целей; йодоформ; каломель; камень виннокислый для фармацевтических целей; камень винный для фармацевтических целей; камфора для медицинских целей; капсулы для лекарств; капсулы для фармацевтических целей; карандаши гемостатические; карандаши для лечения бородавок; карандаши каустические; карандаши от головной боли; карбонил [противопаразитарное средство]; каустики для фармацевтических целей; кашу для фармацевтических целей; квасция для медицинских целей; квебрахо для медицинских целей; кислород для медицинских целей; кислота галловая для фармацевтических целей; кислоты для фармацевтических целей; клеи для зубных протезов; клетки ствольные для ветеринарных целей; клетки ствольные для медицинских целей; кокаин; коллодий для фармацевтических целей; кольца противомозольные для ног; кольца противоревматические; конфеты лекарственные; кора ангустура для медицинских целей; кора деревьев для фармацевтических целей; кора кедрового дерева, используемая в качестве репеллента; кора кондураговая для медицинских целей; кора кротонная; кора мангрового дерева для фармацевтических целей; кора миробалана для фармацевтических целей; кора хинного дерева для медицинских целей; корни лекарственные; корни ревеня для фармацевтических целей; корпия для медицинских целей; крахмал для диетических или фармацевтических целей; креозот для фармацевтических целей; кровь для медицинских целей; культуры микроорганизмов для медицинских или ветеринарных целей; кураре; лаки для зубов; лакричник для фармацевтических целей; лактоза для фармацевтических целей; леденцы лекарственные; лейкопластыри; лекарства от запоров; ленты клейкие для медицинских целей; лецитин для медицинских целей; лосьоны для ветеринарных целей; лосьоны для собак; лосьоны для фармацевтических целей; лубриканты для интимных целей; люпулин для фармацевтических целей; магнезия для фармацевтических целей; мази; мази для фармацевтических целей; мази от солнечных ожогов; мази ртутные; мази, предохраняющие от обморожения, для фармацевтических целей; марля для перевязок; масла лекарственные; масло горчичное для

медицинских целей; масло камфорное для медицинских целей; масло касторовое для медицинских целей; масло терпентинное для фармацевтических целей; масло укропное для медицинских целей; мастики для зубов; материалы абразивные стоматологические; материалы для зубных слепков; материалы для пломбирования зубов; материалы перевязочные медицинские; материалы хирургические перевязочные; медикаменты; медикаменты для ветеринарных целей; медикаменты для серотерапии; медикаменты для человека; медикаменты стоматологические; ментол; микстуры; молескин для медицинских целей; молоко миндальное для фармацевтических целей; молочко маточное пчелиное для фармацевтических целей; молочные ферменты для фармацевтических целей; мох ирландский для медицинских целей; мука для фармацевтических целей; мука из льняного семени для фармацевтических целей; мука рыбная для фармацевтических целей; мухоловки клейкие; мята для фармацевтических целей; напитки диетические для медицинских целей; напитки из солодового молока для медицинских целей; наркотики; настои лекарственные; настойка йода; настойка эвкалипта для фармацевтических целей; настойки для медицинских целей; опий; оподельдок; отвары для фармацевтических целей; ошейники противопаразитарные для животных; палочки лакричные для фармацевтических целей; палочки серные [дезинфицирующие средства]; пастилки для фармацевтических целей; пектины для фармацевтических целей; пепсины для фармацевтических целей; пептоны для фармацевтических целей; пероксид водорода для медицинских целей; питание детское; пиявки медицинские; плазма крови; пластыри медицинские; повязки глазные, используемые в медицинских целях; повязки для горячих компрессов; повязки для компрессов; повязки наплечные хирургические; подгузники [детские пеленки]; подушечки мозольные; подушечки, используемые при кормлении грудью; помады медицинские; порошок из шпанских мушек; порошок пиретрума; пояс для гигиенических женских прокладок; препараты антидиуретические; препараты бактериальные для медицинских и ветеринарных целей; препараты бактериологические для медицинских или ветеринарных целей; препараты бальзамические для медицинских целей; препараты белковые для медицинских целей;

препараты биологические для ветеринарных целей; препараты биологические для медицинских целей; препараты ветеринарные; препараты висмута для фармацевтических целей; препараты витаминные; препараты диагностические для медицинских целей; препараты для ванн лечебные; препараты для лечения геморроя; препараты для лечения костных мозолей; препараты для облегчения прорезывания зубов; препараты для обработки ожогов; препараты для окуливания медицинские; препараты для органотерапии; препараты для очистки воздуха; препараты для промывания глаз; препараты для расширения бронхов; препараты для снижения половой активности; препараты для стерилизации; препараты для стерилизации почвы; препараты для удаления мозолей; препараты для удаления перхоти фармацевтические; препараты для уничтожения вредных животных; препараты для уничтожения вредных растений; препараты для уничтожения домашних грибов; препараты для уничтожения личинок насекомых; препараты для уничтожения мух; препараты для уничтожения мышей; препараты для уничтожения наземных моллюсков; препараты для уничтожения паразитов; препараты для ухода за кожей фармацевтические; препараты для чистки контактных линз; препараты известковые для фармацевтических целей; препараты лекарственные для ванн; препараты медицинские для роста волос; препараты опиумные; препараты противоспоровые; препараты с алоэ вера для фармацевтических целей; препараты с микроэлементами для человека или животных; препараты сульфамидные [лекарственные препараты]; препараты фармацевтические; препараты фармацевтические от солнечных ожогов; препараты ферментативные для ветеринарных целей; препараты ферментативные для медицинских целей; препараты химико-фармацевтические; препараты химические для ветеринарных целей; препараты химические для диагностики беременности; препараты химические для медицинских целей; препараты химические для обработки злаков, пораженных головней; препараты химические для обработки пораженного винограда; препараты химические для обработки против мильды; препараты химические для обработки против филлоксеры; препараты химические для фармацевтических целей; препараты, используемые при обморожении; препараты, предохраняющие от моли;

примочки глазные; примочки свинцовые; проводники химические для электрокардиографических электродов; продукты белковые пищевые для медицинских целей; продукты диетические пищевые для медицинских целей; продукты обработки хлебных злаков побочные для диетических и медицинских целей прокладки гигиенические; прокладки гигиенические для страдающих недержанием; прокладки гигиенические женские; прокладки ежедневные [гигиенические]; прополис для фармацевтических целей; пудра жемчужная для медицинских целей; радиий для медицинских целей; раствор хлораля водный для фармацевтических целей; растворители для удаления лейкопластырей; растворы вагинальные; растворы для контактных линз; реактивы химические для медицинских или ветеринарных целей; резина для медицинских целей; резина для стоматологических целей; резинка жевательная для медицинских целей; репелленты; репелленты для окулирования против насекомых; репелленты для собак; салфетки, пропитанные лекарственными средствами; сассапариль для медицинских целей; сахар для медицинских целей; сбор чайный противоастматический; свечи для окулирования; семя льняное для фармацевтических целей; сигареты, не содержащие табак, для медицинских целей; сиккативы [вещества для ускорения высыхания] для медицинских целей; сиропы для фармацевтических целей; скипидар для фармацевтических целей; смазка используемая при доении; смазки для ветеринарных целей; смазки для медицинских целей; смеси молочные сухие для детского питания; снотворные; сода питьевая для фармацевтических целей; соли для ванн для медицинских целей; соли для ванн из минеральных вод; соли для медицинских целей; соли калия для медицинских целей; соли натрия для медицинских целей; соли нюхательные; соли, входящие в состав минеральных вод; солод для фармацевтических целей; сперма для искусственного оплодотворения; спирт медицинский; сплавы благородных металлов для стоматологических целей; спорынья для фармацевтических целей; спреи охлаждающие для медицинских целей; средства вспомогательные для медицинских целей; средства вяжущие; средства глистогонные; средства дезинфицирующие для гигиенических целей; средства дезинфицирующие для химических туалетов; средства для вагинального спринцевания для

медицинских целей; средства для подавления аппетита, используемые в медицинских целях; средства для похудения медицинские; средства для уничтожения паразитов; средства для ухода за полостью рта медицинские; средства жаропонижающие; средства кровоочистительные; средства моющие для животных; средства моющие для медицинских целей; средства моющие для скота; средства моющие для собак; средства нарывные; средства от головной боли; средства очистительные [слабительные]; средства против потения; средства против потения ног; средства противозачаточные химические; средства противопаразитарные; средства седативные, транквилизаторы; средства слабительные; средства тонизирующие [лекарственные препараты]; средства, укрепляющие нервы; средства, способствующие пищеварению, фармацевтические; среды питательные для культур бактерий; стероиды; стрихнин; суппозитории; свечи медицинские; сыворотки; таблетки для загара; таблетки для подавления аппетита; таблетки для похудения; таблетки дрожжевые, за исключением используемых для лечебных целей; таблетки-антиоксиданты; тампоны гигиенические для женщин; тампоны для заживления ран; тимол для фармацевтических целей; ткани биологические культур для ветеринарных целей; ткани биологические культур для медицинских целей; ткани хирургические; травы курительные для лечебных целей; травы лекарственные; трансплантаты хирургические [живые ткани]; трусы гигиенические для страдающих недержанием; трусы гигиенические женские; трусы-подгузники; уголь древесный для фармацевтических целей; укроп аптечный (фенхель) для медицинских целей; фарфор для зубных протезов; фенолы для фармацевтических целей; ферменты для ветеринарных целей; ферменты для медицинских целей; ферменты для фармацевтических целей; формальдегид для фармацевтических целей; фосфаты для фармацевтических целей; фунгициды; хинин для медицинских целей; хинолин для медицинских целей; хлеб диабетический для медицинских целей; хлороформ; цвет серный для фармацевтических целей; цемент для копыт животных; цемент костный для хирургии и ортопедии; цементы зубные; чай лекарственные; чай травяные для медицинских целей; эвкалипт для фармацевтических целей; экстракты табака [инсектициды]; экстракты хмеля для

фармацевтических целей; эликсиры [фармацевтические препараты]; эфиры простые для фармацевтических целей; эфиры сложные для фармацевтических целей; эфиры сложные целлюлозные для фармацевтических целей; эфиры целлюлозные простые для фармацевтических целей; ююба, таблетки от кашля; яд крысиный; яды; яды бактериальные; ялапа.

(111) 52525
 (151) 09.06.2016
 (181) 20.07.2025
 (210) 71720
 (220) 20.07.2015
 (730) Индивидуальный предприниматель «Половинко С.С.», Половинко София Сергеевна (KZ)
 (540)

(111) 52523
 (151) 09.06.2016
 (181) 16.07.2025
 (210) 71653
 (220) 16.07.2015
 (730) Товарищество с ограниченной ответственностью «Компания «ОБИС» (KZ)
 (540)

FRUtik

(511)(510)
 32 - напитки безалкогольные, напитки фруктовые, нектары фруктовые с мякотью и без мякоти, сок томатный, сок яблочный, соки овощные, соки фруктовые, газированные воды, лимонады;
 35 - распространение рекламных материалов, прокат рекламных материалов, реализация товаров, включенных в 32 класс.



(526) Неохраноспособные элементы: «НОМЕ»
 (591) Указание цветов: коричневый
 (511)(510)
 21 - домашняя или кухонная утварь и посуда; расчески и губки; щетки (за исключением кистей); материалы для щеточных изделий; приспособления для чистки и уборки; мочалки металлические: изделия из стекла, фарфора и фаянса, не относящиеся к другим классам;
 24 - ткани и текстильные изделия, покрывала и скатерти; одеяла;
 25 - одежда, обувь, головные уборы.

(111) 52524
 (151) 09.06.2016
 (181) 20.07.2025
 (210) 71673
 (220) 20.07.2015
 (730) Товарищество с ограниченной ответственностью «R.W.S. Concrete» (P.B.C. Конкрит) (KZ)
 (540)



(511)(510)
 19 - брус железобетонный для стрелочных переводов.

(111) 52526
 (151) 09.06.2016
 (181) 20.07.2025
 (210) 71721
 (220) 20.07.2015
 (730) Индивидуальный предприниматель «Половинко С.С.», Половинко София Сергеевна (KZ)
 (540)



(591) Указание цветов: фишашковый, болотно-зеленый
 (511)(510)
 21 - домашняя или кухонная утварь и посуда; расчески и губки; щетки (за исключением кистей); материалы для щеточных изделий; приспособления для чистки и уборки; мочалки металлические; изделия из стекла,

- фарфора и фаянса, не относящиеся к другим классам;
- 24 - ткани и текстильные изделия, покрывала и скатерти; одеяла;
- 25 - одежда, обувь, головные уборы.

- (111) 52527
 (151) 09.06.2016
 (181) 20.07.2025
 (210) 71722
 (220) 20.07.2015
 (730) Индивидуальный предприниматель «Половинко С.И.», Половинко Сергей Иванович (KZ)
 (540)

Alifia
 HOME DECOR

- (526) Неохраноспособные элементы: «НОМЕ», «DECOR»
- (591) Указание цветов: оранжевый, оливковый
- (511)(510)
- 21 - домашняя или кухонная утварь и посуда; расчески и губки; щетки (за исключением кистей); материалы для щеточных изделий; приспособления для чистки и уборки; мочалки металлические; изделия из стекла, фарфора и фаянса, не относящиеся к другим классам;
- 24 - ткани и текстильные изделия, покрывала и скатерти; одеяла;
- 25 - одежда, обувь, головные уборы.

- (111) 52528
 (151) 09.06.2016
 (181) 27.07.2025
 (210) 71779
 (220) 27.07.2015
 (730) Товарищество с ограниченной ответственностью «Первая Агрохимическая Компания» (KZ)
 (540)

Канонир

- (591) Указание цветов: белый, черный

- (511)(510)
- 1 - химические продукты, предназначенные для использования в промышленных, научных целях, в фотографии, сельском хозяйстве, садоводстве и лесоводстве; необработанные синтетические смолы, необработанные пластические материалы; удобрения; составы для тушения огня; препараты для закалки и пайки металлов; препараты для консервирования пищевых продуктов; дубильные вещества; клеящие вещества для промышленных целей; агар-агар; азот; актиний; алкалоиды; альгинаты для пищевой промышленности; альгинаты для промышленных целей; альдегид кротоновый; альдегидаммиак; альдегиды; америций; амиллацетат; аммиак (летучая щелочь) для промышленных целей; аммиак жидкий безводный; аммиак; ангидрид уксусной кислоты; ангидриды; антидетонаторы для топлива двигателей внутреннего сгорания; антинакипины; антистатики, за исключением бытовых; антифризы; аппреты; аргон; арсенат свинца; астатин; ацетат алюминия; ацетат кальция; ацетат свинца; ацетат целлюлозы необработанный; ацетат; ацетилен; ацетон; бактерициды энтологические [химические препараты, используемые при производстве вин]; бальзам из гурьюна для изготовления олиф, лаков; барий; бариты; белки [животные или растительные, сырье]; белки животные [сырье]; белки йодистые; белки солодовые; бентонит; беркелий; бикарбонат натрия для химических целей; биоксалат калия; бихромат калия; бихромат натрия; бокситы; бром для химических целей; бумага альбуминовая; бумага баритовая; бумага для диазотирования; бумага для светотермокопирования; бумага индикаторная химическая; бумага реактивная; бумага реактивная лакмусовая; бумага самовирирующая [фотография]; бумага селитренная; бумага сенсibilизированная; бумага фотометрическая; бура; вещества агглютинирующие для бетона; вещества для газоочистки; вещества для консервации фармацевтических препаратов; вещества для матирования; вещества для отделения и разложения жиров; вещества для предотвращения спуска чулочной петли; вещества для умягчения воды; вещества для флуатирования; вещества дубильные; вещества и материалы клеящие для промышленных целей; вещества поверхностно-активные; вещества подслащивающие искусственные [химические препараты]; вещества расщепляющиеся для получения ядерной

энергии; вещества связующие для литейного производства; вещества химические для вспенивания бетона; вещества химические для выделки кожи; вещества химические для изготовления красок; вещества химические для консервирования пищевых продуктов; вещества химические для разжижения крахмала [вещества обесклеивающие]; вещества, предохраняющие цветы от увядания; вещества, способствующие сохранению семян; вискоза; висмут; висмут азотисто-кислый для химических целей; витерит; вода дистиллированная; вода морская для промышленных целей; вода подкисленная для перезарядки аккумуляторов; вода тяжелая; водород; водоросли морские (удобрения); гадолиний; газопоглотители [химически активные вещества]; газы защитные для сварки; газы отвержденные для промышленных целей; газы-носители для аэрозолей; галлат висмута основной; галлий; гамбир [дубильное вещество]; гелий; гель электрофоретический не для медицинских или ветеринарных целей; гены семян для сельскохозяйственного производства; гидрат алюминия; гидраты; гипосульфиты; глазури для керамики; гликоли; глина вспученная для гидропонных культур; глина фарфоровая (белая); глинозем; глицериды; глицерин для промышленных целей; глюкоза для пищевой промышленности; глюкоза для промышленных целей; глюкозиды; глютен для пищевой промышленности; глютен для промышленных целей; гольмий; гормоны для ускорения созревания фруктов; горшочки торфоперегнойные для садоводства и огородничества; графит для промышленных целей; гуано; гумус; декстрины; детергенты, используемые в производственных процессах; дефолианты; диамид гидразин; диастазы для промышленных целей; диатомит кизельгур; диоксид марганца; диоксид титана для промышленных целей; диоксид циркония; диспергаторы для масел; диспергаторы для нефти; дисперсии пластмасс; диспрозий; дихлорид олова; добавки для бензина очищающие; добавки керамические, используемые при обжиге (гранулы и порошок); добавки химические для буровых растворов; добавки химические для инсектицидов; добавки химические для масел; добавки химические для моторного топлива; добавки химические для фунгицидов; доломит для промышленных целей; древесина дубильная; европий; желатин для использования в фотографии; желатин для промышленных целей; жидкости

вспомогательные для использования с абразивами; жидкости для гидравлических систем; жидкости для десульфатирования электрических аккумуляторов; жидкости для усилителя рулевого управления; жидкости тормозные; жидкость магнитная для промышленных целей; жидкость трансмиссионная; замазки восковые для прививки деревьев; вар садовый; замазки для трещин в деревьях [лесное хозяйство]; замазки стекольные; замедлители для ядерных реакторов; земли редкие; элементы редкоземельные, земли щелочные; металлы щелочно-земельные; земля диатомовая; земля фуллерова для текстильной промышленности; известь хлорная; изотопы для промышленных целей; ионообменники [препараты химические]; иттербий; иттрий; йод для промышленных целей; йод для химических целей; йодид алюминия; йодиды щелочных металлов для промышленных целей; казеин для пищевой промышленности; казеин для промышленных целей; каинит; калий; калий щавелево-кислый; калифорний; камедь сенегальская для промышленных целей; камень винный, за исключением используемого для фармацевтических целей; камфора для промышленных целей; карбид кальция; карбиды; карбонат кальция; карбонат магния; карбонаты; карбюраторы [металлургия]; кассиопий; катализаторы; катализаторы биохимические; катеху [дубильный экстракт]; каустики для промышленных целей; квасцы; квасцы алюминиево-аммониевые; квасцы алюминиевые; квасцы хромовые; квебрахо для промышленных целей; кетоны; киноплёнки сенсibilизированные неэкспонированные; кислород; кислота азотная; кислота антрахиноловая; кислота бензойная; кислота борная для промышленных целей; кислота винная; кислота вольфрамовая; кислота галловая для производства чернил; кислота галлодубильная; кислота дубильная; кислота йодноватая; кислота карболовая для промышленных целей; кислота лимонная для промышленных целей; кислота молочная; кислота муравьиная; кислота надсерная; кислота олеиновая; кислота пикриновая; кислота пирогалловая; кислота салициловая; кислота себациновая; кислота серная; кислота сернистая; кислота соляная; кислота стеариновая; кислота угольная; кислота укусовая; кислота фосфорная; кислота фтористоводородная; кислота холевая; кислота хромовая; кислота щавелевая; кислоты; кислоты бензольного ряда; кислоты

жирные; кислоты минеральные; кислоты мышьяковистые; клеи для афиш; клеи для кожи; клеи для облицовочных плиток; клеи для обоев; клеи для промышленных целей; клеи для ремонта разбитых изделий; клеи природные [клеящие вещества]; за исключением канцелярского или бытового клея; клеи растительные для борьбы с насекомыми; клей рыбий, за исключением канцелярского, пищевого или бытового; клейковина [клей] за исключением канцелярского или бытового; клетки стволовые, за исключением используемых для медицинских или ветеринарных целей; коагулянты; флокулянты; коллоиды; компост; консерванты для пива; кора мангрового дерева для промышленных целей; корье дубильное; крахмал для промышленных целей; крахмальный клейстер [клей], за исключением канцелярского или бытового клея; кремний; креозот для химических целей; криптон; ксенон; кюрий; лактоза; лактоза для пищевой промышленности; лактоза для промышленных целей; лантан; лед сухой (диоксид углерода); лецитин (сырье); лецитин для пищевой промышленности; лецитин для промышленных целей; литий; магнезиты; манганаты; масла для дубления кожи; масла для обработки выделанной кожи; масла для обработки выделанной кожи; масла для обработки кожи в процессе ее изготовления; масла для сохранения пищевых продуктов; масло хлорированное антраценовое для защиты растений; масса бумажная; масса древесная; мастика для прививки деревьев; мастики для кожи; мастики для шин; мастики кузовные; шпатлевки автомобильные; мастики масляные [шпатлевки]; материалы для абсорбции масел синтетические; материалы керамические в виде частиц для использования в качестве фильтрующих средств; материалы фильтрующие [необработанные пластмассы]; материалы фильтрующие [неорганические вещества]; материалы фильтрующие [растительные вещества]; материалы фильтрующие [химические вещества]; медный купорос; сульфат меди [медь сернокислая]; металлоиды; металлы щелочноземельные; металлы щелочные; метан; метилбензен; метилбензол; мука для промышленных целей; мука из тапиоки для промышленных целей; мука картофельная для промышленных целей; мыла металлические для промышленных целей; мышьяк; смягчители для кожи за исключением масел; смягчители для промышленных целей; натрий; натрия

гипохлорит; нафталин; нашатырь; нейтрализаторы токсичных газов; неодим; неон; нептуний; нитрат урана; нитраты; окислители [химические добавки для моторного топлива]; окись азота; окись бария; окись урана; оксалаты; оксид лития; оксид свинца; оксид сурьмы; оксид хрома; оксиды кобальта для промышленных целей; оксиды ртути; оливин (химический препарат); орешки чернильные [дубильные]; осветлители; осветлители для вин; осветлители для текстильных изделий; осветлители и консерванты для пива; осветлители сула; ослабители фотографические; основания [химические вещества]; отбеливатели для восков; отбеливатели для жиров; отбеливатели для органических веществ; пектин для пищевой промышленности; пектин для промышленных целей; пектины для использования в фотографии; перборат натрия; перегной для удобрения почвы; перкарбонаты; пероксид водорода; персульфаты; перхлораты; песок формовочный; пластизоли; пластинки сенсibilизированные для офсетной печати; пластинки ферротипные [фотография]; пластификаторы; пластмассы необработанные; пленки сенсibilизированные рентгеновские неэкспонированные; плутоний; полоний; поташ; поташ водный; почва для выращивания растений; празеодим; предохранители для каучука; предохранители для консервации каменной кладки, за исключением красок и масел; предохранители для консервации кирпичной кладки, за исключением красок и масел; предохранители для цемента, за исключением красок и масел; предохранители для черепицы, за исключением красок и масел; препараты бактериальные, не для медицинских или ветеринарных целей; препараты бактериологические для ацетификации; препараты бактериологические, не для медицинских или ветеринарных целей; препараты биологические, не для медицинских или ветеринарных целей; препараты вулканизирующие; препараты диагностические, не для медицинских или ветеринарных целей; препараты для восстановления грампластинок; препараты для выделки кожи; препараты для выделки шкур; препараты для закалки металлов; препараты для закрепления [фотография]; препараты для затемнения стекла; препараты для затемнения стекла или эмалей; препараты для отделения и отклеивания; препараты для

отпуска [отжига] металлов; препараты для предотвращения потускнения линз; препараты для предотвращения потускнения стекла; препараты для придания водонепроницаемости цементу, за исключением красок; препараты для регулирования роста растений; препараты для снятия обоев; препараты для составов, препятствующих закипанию жидкости в двигателях; препараты для текстильной промышленности, используемые при валянии; препараты для удаления накипи, за исключением используемых для бытовых целей; препараты для фотовспышек; препараты для цинкования; препараты для гальванизации; препараты для чистовой обработки стали; препараты для шлихтования; препараты из животного угля; препараты из микроорганизмов, за исключением для медицинских или ветеринарных целей; препараты коррозионные; препараты криогенные; препараты обезживающие для промышленных целей; препараты обезжиривающие, используемые в производственных процессах; препараты обесклеивающие; препараты обесцвечивающие для масел; препараты обесцвечивающие для промышленных целей; препараты промышленные для тендеризации [размягчения] мяса; препараты промышленные для ускорения процесса приготовления пищевых продуктов; препараты против накипи; препараты с микроэлементами для растений; препараты увлажняющие для текстильных целей; препараты увлажняющие, используемые при крашении; препараты увлажняющие, используемые при отбеливании; препараты ферментативные для пищевой промышленности; препараты ферментативные для промышленных целей; препараты фильтрующие для промышленного производства напитков; препараты химические для защиты винограда от болезней; препараты химические для защиты винограда от милдью; препараты химические для защиты злаков от головни; препараты химические для конденсации; препараты химические для копчения мяса; препараты химические для лабораторных анализов, за исключением для медицинских или ветеринарных целей; препараты химические для научных целей, за исключением для медицинских или ветеринарных целей; препараты химические для облегчения легирования металлов; препараты химические для удаления нагара в

двигателях; препараты, используемые при валянии; препараты, обеспечивающие экономное использование топлива; препараты, обеспечивающие экономное использование угля; препараты, предохраняющие от влажности кирпичную или каменную кладку, за исключением красок; препараты, препятствующие прорастанию семян овощных культур; припои твердые; продукты дистилляции древесного спирта; продукты обработки хлебных злаков, побочные, для промышленных целей; производные бензола; производные целлюлозы [химические вещества]; прометий; протактиний; протеины [необработанные]; програвы для металлов; радий для научных целей; радон; растворители для лаков; растворы антипенные для аккумуляторов электрических; растворы буровые; растворы для цианотипии; растворы для цинкования; растворы для гальванизации; растворы солей серебра для серебрения; растворы тонирующие [фотография]; реактивы химические, за исключением для медицинских или ветеринарных целей; рений; ртуть; рубидий; сажа газовая для промышленных целей; сажа для промышленных или сельскохозяйственных целей; сажа ламповая для промышленных целей; самарий; сахарин; селен; селитры; сера; серебро азотно-кислое; серебро азотно-кислое; силикаты; силикаты алюминия; силиконы; скандий; смеси формовочные для изготовления литейных форм; смолы акриловые необработанные; смолы искусственные необработанные; смолы синтетические необработанные; смолы эпоксидные необработанные; сода из золы; сода кальцинированная; сода каустическая для промышленных целей; соединения бария; соединения фтора; соли [удобрения]; соли [химические препараты]; соли аммиачные; соли аммония; соли благородных металлов для промышленных целей; соли для гальванических элементов; соли для консервирования, за исключением используемых для приготовления пищи; соли для окрашивания металлов; соли для промышленных целей; соли железа; соли золота; соли йода; соли кальция; соли натрия [химические препараты]; соли необработанные [сырье]; соли редкоземельных металлов; соли редкоземельных металлов; соли тонирующие [фотография]; соли хрома; соли хромовые; соли щелочных металлов; соль каменная; составы антиадгезионные для смазки форм с

целью облегчения выемки изделий; составы для огнетушителей; составы для производства грампластинок; составы для производства технической керамики; составы для ремонта камер шин; составы для ремонта шин; составы кислотостойкие химические; составы клейкие для прививки деревьев; составы клейкие для хирургических перевязочных материалов; составы огнестойкие; составы, используемые при нарезании [винтовой] резьбы; соусы для ароматизации табака; спирт амиловый; спирт винный; спирт древесный; спирт нашатырный; спирт этиловый; спирты; средства для обуви клеящие; средства консервирующие для бетона, за исключением красок и масел; стекло жидкое [растворимое]; стронций; субстанции [подложки] для выращивания без почвы [сельское хозяйство]; сульфат бария; сульфаты; сульфид сурьмы; сульфиды; сульфимид ортобензойной кислоты; сульфокислоты; сумах, используемый при дублении; суперфосфаты [удобрения]; сурьма; таллий; тальк [силикат магния]; танины; тартрат калия кислый для пищевой промышленности; тартрат калия кислый для промышленных целей; тартрат калия кислый для химических целей; теллур; тербий; тетрахлориды; тетрахлорметан; тетрахлорэтан; технеций; тиокарбонилд; титаниты; ткани биологические культур, за исключением используемых для медицинских или ветеринарных целей; ткань [полотно] сенсibilизированная для использования в фотографии; ткань для светокопий; толуол; топливо для атомных реакторов; торий; торф [удобрение]; трагант [трагакант] для промышленных целей; тулий; углеводы; углерод; уголь активированный; уголь активированный для фильтров; уголь древесный; уголь животный; уголь костяной животный; уголь кровяной; удобрения; удобрения азотные; удобрения для сельского хозяйства; удобрения из рыбной муки; уксус древесный [подсмольная вода]; уран; усилители химические для бумаги; усилители химические для каучука [резины]; ускорители вулканизации; ускорители вулканизации; ферменты для промышленных целей; ферменты для химических целей; ферменты молочные для пищевой промышленности; ферменты молочные для промышленных целей; ферменты молочные для химических целей; фермины; ферроцианиды; фиксаж (фотография); флюсы для пайки; флюсы для твердой пайки; формальдегид для химических целей; фосфатиды; фосфаты [удобрения]; фосфор; фотобумага;

фотопластинки; фотопластинки сенсibilизированные; фотопленки сенсibilизированные неэкспонированные; фотопроявители; фотосенсibilизаторы; фотохимикаты; фотоэмульсии; франций; фтор; химикаты для лесного хозяйства, за исключением фунгицидов, гербицидов, инсектицидов и паразитицидов; химикаты для матирования стекла; химикаты для обновления кожи; химикаты для окрашивания стекла; химикаты для окрашивания стекла и эмали; химикаты для окрашивания эмалей; химикаты для отделения и разложения масел; химикаты для очистки воды; химикаты для очистки масел; химикаты для пайки; химикаты для сварки; химикаты для предотвращения конденсации; химикаты для предотвращения образования пятен на тканях; химикаты для предотвращения потускнения оконных стекол; химикаты для придания водонепроницаемости коже; химикаты для придания водонепроницаемости текстильным изделиям; химикаты для производства эмали, за исключением пигментов красок; химикаты для промывки [очистки] радиаторов; химикаты для пропитки кожи; химикаты для пропитки текстильных изделий; химикаты для садоводства и огородничества, за исключением фунгицидов, гербицидов, инсектицидов и паразитицидов; химикаты для сельского хозяйства, за исключением фунгицидов, гербицидов, инсектицидов и паразитицидов; химикаты для удобрения почвы; химикаты для чистки дымовых труб, каминов; химикаты промышленные; химикаты промышленные для оживления красок; хладагенты; хладагенты для двигателей транспортных средств; хлор; хлораты; хлоргидраты; хлорид алюминия; хлорид алюминия; хлориды; хлориды палладия; хроматы; цвет серный для химических целей; цезий; целлюлоза; церий; цианиды [соль синильной кислоты]; цианомид кальция [удобрение азотное]; цимол; чернозем; шлаки (удобрения), шликта; шпинели (химические препараты); щелочи; щелочи едкие; элементы радиоактивные для научных целей; элементы химические расщепляющиеся; эмульгаторы; эрбий; этан; эфир метиловый простой; эфир серный; эфир этиловый; эфиры гликолей простые; эфиры простые; эфиры сложные; эфиры целлюлозы простые для промышленных целей; эфиры целлюлозы сложные для промышленных целей;

5 - фармацевтические и ветеринарные препараты; гигиенические препараты для

медицинских целей; диетическое питание и вещества для медицинских или ветеринарных целей, детское питание; пищевые добавки для человека и животных; пластыри, перевязочные материалы; материалы для пломбирования зубов и изготовления зубных слепков; дезинфицирующие средства; препараты для уничтожения вредных животных; фунгициды, гербициды; акарициды; аконитин; алкалоиды для медицинских целей; альгинаты для фармацевтических целей; альгиды; альдегиды для фармацевтических целей; амальгамы зубные из золота; амальгамы стоматологические; аминокислоты для ветеринарных целей; аминокислоты для медицинских целей; анальгетики; анестетики; антибиотики; антисептики; аптечки дорожные заполненные; аптечки первой помощи заполненные; ацетат алюминия для фармацевтических целей; ацетаты для фармацевтических целей; бактерициды; бальзамы для медицинских целей; бандажи гигиенические; бандажи перевязочные; биоциды; браслеты для медицинских целей; браслеты противоревматические; бром для фармацевтических целей; бумага для горчичников; бумага клейкая от мух; бумага с особой пропиткой от моли; вазелин для медицинских целей; вакцины; ванны кислородные; вата антисептическая; вата асептическая; вата гигроскопическая; вата для медицинских целей; вата хлопковая для медицинских целей; вещества диетические для медицинских целей; вещества контрастные радиологические для медицинских целей; вещества питательные для микроорганизмов; вещества радиоактивные для медицинских целей; висмут азотно-кислый основной для фармацевтических целей; вода Melissa для фармацевтических целей; вода морская для лечебных ванн; воды минеральные для медицинских целей; воды термальные; волокна пищевые; воск формовочный для стоматологических целей; газы для медицинских целей; гваякол для фармацевтических целей; гематоген; гемоглобин; гидрастин; гидрастинин; глицерин для медицинских целей; глицерофосфаты; глюкоза для медицинских целей; горечавка для фармацевтических целей; гормоны для медицинских целей; горчица для фармацевтических целей; горчичники; грязи для ванн; грязи лечебные; гуммигут для медицинских целей; гурьон-бальзам для медицинских целей; дезодоранты для освежения воздуха; дезодоранты, за

исключением предназначенных для человека или животных; дезодораторы для одежды или текстильных изделий; диастаза для медицинских целей; добавки минеральные пищевые; добавки пищевые; добавки пищевые белковые; добавки пищевые для животных; добавки пищевые из альгината; добавки пищевые из глюкозы; добавки пищевые из казеина; добавки пищевые из лецитина; добавки пищевые из масла льняного семени; добавки пищевые из прополиса; добавки пищевые из протеина; добавки пищевые из протеина для животных; добавки пищевые из пчелиного маточного молочка; добавки пищевые из пыльцы растений; добавки пищевые из ростков пшеницы; добавки пищевые из семян льна; добавки пищевые ферментные; дрожжи для фармацевтических целей; желатин для медицинских целей; жир рыбий; изотопы для медицинских целей; инсектициды; йод для фармацевтических целей; йодиды для фармацевтических целей; йодиды щелочных металлов для фармацевтических целей; йодоформ; каломель; камень виннокислый для фармацевтических целей; камень винный для фармацевтических целей; камфора для медицинских целей; капсулы для лекарств; капсулы для фармацевтических целей; карандаши гемостатические; карандаши для лечения бородавок; карандаши каустические; карандаши от головной боли; карбонил [противопаразитарное средство]; каустики для фармацевтических целей; кашу для фармацевтических целей; квасция для медицинских целей; квебрахо для медицинских целей; кислород для медицинских целей; кислота галловая для фармацевтических целей; кислоты для фармацевтических целей; клеи для зубных протезов; клетки ствольные для ветеринарных целей; клетки ствольные для медицинских целей; кокаин; коллодий для фармацевтических целей; кольца противомозольные для ног; кольца противоревматические; конфеты лекарственные; кора ангустура для медицинских целей; кора деревьев для фармацевтических целей; кора кедрового дерева, используемая в качестве репеллента; кора кондураговая для медицинских целей; кора кротонная; кора мангрового дерева для фармацевтических целей; кора миробалана для фармацевтических целей; кора хинного дерева для медицинских целей; корни лекарственные; корни ревеня для фармацевтических целей; корпия для медицинских целей; крахмал для диетических

или фармацевтических целей; креозот для фармацевтических целей; кровь для медицинских целей; культуры микроорганизмов для медицинских или ветеринарных целей; кураре; лаки для зубов; лакричник для фармацевтических целей; лактоза для фармацевтических целей; леденцы лекарственные; лейкопластыри; лекарства от запоров; ленты клейкие для медицинских целей; лецитин для медицинских целей; лосьоны для ветеринарных целей; лосьоны для собак; лосьоны для фармацевтических целей; лубриканты для интимных целей; люпулин для фармацевтических целей; магнезия для фармацевтических целей; мази; мази для фармацевтических целей; мази от солнечных ожогов; мази ртутные; мази, предохраняющие от обморожения, для фармацевтических целей; марля для перевязок; масла лекарственные; масло горчичное для медицинских целей; масло камфорное для медицинских целей; масло касторовое для медицинских целей; масло терпентинное для фармацевтических целей; масло укропное для медицинских целей; мастики для зубов; материалы абразивные стоматологические; материалы для зубных слепков; материалы для пломбирования зубов; материалы перевязочные медицинские; материалы хирургические перевязочные; медикаменты; медикаменты для ветеринарных целей; медикаменты для серотерапии; медикаменты для человека; медикаменты стоматологические; ментол; микстуры; молескин для медицинских целей; молоко миндальное для фармацевтических целей; молочко маточное пчелиное для фармацевтических целей; молочные ферменты для фармацевтических целей; мох ирландский для медицинских целей; мука для фармацевтических целей; мука из льняного семени для фармацевтических целей; мука рыбная для фармацевтических целей; мухоловки клейкие; мята для фармацевтических целей; напитки диетические для медицинских целей; напитки из солодового молока для медицинских целей; наркотики; настои лекарственные; настойка йода; настойка эвкалипта для фармацевтических целей; настойки для медицинских целей; опий; оподельдок; отвары для фармацевтических целей; ошейники противопаразитарные для животных; палочки лакричные для фармацевтических целей; палочки серные [дезинфицирующие средства]; пастилки для фармацевтических целей; пектины для

фармацевтических целей; пепсины для фармацевтических целей; пептоны для фармацевтических целей; пероксид водорода для медицинских целей; питание детское; пиявки медицинские; плазма крови; пластыри медицинские; повязки глазные, используемые в медицинских целях; повязки для горячих компрессов; повязки для компрессов; повязки наплечные хирургические; подгузники [детские пеленки]; подушечки мозольные; подушечки, используемые при кормлении грудью; помады медицинские; порошок из шпанских мушек; порошок пиретрума; пояса для гигиенических женских прокладок; препараты антидиуретические; препараты бактериальные для медицинских и ветеринарных целей; препараты бактериологические для медицинских или ветеринарных целей; препараты бальзамические для медицинских целей; препараты белковые для медицинских целей; препараты биологические для ветеринарных целей; препараты биологические для медицинских целей; препараты ветеринарные; препараты висмута для фармацевтических целей; препараты витаминные; препараты диагностические для медицинских целей; препараты для ванн лечебные; препараты для лечения геморроя; препараты для лечения костных мозолей; препараты для облегчения прорезывания зубов; препараты для обработки ожогов; препараты для окулирования медицинские; препараты для органотерапии; препараты для очистки воздуха; препараты для промывания глаз; препараты для расширения бронхов; препараты для снижения половой активности; препараты для стерилизации; препараты для стерилизации почвы; препараты для удаления мозолей; препараты для удаления перхоти фармацевтические; препараты для уничтожения вредных животных; препараты для уничтожения вредных растений; препараты для уничтожения домашних грибов; препараты для уничтожения личинок насекомых; препараты для уничтожения мух; препараты для уничтожения мышей; препараты для уничтожения наземных моллюсков; препараты для уничтожения паразитов; препараты для ухода за кожей фармацевтические; препараты для чистки контактных линз; препараты известковые для фармацевтических целей; препараты лекарственные для ванн; препараты медицинские для роста волос; препараты опиумные; препараты противоспоровые; препараты с алоэ вера для фармацевтических целей; препараты с микроэлементами для

человека или животных; препараты сульфамидные [лекарственные препараты]; препараты фармацевтические; препараты фармацевтические от солнечных ожогов; препараты ферментативные для ветеринарных целей; препараты ферментативные для медицинских целей; препараты химико-фармацевтические; препараты химические для ветеринарных целей; препараты химические для диагностики беременности; препараты химические для медицинских целей; препараты химические для обработки злаков, пораженных головней; препараты химические для обработки пораженного винограда; препараты химические для обработки против милдью; препараты химические для обработки против филлоксеры; препараты химические для фармацевтических целей; препараты, используемые при обморожении; препараты, предохраняющие от моли; примочки глазные; примочки свинцовые; проводники химические для электрокардиографических электродов; продукты белковые пищевые для медицинских целей; продукты диетические пищевые для медицинских целей; продукты обработки хлебных злаков побочные для диетических и медицинских целей; прокладки гигиенические; прокладки гигиенические для страдающих недержанием; прокладки гигиенические женские; прокладки ежедневные [гигиенические]; прополис для фармацевтических целей; пудра жемчужная для медицинских целей; радий для медицинских целей; раствор хлорала водный для фармацевтических целей; растворители для удаления лейкопластырей; растворы вагинальные; растворы для контактных линз; реактивы химические для медицинских или ветеринарных целей; резина для медицинских целей; резина для стоматологических целей; резинка жевательная для медицинских целей; репелленты; репелленты для окуливания против насекомых; репелленты для собак; салфетки, пропитанные лекарственными средствами; сассапариль для медицинских целей; сахар для медицинских целей; сбор чайный противоастматический; свечи для окуливания; семя льняное для фармацевтических целей; сигареты, не содержащие табак, для медицинских целей; сиккативы [вещества для ускорения высыхания] для медицинских целей; сиропы для фармацевтических целей; скипидар для фармацевтических целей; смазка используемая при доении; смазки для ветеринарных целей; смазки для медицинских

целей; смеси молочные сухие для детского питания; снотворные; сода питьевая для фармацевтических целей; соли для ванн для медицинских целей; соли для ванн из минеральных вод; соли для медицинских целей; соли калия для медицинских целей; соли натрия для медицинских целей; соли нюхательные; соли, входящие в состав минеральных вод; солод для фармацевтических целей; сперма для искусственного оплодотворения; спирт медицинский; сплавы благородных металлов для стоматологических целей; спорынья для фармацевтических целей; спреи охлаждающие для медицинских целей; средства вспомогательные для медицинских целей; средства вяжущие; средства глистогонные; средства дезинфицирующие для гигиенических целей; средства дезинфицирующие для химических туалетов; средства для вагинального спринцевания для медицинских целей; средства для подавления аппетита, используемые в медицинских целях; средства для похудения медицинские; средства для уничтожения паразитов; средства для ухода за полостью рта медицинские; средства жаропонижающие; средства кровоочистительные; средства моющие для животных; средства моющие для медицинских целей; средства моющие для скота; средства моющие для собак; средства нарывные; средства от головной боли; средства очистительные [слабительные]; средства против потения; средства против потения ног; средства противозачаточные химические; средства противопаразитарные; средства седативные, транквилизаторы; средства слабительные; средства тонизирующие [лекарственные препараты]; средства, укрепляющие нервы; средства, способствующие пищеварению, фармацевтические; среды питательные для культур бактерий; стероиды; стрихнин; суппозитории; свечи медицинские; сыворотки; таблетки для загара; таблетки для подавления аппетита; таблетки для похудения; таблетки дрожжевые, за исключением используемых для лечебных целей; таблетки-антиоксиданты; тампоны гигиенические для женщин; тампоны для заживления ран; тимол для фармацевтических целей; ткани биологические культур для ветеринарных целей; ткани биологические культур для медицинских целей; ткани хирургические; травы курительные для лечебных целей; травы лекарственные; трансплантаты хирургические [живые ткани]; трупы гигиенические для страдающих

недержанием; трусы гигиенические женские; трусы-подгузники; уголь древесный для фармацевтических целей; укроп аптечный (фенхель) для медицинских целей; фарфор для зубных протезов; фенолы для фармацевтических целей; ферменты для ветеринарных целей; ферменты для медицинских целей; ферменты для фармацевтических целей; формальдегид для фармацевтических целей; фосфаты для фармацевтических целей; фунгициды; хинин для медицинских целей; хинолин для медицинских целей; хлеб диабетический для медицинских целей; хлороформ; цвет серный для фармацевтических целей; цемент для копыт животных; цемент костный для хирургии и ортопедии; цементы зубные; чай лекарственных; чай травяные для медицинских целей; эвкалипт для фармацевтических целей; экстракты табака [инсектициды]; экстракты хмеля для фармацевтических целей; эликсиры [фармацевтические препараты]; эфиры простые для фармацевтических целей; эфиры сложные для фармацевтических целей; эфиры сложные целлюлозные для фармацевтических целей; эфиры целлюлозные простые для фармацевтических целей; юуба, таблетки от кашля; яд крысиный; яды; яды бактериальные; ялапа.

- (111) 52529
 (151) 09.06.2016
 (181) 27.07.2025
 (210) 71783
 (220) 27.07.2015
 (730) Товарищество с ограниченной ответственностью «Первая Агροхимическая Компания» (KZ)
 (540)

БИНГО

- (591) Указание цветов: белый, черный
 (511)(510)

1 - химические продукты, предназначенные для использования в промышленных, научных целях, в фотографии, сельском хозяйстве, садоводстве и лесоводстве; необработанные синтетические смолы, необработанные пластиковые материалы; удобрения; составы для тушения огня; препараты для закалки и

пайки металлов; препараты для консервирования пищевых продуктов; дубильные вещества; клеящие вещества для промышленных целей; агар-агар; азот; актиний; алкалоиды; альгинаты для пищевой промышленности; альгинаты для промышленных целей; альдегид кротоновый; альдегидаммиак; альдегиды; америций; амиллацетат; аммиак (летучая щелочь) для промышленных целей; аммиак жидкий безводный; аммиак; ангидрид уксусной кислоты; ангидриды; антидетонаторы для топлива двигателей внутреннего сгорания; антинакипины; антистатики, за исключением бытовых; антифризы; аппреты; аргон; арсенат свинца; астагин; ацетат алюминия; ацетат кальция; ацетат свинца; ацетат целлюлозы необработанный; ацетат; ацетилен; ацетон; бактерициды энологические [химические препараты, используемые при производстве вин]; бальзам из гурьюна для изготовления олиф, лаков; барий; бариты; белки [животные или растительные, сырье]; белки животные [сырье]; белки йодистые; белки солодовые; бентонит; беркелий; бикарбонат натрия для химических целей; биоксалат калия; бихромат калия; бихромат натрия; бокситы; бром для химических целей; бумага альбуминовая; бумага баритовая; бумага для диазоксиирования; бумага для светоконий; бумага индикаторная химическая; бумага реактивная; бумага реактивная лакмусовая; бумага самовирирующая [фотография]; бумага селитренная; бумага сенсублизированная; бумага фотометрическая; бура; вещества агглютинирующие для бетона; вещества для газоочистки; вещества для консервации фармацевтических препаратов; вещества для маркирования; вещества для отделения и разложения жиров; вещества для предотвращения спуска чулочной петли; вещества для умягчения воды; вещества для флуатирования; вещества дубильные; вещества и материалы клеящие для промышленных целей; вещества поверхностно-активные; вещества подслащающие искусственные [химические препараты]; вещества расщепляющиеся для получения ядерной энергии; вещества связующие для литейного производства; вещества химические для вспенивания бетона; вещества химические для выделки кожи; вещества химические для изготовления красок; вещества химические для консервирования пищевых продуктов; вещества химические для разжижения крахмала [вещества обесклеивающие];

вещества, предохраняющие цветы от увядания; вещества, способствующие сохранению семян; вискоза; висмут; висмут азотисто-кислый для химических целей; витерит; вода дистиллированная; вода морская для промышленных целей; вода подкисленная для перезарядки аккумуляторов; вода тяжелая; водород; водоросли морские (удобрения); гадолиний; газопоглотители [химически активные вещества]; газы защитные для сварки; газы отвержденные для промышленных целей; газы-носители для аэрозолей; галлат висмута основной; галлий; гамбир [дубильное вещество]; гелий; гель электрофоретический не для медицинских или ветеринарных целей; гены семян для сельскохозяйственного производства; гидрат алюминия; гидраты; гипосульфиты; глазури для керамики; гликоли; глина вспученная для гидропонных культур; глина фарфоровая (белая); глинозем; глицериды; глицерин для промышленных целей; глюкоза для пищевой промышленности; глюкоза для промышленных целей; глюкозиды; глютен для пищевой промышленности; глютен для промышленных целей; гольмий; гормоны для ускорения созревания фруктов; горшочки торфоперегнойные для садоводства и огородничества; графит для промышленных целей; гуано; гумус; декстрины; детергенты, используемые в производственных процессах; дефолианты; диамид гидразина; диастазы для промышленных целей; диатомит кизельгур; диоксид марганца; диоксид титана для промышленных целей; диоксид циркония; диспергаторы для масел; диспергаторы для нефти; дисперсии пластмасс; диспрозий; дихлорид олова; добавки для бензина очищающие; добавки керамические, используемые при обжиге (гранулы и порошок); добавки химические для буровых растворов; добавки химические для инсектицидов; добавки химические для масел; добавки химические для моторного топлива; добавки химические для фунгицидов; доломит для промышленных целей; древесина дубильная; европий; желатин для использования в фотографии; желатин для промышленных целей; жидкости вспомогательные для использования с абразивами; жидкости для гидравлических систем; жидкости для десульфатирования электрических аккумуляторов; жидкости для усилителя рулевого управления; жидкости тормозные; жидкость магнитная для промышленных целей; жидкость трансмиссионная; замазки восковые для

прививки деревьев; вар садовый; замазки для трещин в деревьях [лесное хозяйство]; замазки стекольные; замедлители для ядерных реакторов; земли редкие; элементы редкоземельные, земли щелочные; металлы щелочно-земельные; земля диатомовая; земля фуллерова для текстильной промышленности; известь хлорная; изотопы для промышленных целей; ионообменники [препараты химические]; иттербий; иттрий; йод для промышленных целей; йод для химических целей; йодид алюминия; йодиды щелочных металлов для промышленных целей; казеин для пищевой промышленности; казеин для промышленных целей; каинит; калий; калий щавелево-кислый; калифорний; камедь сенегальская для промышленных целей; камень винный, за исключением используемого для фармацевтических целей; камфора для промышленных целей; карбид кальция; карбиды; карбонат кальция; карбонат магния; карбонаты; карбюраторы [металлургия]; кассиопий; катализаторы; катализаторы биохимические; катеху [дубильный экстракт]; каустики для промышленных целей; квасцы; квасцы алюминиево-аммониевые; квасцы алюминиевые; квасцы хромовые; квебрахо для промышленных целей; кетоны; киноплёнки сенсibilизированные неэкспонированные; кислород; кислота азотная; кислота антралиловая; кислота бензойная; кислота борная для промышленных целей; кислота винная; кислота вольфрамовая; кислота галловая для производства чернил; кислота галлодубильная; кислота дубильная; кислота йодноватая; кислота карболовая для промышленных целей; кислота лимонная для промышленных целей; кислота молочная; кислота муравьиная; кислота надсерная; кислота олеиновая; кислота пикриновая; кислота пирогалловая; кислота салициловая; кислота себациновая; кислота серная; кислота сернистая; кислота соляная; кислота стеариновая; кислота угольная; кислота уксусная; кислота фосфорная; кислота фтористоводородная; кислота холевая; кислота хромовая; кислота щавелевая; кислоты; кислоты бензольного ряда; кислоты жирные; кислоты минеральные; кислоты мышьяковистые; клеи для афиш; клеи для кожи; клеи для облицовочных плиток; клеи для обоев; клеи для промышленных целей; клеи для ремонта разбитых изделий; клеи природные [клеящие вещества]; за исключением канцелярского или бытового клея; клеи растительные для борьбы с

насекомыми; клей рыбий, за исключением канцелярского, пищевого или бытового; клейковина [клей] за исключением канцелярского или бытового; клетки стволовые, за исключением используемых для медицинских или ветеринарных целей; коагулянты; флокулянты; коллодий; компост; консерванты для пива; кора мангрового дерева для промышленных целей; корье дубильное; крахмал для промышленных целей; крахмальный клейстер [клей], за исключением канцелярского или бытового клея; кремний; креозот для химических целей; криптон; ксенон; кюрий; лактоза; лактоза для пищевой промышленности; лактоза для промышленных целей; лантан; лед сухой (диоксид углерода); лецитин (сырье); лецитин для пищевой промышленности; лецитин для промышленных целей; литий; магnezиты; манганаты; масла для дубления кожи; масла для обработки выделанной кожи; масла для обработки выделанной кожи; масла для обработки кожи в процессе ее изготовления; масла для сохранения пищевых продуктов; масло хлорированное антраценовое для защиты растений; масса бумажная; масса древесная; мастика для прививки деревьев; мастики для кожи; мастики для шин; мастики кузовные; шпатлевки автомобильные; мастики масляные [шпатлевки]; материалы для абсорбции масел синтетические; материалы керамические в виде частиц для использования в качестве фильтрующих средств; материалы фильтрующие [необработанные пластмассы]; материалы фильтрующие [неорганические вещества]; материалы фильтрующие [растительные вещества]; материалы фильтрующие [химические вещества]; медный купорос; сульфат меди [медь сернокислая]; металлоиды; металлы щелочноземельные; металлы щелочные; метан; метилбензен; метилбензол; мука для промышленных целей; мука из тапиоки для промышленных целей; мука картофельная для промышленных целей; мыла металлические для промышленных целей; мышьяк; смягчители для кожи за исключением масел; смягчители для промышленных целей; натрий; натрия гипохлорит; нафталин; нашатырь; нейтрализаторы токсичных газов; неодим; неон; нептуний; нитрат урана; нитраты; окислители [химические добавки для моторного топлива]; окись азота; окись бария; окись урана; оксалаты; оксид лития; оксид свинца; оксид сурьмы; оксид хрома; оксиды кобальта для промышленных целей; оксиды

ртути; оливин (химический препарат); орешки чернильные [дубильные]; осветлители; осветлители для вин; осветлители для текстильных изделий; осветлители и консерванты для пива; осветлители сула; ослабители фотографические; основания [химические вещества]; отбеливатели для восков; отбеливатели для жиров; отбеливатели для органических веществ; пектин для пищевой промышленности; пектин для промышленных целей; пектины для использования в фотографии; перборат натрия; перегной для удобрения почвы; перкарбонаты; пероксид водорода; персульфаты; перхлораты; песок формовочный; пластизоли; пластинки сенсibilизированные для офсетной печати; пластинки ферротипные [фотография]; пластификаторы; пластмассы необработанные; пленки сенсibilизированные рентгеновские неэкспонированные; плутоний; полоний; поташ; поташ водный; почва для выращивания растений; празеодим; предохранители для каучука; предохранители для консервации каменной кладки, за исключением красок и масел; предохранители для консервации кирпичной кладки, за исключением красок и масел; предохранители для цемента, за исключением красок и масел; предохранители для черепицы, за исключением красок и масел; препараты бактериальные, не для медицинских или ветеринарных целей; препараты бактериологические для ацетификации; препараты бактериологические, не для медицинских или ветеринарных целей; препараты биологические, не для медицинских или ветеринарных целей; препараты вулканизирующие; препараты диагностические, не для медицинских или ветеринарных целей; препараты для восстановления грампластинок; препараты для выделки кожи; препараты для выделки шкур; препараты для закалки металлов; препараты для закрепления [фотография]; препараты для затемнения стекла; препараты для затемнения стекла или эмалей; препараты для затемнения эмалей; препараты для отделения и отклеивания; препараты для отпуска [отжига] металлов; препараты для предотвращения потускнения линз; препараты для предотвращения потускнения стекла; препараты для придания водонепроницаемости цементу, за исключением красок; препараты для регулирования роста растений; препараты для снятия обоев; препараты для составов,

препятствующих закипанию жидкости в двигателях; препараты для текстильной промышленности, используемые при валянии; препараты для удаления накипи, за исключением используемых для бытовых целей; препараты для фотовспышек; препараты для цинкования; препараты для гальванизации; препараты для чистовой обработки стали; препараты для шлихтования; препараты из животного угля; препараты из микроорганизмов, за исключением для медицинских или ветеринарных целей; препараты коррозионные; препараты криогенные; препараты обезжиривающие для промышленных целей; препараты обезжиривающие, используемые в производственных процессах; препараты обесклеивающие; препараты обесцвечивающие для масел; препараты обесцвечивающие для промышленных целей; препараты промышленные для тендеризации [размягчения] мяса; препараты промышленные для ускорения процесса приготовления пищевых продуктов; препараты против накипи; препараты с микроэлементами для растений; препараты увлажняющие для текстильных целей; препараты увлажняющие, используемые при крашении; препараты увлажняющие, используемые при отбеливании; препараты ферментативные для пищевой промышленности; препараты ферментативные для промышленных целей; препараты фильтрующие для промышленного производства напитков; препараты химические для защиты винограда от болезней; препараты химические для защиты винограда от милдью; препараты химические для защиты злаков от головни; препараты химические для конденсации; препараты химические для копчения мяса; препараты химические для лабораторных анализов, за исключением для медицинских или ветеринарных целей; препараты химические для научных целей, за исключением для медицинских или ветеринарных целей; препараты химические для облегчения легирования металлов; препараты химические для удаления нагара в двигателях; препараты, используемые при валянии; препараты, обеспечивающие экономное использование топлива; препараты, обеспечивающие экономное использование угля; препараты, предохраняющие от влажности кирпичную или каменную кладку, за исключением красок; препараты, препятствующие

прорастанию семян овощных культур; припои твердые; продукты дистилляции древесного спирта; продукты обработки хлебных злаков, побочные, для промышленных целей; производные бензола; производные целлюлозы [химические вещества]; прометий; протактиний; протеины [необработанные]; програвы для металлов; радий для научных целей; радон; растворители для лаков; растворы антипенные для аккумуляторов электрических; растворы буровые; растворы для цианотипии; растворы для цинкования; растворы для гальванизации; растворы солей серебра для серебрения; растворы тонирующие [фотография]; реактивы химические, за исключением медицинских или ветеринарных целей; рений; ртуть; рубидий; сажа газовая для промышленных целей; сажа для промышленных или сельскохозяйственных целей; сажа ламповая для промышленных целей; самарий; сахарин; селен; селитры; сера; серебро азотно-кислое; серебро азотно-кислое; силикаты; силикаты алюминия; силиконы; скандий; смеси формовочные для изготовления литейных форм; смолы акриловые необработанные; смолы искусственные необработанные; смолы синтетические необработанные; смолы эпоксидные необработанные; сода из золы; сода кальцинированная; сода каустическая для промышленных целей; соединения бария; соединения фтора; соли [удобрения]; соли [химические препараты]; соли аммиачные; соли аммония; соли благородных металлов для промышленных целей; соли для гальванических элементов; соли для консервирования, за исключением используемых для приготовления пищи; соли для окрашивания металлов; соли для промышленных целей; соли железа; соли золота; соли йода; соли кальция; соли натрия [химические препараты]; соли необработанные [сырье]; соли редкоземельных металлов; соли редкоземельных металлов; соли тонирующие [фотография]; соли хрома; соли хромовые; соли щелочных металлов; соль каменная; составы антиадгезионные для смазки форм с целью облегчения выемки изделий; составы для огнетушителей; составы для производства грампластинок; составы для производства технической керамики; составы для ремонта камер шин; составы для ремонта шин; составы кислотостойкие химические; составы клейкие для прививки деревьев; составы клейкие для хирургических перевязочных

материалов; составы огнестойкие; составы, используемые при нарезании [винтовой] резьбы; соусы для ароматизации табака; спирт амиловый; спирт винный; спирт древесный; спирт нашатырный; спирт этиловый; спирты; средства для обуви клеящие; средства консервирующие для бетона, за исключением красок и масел; стекло жидкое [растворимое]; стронций; субстанции [подложки] для выращивания без почвы [сельское хозяйство]; сульфат бария; сульфаты; сульфид сурьмы; сульфиды; сульфимид ортобензойной кислоты; сульфокислоты; сумах, используемый при дублении; суперфосфаты [удобрения]; сурьма; таллий; тальк [силикат магния]; танины; тартрат калия кислый для пищевой промышленности; тартрат калия кислый для промышленных целей; тартрат калия кислый для химических целей; теллур; тербий; тетрагидриды; тетрахлорметан; тетрахлорэтан; технеций; тиокарбонилд; титаниты; ткани биологические культур, за исключением используемых для медицинских или ветеринарных целей; ткань [полотно] сенсibilизированная для использования в фотографии; ткань для светокопий; толуол; топливо для атомных реакторов; торий; торф [удобрение]; трагант [трагакант] для промышленных целей; тулий; углеводы; углерод; уголь активированный; уголь активированный для фильтров; уголь древесный; уголь животный; уголь костяной животный; уголь кровяной; удобрения; удобрения азотные; удобрения для сельского хозяйства; удобрения из рыбной муки; уксус древесный [подсмольная вода]; уран; усилители химические для бумаги; усилители химические для каучука [резины]; ускорители вулканизации; ускорители вулканизации; ферменты для промышленных целей; ферменты для химических целей; ферменты молочные для пищевой промышленности; ферменты молочные для промышленных целей; ферменты молочные для химических целей; фермины; ферроцианиды; фиксаж (фотография); флюсы для пайки; флюсы для твердой пайки; формальдегид для химических целей; фосфатиды; фосфаты [удобрения]; фосфор; фотобумага; фотопластинки; фотопластинки сенсibilизированные; фото пленки сенсibilизированные неэкспонированные; фотопроявители; фотосенсibilизаторы; фотохимикаты; фотоэмульсии; франций; фтор; химикаты для лесного хозяйства, за исключением фунгицидов, гербицидов, инсектицидов и паразитицидов; химикаты для

матирования стекла; химикаты для обновления кожи; химикаты для окрашивания стекла; химикаты для окрашивания стекла и эмали; химикаты для окрашивания эмалей; химикаты для отделения и разложения масел; химикаты для очистки воды; химикаты для очистки масел; химикаты для пайки; химикаты для сварки; химикаты для предотвращения конденсации; химикаты для предотвращения образования пятен на тканях; химикаты для предотвращения потускнения оконных стекол; химикаты для придания водонепроницаемости коже; химикаты для придания водонепроницаемости текстильным изделиям; химикаты для производства эмали, за исключением пигментов красок; химикаты для промывки [очистки] радиаторов; химикаты для пропитки кожи; химикаты для пропитки текстильных изделий; химикаты для садоводства и огородничества, за исключением фунгицидов, гербицидов, инсектицидов и паразитицидов; химикаты для сельского хозяйства, за исключением фунгицидов, гербицидов, инсектицидов и паразитицидов; химикаты для удобрения почвы; химикаты для чистки дымовых труб, каминов; химикаты промышленные; химикаты промышленные для оживления красок; хладагенты; хладагенты для двигателей транспортных средств; хлор; хлораты; хлоргидраты; хлорид алюминия; хлорид алюминия; хлориды; хлориды палладия; хроматы; цвет серный для химических целей; цезий; целлюлоза; церий; цианиды [соль синильной кислоты]; цианомид кальция [удобрение азотное]; цимол; чернозем; шлаки (удобрения), шликта; шпинели (химические препараты); щелочи; щелочи едкие; элементы радиоактивные для научных целей; элементы химические расщепляющиеся; эмульгаторы; эрбий; этан; эфир метиловый простой; эфир серный; эфир этиловый; эфиры гликолей простые; эфиры простые; эфиры сложные; эфиры целлюлозы простые для промышленных целей; эфиры целлюлозы сложные для промышленных целей;

5 - фармацевтические и ветеринарные препараты; гигиенические препараты для медицинских целей; диетическое питание и вещества для медицинских или ветеринарных целей, детское питание; пищевые добавки для человека и животных; пластыри, перевязочные материалы; материалы для пломбирования зубов и изготовления зубных слепков; дезинфицирующие средства; препараты для уничтожения вредных

животных; фунгициды, гербициды; акарициды; аконитин; алкалоиды для медицинских целей; альгинаты для фармацевтических целей; альгициды; альдегиды для фармацевтических целей; амальгамы зубные из золота; амальгамы стоматологические; аминокислоты для ветеринарных целей; аминокислоты для медицинских целей; анальгетики; анестетики; антибиотики; антисептики; аптечки дорожные заполненные; аптечки первой помощи заполненные; ацетат алюминия для фармацевтических целей; ацетаты для фармацевтических целей; бактерициды; бальзамы для медицинских целей; бандажи гигиенические; бандажи перевязочные; биоциды; браслеты для медицинских целей; браслеты противоревматические; бром для фармацевтических целей; бумага для горчичников; бумага клейкая от мух; бумага с особой пропиткой от моли; вазелин для медицинских целей; вакцины; ванны кислородные; вата антисептическая; вата асептическая; вата гигроскопическая; вата для медицинских целей; вата хлопковая для медицинских целей; вещества диетические для медицинских целей; вещества контрастные радиологические для медицинских целей; вещества питательные для микроорганизмов; вещества радиоактивные для медицинских целей; висмут азотно-кислый основной для фармацевтических целей; вода Melissa для фармацевтических целей; вода морская для лечебных ванн; воды минеральные для медицинских целей; воды термальные; волокна пищевые; воск формовочный для стоматологических целей; газы для медицинских целей; гваякол для фармацевтических целей; гематоген; гемоглобин; гидрастин; гидрастинин; глицерин для медицинских целей; глицерофосфаты; глюкоза для медицинских целей; горечавка для фармацевтических целей; гормоны для медицинских целей; горчица для фармацевтических целей; горчичники; грязи для ванн; грязи лечебные; гуммигут для медицинских целей; гурьон-бальзам для медицинских целей; дезодоранты для освежения воздуха; дезодоранты, за исключением предназначенных для человека или животных; дезодораторы для одежды или текстильных изделий; диастаза для медицинских целей; добавки минеральные пищевые; добавки пищевые; добавки пищевые белковые; добавки пищевые для животных; добавки пищевые из альгината; добавки пищевые из глюкозы; добавки

пищевые из казеина; добавки пищевые из лецитина; добавки пищевые из масла льняного семени; добавки пищевые из прополиса; добавки пищевые из протеина; добавки пищевые из протеина для животных; добавки пищевые из пчелиного маточного молочка; добавки пищевые из пыльцы растений; добавки пищевые из ростков пшеницы; добавки пищевые из семян льна; добавки пищевые ферментные; дрожжи для фармацевтических целей; желатин для медицинских целей; жир рыбий; изотопы для медицинских целей; инсектициды; йод для фармацевтических целей; йодиды для фармацевтических целей; йодиды щелочных металлов для фармацевтических целей; йодоформ; каломель; камень виннокислый для фармацевтических целей; камень винный для фармацевтических целей; камфора для медицинских целей; капсулы для лекарств; капсулы для фармацевтических целей; карандаши гемостатические; карандаши для лечения бородавок; карандаши каустические; карандаши от головной боли; карбонил [противопаразитарное средство]; каустики для фармацевтических целей; кашу для фармацевтических целей; квасция для медицинских целей; квебрахо для медицинских целей; кислород для медицинских целей; кислота галловая для фармацевтических целей; кислоты для фармацевтических целей; клеи для зубных протезов; клетки ствольные для ветеринарных целей; клетки ствольные для медицинских целей; кокаин; коллодий для фармацевтических целей; кольца противомозольные для ног; кольца противоревматические; конфеты лекарственные; кора ангустура для медицинских целей; кора деревьев для фармацевтических целей; кора кедрового дерева, используемая в качестве репеллента; кора кондураговая для медицинских целей; кора кротонная; кора мангрового дерева для фармацевтических целей; кора миробалана для фармацевтических целей; кора хинного дерева для медицинских целей; корни лекарственные; корни ревеня для фармацевтических целей; корпия для медицинских целей; крахмал для диетических или фармацевтических целей; креозот для фармацевтических целей; кровь для медицинских целей; культуры микроорганизмов для медицинских или ветеринарных целей; кураре; лаки для зубов; лакричник для фармацевтических целей; лактоза для фармацевтических целей; леденцы лекарственные; лейкопластыри;

лекарства от запоров; ленты клейкие для медицинских целей; лецитин для медицинских целей; лосьоны для ветеринарных целей; лосьоны для собак; лосьоны для фармацевтических целей; лубриканты для интимных целей; люпулин для фармацевтических целей; магнезия для фармацевтических целей; мази; мази для фармацевтических целей; мази от солнечных ожогов; мази ртутные; мази, предохраняющие от обморожения, для фармацевтических целей; марля для перевязок; масла лекарственных; масло горчичное для медицинских целей; масло камфорное для медицинских целей; масло касторовое для медицинских целей; масло терпентинное для фармацевтических целей; масло укропное для медицинских целей; мастики для зубов; материалы абразивные стоматологические; материалы для зубных слепков; материалы для пломбирования зубов; материалы перевязочные медицинские; материалы хирургические перевязочные; медикаменты; медикаменты для ветеринарных целей; медикаменты для серотерапии; медикаменты для человека; медикаменты стоматологические; ментол; микстуры; молескин для медицинских целей; молоко миндальное для фармацевтических целей; молочко маточное пчелиное для фармацевтических целей; молочные ферменты для фармацевтических целей; мох ирландский для медицинских целей; мука для фармацевтических целей; мука из льняного семени для фармацевтических целей; мука рыбная для фармацевтических целей; мухоловки клейкие; мята для фармацевтических целей; напитки диетические для медицинских целей; напитки из солодового молока для медицинских целей; настои; наркогики; настои лекарственных; настойка йода; настойка эвкалипта для фармацевтических целей; настойки для медицинских целей; опий; оподельдок; отвары для фармацевтических целей; ошейники противопаразитарные для животных; палочки лакричные для фармацевтических целей; палочки серные [дезинфицирующие средства]; пастилки для фармацевтических целей; пектины для фармацевтических целей; пепсины для фармацевтических целей; пептоны для фармацевтических целей; пероксид водорода для медицинских целей; питание детское; пиявки медицинские; плазма крови; пластыри медицинские; повязки глазные, используемые в медицинских целях; повязки для горячих компрессов; повязки для компрессов; повязки

наплечные хирургические; подгузники [детские пеленки]; подушечки мозольные; подушечки, используемые при кормлении грудью; помады медицинские; порошок из шпанских мушек; порошок пиретрума; пояса для гигиенических женских прокладок; препараты антидиуретические; препараты бактериальные для медицинских и ветеринарных целей; препараты бактериологические для медицинских или ветеринарных целей; препараты бальзамические для медицинских целей; препараты белковые для медицинских целей; препараты биологические для ветеринарных целей; препараты биологические для медицинских целей; препараты ветеринарные; препараты висмута для фармацевтических целей; препараты витаминные; препараты диагностические для медицинских целей; препараты для ванн лечебные; препараты для лечения геморроя; препараты для лечения костных мозолей; препараты для облегчения прорезывания зубов; препараты для обработки ожогов; препараты для окулирования медицинские; препараты для органотерапии; препараты для очистки воздуха; препараты для промывания глаз; препараты для расширения бронхов; препараты для снижения половой активности; препараты для стерилизации; препараты для стерилизации почвы; препараты для удаления мозолей; препараты для удаления перхоти фармацевтические; препараты для уничтожения вредных животных; препараты для уничтожения вредных растений; препараты для уничтожения домашних грибов; препараты для уничтожения личинок насекомых; препараты для уничтожения мух; препараты для уничтожения мышей; препараты для уничтожения наземных моллюсков; препараты для уничтожения паразитов; препараты для ухода за кожей фармацевтические; препараты для чистки контактных линз; препараты известковые для фармацевтических целей; препараты лекарственных для ванн; препараты медицинские для роста волос; препараты опиумные; препараты противоспоровые; препараты с алоэ вера для фармацевтических целей; препараты с микроэлементами для человека или животных; препараты сульфамидные [лекарственные препараты]; препараты фармацевтические; препараты фармацевтические от солнечных ожогов; препараты ферментативные для ветеринарных целей; препараты ферментативные для медицинских целей; препараты химико-фармацевтические;

препараты химические для ветеринарных целей; препараты химические для диагностики беременности; препараты химические для медицинских целей; препараты химические для обработки злаков, пораженных головней; препараты химические для обработки пораженного винограда; препараты химические для обработки против милдью; препараты химические для обработки против филлоксеры; препараты химические для фармацевтических целей; препараты, используемые при обморожении; препараты, предохраняющие от моли; примочки глазные; примочки свинцовые; проводники химические для электрокардиографических электродов; продукты белковые пищевые для медицинских целей; продукты диетические пищевые для медицинских целей; продукты обработки хлебных злаков побочные для диетических и медицинских целей; прокладки гигиенические; прокладки гигиенические для страдающих недержанием; прокладки гигиенические женские; прокладки ежедневные [гигиенические]; прополис для фармацевтических целей; пудра жемчужная для медицинских целей; радиий для медицинских целей; раствор хлораля водный для фармацевтических целей; растворители для удаления лейкопластырей; растворы вагинальные; растворы для контактных линз; реактивы химические для медицинских или ветеринарных целей; резина для медицинских целей; резина для стоматологических целей; резинка жевательная для медицинских целей; репелленты; репелленты для окуливания против насекомых; репелленты для собак; салфетки, пропитанные лекарственными средствами; сассапариль для медицинских целей; сбор чайный противостаматический; свечи для окуливания; семя льняное для фармацевтических целей; сигареты, не содержащие табак, для медицинских целей; сиккативы [вещества для ускорения высыхания] для медицинских целей; сиропы для фармацевтических целей; скипидар для фармацевтических целей; смазка используемая при доении; смазки для ветеринарных целей; смазки для медицинских целей; смеси молочные сухие для детского питания; снотворные; сода питьевая для фармацевтических целей; соли для ванн для медицинских целей; соли для ванн из минеральных вод; соли для медицинских целей; соли калия для медицинских целей; соли натрия для медицинских целей; соли нюхательные; соли, входящие в состав

минеральных вод; солод для фармацевтических целей; сперма для искусственного оплодотворения; спирт медицинский; сплавы благородных металлов для стоматологических целей; спорынья для фармацевтических целей; спреи охлаждающие для медицинских целей; средства вспомогательные для медицинских целей; средства вяжущие; средства глистогонные; средства дезинфицирующие для гигиенических целей; средства дезинфицирующие для химических туалетов; средства для вагинального спринцевания для медицинских целей; средства для подавления аппетита, используемые в медицинских целях; средства для похудения медицинские; средства для уничтожения паразитов; средства для ухода за полостью рта медицинские; средства жаропонижающие; средства кровоочистительные; средства моющие для животных; средства моющие для медицинских целей; средства моющие для скота; средства моющие для собак; средства нарывные; средства от головной боли; средства очистительные [слабительные]; средства против потения; средства против потения ног; средства противозачаточные химические; средства противопаразитарные; средства седативные, транквилизаторы; средства слабительные; средства тонизирующие [лекарственные препараты]; средства, укрепляющие нервы; средства, способствующие пищеварению, фармацевтические; среды питательные для культур бактерий; стероиды; стрихнин; суппозитории; свечи медицинские; сыворотки; таблетки для загара; таблетки для подавления аппетита; таблетки для похудения; таблетки дрожжевые, за исключением используемых для лечебных целей; таблетки-антиоксиданты; тампоны гигиенические для женщин; тампоны для заживления ран; тимол для фармацевтических целей; ткани биологические культур для ветеринарных целей; ткани биологические культур для медицинских целей; ткани хирургические; травы курительные для лечебных целей; травы лекарственные; трансплантаты хирургические [живые ткани]; трусы гигиенические для страдающих недержанием; трусы гигиенические женские; трусы-подгузники; уголь древесный для фармацевтических целей; укроп аптечный (фенхель) для медицинских целей; фарфор для зубных протезов; фенолы для фармацевтических целей; ферменты для ветеринарных целей; ферменты для медицинских целей; ферменты для

фармацевтических целей; формальдегид для фармацевтических целей; фосфаты для фармацевтических целей; фунгициды; хинин для медицинских целей; хинолин для медицинских целей; хлеб диабетический для медицинских целей; хлороформ; цвет серный для фармацевтических целей; цемент для копыт животных; цемент костный для хирургии и ортопедии; цементы зубные; чай лекарственные; чай травяные для медицинских целей; эвкалипт для фармацевтических целей; экстракты табака [инсектициды]; экстракты хмеля для фармацевтических целей; эликсиры [фармацевтические препараты]; эфиры простые для фармацевтических целей; эфиры сложные для фармацевтических целей; эфиры сложные целлюлозные для фармацевтических целей; эфиры целлюлозные простые для фармацевтических целей; юуба, таблетки от кашля; яд крысиный; яды; яды бактериальные; ялапа.

- (111) 52530
 (151) 09.06.2016
 (181) 27.07.2025
 (210) 71787
 (220) 27.07.2015
 (730) Товарищество с ограниченной ответственностью «Первая Агрохимическая Компания» (KZ)
 (540)

Прогресс

- (591) Указание цветов: белый, черный
 (511)(510)
 1 - химические продукты, предназначенные для использования в промышленных, научных целях, в фотографии, сельском хозяйстве, садоводстве и лесоводстве; необработанные синтетические смолы, необработанные пластические материалы; удобрения; составы для тушения огня; препараты для закалки и пайки металлов; препараты для консервирования пищевых продуктов; дубильные вещества; клеящие вещества для промышленных целей; агар-агар; азот; актиний; алкалоиды; альгинаты для пищевой промышленности; альгинаты для промышленных целей; альдегид кротоновый; альдегидаммиак; альдегиды; америций; амилацетат; аммиак (летучая щелочь) для

промышленных целей; аммиак жидкий безводный; аммиак; ангидрид уксусной кислоты; ангидриды; антидетонаторы для топлива двигателей внутреннего сгорания; антинакипины; антистатики, за исключением бытовых; антифризы; аппреты; аргон; арсенат свинца; астатин; ацетат алюминия; ацетат кальция; ацетат свинца; ацетат целлюлозы необработанный; ацетат; ацетилен; ацетон; бактерициды энтологические [химические препараты, используемые при производстве вин]; бальзам из гурьюна для изготовления олиф, лаков; барий; бариты; белки [животные или растительные, сырье]; белки животные [сырье]; белки йодистые; белки солодовые; бентонит; беркелий; бикарбонат натрия для химических целей; биоксалат калия; бихромат калия; бихромат натрия; бокситы; бром для химических целей; бумага альбуминовая; бумага баритовая; бумага для диазотирования; бумага для фотокопий; бумага индикаторная химическая; бумага реактивная; бумага реактивная лакмусовая; бумага самовирающаяся [фотография]; бумага селитренная; бумага сенсibiliзирoванная; бумага фотометрическая; бура; вещества агглютинирующие для бетона; вещества для газоочистки; вещества для консервации фармацевтических препаратов; вещества для матирования; вещества для отделения и разложения жиров; вещества для предотвращения спуска чулочной петли; вещества для умягчения воды; вещества для флуатирования; вещества дубильные; вещества и материалы клеящие для промышленных целей; вещества поверхностно-активные; вещества подслащающие искусственные [химические препараты]; вещества расщепляющиеся для получения ядерной энергии; вещества связующие для литейного производства; вещества химические для вспенивания бетона; вещества химические для выделки кожи; вещества химические для изготовления красок; вещества химические для консервирования пищевых продуктов; вещества химические для разжижения крахмала [вещества обесклеивающие]; вещества, предохраняющие цветы от увядания; вещества, способствующие сохранению семян; вискоза; висмут; висмут азотисто-кислый для химических целей; витерит; вода дистиллированная; вода морская для промышленных целей; вода подкисленная для перезарядки аккумуляторов; вода тяжелая; водород; водоросли морские (удобрения); гадолиний;

газопоглотители [химически активные вещества]; газы защитные для сварки; газы отвержденные для промышленных целей; газы-носители для аэрозолей; галлат висмута основной; галлий; гамбир [дубильное вещество]; гелий; гель электрофоретический не для медицинских или ветеринарных целей; гены семян для сельскохозяйственного производства; гидрат алюминия; гидраты; гипосульфиты; глазури для керамики; гликоли; глина вспученная для гидропонных культур; глина фарфоровая (белая); глинозем; глицериды; глицерин для промышленных целей; глюкоза для пищевой промышленности; глюкоза для промышленных целей; глюкозиды; глютен для пищевой промышленности; глютен для промышленных целей; гольмий; гормоны для ускорения созревания фруктов; горшочки торфоперегнойные для садоводства и огородничества; графит для промышленных целей; гуано; гумус; декстрин; детергенты, используемые в производственных процессах; дефолианты; диамид гидразин; диастазы для промышленных целей; диатомит кизельгур; диоксид марганца; диоксид титана для промышленных целей; диоксид циркония; диспергаторы для масел; диспергаторы для нефти; дисперсии пластмасс; диспрозий; дихлорид олова; добавки для бензина очищающие; добавки керамические, используемые при обжиге (гранулы и порошок); добавки химические для буровых растворов; добавки химические для инсектицидов; добавки химические для масел; добавки химические для моторного топлива; добавки химические для фунгицидов; доломит для промышленных целей; древесина дубильная; европий; желатин для использования в фотографии; желатин для промышленных целей; жидкости вспомогательные для использования с абразивами; жидкости для гидравлических систем; жидкости для десульфатирования электрических аккумуляторов; жидкости для усилителя рулевого управления; жидкости тормозные; жидкость магнитная для промышленных целей; жидкость трансмиссионная; замазки восковые для прививки деревьев; вар садовый; замазки для трещин в деревьях [лесное хозяйство]; замазки стекольные; замедлители для ядерных реакторов; земли редкие; элементы редкоземельные, земли щелочные; металлы щелочно-земельные; земля диатомовая; земля фуллерова для текстильной промышленности; известь хлорная; изотопы для промышленных целей; ионообменники [препараты

химические]; иттербий; иттрий; йод для промышленных целей; йод для химических целей; йодид алюминия; йодиды щелочных металлов для промышленных целей; казеин для пищевой промышленности; казеин для промышленных целей; каинит; калий; калий щавелево-кислый; калифорний; камедь сенегальская для промышленных целей; камень винный, за исключением используемого для фармацевтических целей; камфора для промышленных целей; карбид кальция; карбиды; карбонат кальция; карбонат магния; карбонаты; карбюраторы [металлургия]; кассиопий; катализаторы; катализаторы биохимические; катеху [дубильный экстракт]; каустики для промышленных целей; квасцы; квасцы алюминиево-аммониевые; квасцы алюминиевые; квасцы хромовые; квебрахо для промышленных целей; кетоны; киноплёнки сенсibilизированные неэкспонированные; кислород; кислота азотная; кислота антралиловая; кислота бензойная; кислота борная для промышленных целей; кислота винная; кислота вольфрамовая; кислота галловая для производства чернил; кислота галлодубильная; кислота дубильная; кислота йодноватая; кислота карболовая для промышленных целей; кислота лимонная для промышленных целей; кислота молочная; кислота муравьиная; кислота надсерная; кислота олеиновая; кислота пикриновая; кислота пирогалловая; кислота салициловая; кислота себациновая; кислота серная; кислота сернистая; кислота соляная; кислота стеариновая; кислота угольная; кислота уксусная; кислота фосфорная; кислота фтористоводородная; кислота холевая; кислота хромовая; кислота щавелевая; кислоты; кислоты бензольного ряда; кислоты жирные; кислоты минеральные; кислоты мышьяковистые; клеи для афиш; клеи для кожи; клеи для облицовочных плиток; клеи для обоев; клеи для промышленных целей; клеи для ремонта разбитых изделий; клеи природные [клеящие вещества]; за исключением канцелярского или бытового клея; клеи растительные для борьбы с насекомыми; клей рыбий, за исключением канцелярского, пищевого или бытового; клейковина [клей] за исключением канцелярского или бытового; клетки ствольные, за исключением используемых для медицинских или ветеринарных целей; коагулянты; флокулянты; коллоиды; компост; консерванты для пива; кора мангрового дерева для промышленных целей; корье

дубильное; крахмал для промышленных целей; крахмальный клейстер [клей], за исключением канцелярского или бытового клея; кремний; креозот для химических целей; криптон; ксенон; кюрий; лактоза; лактоза для пищевой промышленности; лактоза для промышленных целей; лантан; лед сухой (диоксид углерода); лецитин (сырье); лецитин для пищевой промышленности; лецитин для промышленных целей; литий; магnezиты; манганаты; масла для дубления кожи; масла для обработки выделанной кожи; масла для обработки кожи в процессе ее изготовления; масла для сохранения пищевых продуктов; масло хлорированное антраценовое для защиты растений; масса бумажная; масса древесная; мастика для прививки деревьев; мастики для кожи; мастики для шин; мастики кузовные; шпатлевки автомобильные; мастики масляные [шпатлевки]; материалы для абсорбции масел синтетические; материалы керамические в виде частиц для использования в качестве фильтрующих средств; материалы фильтрующие [необработанные пластмассы]; материалы фильтрующие [неорганические вещества]; материалы фильтрующие [растительные вещества]; материалы фильтрующие [химические вещества]; медный купорос; сульфат меди [медь сернокислая]; металлоиды; металлы щелочноземельные; металлы щелочные; метан; метилбензен; метилбензол; мука для промышленных целей; мука из тапиоки для промышленных целей; мука картофельная для промышленных целей; мыла металлические для промышленных целей; мышьяк; смягчители для кожи за исключением масел; смягчители для промышленных целей; натрий; натрий гипохлорит; нафталин; нашатырь; нейтрализаторы токсичных газов; неодим; неон; нептуний; нитрат урана; нитраты; окислители [химические добавки для моторного топлива]; окись азота; окись бария; окись урана; оксалаты; оксид лития; оксид свинца; оксид сурьмы; оксид хрома; оксиды кобальта для промышленных целей; оксиды ртути; оливин (химический препарат); орешки чернильные [дубильные]; осветлители; осветлители для вин; осветлители для текстильных изделий; осветлители и консерванты для пива; осветлители сула; ослабители фотографические; основания [химические вещества]; отбеливатели для восков; отбеливатели для жиров; отбеливатели для органических веществ; пектин для пищевой

промышленности; пектин для промышленных целей; пектины для использования в фотографии; перборат натрия; перегной для удобрения почвы; перкарбонаты; пероксид водорода; персульфаты; перхлораты; песок формовочный; пластизоли; пластинки сенсibiliзирoванные для офсетной печати; пластинки ферротипные [фотография]; пластификаторы; пластмассы необработанные; пленки сенсibiliзирoванные рентгеновские неэкспонированные; плутоний; полоний; поташ; поташ водный; почва для выращивания растений; празеодим; предохранители для каучука; предохранители для консервации каменной кладки, за исключением красок и масел; предохранители для консервации кирпичной кладки, за исключением красок и масел; предохранители для цемента, за исключением красок и масел; предохранители для черепицы, за исключением красок и масел; препараты бактериальные, не для медицинских или ветеринарных целей; препараты бактериологические для ацетификации; препараты бактериологические, не для медицинских или ветеринарных целей; препараты биологические, не для медицинских или ветеринарных целей; препараты вулканизирующие; препараты диагностические, не для медицинских или ветеринарных целей; препараты для восстановления грампластинок; препараты для выделки кожи; препараты для выделки шкур; препараты для закалки металлов; препараты для закрепления [фотография]; препараты для затемнения стекла; препараты для затемнения стекла или эмалей; препараты для затемнения эмалей; препараты для отделения и отклеивания; препараты для отпуска [отжига] металлов; препараты для предотвращения потускнения линз; препараты для предотвращения потускнения стекла; препараты для придания водонепроницаемости цементу, за исключением красок; препараты для регулирования роста растений; препараты для снятия обоев; препараты для составов, препятствующих закипанию жидкости в двигателях; препараты для текстильной промышленности, используемые при валянии; препараты для удаления накипи, за исключением используемых для бытовых целей; препараты для фотовспышек; препараты для цинкования; препараты для гальванизации; препараты для чистовой обработки стали; препараты для шлихтования; препараты из животного угля;

препараты из микроорганизмов, за исключением для медицинских или ветеринарных целей; препараты коррозионные; препараты криогенные; препараты обезживающие для промышленных целей; препараты обезжиривающие, используемые в производственных процессах; препараты обесклеивающие; препараты обесцвечивающие для масел; препараты обесцвечивающие для промышленных целей; препараты промышленные для тендеризации [размягчения] мяса; препараты промышленные для ускорения процесса приготовления пищевых продуктов; препараты против накипи; препараты с микроэлементами для растений; препараты увлажняющие для текстильных целей; препараты увлажняющие, используемые при крашении; препараты увлажняющие, используемые при отбеливании; препараты ферментативные для пищевой промышленности; препараты ферментативные для промышленных целей; препараты фильтрующие для промышленного производства напитков; препараты химические для защиты винограда от болезней; препараты химические для защиты винограда от милдью; препараты химические для защиты злаков от головни; препараты химические для конденсации; препараты химические для копчения мяса; препараты химические для лабораторных анализов, за исключением для медицинских или ветеринарных целей; препараты химические для научных целей, за исключением для медицинских или ветеринарных целей; препараты химические для облегчения легирования металлов; препараты химические для удаления нагара в двигателях; препараты, используемые при валянии; препараты, обеспечивающие экономное использование топлива; препараты, обеспечивающие экономное использование угля; препараты, предохраняющие от влажности кирпичную или каменную кладку, за исключением красок; препараты, препятствующие прорастанию семян овощных культур; припои твердые; продукты дистилляции древесного спирта; продукты обработки хлебных злаков, побочные, для промышленных целей; производные бензола; производные целлюлозы [химические вещества]; прометий; протактиний; протеины [необработанные]; програвы для металлов; радий для научных целей; радон; растворители для лаков; растворы

антипенные для аккумуляторов электрических; растворы буровые; растворы для цианотипии; растворы для цинкования; растворы для гальванизации; растворы солей серебра для серебрения; растворы тонирующие [фотография]; реактивы химические, за исключением для медицинских или ветеринарных целей; рений; ртуть; рубидий; сажа газовая для промышленных целей; сажа для промышленных или сельскохозяйственных целей; сажа ламповая для промышленных целей; самарий; сахарин; селен; селитры; сера; серебро азотно-кислое; серебро азотно-кислое; силикаты; силикаты алюминия; силиконы; скандий; смеси формовочные для изготовления литейных форм; смолы акриловые необработанные; смолы искусственные необработанные; смолы синтетические необработанные; смолы эпоксидные необработанные; сода из золы; сода кальцинированная; сода каустическая для промышленных целей; соединения бария; соединения фтора; соли [удобрения]; соли [химические препараты]; соли аммиачные; соли аммония; соли благородных металлов для промышленных целей; соли для гальванических элементов; соли для консервирования, за исключением используемых для приготовления пищи; соли для окрашивания металлов; соли для промышленных целей; соли железа; соли золота; соли йода; соли кальция; соли натрия [химические препараты]; соли необработанные [сырье]; соли редкоземельных металлов; соли редкоземельных металлов; соли тонирующие [фотография]; соли хрома; соли хромовые; соли щелочных металлов; соль каменная; составы антиадгезионные для смазки форм с целью облегчения выемки изделий; составы для огнетушителей; составы для производства грампластинок; составы для производства технической керамики; составы для ремонта камер шин; составы для ремонта шин; составы кислотостойкие химические; составы клейкие для прививки деревьев; составы клейкие для хирургических перевязочных материалов; составы огнестойкие; составы, используемые при нарезании [винтовой] резьбы; соусы для ароматизации табака; спирт амиловый; спирт винный; спирт древесный; спирт нашатырный; спирт этиловый; спирты; средства для обуви клеящие; средства консервирующие для бетона, за исключением красок и масел; стекло жидкое [растворимое]; стронций; субстанции [подложки] для выращивания без

почвы [сельское хозяйство]; сульфат бария; сульфаты; сульфид сурьмы; сульфиды; сульфимид ортобензойной кислоты; сульфокислоты; сумах, используемый при дублировании; суперфосфаты [удобрения]; сурьма; таллий; тальк [силикат магния]; танины; тартрат калия кислый для пищевой промышленности; тартрат калия кислый для промышленных целей; тартрат калия кислый для химических целей; теллур; тербий; тетрагидрохлориды; тетрахлорметан; тетрахлорэтан; технеций; тиокарбонил; титаниты; ткани биологические культур, за исключением используемых для медицинских или ветеринарных целей; ткань [полотно] сенсibilизированная для использования в фотографии; ткань для светокопий; толуол; топливо для атомных реакторов; торий; торф [удобрение]; трагант [трагакант] для промышленных целей; тулий; углеводы; углерод; уголь активированный; уголь активированный для фильтров; уголь древесный; уголь животный; уголь костяной животный; уголь кровяной; удобрения; удобрения азотные; удобрения для сельского хозяйства; удобрения из рыбной муки; уксус древесный [подсмольная вода]; уран; усилители химические для бумаги; усилители химические для каучука [резины]; ускорители вулканизации; ускорители вулканизации; ферменты для промышленных целей; ферменты для химических целей; ферменты молочные для пищевой промышленности; ферменты молочные для промышленных целей; ферменты молочные для химических целей; фермины; ферроцианиды; фиксаж (фотография); флюсы для пайки; флюсы для твердой пайки; формальдегид для химических целей; фосфатиды; фосфаты [удобрения]; фосфор; фотобумага; фотопластинки; фотопластинки сенсibilизированные; фото пленки сенсibilизированные неэкспонированные; фотопроявители; фотосенсibilизаторы; фотохимикаты; фотоэмульсии; франций; фтор; химикаты для лесного хозяйства, за исключением фунгицидов, гербицидов, инсектицидов и паразитицидов; химикаты для матирования стекла; химикаты для обновления кожи; химикаты для окрашивания стекла; химикаты для окрашивания стекла и эмали; химикаты для окрашивания эмалей; химикаты для отделения и разложения масел; химикаты для очистки воды; химикаты для очистки масел; химикаты для пайки; химикаты для сварки; химикаты для предотвращения конденсации; химикаты для предотвращения образования пятен на

тканях; химикаты для предотвращения потускнения оконных стекол; химикаты для придания водонепроницаемости коже; химикаты для придания водонепроницаемости текстильным изделиям; химикаты для производства эмали, за исключением пигментов красок; химикаты для промывки [очистки] радиаторов; химикаты для пропитки кожи; химикаты для пропитки текстильных изделий; химикаты для садоводства и огородничества, за исключением фунгицидов, гербицидов, инсектицидов и паразитицидов; химикаты для сельского хозяйства, за исключением фунгицидов, гербицидов, инсектицидов и паразитицидов; химикаты для удобрения почвы; химикаты для чистки дымовых труб, каминов; химикаты промышленные; химикаты промышленные для оживления красок; хладагенты; хладагенты для двигателей транспортных средств; хлор; хлораты; хлоргидраты; хлорид алюминия; хлорид алюминия; хлориды; хлориды палладия; хроматы; цвет серный для химических целей; цезий; целлюлоза; церий; цианиды [соль синильной кислоты]; цианомид кальция [удобрение азотное]; цимол; чернозем; шлаки (удобрения), шликта; шпинели (химические препараты); щелочи; щелочи едкие; элементы радиоактивные для научных целей; элементы химические расщепляющиеся; эмульгаторы; эрбий; этан; эфир метиловый простой; эфир серный; эфир этиловый; эфиры гликолей простые; эфиры простые; эфиры сложные; эфиры целлюлозы простые для промышленных целей; эфиры целлюлозы сложные для промышленных целей;

- 5 - фармацевтические и ветеринарные препараты; гигиенические препараты для медицинских целей; диетическое питание и вещества для медицинских или ветеринарных целей, детское питание; пищевые добавки для человека и животных; пластыри, перевязочные материалы; материалы для пломбирования зубов и изготовления зубных слепков; дезинфицирующие средства; препараты для уничтожения вредных животных; фунгициды, гербициды; акарициды; аконитин; алкалоиды для медицинских целей; альгинаты для фармацевтических целей; альгициды; альдегиды для фармацевтических целей; амальгамы зубные из золота; амальгамы стоматологические; аминокислоты для ветеринарных целей; аминокислоты для медицинских целей; анальгетики; анестетики; антибиотики; антисептики; аптечки дорожные

заполненные; аптечки первой помощи
заполненные; ацетат алюминия для
фармацевтических целей; ацетаты для
фармацевтических целей; бактерициды;
бальзамы для медицинских целей; бандажи
гигиенические; бандажи перевязочные;
биоциды; браслеты для медицинских целей;
браслеты противоревматические; бром для
фармацевтических целей; бумага для
горчичников; бумага клейкая от мух; бумага с
особой пропиткой от моли; вазелин для
медицинских целей; вакцины; ванны
кислородные; вата антисептическая; вата
асептическая; вата гигроскопическая; вата для
медицинских целей; вата хлопковая для
медицинских целей; вещества диетические
для медицинских целей; вещества
контрастные радиологические для
медицинских целей; вещества питательные
для микроорганизмов; вещества
радиоактивные для медицинских целей;
висмут азотно-кислый основной для
фармацевтических целей; вода Melissa для
фармацевтических целей; вода морская
для лечебных ванн; воды минеральные для
медицинских целей; воды термальные;
волокна пищевые; воск формовочный для
стоматологических целей; газы для
медицинских целей; гваякол для
фармацевтических целей; гематоген;
гемоглобин; гидрастин; гидрастинин;
глицерин для медицинских целей;
глицерофосфаты; глюкоза для медицинских
целей; горечавка для фармацевтических
целей; гормоны для медицинских целей;
горчица для фармацевтических целей;
горчичники; грязи для ванн; грязи лечебные;
гуммигут для медицинских целей; гурьон-
бальзам для медицинских целей; дезодоранты
для освежения воздуха; дезодоранты, за
исключением предназначенных для человека
или животных; дезодораторы для одежды или
текстильных изделий; диастаза для
медицинских целей; добавки минеральные
пищевые; добавки пищевые; добавки
пищевые белковые; добавки пищевые для
животных; добавки пищевые из альгината;
добавки пищевые из глюкозы; добавки
пищевые из казеина; добавки пищевые из
лецитина; добавки пищевые из масла
льняного семени; добавки пищевые из
прополиса; добавки пищевые из протеина;
добавки пищевые из протеина для животных;
добавки пищевые из пчелиного маточного
молочка; добавки пищевые из пыльцы
растений; добавки пищевые из ростков
пшеницы; добавки пищевые из семян льна;
добавки пищевые ферментные; дрожжи для

фармацевтических целей; желатин для
медицинских целей; жир рыбий; изотопы для
медицинских целей; инсектициды; йод для
фармацевтических целей; йодиды для
фармацевтических целей; йодиды щелочных
металлов для фармацевтических целей;
йодоформ; каломель; камень виннокислый
для фармацевтических целей; камень винный
для фармацевтических целей; камфора для
медицинских целей; капсулы для лекарств;
капсулы для фармацевтических целей;
карандаши гемостатические; карандаши для
лечения бородавок; карандаши каустические;
карандаши от головной боли; карбонил
[противопаразитарное средство]; каустики
для фармацевтических целей; кашу для
фармацевтических целей; квасция для
медицинских целей; квебрахо для
медицинских целей; кислород для
медицинских целей; кислота галловая для
фармацевтических целей; кислоты для
фармацевтических целей; клеи для зубных
протезов; клетки стволовые для
ветеринарных целей; клетки стволовые для
медицинских целей; кокаин; коллодий для
фармацевтических целей; кольца
противомозольные для ног; кольца
противоревматические; конфеты
лекарственные; кора ангустура для
медицинских целей; кора деревьев для
фармацевтических целей; кора кедрового
дерева, используемая в качестве репеллента;
кора кондураговая для медицинских целей;
кора кротонная; кора мангрового дерева для
фармацевтических целей; кора миробалана
для фармацевтических целей; кора хинного
дерева для медицинских целей; корни
лекарственные; корни ревеня для
фармацевтических целей; корпия для
медицинских целей; крахмал для диетических
или фармацевтических целей; креозот для
фармацевтических целей; кровь для
медицинских целей; культуры
микроорганизмов для медицинских или
ветеринарных целей; кураре; лаки для зубов;
лакричник для фармацевтических целей;
лактоза для фармацевтических целей;
леденцы лекарственные; лейкопластыри;
лекарства от запоров; ленты клейкие для
медицинских целей; лецитин для
медицинских целей; лосьоны для
ветеринарных целей; лосьоны для собак;
лосьоны для фармацевтических целей;
лубриканты для интимных целей; люпулин
для фармацевтических целей; магнезия для
фармацевтических целей; мази; мази для
фармацевтических целей; мази от солнечных
ожогов; мази ртутные; мази, предохраняющие

от обморожения, для фармацевтических целей; марля для перевязок; масла лекарственные; масло горчичное для медицинских целей; масло камфорное для медицинских целей; масло касторовое для медицинских целей; масло терпентинное для фармацевтических целей; масло укропное для медицинских целей; мастики для зубов; материалы абразивные стоматологические; материалы для зубных слепков; материалы для пломбирования зубов; материалы перевязочные медицинские; материалы хирургические перевязочные; медикаменты; медикаменты для ветеринарных целей; медикаменты для серотерапии; медикаменты для человека; медикаменты стоматологические; ментол; микстуры; молескин для медицинских целей; молоко миндальное для фармацевтических целей; молочко маточное пчелиное для фармацевтических целей; молочные ферменты для фармацевтических целей; мох ирландский для медицинских целей; мука для фармацевтических целей; мука из льняного семени для фармацевтических целей; мука рыбная для фармацевтических целей; мухоловки клейкие; мята для фармацевтических целей; напитки диетические для медицинских целей; напитки из солодового молока для медицинских целей; наркотики; настои лекарственные; настойка йода; настойка эвкалипта для фармацевтических целей; настойки для медицинских целей; опий; оподельдок; отвары для фармацевтических целей; ошейники противопаразитарные для животных; палочки лакричные для фармацевтических целей; палочки серные [дезинфицирующие средства]; пастилки для фармацевтических целей; пектины для фармацевтических целей; пепсины для фармацевтических целей; пептоны для фармацевтических целей; пероксид водорода для медицинских целей; питание детское; пиявки медицинские; плазма крови; пластыри медицинские; повязки глазные, используемые в медицинских целях; повязки для горячих компрессов; повязки для компрессов; повязки наплечные хирургические; подгузники [детские пеленки]; подушечки мозольные; подушечки, используемые при кормлении грудью; помады медицинские; порошок из шпанских мушек; порошок пиретрума; пояса для гигиенических женских прокладок; препараты антидиуретические; препараты бактериальные для медицинских и ветеринарных целей; препараты бактериологические для медицинских или

ветеринарных целей; препараты бальзамические для медицинских целей; препараты белковые для медицинских целей; препараты биологические для ветеринарных целей; препараты биологические для медицинских целей; препараты ветеринарные; препараты висмута для фармацевтических целей; препараты витаминные; препараты диагностические для медицинских целей; препараты для ванн лечебные; препараты для лечения геморроя; препараты для лечения костных мозолей; препараты для облегчения прорезывания зубов; препараты для обработки ожогов; препараты для окулирования медицинские; препараты для органотерапии; препараты для очистки воздуха; препараты для промывания глаз; препараты для расширения бронхов; препараты для снижения половой активности; препараты для стерилизации; препараты для стерилизации почвы; препараты для удаления мозолей; препараты для удаления перхоти фармацевтические; препараты для уничтожения вредных животных; препараты для уничтожения вредных растений; препараты для уничтожения домашних грибов; препараты для уничтожения личинок насекомых; препараты для уничтожения мух; препараты для уничтожения мышей; препараты для уничтожения наземных моллюсков; препараты для уничтожения паразитов; препараты для ухода за кожей фармацевтические; препараты для чистки контактных линз; препараты известковые для фармацевтических целей; препараты лекарственные для ванн; препараты медицинские для роста волос; препараты опиумные; препараты противоспоровые; препараты с алоэ вера для фармацевтических целей; препараты с микроэлементами для человека или животных; препараты сульфамидные [лекарственные препараты]; препараты фармацевтические; препараты фармацевтические от солнечных ожогов; препараты ферментативные для ветеринарных целей; препараты ферментативные для медицинских целей; препараты химико-фармацевтические; препараты химические для ветеринарных целей; препараты химические для диагностики беременности; препараты химические для медицинских целей; препараты химические для обработки злаков, пораженных головней; препараты химические для обработки пораженного винограда; препараты химические для обработки против милдью; препараты химические для обработки против филлоксеры; препараты

химические для фармацевтических целей; препараты, используемые при обморожении; препараты, предохраняющие от моли; примочки глазные; примочки свинцовые; проводники химические для электрокардиографических электродов; продукты белковые пищевые для медицинских целей; продукты диетические пищевые для медицинских целей; продукты обработки хлебных злаков побочные для диетических и медицинских целей прокладки гигиенические; прокладки гигиенические для страдающих недержанием; прокладки гигиенические женские; прокладки ежедневные [гигиенические]; прополис для фармацевтических целей; пудра жемчужная для медицинских целей; радий для медицинских целей; раствор хлораля водный для фармацевтических целей; растворители для удаления лейкопластырей; растворы вагинальные; растворы для контактных линз; реактивы химические для медицинских или ветеринарных целей; резина для медицинских целей; резина для стоматологических целей; резинка жевательная для медицинских целей; репелленты; репелленты для окулирования против насекомых; репелленты для собак; салфетки, пропитанные лекарственными средствами; сассапариль для медицинских целей; сахар для медицинских целей; сбор чайный противоастматический; свечи для окулирования; семя льняное для фармацевтических целей; сигареты, не содержащие табак, для медицинских целей; сиккативы [вещества для ускорения высыхания] для медицинских целей; сиропы для фармацевтических целей; скипидар для фармацевтических целей; смазка используемая при доении; смазки для ветеринарных целей; смазки для медицинских целей; смеси молочные сухие для детского питания; снотворные; сода питьевая для фармацевтических целей; соли для ванн для медицинских целей; соли для ванн из минеральных вод; соли для медицинских целей; соли калия для медицинских целей; соли натрия для медицинских целей; соли нюхательные; соли, входящие в состав минеральных вод; солод для фармацевтических целей; сперма для искусственного оплодотворения; спирт медицинский; сплавы благородных металлов для стоматологических целей; спорынья для фармацевтических целей; спреи охлаждающие для медицинских целей; средства вспомогательные для медицинских целей; средства вяжущие; средства глистогонные; средства дезинфицирующие

для гигиенических целей; средства дезинфицирующие для химических туалетов; средства для вагинального спринцевания для медицинских целей; средства для подавления аппетита, используемые в медицинских целях; средства для похудения медицинские; средства для уничтожения паразитов; средства для ухода за полостью рта медицинские; средства жаропонижающие; средства кровоочистительные; средства моющие для животных; средства моющие для медицинских целей; средства моющие для скота; средства моющие для собак; средства нарывные; средства от головной боли; средства очистительные [слабительные]; средства против потения; средства против потения ног; средства противозачаточные химические; средства противопаразитарные; средства седативные, транквилизаторы; средства слабительные; средства тонизирующие [лекарственные препараты]; средства, укрепляющие нервы; средства, способствующие пищеварению, фармацевтические; среды питательные для культур бактерий; стероиды; стрихнин; суппозитории; свечи медицинские; сыворотки; таблетки для загара; таблетки для подавления аппетита; таблетки для похудения; таблетки дрожжевые, за исключением используемых для лечебных целей; таблетки-антиоксиданты; тампоны гигиенические для женщин; тампоны для заживления ран; тимол для фармацевтических целей; ткани биологические культур для ветеринарных целей; ткани биологические культур для медицинских целей; ткани хирургические; травы курительные для лечебных целей; травы лекарственные; трансплантаты хирургические [живые ткани]; трусы гигиенические для страдающих недержанием; трусы гигиенические женские; трусы-подгузники; уголь древесный для фармацевтических целей; укроп аптечный (фенхель) для медицинских целей; фарфор для зубных протезов; фенолы для фармацевтических целей; ферменты для ветеринарных целей; ферменты для медицинских целей; ферменты для фармацевтических целей; формальдегид для фармацевтических целей; фосфаты для фармацевтических целей; фунгициды; хинин для медицинских целей; хинолин для медицинских целей; хлеб диабетический для медицинских целей; хлороформ; цвет серный для фармацевтических целей; цемент для копыт животных; цемент костный для хирургии и ортопедии; цементы зубные; чаи лекарственные; чаи травяные для

медицинских целей; эвкалипт для фармацевтических целей; экстракты табака [инсектициды]; экстракты хмеля для фармацевтических целей; эликсиры [фармацевтические препараты]; эфиры простые для фармацевтических целей; эфиры сложные для фармацевтических целей; эфиры сложные целлюлозные для фармацевтических целей; эфиры целлюлозные простые для фармацевтических целей; юуба, таблетки от кашля; яд крысиный; яды; яды бактериальные; ялапа.

- (111) 52531
 (151) 09.06.2016
 (181) 27.07.2025
 (210) 71788
 (220) 27.07.2015
 (730) Товарищество с ограниченной ответственностью «Первая Агрохимическая Компания» (KZ)
 (540)

КОНВОЙ

- (591) Указание цветов: белый, черный
 (511)(510)
 1 - химические продукты, предназначенные для использования в промышленных, научных целях, в фотографии, сельском хозяйстве, садоводстве и лесоводстве; необработанные синтетические смолы, необработанные пластиковые материалы; удобрения; составы для тушения огня; препараты для закалки и пайки металлов; препараты для консервирования пищевых продуктов; дубильные вещества; клеящие вещества для промышленных целей; агар-агар; азот; актиний; алкалоиды; альгинаты для пищевой промышленности; альгинаты для промышленных целей; альдегид кротоновый; альдегидаммиак; альдегиды; америций; амилацетат; аммиак (летучая щелочь) для промышленных целей; аммиак жидкий безводный; аммиак; ангидрид уксусной кислоты; ангидриды; антидетонаторы для топлива двигателей внутреннего сгорания; антинакипины; антистатики, за исключением бытовых; антифризы; аппреты; аргон; арсенат свинца; астатин; ацетат алюминия; ацетат кальция; ацетат свинца; ацетат целлюлозы необработанный; ацетат; ацетилен; ацетон; бактерициды энтологические [химические

препараты, используемые при производстве вин]; бальзам из гурьюна для изготовления олиф, лаков; барий; бариты; белки [животные или растительные, сырье]; белки животные [сырье]; белки йодистые; белки солодовые; бентонит; беркелий; бикарбонат натрия для химических целей; биоксалат калия; бихромат калия; бихромат натрия; бокситы; бром для химических целей; бумага альбуминовая; бумага баритовая; бумага для диазоксиирования; бумага для светокопий; бумага индикаторная химическая; бумага реактивная; бумага реактивная лакмусовая; бумага самовирающая [фотография]; бумага селитренная; бумага сенсibiliзирoванная; бумага фoтoмeтpичeская; бура; вещества агглютинирующие для бетона; вещества для газоочистки; вещества для консервации фармацевтических препаратов; вещества для матирования; вещества для отделения и разложения жиров; вещества для предотвращения спуска чулочной петли; вещества для умягчения воды; вещества для флуатирования; вещества дубильные; вещества и материалы клеящие для промышленных целей; вещества поверхностно-активные; вещества подслащающие искусственные [химические препараты]; вещества расщепляющиеся для получения ядерной энергии; вещества связующие для литейного производства; вещества химические для вспенивания бетона; вещества химические для выделки кожи; вещества химические для изготовления красок; вещества химические для консервирования пищевых продуктов; вещества химические для разжижения крахмала [вещества обесклеивающие]; вещества, предохраняющие цветы от увядания; вещества, способствующие сохранению семян; вискоза; висмут; висмут азотисто-кислый для химических целей; витерит; вода дистиллированная; вода морская для промышленных целей; вода подкисленная для перезарядки аккумуляторов; вода тяжелая; водород; водоросли морские (удобрения); гадолиний; газопоглотители [химически активные вещества]; газы защитные для сварки; газы отвержденные для промышленных целей; газы-носители для аэрозолей; галлат висмута основной; галлий; гамбир [дубильное вещество]; гелий; гель электрофоретический не для медицинских или ветеринарных целей; гены семян для сельскохозяйственного производства; гидрат алюминия; гидраты; гипосульфиты; глазури для керамики;

гликоли; глина вспученная для гидропонных культур; глина фарфоровая (белая); глинозем; глицириды; глицерин для промышленных целей; глюкоза для пищевой промышленности; глюкоза для промышленных целей; глюкозиды; глютен для пищевой промышленности; глютен для промышленных целей; гольмий; гормоны для ускорения созревания фруктов; горшочки торфоперегнойные для садоводства и огородничества; графит для промышленных целей; гуано; гумус; декстрины; детергенты, используемые в производственных процессах; дефолианты; диамид гидразин; диастазы для промышленных целей; диатомит кизельгур; диоксид марганца; диоксид титана для промышленных целей; диоксид циркония; диспергаторы для масел; диспергаторы для нефти; дисперсии пластмасс; диспрозий; дихлорид олова; добавки для бензина очищающие; добавки керамические, используемые при обжиге (гранулы и порошок); добавки химические для буровых растворов; добавки химические для инсектицидов; добавки химические для масел; добавки химические для моторного топлива; добавки химические для фунгицидов; доломит для промышленных целей; древесина дубильная; европий; желатин для использования в фотографии; желатин для промышленных целей; жидкости вспомогательные для использования с абразивами; жидкости для гидравлических систем; жидкости для десульфатирования электрических аккумуляторов; жидкости для усилителя рулевого управления; жидкости тормозные; жидкость магнитная для промышленных целей; жидкость трансмиссионная; замазки восковые для прививки деревьев; вар садовый; замазки для трещин в деревьях [лесное хозяйство]; замазки стекольные; замедлители для ядерных реакторов; земли редкие; элементы редкоземельные, земли щелочные; металлы щелочно-земельные; земля диатомовая; земля фуллерова для текстильной промышленности; известь хлорная; изогопы для промышленных целей; ионообменники [препараты химические]; иттербий; иттрий; йод для промышленных целей; йод для химических целей; йодид алюминия; йодиды щелочных металлов для промышленных целей; казеин для пищевой промышленности; казеин для промышленных целей; каинит; калий; калий шавелево-кислый; калифорний; камедь сенегальская для промышленных целей; камень винный, за исключением используемого для фармацевтических целей;

камфора для промышленных целей; карбид кальция; карбиды; карбонат кальция; карбонат магния; карбонаты; карбюраторы [металлургия]; кассиопий; катализаторы; катализаторы биохимические; катеху [дубильный экстракт]; каустики для промышленных целей; квасцы; квасцы алюминиево-аммониевые; квасцы алюминевые; квасцы хромовые; квебрахо для промышленных целей; кетоны; киноплёнки сенсibilизированные неэкспонированные; кислород; кислота азотная; кислота антралиловая; кислота бензойная; кислота борная для промышленных целей; кислота винная; кислота вольфрамовая; кислота галловая для производства чернил; кислота галлодубильная; кислота дубильная; кислота йодноватая; кислота карболовая для промышленных целей; кислота лимонная для промышленных целей; кислота молочная; кислота муравьиная; кислота надсерная; кислота олеиновая; кислота пикриновая; кислота пирогалловая; кислота салициловая; кислота себациновая; кислота серная; кислота сернистая; кислота соляная; кислота стеариновая; кислота угольная; кислота уксусная; кислота фосфорная; кислота фтористоводородная; кислота холевая; кислота хромовая; кислота шавелевая; кислоты; кислоты бензольного ряда; кислоты жирные; кислоты минеральные; кислоты мышьяковистые; клеи для афиш; клеи для кожи; клеи для облицовочных плиток; клеи для обоев; клеи для промышленных целей; клеи для ремонта разбитых изделий; клеи природные [клеящие вещества]; за исключением канцелярского или бытового клея; клеи растительные для борьбы с насекомыми; клей рыбий, за исключением канцелярского, пищевого или бытового; клейковина [клей] за исключением канцелярского или бытового; клетки стволовые, за исключением используемых для медицинских или ветеринарных целей; коагулянты; флокулянты; коллоиды; компост; консерванты для пива; кора мангрового дерева для промышленных целей; корье дубильное; крахмал для промышленных целей; крахмальный клейстер [клей], за исключением канцелярского или бытового клея; кремний; креозот для химических целей; криптон; ксенон; кюрий; лактоза; лактоза для пищевой промышленности; лактоза для промышленных целей; лантан; лед сухой (диоксид углерода); лецитин (сырье); лецитин для пищевой промышленности; лецитин для

промышленных целей; литий; магнезиты; манганаты; масла для дубления кожи; масла для обработки выделанной кожи; масла для обработки выделанной кожи; масла для обработки кожи в процессе ее изготовления; масла для сохранения пищевых продуктов; масло хлорированное антраценовое для защиты растений; масса бумажная; масса древесная; мастика для прививки деревьев; мастики для кожи; мастики для шин; мастики кузовные; шпатлевки автомобильные; мастики масляные [шпатлевки]; материалы для абсорбции масел синтетические; материалы керамические в виде частиц для использования в качестве фильтрующих средств; материалы фильтрующие [необработанные пластмассы]; материалы фильтрующие [неорганические вещества]; материалы фильтрующие [растительные вещества]; материалы фильтрующие [химические вещества]; медный купорос; сульфат меди [медь сернокислая]; металлоиды; металлы щелочноземельные; металлы щелочные; метан; метилбензен; метилбензол; мука для промышленных целей; мука из тапиоки для промышленных целей; мука картофельная для промышленных целей; мыла металлические для промышленных целей; мышьяк; смягчители для кожи за исключением масел; смягчители для промышленных целей; натрий; натрия гипохлорит; нафталин; нашатырь; нейтрализаторы токсичных газов; неодим; неон; нептуний; нитрат урана; нитраты; окислители [химические добавки для моторного топлива]; окись азота; окись бария; окись урана; оксалаты; оксид лития; оксид свинца; оксид сурьмы; оксид хрома; оксиды кобальта для промышленных целей; оксиды ртути; оливин (химический препарат); орешки чернильные [дубильные]; осветлители; осветлители для вин; осветлители для текстильных изделий; осветлители и консерванты для пива; осветлители сула; ослабители фотографические; основания [химические вещества]; отбеливатели для восков; отбеливатели для жиров; отбеливатели для органических веществ; пектин для пищевой промышленности; пектин для промышленных целей; пектины для использования в фотографии; перборат натрия; перегной для удобрения почвы; перкарбонаты; пероксид водорода; персульфаты; перхлораты; песок формовочный; пластизоли; пластинки сенсibilизированные для офсетной печати; пластинки ферротипные [фотография]; пластификаторы; пластмассы

необработанные; пленки сенсibilизированные рентгеновские неэкспонированные; плутоний; полоний; поташ; поташ водный; почва для выращивания растений; празеодим; предохранители для каучука; предохранители для консервации каменной кладки, за исключением красок и масел; предохранители для консервации кирпичной кладки, за исключением красок и масел; предохранители для цемента, за исключением красок и масел; предохранители для черепицы, за исключением красок и масел; препараты бактериальные, не для медицинских или ветеринарных целей; препараты бактериологические для ацетификации; препараты бактериологические, не для медицинских или ветеринарных целей; препараты биологические, не для медицинских или ветеринарных целей; препараты вулканизирующие; препараты диагностические, не для медицинских или ветеринарных целей; препараты для восстановления грампластинок; препараты для выделки кожи; препараты для выделки шкур; препараты для закалки металлов; препараты для закрепления [фотография]; препараты для затемнения стекла; препараты для затемнения стекла или эмалей; препараты для затемнения эмалей; препараты для отделения и отклеивания; препараты для отпуска [отжига] металлов; препараты для предотвращения потускнения линз; препараты для предотвращения потускнения стекла; препараты для придания водонепроницаемости цементу, за исключением красок; препараты для регулирования роста растений; препараты для снятия обоев; препараты для составов, препятствующих закипанию жидкости в двигателях; препараты для текстильной промышленности, используемые при валянии; препараты для удаления накипи, за исключением используемых для бытовых целей; препараты для фотовспышек; препараты для цинкования; препараты для гальванизации; препараты для чистовой обработки стали; препараты для шлихтования; препараты из животного угля; препараты из микроорганизмов, за исключением для медицинских или ветеринарных целей; препараты коррозионные; препараты криогенные; препараты обезвоживающие для промышленных целей; препараты обезжиривающие, используемые в производственных процессах; препараты обесклеивающие; препараты

обесцвечивающие для масел; препараты обесцвечивающие для промышленных целей; препараты промышленные для тендеризации [размягчения] мяса; препараты промышленные для ускорения процесса приготовления пищевых продуктов; препараты против накипи; препараты с микроэлементами для растений; препараты увлажняющие для текстильных целей; препараты увлажняющие, используемые при крашении; препараты увлажняющие, используемые при отбеливании; препараты ферментативные для пищевой промышленности; препараты ферментативные для промышленных целей; препараты фильтрующие для промышленного производства напитков; препараты химические для защиты винограда от болезней; препараты химические для защиты винограда от милдью; препараты химические для защиты злаков от головни; препараты химические для конденсации; препараты химические для копчения мяса; препараты химические для лабораторных анализов, за исключением для медицинских или ветеринарных целей; препараты химические для научных целей, за исключением для медицинских или ветеринарных целей; препараты химические для облегчения легирования металлов; препараты химические для удаления нагара в двигателях; препараты, используемые при валянии; препараты, обеспечивающие экономное использование топлива; препараты, обеспечивающие экономное использование угля; препараты, предохраняющие от влажности кирпичную или каменную кладку, за исключением красок; препараты, препятствующие прорастанию семян овощных культур; припои твердые; продукты дистилляции древесного спирта; продукты обработки хлебных злаков, побочные, для промышленных целей; производные бензола; производные целлюлозы [химические вещества]; прометий; протактиний; протеины [необработанные]; програвы для металлов; радий для научных целей; радон; растворители для лаков; растворы антипенные для аккумуляторов электрических; растворы буровые; растворы для цианотипии; растворы для цинкования; растворы для гальванизации; растворы солей серебра для серебрения; растворы тонирующие [фотография]; реактивы химические, за исключением для медицинских или ветеринарных целей; рений; ртуть; рубидий; сажа газовая для

промышленных целей; сажа для промышленных или сельскохозяйственных целей; сажа ламповая для промышленных целей; самарий; сахарин; селен; селитры; сера; серебро азотно-кислородное; серебро азотно-кислородное; силикаты; силикаты алюминия; силиконы; скандий; смеси формовочные для изготовления литейных форм; смолы акриловые необработанные; смолы искусственные необработанные; смолы синтетические необработанные; смолы эпоксидные необработанные; сода из золы; сода кальцинированная; сода каустическая для промышленных целей; соединения бария; соединения фтора; соли [удобрения]; соли [химические препараты]; соли аммиачные; соли аммония; соли благородных металлов для промышленных целей; соли для гальванических элементов; соли для консервирования, за исключением используемых для приготовления пищи; соли для окрашивания металлов; соли для промышленных целей; соли железа; соли золота; соли йода; соли кальция; соли натрия [химические препараты]; соли необработанные [сырье]; соли редкоземельных металлов; соли редкоземельных металлов; соли тонирующие [фотография]; соли хрома; соли хромовые; соли щелочных металлов; соль каменная; составы антиадгезионные для смазки форм с целью облегчения выемки изделий; составы для огнетушителей; составы для производства грампластинок; составы для производства технической керамики; составы для ремонта камер шин; составы для ремонта шин; составы кислотостойкие химические; составы клейкие для прививки деревьев; составы клейкие для хирургических перевязочных материалов; составы огнестойкие; составы, используемые при нарезании [винтовой] резьбы; соусы для ароматизации табака; спирт амиловый; спирт винный; спирт древесный; спирт нашатырный; спирт этиловый; спирты; средства для обуви клеящие; средства консервирующие для бетона, за исключением красок и масел; стекло жидкое [растворимое]; стронций; субстанции [подложки] для выращивания без почвы [сельское хозяйство]; сульфат бария; сульфаты; сульфид сурьмы; сульфиды; сульфимид ортобензойной кислоты; сульфокислоты; сумах, используемый при дублении; суперфосфаты [удобрения]; сурьма; таллий; тальк [силикат магния]; танины; тартрат калия кислый для пищевой промышленности; тартрат калия кислый для промышленных целей; тартрат калия кислый

для химических целей; теллур; тербий; тетрахлориды; тетрахлорметан; тетрахлорэтан; технеций; тиокарбонилд; титаниты; ткани биологические культур, за исключением используемых для медицинских или ветеринарных целей; ткань [полотно] сенсibilизированная для использования в фотографии; ткань для светокопий; толуол; топливо для атомных реакторов; торий; торф [удобрение]; трагант [трагакант] для промышленных целей; тулий; углеводы; углерод; уголь активированный; уголь активированный для фильтров; уголь древесный; уголь животный; уголь костяной животный; уголь кровяной; удобрения; удобрения азотные; удобрения для сельского хозяйства; удобрения из рыбной муки; уксус древесный [подсмольная вода]; уран; усилители химические для бумаги; усилители химические для каучука [резины]; ускорители вулканизации; ускорители вулканизации; ферменты для промышленных целей; ферменты для химических целей; ферменты молочные для пищевой промышленности; ферменты молочные для промышленных целей; ферменты молочные для химических целей; фермины; ферроцианиды; фиксаж (фотография); флюсы для пайки; флюсы для твердой пайки; формальдегид для химических целей; фосфатиды; фосфаты [удобрения]; фосфор; фотобумага; фотопластинки; фотопластинки сенсibilизированные; фото пленки сенсibilизированные неэкспонированные; фотопроявители; фотосенсibilизаторы; фотохимикаты; фотоэмульсии; франций; фтор; химикаты для лесного хозяйства, за исключением фунгицидов, гербицидов, инсектицидов и паразитицидов; химикаты для матирования стекла; химикаты для окрашивания стекла; химикаты для окрашивания стекла и эмали; химикаты для окрашивания эмалей; химикаты для отделения и разложения масел; химикаты для очистки воды; химикаты для очистки масел; химикаты для пайки; химикаты для сварки; химикаты для предотвращения конденсации; химикаты для предотвращения образования пятен на тканях; химикаты для предотвращения потускнения оконных стекол; химикаты для придания водонепроницаемости коже; химикаты для придания водонепроницаемости текстильным изделиям; химикаты для производства эмали, за исключением пигментов красок; химикаты для промывки [очистки] радиаторов; химикаты для пропитки кожи; химикаты для

пропитки текстильных изделий; химикаты для садоводства и огородничества, за исключением фунгицидов, гербицидов, инсектицидов и паразитицидов; химикаты для сельского хозяйства, за исключением фунгицидов, гербицидов, инсектицидов и паразитицидов; химикаты для удобрения почвы; химикаты для чистки дымовых труб, каминов; химикаты промышленные; химикаты промышленные для оживления красок; хладагенты; хладагенты для двигателей транспортных средств; хлор; хлораты; хлоргидраты; хлорид алюминия; хлорид алюминия; хлориды; хлориды палладия; хроматы; цвет серный для химических целей; цезий; целлюлоза; церий; цианиды [соль синильной кислоты]; цианомид кальция [удобрение азотное]; цимол; чернозем; шлаки (удобрения), шликта; шпинели (химические препараты); щелочи; щелочи едкие; элементы радиоактивные для научных целей; элементы химические расщепляющиеся; эмульгаторы; эрбий; этан; эфир метиловый простой; эфир серный; эфир этиловый; эфиры гликолей простые; эфиры простые; эфиры сложные; эфиры целлюлозы простые для промышленных целей; эфиры целлюлозы сложные для промышленных целей;

5 - фармацевтические и ветеринарные препараты; гигиенические препараты для медицинских целей; диетическое питание и вещества для медицинских или ветеринарных целей, детское питание; пищевые добавки для человека и животных; пластыри, перевязочные материалы; материалы для пломбирования зубов и изготовления зубных слепков; дезинфицирующие средства; препараты для уничтожения вредных животных; фунгициды, гербициды; акарициды; аконитин; алкалоиды для медицинских целей; альгинаты для фармацевтических целей; альгициды; альдегиды для фармацевтических целей; амальгамы зубные из золота; амальгамы стоматологические; аминокислоты для ветеринарных целей; аминокислоты для медицинских целей; анальгетики; анестетики; антибиотики; антисептики; аптечки дорожные заполненные; аптечки первой помощи заполненные; ацетат алюминия для фармацевтических целей; ацетаты для фармацевтических целей; бактерициды; бальзамы для медицинских целей; бандажы гигиенические; бандажы перевязочные; биоциды; браслеты для медицинских целей; браслеты противоревматические; бром для фармацевтических целей; бумага для

горчичников; бумага клейкая от мух; бумага с особой пропиткой от моли; вазелин для медицинских целей; вакцины; ванны кислородные; вата антисептическая; вата асептическая; вата гигроскопическая; вата для медицинских целей; вата хлопковая для медицинских целей; вещества диетические для медицинских целей; вещества контрастные радиологические для медицинских целей; вещества питательные для микроорганизмов; вещества радиоактивные для медицинских целей; висмут азотно-кислый основной для фармацевтических целей; вода Melissa для фармацевтических целей; вода морская для лечебных ванн; воды минеральные для медицинских целей; воды термальные; волокна пищевые; воск формовочный для стоматологических целей; газы для медицинских целей; гваякол для фармацевтических целей; гематоген; гемоглобин; гидрастин; гидрастинин; глицерин для медицинских целей; глицерофосфаты; глюкоза для медицинских целей; горечавка для фармацевтических целей; гормоны для медицинских целей; горчица для фармацевтических целей; горчичники; грязи для ванн; грязи лечебные; гуммигут для медицинских целей; гурьон-бальзам для медицинских целей; дезодоранты для освежения воздуха; дезодоранты, за исключением предназначенных для человека или животных; дезодораторы для одежды или текстильных изделий; диастаза для медицинских целей; добавки минеральные пищевые; добавки пищевые; добавки пищевые белковые; добавки пищевые для животных; добавки пищевые из альгината; добавки пищевые из глюкозы; добавки пищевые из казеина; добавки пищевые из лецитина; добавки пищевые из масла льняного семени; добавки пищевые из прополиса; добавки пищевые из протеина; добавки пищевые из протеина для животных; добавки пищевые из пчелиного маточного молочка; добавки пищевые из пыльцы растений; добавки пищевые из ростков пшеницы; добавки пищевые из семян льна; добавки пищевые ферментные; дрожжи для фармацевтических целей; желатин для медицинских целей; жир рыбий; изотопы для медицинских целей; инсектициды; йод для фармацевтических целей; йодиды для фармацевтических целей; йодиды щелочных металлов для фармацевтических целей; йодоформ; каломель; камень виннокислый для фармацевтических целей; камень винный для фармацевтических целей; камфора для

медицинских целей; капсулы для лекарств; капсулы для фармацевтических целей; карандаши гемостатические; карандаши для лечения бородавок; карандаши каустические; карандаши от головной боли; карбонил [противопаразитарное средство]; каустики для фармацевтических целей; кашу для фармацевтических целей; квассия для медицинских целей; квебрахо для медицинских целей; кислород для медицинских целей; кислота галловая для фармацевтических целей; кислоты для фармацевтических целей; клеи для зубных протезов; клетки стволовые для ветеринарных целей; клетки стволовые для медицинских целей; кокаин; коллодий для фармацевтических целей; кольца противомозольные для ног; кольца противоревматические; конфеты лекарственные; кора ангустура для медицинских целей; кора деревьев для фармацевтических целей; кора кедрового дерева, используемая в качестве репеллента; кора кондураговая для медицинских целей; кора кротонная; кора мангового дерева для фармацевтических целей; кора миробалана для фармацевтических целей; кора хинного дерева для медицинских целей; корни лекарственные; корни ревеня для фармацевтических целей; корпия для медицинских целей; крахмал для диетических или фармацевтических целей; креозот для фармацевтических целей; кровь для медицинских целей; культуры микроорганизмов для медицинских или ветеринарных целей; кураре; лаки для зубов; лакричник для фармацевтических целей; лактоза для фармацевтических целей; леденцы лекарственные; лейкопластыри; лекарства от запоров; ленты клейкие для медицинских целей; лецитин для медицинских целей; лосьоны для ветеринарных целей; лосьоны для собак; лосьоны для фармацевтических целей; лубриканты для интимных целей; люпулин для фармацевтических целей; магнезия для фармацевтических целей; мази; мази для фармацевтических целей; мази от солнечных ожогов; мази ртутные; мази, предохраняющие от обморожения, для фармацевтических целей; марля для перевязок; масла лекарственные; масло горчичное для медицинских целей; масло камфорное для медицинских целей; масло касторовое для медицинских целей; масло терпентинное для фармацевтических целей; масло укропное для медицинских целей; мастики для зубов; материалы абразивные стоматологические;

материалы для зубных слепков; материалы для пломбирования зубов; материалы перевязочные медицинские; материалы хирургические перевязочные; медикаменты; медикаменты для ветеринарных целей; медикаменты для серотерапии; медикаменты для человека; медикаменты стоматологические; ментол; микстуры; молескин для медицинских целей; молоко миндальное для фармацевтических целей; молочко маточное пчелиное для фармацевтических целей; молочные ферменты для фармацевтических целей; мох ирландский для медицинских целей; мука для фармацевтических целей; мука из льняного семени для фармацевтических целей; мука рыбная для фармацевтических целей; мушловки клейкие; мята для фармацевтических целей; напитки диетические для медицинских целей; напитки из солодового молока для медицинских целей; наркотики; настои лекарственные; настойка йода; настойка эвкалипта для фармацевтических целей; настойки для медицинских целей; опий; оподельдок; отвары для фармацевтических целей; ошейники противопаразитарные для животных; палочки лакричные для фармацевтических целей; палочки серные [дезинфицирующие средства]; пастилки для фармацевтических целей; пектины для фармацевтических целей; пепсины для фармацевтических целей; пептоны для фармацевтических целей; пероксид водорода для медицинских целей; питание детское; пиявки медицинские; плазма крови; пластыри медицинские; повязки глазные, используемые в медицинских целях; повязки для горячих компрессов; повязки для компрессов; повязки наплечные хирургические; подузники [детские пеленки]; подушечки мозольные; подушечки, используемые при кормлении грудью; помады медицинские; порошок из шпанских мушек; порошок пиретрума; пояса для гигиенических женских прокладок; препараты антидиуретические; препараты бактериальные для медицинских и ветеринарных целей; препараты бактериологические для медицинских или ветеринарных целей; препараты бальзамические для медицинских целей; препараты белковые для медицинских целей; препараты биологические для ветеринарных целей; препараты биологические для медицинских целей; препараты ветеринарные; препараты висмута для фармацевтических целей; препараты витаминные; препараты диагностические для

медицинских целей; препараты для ванн лечебные; препараты для лечения геморроя; препараты для лечения костных мозолей; препараты для облегчения прорезывания зубов; препараты для обработки ожогов; препараты для окулирования медицинские; препараты для органотерапии; препараты для очистки воздуха; препараты для промывания глаз; препараты для расширения бронхов; препараты для снижения половой активности; препараты для стерилизации; препараты для стерилизации почвы; препараты для удаления мозолей; препараты для удаления перхоти фармацевтические; препараты для уничтожения вредных животных; препараты для уничтожения вредных растений; препараты для уничтожения домашних грибов; препараты для уничтожения личинок насекомых; препараты для уничтожения мух; препараты для уничтожения мышей; препараты для уничтожения наземных моллюсков; препараты для уничтожения паразитов; препараты для ухода за кожей фармацевтические; препараты для чистки контактных линз; препараты известковые для фармацевтических целей; препараты лекарственные для ванн; препараты медицинские для роста волос; препараты опиумные; препараты противоспоровые; препараты с алоэ вера для фармацевтических целей; препараты с микроэлементами для человека или животных; препараты сульфамидные [лекарственные препараты]; препараты фармацевтические; препараты фармацевтические от солнечных ожогов; препараты ферментативные для ветеринарных целей; препараты ферментативные для медицинских целей; препараты химико-фармацевтические; препараты химические для ветеринарных целей; препараты химические для диагностики беременности; препараты химические для медицинских целей; препараты химические для обработки злаков, пораженных головней; препараты химические для обработки пораженного винограда; препараты химические для обработки против милдью; препараты химические для обработки против филлоксеры; препараты химические для фармацевтических целей; препараты, используемые при обморожении; препараты, предохраняющие от моли; примочки глазные; примочки свинцовые; проводники химические для электрокардиографических электродов; продукты белковые пищевые для медицинских целей; продукты диетические пищевые для медицинских целей; продукты

обработки хлебных злаков побочные для диетических и медицинских целей; прокладки гигиенические; прокладки гигиенические для страдающих недержанием; прокладки гигиенические женские; прокладки ежедневные [гигиенические]; прополис для фармацевтических целей; пудра жемчужная для медицинских целей; радиий для медицинских целей; раствор хлораля водный для фармацевтических целей; растворители для удаления лейкопластырей; растворы вагинальные; растворы для контактных линз; реактивы химические для медицинских или ветеринарных целей; резина для медицинских целей; резина для стоматологических целей; резинка жевательная для медицинских целей; репелленты; репелленты для окуривания против насекомых; репелленты для собак; салфетки, пропитанные лекарственными средствами; сассапариль для медицинских целей; сахар для медицинских целей; сбор чайный противоастматический; свечи для окуривания; семя льняное для фармацевтических целей; сигареты, не содержащие табак, для медицинских целей; сиккативы [вещества для ускорения высыхания] для медицинских целей; сиропы для фармацевтических целей; скипидар для фармацевтических целей; смазка используемая при доении; смазки для ветеринарных целей; смазки для медицинских целей; смеси молочные сухие для детского питания; снотворные; сода питьевая для фармацевтических целей; соли для ванн для медицинских целей; соли для ванн из минеральных вод; соли для медицинских целей; соли калия для медицинских целей; соли натрия для медицинских целей; соли нюхательные; соли, входящие в состав минеральных вод; солод для фармацевтических целей; сперма для искусственного оплодотворения; спирт медицинский; сплавы благородных металлов для стоматологических целей; спорынья для фармацевтических целей; спреи охлаждающие для медицинских целей; средства вспомогательные для медицинских целей; средства вяжущие; средства глистогонные; средства дезинфицирующие для гигиенических целей; средства дезинфицирующие для химических туалетов; средства для вагинального спринцевания для медицинских целей; средства для подавления аппетита, используемые в медицинских целях; средства для похудения медицинские; средства для уничтожения паразитов; средства для ухода за полостью рта медицинские; средства жаропонижающие;

средства кровоочистительные; средства моющие для животных; средства моющие для медицинских целей; средства моющие для скота; средства моющие для собак; средства нарывные; средства от головной боли; средства очистительные [слабительные]; средства против потения; средства против потения ног; средства противозачаточные химические; средства противопаразитарные; средства седативные, транквилизаторы; средства слабительные; средства тонизирующие [лекарственные препараты]; средства, укрепляющие нервы; средства, способствующие пищеварению, фармацевтические; среды питательные для культур бактерий; стероиды; стрихнин; суппозитории; свечи медицинские; сыворотки; таблетки для загара; таблетки для подавления аппетита; таблетки для похудения; таблетки дрожжевые, за исключением используемых для лечебных целей; таблетки-антиоксиданты; тампоны гигиенические для женщин; тампоны для заживления ран; тимол для фармацевтических целей; ткани биологические культур для ветеринарных целей; ткани биологические культур для медицинских целей; ткани хирургические; травы курительные для лечебных целей; травы лекарственные; трансплантаты хирургические [живые ткани]; трусы гигиенические для страдающих недержанием; трусы гигиенические женские; трусы-подгузники; уголь древесный для фармацевтических целей; укроп аптечный (фенхель) для медицинских целей; фарфор для зубных протезов; фенолы для фармацевтических целей; ферменты для ветеринарных целей; ферменты для медицинских целей; ферменты для фармацевтических целей; формальдегид для фармацевтических целей; фосфаты для фармацевтических целей; фунгициды; хинин для медицинских целей; хинолин для медицинских целей; хлеб диабетический для медицинских целей; хлороформ; цвет серный для фармацевтических целей; цемент для копыт животных; цемент костный для хирургии и ортопедии; цементы зубные; чай лекарственные; чай травяные для медицинских целей; эвкалипт для фармацевтических целей; экстракты табака [инсектициды]; экстракты хмеля для фармацевтических целей; эликсиры [фармацевтические препараты]; эфиры простые для фармацевтических целей; эфиры сложные для фармацевтических целей; эфиры сложные целлюлозные для фармацевтических целей; эфиры целлюлозные простые для

фармацевтических целей; ююба, таблетки от кашля; яд крысиный; яды; яды бактериальные; ялапа.

- (111) 52532
 (151) 09.06.2016
 (181) 27.07.2025
 (210) 71789
 (220) 27.07.2015
 (730) Товарищество с ограниченной ответственностью «Первая Агрохимическая Компания» (KZ)
 (540)

Леггеро

- (591) Указание цветов: белый, черный
 (511)(510)

1 - химические продукты, предназначенные для использования в промышленных, научных целях, в фотографии, сельском хозяйстве, садоводстве и лесоводстве; необработанные синтетические смолы, необработанные пластиковые материалы; удобрения; составы для тушения огня; препараты для закалки и пайки металлов; препараты для консервирования пищевых продуктов; дубильные вещества; клеящие вещества для промышленных целей; агар-агар; азот; актиний; алкалоиды; альгинаты для пищевой промышленности; альгинаты для промышленных целей; альдегид кротоновый; альдегидаммиак; альдегиды; америций; амлацетат; аммиак (летучая щелочь) для промышленных целей; аммиак жидкий безводный; аммиак; ангидрид уксусной кислоты; ангидриды; антидетонаторы для топлива двигателей внутреннего сгорания; антинакипины; антистатики, за исключением бытовых; антифризы; аппреты; аргон; арсенат свинца; астатин; ацетат алюминия; ацетат кальция; ацетат свинца; ацетат целлюлозы необработанный; ацетат; ацетилен; ацетон; бактерициды энтологические [химические препараты, используемые при производстве вин]; бальзам из гурьюна для изготовления олиф, лаков; барий; бариты; белки [животные или растительные, сырье]; белки животные [сырье]; белки йодистые; белки солодовые; бентонит; беркелий; бикарбонат натрия для химических целей; биоксалат калия; бихромат калия; бихромат натрия; бокситы; бром для химических целей; бумага

альбуминовая; бумага баритовая; бумага для диазопирования; бумага для светокопий; бумага индикаторная химическая; бумага реактивная; бумага реактивная лакмусовая; бумага самовирирующая [фотография]; бумага селитренная; бумага сенсibiliзирoванная; бумага фотометрическая; бура; вещества агглютинирующие для бетона; вещества для газоочистки; вещества для консервации фармацевтических препаратов; вещества для матирования; вещества для отделения и разложения жиров; вещества для предотвращения спуска чучелной петли; вещества для умягчения воды; вещества для флуатирования; вещества дубильные; вещества и материалы клеящие для промышленных целей; вещества поверхностно-активные; вещества подслащающие искусственные [химические препараты]; вещества расщепляющиеся для получения ядерной энергии; вещества связующие для литейного производства; вещества химические для вспенивания бетона; вещества химические для выделки кожи; вещества химические для изготовления красок; вещества химические для консервирования пищевых продуктов; вещества химические для разжижения крахмала [вещества обесклеивающие]; вещества, предохраняющие цветы от увядания; вещества, способствующие сохранению семян; вискоза; висмут; висмут азотисто-кислый для химических целей; витерит; вода дистиллированная; вода морская для промышленных целей; вода подкисленная для перезарядки аккумуляторов; вода тяжелая; водород; водоросли морские (удобрения); гадолиний; газопоглотители [химически активные вещества]; газы защитные для сварки; газы отвержденные для промышленных целей; газы-носители для аэрозолей; галлат висмута основной; галлий; гамбир [дубильное вещество]; гелий; гель электрофоретический не для медицинских или ветеринарных целей; гены семян для сельскохозяйственного производства; гидрат алюминия; гидраты; гипосульфиты; глазури для керамики; гликоли; глина вспученная для гидропонных культур; глина фарфоровая (белая); глинозем; глицериды; глицерин для промышленных целей; глюкоза для пищевой промышленности; глюкоза для промышленных целей; глюкозиды; глютен для пищевой промышленности; глютен для промышленных целей; гольмий; гормоны для ускорения созревания фруктов; горшочки

торфоперегнойные для садоводства и огородничества; графит для промышленных целей; гуано; гумус; декстрины; детергенты, используемые в производственных процессах; дефолианты; диамид гидразина; диастазы для промышленных целей; диатомит кизельгур; диоксид марганца; диоксид титана для промышленных целей; диоксид циркония; диспергаторы для масел; диспергаторы для нефти; дисперсии пластмасс; диспрозий; дихлорид олова; добавки для бензина очищающие; добавки керамические, используемые при обжиге (гранулы и порошок); добавки химические для буровых растворов; добавки химические для инсектицидов; добавки химические для масел; добавки химические для моторного топлива; добавки химические для фунгицидов; доломит для промышленных целей; древесина дубильная; европий; желатин для использования в фотографии; желатин для промышленных целей; жидкости вспомогательные для использования с абразивами; жидкости для гидравлических систем; жидкости для десульфатирования электрических аккумуляторов; жидкости для усилителя рулевого управления; жидкости тормозные; жидкость магнитная для промышленных целей; жидкость трансмиссионная; замазки восковые для прививки деревьев; вар садовый; замазки для трещин в деревьях [лесное хозяйство]; замазки стекольные; замедлители для ядерных реакторов; земли редкие; элементы редкоземельные, земли щелочные; металлы щелочно-земельные; земля диатомовая; земля фуллерова для текстильной промышленности; известь хлорная; изотопы для промышленных целей; ионообменники [препараты химические]; иттербий; иттрий; йод для промышленных целей; йод для химических целей; йодид алюминия; йодиды щелочных металлов для промышленных целей; казеин для пищевой промышленности; казеин для промышленных целей; каинит; калий; калий щавелево-кислый; калифорний; камедь сенегальская для промышленных целей; камень винный, за исключением используемого для фармацевтических целей; камфора для промышленных целей; карбид кальция; карбиды; карбонат кальция; карбонат магния; карбонаты; карбюраторы [металлургия]; кассиопий; катализаторы; катализаторы биохимические; катеху [дубильный экстракт]; каустики для промышленных целей; квасцы; квасцы алюминий-аммониевые; квасцы алюминий-хромовые; квасцы хромовые; квебрахо

для промышленных целей; кетоны; киноплёнки сенсibilизированные неэкспонированные; кислород; кислота азотная; кислота антрациловая; кислота бензойная; кислота борная для промышленных целей; кислота винная; кислота вольфрамовая; кислота галловая для производства чернил; кислота галлодубильная; кислота дубильная; кислота йодноватая; кислота карболовая для промышленных целей; кислота лимонная для промышленных целей; кислота молочная; кислота муравьиная; кислота надсерная; кислота олеиновая; кислота пикриновая; кислота пирогалловая; кислота салициловая; кислота себациновая; кислота серная; кислота сернистая; кислота соляная; кислота стеариновая; кислота угольная; кислота уксусная; кислота фосфорная; кислота фтористоводородная; кислота холевая; кислота хромовая; кислота щавелевая; кислоты; кислоты бензольного ряда; кислоты жирные; кислоты минеральные; кислоты мышьяковистые; клеи для афиш; клеи для кожи; клеи для облицовочных плиток; клеи для обоев; клеи для промышленных целей; клеи для ремонта разбитых изделий; клеи природные [клеящие вещества]; за исключением канцелярского или бытового клея; клеи растительные для борьбы с насекомыми; клей рыбий, за исключением канцелярского, пищевого или бытового; клейковина [клей] за исключением канцелярского или бытового; клетки стволовые, за исключением используемых для медицинских или ветеринарных целей; коагулянты; флокулянты; коллоиды; компост; консерванты для пива; кора мангрового дерева для промышленных целей; корь дубильная; крахмал для промышленных целей; крахмальный клейстер [клей], за исключением канцелярского или бытового клея; кремний; креозот для химических целей; криптон; ксенон; кюрий; лактоза; лактоза для пищевой промышленности; лактоза для промышленных целей; лантан; лед сухой (диоксид углерода); лецитин (сырье); лецитин для пищевой промышленности; лецитин для промышленных целей; литий; магнетиты; манганаты; масла для дубления кожи; масла для обработки выделанной кожи; масла для обработки кожи в процессе ее изготовления; масла для сохранения пищевых продуктов; масло хлорированное антраценовое для защиты растений; масса бумажная; масса древесная; мастика для прививки деревьев; мастики для кожи; мастики для шин; мастики

кузовные; шпатлевки автомобильные; мастики масляные [шпатлевки]; материалы для абсорбции масел синтетические; материалы керамические в виде частиц для использования в качестве фильтрующих средств; материалы фильтрующие [необработанные пластмассы]; материалы фильтрующие [неорганические вещества]; материалы фильтрующие [растительные вещества]; материалы фильтрующие [химические вещества]; медный купорос; сульфат меди [медь сернокислая]; металлоиды; металлы щелочноземельные; металлы щелочные; метан; метилбензен; метилбензол; мука для промышленных целей; мука из тапиоки для промышленных целей; мука картофельная для промышленных целей; мыла металлические для промышленных целей; мышьяк; смягчители для кожи за исключением масел; смягчители для промышленных целей; натрий; натрия гипохлорит; нафталин; нашатырь; нейтрализаторы токсичных газов; неодим; неон; нептуний; нитрат урана; нитраты; окислители [химические добавки для моторного топлива]; окись азота; окись бария; окись урана; оксалаты; оксид лития; оксид свинца; оксид сурьмы; оксид хрома; оксиды кобальта для промышленных целей; оксиды ртути; оливин (химический препарат); орешки чернильные [дубильные]; осветлители; осветлители для вин; осветлители для текстильных изделий; осветлители и консерванты для пива; осветлители сула; ослабители фотографические; основания [химические вещества]; отбеливатели для восков; отбеливатели для жиров; отбеливатели для органических веществ; пектин для пищевой промышленности; пектин для промышленных целей; пектины для использования в фотографии; перборат натрия; перегной для удобрения почвы; перкарбонаты; пероксид водорода; персульфаты; перхлораты; песок формовочный; пластизоли; пластинки сенсibilизированные для офсетной печати; пластинки ферротипные [фотография]; пластификаторы; пластмассы необработанные; пленки сенсibilизированные рентгеновские неэкспонированные; плутоний; полоний; поташ; поташ водный; почва для выращивания растений; празеодим; предохранители для каучука; предохранители для консервации каменной кладки, за исключением красок и масел; предохранители для консервации кирпичной кладки, за исключением красок и масел; предохранители

для цемента, за исключением красок и масел; предохранители для черепицы, за исключением красок и масел; препараты бактериальные, не для медицинских или ветеринарных целей; препараты бактериологические для ацетификации; препараты бактериологические, не для медицинских или ветеринарных целей; препараты биологические, не для медицинских или ветеринарных целей; препараты вулканизирующие; препараты диагностические, не для медицинских или ветеринарных целей; препараты для восстановления грампластинок; препараты для выделки кожи; препараты для выделки шкур; препараты для заковки металлов; препараты для закрепления [фотография]; препараты для затемнения стекла; препараты для затемнения стекла или эмалей; препараты для затемнения эмалей; препараты для отделения и отклеивания; препараты для отпуска [отжига] металлов; препараты для предотвращения потускнения линз; препараты для предотвращения потускнения стекла; препараты для придания водонепроницаемости цементу, за исключением красок; препараты для регулирования роста растений; препараты для снятия обоев; препараты для составов, препятствующих закипанию жидкости в двигателях; препараты для текстильной промышленности, используемые при валянии; препараты для удаления накипи, за исключением используемых для бытовых целей; препараты для фотовспышек; препараты для цинкования; препараты для гальванизации; препараты для чистовой обработки стали; препараты для шлихтования; препараты из животного угля; препараты из микроорганизмов, за исключением для медицинских или ветеринарных целей; препараты коррозионные; препараты криогенные; препараты обезвоживающие для промышленных целей; препараты обезжиривающие, используемые в производственных процессах; препараты обесклеивающие; препараты обесцвечивающие для масел; препараты обесцвечивающие для промышленных целей; препараты промышленные для тендеризации [размягчения] мяса; препараты промышленные для ускорения процесса приготовления пищевых продуктов; препараты против накипи; препараты с микроэлементами для растений; препараты увлажняющие для текстильных целей; препараты увлажняющие, используемые при

крашении; препараты увлажняющие, используемые при отбеливании; препараты ферментативные для пищевой промышленности; препараты ферментативные для промышленных целей; препараты фильтрующие для промышленного производства напитков; препараты химические для защиты винограда от болезней; препараты химические для защиты винограда от милдью; препараты химические для защиты злаков от головни; препараты химические для конденсации; препараты химические для копчения мяса; препараты химические для лабораторных анализов, за исключением для медицинских или ветеринарных целей; препараты химические для научных целей, за исключением для медицинских или ветеринарных целей; препараты химические для облегчения легирования металлов; препараты химические для удаления нагара в двигателях; препараты, используемые при валянии; препараты, обеспечивающие экономное использование топлива; препараты, обеспечивающие экономное использование угля; препараты, предохраняющие от влажности кирпичную или каменную кладку, за исключением красок; препараты, препятствующие прорастанию семян овощных культур; припои твердые; продукты дистилляции древесного спирта; продукты обработки хлебных злаков, побочные, для промышленных целей; производные бензола; производные целлюлозы [химические вещества]; прометий; протактиний; протеины [необработанные]; програвы для металлов; радий для научных целей; радон; растворители для лаков; растворы антипенные для аккумуляторов электрических; растворы буровые; растворы для цианотипии; растворы для цинкования; растворы для гальванизации; растворы солей серебра для серебрения; растворы тонирующие [фотография]; реактивы химические, за исключением для медицинских или ветеринарных целей; рений; ртуть; рубидий; сажа газовая для промышленных целей; сажа для промышленных или сельскохозяйственных целей; сажа ламповая для промышленных целей; самарий; сахарин; селен; селитры; сера; серебро азотно-кислое; серебро азотно-кислое; силикаты; силикаты алюминия; силиконы; скандий; смеси формовочные для изготовления литейных форм; смолы акриловые необработанные; смолы искусственные необработанные; смолы

синтетические необработанные; смолы эпоксидные необработанные; сода из золы; сода кальцинированная; сода каустическая для промышленных целей; соединения бария; соединения фтора; соли [удобрения]; соли [химические препараты]; соли аммиачные; соли аммония; соли благородных металлов для промышленных целей; соли для гальванических элементов; соли для консервирования, за исключением используемых для приготовления пищи; соли для окрашивания металлов; соли для промышленных целей; соли железа; соли золота; соли йода; соли кальция; соли натрия [химические препараты]; соли необработанные [сырье]; соли редкоземельных металлов; соли тонирующие [фотография]; соли хрома; соли хромовые; соли щелочных металлов; соль каменная; составы антиадгезионные для смазки форм с целью облегчения выемки изделий; составы для огнетушителей; составы для производства грампластинок; составы для производства технической керамики; составы для ремонта камер шин; составы для ремонта шин; составы кислотостойкие химические; составы клейкие для прививки деревьев; составы клейкие для хирургических перевязочных материалов; составы огнестойкие; составы, используемые при нарезании [винтовой] резьбы; соусы для ароматизации табака; спирт амиловый; спирт винный; спирт древесный; спирт нашатырный; спирт этиловый; спирты; средства для обуви клеящие; средства консервирующие для бетона, за исключением красок и масел; стекло жидкое [растворимое]; стронций; субстанции [подложки] для выращивания без почвы [сельское хозяйство]; сульфат бария; сульфаты; сульфид сурьмы; сульфиды; сульфимид ортобензойной кислоты; сульфокислоты; сумах, используемый при дублении; суперфосфаты [удобрения]; сурьма; таллий; тальк [силикат магния]; танины; тартрат калия кислый для пищевой промышленности; тартрат калия кислый для промышленных целей; тартрат калия кислый для химических целей; теллур; тербий; тетрагидриды; тетрахлорметан; тетрахлорэтан; технеций; тиокарбонилд; титаниты; ткани биологические культур, за исключением используемых для медицинских или ветеринарных целей; ткань [полотно] сенсibilизированная для использования в фотографии; ткань для светоконверсии; толуол; топливо для атомных реакторов; торий; торф [удобрение]; трагант [трагакант] для

промышленных целей; тулий; углеводы; углерод; уголь активированный; уголь активированный для фильтров; уголь древесный; уголь животный; уголь костяной животный; уголь кровяной; удобрения; удобрения азотные; удобрения для сельского хозяйства; удобрения из рыбной муки; уксус древесный [подсмольная вода]; уран; усилители химические для бумаги; усилители химические для каучука [резины]; ускорители вулканизации; ускорители вулканизации; ферменты для промышленных целей; ферменты для химических целей; ферменты молочные для пищевой промышленности; ферменты молочные для промышленных целей; ферменты молочные для химических целей; фермий; ферроцианиды; фиксаж (фотография); флюсы для пайки; флюсы для твердой пайки; формальдегид для химических целей; фосфатиды; фосфаты [удобрения]; фосфор; фотобумага; фотопластинки; фотопластинки сенсibilизированные; фото пленки сенсibilизированные неэкспонированные; фотопроявители; фотосенсibilизаторы; фотохимикаты; фотоэмульсии; франций; фтор; химикаты для лесного хозяйства, за исключением фунгицидов, гербицидов, инсектицидов и паразитицидов; химикаты для матирования стекла; химикаты для обновления кожи; химикаты для окрашивания стекла; химикаты для окрашивания стекла и эмали; химикаты для окрашивания эмалей; химикаты для отделения и разложения масел; химикаты для очистки воды; химикаты для очистки масел; химикаты для пайки; химикаты для сварки; химикаты для предотвращения конденсации; химикаты для предотвращения образования пятен на тканях; химикаты для предотвращения потускнения оконных стекол; химикаты для придания водонепроницаемости коже; химикаты для придания водонепроницаемости текстильным изделиям; химикаты для производства эмали, за исключением пигментов красок; химикаты для промывки [очистки] радиаторов; химикаты для пропитки кожи; химикаты для пропитки текстильных изделий; химикаты для садоводства и огородничества, за исключением фунгицидов, гербицидов, инсектицидов и паразитицидов; химикаты для сельского хозяйства, за исключением фунгицидов, гербицидов, инсектицидов и паразитицидов; химикаты для удобрения почвы; химикаты для чистки дымовых труб, каминов; химикаты промышленные; химикаты промышленные для оживления

красок; хладагенты; хладагенты для двигателей транспортных средств; хлор; хлораты; хлоргидраты; хлорид алюминия; хлорид алюминия; хлориды; хлориды палладия; хроматы; цвет серный для химических целей; цезий; целлюлоза; церий; цианиды [соль синильной кислоты]; цианомид кальция [удобрение азотное]; цимол; чернозем; шлаки (удобрения), шликта; шпинели (химические препараты); щелочи; щелочи едкие; элементы радиоактивные для научных целей; элементы химические расщепляющиеся; эмульгаторы; эрбий; этан; эфир метиловый простой; эфир серный; эфир этиловый; эфиры гликолей простые; эфиры простые; эфиры сложные; эфиры целлюлозы простые для промышленных целей; эфиры целлюлозы сложные для промышленных целей;

- 5 - фармацевтические и ветеринарные препараты; гигиенические препараты для медицинских целей; диетическое питание и вещества для медицинских или ветеринарных целей, детское питание; пищевые добавки для человека и животных; пластыри, перевязочные материалы; материалы для пломбирования зубов и изготовления зубных слепков; дезинфицирующие средства; препараты для уничтожения вредных животных; фунгициды, гербициды; акарициды; аконитин; алкалоиды для медицинских целей; альгинаты для фармацевтических целей; альгициды; альдегиды для фармацевтических целей; амальгамы зубные из золота; амальгамы стоматологические; аминокислоты для ветеринарных целей; аминокислоты для медицинских целей; анальгетики; анестетики; антибиотики; антисептики; аптечки дорожные заполненные; аптечки первой помощи заполненные; ацетат алюминия для фармацевтических целей; ацетаты для фармацевтических целей; бактерициды; бальзамы для медицинских целей; бандажи гигиенические; бандажи перевязочные; биоциды; браслеты для медицинских целей; браслеты противоревматические; бром для фармацевтических целей; бумага для горчичников; бумага клейкая от мух; бумага с особой пропиткой от моли; вазелин для медицинских целей; вакцины; ванны кислородные; вата антисептическая; вата асептическая; вата гигроскопическая; вата для медицинских целей; вата хлопковая для медицинских целей; вещества диетические для медицинских целей; вещества контрастные радиологические для медицинских целей; вещества питательные

для микроорганизмов; вещества радиоактивные для медицинских целей; висмут азотно-кислый основной для фармацевтических целей; вода мелиссовая для фармацевтических целей; вода морская для лечебных ванн; воды минеральные для медицинских целей; воды термальные; волокна пищевые; воск формовочный для стоматологических целей; газы для медицинских целей; гваякол для фармацевтических целей; гематоген; гемоглобин; гидрастин; гидрастинин; глицерин для медицинских целей; глицерофосфаты; глюкоза для медицинских целей; горечавка для фармацевтических целей; гормоны для медицинских целей; горчица для фармацевтических целей; горчичники; грязь для ванн; грязи лечебные; гуммигут для медицинских целей; гурьон-бальзам для медицинских целей; дезодоранты для освежения воздуха; дезодоранты, за исключением предназначенных для человека или животных; дезодораторы для одежды или текстильных изделий; диастаза для медицинских целей; добавки минеральные пищевые; добавки пищевые; добавки пищевые белковые; добавки пищевые для животных; добавки пищевые из альгината; добавки пищевые из глюкозы; добавки пищевые из казеина; добавки пищевые из лецитина; добавки пищевые из масла льняного семени; добавки пищевые из прополиса; добавки пищевые из протеина; добавки пищевые из протеина для животных; добавки пищевые из пчелиного маточного молочка; добавки пищевые из пыльцы растений; добавки пищевые из ростков пшеницы; добавки пищевые из семян льна; добавки пищевые ферментные; дрожжи для фармацевтических целей; желатин для медицинских целей; жир рыбий; изотопы для медицинских целей; инсектициды; йод для фармацевтических целей; йодиды для фармацевтических целей; йодиды щелочных металлов для фармацевтических целей; йодоформ; каломель; камень виннокислый для фармацевтических целей; камень винный для фармацевтических целей; камфора для медицинских целей; капсулы для лекарств; капсулы для фармацевтических целей; карандаши гемостатические; карандаши для лечения бородавок; карандаши каустические; карандаши от головной боли; карбонил [противопаразитарное средство]; каустики для фармацевтических целей; кашу для фармацевтических целей; квасция для медицинских целей; квебрахо для медицинских целей; кислород для

медицинских целей; кислота галловая для фармацевтических целей; кислоты для фармацевтических целей; клеи для зубных протезов; клетки стволовые для ветеринарных целей; клетки стволовые для медицинских целей; кокаин; коллодий для фармацевтических целей; кольца противомозольные для ног; кольца противоревматические; конфеты лекарственные; кора ангустура для медицинских целей; кора деревьев для фармацевтических целей; кора кедрового дерева, используемая в качестве репеллента; кора кондураговая для медицинских целей; кора кротонная; кора мангрового дерева для фармацевтических целей; кора миробалана для фармацевтических целей; кора хинного дерева для медицинских целей; корни лекарственные; корни ревеня для фармацевтических целей; корпия для медицинских целей; крахмал для диетических или фармацевтических целей; креозот для фармацевтических целей; кровь для медицинских целей; культуры микроорганизмов для медицинских или ветеринарных целей; кураре; лаки для зубов; лакричник для фармацевтических целей; лактоза для фармацевтических целей; леденцы лекарственные; лейкопластыри; лекарства от запоров; ленты клейкие для медицинских целей; лецитин для медицинских целей; лосьоны для ветеринарных целей; лосьоны для собак; лосьоны для фармацевтических целей; лубриканты для интимных целей; люпулин для фармацевтических целей; магнезия для фармацевтических целей; мази; мази для фармацевтических целей; мази от солнечных ожогов; мази ртутные; мази, предохраняющие от обморожения, для фармацевтических целей; марля для перевязок; масла лекарственные; масло горчичное для медицинских целей; масло камфорное для медицинских целей; масло касторовое для медицинских целей; масло терпентинное для фармацевтических целей; масло укропное для медицинских целей; мастики для зубов; материалы абразивные стоматологические; материалы для зубных слепков; материалы для пломбирования зубов; материалы перевязочные медицинские; материалы хирургические перевязочные; медикаменты; медикаменты для ветеринарных целей; медикаменты для серотерапии; медикаменты для человека; медикаменты стоматологические; ментол; микстуры; молескин для медицинских целей; молоко миндальное для фармацевтических целей;

молочко маточное пчелиное для фармацевтических целей; молочные ферменты для фармацевтических целей; мох ирландский для медицинских целей; мука для фармацевтических целей; мука из льняного семени для фармацевтических целей; мука рыбная для фармацевтических целей; мухоловки клейкие; мята для фармацевтических целей; напитки диетические для медицинских целей; напитки из солодового молока для медицинских целей; наркотики; настои лекарственные; настойка йода; настойка эвкалипта для фармацевтических целей; настойки для медицинских целей; опий; оподельдок; отвары для фармацевтических целей; ошейники противопаразитарные для животных; палочки лакричные для фармацевтических целей; палочки серные [дезинфицирующие средства]; пастилки для фармацевтических целей; пектины для фармацевтических целей; пепсины для фармацевтических целей; пептоны для фармацевтических целей; пероксид водорода для медицинских целей; питание детское; пиявки медицинские; плазма крови; пластыри медицинские; повязки глазные, используемые в медицинских целях; повязки для горячих компрессов; повязки для компрессов; повязки наплечные хирургические; подгузники [детские пеленки]; подушечки мозольные; подушечки, используемые при кормлении грудью; помады медицинские; порошок из шпанских мушек; порошок пиретрума; пояса для гигиенических женских прокладок; препараты антидиуретические; препараты бактериальные для медицинских и ветеринарных целей; препараты бактериологические для медицинских или ветеринарных целей; препараты бальзамические для медицинских целей; препараты белковые для медицинских целей; препараты биологические для ветеринарных целей; препараты биологические для медицинских целей; препараты ветеринарные; препараты висмута для фармацевтических целей; препараты витаминные; препараты диагностические для медицинских целей; препараты для ванн лечебные; препараты для лечения геморроя; препараты для лечения костных мозолей; препараты для облегчения прорезывания зубов; препараты для обработки ожогов; препараты для окуливания медицинские; препараты для органотерапии; препараты для очистки воздуха; препараты для промывания глаз; препараты для расширения бронхов; препараты для снижения половой активности;

препараты для стерилизации; препараты для стерилизации почвы; препараты для удаления мозолей; препараты для удаления перхоти фармацевтические; препараты для уничтожения вредных животных; препараты для уничтожения вредных растений; препараты для уничтожения домашних грибов; препараты для уничтожения личинок насекомых; препараты для уничтожения мух; препараты для уничтожения мышей; препараты для уничтожения наземных моллюсков; препараты для уничтожения паразитов; препараты для ухода за кожей фармацевтические; препараты для чистки контактных линз; препараты известковые для фармацевтических целей; препараты лекарственные для ванн; препараты медицинские для роста волос; препараты опиумные; препараты противоспоровые; препараты с алоэ вера для фармацевтических целей; препараты с микроэлементами для человека или животных; препараты сульфамидные [лекарственные препараты]; препараты фармацевтические; препараты фармацевтические от солнечных ожогов; препараты ферментативные для ветеринарных целей; препараты ферментативные для медицинских целей; препараты химико-фармацевтические; препараты химические для ветеринарных целей; препараты химические для диагностики беременности; препараты химические для медицинских целей; препараты химические для обработки злаков, пораженных головней; препараты химические для обработки пораженного винограда; препараты химические для обработки против милдью; препараты химические для обработки против филлоксеры; препараты химические для фармацевтических целей; препараты, используемые при обморожении; препараты, предохраняющие от моли; примочки глазные; примочки свинцовые; проводники химические для электрокардиографических электродов; продукты белковые пищевые для медицинских целей; продукты диетические пищевые для медицинских целей; продукты обработки хлебных злаков побочные для диетических и медицинских целей прокладки гигиенические; прокладки гигиенические для страдающих недержанием; прокладки гигиенические женские; прокладки ежедневные [гигиенические]; прополис для фармацевтических целей; пудра жемчужная для медицинских целей; радий для медицинских целей; раствор хлораля водный для фармацевтических целей; растворители

для удаления лейкопластырей; растворы вагинальные; растворы для контактных линз; реактивы химические для медицинских или ветеринарных целей; резина для медицинских целей; резина для стоматологических целей; резинка жевательная для медицинских целей; репелленты; репелленты для окуривания против насекомых; репелленты для собак; салфетки, пропитанные лекарственными средствами; сассапариль для медицинских целей; сахар для медицинских целей; сбор чайный противоастматический; свечи для окуривания; семя льняное для фармацевтических целей; сигареты, не содержащие табак, для медицинских целей; сиккативы [вещества для ускорения высыхания] для медицинских целей; сиропы для фармацевтических целей; скипидар для фармацевтических целей; смазка используемая при доении; смазки для ветеринарных целей; смазки для медицинских целей; смеси молочные сухие для детского питания; снотворные; сода питьевая для фармацевтических целей; соли для ванн для медицинских целей; соли для ванн из минеральных вод; соли для медицинских целей; соли калия для медицинских целей; соли натрия для медицинских целей; соли нюхательные; соли, входящие в состав минеральных вод; солод для фармацевтических целей; сперма для искусственного оплодотворения; спирт медицинский; сплавы благородных металлов для стоматологических целей; спорынья для фармацевтических целей; спреи охлаждающие для медицинских целей; средства вспомогательные для медицинских целей; средства вяжущие; средства глистогонные; средства дезинфицирующие для гигиенических целей; средства дезинфицирующие для химических туалетов; средства для вагинального спринцевания для медицинских целей; средства для подавления аппетита, используемые в медицинских целях; средства для похудения медицинские; средства для уничтожения паразитов; средства для ухода за полостью рта медицинские; средства жаропонижающие; средства кровоочистительные; средства моющие для животных; средства моющие для медицинских целей; средства моющие для скота; средства моющие для собак; средства нарывные; средства от головной боли; средства очистительные [слабительные]; средства против потения; средства против потения ног; средства противозачаточные химические; средства противопаразитарные; средства седативные, транквилизаторы;

средства слабительные; средства тонизирующие [лекарственные препараты]; средства, укрепляющие нервы; средства, способствующие пищеварению, фармацевтические; среды питательные для культур бактерий; стероиды; стрихнин; суппозитории; свечи медицинские; сыворотки; таблетки для загара; таблетки для подавления аппетита; таблетки для похудения; таблетки дрожжевые, за исключением используемых для лечебных целей; таблетки-антиоксиданты; тампоны гигиенические для женщин; тампоны для заживления ран; тимол для фармацевтических целей; ткани биологические культур для ветеринарных целей; ткани биологические культур для медицинских целей; ткани хирургические; травы курительные для лечебных целей; травы лекарственные; трансплантаты хирургические [живые ткани]; трусы гигиенические для страдающих недержанием; трусы гигиенические женские; трусы-подгузники; уголь древесный для фармацевтических целей; укроп аптечный (фенхель) для медицинских целей; фарфор для зубных протезов; фенолы для фармацевтических целей; ферменты для ветеринарных целей; ферменты для медицинских целей; ферменты для фармацевтических целей; формальдегид для фармацевтических целей; фосфаты для фармацевтических целей; фунгициды; хинин для медицинских целей; хинолин для медицинских целей; хлеб диабетический для медицинских целей; хлороформ; цвет серный для фармацевтических целей; цемент для копыт животных; цемент костный для хирургии и ортопедии; цементы зубные; чаи лекарственные; чаи травяные для медицинских целей; эвкалипт для фармацевтических целей; экстракты табака [инсектициды]; экстракты хмеля для фармацевтических целей; эликсиры [фармацевтические препараты]; эфиры простые для фармацевтических целей; эфиры сложные для фармацевтических целей; эфиры сложные целлюлозные для фармацевтических целей; эфиры целлюлозные простые для фармацевтических целей; ююба, таблетки от кашля; яд крысиный; яды; яды бактериальные; ялапа.

(111) 52533
 (151) 09.06.2016
 (181) 27.07.2025
 (210) 71790

- (220) 27.07.2015
 (730) Товарищество с ограниченной ответственностью «Первая Агрохимическая Компания» (KZ)
 (540)

Сарацин

- (591) Указание цветов: белый, черный
 (511)(510)

1 - химические продукты, предназначенные для использования в промышленных, научных целях, в фотографии, сельском хозяйстве, садоводстве и лесоводстве; необработанные синтетические смолы, необработанные пластические материалы; удобрения; составы для тушения огня; препараты для закалки и пайки металлов; препараты для консервирования пищевых продуктов; дубильные вещества; клеящие вещества для промышленных целей; агар-агар; азот; актиний; алкалоиды; альгинаты для пищевой промышленности; альгинаты для промышленных целей; альдегид кротоновый; альдегидаммиак; альдегиды; америций; амилацетат; аммиак (летучая щелочь) для промышленных целей; аммиак жидкий безводный; аммиак; ангидрид уксусной кислоты; ангидриды; антидетонаторы для топлива двигателей внутреннего сгорания; антيناкипины; антистатики, за исключением бытовых; антифризы; аппреты; аргон; арсенат свинца; астагин; ацетат алюминия; ацетат кальция; ацетат свинца; ацетат целлюлозы необработанный; ацетат; ацетилен; ацетон; бактерициды энтологические [химические препараты, используемые при производстве вин]; бальзам из гурьюна для изготовления олиф, лаков; барий; бариты; белки [животные или растительные, сырье]; белки животные [сырье]; белки йодистые; белки солодовые; бентонит; беркелий; бикарбонат натрия для химических целей; биоксалат калия; бихромат калия; бихромат натрия; бокситы; бром для химических целей; бумага альбуминовая; бумага баритовая; бумага для диазопирования; бумага для светокопий; бумага индикаторная химическая; бумага реактивная; бумага реактивная лакмусовая; бумага самовирирующая [фотография]; бумага селитренная; бумага сенсibilизированная; бумага фотометрическая; бура; вещества агглютинирующие для бетона; вещества для газоочистки; вещества для консервации

фармацевтических препаратов; вещества для матирования; вещества для отделения и разложения жиров; вещества для предотвращения спуска чучечной петли; вещества для умягчения воды; вещества для флуатирования; вещества дубильные; вещества и материалы клеящие для промышленных целей; вещества поверхностно-активные; вещества подслащающие искусственные [химические препараты]; вещества расщепляющиеся для получения ядерной энергии; вещества связующие для литейного производства; вещества химические для вспенивания бетона; вещества химические для выделки кожи; вещества химические для изготовления красок; вещества химические для консервирования пищевых продуктов; вещества химические для разжижения крахмала [вещества обесклеивающие]; вещества, предохраняющие цветы от увядания; вещества, способствующие сохранению семян; вискоза; висмут; висмут азотисто-кислый для химических целей; витерит; вода дистиллированная; вода морская для промышленных целей; вода подкисленная для перезарядки аккумуляторов; вода тяжелая; водород; водоросли морские (удобрения); гадолиний; газопоглотители [химически активные вещества]; газы защитные для сварки; газы отвержденные для промышленных целей; газы-носители для аэрозолей; галлат висмута основной; галлий; гамбир [дубильное вещество]; гелий; гель электрофоретический не для медицинских или ветеринарных целей; гены семян для сельскохозяйственного производства; гидрат алюминия; гидраты; гипосульфиты; глазури для керамики; гликоли; глина вспученная для гидропонных культур; глина фарфоровая (белая); глинозем; глицериды; глицерин для промышленных целей; глюкоза для пищевой промышленности; глюкоза для промышленных целей; глюкозиды; глютен для пищевой промышленности; глютен для промышленных целей; гольмий; гормоны для ускорения созревания фруктов; горшочки торфоперегнойные для садоводства и огородничества; графит для промышленных целей; гуано; гумус; декстрин; детергенты, используемые в производственных процессах; дефолианты; диамид гидразин; диастазы для промышленных целей; диатомит кизельгур; диоксид марганца; диоксид титана для промышленных целей; диоксид циркония; диспергаторы для масел; диспергаторы для нефти; дисперсии пластмасс; диспрозий;

дихлорид олова; добавки для бензина очищающие; добавки керамические, используемые при обжиге (гранулы и порошок); добавки химические для буровых растворов; добавки химические для инсектицидов; добавки химические для масел; добавки химические для моторного топлива; добавки химические для фунгицидов; доломит для промышленных целей; древесина дубильная; европий; желатин для использования в фотографии; желатин для промышленных целей; жидкости вспомогательные для использования с абразивами; жидкости для гидравлических систем; жидкости для десульфатирования электрических аккумуляторов; жидкости для усилителя рулевого управления; жидкости тормозные; жидкость магнитная для промышленных целей; жидкость трансмиссионная; замазки восковые для прививки деревьев; вар садовый; замазки для трещин в деревьях [лесное хозяйство]; замазки стекольные; замедлители для ядерных реакторов; земли редкие; элементы редкоземельные, земли щелочные; металлы щелочно-земельные; земля диатомовая; земля фуллерова для текстильной промышленности; известь хлорная; изотопы для промышленных целей; ионообменники [препараты химические]; иттербий; иттрий; йод для промышленных целей; йод для химических целей; йодид алюминия; йодиды щелочных металлов для промышленных целей; казеин для пищевой промышленности; казеин для промышленных целей; каинит; калий; калий щавелево-кислый; калифорний; камедь сенегальская для промышленных целей; камень винный, за исключением используемого для фармацевтических целей; камфора для промышленных целей; карбид кальция; карбиды; карбонат кальция; карбонат магния; карбонаты; карбюраторы [металлургия]; кассиопий; катализаторы; катализаторы биохимические; катеху [дубильный экстракт]; каустики для промышленных целей; квасцы; квасцы алюминиево-аммониевые; квасцы алюминиевые; квасцы хромовые; квебрахо для промышленных целей; кетоны; киноплёнки сенсibilизированные неэкспонированные; кислород; кислота азотная; кислота антралиловая; кислота бензойная; кислота борная для промышленных целей; кислота винная; кислота вольфрамовая; кислота галловая для производства чернил; кислота галлодубильная; кислота дубильная; кислота йодноватая; кислота карболовая для

промышленных целей; кислота лимонная для промышленных целей; кислота молочная; кислота муравьиная; кислота надсерная; кислота олеиновая; кислота пикриновая; кислота пирогалловая; кислота салициловая; кислота себациновая; кислота серная; кислота сернистая; кислота соляная; кислота стеариновая; кислота угольная; кислота уксусная; кислота фосфорная; кислота фтористоводородная; кислота холевая; кислота хромовая; кислота щавелевая; кислоты; кислоты бензольного ряда; кислоты жирные; кислоты минеральные; кислоты мышьяковистые; клеи для афиш; клеи для кожи; клеи для облицовочных плиток; клеи для обоев; клеи для промышленных целей; клеи для ремонта разбитых изделий; клеи природные [клеящие вещества]; за исключением канцелярского или бытового клея; клеи растительные для борьбы с насекомыми; клей рыбий, за исключением канцелярского, пищевого или бытового; клейковина [клей] за исключением канцелярского или бытового; клетки стволовые, за исключением используемых для медицинских или ветеринарных целей; коагулянты; флокулянты; коллоиды; компост; консерванты для пива; кора мангрового дерева для промышленных целей; корье дубильное; крахмал для промышленных целей; крахмальный клейстер [клей], за исключением канцелярского или бытового клея; кремний; креозот для химических целей; криптон; ксенон; кюрий; лактоза; лактоза для пищевой промышленности; лактоза для промышленных целей; лантан; лед сухой (диоксид углерода); лецитин (сырьё); лецитин для пищевой промышленности; лецитин для промышленных целей; литий; магnezиты; манганаты; масла для дубления кожи; масла для обработки выделанной кожи; масла для обработки кожи в процессе ее изготовления; масла для сохранения пищевых продуктов; масло хлорированное антраценовое для защиты растений; масса бумажная; масса древесная; мастика для прививки деревьев; мастики для кожи; мастики для шин; мастики кузовные; шпатлевки автомобильные; мастики масляные [шпатлевки]; материалы для абсорбции масел синтетические; материалы керамические в виде частиц для использования в качестве фильтрующих средств; материалы фильтрующие [необработанные пластмассы]; материалы фильтрующие [неорганические вещества]; материалы фильтрующие [растительные

вещества]; материалы фильтрующие [химические вещества]; медный купорос; сульфат меди [медь сернокислая]; металлоиды; металлы щелочноземельные; металлы щелочные; метан; метилбензен; метилбензол; мука для промышленных целей; мука из тапиоки для промышленных целей; мука картофельная для промышленных целей; мыла металлические для промышленных целей; мышьяк; смягчители для кожи за исключением масел; смягчители для промышленных целей; натрий; натрия гипохлорит; нафталин; нашатырь; нейтрализаторы токсичных газов; неодим; неон; нептуний; нитрат урана; нитраты; окислители [химические добавки для моторного топлива]; окись азота; окись бария; окись урана; оксалаты; оксид лития; оксид свинца; оксид сурьмы; оксид хрома; оксиды кобальта для промышленных целей; оксиды ртути; оливин (химический препарат); орешки чернильные [дубильные]; осветлители; осветлители для вин; осветлители для текстильных изделий; осветлители и консерванты для пива; осветлители сусла; ослабители фотографические; основания [химические вещества]; отбеливатели для восков; отбеливатели для жиров; отбеливатели для органических веществ; пектин для пищевой промышленности; пектин для промышленных целей; пектины для использования в фотографии; перборат натрия; перегной для удобрения почвы; перкарбонаты; пероксид водорода; персульфаты; перхлораты; песок формовочный; пластизоли; пластинки сенсibilизированные для офсетной печати; пластинки ферротипные [фотография]; пластификаторы; пластмассы необработанные; пленки сенсibilизированные рентгеновские неэкспонированные; плутоний; полоний; поташ; поташ водный; почва для выращивания растений; празеодим; предохранители для каучука; предохранители для консервации каменной кладки, за исключением красок и масел; предохранители для консервации кирпичной кладки, за исключением красок и масел; предохранители для цемента, за исключением красок и масел; предохранители для черепицы, за исключением красок и масел; препараты бактериальные, не для медицинских или ветеринарных целей; препараты бактериологические для ацетификации; препараты бактериологические, не для медицинских или ветеринарных целей; препараты биологические, не для

медицинских или ветеринарных целей; препараты вулканизирующие; препараты диагностические, не для медицинских или ветеринарных целей; препараты для восстановления грампластинок; препараты для выделки кожи; препараты для выделки шкур; препараты для закалки металлов; препараты для закрепления [фотография]; препараты для затемнения стекла; препараты для затемнения стекла или эмалей; препараты для затемнения эмалей; препараты для отделения и отклеивания; препараты для отпуска [отжига] металлов; препараты для предотвращения потускнения линз; препараты для предотвращения потускнения стекла; препараты для придания водонепроницаемости цементу, за исключением красок; препараты для регулирования роста растений; препараты для снятия обоев; препараты для составов, препятствующих закипанию жидкости в двигателях; препараты для текстильной промышленности, используемые при валянии; препараты для удаления накипи, за исключением используемых для бытовых целей; препараты для фотовспышек; препараты для цинкования; препараты для гальванизации; препараты для чистовой обработки стали; препараты для шлихтования; препараты из животного угля; препараты из микроорганизмов, за исключением для медицинских или ветеринарных целей; препараты коррозионные; препараты криогенные; препараты обезвоживающие для промышленных целей; препараты обезжиривающие, используемые в производственных процессах; препараты обесклеивающие; препараты обесцвечивающие для масел; препараты обесцвечивающие для промышленных целей; препараты промышленные для тендеризации [размягчения] мяса; препараты промышленные для ускорения процесса приготовления пищевых продуктов; препараты против накипи; препараты с микроэлементами для растений; препараты увлажняющие для текстильных целей; препараты увлажняющие, используемые при крашении; препараты увлажняющие, используемые при отбеливании; препараты ферментативные для пищевой промышленности; препараты ферментативные для промышленных целей; препараты фильтрующие для промышленного производства напитков; препараты химические для защиты винограда от болезней; препараты химические для защиты

винограда от милдью; препараты химические для защиты злаков от головни; препараты химические для конденсации; препараты химические для копчения мяса; препараты химические для лабораторных анализов, за исключением для медицинских или ветеринарных целей; препараты химические для научных целей, за исключением для медицинских или ветеринарных целей; препараты химические для облегчения легирования металлов; препараты химические для удаления нагара в двигателях; препараты, используемые при валянии; препараты, обеспечивающие экономное использование топлива; препараты, обеспечивающие экономное использование угля; препараты, предохраняющие от влажности кирпичную или каменную кладку, за исключением красок; препараты, препятствующие прорастанию семян овощных культур; припои твердые; продукты дистилляции древесного спирта; продукты обработки хлебных злаков, побочные, для промышленных целей; производные бензола; производные целлюлозы [химические вещества]; прометий; протактиний; протеины [необработанные]; програвы для металлов; радий для научных целей; радон; растворители для лаков; растворы антипенные для аккумуляторов электрических; растворы буровые; растворы для цианотипии; растворы для цинкования; растворы для гальванизации; растворы солей серебра для серебрения; растворы тонирующие [фотография]; реактивы химические, за исключением для медицинских или ветеринарных целей; рений; ртуть; рубидий; сажа газовая для промышленных целей; сажа для промышленных или сельскохозяйственных целей; сажа ламповая для промышленных целей; самарий; сахарин; селен; селитры; сера; серебро азотно-кислородное; серебро азотно-кислородное; силикаты; силикаты алюминия; силиконы; скандий; смеси формовочные для изготовления литейных форм; смолы акриловые необработанные; смолы искусственные необработанные; смолы синтетические необработанные; смолы эпоксидные необработанные; сода из золы; сода кальцинированная; сода каустическая для промышленных целей; соединения бария; соединения фтора; соли [удобрения]; соли [химические препараты]; соли аммиачные; соли аммония; соли благородных металлов для промышленных целей; соли для гальванических элементов; соли для

консервирования, за исключением используемых для приготовления пищи; соли для окрашивания металлов; соли для промышленных целей; соли железа; соли золота; соли йода; соли кальция; соли натрия [химические препараты]; соли необработанные [сырье]; соли редкоземельных металлов; соли редкоземельных металлов; соли тонирующие [фотография]; соли хрома; соли хромовые; соли щелочных металлов; соль каменная; составы антиадгезионные для смазки форм с целью облегчения выемки изделий; составы для огнетушителей; составы для производства грампластинок; составы для производства технической керамики; составы для ремонта камер шин; составы для ремонта шин; составы кислотостойкие химические; составы клейкие для прививки деревьев; составы клейкие для хирургических перевязочных материалов; составы огнестойкие; составы, используемые при нарезании [винтовой] резьбы; соусы для ароматизации табака; спирт амиловый; спирт винный; спирт древесный; спирт нашатырный; спирт этиловый; спирты; средства для обуви клеящие; средства консервирующие для бетона, за исключением красок и масел; стекло жидкое [растворимое]; стронций; субстанции [подложки] для выращивания без почвы [сельское хозяйство]; сульфат бария; сульфаты; сульфид сурьмы; сульфиды; сульфимид ортобензойной кислоты; сульфокислоты; сумах, используемый при дублении; суперфосфаты [удобрения]; сурьма; таллий; тальк [силикат магния]; танины; тартрат калия кислый для пищевой промышленности; тартрат калия кислый для промышленных целей; тартрат калия кислый для химических целей; теллур; тербий; тетрагидриды; тетрахлорэтан; тетрахлорэтан; технеций; тиокарбонилд; титаниты; ткани биологические культур, за исключением используемых для медицинских или ветеринарных целей; ткань [полотно] сенсibilизированная для использования в фотографии; ткань для светокопий; толуол; топливо для атомных реакторов; торий; торф [удобрение]; трагант [трагакант] для промышленных целей; тулий; углеводы; углерод; уголь активированный; уголь активированный для фильтров; уголь древесный; уголь животный; уголь костяной животный; уголь кровяной; удобрения; удобрения азотные; удобрения для сельского хозяйства; удобрения из рыбной муки; уксус древесный [подсмольная вода]; уран; усилители химические для бумаги; усилители

химические для каучука [резины]; ускорители вулканизации; ускорители вулканизации; ферменты для промышленных целей; ферменты для химических целей; ферменты молочные для пищевой промышленности; ферменты молочные для промышленных целей; ферменты молочные для химических целей; ферми; ферроцианиды; фиксаж (фотография); флюсы для пайки; флюсы для твердой пайки; формальдегид для химических целей; фосфатиды; фосфаты [удобрения]; фосфор; фотобумага; фотопластинки; фотопластинки сенсibilизированные; фотопластинки сенсibilизированные неэкспонированные; фотопроявители; фотосенсibilизаторы; фотохимикаты; фотоэмульсии; франций; фтор; химикаты для лесного хозяйства, за исключением фунгицидов, гербицидов, инсектицидов и паразитицидов; химикаты для матирования стекла; химикаты для обновления кожи; химикаты для окрашивания стекла; химикаты для окрашивания стекла и эмали; химикаты для окрашивания эмалей; химикаты для отделения и разложения масел; химикаты для очистки воды; химикаты для очистки масел; химикаты для пайки; химикаты для сварки; химикаты для предотвращения конденсации; химикаты для предотвращения образования пятен на тканях; химикаты для предотвращения потускнения оконных стекол; химикаты для придания водонепроницаемости коже; химикаты для придания водонепроницаемости текстильным изделиям; химикаты для производства эмали, за исключением пигментов красок; химикаты для промывки [очистки] радиаторов; химикаты для пропитки кожи; химикаты для пропитки текстильных изделий; химикаты для садоводства и огородничества, за исключением фунгицидов, гербицидов, инсектицидов и паразитицидов; химикаты для сельского хозяйства, за исключением фунгицидов, гербицидов, инсектицидов и паразитицидов; химикаты для удобрения почвы; химикаты для чистки дымовых труб, каминов; химикаты промышленные; химикаты промышленные для оживления красок; хладагенты; хладагенты для двигателей транспортных средств; хлор; хлораты; хлоргидраты; хлорид алюминия; хлорид алюминия; хлориды; хлориды палладия; хроматы; цвет серный для химических целей; цезий; целлюлоза; церий; цианиды [соль синильной кислоты]; цианомид кальция [удобрение азотное]; цимол; чернозем; шлаки (удобрения), шлихта;

шпинели (химические препараты); щелочи; щелочи едкие; элементы радиоактивные для научных целей; элементы химические расщепляющиеся; эмульгаторы; эрбий; этан; эфир метиловый простой; эфир серный; эфир этиловый; эфиры гликолей простые; эфиры простые; эфиры сложные; эфиры целлюлозы простые для промышленных целей; эфиры целлюлозы сложные для промышленных целей;

5 - фармацевтические и ветеринарные препараты; гигиенические препараты для медицинских целей; диетическое питание и вещества для медицинских или ветеринарных целей, детское питание; пищевые добавки для человека и животных; пластыри, перевязочные материалы; материалы для пломбирования зубов и изготовления зубных слепков; дезинфицирующие средства; препараты для уничтожения вредных животных; фунгициды, гербициды; акарициды; аконитин; алкалоиды для медицинских целей; альгинаты для фармацевтических целей; альгициды; альдегиды для фармацевтических целей; амальгамы зубные из золота; амальгамы стоматологические; аминокислоты для ветеринарных целей; аминокислоты для медицинских целей; анальгетики; анестетики; антибиотики; антисептики; аптечки дорожные заполненные; аптечки первой помощи заполненные; ацетат алюминия для фармацевтических целей; ацетаты для фармацевтических целей; бактерициды; бальзамы для медицинских целей; бандажы гигиенические; бандажы перевязочные; биоциды; браслеты для медицинских целей; браслеты противоревматические; бром для фармацевтических целей; бумага для горчичников; бумага клейкая от мух; бумага с особой пропиткой от моли; вазелин для медицинских целей; вакцины; ванны кислородные; вата антисептическая; вата асептическая; вата гигроскопическая; вата для медицинских целей; вата хлопковая для медицинских целей; вещества диетические для медицинских целей; вещества контрастные радиологические для медицинских целей; вещества питательные для микроорганизмов; вещества радиоактивные для медицинских целей; висмут азотно-кислый основной для фармацевтических целей; вода мелиссовая для фармацевтических целей; вода морская для лечебных ванн; воды минеральные для медицинских целей; воды термальные; волокна пищевые; воск формовочный для стоматологических целей; газы для

медицинских целей; гваякол для фармацевтических целей; гематоген; гемоглобин; гидрастин; гидрастинин; глицерин для медицинских целей; глицерофосфаты; глюкоза для медицинских целей; горечавка для фармацевтических целей; гормоны для медицинских целей; горчица для фармацевтических целей; горчичники; грязи для ванн; грязи лечебные; гуммигут для медицинских целей; гурьон-бальзам для медицинских целей; дезодоранты для освежения воздуха; дезодоранты, за исключением предназначенных для человека или животных; дезодораторы для одежды или текстильных изделий; диастаза для медицинских целей; добавки минеральные пищевые; добавки пищевые; добавки пищевые белковые; добавки пищевые для животных; добавки пищевые из альгината; добавки пищевые из глюкозы; добавки пищевые из казеина; добавки пищевые из лецитина; добавки пищевые из масла льняного семени; добавки пищевые из прополиса; добавки пищевые из протеина; добавки пищевые из протеина для животных; добавки пищевые из пчелиного маточного молочка; добавки пищевые из пыльцы растений; добавки пищевые из ростков пшеницы; добавки пищевые из семян льна; добавки пищевые ферментные; дрожжи для фармацевтических целей; желатин для медицинских целей; жир рыбий; изотопы для медицинских целей; инсектициды; йод для фармацевтических целей; йодиды для фармацевтических целей; йодиды щелочных металлов для фармацевтических целей; йодоформ; каломель; камень виннокислый для фармацевтических целей; камень винный для фармацевтических целей; камфора для медицинских целей; капсулы для лекарств; капсулы для фармацевтических целей; карандаши гемостатические; карандаши для лечения бородавок; карандаши каустические; карандаши от головной боли; карбонил [прогивопаразитарное средство]; каустики для фармацевтических целей; кашу для фармацевтических целей; квасция для медицинских целей; квебрахо для медицинских целей; кислород для медицинских целей; кислота галловая для фармацевтических целей; кислоты для фармацевтических целей; клеи для зубных протезов; клетки ствольные для ветеринарных целей; клетки ствольные для медицинских целей; кокаин; коллодий для фармацевтических целей; кольца противомозольные для ног; кольца противоревматические; конфеты

лекарственные; кора ангустура для медицинских целей; кора деревьев для фармацевтических целей; кора кедрового дерева, используемая в качестве репеллента; кора кондураговая для медицинских целей; кора кротонная; кора мангрового дерева для фармацевтических целей; кора миробалана для фармацевтических целей; кора хинного дерева для медицинских целей; корни лекарственные; корни ревеня для фармацевтических целей; корпия для медицинских целей; крахмал для диетических или фармацевтических целей; креозот для фармацевтических целей; кровь для медицинских целей; культуры микроорганизмов для медицинских или ветеринарных целей; кураре; лаки для зубов; лакричник для фармацевтических целей; лактоза для фармацевтических целей; леденцы лекарственные; лейкопластыри; лекарства от запоров; ленты клейкие для медицинских целей; лецитин для медицинских целей; лосьоны для ветеринарных целей; лосьоны для собак; лосьоны для фармацевтических целей; лубриканты для интимных целей; люпулин для фармацевтических целей; магнезия для фармацевтических целей; мази; мази для фармацевтических целей; мази от солнечных ожогов; мази ртутные; мази, предохраняющие от обморожения, для фармацевтических целей; марля для перевязок; масла лекарственные; масло горчичное для медицинских целей; масло камфорное для медицинских целей; масло касторовое для медицинских целей; масло терпентинное для фармацевтических целей; масло укропное для медицинских целей; мастики для зубов; материалы абразивные стоматологические; материалы для зубных слепков; материалы для пломбирования зубов; материалы перевязочные медицинские; материалы хирургические перевязочные; медикаменты; медикаменты для ветеринарных целей; медикаменты для серотерапии; медикаменты для человека; медикаменты стоматологические; ментол; микстуры; молескин для медицинских целей; молоко миндальное для фармацевтических целей; молочко маточное пчелиное для фармацевтических целей; молочные ферменты для фармацевтических целей; мох ирландский для медицинских целей; мука для фармацевтических целей; мука из льняного семени для фармацевтических целей; мука рыбная для фармацевтических целей; мухоловки клейкие; мята для фармацевтических целей; напитки

диетические для медицинских целей; напитки из солодового молока для медицинских целей; наркотики; настои лекарственные; настойка йода; настойка эвкалипта для фармацевтических целей; настойки для медицинских целей; опий; оподельдок; отвары для фармацевтических целей; ошейники противопаразитарные для животных; палочки лакричные для фармацевтических целей; палочки серные [дезинфицирующие средства]; пастилки для фармацевтических целей; пектины для фармацевтических целей; пепсины для фармацевтических целей; пептоны для фармацевтических целей; пероксид водорода для медицинских целей; питание детское; пиявки медицинские; плазма крови; пластыри медицинские; повязки глазные, используемые в медицинских целях; повязки для горячих компрессов; повязки для компрессов; повязки наплечные хирургические; подгузники [детские пеленки]; подушечки мозольные; подушечки, используемые при кормлении грудью; помады медицинские; порошок из шпанских мушек; порошок пиретрума; пояса для гигиенических женских прокладок; препараты антидиуретические; препараты бактериальные для медицинских и ветеринарных целей; препараты бактериологические для медицинских или ветеринарных целей; препараты бальзамические для медицинских целей; препараты белковые для медицинских целей; препараты биологические для ветеринарных целей; препараты биологические для медицинских целей; препараты ветеринарные; препараты висмута для фармацевтических целей; препараты витаминные; препараты диагностические для медицинских целей; препараты для ванн лечебные; препараты для лечения геморроя; препараты для лечения костных мозолей; препараты для облегчения прорезывания зубов; препараты для обработки ожогов; препараты для окулирования медицинские; препараты для органотерапии; препараты для очистки воздуха; препараты для промывания глаз; препараты для расширения бронхов; препараты для снижения половой активности; препараты для стерилизации; препараты для стерилизации почвы; препараты для удаления мозолей; препараты для удаления перхоти фармацевтические; препараты для уничтожения вредных животных; препараты для уничтожения вредных растений; препараты для уничтожения домашних грибов; препараты для уничтожения личинок насекомых; препараты для уничтожения мух;

препараты для уничтожения мышей; препараты для уничтожения наземных моллюсков; препараты для уничтожения паразитов; препараты для ухода за кожей фармацевтические; препараты для чистки контактных линз; препараты известковые для фармацевтических целей; препараты лекарственные для ванн; препараты медицинские для роста волос; препараты опиумные; препараты противоспоровые; препараты с алоэ вера для фармацевтических целей; препараты с микроэлементами для человека или животных; препараты сульфамидные [лекарственные препараты]; препараты фармацевтические; препараты фармацевтические от солнечных ожогов; препараты ферментативные для ветеринарных целей; препараты ферментативные для медицинских целей; препараты химико-фармацевтические; препараты химические для ветеринарных целей; препараты химические для диагностики беременности; препараты химические для медицинских целей; препараты химические для обработки злаков, пораженных головней; препараты химические для обработки пораженного винограда; препараты химические для обработки против милдью; препараты химические для обработки против филлоксеры; препараты химические для фармацевтических целей; препараты, используемые при обморожении; препараты, предохраняющие от моли; примочки глазные; примочки свинцовые; проводники химические для электрокардиографических электродов; продукты белковые пищевые для медицинских целей; продукты диетические пищевые для медицинских целей; продукты обработки хлебных злаков побочные для диетических и медицинских целей; прокладки гигиенические; прокладки гигиенические для страдающих недержанием; прокладки гигиенические женские; прокладки ежедневные [гигиенические]; прополис для фармацевтических целей; пудра жемчужная для медицинских целей; радиий для медицинских целей; раствор хлораля водный для фармацевтических целей; растворители для удаления лейкопластырей; растворы вагинальные; растворы для контактных линз; реактивы химические для медицинских или ветеринарных целей; резина для медицинских целей; резина для стоматологических целей; резинка жевательная для медицинских целей; репелленты; репелленты для окулирования против насекомых; репелленты для собак; салфетки, пропитанные лекарственными

средствами; сассапариль для медицинских целей; сахар для медицинских целей; сбор чайный противоастматический; свечи для окуривания; семя льняное для фармацевтических целей; сигареты, не содержащие табак, для медицинских целей; сиккативы [вещества для ускорения высыхания] для медицинских целей; сиропы для фармацевтических целей; скипидар для фармацевтических целей; смазка используемая при доении; смазки для ветеринарных целей; смазки для медицинских целей; смеси молочные сухие для детского питания; снотворные; сода питьевая для фармацевтических целей; соли для ванн для медицинских целей; соли для ванн из минеральных вод; соли для медицинских целей; соли калия для медицинских целей; соли натрия для медицинских целей; соли нюхательные; соли, входящие в состав минеральных вод; солод для фармацевтических целей; сперма для искусственного оплодотворения; спирт медицинский; сплавы благородных металлов для стоматологических целей; спорынья для фармацевтических целей; спреи охлаждающие для медицинских целей; средства вспомогательные для медицинских целей; средства вяжущие; средства глистогонные; средства дезинфицирующие для гигиенических целей; средства дезинфицирующие для химических туалетов; средства для вагинального спринцевания для медицинских целей; средства для подавления аппетита, используемые в медицинских целях; средства для похудения медицинские; средства для уничтожения паразитов; средства для ухода за полостью рта медицинские; средства жаропонижающие; средства кровоочистительные; средства моющие для животных; средства моющие для медицинских целей; средства моющие для скота; средства моющие для собак; средства нарывные; средства от головной боли; средства очистительные [слабительные]; средства против потения; средства против потения ног; средства противозачаточные химические; средства противопаразитарные; средства седативные, транквилизаторы; средства слабительные; средства тонизирующие [лекарственные препараты]; средства, укрепляющие нервы; средства, способствующие пищеварению, фармацевтические; среды питательные для культур бактерий; стероиды; стрихнин; суппозитории; свечи медицинские; сыворотки; таблетки для загара; таблетки для подавления аппетита; таблетки для

похудания; таблетки дрожжевые, за исключением используемых для лечебных целей; таблетки-антиоксиданты; тампоны гигиенические для женщин; тампоны для заживления ран; тимол для фармацевтических целей; ткани биологические культур для ветеринарных целей; ткани биологические культур для медицинских целей; ткани хирургические; травы курительные для лечебных целей; травы лекарственные; трансплантаты хирургические [живые ткани]; трусы гигиенические для страдающих недержанием; трусы гигиенические женские; трусы-подгузники; уголь древесный для фармацевтических целей; укроп аптечный (фенхель) для медицинских целей; фарфор для зубных протезов; фенолы для фармацевтических целей; ферменты для ветеринарных целей; ферменты для медицинских целей; ферменты для фармацевтических целей; формальдегид для фармацевтических целей; фосфаты для фармацевтических целей; фунгициды; хинин для медицинских целей; хинолин для медицинских целей; хлеб диабетический для медицинских целей; хлороформ; цвет серный для фармацевтических целей; цемент для копыт животных; цемент костный для хирургии и ортопедии; цементы зубные; чаи лекарственные; чаи травяные для медицинских целей; эвкалипт для фармацевтических целей; экстракты табака [инсектициды]; экстракты хмеля для фармацевтических целей; эликсиры [фармацевтические препараты]; эфиры простые для фармацевтических целей; эфиры сложные для фармацевтических целей; эфиры сложные целлюлозные для фармацевтических целей; эфиры целлюлозные простые для фармацевтических целей; юоба, таблетки от кашля; яд крысиный; яды; яды бактериальные; ялапа.

-
- (111) 52534
 (151) 09.06.2016
 (181) 27.07.2025
 (210) 71791
 (220) 27.07.2015
 (730) Товарищество с ограниченной ответственностью «Первая Агрохимическая Компания» (KZ)

(540)

Канцлер

(591) Указание цветов: белый, черный

(511)(510)

1 - химические продукты, предназначенные для использования в промышленных, научных целях, в фотографии, сельском хозяйстве, садоводстве и лесоводстве; необработанные синтетические смолы, необработанные пластические материалы; удобрения; составы для тушения огня; препараты для закалки и пайки металлов; препараты для консервирования пищевых продуктов; дубильные вещества; клеящие вещества для промышленных целей; агар-агар; азот; актиний; алкалоиды; альгинаты для пищевой промышленности; альгинаты для промышленных целей; альдегид кротоновый; альдегидаммиак; альдегиды; америций; амилацетат; аммиак (летучая щелочь) для промышленных целей; аммиак жидкий безводный; аммиак; ангидрид уксусной кислоты; ангидриды; антидетонаторы для топлива двигателей внутреннего сгорания; антинакипины; антистатики, за исключением бытовых; антифризы; аппреты; аргон; арсенат свинца; астатин; ацетат алюминия; ацетат кальция; ацетат свинца; ацетат целлюлозы необработанный; ацетат; ацетилен; ацетон; бактерициды эннологические [химические препараты, используемые при производстве вин]; бальзам из гурьюна для изготовления олиф, лаков; барий; бариты; белки [животные или растительные, сырье]; белки животные [сырье]; белки йодистые; белки солодовые; бентонит; беркелий; бикарбонат натрия для химических целей; биоксалат калия; бихромат калия; бихромат натрия; бокситы; бром для химических целей; бумага альбуминовая; бумага баритовая; бумага для диазопирования; бумага для фотокопий; бумага индикаторная химическая; бумага реактивная; бумага реактивная лакмусовая; бумага самовирирующая [фотография]; бумага селитренная; бумага сенсibiliзирoванная; бумага фотометрическая; бура; вещества агглютинирующие для бетона; вещества для газоочистки; вещества для консервации фармацевтических препаратов; вещества для матирования; вещества для отделения и разложения жиров; вещества для предотвращения спуска петли;

вещества для умягчения воды; вещества для флуатирования; вещества дубильные; вещества и материалы клеящие для промышленных целей; вещества поверхностно-активные; вещества подслащивающие искусственные [химические препараты]; вещества расщепляющиеся для получения ядерной энергии; вещества связующие для литейного производства; вещества химические для вспенивания бетона; вещества химические для выделки кожи; вещества химические для изготовления красок; вещества химические для консервирования пищевых продуктов; вещества химические для разжижения крахмала [вещества обесклеивающие]; вещества, предохраняющие цветы от увядания; вещества, способствующие сохранению семян; вискоза; висмут; висмут азотисто-кислый для химических целей; витерит; вода дистиллированная; вода морская для промышленных целей; вода подкисленная для перезарядки аккумуляторов; вода тяжелая; водород; водоросли морские (удобрения); гадолиний; газопоглотители [химически активные вещества]; газы защитные для сварки; газы отвержденные для промышленных целей; газы-носители для аэрозолей; галлат висмута основной; галлий; гамбир [дубильное вещество]; гелий; гель электрофоретический не для медицинских или ветеринарных целей; гены семян для сельскохозяйственного производства; гидрат алюминия; гидраты; гипосульфиты; глазури для керамики; гликоли; глина вспученная для гидропонных культур; глина фарфоровая (белая); глинозем; глицериды; глицерин для промышленных целей; глюкоза для пищевой промышленности; глюкоза для промышленности; глюкозиды; глютен для пищевой промышленности; глютен для промышленных целей; гольмий; гормоны для ускорения созревания фруктов; горшочки торфоперегнойные для садоводства и огородничества; графит для промышленных целей; гуано; гумус; декстрин; детергенты, используемые в производственных процессах; дефолианты; диамид гидразин; диастазы для промышленных целей; диатомит кизельгур; диоксид марганца; диоксид титана для промышленных целей; диоксид циркония; диспергаторы для масел; диспергаторы для нефти; дисперсии пластмасс; диспрозий; дихлорид олова; добавки для бензина очищающие; добавки керамические, используемые при обжиге (гранулы и порошок); добавки химические для буровых

растворов; добавки химические для инсектицидов; добавки химические для масел; добавки химические для моторного топлива; добавки химические для фунгицидов; доломит для промышленных целей; древесина дубильная; европий; желатин для использования в фотографии; желатин для промышленных целей; жидкости вспомогательные для использования с абразивами; жидкости для гидравлических систем; жидкости для десульфатирования электрических аккумуляторов; жидкости для усилителя рулевого управления; жидкости тормозные; жидкость магнитная для промышленных целей; жидкость трансмиссионная; замазки восковые для прививки деревьев; вар садовый; замазки для трещин в деревьях [лесное хозяйство]; замазки стекольные; замедлители для ядерных реакторов; земли редкие; элементы редкоземельные, земли щелочные; металлы щелочно-земельные; земля диатомовая; земля фуллерова для текстильной промышленности; известь хлорная; изогопы для промышленных целей; ионообменники [препараты химические]; иттербий; иттрий; йод для промышленных целей; йод для химических целей; йодид алюминия; йодиды щелочных металлов для промышленных целей; казеин для пищевой промышленности; казеин для промышленных целей; каинит; калий; калий шавелево-кислый; калифорний; камедь сенегальская для промышленных целей; камень винный, за исключением используемого для фармацевтических целей; камфора для промышленных целей; карбид кальция; карбиды; карбонат кальция; карбонат магния; карбонаты; карбюраторы [металлургия]; кассиопий; катализаторы; катализаторы биохимические; катеху [дубильный экстракт]; каустики для промышленных целей; квасцы; квасцы алюминиево-аммониевые; квасцы алюминиевые; квасцы хромовые; квебрахо для промышленных целей; кетоны; киноплёнки сенсibilизированные неэкспонированные; кислород; кислота азотная; кислота антралиловая; кислота бензойная; кислота борная для промышленных целей; кислота винная; кислота вольфрамовая; кислота галловая для производства чернил; кислота галлодубильная; кислота дубильная; кислота йодноватая; кислота карболовая для промышленных целей; кислота лимонная для промышленных целей; кислота молочная; кислота муравьиная; кислота надсерная; кислота олеиновая; кислота пикриновая;

кислота пирогалловая; кислота салициловая; кислота себациновая; кислота серная; кислота сернистая; кислота соляная; кислота стеариновая; кислота угольная; кислота уксусная; кислота фосфорная; кислота фтористоводородная; кислота холевая; кислота хромовая; кислота шавелевая; кислоты; кислоты бензольного ряда; кислоты жирные; кислоты минеральные; кислоты мышьяковистые; клеи для афиш; клеи для кожи; клеи для облицовочных плиток; клеи для обоев; клеи для промышленных целей; клеи для ремонта разбитых изделий; клеи природные [клеящие вещества]; за исключением канцелярского или бытового клея; клеи растительные для борьбы с насекомыми; клей рыбий, за исключением канцелярского, пищевого или бытового; клейковина [клей] за исключением канцелярского или бытового; клетки стволовые, за исключением используемых для медицинских или ветеринарных целей; коагулянты; флокулянты; коллоиды; компост; консерванты для пива; кора мангрового дерева для промышленных целей; корье дубильное; крахмал для промышленных целей; крахмальный клейстер [клей], за исключением канцелярского или бытового клея; кремний; креозот для химических целей; криптон; ксенон; кюрий; лактоза; лактоза для пищевой промышленности; лактоза для промышленных целей; лантан; лед сухой (диоксид углерода); лецитин (сырье); лецитин для пищевой промышленности; лецитин для промышленных целей; литий; магнезиты; манганаты; масла для дубления кожи; масла для обработки выделанной кожи; масла для обработки кожи в процессе ее изготовления; масла для сохранения пищевых продуктов; масло хлорированное антраценовое для защиты растений; масса бумажная; масса древесная; мастика для прививки деревьев; мастики для кожи; мастики для шин; мастики кузовные; шпатлевки автомобильные; мастики масляные [шпатлевки]; материалы для абсорбции масел синтетические; материалы керамические в виде частиц для использования в качестве фильтрующих средств; материалы фильтрующие [необработанные пластмассы]; материалы фильтрующие [неорганические вещества]; материалы фильтрующие [растительные вещества]; материалы фильтрующие [химические вещества]; медный купорос; сульфат меди [медь сернокислая]; металлоиды; металлы щелочноземельные; металлы щелочные; метан; метилбензен;

метилбензол; мука для промышленных целей; мука из тапиоки для промышленных целей; мука картофельная для промышленных целей; мыла металлические для промышленных целей; мышьяк; смягчители для кожи за исключением масел; смягчители для промышленных целей; натрий; натрия гипохлорит; нафталин; нашатырь; нейтрализаторы токсичных газов; неодим; неон; нептуний; нитрат урана; нитраты; окислители [химические добавки для моторного топлива]; окись азота; окись бария; окись урана; оксалаты; оксид лития; оксид свинца; оксид сурьмы; оксид хрома; оксиды кобальта для промышленных целей; оксиды ртути; оливин (химический препарат); орешки чернильные [дубильные]; осветлители; осветлители для вина; осветлители для текстильных изделий; осветлители и консерванты для пива; осветлители сула; ослабители фотографические; основания [химические вещества]; отбеливатели для восков; отбеливатели для жиров; отбеливатели для органических веществ; пектин для пищевой промышленности; пектин для промышленных целей; пектины для использования в фотографии; перборат натрия; перегной для удобрения почвы; перкарбонаты; пероксид водорода; персульфаты; перхлораты; песок формовочный; пластизоли; пластинки сенсibilизированные для офсетной печати; пластинки ферротипные [фотография]; пластификаторы; пластмассы необработанные; пленки сенсibilизированные рентгеновские неэкспонированные; плутоний; полоний; поташ; поташ водный; почва для выращивания растений; празеодим; предохранители для каучука; предохранители для консервации каменной кладки, за исключением красок и масел; предохранители для консервации кирпичной кладки, за исключением красок и масел; предохранители для цемента, за исключением красок и масел; предохранители для черепицы, за исключением красок и масел; препараты бактериальные, не для медицинских или ветеринарных целей; препараты бактериологические для ацетификации; препараты бактериологические, не для медицинских или ветеринарных целей; препараты биологические, не для медицинских или ветеринарных целей; препараты вулканизирующие; препараты диагностические, не для медицинских или ветеринарных целей; препараты для восстановления грампластинок; препараты

для выделки кожи; препараты для выделки шкур; препараты для закалки металлов; препараты для закрепления [фотография]; препараты для затемнения стекла; препараты для затемнения стекла или эмалей; препараты для затемнения эмалей; препараты для отделения и отклеивания; препараты для отпуска [отжига] металлов; препараты для предотвращения потускнения линз; препараты для предотвращения потускнения стекла; препараты для придания водонепроницаемости цементу, за исключением красок; препараты для регулирования роста растений; препараты для снятия обоев; препараты для составов, препятствующих закипанию жидкости в двигателях; препараты для текстильной промышленности, используемые при валянии; препараты для удаления накипи, за исключением используемых для бытовых целей; препараты для фотовспышек; препараты для цинкования; препараты для гальванизации; препараты для чистовой обработки стали; препараты для шлихтования; препараты из животного угля; препараты из микроорганизмов, за исключением для медицинских или ветеринарных целей; препараты коррозионные; препараты криогенные; препараты обезвоживающие для промышленных целей; препараты обезжиривающие, используемые в производственных процессах; препараты обесклеивающие; препараты обесцвечивающие для масел; препараты обесцвечивающие для промышленных целей; препараты промышленные для тендеризации [размягчения] мяса; препараты промышленные для ускорения процесса приготовления пищевых продуктов; препараты против накипи; препараты с микроэлементами для растений; препараты увлажняющие для текстильных целей; препараты увлажняющие, используемые при крашении; препараты увлажняющие, используемые при отбеливании; препараты ферментативные для пищевой промышленности; препараты ферментативные для промышленных целей; препараты фильтрующие для промышленного производства напитков; препараты химические для защиты винограда от болезней; препараты химические для защиты винограда от милдью; препараты химические для защиты злаков от головни; препараты химические для конденсации; препараты химические для копчения мяса; препараты химические для лабораторных анализов, за

исключением для медицинских или ветеринарных целей; препараты химические для научных целей, за исключением для медицинских или ветеринарных целей; препараты химические для облегчения легирования металлов; препараты химические для удаления нагара в двигателях; препараты, используемые при валянии; препараты, обеспечивающие экономное использование топлива; препараты, обеспечивающие экономное использование угля; препараты, предохраняющие от влажности кирпичную или каменную кладку, за исключением красок; препараты, препятствующие прорастанию семян овощных культур; припои твердые; продукты дистилляции древесного спирта; продукты обработки хлебных злаков, побочные, для промышленных целей; производные бензола; производные целлюлозы [химические вещества]; прометий; протактиний; протеины [необработанные]; програвы для металлов; радий для научных целей; радон; растворители для лаков; растворы антипенные для аккумуляторов электрических; растворы буровые; растворы для цианотипии; растворы для цинкования; растворы для гальванизации; растворы солей серебра для серебрения; растворы тонирующие [фотография]; реактивы химические, за исключением для медицинских или ветеринарных целей; рений; ртуть; рубидий; сажа газовая для промышленных целей; сажа для промышленных или сельскохозяйственных целей; сажа ламповая для промышленных целей; самарий; сахарин; селен; селитры; сера; серебро азотно-кислое; серебро азотно-кислое; силикаты; скандий; смеси формовочные для изготовления литейных форм; смолы акриловые необработанные; смолы искусственные необработанные; смолы синтетические необработанные; смолы эпоксидные необработанные; сода из золы; сода кальцинированная; сода каустическая для промышленных целей; соединения бария; соединения фтора; соли [удобрения]; соли [химические препараты]; соли аммиачные; соли аммония; соли благородных металлов для промышленных целей; соли для гальванических элементов; соли для консервирования, за исключением используемых для приготовления пищи; соли для окрашивания металлов; соли для промышленных целей; соли железа; соли золота; соли йода; соли кальция; соли натрия

[химические препараты]; соли необработанные [сырье]; соли редкоземельных металлов; соли редкоземельных металлов; соли тонирующие [фотография]; соли хрома; соли хромовые; соли щелочных металлов; соль каменная; составы антиадгезионные для смазки форм с целью облегчения выемки изделий; составы для огнетушителей; составы для производства грампластинок; составы для производства технической керамики; составы для ремонта камер шин; составы для ремонта шин; составы кислотостойкие химические; составы клейкие для прививки деревьев; составы клейкие для хирургических перевязочных материалов; составы огнестойкие; составы, используемые при нарезании [винтовой] резьбы; соусы для ароматизации табака; спирт амиловый; спирт винный; спирт древесный; спирт нашатырный; спирт этиловый; спирты; средства для обуви клеящие; средства консервирующие для бетона, за исключением красок и масел; стекло жидкое [растворимое]; стронций; субстанции [подложки] для выращивания без почвы [сельское хозяйство]; сульфат бария; сульфаты; сульфид сурьмы; сульфиды; сульфимид ортобензойной кислоты; сульфокислоты; сумах, используемый при дублении; суперфосфаты [удобрения]; сурьма; таллий; тальк [силикат магния]; танины; тартрат калия кислый для пищевой промышленности; тартрат калия кислый для промышленных целей; тартрат калия кислый для химических целей; теллур; тербий; тетрахлориды; тетрахлорметан; тетрахлорэтан; технеций; тиокарбонилд; титаниты; ткани биологические культур, за исключением используемых для медицинских или ветеринарных целей; ткань [полотно] сенсбилизированная для использования в фотографии; ткань для светоконверсии; толуол; топливо для атомных реакторов; торий; торф [удобрение]; трагант [трагакант] для промышленных целей; тулий; углеводы; углерод; уголь активированный; уголь активированный для фильтров; уголь древесный; уголь животный; уголь костяной животный; уголь кровяной; удобрения; удобрения азотные; удобрения для сельского хозяйства; удобрения из рыбной муки; уксус древесный [подсмольная вода]; уран; усилители химические для бумаги; усилители химические для каучука [резины]; ускорители вулканизации; ускорители вулканизации; ферменты для промышленных целей; ферменты для химических целей; ферменты молочные для пищевой промышленности;

ферменты молочные для промышленных целей; ферменты молочные для химических целей; ферми; ферроцианиды; фиксаж (фотография); флюсы для пайки; флюсы для твердой пайки; формальдегид для химических целей; фосфатиды; фосфаты [удобрения]; фосфор; фотобумага; фотопластинки; фотопластинки сенсibilизированные; фото пленки сенсibilизированные неэкспонированные; фотопроявители; фотосенсibilизаторы; фотохимикаты; фотоэмульсии; франций; фтор; химикаты для лесного хозяйства, за исключением фунгицидов, гербицидов, инсектицидов и паразитицидов; химикаты для матирования стекла; химикаты для обновления кожи; химикаты для окрашивания стекла; химикаты для окрашивания стекла и эмали; химикаты для окрашивания эмалей; химикаты для отделения и разложения масел; химикаты для очистки воды; химикаты для очистки масел; химикаты для пайки; химикаты для сварки; химикаты для предотвращения конденсации; химикаты для предотвращения образования пятен на тканях; химикаты для предотвращения потускнения оконных стекол; химикаты для придания водонепроницаемости коже; химикаты для придания водонепроницаемости текстильным изделиям; химикаты для производства эмали, за исключением пигментов красок; химикаты для промывки [очистки] радиаторов; химикаты для пропитки кожи; химикаты для пропитки текстильных изделий; химикаты для садоводства и огородничества, за исключением фунгицидов, гербицидов, инсектицидов и паразитицидов; химикаты для сельского хозяйства, за исключением фунгицидов, гербицидов, инсектицидов и паразитицидов; химикаты для удобрения почвы; химикаты для чистки дымовых труб, каминов; химикаты промышленные; химикаты промышленные для оживления красок; хладагенты; хладагенты для двигателей транспортных средств; хлор; хлораты; хлоргидраты; хлорид алюминия; хлорид алюминия; хлориды; хлориды палладия; хроматы; цвет серный для химических целей; цезий; целлюлоза; церий; цианиды [соль синильной кислоты]; цианомид кальция [удобрение азотное]; цимол; чернозем; шлаки (удобрения), шлихта; шпинели (химические препараты); щелочи; щелочи едкие; элементы радиоактивные для научных целей; элементы химические расщепляющиеся; эмульгаторы; эрбий; этан; эфир метиловый простой; эфир серный; эфир

этиловый; эфиры гликолей простые; эфиры простые; эфиры сложные; эфиры целлюлозы простые для промышленных целей; эфиры целлюлозы сложные для промышленных целей;

5 - фармацевтические и ветеринарные препараты; гигиенические препараты для медицинских целей; диетическое питание и вещества для медицинских или ветеринарных целей, детское питание; пищевые добавки для человека и животных; пластыри, перевязочные материалы; материалы для пломбирования зубов и изготовления зубных слепков; дезинфицирующие средства; препараты для уничтожения вредных животных; фунгициды, гербициды; акарициды; аконитин; алкалоиды для медицинских целей; альгинаты для фармацевтических целей; альгициды; альдегиды для фармацевтических целей; амальгамы зубные из золота; амальгамы стоматологические; аминокислоты для ветеринарных целей; аминокислоты для медицинских целей; анальгетики; анестетики; антибиотики; антисептики; аптечки дорожные заполненные; аптечки первой помощи заполненные; ацетат алюминия для фармацевтических целей; ацетаты для фармацевтических целей; бактерициды; бальзамы для медицинских целей; бандажы гигиенические; бандажы перевязочные; биоциды; браслеты для медицинских целей; браслеты противоревматические; бром для фармацевтических целей; бумага для горчичников; бумага клейкая от мух; бумага с особой пропиткой от моли; вазелин для медицинских целей; вакцины; ванны кислородные; вата антисептическая; вата асептическая; вата гигроскопическая; вата для медицинских целей; вата хлопковая для медицинских целей; вещества диетические для медицинских целей; вещества контрастные радиологические для медицинских целей; вещества питательные для микроорганизмов; вещества радиоактивные для медицинских целей; висмут азотно-кислый основной для фармацевтических целей; вода мелиссовая для фармацевтических целей; вода морская для лечебных ванн; воды минеральные для медицинских целей; воды термальные; волокна пищевые; воск формовочный для стоматологических целей; газы для медицинских целей; гваякол для фармацевтических целей; гематоген; гемоглобин; гидрастин; гидрастинин; глицерин для медицинских целей; глицерофосфаты; глюкоза для медицинских

целей; горечавка для фармацевтических целей; гормоны для медицинских целей; горчица для фармацевтических целей; горчичники; грязи для ванн; грязи лечебные; гуммигут для медицинских целей; гурьон-бальзам для медицинских целей; дезодоранты для освежения воздуха; дезодоранты, за исключением предназначенных для человека или животных; дезодораторы для одежды или текстильных изделий; диастаза для медицинских целей; добавки минеральные пищевые; добавки пищевые; добавки пищевые белковые; добавки пищевые для животных; добавки пищевые из альгината; добавки пищевые из глюкозы; добавки пищевые из казеина; добавки пищевые из лецитина; добавки пищевые из масла льняного семени; добавки пищевые из прополиса; добавки пищевые из протеина; добавки пищевые из протеина для животных; добавки пищевые из пчелиного маточного молочка; добавки пищевые из пыльцы растений; добавки пищевые из ростков пшеницы; добавки пищевые из семян льна; добавки пищевые ферментные; дрожжи для фармацевтических целей; желатин для медицинских целей; жир рыбий; изотопы для медицинских целей; инсектициды; йод для фармацевтических целей; йодиды для фармацевтических целей; йодиды щелочных металлов для фармацевтических целей; йодоформ; каломель; камень виннокислый для фармацевтических целей; камень винный для фармацевтических целей; камфора для медицинских целей; капсулы для лекарств; капсулы для фармацевтических целей; карандаши гемостатические; карандаши для лечения бородавок; карандаши каустические; карандаши от головной боли; карбонил [противопаразитарное средство]; каустики для фармацевтических целей; кашу для фармацевтических целей; квасция для медицинских целей; квебрахо для медицинских целей; кислород для медицинских целей; кислота галловая для фармацевтических целей; кислоты для фармацевтических целей; клеи для зубных протезов; клетки ствольные для ветеринарных целей; клетки ствольные для медицинских целей; кокаин; коллодий для фармацевтических целей; кольца противомозольные для ног; кольца противоревматические; конфеты лекарственные; кора ангустура для медицинских целей; кора деревьев для фармацевтических целей; кора кедрового дерева, используемая в качестве репеллента; кора кондураговая для медицинских целей;

кора кротонная; кора мангового дерева для фармацевтических целей; кора миробалана для фармацевтических целей; кора хинного дерева для медицинских целей; корни лекарственные; корни ревеня для фармацевтических целей; корпия для медицинских целей; крахмал для диетических или фармацевтических целей; креозот для фармацевтических целей; кровь для медицинских целей; культуры микроорганизмов для медицинских или ветеринарных целей; кураре; лаки для зубов; лакричник для фармацевтических целей; лактоза для фармацевтических целей; леденцы лекарственные; лейкопластыри; лекарства от запоров; ленты клейкие для медицинских целей; лецитин для медицинских целей; лосьоны для ветеринарных целей; лосьоны для собак; лосьоны для фармацевтических целей; лубриканты для интимных целей; люпулин для фармацевтических целей; магнезия для фармацевтических целей; мази; мази для фармацевтических целей; мази от солнечных ожогов; мази ртутные; мази, предохраняющие от обморожения, для фармацевтических целей; марля для перевязок; масла лекарственные; масло горчичное для медицинских целей; масло камфорное для медицинских целей; масло касторовое для медицинских целей; масло терпентинное для фармацевтических целей; масло укропное для медицинских целей; мастики для зубов; материалы абразивные стоматологические; материалы для зубных слепков; материалы для пломбирования зубов; материалы перевязочные медицинские; материалы хирургические перевязочные; медикаменты; медикаменты для ветеринарных целей; медикаменты для серотерапии; медикаменты для человека; медикаменты стоматологические; ментол; микстуры; молескин для медицинских целей; молоко миндальное для фармацевтических целей; молочко маточное пчелиное для фармацевтических целей; молочные ферменты для фармацевтических целей; мох ирландский для медицинских целей; мука для фармацевтических целей; мука из льняного семени для фармацевтических целей; мука рыбная для фармацевтических целей; мухоловки клейкие; мята для фармацевтических целей; напитки диетические для медицинских целей; напитки из солодового молока для медицинских целей; наркотики; настои лекарственные; настойка йода; настойка эвкалипта для фармацевтических целей; настойки для

медицинских целей; опий; оподельдок; отвары для фармацевтических целей; ошейники противопаразитарные для животных; палочки лакричные для фармацевтических целей; палочки серные [дезинфицирующие средства]; пастилки для фармацевтических целей; пектины для фармацевтических целей; пепсины для фармацевтических целей; пептоны для фармацевтических целей; пероксид водорода для медицинских целей; питание детское; пиявки медицинские; плазма крови; пластыри медицинские; повязки глазные, используемые в медицинских целях; повязки для горячих компрессов; повязки для компрессов; повязки наплечные хирургические; подгузники [детские пеленки]; подушечки мозольные; подушечки, используемые при кормлении грудью; помады медицинские; порошок из шпанских мушек; порошок пиретрума; пояса для гигиенических женских прокладок; препараты антидиуретические; препараты бактериальные для медицинских и ветеринарных целей; препараты бактериологические для медицинских или ветеринарных целей; препараты бальзамические для медицинских целей; препараты белковые для медицинских целей; препараты биологические для ветеринарных целей; препараты биологические для медицинских целей; препараты ветеринарные; препараты висмута для фармацевтических целей; препараты витаминные; препараты диагностические для медицинских целей; препараты для ванн лечебные; препараты для лечения геморроя; препараты для лечения костных мозолей; препараты для облегчения прорезывания зубов; препараты для обработки ожогов; препараты для окулирования медицинские; препараты для органотерапии; препараты для очистки воздуха; препараты для промывания глаз; препараты для расширения бронхов; препараты для снижения половой активности; препараты для стерилизации; препараты для стерилизации почвы; препараты для удаления мозолей; препараты для удаления перхоти фармацевтические; препараты для уничтожения вредных животных; препараты для уничтожения вредных растений; препараты для уничтожения домашних грибов; препараты для уничтожения личинок насекомых; препараты для уничтожения мух; препараты для уничтожения мышей; препараты для уничтожения наземных моллюсков; препараты для уничтожения паразитов; препараты для ухода за кожей фармацевтические; препараты для чистки

контактных линз; препараты известковые для фармацевтических целей; препараты лекарственные для ванн; препараты медицинские для роста волос; препараты опиумные; препараты противоспоровые; препараты с алоэ вера для фармацевтических целей; препараты с микроэлементами для человека или животных; препараты сульфамидные [лекарственные препараты]; препараты фармацевтические; препараты фармацевтические от солнечных ожогов; препараты ферментативные для ветеринарных целей; препараты ферментативные для медицинских целей; препараты химико-фармацевтические; препараты химические для ветеринарных целей; препараты для диагностики беременности; препараты химические для медицинских целей; препараты химические для обработки злаков, пораженных головней; препараты химические для обработки пораженного винограда; препараты химические для обработки против милдью; препараты химические для обработки против филлоксеры; препараты химические для фармацевтических целей; препараты, используемые при обморожении; препараты, предохраняющие от моли; примочки глазные; примочки свинцовые; проводники химические для электрокардиографических электродов; продукты белковые пищевые для медицинских целей; продукты диетические пищевые для медицинских целей; продукты обработки хлебных злаков побочные для диетических и медицинских целей прокладки гигиенические; прокладки гигиенические для страдающих недержанием; прокладки гигиенические женские; прокладки ежедневные [гигиенические]; прополис для фармацевтических целей; пудра жемчужная для медицинских целей; радий для медицинских целей; раствор хлораля водный для фармацевтических целей; растворители для удаления лейкопластырей; растворы вагинальные; растворы для контактных линз; реактивы химические для медицинских или ветеринарных целей; резина для медицинских целей; резина для стоматологических целей; резинка жевательная для медицинских целей; репелленты; репелленты для окулирования против насекомых; репелленты для собак; салфетки, пропитанные лекарственными средствами; сассапариль для медицинских целей; сахар для медицинских целей; сбор чайный противоастматический; свечи для окулирования; семя льняное для фармацевтических целей; сигареты, не

содержащие табак, для медицинских целей; сиккативы [вещества для ускорения высыхания] для медицинских целей; сиропы для фармацевтических целей; скипидар для фармацевтических целей; смазка используемая при доении; смазки для ветеринарных целей; смазки для медицинских целей; смеси молочные сухие для детского питания; снотворные; сода питьевая для фармацевтических целей; соли для ванн для медицинских целей; соли для ванн из минеральных вод; соли для медицинских целей; соли калия для медицинских целей; соли натрия для медицинских целей; соли нюхательные; соли, входящие в состав минеральных вод; солод для фармацевтических целей; сперма для искусственного оплодотворения; спирт медицинский; сплавы благородных металлов для стоматологических целей; спорынья для фармацевтических целей; спреи охлаждающие для медицинских целей; средства вспомогательные для медицинских целей; средства вяжущие; средства глистогонные; средства дезинфицирующие для гигиенических целей; средства дезинфицирующие для химических туалетов; средства для вагинального спринцевания для медицинских целей; средства для подавления аппетита, используемые в медицинских целях; средства для похудения медицинские; средства для уничтожения паразитов; средства для ухода за полостью рта медицинские; средства жаропонижающие; средства кровоочистительные; средства моющие для животных; средства моющие для медицинских целей; средства моющие для скота; средства моющие для собак; средства нарывные; средства от головной боли; средства очистительные [слабительные]; средства против потения; средства против потения ног; средства противозачаточные химические; средства противопаразитарные; средства седативные, транквилизаторы; средства слабительные; средства тонизирующие [лекарственные препараты]; средства, укрепляющие нервы; средства, способствующие пищеварению, фармацевтические; среды питательные для культур бактерий; стероиды; стрихнин; суппозитории; свечи медицинские; сыворотки; таблетки для загара; таблетки для подавления аппетита; таблетки для похудения; таблетки дрожжевые, за исключением используемых для лечебных целей; таблетки-антиоксиданты; тампоны гигиенические для женщин; тампоны для заживления ран; тимол для фармацевтических

целей; ткани биологические культур для ветеринарных целей; ткани биологические культур для медицинских целей; ткани хирургические; травы курительные для лечебных целей; травы лекарственные; трансплантаты хирургические [живые ткани]; трусы гигиенические для страдающих недержанием; трусы гигиенические женские; трусы-подгузники; уголь древесный для фармацевтических целей; укроп аптечный (фенхель) для медицинских целей; фарфор для зубных протезов; фенолы для фармацевтических целей; ферменты для ветеринарных целей; ферменты для медицинских целей; ферменты для фармацевтических целей; формальдегид для фармацевтических целей; фосфаты для фармацевтических целей; фунгициды; хинин для медицинских целей; хинолин для медицинских целей; хлеб диабетический для медицинских целей; хлороформ; цвет серный для фармацевтических целей; цемент для копыт животных; цемент костный для хирургии и ортопедии; цементы зубные; чаи лекарственные; чаи травяные для медицинских целей; эвкалипт для фармацевтических целей; экстракты табака [инсектициды]; экстракты хмеля для фармацевтических целей; эликсиры [фармацевтические препараты]; эфиры простые для фармацевтических целей; эфиры сложные для фармацевтических целей; эфиры сложные целлюлозные для фармацевтических целей; эфиры целлюлозные простые для фармацевтических целей; юба, таблетки от кашля; яд крысиный; яды; яды бактериальные; ялапа.

- (111) 52535
 (151) 09.06.2016
 (181) 27.07.2025
 (210) 71792
 (220) 27.07.2015
 (730) Товарищество с ограниченной ответственностью «Первая Агрохимическая Компания» (KZ)

(540)

Спектр

- (591) Указание цветов: белый, черный
 (511)(510)

1 - химические продукты, предназначенные для использования в промышленных, научных

целях, в фотографии, сельском хозяйстве, садоводстве и лесоводстве; необработанные синтетические смолы, необработанные пластические материалы; удобрения; составы для тушения огня; препараты для закалки и пайки металлов; препараты для консервирования пищевых продуктов; дубильные вещества; клеящие вещества для промышленных целей; агар-агар; азот; актиний; алкалоиды; альгинаты для пищевой промышленности; альгинаты для промышленных целей; альдегид кротоновый; альдегидаммиак; альдегиды; америций; амилацетат; аммиак (летучая щелочь) для промышленных целей; аммиак жидкий безводный; аммиак; ангидрид уксусной кислоты; ангидриды; антидетонаторы для топлива двигателей внутреннего сгорания; антيناкипины; антистатик, за исключением бытовых; антифризы; аппреты; аргон; арсенат свинца; астатин; ацетат алюминия; ацетат кальция; ацетат свинца; ацетат целлюлозы необработанный; ацетат; ацетилен; ацетон; бактерициды энтологические [химические препараты, используемые при производстве вин]; бальзам из гурьюна для изготовления олиф, лаков; барий; бариты; белки [животные или растительные, сырье]; белки животные [сырье]; белки йодистые; белки солодовые; бентонит; беркелий; бикарбонат натрия для химических целей; биоксалат калия; бихромат калия; бихромат натрия; бокситы; бром для химических целей; бумага альбуминовая; бумага баритовая; бумага для диазопирования; бумага для фотокопий; бумага индикаторная химическая; бумага реактивная; бумага реактивная лакмусовая; бумага самовирирующая [фотография]; бумага селитренная; бумага сенсibiliзирoванная; бумага фотометрическая; бура; вещества агглютинирующие для бетона; вещества для газоочистки; вещества для консервации фармацевтических препаратов; вещества для матирования; вещества для отделения и разложения жиров; вещества для предотвращения спуска члoчной петли; вещества для умягчения воды; вещества для флуатирования; вещества дубильные; вещества и материалы клеящие для промышленных целей; вещества поверхностно-активные; вещества подслащивающие искусственные [химические препараты]; вещества расщепляющиеся для получения ядерной энергии; вещества связующие для литейного производства; вещества химические для вспенивания бетона; вещества химические

для выделки кожи; вещества химические для изготовления красок; вещества химические для консервирования пищевых продуктов; вещества химические для разжижения крахмала [вещества обесклеивающие]; вещества, предохраняющие цветы от увядания; вещества, способствующие сохранению семян; вискоза; висмут; висмут азотисто-кислый для химических целей; витерит; вода дистиллированная; вода морская для промышленных целей; вода подкисленная для перезарядки аккумуляторов; вода тяжелая; водород; водоросли морские (удобрения); гадолиний; газопоглотители [химически активные вещества]; газы защитные для сварки; газы отвержденные для промышленный целей; газы-носители для аэрозолей; галлат висмута основной; галлий; гамбир [дубильное вещество]; гелий; гель электрофоретический не для медицинских или ветеринарных целей; гены семян для сельскохозяйственного производства; гидрат алюминия; гидраты; гипосульфиты; глазури для керамики; гликоли; глина вспученная для гидропонных культур; глина фарфоровая (белая); глинозем; глицериды; глицерин для промышленных целей; глюкоза для пищевой промышленности; глюкоза для промышленных целей; глюкозиды; глютен для пищевой промышленности; глютен для промышленных целей; гольмий; гормоны для ускорения созревания фруктов; горшочки торфоперегнойные для садоводства и огородничества; графит для промышленных целей; гуано; гумус; декстрин; детергенты, используемые в производственных процессах; дефолианты; диамид гидразин; диастазы для промышленных целей; диатомит кизельгур; диоксид марганца; диоксид титана для промышленных целей; диоксид циркония; диспергаторы для масел; диспергаторы для нефти; дисперсии пластмасс; диспрозий; дихлорид олова; добавки для бензина очищающие; добавки керамические, используемые при обжиге (гранулы и порошок); добавки химические для буровых растворов; добавки химические для инсектицидов; добавки химические для масел; добавки химические для моторного топлива; добавки химические для фунгицидов; доломит для промышленных целей; древесина дубильная; европий; желатин для использования в фотографии; желатин для промышленных целей; жидкости вспомогательные для использования с абразивами; жидкости для гидравлических систем; жидкости для десульфатирования

электрических аккумуляторов; жидкости для усилителя рулевого управления; жидкости тормозные; жидкость магнитная для промышленных целей; жидкость трансмиссионная; замазки восковые для прививки деревьев; вар садовый; замазки для трещин в деревьях [лесное хозяйство]; замазки стекольные; замедлители для ядерных реакторов; земли редкие; элементы редкоземельные, земли щелочные; металлы щелочно-земельные; земля диатомовая; земля фуллерова для текстильной промышленности; известь хлорная; изогопы для промышленных целей; ионообменники [препараты химические]; иттербий; иттрий; йод для промышленных целей; йод для химических целей; йодид алюминия; йодиды щелочных металлов для промышленных целей; казеин для пищевой промышленности; казеин для промышленных целей; каинит; калий; калий щавелево-кислый; калифорний; камедь сенегальская для промышленных целей; камень винный, за исключением используемого для фармацевтических целей; камфора для промышленных целей; карбид кальция; карбиды; карбонат кальция; карбонат магния; карбонаты; карбюраторы [металлургия]; кассиопий; катализаторы; катализаторы биохимические; катеху [дубильный экстракт]; каустики для промышленных целей; квасцы; квасцы алюминиево-аммониевые; квасцы алюминиевые; квасцы хромовые; квебрахо для промышленных целей; кетоны; киноплёнки сенсibilизированные неэкспонированные; кислород; кислота азотная; кислота антралиловая; кислота бензойная; кислота борная для промышленных целей; кислота винная; кислота вольфрамовая; кислота галловая для производства чернил; кислота галлодубильная; кислота дубильная; кислота йодноватая; кислота карболовая для промышленных целей; кислота лимонная для промышленных целей; кислота молочная; кислота муравьиная; кислота надсерная; кислота олеиновая; кислота пикриновая; кислота пирогалловая; кислота салициловая; кислота себациновая; кислота серная; кислота сернистая; кислота соляная; кислота стеариновая; кислота угольная; кислота уксусная; кислота фосфорная; кислота фтористоводородная; кислота холевая; кислота хромовая; кислота щавелевая; кислоты; кислоты бензолного ряда; кислоты жирные; кислоты минеральные; кислоты мышьяковистые; клеи для афиш; клеи для кожи; клеи для облицовочных плиток; клеи

для обоев; клеи для промышленных целей; клеи для ремонта разбитых изделий; клеи природные [клеящие вещества]; за исключением канцелярского или бытового клея; клеи растительные для борьбы с насекомыми; клей рыбий, за исключением канцелярского, пищевого или бытового; клейковина [клей] за исключением канцелярского или бытового; клетки стволовые, за исключением используемых для медицинских или ветеринарных целей; коагулянты; флокулянты; коллоиды; компост; консерванты для пива; кора мангрового дерева для промышленных целей; корье дубильное; крахмал для промышленных целей; крахмальный клейстер [клей], за исключением канцелярского или бытового клея; кремний; креозот для химических целей; криптон; ксенон; кюрий; лактоза; лактоза для пищевой промышленности; лактоза для промышленных целей; лантан; лед сухой (диоксид углерода); лецитин (сырье); лецитин для пищевой промышленности; лецитин для промышленных целей; литий; магнезиты; манганаты; масла для дубления кожи; масла для обработки выделанной кожи; масла для обработки кожи в процессе ее изготовления; масла для сохранения пищевых продуктов; масло хлорированное антраценовое для защиты растений; масса бумажная; масса древесная; мастика для прививки деревьев; мастики для кожи; мастики для шин; мастики кузовные; шпатлевки автомобильные; мастики масляные [шпатлевки]; материалы для абсорбции масел синтетические; материалы керамические в виде частиц для использования в качестве фильтрующих средств; материалы фильтрующие [необработанные пластмассы]; материалы фильтрующие [неорганические вещества]; материалы фильтрующие [растительные вещества]; материалы фильтрующие [химические вещества]; медный купорос; сульфат меди [медь сернокислая]; металлоиды; металлы щелочноземельные; металлы щелочные; метан; метилбензен; метилбензол; мука для промышленных целей; мука из тапиоки для промышленных целей; мука картофельная для промышленных целей; мыла металлические для промышленных целей; мышьяк; смягчители для кожи за исключением масел; смягчители для промышленных целей; натрий; натрия гипохлорит; нафталин; нашатырь; нейтрализаторы токсичных газов; неодим; неон; нептуний; нитрат урана; нитраты; окислители [химические добавки для

моторного топлива]; окись азота; окись бария; окись урана; оксалаты; оксид лития; оксид свинца; оксид сурьмы; оксид хрома; оксиды кобальта для промышленных целей; оксиды ртути; оливин (химический препарат); орешки чернильные [дубильные]; осветлители; осветлители для вин; осветлители для текстильных изделий; осветлители и консерванты для пива; осветлители сула; ослабители фотографические; основания [химические вещества]; отбеливатели для восков; отбеливатели для жиров; отбеливатели для органических веществ; пектин для пищевой промышленности; пектин для промышленных целей; пектины для использования в фотографии; перборат натрия; перегной для удобрения почвы; перкарбонаты; пероксид водорода; персульфаты; перхлораты; песок формовочный; пластизоли; пластинки сенсibilизированные для офсетной печати; пластинки ферротипные [фотография]; пластификаторы; пластмассы необработанные; пленки сенсibilизированные рентгеновские неэкспонированные; плутоний; полоний; поташ; поташ водный; почва для выращивания растений; празеодим; предохранители для каучука; предохранители для консервации каменной кладки, за исключением красок и масел; предохранители для консервации кирпичной кладки, за исключением красок и масел; предохранители для цемента, за исключением красок и масел; предохранители для черепицы, за исключением красок и масел; препараты бактериальные, не для медицинских или ветеринарных целей; препараты бактериологические для ацетификации; препараты бактериологические, не для медицинских или ветеринарных целей; препараты биологические, не для медицинских или ветеринарных целей; препараты вулканизирующие; препараты диагностические, не для медицинских или ветеринарных целей; препараты для восстановления грампластинок; препараты для выделки кожи; препараты для выделки шкур; препараты для закалки металлов; препараты для закрепления [фотография]; препараты для затемнения стекла; препараты для затемнения стекла или эмалей; препараты для затемнения эмалей; препараты для отделения и отклеивания; препараты для отпуска [отжига] металлов; препараты для предотвращения потускнения линз; препараты для предотвращения потускнения стекла; препараты для придания

водонепроницаемости цементу, за исключением красок; препараты для регулирования роста растений; препараты для снятия обоев; препараты для составов, препятствующих закипанию жидкости в двигателях; препараты для текстильной промышленности, используемые при валянии; препараты для удаления накипи, за исключением используемых для бытовых целей; препараты для фотовспышек; препараты для цинкования; препараты для гальванизации; препараты для чистовой обработки стали; препараты для шлихтования; препараты из животного угля; препараты из микроорганизмов, за исключением для медицинских или ветеринарных целей; препараты коррозионные; препараты криогенные; препараты обезвоживающие для промышленных целей; препараты обезжиривающие, используемые в производственных процессах; препараты обесклеивающие; препараты обесцвечивающие для масел; препараты обесцвечивающие для промышленных целей; препараты промышленные для тендеризации [размягчения] мяса; препараты промышленные для ускорения процесса приготовления пищевых продуктов; препараты против накипи; препараты с микроэлементами для растений; препараты увлажняющие для текстильных целей; препараты увлажняющие, используемые при крашении; препараты увлажняющие, используемые при отбеливании; препараты ферментативные для пищевой промышленности; препараты ферментативные для промышленных целей; препараты фильтрующие для промышленного производства напитков; препараты химические для защиты винограда от болезней; препараты химические для защиты винограда от милдью; препараты химические для защиты злаков от голови; препараты химические для конденсации; препараты химические для копчения мяса; препараты химические для лабораторных анализов, за исключением для медицинских или ветеринарных целей; препараты химические для научных целей, за исключением для медицинских или ветеринарных целей; препараты химические для облегчения легирования металлов; препараты химические для удаления нагара в двигателях; препараты, используемые при валянии; препараты, обеспечивающие экономное использование топлива; препараты, обеспечивающие экономное

использование угля; препараты, предохраняющие от влажности кирпичную или каменную кладку, за исключением красок; препараты, препятствующие прорастанию семян овощных культур; припои твердые; продукты дистилляции древесного спирта; продукты обработки хлебных злаков, побочные, для промышленных целей; производные бензола; производные целлюлозы [химические вещества]; прометий; протактиний; протеины [необработанные]; програвы для металлов; радий для научных целей; радон; растворители для лаков; растворы антипенные для аккумуляторов электрических; растворы буровые; растворы для цианотипии; растворы для цинкования; растворы для гальванизации; растворы солей серебра для серебрения; растворы тонирующие [фотография]; реактивы химические, за исключением для медицинских или ветеринарных целей; рений; ртуть; рубидий; сажа газовая для промышленных целей; сажа для промышленных или сельскохозяйственных целей; сажа ламповая для промышленных целей; самарий; сахарин; селен; селитры; сера; серебро азотно-кислое; серебро азотно-кислое; силикаты; силикаты алюминия; силиконы; скандий; смеси формовочные для изготовления литейных форм; смолы акриловые необработанные; смолы искусственные необработанные; смолы синтетические необработанные; смолы эпоксидные необработанные; сода из золы; сода кальцинированная; сода каустическая для промышленных целей; соединения бария; соединения фтора; соли [удобрения]; соли [химические препараты]; соли аммиачные; соли аммония; соли благородных металлов для промышленных целей; соли для гальванических элементов; соли для консервирования, за исключением используемых для приготовления пищи; соли для окрашивания металлов; соли для промышленных целей; соли железа; соли золота; соли йода; соли кальция; соли натрия [химические препараты]; соли необработанные [сырье]; соли редкоземельных металлов; соли редкоземельных металлов; соли тонирующие [фотография]; соли хрома; соли хромовые; соли щелочных металлов; соль каменная; составы антиадгезионные для смазки форм с целью облегчения выемки изделий; составы для огнетушителей; составы для производства грампластинок; составы для производства технической керамики; составы для ремонта

камер шин; составы для ремонта шин; составы кислотостойкие химические; составы клейкие для прививки деревьев; составы клейкие для хирургических перевязочных материалов; составы огнестойкие; составы, используемые при нарезании [винтовой] резьбы; соусы для ароматизации табака; спирт амиловый; спирт винный; спирт древесный; спирт нашатырный; спирт этиловый; спирты; средства для обуви клеящие; средства консервирующие для бетона, за исключением красок и масел; стекло жидкое [растворимое]; стронций; субстанции [подложки] для выращивания без почвы [сельское хозяйство]; сульфат бария; сульфаты; сульфид сурьмы; сульфиды; сульфимид ортобензойной кислоты; сульфокислоты; сумах, используемый при дублении; суперфосфаты [удобрения]; сурьма; таллий; тальк [силикат магния]; танины; тартрат калия кислый для пищевой промышленности; тартрат калия кислый для промышленных целей; тартрат калия кислый для химических целей; теллур; тербий; тетрахлориды; тетрахлорметан; тетрахлорэтан; технеций; тиокарбонилд; титаниты; ткани биологические культур, за исключением используемых для медицинских или ветеринарных целей; ткань [полотно] сенсibilизированная для использования в фотографии; ткань для светоконверсии; толуол; топливо для атомных реакторов; торий; торф [удобрение]; трагант [трагакант] для промышленных целей; тулий; углеводы; углерод; уголь активированный; уголь активированный для фильтров; уголь древесный; уголь животный; уголь костяной животный; уголь кровяной; удобрения; удобрения азотные; удобрения для сельского хозяйства; удобрения из рыбной муки; уксус древесный [подсмольная вода]; уран; усилители химические для бумаги; усилители химические для каучука [резины]; ускорители вулканизации; ускорители вулканизации; ферменты для промышленных целей; ферменты для химических целей; ферменты молочные для пищевой промышленности; ферменты молочные для промышленных целей; ферменты молочные для химических целей; фермины; ферроцианиды; фиксаж (фотография); флюсы для пайки; флюсы для твердой пайки; формальдегид для химических целей; фосфатиды; фосфаты [удобрения]; фосфор; фотобумага; фотопластинки; фотопластинки сенсibilизированные; фотопластинки сенсibilизированные неэкспонированные; фотопроявители; фотосенсibilизаторы;

- фотохимикаты; фотоэмульсии; франций; фтор; химикаты для лесного хозяйства, за исключением фунгицидов, гербицидов, инсектицидов и паразитицидов; химикаты для матирования стекла; химикаты для обновления кожи; химикаты для окрашивания стекла; химикаты для окрашивания стекла и эмали; химикаты для окрашивания эмалей; химикаты для отделения и разложения масел; химикаты для очистки воды; химикаты для очистки масел; химикаты для пайки; химикаты для сварки; химикаты для предотвращения конденсации; химикаты для предотвращения образования пятен на тканях; химикаты для предотвращения потускнения оконных стекол; химикаты для придания водонепроницаемости коже; химикаты для придания водонепроницаемости текстильным изделиям; химикаты для производства эмали, за исключением пигментов красок; химикаты для промывки [очистки] радиаторов; химикаты для пропитки кожи; химикаты для пропитки текстильных изделий; химикаты для садоводства и огородничества, за исключением фунгицидов, гербицидов, инсектицидов и паразитицидов; химикаты для сельского хозяйства, за исключением фунгицидов, гербицидов, инсектицидов и паразитицидов; химикаты для удобрения почвы; химикаты для чистки дымовых труб, каминов; химикаты промышленные; химикаты промышленные для оживления красок; хладагенты; хладагенты для двигателей транспортных средств; хлор; хлораты; хлоргидраты; хлорид алюминия; хлорид алюминия; хлориды; хлориды палладия; хроматы; цвет серный для химических целей; цезий; целлюлоза; церий; цианиды [соль синильной кислоты]; цианомид кальция [удобрение азотное]; цимол; чернозем; шлаки (удобрения), шликта; шпинели (химические препараты); щелочи; щелочи едкие; элементы радиоактивные для научных целей; элементы химические расщепляющиеся; эмульгаторы; эрбий; этан; эфир метиловый простой; эфир серный; эфир этиловый; эфиры гликолей простые; эфиры простые; эфиры сложные; эфиры целлюлозы простые для промышленных целей; эфиры целлюлозы сложные для промышленных целей;
- 5 - фармацевтические и ветеринарные препараты; гигиенические препараты для медицинских целей; диетическое питание и вещества для медицинских или ветеринарных целей, детское питание; пищевые добавки для человека и животных; пластыри, перевязочные материалы; материалы для пломбирования зубов и изготовления зубных слепков; дезинфицирующие средства; препараты для уничтожения вредных животных; фунгициды, гербициды; акарициды; аконитин; алкалоиды для медицинских целей; альгинаты для фармацевтических целей; альгициды; альдегиды для фармацевтических целей; амальгамы зубные из золота; амальгамы стоматологические; аминокислоты для ветеринарных целей; аминокислоты для медицинских целей; анальгетики; анестетики; антибиотики; антисептики; аптечки дорожные заполненные; аптечки первой помощи заполненные; ацетат алюминия для фармацевтических целей; ацетаты для фармацевтических целей; бактерициды; бальзамы для медицинских целей; бандажи гигиенические; бандажи перевязочные; биоциды; браслеты для медицинских целей; браслеты противоревматические; бром для фармацевтических целей; бумага для горчичников; бумага клейкая от мух; бумага с особой пропиткой от моли; вазелин для медицинских целей; вакцины; ванны кислородные; вата антисептическая; вата асептическая; вата гигроскопическая; вата для медицинских целей; вата хлопковая для медицинских целей; вещества диетические для медицинских целей; вещества контрастные радиологические для медицинских целей; вещества питательные для микроорганизмов; вещества радиоактивные для медицинских целей; висмут азотно-кислый основной для фармацевтических целей; вода мелиссовая для фармацевтических целей; вода морская для лечебных ванн; воды минеральные для медицинских целей; воды термальные; волокна пищевые; воск формовочный для стоматологических целей; газы для медицинских целей; гваякол для фармацевтических целей; гематоген; гемоглобин; гидрастин; гидрастинин; глицерин для медицинских целей; глицерофосфаты; глюкоза для медицинских целей; горечавка для фармацевтических целей; гормоны для медицинских целей; горчица для фармацевтических целей; горчичники; грязи для ванн; грязи лечебные; гуммигут для медицинских целей; гурьон-бальзам для медицинских целей; дезодоранты для освежения воздуха; дезодоранты, за исключением предназначенных для человека или животных; дезодораторы для одежды или текстильных изделий; диастаза для медицинских целей; добавки минеральные

пищевые; добавки пищевые; добавки пищевые белковые; добавки пищевые для животных; добавки пищевые из альгината; добавки пищевые из глюкозы; добавки пищевые из казеина; добавки пищевые из лецитина; добавки пищевые из масла льняного семени; добавки пищевые из прополиса; добавки пищевые из протеина; добавки пищевые из протеина для животных; добавки пищевые из пчелиного маточного молочка; добавки пищевые из пыльцы растений; добавки пищевые из ростков пшеницы; добавки пищевые из семян льна; добавки пищевые ферментные; дрожжи для фармацевтических целей; желатин для медицинских целей; жир рыбий; изотопы для медицинских целей; инсектициды; йод для фармацевтических целей; йодиды для фармацевтических целей; йодиды щелочных металлов для фармацевтических целей; йодоформ; каломель; камень виннокислый для фармацевтических целей; камень винный для фармацевтических целей; камфора для медицинских целей; капсулы для лекарств; капсулы для фармацевтических целей; карандаши гемостатические; карандаши для лечения бородавок; карандаши каустические; карандаши от головной боли; карбонил [противопаразитарное средство]; каустики для фармацевтических целей; кашу для фармацевтических целей; квасция для медицинских целей; квебрахо для медицинских целей; кислород для медицинских целей; кислота галловая для фармацевтических целей; кислоты для фармацевтических целей; клеи для зубных протезов; клетки ствольные для ветеринарных целей; клетки ствольные для медицинских целей; кокаин; коллодий для фармацевтических целей; кольца противомозольные для ног; кольца противоревматические; конфеты лекарственные; кора ангустура для медицинских целей; кора деревьев для фармацевтических целей; кора кедрового дерева, используемая в качестве репеллента; кора кондураговая для медицинских целей; кора кротоновая; кора мангрового дерева для фармацевтических целей; кора миробалана для фармацевтических целей; кора хинного дерева для медицинских целей; корни лекарственные; корни ревеня для фармацевтических целей; корпия для медицинских целей; крахмал для диетических или фармацевтических целей; креозот для фармацевтических целей; кровь для медицинских целей; культуры микроорганизмов для медицинских или

ветеринарных целей; кураре; лаки для зубов; лакричник для фармацевтических целей; лактоза для фармацевтических целей; леденцы лекарственные; лейкопластыри; лекарства от запоров; ленты клейкие для медицинских целей; лецитин для медицинских целей; лосьоны для ветеринарных целей; лосьоны для собак; лосьоны для фармацевтических целей; лубриканты для интимных целей; люпулин для фармацевтических целей; магнезия для фармацевтических целей; мази; мази для фармацевтических целей; мази от солнечных ожогов; мази ртутные; мази, предохраняющие от обморожения, для фармацевтических целей; марля для перевязок; масла лекарственные; масло горчичное для медицинских целей; масло камфорное для медицинских целей; масло касторовое для медицинских целей; масло терпентинное для фармацевтических целей; масло укропное для медицинских целей; мастики для зубов; материалы абразивные стоматологические; материалы для зубных слепков; материалы для пломбирования зубов; материалы перевязочные медицинские; материалы хирургические перевязочные; медикаменты; медикаменты для ветеринарных целей; медикаменты для серотерапии; медикаменты для человека; медикаменты стоматологические; ментол; микстуры; молескин для медицинских целей; молоко миндальное для фармацевтических целей; молочко маточное пчелиное для фармацевтических целей; молочные ферменты для фармацевтических целей; мох ирландский для медицинских целей; мука для фармацевтических целей; мука из льняного семени для фармацевтических целей; мука рыбная для фармацевтических целей; мухоловки клейкие; мята для фармацевтических целей; напитки диетические для медицинских целей; напитки из солодового молока для медицинских целей; наркотики; настои лекарственные; настойка йода; настойка эвкалипта для фармацевтических целей; настойки для медицинских целей; опий; оподельдок; отвары для фармацевтических целей; ошейники противопаразитарные для животных; палочки лакричные для фармацевтических целей; палочки серные [дезинфицирующие средства]; пастилки для фармацевтических целей; пектины для фармацевтических целей; пепсины для фармацевтических целей; пептоны для фармацевтических целей; пероксид водорода для медицинских целей; питание детское;

пиявки медицинские; плазма крови; пластыри медицинские; повязки глазные, используемые в медицинских целях; повязки для горячих компрессов; повязки для компрессов; повязки наплечные хирургические; подгузники [детские пеленки]; подушечки мозольные; подушечки, используемые при кормлении грудью; помады медицинские; порошок из шпанских мушек; порошок пиретрума; пояса для гигиенических женских прокладок; препараты антидиуретические; препараты бактериальные для медицинских и ветеринарных целей; препараты бактериологические для медицинских или ветеринарных целей; препараты бальзамические для медицинских целей; препараты белковые для медицинских целей; препараты биологические для ветеринарных целей; препараты биологические для медицинских целей; препараты ветеринарные; препараты висмута для фармацевтических целей; препараты витаминные; препараты диагностические для медицинских целей; препараты для ванн лечебные; препараты для лечения геморроя; препараты для лечения костных мозолей; препараты для облегчения прорезывания зубов; препараты для обработки ожогов; препараты для окулирования медицинские; препараты для органотерапии; препараты для очистки воздуха; препараты для промывания глаз; препараты для расширения бронхов; препараты для снижения половой активности; препараты для стерилизации; препараты для стерилизации почвы; препараты для удаления мозолей; препараты для удаления перхоти фармацевтические; препараты для уничтожения вредных животных; препараты для уничтожения вредных растений; препараты для уничтожения домашних грибов; препараты для уничтожения личинок насекомых; препараты для уничтожения мух; препараты для уничтожения мышей; препараты для уничтожения наземных моллюсков; препараты для уничтожения паразитов; препараты для ухода за кожей фармацевтические; препараты для чистки контактных линз; препараты известковые для фармацевтических целей; препараты лекарственные для ванн; препараты медицинские для роста волос; препараты опиумные; препараты противоспоровые; препараты с алоэ вера для фармацевтических целей; препараты с микроэлементами для человека или животных; препараты сульфамидные [лекарственные препараты]; препараты фармацевтические; препараты фармацевтические от солнечных ожогов;

препараты ферментативные для ветеринарных целей; препараты ферментативные для медицинских целей; препараты химико-фармацевтические; препараты химические для ветеринарных целей; препараты химические для диагностики беременности; препараты химические для медицинских целей; препараты химические для обработки злаков, пораженных головней; препараты химические для обработки пораженного винограда; препараты химические для обработки против милдью; препараты химические для обработки против филлоксеры; препараты химические для фармацевтических целей; препараты, используемые при обморожении; препараты, предохраняющие от моли; примочки глазные; примочки свинцовые; проводники химические для электрокардиографических электродов; продукты белковые пищевые для медицинских целей; продукты диетические пищевые для медицинских целей; продукты обработки хлебных злаков побочные для диетических и медицинских целей; прокладки гигиенические; прокладки гигиенические для страдающих недержанием; прокладки гигиенические женские; прокладки ежедневные [гигиенические]; прополис для фармацевтических целей; пудра жемчужная для медицинских целей; радиий для медицинских целей; раствор хлораля водный для фармацевтических целей; растворители для удаления лейкопластырей; растворы вагинальные; растворы для контактных линз; реактивы химические для медицинских или ветеринарных целей; резина для медицинских целей; резина для стоматологических целей; резинка жевательная для медицинских целей; репелленты; репелленты для окулирования против насекомых; репелленты для собак; салфетки, пропитанные лекарственными средствами; сассапариль для медицинских целей; сахар для медицинских целей; сбор чайный противоастматический; свечи для окулирования; семя льняное для фармацевтических целей; сигареты, не содержащие табак, для медицинских целей; сиккатывы [вещества для ускорения высыхания] для медицинских целей; сиропы для фармацевтических целей; скипидар для фармацевтических целей; смазка используемая при доении; смазки для ветеринарных целей; смазки для медицинских целей; смеси молочные сухие для детского питания; снотворные; сода питьевая для фармацевтических целей; соли для ванн для медицинских целей; соли для ванн из

минеральных вод; соли для медицинских целей; соли калия для медицинских целей; соли натрия для медицинских целей; соли нюхательные; соли, входящие в состав минеральных вод; солод для фармацевтических целей; сперма для искусственного оплодотворения; спирт медицинский; сплавы благородных металлов для стоматологических целей; спорынья для фармацевтических целей; спреи охлаждающие для медицинских целей; средства вспомогательные для медицинских целей; средства вяжущие; средства глистогонные; средства дезинфицирующие для гигиенических целей; средства дезинфицирующие для химических туалетов; средства для вагинального спринцевания для медицинских целей; средства для подавления аппетита, используемые в медицинских целях; средства для похудения медицинские; средства для уничтожения паразитов; средства для ухода за полостью рта медицинские; средства жаропонижающие; средства кровоочистительные; средства моющие для животных; средства моющие для медицинских целей; средства моющие для скота; средства моющие для собак; средства нарывные; средства от головной боли; средства очистительные [слабительные]; средства против потения; средства против потения ног; средства противозачаточные химические; средства противопаразитарные; средства седативные, транквилизаторы; средства слабительные; средства тонизирующие [лекарственные препараты]; средства, укрепляющие нервы; средства, способствующие пищеварению, фармацевтические; среды питательные для культур бактерий; стероиды; стрихнин; суппозитории; свечи медицинские; сыворотки; таблетки для загара; таблетки для подавления аппетита; таблетки для похудения; таблетки дрожжевые, за исключением используемых для лечебных целей; таблетки-антиоксиданты; тампоны гигиенические для женщин; тампоны для заживления ран; тимол для фармацевтических целей; ткани биологические культур для ветеринарных целей; ткани биологические культур для медицинских целей; ткани хирургические; травы курительные для лечебных целей; травы лекарственные; трансплантаты хирургические [живые ткани]; трусы гигиенические для страдающих недержанием; трусы гигиенические женские; трусы-подгузники; уголь древесный для фармацевтических целей; укроп аптечный (фенхель) для медицинских целей; фарфор

для зубных протезов; фенолы для фармацевтических целей; ферменты для ветеринарных целей; ферменты для медицинских целей; ферменты для фармацевтических целей; формальдегид для фармацевтических целей; фосфаты для фармацевтических целей; фунгициды; хинин для медицинских целей; хинолин для медицинских целей; хлеб диабетический для медицинских целей; хлороформ; цвет серный для фармацевтических целей; цемент для копыт животных; цемент костный для хирургии и ортопедии; цементы зубные; чаи лекарственные; чаи травяные для медицинских целей; эвкалипт для фармацевтических целей; экстракты табака [инсектициды]; экстракты хмеля для фармацевтических целей; эликсиры [фармацевтические препараты]; эфиры простые для фармацевтических целей; эфиры сложные для фармацевтических целей; эфиры сложные целлюлозные для фармацевтических целей; эфиры целлюлозные простые для фармацевтических целей; юуба, таблетки от кашля; яд крысиный; яды; яды бактериальные; ялапа.

- (111) 52536
 (151) 09.06.2016
 (181) 27.07.2025
 (210) 71793
 (220) 27.07.2015
 (730) Товарищество с ограниченной ответственностью «Первая Агрохимическая Компания» (KZ)
 (540)

Скаут

- (591) Указание цветов: белый, черный
 (511)(510)

1 - химические продукты, предназначенные для использования в промышленных, научных целях, в фотографии, сельском хозяйстве, садоводстве и лесоводстве; необработанные синтетические смолы, необработанные пластические материалы; удобрения; составы для тушения огня; препараты для заcalки и пайки металлов; препараты для консервирования пищевых продуктов; дубильные вещества; клеящие вещества для промышленных целей; агар-агар; азот; актиний; алкалоиды; альгинаты для пищевой

промышленности; альгинаты для промышленных целей; альдегид кротоновый; альдегидаммиак; альдегиды; америций; амилацетат; аммиак (летучая щелочь) для промышленных целей; аммиак жидкий безводный; аммиак; ангидрид уксусной кислоты; ангидриды; антидетонаторы для топлива двигателей внутреннего сгорания; антинакипины; антистатики, за исключением бытовых; антифризы; аппреты; аргон; арсенат свинца; астатин; ацетат алюминия; ацетат кальция; ацетат свинца; ацетат целлюлозы необработанный; ацетат; ацетилен; ацетон; бактерициды энтологические [химические препараты, используемые при производстве вин]; бальзам из гурьюна для изготовления олиф, лаков; барий; бариты; белки [животные или растительные, сырье]; белки животные [сырье]; белки йодистые; белки солодовые; бентонит; беркелий; бикарбонат натрия для химических целей; биоксалат калия; бихромат калия; бихромат натрия; бокситы; бром для химических целей; бумага альбуминовая; бумага баритовая; бумага для диазопирования; бумага для фотокопий; бумага индикаторная химическая; бумага реактивная; бумага реактивная лакмусовая; бумага самовирирующая [фотография]; бумага селитренная; бумага сенсibiliзирoванная; бумага фотометрическая; бура; вещества агглютинирующие для бетона; вещества для газоочистки; вещества для консервации фармацевтических препаратов; вещества для матирования; вещества для отделения и разложения жиров; вещества для предотвращения спуска чулочной петли; вещества для умягчения воды; вещества для флуатирования; вещества дубильные; вещества и материалы клеящие для промышленных целей; вещества поверхностно-активные; вещества подслащивающие искусственные [химические препараты]; вещества расщепляющиеся для получения ядерной энергии; вещества связующие для литейного производства; вещества химические для вспенивания бетона; вещества химические для выделки кожи; вещества химические для изготовления красок; вещества химические для консервирования пищевых продуктов; вещества химические для разжижения крахмала [вещества обесклеивающие]; вещества, предохраняющие цветы от увядания; вещества, способствующие сохранению семян; вискоза; висмут; висмут азотисто-кислый для химических целей; витерит; вода дистиллированная; вода

морская для промышленных целей; вода подкисленная для перезарядки аккумуляторов; вода тяжелая; водород; водоросли морские (удобрения); гадолиний; газопоглотители [химически активные вещества]; газы защитные для сварки; газы отвержденные для промышленных целей; газы-носители для аэрозолей; галлат висмута основной; галлий; гамбир [дубильное вещество]; гелий; гель электрофоретический не для медицинских или ветеринарных целей; гены семян для сельскохозяйственного производства; гидрат алюминия; гидраты; гипосульфиты; глазури для керамики; гликоли; глина вспученная для гидропонных культур; глина фарфоровая (белая); глинозем; глицириды; глицерин для промышленных целей; глюкоза для пищевой промышленности; глюкоза для промышленных целей; глюкозиды; глютен для пищевой промышленности; глютен для промышленных целей; гольмий; гормоны для ускорения созревания фруктов; горшочки торфоперегнойные для садоводства и огородничества; графит для промышленных целей; гуано; гумус; декстрин; детергенты, используемые в производственных процессах; дефолианты; диамид гидразин; диастазы для промышленных целей; диатомит кизельгур; диоксид марганца; диоксид титана для промышленных целей; диоксид циркония; диспергаторы для масел; диспергаторы для нефти; дисперсии пластмасс; диспрозий; дихлорид олова; добавки для бензина очищающие; добавки керамические, используемые при обжиге (гранулы и порошок); добавки химические для буровых растворов; добавки химические для инсектицидов; добавки химические для масел; добавки химические для моторного топлива; добавки химические для фунгицидов; доломит для промышленных целей; древесина дубильная; европий; желатин для использования в фотографии; желатин для промышленных целей; жидкости вспомогательные для использования с абразивами; жидкости для гидравлических систем; жидкости для десульфатирования электрических аккумуляторов; жидкости для усилителя рулевого управления; жидкости тормозные; жидкость магнитная для промышленных целей; жидкость трансмиссионная; замазки восковые для прививки деревьев; вар садовый; замазки для трещин в деревьях [лесное хозяйство]; замазки стекольные; замедлители для ядерных реакторов; земли редкие; элементы редкоземельные, земли щелочные; металлы

щелочно-земельные; земля диатомовая; земля фуллерова для текстильной промышленности; известь хлорная; изотопы для промышленных целей; ионообменники [препараты химические]; иттербий; иттрий; йод для промышленных целей; йод для химических целей; йодид алюминия; йодиды щелочных металлов для промышленных целей; казеин для пищевой промышленности; казеин для промышленных целей; каинит; калий; калий щавелево-кислый; калифорний; камедь сенегальская для промышленных целей; камень винный, за исключением используемого для фармацевтических целей; камфора для промышленных целей; карбид кальция; карбиды; карбонат кальция; карбонат магния; карбонаты; карбюраторы [металлургия]; кассиопий; катализаторы; катализаторы биохимические; катеху [дубильный экстракт]; каустики для промышленных целей; квасцы; квасцы алюминиево-аммониевые; квасцы алюминиевые; квасцы хромовые; квебрахо для промышленных целей; кетоны; киноплёнки сенсibilизированные неэкспонированные; кислород; кислота азотная; кислота антралиловая; кислота бензойная; кислота борная для промышленных целей; кислота винная; кислота вольфрамовая; кислота галловая для производства чернил; кислота галлодубильная; кислота дубильная; кислота йодноватая; кислота карболовая для промышленных целей; кислота лимонная для промышленных целей; кислота молочная; кислота муравьиная; кислота надсерная; кислота олеиновая; кислота пикриновая; кислота пирогалловая; кислота салициловая; кислота себадиновая; кислота серная; кислота сернистая; кислота соляная; кислота стеариновая; кислота угольная; кислота укусовая; кислота фосфорная; кислота фтористоводородная; кислота холевая; кислота хромовая; кислота щавелевая; кислоты; кислоты бензолного ряда; кислоты жирные; кислоты минеральные; кислоты мышьяковистые; клеи для афиш; клеи для кожи; клеи для облицовочных плиток; клеи для обоев; клеи для промышленных целей; клеи для ремонта разбитых изделий; клеи природные [клеящие вещества]; за исключением канцелярского или бытового клея; клеи растительные для борьбы с насекомыми; клей рыбий, за исключением канцелярского, пищевого или бытового; клейковина [клей] за исключением канцелярского или бытового; клетки стволовые, за исключением используемых для

медицинских или ветеринарных целей; коагулянты; флокулянты; коллоиды; компост; консерванты для пива; кора мангрового дерева для промышленных целей; корье дубильное; крахмал для промышленных целей; крахмальный клейстер [клей], за исключением канцелярского или бытового клея; кремний; креозот для химических целей; криптон; ксенон; кюрий; лактоза; лактоза для пищевой промышленности; лактоза для промышленных целей; лантан; лед сухой (диоксид углерода); лецитин (сырье); лецитин для пищевой промышленности; лецитин для промышленных целей; литий; магнезиты; манганаты; масла для дубления кожи; масла для обработки выделанной кожи; масла для обработки кожи в процессе ее изготовления; масла для сохранения пищевых продуктов; масло хлорированное антраценовое для защиты растений; масса бумажная; масса древесная; мастика для прививки деревьев; мастики для кожи; мастики для шин; мастики кузовные; шпатлевки автомобильные; мастики масляные [шпатлевки]; материалы для абсорбции масел синтетические; материалы керамические в виде частиц для использования в качестве фильтрующих средств; материалы фильтрующие [необработанные пластмассы]; материалы фильтрующие [неорганические вещества]; материалы фильтрующие [растительные вещества]; материалы фильтрующие [химические вещества]; медный купорос; сульфат меди [медь сернокислая]; металлоиды; металлы щелочноземельные; металлы щелочные; метан; метилбензен; метилбензол; мука для промышленных целей; мука из тапиоки для промышленных целей; мыла металлические для промышленных целей; мышьяк; смягчители для кожи за исключением масел; смягчители для промышленных целей; натрий; натрия гипохлорит; нафталин; нашатырь; нейтрализаторы токсичных газов; неодим; неон; нептуний; нитрат урана; нитраты; окислители [химические добавки для моторного топлива]; окись азота; окись бария; окись урана; оксалаты; оксид лития; оксид свинца; оксид сурьмы; оксид хрома; оксиды кобальта для промышленных целей; оксиды ртути; оливин (химический препарат); орешки чернильные [дубильные]; осветлители; осветлители для вин; осветлители для текстильных изделий; осветлители и консерванты для пива; осветлители сула; ослабители

фотографические; основания [химические вещества]; отбеливатели для восков; отбеливатели для жиров; отбеливатели для органических веществ; пектин для пищевой промышленности; пектин для промышленных целей; пектины для использования в фотографии; перборат натрия; перегной для удобрения почвы; перкарбонаты; пероксид водорода; персульфаты; перхлораты; песок формовочный; пластизоли; пластинки сенсibilизированные для офсетной печати; пластинки ферротипные [фотография]; пластификаторы; пластмассы необработанные; пленки сенсibilизированные рентгеновские неэкспонированные; плутоний; полоний; поташ; поташ водный; почва для выращивания растений; празеодим; предохранители для каучука; предохранители для консервации каменной кладки, за исключением красок и масел; предохранители для консервации кирпичной кладки, за исключением красок и масел; предохранители для цемента, за исключением красок и масел; предохранители для черепицы, за исключением красок и масел; препараты бактериальные, не для медицинских или ветеринарных целей; препараты бактериологические для ацетификации; препараты бактериологические, не для медицинских или ветеринарных целей; препараты биологические, не для медицинских или ветеринарных целей; препараты вулканизирующие; препараты диагностические, не для медицинских или ветеринарных целей; препараты для восстановления грампластинок; препараты для выделки кожи; препараты для выделки шкур; препараты для закалки металлов; препараты для закрепления [фотография]; препараты для затемнения стекла; препараты для затемнения стекла или эмалей; препараты для затемнения эмалей; препараты для отделения и отклеивания; препараты для отпуска [отжига] металлов; препараты для предотвращения потускнения линз; препараты для предотвращения потускнения стекла; препараты для придания водонепроницаемости цементу, за исключением красок; препараты для регулирования роста растений; препараты для снятия обоев; препараты для составов, препятствующих закипанию жидкости в двигателях; препараты для текстильной промышленности, используемые при валянии; препараты для удаления накипи, за исключением используемых для бытовых целей; препараты для фотоспешек;

препараты для цинкования; препараты для гальванизации; препараты для чистовой обработки стали; препараты для шлихтования; препараты из животного угля; препараты из микроорганизмов, за исключением для медицинских или ветеринарных целей; препараты коррозионные; препараты криогенные; препараты обезвоживающие для промышленных целей; препараты обезжиривающие, используемые в производственных процессах; препараты обесклеивающие; препараты обесцвечивающие для масел; препараты обесцвечивающие для промышленных целей; препараты промышленные для тендеризации [размягчения] мяса; препараты промышленные для ускорения процесса приготовления пищевых продуктов; препараты против накипи; препараты с микроэлементами для растений; препараты увлажняющие для текстильных целей; препараты увлажняющие, используемые при крашении; препараты увлажняющие, используемые при отбеливании; препараты ферментативные для пищевой промышленности; препараты ферментативные для промышленных целей; препараты фильтрующие для промышленного производства напитков; препараты химические для защиты винограда от болезней; препараты химические для защиты винограда от милдью; препараты химические для защиты злаков от головни; препараты химические для конденсации; препараты химические для копчения мяса; препараты химические для лабораторных анализов, за исключением для медицинских или ветеринарных целей; препараты химические для научных целей, за исключением для медицинских или ветеринарных целей; препараты химические для облегчения легирования металлов; препараты химические для удаления нагара в двигателях; препараты, используемые при валянии; препараты, обеспечивающие экономное использование топлива; препараты, обеспечивающие экономное использование угля; препараты, предохраняющие от влажности кирпичную или каменную кладку, за исключением красок; препараты, препятствующие прорастанию семян овощных культур; припои твердые; продукты дистилляции древесного спирта; продукты обработки хлебных злаков, побочные, для промышленных целей; производные бензола; производные целлюлозы [химические вещества];

прометий; протактиний; протеины [необработанные]; програвы для металлов; радий для научных целей; радон; растворители для лаков; растворы антипенные для аккумуляторов электрических; растворы буровые; растворы для цианотипии; растворы для цинкования; растворы для гальванизации; растворы солей серебра для серебрения; растворы тонирующие [фотография]; реактивы химические, за исключением для медицинских или ветеринарных целей; рений; ртуть; рубидий; сажа газовая для промышленных целей; сажа для промышленных или сельскохозяйственных целей; сажа ламповая для промышленных целей; самарий; сахарин; селен; селитры; сера; серебро азотно-кислое; серебро азотно-кислое; силикаты; силикаты алюминия; силиконы; скандий; смеси формовочные для изготовления литейных форм; смолы акриловые необработанные; смолы искусственные необработанные; смолы синтетические необработанные; смолы эпоксидные необработанные; сода из золы; сода кальцинированная; сода каустическая для промышленных целей; соединения бария; соединения фтора; соли [удобрения]; соли [химические препараты]; соли аммиачные; соли аммония; соли благородных металлов для промышленных целей; соли для гальванических элементов; соли для консервирования, за исключением используемых для приготовления пищи; соли для окрашивания металлов; соли для промышленных целей; соли железа; соли золота; соли йода; соли кальция; соли натрия [химические препараты]; соли необработанные [сырье]; соли редкоземельных металлов; соли тонирующие [фотография]; соли хрома; соли хромовые; соли щелочных металлов; соль каменная; составы антиадгезионные для смазки форм с целью облегчения выемки изделий; составы для огнетушителей; составы для производства грампластинок; составы для производства технической керамики; составы для ремонта камер шин; составы для ремонта шин; составы кислотостойкие химические; составы клейкие для прививки деревьев; составы клейкие для хирургических перевязочных материалов; составы огнестойкие; составы, используемые при нарезании [винтовой] резьбы; соусы для ароматизации табака; спирт амиловый; спирт винный; спирт древесный; спирт нашатырный; спирт этиловый; спирты; средства для обуви

клеящие; средства консервирующие для бетона, за исключением красок и масел; стекло жидкое [растворимое]; стронций; субстанции [подложки] для выращивания без почвы [сельское хозяйство]; сульфат бария; сульфаты; сульфид сурьмы; сульфиды; сульфимид ортобензойной кислоты; сульфокислоты; сумах, используемый при дублировании; суперфосфаты [удобрения]; сурьма; таллий; тальк [силикат магния]; танины; тартрат калия кислый для пищевой промышленности; тартрат калия кислый для промышленных целей; тартрат калия кислый для химических целей; теллур; тербий; тетрагидриды; тетрагидрометан; тетрагидроэтан; технеций; тиокарбонилдид; титаниты; ткани биологические культур, за исключением используемых для медицинских или ветеринарных целей; ткань [полотно] сенсibilизированная для использования в фотографии; ткань для светоконверсии; толуол; топливо для атомных реакторов; торий; торф [удобрение]; трагант [трагакант] для промышленных целей; тулий; углеводы; углерод; уголь активированный; уголь активированный для фильтров; уголь древесный; уголь животный; уголь костяной животный; уголь кровяной; удобрения; удобрения азотные; удобрения для сельского хозяйства; удобрения из рыбной муки; уксус древесный [подсмольная вода]; уран; усилители химические для бумаги; усилители химические для каучука [резины]; ускорители вулканизации; ускорители вулканизации; ферменты для промышленных целей; ферменты для химических целей; ферменты молочные для пищевой промышленности; ферменты молочные для промышленных целей; ферменты молочные для химических целей; ферменты ферми; ферроцианиды; фиксаж (фотография); флюсы для пайки; флюсы для твердой пайки; формальдегид для химических целей; фосфатиды; фосфаты [удобрения]; фосфор; фотобумага; фотопластинки; фотопластинки сенсibilизированные; фотопленки сенсibilизированные неэкспонированные; фотопроявители; фотосенсibilизаторы; фотохимикаты; фотоэмульсии; франций; фтор; химикаты для лесного хозяйства, за исключением фунгицидов, гербицидов, инсектицидов и паразитицидов; химикаты для матирования стекла; химикаты для обновления кожи; химикаты для окрашивания стекла; химикаты для окрашивания стекла и эмали; химикаты для окрашивания эмалей; химикаты для отделения и разложения масел; химикаты для очистки воды; химикаты для

- очистки масел; химикаты для пайки; химикаты для сварки; химикаты для предотвращения конденсации; химикаты для предотвращения образования пятен на тканях; химикаты для предотвращения потускнения оконных стекол; химикаты для придания водонепроницаемости коже; химикаты для придания водонепроницаемости текстильным изделиям; химикаты для производства эмали, за исключением пигментов красок; химикаты для промывки [очистки] радиаторов; химикаты для пропитки кожи; химикаты для пропитки текстильных изделий; химикаты для садоводства и огородничества, за исключением фунгицидов, гербицидов, инсектицидов и паразитицидов; химикаты для сельского хозяйства, за исключением фунгицидов, гербицидов, инсектицидов и паразитицидов; химикаты для удобрения почвы; химикаты для чистки дымовых труб, каминов; химикаты промышленные; химикаты промышленные для оживления красок; хладагенты; хладагенты для двигателей транспортных средств; хлор; хлораты; хлоргидраты; хлорид алюминия; хлорид алюминия; хлориды; хлориды палладия; хроматы; цвет серный для химических целей; цезий; целлюлоза; церий; цианиды [соль синильной кислоты]; цианомид кальция [удобрение азотное]; цимол; чернозем; шлаки (удобрения), шлихта; шпинели (химические препараты); щелочи; щелочи едкие; элементы радиоактивные для научных целей; элементы химические расщепляющиеся; эмульгаторы; эрбий; этан; эфир метиловый простой; эфир серный; эфир этиловый; эфиры гликолей простые; эфиры простые; эфиры сложные; эфиры целлюлозы простые для промышленных целей; эфиры целлюлозы сложные для промышленных целей;
- 5 - фармацевтические и ветеринарные препараты; гигиенические препараты для медицинских целей; диетическое питание и вещества для медицинских или ветеринарных целей, детское питание; пищевые добавки для человека и животных; пластыри, перевязочные материалы; материалы для пломбирования зубов и изготовления зубных слепков; дезинфицирующие средства; препараты для уничтожения вредных животных; фунгициды, гербициды; акарициды; аконитин; алкалоиды для медицинских целей; альгинаты для фармацевтических целей; альгициды; альдегиды для фармацевтических целей; амальгамы зубные из золота; амальгамы стоматологические; аминокислоты для ветеринарных целей; аминокислоты для медицинских целей; анальгетики; анестетики; антибиотики; антисептики; аптечки дорожные заполненные; аптечки первой помощи заполненные; ацетат алюминия для фармацевтических целей; ацетаты для фармацевтических целей; бактерициды; бальзамы для медицинских целей; бандажы гигиенические; бандажы перевязочные; биоциды; браслеты для медицинских целей; браслеты противоревматические; бром для фармацевтических целей; бумага для горчичников; бумага клейкая от мух; бумага с особой пропиткой от моли; вазелин для медицинских целей; вакцины; ванны кислородные; вата антисептическая; вата асептическая; вата гигроскопическая; вата для медицинских целей; вата хлопковая для медицинских целей; вещества диетические для медицинских целей; вещества контрастные радиологические для медицинских целей; вещества питательные для микроорганизмов; вещества радиоактивные для медицинских целей; висмут азотно-кислый основной для фармацевтических целей; вода мелиссовая для фармацевтических целей; вода морская для лечебных ванн; воды минеральные для медицинских целей; воды термальные; волокна пищевые; воск формовочный для стоматологических целей; газы для медицинских целей; гваякол для фармацевтических целей; гематоген; гемоглобин; гидрастин; гидрастинин; глицерин для медицинских целей; глицерофосфаты; глюкоза для медицинских целей; горчавка для фармацевтических целей; гормоны для медицинских целей; горчица для фармацевтических целей; горчичники; грязи для ванн; грязи лечебные; гуммигут для медицинских целей; гурьон-бальзам для медицинских целей; дезодоранты для освежения воздуха; дезодоранты, за исключением предназначенных для человека или животных; дезодораторы для одежды или текстильных изделий; диастаза для медицинских целей; добавки минеральные пищевые; добавки пищевые; добавки пищевые белковые; добавки пищевые для животных; добавки пищевые из альгината; добавки пищевые из глюкозы; добавки пищевые из казеина; добавки пищевые из лецитина; добавки пищевые из масла льняного семени; добавки пищевые из прополиса; добавки пищевые из протеина; добавки пищевые из протеина для животных; добавки пищевые из пчелиного маточного

молочка; добавки пищевые из пылицы растений; добавки пищевые из ростков пшеницы; добавки пищевые из семян льна; добавки пищевые ферментные; дрожжи для фармацевтических целей; желатин для медицинских целей; жир рыбий; изотопы для медицинских целей; инсектициды; йод для фармацевтических целей; йодиды для фармацевтических целей; йодиды щелочных металлов для фармацевтических целей; йодоформ; каломель; камень виннокислый для фармацевтических целей; камень винный для фармацевтических целей; камфора для медицинских целей; капсулы для лекарств; капсулы для фармацевтических целей; карандаши гемостатические; карандаши для лечения бородавок; карандаши каустические; карандаши от головной боли; карбонил [противопаразитарное средство]; каустики для фармацевтических целей; кашу для фармацевтических целей; квасция для медицинских целей; квебрахо для медицинских целей; кислород для медицинских целей; кислота галловая для фармацевтических целей; кислоты для фармацевтических целей; клеи для зубных протезов; клетки ствольные для ветеринарных целей; клетки ствольные для медицинских целей; кокаин; коллодий для фармацевтических целей; кольца противомозольные для ног; кольца противоревматические; конфеты лекарственные; кора ангустура для медицинских целей; кора деревьев для фармацевтических целей; кора кедрового дерева, используемая в качестве репеллента; кора кондураговая для медицинских целей; кора кротонная; кора мангрового дерева для фармацевтических целей; кора миробалана для фармацевтических целей; кора хинного дерева для медицинских целей; корни лекарственные; корни ревеня для фармацевтических целей; корпия для медицинских целей; крахмал для диетических или фармацевтических целей; креозот для фармацевтических целей; кровь для медицинских целей; культуры микроорганизмов для медицинских или ветеринарных целей; кураре; лаки для зубов; лакричник для фармацевтических целей; лактоза для фармацевтических целей; леденцы лекарственные; лейкопластыри; лекарства от запоров; ленты клейкие для медицинских целей; лецитин для медицинских целей; лосьоны для ветеринарных целей; лосьоны для собак; лосьоны для фармацевтических целей; лубриканты для интимных целей; люпулин

для фармацевтических целей; магнезия для фармацевтических целей; мази; мази для фармацевтических целей; мази от солнечных ожогов; мази ртутные; мази, предохраняющие от обморожения, для фармацевтических целей; марля для перевязок; масла лекарственные; масло горчичное для медицинских целей; масло камфорное для медицинских целей; масло касторовое для медицинских целей; масло терпентинное для фармацевтических целей; масло укропное для медицинских целей; мастики для зубов; материалы абразивные стоматологические; материалы для зубных слепков; материалы для пломбирования зубов; материалы перевязочные медицинские; материалы хирургические перевязочные; медикаменты; медикаменты для ветеринарных целей; медикаменты для серотерапии; медикаменты для человека; медикаменты стоматологические; ментол; микстуры; молескин для медицинских целей; молоко миндальное для фармацевтических целей; молочко маточное пчелиное для фармацевтических целей; молочные ферменты для фармацевтических целей; мох ирландский для медицинских целей; мука для фармацевтических целей; мука из льняного семени для фармацевтических целей; мука рыбная для фармацевтических целей; мухоловки клейкие; мята для фармацевтических целей; напитки диетические для медицинских целей; напитки из солодового молока для медицинских целей; наркотики; настои лекарственные; настойка йода; настойка эвкалипта для фармацевтических целей; настойки для медицинских целей; опий; оподельдок; отвары для фармацевтических целей; ошейники противопаразитарные для животных; палочки лакричные для фармацевтических целей; палочки серные [дезинфицирующие средства]; пастилки для фармацевтических целей; пектины для фармацевтических целей; пепсины для фармацевтических целей; пептоны для фармацевтических целей; пероксид водорода для медицинских целей; питание детское; пиявки медицинские; плазма крови; пластыри медицинские; повязки глазные, используемые в медицинских целях; повязки для горячих компрессов; повязки для компрессов; повязки наплечные хирургические; подгузники [детские пеленки]; подушечки мозольные; подушечки, используемые при кормлении грудью; помады медицинские; порошок из шпанских мушек; порошок пиретрума; пояса для гигиенических женских прокладок;

препараты антидиуретические; препараты бактериальные для медицинских и ветеринарных целей; препараты бактериологические для медицинских или ветеринарных целей; препараты бальзамические для медицинских целей; препараты белковые для медицинских целей; препараты биологические для ветеринарных целей; препараты биологические для медицинских целей; препараты ветеринарные; препараты висмута для фармацевтических целей; препараты витаминные; препараты диагностические для медицинских целей; препараты для ванн лечебные; препараты для лечения геморроя; препараты для лечения костных мозолей; препараты для облегчения прорезывания зубов; препараты для обработки ожогов; препараты для окулирования медицинских; препараты для органотерапии; препараты для очистки воздуха; препараты для промывания глаз; препараты для расширения бронхов; препараты для снижения половой активности; препараты для стерилизации; препараты для стерилизации почвы; препараты для удаления мозолей; препараты для удаления перхоти фармацевтические; препараты для уничтожения вредных животных; препараты для уничтожения вредных растений; препараты для уничтожения домашних грибов; препараты для уничтожения личинок насекомых; препараты для уничтожения мух; препараты для уничтожения мышей; препараты для уничтожения наземных моллюсков; препараты для уничтожения паразитов; препараты для ухода за кожей фармацевтические; препараты для чистки контактных линз; препараты известковые для фармацевтических целей; препараты лекарственные для ванн; препараты медицинские для роста волос; препараты опиумные; препараты противоспоровые; препараты с алоэ вера для фармацевтических целей; препараты с микроэлементами для человека или животных; препараты сульфамидные [лекарственные препараты]; препараты фармацевтические; препараты фармацевтические от солнечных ожогов; препараты ферментативные для ветеринарных целей; препараты ферментативные для медицинских целей; препараты химико-фармацевтические; препараты химические для ветеринарных целей; препараты химические для диагностики беременности; препараты химические для медицинских целей; препараты химические для обработки злаков, пораженных головней; препараты химические

для обработки пораженного винограда; препараты химические для обработки против милдью; препараты химические для обработки против филлоксеры; препараты химические для фармацевтических целей; препараты, используемые при обморожении; препараты, предохраняющие от моли; примочки глазные; примочки свинцовые; проводники химические для электрокардиографических электродов; продукты белковые пищевые для медицинских целей; продукты диетические пищевые для медицинских целей; продукты обработки хлебных злаков побочные для диетических и медицинских целей прокладки гигиенические; прокладки гигиенические для страдающих недержанием; прокладки гигиенические женские; прокладки ежедневные [гигиенические]; прополис для фармацевтических целей; пудра жемчужная для медицинских целей; радиий для медицинских целей; раствор хлораля водный для фармацевтических целей; растворители для удаления лейкопластырей; растворы вагинальные; растворы для контактных линз; реактивы химические для медицинских или ветеринарных целей; резина для медицинских целей; резина для стоматологических целей; резинка жевательная для медицинских целей; репелленты; репелленты для окулирования против насекомых; репелленты для собак; салфетки, пропитанные лекарственными средствами; сассапариль для медицинских целей; сахар для медицинских целей; сбор чайный противоастматический; свечи для окулирования; семя льняное для фармацевтических целей; сигареты, не содержащие табак, для медицинских целей; сиккативы [вещества для ускорения высыхания] для медицинских целей; сиропы для фармацевтических целей; скипидар для фармацевтических целей; смазка используемая при доении; смазки для ветеринарных целей; смазки для медицинских целей; смеси молочные сухие для детского питания; снотворные; сода питьевая для фармацевтических целей; соли для ванн для медицинских целей; соли для ванн из минеральных вод; соли для медицинских целей; соли калия для медицинских целей; соли натрия для медицинских целей; соли нюхательные; соли, входящие в состав минеральных вод; солод для фармацевтических целей; сперма для искусственного оплодотворения; спирт медицинский; сплавы благородных металлов для стоматологических целей; спорынья для фармацевтических целей; спреи

охлаждающие для медицинских целей; средства вспомогательные для медицинских целей; средства вяжущие; средства глистогонные; средства дезинфицирующие для гигиенических целей; средства дезинфицирующие для химических туалетов; средства для вагинального спринцевания для медицинских целей; средства для подавления аппетита, используемые в медицинских целях; средства для похудения медицинские; средства для уничтожения паразитов; средства для ухода за полостью рта медицинские; средства жаропонижающие; средства кровоочистительные; средства моющие для животных; средства моющие для медицинских целей; средства моющие для скота; средства моющие для собак; средства нарывные; средства от головной боли; средства очистительные [слабительные]; средства против потения; средства против потения ног; средства противозачаточные химические; средства противопаразитарные; средства седативные, транквилизаторы; средства слабительные; средства тонизирующие [лекарственные препараты]; средства, укрепляющие нервы; средства, способствующие пищеварению, фармацевтические; среды питательные для культур бактерий; стероиды; стрихнин; суппозитории; свечи медицинские; сыворотки; таблетки для загара; таблетки для подавления аппетита; таблетки для похудения; таблетки дрожжевые, за исключением используемых для лечебных целей; таблетки-антиоксиданты; тампоны гигиенические для женщин; тампоны для заживления ран; тимол для фармацевтических целей; ткани биологические культур для ветеринарных целей; ткани биологические культур для медицинских целей; ткани хирургические; травы курительные для лечебных целей; травы лекарственные; трансплантаты хирургические [живые ткани]; трусы гигиенические для страдающих недержанием; трусы гигиенические женские; трусы-подгузники; уголь древесный для фармацевтических целей; укроп аптечный (фенхель) для медицинских целей; фарфор для зубных протезов; фенолы для фармацевтических целей; ферменты для ветеринарных целей; ферменты для медицинских целей; ферменты для фармацевтических целей; формальдегид для фармацевтических целей; фосфаты для фармацевтических целей; фунгициды; хинин для медицинских целей; хинолин для медицинских целей; хлеб диабетический для медицинских целей; хлороформ; цвет серный

для фармацевтических целей; цемент для копыт животных; цемент костный для хирургии и ортопедии; цементы зубные; чаи лекарственные; чаи травяные для медицинских целей; эвкалипт для фармацевтических целей; экстракты табака [инсектициды]; экстракты хмеля для фармацевтических целей; эликсиры [фармацевтические препараты]; эфиры простые для фармацевтических целей; эфиры сложные для фармацевтических целей; эфиры сложные целлюлозные для фармацевтических целей; эфиры целлюлозные простые для фармацевтических целей; юоба, таблетки от кашля; яд крысиный; яды; яды бактериальные; ялапа.

- (111) 52537
 (151) 09.06.2016
 (181) 27.07.2025
 (210) 71795
 (220) 27.07.2015
 (730) Товарищество с ограниченной ответственностью «Первая Агрохимическая Компания» (KZ)
 (540)

Терекс

- (591) Указание цветов: белый, черный
 (511)(510)

1 - химические продукты, предназначенные для использования в промышленных, научных целях, в фотографии, сельском хозяйстве, садоводстве и лесоводстве; необработанные синтетические смолы, необработанные пластические материалы; удобрения; составы для тушения огня; препараты для закалки и пайки металлов; препараты для консервирования пищевых продуктов; дубильные вещества; клеящие вещества для промышленных целей; агар-агар; азот; актиний; алкалоиды; альгинаты для пищевой промышленности; альгинаты для промышленных целей; альдегид кротоновый; альдегидаммиак; альдегиды; америций; амилцетат; аммиак (летучая щелочь) для промышленных целей; аммиак жидкий безводный; аммиак; ангидрид уксусной кислоты; ангидриды; антидетонаторы для топлива двигателей внутреннего сгорания; антинакипины; антистатики, за исключением

бытовых; антифризы; аппреты; аргон; арсенат свинца; астатин; ацетат алюминия; ацетат кальция; ацетат свинца; ацетат целлюлозы необработанный; ацетат; ацетилен; ацетон; бактерициды энтологические [химические препараты, используемые при производстве вин]; бальзам из гурьона для изготовления олиф, лаков; барий; бариты; белки [животные или растительные, сырье]; белки животные [сырье]; белки йодистые; белки солодовые; бентонит; беркелий; бикарбонат натрия для химических целей; биоксалат калия; бихромат калия; бихромат натрия; бокситы; бром для химических целей; бумага альбуминовая; бумага баритовая; бумага для диазопирования; бумага для светоконий; бумага индикаторная химическая; бумага реактивная; бумага реактивная лакмусовая; бумага самовирующая [фотография]; бумага селитренная; бумага сенсibilизированная; бумага фотометрическая; бура; вещества агглютинирующие для бетона; вещества для газоочистки; вещества для консервации фармацевтических препаратов; вещества для матирования; вещества для отделения и разложения жиров; вещества для предотвращения спуска чулочной петли; вещества для умягчения воды; вещества для флуатирования; вещества дубильные; вещества и материалы клеящие для промышленных целей; вещества поверхностно-активные; вещества подслащающие искусственные [химические препараты]; вещества расщепляющиеся для получения ядерной энергии; вещества связующие для литейного производства; вещества химические для вспенивания бетона; вещества химические для выделки кожи; вещества химические для изготовления красок; вещества химические для консервирования пищевых продуктов; вещества химические для разжижения крахмала [вещества обесклеивающие]; вещества, предохраняющие цветы от увядания; вещества, способствующие сохранению семян; вискоза; висмут; висмут азотисто-кислый для химических целей; витерит; вода дистиллированная; вода морская для промышленных целей; вода подкисленная для перезарядки аккумуляторов; вода тяжелая; водород; водоросли морские (удобрения); гадолиний; газопоглотители [химически активные вещества]; газы защитные для сварки; газы отвержденные для промышленных целей; газы-носители для аэрозолей; галлат висмута основной; галлий; гамбир [дубильное

вещество]; гелий; гель электрофоретический не для медицинских или ветеринарных целей; гены семян для сельскохозяйственного производства; гидрат алюминия; гидраты; гипосульфиты; глазури для керамики; гликоли; глина вспученная для гидропонных культур; глина фарфоровая (белая); глинозем; глицериды; глицерин для промышленных целей; глюкоза для пищевой промышленности; глюкоза для промышленных целей; глюкозиды; глютен для пищевой промышленности; глютен для промышленных целей; гольмий; гормоны для ускорения созревания фруктов; горшочки торфоперегнойные для садоводства и огородничества; графит для промышленных целей; гуано; гумус; декстрин; детергенты, используемые в производственных процессах; дефолианты; диамид гидразин; диастазы для промышленных целей; диатомит кизельгур; диоксид марганца; диоксид титана для промышленных целей; диоксид циркония; диспергаторы для масел; диспергаторы для нефти; дисперсии пластмасс; диспрозий; дихлорид олова; добавки для бензина очищающие; добавки керамические, используемые при обжиге (гранулы и порошок); добавки химические для буровых растворов; добавки химические для инсектицидов; добавки химические для масел; добавки химические для моторного топлива; добавки химические для фунгицидов; доломит для промышленных целей; древесина дубильная; европий; желатин для использования в фотографии; желатин для промышленных целей; жидкости вспомогательные для использования с абразивами; жидкости для гидравлических систем; жидкости для десульфатирования электрических аккумуляторов; жидкости для усилителя рулевого управления; жидкости тормозные; жидкость магнитная для промышленных целей; жидкость трансмиссионная; замазки восковые для прививки деревьев; вар садовый; замазки для трещин в деревьях [лесное хозяйство]; замазки стекольные; замедлители для ядерных реакторов; земли редкие; элементы редкоземельные, земли щелочные; металлы щелочно-земельные; земля диатомовая; земля фуллерова для текстильной промышленности; известь хлорная; изотопы для промышленных целей; ионообменники [препараты химические]; иттербий; иттрий; йод для промышленных целей; йод для химических целей; йодид алюминия; йодиды щелочных металлов для промышленных целей; казеин для пищевой промышленности; казеин для

промышленных целей; каинит; калий; калий щавелево-кислый; калифорний; камедь сенегальская для промышленных целей; камень винный, за исключением используемого для фармацевтических целей; камфора для промышленных целей; карбид кальция; карбиды; карбонат кальция; карбонат магния; карбонаты; карбюраторы [металлургия]; кассиопий; катализаторы; катализаторы биохимические; катеху [дубильный экстракт]; каустики для промышленных целей; квасцы; квасцы алюминиево-аммониевые; квасцы алюминевые; квасцы хромовые; квебрахо для промышленных целей; кетоны; киноплёнки сенсibilизированные неэкспонированные; кислород; кислота азотная; кислота антралиловая; кислота бензойная; кислота борная для промышленных целей; кислота винная; кислота вольфрамовая; кислота галловая для производства чернил; кислота галлодубильная; кислота дубильная; кислота йодноватая; кислота карболовая для промышленных целей; кислота лимонная для промышленных целей; кислота молочная; кислота муравьиная; кислота надсерная; кислота олеиновая; кислота пикриновая; кислота пирогалловая; кислота салициловая; кислота себациновая; кислота серная; кислота сернистая; кислота соляная; кислота стеариновая; кислота угольная; кислота уксусная; кислота фосфорная; кислота фтористоводородная; кислота холевая; кислота хромовая; кислота щавелевая; кислоты; кислоты бензолного ряда; кислоты жирные; кислоты минеральные; кислоты мышьяковистые; клеи для афиш; клеи для кожи; клеи для облицовочных плиток; клеи для обоев; клеи для промышленных целей; клеи для ремонта разбитых изделий; клеи природные [клеящие вещества]; за исключением канцелярского или бытового клея; клеи растительные для борьбы с насекомыми; клей рыбий, за исключением канцелярского, пищевого или бытового; клейковина [клей] за исключением канцелярского или бытового; клетки стволовые, за исключением используемых для медицинских или ветеринарных целей; коагулянты; флокулянты; коллодий; компост; консерванты для пива; кора мангрового дерева для промышленных целей; корье дубильное; крахмал для промышленных целей; крахмальный клейстер [клей], за исключением канцелярского или бытового клея; кремний; креозот для химических целей; криптон; ксенон; кюрий; лактоза;

лактоза для пищевой промышленности; лактоза для промышленных целей; лантан; лед сухой (диоксид углерода); лецитин (сырьё); лецитин для пищевой промышленности; лецитин для промышленных целей; литий; магнезиты; манганаты; масла для дубления кожи; масла для обработки выделанной кожи; масла для обработки выделанной кожи; масла для обработки кожи в процессе ее изготовления; масла для сохранения пищевых продуктов; масло хлорированное антраценовое для защиты растений; масса бумажная; масса древесная; мастика для прививки деревьев; мастики для кожи; мастики для шин; мастики кузовные; шпатлевки автомобильные; мастики масляные [шпатлевки]; материалы для абсорбции масел синтетические; материалы керамические в виде частиц для использования в качестве фильтрующих средств; материалы фильтрующие [необработанные пластмассы]; материалы фильтрующие [неорганические вещества]; материалы фильтрующие [растительные вещества]; материалы фильтрующие [химические вещества]; медный купорос; сульфат меди [медь сернокислая]; металлоиды; металлы щелочноземельные; металлы щелочные; метан; метилбензен; метилбензол; мука для промышленных целей; мука из тапиоки для промышленных целей; мука картофельная для промышленных целей; мыла металлические для промышленных целей; мышьяк; смягчители для кожи за исключением масел; смягчители для промышленных целей; натрий; натрия гипохлорит; нафталин; нашатырь; нейтрализаторы токсичных газов; неодим; неон; нептуний; нитрат урана; нитраты; окислители [химические добавки для моторного топлива]; окись азота; окись бария; окись урана; оксалаты; оксид лития; оксид свинца; оксид сурьмы; оксид хрома; оксиды кобальта для промышленных целей; оксиды ртути; оливин (химический препарат); орешки чернильные [дубильные]; осветлители; осветлители для вин; осветлители для текстильных изделий; осветлители и консерванты для пива; осветлители сусла; ослабители фотографические; основания [химические вещества]; отбеливатели для восков; отбеливатели для жиров; отбеливатели для органических веществ; пектин для пищевой промышленности; пектин для промышленных целей; пектины для использования в фотографии; перборат натрия; перегной для удобрения почвы; перкарбонаты; пероксид

водорода; персульфаты; перхлораты; песок формовочный; пластизоли; пластинки сенсibilизированные для офсетной печати; пластинки ферротипные [фотография]; пластификаторы; пластмассы необработанные; пленки сенсibilизированные рентгеновские неэкспонированные; плутоний; полоний; поташ; поташ водный; почва для выращивания растений; празеодим; предохранители для каучука; предохранители для консервации каменной кладки, за исключением красок и масел; предохранители для консервации кирпичной кладки, за исключением красок и масел; предохранители для цемента, за исключением красок и масел; предохранители для черепицы, за исключением красок и масел; препараты бактериальные, не для медицинских или ветеринарных целей; препараты бактериологические для ацетификации; препараты бактериологические, не для медицинских или ветеринарных целей; препараты биологические, не для медицинских или ветеринарных целей; препараты вулканизирующие; препараты диагностические, не для медицинских или ветеринарных целей; препараты для восстановления грампластинок; препараты для выделки кожи; препараты для выделки шкур; препараты для закалки металлов; препараты для закрепления [фотография]; препараты для затемнения стекла; препараты для затемнения стекла или эмалей; препараты для затемнения эмалей; препараты для отделения и отклеивания; препараты для отпуска [отжига] металлов; препараты для предотвращения потускнения линз; препараты для предотвращения потускнения стекла; препараты для придания водонепроницаемости цементу, за исключением красок; препараты для регулирования роста растений; препараты для снятия обоев; препараты для составов, препятствующих закипанию жидкости в двигателях; препараты для текстильной промышленности, используемые при валянии; препараты для удаления накипи, за исключением используемых для бытовых целей; препараты для фотовспышек; препараты для цинкования; препараты для гальванизации; препараты для чистовой обработки стали; препараты для шлихтования; препараты из животного угля; препараты из микроорганизмов, за исключением для медицинских или ветеринарных целей; препараты коррозионные; препараты криогенные;

препараты обезвоживающие для промышленных целей; препараты обезжиривающие, используемые в производственных процессах; препараты обесклеивающие; препараты обесцвечивающие для масел; препараты обесцвечивающие для промышленных целей; препараты промышленные для тендеризации [размягчения] мяса; препараты промышленные для ускорения процесса приготовления пищевых продуктов; препараты против накипи; препараты с микроэлементами для растений; препараты увлажняющие для текстильных целей; препараты увлажняющие, используемые при крашении; препараты увлажняющие, используемые при отбеливании; препараты ферментативные для пищевой промышленности; препараты ферментативные для промышленных целей; препараты фильтрующие для промышленного производства напитков; препараты химические для защиты винограда от болезней; препараты химические для защиты винограда от милдью; препараты химические для защиты злаков от головни; препараты химические для конденсации; препараты химические для копчения мяса; препараты химические для лабораторных анализов, за исключением для медицинских или ветеринарных целей; препараты химические для научных целей, за исключением для медицинских или ветеринарных целей; препараты химические для облегчения легирования металлов; препараты химические для удаления нагара в двигателях; препараты, используемые при валянии; препараты, обеспечивающие экономное использование топлива; препараты, обеспечивающие экономное использование угля; препараты, предохраняющие от влажности кирпичную или каменную кладку, за исключением красок; препараты, препятствующие прорастанию семян овощных культур; припои твердые; продукты дистилляции древесного спирта; продукты обработки хлебных злаков, побочные, для промышленных целей; производные бензола; производные целлюлозы [химические вещества]; прометий; протактиний; протеины [необработанные]; протравы для металлов; радий для научных целей; радон; растворители для лаков; растворы антипенные для аккумуляторов электрических; растворы буровые; растворы для цианотипии; растворы для цинкования; растворы для гальванизации; растворы солей

серебра для серебрения; растворы тонирующие [фотография]; реактивы химические, за исключением для медицинских или ветеринарных целей; рений; ртуть; рубидий; сажа газовая для промышленных целей; сажа для промышленных или сельскохозяйственных целей; сажа ламповая для промышленных целей; самарий; сахарин; селен; селитры; сера; серебро азотно-кислородное; серебро азотно-кислородное; силикаты; силикаты алюминия; силиконы; скандий; смеси формовочные для изготовления литейных форм; смолы акриловые необработанные; смолы искусственные необработанные; смолы синтетические необработанные; смолы эпоксидные необработанные; сода из золы; сода кальцинированная; сода каустическая для промышленных целей; соединения бария; соединения фтора; соли [удобрения]; соли [химические препараты]; соли аммиачные; соли аммония; соли благородных металлов для промышленных целей; соли для гальванических элементов; соли для консервирования, за исключением используемых для приготовления пищи; соли для окрашивания металлов; соли для промышленных целей; соли железа; соли золота; соли йода; соли кальция; соли натрия [химические препараты]; соли необработанные [сырье]; соли редкоземельных металлов; соли редкоземельных металлов; соли тонирующие [фотография]; соли хрома; соли хромовые; соли щелочных металлов; соль каменная; составы антиадгезионные для смазки форм с целью облегчения выемки изделий; составы для огнетушителей; составы для производства грампластинок; составы для производства технической керамики; составы для ремонта камер шин; составы для ремонта шин; составы кислотостойкие химические; составы клейкие для прививки деревьев; составы клейкие для хирургических перевязочных материалов; составы огнестойкие; составы, используемые при нарезании [винтовой] резьбы; соусы для ароматизации табака; спирт амиловый; спирт винный; спирт древесный; спирт нашатырный; спирт этиловый; спирты; средства для обуви клеящие; средства консервирующие для бетона, за исключением красок и масел; стекло жидкое [растворимое]; стронций; субстанции [подложки] для выращивания без почвы [сельское хозяйство]; сульфат бария; сульфаты; сульфид сурьмы; сульфиды; сульфимид ортобензойной кислоты; сульфокислоты; сумах, используемый при

дублении; суперфосфаты [удобрения]; сурьма; таллий; тальк [силикат магния]; танины; тартрат калия кислый для пищевой промышленности; тартрат калия кислый для промышленных целей; тартрат калия кислый для химических целей; теллур; тербий; тетрахлориды; тетрахлорметан; тетрахлорэтан; технеций; тиокарбонилд; титаниты; ткани биологические культур, за исключением используемых для медицинских или ветеринарных целей; ткань [полотно] сенсibilизированная для использования в фотографии; ткань для светоконверсии; толуол; топливо для атомных реакторов; торий; торф [удобрение]; трагант [трагакант] для промышленных целей; тулий; углеводы; углерод; уголь активированный; уголь активированный для фильтров; уголь древесный; уголь животный; уголь костяной животный; уголь кровяной; удобрения; удобрения азотные; удобрения для сельского хозяйства; удобрения из рыбной муки; уксус древесный [подсмоляная вода]; уран; усилители химические для бумаги; усилители химические для каучука [резины]; ускорители вулканизации; ускорители вулканизации; ферменты для промышленных целей; ферменты для химических целей; ферменты молочные для пищевой промышленности; ферменты молочные для промышленных целей; ферменты молочные для химических целей; фермины; ферроцианиды; фиксаж (фотография); флюсы для пайки; флюсы для твердой пайки; формальдегид для химических целей; фосфатиды; фосфаты [удобрения]; фосфор; фотобумага; фотопластинки; фотопластинки сенсibilизированные; фотопленки сенсibilизированные неэкспонированные; фотопроявители; фотосенсibilизаторы; фотохимикаты; фотоэмульсии; франций; фтор; химикаты для лесного хозяйства, за исключением фунгицидов, гербицидов, инсектицидов и паразитицидов; химикаты для матирования стекла; химикаты для обновления кожи; химикаты для окрашивания стекла; химикаты для окрашивания стекла и эмали; химикаты для окрашивания эмалей; химикаты для отделения и разложения масел; химикаты для очистки воды; химикаты для очистки масел; химикаты для пайки; химикаты для сварки; химикаты для предотвращения конденсации; химикаты для предотвращения образования пятен на тканях; химикаты для предотвращения потускнения оконных стекол; химикаты для придания водонепроницаемости коже; химикаты для придания

- водонепроницаемости текстильным изделиям; химикаты для производства эмали, за исключением пигментов красок; химикаты для промывки [очистки] радиаторов; химикаты для пропитки кожи; химикаты для пропитки текстильных изделий; химикаты для садоводства и огородничества, за исключением фунгицидов, гербицидов, инсектицидов и паразитицидов; химикаты для сельского хозяйства, за исключением фунгицидов, гербицидов, инсектицидов и паразитицидов; химикаты для удобрения почвы; химикаты для чистки дымовых труб, каминов; химикаты промышленные; химикаты промышленные для оживления красок; хладагенты; хладагенты для двигателей транспортных средств; хлор; хлораты; хлоргидраты; хлорид алюминия; хлорид алюминия; хлориды; хлориды палладия; хроматы; цвет серный для химических целей; цезий; целлюлоза; церий; цианиды [соль синильной кислоты]; цианомид кальция [удобрение азотное]; цимол; чернозем; шлаки (удобрения), шликта; шпинели (химические препараты); щелочи; щелочи едкие; элементы радиоактивные для научных целей; элементы химические расщепляющиеся; эмульгаторы; эрбий; этан; эфир метиловый простой; эфир серный; эфир этиловый; эфиры гликолей простые; эфиры простые; эфиры сложные; эфиры целлюлозы простые для промышленных целей; эфиры целлюлозы сложные для промышленных целей;
- 5 - фармацевтические и ветеринарные препараты; гигиенические препараты для медицинских целей; диетическое питание и вещества для медицинских или ветеринарных целей, детское питание; пищевые добавки для человека и животных; пластыри, перевязочные материалы; материалы для пломбирования зубов и изготовления зубных слепков; дезинфицирующие средства; препараты для уничтожения вредных животных; фунгициды, гербициды; акарициды; аконитин; алкалоиды для медицинских целей; альгинаты для фармацевтических целей; альгициды; альдегиды для фармацевтических целей; амальгамы зубные из золота; амальгамы стоматологические; аминокислоты для ветеринарных целей; аминокислоты для медицинских целей; анальгетики; анестетики; антибиотики; антисептики; аптечки дорожные заполненные; аптечки первой помощи заполненные; ацетат алюминия для фармацевтических целей; ацетаты для фармацевтических целей; бактерициды; бальзамы для медицинских целей; бандажы гигиенические; бандажы перевязочные; биоциды; браслеты для медицинских целей; браслеты противоревматические; бром для фармацевтических целей; бумага для горчичников; бумага клейкая от мух; бумага с особой пропиткой от моли; вазелин для медицинских целей; вакцины; ванны кислородные; вата антисептическая; вата асептическая; вата гигроскопическая; вата для медицинских целей; вата хлопковая для медицинских целей; вещества диетические для медицинских целей; вещества контрастные радиологические для медицинских целей; вещества питательные для микроорганизмов; вещества радиоактивные для медицинских целей; висмут азотно-кислый основной для фармацевтических целей; вода мелиссовая для фармацевтических целей; вода морская для лечебных ванн; воды минеральные для медицинских целей; воды термальные; волокна пищевые; воск формовочный для стоматологических целей; газы для медицинских целей; гваякол для фармацевтических целей; гематоген; гемоглобин; гидрастин; гидрастинин; глицерин для медицинских целей; глицерофосфаты; глюкоза для медицинских целей; горечавка для фармацевтических целей; гормоны для медицинских целей; горчица для фармацевтических целей; горчичники; грязи для ванн; грязи лечебные; гуммигут для медицинских целей; гурьон-бальзам для медицинских целей; дезодоранты для освежения воздуха; дезодоранты, за исключением предназначенных для человека или животных; дезодораторы для одежды или текстильных изделий; диастаза для медицинских целей; добавки минеральные пищевые; добавки пищевые; добавки пищевые белковые; добавки пищевые для животных; добавки пищевые из альгината; добавки пищевые из глюкозы; добавки пищевые из казеина; добавки пищевые из лецитина; добавки пищевые из масла льняного семени; добавки пищевые из прополиса; добавки пищевые из протеина; добавки пищевые из протеина для животных; добавки пищевые из пчелиного маточного молочка; добавки пищевые из пыльцы растений; добавки пищевые из ростков пшеницы; добавки пищевые из семян льна; добавки пищевые ферментные; дрожжи для фармацевтических целей; желатин для медицинских целей; жир рыбий; изотопы для медицинских целей; инсектициды; йод для фармацевтических целей; йодиды для

фармацевтических целей; йодиды щелочных металлов для фармацевтических целей; йодоформ; каломель; камень виннокислый для фармацевтических целей; камень винный для фармацевтических целей; камфора для медицинских целей; капсулы для лекарств; капсулы для фармацевтических целей; карандаши гемостатические; карандаши для лечения бородавок; карандаши каустические; карандаши от головной боли; карбонил [противопаразитарное средство]; каустики для фармацевтических целей; кашу для фармацевтических целей; квасция для медицинских целей; квебрахо для медицинских целей; кислород для медицинских целей; кислота галловая для фармацевтических целей; кислоты для фармацевтических целей; клеи для зубных протезов; клетки ствольные для ветеринарных целей; клетки ствольные для медицинских целей; кокаин; коллодий для фармацевтических целей; кольца противомозольные для ног; кольца противоревматические; конфеты лекарственные; кора ангустура для медицинских целей; кора деревьев для фармацевтических целей; кора кедрового дерева, используемая в качестве репеллента; кора кондуроговая для медицинских целей; кора кротонная; кора мангрового дерева для фармацевтических целей; кора миробалана для фармацевтических целей; кора хинного дерева для медицинских целей; корни лекарственные; корни ревеня для фармацевтических целей; корпия для медицинских целей; крахмал для диетических или фармацевтических целей; креозот для фармацевтических целей; кровь для медицинских целей; культуры микроорганизмов для медицинских или ветеринарных целей; кураре; лаки для зубов; лакричник для фармацевтических целей; лактоза для фармацевтических целей; леденцы лекарственные; лейкопластыри; лекарства от запоров; ленты клейкие для медицинских целей; лецитин для медицинских целей; лосьоны для ветеринарных целей; лосьоны для собак; лосьоны для фармацевтических целей; лубриканты для интимных целей; люпулин для фармацевтических целей; магнезия для фармацевтических целей; мази; мази для фармацевтических целей; мази от солнечных ожогов; мази ртутные; мази, предохраняющие от обморожения, для фармацевтических целей; марля для перевязок; масла лекарственные; масло горчичное для медицинских целей; масло камфорное для

медицинских целей; масло касторовое для медицинских целей; масло терпентинное для фармацевтических целей; масло укропное для медицинских целей; мастики для зубов; материалы абразивные стоматологические; материалы для зубных слепков; материалы для пломбирования зубов; материалы перевязочные медицинские; материалы хирургические перевязочные; медикаменты; медикаменты для ветеринарных целей; медикаменты для серотерапии; медикаменты для человека; медикаменты стоматологические; ментол; микстуры; молескин для медицинских целей; молоко миндальное для фармацевтических целей; молочко маточное пчелиное для фармацевтических целей; молочные ферменты для фармацевтических целей; мох ирландский для медицинских целей; мука для фармацевтических целей; мука из льняного семени для фармацевтических целей; мука рыбная для фармацевтических целей; мухоловки клейкие; мята для фармацевтических целей; напитки диетические для медицинских целей; напитки из солодового молока для медицинских целей; наркотики; настои лекарственные; настойка йода; настойка эвкалипта для фармацевтических целей; настойки для медицинских целей; опий; оподельдок; отвары для фармацевтических целей; ошейники противопаразитарные для животных; палочки лакричные для фармацевтических целей; палочки серные [дезинфицирующие средства]; пастилки для фармацевтических целей; пектины для фармацевтических целей; пепсины для фармацевтических целей; пептоны для фармацевтических целей; пероксид водорода для медицинских целей; питание детское; пиявки медицинские; плазма крови; пластыри медицинские; повязки глазные, используемые в медицинских целях; повязки для горячих компрессов; повязки для компрессов; повязки наплечные хирургические; подгузники [детские пеленки]; подушечки мозольные; подушечки, используемые при кормлении грудью; помады медицинские; порошок из шпанских мушек; порошок пиретрума; пояса для гигиенических женских прокладок; препараты антидиуретические; препараты бактериальные для медицинских и ветеринарных целей; препараты бактериологические для медицинских или ветеринарных целей; препараты бальзамические для медицинских целей; препараты белковые для медицинских целей; препараты биологические для ветеринарных

целей; препараты биологические для медицинских целей; препараты ветеринарные; препараты висмута для фармацевтических целей; препараты витаминные; препараты диагностические для медицинских целей; препараты для ванн лечебные; препараты для лечения геморроя; препараты для лечения костных мозолей; препараты для облегчения прорезывания зубов; препараты для обработки ожогов; препараты для окулирования медицинские; препараты для органотерапии; препараты для очистки воздуха; препараты для промывания глаз; препараты для расширения бронхов; препараты для снижения половой активности; препараты для стерилизации; препараты для стерилизации почвы; препараты для удаления мозолей; препараты для удаления перхоти фармацевтические; препараты для уничтожения вредных животных; препараты для уничтожения вредных растений; препараты для уничтожения домашних грибов; препараты для уничтожения личинок насекомых; препараты для уничтожения мух; препараты для уничтожения мышей; препараты для уничтожения наземных моллюсков; препараты для уничтожения паразитов; препараты для ухода за кожей фармацевтические; препараты для чистки контактных линз; препараты известковые для фармацевтических целей; препараты лекарственные для ванн; препараты медицинские для роста волос; препараты опиумные; препараты противоспоровые; препараты с алоэ вера для фармацевтических целей; препараты с микроэлементами для человека или животных; препараты сульфамидные [лекарственные препараты]; препараты фармацевтические; препараты фармацевтические от солнечных ожогов; препараты ферментативные для ветеринарных целей; препараты ферментативные для медицинских целей; препараты химико-фармацевтические; препараты химические для ветеринарных целей; препараты химические для диагностики беременности; препараты химические для медицинских целей; препараты химические для обработки злаков, пораженных головней; препараты химические для обработки пораженного винограда; препараты химические для обработки против милдью; препараты химические для обработки против филлоксеры; препараты химические для фармацевтических целей; препараты, используемые при обморожении; препараты, предохраняющие от моли; примочки глазные; примочки свинцовые;

проводники химические для электрокардиографических электродов; продукты белковые пищевые для медицинских целей; продукты диетические пищевые для медицинских целей; продукты обработки хлебных злаков побочные для диетических и медицинских целей; прокладки гигиенические; прокладки гигиенические для страдающих недержанием; прокладки гигиенические женские; прокладки ежедневные [гигиенические]; прополис для фармацевтических целей; пудра жемчужная для медицинских целей; радиий для медицинских целей; раствор хлораля водный для фармацевтических целей; растворители для удаления лейкопластырей; растворы вагинальные; растворы для контактных линз; реактивы химические для медицинских или ветеринарных целей; резина для медицинских целей; резина для стоматологических целей; резинка жевательная для медицинских целей; репелленты; репелленты для окулирования против насекомых; репелленты для собак; салфетки, пропитанные лекарственными средствами; сассапариль для медицинских целей; сахар для медицинских целей; сбор чайный противоастматический; свечи для окулирования; семя льняное для фармацевтических целей; сигареты, не содержащие табак, для медицинских целей; сиккативы [вещества для ускорения высыхания] для медицинских целей; сиропы для фармацевтических целей; скипидар для фармацевтических целей; смазка используемая при доении; смазки для ветеринарных целей; смазки для медицинских целей; смеси молочные сухие для детского питания; снотворные; сода питьевая для фармацевтических целей; соли для ванн для медицинских целей; соли для ванн из минеральных вод; соли для медицинских целей; соли калия для медицинских целей; соли натрия для медицинских целей; соли нюхательные; соли, входящие в состав минеральных вод; солод для фармацевтических целей; сперма для искусственного оплодотворения; спирт медицинский; сплавы благородных металлов для стоматологических целей; спорынья для фармацевтических целей; спреи охлаждающие для медицинских целей; средства вспомогательные для медицинских целей; средства вяжущие; средства глистогонные; средства дезинфицирующие для гигиенических целей; средства дезинфицирующие для химических туалетов; средства для вагинального спринцевания для медицинских целей; средства для подавления

аппетита, используемые в медицинских целях; средства для похудения медицинские; средства для уничтожения паразитов; средства для ухода за полостью рта медицинские; средства жаропонижающие; средства кровоочистительные; средства моющие для животных; средства моющие для медицинских целей; средства моющие для скота; средства моющие для собак; средства нарывные; средства от головной боли; средства очистительные [слабительные]; средства против потения; средства против потения ног; средства противозачаточные химические; средства противопаразитарные; средства седативные, транквилизаторы; средства слабительные; средства тонизирующие [лекарственные препараты]; средства, укрепляющие нервы; средства, способствующие пищеварению, фармацевтические; среды питательные для культур бактерий; стероиды; стрихнин; суппозитории; свечи медицинские; сыворотки; таблетки для загара; таблетки для подавления аппетита; таблетки для похудения; таблетки дрожжевые, за исключением используемых для лечебных целей; таблетки-антиоксиданты; тампоны гигиенические для женщин; тампоны для заживления ран; тимол для фармацевтических целей; ткани биологические культур для ветеринарных целей; ткани биологические культур для медицинских целей; ткани хирургические; травы курительные для лечебных целей; травы лекарственные; трансплантаты хирургические [живые ткани]; трусы гигиенические для страдающих недержанием; трусы гигиенические женские; трусы-подгузники; уголь древесный для фармацевтических целей; укроп аптечный (фенхель) для медицинских целей; фарфор для зубных протезов; фенолы для фармацевтических целей; ферменты для ветеринарных целей; ферменты для медицинских целей; ферменты для фармацевтических целей; формальдегид для фармацевтических целей; фосфаты для фармацевтических целей; фунгициды; хинин для медицинских целей; хинолин для медицинских целей; хлеб диабетический для медицинских целей; хлороформ; цвет серный для фармацевтических целей; цемент для копыт животных; цемент костный для хирургии и ортопедии; цементы зубные; чаи лекарственные; чаи травяные для медицинских целей; эвкалипт для фармацевтических целей; экстракты табака [инсектициды]; экстракты хмеля для фармацевтических целей; эликсиры

[фармацевтические препараты]; эфиры простые для фармацевтических целей; эфиры сложные для фармацевтических целей; эфиры сложные целлюлозные для фармацевтических целей; эфиры целлюлозные простые для фармацевтических целей; ююба, таблетки от кашля; яд крысиный; яды; яды бактериальные; ялапа.

- (111) 52538
 (151) 09.06.2016
 (181) 24.07.2025
 (210) 71811
 (220) 24.07.2015
 (730) Товарищество с ограниченной ответственностью «Camelot Corporation LTD (Камелот Корпорэйшн ЛТД)» (KZ)

(540)

QUEEN

- (511)(510)
 30 - чай.

- (111) 52539
 (151) 09.06.2016
 (181) 27.07.2025
 (210) 71831
 (220) 27.07.2015
 (730) Чонгкинг Рато Повер Маньюфактуринг Корпоратион (CN)
 Chongqing Rato Power Manufacturing Corporation (CN)

(540)



RATO

- (591) Указание цветов: белый, черный
 (511)(510)
 7 - машины сельскохозяйственные; инструменты ручные, за исключением инструментов с ручным приводом; двигатели, за исключением используемых для наземных транспортных средств; генераторы электрические; насосы [машины]; машины пневматические; снегоочистители; питатели для карбюраторов; устройства для зажигания в двигателях внутреннего сгорания; свечи предпускового подогрева для дизельных двигателей.

(111) 52540
 (151) 09.06.2016
 (181) 27.07.2025
 (210) 71832
 (220) 27.07.2015
 (730) Хималайя Глобал Холдингз Лтд. (KY)
 Himalaya Global Holdings Ltd. (KY)
 (540)

Himpilex

(511)(510)
 5 - лекарственные препараты растительного происхождения, фармацевтические препараты, ветеринарные препараты, диетическое питание, добавки пищевые для медицинских целей.

(111) 52541
 (151) 09.06.2016
 (181) 29.07.2025
 (210) 71866
 (220) 29.07.2015
 (730) КУСУМ ХЕЛСКЭА ПВТ. ЛТД. (IN)
 KUSUM HEALTHCARE PVT. LTD. (IN)
 (540)

PANASH ПАНАШ

(511)(510)
 5 - лекарственные средства.


(111) 52542
 (151) 09.06.2016
 (181) 04.08.2025
 (210) 71913
 (220) 04.08.2015
 (730) ЛРС Продактс Лимитед (GB)
 LRC Products Limited (GB)
 (540)

SCHOLL

(511)(510)
 3 - препараты для отбеливания и прочие вещества для стирки; препараты для чистки, полирования, обезжиривания и абразивной обработки; мыла; парфюмерные изделия,

эфирные масла, косметика, лосьоны для волос; зубные порошки и пасты; мази; немедицинские препараты для ухода за ногами, руками, ногтями, телом и кожей, кремы, гели, лосьоны, масла, бальзамы, пудры, тальки туалетные и аэрозоли для применения на ногах, руках, ногтях, теле и коже, немедицинские препараты для обработки, ухода, очистки, смягчения, восстановления и расслабления ног, рук, ногтей, тела и кожи, немедицинские препараты для ванн в форме солей, масел и препаратов для замачивания, препараты для замачивания в форме таблеток, немедицинские туалетные средства, дезодоранты, дезодорирующие кремы/гели/лосьоны/пудры, дезодоранты для пропитывания стелек, дезодоранты для ног;

5 - фармацевтические, медицинские, ветеринарные и гигиенические препараты и продукты; гигиенические препараты для медицинских целей; медицинские препараты для ухода за ногами, телом и кожей; увлажняющие кремы (медицинские); увлажняющие кремы [фармацевтические]; увлажняющие гели [фармацевтические]; увлажняющие лосьоны [фармацевтические]; увлажняющие лосьоны для тела [фармацевтические]; увлажняющие лосьоны для кожи [фармацевтические]; увлажняющие кремы для кожи [фармацевтические]; медицинские кремы, гели, лосьоны, масла, бальзамы, пудры, тальки туалетные и спреи для ног, тела и кожи; медицинские, гигиенические или дезинфицирующие препараты для обработки ног, тела и кожи; медицинские и терапевтические препараты и добавки для ванн в форме солей, масел и препаратов для замачивания; медицинские или дезинфицирующие препараты для замачивания в форме таблеток; медицинские или фармацевтические препараты против потения; медицинские жидкости для массажа; медицинские туалетные препараты; медицинские или фармацевтические продукты, используемые при мозолях и обморожении; подушечки и подушки, включенные в 5 класс, для предотвращения воспаления пальцев ног или утолщения кожных мозолей; медицинские препараты для лечения вросших ногтей пальцев стоп; медицинские подушечки и стельки; материалы для перевязки; пластыри; пластырные кольца; кольца противомозольные для ног; лейкопластыри; материалы бандажные; перевязочные материалы; препараты дезинфицирующие; препараты антисептические; вещества

- противогрибковые; медицинские подушечки и подушки, включенные в 5 класс, для предотвращения воспаления пальцев ног или утолщения кожных мозолей; медицинские препараты для лечения вросших ногтей пальцев стоп; стельки, подушечки и подушки для ног, пропитанные или содержащие противогрибковые средства; повязки для ран; фунгициды, гербициды;
- 8 - ручные инструменты и приспособления для домашнего использования для маникюра или педикюра; ручные инструменты для удаления загоревшей кожи; ручные инструменты для шелушащейся кожи; пилки шлифовальные роликовые для ног для удаления загоревшей кожи; пилки шлифовальные роликовые для ног для шелушащейся кожи; инструменты для обрезания ногтей; пилки для ног; пилочки для ногтей; ножницы; пинцеты; части и детали для всех вышеперечисленных товаров;
- 10 - приборы и инструменты медицинские; приборы и инструменты для протезирования, ортопедические, для ухода за ногами и для гигиены ног; материалы для наложения швов; инструменты, оборудование и приборы для лечения и ухода за ногами и кожей; подушки для ухода за ногами; аппараты для исправления формы стоп, в том числе поддерживающие устройства для подошвенных дуг; устройства для разделения и выпрямления пальцев ног; защитные устройства против затвердевания мозолистых утолщений кожи и воспаления пальцев; устройства электронные для удаления затвердевшей кожи; устройства электронные для отшелушивания кожи; электронные шлифовальные пилки для ног; электронные пилки для ногтей; головки роликовые для электронных шлифовальных пилочек для ног; головки роликовые сменные для электронных шлифовальных пилочек для ног; головки роликовые для электронных пилочек для ногтей; головки роликовые сменные для электронных пилочек для ногтей; подушечки для пяток и подпяточники; устройства защитные для подушечек плюсневых костей; вкладыши для обуви, кольца для ног и устройства поддерживающие для ног; стельки для обуви, ортопедические стельки, стельки одноразовые, стельки дезодорированные для ортопедической обуви; компрессионное белье; компрессионное белье разной степени плотности; медицинское поддерживающее белье; ортопедическое и терапевтическое белье; белье для медицинских, хирургических и/или профилактических целей; медицинские и хирургические носки; чулки для ношения при варикозном расширении вен; устройства для тренировки ног; изделия ортопедические; приборы и инструменты для наложения повязок; устройства для фиксации пальцев рук и ног; эластичные биндажи для суставов, гамаша эластичные, повязки эластичные для коленных суставов, биндажи эластичные, биндажи эластичные для талии, биндажи для ортопедических целей; приборы для измерения, осмотра и снятия оттисков стоп; массажеры для тела; массажеры электрические; массажеры для ног; терапевтические приборы и приспособления для массажа и/или купания; части и детали для вышеперечисленных товаров;
- 25 - одежда, обувь, головные уборы; окантовка для обуви; обувь гигиеническая, в том числе, туфли, туфли комнатные, сапоги, сандалии, башмаки на деревянной подошве; чулки короткие и длинные; подошвы; стельки; стельки с подушечками; изделия трикотажные, носки.
- (111) 52543
 (151) 09.06.2016
 (181) 03.08.2025
 (210) 71916
 (220) 03.08.2015
 (730) Чина Дженерал Нуклеар Повер Корпоратион (CN)
 China General Nuclear Power Corporation (CN)
 (540)
- 
- (591) Указание цветов: белый, черный
 (511)(510)
- 1 - топливо для атомных реакторов; замедлители для ядерных реакторов; уран; элементы химические расщепляющиеся; элементы радиоактивные для научных целей; вещества, расщепляющиеся для получения ядерной энергии; графит для промышленных целей; кислота борная для промышленных целей; составы огнестойкие; химикаты для пайки;
- 4 - энергия электрическая; энергия атомная; электричество;
- 7 - ветряные электрогенераторы; гидроэнергетические динамические установки; котлы паровых машин; трубы паровых котлов [части машин]; паровые котлы и проводные средства; профессиональное оборудование для промышленности связанной с батареями;

- устройства для зажигания в двигателях внутреннего сгорания; машины для дробления отходов, отбросов, мусора;
- 11 - установки для производства пара; установки для обработки ядерного топлива и замедлителей ядерных реакций; установки полимеризационные; реакторы ядерные; приборы отопительно-нагревательные, работающие на твердом, жидком и газообразном топливе; установки и аппараты вентиляционные [кондиционирование воздуха]; коллекторы солнечные тепловые [отопление]; печи солнечные;
- 40 - переработка ядерного топлива; удаление ядерных отходов; услуги по энергопроизводству; переработка топлива; производство атомной энергии; термодинамическое производство атомной энергии; производство электроэнергии; обработка металлов; переработка мусора и отходов; обработка воды;
- 42 - исследования технические; изучение технических проектов; инжиниринг; инженерная графика; исследования в области защиты окружающей среды; контроль качества; тестирование качества; оценка качества; сертификация систем качества; исследования и разработка новых товаров для третьих лиц.
-
- (111) 52544
 (151) 09.06.2016
 (181) 03.08.2025
 (210) 71917
 (220) 03.08.2015
 (730) Чина Дженерал Нуклеар Повер Корпоратион (CN)
 China General Nuclear Power Corporation (CN)
 (540)



(591) Указание цветов: белый, черный
 (511)(510)

- 1 - топливо для атомных реакторов; замедлители для ядерных реакторов; уран; элементы химические расщепляющиеся; элементы радиоактивные для научных целей; вещества, расщепляющиеся для получения ядерной энергии; графит для промышленных целей; кислота борная для промышленных целей; составы огнестойкие; химикаты для пайки;

- 4 - энергия электрическая; энергия атомная; электричество;
- 7 - ветряные электрогенераторы; гидроэнергетические динамические установки; котлы паровых машин; трубы паровых котлов [части машин]; паровые котлы и проводные средства; профессиональное оборудование для промышленности связанной с батареями; устройства для зажигания в двигателях внутреннего сгорания; машины для дробления отходов, отбросов, мусора;
- 11 - установки для производства пара; установки для обработки ядерного топлива и замедлителей ядерных реакций; установки полимеризационные; реакторы ядерные; приборы отопительно-нагревательные, работающие на твердом, жидком и газообразном топливе; установки и аппараты вентиляционные [кондиционирование воздуха]; коллекторы солнечные тепловые [отопление]; печи солнечные;
- 40 - переработка ядерного топлива; удаление ядерных отходов; услуги по энергопроизводству; переработка топлива; производство атомной энергии; термодинамическое производство атомной энергии; производство электроэнергии; обработка металлов; переработка мусора и отходов; обработка воды;
- 42 - исследования технические; изучение технических проектов; инжиниринг; инженерная графика; исследования в области защиты окружающей среды; контроль качества; тестирование качества; оценка качества; сертификация систем качества; исследования и разработка новых товаров для третьих лиц.

(111) 52545
 (151) 09.06.2016
 (181) 03.08.2025
 (210) 71918
 (220) 03.08.2015
 (730) Чина Дженерал Нуклеар Повер Корпоратион (CN)
 China General Nuclear Power Corporation (CN)
 (540)



(591) Указание цветов: белый, черный

(511)(510)

- 1 - топливо для атомных реакторов; замедлители для ядерных реакторов; уран; элементы химические расщепляющиеся; элементы радиоактивные для научных целей; вещества, расщепляющиеся для получения ядерной энергии; графит для промышленных целей; кислота борная для промышленных целей; составы огнестойкие; химикаты для пайки;
- 4 - энергия электрическая; энергия атомная; электричество;
- 7 - ветряные электростанции; гидроэнергетические динамические установки; котлы паровых машин; трубы паровых котлов [части машин]; паровые котлы и проводные средства; профессиональное оборудование для промышленности связанной с батареями; устройства для зажигания в двигателях внутреннего сгорания; машины для дробления отходов, отбросов, мусора;
- 11 - установки для производства пара; установки для обработки ядерного топлива и замедлителей ядерных реакций; установки полимеризационные; реакторы ядерные; приборы отопительно-нагревательные, работающие на твердом, жидком и газообразном топливе; установки и аппараты вентиляционные [кондиционирование воздуха]; коллекторы солнечные тепловые [отопление]; печи солнечные;
- 40 - переработка ядерного топлива; удаление ядерных отходов; услуги по энергопроизводству; переработка топлива; производство атомной энергии; термодинамическое производство атомной энергии; производство электроэнергии; обработка металлов; переработка мусора и отходов; обработка воды;
- 42 - исследования технические; изучение технических проектов; инжиниринг; инженерная графика; исследования в области защиты окружающей среды; контроль качества; тестирование качества; оценка качества; сертификация систем качества; исследования и разработка новых товаров для третьих лиц.

(111) 52546
 (151) 09.06.2016
 (181) 12.08.2025
 (210) 71996
 (220) 12.08.2015
 (730) Си-Джей Корпорейшн (KR)
 CJ Corporation (KR)

(540)



(591) Указание цветов: синий, красный, оранжевый, черный

(511)(510)

- 5 - препараты фармацевтические; препараты химические для фармацевтических целей; ферменты для фармацевтических целей; препараты витаминные; добавки пищевые; добавки диетические; анальгетики; средства дезинфицирующие; средства моющие для собак; дезодоранты для текстильных изделий; браслеты для медицинских целей; культуры микроорганизмов для медицинских целей; аптечки первой помощи, заполненные; лейкопластыри; питание детское; смеси молочные сухие для детского питания; лактоза для фармацевтических целей; подгузники (детские пеленки); инсектициды; бумага с особой пропиткой от моли; препараты ветеринарные; добавки пищевые из протеина для животных; добавки пищевые для кормов для животных.

(111) 52547
 (151) 09.06.2016
 (181) 12.08.2025
 (210) 71997
 (220) 12.08.2015
 (730) Мерк Шарп энд Доум Корп. (US)
 Merck Sharp & Dohme Corp. (US)
 (540)

TOLCOTAZ

(511)(510)

- 5 - препараты фармацевтические.

(111) 52548
 (151) 09.06.2016
 (181) 13.08.2025

(210) 72012
 (220) 13.08.2015
 (730) Мерк Шарп энд Доум Корп. (US)
 Merck Sharp & Dohme Corp. (US)
 (540)

ZEUFESTA

(511)(510)
 5 - препараты фармацевтические.

(111) 52549
 (151) 09.06.2016
 (181) 14.08.2025
 (210) 72027
 (220) 14.08.2015
 (730) Интерконтинентал Грейт Брэндз Эл-Эл-Си
 (US)
 Intercontinental Great Brands LLC (US)
 (540)

CLORETS

(511)(510)
 30 - жевательная резинка.

(111) 52550
 (151) 09.06.2016
 (181) 26.08.2025
 (210) 72156
 (220) 26.08.2015
 (730) Стартап Инвестментс Лтд. (МН)
 Startup Investments Ltd. (МН)
 (540)



(526) Неохраноспособные элементы: знак охраняется в целом без предоставления самостоятельной правовой охраны словесным элементам «MONEY MAKER GROUP»
 (591) Указание цветов: синий, коричневый, белый, серый, темно-синий, желто-золотой

(511)(510)
 38 - предоставление услуг Интернет чатов (дискуссионных площадок) и Интернет форумов; электронное общение посредством чатов и Интернет форумов; электронный обмен сообщениями с помощью чатов и Интернет форумов; предоставление чатов для социальных сетей; предоставление услуг связи с помощью электронных средств; предоставление услуг связи, общения с помощью он-лайн блогов; общение посредством компьютера; предоставление услуг связи с помощью компьютера и доступа к Интернету; управление чатами.

(111) 52551
 (151) 09.06.2016
 (181) 28.08.2025
 (210) 72191
 (220) 28.08.2015
 (730) Кальцедониа С.п.А. (ИТ)
 Calzedonia S.p.A. (ИТ)
 (540)



(511)(510)
 25 - одежда, обувь, головные уборы; чулки, колготки, носки; спортивная одежда; костюмы купальные; костюмы пляжные; белье нижнее, корсеты [белье нижнее], женское белье; халаты; ночное белье, пижамы, ночные рубашки, пеньюары; трикотаж [одежда], вязаные изделия [одежда], рубашки трикотажные, юбки трикотажные, халаты трикотажные; туфли комнатные;
 35 - сбор для третьих лиц различных товаров, а именно: одежды, обуви, головных уборов, чулок, колгот, носков, спортивной одежды, костюмов купальных, костюмов пляжных, белья нижнего, корсетов [белье нижнего], женского белья, халатов, ночного белья, пижам, ночных рубашек, пеньюаров, трикотажа [одежды], вязаных изделий [одежды], рубашек трикотажных, юбок трикотажных, халатов трикотажных, туфель комнатных (не подразумевая их транспортировку) и размещение товаров для удобства изучения и приобретения потребителями через розничные магазины, розничные интернет-магазины, почтовые каталоги продаж или электронные средства, в том числе интернет-сайты.

(111) 52552

(151) 09.06.2016

(181) 16.09.2025

(210) 72393

(220) 16.09.2015

(730) ИСИХАРА САНГИО КАЙСЯ, ЛТД. (JP)
ISHIHARA SANGYO KAISHA, LTD. (JP)

(540)

Нематорин

(511)(510)

5 - фунгициды; гербициды; инсектициды;
нематоциды.

Извещения

Зарегистрированные договоры уступки прав на объекты интеллектуальной собственности

1. Государственная регистрация договора о передаче исключительного права на товарные знаки (знаки обслуживания) в отношении всех товаров и/или услуг

- №46236 «Massive Assault»
- №46551 « WARGAMING»
- №46256 « fig.,»
- №47411 «МИР ТАНКОВ»
- №46234 « fig.,»
- №47413 «WORLD OF TANKS»
- №47410 «МИР САМОЛЕТОВ»
- №46235 « fig.,»
- №47414 «WORLD OF WARPLANES»

Владелец: Wargaming.net LLP (Варгейминг.нет ЛЛП)
Sterling House Fulbourne Road, Walthamstow,
London, E17 4EE, United Kingdom (GB)

Правопреемник: Wargaming.net Limited (Варгейминг.нет Лимитед)
105 Agion Omologiton Avenue, Agioi Omologites,
1080 Nicosia, Cyprus (CY)

Номер и дата государственной регистрации договора: 04-2016151/14-23 от 22.04.2016 года

2. Государственная регистрация договора о передаче исключительных прав на товарные знаки (знаки обслуживания) в отношении всех товаров и/или услуг

- №41740 «UniCUM fig.,»
- №41741 «B&B fig.,»
- №43038 «COTICO»
- №43670 «MULTY»

Владелец: Общество с ограниченной ответственностью
«Бест Клин» (RU)
Российская Федерация, 142700, Московская область,
Ленинский район, город Видное, Северная промзона
территория, Проектируемый проезд 251, владение 2

Правопреемник: Индивидуальный предприниматель
Дувидович Константин Геннадьевич (RU)
Российская Федерация, 443013, город Самара,
улица Магнитогорская, дом 3, квартира 40

Номер и дата государственной регистрации договора: 04-2016150/14-23 от 22.04.2016 года

3. Государственная регистрация договора о передаче исключительного права на товарный знак (знак обслуживания) в отношении всех товаров и/или услуг

- № 44137 «ВОЛИБРИС»

Владелец: Gilead Colorado, Inc. (Гилеад Колорадо, Инк.) (US)
333 Lakeside Drive, Foster City, California 94404, USA

Правопреемник: Gilead Sciences , Inc. (Гилеад Сайнсиз, Инк.) (US)
333 Lakeside Drive, Foster City, California 94404, USA

Номер и дата государственной регистрации договора: 04-2016142/14-23 от 22 .04.2016 года

4. Государственная регистрация договора о передаче исключительных прав на товарные знаки (знаки обслуживания) в отношении всех товаров и/или услуг

- № 38976 «WAKODO fig.,»

- №39718 «fig.,»

Владелец: WAKODO COMPANY LIMITED
(ВАКОДО КОМПАНИ ЛИМИТЕД)
7-15, 2-chome, Kajicho, Chiyoda-ku, Tokyo, Japan (JP)

Правопреемник: Asahi Group Foods, Ltd. (Асахи Груп Фудс, Лтд.)
23-1 Azumabashi 1-chome, Sumida-ku, Tokyo, Japan (JP)

Номер и дата государственной регистрации договора: 04-2016159/14-23 от 22.04.2016 года

5. Государственная регистрация договора о передаче исключительного права на товарный знак (знак обслуживания) в отношении всех товаров и/или услуг

- №47016 «Синомарил Sinomaryl»

Владелец: ТОО «Эримарк»
Республика Казахстан, город Алматы,
улица Гоголя, дом 140/92, квартира 40 (KZ)

Правопреемник: Seltfar SA (Сэлтфар СА)
En Reutet B - PO Box 169, 1868 Collombey,
Switzerland (CH)

Номер и дата государственной регистрации договора: 04-2016147/14-22 от 22.04.2016 года

6. Государственная регистрация договора о передаче исключительных прав на товарные знаки (знаки обслуживания) в отношении всех товаров и (или) услуг

- №37330 «БАЛТИМОР fig.,»

- №39310 «БАЛТИМОР 1995 fig.,»

Владелец: Общество с ограниченной ответственностью
«Б-Холдинг»
Российская Федерация, 196247, город Санкт-Петербург,
площадь Конституции, 2 (RU)

Правопреемник: Unilever N.V. (Юнилевер Н.В.)
Weena 455, 3013 AL Rotterdam, The Netherlands (NL)

Номер и дата государственной регистрации договора: 04-2016139/14-23 от 06.04.2016 года

7. Государственная регистрация договора о передаче исключительного права на товарный знак (знак обслуживания) в отношении всех товаров и (или) услуг

- №39792 «La Vallée fig.,»

Владелец: LA VALLEE INTERNATIONAL GROUP LIMITED
(ЛА ВАЛЛИ ИНТЕРНЕШНЛ ГРУП ЛИМИТЕД)
Flat A, 13th Floor, Block 7, 7 Nassau Street, Mei Foo Sun
Chuen, Kowloon, Hong Kong (HK)

Правопреемник: OPPORTUNITY INVESTMENTS LIMITED
(ОППОРТЮНИТИ ИНВЕСТМЕНТС ЛИМИТЕД)
P.O. Box 71, Craigmuir Chambers, Road Town,
Tortola, British Virgin Island (VG)

Номер и дата государственной регистрации договора: 04-2016140/14-23 от 06.04.2016 года

8. Государственная регистрация договора о передаче исключительного права на товарный знак (знак обслуживания) в отношении всех товаров и (или) услуг

- №3299 «IVOMEC»

Владелец: Merial LLC (Мериал ЛЛК)
3239 Satellite Boulevard Building 500, Duluth-Georgia,
30096, USA (US)

Правопреемник: MERAL, INC. (МЕРИАЛ, ИНК.) (US)
3239 Satellite Boulevard, Duluth, Georgia, 30096, USA
Номер и дата государственной регистрации договора: 04-2016132/14-23 от 06.04.2016 года

9. Государственная регистрация договора о передаче исключительных прав на товарные знаки (знаки обслуживания) в отношении всех товаров и (или) услуг

- №46057 «NEWXXITEK»
- №46948 «PREVEXXION»

Владелец: MERAL LIMITED (МЕРИАЛ ЛИМИТЕД)
Sandringham House, Sandringham Avenue, Harlow
Business Park, HARLOW CM19 5QA,
UNITED KINGDOM (GB)
Правопреемник: MERAL, INC. (МЕРИАЛ, ИНК.) (US)
3239 Satellite Boulevard, Duluth, Georgia 30096, USA
Номер и дата государственной регистрации договора: 04-2016137/14-23 от 06.04.2016 года

10. Государственная регистрация договора о передаче исключительного права на товарный знак (знак обслуживания) в отношении всех товаров и (или) услуг

- № 22937 «AVENT»

Владелец: Avent Limited (Авент Лимитед)
Philips Centre, Guildford Business park, Guildford,
GU2 8XH, United Kingdom (UK)
Правопреемник: Koninklijke Philips N.V. (Конинкlijke Филипс Н.В.)
High Tech Campus 5, NL- 5656 AE Eindhoven,
The Netherlands (NL)
Номер и дата государственной регистрации договора: 04-2016133/14-23 от 06.04.2016 года

11. Государственная регистрация договора о передаче исключительных прав на товарные знаки (знаки обслуживания) в отношении всех товаров и (или) услуг

- №28104 «TOMMY HILFIGER»
- №28105 «fig.,»
- №49326 «TOMMY HILFIGER»

Владелец: Tommy Hilfiger Licensing LLC
(Томми Хилфигер Лайсенсинг ЛЛК)
601 W. 26th St., 6th Floor, New York NY 10001,
United States of America (US)
Правопреемник: Tommy Hilfiger Licensing B.V.
(Томми Хилфигер Лайсенсинг Б.В.)
Stadhouderskade 6, 1054 ES AMSTERDAM,
The Netherlands (NL)
Номер и дата государственной регистрации договора: 04-2016127/14-23 от 06.04.2016 года

12. Государственная регистрация договора о передаче исключительных прав на товарные знаки (знаки обслуживания) в отношении всех товаров и (или) услуг

- №46233 «fig.,»
- №47412 «WORLD OF WARSHIPS»
- №47409 «МИР КОРАБЛЕЙ»

Владелец: Wargaming.net LLP (Варгейминг.нет ЛЛП)
Sterling House Fulbourne Road, Walthamstow,
London, E17 4EE, United Kingdom (GB)
Правопреемник : Wargaming.net Limited (Варгейминг.нет Лимитед)
105 Agion Omologiton Avenue, Agioi Omologites,
1080 Nicosia, Cyprus (CY)
Номер и дата государственной регистрации договора: 04-2016138/14-23 от 06.04.2016 года

13. Государственная регистрация договора о передаче исключительных прав на товарные знаки (знаки обслуживания) в отношении всех товаров и (или) услуг

- № 24927 «LIQUIDPOWER»
- № 41140 «LP ARCTIC EDGE»

Владелец: Phillips 66 Company (Филипс 66 Компани)
P.O. Box 4428, Houston, Texas 77210,
United States of America (US)

Правопреемник: Lubrizol Specialty Products, Inc.
(Лубризол Специалти Продактс, Инк.)
One BriarLake Plaza, Suite 320, 2000 West Sam Houston
Parkway South, Houston, Texas 77042-3615,
United States of America (US)

Номер и дата государственной регистрации договора: 04-2016131/14-23 от 12.04.2016 года

14. Государственная регистрация договора о передаче исключительных прав на товарные знаки (знаки обслуживания) в отношении всех товаров и (или) услуг

- №32432 «fig.,»
- №32433 «fig.,»
- №9175 «MERIAL fig.,»

Владелец: MERIAL LIMITED (МЕРИАЛ ЛИМИТЕД)
Sandringham House, Sandringham Avenue,
Harlow Business Park, HARLOW CM19 5QA,
UNITED KINGDOM (GB)

Правопреемник: MERIAL (МЕРИАЛ)
29 avenue Tony Garnier, 69007, Lyon, France (FR)

Номер и дата государственной регистрации договора: 04-2016141/14-23 от 12.04.2016 года

15. Государственная регистрация договора о передаче исключительного права на товарный знак (знак обслуживания) в отношении всех товаров и (или) услуг

- №49209 «**ВЫСШАЯ ШКОЛА ОБЩЕСТВЕННОГО ЗДРАВООХРАНЕНИЯ KAZAKHSTAN SCHOOL OF PUBLIC HEALTH ҚОҒАМДЫҚ ДЕНСАУЛЫҚ САҚТАУ ЖОҒАРЫ МЕКТЕБІ ҚАЗАҚСТАН 1997 KAZAKHSTAN fig.,»**

Владелец: РГП на ПХВ «Высшая школа общественного здравоохранения» Министерства здравоохранения и социального развития Республики Казахстан
Республика Казахстан, г. Алматы, ул. Утепова 19А (KZ)

Правопреемник: Товарищество с ограниченной ответственностью
«Казахстанский медицинский университет «ВШОЗ»
Республика Казахстан, г. Алматы, ул. Утепова 19А (KZ)

Номер и дата государственной регистрации договора: 04-2016112/14-21 от 12.04.2016 года

16. Государственная регистрация договора о передаче исключительных прав на товарные знаки (знаки обслуживания) в отношении всех товаров и/или услуг

- №11824 «SUBWAY»
- №42774 «SUBWAY»
- №42775 «SUBWAY fig.,»

Владелец: Doctor's Associates Inc. (Докторс Ассоушиэйшнз Инк.)
325 Sub Way, Milford, CT, 06461, United States
of America (US)

Правопреемник: Subway IP Inc., a Delaware corporation
(Сабвей Ай Пи Инк., э Дэлавер корпорейшн)
700 S. Royal Poinciana Blvd., Suite 500,
Miami Springs, FL 33166 (US)

Номер и дата государственной регистрации договора: 04-2016149/14-23 от 29.04.2016 года

17. Государственная регистрация договора о передаче исключительных прав на товарные знаки (знаки обслуживания) в отношении всех товаров и/или услуг

- №4059 «КЛИМЕН»
- №1551 «MICROGYNON»
- №4047 «МИКРОГИНОН»
- №10813 «ПРОГИНОВА»
- №4050 «ТРИКВИЛАР»
- №1554 «TRIQUILAR»

Владелец: Bayer Intellectual Property GmbH
(Байер Интеллектуал Проперти ГмбХ)
Alfred-Nobel-Straße 10, 40789 Monheim am Rhein,
Germany (DE)

Правопреемник: Alvogen IPCo S.á.r.l.
(Алвоген АйПиКо С.а.р.л.)
5, Rue Heienhaff, L-1736, Senningerberg, Luxembourg (LU)

Номер и дата государственной регистрации договора: 04-2016153/14-23 от 29.04.2016 года

18. Государственная регистрация договора о передаче исключительных прав на товарные знаки (знаки обслуживания) в отношении всех товаров и/или услуг

- №34004 «PERONI NASTRO AZZURRO»
- №34005 «PERONI Nastro Azzurro fig.,»

Владелец: Peroni Nastro Azzurro Limited
(Перони Нastro Аззурро Лимитед)
2 th Floor, Belgravia House, 34-44 Circular Road,
Douglas, Isle of Man IM1 1 AE, United Kingdom (GB)

Правопреемник: SABMiller International Brands Limited
(САБМиллер Интернэшнл Брэндс Лимитед)
SABMiller House, Church Street West,
Woking, Surrey GU21 6HS, United Kingdom (GB)

Номер и дата государственной регистрации договора: 04-2016106/14-23 от 29.04.2016 года

19. Государственная регистрация договора о передаче исключительного права на товарный знак (знак обслуживания) в отношении всех товаров и/или услуг

- №49845 «Зимняя сказка»

Владелец: Общество с ограниченной ответственностью
«Компания Аквалиния»
Российская Федерация, 630058, г. Новосибирск,
ул. Плотинная, д. 7 (RU)

Правопреемник: Общество с ограниченной ответственностью «Эксперт»
Российская Федерация, 630058, г. Новосибирск,
ул. Плотинная, д.7 (RU)

Номер и дата государственной регистрации договора: 04-2016157/14-23 от 22.04.2016 года

20. Государственная регистрация договора о передаче исключительных прав на товарные знаки (знаки обслуживания) в отношении всех товаров и/или услуг

- №48329 «УРОФУРАГИН/UROFURAGINUM»
- №50663 «ЛЮТЕИНА/LUTEINA»

Владелец: Товарищество с ограниченной ответственностью
"I-dea"
Республика Казахстан, 050059, город Алматы,
улица Фурманова, дом 248, офис 263 (KZ)

Правопреемник: Акционерное общество
"Пабяницкий фармацевтический завод Польфа"
Польша, город Пабянице,
улица Маршала Пилсудского 5, 95-200 (PL)
Номер и дата государственной регистрации договора: 04-2016163/14-22 от 29.04.2016 года

Дополнительные соглашения к зарегистрированным лицензионным договорам, договорам залога и договорам о передаче исключительного права на объекты интеллектуальной собственности

1. Государственная регистрация дополнительного соглашения к зарегистрированному договору залога, включающему в себя условия о предоставлении права на использование товарных знаков №04-2011398/18-21 от 22.11.2011г.

- №26913 «JUICY fig.,»
- №26914 «JUICY fig.,»
- №26915 «JUICY fig.,»
- №26916 «JUICY fig.,»
- №26917 «JUICY fig.,»
- №26918 «JUICY fig.,»
- №26919 «JUICY fig.,»
- №26910 «JUICY fig.,»
- №26909 «JUICY fig.,»
- №26908 «JUICY fig.,»
- №26911 «JUICY fig.,»
- №26912 «JUICY fig.,»

Залогодатель: Акционерное общество «RAIMBEK GROUP»
Республика Казахстан, город Алматы,
Алмалинский район, улица Жамбыла, 111 (KZ)

Залогодержатель: Акционерное общество «Банк Центр Кредит»
Республика Казахстан, 050012, город Алматы,
улица Панфилова, 98 (KZ)

Указание об изменениях: Адрес залогодержателя изменен на:
Республика Казахстан, 050012, город Алматы,
Алмалинский район, улица Богенбай батыра,
дом 156 (KZ); иные изменения.

Номер и дата государственной регистрации дополнительного соглашения:
04-2016154/20-21 от 29.04.2016 года

Зарегистрированные лицензионные договоры на использование объектов интеллектуальной собственности

1. Государственная регистрация договора комплексной предпринимательской лицензии, включающего в себя условия о предоставлении права на использование товарного знака (знака обслуживания) в отношении всех товаров и (или) услуг

- №44213 «33 ПИНГВИНА fig.,»

Комплексный лицензиар: Общество с ограниченной ответственностью «Эста»
Российская Федерация, 634026, Томская область,
город Томск, переулок Шегарский, дом 56 (RU)

- Комплексный лицензиат: Товарищество с ограниченной ответственностью "TASTY FASTY"
Республика Казахстан, 050000, город Алматы, проспект Аль-Фараби, дом 7, квартира 320 (KZ)
- Указание условий договора: Неисключительная лицензия на срок до 28 августа 2018 года на территории городов Астана и Алматы, Республика Казахстан, в отношении товаров и услуг 21, 24, 25, 31, 32, 43 классов МКТУ
- Номер и дата государственной регистрации договора: 04-2016143/17-24 от 22.04.2016 года
2. Государственная регистрация лицензионного договора о предоставлении лицензии на использование товарных знаков (знаков обслуживания) в отношении всех товаров и/или услуг
- №9676 «PURINA»
- №50647 «ВАШ ПИТОМЕЦ - НАШЕ ВДОХНОВЕНИЕ»
- Лицензиар: Société des Produits Nestlé S.A. (Сосьете де Продюи Нестле С.А.)
CH- 1800 Vevey, Switzerland (CH)
- Лицензиат: Товарищество с ограниченной ответственностью "Нестле Фуд Казахстан"
Республика Казахстан, 050040, город Алматы, Бостандыкский район, улица Тимирязева, 28 "В" (KZ)
- Указание условий договора: Неисключительная лицензия на неограниченный срок на территории Республики Казахстан
- Номер и дата государственной регистрации договора: 04-2016156/11-22 от 22.04.2016 года
3. Государственная регистрация лицензионного договора о предоставлении лицензии на использование товарного знака (знака обслуживания) в отношении всех товаров и/или услуг
- №20915 «fig.,»
- Лицензиар: GALLANER LIMITED (ГАЛЛАХЕР ЛИМИТЕД)
Members Hill, Brooklands Road, Weybridge, Surrey KT13 0QU, United Kingdom (GB)
- Лицензиат: Товарищество с ограниченной ответственностью «Джей Ти Ай Казахстан»
Республика Казахстан, 040704, Алматинская область, Илийский район, село Байсерке
- Указание условий договора: Неисключительная лицензия на срок до 31 декабря 2016 года на территории Республики Казахстан
- Номер и дата государственной регистрации договора: 04-2016162/11-24 от 29.04.2016 года
4. Государственная регистрация лицензионного договора о предоставлении лицензии на использование товарных знаков (знаков обслуживания) в отношении части товаров и/или услуг
- №18175 «СЛОБОДА»
- №46536 «СОЛНЕЧНЫЙ ВЕНЕЦ fig.,»
- Лицензиар: Общество с ограниченной ответственностью «Координирующий распределительный центр «ЭФКО-Каскад»
Российская Федерация, 309850, Белгородская область, город Алексеевка, улица Фрунзе, дом 4 (RU)
- Лицензиат: Товарищество с ограниченной ответственностью «ЭФКО АЛМАТЫ»
Республика Казахстан, 480030, город Алматы, улица Бекмаханова, дом 96/5 (KZ)
- Указание условий договора: Неисключительная лицензия на срок действия регистрации товарных знаков на территории Республики Казахстан в отношении товаров 29 класса МКТУ - масла подсолнечные

Номер и дата государственной регистрации договора: 04-2016164/11-24 от 29.04.2016 года

5. Государственная регистрация договора о предоставлении сублицензии на использование товарных знаков (знаков обслуживания) в отношении всех товаров и/или услуг

- №1566 «PERSONAL PAN PIZZA»

- №1561 «PIZZA HUT»

- №1563 «PIZZA HUT»

- №1568 «THIN'N CRISPY»

- №35229 «Pizza Hut fig.,»

- №35228 «Пицца Хат fig.,»

- №34578 «fig.,»

Сублицензиар:

PH Europe S.à r.l. (Пх Европа С.а р.л.)

46a, Avenue John F. Kennedy, L-1855 Luxembourg (LU)

Сублицензиат:

Общество с ограниченной ответственностью

«Ям! Ресторантс Интернэшнл Раша Си Ай Эс»

Российская Федерация, 125171, город Москва,

Ленинградское шоссе, дом 16А, строение 2 (RU)

Указание условий договора:

Неисключительная сублицензия на неограниченный

срок на территории Республики Казахстан

Номер и дата государственной регистрации договора: 04-2016090/11-23 от 29.04.2016 года

Продление срока действия регистрации товарного знака

(111) номер регистрации	(730) Имя владельца зарегистрированного товарного знака	(186) Дата, до которой продлен срок действия регистрации
23664	Джиск А/С (DK)	27.01.2026
23935	Открытое акционерное общество "Валента Фармацевтика" (RU)	12.05.2026
25625	Линк-Белт Констракшн Иквипмент Компани, Л.П., ЛЛЛП (US)	06.09.2026
26448	Юростар Коммьюникейшнс (Эс) Пте Лтд. (SG)	13.10.2026
26043	ГР. САРАНТИС АНОНИМИ ВИОМИЧАНИКИ ЭНД ЭМПОРИКИ ЭТАЙРИА КАЛЛИНТИКОН, ЭНДИМАТОН ОЙКИАКОН ЭНД ФАРМАКЕФТИКОН ЭЙДОН (GR)	28.12.2026
24309	Тайн С.А. (NO)	17.04.2026
23911	Тайн С.А. (NO)	18.04.2026
24800	Кабусики Кайся Феникс (JP)	10.05.2026
26161	Кабусики Кайся Феникс (JP)	03.11.2026
9028	Мазда Мотор Корпорейшн (JP)	09.07.2026
26440	Н.В. СУМАТРА ТОБАККО ТРЕЙДИНГ КОМПАНИ (ID)	22.09.2026
35198	П.Т. Путра Стабаг Индастри (ID)	05.10.2026
24789	Товарищество с ограниченной ответственностью "МедАспапОптика" (KZ)	04.05.2026
28438	Уша Интернэшнл Лимитед (IN)	09.06.2026
23731	Товарищество с ограниченной ответственностью "Центр торговли "Астыкжан" (KZ)	26.05.2026
27244	Общество с ограниченной ответственностью «ПЕНОПЛЭКС СПб» (RU)	27.02.2027
25513	Товарищество с ограниченной ответственностью "Медэксперт Казахстан" (KZ)	11.11.2025
26217	Акционерное общество "Казахский институт нефти и газа" (KZ)	30.11.2026
25977	Акционерное общество "Казахский институт нефти и газа" (KZ)	30.11.2026
25978	Акционерное общество "Казахский институт нефти и газа" (KZ)	30.11.2026
23413	Викьюрон Фармасьютикалз Инк., корпорация штата Делавэр (US)	18.10.2025
22861	ТОО «Казахстанские Платежные Системы» (KZ)	14.07.2026
24482	Товарищество с ограниченной ответственностью "Молочный завод "Солнечный" (KZ)	30.03.2026
24481	Товарищество с ограниченной ответственностью "Молочный завод "Солнечный" (KZ)	30.03.2026
24460	Товарищество с ограниченной ответственностью "Рекламное агентство - LIGHT SOUND DESIGN" (KZ)	15.03.2026
24072	LONCIN MOTOR Co., Ltd (CN)	24.05.2026

(111) номер регистрации	(730) Имя владельца зарегистрированного товарного знака	(186) Дата, до которой продлен срок действия регистрации
25789	Полиуан Корпорейшн (US)	05.05.2026
26852	Сычуань Констракшн Машинери (Груп) Ко., Лтд. (CN)	26.12.2026
25155	ДЭЙМЕН КАНАДА АКУИЗИШН ЮэлСи (CA)	22.08.2026
24573	МаниГрэм Интернешнл. Инк. МаниГрэм Интернешнл. Инк. MoneyGram International, Inc. (US)	17.05.2026
28621	Тётл Вэкс, Инк., корпорация штата Иллинойс (US)	16.06.2026
28877	Тётл Вэкс, Инк., корпорация штата Иллинойс (US)	16.06.2026
24342	Дабл Игл Брэндз Б.В. (NL)	02.06.2026
7459	Тангйи (Каймановы острова) Холдинг Корпорейшн (GB)	15.03.2026
7460	Тангйи (Каймановы острова) Холдинг Корпорейшн (GB)	15.03.2026
7461	Тангйи (Каймановы острова) Холдинг Корпорейшн (GB)	15.03.2026
24799	Америкен Экспресс Маркетинг энд Девелопмент Корп. (US)	10.05.2026
24798	Америкэн Экспресс Маркетинг энд Девелопмент Корп., корпорация штата Делавэр (US)	10.05.2026
24797	Америкэн Экспресс Маркетинг энд Девелопмент Корп., корпорация штата Делавэр (US)	10.05.2026
26738	ТРЭНСЕНД ИНФОРМАТИОН ИНК (TW)	27.04.2027
24792	Валио Лтд. (FI)	06.05.2026
24062	Общество с ограниченной ответственностью "Веломоторс+" (RU)	04.05.2026
23933	Такеда Фарма А/С (DK)	12.05.2026
23934	Такеда Фарма А/С (DK)	12.05.2026
6964	Келвин Клайн Трейдмарк Траст (US)	15.04.2026
23947	Бриджстоун Корпорэйшн (JP)	21.06.2026
23946	Бриджстоун Корпорэйшн (JP)	21.06.2026
24986	Бристол-Майерс Сквибб Холдингс Айлэнд (CH)	13.07.2026
24987	Бристол-Майерс Сквибб Холдингс Айлэнд (CH)	13.07.2026
23317	ВЕРМЕЕР МЭНЬЮФЭКЧУРИНГ КОМПАНИ, КОРПОРАЦИЯ ШТАТА АЙОВА (US)	27.06.2026
23318	ВЕРМЕЕР МЭНЬЮФЭКЧУРИНГ КОМПАНИ, КОРПОРАЦИЯ ШТАТА АЙОВА (US)	27.06.2026
23938	Сенчури 21 Риэл Истейт ЭлЭлСи (компания с ограниченной ответственностью штата Делавэр) (US)	17.05.2026
24069	Сенчури 21 Риэл Истейт ЭлЭлСи (компания с ограниченной ответственностью штата Делавэр) (US)	17.05.2026
6682	Мерк Шарп энд Доум Корп. (US)	20.06.2026
6683	Мерк Шарп энд Доум Корп. (US)	20.06.2026
6684	Мерк Шарп энд Доум Корп. (US)	20.06.2026
6685	Мерк Шарп энд Доум Корп. (US)	20.06.2026
6739	Форд Мотор Компани, корпорация штата Делавэр (US)	13.05.2026
24191	Пилкингтон Груп Лимитед (GB)	14.02.2026
23695	Пилкингтон Груп Лимитед (GB)	14.02.2026
23696	Пилкингтон Груп Лимитед (GB)	14.02.2026
25629	Дж. Б. Кемикалс энд Фармасьютикалс Лимитед (IN)	12.09.2026
25630	Дж. Б. Кемикалс энд Фармасьютикалс Лимитед (IN)	12.09.2026
24260	Зе "Олд Бушмиллс" Дистиллери Ко. Лимитед (IE)	20.03.2026
24261	ДЗЕ "ОЛД БУШМИЛЛЗ" ДИСТИЛЛЕРИ КО. ЛТД. (GB)	20.03.2026
25147	Общество с ограниченной ответственностью «Фитодоктор» (UA)	21.08.2026
25366	Общество с ограниченной ответственностью «Фитодоктор» (UA)	21.08.2026
25367	Общество с ограниченной ответственностью «Фитодоктор» (UA)	21.08.2026
25618	Общество с ограниченной ответственностью "Фитодоктор" (UA)	24.08.2026
25852	Общество с ограниченной ответственностью «Фитодоктор» (UA)	21.08.2026
24809	Общество с ограниченной ответственностью "Фитодоктор" (UA)	17.05.2026
24971	Дзе Поло/Лорен Компани, эЛ.Пи.(US)	06.07.2026
25028	ЛАБОРАТУАР ГАРНЬЕ И СИЕ (FR)	21.07.2026
24073	Тюркие Гаранти Банкасы Аноним Ширкети (TR)	05.06.2026
24074	Тюркие Гаранти Банкасы Аноним Ширкети (TR)	05.06.2026
25326	Гурвич Продактс, Л.Л.К. (US)	28.07.2026
23280	Янссен Эр энд Ди Айэленд (IE)	06.02.2026
23684	Янссен Эр энд Ди Айэленд (IE)	06.02.2026
24079	Вайет ЛЛК (US)	22.06.2026
24077	Вайет ЛЛК (US)	21.06.2026
24770	Товарищество с ограниченной ответственностью "Жигалма" (KZ)	10.04.2026

(111) номер регистрации	(730) Имя владельца зарегистрированного товарного знака	(186) Дата, до которой продлен срок действия регистрации
24515	ЙИЛДЫЗ ХОЛДИНГ АШ (TR)	12.04.2026
21364	Товарищество с ограниченной ответственностью "Кұнарлы" (KZ)	25.04.2026
6956	Проктер энд Гэмбл Бизнес Сервисес Канада Компани (CA)	28.12.2025
6591	ДЗЕ ГБ ФУДС, С.А. (ES)	19.03.2026
25159	Катерпиллар (эНаЙ) Лимитед (GB)	24.08.2026
25158	Катерпиллар (эНаЙ) Лимитед (GB)	24.08.2026
24201	Э.Дж.А. Пресдекюм Санайи Аноним Ширкети (TR)	16.02.2026
24247	Киилто Фэмили Ой (FI)	14.03.2026
24824	Имидж Трэйд Маркс Лимитед (GB)	29.05.2026
25555	Имидж Трэйд Маркс Лимитед (GB)	29.05.2026
24750	Уирлпул С.А. (BR)	05.04.2026
24293	Метал Ван Корпорейш (JP)	06.04.2026
23501	Мэрриотт Уолдуайд Корпорейшн (US)	27.03.2026
23502	Мэрриотт Уолдуайд Корпорейшн (US)	27.03.2026
23503	Мэрриотт Уолдуайд Корпорейшн (US)	27.03.2026
24319	ОРИОН КОРПОРЕЙШН (KR)	28.04.2026
24320	ОРИОН КОРПОРЕЙШН (KR)	28.04.2026
24321	ОРИОН КОРПОРЕЙШН (KR)	28.04.2026
24322	ОРИОН КОРПОРЕЙШН (KR)	28.04.2026
24323	ОРИОН КОРПОРЕЙШН (KR)	28.04.2026
25782	ОРИОН КОРПОРЕЙШН (KR)	28.04.2026
27140	ОРИОН КОРПОРЕЙШН (KR)	28.04.2026
6642	ВМ Риглей Джр. Компани (US)	26.03.2026
6647	ВМ Риглей Джр. Компани (US)	18.04.2026
6655	ВМ Риглей Джр. Компани (US)	24.04.2026
7681	ВМ Риглей Джр. Компани (US)	01.10.2026
9257	Вм. Ригли Джр. Компани, корпорация штата Делавэр (US)	05.11.2026
8508	ДЮПОН НЮТРИШН БАЙОСАЙЕНСЕС АпС (DK)	16.05.2026
28196	СОНИ КОРПОРЕЙШН (JP)	07.06.2026
28632	Дир энд Компани (US)	26.10.2026
24656	Интермар Симанто Нахмиас (TR)	27.06.2026
26087	Карелиа Тобакко Компани, Инк. (GR)	31.05.2026
24970	Актиеболагет Электролюкс (SE)	06.07.2026
6792	Шелл Брэндс Интернешнл АГ (CH)	24.09.2026
6797	Шелл Брэндс Интернешнл АГ (CH)	24.09.2026
23940	ГСХ Трейдмаркс Лимитед (CY)	24.05.2026
23942	ГСХ Трейдмаркс Лимитед (CY)	24.05.2026
23943	ГСХ Трейдмаркс Лимитед (CY)	24.05.2026
28878	Мьюа Брэндс (Эс) Пи-ти-и Лтд (SG)	11.08.2026
24569	Общество с ограниченной ответственностью «Валента- Интеллект» (RU)	12.05.2026
11092	Берол Корпорейшн (US)	05.11.2026
23936	Общество с ограниченной ответственностью «Валента- Интеллект» (RU)	12.05.2026
24341	БУШРОН ХОЛДИНГ (FR)	25.05.2026
22610	Товарищество с ограниченной ответственностью "ASIA TEA" - (АЗИЯ ТЕА) (KZ)	29.08.2026
24807	Товарищество с ограниченной ответственностью предприятие "РУБИКОМ" (KZ)	15.05.2026 в отношении товаров 29, 30, 31, 44 классов
26425	Товарищество с ограниченной ответственностью "Ак Ниет" (KZ)	25.05.2026
25563	Межебицкий Алексей Владимирович, индивидуальный предприниматель (KZ)	22.06.2026
28638	Товарищество с ограниченной ответственностью "Кондитер +" (KZ)	04.01.2027
21157	Акционерное общество «RG Brands» (KZ)	09.12.2025
26088	Акционерное общество "Бахус" (KZ)	22.06.2026
25788	Акционерное общество "Бахус" (KZ)	04.05.2026
24555	Акционерное общество "Бахус" (KZ)	04.05.2026
24554	Акционерное общество "Бахус" (KZ)	04.05.2026
28441	Пфайзер Инк. Корпорация штата Делавэр (US)	03.08.2026
26120	Акционерное общество "SKY SERVICE" ("СКАЙ СЕРВИС") (KZ)	19.09.2026
7481	Вильям Грант энд Санз Лимитед (GB)	04.09.2026
13786	Вильям Грант энд Санз Лимитед (GB)	04.09.2026
7483	Вильям Грант энд Санз Лимитед (GB)	04.09.2026
7484	Вильям Грант энд Санз Лимитед (GB)	04.09.2026
23363	SOK MARKETLER TICARET ANONIM SIRKETI (TR)	08.04.2025

(111) номер регистрации	(730) Имя владельца зарегистрированного товарного знака	(186) Дата, до которой продлен срок действия регистрации
26105	Эксон Мобил Корпорэйшн (US)	17.08.2026
25066	Эксон Мобил Корпорэйшн (US)	02.08.2026
24813	Кия Моторс Корпорейшн (KR)	22.05.2026
23944	АДТРАН, Инк. (US)	26.05.2026
6745	Акзо Нобель Коатингс Интернешнл Б.В. (NL)	11.06.2026
24659	Такеда Фарма А/С (DK)	30.06.2026
24660	Такеда Фарма А/С (DK)	30.06.2026
24661	Такеда Аустрия ГмбХ (AT)	30.06.2026

Изменение наименования владельца товарного знака

(111) № регистрации	(730) Имя владельца зарегистрированного ТЗ	(730) Новое имя владельца зарегистрированного ТЗ
34940	Bundesplatz 1, 6300 Zug, Switzerland	Industriestrasse 15a, 6300 Zug, Switzerland
23413	455 South Gulph Road, King of Prussia, PA 19406, USA	235 East 42nd Street, New York, NY 10017 United States of America
23731	ул. Угольная, д. 31, район Алматы, г. Астана	шоссе Алаш, дом 24/2, район Алматы, город Астана, 010000, Республика Казахстан
833	ул. «София» № 9, Софийская область, город Костинброд 2230, Болгария	ул. "Антон Чехов" № 43, город София 1113, Болгария
10453	ул. «София» № 9, Софийская область, город Костинброд 2230, Болгария	ул. "Антон Чехов" № 43, город София 1113, Болгария
836	ул. «София» № 9, Софийская область, город Костинброд 2230, Болгария	ул. "Антон Чехов" № 43, город София 1113, Болгария
10454	ул. «София» № 9, Софийская область, город Костинброд 2230, Болгария	ул. "Антон Чехов" № 43, город София 1113, Болгария
24515	Davutpasa Cad. No. 10-18-20, 34015 Topkapi, Istanbul, Turkey	Kısıklı Mahallesi, Çeşme Çıkmazi Sokak No:6/1 Üsküdar Istanbul TURKEY
12181	пл. Республики, 13, г. Алматы, 480013, Республика Казахстан	улица Д. Кунаева, дом 4, город Астана, 010000, Республика Казахстан
37320	проспект Сарыарка, дом 30, район Сарыарка, г. Астана, 010000, Республика Казахстан	улица Д. Кунаева, дом 4, город Астана, 010000, Республика Казахстан
835	17, Dimosteni Severi, 3rd floor, Office 302, Agioi Omologites, 1080, Nicosia, Cyprus	Agamemnonos, 10, REGENT COURT 16, Flat/Office 304 1041, Nicosia, Cyprus
26720	SuperGen, Inc. (US) СуперДжен, Инк. (US)	Astex Pharmaceuticals, Inc. Астекс Фармасьютикалс, Инк. 4420 Rosewood Drive, Suite 200, Pleasanton, California 94588 USA
30993	SuperGen, Inc. (US) СуперДжен, Инк. (US) 4140 Dublin Blvd., Suite 200, Dublin, California 94568, U.S.A.	Astex Pharmaceuticals, Inc. Астекс Фармасьютикалс, Инк. 4420 Rosewood Drive, Suite 200, Pleasanton, California 94588 USA
23695	Pilkington plc (GB) Пилкингтон плк (GB) Prescot Road, St Helens, Merseyside WA10 3TT, England	Pilkington Group Limited (GB) Пилкингтон Груп Лимитед (GB) European Technical Centre, Hall Lane, Lathom, NR. Ormskirk, Lancashire L40 5UF, United Kingdom
23696	Pilkington plc (GB) Пилкингтон плк (GB) Prescot Road, St Helens, Merseyside WA10 3TT, England	Pilkington Group Limited (GB) Пилкингтон Груп Лимитед (GB) European Technical Centre, Hall Lane, Lathom, NR. Ormskirk, Lancashire L40 5UF, United Kingdom
24191	Pilkington plc (GB) Пилкингтон плк (GB) Prescot Road, St Helens, Merseyside WA10 3TT, England	Pilkington Group Limited (GB) Пилкингтон Груп Лимитед (GB) European Technical Centre, Hall Lane, Lathom, NR. Ormskirk, Lancashire L40 5UF, United Kingdom

(111) № регистрации	(730) Имя владельца зарегистрированного ТЗ	(730) Новое имя владельца зарегистрированного ТЗ
24344 6970 24906 24460	ул. М. Дулати, № 2, г. Шымкент, Южно-Казахстанская обл., Республика Казахстан 1-7, Yukigaya Ohtsuka-cho, Ohta-ku, Токуо, Japan ул. Подъемная, д. 14, 7 этаж, г. Москва, 109052, Российская Федерация 4 мкр., д. 40, кв. 51, г. Актау, Мангистауская область, 130000	ул. Г. Иляева, 47, г. Шымкент, Южно-Казахстанская область, Республика Казахстан 1-7, Yukigaya-otsukamachi, Ota-ku, Токуо, Japan ул. Новый Арбат, д. 19, г. Москва, Российская Федерация микрорайон 14, дом 58, кв. 106, г. Актау, Мангистауская область, 130000, Республика Казахстан
35736	Paras Pharmaceuticals Limited (IN) Парас Фармасьютикалз Лимитед (IN) Paras House, 6/B, Sattar Taluka Society, Near Navjeevan P.O., Ahmedabad - 380014	Reckitt Benckiser Healthcare India Private Limited (IN) Рекитт Бенкисер Хелскэр Индия Прайвит Лимитед (IN) Plot 48, Sector 32, Institutional Area, Gurgaon, 122001 Haryana, India
36214	Paras Pharmaceuticals Limited (IN) Парас Фармасьютикалз Лимитед (IN) Paras House, 6/B, Sattar Taluka Society, Near Navjeevan P.O., Ahmedabad - 380014	Reckitt Benckiser Healthcare India Private Limited (IN) Рекитт Бенкисер Хелскэр Индия Прайвит Лимитед (IN) Plot 48, Sector 32, Institutional Area, Gurgaon, 122001 Haryana, India
33755	Paras Pharmaceuticals Limited (IN) Парас Фармасьютикалз Лимитед (IN) Paras House, 6/B, Sattar Taluka Society, Near Navjeevan P.O., Ahmedabad - 380014	Reckitt Benckiser Healthcare India Private Limited (IN) Рекитт Бенкисер Хелскэр Индия Прайвит Лимитед (IN) Plot 48, Sector 32, Institutional Area, Gurgaon, 122001 Haryana, India
34512	Paras Pharmaceuticals Limited (IN) Парас Фармасьютикалз Лимитед (IN) Paras House, 6/B, Sattar Taluka Society, Near Navjeevan P.O., Ahmedabad - 380014	Reckitt Benckiser Healthcare India Private Limited (IN) Рекитт Бенкисер Хелскэр Индия Прайвит Лимитед (IN) Plot 48, Sector 32, Institutional Area, Gurgaon, 122001 Haryana, India
33753	Paras Pharmaceuticals Limited (IN) Парас Фармасьютикалз Лимитед (IN) Paras House, 6/B, Sattar Taluka Society, Near Navjeevan P.O., Ahmedabad - 380014	Reckitt Benckiser Healthcare India Private Limited (IN) Рекитт Бенкисер Хелскэр Индия Прайвит Лимитед (IN) Plot 48, Sector 32, Institutional Area, Gurgaon, 122001 Haryana, India
33754	Paras Pharmaceuticals Limited (IN) Парас Фармасьютикалз Лимитед (IN) Paras House, 6/B, Sattar Taluka Society, Near Navjeevan P.O., Ahmedabad - 380014	Reckitt Benckiser Healthcare India Private Limited (IN) Рекитт Бенкисер Хелскэр Индия Прайвит Лимитед (IN) Plot 48, Sector 32, Institutional Area, Gurgaon, 122001 Haryana, India
35735	Paras Pharmaceuticals Limited (IN) Парас Фармасьютикалз Лимитед (IN) Paras House, 6/B, Sattar Taluka Society, Near Navjeevan P.O., Ahmedabad - 380014	Reckitt Benckiser Healthcare India Private Limited (IN) Рекитт Бенкисер Хелскэр Индия Прайвит Лимитед (IN) Plot 48, Sector 32, Institutional Area, Gurgaon, 122001 Haryana, India
24651	Закрите акціонерне товариство "АВК" (UA) Закрытое акционерное общество "АВК" (UA)	ПРИВАТНЕ АКЦІОНЕРНЕ ТОВАРИСТВО "АВК" (UA) ЧАСТНОЕ АКЦИОНЕРНОЕ ОБЩЕСТВО "АВК" (UA)
24917	Закрите акціонерне товариство "АВК" (UA) Закрытое акционерное общество "АВК" (UA)	ПРИВАТНЕ АКЦІОНЕРНЕ ТОВАРИСТВО "АВК" (UA) ЧАСТНОЕ АКЦИОНЕРНОЕ ОБЩЕСТВО "АВК" (UA)
24920	Закрите акціонерне товариство "АВК" (UA) Закрытое акционерное общество "АВК" (UA)	ПРИВАТНЕ АКЦІОНЕРНЕ ТОВАРИСТВО "АВК" (UA) ЧАСТНОЕ АКЦИОНЕРНОЕ ОБЩЕСТВО "АВК" (UA)

(111) № регистрации	(730) Имя владельца зарегистрированного ТЗ	(730) Новое имя владельца зарегистрированного ТЗ
24922	Закрите акціонерне товариство "АВК" (UA) Закрытое акционерное общество "АВК" (UA)	ПРИВАТНЕ АКЦІОНЕРНЕ ТОВАРИСТВО "АВК" (UA) ЧАСТНОЕ АКЦИОНЕРНОЕ ОБЩЕСТВО "АВК" (UA)
25562	Закрите акціонерне товариство "АВК" (UA) Закрытое акционерное общество "АВК" (UA)	ПРИВАТНЕ АКЦІОНЕРНЕ ТОВАРИСТВО "АВК" (UA) ЧАСТНОЕ АКЦИОНЕРНОЕ ОБЩЕСТВО "АВК" (UA)
29241	Закрите акціонерне товариство "АВК" (UA) Закрытое акционерное общество "АВК" (UA)	ПРИВАТНЕ АКЦІОНЕРНЕ ТОВАРИСТВО "АВК" (UA) ЧАСТНОЕ АКЦИОНЕРНОЕ ОБЩЕСТВО "АВК" (UA)
12420	14 Chemin Riew, CH-1211 Geneva 17, Switzerland	Rue Kazem-Radjavi 8, 1202 Geneva, Switzerland
24079	Five Giralda Farms, Madison, NJ 07940, USA	235 East 42nd Street, New York, NY 10017 U.S.A.
24077	Five Giralda Farms, Madison, NJ 07940, USA	235 East 42nd Street, New York, NY 10017 U.S.A.
25103	ул. Новостройка, д. 27/18, г. Троицк, Московская обл., 142191, Российская Федерация	бульвар Спортивный, д. 9, г. Черноголовка, Ногинский район, Московская область, 142432, Российская Федерация
25102	ул. Новостройка, д. 27/18, г. Троицк, Московская обл., 142191, Российская Федерация	бульвар Спортивный, д. 9, г. Черноголовка, Ногинский район, Московская область, 142432, Российская Федерация
25101	ул. Новостройка, д. 27/18, г. Троицк, Московская обл., 142191, Российская Федерация	бульвар Спортивный, д. 9, г. Черноголовка, Ногинский район, Московская область, 142432, Российская Федерация
25100	ул. Новостройка, д. 27/18, г. Троицк, Московская обл., 142191, Российская Федерация	бульвар Спортивный, д. 9, г. Черноголовка, Ногинский район, Московская область, 142432, Российская Федерация
25091	ул. Новостройка, д. 27/18, г. Троицк, Московская обл., 142191, Российская Федерация	бульвар Спортивный, д. 9, г. Черноголовка, Ногинский район, Московская область, 142432, Российская Федерация
25341	ул. Новостройка, д. 27/18, г. Троицк, Московская обл., 142191, Российская Федерация	бульвар Спортивный, д. 9, г. Черноголовка, Ногинский район, Московская область, 142432, Российская Федерация
25090	ул. Новостройка, д. 27/18, г. Троицк, Московская обл., 142191, Российская Федерация	бульвар Спортивный, д. 9, г. Черноголовка, Ногинский район, Московская область, 142432, Российская Федерация
25089	ул. Новостройка, д. 27/18, г. Троицк, Московская обл., 142191, Российская Федерация	бульвар Спортивный, д. 9, г. Черноголовка, Ногинский район, Московская область, 142432, Российская Федерация
25092	ул. Новостройка, д. 27/18, г. Троицк, Московская обл., 142191, Российская Федерация	бульвар Спортивный, д. 9, г. Черноголовка, Ногинский район, Московская область, 142432, Российская Федерация
25099	ул. Новостройка, д. 27/18, г. Троицк, Московская обл., 142191, Российская Федерация	бульвар Спортивный, д. 9, г. Черноголовка, Ногинский район, Московская область, 142432, Российская Федерация
25093	ул. Новостройка, д. 27/18, г. Троицк, Московская обл., 142191, Российская Федерация	бульвар Спортивный, д. 9, г. Черноголовка, Ногинский район, Московская область, 142432, Российская Федерация
25094	ул. Новостройка, д. 27/18, г. Троицк, Московская обл., 142191, Российская Федерация	бульвар Спортивный, д. 9, г. Черноголовка, Ногинский район, Московская область, 142432, Российская Федерация
25095	ул. Новостройка, д. 27/18, г. Троицк, Московская обл., 142191, Российская Федерация	бульвар Спортивный, д. 9, г. Черноголовка, Ногинский район, Московская область, 142432, Российская Федерация
26102	ул. Новостройка, д. 27/18, г. Троицк, Московская обл., 142191, Российская Федерация	бульвар Спортивный, д. 9, г. Черноголовка, Ногинский район, Московская область, 142432, Российская Федерация
25096	ул. Новостройка, д. 27/18, г. Троицк, Московская обл., 142191, Российская Федерация	бульвар Спортивный, д. 9, г. Черноголовка, Ногинский район, Московская область, 142432, Российская Федерация
25097	ул. Новостройка, д. 27/18, г. Троицк, Московская обл.,	бульвар Спортивный, д. 9, г. Черноголовка,

(111) № регистрации	(730) Имя владельца зарегистрированного ТЗ	(730) Новое имя владельца зарегистрированного ТЗ
37542	ул. Новостройка, д. 27/18, г. Троицк, Московская обл., 142191, Российская Федерация	бульвар Спортивный, д. 9, г. Черноголовка, Ногинский район, Московская область, 142432, Российская Федерация
37543	ул. Новостройка, д. 27/18, г. Троицк, Московская обл., 142191, Российская Федерация	бульвар Спортивный, д. 9, г. Черноголовка, Ногинский район, Московская область, 142432, Российская Федерация
37191	ул. Новостройка, д. 27/18, г. Троицк, Московская обл., 142191, Российская Федерация	бульвар Спортивный, д. 9, г. Черноголовка, Ногинский район, Московская область, 142432, Российская Федерация
39450	ул. Новостройка, д. 27/18, г. Троицк, Московская обл., 142191, Российская Федерация	бульвар Спортивный, д. 9, г. Черноголовка, Ногинский район, Московская область, 142432, Российская Федерация
39951	ул. Новостройка, д. 27/18, г. Троицк, Московская обл., 142191, Российская Федерация	бульвар Спортивный, д. 9, г. Черноголовка, Ногинский район, Московская область, 142432, Российская Федерация
39854	ул. Новостройка, д. 27/18, г. Троицк, Московская обл., 142191, Российская Федерация	бульвар Спортивный, д. 9, г. Черноголовка, Ногинский район, Московская область, 142432, Российская Федерация
11541	Kisikli Mah. Ferah Cad. Kisikli Cesme Sok. No:2-4 B. Camlica Uskudar Istanbul Turkey	Kısıklı Mahallesi, Çeşme Çıkmaızı Sokak No:6/1 Üsküdar Istanbul TURKEY
11182	Kisikli Mah. Ferah Cad. Kisikli Cesme Sok. No:2-4 B. Camlica Uskudar Istanbul Turkey	Kısıklı Mahallesi, Çeşme Çıkmaızı Sokak No:6/1 Üsküdar Istanbul TURKEY
19389	Davutpasa Cad. No. 10-18-20, 34015 Topkapi, Istanbul, Turkey	Kısıklı Mahallesi, Çeşme Çıkmaızı Sokak No:6/1 Üsküdar Istanbul TURKEY
24515	Davutpasa Cad. No. 10-18-20, 34015 Topkapi, Istanbul, Turkey	Kısıklı Mahallesi, Çeşme Çıkmaızı Sokak No:6/1 Üsküdar Istanbul TURKEY
25844	Davutpasa Cad. No. 10-18-20, 34015 Topkapi, Istanbul, Turkey	Kısıklı Mahallesi, Çeşme Çıkmaızı Sokak No:6/1 Üsküdar Istanbul TURKEY
25115	Davutpasa Cad. No. 10-18-20, 34015 Topkapi, Istanbul, Turkey	Kısıklı Mahallesi, Çeşme Çıkmaızı Sokak No:6/1 Üsküdar Istanbul TURKEY
25348	Davutpasa Cad. No. 10-18-20, 34015 Topkapi, Istanbul, Turkey	Kısıklı Mahallesi, Çeşme Çıkmaızı Sokak No:6/1 Üsküdar Istanbul TURKEY
25349	Davutpasa Cad. No. 10-18-20, 34015 Topkapi, Istanbul, Turkey	Kısıklı Mahallesi, Çeşme Çıkmaızı Sokak No:6/1 Üsküdar Istanbul TURKEY
26667	Davutpasa Cad. No. 10-18-20, 34015 Topkapi, Istanbul, Turkey	Kısıklı Mahallesi, Çeşme Çıkmaızı Sokak No:6/1 Üsküdar Istanbul TURKEY
26668	Davutpasa Cad. No. 10-18-20, 34015 Topkapi, Istanbul, Turkey	Kısıklı Mahallesi, Çeşme Çıkmaızı Sokak No:6/1 Üsküdar Istanbul TURKEY
29472	Davutpasa Cad. No. 10-18-20, 34015 Topkapi, Istanbul, Turkey	Kısıklı Mahallesi, Çeşme Çıkmaızı Sokak No:6/1 Üsküdar Istanbul TURKEY
27280	Davutpasa Cad. No. 10-18-20, 34015 Topkapi, Istanbul, Turkey	Kısıklı Mahallesi, Çeşme Çıkmaızı Sokak No:6/1 Üsküdar Istanbul TURKEY
28748	Davutpasa Cad. No. 10-18-20, 34015 Topkapi, Istanbul, Turkey	Kısıklı Mahallesi, Çeşme Çıkmaızı Sokak No:6/1 Üsküdar Istanbul TURKEY
34097	Kisikli Mah. Ferah Cad. Kisikli Cesme Sok. No:2-4 B. Camlica Uskudar Istanbul Turkey	Kısıklı Mahallesi, Çeşme Çıkmaızı Sokak No:6/1 Üsküdar Istanbul TURKEY
39701	Kisikli Mah. Ferah Cad. Kisikli Cesme Sok. No:2-4 B. Camlica Uskudar Istanbul Turkey	Kısıklı Mahallesi, Çeşme Çıkmaızı Sokak No:6/1 Üsküdar Istanbul TURKEY
45846	Kisikli Mah. Ferah Cad. Kisikli Cesme Sok. No:2-4 B. Camlica Uskudar Istanbul Turkey	Kısıklı Mahallesi, Çeşme Çıkmaızı Sokak No:6/1 Üsküdar Istanbul TURKEY
24770	Товарищество с ограниченной ответственностью "Азияпромснаб" (KZ)	Товарищество с ограниченной ответственностью "Жигалма"
11667	"Азияпромснаб" жауапкершілігі шектеулі серіктестігі (KZ) ул. 20 линия, д. 46, город Алматы, Республика Казахстан Open Joint Stock Company "FREIGHT LINK" (RU) Открытое акционерное общество "ФРЕЙТ ЛИНК" (RU) "ФРЕЙТ ЛИНК" ашық акционерлік қоғамына (RU) 2 Очаковский пер д.4, Москва, 119361, Российская Федерация	"Жигалма" жауапкершілігі шектеулі серіктестігі улица Гоголя, д 211, улица Гоголя, д 211 Акионерное общество "ФРЕЙТ ЛИНК" "ФРЕЙТ ЛИНК" акционерлік қоғамы проспект Маршала Жукова д. 4, Москва, 123995, Российская Федерация
24573	1550 Utica Avenue South, Minneapolis, Minnesota 55416, USA, a Delaware corporation	2828 North Harwood Street, Suite 1500, Dallas, TX 75201

(111) № регистрации	(730) Имя владельца зарегистрированного ТЗ	(730) Новое имя владельца зарегистрированного ТЗ
2554	One Maritime Plaza, San Francisco, California 94111, U.S.A.	3003 Oak Road, Walnut Creek, CA 94597, United States of America
24538	Kore Sehıtleri Caddesi 19 Zincirlikuyu, Istanbul 34394, Turkey	Reşitpaşa Mahallesi Eski Büyükdere Caddesi No: 4 34467 Maslak Sarıyer, İstanbul, Turkey
24540	Kore Sehıtleri Caddesi 19 Zincirlikuyu, Istanbul 34394, Turkey	Reşitpaşa Mahallesi Eski Büyükdere Caddesi No: 4 34467 Maslak Sarıyer, İstanbul, Turkey
21364	ул. Парковая, д. 82, Акмолинская обл., г. Степногорск	Промышленная зона 7, комплекс 113, г. Степногорск, Акмолинская область, Республика Казахстан
24824	4A Albert Street, Windsor SL45BU England, United Kingdom	24, Priors Road, Windsor, Berkshire SL4 4PD, United Kingdom
25555	4A Albert Street, Windsor SL45BU England, United Kingdom	24, Priors Road, Windsor, Berkshire SL4 4PD, United Kingdom
27320	Закрытое акционерное общество "Щёлково Агрохим" (RU)	Акционерное общество "Щелково Агрохим" (RU)
27321	"Щёлково Агрохим" жабык акционерлік қоғамы (RU) Закрытое акционерное общество "Щёлково Агрохим" (RU)	"Щелково Агрохим" акционерлік қоғамы (RU) Акционерное общество "Щелково Агрохим" (RU)
27322	"Щёлково Агрохим" жабык акционерлік қоғамы (RU) Закрытое акционерное общество "Щёлково Агрохим" (RU)	"Щелково Агрохим" акционерлік қоғамы (RU) Акционерное общество "Щелково Агрохим" (RU)
27323	"Щёлково Агрохим" жабык акционерлік қоғамы (RU) Закрытое акционерное общество "Щёлково Агрохим" (RU)	"Щелково Агрохим" акционерлік қоғамы (RU) Акционерное общество "Щелково Агрохим" (RU)
27324	"Щёлково Агрохим" жабык акционерлік қоғамы (RU) Закрытое акционерное общество "Щёлково Агрохим" (RU)	"Щелково Агрохим" акционерлік қоғамы (RU) Акционерное общество "Щелково Агрохим" (RU)
27828	"Щёлково Агрохим" жабык акционерлік қоғамы (RU) Закрытое акционерное общество "Щёлково Агрохим" (RU)	"Щелково Агрохим" акционерлік қоғамы (RU) Акционерное общество "Щелково Агрохим" (RU)
27829	"Щёлково Агрохим" жабык акционерлік қоғамы (RU) Закрытое акционерное общество "Щёлково Агрохим" (RU)	"Щелково Агрохим" акционерлік қоғамы (RU) Акционерное общество "Щелково Агрохим" (RU)
28196	"Щёлково Агрохим" жабык акционерлік қоғамы (RU) Sony Kabushiki Kaisha (a/t/a Sony Corporation) (JP) Сони Кабусики Кайся (а/т/а Сони Корпорейшн) (JP) 6-7-35, Kitashinagawa, Shinagawa-Ku, Tokyo, Japan	"Щелково Агрохим" акционерлік қоғамы (RU) SONY CORPORATION (JP) СОНИ КОРПОРЕЙШН (JP) 1-7-1 Konan, Minato-ku, Tokyo, Japan
44933	Nutrinova Nutrition Specialties & Food Ingredients GmbH (DE) Нутринова Нутришн Спешиалтиз энд Фуд Ингридиентс ГмбХ (DE)	Celanese Sales Germany GmbH (DE) Целанезе Сейлс Джержмани ГмбХ (DE)
25159	F.G. Wilson (Engineering) Limited (GB) Эф. Джи. Уилсон (Инжиниринг) Лимитед (GB) Old Glenarm Road, Larne, Co. Antrim, BT40 1EJ, GB	Caterpillar (NI) Limited (GB) Катерпиллар (эНаЙ) Лимитед (GB) Old Glenarm Road, Co Antrim, Larne BT40 1EJ, Northern Ireland
25158	F.G. Wilson (Engineering) Limited (GB) Эф. Джи. Уилсон (Инжиниринг) Лимитед (GB) Old Glenarm Road, Larne, Co. Antrim, BT40 1EJ, GB	Caterpillar (NI) Limited (GB) Катерпиллар (эНаЙ) Лимитед (GB) Old Glenarm Road, Co Antrim, Larne BT40 1EJ, Northern Ireland
37509	2711 Centerville Road, Suite 400, Wilmington, New Castle, Delaware 19808, United States of America	12 East 49th Street, New York, NY 10017, United States of America
7020	Paccar, Inc. (US) Паккар, Инк. (US) P.O. Box 1518, Bellevue, Washington, 98009, USA	PACCAR INC (US) ПАККАР ИНК (US) P.O. Box 15618, Bellevue, WA 98009-1518, United States of America
7021	Paccar, Inc. (US) Паккар, Инк. (US) P.O. Box 1518, Bellevue, Washington, 98009, USA	PACCAR INC (US) ПАККАР ИНК (US) P.O. Box 15618, Bellevue, WA 98009-1518, United States of America
7022	Paccar, Inc. (US) Паккар, Инк. (US) P.O. Box 1518, Bellevue, Washington, 98009, USA	PACCAR INC (US) ПАККАР ИНК (US) P.O. Box 15618, Bellevue, WA 98009-1518, United States of America

(111) № регистрации	(730) Имя владельца зарегистрированного ТЗ	(730) Новое имя владельца зарегистрированного ТЗ
36377	GUANGDONG YATU CHEMICAL CO., LTD (CN) ГУАНДУН ЯТУ КЕМИКАЛ КО., ЛТД (CN)	Yatu Advanced Materials Co., Ltd. (CN) Яту Эдванст Материалс Ко., Лтд. (CN)
36559	GUANGDONG YATU CHEMICAL CO., LTD (CN) ГУАНДУН ЯТУ КЕМИКАЛ КО., ЛТД (CN)	Yatu Advanced Materials Co., Ltd. (CN) Яту Эдванст Материалс Ко., Лтд. (CN)
37537	GUANGDONG YATU CHEMICAL CO., LTD (CN) ГУАНДУН ЯТУ КЕМИКАЛ КО., ЛТД (CN)	Yatu Advanced Materials Co., Ltd. (CN) Яту Эдванст Материалс Ко., Лтд. (CN)
44421	Закрытое акционерное общество Компания «Май» (RU) «Май» жабык акционерлік қоғамы (RU) ул. Озерная, дом 1А, г. Фрязино, Московская область, 141190, Россия	Общество с ограниченной ответственностью "МАЙ" (RU) "МАЙ" жауапкершілігі шектеулі қоғамы (RU) ул. Озерная, дом 1А, г. Фрязино, Московская область, 141191, Российская Федерация
44422	Закрытое акционерное общество Компания «Май» (RU) «Май» жабык акционерлік қоғамы (RU) ул. Озерная, дом 1А, г. Фрязино, Московская область, 141190, Россия	Общество с ограниченной ответственностью "МАЙ" (RU) "МАЙ" жауапкершілігі шектеулі қоғамы (RU) ул. Озерная, дом 1А, г. Фрязино, Московская область, 141191, Российская Федерация
44423	Закрытое акционерное общество Компания «Май» (RU) «Май» жабык акционерлік қоғамы (RU) ул. Озерная, дом 1А, г. Фрязино, Московская область, 141190, Россия	Общество с ограниченной ответственностью "МАЙ" (RU) "МАЙ" жауапкершілігі шектеулі қоғамы (RU) ул. Озерная, дом 1А, г. Фрязино, Московская область, 141191, Российская Федерация
44889	Закрытое акционерное общество Компания «Май» (RU) «Май» жабык акционерлік қоғамы (RU) ул. Озерная, дом 1А, г. Фрязино, Московская область, 141190, Россия	Общество с ограниченной ответственностью "МАЙ" (RU) "МАЙ" жауапкершілігі шектеулі қоғамы (RU) ул. Озерная, дом 1А, г. Фрязино, Московская область, 141191, Российская Федерация
30780	SAMSUNG FINE CHEMICALS CO., LTD. (KR) САМСУНГ ФАЙН КЕМИКАЛЗ КО., ЛТД. (KR) 190 Yecheon-dong, Nam-gu, Ulsan 680-090, Republic of Korea	LOTTE Fine Chemical Co., Ltd. (KR) ЛОТТЕ Файн Кемикал Ко., Лтд. (KR) 19, Yecheon-ro 217beon-gil, Nam-gu, Ulsan, 44714, Republic of Korea
922	Quickbornstrasse 24, 20253 Hamburg, Germany	Hugo-Kirchberg-Straße 1, 22848 Norderstedt, Germany
8508	Danisco A/S (DK) Даниско А/С (DK) Langebrogade 1, P.O. Box 17, DK-1001 Copenhagen K, Denmark	DUPONT NUTRITION BIOSCIENCES ApS (DK) ДЮПОН НЮТРИШН БАЙОСАЙЕНСЕС АпС (DK) Langebrogade 1 Postboks 17 DK-1001 Copenhagen K, Denmark
51498	Ranbaxy Laboratories Limited (IN) Ранбакси Лабораториз Лимитед (IN) Plot No. 90, Sector-32, Gurgaon-122001, Haryana, India	Sun Pharmaceutical Industries Limited (IN) Сан Фармасьютикал Индастрис Лимитед (IN) SPARC, Tandalja, Vadodara - 390 020, Gujarat, India
36288	60 Fifth Avenue, New York 10011, USA	499 Washington Boulevard, Jersey City, New Jersey 07310, USA
2864	231, Yangjae-Dong, Seocho-Gu, Seoul, 137-938, Korea	12, Heolleung-ro, Seocho-gu, Seoul, Korea
6642	410 North Michigan Avenue, Chicago, Illinois, 60611, USA	1132 West Blackhawk Street, Chicago, Illinois 60642, U.S.A.
6647	410 North Michigan Avenue, Chicago, Illinois, 60611, USA	1132 West Blackhawk Street, Chicago, Illinois 60642, U.S.A.
6655	410 North Michigan Avenue, Chicago, Illinois, 60611, USA	1132 West Blackhawk Street, Chicago, Illinois 60642, U.S.A.
9257	410 North Michigan Avenue, Chicago, Illinois, 60611, USA	1132 West Blackhawk Street, Chicago, Illinois 60642, U.S.A.
8909	1A Guildford Business Park, Guildford GU2 8XG, United Kingdom	6 St James's Square, London, SW1Y 4AD, United Kingdom
24247	Kiilto Oy (FI) Киилто Ой (FI) P.O. Box 250 FI-33101 Tampere	Kiilto Family Oy (FI) Киилто Фэмили Ой (FI) Tampereentie 408, 33880 Lempäälä, Finland
24319	30-10 Munbae-Dong, Yongsan-Ku, Seoul, Republic of Korea	13, Baekbeom-ro 90da-gil, Yongsan-gu, Seoul, Republic of Korea
24320	30-10 Munbae-Dong, Yongsan-Ku, Seoul, Republic of Korea	13, Baekbeom-ro 90da-gil, Yongsan-gu, Seoul, Republic of Korea

(111) № регистрации	(730) Имя владельца зарегистрированного ТЗ	(730) Новое имя владельца зарегистрированного ТЗ
24321	30-10 Munbae-Dong, Yongsan-Ku, Seoul, Republic of Korea	13, Baekbeom-ro 90da-gil, Yongsan-gu, Seoul, Republic of Korea
24322	30-10 Munbae-Dong, Yongsan-Ku, Seoul, Republic of Korea	13, Baekbeom-ro 90da-gil, Yongsan-gu, Seoul, Republic of Korea
24323	30-10 Munbae-Dong, Yongsan-Ku, Seoul, Republic of Korea	13, Baekbeom-ro 90da-gil, Yongsan-gu, Seoul, Republic of Korea
25782	30-10 Munbae-Dong, Yongsan-Ku, Seoul, Republic of Korea	13, Baekbeom-ro 90da-gil, Yongsan-gu, Seoul, Republic of Korea
27140	30-10 Munbae-Dong, Yongsan-Ku, Seoul, Republic of Korea	13, Baekbeom-ro 90da-gil, Yongsan-gu, Seoul, Republic of Korea
45167	Республиканское государственное казенное предприятие «Казахский научный центр карантинных и зоонозных инфекций имени Масгута Айкимбаева» Комитета по защите прав потребителей Министерства национальной экономики Республики Казахстан (KZ) Қазақстан Республикасы Ұлттық экономика министрлігі Тұтынушылардың құқықтарын қорғау комитетінің "Масғұт Айқымбаев атындағы Қазақ карантиндік және зооноздық жұқпалар ғылыми орталығы" республикалық мемлекеттік қазыналық кәсіпорны (KZ)	Республиканское государственное предприятие на праве хозяйственного ведения "Казахский научный центр карантинных и зоонозных инфекций имени Масгута Айкимбаева" Комитета по защите прав потребителей Министерства национальной экономики Республики Казахстан (KZ) Қазақстан Республикасының Ұлттық экономика министрлігі Тұтынушылардың құқықтарын қорғау комитетінің "Масғұт Айқымбаев атындағы Қазақ карантиндік және зооноздық инфекциялар ғылыми орталығы" шаруашылық жүргізу құқығындағы республикалық мемлекеттік кәсіпорны (KZ)
23501	Marriott Worldwide Corporation, a corporation of Maryland (US) Мэрриотт Уолдуайд Корпорейшн, корпорация штата Мэриленд (US)	Marriot Worldwide Corporation (US) Мэрриотт Уолдуайд Корпорейшн (US)
23502	Marriott Worldwide Corporation, a corporation of Maryland (US) Мэрриотт Уолдуайд Корпорейшн, корпорация штата Мэриленд (US)	Marriot Worldwide Corporation (US) Мэрриотт Уолдуайд Корпорейшн (US)
23503	Marriott Worldwide Corporation, a corporation of Maryland (US) Мэрриотт Уолдуайд Корпорейшн, корпорация штата Мэриленд (US)	Marriot Worldwide Corporation (US) Мэрриотт Уолдуайд Корпорейшн (US)
6956	Gillette Canada Company, also trading as Oral-B Laboratories (CA) Жиллетт Канада Компани, также торгующая как Орал-Б Лабораториз (CA)	Procter & Gamble Business Services Canada Company (CA) Проктер энд Гэмбл Бизнес Сервисес Канада Компани (CA)
50678	4 Robert Speck Parkway, Mississauga, Ontario, Canada L4Z 4C5 Renaissance Construction AG (AU) Ренейссанс Констракшн АГ (AU)	Suite 800, 1959 Upper Water Street, P.O. Box 997, Halifax, Nova Scotia, B3J 2X2, Canada Heitkamp Construction GmbH (AU) Хайткамп Констракшн ГмбХ (AU)
24201	Dragos Mevkii No. 19 Maltepe Kartal ISTANBUL, Turkey	Cumhuriyet Caddesi Kervansaray Apt. No. 30, Daire 12/A Harbiye, Istanbul, Turkey
50043	Computerweg 10, 3542DR Utrecht, The Netherlands	Piet Heinkade 107, 1019 GM Amsterdam, The Netherlands
6253	GEOFFREY INC. (US) ДЖОФФРИ ИНК. (US)	Geoffrey, LLC. (US) Джоффри, ЛЛК. (US)
6254	One Geoffrey Way, Wayne, New Jersey 07470, U.S.A. GEOFFREY INC. (US) ДЖОФФРИ ИНК. (US)	One Geoffrey way, Wayne, NJ 07470 Geoffrey, LLC. (US) Джоффри, ЛЛК. (US)
6256	One Geoffrey Way, Wayne, New Jersey 07470, U.S.A. GEOFFREY INC. (US) ДЖОФФРИ ИНК. (US)	One Geoffrey way, Wayne, NJ 07470 Geoffrey, LLC. (US) Джоффри, ЛЛК. (US)
6257	One Geoffrey Way, Wayne, New Jersey 07470, U.S.A. GEOFFREY INC. (US) ДЖОФФРИ ИНК. (US)	One Geoffrey way, Wayne, NJ 07470 Geoffrey, LLC. (US) Джоффри, ЛЛК. (US)
	One Geoffrey Way, Wayne, New Jersey 07470, U.S.A.	One Geoffrey way, Wayne, NJ 07470

(111) № регистрации	(730) Имя владельца зарегистрированного ТЗ	(730) Новое имя владельца зарегистрированного ТЗ
6259	GEOFFREY INC. (US) ДЖОФФРИ ИНК. (US) One Geoffrey Way, Wayne, New Jersey 07470, U.S.A.	Geoffrey, LLC. (US) Джоффри, ЛЛК. (US) One Geoffrey way, Wayne, NJ 07470
24293	23-1 Shina 3-Chome, Minato-Ku, Tokyo, Japan	7-2, Marunouchi 2-chome, Chiyoda-ku, Tokyo, Japan
24750	EMPRESA BRASILEIRA DE COMPRESSORES S/A - EMBRACO (BR) ЭМПРЕСА БРАЗИЛЕЙРА ДЕ КОМПРЕССОРЕС С/А - ЭМБРАКО (BR) Rua Rui Barbosa, 1020, Joinville - SC - BRASIL	Whirlpool S.A. (BR) Уирлпул С.А. (BR) Avenida das Nações Unidas, 12.995 - 32° andar - São Paulo - SP - Brasil - CEP 04578-000
24751	EMPRESA BRASILEIRA DE COMPRESSORES S/A - EMBRACO (BR) ЭМПРЕСА БРАЗИЛЕЙРА ДЕ КОМПРЕССОРЕС С/А - ЭМБРАКО (BR) Rua Rui Barbosa, 1020, Joinville - SC - BRASIL	Whirlpool S.A. (BR) Уирлпул С.А. (BR) Avenida das Nações Unidas, 12.995 - 32° andar - São Paulo - SP - Brasil - CEP 04578-000
24752	EMPRESA BRASILEIRA DE COMPRESSORES S/A - EMBRACO (BR) ЭМПРЕСА БРАЗИЛЕЙРА ДЕ КОМПРЕССОРЕС С/А - ЭМБРАКО (BR) Rua Rui Barbosa, 1020, Joinville - SC - BRASIL	Whirlpool S.A. (BR) Уирлпул С.А. (BR) Avenida das Nações Unidas, 12.995 - 32° andar - São Paulo - SP - Brasil - CEP 04578-000
6591	Preparados Alimenticios, S.A. (ES) Препарадос Алиментисиос, С.А. (ES) Josep Tarradellas, 38, 08029 Barcelona, Spain	THE GB FOODS, S.A. (ES) ДЗЕ ГБ ФУДС, С.А. (ES) Plaza Europa 42, 08902 L'Hospitalet de Llobregat (Barcelona), Spain
37101	MLA Multibrand Holdings, Inc. (US) МЛИА Мультибренд Холдингс, Инк. (US) 2761 Fruitland Avenue, Vernon, California 90058, USA	MLA Multibrand Holdings, LLC (US) МЛИА Мультибренд Холдингс, ЛЛК (US) 1209 Orange Street, City of Wilmington, Country of New Castle, Delaware 19801, USA
21120	23 Rue d'Anjou, 75008 Paris, France	21 Place de la Madeleine, 75008 Paris, France
43692	ул. Интернациональная, 26А, пос. Первомайский, Илийский р-н, Алматинская область, 040706, Республика Казахстан	ул. Волкова, д. 2 «В», с. Кордай, Кордайский район, Жамбылская область, 080400, Республика Казахстан
43693	ул. Интернациональная, 26А, пос. Первомайский, Илийский р-н, Алматинская область, 040706, Республика Казахстан	ул. Волкова, д. 2 «В», с. Кордай, Кордайский район, Жамбылская область, 080400, Республика Казахстан
40335	ул. Жамбыла, 141, район им. Казыбек Би, г. Караганда, Карагандинская область, 100012, Республика Казахстан	ул. Камская, 2/1, район им. Казыбек би, Карагандинская область, Республика Казахстан
39995	ул. Жамбыла, 141, район им. Казыбек Би, г. Караганда, Карагандинская область, 100012, Республика Казахстан	ул. Камская, 2/1, район им. Казыбек би, Карагандинская область, Республика Казахстан
28393	RANBAXY LABORATORIES LIMITED (IN) РАНБАКСИ ЛАБОРАТОРИЗ ЛИМИТЕД (IN) 6, DEVIKA TOWERS, NEHRU PLACE, NEW DELHI 110 019, INDIA	Sun Pharmaceutical Industries Limited (IN) Сан Фармасьютикал Индастрис Лимитед (IN) SPARC, Tandalja, Vadodara - 390 020, Gujarat, India
24889	BONGRAIN S.A. (FR) БОНГРЕН С.А. (FR)	SAVENCIA SA (FR) САВЕНСИА СА (FR)
39414	BONGRAIN S.A. (FR) БОНГРЕН С.А. (FR)	SAVENCIA SA (FR) САВЕНСИА СА (FR)
39415	BONGRAIN S.A. (FR) БОНГРЕН С.А. (FR)	SAVENCIA SA (FR) САВЕНСИА СА (FR)
39416	BONGRAIN S.A. (FR) БОНГРЕН С.А. (FR)	SAVENCIA SA (FR) САВЕНСИА СА (FR)
39639	BONGRAIN S.A. (FR) БОНГРЕН С.А. (FR)	SAVENCIA SA (FR) САВЕНСИА СА (FR)
43360	BONGRAIN S.A. (FR) БОНГРЕН С.А. (FR)	SAVENCIA SA (FR) САВЕНСИА СА (FR)
43945	BONGRAIN S.A. (FR) БОНГРЕН С.А. (FR)	SAVENCIA SA (FR) САВЕНСИА СА (FR)
42928	ул. 2-я Солнечная, д. 35, г. Омск, 644073, Российская Федерация	Очаковское шоссе, дом 18, строение 3, город Москва, 119530, Российская Федерация

(111) № регистрации	(730) Имя владельца зарегистрированного ТЗ	(730) Новое имя владельца зарегистрированного ТЗ
42928	Очаковское шоссе, дом 18, строение 3, город Москва, 119530, Российская Федерация	улица Генерала Дорохова, дом 14, строение 8, город Москва, 119530, Российская Федерация
42929	ул. 2-я Солнечная, д. 35, г. Омск, 644073, Российская Федерация	Очаковское шоссе, дом 18, строение 3, город Москва, 119530, Российская Федерация
42929	Очаковское шоссе, дом 18, строение 3, город Москва, 119530, Российская Федерация	улица Генерала Дорохова, дом 14, строение 8, город Москва, 119530, Российская Федерация
44282	ул. 2-я Солнечная, д. 35, г. Омск, 644073, Российская Федерация	Очаковское шоссе, дом 18, строение 3, город Москва, 119530, Российская Федерация
44282	Очаковское шоссе, дом 18, строение 3, город Москва, 119530, Российская Федерация	улица Генерала Дорохова, дом 14, строение 8, город Москва, 119530, Российская Федерация
46373	ул. 2-я Солнечная, д. 35, г. Омск, 644073, Российская Федерация	Очаковское шоссе, дом 18, строение 3, город Москва, 119530, Российская Федерация
46373	Очаковское шоссе, дом 18, строение 3, город Москва, 119530, Российская Федерация	улица Генерала Дорохова, дом 14, строение 8, город Москва, 119530, Российская Федерация
26284	пр. Аль-Фараби/уг. ул. Маркова, д. 47/79, кв. 8, квартал 512, 050040, г. Алматы, Республика Казахстан	микрорайон "Самал-2", д. 58, Блок "А", 14 этаж, город Алматы, 050008, Республика Казахстан
42145	пр. Аль-Фараби/уг. ул. Маркова, д. 47/79, кв. 8, квартал 512, 050040, г. Алматы, Республика Казахстан	микрорайон "Самал-2", д. 58, Блок "А", 14 этаж, город Алматы, 050008, Республика Казахстан
23363	Turgut Ozal Caddesi No: 12 Atasehir 34758 ISTANBUL/TURKEY	Kısıklı Mahallesi Hanımseti Sokak, No:35 B-1 Üsküdar/Istanbul Turkey

Изменение в МКТУ

(111) № регистрации	(511) МКТУ	(511) МКТУ с исключением товаров
36439	5 класс - фармацевтические и ветеринарные препараты; гигиенические препараты для медицинских целей; пластыри, перевязочные материалы; материалы для пломбирования зубов и изготовления зубных слепков; дезинфицирующие средства; препараты для уничтожения вредных животных; фунгициды, гербициды; препараты лекарственные для ванн; бандажи гигиенические, трусы гигиенические женские, салфетки, подушечки гигиенические; препараты химические для медицинских или фармацевтических целей; травы лекарственные; чай травяные для медицинских целей; средства для уничтожения паразитов; сахар для медицинских целей; сплавы благородных металлов для стоматологических целей; контрацептивы, экстренные контрацептивы.	5 класс - контрацептивы, экстренные контрацептивы

Поправка к публикации сведений о товарных знаках

Сведения о регистрации товарных знаков по свидетельству №51366 (заявка №60739А), №51367 (заявка №62625), №51368 (заявка №65069) считать опубликованным в официальном бюллетене «Промышленная собственность» №4 от 15.04.2016г.

(111) 51366
(151) 16.03.2016

(181) 19.12.2022
(210) 60739А

- (220) 19.12.2012
 (730) Дисней Энтерпрайзис, Инк., корпорация штата Делавэр (US)
 Disney Enterprises, Inc. a Delaware corporation (US)
 (540)

DISNEY Принцесса

- (511)(510)
 41 - воспитание, образование; обеспечение учебного процесса; развлечения; организация спортивных и культурно-просветительных мероприятий; производство, показ, распространение и прокат, аренда кинофильмов; производство, показ, распространение и прокат, аренда теле- и радиопрограмм; производство, показ, распространение и прокат, аренда звуко- и видеозаписей; информация по вопросам развлечений; онлайн-интерактивные развлечения; производство развлекательных шоу-программ и интерактивных программ/программ в режиме диалога для распространения посредством телевизионных, кабельных, спутниковых, аудио- и видео-медиасредств, картриджей, лазерных дисков, компьютерных дисков и электронных средств; производство и подготовка развлекательных, зрелищных и увеселительных мероприятий, новостей и информации посредством средств связи и компьютерных сетей; парки аттракционов и тематические парки аттракционов, парки развлечений; образовательные, воспитательные и развлекательные услуги, оказываемые в тематических парках аттракционов, парках развлечений или относящиеся к ним; шоу-программы и передачи в прямом эфире; показ представлений в прямом эфире; представления театральные; услуги эстрадных артистов, конферансье и ведущих шоу- программ.

- (111) 51367
 (151) 16.03.2016
 (181) 12.06.2023
 (210) 62625
 (220) 12.06.2013
 (730) Бектон, Диккинсон энд Компани (корпорация штата Нью-Джерси) (US)
 Becton, Dickinson and Company (New Jersey Corporation) (US)

(540)

Вакутайнер

- (511)(510)
 10 - приборы и инструменты медицинские.

- (111) 51368
 (151) 16.03.2016
 (181) 21.01.2024
 (210) 65069
 (220) 21.01.2014
 (730) Товарищество с ограниченной ответственностью «Citizen» (KZ)
 (540)



- (526) Неохраноспособные элементы: «STROY GROUP KAZAKHSTAN»
 (591) Указание цветов: красный, темно-синий
 (511)(510)
 9 - включатели электроцепи; кабели электрические; провода электрические; проводники электрические; электропроводка;
 11 - лампы электрические; люстры;
 35 - демонстрация товаров; изучение рынка; информация деловая; информация и советы коммерческие потребителям [информация потребительская товарная]; исследования в области бизнеса; исследования маркетинговые; консультации по вопросам организации и управления бизнесом; консультации по организации бизнеса; консультации по управлению бизнесом; консультации профессиональные в области бизнеса; маркетинг; организация выставок в коммерческих или рекламных целях; организация торговых ярмарок в коммерческих или рекламных целях; подготовка платежных документов; помощь в управлении бизнесом; помощь в управлении коммерческими или промышленными предприятиями; презентация товаров на всех медиасредствах с целью розничной продажи; продажа аукционная; продвижение товаров для третьих лиц; реклама интерактивная в компьютерной

сети; службы консультативные по
управлению бизнесом; составление

налоговых деклараций; составление
отчетов о счетах.

Сведения об прекращении и восстановлении регистрации товарного знака

1. Регистрация товарного знака «Black Toro ENERGY DRINK» по свидетельству №36963 (заявка №51495 от 09.08.2010г.) Грин Гэйт Трейдинг ФЗЕ Green Gate Trading FZE (AE), аннулирована в соответствии с решением Апелляционного совета от 19.11.2015г.

2. Регистрация товарного знака «ZUBROVKA» по свидетельству №8070 (заявка №10606 от 27.08.1997г.) Спиритс Интернэшнл Б.В. Spirits International B.V. (LU), аннулирована в соответствии с решением Апелляционного совета от 19.11.2015г.

Указатели

FG4L Нумерационный указатель заявок на промышленные образцы (патенты)

Номер заявки	Номер патента	Номер заявки	Номер патента	Номер заявки	Номер патента
2014031.3	2477	2015079.3	2482	2015129.3	2487
2015028.3	2478	2015080.3	2483	2015130.3	2489
2015044.3	2479	2015082.3	2484	2015131.3	2488
2015053.3	2480	2015083.3	2485	2015132.3	2490
2015077.3	2481	2015089.3	2486		

FG4L Нумерационный указатель патентов на промышленные образцы

Номер патента	МКПО	Номер патента	МКПО	Номер патента	МКПО
2477	02-02	2482	03-01	2487	11-01
2478	02-02	2483	03-01	2488	28-03
2479	09-01	2484	09-01	2489	02-03
2480	09-01	2485	09-01	2490	28-03
2481	12-15	2486	02-02		

FG4L Систематический указатель патентов на промышленные образцы

МКПО	Номер патента	МКПО	Номер патента	МКПО	Номер патента
03-01	2482	09-01	2485	02-03	2489
03-01	2483	11-01	2487	28-03	2488
09-01	2479	02-02	2477	28-03	2490
09-01	2480	02-02	2478	12-15	2481
09-01	2484	02-02	2486		

FG4L Указатель авторов промышленных образцов (патенты)

ФИО автора патента	Номер патента
БОНДАРЕНКО Сергей Юрьевич	2481
Виктуар Де Кастеллан	2487
Енс Петер Кофманн АНДЕРССОН	2490
Захарченко Наталья Александровна	2477
Ибраева Ажар Исабайқызы	2478
Иманова-Латып Гульнур Ибрагимовна	2482
Иманова-Латып Гульнур Ибрагимовна	2483
Костин Евгений Юрьевич	2489
Махамагдинова Жулдыз Бахытбаевна	2477
Митин Игорь Владимирович	2489
Николь Луиза Де КЛЕЙН	2488
Нуржасарова Майра Абдрахмановна	2486
Омарбекова Маржан Тириболсыновна	2478
Ричард ЛАУРЕТ	2485

ФИО автора патента	Номер патента
Смайлова Улжан Усеналиевна	2486
Тажиева Зейнар Дастановна	2477
Фрейзер РЕЙНОЛЬДС	2484
Хидуанова Акмарал Жаркимбековна	2477
Хокин Арреги Летаменди	2479
Шильдебаева Ляззат Кадырбековна	2477
Элигиус Сурвила	2480

FG4L Указатель обладателей патентов на промышленные образцы

ФИО патентообладателя	Номер патента
Акционерное общество «Алматинский технологический университет»	2486
Конинклейке Филипс Н.В. (Koninklijke Philips N.V.) (NL)	2488
Конинклейке Филипс Н.В. (Koninklijke Philips N.V.) (NL)	2490
КРИСТИАН ДИОР КУТЮР (CHRISTIAN DIOR COUTURE) (FR)	2487
Кызылординский государственный университет им. Коркыт Ата	2477
Общество с ограниченной ответственностью «Поволжская шинная компания» (RU)	2481
Республиканское государственное предприятие на праве хозяйственного ведения "Таразский государственный университет им. М.Х. Дулати" Министерства образования и науки Республики Казахстан	2478
САВЕРГЛАСС (SAVERGLASS) (FR)	2479
САВЕРГЛАСС (SAVERGLASS) (FR)	2484
САВЕРГЛАСС (SAVERGLASS) (FR)	2485
Товарищество с ограниченной ответственностью "Aruline"	2482
Товарищество с ограниченной ответственностью "Aruline"	2483
Товарищество с ограниченной ответственностью «Good Idea»	2489
Товарищество с ограниченной ответственностью «Элигита-Азия»	2480

Нумерационный указатель заявок на товарные знаки

Номер заявки	Номер свидетельства	Номер заявки	Номер свидетельства	Номер заявки	Номер свидетельства
63025	52409	69723	52416	70339	52061
63890	52042	69724	52046	70357	52062
63893	52207	69725	52047	70358	52063
64838	52208	69855	52417	70364	52064
66567	52209	69914	52218	70366	52065
67703	52210	69976	52219	70386	52222
68041	52211	69992	52220	70387	52223
68377	52043	69998	52048	70388	52224
68779	52212	70005	52049	70389	52225
68804	52213	70037	52050	70391	52226
68904	52410	70038	52051	70392	52419
69041	52411	70039	52052	70402	52420
69090	52214	70040	52053	70403	52066
69173	52044	70052	52418	70405	52067
69282	52412	70136	52221	70407	52068
69302	52413	70161	52054	70412	52227
69317	52215	70193	52055	70419	52421
69319	52414	70254	52056	70426	52228
69334	52216	70273	52057	70439	52069
69429	52045	70297	52058	70464	52070
69452	52415	70298	52059	70473	52229
69658	52217	70337	52060	70509	52230

Номер заявки	Номер свидетельства	Номер заявки	Номер свидетельства	Номер заявки	Номер свидетельства
70534	52071	70754	52119	70982	52162
70540	52231	70755	52120	70983	52255
70543	52072	70756	52121	70984	52256
70544	52073	70763	52122	70985	52257
70545	52074	70765	52123	70986	52163
70546	52075	70766	52124	70993	52431
70547	52076	70768	52125	70997	52432
70551	52077	70785	52126	71000	52164
70569	52078	70786	52127	71001	52165
70570	52079	70795	52128	71002	52166
70571	52080	70799	52129	71003	52258
70574	52081	70807	52425	71005	52167
70575	52082	70812	52242	71006	52433
70576	52083	70814	52130	71007	52434
70585	52084	70815	52131	71008	52435
70586	52085	70817	52132	71010	52436
70588	52086	70818	52133	71011	52437
70597	52087	70819	52134	71012	52438
70599	52088	70828	52135	71014	52168
70605	52232	70829	52136	71015	52169
70606	52089	70830	52137	71016	52170
70608	52090	70838	52243	71017	52171
70609	52091	70851	52244	71018	52172
70615	52233	70853	52138	71019	52173
70618	52422	70860	52245	71020	52174
70628	52234	70869	52139	71021	52175
70631	52092	70871	52140	71022	52176
70632	52093	70874	52141	71023	52177
70633	52235	70875	52246	71024	52178
70636	52094	70876	52142	71032	52179
70642	52095	70877	52247	71039	52439
70650	52096	70878	52248	71040	52259
70660	52097	70881	52426	71043	52260
70665	52098	70882	52427	71049	52180
70672	52099	70883	52249	71050	52181
70687	52423	70887	52143	71052	52261
70700	52236	70888	52144	71054	52182
70710	52237	70896	52145	71056	52183
70713	52100	70897	52146	71058	52262
70714	52101	70898	52428	71064	52263
70715	52102	70899	52147	71065	52184
70716	52103	70901	52250	71067	52264
70717	52104	70904	52148	71068	52440
70718	52105	70906	52149	71069	52265
70719	52238	70908	52150	71071	52266
70720	52106	70909	52429	71075	52267
70722	52107	70910	52251	71078	52268
70724	52108	70912	52252	71079	52269
70728	52239	70931	52151	71080	52270
70729	52240	70939	52152	71081	52271
70731	52241	70942	52253	71082	52441
70732	52109	70943	52430	71083	52442
70733	52110	70947	52153	71084	52272
70734	52111	70953	52154	71087	52273
70737	52424	70954	52155	71088	52185
70738	52112	70955	52156	71089	52186
70739	52113	70960	52157	71090	52274
70743	52114	70961	52158	71095	52275
70744	52115	70963	52159	71096	52276
70749	52116	70970	52254	71097	52277
70750	52117	70979	52160	71098	52278
70753	52118	70981	52161	71099	52279

Номер заявки	Номер свидетельства	Номер заявки	Номер свидетельства	Номер заявки	Номер свидетельства
71100	52280	71267	52316	71425	52472
71101	52281	71269	52317	71427	52362
71102	52282	71277	52318	71429	52363
71103	52283	71285	52319	71430	52473
71104	52284	71287	52320	71436	52364
71105	52285	71288	52321	71437	52474
71106	52286	71290	52322	71442	52475
71107	52287	71291	52323	71443	52476
71108	52288	71292	52324	71444	52477
71109	52289	71293	52325	71450	52365
71110	52290	71295	52326	71460	52478
71111	52291	71297	52457	71462	52479
71116	52292	71298	52458	71464	52366
71117	52293	71303	52459	71474	52480
71118	52294	71304	52327	71475	52481
71119	52295	71305	52328	71479	52367
71125	52443	71306	52329	71481	52482
71126	52444	71307	52330	71482	52483
71127	52445	71308	52331	71485	52368
71128	52446	71309	52332	71486	52369
71129	52447	71310	52333	71487	52484
71130	52448	71311	52334	71488	52485
71131	52449	71312	52460	71489	52486
71143	52450	71313	52335	71495	52370
71144	52451	71317	52336	71496	52371
71145	52452	71318	52337	71497	52372
71148	52453	71322	52338	71505	52487
71150	52187	71325	52339	71506	52488
71151	52188	71330	52340	71507	52373
71152	52189	71331	52341	71508	52489
71153	52190	71334	52199	71509	52490
71159	52191	71336	52461	71510	52491
71162	52192	71337	52342	71511	52374
71165	52296	71338	52462	71512	52375
71167	52454	71341	52343	71513	52492
71168	52297	71355	52344	71514	52493
71170	52193	71356	52345	71515	52494
71184	52194	71358	52346	71516	52376
71187	52298	71359	52463	71517	52495
71190	52195	71360	52464	71518	52496
71197	52196	71361	52347	71519	52497
71199	52299	71363	52348	71520	52498
71200	52300	71366	52349	71521	52499
71202	52455	71367	52350	71522	52500
71203	52301	71372	52351	71523	52501
71204	52456	71373	52352	71524	52502
71205	52302	71377	52465	71525	52503
71218	52303	71378	52466	71527	52377
71219	52197	71380	52467	71528	52504
71222	52304	71383	52468	71529	52378
71224	52305	71384	52353	71531	52505
71226	52306	71385	52354	71532	52506
71227	52307	71386	52355	71540	52379
71232	52308	71387	52356	71541	52380
71238	52309	71388	52357	71542	52381
71239	52310	71397	52469	71543	52382
71241	52198	71416	52358	71555	52383
71243	52311	71420	52359	71581	52507
71245	52312	71421	52360	71582	52508
71251	52313	71422	52361	71599	52509
71254	52314	71423	52470	71600	52384
71266	52315	71424	52471	71601	52510

Номер заявки	Номер свидетельства	Номер заявки	Номер свидетельства	Номер заявки	Номер свидетельства
71602	52511	71749	52393	71862	52399
71609	52512	71756	52394	71866	52541
71610	52513	71763	52200	71871	52205
71611	52514	71764	52201	71873	52400
71621	52515	71765	52202	71913	52542
71638	52516	71766	52203	71916	52543
71641	52517	71779	52528	71917	52544
71643	52518	71783	52529	71918	52545
71644	52519	71787	52530	71965	52206
71645	52520	71788	52531	71996	52546
71646	52521	71789	52532	71997	52547
71647	52522	71790	52533	72012	52548
71653	52523	71791	52534	72027	52549
71664	52385	71792	52535	72039	52401
71665	52386	71793	52536	72156	52550
71673	52524	71795	52537	72168	52402
71685	52387	71811	52538	72186	52403
71699	52388	71827	52204	72187	52404
71700	52389	71831	52539	72191	52551
71701	52390	71832	52540	72393	52552
71720	52525	71838	52395	72409	52405
71721	52526	71839	52396	72583	52406
71722	52527	71840	52397	72718	52407
71726	52391	71861	52398	72719	52408
71748	52392				

Систематический указатель заявок на товарные знаки

Класс	Номер свидетельства	Номер заявки	Класс	Номер свидетельства	Номер заявки
01	52128	70795	01	52418	70052
01	52138	70853	01	52429	70909
01	52167	71005	01	52441	71082
01	52184	71065	01	52442	71083
01	52194	71184	01	52460	71312
01	52215	69317	01	52518	71643
01	52231	70540	01	52519	71644
01	52246	70875	01	52520	71645
01	52275	71095	01	52521	71646
01	52276	71096	01	52522	71647
01	52277	71097	01	52528	71779
01	52278	71098	01	52529	71783
01	52279	71099	01	52530	71787
01	52280	71100	01	52531	71788
01	52281	71101	01	52532	71789
01	52282	71102	01	52533	71790
01	52283	71103	01	52534	71791
01	52284	71104	01	52535	71792
01	52285	71105	01	52536	71793
01	52286	71106	01	52537	71795
01	52287	71107	01	52543	71916
01	52288	71108	01	52544	71917
01	52289	71109	01	52545	71918
01	52290	71110	02	52087	70597
01	52291	71111	02	52088	70599
01	52298	71187	02	52128	70795
01	52366	71464	02	52138	70853
01	52407	72718	02	52215	69317
01	52408	72719	02	52219	69976

Класс	Номер свидетельства	Номер заявки	Класс	Номер свидетельства	Номер заявки
02	52298	71187	05	52131	70815
02	52303	71218	05	52148	70904
02	52313	71251	05	52168	71014
02	52351	71372	05	52169	71015
02	52407	72718	05	52170	71016
02	52408	72719	05	52171	71017
02	52441	71082	05	52172	71018
02	52442	71083	05	52173	71019
03	52090	70608	05	52174	71020
03	52091	70609	05	52175	71021
03	52112	70738	05	52176	71022
03	52131	70815	05	52177	71023
03	52142	70876	05	52179	71032
03	52148	70904	05	52180	71049
03	52185	71088	05	52181	71050
03	52186	71089	05	52182	71054
03	52193	71170	05	52183	71056
03	52195	71190	05	52184	71065
03	52215	69317	05	52185	71088
03	52272	71084	05	52186	71089
03	52304	71222	05	52189	71152
03	52320	71287	05	52190	71153
03	52321	71288	05	52194	71184
03	52333	71310	05	52221	70136
03	52334	71311	05	52227	70412
03	52348	71363	05	52234	70628
03	52381	71542	05	52238	70719
03	52382	71543	05	52257	70985
03	52391	71726	05	52264	71067
03	52399	71862	05	52275	71095
03	52403	72186	05	52276	71096
03	52404	72187	05	52277	71097
03	52407	72718	05	52278	71098
03	52408	72719	05	52279	71099
03	52409	63025	05	52280	71100
03	52422	70618	05	52281	71101
03	52441	71082	05	52282	71102
03	52442	71083	05	52283	71103
03	52482	71481	05	52284	71104
03	52542	71913	05	52285	71105
04	52167	71005	05	52286	71106
04	52192	71162	05	52287	71107
04	52215	69317	05	52288	71108
04	52366	71464	05	52289	71109
04	52405	72409	05	52290	71110
04	52407	72718	05	52291	71111
04	52408	72719	05	52305	71224
04	52441	71082	05	52315	71266
04	52442	71083	05	52316	71267
04	52543	71916	05	52317	71269
04	52544	71917	05	52339	71325
04	52545	71918	05	52340	71330
05	52043	68377	05	52341	71331
05	52054	70161	05	52355	71386
05	52056	70254	05	52366	71464
05	52067	70405	05	52367	71479
05	52075	70546	05	52373	71507
05	52076	70547	05	52374	71511
05	52081	70574	05	52375	71512
05	52082	70575	05	52376	71516
05	52114	70743	05	52384	71600
05	52115	70744	05	52403	72186

Класс	Номер свидетельства	Номер заявки	Класс	Номер свидетельства	Номер заявки
05	52404	72187	06	52337	71318
05	52407	72718	06	52407	72718
05	52408	72719	06	52408	72719
05	52424	70737	06	52420	70402
05	52425	70807	06	52441	71082
05	52427	70882	06	52442	71083
05	52433	71006	06	52475	71442
05	52434	71007	06	52476	71443
05	52435	71008	06	52477	71444
05	52436	71010	06	52505	71531
05	52437	71011	06	52512	71609
05	52438	71012	06	52513	71610
05	52441	71082	06	52514	71611
05	52442	71083	06	52516	71638
05	52443	71125	07	52042	63890
05	52444	71126	07	52046	69724
05	52445	71127	07	52200	71763
05	52446	71128	07	52218	69914
05	52447	71129	07	52273	71087
05	52448	71130	07	52407	72718
05	52449	71131	07	52408	72719
05	52460	71312	07	52441	71082
05	52487	71505	07	52442	71083
05	52488	71506	07	52505	71531
05	52489	71508	07	52539	71831
05	52490	71509	07	52543	71916
05	52491	71510	07	52544	71917
05	52492	71513	07	52545	71918
05	52493	71514	08	52042	63890
05	52494	71515	08	52046	69724
05	52495	71517	08	52258	71003
05	52496	71518	08	52407	72718
05	52504	71528	08	52408	72719
05	52510	71601	08	52441	71082
05	52515	71621	08	52442	71083
05	52518	71643	08	52505	71531
05	52519	71644	08	52542	71913
05	52520	71645	09	52042	63890
05	52521	71646	09	52050	70037
05	52522	71647	09	52051	70038
05	52528	71779	09	52052	70039
05	52529	71783	09	52053	70040
05	52530	71787	09	52078	70569
05	52531	71788	09	52089	70606
05	52532	71789	09	52105	70718
05	52533	71790	09	52109	70732
05	52534	71791	09	52116	70749
05	52535	71792	09	52122	70763
05	52536	71793	09	52126	70785
05	52537	71795	09	52145	70896
05	52540	71832	09	52146	70897
05	52541	71866	09	52147	70899
05	52542	71913	09	52163	70986
05	52546	71996	09	52195	71190
05	52547	71997	09	52201	71764
05	52548	72012	09	52208	64838
05	52552	72393	09	52211	68041
06	52046	69724	09	52218	69914
06	52077	70551	09	52232	70605
06	52089	70606	09	52235	70633
06	52232	70605	09	52263	71064
06	52258	71003	09	52267	71075

Класс	Номер свидетельства	Номер заявки	Класс	Номер свидетельства	Номер заявки
09	52269	71079	12	52097	70660
09	52270	71080	12	52134	70819
09	52271	71081	12	52161	70981
09	52273	71087	12	52162	70982
09	52274	71090	12	52203	71766
09	52297	71168	12	52204	71827
09	52312	71245	12	52301	71203
09	52320	71287	12	52388	71699
09	52327	71304	12	52389	71700
09	52328	71305	12	52390	71701
09	52329	71306	12	52407	72718
09	52366	71464	12	52408	72719
09	52391	71726	12	52413	69302
09	52405	72409	12	52441	71082
09	52407	72718	12	52442	71083
09	52408	72719	12	52456	71204
09	52414	69319	12	52486	71489
09	52420	70402	12	52511	71602
09	52428	70898	13	52093	70632
09	52441	71082	13	52407	72718
09	52442	71083	13	52408	72719
09	52454	71167	13	52441	71082
09	52498	71520	13	52442	71083
09	52499	71521	13	52505	71531
09	52500	71522	14	52042	63890
09	52501	71523	14	52123	70765
09	52502	71524	14	52124	70766
09	52509	71599	14	52195	71190
10	52135	70828	14	52299	71199
10	52136	70829	14	52320	71287
10	52144	70888	14	52348	71363
10	52163	70986	14	52352	71373
10	52164	71000	14	52363	71429
10	52165	71001	14	52391	71726
10	52379	71540	14	52407	72718
10	52407	72718	14	52408	72719
10	52408	72719	14	52417	69855
10	52441	71082	14	52441	71082
10	52442	71083	14	52442	71083
10	52468	71383	15	52042	63890
10	52542	71913	15	52407	72718
11	52042	63890	15	52408	72719
11	52046	69724	15	52441	71082
11	52094	70636	15	52442	71083
11	52116	70749	16	52050	70037
11	52127	70786	16	52051	70038
11	52144	70888	16	52052	70039
11	52192	71162	16	52053	70040
11	52202	71765	16	52095	70642
11	52208	64838	16	52105	70718
11	52220	69992	16	52111	70734
11	52244	70851	16	52114	70743
11	52405	72409	16	52115	70744
11	52407	72718	16	52122	70763
11	52408	72719	16	52195	71190
11	52441	71082	16	52208	64838
11	52442	71083	16	52210	67703
11	52505	71531	16	52212	68779
11	52543	71916	16	52235	70633
11	52544	71917	16	52252	70912
11	52545	71918	16	52253	70942
12	52096	70650	16	52269	71079

Класс	Номер свидетельства	Номер заявки	Класс	Номер свидетельства	Номер заявки
16	52270	71080	19	52476	71443
16	52271	71081	19	52477	71444
16	52273	71087	19	52512	71609
16	52299	71199	19	52513	71610
16	52346	71358	19	52514	71611
16	52379	71540	19	52516	71638
16	52388	71699	19	52524	71673
16	52389	71700	20	52068	70407
16	52390	71701	20	52150	70908
16	52405	72409	20	52195	71190
16	52407	72718	20	52258	71003
16	52408	72719	20	52405	72409
16	52415	69452	20	52407	72718
16	52425	70807	20	52408	72719
16	52441	71082	20	52416	69723
16	52442	71083	20	52430	70943
16	52461	71336	20	52441	71082
16	52506	71532	20	52442	71083
16	52507	71581	21	52144	70888
16	52508	71582	21	52185	71088
16	52516	71638	21	52186	71089
17	52128	70795	21	52195	71190
17	52215	69317	21	52208	64838
17	52246	70875	21	52304	71222
17	52366	71464	21	52352	71373
17	52401	72039	21	52405	72409
17	52407	72718	21	52407	72718
17	52408	72719	21	52408	72719
17	52439	71039	21	52416	69723
17	52441	71082	21	52422	70618
17	52442	71083	21	52441	71082
17	52475	71442	21	52442	71083
17	52476	71443	21	52525	71720
17	52477	71444	21	52526	71721
18	52160	70979	21	52527	71722
18	52195	71190	22	52308	71232
18	52252	70912	22	52401	72039
18	52299	71199	22	52407	72718
18	52348	71363	22	52408	72719
18	52391	71726	22	52441	71082
18	52407	72718	22	52442	71083
18	52408	72719	23	52407	72718
18	52441	71082	23	52408	72719
18	52442	71083	23	52441	71082
19	52077	70551	23	52442	71083
19	52128	70795	24	52068	70407
19	52237	70710	24	52151	70931
19	52246	70875	24	52160	70979
19	52259	71040	24	52195	71190
19	52262	71058	24	52305	71224
19	52298	71187	24	52401	72039
19	52303	71218	24	52407	72718
19	52337	71318	24	52408	72719
19	52351	71372	24	52416	69723
19	52366	71464	24	52441	71082
19	52407	72718	24	52442	71083
19	52408	72719	24	52525	71720
19	52423	70687	24	52526	71721
19	52429	70909	24	52527	71722
19	52441	71082	25	52044	69173
19	52442	71083	25	52068	70407
19	52475	71442	25	52083	70576

Класс	Номер свидетельства	Номер заявки	Класс	Номер свидетельства	Номер заявки
25	52130	70814	29	52152	70939
25	52160	70979	29	52156	70955
25	52195	71190	29	52166	71002
25	52247	70877	29	52180	71049
25	52248	70878	29	52181	71050
25	52252	70912	29	52195	71190
25	52273	71087	29	52209	66567
25	52299	71199	29	52221	70136
25	52305	71224	29	52229	70473
25	52309	71238	29	52243	70838
25	52331	71308	29	52254	70970
25	52352	71373	29	52255	70983
25	52363	71429	29	52256	70984
25	52388	71699	29	52257	70985
25	52389	71700	29	52266	71071
25	52390	71701	29	52296	71165
25	52391	71726	29	52300	71200
25	52407	72718	29	52306	71226
25	52408	72719	29	52307	71227
25	52432	70997	29	52311	71243
25	52441	71082	29	52319	71285
25	52442	71083	29	52326	71295
25	52506	71532	29	52330	71307
25	52525	71720	29	52364	71436
25	52526	71721	29	52378	71529
25	52527	71722	29	52383	71555
25	52542	71913	29	52407	72718
25	52551	72191	29	52408	72719
26	52407	72718	29	52412	69282
26	52408	72719	29	52418	70052
26	52441	71082	29	52441	71082
26	52442	71083	29	52442	71083
27	52407	72718	29	52450	71143
27	52408	72719	29	52451	71144
27	52441	71082	29	52452	71145
27	52442	71083	29	52458	71298
28	52078	70569	29	52470	71423
28	52079	70570	29	52474	71437
28	52080	70571	30	52045	69429
28	52195	71190	30	52060	70337
28	52407	72718	30	52066	70403
28	52408	72719	30	52072	70543
28	52441	71082	30	52098	70665
28	52442	71083	30	52101	70714
29	52045	69429	30	52102	70715
29	52062	70357	30	52113	70739
29	52063	70358	30	52131	70815
29	52066	70403	30	52139	70869
29	52072	70543	30	52140	70871
29	52073	70544	30	52154	70953
29	52074	70545	30	52157	70960
29	52098	70665	30	52158	70961
29	52103	70716	30	52166	71002
29	52107	70722	30	52180	71049
29	52108	70724	30	52181	71050
29	52118	70753	30	52195	71190
29	52119	70754	30	52207	63893
29	52120	70755	30	52209	66567
29	52121	70756	30	52225	70389
29	52125	70768	30	52226	70391
29	52139	70869	30	52229	70473
29	52140	70871	30	52239	70728

Класс	Номер свидетельства	Номер заявки	Класс	Номер свидетельства	Номер заявки
30	52240	70729	32	52222	70386
30	52243	70838	32	52223	70387
30	52254	70970	32	52224	70388
30	52257	70985	32	52225	70389
30	52266	71071	32	52226	70391
30	52310	71239	32	52233	70615
30	52318	71277	32	52250	70901
30	52319	71285	32	52257	70985
30	52326	71295	32	52296	71165
30	52330	71307	32	52311	71243
30	52362	71427	32	52326	71295
30	52364	71436	32	52364	71436
30	52378	71529	32	52368	71485
30	52383	71555	32	52369	71486
30	52398	71861	32	52378	71529
30	52407	72718	32	52397	71840
30	52408	72719	32	52400	71873
30	52412	69282	32	52407	72718
30	52419	70392	32	52408	72719
30	52441	71082	32	52410	68904
30	52442	71083	32	52411	69041
30	52450	71143	32	52419	70392
30	52451	71144	32	52421	70419
30	52452	71145	32	52441	71082
30	52457	71297	32	52442	71083
30	52469	71397	32	52474	71437
30	52470	71423	32	52478	71460
30	52474	71437	32	52484	71487
30	52480	71474	32	52485	71488
30	52481	71475	32	52523	71653
30	52538	71811	33	52049	70005
30	52549	72027	33	52072	70543
31	52221	70136	33	52153	70947
31	52364	71436	33	52222	70386
31	52407	72718	33	52223	70387
31	52408	72719	33	52224	70388
31	52412	69282	33	52257	70985
31	52418	70052	33	52308	71232
31	52427	70882	33	52326	71295
31	52441	71082	33	52335	71313
31	52442	71083	33	52356	71387
31	52474	71437	33	52357	71388
32	52045	69429	33	52378	71529
32	52049	70005	33	52387	71685
32	52061	70339	33	52392	71748
32	52066	70403	33	52393	71749
32	52070	70464	33	52395	71838
32	52072	70543	33	52396	71839
32	52084	70585	33	52407	72718
32	52085	70586	33	52408	72719
32	52137	70830	33	52411	69041
32	52149	70906	33	52441	71082
32	52155	70954	33	52442	71083
32	52159	70963	33	52467	71380
32	52166	71002	33	52483	71482
32	52180	71049	34	52129	70799
32	52181	71050	34	52192	71162
32	52195	71190	34	52199	71334
32	52197	71219	34	52214	69090
32	52205	71871	34	52217	69658
32	52206	71965	34	52242	70812
32	52209	66567	34	52261	71052

Класс	Номер свидетельства	Номер заявки	Класс	Номер свидетельства	Номер заявки
34	52302	71205	35	52208	64838
34	52336	71317	35	52216	69334
34	52347	71361	35	52218	69914
34	52380	71541	35	52222	70386
34	52407	72718	35	52223	70387
34	52408	72719	35	52224	70388
34	52440	71068	35	52225	70389
34	52441	71082	35	52226	70391
34	52442	71083	35	52229	70473
34	52471	71424	35	52230	70509
34	52472	71425	35	52232	70605
34	52517	71641	35	52233	70615
35	52049	70005	35	52234	70628
35	52050	70037	35	52243	70838
35	52051	70038	35	52245	70860
35	52052	70039	35	52252	70912
35	52053	70040	35	52260	71043
35	52055	70193	35	52264	71067
35	52058	70297	35	52265	71069
35	52059	70298	35	52266	71071
35	52063	70358	35	52268	71078
35	52064	70364	35	52273	71087
35	52066	70403	35	52275	71095
35	52069	70439	35	52276	71096
35	52070	70464	35	52277	71097
35	52077	70551	35	52278	71098
35	52086	70588	35	52279	71099
35	52089	70606	35	52280	71100
35	52092	70631	35	52281	71101
35	52094	70636	35	52282	71102
35	52095	70642	35	52283	71103
35	52097	70660	35	52284	71104
35	52099	70672	35	52285	71105
35	52100	70713	35	52286	71106
35	52106	70720	35	52287	71107
35	52109	70732	35	52288	71108
35	52110	70733	35	52289	71109
35	52111	70734	35	52290	71110
35	52114	70743	35	52291	71111
35	52115	70744	35	52296	71165
35	52116	70749	35	52297	71168
35	52121	70756	35	52299	71199
35	52122	70763	35	52300	71200
35	52128	70795	35	52303	71218
35	52132	70817	35	52306	71226
35	52133	70818	35	52307	71227
35	52134	70819	35	52309	71238
35	52135	70828	35	52310	71239
35	52136	70829	35	52311	71243
35	52137	70830	35	52312	71245
35	52143	70887	35	52315	71266
35	52145	70896	35	52316	71267
35	52146	70897	35	52317	71269
35	52147	70899	35	52319	71285
35	52150	70908	35	52320	71287
35	52151	70931	35	52322	71290
35	52152	70939	35	52323	71291
35	52163	70986	35	52324	71292
35	52192	71162	35	52325	71293
35	52193	71170	35	52330	71307
35	52196	71197	35	52332	71309
35	52207	63893	35	52344	71355

Класс	Номер свидетельства	Номер заявки	Класс	Номер свидетельства	Номер заявки
35	52345	71356	35	52495	71517
35	52346	71358	35	52496	71518
35	52350	71367	35	52498	71520
35	52351	71372	35	52499	71521
35	52354	71385	35	52500	71522
35	52358	71416	35	52501	71523
35	52359	71420	35	52502	71524
35	52362	71427	35	52506	71532
35	52363	71429	35	52507	71581
35	52364	71436	35	52508	71582
35	52370	71495	35	52512	71609
35	52371	71496	35	52513	71610
35	52372	71497	35	52514	71611
35	52373	71507	35	52515	71621
35	52374	71511	35	52516	71638
35	52375	71512	35	52523	71653
35	52376	71516	35	52551	72191
35	52377	71527	36	52050	70037
35	52379	71540	36	52051	70038
35	52383	71555	36	52052	70039
35	52391	71726	36	52053	70040
35	52394	71756	36	52058	70297
35	52403	72186	36	52059	70298
35	52404	72187	36	52089	70606
35	52406	72583	36	52187	71150
35	52407	72718	36	52188	71151
35	52408	72719	36	52228	70426
35	52410	68904	36	52232	70605
35	52411	69041	36	52236	70700
35	52414	69319	36	52245	70860
35	52415	69452	36	52265	71069
35	52416	69723	36	52273	71087
35	52418	70052	36	52314	71254
35	52419	70392	36	52346	71358
35	52420	70402	36	52349	71366
35	52428	70898	36	52354	71385
35	52429	70909	36	52360	71421
35	52432	70997	36	52361	71422
35	52439	71039	36	52370	71495
35	52441	71082	36	52371	71496
35	52442	71083	36	52372	71497
35	52454	71167	36	52388	71699
35	52455	71202	36	52389	71700
35	52461	71336	36	52390	71701
35	52463	71359	36	52402	72168
35	52464	71360	36	52407	72718
35	52465	71377	36	52408	72719
35	52466	71378	36	52420	70402
35	52468	71383	36	52441	71082
35	52469	71397	36	52442	71083
35	52470	71423	36	52455	71202
35	52474	71437	36	52462	71338
35	52478	71460	37	52046	69724
35	52479	71462	37	52071	70534
35	52487	71505	37	52089	70606
35	52488	71506	37	52100	70713
35	52489	71508	37	52232	70605
35	52490	71509	37	52251	70910
35	52491	71510	37	52273	71087
35	52492	71513	37	52312	71245
35	52493	71514	37	52337	71318
35	52494	71515	37	52342	71337

Класс	Номер свидетельства	Номер заявки	Класс	Номер свидетельства	Номер заявки
37	52344	71355	39	52136	70829
37	52345	71356	39	52228	70426
37	52359	71420	39	52230	70509
37	52377	71527	39	52273	71087
37	52385	71664	39	52299	71199
37	52386	71665	39	52300	71200
37	52407	72718	39	52361	71422
37	52408	72719	39	52388	71699
37	52420	70402	39	52389	71700
37	52439	71039	39	52390	71701
37	52441	71082	39	52407	72718
37	52442	71083	39	52408	72719
37	52459	71303	39	52416	69723
37	52464	71360	39	52439	71039
37	52505	71531	39	52441	71082
37	52512	71609	39	52442	71083
37	52513	71610	39	52465	71377
37	52514	71611	39	52466	71378
37	52516	71638	39	52509	71599
38	52050	70037	39	52516	71638
38	52051	70038	40	52046	69724
38	52052	70039	40	52073	70544
38	52053	70040	40	52074	70545
38	52064	70364	40	52273	71087
38	52069	70439	40	52407	72718
38	52089	70606	40	52408	72719
38	52109	70732	40	52432	70997
38	52110	70733	40	52441	71082
38	52111	70734	40	52442	71083
38	52145	70896	40	52543	71916
38	52146	70897	40	52544	71917
38	52147	70899	40	52545	71918
38	52232	70605	41	52048	69998
38	52267	71075	41	52055	70193
38	52273	71087	41	52057	70273
38	52322	71290	41	52064	70364
38	52323	71291	41	52078	70569
38	52324	71292	41	52080	70571
38	52325	71293	41	52083	70576
38	52346	71358	41	52093	70632
38	52407	72718	41	52095	70642
38	52408	72719	41	52100	70713
38	52415	69452	41	52104	70717
38	52420	70402	41	52105	70718
38	52428	70898	41	52110	70733
38	52441	71082	41	52117	70750
38	52442	71083	41	52130	70814
38	52459	71303	41	52132	70817
38	52498	71520	41	52133	70818
38	52499	71521	41	52196	71197
38	52500	71522	41	52212	68779
38	52501	71523	41	52213	68804
38	52502	71524	41	52235	70633
38	52503	71525	41	52245	70860
38	52506	71532	41	52249	70883
38	52507	71581	41	52252	70912
38	52508	71582	41	52260	71043
38	52509	71599	41	52273	71087
38	52515	71621	41	52294	71118
38	52550	72156	41	52295	71119
39	52048	69998	41	52322	71290
39	52135	70828	41	52323	71291

Класс	Номер свидетельства	Номер заявки	Класс	Номер свидетельства	Номер заявки
41	52324	71292	42	52497	71519
41	52325	71293	42	52498	71520
41	52326	71295	42	52499	71521
41	52332	71309	42	52500	71522
41	52346	71358	42	52501	71523
41	52361	71422	42	52502	71524
41	52370	71495	42	52505	71531
41	52371	71496	42	52509	71599
41	52372	71497	42	52516	71638
41	52378	71529	42	52543	71916
41	52402	72168	42	52544	71917
41	52407	72718	42	52545	71918
41	52408	72719	43	52048	69998
41	52415	69452	43	52057	70273
41	52426	70881	43	52063	70358
41	52431	70993	43	52065	70366
41	52441	71082	43	52066	70403
41	52442	71083	43	52069	70439
41	52461	71336	43	52099	70672
41	52473	71430	43	52100	70713
41	52497	71519	43	52137	70830
41	52498	71520	43	52139	70869
41	52499	71521	43	52140	70871
41	52500	71522	43	52141	70874
41	52501	71523	43	52178	71024
41	52502	71524	43	52191	71159
41	52506	71532	43	52245	70860
41	52507	71581	43	52249	70883
41	52508	71582	43	52254	70970
42	52046	69724	43	52265	71069
42	52073	70544	43	52273	71087
42	52074	70545	43	52306	71226
42	52086	70588	43	52307	71227
42	52089	70606	43	52326	71295
42	52092	70631	43	52330	71307
42	52093	70632	43	52338	71322
42	52106	70720	43	52343	71341
42	52116	70749	43	52353	71384
42	52208	64838	43	52358	71416
42	52211	68041	43	52365	71450
42	52213	68804	43	52378	71529
42	52228	70426	43	52406	72583
42	52232	70605	43	52407	72718
42	52241	70731	43	52408	72719
42	52260	71043	43	52410	68904
42	52269	71079	43	52426	70881
42	52270	71080	43	52427	70882
42	52271	71081	43	52441	71082
42	52273	71087	43	52442	71083
42	52344	71355	43	52450	71143
42	52345	71356	43	52451	71144
42	52359	71420	43	52452	71145
42	52377	71527	43	52453	71148
42	52402	72168	43	52465	71377
42	52407	72718	43	52466	71378
42	52408	72719	44	52086	70588
42	52414	69319	44	52092	70631
42	52420	70402	44	52135	70828
42	52441	71082	44	52136	70829
42	52442	71083	44	52164	71000
42	52454	71167	44	52165	71001
42	52459	71303	44	52198	71241

Класс	Номер свидетельства	Номер заявки	Класс	Номер свидетельства	Номер заявки
44	52249	70883	44	52442	71083
44	52273	71087	44	52468	71383
44	52275	71095	45	52047	69725
44	52276	71096	45	52089	70606
44	52277	71097	45	52132	70817
44	52278	71098	45	52133	70818
44	52279	71099	45	52232	70605
44	52280	71100	45	52260	71043
44	52281	71101	45	52267	71075
44	52282	71102	45	52273	71087
44	52283	71103	45	52299	71199
44	52284	71104	45	52346	71358
44	52285	71105	45	52370	71495
44	52286	71106	45	52371	71496
44	52287	71107	45	52372	71497
44	52288	71108	45	52407	72718
44	52289	71109	45	52408	72719
44	52290	71110	45	52420	70402
44	52291	71111	45	52441	71082
44	52292	71116	45	52442	71083
44	52293	71117	45	52498	71520
44	52304	71222	45	52499	71521
44	52353	71384	45	52500	71522
44	52407	72718	45	52501	71523
44	52408	72719	45	52502	71524
44	52427	70882	45	52503	71525
44	52441	71082			

Содержание

Промышленные образцы	
FG4L Патенты	147
Товарные знаки и знаки обслуживания	154
Извещения	717
Зарегистрированные договоры уступки прав на объекты интеллектуальной собственности	717
Дополнительные соглашения к зарегистрированным лицензионным договорам, договорам залога и договорам о передаче исключительного права на объекты интеллектуальной собственности	722
Зарегистрированные лицензионные договоры на использование объектов интеллектуальной собственности	722
Продление срока действия регистрации товарного знака	724
Изменение наименования владельца товарного знака	727
Изменение в МКТУ	736
Поправка к публикации сведений о товарных знаках	736
Сведения об прекращении и восстановлении регистрации товарного знака	738
Указатели	739
FG4L Нумерационный указатель заявок на промышленные образцы (патенты)	739
FG4L Нумерационный указатель патентов на промышленные образцы	739
FG4L Систематический указатель патентов на промышленные образцы	739
FG4L Указатель авторов промышленных образцов (патенты)	739
FG4L Указатель обладателей патентов на промышленные образцы	740
Нумерационный указатель заявок на товарные знаки	740
Систематический указатель заявок на товарные знаки	743

№ 5614-Ж тіркеу куәлігін Қазақстан Республикасы
Мәдениет, ақпарат және спорт министрлігі
Ақпарат және мұрағат комитеті берген

Свидетельство № 5614-Ж
выдано Комитетом информации и архивов
Министерства культуры, информации и спорта
Республики Казахстан

Қазақстан Республикасы Әділет Министрлігі
«Ұлттық зияткерлік меншік институты»
Республикалық мемлекеттік кәсіпорны

Орынбор к-сі 8 үй, Министрліктер үйі, № 1 кіреберіс
Есілдің сол жағалауы, «Алматы» ауданы
Астана қ., Қазақстан Республикасы, 010000
Тел.: (7172)74-95-80, 74-96-55, факс: (7172)74-96-21
e-mail: kazpatent@kazpatent.kz, WEB: www.kazpatent.kz



Республиканское государственное предприятие
«Национальный институт интеллектуальной собственности»
Министерства юстиции Республики Казахстан

Ул. Орынбор 8, Дом министерств, подъезд 1
Левобережье, район «Алматы»
г. Астана, Республика Казахстан, 010000
Тел.: (7172)74-95-80, 74-96-55, факс: (7172)74-96-21
e-mail: kazpatent@kazpatent.kz, WEB: www.kazpatent.kz

Отв. редактор М.С. Жалдыбаев
Перевод и набор казахского текста А.Жумабекова

Набор и верстка Г.Тулеубекова
Корректор Д.Жапабаева

Подписано в печать 09.06.2016. Формат 60x84/8. Бумага офсетная. Усл.-п.л.87,88
Усл. кр.-отт.88,35. Уч.-изд.л.60,48.
